

Proračun radijalnog kliznog ležaja s hidrodinamičkim podmazivanjem

Mašović, Robert

Undergraduate thesis / Završni rad

2016

Degree Grantor / Ustanova koja je dodijelila akademski / stručni stupanj: **University of Zagreb, Faculty of Mechanical Engineering and Naval Architecture / Sveučilište u Zagrebu, Fakultet strojarstva i brodogradnje**

Permanent link / Trajna poveznica: <https://urn.nsk.hr/urn:nbn:hr:235:110340>

Rights / Prava: [In copyright](#)/[Zaštićeno autorskim pravom.](#)

Download date / Datum preuzimanja: **2025-02-26**

Repository / Repozitorij:

[Repository of Faculty of Mechanical Engineering and Naval Architecture University of Zagreb](#)



SVEUČILIŠTE U ZAGREBU
FAKULTET STROJARSTVA I BRODOGRADNJE

ZAVRŠNI RAD

Robert Mašović

Zagreb, 2016.

SVEUČILIŠTE U ZAGREBU
FAKULTET STROJARSTVA I BRODOGRADNJE

**PRORAČUN RADIJALNOG
KLIZNOG LEŽAJA S
HIDRODINAMIČKIM
PODMAZIVANJEM**

Mentor:

Prof. dr. sc. Krešimir Vučković, dipl. ing.

Student:

Robert Mašović

Zagreb, 2016.

Izjavljujem da sam ovaj rad izradio samostalno koristeći stečena znanja tijekom studija i navedenu literaturu.

Zahvaljujem se doc.dr.sc. Krešimiru Vučkoviću za svu pruženu pomoć i savjete tijekom izrade ovog rada.

Robert Mašović



SVEUČILIŠTE U ZAGREBU
FAKULTET STROJARSTVA I BRODOGRADNJE



Središnje povjerenstvo za završne i diplomske ispite
Povjerenstvo za završne ispite studija strojarstva za smjerove:
procesno-energetski, konstrukcijski, brodstrojarski i inženjersko modeliranje i računalne simulacije

Sveučilište u Zagrebu Fakultet strojarstva i brodogradnje	
Datum	Prilog
Klasa:	
Ur.broj:	

ZAVRŠNI ZADATAK

Student: **Robert Mašović** Mat. br.: 0035190793

Naslov rada na hrvatskom jeziku: **Proračun radijalnog kliznog ležaja s hidrodinamičkim podmazivanjem**

Naslov rada na engleskom jeziku: **Calculation of hydrodynamic plain journal bearing**

Opis zadatka:

Klizni ležaj je strojni element koji se upotrebljava za vođenje pokretnih dijelova te prijenos opterećenja između dijelova koji se nalaze u međusobnom relativnom gibanju i čije se blazinice u mirovanju izravno dodiruju s kliznim ploham rukavca. Podmazuju se uljem, a rjeđe mašću ili krutim mazivima. Prema načinu postizanja tekućeg trenja razlikuju se: hidrostatički i hidrodinamički klizni ležajevi podmazivani uljem, a s obzirom na smjer prenošenja opterećenja: radijalni, aksijalni te radijalno-aksijalni klizni ležajevi.

U radu je potrebno proračunati radijalni klizni ležaj s hidrodinamičkim podmazivanjem prema normi HRN ISO 7902 ako su poznati sljedeći parametri:

- ugradnja u zupčani prijenosnik najveće snage: 6000 kW,
- geometrija ležaja: kružno cilindrična,
- obuhvatni kut ležaja: 360 °,
- materijal rukavca/ležaja: čelik/legura olova i kositra,
- relativna širina ležaja: 0,8,
- promjer rukavca: 300 mm,
- radijalno opterećenje ležaja: 95 kN,
- kutna brzina rukavca: 31,4 s⁻¹,
- temperatura okoliša 40 °C,
- odvođenje topline: konvekcijom,
- rashladna površina kućišta: 1,2 m²,
- koeficijent prijelaza topline: 20 W/(m²K),
- gustoća maziva: 9000 kg/m³,
- koeficijent linearnog toplinskog širenja rukavca: 16·10⁻⁶ K⁻¹,
- koeficijent linearnog toplinskog širenja ležaja: 18·10⁻⁶ K⁻¹.

U radu je također potrebno navesti područje primjene i svrhu norme HRN ISO 7902, opisati opći postupak proračuna radijalnih kliznih ležajeva s hidrodinamičkim podmazivanjem, navesti neophodne jednadžbi te objasniti pojmove i termine koji se u normi koriste.

Vrijednosti potrebne za proračun i odabir pojedinih komponenti usvojiti iz postojećih rješenja sličnih uređaja, iskustvenih vrijednosti te u dogovoru s mentorom. U radu navesti korištenu literaturu, norme i eventualnu pomoć.

Zadatak zadan:

25. studenog 2015.

Rok predaje rada:

1. rok: 25. veljače 2016
2. rok (izvanredni): 20. lipnja 2016.
3. rok: 17. rujna 2016.

Predviđeni datumi obrane:

1. rok: 29.2., 02. i 03.03. 2016.
2. rok (izvanredni): 30. 06. 2016.
3. rok: 19., 20. i 21. 09. 2016.

Zadatak zadao:

Doc. dr. sc. Krešimir Vučković

Predsjednik Povjerenstva:

Prof. dr. sc. Igor Balen

SADRŽAJ

POPIS SLIKA	II
POPIS TABLICA.....	III
POPIS OZNAKA	IV
SAŽETAK.....	1
1. Uvod.....	2
2. Područje primjene i svrha.....	4
3. Osnova računanja, pretpostavke i preduvjeti.....	5
3.1 Osnova računanja	5
3.2 Pretpostavke i preduvjeti.....	5
3.3 Rubni uvjeti za stvaranje tlaka u uljnom	6
4. Postupak proračuna	7
5. Objašnjenje pojmova	10
5.1 Nosivost.....	10
5.2 Gubitci trenja.....	12
5.3 Protok ulja	14
5.4 Toplinska ravnoteža	16
5.4.1 Odvođenje topline konvekcijom.....	17
5.4.2 Odvođenje topline uljem	18
5.5 Minimalna debljina uljnog filma i srednji površinski tlak u ležaju	20
5.6 Uvjeti rada	21
5.7 Ostali utjecajni faktori	23
6. Primjer proračuna (a).....	28
7. Primjer proračuna (b)	40
8. Zaključak.....	49
Literatura	50

POPIS SLIKA

Slika 1: Striebeckova krivulja	3
Slika 2: Dijagram toka proračuna.....	8
Slika 3: Ilustracija oznaka	11
Slika 4: Dobava ulja sa suprotne strane od strane djelovanja opterećenja F	15
Slika 5: Sommerfeldov broj So kao funkcija relativne širine ležaja B/D za $\Omega = 360^\circ$	32
Slika 6: Specifični faktor trenja f' / ψ kao funkcija relativne širine ležaja B / D za $\Omega = 360^\circ$..	33
Slika 7: Graf parametra Q_3^* kao funkcija relativnog ekscentriciteta ε za $\Omega = 360^\circ$	37
Slika 8: Graf ovisnosti η_{eff} i T_{eff} za ulja u skladu s ISO 3448, s VI=100 i kg/m ³	42

POPIS TABLICA

Tablica 1: Dopuštene vrijednosti temperatura ležaja	19
Tablica 2: Empirijske vrijednosti srednje relativne zračnosti $\bar{\psi}$	27
Tablica 3: Ovisnost temperature i viskoznosti ulja prema	29
Tablica 4: Dopuštena naprezanja različitih materijala ležaja prema	30
Tablica 5: Iterativni postupak	35
Tablica 6: Iterativni postupak	39
Tablica 7: Zračnosti za klizne ležajeve	43
Tablica 8: Zračnosti za klizne ležajeve-nastavak	44
Tablica 9: Dopuštene vrijednosti h_{lim} u mikrometrima (μm) za određeni promjer vratila i pripadajuću obodnu brzinu vratila prema	47
Tablica 10: Iterativni postupak	49

POPIS OZNAKA

Oznaka	Opis	Jedinica
A	Površina s koje se odvodi toplina	m^2
b_G	Širina žlijeba za ulje	m
B	Nazivna širina ležaja	m
c	Specifični toplinski kapacitet maziva	J/(kg·K)
C	Nazivna zračnost ležaja	m
$C_{R,eff}$	Efektivna radijalna zračnost ležaja	m
d_L	Promjer provrta za ulje	m
D	Nazivni promjer ležaja (unutarnji promjer)	m
D_J	Nazivni promjer vratila	m
$D_{J,max}$	Najveći promjer vratila	m
$D_{J,min}$	Najmanji promjer vratila	m
D_{max}	Najveći promjer ležaja	m
D_{min}	Najmanji promjer ležaja	m
e	Ekscentricitet	m
E	Modul elastičnosti	MPa
f	Faktor trenja	-
F	Radijalna sila	N
F_f	Sila trenja u opterećenom području uljnog sloja	N
F_f'	Sila trenja u neopterećenom području uljnog sloja	N
G	Modul smicanja	MPa
h	Debljina uljnog sloja	m
h_{lim}	Minimalno dozvoljena debljina uljnog sloja	m
h_{min}	Minimalna debljina uljnog sloja	m
k_Λ	Koeficijent prijelaza topline	m
l_G	Duljina žlijeba za ulje	W/(m ² ·K)
l_P	Duljina uljnog džepa	m
L_H	Duljina kućišta ležaja	m
N_B	Frekvencija vrtnje ležaja	s ⁻¹
N_F	Frekvencija vrtnje sile na ležaj	s ⁻¹
N_J	Frekvencija vrtnje vratila	s ⁻¹
p	Lokalni tlak uljnog sloja	Pa
\bar{p}	Srednji površinski tlak u ležaju	Pa

p_{en}	Tlak dobavljanja ulja	Pa
p_{lim}	Maksimalno dozvoljen tlak u uljnom sloju	Pa
\bar{p}_{lim}	Maksimalno dozvoljeno specifično opterećenje ležaja???	Pa
P_f	Snaga trenja	W
P_{th}	Toplinski tok	W
$P_{th,amb}$	Toplinski tok u okoliš	W
$P_{th,f}$	Toplinski tok zbog snage trenja	W
$P_{th,L}$	Toplinski tok u ulju	W
Q	Protok ulja	m ³ /s
Q_3	Parametar protoka ulja zbog hidrodinamičkog tlaka	-
Q_p	Protok ulja zbog napojnog tlaka	m ³ /s
Q_p^*	Parametar protoka maziva zbog napojnog tlaka	-
R_{zB}	Srednja visina neravnina klizne površine	m
R_{zJ}	Srednja visina neravnina površine vratila	m
Re	Reynoldsov broj	-
S_0	Sommerfeldov broj	-
T_{amb}	Temperatura okoliša	°C
T_B	Temperatura ležaja	°C
$T_{B,0}$	Pretpostavljena početna temperatura ležaja	°C
$T_{B,1}$	Temperatura ležaja izračunata iterativnim postupkom	°C
T_{en}	Temperatura ulja na ulazu u ležaj	°C
T_{ex}	Temperatura ulja na izlazu iz ležaja	°C
$T_{ex,0}$	Pretpostavljena početna temperatura na izlazu iz ležaja	°C
$T_{ex,1}$	Izračunata temperatura maziva na izlazu iz ležaja	°C
T_J	Temperatura vratila	°C
T_{lim}	Maksimalno dozvoljena temperatura ležaja	°C
\bar{T}_L	Prosječna temperatura ulja	°C
U_B	Obodna brzina ležaja	m/s
U_J	Obodna brzina vratila	m/s
v_a	Brzina cirkulirajućeg zraka	m/s
x	Os koordinatnog sustava paralelna s osi klizne površine u obodnom smjeru	m
y	Os koordinatnog sustava u smjeru tangente na kliznu površinu	m

z	Os koordinatnog sustava u smjeru osi ležaja	m
$\alpha_{l,B}$	Koeficijent linearnog toplinskog istezanja ležaja	K ⁻¹
$\alpha_{l,J}$	Koeficijent linearnog toplinsko istezanja vratila	K ⁻¹
β	Kutni položaj vratila prema smjeru opterećenja	°
ε	Relativni ekscentricitet	1
η	Dinamička viskoznost ulja	Pa·s
η_{eff}	Efektivna dinamička viskoznost ulja	Pa·s
ν	Kinematička viskoznost ulja	Pa·s
ξ	Koeficijent otpora rotaciji u opterećenom području uljnog sloja	1
ξ'	Koeficijent otpora rotaciji u neopterećenom području uljnog sloja	1
ξ_G	Koeficijent otpora rotaciji u području žlijeba	1
ξ_P	Koeficijent otpora rotaciji u području džepa	1
ρ	Gustoća ulja	kg/m ³
φ	Kutna koordinata u obodnom smjeru	rad
φ_1	Kutna koordinata početka profila hidrodinamičkog tlaka	rad
φ_2	Kutna koordinata završetka profila hidrodinamičkog tlaka	rad
ψ	Relativna zračnost ležaja	1
$\bar{\psi}$	Srednja relativna zračnost ležaja	1
ψ_{eff}	Efektivna relativna zračnost ležaja	1
ψ_{max}	Maksimalna relativna zračnost ležaja	1
ψ_{min}	Minimalna relativna zračnost ležaja	1
ω_B	Kutna brzina ležaja	s ⁻¹
ω_h	Kutna brzina u radnoj točki	s ⁻¹
ω_J	Kutna brzina vratila	s ⁻¹
Ω	Kutni raspon segmenta ležaja	°
Ω_G	Kutni razmak žljebova za ulje	°
Ω_P	Kutni razmak džepova za ulje	°

SAŽETAK

U ovom radu biti će opisani uvjeti proračuna te sam proračun radijalnog kliznog ležaja s hidrodinamičkim podmazivanjem pomoću norme ISO 7902. U teorijskom dijelu rada bit će opisana teorijska pozadina proračuna sa svim pretpostavkama i uvjetima koji su relevantni za proračun. U radu su također provedena dva proračuna kliznih ležaja. Prvi prikazani proračun razrađen je iz norme te opisuje odvođenje topline nastale u ležaju pomoću protoka ulja kroz ležaj. Drugi proračun opisuje odvođenje topline konvekcijom. Oba proračuna bit će provedena po dijelu norme ISO 7902-1. Na kraju rada priložen je crtež modela kliznog ležaja koji bi odgovarao kliznom ležaju proračunatom na odvođenje topline konvekcijom.

SUMMARY

In this paper assumptions and preconditions as well as calculation procedure of hydrodynamic plain journal bearing will be carried out according to ISO 7902 standard. In theoretical part of this paper, theoretical background of calculation procedure with all preconditions that are relevant for calculation itself will be described. Also, two calculations of hydrodynamic plain journal bearing are provided in this paper. First of them describes heat dissipation via the lubricant and second calculation describes heat dissipation by convection. Both of the calculation procedures will be carried out according to ISO 7902-1. At the end, model of the plain journal bearing that corresponds with the calculation based on heat dissipation by convection is provided in form of technical drawing.

1. Uvod

Ležajevi su strojni elementi koji se upotrebljavaju za vođenje pokretnih dijelova te prijenos opterećenja između dijelova koji se nalaze u međusobnom relativnom gibanju. Klizni ležajevi omogućavaju „neposredan“ prijenos opterećenja s rukavca na blazinicu. Klizne površine podmazane su uljem, a rjeđe mašću ili krutim sredstvima za podmazivanje.

Prednosti kliznih ležajeva:

- dozvoljavaju velike brzine vrtnje
- hod im je miran i tih
- jednostavna izrada
- pogodni su za prenošenje udarnih opterećenja
- nisu osjetljivi na prašinu
- jeftiniji od valjnih ležaja
- u radijalnom smjeru zauzimaju manje prostora
- prigušuju udarce, vibracije i šumova slojem ulja
- mogu biti izrađeni u dijeljenoj izvedbi
- uz dobro podmazivanje imaju nizak faktor trenja te time praktički neograničen vijek trajanja

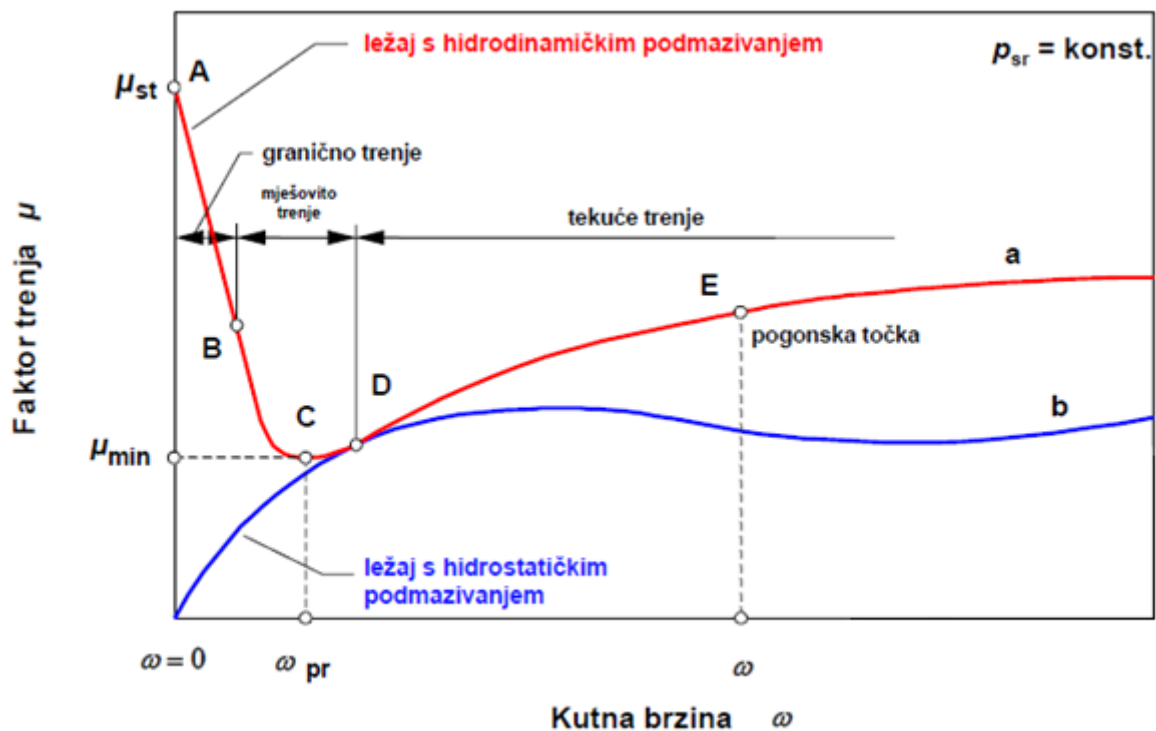
Nedostatci kliznih ležajeva:

- veliko trenje kod pokretanja i malih brzina
- neprecizno vođenje, odnosno pozicioniranje pokretnih strojnih dijelova
- osjetljivi su na nedostatak podmazivanja, potrošnja maziva je velika
- zahtijevaju urađivanje i pažljivo održavanje
- komplicirana konstrukcija kod vertikalnih vratila
- na kvalitetu ležajeva bitno utječu materijal i toplinska obrada rukavca osovina ili vratila

PRINCIP RADA

Kod kliznih ležajeva težimo tekućem trenju za što je potrebno u sloju maziva osigurati tlak koji omogućava ravnotežno stanje s vanjskim opterećenjem ležaja što se postiže odgovarajućim načinom podmazivanja. S obzirom na način postizanja tekućeg trenja razlikujemo hidrostatičko i hidrodinamičko podmazivanje. Pri hidrodinamičkom podmazivanju radijalnog kliznog ležaja, nosivi uljni sloj nastaje tako da površina rukavca nosi ulje u klinasti procijep i tamo ga tlači. Zbog toga u procijepu raste tlak koji premješta (zanosi) rukavac u jednu stranu, a onda ga podiže tako da pliva na uljnom sloju debljine h_{\min} (vidjeti sliku 3.).

Striebeckova krivulja (za jednu vrstu maziva i konstantan tlak među kliznim površinama) prikazuje karakteristiku promjene faktora trenja kao funkciju kutne brzine rukavca.



Slika 1: Striebeckova krivulja

2. Područje primjene i svrha

Norma ISO 7902 definira proračun kliznih ležaja koji su podmazivani uljem. Klizne površine vratila i ležaja su u potpunosti odvojene slojem ulja koje se koristi pri proračunu kliznih ležaja kako bi se osigurala njihova pouzdanost u radu. Proračun obuhvaća kružne cilindrične ležaje s obuhvatnim kutom od 360° , 180° , 150° , 120° i 90° i opterećenjem postavljenim centralno prema kružnom luku kojeg tvori obuhvatni kut. Zračnost između vratila i ležaja je konstantna uz iznimku neznatnih deformacija zbog tlaka uljnog filma i utjecaja temperature. Postupak proračuna služi za dimenzioniranje i optimiranje kliznih ležaja u turbinama, generatorima, električnim motorima, zupčanim prijenosnicima, uređajima za valjanje, pumpama i ostalim uređajima. Primjena je ograničena na proračun statičkog opterećenja, tj. za radne uvjete u kojima iznos i smjer opterećenja te kutne brzine svih rotirajućih dijelova ostaju konstantne. Norma je primjenjiva i u slučaju kada je klizni ležaj pod opterećenjem konstantne rotirajuće sile pri bilo kojoj brzini. Dinamička opterećenja, odnosno ona kod kojih su opterećenje i smjer promjenjivi u vremenu (npr. utjecaji vibracija), nisu uzeta u obzir u ovoj normi.

3. Osnova računanja, pretpostavke i preduvjeti

3.1 Osnova računanja

Osnova računanja je numeričko rješenje Reynoldsove diferencijalne jednačbe za konačnu duljinu ležaja uzimajući u obzir točne rubne uvjete za pojavu tlaka:

$$\frac{\partial}{\partial x} \left(h^3 \frac{\partial p}{\partial x} \right) + \frac{\partial}{\partial z} \left(h^3 \frac{\partial p}{\partial z} \right) = 6\eta (u_J + u_B) \frac{\partial h}{\partial x} \quad (1)$$

Vidjeti dodatak B (Annex B) norme ISO 7902 [1], za derivaciju Reynoldsove diferencijalne jednačbe i njeno numeričko rješenje.

3.2 Pretpostavke i preduvjeti

- a) Ulje odgovara Newtonovom modelu fluida.
- b) Tok ulja je laminaran.
- c) Ulje u potpunosti prijanja na klizne površine.
- d) Ulje je nestlačivo.
- e) Zračnost između ležaja i vratila predviđena za ulje je u potpunosti ispunjena uljem u opterećenom dijelu uljnog sloja. Ispunjavanje neopterećenog dijela uljnog sloja ovisi o načinu na koji se ležaju dobavlja ulje.
- f) Utjecaji inercije, gravitacije i magnetskih sila ulja su zanemarivi.
- g) Blazinica i rukavac su idealno kruti ili su njihove deformacije zanemarive; površine tih komponenti su idealni kružni cilindri.
- h) Radijusi zakrivljenosti površina u relativnom gibanju su veliki u odnosu na debljinu uljnog sloja.
- i) Debljina uljnog sloja u aksijalnom smjeru (z - os) je konstantna.
- j) Oscilacije u tlaku uljnog sloja u smjeru normale (y - os) na ležajne površine su zanemarive.
- k) Nema gibanja u smjeru normale (y - os) na ležajne površine.
- l) Ulje je jednake viskoznosti po cijelom prostoru predviđenom za ulje.
- m) Ulje se dobavlja na vrhu blazinice ili na mjestu gdje je zračnost za ulje najveća; iznos tlaka pod kojim se dobavlja ulje je zanemariv u odnosu na tlakove u uljnom sloju.

3.3 Rubni uvjeti za stvaranje tlaka u uljnom sloju

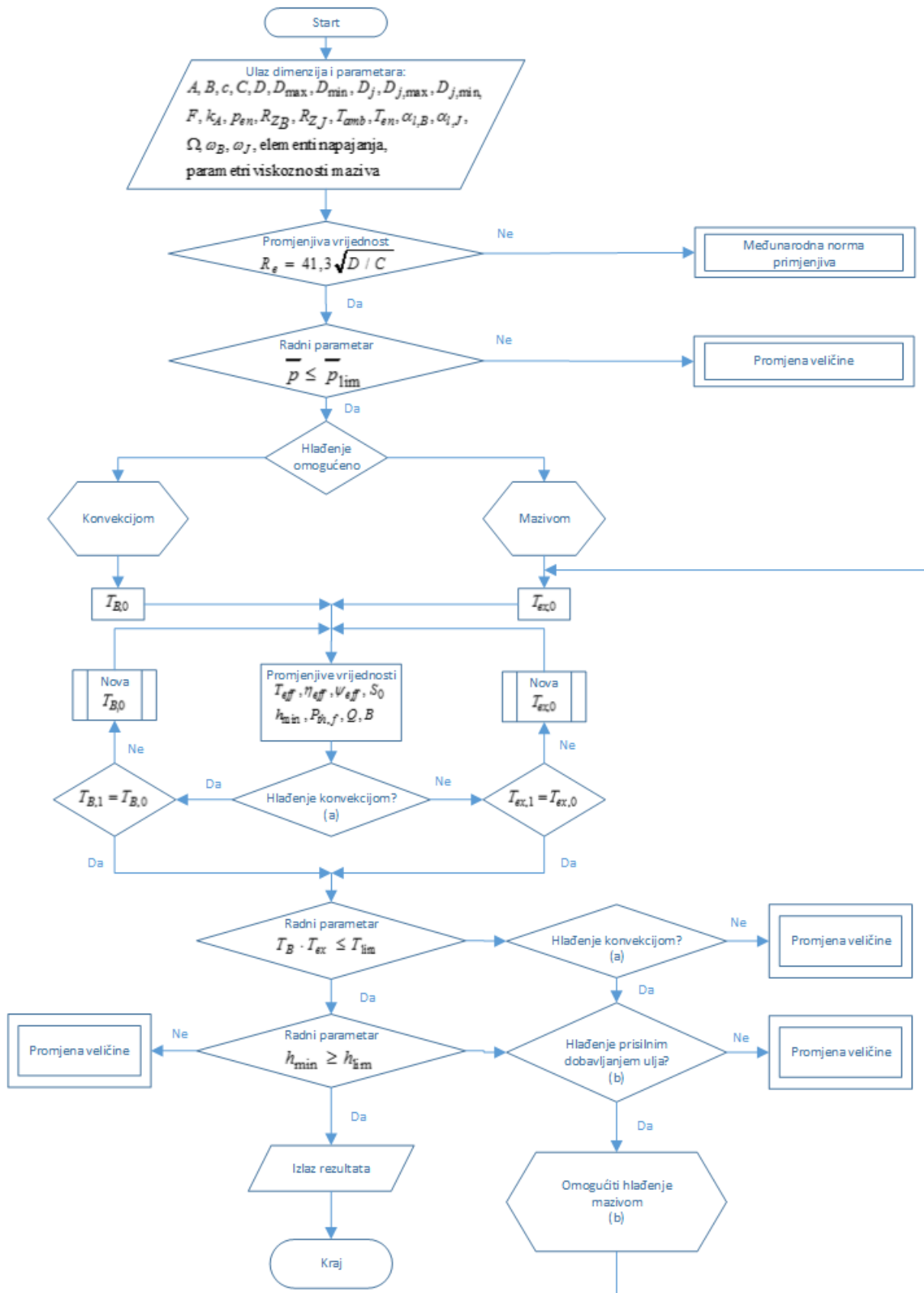
Rubni uvjeti ispunjavaju sljedeće uvjete kontinuiranosti:

- na početnom rubu profila hidrodinamičkog tlaka: $p(\varphi_1, z) = 0$
- na vijencu ležaja: $p(\varphi, z = \pm B/2) = 0$
- na kranjem rubu profila tlaka: $p[\varphi_2(z), z] = 0$
- i $\partial p / \partial \varphi[\varphi_2(z), z] = 0$

U posebnim slučajevima tipova i veličina ležaja, rubni uvjeti mogu biti posebno definirani.

4. Postupak proračuna

- Radni parametri ležaja moraju se moći usporediti s radnim parametrima danim u dijagramu toka proračuna (Slika 2. Dijagram toka proračuna) te se moraju nalaziti unutar dopuštenih vrijednosti za svaki dani parametar.
- Sprečavanje trošenja između vratila i ležaja bit će omogućeno samo ako su ta dva strojna dijela odvojena slojem ulja. Rad u području mješovitog trenja rezultirat će zatajenjem. Kratko vrijeme rada u području mješovitog trenja prilikom pokretanja i zaustavljanja stroja s kliznim ležajima je neizbježno i generalno neće utjecati na oštećenje ležaja. Uhodavanje i trenje koje se javlja zbog nesavršenosti naležnih površina je dozvoljeno ukoliko se to događa na određenom mjestu u kratkom vremenu bez pojave preopterećenja. Ponekad, uhodavanje može biti korisno ovisno o odabiru materijala.
- Ograničenja mehaničkog opterećenja su funkcije čvrstoće materijala ležaja. Blage trajne deformacije su dozvoljene ako ne utječu na pravilno funkcioniranje kliznog ležaja.
- Ograničenja toplinskog opterećenja proizlaze iz toplinske postojanosti materijala ležaja, iz veze viskoznost-temperatura i smanjenja kakvoće ulja prilikom rada.
- Točan proračun kliznih ležaja pretpostavlja da su radni parametri znani za sve slučaje neprekinutog rada. U praksi se međutim javljaju dodatni utjecaji koji su nepoznati prilikom faze konstrukcije i proračuna te se ne mogu uvijek predvidjeti. Primjena određene granice sigurnosti između stvarni radnih parametara i dozvoljenih radnih parametara je preporučljiva. Primjeri mogućih dodatnih utjecaja:
 - lažne (prividne) sile uzrokovane vibracijama
 - odstupanja od idealne geometrije (npr. tolerancije prilikom izrade)
 - onečišćenje ulja prašinom, vodom, zrakom itd.
 - korozija, električna erozija



Slika 2: Dijagram toka proračuna

- Reynoldsov broj se koristi kako bi se norma ISO 7902-2 [2], za koju je laminarno tečenje u prostoru za ulje nužan uvjet, mogla primjeniti:

$$\text{Re} = \frac{\rho U_j \frac{C_{R,\text{eff}}}{2}}{\eta} = \frac{\pi D N_j \frac{C_{R,\text{eff}}}{2}}{\nu} \leq 41,3 \sqrt{\frac{D}{C_{R,\text{eff}}}} \quad (2)$$

gdje je

- Re - Reynoldsov broj
 ρ - gustoća ulja
 U_j - obodna brzina vratila
 $C_{R,\text{eff}}$ - efektivna radijalna zračnost ležaja
 η - dinamička viskoznost ulja
 D - nazivni promjer ležaja
 N_j - kutna brzina vratila
 ν - kinematička viskoznost ulja

U slučaju kliznih ležaja s $\text{Re} \geq 41,3 \sqrt{D/C_{R,\text{eff}}}$ što bi predstavljalo turbulentno strujanje (npr. kao posljedica velike obodne brzine), mogu se očekivati veće temperature ležaja i koeficijenti gubitaka. Proračuni s turbulentnim protokom ne mogu se provesti u skladu s normom ISO 7902.

- Proračun kliznih ležaja uzima u obzir sljedeće faktore (dimenzije ležaja i radni uvjeti su poznati):
- odnos između opterećenja i debljine uljnog sloja,
 - iznos snage trenja,
 - iznos protoka ulja,
 - toplinsku ravnotežu.

Svi navedeni faktori su međusobno ovisni.

5. Objašnjenje pojmova

5.1 Nosivost

Karakteristična veličina za definiranje opterećenja je bezdimenzijski Sommerfeldov broj, S_o :

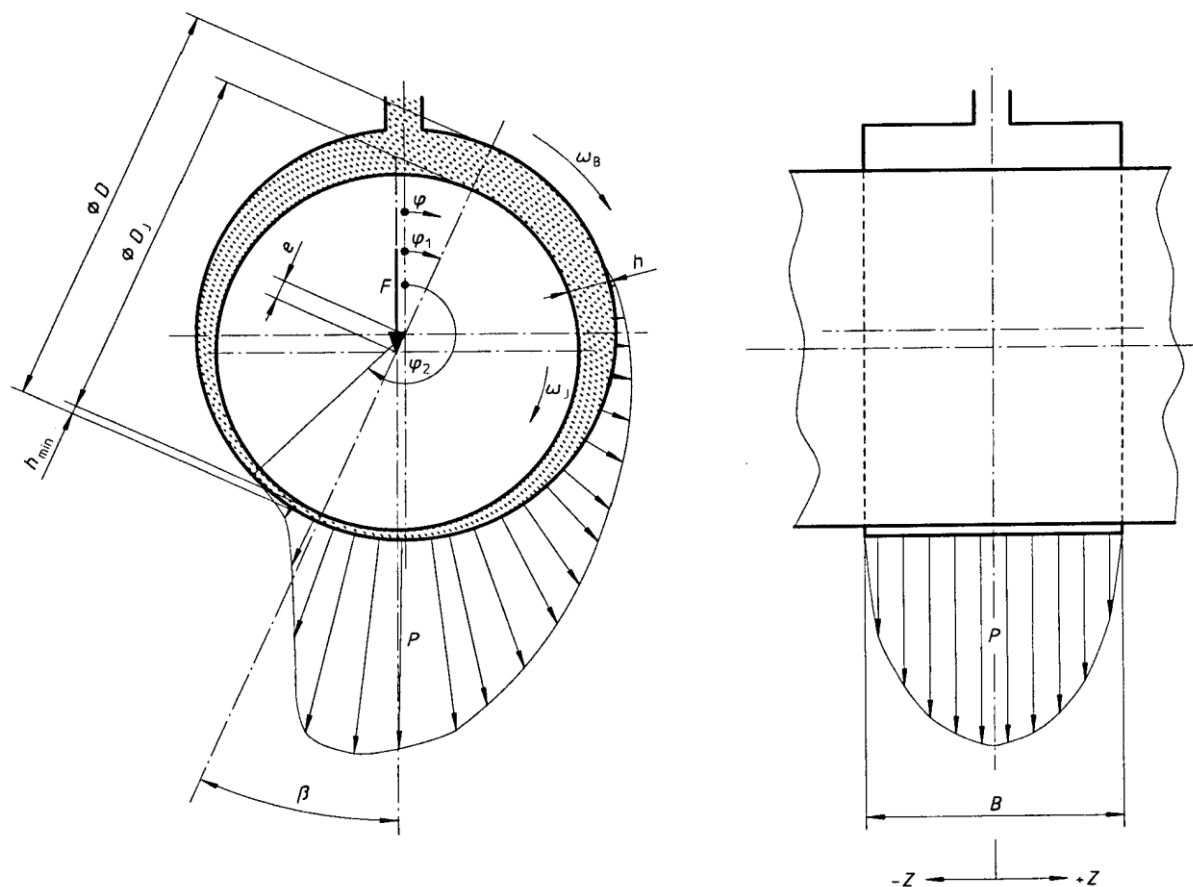
$$S_o = \frac{F\psi_{\text{eff}}^2}{DB\eta_{\text{eff}}\omega_h} = S_o \left(\varepsilon, \frac{B}{D}, \Omega \right) \quad (3)$$

gdje je

- F - nazivno opterećenje ležaja
- ψ_{eff} - efektivna relativna zračnost ležaja, izraz (36)
- D - nazivni promjer ležaja
- B - nazivna širina ležaja
- η_{eff} - efektivna dinamička viskoznost ulja
- ω_h - hidrodinamička kutna brzina
- ε - relativni ekscentricitet
- Ω - kutni razmak segmenta ležaja

Vrijednosti S_o kao funkcije relativnog ekscentriciteta ε , relativne širine ležaja B/D , i kutnog razmaka ležajnog segmenta Ω , nalaze se u ISO 7902-2[2]. Vrijednosti $\omega_h, \eta_{\text{eff}}$ i ψ_{eff} uzimaju u obzir utjecaj topline, kutne brzine vratila, kutne brzine ležaja i sile na ležaj.

Relativni ekscentricitet ε zajedno s kutom β definira veličinu i položaj minimalne debljine uljnog sloja. Za puni ležaj ($\Omega = 360^\circ$) ulje bi se trebalo dovoditi na mjestu najveće zračnosti za ulje ili neposredno prije nje gleda li se smjer vrtnje.



Slika 3: Ilustracija oznaka

5.2 Gubitci trenja

Trenje zbog smičnog naprezanja u kliznom ležaju opisano je faktorom trenja $f = F_f / F$ i izvedenim bezdimenzijskim karakteristikama gubitka u obliku snage trenja ξ i f / ψ_{eff} .

$$\xi = \frac{F_f \psi_{\text{eff}}}{DB \eta_{\text{eff}} \omega_h} \quad (4)$$

gdje je

- ξ - koeficijent otpora rotaciji u opterećenom području uljnog filma
- F_f - sila trenja u opterećenom području uljnog filma
- ψ_{eff} - efektivna relativna zračnost ležaja
- D - nazivni promjer ležaja
- B - nazivna širina ležaja
- η_{eff} - efektivna dinamička viskoznost ulja
- ω_h - kutna brzina u radnoj točki

$$\frac{f}{\psi_{\text{eff}}} = \frac{\xi}{So} \quad (5)$$

gdje je

- f - faktor trenja
- ψ_{eff} - efektivna relativna zračnost ležaja
- ξ - koeficijent otpora rotaciji u opterećenom području uljnog filma
- So - Sommerfeldov broj

Navedene veličine primjenjuju se ako su gubitci trenja prisutni u opterećenom području uljnog sloja (dio sloja ulja gdje se javlja profil hidrodinamičkog tlaka, vidjeti sliku 3.). Također je potrebno izračunati gubitke trenja u opterećenom i neopterećenom području uljnog sloja te se u tom slučaju vrijednosti $f, F_f, \xi, \frac{f}{\psi_{\text{eff}}}$ zamjenjuju s $f', F_f', \xi', \frac{f'}{\psi_{\text{eff}}}$ u izrazima (4) i

(5). Time se podrazumijeva da je cijeli prostor ispunjen uljem.

Vrijednosti f/ψ_{eff} i f'/ψ_{eff} za različite vrijednosti $\varepsilon, B/D$ i Ω nalaze se u ISO 7902-2[2].

Gubitci snage trenja u ležaju odnosno iznos nastale topline prikazani su izrazima:

$$P_f = P_{\text{th},f} = fF \frac{D}{2} \omega_h \quad (6)$$

gdje je

- P_f - snaga trenja
- $P_{\text{th},f}$ - toplinski tok zbog snage trenja
- f - faktor trenja
- F - radijalna sila
- D - nazivni promjer ležaja
- ω_h - kutna brzina u radnoj točki

$$P_f = f'F \frac{D}{2} \omega_h \quad (7)$$

gdje je

- P_f - snaga trenja
- f' - faktor trenja
- F - radijalna sila
- D - nazivni promjer ležaja
- ω_h - kutna brzina u radnoj točki

5.3 Protok ulja

Ulje koje se dobavlja ležaju tvori uljni sloj koji odvaja dvije klizne površine. Tlak koji se javlja u tom sloju potiskuje ulje van ležaja. Protok Q_3 rezultat je nastalog hidrodinamičkog tlaka u uljnom sloju.

$$Q_3 = D^3 \psi_{\text{eff}} \omega_h Q_3^* \quad (8)$$

gdje je

- Q_3 - protok ulja zbog hidrodinamičkog tlaka
- D - nazivni promjer ležaja
- ψ_{eff} - efektivna relativna zračnost ležaja, izraz (36)
- ω_h - kutna brzina u radnoj točki, izrazi (27), (28) i (29)
- Q_3^* - parametar protoka ulja prema [2]

Tlak pod kojim se dobavlja ulje p_{en} uzrokuje dodatno istjecanje ulja iz ležaja. Količina tog istjecanja uzrokovana tim tlakom definirana je kao Q_p :

$$Q_p = \frac{D^3 \psi_{\text{eff}}^3 p_{\text{en}}}{\eta_{\text{eff}}} Q_p^* \quad (9)$$

gdje je

- Q_p - protok ulja zbog tlaka dobavljanja ulja
- D - nazivni promjer ležaja
- ψ_{eff} - efektivna relativna zračnost ležaja, izraz (36)
- p_{en} - tlak dobavljanja ulja
- Q_p^* - parametar protoka ulja, izraz (10)

Elementi kroz koje se dobavlja ulje mogu biti rupe, džepovi ili žlijebovi. Tlak pod kojim se dobavlja ulje p_{en} mora biti znatno manji od srednjeg površinskog tlaka \bar{p} kako bi se izbjegla dodatna hidrostatička opterećenja. Uobičajeno p_{en} iznosi između 0,05 MPa i 0,2 Mpa. Općenito, dubina džepova i žlijebova za podmazivanje je mnogo veća od zračnosti ležaja.

Za potrebe ovog rada koristan će biti izraz za Q_p^* u slučaju kada se ulje dobavlja sa suprotne strane od strane djelovanja opterećenja.

$$Q_p^* = \frac{\pi}{48} \frac{(1+\varepsilon)^3}{\ln\left(\frac{B}{d_L}\right)} q_L \quad (10)$$

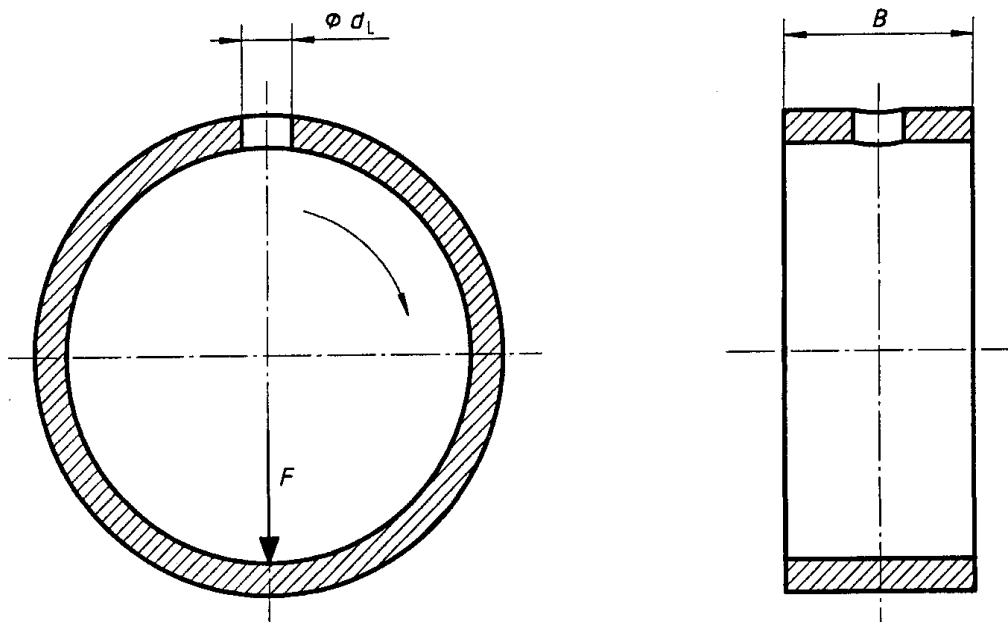
gdje je

ε - relativni ekscentricitet

B - nazivni širina ležaja

d_L - promjer provrta za ulje

$$q_L = 1,204 + 0,368\left(\frac{d_L}{B}\right) - 1,046\left(\frac{d_L}{B}\right)^2 + 1,942\left(\frac{d_L}{B}\right)^3$$



Slika 4: Dobava ulja sa suprotne strane od strane djelovanja opterećenja F

Izrazi za proračunavanje protoka Q_p^* za ostale različite položaje i oblike elemenata za dobavljanje ulja mogu se pronaći u ISO 7902-3 [2].

Ukupni protok ulja za slučaj da ulje ispunjava samo opterećeni dio prostora za ulje:

$$Q = Q_3 \quad (11)$$

gdje je

Q - protok ulja

Q_3 - protok ulja zbog hidrodinamičkog tlaka, izraz (8)

Ukupni protok ulja za slučaj da ulje ispunjava opterećeni i neopterećeni dio prostora za ulje:

$$Q = Q_3 + Q_p \quad (12)$$

gdje je

Q - protok ulja

Q_3 - protok ulja zbog hidrodinamičkog tlaka, izraz (8)

Q_p - protok ulja zbog tlaka dobavljanja ulja, izraz (9)

5.4 Toplinska ravnoteža

Toplinsko stanje ležaja može se dobiti iz toplinske ravnoteže. Toplinski tok $P_{th,f}$, koji proizlazi iz snage trenja u ležaju P_f , odvodi se preko kućišta ležaja i ulja u okolinu. U praksi, jedan od dva načina odvođenja topline prevladava. Korištenjem određenog faktora sigurnosti u proračunu moguće je zanemariti način provođenja topline koji ne prevladava. Sljedeće pretpostavke se mogu postaviti:

- a) Ležaji kojima se ulje ne dovodi pod tlakom (npr. ulje se nalazi u prstenu ležaja)

uglavnom provode toplinu konvekcijom prema okolišu: $P_{th,f} = P_{th,amb}$

- b) Ležaji kojima se ulje dovodi pod tlakom uglavnom provode toplinu preko ulja:

$$P_{th,f} = P_{th,L}$$

5.4.1 Odvođenje topline konvekcijom

Odvođenje topline konvekcijom sastoji se od kondukcije kroz kućište ležaja te zračenja i konvekcije s površine kućišta u okolinu. Proces za vrijeme izmjene topline može se sažeti izrazom:

$$P_{\text{th,amb}} = k_A A (T_B - T_{\text{amb}}) \quad (13)$$

gdje je

- $P_{\text{th,amb}}$ - toplinski tok odveden u okolinu
- A - površina s koje se odvodi toplina
- T_B - temperatura ležaja
- T_{amb} - temperatura okoline
- k_A - koeficijent prijelaza topline (15...20 W/(m²·K))

Koeficijent k_A u slučaju ventiliranja kućišta brzinom zraka $v_a > 1,2$ m/s može se izračunati izrazom:

$$k_A = 7 + 12\sqrt{v_a} \quad (14)$$

Ako površina s koje se odvodi toplina ili kućište ležaja nisu točno poznati, ista se može aproksimirati izrazima:

- za cilindrična kućišta

$$A = 2 \frac{\pi}{4} (D_H^2 - D^2) + \pi D_H B_H \quad (15)$$

gdje je

- A - površina s koje se emitira toplina
- D_H - promjer kućišta ležaja
- D - nazivni promjer ležaja
- B_H - širina kućišta ležaja

- za postoljna kućišta

$$A = \pi H \left(B_H + \frac{H}{2} \right) \quad (16)$$

gdje je

- A - površina s koje se odvodi toplina
- H - promjer kućišta ležaja
- B_H - širina kućiša ležaja

- za ležaje unutar uređaja

$$A = (15 \dots 20) DB \quad (17)$$

gdje je

- A - površina s koje se odvodi toplina
- D - nazivni promjer ležaja
- B - nazivna širina ležaja

5.4.2 Odvođenje topline uljem

U slučaju prisilnog dobavljanja ulja odvođenje topline se vrši preko samog ulja:

$$P_{th,L} = \rho c Q (T_{ex} - T_{en}) \quad (18)$$

gdje je

- $P_{th,L}$ - toplinski tok u ulju
- ρ - gustoća ulja
- c - specifični toplinski kapacitet ulja
- Q - protok ulja, izraz (11) ili izraz (12)
- T_{ex} - temperatura ulja na izlazu iz ležaja
- T_{en} - temperatura ulja na ulazu u ležaj

Za mineralna ulja, specifična toplina po jedinici volumena jest:

$$\rho c = 1,8 \cdot 10^6 \text{ J/(m}^3\text{K)} \quad (19)$$

gdje je

ρ - gustoća ulja

c - specifični toplinski kapacitet ulja

Iz toplinske ravnoteže slijedi:

$$P_{\text{th,f}} = P_{\text{th,L}} \quad (20)$$

Iz navedene ravnoteže moguće je dobiti temperaturu ležaja T_b i temperaturu ulja na izlazu iz ležaja T_{ex} . Dobivene vrijednosti temperatura potrebno je usporediti s dozvoljenim vrijednostima T_{lim} koje se nalaze u ISO 7902-3 [3], tablica 1.

Tablica 1: Dopuštene vrijednosti temperatura ležaja

Način podmazivanja	$T_{\text{lim}}^{1)}$	
	Omjer ukupnog volumena ulja i protoka ulja u minuti	
	do 5	više od 5
Prisilno dovodjenje ulja	100 (115)	110 (125)
Obično podmazivanje	90 (110)	

¹⁾ vrijednosti u zagradama dopuštene su u posebnim slučajevima

Efektivna temperatura uljnog sloja referentna za definiranje viskoznosti ulja dobije se izrazom:

$$T_{\text{eff}} = \overline{T}_L = 0,5(T_{\text{en}} - T_{\text{ex}}) \quad (21)$$

gdje je

T_{eff} - efektivna temperatura

\overline{T}_L - prosječna temperatura ulja

T_{ex} - temperatura ulja na izlazu iz ležaja

T_{en} - temperatura ulja na ulazu u ležaj

U postupku proračuna poznate su temperature T_B ili T_{en} , ali ne i temperatura T_{eff} koja je potrebna pri početku proračuna. Rješenje ovog problema je početi proračun s pretpostavljenim porastom temperature npr.

$$- T_{B,0} - T_{amb} = 20 \text{ K}$$

$$- T_{ex,0} - T_{en} = 20 \text{ K}$$

iz kojih se može definirati temperatura T_{eff} . Preko toplinske ravnoteže dobiju se korigirane vrijednosti $T_{B,1}$ ili $T_{ex,1}$ koje se potom uspoređuju s pretpostavljenim temperaturama $T_{B,0}$ ili $T_{ex,0}$ i zatim iterativno prepravljaju dok razlika vrijednosti s indeksima 0 i 1 ne postane zanemarivo mala, npr. 2 K. U pravilu, iteracija ovim načinom konvergira vrlo brzo.

5.5 Minimalna debljina uljnog filma i srednji površinski tlak u ležaju

Zračnost h u kružnom cilindričnom valjnom ležaju je definirana izrazom:

$$h = 0,5D\psi_{eff} (1 + \varepsilon \cos \varphi) \quad (22)$$

gdje je

- h - debljina uljnog sloja
- D - nazivni promjer ležaja
- ψ_{eff} - efektivna relativna zračnost ležaja, izraz (36)
- ε - relativni ekscentricitet
- φ - kut (slika 2.)

Minimalna debljina uljnog sloja:

$$h_{min} = 0,5D\psi_{eff} (1 - \varepsilon) \quad (23)$$

gdje je

- h_{\min} - minimalna debljina uljnog sloja
- D - nazivni promjer ležaja
- ψ_{eff} - efektivna relativna zračnost ležaja, izraz (36)
- ε - relativni ekscentricitet

Dobivenu vrijednost treba usporediti s minimalno dozvoljenom vrijednosti debljine uljnog sloja h_{lim} koja je definirana u ISO 7902-3 [3], vidjeti tablicu 9.

Srednji površinski tlak ležaja:

$$\bar{p} = \frac{F}{DB} \quad (24)$$

gdje je

- \bar{p} - srednji površinski tlak u ležaju
- F - radijalna sila
- D - nazivni promjer ležaja
- B - nazivna širina ležaja

Dobivenu vrijednost treba usporediti s minimalno dozvoljenom vrijednosti \bar{p}_{lim} koja je definirana u ISO 7902-3 [3], vidjeti tablicu 4.

5.6 Uvjeti rada

Ako je ležaj podvrgnut različitim uvjetima rada u određenom vremenskom periodu tada se veličine \bar{p} , h_{lim} i T_b proračunavaju za najnepovoljniji slučaj radnih uvjeta. Treba odrediti može li ležaj biti podmazivan bez dodatnog dobavljanja ulja i zadovoljava li odvođenje topline konvekcijom. Najnepovoljniji toplinski slučaj trebao bi biti razmotren prilikom proračuna, te se on u pravilu pojavljuje pri visokim brzinama vrtnje i velikom opterećenju. Ako, za slučaj konvekcije, površina kućišta ležaja nije dovoljna za sniženje temperature ležaja, ona se može povećati povećanjem površine kućišta. Međutim, ako ni tada odvođenje

toline konvekcijom nije dostatno za smanjenje temperature ležaja , tada treba osigurati podmazivanje i hlađenje ležaja dobavljanjem ulja kako bi se toplina mogla odvesti putem ulja kroz ležaj. Ako nakon perioda rada pod velikim toplinskim opterećenjem uslijedi period rada s visokim opterećenjem i niskom brzinom vrtnje taj novi uvjet rada treba uzeti u razmatranje s toplinskim opterećenjem koje mu je prethodilo.

Prijelaz u mješovito trenje zbog hrapavosti površina vratila i ležaja je pod uvjetom veličine h_{lim} koji je definiran u ISO 7902-3 [3], vidjeti tablicu 9., koji uzima u obzir i moguće deformacije.

Ekscentricitet pri prijelazu u mješovito trenje:

$$\varepsilon_u = 1 - \frac{h_{lim}}{\frac{D}{2}\psi_{eff}} \quad (25)$$

gdje je

h_{lim} - minimalna dopuštena debljina uljnog sloja prema [3]

D - nazivni promjer ležaja

ψ_{eff} - efektivna relativna zračnost ležaja, izraz (36)

i Sommerfeldov broj pri prijelazu u mješovito trenje:

$$So_u = \frac{F\psi_{eff}^2}{DB\eta_{eff}\omega_h} = f\left(\varepsilon_u, \frac{B}{D}, \Omega\right) \quad (26)$$

gdje je

F - radijalna sila

ψ_{eff} - efektivna relativna zračnost ležaja, izraz (36)

D - nazivni promjer ležaja

B - nazivna širina ležaja

η_{eff} - efektivna dinamička viskoznost ulja

ω_h - kutna brzina u radnoj točki, izrazi (27), (28) i (29)

ε_u - prijelazni ekscentricitet, izraz (25)

Ω - kutni razmak segmenta ležaja

Na ovaj način se mogu odrediti pojedine prijelazne vrijednosti (opterećenje, viskoznost, brzina vrtnje). Prijelazno stanje može biti opisano samo s tri međusobno ovisne vrijednosti. Želimo li odrediti jednu od njih, ostale dvije moraju biti izražene/zamijenjene kako bi odgovarale za taj slučaj. Za naglo zaustavljanje uređaja toplinsko stanje odgovara stanju uređaja pri neprekidnom radu pod visokim toplinskim opterećenjem. Ako je hlađenje isključeno u istom trenutku kada i sam uređaj, posljedica može biti još veći porast topline u ležaju. S obzirom na to, za veličinu η_{eff} treba odabrati nepovoljniju vrijednost. U slučaju da se gašenje uređaja provodi polagano može se očekivati smanjenje temperature ležaja ili ulja.

5.7 Ostali utjecajni faktori

Proračun vrijedi za stanje statičkog opterećenja, točnije za opterećenje koje ima stalnu vrijednost i smjer te za stanje u kojem se vratilo i ležaj rotiraju jednakom brzinom. Efektivna kutna brzina jest:

$$\omega_h = \omega_J + \omega_B \quad (27)$$

gdje je

ω_h - kutna brzina u radnoj točki, izrazi (27), (28) i (29)

ω_J - kutna brzina vratila

ω_B - kutna brzina ležaja

Proračun također vrijedi i za konstantno opterećenje koje se rotira brzinom ω_F . U tom slučaju kutna brzina jest:

$$\omega_h = \omega_J + \omega_B - 2\omega_J \quad (28)$$

gdje je

ω_h - kutna brzina u radnoj točki, izrazi (27), (28) i (29)

ω_J - kutna brzina vratila

ω_B - kutna brzina ležaja

Za silu koja se rotira zajedno s vratilom ($\omega_f = \omega_j$) i nalazi se neuravnoteženo s obzirom na centar mase, vrijedi:

$$\omega_h = -\omega_j + \omega_B \quad (29)$$

gdje je

ω_h - kutna brzina u radnoj točki, izrazi (27), (28) i (29)

ω_j - kutna brzina vratila

ω_B - kutna brzina ležaja

Apsolutna vrijednost ω_h treba se koristiti pri izračunu Sommerfeldovog broja. Treba imati na umu kada je $\omega_h < 0$, ekscentricitet vratila je pod kutem $-\beta$, vidjeti sliku 4.

Dinamička viskoznost znatno ovisi o temperaturi te je stoga bitno znati temperaturnu ovisnost ulja i njegove karakteristike (ISO 3448). Efektivna dinamička viskoznost η_{eff} je određena efektivnom temperaturom uljnog filma T_{eff} ; efektivna dinamička viskoznost η_{eff} proizlazi iz prosječnih temperatura T_{en} i T_{ex} , a ne iz prosječnih dinamičkih viskoznosti $\eta(T_{\text{en}})$ i $\eta(T_{\text{ex}})$.

Dinamička viskoznost ovisna je također o tlaku, ali u znatno manjoj mjeri. Za ležajeve kod kojih je prisutno statičko opterećenje pri srednjem površinskom tlaku u ležaju \bar{p} ovisnost dinamičke viskoznosti o tlaku može se zanemariti i uvesti dodatni faktor sigurnosti pri konstruiranju i proračunavanju ležaja.

Ovaj rad ne obrađuje pojave pri ne-Newtonovskim fluidima te stoga nije prikladna za proračun s istima.

Operativna zračnost ležaja rezultat je dosjeda i toplinskog širenja vratila i ležaja. U početnom stanju ($T = 20^\circ\text{C}$) relativna zračnost ležaja je:

$$\psi_{\text{max}} = \frac{D_{\text{max}} - D_{\text{J,min}}}{D} \quad (30)$$

gdje je

ψ_{\max} - maksimalna relativna zračnost ležaja

D_{\max} - najveći promjer ležaja

$D_{J,\min}$ - najmanji promjer vratila

D - nazivni promjer ležaja

$$\psi_{\min} = \frac{D_{\min} - D_{J,\max}}{D} \quad (31)$$

gdje je

ψ_{\min} - minimalna relativna zračnost ležaja

D_{\max} - najveći promjer ležaja

$D_{J,\max}$ - najveći promjer vratila

D - nazivni promjer ležaja

$$\bar{\psi} = 0,5(\psi_{\max} + \psi_{\min}) \quad (32)$$

gdje je

$\bar{\psi}$ - srednja relativna zračnost ležaja

ψ_{\max} - maksimalna relativna zračnost ležaja

ψ_{\min} - minimalna relativna zračnost ležaja

U slučaju da nam nisu poznati podaci u kojim tolerancijama su izrađeni promjeri vratila i ležaja, može se iskoristiti približni izraz koji daje dovoljno točnu vrijednost za srednju relativnu zračnost $\bar{\psi}$:

$$\bar{\psi} = 0,8^4 \sqrt{U_J} \quad (33)$$

gdje je

$\bar{\psi}$ - srednja relativna zračnost ležaja

U_J - obodna brzina vratila

Najvažniji faktor proračuna je efektivna zračnost ležaja ψ_{eff} pri efektivnoj temperaturi uljnog sloja T_{eff} koja se može smatrati kao srednja temperatura ležaja i vratila. Uzmemo li koeficijente linearnog toplinskog širenja vratila $\alpha_{l,J}$ i linearnog toplinskog širenja ležaja $\alpha_{l,B}$ da su isti, zračnost pri 20°C jednaka je zračnosti kada se postigne radna temperatura T_{eff} . U slučaju da vratilo i ležaj pokazuju drugačije temperature T_J i T_B zbog vanjskih utjecaja ta razlika se treba uzeti u obzir pri proračunu (izraz (25)).

Za različite koeficijente linearnog širenja vratila i ležaja, relativna zračnost ležaja uzrokovana toplinom opisana je izrazima:

$$\Delta\psi = (\alpha_{l,B} - \alpha_{l,J})(T_{\text{eff}} - 20^\circ\text{C}) \quad (34)$$

gdje je

$\Delta\psi$ - promjena relativne zračnosti ležaja

$\alpha_{l,B}$ - koeficijent linearnog toplinskog širenja ležaja

$\alpha_{l,J}$ - koeficijent linearnog toplinskog širenja ležaja

T_{eff} - efektivna temperatura ležaja

$$\Delta\psi = \alpha_{l,B}(T_B - 20^\circ\text{C}) - \alpha_{l,J}(T_S - 20^\circ\text{C}) \quad (35)$$

gdje je

$\Delta\psi$ - promjena relativne zračnosti ležaja

$\alpha_{l,B}$ - koeficijent linearnog toplinskog širenja ležaja

$\alpha_{l,J}$ - koeficijent linearnog toplinskog širenja ležaja

T_B - temperatura ležaja

T_J - temperatura vratila

$$\psi_{\text{eff}} = \bar{\psi} + \Delta\psi \quad (36)$$

gdje je

ψ_{eff} - efektivna relativna zračnost ležaja

$\bar{\psi}$ - srednja relativna zračnost ležaja

$\Delta\psi$ - promjena relativne zračnosti ležaja uzrokovana toplotom

Dopuštene empirijske vrijednosti za zračnost ležaja prema [3], vidjeti tablicu 2.

Tablica 2: Empirijske vrijednosti srednje relativne zračnosti $\bar{\psi}$

Promjer vratila, D_j mm	Obodna brzina vratila, U_j m/s				
	$U_j \leq 1$	$1 < U_j \leq 3$	$3 < U_j \leq 10$	$10 < U_j \leq 30$	$30 < U_j$
$D_j \leq 100$	1,32	1,6	1,9	2,24	2,24
$100 < D_j \leq 250$	1,12	1,32	1,6	1,9	2,24
$250 < D_j$	1,12	1,12	1,32	1,6	1,9

6. Primjer proračuna (a)

Potrebno je proračunati puni ležaj $\Omega = 360^\circ$ promjera $D = 120$ mm i širine $B = 60$ mm koji radi pod opterećenjem $F = 36000$ N pri kutnoj brzini vratila $N_J = 33,33$ s⁻¹. Pretpostavlja se da su radni uvjeti kritični po pitanju toplinske ravnoteže ležaja. Kućište ležaja površine $A = 0,3$ m² i kruti liner??? načinjeni su od aluminijske legure dok je vratilo načinjeno od čelika. Ulje se dobavlja preko rupe promjera $d_L = 5$ mm smještene dijametralno suprotno od opterećenog dijela uljnog sloja. Ulje koje se koristi je razreda viskoznosti ISO VG 100. Kao prvo, treba provjeriti može li ležaj raditi bez dodatne opskrbe uljem. U tom slučaju hlađenje ležaja se provodi samo konvekcijom. Temperatura okoline je $T_{amb} = 40^\circ$ C, a maksimalno dopuštena temperatura ležaja je $T_{lim} = 70^\circ$ C. Ako se postigne temperatura veća od T_{lim} tada će trebati omogućiti prisilno podmazivanje dodatnim uljem sa svrhom hlađenja. Pri takvom slučaju pretpostavlja se da se ulje dobavlja pri tlaku $p_{en} = 5 \cdot 10^5$ Pa i temperaturi $T_{en} = 58^\circ$ C.

Zadano:

- sila na ležaj $F = 36000$ N,
- kutna brzina vratila $N_J = 33,33$ s⁻¹,
- kutna brzina ležaja $N_B = 0$ s⁻¹,
- obuhvatni kut ležaja $\Omega = 360^\circ$,
- najveći promjer ležaja $D_{max} = 120,070 \cdot 10^{-3}$ m,
- najmanji promjer ležaja $D_{min} = 120,050 \cdot 10^{-3}$ m,
- promjer rupe za podmazivanje $d_L = 5$ mm,
- najveći promjer vratila $D_{J,max} = 119,950 \cdot 10^{-3}$ m,
- najmanji promjer vratila $D_{J,min} = 119,930 \cdot 10^{-3}$ m,
- relativna širina ležaja $B / D = 0,5$,
- srednja visina neravnina ležaja $R_{zB} = 2 \cdot 10^{-6}$ m,
- srednja visina neravnina vratila $R_{zJ} = 1 \cdot 10^{-6}$ m,
- koeficijent linearnog istezanja ležaja $\alpha_{l,B} = 23 \cdot 10^{-6}$ K⁻¹,
- koeficijent linearnog istezanja vratila $\alpha_{l,J} = 11 \cdot 10^{-6}$ K⁻¹,

- površina kućišta ležaja s koje se emitira topline $A = 0,3 \text{ m}^2$,
- koeficijent prijelaza topline $k_A = 20 \text{ W}/(\text{m}^2\text{K})$,
- temperatura okoline: $T_{\text{amb}} = 40^\circ \text{C}$,
- temperatura pri kojoj ulazi dodatno ulje za podmazivanje: $T_{\text{en}} = 58^\circ \text{C}$,
- tlak dobave dodatnog ulja: $p_{\text{en}} = 5 \cdot 10^5$,
- specifična toplina po volumenu ulja $\rho c = 1,8 \cdot 10^6 \text{ J}/(\text{m}^3\text{K})$
- ulje za podmazivanje ISO VG 100

Tablica 3: Ovisnost temperature i viskoznosti ulja prema [1]

$T_{\text{eff}}, ^\circ \text{C}$	$\eta_{\text{eff}}(T_{\text{eff}}), \text{Pa} \cdot \text{s}$
40	0,098
50	0,057
60	0,037
70	0,025

NAPOMENA: za potrebe iterativnog postupka η_{eff} se očitava iz slike 8.

Srednji površinski tlak u ležaju dobije se preko izraza (24);

$$\bar{p} = \frac{F}{DB} = \frac{36000}{0,12 \cdot 0,06} = 5 \cdot 10^6 \text{ Pa}$$

Dozvoljeno specifično opterećenje ležaja prema ISO 7902-3 [3] za slučaj legure aluminija iznosi $\bar{p}_{\text{lim}} = 7 \cdot 10^6 \text{ Pa}$ (Tablica 2.).

Srednji površinski tlak u ležaju \bar{p} zadovoljava jer je $\bar{p} < \bar{p}_{\text{lim}}$.

Tablica 4: Dopuštena naprezanja različitih materijala ležaja prema [3]

Materijal ležaja ¹⁾	\bar{p}_{lim} ^{2) 3)}
Pb i Sn legure	5 (15)
Cu-Pb legure	7 (20)
Cu-Sn legure	7 (25)
Al-Sn legure	7 (18)
Al-Zn legure	7 (20)

¹⁾ ISO 4381, ISO 4382-1, ISO 4382-2 i ISO 4383
²⁾ Vrijednosti u zagradama koriste se u strojarstvu u pojedinim slučajevima i dopuštene su ako postoje posebni slučajevi radnih uvjeta, npr. niske obodne brzine
³⁾ 1 MPa = 1 N/mm²

ODVOĐENJE TOPLINE KONVEKCIJOM:

Pretpostavljena početna temperatura ležaja: $T_{B,0} = T_{\text{eff}} = 60^\circ \text{C}$

Efektivna dinamička viskoznost ulja pri $T_{\text{eff}} = 60^\circ \text{C}$: $\eta_{\text{eff}} = 0,037 \text{ Pa} \cdot \text{s}$

Relativna zračnost ležaja prema izrazima (30), (31) i (32);

$$\psi_{\text{max}} = \frac{D_{\text{max}} - D_{J,\text{min}}}{D} = \frac{120,070 - 119,930}{120} = 0,0011667$$

$$\psi_{\text{min}} = \frac{D_{\text{min}} - D_{J,\text{max}}}{D} = \frac{120,050 - 119,950}{120} = 0,000833$$

$$\bar{\psi} = 0,5(\psi_{\text{max}} + \psi_{\text{min}}) = 0,5(0,0011667 + 0,000833) = 0,001$$

Promjena relativne zračnosti ležaja uslijed topline prema izrazu (34);

$$\Delta\psi = (\alpha_{l,B} - \alpha_{l,J})(T_{\text{eff}} - 20^\circ\text{C}) = (23 - 11) \cdot 10^{-6} \cdot (60 - 20) = 0,00048$$

Efektivna relativna zračnost ležaja u konačnici prema izrazu (36) iznosi;

$$\psi_{\text{eff}} = \bar{\psi} + \Delta\psi = 0,001 + 0,00048 = 0,00148$$

Provjera laminarnog tečenja ulja prema izrazu (2) za pretpostavljenu temperaturu ležaja

$T_{B,0} = 60^\circ\text{C}$, $\eta_{\text{eff}} = 0,037 \text{ Pa}\cdot\text{s}$ i pretpostavljenu gustoću ulja $\rho = 900 \text{ kg/m}^3$;

$$\text{Re} = \frac{\pi \cdot D \cdot N_J \cdot \psi_{\text{eff}} \cdot D \cdot \rho}{2 \cdot \eta} = \frac{\pi \cdot 120 \cdot 10^{-3} \cdot 33,33 \cdot 1,48 \cdot 10^{-3} \cdot 120 \cdot 10^{-3} \cdot 900}{2 \cdot 0,037} = 27,14$$

$$\text{Re} \leq 41,3 \sqrt{\frac{D}{C_{R,\text{eff}}}} = 41,3 \sqrt{\frac{120}{0,00148 \cdot 120}} = 1073,5$$

Efektivna kutna brzina prema izrazu (27):

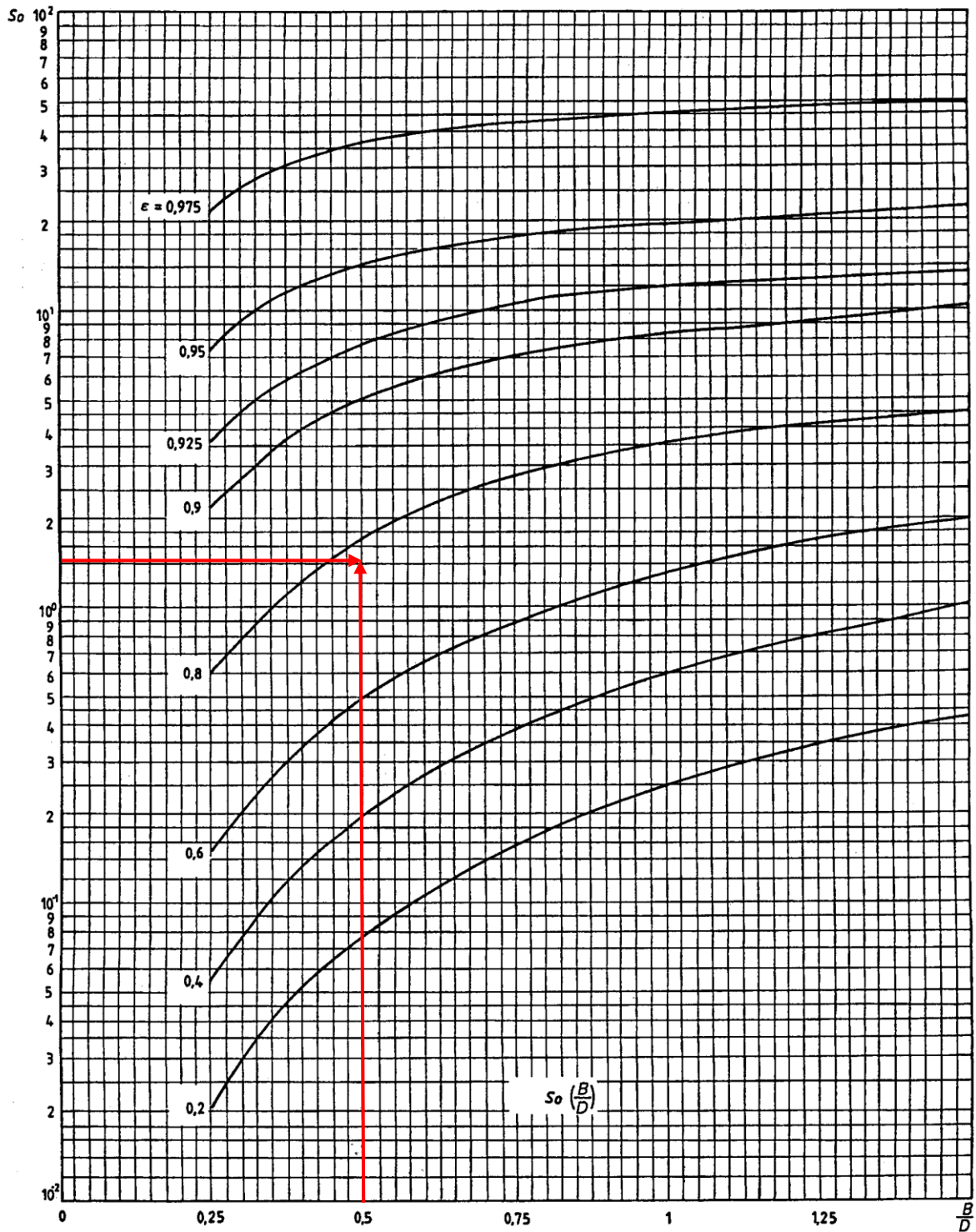
- Kutna brzina vratila: $\omega_J = 2 \cdot \pi \cdot N_J = 209,42 \text{ s}^{-1}$
- Kutna brzina ležaja: $\omega_B = 0 \text{ s}^{-1}$

$$\omega_h = \omega_J + \omega_B = 209,42 + 0 = 209,42 \text{ s}^{-1}$$

Izračun Sommerfeldovog broja iz izraza (3);

$$So = \frac{F\psi_{\text{eff}}^2}{DB\eta_{\text{eff}}\omega_h} = \frac{36000 \cdot (0,00148)^2}{0,120 \cdot 0,060 \cdot 0,037 \cdot 209,42} = 1,408$$

Na temelju Sommerfeldovog broja So i relativne širine ležaja B/D može se očitati relativni ekscentricitet iz priloženog grafa:



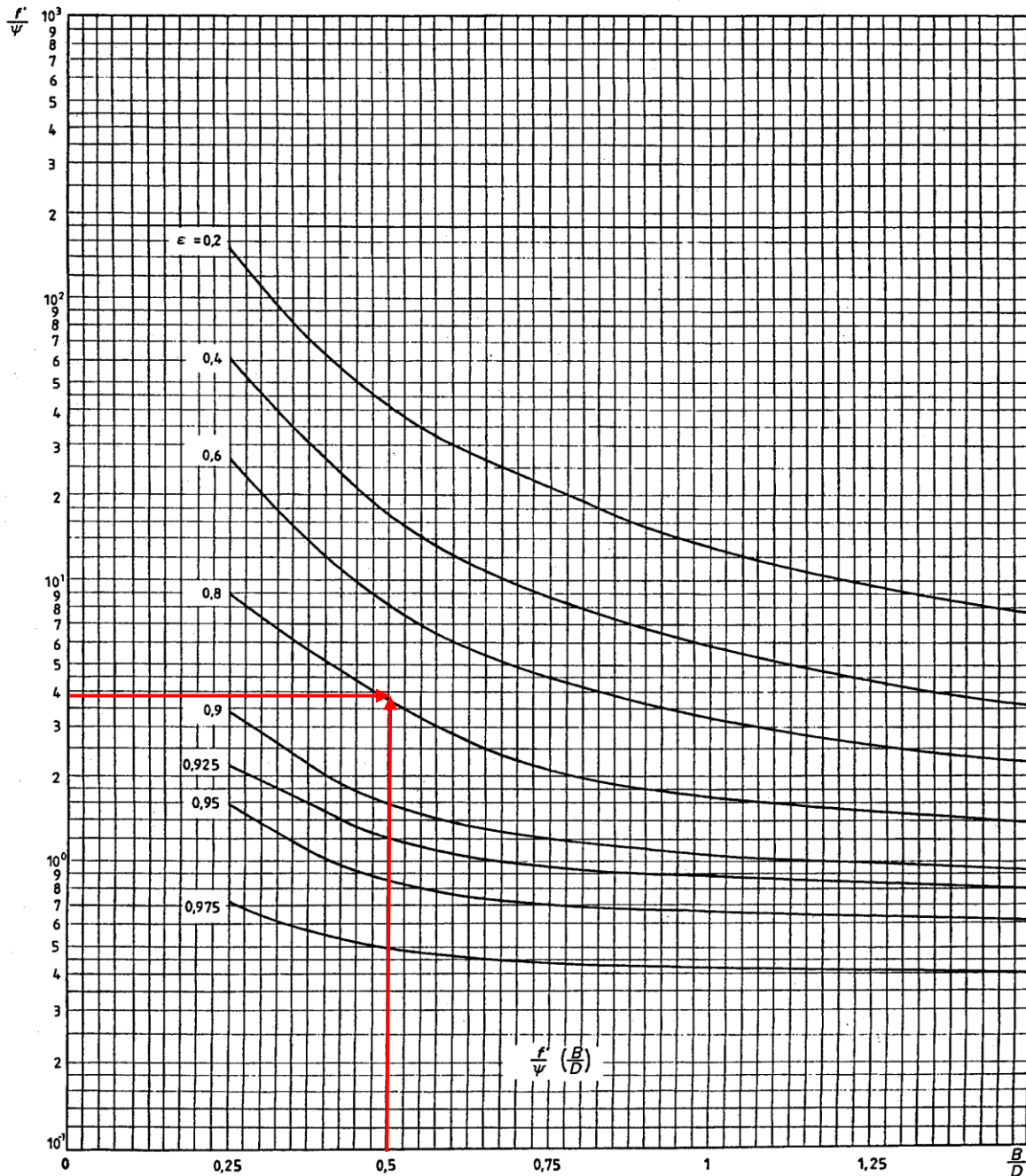
Slika 5: Sommerfeldov broj So kao funkcija relativne širine ležaja B/D za $\Omega = 360^\circ$ [2]

Očitano: $\epsilon = 0,773$

Minimalna debljina uljnog sloja dobije se iz izraza (23);

$$h_{\min} = 0,5D\psi_{\text{eff}}(1 - \varepsilon) = 0,5 \cdot 0,120 \cdot 0,00148 \cdot (1 - 0,773) = 20,2 \cdot 10^{-6} \text{ m}$$

Specifični koeficijent trenja iz jednadžbe (5) očitava se iz grafa iz ISO 7902-2.



Slika 6: Specifični faktor trenja f' / ψ kao funkcija relativne širine ležaja B / D za $\Omega = 360^\circ$ [2]

Očitano: $\frac{f'}{\psi_{\text{eff}}} = 3,68$

Faktor trenja:

$$f' = \frac{f'}{\psi_{\text{eff}}} \cdot \psi_{\text{eff}} = 3,68 \cdot 0,00148 = 0,00545$$

Oslobodena toplina zbog trenja u ležaju izračuna se prema izrazu (7);

$$P_{\text{th},f} = f' F \frac{D}{2} \omega_h = 0,00545 \cdot 36000 \cdot \frac{0,120}{2} \cdot 209,42 = 2465,3 \text{ W}$$

Količina prenesene topline preko kućišta ležaja i vratila u okolinu prema izrazu (13);

$$P_{\text{th,amb}} = k_A A (T_B - T_{\text{amb}}) = 20 \cdot 0,3 \cdot (T_{B,1} - 40)$$

Iz jednakosti $P_{\text{th},f} = P_{\text{th,amb}}$ slijedi;

$$T_{B,1} = \frac{2465,3}{20 \cdot 0,3} + 40 = 450,9^\circ \text{C}$$

Kako je $T_{B,1} > T_{B,0}$, pretpostavljena temperatura ležaja $T_{B,0} = 60^\circ \text{C}$ treba se prepraviti. Nova pretpostavljena temperatura ležaja;

$$T_{B,0}^i + 1 = T_{B,0}^i + 0,2 \cdot (T_{B,1}^i - T_{B,0}^i) = 60 + 0,2 \cdot (450,9 - 60) = 138,18^\circ \text{C}$$

Navedeni izraz $T_{B,0}^i + 1 = T_{B,0}^i + 0,2 \cdot (T_{B,1}^i - T_{B,0}^i)$ je jedan od načina pretpostavljanja nove temperature ležaja.

Iterativni postupak:

Tablica 5: Iterativni postupak

Varijabla	Mjerna jedinica	Broj iteracije				
		1.	2.	3.	4.	5.
$T_{B,0} = T_{\text{eff}}$	°C	60	138,2	135,5	134,4	133,8
η_{eff}	Pa · s	0,037	0,0036	0,0039	0,00395	0,004
ψ_{eff}	-	$1,48 \cdot 10^{-3}$	$2,392 \cdot 10^{-3}$	$2,386 \cdot 10^{-3}$	$2,373 \cdot 10^{-3}$	$2,36 \cdot 10^{-3}$
So	-	1,408	37,95	34,85	34,04	33,24
ε	-	0,773	0,977	0,974	0,9738	0,973
h_{min}	m	$20,2 \cdot 10^{-6}$	$3,3 \cdot 10^{-6}$	$3,72 \cdot 10^{-6}$	$3,73 \cdot 10^{-6}$	$3,82 \cdot 10^{-6}$
f' / ψ_{eff}	-	3,68	0,47	0,501	0,508	0,52
$P_{\text{th,f}}$	W	2465,3	508,55	540,7	545,3	558,18
$T_{B,1}$	°C	450,9	124,8	130,1	131,2	133
$T_{B,0}$	°C	138,2	135,5	134,4	133,8	

Nakon provedenih iteracija proračuna $T_B > T_{\text{lim}}$ te je vidljivo da odvođenje topline konvekcijom ne zadovoljava. Ležaj se stoga treba hladiti pomoću protoka ulja.

ODVOĐENJE TOPLINE POMOĆU ULJA:

Pretpostavljena temperatura na izlazu iz ležaja može se pretpostaviti izrazom:

$$T_{\text{ex},0} = T_{\text{en}} + 20^\circ \text{C} = 50 + 20 = 78^\circ \text{C}$$

Efektivna temperatura uljnog sloja prema izrazu (21):

$$T_{\text{eff}} = 0,5(T_{\text{en}} - T_{\text{ex}}) = 0,5 \cdot (58 + 78) = 68^\circ \text{C}$$

Efektivna dinamička viskoznost ulja pri $T_{\text{eff}} = 68^\circ \text{C}$, vidjeti sliku 8. :

$$\eta_{\text{eff}} = 0,027 \text{ Pa} \cdot \text{s}$$

Promjena relativne zračnosti ležaja uslijed topline prema izrazu (34);

$$\Delta\psi = (\alpha_{l,B} - \alpha_{l,J})(T_{\text{eff}} - 20^\circ\text{C}) = (23 - 11) \cdot 10^{-6} \cdot (68 - 20) = 0,000576$$

Efektivna relativna zračnost ležaja prema izrazu (36) iznosi;

$$\psi_{\text{eff}} = \bar{\psi} + \Delta\psi = 0,001 + 0,000576 = 0,001576$$

Izračun Sommerfeldovog broja prema izrazu (3);

$$So = \frac{F\psi_{\text{eff}}^2}{DB\eta_{\text{eff}}\omega_h} = \frac{36000 \cdot (0,001576)^2}{0,120 \cdot 0,060 \cdot 0,027 \cdot 209,42} = 2,196$$

Iz slike 6. očita se relativni ekscentricitet: $\varepsilon = 0,825$

Minimalna debljina uljnog sloja dobije se prema izrazu (23);

$$h_{\text{min}} = 0,5D\psi_{\text{eff}}(1 - \varepsilon) = 0,5 \cdot 0,120 \cdot 0,001576 \cdot (1 - 0,825) = 16,35 \cdot 10^{-6} \text{ m}$$

Iz slike 5. očita se specifični faktor trenja: $\frac{f'}{\psi_{\text{eff}}} = 2,78$

Faktor trenja:

$$f' = \frac{f'}{\psi_{\text{eff}}} \cdot \psi_{\text{eff}} = 2,78 \cdot 0,001576 = 0,004381$$

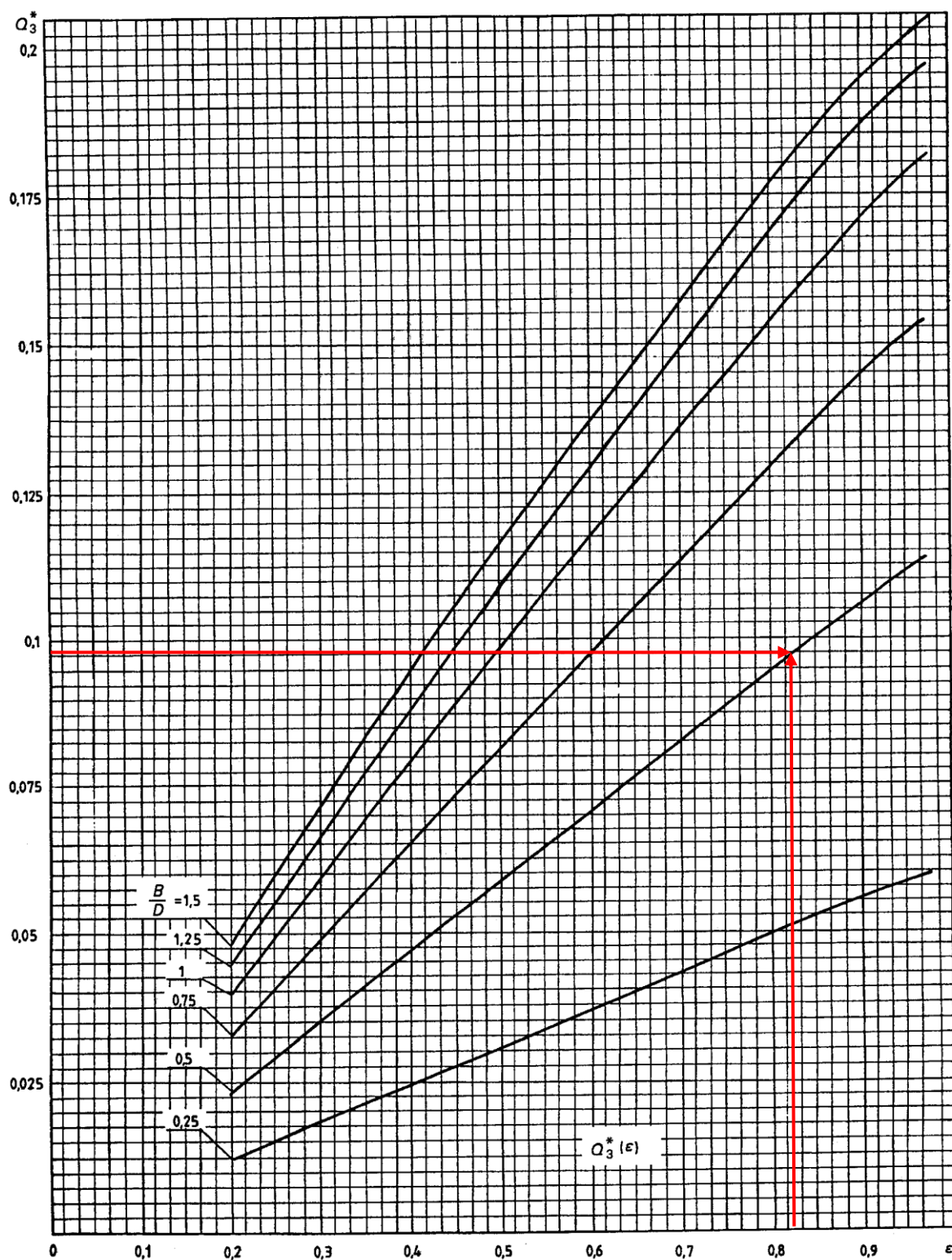
Oslobodena toplina zbog trenja u ležaju izračuna se prema izrazu (7);

$$P_{\text{th,f}} = f' F \frac{D}{2} \omega_h = 0,004381 \cdot 36000 \cdot \frac{0,120}{2} \cdot 209,42 = 1981,7 \text{ W}$$

Protok ulja zbog stvaranja unutarnjeg tlaka prema izrazu (8);

$$Q_3 = D^3\psi_{\text{eff}}\omega_h Q_3^* = 0,120^3 \cdot 0,001576 \cdot 209,42 \cdot 0,00968 = 55,21 \cdot 10^{-6} \text{ m}^3/\text{s}$$

gdje je $Q_3^* = 0,00968$, vidjeti sliku 7.



Slika 7: Graf parametra Q_3^* kao funkcija relativnog ekscentriciteta ϵ za $\Omega = 360^\circ$ [2]

Protok ulja uslijed tlaka napajanja pomoću izraza (9) i (10) ;

$$q_L = 1,204 + 0,368 \cdot \frac{5}{60} - 1,046 \cdot \left(\frac{5}{60}\right)^2 + 1,942 \cdot \left(\frac{5}{60}\right)^3 = 1,228$$

$$Q_p^* = \frac{\pi}{48} \frac{(1+\varepsilon)^3}{\ln\left(\frac{B}{d_L}\right) q_L} = \frac{\pi}{48} \cdot \frac{(1+0,825)^3}{\ln\left(\frac{60}{5}\right) \cdot 1,228} = 0,1304$$

$$Q_p = \frac{D^3 \psi_{\text{eff}}^3 P_{\text{en}}}{\eta_{\text{eff}}} Q_p^* = \frac{0,120^3 \cdot 0,001576^3 \cdot 5 \cdot 10^5}{0,027} \cdot 0,1304 = 16,33 \cdot 10^{-6} \text{ m}^3/\text{s}$$

Ukupni protok ulja prema izrazu (12);

$$Q = Q_3 + Q_p = (55,21 + 16,33) \cdot 10^{-6} = 71,54 \cdot 10^{-6} \text{ m}^3/\text{s}$$

Iznos topline koji prolazi uljem prema izrazu (18);

$$P_{\text{th,L}} = \rho c Q (T_{\text{ex}} - T_{\text{en}}) = 1,8 \cdot 10^{-6} \cdot 71,54 \cdot 10^{-6} \cdot (T_{\text{ex}} - 58)$$

Izjednačavanjem $P_{\text{th,f}} = P_{\text{th,L}}$ dobije se:

$$T_{\text{ex,1}} = \frac{1981,7}{1,8 \cdot 10^{-6} \cdot 71,54 \cdot 10^{-6}} + 58 = 73,4^\circ \text{C}$$

Kako je $T_{\text{ex,1}} < T_{\text{ex,0}}$ pretpostavka izlazne temperature ulja $T_{\text{ex,1}} = 73,4^\circ \text{C}$ treba biti prepravljena. Nova pretpostavka temperature ležaja;

$$T_{\text{ex,0}} = 0,5 \cdot (78 + 73,4) = 75,7^\circ \text{C}$$

Iterativni postupak:

Tablica 6: Iterativni postupak

Varijabla	Mjerna jedinica	Broj iteracije		
		1.	2.	3.
T_{en}	°C	58	58	58
$T_{ex,0}$	°C	78	75,7	74,9
T_{eff}	°C	68	66,85	66,45
η_{eff}	Pa · s	0,027	0,0283	0,0287
ψ_{eff}	-	0,001576	0,001562	0,001557
So	-	2,196	2,057	2,023
ε	-	0,825	0,824	0,818
h_{min}	m	$16,55 \cdot 10^{-6}$	$16,87 \cdot 10^{-6}$	$17 \cdot 10^{-6}$
f' / ψ_{eff}	-	2,78	2,84	2,9
$P_{th,f}$	W	1981,7	2006,65	2038,96
Q_3	m ³ /s	$55,21 \cdot 10^{-6}$	$54,49 \cdot 10^{-6}$	$54,09 \cdot 10^{-6}$
Q_p	m ³ /s	$16,33 \cdot 10^{-6}$	$15,04 \cdot 10^{-6}$	$14,64 \cdot 10^{-6}$
Q	m ³ /s	$71,54 \cdot 10^{-6}$	$69,53 \cdot 10^{-6}$	$68,73 \cdot 10^{-6}$
$T_{ex,1}$	°C	73,4	74	74,5
$T_{ex,0}$	°C	75,7	74,9	

Nakon 3. iteracije proračuna razlika između pretpostavljene temperature ležaja $T_{ex,0}$ i izračunate temperature ležaja $T_{ex,1}$ je unutar par stupnjeva te se može smatrati da je dobivena temperatura dovoljno točna.

7. Primjer proračuna (b)

Na primjeru zadatka pokazat će se primjena prethodno navedenih izraza.

Zadano:

- ugradnja u zupčani prijenosnik najveće snage 6000 kW,
- geometrija ležaja: kružno cilindrična,
- obuhvatni kut ležaja $\Omega = 360^\circ$,
- materijal rukavca/ležaja: čelik/čelik-legura kositra i olova
- relativna širina ležaja $B/D = 0,8$,
- promjer rukavca $D = 300$ mm,
- radijalno opterećenje ležaja $F = 95$ kN,
- kutna brzina rukavca $\omega_j = 31,4$ s⁻¹,
- temperatura okoline: $T_{\text{amb}} = 40^\circ\text{C}$,
- odvođenje topline: konvekcijom,
- rashladna površina kućišta: $A = 1,2$ m²,
- koeficijent prijelaza topline: $k_A = 20$ W/(m²K),
- koeficijent linearnog istežanja rukavca: $\alpha_{l,j} = 16 \cdot 10^{-6}$ K⁻¹,
- koeficijent linearnog istežanja ležaja: $\alpha_{l,B} = 18 \cdot 10^{-6}$ K⁻¹;

Iz relativne širine ležaja izrazi se;

$$B = D \cdot 0,8 = 0,3 \cdot 0,8 = 0,24 \text{ m}$$

Srednji površinski tlak u ležaju dobije se preko izraza (24);

$$\bar{p} = \frac{F}{DB} = \frac{95000}{0,3 \cdot 0,24} = 1,3194 \cdot 10^6 \text{ Pa}$$

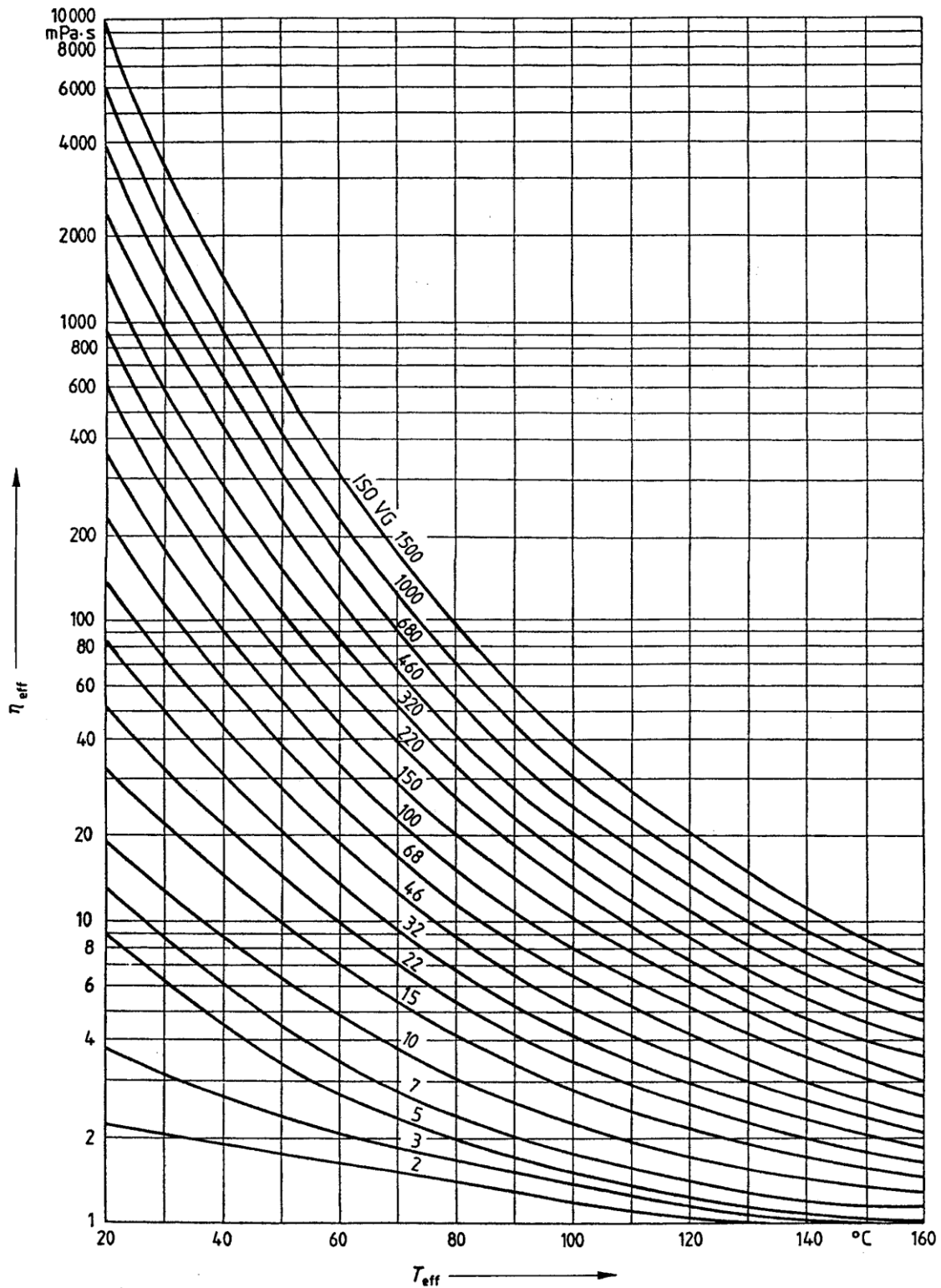
Dozvoljeno specifično opterećenje ležaja prema ISO 7902-3 za slučaj legure kositra i olova iznosi $\bar{p}_{\text{lim}} = 10 \cdot 10^6 \text{ Pa}$, vidjeti tablicu 2.

Specifično opterećenje ležaja \bar{p} zadovoljava jer je $\bar{p} < \bar{p}_{\text{lim}}$.

Pretpostavljena početna temperatura ležaja i ulja za podmazivanje: $T_{B,0} = 60^\circ \text{C}$ i ISO VG 46

Efektivna dinamička viskoznost ulja pri temperaturi $T_{\text{eff}} = 60^\circ \text{C}$, vidjeti sliku 3. ;

$$\eta_{\text{eff}} = 0,018 \text{ Pa}\cdot\text{s}$$



Slika 8: Graf ovisnosti η_{eff} i T_{eff} za ulja u skladu s ISO 3448, s VI=100 i kg/m^3 [2]

Indeks viskoznosti VI – pokazuje koliko se viskoznost ulja mijenja s promjenom temperature, što je veći indeks to se viskoznost manje mijenja s promjenom temperature

Nazivni promjer, mm		Odstupanja vratila ¹⁾ , μm								Najveće i najmanje zračnosti između vratila i blazinice ²⁾ , μm							
Više od	do	Srednja relativna zračnost, $\psi_m, \text{ }^\circ/\text{ }^\circ\text{ }_{\infty}$								Srednja relativna zračnost, $\psi_m, \text{ }^\circ/\text{ }^\circ\text{ }_{\infty}$							
		0,56	0,8	1,12	1,32	1,6	1,9	2,24	3,15	0,56	0,8	1,12	1,32	1,6	1,9	2,24	3,15
25	30	-	-15	-23	-29	-37	-45	-51	-76	-	30	38	44	52	60	73	98
		-	-21	-29	-35	-43	-51	-60	-85	-	15	23	29	37	45	51	76
30	35	-	-17	-27	-34	-43	-48	-59	-89	-	35	45	52	61	75	86	116
		-	-24	-34	-41	-50	-59	-70	-100	-	17	27	34	43	48	59	89
35	40	-12	-21	-33	-36	-47	-58	-71	-105	30	39	51	63	74	85	98	132
		-19	-28	-40	-47	-58	-69	-82	-116	12	21	33	36	47	58	71	105
40	45	-14	-25	-34	-43	-55	-67	-82	-120	31	43	61	70	82	94	109	147
		-21	-32	-45	-54	-66	-78	-93	-131	14	25	34	43	55	67	82	120
45	50	-18	-25	-40	-50	-63	-77	-93	-136	36	52	67	76	90	104	120	163
		-25	-36	-51	-60	-74	-88	-104	-147	18	25	40	49	63	77	93	136
50	55	-19	-26	-43	-53	-68	-84	-102	-149	40	58	75	85	100	116	144	181
		-27	-39	-56	-66	-81	-97	-115	-162	19	26	43	53	68	84	102	149
55	60	22	-30	-48	-60	-76	-93	-113	-165	43	62	80	92	108	125	145	197
		-30	-43	-61	-73	-89	-106	-126	-178	22	30	48	60	76	93	113	165
60	70	-20	-36	-57	-70	-80	-99	-121	-180	53	68	90	102	129	148	170	229
		-33	-49	-70	-83	-99	-118	-140	-199	20	36	57	70	80	99	121	180
70	80	-26	-44	-60	-75	-96	-118	-144	-212	58	76	109	124	145	167	193	261
		-39	-57	-79	-94	-115	-137	-162	-231	26	44	60	75	96	118	144	212
80	90	-29	-50	-67	-84	-108	-133	-162	-239	66	87	124	141	165	190	219	296
		-44	-65	-89	-106	-130	-155	-184	-261	29	50	67	84	108	133	162	239
90	100	-35	-58	-78	-97	-124	-152	-184	-271	72	95	135	154	181	209	241	328
		-50	-73	-100	-119	-146	-174	-206	-293	35	58	78	97	124	152	184	271
100	110	-40	-56	-89	-110	-140	-171	-207	-302	77	113	146	167	197	228	264	359
		-55	-78	-111	-132	-162	-193	-229	-324	40	56	89	110	140	171	207	302
110	120	-36	-64	-100	-122	-156	-190	-229	-334	93	121	157	180	213	247	286	391
		-60	-86	-122	-145	-178	-212	-251	-356	36	64	100	122	156	190	229	334
120	140	-40	-72	-113	-139	-176	-215	-259	-377	105	137	178	204	241	247	324	442
		-65	-97	-138	-164	-201	-240	-284	-402	40	72	113	139	176	190	259	377
140	160	-52	-88	-136	-166	-208	-253	-304	-440	117	153	201	231	273	318	369	505
		-77	113	-161	-191	-233	-278	-329	-465	52	88	136	166	208	253	304	440
160	180	-63	-104	-158	-192	-240	-291	-348	-503	128	179	223	305	305	356	413	568
		-88	-129	-183	-217	-265	-316	-373	-528	63	104	158	240	240	291	348	503
180	200	-69	-115	-175	-213	-267	-324	-388	-561	144	190	250	342	342	399	463	636
		-98	-144	-204	-242	-296	-353	-417	-590	69	115	175	267	267	324	388	581
200	225	-82	-133	-201	-243	-303	-366	-439	-632	157	208	276	378	378	441	514	707
		-111	-162	-230	-272	-332	-395	-468	-661	82	133	201	303	303	366	439	632
225	250	-96	153	-229	-276	-343	-414	-495	-711	171	228	304	418	418	489	570	786
		125	182	-258	-305	-372	-443	-524	-740	96	153	229	343	343	414	495	711

Tablica 7: Zračnosti za klizne ležajeve

Nazivni promjer, mm		Odstupanja vratila ¹⁾ , μm								Najveće i najmanje zračnosti između vratila i blazinice ²⁾ , μm							
Više od	do	Srednja relativna zračnost, $\bar{\psi}, \text{ }^\circ / \text{ }^\circ$								Srednja relativna zračnost, $\bar{\psi}, \text{ }^\circ / \text{ }^\circ$							
		0,56	0,8	1,12	1,32	1,6	1,9	2,24	3,15	0,56	0,8	1,12	1,32	1,6	1,9	2,24	3,15
250	280	-106 -138	-170 -202	-255 -287	-308 -340	-382 -414	-462 -494	-552 -584	-793 -825	190 106	254 170	339 255	392 308	466 382	546 462	636 552	877 793
280	315	-125 -157	-196 -228	-291 -323	-351 -383	-434 -466	-523 -555	-624 -656	-895 -927	209 125	280 196	375 291	435 351	518 434	607 523	708 624	979 895
315	355	-141 -177	-222 -258	-329 -365	-396 -432	-490 -526	-590 -626	-704 -740	-1 009 -1 045	234 141	315 222	422 329	489 396	583 490	683 590	799 704	1 102 1 009
355	400	-165 -201	-256 -292	-376 -412	-452 -488	-558 -594	-671 -707	-799 -835	-1 143 -1 179	258 165	349 256	469 376	545 452	651 558	764 671	892 799	1 236 1 143
400	450	-187 -227	-289 -329	-425 -465	-510 -550	-629 -669	-756 -796	-901 -941	-1 287 -1 327	290 187	392 289	528 425	613 510	732 629	859 756	1 004 901	1 390 1 287
450	500	-215 -255	-329 -369	-481 -520	-576 -616	-709 -749	-851 -891	-1 013 -1 053	-1 445 -1 485	318 215	432 329	584 481	679 576	812 709	954 851	1 116 1 013	1 548 1 445
500	560	-240 -284	-367 -411	-537 -581	-643 -687	-791 -835	-950 -994	-1 130 -1 174	-1 613 -1 657	354 240	481 367	651 537	757 643	905 791	1 064 950	1 244 1 130	1 727 1 613
560	630	-276 -320	-419 -463	-609 -653	-728 -772	-895 -939	-1 074 -1 118	-1 276 -1 320	-1 852 -1 896	390 276	533 419	723 609	842 728	1 009 895	1 188 1 074	1 390 1 276	1 966 1 852
630	710	-310 -360	-471 -521	-685 -735	-819 -869	-1 007 -1 057	-1 208 -1 258	-1 436 -1 486	-2 046 -2 096	440 310	601 471	815 685	949 819	1 137 1 007	1 338 1 208	1 566 1 436	2 176 2 046
710	800	-358 -408	-539 -589	-781 -831	-932 -982	-1 143 -1 193	-1 370 -1 420	-1 626 -1 676	-2 313 -2 363	488 358	669 539	911 781	1 062 932	1 273 1 143	1 500 1 370	1 756 1 626	2 443 2 313
800	900	-403 -459	-607 -663	-879 -935	-1 049 -1 105	-1 287 -1 343	-1 542 -1 598	-1 831 -1 887	-2 605 -2 661	549 403	753 607	1 025 879	1 195 1 049	1 433 1 287	1 688 1 542	1 977 1 831	2 751 2 605
900	1 000	-459 -515	-687 -743	-991 -1 047	-1 181 -1 237	-1 447 -1 503	-1 732 -1 788	-2 055 -2 111	-2 920 -2 976	605 459	833 687	1 137 991	1 327 1 181	1 593 1 447	1 878 1 732	2 201 2 055	3 066 2 920
1 000	1 120	-508 -574	-763 -829	-1 102 -1 168	-1 314 -1 380	-1 611 -1 677	-1 929 -1 995	-2 289 -2 355	-3 254 -3 320	679 508	934 763	1 273 1 102	1 485 1 314	1 782 1 611	2 100 1 929	2 460 2 289	3 425 3 254
1 120	1 250	-578 -644	-863 -929	-1 242 -1 308	-1 479 -1 545	-1 811 -1 877	-2 166 -2 232	-2 569 -2 635	-3 647 -3 713	749 578	1 034 863	1 413 1 242	1 650 1 479	1 982 1 811	2 337 2 166	2 740 2 569	3 818 3 647

1) odstupanja vratila odgovaraju IT4 iznad gornje zadebljane crte, IT5 između zadebljanih crta, IT6 ispod donje zadebljane crte

2) najveće i najmanje zračnosti odgovaraju IT4/H5 za vratilo/ provrt ležaja iznad gornje zadebljane crte, IT5/H6 između zadebljanih crta, i IT6/H7 ispod donje zadebljane crte

Tablica 8: Zračnosti za klizne ležajeve-nastavak [4]

Odabir dosjeda vratila i ležaja prema ISO 12129-1 [4] pomoću tablica 6 i tablica 7:

Kako u zadatku nije zadana srednja relativna zračnost $\bar{\psi}$, a niti tolerancije u kojima su izrađeni vratilo i ležaj ona će se odrediti pomoću izraza (33), ali prije toga će se iz poznatog podatka kutne brzine rukavca odrediti obodna brzina U_J ;

$$U_J = \omega_J \cdot \frac{D}{2}$$

$$U_J = 31,4 \cdot \frac{0,3}{2} = 4,71 \text{ m/s}$$

$$\bar{\psi} = \psi_m = 0,8^4 \sqrt{U_J} = 0,8^4 \sqrt{4,71} = 0,89$$

Odabrane su vrijednosti za vratilo pod stupcem $\psi_m = 0,8$ i promjer $D = 300$ mm, vidjeti tablicu 6. : $D_{J,\max} = 299,804$ mm, $D_{J,\min} = 299,772$ mm

Odabrane vrijednosti za promjer ležaja biti će u tolerancijskom polju H7 kako je navedeno u tablici 7. ;

$$D_{\max} = 300,052 \text{ mm}, D_{\min} = 300 \text{ mm}$$

Izračun relativnih zračnosti ležaja prema izrazima (30), (31) i (32);

$$\psi_{\max} = \frac{D_{\max} - D_{J,\min}}{D} = \frac{300,052 - 299,772}{300} = 0,000933$$

$$\psi_{\min} = \frac{D_{\min} - D_{J,\max}}{D} = \frac{300 - 299,904}{300} = 0,000653$$

$$\bar{\psi} = 0,5(\psi_{\max} + \psi_{\min}) = 0,5 \cdot (0,00093 + 0,000653) = 0,0007933$$

Promjena zračnosti ležaja pod utjecajem topline prema izrazu (34);

$$\Delta\psi = (\alpha_{l,B} - \alpha_{l,J})(T_{\text{eff}} - 20^\circ\text{C}) = (18 \cdot 10^{-6} - 16 \cdot 10^{-6}) \cdot (60 - 20) = 0,00008$$

Efektivna zračnost ležaja prema izrazu (36);

$$\psi_{\text{eff}} = \bar{\psi} + \Delta\psi = 0,000793 + 0,0001054 = 0,0008733$$

Provjera laminarnog tečenja ulja prema izrazu (2) za pretpostavljenu temperaturu ležaja

$T_{B,0} = 60^\circ\text{C}$, $\eta_{\text{eff}} = 0,018\text{Pa}\cdot\text{s}$ i pretpostavljenu gustoću ulja $\rho = 900\text{kg/m}^3$;

$$\text{Re} = \frac{\pi \cdot D \cdot N_J \cdot \psi_{\text{eff}} \cdot D \cdot \rho}{2 \cdot \eta} = \frac{\pi \cdot 0,3 \cdot 5 \cdot 0,0008733 \cdot 0,3 \cdot 900}{2 \cdot 0,018} = 30,87$$

$$\text{Re} \leq 41,3 \sqrt{\frac{D}{C_{R,\text{eff}}}} = 41,3 \sqrt{\frac{0,3}{0,0008733 \cdot 0,3}} = 1397$$

Efektivna kutna brzina prema izrazu (27);

$$\omega_h = \omega_J + \omega_B = 31,4 + 0 = 31,4 \text{ s}^{-1}$$

Izračun Sommerfeldovog broja iz izraza (3);

$$So = \frac{F\psi_{\text{eff}}^2}{DB\eta_{\text{eff}}\omega_h} = \frac{95000 \cdot 0,0008733^2}{0,3 \cdot 0,24 \cdot 0,018 \cdot 31,4} = 1,78$$

Na temelju Sommerfeldovog broja So i relativne širine ležaja B/D može se očitati relativni ekscentricitet, vidjeti sliku 5.:

$$\varepsilon = 0,71$$

Minimalna debljina uljnog sloja dobije se iz izraza (23);

$$h_{\min} = 0,5D\psi_{\text{eff}}(1 + \varepsilon \cos \varphi) = 0,5 \cdot 0,3 \cdot 0,0008733 \cdot (1 - 0,71) = 0,000038 \text{ m}$$

Dobivena vrijednost mora biti veća od minimalno dopuštene debljine uljnog sloja h_{lim} prema ISO 7902-3 [3].

Tablica 9: Dopuštene vrijednosti h_{lim} u mikrometrima (μm) za određeni promjer vratila i pripadajuću obodnu brzinu vratila prema [3]

Promjer vratila, D_J mm	Obodna brzina vratila, U_J m/s				
	$U_J \leq 1$	$1 < U_J \leq 3$	$3 < U_J \leq 10$	$10 < U_J \leq 30$	$30 < U_J$
$24 < D_J \leq 63$	3	4	5	7	10
$63 < D_J \leq 160$	4	5	7	9	12
$160 < D_J \leq 400$	6	6	9	11	14
$400 < D_J \leq 1000$	8	9	11	13	16
$1000 < D_J \leq 2500$	10	12	14	16	18

Za $D_J = 300$ mm i $U_J = 4,71$ m/s minimalno dopuštena vrijednost iznosi;

$$h_{\text{lim}} = 0,000009 \text{ m} < h_{\min} = 0,000038 \text{ m}$$

Minimalna debljina uljnog sloja zadovoljava.

Specifični koeficijent trenja iz jednadžbe (5) očitava se iz (Slika 6).

$$\text{Očitano: } \frac{f'}{\psi_{\text{eff}}} = 2,95$$

Koeficijent trenja:

$$f' = \frac{f'}{\psi_{\text{eff}}} \cdot \psi_{\text{eff}} = 2,95 \cdot 0,0008733 = 0,0025763$$

Oslobodena toplina zbog trenja u ležaju izračuna se prema izrazu (7);

$$P_{\text{th},f} = f' F \frac{D}{2} \omega_h = 0,0025763 \cdot 95000 \cdot \frac{0,3}{2} \cdot 31,4 = 1152 \text{ W}$$

Količina prenesene topline preko kućišta ležaja i vratila u okolinu prema izrazu (13);

$$P_{\text{th},\text{amb}} = k_A A (T_B - T_{\text{amb}}) = 20 \cdot 1,2 \cdot (T_{B,1} - 40)$$

Iz jednakosti $P_{\text{th},f} = P_{\text{th},\text{amb}}$ slijedi;

$$T_{B,1} = \frac{1152}{20 \cdot 1,2} + 40 = 88^\circ \text{C}$$

Kako je $T_{B,1} > T_{B,0}$, pretpostavka temperature ležaja $T_{B,0} = 60^\circ \text{C}$ treba se prepraviti. Nova pretpostavka temperature ležaja;

$$T_{B,0}^i + 1 = T_{B,0}^i + 0,2 \cdot (T_{B,1}^i - T_{B,0}^i) = 60 + 0,2 \cdot (88 - 60) = 65,6^\circ \text{C}$$

Iterativni postupak:

Tablica 10: Iterativni postupak

Varijabla	Mjerna jedinica	Broj iteracije				
		1.	2.	3.	4.	5.
$T_{B,0} = T_{\text{eff}}$	°C	60	65,6	70	71,6	72,3
η_{eff}	Pa · s	0,018	0,016	0,013	0,0125	0,012
ψ_{eff}	-	0,0008733	0,0008845	0,0008933	0,0008965	0,0008979
So	-	1,78	2,05	2,58	2,7	2,82
ε	-	0,71	0,72	0,77	0,79	0,8
h_{min}	m	0,000038	0,0000372	0,0000308	0,0000296	0,0000269
f' / ψ_{eff}	-	2,95	2,85	2,3	2,1	2
$P_{\text{th,f}}$	W	1152	1128	919	842	804
$T_{B,1}$	°C	88	87	78,3	75,1	73,5
$T_{B,0}$	°C	65,6	70	71,6	72,3	

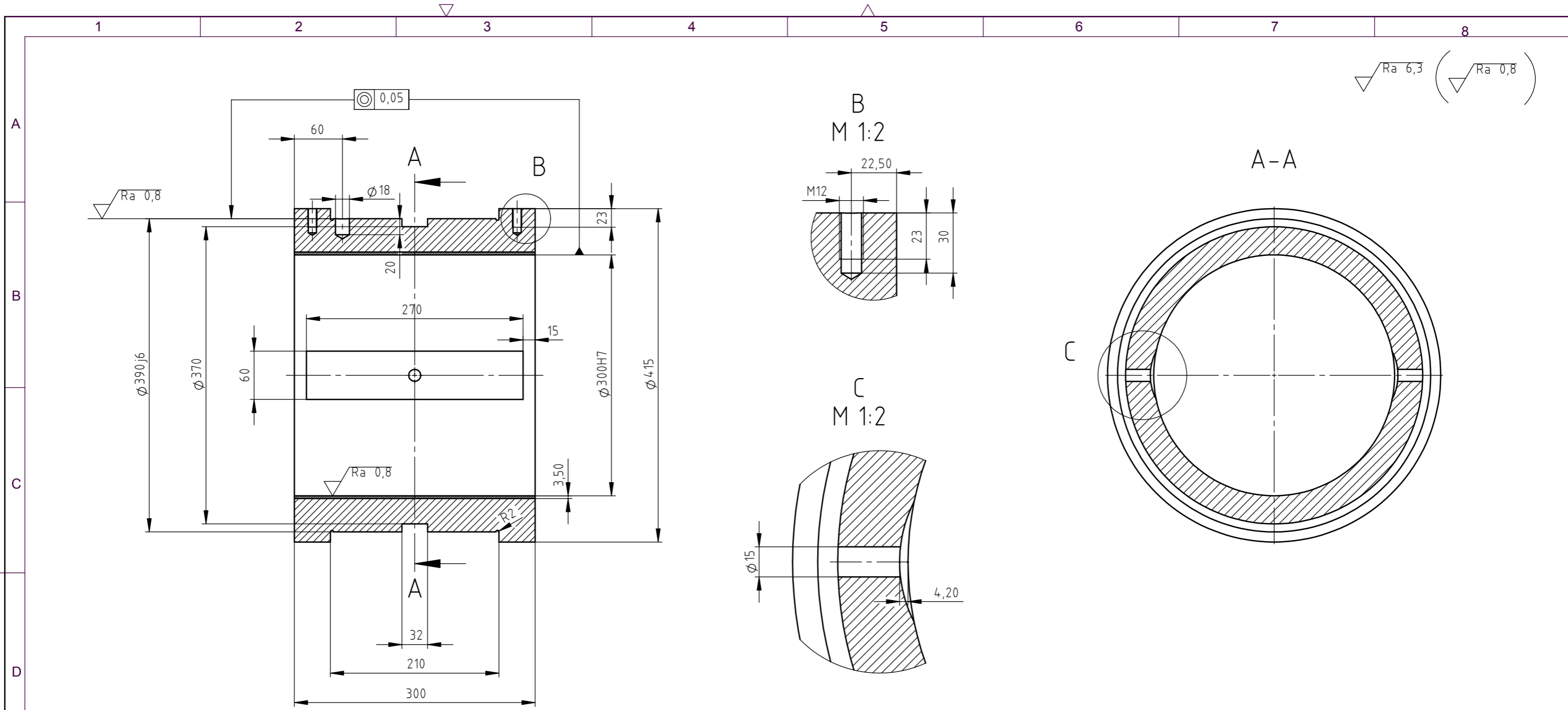
Nakon 5. iteracije proračuna razlika između pretpostavljene temperature ležaja $T_{B,0}$ i izračunate temperature ležaja $T_{B,1}$ je unutar par stupnjeva te se može smatrati da je dobivena temperatura dovoljno točna.

8. Zaključak

U ovom radu nastojalo se pojasniti normu prema kojoj je proveden proračun kliznih ležajeva s hidrodinamičkim podmazivanjem. Također, navedene su sve pretpostavke i ograničenja postojeće norme, odnosno proračuna, u svrhu jendnoznačnog definiranja primjenjivosti ovog proračuna. Rad kao takav može poslužiti kao primjer za bolje upoznavanje s terminologijom i parametrima kod proračunavanja kliznih ležajeva ili kao primjer rješavanja stvarnog problema sličnog onom koji je obrađen u ovom radu.

Literatura

- [1] ISO 7902-1, Internacionalna organizacija za norme, Ženeva, 1998.
- [2] ISO 7902-2, Internacionalna organizacija za norme, Ženeva, 1998.
- [3] ISO 7902-3, Internacionalna organizacija za norme, Ženeva, 1998.
- [4] ISO 12129-1, Internacionalna organizacija za norme, Ženeva, 1995.
- [5] G. Niemann, H. Winter, B.R. Höhn; Maschinenelemente Band 1, München, 2005.
- [6] doc.dr.sc. Krešimir Vučković; Podloge za predavanje kolegija „Elementi konstrukcija 2“, Zagreb, 2014.
- [7] www.struna.ihjj.hr



NAPOMENA: s=3,5 mm debljina ležajnog sloja PbSb15Sn10 nanesena elektroplatinanjem

Broj naziva - code	Projektirao	Datum	Ime i prezime	Potpis	
	Razradio		Robert Masovic		
	Crtao	24.2.2016.	Robert Masovic		
	Pregledao				
ISO - tolerancije		Objekt:		Broj objekta:	
∅300H7	+0,052 0			R. N.:	
∅390j6	+0,018 -0,018	Napomena:			
		Materijal: C10	Masa: 112 kg		
		 Mjerilo originala 1:5	Naziv:		Pozicija:
			Klizni ležaj		Format: A3
		Crtež broj: 1-001			Listova: 1
					List: 1



Klizni ležaj
Design by CADLab