

Analiza naprežanja i deformacija u toplinski opterećenoj konstrukciji

Breški, Tomislav

Undergraduate thesis / Završni rad

2016

Degree Grantor / Ustanova koja je dodijelila akademski / stručni stupanj: **University of Zagreb, Faculty of Mechanical Engineering and Naval Architecture / Sveučilište u Zagrebu, Fakultet strojarstva i brodogradnje**

Permanent link / Trajna poveznica: <https://urn.nsk.hr/urn:nbn:hr:235:595603>

Rights / Prava: [In copyright](#)/[Zaštićeno autorskim pravom.](#)

Download date / Datum preuzimanja: **2024-12-13**

Repository / Repozitorij:

[Repository of Faculty of Mechanical Engineering and Naval Architecture University of Zagreb](#)



SVEUČILIŠTE U ZAGREBU
FAKULTET STROJARSTVA I BRODOGRADNJE

ZAVRŠNI RAD

Tomislav Breški

Zagreb, 2016.

SVEUČILIŠTE U ZAGREBU
FAKULTET STROJARSTVA I BRODOGRADNJE

ZAVRŠNI RAD

Mentor:
Doc. dr. sc. Ivica Skozrit

Student:
Tomislav Breški

Zagreb, 2016.

Izjavljujem da sam ovaj rad izradio samostalno koristeći stečena znanja tokom studija i navedenu literaturu.

Zahvaljujem se mentoru doc. dr. sc. Ivici Skozritu na pruženoj pomoći i stručnim vodstvom tokom izrade ovog rada, te prof. dr. sc. Antunu Galoviću na literaturi iz područja prijenosa topline.

Tomislav Breški



SVEUČILIŠTE U ZAGREBU
FAKULTET STROJARSTVA I BRODOGRADNJE



Središnje povjerenstvo za završne i diplomske ispite
Povjerenstvo za završne ispite studija strojarstva za smjerove:
procesno-energetski, konstrukcijski, brodstrojarski i inženjersko modeliranje i računalne simulacije

Sveučilište u Zagrebu Fakultet strojarstva i brodogradnje	
Datum	Prilog
Klasa:	
Ur.broj:	

ZAVRŠNI ZADATAK

Student: **Tomislav Breški**

Mat. br.: 0035191278

Naslov rada na hrvatskom jeziku: **Analiza naprežanja i deformacija u toplinski opterećenoj konstrukciji**

Naslov rada na engleskom jeziku: **Analysis of Stresses and Strains in Construction Subjected to Thermal Load**

Opis zadatka:

Tri paralelno postavljene ploče ukliještene na jednom kraju, a na drugom međusobno povezane idealno krutom pločom, opterećene su dovođenjem topline na srednju ploču. Koristeći trodimenzijske konačne elemente potrebno je odrediti raspodjelu temperatura, naprežanja, deformacija i pomaka u svim pločama konstrukcije, a proračun provesti numerički primjenom programskog paketa Abaqus koji se temelji na metodi konačnih elemenata. Prilikom numeričke analize potrebno je istražiti i varirati dostupne opcije korištenog programskog paketa za toplinsku te mehaničku analizu konstrukcije, kao što su tip i broj čvorova konačnog elementa za toplinsku analizu, način dovođenja topline, tip toplinske analize, prijenos temperaturnog polja itd. Potrebni podaci i literatura mogu se dobiti od mentora.

Potrebno je izvršiti verifikaciju primijenjenih konačnih elemenata i procedura na jednostavnijim problemima. Rezultate tih analiza potrebno je usporediti s pripadnim analitičkim.

Zadatak rada je zadan u okviru projekta pod nazivom *Gas Turbine Exhaust System Enhanced Design* koji se provodi u suradnji Fakulteta i tvrtke Alstom iz Karlovca.

U radu treba navesti korištenu literaturu i eventualno dobivenu pomoć.

Zadatak zadan:
25. studenog 2015.

Rok predaje rada:
1. rok: 25. veljače 2016
2. rok (izvanredni): 20. lipnja 2016.
3. rok: 17. rujna 2016.

Predvideni datumi obrane:
1. rok: 29.2., 02. i 03.03. 2016.
2. rok (izvanredni): 30. 06. 2016.
3. rok: 19., 20. i 21. 09. 2016.

Zadatak zadao:

Skrozit Ivica

Doc. dr. sc. Ivica Skozrit

Predsjednik Povjerenstva:

Igor Balen

Prof. dr. sc. Igor Balen

SADRŽAJ

SADRŽAJ	A
POPIS SLIKA	B
POPIS TABLICA.....	B
POPIS OZNAKA	E
SAŽETAK.....	G
SUMMARY	H
1. UVOD	1
2. OPIS KONSTRUKCIJE	3
3. METODA KONAČNIH ELEMENATA.....	4
3.1. Opis trodimenzijskih konačnih elemenata.....	5
3.1.1. Analitička podloga programskog paketa ABAQUS	5
3.2. Opis trodimenzijskih konačnih elemenata.....	8
3.2.1. Heksaedarski konačni elementi	8
4. VERIFIKACIJA KORIŠTENIH KONAČNIH ELEMENATA.....	13
4.1. Analitičko rješenje problema rastezanja ravnog štapa	13
4.2. Numeričko rješenje problema rastezanja ravnog štapa	14
4.3. Analitičko rješenje provođenja topline kroz ravnu stijenku.....	16
4.4. Numeričko rješenje provođenja topline kroz ravnu stijenku.....	17
4.5. Analitičko rješenje ohlađivanja rebraste konstrukcije.....	18
4.6. Numeričko rješenje ohlađivanja rebraste konstrukcije.....	21
5. NUMERIČKA ANALIZA ZADANE KONSTRUKCIJE	24
5.1. Opis proračunskog modela	24
5.2. Analiza naprezanja i deformacija prilikom stacionarne promjene temperature središnje ploče	25
5.3. Analiza naprezanja i deformacija prilikom zagrijavanja središnje ploče uz konvektivni prijelaz topline.....	27
5.4. Tranzijentno toplinsko opterećenje proračunskog modela.....	32
6. ZAKLJUČAK	38
LITERATURA	39
PRILOZI.....	40

POPIS SLIKA

Slika 1. Prikaz idealizacije zavarivanja dviju ploča [1]	1
Slika 2. Prikaz konstrukcije.....	3
Slika 3. Približno opisivanje geometrije kružnice povećanjem broja stranica pravilnog n -terokuta.....	4
Slika 4. Diskretizacija punog valjka osnovnim tetraedarskim konačnim elementima.....	5
Slika 5. Osnovni heksaedarske konačni element s 8 čvorova [4]	8
Slika 6. Heksaedarski serendipity element drugog reda s 20 čvorova [4]	9
Slika 7. Shema numeričke integracije $1 \times 1 \times 1$ [5]	11
Slika 8. Shema numeričke integracije $2 \times 2 \times 2$ [5]	11
Slika 9. Shema numeričke integracije $3 \times 3 \times 3$ [5]	12
Slika 10. Osnovno opterećenje ravnog štapa silom F	13
Slika 11. Diskretizacija pravokutnog štapa pomoću 180 elemenata tipa C3D8	14
Slika 12. Prikaz postavljenih rubnih uvjeta i opterećenja	15
Slika 13. Grafički prikaz raspodjele uzdužnih pomaka po pravokutnom štapu.....	15
Slika 14. Diskretizacija ploče pomoću 180 konačnih elemenata tipa DC3D8.....	17
Slika 15. Raspodjela temperature po širini ploče, K	18
Slika 16. Dijagramski prikaz raspodjele temperature po širini ploče	18
Slika 17. Prikaz procesa ohlađivanja orebrene površine [8]	19
Slika 18. Prikaz stacionarnog hlađenja rebra [8].....	20
Slika 19: Dijagramski prikaz raspodjele temperatura po širini rebra.....	21
Slika 20. Diskretizacija ploče s 32 konačna elementa za toplinsku analizu.....	21
Slika 21. Konvergencija čvornih temperatura s elementima DC3D8	22
Slika 22. Raspodjela čvornih temperatura elemenata DC3D8 prilikom ohlađivanja ploče, K	22
Slika 23. Prikaz proračunskog modela u programskom paketu ABAQUS.....	24
Slika 24. Prikaz rubnih uvjeta pomaka proračunskog modela	25
Slika 25. Temperatura središnje ploče u početnom trenutku	25
Slika 26. Temperatura središnje ploče u konačnom trenutku	25
Slika 27. Diskretizacija proračunskog modela pomoću elemenata R3D4 i C3D8.....	26
Slika 28. Raspodjela normalnih naprezanja po proračunskom modelu uslijed promjene temperature, P_a	26
Slika 29. Raspodjela pomaka u smjeru osi z po proračunskom modelu uslijed promjene temperature, m	27

Slika 30. Rubni uvjeti toplinskog opterećenja središnje ploče.....	28
Slika 31. Konvergencija maksimalnog ekvivalentnog naprezanja.....	28
Slika 32. Mreža s 120 konačnih elemenata	29
Slika 33. Mreža s 182 konačnih elemenata	29
Slika 34. Mreža s 280 konačnih elemenata	29
Slika 35. Finalna mreža s 552 konačnih elemenata	29
Slika 36. Raspodjela čvornih temperatura u stacionarnom stanju, K.....	30
Slika 37. Raspodjela ekvivalentnih naprezanja po proračunskom modelu, Pa.....	30
Slika 38. Raspodjela normalnog naprezanja u smjeru osi z po srednjoj ploči konstrukcije, Pa	31
Slika 39. Raspodjela ukupnih pomaka po proračunskom modelu, m	32
Slika 40. Raspodjela pomaka u smjeru osi z po proračunskom modelu, m	32
Slika 41. Prikaz rubnih uvjeta proračunskog modela pri tranzijentnom toplinskom opterećenju	33
Slika 42. Konvergencija odabranih elemenata	33
Slika 43. Mreža s 120 konačnih elemenata	34
Slika 44. Mreža s 182 konačnih elemenata	34
Slika 45. Mreža s 256 konačnih elemenata	34
Slika 46. Konačna mreža s 552 konačnih elemenata	34
Slika 47. Raspodjela čvornih temperatura po proračunskom modelu, K.....	35
Slika 48. Raspodjela čvornih temperatura po širini toplinski opterećene ploče	35
Slika 49. Raspodjela normalnih naprezanja u smjeru osi z po proračunskom modelu, Pa	36
Slika 50. Raspodjela pomaka u smjeru osi z po proračunskom modelu, m	37
Slika 51. Raspodjela ukupnih pomaka po proračunskom modelu, m	37

POPIS TABLICA

Tablica 1. Razlika između analitičkog i numeričkog rješenja	23
---	----

POPIS OZNAKA

A, A_p	mm^2	Površina poprečnog presjeka
a_i	-	Koeficijenti interpolacijskih polinoma
B	-	Matrica međusobne ovisnosti deformacije u elementu i pomaka u čvorovima
C_1, C_2	-	Integracijske konstante
c_p	$\text{Jkg}^{-1}\text{K}^{-1}$	Specifični toplinski kapacitet
D_k	-	Diferencijalni kinematički operator
E	GPa	Youngov modul elastičnosti
N_i	-	Funkcije oblika za i -ti čvor
O_r	mm	Opseg rebra
P	MPa	Tlak
q	N	Vektor volumenskih sila
q_b	N	Vektor površinskih sila
q_{vx}, q_{vy}, q_{vz}	N	Komponente vektora vanjskih volumenskih sila u Kartezijevom koordinatnom sustavu
q_{bx}, q_{by}, q_{bz}	N	Komponente vektora vanjskih površinskih sila u Kartezijevom koordinatnom sustavu
u	mm	Vektor pomaka
u_b	mm	Vektor zadanih rubnih pomaka
u_S	mm	Vektor pomaka na plohi površine S
u, v, w	mm	Komponente pomaka u Kartezijevom koordinatnom sustavu
$U1, U2, U3$	mm	Komponente pomaka u globalnom koordinatnom sustavu programskog paketa ABAQUS
W_e	J	Rad vanjskih sila
W_i	J	Rad unutarnjih sila
α_T	K^{-1}	Koeficijent toplinske istezljivosti

$\gamma_{xy}, \gamma_{yz}, \gamma_{xz}$	-	Komponente kutne deformacije u Kartezijevom koordinatnom sustavu
$\varepsilon_x, \varepsilon_y, \varepsilon_z$	-	Komponente duljinske deformacije u Kartezijevom koordinatnom sustavu
λ	$\text{Wm}^{-1}\text{K}^{-1}$	Koeficijent toplinske vodljivosti
ξ, η, ζ	-	Bezdimenzijske prirodne koordinate
ξ_i, η_i, ζ_i	-	Prirodne koordinate i -tog čvora konačnog elementa
ϑ	K	Temperatura
ν	-	Poissonov faktor
$\sigma_x, \sigma_y, \sigma_z$	MPa	Normalne komponente naprezanja u Kartezijevom koordinatnom sustavu
$\tau_{xy}, \tau_{yz}, \tau_{xz}$	MPa	Posmične komponente naprezanja u Kartezijevom koordinatnom sustavu
Φ_v	Wm^{-3}	Unutrašnji toplinski izvor po jedinici volumena

SAŽETAK

Tema ovog završnog rada je analiza naprezanja i deformacija u toplinski opterećenoj konstrukciji. Prije same analize, koja se temelji na principima metode konačnih elemenata kratko je opisana zadana konstrukcija, te mehanička i toplinska svojstva materijala deformabilnih ploča korištenih u sklopu. Numerička analiza izvodi se u programskom paketu ABAQUS, te je stoga u ovome radu dan kratak osvrt na teorijsku podlogu navedenog programskog paketa. Također, opisani su korišteni trodimenzionalni elementi koji su korišteni u numeričkoj analizi. U analizi se koriste osnovni heksaedarski „brick“ elementi za toplinska i mehanička opterećenja, te superponirani elementi za termomehaničke primjene. Prije početka numeričke analize zadane konstrukcije, odabrani elementi su verificirani na poznatim problemima koje je uz određena pojednostavljenja moguće riješiti analitičkim putem. Numerička analiza rađena je za tri različita tipa toplinskog opterećenja, te su za svaki tip opterećenja opisani rubni uvjeti, stacionarnost ili tranzijentnost problema, te proces dobivanja konačne diskretizacije proračunskog modela analizom konvergencije. Nakon provođenja analize detaljnije su opisani dobiveni rezultati, te prikazane karakteristične raspodjele pomaka, naprezanja i temperatura.

Ključne riječi: metoda konačnih elemenata, ABAQUS, toplinsko opterećenje, trodimenzionalni heksaedarski elementi, termomehaničke primjene

SUMMARY

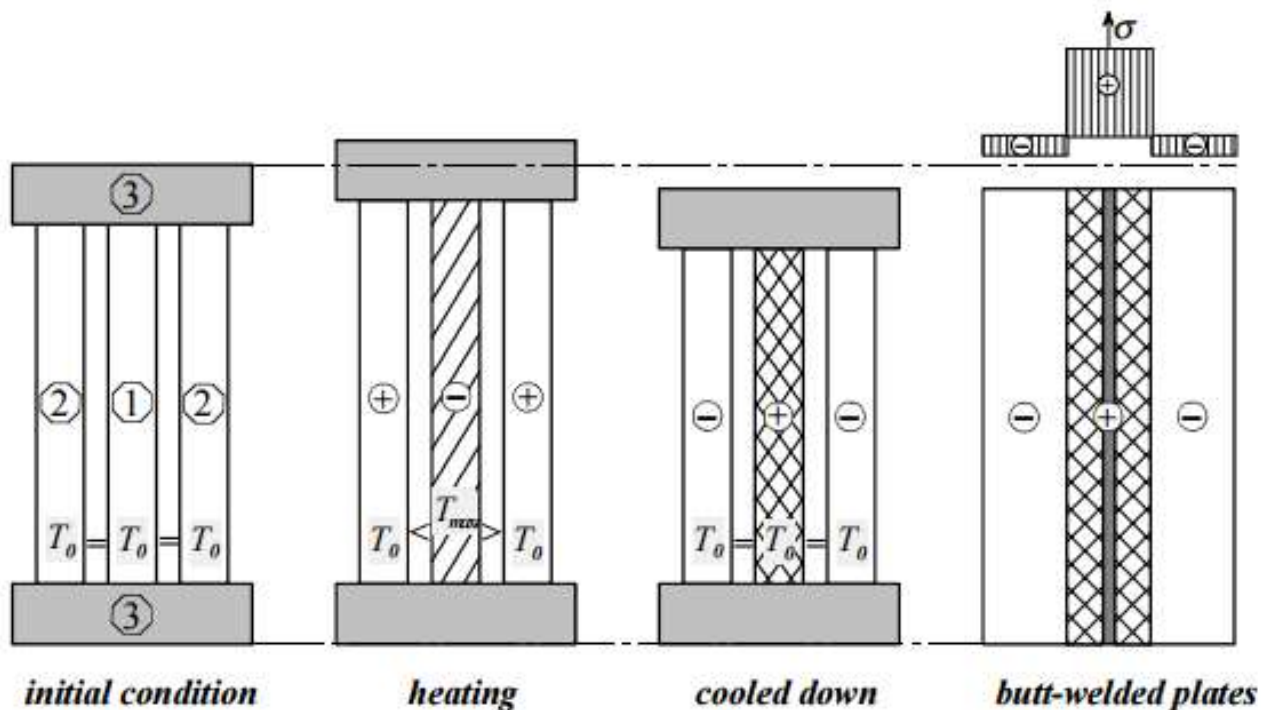
The subject of this final paper is analysis of stresses and strains in construction subjected to thermal load. Before the analysis, which is based on the principles of finite element method, a short description of given structure is provided, and mechanical and thermal properties of deformable plates used in assembly is given. Numerical analysis is carried out in software package called ABAQUS, so in this paper it is given a short overview of theoretical basis of specified software package. Finite elements used in numerical analysis are also described. The analysis used basic three-dimensional hexahedron „brick“ elements for thermal and mechanical loads, and superimposed elements for thermomechanical applications. Before the numerical analysis of given construction, chosen elements are verified on known problems, which can be analytically solved with certain simplifications. Numerical analysis is done for three different types of thermal load, and thus, for every type, are described boundary conditions, stationarity or transitivity, and the process of determining the final discretization of numerical model with convergence analysis. After the analysis is carried out, results are described in a more detailed manner, and also specific distributions of displacements, stresses and temperatures are shown.

Key words: finite element method, ABAQUS, thermal load, three-dimensional hexahedron elements, thermomechanical applications

1. UVOD

Zavarivanje je jedna od najzastupljenijih tehnologija spajanja više različitih strojnih dijelova. Sama tehnologija je poprilično jeftina, no jedan od velikih nedostataka je taj da se javljaju velika toplinska opterećenja te je potrebno prilikom konstruiranja strojnih dijelova računati i na toplinska opterećenja prilikom zavarivanja. Korištenjem metode konačnih elemenata moguće je opisati razna toplinska i mehanička opterećenja konstrukcija uz zadovoljavajuće numeričke pogreške.

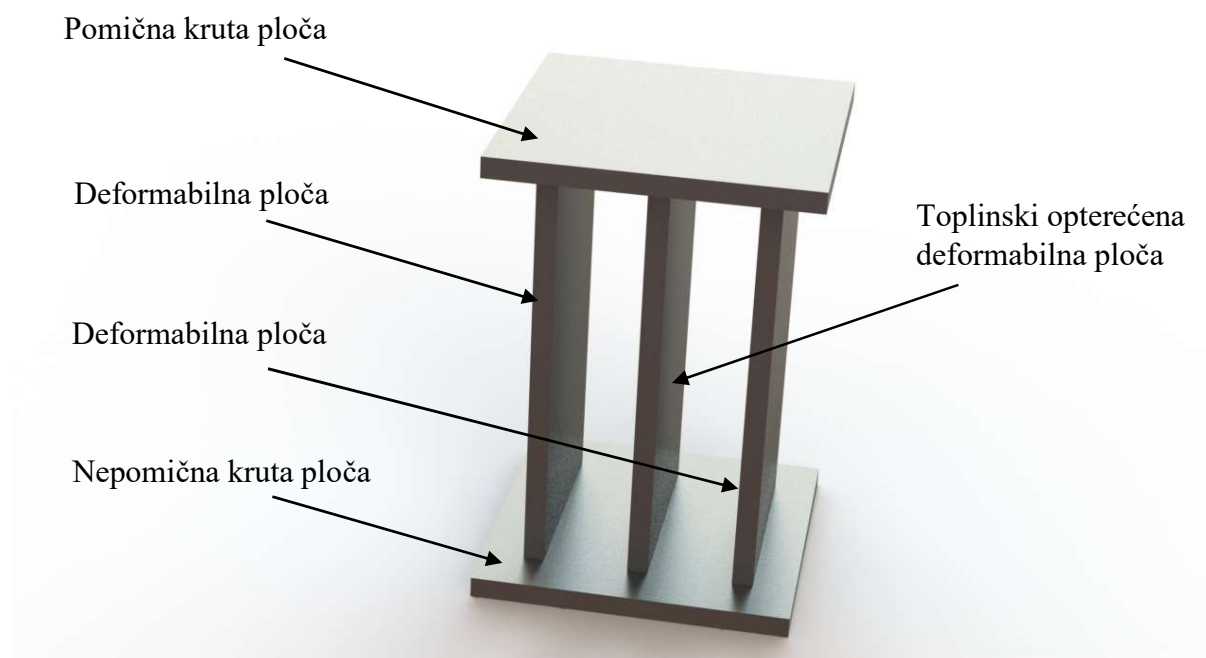
Cilj rada je istražiti mogućnosti programskog paketa ABAQUS pri analiziranju toplinskog opterećenja modeliranog proračunskog modela. Proračunski model je takav, da na pojednostavljen način opisuje materijal koji je podvrgnut procesu zavarivanja. U relativno uskom području oko elektrode materijal je toplinski opterećen, te se stvara veliki gradijent temperature koji izaziva deformacije i naprezanja. Takav problem opisan je konstrukcijom od tri ploče, gdje je središnja toplinski opterećena, a bočne ploče su kruto vezane s središnjom, te fiksirane u prostoru, kao što je vidljivo na slici 1. Ako bi se uključili u proračun i utjecaji plastičnih deformacija, u konstrukciji bi se nakon hlađenja na početnu temperaturu pojavila zaostala naprezanja.



Slika 1. Prikaz idealizacije zavarivanja dviju ploča [1]

Sam programski paket se temelji na principima metode konačnih elemenata, te su osnovne relacije na kojima se temelji dane u trećem poglavlju. Također potrebno je napomenuti da dobivena rješenja iz programskog paketa mogu biti poprilično nerealna, te je svako dobiveno rješenje potrebno promotriti s mnogo kritičnosti. Za nekoliko jednostavnijih problema prikazati će se usporedba analitičkih i numeričkih rješenja, čime će se verificirati sva dobivena rješenja u cijelom radu. U posljednjem poglavlju prikazana su stacionarna i tranzijentna toplinska opterećenja proračunskog modela i opisane su raspodjele naprezanja, pomaka i deformacija. Sve mehaničke analize rađene su u elastičnom području te je stoga potrebno napomenuti da su dobivena rješenja dobra za uvođenje u područje termomehaničkih primjena, no ona skrivaju mnoga pojednostavljenja, te su kao takva dobra za trenutnu akademsku razinu.

2. OPIS KONSTRUKCIJE



Slika 2. Prikaz konstrukcije

Prikazana konstrukcija na slici 2. sastoji se od dviju idealno krutih ploča i triju paralelno postavljenih deformabilnih ploča. Tri paralelne ploče spojene su jednom stranom na idealno krutu ploču koja je učvršćena u prostoru, te drugom stranom na također idealno krutu ploču kojoj je zadaća da prenosi aksijalni pomak središnje deformabilne ploče izazvan različitim toplinskim opterećenjima na dvije bočne ploče. Bočne ploče neće biti toplinski opterećene, no u njima će se javiti određena naprezanja koja će ovisiti o tipu toplinskog opterećenja središnje ploče.

Dimenzije deformabilnih ploča su **800 x 400 x 20 mm**. Odabrani materijal deformabilnih ploča je konstrukcijski čelik **S235JRG2** te su u nastavku dana njegova mehanička svojstva, prema [2].

$E = 210 \text{ GPa}$, Youngov modul elastičnosti,

$\nu = 0,28$, Poissonov faktor,

$\alpha_T = 11 \cdot 10^{-6} \text{ K}^{-1}$, Koeficijent toplinske istezljivosti,

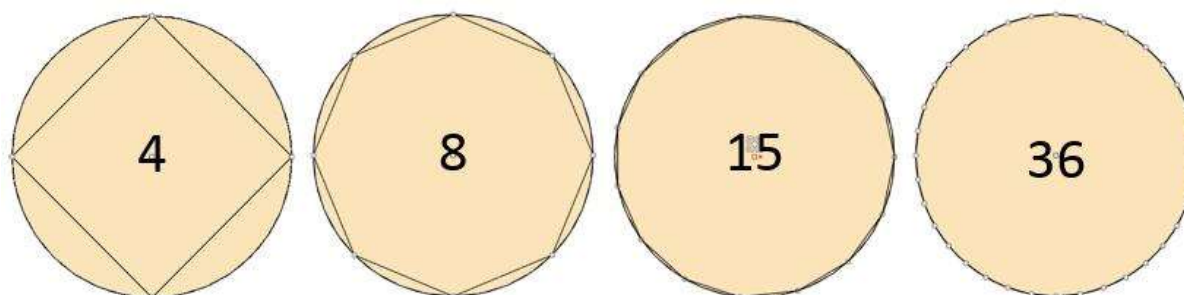
$\lambda = 43 \text{ Wm}^{-1}\text{K}^{-1}$, Koeficijent toplinske vodljivosti,

$c_p = 440 \text{ Jkg}^{-1}\text{K}^{-1}$, Specifični toplinski kapacitet.

3. METODA KONAČNIH ELEMENATA

Metoda konačnih elemenata je numerička metoda koja omogućuje relativno jednostavnu analizu složenih konstrukcija bez potrebnog razmatranja teorije koja opisuje realno fizikalno ponašanje tih konstrukcija. Analitička rješenja jednostavnih problema su lako izvediva, no za opisivanje složenih konstrukcija često je potrebno riješiti diferencijalne jednačbe višeg reda, što predstavlja problem, jer je u čestim slučajevima potreban vrlo složen matematički aparat za njihovo rješavanje. Također, za takve diferencijalne jednačbe postoje određeni specijalni slučajevi koji su relativno lako rješivi, čime smo poprilično ograničeni, jer realne konstrukcije u pravilu nisu takve da zadovoljavaju specijalne slučajeve.

Numerički pristup realnim problemima može se vidjeti na slici 3. Kružnica kao primjer beskonačnog skupa točaka jednako udaljenih od ishodišta vrlo lako se može aproksimirati dovoljnim brojem ravnih linija. Već sa 36 ravnih linija teško je uočiti odstupanje ravnih linija od kružne geometrije.

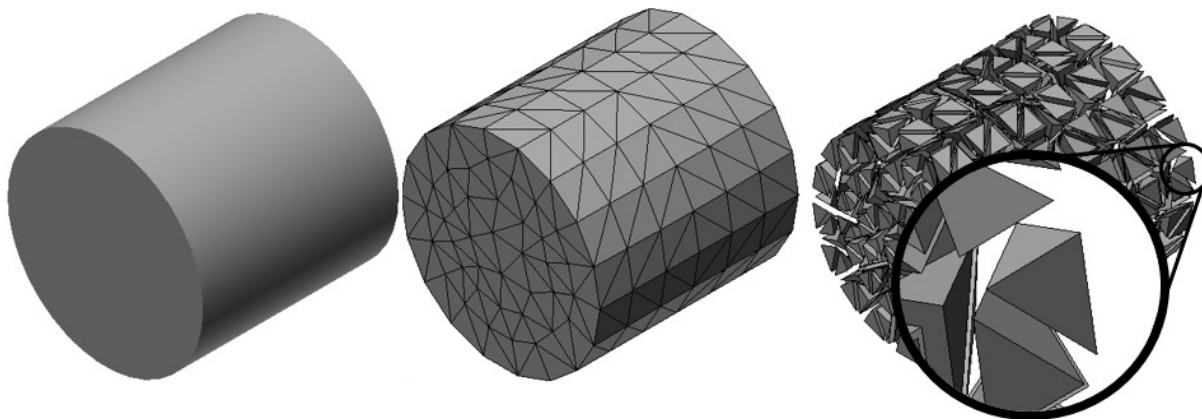


Slika 3. Približno opisivanje geometrije kružnice povećanjem broja stranica pravilnog n -terokuta

Metoda konačnih elemenata temelji se na fizičkoj diskretizaciji kontinuuma. Zadani kontinuum koji ima beskonačno mnogo stupnjeva slobode zamjenjuje se modelom koji je diskretiziran određenim brojem međusobno povezanih elemenata. Takvom diskretizacijom prostora dobiva se mreža konačnih elemenata. Na slici 4. vidljiv je proces diskretizacije punog valjka osnovnim tetraedarskim konačnim elementima.

Fizikalna stanja svakog elementa, kao što su naprezanja, deformacije, temperaturna polja ili polja pomaka opisana su interpolacijskim funkcijama, te se promjenom tih interpolacijskih funkcija pokušava prilagoditi konačni element prema stvarnim fizikalnim stanjima u realnom kontinuumu. Samo izvođenje jednačbi konačnih elemenata može biti poprilično složeno, no korištenje tih konačnih elemenata unutar poznatih programskih CAE paketa kao što su ABAQUS, ANSYS ili MSC Nastran/Patran je poprilično jednostavno, te su ti programi

napravljeni tako da u većini slučajeva daju neko rješenje koje ne mora biti fizikalno realno. Ukoliko se takva rješenja ne sagledavaju kritički i uz dovoljno poznavanje stvarnih fizikalnih principa u pozadini razmatranog problema, može doći do pogrešnih procjena naprezanja i deformacija što u konačnici može ugroziti samu stabilnost i čvrstoću razmatrane konstrukcije.



Slika 4. Diskretizacija punog valjka osnovnim tetraedarskim konačnim elementima

Da bi se postigla konvergencija rješenja prema realnim vrijednostima potrebno je odabrati odgovarajući proračunski model, te odgovarajuće konačne elemente koji imaju mogućnost opisati realni proces deformiranja. Pravilan odabir proračunskog modela i konačnih elemenata nije moguć bez poznavanja same teorije metode konačnih elemenata. Postoji više formulacija konačnih elemenata, no jedna od najčešće korištenih formulacija konačnih elemenata koji se koriste u proračunima konstrukcija je varijacijska formulacija konačnih elemenata i ona će biti prikazana u sljedećem poglavlju.

3.1. Opis trodimenzijskih konačnih elemenata

3.1.1. Analitička podloga programskog paketa ABAQUS

U inženjerskim proračunima, u općem slučaju, teško je zadovoljiti sve osnovne relacije teorije elastičnosti. Iz tog razloga uvedene su varijacijske formulacije, u kojima su sadržane osnovne relacije teorije elastičnosti, pomoću kojih je moguće uz određene prihvatljive pogreške riješiti zadani problem. Sam programski paket ABAQUS zasniva se na principu virtualnih radova vanjskih i unutarnjih sila.

Ako je tijelo volumena V , omeđeno plohom ukupne površine S , a zadane su vanjske volumenske i površinske sile, njihov rad je jednak prema [3]

$$\begin{aligned} W_e &= \int_V (q_{vx}u + q_{vy}v + q_{vz}w) dV + \int_S (q_{bx}u_s + q_{by}v_s + q_{bz}w_s) dS = \\ &= \int_V \mathbf{q}^T \mathbf{u} dV + \int_S \mathbf{q}_b^T \mathbf{u}_s dS = \int_V \mathbf{u}^T \mathbf{q} dV + \int_S \mathbf{u}_s^T \mathbf{q}_b dS, \end{aligned} \quad (4.1)$$

gdje su u_s, v_s, w_s komponente pomaka na plohi površine S . Rad unutarnjih sila jednak je

$$\begin{aligned} W_i &= \int_V (\sigma_x \varepsilon_x + \sigma_y \varepsilon_y + \sigma_z \varepsilon_z + \tau_{xy} \gamma_{xy} + \tau_{yz} \gamma_{yz} + \tau_{zx} \gamma_{zx}) dV = \\ &= \int_V \boldsymbol{\sigma}^T \boldsymbol{\varepsilon} dV = \int_V \boldsymbol{\varepsilon}^T \boldsymbol{\sigma} dV. \end{aligned} \quad (4.2)$$

Ukoliko se u izraz uvede diferencijalni kinematički operator prema sljedećem izrazu

$$\mathbf{D}_k = \begin{bmatrix} \frac{\partial}{\partial x} & 0 & 0 \\ 0 & \frac{\partial}{\partial y} & 0 \\ 0 & 0 & \frac{\partial}{\partial z} \\ \frac{\partial}{\partial y} & \frac{\partial}{\partial x} & 0 \\ 0 & \frac{\partial}{\partial z} & \frac{\partial}{\partial y} \\ \frac{\partial}{\partial z} & 0 & \frac{\partial}{\partial x} \end{bmatrix}, \quad (4.3)$$

dobiva se konačna jednadžba ravnoteže vanjskih i unutarnjih sila koja je jednaka

$$\int_V \boldsymbol{\sigma}^T \mathbf{D}_k \mathbf{u} dV = \int_V \mathbf{q}^T \mathbf{u} dV + \int_S \mathbf{q}_b^T \mathbf{u}_s dS. \quad (4.4)$$

Ovaj izraz u mehanici čvrstih tijela predstavlja zakon očuvanja energije i on vrijedi u elastičnom i plastičnom području ponašanja materijala

Ukoliko se promotri izotropni diferencijalni element, jednadžba očuvanja energije za prijenos topline glasi prema [4]

$$\rho c \frac{\partial \theta}{\partial t} = - \left(\frac{\partial q_x}{\partial x} + \frac{\partial q_y}{\partial y} + \frac{\partial q_z}{\partial z} \right) + \Phi_v, \quad (4.5)$$

gdje su dane komponente gustoće toplinskog toka q_x, q_y, q_z , unutrašnji toplinski izvor po jedinici volumena Φ_v , gustoća materijala ρ i specifični toplinski kapacitet c . Prema Fourierovom zakonu, komponente gustoće toplinskog toka glase

$$\begin{aligned} q_x &= -\lambda \frac{\partial \vartheta}{\partial x}, \\ q_y &= -\lambda \frac{\partial \vartheta}{\partial y}, \\ q_z &= -\lambda \frac{\partial \vartheta}{\partial z}, \end{aligned} \quad (4.6)$$

te ukoliko se tako određene komponente uvrste u izraz (4.5) dobiva se

$$\frac{\partial}{\partial x} \left(\lambda \frac{\partial \vartheta}{\partial x} \right) + \frac{\partial}{\partial y} \left(\lambda \frac{\partial \vartheta}{\partial y} \right) + \frac{\partial}{\partial z} \left(\lambda \frac{\partial \vartheta}{\partial z} \right) + \Phi_v = \rho c \frac{\partial \vartheta}{\partial t}. \quad (4.7)$$

Da bi se mogla riješiti prikazana diferencijalna jednadžba potrebno je definirati određene rubne uvjete, a to su : definiranje nepoznate površinske temperature, definiranje određenih toplinskih tokova, definiranje konvektivnih rubnih uvjeta i definiranje rubnih uvjeta radijacije. Također, ukoliko se sagledava tranzijentni problem potrebno je i definirati temperaturno polje u početnom trenutku.

Korištenjem Galerkinove metode, osnovna jednadžba prijenosa topline može se zapisati u obliku

$$\left(\frac{\partial q_x}{\partial x} + \frac{\partial q_y}{\partial y} + \frac{\partial q_z}{\partial z} - \Phi_v + \rho c \frac{\partial \vartheta}{\partial t} \right) N_i dV = 0, \quad (4.8)$$

gdje su funkcije oblika N_i interpolacijske funkcije koje opisuju raspodjelu temperature između dva čvora konačnog elementa za toplinsku analizu.

Temperaturno polje elementa definira se pomoću izraza

$$\mathbf{T} = [N_1 \quad N_2 \quad \dots] \cdot [T_1 \quad T_2 \quad \dots]^T. \quad (4.9)$$

Temperaturni gradijenti određuju se pomoću izraza

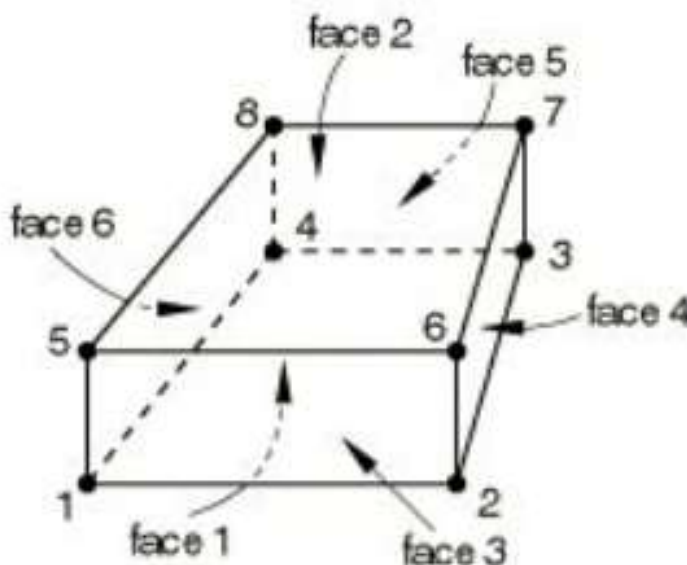
$$\begin{bmatrix} \frac{\partial T}{\partial x} \\ \frac{\partial T}{\partial y} \\ \frac{\partial T}{\partial z} \end{bmatrix} = \begin{bmatrix} \frac{\partial N_1}{\partial x} & \frac{\partial N_2}{\partial x} & \dots \\ \frac{\partial N_1}{\partial y} & \frac{\partial N_2}{\partial y} & \dots \\ \frac{\partial N_1}{\partial z} & \frac{\partial N_2}{\partial z} & \dots \end{bmatrix} [T_1 \quad T_2 \quad \dots]^T. \quad (4.10)$$

gdje je prvi član s desne strane jednakosti matrica funkcija oblika temperaturnih gradijenata.

3.2. Opis trodimenzijskih konačnih elemenata

3.2.1. Heksaedarski konačni elementi

U programskom paketu ABAQUS heksaedarski elementi imaju naziv C3D8. Korištenje izoparametarske formulacije omogućuje relativno jednostavno opisivanje složene geometrije. Osnovni prizmatični element u svojem lokalnom koordinatnom sustavu se preslikava u globalni, u kojem se geometrija iskrivljuje. Geometrija elementa u globalnom koordinatnom sustavu opisana je pomoću interpolacijskih funkcija u prirodnim koordinatama, koje su jednake funkcijama preslikavanja. Osnovni heksaedarski izoparametarski element prikazan je na slici 5.



Slika 5. Osnovni heksaedarske konačni element s 8 čvorova [4]

Komponente pomaka prikazanog elementa opisane su nepotpunim polinomom trećeg stupnja koji glasi

$$\begin{aligned} u &= a_1 + a_2x + a_3y + a_4z + a_5xy + a_6yz + a_7xz + a_8xyz \\ v &= a_9 + a_{10}x + a_{11}y + a_{12}z + a_{13}xy + a_{14}yz + a_{15}xz + a_{16}xyz \\ w &= a_{17} + a_{18}x + a_{19}y + a_{20}z + a_{21}xy + a_{22}yz + a_{23}xz + a_{24}xyz. \end{aligned} \quad (4.11)$$

Vektor stupnjeva slobode glasi

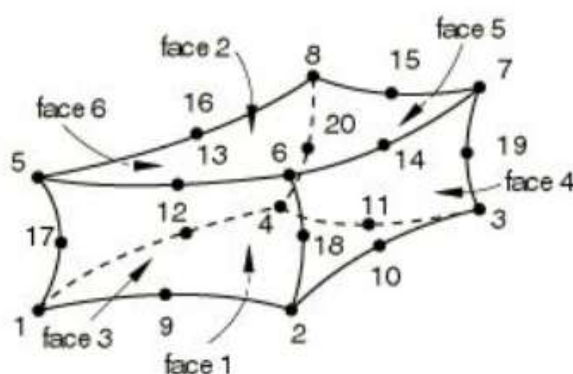
$$\mathbf{v}^T = [u_i \quad v_i \quad w_i]; \quad i = 1, 2, 3 \dots 8. \quad (4.12)$$

Prednost opisanog elementa su vrlo jednostavne funkcije oblika izvedene u prirodnom koordinatnom sustavu koje glase

$$N_i = \frac{1}{8}(1 + \xi\xi_i)(1 + \eta\eta_i)(1 + \zeta\zeta_i); \quad i = 1, 2, 3 \dots 8, \quad (4.13)$$

no također se mogu pojaviti mnogi problemi prilikom numeričke simulacije kao što su „shear locking“, „volumetric locking“ i „hourglassing“.

Da bi se izbjegli navedeni problemi uvodi se element višeg reda koji u programskom paketu ima naziv C3D20. Takav element je serendipity element drugog reda i ima 20 čvorova od kojih svaki ima po tri stupnja slobode i prikazan je na slici 6.



Slika 6. Heksaedarski serendipity element drugog reda s 20 čvorova [4]

Funkcije pomaka su opisane nepotpunim polinomom četvrtog stupnja i jedna od tih funkcija pomaka glasi

$$\begin{aligned} u = & a_1 + a_2x + a_3y + a_4z + a_5xy + a_6yz + a_7xz + a_8xyz \\ & + a_9x^2 + a_{10}y^2 + a_{11}z^2 + a_{12}x^2y + a_{13}x^2z + a_{14}y^2x \\ & + a_{15}y^2z + a_{16}z^2x + a_{17}z^2y + a_{18}x^2yz + a_{19}xy^2z + a_{20}xyz^2, \end{aligned} \quad (4.14)$$

dok su pomaci v i w izvedeni analogno u u odnosu na prikazanu funkciju pomaka.

Vektor stupnjeva slobode glasi

$$\mathbf{v}^T = [u_i \quad v_i \quad w_i]; \quad i = 1, 2, 3 \dots 20. \quad (4.15)$$

S obzirom na činjenicu da je prikazani element serendipity tipa, različito se opisuju funkcije oblika u čvorovima u vrhu heksaedra u odnosu na čvorove na sredini bridova elementa.

Funkcije oblika koje se odnose na čvorove u vrhovima paralelopipeda izvedene u prirodnom koordinatnom sustavu glase

$$N_i = \frac{1}{8}(1 + \xi\xi_i)(1 + \eta\eta_i)(1 + \zeta\zeta_i)(\xi\xi_i + \eta\eta_i + \zeta\zeta_i - 2). \quad (4.16)$$

Ukoliko se traži funkcija oblika za rub potrebno je uvrstiti jednu od prirodnih koordinata koja definira taj rub. Tako slijedi

$$N_i = \frac{1}{8}(1 + \xi^2)(1 + \eta\eta_i)(1 + \zeta\zeta_i); \xi_i = 0, \eta_i = \pm 1, \zeta_i = \pm 1, \quad (4.17)$$

te se za ostale rubove analogno izvode funkcije oblika.

S činjenicom da je u zadatku predviđena i toplinska analiza konstrukcije potrebno je opisati i heksaedarske konačne elemente za toplinsku analizu. U programskom paketu ABAQUS postoje dvije vrste analiza utjecaja topline na konstrukciju, od čega je jedna sekvencijalna analiza u kojoj toplinska analiza ne utječe na mehanička i obrnuto, te se za takvu analizu koriste identične mreže konačnih elemenata, s činjenicom da se za toplinsku analizu koriste elementi samo s toplinskim stupnjevima slobode, dok se za mehaničku analizu koriste element samo s stupnjevima slobode gibanja. Drugi način toplinske analize uzima u obzir činjenicu da je moguće da toplinsko opterećenje utječe na deformacije i naprezanja i obrnuto te se stoga koriste elementi koji nastaju superpozicijom osnovnih elemenata za toplinsku i mehaničku analizu.

Vektor stupnjeva slobode za osnovni heksaedarski element za toplinsku analizu, naziva DC3D8, glasi

$$\mathbf{v}^T = [T_i]; \quad i = 1, 2, 3 \dots 8, \quad (4.18)$$

a za element drugog reda DC3D20

$$\mathbf{v}^T = [T_i]; \quad i = 1, 2, 3 \dots 20. \quad (4.19)$$

Elementi korišteni prilikom udvojene mehaničke i termalne analize sličnog su naziva kao i za osnovne heksaedarske elemente za mehaničku analizu, no imaju u nazivu dodano slovo T.

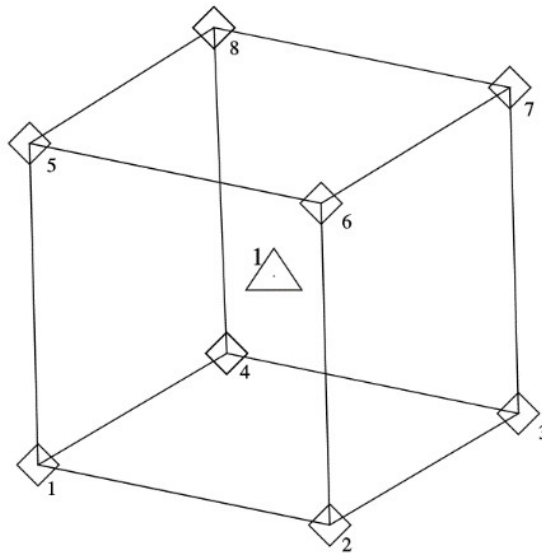
Vektor stupnjeva slobode superponiranog heksaedarskog elementa za udvojenu toplinsku i mehaničku analizu, naziva C3D8T glasi

$$\mathbf{v}^T = [u_i \quad v_i \quad w_i \quad T_i]; \quad i = 1, 2, 3 \dots 8. \quad (4.20)$$

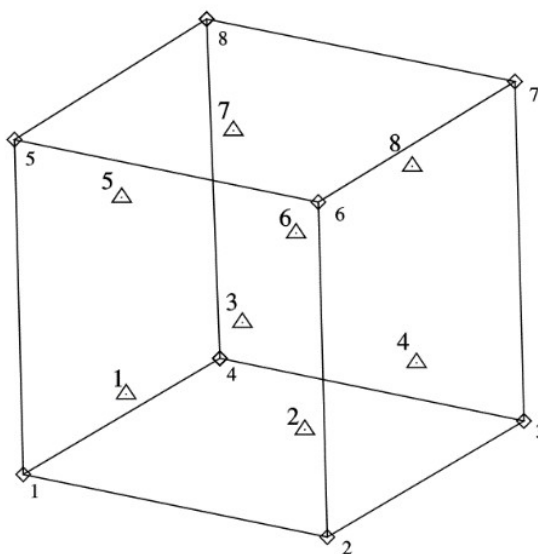
Ukoliko se koristi superponirani heksaedarski element drugog reda potrebno je napomenuti da takav element nema u svakome čvoru definirane temperaturne stupnjeve slobode, nego samo u vrhovima heksaedra. Stoga vektor stupnjeva slobode glasi

$$\mathbf{v}^T = [u_i \quad v_i \quad w_i \quad T_k]; \quad i = 1, 2, 3 \dots 20; \quad k = 1, 2, 3 \dots 8. \quad (4.21)$$

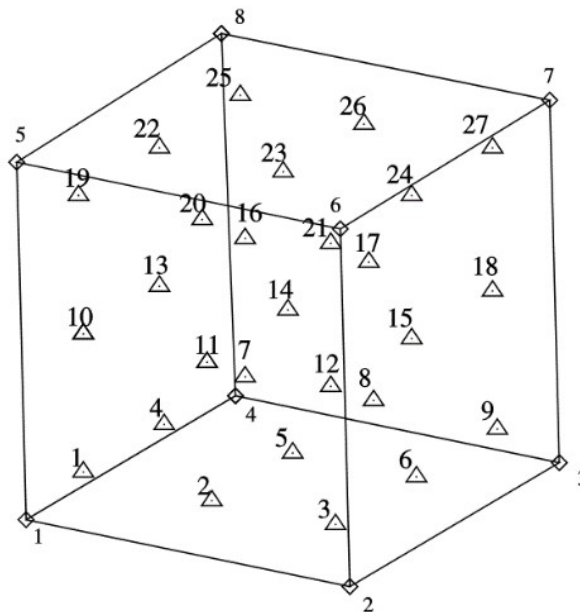
S obzirom da su opisani elementi u programskom paketu izvedeni pomoću izoparametarske formulacije, dobivaju se vrlo složene podintegralne funkcije, te se stoga koristi numerička integracija. Numerička integracija se temelji na zbrajanju vrijednosti podintegralnih funkcija u odgovarajućim točkama u području integracije, pri čemu se izračunate vrijednosti podintegralnih funkcija množe s odgovarajućim težinskim faktorima. Sheme numeričkog integriranja heksaedarskih elemenata u programskom paketu ABAQUS prikazane su na slikama 7., 8., i 9, gdje su točke integracija prikazane trokutićima [6].



Slika 7. Shema numeričke integracije 1x1x1 [5]



Slika 8. Shema numeričke integracije 2x2x2 [5]



Slika 9. Shema numeričke integracije 3x3x3 [5]

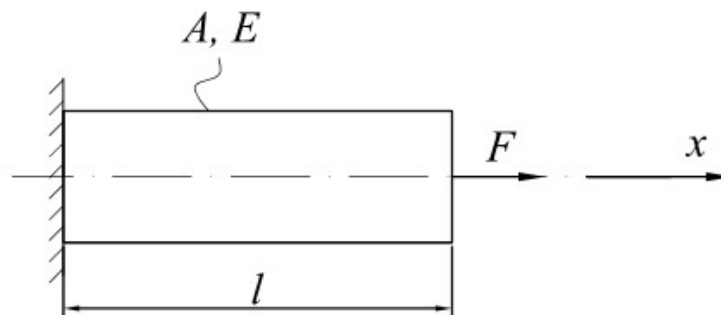
U programskom paketu moguće je odabrati tip integracije. Ukoliko se koriste elementi s potpunom integracijom osnovnog heksaedarskog elementa s 8 čvorova, koristi se shema 2x2x2. Korištenjem potpune integracije na linearnim elementima kao što su C3D8, C3D8T i DC3D8 dobivaju se vrlo dobra numerička rješenja uz vrlo male pogreške. Poznato je da je mreža konačnih elemenata koja se temelji na metodi pomaka u pravilu kruća od realne konstrukcije. Smanjivanjem broja točaka integracije dobivaju se veće pogreške, no takva konstrukcija je manje kruta od konstrukcije s potpunom integracijom i manje je podložna prethodno navedenim neželjenim efektima kao što su „shear locking“ i „volumetric locking“. Reducirana shema osnovnih heksaedarskih elemenata 1x1x1 prikazana je na slici 7., te takvi elementi unutar programskog paketa imaju naziv C3D8R i C3D8RT. Ukoliko se koriste elementi drugog reda, pri potpunoj integraciji koristi se shema numeričke integracije vidljiva na slici 9., a pri reduciranoj se koristi shema 2x2x2 koja je identična potpunoj integraciji osnovnih heksaedarskih elemenata. Takvi konačni elementi drugog reda s reduciranom integracijom u programskom paketu ABAQUS imaju naziv C3D20R i C3D20RT. Jedan od mogućih problema reducirane integracije, uz smanjenu točnost rezultata, je i mogućnost narušavanja konvergencije rješenja.

4. VERIFIKACIJA KORIŠTENIH KONAČNIH ELEMENATA

U ovom poglavlju cilj je prikazati primjenjivost odabranih konačnih elemenata za analizu zadanih problema. Usporedbom rezultata dobivenih analitičkim pristupom iz nauke o čvrstoći i termodinamike, te rezultata dobivenih pomoću programskog paketa ABAQUS zaključit će se zadovoljavaju li odabrani konačni elementi potrebe za daljnju numeričku analizu složene konstrukcije.

4.1. Analitičko rješenje problema rastezanja ravnog štapa

Za slučaj opterećenja proizvoljnog štapa konstantnog presjeka i konstantnog modula elastičnosti prikazanog na slici 10., vanjska sila F reducira se samo na unutarnju silu N .



Slika 10. Osno opterećenje ravnog štapa silom F

Uz zanemarivanje nejednolikog rasporeda naprezanja uslijed djelovanja sile, iznos unutrašnjeg naprezanja iznosi prema [6]

$$\sigma_x = \frac{N}{A}, \quad (4.1)$$

gdje je N unutarnja uzdužna sila, a A površina poprečnog presjeka štapa.

Uz zanemarivanje neravnomjernosti raspodjele naprezanja u blizini ruba, srednja vrijednost duljinske deformacije jednaka je pravoj deformaciji koja se računa prema izrazu

$$\frac{\Delta l}{l} = \varepsilon_{x \text{ sr}}. \quad (4.2)$$

Ukoliko se za transformaciju izraza (4.2) iskoristi Hookeov zakon jednoosnog stanja naprezanja koji glasi

$$\varepsilon_x = \frac{\sigma_x}{E}, \quad (4.3)$$

dobiva se konačan izraz za izračunavanje promjene duljine štapa koji glasi

$$\Delta l = \frac{\sigma_x}{E} l, \quad (4.4)$$

što se dalje može transformirati pomoću izraza (4.1), te slijedi konačan izraz

$$\Delta l = \frac{Nl}{AE}. \quad (4.5)$$

Za razmatranu konstrukciju na slici 4., koja je uklještena jednim rubom, zaključujemo da pomak slobodnog ruba iznosi upravo promjeni duljine cijelog štapa, te se u skladu s time može izračunati pomak hvatišta sile u pozitivnom smjeru osi x .

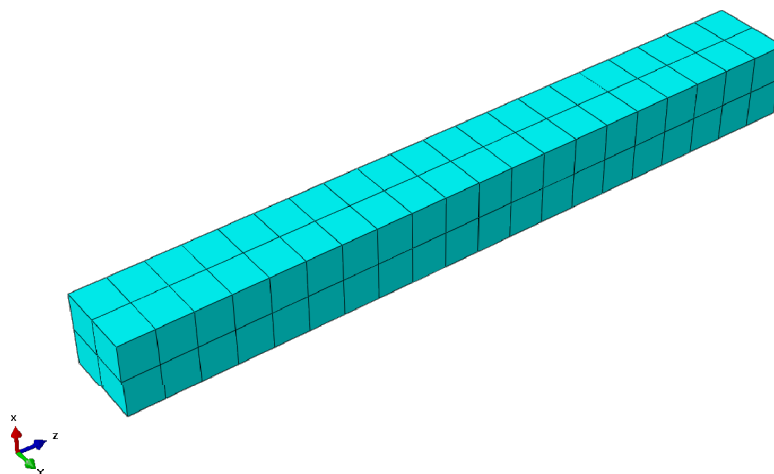
Vrijednost površine zadanog presjeka je $A = 8000 \text{ mm}^2$, a iznos sile $F = 120 \text{ kN}$.

Nakon uvrštavanja poznatih veličina u izraz (4.5) dobiva se

$$u = \frac{120 \cdot 10^3 \cdot 800}{8000 \cdot 210 \cdot 10^3} = 0,057 \text{ mm}. \quad (4.6)$$

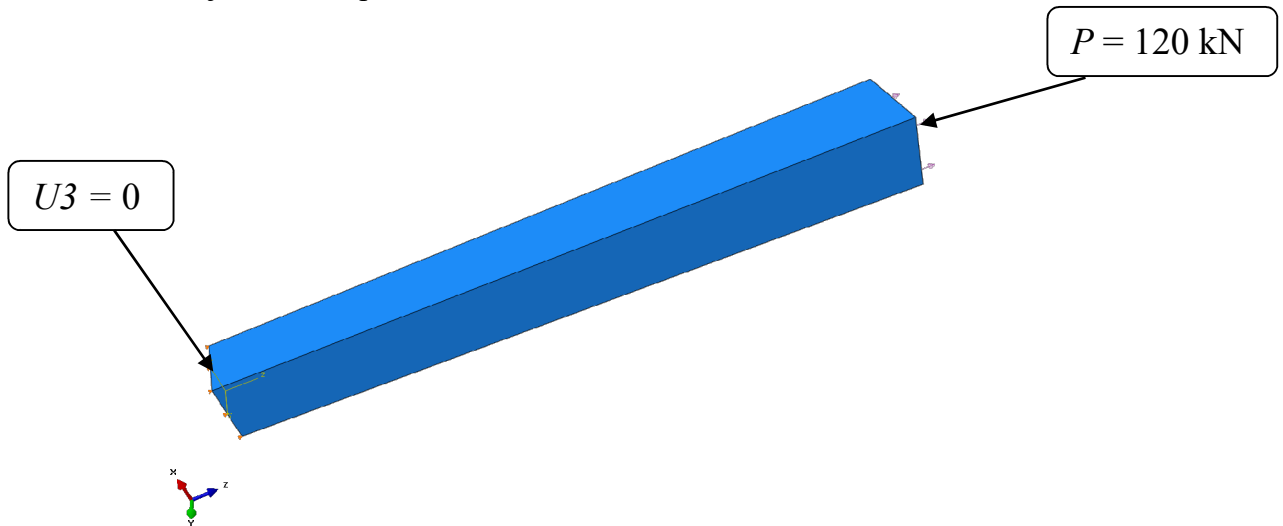
4.2. Numeričko rješenje problema rastezanja ravnog štapa

Za analizu osnovnog opterećenja štapa koristit će se trodimenzijski pravokutni elementi prvog reda C3D8, te se diskretizacija zadane pravokutne ploče može vidjeti na slici 11. Potrebno je dodatno napomenuti da se koristi štapa kvadratnog presjeka površine poprečnog presjeka $A = 8000 \text{ mm}^2$, koja je jednaka površini poprečnog presjeka zadane konstrukcije. Stvarni poprečni presjek zadane konstrukcije se ne može koristiti za prikazani problem, jer ploče imaju dodatna ograničenja, i raspodjele pomaka i naprezanja su opisane mnogo složenijim relacijama.



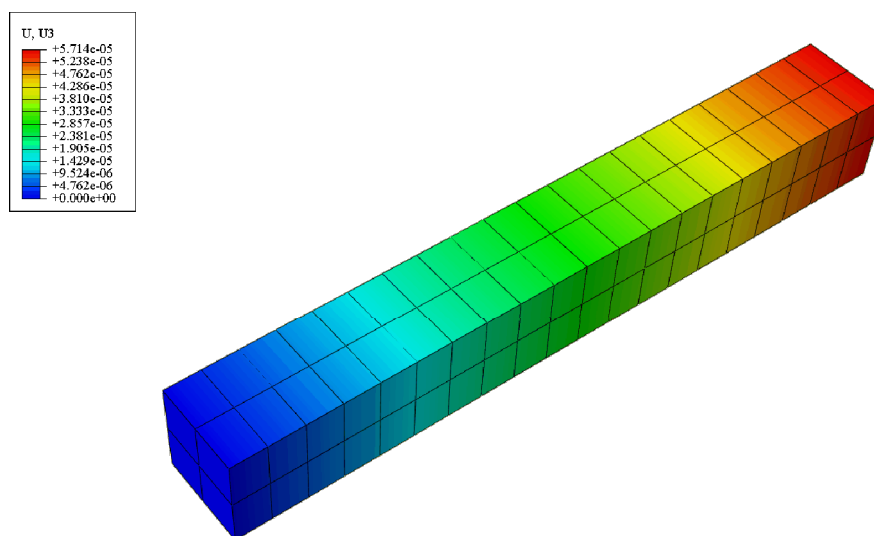
Slika 11. Diskretizacija pravokutnog štapa pomoću 180 elemenata tipa C3D8

Rubni uvjeti su jednaki kao i u analitičkom rješenju, no kao opterećenje nije stavljena koncentrirana sila, nego tlak u iznosu od $p = 15 \text{ MPa}$, koji ukoliko se reducira u koncentriranu silu u težištu opterećene plohe, daje jednaku silu kao i u analitičkom razmatranju u iznosu od $F = 120 \text{ kN}$, što je vizualno prikazano na slici 12.



Slika 12. Prikaz postavljenih rubnih uvjeta i opterećenja

Nakon provođenja numeričke analize dobivaju se rezultati, te se može vidjeti da numerički izračunat aksijalni pomak iznosi $U3 = 0,057 \text{ mm}$, što je jednako analitičkom rješenju. S obzirom na činjenicu da su analitička raspodjela pomaka i interpolacijska funkcija odabranog konačnog elementa linearne funkcije, točnost numeričkog rješenja bila je očekivana. Na slici 13. se vidi raspodjela pomaka u smjeru osi U3 u programskom paketu ABAQUS.



Slika 13. Grafički prikaz raspodjele uzdužnih pomaka po pravokutnom štapu

4.3. Analitičko rješenje provođenja topline kroz ravnu stijenku

U najopćenitijem slučaju, provođenje topline kroz neku krutinu, temelji se na fizikalnom principu prenošenja kinetičke energije s jedne molekule na drugu. Molekule s višom temperaturom titraju brže oko svojeg ravnotežnog položaja od molekula s nižom temperaturom, i u trenutku sudara tih dviju molekula događa se prijenos kinetičke energije, a time i slijedi promjena temperature obiju molekula.

Da bi se toplina mogla provođenjem širiti potrebno je zadovoljiti uvjet da je u različitim točkama krutine, gradijent temperature veći od nule. Na osnovu ove činjenice izveden je *Fourierov zakon* koji glasi

$$q = \lambda \frac{\partial \vartheta}{\partial n}, \quad (4.7)$$

te se može iskazati riječima: *Gustoća toplinskog toka direktno je proporcionalna gradijentu temperature.*

Za odabrano razmatranje stacionarnog provođenja topline kroz ravnu stijenku, prema [7], slijedi diferencijalna jednačba provođenja topline, koja glasi

$$\nabla^2 \vartheta = \frac{\partial^2 \vartheta}{\partial x^2} + \frac{\partial^2 \vartheta}{\partial y^2} + \frac{\partial^2 \vartheta}{\partial z^2} = 0. \quad (4.8)$$

Ukoliko se zanemare gradijenti temperature u y i z smjeru, slijedi konačna diferencijalna jednačba provođenja topline kroz ravnu stijenku

$$\frac{\partial^2 \vartheta}{\partial x^2} = 0. \quad (4.9)$$

Nakon prvog integriranja dobiva se jednačba

$$\frac{\partial \vartheta}{\partial x} = C_1, \quad (4.10)$$

dok se drugim integriranjem dobiva opće rješenje temperaturnog polja kroz ravnu stijenku, koje glasi

$$\vartheta(x) = C_1 x + C_2. \quad (4.10)$$

Konstante C_1 i C_2 dobivaju se ukoliko se uvrste poznati rubni uvjeti, dok se sagledavanjem izraza (4.10) zaključuje da raspodjela temperatura kroz ravnu stijenku slijede zakon pravca.

Rubni uvjeti za općeniti slučaj ravne stijenke glase

$$\begin{aligned} x = x_1 & \quad \vartheta = \vartheta_{s1} \\ x = x_2 & \quad \vartheta = \vartheta_{s2} \end{aligned} \quad (4.11)$$

te ukoliko se uvrste u izraz (4.10), dobiva se partikularno rješenje temperaturnog polja za zadanu stijenku

$$\vartheta(x) = \vartheta_{s1} - \frac{\vartheta_{s1} - \vartheta_{s2}}{\delta} x, \quad (4.12)$$

gdje je δ iznos debljine stijenke.

Za usporedbu s numeričkim rješenjem, uzimaju se rubni uvjeti

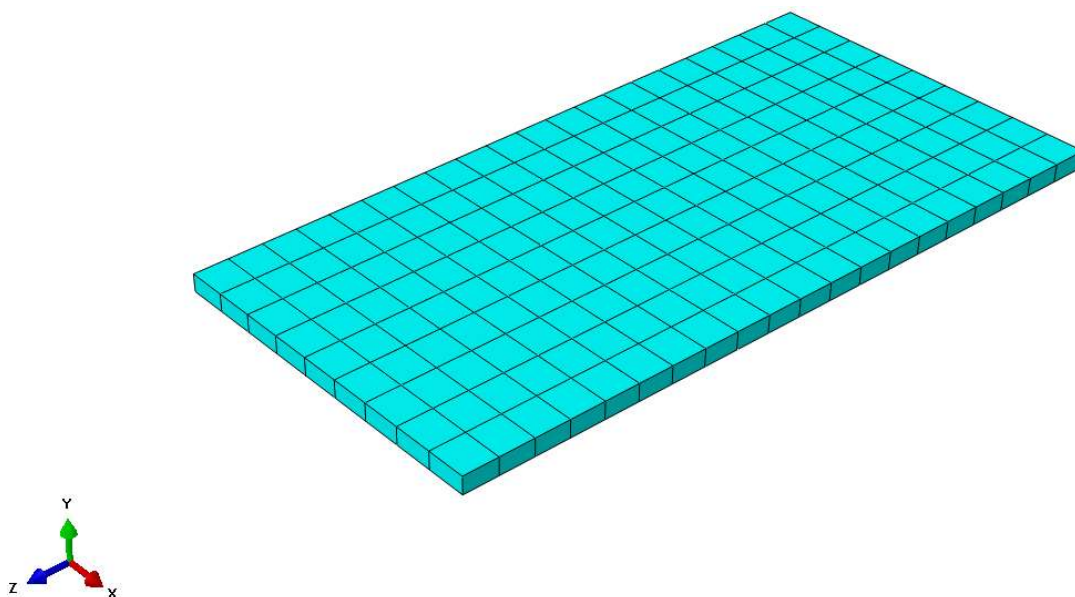
$$\begin{aligned} x = 0 \text{ mm} & \quad \vartheta = 293 \text{ K} \\ x = 400 \text{ mm} & \quad \vartheta = 373 \text{ K} \end{aligned} \quad (4.13)$$

te se njihovim uvrštavanjem dobiva raspodjela temperature po širini zadane konstrukcije

$$\vartheta(x) = 293 + 0,2x. \quad (4.14)$$

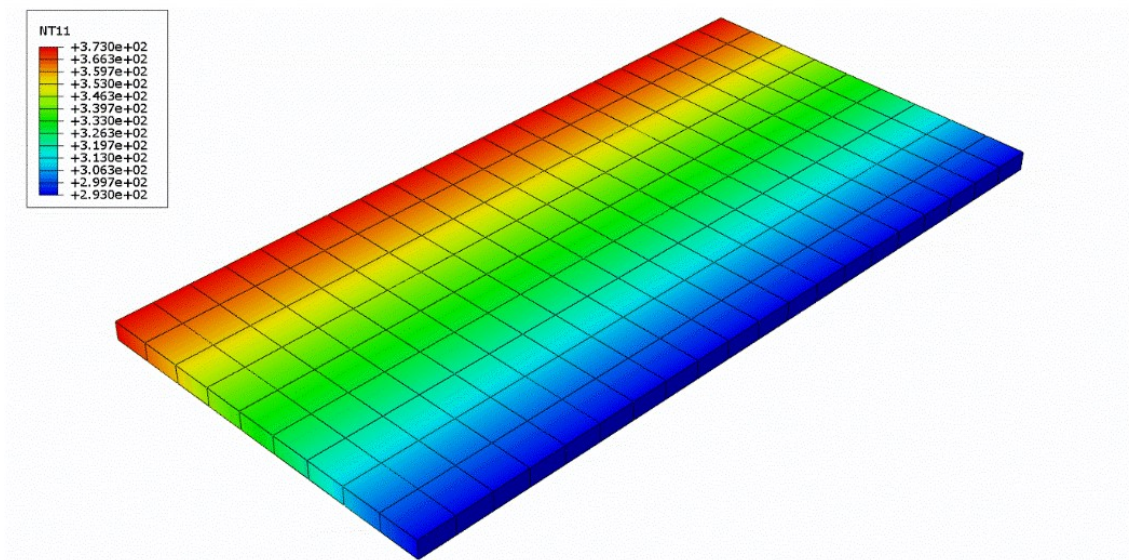
4.4. Numeričko rješenje provođenja topline kroz ravnu stijenku

Za analizu zadanog problema koriste se trodimenzijski pravokutni konačni elementi prvog reda za toplinsku analizu, naziva DC3D8. Diskretizacija ploče zadane u zadatku pomoću 180 konačnih elemenata vidljiva je na slici 14.



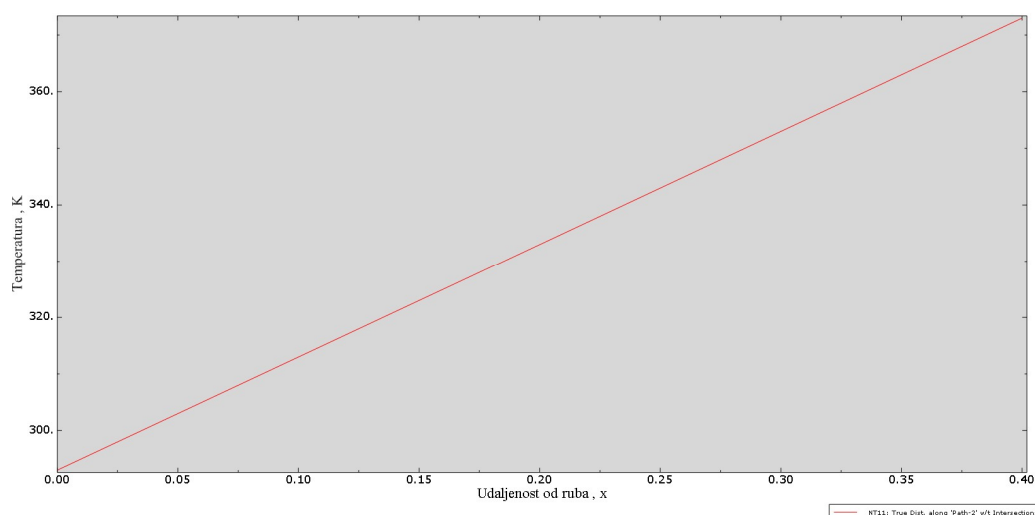
Slika 14. Diskretizacija ploče pomoću 180 konačnih elemenata tipa DC3D8

Nakon provođenja analize dobiva se raspodjela temperature koja je vidljiva na slici 15., no točan oblik raspodjele vidljiv je tek ukoliko se raspodjela temperature prikaže dijagramski, kao na slici 16.



Slika 15. Raspodjela temperature po širini ploče, K

Na slici 16. vidi se linearna raspodjela temperature, te se zaključuje da odabrani elementi DC3D8 zadovoljavaju tražene zahtjeve za numeričko modeliranje problema prijenosa topline.

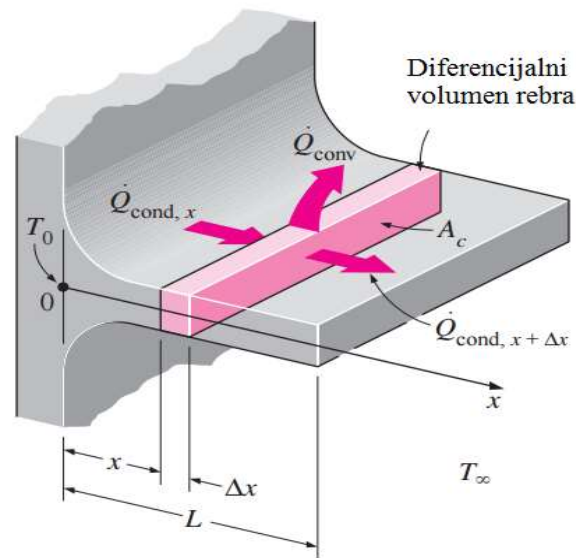


Slika 16. Dijagramski prikaz raspodjele temperature po širini ploče

4.5. Analitičko rješenje ohlađivanja rebraste konstrukcije

Na slici 17. vidljiv je diferencijalni element rebra na mjestu x , s duljinom Δx , površinom poprečnog presjeka A_p i opsega O_r . U stacionarnim uvjetima, vidljivo je da se ukupna toplinska

energija, koja ulazi u element na mjestu x , dijeli na energiju provođenja te na energiju konvektivnog prijelaza topline [8].



Slika 17. Prikaz procesa ohladivanja orebrene površine [8]

Prethodno navedena rečenica u matematičkoj formulaciji glasi

$$\dot{Q}_{\text{kond},x} = \dot{Q}_{\text{kond},x+\Delta x} + \dot{Q}_{\text{konv}}, \quad (4.15)$$

gdje je

$$\dot{Q}_{\text{konv}} = \alpha_k (O_r \Delta x) (T - T_\infty). \quad (4.16)$$

Ukoliko se izraz (4.15) podijeli s Δx , dobiva se

$$\frac{\dot{Q}_{\text{kond},x+\Delta x} - \dot{Q}_{\text{kond},x}}{\Delta x} + \alpha_k O_r (T - T_\infty) = 0, \quad (4.17)$$

te ukoliko se odredi limes $\Delta x \rightarrow 0$, dobiva se diferencijalna jednačba prolaza topline kroz rebrasti element

$$\frac{d\dot{Q}_{\text{kond}}}{dx} + \alpha_k O_r (T - T_\infty) = 0. \quad (4.18)$$

Uvođenjem Fourierovog zakona u dobivenu jednačbu dobiva se konačna diferencijalna jednačba

$$\frac{d}{dx} \left(\lambda A_p \frac{dT}{dx} \right) - \alpha_k O_r (T - T_\infty) = 0. \quad (4.19)$$

U općem slučaju, površina poprečnog presjeka i opseg rebra se mijenjaju, što predstavlja veliki problem prilikom rješavanja navedene diferencijalne jednačbe, te će se za daljnji proračuna uzeti u obzir specijalni slučaj konstantnog poprečnog presjeka rebra i konstantne toplinske provodljivosti, te se izraz (4.19) reducira na

$$\frac{d^2\theta}{dx^2} - a^2\theta = 0, \quad (4.20)$$

gdje je razlika temperatura rebra i okoliša definirana izrazom

$$\theta = T - T_\infty, \quad (4.21)$$

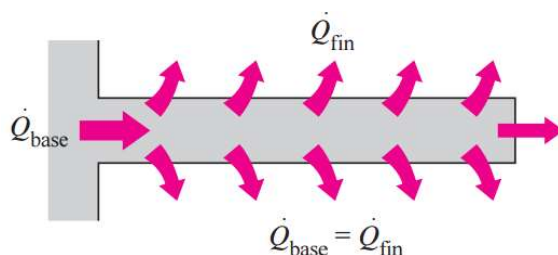
te konstanta

$$a^2 = \frac{a_k O_r}{\lambda A_p}. \quad (4.22)$$

Izraz (4.20) je linearna, homogena, diferencijalna jednačba drugog reda s konstantnim koeficijentima, te da bi se pravilo mogla riješiti potrebno je postaviti adekvatne rubne uvjete. Za inženjerske proračune moguće je uvesti idealizacijske pretpostavke koje pojednostavljaju rješavanje dobivene diferencijalne jednačbe.

Ukoliko se uzme u obzir da je količina toplinskog toka koji se predaje okolišu na krajnjem rubu rebra zanemarivo malen u odnosu na bočne plohe, što je vidljivo na slici 18. , može se postaviti sljedeći rubni uvjet

$$\frac{d\theta}{dx} = 0; \text{ za } x = L. \quad (4.23)$$



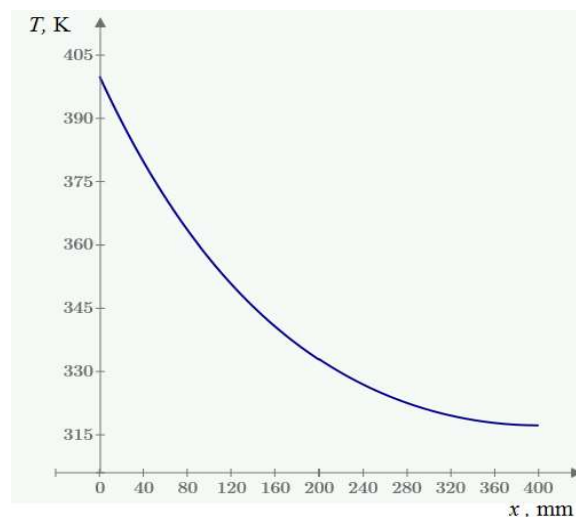
Slika 18. Prikaz stacionarnog hlađenja rebra [8]

Rješavanjem diferencijalne jednačbe dobiva se konačna raspodjela temperature po duljini rebra

$$\frac{T(x) - T_\infty}{T_b - T_\infty} = \frac{\cosh a(L-x)}{\cosh aL}. \quad (4.24)$$

Ukoliko se postavje početni rubni uvjeti temperature baze i temperature okoliša dobiva se raspodjela temperature po zadanoj konstrukciji, koja je vidljiva na slici 19. Temperatura okoliša pretpostavlja se $T_o = 298$ K, a temperatura baze $T_b = 400$ K.

$$T(x) = \frac{\cosh[0,005(400 - x)]}{\cosh(2,165)} \cdot 107 + 293. \quad (4.25)$$

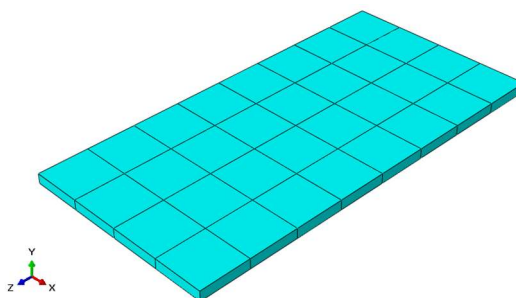


Slika 19: Dijagramski prikaz raspodjele temperatura po širini rebra

4.6. Numeričko rješenje ohlađivanja rebraste konstrukcije

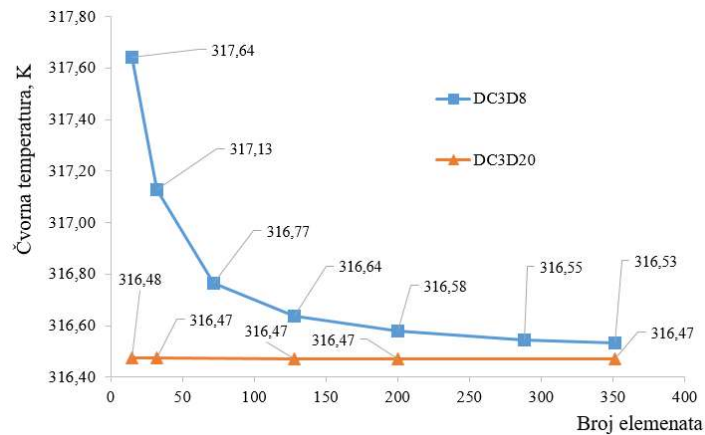
Za analizu zadanog problema koriste se trodimenzijski pravokutni konačni elementi prvog reda za toplinsku analizu, naziva DC3D8. Ukoliko se u obzir uzme činjenica da su oni osnovni elementi, te stoga mogu opisati samo linearnu raspodjelu čvornih temperatura, zaključuje se da će biti potrebno provesti analizu konvergencije čvornih temperatura. Na slici 20. vidljiva je početna diskretizacija proračunskog modela.

U programskom paketu ABAQUS postavljaju se identični rubni uvjeti kao i u analitičkom razmatranju, te se uzima u obzir isti proračunski model konstrukcije.



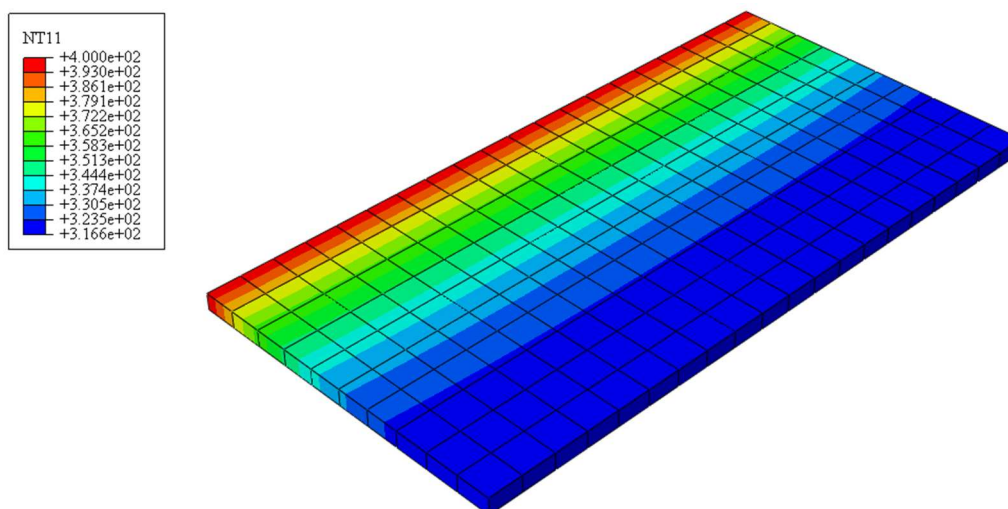
Slika 20. Diskretizacija ploče s 32 konačna elementa za toplinsku analizu

U nastavku na slici 21. je dijagramski prikazana konvergencija minimalnih čvornih temperatura ploče.



Slika 21. Konvergencija čvornih temperatura s elementima DC3D8

Ukoliko se promotri dijagram na slici 21. vidljivo je da odabrani element DC3D8 konvergira poprilično brzo, te da već kod 200 elemenata daje zadovoljavajuću točnost rezultata s gledišta metode konačnih elemenata. Nadalje, ukoliko se dobiveni dijagram pogleda s realnog gledišta, uspoređivati iznose čvornih temperatura unutar jednog stupnja je besmisleno, no potrebno da bi mogle vidjeti razlike između pojedinih diskretizacija. Da bi se provjerila točnost opisivanja zadanog problema u odnosu na analitičko rješenje potrebno je usporediti analitički rezultat s dobivenim pomoću programskog paketa ABAQUS. Također je vidljivo da konačni element višeg reda konvergira već kod jako malog broja elementa, te je po tome pitanju poprilično bolji od osnovnog DC3D8 elementa. Na slici 22. vidljiva je raspodjela čvornih temperature po širini zadane ploče.



Slika 22. Raspodjela čvornih temperatura elemenata DC3D8 prilikom ohlađivanja ploče, K

Da bi se zornije prikazala razlika između analitičkog i numeričkog rješenja, uspoređuju se iznosi čvornih temperatura na više različitih udaljenosti od ruba na kojem su definirani rubni uvjeti, što je vidljivo u tablici 1.

Tablica 1. Razlika između analitičkog i numeričkog rješenja

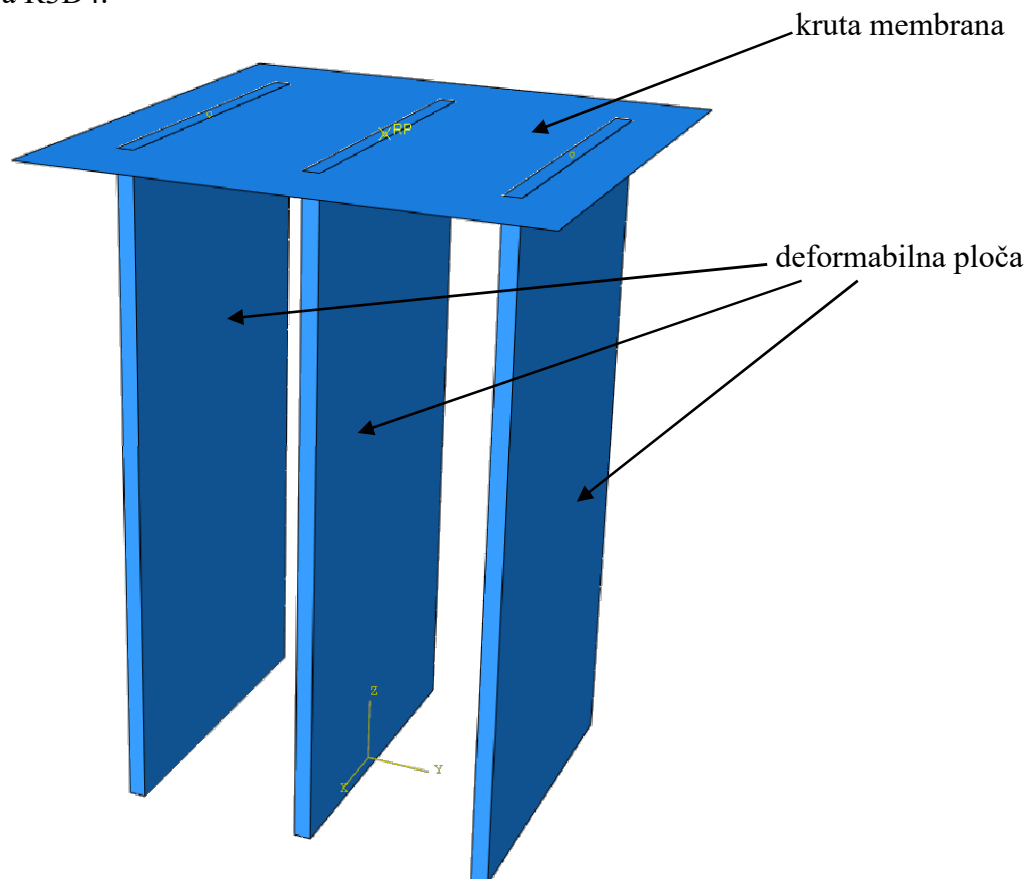
Udaljenost od ruba	120 mm	240 mm	360 mm	400 mm
Analitičko rješenje	350,8 K	326,9 K	317,8 K	317,2 K
Numeričko rješenje	351,3 K	327,4 K	318,3 K	317,7 K
$\frac{T_{\text{analitičko}} - T_{\text{numeričko}}}{T_{\text{numeričko}}}$	-0,15%	-0,15%	-0,15%	-0,15%

Za inženjerske proračune zadovoljavajuće su greške od 3% do 5%, a ukoliko se promotri tablica 1. vidljivo je da numeričko rješenje pomoću osnovnih elemenata za toplinsku analizu DC3D8 daje odlične rezultate i za relativno složenije probleme kao što je bilo prikazano u ovom poglavlju. Konačni elementi višeg reda daju u cijelom rasponu udaljenosti veće pogreške, no treba uzeti u obzir da i analitičko rješenje ima određena pojednostavljenja u kojima se može prikazati određena pogreška u odnosu na realno stanje. Također, s gledišta termodinamike, razlike temperatura od 0,1 – 0,5 stupnjeva su apsolutno zanemarive, te se stoga zaključuje da za problem u zadatku su najpogodniji elementi višeg reda DC3D20, jer daju zadovoljavajuće rezultate za malen broj konačnih elemenata

5. NUMERIČKA ANALIZA ZADANE KONSTRUKCIJE

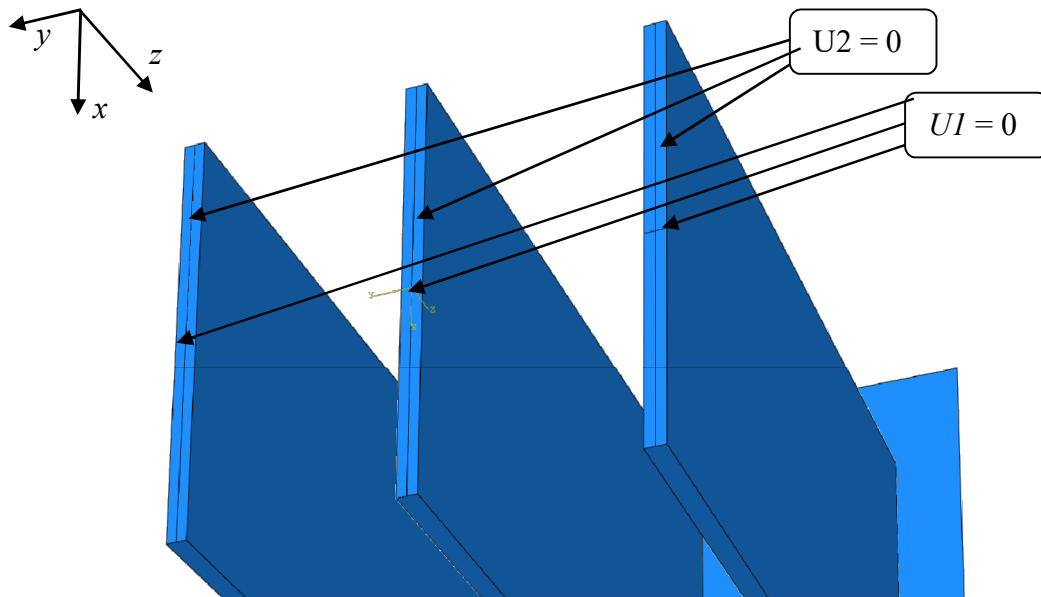
5.1. Opis proračunskog modela

Na slici 23. vidljiv je proračunski model zadan u zadatku. Tri identične deformabilne ploče povezane su krutom pločom. Zbog pojednostavljivanja numeričkog izračuna kruta ploča opisana je membranom, te se za njenu diskretizaciju mogu koristiti 3D elementi za opisivanje krutih ploča naziva R3D4.



Slika 23. Prikaz proračunskog modela u programskom paketu ABAQUS

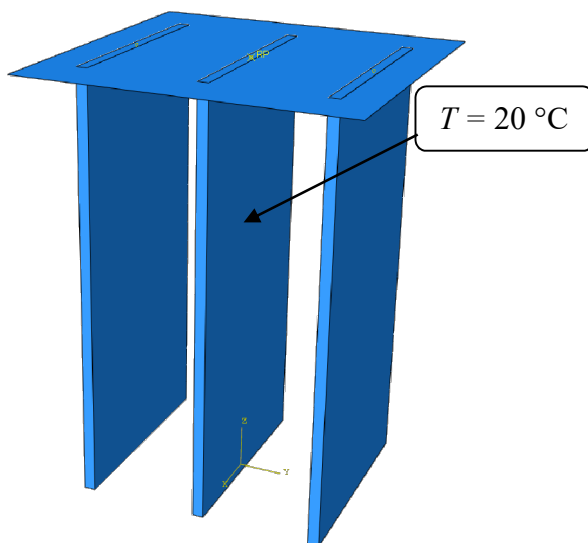
Deformabilne ploče su učvršćene u prostoru na specifičan način, da se izbjegnu koncentracije naprezanja. Ako bi se spriječio pomak u svim smjerovima plohe prikazane na slici 24. u rezultatima bi se pojavile koncentracije naprezanja, što u konačnici ne daje zadovoljavajuće rezultate. Iz tog razloga, po cijeloj plohi deformabilne ploče sprečava se pomak u smjeru osi z , dok se u smjeru osiju x i y pomak sprječava samo središnjim linijama na poprečnom presjeku. Koncentracija naprezanja može se pojaviti i na spoju između krute ploče i deformabilnih ploča, te je stoga modelirana veza između prethodno navedenih elemenata koja omogućuje slobodne pomake u smjerovima x i y , dok se u smjeru osi z , pomaci središnje ploče, uslijed toplinski izazvanih deformacija, prenose pomoću krute ploče na dvije bočne deformabilne ploče.



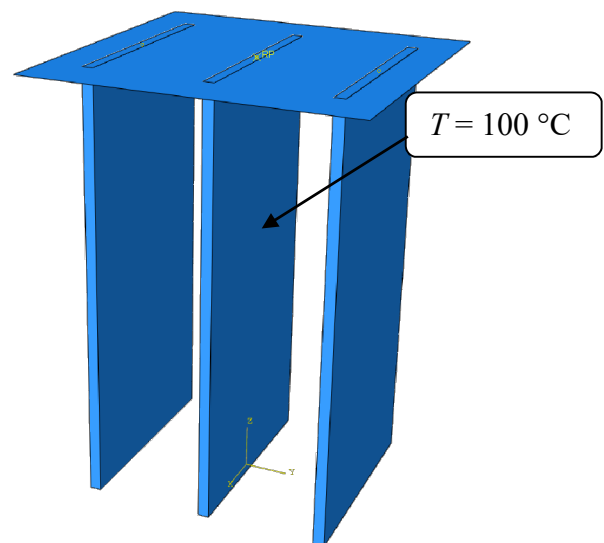
Slika 24. Prikaz rubnih uvjeta pomaka proračunskog modela

5.2. Analiza napreznja i deformacija prilikom stacionarne promjene temperature središnje ploče

U ovome poglavlju pokazat će se kako porast temperature središnje ploče za 80 stupnjeva utječe na deformacije i napreznja cijelog proračunskog modela. Poznato je da promjena temperature izaziva deformacije koje ovise o koeficijentu toplinske istezljivosti, te u skladu s time, za analizu su odabrani osnovni konačni elementi za analizu napreznja C3D8. Uzimajući u obzir činjenicu da su takvi elementi opisani linearnim interpolacijskim funkcijama, nije potrebna analiza konvergencije. Prikaz rubnih uvjeta dan je na slikama 25. i 26.

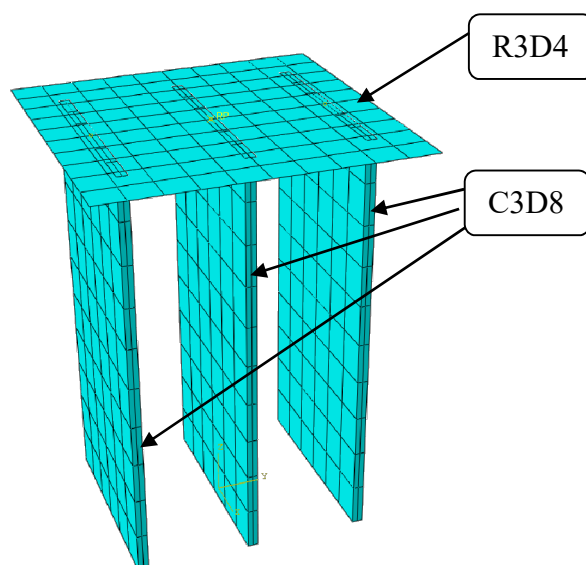


Slika 25. Temperatura središnje ploče u početnom trenutku



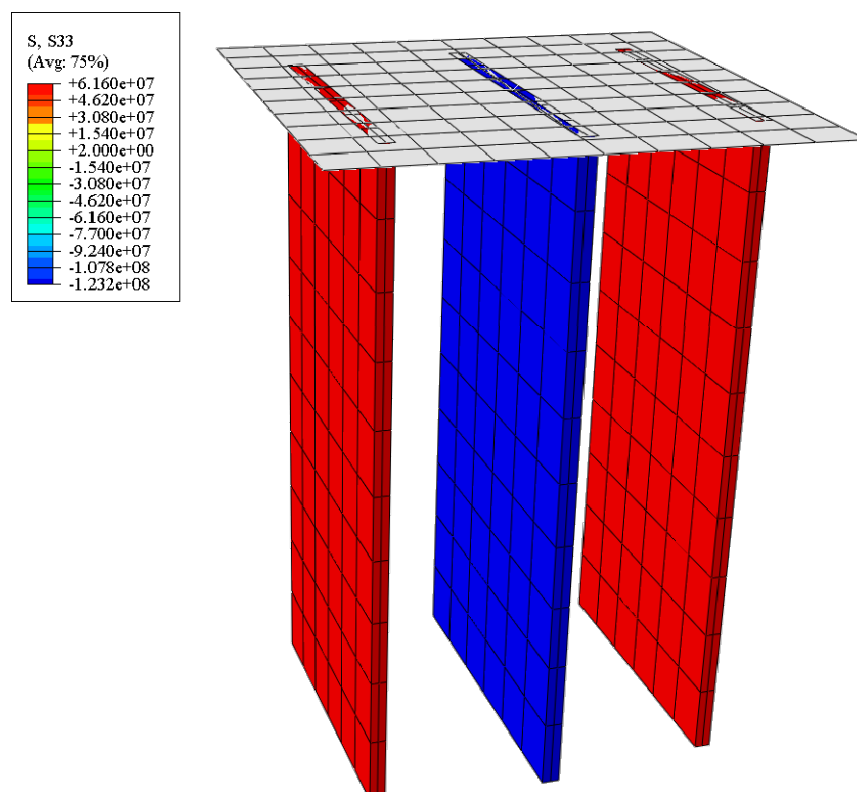
Slika 26. Temperatura središnje ploče u konačnom trenutku

Diskretizacija proračunskog modela prikazana je na slici 27.



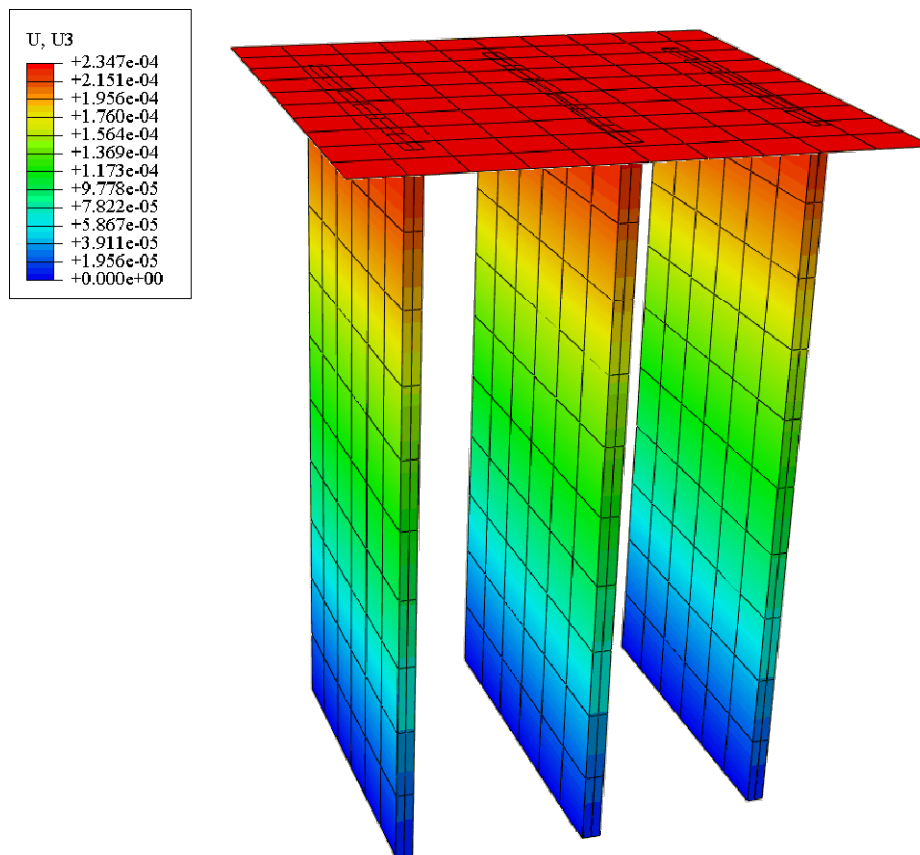
Slika 27. Diskretizacija proračunskog modela pomoću elemenata R3D4 i C3D8

Rezultati su u skladu s očekivanjima i ukoliko se pažljivije promotre vidljivo je da su naprezanja u bočnim pločama vlačna, te iznose 62 MPa, dok je naprezanje središnje ploče tlačno u iznosu od 124 MPa, što je vidljivo na slici 28.



Slika 28. Raspodjela normalnih naprezanja po proračunskom modelu uslijed promjene temperature, Pa

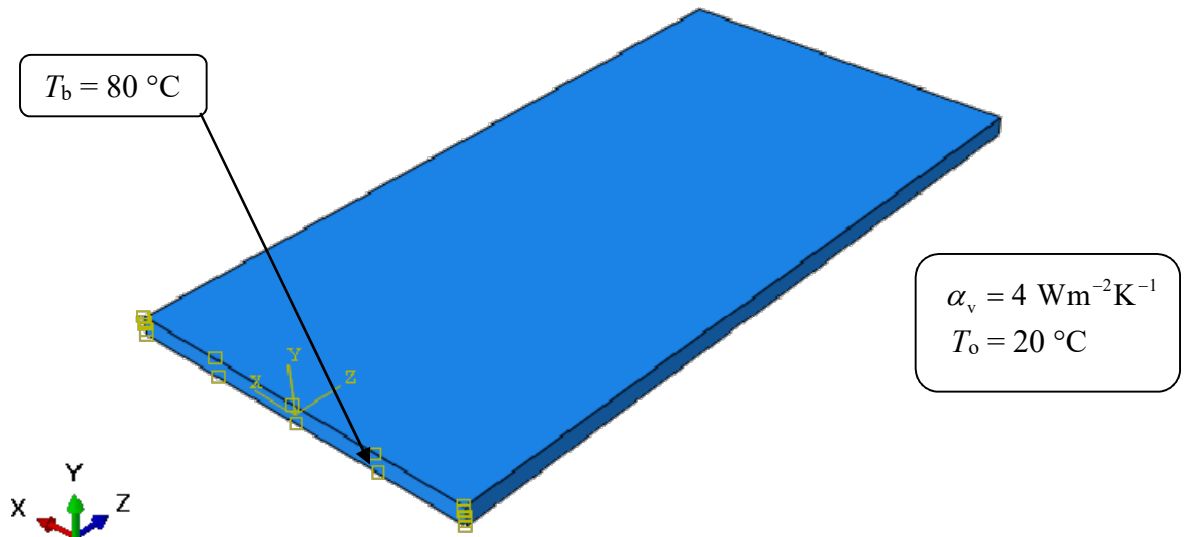
Raspodjela pomaka je također dobivena prema očekivanjima, te se dobiva vertikalni pomak krute ploče u iznosu od 0,023 mm, što je vidljivo na slici 29.



Slika 29. Raspodjela pomaka u smjeru osi z po proračunskom modelu uslijed promjene temperature, m

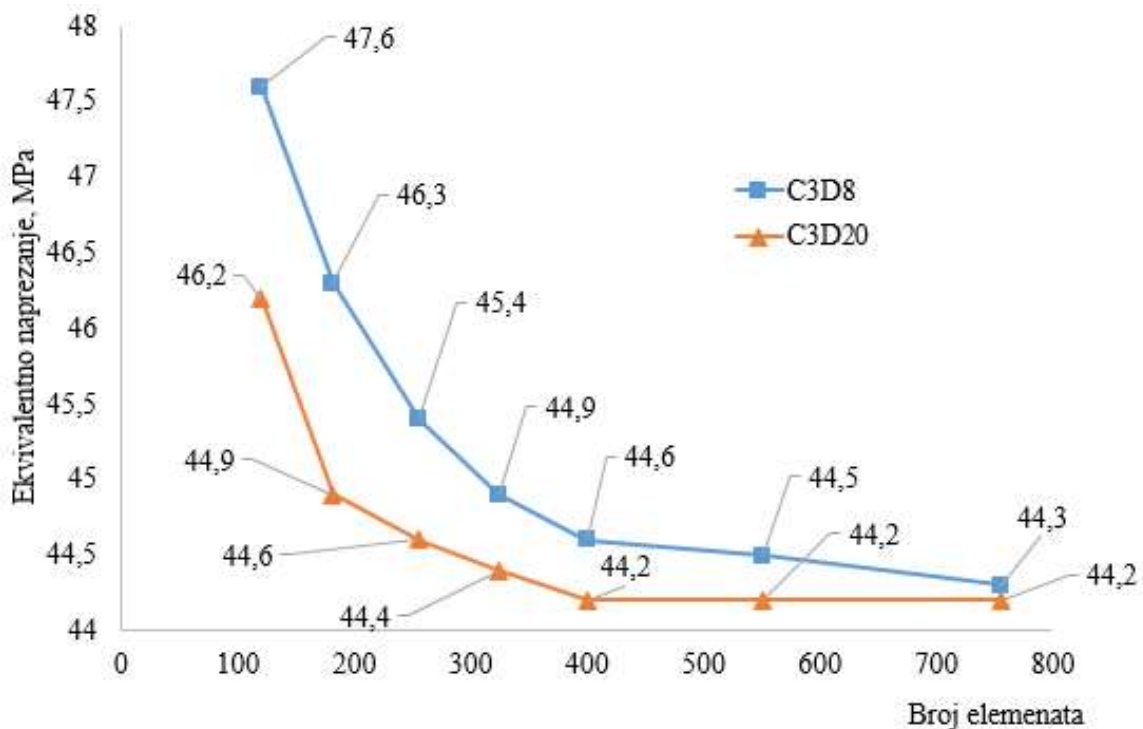
5.3. Analiza naprezanja i deformacija prilikom zagrijavanja središnje ploče uz konvektivni prijelaz topline

Na slici 30. vidljivi su postavljeni rubni uvjeti za toplinsko opterećenje središnje ploče. Temperatura okoliša pretpostavljena je $T_o = 20 \text{ }^\circ\text{C}$, a koeficijent konvektivnog prijelaza topline za uvjete s zanemarivim strujanjem zraka, $\alpha_v = 4 \text{ Wm}^{-2}\text{K}^{-1}$. Rubni uvjeti se zbog stacionarnosti problema postavljaju samo na jednoj plohi ploče. Da bi se olakšao numerički izračun čvornih temperatura formira se novi proračunski model koji se sastoji samo od središnje ploče, no da bi se pravilno mogli povezati proračunski modeli toplinski opterećene ploče i proračunski model cijele konstrukcije potrebno je osigurati kompatibilnost mreže konačnih elemenata. Ukoliko se numeracija čvorova prikazanog modela i cijele konstrukcije ne poklapa, programski paket je u mogućnosti aproksimirati raspodjelu temperaturu, no time se nepotrebno unosi dodatna greška u proračun.



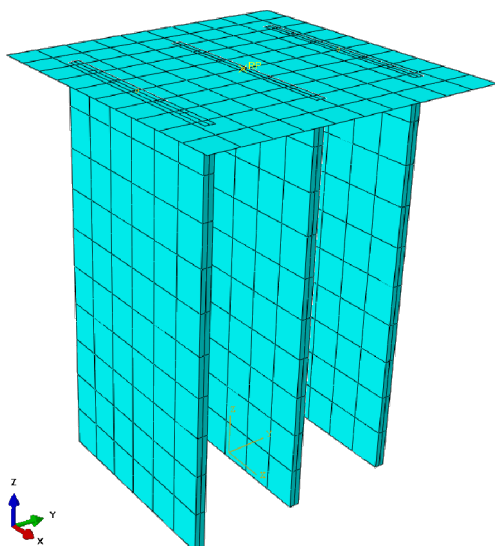
Slika 30. Rubni uvjeti toplinskog opterećenja središnje ploče

Prethodno opisani postupak dobivanja konačnih rezultata deformacija i naprezanja je iterativan, te je iz tog razloga na slici 31. prikazana konvergencija maksimalnog ekvivalentnog naprezanja s elementima prvog i drugog reda. Vidljivo je da je konvergencija monotona za oba tipa elementa, no kao što je i očekivano, elementi višeg reda konvergiraju za manji broj konačnih elemenata. Razlika iznosa dobivenih maksimalnih ekvivalentnih naprezanja je 0,1 MPa, što je zanemarivo.

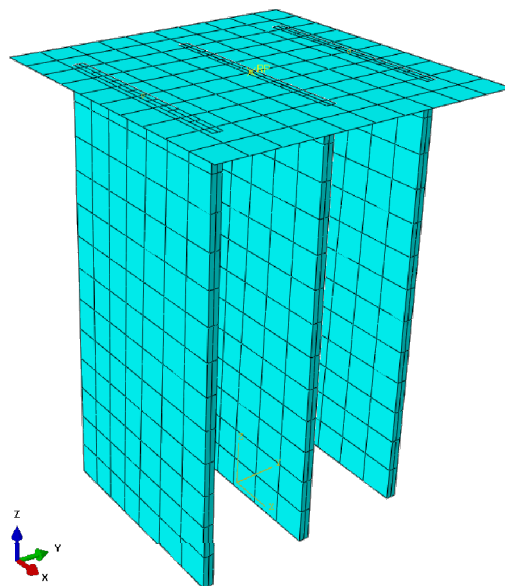


Slika 31. Konvergencija maksimalnog ekvivalentnog naprezanja

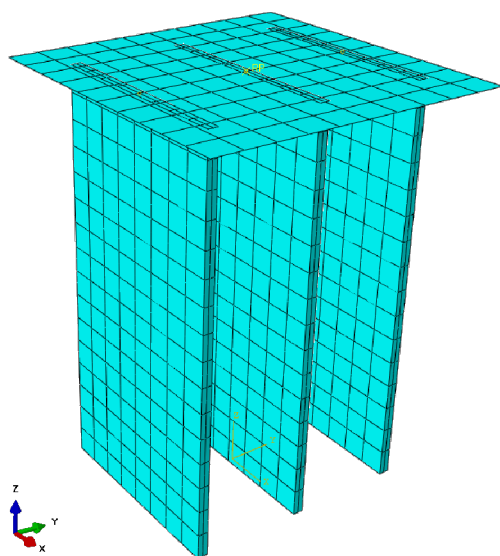
Proces dobivanja zadovoljavajuće mreže konačnih elemenata prikazan je na slikama 32., 33. i 34. te posljednja mreža, koja ima zadovoljavajuću točnost na slici 35.



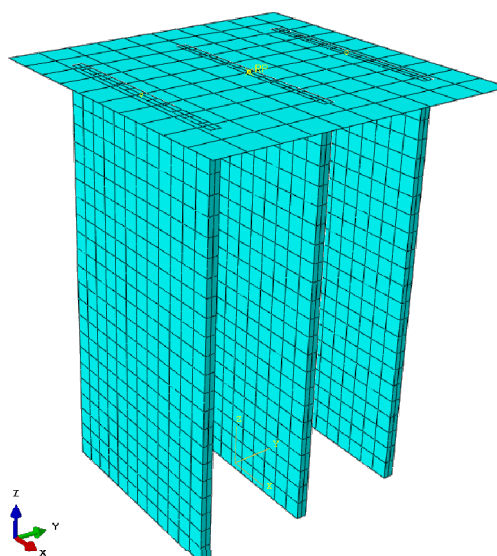
Slika 32. Mreža s 120 konačnih elemenata



Slika 33. Mreža s 182 konačnih elemenata

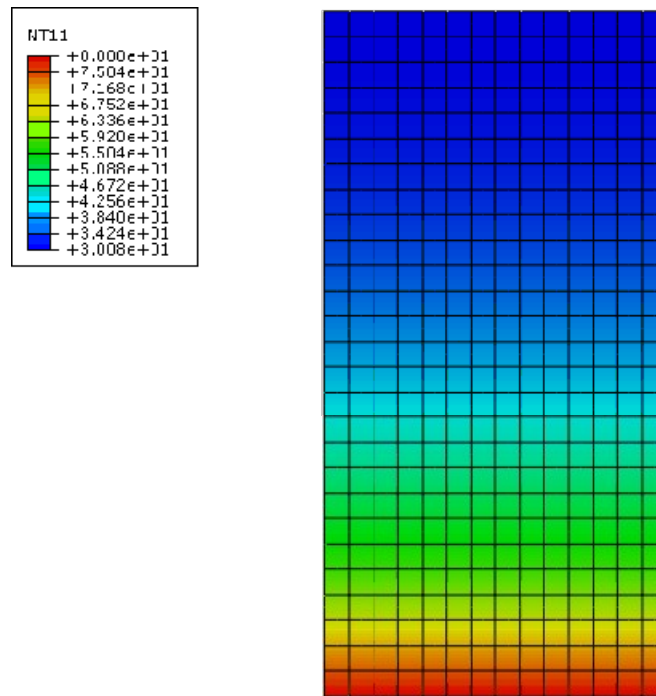


Slika 34. Mreža s 280 konačnih elemenata



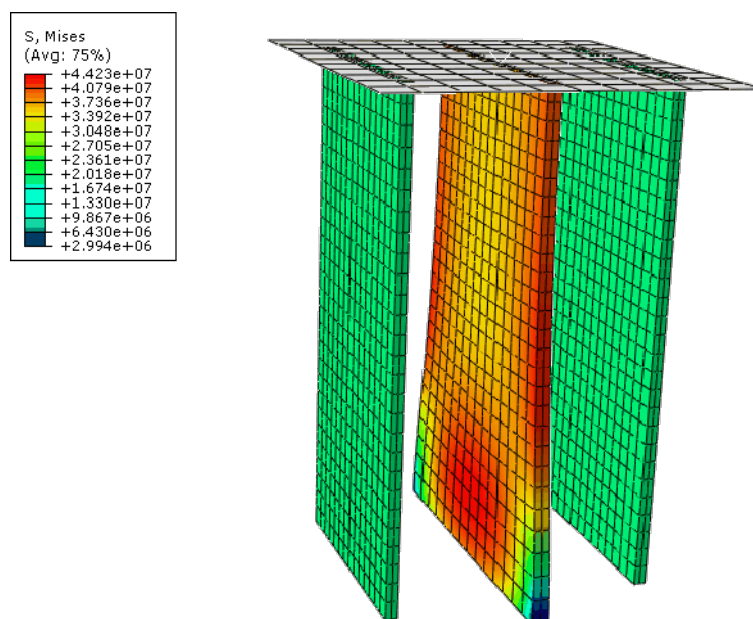
Slika 35. Finalna mreža s 552 konačnih elemenata

Promotri li se slika 36. vidljiv je izraziti gradijent temperature na mjestu zadavanja rubnog uvjeta $T_b = 80\text{ °C}$. U prethodnom poglavlju je detaljnije opisana takva raspodjela temperature, te je ona analitički opisana izrazom (4.25). Ukoliko se u obzir uzme činjenica da je ovaj proračun striktno u elastičnom području, raspodjela vertikalnih pomaka je proporcionalna prikazanoj raspodjeli temperatura.



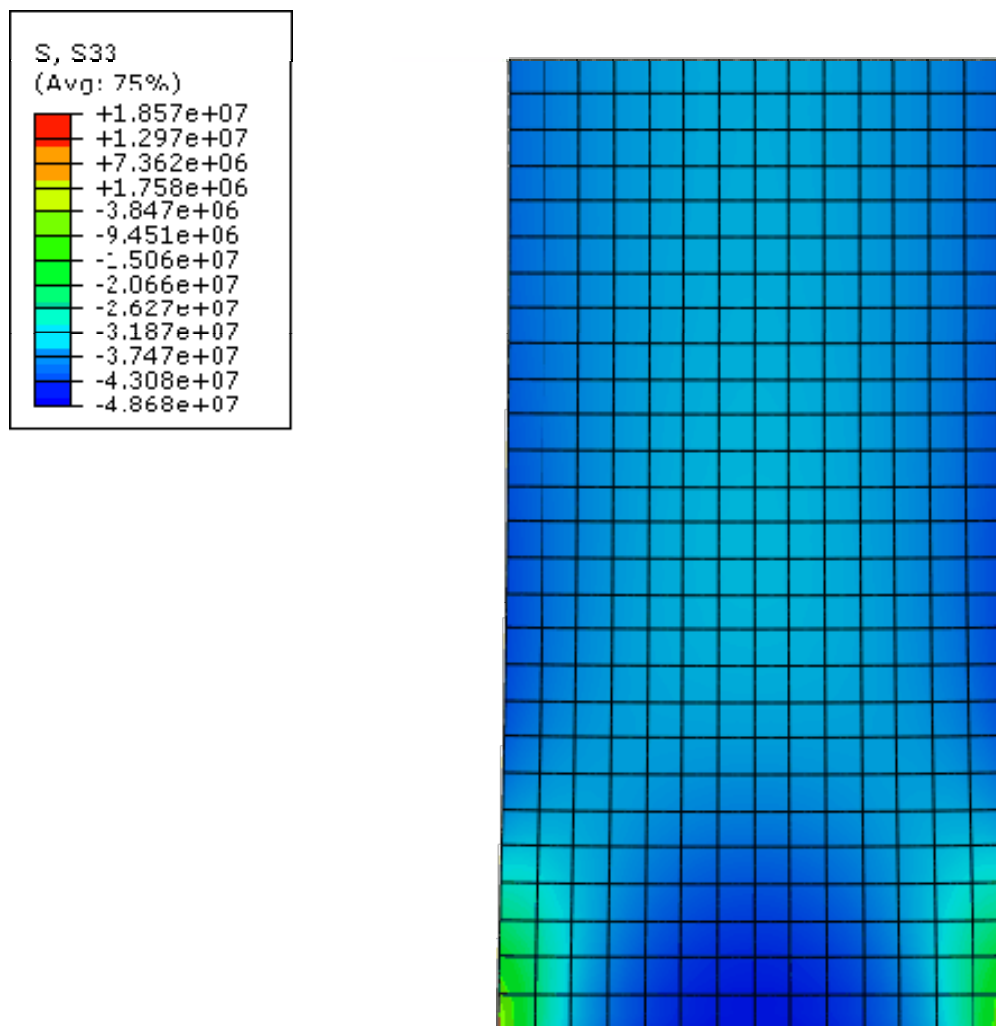
Slika 36. Raspodjela čvornih temperatura u stacionarnom stanju, K

Pomoću izračunatih iznosa čvornih temperatura, dobivaju se komponente pomaka i naprezanja cijele konstrukcije. Naprezanja u bočnim pločama su konstantna, kao što je i očekivano, no raspodjela ekvivalentnog naprezanja središnje ploče je poprilično složena. Ekvivalentno naprezanje bočnih ploča je iznosa 18,6 MPa. Prethodno navedena raspodjela prikazana je na slici 37.



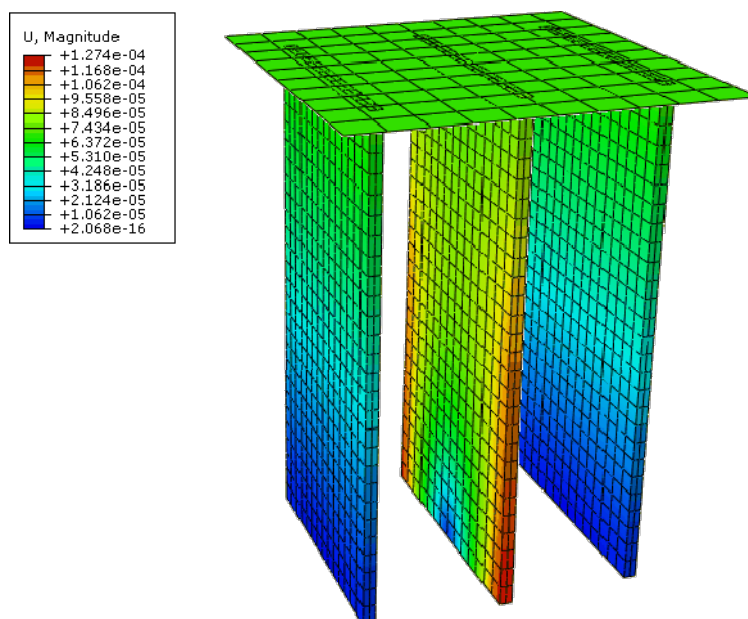
Slika 37. Raspodjela ekvivalentnih naprezanja po proračunskom modelu, Pa

Ukoliko se pažljivije promotri slika 37. vidljivo je da je na mjestima najvećim pomakom u x i y smjeru ekvivalentno naprezanje najmanjeg iznosa. Prikaz raspodjele normalnog naprezanja u smjeru osi z po središnjoj ploči vidljiva je na slici 38. Maksimalno naprezanje je na sredini ploče te je iznosa 46,7 MPa.

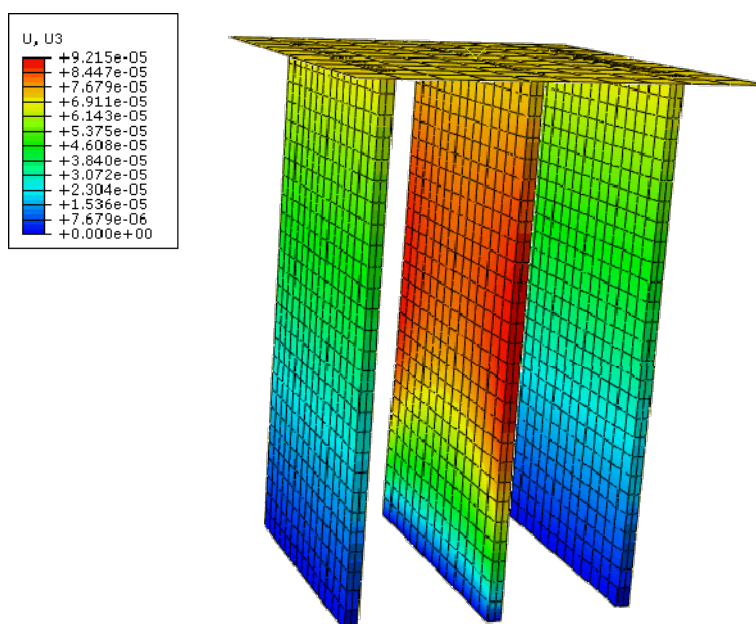


Slika 38. Raspodjela normalnog naprezanja u smjeru osi z po srednjoj ploči konstrukcije, Pa

Raspodjela ukupnih pomaka konstrukcije vidljiva je na slici 39. Ukupni vertikalni pomak krute ploče je 0,08 mm. Detaljnijom analizom uočava se da je na mjestu gdje je postavljen rubni uvjet temperature $T_b = 80$ °C, ukupni pomak najveći, iznosa 0,13 mm. U proračunu se koriste izotropne karakteristike materijala, te se stoga na mjestu gdje je maksimalna razlika temperatura u odnosu na početne uvjete, javlja maksimalna deformacija ploče u svim smjerovima. Raspodjela pomaka u smjeru osi z vidljiva je na slici 40.



Slika 39. Raspodjela ukupnih pomaka po proračunskom modelu, m

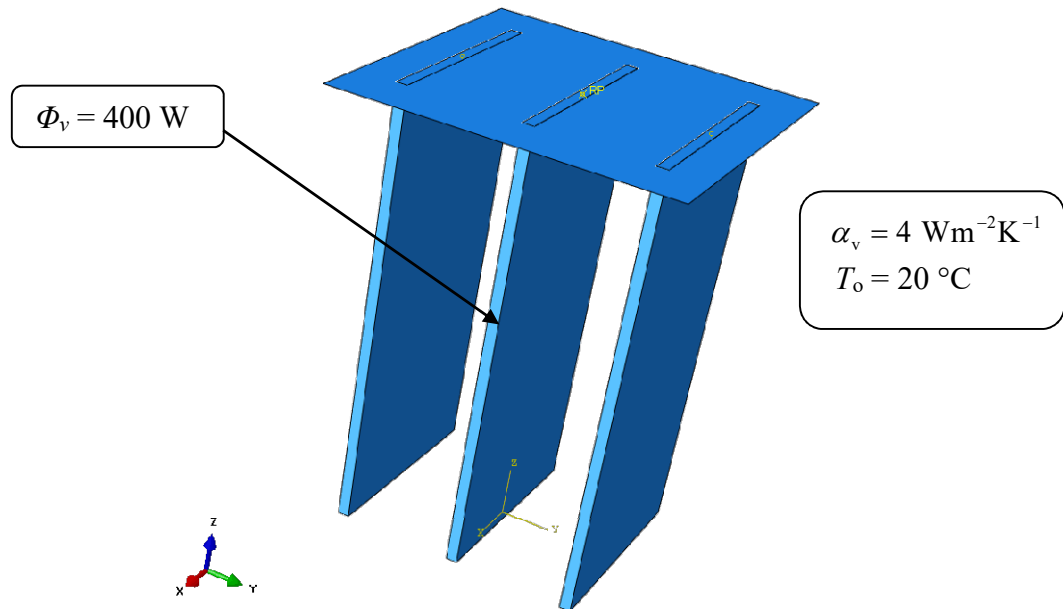


Slika 40. Raspodjela pomaka u smjeru osi z po proračunskom modelu, m

5.4. Tranzijentno toplinsko opterećenje proračunskog modela

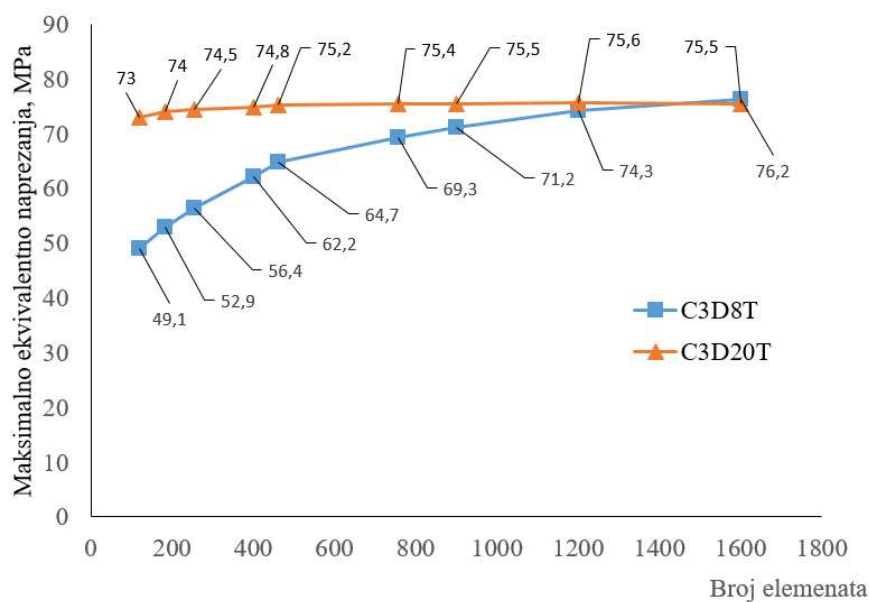
U ovome poglavlju bit će opisana raspodjela deformacija i naprezanja uslijed tranzijentnog toplinskog opterećenja proračunskog modela. Predviđeni vremenski okvir u kojem se prati raspodjela naprezanja odabrana je 300 sekundi. S činjenicom da je opisan problem tranzijentan koristi se udvojeni postupak toplinske analize s prethodno opisanim superponiranim

elementima C3D8T i C3D20T. U početnom trenutku sve tri deformabilne ploče su okolišne temperature $T_0 = 20 \text{ }^\circ\text{C}$, no središnja ploča je opterećena toplinskim tokom iznosa $\Phi_v = 400 \text{ W}$. Prethodno opisani rubni uvjeti prikazani su na slici 41.

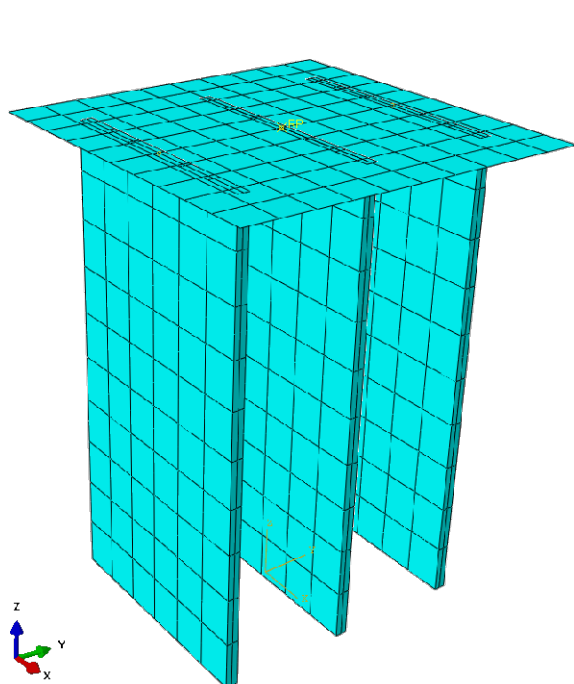


Slika 41. Prikaz rubnih uvjeta proračunskog modela pri tranzijentnom toplinskom opterećenju

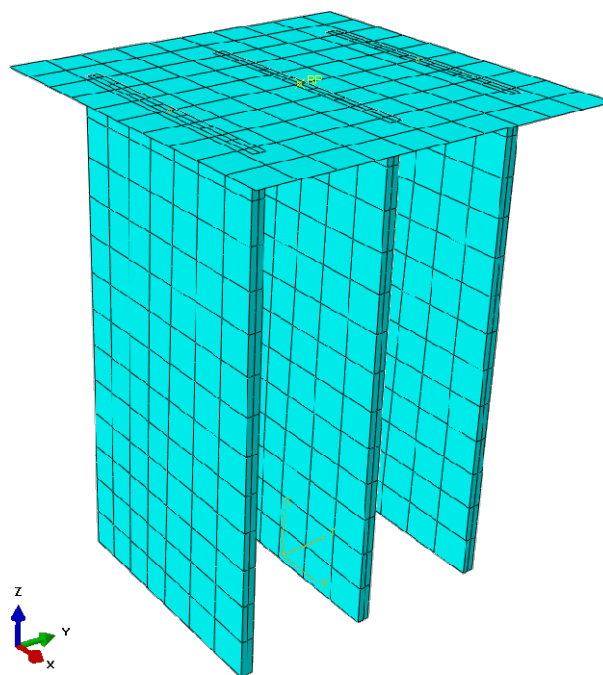
Nakon provođenja analize konvergencije maksimalnog ekvivalentnog naprezanja proračunskog modela, koja je vidljiva na slici 42. odabire se proračunski model diskretiziran s 552 konačna elementa tipa C3D8T. Proces progušćivanja mreže u svrhu konvergiranja rješenja vidljiv je na slikama 43., 44., 45., i 46..



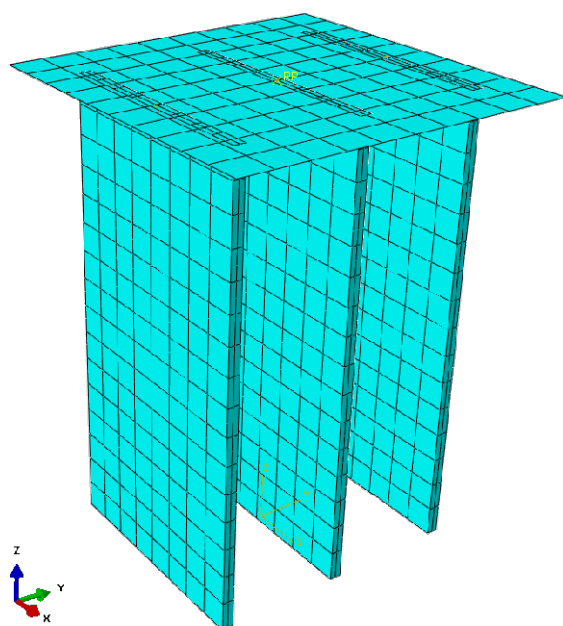
Slika 42. Konvergencija odabranih elemenata



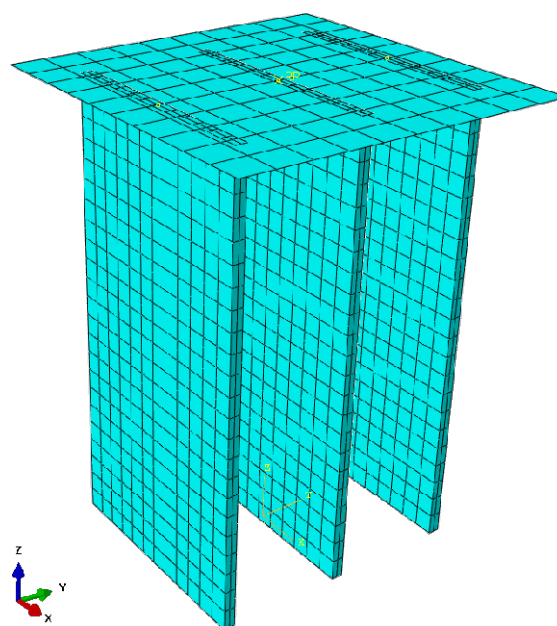
Slika 43. Mreža s 120 konačnih elemenata



Slika 44. Mreža s 182 konačnih elemenata

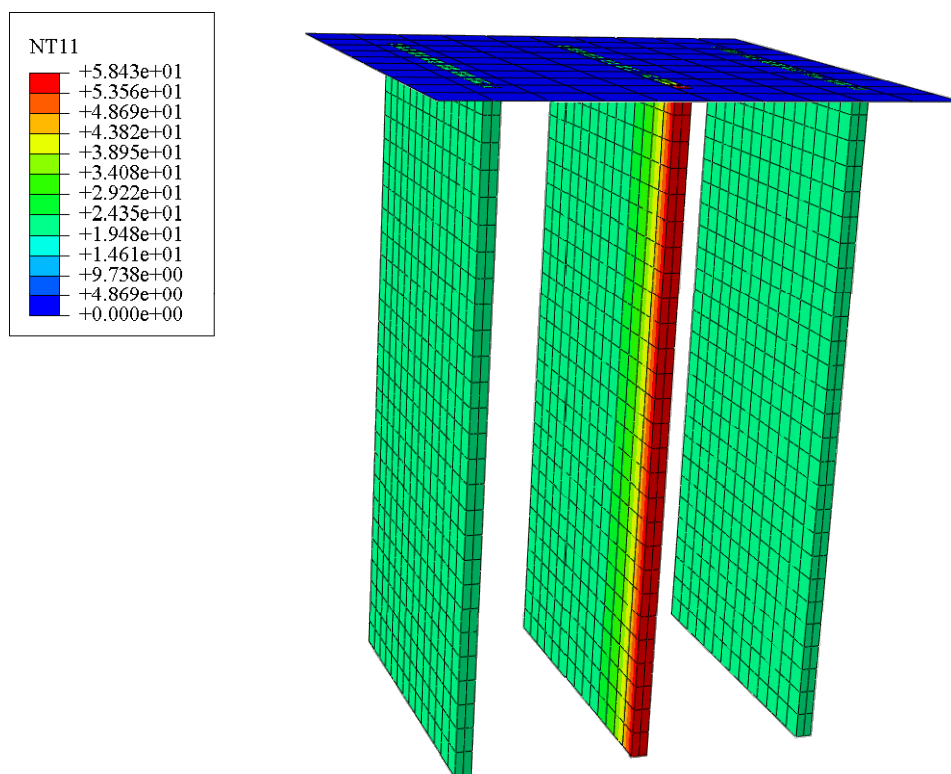


Slika 45. Mreža s 256 konačnih elemenata

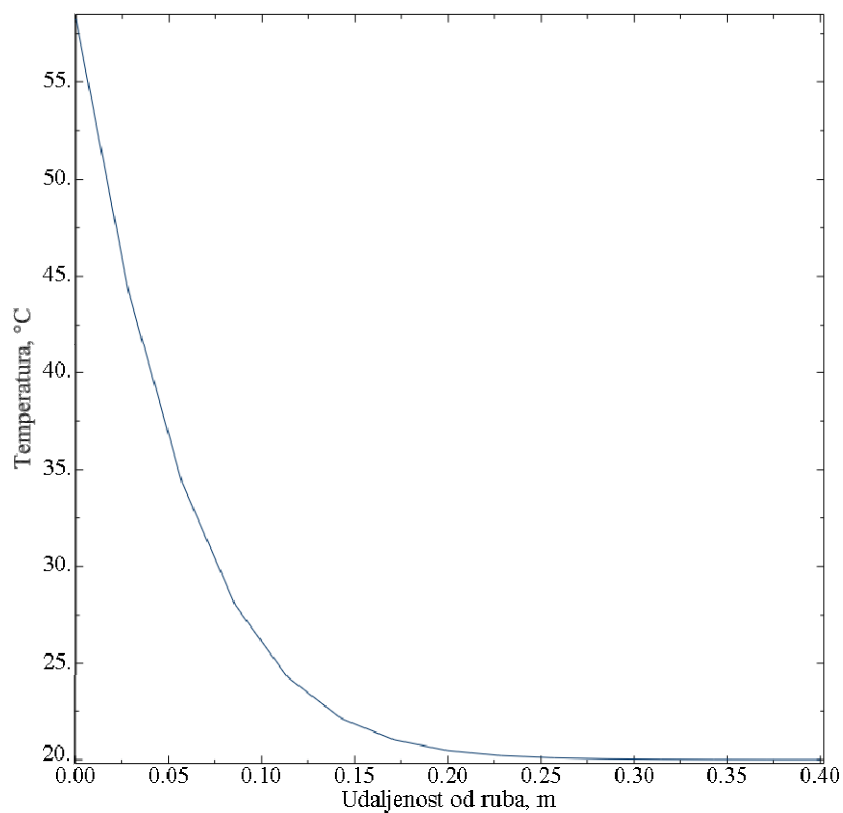


Slika 46. Konačna mreža s 552 konačnih elemenata

Ukoliko se pozornije promotri slika 47. vidljiv je poprilično velik gradijent temperature u području toplinskog opterećenja konstrukcije. Temperatura na mjestu toplinskog opterećenja iznosi $58\text{ }^{\circ}\text{C}$. Zorniji prikaz raspodjele temperature vidljiv je na dijagramu na slici 48. Vidljivo je da je temperaturni gradijent u prvih 100 mm duljine ploče mnogo veći u odnosu na ostatak ploče, gdje dolazi do drastičnog smanjenja temperaturnog gradijenta.

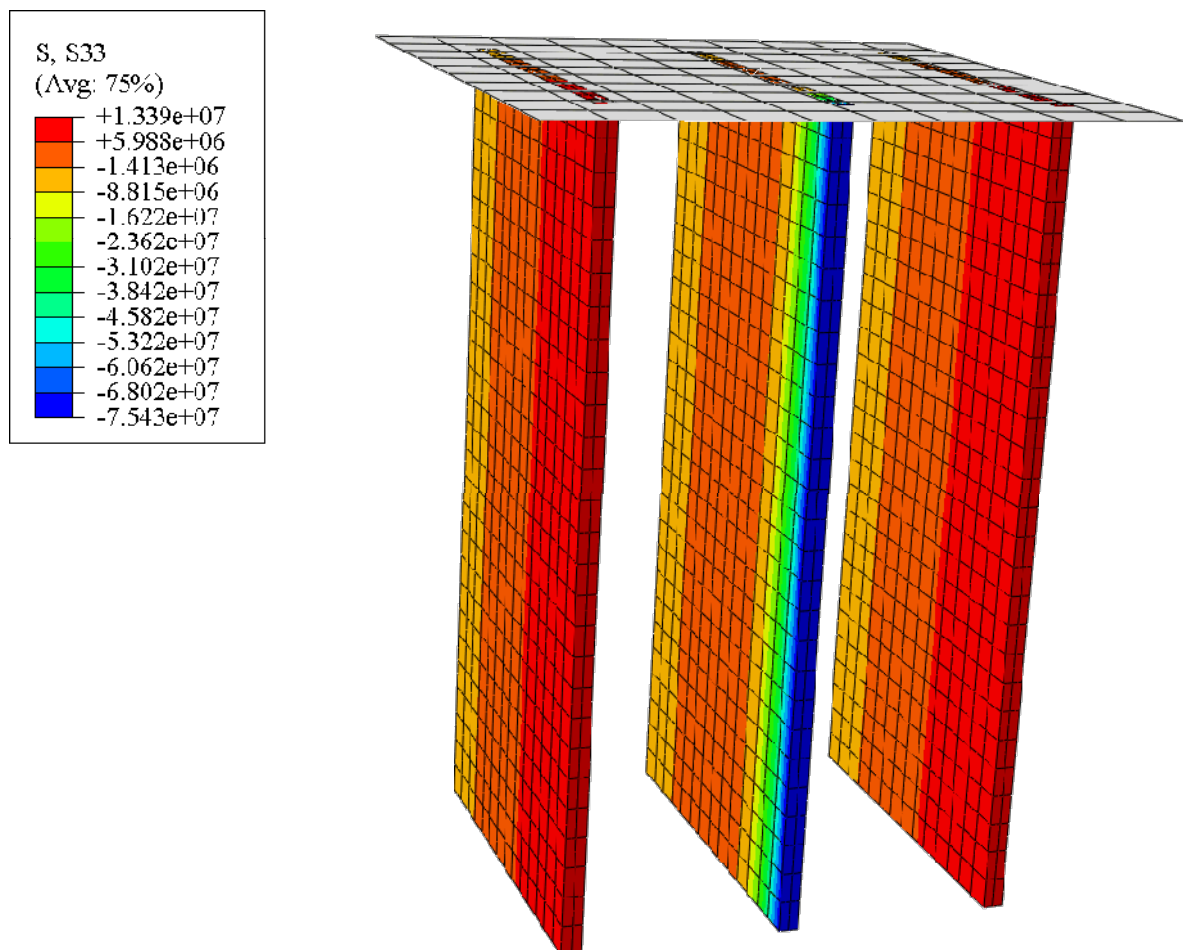


Slika 47. Raspodjela čvornih temperatura po proračunskom modelu, K



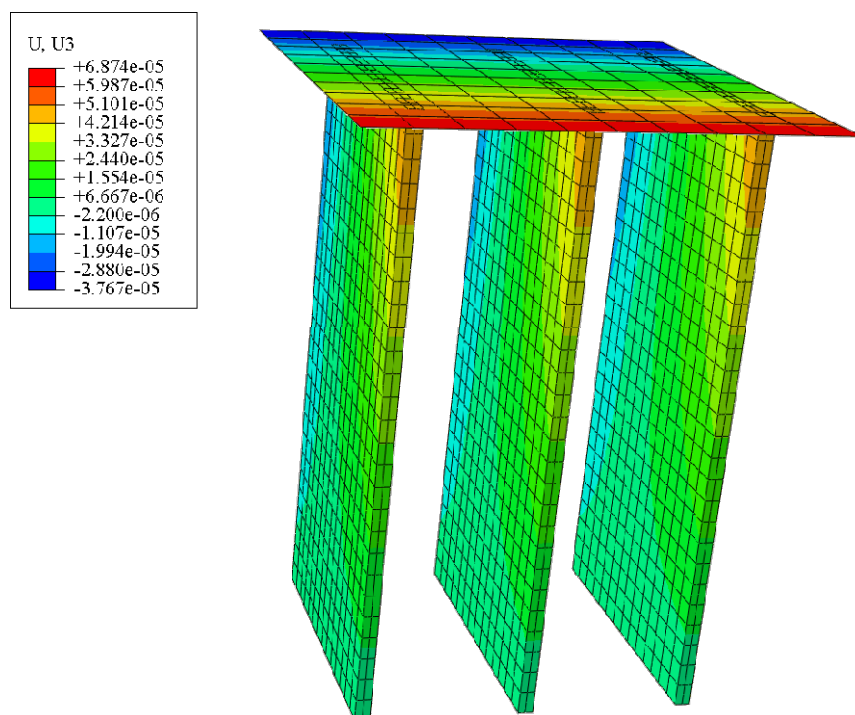
Slika 48. Raspodjela čvornih temperatura po širini toplinski opterećene ploče

U odnosu na prethodnu shemu toplinskog opterećenja, naprezanja u bočnim pločama nisu konstantna. Ukoliko se zanemare svi utjecaji osim toplinskog opterećenja na raspodjelu normalnog naprezanja, raspodjela normalnog naprezanja po širini bočnih ploča će biti proporcionalna raspodjeli čvornih temperatura. Prikaz raspodjele normalnih naprezanja u smjeri osi Z po proračunskom modelu vidljiv je na slici 49. Na opterećenom rubu javljaju se maksimalna tlačna naprezanja u iznosu od 75 MPa, dok na drugom rubu se javljaju tlačna naprezanja nižeg reda veličine, točnije 5 MPa.

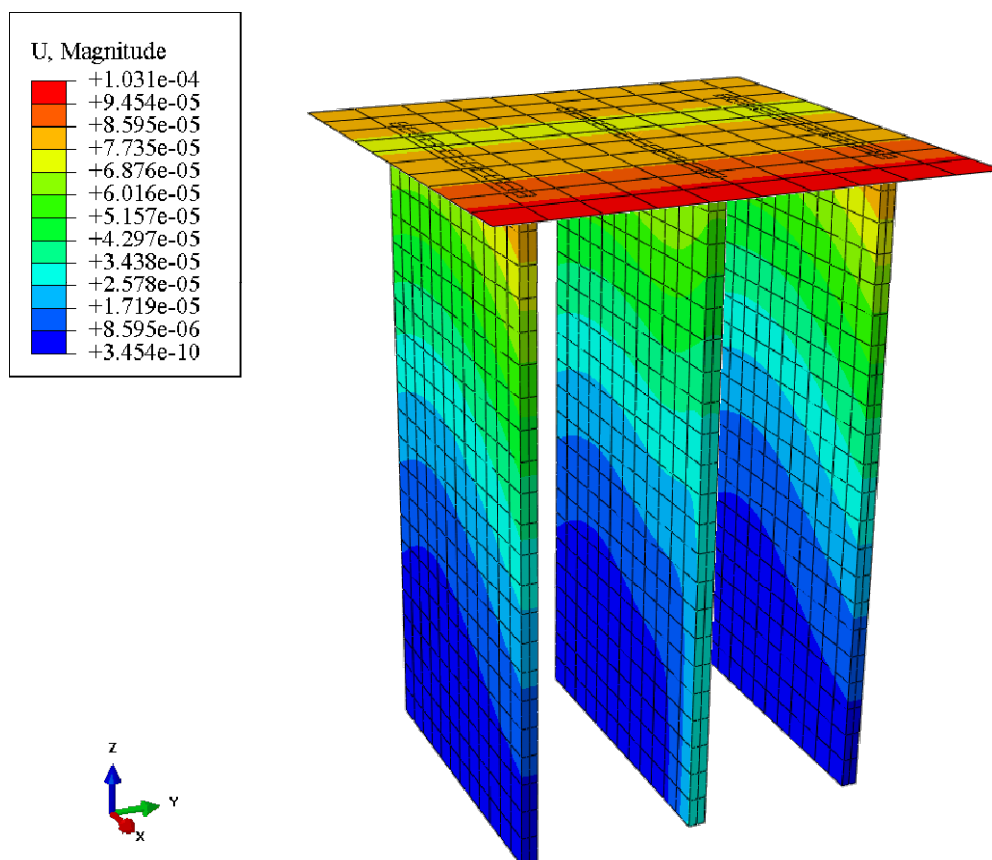


Slika 49. Raspodjela normalnih naprezanja u smjeru osi z po proračunskom modelu, Pa

Zbog dobivene raspodjele temperature javlja se zakret ploča oko osi y , koji iako je zanemarivog iznosa, s promjenom toplinskog opterećenja bi mogao postati mnogo izraženiji. Raspodjela vertikalnih pomaka po proračunskom modelu vidljiva je na slici 50. Vidljivo je da su vertikalni pomaci identični u sve tri ploče, no ukupni pomaci koji su vidljivi na slici 51. nisu jer središnja ploča se uslijed promjene temperature širi i u smjerovima osi x i y .



Slika 50. Raspodjela pomaka u smjeru osi z po proračunskom modelu, m



Slika 51. Raspodjela ukupnih pomaka po proračunskom modelu, m

6. ZAKLJUČAK

Verifikacijom korištenih trodimenzionalnih elemenata pokazano je da konačni elementi drugog reda daju mnogo bržu konvergenciju prema točnom rješenju. Samim time, može se zaključiti da je numeričku analizu zadane konstrukcije bolje izvoditi elementima višeg reda, koji opisuju raspodjelu pomaka polinomom drugog reda, iz razloga jer konačan broj korištenih elemenata može biti drastično manji od diskretizacije osnovnim konačnim elementima. Iako je proračunski model poprilično jednostavan, definiranjem pogrešnih veza između pojedinih elemenata u programskom paketu ABAQUS, mogu se prilikom analize izračunati nepostojeće koncentracije naprezanja, te je iz tog razloga pokazan detaljniji opis mehaničkih rubnih uvjeta zadane konstrukcije. Kod najprimitivnijeg problema, stacionarne promjene temperature središnje ploče, pokazano je da je moguće koristiti osnovne elemente s linearnom raspodjelom pomaka, jer su i pomaci i naprezanja opisani funkcijama istog reda kao i interpolacijske funkcije odabranog elementa. Korištenje osnovnih konačnih elemenata daje jeftiniji i brži proračun, no pošto je konačna diskretizacija proračunskog modela urađena s relativno malo konačnih elemenata to svojstvo nije toliko izraženo. Kod složeniji problema, kao što su problemi u posljednja dva potpoglavlja, pokazana je analiza konvergencije jer raspodjela temperatura po elementu nije polinom drugog stupnja, nego neka funkcija višeg reda. Pokazano je da ovisno o smjeru u kojem postoji gradijent temperature unutar konstrukcije, moguće je pojavljivanje određenih koncentracija naprezanja ili zakreta cijele konstrukcije. Također, bitno je naglasiti da su korištena vrlo mala toplinska opterećenja, no ipak su se pojavili zamjetni iznosi ekvivalentnih naprezanja, te iz tog razloga je vidljivo da ukoliko bi se modelirao stvarni proces zavarivanja, proces se više ne bi mogao opisati striktno u elastičnom području, nego bi se pojavili mnogi drugi faktori koji bi u konačnici utjecali na rezultat. Naravno, za takvu analizu potrebno je mnogo više kompetencija i iskustva u analizama metodom konačnih elemenata.

LITERATURA

- [1] Pilipenko, A., Doktorski rad : Computer simulation of residual stress and distortion of thick plates in multi-electrode submerged arc welding, Trondheim, 2001
- [2] Kraut B., Strojarski priručnik, Sajema d.o.o., Zagreb, 2009.
- [3] Sorić J., Metoda konačnih elemenata, Tehnička knjiga, Zagreb, 2004.
- [4] ABAQUS, Abaqus Documentation: Version 6.14. 2014, Dassault Systemes: 3DS Paris Campus, 10 rue Marcel Dassault, 78140 Vélizy-Villacoublay, Francuska
- [5] Dhondt G., The Finite Element Method for Three-Dimensional Thermomechanical Applications, Wiley, 2004
- [6] Alfirević I., Nauka o čvrstoći I, Tehnička knjiga, Zagreb, 1995.
- [7] Galović A., Termodinamika II, Fakultet strojarstva i Brodogradnje, Zagreb, 2010
- [8] Cengel Y.A., Introduction to Thermodynamics and Heat Transfer:2nd edition, The McGraw–Hill Companies, 2008
- [9] ABAQUS, Abaqus Software: Version 6.14. 2014, Dassault Systemes: 3DS Paris Campus, 10 rue Marcel Dassault, 78140 Vélizy-Villacoublay, Francuska

PRILOZI

CD – R disk