

Projektiranje elektromotornog servopogona osi obradnog sustava zasnovano na istosmjernom servomotoru male snage

Župančić, Ivan

Undergraduate thesis / Završni rad

2016

Degree Grantor / Ustanova koja je dodijelila akademski / stručni stupanj: **University of Zagreb, Faculty of Mechanical Engineering and Naval Architecture / Sveučilište u Zagrebu, Fakultet strojarstva i brodogradnje**

Permanent link / Trajna poveznica: <https://urn.nsk.hr/urn:nbn:hr:235:938580>

Rights / Prava: [In copyright](#) / [Zaštićeno autorskim pravom](#).

Download date / Datum preuzimanja: **2024-09-26**

Repository / Repozitorij:

[Repository of Faculty of Mechanical Engineering and Naval Architecture University of Zagreb](#)



SVEUČILIŠTE U ZAGREBU
FAKULTET STROJARSTVA I BRODOGRADNJE

ZAVRŠNI RAD

Ivan Župančić

Zagreb, 2016

**SVEUČILIŠTE U ZAGREBU
FAKULTET STROJARSTVA I BRODOGRADNJE**

ZAVRŠNI RAD

Mentor:

Doc.dr.sc. Danijel Pavković, dipl. Ing.

Student:

Ivan Župančić

Zagreb, 2016.

Izjavljujem da sam ovaj rad izradio samostalno koristeći stečena znanja tijekom studija i navedenu literaturu.

Zahvaljujem se prije svega mentoru, Doc. Dr.sc. Danijelu Pavkoviću, na pomoći koju mi je pružio tijekom izrade ovog rada.

Ivan Župančić

Ovdje umetnuti ovjereni zadatak

SADRŽAJ

POPIS SLIKA:	I
POPIS TABLICA:	II
POPIS OZNAKA:	III
SAŽETAK	1
1 UVOD	2
2 OPĆENITO O CNC-U	3
2.1 Povijest NC i CNC upravljanja	3
2.2 Razlike između CNC-a i klasičnog alatnog stroja	4
3 ODABIR KOMPONENATA SERVOSUSTAVA	6
3.1 Transformator sa punovalnim ispravljačem	6
3.2 H-most (chopper)	7
3.3 Istosmjerni motor E240	9
4 REGULACIJA BRZINE VRTNJE I POZICIJE	11
4.1 Matematički model istosmjernog motora	11
4.2 PI Regulator brzine vrtnje	15
4.3 P Regulator položaja	23
5 IZRADA MAKETE:	29
5.1 Projektiranje H-mosta	29
5.2 Projektiranje upravljačke elektronike	32
5.3 Projektiranje tiskane pločice motorske upravljačke jedinice	37
5.4 Izrada tiskane pločice	39
5.5 Programiranje mikrokontrolera	43
6 ZAKLJUČAK	45
LITERATURA	46
PRILOZI	47

POPIS SLIKA:

Slika 2.1: CNC razvijen na M.I.T-u [3]	3
Slika 2.2: Obradni centar HAAS SL 20 sa dodavačem [4]	4
Slika 2.3: Razlike između klasičnih alatnih i CNC strojeva [4].....	4
Slika 2.4: Način rada servo sustava [4]	5
Slika 2.5: Suvremeni servo regulatori [4]	6
Slika 3.1: Shema ispravljača [2].....	6
Slika 3.2 Shema rada H-mosta [2]	7
Slika 3.3: Princip rada H-mosta [2].....	7
Slika 3.4: Valni oblik napona armature za rad u 1. kvadrantu [2]	8
Slika 3.5: Rad tranzistorskog pretvarača [2]	8
Slika 3.6: Dimenzije motora.....	9
Slika 3.7 Osnovni princip rada enkodera [5].....	10
Slika 3.8 Inkrementalni enkoder HEDS-5500 [12].....	10
Slika 4.1: Elektromehanička shema motora	11
Slika 4.2: Dinamički model DC motora [5]	12
Slika 4.3: Prijelazna karakteristika motora	13
Slika 4.4: Prijelazna karakteristika motora na maketi (vrijeme uzorkovanja 4 ms)	14
Slika 4.5: Prikaz prijelazne karakteristike struje armature na maketi	14
Slika 4.6: Simulacijski model PI regulatora brzine vrtnje	15
Slika 4.7: Dodatak prefiltra prvog reda	16
Slika 4.8: Usporedba odziva: uz korištenje prefiltra i direktna referenca brzine vrtnje.....	16
Slika 4.9: Usporedba odziva: uz korištenje prefiltra i aproksimacija sa PT1 članom.....	17
Slika 4.10: Odziv regulacijskog kruga brzine vrtnje na step pobudu.....	18
Slika 4.11: Rezultati na step momenta tereta $m_t=0.5m_n$ (režim malih signala)	19
Slika 4.12: Rezultati na step momenta tereta $m_t=2m_n$	19
Slika 4.13: Odziv sustava na step referencu brzine vrtnje bez upotrebe prefiltra.....	20
Slika 4.14: Izgled struje armature na step referencu brzine vrtnje $I_{amax} \sim 1.77 A$	20
Slika 4.15: Odziv sustava na step referencu brzine vrtnje, smanjeno integralno pojačanje ...	21
Slika 4.16 Izgled struje armature na step referencu brzine vrtnje.....	21
Slika 4.17: Simulacijski model regulacije brzine vrtnje s vremenski-diskretnim PI regulatorom i prefiltrom u grani reference brzine vrtnje.....	22
Slika 4.18: Pojednostavljeni blokovski prikaz kaskadnog sustava regulacije pozicije.....	23
Slika 4.19: Rezultati simulacije na step referencu pozicije iznosa 1 Rad	24
Slika 4.20: Rezultati simulacije na step momenta tereta iznosa $m_t=0.5m_n$	24
Slika 4.21: Rezultati slijeđenja sinusne referentne trajektorije bez predkompenzatora.....	25
Slika 4.22: Predkompenzator	25
Slika 4.23: Rezultati slijeđenja sinusne referentne trajektorije sa predkompenzatorom.....	26
Slika 4.24: Detaljniji prikaz slike 4.23 slijeđenja sinusne referentne trajektorije.....	27
Slika 4.25: Rezultati odziva na step referencu položaja $\alpha=1 \text{ rad}$	27
Slika 4.26: Rezultati slijeđenja sinusne referentne trajektorije pozicije ($f=1.5 \text{ Hz}$).....	28
Slika 4.27: Rezultati brzine vrtnje pri slijeđenju sinusne referentne trajektorije pozicije	28
Slika 5.1: Shema H-mosta	29
Slika 5.2: Kućište IRF540 TO220 [8]	30
Slika 5.3: Integrirani krug IR2110 [7].....	31
Slika 5.4: Shema spajanja IR2110 [7]	32
Slika 5.5: Izlazni signal H-mosta	32
Slika 5.6: ATMEGA32 raspored signalnih izvoda [6].....	33
Slika 5.7: Električka shema spajanja mikrokontrolera i sustava upravljačke elektronike	33

Slika 5.8: LS7084 [9]	34
Slika 5.9: Shema spajanja integeriranog sklopa LS7084 [9]	35
Slika 5.10: LS7084 odnos širine impulsa i otpornika R_b [9]	35
Slika 5.11: Impulsi sa enkodera pri maksimalnoj brzini motora.....	35
Slika 5.12: Shema spajanja MAX232 [10].....	36
Slika 5.13: Raspored pinova MAX232 [10].....	36
Slika 5.14 Modul USB/UART	36
Slika 5.15: Galvansko odjeljenje računala i mikrokontrolera	37
Slika 5.16: Raspored komponenata	37
Slika 5.17: Stražnja strana tiskane pločice	38
Slika 5.18: Prednja strana tiskane pločice	39
Slika 5.19: Izrezana tiskana pločica sa zaštitnom folijom	40
Slika 5.20: Razvijanje tiskane pločice.....	41
Slika 5.21: Nagrizanje u kiselini	41
Slika 5.22: Zaštićena tiskana pločica	42
Slika 5.23: Izgled sklopljene elektronike	42

POPIS TABLICA:

Tablica 1: Tehničke karakteristike motora E240	9
Tablica 2: Ključni parametri MOSFET tranzistora IRF540 [8]	30

POPIS OZNAKA:**Oznaka: Mjerna jedinica: Opis:**

u_a	[V]	Napon armature
m_m	[Nm]	Moment motora
m_t	[Nm]	Moment tereta
R_a	[Ω]	Otpor armature
i_a	[A]	Struja armature
L_a	[mH]	Induktivitet armature
K_e	[Vs/rad]	Konstanta elektromotorne sile
K_m	[Nm/A]	Konstanta momenta motora
ω	[rad/s]	Brzina motora
J	[kg/m ²]	Inercija motora
T_a	[s]	Vremenska konstanta armature
d		Koeficijent viskoznog trenja
K_a	[A/V]	Konstanta armature
K_{ch}	[V/bit]	Pojačanje choppera
T_{ch}	[s]	Vremenska konstanta choppera
K_p	[rad/s bit]	Ekvivalentno pojačanje pojednostavljenog modela motora
T_{par}	[s]	Parazitska vremenska konstanta matematičkog modela motora
T_{em}	[s]	Ekvivalentna vremenska konstanta pojednostavljenog modela motora
K_e	[Vs/rad]	Konstanta EMS
K_{eb}	[rad/s bit]	Ekvivalentno pojačanje regulacijskog kruga brzine
T_e	[s]	Ekvivalentna vremenska konstanta regulacijskog kruga brzine
D_i		Karakteristični odnosi
K_r	Bit/bit	Pojačanje P regulatora brzine vrtnje
T_i	[s]	Vremenska konstanta integralnog djelovanja regulatora brzine vrtnje
K_b	[bit s/rad]	Pojačanje inkrementalnog senzora brzine vrtnje
T_b	[s]	Vremenska konstanta inkrementalnog senzora brzine vrtnje
K_{pm}	[bit/rad]	Pojačanje senzora pozicije
$T_{e\varepsilon}$	[s]	Ekvivalentna vremenska konstanta reuglacijskog kruga pozicije
b_1, b_2		Koeficijenti brojnika predkompensatora drugog reda

SAŽETAK

U radu je najprije prikazan sažeti pregled numeričkih upravljanih strojeva kao osnova za razumijevanje njihova rada. Potom su prikazane odabrane komponente istosmjernog elektromotornog servopogona kao ciljnog servosustava za pozicioniranje radne osi obradnog sustava čije je upravljanje zasnovano na odgovarajućem mikrokontrolerskom sustavu. Projektiranje regulacijskog sustava započinje izradom matematičkog modela servopogona modeliranog u Matlab/Simulink programskom paketu. Na temelju dobivenog modela projektirani su vremenski-diskretni sustavi regulacije brzine vrtnje i pozicije, te slijeđenja proizvoljne referentne trajektorije. Regulacijski sustavi su detaljno ispitani simulacijama na računalu, te potom eksperimentalno na razvijenom eksperimentalnom modelu servosustava upravljanog AVR mikrokontrolerskim sustavom. Realizacija cjelokupnog servosustava zasnovanog na istosmjernom servomotoru detaljno je dokumentirana projektnim shemama, te su opisani svi bitni koraci realizacije eksperimentalne makete.

Cilj ovog rada bio je približiti široj publici, a naročito hobistima, realizaciju CNC obradnog sustava korištenjem istosmjernog servomotora, te ujedno predočiti način realizacije sustava servoregulacije istosmjernim motorom male snage. Naime, većinu današnjih hobističkih CNC obradnih strojeva karakterizira korištenje koračnih motora kod kojih izostaje povratna veza, čime se ograničuju dinamičke performanse obradnih osi CNC sustava.

Ključne riječi: PI regulacija brzine vrtnje, P regulacija pozicije, pretvarač snage s H-mostom, mikrokontroler ATMEGA 32, eksperimentalna identifikacija.

1 UVOD

U obradnim CNC sustavima za amaterske i hobističke primjene često se upotrebljavaju istosmjerni motori male snage s nezavisnom i konstantnom uzbuđom temeljenoj na permanentnim magnetima. Naime, upravljanje takvim motorima moguće je realizirati razmjerno jednostavno primjenom jeftinih sklopnih pretvarača snage (engl. DC chopper). U regulaciji takvih elektromotornih pogona najčešće je dostupno mjerenje pozicije i brzine vrtnje primjenom jednostavnih senzora poput inkrementalnih davača impulsa. Mjerenje struje motora se tipično izbjegava zbog razmjerno visokog iznosa otpora armature zbog čega je struja efektivno limitirana (razmjerno su malene struje kratkoga spoja motora), a čime se praktički izbjegava mogućnost pojave strujnog preopterećenja. Dodatno, ugradnja senzora struje za pojedine osi CNC uređaja povećava cijenu izrade takvog sustava, što za hobističke svrhe ne može uvijek biti opravdano.

U ovom radu opisuje se odabir komponenata i izrada eksperimentalne makete servosustava s istosmjernim motorom male snage. Za potrebe projektiranja navedenog servosustava, u radu je najprije izveden matematički model istosmjernog motora, na temelju kojeg su projektirani vremenski-diskretni sustavi regulacije brzine vrtnje i pozicije motora. Cjelokupni sustav regulacije počiva na kaskadnoj strukturi gdje nadređeni regulator pozicije zadaje referencu podređenom regulatoru brzine vrtnje. Regulacija i slijeđenje referentne trajektorije pozicije motora temelje se na P regulatoru pozicije proširenom unaprijednim pretkompensatorom koji omogućuje iščezavanje pogreške slijeđenja referentne trajektorije pozicije tipa rampe. Za regulaciju brzine vrtnje korišten je PI regulator s prefiltrom u grani referentne vrijednosti brzine vrtnje radi izbjegavanja nadvišenja u odzivu. Oba regulatora su podešena prema optimumu dvostrukog odnosa te su na temelju toga dani analitički izrazi za određivanje parametara regulatora.

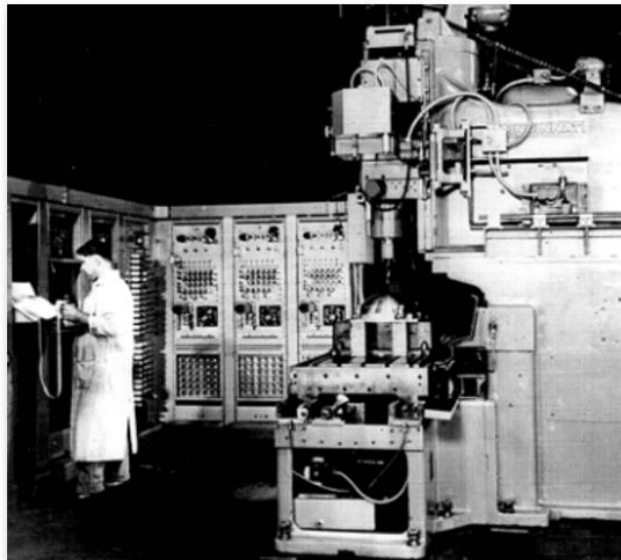
Projektirani sustavi su ispitani simulacijama na računalu i na izrađenom eksperimentalnom modelu. Rezultati su prikazani većim brojem dijagrama pazeći pritom da su rezultati simulacija na računalu usporedivi po trajanju i amplitudama s rezultatima dobivenim na eksperimentalnoj maketi. Maketa je realizirana s lako dostupnim i razmjerno jeftinim mikrokontrolerom tvrtke ATMEL koji pruža fleksibilnost razvoja servosustava i popratnog elektoničkog sklopovlja. Mikrokontroler je programiran u programskom jeziku BASCOM koji je jednostavan i lako shvatljiv studentima i početnicima u programiranju. Prilikom projektiranja sheme i izbora dijelova vodilo se računa da elektonički sklop bude razmjerno jednostavan, ali i da istodobno udovolji visokim zahtjevima na kvalitetu upravljanja.

2 OPĆENITO O CNC-U

NC (NC - Numerical Control) je povijesno stariji oblik upravljanja alatnim strojevima pomoću naredbi koje se učitavaju u upravljačku jedinicu pomoću bušene trake, kartica ili disketa. CNC (CNC - Computer Numerical Control) je računalom podržano upravljanje, mikroprocesor omogućuje izmjenu programa na samom stroju, a time se omogućuju i izmjene tijekom obrade predmeta fleksibilnost u radu i uštede vremena. Iako će se u ovom radu podobnije razmotriti razvoj mikokontrolerskog sustava i servopogona za CNC aplikaciju, u ovom poglavlju će se, radi općenitosti, napraviti kratki pregled tehnologija NC i CNC sustava.

2.1 Povijest NC i CNC upravljanja

Prvi numerički upravljani alatni stroj napravljen je u Americi početkom pedesetih godina prošlog stoljeća (Slika 2.1) od strane znanstvenika sa M.I.T.-ja (engl. Massachusetts Institut of Technology). Tada je ovaj stroj predstavljao znatno unaprjeđenje u industriji, čovjeka koji je do tada radio na stroju zamijenila je upravljačka jedinica u koju se program unosio preko bušene papirne vrpce. Tadašnja upravljačka jedinica bila je veća od samoga stroja. Prve upravljačke jedinice bile su bez računala i nosile su naziv NC upravljačke jedinice (NC - Numerical Control). Budući da se program sastojao od brojki i slova, otuda i naziv numeričko upravljanje.



Slika 2.1: CNC razvijen na M.I.T-u [3]

Razvoj numerički upravljanih strojeva u uskoj je vezi s razvojem elektronike i računala. Sredinom dvadesetog stoljeća pojavljuje se direktno numeričko upravljanje, gdje je omogućeno izravno slanje programa u upravljačku jedinicu stroja. 1968. godine izrađen je prvi obradni centar (Kearney & Tracker). Sedamdesetih godina prošlog stoljeća pojavljuju se prvi CNC strojevi (CNC - Computer Numerical Control). Nekoliko godina kasnije javljaju se i prvi CAD-CAM (CAD - Computer Aided Design; CAM - Computer Aided Manufacturing) sustavi koji rade pod operativnim sustavom Unix. 1997. godine nakon pojave upravljačkih računala koji su bazirani na operativnom sustavu Windows pada cijena CNC strojeva, počinje masovno korištenje istih. Početkom 21 stoljeća industrija je otišla daljnji korak naprijed, te se javljaju tzv. obradni centri (Slika 2.2), koji su u mogućnosti vršiti obradu predmeta vrlo složene geometrije, s velikom preciznošću i visokim stupnjem točnosti.

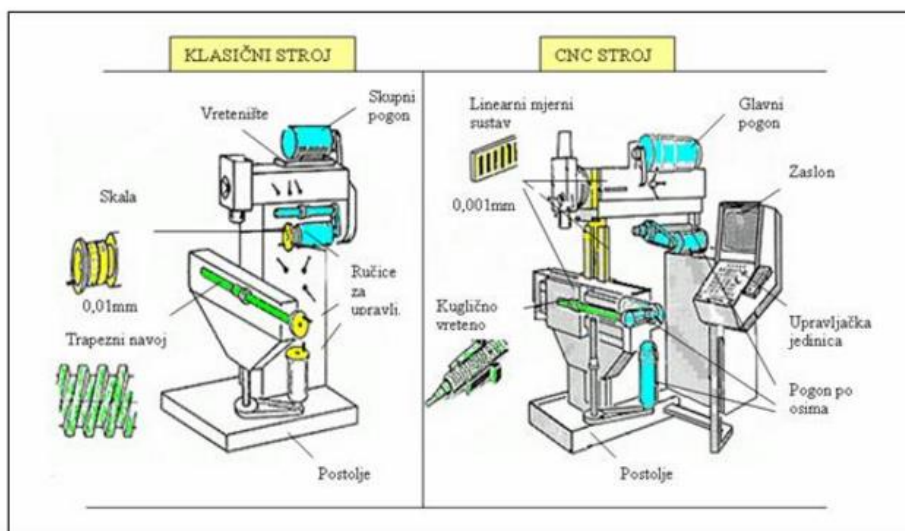
Karakterizira ih kompletna izrada i obrada proizvoda na način da koriste alate za bušenje, glodanje, tokarenje, izradu navoja, razvrtanje, te automatski vrše izmjenu alata. Nadalje, moguća je automatska promjena posmaka i broja okretaja (brzine vrtnje alata), automatska promjena radnih predmeta pomoću uređaja za izmjenu paleta, te obrada prizmatičnih izradaka pri jednom stezanju sa 4 ili 5 strana. Povezivanje više CNC strojeva zajedno s obradnim centrima putem sistema transporta čini tzv. fleksibilni obradni centar. U kombinaciji s robotima koji poslužuju transportnu vezu između obradnih centara, stvorene su potpuno automatizirane tvornice bez ljudi, karakterizirane velikom protočnošću i produktivnošću.



Slika 2.2: Obradni centar HAAS SL 20 sa dodavačem [4]

2.2 Razlike između CNC-a i klasičnog alatnog stroja

U odnosu na klasične alatne strojeve, uz uvođenje računala značajna promjena je bila i uvođenje zasebnih istosmjernih (a kasnije i izmjeničnih) servomotora za pogon vretena alatnog stroja.



Slika 2.3: Razlike između klasičnih alatnih i CNC strojeva [4]

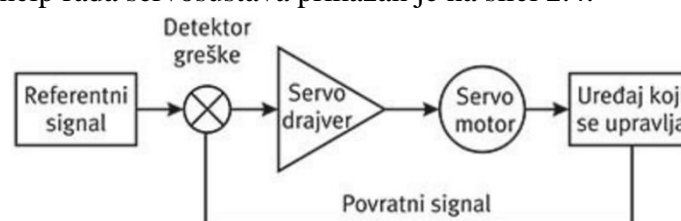
Ispod su prikazane temeljne razlike između klasičnih alatnih strojeva i CNC strojeva :

- Za pogon klasičnih strojeva koristi se skupni pogon, jedan motor pogoni glavno vreteno i ostala gibanja radnog stola. Kod CNC strojeva jedan motor ostvaruje gibanje alata dok je gibanje po osima ostvareno sa zasebnim servomotorima. U starijim izvedbama radi se o istosmjernim servopogonima, kod unazad 15 godina sve više prevladavaju izmjenični servopogoni temeljeni na sinkronim motorima s permanentnim magnetima (SMPM).
- Mjerni sustav klasičnog alatnog stroja sastoji se od skale s nonijusom, dok se kod CNC stroja sastoji od preciznijeg linearnog sustava za mjerenje, a koji može biti zasnovan na LVDT senzorima i digitalnim davačima pozicije.
- Pomak radnog stola koji se kod klasičnog stroja ostvaruje primjenom trapeznog navoja, kod CNC stroja linearno gibanje je ostvareno kugličnim vretenom.
- Upravljanje se kod klasičnog stroja izvodi ručno ili strojno pomoću ručica za upravljanje. Kod CNC stroja upravljanje odrađuje upravljačka jedinica automatski izvršavanjem prethodno definiranog NC programa.

Karakteristike CNC strojeva:

- mogućnost obrade najsloženijih strojnih dijelova
- visoka produktivnost
- velika brzina rada zbog povećanih performansi neovisnih obradnih osi za širok raspon režima rada
- robusnija konstrukcija stroja
- bolje vođenje uz pomoć kugličnih navojnih vretena, gdje se postižu preciznosti do čak 0,001 mm

Kako bi se ostvarila visoka produktivnost odnosno visoka kvaliteta obrade alatnog stroja ujedno zadržavajući preciznost vođenja, na CNC strojevima se koriste elektromotorni servopogoni u ulozi preciznih servosustava za vođenje alata. U suvremenim alatnim strojevima servo pogon može biti realiziran uz pomoć asinkronih, sinkronih i istosmjernih motora, te čak i primjenom koračnih motora (u tzv. micro-stepping modu rada i uz primjenu povratne veze). Princip rada servosustava prikazan je na slici 2.4.



Slika 2.4: Način rada servo sustava [4]

Princip rada se zasniva na signalu povratne veze koji se kontinuirano uspoređuje sa željenim odnosno referentnim signalom (npr. pozicije alata). Na temelju te razlike servo-regulator (engl. Driver Controller) djeluje na izvršnu veličinu (npr. okretni moment servo-stroja) tako da se regulirana veličina približi željenoj veličini. Najčešće se primjenjuje regulacija položaja

i brzine vrtnje servomotora. Izgled suvremenih servomotornih regulacijskih jedinica i servo-pretvarača snage prikazan je na slici 2.5.



Slika 2.5: Suvremeni servo regulatori [4]

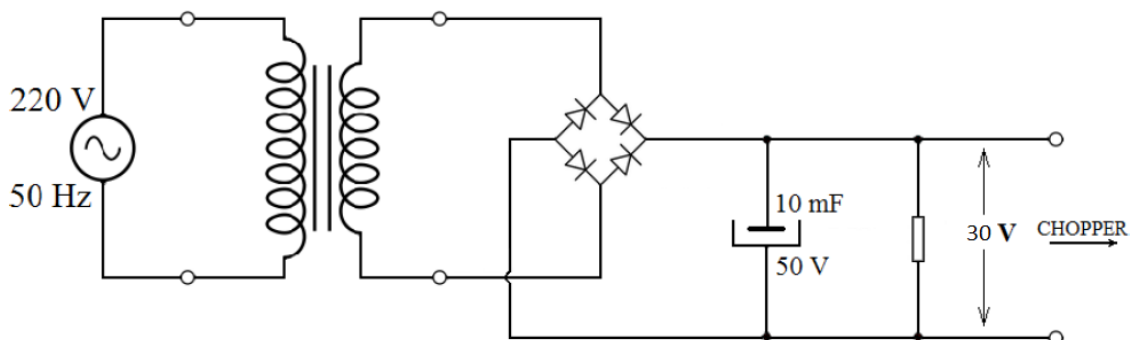
3 ODABIR KOMPONENATA SERVOSUSTAVA

U sklopu ovog završnog rada realizirana je eksperimentalna elektronika, način realizacije upravljačke elektronike sa shemama opisani su u 5 poglavlju. Maketa se sastoji od sljedećih komponenti:

- Transformator sa punovalnim ispravljačem
- H-most (chopper)
- Istosmjerni motor tvrtke Electrocraft E240 sa inkrementalnim enkoderom
- Upravljačka elektronika bazirana na AVR mikrokontroleru ATMEGA 32

3.1 Transformator sa punovalnim ispravljačem

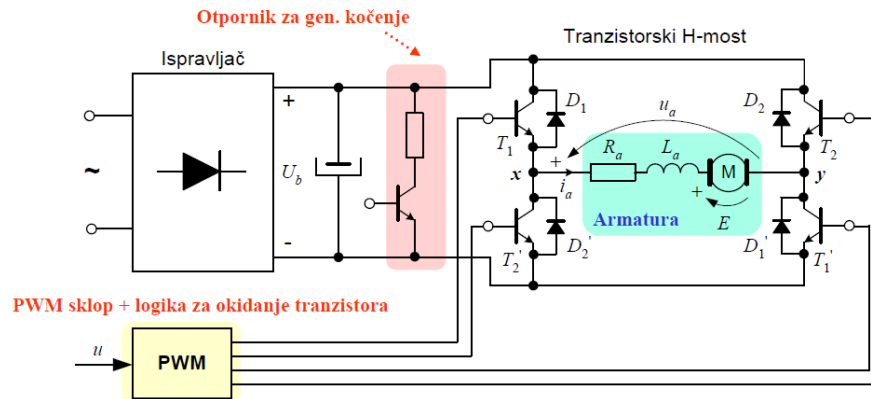
Transformator sa punovalnim ispravljačem osigurava potreban istosmjerni napon za napajanje H-mosta i pogon istosmjernog servomotora. Transformator snižava ulazni napon jednofazne izmjenične mreže 220V na potrebnih 24 V efektivnog iznosa (34 V vršnog iznosa) koji se ispravljaju u punovalnom ispravljaču čime se dobije vršna vrijednost ispravljenog napona od 32V (zbog padova napona na diodama). Na izlaz ispravljača spajaju se elektrolitski kondenzatori za filtriranje napona, čime se za projektirani H-most osigurava istosmjerni napon između 25 i 30V. Izlaz iz ispravljača varira između navedenih vrijednosti ovisno o režimu rada i opterećenju H mosta. Električna shema ispravljača prikazana je na slici 3.1:



Slika 3.1: Shema ispravljača [2]

3.2 H-most (chopper)

H most je elektronički sklop čiji je zadatak dovod odgovarajućeg napona na armaturu istosmjernog motora. H most mora osigurati brzo mjenjanje napona na armaturi motora prema zahtjevima upravljačke jedinice kako bi se postigla odgovarajuća dinamika servosustava. Na sljedećoj slici prikazana je principna shema H-mosta:

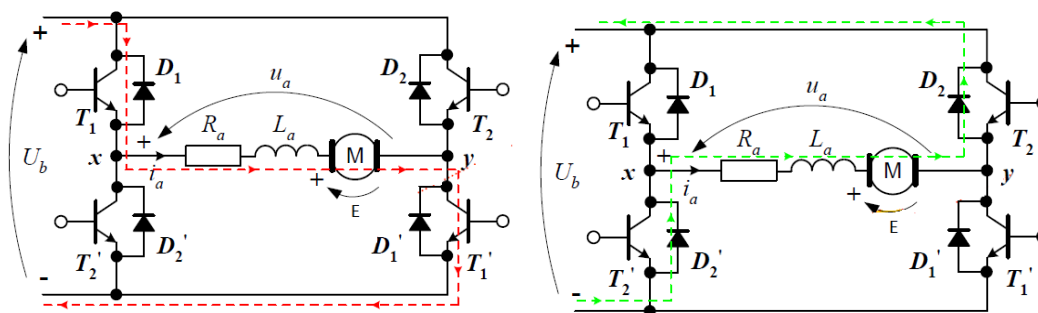


Slika 3.2: Shema rada H-mosta [2]

Jezgra tranzistorskog pretvarača je tranzistorski H-most kojim se istosmjernom motoru privodi napon na armaturu. H-most radi u prekidačkom režimu rada što znači da će i valni oblik napona na armaturi motora biti isprekidan. Željeni iznos napona na izlazu pretvarača zadaje se preko ulaznog signala PWM sklopa koji upravlja okidanjem pojedinih tranzistora u H-mostu srednja vrijednosti napona na izlazu pretvarača je proporcionalna ulaznom naponu PWM sklopa. H-most se napaja iz istosmjernog izvora napona. Ako se H-most napaja iz mrežnog ispravljača, tada ispravljač na svom izlazu mora imati kondenzatore visokog iznosa kapaciteta u svrhu izgladivanja napona istosmjernog međukruga pretvarača. Pretvarač za višekvadrantni rad može sadržavati i opteretni otpornik koji se uključuje po potrebi kada istosmjerni motor radi u generatorskom režimu rada. Napon istosmjernog međukruga mogao bi znatno porasti zbog punjenja kondenzatora.

Princip rada H-mosta ilustriran je na slici 3.3:

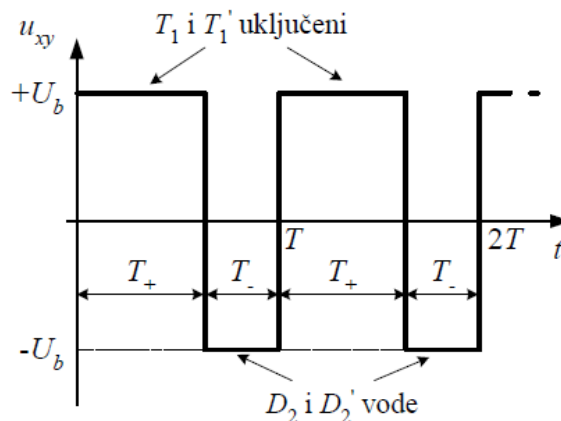
- Uključivanjem tranzistora T_1 i T_1' , ili ako diode D_1 i D_1' vode, između točaka x i y (armatura motora) dovodi se pozitivni napon istosmjernog međukruga ($U_{xy} = +U_b$).
- Uključivanjem tranzistora T_2 i T_2' , ili ako diode D_2 i D_2' vode dovodi se negativni napon istosmjernog međukruga ($U_{xy} = -U_b$) na armaturu motora.



Slika 3.3: Princip rada H-mosta [2]

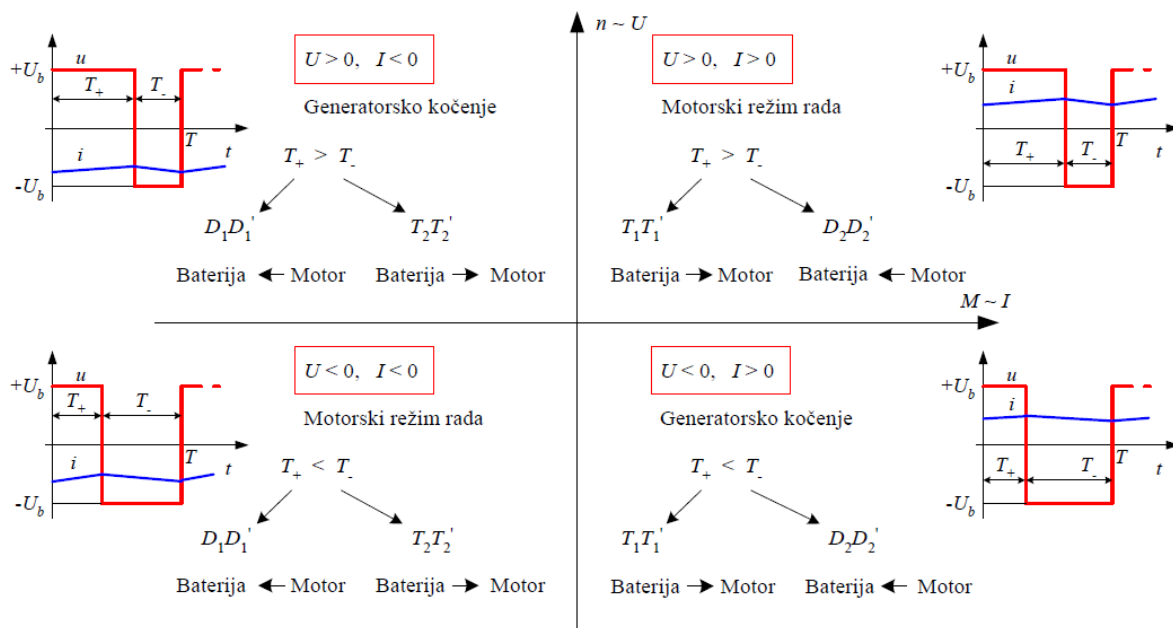
Isključivanjem jednog para tranzistora (npr. T_1 i T_1'), došlo bi do prekidanja strujnog kruga, što može biti vrlo nepovoljno jer se u strujnom krugu nalazi zavojnica (induktivitet armature motora L_a). Da protunapon zavojnice ne bi oštetio tranzistore, tranzistorima se dodaju protuparalelno spojene diode. Pri isključivanju para tranzistora T_1 i T_1' , provest će diode D_2 i D_2' protuparalelno spojene drugom paru tranzistora T_2 i T_2' . Dioda će biti propusno polarizirane za dani smjer struje armature te će omogućiti nastavak tijeka struje, spajajući pritom armaturu na napon suprotnog polariteta.

Zbog prekidačkog rada pretvarača napon na izlazu (napon armature) je pravokutnog oblika, kako je prikazano na slici. Ovaj valni oblik opisuju tri parametra: amplituda (koja je jednaka naponu istosmjernog međukruga U_b), frekvencija f_{ch} (odnosno period $T = 1/f_{ch}$), i tzv. faktor popunjenosti d (engl. duty cycle).



Slika 3.4: Valni oblik napona armature za rad u 1. kvadrantu [2]

Rad frekvencijskog pretvarača u sva četiri kvadranta prikazan je na sljedećoj slici:



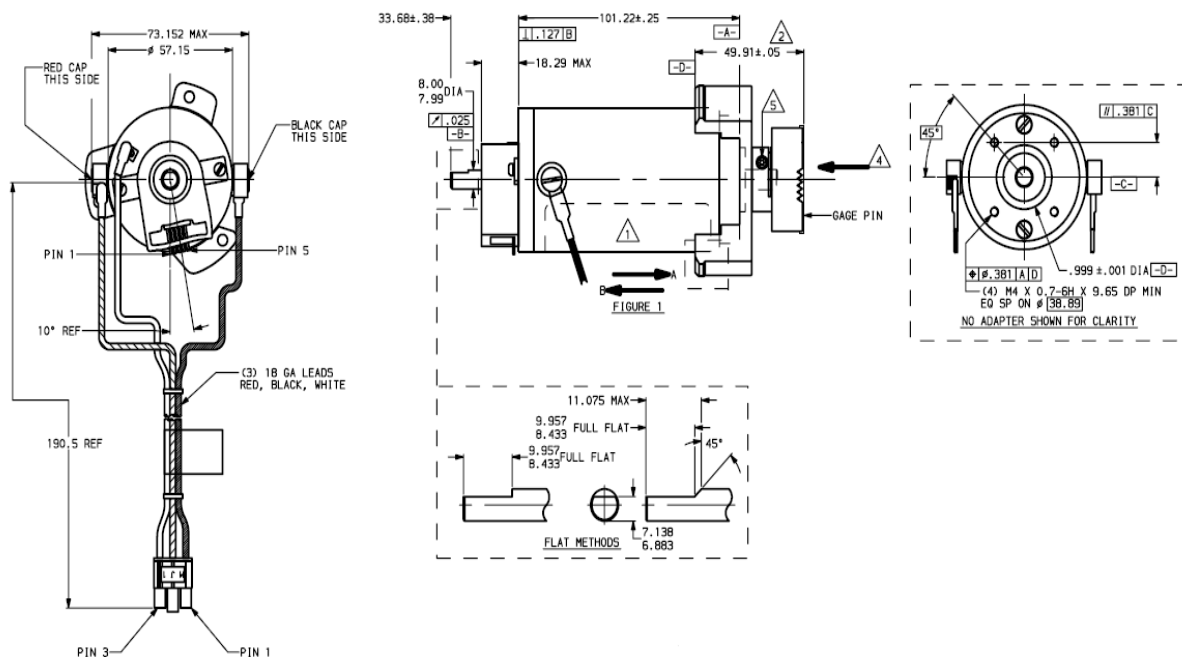
Slika 3.5: Rad tranzistorskog pretvarača [2]

Energetski dio elektronike projektiran je s dijelovima koji su pretežno dostupni na hrvatskom tržištu vodeći prilikom izbora o njihovoj kvaliteti i cijeni. H-most je realiziran prema sustavu koji se pokazao pouzdanim u praksi te se kao takav može koristiti u raznim primjenama. Također korišten je motor tvrtke ElectroCraft koji dolazi s enkoderom i predviđen je za rad u servo sustavu. Projektirane električne sheme u poglavlju 5.

3.3 Istosmjerni motor E240

U svrhu upravljanja pozicijom obradne osi CNC glodalice izabran je istosmjerni elektromotor sa permanentnim magnetima tvrtke electrocraft tip E240. Glavni razlog za izbor DC motora je u jednostavnosti dizajna i pouzdanosti rada sustava energetske elektronike i upravljanja.

Dimenzije i tehničke karakteristike motora dane su u nastavku:

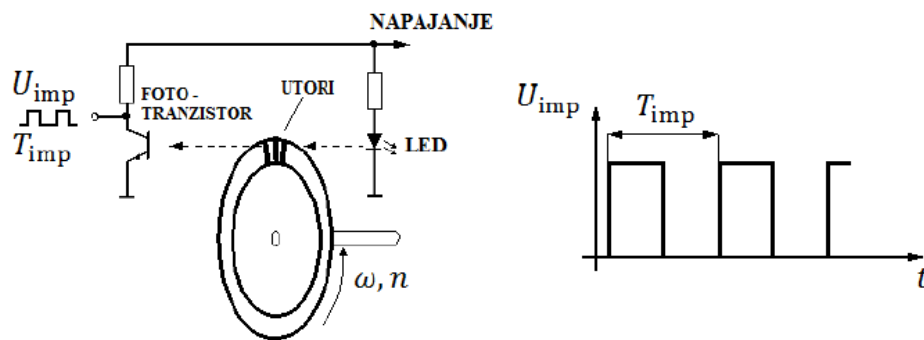


Slika 3.6: Dimenzije motora

SPECIFICATIONS ARE AT 25°C (UNLESS OTHERWISE NOTED)		VALUE	UNITS
MOTOR	1 TORQUE CONSTANT (Kt) ±10%:	0.14	Nm/A
	2 VOLTAGE CONSTANT (Ke) WITHIN 500 mV CW TO CCW:	0.13-0.15	V/RAD/S
	3 TERMINAL RESISTANCE AT 2 A:	4.77-5.83	OHMS
	4 MAXIMUM TERMINAL VOLTAGE:	60	VOLTS
	5 CONTINUOUS NO LOAD SPEED AT 36±1% VDC:	292/229	RAD/S
	6 MAXIMUM PEAK TORQUE:	1.69	Nm
	7 MAXIMUM PEAK CURRENT:	12.5	AMPS
	8 MAXIMUM CONTINUOUS STALL TORQUE:	0.23	Nm
	9 MAXIMUM CONTINUOUS CURRENT:	1.7	AMPS
	10 ELECTRICAL TIME CONSTANT:	1.43	mSEC
	11 MECHANICAL TIME CONSTANT:	8.33	mSEC
	12 INDUCTANCE:	12.4	mH
	13 INERTIA:	0.00003	Kg-M ²
	14 STATIC FRICTION TORQUE (MAXIMUM):	0.02	Nm
	15 ROTATIONAL LOSSES:	0.0018	Nm/RAD/S
	16 NO LOAD CURRENT (MAXIMUM) AT 40 VOLTS:	0.20	AMPS
	17 MAXIMUM WINDING TEMPERATURE:	155°	CELCIUS
	18 THERMAL RESISTANCE (ARMATURE TO AMBIENT):	5.00°	C/W
	HEATSINK:	254 X 254 X 6.35	
	19 THERMAL STABILITY OF MOTOR TORQUE CONSTANT:	-0.2%/°C	
	20 DIELECTRIC BREAKDOWN OF MOTOR ARMATURE TO GROUND:	600 V, 60 Hz FOR (1) SECOND	
	21 END PLAY (FIGURE 1)	"A" MAX AT 4.54 Kg LOAD:	0.025
"B" MAX AT 4.54 Kg LOAD:		0.254	mm
22 WEIGHT:	1.4	Kg	

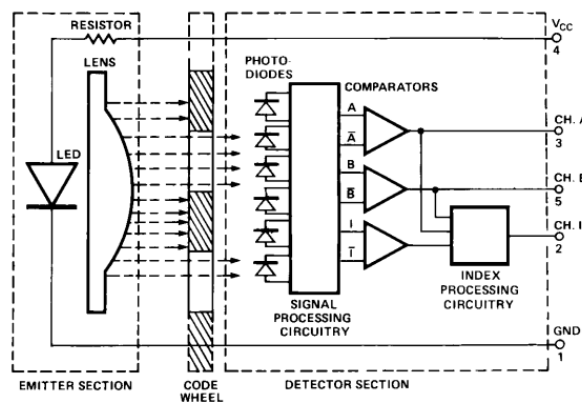
Tablica 1: Tehničke karakteristike motora E240

Na motor je ugrađen inkrementalni enkoder položaja koji služi za mjerenje pozicije i rekonstrukciju brzina vrtnje diferenciranjem signala pozicije. Osnovni princip rada enkodera prikazan je na slici 3.8.



Slika 3.7: Osnovni princip rada enkodera [5]

Sklop enkodera se sastoji od diska s utorima koji je pričvršćen na vratilo motora i optičkog davača (odašiljača) i prijemnika na suprotnoj strani diska (tzv. optičkog spreznika, engl opto-coupler). Kada svjetlosna zraka emitirana iz svjetlosne (LED) diode prođe kroz utor na disku, fototranzistor na prijemničkoj strani provede i uđe u zasićenje (izlazni napon je blizak nuli). Odnosno, kada je fototranzistor zaklonjen, tada nije u stanju vođenja već u zapiranju i na njegovom izlazu je visoki logički nivo. Ako se disk okreće izmjenjivati će se stanja vođenja i nevođenja tranzistora ovisno o brzini vrtnje, generirajući pritom nizove pravokutnih impulsa. Na istosmjernom motoru E240 ugrađen je HP inkrementalni enkoder HEDS-5500 sa 512 [imp./okr]. Blokovski dijagram na slici 3.9 prikazuje osnovne elemente HP inkrementalnog enkodera.



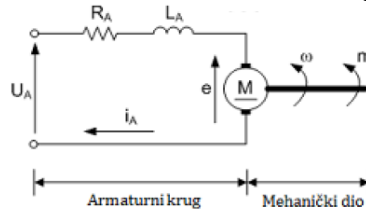
Slika 3.8: Inkrementalni enkoder HEDS-5500 [12]

Suvremeni enkoderi, kao HEDS-5500 sastoje se od LED diode kao izvora svjetlosti, polikarbonatne leće smještene ispred LED diode. S druge strane rotirajućega diska nalazi se integrirani krug s višestrukim fotodiodama kao detektorima. Fotodiode su razmještene tako da odgovaraju poljima i radijusu rotirajućega diska. Frekvencija pravokutnih impulsa na izlazu enkodera ovisi o broju utora na disku (rezoluciji davača) i o brzini vrtnje istosmjernog motora. Enkoder na izlazu daje dva signala (kanal A i B) koja su fazno pomaknuta za 90 stupnjeva električki (1/4 periode), te je na temelju njihova faznog pomaka moguće odrediti smjer vrtnje rotora motora. Impulsi generirani sa davača učeterostručuju se pomoću posebnog integriranog sklopa (LS7083) koji detektira padajuće i rastuće bridove. Na svaku promjenu izlaznog signala generira se pravokutni impuls što elektroničkom upravljačkom sustavu omogućuje postizanje efektivne rezolucije od 2048 [imp./okr]. Impulsi frekvencije do 60 kHz (koja se postiže pri maksimalnoj brzini vrtnje motora od 220 rad/s) dovode se na osam-bitovni brojač na mikrokontroleru, zajedno sa binarnim signalom smjeru vrtnje motora.

4 REGULACIJA BRZINE VRTNJE I POZICIJE

4.1 Matematički model istosmjernog motora

Istosmjerni elektromotor je rotacijski električni stroj koji proizvodi mehanički rad na izlaznom vratilu kada je napajan strujom iz istosmjernog naponskog izvora. Na sljedećoj slici prikazana je elektromehanička shema motora sa uzбудnim pemanentnim magnetima.



Slika 4.1: Elektromehanička shema motora

Strujni krug armature sa prethodne slike predstavlja električki dio motora i opisuje se Kirchhoffovim zakonom o ravnoteži napona prema jednađbi:

$$u_a(t) = i_a(t)R_a + e(t) + L_a \frac{di_a(t)}{dt} \quad (4.1)$$

Elektromotorna sila (inducirani napon u armaturnom namotu) dan je sljedećim izrazom

$$e(t) = K_e \omega(t) \quad (4.2)$$

Newtonova jednađba ravnoteže momenata opisuje rotacijsku dinamiku rotora motora:

$$m_m(t) = m_t(t) + J \frac{d\omega(t)}{dt} \quad (4.3)$$

Okretni moment kojeg motor razvija kada kroz armaturni namot teče istosmjerna struja glasi:

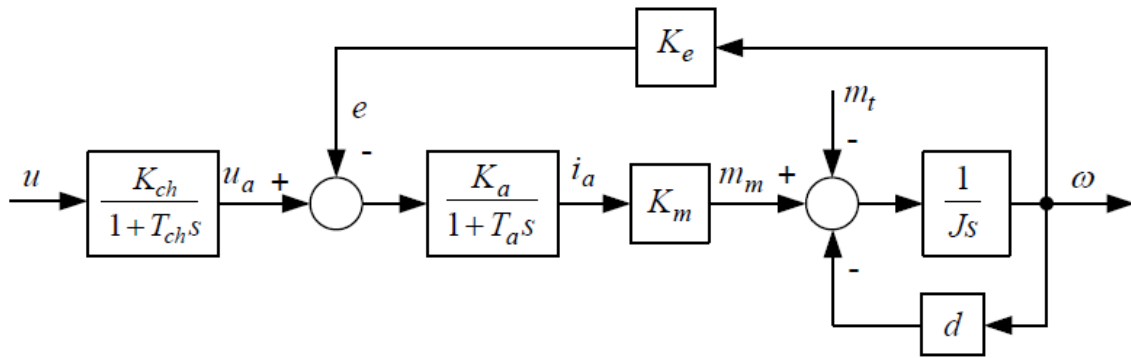
$$m_m(t) = K_m i(t) \quad (4.4)$$

Iz prethodnih jednađbi Laplaceovim transformacijama dobivaju se jednađbe za struju armature (4.5), inducirani napon (4.6) te moment motora (4.7) na kojima se temelji izrada dinamičkog modela motora, a koji se može prikazati u obliku blokovskog dijagrama, prikazanog na slici 4.2

$$\frac{i_a(s)}{u(s) - e(s)} = \frac{1}{R_a + L_a s} = \frac{K_a}{1 + T_a s} \quad (4.5)$$

$$e(s) = K_e \omega(s) \quad (4.6)$$

$$m_m(s) = m_t(s) + J\omega(s)s = K_m i(s) \quad (4.7)$$



Slika 4.2: Dinamički model DC motora [5]

Dinamički model može se pojednostaviti uzimajući u obzir tehničke karakteristike motora koje su dane u tablici 1. Pretpostavlja se sljedeće:

- Mali iznos armaturene vremenske konstante T_a , osobito kod motora malih snaga.
- Mali iznos nadomjesne vremenske konstante pretvarača T_{ch} , koja pri frekvenciji DC/DC pretvarača (choppera) od 8 kHz odgovara maksimalnom kašnjenju pulsno-širinski-moduliranog sklopnog djelovanja pretvarača $T_{ch} = 1/f_{ch} = 0.125$ ms.
- Mali iznos viskoznog trenja ($d=0.0018$ Nms/rad) dobiven iz tehničkih podataka motora.

Dinamički model motora tada se može svesti na model prijenosne funkcije P_2 člana [1, 5]. Polazi se od prijenosne funkcije motora sa slike 4.1:

$$G_{\omega}(s) = \frac{\omega(s)}{u(s)} = \frac{\frac{K_{ch}}{K_e} \left(1 + \frac{d}{K_a K_e K_m}\right)^{-1}}{(1 + T_{ch}s) \cdot \left(1 + \frac{J + T_a d}{d + K_a K_e K_m} s + \frac{T_a J}{d + K_a K_e K_m} s^2\right)} \quad (4.8)$$

Uz prethodna zanemarenja, model motora može se opisati sljedećom prijenosnom funkcijom:

$$G_{\omega}(s) = \frac{\omega(s)}{u(s)} = \frac{K_p}{(1 + T_{par}s) \cdot (1 + T_{em}s)} \quad (4.9)$$

Zanemarivanjem članova višeg reda u jednadžbi 4.8 i viskoznog trenja $d \approx 0$ slijedi:

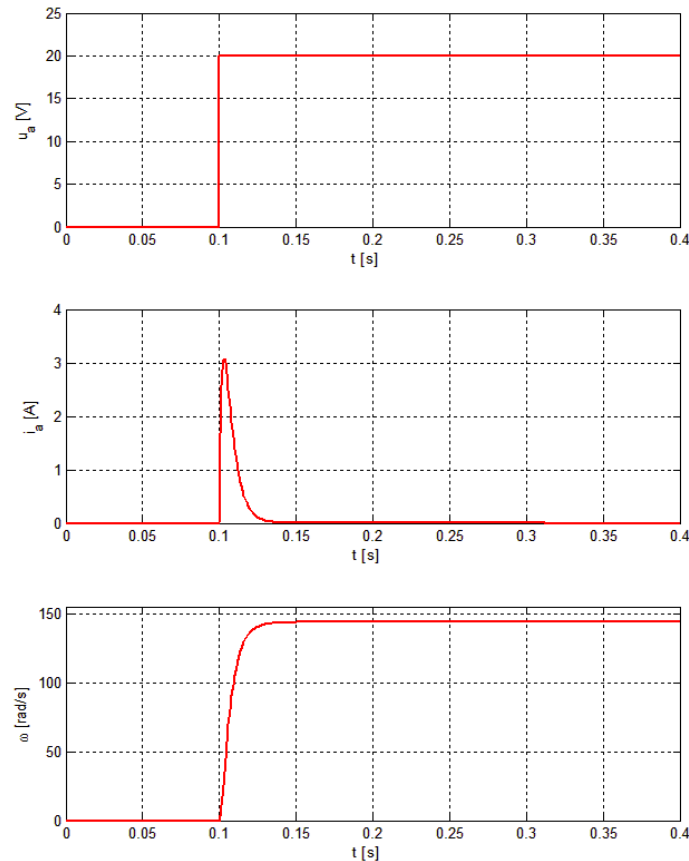
$$K_p = \frac{K_{ch}}{K_e} \left(1 + \frac{d}{K_a K_e K_m}\right)^{-1} \approx \frac{K_{ch}}{K_e} \quad (4.10)$$

$$T_{em} = \frac{J + T_a d}{d + K_a K_e K_m} \approx \frac{J}{K_a K_e K_m} \quad (4.11)$$

$$T_{par} = T_a + T_{ch} \quad (4.12)$$

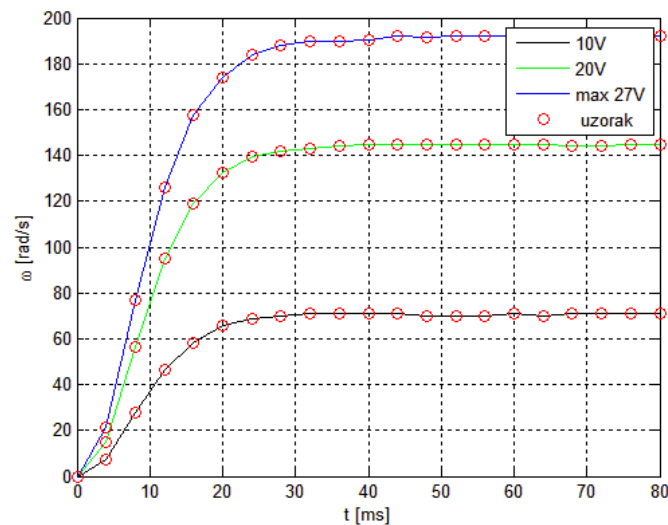
Dobiveni dinamički model ispitan je u programskom okruženju Matlab/Simulink tako da je snimljena prijelazna karakteristika motora. Na temelju simulirane karakteristike odabrano je vrijeme uzorkovanja signala pozicije s inkrementalnog enkodera iz kojeg se rekonstruira signal brzine vrtnje. Radi usporedbe snimljena je prijelazna pojava na izgrađenoj maketi kako bi se ukazalo na pravilno izabrano vrijeme uzorkovanja od 4 ms.

Na slici 4.3 prikazana je prijelazna karakteristika brzine vrtnje i struje armature na skokovitu promjenu napona pretvarača u simulacijskom okruženju.



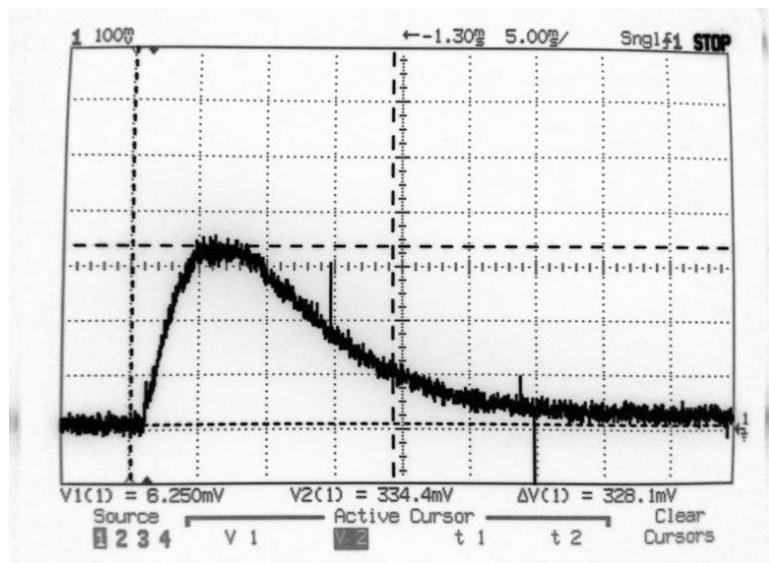
Slika 4.3: Prijelazna karakteristika motora

Stacionarna brzina vrtnje motora pri naponu armature 20V iznosi 143 rad/s, dok je elektromehanička vremenska konstanta $T_{em} \sim 15$ ms. Odabrano je vrijeme uzorkovanja T koje zadovoljava uvjet $T \leq T_{em}/3$ (vrijeme uzorkovanja je barem 3 puta manje od dominantne elektromehaničke vremenske konstante motora) [2]. Na slici 4.4 prikazane su prijelazne pojave brzine vrtnje dobivene eksperimentalnim putem na izgrađenoj maketi istosmjernog servomotora. Eksperimentalni rezultati pokazuju dobro slaganje sa rezultatima simulacije, što indicira visoku pouzdanost u parametre modela motora dobivene iz podataka proizvođača.



Slika 4.4: Prijelazna karakteristika motora na maketi (vrijeme uzorkovanja 4 ms)

U sklopu mjerenja snimljena je i prijelazna karakteristika struje armature za skokovitu promjenu napona armature od 20 V. Pad napona na mjernom otporniku iznosa 110 mΩ u grani napajanja H-mosta (vidi poglavlje 5) izmjeren je osciloskopom. Snimljeni naponski signal sa mjernih otpornika ima vršnu vrijednost 328 mV, što daje vršni iznos struje od 2.98 A.



Slika 4.5: Prikaz prijelazne karakteristike struje armature na maketi

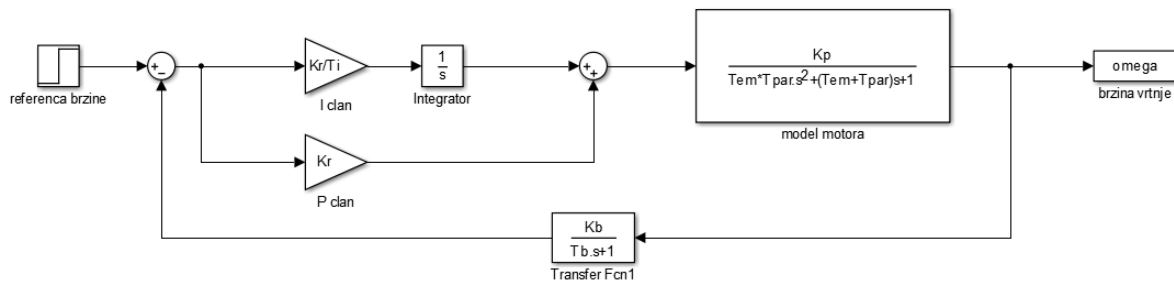
Ovim mjerenjima pokazano je da simulacijski model čiji su parametri izračunati na temelju tehničkih karakteristika proizvođača motora vjerno opisuju realnu maketu.

Na temelju tehničkih karakteristika elektromotora moguće je zaključiti da je korišten motor karakteriziran razmjerno malom strujom kratkog spoja i malim iznosom armaturene vremenske konstante T_a (electrical time constant). Također, razvijeni sustav energetske elektronike je opremljen senzorom struje koji se ne koristi u regulaciji, ali zato omogućuje indicaciju prekoračenja struje iznad namještene vrijednosti (poglavlje 5). Zbog navedenih razloga nije realizirana kaskadna struktura regulacije brzine vrtnje gdje bi nadređeni regulator brzine

vrtnje zadavao referencu podređenom regulatoru struje. Za ovu primjenu realiziran je PI regulator brzine vrtnje koji izravno zadaje referentnu vrijednost napona armaturi motora. Također je za potrebe regulacije pozicije motora realiziran P regulator pozicije s primjenom sustava predupravljanja po referentnoj vrijednosti pozicije.

4.2 PI Regulator brzine vrtnje

Na sljedećoj slici prikazan je simulacijski model PI regulatora brzine vrtnje:



Slika 4.6: Simulacijski model PI regulatora brzine vrtnje

PI regulator podešen je pomoću optimuma dvostrukog odnosa. Prijenosna funkcija zatvorenog sustava prema optimumu dvostrukog odnosa je:

$$G_{odo} = \frac{1}{A(s)} = \frac{1}{1 + T_e s + D_2 T_e^2 s^2 + \dots + D_{n-1} D_{n-2}^2 \dots D_2^{n-2} T_e^{n-1} s^{n-1} + D_n D_{n-1}^2 \dots D_2^{n-1} T_e^n s^n} \quad (4.13)$$

gdje su:

- T_e - ekvivalentna vremenska konstanta regulacijskog kruga brzine
- D_i - karakteristični odnosi ($i=2,3,\dots,n$)
- n - red prijenosne funkcije zatvorenog sustava

Pomoću karakterističnih odnosa D_i određuje se prigušenje odziva zatvorenog regulacijskog kruga. Postavljanjem svih karakterističnih odnosa na optimalni iznos $D_2 = D_3 = \dots = D_n = 0.5$ postiže se tzv. kvazi-aperiodski odziv razmatranog regulacijskog kruga karakteriziran sa 6% nadvišenja u odzivu na skokovitu promjenu referentne vrijednosti. Ovo pak odgovara vladanju oscilatornog člana 2. reda s faktorom prigušenja od $\zeta=0.707$, uz postizanje vremena porasta odziva $t_{100\%} \approx 1.8T_e$. Sinteza regulacijskog sustava provodi se izjednačavanjem karakterističnog polinoma prijenosne funkcije zatvorenog regulacijskog kruga s karakterističnim polinomom dvostrukog odnosa $A(s)$. Na temelju simulacijskog modela izvedena je prijenosna funkcija zatvorenog regulacijskog kruga

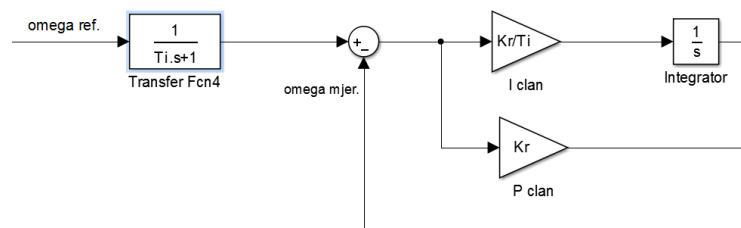
$$G_{co}(s) = \frac{1 + T_i s}{1 + \left(\frac{1}{K_r K_p K_b} + 1 \right) T_i s + \frac{T_b + T_{em} + T_{par}}{K_r K_p K_b} T_i s^2 + \frac{((T_{em} + T_{par}) \cdot T_b + T_{em} \cdot T_{par})}{K_r K_p K_b} T_i s^3} \quad (4.14)$$

Izjednačavanjem članova nazivnika prijenosne funkcije zatvorenog kruga i karakterističnog polinoma dvostrukog odnosa izvode se izrazi za parametre regulatora:

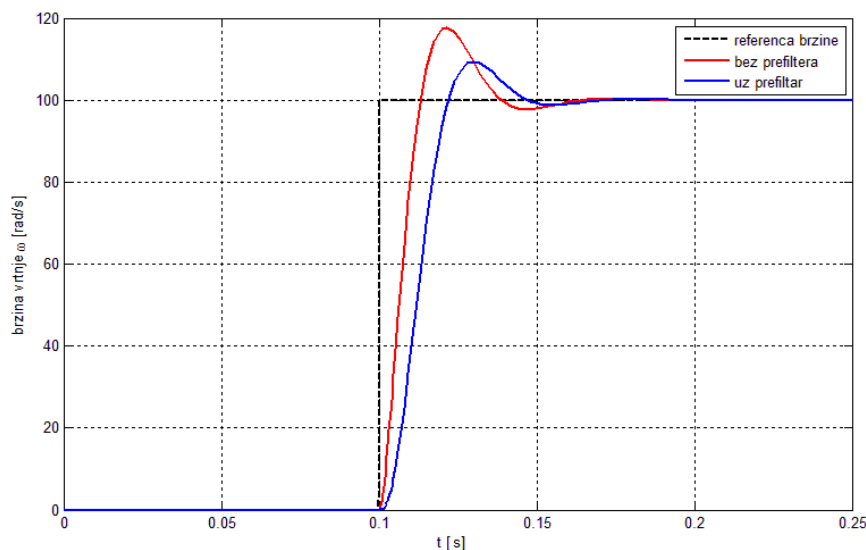
$$T_i = \left(\frac{T_b + T_{em} + T_{par}}{(K_r K_p K_b + 1)^2 D_{2\omega}} \right) \quad (4.15)$$

$$K_r = \frac{-1}{K_p K_b} + \frac{(T_\omega + T_{em} + T_{par})^2 \cdot D_{3\omega}}{K_p K_b \cdot ((T_{par} + T_{em}) + T_{par} \cdot T_{em})} \quad (4.16)$$

Postavljanjem karakterističnih odnosa na optimalne iznose $D_{2\omega} = D_{3\omega} = 0.5$ i uvrštavanjem ostalih vrijednosti dobiju se vrijednosti parametara regulatora $T_i = 0.006563s$ i $K_r = 1.42$ bit/bit. Zbog derivacijskog djelovanja u brojniku prijenosne funkcije zatvorenog kruga regulacije brzine vrtnje (posljedica „nule“ prijenosne funkcije PI regulatora), nadvišenje brzine vrtnje na skokovitu promjenu referentne vrijednosti biti će znatno više od 4%-8%. Kako bi se eliminiralo derivirajuće djelovanje u grani reference brzine dodaje se prefiltrar prvog reda (PT1 član) sa vremenskom konstantom jednakom vremenskoj konstanti T_i integratora u PI regulatoru, kako je prikazano na slici 4.7.



Slika 4.7: Dodatak prefiltra prvog reda



Slika 4.8: Usporedba odziva: uz korištenje prefiltra i direktna referenca brzine vrtnje

Sada se regulacijski krug brzine vrtnje može aproksimirati sa PT_1 članom koji će se kasnije koristiti u sintezi regulacijskog kruga pozicije.

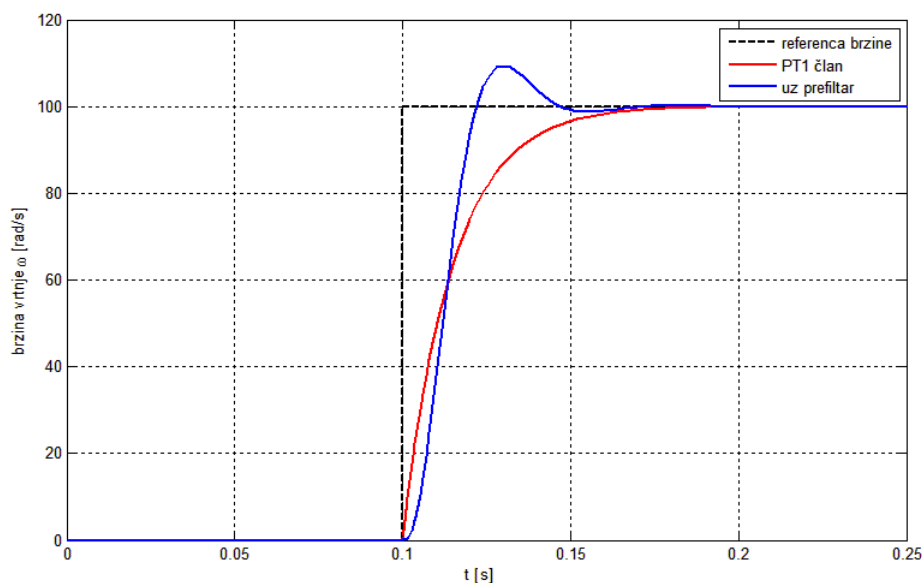
$$G_{e\omega}(s) = \left(\frac{K_{eb}}{1 + T_e s} \right) \quad (4.17)$$

Pri čemu je:

K_{eb} -ekvivalentno pojačanje regulacijskog kruga brzine, $K_{eb} = \frac{1}{K_b}$.

T_e -ekvivalentna vremenska konstanta regulacijskog kruga brzine, $T_e = \left(\frac{1}{K_r K_p K_b} + 1 \right) T_i$

Slika 4.9 prikazuje usporedne odzive realne dinamike zatvorenog regulacijskog kruga opisane modelom (4.14) i aproksimacije nadomjesnim članom prvog reda (PT1 član). Može se vidjeti da PT1 član dovoljno dobro aproksimira odziv zatvorenog regulacijskog kruga brzine vrtnje tijekom početnog dijela prijelazne pojave i u stacionarnom stanju, dok neznatno nadvišenje realne dinamike zatvorenog kruga ne unosi veliko odstupanje od aperiodeske dinamike nadomjesnog PT1 člana.

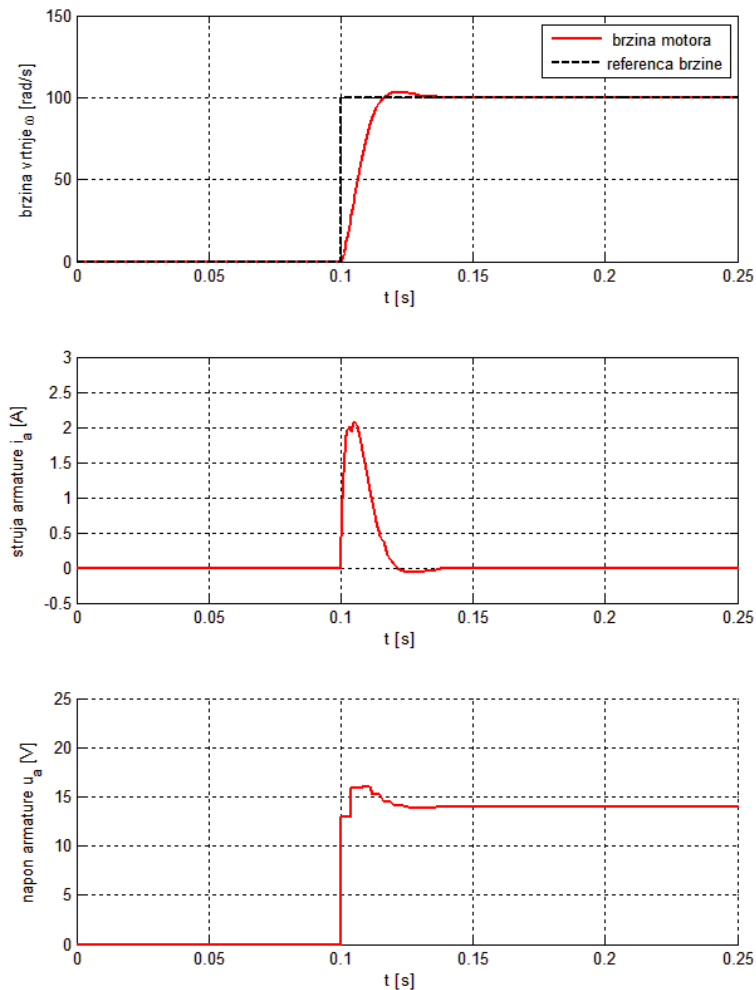


Slika 4.9: Usporedba odziva: uz korištenje prefiltara i aproksimacija sa PT1 članom

Vremenski-diskretna realizacija regulatora:

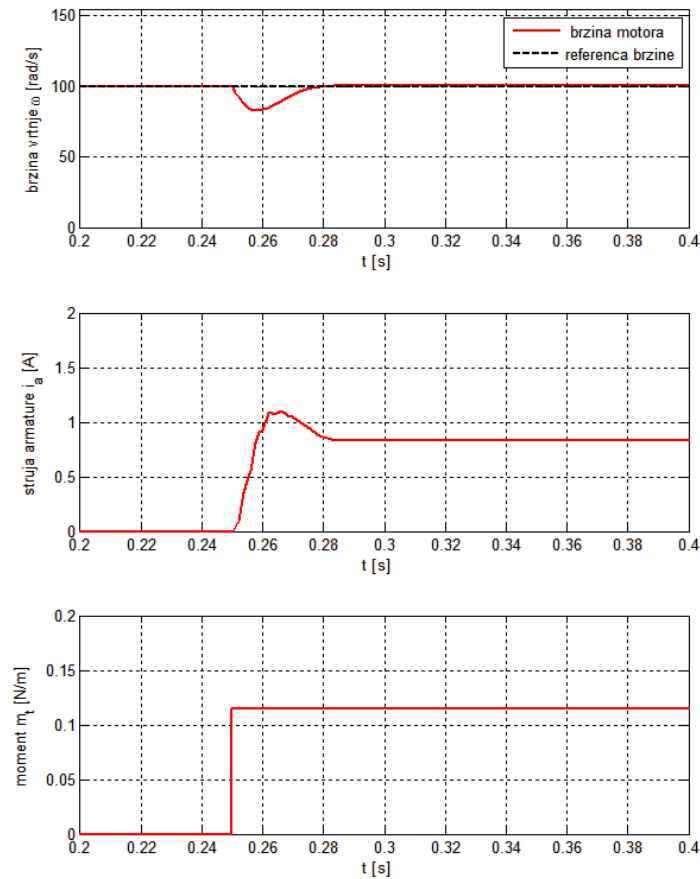
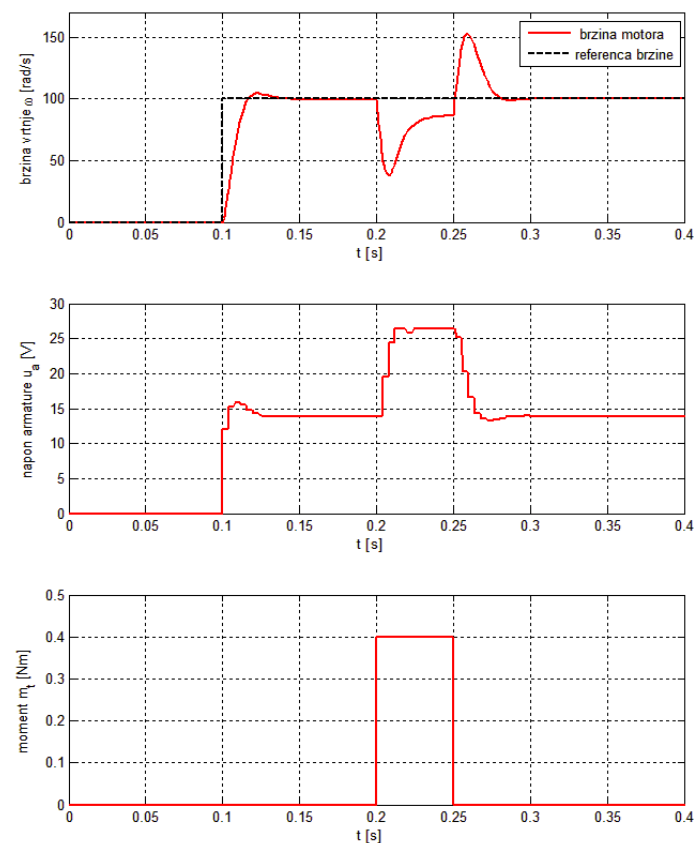
Na temelju jednostavnog simulacijskog modela prikazanog na slici 4.2 izveden je kompleksniji model koji je prilagođen vremenski-diskretnoj realizaciji regulatora u programu mikrokontrolera. Simulacijski model je prikazan na slici 4.5. Na ovaj način je omogućena off-line dijagnostika, odnosno praćenje i provjera rada upravljačkog programa (regulatora) u simulacijskom okruženju prije samih eksperimentalnih ispitivanja. U simulacijskom pod-modelu PI regulatora dodano je zadržavanje integratora ('integrator hold') koji sprječava prenašanje odnosno „drift“ integratora prema visokim apsolutnim iznosima stanja integratora u slučaju kada izlaz regulatora dosegne graničnu (limit) vrijednost. Naime, prekidanjem integriranja ulazne veličine (regulacijske pogreške) moguće je smanjiti trajanje nelinearnog režima rada (izlaz regulatora u limitu), odnosno omogućiti brz izlazak iz zasićenja. Konačno, u postupku sinteze digitalnog PI regulatora brzine vrtnje potrebno je uzeti u obzir ekvivalentno vremensko kašnjenje zbog uzorkovanja i diferenciranja signala pozicije za rekonstrukciju brzine vrtnje, a koje se može aproksimirati P1 članom s vremenskom konstantom iznosa jednakog vremenu uzorkovanja regulatora. Odatle slijedi da će parazitska vremenska konstanta u sintezi PI regulatora brzine vrtnje imati iznos $T_{par} = T_a + T_{ch} + T$.

U nastavku su prikazani rezultati simulacije odziva brzine vrtnje u diskretnom području. Na slici 4.10 prikazani su rezultati ispitivanja vremenski-diskretnog (digitalnog) PI regulatora brzine vrtnje, gdje se uočava da je vladanje sustava regulacije brzine vrtnje motora opremljenog digitalnim regulatorom karakterizirano povoljnim iznosom nadvišenja i sličnom brzinom odziva kao i u slučaju kada se koristio idealni vremenski-kontinuirani PI regulator. Odavde se zaključuje da je digitalni regulator prikladan za praktičnu upotrebu, odnosno da su izrazi za parametre regulatora izvedeni uz aproksimaciju vremena uzorkovanja nadomjesnim kašnjenjem (P1 članom s vremenskom konstantom iznosa vremena uzorkovanja T) prikladni za implementaciju digitalnog regulatora.

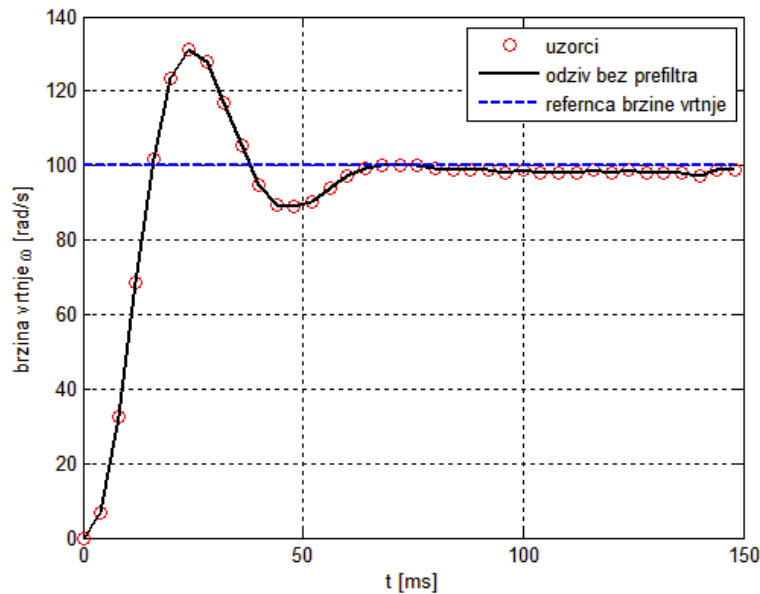


Slika 4.10: Odziv regulacijskog kruga brzine vrtnje na step pobudu
brzine vrtnje 100 rad/s

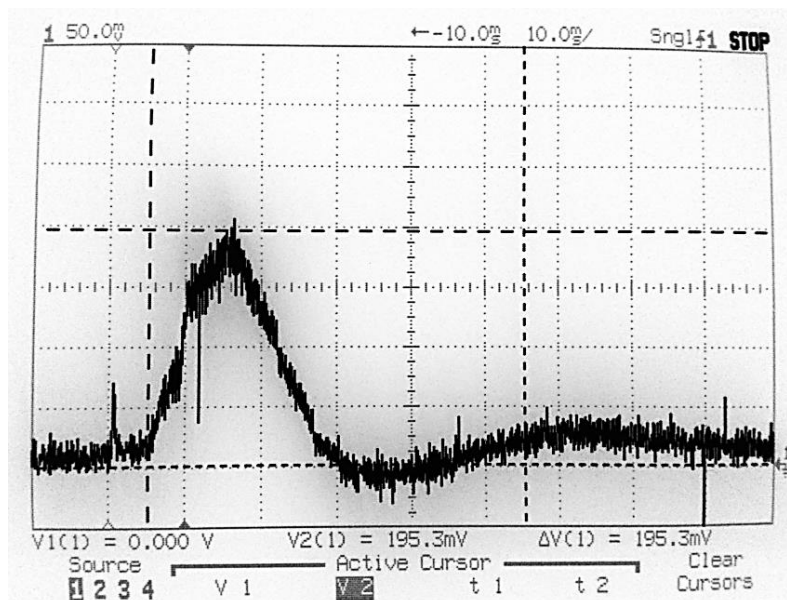
Kako bi se u simulacijskom modelu ispitaio dio upravljačkog algoritma zadužen za zadržavanje integriranja ('integrator hold') motor je opterećen okretnim momentom koji je veći od nazivnog iznosa. Na slici 4.11 prikazana je skokovita promjena momenta tereta u režimu malih signala $m_t=0.5m_N$, dok je na slici 4.12 prikazano opterećenje sa momentom tereta $m_t=2m_N$ u režimu velikih signala za brzinu vrtnje od 100 rad/s. U slučaju kada je motor opterećen manje od nazivnog iznosa, regulator brzine vrtnje efikasno potiskuje utjecaj poremećaja (tereta). S druge strane, kada je motor u preopterećenju PI regulator ulazi u limit napona pretvarača, te brzina vrtnje padne na manji iznos od referentne vrijednosti. S prestankom djelovanja poremećaja, regulator nakon kraćeg tranzijenta brzinu vrtnje vraća na referentni iznos.

Slika 4.11: Rezultati na step momenta tereta $m_l=0.5m_n$ (režim malih signala)Slika 4.12: Rezultati na step momenta tereta $m_l=2m_n$

Ekperimentalna provjera rezultata dobivenih simulacijama na računalu provedena je kroz implementaciju PI regulatora brzine vrtnje na maketi. Ovdje treba napomenuti da su rezultati na slici 4.13 dobiveni bez upotrebe prefiltra u grani reference brzine vrtnje pa se može primijetiti znatnije nadvišenje u odzivu u odnosu na simulacijski model. Na slici 4.14 prikazan je odziv mjernog signala struje, gdje je amplituda pada napona na mjernim serijskim otpornicima iznosa 193 mV, a što odgovara struji od 1.75 A.

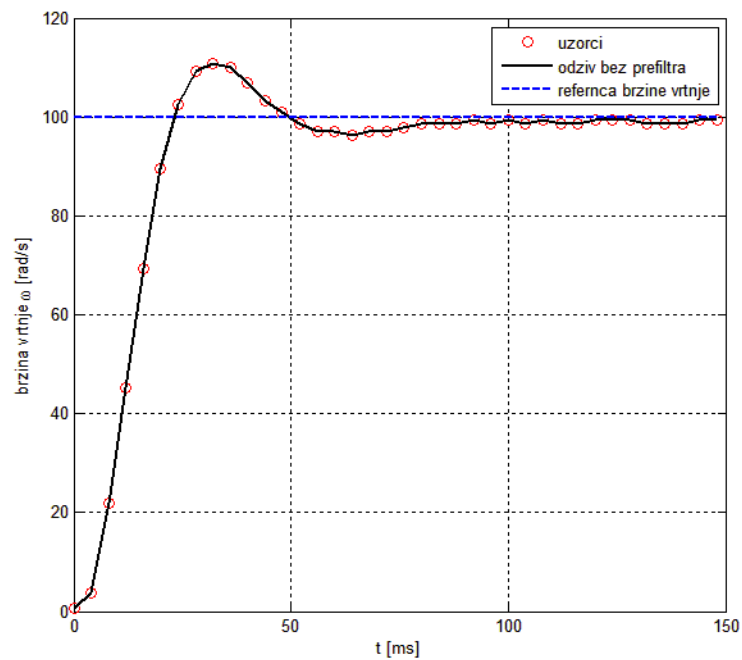


Slika 4.13: Odziv sustava na step referencu brzine vrtnje bez upotrebe prefiltra

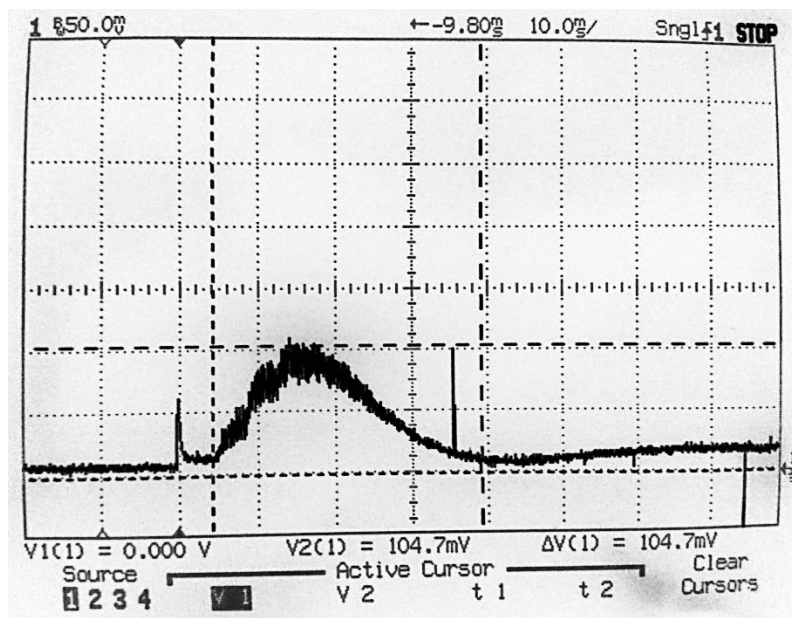


Slika 4.14: Izgled struje armature na step referencu brzine vrtnje $\Delta V=195 \text{ mV}$ ($R=0.11 \Omega$) $I_{amax} \sim 1.77 \text{ A}$

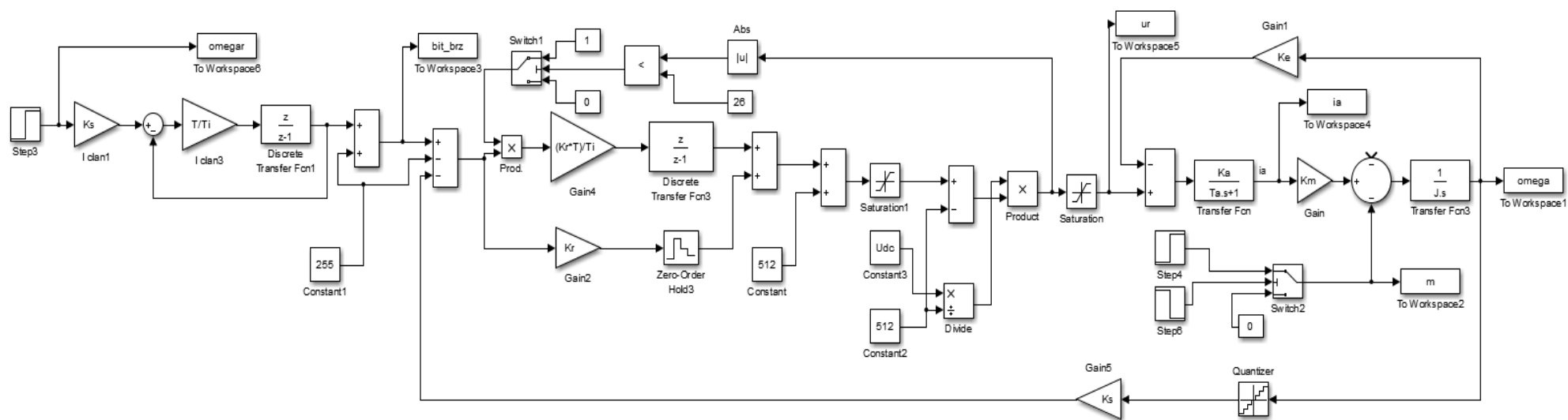
Kako bi se dobio prihvatljiviji odziv smanjena je vrijednost integracijskog pojačanja što je naravno imalo za posljedicu duže vrijeme smirivanja, kako je prikazano na slici 4.15. Uslijed smanjivanja integracijskog pojačanja dolazi do manjeg forsiranja struje armature motora na nagle promjene reference brzine vrtnje, što je ilustrirano na slici 4.16. U ovom slučaju amplituda pada napona na mjernom otporniku je 105 mV, što odgovara amplitudi struje od 0.95 A.



Slika 4.15: Odziv sustava na step referencu brzine vrtnje, smanjeno integralno pojačanje



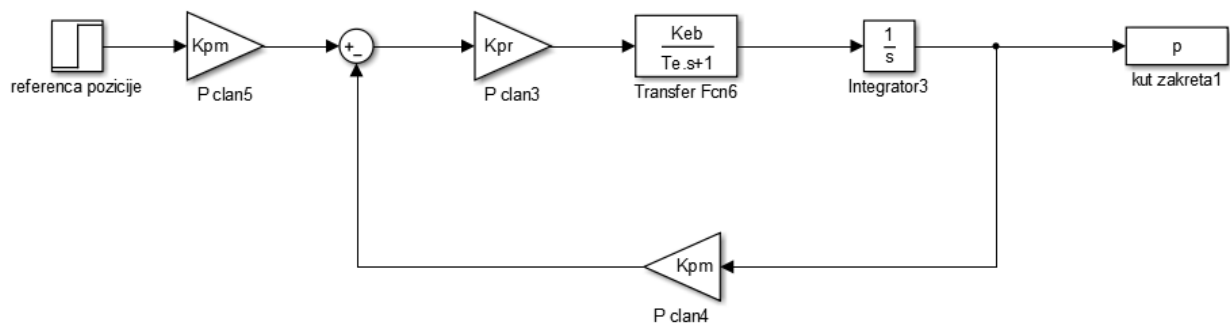
Slika 4.16: Izgled struje armature na step referencu brzine vrtnje



Slika 4.17: Simulacijski model regulacije brzine vrtnje s vremenski-diskretnim PI regulatorom i prefiltrom u grani reference brzine vrtnje.

4.3 P Regulator položaja

Na slici 4.18 prikazan je pojednostavljeni blokovski prikaz kaskadnog sustava regulacije pozicije s P regulatorom gdje je podređeni regulacijski krug brzine vrtnje opisan prijenosnom funkcijom (4.17). Odabran je proporcionalni (P) regulator položaja jer statičku točnost pozicioniranja osigurava integracijsko djelovanje unutar samog objekta upravljanja (pozicija je integral brzine vrtnje), a eventualni utjecaj poremećaja odnosno momenta tereta rješava podređeni regulator brzine vrtnje kako je pokazano na slici 4.11.



Slika 4.18: Pojednostavljeni blokovski prikaz kaskadnog sustava regulacije pozicije

Pojačanje P regulatora položaja određuje se primjenom kriterija optimuma dvostrukog odnosa primijenjenog na prijenosnu funkciju zatvorenog regulacijskog kruga položaja:

$$G_{c\varepsilon}(s) = \frac{1}{1 + \frac{1}{K_{pr}K_{eb}K_{pm}}s + \frac{T_e}{K_{pr}K_{eb}K_{pm}}s^2} \quad (4.18)$$

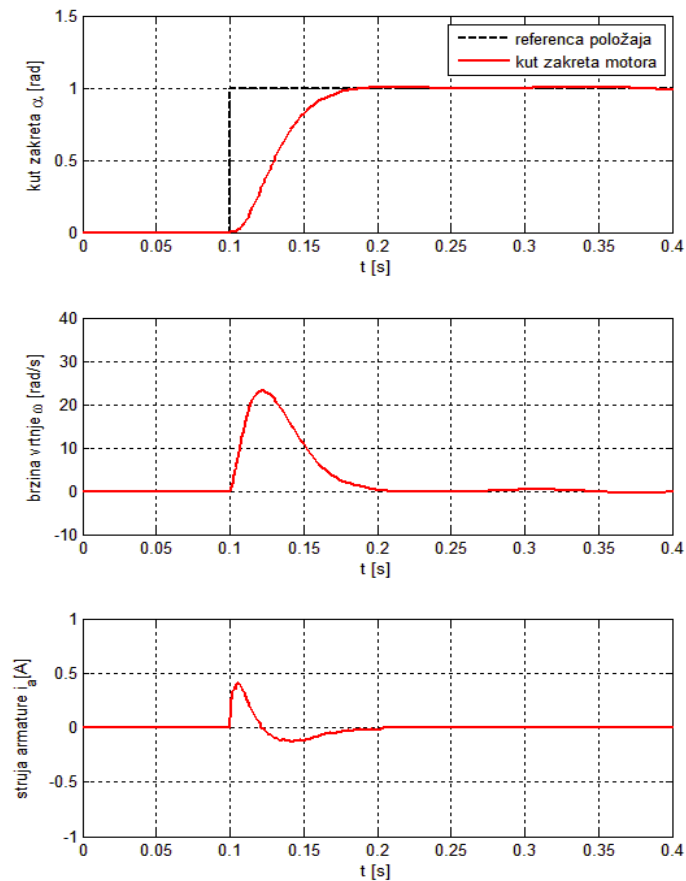
Karakteristični polinom prijenosne funkcije zatvorenog regulacijskog kruga položaja izjednačuje se s karakterističnim polinomom optimuma dvostrukog odnosa:

$$A_{odo} = 1 + T_{e\varepsilon}s + D_{2\varepsilon}T_{e\varepsilon}^2s^2 \quad (4.19)$$

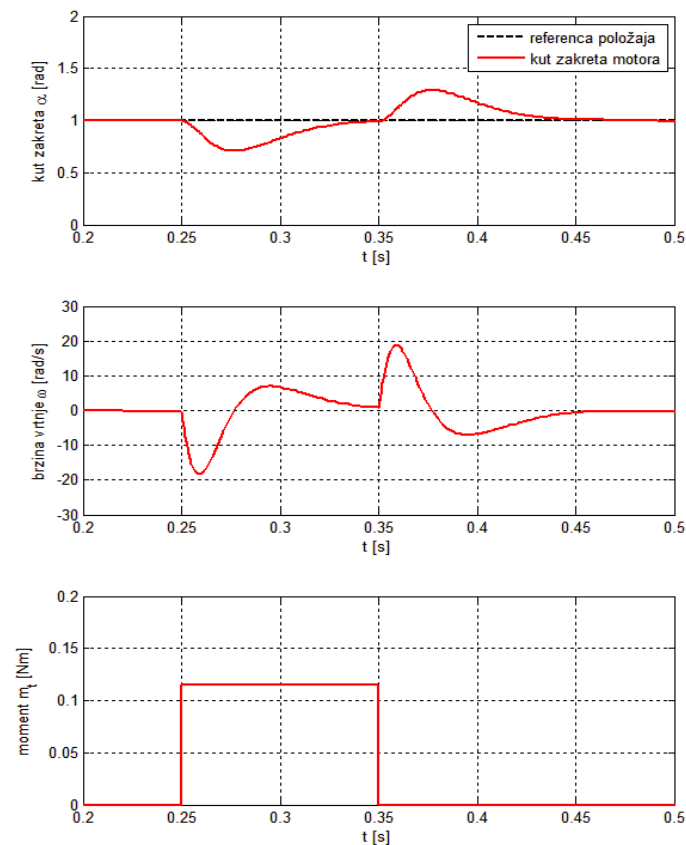
Nakon izjednačavanja dobiva se izraz za pojačanje regulatora položaja:

$$K_{pr} = \frac{D_{2\varepsilon}}{T_e K_{eb} K_{pm}} \quad (4.20)$$

Kako bi se umanjio utjecaj pogrešaka modeliranja podređenog regulacijskog kruga brzine vrtnje, karakteristični odnos $D_{2\varepsilon}$ se obično postavlja na nešto niži iznos ($D_{2\varepsilon} = 0.32 - 0.35$). Ako se želi postići granični aperiodski odziv karakteristični odnos $D_{2\varepsilon}$ treba postaviti na vrijednost 0.37. Za podešenje pojačanja K_{pr} P regulatora u ovom radu odabran je iznos karakterističnog odnosa $D_{2\varepsilon} = 0.35$. U nastavku su prikazani rezultati dobiveni na potpunom simulacijskom modelu motora s vremenski-diskretnim (digitalnim) regulatorima uz prethodni izbor karakterističnog odnosa u dizajnu regulatora pozicije $D_{2\varepsilon} = 0.35$.

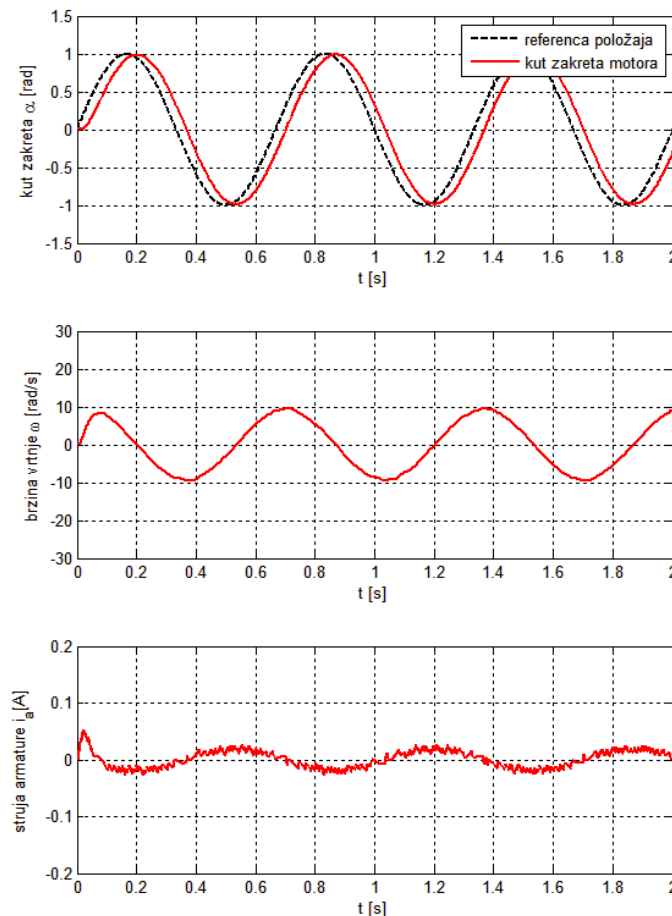


Slika 4.19: Rezultati simulacije na step referencu pozicije iznosa 1 Rad

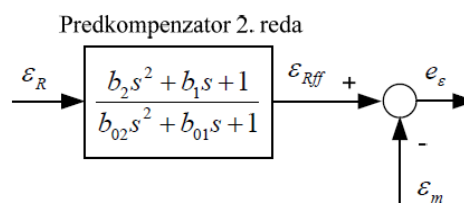
Slika 4.20: Rezultati simulacije na step momenta tereta iznosa $m_l=0.5m_n$

Rezultati simulacija na računalu slijeđenja referentne trajektorije:

Na slici 4.21. prikazani su simulacijski odzivi pozicijskog sustava s P regulatorom na sinusnu referencu pozicije amplitude 1 rad (57.3°) i frekvencije 1.5 Hz. Uočljivo je značajno dinamičko regulacijsko odstupanje koje u pojedinim trenucima doseže iznose od čak 0.25 rad (14.3°). Kako ovo odstupanje nije prihvatljivo u primjenama vezanim uz alatne strojeve, potrebno je proširiti sustav regulacije pozicije sa predupravljačkim djelovanjem po referenci pozicije [1]. Predkompensator se dodaje u granu referentne vrijednosti pozicije kako je prikazano na slici 4.22, a čije nule „krate“ dominantne polove regulacijskog kruga pozicije.



Slika 4.21: Rezultati slijeđenja sinusne referentne trajektorije ($f = 1.5$ Hz) bez predkompensatora



Slika 4.22: Predkompensator

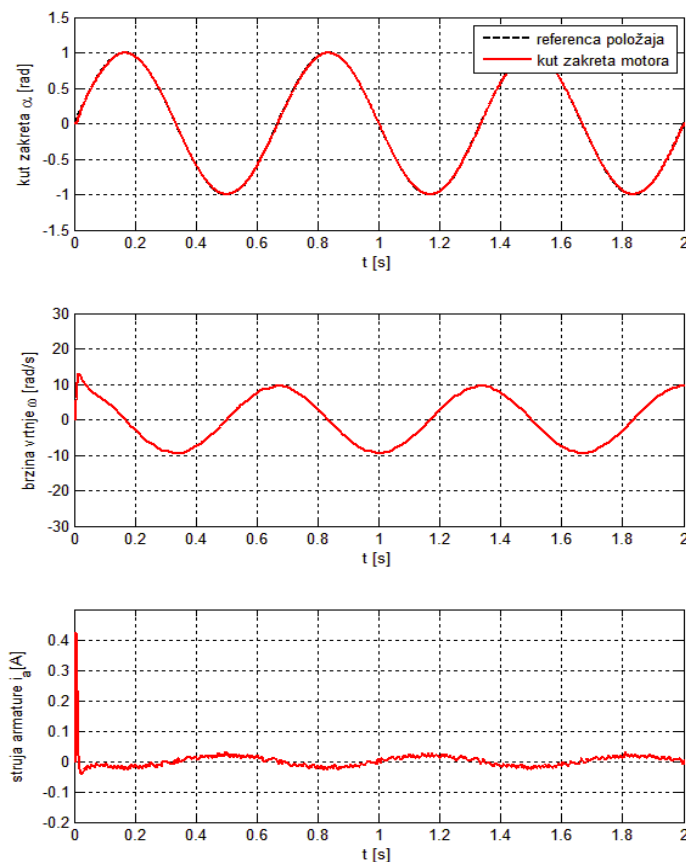
Koeficijenti brojnika predkompensatora 2. reda dobiju se sljedećim izrazima:

$$b_1 = T_{e\varepsilon} \sqrt{1 - 2D_{2\varepsilon} \left(1 - \sqrt{1 - 2D_{4\varepsilon} D_{3\varepsilon}^2 D_{2\varepsilon}} \right)} \quad (4.21)$$

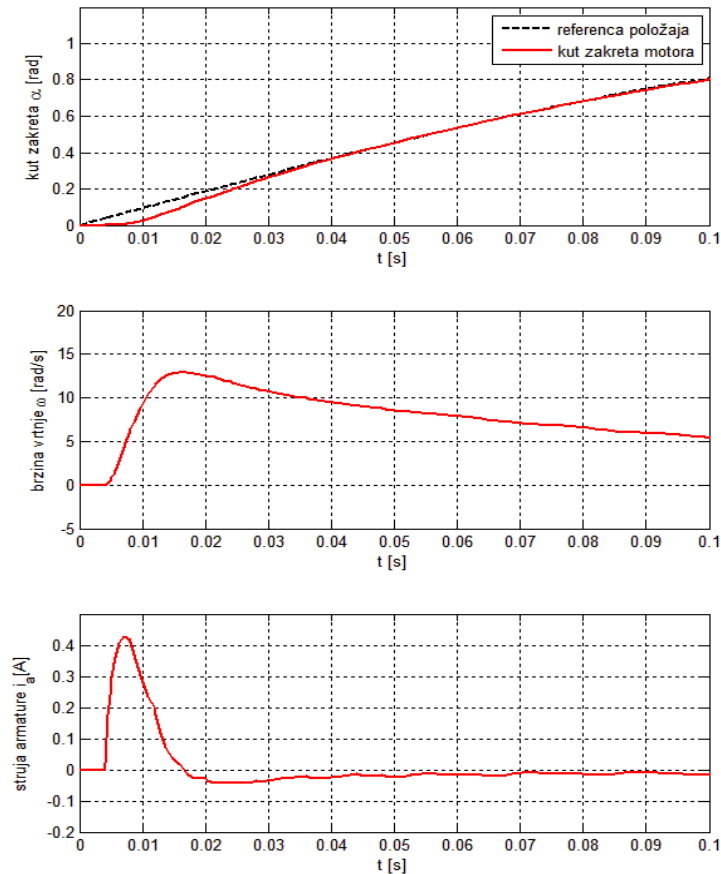
$$b_2 = D_{2\varepsilon} T_{e\varepsilon}^2 \sqrt{1 - 2D_{3\varepsilon} + 2D_{4\varepsilon} D_{3\varepsilon}^2 D_{2\varepsilon}} \quad (4.22)$$

Koeficijenti nazivnika prijenosne funkcije predkompenzatora biraju se tako da ekvivalentna dinamika bude 3 do 4 puta brža od dinamike regulacijske petlje pozicije.

Na slici 4.23 može se vidjeti da primjena predkompenzatora značajno smanjuje dinamičku pogrešku slijeđenja. Također može se primijetiti značajnije forsiranje brzine vrtnje i struje armature (naročito pri pokretanju motora, slika 4.24) kao posljedica povećanja propusnog opsega sustava s obzirom na referencu, a što je posljedica kraćenja dominantnih polova regulacijskog kruga pozicije.



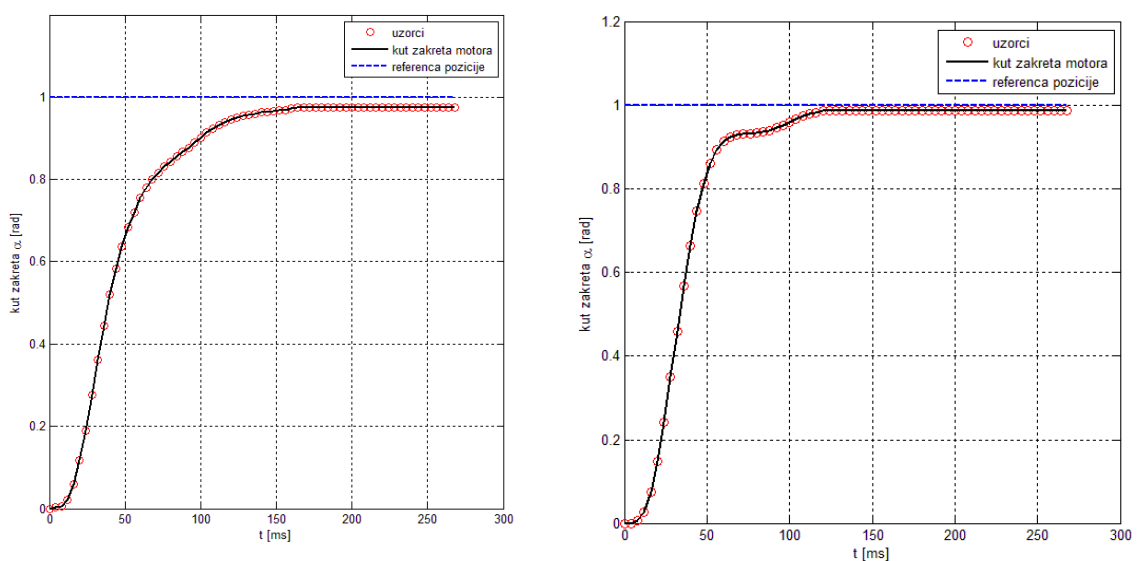
Slika 4.23: Rezultati sljeđenja sinusne referentne trajektorije ($f=1.5$ Hz) sa predkompenzatorom



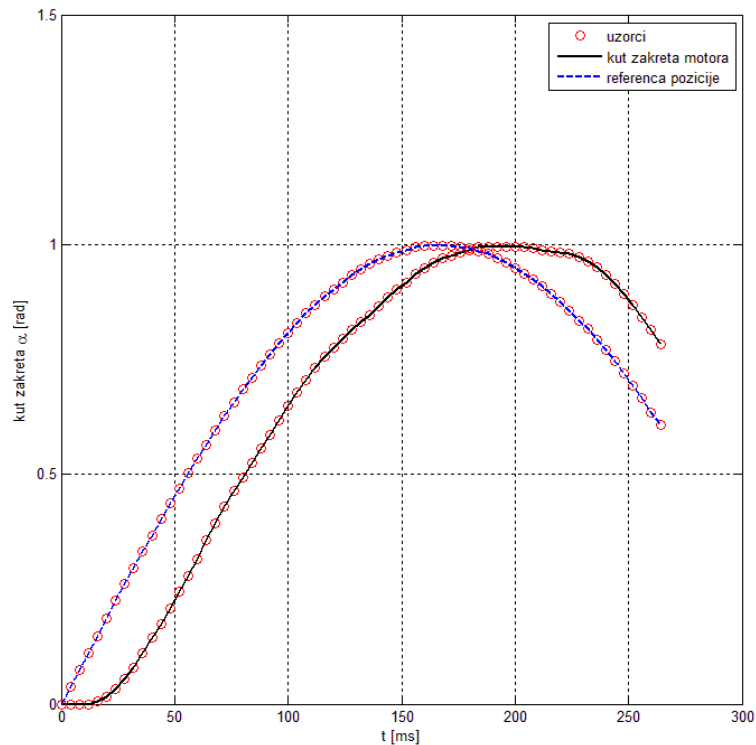
Slika 4.24: Detaljniji prikaz slike 4.23 slijeđenja sinusne referentne trajektorije

Rezultati snimljeni na maketi:

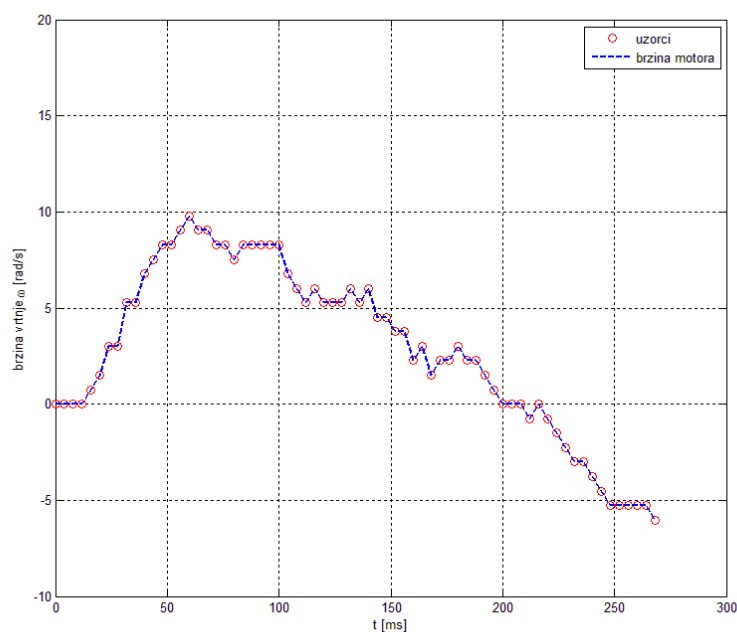
Na slikama 4.25 i 4.26 prikazani su rezultati snimljeni na eksperimentalnoj maketi, uz regulator pozicije podešen prema optimumu dvostrukog odnosa. U eksperimentalnim rezultatima je također vidljivo ubrzanje odziva povećanjem P regulatora pozicije. Malo stacionarno odstupanje je najvjerojatnije posljedica konačne rezolucije senzora pozicije.

Slika 4.25: Rezultati odziva na step referencu položaja $\alpha=1$ rad

Na slici 4.26. prikazan je ekperimentalni odziv pozicijskog sustava s P regulatorom na sinusnu referencu pozicije amplitude 1 rad (57.3°) i frekvencije 1.5 Hz. Uočljivo je značajno dinamičko regulacijsko odstupanje koje doseže iznose od čak 0.2 rad. Na slici 4.27 prikazana je brzina vrtnje motora na sinusnu referencu pozicije sa slike 4.26.



Slika 4.26: Rezultati sljedenja sinusne referentne trajektorije pozicije ($f=1.5$ Hz)



Slika 4.27: Rezultati brzine vrtnje pri sljedenju sinusne referentne trajektorije pozicije ($f=1.5$ Hz)

5 IZRADA MAKETE:

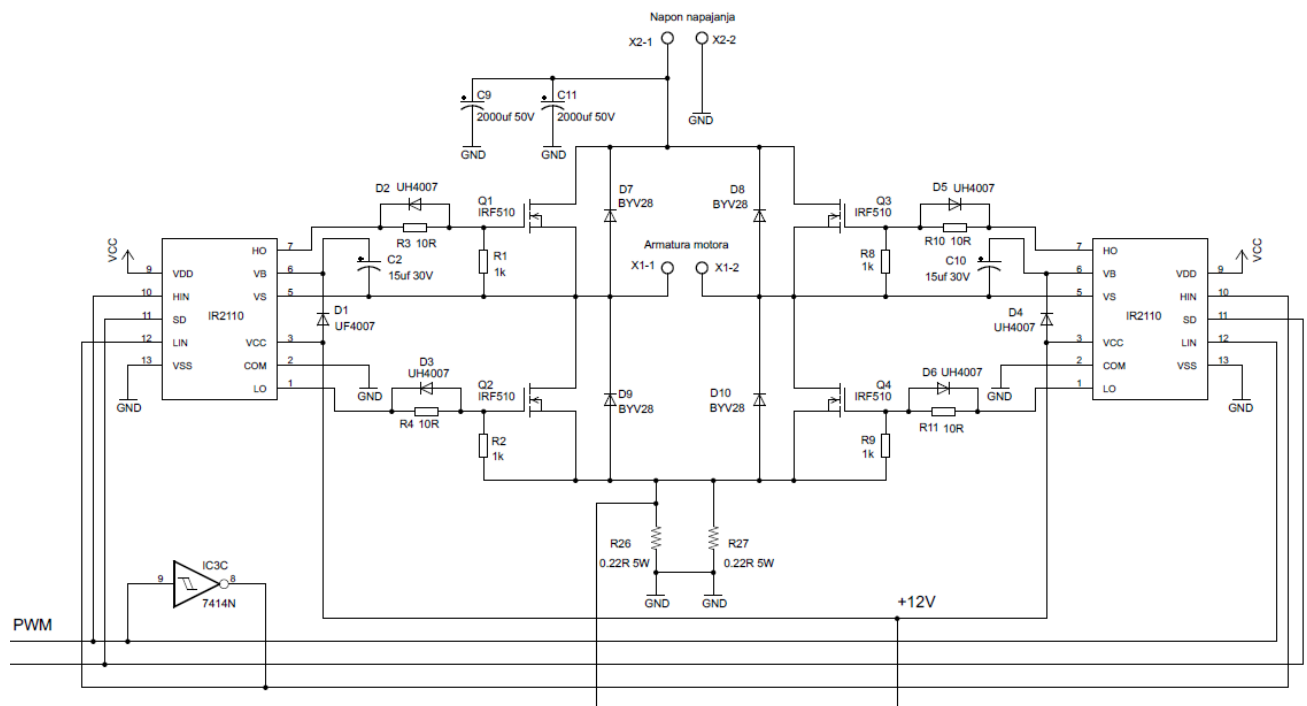
U sklopu ovog završnog rada izgrađen je prototip upravljačke elektronike servo sustava bazirane na AVR mikrokontroleru ATMEGA32. Izrada sheme mogla se podijeliti u dva dijela: projektiranje energetskog dijela elektronike (DC choppera) i projektiranje sustava upravljanja zasnovanog na mikrokontroleru sa 32-bitovnom aritmetikom.

5.1 Projektiranje H-mosta

U sklopu završnog rada realiziran je H-most koji je trebao zadovoljiti sljedeće zahtjeve:

- Napon napajanja do 35V;
- Sklopna frekvencija do 20 KHz;
- Mogućnost strujnog opterećenja do 10A;
- Dostupnost mjerenja struje za potrebe dijagnostike;
- Rad sa pulсно-širinski-moduliranim (engl. PWM) logičkim signalom generiranim iz mikrokontrolera;
- Niska cijena izvedbe.

Da bi se zadovoljili navedeni zahtjevi na sustav energetske elektronike (DC/DC pretvarač/ DC chopper) korišten su N kanalni MOSFET tranzistori i odgovarajući integrirani sklop koji omogućuje pobudu tranzistora (engl. Gate driver). Shema sklopa prikazana je na slici 5.1.



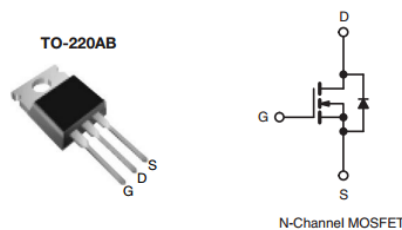
Slika 5.1: Shema H-mosta

Opis rada:

PWM signal za pobudu H-mosta dovodi se sa upravljačke jedinice (AVR mikrokontrolera) na integrirani sklop IR2110 za pobudu MOSFET tranzistora, a koji osigurava brzo uključivanje i isključivanje tranzistora Q1, Q2, Q3 i Q4 u *bootstrap* načinu rada. Ovaj način uključivanja tranzistora omogućuje da se za tranzistore Q1 i Q2 koriste N-kanalni tip tranzistora. Prilikom vođenja tranzistora Q2 nabija se kondenzator C2 kroz diodu D1. U drugom režimu kada se

zahtijeva vođenje tranzistora Q1 nabijeni kondenzator C2 se koristi za okidanje tranzistora Q1. Treba obratiti pažnju prilikom izbora komponenti C10, C2, D1 i D4, jer kondenzatori moraju biti dovoljnog kapaciteta kako bi tranzistor Q1 bio u vođenju kroz cijeli period logičke jedinice PWM signala. Vrijednosti kondenzatora ograničene su frekvencijom PWM-a. Naime, kondenzatori ne smiju biti prevelikog kapaciteta odnosno prijelazna pojava punjenja kondenzatora mora biti dovoljno kratka kako bi se kondenzator nabio za vrijeme vođenja tranzistora Q2 odnosno tranzistora Q3. Prijelazna pojava punjenja kondenzatora C10 i C2 može se smanjiti izborom brzih shottky dioda D1 i D2 [13], te pažljivim projektiranjem tiskane pločice kako bi induktiviteti tiskanih vodova bili što manji. Vrijednosti na slici dane su za frekvenciju od 8 kHz koja se koristi u upravljanju naponom armature motora na maketi. Bitno je spomenuti ograničenje od 10% do 90% duty cycle-a kojeg treba osigurati mikrokontroler zbog prethodno opisanog rada sklopa (kako se ne bi dogodilo da jedan par tranzistora trajno vodi). Od važnijih korištenih komponenta detaljnije su u nastavku opisani N-kanalni mosfet tranzistori IRF 540 i integrirani sklop IR2110.

IRF540:



Slika 5.2: Kućište IRF540 TO220 [8]

Tehničke značajke mosfet tranzistora:

- Omogućuju brzu promjenu logičkog stanja engl. *fast switching*, zbog niskog mullerovog kapaciteta između upravljačke elektrode (gate) i izvoda (drain).
- Posjeduju nizak otpor u stanju vođenja $R_{DS(on)} = 0.077 \Omega$ pri $V_{GS} = 10V$ i $I_D = 10A$, što zajedno sa brzom promjenom logičkog stanja (vrijeme porasta $t_r = 44 ns$) osigurava nisku disipiranu snagu na elementu.

ABSOLUTE MAXIMUM RATINGS ($T_C = 25^\circ C$, unless otherwise noted)				
PARAMETER	SYMBOL		LIMIT	UNIT
Drain-Source Voltage	V_{DS}		100	V
Gate-Source Voltage	V_{GS}		± 20	
Continuous Drain Current	V_{GS} at 10 V	$T_C = 25^\circ C$	28	A
		$T_C = 100^\circ C$	20	
Pulsed Drain Current ^a	I_{DM}		110	

Tablica 2: Ključni parametri MOSFET tranzistora IRF540 [8]

Također je važno naglasiti da ako se MOSFET element nađe u linearnom području kroz duže vrijeme (povećanje t_{on} i t_{off}) lako može doći do prekoračenja maksimalne dozvoljene disipirane snage, te njegovog termičkog uništenja. Da bi se provjerila disipirana snaga na tranzistoru za brze promjene logičkog stanja koristi se formula:

$$P = R_{DS(on)} \cdot I_{avg}^2 \quad (5.1)$$

gdje je I_{avg} maksimalna kontinuirana struja kroz motor $I_{avg}=1.73$ A iz tablice 1. Uvrštavanjem u formulu dobiva se disipirana snaga od $P = 230.5$ mW.

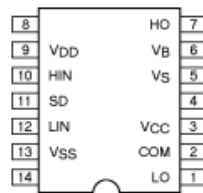
Provjera potrebe za dodatnim rashladnim elementima (hladnjacima) MOSFET tranzistora potrebno hlađenje bazira se na sljedećem izrazu:

$$P_D = \frac{\max(T_J) - T_A}{R_{thJA}} \quad (5.2)$$

gdje je $\max(T_J)$ -maksimalna temperatura rada tranzistora ($\sim 175^\circ\text{C}$), T_a je temperatura okoline (uzima se 25°C kao tipična vrijednost), a R_{thJA} je toplinska otpornost između kućišta i okoline koja prema dokumentaciji iznosi 62°C/W . Uvrštavanjem u formulu (5.2) dobiva se vrijednost $P_D=2.42$ W što je višestruko iznad disipirane snage MOSFET tranzistora. U nastavku je opisana izrada tiskane pločica koja omogućuje da se na tranzistore po potrebi može montirati hladnjak.

IR2110:

Integrirani krug IR2110 je pobuđivač (engl. driver) MOSFET i IGBT tranzistora. Kako bi se realizirao H most potrebno je koristiti dva integrirana sklopa koja moraju biti uparena po iznosima kašnjenja okidnih impulsa prema upravljačkim izvodima (Gate) MOSFET tranzistora (engl. delay match).



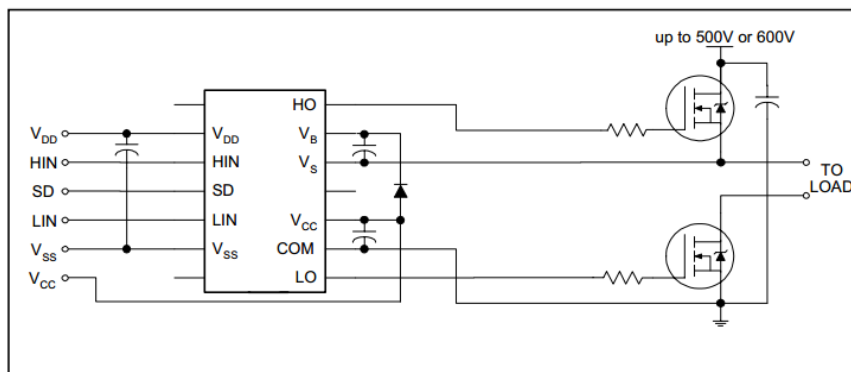
Slika 5.3: Integrirani krug IR2110 [7]

Tehničke značajke integriranog sklopa IR2110:

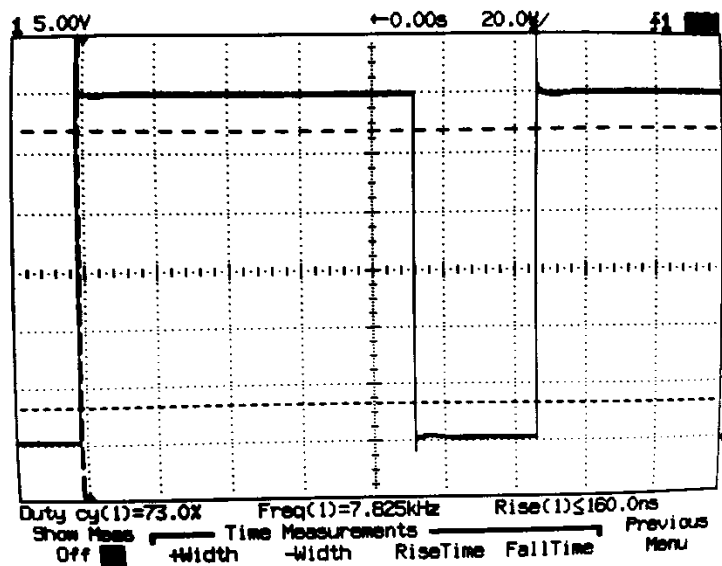
- Posjeduju tzv. „plivajuće“ (engl. *floating*) kanale za *bootstrap* način rada, što omogućuje okidanje N-kanalnih mosfet tranzistora.
- Izlazni napon im je u rasponu od 10V do 20V, vremena porasta $t_r=25$ ns i vrijeme pada $t_f=17$ ns, maksimalna izlazna struja 2 A, proizvođač garantira „delay matching“ od 10 ns.

Gornje istaknute karakteristike omogućuju brzu promjenu logičkih stanja mosfet tranzistora što uzrokuje malu disipiranu snagu na tranzistorima.

Primjer spajanja pobudnog sklopa IR2110 prikazan je na slici 5.4, dok je na slici 5.5 prikazan izlazni signal H-mosta snimljen osciloskopom na jednom priključku armature motora. Frekvencija PWM signala je približno 8 kHz i vrijeme porasta napona armature do stacionarnog iznosa je manje od 160 ns.



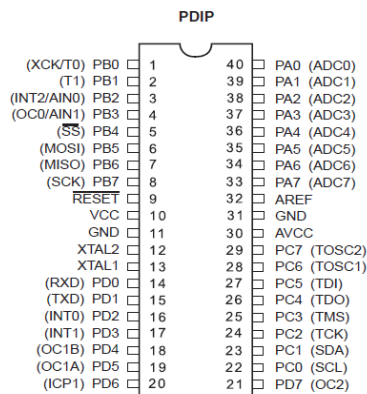
Slika 5.4: Shema spajanja IR2110 [7]



Slika 5.5: Izlazni signal H-mosta

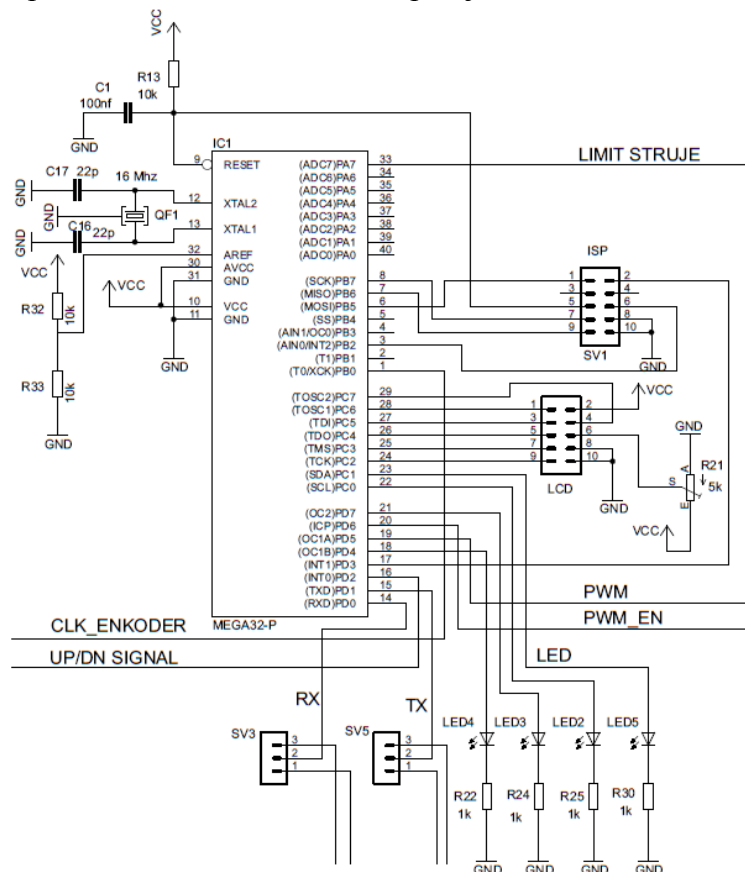
5.2 Projektiranje upravljačke elektronike

Upravljački mikrokontrolerski sustav je zasnovan na mikrokontroleru ATMEGA 32 tvrtke ATMEL, čiji je načelni prikaz sa rasporedom signalnih izvoda prikazan na slici 5.6. Ovaj mikrokontroler je izabran zbog svojih tehničkih karakteristika: velike količine ulazno izlaznih portova koji omogućuju spajanje perifernog sklopovlja, dovoljne količine RAM memorije od 2 Kb, te „Flash RAM memorije“ kapaciteta pohrane 32 Kb i unaprijed poznate interne strukture mikrokontrolera. Dodatne bitne značajke koje se koriste u ovom radu su: dva 8-bitovna brojača i jedan 16-bitovni brojač, 10-bitovni PWM kanal, ISP programiranje, 10-bitovni AD pretvornik i dostupan serijski UART komunikacijski port.



Slika 5.6: ATMEGA32 raspored signalnih izvoda [6]

Na slici 5.7 prikazana je električna shema projektiranog mikrokontrolerskog sustava koja omogućuje upravljanje H-mostom, ISP programiranje, komunikaciju sa računalom i brojanje impulsa sa inkrementalnog enkodera. Slika 5.7 također prikazuje način spajanja mikrokontrolera sa perifernim elektroničkim sklopovljem.



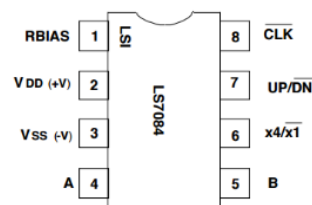
Slika 5.7: Električna shema spajanja mikrokontrolera i sustava upravljačke elektronike

Opis sheme:

Upravljanje H-mostom provodi se putem PWM signala spojenog na port PD5 mikrokontrolera koji je ujedno i vanjski izlaz 16 bitnog brojača inicijaliziranog kao generator 10 bitnog PWM-a. Signali RX i TX se kratko spajaju sa komunikacijskom periferijom pomoću kratkospojnika SV3 i SV5 (odabir MAX232 ili modul CP2012, opisani u nastavku).

Učtetverostručeni impulsi sa inkrementalnog enkodera dovode se na 8-bitovni brojač odnosno port PB0 mikrokontrolera, dok je signal o smjeru vrtnje motora je spojen na vanjski prekidni kanal (engl. Interrupt Channel) INT0. Predviđeno je da mikrokontroler može detektirati promjenu smjera vrtnje motora unutar jednog intervala uzorkovanja brzine (vrijeme uzorkovanja 4 ms), te se na taj način izbjegava pogrešno mjerenje brzine vrtnje. Na portu mikrokontrolera PA7 moguće je detektirati prekoračenje struje motora (limit struje se podešava potenciometrom R23, vidjeti shemu u prilogu). Za ispravan rad mikrokontrolera potrebno je osigurati vanjski izvor radnog takta, što se u ovoj izvedbi ostvaruje uz pomoć kvarcnog oscilatora QF1 radne frekvencije 16 MHz i kondenzatora C17 i C16 iznosa 22 pF. Kondenzator C1 i otpornik R13 osiguravaju da se prilikom uključivanja sklopa mikrokontroler resetira (re-inicijalizira). Mikrokontroler se programira preko konektora ISP, dok je konektor LCD predviđen za spajanje pokaznika sa tekućim kristalima (engl. LCD) ili drugih sličnih perifernih uređaja kojima se može nadograditi maketa u budućim primjenama.

Integrirani sklop LS7084:

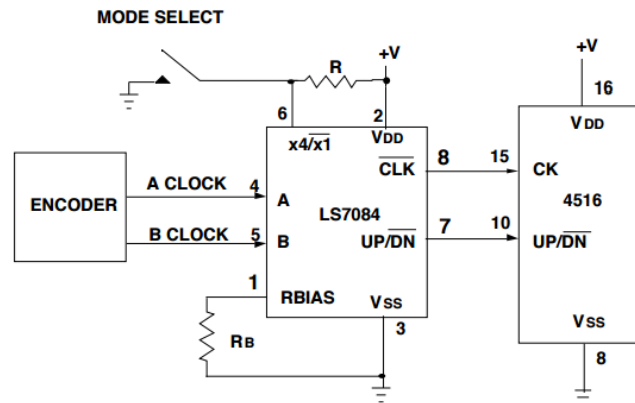


Slika 5.8: LS7084 [9]

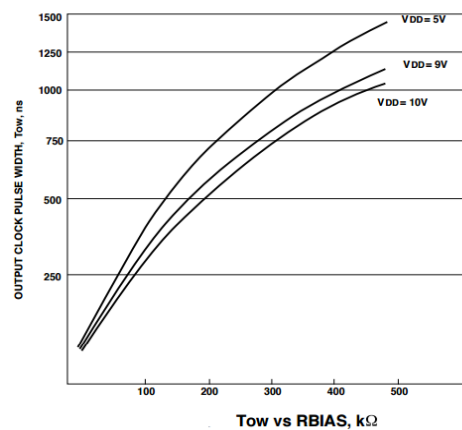
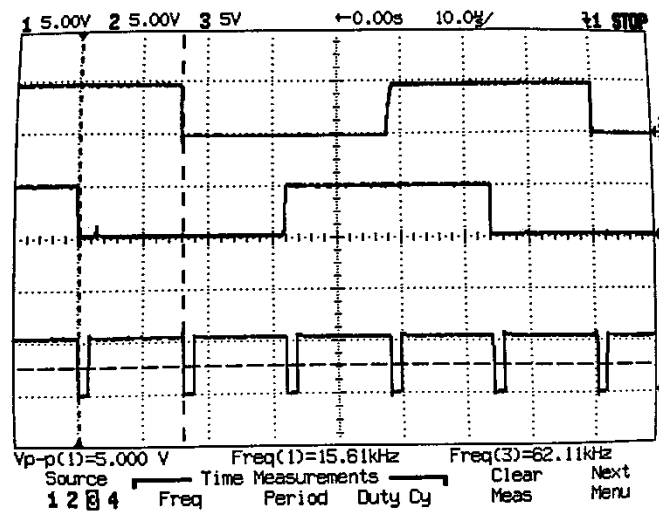
Kako bi se dobila što preciznija rezolucija brzine vrtnje motora uz zahtijevano vrijeme uzorkovanja od 4ms potrebno je realizirati takozvano učtetverostručenje frekvencije impulsa inkrementalnog enkodera. Učtetverostručenje frekvencije je realizirano uz pomoć integriranog sklopa LS7084 koji je namijenjen za tu funkciju, čije su glavne tehničke karakteristike dane ispod:

- Omogućuje određivanje širine izlaznih impulsa sa dodatnim otpornikom R_b .
- CMOS logika uz frekvenciju izlaznog signala do 16 MHz, dodatni UP/DN izlaz.
- Filtriranje ulaznih signala, radi smanjenja utjecaja šuma u signalima izlaznih stupnjeva optičkih enkodera (potiskivanje RF smetnji izazvanih PWM radom DC/DC pretvarača).

Primjer spajanja prema preporuci proizvođača prikazan je na slici 5.9. Širina impulsa mora se izabrati tako da je veća od perioda sistemske frekvencije mikrokontrolera, zbog toga što se impulsi generirani sa integriranog sklopa LS7084 odvođe na brojač u mikrokontroleru koji uzorkuje vanjske impulse sa frekvencijom rada mikrokontrolera. Također širina impulsa ne smije biti prevelika kako bi se kod velikih brzina vrtnje dobili pravilni impulsi. Širinu impulsa određuje otpornik R_b prema dijagramu na slici 5.10. Pošto je sistemska frekvencija mikrokontrolera 16 MHz izabrana je širina impulsa $1.5 \mu s$ što odgovara vrijednosti $R_b = 500 k\Omega$. Na slici 5.11 prikazani su impulsi na osciloskopu sa inkrementalnog enkodera na kanalu 1 i 2 dok je na kanalu 3 prikazan izlazni signal učtetverostručene frekvencije.



Slika 5.9: Shema spajanja integriranog sklopa LS7084 [9]

Slika 5.10: LS7084 odnos širine impulsa i otpornika R_b [9]

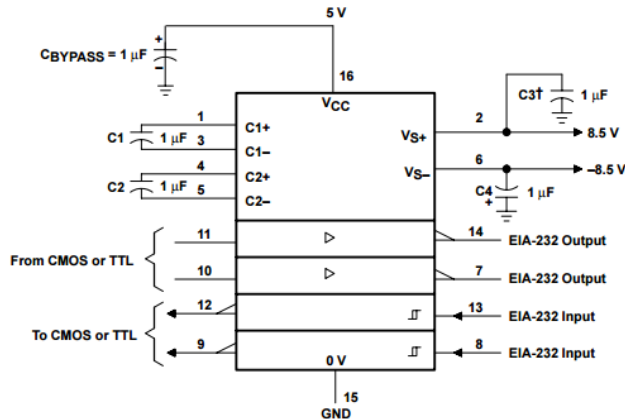
Slika 5.11: Impulsi sa enkodera pri maksimalnoj brzini motora

Komunikacija UART vezom.

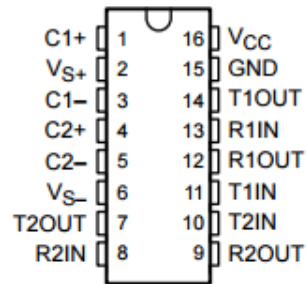
Komunikacija između mikrokontrolera i osobnog računala se odvija putem serijske UART veze. Prilikom projektiranja predviđeno je da se sa mikrokontrolerom može komunicirati i na veće udaljenosti reda veličine 100 metara (RS232 komunikacija), dok je za blisku komunikaciju bilo potrebno osigurati USB priključak zbog jednostavnosti spajanja na prijenosna računala.

Integrirani sklop MAX232:

Integrirani sklop MAX 232 omogućuje pretvorbu TTL logičkih razina 0V / 5 V korištenih u mikrokontroleru u širi naponski raspon $\pm 8V$ koji je pogodan za komunikaciju na veće udaljenosti (jer pruža veću otpornost na smetnje). MAX232 posjeduje kapacitivne generatore napona (tzv. nabojne pumpe) tako da mu je za rad dovoljno standardno napajanje +5 V. Shema spajanja prema preporuci proizvođača i raspored pinova su na slikama 5.12 i 5.13.



Slika 5.12: Shema spajanja MAX232 [10]



Slika 5.13: Raspored pinova MAX232 [10]

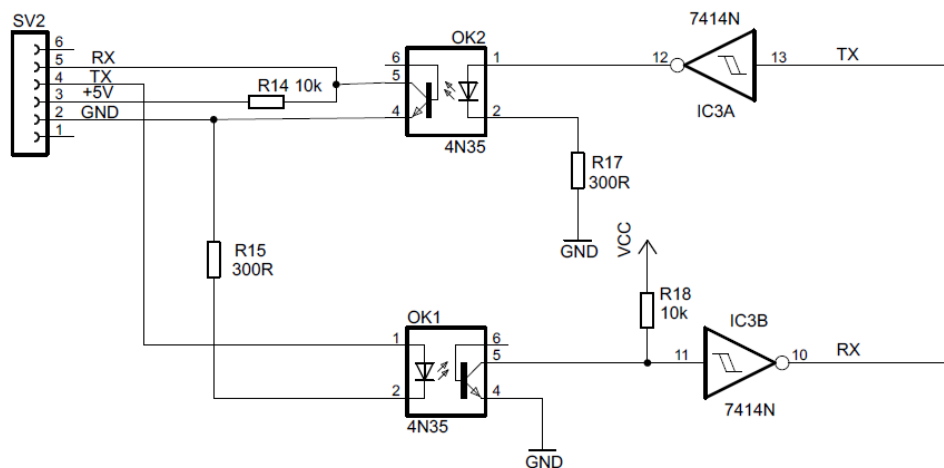
Komunikacija putem USB-a:

UART serijska komunikacija putem USB-a ostvarena je pomoću lako dostupnih modula koji omogućuju pretvorbu signala. Bazirani su na integriranom krugu CP2102, za module su dostupni besplatni softverski paketi (engl. *drivers*) te terminal pomoću kojeg se komunicira sa mikrokontrolerom, modul je prikazan na slici 5.14.



Slika 5.14: Modul USB/UART

Prilikom spajanja modula sa računalom te povezivanja sa mikrokontrolerom može doći do tzv. spajanja „zajedničke mase“. Kako referentne točke (engl. *ground*) više uređaja ne moraju biti na istom potencijalu prema stvarnom uzemljenju, potrebno je galvanski odijeliti modul od mikrokontrolera da ne bi došlo do strujnog preopterećenja i termičkog oštećenja računala ili prekida komunikacije. To se postiže optičkim izolatorima (engl. *opto-couplers*), kako je prikazano na slici 5.15.

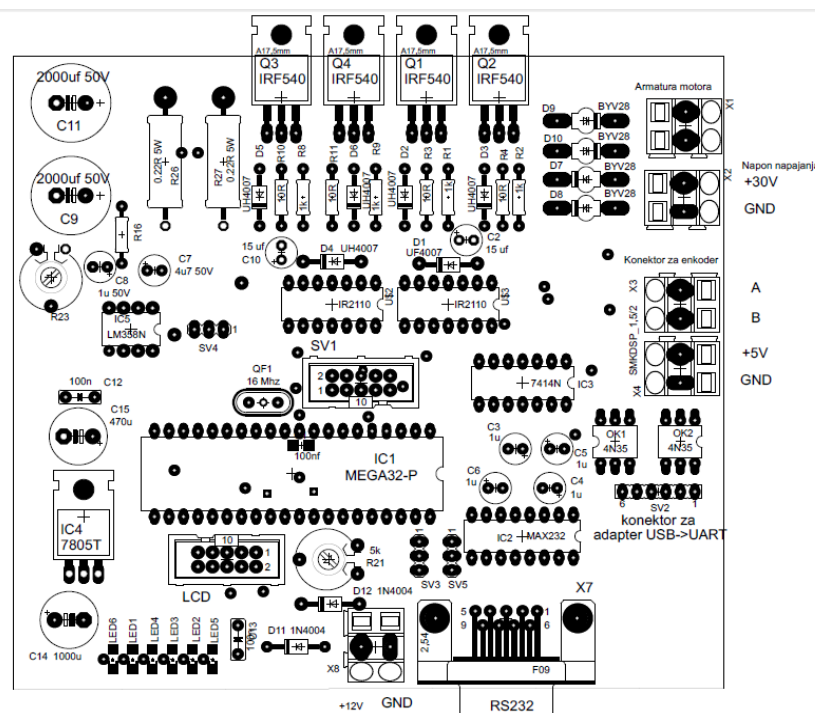


Slika 5.15: Galvansko odjeljenje računala i mikrokontrolera

Na projektiranoj shemi koriste se optički izolatori 4N35 u kombinaciji sa Schmitt-ovim inverterom 7414 s histerezom, te su na taj način osigurana jednaka logička stanja na strani modula i mikrokontrolera. Konektor SV2 je predviđen za spajanje na USB modul.

5.3 Projektiranje tiskane pločice motorske upravljačke jedinice

Nakon izrade shema spajanja pristupljeno je projektiranju same tiskane pločice. Prilikom projektiranja bilo je potrebno osigurati pravilan raspored komponenata i pravilnu debljinu vodova, a što se posebno odnosi na H-most. Raspored komponenata je važan s obzirom na to da se radi o dvostranoj pločici pa je određene komponente bilo potrebno zalemiti sa gornje strane (strane elemenata). Na slici 5.16 prikazan je izgled tiskane pločice sa rasporednom komponenata (engl. *layout*).

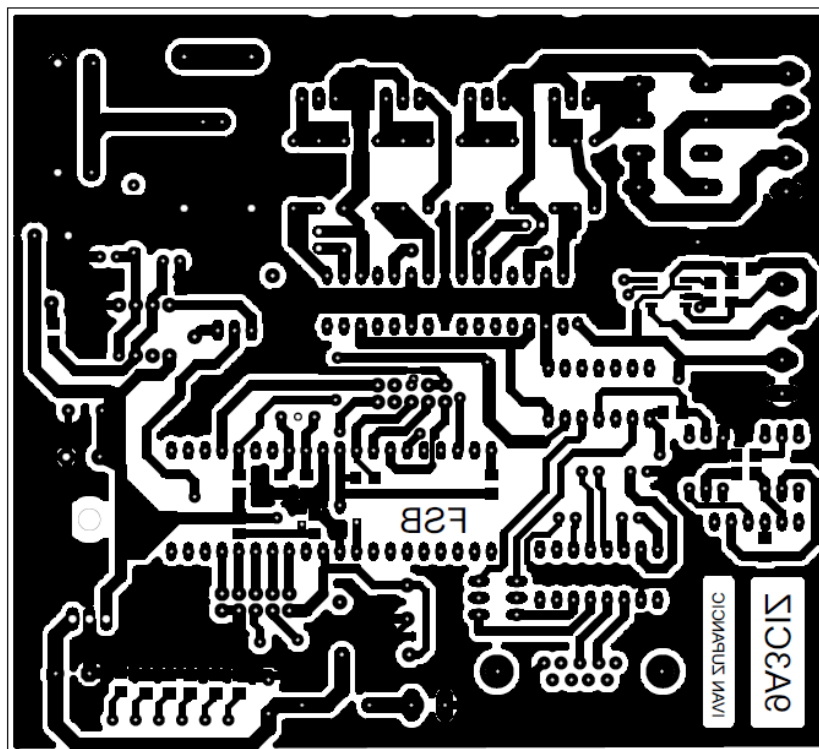


Slika 5.16: Raspored komponenata

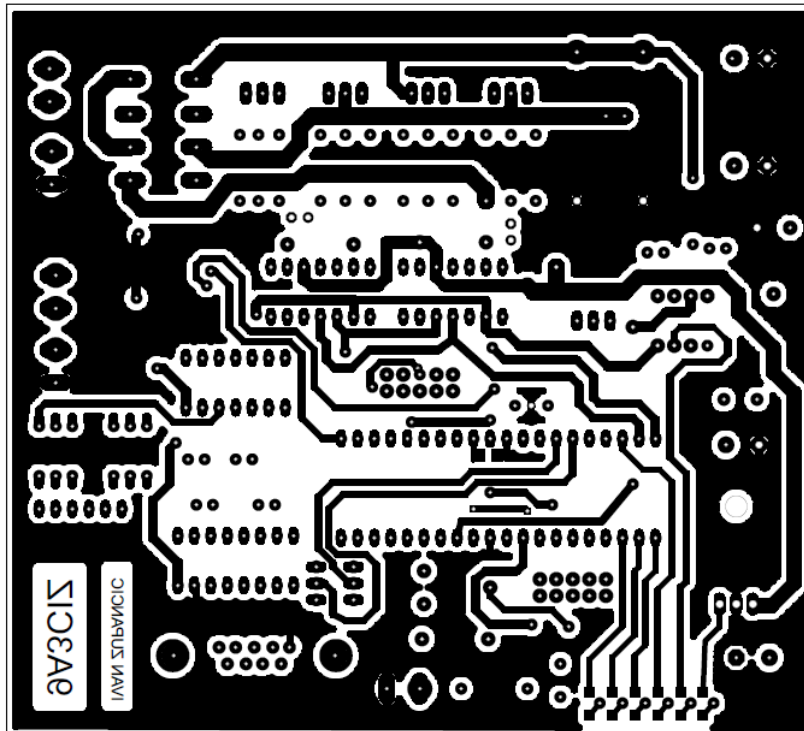
Pločica je projektirana tako da se na gornjem dijelu nalazi H-most dok se na donjem dijelu nalazi mikrokontroler sa periferijom za komunikaciju, na taj način je izbjegnuto nepoželjno preslušavanje frekvencija H-mosta (8 kHz) na vodove za napajanje i komunikaciju. Prilikom projektiranja korištene su SMD komponente u kombinaciji sa klasičnim komponentama, te je na taj način postignuto mnogo manje prijelaza sa jedne strane tiskane pločice na drugu (odnosno primjene prospojnih *via* vodova).

Opis priključaka i komponenata:

Napajanje upravljačkog dijela dovodi se preko konektora X8 na kojem je potrebno osigurati napon od 10 V do 14 V kako bi sklop za pogon tranzistora IR2110 ispravno radio. Napajanje H-mosta dovodi se putem konektora X2 na kojeg je moguće dovesti maksimalno 35 V. Inkrementalni enkoder se spaja na konektore X3 i X4. RS232 komunikacija je moguća putem USB modula koji se ugrađuje na priključak SV2 ili direktno putem RS232 protokola na konektoru X7. Izbor komunikacije se određuje pomoću kratkospojnika na konektoru SV3 i SV5. ISP (*In System Programming*) se ostvaruje vanjskim programatorom na konektoru SV1. Na pločici se nalaze dva potenciometra: potenciometrom R23 podešava se maksimalna struja koja će uzrokovati promjenu logičkog stanja na ulazu mikrokontrolera, dok je potenciometar R21 predviđen za podešavanje kontrasta LCD-a spojen je na konektoru LCD. U nastavku je dan predložak po kojem je napravljena tiskana pločica, gdje su stražnja i prednja strana tiskane pločice prikazane redom na slikama 5.17. i 5.18.



Slika 5.17: Stražnja strana tiskane pločice



Slika 5.18: Prednja strana tiskane pločice

5.4 Izrada tiskane pločice

Nakon što je projektirana tiskana pločica slijedi njena izrada koja se izvodi u nekoliko koraka:

- Priprema tiskane pločice
- Osvjetljavanje foto laka
- Razvijanje foto laka
- Nagrizanje tiskane pločice
- Zaštita bakrenih vodova i bušenje rupa.

Priprema tiskane pločice:

Kako se radi pločici koja sadrži SMD komponente najbolje je upotrijebiti tiskanu pločicu sa već nanesenim foto lakom. Korištena je dvoslojna tiskana pločica sa laminatom tipa FR-4 debljine bakrenog sloja od 20 μm . Tiskane pločice dolaze sa zaštitnom folijom koja se skida neposredno prije osvjetljivanja. Priprema tiskane pločice uključuje njeno izrezivanje na dimenziju nešto veću od dimenzija predloška. Također je potrebno obratiti pažnju da su rubovi tiskane pločice glatko obrađeni kako ne bi došlo do izdizanja predloška od pločice te na taj način do lošeg osvjetljavanja.



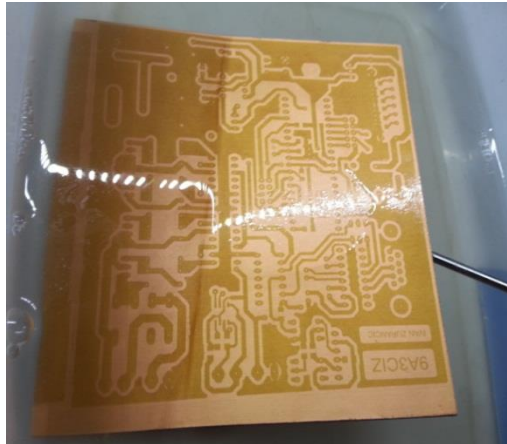
Slika 5.19: Izrezana tiskana pločica sa zaštitnom folijom

Osvjetljavanje:

Osvjetljavanje se provodi uz pomoć UV lampe. Vrijeme osvjetljavanja ovisit će o snazi lampe, udaljenosti osvjetljavanja, foto laku i vrsti predloška. Za osvjetljavanje su korištene po dvije UV neon lampe snage 18 W, vrijeme osvjetljavanja 5 min sa udaljenosti od 10 cm. Predložak za osvjetljavanje moguće je isprintati na paus papiru ili foliji za grafoskop. Prethodna iskustva su pokazala da se najbolji rezultati postižu na paus papiru nešto duljim osvjetljavanjem sa veće udaljenosti. Kraće osvjetljavanje sa bliže udaljenosti može uzrokovati pojavu sjene odnosno neujednačenog osvjetljavanja. Bitno je naglasiti da predložak mora biti okrenut tako da je strana paus papira na koju je nanesen toner okrenuta prema foto laku. Isprintani predložak prednje i stražnje strane tiskane pločice potrebno je na svjetlu poravnati tako da se poklapaju rupe elektroničkih komponenata i pričvrstiti samoljepljivom trakom. Nakon toga ukloni se zaštitna folija sa tiskane pločice i ona se uloži između predloška, predložak je moguće učvrstiti za pločicu uz pomoć samoljepljive trake ili stakla koji propušta UV svjetlost. Potrebno je osigurati da se predložak ne pomakne prilikom okretanja tiskane pločice.

Razvijanje foto laka:

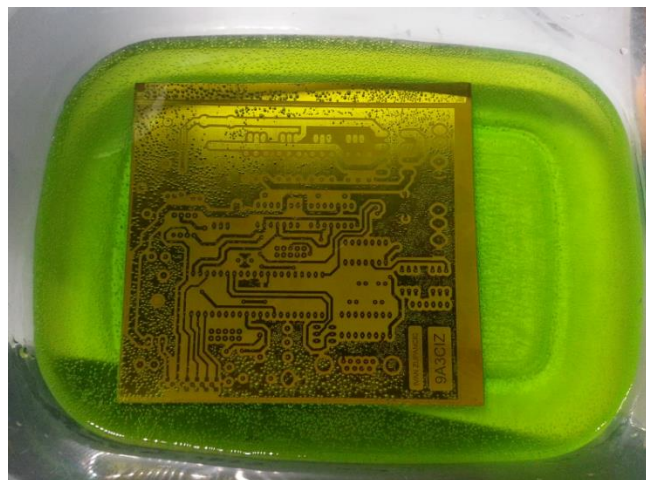
Nakon provedenog osvjetljavanja pločicu je potrebno razviti u otopini natrijevog hidroksida. Otopina se priprema tako da se u 1 litri vode na sobnoj temperaturi otopi 7 g natrijevog hidroksida (NaOH). Ovdje valja naglasiti da se ne smije koristiti topla/vruća voda zbog opasnosti od gubitka tankih vodova zbog prenaplašene kemijske reakcije. Nadalje je potrebno obratiti pažnju da se granule moraju u potpunosti otopiti u vodi prije uranjanja tiskane pločice. Razvijanje je gotovo kada se mogu jasno razabrati svjetliji dijelovi bakrene površine u odnosu na tamnije vodove (u pravilu je vrijeme razvijanja oko 2 min). Nakon provedenog razvijanja potrebno je isprati tiskanu pločicu pod mlazom vode.



Slika 5.20: Razvijanje tiskane pločice

Nagrivanje tiskane pločice:

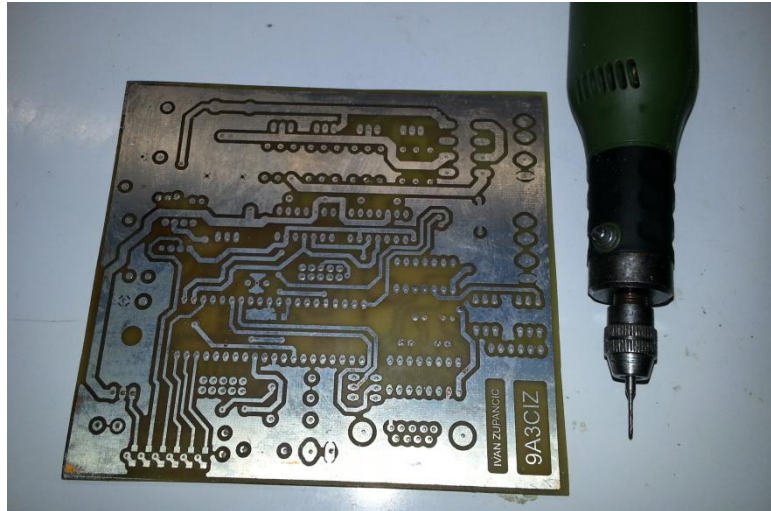
Postupak nagrivanja provodi se u kiselini koja sadrži 770 ml vode, 200 ml solne kiseline (HCl) koncentracije 30% i 30 ml vodikovog peroksida (H_2O_2) koncentracije 30%. Kako je solna kiselina koncentracije 30% teško dostupna, može se umjesto nje koristiti lakše nabavljiva solna kiselina koncentracije 19%, no tada je potrebno prilagoditi omjer između vode i razrijeđene solne kiseline. Vrijeme nagrivanja se prekida nakon što se pregledom pločice ustanovi da bakar koji nije zaštićen foto lakom u potpunosti nagriven. Kako rad s kiselinom može biti opasan potrebno je rabiti zaštitna sredstva i osigurati dovoljnu ventilaciju prostorije.



Slika 5.21: Nagrivanje u kiselini

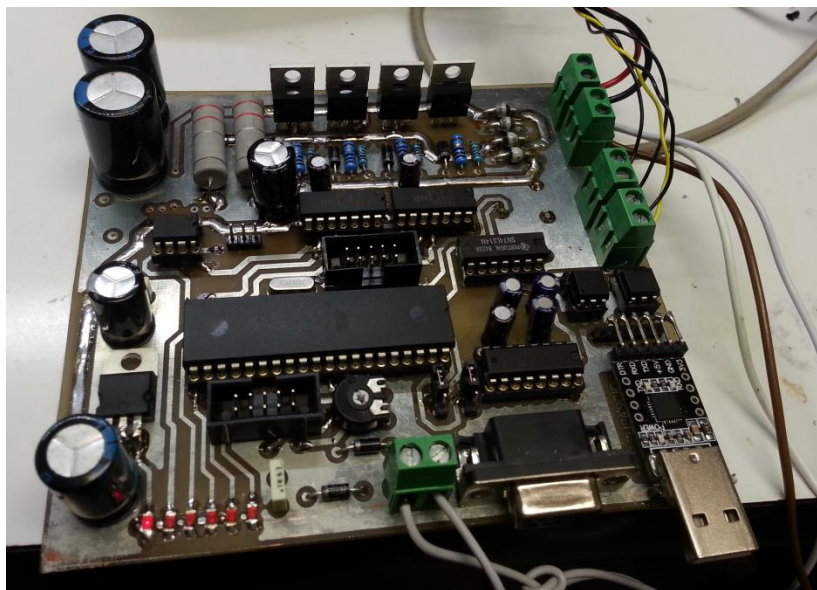
Zaštita bakrenih vodova:

Nakon provedenog postupka nagrivanja potrebno je očistiti tiskanu pločicu od preostalog foto laka, što je najlakše napraviti acetonom. Nakon što je pločica „čista“ daljnju oksidaciju bakra moguće je spriječiti nanošenjem paste za lemljenje bakrenih cijevi ROSOL3 i zagrijavanjem na 200 °C. Na pločici se formira tanki sloj kositra koji je dodatno pogodan za lemljenje komponenata.



Slika 5.22: Zaštićena tiskana pločica

Za bušenje se koristi bušilica sa visokim brojem okretaja i svrdla promjera od 0.7 mm do 1.2 mm. Treba obratiti pažnju da se prije montaže komponenta spoje svi kratkospojnici (*via*). Integrirane krugove je korisno montirati na podnožja tako da ne bi došlo do oštećenja prilikom lemljenja sa gornje strane tiskane pločice. Komponente su montirane tako da se osigura rad pojedinog dijela sheme, nakon čega se ispita ispravnost rada dotičnog segmenta, te se potom kreće sa montažom preostalih komponenta.



Slika 5.23: Izgled sklopljene elektronike

5.5 Programiranje mikrokontrolera

Programiranje mikrokontrolera započeto je nakon što su izvršena sva mjerenja na razvijenoj elektronici te je osiguran njen ispravan rad. Za programiranje mikrokontrolera korišten je programski jezik BASCOM AVR, program je dostupan na internetu u besplatnoj inačici koja dozvoljava razvoj programa do 2 Kb. Izabran je ovaj program zbog svoje jednostavnosti i detaljno opisanih naredbi unutar dokumentacije koja je također dostupna na internetu. Zbog toga ovaj program predstavlja izvrsnu podlogu za razumijevanje rada mikrokontrolera studentima i početnicima. Prije početka programiranja potrebno je u programu izabrati korišteni mikrokontroler iz porodice AVR (u ovom slučaju izabrati datoteku m32def.dat), podesiti radnu frekvenciju mikrokontrolera (16 MHz), izabrati vrstu i brzinu komunikacije (UART 19200 baud/s). Napisani program moguće je simulirati sa simulatorom koji se nalazi unutar programa, pritom je korisno koristiti naredbu \$sim koja će onemogućiti naredbe čekanja. Nakon što je napisan program potrebno ga je kompajlirati, ukoliko je program ispravno napisan kompajler će stvoriti Hex datoteku u folderu Exe. Sada je potrebno isprogramirati mikrokontroler sa Hex datotekom. To se postiže ISP (In System Programming) programatorom i besplatnim programom extreme Burner-AVR. Spajanjem programatora na konektor SV1 i na računalo, te pokretanjem programa extreme Burner-AVR potrebno je povjeriti komunikaciju. Pritiskom na tipku čitanja (engl.read all) program će resetirati mikrokontroler i započeti će sa čitanjem fash i eprom memorije. Ukoliko je sve uredi potrebno je učitati prethodno kreiranu Hex datoteku i isprogramirati mikrokontroler. Ovdje je bitno naglasiti da se prilikom prvog programiranja mikrokontrolera trebaju isprogramirati i engl.fuse ili lock bitovi koji određuju način rada mikrokontrolera (na maketi low fuse EF, high fuse C9).

Opis programa:

Program započinje konfiguracijom mikrokontrolera. Na mikrokontroleru se nalaze po dva osam bitna brojača i jedan šesnaest bitni brojač. Šesnaest bitni brojač je konfiguriran na način da izvršava 10 bitni pwm, vrijednost pwm signala se postavlja sa registrom Pwm1a. Nakon toga konfiguriran je brojač 0 na način da detektira rastuće bridove ulaznog signala odnosno učetverostručeni signal sa inkrementalnog davača. Brojač 2 je konfiguriran kao vremenska baza na način da mu je izvor signala na ulazu u brojač sistemska frekvencija mikrokontrolera podijeljena sa 4. Kada vrijednost u brojaču 2 dostigne vrijednost od 255 doći će do izvršenja prekidne rutine. U nastavku je prikazan konfiguracijski kod (pojedini dijelovi programskog koda su izmjenjeni u odnosu na programski kod u prilogu, zbog jasnoće rada programa):

```

////////////////////////////////////////////////////////////////
Config Timer1 = Pwm , Pwm = 10 , Compare A Pwm = Clear Up , Prescale = 1
Config Portd.5 = Output
Pwm1a = 512                                     ' 50% duty cycla
////////////////////////////////////////////////////////////////
Config Timer0 = Counter , Edge = Rising         ' brojač impulsa sa enkodera
'////////////////////////////////////////////////////////////////
Config Timer2 = Timer , Prescale = 4           ' vremenska baza 4 ms
'////////////////////////////////////////////////////////////////
Enable Ovf2                                     ' omogućavanje prekidne rutine brojača 2
On Ovf2 Tim2      ' povezivanje prekidne rutine brojača 2 sa nazivom prekidne rutine Tim2

```

Unutar prekidne rutine koja se izvodi svake 4 ms postavlja se vrijednost brojača 0 u varijablu 'Brzina' zatim se resetira vrijednost brojača. Na temelju smjera motora moguće je iz brzine rekonstruirati vrijednost položaja. Nakon što su izračunate vrijednosti brzine i položaja, unutar prekidne rutine poziva se podrutina 'Regulator' (regulacija brzine vrtnje) a nakon toga i podrutina pozicije. U nastavku je prikazan kod PI regulatora brzine vrtnje i prekidna rutina:

```

Sub Regulator
Greska = S_brzina – Brzina           'S_brzina- željena brzina
P = Abs(Greska)                       'apsolutna vrijednost grešk
If P > Eps Then                       'Eps-dozvoljena greška
'////////////////////////////////////
      Up = Greska * Kp                 'P-dio
'////////////////////////////////////
      Pom = Ki * Greska               'I-dio
      Ui = Ui + Pom
'////////////////////////////////////
      Pom = Ui + Up
      Reg = Pom
      Reg = Reg + 512
'////////////////////////////////////
If Reg > 962 Then                       'limit Pwm signala od 10% - 90%
      Pwm1a = 962
      Ui = 962 - Up
      Ui = Ui - 512
End If
If Reg > 62 And Reg < 962 Then
      Pwm1a = Reg
End If
If Reg < 62 Then
      Ui = 62 - Up
      Ui = Ui - 512
      Pwm1a = 62
End If
End If
End Sub
'////////////////////////////////////
Tim2:                                   'naziv prekidne rutine
Brzina = Tcnt0                          'Postavljanje registra brojača u varijablu brzina
Tcnt0 = 0                                'Reset brojača
If Pind.2 = 0 Then                       ' provjera smjera motora, Pind.2 je signal sa LS7084
      Poz = Poz + Brzina
      Brzina = Brzina + 255
Else
      Poz = Poz - Brzina
      Brzina = 255 – Brzina
End If
Call Pozicija                          'poziv podrutine Pozicija
Call Regulator                          'poziv podrutine Regulator
Return                                  'povratak na glavni program

```

6 ZAKLJUČAK

U ovom radu prikazani su rezultati izrade matematičkog modela istosmjernog motora, te su projektirani vremenski-diskretni (digitalni) sustavi regulacije brzine vrtnje i pozicije, te slijeđenja referentne trajektorije pozicije. Predloženi sustavi regulacije istosmjernog servopogona male snage, detaljno su ispitani simulacijama na računalu nakon čega je provedena i njihova eksperimentalna provjera na izrađenoj maketi. Na temelju rezultata ispitivanja regulacijskih krugova brzine vrtnje i pozicije, pokazuje se dobro poklapanje rezultata simulacija i eksperimentalnih testova. Zbog vremenskog ograničenja nisu detaljnije eksperimentalno ispitani predkompensator u grani reference i praćenje sinusne referentne trajektorije pozicije.

Pri realizaciji makete napravljeni su određeni kompromisi kao što je izbor frekvencije PWM signala od 8 kHz koja se nalazi u čujnom području. Bitno je napomenuti da je pri izradi makete najveći problem predstavljao izbor komponenata H-mosta odnosno podešavanje pravilnog *bootstrap* načina rada. Primjena MOSFET tranzistora slabije kvalitete (i niže cijene) pokazala je visoku osjetljivost sklopa kod zadržavanja u linearnom području što je rezultiralo postupnim termičkim uništenjem tranzistora.

Predviđene buduće aktivnosti uključuju razvoj elektroničkog sklopovlja s mikrokontrolerom više systemske frekvencije i izborom PWM signala frekvencije 20 kHz kako bi se izbjegao rad DC/DC pretvarača u čujnom području. Nadalje će se raditi na implementaciji prefiltra i predkompensatora kako bi se smanjila pogreška slijeđenja referentne trajektorije pozicije. Pri programiranju mikrokontrolera pokušat će se optimirati postojeći program (izvršni kod), te dodati maketi LCD pokaznik zajedno sa kontrolnim tipkama tako da se izbjegne upotreba osobnog računala kao terminala prilikom podešavanja regulatora. Ova eksperimentalna maketa predstavlja osnovu za razvijanje ozbiljnijeg elektroničkog sklopovlja koje će se moći primjenjivati u hobističke svrhe korištenjem CNC programa kao što su MACH 3, KCAM 4 i drugi slični programski paketi.

Konačni cilj je realizirati CNC glodalicu sa servo motorima brže dinamike odnosno bržih parametara obrade nego što se to može postići primjenom klasičnih koračnih motora bez povratne veze. Uvidi stečeni tijekom rada na ovom projektu, trebali bi omogućiti lakšu buduću realizaciju i dati preporuke za podešavanja regulatora unutar servosustava, te dodatno motivirati buduće studente za rad na ovoj problematici.

LITERATURA

- [1] D. Pavković, J. Deur: Modeling and Control of Electronic Throttle Drive, 2011.
- [2] D. Pavković: Nastavni materijali iz predmeta Elektromotorni servopogoni
- [3] www.todaysmachiningworld.com/magazine/origins-a-break-from-the-grind/
- [4] <https://www.wikipedia.org/>
- [5] Boris Nikolić: Završni rad, 2013.
- [6] www.atmel.com/images/doc2503.pdf
- [7] www.irf.com/product-info/datasheets/data/ir2110.pdf
- [8] www.vishay.com/docs/91021/91021.pdf
- [9] www.lsicsi.com/pdfs/Data_Sheets/LS7083_LS7084.pdf
- [10] www.ti.com/lit/ds/symlink/max232.pdf
- [11] www.vishay.com/docs/81181/4n35.pdf
- [12] www.velmex.com/Downloads/OEM-Spec_Charts/Rotary-Encoder-Lead-Screw.pdf
- [13] <http://www.vishay.com/docs/86042/byv27.pdf>

PRILOZI

1. BASCOM programski kod za mikrokontroler
2. Popis komponenata
3. Električna shema projektirane elektronike
4. Tehnička dokumentacija istosmjernog motora ElectroCraft E240

1) BASCOM programski kod za mikrokontroler

Naredbe koje započinju sa ' * ' koriste se po potrebi, ovisno o mjerenju koje se provodi.

```

'////////////////////////////////////
$regfile = "m32def.dat"
$crystal = 16000000
$hwstack = 60
$swstack = 24
$framesize = 64
$sim                                     'obavezno koristiti prilikom simulacije
'////////////////////////////////////
Config Portd.4 = Output 'Inicijalizacija ulazno izlaznih signalnih linija na mikrokontroleru
Config Portd.7 = Output
Config Portd.5 = Output
Config Portd.6 = Input
Config Portc.0 = Output
Config Portc.1 = Output
Config Portd.1 = Output
Config Portb.0 = Input
'////////////////////////////////////
Config Timer1 = Pwm , Pwm = 10 , Compare A Pwm = Clear Up , Prescale = 1
Config Portd.5 = Output
Pwm1a = 512                               'inicijalizacija PWM signala na 50% duty-cycla
'////////////////////////////////////
Config Timer0 = Counter , Edge = Rising   'brojac impulsa sa enkodera
'////////////////////////////////////
Config Timer2 = Timer , Prescale = 32     'vremenska baza (4ms koristi se naknadni brojač)
'////////////////////////////////////
Enable Ovf2
On Ovf2 Tim2'
'////////////////////////////////////
'inicijalizacija varijabli
Dim A As Byte                               'varijabla za komunikaciju
Dim C As Byte                               'pomoćna varijabla
Dim K As Byte                               'pomoćna varijabla za ispis polja
Dim Sis As Single                          'varijabla za implementaciju prefiltra
Dim Brz(70) As Integer                    'polje za spremanje izmjerenih podataka
Dim Brz2(70) As Integer
Dim P As Integer
'////////////////////////////////////
Dim Brzina As Integer                      'parametri regulatora brzine vrtnje
Dim Brojac As Byte
Dim Broj As Integer                        'željena brzina
Dim Brojp As Single
Dim Brojr As Single
Dim Brojj As Integer
Dim Eps As Integer
Dim Greska As Integer
Dim Up As Single
Dim Ui As Single

```

```

Dim Kp As Single          'pojačanje P regulatora brzine vrtnje
Dim Ki As Single          'pojačanje I regulatora brzine vrtnje
Dim Reg As Integer
Dim Pom As Single
'////////////////////
Dim Poz As Single          'pozicija motora
Dim Polo As Single         'željena pozicija motora
Dim Greska2 As Single      'regulacijsko odstupanje
Dim Eps2 As Integer
Dim Up2 As Single
Dim Kp2 As Single          'pojačanje P regulatora pozicije
Dim Kp3 As Single
Dim Reg2 As Integer
'////////////////////
Enable Interrupts
Declare Sub Regulator      'inicijalizacija podrutina
Declare Sub Pozicija
Declare Sub Sinus
'////////////////////
'Postavljanje parametara
K = 2
Brz(1) = 10101             'postavljanje karakterističnih vrijednosti polja
Brz2(1) = 20202
'////////////////////
Kp2 = 0.145                'postavljanje parametara pozicije
Kp3 = 0.28                 'pojačanje P regulatora pozicije
Ui2 = 0
Eps2 = 1
Polo = 0
Poz = 0
Brojr = 0
Brojp = 0
'////////////////////
Kp = 0.7                   'parametri regulatora brzine vrtnje
Ki = 0.56
Eps = 1
Reg = 512
Ui = 0
Brzina = 255
Broj = 0
'////////////////////
Do                          'glavna petlja
  A = Inkey()

  If A > 0 Then
    C = A
  End If
'////////////////////
  If C = 43 Then
    Polo = 2048             'željena pozicija za jedan puni okretaj
  End If

```

```

Reset Portd.7
* ' Broj = Broj + 1
C = 0
End If
'////////////////////////////////////
If C = 45 Then
    Polo = 0
    Set Portd.7
    *' Broj = Broj - 1
    C = 0
End If
'////////////////////////////////////
If K > 69 Then      'dio programa koji se koristi za snimanje odziva i slanje podataka
    Disable Interrupts      'prekid rada svih prekidnih rutina
    For K = 0 To 70 Step 1    'ispis polja
        Print Brz(k)
    Next K
    For K = 0 To 70 Step 1
        Print Brz2(k)
    Next K
End If
'////////////////////////////////////
* 'Print Poz
* 'Print Greska2
* ' waitms 20
Loop
'////////////////////////////////////
Sub Pozicija      'Regulator pozicije:
    Greska2 = Polo - Poz
    P2 = Abs(greska2)
    If P2 > Eps2 Then
        '////////////////////////////////////
        If P2 < 20 Then      'P regulator
            Up2 = Greska2 * Kp3
        Else
            Up2 = Greska2 * Kp2
        End If
        '////////////////////////////////////
        Reg2 = Up2
        '////////////////////////////////////
        If Reg2 > 205 Then
            Broj = 205
        End If
        '////////////////////////////////////
        If Reg2 > -205 And Reg2 < 205 Then
            Broj = Reg2
        End If
        '////////////////////////////////////
        If Reg2 < -205 Then
            Broj = -205

```

```

End If

End If
End Sub
'////////////////////////////////////
Sub Regulator                                'sub rutina za regulator brzine vrtnje
Greska = Brojj - Brzina
P = Abs(greska)
If P > Eps Then
'////////////////////////////////////
    Up = Greska * Kp                            'P-dio regulatora
'////////////////////////////////////
    Pom = Ki * Greska                            'I-dio regulatora
    Ui = Ui + Pom
'////////////////////////////////////
    Pom = Ui + Up
    Reg = Pom
    Reg = Reg + 512
'////////////////////////////////////
    If Reg > 962 Then                            'limit H mosta 10%-90% zbog bootstrap načina rada
        Pwm1a = 962
        Ui = 962 - Up
        Ui = Ui - 512
    End If
    If Reg > 62 And Reg < 962 Then
        Pwm1a = Reg
    End If
    If Reg < 62 Then
        Ui = 62 - Up
        Ui = Ui - 512
        Pwm1a = 62
    End If
'////////////////////////////////////
End If
End Sub
'////////////////////////////////////
Sub Sinus                                    'podrutina za generiranje sinusne reference pozicije f=1.5 Hz
Polo = Sin(sis)
Polo = Polo * 325.95                            'amplituda sinusne trajektorije1 rad
If Sis > 6.2831 Then
    Sis = 0.0377
End If
    Sis = Sis + 0.0377
End Sub
'////////////////////////////////////
Tim2:                                        'Prekidna rutina
If Brojac = 8 Then                            'promjenom uvjeta moguće je birati vremena uzorkovanja
    Brzina = Tcnt0                            'Tcnt0- naziv registra brojača za brojanje impulsa sa enkodera
    Tcnt0 = 0
'////////////////////////////////////

```

```

    If K < 70 Then
        Brz(k) = Polo
        Brz2(k) = Broj
        K = K + 1
    End If
'////////////////////////////////////
    If Pind.2 = 0 Then
        Poz = Poz + Brzina
        Brzina = Brzina + 255
    Else
        Poz = Poz - Brzina
        Brzina = 255 - Brzina
    End If

    Call Sinus
    Call Pozicija
'////////////////////////////////////
    Brojr = 0.55 * Brojr
    Brojp = 0.45 * Brojp
    Brojr = Brojr + Brojp
    Brojj = Brojr
    Brojj = Brojj + 255
    Brojp = Broj
'////////////////////////////////////
    Call Regulator
    Brojac = 0
End If

Brojac = Brojac + 1
Return
'////////////////////////////////////
Zbog nedostatka vremena nisu izvršena detaljnija mjerenja sa implementacijom prefiltra. Dio
koda „implementacija prefiltra“ može se zamjeniti s naredbom „Brojj = Broj + 255“.

```

Implementacija prefiltra :

U programskom kodu mikrokontrolera prefilter se implementira pomoću izraza 1 i 2 :

$$\omega_{Rf} = a\omega_{Rf}(k-1) + (1-a)\omega_R \quad (1)$$

$$a = \exp\left(-\frac{T}{T_i}\right) \quad (2)$$

gdje je:

ω_{Rf} – referenca brzine vrtnje regulatora brzine vrtnje

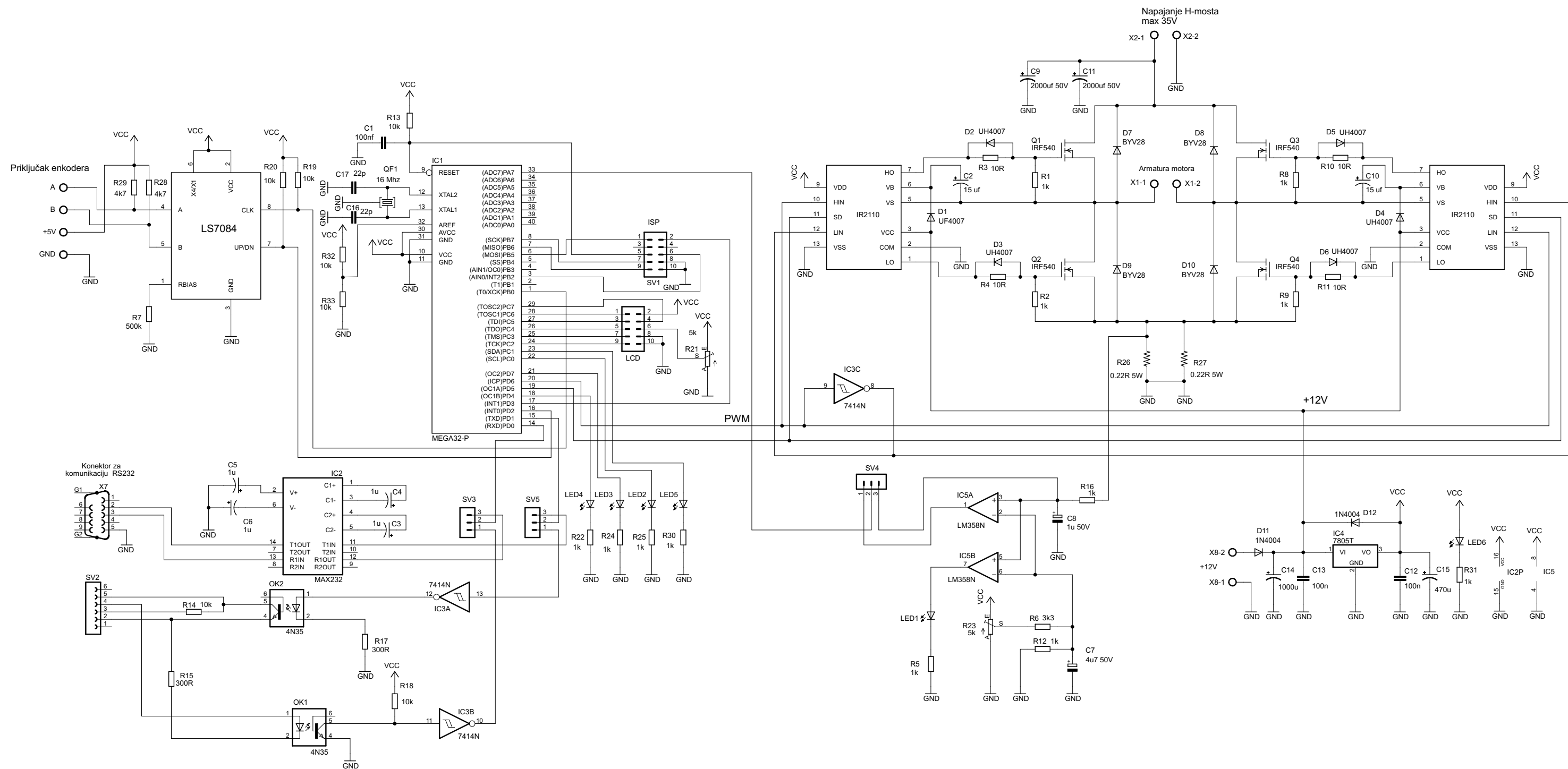
ω_R – referenca brzine vrtnje

T- vrijeme uzorkovanja

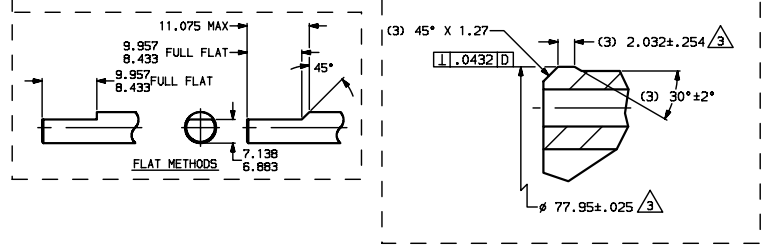
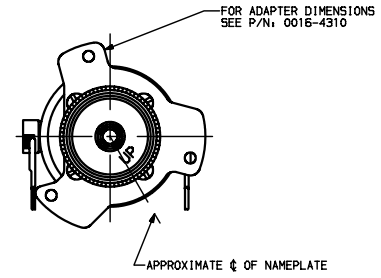
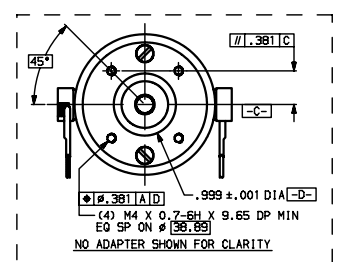
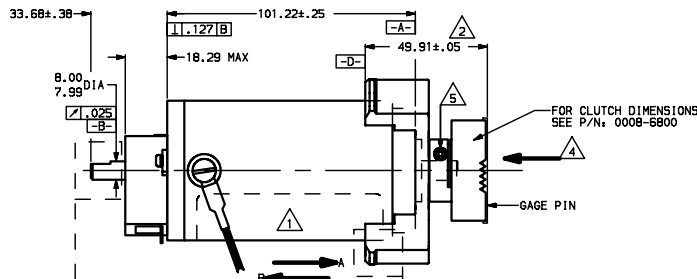
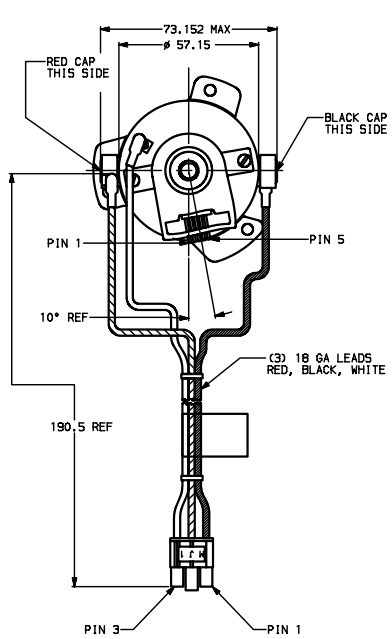
T_i - vremenska konstanta integratora u PI regulatoru brzine vrtnje

2) Popis komponenata:

Naziv komponente	Vrijednost	Pakiranje/opis:	Broj komada:
Kondenzatori:			
C1,C12,C13	100nf	WIMA	3
C2,C10	15uf 35V	eleco	2
C3,C4,C5,C6,C8	1uf 50v	eleco	5
C7	4u7 50v	eleco	1
C11,C9	2000uf 50V	eleco	2
C14	1000uf 35V	eleco	1
C15	470uf 35V	eleco	1
C16,C15	22pf	SMD 1206	2
Otpornici:			
R1,R2,R8,R9,R16,R22,R24,R25,R30,R31	1K	(R8,R9metal film 0.25W)	10
R3,R4,R10,R11	10R	metal film 0.25W	4
R13,R14,R18,R19,R20,R32,R33	10K	SMD 1206	7
R6	3K3	SMD 1206	1
R17,R15	300R	metal film 0.25W	2
R7	500K	SMD 1206	1
R21,R23	5K	potenciometar PT-10 horz.	2
R26,R27	0.22R	žičani otpornik 5W	2
R28,R29,R28,R29	4k7	SMD 1206	4
Poluvodičke komponente:			
D1,D2,D3,D4,D5,D6,D11,D12	UH14007		8
D7,D8,D9,D10	BYV27		4
IC1	ATMEGA32	DIL40	1
IC2	MAX232	DIL16	1
IC3	7414N	DIL14	1
IC4	7085T	TO220	1
IC5	LM385	DIL8	1
IC6	LS7084	SOP8	1
IC7,IC8	IR2110	DIL14	2
Q1,Q2,Q3,Q4	IRF540	To220	4
OK1,OK2	4N35	DIL6	2
QF1	16Mhz	HC49U	1
LED1-LED6	LED crvena	SMD 1206	6
Konektori:			
SV1,LCD		harting ML10	2
SV2-SV5		con lsta	4
X1,X2,X3,X4,X8		SMKDSP_1,5/2	4
X7		F09HP	1



Autor: Ivan Župančić	
TITLE: servo sustav	
Document Number:	REU:
Date: 23.2.2016. 2:40:27	Sheet: 1/1



ElectroCraft
 engineered solutions
 www.electrocrafter.com
 250 McCreesh Road, Ballinacree, Co. Wick
 (assembled in US of US and non-US components)

MODEL NO.	PART NO.
E240	240-027-0888
SERIAL NO.	DATE CODE
REVISION	REVISION

CUSTOMER PART NO. 45G0010 EC H80478

1154560010Y1000XXXXXX

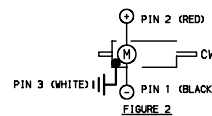
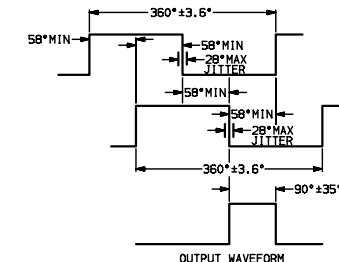
** DENOTES REVISION LEVEL OF ASSEMBLY.
 * DETERMINED WHEN NAMEPLATE IS PRINTED.

(22) CHARACTER HUMAN READABLE BAR CODE
 NOTE: THE LAST (6) CHARACTERS REPRESENT
 THE MOTOR SERIAL NO.

NAMEPLATE DETAIL

MOTOR CONNECTOR		
PIN	FUNCTION	COLOR
1	-	BLACK
2	+	RED
3	0ND	WHITE

OPTICAL HOOKUP		
PIN	FUNCTION	
1	GROUND	
2	INDEX	
3	CH. A	
4	+5 VDC	
5	CH. B	



22	1025395	7-13-07
21	1025340	6-13-07
T	62142	7-21-03
S	61986	6-12-03
R	61978	3-24-03
P	61186	8-27-01
REV	ECN No.	DATE

SPECIFICATIONS ARE AT 25°C (UNLESS OTHERWISE NOTED)		VALUE	UNITS
1	TORQUE CONSTANT (Kt) ±10%.	0.14	Nm/A
2	VOLTAGE CONSTANT (Ke) WITHIN 500 mV CW TO CCW.	0.13-0.15	V/RAD/S
3	TERMINAL RESISTANCE AT 2 A.	4.77-5.83	OHMS
4	MAXIMUM TERMINAL VOLTAGE.	60	VOLTS
5	CONTINUOUS NO LOAD SPEED AT 36±1% VDC.	292/229	RAD/S
6	MAXIMUM PEAK TORQUE.	1.69	Nm
7	MAXIMUM PEAK CURRENT.	12.5	AMPS
8	MAXIMUM CONTINUOUS STALL TORQUE.	0.23	Nm
9	MAXIMUM CONTINUOUS CURRENT.	1.7	AMPS
10	ELECTRICAL TIME CONSTANT.	1.43	mSEC
11	MECHANICAL TIME CONSTANT.	8.33	mSEC
12	INDUCTANCE.	12.4	mH
13	INERTIA.	0.00003	Kg-M ²
14	STATIC FRICTION TORQUE (MAXIMUM).	0.02	Nm
15	ROTATIONAL LOSSES.	0.0018	Nm/RAD/S
16	NO LOAD CURRENT (MAXIMUM) AT 40 VOLTS.	0.20	AMPS
17	MAXIMUM WINDING TEMPERATURE.	155°	CELCIUS
18	THERMAL RESISTANCE (ARMATURE TO AMBIENT).	5.00*	C/W
	HEATSINK.	254 X 254 X 6.35	
19	THERMAL STABILITY OF MOTOR TORQUE CONSTANT.	-0.2%/°C	
20	DIELECTRIC BREAKDOWN OF MOTOR ARMATURE TO GROUND.	600 V, 60 Hz FOR (1) SECOND	
21	END PLAY (FIGURE 1)	*A* MAX AT 4.54 Kg LOAD.	mm
		B MAX AT 4.54 Kg LOAD.	mm
22	WEIGHT.	1.4	Kg

AGILENT OPTICAL ENCODER P/N 0E05-58861 INFORMATION

MECHANICAL:

1. MAX SPEED LIMIT, 3,141 RAD/S (MECHANICAL).
2. CYCLE ACCURACY, LESS THAN 2%.
3. ROTATION, CW & CCW.
4. HUB SIZE, 8 mm DIA.
5. GAP SETTING, 0.635±.254.
6. INDEX PULSE APATURE ON THE CODE WHEEL MUST BE 130.0°±2.5° FROM THE SET SCREW IN THE HUB.

ELECTRICAL:

1. CODE, INCREMENTAL.
2. PULSES PER REVOLUTION, 512.
3. INPUT POWER, 4.5-5.5 VOLTS.
4. ILLUMINATION SOURCE, SOLID STATE LED.
5. TACH LIFE, 10⁸ REVOLUTIONS.
6. DATA RATE, 100 KHZ.
7. INTER-CHANNEL JITTER, WITH ALL TACH PULSES DISPLAYED THE INTER-CHANNEL JITTER MUST NOT EXCEED 8% OF TACH PERIOD P AVERAGE.
8. STATE DUREATION, WITH AN OSCILLOSCOPE ADD OUTPUTS A & B. EACH OF (4) STATES MUST EXCEED 16% OF P AVERAGE. THIS EXCLUDES ALL INTER-CHANNEL JITTER.
9. SENSOR IC, 1PH9 (NO SUBSTITUTIONS)

ENVIRONMENTAL:

1. OPERATING TEMPERATURE, -40° TO +100°C.
2. STORAGE TEMPERATURE, -40° TO +100°C.
3. HUMIDITY, 85% / 85°C.

NOTES:

1. NAMEPLATE TO READ LEFT TO RIGHT FROM REAR OF MOTOR.
2. ADJUST CLUTCH ASSY SUCH THAT ITS AVG. HEIGHT AS SHOWN IS: 49.91±0.05. AVERAGE HEIGHT TO BE CALCULATED FROM ANY THREE HEIGHT MEASUREMENTS TAKEN 120° APART OVER 1.2 PLUS CLASS X GAGE PIN. EACH OF THESE THREE MEASUREMENTS TAKEN MUST BE WITHIN 49.91±.08.
3. PERP. APPLIES TO INDICATED PART OF OUTER DIA ONLY.
4. CLUTCH MUST WITHSTAND A 50 LB FORCE WITH NO MOVEMENT IN DIRECTION AS INDICATED BY ARROW.
5. SCREW HAS GLYPHTAL 1201 APPLIED PER P/N 0009-0027.

DO NOT SCALE DRAWING UNLESS OTHERWISE SPECIFIED	DWN BY	DATE	MODEL
UNTOLERANCED DIMENSIONS REFERENCE	SG	8-4-95	240
	CHK BY	DATE	SCALE
	RC	8-10-95	1:1

COPYRIGHTED
 INFORMATION OF
 ELECTRO-CRAFT
 INCORPORATED
 BALLINACREE, WICK IRELAND



MILLIMETERS	CUSTOMER
THIRD ANGLE PROJECTION	IBM
	CUSTOMER P/N
	45G0010 EC H80478

OUTLINE

DWG. No. ES240-027-0888