

Naprava za pozicioniranje komponenata poprečnog nosača podvozja

Trupković, Marko

Undergraduate thesis / Završni rad

2016

Degree Grantor / Ustanova koja je dodijelila akademski / stručni stupanj: **University of Zagreb, Faculty of Mechanical Engineering and Naval Architecture / Sveučilište u Zagrebu, Fakultet strojarstva i brodogradnje**

Permanent link / Trajna poveznica: <https://urn.nsk.hr/urn:nbn:hr:235:264015>

Rights / Prava: [In copyright](#)/[Zaštićeno autorskim pravom.](#)

Download date / Datum preuzimanja: **2024-10-14**

Repository / Repozitorij:

[Repository of Faculty of Mechanical Engineering and Naval Architecture University of Zagreb](#)



SVEUČILIŠTE U ZAGREBU
FAKULTET STROJARSTVA I BRODOGRADNJE

ZAVRŠNI RAD

Marko Trupković

Zagreb, 2016.

SVEUČILIŠTE U ZAGREBU
FAKULTET STROJARSTVA I BRODOGRADNJE

ZAVRŠNI RAD

Mentori:

Izv. prof. dr. sc. Milan Kostelac

Student:

Marko Trupković

Zagreb, 2016.

Izjavljujem da sam ovaj rad izradio samostalno koristeći stečena znanja tijekom studija i navedenu literaturu.

Zahvaljujem se mentoru, izv. prof. dr. sc. Milanu Kostelcu na pomoći pri odabiru teme završnog rada, te na svim komentarima, uputama i savjetima koji su bili od velike pomoći prilikom izrade ovog rada.

Također, zahvaljujem se svojim roditeljima, bratu i obitelji na potpori tijekom cijelog trajanja studiranja, kao i prijateljima i kolegama.

Zahvalu upućujem i djelatnicima RŽV-a Čakovec, a pogotovo Ivici Novaku na pomoći pri traženju dokumentacije.

Marko Trupković



SVEUČILIŠTE U ZAGREBU
FAKULTET STROJARSTVA I BRODOGRADNJE



Središnje povjerenstvo za završne i diplomske ispite
Povjerenstvo za završne ispite studija strojarstva za smjerove:
procesno-energetski, konstrukcijski, brodstrojarski i inženjersko modeliranje i računalne simulacije

Sveučilište u Zagrebu Fakultet strojarstva i brodogradnje	
Datum	Prilog
Klasa:	
Ur.broj:	

ZAVRŠNI ZADATAK

Student: **MARKO TRUPKOVIĆ** Mat. br.: 0035191369

Naslov rada na hrvatskom jeziku: **Naprava za pozicioniranje komponenata poprečnog nosača podvozja**

Naslov rada na engleskom jeziku: **Device for positioning components undercarriage cross member**

Opis zadatka:

Okretno podvozje željezničkog vozila je zavarena konstrukcija sa strojno obrađenim dijelovima nakon zavarivanja. Izrađuje se zavarivanjem iz autogeno izrezanih limova i strojno predoblikovanih elemenata. Prije zavarivanja potrebno je punktirati pozicionirane dijelove u zavarivačku tehnološku cjelinu. Odstupanje pozicioniranih elemenata mora biti unutar propisanih odstupanja za zavarene konstrukcije kvalitete izrade B - HRN EN ISO 13920.

U radu je potrebno:

1. Za poprečni nosač okretnog podvozja Y25 odrediti tehnološki slijed zavarivanja te koncipirati napravu / naprave za pozicioniranje u svrhu punktiranja odnosno zavarivanja;
2. Za odabrani koncept izvršiti proračun nosivih i pogonskih elemenata naprave.
3. Izraditi:
 - sklopni crtež odabrane naprave.
 - radioničke crteže svih nestandardnih dijelova.

U radu navesti korištenu literaturu i eventualno dobivenu pomoć.

Zadatak zadan:
25. studenog 2015.


Rok predaje rada:
1. rok: 25. veljače 2016
2. rok (izvanredni): 20. lipnja 2016.
3. rok: 17. rujna 2016.

Predviđeni datumi obrane:
1. rok: 29.2., 02. i 03.03. 2016.
2. rok (izvanredni): 30. 06. 2016.
3. rok: 19., 20. i 21. 09. 2016.

Zadatak zadao:

Predsjednik Povjerenstva:


Izv. prof. dr.sc. Milan Kostelac


Prof. dr. sc. Igor Balen

Sadržaj

SADRŽAJ.....	I
POPIS SLIKA.....	III
POPIS TEHNIČKE DOKUMENTACIJE.....	V
POPIS OZNAKA.....	VII
SAŽETAK.....	VIII
SUMMARY.....	IX
1. UVOD.....	1
1.1 Opis problema.....	2
2. TEHNOLOŠKI SLIJED ZAVARIVANJA.....	4
2.1 Naprava 1.....	4
2.2 Naprava 2.....	6
2.3 Naprava 3.....	7
3. PRORAČUN NAPRAVE 1.....	9
3.1 Proračun letve.....	10
3.1.1 Provjera čvrstoće.....	11
3.1.2 Provjera krutosti.....	12
3.2 Proračun uzdužnog nosača.....	13
3.2.1 Provjera čvrstoće.....	15
3.2.2 Provjera krutosti.....	15
3.3 Proračun zavara uzdužnog i poprečnog nosača.....	16
3.4 Proračun poprečnog nosača.....	18
3.4.1 Provjera čvrstoće.....	20
3.4.2 Provjera krutosti.....	20
3.5 Proračun rukavca.....	21
3.5.1 Provjera čvrstoće – presjek 1.....	22
3.5.2 Provjera čvrstoće – presjek 2.....	22
3.5.3 Provjera čvrstoće – presjek 3 (zavar).....	23
3.5.4 Provjera čvrstoće – presjek 4 (zavar).....	24
3.6 Odabir ležaja.....	25
3.7 Proračun vijaka kućišta ležaja.....	26
3.8 Proračun stupa postolja.....	28
3.8.1 Izvijanje stupa.....	29
3.8.2 Savijanje stupa.....	30
3.9 Proračun zavara stupa.....	31
3.9.1 Karakteristike presjeka.....	31
3.9.2 Izračun naprezanja zavara.....	33
3.10 Proračun uzdužnog nosača postolja.....	34
3.10.1 Provjera čvrstoće.....	35
3.10.2 Provjera krutosti.....	35

3.11 Proračun graničnika.....	36
3.12 Ostali elementi naprave.....	37
3.12.1 Elementi za stezanje.....	37
3.12.2 Elementi za oslanjanje.....	38
4. NAČIN RADA S NAPRAVOM 1.....	39
4.1 Zavarivanje donje ploče.....	39
4.2 Zavarivanje ukrute.....	40
4.3 Zavarivanje uzdužnog ojačanja.....	41
4.4 Zavarivanje bočnih ploča.....	41
5. KONCEPT NAPRAVE 2.....	43
6. KONCEPT NAPRAVE 3.....	45
7. ZAKLJUČAK.....	47
LITERATURA.....	48
PRILOZI.....	49

POPIS SLIKA

Slika 1. Naprava za zavarivanje okvira okretnog postolja tvornice Gredelj.....	1
Slika 2. Okretno podvozje Y25 na redovnom remontu u tvornici RŽV Čakovec	2
Slika 3. Prikaz modela poprečnog nosača – u presjeku	3
Slika 4. Zavarivanje donje ploče	4
Slika 5. Zavarivanje ukruta	4
Slika 6. Zavarivanje uzdužnih ojačanja.....	5
Slika 7. Zavarivanje bočnih ploča sa prstenovima	5
Slika 8. Zavarivanje gornje ploče.....	6
Slika 9. Zavarivanje zdjele	6
Slika 10. Zavarivanje zdjele sa druge strane	7
Slika 11. Zavarivanje elemenata sa naprave 1 i naprave 2.....	7
Slika 12. Zavarivanje rebra	8
Slika 13. Zavarivanje spojnice	8
Slika 14. Naprava 1	9
Slika 15. Letva.....	10
Slika 16. Proračunski model letve.....	11
Slika 17. Uzdužni nosač	13
Slika 18. Proračunski model uzdužnog nosača.....	14
Slika 19. Geometrijske karakteristike poprečnog presjeka uzdužnog nosača.....	14
Slika 20. Poprečni presjek zavara uzdužnog i poprečnog nosača	16
Slika 21. Poprečni nosač.....	18
Slika 22. Geometrijske karakteristike poprečnog presjeka poprečnog nosača	18
Slika 23. Proračunski model poprečnog nosača.....	19
Slika 24. Rukavac.....	21
Slika 25. Proračunski model rukavca.....	21
Slika 26. Presjek zavara (presjek 3)	23
Slika 27. Presjek zavara (presjek 4)	24
Slika 28. Karakteristike odabranog ležaja.....	25
Slika 29. Karakteristike odarbanog kućišta ležaja	25
Slika 30. Stup postolja.....	28
Slika 31. Geometrijske karakteristike poprečnog presjeka stupa postolja	28
Slika 32. Proračunski model stupa postolja	29
Slika 33. Poprečni presjek zavara stupa	31
Slika 34. Izračunavanje težišta presjeka.....	31
Slika 35. Uzdužni nosač postolja	34
Slika 36. Proračunski model uzdužnog nosača postolja	34
Slika 37. Graničnik.....	36
Slika 38. Graničnik - u presjeku.....	36
Slika 39. Element za vertikalno stezanje.....	37
Slika 40. Element za horizontalno stezanje.....	38
Slika 41. Pozicioniranje i zavarivanje donje ploče	39
Slika 42. Pozicioniranje i zavarivanje ukrute.....	40
Slika 43. Pozicioniranje i zavarivanje uzdužnog ojačanja	41
Slika 44. Pozicioniranje i zavarivanje bočnih ploha	42
Slika 45. Koncept naprave 2	43

Slika 46. Koncept naprave 2 - s obradkom	44
Slika 47. Koncept naprave 3	45
Slika 48. Koncept naprave 3 - s obradkom	46

POPIS TEHNIČKE DOKUMENTACIJE

NZ1-MT-00-00-00	Naprava 1
NZ1-MT-01-00-00	Postolje
NZ1-MT-01-01-00	Stup sa graničnikom
NZ1-MT-01-02-00	Uzdužni nosač
NZ1-MT-01-03-00	Rebro postolja
NZ1-MT-01-05-00	Stopalo
NZ1-MT-01-06-00	Stup bez graničnika
NZ1-MT-02-00-00	Okretna platforma
NZ1-MT-02-01-00	Uzdužna ploča – desna
NZ1-MT-02-02-00	Uzdužna ploča – lijeva
NZ1-MT-02-00-01	Ušica
NZ1-MT-02-04-00	Rukavac
NZ1-MT-02-05-00	Osovinica pozicionera uzdužnog ojačanja
NZ1-MT-02-06-00	Pozicioner uzdužnog ojačanja
NZ1-MT-02-07-00	Jaram
NZ1-MT-02-08-00	Vodilica jarma
NZ1-MT-02-09-00	Ploča graničnika položaja
NZ1-MT-02-10-00	Sklop središnjih oslonaca
NZ1-MT-02-10-01	Letva središnjih oslonaca
NZ1-MT-02-11-00	Sklop horizontalne stege
NZ1-MT-02-11-03	Nosač horizontalne stege
NZ1-MT-02-12-00	Sklop vertikalne stege
NZ1-MT-02-12-03	Nosač vertikalne stege
NZ1-MT-02-13-00	Sklop dvostrukih oslonaca
NZ1-MT-02-13-01	Čeona pločica
NZ1-MT-02-13-04	Letva dvostrukih oslonaca
NZ1-MT-02-15-00	Sklop krajnje letve
NZ1-MT-02-15-04	Krajnja letva
NZ1-MT-02-15-05	Rebro krajnje letve
NZ1-MT-02-15-08	Krajnik

NZ1-MT-02-15-09	Ušica
NZ1-MT-02-16-00	Osovinica pozicionera ukrute
NZ1-MT-02-17-00	Pozicioner ukrute – lijevi
NZ1-MT-02-18-00	Pozicioner ukrute – desni
NZ1-MT-02-19-00	Rebro
NZ1-MT-02-20-00	Prsten
NZ1-MT-03-00-00	Graničnik položaja
NZ1-MT-03-01-00	Vodilica zatika
NZ1-MT-03-02-00	Zatik
NZ1-MT-03-03-00	Ručica

POPIS OZNAKA

Oznaka	Jedinica	Opis
A	mm^2	površina
b	mm	širina
d	mm	promjer
E	N/mm^2	modul elastičnosti
f_{dop}	mm	dopušteni progib
f_{max}	mm	maksimalni progib
F	N	sila
F_n	N	normalna sila
F_s	N	sila stezanja
F_{tr}	N	sila trenja
h	mm	visina
I	mm^4	moment inercije presjeka
i	mm^2	polumjer inercije
M_{max}	Nmm	maksimalni moment savijanja
m_{ob}	kg	masa obradka
P_h	mm	korak navoja
q_0	N/mm	kontinuirano opterećenje
T	Nmm	moment pritezanja vijka
W	mm^3	moment otpora presjeka
β	°	polovina vršnog kuta navoja
λ	-	faktor vitkosti štapa
μ	-	faktor trenja
σ_{dop}	N/mm^2	dopušteno naprezanje
σ_f	N/mm^2	naprezanje na savijanje
σ_{kr}	N/mm^2	kritično naprezanje
σ_{red}	N/mm^2	reducirano naprezanja
σ_{uk}	N/mm^2	ukupno naprezanje
τ	N/mm^2	smično naprezanje

SAŽETAK

U ovom radu analizirana je struktura poprečnog kutijastog nosača okretnog podvozja tipa Y25, te je određen redoslijed montaže i zavarivanja dijelova.

Konstruirane su potrebne naprave za kompletnu montažu poprečnog nosača (ukupno 3 naprave). Za napravu 1 proveden je kompletan proračun dijelova, te je izrađena kompletna radionička dokumentacija.

Također, prikazan je detaljan postupak i način rada sa napravom 1, uz redoslijed slaganja i zavarivanja elemenata.

Ključne riječi:

Naprava za montažu, okretno podvozje, poprečni nosač

SUMMARY

In this thesis the structure of the cross-box-girder of bogie frame type Y25 was analyzed, and the order of assembly and welding the parts was determined.

Required equipment for a complete installation of the cross carrier was designed (a total of 3 devices). For the device 1 full-scale calculation has been implemented, and complete workshop documentation was made.

Also, detailed procedure and operation of the device 1 was shown with the order of assembly and welding the parts.

Key words:

assembly device, bogie frame, crossmember

1. UVOD

U suvremenoj strojarskoj proizvodnji teži se što većem iskorištenju opreme te povećanju kvalitete, učinkovitosti i produktivnosti. Tu veliku ulogu imaju i naprave. Njihovo konstruiranje i primjena u tehnološkom procesu proizvodnje uvelike smanjuje otežani rad i udio neproizvodnog (pomoćnog) vremena u procesu. Primjenjuju se u pojedinačnoj, serijskoj i masovnoj proizvodnji. U početku su to bila razna vrlo jednostavna oruđa, koja su se razvijala paralelno sa razvojem civilizacije, tako da danas imamo vrlo sofisticirane naprave.



Slika 1. Naprava za zavarivanje okvira okretnog postolja tvornice Gredelj

(Izvor: www.topomatika.hr)

Naprave za montažu imaju zadaću da omoguće brzo, jednostavno i precizno pozicioniranje i spajanje dijelova, te držanje u određenom položaju do završetka određene radne operacije. Također, veoma je bitno da su ergonomski oblikovane, te da je osigurana sigurnost korisnika (rukovatelja). To znači da moraju osigurati optimalnu visinu rada, omogućiti postavljanje obradka u najpovoljniji položaj, kako za samu radnu operaciju, tako i za povoljni položaj rukovatelja u radu.

Naprave za montažu kao i ostale naprave dijelimo u dvije osnovne skupine:

1. automatizirane
2. ručne

Obadvije vrste se podjednako primjenjuju u proizvodnji, ovisno o potrebama i vrsti proizvodnje. U ovom radu naglasak će biti na ručnim napravama.

Kod ručnih naprava pokretanje dijelova naprave, te ostvarivanje potrebnih sila ostvaruje se snagom ljudskih mišića, te je stoga pri konstruiranju veoma bitno voditi brigu o maksimalnim silama koje je potrebno ostvariti, te masama koje je potrebno dizati/premještati.

Osnovni cilj naprave je postizanje što kraćeg vremena izrade, a uz to se postiže i:

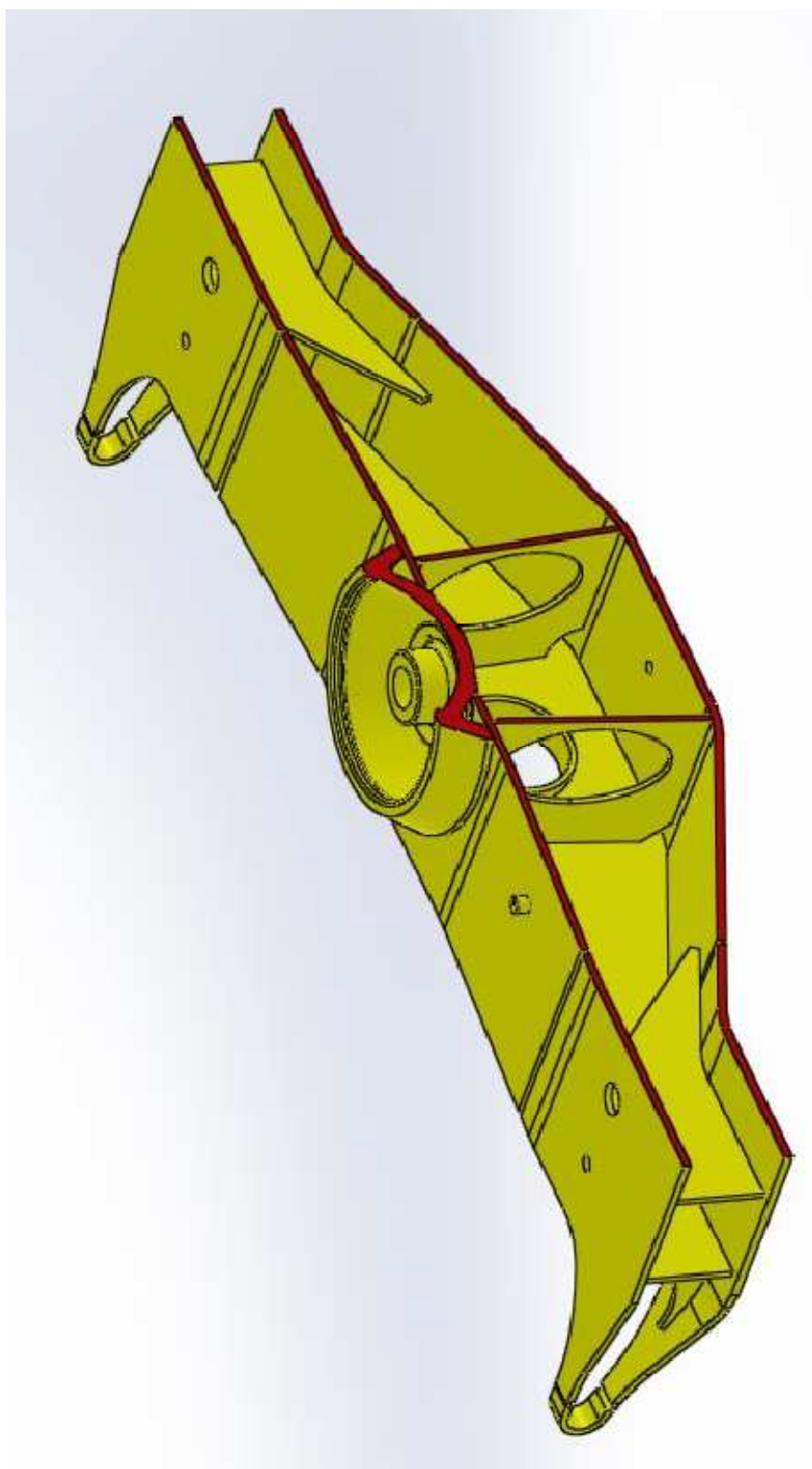
- niža cijena koštanja
- bolja kvaliteta
- omogućuje se obavljati rad manje kvalificiranim radnicima
- smanjenje fizičkog napora radnika

1.1 Opis problema

U ovom radu potrebno je za poprečni nosač okretnog postolja vagona analizirati i odrediti tehnološki slijed zavarivanja komponenata, te osmisliti i konstruirati ručnu napravu za pozicioniranje limova glavnog poprečnog nosača, te njihovog punktiranja i zavarivanja. Glavni poprečni nosač okretnog podvozja tipa Y25 kutijastog je oblika, sastavljen od limova međusobno spojenih zavarivanjem. Za uzdužne nosače također je vezan zavarivanjem. Na gornjoj strani zavarena je donja okretna zdjela od čeličnog lijeva.



Slika 2. Okretno podvozje Y25 na redovnom remontu u tvornici RŽV Čakovec



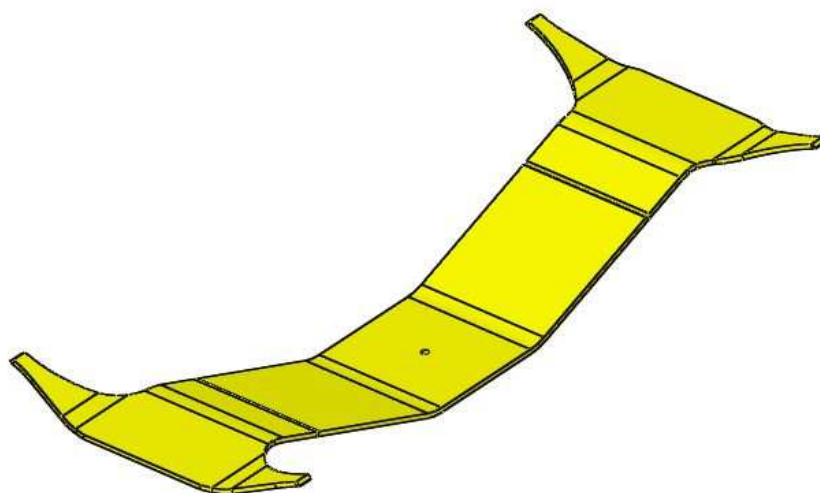
Slika 3. Prikaz modela poprečnog nosača – u presjeku

2. TEHNOLOŠKI SLIJED ZAVARIVANJA

Analizom tehničke dokumentacije, te same strukture poprečnog nosača, utvrđeno je da su potrebne 3 naprave. Pozicioniranje i zavarivanje vrši se redoslijedom prikazanim u nastavku.

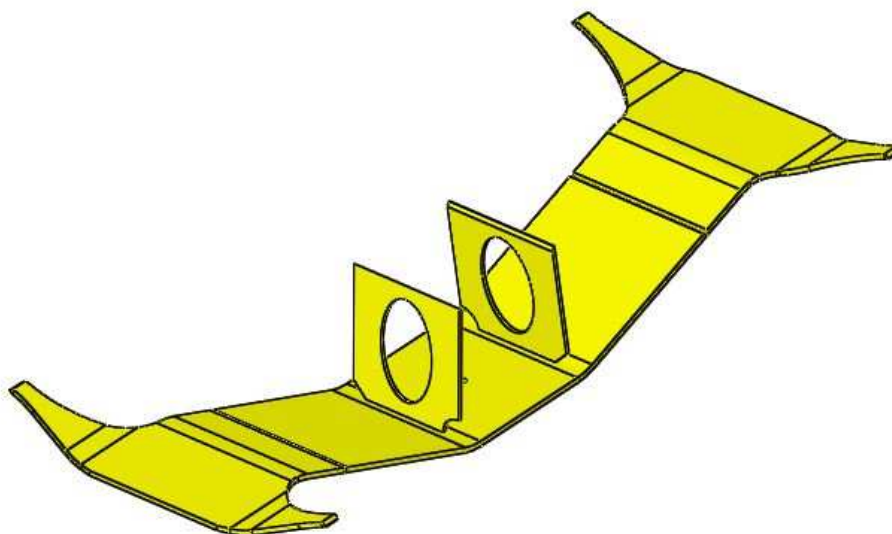
2.1 Naprava 1

Prva faza: zavarivanje DONJE PLOČE (Poz. 1, sastavljena od 3 elementa).



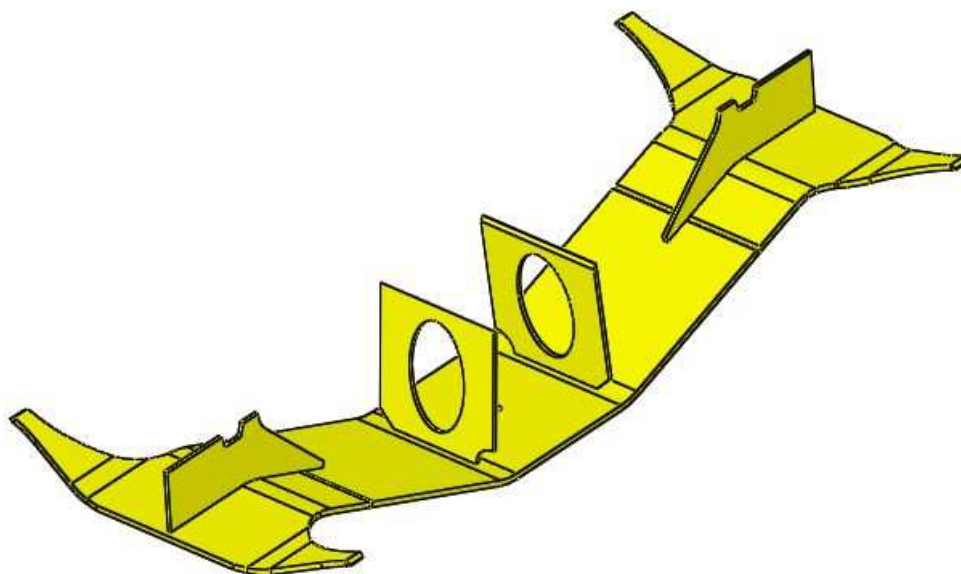
Slika 4. Zavarivanje donje ploče

Druga faza: dodavanje UKRUTA (Poz. 4) - 2 komada.



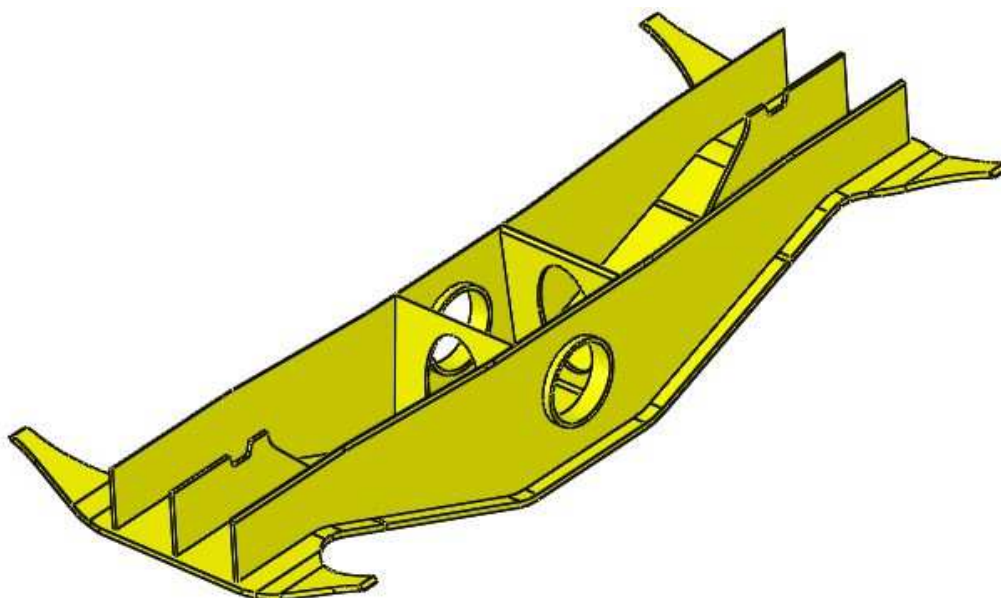
Slika 5. Zavarivanje ukruta

Treća faza: zavarivanje UZDUŽNIH OJAČANJA (Poz. 3) - 2 komada.



Slika 6. Zavarivanje uzdužnih ojačanja

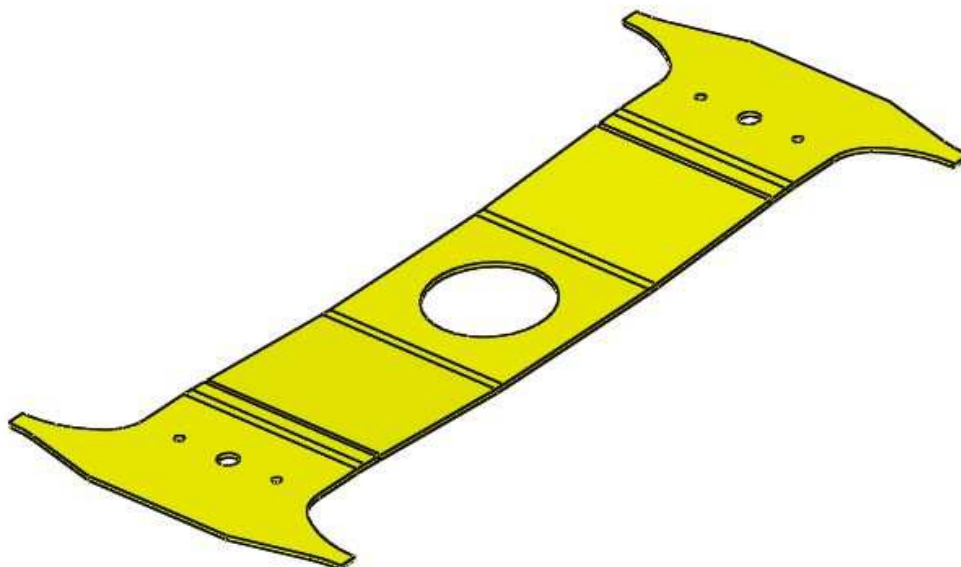
Četvrta faza: zavarivanje BOČNIH PLOČA (Poz. 2) sa PRSTENOVIMA (Poz. 5) – 2 komada.



Slika 7. Zavarivanje bočnih ploča sa prstenovima

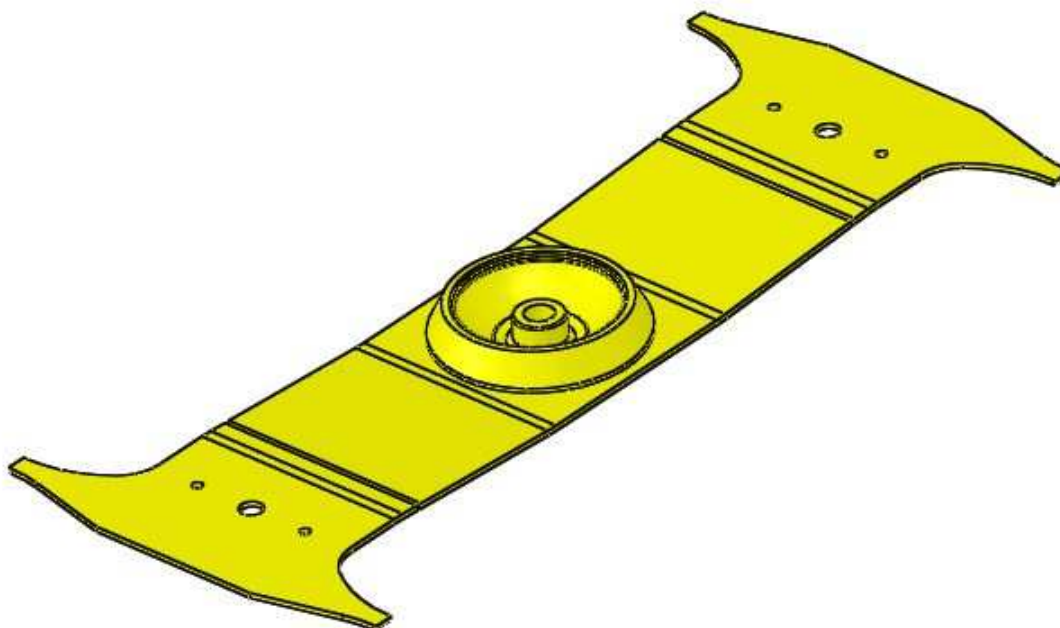
2.2 Naprava 2

Prva faza: zavarivanje GORNJE PLOČE (Poz. 7, sastavljena od 3 elementa).



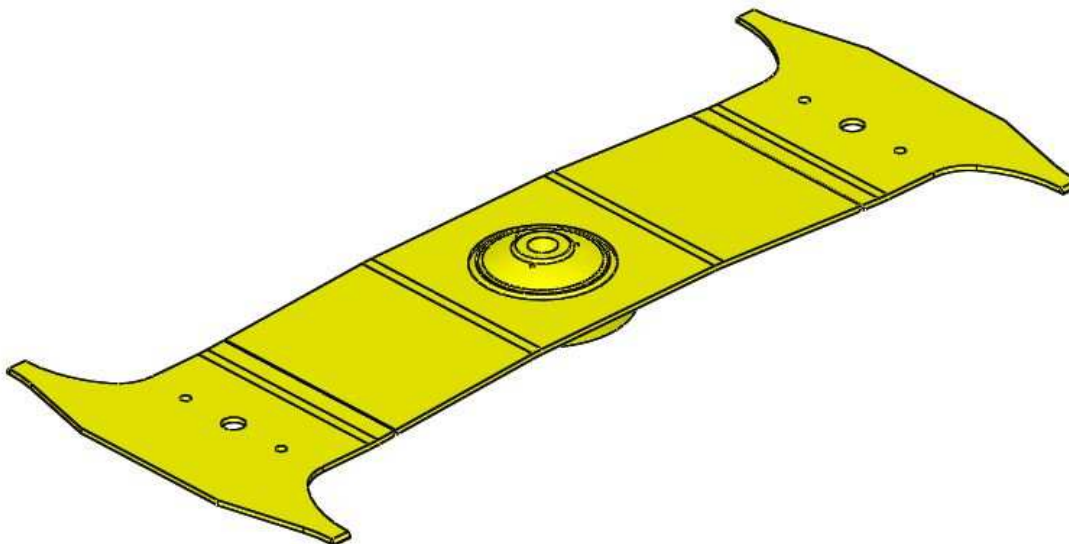
Slika 8. Zavarivanje gornje ploče

Druga faza: zavarivanje ZDJELE (Poz. 6)



Slika 9. Zavarivanje zdjele

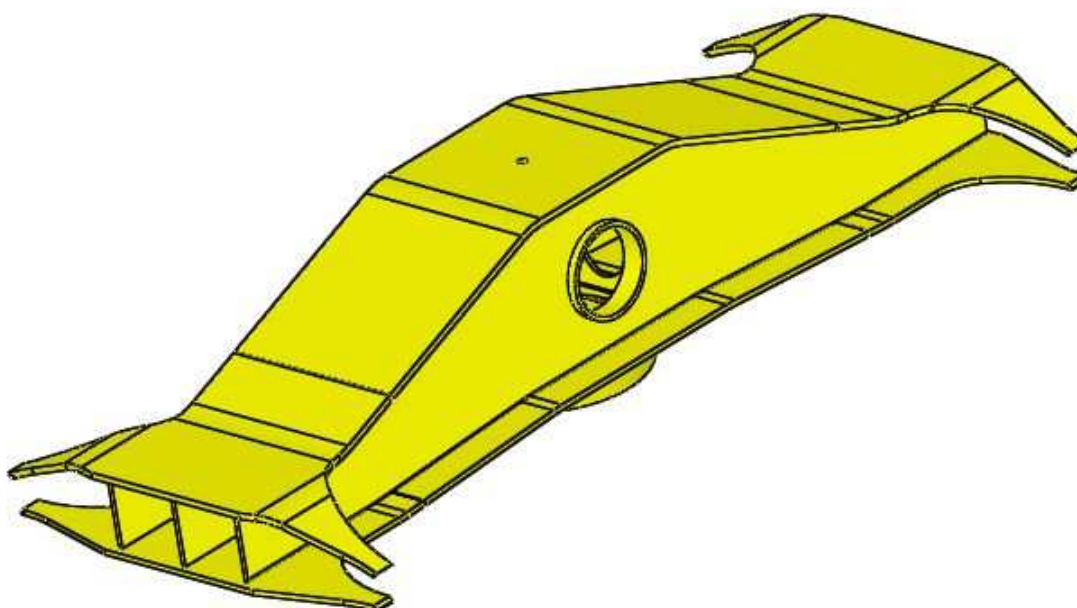
Treća faza: okretanje i zavarivanje zdjele sa druge strane.



Slika 10. Zavarivanje zdjele sa druge strane

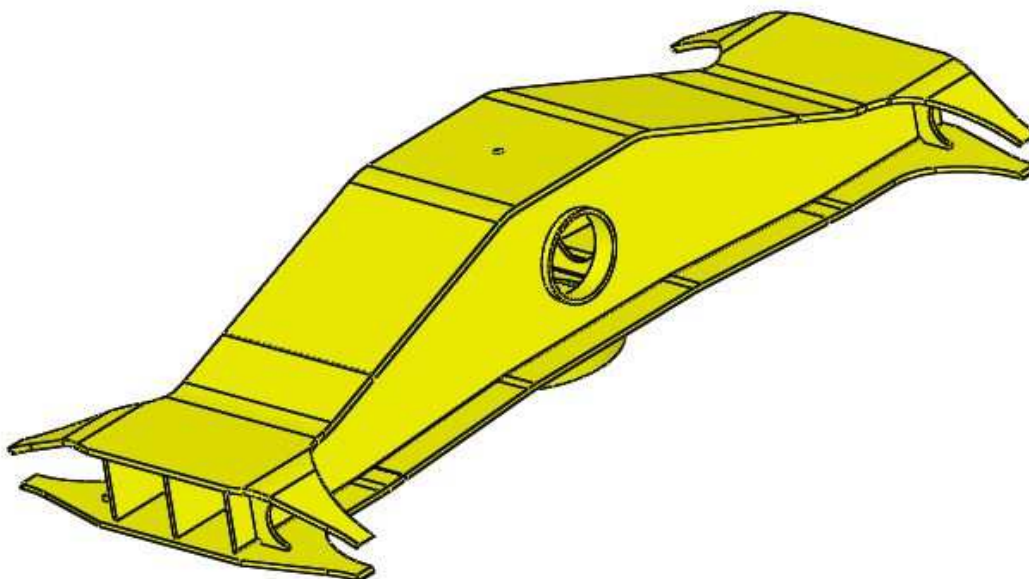
2.3 Naprava 3

Prva faza: zavarivanje elemenata sa naprave 1 i naprave 2.



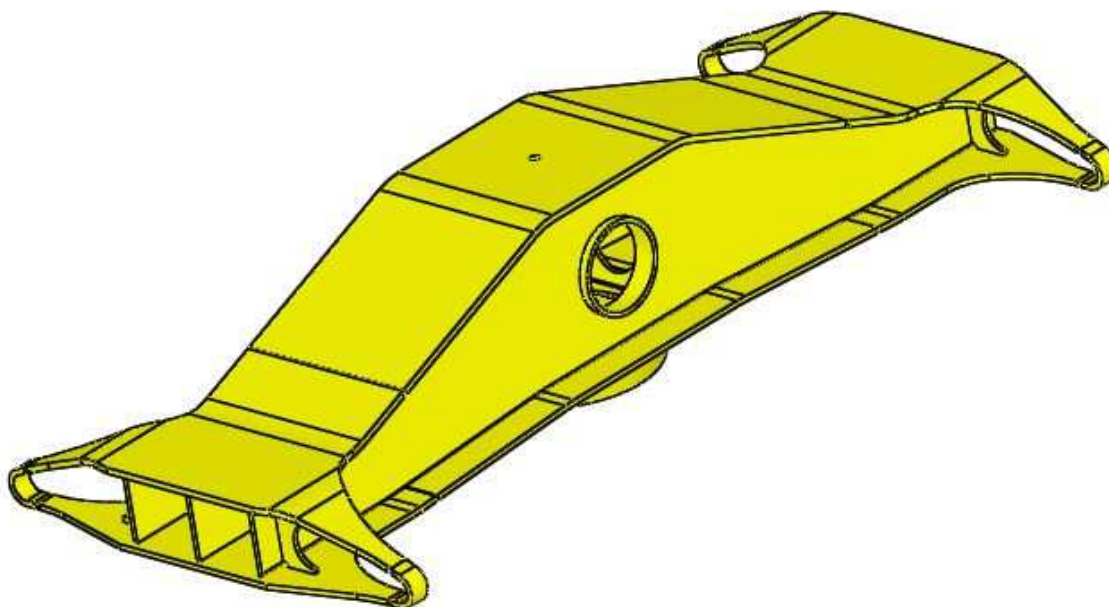
Slika 11. Zavarivanje elemenata sa naprave 1 i naprave 2

Druga faza: zavarivanje REBRA (Poz. 3) – 4 komada



Slika 12. Zavarivanje rebra

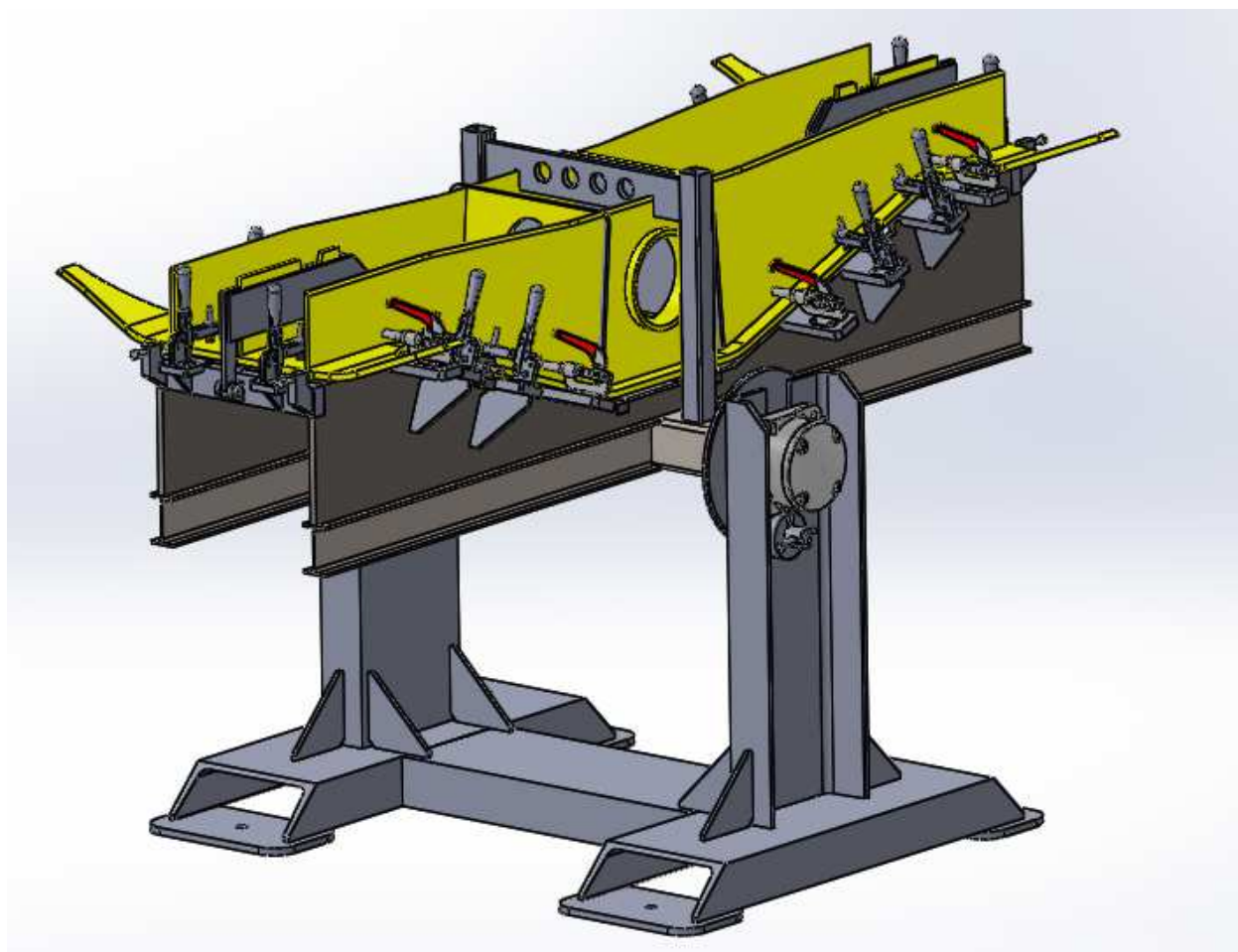
Treća faza: zavarivanje SPOJNICE (Poz. 8) – 4 komada



Slika 13. Zavarivanje spojnice

3. PRORAČUN NAPRAVE 1

Naprava 1 sastoji se od postolja i okretne platforme. Postolje se sastoji od uzdužnih i poprečnih nosača i stupova, izrađenih od UPN 300 profila, te trokutastih ojačanja i stopala. Osnova okretne platforme je poprečni nosač (kvadratna cijev 100x100x5), na koji su povezani uzdužni nosači IPN 100. Takva konstrukcija okretne platforme na sebi nosi uzdužne ploče, letve, elemente za pozicioniranje, oslanjanje i stezanje obradka.



Slika 14. Naprava 1

Masa kompletnog obradka na napravi iznosi $m_{ob} = 220$ kg.

Obradak se preko 14 oslonaca oslanja na okretni stol naprave, dok se stezanje vrši sa 12 steznih elemenata sa silom stezanja od $F_S = 1290$ N po steznom elementu.

Svi dijelovi naprave izrađeni su od općeg konstrukcijskog čelika S 235 JR (Č.0361).

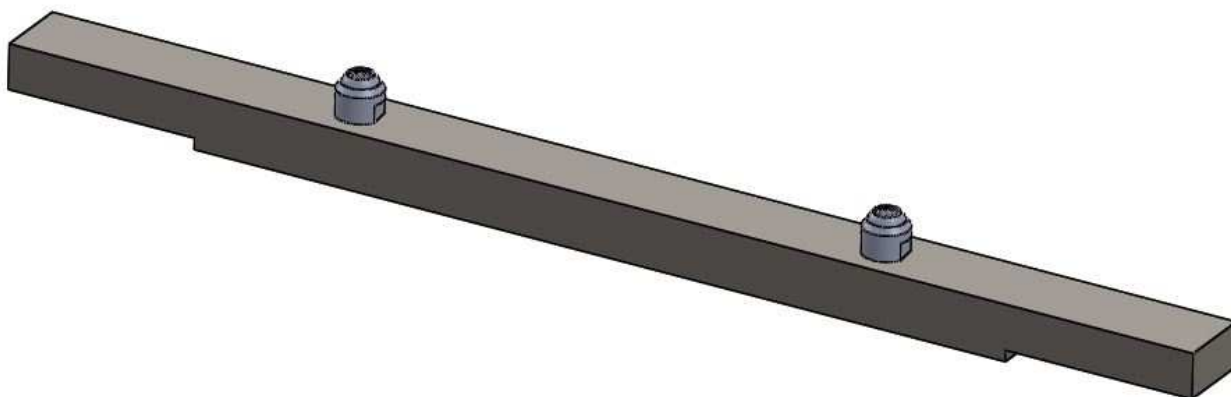
Dopušteno naprezanje za S 235 JR (Č.0361):

$$\sigma_{\text{dop}} = 120 \dots 140 \text{ N/mm}^2 \rightarrow \text{prema [1].}$$

Usvojena vrijednost dopuštenog naprezanja:

$$\sigma_{\text{dop}} = 120 \text{ N/mm}^2.$$

3.1 Proračun letve



Slika 15. Letva

Letva je opterećena preko oslonaca na kojima leži obradak.

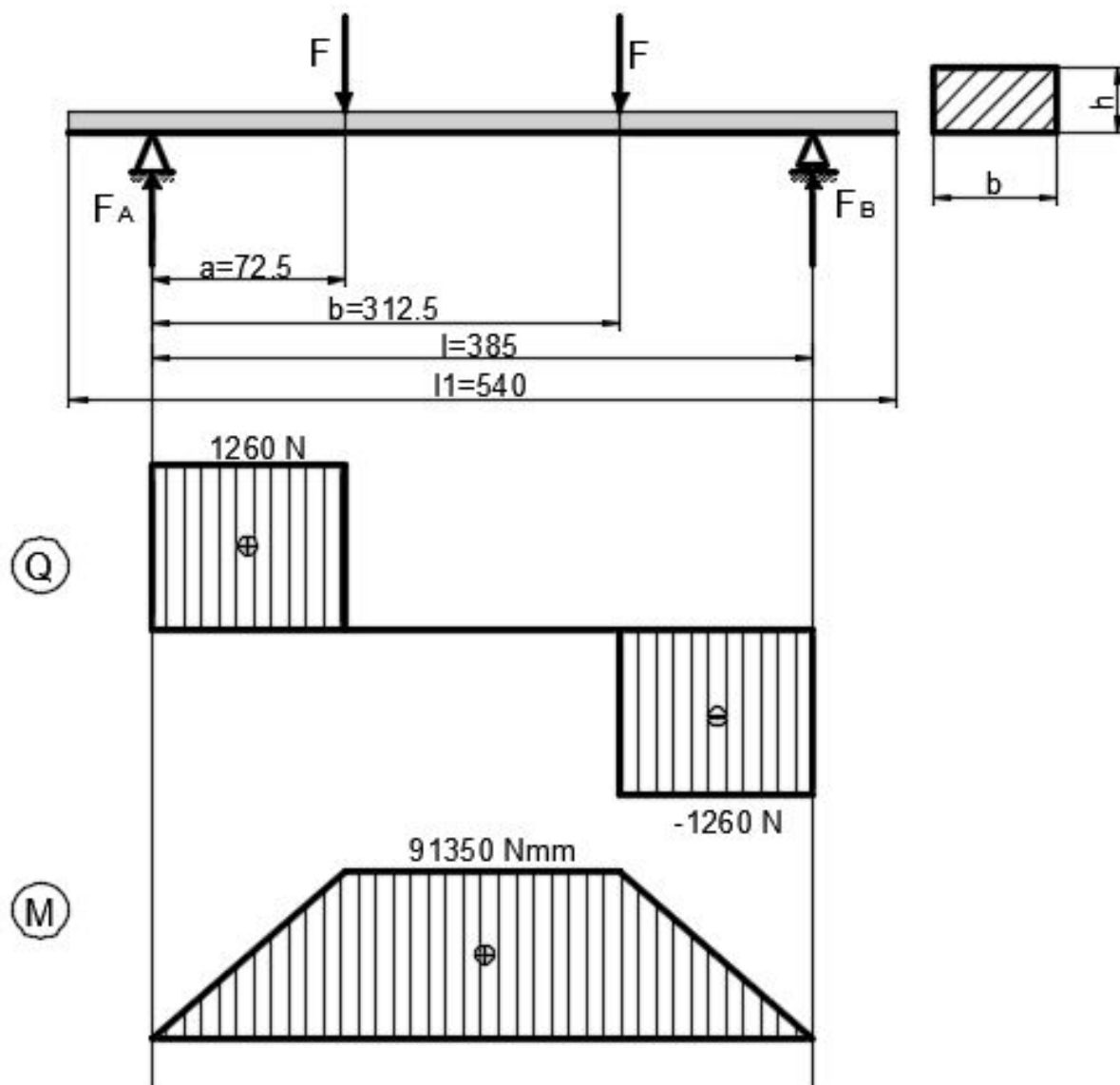
Sila po jednom osloncu:

$$F = \frac{m_{\text{ob}} \cdot g + 12 \cdot F_S}{14}$$

$$F = \frac{220 \cdot 10 + 12 \cdot 1290}{14}$$

$$F = 1260 \text{ N}.$$

Proračunski model:



Slika 16. Proračunski model letve

3.1.1 Provjera čvrstoće

$$\sigma = \frac{M_{\max}}{W} \leq \sigma_{\text{dop}}$$

$$M_{\max} = 91350 \text{ Nmm}$$

$$W = \frac{b \cdot h^2}{6}$$

$$W = \frac{35 \cdot 25^2}{6}$$

$$W = 3645,83 \text{ mm}^3$$

$$\sigma = \frac{91350}{3645,83}$$

$$\sigma = 25 \text{ N/mm}^2 \leq \sigma_{\text{dop}} = 120 \text{ N/mm}^2$$

3.1.2 Provjera krutosti

Dopušteni progib:

$$f_{\text{dop}} = \frac{l}{500}$$

$$f_{\text{dop}} = \frac{385}{500}$$

$$f_{\text{dop}} = 0,77 \text{ mm}$$

Stvarni maksimalni progib:

$$f_{\text{max}} = \frac{F \cdot a}{48 \cdot E \cdot I} (3 \cdot l^2 - 4 \cdot a^2) \leq f_{\text{dop}}$$

$$I = \frac{b \cdot h^3}{12}$$

$$I = \frac{35 \cdot 25^3}{12}$$

$$I = 45573 \text{ mm}^4$$

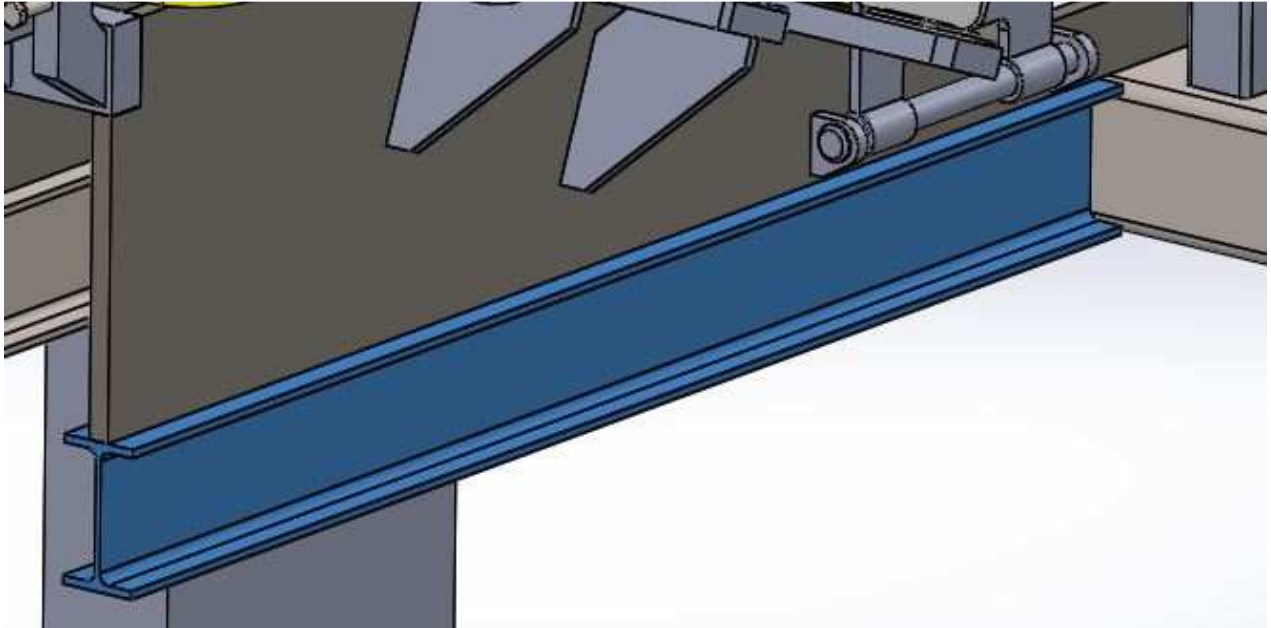
$$E = 210000 \text{ N/mm}^2 \rightarrow \text{prema [1].}$$

$$f_{\text{max}} = \frac{1260 \cdot 72,5}{24 \cdot 210000 \cdot 45573} (4 \cdot 72,5^2 - 3 \cdot 385^2)$$

$$f_{\text{max}} = 0,16 \text{ mm} \leq f_{\text{dop}} = 0,77 \text{ mm}$$

3.2 Proračun uzdužnog nosača

Uzdužni nosači nose težinu obradka i okretnog stola naprave, što ukupno iznosi 430 kg. Izrađeni su od IPE 100 profila, dužine 1030 mm, te su konzolno vezani na poprečni nosač zavarivanjem.



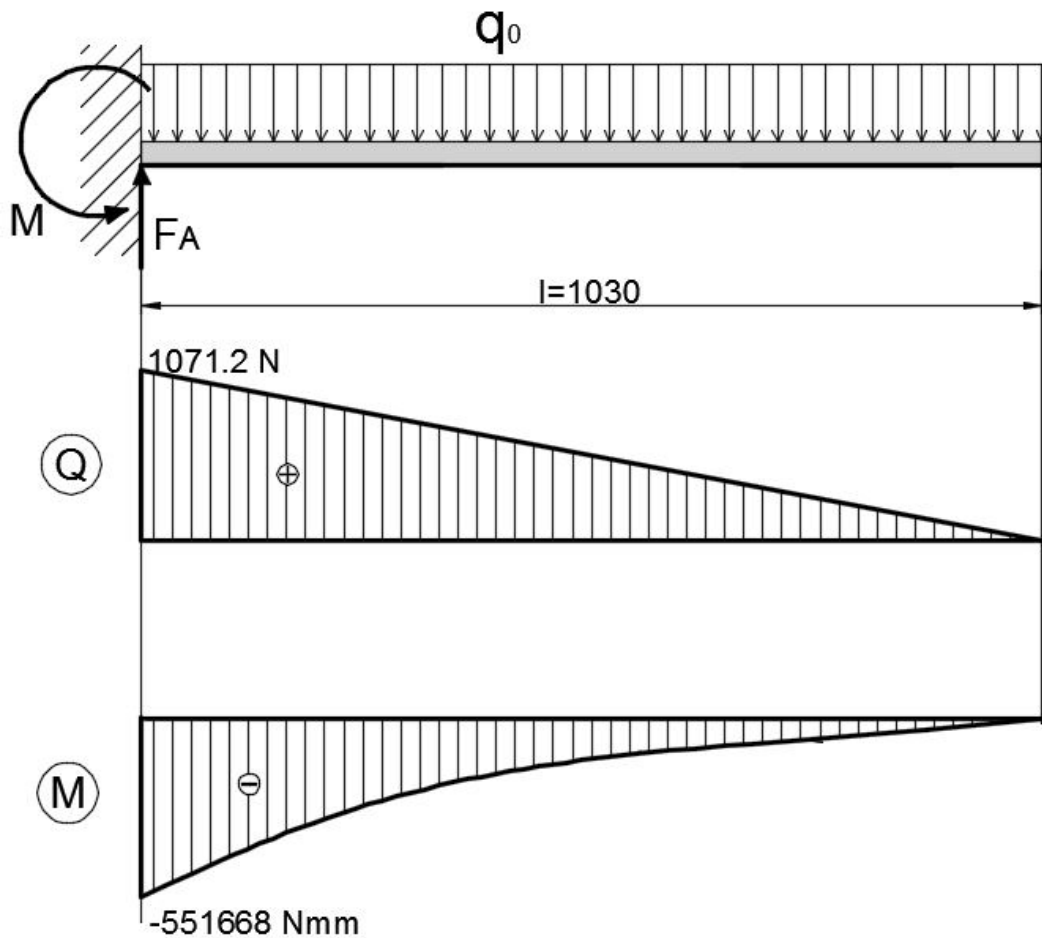
Slika 17. Uzdužni nosač

Ukupno opterećenje pretvaramo u kontinuirano opterećenje po jednom nosaču:

$$q_0 = \frac{430 \cdot 10}{4 \cdot 1030}$$

$$q_0 = 1,04 \text{ N/mm}$$

Proračunski model:



Slika 18. Proračunski model uzdužnog nosača

mm		cm	IPE100	
Geometry		Section properties		
h = 100 mm		Axis y	Axis z	
b = 55 mm		$I_y = 1.71E+6 \text{ mm}^4$	$I_z = 1.59E+5 \text{ mm}^4$	
$t_f = 5.7 \text{ mm}$		$W_{y1} = 3.42E+4 \text{ mm}^3$	$W_{z1} = 5790 \text{ mm}^3$	
$t_w = 4.1 \text{ mm}$		$W_{y,pl} = 3.94E+4 \text{ mm}^3$	$W_{z,pl} = 9146 \text{ mm}^3$	
$r_1 = 7 \text{ mm}$		$i_y = 40.7 \text{ mm}$	$i_z = 12.4 \text{ mm}$	
$y_s = 27.5 \text{ mm}$		$S_y = 1.97E+4 \text{ mm}^3$	$S_z = 4570 \text{ mm}^3$	
d = 74.6 mm		Warping and buckling		
A = 1030 mm ²		$I_w = 3.51E+8 \text{ mm}^6$	$I_t = 1.16E+4 \text{ mm}^4$	
$A_L = 0.4 \text{ m}^2 \cdot \text{m}^{-1}$		$i_w = 13.7 \text{ mm}$	$i_{pc} = 42.6 \text{ mm}$	
		$G = 8.1 \text{ kg} \cdot \text{m}^{-1}$		

Slika 19. Geometrijske karakteristike poprečnog presjeka uzdužnog nosača

(www.staticstools.eu)

3.2.1 Provjera čvrstoće

$$\sigma = \frac{M_{\max}}{W} \leq \sigma_{\text{dop}}$$

$$M_{\max} = 551668 \text{ Nmm}$$

$$W = 3,42 \cdot 10^4 \text{ mm}^3$$

$$\sigma = \frac{551668}{3,42 \cdot 10^4}$$

$$\sigma = 16 \text{ N/mm}^2 \leq \sigma_{\text{dop}} = 120 \text{ N/mm}^2$$

3.2.2 Provjera krutosti

Dopušteni progib:

$$f_{\text{dop}} = \frac{l}{500}$$

$$f_{\text{dop}} = \frac{1030}{500}$$

$$f_{\text{dop}} = 2 \text{ mm}$$

Stvarni maksimalni progib:

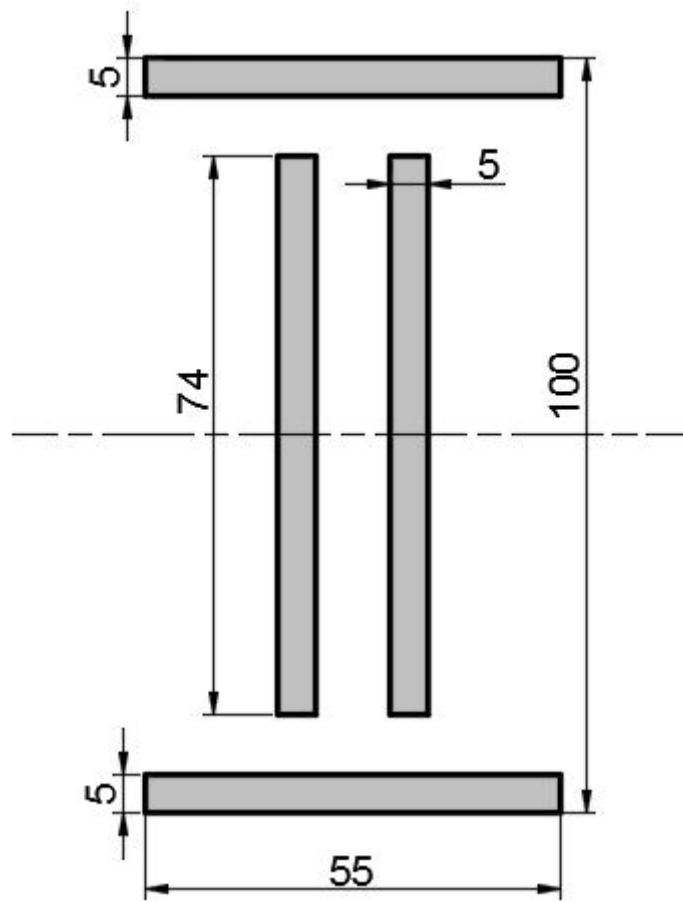
$$f_{\text{max}} = \frac{q_0 \cdot l^4}{8 \cdot E \cdot I} \leq f_{\text{dop}}$$

$$E = 210000 \text{ N/mm}^2 \rightarrow \text{prema [1].}$$

$$f_{\text{max}} = \frac{1,04 \cdot 1030^4}{8 \cdot 210000 \cdot 1,7 \cdot 10^6}$$

$$f_{\text{max}} = 0,4 \text{ mm} \leq f_{\text{dop}} = 2 \text{ mm}$$

3.3 Proračun zavora uzdužnog i poprečnog nosača



Slika 20. Poprečni presjek zavora uzdužnog i poprečnog nosača

Zavar je opterećen momentom i silom:

$$M = 551668 \text{ Nmm}$$

$$F_A = 1071,2 \text{ N.}$$

Moment inercije za presjek zavora:

$$I_{zav} = 2 \cdot \left(\frac{5 \cdot 74^3}{12} + \frac{55 \cdot 5^3}{12} + 47,5^2 \cdot 275 \right)$$

$$I_{zav} = 2 \cdot (135074,66 + 572,91 + 620468,75)$$

$$I_{zav} = 1512232,64 \text{ mm}^4.$$

Moment otpora presjeka zavora:

$$W_{zav} = \frac{I_{zav}}{50}$$

$$W_{zav} = \frac{1512232,64}{50}$$

$$W_{zav} = 30244,65 \text{ mm}^3.$$

Normalno naprezanje zavora:

$$\sigma = \frac{M}{W}$$

$$\sigma = \frac{551668}{30244,65}$$

$$\sigma = 18 \text{ N/mm}^2.$$

Tangencijalno naprezanje

$$\tau = \frac{F_A}{A_{smik}}$$

Prema međunarodnoj konvenciji, kod smičnog opterećenja zavora u obzir se uzima samo površina paralelna sa silom.

$$A_{smik} = 2 \cdot 74 \cdot 5$$

$$A_{smik} = 740 \text{ mm}^2$$

$$\tau = \frac{1071,2}{740}$$

$$\tau = 1,5 \text{ N/mm}^2$$

Pošto imamo normalno i tangencijalno naprezanje, potrebno je izračunati ekvivalentno naprezanje.

$$\sigma_{ekv} = \sqrt{\sigma^2 + 3\tau^2} \leq \sigma_{dop}$$

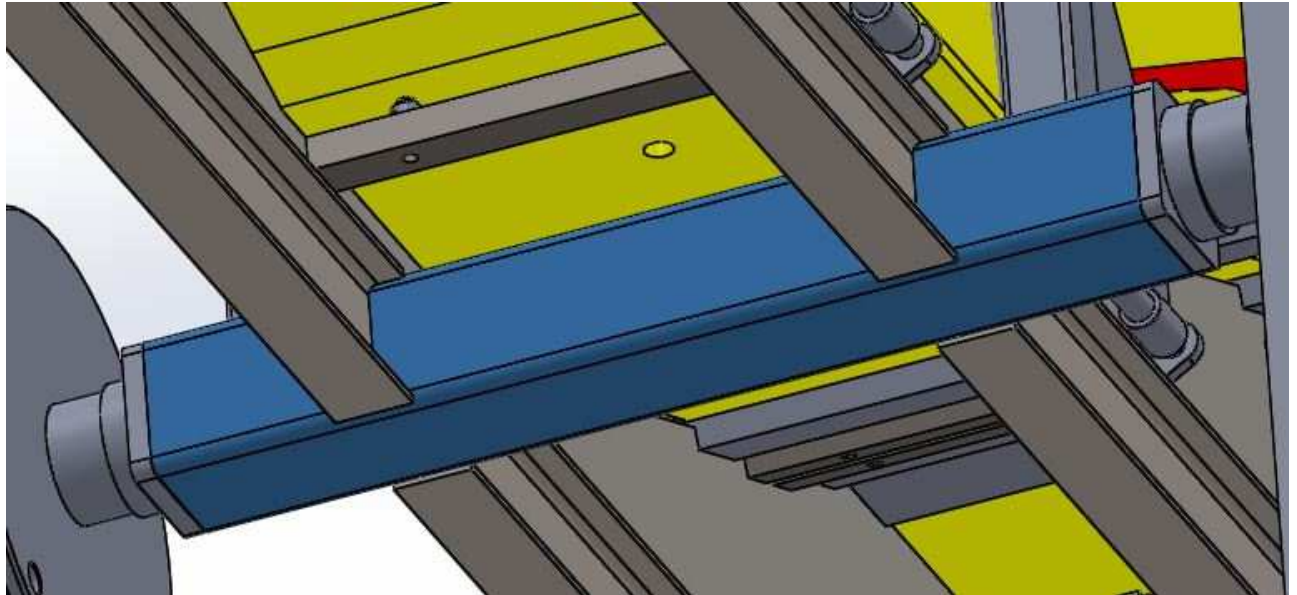
$$\sigma_{dop} = 170 \text{ N/mm}^2 \rightarrow \text{prema [2], za kvalitetu III i mirujuće opterećenje}$$

$$\sigma_{ekv} = \sqrt{18^2 + 3 \cdot 1,5^2}$$

$$\sigma_{ekv} = 19 \text{ N/mm}^2 \leq \sigma_{dop} = 170 \text{ N/mm}^2$$

3.4 Proračun poprečnog nosača

Poprečni nosač izrađen je od kvadratne cijevi 100x100, dužine 1130 mm.



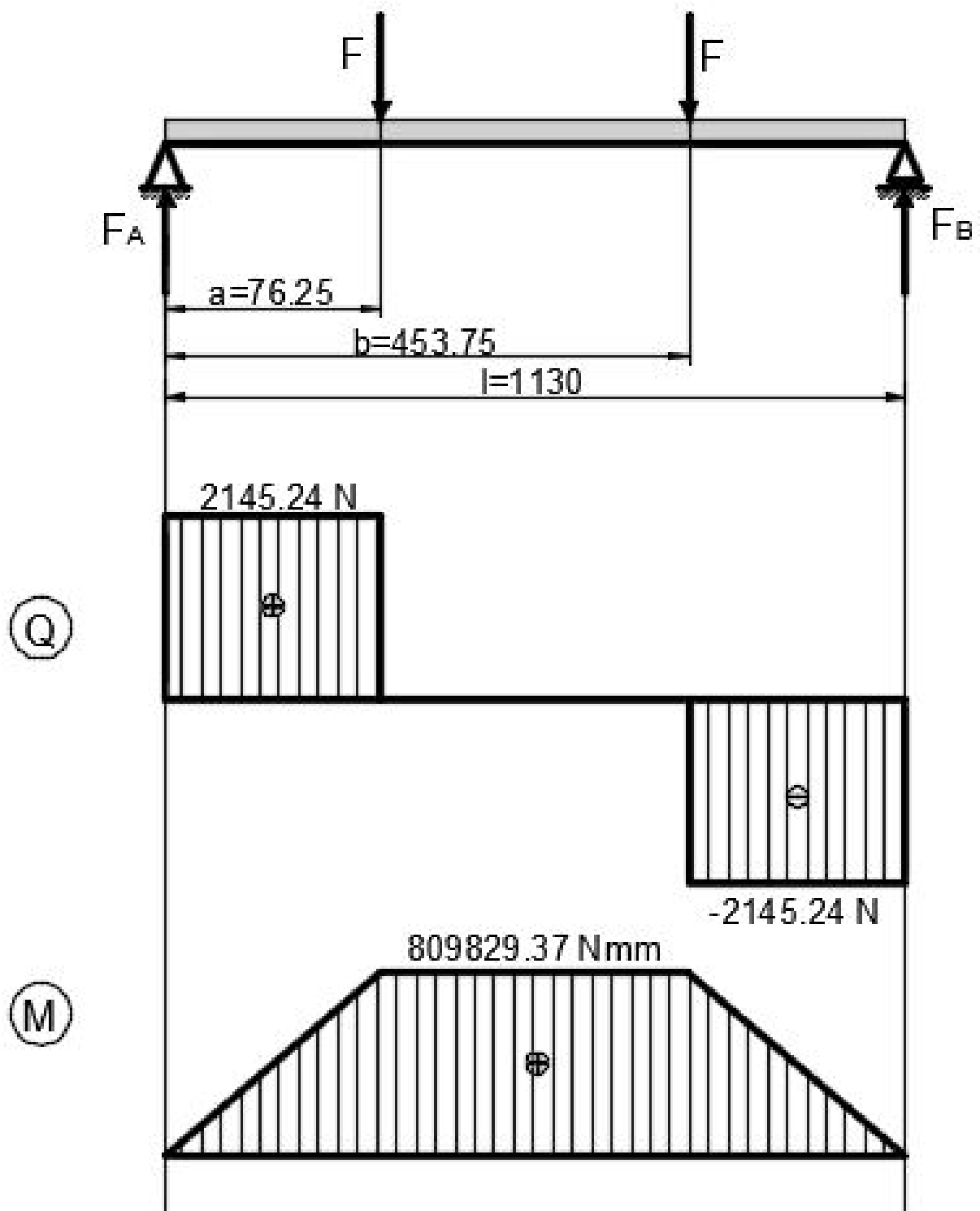
Slika 21. Poprečni nosač

mm		cm	SHS 100x5	
Geometry			Section properties	
a = 100 mm			$I_y = I_z = 2.79E+6 \text{ mm}^4$	
t = 5 mm			$W_{y,el} = W_{z,el} = 5.59E+4 \text{ mm}^3$	
r = 7.5 mm			$W_{y,pl} = W_{z,pl} = 6.64E+4 \text{ mm}^3$	
A = 1870 mm ²			$i_y = i_z = 38.6 \text{ mm}$	
$A_L = 0.387 \text{ m}^2 \cdot \text{m}^{-1}$			$S_y = S_z = 3.32E+4 \text{ mm}^3$	
G = 14.7 kg·m ⁻¹			$I_t = 4.39E+6 \text{ mm}^4$	
			$C_t = 8.18E+4 \text{ mm}^3$	

Slika 22. Geometrijske karakteristike poprečnog presjeka poprečnog nosača

(www.staticstools.eu)

Proračunski model



Slika 23. Proračunski model poprečnog nosača

3.4.1 Provjera čvrstoće

$$\sigma = \frac{M_{\max}}{W} \leq \sigma_{\text{dop}}$$

$$M_{\max} = 809829,37 \text{ Nmm}$$

$$W = 5,59 \cdot 10^4 \text{ mm}^3$$

$$\sigma = \frac{809829,37}{5,59 \cdot 10^4}$$

$$\sigma = 15 \text{ N/mm}^2 \leq \sigma_{\text{dop}} = 120 \text{ N/mm}^2$$

3.4.2 Provjera krutosti

Dopušteni progib:

$$f_{\text{dop}} = \frac{l}{500}$$

$$f_{\text{dop}} = \frac{1130}{500}$$

$$f_{\text{dop}} = 2,3 \text{ mm}$$

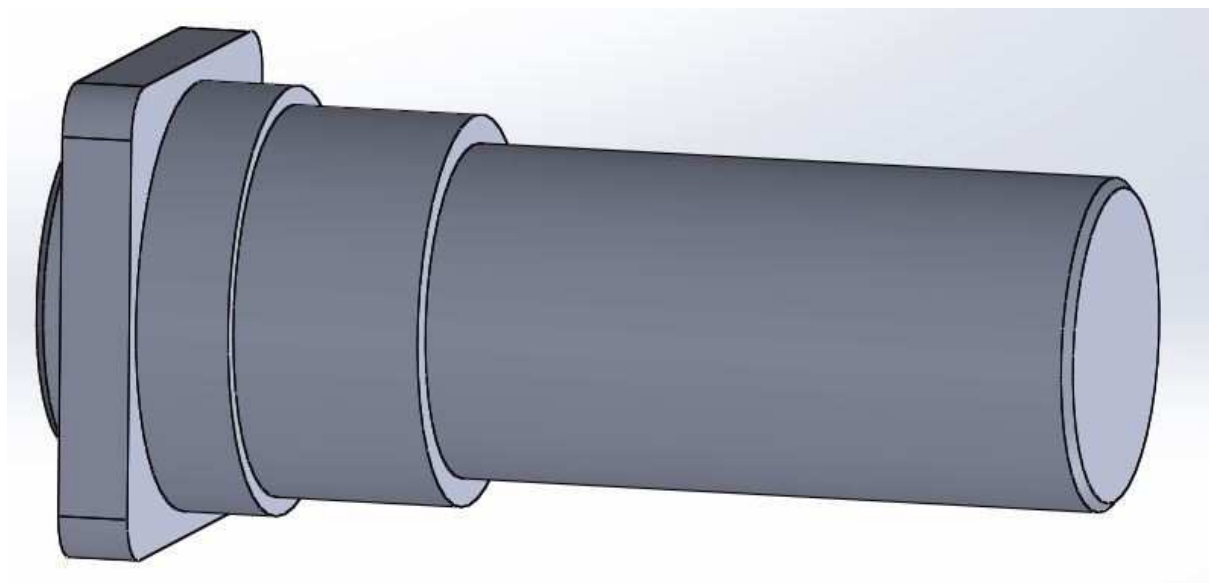
Stvarni maksimalni progib:

$$f_{\max} = \frac{F \cdot a}{48 \cdot E \cdot I} (3 \cdot l^2 - 4 \cdot a^2) \leq f_{\text{dop}}$$

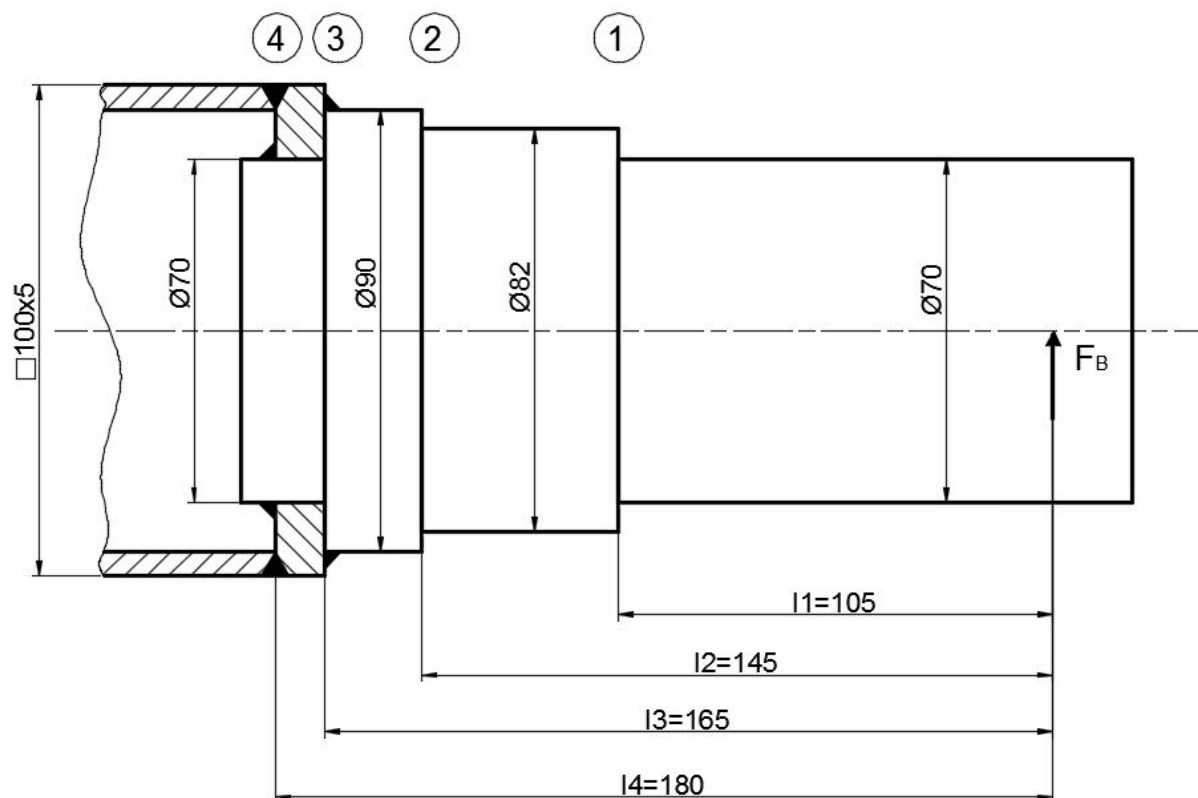
$$f_{\max} = \frac{2145,24 \cdot 76,25}{48 \cdot 210000 \cdot 2,79 \cdot 10^6} (4 \cdot 376,25^2 - 3 \cdot 1130^2)$$

$$f_{\max} = 0,22 \text{ mm} \leq f_{\text{dop}} = 2,3 \text{ mm}$$

3.5 Proračun rukavca



Slika 24. Rukavac



Slika 25. Proračunski model rukavca

Rukavac je optečen silom

$$F_B = 2145,24 \text{ N.}$$

3.5.1 Provjera čvrstoće – presjek 1

$$M_1 = F_B \cdot l_1$$

$$M_1 = 2145,24 \cdot 105$$

$$M_1 = 225250,2 \text{ Nmm}$$

$$W_1 = 0,1 \cdot d^3$$

$$W_1 = 0,1 \cdot 70^3$$

$$W_1 = 34300 \text{ mm}^3$$

$$\sigma_1 = \frac{M_1}{W_1} \leq \sigma_{\text{dop}} = 120 \text{ N/mm}^2$$

$$\sigma_1 = \frac{225250,2}{34300}$$

$$\sigma_1 = 7 \text{ N/mm}^2 \leq \sigma_{\text{dop}} = 120 \text{ N/mm}^2$$

3.5.2 Provjera čvrstoće – presjek 2

$$M_2 = F_B \cdot l_2$$

$$M_2 = 2145,24 \cdot 145$$

$$M_2 = 311059,8 \text{ Nmm}$$

$$W_2 = 0,1 \cdot d^3$$

$$W_2 = 0,1 \cdot 82^3$$

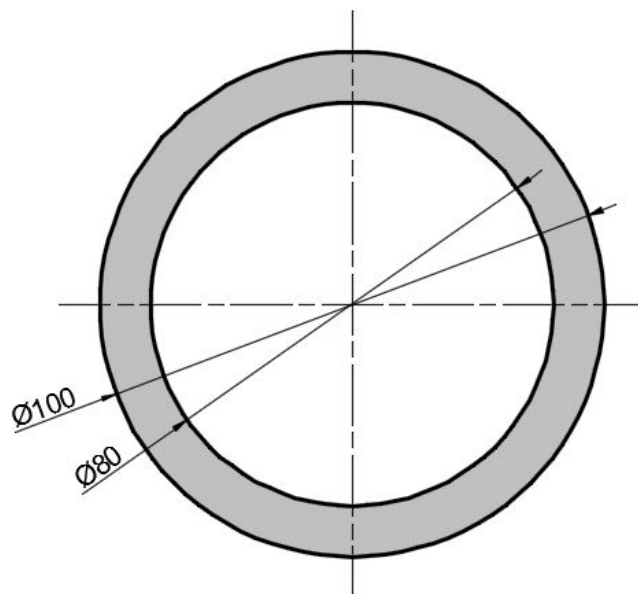
$$W_2 = 55136,8 \text{ mm}^3$$

$$\sigma_2 = \frac{M_2}{W_2} \leq \sigma_{\text{dop}} = 120 \text{ N/mm}^2$$

$$\sigma_2 = \frac{311059,8}{55136,8}$$

$$\sigma_2 = 6 \text{ N/mm}^2 \leq \sigma_{\text{dop}} = 120 \text{ N/mm}^2$$

3.5.3 Provjera čvrstoće – presjek 3 (zavar)



Slika 26. Presjek zavara (presjek 3)

$$M_3 = F_B \cdot l_3$$

$$M_3 = 2145,24 \cdot 165$$

$$M_3 = 353964,6 \text{ Nmm}$$

$$W_3 = 0,1 \cdot \frac{D^4 - d^4}{D}$$

$$W_3 = 0,1 \cdot \frac{100^4 - 90^4}{100}$$

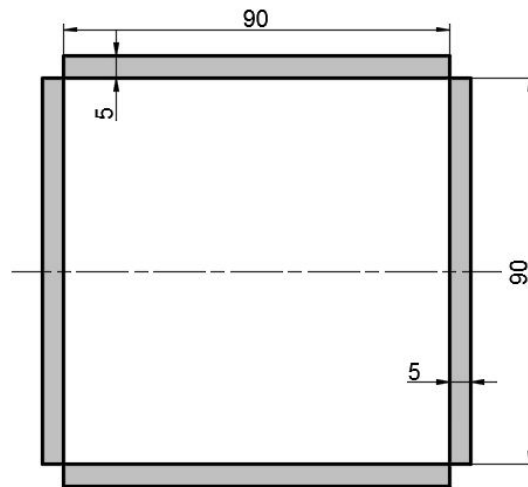
$$W_3 = 34390 \text{ mm}^3$$

$$\sigma_3 = \frac{M_3}{W_3} \leq \sigma_{\text{dop}} = 120 \text{ N/mm}^2$$

$$\sigma_3 = \frac{353964,6}{34390}$$

$$\sigma_3 = 11 \text{ N/mm}^2 \leq \sigma_{\text{dop}} = 120 \text{ N/mm}^2$$

3.5.4 Provjera čvrstoće – presjek 4 (zavar)



Slika 27. Presjek zavara (presjek 4)

$$M_4 = F_B \cdot l_4$$

$$M_4 = 2145,24 \cdot 180$$

$$M_4 = 386143,2 \text{ Nmm}$$

$$I_{zav} = 2 \cdot \left(\frac{90 \cdot 5^3}{12} + 47,5^2 \cdot 450 + \frac{5 \cdot 90^3}{12} \right)$$

$$I_{zav} = 2 \cdot (937,5 + 1015312,5 + 303750)$$

$$I_{zav} = 2640000 \text{ mm}^4$$

$$W_{zav} = \frac{I_{zav}}{50}$$

$$W_{zav} = \frac{2640000}{50}$$

$$W_{zav} = 52800 \text{ mm}^3$$

$$\sigma_4 = \frac{M_4}{W_4} \leq \sigma_{dop} = 120 \text{ N/mm}^2$$

$$\sigma_4 = \frac{386143,2}{52800}$$

$$\sigma_4 = 8 \text{ N/mm}^2 \leq \sigma_{dop} = 120 \text{ N/mm}^2$$

3.6 Odabir ležaja

Zbog veoma malog udjela rotacije prilikom eksploatacije, provjera ležaja vrši se prema statičkoj nosivosti.

Ležaj: C 2216 K, prema SKF katalogu.

Opterećenje: $F = 2145,24 \text{ N}$.

Statička nosivost ležaja: $C_0 = 250 \text{ kN}$.

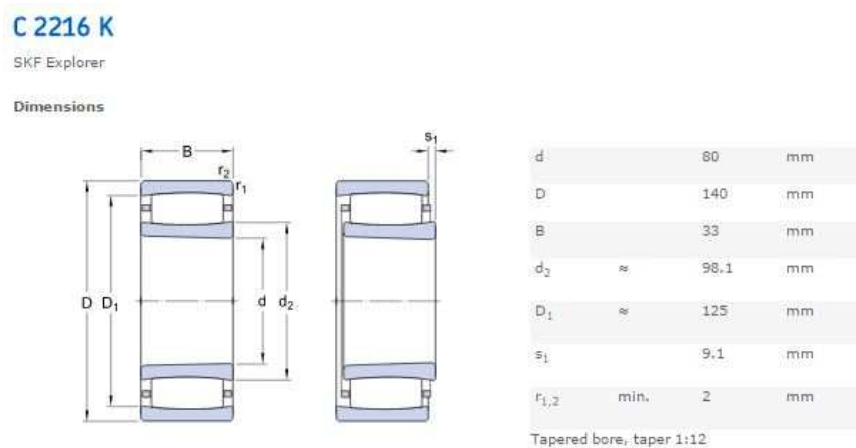
Provjera ležaja:

$$C_0 \geq F$$

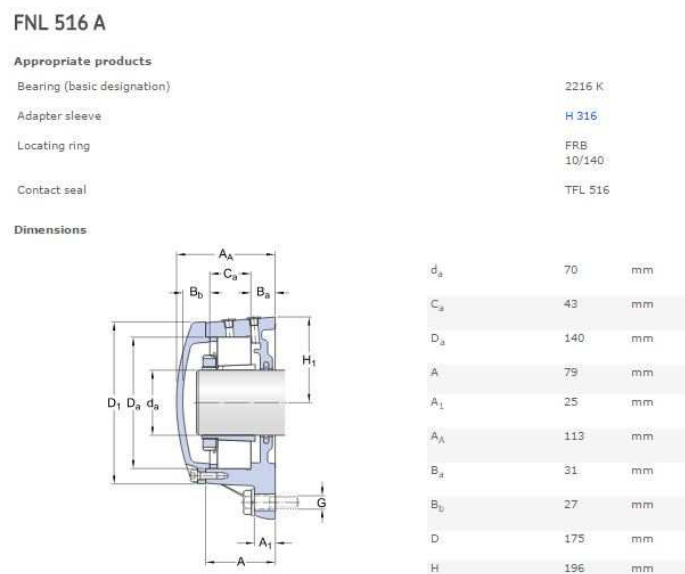
$$250 \geq 2,15$$

Uz ležaj, odabire se i kućište ležaja FNL 516 A, također prema SKF katalogu.

Kućište se za stup postolja pričvršćuje pomoću 4 komada M16 vijaka.



Slika 28. Karakteristike odabranog ležaja



Slika 29. Karakteristike odabranog kućišta ležaja

3.7 Proračun vijaka kućišta ležaja

Da bi se težina obradka i okretnog stola mogla prenijeti na postolje potrebno je vijke kućišta pritegnuti određenim momentom, čime se osigurava potrebna sila u vijku.

Kućište se steže za 4 M16 vijka kvalitete 6.8.

Potrebna normalna sila:

$$F_{\text{tr}} = F_{\text{N}} \cdot \mu = F_{\text{A}}$$

$$F_{\text{N}} = \frac{F_{\text{tr}}}{\mu}$$

$\mu = 0,12 \rightarrow$ prema [1], za par čelik/čelik suho.

$$F_{\text{N}} = \frac{2145,24}{0,12}$$

$$F_{\text{N}} = 17877 \text{ N}$$

Normalna sila dijeli se na 4 vijka:

$$F_{\text{vij}} = \frac{F_{\text{N}}}{4}$$

$$F_{\text{vij}} = \frac{17877}{4}$$

$$F_{\text{vij}} = 4469,25 \text{ N}$$

Zbog relativno male sile (posljedično i malog momenta), vijak pritežemo do 50% $F_{\text{p}0,2}$.

$$F_{\text{p}0,2} = R_e \cdot A_j$$

$$F_{\text{p}0,2} = 480 \cdot 144$$

$$F_{\text{p}0,2} = 69120 \text{ N}$$

$$F_{\text{vij}} = 0,5 \cdot F_{\text{p}0,2}$$

$$F_{\text{vij}} = 0,5 \cdot 69120$$

$$F_{\text{vij}} = 34560 \text{ N}$$

Moment pritezanja:

$$T = F_{\text{vij}} \cdot \frac{d_2}{2} \cdot \tan(\varphi + \rho)$$

$$d_2 = 14,701 \text{ mm}$$

$$\tan \varphi = \frac{P_h}{d_2 \cdot \pi}$$

$$\tan \varphi = \frac{2}{14,701 \cdot \pi}$$

$$\varphi = 2,479^\circ$$

$$\tan \rho = \frac{\mu}{\cos \beta}$$

$$\tan \rho = \frac{0,12}{\cos 30^\circ}$$

$$\rho = 0,139^\circ$$

$$T = 34560 \cdot \frac{14,701}{2000} \cdot \tan(2,479^\circ + 0,139^\circ)$$

$$T = 11 \text{ Nm}$$

Naprezanje u vijku

$$R_m = 600 \text{ N/mm}^2$$

$$R_e = 480 \text{ N/mm}^2$$

$$S = 1,5$$

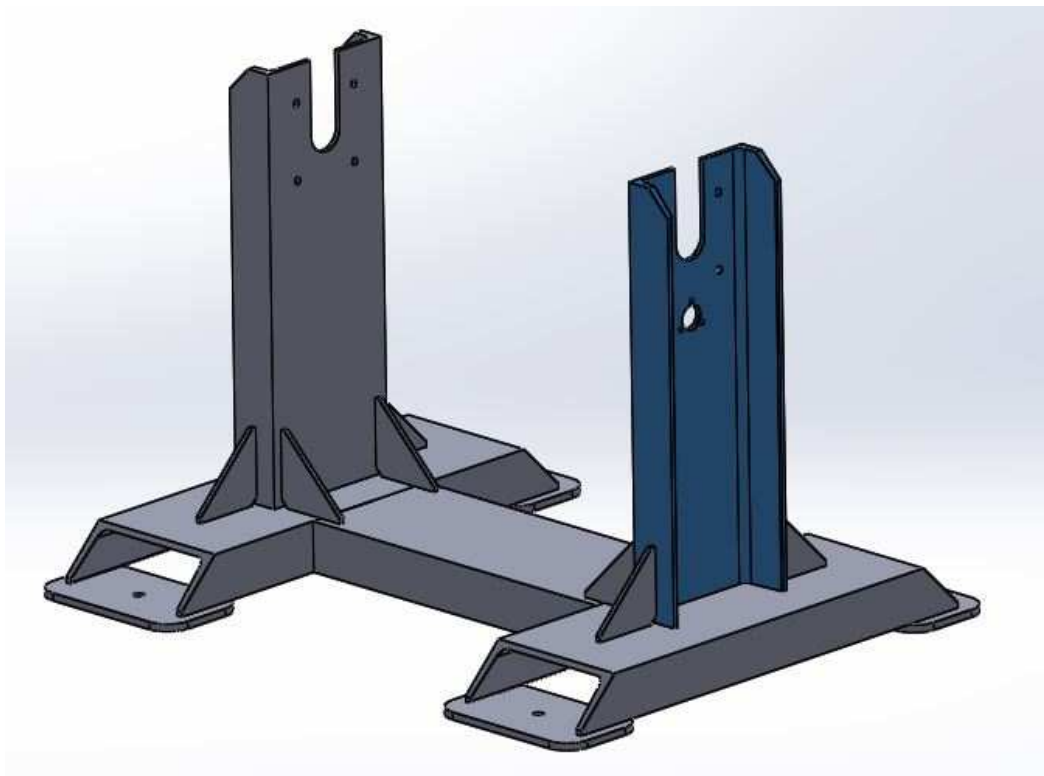
$$\sigma = \frac{F_{vij}}{A} \leq \frac{R_e}{S}$$

$$\sigma = \frac{34560}{140} \leq \frac{480}{1,5}$$

$$\sigma = 240 \text{ N/mm}^2 \leq 320 \text{ N/mm}^2$$

3.8 Proračun stupa postolja

Stup postolja izrađen je od UPN 300 profila, dužine 850 mm.



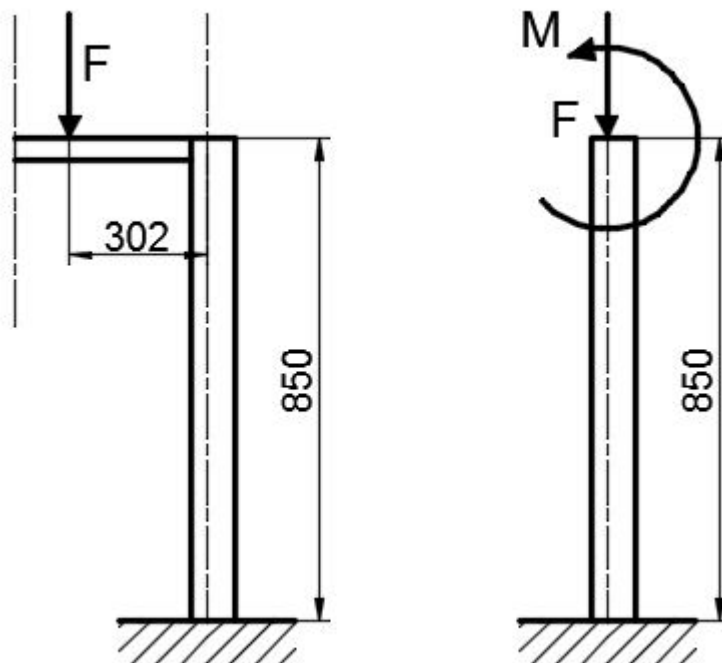
Slika 30. Stup postolja

mm	cm	UPN 300		
Geometry		Section properties		
h = 300 mm		Axis y	Axis z	
b = 100 mm		$I_y = 8.03E+7 \text{ mm}^4$	$I_z = 4.93E+6 \text{ mm}^4$	
$t_f = 16 \text{ mm}$		$W_y = 5.35E+5 \text{ mm}^3$	$W_{z1} = 6.76E+4 \text{ mm}^3$	
$t_w = 10 \text{ mm}$			$W_{z2} = 1.83E+5 \text{ mm}^3$	
$r_1 = 16 \text{ mm}$		$W_{y,pl} = 6.32E+5 \text{ mm}^3$	$W_{z,pl} = 1.29E+5 \text{ mm}^3$	
$r_2 = 8 \text{ mm}$		$i_y = 117 \text{ mm}$	$i_z = 29 \text{ mm}$	
$y_s = 27 \text{ mm}$		$S_y = 3.16E+5 \text{ mm}^3$		
$y_m = 54.7 \text{ mm}$		Warping and buckling		
d = 232.1 mm		$G = 46.1 \text{ kg}\cdot\text{m}^{-1}$	$I_w = 6.92E+10 \text{ mm}^6$	$I_t = 4.02E+5 \text{ mm}^4$
$A_L = 0.95 \text{ m}^2\cdot\text{m}^{-1}$		$A = 5880 \text{ mm}^2$	$i_w = 26 \text{ mm}$	$i_{pc} = 120 \text{ mm}$

Slika 31. Geometrijske karakteristike poprečnog presjeka stupa postolja

(www.staticstools.eu)

Proračunski model:



Slika 32. Proračunski model stupa postolja

$$F = 2145,4 \text{ N}$$

$$M = F \cdot 302$$

$$M = 647862,48 \text{ Nmm}$$

Stup postolja opterećen je na izvijanje silom F , te na savijanje momentom M .

3.8.1 Izvijanje stupa

Vitkost štapa

$$\lambda = \frac{0,7 \cdot l}{i}$$

$$\lambda = \frac{0,7 \cdot 850}{29}$$

$$\lambda = 20,5 < 105 \rightarrow \text{Proračun se dalje provodi prema Tetmayeru.}$$

Kritično naprezanje prema Tetmayeru:

$$\begin{aligned}\sigma_{kr} &= 310 - 1,14 \cdot \lambda \\ \sigma_{kr} &= 310 - 1,14 \cdot 20,5\end{aligned}$$

$$\sigma_{kr} = 286 \text{ N/mm}^2$$

Stvarno naprezanje:

$$\sigma = \frac{F}{A}$$

$$\sigma = \frac{2145,24}{5880}$$

$$\sigma = 0,4 \text{ N/mm}^2 \leq \sigma_{dop} = \frac{\sigma_{kr}}{S} = \frac{286}{5} = 57 \text{ N/mm}^2$$

3.8.2 Savijanje stupa

$$\sigma_f = \frac{M}{W}$$

$$\sigma_f = \frac{647862,48}{6,67 \cdot 10^4}$$

$$\sigma_f = 10 \text{ N/mm}^2$$

Ukupno naprezanje:

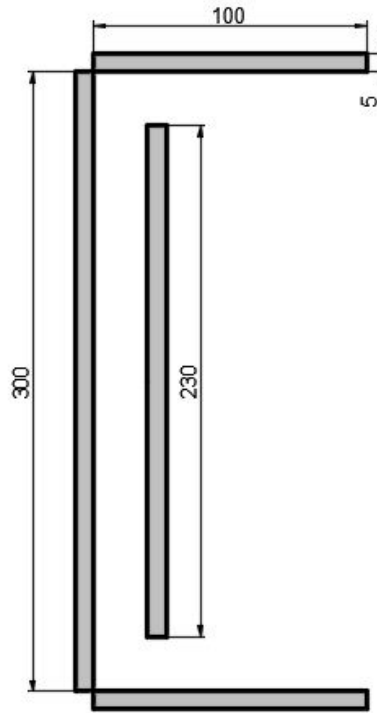
$$\sigma_{uk} = \sigma + \sigma_f$$

$$\sigma_{uk} = 0,4 + 10$$

$$\sigma_{uk} = 10,4 \text{ N/mm}^2 \leq \sigma_{dop}$$

3.9 Proračun zavora stupa

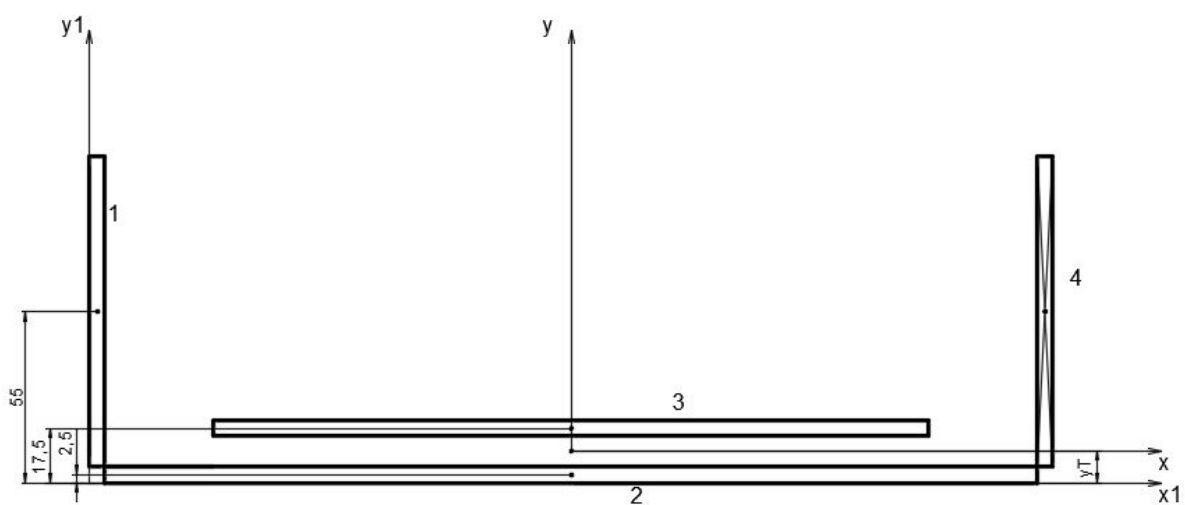
Zavar stupa opterećen je na savijanje i tlak.



Slika 33. Poprečni presjek zavora stupa

3.9.1 Karakteristike presjeka

Najprije je potrebno izračunati karakteristike presjeka zavora.



Slika 34. Izračunavanje težišta presjeka

Ukupna površina presjeka:

$$A = 3600 \text{ mm}^2.$$

Površine pojedinih segmenata:

$$A_1 = 500 \text{ mm}^2,$$

$$A_2 = 1500 \text{ mm}^2,$$

$$A_3 = 1150 \text{ mm}^2,$$

$$A_4 = 500 \text{ mm}^2.$$

Izračun y koordinate težišta:

$$y_T = \frac{55 \cdot 500 + 2,5 \cdot 1500 + 17,5 \cdot 1150 + 55 \cdot 500}{3650}$$

$$y_T = 21,9 \text{ mm.}$$

Moment inercije presjeka:

$$I_{zav} = 2 \cdot \left(\frac{5 \cdot 100^3}{12} + 33,1^2 \cdot 500 \right) + \frac{230 \cdot 5^3}{12} + 4,4^2 \cdot 1150 + \frac{300 \cdot 5^3}{12} + 19,4^2 \cdot 1500$$

$$I_{zav} = 1928943,33 + 24659,83 + 567665$$

$$I_{zav} = 2521268,16 \text{ mm}^4$$

Moment otpora presjeka:

$$W_{zav} = \frac{I_{zav}}{105 - y_T}$$

$$W_{zav} = \frac{2521268,16}{83,1}$$

$$W_{zav} = 30340 \text{ mm}^3$$

3.9.2 Izračun naprezanja zavora

Naprezanje na savijanje

$$\sigma_f = \frac{M}{W}$$

$$\sigma_f = \frac{647862,24}{30340}$$

$$\sigma_f = 23 \text{ N/mm}^2$$

Naprezanje na tlak

$$\sigma = \frac{F}{A}$$

$$\sigma = \frac{2145,24}{3600}$$

$$\sigma = 0,6 \text{ N/mm}^2$$

Ukupno naprezanje

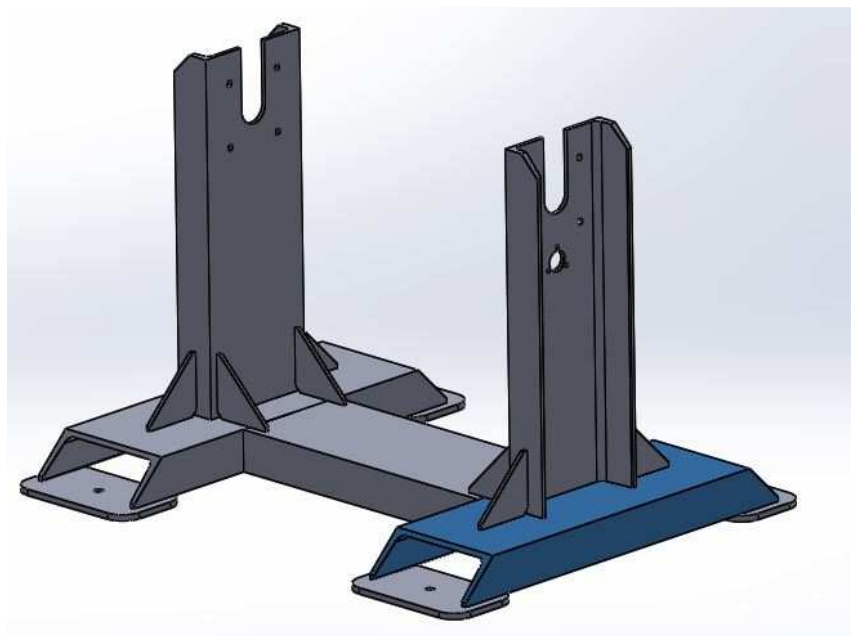
$$\sigma_{\text{uk}} = \sigma + \sigma_f$$

$$\sigma_{\text{uk}} = 23 + 0,6$$

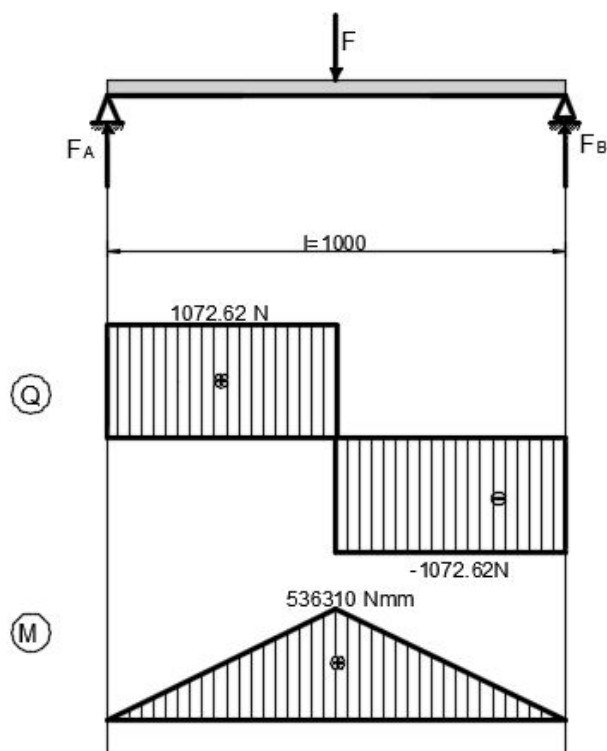
$$\sigma_{\text{uk}} = 23,6 \text{ N/mm}^2 \leq \sigma_{\text{dop}}$$

3.10 Proračun uzdužnog nosača postolja

Uzdužni nosač postolja izrađen je od UPN 300 profila, duljine 1000 mm. Preko stupa je opterećen silom $F = 2145,24 \text{ N}$. Geometrijske karakteristike presjeka već su dane u poglavlju 3.8.



Slika 35. Uzdužni nosač postolja



Slika 36. Proračunski model uzdužnog nosača postolja

3.10.1 Provjera čvrstoće

Maksimalni moment savijanja:

$$M_{\max} = 536310 \text{ Nmm.}$$

Naprezanje na savijanje:

$$\sigma_f = \frac{M}{W}$$

$$\sigma_f = \frac{536310}{6,67 \cdot 10^4}$$

$$\sigma_f = 8 \text{ N/mm}^2 \leq \sigma_{\text{dop}}$$

3.10.2 Provjera krutosti

Dopušteni progib:

$$f_{\text{dop}} = \frac{l}{500}$$

$$f_{\text{dop}} = \frac{1000}{500}$$

$$f_{\text{dop}} = 2 \text{ mm}$$

Stvarni maksimalni progib:

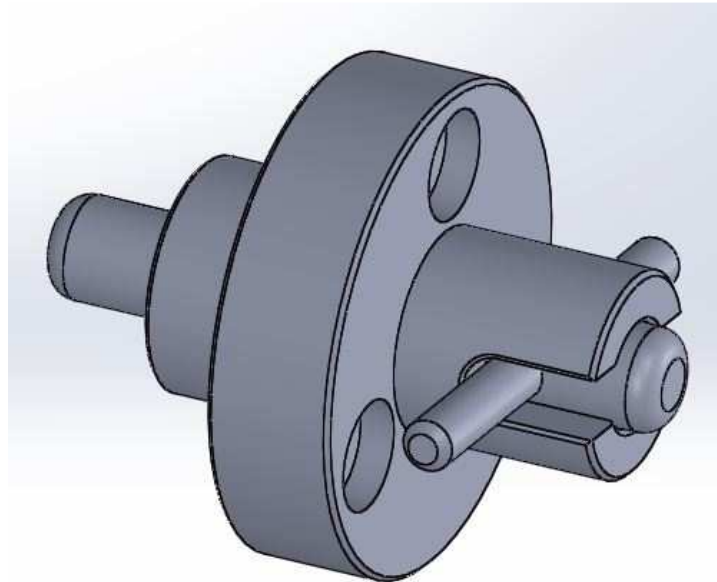
$$f_{\max} = \frac{F \cdot l^3}{48 \cdot E \cdot I} \leq f_{\text{dop}}$$

$$f_{\max} = \frac{2145,24 \cdot 1000^3}{48 \cdot 210000 \cdot 4,93 \cdot 10^6}$$

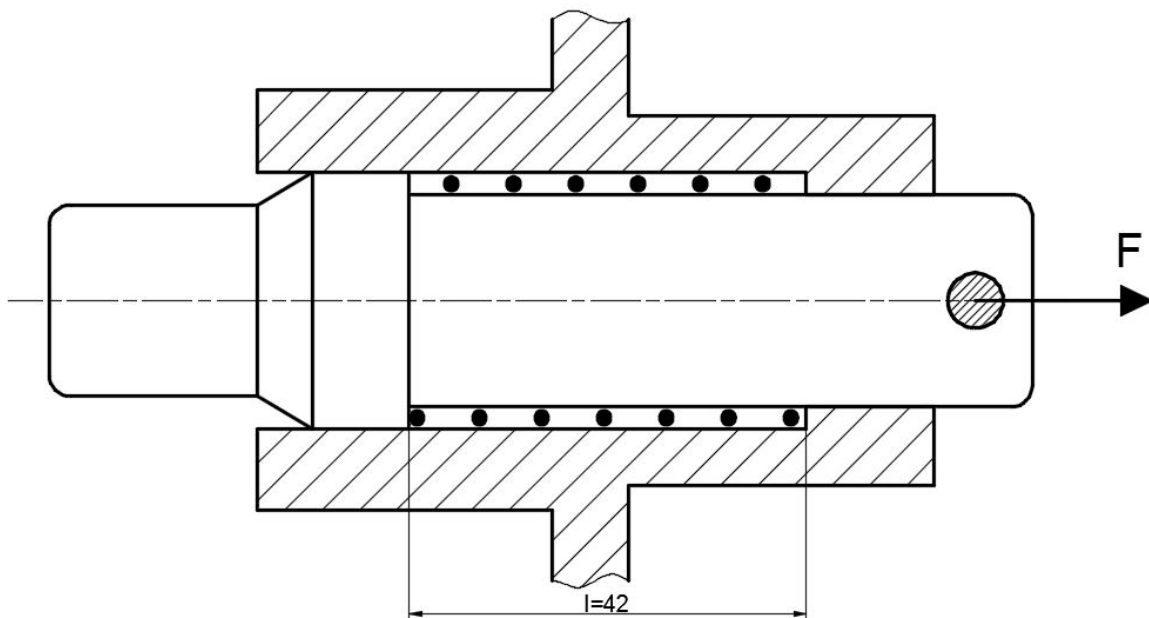
$$f_{\max} = 0,05 \text{ mm} \leq f_{\text{dop}} = 2 \text{ mm}$$

3.11 Proračun graničnika

Graničnik ima ulogu da preko granične ploče osigura stalan i čvrst položaj radnog stola u željenoj poziciji. Isto tako mora omogućiti lako mijenjanje položaja radnog stola. Sastoji se od zatika, vodilice zatika, opruge i ručice.



Slika 37. Graničnik



Slika 38. Graničnik - u presjeku

$F = 160 \text{ N} \rightarrow$ prema [3], za ručnu silu u stojećem položaju vodoravno prema sebi.

Dimenzije opruge:

$$D_U = 20 \text{ mm}$$

$$D_V = 25 \text{ mm}$$

$$l = 42 \text{ mm}$$

$$d = 2,5 \text{ mm}$$

Potrebno skraćenje opruge proizlazi iz konstrukcije te iznosi: $\Delta l = 15 \text{ mm}$.

Potrebna krutost opruge:

$$c = \frac{F}{\Delta l}$$

$$c = \frac{160}{15}$$

$$c = 10,6 \text{ N/mm}$$

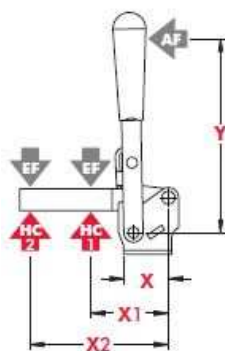
3.12 Ostali elementi naprave

3.12.1 Elementi za stezanje

Za stezanje su odabrani ručni stezni elementi tvrtke DE-STA-CO:

1. Za vertikalno stezanje: model 210-U, karakteristika prikazanih na slici 39.
2. Za horizontalno stezanje: model 610, karakteristika prikazanih na slici 40.

Series 210 Holding Capacities

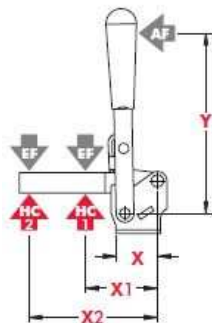


Model	X	X1	X2	Y	‡HC1	‡HC2	‡EF(X1):AF	EF(X2):AF
U/UB/UR		[2.38] 60,5	[4.88] 124	[6.75] 171,5	[600lbf.] 2670N	[290lbf.] 1290N	14:1	7:1
USS	[1.54] 39				[750lbf.] 3340N	[360lbf.] 1600N		
S/SR/SB		[3.62] 92,0	[5.25] 133	[4.50] 114,5	[750lbf.] 3340N	[500lbf.] 2220N	11:1	9:1
TU		[2.38] 60,5	[4.88] 124		[600lbf.] 2670N	[290lbf.] 1290N		

Dimensions shown "mm [inch]" ‡ HC = Holding Capacity, EF = Exerting Force, AF = Applied Force. Refer to page 15.4 for additional information.

Slika 39. Element za vertikalno stezanje

Series 210 Holding Capacities



Model	X	X1	X2	Y	±HC1	±HC2	±EF(X1):AF	EF(X2):AF
U/UB/UR		[2.38] 60,5	[4.88] 124	[6.75] 171,5	[600lbf.] 2670N	[290lbf.] 1290N	14:1	7:1
USS	[1.54] 39				[750lbf.] 3340N	[360lbf.] 1600N		
S/SR/SB		[3.62] 92,0	[5.25] 133	[4.50]	[750lbf.] 3340N	[500lbf.] 2220N	11:1	9:1
TU		[2.38] 60,5	[4.88] 124	114,5	[600lbf.] 2670N	[290lbf.] 1290N		

Dimensions shown "mm [inch]" † HC = Holding Capacity, EF = Exerting Force, AF = Applied Force.
Refer to page 15.4 for additional information.

Slika 40. Element za horizontalno stezanje

3.12.2 Elementi za oslanjanje

Za oslanjanje su odabrani elementi tvrtke NORELEM:

1. Nepomični oslonci: kataloški broj 02000310
2. Oslonac s mogućnošću regulacije: kataloški broj 02009-120x030

4. NAČIN RADA S NAPRAVOM 1

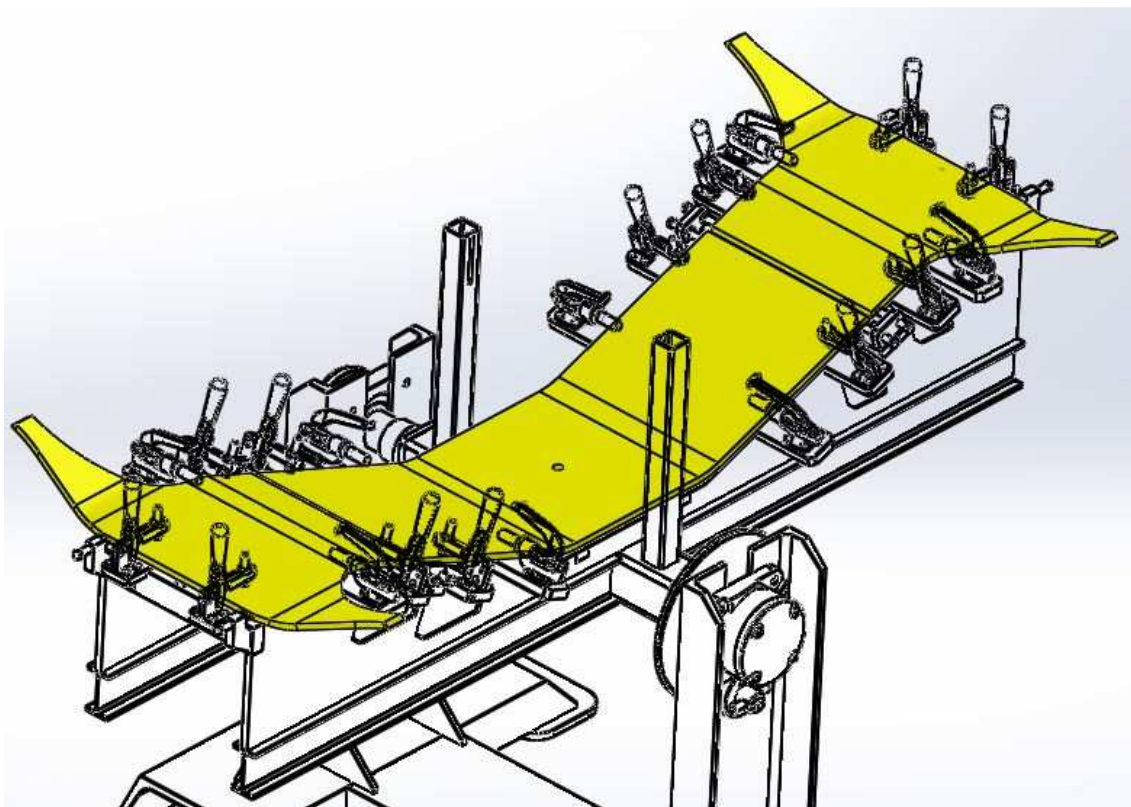
Prije početka serijske proizvodnje na napravi 1, potrebno ju je određenim radnjama podesiti. Tako je najprije potrebno fiksirati postolje, te onemogućiti eventualne pomake. Potrebno je podesiti graničnike položaja (12 vijaka), te osigurati njihov položaj pritezanjem kontra matice. Kod pozicionera ukrute, potrebno je onemogućiti aksijalni pomak po osovini postavljanjem prstena.

Nakon kompletnog podešavanja naprave, potrebno je izraditi prototip proizvoda, te na njemu provesti kontrolu svih dimenzija i utvrditi nalaze li se u dopuštenim odstupanjima prema zahtjevu. Ukoliko se utvrdi da je sve u redu, naprava je spremna za korištenje.

Redoslijed montaže i zavarivanja elemenata prikazan je u nastavku.

4.1 Zavarivanje donje ploče

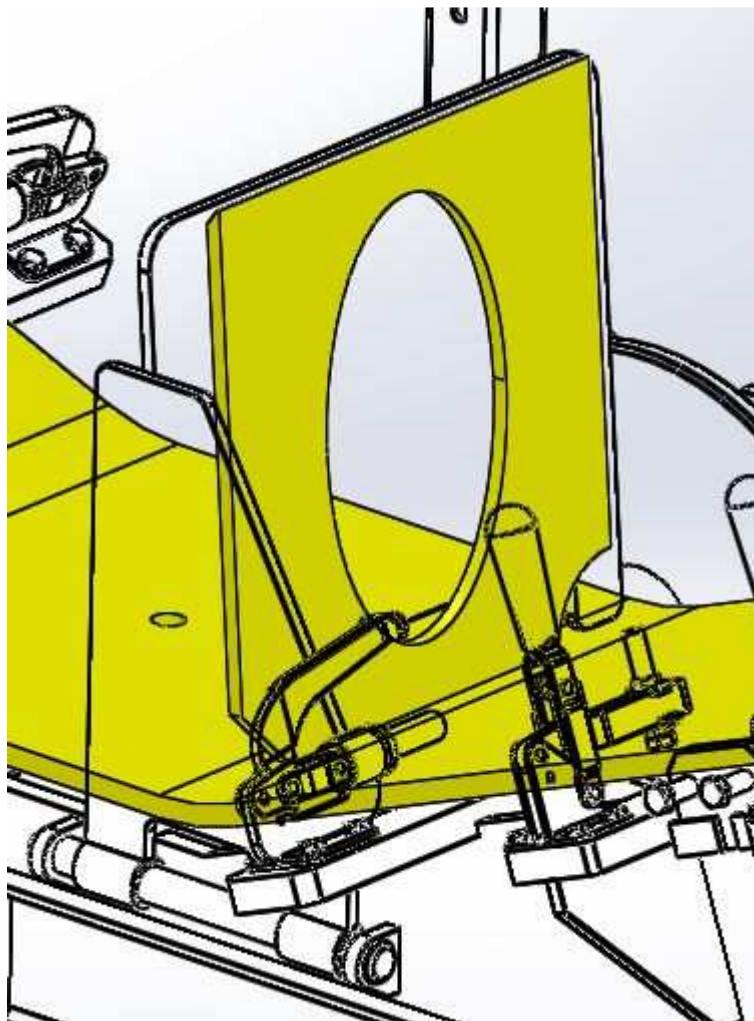
Donja ploča sastoji se od 3 elementa. U napravi se prvo postavlja središnji, a nakon toga ostala dva elementa. Njihov položaj određen je graničnicima. Nakon postavljanja u napravi, potrebno je izvršiti stezanje sa ukupno 12 vertikalnih stega (po 4 za svaku ploču). Nakon toga može se pristupiti punktiranju i zavarivanju. Prilikom moguće je zakrenuti okretnu platformu u povoljni položaj.



Slika 41. Pozicioniranje i zavarivanje donje ploče

4.2 Zavarivanje ukrute

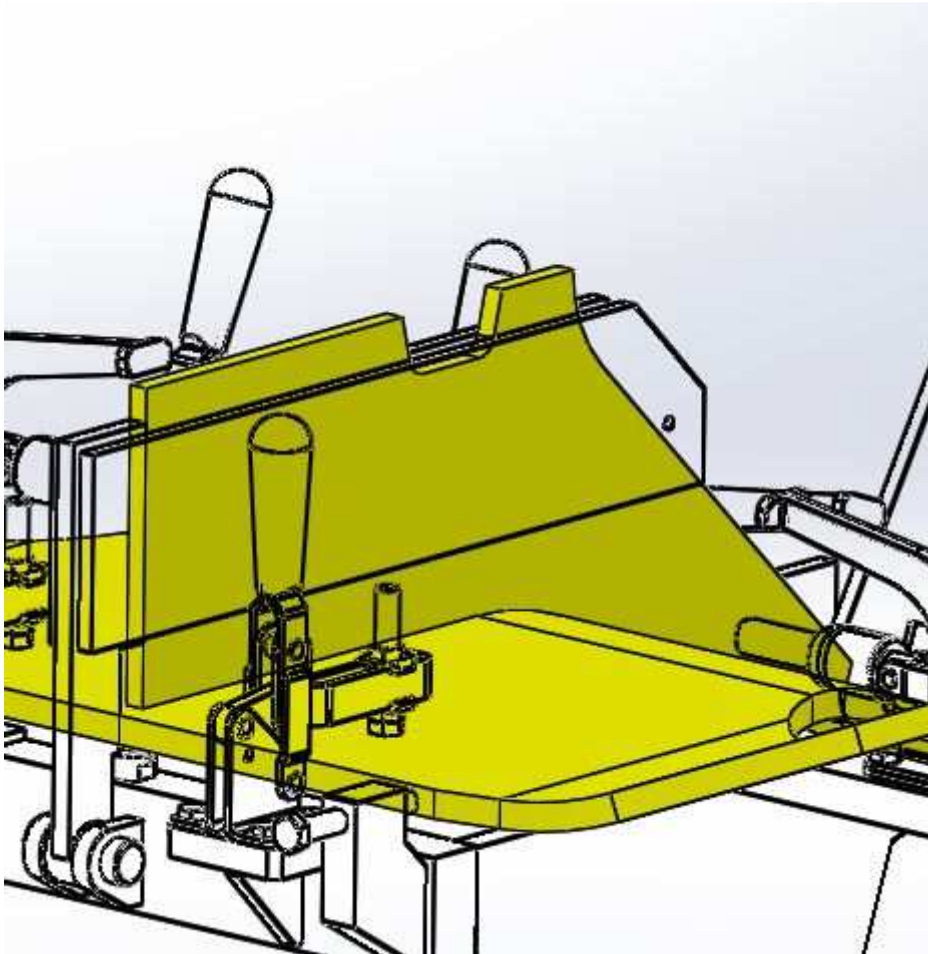
Nakon zavarivanja donje ploče, dodaju se ukrute. Potrebno je 'preklopiti' pozicioner ukrute, te okretnu platformu zaokrenuti u položaj u kojem je ukruta najstabilnija. Nakon pripremnih radnji moguće je obaviti punktiranje, te konačno zavarivanje ukrute sa obadvije strane. Nakon zavarivanja moguće je vratiti pozicioner u početni položaj. Isti postupak ponoviti i za drugu ukrutu.



Slika 42. Pozicioniranje i zavarivanje ukrute

4.3 Zavarivanje uzdužnog ojačanja

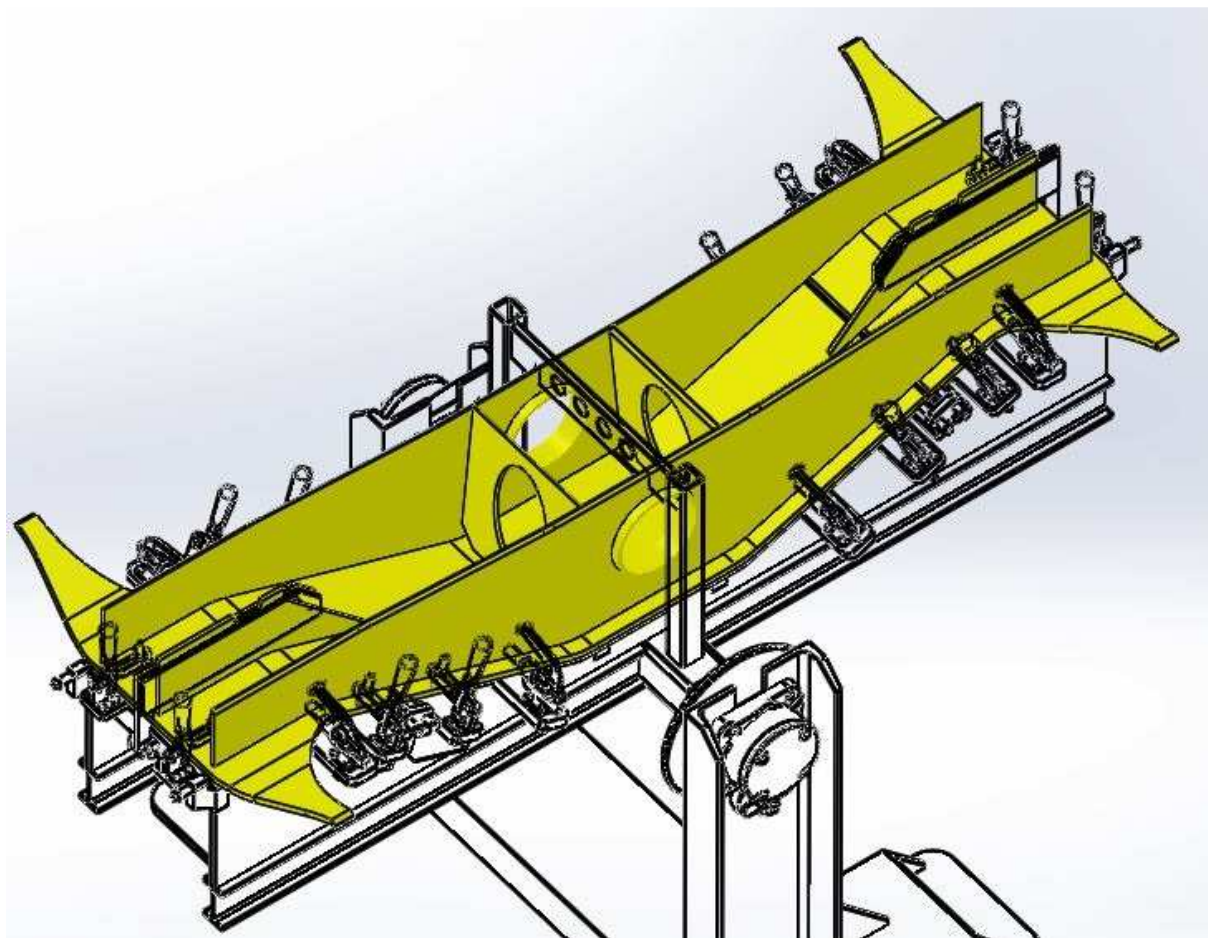
Nakon što su zavarene ukrute, slijedi dodavanje i zavarivanje uzdužnog ojačanja. Uzdužno ojačanje potrebno je 'preklopiti' sa pozicionerom uzdužnog ojačanja, čime se osigurava položaj. Kad je osiguran stabilan položaj uzdužnog ojačanja pristupa se punktiranju, te zavarivanju sa obadvije strane. Nakon završene radnje pozicioner je potrebno vratiti u početni položaj. Identični postupak ponoviti i za drugo uzdužno ojačanje.



Slika 43. Pozicioniranje i zavarivanje uzdužnog ojačanja

4.4 Zavarivanje bočnih ploča

Zadnja faza na napravi 1 je zavarivanje bočnih ploča. Potrebno je postaviti obadvije bočne plohe, te ih učvrstiti sa 8 horizontalnih stega. Nakon toga, potrebno je staviti jaram u vodilicu, te ga spustiti do samih ploča i dodatno osigurati njihov položaj. Nakon toga moguće je pristupiti punktiranju i zavarivanju sa obadvije strane. Prilikom zavarivanja potrebno je okrenuti okretnu platformu u položaj povoljan za zavarivanje.

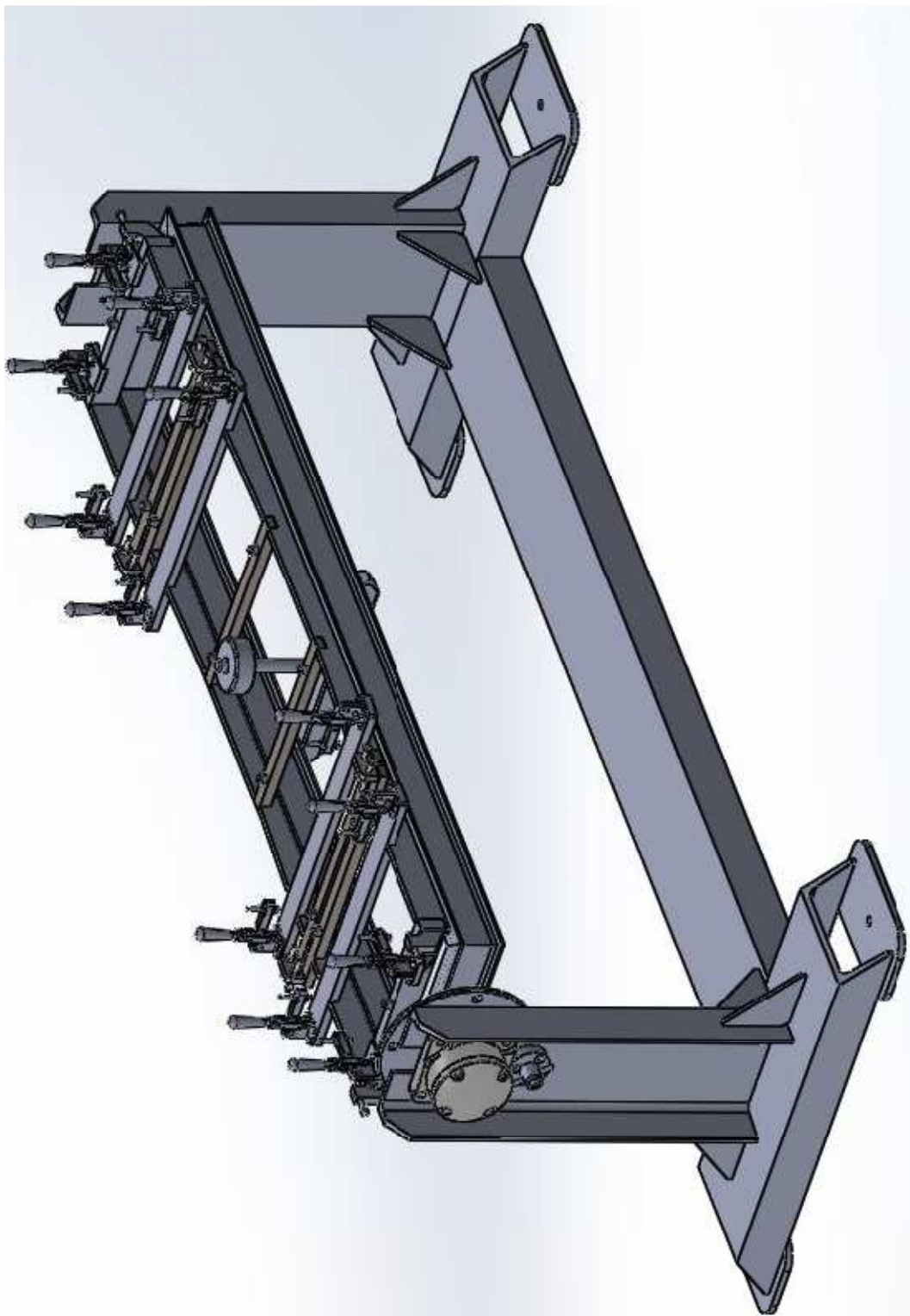


Slika 44. Pozicioniranje i zavarivanje bočnih ploha

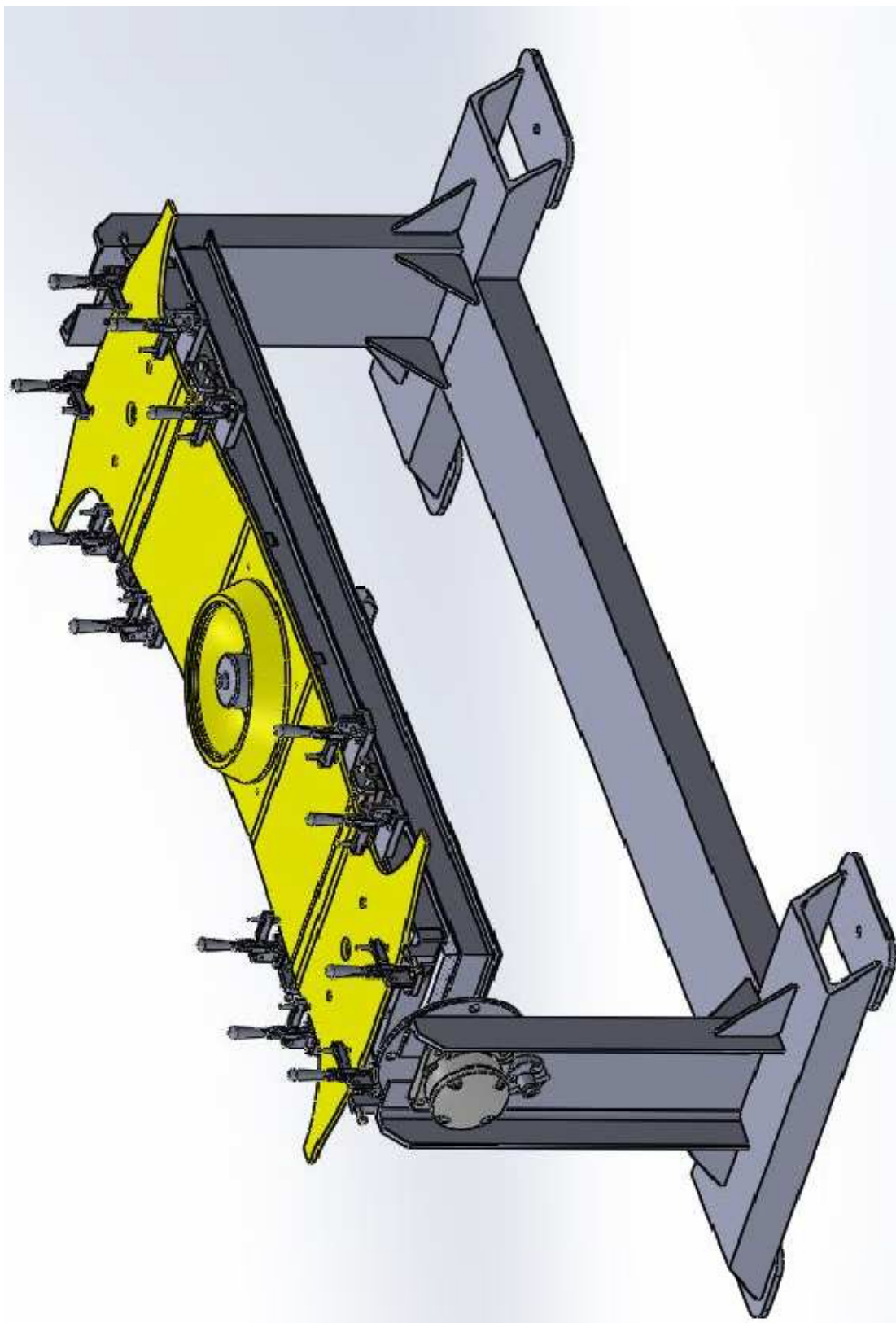
Nakon provedenih svih opisanih radnji, te nakon što se ohlade zavareni spojevi, moguće je otpustiti vertikalne stege, te izvaditi obradak iz naprave.

Također, bitno je napomenuti da je prilikom rukovanja sa napravom potrebno voditi brigu o tome da se ne oštete elementi za oslanjanje, pozicioniranje i stezanje.

5. KONCEPT NAPRAVE 2

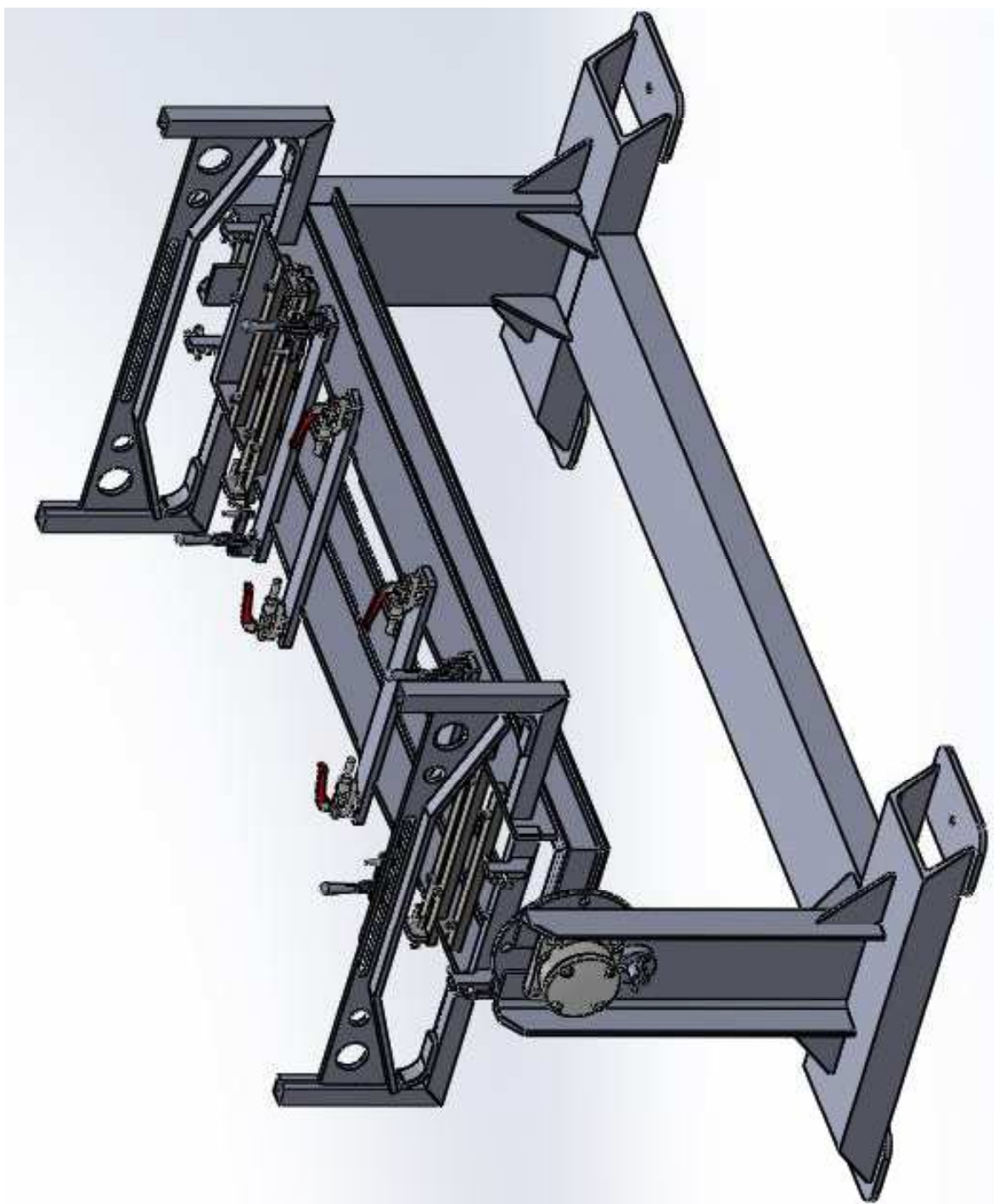


Slika 45. Koncept naprave 2

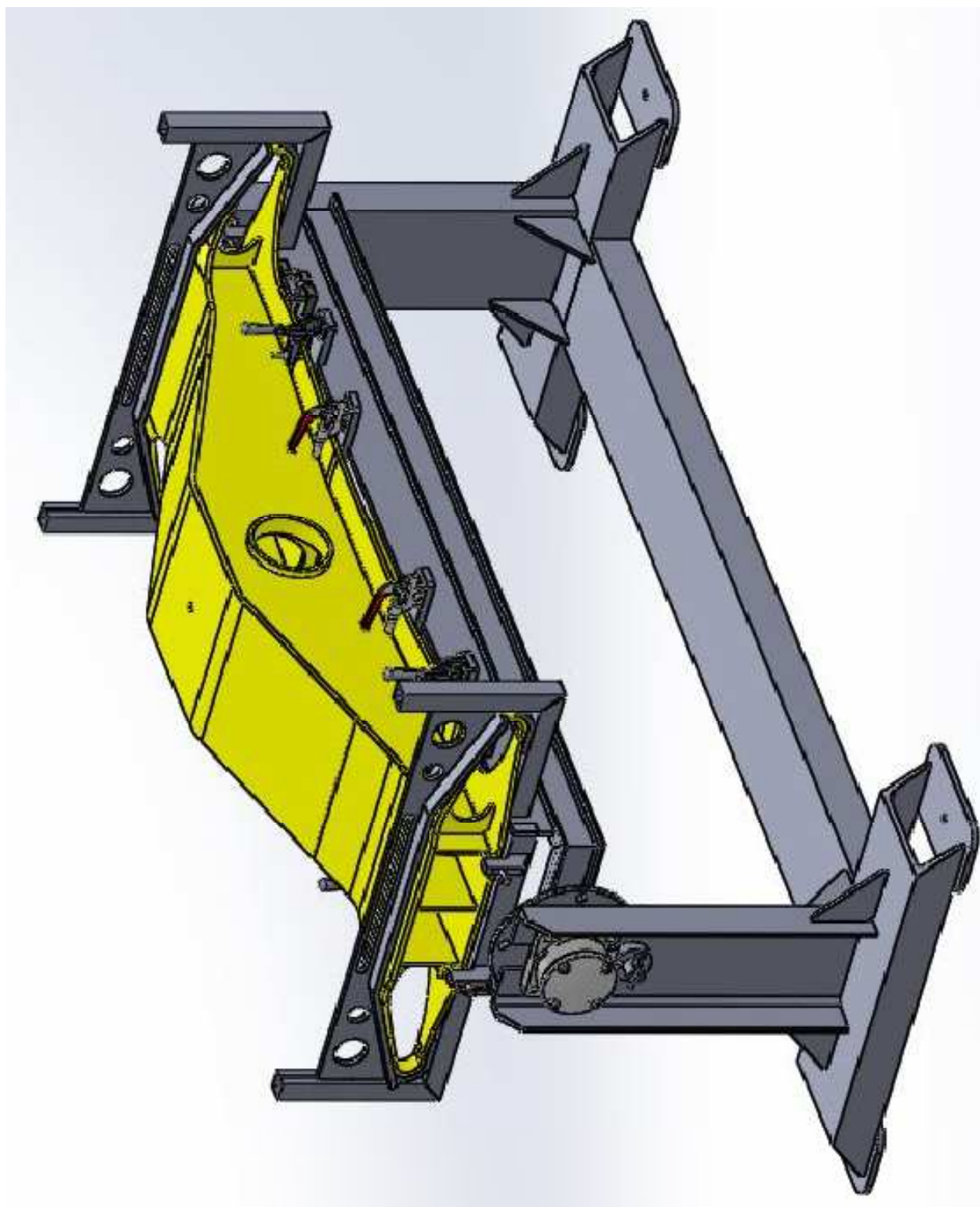


Slika 46. Koncept naprave 2 - s obradkom

6. KONCEPT NAPRAVE 3



Slika 47. Koncept naprave 3



Slika 48. Koncept naprave 3 - s obradkom

7. ZAKLJUČAK

U ovom radu provedena je analiza strukture poprečnog nosača okretnog postolja tipa Y25 koja se koriste na našim željeznicama. Određen je slijed radnji prilikom montaže prethodno obrađenih dijelova u sklop poprečnog nosača.

Analizom tehničke dokumentacije utvrđeno je da su za potpuno sklapanje nosača potrebne tri naprave. Također, konstruirane su sve tri naprave, te izrađeni njihovi 3D modeli, dok je za napravu 1 proveden cjelokupni proračun nosivih dijelova, te je razrađena kompletna radionička dokumentacija. Isto tako, za napravu 1 opisan je redoslijed radnji.

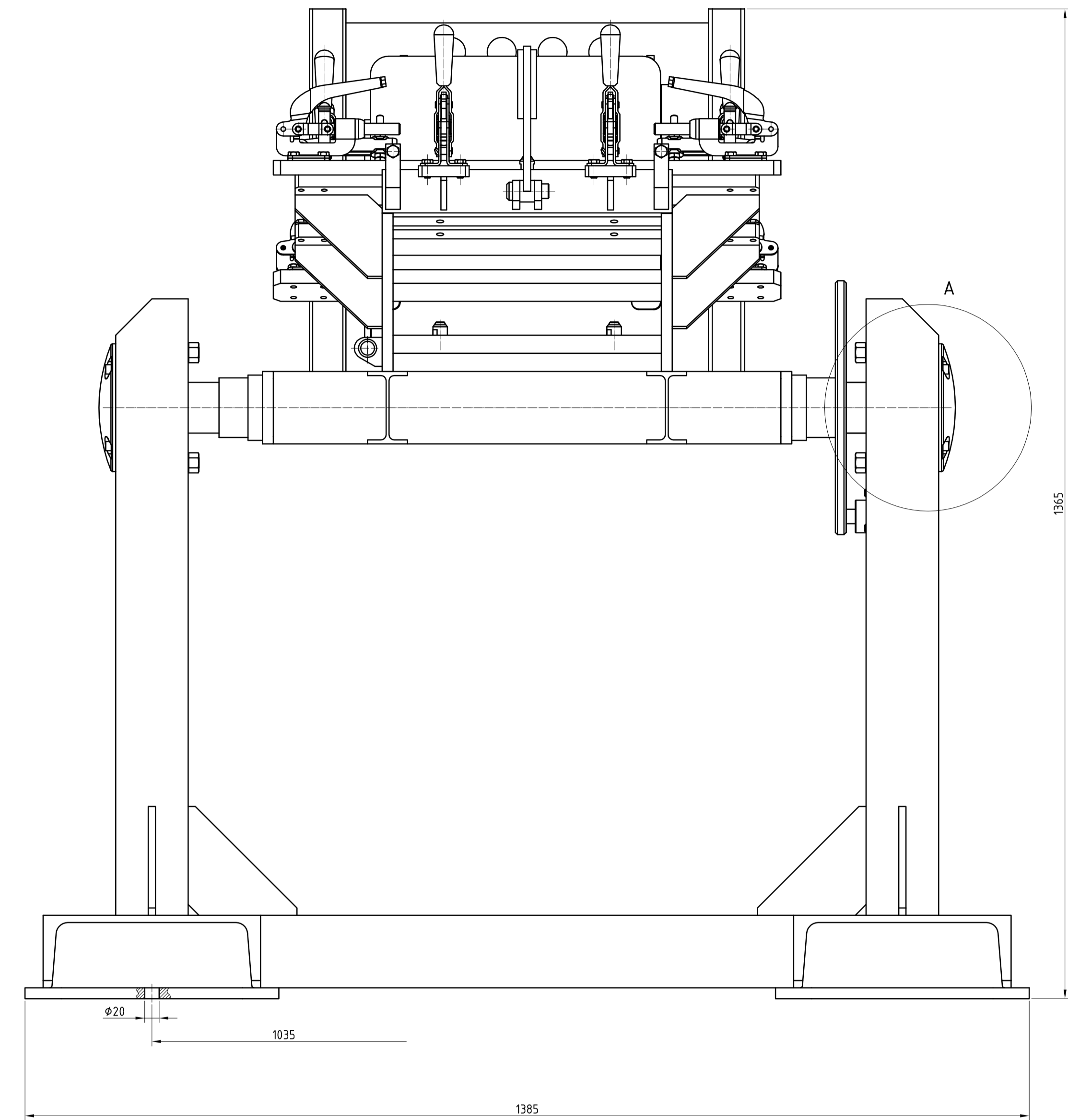
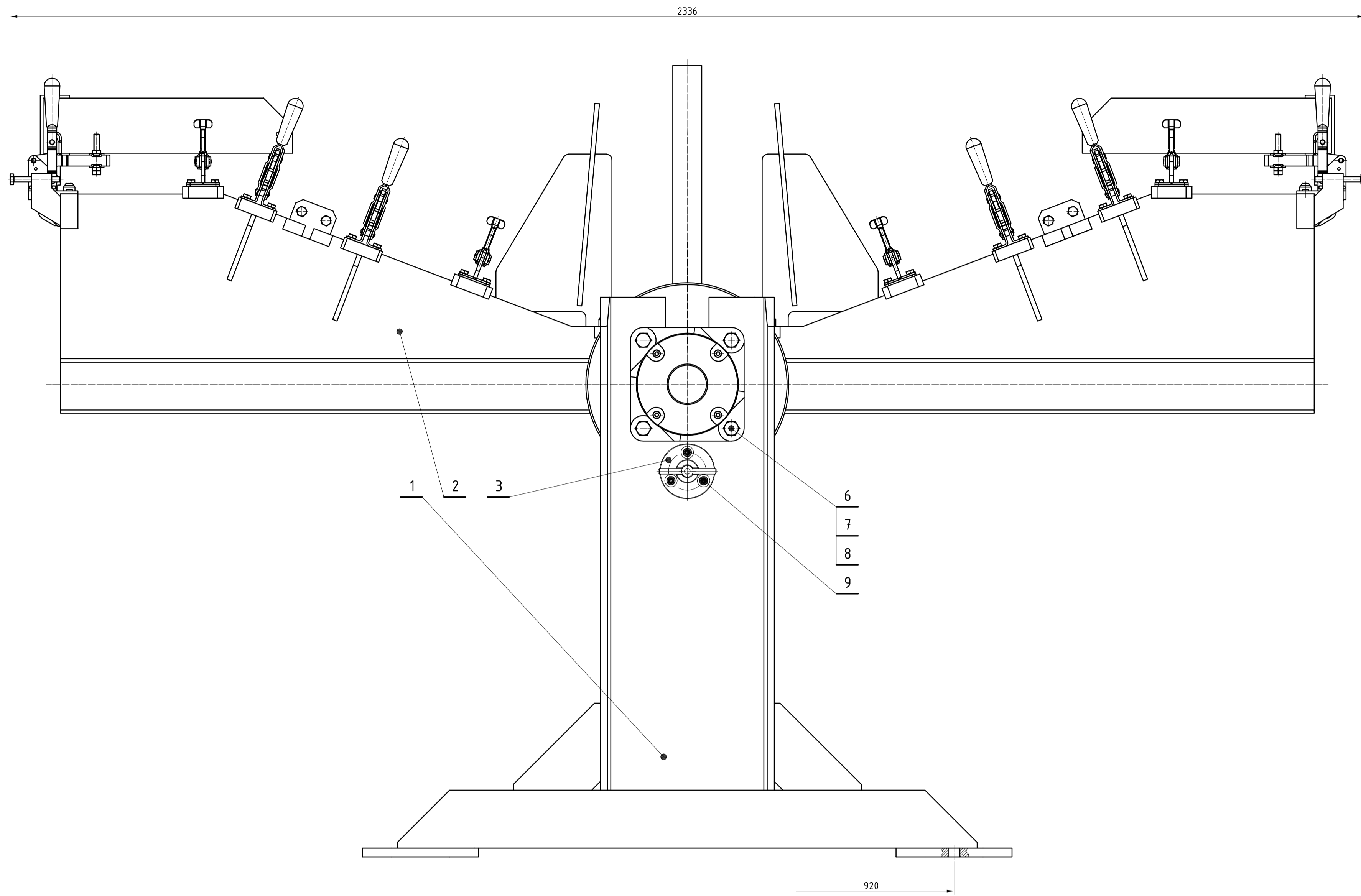
Prilikom projektiranja naprava naglasak je bio na korištenju što više standardnih elemenata, te ergonomskom oblikovanju u vidu dimenzija i iznosa sila koje radnik treba ostvariti.

LITERATURA

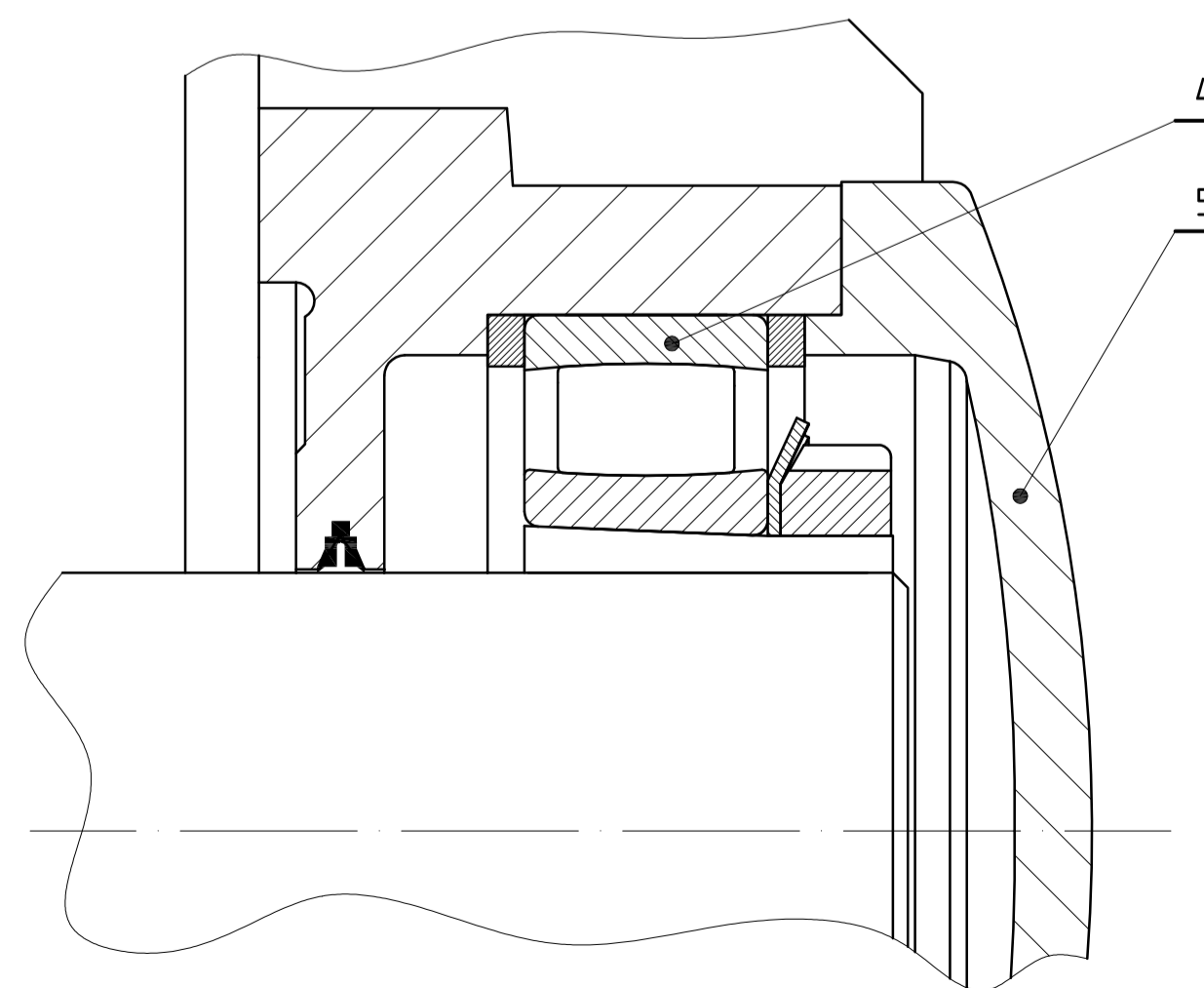
- [1] Krautov strojarski priručnik, Sajema Zagreb, 2009.
- [2] Decker, K. H.: Elementi strojeva, Golden Marketing -Tehnička knjiga Zagreb, 2006.
- [3] Boras, B.: Ručne naprave i mehanizmi za upinjanje u mehaničkoj obradi, Sveučilište u Zagrebu, Zagreb, 1991.
- [4] Grizelj, B.: Alati i naprave, Sveučilište J.J. Strossmayera u Osijeku, Slavonski Brod, 2004.
- [5] Uputstvo za eksploataciju i održavanje okretnih postolja tipa Y25 i tipa Y27 usvojenih na Jugoslovenskim železnicama, Beograd, 1987.

PRILOZI

- I. CD-R disc
- II. Tehnička dokumentacija

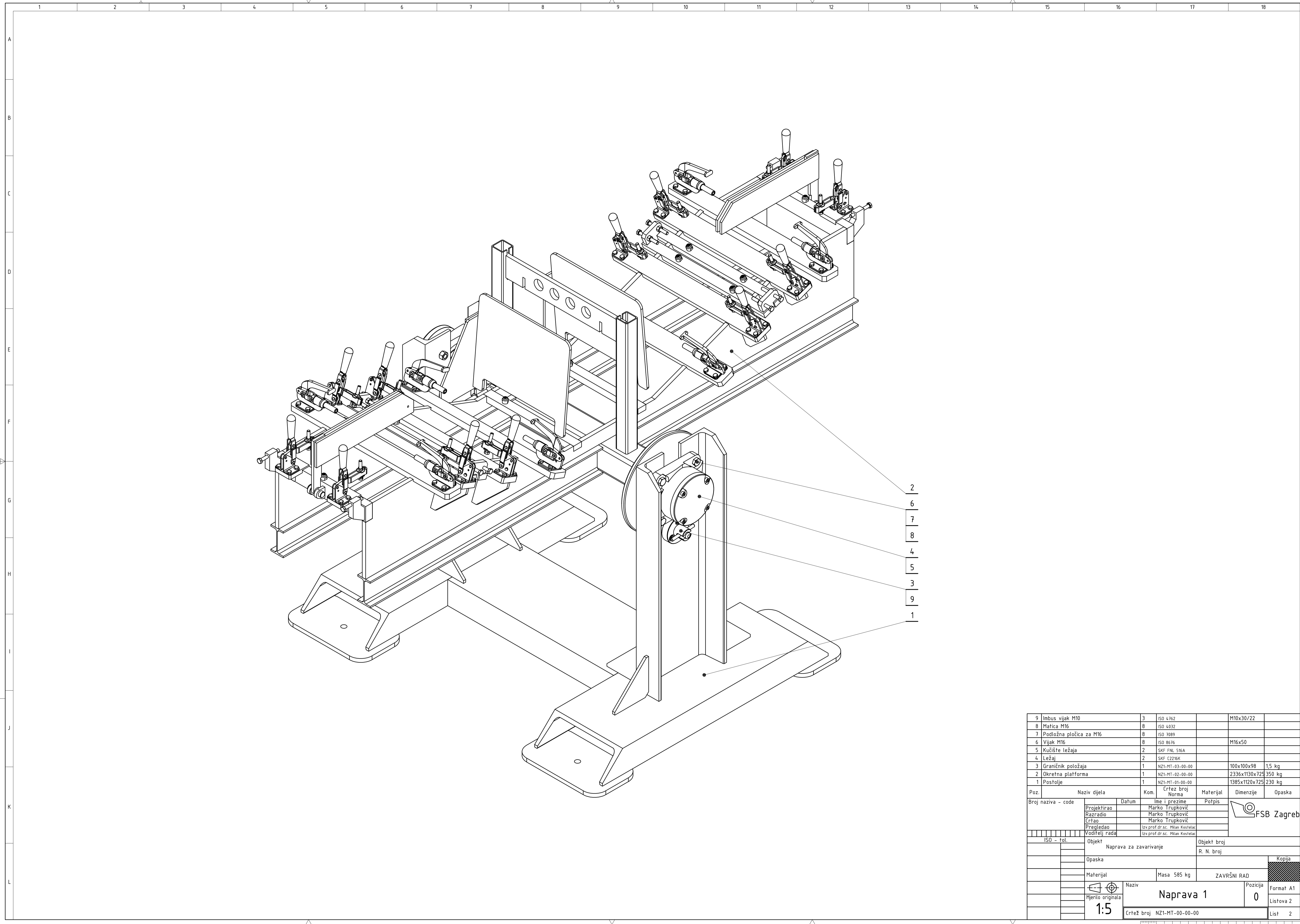


Detalj A (1:1)

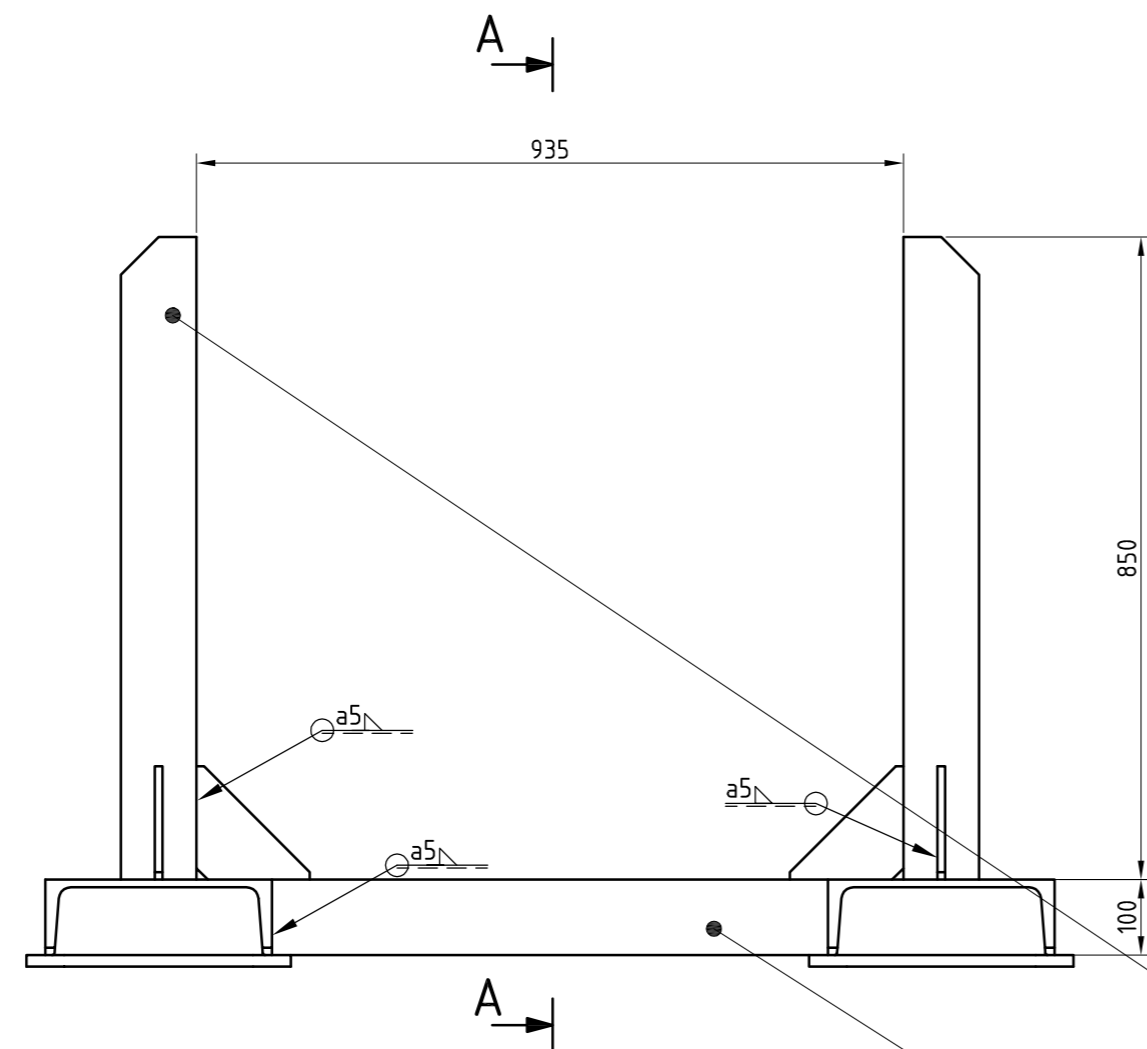


Napomena:
Prilikom montaže ležaja na drugom osloncu iz Kućišta ležaja (Poz. 5) izvaditi prstenove te omogućiti aksijalni pomak

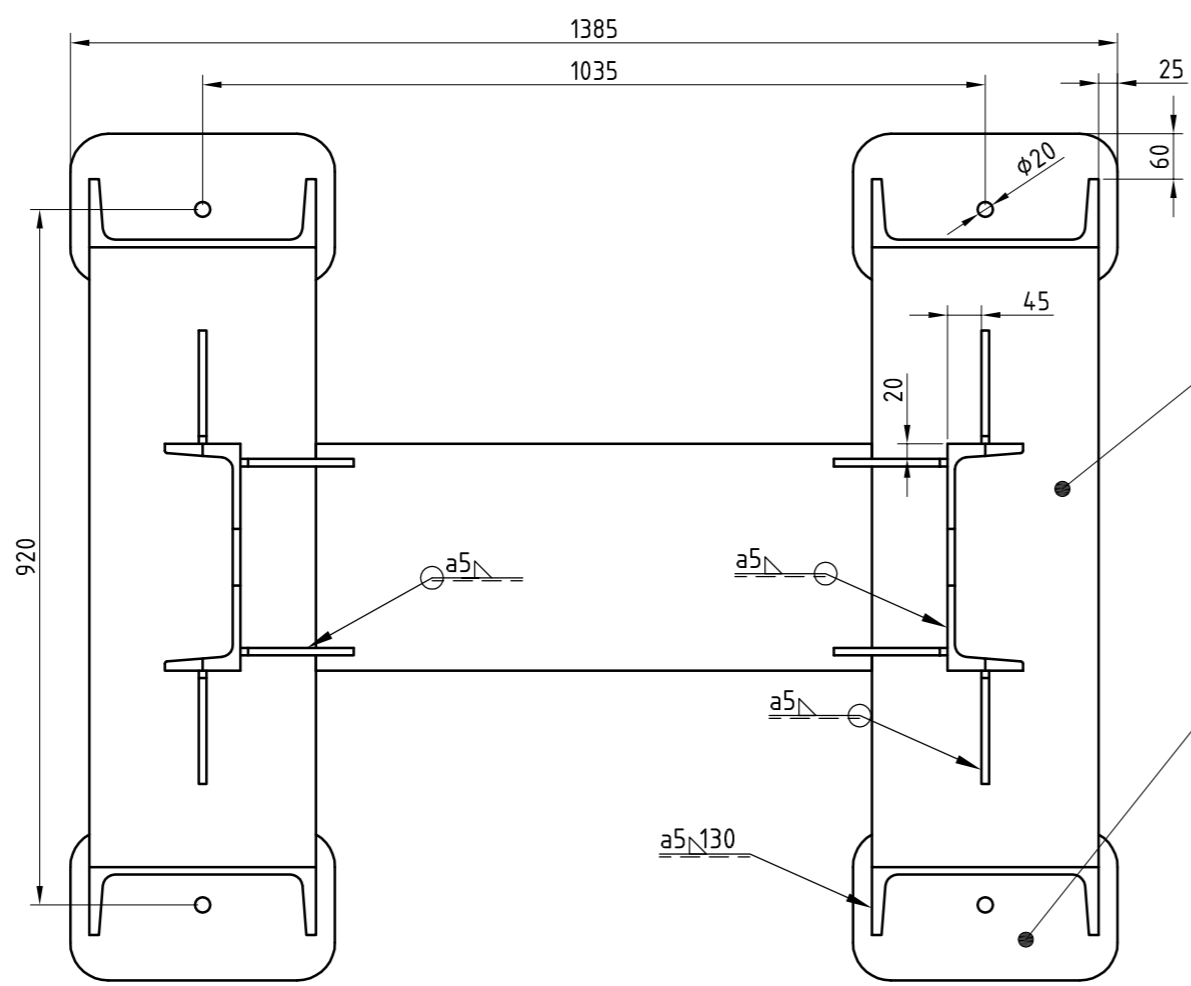
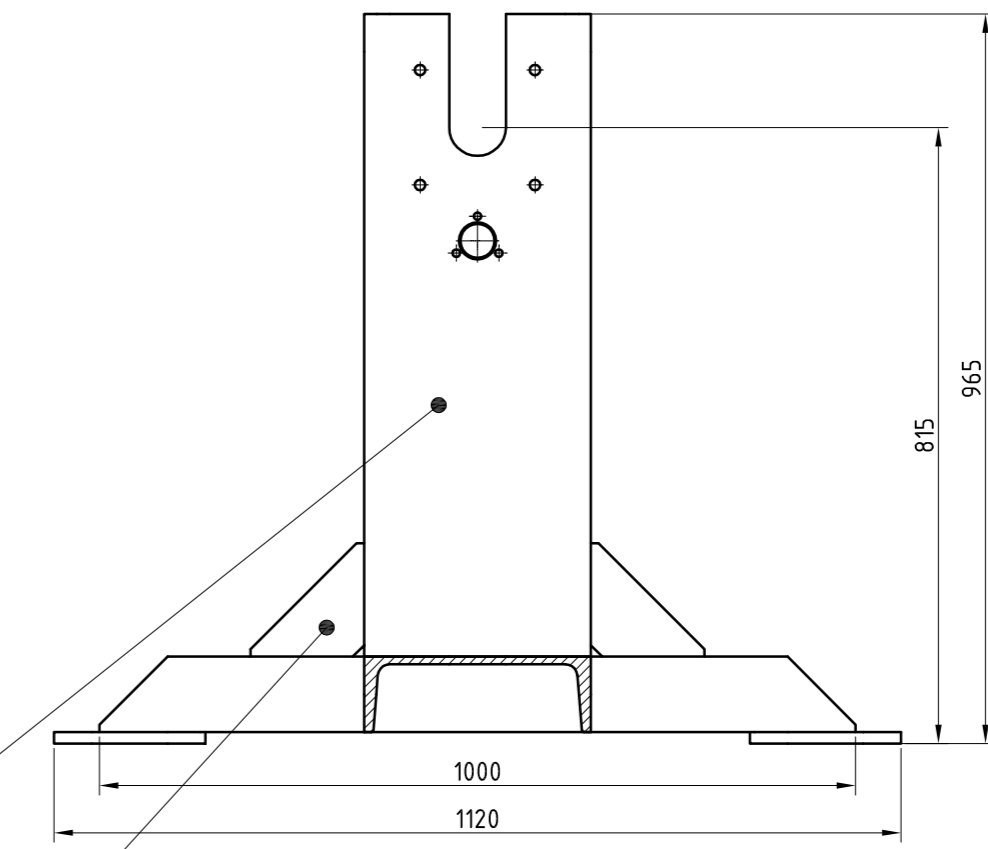
9	Imbus vijak M10	3	ISO 4762		M10x30/22	
8	Matica M16	8	ISO 4032			
7	Podložna pločica za M16	8	ISO 7089			
6	Vijak M16	8	ISO 8676		M16x50	
5	Kućiče ležaja	2	SKF FNL 516A			
4	Ležaj	2	SKF C2216K			
3	Graničnik položaja	1	NZ1-MT-03-00-00		100x100x98	1,5 kg
2	Okretna platforma	1	NZ1-MT-02-00-00		2336x1130x725	350 kg
1	Postolje	1	NZ1-MT-01-00-00		1385x1120x725	230 kg
Poz.	Naziv dijela	Kom.	Crtež broj Norma	Materijal	Dimenzije	Opaska
Broj naziva - code	Datum	Ime i prezime	Potpis			
Projektirao	Marko Trupković					
Razradio	Marko Trupković					
Crtao	Marko Trupković					
Pregledao	Izv.prof.dr.sc. Milan Kostelac					
Voditelj rada	Izv.prof.dr.sc. Milan Kostelac					
ISO - tol.	Objekt	Naprava za zavarivanje		Objekt broj		
	Opaska			R. N. broj		
	Materijal	Masa 585 kg	ZAVRŠNI RAD	Kopija		
	Naziv	Naprava 1		Forma	A1	
	Mjerilo originala	1:10		Lista	2	
	Crtež broj	NZ1-MT-00-00-00		Lista	1	



9	Imbus vijak M10	3	ISO 4762		M10x30/22	
8	Matrica M16	8	ISO 4032			
7	Podložna pločica za M16	8	ISO 7089			
6	Vijak M16	8	ISO 8676		M16x50	
5	Kučište ležaja	2	SKF FNL 516A			
4	Ležaj	2	SKF C2216K			
3	Graničnik položaja	1	NZ1-MT-03-00-00		100x100x98	1,5 kg
2	Okretna platforma	1	NZ1-MT-02-00-00		2336x1130x725	350 kg
1	Postolje	1	NZ1-MT-01-00-00		1385x1120x725	230 kg
Poz.	Naziv dijela	Kom.	Crtež broj Norma	Materijal	Dimenzije	Opaska
Broj naziva - code	Datum	Ime i prezime	Potpis			
	Projektirao	Marko Trupković				
	Razradio	Marko Trupković				
	Crtao	Marko Trupković				
	Pregledao	Izv.prof.dr.sc. Milan Kostelac				
	Voditelj rada	Izv.prof.dr.sc. Milan Kostelac				
ISO - tol.	Objekt	Naprava za zavarivanje		Objekt broj	R. N. broj	
	Opaska				Kopija	
	Materijal	Masa 585 kg	ZAVRŠNI RAD			
	Mjerilo originala	Naziv	Naprava 1	0	Format A1	
	1:5	Crtež broj	NZ1-MT-00-00-00		Listova 2	
					List 2	

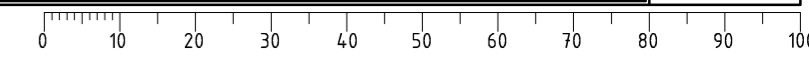
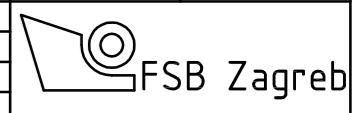


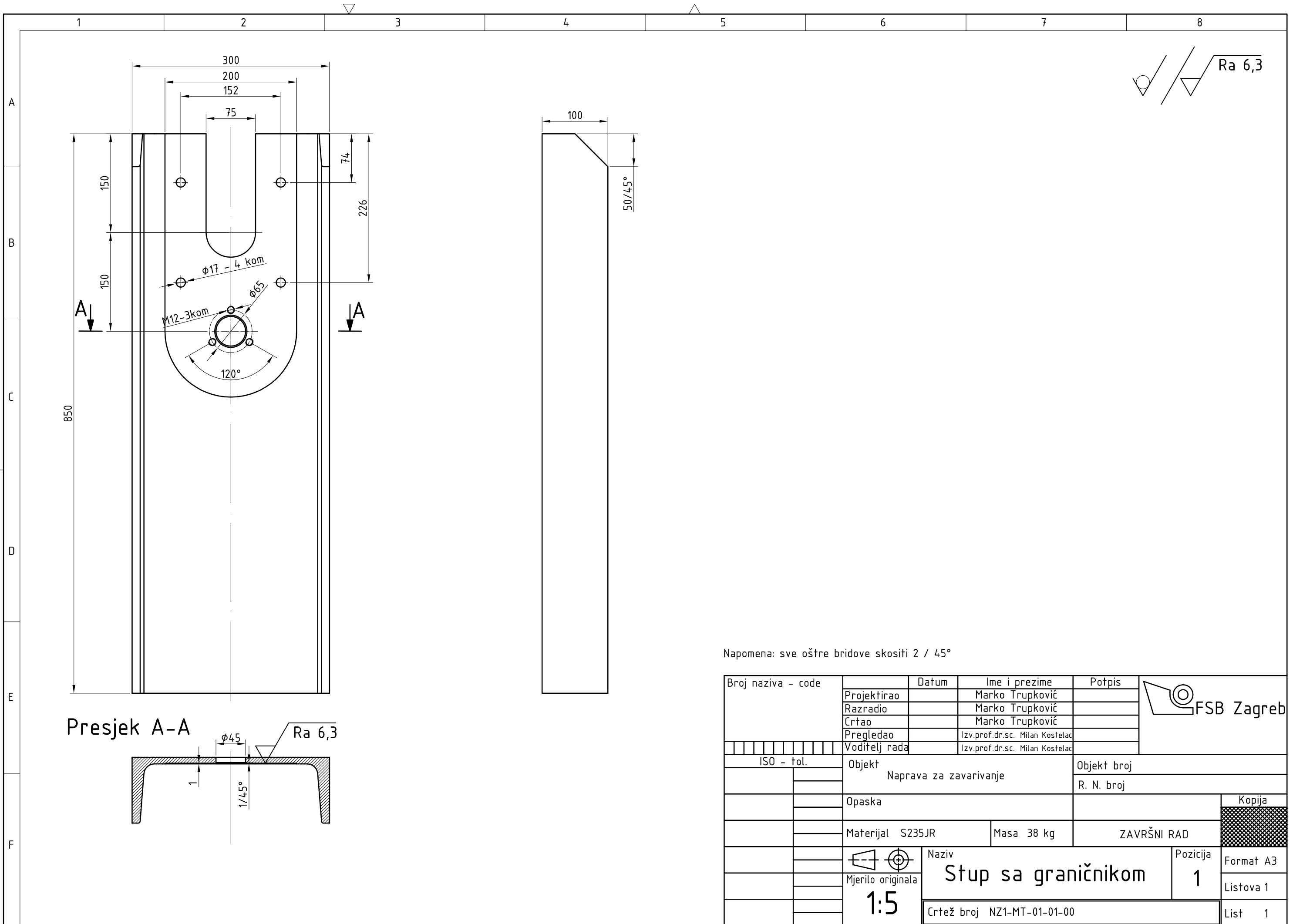
Presjek A-A



Napomena: sve neoznačene zavare izvesti sa a5

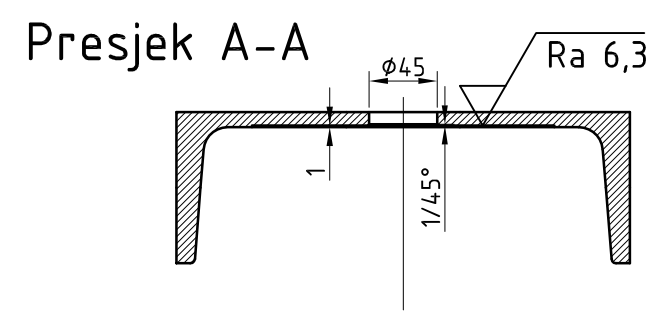
6	Stup bez graničnika	1	NZ1-MT-01-06-00	S235JR	UNP300x850	
5	Stopalo	4	NZ1-MT-01-05-00	S235JR	350x200x15	
4	Rebro postolja	8	NZ1-MT-01-04-00	S235JR	150x150x10	
3	Uzdužni nosač	2	NZ1-MT-01-03-00	S234JR	UNP300x1000	
2	Poprečni nosač	1		S235JR	UNP 300x735	
1	Stup sa graničnikom	1	NZ1-MT-01-01-00	S235JR	UNP300x850	
Poz.	Naziv dijela	Kom.	Crtež broj Norma	Materijal	Dimenzije	Opaska
Broj naziva - code		Datum	Ime i prezime	Potpis		
Projektirao			Marko Trupković			
Razradio			Marko Trupković			
Crtao			Marko Trupković			
Pregledao		Izv.prof.dr.sc. Milan Kostelac				
Voditelj rada		Izv.prof.dr.sc. Milan Kostelac				
ISO - fol.		Objekt	Objekt broj			
		Naprava za zavarivanje	R. N. broj			
Opaska				Kopija		
Materijal		Masa 230 kg	ZAVRŠNI RAD			
Mjerilo originala		Naziv		Pozicija	Format A2	
1:10		Postolja		1	Listova 1	
		Crtež broj NZ1-MT-01-00-00		List		1



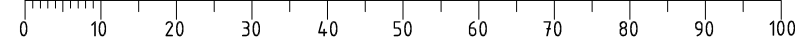


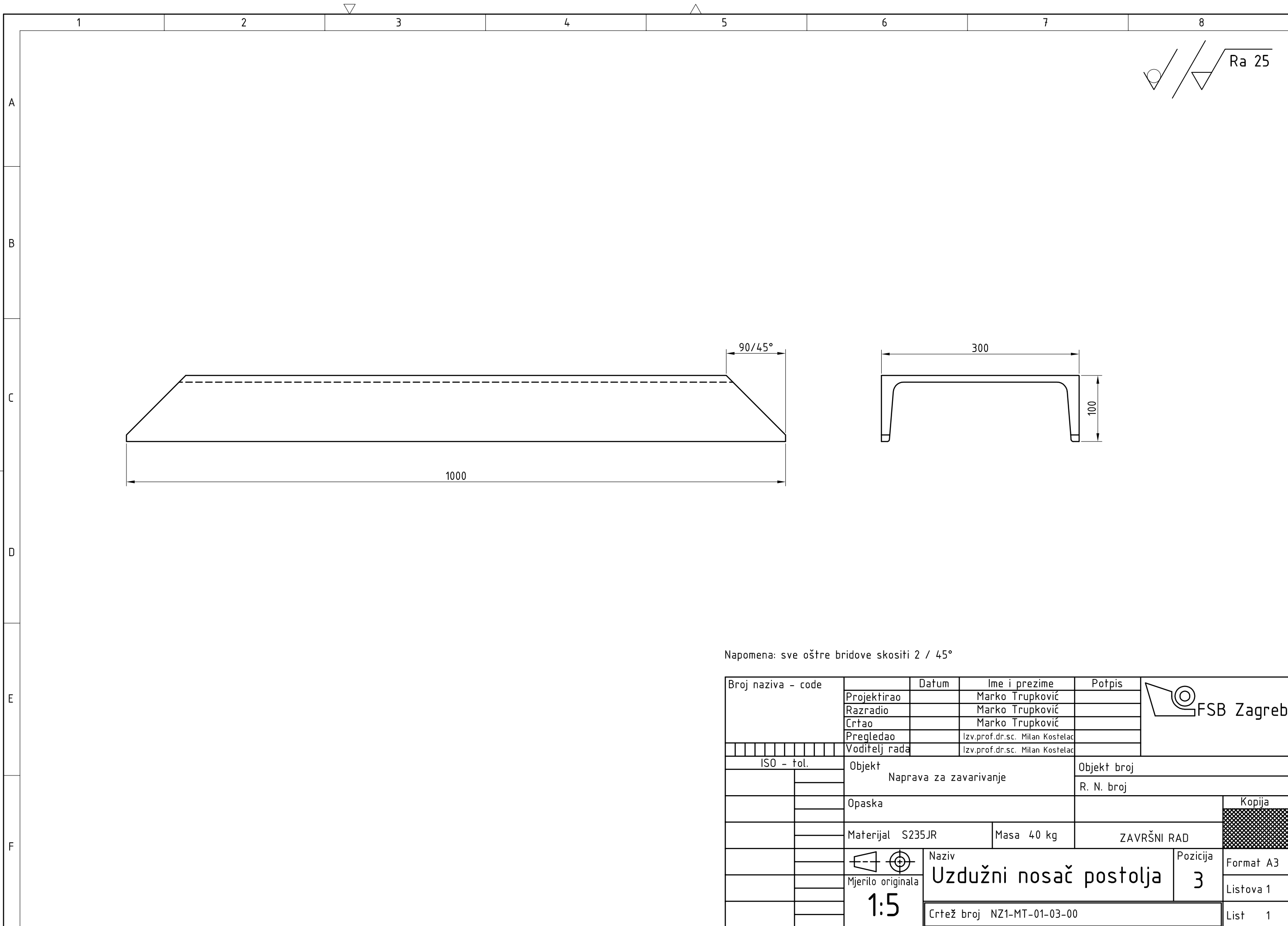
✓ / ∇ Ra 6,3

Napomena: sve oštre bridove skositi 2 / 45°



Broj naziva - code	Projektirao	Ime i prezime		Potpis	
	Razradio	Marko Trupković			
	Crtao	Marko Trupković			
	Pregledao	Izv.prof.dr.sc. Milan Kostelac			
	Voditelj rada	Izv.prof.dr.sc. Milan Kostelac			
ISO - fol.	Objekt			Objekt broj	
	Naprava za zavarivanje			R. N. broj	
	Opaska			Kopija	
	Materijal S235JR		Masa 38 kg	ZAVRŠNI RAD	
				Naziv	
	Mjerilo originala			Stup sa graničnikom	
	1:5			Pozicija	
	Crtež broj NZ1-MT-01-01-00			1	
				Format A3	
				Listova 1	
				List 1	



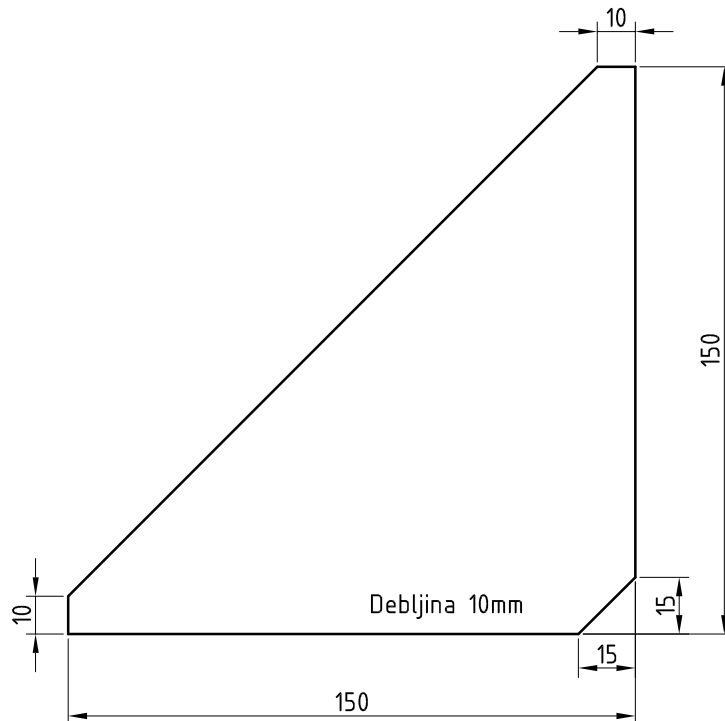


✓ / ∇ Ra 25

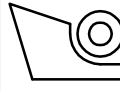
Napomena: sve oštre bridove skositi 2 / 45°

Broj naziva - code	Projektirao	Datum	Ime i prezime	Potpis	
	Razradio		Marko Trupković		
	Crtao		Marko Trupković		
	Pregledao		Izv.prof.dr.sc. Milan Kostelac		
	Voditelj rada		Izv.prof.dr.sc. Milan Kostelac		
ISO - fol.	Objekt	Objekt broj			
	Naprava za zavarivanje		R. N. broj		
	Opaska			Kopija	
	Materijal S235JR	Masa 40 kg	ZAVRŠNI RAD		
	 Mjerilo originala	Naziv	Pozicija	Format A3	
	1:5	Uzdužni nosač postolja	3	Listova 1	
		Crtež broj NZ1-MT-01-03-00	List 1		

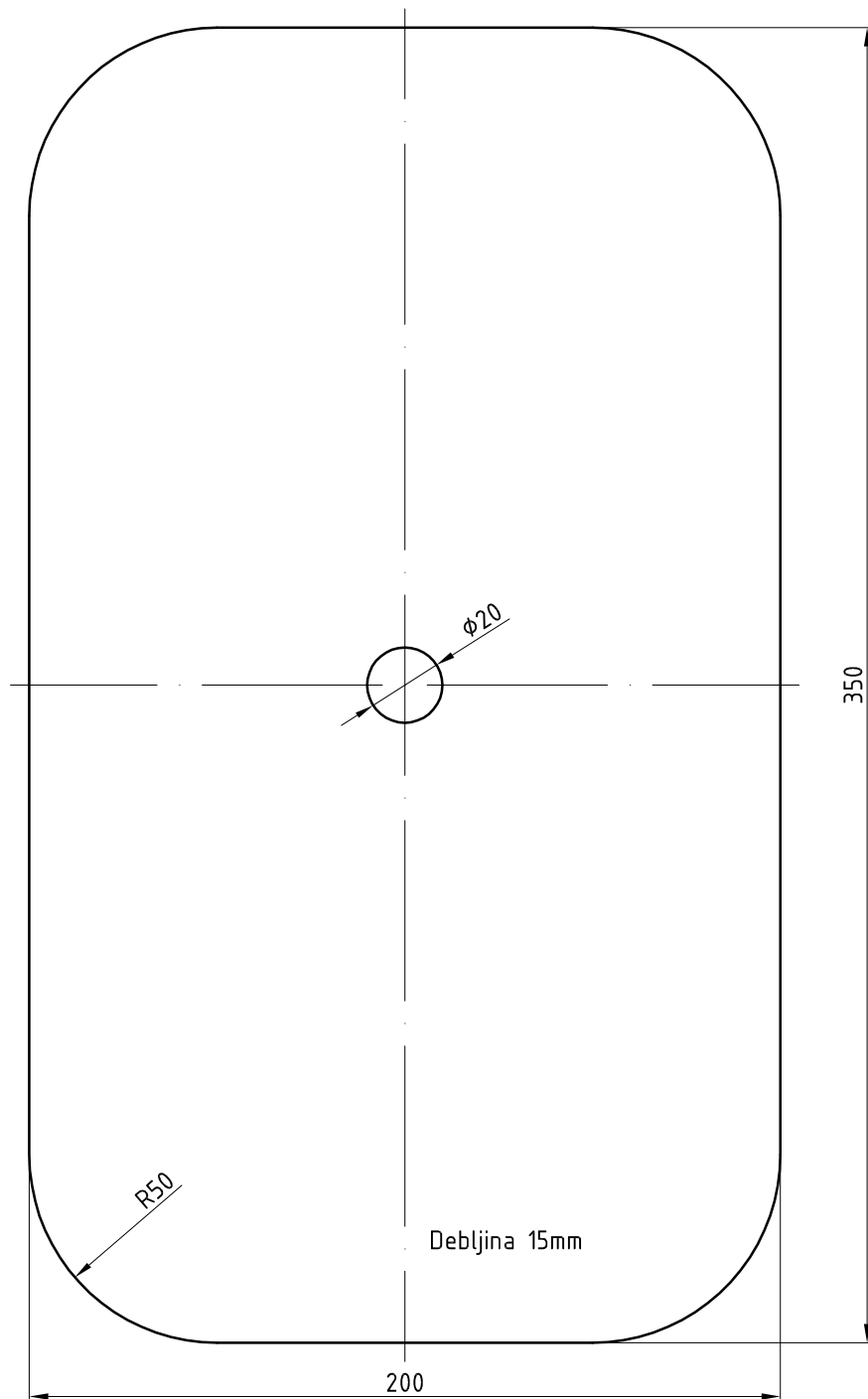




Napomena: sve oštre bridove skositi 2 / 45°

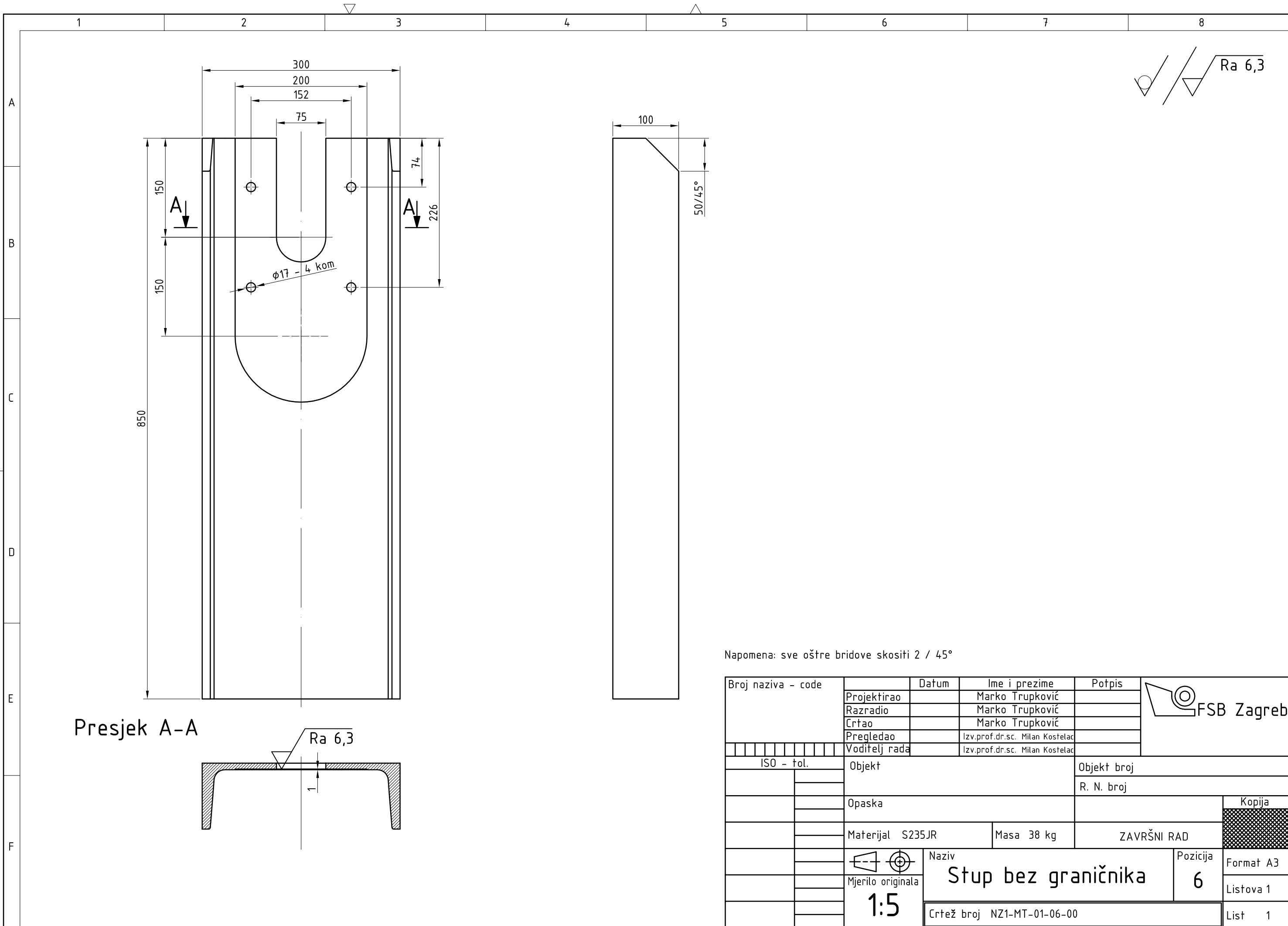
Broj naziva - code	Datum	Ime i prezime	Potpis	 FSB Zagreb
	Projektirao	Marko Trupković		
	Razradio	Marko Trupković		
	Crtao	Marko Trupković		
	Pregledao	Izv.prof.dr.sc. Milan Kostelac		
	Voditelj rada	Izv.prof.dr.sc. Milan Kostelac		
ISO - tol.	Objekt	Objekt broj		
	Naprava za zavarivanje	R. N. broj		
	Opaska			Kopija
	Materijal S235JR	Masa 1 kg	ZAVRŠNI RAD	
		Naziv	Pozicija	Format A4
	Mjerilo originala	Rebro postolja	4	Listova 1
	1:2	Crtež broj NZ1-MT-01-04-00		List 1

Ra 25



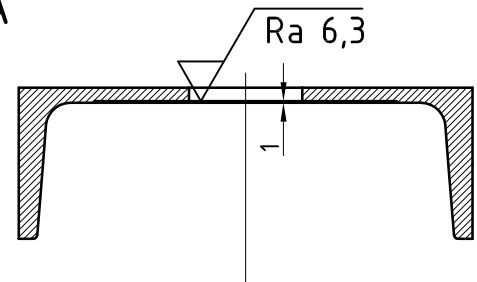
Napomena: sve oštre bridove skositi 2 / 45°

Broj naziva - code		Datum	Ime i prezime	Potpis	 FSB Zagreb
Projektirao			Marko Trupković		
Razradio			Marko Trupković		
Crtao			Marko Trupković		
Pregledao			Izv.prof.dr.sc. Milan Kostelac		
Voditelj rada			Izv.prof.dr.sc. Milan Kostelac		
ISO - tol.	Objekt			Objekt broj	
	Naprava za zavarivanje			R. N. broj	
	Opaska			Kopija	
	Materijal	S235JR	Masa	8 kg	ZAVRŠNI RAD
	 Naziv			Pozicija	Format A4
	Mjerilo originala			5	Listova 1
	1:2			Crtež broj	List 1
				NZ1-MT-01-05-00	



✓ Ra 6,3

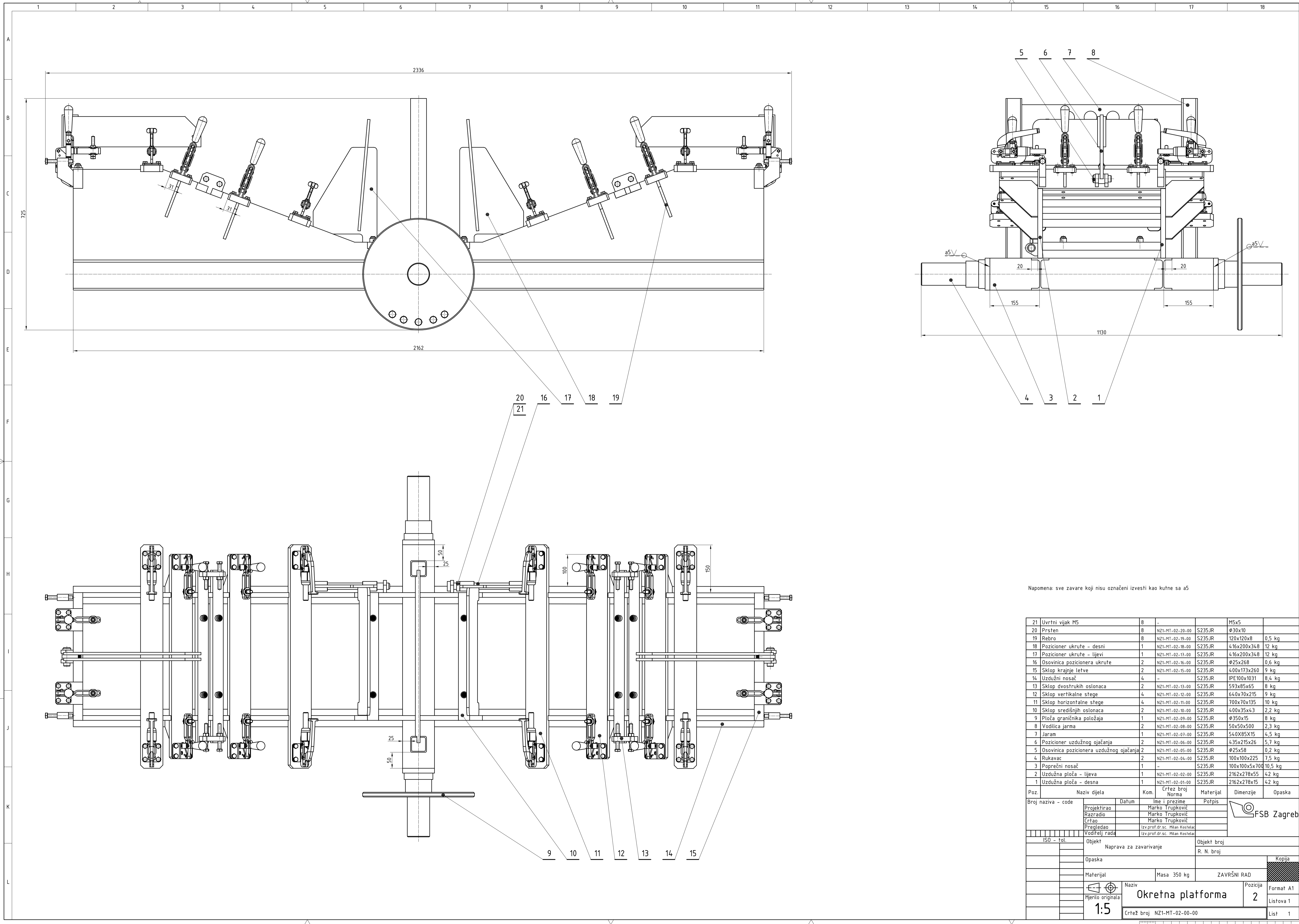
Presjek A-A



Napomena: sve oštre bridove skositi 2 / 45°

Broj naziva - code	Projektirao	Marko Trupković	Potpis	
	Razradio	Marko Trupković		
	Crtao	Marko Trupković		
	Pregledao	Izv.prof.dr.sc. Milan Kostelac		
	Voditelj rada	Izv.prof.dr.sc. Milan Kostelac		
ISO - fol.	Objekt	Objekt broj		
		R. N. broj		
	Opaska			Kopija
	Materijal S235JR	Masa 38 kg	ZAVRŠNI RAD	
	Mjerilo originala	1:5	Naziv	Format A3
			Stup bez graničnika	Listova 1
			Crtež broj NZ1-MT-01-06-00	List 1



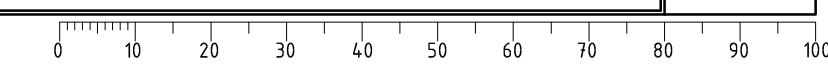


Napomena: sve zavare koji nisu označeni izvesti kao kutne sa a5

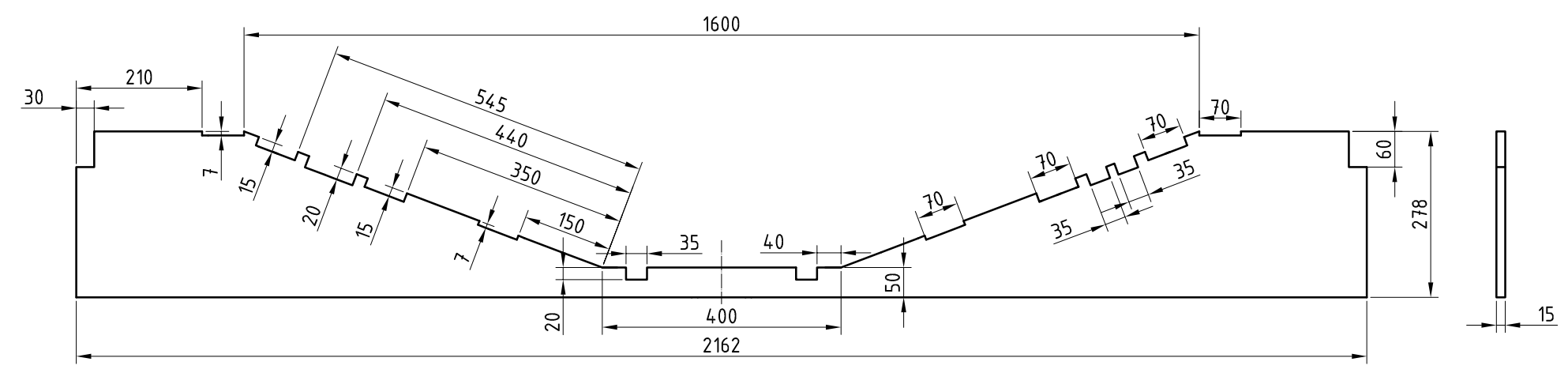
Poz.	Crtez broj	Norma	Materijal	Dimenzije	Opaska	
21	Uvrtni vijak M5	8	-	M5x5		
20	Prsten	8	NZ1-MT-02-20-00	S235JR	Ø30x10	
19	Rebro	8	NZ1-MT-02-19-00	S235JR	120x120x8	0,5 kg
18	Pozicioner ukrute - desni	1	NZ1-MT-02-18-00	S235JR	4.16x200x34.8	12 kg
17	Pozicioner ukrute - lijevi	1	NZ1-MT-02-17-00	S235JR	4.16x200x34.8	12 kg
16	Osovinica pozicionera ukrute	2	NZ1-MT-02-16-00	S235JR	Ø25x268	0,6 kg
15	Sklop krajnje letve	2	NZ1-MT-02-15-00	S235JR	4.00x173x260	9 kg
14	Uzdužni nosač	4	-	S235JR	IPE100x1031	8,4 kg
13	Sklop dvostrukih oslonaca	2	NZ1-MT-02-13-00	S235JR	593x85x65	8 kg
12	Sklop vertikalne stege	4	NZ1-MT-02-12-00	S235JR	64.0x70x215	9 kg
11	Sklop horizontalne stege	4	NZ1-MT-02-11-00	S235JR	700x70x135	10 kg
10	Sklop središnjih oslonaca	2	NZ1-MT-02-10-00	S235JR	4.00x35x4.3	2,2 kg
9	Ploča graničnika položaja	1	NZ1-MT-02-09-00	S235JR	Ø350x15	8 kg
8	Vodilica jarma	2	NZ1-MT-02-08-00	S235JR	50x50x500	2,3 kg
7	Jaram	1	NZ1-MT-02-07-00	S235JR	54.0x85x15	4,5 kg
6	Pozicioner uzdužnog ojačanja	2	NZ1-MT-02-06-00	S235JR	4.35x215x26	5,7 kg
5	Osovinica pozicionera uzdužnog ojačanja	2	NZ1-MT-02-05-00	S235JR	Ø25x58	0,2 kg
4	Rukavac	2	NZ1-MT-02-04-00	S235JR	100x100x225	7,5 kg
3	Poprečni nosač	1	-	S235JR	100x100x5x700	10,5 kg
2	Uzdužna ploča - lijeva	1	NZ1-MT-02-02-00	S235JR	2162x278x55	4,2 kg
1	Uzdužna ploča - desna	1	NZ1-MT-02-01-00	S235JR	2162x278x15	4,2 kg

Projektor	Datum	Ime i prezime	Potpis
Projektirao		Marko Trupković	
Razradio		Marko Trupković	
Crtao		Marko Trupković	
Pregledao		Izv.prof.dr.sc. Milan Kostelac	
Voditelj rada		Izv.prof.dr.sc. Milan Kostelac	

ISO - tol.	Objekt	Objekt broj
	Naprava za zavarivanje	R. N. broj
Opaska		Kopija
Materijal	Masa 350 kg	ZAVRŠNI RAD
Naziv	Okretna platforma	2
Mjerilo originala	1:5	Format A1
Crtez broj	NZ1-MT-02-00-00	Listova 1
		List 1



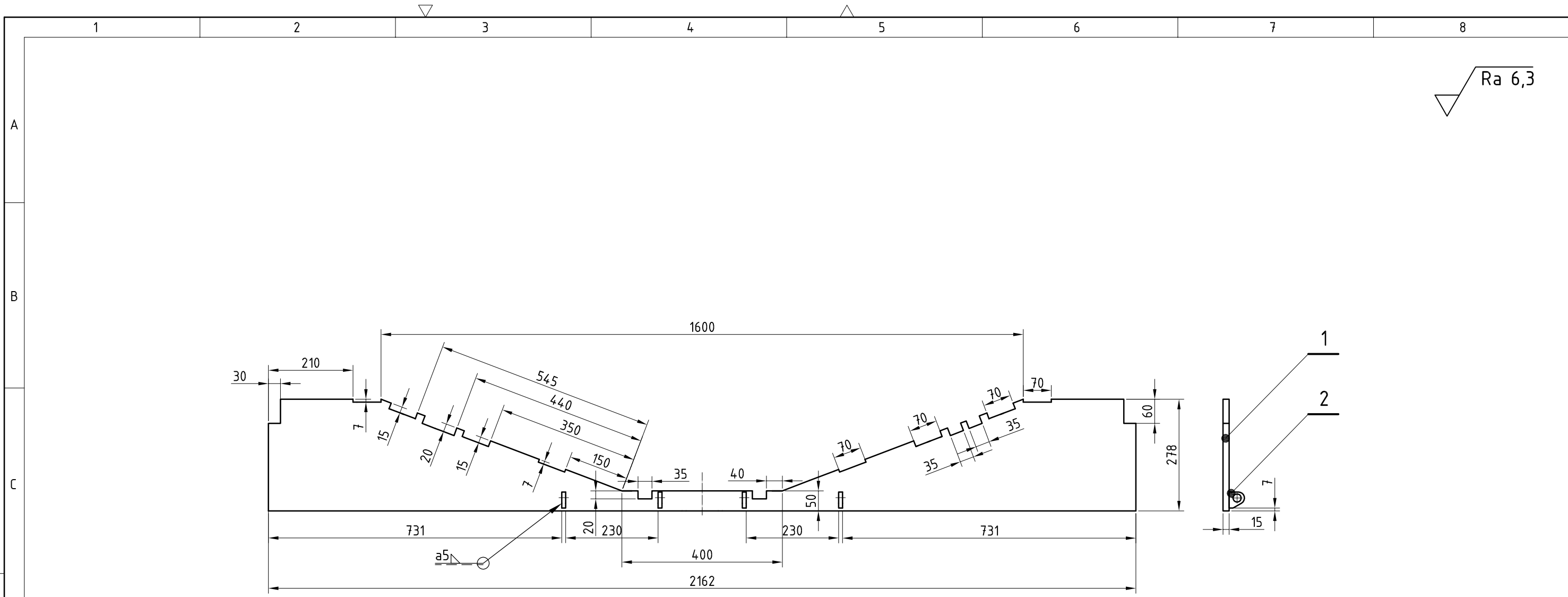
Ra 6,3



Napomena: sve oštre bridove skositi 0,5/45°

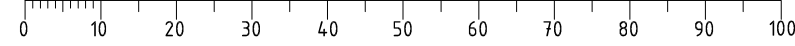
Broj naziva - code	Projektirao	Datum		Ime i prezime		Potpis	
	Razradio			Marko Trupković			
	Crtao			Marko Trupković			
	Pregledao			Izv.prof.dr.sc. Milan Kostelac			
	Voditelj rada			Izv.prof.dr.sc. Milan Kostelac			
ISO - fol.	Objekt		Objekt broj				
Ø70h7	0	Naprava za zavarivanje		R. N. broj			
	-0,030	Opaska				Kopija	
		Materijal S235JR		Masa 42 kg	ZAVRŠNI RAD		
		Mjerilo originala		Naziv		Pozicija	Format A3
		1:10		Uzdužna ploča - desna		1	Listova 1
				Crtež broj NZ1-MT-02-01-00			List 1



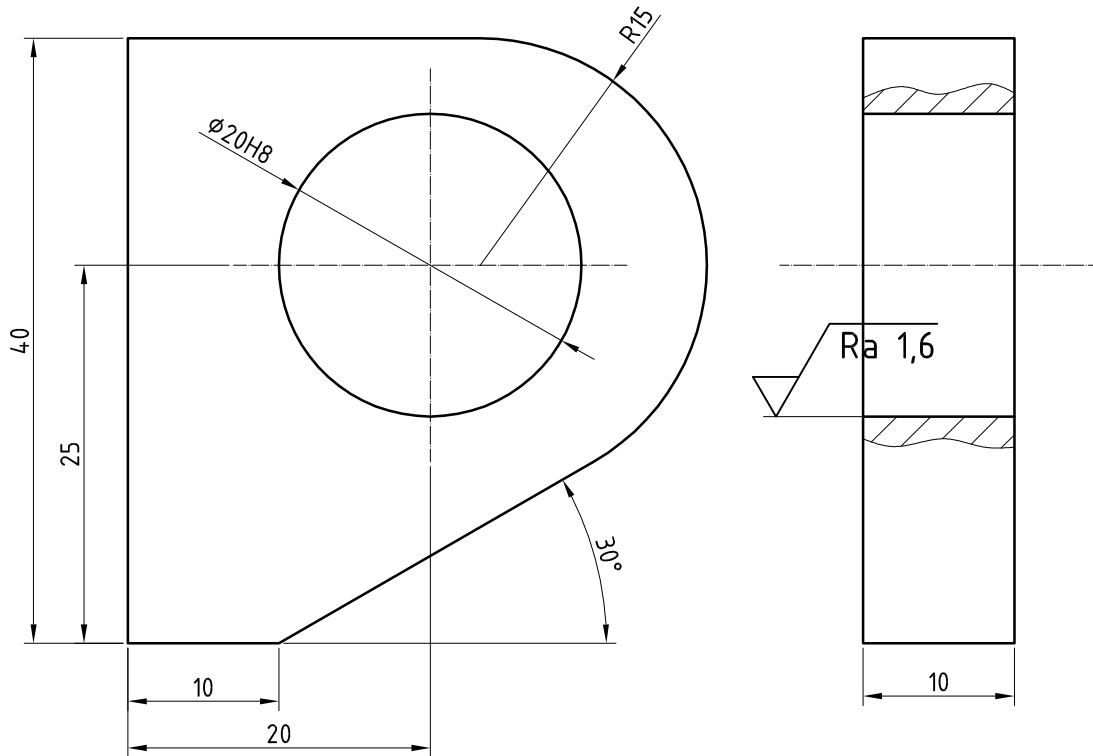


Napomena:
 - sve oštre bridove skositi 0,5/45°
 - sve zavare izvesti kao kutne sa a5


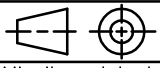
2	Ušica	4	NZ1-MT-02-02-01	S235JR	40x40x10	
1	Uzdužna ploča - lijeva	1		S235JR	2162x278x15	
Poz.	Naziv dijela	Kom.	Crtež broj Norma	Materijal	Dimenzije	Opaska
Broj naziva - code		Datum	Ime i prezime	Potpis		
		Projektirao	Marko Trupković			
		Razradio	Marko Trupković			
		Crtao	Marko Trupković			
		Pregledao	Izv.prof.dr.sc. Milan Kostelac			
		Voditelj rada	Izv.prof.dr.sc. Milan Kostelac			
ISO - fol.		Objekt			Objekt broj	
		Naprava za zavarivanje			R. N. broj	
		Opaska			Kopija	
		Materijal S235JR	Masa 42 kg	ZAVRŠNI RAD		
		Naziv			Pozicija	Format A3
		Uzdužna ploča - lijeva			2	Listova 1
		Crtež broj NZ1-MT-02-02-00			List 1	



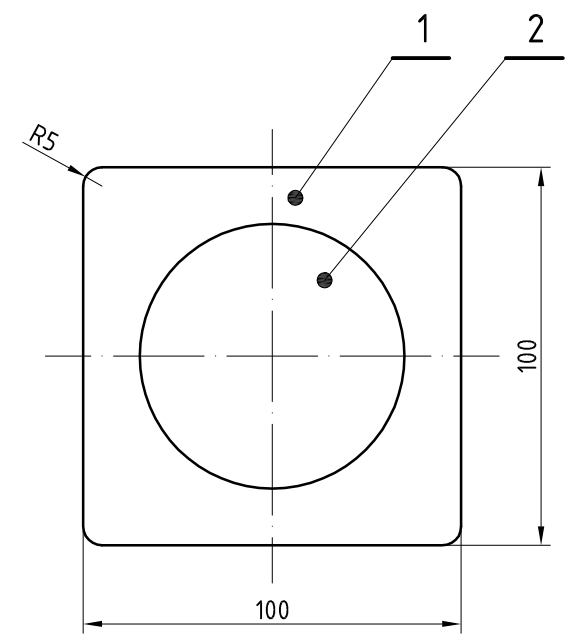
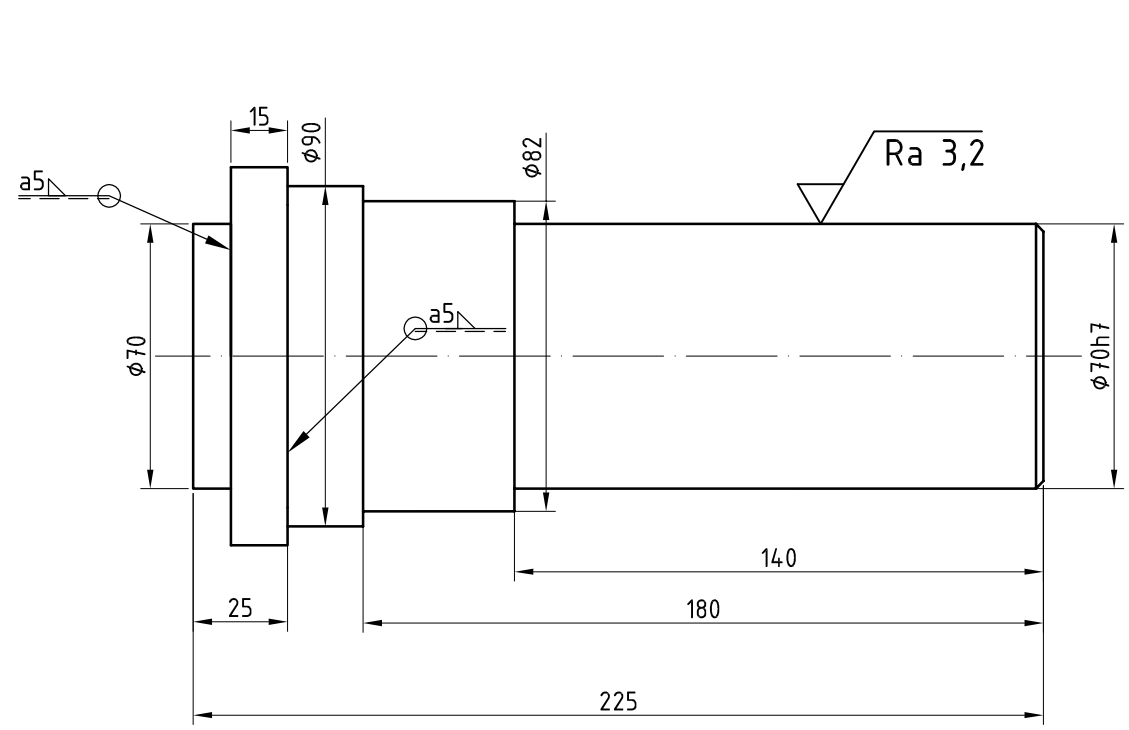
▽ Ra 3,2 / ▽ Ra 1,6



Napomena: sve oštre bridove skositi 0,5/45°

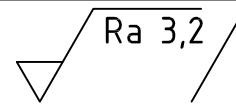
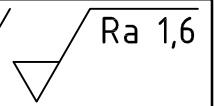
Broj naziva - code		Datum	Ime i prezime	Potpis			
Projektirao			Marko Trupković				
Razradio			Marko Trupković				
Crtao			Marko Trupković				
Pregledao			Izv.prof.dr.sc. Milan Kostelac				
Voditelj rada			Izv.prof.dr.sc. Milan Kostelac				
ISO - tol.		Objekt		Objekt broj			
$\phi 20H8$ <table border="1" style="display: inline-table; vertical-align: middle;"> <tr><td>0,033</td></tr> <tr><td>0</td></tr> </table>		0,033	0	Naprava za zavarivanje		R. N. broj	
0,033							
0							
		Opaska		Kopija			
		Materijal S235JR	Masa 0,06 kg				
		Naziv				Pozicija	
		 Ušica				2	
							Format A4
		Mjerilo originala	Crtež broj NZ1-MT-02-02-01		Listova 1		
		1:2			List 1		

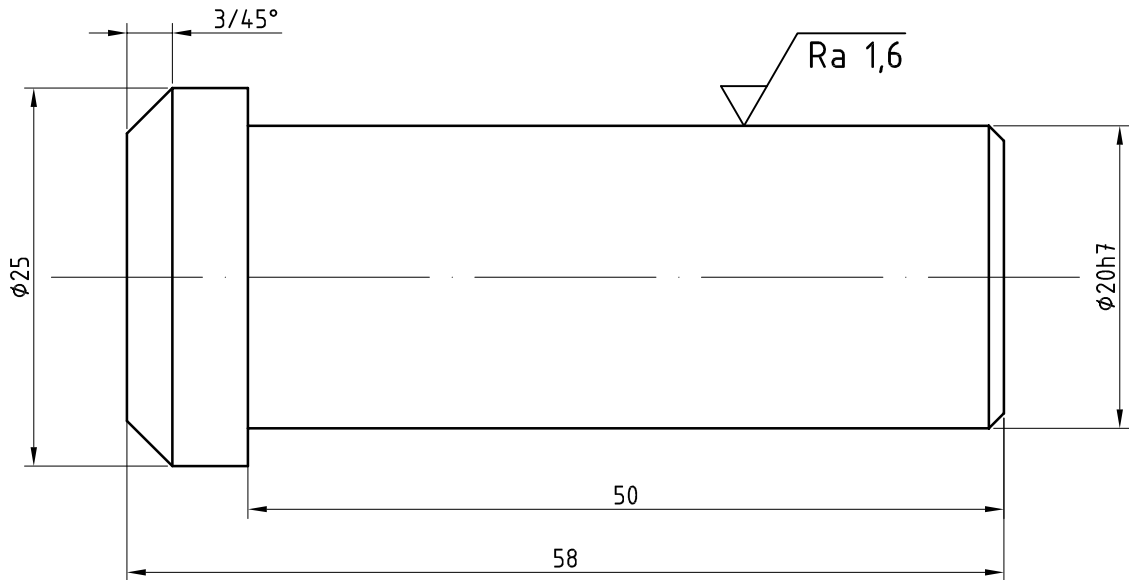
Ra 6,3 / Ra 3,2

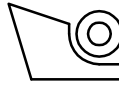
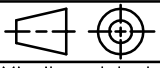


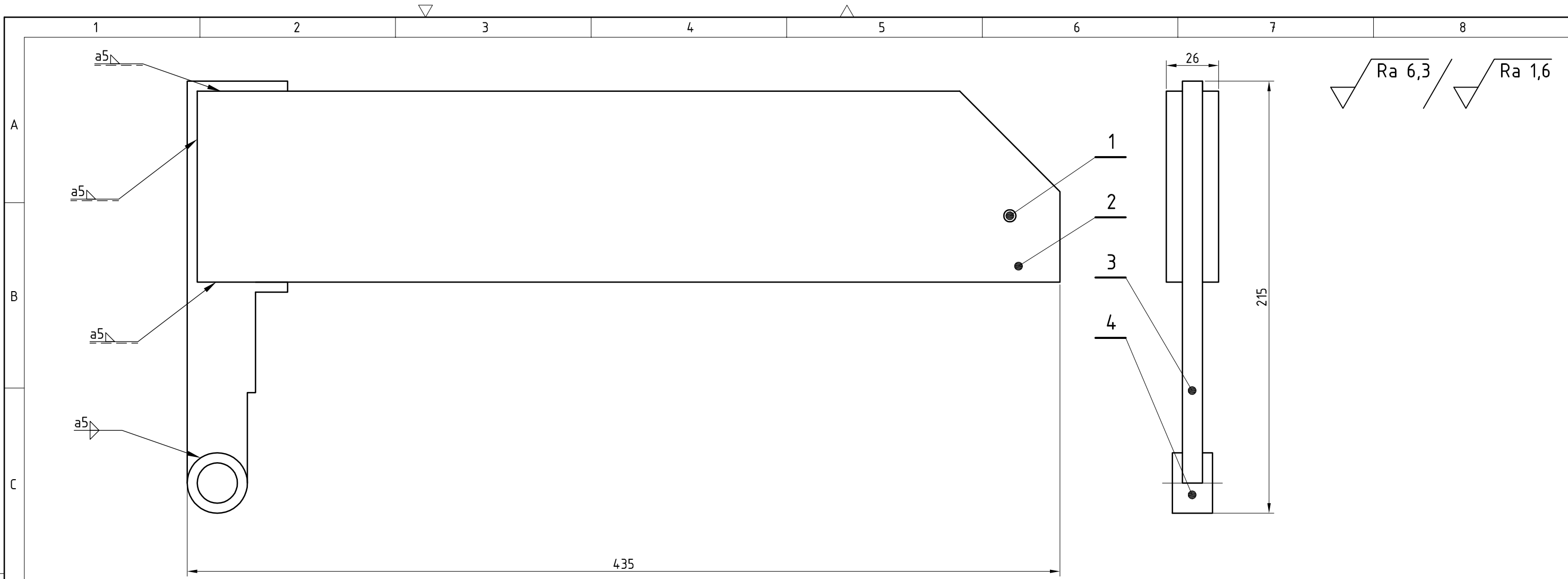
Napomena: sve oštre bridove skositi 0,5/45°

2	Osovina	1		S235JR	$\phi 90 \times 225$	
1	Pločica	1		S235JR	100x100x10	
Poz.	Naziv dijela	Kom.	Crtež broj Norma	Materijal	Dimenzije	Opaska
Broj naziva - code		Datum	Ime i prezime	Potpis		
Projektirao			Marko Trupković			
Razradio			Marko Trupković			
Crtao			Marko Trupković			
Pregledao			Izv.prof.dr.sc. Milan Kostelac			
Voditelj rada			Izv.prof.dr.sc. Milan Kostelac			
ISO - tol.		Objekt		Objekt broj		
$\phi 70h7$		Naprava za zavarivanje		R. N. broj		
		Opaska		Kopija		
		Materijal S235JR		Masa 7,5 kg	ZAVRŠNI RAD	
				Naziv		Pozicija
		Mjerilo originala		Rukavac		4
		1:2		Crtež broj NZ1-MT-02-04-00		Format A3
						Listova 1
						List 1

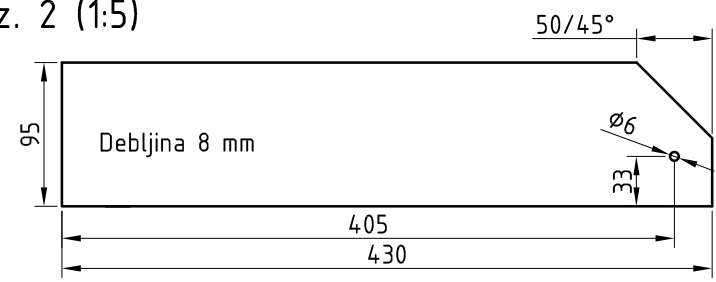
 Ra 3,2 /
  Ra 1,6



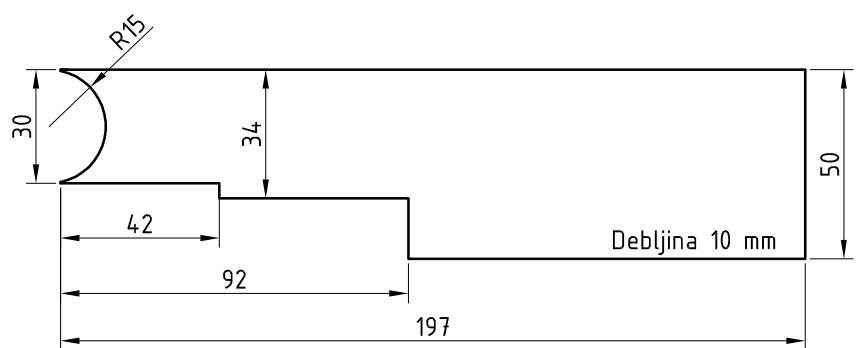
Broj naziva - code		Datum	Ime i prezime	Potpis	 FSB Zagreb
	Projektirao		Marko Trupković		
	Razradio		Marko Trupković		
	Crtao		Marko Trupković		
	Pregledao		Izv.prof.dr.sc. Milan Kostelac		
		Voditelj rada	Izv.prof.dr.sc. Milan Kostelac		
ISO - tol.		Objekt		Objekt broj	
Ø20h7	0 -0,021	Naprava za zavarivanje		R. N. broj	
Opaska				Kopija	
		Materijal S235JR	Masa 0,2 kg	ZAVRŠNI RAD	
			Naziv		Pozicija
Mjerilo originala			Osovinica pozicionera uzdužnog ojačanja		5
2:1			Crtež broj NZ1-MT-02-05-00		Format A4
					Listova 1
					List 1



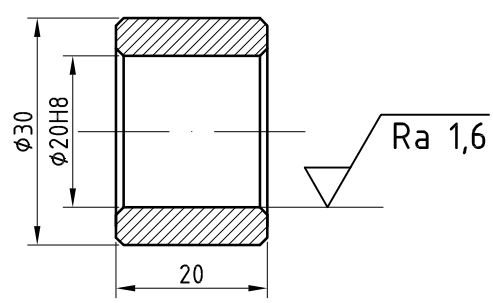
Poz. 2 (1:5)



Poz. 3 (1:2)



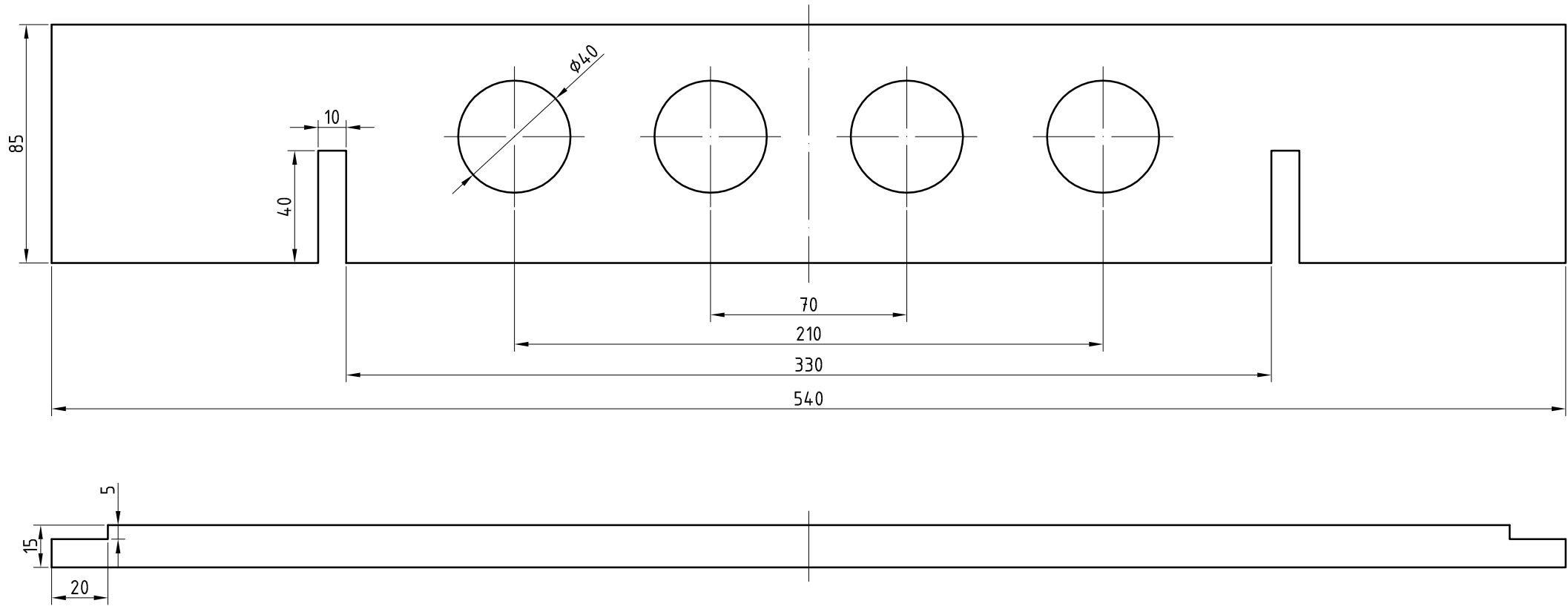
Poz. 4 (1:1)



Napomena: sve oštre bridove skositi 0,5/45°

4	Čahura	1		S235JR	ø30/ø20H8x20	
3	Lim 3	1		S235JR	197x50x10	
2	Lim 2	2		S235JR	430x95x8	
1	Štift	1		S235JR	ø6x26	
Poz.	Naziv dijela	Kom.	Crtez broj Norma	Materijal	Dimenzije	Opaska
Broj naziva - code		Datum	Ime i prezime	Potpis		
Projektirao		Marko Trupković				
Razradio		Marko Trupković				
Crtao		Marko Trupković				
Pregledao		Izv.prof.dr.sc. Milan Kostelac				
Voditelj rada		Izv.prof.dr.sc. Milan Kostelac				
ISO - tol.		Objekt		Objekt broj		
ø20H8		+0,033 0		Naprava za zavarivanje		R. N. broj
		Opaska				
		Materijal S235JR		Masa 5,7 kg	ZAVRŠNI RAD	
				Naziv		Pozicija
		Mjerilo originala		Pozicioner uzdužnog ojačanja		6
		1:10		Crtež broj NZ1-MT-02-06-00		Format A3
						Listova 1
						List 1

$\sqrt{\text{Ra } 6,3}$



Napomena: sve oštre bridove skositi 0,5/45°

Broj naziva - code	Datum	Ime i prezime	Potpis	
	Projektirao	Marko Trupković		
	Razradio	Marko Trupković		
	Crtao	Marko Trupković		
	Pregledao	Izv.prof.dr.sc. Milan Kostelac		
Voditelj rada		Izv.prof.dr.sc. Milan Kostelac		
ISO - fol.	Objekt	Objekt broj		
	Naprava za zavarivanje	R. N. broj		
	Opaska			Kopija
	Materijal S235JR	Masa 4,5 kg	ZAVRŠNI RAD	
	Mjerilo originala	Naziv	Pozicija	Format A3
	1:2	Jaram	7	Listova 1
		Crtež broj NZ1-MT-02-07-00		List 1

$Ra\ 6,3$

A

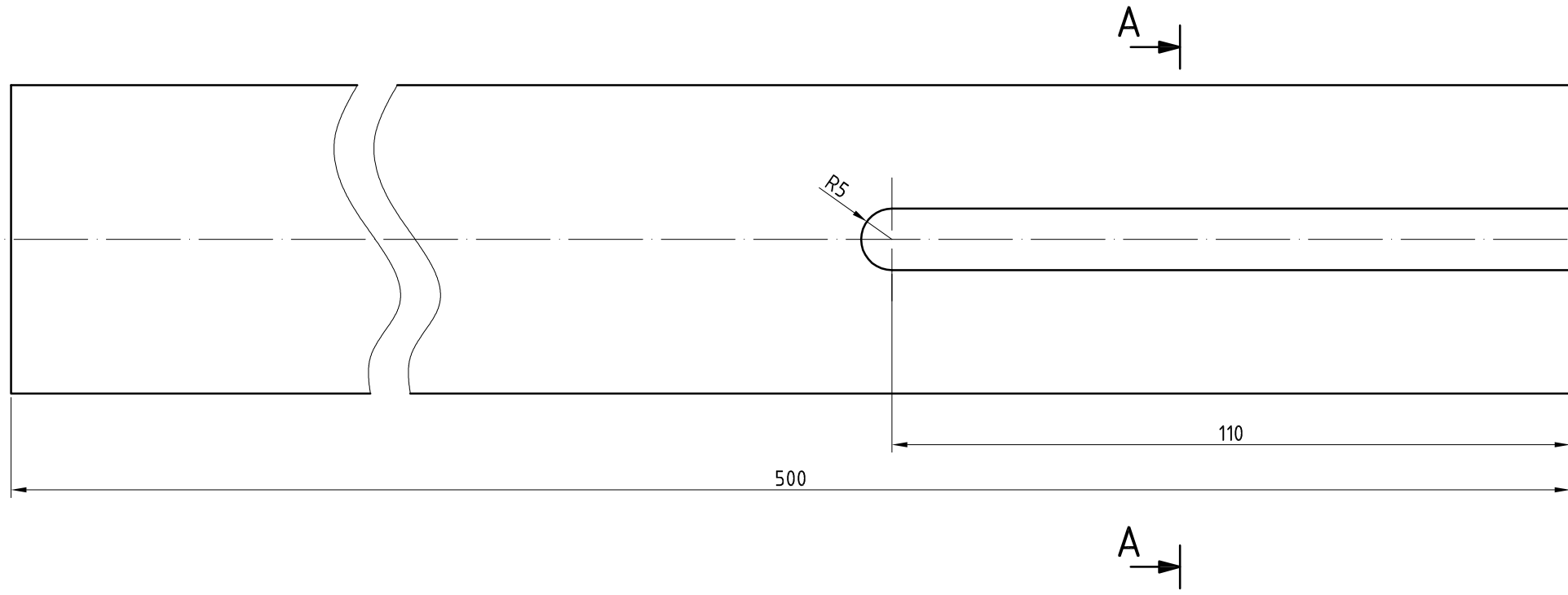
B

C

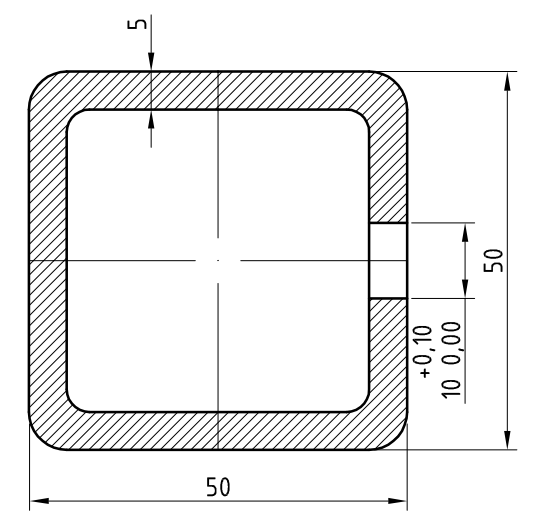
D

E

F

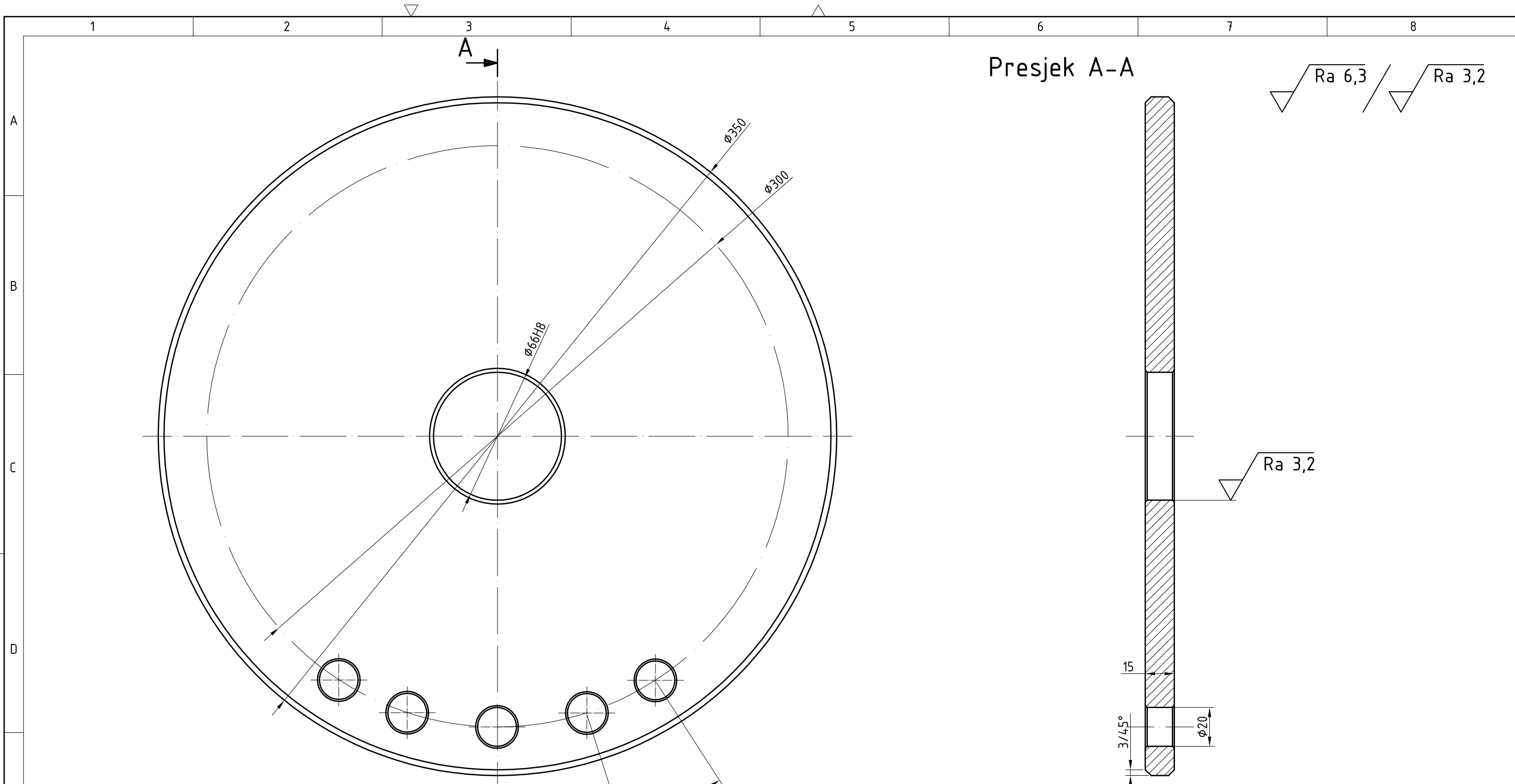


Presjek A-A



Napomena: sve oštre bridove skositi 0,5/45°

Broj naziva - code	Projektirao	Marko Trupković	Potpis	
	Razradio	Marko Trupković		
	Crtao	Marko Trupković		
	Pregledao	Izv.prof.dr.sc. Milan Kostelac		
	Voditelj rada	Izv.prof.dr.sc. Milan Kostelac		
ISO - fol.	Objekt	Objekt broj		
	Naprava za zavarivanje		R. N. broj	
	Opaska		Kopija	
	Materijal S235JR	Masa 2,3 kg	ZAVRŠNI RAD	
	Mjerilo originala	Naziv	Pozicija	
	1:1	Vodilica jarma	8	
		Crtež broj NZ1-MT-02-08-00	List 1	

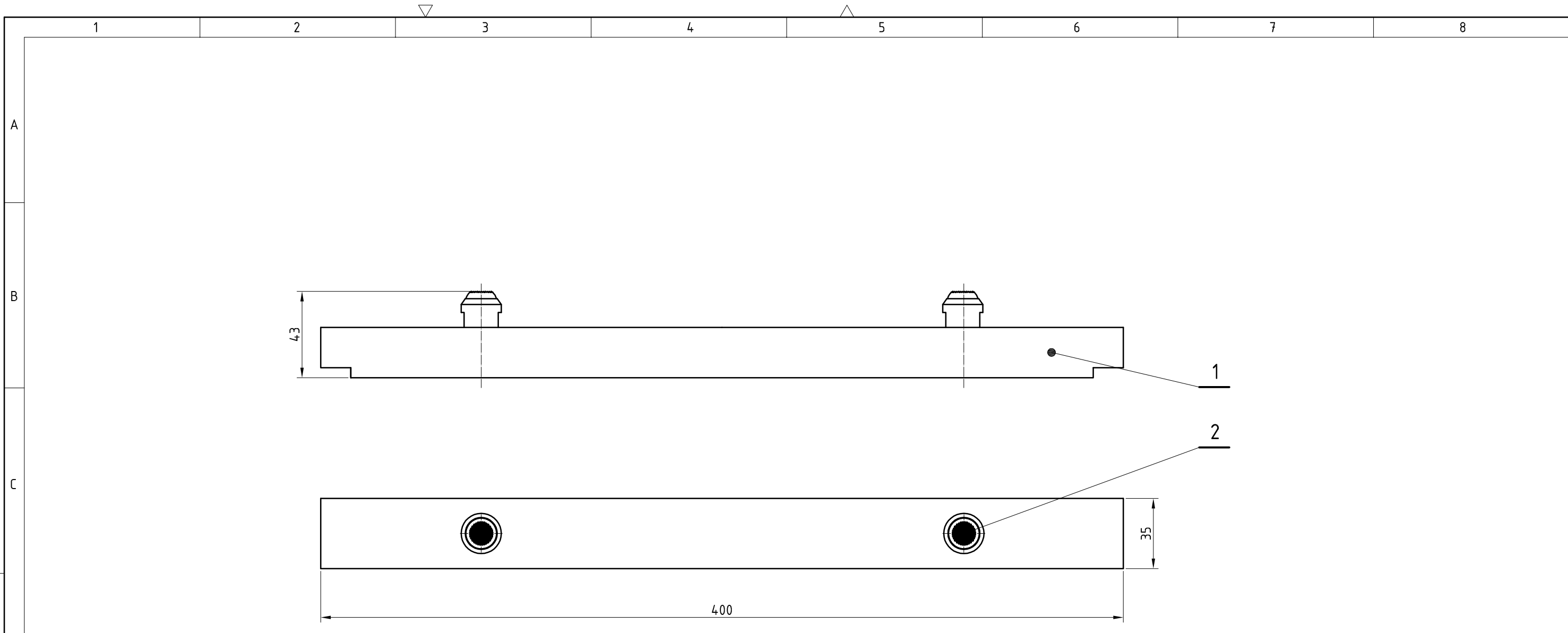


Presjek A-A

Ra 6,3 / Ra 3,2

Ra 3,2

Broj naziva - code	Datum	Ime i prezime	Potpis	
	Projektirao	Marko Trupković		
	Razradio	Marko Trupković		
	Crtao	Marko Trupković		
	Pregledao	Izv.prof.dr.sc. Milan Kostelac		
	Voditelj rada	Izv.prof.dr.sc. Milan Kostelac		
ISO - tol.	Objekt	Objekt broj		
$\phi 66H8$	+0,046 0	Naprava za zavarivanje		R. N. broj
	Opaska			Kopija
	Materijal S235JR	Masa	ZAVRŠNI RAD	
	Mjerilo originala	Naziv	Pozicija	Format A3
	1:2	Ploča graničnika položaja	9	Listova 1
		Crtež broj NZ1-MT-02-09-00		List 1



Napomena:
- poziciju 2 montirati nakon zavarivanja pozicije 1 u sklop

2	Oslonac	2				
1	Letva središnjih oslonaca	1	NZ1-MT-02-10-01	S235JR		
Poz.	Naziv dijela	Kom.	Crtez broj Norma	Materijal	Dimenzije	Opaska
Broj naziva - code		Datum	Ime i prezime	Potpis		
		Projektirao	Marko Trupković			
		Razradio	Marko Trupković			
		Crtao	Marko Trupković			
		Pregledao	Izv.prof.dr.sc. Milan Kostelac			
		Voditelj rada	Izv.prof.dr.sc. Milan Kostelac			
ISO - fol.		Objekt		Objekt broj		
		Naprava za zavarivanje		R. N. broj		
		Opaska		Kopija		
		Materijal		Masa 2,2 kg	ZAVRŠNI RAD	
				Naziv		Pozicija
		Mjerilo originala		Sklop središnjih oslonaca		10
		1:2		Crtez broj NZ1-MT-02-10-00		List 1

1 2 3 4 5 6 7 8

$\sqrt{\text{Ra } 6,3}$

A

B

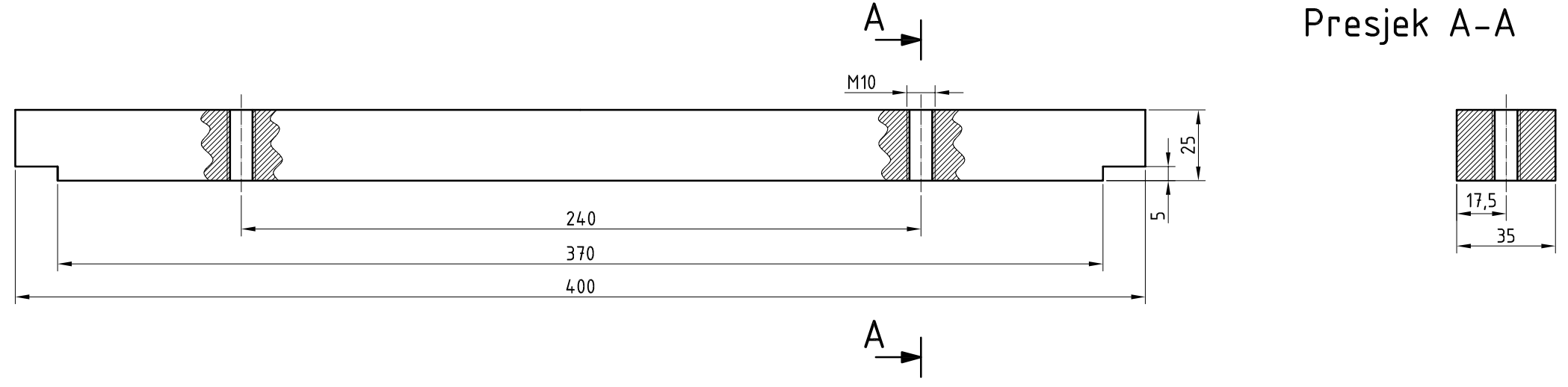
C

D

E

F

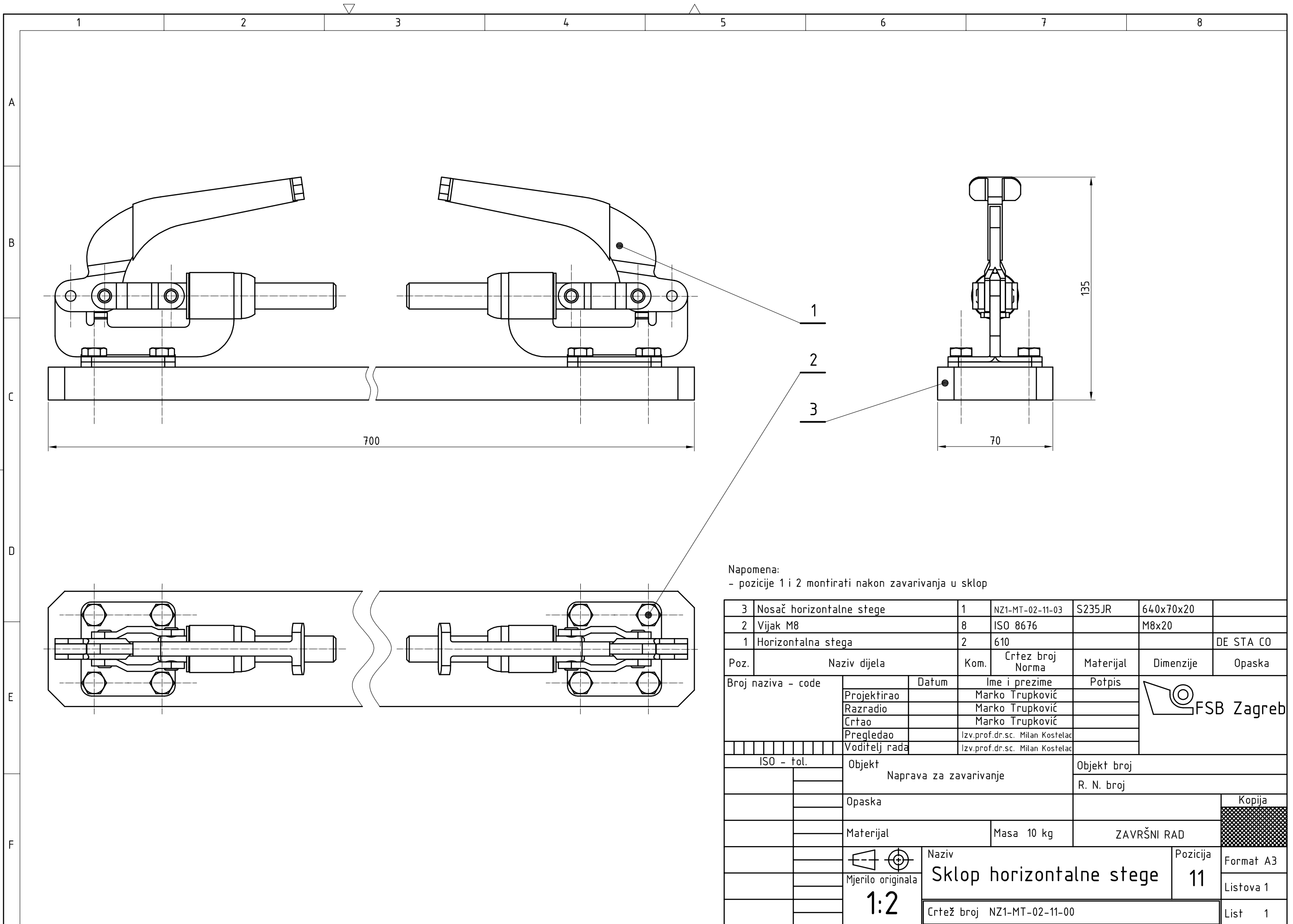
Presjek A-A



Napomena: sve oštre bridove skositi 0,5/45°

Broj naziva - code	Projektirao	Marko Trupković	Potpis	
	Razradio	Marko Trupković		
	Crtao	Marko Trupković		
	Pregledao	Izv.prof.dr.sc. Milan Kostelac		
	Voditelj rada	Izv.prof.dr.sc. Milan Kostelac		
ISO - fol.	Objekt	Naprava za zavarivanje		Objekt broj
				R. N. broj
	Opaska			Kopija
	Materijal	S235JR	Masa	ZAVRŠNI RAD
	Mjerilo originala	1:2	Naziv	Pozicija
			Letva središnjih oslonaca	1
			Crtež broj	NZ1-MT-02-10-01
				List 1

0 10 20 30 40 50 60 70 80 90 100

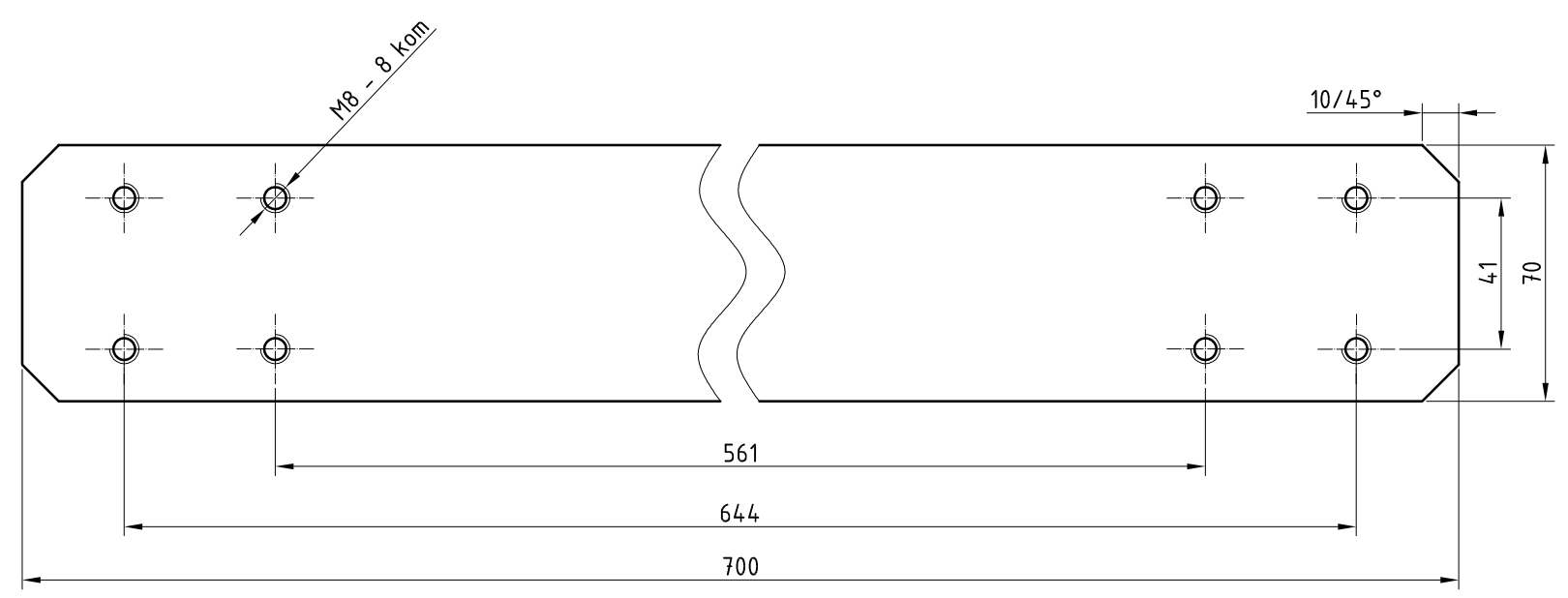
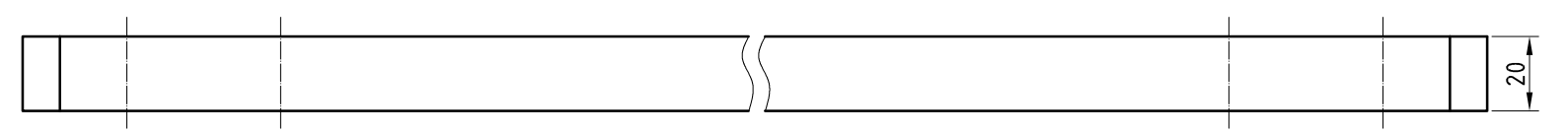


Napomena:
- pozicije 1 i 2 montirati nakon zavarivanja u sklop

3	Nosač horizontalne stega	1	NZ1-MT-02-11-03	S235JR	640x70x20	
2	Vijak M8	8	ISO 8676		M8x20	
1	Horizontalna stega	2	610			DE STA CO
Poz.	Naziv dijela	Kom.	Crtež broj Norma	Materijal	Dimenzije	Opaska
Broj naziva - code	Datum	Ime i prezime	Potpis			
	Projektirao	Marko Trupković				
	Razradio	Marko Trupković				
	Crtao	Marko Trupković				
	Pregledao	Izv.prof.dr.sc. Milan Kostelac				
	Voditelj rada	Izv.prof.dr.sc. Milan Kostelac				
ISO - tol.	Objekt	Naprava za zavarivanje		Objekt broj		
				R. N. broj		
	Opaska			Kopija		
	Materijal	Masa 10 kg	ZAVRŠNI RAD			
	Mjerilo originala	Naziv		Pozicija		
	1:2	Sklop horizontalne stega		11	Listova 1	
		Crtež broj NZ1-MT-02-11-00			List 1	



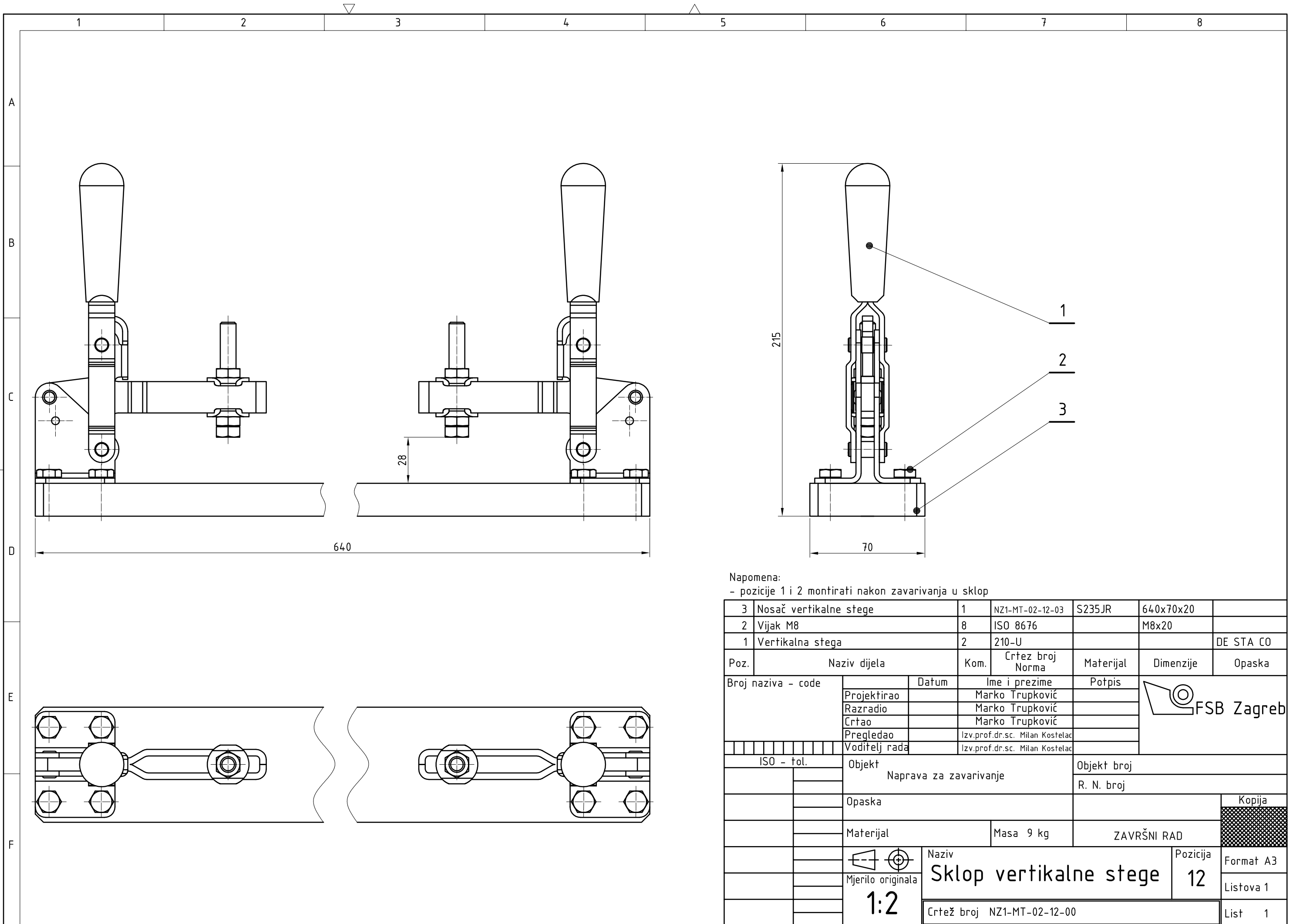
Ra 6,3



Napomena: sve oštre bridove skositi 0,5/45°

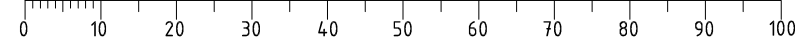
Broj naziva - code	Projektirao	Datum	Ime i prezime	Potpis	
	Razradio		Marko Trupković		
	Crtao		Marko Trupković		
	Pregledao		Izv.prof.dr.sc. Milan Kostelac		
	Voditelj rada		Izv.prof.dr.sc. Milan Kostelac		
ISO - fol.	Objekt		Objekt broj		
	Naprava za zavarivanje		R. N. broj		
	Opaska				Kopija
	Materijal S235JR	Masa 8 kg	ZAVRŠNI RAD		
		Naziv		Pozicija	Format A3
	Mjerilo originala	Nosač horizontalne stege		3	Listova 1
	1:2	Crtež broj NZ1-MT-02-11-03			List 1

0 10 20 30 40 50 60 70 80 90 100



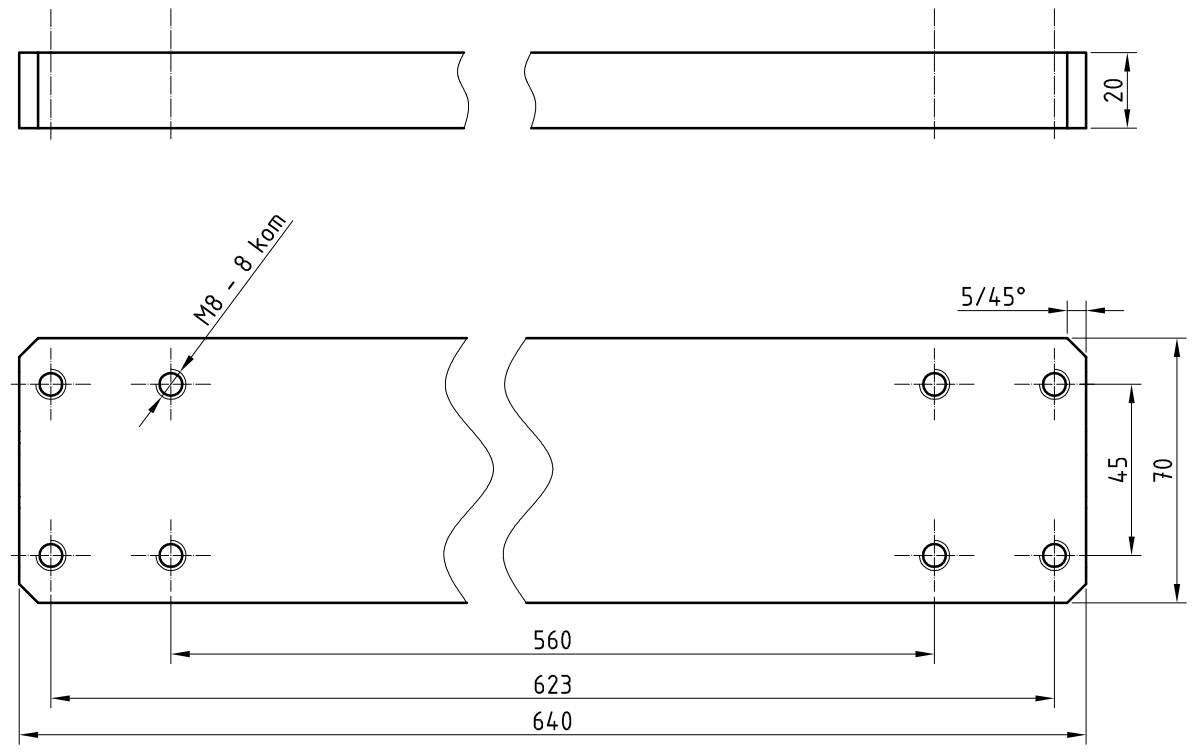
Napomena:
- pozicije 1 i 2 montirati nakon zavarivanja u sklop

3	Nosač vertikalne stega	1	NZ1-MT-02-12-03	S235JR	640x70x20	
2	Vijak M8	8	ISO 8676		M8x20	
1	Vertikalna stega	2	210-U			DE STA CO
Poz.	Naziv dijela	Kom.	Crtež broj Norma	Materijal	Dimenzije	Opaska
Broj naziva - code		Datum	Ime i prezime	Potpis		
		Projektirao	Marko Trupković			
		Razradio	Marko Trupković			
		Crtao	Marko Trupković			
		Pregledao	Izv.prof.dr.sc. Milan Kostelac			
		Voditelj rada	Izv.prof.dr.sc. Milan Kostelac			
ISO - fol.		Objekt		Objekt broj		
		Naprava za zavarivanje		R. N. broj		
		Opaska		Kopija		
		Materijal		Masa 9 kg	ZAVRŠNI RAD	
				Naziv		Pozicija
		Mjerilo originala		Sklop vertikalne stega		12
		1:2		Crtež broj NZ1-MT-02-12-00		Format A3
						Listova 1
						List 1



1 2 3 4 5 6 7 8

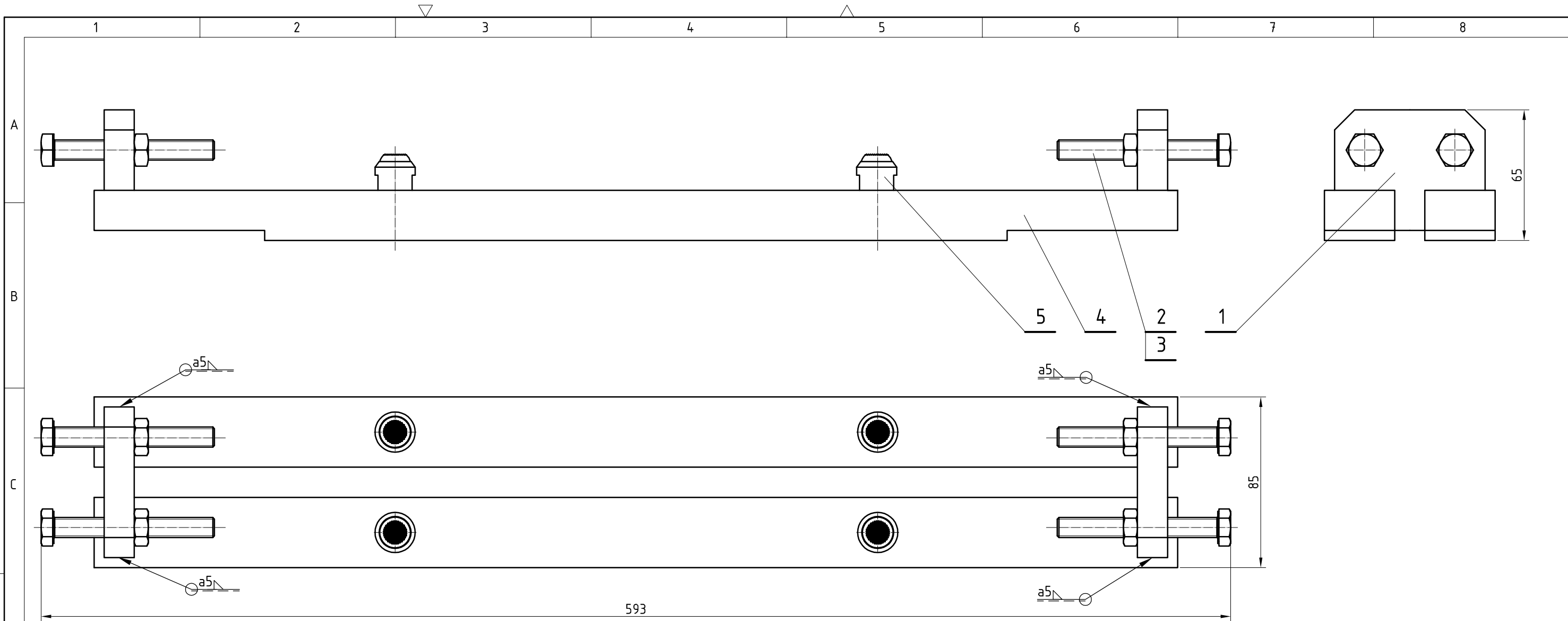
Ra 6,3



Napomena: sve oštre bridove skositi 0,5/45°

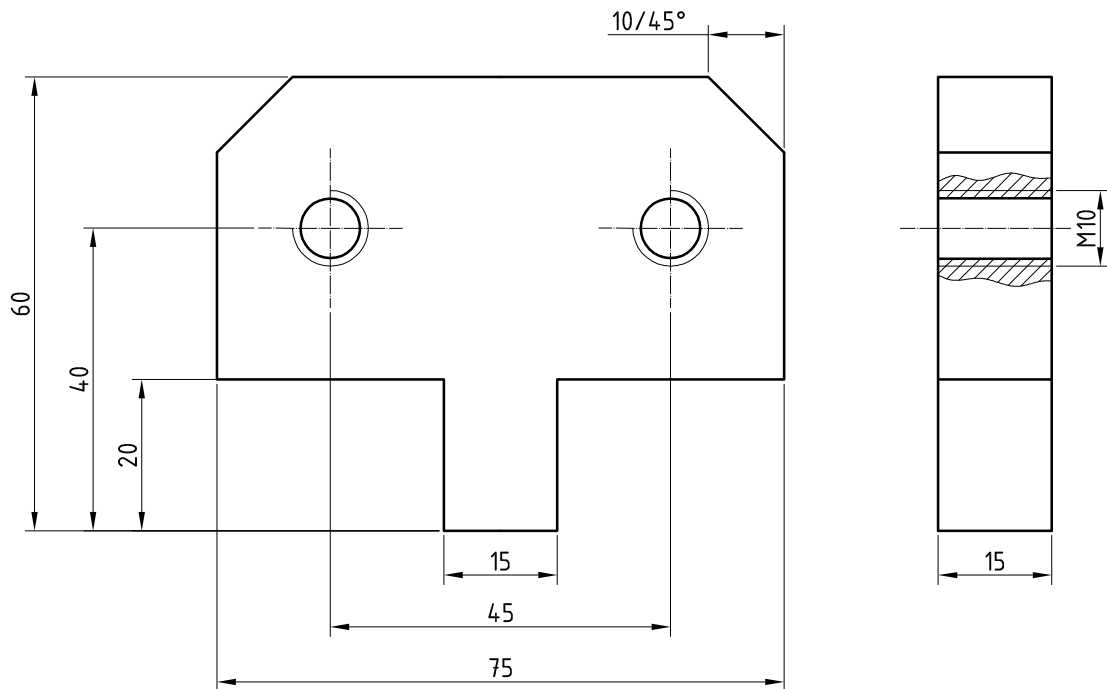
Broj naziva - code	Projektirao	Marko Trupković	Potpis	
	Razradio	Marko Trupković		
	Crtao	Marko Trupković		
	Pregledao	Izv.prof.dr.sc. Milan Kostelac		
	Voditelj rada	Izv.prof.dr.sc. Milan Kostelac		
ISO - fol.	Objekt	Objekt broj		
	Naprava za zavarivanje		R. N. broj	
	Opaska			Kopija
	Materijal S235JR	Masa 7 kg	ZAVRŠNI RAD	
	Mjerilo originala	1:2	Naziv	Format A3
			Nosač vertikalne stege	Listova 1
			Crtež broj NZ1-MT-02-12-03	List 1

0 10 20 30 40 50 60 70 80 90 100

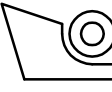
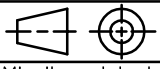


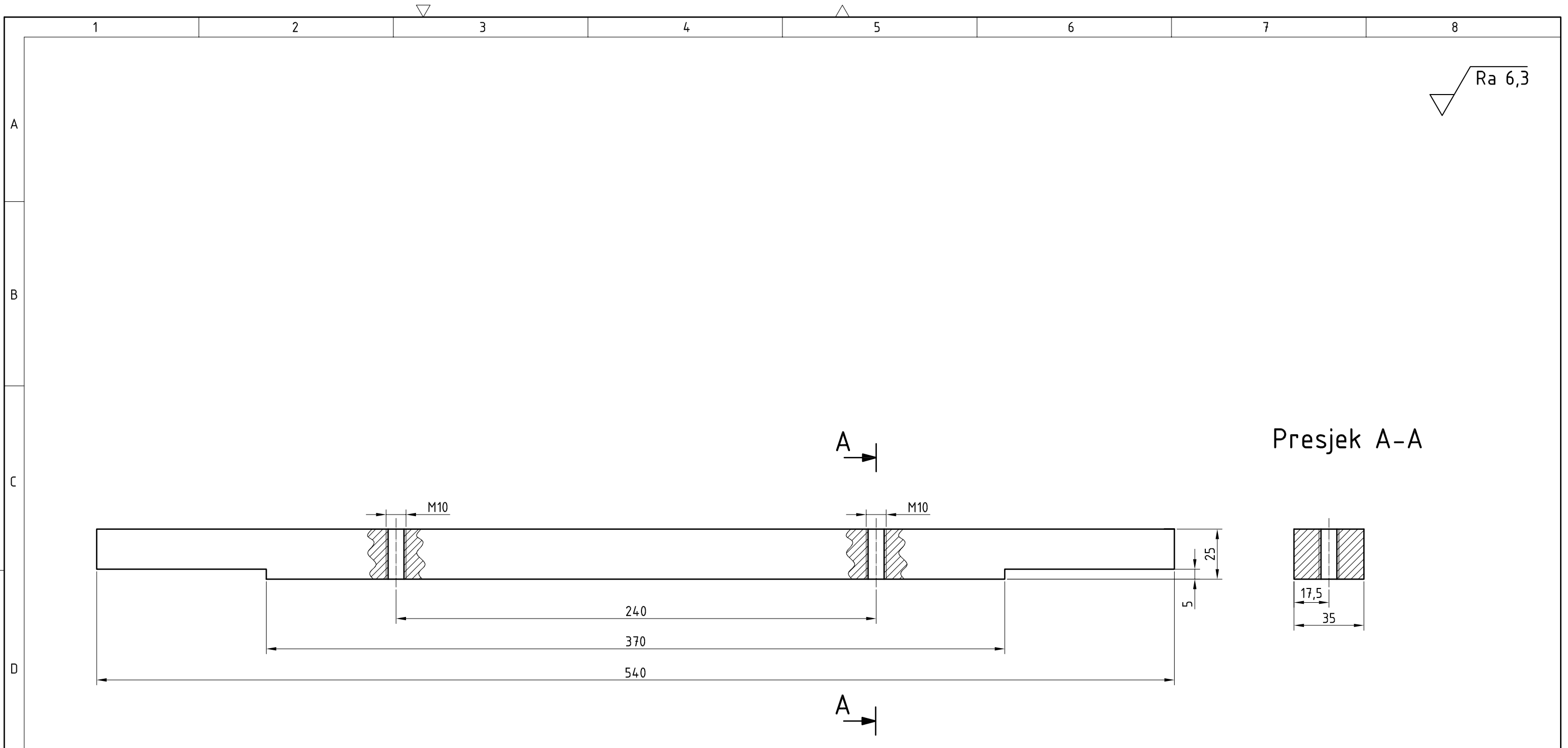
Napomena:
- pozicije 2, 3 i 5 montirati nakon zavarivanja u sklop

5	Oslonac	4				NORELEM
4	Letva dvostrukih oslonaca	2	NZ1-MT-02-13-04	S235JR		
3	Matica M10	4	ISO 4032			
2	Vijak M10	4	ISO 8676		M10x80	
1	Čeona pločica	2	NZ1-MT-02-13-01	S235JR		
Poz.	Naziv dijela	Kom.	Crtez broj Norma	Materijal	Dimenzije	Opaska
Broj naziva - code		Datum	Ime i prezime	Potpis		
Projektirao			Marko Trupković			
Razradio			Marko Trupković			
Crtao			Marko Trupković			
Pregledao			Izv.prof.dr.sc. Milan Kostelac			
Voditelj rada			Izv.prof.dr.sc. Milan Kostelac			
ISO - fol.		Objekt		Objekt broj		
		Naprava za zavarivanje		R. N. broj		
		Opaska		Kopija		
		Materijal		Masa 8 kg	ZAVRŠNI RAD	
				Naziv		Pozicija
		Mjerilo originala		Sklop dvostrukih oslonaca		13
		1:2		Crtez broj NZ1-MT-02-13-00		Format A3
						Listova 1
						List 1



Napomena: sve oštre bridove skositi 0,5/45°

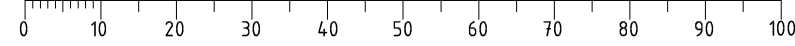
Broj naziva - code	Datum	Ime i prezime	Potpis	 FSB Zagreb
	Projektirao	Marko Trupković		
	Razradio	Marko Trupković		
	Crtao	Marko Trupković		
	Pregledao	Izv.prof.dr.sc. Milan Kostelac		
	Voditelj rada	Izv.prof.dr.sc. Milan Kostelac		
ISO - tol.	Objekt	Objekt broj		
	Naprava za zavarivanje	R. N. broj		
	Opaska			Kopija
	Materijal S235JR	Masa 0,35 kg	ZAVRŠNI RAD	
	 Naziv	Čeona pločica		Pozicija
	Mjerilo originala			1
	1:1	Crtež broj NZ1-MT-02-13-01		Format A4
				Listova 1
				List 1

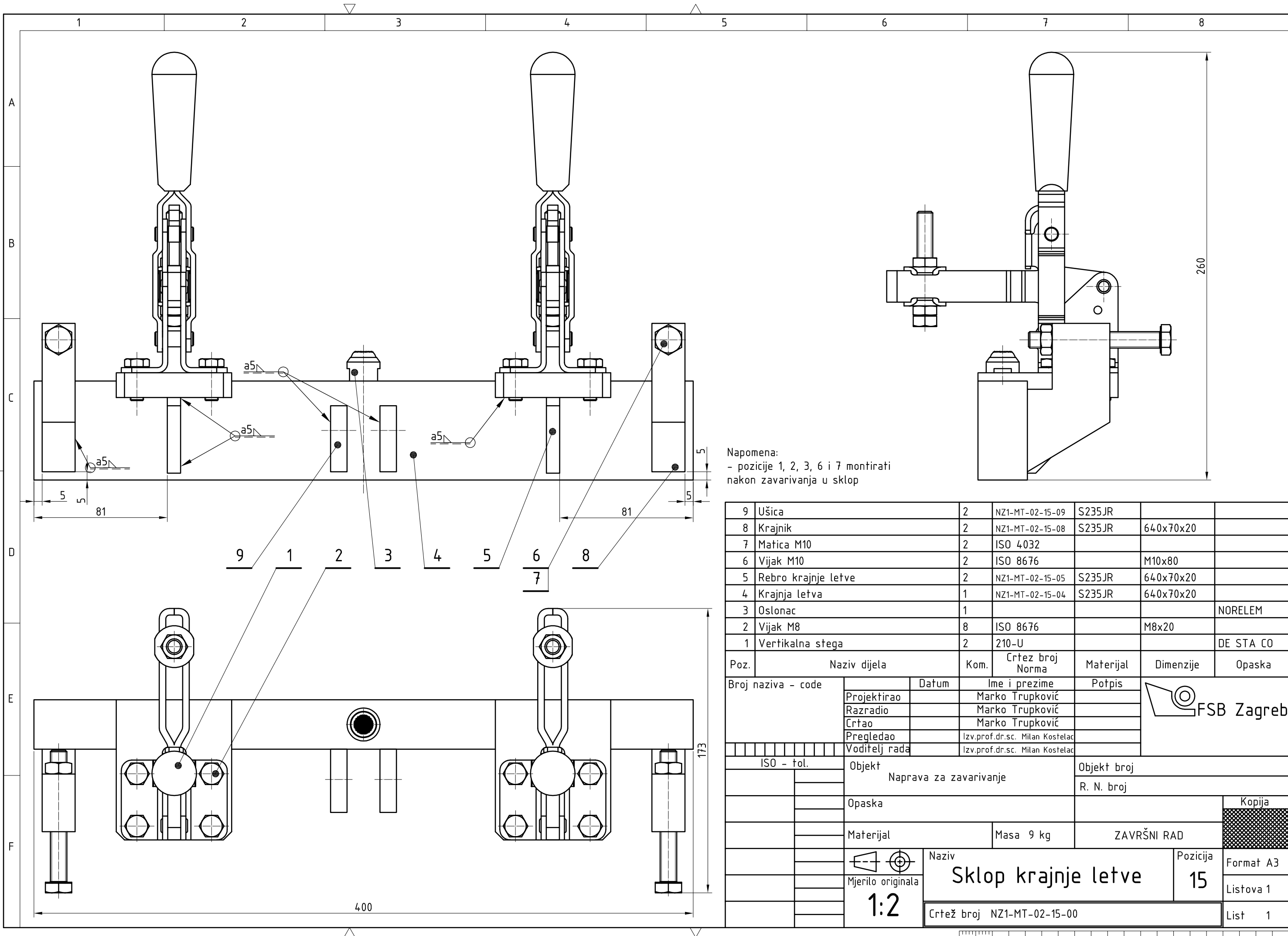


Presjek A-A

Napomena: sve oštre bridove skositi 0,5/45°

Broj naziva - code	Projektirao	Marko Trupković	Potpis	
	Razradio	Marko Trupković		
	Crtao	Marko Trupković		
	Pregledao	Izv.prof.dr.sc. Milan Kostelac		
	Voditelj rada	Izv.prof.dr.sc. Milan Kostelac		
ISO - fol.	Objekt	Objekt broj		
	Naprava za zavarivanje		R. N. broj	
	Opaska			Kopija
	Materijal S235JR	Masa 3,5 kg	ZAVRŠNI RAD	
		Naziv	Pozicija	Format A3
	Mjerilo originala	Letva dvostrukih oslonaca	4	Listova 1
	1:2	Crtež broj NZ1-MT-02-13-04		List 1





Napomena:
 - pozicije 1, 2, 3, 6 i 7 montirati nakon zavarivanja u sklop

9	Ušica	2	NZ1-MT-02-15-09	S235JR		
8	Krajnik	2	NZ1-MT-02-15-08	S235JR	640x70x20	
7	Matica M10	2	ISO 4032			
6	Vijak M10	2	ISO 8676		M10x80	
5	Rebro krajnje letve	2	NZ1-MT-02-15-05	S235JR	640x70x20	
4	Krajnja letva	1	NZ1-MT-02-15-04	S235JR	640x70x20	
3	Oslonac	1				NORELEM
2	Vijak M8	8	ISO 8676		M8x20	
1	Vertikalna stega	2	210-U			DE STA CO

Poz.	Naziv dijela	Kom.	Crtež broj Norma	Materijal	Dimenzije	Opaska
Broj naziva - code		Datum	Ime i prezime	Potpis		
Projektirao		Marko Trupković				
Razradio		Marko Trupković				
Crtao		Marko Trupković				
Pregledao		Izv.prof.dr.sc. Milan Kostelac				
Voditelj rada		Izv.prof.dr.sc. Milan Kostelac				
ISO - fol.		Objekt		Objekt broj		
		Naprava za zavarivanje		R. N. broj		
		Opaska				
		Materijal		Masa 9 kg	ZAVRŠNI RAD	
				Naziv		Pozicija
		Mjerilo originala		Sklop krajnje letve		15
		1:2		Crtež broj NZ1-MT-02-15-00		Format A3
						Listova 1
						List 1

1 2 3 4 5 6 7 8

Ra 6,3

A

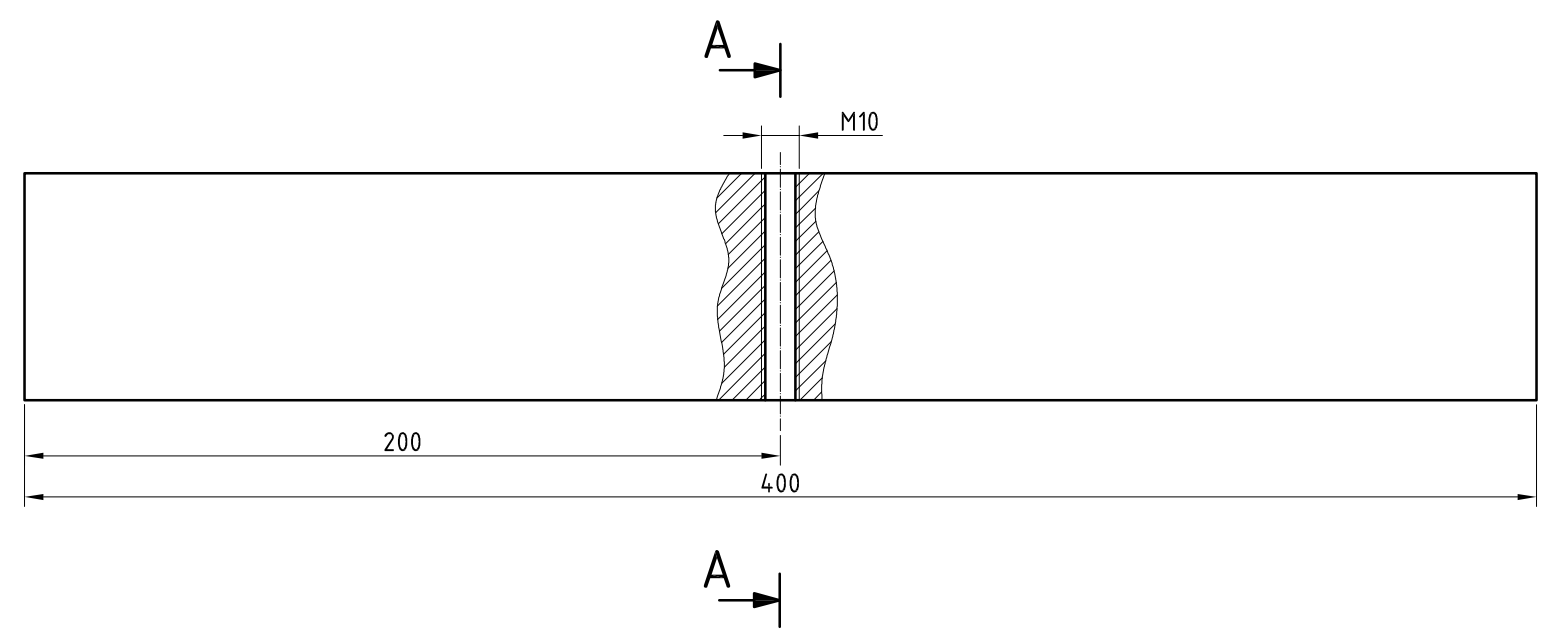
B

C

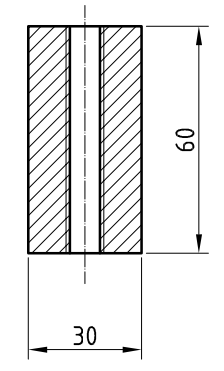
D

E

F



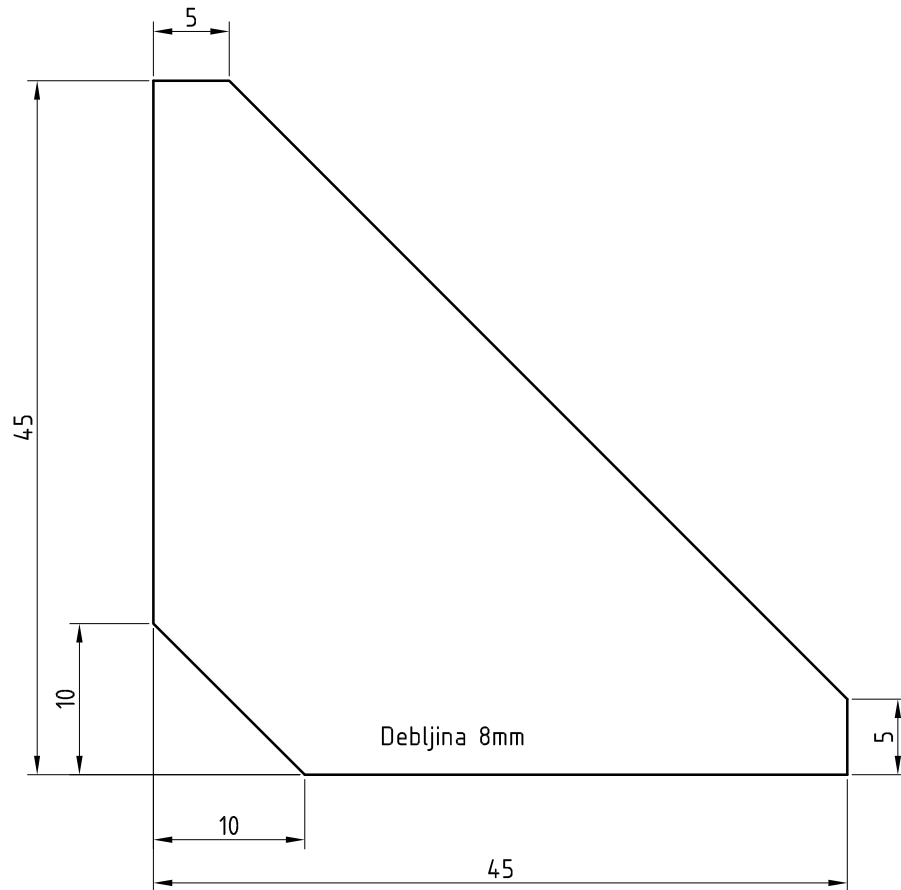
Presjek A-A



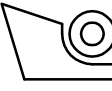
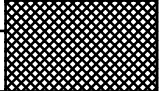
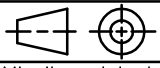
Napomena: sve oštre bridove skositi 0,5/45°

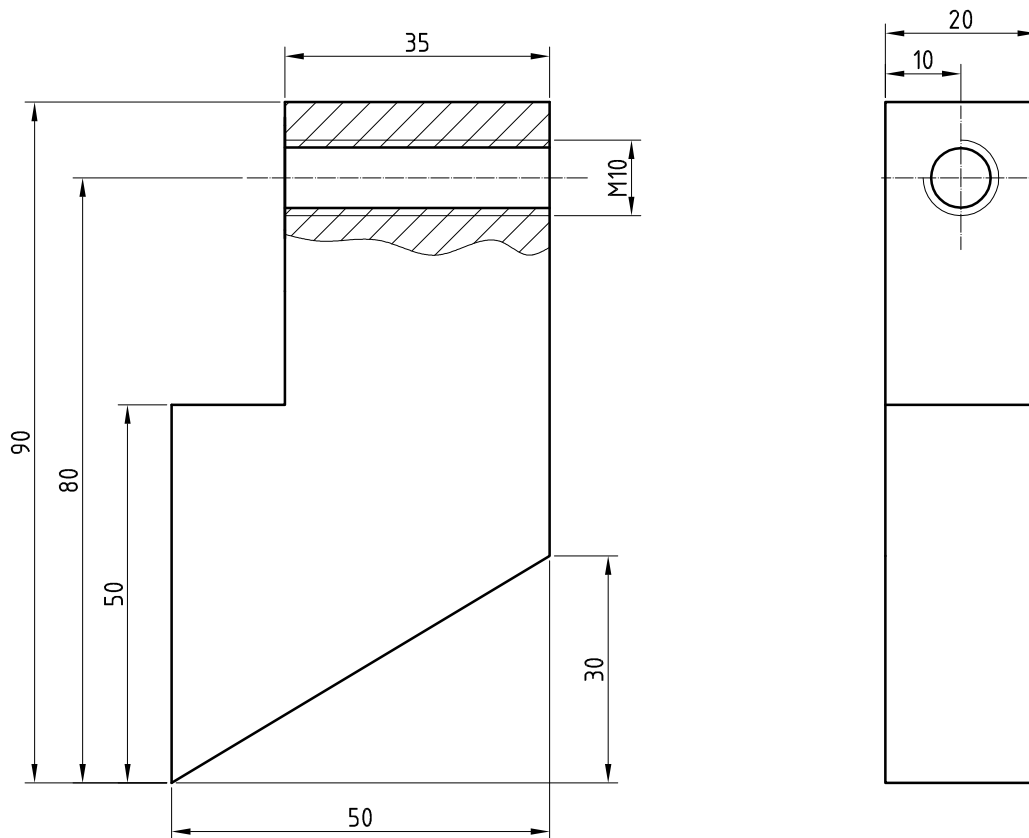
Broj naziva - code	Projektirao	Marko Trupković		Potpis		
	Razradio	Marko Trupković				
	Crtao	Marko Trupković				
	Pregledao	Izv.prof.dr.sc. Milan Kostelac				
	Voditelj rada	Izv.prof.dr.sc. Milan Kostelac				
ISO - fol.	Objekt	Naprava za zavarivanje		Objekt broj		
				R. N. broj		
	Opaska				Kopija	
	Materijal	S235JR	Masa	5.7 kg	ZAVRŠNI RAD	
	Mjerilo originala	1:2	Naziv	Krajnja letva		Pozicija
						4
			Crtež broj	NZ1-MT-02-15-04		Format A3
						Listova 1
						List 1

0 10 20 30 40 50 60 70 80 90 100



Napomena: sve oštre bridove skositi 2 / 45°

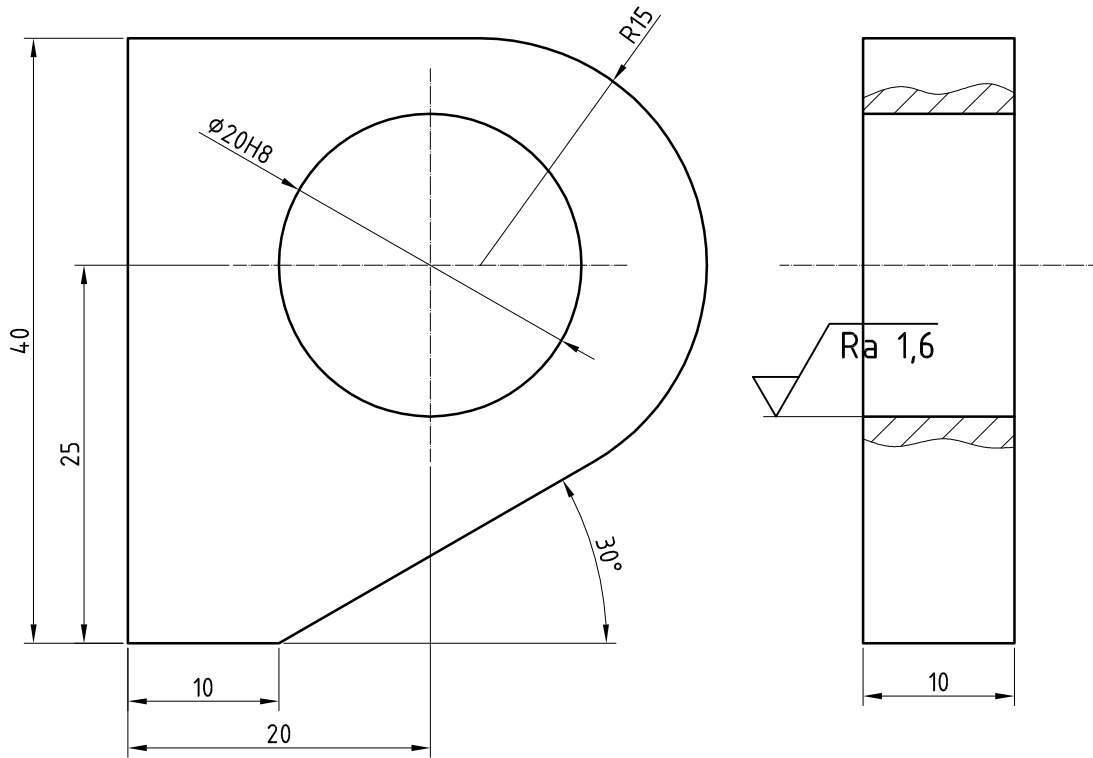
Broj naziva - code	Datum	Ime i prezime	Potpis	 FSB Zagreb
	Projektirao	Marko Trupković		
	Razradio	Marko Trupković		
	Crtao	Marko Trupković		
	Pregledao	Izv.prof.dr.sc. Milan Kostelac		
Voditelj rada		Izv.prof.dr.sc. Milan Kostelac		
ISO - tol.	Objekt	Objekt broj		
	Naprava za zavarivanje	R. N. broj		
	Opaska			Kopija
	Materijal S235JR	Masa 0,06 kg	ZAVRŠNI RAD	
		Naziv	Pozicija	Format A4
	Mjerilo originala	Rebro krajnje letve	5	Listova 1
	2:1	Crtež broj NZ1-MT-02-15-05		List 1




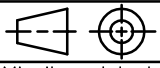
Napomena: sve oštre bridove skositi 0,5/45°

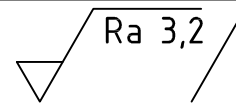
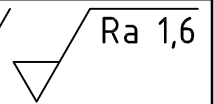
Broj naziva - code	Datum	Ime i prezime	Potpis	
	Projektirao	Marko Trupković		
	Razradio	Marko Trupković		
	Crtao	Marko Trupković		
	Pregledao	Izv.prof.dr.sc. Milan Kostelac		
	Voditelj rada	Izv.prof.dr.sc. Milan Kostelac		
ISO - tol.	Objekt	Objekt broj		
	Naprava za zavarivanje	R. N. broj		
	Opaska			Kopija
	Materijal S235JR	Masa 0,5 kg	ZAVRŠNI RAD	
		Naziv	Pozicija	Format A4
	Mjerilo originala	Krajnik	8	Listova 1
	1:1	Crtež broj NZ1-MT-02-15-08		List 1

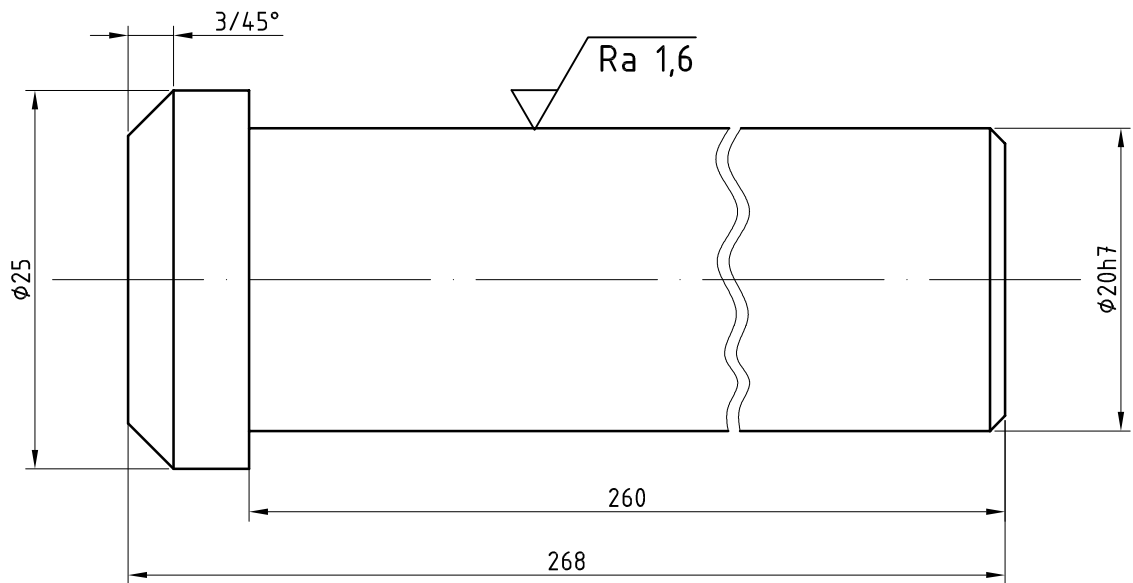
▽ Ra 3,2 / ▽ Ra 1,6

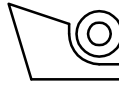
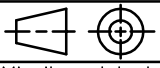


Napomena: sve oštre bridove skositi 0,5/45°

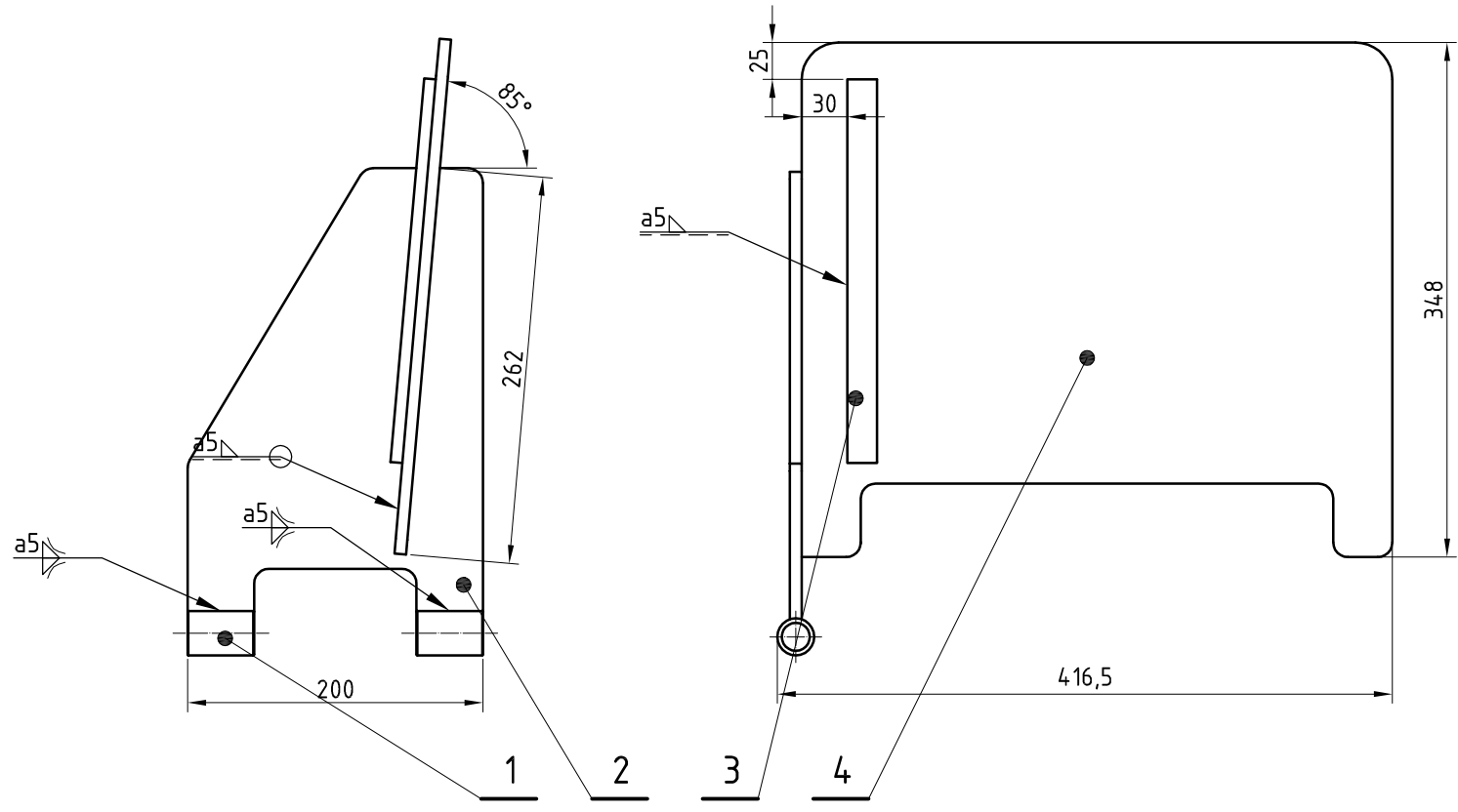
Broj naziva - code		Datum	Ime i prezime	Potpis			
Projektirao			Marko Trupković				
Razradio			Marko Trupković				
Crtao			Marko Trupković				
Pregledao			Izv.prof.dr.sc. Milan Kostelac				
Voditelj rada			Izv.prof.dr.sc. Milan Kostelac				
ISO - tol.		Objekt		Objekt broj			
$\phi 20H8$ <table border="1" style="display: inline-table; vertical-align: middle;"> <tr><td>0,033</td></tr> <tr><td>0</td></tr> </table>		0,033	0	Naprava za zavarivanje		R. N. broj	
0,033							
0							
		Opaska					
		Materijal S235JR	Masa 0,06 kg	ZAVRŠNI RAD	Kopija		
			Naziv		Pozicija		
		Mjerilo originala	Ušica		9		
		1:2	Crtež broj NZ1-MT-02-15-09		Format A4		
					Listova 1		
					List 1		

 Ra 3,2 /
  Ra 1,6

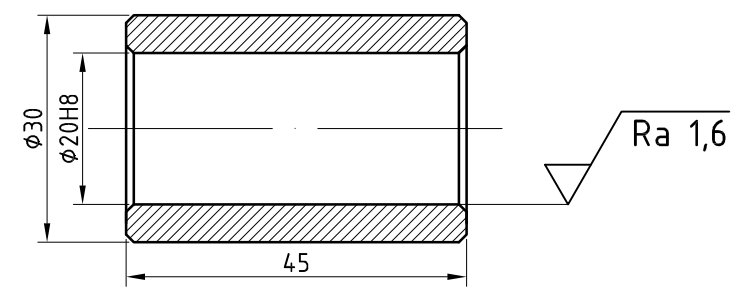


Broj naziva - code		Datum	Ime i prezime	Potpis	 FSB Zagreb
	Projektirao		Marko Trupković		
	Razradio		Marko Trupković		
	Crtao		Marko Trupković		
	Pregledao		Izv.prof.dr.sc. Milan Kostelac		
		Voditelj rada	Izv.prof.dr.sc. Milan Kostelac		
ISO - tol.		Objekt		Objekt broj	
Ø20h7	0 -0,021	Naprava za zavarivanje		R. N. broj	
Opaska				Kopija	
		Materijal S235JR	Masa 0,6 kg	ZAVRŠNI RAD	
			Naziv		Pozicija
		Mjerilo originala	Osovina pozicionera ukrute		16
		2:1	Crtež broj NZ1-MT-02-16-00		Format A4
					Listova 1
					List 1

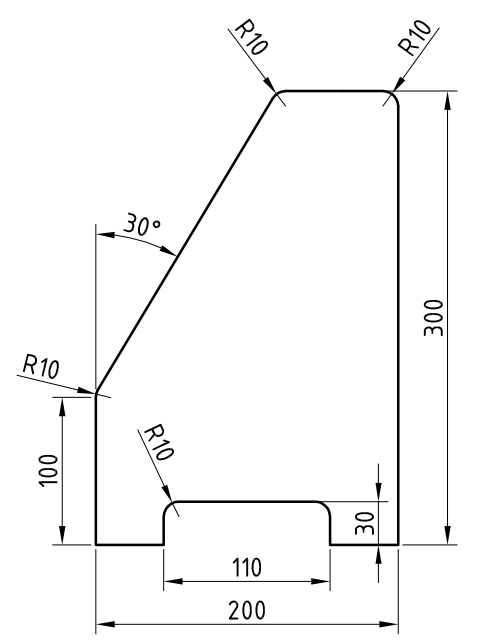
√ Ra 6,3 / √ Ra 1,6



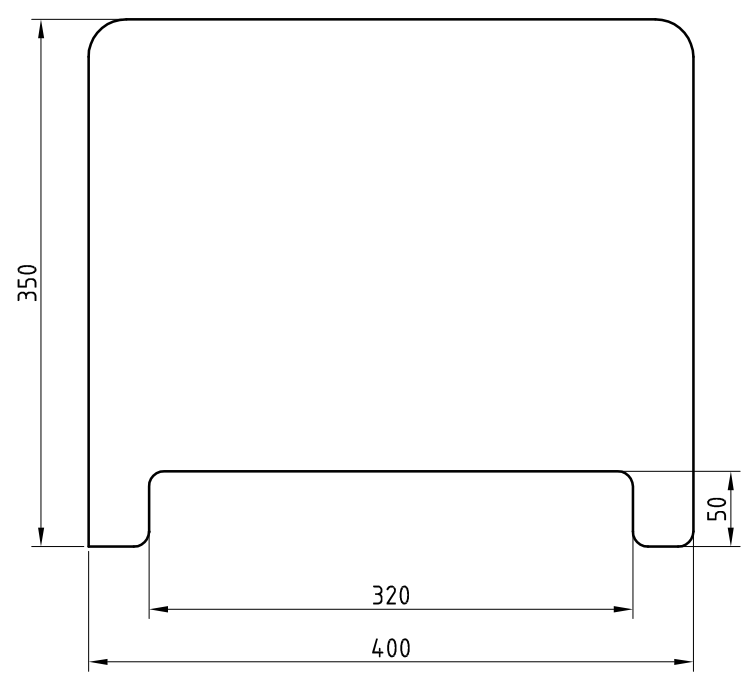
Poz. 1 (1:1)



Poz. 2



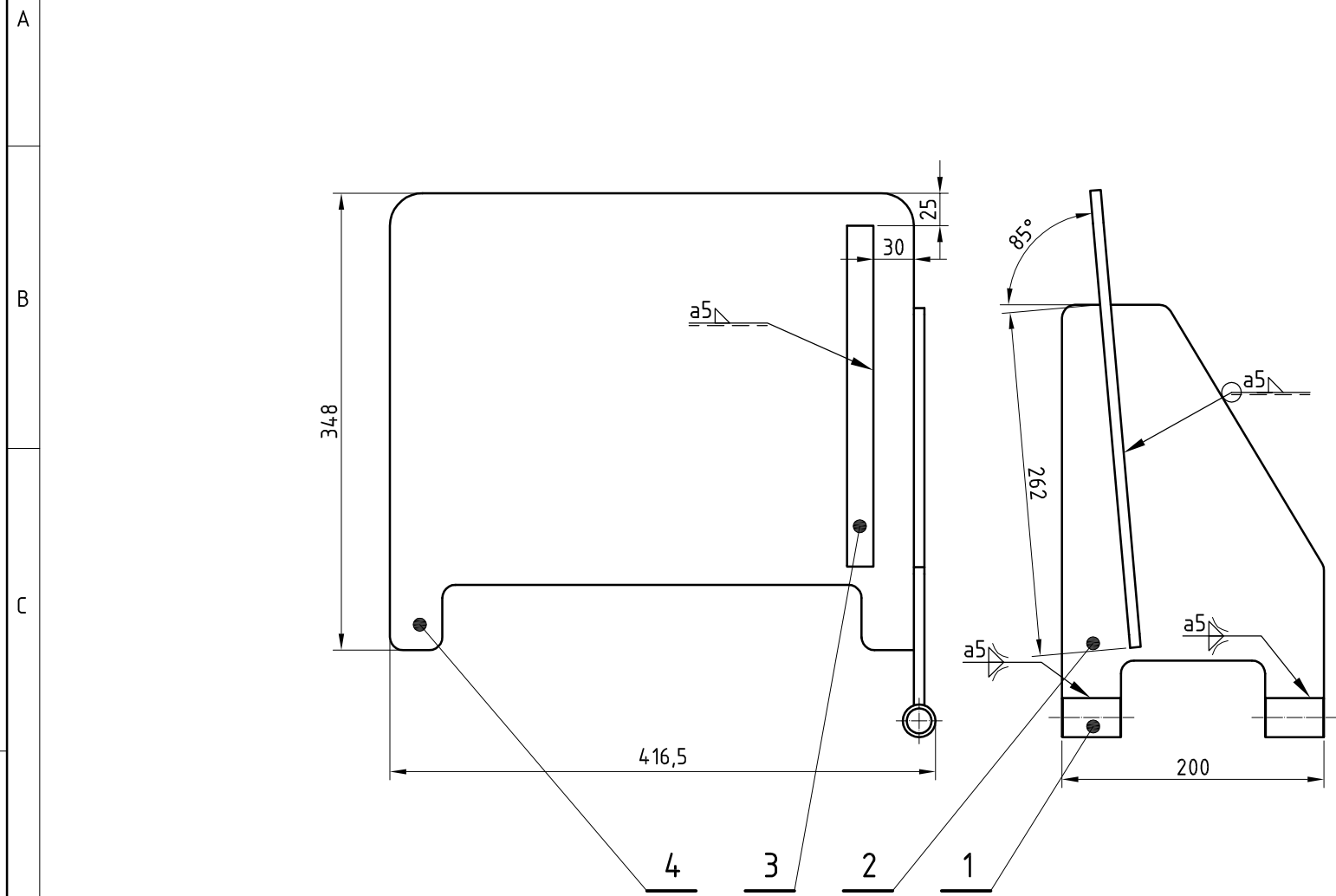
Poz. 4



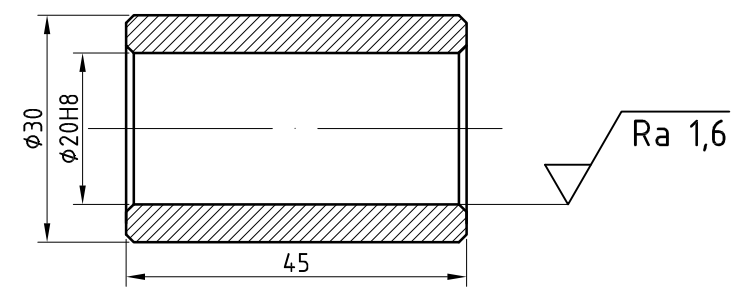
Napomena: sve oštre bridove skositi 0,5/45°

4	Lim 4	1		S235JR	400x350x8	
3	Lim 3	1		S235JR	20x250x8	
2	Lim 2	1		S235JR	200x300x8	
1	Čahura	2		S235JR	ø30/ø20H8x45	
Poz.	Naziv dijela	Kom.	Crtez broj Norma	Materijal	Dimenzije	Opaska
Broj naziva - code		Datum	Ime i prezime		Potpis	
Projektirao		Marko Trupković				
Razradio		Marko Trupković				
Crtao		Marko Trupković				
Pregledao		Izv.prof.dr.sc. Milan Kostelac				
Voditelj rada		Izv.prof.dr.sc. Milan Kostelac				
ISO - fol.		Objekt		Objekt broj		
ø20H8		+0,033 0		Naprava za zavarivanje		R. N. broj
		Opaska				
		Materijal S235JR		Masa 12 kg	ZAVRŠNI RAD	
				Naziv		Pozicija
		Mjerilo originala		Pozicioner ukrute - lijevi		17
		1:5		Crtez broj NZ1-MT-02-17-00		Format A3
						Listova 1
						List 1

Ra 6,3 / Ra 1,6

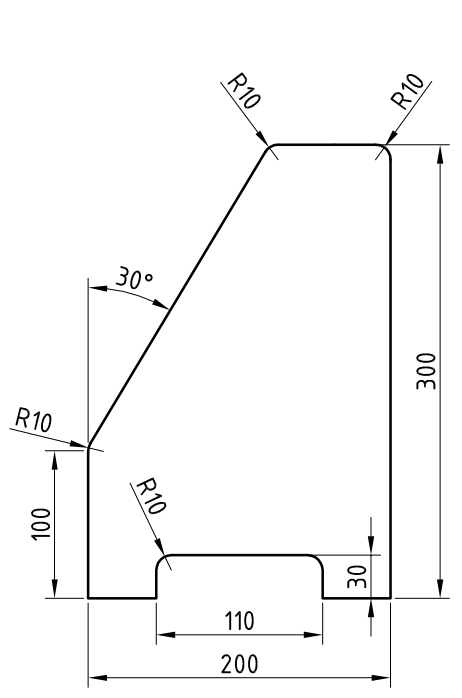


Poz. 1 (1:1)

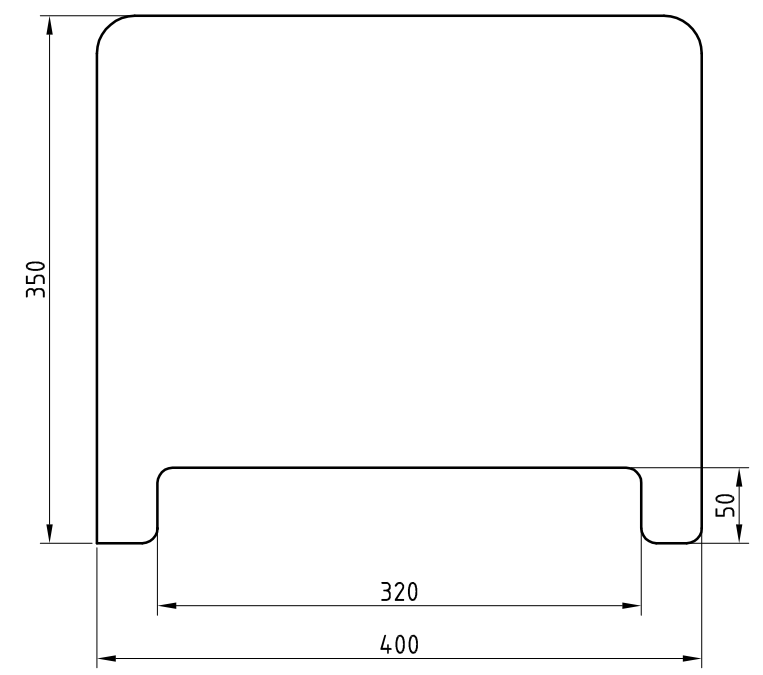


Napomena: sve oštre bridove skositi 0,5/45°

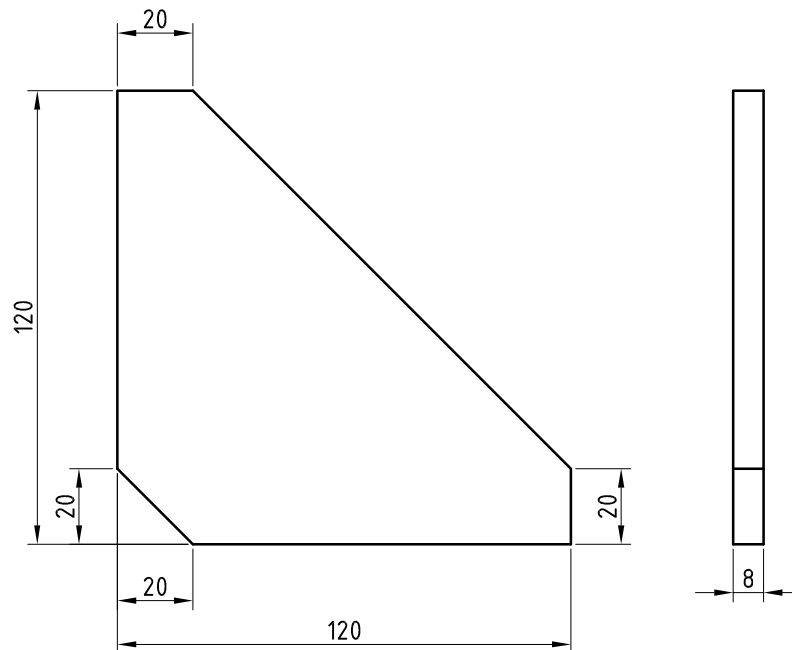
Poz. 2



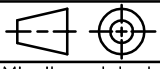
Poz. 4



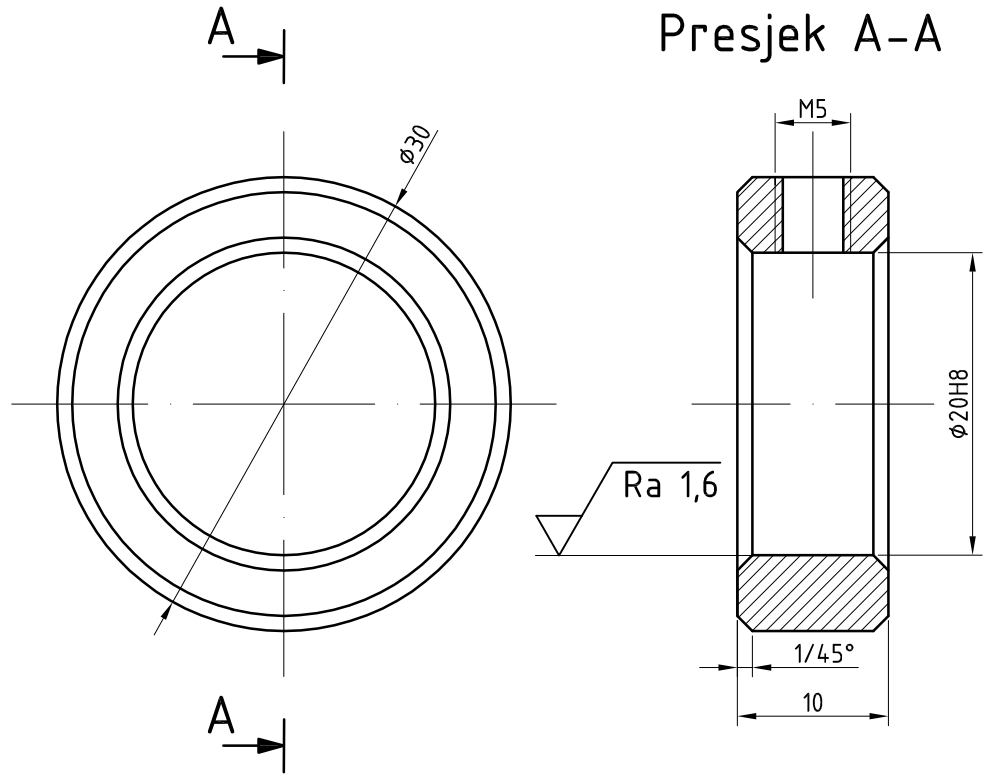
4	Lim 4	1		S235JR	400x350x8	
3	Lim 3	1		S235JR	20x250x8	
2	Lim 2	1		S235JR	200x300x8	
1	Čahura	2		S235JR	ø30/ø20H8x45	
Poz.	Naziv dijela	Kom.	Crtez broj Norma	Materijal	Dimenzije	Opaska
Broj naziva - code		Datum	Ime i prezime		Potpis	
Projektirao			Marko Trupković			
Razradio			Marko Trupković			
Crtao			Marko Trupković			
Pregledao			Izv.prof.dr.sc. Milan Kostelac			
Voditelj rada			Izv.prof.dr.sc. Milan Kostelac			
ISO - fol.		Objekt		Objekt broj		
ø20H8		+0,033 0		Naprava za zavarivanje		R. N. broj
		Opaska				
		Materijal S235JR		Masa 12 kg	ZAVRŠNI RAD	
				Naziv		Pozicija
		Mjerilo originala		Pozicioner ukrute - desni		18
		1:5		Crtez broj NZ1-MT-02-18-00		Format A3
						Listova 1
						List 1



Napomena: sve oštre bridove skositi 0,5/45°

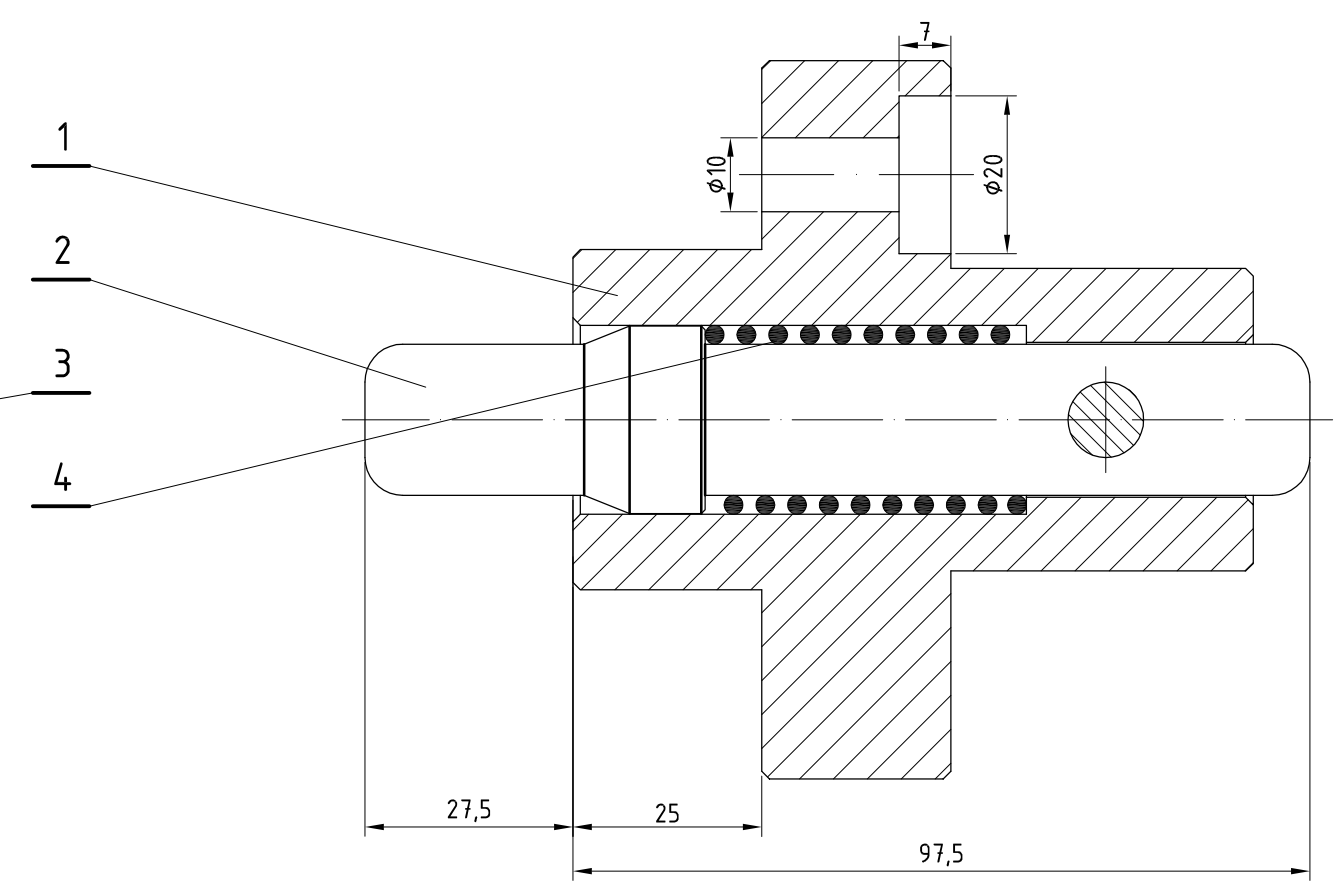
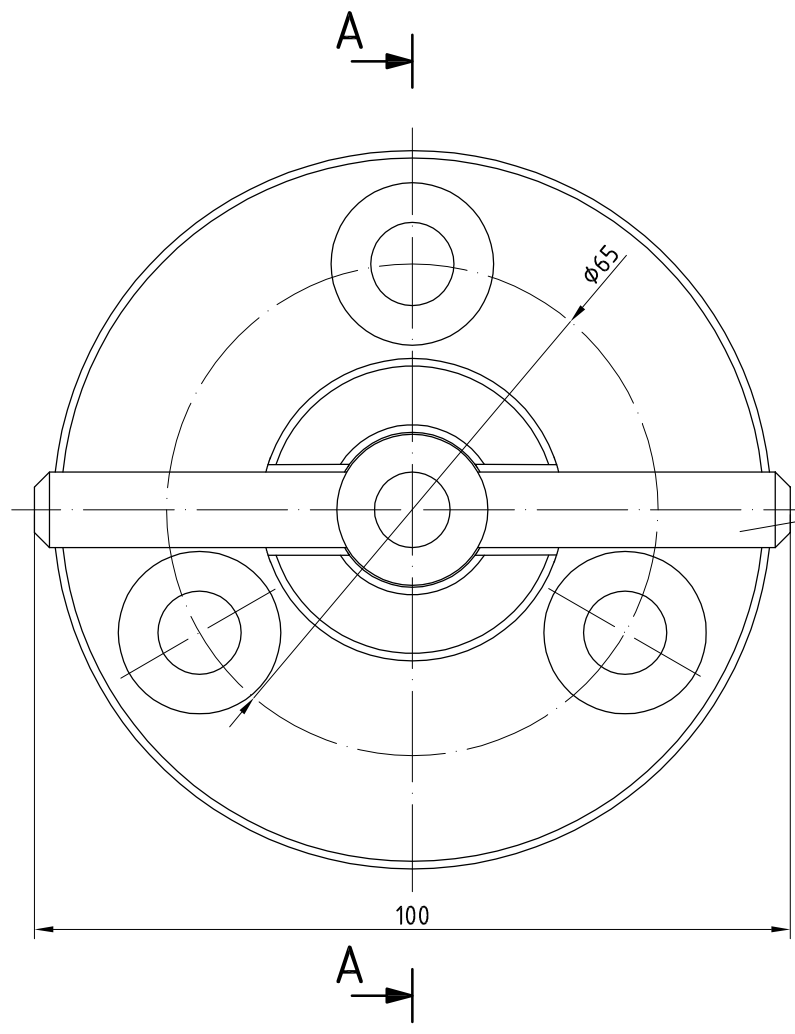
Broj naziva - code	Datum	Ime i prezime	Potpis	 FSB Zagreb
	Projektirao	Marko Trupković		
	Razradio	Marko Trupković		
	Crtao	Marko Trupković		
	Pregledao	Izv.prof.dr.sc. Milan Kostelac		
	Voditelj rada	Izv.prof.dr.sc. Milan Kostelac		
ISO - tol.	Objekt	Objekt broj		
	Naprava za zavarivanje	R. N. broj		
	Opaska			Kopija
	Materijal S235JR	Masa 0,5 kg	ZAVRŠNI RAD	
	 Naziv	Rebro		Pozicija
	Mjerilo originala			19
	1:2	Crtež broj NZ1-MT-02-19-00		Listova 1
				List 1

Ra 3,2 / Ra 1,6



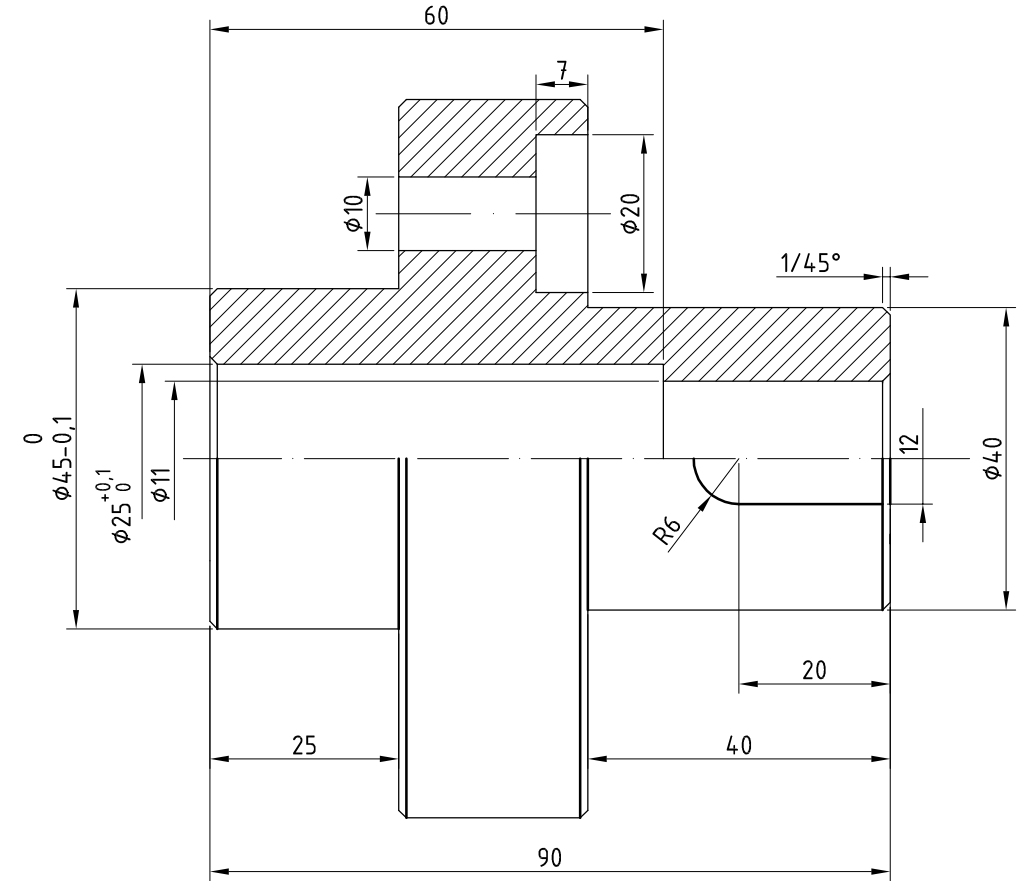
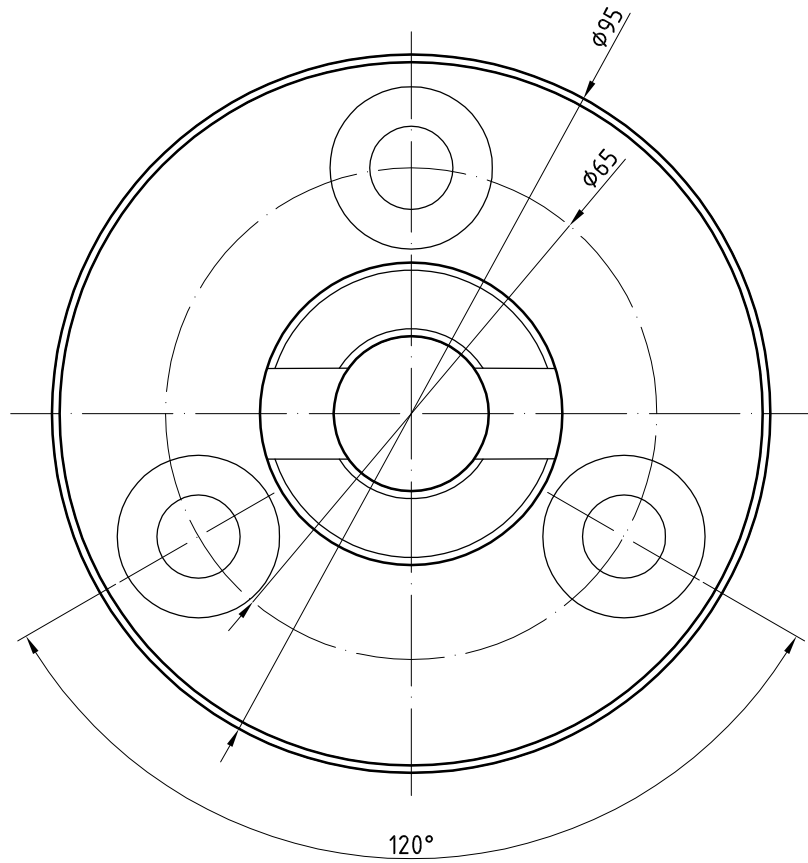
Broj naziva - code ISO - tol. Ø20H8 $\begin{matrix} +0,033 \\ 0 \end{matrix}$		Datum	Ime i prezime	Potpis	FSB Zagreb
		Projektirao	Marko Trupković		
		Razradio	Marko Trupković		
		Crtao	Marko Trupković		
		Pregledao	Izv.prof.dr.sc. Milan Kostelac		
		Voditelj rada	Izv.prof.dr.sc. Milan Kostelac		
		Objekt	Objekt broj		
		Naprava za zavarivanje		R. N. broj	
		Opaska			Kopija
		Materijal S235JR	Masa	ZAVRŠNI RAD	
			Naziv Prsten		Pozicija 20
		Mjerilo originala			Format A4
		2:1	Crtež broj NZ1-MT-02-20-00		Listova 1
					List 1

Presjek A-A

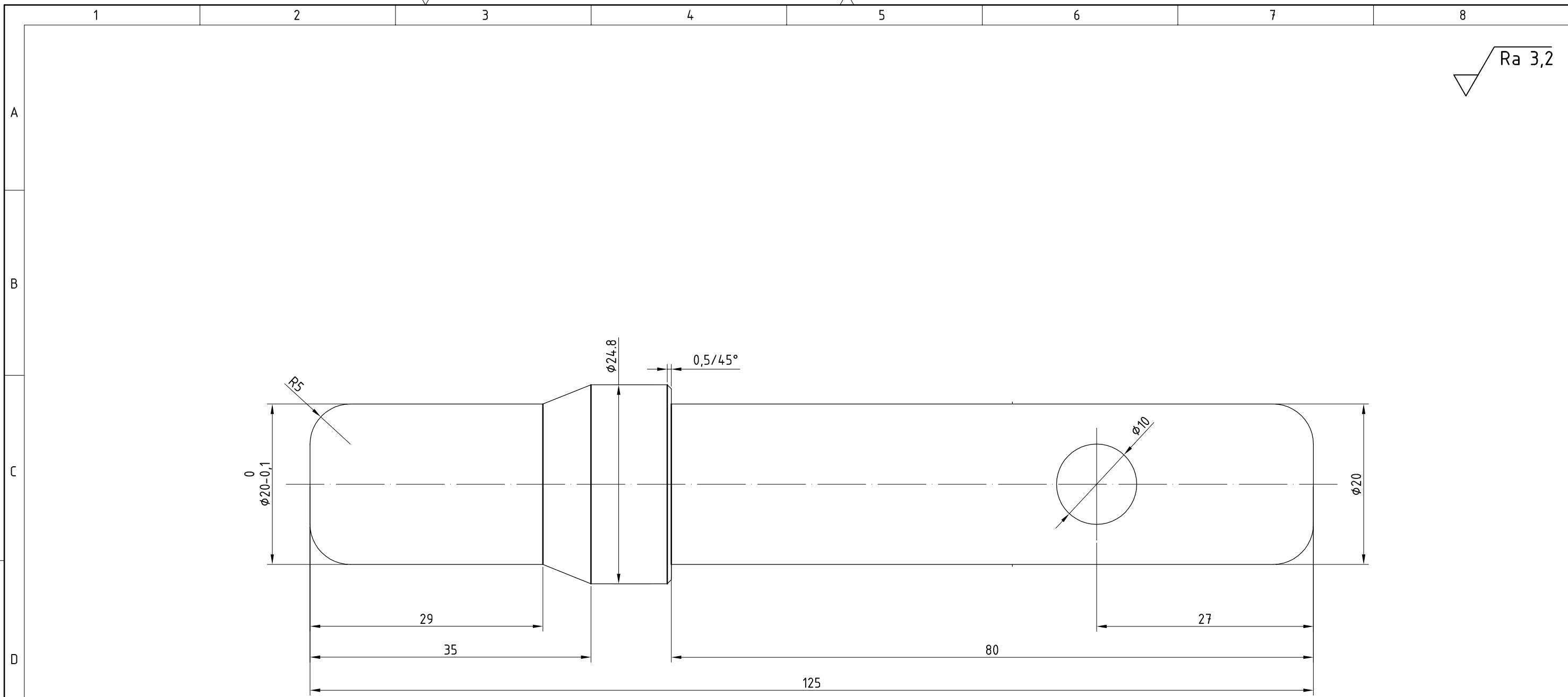


4	Opruga	1			Ø25/Ø2.5/10	
3	Ručica	1	NZ1-MT-03-03-00	S235JR	Ø10x100	
2	Zatik	1	NZ1-MT-03-02-00	S235JR	Ø25x125	0,5 kg
1	Vodilica zatika	1	NZ1-MT-03-01-00	S235JR	Ø95x90	1 kg
Poz.	Naziv dijela	Kom.	Crtez broj Norma	Materijal	Dimenzije	Opaska
Broj naziva - code		Datum	Ime i prezime	Potpis		
		Projektirao	Marko Trupković			
		Razradio	Marko Trupković			
		Crtao	Marko Trupković			
		Pregledao	Izv.prof.dr.sc. Milan Kostelac			
		Voditelj rada	Izv.prof.dr.sc. Milan Kostelac			
ISO - tol.		Objekt		Objekt broj		
Ø20H8		Naprava za zavarivanje		R. N. broj		
+0,033 0		Opaska		Kopija		
		Materijal S235JR		Masa 1,5 kg	ZAVRŠNI RAD	
				Naziv		Pozicija
		Mjerilo originala		Graničnik položaja		3
		1:1		Crtez broj NZ1-MT-03-00-00		List 1

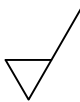
Ra 3,2

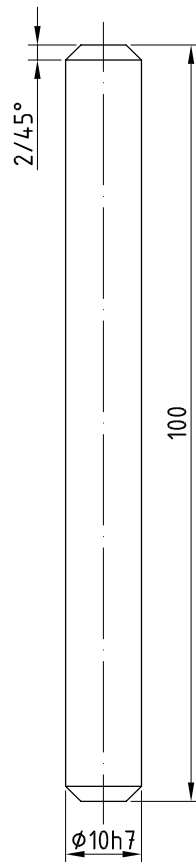


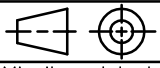
Broj naziva - code	Projektirao	Datum	Ime i prezime	Potpis	
	Razradio		Marko Trupković		
	Crtao		Marko Trupković		
	Pregledao		Izv.prof.dr.sc. Milan Kostelac		
	Voditelj rada		Izv.prof.dr.sc. Milan Kostelac		
ISO - fol.	Objekt	Naprava za zavarivanje		Objekt broj	
				R. N. broj	
	Opaska				Kopija
	Materijal	S235JR	Masa 1 kg	ZAVRŠNI RAD	
	Mjerilo originala	1:1	Naziv	Vodilica zatika	Pozicija
					1
			Crtež broj	NZ1-MT-03-01-00	List
					1



Broj naziva - code	Projektirao	Marko Trupković	Potpis	
	Razradio	Marko Trupković		
	Crtao	Marko Trupković		
	Pregledao	Izv.prof.dr.sc. Milan Kostelac		
	Voditelj rada	Izv.prof.dr.sc. Milan Kostelac		
ISO - fol.	Objekt	Objekt broj		
	Naprava za zavarivanje		R. N. broj	
	Opaska			Kopija
	Materijal S235JR	Masa 0,5 kg	ZAVRŠNI RAD	
	Mjerilo originala	Naziv	Pozicija	Format A3
	2:1	Zatik	2	Listova 1
		Crtež broj NZ1-MT-03-02-00		List 1

 Ra 3,2



Broj naziva - code	Datum	Ime i prezime	Potpis	 FSB Zagreb
	Projektirao	Marko Trupković		
	Razradio	Marko Trupković		
	Crtao	Marko Trupković		
	Pregledao	Izv.prof.dr.sc. Milan Kostelac		
Voditelj rada		Izv.prof.dr.sc. Milan Kostelac		
ISO - tol.	Objekt	Objekt broj		
$\phi 10h7$	0 -0,015	Naprava za zavarivanje		R. N. broj
	Opaska			Kopija
	Materijal S235JR	Masa	ZAVRŠNI RAD	
	 Naziv	Ručica		Pozicija
	Mjerilo originala			3
	1:1	Crtež broj NZ1-MT-03-03-00		Format A4
				Listova 1
				List 1