

# Stroj za usitnjavanje biljnih ostataka

---

**Antolković, Vjeran**

**Undergraduate thesis / Završni rad**

**2016**

*Degree Grantor / Ustanova koja je dodijelila akademski / stručni stupanj:* **University of Zagreb, Faculty of Mechanical Engineering and Naval Architecture / Sveučilište u Zagrebu, Fakultet strojarstva i brodogradnje**

*Permanent link / Trajna poveznica:* <https://um.nsk.hr/um:nbn:hr:235:401330>

*Rights / Prava:* [In copyright](#)/[Zaštićeno autorskim pravom.](#)

*Download date / Datum preuzimanja:* **2024-07-18**

*Repository / Repozitorij:*

[Repository of Faculty of Mechanical Engineering and Naval Architecture University of Zagreb](#)



SVEUČILIŠTE U ZAGREBU  
FAKULTET STROJARSTVA I BRODOGRADNJE

# ZAVRŠNI RAD

**Vjeran Antolković**

SVEUČILIŠTE U ZAGREBU  
FAKULTET STROJARSTVA I BRODOGRADNJE

**ZAVRŠNI RAD**

Mentor:

Student:

Izv. prof. dr. sc. Nenad Bojčetić, dipl. ing.

Vjeran Antolković

Zagreb, 2016.

Izjavljujem da sam ovaj rad izradio samostalno koristeći stečena znanja tijekom studija i navedenu literaturu.

Zahvaljujem se svome mentoru prof. dr. sc. Nenadu Bojčetiću na savjetima i ukazanoj pomoći prilikom izrade ovog rada.

Vjeran Antolković



SVEUČILIŠTE U ZAGREBU  
**FAKULTET STROJARSTVA I BRODOGRADNJE**



Središnje povjerenstvo za završne i diplomske ispite  
Povjerenstvo za završne ispite studija strojarstva za smjerove:  
procesno-energetski, konstrukcijski, brodstrojarski i inženjersko modeliranje i računalne simulacije

Sveučilište u Zagrebu Fakultet strojarstva i brodogradnje	
Datum	Prilog
Klasa:	
Ur.broj:	

## ZAVRŠNI ZADATAK

Student: **VJERAN ANTOLKOVIĆ** Mat. br.: 0035188202

Naslov rada na hrvatskom jeziku: **STROJ ZA USITNJAVANJE BILJNIH OSTATAKA**

Naslov rada na engleskom jeziku: **BIOMASS CHIPPER**

### Opis zadatka:

Koncipirati i konstruirati stroj za usitnjavanje biljnih ostataka. Namjena stroja je primjena u hortikulturi, šumarstvu i u komunalnoj djelatnosti za usitnjavanje zelenog ili suhog biljnog materijala, kartona, različite drvene ambalaže te dijelova lakog pokućstva. Maksimalan promjer biljnih ostataka je 100mm. Potrebno je omogućiti odabir smjera izbacivanja ostataka. Pogon stroja ostvariti kardanskim vratilom sa traktora. Prilikom konstruiranja iznimnu pažnju voditi o sustavima za zaštitu korisnika stroja.

### U radu je potrebno:

1. Analizirati i prikazati postojeća rješenja sličnih strojeva.
2. Koncipirati više varijanti rješenja.
3. Definirati kriterije za uspoređivanje varijanti rješenja.
4. Varijante rješenja usporediti te vrednovanjem odabrati najpovoljniju.
5. Izraditi detaljno konstrukcijsko rješenje odabrane varijante.
6. Izraditi računalni model stroja u 3D CAD programskom paketu.
7. Izraditi tehničku dokumentaciju, pri čemu će se opseg konstrukcijske razrade dogovoriti tijekom izrade rada.

U radu navesti korištenu literaturu i eventualno dobivenu pomoć.

Zadatak zadan:  
25. studenog 2015.

Rok predaje rada:  
**1. rok:** 25. veljače 2016  
**2. rok (izvanredni):** 20. lipnja 2016.  
**3. rok:** 17. rujna 2016.

Predviđeni datumi obrane:  
**1. rok:** 29.2., 02. i 03.03. 2016.  
**2. rok (izvanredni):** 30. 06. 2016.  
**3. rok:** 19., 20. i 21. 09. 2016.

Zadatak zadao:

Izv. prof. dr. sc. Nenad Bojčetić

Predsjednik Povjerenstva:

Prof. dr. sc. Igor Balen



## SADRŽAJ

1. UVOD.....	1
1.1. Bio masa.....	2
1.2. Korištenje šumske biomase u Hrvatskoj .....	5
1.3. Ostali postupci prerade i u uporabe biomase .....	5
2. ANALIZA TRŽIŠTA .....	6
2.1. O stroju.....	6
2.2. Postojeća rješenja i patenti .....	7
2.2.1. Stroj za usitnjavanje s diskom s noževima.....	7
2.2.2. Usitnjivač s bubnjevima s nožem.....	9
2.2.3. Usitnjivač s valjkom velikog momenta.....	10
2.2.4. Disk s okruglim noževima .....	11
2.2.5. Sigurnosni sustav za stroj za usitnjavanje.....	12
2.3. Potrebe korisnika.....	14
2.4. Analiza konkurencije .....	15
2.4.1. 1. Proizvod: WoodMaxx TM-86H Hydraulic Wood Chipper .....	15
2.4.2. 2. Proizvod: Hanmey WCX5 .....	16
2.4.3. 3. Proizvod: DR Power 3-Point Hitch Self-Feeding.....	17
2.4.4. 4. Proizvod: Zanon BIO 8-T .....	18
2.4.5. 5. Proizvod: GreenMech EC 150TMP .....	20
2.5. Željeni tehnički podaci stroja .....	21
3. NAČIN SPAJANJA STROJA NA TRAKTOR .....	22
4. FUNKCIJSKA STRUKTURA .....	25
5. MORFOLOŠKA MATRICA .....	26
6. ODABIR KONCEPTA.....	29
6.1. Koncept A .....	29
6.2. Koncept B.....	31
6.3. Koncept C.....	33
6.4. Odabir koncepta .....	35

---

7. DETALJNA RAZRADA ODABRANOG KONCEPTA.....	36
7.1. Disk s noževima .....	36
7.2. Noževi .....	37
7.3. Vratilo .....	38
7.4. Dovodjenje snage s kardanskog vratila.....	39
7.5. Odabir smjera izbacivanja biljnih ostataka .....	40
7.6. Dodatno usitnjavanje biljnih ostataka .....	42
7.7. Sigurnost korisnika.....	43
7.8. Konstrukcija .....	45
7.9. Konačno rješenje.....	48
8. PRORAČUN.....	49
8.1. Proračun vratila .....	49
8.2. Proračun pera .....	54
8.3. Odabir ležaja .....	54
8.4. Odabir spojke .....	55
8.5. Proračun konstrukcije.....	56
9. ZAKLJUČAK.....	60



---

**POPIS SLIKA**

Slika 1.	Postrojenje za rasplinjavanje koje koristi drvene sječke [1] .....	3
Slika 2.	Peleti [2] .....	4
Slika 3.	Trend proizvodnje električne energije iz biomase [1] .....	4
Slika 4.	Princip usitnjavanja primjenom diska s noževima [4] .....	6
Slika 5.	Princip usitnjavanja primjenom bubnja s noževima [4] .....	7
Slika 6.	Patent stroja za usitnjavanje s rotirajućim diskom [5] .....	8
Slika 7.	Usitnjivač s diskom [5] .....	9
Slika 8.	Stroj za usitnjavanje s bubnjem [5] .....	10
Slika 9.	Usitnjivač s valjkom velikog momenta [5] .....	11
Slika 10.	Disk s okruglim noževima [6] .....	12
Slika 11.	Sigurnosni sustav stroja za usitnjavanje [5] .....	13
Slika 12.	WoodMaxx TM-86H [7] .....	15
Slika 13.	Hanmey WCX5 [8] .....	16
Slika 14.	Dr Power 3-Point Hitch Self-Feeding [9] .....	17
Slika 15.	Zanon BIO 8-T [10] .....	18
Slika 16.	"Čekići" za usitnjavanje biomase [10] .....	19
Slika 17.	GreenMech EC 150TMP [6] .....	20
Slika 18.	Okrugli noževi tvrtke GreenMech [6] .....	20
Slika 19.	Priključak u tri točke [11] .....	22
Slika 20.	Priključak preko kardanskog vratila .....	23
Slika 21.	Dimenzije i brzina vrtnje priključnog vratila ovisno o tipu [11] .....	24
Slika 22.	Koncept A .....	30
Slika 23.	Koncept B .....	32
Slika 24.	Koncept C .....	34
Slika 25.	Disk sa zavarenom cijevi .....	36
Slika 26.	Stražnja strana diska .....	37
Slika 27.	Nož .....	38
Slika 28.	Glavno vratilo .....	39
Slika 29.	Vratilo za prihvat snage s kardanskog vratila .....	40
Slika 30.	Provrti s navojima za osiguranje od okretanja .....	41
Slika 31.	Vertikalni usmjerivač ostataka .....	41

---

Slika 32. Rješenje odabira smjera izbacivanja ostataka .....	42
Slika 33. Nož za dodatno usitnjavanje biljnih ostataka .....	43
Slika 34. Zaštitni lim .....	44
Slika 35. Gumeni zastor .....	45
Slika 36. Konstrukcija .....	46
Slika 37. Poklopac diska .....	47
Slika 38. Konstrukcija izrađena od standardnih profila .....	47
Slika 39. Konačno rješenje .....	48
Slika 40. Izometrijski prikaz opterećenja na vratilo .....	49
Slika 41. Opterećenja u vertikalnoj ravnini .....	50
Slika 42. Opterećenja u horizontalnoj ravnini .....	51
Slika 43. Odabrani ležaj [15] .....	55
Slika 44. Odabrana spojka [16] .....	56
Slika 45. Točka učvršćenja .....	56
Slika 46. Položaj centra masa u odnosu na točke učvršćenja .....	57
Slika 47. Masa stroja .....	58

---

**POPIS TABLICA**

Tablica 1. Trenutačno raspoloživa drvena biomasa za iskorištavanje u energetske svrhe u Hrvatskoj [3].....	5
Tablica 2. Potrebe korisnika.....	14
Tablica 3. Tehnički podaci stroja WoodMaxx TM-86H.....	16
Tablica 4. Tehnički podaci stroja Hanmey WCX5 .....	17
Tablica 5. Tehnički podaci stroja DR Power 3-Point Hitch Self-Feeding .....	18
Tablica 6. Tehnički podaci stroja Zanon BIO 8-T .....	19
Tablica 7. Tehnički podaci stroja GreenMech EC 150TMP .....	21
Tablica 8. Tehnički podaci stroja za usitnjavanje .....	21
Tablica 9. Kategorije traktora i dimenzije priključaka u tri točke.....	22
Tablica 10. Morfološka matrica .....	26
Tablica 11. Funkcijska rješenja Koncepta A.....	29
Tablica 12. Funkcijska rješenja koncepta B.....	31
Tablica 13. Funkcijska rješenja koncepta C .....	33
Tablica 14. Usporedba koncepata .....	35

---

**POPIS TEHNIČKE DOKUMENTACIJE**

BROJ CRTEŽA	Naziv iz sastavnice
ZR-01-00-00-A1	Stroj za usitnjavanje biljnih ostataka
ZR-01-01-00-A2	Sklop zamašnjaka
ZR-01-01-01-A4	Nož
ZR-01-01-02-A4	Otvoreni poklopac
ZR-01-01-03-A4	Zatvoreni poklopac
ZR-01-01-04-A4	Kućište ležaja
ZR-01-01-05-A2	Zamašnjak
ZR-01-01-05a-A3	Disk
ZR-01-01-05b-A4	Cijev
ZR-01-01-05c-A4	Lopatica
ZR-01-01-05d-A4	Ojačanje
ZR-01-01-06-A3	Vratilo
ZR-01-02-00-A2	Korito
ZR-01-02-00a-A3	Prednja ploča korita
ZR-01-02-00b-A3	Zakrivljena ploča korita
ZR-01-02-00c-A3	Stražnja ploča korita
ZR-01-02-00d-A4	Zadebljanje korita za ležajeve
ZR-01-02-00e-A4	Pločica za oslon šarki korita
ZR-01-02-00f-A4	Pločica za okretanje korita
ZR-01-02-00g-A4	Pločica za zatvaranje korita
ZR-01-02-00h-A4	Pločica za nakovanj
ZR-01-02-00i-A3	Usmjerivač biljne mase
ZR-01-03-00-A2	Konstrukcija
ZR-01-03-00a-A4	Noga
ZR-01-03-00b-A4	Kvadratna cijev
ZR-01-03-00c-A3	Poprečni C profil
ZR-01-03-00d-A4	Nosač točke učvršćenja
ZR-01-03-00e-A4	Gornja točka učvršćenja
ZR-01-04-00-A2	Poklopac

ZR-01-04-00a-A3	Prednja ploča poklopca
ZR-01-04-00b-A4	Ravna ploča poklopca
ZR-01-04-00c-A4	Pločica za osiguranje
ZR-01-04-00d-A4	Zakrivljena ploča poklopca
ZR-01-04-00e-A4	Pločica za zatvaranje poklopca
ZR-01-04-00f-A3	Stražnja ploča poklopca
ZR-01-05-00-A3	Sklop izbacivala
ZR-01-05-01-A4	Pločica
ZR-01-05-02-A3	Nastavak za poklopac
ZR-01-05-03-A3	Prirubnica nastavka
ZR-01-05-04-A3	Usmjerivač
ZR-01-10-01-A4	Nakovanj
ZR-01-10-02-A4	Nož za usitnjavanje
ZR-01-10-03-A3	Zaštitni lim

---

**POPIS OZNAKA**

<b>Oznaka</b>	<b>Jedinica</b>	<b>Opis</b>
$P_D$	kW	Snaga dovedena disku
$n_D$	$s^{-1}$	Brzina vrtnje diska
$M_D$	Nm	Moment doveden disku
$G_D$	N	Težina diska s noževima
$G_s$	N	Težina spojke
$r_{min}$	m	Minimalni radijus noža
$F_D$	N	Sila na no
$F_{nV}$	N	Vertikalna sila u osloncu n
$F_{nH}$	N	Horizontalna sila u osloncu n
$M_{sV,max}$	Nm	Maksimalni moment savijanja u vertikalnoj ravnini
$M_{sH,max}$	Nm	Maksimalni moment savijanja u horizontalnoj ravnini
$S$	-	Sigurnost vratila
$b_1$	-	Faktor veličine
$b_2$	-	Faktor kvalitete površine
$\varphi$	-	Faktor udara
$\sigma_{red}$	$N/mm^2$	Reducirano naprezanje na kritičnom presjeku
$M_{red}$	Nm	Reducirani moment na kritičnom presjeku
$W$	$m^3$	Moment otpora presjeka kod savijanja
$M_f$	Nm	Moment savijanja na kritičnom presjeku
$\beta_{kf}$	-	Faktor zareznog djelovanja kod savijanja
$\beta_{kt}$	-	Faktor zareznog djelovanja kod torzije
$\alpha_0$	-	Faktor čvrstoće materijala
$d$	mm	Promjer vratila
$F_t$	N	Obodna sila na vratilu
$p_{dop}$	$N/mm^2$	Dopušteni tlak na peru
$t_1$	mm	Manja visina pera
$l$	mm	Duljina pera

---

## SAŽETAK

Drvo, kao i većina biljnih ostataka, mogu se između ostaloga iskoristiti za malč te za proizvodnju peleta i briketa. Međutim prije proizvodnje primarni materijal mora se prvotno usitniti. Upravo toj namjeni služi stroj za usitnjavanje biljnih ostataka (*wood chipper*).

U ovom programskom zadatku potrebno je koncipirati te konstruirati takav uređaj unutar zadanih parametara. Naglasak je stavljen na ostvarivanje pogona stroja kardanskim vratilom s traktora, iz čega slijedi da će raspon gabarita stroja ovisiti o rasponu parametara pogona postojećih traktora na tržištu. Isto tako potrebno je i realizirati prihvat stroja na traktor, odnosno način s kopčanja stroja na traktor. Također potrebno je voditi iznimnu pažnju o sustavima za zaštitu korisnika tijekom konstruiranja, te je potrebno osigurati mogućnost odabira smjera izbacivanja ostataka.

U uvodu će biti općenito riječi o radu i namjeni stroja, kao i korisnosti stroja u iskorištavanju biljne mase. Slijedi analiza tržišta koja će kratko dotaknuti postojeće izvedbe stroja na tržištu te funkcijska dekompozicija i morfološka matrica koje će poopćenom analizom nastojati približiti ulazne i izlazne parametre zadatka, odnosno pojednostavniti ono što se od nas u zadatku traži. U fazi koncipiranja biti će osmišljena rješenja od kojih će tabličnim vrednovanjem biti izabrano ono najbolje, a ono će potom ući u fazu detaljnije konstrukcijske razrade u kojoj će se, između ostalog, izvršiti i proračun nestandardnih dijelova. Nakon toga uslijediti će detaljni prikaz i opis modeliranja uređaja u programskom paketu SolidWorks te zaključak cjelokupnog rada.





## 1. UVOD

U šumarstvu, voćarstvu, komunalnim djelatnostima, vrtlarstvu i hortikulturi nailazi se na nakupljanje biljne mase koja ostaje neiskorištena. Zeleni i suhi biljni materijal, karton, različita drvena ambalaža te čak i dijelovi lakog pokućstva potrebno je zbrinuti na adekvatan način. Najbolji način za njihovo zbrinjavanje je iskorištavanje samog materijala za kompost ili gorivo. Neki od glavnih razloga potrebe zbrinjavanja su: mogućnost izbijanja požara nagomilavanjem suhe biljne mase, sprječavanje razvijanja bolesti i štetnika, oslobađanje prostora te sami estetski razlozi.

Dobivena bio masa se može iskoristiti za:

- Produvodnju bio-goriva
- Produvodnju toplinske energije
- Produvodnju električne energije
- Produvodnju novih proizvoda i poluproizvoda
- Produvodnju komposta

Prvi korak u procesu iskorištavanja bio mase jest njezino usitnjavanje, a za tu namjenu se koriste strojevi za usitnjavanje biljnih ostataka.

## 1.1. Bio masa

Bio masa određena je kao biorazgradivi dio proizvoda, ostataka i otpadaka od poljoprivrede (isključivo s biljnim i životinjskim tvarima), šumarstva i drvne industrije, kao i biorazgradivi dijelovi komunalnog i industrijskog otpada čije je energetske korištenje dopušteno. Najčešće se koristi direktno u konačnoj potrošnji energije za grijanje, kuhanje ili zagrijavanje tople vode, ali se može koristiti i za proizvodnju električne energije i topline, te se odnedavno sve više koristi za proizvodnju bio goriva. Također može se koristiti u industriji za proizvodnju vlakana i kemikalija.

Biomasa se može podijeliti na dva osnovna načina:

### 1) Prema porijeklu:

- a) Šumska i drvna biomasa:
  - i) Ostaci i otpaci iz šumarstva i drvoprerađivačke industrije
  - ii) Proizvodi ciljanog uzgoja (brzorastuće drveće, odnosno tzv. energetske nasadi)
- b) Ne drvna biomasa:
  - i) Proizvodi ciljanog uzgoja (brzorastuće alge i trave)
  - ii) Istari i otpaci iz poljoprivrede
- c) Biomasa životinjskog porijekla:
  - i) Životinjski otpad i ostaci

### 2) Prema konačnom pojavnom obliku:

- i) Kruta masa
- ii) Bioplinovi
- iii) Kapljevita bio goriva (alkohol, bio dizel)

U ovom završnom radu glavni proizvod, dobiven korištenjem stroja za usitnjavanje biljnih ostataka, jest drvna sječka. Sječka su komadići drvne bio mase raznih dimenzija i oblika koji nastaju sječenjem i usitnjavanjem drvne sirovine. Najčešće se koristi u ložištima s toplinskim učinkom većim od 50 kW pa sve do više MW, što znači i u kotlovima za centralno grijanje

obiteljskih kuća, stambenih, javnih i poslovnih zgrada, hotela, domova i ugostiteljskih objekata, ali i u industrijskim energanama i termoenergetskim postrojenjima.

Duljina komadića sječke iznosi 1 - 10 cm, dok o širini, odnosno o promjeru ovisi njezina trgovačka kategorija. Tako fina sječka ima promjer od 3 cm, srednja sječka do 5 cm i krupna sječka do 10 cm. Specifična potrošnja energije pri proizvodnji sječke iznosi 2 - 5 kWh/t sječke, što je manje od 0,5 % energije koja se može dobiti njenim izgaranjem.

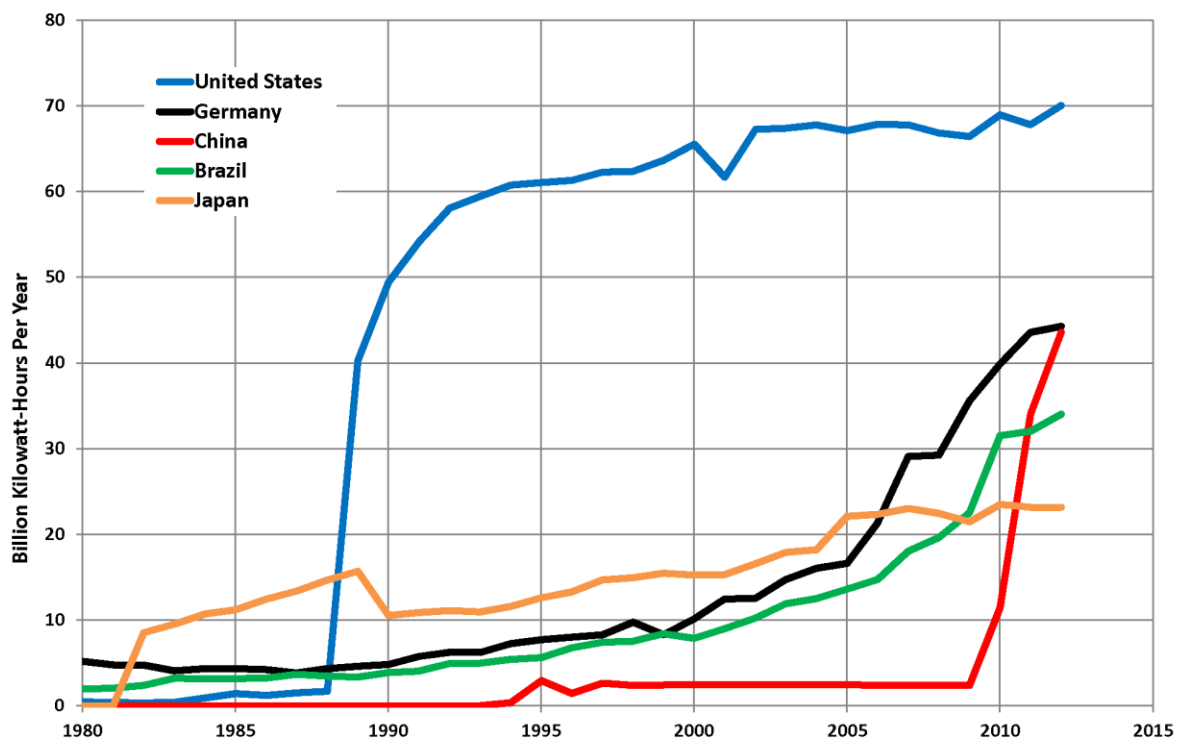


**Slika 1.** Postrojenje za rasplinjavanje koje koristi drvene sječke [1]

Sječka se u današnje vrijeme sve više koristi za izradu peleta koji su prešani drvni ostaci (piljevina i sl.) dobiveni mehaničkim prešanjem u posebnim strojevima. Odlikuju se velikom ogrjevnom sposobnošću i čistoćom sastava. Grijanje na pelete predstavlja relativno novi oblik grijanja korištenjem drvene biomase. Osnovne karakteristike peleta definirane su standardima DIN plus, ÖNORM M7135, DIN 51731.



Slika 2. Peleti [2]



Slika 3. Trend proizvodnje električne energije iz biomase [1]

## 1.2. Korištenje šumske biomase u Hrvatskoj

Površina šumskog zemljišta u Hrvatskoj iznosi 2 580 mil. ha, od čega je površina pod šumama, odnosno obrasla šumska površina 2 377 mil. ha, što čini oko 42 % kopnene površine Hrvatske. Drvena zaliha u Hrvatskoj se procjenjuje na oko 552,15 mil. m<sup>3</sup> ili 232,22 m<sup>3</sup>/ha, pri čemu na državne šume otpada 255,57 m<sup>3</sup>/ha.

**Tablica 1. Trenutačno raspoloživa drvena biomasa za iskorištavanje u energetske svrhe u Hrvatskoj [3]**

<b>Oblik drvene biomase</b>	<b>Količine, mil. m<sup>3</sup> godišnje</b>	<b>Energetski potencijal, PJ</b>
Drvo	1,89	24,33
Drvni otpaci	0,7	8,65
Kora	0,21	2,01
Ostaci iz drvnoprerađivačke industrije	1,39	17,89
Drvena biomasa iz djelatnosti Hrvatskih voda, Hrvatskih cesta i HEP-a	0,4	4,8
Energetski nasadi	1,0	12,88
<b>Ukupno</b>	<b>5,59</b>	<b>70,56</b>

## 1.3. Ostali postupci prerade i u uporabe biomase

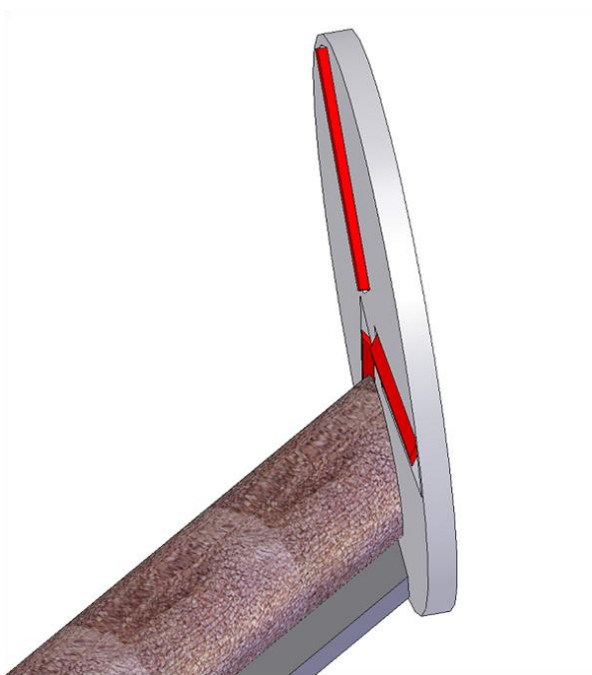
Ostali postupci uporabe biomase su kompostiranje (u svrhu dobivanja gnojiva), anaerobna digestija (biomasa trune u svrhu dobivanja metana i taloga koji se koristi kao gnojivo), fermentacija i destilacija (za dobivanje etilnog alkohola), destruktivna destilacija (proizvodi metilni alkohol iz otpada bogatih celulozom), piroliza (zagrijavanje organskog otpada bez prisustva zraka u svrhu proizvodnje zapaljivog plina i ugljena), građevinski materijali, biorazgradive plastike i papir (korištenje celuloznih vlakana)

---

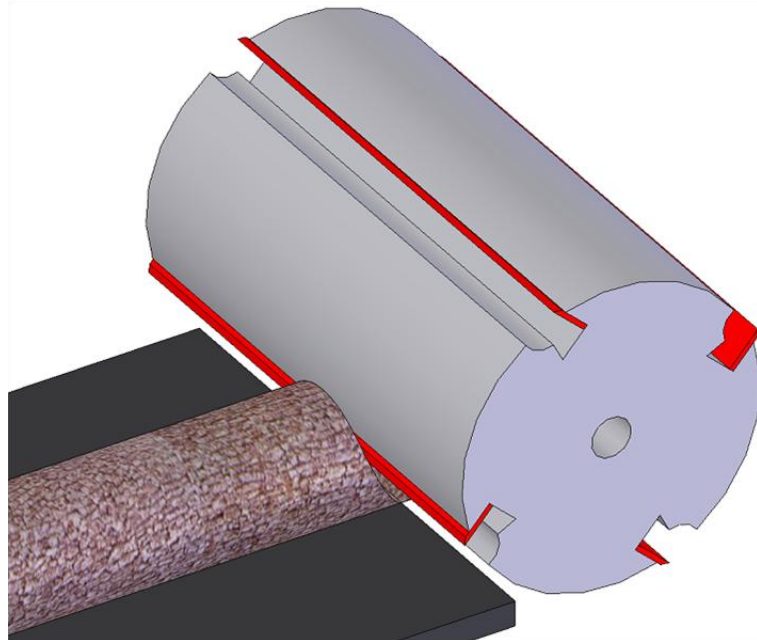
## 2. ANALIZA TRŽIŠTA

### 2.1. O stroju

Stroj za usitnjavanje biljnih ostataka namijenjen je usitnjavanje bio mase u sječku. Stroj funkcionira na način da se uz pomoć nekog mehanizma ili ljudske snage dovedu biljni ostaci do stroja te se uz pomoć diska s noževima, bubnja, oštrica ili valjka pogonjeni nekim pogonskim strojem usitnjava biljne ostatke i izbacuje ih izvan kućišta stroja. Na Slici 4. i Slici 5. može se vidjeti princip usitnjavanja bio mase diskom i bubnjem.



Slika 4. Princip usitnjavanja primjenom diska s noževima [4]



Slika 5. Princip usitnjavanja primjenom bubnja s noževima [4]

## 2.2. Postojeća rješenja i patenti

Prvi stroj za usitnjavanje biljnih ostataka patentirao je 1884. Peter Jensen u Njemačkoj. Od tada patentirana su brojne izvedbe i tehnička rješenja stroja, te mehanizama za usitnjavanje.

### 2.2.1. Stroj za usitnjavanje s diskom s noževima

Disk s noževima rotira, materijal se dovodi pod kutom i oštrice noža odsijecaju materijal te se on kroz utore na disku prelazi na drugu stranu diska gdje se nalaze lopatice koje ga izbacuju van. Slika 6. i 7. Patent broj: US 3144995 A

Aug. 18, 1964

P. J. FONTAINE  
WOOD CHIPPER

3,144,995

Filed Dec. 7, 1959

3 Sheets-Sheet 1

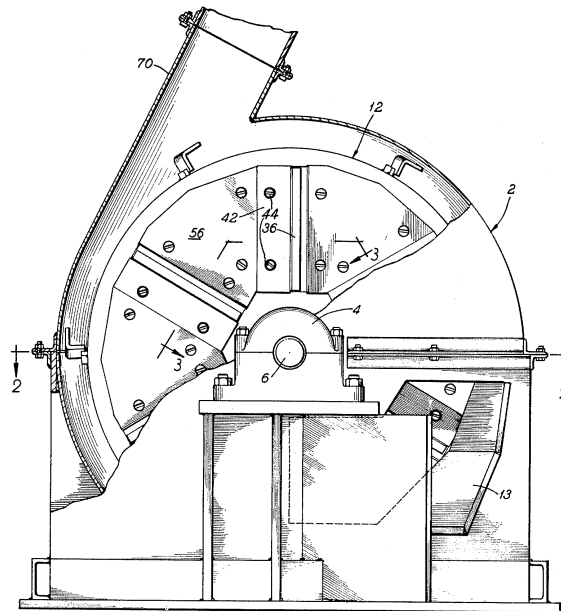


Fig. 1

INVENTOR  
Paul J. Fontaine  
BY *Parker & Carter*  
Attorneys.

Slika 6. Patent stroja za usitnjavanje s rotirajućim diskom [5]



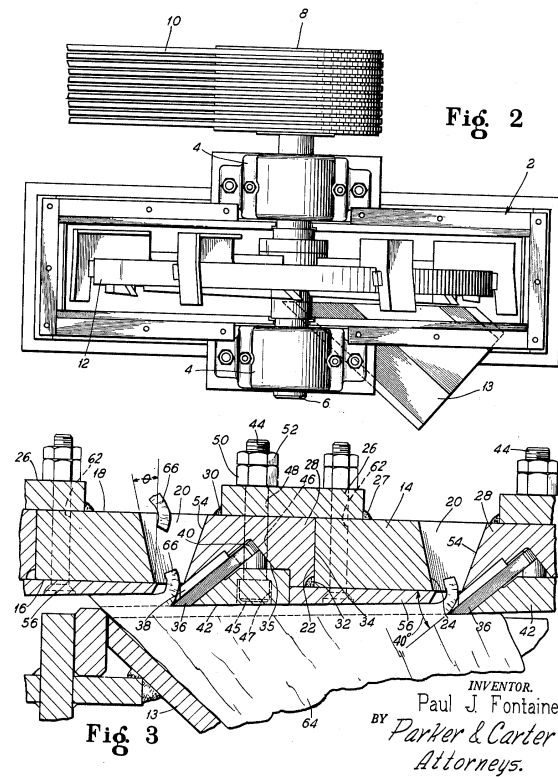
Aug. 18, 1964

P. J. FONTAINE  
WOOD CHIPPER

3,144,995

Filed Dec. 7, 1959

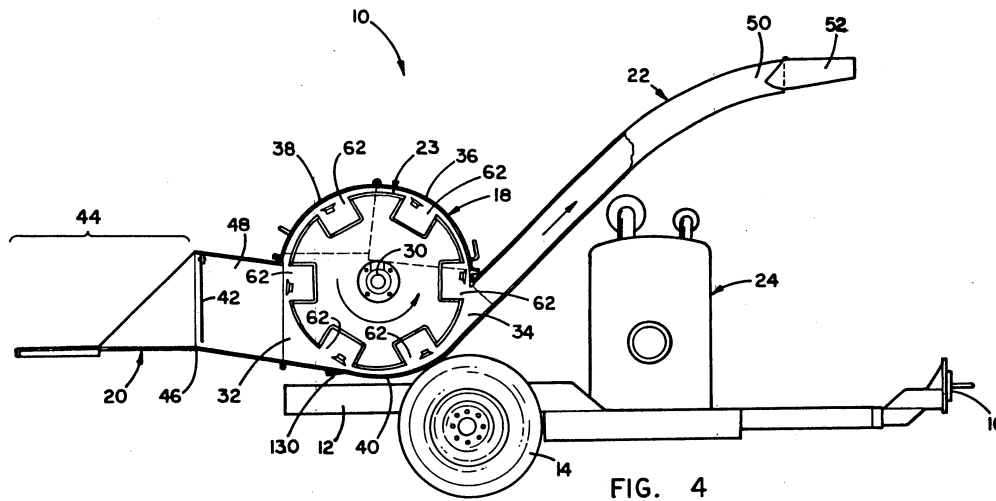
3 Sheets-Sheet 2



Slika 7. Usitnjivač s diskom [5]

## 2.2.2. Usitnjivač s bubnjevima s nožem

Ova vrsta usitnjivača ima bubanj koji na svojem obodu ima noževe koji, kako bubanj rotira, drobe biljne ostatke koji se onda dalje izbacuju rotacijom bubnja. Slika 8. Broj patenta: US5005620 A



U.S. Patent

Apr. 9, 1991

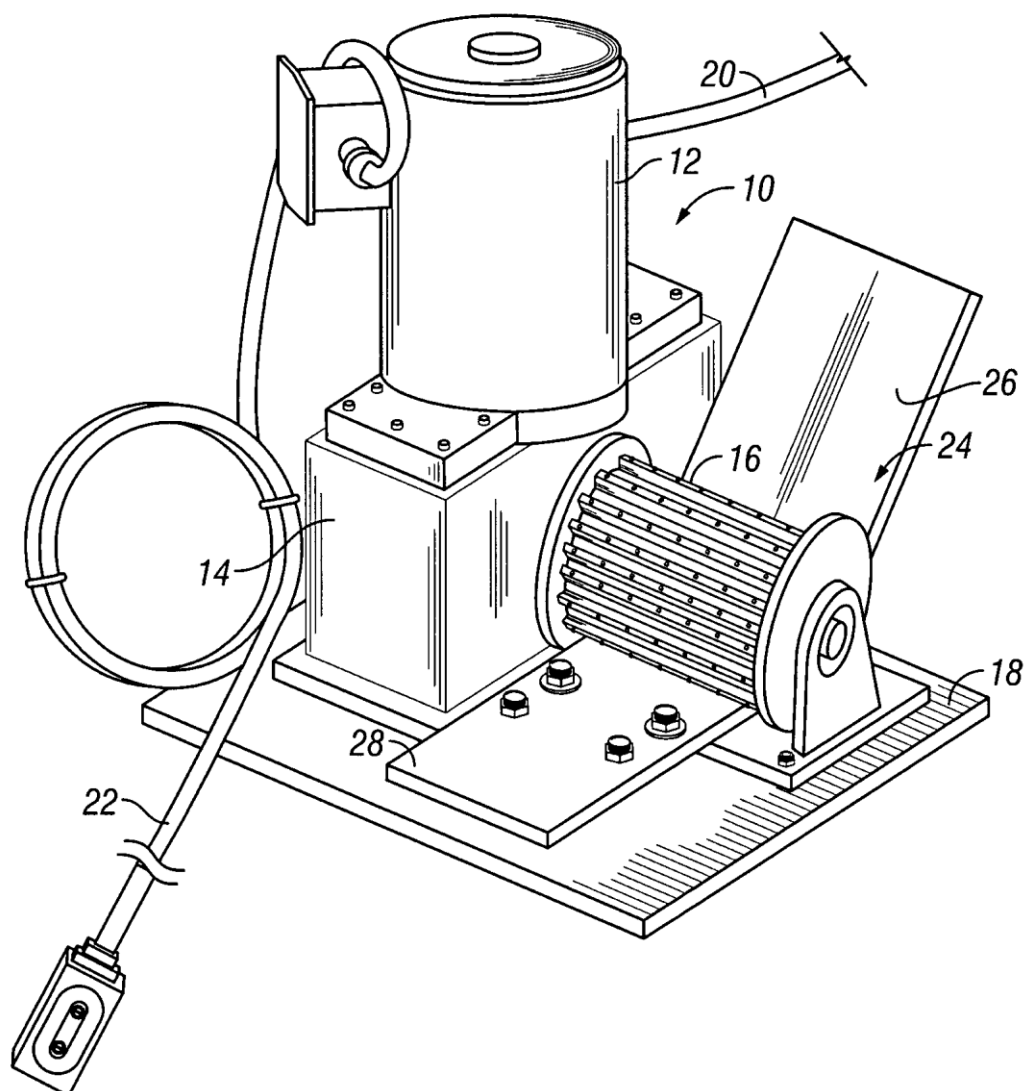
Sheet 2 of 5

5,005,620

Slika 8. Stroj za usitnjavanje s bubnjem [5]

## 2.2.3. Usitnjivač s valjkom velikog momenta

Usitnjavanje se vrši uz pomoć valjka s oštricama koji sporo rotira, ali ima veliki moment. Rad stroja je tih, bez prašine i relativno siguran. Slika 9. Broj patenta: US 7,070,132 B1

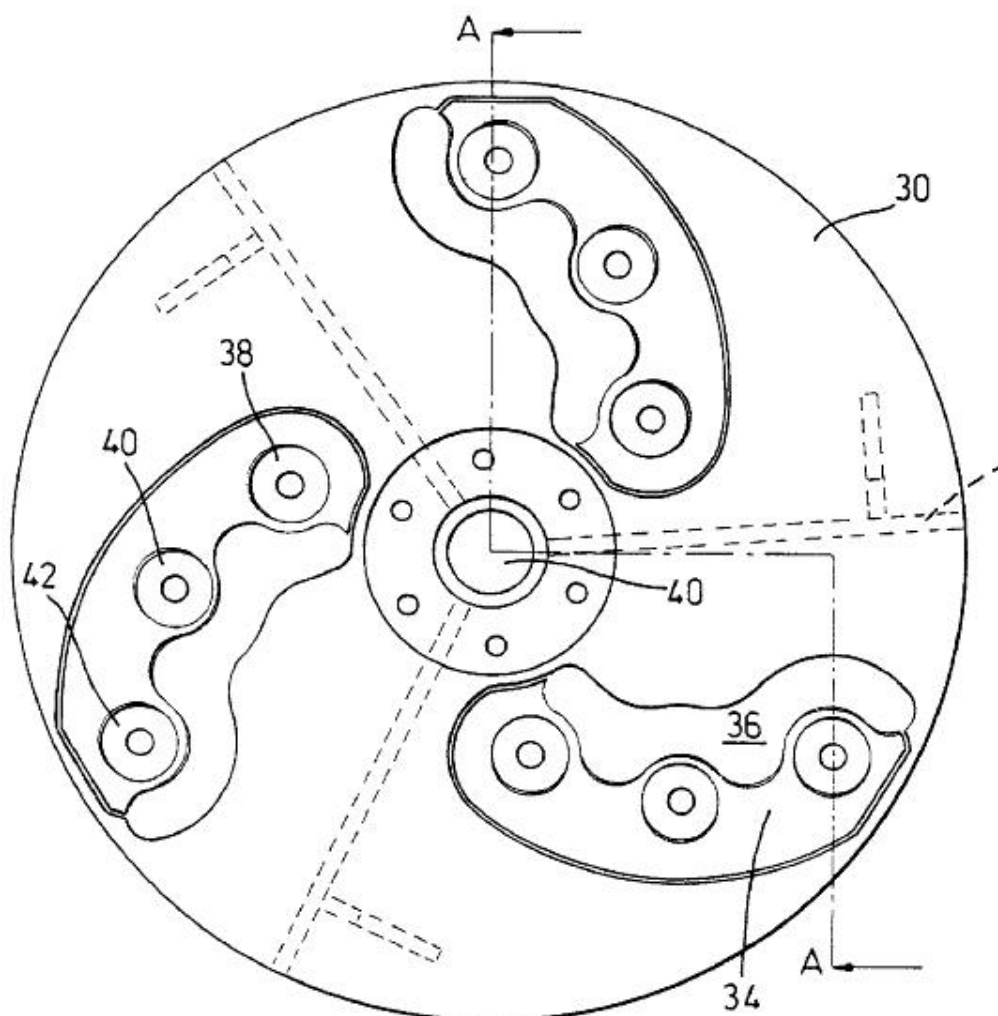


**FIG. 1**

**Slika 9. Usitnjivač s valjkom velikog momenta [5]**

#### 2.2.4. Disk s okruglim noževima

Patent kojeg koristi tvrtka GreenMech sastoji se od dva ili tri vijka koji su vijcima pričvršćeni za rotirajući disk. Prednost ove vrste noževa je u tome što im je povećana trajnost u odnosu na druge noževe. Okruglim noževima zakretanjem za 120 stupnjeva možemo 3 puta izbjeći mijenjanje ili brušenje noževa. Okrugli noževi imaju veću reznu liniju od klasičnih noževa, a sam udar u biljni materijal je manji. Slika 10. Broj patenta: US 5,961,057



Slika 10. Disk s okruglim noževima [6]

#### 2.2.5. Sigurnosni sustav za stroj za usitnjavanje

Ovaj patent opisuje sigurnosni sustav koji se temelji na detekciji metala. Drobilica je opremljena produženim prostorom za prihvat granja i biljnih ostataka u kojem se nalazi detektor metala i hidraulički pokretani sigurnosni poklopac. U slučaju da upadne metalni dio u stroj, zatvara se sigurnosni poklopac. Sustav također zahtjeva da radnik koristi metalom impregnirane rukavice i time se sprječava da stroj uhvati radnikovu ruku. Slika 11. Broj patenta: US 5,667,152

U.S. Patent

Sep. 16, 1997

5,667,152

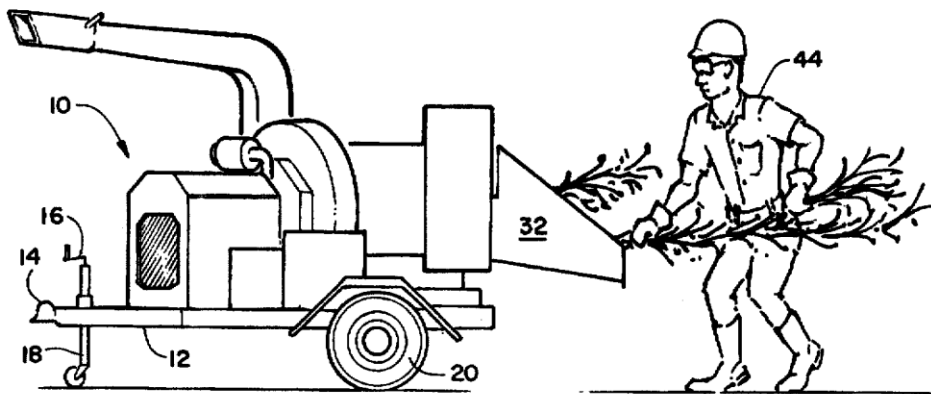


FIGURE 1

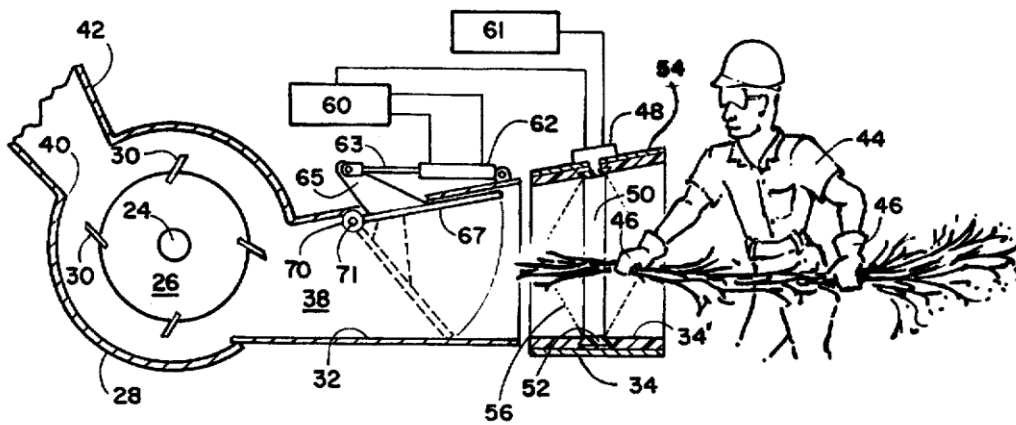


FIGURE 2

Slika 11. Sigurnosni sustav stroja za usitnjavanje [5]

### 2.3. Potrebe korisnika

Primarna grupa korisnika:

- Šumarstvo, komunalna poduzeća, voćari

Sekundarna grupa korisnika:

- Obiteljska gospodarstva

Intervjuiranjem korisnika iz svake od prethodno navedenih grupa i prodajnih predstavnika navedenog proizvoda, napravljena je analiza potreba korisnika te napravljena tablica sa ocjenjenim potrebama, Tablica 2.

**Tablica 2. Potrebe korisnika**

<b>Uređaj za usitnjavanje biljnih ostataka</b>	
<b>Primarne potrebe korisnika</b>	<b>Važnost</b>
Laka izmjena noževa	9
Omogućiti lagano čišćenje	9
Pouzdanost	9
Sigurnost	9
Omogućiti odabir smjera izbacivanja ostataka	5
<b>Sekundarne potrebe</b>	
Omogućiti lagano i brzo prikapčanje/otkapčanje stroja na traktor	5
Omogućiti odabir debljina sječke	3
Estetski zahtjevi	1

## 2.4. Analiza konkurencije

### 2.4.1. 1. Proizvod: WoodMaxx TM-86H Hydraulic Wood Chipper



Slika 12. WoodMaxx TM-86H [7]

Stroj na slici 12., WoodMaxx TM-86H, koristi hidrostatički pokretane valjke za uvlačenje materijala za usitnjavanje sam stroj. Ovaj stroj mase 270 kg i zamašnjaka mase 55 kg može usitnjavati materijal do debljine  $\phi 100$  mm uz minimalnu potrebnu snagu traktora 11kW.

**Tablica 3. Tehnički podaci stroja WoodMaxx TM-86H**

Masa	350 kg
Min. potrebna snaga traktora	11 kW
Max. promjer biljnih ostataka	$\phi 100$ mm
Promjer zamašnjaka	$\phi 610$ mm
Brzina vrtnje zamašnjaka	$540 \text{ min}^{-1}$
Broj noževa	4

## 2.4.2. 2. Proizvod: Hanmey WCX5

**Slika 13. Hanmey WCX5 [8]**

Hanmey WCX5, stroj za usitnjavanje biljnih ostataka od proizvođača Implements Directa, s direktnim pogonom zamašnjaka s kardanskog vratila jedan je od najjednostavnijih primjera ovakvog stroja. S promjerom zamašnjaka od  $\phi 620$  mm može usitnjavati materijal promjera  $\phi 100$  mm. Također proizvođač navodi i efikasnost od  $6-7 \text{ m}^3/\text{h}$  usitnjenog materijala



**Tablica 4. Tehnički podaci stroja Hanmey WCX5**

Masa	295 kg
Min. potrebna snaga traktora	13 kW
Max. promjer biljnih ostataka	$\phi 100$ mm
Promjer zamašnjaka	$\phi 620$ mm
Brzina vrtnje zamašnjaka	$540 \text{ min}^{-1}$
Broj noževa	4

### 2.4.3. 3. Proizvod: DR Power 3-Point Hitch Self-Feeding

**Slika 14. Dr Power 3-Point Hitch Self-Feeding [9]**

Proizvođač DR Power u svojoj ponudi ima samo jedan model stroja za usitnjavanje biljnih ostataka. Zamašnjak mase 23 kg sa sam jednim nožem koji se okreće sa  $2400 \text{ min}^{-1}$  tako da je potrebna multiplikacija broja okretaja, koja je na ovom stroju izvedena uz pomoć remena i remenica.

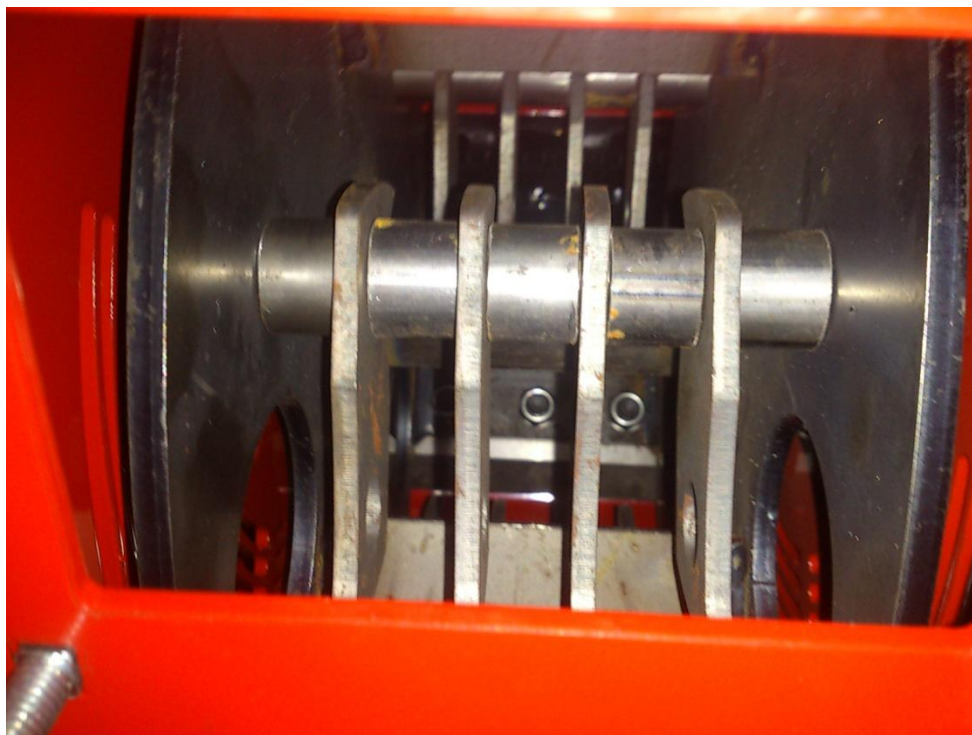
**Tablica 5. Tehnički podaci stroja DR Power 3-Point Hitch Self-Feeding**

Masa	220 kg
Min. potrebna snaga traktora	17 kW
Max. promjer biljnih ostataka	$\phi 800$ mm
Promjer zamašnjaka	$\phi 450$ mm
Brzina vrtnje zamašnjaka	2400 min <sup>-1</sup>
Broj noževa	1

## 2.4.4. 4. Proizvod: Zanon BIO 8-T

**Slika 15. Zanon BIO 8-T [10]**

Ovaj stroj talijanske tvrtke *Zanon* uz zamašnjak s noževima, ima još i dodatne "čekiće", Slika 16., za usitnjavanje biomase. Ima mogućnost usitnjavanja materijala do promjera  $\phi 85$  mm, također proizvođač navodi i učinkovitost od  $6,5 \text{ m}^3/\text{h}$  usitnjene biomase.



Slika 16. "Čekići" za usitnjavanje biomase [10]

Tablica 6. Tehnički podaci stroja Zanon BIO 8-T

Masa	270 kg
Min. potrebna snaga traktora	22 kW
Max. promjer biljnih ostataka	$\phi 85$ mm
Promjer zamašnjaka	-
Brzina vrtnje zamašnjaka	$540 \text{ min}^{-1}$
Broj noževa	3

## 2.4.5. 5. Proizvod: GreenMech EC 150TMP



**Slika 17. GreenMech EC 150TMP [6]**

EC 150TMP za razliku od ostalih navedenih stojeva na bubnju ima okrugle noževe, slika 18., koji omogućuju veću dugotrajnost rezne oštice, i do 6 puta, manju buku te imaju manju osjetljivost na oštećenja, ali je bitno skuplje njihovo korištenje.



**Slika 18. Okrugli noževi tvrtke GreenMech [6]**

**Tablica 7. Tehnički podaci stroja GreenMech EC 150TMP**

Masa	490 kg
Min. potrebna snaga traktora	19 kW
Max. promjer biljnih ostataka	$\phi$ 150 mm
Promjer zamašnjaka	$\phi$ 500 mm
Brzina vrtnje zamašnjaka	2400 min <sup>-1</sup>
Broj noževa	6

## 2.5. Željeni tehnički podaci stroja

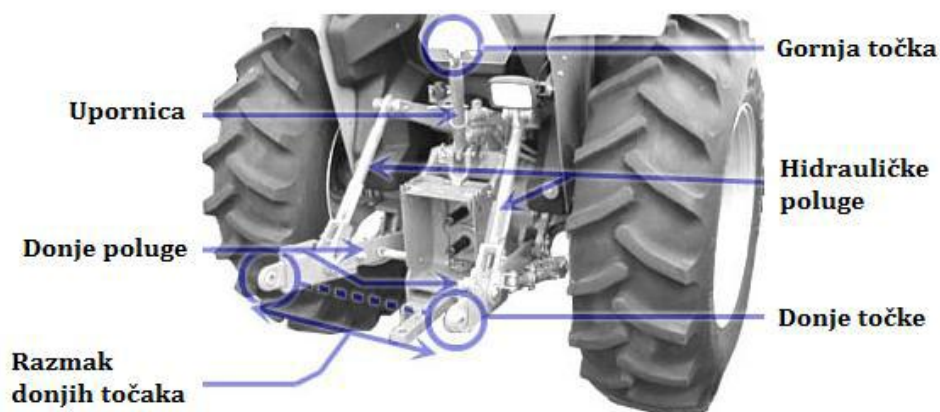
Nakon provedenog upitnika i analize tehničkih podataka konkurentskih strojeva dobiveni su tehnički podaci stroja za usitnjavanje. Tablica 8.

**Tablica 8. Tehnički podaci stroja za usitnjavanje**

Masa	≈300 kg
Min. potrebna snaga traktora	20 kW
Max. promjer biljnih ostataka	$\phi$ 100 mm
Promjer zamašnjaka	$\phi$ 800 mm
Brzina vrtnje zamašnjaka	540 min <sup>-1</sup>
Broj noževa	4

### 3. NAČIN SPAJANJA STROJA NA TRAKTOR

Uobičajen način spajanja nošenih i polunošenih uređaja na traktor je pomoću priključka u tri točke na stražnjoj strani traktora (eng. Rear-mounted three-point linkage), slika 19. Ovaj način spajanja normiran je normom ISO 730 te prema njoj postoje 5 kategorije (prema novijoj normi ISO 730:2009 postoji 8. kategorija), tablica 9.



Slika 19. Priključak u tri točke [11]

Tablica 9. Kategorije traktora i dimenzije priključaka u tri točke

Kategorija	Promjer osovine		Razmak donjih točaka	Snaga potrebna za pogon priključka
	Gornja točka	Donje točke		
0	17 mm	17 mm	500 mm	< 15 kW
1	19 mm	22.4 mm	718 mm	15-35 kW
2	25.5 mm	28.7 mm	870 mm	30-75 kW
3	37.75 mm	37.4 mm	1010 mm	60-168 kW
4	45 mm	51 mm	1220 mm	135-300 kW

Prijenos snage i momenta s traktora na stroj ostvaruje se preko kardanskog vratila ili direktno s izlaznog vratila traktora. Kod priključaka s kardanskim vratilom (slika 20.) okretni moment se može prenositi pod radnim kutom do  $25^\circ$ , ali je dozvoljen i rad pod većim kutovima ali uz smanjenje radnog opterećenja.



**Slika 20. Priključak preko kardanskog vratila**

Visina i dimenzije priključnog vratila kao i broj okretaja izlaznog vratila su standardizirani normom ISO 500-3 (eng. Rear-mounted power take-off types) te po njoj postoje tri tipa (prema novijoj normi ISO 500-3:2014 postoje 4 tipa). Visina priključnih vratila varira u rasponu od 530 mm do 910 mm, a raspon broja okretaja priključnih vratila kreće se između 540 o/min i 1000 o/min. U svrhu odabira kompatibilnih priključaka, potrebno je poznavati dotične parametre (slika 21.).

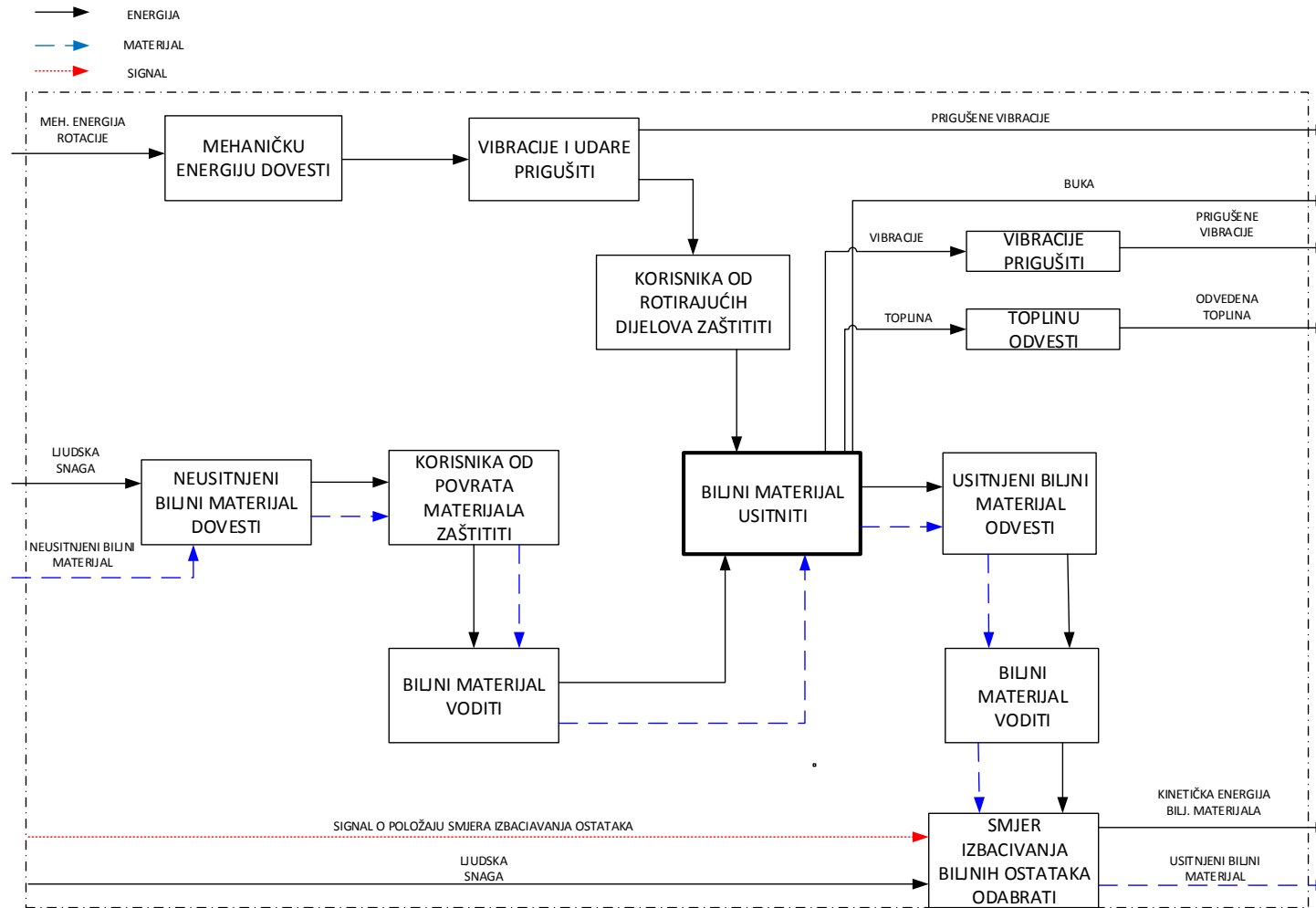


	<b>Tip 1</b>	<b>Tip 2</b>	<b>Tip 3</b>
<b>Promjer</b>	1 3/8" (35mm)	1 3/8" (35mm)	1 3/4" (45mm)
<b>Brzina vrtnje</b>	540 o/min	1000 o/min	1000 o/min
<b>Broj zubi</b>	6	21	20
<b>Rotacija</b>	U smjeru kazaljke na satu, gledano sa strane završetka vratila		

Slika 21. Dimenzije i brzina vrtnje priključnog vratila ovisno o tipu [11]





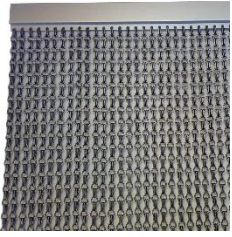
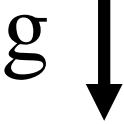
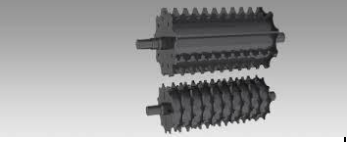
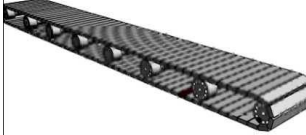

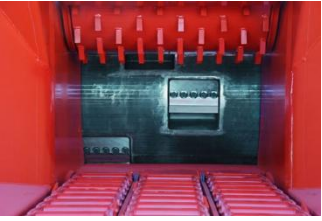




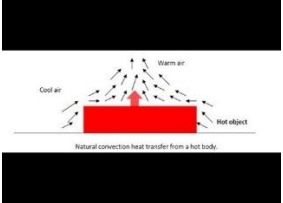
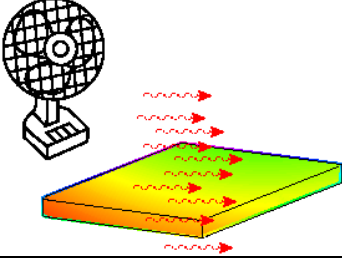
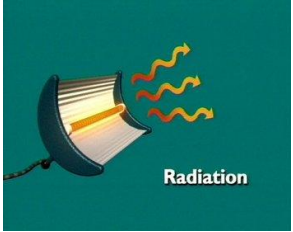


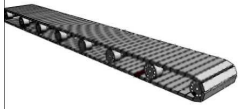
### 4. FUNKCIJSKA STRUKTURA

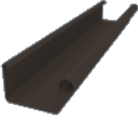

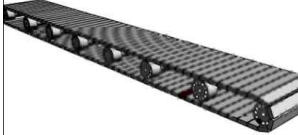




## 5. MORFOLOŠKA MATRICA

Tablica 10. Morfološka matrica

FUNKCIJA	MOGUĆA RJEŠENJA		
Mehaničku energiju dovesti	Kardanskim vratilom 	Hidrauličkim sustavom 	Remenskim prienosnom 
Vibracije i udare prigušiti	Spojkom s gumenim prstenima 	Spojkom s gumenim umetcima 	Spojka s gumenim pojasom 
Korisnika od rotirajućih dijelova zaštititi	Čeličnom zaštitnom cijevi 	Zaštitnim limom 	Konstrukcijom 
Neusitnjeni biljni materijal dovesti	Ručno 	Pokretnom trakom 	

<p>Korisnika od povrata materijala zaštititi</p>	<p>Gumenom zaštitom</p> 	<p>Plastičnim zastorom</p> 	<p>Lančanim zastorom</p> 
<p>Biljni materijal voditi</p>	<p>Gravitacijom</p> 	<p>Valjcima</p> 	<p>Pokretnom trakom</p> 
<p>Biljni materijal usitniti</p>	<p>Diskom s noževima</p> 	<p>Bubnjem s noževima</p> 	<p>Valjcima velikog momenta</p> 
<p>Vibracije prigušiti</p>	<p>Izolacijom</p> 	<p>Gumenim amortizerima</p> 	<p>Amortizerima</p> 
<p>Toplinu odvesti</p>	<p>Slobodnom konvekcijom</p> 	<p>Prisilnom konvekcijom</p> 	<p>Zračenjem</p> 
<p>Biljni materijal odvesti</p>	<p>Lopaticama na disku</p> 	<p>Ventilatorom</p> 	<p>Pokretnom trakom</p> 

Biljni materijal voditi	Žlijebom 	Savitljivom cijevi 	Pokretnom trakom 
Smjer izbacivanja biljnih ostataka odrediti	Rotirajućom cijevi s metanim usmjerivačem 		Savitljivom cijevi 

## 6. ODABIR KONCEPTA

Nakon provedene analize tržišta, funkcijske analize i morfološke matrice potrebno je odrediti nekoliko koncepata zatim ih ocijeniti te odabrati najbolji.

Zahtjevi koji moraju biti zadovoljeni:

- Pogon stroja ostvariti kardanskim vratilom sa traktora
- Omogućiti odabir smjera izbacivanja ostataka
- Iznimnu pažnju voditi o sustavima za zaštitu korisnika

### 6.1. Koncept A

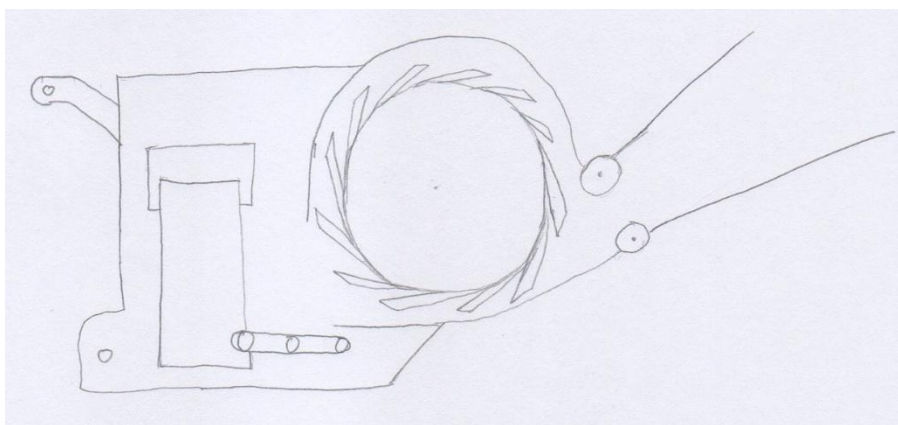
**Tablica 11. Funkcijska rješenja Koncepta A**

FUNKCIJA	RJEŠENJE
Mehaničku energiju dovesti	Kardanskim vratilom
Vibracije i udare prigušiti	Spojkom s gumenim prstenima
Korisnika od rotirajućih dijelova zaštititi	Zaštitnim limom
Neusitnjeni biljni materijal dovesti	Ručno
Korisnika od povrata materijala zaštititi	Lančanim zastorom
Biljni materijal voditi	Valjcima
Biljni materijal usitniti	Bubnjem s noževima
Vibracije prigušiti	Izolacijom
Toplinu odvesti	Slobodnom konvekcijom
Biljni materijal odvesti	Pokretnom trakom
Biljni materijal voditi	Pokretnom trakom
Smjer izbacivanja biljnih ostataka odrediti	Savitljivom cijevi

Koncept A predstavlja stroj koji glavnu funkciju usitnjavanja biljnih ostataka obavlja bubnjem s noževima, biljni materijal se dovodi ručno i vodi se u glavni prostor valjcima, a usitnjeni materijal se odvodi pokretnom trakom.

Budući da je tako zadano u zadatku, kardanskim vratilom se dovodi okretni moment na prvo vratilo koje je zatim preko sigurnosne tarne spojke i spojke s gumenim prstenima spojena za drugo vratilo koje pogoni bubanj s noževima. Ručno dopremani biljni materijal se pomoću bubnja usitnjava i prenosi dalje pokretnom trakom do savitljive cijevi, čiji je izlaz moguće usmjeriti u bilo kojem smjeru, kroz koju se biljni materijal doprema iza stroja. Zaštita od rotirajućih dijelova izvedena je zaštitnim limom, savijenim oko vratila i spojki, a zaštita korisnika od povrata materijala izvedena je lančanim zastorom. Prigušenje vibracija vrši se uz pomoć izolacije, a hlađenje uređaja odvija se slobodnom konvekcijom.

Prednosti ovoga koncepta su to što pomoću bubnja moguće je efikasno i brzo usitnjavanje biljnih ostataka. Velika masa bubnja osigurava akumulaciju velike količine kinetičke energije koja olakšava usitnjavanje ostataka. Nedostaci su povećana masa, zbog čega je otežano prikapčanje stroja i njegovo pomicanje i volumen cijelog stroja, čime je otežano rukovanje stroja, premještanje i samo prikapčanje na traktor. Uz to tu su i povećana opasnost za korisnika koja postoji zbog samog korištenja bubnja kao sredstva za usitnjavanje ostataka. Veća je i sama cijena proizvodnje kao i cijena potrebna za konstruiranje i proizvodnju.



**Slika 22. Koncept A**

## 6.2. Koncept B

**Tablica 12. Funkcijska rješenja koncepta B**

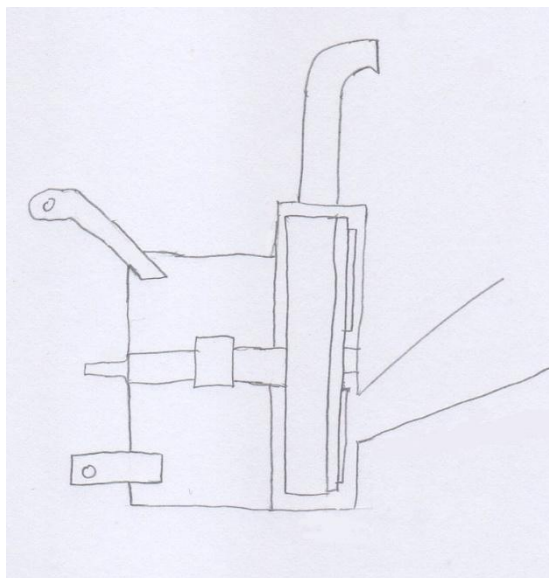
FUNKCIJA	RJEŠENJE
Mehaničku energiju dovesti	Kardanskim vratilom
Vibracije i udare prigušiti	Spojkom s gumenim umetcima
Korisnika od rotirajućih dijelova zaštititi	Konstrukcijom
Neusitnjeni biljni materijal dovesti	Ručno
Korisnika od povrata materijala zaštititi	Gumenim zastorom
Biljni materijal voditi	Gravitacijom
Biljni materijal usitniti	Disk s noževima
Vibracije prigušiti	Izolacijom
Toplinu odvesti	Slobodnom konvekcijom
Biljni materijal odvesti	Lopaticama na disku
Biljni materijal voditi	Žlijebom
Smjer izbacivanja biljnih ostataka odrediti	Rotirajućom cijevi s metanim usmjerivačem

Kod ovoga koncepta (koncept B) pojednostavljene su funkcije odvođenja biljnog materijala što ovaj stroj čini povoljnijim za proizvodnju. Glavna funkcija usitnjavanja biljnih ostataka vrši se diskom s noževima na koji je odmah moguće učvrstiti lopatice koje odvođe biljni materija.

Materijal, ručno doveden, gravitacijom se vodi do prostora u kojem disk s noževima usitnjava ostatke koji se zatim s druge strane diska, lopaticama dovodi kinetička energija usitnjenom materijalu, te on izlazi vođen metalnim žlijebom i rotirajućom cijevi s metalnim usmjerivačem i na željeno mjesto izvan stroja. Snaga se dovodi kardanskim vratilom sa traktora

pa preko spojke s gumenim umetcima i sigurnosnom spojkom s kuglicama i oprugama do glavnog vratila koje pogoni disk.

Prednosti koncepta su jednostavnost konstrukcije i izvedbe, minimalna masa, lakoća rukovanja. Nedostaci su dosta velike vibracije i udari prilikom rada stroja, koji se mogu donekle kompenzirati elastičnom spojkom, ali i velike dimenzije usitnjenih ostataka.



**Slika 23. Koncept B**



### 6.3. Koncept C

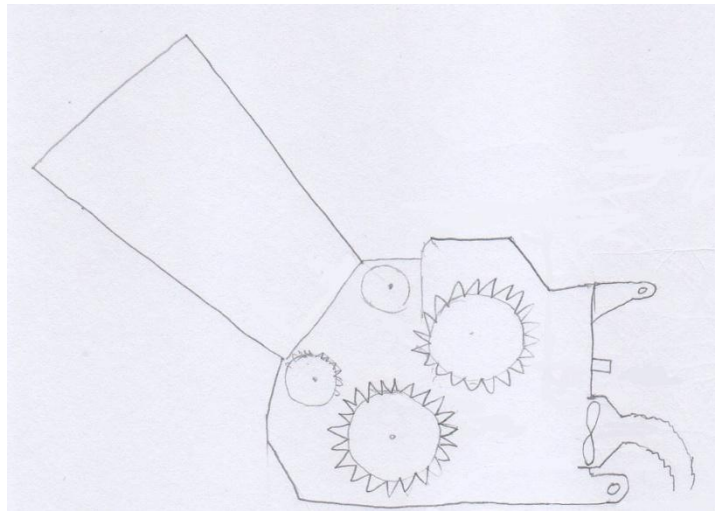
**Tablica 13. Funkcijska rješenja koncepta C**

FUNKCIJA	RJEŠENJE
Mehaničku energiju dovesti	Kardanskim vratilom
Vibracije i udare prigušiti	Spojkom s gumenim umetcima
Korisnika od rotirajućih dijelova zaštititi	Čeličnom zaštitnom cijevi
Neusitnjeni biljni materijal dovesti	Ručno
Korisnika od povrata materijala zaštititi	Gumenim zastorom
Biljni materijal voditi	Valjcima
Biljni materijal usitniti	Valjcima velikog momenta
Vibracije prigušiti	Izolacijom
Toplinu odvesti	Prisilnom konvekcijom
Biljni materijal odvesti	Ventilatorom
Biljni materijal voditi	Savitljivom cijevi
Smjer izbacivanja biljnih ostataka odrediti	Savitljivom cijevi

Glavna prednost ovoga koncepta (koncept C) je miran rad bez previše prašine i s fino usitnjenim biljnim materijalom. Zbog toga je moguće odvoditi materijal ventilatorom te ga voditi savitljivom cijevi do željenog mjesta.

Glavna funkcija usitnjavanje biljnog materijala vrši se valjcima velikog momenta, te je zbog toga neophodno uključiti reduktor u sustav, čime se povećavaju troškovi, ali ovakav način usitnjavanja pruža puno sigurniji i mirniji rad. Sam miran rad doprinosi manjoj potrebi za izoliranjem vibracija i prigušivanjem udara. Budući da se ventilator koristi za odvodnju usitnjenog materijala moguće je isti primijeniti za odvođenje topline koje je u ovom slučaju potrebno zbog povećanih gubitaka, konkretno se tu radi o gubicima u reduktoru.

Nedostaci ovoga uređaja su povećane dimenzije vratila, zbog velikog momenta, te samim time i povećana masa. Također i količina usitnjenog materijala u vremenu je manja u odnosu na druga dva koncepta.



**Slika 24. Koncept C**

## 6.4. Odabir koncepta

**Tablica 14. Usporedba konceptata**

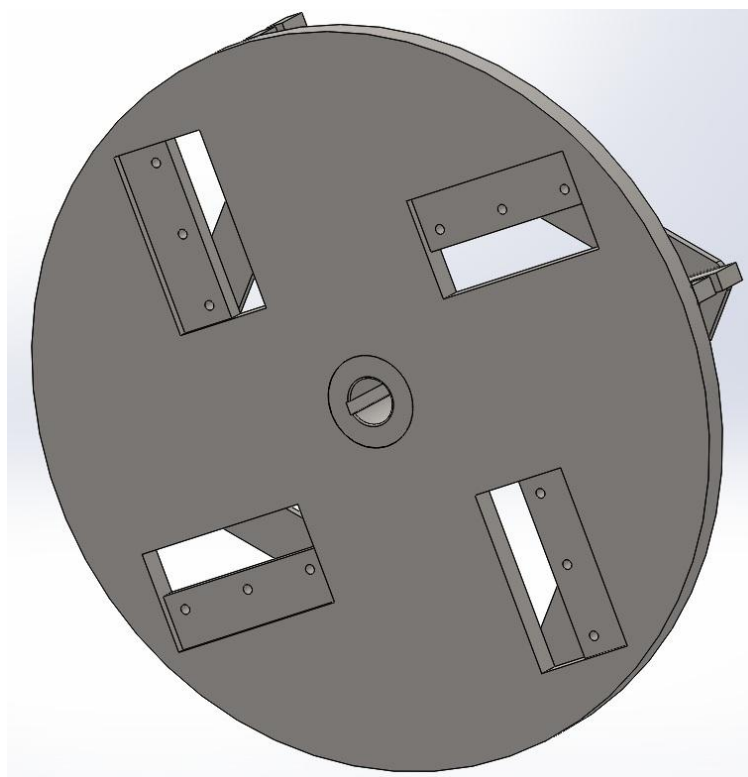
	Koncept A	Koncept B	Koncept C
Masa	-	+	0
Sigurnost	-	0	+
Buka i vibracije	-	-	+
Cijena	-	+	0
Kompleksnost sustava	0	+	0
Gubici	+	+	-
Kvaliteta usitnjenog materijala	0	-	+
Efikasnost	+	+	-
Brzina usitnjavanja materijala	+	+	-
<b>Ukupno</b>	-1	4	0

Na temelju analize i usporedbe konceptata vidljivo je da koncept B zadovoljava najviše uvjeta te će se on dalje detaljno razmatrati.

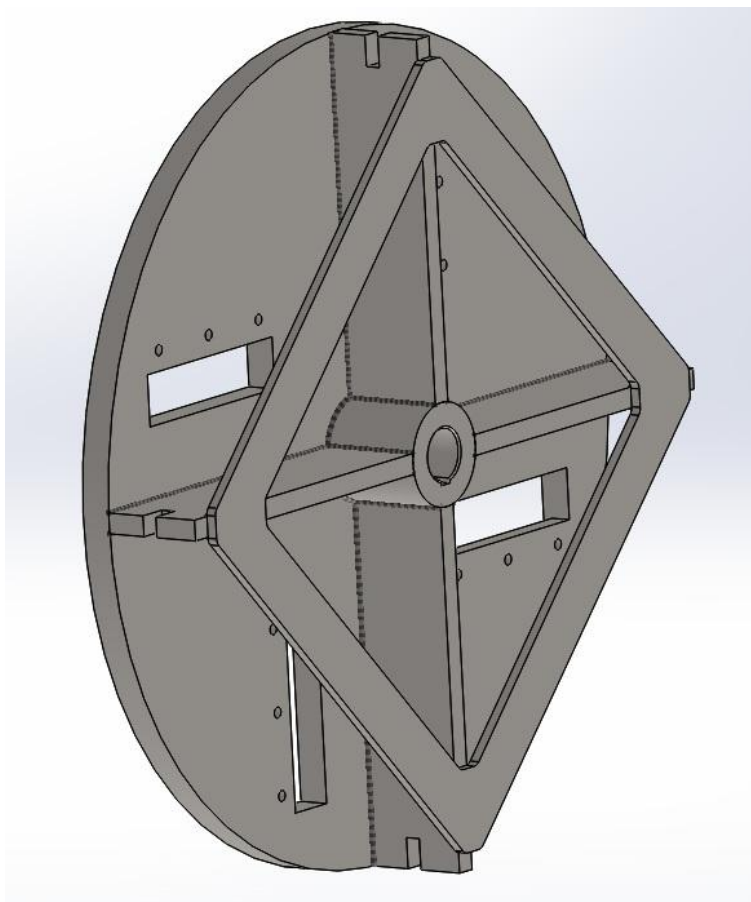
## 7. DETALJNA RAZRADA ODABRANOG KONCEPTA

### 7.1. Disk s noževima

Disk je izveden u obliku kružne ploče, debljine 30 mm i promjera  $\varnothing 800$  mm, sa provrtom u sredini ploče iznosa  $\varnothing 100$  mm. Kroz taj središnji provrt postavljena je i zavarena debelostjena cijev dimenzija  $\varnothing 100 \times 50$  mm duljine 130 mm (Slika 25. Disk sa zavarenom cijevi) u čijem provrtu je urezan utor za pero. Na stražnjoj strani ploče izrezani su utori za odvođenje biljnih ostataka te također za smještaj noževa. Noževi nisu postavljeni radijalno nego pod kutem od  $30^\circ$  u odnosu na radijalan smjer. Sa druge strane ploče zavarene su 4 lopatice koje služe za odvođenje materijala iz stroja, ali i kao dodatno učvršćenje cijevi za ploču. Na te lopatice zavarena je ukruta (Slika 26. Stražnja strana diska)



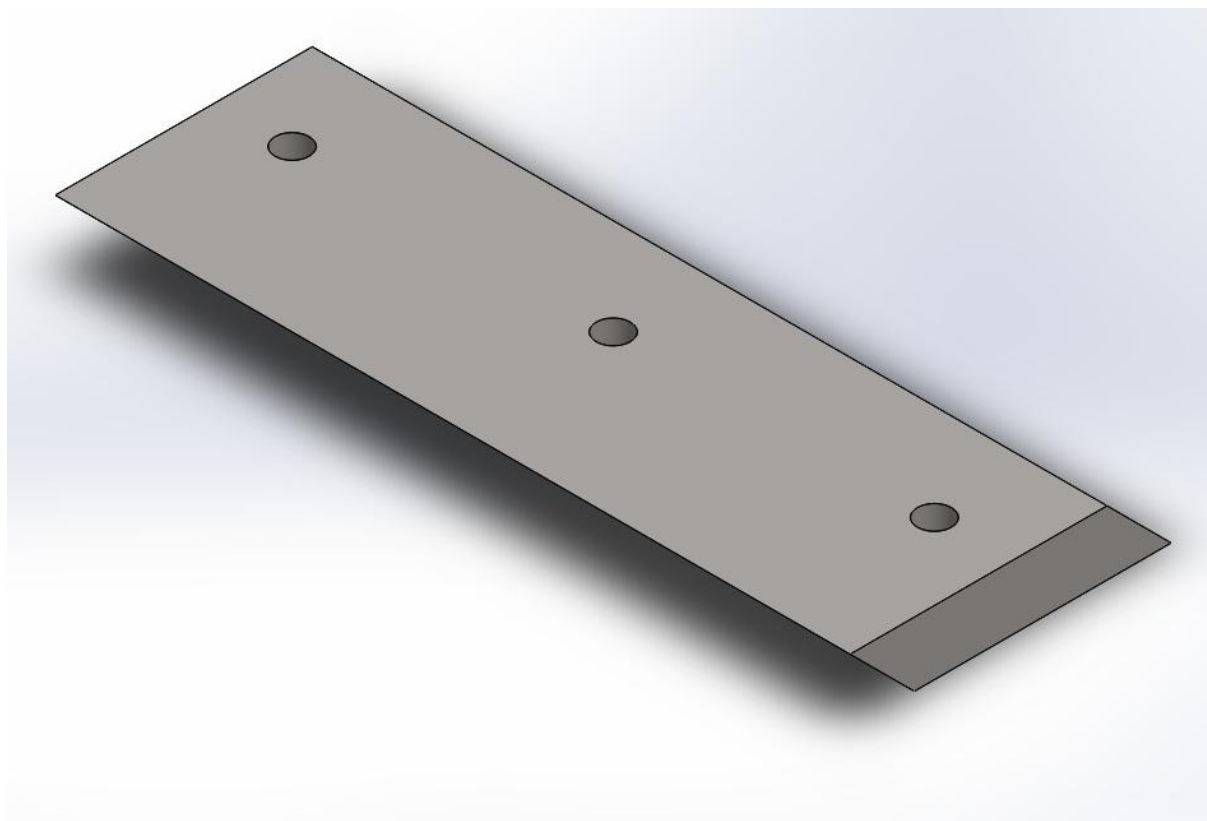
Slika 25. Disk sa zavarenom cijevi



**Slika 26. Stražnja strana diska**

## **7.2. Noževi**

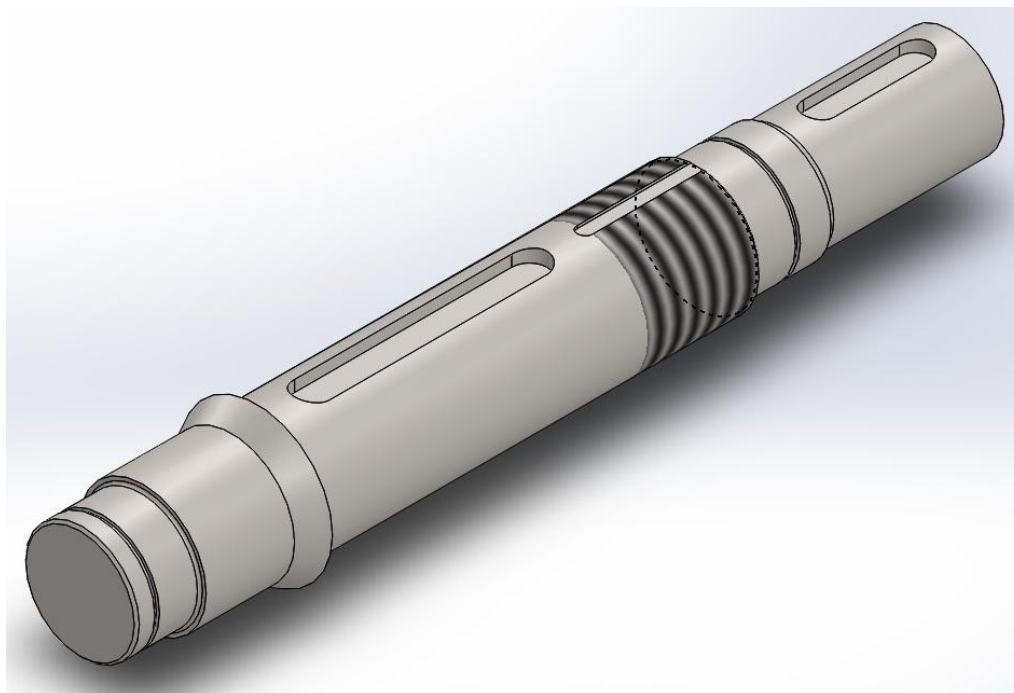
Noževi su izrađeni od visokolegiranog, nehrđajućeg alatno čelika za hladan rad X42Cr13. Razlog tome je što su u kontaktu s biljnim materijalom koji može uzrokovati oksidaciju, a izloženi su velikim naprezanjima i udarima. Noževi su za ploču učvršćeni sa po 3 vijka M10 (Slika 27. Nož).



Slika 27. Nož

### 7.3. Vratilo

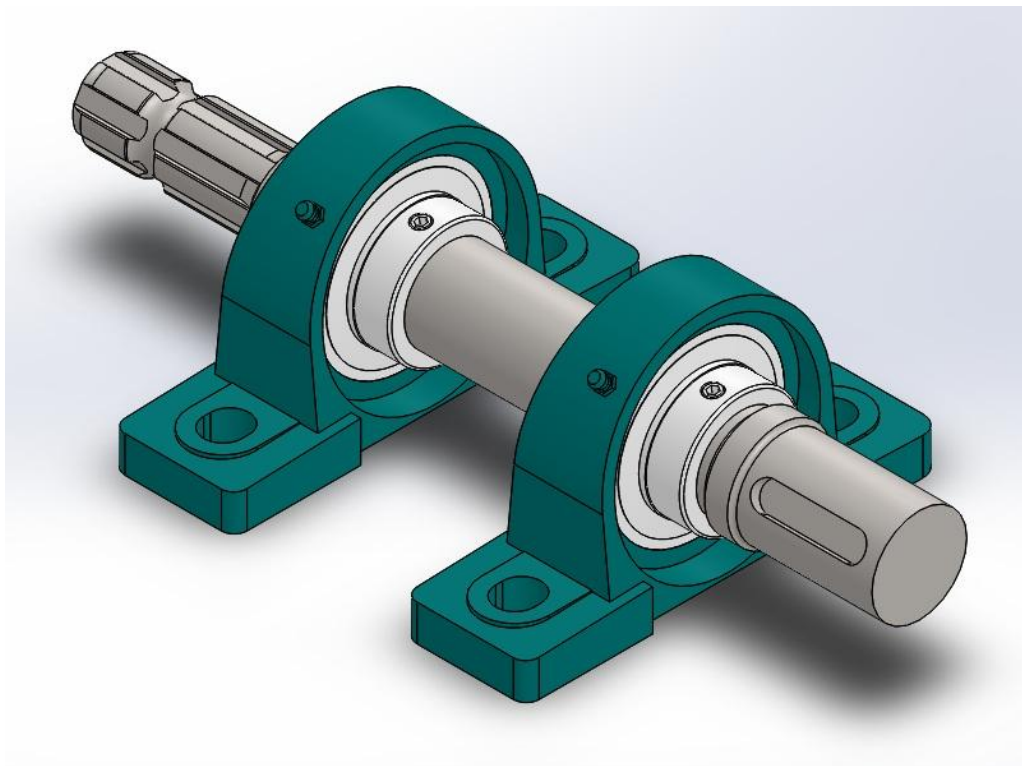
Glavno vratilo, to jest vratilo kojim se prenosi moment od spojke do diska opterećeno je momentom torzije i savijanjem uslijed velikih masa diska s noževima te je prema tome i dimenzionirano. Aksijalna sila nije značajna tako da je aksijalno osiguranje diska izvedeno naslonom s jedne strane te maticom sa sigurnosnim limom s druge strane. Ležajevi su, također zbog malih aksijalnih sila, osigurani uskočnicima (Slika 28. Glavno vratilo).



**Slika 28. Glavno vratilo**

#### **7.4. Dovođenje snage s kardanskog vratila**

Snaga se sa kardanskog vratila dovodi preko posebnog vratila s kardanskim prihvatom na jednoj strani te spojke na drugoj. Ovo vratilo uležišteno je na ležajevima s gotovim kućištima čime je olakšano montiranje na konstrukciju (Slika 29. Vratilo za prihvat snage s kardanskog vratila).

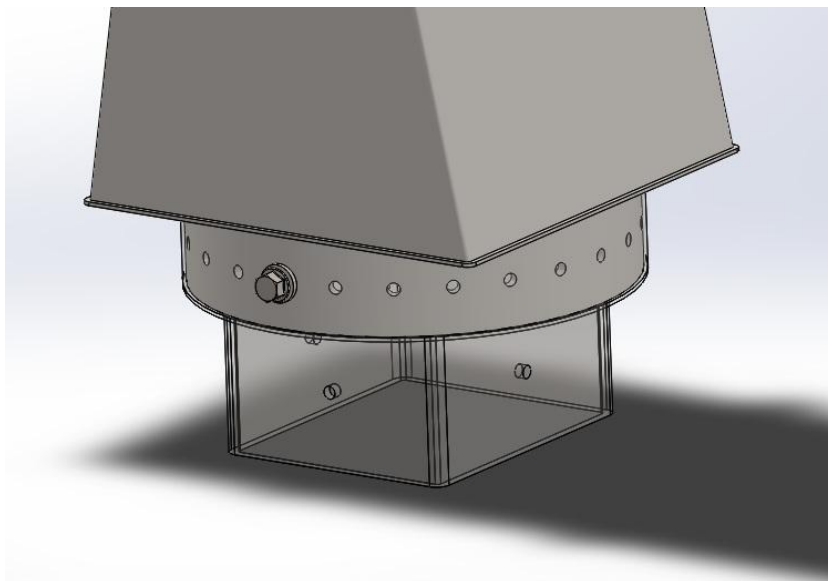


Slika 29. Vratilo za prihvat snage s kardanskog vrtila

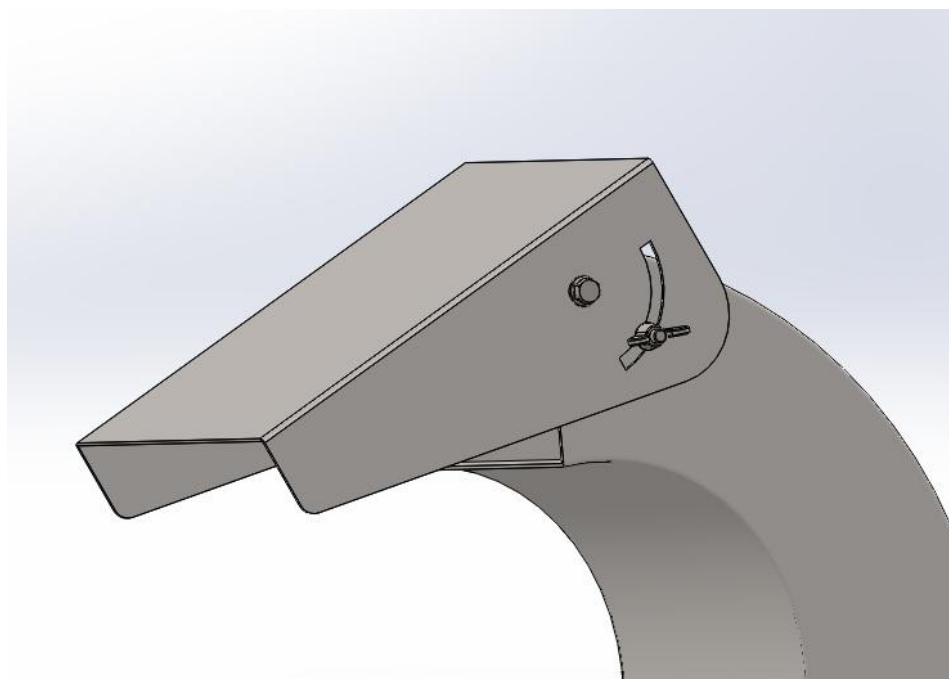
### 7.5. Odabir smjera izbacivanja biljnih ostataka

Odabir smjera izbacivanje omogućen je izvedbom dvije cijevi, zavarene za s jedne strane prirubnice za stroj, a s druge strane nastavak za izbacivanje, od kojih unutarnji promjer jedne odgovara vanjskom promjeru druge, čime je omogućeno da cijev s manjim vanjskim promjerom uđe u veću. Po obodu unutarnje cijevi izvedeno je 24 provrta sa navojima, koji omogućuju stupnjevano zakretanje cijevi i odabir smjera izbacivanja (Slika 30. Provrta s navojima za osiguranje od okretanja). Na samom kraju cijevi za izbacivanje nalazi se usmjerivač kojim je moguće odabrati vertikalni smjer izbacivanje ostataka (Slika 31. Vertikalni usmjerivač ostataka). Zadržavanje smjera izbacivanja izvedeno je vijčanim spojevima (Slika 32. Rješenje odabira smjera izbacivanja ostataka).

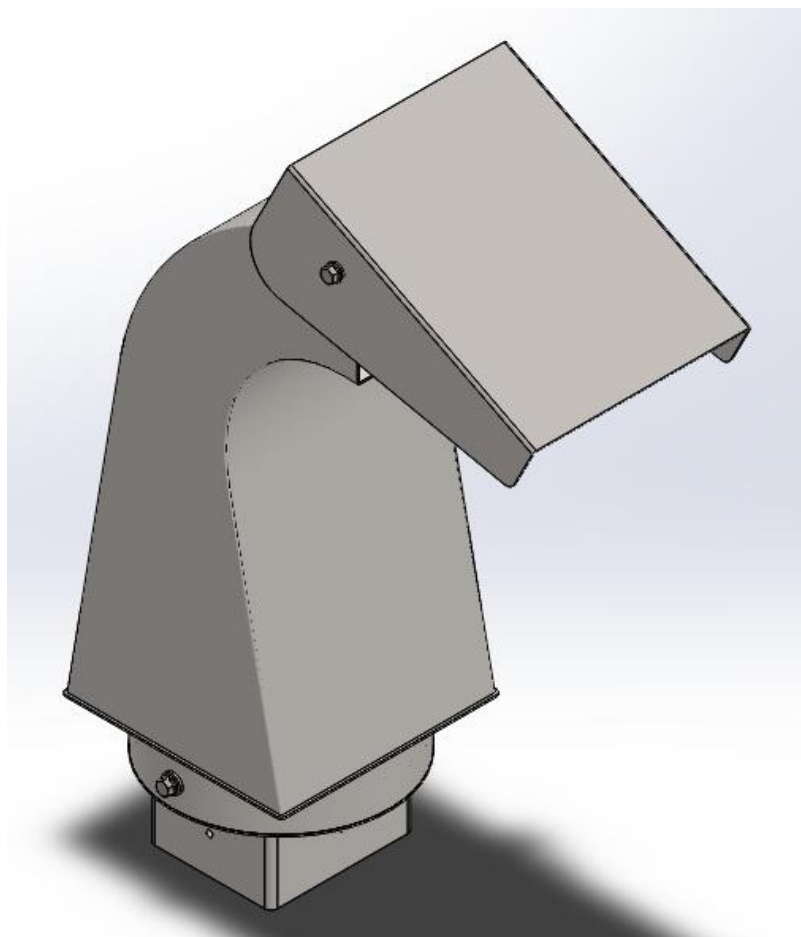




**Slika 30. Provrti s navojima za osiguranje od okretanja**



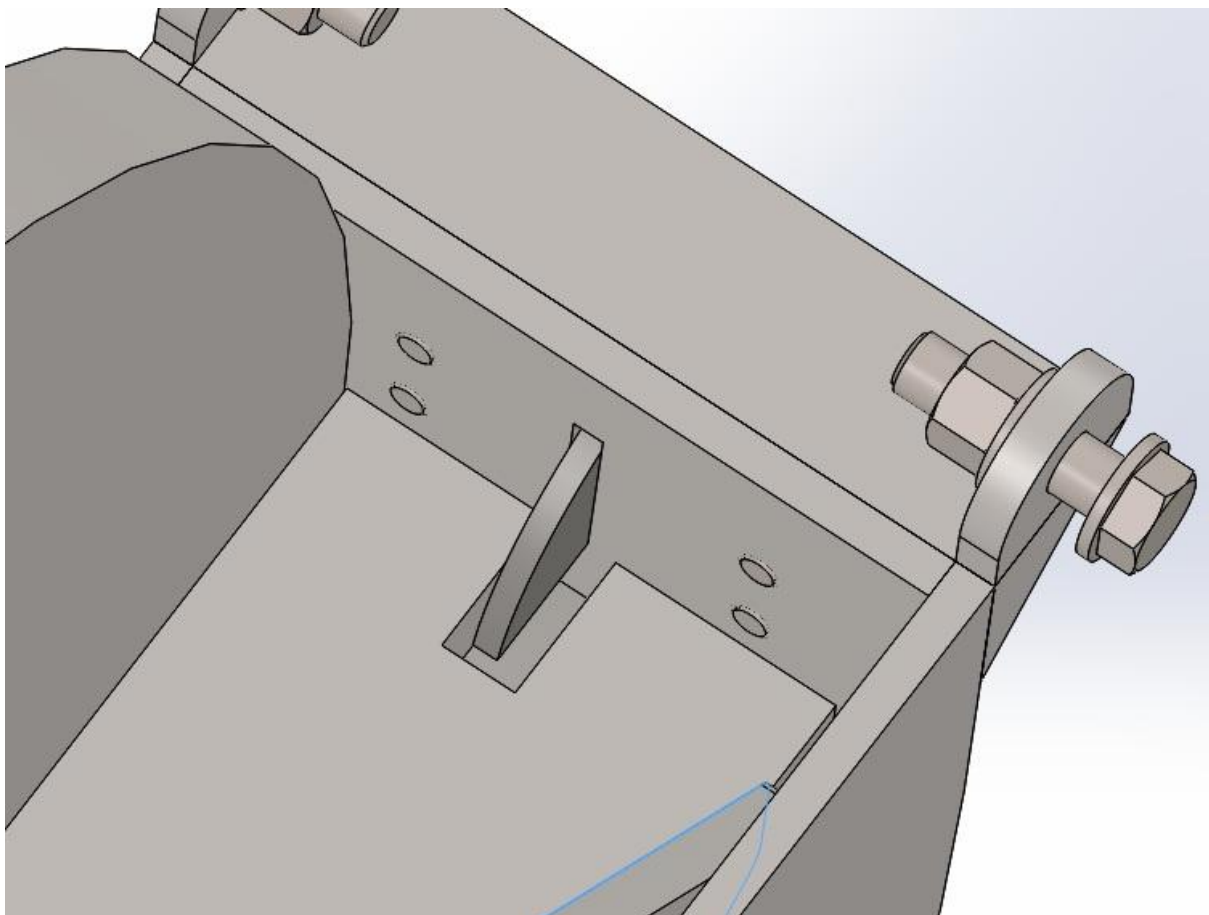
**Slika 31. Vertikalni usmjerivač ostataka**



Slika 32. Rješenje odabira smjera izbacivanja ostataka

## 7.6. Dodatno usitnjavanje biljnih ostataka

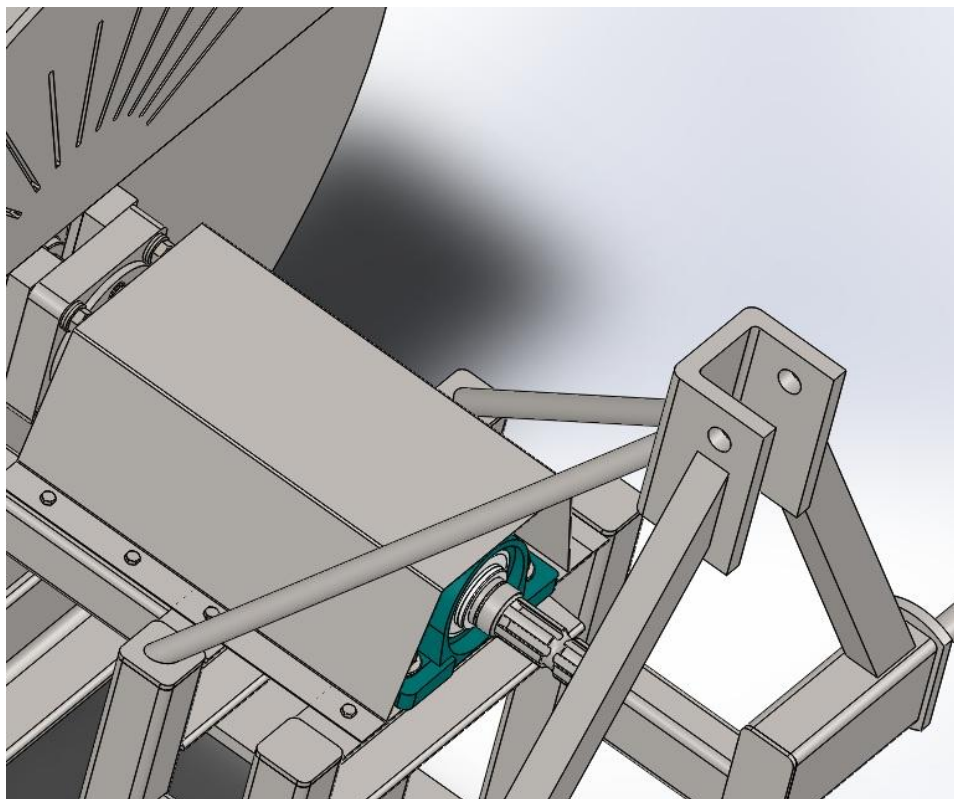
Ovom konstrukcijom omogućeno je i dodatno usitnjavanje biljnih ostataka, nožem i utorom na lopaticama (Slika 33. Nož za dodatno usitnjavanje biljnih ostataka). Ovime je moguće dobiti usitnjene ostatke manjih dimenzija pogodnije za transport i rukovanja, a ujedno je moguće maknuti navedeni nož za dobivanje ostataka većih dimenzija.



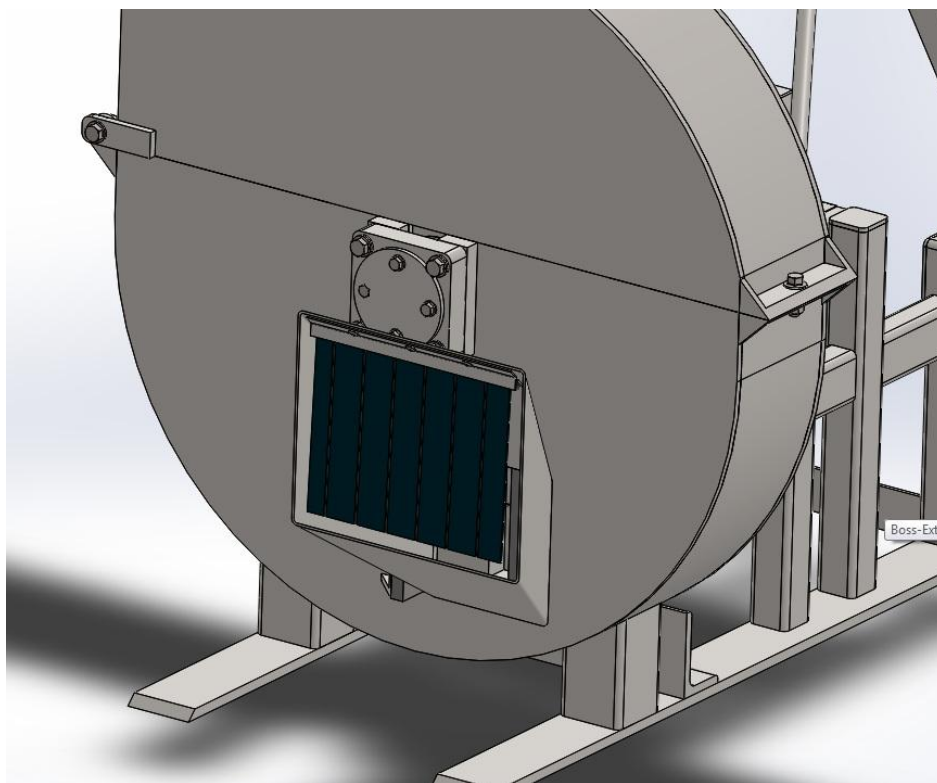
**Slika 33. Nož za dodatno usitnjavanje biljnih ostataka**

### **7.7. Sigurnost korisnika**

Kako je i zadano u zadatku posebna pozornost posvećena je sigurnosti korisnika stroja. Iako je prilikom odabira koncepta odabrano da se korisnika od pokretnih dijelova zaštiti samom konstrukcijom stroja dodan je još jedan zaštitni lim (Slika 34. Zaštitni lim) kojim se korisnika zaštitilo od spojke i vratila. Također kod mjesta ubacivanja biljnih ostataka u stroj postavljena je gumena zavjesa (Slika 35. Gumeni zastor) kako bi se korisnika zaštitilo od povrata materija iz stroja.



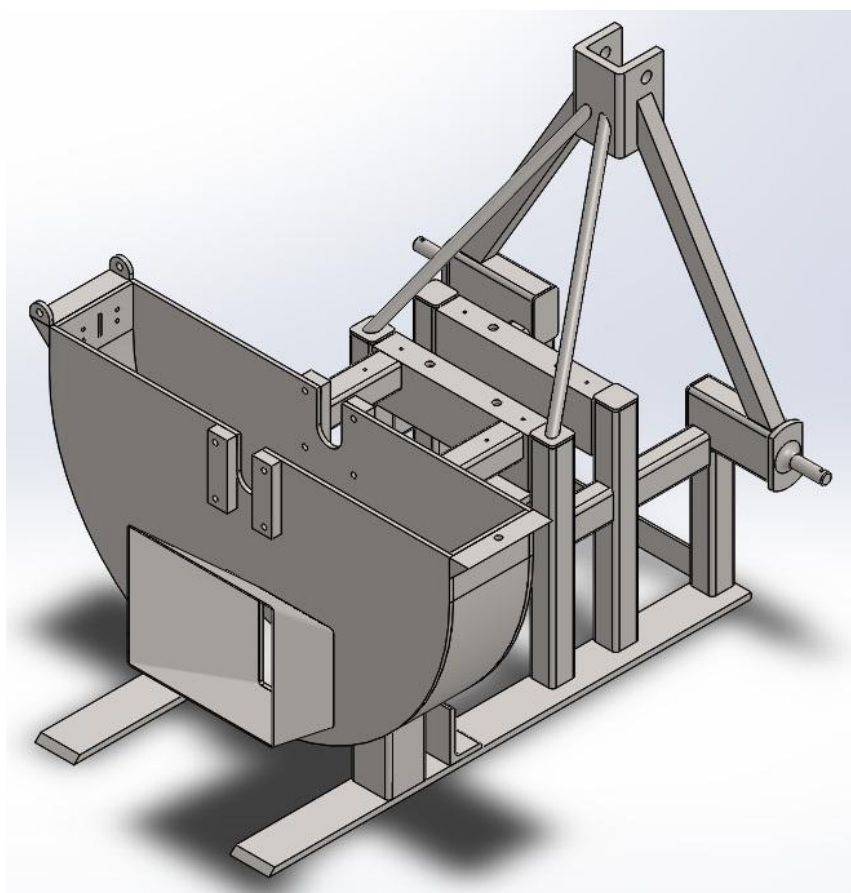
**Slika 34. Zaštitni lim**



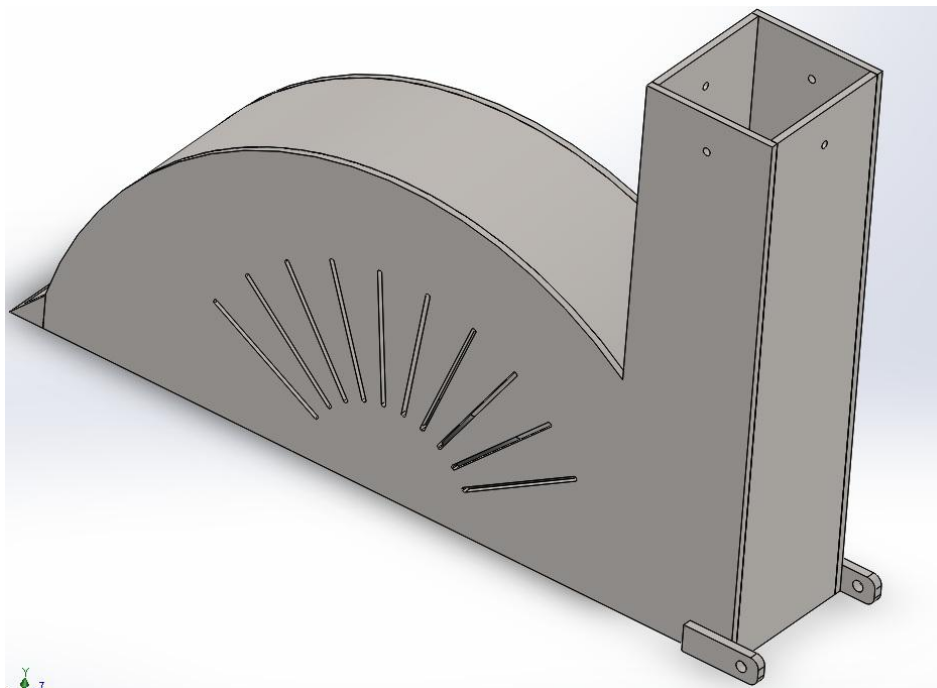
Slika 35. Gumeni zastor

## 7.8. Konstrukcija

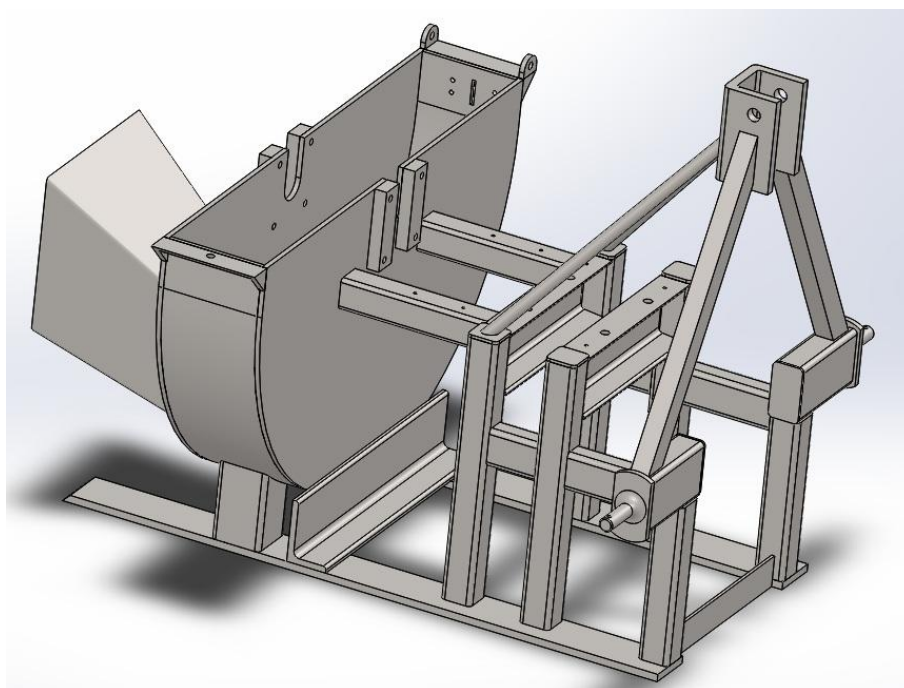
Konstrukcija samog stroja izvedena je kao zavarena konstrukcija standardnih profila. Disk s noževima i vratilom zaštićen je limom debljine 8 mm te se sastoji iz dva dijela od kojih je donji dio fiksno zavaren za konstrukciju (Slika 36. ), a gornji dio je rastavljiv (Slika 37. Poklopac diska), učvršćen vijčanim spojevima. (Slika 38. Konstrukcija izrađena od standardnih profil)



**Slika 36. Konstrukcija**

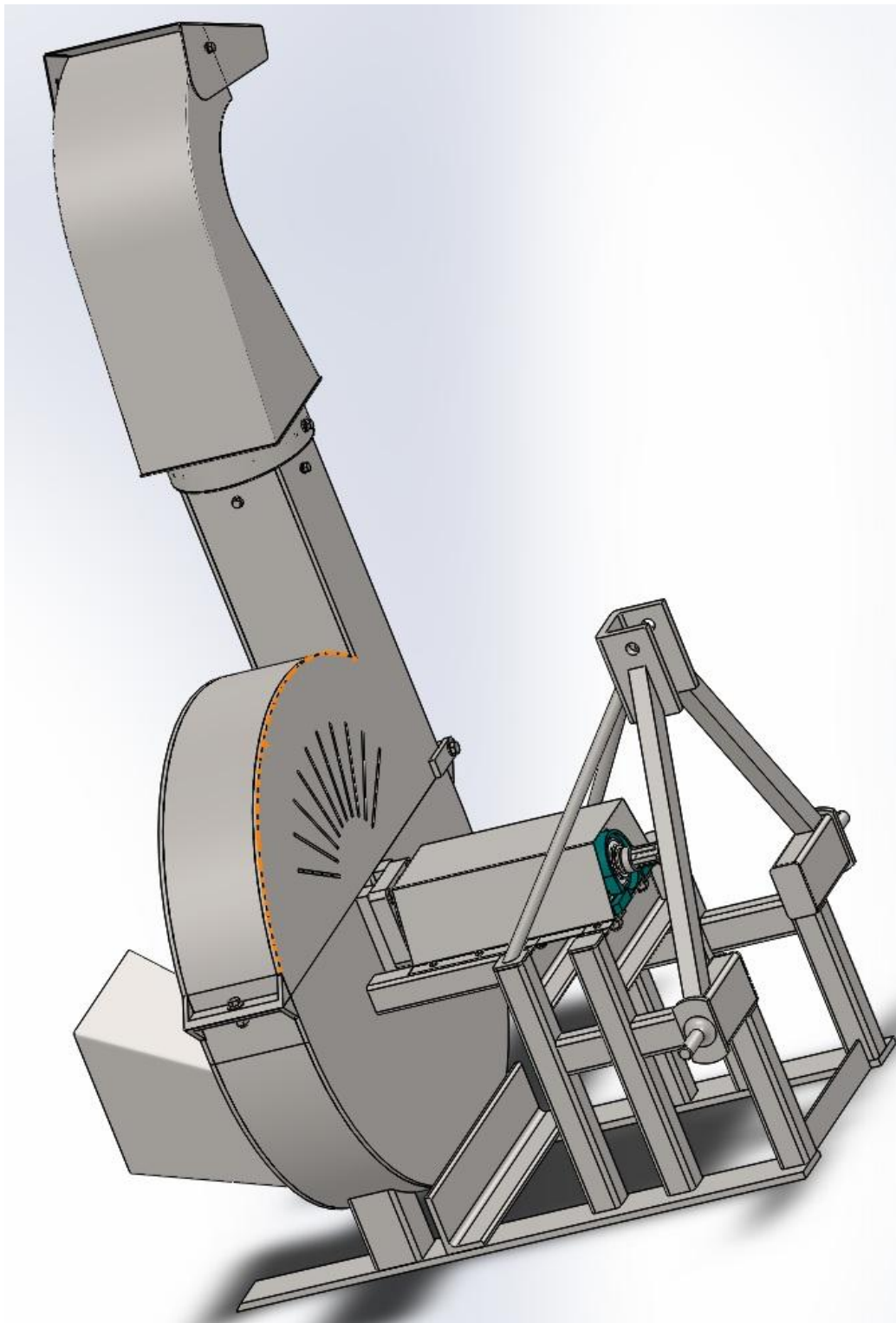


**Slika 37. Poklopac diska**



**Slika 38. Konstrukcija izrađena od standardnih profila**

## 7.9. Konačno rješenje



Slika 39. Konačno rješenje



## 8. PRORAČUN

### 8.1. Proračun vratila

Snaga dovedena disku:

$$P_D = 20 \text{ kW}$$

Brzina vrtnje diska jednaka je nazivnoj brzini vrtnje kardanskog vratila:

$$n_D = 540 \frac{\text{o}}{\text{min}} = 9 \text{ s}^{-1}$$

Moment doveden disku ( i vratilu):

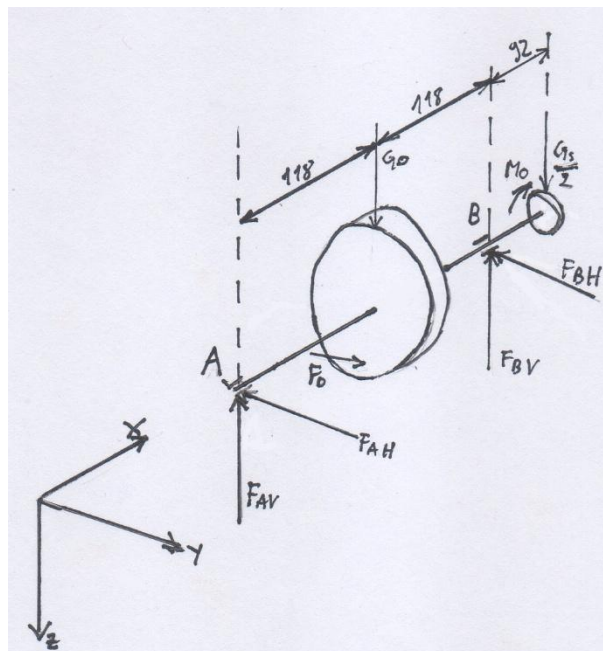
$$M_D = \frac{P_D}{\omega_D} = \frac{P_D}{2 \cdot \pi \cdot n_D} = \frac{20000}{2 \cdot \pi \cdot 9} = 354 \text{ Nm}$$

Težina diska s noževima:

$$G_d = 1472 \text{ N}$$

Težina pola spojke:

$$\frac{G_s}{2} = 60 \text{ N}$$



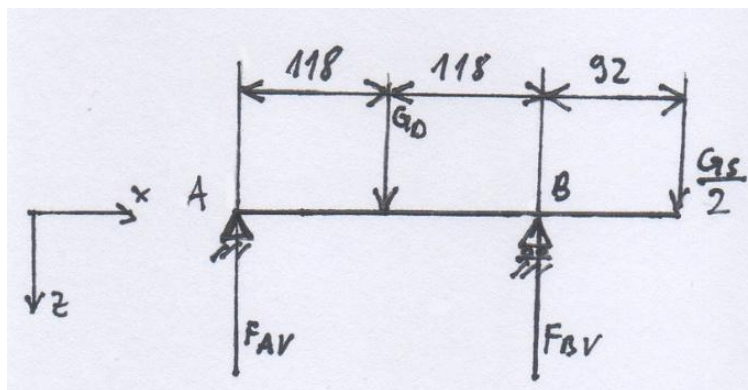
Slika 40. Izometrijski prikaz opterećenja na vratilo

Obodna sila na disku  $F_D$  je sila na noževima koja se suprotstavlja momentu. Budući da se iznos te sile mijenja ovisno o radijusu na kojem djeluje sila za proračun se uzima najnepovoljniji slučaj odnosno kada sila djeluje na najmanjem radijusu iz pretpostavku konstantnog momenta.

Iznos minimalnog radijusa izmjeren iz modela:

$$r_{min} = 0,178 \text{ m}$$

$$F_D = \frac{M_D}{r_{min}} = \frac{354}{0,178} = 1989 \text{ N}$$



Slika 41. Opterećenja u vertikalnoj ravnini

Opterećenja u vertikalnoj ravnini:

$$\sum M_A = 0$$

$$-G_D \cdot 0,118 + F_{BV} \cdot 0,236 - \frac{G_S}{2} \cdot 0,328 = 0$$

$$F_{BV} = \frac{G_D \cdot 0,118 + \frac{G_S}{2} \cdot 0,328}{0,236} = \frac{1472 \cdot 0,118 + 60 \cdot 0,328}{0,236} = 819,4 \text{ N}$$

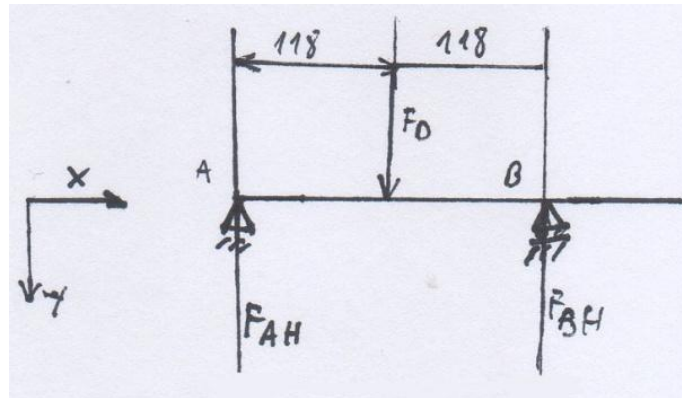
$$\sum F_z = 0$$

$$-F_{AV} + G_D - F_{BV} + \frac{G_S}{2} = 0$$

$$F_{AV} = G_D + \frac{G_S}{2} - F_{BV} = 1472 + 60 - 819,4 = 712,6 \text{ N}$$

Maksimalni moment savijanja nalazi se na sredini diska i iznosi:

$$M_{sv,max} = F_{AV} \cdot 0,118 = 712,6 \cdot 0,118 = 84 \text{ Nm}$$



Slika 42. Opterećenja u horizontalnoj ravnini

Opterećenja u horizontalnoj ravnini:

$$\begin{aligned} \sum M_A &= 0 \\ -F_D \cdot 0,118 + F_B \cdot 0,236 &= 0 \\ F_{BH} &= \frac{F_D \cdot 0,118}{0,236} = \frac{1989 \cdot 0,118}{0,236} = 994,5 \text{ N} \\ \sum F_y &= 0 \\ -F_{AH} + F_D - F_{BH} &= 0 \\ F_{AH} &= F_D - F_{BH} = 1989 - 994,5 = 994,5 \text{ N} \end{aligned}$$

I ovdje je vidljivo da se maksimalni moment savijanja nalazi na sredini diska:

$$M_{sH,max} = F_{AH} \cdot 0,118 = 994,5 \cdot 0,118 = 117,4 \text{ Nm}$$

Rezultante sile u osloncima:

$$F_{RA} = \sqrt{F_{AV}^2 + F_{AH}^2} = \sqrt{712,6^2 + 994,5^2} = 1224 \text{ N}$$

$$F_{RB} = \sqrt{F_{BV}^2 + F_{BH}^2} = \sqrt{819,4^2 + 994,5^2} = 1289 \text{ N}$$

Odabrani materijal vratila je S355 JR (St 52-3), a karakteristike materijala prema [12] str. 34. iznose:

$$\sigma_{DN} = 220 \frac{\text{N}}{\text{mm}^2}$$

$$\sigma_{fDN} = 370 \frac{\text{N}}{\text{mm}^2}$$

$$\tau_{tDI} = 190 \frac{\text{N}}{\text{mm}^2}$$

Sigurnost vratila provjerena je na kritičnom presjeku koji se za ovaj slučaj nalazi na udaljenosti od 0.118 m od oslonca A. Provjera sigurnosti vratila provedena prema [12] str. 20.

$$S = \frac{b_1 \cdot b_2 \cdot \sigma_{fDN}}{\varphi \cdot \sigma_{red}}$$

$S$  – Sigurnost vratila

$b_1$  – Faktor veličine

$b_2$  – Faktor kvalitete površine

$\varphi$  – Faktor udara

$\sigma_{red}$  – Naprezanje vratila na kritičnom presjeku

$$\sigma_{red} = \frac{M_{red}}{W} \text{ N/mm}^2$$

$M_{red}$  – Reducirani moment na kritičnom presjeku

$$M_{red} = \sqrt{(M_f \cdot \beta_{kf})^2 + 0,75 \cdot (\alpha_0 \cdot M_D \cdot \beta_{kt})^2}$$

$W$  – Moment otpora presjeka kod savijanja

$$W = \frac{\pi \cdot d^3}{32} \approx 0, d^3 = \frac{\pi \cdot 50^3}{32} = 12271,85 \text{ mm}^3$$

$M_f$  – Moment savijanja na kritičnom presjeku

$\beta_{kf}$  – Faktor zarezog djelovanja kod savijanja

$M_D$  – Moment torzije

$\beta_{kt}$  – Faktor zarezog djelovanja kod torzije

$\alpha_0$  – Faktor čvrstoće materijala

$\varphi = 2$ , Tablica 2. [Vratilo]

$$\alpha_0 = \frac{\sigma_{fDN}}{1,73 \cdot \tau_{tDI}} = \frac{370}{1,73 \cdot 190} = 1,13$$

$\beta_{kt} = 1,6$  Očitano iz tablice 4. [Vratilo]

$\beta_{kf} = 1,8$  Očitano iz tablice 4. [Vratilo]

$b_1 = 0,83$  očitano, Dijagram 2. [Vratilo]

$b_2 = 0,93$  očitano, Dijagram 3. [Vratilo]

$$M_f = F_{RA} \cdot 0,118 = 145 \text{ N/mm}^2$$

$$M_D = 354 \text{ Nm}$$

$$M_{red} = \sqrt{(145 \cdot 1,8)^2 + 0,75 \cdot (1,13 \cdot 354 \cdot 1,6)^2} = 612,66 \text{ N/mm}^2$$

$$\sigma_{red} = \frac{M_{red}}{W} = \frac{612,66 \cdot 10^3}{12271,85} = 49,9 \text{ N/mm}^2$$

$$S = \frac{b_1 \cdot b_2 \cdot \sigma_{fDN}}{\varphi \cdot \sigma_{red}} = \frac{0,83 \cdot 0,93 \cdot 370}{2 \cdot 49,9} = 2,86$$

## 8.2. Proračun pera

Proračun pera proveden prema [13]

Moment na vratilu:

$$M_D = 354 \text{ Nm}$$

Promjer vratila:

$$d = 50 \text{ mm}$$

Obodna sila na vratilu:

$$F_t = \frac{2 \cdot M_D}{d} = \frac{2 \cdot 354 \cdot 10^3}{50} = 14\,160 \text{ N}$$

Bočni tlak pera, utora glavine:

Za promjer vratila 50 mm odabrano pero je 14 X 9

$p_{dop} = 65 \text{ N/mm}^2$  - Dopušteni površinski tlak iz tablice 2.9 str. 144 [14]

$t_1$  – Manja visina pera

$l$  – Duljina pera

$$p = \frac{F_t}{t_1 \cdot l} = \frac{14\,160}{3,6 \cdot 100} = 36,3 \text{ N/mm}^2 \leq p_{dop}$$

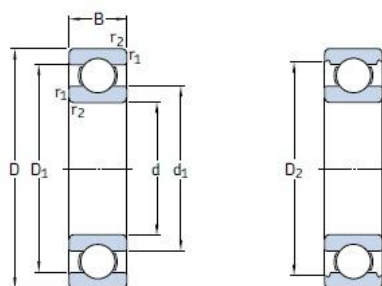
## 8.3. Odabir ležaja

Maksimalna sila u osloncima:

$$F_{RB} = F = 1289 \text{ N}$$

Za 4 godine rada uzeto  $L_h = 12\,000 \text{ h}$

Odabrani ležaj jednoredni kuglični 6009



Principal dimensions			Basic load ratings		Fatigue load limit $P_u$	Speed ratings		Mass	Designation
d	D	B	dynamic	static		Reference speed	Limiting speed		
mm			kN		kN	r/min		kg	-
40	52	7	4,94	3,45	0,19	26 000	16 000	0,034	61808
	62	12	13,8	10	0,43	24 000	14 000	0,12	61908
	68	9	13,8	9,15	0,44	22 000	14 000	0,13	*16008
	68	15	17,8	11,6	0,49	22 000	14 000	0,19	*6008
	80	18	32,5	19	0,80	18 000	11 000	0,37	*6208
	80	18	35,8	20,8	0,88	18 000	11 000	0,34	6208 ETN9
	90	23	42,3	24	1,02	17 000	11 000	0,63	*6308
110	27	63,7	36,5	1,53	14 000	9 000	1,25	6408	
45	58	7	6,63	6,1	0,26	22 000	14 000	0,040	61809
	68	12	14	10,8	0,47	20 000	13 000	0,14	61909
	75	10	16,5	10,8	0,52	20 000	12 000	0,17	*16009
	75	16	22,1	14,6	0,64	20 000	12 000	0,25	*6009
	85	19	35,1	21,6	0,92	17 000	11 000	0,41	*6209
	100	25	55,3	31,5	1,34	15 000	9 500	0,83	*6309
	120	29	76,1	45	1,90	13 000	8 500	1,55	6409

Slika 43. Odabrani ležaj [15]

$$L = \frac{10^6}{60 \cdot n} \cdot \left(\frac{C}{F}\right)^3 = \frac{10^6}{60 \cdot 540} \cdot \left(\frac{22,1}{1,289}\right)^3 = 155\,555 \text{ h}$$

Ležaj zadovoljava

#### 8.4. Odabir spojke

Razradom koncepta odbrana je spojka s gumenim umetcima za prigušavanje vibracija i udara. Moment koji spojka mora prenijeti iznosi 354 Nm.

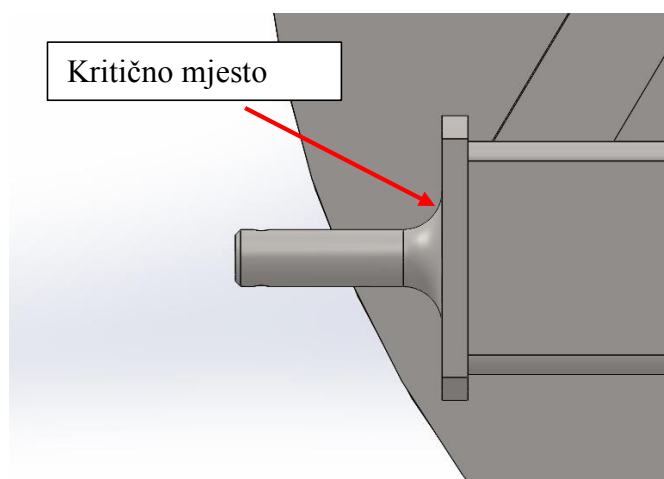
Odabrana je spojka ROTEX 38 ST 98 Ø48 Ø48 AFN tvrtke KTR (Slika 44. Odabrana spojka).

ROTEX® Cast iron (GJL)																		
38	1				12-40	114	45							66	37			
	1a	190	325	405	38-48			24	18	3	80	—	38	78		M8	15	10
	1b				12-48	164	70								82			
42	1				14-45	126	50							75	40			
	1a	265	450	560	42-55			26	20	3	95	—	46	94		M8	20	10
	1b				14-55	176	75								65			
48	1				15-52	140	56							85	45			
	1a	310	525	655	48-62			28	21	3,5	105	—	51	104		M8	20	10
	1b				15-62	188	80								69			
55	1				20-60	160	65	30	22	4	120	—	60	98	52	M10	20	17
	1a	410	685	825	55-74									118				
65	1	625	940	1175	22-70	185	75	35	26	4,5	135	—	68	115	61	M10	20	17
75	1	1280	1920	2400	30-80	210	85	40	30	5	160	—	80	135	69	M10	25	17
90	1	2400	3600	4500	40-97	245	100	45	34	5,5	200	218	100	160	81	M12	30	40

Slika 44. Odabrana spojka [16]

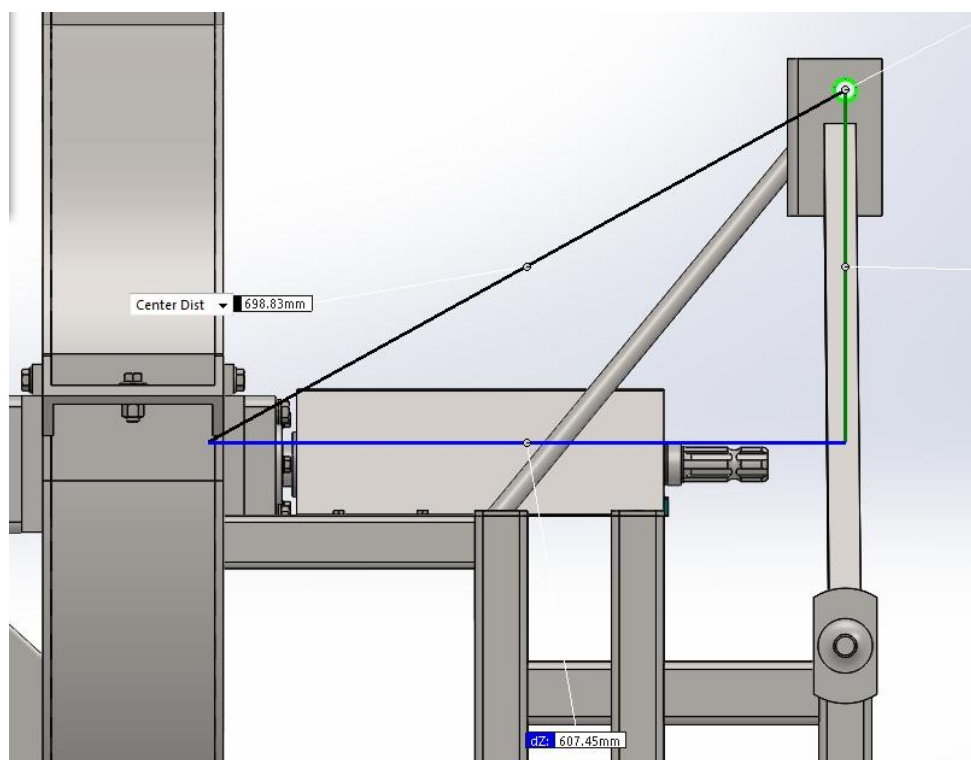
### 8.5. Proračun konstrukcije

Budući da su dijelovi koji se koriste u samom procesu usitnjavanja biljnih ostataka predimenzionirani nije ih potrebno proračunavati. Konstrukcija je opterećena vlastitom težinom i to kod transporta (Slika 46. Položaj centra masa u odnosu na točke učvršćenja). Proračun se provodi na kritičnom mjestu, a to su točke učvršćenja na traktor (Slika 45. Točka učvršćenja).



Slika 45. Točka učvršćenja





**Slika 46. Položaj centra masa u odnosu na točke učvršćenja**

Položaj centra masa u odnosu na točke učvršćenja:

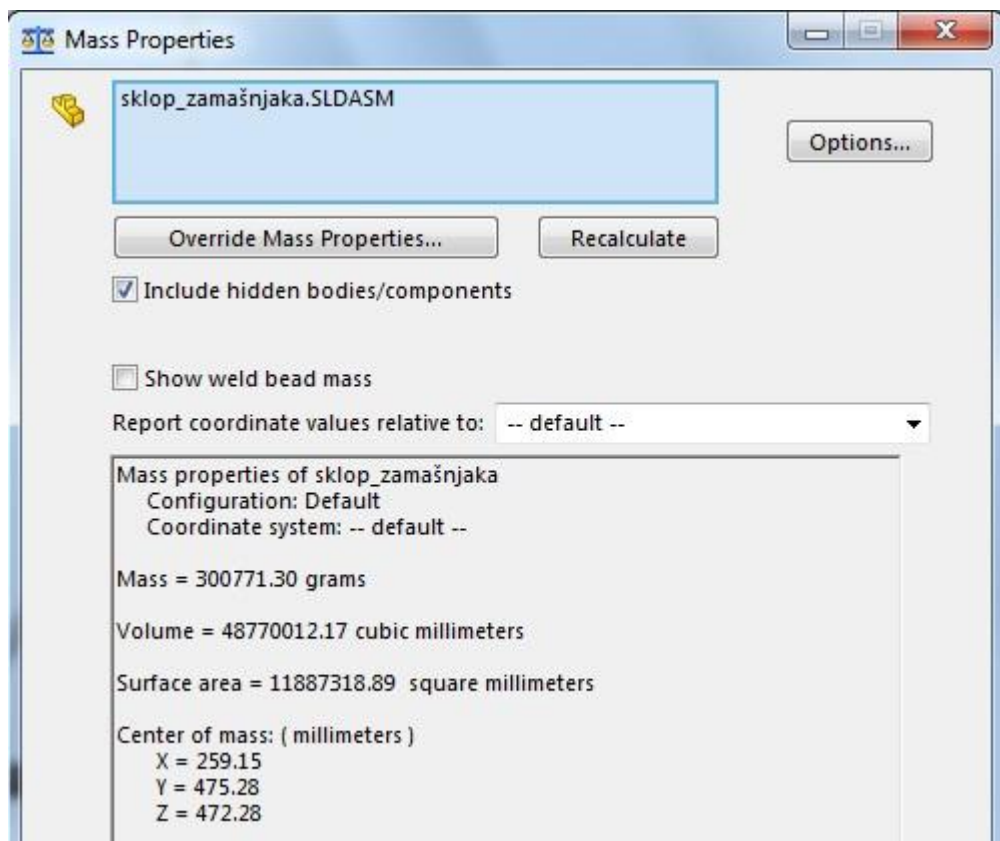
$$L_m = 0,6075 \text{ m}$$

Masa stroja (Slika 47. Masa stroja):

$$m_s = 300,77 \text{ kg}$$

Težina stroja:

$$G_s = m_s \cdot g = 300,77 \cdot 9,81 = 2951 \text{ N}$$



Slika 47. Masa stroja

Krak sile u točki učvršćenja:

$$l_s = 0,06 \text{ m}$$

Moment savijanja:

$$M_s = \frac{G_s}{2} \cdot l_s = 1475,5 \cdot 0,07 = 88,53 \text{ Nm}$$

Promjer nosača točke učvršćenja:

$$d_s = 22 \text{ mm}$$

Moment otpora:

$$W_s = \frac{\pi \cdot d^3}{32} = \frac{\pi \cdot 22^3}{32} = 1045,36 \text{ mm}^3$$

Fleksijsko naprezanje:

$$\sigma_s = \frac{M_s}{W_s} = \frac{103,3 \cdot 10^3}{1045,36} = 84,68 \text{ N/mm}^2$$

Dopušteno trajno istosmjerno naprezanje za materijal S235 JRG2 str.707 [14]:

$$\sigma_{dop} = 230 \text{ N/mm}^2$$

Sigurnost nosača točke učvršćenja:

$$S_n = \frac{\sigma_{dop}}{\sigma_s} = \frac{230}{88,53} = 2,6$$

Nosač točke učvršćenja zadovoljava.

## **9. ZAKLJUČAK**

Nakon provedenog istraživanja tržišta, određivanja potreba korisnika razrađeno je i konstruirano navedeno rješenje. Sve obuhvaćen je opseg zadatka te su ispunjeni svi kriteriji zadani u zadatku. Uz analizu sličnih proizvoda na tržištu nastojalo se dobiti krajnje rješenje koje će biti funkcionalno, a u isto vrijeme jednostavno izvedivi uz maksimalni utrošak kapitala i vremena. Ovim strojem uvelike se olakšava gospodarenje biljnim ostacima, od šumarstva, komunalnih djelatnosti pa sve do poljoprivrede, točnije voćarstva. Problemi s transportom i rukovanjem biljnih ostataka ovim strojem su riješeni jer je lako i brzo moguće usitniti biljne ostatke te ih jednostavno transportirati.

Ovaj stroj za usitnjavanje biljnih ostataka savršeno se uklapa ciljanom na tržištu te je sigurno da bi našao zainteresirane korisnike.

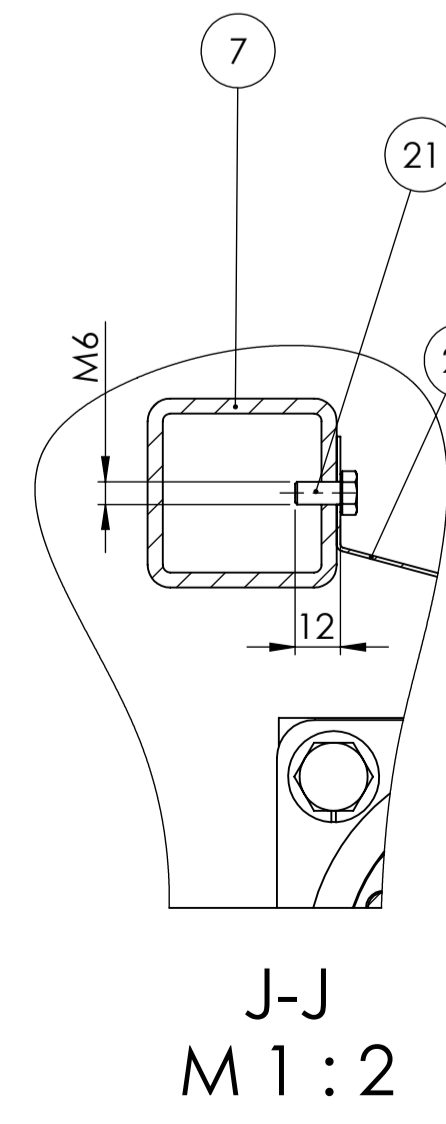
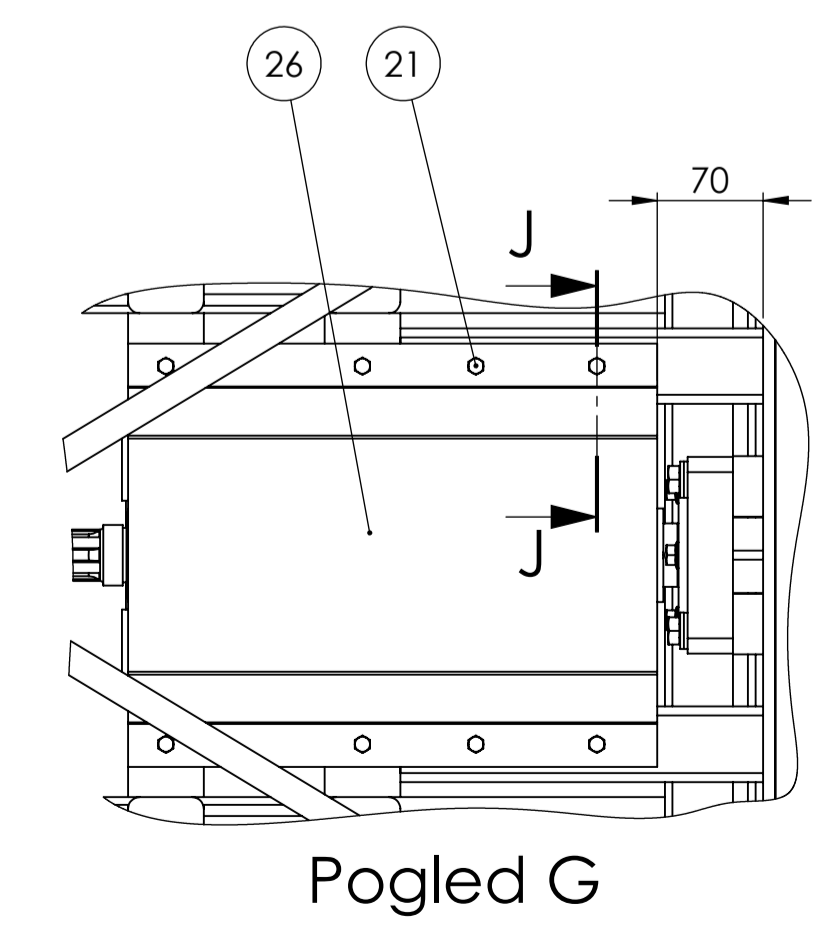
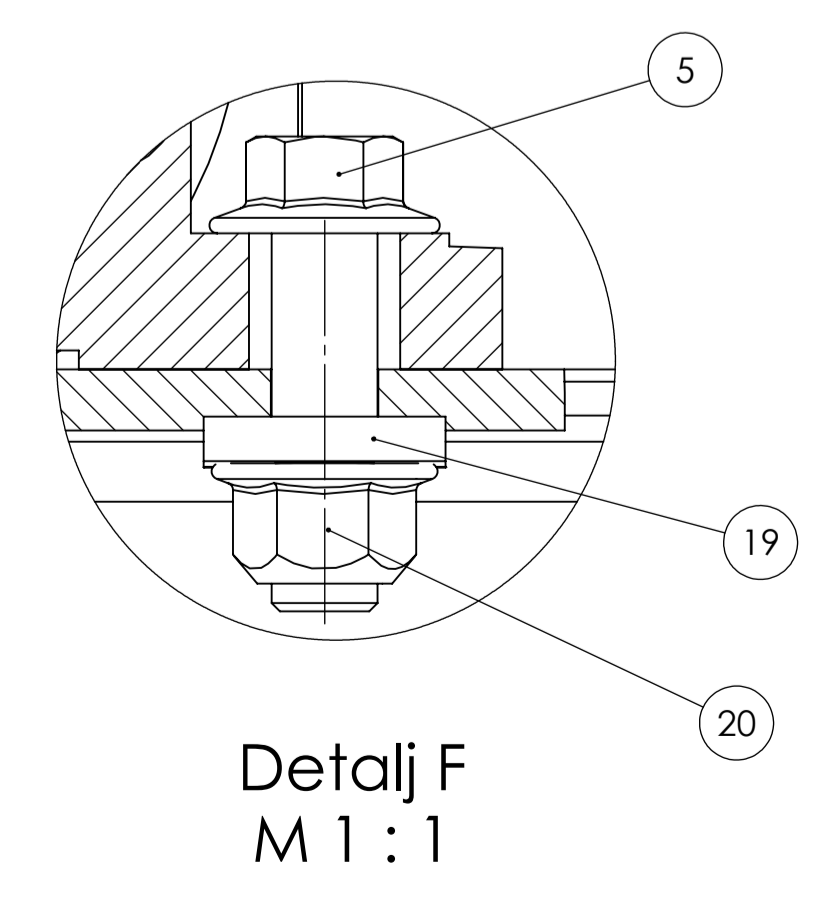
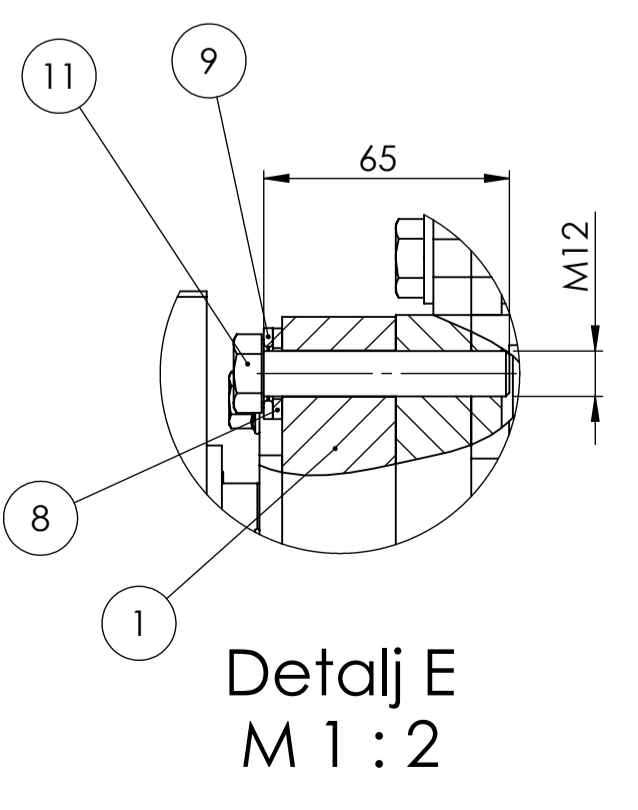
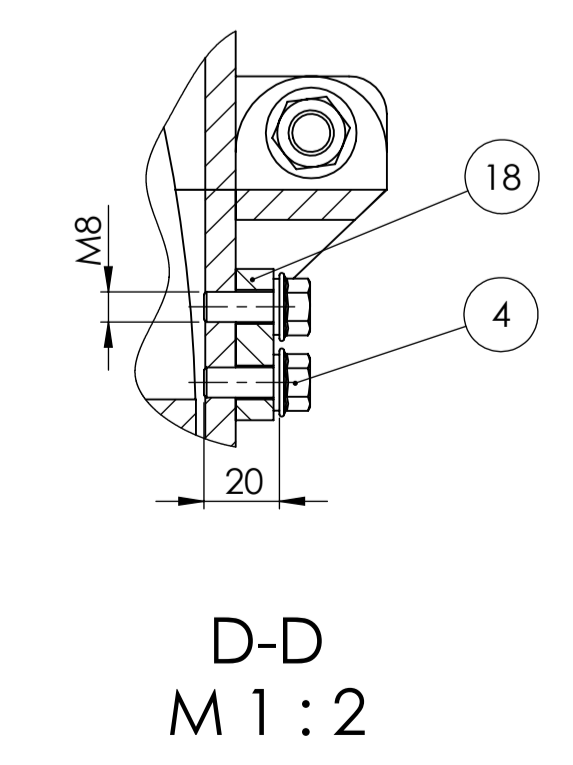
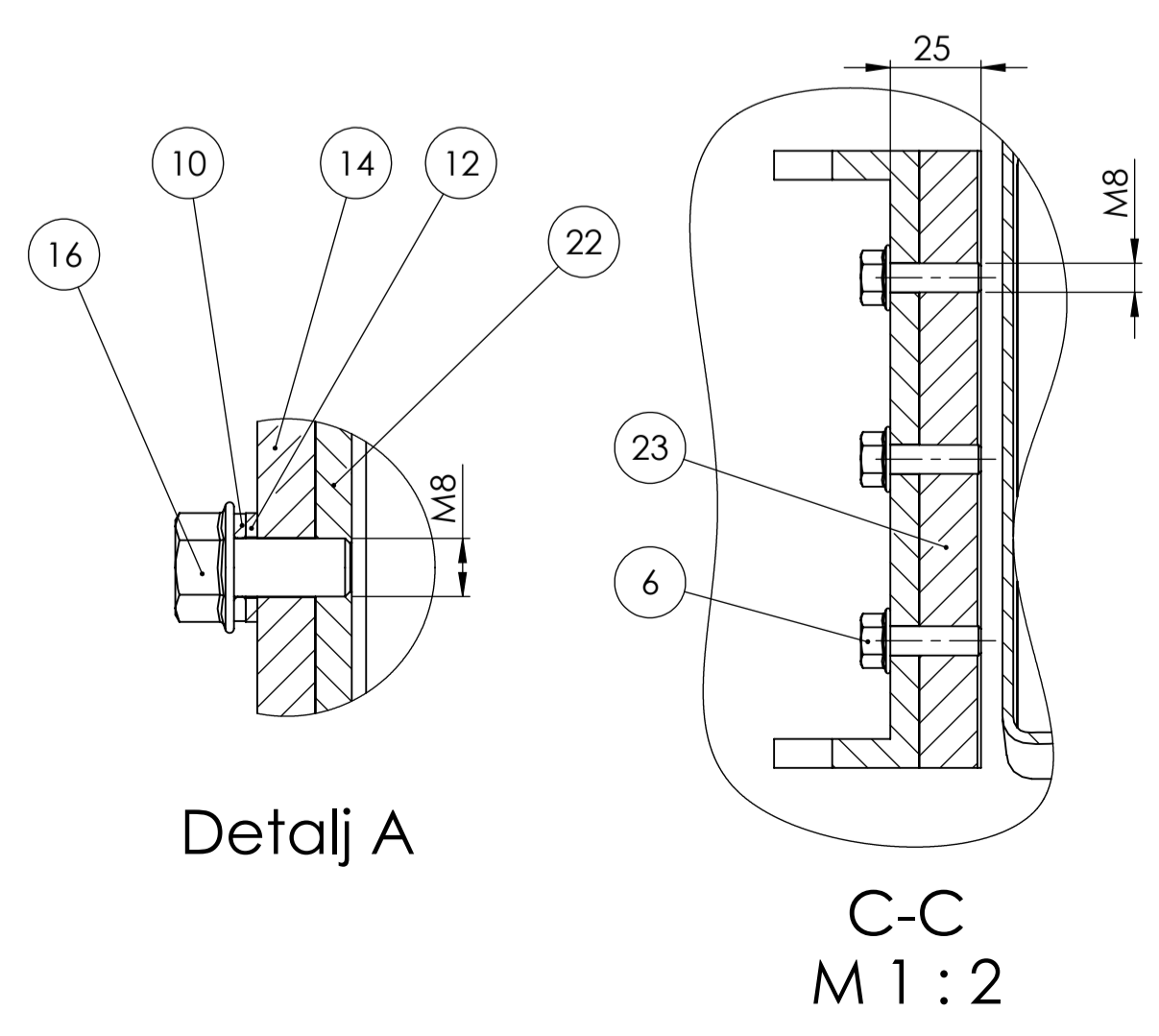
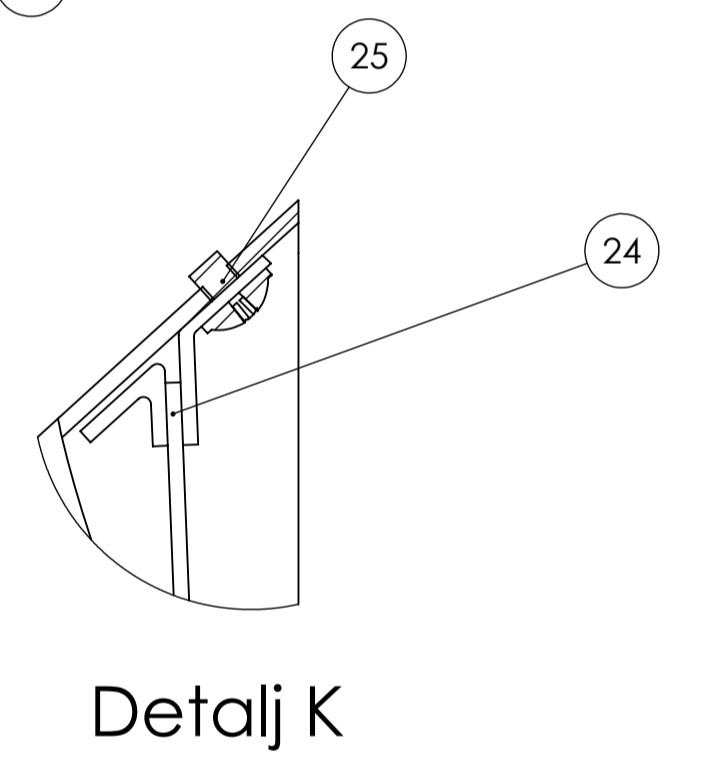
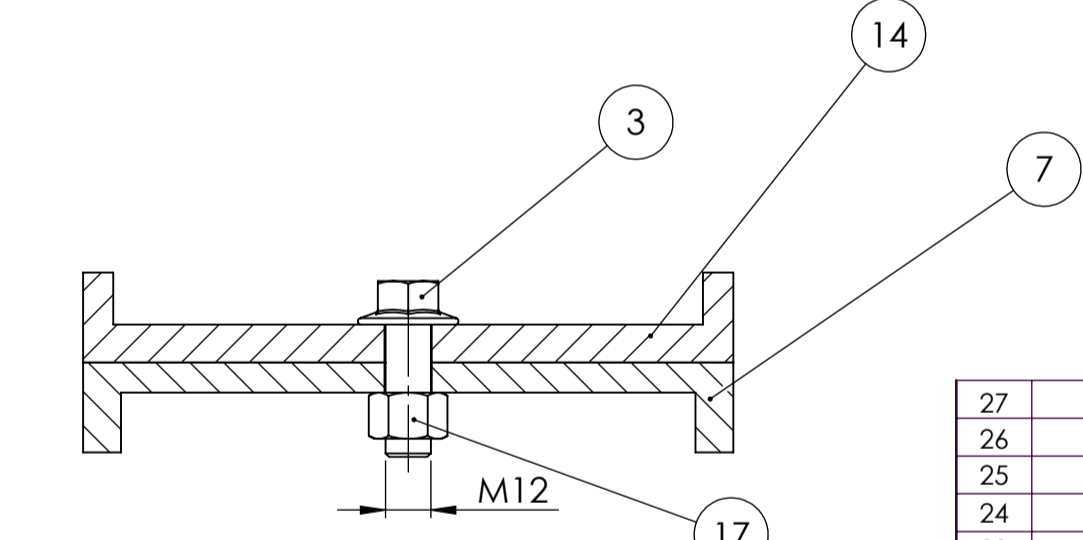
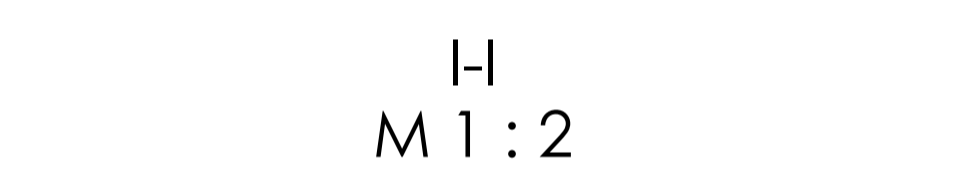
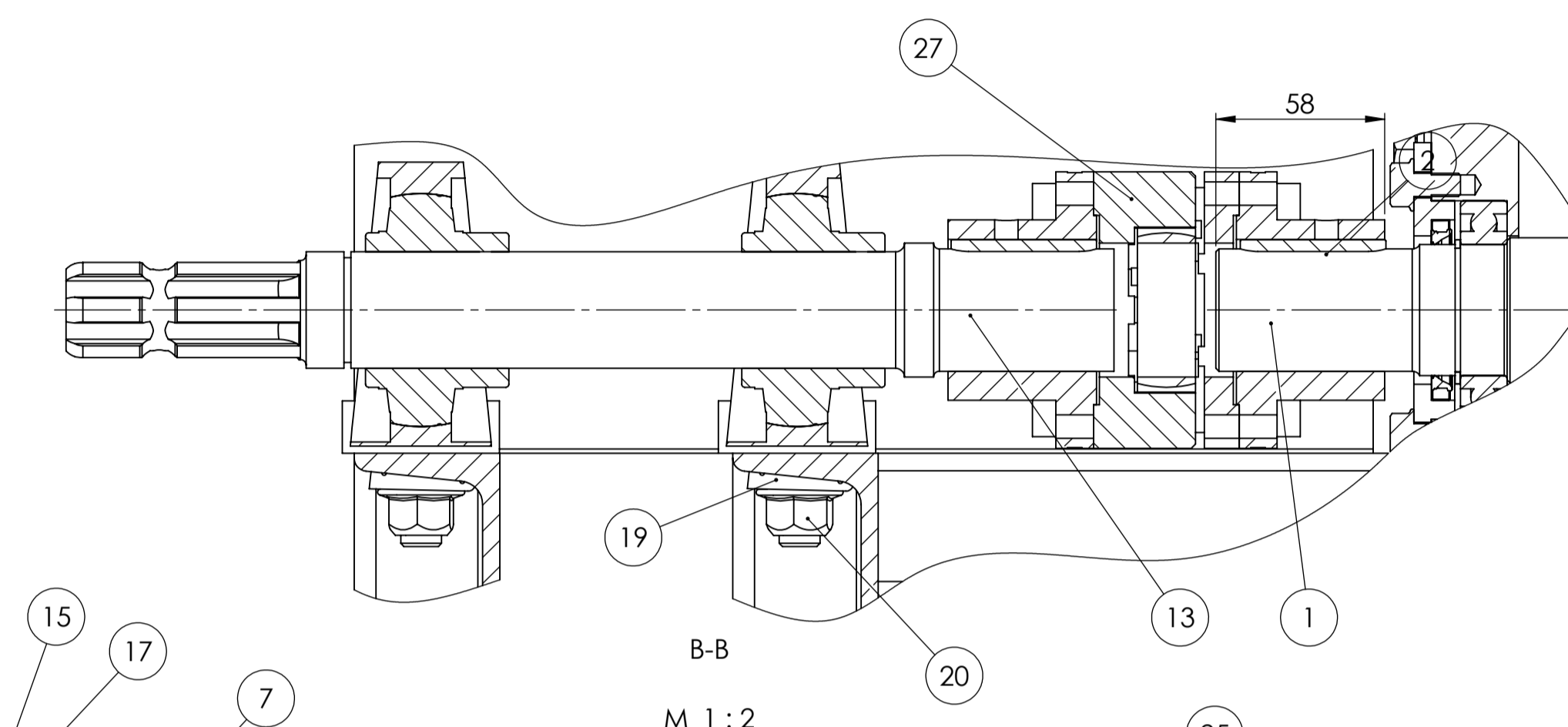
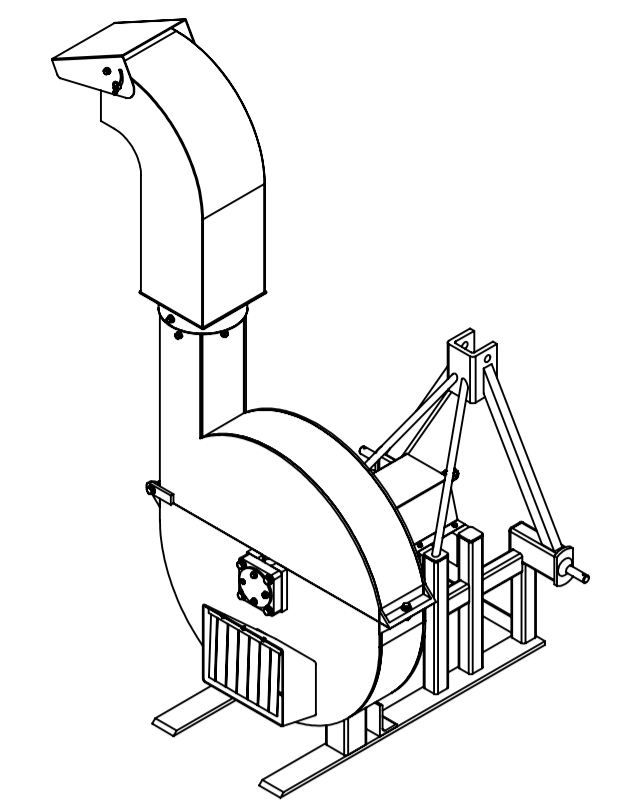
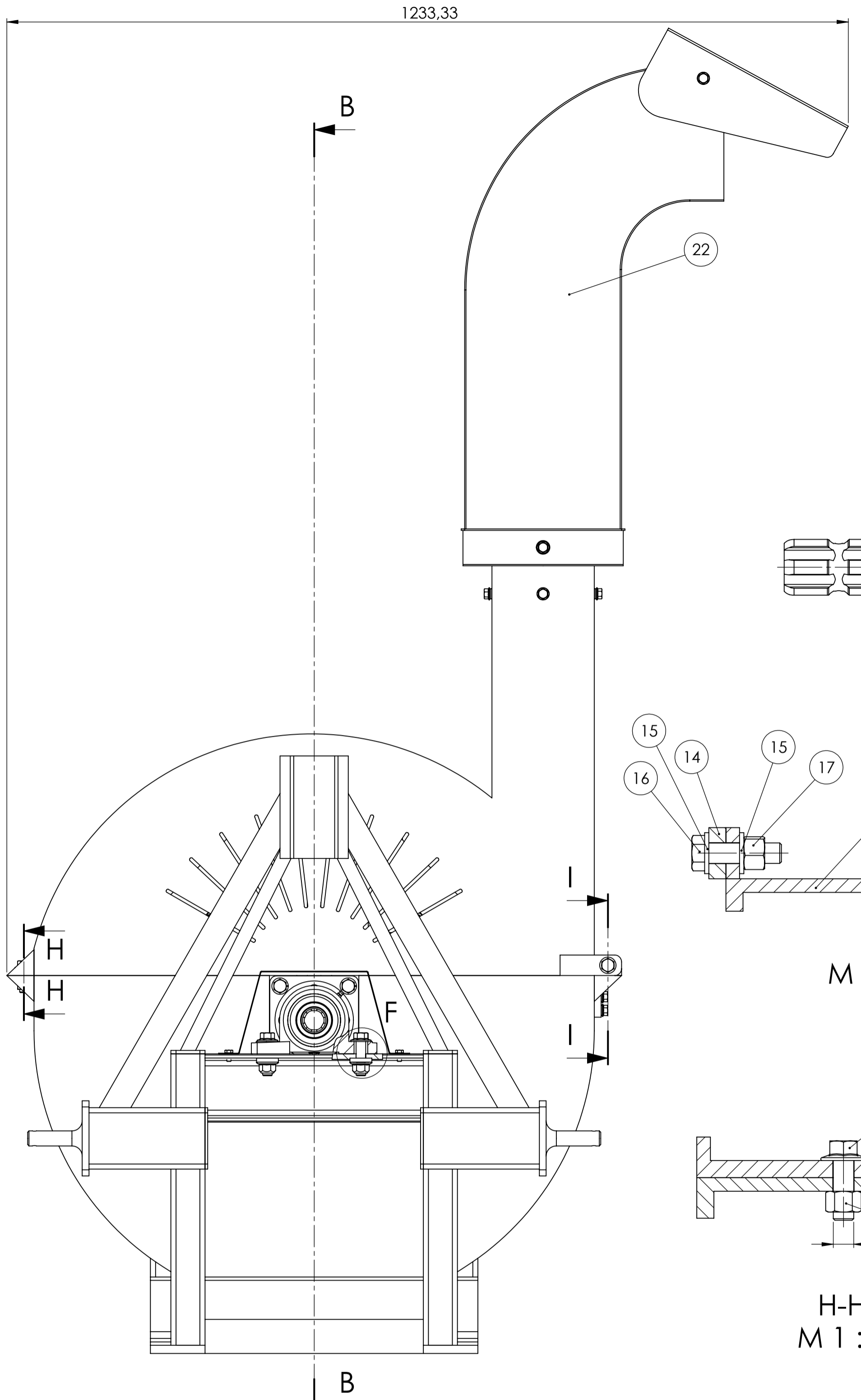
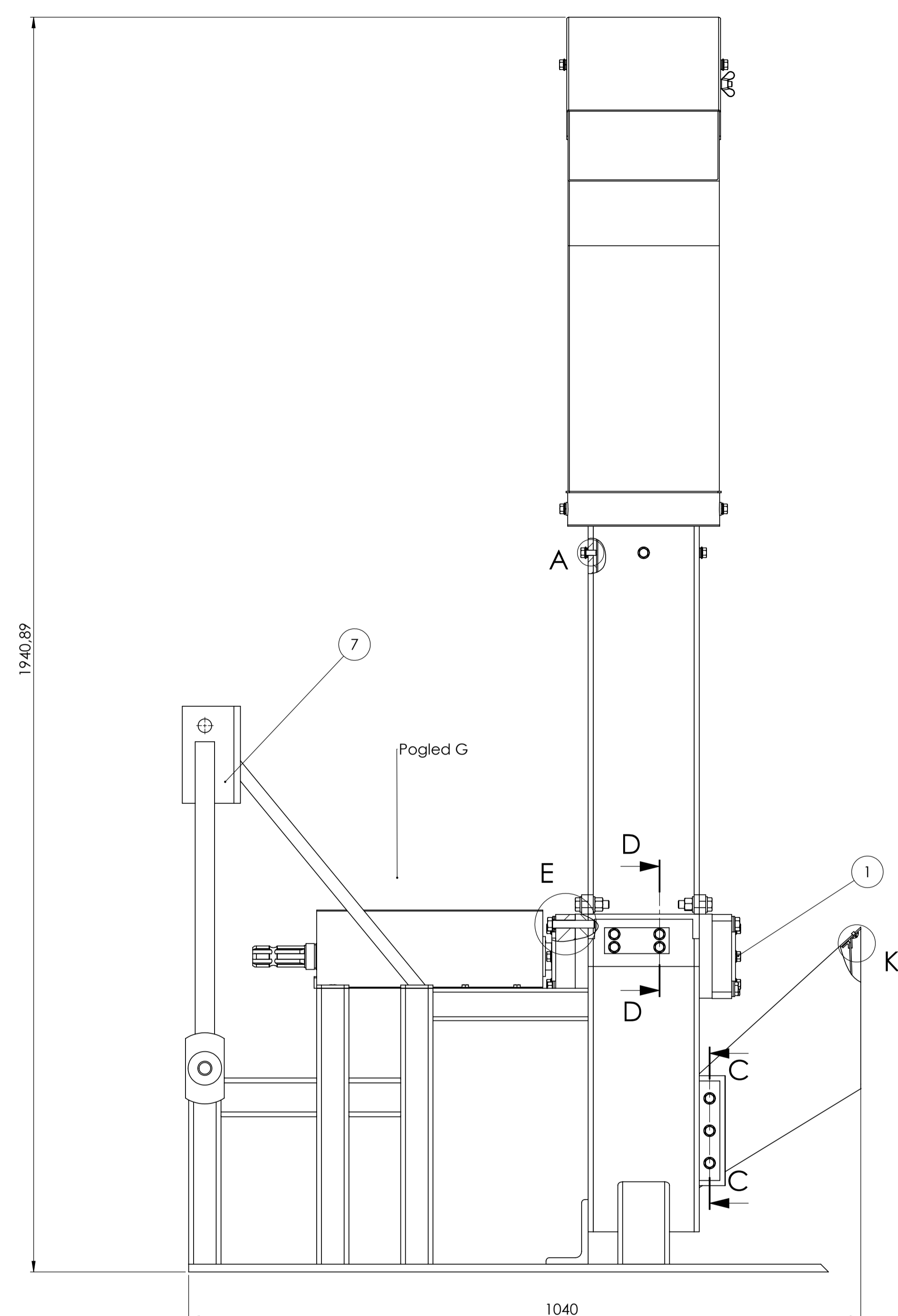
---

**LITERATURA**

- [1] <https://en.wikipedia.org>; 15. siječanj 2016.
- [2] <https://finvestcorp.hr>; 16. siječanj 2016.
- [3] Labudović, B: Osnove primjene biomase, Energetika marketing, Zagreb, 2012.
- [4] <https://woodenergy.ie>; 05. veljača 2016.
- [5] <https://patents.google.com>; 05. veljača 2016.
- [6] <https://greenmech.co.uk>; 05. veljača 2016.
- [7] <https://woodmaxx.com>; 05. veljača 2016.
- [8] <https://hanmey.com>; 06. veljača 2016.
- [9] <https://drpower.com>; 06. veljača 2016.
- [10] <https://zanon.it>; 06. veljača 2016.
- [11] <https://iso.org>; 06. veljača 2016.
- [12] Horvat, Z: Vratilo proračun, FSB, Zagreb
- [13] Decker, K H: Elementi strojeva, Tehnička knjiga, Zagreb, 2006.
- [14] Kraut, B: Strojarski priručnik, Tehnička knjiga, Zagreb, 2009.
- [15] SKF General Catalogue
- [16] <https://www.ktr.com/en/products/power-transmission-technology/torque-limiters/>

## **PRILOZI**

- I. CD-R disc
- II. Tehnička dokumentacija



27	Elastična spojka ROTEX 38 ST	1	KTR	Čelik/polimer	Ø95 x Ø42 x 150	1,2 kg
26	Zaštitni lim	1	ZR-01-10-03-A3	S235 JRG2	350 x 280 x 121	0,9 kg
25	Vijak M5 x 6	3	DIN 967	Čelik	M5 x 6 - Z - 4,4N	
24	Gumeni zastor	1	Rayflexgroup	Guma	270 x 210 x 2	0,7 kg
23	Nakovanj	1	ZR-01-10-01-A4	X42Cr13	170 x 50 x 16	1 kg
22	Sklop izbacivača	1	ZR-01-05-00-A3	S235 JRG2	561 x 870 x 265	14 kg
21	Vijak M6 x 12	8	ISO 4018	Čelik	M6 x 12-WN	
20	Matica M14	4	DIN EN 1664	Čelik	M14-N	
19	Kosa podložna pločica	4	DIN 434-18	Čelik	35 x 18	
18	Nož za usitnjavanje	1	ZR-01-10-02-A4	X42Cr13	100 x 40 x 45	0,4 kg
17	Matica M12	3	ISO 4034	Čelik	M12-N	
16	Vijak M12 x 45 x 30-N	2	ISO 4015	Čelik	M12 x 45 x 30-N	
15	Podložna pločica A13	4	DIN 125	Čelik	A13	
14	Poklopac	1	ZR-01-04-00-A2	S235 JRG2	901 x 600 x 192	25 kg
13	Kardansko vratlo	1	ISO 500	S355	Ø40 x 360	5 kg
12	Podložna pločica 8,4	4	DIN 433	Čelik	8,4	
11	Vijak M12 x 65 x 30-N	8	ISO 4016	Čelik	M12 x 65 x 30-N	
10	Elastična pločica A8	8	DIN 128	Čelik	A8	
9	Elastična pločica A14	8	DIN 128	Čelik	A14	
8	Podložna pločica 13,5	8	DIN 126	Čelik	13,5	
7	Konstrukcija	1	ZR-01-03-00-A2	S235 JRG2	1050 x 990 x 901	90 kg
6	Vijak M 8 x 25 x 25-N	3	DIN 6921	Čelik	M8 x 25 x 25-N	
5	Vijak M 14 x 50 x 50-N	4	DIN 6921	Čelik	M14 x 50 x 50-N	
4	Vijak M 8 x 20 x 20-N	4	DIN 6921	Čelik	M8 x 20 x 20-N	
3	Vijak M 12 x 35 x 35-N	1	DIN 6921	Čelik	M12 x 35 x 35-N	
2	Pero A12 x 8 x 50	1	DIN 6885	Čelik	12 x 8 x 50	
1	Sklop Zamašnjaka	1	ZR-01-01-00-A2	Čelik	Ø800 x 360	140 kg

Poz.	Naziv dijela	Kom.	Crtež broj	Materijal	Masa

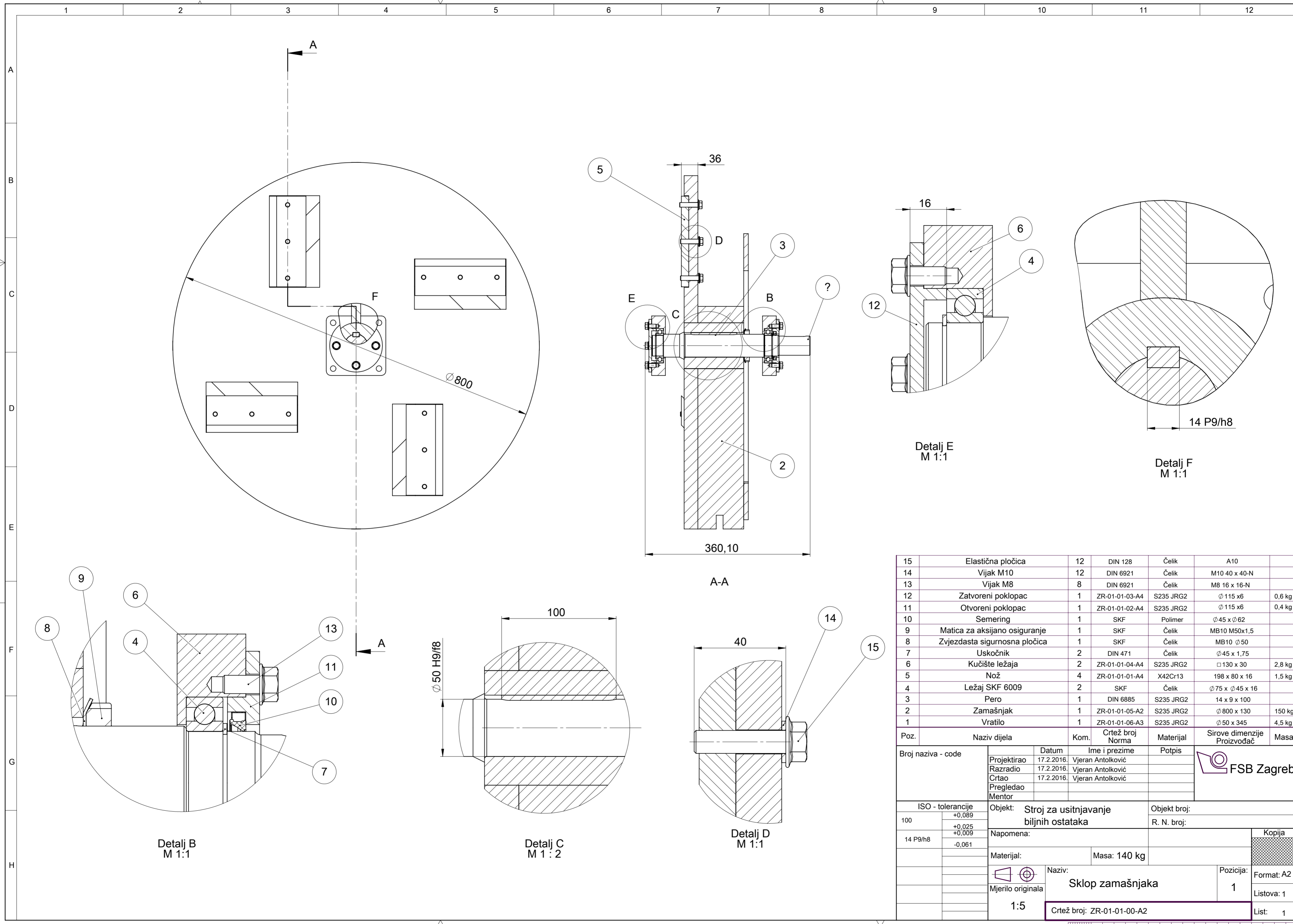
  

Broj naziva - code	Datum	Ime i prezime	Potpis
Projekтираo	17.2.2016.	Vjeran Antoković	
Razradio	17.2.2016.	Vjeran Antoković	
Crtao	17.2.2016.	Vjeran Antoković	
Pregledao			
Mentor			

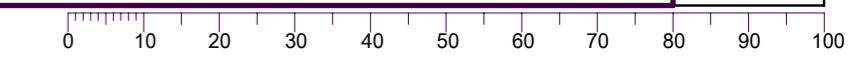
  

ISO - tolerancije	Objekt: Stroj za usitnjavanje biljnih ostataka	Objekt broj: R. N. broj:
	Napomena:	Smjer: Konstrukcijski
	Materijal: Čelik	Masa: 300 Kg
	Mjerilo originala: 1:1	Naziv: Stroj za usitnjavanje biljnih ostataka
		Format: A1
		Crtež broj: ZR-01-00-00-A1
		Ustav: 1



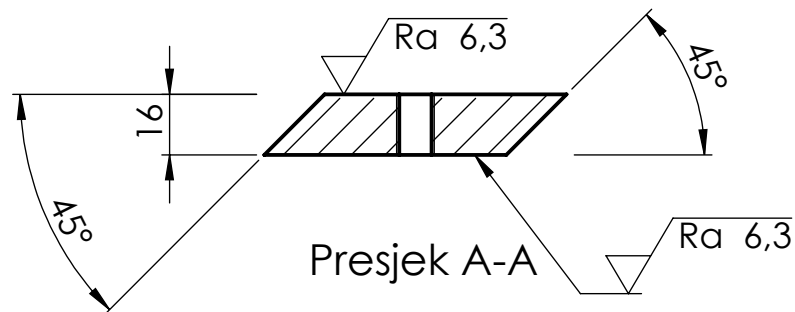
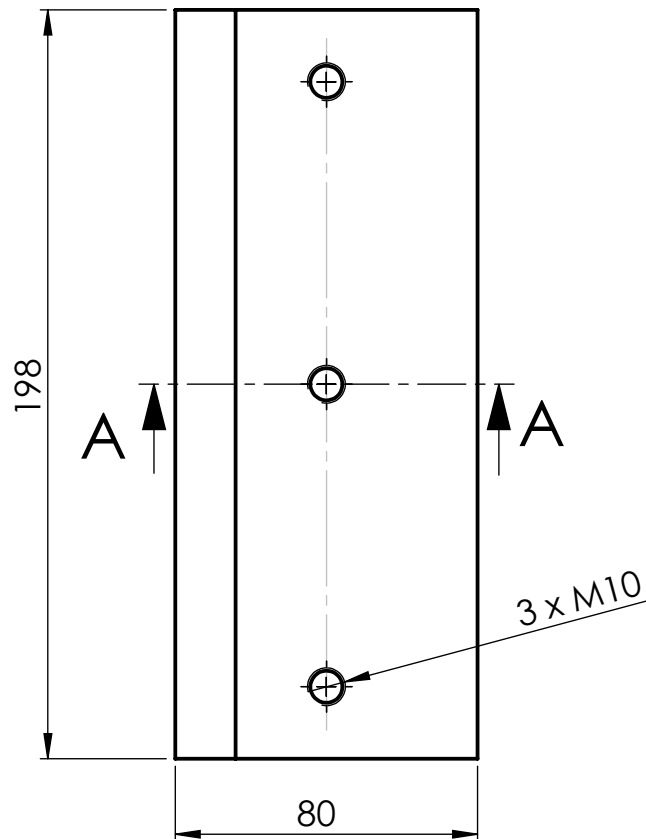


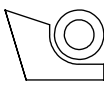
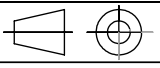
15	Elastična pločica	12	DIN 128	Čelik	A10	
14	Vijak M10	12	DIN 6921	Čelik	M10 40 x 40-N	
13	Vijak M8	8	DIN 6921	Čelik	M8 16 x 16-N	
12	Zatvoreni poklopac	1	ZR-01-01-03-A4	S235 JRG2	∅ 115 x 6	0,6 kg
11	Otvoreni poklopac	1	ZR-01-01-02-A4	S235 JRG2	∅ 115 x 6	0,4 kg
10	Semering	1	SKF	Polimer	∅ 45 x ∅ 62	
9	Matica za aksijano osiguranje	1	SKF	Čelik	MB10 M50x1,5	
8	Zvezdasta sigurnosna pločica	1	SKF	Čelik	MB10 ∅ 50	
7	Uskočnik	2	DIN 471	Čelik	∅ 45 x 1,75	
6	Kučište ležaja	2	ZR-01-01-04-A4	S235 JRG2	□ 130 x 30	2,8 kg
5	Nož	4	ZR-01-01-01-A4	X42Cr13	198 x 80 x 16	1,5 kg
4	Ležaj SKF 6009	2	SKF	Čelik	∅ 75 x ∅ 45 x 16	
3	Pero	1	DIN 6885	S235 JRG2	14 x 9 x 100	
2	Zamašnjak	1	ZR-01-01-05-A2	S235 JRG2	∅ 800 x 130	150 kg
1	Vratilo	1	ZR-01-01-06-A3	S235 JRG2	∅ 50 x 345	4,5 kg
Poz.	Naziv dijela	Kom.	Crtež broj Norma	Materijal	Sirove dimenzije Proizvođač	Masa
Broj naziva - code		Datum	Ime i prezime	Potpis	FSB Zagreb	
		Projektirao	17.2.2016.	Vjeran Antolković		
		Razradio	17.2.2016.	Vjeran Antolković		
		Crtao	17.2.2016.	Vjeran Antolković		
		Pregledao				
		Mentor				
ISO - tolerancije		Objekt: Stroj za usitnjavanje biljnih ostataka		Objekt broj:		
100	+0,089			R. N. broj:		
	+0,025	Napomena:		Kopija		
14 P9/h8	+0,009					
	-0,061					
Materijal:		Masa: 140 kg				
Mjerilo originala		Naziv: Sklop zamašnjaka		Pozicija: 1		
1:5		Crtež broj: ZR-01-01-00-A2		Listova: 1		
				List: 1		

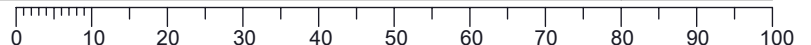




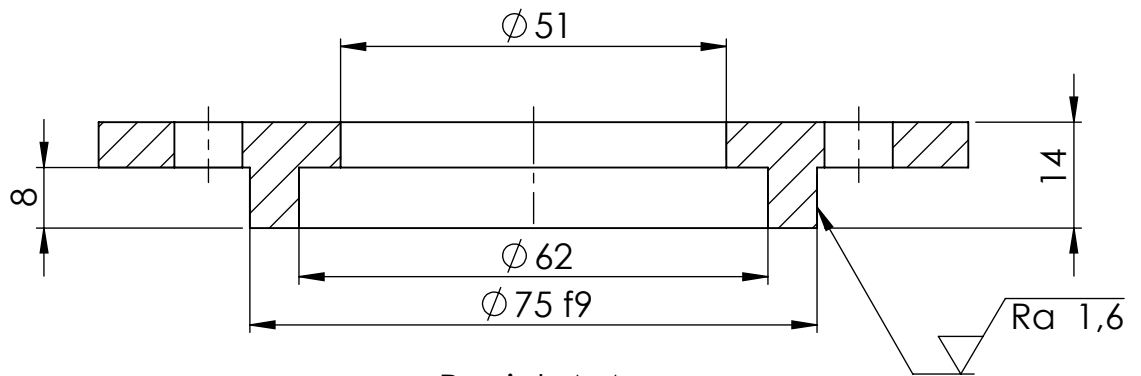
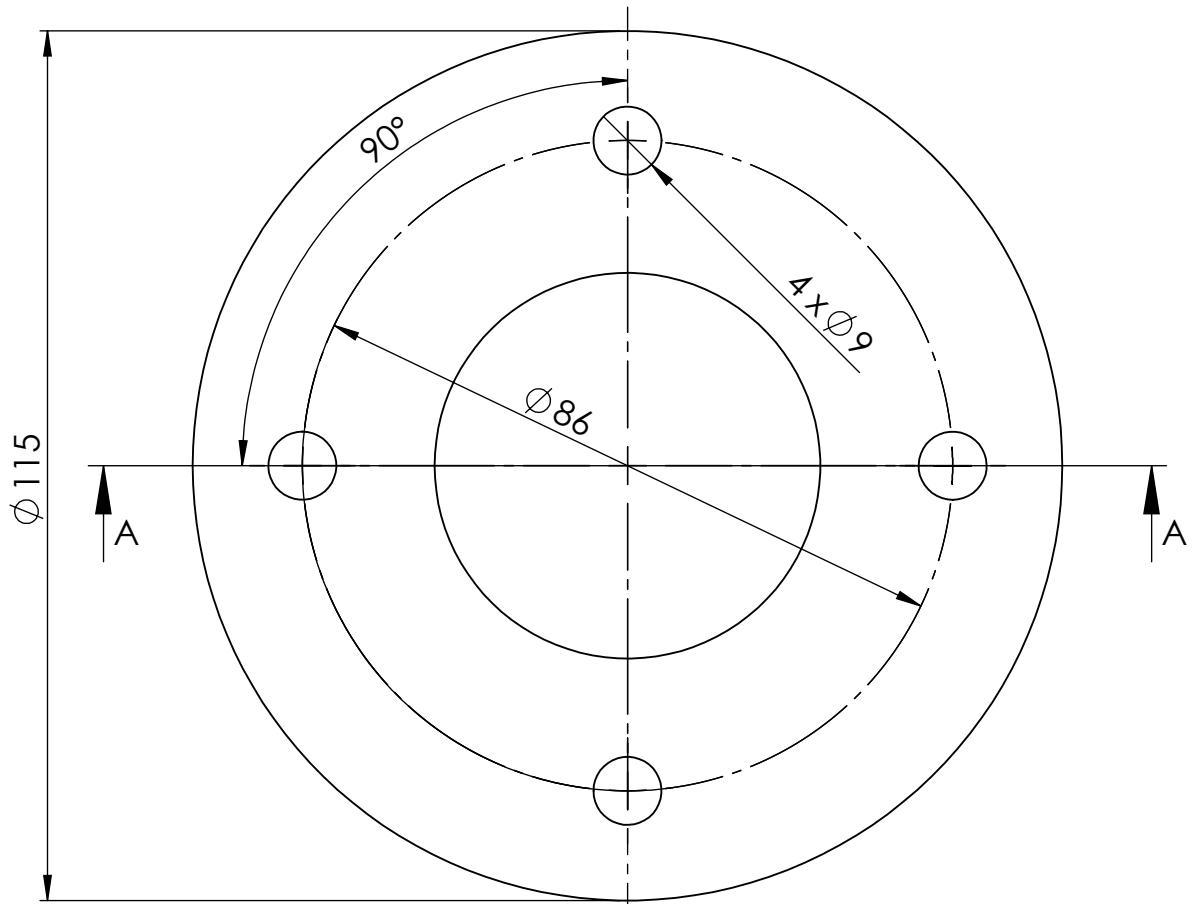
Ra 6,3



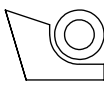
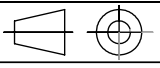
Broj naziva - code	Datum	Ime i prezime	Potpis	 <b>FSB Zagreb</b>
	Projektirao	12.02.2016. Vjeran Antolković		
	Razradio	12.02.2016. Vjeran Antolković		
	Crtao	12.02.2016. Vjeran Antolković		
	Pregledao			
ISO - tolerancije	Objekt: Stroj za usitnjavanje biljnih ostataka		Objekt broj:	
			R. N. broj:	
	Napomena:			<div style="background-color: #cccccc; border: 1px solid black; padding: 2px;">Kopija</div>
	Materijal: X42Cr13	Masa: 1,5 kg		
	 Mjerilo originala 1:2	Naziv: Nož	Pozicija: 5	Format: A4
		Crtež broj: ZR-01-01-01-A4		Listova: 1
				List: 1



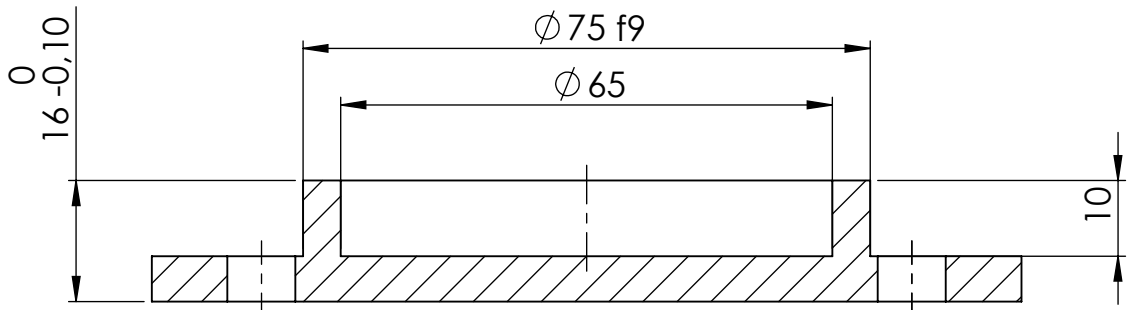
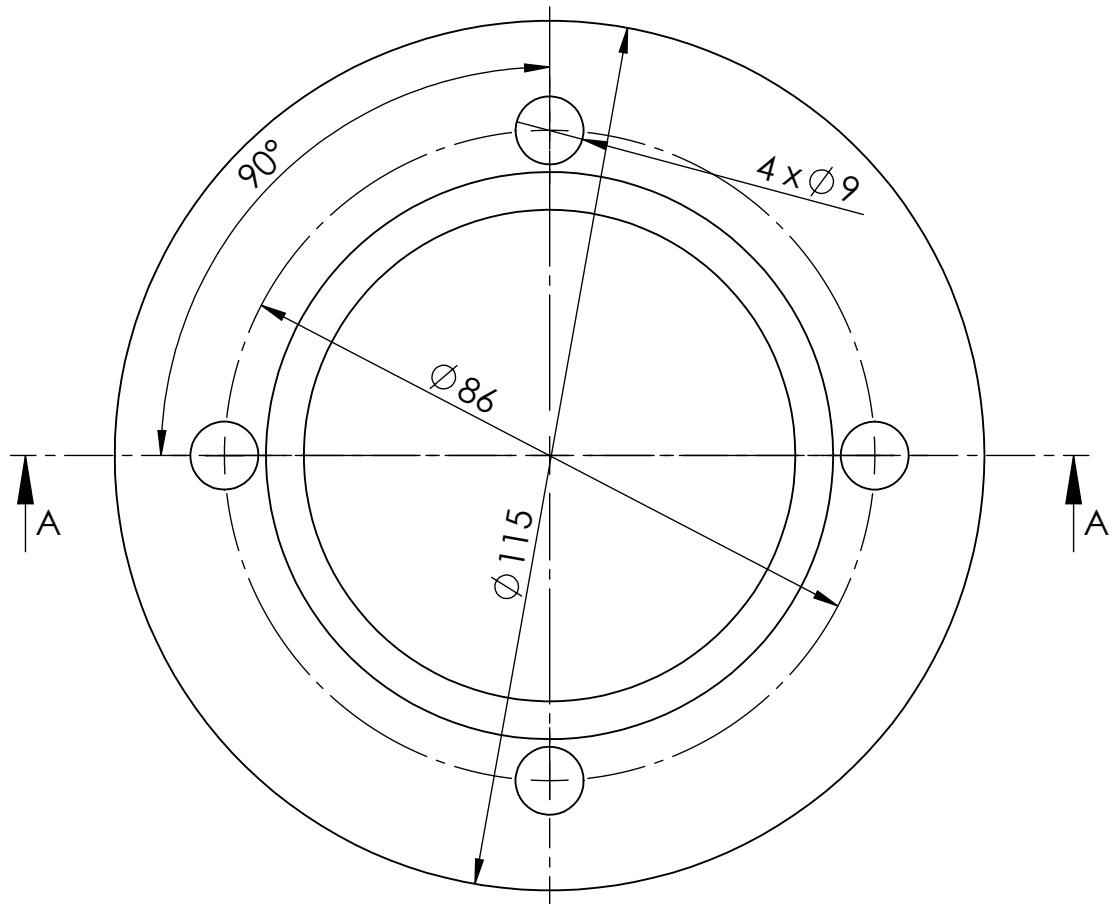
$\sqrt{Ra\ 6,3}$  ( $\sqrt{Ra\ 1,6}$ )



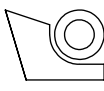
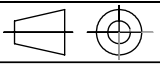
Presjek A-A

Broj naziva - code	Projektirao	Datum	Ime i prezime	Potpis	 <b>FSB Zagreb</b>	
	Razradio	12.02.2016.	Vjeran Antolković			
	Crtao	12.02.2016.	Vjeran Antolković			
	Pregledao					
ISO - tolerancije		Objekt: Stroj za usitnjavanje biljnih ostataka		Objekt broj:		
$\phi\ 75\ f9$	-0,030			R. N. broj:		
	-0,104	Napomena:				Kopija
		Materijal: S235 JRG2	Masa: 0,4 kg			
		 Mjerilo originala 1:2	Naziv:	Pozicija:	Format: A4	
			Otvoreni poklopac	11	Listova: 1	
		Crtež broj: ZR-01-01-02-A4			List: 1	

0 10 20 30 40 50 60 70 80 90 100

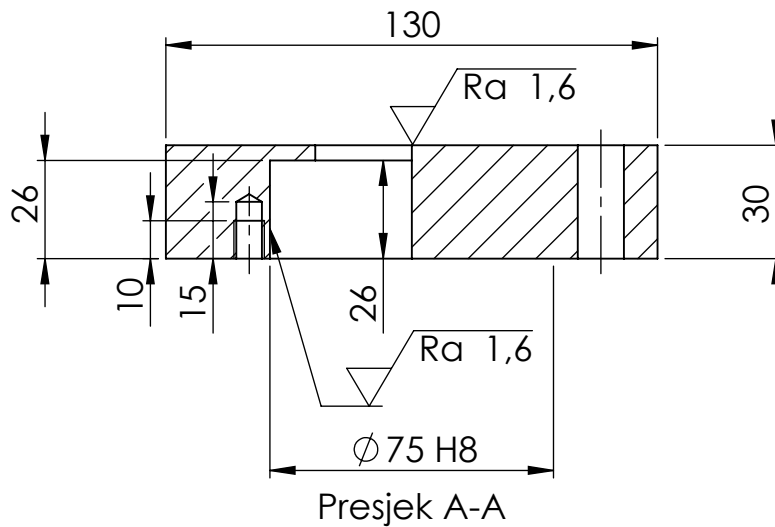
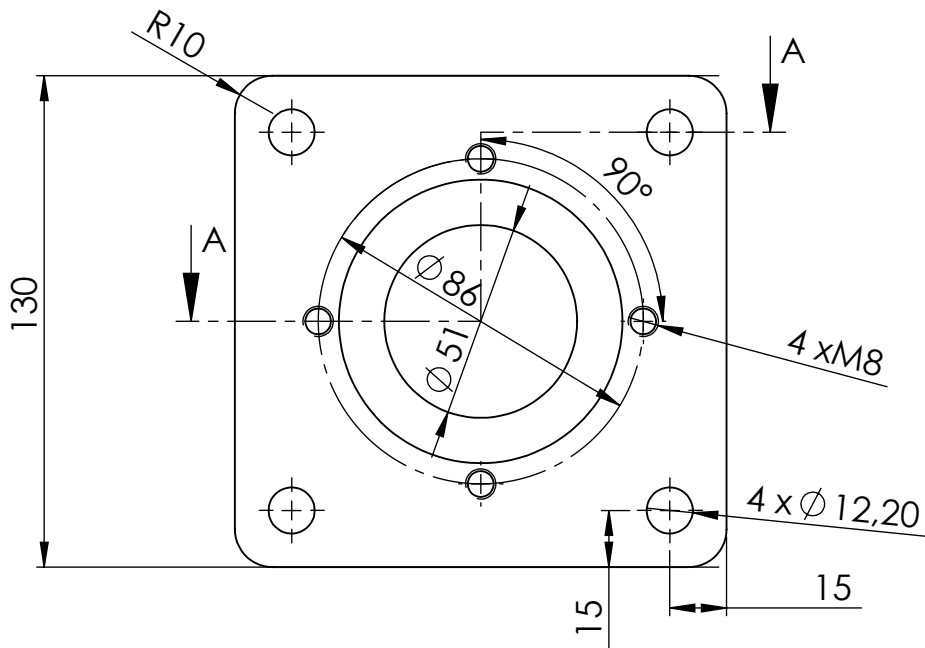


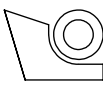
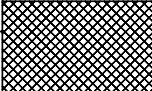
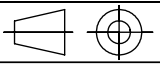
Presjek A-A

Broj naziva - code	Projektirao	Datum	Ime i prezime	Potpis	 <b>FSB Zagreb</b>	
	Razradio	12.02.2016.	Vjeran Antolković			
	Crtao	12.02.2016.	Vjeran Antolković			
	Pregledao					
ISO - tolerancije		Objekt: Stroj za usitnjavanje biljnih ostataka		Objekt broj:		
$\phi 75 f9$	-0,030			R. N. broj:		
	-0,104	Napomena:				<div style="background-color: #cccccc; border: 1px solid black; padding: 2px;">Kopija</div>
		Materijal: S235 JRG2	Masa: 0,6 kg			
		 Naziv:	Zatvoreni poklopac		Pozicija:	
		Mjerilo originala			12	
		1:1	Crtež broj: ZR-01-01-03-A4		Format: A4	
					Listova: 1	
					List: 1	

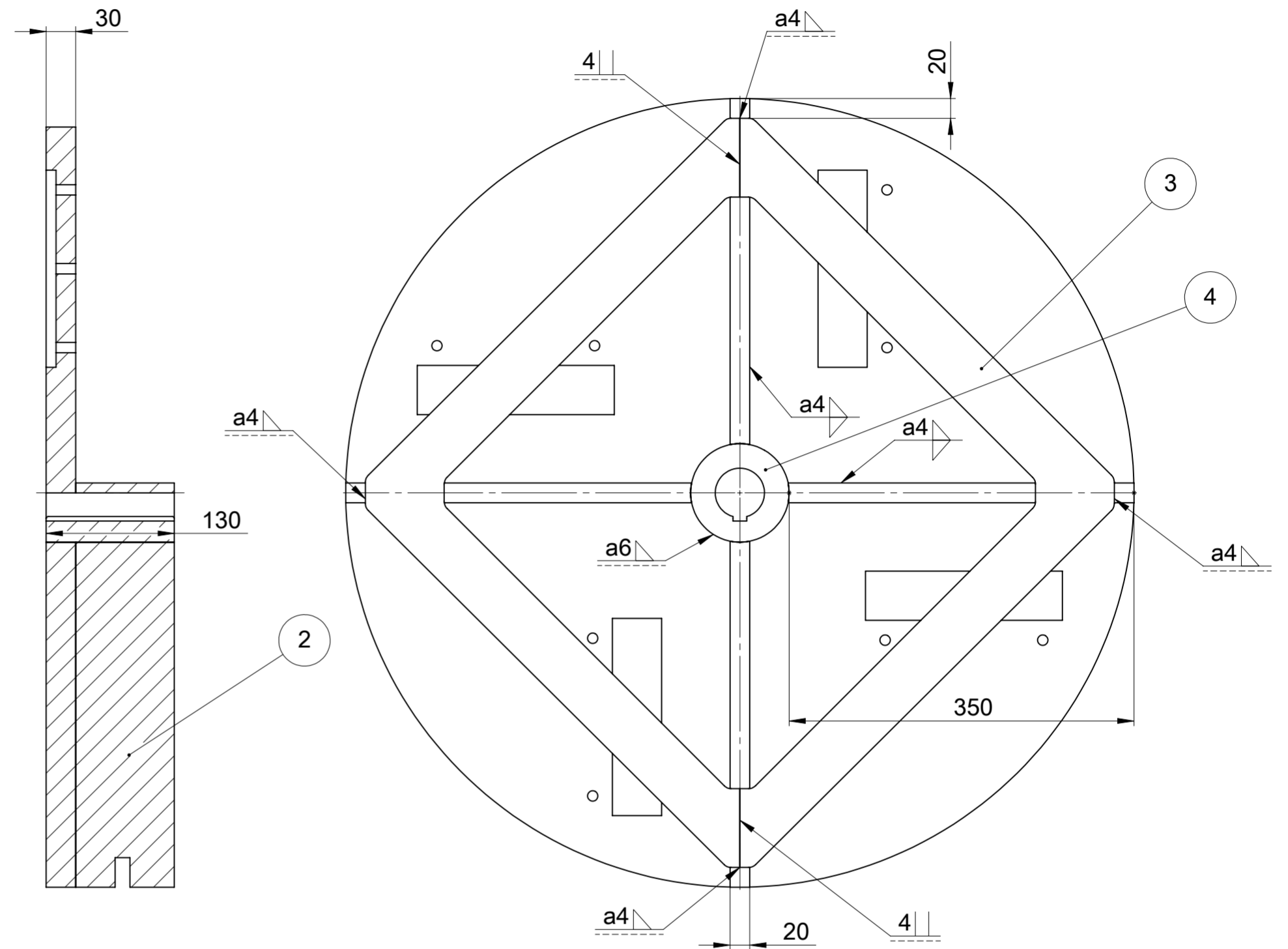
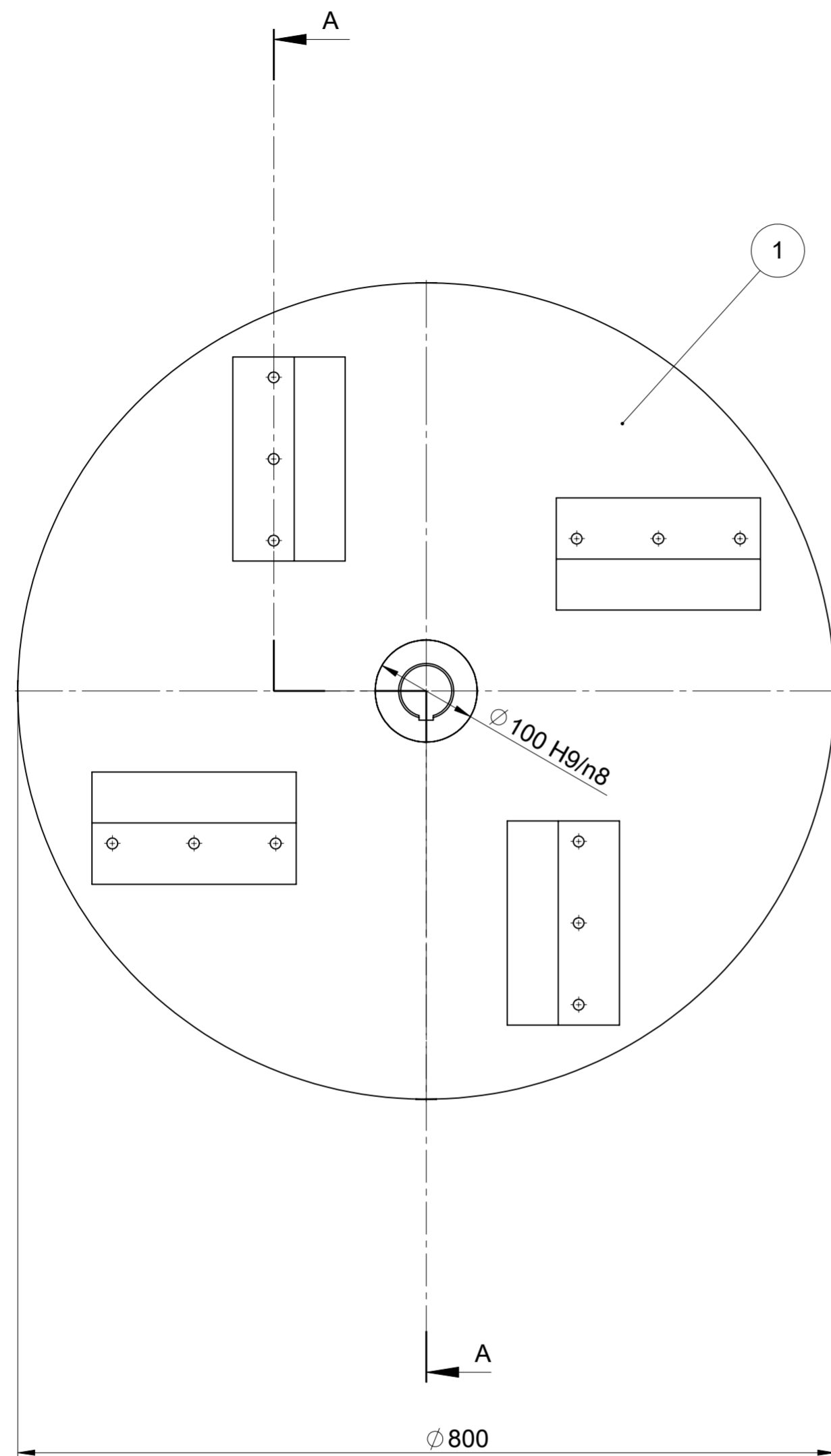


$\sqrt{Ra\ 6,3}$  ( $\sqrt{Ra\ 1,6}$ )



Broj naziva - code	Projektirao	Datum	Ime i prezime	Potpis	 <b>FSB Zagreb</b>
	Razradio	12.02.2016.	Vjeran Antolković		
	Crtao	12.02.2016.	Vjeran Antolković		
	Pregledao				
ISO - tolerancije		Objekt: Stroj za usitnjavanje biljnih ostataka		Objekt broj:	
$\phi\ 75\ H8$	+0,046 0			R. N. broj:	
Napomena:					Kopija
Materijal: S235 JRG2			Masa: 2,8 kg		
		Naziv:		Pozicija:	
Mjerilo originala		Kučište ležaja		6	
1:2		Crtež broj: ZR-01-01-04-A4		Format: A4	
					Listova: 1
					List: 1

0 10 20 30 40 50 60 70 80 90 100



A-A

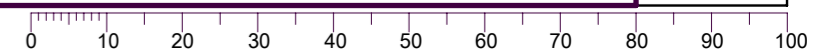
Poz.	Naziv dijela	Kom.	Crtež broj Norma	Materijal	Sirove dimenzije Proizvođač	Masa
4	Cijev	1	ZR-01-01-05d-A4	S235 JRG2	∅ 100 x ∅ 50 x 130	
3	Ojačanje	2	ZR-01-01-05c-A4	S235 JRG2	556 x 20	
2	Lopatica	4	ZR-01-01-05b-A4	S235 JRG2	350 x 100 x 20	
1	Disk	1	ZR-01-01-05a-A3	S235 JRG2	∅ 800 x 30	

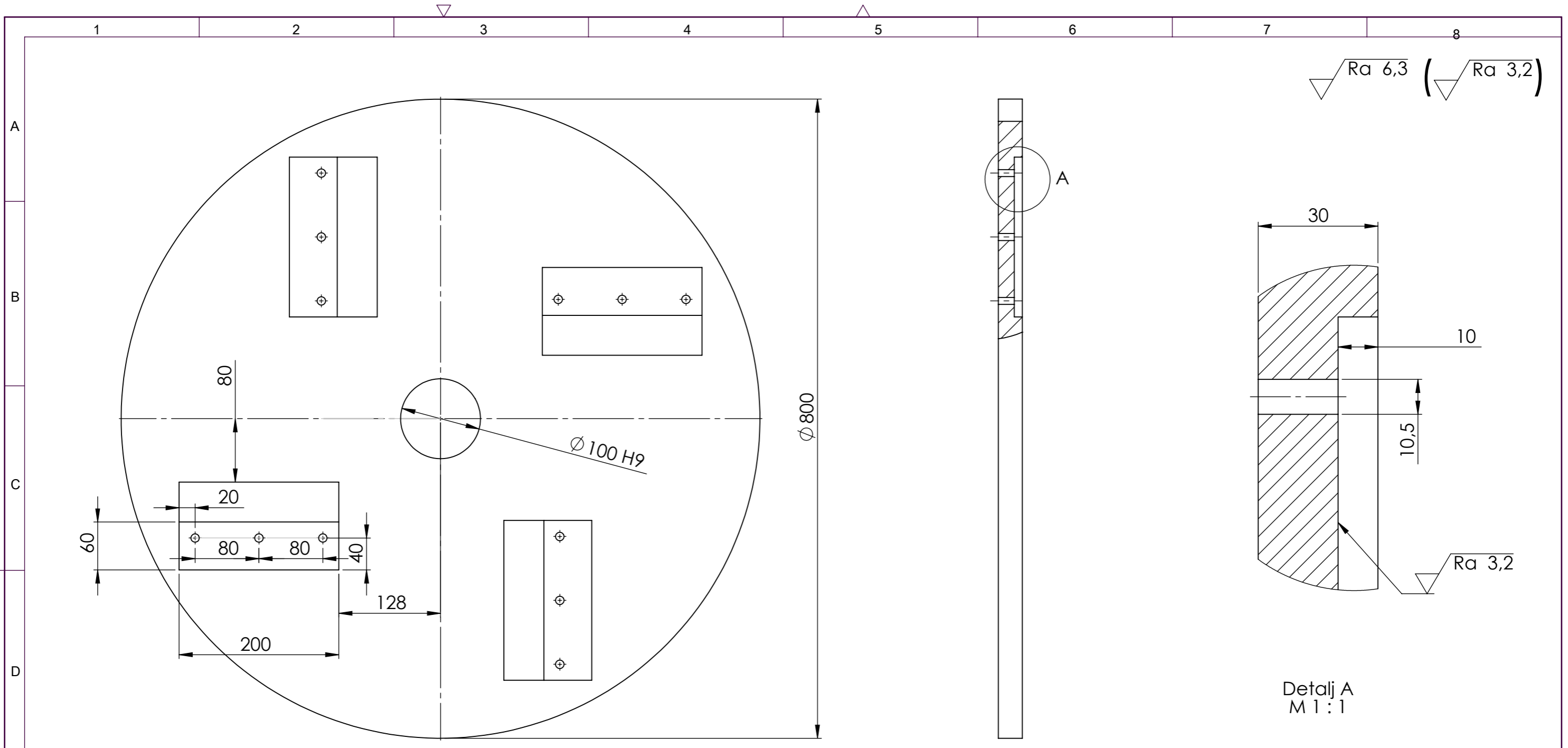
  

ISO - tolerancije	Objekt:	Datum	Ime i prezime	Potpis
∅ 100 H9/n8	Stroj za usitnjavanje biljnih ostataka	15.2.2016.	Vjeran Antolković	
+0,064		15.2.2016.	Vjeran Antolković	
-0,077		15.2.2016.	Vjeran Antolković	

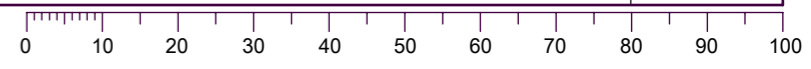
  

Napomena:		Kopija	
Materijal: S235 JRG2	Masa: 150 kg	Format: A2	
Mjerilo originala	Naziv: Zamašnjak	Pozicija: 2	Listova: 1
1:5	Crtež broj: ZR-01-01-05-A2		List: 1



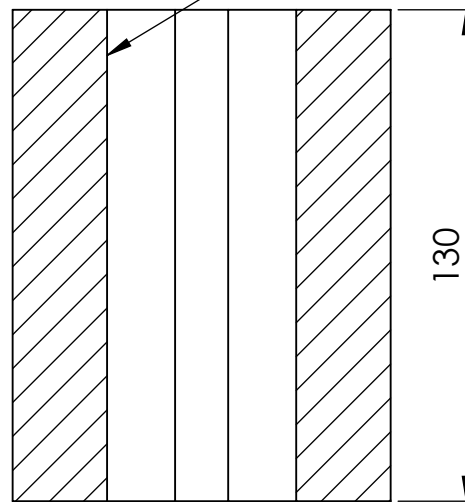
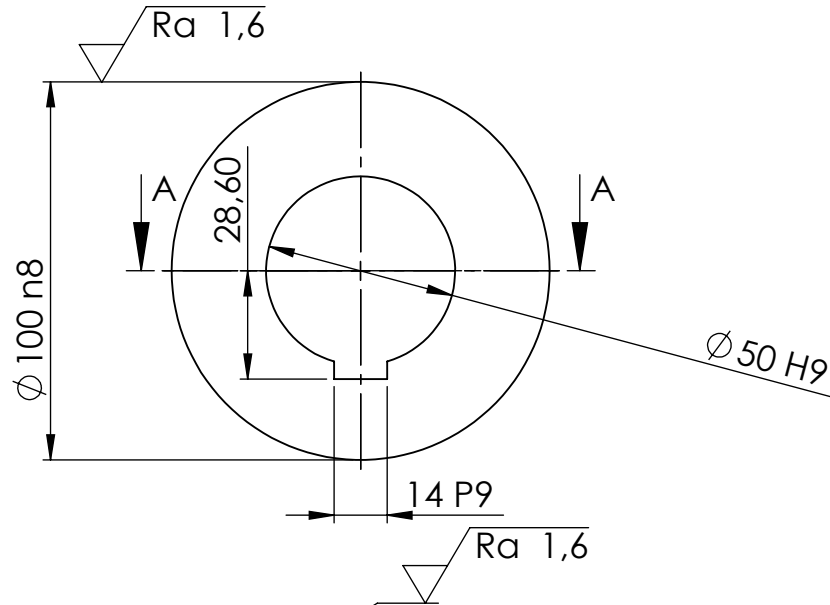


Broj naziva - code	Projektirao	12.02.2016.	Vjeran Antolković	Potpis	
	Razradio	12.02.2016.	Vjeran Antolković		
	Crtao	12.02.2016.	Vjeran Antolković		
	Pregledao				
ISO - tolerancije	Objekt: Stroj za usitnjavanje biljnih ostataka			Objekt broj:	
$\phi 100 H9$	+0,086				R. N. broj:
	0	Napomena:			Kopija
		Materijal: S235 JRG2	Masa: 100 kg		
		Naziv: Disk			Pozicija: 1
		Mjerilo originala: 1:2	Format: A3		
		Crtež broj: ZR-01-01-05a-A3			Listova: 1
					List: 1

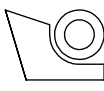
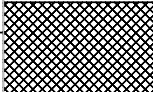


Design by CADLab&IG

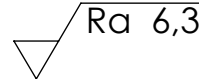
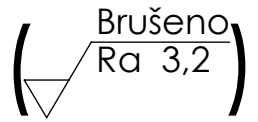
$\sqrt{Ra\ 6,3}$  ( $\sqrt{Ra\ 1,6}$ )

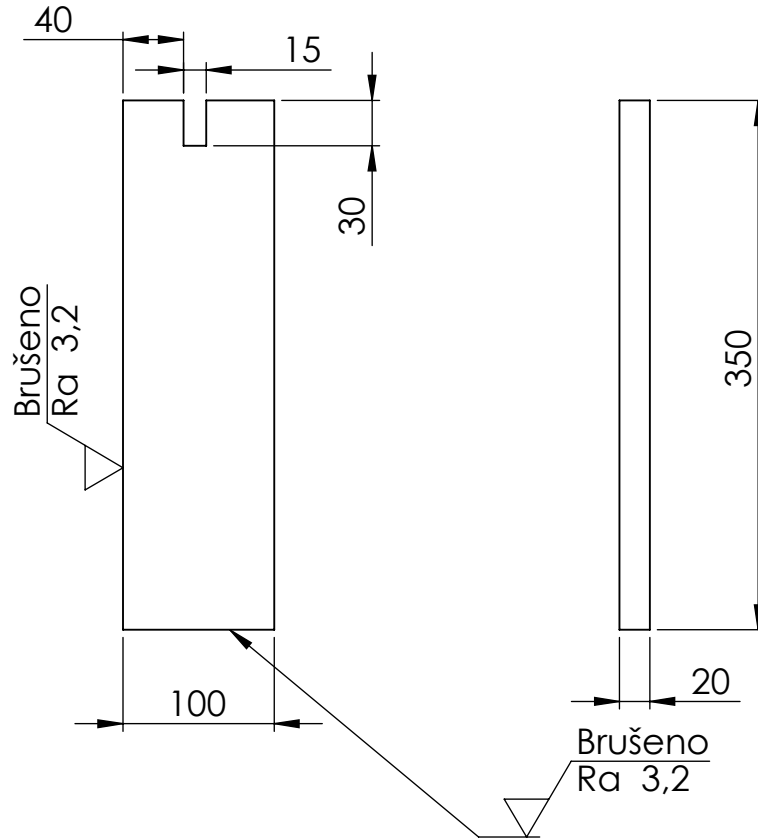


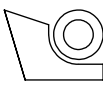
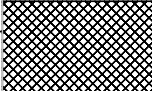
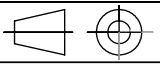
A-A

Broj naziva - code	Projektirao	Datum	Ime i prezime	Potpis	 <b>FSB Zagreb</b>
	Razradio	12.02.2016.	Vjeran Antolković		
	Crtao	12.02.2016.	Vjeran Antolković		
	Pregledao				
ISO - tolerancije		Objekt: Stroj za usitnjavanje biljnih ostataka		Objekt broj:	
$\varnothing 100\ n8$	+0,077			R. N. broj:	
	+0,023				
$\varnothing 50\ H9$	-0,025	Napomena:		<div style="background-color: #cccccc; border: 1px solid black; padding: 2px;">Kopija</div>	
	-0,064				
	-0,018	Materijal: S235 JRG2		Masa: 6 kg	
	-0,061				
			Naziv:		Pozicija:
			Cijev		4
		Mjerilo originala	Crtež broj: ZR-01-01-05d-A4		Format: A4
		1:2			Listova: 1
					List: 1

0 10 20 30 40 50 60 70 80 90 100

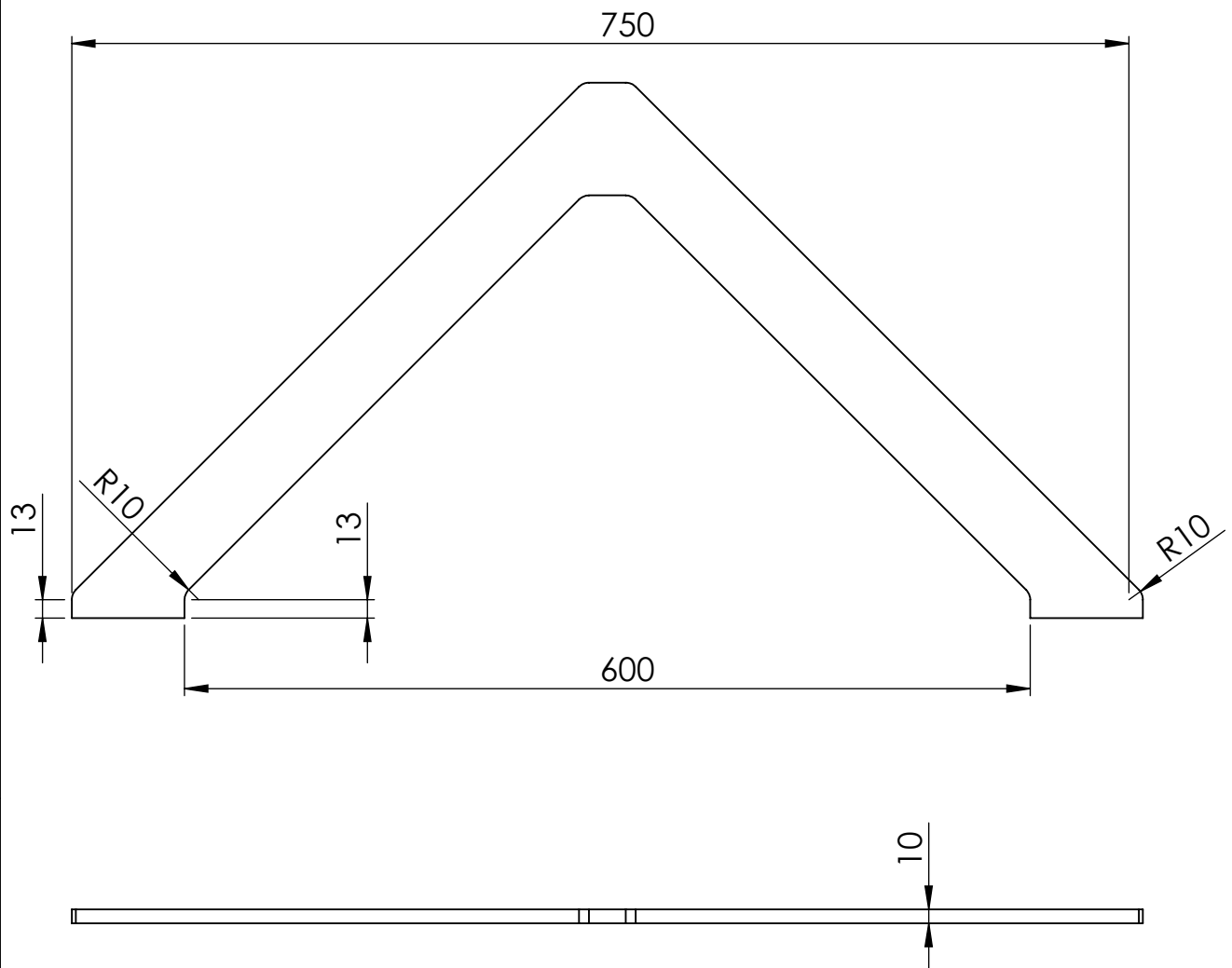


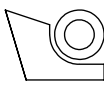
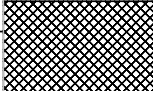
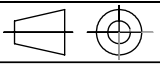
Broj naziva - code	Projektirao	Datum	Ime i prezime	Potpis	 <b>FSB Zagreb</b>
	Razradio	12.02.2016.	Vjeran Antolković		
	Crtao	12.02.2016.	Vjeran Antolković		
	Pregledao				
ISO - tolerancije	Objekt: Stroj za usitnjavanje biljnih ostataka			Objekt broj:	
				R. N. broj:	
	Napomena:				Kopija
					
	Materijal: S235 JRG2	Masa: 4 kg			
		Naziv: Lopatica			Pozicija: 2
	Mjerilo originala 1:5				Format: A4
		Crtež broj: ZR-01-01-05b-A4			Listova: 1
					List: 1

0 10 20 30 40 50 60 70 80 90 100

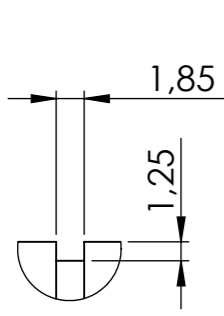
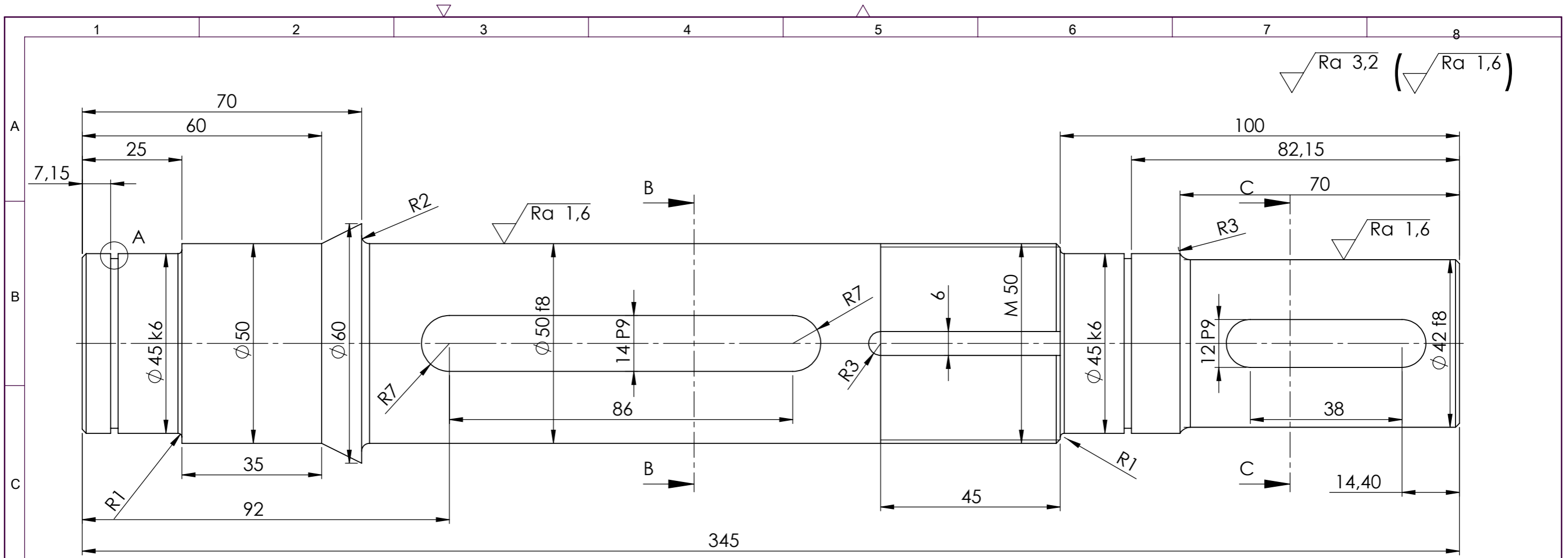


Ra 6,3

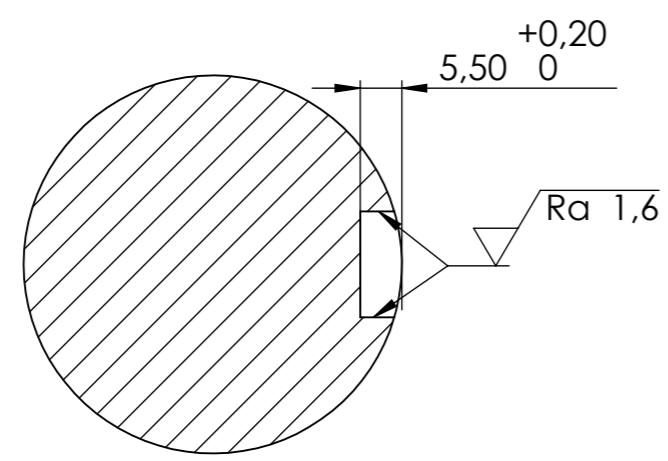


Broj naziva - code	Projektirao	Datum	Ime i prezime	Potpis	 <b>FSB Zagreb</b>
	Razradio	12.02.2016.	Vjeran Antolković		
	Crtao	12.02.2016.	Vjeran Antolković		
	Pregledao				
ISO - tolerancije	Objekt: Stroj za usitnjavanje biljnih ostataka			Objekt broj:	
				R. N. broj:	
	Napomena:				Kopija
					
	Materijal: S235 JRG2	Masa: 3 kg			
	 Mjerilo originala 1:5	Naziv: Ojačanje			Pozicija: 3
		Crtež broj: ZR-01-01-05c-A4			Format: A4
					Listova: 1
					List: 1

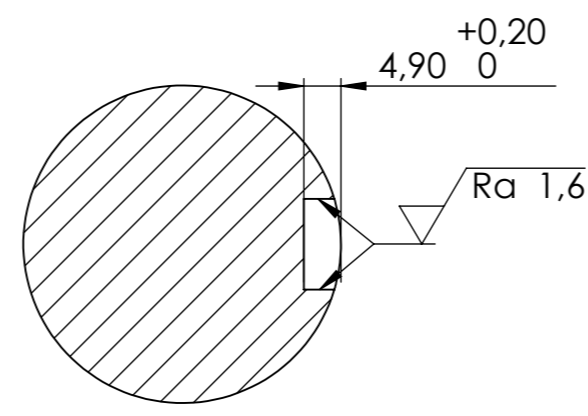
0 10 20 30 40 50 60 70 80 90 100



Detalj A  
M 2:1



B-B

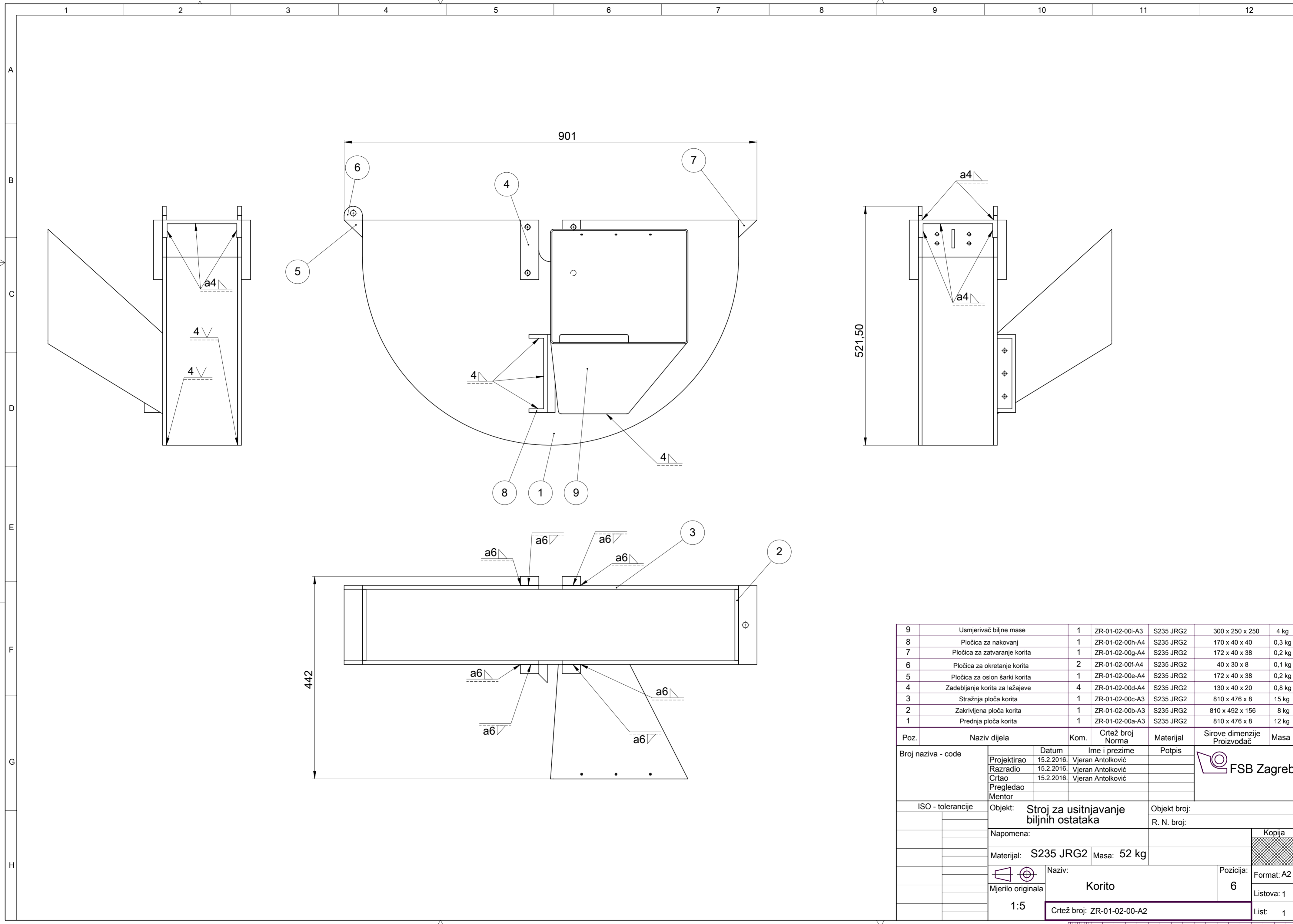


C-C

Broj naziva - code	Projektirao	12.02.2016.	Vjeran Antolković	Potpis	
	Razradio	12.02.2016.	Vjeran Antolković		
	Crtao	12.02.2016.	Vjeran Antolković		
	Pregledao				
ISO - tolerancije		Objekt: Stroj za usitnjavanje biljnih ostataka		Objekt broj:	
Ø 45 k6	+0,018	Napomena:		R. N. broj:	
	+0,002				
Ø 50 f8	-0,025	Materijal: S355 JR		Masa: 4,5 kg	
	-0,064				
14 P9	-0,018			Naziv: Vratilo	
	-0,061				
12 P9	-0,018	Mjerilo originala		Pozicija: 1	
	-0,061				
Ø 42 f8	-0,025	1:1		Crtež broj: ZR-01-01-06-A3	
	-0,064				
Kopija					
					Format: A3
					Listova: 1
					List: 1

Design by CADLab&IG

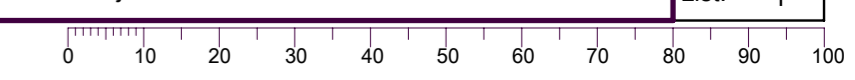


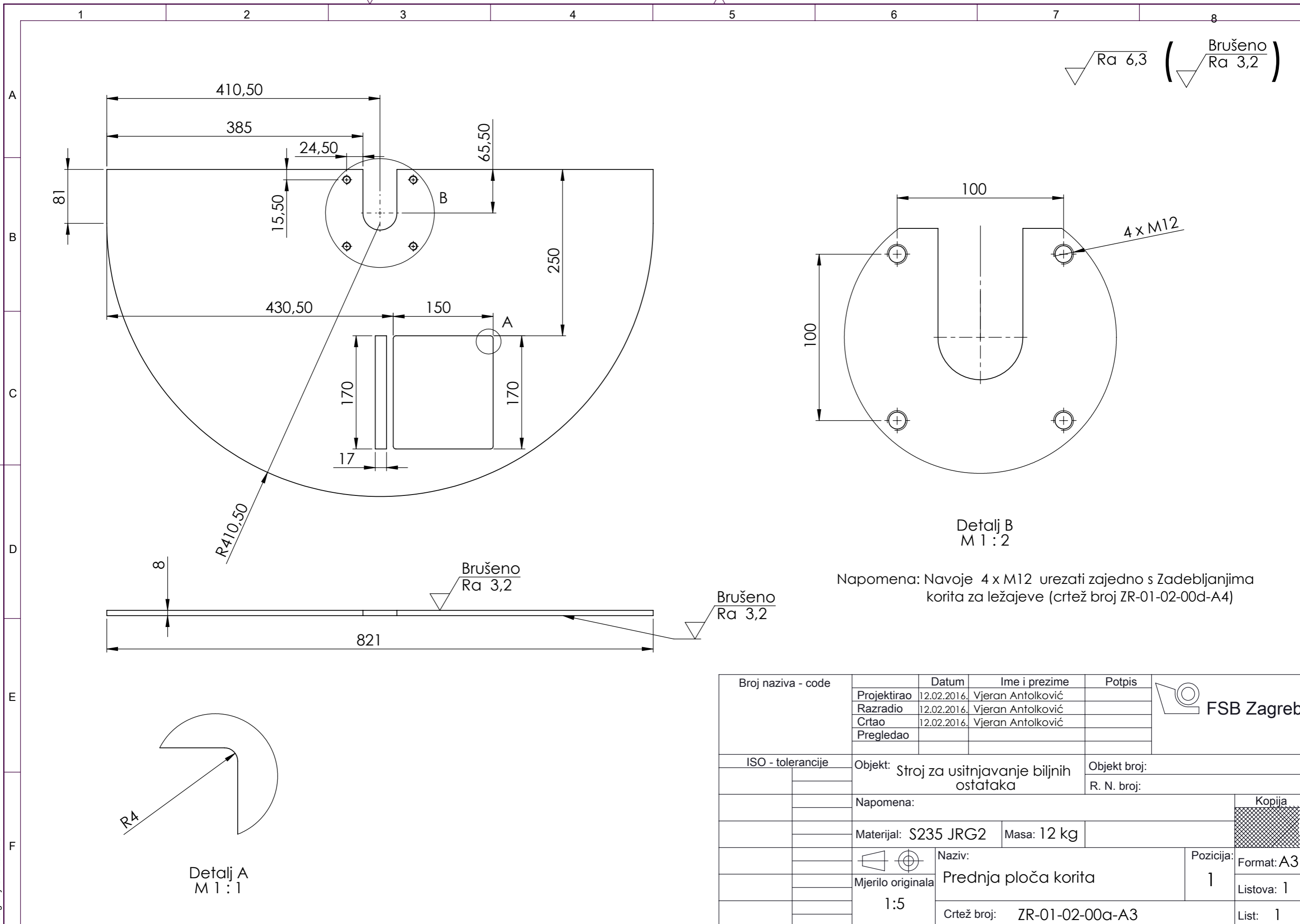


Poz.	Naziv dijela	Kom.	Crtež broj Norma	Materijal	Sirove dimenzije Proizvođač	Masa
9	Usmjerivač biljne mase	1	ZR-01-02-00i-A3	S235 JRG2	300 x 250 x 250	4 kg
8	Pločica za nakovanj	1	ZR-01-02-00h-A4	S235 JRG2	170 x 40 x 40	0,3 kg
7	Pločica za zatvaranje korita	1	ZR-01-02-00g-A4	S235 JRG2	172 x 40 x 38	0,2 kg
6	Pločica za okretanje korita	2	ZR-01-02-00f-A4	S235 JRG2	40 x 30 x 8	0,1 kg
5	Pločica za oslon šarki korita	1	ZR-01-02-00e-A4	S235 JRG2	172 x 40 x 38	0,2 kg
4	Zadebljanje korita za ležajeve	4	ZR-01-02-00d-A4	S235 JRG2	130 x 40 x 20	0,8 kg
3	Stražnja ploča korita	1	ZR-01-02-00c-A3	S235 JRG2	810 x 476 x 8	15 kg
2	Zakrivljena ploča korita	1	ZR-01-02-00b-A3	S235 JRG2	810 x 492 x 156	8 kg
1	Prednja ploča korita	1	ZR-01-02-00a-A3	S235 JRG2	810 x 476 x 8	12 kg

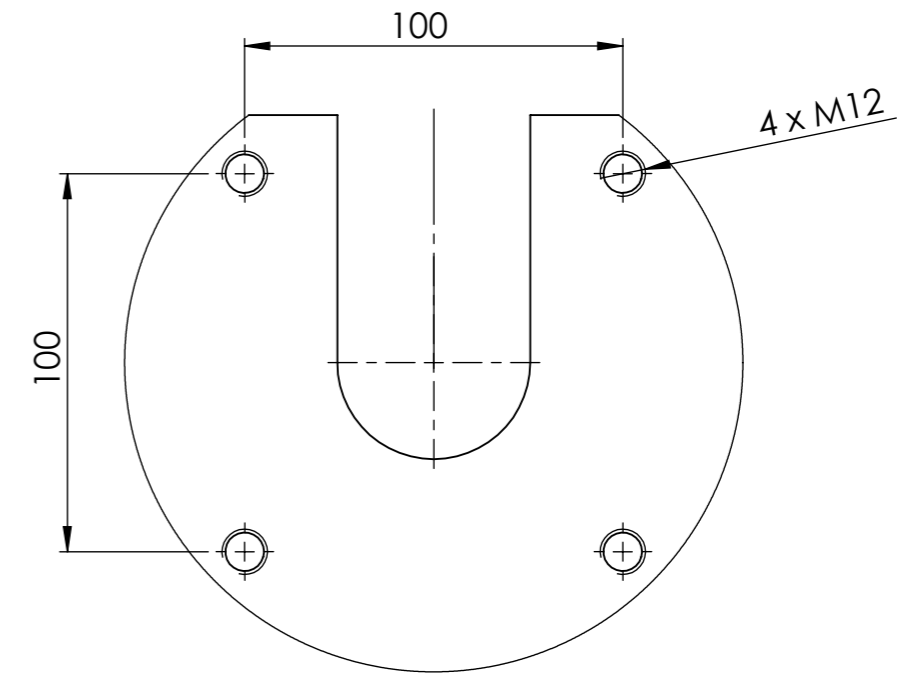
  

Poz.	Naziv dijela	Kom.	Crtež broj Norma	Materijal	Sirove dimenzije Proizvođač	Masa																																			
<table border="0"> <tr> <td>Projekтирао</td> <td>15.2.2016.</td> <td>Vjeran Antolković</td> <td colspan="4"></td> </tr> <tr> <td>Razradio</td> <td>15.2.2016.</td> <td>Vjeran Antolković</td> <td colspan="4"></td> </tr> <tr> <td>Crtao</td> <td>15.2.2016.</td> <td>Vjeran Antolković</td> <td colspan="4"></td> </tr> <tr> <td>Pregledao</td> <td></td> <td></td> <td colspan="4"></td> </tr> <tr> <td>Mentor</td> <td></td> <td></td> <td colspan="4"></td> </tr> </table>							Projekтирао	15.2.2016.	Vjeran Antolković					Razradio	15.2.2016.	Vjeran Antolković					Crtao	15.2.2016.	Vjeran Antolković					Pregledao							Mentor						
Projekтирао	15.2.2016.	Vjeran Antolković																																							
Razradio	15.2.2016.	Vjeran Antolković																																							
Crtao	15.2.2016.	Vjeran Antolković																																							
Pregledao																																									
Mentor																																									
ISO - tolerancije			Objekt: <b>Stroj za usitnjavanje biljnih ostataka</b>		Objekt broj:																																				
					R. N. broj:																																				
			Napomena:		Kopija																																				
			Materijal: <b>S235 JRG2</b> Masa: <b>52 kg</b>																																						
			Mjerilo originala: <b>1:5</b>		Naziv: <b>Korito</b> Pozicija: <b>6</b>																																				
			Crtež broj: <b>ZR-01-02-00-A2</b>		Listova: <b>1</b> List: <b>1</b>																																				



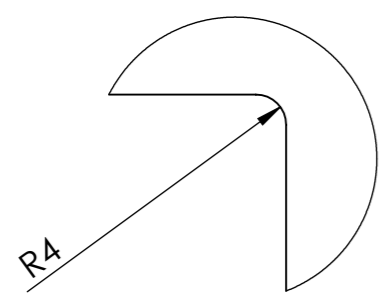
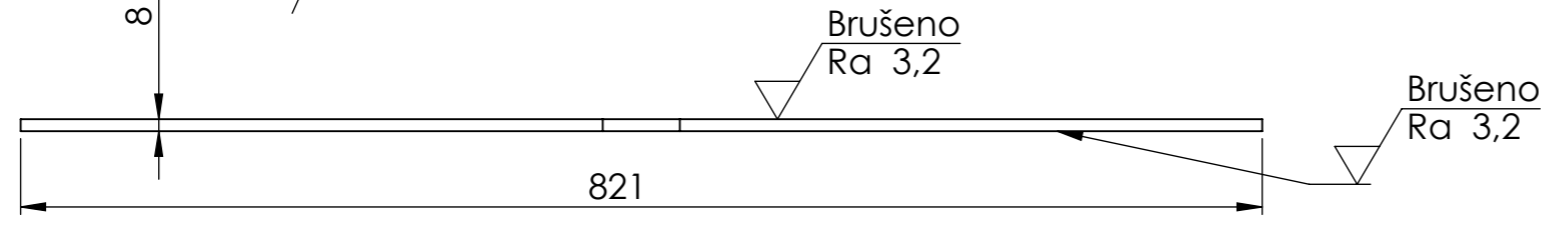


▽ Ra 6,3 ( Brušeno / Ra 3,2 )



Detail B  
M 1:2

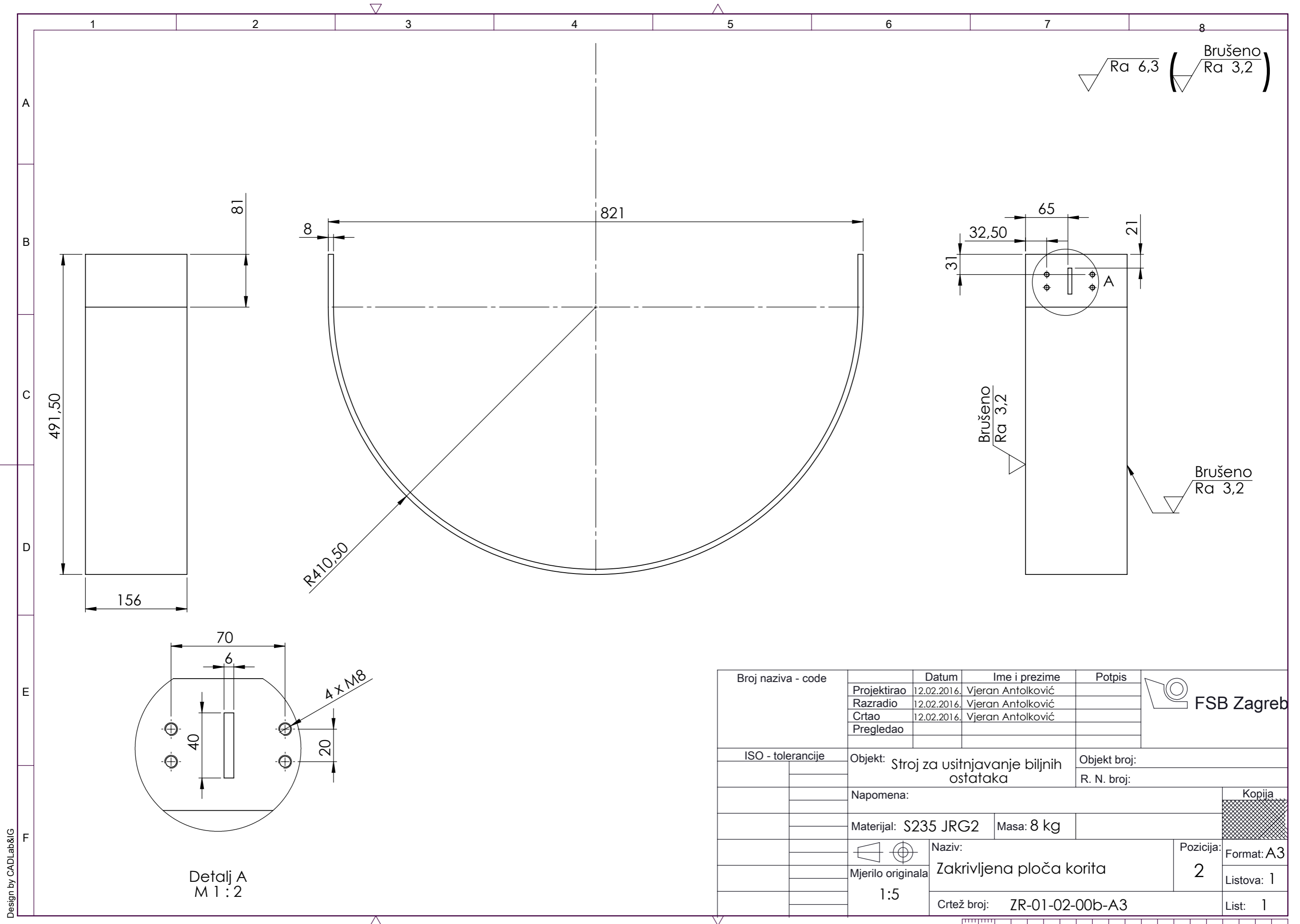
Napomena: Navoje 4 x M12 urezati zajedno s Zadebljanjima korita za ležajeve (crtež broj ZR-01-02-00d-A4)



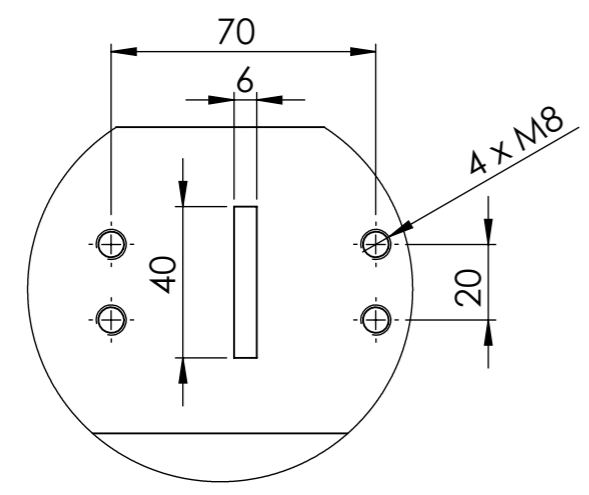
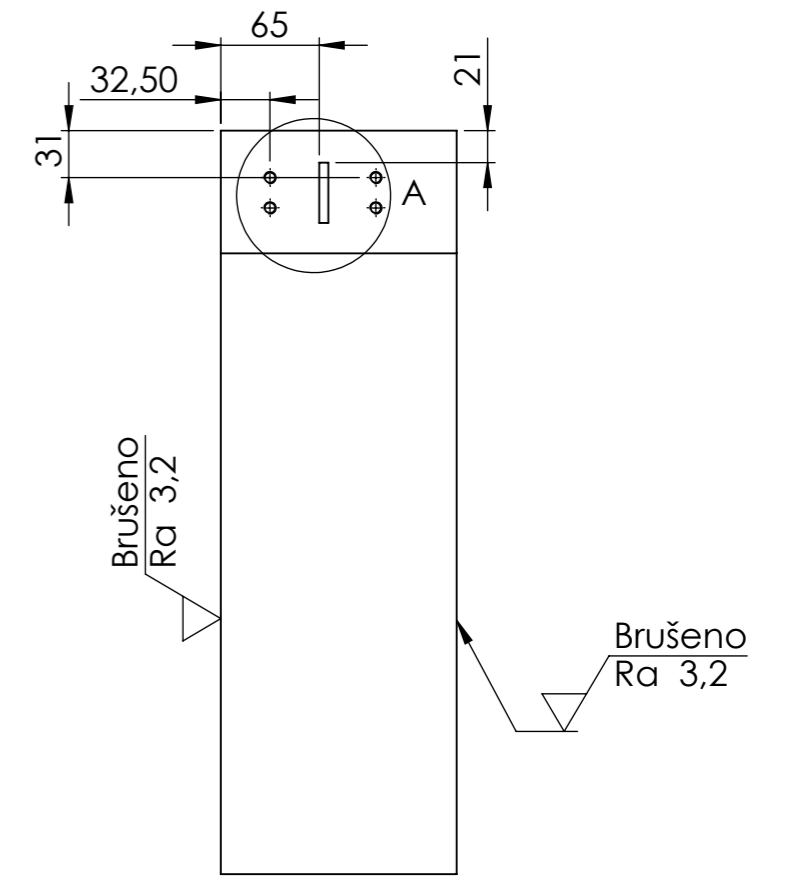
Detail A  
M 1:1

Broj naziva - code	Projektirao	12.02.2016.	Vjeran Antolković	Potpis	
	Razradio	12.02.2016.	Vjeran Antolković		
	Crtao	12.02.2016.	Vjeran Antolković		
	Pregledao				
ISO - tolerancije	Objekt: Stroj za usitnjavanje biljnih ostataka			Objekt broj:	
				R. N. broj:	
	Napomena:				Kopija
	Materijal: S235 JRG2	Masa: 12 kg			
		Naziv: Prednja ploča korita		Pozicija: 1	Format: A3
	1:5			Listova: 1	
	Crtež broj: ZR-01-02-00a-A3			List: 1	





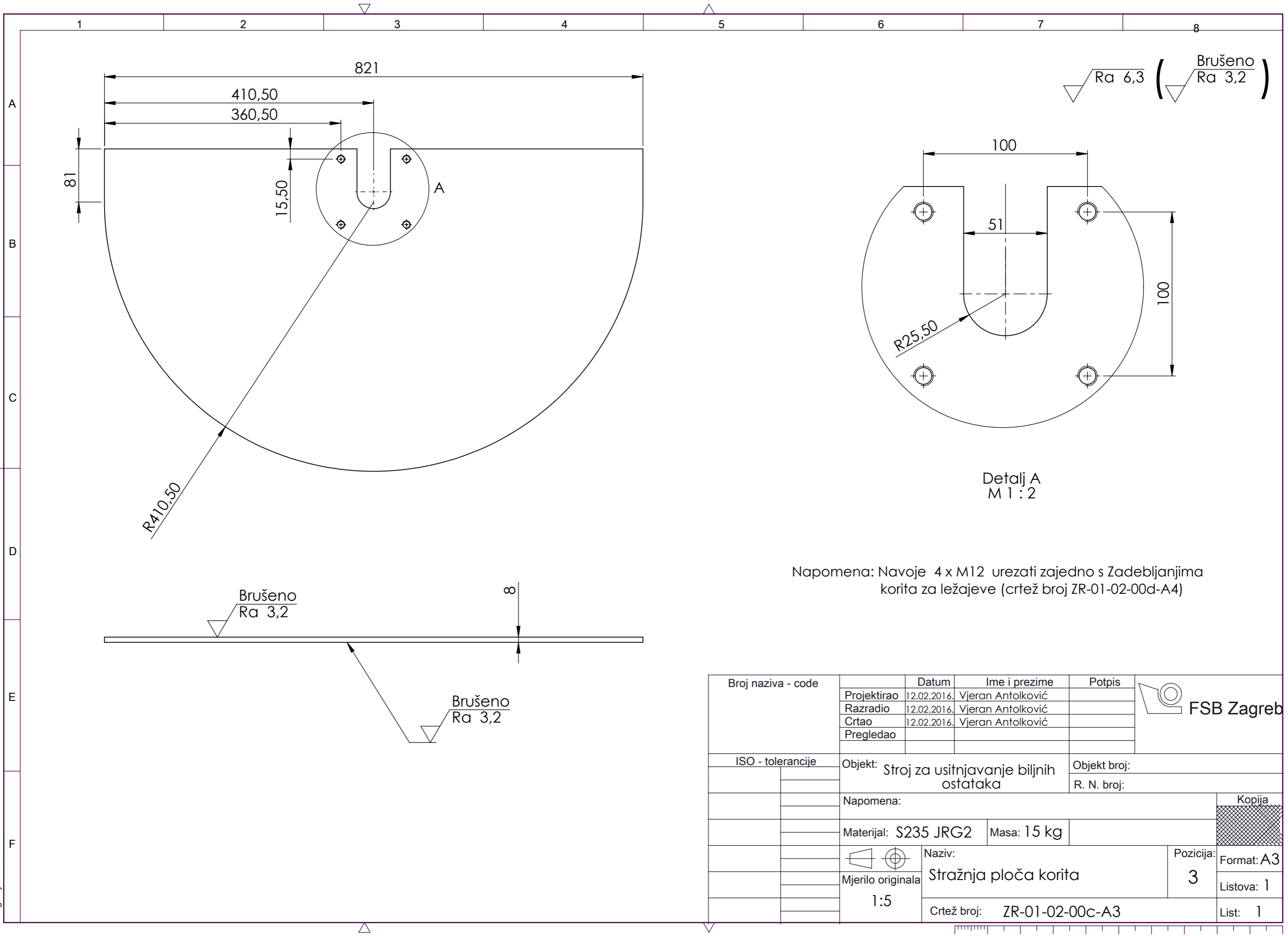
$\sqrt{Ra\ 6,3}$  ( $\sqrt{Brušeno\ Ra\ 3,2}$ )



Detalj A  
 M 1 : 2

Broj naziva - code	Projektirao	12.02.2016.	Vjeran Antolković	Potpis		
	Razradio	12.02.2016.	Vjeran Antolković			
	Crtao	12.02.2016.	Vjeran Antolković			
	Pregledao					
ISO - tolerancije	Objekt: Stroj za usitnjavanje biljnih ostataka			Objekt broj:		
				R. N. broj:		
	Napomena:					Kopija
	Materijal: S235 JRG2	Masa: 8 kg				
		Naziv: Zakrivljena ploča korita			Pozicija: 2	Format: A3
	Mjerilo originala: 1:5				2	Listova: 1
		Crtež broj: ZR-01-02-00b-A3				List: 1



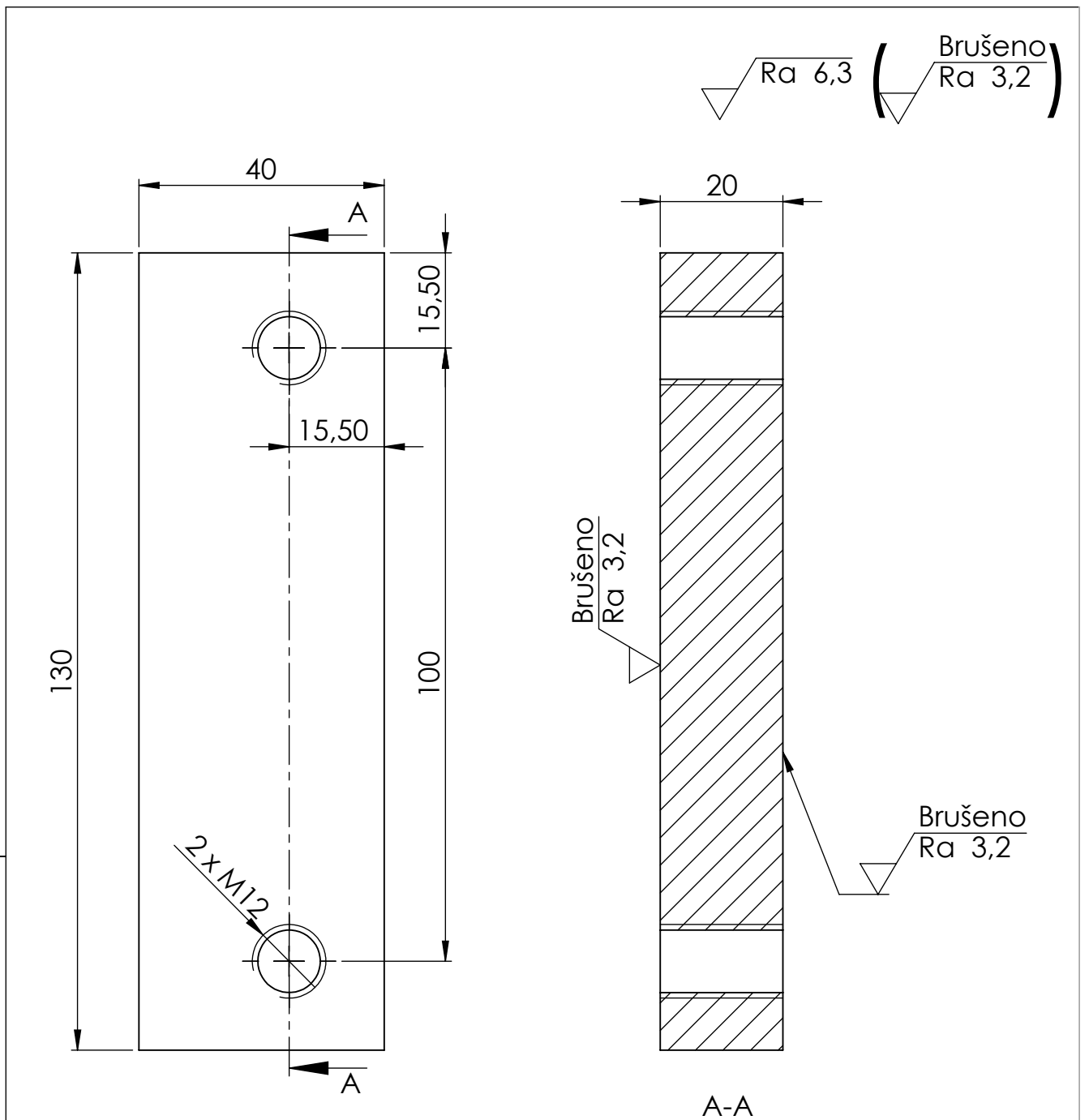


$\sqrt{Ra\ 6,3}$  (  $\sqrt{Ra\ 3,2}$  )  
 Brušeno  
 Ra 3,2

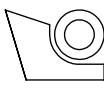
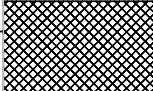
Detalj A  
 M 1 : 2

Napomena: Navoje 4 x M12 urezati zajedno s Zadebljanjima korita za ležajeve (crtež broj ZR-01-02-00d-A4)

Broj naziva - code	Projektirao	12.02.2016.	Vjeran Antolković	Potpis		
	Razradio	12.02.2016.	Vjeran Antolković			
	Crtao	12.02.2016.	Vjeran Antolković			
	Pregledao					
ISO - tolerancije	Objekt: Stroj za usitnjavanje biljnih ostataka			Objekt broj:		
				R. N. broj:		
	Napomena:					Kopija
	Materijal:	S235 JRG2	Masa: 15 kg			
	Mjerilo originala	Naziv: Stražnja ploča korita			Pozicija: 3	
	1:5	Crtež broj: ZR-01-02-00c-A3			Format: A3	
					Listova: 1	
					List: 1	

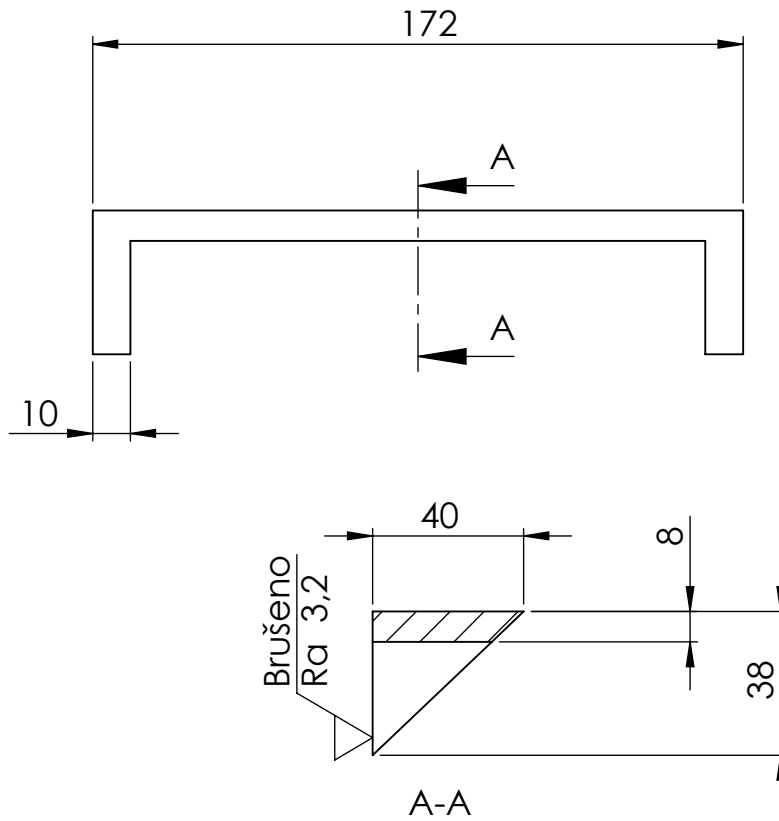


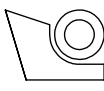
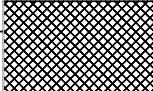
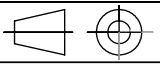
Napomena: Navoje 2 x M12 urezivati nakon zavarivanja.

Broj naziva - code	Projektirao	Datum	Ime i prezime	Potpis	 <b>FSB Zagreb</b>
	Razradio	12.02.2016.	Vjeran Antolković		
	Crtao	12.02.2016.	Vjeran Antolković		
	Pregledao				
ISO - tolerancije	Objekt: Stroj za usitnjavanje biljnih ostataka			Objekt broj:	
				R. N. broj:	
	Napomena:				Kopija
	Materijal: S235 JRG2				Masa: 0,8 kg
	 Naziv: Zadebljanje korita za ležajeve			Pozicija: 4	Format: A4
	Mjerilo originala 1:1				Listova: 1
	Crtež broj: ZR-01-02-00d-A4				List: 1

0 10 20 30 40 50 60 70 80 90 100

$\sqrt{Ra\ 6,3}$  (  $\sqrt{Brušeno\ Ra\ 3,2}$  )

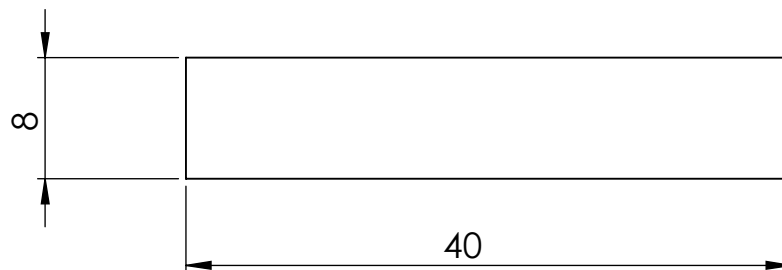
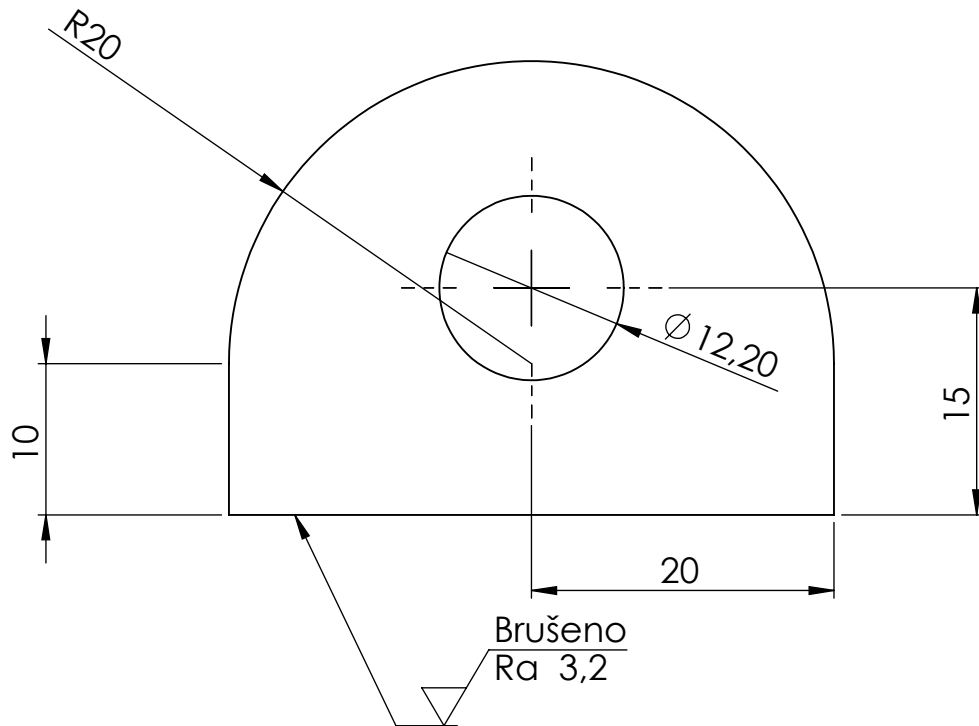


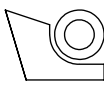
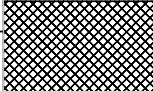
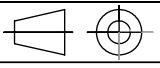
Broj naziva - code	Projektirao	Datum	Ime i prezime	Potpis	 <b>FSB Zagreb</b>
	Razradio	12.02.2016.	Vjeran Antolković		
	Crtao	12.02.2016.	Vjeran Antolković		
	Pregledao				
ISO - tolerancije	Objekt: Stroj za usitnjavanje biljnih ostataka			Objekt broj:	
				R. N. broj:	
	Napomena:				Kopija
	Materijal: S235 JRG2 Masa: 0,2 kg				
	 Naziv:			Pozicija:	
	Mjerilo originala			5	
	1:2			Format: A4	
	Crtež broj: ZR-01-02-00e-A4			Listova: 1	
				List: 1	

0 10 20 30 40 50 60 70 80 90 100



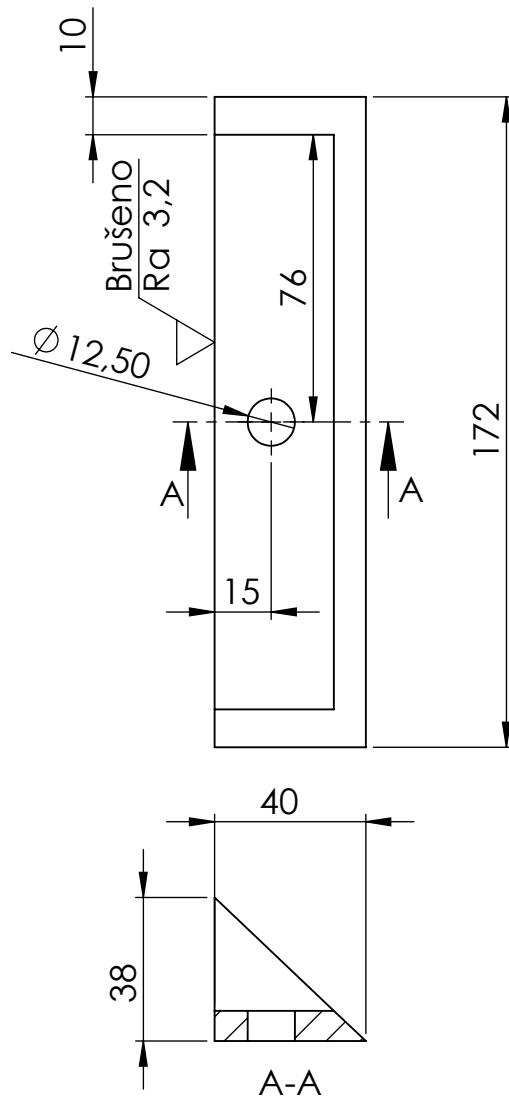
$\sqrt{\text{Ra } 6,3}$  (  $\sqrt{\text{Brušeno Ra } 3,2}$  )

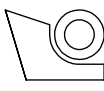
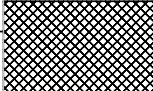
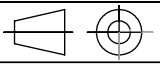


Broj naziva - code	Datum	Ime i prezime	Potpis	 <b>FSB Zagreb</b>
	Projektirao	12.02.2016. Vjeran Antolković		
	Razradio	12.02.2016. Vjeran Antolković		
	Crtao	12.02.2016. Vjeran Antolković		
	Pregledao			
ISO - tolerancije	Objekt: Stroj za usitnjavanje biljnih ostataka		Objekt broj:	
			R. N. broj:	
	Napomena:			Kopija
	Materijal: S235 JRG3 Masa: 0,1 kg			
	 Naziv: Pločica za okretanje korita		Pozicija: 6	
	Mjerilo originala 2:1		Crtež broj: ZR-01-02-00f-A4	Format: A4
				Listova: 1
				List: 1

0 10 20 30 40 50 60 70 80 90 100

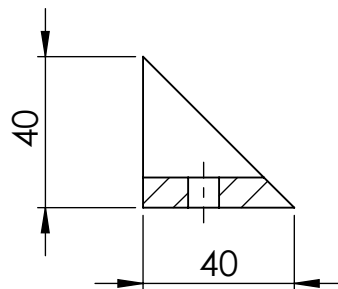
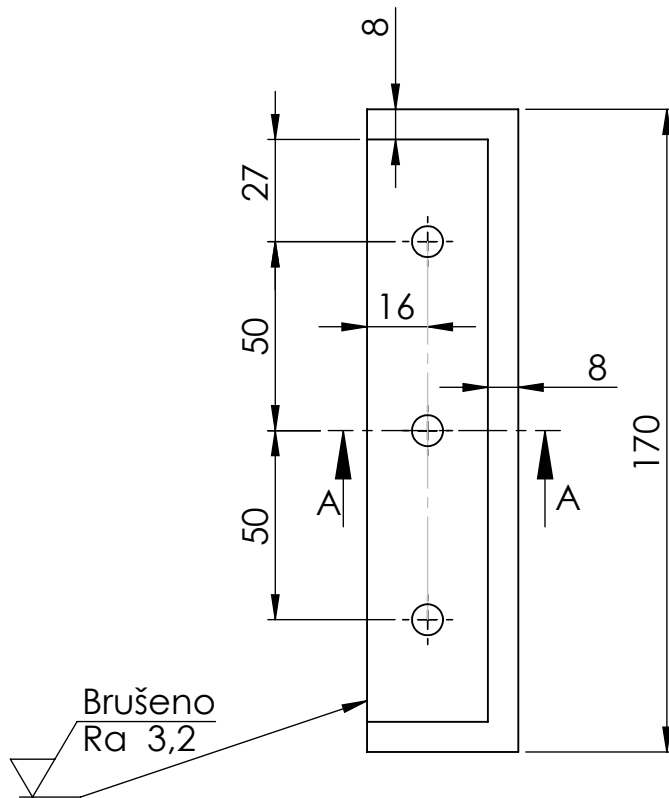
$\sqrt{\text{Ra } 6,3}$  (  $\sqrt{\text{Brušeno Ra } 3,2}$  )



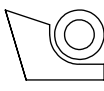
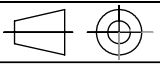
Broj naziva - code	Datum	Ime i prezime	Potpis	 <b>FSB Zagreb</b>
	Projektirao	12.02.2016. Vjeran Antolković		
	Razradio	12.02.2016. Vjeran Antolković		
	Crtao	12.02.2016. Vjeran Antolković		
	Pregledao			
ISO - tolerancije	Objekt: Stroj za usitnjavanje biljnih ostataka		Objekt broj:	
			R. N. broj:	
	Napomena:			Kopija
	Materijal: S235 JRG2			
	Masa: 0,2 kg			
		Naziv:	Pozicija:	Format: A4
	Mjerilo originala	Pločica za zatvarenje korita	7	Listova: 1
	1:2	Crtež broj: ZR-01-02-00g-A4		List: 1

0 10 20 30 40 50 60 70 80 90 100

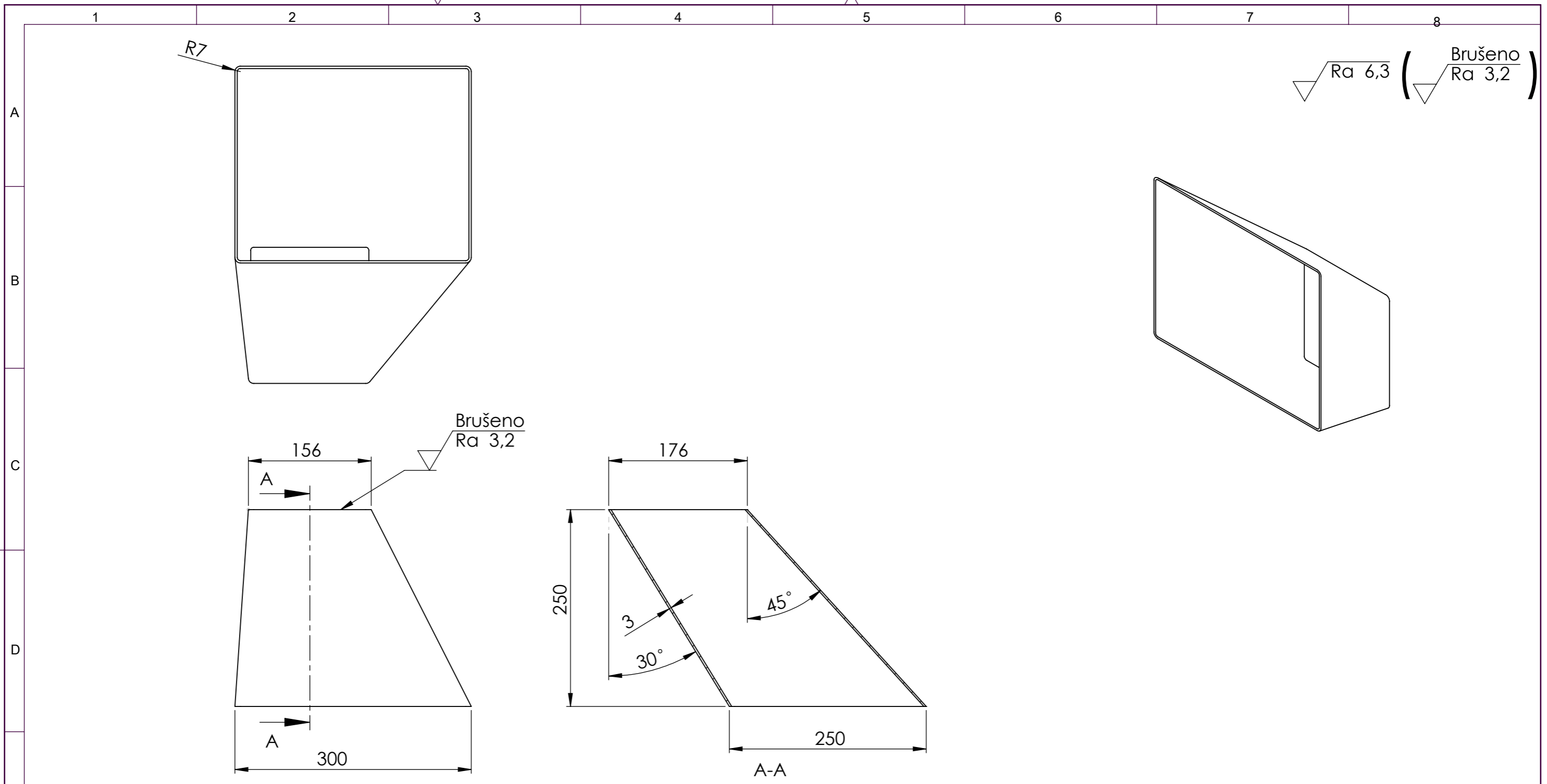
$\sqrt{Ra\ 6,3}$  ( $\sqrt{Brušeno\ Ra\ 3,2}$ )


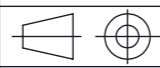


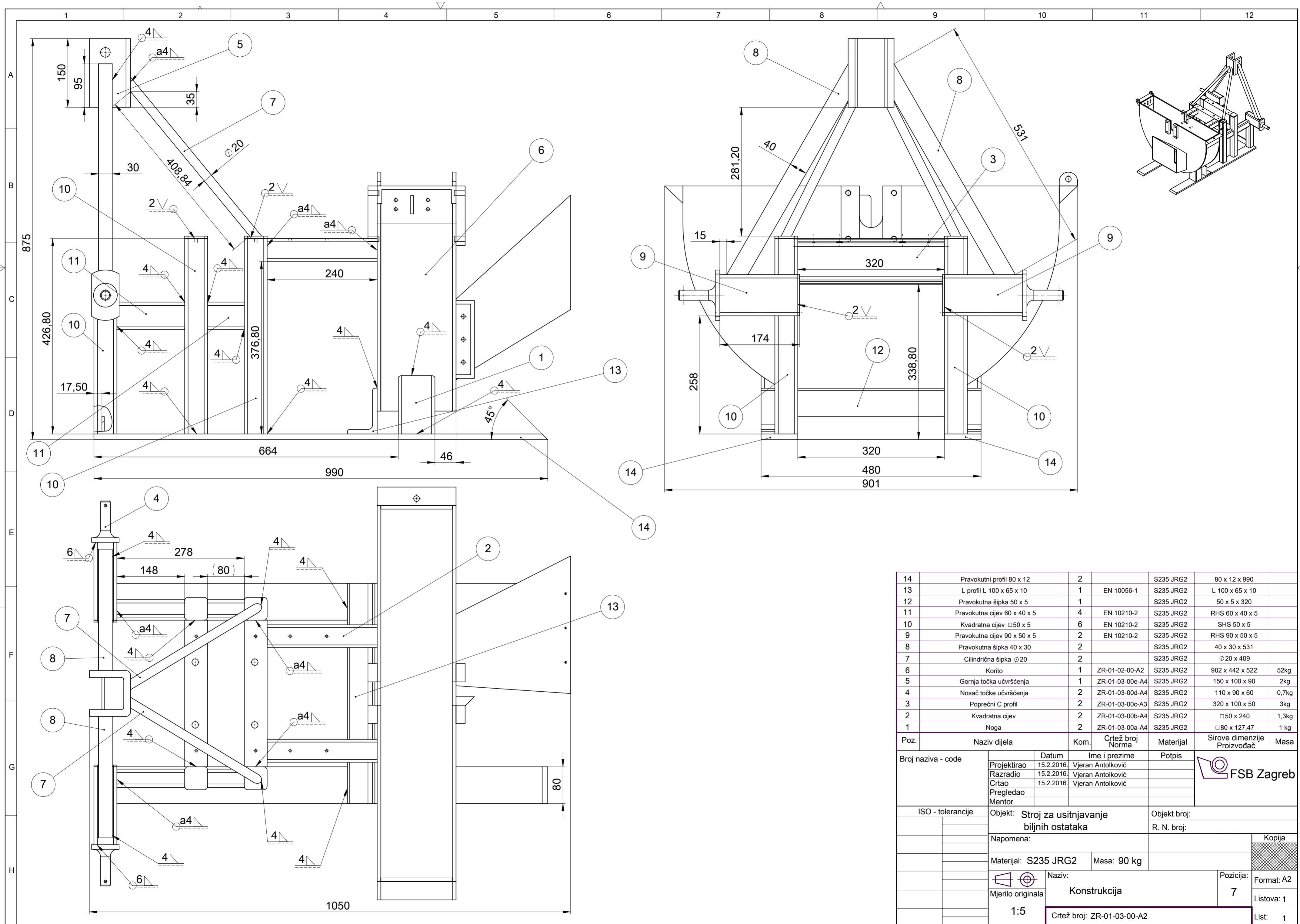
A-A

Broj naziva - code	Projektirao	Datum	Ime i prezime	Potpis	 <b>FSB Zagreb</b>
	Razradio	12.02.2016.	Vjeran Antolković		
	Crtao	12.02.2016.	Vjeran Antolković		
	Pregledao				
ISO - tolerancije	Objekt: Stroj za usitnjavanje biljnih ostataka			Objekt broj:	
				R. N. broj:	
	Napomena:				<div style="background-color: #cccccc; border: 1px solid black; padding: 2px;">Kopija</div>
	Materijal: S235 JRG2	Masa: 0,3 kg			
	 Mjerilo originala 1:2	Naziv: Pločica za nakovanj			Pozicija: 8
		Crtež broj: ZR-01-02-00h-A4			Format: A4 Listova: 1 List: 1

0 10 20 30 40 50 60 70 80 90 100

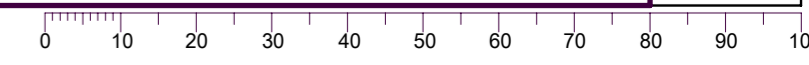


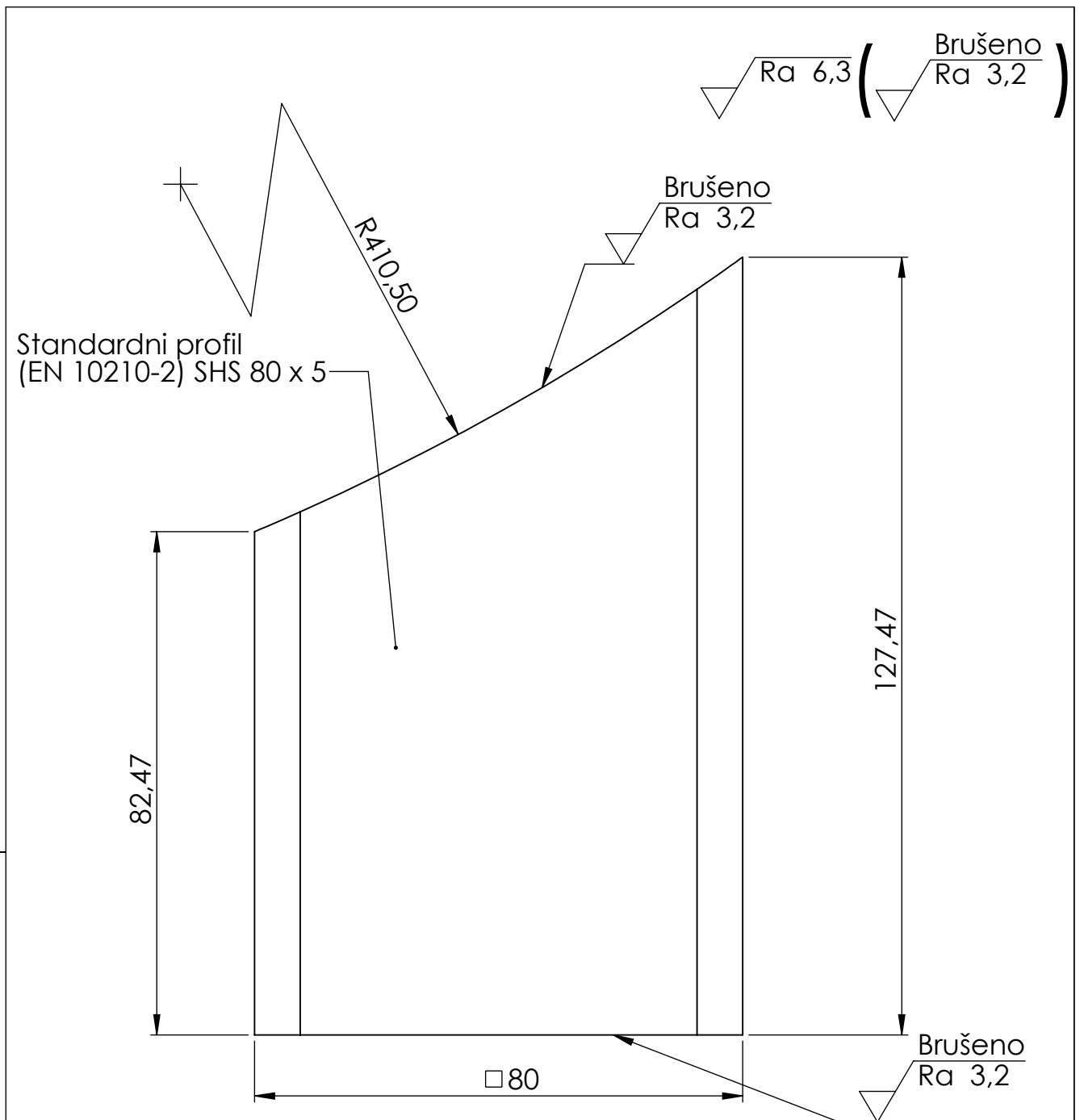
Broj naziva - code	Projektirao	12.02.2016.	Vjeran Antolković	Potpis	 <b>FSB Zagreb</b>
	Razradio	12.02.2016.	Vjeran Antolković		
	Crtao	12.02.2016.	Vjeran Antolković		
	Pregledao				
ISO - tolerancije	Objekt: Stroj za usitnjavanje biljnih ostataka			Objekt broj:	
				R. N. broj:	
	Napomena:				Kopija
	Materijal:	S235 JRG2	Masa: 4 kg		
	 Mjerilo originala 1:5	Naziv:		Pozicija:	Format: A3
		Usmjerivač biljne mase		9	Listova: 1
	Crtež broj: ZR-01-02-00i-A3			List: 1	

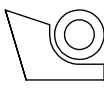
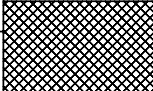
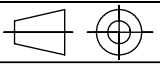


14	Pravokutni profil 80 x 12	2		S235 JRG2	80 x 12 x 990	
13	L profil L 100 x 65 x 10	1	EN 10056-1	S235 JRG2	L 100 x 65 x 10	
12	Pravokutna šipka 50 x 5	1		S235 JRG2	50 x 5 x 320	
11	Pravokutna cijev 60 x 40 x 5	4	EN 10210-2	S235 JRG2	RHS 60 x 40 x 5	
10	Kvadratna cijev 50 x 5	6	EN 10210-2	S235 JRG2	SHS 50 x 5	
9	Pravokutna cijev 90 x 50 x 5	2	EN 10210-2	S235 JRG2	RHS 90 x 50 x 5	
8	Pravokutna šipka 40 x 30	2		S235 JRG2	40 x 30 x 531	
7	Cilindrična šipka $\phi 20$	2		S235 JRG2	$\phi 20 \times 409$	
6	Korito	1	ZR-01-02-00-A2	S235 JRG2	902 x 442 x 522	52kg
5	Gornja točka učvršćenja	1	ZR-01-03-00e-A4	S235 JRG2	150 x 100 x 90	2kg
4	Nosač točke učvršćenja	2	ZR-01-03-00d-A4	S235 JRG2	110 x 90 x 60	0,7kg
3	Poprečni C profil	2	ZR-01-03-00c-A3	S235 JRG2	320 x 100 x 50	3kg
2	Kvadratna cijev 80 x 240	2	ZR-01-03-00b-A4	S235 JRG2	$\square 80 \times 240$	1,3kg
1	Noga	2	ZR-01-03-00a-A4	S235 JRG2	$\square 80 \times 127,47$	1 kg

Poz.	Naziv dijela	Kom.	Crtež broj Norma	Materijal	Sirove dimenzije Proizvođač	Masa
Broj naziva - code		Datum	Ime i prezime		Potpis	
Projektirao		15.2.2016.	Vjeran Antolković		[Signature]	
Razradio		15.2.2016.	Vjeran Antolković		[Signature]	
Crtao		15.2.2016.	Vjeran Antolković		[Signature]	
Pregledao						
Mentor						
ISO - tolerancije			Objekt: Stroj za usitnjavanje biljnih ostataka		Objekt broj:	
					R. N. broj:	
Napomena:					Kopija	
Materijal: S235 JRG2			Masa: 90 kg			
Mjerilo originala			Naziv: Konstrukcija		Pozicija: 7	
1:5			Crtež broj: ZR-01-03-00-A2		List: 1	

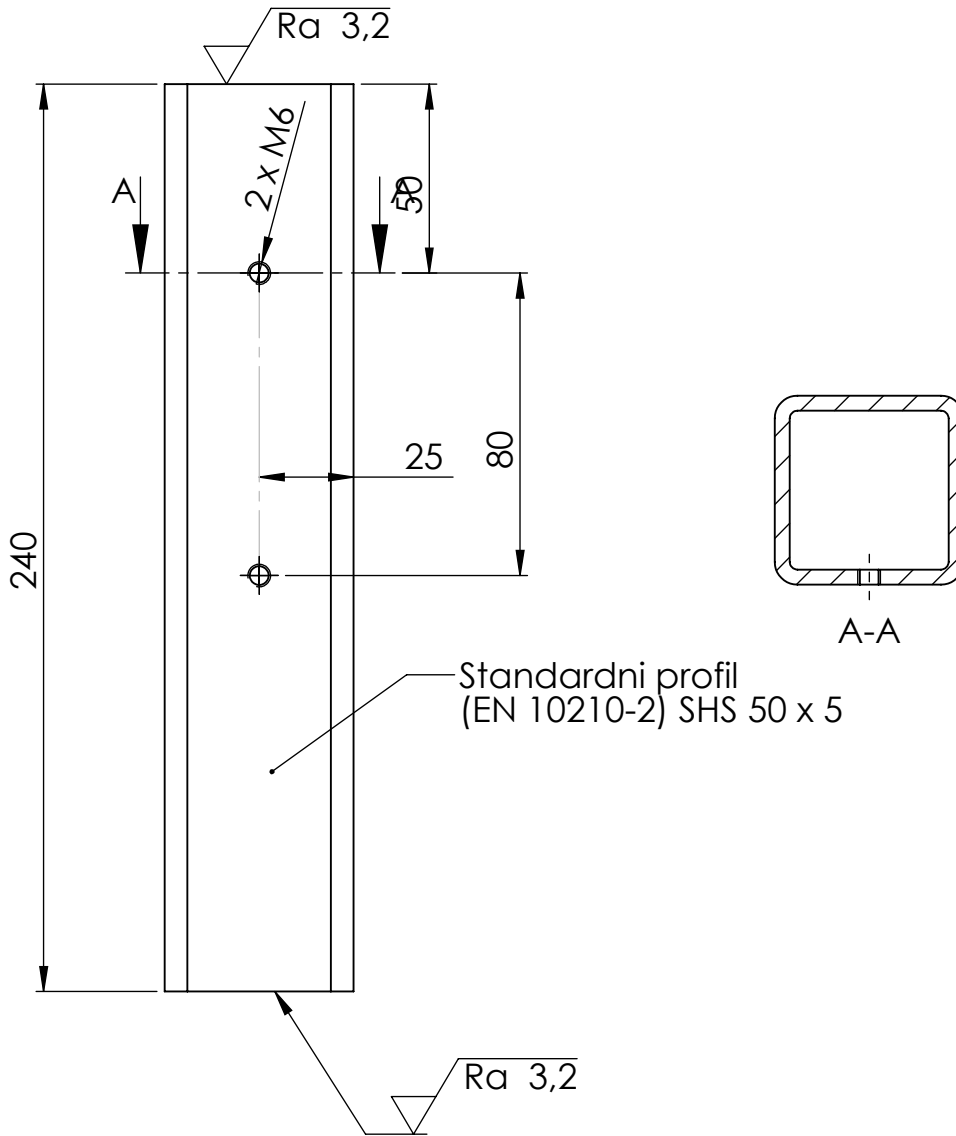


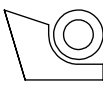
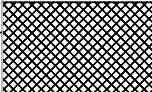
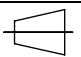
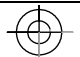


Broj naziva - code	Projektirao	Datum	Ime i prezime	Potpis	 <b>FSB Zagreb</b>
	Razradio	14.02.2016.	Vjeran Antolković		
	Crtao	14.02.2016.	Vjeran Antolković		
	Pregledao				
ISO - tolerancije	Objekt: Stroj za usitnjavanje biljnih ostataka			Objekt broj:	
				R. N. broj:	
	Napomena:				Kopija
					
	Materijal: S235 JRG2	Masa: 1 kg			
	 Mjerilo originala 1:1	Naziv: Noga			Pozicija: 1
		Crtež broj: ZR-01-03-00a-A4			Format: A4
					Listova: 1
					List: 1

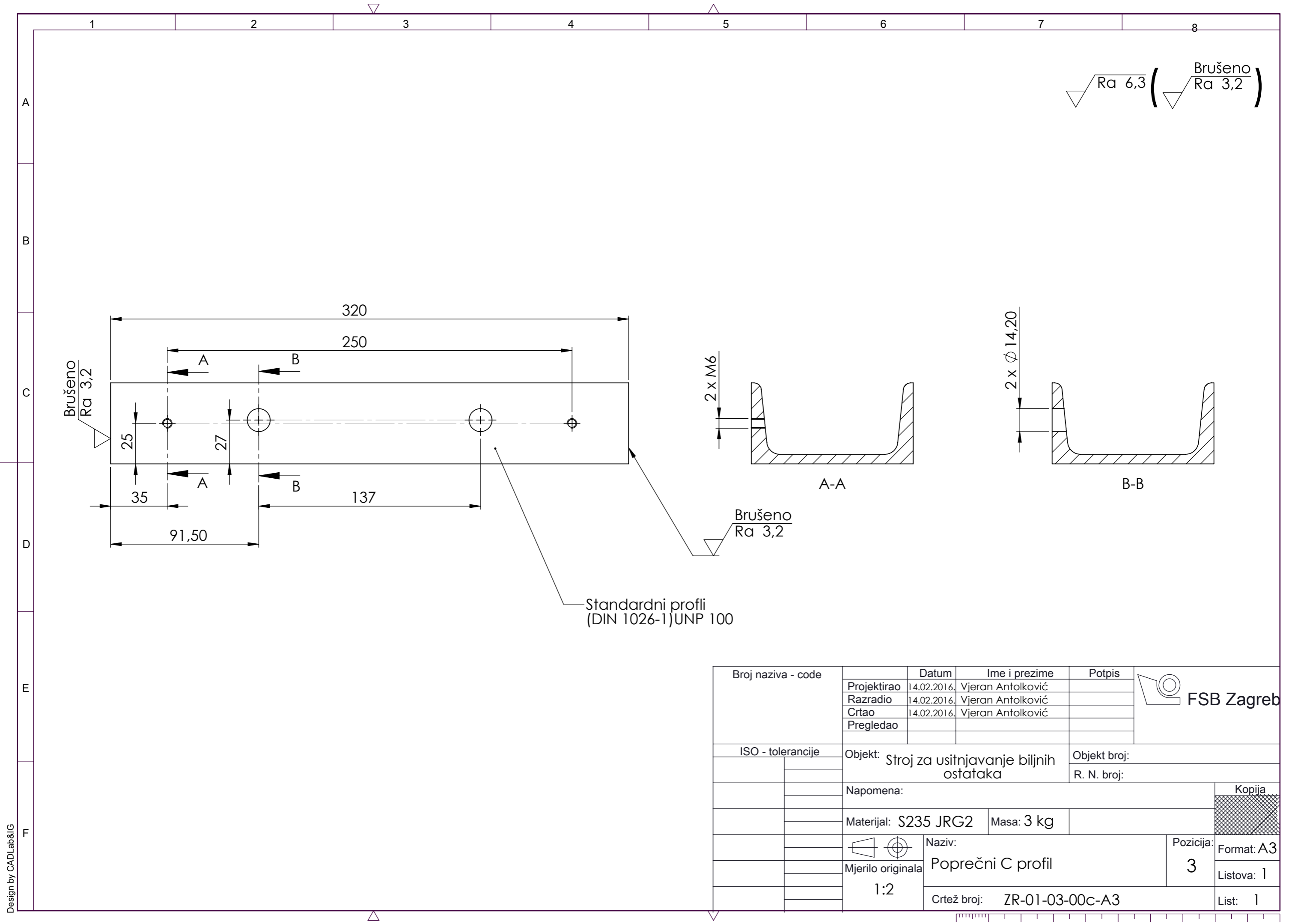
0 10 20 30 40 50 60 70 80 90 100

$\sqrt{Ra\ 6,3}$  ( $\sqrt{Ra\ 3,2}$ )



Broj naziva - code	Datum	Ime i prezime	Potpis	 <b>FSB Zagreb</b>
	Projektirao	14.02.2016. Vjeran Antolković		
	Razradio	14.02.2016. Vjeran Antolković		
	Crtao	14.02.2016. Vjeran Antolković		
	Pregledao			
ISO - tolerancije	Objekt: Stroj za usitnjavanje biljnih ostataka		Objekt broj:	
			R. N. broj:	
	Napomena:			Kopija
	Materijal: S235 JRG2			
	Masa: 1,3 kg			
	  Mjerilo originala 1:2	Naziv: Kvadratna cijev	Pozicija: 2	Format: A4
		Crtež broj: ZR-01-03-00b-A4		Listova: 1
				List: 1

0 10 20 30 40 50 60 70 80 90 100



$\sqrt{Ra\ 6,3}$  (  $\sqrt{Brušeno\ Ra\ 3,2}$  )

Brušeno  
Ra 3,2

Brušeno  
Ra 3,2

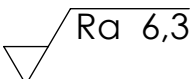
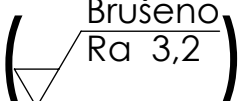
Standardni profili  
(DIN 1026-1) UNP 100

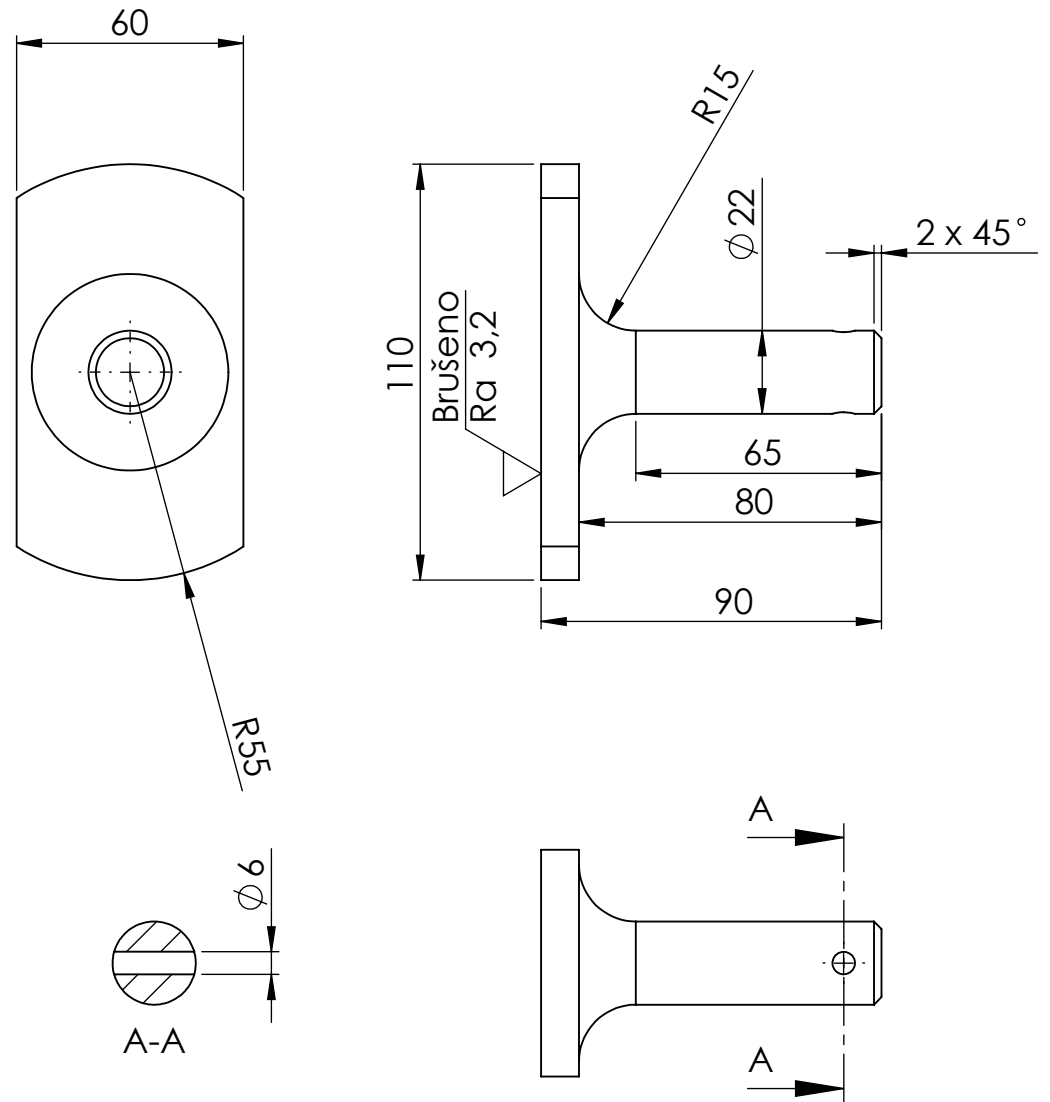
Broj naziva - code	Projektirao	14.02.2016.	Vjeran Antolković	Potpis	
	Razradio	14.02.2016.	Vjeran Antolković		
	Crtao	14.02.2016.	Vjeran Antolković		
	Pregledao				
ISO - tolerancije	Objekt: Stroj za usitnjavanje biljnih ostataka			Objekt broj:	
				R. N. broj:	
	Napomena:				
	Materijal: S235 JRG2	Masa: 3 kg	Kopija		
	 Mjerilo originala 1:2	Naziv: Poprečni C profil			Pozicija: 3
		Crtež broj: ZR-01-03-00c-A3			Format: A3
					Listova: 1
					List: 1

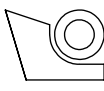
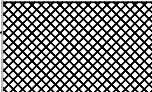
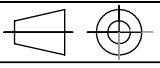
Design by CADLab&IG

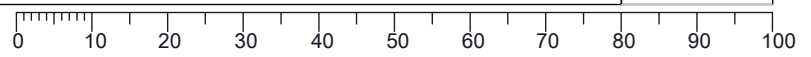


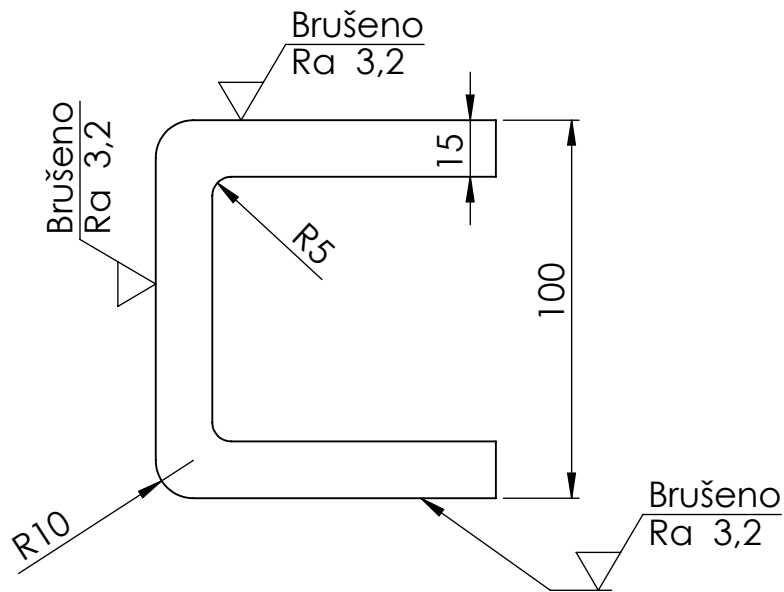
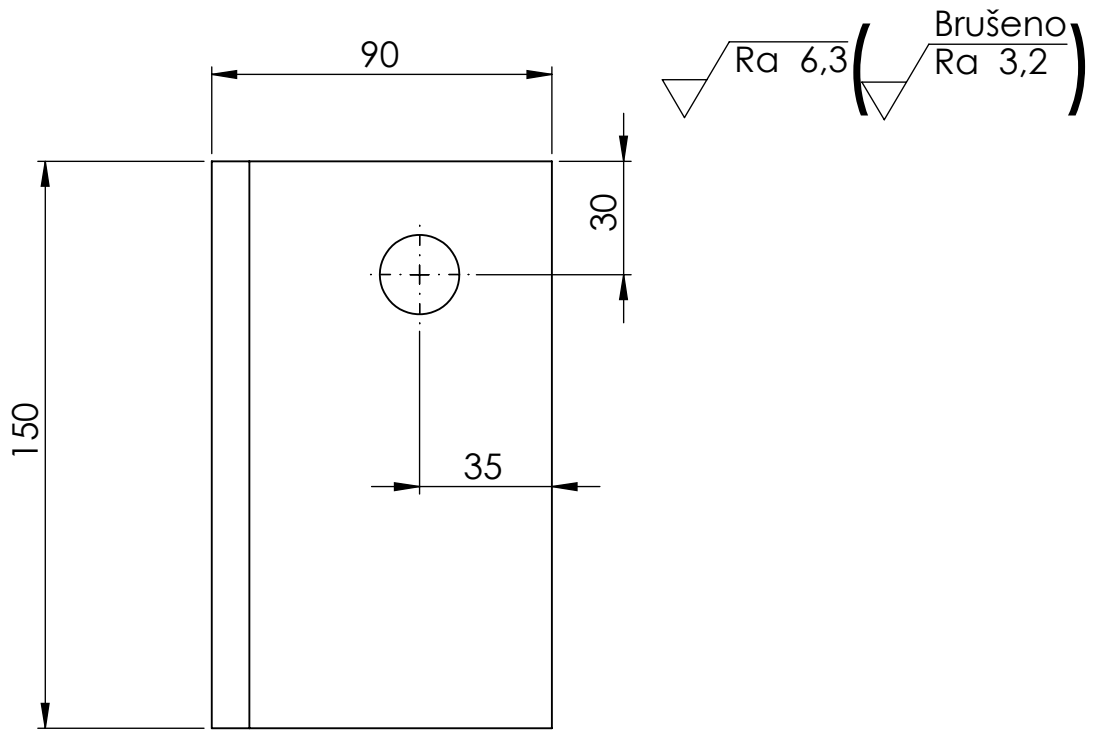


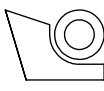
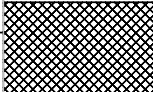
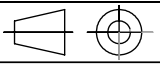



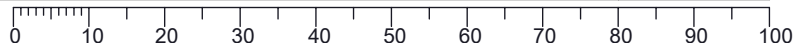


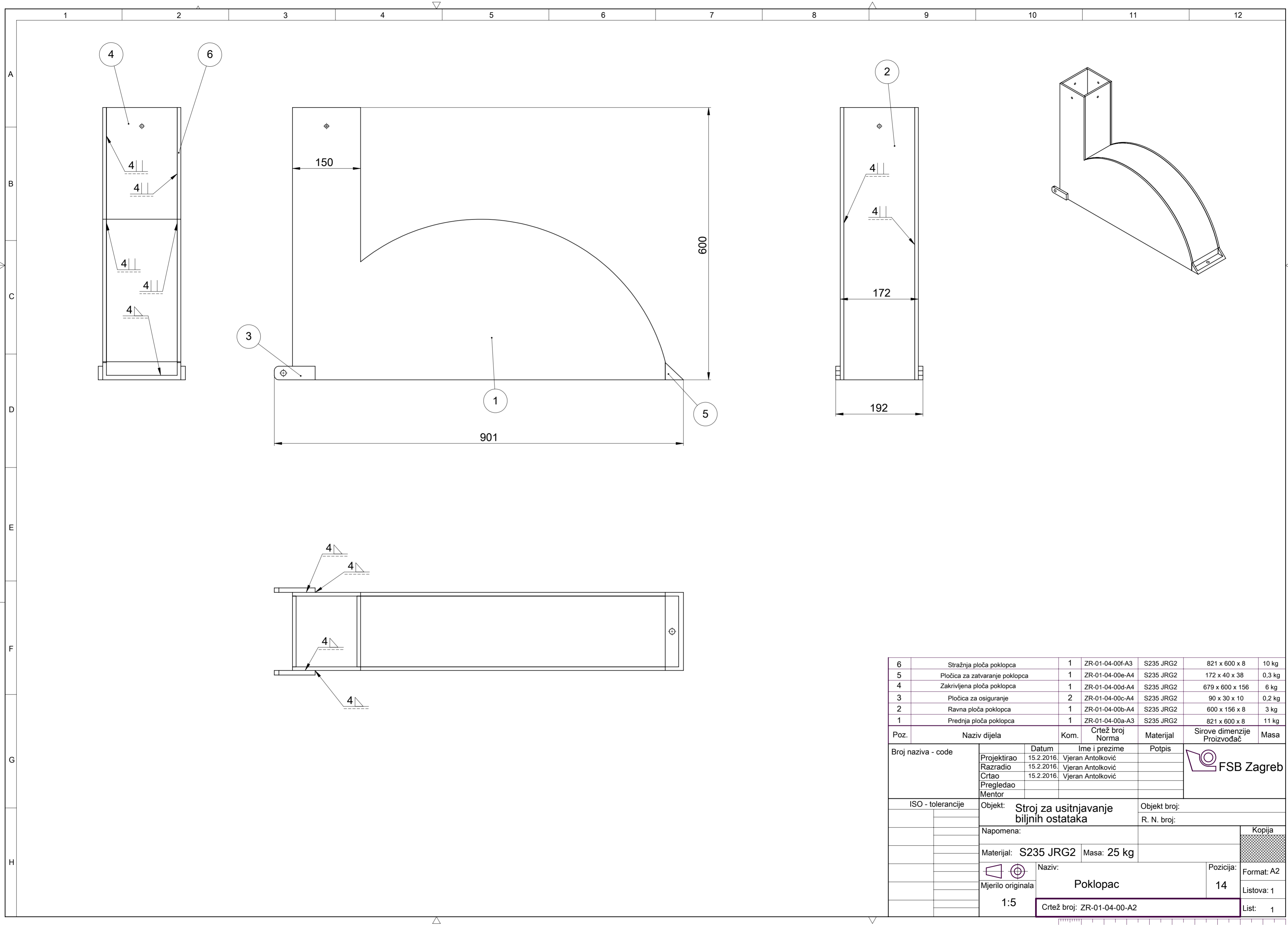
Broj naziva - code	Datum	Ime i prezime	Potpis	 <b>FSB Zagreb</b>	
	Projektirao	14.02.2016.	Vjeran Antolković		
	Razradio	14.02.2016.	Vjeran Antolković		
	Crtao	14.02.2016.	Vjeran Antolković		
	Pregledao				
ISO - tolerancije	Objekt: Stroj za usitnjavanje biljnih ostataka		Objekt broj:		
			R. N. broj:		
	Napomena:			Kopija	
	Materijal: S235 JRG2				
	Masa: 0,7 kg				
	 Mjerilo originala 1:2	Naziv: Nosač točke učvršćenja		Pozicija: 4	
	Crtež broj: ZR-01-03-00d-A4			Format: A4 Listova: 1 List: 1	





Broj naziva - code	Datum	Ime i prezime	Potpis	 <b>FSB Zagreb</b>
	Projektirao	14.02.2016. Vjeran Antolković		
	Razradio	14.02.2016. Vjeran Antolković		
	Crtao	14.02.2016. Vjeran Antolković		
	Pregledao			
ISO - tolerancije	Objekt: Stroj za usitnjavanje biljnih ostataka		Objekt broj:	
			R. N. broj:	
	Napomena:			Kopija
	Materijal: S235 JRG2			
	Masa: 2 kg			
	 Mjerilo originala 1:2	Naziv: Gornja točka učvršćenja		Pozicija: 5
		Crtež broj: ZR-01-03-00e-A4		Format: A4
				Listova: 1
				List: 1

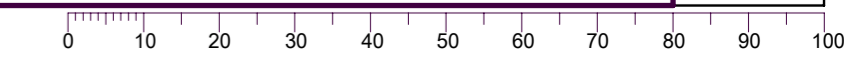


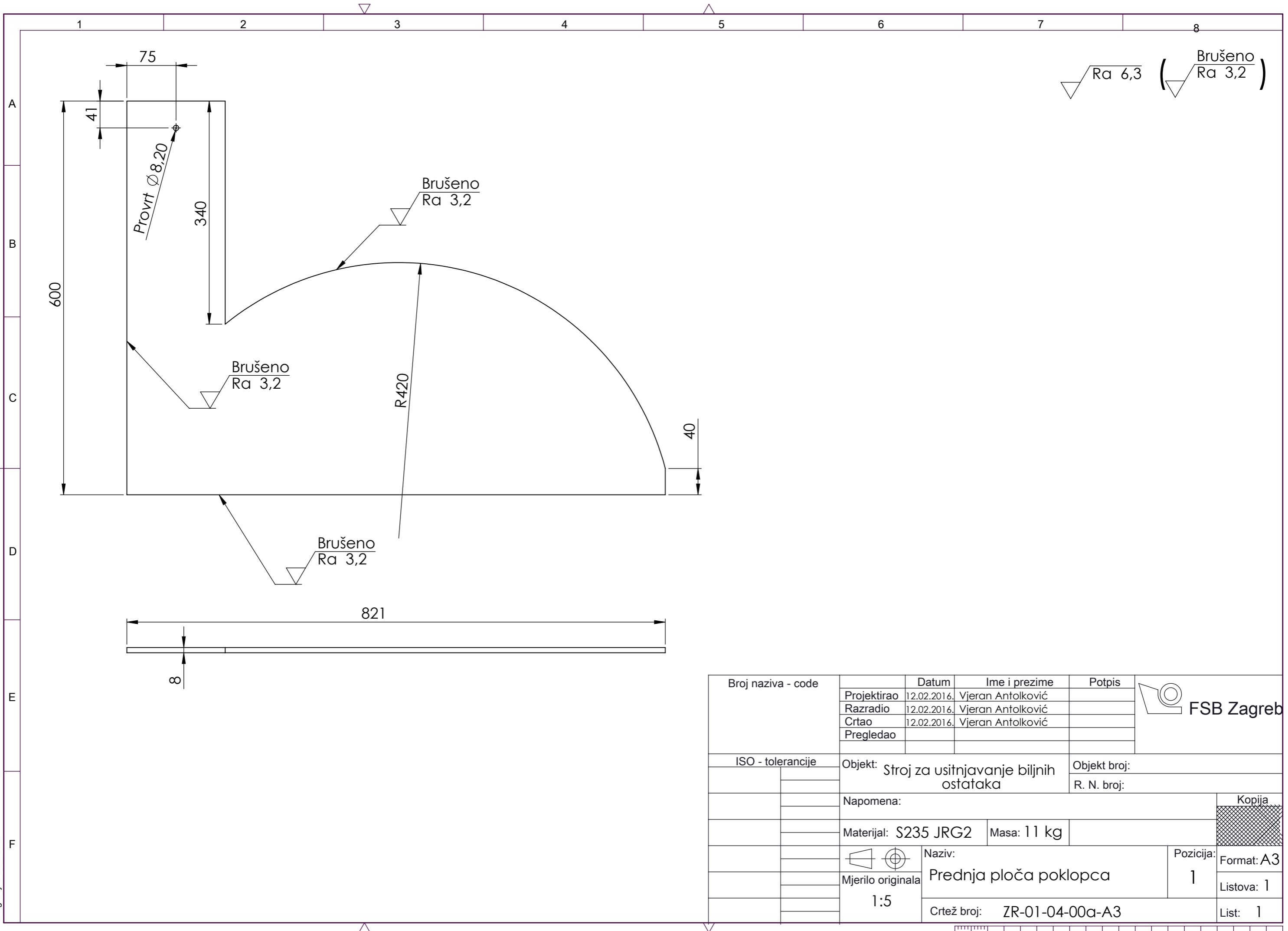


Poz.	Naziv dijela	Kom.	Crtež broj Norma	Materijal	Sirove dimenzije Proizvođač	Masa
6	Stražnja ploča poklopca	1	ZR-01-04-00f-A3	S235 JRG2	821 x 600 x 8	10 kg
5	Pločica za zatvaranje poklopca	1	ZR-01-04-00e-A4	S235 JRG2	172 x 40 x 38	0,3 kg
4	Zakrivljena ploča poklopca	1	ZR-01-04-00d-A4	S235 JRG2	679 x 600 x 156	6 kg
3	Pločica za osiguranje	2	ZR-01-04-00c-A4	S235 JRG2	90 x 30 x 10	0,2 kg
2	Ravna ploča poklopca	1	ZR-01-04-00b-A4	S235 JRG2	600 x 156 x 8	3 kg
1	Prednja ploča poklopca	1	ZR-01-04-00a-A3	S235 JRG2	821 x 600 x 8	11 kg

Broj naziva - code		Datum	Ime i prezime	Potpis	
Projektirao	15.2.2016.	Vjeran Antolković			
Razradio	15.2.2016.	Vjeran Antolković			
Crtao	15.2.2016.	Vjeran Antolković			
Pregledao					
Mentor					
ISO - tolerancije	Objekt: <b>Stroj za usitnjavanje biljnih ostataka</b>		Objekt broj:		
			R. N. broj:		
	Napomena:				Kopija
	Materijal: <b>S235 JRG2</b>	Masa: <b>25 kg</b>			
	Naziv: <b>Poklopac</b>		Pozicija:	Format: A2	
	Mjerilo originala: <b>1:5</b>		<b>14</b>	Listova: 1	
	Crtež broj: ZR-01-04-00-A2				List: 1



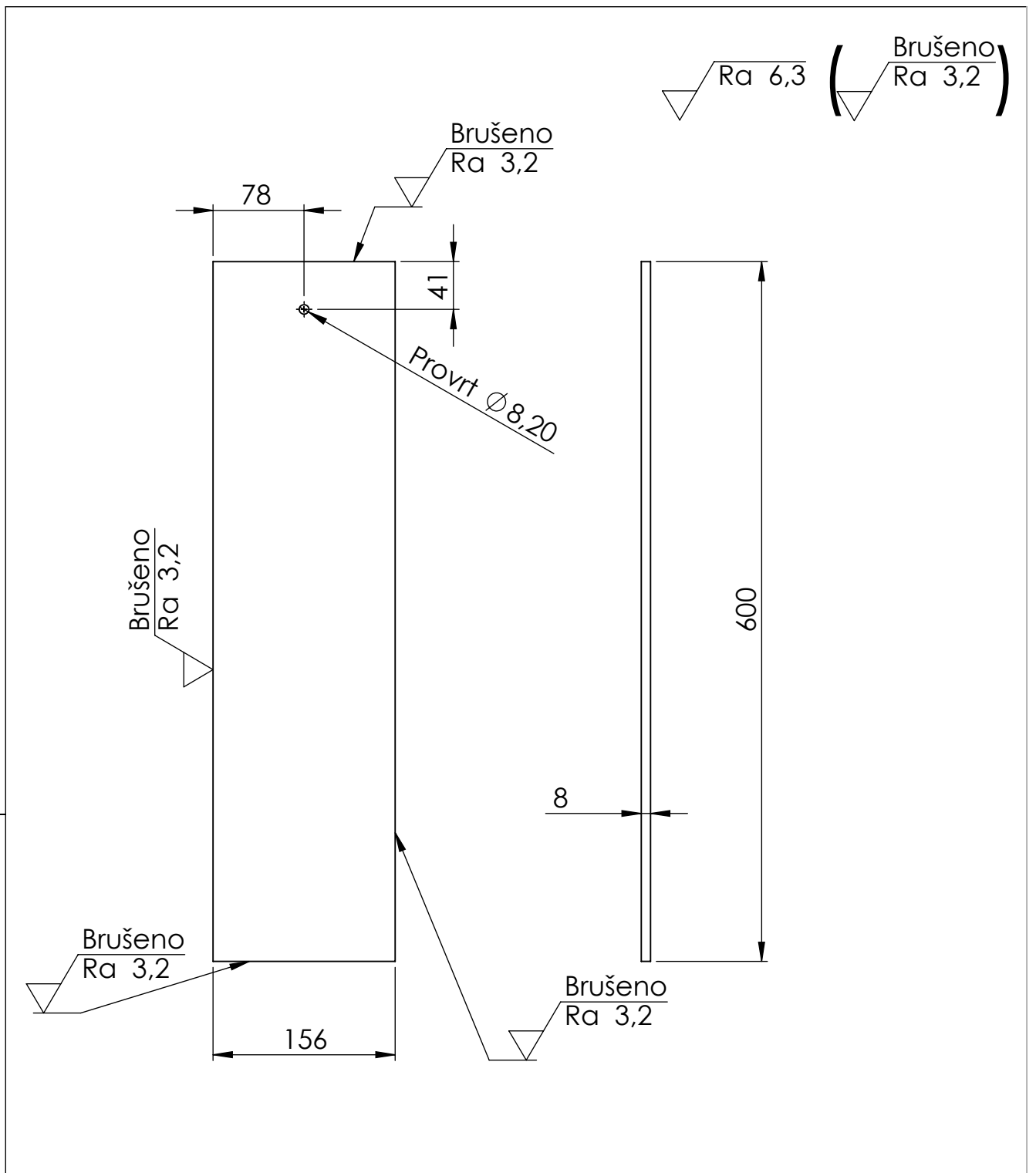


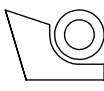
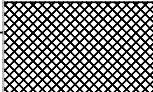
$\sqrt{Ra\ 6,3}$  (  $\sqrt{Brušeno\ Ra\ 3,2}$  )

Design by CADLab&IG

Broj naziva - code	Projektirao	12.02.2016.	Vjeran Antolković	Potpis	
	Razradio	12.02.2016.	Vjeran Antolković		
	Crtao	12.02.2016.	Vjeran Antolković		
	Pregledao				
ISO - tolerancije	Objekt: Stroj za usitnjavanje biljnih ostataka			Objekt broj:	
				R. N. broj:	
	Napomena:				Kopija
	Materijal: S235 JRG2	Masa: 11 kg			
		Naziv: Prednja ploča poklopca		Pozicija: 1	Format: A3
	1:5			Listova: 1	
	Crtež broj: ZR-01-04-00a-A3			List: 1	

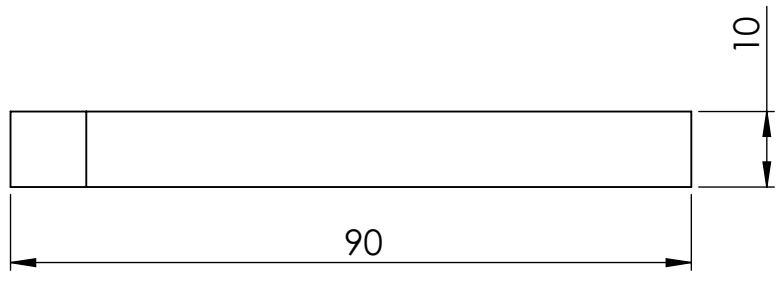
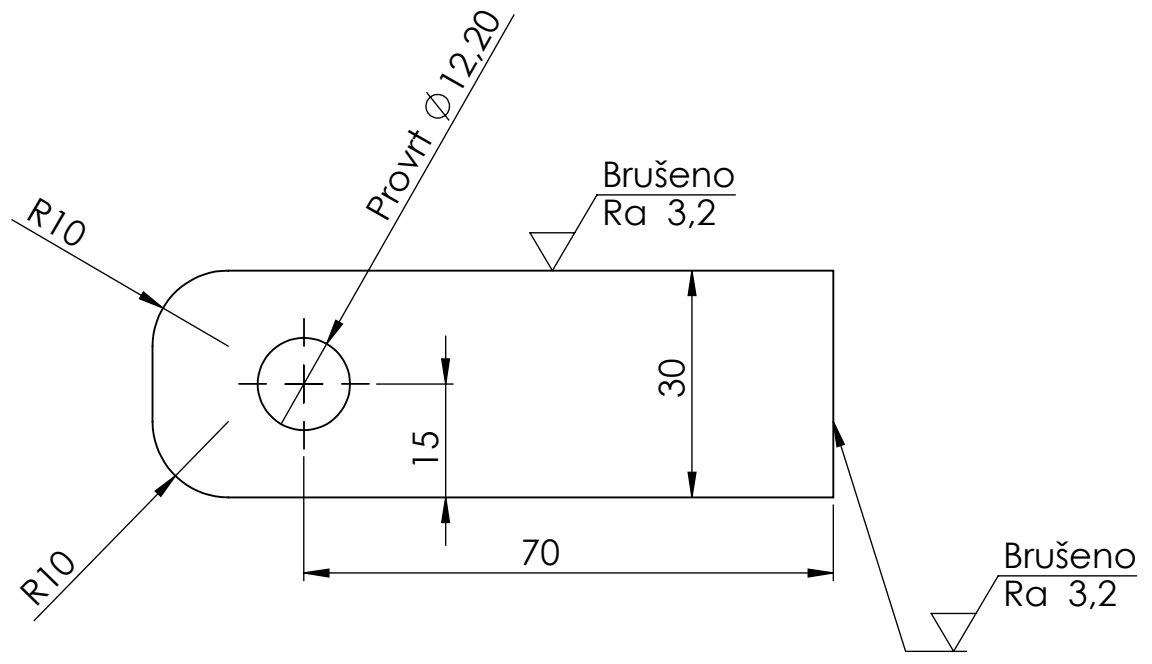


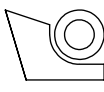
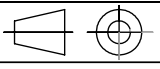


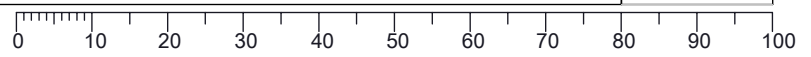
Broj naziva - code	Datum	Ime i prezime	Potpis	 <b>FSB Zagreb</b>
	Projektirao	13.02.2016. Vjeran Antolković		
	Razradio	13.02.2016. Vjeran Antolković		
	Crtao	13.02.2016. Vjeran Antolković		
	Pregledao			
ISO - tolerancije	Objekt: Stroj za usitnjavanje biljnih ostataka		Objekt broj:	
			R. N. broj:	
	Napomena:			Kopija
	Materijal: S235 JRG2 Masa: 3 kg			
	Naziv:		Pozicija:	
	Ravna ploča poklopca		2	Format: A4
	Mjerilo originala	Crtež broj: ZR-01-0a-00b-A4		Listova: 1
	1:5			List: 1

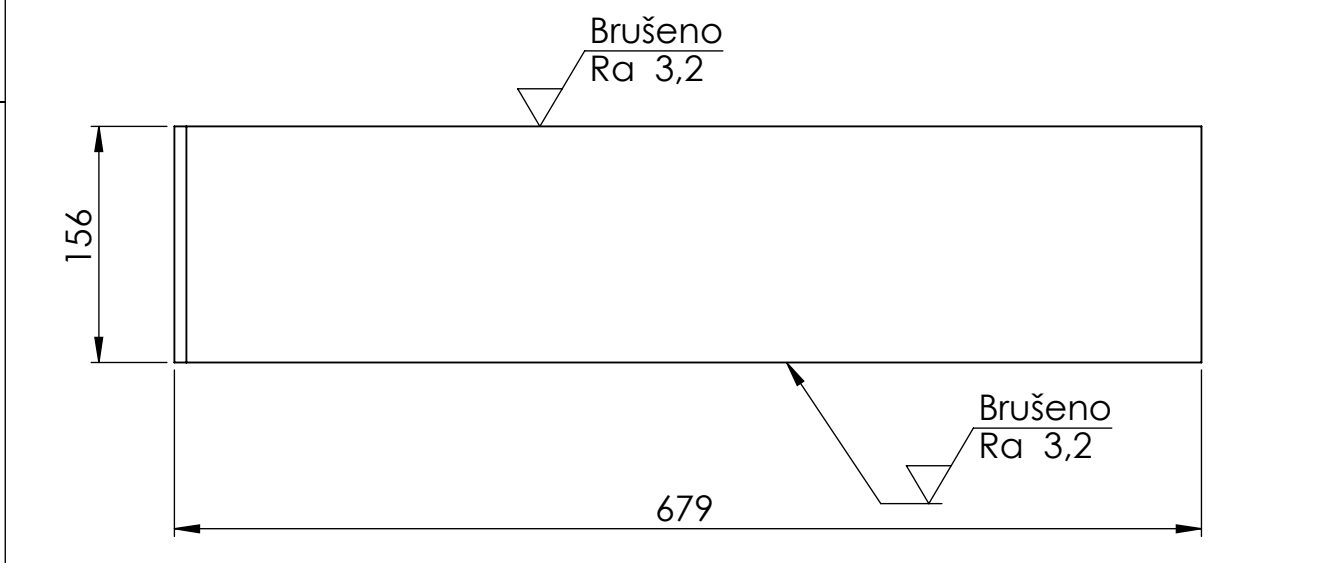
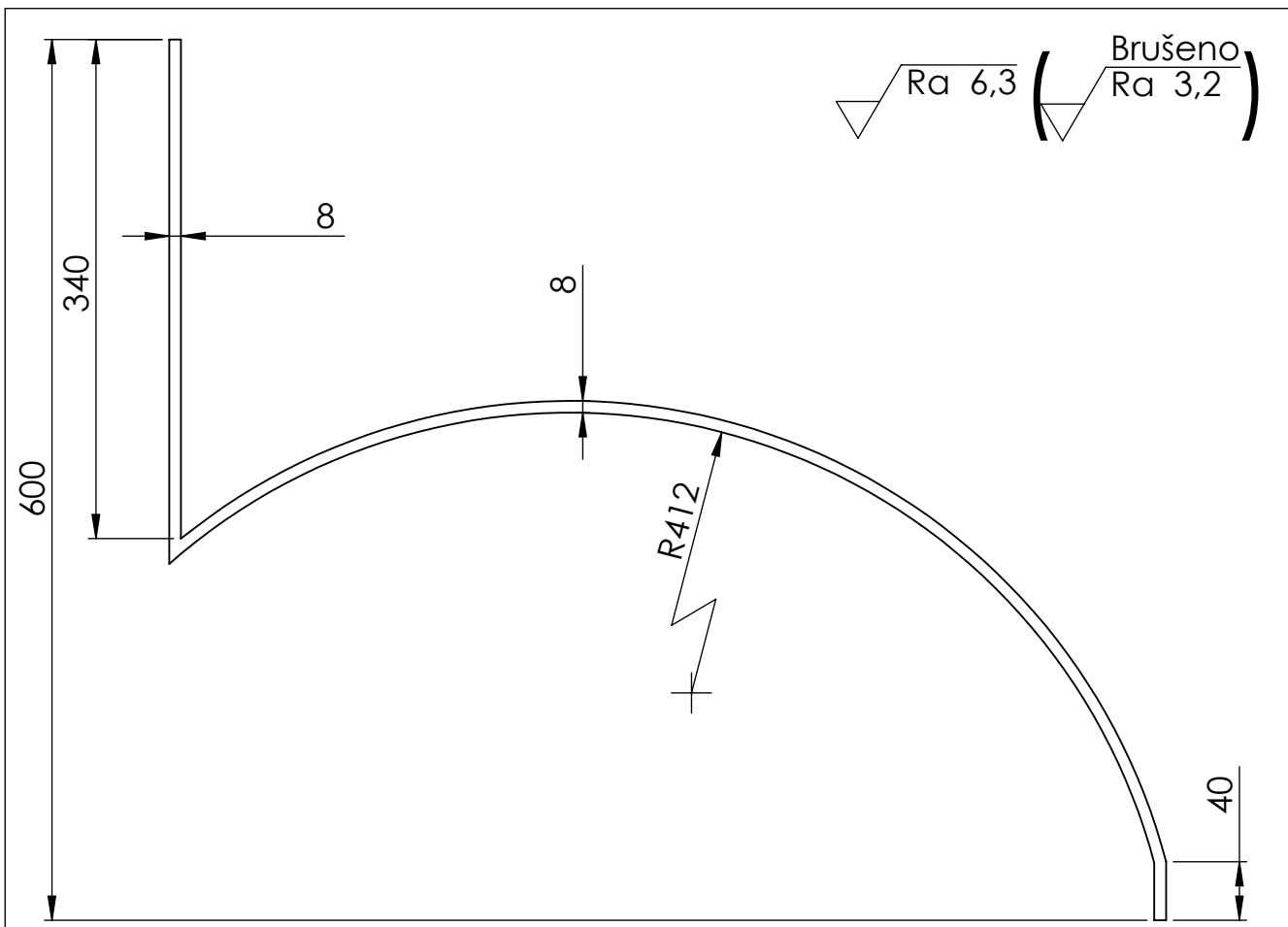


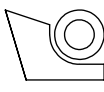
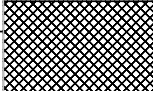
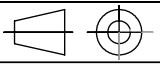
Ra 6,3 ( Brušeno Ra 3,2 )

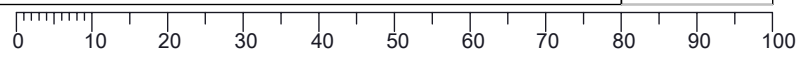


Broj naziva - code	Datum	Ime i prezime	Potpis	 <b>FSB Zagreb</b>
	Projektirao	13.02.2016. Vjeran Antolković		
	Razradio	13.02.2016. Vjeran Antolković		
	Crtao	13.02.2016. Vjeran Antolković		
	Pregledao			
ISO - tolerancije	Objekt: Stroj za usitnjavanje biljnih ostataka		Objekt broj:	
			R. N. broj:	
	Napomena:			Kopija
	Materijal: S235 JRG2	Masa: 0,2 kg		
	 Mjerilo originala 1:1	Naziv: Pločica za osiguranje	Pozicija: 3	Format: A4
		Crtež broj: ZR-01-02-01-A4		Listova: 1
				List: 1

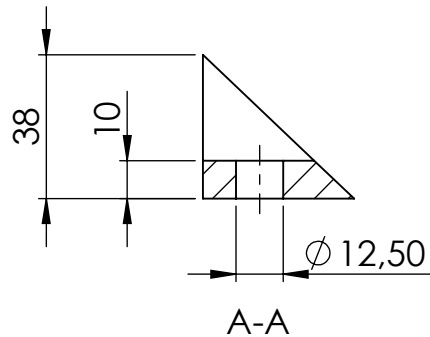
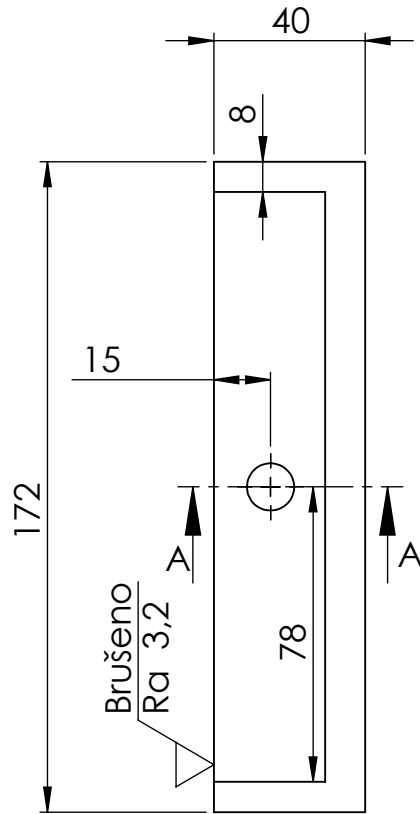


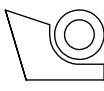
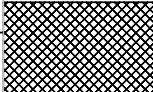
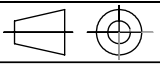


Broj naziva - code	Projektirao	Datum	Ime i prezime	Potpis	 <b>FSB Zagreb</b>	
	Razradio	13.02.2016.	Vjeran Antolković			
	Crtao	13.02.2016.	Vjeran Antolković			
	Pregledao					
ISO - tolerancije	Objekt: Stroj za usitnjavanje biljnih ostataka			Objekt broj:		
				R. N. broj:		
	Napomena:				Kopija	
						
	Materijal: S235 JRG2	Masa: 6 kg				
	 Mjerilo originala 1:1	Naziv: Zakrivljena ploča poklopca			Pozicija: 4	Format: A4
		Crtež broj: ZR-01-04-00d-A4				Listova: 1
						List: 1



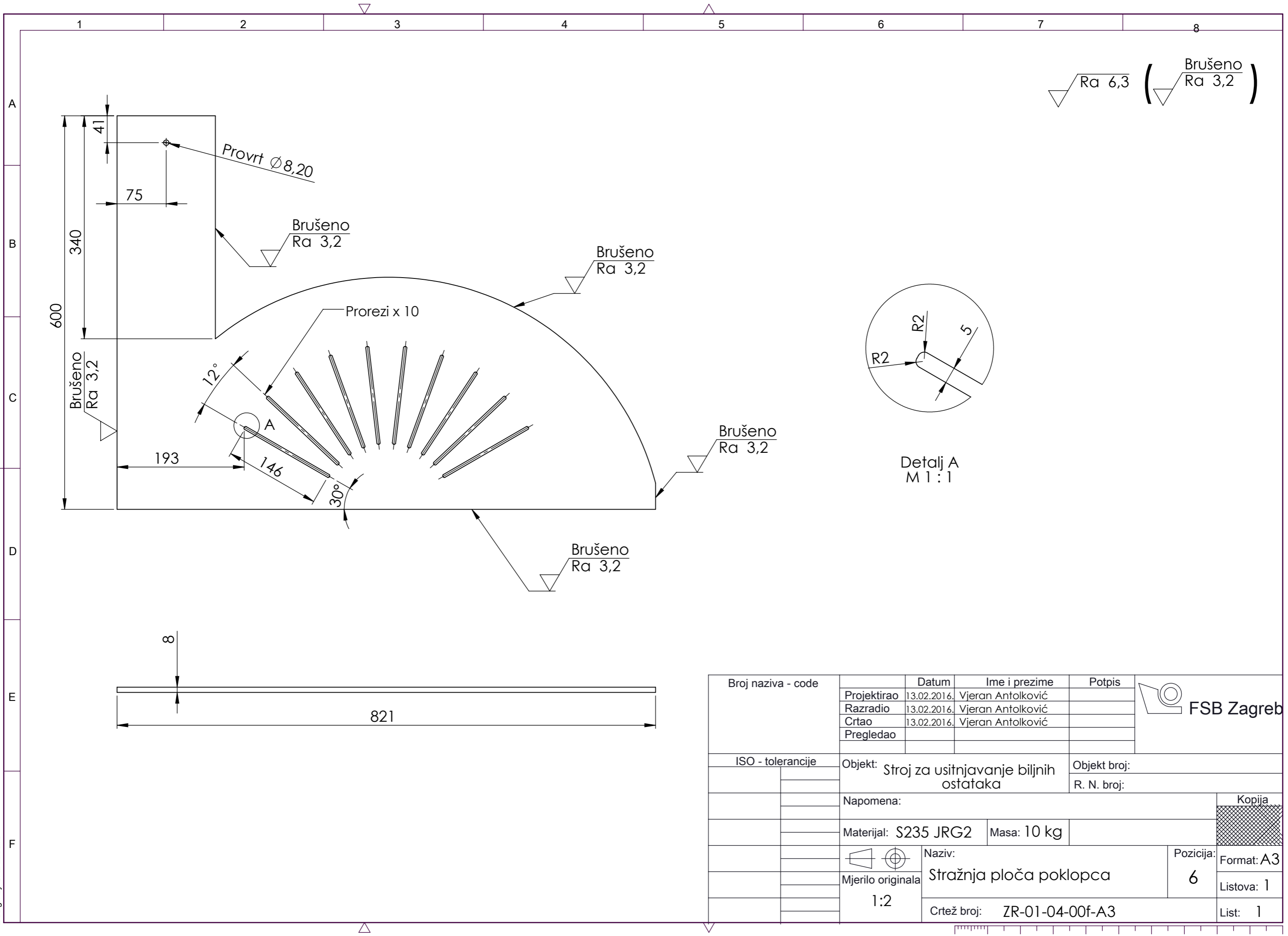
Ra 6,3 (
 
 Brušeno Ra 3,2



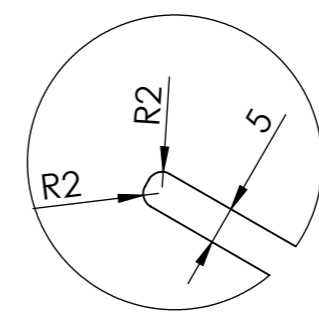
Broj naziva - code	Datum	Ime i prezime	Potpis	 <b>FSB Zagreb</b>
	Projektirao	13.02.2016. Vjeran Antolković		
	Razradio	13.02.2016. Vjeran Antolković		
	Crtao	13.02.2016. Vjeran Antolković		
	Pregledao			
ISO - tolerancije	Objekt: Stroj za usitnjavanje biljnih ostataka		Objekt broj:	
			R. N. broj:	
	Napomena:			Kopija
	Materijal: S235 JRG2			
	Masa: 0,3 kg			
	 Mjerilo originala 1:2	Naziv: Pločica za zatvaranje poklopca	Pozicija: 5	Format: A4 Listova: 1
		Crtež broj: ZR-01-04-00f-A4		List: 1



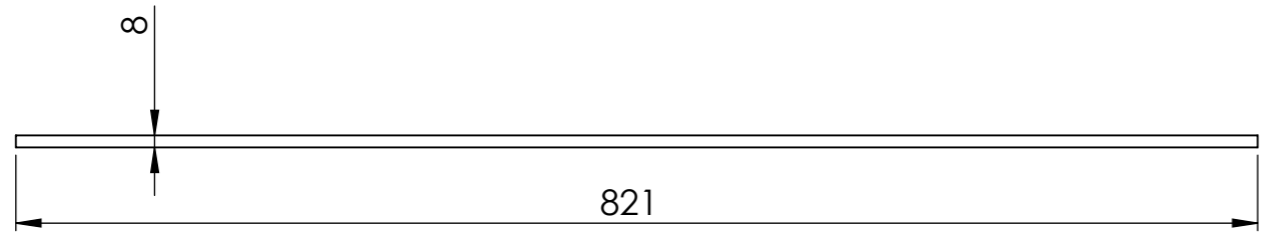




$\nabla$  Ra 6,3 (  $\nabla$  Brušeno Ra 3,2 )

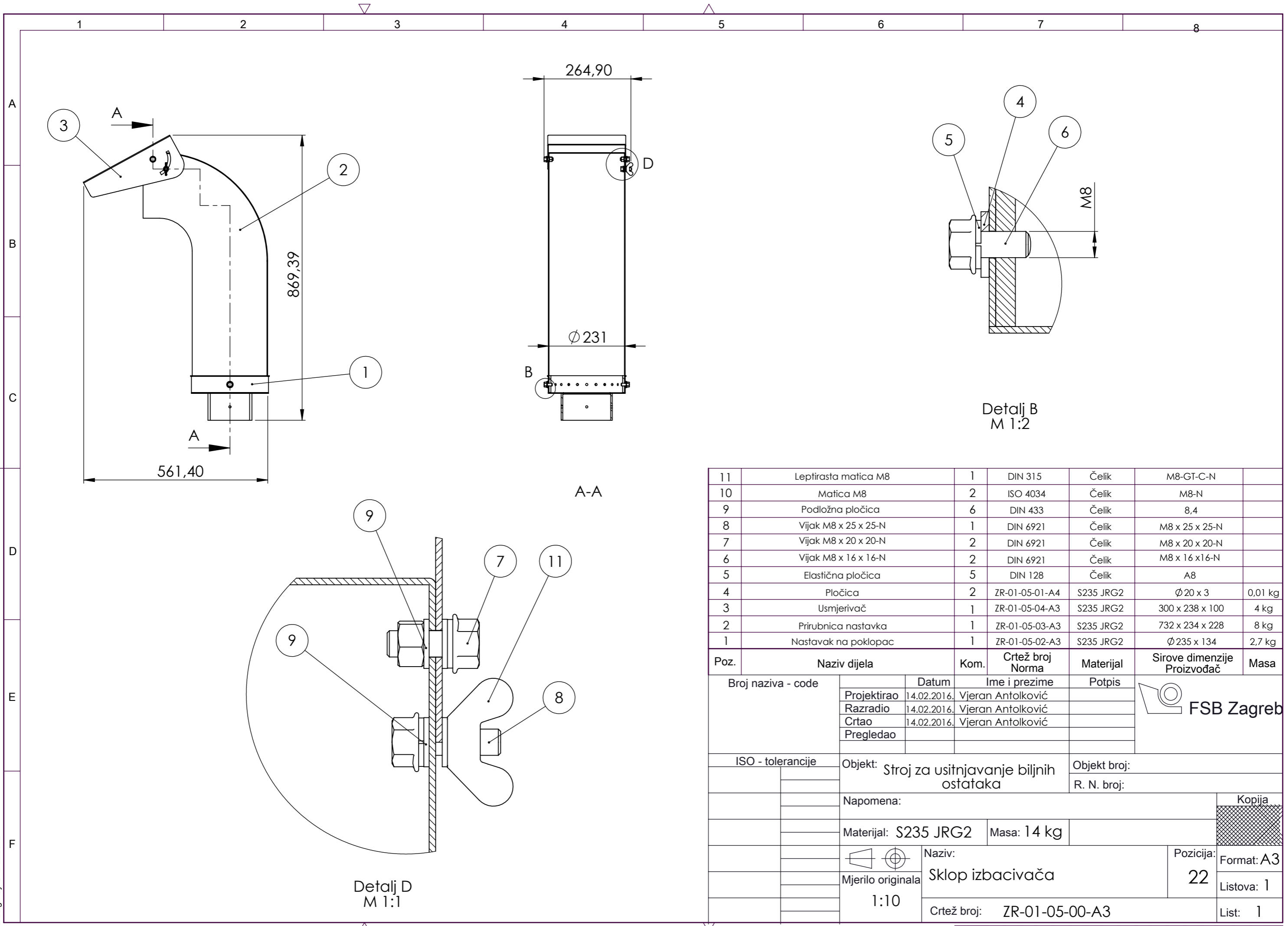


Detalj A  
 M 1 : 1



Broj naziva - code	Projektirao	13.02.2016.	Vjeran Antolković	Potpis		
	Razradio	13.02.2016.	Vjeran Antolković			
	Crtao	13.02.2016.	Vjeran Antolković			
	Pregledao					
ISO - tolerancije	Objekt: Stroj za usitnjavanje biljnih ostataka			Objekt broj:		
				R. N. broj:		
	Napomena:					Kopija
	Materijal:	S235 JRG2	Masa:	10 kg		
	Mjerilo originala	1:2	Naziv:		Pozicija:	Format: A3
			Stražnja ploča poklopca		6	Listova: 1
			Crtež broj: ZR-01-04-00f-A3			List: 1





Detalj B  
M 1:2

A-A

Detalj D  
M 1:1

11	Leptirasta matica M8	1	DIN 315	Čelik	M8-GT-C-N	
10	Matica M8	2	ISO 4034	Čelik	M8-N	
9	Podložna pločica	6	DIN 433	Čelik	8,4	
8	Vijak M8 x 25 x 25-N	1	DIN 6921	Čelik	M8 x 25 x 25-N	
7	Vijak M8 x 20 x 20-N	2	DIN 6921	Čelik	M8 x 20 x 20-N	
6	Vijak M8 x 16 x 16-N	2	DIN 6921	Čelik	M8 x 16 x 16-N	
5	Elastična pločica	5	DIN 128	Čelik	A8	
4	Pločica	2	ZR-01-05-01-A4	S235 JRG2	Ø 20 x 3	0,01 kg
3	Usmjerivač	1	ZR-01-05-04-A3	S235 JRG2	300 x 238 x 100	4 kg
2	Prirubnica nastavka	1	ZR-01-05-03-A3	S235 JRG2	732 x 234 x 228	8 kg
1	Nastavak na poklopac	1	ZR-01-05-02-A3	S235 JRG2	Ø 235 x 134	2,7 kg

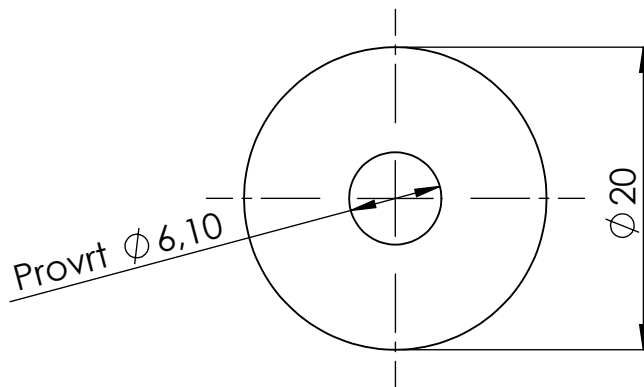
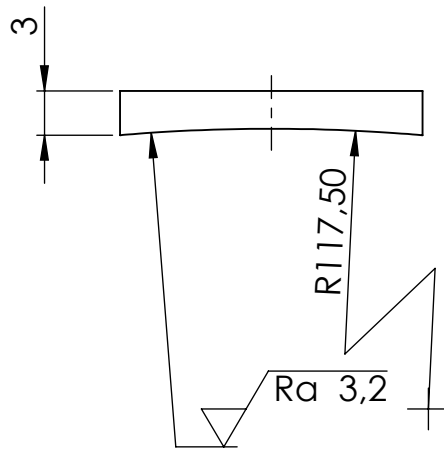
Poz.	Naziv dijela	Kom.	Crtež broj Norma	Materijal	Sirove dimenzije Proizvođač	Masa
Broj naziva - code		Datum	Ime i prezime	Potpis		
Projektirao		14.02.2016.	Vjeran Antolković			
Razradio		14.02.2016.	Vjeran Antolković			
Crtao		14.02.2016.	Vjeran Antolković			
Pregledao						
ISO - tolerancije				Objekt: Stroj za usitnjavanje biljnih ostataka	Objekt broj:	
				Napomena:	R. N. broj:	
				Materijal: S235 JRG2	Masa: 14 kg	Kopija
				Mjerilo originala: 1:10	Naziv: Sklop izbacivača	Format: A3
					Crtež broj: ZR-01-05-00-A3	Listova: 1
						List: 1

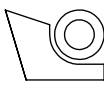
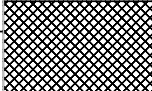
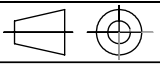


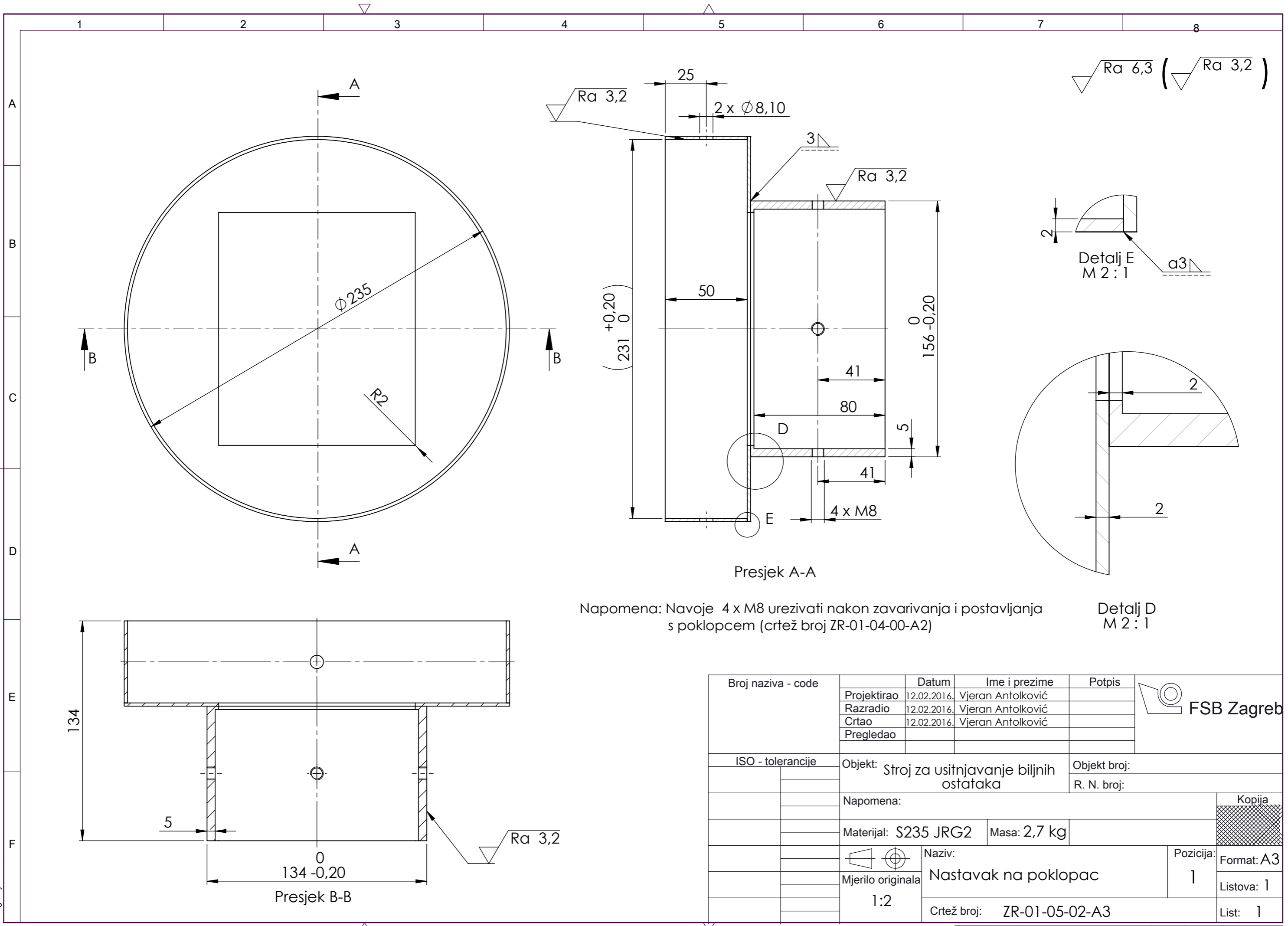
Design by CADLab&IG



$\sqrt{\text{Ra } 6,3}$  ( $\sqrt{\text{Ra } 3,2}$ )



Broj naziva - code	Datum	Ime i prezime	Potpis	 <b>FSB Zagreb</b>
	Projektirao	12.02.2016. Vjeran Antolković		
	Razradio	12.02.2016. Vjeran Antolković		
	Crtao	12.02.2016. Vjeran Antolković		
	Pregledao			
ISO - tolerancije	Objekt: Stroj za usitnjavanje biljnih ostataka		Objekt broj:	
			R. N. broj:	
	Napomena:			Kopija
	Materijal: S235 JRG2			
	Masa: 0,01 kg			
	 Mjerilo originala 2:1	Naziv: Pločica	Pozicija: 4	Format: A4
		Crtež broj: ZR-01-05-01-A4		Listova: 1
				List: 1



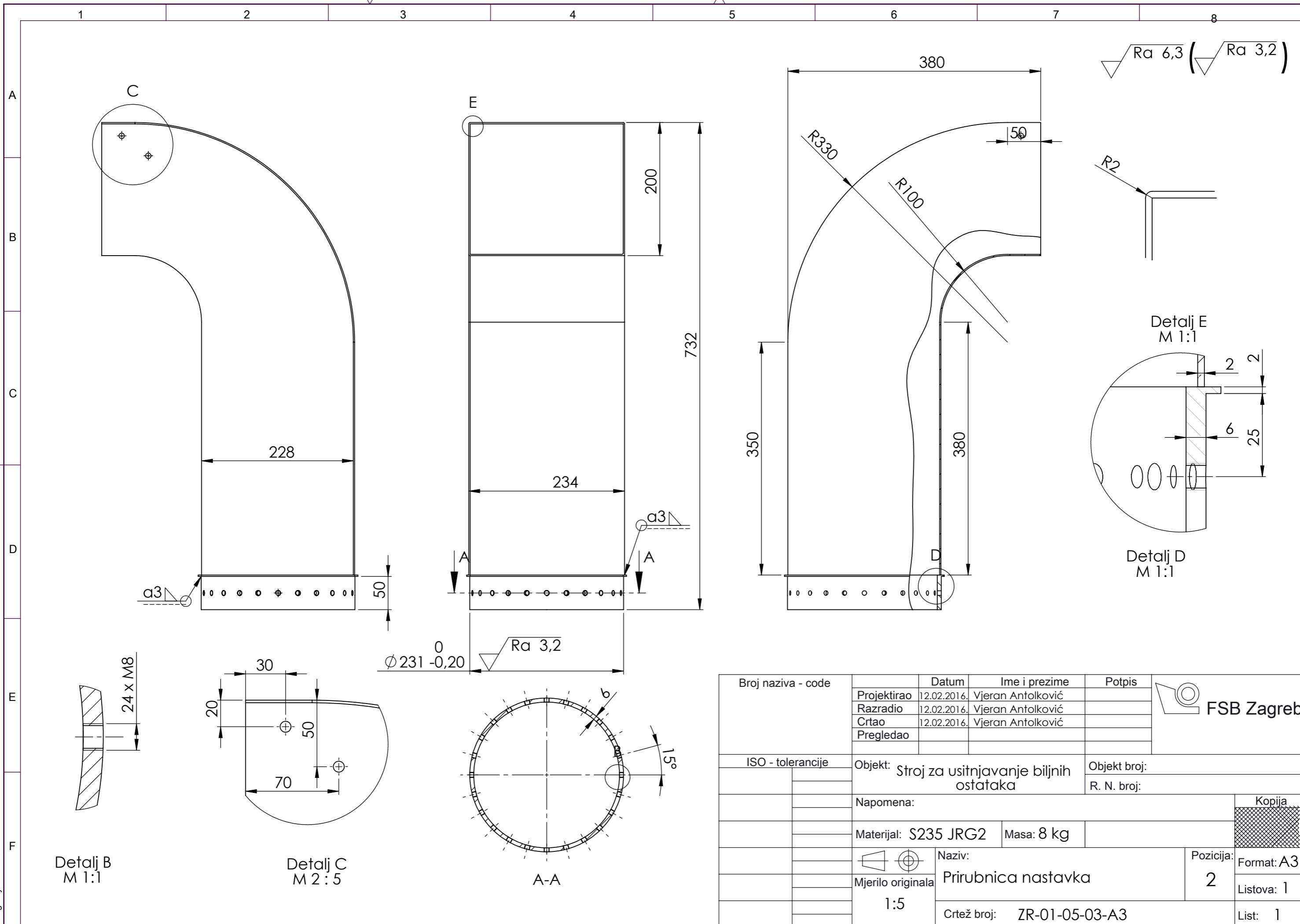
Napomena: Navoje 4 x M8 urezivati nakon zavarivanja i postavljanja s poklopcem (crtež broj ZR-01-04-00-A2)

Detalj D  
M 2 : 1

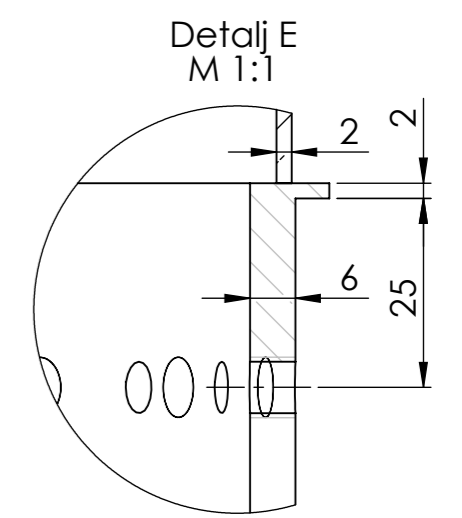
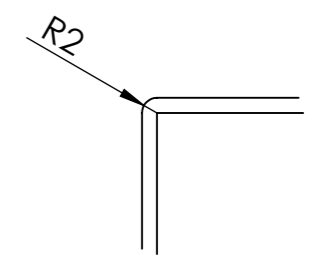
Broj naziva - code	Projektirao	12.02.2016.	Vjeran Antolković	Potpis					
	Razradio	12.02.2016.	Vjeran Antolković						
	Crtao	12.02.2016.	Vjeran Antolković						
	Pregledao								
ISO - tolerancije	Objekt: Stroj za usitnjavanje biljnih ostataka			Objekt broj:					
	Napomena:			R. N. broj:					
	Materijal:	S235 JRG2	Masa: 2,7 kg	<table border="1"> <tr> <td>Kopija</td> </tr> <tr> <td>Format: A3</td> </tr> <tr> <td>Listova: 1</td> </tr> <tr> <td>List: 1</td> </tr> </table>		Kopija	Format: A3	Listova: 1	List: 1
Kopija									
Format: A3									
Listova: 1									
List: 1									
	Mjerilo originala	Naziv: Nastavak na poklopac		Pozicija: 1					
	1:2	Crtež broj: ZR-01-05-02-A3							

Design by CADLab&IG

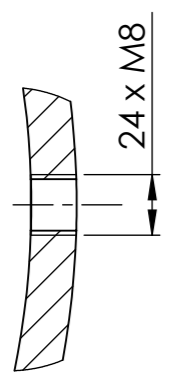




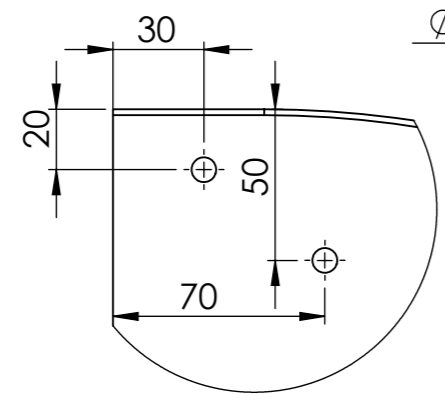
Ra 6,3 (Ra 3,2)



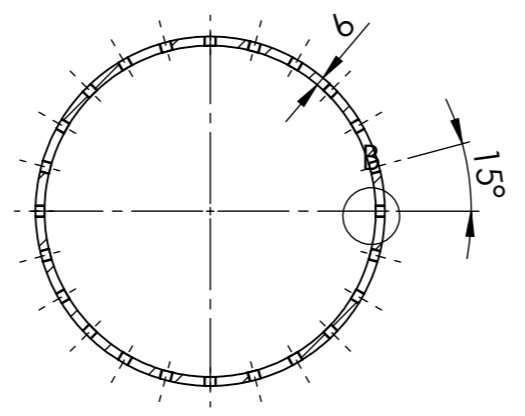
Detalj D  
M 1:1



Detalj B  
M 1:1



Detalj C  
M 2:5



A-A

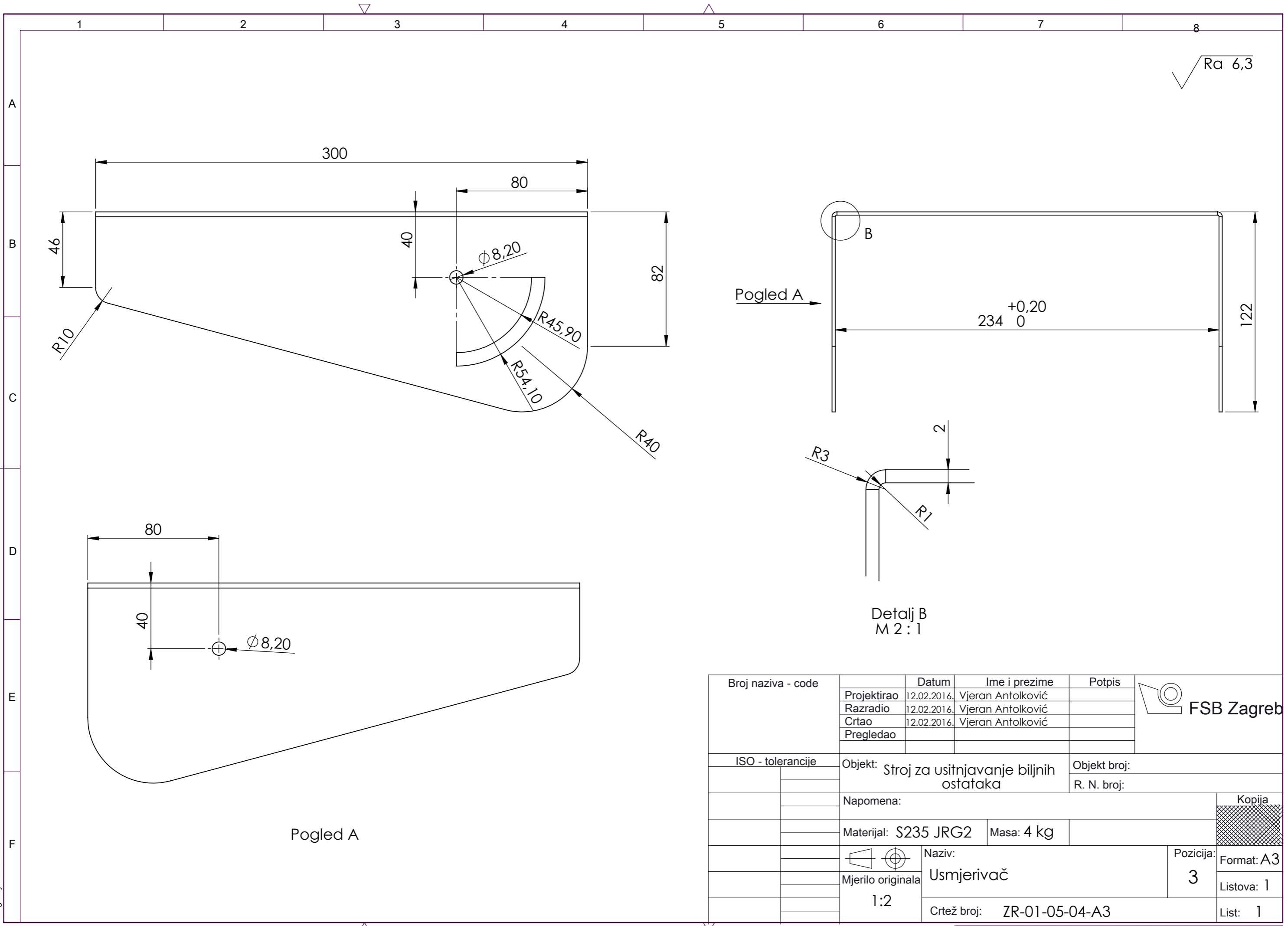
Broj naziva - code	Datum	Ime i prezime	Potpis
Projektirao	12.02.2016.	Vjeran Antolković	
Razradio	12.02.2016.	Vjeran Antolković	
Crtao	12.02.2016.	Vjeran Antolković	
Pregledao			

ISO - tolerancije	Objekt: Stroj za usitnjavanje biljnih ostataka	Objekt broj:
	Napomena:	R. N. broj:
	Materijal: S235 JRG2	Masa: 8 kg
	Naziv: Prirubnica nastavka	Pozicija: 2
	Mjerilo originala: 1:5	Crtež broj: ZR-01-05-03-A3

Kopija
Format: A3
Listova: 1
List: 1

Design by CADLab&IG



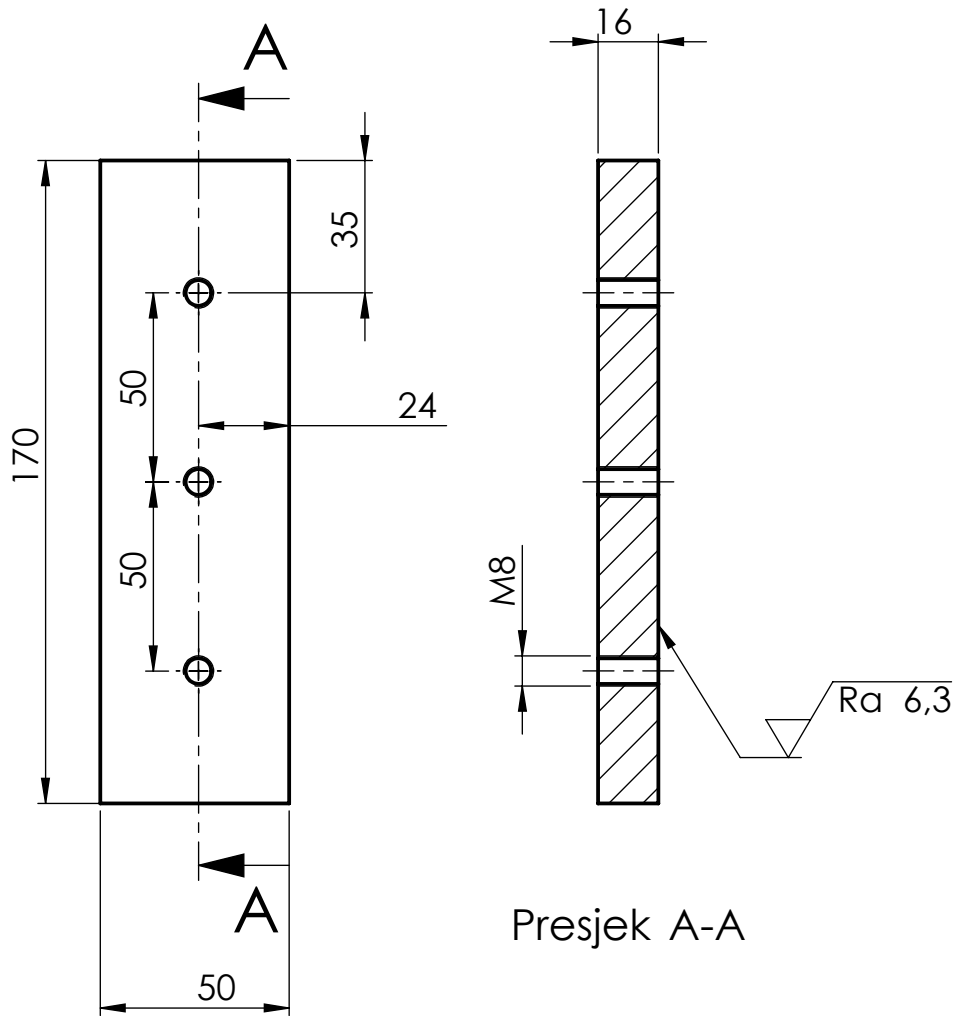


Design by CADLab&IG

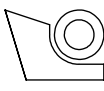
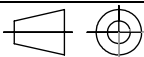
Broj naziva - code	Projektirao	12.02.2016.	Vjeran Antolković	Potpis	
	Razradio	12.02.2016.	Vjeran Antolković		
	Crtao	12.02.2016.	Vjeran Antolković		
	Pregledao				
ISO - tolerancije	Objekt: Stroj za usitnjavanje biljnih ostataka			Objekt broj:	
				R. N. broj:	
	Napomena:				Kopija
	Materijal: S235 JRG2	Masa: 4 kg			
		Naziv: Usmjerivač		Pozicija: 3	Format: A3
	Mjerilo originala: 1:2	Crtež broj: ZR-01-05-04-A3		Listova: 1	List: 1



Ra 6,3

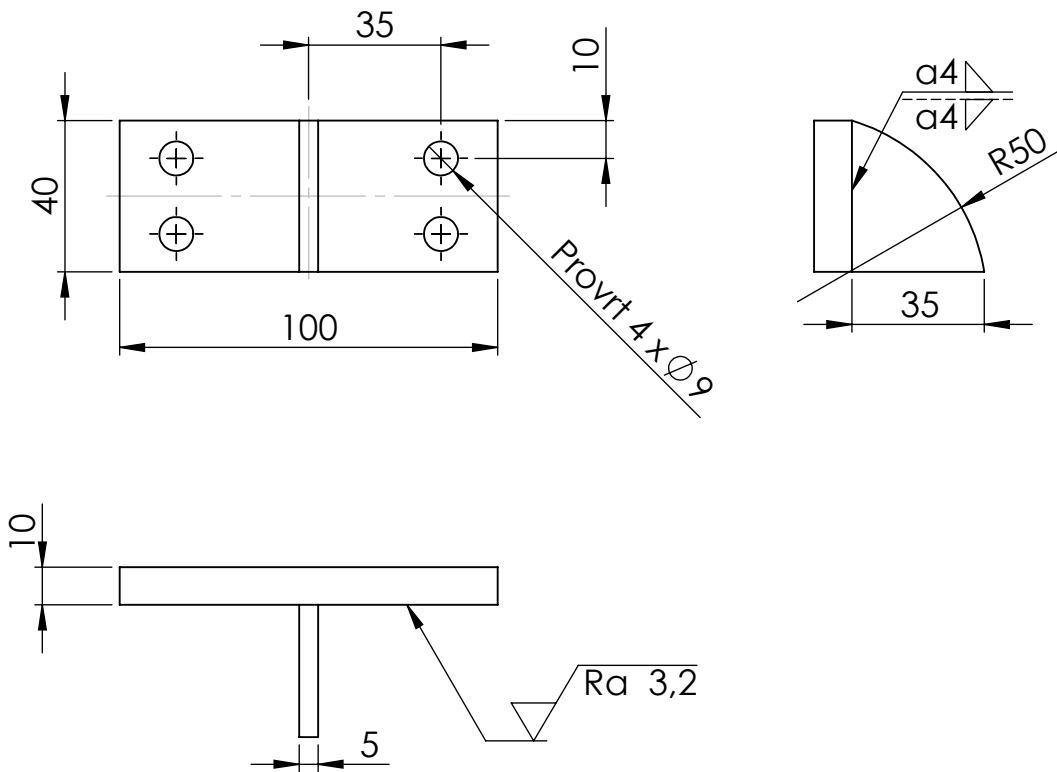


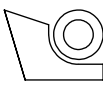
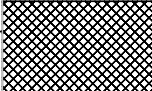
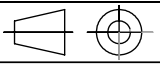
Presjek A-A

Broj naziva - code	Datum	Ime i prezime	Potpis	 <b>FSB Zagreb</b>	
	Projektirao	12.02.2016.	Vjeran Antolković		
	Razradio	12.02.2016.	Vjeran Antolković		
	Crtao	12.02.2016.	Vjeran Antolković		
	Pregledao				
ISO - tolerancije	Objekt: Stroj za usitnjavanje biljnih ostataka		Objekt broj:		
			R. N. broj:		
	Napomena:			<div style="background-color: #cccccc; border: 1px solid black; padding: 2px;">Kopija</div>	
	Materijal: X42Cr13	Masa: 1 kg			
	 Mjerilo originala 1:2	Naziv: Nakovanj	Pozicija: 23	Format: A4	
		Crtež broj: ZR-01-10-01-A4		Listova: 1	
				List: 1	

0 10 20 30 40 50 60 70 80 90 100

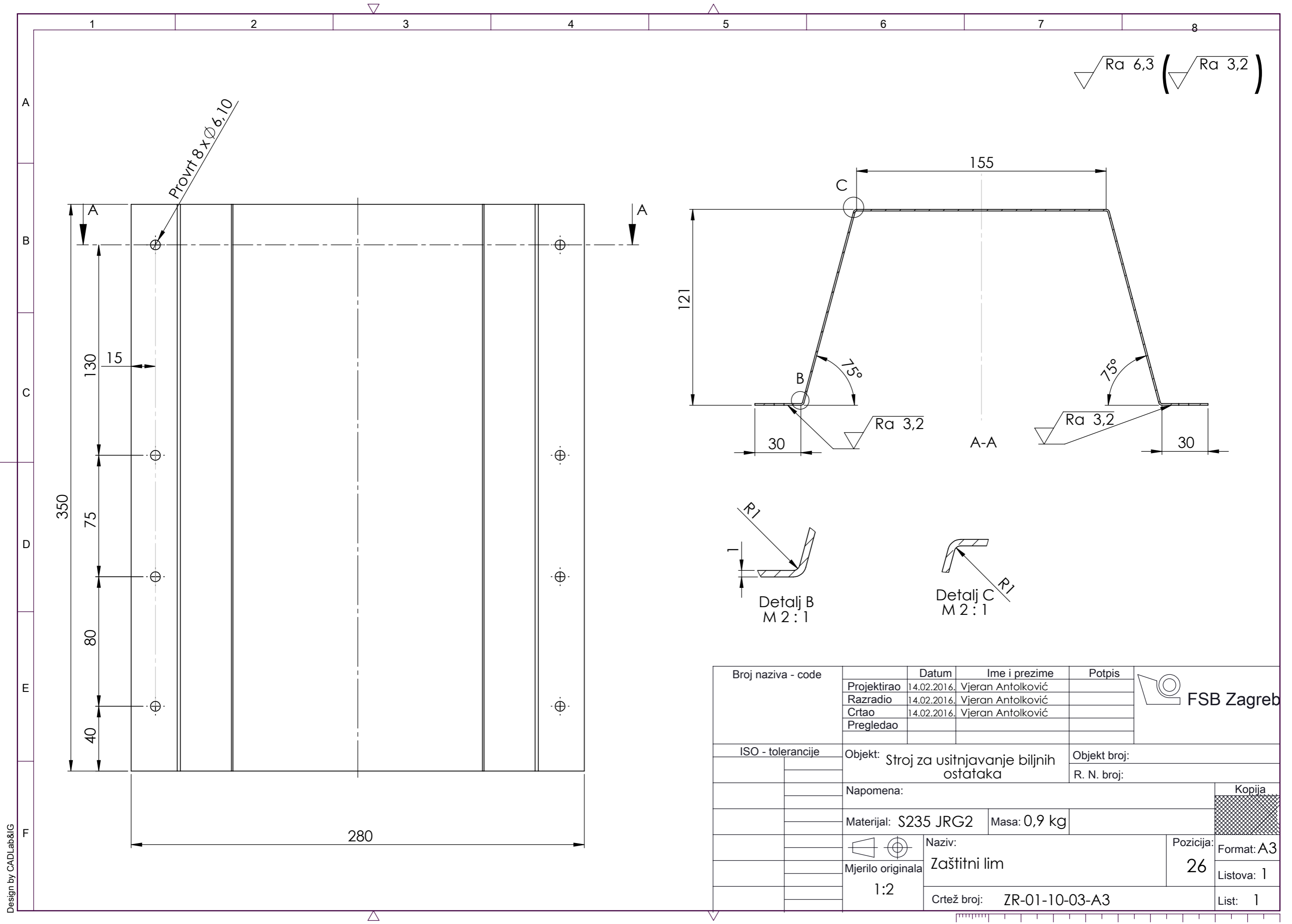
$\sqrt{Ra\ 6,3}$  ( $\sqrt{Ra\ 3,2}$ )



Broj naziva - code	Datum	Ime i prezime	Potpis	 <b>FSB Zagreb</b>
	Projektirao	12.02.2016. Vjeran Antolković		
	Razradio	12.02.2016. Vjeran Antolković		
	Crtao	12.02.2016. Vjeran Antolković		
	Pregledao			
ISO - tolerancije	Objekt: Stroj za usitnjavanje biljnih ostataka		Objekt broj:	
			R. N. broj:	
	Napomena:			Kopija
	Materijal: X42Cr13			
	Masa: 0,4 kg			
	 Mjerilo originala 1:2	Naziv: <b>Nož za usitnjavanje</b>		Pozicija: <b>18</b>
		Crtež broj: ZR-01-10-02-A4		Format: A4 Listova: 1 List: 1

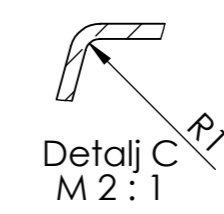
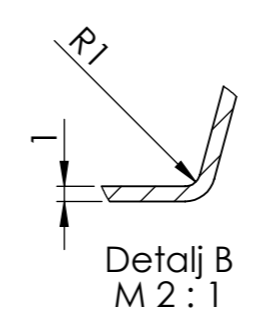
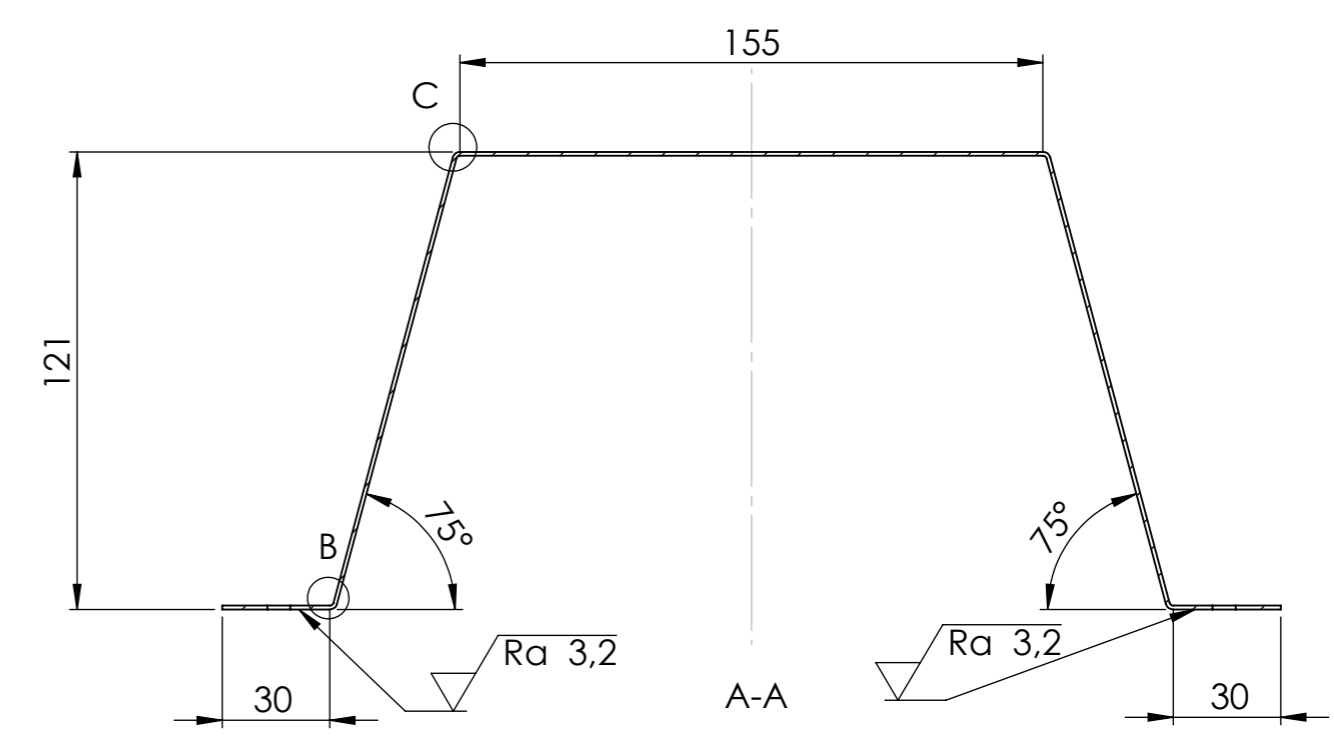
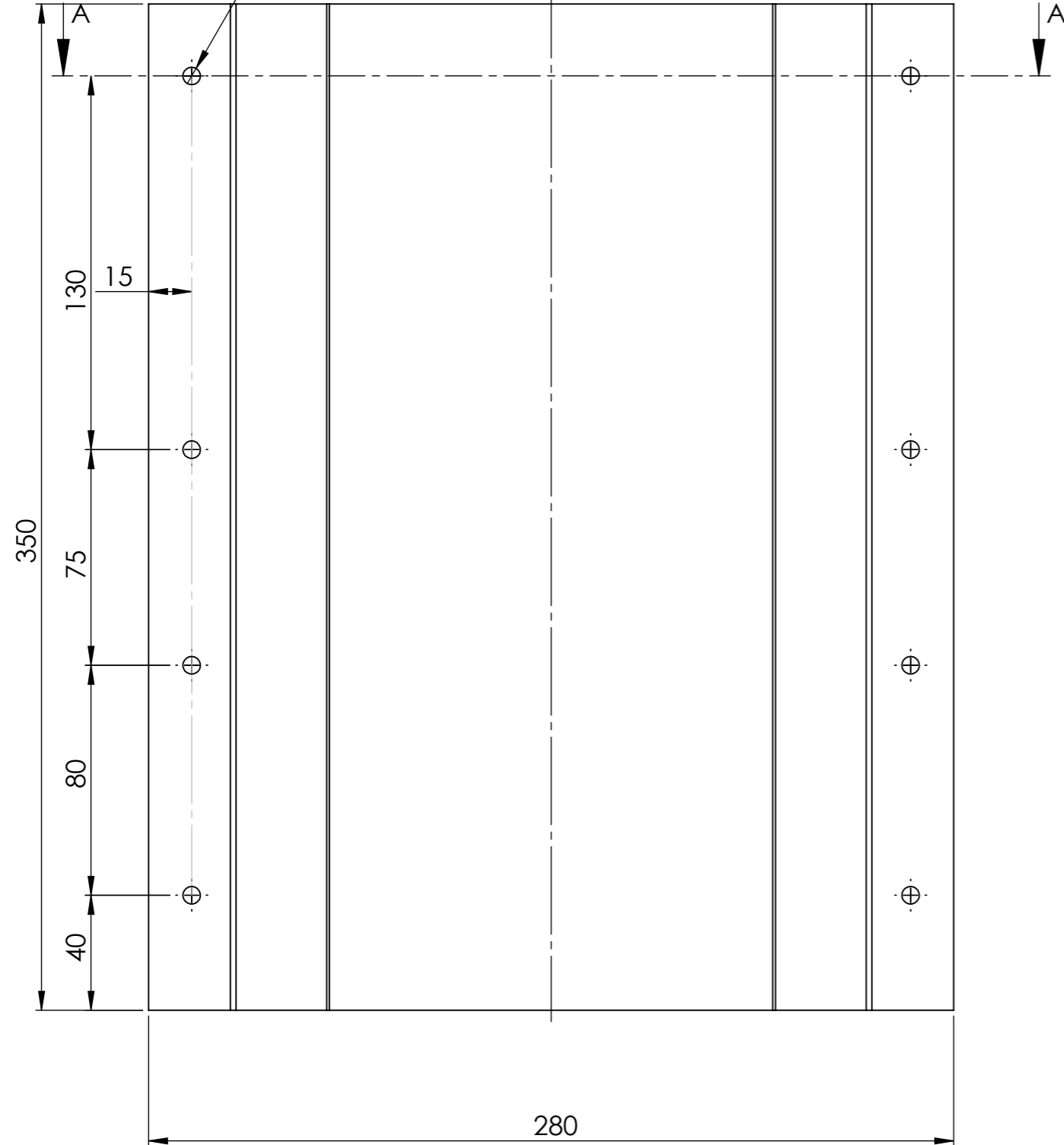
0 10 20 30 40 50 60 70 80 90 100





$\sqrt{Ra\ 6,3}$  ( $\sqrt{Ra\ 3,2}$ )

Provrt 8 x  $\phi$  6,10



Broj naziva - code	Datum	Ime i prezime	Potpis	
Projektirao	14.02.2016.	Vjeran Antolković		
Razradio	14.02.2016.	Vjeran Antolković		
Crtao	14.02.2016.	Vjeran Antolković		
Pregledao				
ISO - tolerancije	Objekt: Stroj za usitnjavanje biljnih ostataka		Objekt broj:	Kopija
			R. N. broj:	
	Napomena:			
	Materijal: S235 JRG2	Masa: 0,9 kg		
	 Mjerilo originala 1:2	Naziv:	Pozicija:	Format: A3
		Zaštitni lim	26	Listova: 1
		Crtež broj: ZR-01-10-03-A3		List: 1

Design by CADLab&IG

