

Modeliranje i regulacija pogona električnog vozila opremljenog hibridnim baterijsko-ultrakondenzatorskim sustavom za pohranu energije

Mance, Marko

Master's thesis / Diplomski rad

2016

Degree Grantor / Ustanova koja je dodijelila akademski / stručni stupanj: **University of Zagreb, Faculty of Mechanical Engineering and Naval Architecture / Sveučilište u Zagrebu, Fakultet strojarstva i brodogradnje**

Permanent link / Trajna poveznica: <https://urn.nsk.hr/urn:nbn:hr:235:813990>

Rights / Prava: [In copyright](#) / [Zaštićeno autorskim pravom](#).

Download date / Datum preuzimanja: **2024-09-25**

Repository / Repozitorij:

[Repository of Faculty of Mechanical Engineering and Naval Architecture University of Zagreb](#)



SVEUČILIŠTE U ZAGREBU
FAKULTET STROJARSTVA I BRODOGRADNJE

DIPLOMSKI RAD

Marko Mance

Zagreb, 2016.

SVEUČILIŠTE U ZAGREBU
FAKULTET STROJARSTVA I BRODOGRADNJE

DIPLOMSKI RAD

Mentor:

Doc. dr. sc. Danijel Pavković

Student:

Marko Mance

Zagreb, 2016.

Izjavljujem da sam ovaj rad izradio samostalno koristeći stečena znanja tijekom studija i navedenu literaturu.

Zahvaljujem se mentoru doc. dr. dc. Danijelu Pavkoviću na stručnoj i adekvatnoj pomoći tijekom izrade ovoga rada. Hvala članovima moje obitelji na podršci i razumijevanju tijekom studija.

Marko Mance



SVEUČILIŠTE U ZAGREBU
FAKULTET STROJARSTVA I BRODOGRADNJE



Središnje povjerenstvo za završne i diplomske ispite
Povjerenstvo za diplomske ispite studija strojarstva za smjerove:
proizvodno inženjerstvo, računalno inženjerstvo, industrijsko inženjerstvo i menadžment, inženjerstvo
materijala i mehatronika i robotika

Sveučilište u Zagrebu Fakultet strojarstva i brodogradnje	
Datum	Prilog
Klasa:	
Ur.broj:	

DIPLOMSKI ZADATAK

Student: **Marko Mance** Mat. br.: 0035178475

Naslov rada na hrvatskom jeziku: **Modeliranje i regulacija pogona električnog vozila opremljenog hibridnim baterijsko-ultrakondenzatorskim sustavom za pohranu energije**

Naslov rada na engleskom jeziku: **Modeling and control of electric vehicle powertrain equipped with battery-ultracapacitor energy storage system**

Opis zadatka:

S povećanjem cijena nafte i sve strožim propisima vezanim uz emisije štetnih plinova, električna vozila su počela nalaziti sve veću primjenu u osobnom transportu. Jedan od ključnih ograničavajućih faktora povećanja udjela električnih vozila u transportu su cijena baterije i njen životni vijek, a koji se bitno skraćuje kada pogon vozila radi u izraženim dinamičkim režimima ubrzanja i generatorskog kočenja tipičnim za vožnju u urbanoj sredini. Stoga se u literaturi često razmatra hibridizacija automobilske baterije s ultrakondenzatorskim modulima koji mogu preuzimati velika vršna opterećenja, a čime se životni vijek baterije može produljiti za čak 80%. U radu je potrebno napraviti sljedeće:

1. Opisati temeljne strukture baterijsko-ultrakondenzatorskih sustava za pohranu energije s posebnim naglaskom na paralelni aktivni hibridni sustav, te opisati glavne značajke suvremenih litijevih baterija za automobilske primjene i visokonaponskih ultrakondenzatorskih modula za primjene u transportu.
2. Postaviti matematički model naponske DC sabirnice električnog vozila koji uključuje podsustave baterije i ultrakondenzatora opremljene DC/DC pretvaračima snage s ugrađenim regulatorima struje, te podsustav pogonskog servomotora (sinkronog motora s permanentnim magnetima) opremljenog reguliranim DC/AC pretvaračem (izmjenjivačem). Također treba formulirati pojednostavljeni model dinamike vozila za pravocrtno gibanje i integrirati ga s modelom elektromotornog pogona vozila.
3. Projektirati podređene sustave regulacije struje baterije, ultrakondenzatora i pogonskog servomotora, te sustav koordinacije tokova snage baterije/ultrakondenzatora prema DC sabirnici vozila, uključujući pomoćni sustav regulacije stanja napunjenosti ultrakondenzatorskog modula. Potom treba projektirati i nadređene sustave regulacije pogona vozila: sustav regulacije napona DC sabirnice i sustav predupravljanja okretnim momentom pogonskog servomotora, te odgovarajući sustav unaprijedne kompenzacije opterećenja na DC sabirnici proporcionalnog okretnom momentu servomotora.
4. Ispitati valjanost predloženih koncepata regulacije simulacijama na računalu za slučaj pokretanja vozila iz mirovanja zadavanjem komande konstantne akceleracije, te za profile brzine vozila tipičnih za vožnju u urbanim uvjetima (npr. UDDS i NEDC vozni ciklus).

Zadatak zadan:

12. studenog 2015.

Rok predaje rada:

14. siječnja 2016.

Predviđeni datum obrane:

20., 21. i 22. siječnja 2016.

Zadatak zadao:

Danijel Pavković

Doc. dr. sc. Danijel Pavković

Predsjednik Povjerenstva:

Franjo Cajner
Prof. dr. sc. Franjo Cajner

SADRŽAJ

SADRŽAJ	I
POPIS SLIKA	II
POPIS TABLICA.....	IV
POPIS OZNAKA	V
SAŽETAK.....	VIII
SUMMARY	IX
1. UVOD.....	1
2. BATERIJSKO-ULTRAKONDENZATORSKI SUSTAV ZA POHRANU ENERGIJE ..	2
2.1. Topologija hibridnog sustava za pohranu energije	2
2.2. Litij-ionske baterije u automobilske primjeni.....	7
2.2.1. Matematički model elektrokemijske baterije.....	9
2.3. Primjena ultrakondenzatorskog sustava u transportnim vozilima	11
2.3.1. Matematički model ultrakondenzatora	13
2.4. Matematički model vozila i elektromotora	14
2.4.1. „Clarke-Park“ transformacija	16
3. MATEMATIČKI MODEL DC SABIRNICE VOZILA	19
3.1. Princip rada istosmjernog (DC-DC) pretvarača snage.....	20
3.1.1. Dvo-kvadratni silazno-uzlazni istosmjerni pretvarač.....	22
3.2. Izmjenični (DC-AC) pretvarač snage	25
3.3. Podređeni regulacijski sustavi struja baterije i ultrakondenzatora.....	28
3.3.1. Koordinirana raspodjela struje hibridnog sustava.....	34
3.3.2. Pomoćni regulacijski sustav stanja napunjenosti ultrakondenzatora.....	38
4. SUSTAV REGULACIJE NAPONA DC SABIRNICE	41
4.1. Sustav unaprijedne kompenzacije opterećenja na DC sabirnici proporcionalnog okretnom momentu servomotora	45
4.2. Regulacijski sustav struje elektromotora	48
5. REGULACIJSKI SUSTAV BRZINE VOZILA	52
5.1. Simulacija sustava vozila uslijed konstantne akceleracije	55
5. ZAKLJUČAK.....	59
LITERATURA.....	61
PRILOZI.....	63

POPIS SLIKA:

Sl. 1.	Pasivna hibridna topologija sustava za pohranu energije [3]	2
Sl. 2.	Paralelna polu-aktivna hibridna topologija [3].....	3
Sl. 3.	Poluaktivna hibridna topologija: a) ultrakondenzator sa DC-DC pretvaračem; b) baterija sa DC-DC pretvaračem [3].....	4
Sl. 4.	Aktivna hibridna topologija: a) serijski spoj ultrakondenzatora; b) serijski spoj baterije [3]	6
Sl. 5.	Paralelna aktivna hibridna topologija [3]	6
Sl. 6.	Prikaz strukture elektrokemijske ćelije tijekom punjenja i pražnjenja.....	8
Sl. 7.	Model baterije:a) Jednostavni; b) Kvazi-statički.....	9
Sl. 8.	Napon baterije u ovisnosti o stupnju ispražnjenosti (<i>DoD</i>) i struji baterije	9
Sl. 9.	Model baterije implementiran u Matlab/Simulinku	11
Sl. 10.	Prikaz strukture ultrakondenzatora tijekom punjenja i pražnjenja	12
Sl. 11.	Primjer ultrakondenzatorskog modula	12
Sl. 12.	Strujni krug ćelije ultrakondenzatora [2], [21].....	13
Sl. 13.	Model ultrakondenzatora implementiran u Matlab/Simulinku	13
Sl. 14.	Matlab/Simulink dinamički model vozila implementiran sa elektromotornim pogonom.....	14
Sl. 15.	Koordinatni sustavi motora	17
Sl. 16.	Aktivna topologija DC sabirnice vozila sa baterijsko-ultrakondenzatorskim spremnikom energije i elektromotornim pogonom [19]	19
Sl. 17.	Model zadavanja reference napona DC sabirnice	20
Sl. 18.	Izvedbe jedno-kvadratnih DC-DC pretvarača snage [7]	20
Sl. 19.	Prijenosne karakteristike DC-DC pretvarača [7].....	21
Sl. 20.	Princip rada dvokvadratnog silazno-uzlaznog pretvarača.....	22
Sl. 21.	Silazno-uzlazni pretvarač s istovremenim upravljanjem oba tranzistora [7]	23
Sl. 22.	Valni oblici napona i izlazne struje te stanja vođenja komponenata dvo-kvadratnog pretvarača [7].....	25
Sl. 23.	Topologija trofaznog pretvarača napona [7]	26
Sl. 24.	PWM logika upravljanja pretvaračem.....	26
Sl. 25.	Primjer PWM modulacije napona za slučaj jedne faze.....	27
Sl. 26.	Naponi „faza-nula“ u trofaznom sustavu	28
Sl. 27.	Regulacijski sustav struje: a)baterije; b)ultrakondenzatora.....	29
Sl. 28.	Pojednostavljeni regulacijski krug struje baterije	30
Sl. 29.	Pojednostavljeni regulacijski krug struje ultrakondenzatora.....	30
Sl. 30.	Krivulja pražnjenja baterije (za slučaj baterije kapaciteta 100Ah)	33
Sl. 31.	SoC baterije nakon jednog NEDC ciklusa	33
Sl. 32.	Odziv regulacijskog kruga struje baterije.....	35
Sl. 33.	Detalj odziva regulacijskog kruga struje baterije	35
Sl. 34.	Odziv regulacijskog kruga struje ultrakondenzatora.....	36

Sl. 35.	Detalj odziva regulacijskog kruga struje ultrakondenzatora	36
Sl. 36.	Struja pretvarača baterije i ultrakondenzatora	37
Sl. 37.	Promjena napona baterije tijekom NEDC ciklusa	37
Sl. 38.	Kaskadna struktura regulacijskog sustava ultrakondenzatora sa regulatorom napona na ulazu	38
Sl. 39.	Nadomjesna dinamika regulacijskog kruga napona	38
Sl. 40.	Promjena napona ultrakondenzatora za vrijeme NEDC ciklusa	40
Sl. 41.	SoC ultrakondenzatora za vrijeme NEDC ciklusa	40
Sl. 42.	Regulacijski krug napona DC sabirnice	42
Sl. 43.	Pojednostavljeni regulacijski krug napona DC sabirnice sa koordiniranom raspodjelom struje	42
Sl. 44.	Pojednostavljena shema raspodjele struje	43
Sl. 45.	Konačni model regulacijskog sustava za sintezu PI regulatora napona	43
Sl. 46.	Napon DC međukruga za slučaj NEDC rasporeda vožnje	45
Sl. 47.	Sustav unaprijedne kompenzacije opterećenja	45
Sl. 48.	Struja tereta [i_L]	46
Sl. 49.	Sustav regulacije napona DC sabirnice sa uključenim predkompenzatorom tereta	47
Sl. 50.	Sustav regulacije napona DC sabirnice sa isključenim predkompenzatorom tereta	47
Sl. 51.	Regulacijski sustav struje elektromotora	48
Sl. 52.	Pojednostavljeni zatvoreni regulacijski krug struje servomotora	49
Sl. 53.	q-komponenta struje servomotora	50
Sl. 54.	d-komponenta struje servomotora	51
Sl. 55.	Zatvoreni regulacijski krug brzine vozila	52
Sl. 56.	Pojednostavljeni regulacijski krug brzine vozila	53
Sl. 57.	Brzina vozila prema NEDC rasporedu vožnje	54
Sl. 58.	Odziv regulacijskog sustava brzine vozila	54
Sl. 59.	Konstantna akceleracija vozila [$a = 1.85 \text{ m/s}^2$]	55
Sl. 60.	Brzina vozila uslijed konstantne akceleracije [$a = 1.85 \text{ m/s}^2$]	56
Sl. 61.	Struja baterije uslijed konstantnog ubrzanja vozila	56
Sl. 62.	Struja ultrakondenzatora uslijed konstantnog ubrzanja vozila	57
Sl. 63.	Napon baterije i ultrakondenzatora uslijed konstantnog ubrzanja vozila	58
Sl. 64.	Napon DC međukruga uslijed konstantnog ubrzanja vozila	59

POPIS TABLICA

Tab. 1.	Prikaz gustoće energije benzinskog goriva sa baterijom te ultrakondenzatorom [5]	13
Tab. 2.	Prijenosne karakteristike DC-DC pretvarača	21
Tab. 3.	Parametri regulacijskog sustava struje baterije i ultrakondenzatora	32
Tab. 4.	Parametri PI regulatora struje baterije	34
Tab. 5.	Parametri PI regulatora struje ultrakondenzatora	34
Tab. 6.	Parametri nadređenog PI regulatora napona ultrakondenzatora.....	39
Tab. 7.	Parametri PI regulatora napona DC sabirnice	44
Tab. 8.	Parametri PI regulatora struje servomotora	50
Tab. 9.	Parametri servomotora	50
Tab. 10.	Parametri regulatora brzine vozila	53

POPIS OZNAKA

Oznaka	Jedinica	Opis
a	m/s^2	Akceleracija vozila
A_f	m^2	Površina otpora vozila
c_{rr}	-	Koeficijent otpora kotrljanja
C_u	F	Kapacitivnost ultrakondenzatora
C_d	-	Koeficijent otpora
C_{dc}	F	Kapacitivnost DC međukruga
C_n	Ah	Nazivni kapacitet baterije
d	-	Faktor vođenja DC-DC pretvarača
DoD	-	Iznos ispražnjenosti
f_{ch}	Hz	Frekvencija pretvarača
g	m/s^2	Ubrzanje sile teže
i_b	A	Struja baterije
i_d	A	d-komponenta struje motora
i_g	-	Prijenosni omjer reduktora
i_L	A	Struja tereta elektromotora
I_n	A	Struja pražnjenja baterije
i_u	A	Struja ultrakondenzatora
i_q	A	q-komponenta struje motora
I_{ph}	A	Fazna struja
J_m	$10^{-4}kgm^2$	Inercija elektromotora
J_{uk}	$10^{-4}kgm^2$	Ukupna inercija
K_a	$1/\Omega$	Pojačanje induktiviteta elektromotora
K_c	$1/\Omega$	Pojačanje induktiviteta prigušnice
K_{ch}		Pojačanje nadomjesnog člana DC-DC pretvarača
K_{bi}	Ω	Pojačanje PI regulatora struje baterije
K_{ci}	Ω	Pojačanje PI regulatora struje elektromotora
K_{dc}	F/s	Pojačanje PI regulatora napona DC međukruga
K_{dr}		Pojačanje PI regulatora brzine vozila

K_{ui}	Ω	Pojačanje PI regulatora struje ultrakondenzatora
K_{uu}	F/s	Pojačanje PI regulatora napona ultrakondenzatora
K_t	Nm/A	Konstanta momenta motora
K_e	Vs/rad	Konstanta elektromotorne sile
L_a	H	Induktivitet motora
M	Nm	Moment na kotaču
m_a	-	Modulacijski faktor
m_v	kg	Masa vozila
p	-	Broj pari polova motora
R_a	Ω	Električni otpor motora
R_b	Ω	Električni otpor baterije
R_c	Ω	Električni otpor prigušnice
R_u	Ω	Električni otpor ultrakondenzatora
r_w	m	Polumjer kotača
SoC	-	Iznos popunjenosti
T	s	Vremenska konstanta uzorkovanja
T_a	s	Vremenska konstanta elektromotora
T_{bi}	s	Integralna vremenska konstanta regulatora struje baterije
T_c	s	Vremenska konstanta elektromotora
T_{ci}	s	Integralna vremenska konstanta PI regulatora struje elektromotora
T_{ch}	s	Vremenska konstanta pretvarača
T_{dc}	s	Integralna vremenska konstanta Pi regulatora napona DC međukruga
T_{dr}	s	Integralna vremenska konstanta PI regulatora brzine vozila
T_{edc}	s	Nadomjesna vremenska konstanta zatvorenog regulacijskog kruga napona DC međukruga
T_{eib}	s	Nadomjesna vremenska konstanta zatvorenog regulacijskog kruga struje baterije
T_{eiu}	s	Nadomjesna vremenska konstanta zatvorenog regulacijskog kruga struje ultrakondenzatora
T_{eiv}	s	Nadomjesna vremenska konstanta zatvorenog regulacijskog kruga brzine vozila

$T_{e,min}$	s	Nadomjesna vremenska konstanta zatvorenog regulacijskog kruga struje elektromotora
T_{eu}	s	Nadomjesna vremenska konstanta zatvorenog regulacijskog kruga napona ultrakondenzatora
T_{fil}	s	Vremenska konstanta mjernog člana
T_{lag}	s	Vremenska konstanta kašnjenja vozača
T_s	s	Nadomjesna vremenska konstanta uzorkovanja+ZOH elementa
T_{ui}	s	Integralna vremenska konstanta regulatora struje ultrakondenzatora
T_{uu}	s	Integralna vremenska konstanta PI regulatora napona ultrakondenzatora
t	s	Vrijeme
u_b	V	Napon baterije
u_u	V	Napon ultrakondenzatora
U_{dc}	V	Napon DC međukruga
U_{ph}	V	Fazni napon motora
u_d	V	d -komponenta napona motora
u_q	V	q -komponenta napona motora
v	m/s	Brzina vozila
v_{car}	m/s	Brzina vozila
v_m	m/s	Brzina motora
Q_b	C	Električni naboj baterije
Q_{max}	C	Maksimalna količina naboja baterije
τ_m	Nm	Moment elektromotora
ω_d	rad/s	Obodna brzina kotača
ω_m	rad/s	Obodna brzina motora
ϕ_r	Wb	Magnetski tok permanentnih magneta rotora
φ	rad	Fazno kašnjenje struje elektromotora
ρ	kg/m ³	Gustoća zraka
θ	rad	Električki (fazni) kut
θ_g	rad	Fazni kut rotirajućeg koordinatnog sustava

SAŽETAK

U radu je opisana paralelna aktivna struktura baterijsko-ultrakondenzatorskih sustava za pohranu energije, te glavne značajke suvremenih litijevih baterija za automobilske primjene i visokonaponskih ultrakondenzatorskih modula za primjene u transportu. Na temelju pretpostavljene topologije DC sabirnice električnog vozila postavljen je matematički model koji uključuje podsustave baterije i ultrakondenzatora opremljene DC/DC pretvaračima snage s ugrađenim regulatorima struje, te podsustav pogonskog servomotora (sinkronog motora s permanentnim magnetima) opremljenog reguliranim DC/AC pretvaračem (izmjenjivačem). Tako dobiveni model elektromotornog pogona vozila integriran je u pojednostavljeni model dinamike vozila za pravocrtno gibanje. Na temelju izvedenog matematičkog modela električnog vozila projektirani su podređeni sustavi regulacije struje baterije, ultrakondenzatora i pogonskog servomotora, te sustav koordinacije tokova snage baterije/ultrakondenzatora prema DC sabirnici vozila, uključujući pomoćni sustav regulacije stanja napunjenosti ultrakondenzatorskog modula. Potom je projektiran i nadređeni sustav regulacije pogona vozila, a koji uključuje regulaciju napona DC sabirnice i sustav predupravljanja okretnim momentom pogonskog servomotora, te odgovarajući sustav unaprijedne kompenzacije opterećenja na DC sabirnici proporcionalnog okretnom momentu servomotora. Valjanost predloženih koncepata regulacije ispitana je simulacijama na računalu za slučaj pokretanja vozila iz mirovanja zadavanjem komande konstantne akceleracije, te za profile brzine vozila tipičnih za vožnju u urbanim uvjetima (NEDC vozni ciklus).

Ključne riječi: električno vozilo; DC sabirnica; baterija; ultrakondenzator; matematički model; regulacija; predupravljanje; NEDC vozni ciklusi.

SUMMARY

This work presents the parallel active battery/ultracapacitor energy storage system topology, along with the main characteristics of contemporary automotive lithium batteries and high-voltage ultracapacitor modules for transportation applications. Based on the considered electric vehicle (EV) DC bus topology, a mathematical model has been derived which includes battery and ultracapacitor subsystems equipped with current-controlled DC/DC power converters, and power-train based on electric permanent magnet synchronous motor equipped with DC/AC power converter (inverter). Thus obtained electrical drive model is integrated within the simplified vehicle dynamics model for longitudinal motion. Based on the derived EV mathematical model inner-level battery, ultracapacitor and electrical drive servomotor current control systems have been designed, and integrated with the battery/ultracapacitor dynamic power flow coordination strategy with respect to the DC bus, including also the auxiliary ultracapacitor state-of-charge control system. This is followed by the design of superimposed (upper-level) power-train control system design, which includes DC bus voltage control and traction motor torque feed-forward control, as well as the feed-forward DC bus load compensator based on motor-torque proportional action. The proposed control concepts are validated by means of simulations for the case of constant-acceleration vehicle launch from standstill, and for the case of vehicle speed profiles typical for to urban driving (e.g. UDDS and NEDC driving cycles).

Key words: Electric vehicle; DC bus; battery; ultracapacitor; mathematical model; feedback control; feed-forward action; UDDS and NEDC driving cycles.

1. UVOD

S povećanjem cijena nafte i sve strožim propisima vezanima uz emisije štetnih plinova, električna vozila počela su nalaziti sve veću primjenu u osobnom transportu. Jedan od ključnih ograničavajućih faktora povećanja udjela električnih vozila u transportu su cijena baterije i njen životni vijek, a koji se bitno skraćuje kada pogon vozila radi u izraženim dinamičkim režimima ubrzavanja i generatorskog kočenja tipičnim za vožnju u urbanoj sredini. Stoga se u literaturi često razmatra hibridizacija automobilske baterije s ultrakondenzatorskim modulima koji mogu preuzimati velika vršna opterećenja, a čime se životni vijek baterije može produljiti za čak 76% [1].

Osnovna struktura jednog električnog vozila sastoji se od DC sabirnice na koju se preko istosmjernog pretvarača spajaju spremnici energije, u našem slučaju baterija i ultrakondenzatorski modul. Upotreba baterije i ultrakondenzatora opremljenih vlastitim energetske pretvaračima pruža mogućnost neovisnog upravljanja tokovima snage i preciznu regulaciju punjenja/praznjenja takvih hibridnih sustava, te dodatno omogućuje spajanje sustava sa različitim naponskim veličinama na istu sabirnicu, pritom predstavljajući najbolje rješenje između efikasnosti i upravljivosti sustava [3].

Također, kako bi se energija spremljena u bateriji i ultrakondenzatoru mogla upotrijebiti za pogon odabranoga PMSM (eng. „Permanent Magnet Synchronous Motor“) elektromotora potrebno je odabrati odgovarajući trofazni pretvarač snage i projektirati sustav upravljanja strujom (okretnim momentom) motora.

Vezano za gore navedenu diskusiju, u ovom radu se projektiraju sustavi za koordinaciju snage hibridnog električnog vozila koje slijedi trajektoriju brzine prema NEDC ciklusu vožnje. Nadalje, za što efikasniji rad hibridne topologije projektirani su određeni regulacijski sustavi. To su podređeni regulacijski sustav struje baterije, ultrakondenzatora, te pogonskog elektromotora, pomoćni sustav stanja napunjenosti ultrakondenzatora, nadređeni sustav regulacije napona DC međukruga, sustav predupravljanja momentom pogonskog elektromotora, te sustav unaprijedne kompenzacije opterećenja na DC sabirnici.

Pojedini predloženi koncepti upravljanja ispitati će se simulacijama na računalu na skokovite promjene referentne veličine i udarna opterećenja, dok će se cijelokupni sustav upravljanja pogonom vozila ispitati za slučaj pokretanja vozila iz mirovanja zadavanjem

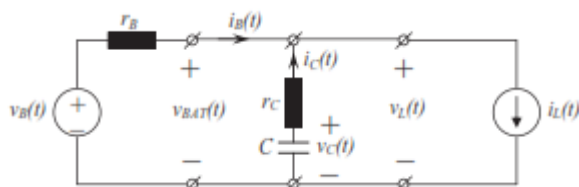
komande konstantne akceleracije, te za profile brzine vozila tipičnih za vožnju u urbanim uvjetima (NEDC vozni ciklus).

2. BATERIJSKO-ULTRAKONDENZATORSKI SUSTAV ZA POHRANU ENERGIJE

2.1. Topologija hibridnog sustava za pohranu energije

Glavni nedostatak baterijskih sustava za pohranu energije proizlazi iz činjenice da ih je najčešće moguće dizajnirati ili za pohranu velike gustoće energije ili za velike gustoće snage. Ukoliko vozilo prvenstveno radi u režimu rada „kreni-stani“, kao jedno moguće rješenje, uz bateriju velike gustoće energije može se implementirati ultrakondenzator koji će pokrivati vršna opterećenja. Baterija i ultrakondenzator mogu biti spojeni na DC sabirnicu u nekoliko različitih struktura [3].

Najjednostavnija za implementaciju je pasivna topologija u kojoj se baterija i ultrakondenzator spajaju u paralelu direktno, bez naponskog pretvarača kao što je prikazano na Sl. 1. Prednost ovakvog sustava su jednostavnost te pouzdanost uslijed izostanka dodatnih elektroničkih sklopova. Glavni nedostatak takvog spoja proizlazi iz činjenice da se struja tereta i_L distribuirira između baterije i ultrakondenzatora bez kontrole upravljačke elektronike, određena samo unutarnjim otporima elemenata u spoju.



Sl. 1. Pasivna hibridna topologija sustava za pohranu energije [3]

Prema shemi sa Sl. 1. Vrijedi:

$$i_B + i_C = i_L; \quad (1)$$

$$i_B = \frac{v_B - v_L}{r_B}; \quad (2)$$

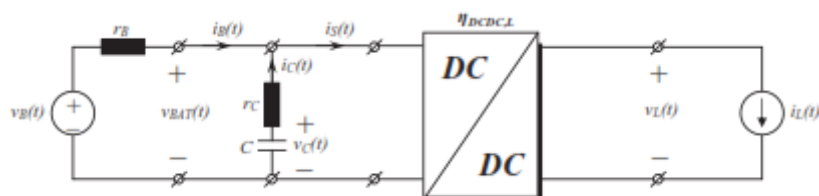
$$i_C = \frac{v_C - v_L}{r_C} = -C \frac{dv_C}{dt}. \quad (3)$$

Tijekom visokih iznosa struje tereta i_L , potražnju isporučuju i baterija i ultrakondenzator. Tijekom niskih zahtjeva za strujom, baterija isporučuje potražnju trošila te ujedno puni i

ultrakondenzator. Prema [3], dodavanjem ultrakondenzatora kao dodatnog izvora energije, smanjit će se razlika između maksimalne i minimalne vrijednosti struje baterije te će vrijediti:

$$i_{L,AVE} < i_{B,MAX} < i_{L,MAX}; i_{L,AVE} > i_{B,MIN} > i_{L,MIN}.$$

Polu-aktivna paralelna topologiju u kojoj je DC-DC pretvarač spojen između paralelnog spoja baterije i ultrakondenzatora i struje tereta i_L prikazana je na Sl. 2. Prednost ovakve topologije je u tome što ona omogućuje postojanje razlike napona između baterije/ultrakondenzatora te napona koji vlada na teretu kroz koji teče struja tereta i_L . Njezin nedostatak je, kao i kod pasivne topologije nemogućnost slobodne promjene napona ultrakondenzatora koji je određen naponom na bateriji.



Sl. 2. Paralelna polu-aktivna hibridna topologija [3]

Na Sl. 3.a) prikazana je topologija kod koje je ultrakondenzator spojen direktno na DC-DC pretvarač čime je omogućeno bolje upravljanje energijom iz ultrakondenzatora. Također, ovakva topologija korisna je kod sustava sa učestalim regenerativnim kočenjem gdje se ultrakondenzator može puniti preko pretvarača neovisno o struji tereta. Pritom je tipični radni napon ultrakondenzatora između 50-100% $v_{UC,MAX}$. Ako je DC-DC pretvarač podešen da njegova izlazna struja prati dinamički dio struje tereta $i_{L,DIN}(t)$ (engl. load following) tada je struja baterije dana izrazom:

$$i_B = i_L - i_{L,DIN} = i_{L,AVE}, \quad (4)$$

dok je struja ultrakondenzatora:

$$i_C = K_{UC}(t) \frac{i_{L,DIN}}{\eta_{DCDC}}, \quad (5)$$

gdje je K_{UC} faktor popunjenosti napona pretvarača, a η_{DCDC} korisnost pretvarača. Napon ultrakondenzatora dan je izrazom $v_{UC} = v_{BAT}/K_{UC}(t)$.

Sl. 3.b) prikazuje polu-aktivnu topologiju sa baterijom spojenom direktno na DC-DC pretvarač. Prednost ovakve topologije je mogućnost kondicioniranja struje tereta baterije praktički neovisno o varijacijama struje tereta i_L upravljanjem načina rada pretvarača. To omogućuje znatno produljenje životnog vijeka baterije, bolju energetska efikasnost te manju

radnu temperaturu. Također u ovoj topologiji nije potrebno podudaranje napona baterije sa naponom na trošilu, a napon na bateriji odgovara izrazu:

$$v_{BAT} = \frac{v_L}{K_{BAT}(t)}, \quad (6)$$

dok je struja baterije definirana faktorom popunjenosti napona pretvarača $K_{BAT}(t)$, srednjom vrijednosti struje tereta $i_{L,AVE}$, te korisnosti pretvarača η_{DCDC} :

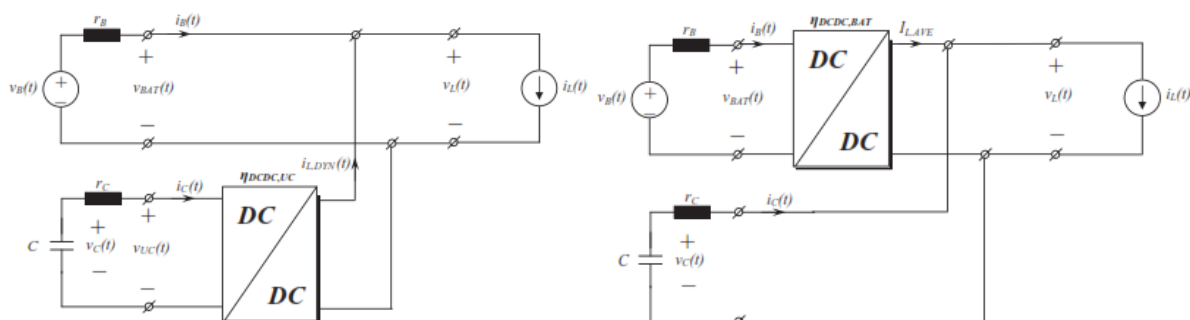
$$i_B = K_{BAT}(t) \frac{i_{L,AVE}}{\eta_{DCDC,BAT}}. \quad (7)$$

Struja ultrakondenzatora odgovara izrazu:

$$i_C = i_L - i_{L,AVE} = i_{L,DIN}. \quad (8)$$

Faktor pretvarača određen je prema prosječnom teretu struje $i_{L,AVE}$ te je znatno manjeg iznosa nego kod poluaktivne topologije sa pretvaračem u grani ultrakondenzatora. Glavni nedostatak su znatne varijacije napona ultrakondenzatora uslijed punjenja/praznjenja strujom i_C te činjenica da napon ultrakondenzatora mora odgovarati naponu trošila. Prilikom dimenzioniranja ultrakondenzatora moramo uzeti u obzir da uslijed pražnjenja/punjenja maksimalnim iznosom struje, napon na ultrakondenzatoru ne smije prijeći granične vrijednosti. S obzirom na spomenuta ograničenja, odabrani ultrakondenzator mora ispuniti uvjet:

$$v_{L,MAX} - v_{L,MIN} > \frac{Q_{L,DIN}^{MAX}}{C} + i_{L,DIN}^{MAX} r_C. \quad (8a)$$



Sl. 3. Poluaktivna hibridna topologija: a) ultrakondenzator sa DC-DC pretvaračem; b) baterija sa DC-DC pretvaračem [3]

Topologije prikazane na Sl. 4. koriste 2 serijski spojena DC-DC pretvarača kako bi kompenzirale nedostatke polu-aktivnih topologija. Topologija sa Sl. 4.a) uklanja problem

razlike napona između baterije i napona trošila koji se pojavljuje kod poluaktivne topologije sa pretvaračem u krugu ultrakondenzatora (Sl. 3.a). Međutim, njezin nedostatak su smanjena efikasnost uslijed dva stupnja pretvarača između ultrakondenzatora i trošila. Naponi baterije i ultrakondenzatora dani su izrazima:

$$v_{BAT} = \frac{v_L}{K_L(t)}; \quad v_{UC} = \frac{v_L}{K_L(t)K_{UC}(t)}. \quad (9)$$

Ulazna struja i_S u pretvarač na strani trošila jednaka je struji baterije, te se može zapisati izrazom:

$$i_{S,AVE} = i_B = K_L(t) \frac{i_{L,AVE}}{\eta_{DCDC,L}}. \quad (10)$$

Dinamički dio struje tereta i_L pokriva pretvarač u grani ultrakondenzatora, dok je struja ultrakondenzatora određena izrazom:

$$i_C = K_{UC}(t) \frac{i_{S,DIN}}{\eta_{DCDC,UC}} = K_{UC}(t)K_L(t) \frac{i_{L,DIN}}{\eta_{DCDC,UC}\eta_{DCDC,L}}. \quad (11)$$

Kako je ultrakondenzator odvojen pretvaračem i od baterije i od trošila, moguće je smanjiti njegove dimenzije prema sljedećem izrazu:

$$v_{L,MAX} - v_{L,MIN} > \frac{K_{UC}(t)K_L(t)}{\eta_{DCDC,UC}\eta_{DCDC,L}} \left(\frac{Q_{L,DIN}^{MAX}}{C} + i_{L,DIN}^{MAX} r_C \right). \quad (11a)$$

Topologija prikazana na Sl. 4.b) uklanja problem varijacije napona ultrakondenzatora dodavanjem drugoga pretvarača između ultrakondenzatora i trošila. Međutim, nedostatak, kao i kod topologije sa Sl. 4.a) je smanjenje korisnosti uslijed dvostrukog rada pretvarača, u ovom slučaju između baterije i trošila. Naponi baterije i ultrakondenzatora dani su izrazima:

$$v_{BAT} = \frac{v_L}{K_L(t)K_{BAT}(t)}; \quad v_{UC} = \frac{v_L}{K_L(t)}. \quad (12)$$

Ulazna struja i_S u pretvarač na strani trošila dana je izrazom:

$$i_S = K_L(t) \frac{i_L}{\eta_{DCDC,L}} = i_{S,AVE} + i_{S,DIN}. \quad (13)$$

Pritom pretvarač baterije osigurava srednju vrijednost struje:

$$i_{S,AVE} = K_L(t) \frac{i_{L,AVE}}{\eta_{DCDC,L}}; \quad (14)$$

Dok je dinamički dio osiguran od strane pretvarača ultrakondenzatora:

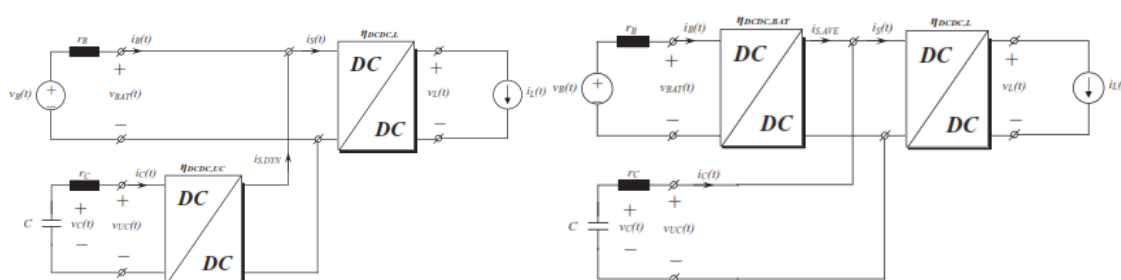
$$i_C = i_{S,DIN} = K_L(t) \frac{i_{L,DIN}}{\eta_{DCDC,L}}. \quad (15)$$

Izraz za struju baterije glasi:

$$i_B = K_{BAT}(t) \frac{i_{S,AVE}}{\eta_{DCDC,BAT}} = K_{BAT}(t) K_L(t) \frac{i_{L,AVE}}{\eta_{DCDC,BAT} \eta_{DCDC,L}}. \quad (16)$$

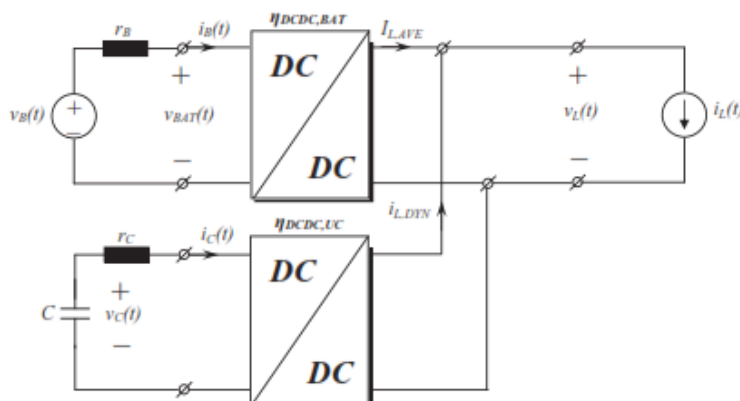
Kako je sada ultrakondenzator odvojen preko pretvarača od trošila, možemo odrediti njegovu potrebnu veličinu prema sljedećem izrazu:

$$v_{L,MAX} - v_{L,MIN} > \frac{K_L(t)}{\eta_{DCDC,L}} \left(\frac{Q_{L,DIN}^{MAX}}{C} + i_{L,DIN}^{MAX} r_C \right). \quad (16a)$$



Sl. 4. Aktivna hibridna topologija: a) serijski spoj ultrakondenzatora; b) serijski spoj baterije [3]

Sl. 5. prikazuje paralelnu aktivnu hibridnu topologiju koja predstavlja najbolje rješenje u smislu efikasnosti i upravljivosti. Primjena takve topologije rješava problem varijacije napona ultrakondenzatora, problem razlike napona između baterije i napona trošila te omogućuje potpuno neovisno upravljanje strujom baterije.



Sl. 5. Paralelna aktivna hibridna topologija [3]

Struje i naponi baterije i ultrakondenzatora opisani su jednadžbama:

$$v_{BAT} = \frac{v_L}{K_{BAT}(t)}; \quad (17)$$

$$i_{BAT} = K_{BAT}(t) \frac{i_{L,AVE}}{\eta_{DCDC,BAT}}; \quad (18)$$

$$v_{UC} = \frac{v_L}{K_{UC}(t)}; \quad (19)$$

$$i_{UC} = K_{UC}(t) \frac{i_{L,DIN}}{\eta_{DCDC,UC}}. \quad (20)$$

Gubici uslijed djelovanja pretvarača paralelne aktivne topologije najmanji su od svih spomenutih aktivnih topologija i dani su izrazom:

$$\begin{aligned} P_{gub} &= P_{gub,BAT} + P_{gub,UC} \\ &= r_B \left(K_{BAT}(t) \frac{i_{L,AVE}}{\eta_{DCDC,BAT}} \right)^2 + \frac{1}{2} r_C \sum_n \left(K_{UC}(t) \frac{i_{L,n}}{\eta_{DCDC,UC}} \right)^2. \end{aligned} \quad (21)$$

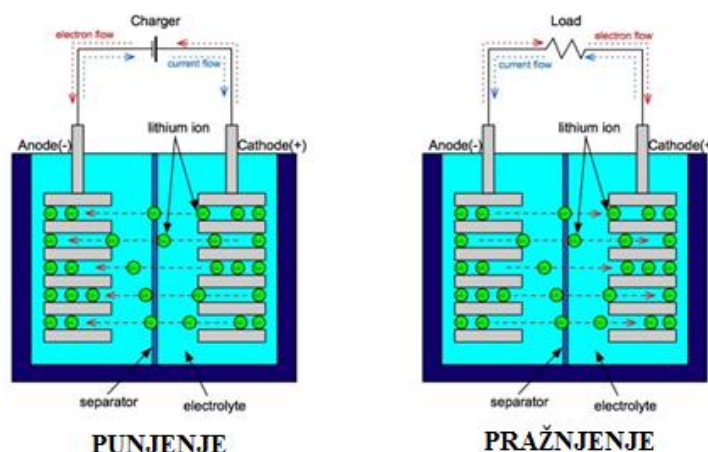
2.2. Litij-ionske baterije u automobilske primjeni

Litij-ionske baterije pripadaju skupini punjivih baterija. Zbog svoje kompaktnosti i trajnosti pogodne su za upotrebu u elektroničkim uređajima, vojnoj i zrakoplovnoj industriji, te električnim i hibridnim vozilima.

Tri glavna dijela litij-ionskih baterija su pozitivna i negativna elektroda te elektrolit. Negativna elektroda uglavnom je napravljena od ugljika, dok je pozitivna najčešće jedan od tri materijala: kobaltov oksid (LiCoO_2), litij željeznog fosfata (LiFePO_4) ili magnezijev oksid (LiMgO). Elektrolit je najčešće otopina litijeve soli u organskom otapalu. Prilikom pražnjenja litijevi ioni kreću se od negativne elektrode prema pozitivnoj, a tijekom punjenja suprotno. *Sl. 6.* prikazuje proces punjenja i pražnjenja, te smjer kretanja litijevih iona.

Litij-ionske baterije karakterizirane su trajnošću i kompaktnim dizajnom, što ih čini pogodnima za primjenu u mobilnim uređajima te za primjenu u automobilima (električna i hibridna električna vozila). Također, odlikuju se velikom gustoćom energije (100-265 Wh/kg) i gustoćom snage (250-1000 W/kg), nepostojanjem memorijskog efekta, niskom razinom

samopražnjenja, najvećom gustoćom energije u odnosu na ostale baterije te mogu podnijeti velik broj ciklusa punjenja i pražnjenja (preko 50 000 ciklusa uz niski iznos *DoD*-a). Glavni nedostatak su visoki troškovi proizvodnje, koji uključuju sofisticirane upravljačke sustave za zaštitu od prevelike struje te nadzor radi sprječavanja premalih i prevelikih iznosa napona ćelija [2].



Sl. 6. Prikaz strukture elektrokemijske ćelije tijekom punjenja i pražnjenja

Svaka baterija definirana je osnovnim podacima, a to su nazivni kapacitet i nazivni napon. Nazivni kapacitet baterije (C_n), izražen u jedinici *Ah* predstavlja količinu naboja koju baterija može predati trošilu unutar n sati pražnjenja odgovarajućom nazivnom strujom:

$$I_n = \frac{C_n}{n}, \quad (22)$$

uslijed nazivne temperature te nazivne gustoće i stanja elektrolita, a da pritom napon baterije ne padne ispod minimalne vrijednosti napona pražnjenja. Nazivni napon baterije određen je umnoškom broja članaka i nazivnog napona jednog članka.

Razina trenutno akumuliranog električnog naboja u bateriji izražava se bezdimenzijskom veličinom koja se zove stanje napunjenosti (eng. State of Charge) te se zapisuje u obliku:

$$SoC = \frac{Q_{bat}}{Q_{max}}. \quad (23)$$

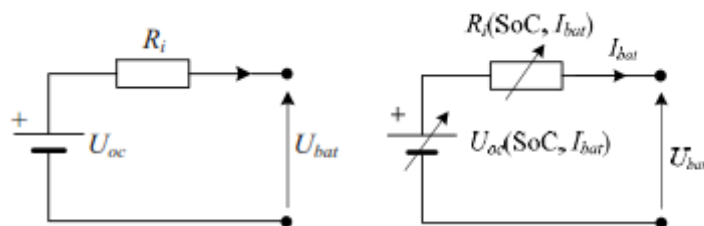
Drugi izraz kojim možemo definirati količinu naboja pohranjenog u bateriji je stanje ispražnjenosti baterije (eng. Depth of Discharge), a definiran je izrazom:

$$DoD = 1 - SoC = 1 - \frac{Q_{bat}}{Q_{max}}, \quad (24)$$

gdje je Q_{bat} trenutna količina naboja pohranjenoga u bateriji, a Q_{max} maksimalna količina naboja koja se može pohraniti.

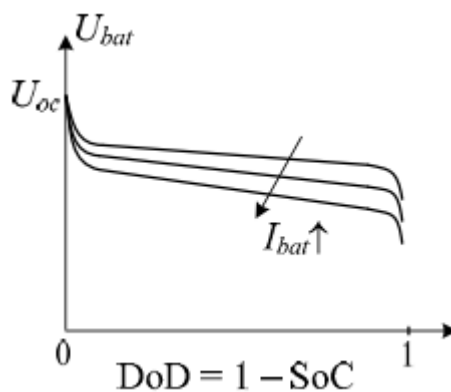
2.2.1. Matematički model elektrokemijske baterije

Elektrokemijsku bateriju jednostavno možemo prikazati kao serijski spoj idealnog naponskog izvora U_{oc} i unutarnjeg otpora baterije R_i . Model je linearan i podrazumijeva da su mu napon izvora i unutarnji otpor konstantne veličine. Takav jednostavni model baterije prikazan je na Sl. 7.a).



Sl. 7. Model baterije: a) Jednostavni; b) Kvazi-statički

Sl. 7.b) prikazuje kvazi-statički model baterije. Takav model je bolji za simulaciju realnih baterija kod kojih su napon izvora i unutarnji otpor promjenljive veličine. One ovise o stanju napunjenosti baterije i struji baterije kao što je prikazano na Sl. 8.



Sl. 8. Napon baterije u ovisnosti o stupnju ispražnjenosti (DoD) i struji baterije

Energija pohranjena u bateriji dana je izrazom:

$$W_{bat} = \int_0^T u_{bat}(SoC, i_{bat}) i_{bat} dt \quad (25)$$

gdje je u_{bat} napon na stezaljkama, a i_{bat} struja baterije.

Ako je napon na stezaljkama približno konstantan ($u_{bat} = U_{bat}$) jednadžbu (25) možemo zapisati u obliku:

$$W_{bat} = U_{bat} \int_0^T i_{bat} dt. \quad (26)$$

Količina električnog naboja u bateriji dana je izrazom:

$$Q_{bat} = \int i_{bat} dt. \quad (27)$$

Također vrijedi:

$$Q_{bat} = SoC * Q_{max}. \quad (28)$$

Uvrštavanjem (27) i (28) u (26) dobivamo:

$$W_{bat} = U_{bat} * SoC * Q_{max}. \quad (29)$$

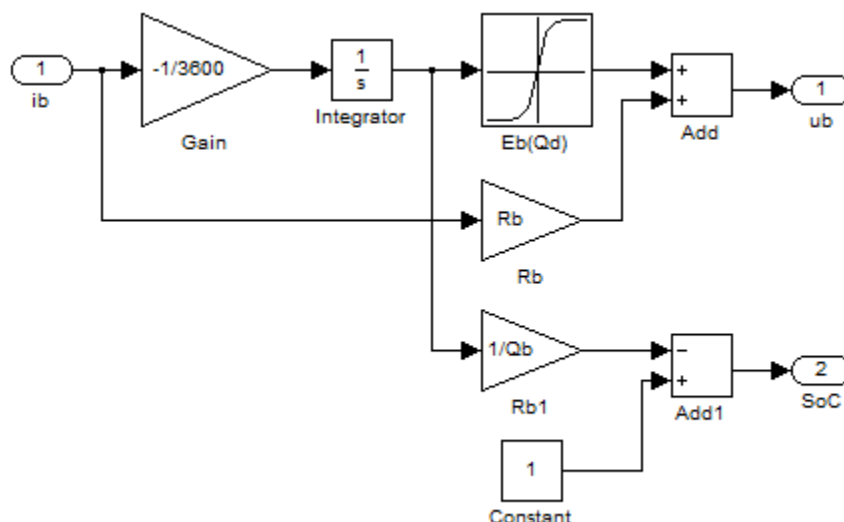
Kombiniranjem jednadžbi (27) i (28) dobije se dinamički model stanja napunjenosti:

$$\frac{dSoC}{dt} = \frac{1}{Q_{max}} \frac{dQ_{bat}}{dt} = \frac{i_{bat}}{Q_{max}}. \quad (30)$$

Primjenom Kirchhofovog 2. Zakona na električnu shemu Kvazi-statičkog modela baterije sa *Sl. 7.b*) dobivamo:

$$u_{bat} = i_{bat} R_i(SoC, i_{bat}) + U_{oc}(SoC, i_{bat}) \quad (31)$$

Primjenom jednadžbi (29) (30) i (31) mogu se izvesti različiti modeli baterija ovisno o ulaznom parametru modela a to mogu biti, struja, napon ili snaga. Za potrebe simuliranja našega hibridnoga sustava za pohranu energije koristit ćemo model kojemu je struja ulazna veličina. *Sl. 9.* prikazuje model baterije implementiran u *Matlab/Simulinku*. Pritom smo zanemarili promjenu unutarnjeg otpora baterije koji je u kvazi-statičkom modelu ovisan o struji i stanju napunjenosti baterije. Pozitivan predznak struje predstavlja režim rada u kojemu se baterija puni, dok negativan predznak struje označava režim pražnjenja baterije.



Sl. 9. Model baterije implementiran u Matlab/Simulinku

2.3. Primjena ultrakondenzatorskog sustava u transportnim vozilima

Ultrakondenzatori pohranjuju električnu energiju na isti način kao i obični elektrolitski kondenzatori, s mogućnošću pohrane 10-100 puta veće energije po jedinici mase od elektrolitskog kondenzatora.

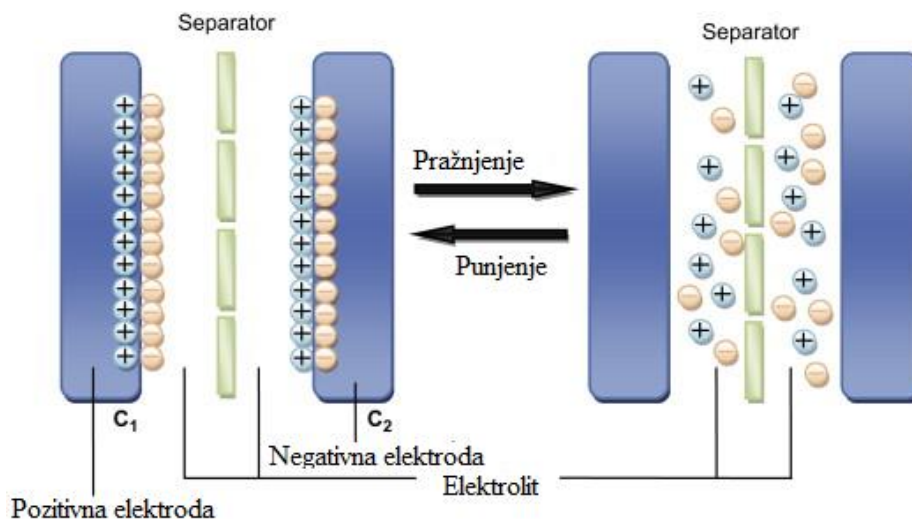
Količina akumulirane energije u kondenzatoru, a time i ultrakondenzatoru proporcionalna je površini elektroda, a obrnuto proporcionalna njihovoj udaljenosti te je dana izrazom:

$$C_u = \epsilon \frac{A}{d}$$

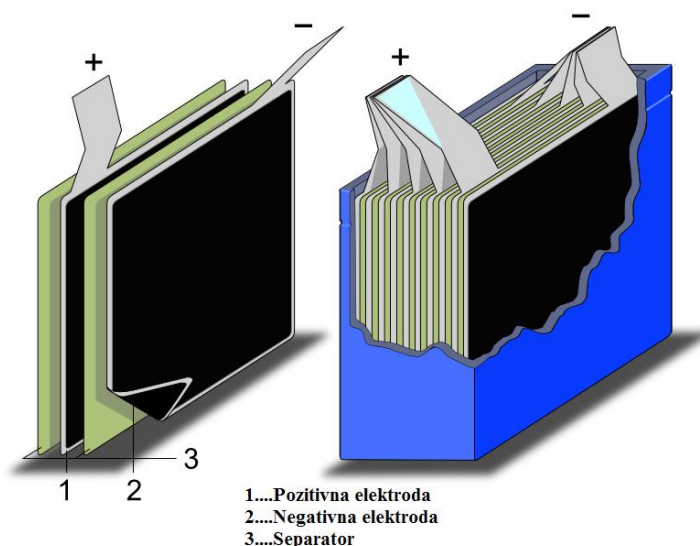
Primjenom poroznih elektroda mnogostruko je povećana njihova površina s obzirom na klasične elektrolitske kondenzatore. Takve elektrode su uglavnom građene od nanočestica ugljika koji se pojavljuju u različitim oblicima, u obliku aktivnog ugljena, u obliku ugljičnih vlakana, grafita ili isprepletenih ugljičnih nanocjevčica u međusobnom električnom kontaktu. Kao takve, elektrode su presvučene tankim slojem izolatora i uronjene u elektrolit. Moraju omogućiti dobru vodljivost, moraju biti temperaturno i kemijski stabilne, te korozijski otporne. Nagomilavanjem naboja suprotnog polariteta na elektrodama ultrakondenzatora stvara se razlika potencija između elektroda te se na taj način pohranjuje energija.

Glavna prednost ultrakondenzatora nad baterijama je njihova mogućnost pohrane velike gustoće snage (≈ 5000 W/kg). Unutarnji otpor ultrakondenzatora može biti puno manji nego kod baterija ($r_c \ll r_b$) i kao takvi imaju puno veću efikasnost uslijed punjenja/pražnjenja. Jedna od glavnih prednosti ultrakondenzatora je dug životni vijek (preko 10^6 ciklusa) sa

relativno malim gubitkom nazivnog kapaciteta (<20%), mogućnost 100%-tnog pražnjenja bez ugrožavanja broja radnih ciklusa, te izostanak potrebe za održavanjem. Međutim njihova mogućnost pohranjivanja energije je izuzetno ograničena (≈ 5 Wh/kg) uslijed niskog radnog napona ćelija ($< 3.6V$) [3]. Nedostatak je i znatna varijacija napona tijekom punjenja/pražnjenja. Prema navedenim činjenicama hibridizacija ultrakondenzatora sa baterijskim sustavom predstavlja najlogičnije rješenje.



Sl. 10. Prikaz strukture ultrakondenzatora tijekom punjenja i pražnjenja



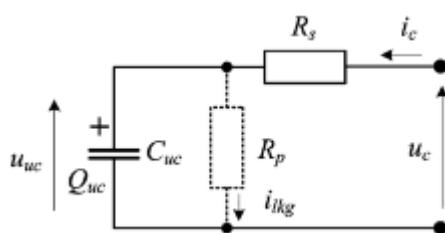
Sl. 11. Primjer ultrakondenzatorskog modula

Tab. 1. Prikaz gustoće energije benzinskog goriva sa baterijom te ultrakondenzatorom [5]

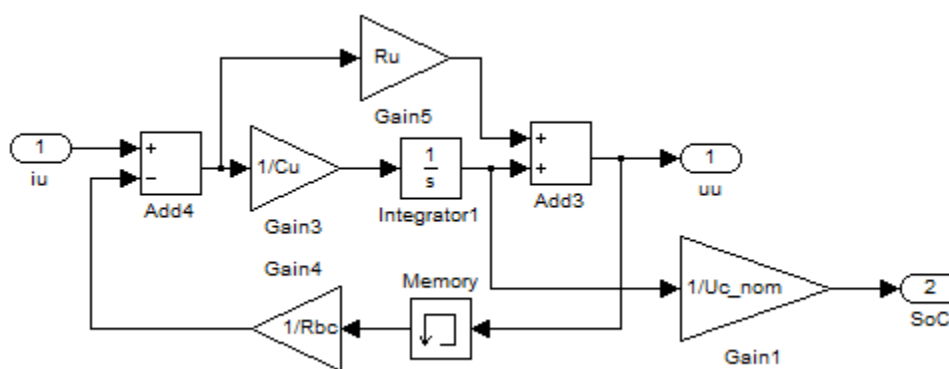
IZVOR ENERGIJE	GUSTOĆA ENERGIJE
Baterija (litij – ionska)	100 – 265 Wh/kg
Ultrakondenzator	< 5 Wh/kg
Benzinsko gorivo	3700 Wh/kg (sa 30 %-tnom korisnosti motora sa unutarnjim izgaranjem)

2.3.1. Matematički model ultrakondenzatora

Model ultrakondenzatora modelirali smo pomoću serijskog RC (otporničko-kondenzatorskog) kruga u kojemu C_{uc} predstavlja kapacitivnost ultrakondenzatora dok otpor R_s predstavlja ukupne toplinske gubitke snage tijekom pražnjenja/punjenja. Problem koji se javlja kod ultrakondenzatora je pojava samopražnjenja zbog neidealnog izolacijskog sloja. U modelu to možemo prikazati dodavanjem paralelnog otpora R_p koji uzrokuje struju odtjecanja naboja i_{lkg} . U našem slučaju, intervali punjenja/pražnjenja su česti, te time možemo zanemariti efekt samopražnjenja.



Sl. 12. Strujni krug ćelije ultrakondenzatora [2], [21]



Sl. 13. Model ultrakondenzatora implementiran u Matlab/Simulinku

S obzirom da je općeniti model motora, koji je izveden u koordinatnom sustavu statora izrazito nelinearan, te kao takav izuzetno složen za regulaciju, model ćemo implementirati u rotirajućem d - q koordinatnom sustavu.

Naponi elektromotora u d - q koordinatnom sustavu dani su izrazima:

$$u_d = R_a i_d + L_a \frac{di_d}{dt} - p\omega_m L_a i_q \quad (34)$$

$$u_q = R_a i_q + L_a \frac{di_q}{dt} + p\omega_m L_a i_d + p\phi_r \omega_m \quad (35)$$

$$J \frac{d\omega}{dt} = T_m - T_1 = \frac{3}{2} p\phi_r i_q - m_1 \quad (36)$$

U izrazu (35) član $p\phi_r$ predstavlja konstantu napona K_v , dok član $\frac{3}{2}p\phi_r$ u izrazu (36) predstavlja konstantu momenta K_t .

Pri regulaciji struje motora u d - q koordinatnom sustavu nije uputno raditi sa značajnim d -komponentama struje (i_d), jer ona izravno utječe na slabljenje magnetskog toka rotora, i predstavlja jalovu (reaktivnu) komponentu struje pretvarača [14, 19]. Zato je potrebna regulacija d -komponente struje koja će njezinu vrijednost održavati na iznosu $i_d \approx 0$.

Za slučaj kada je struja $i_d \approx 0$ izraze (34) i (35) možemo zapisati u obliku:

$$u_d = -p\omega_m L_a i_q \quad (37)$$

$$u_q = R_a i_q + L_a \frac{di_q}{dt} + p\phi_r \omega_m \quad (38)$$

Srednja vrijednost struje tereta DC sabirnice \bar{i}_L koja je tražena sa strane pretvarača za napajanje elektromotora dana je izrazom [19]:

$$\bar{i}_L = \frac{3 U_{ph}}{2 U_{dc}} I_{ph} \cos \varphi \quad (39)$$

Gdje je I_{ph} iznos fazne struje elektromotora, a proizlazi iz izraza $I_{ph} = \sqrt{i_q^2 + i_d^2}$, dok je U_{ph} iznos faznog napona elektromotora, koji proizlazi iz izraza $U_{ph} = \sqrt{u_q^2 + u_d^2}$.

Tipično, u slučaju regulacije PMSM stroja bez slabljenja toka polja uzbude ($i_d \approx 0$) možemo uzeti da je $\cos \varphi = 1$. Time smo dobili da je "torque" komponenta struje $i_q = I_{ph}$, dok je „field“ komponenta struje $i_d \approx 0$. To dodatno pojednostavljuje izraz (39) koji se sada može zapisati u obliku:

$$\bar{i}_L = \frac{3 U_{ph}}{2 U_{dc}} i_q \quad (40)$$

Pritom, struja i_q koja razvija potreban moment motora dobivena je iz izraza:

$$i_{qR} = \frac{2\tau_{mR}}{3p\phi_r} \quad (41)$$

Gdje je τ_{mR} traženi moment sa strane motora, p broj pari polova motora, a ϕ_r magnetski tok rotora.

Struja koju baterija i ultrakondenzator moraju isporučiti DC međukrugu je ujedno i struja koju potražuje motorski pretvarač od DC međukruga, a definirana je izrazom:

$$i_{FF} = i_L = \frac{3 U_{ph}}{2 U_{dc}} i_{qR} \quad (42)$$

2.4.1. „Clarke-Park“ transformacija

„Clarke“¹ transformacija predstavlja matematičku transformaciju faznih napona i struja iz prirodnog abc koordinatnog sustava u mirujući ortogonalni koordinatni sustav $\alpha\beta$, čime je pojednostavljena analiza trofaznih sustava. U globalu, to je projekcija trofaznih veličina (napona i struja) na mirujući dvoosni koordinatni sustav $\alpha\beta$.

Namoti u trofaznom sustavu međusobno su pomaknuti za 120° , a samim time i naponi i struje trofaznog sustava. Iznosi pripadajućih faznih napona i struja motora u trofaznom sustavu zapisani su u matičnom obliku kako slijedi:

$$\begin{bmatrix} u_a \\ u_b \\ u_c \end{bmatrix} = U_{ph} \begin{bmatrix} \sin(\theta) \\ \sin(\theta - \frac{2\pi}{3}) \\ \sin(\theta - \frac{4\pi}{3}) \end{bmatrix}; \quad (43)$$

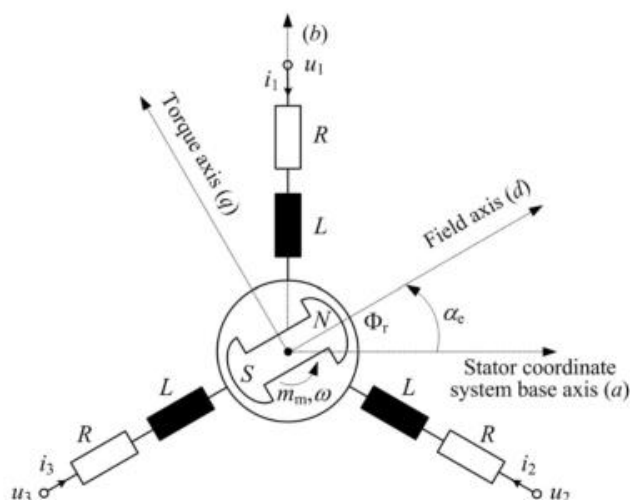
¹ Edith Clarke je prva žena koja je dobila diplomu iz područja elektrotehnika, a ujedno i prva žena profesor elektrotehnike na sveučilištu. Poznata je po sustavnoj primjeni i izvodu $abc \rightarrow \alpha\beta$ (Clarke) transformacije.

$$\begin{bmatrix} i_a \\ i_b \\ i_c \end{bmatrix} = I_{ph} \begin{bmatrix} \sin(\theta + \varphi) \\ \sin(\theta - \frac{2\pi}{3} + \varphi) \\ \sin(\theta - \frac{4\pi}{3} + \varphi) \end{bmatrix}, \quad (44)$$

gdje je φ fazni pomak harmoničke struje u odnosu na napon, a $\theta = \omega t$ električki (fazni) kut gdje je $\omega = p\omega_m$.

Transformacija iz prirodnog koordinatnog sustava faznih napona i struja u mirujući dvoosni koordinatni sustav prikazan je transformacijskom relacijom preko izraza :

$$\begin{bmatrix} x_\alpha \\ x_\beta \end{bmatrix} = \frac{2}{3} \begin{bmatrix} 1 & -\frac{1}{2} & -\frac{1}{2} \\ 0 & -\frac{\sqrt{3}}{2} & \frac{\sqrt{3}}{2} \end{bmatrix} \begin{bmatrix} x_a \\ x_b \\ x_c \end{bmatrix} \quad (45)$$



Sl . 15. Koordinatni sustavi motora

Nadalje, uz Clarke transformaciju jednako je važna i „Park“² transformacija koja opisuje transformaciju iz prirodnog koordinatnog sustava, preko mirujućeg $\alpha\beta$ u rotirajući dq koordinatni sustav sljedećim izrazima:

$$\begin{bmatrix} x_d \\ x_q \end{bmatrix} = \begin{bmatrix} \cos(\theta_g) & -\sin(\theta_g) \\ \sin(\theta_g) & \cos(\theta_g) \end{bmatrix} \begin{bmatrix} x_\alpha \\ x_\beta \end{bmatrix}, \quad (46)$$

gdje je θ_g fazni kut rotirajućeg koordinatnog sustava, a dan je izrazom $\theta_g = \omega t$.

² Park transformacija patentirana je 1929. godine od strane američkog inženjera i izumitelja Robert H. Parka
Fakultet strojarstva i brodogradnje

Također, u svrhu upravljanja naponima i strujama elektromotora, polazeći sa strane istosmjernog međukruga, potrebno je poznavati inverzan zapis „Park“-ove transformacije koji je dan u obliku:

$$\begin{bmatrix} x_\alpha \\ x_\beta \end{bmatrix} = T^{-1} \begin{bmatrix} x_d \\ x_q \end{bmatrix}; \quad (47)$$

$$T^{-1} = \frac{1}{\det(T)} \text{adj}(T); \quad (48)$$

$$T^{-1} = \frac{1}{\cos^2\theta_g + \sin^2\theta_g} \begin{bmatrix} \cos(\theta_g) & \sin(\theta_g) \\ -\sin(\theta_g) & \cos(\theta_g) \end{bmatrix} = \begin{bmatrix} \cos(\theta_g) & \sin(\theta_g) \\ -\sin(\theta_g) & \cos(\theta_g) \end{bmatrix}; \quad (49)$$

$$\begin{bmatrix} x_\alpha \\ x_\beta \end{bmatrix} = \begin{bmatrix} \cos(\theta_g) & \sin(\theta_g) \\ -\sin(\theta_g) & \cos(\theta_g) \end{bmatrix} \begin{bmatrix} x_d \\ x_q \end{bmatrix}. \quad (50)$$

Direktan zapis Park-ove transformacije iz abc koordinatnog sustava u dq koordinatni sustav dan je sljedećim izrazom:

$$\begin{bmatrix} x_d \\ x_q \end{bmatrix} = \begin{bmatrix} \cos(\theta_g) & \cos(\theta_g - 2\pi/3) & \cos(\theta_g + 2\pi/3) \\ \sin(\theta_g) & \sin(\theta_g - 2\pi/3) & \sin(\theta_g + 2\pi/3) \end{bmatrix} \begin{bmatrix} x_a \\ x_b \\ x_c \end{bmatrix}. \quad (51)$$

Također, ukoliko poznajemo parametre u mirujućem dq koordinatnom sustavu rotora motora, preko inverznog zapisa izraza (51) moguće je direktno odrediti parametre u trofaznom sustavu statora sljedećim izrazom:

$$\begin{bmatrix} x_a \\ x_b \\ x_c \end{bmatrix} = \begin{bmatrix} \cos(\theta_g) & \sin(\theta_g) \\ \cos(\theta_g - 2\pi/3) & \sin(\theta_g - 2\pi/3) \\ \cos(\theta_g + 2\pi/3) & \sin(\theta_g + 2\pi/3) \end{bmatrix} \begin{bmatrix} x_d \\ x_q \end{bmatrix} \quad (52)$$

Uvrštavanjem izraza za napone (43) i struje (44) u trofaznoj mreži u izraz koji opisuje transformaciju u dq koordinatni sustav (51) dobije se:

$$\begin{bmatrix} x_d \\ x_q \end{bmatrix} = X_m \begin{bmatrix} \sin(\theta - \theta_g) \\ \cos(\theta - \theta_g) \end{bmatrix}. \quad (53)$$

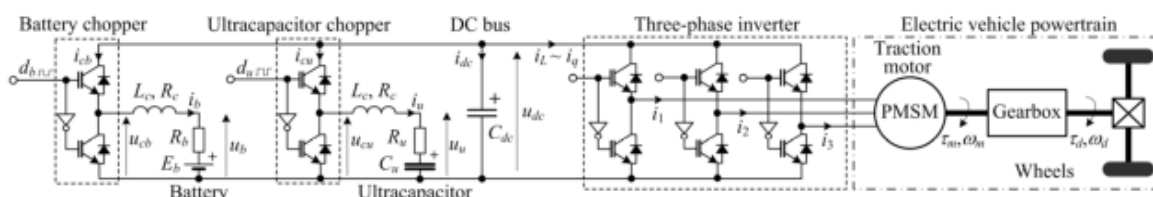
Naponi i struje u dq koordinatnom sustavu imaju oblik:

$$\begin{bmatrix} i_d \\ i_q \end{bmatrix} = I_{ph} \begin{bmatrix} \sin\varphi \\ \cos\varphi \end{bmatrix}; \quad (54)$$

$$\begin{bmatrix} u_d \\ u_q \end{bmatrix} = U_{ph} \begin{bmatrix} 0 \\ 1 \end{bmatrix}. \quad (55)$$

Ovaj izvod predstavlja osnovu za dobivanje modela motora u d-q koordinatnom sustavu, i omogućuje jednoznačnu analizu složenih (harmoničkih) faznih veličina motora i trofaznog frekvencijskog pretvarača.

3. MATEMATIČKI MODEL DC SABIRNICE VOZILA



Sl. 16. Aktivna topologija DC sabirnice vozila sa baterijsko-ultrakondenzatorskim spremnikom energije i elektromotornim pogonom [19]

DC sabirnica kod električnih vozila ima ulogu objedinjavanja više izvora energije, u našem slučaju baterije i ultrakondenzatora koji su spojeni na sabirnicu preko 2 DC-DC pretvarača, tj. koristeći aktivnu topologiju kako je opisano u poglavlju (2.1).

Potreban iznos napona DC sabirnice za napajanje DC-AC pretvarača pogonskog elektromotora, uzevši u obzir izraze (17) te (18) odredili smo iz promjenjive brzine vrtnje motora ω_m i opterećenja I_{ph} :

$$U_{dcR} \geq \frac{2U_{ph}}{m}, \quad (56)$$

gdje je U_{ph} fazni napon motora, a m faktor modulacije (koji mora biti manji od 1.15 kako bi se postigla minimalna izobličenost izlazne struje pretvarača). Dodatno, radi sigurnosti u radu (osiguravanja dovoljne zalihe napona motoru u dinamičkim režimima rada), napon DC sabirnice U_{dcR} povećali smo za faktor $K_u = 1.1 - 1.25$.

$$U_{dcR} = K_u \frac{2U_{ph}}{m}, \quad (57)$$

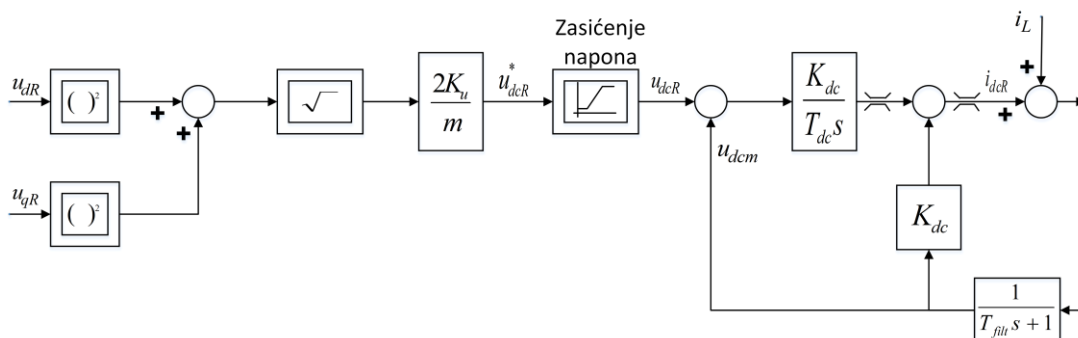
gdje je

$$U_{ph} = \sqrt{u_{dR}^2 + u_{qR}^2}. \quad (58)$$

Minimalni iznos napona DC sabirnice odredili smo prema nazivnom naponu baterije iznosa $U_{bat,NOM} = 328 V$.

$$U_{dcR,MIN} = 1.1U_{bat,NOM} = 346.5 V \tag{59}$$

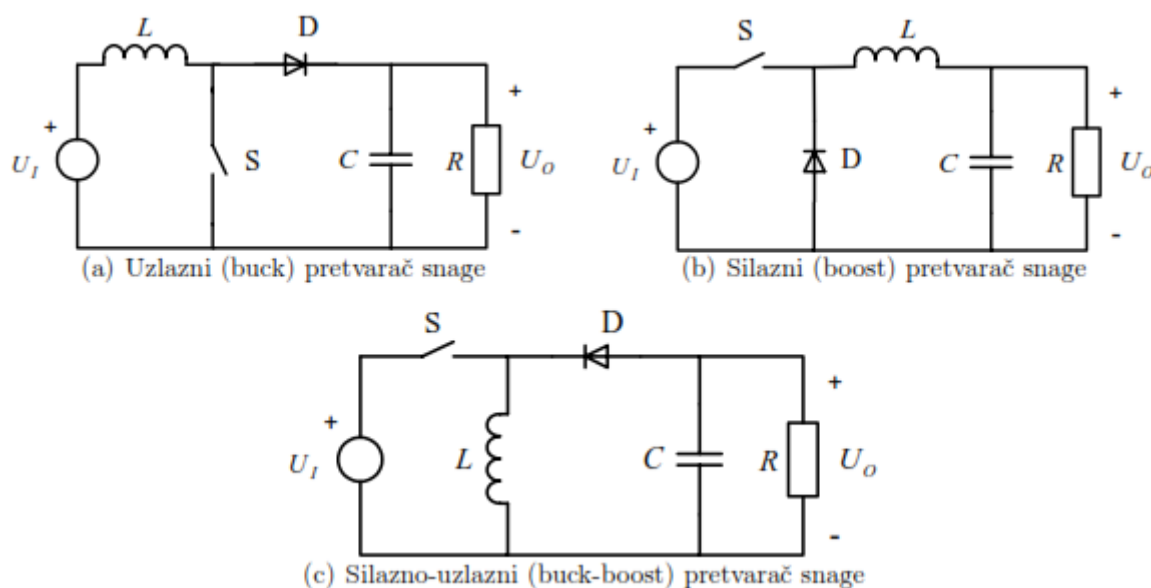
Gornji linit napona DC sabirnice odredili smo na osnovu maksimalnog iznosa potrebnog napona za slijeđenje reference brzine motora te on iznosi $U_{dcR,MAX} = 650 V$. Model sa Sl. 17. dobiven je kombinacijom izraza (57) i (58).



Sl. 17. Model zadavanja reference napona DC sabirnice

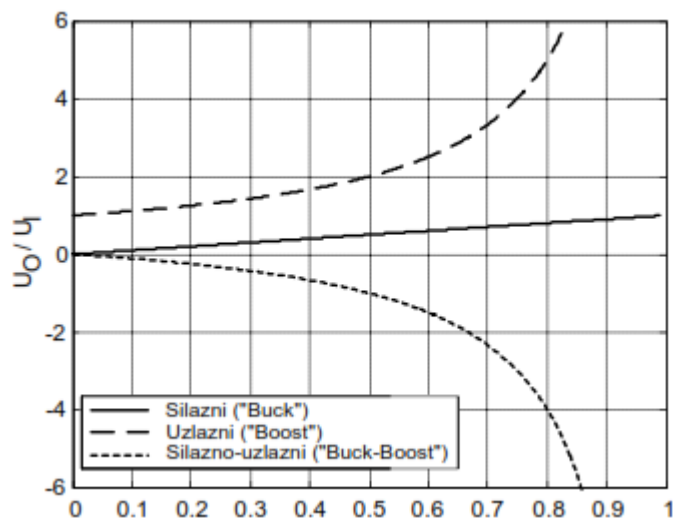
3.1. Princip rada istosmjernog (DC-DC) pretvarača snage

Tri su osnovne izvedbe jedno-kvadratnih DC-DC pretvarača snage. To su uzlazni, silazni i silazno-ulazni pretvarač snage. Odnos između ulaznog i izlaznog napona određen je konfiguracijom pretvarača i iznosom faktora vođenja koji je definiran kao omjer vremena vođenja sklopke S i ukupnog perioda prekapčanja sklopke, tj. $d = T_u/T$.



Sl. 18. Izvedbe jedno-kvadratnih DC-DC pretvarača snage [7]

Sl. 19. prikazuje prijenosne karakteristike osnovnih struktura DC-DC pretvarača. Ulazni i silazno-ulazni pretvarači imaju nelinearne prijenosne karakteristike, za razliku od silaznog koji ima linearnu.



Sl. 19. Prijenosne karakteristike DC-DC pretvarača [7]

Tab. 2. Prijenosne karakteristike DC-DC pretvarača

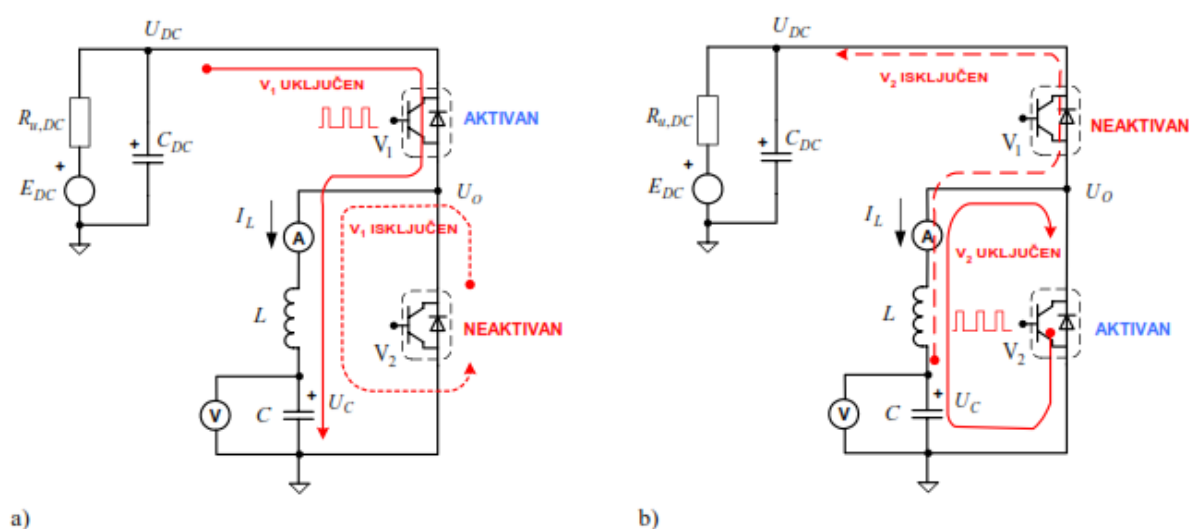
Pretvarač	U_0/U_1
Silazni („buck“)	D
Ulazni („boost“)	$1/(1 - d)$
Silazno-ulazni („buck_boost“)	$-d/(1 - d)$

Izlazni napon pretvarača raste s porastom faktora vođenja u sve tri konfiguracije. Pritom je izlazni napon pretvarača:

- (i) uvijek manji od napona izvora za silazni pretvarač;
- (ii) uvijek veći od napona izvora za ulazni pretvarač;
- (iii) suprotnog polariteta od ulaznog napona za silazno-ulazni pretvarač; moguće ostvariti izlazne napone i manje i veće od napona izvora.

3.1.1. Dvo-kvadratni silazno-uzlazni istosmjerni pretvarač

Ukoliko pretvarač radi na način da izlazni napon ne mijenja polaritet, a struja može mijenjati smjer, govorimo o dvo-kvadrantnom režimu rada pretvarača. Ovakva struktura pretvarača često se koristi u praksi za upravljanje brzinom vrtnje istosmjernih motora, pri čemu se u izlazni krug pretvarača spaja armaturni namot motora. Osnovni princip rada dvo-kvadrantnog silazno-uzlaznog istosmjernog (DC-DC) pretvarača s IGBT energetskim sklopkama ilustriran je na Sl. 20. na primjeru druge grane punjača ultrakondenzatora u izlaznom krugu.



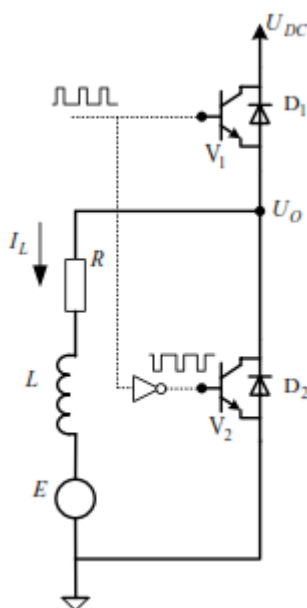
Sl. 20. Princip rada dvokvadratnog silazno-uzlaznog pretvarača [7]

Sl. 20.a) prikazuje rad pretvarača u prvom kvadrantu, odnosno u silaznom načinu rada (u kojemu vrijedi $\bar{I}_L > 0$). Stanjem vođenja se upravlja PWM signalom, pri čemu je tranzistor V_1 aktivan, a tranzistor V_2 trajno isključen. Dok tranzistor V_1 vodi, diode D_1 i D_2 su zaporno polarizirane, a struja I_L raste. Kada se isključi tranzistor struja kroz zavojnicu se smanjuje, teče kroz povratnu diodu tranzistora V_2 , koja je sada propusno polarizirana, te ruši napon U_o . Bitno je naglasiti da u stacionarnom stanju, kako napon kondenzatora raste, pretvarač ulazi u diskontinuirani način rada. U ovom slučaju, struja je uvijek pozitivna te se energija iz istosmjernog međukruga usmjerava u kondenzator (nabijanje kondenzatora).

U drugom slučaju, prikazanom na Sl. 20.b), aktivan je tranzistor V_2 , a tranzistor V_1 trajno isključen te pretvarač radi u drugom kvadrantu, odnosno u uzlaznom načinu rada kod kojeg je struja $\bar{I}_L < 0$ (izbijanje kondenzatora). Dok je tranzistor V_2 uključen, raste struja kroz zavojnicu i zatvara se preko tranzistora prema masi. Nakon isključenja tranzistora struja se

smanjuje, ali nastavlja teći kroz povratnu diodu tranzistora V_1 te ima za posljedicu povećanje napona istosmjernog međukruga zbog akumuliranja naboja na kondenzatoru C_{DC} (u slučaju da nije aktivirana grana trošila, odnosno da nije omogućen povrat energije iz istosmjernog međukruga u mrežu). Načelno, ova dva slučaja se mogu razmatrati i kao dva odvojena pretvarača koji se međusobno isključuju.

Dvo-kvadrantni pretvarač s istovremenim/komplementarnim upravljanjem s oba tranzistora (V_1 i V_2) prikazan je na Sl. 21. Ovakva konfiguracija omogućava jednostavnije upravljanje pretvaračem jer nije potrebna zasebna logika za određivanje moda rada silazni/uzlazni - tj. omogućavanje uključivanja pojedinog tranzistora. Pretvaračem se upravlja isključivo postavljanjem odgovarajućeg faktora vođenja d tranzistora V_1 , dok je faktor vođenja tranzistora V_2 u tom slučaju $1-d$. Promjena moda rada pretvarača, odnosno prijelaz iz prvog u drugi kvadrant i obratno, postiže se isključivo promjenom faktora vođenja. Osim toga, u ovoj konfiguraciji pretvarača ne postoji diskontinuirani režim rada, već promjenom smjera struje I_L (tj. prolaskom struje kroz nulu) dolazi do promjene moda rada. Izlazni napon U_0 određen je isključivo faktorom vođenja d tranzistora V_1 , bez obzira na trenutni smjer struje (tj. mod rada pretvarača), jer je cijelo vrijeme vođenja dT izlaz pretvarača spojen na napon istosmjernog međukruga U_{DC} . Naime, ukoliko je struja $I_L < 0$ vodi povratna dioda D_1 , a ako je struja $I_L > 0$ vodi tranzistor V_1 .



Sl. 21. Silazno-uzlazni pretvarač s istovremenim upravljanjem oba tranzistora [7]

Srednja vrijednost izlaznog napona za krug sa Sl. 21. definirana je izrazom:

$$U_o = \frac{1}{T} \int_0^{dT} U_{DC} dt = dU_{DC}, \quad (60)$$

a srednja vrijednost struje izrazom:

$$\bar{I}_L = \frac{dU_{DC} - E}{R}. \quad (61)$$

Minimalna i maksimalna struja kroz zavojnicu ($I_{L,min}$, $I_{L,max}$) mogu se odrediti rješavanjem sljedećih diferencijalnih jednadžbi za izlazni krug pretvarača:

$$L \frac{di_L}{dt} + i_L R + E = U_{DC} \quad (62)$$

$$L \frac{di_L}{dt} + i_L R + E = 0 \quad (63)$$

Izraz (62) daje struju i_L za slučaj kada vodi tranzistor V_1 , dok izraz (63) daje struju i_L kada tranzistor V_1 ne vodi. Rješavanjem jednadžbi (62) i (63) dobiju se izrazi za minimalnu i maksimalnu vrijednost struje:

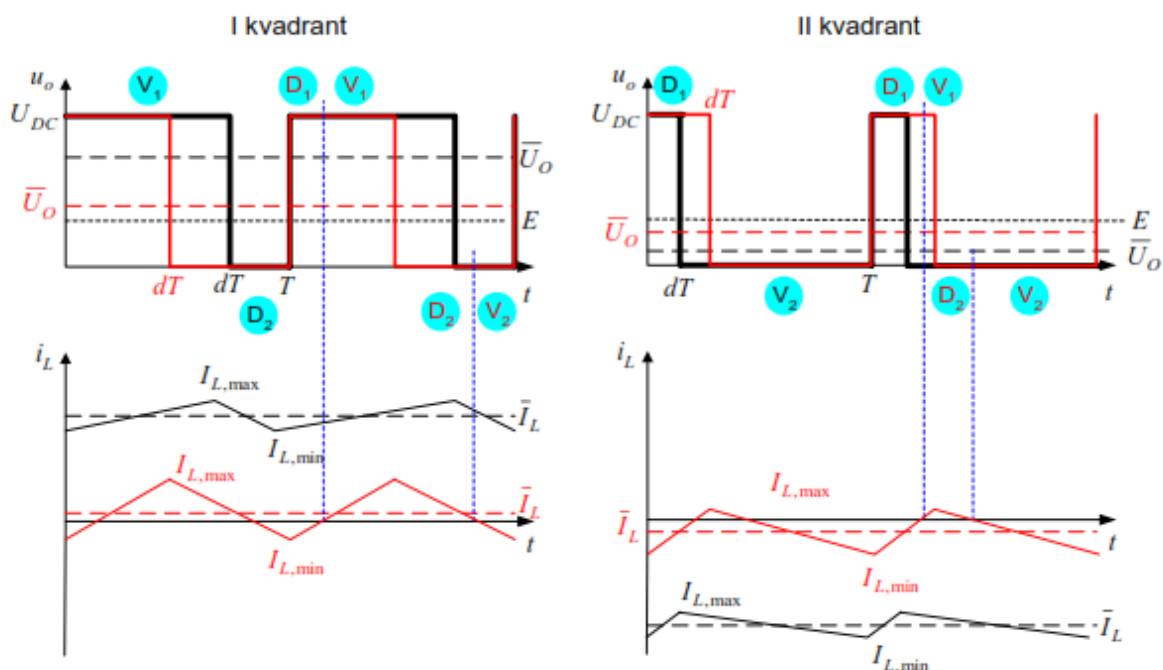
$$I_{L,min} = \frac{U_{DC}}{R} \frac{e^{\frac{(1-d)T}{\tau}} - 1}{e^{\frac{T}{\tau}} - 1} - \frac{E}{R}; \quad (64)$$

$$I_{L,max} = \frac{U_{DC}}{R} \frac{1 - e^{-\frac{dT}{\tau}}}{1 - e^{-\frac{T}{\tau}}} - \frac{E}{R}. \quad (65)$$

Gdje je $\tau = L/R$ vremenska konstanta izlaznog kruga pretvarača. S obzirom na iznose minimalne ($I_{L,min}$), maksimalne ($I_{L,max}$) i srednje vrijednosti (\bar{I}_L) struje trošila moguće je odrediti četiri slučaja rada pretvarača s odgovarajućim stanjima vođenja pojedinih komponenti:

- (i) $\bar{I}_L > 0$, $I_{L,min} > 0$, $I_{L,max} > 0$ (1. kvadrant)
- (ii) $\bar{I}_L > 0$, $I_{L,min} < 0$, $I_{L,max} > 0$ (1. kvadrant)
- (iii) $\bar{I}_L < 0$, $I_{L,min} < 0$, $I_{L,max} > 0$ (2. kvadrant)
- (iv) $\bar{I}_L < 0$, $I_{L,min} < 0$, $I_{L,max} < 0$ (2. kvadrant)

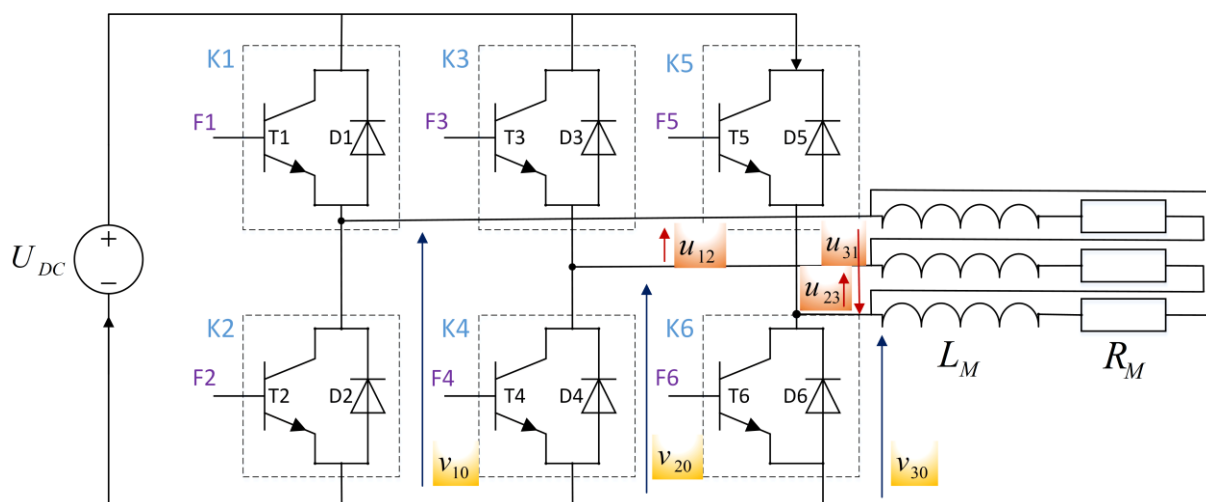
Na Sl. 22. prikazani su valni oblici napona U_O i struje trošila i_L , njihove srednje vrijednosti \bar{U}_O i \bar{I}_L te stanja vođenja pojedinih komponentata za navedena četiri slučaja [7].



Sl. 22. Valni oblici napona i izlazne struje te stanja vođenja komponentata dvo-kvadratnog pretvarača [7]

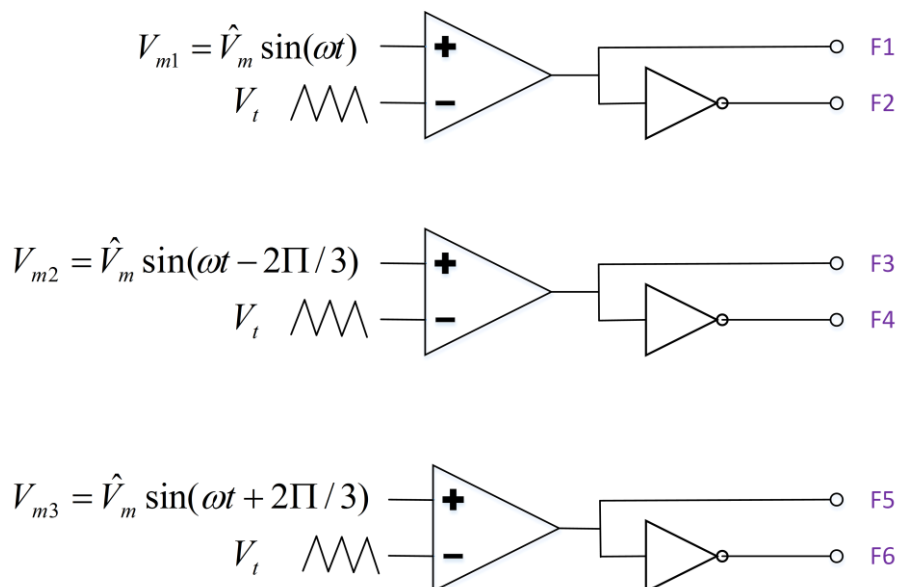
3.2. Izmjenični (DC-AC) pretvarač snage

Svrha DC/AC pretvarača je emulacija izmjeničnog (harmoničkog) valnog oblika napona iz istosmjernog izvora napajanja. S obzirom na željeni izlazni signal moguće su dvije izvedbe pretvarača: a) pretvarač s naponskim DC međukrugom (engl. voltage source-inverter, VSI); b) pretvarač sa strujnim DC međukrugom (engl. current-source inverter, CSI). U ovome slučaju razmatrit ćemo trofazni pretvarač napona čija se topologija sastoji od 3 para IGBT sklopki sa protuparalelno spojenim diodama kao što je prikazano na Sl. 23., a koji odgovara VSI pretvaraču.



Sl. 23. Topologija trofaznog pretvarača napona [7]

SPWM (eng. „Sinusoidal pulse-width-modulation“) metoda generiranja digitalnog sinusoidalnog signala prikazana je na Sl. 25. Za slučaj trofaznog pretvarača moramo generirati tri referentna sinusoidalna signala napona iste amplitude i frekvencije koji su pomaknuti u fazi za 120° . Uz sinusoidalni signal generiramo i signal nosioc PWM-a (pilasti napon) s kojim ga uspoređujemo pomoću komparatora. U slučaju kada je amplituda sinusoidalnog signala veća od amplitude pilastog signala ($V_m > V_t$), *chopper* okida sa naponom $u_{ch} = +U_{dc}$. U slučaju kada je obrnuto ($V_t > V_m$), *chopper* okida sa iznosom napona $u_{ch} = -U_{dc}$. Time su određeni trenutci okidanja pojedinih parova IGBT sklopki kao što je prikazano na Sl. 24.



Sl. 24. PWM logika upravljanja pretvaračem

Prema Sl. 25. logika upravljanja tranzistorima pretvarača je sljedeća:

- ako je $V_{m1} > V_t$ aktivan je tranzistor T_1 , dok je tranzistor T_2 isključen
- ako je $V_{m2} > V_t$ aktivan je tranzistor T_3 , dok je tranzistor T_4 isključen
- ako je $V_{m3} > V_t$ aktivan je tranzistor T_5 , dok je tranzistor T_6 isključen

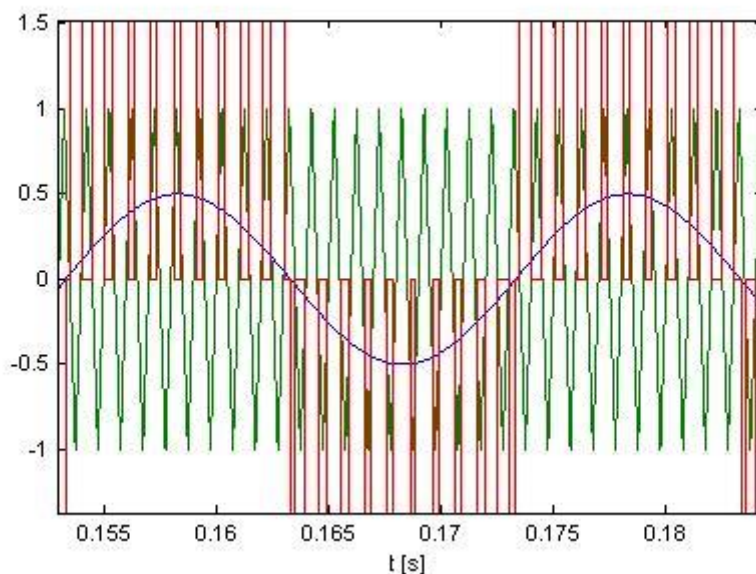
Maksimalni iznos „Line-line“ napona moduliranog signala dan je formulom [16]:

$$v_{ab} = m_a \sqrt{3} \frac{v_i}{2}; 0 < m_a < 1. \quad (66)$$

Gdje je m_a faktor modulacije koji je definiran kao omjer maksimalnih vrijednosti amplituda sinusoidalnog i trokutastog signala:

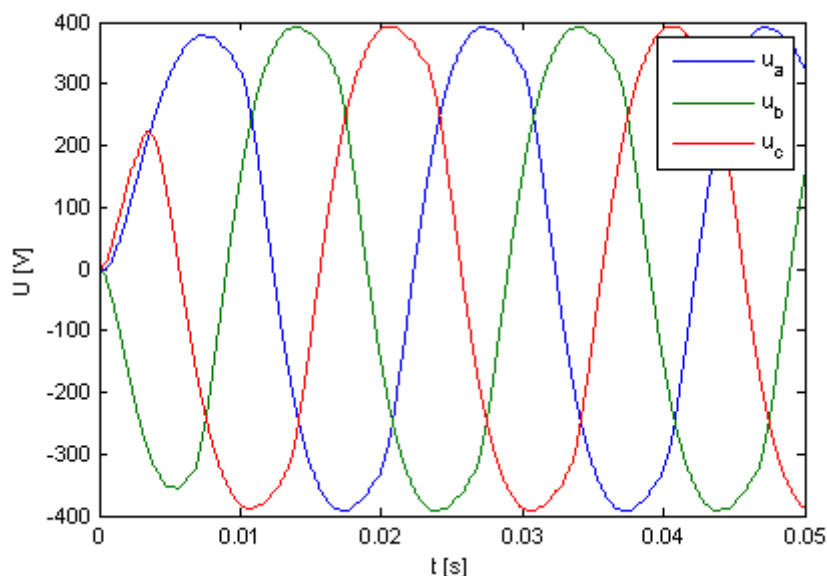
$$m_a = \frac{V_m}{V_t}. \quad (67)$$

Primjer okidanja pretvarača prikazan je na Sl. 25. za jednu fazu trofazne mreže. Zelenom krivuljom prikazan je trokutasti signal nosilac PWM-a frekvencije 1 kHz, plavo sinusoidalni signal frekvencije 50 Hz, a crveno je normirani napon na izlazu fazne grane (eng. inverter leg) pretvarača.



Sl. 25. Primjer PWM modulacije napona za slučaj jedne faze

Trofazni napon „faza-nula“ nakon filtriranja niskopropusnim filterom frekvencije 100 Hz prikazan je na Sl. 26. za slučaj napona DC međukruga iznosa $U_{DC} = 400V$ i faktora modulacije $m_a = 0.9$.

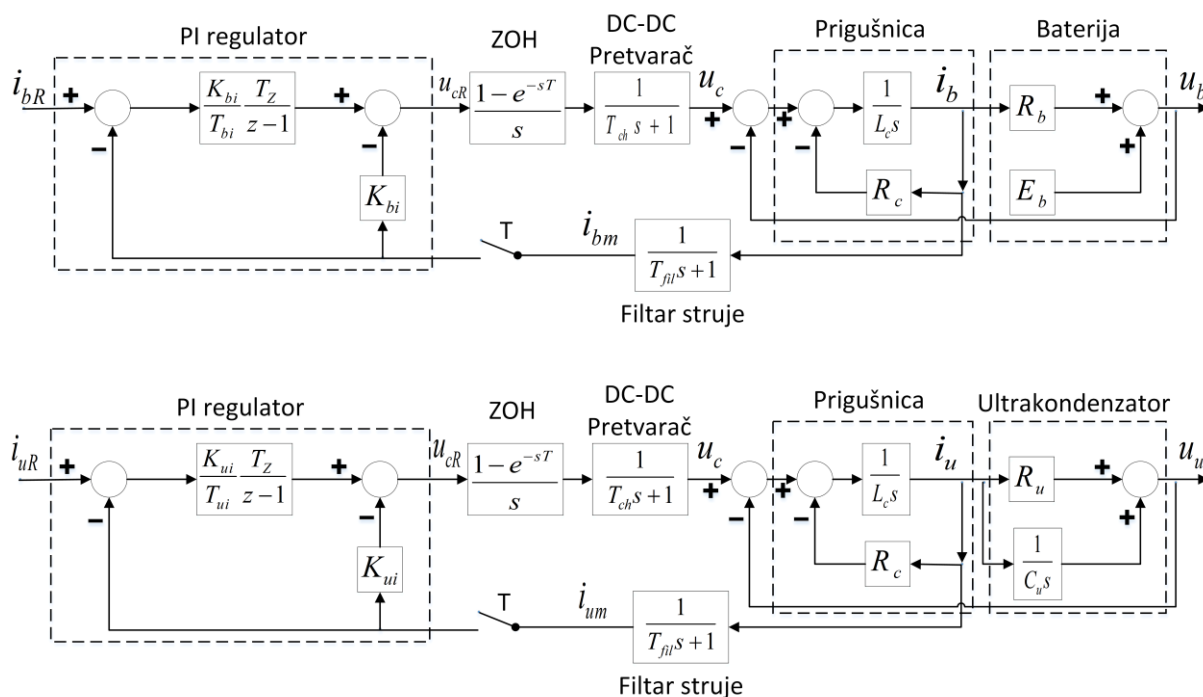


Sl. 26. Naponi „faza-nula“ u trofaznom sustavu

3.3. Podređeni regulacijski sustavi struja baterije i ultrakondenzatora

Za regulaciju struje baterije i ultrakondenzatora primijenili smo vremenski-diskretni PI regulator kod kojega proporcionalno djelovanje utječe na vrijeme porasta dok integracijsko djelovanje eliminira pogrešku u stacionarnom stanju. Regulator je implementiran u I-P strukturi gdje se I djelovanje nalazi u direktnoj grani, a P djelovanje u povratnoj grani. Prednost takve strukture regulatora proizlazi iz činjenice da parametri regulatora utječu samo na položaje polova zatvorenog regulacijskog kruga (nula PI regulatora – $1/T_I$ regulatora se ne pojavljuje u prijenosnoj funkciji zatvorenog kruga).

Efektivno kašnjenje frekvencijskog pretvarača uslijed PWM djelovanja opisali smo PT_1 članom pojačanja K_{ch} i vremenske konstante $T_{ch} = 1/f_{ch}$. Također, dinamiku mjernog člana struje (LEM senzor) u povratnoj grani također smo modelirali ekvivalentnim PT_1 članom vremenske konstante T_{fil} .



Sl. 27. Regulacijski sustav struje: a) baterije; b) ultrakondenzatora

Prilikom projektiranja regulacijskog sustava u obzir smo uzeli efekte pojedinih elemenata koji su karakterizirani relativno brзом dinamikom poput frekvencijskog pretvarača, prigušnice i mjernog filtera struje, kao i dinamika impulsnog elementa uslijed uzorkovanja i ekstrapolatora nultog reda (eng. Zero Order Hold) uslijed postavljanja upravljačkog signala. Utjecaj uzorkovanja zajedno sa ekstrapolatorom nultog reda modelirali smo PT_1 članom čija je ekvivalentna vremenska konstanta jednaka polovici iznosa vremena uzorkovanja $T/2$.

Model regulacijskog sustava baterije je za potrebe sinteze regulatora opisan linearnim modelom baterije. Dodatno, pošto je dinamika elektromotorne sile E_b baterije, kao i dinamika elektromotorne sile ultrakondenzatora E_u , koje su ovisne o stanju napunjenosti (SoC) baterije i ultrakondenzatora sporo promjenjive veličine, te kao takve predstavljaju spore poremećaje, njihove promjene u okolini razmatrane radne točke možemo zanemariti ($\Delta E_b, \Delta E_u \approx 0$).

Uzimajući u obzir navedena pojednostavljenja, vezana za zanemarenje utjecaja elektromotorne sile i aproksimaciju vremenski-diskretnog sustava, zatvoreni regulacijski krugovi struje baterije i ultrakondenzatora možemo prikazati kao na Sl. 29. te Sl. 30. gdje smo dinamiku uzorkovanja, ekstrapolatora nultog reda, pretvarača i mjerog filtera zamijenili PT_1 članom ekvivalentne vremenske konstante koja odgovara izrazu:

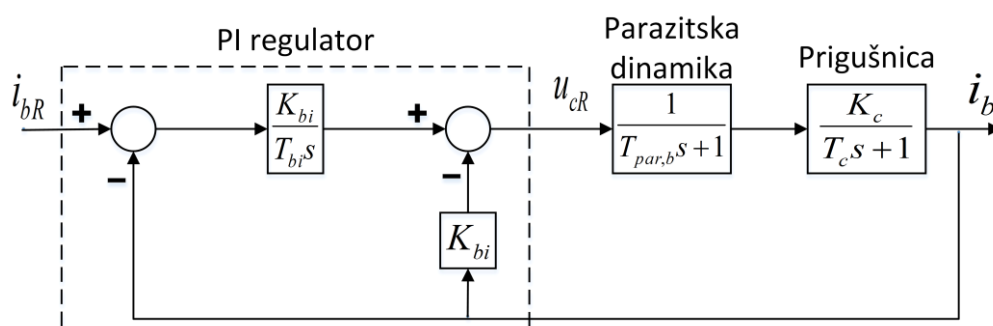
$$T_{par,b}; T_{par,u} = \frac{T}{2} + T_{ch} + T_{fil} \quad (68)$$

Dodatno, utjecaj prigušnice i radnog otpora definirali smo članom čije su vrijednosti u slučaju baterije prikazane izrazima:

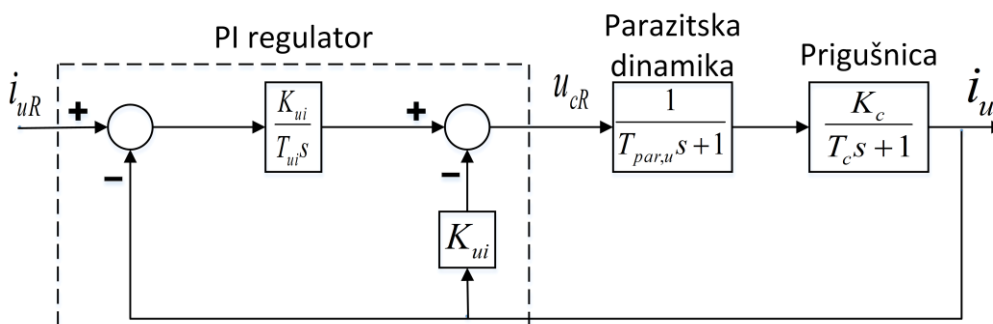
$$T_c = \frac{L_c}{R_c + R_b}; K_c = \frac{1}{R_c + R_b}; R_{tot} = R_c + R_b, \quad (69)$$

a u slučaju ultrakondenzatora:

$$T_c = \frac{L_c}{R_c + R_u}; K_c = \frac{1}{R_c + R_u}; R_{tot} = R_c + R_u. \quad (70)$$



Sl. 28. Pojednostavljeni regulacijski krug struje baterije



Sl. 29. Pojednostavljeni regulacijski krug struje ultrakondenzatora

Prijenosna funkcija zatvorenog regulacijskog kruga struje baterije i ultrakondenzatora sa Sl. 28. i Sl. 29. glasi:

$$G_{bi}(s) = \frac{i_b(s)}{i_{bR}(s)} = \frac{1}{\frac{T_{par,b}T_cT_{bi}}{K_{bi}K_c}s^3 + \frac{(T_{par,b} + T_c)T_{bi}}{K_{bi}K_c}s^2 + \frac{(1 + K_{bi}K_c)T_{bi}}{K_{bi}K_c}s + 1} \quad (71)$$

$$G_{ui}(s) = \frac{i_u(s)}{i_{uR}(s)} = \frac{1}{\frac{T_{par,u}T_cT_{ui}}{K_{ui}K_c}s^3 + \frac{(T_{pa,u} + T_c)T_{ui}}{K_{ui}K_c}s^2 + \frac{(1 + K_{ui}K_c)T_{ui}}{K_{ui}K_c}s + 1} \quad (72)$$

Parametre regulatora struje baterije i ultrakondenzatora odredili smo primjenom optimuma dvostrukog odnosa. Metoda se temelji na karakterističnom polinomu zatvorenog kruga danom u obliku:

$$A_C(s) = D_2^{n-1}D_3^{n-2} \dots D_n T_e^n s^n + \dots + D_2 T_e^2 s^2 + T_e s + 1$$

Gdje je:

- T_e ekvivalentna vremenska konstanta zatvorenog kruga
- $D_2, D_3 \dots D_n$ karakteristični odnosi optimuma dvostrukog odnosa (u slučaju kvaziaperiodskog odziva $D_i = 0.5 (i = 2 \dots n)$ s nadvišenjem $\sigma_m \approx 6\%$ i vremenom porasta $t_{100\%} \approx (1.8 - 2.1) T_e$)
- Odabirom većeg iznosa T_e povećava se robusnost regulacijskog sustava i smanjuje osjetljivost na šum, međutim, sporijim odzivom smanjuje se učinkovitost otklanjanja utjecaja poremećaja
- Za slučaj regulatora reduciranog reda samo se dominantni članovi $D_2, D_3, \dots D_r (r < n)$ postavljaju na optimalni iznos od 0.5

S obzirom na prijenosne funkcije zatvorenih regulacijskih krugova danih izrazima (71) i (72), polinom optimuma dvostrukoga odnosa biti će 3 reda:

$$A_C(s) = D_2^2 D_3 T_e^3 s^3 + \dots + D_2 T_e^2 s^2 + T_e s + 1$$

Usporedbom pojedinih članova nazivnika prijenosne funkcije regulacijskog sustava baterije sa članovima funkcije optimuma dvostrukog odnosa dobili smo parametre regulatora struje baterije koji su dani izrazima:

$$T_{eib} = \frac{1}{D_{2i,b} D_{3i,b}} \frac{T_{par,b}}{1 + \frac{T_{par,b}}{T_c}} \quad (73)$$

$$T_{bi} = T_{eib} \left(1 - \frac{D_{2i,b} T_{eib}}{T_{par,b} + T_c} \right) \quad (74)$$

$$K_{bi} = \frac{1}{K_c} \left(\frac{T_{par,b} + T_c}{D_{2i,b} T_{eib}} - 1 \right) = R_{tot} \left(\frac{T_{par,b} + T_c}{D_{2i,b} T_{eib}} - 1 \right) \quad (75)$$

Kao i kod određivanja parametara regulatora baterije, usporedbom pojedinih članova nazivnika prijenosne funkcije regulacijskog sustava ultrakondenzatora sa članovima funkcije optimuma dvostrukog odnosa dobili smo parametre regulatora struje ultrakondenzatora koji su dani izrazima:

$$T_{eiu} = \frac{1}{D_{2i,u}D_{3i,u}} \frac{T_{par,u}}{1 + \frac{T_{par,u}}{T_c}} \quad (76)$$

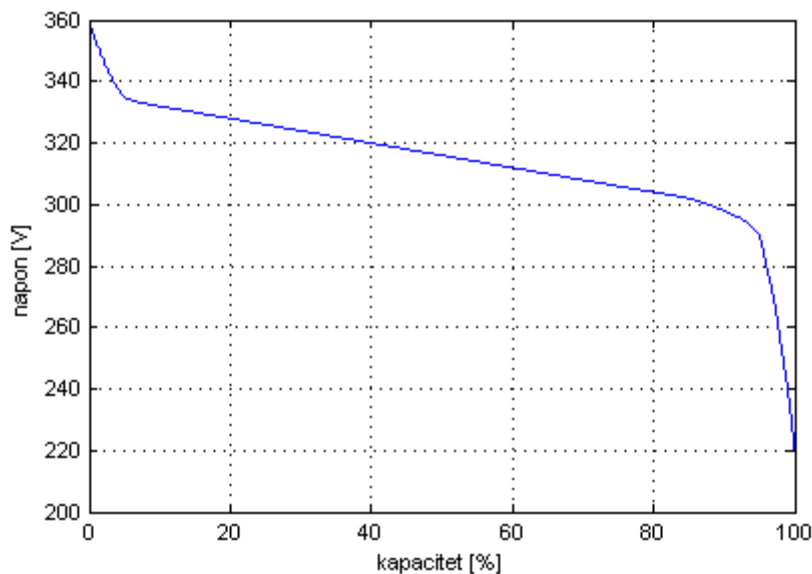
$$T_{ui} = T_{eiu} \left(1 - \frac{D_{2i,u}T_{eiu}}{T_{par,u} + T_c} \right) \quad (77)$$

$$K_{ui} = \frac{1}{K_c} \left(\frac{T_{par,u} + T_c}{D_{2i,u}T_{eu}} - 1 \right) = R_{tot} \left(\frac{T_{par,u} + T_c}{D_{2i,u}T_{eu}} - 1 \right) \quad (78)$$

Tab. 3. Parametri regulacijskih sustava struje baterije i ultrakondenzatora

Q_b	[Ah]	100
R_b	[Ω]	0.08
R_u	[Ω]	0.015
R_c	[Ω]	0.01
L_c	[H]	0.0007
T_{ch}	[s]	0.001
T_{fil}	[s]	0.004
T	[s]	0.001

Krivuljom na *Sl. 30.* prikazana je promjena napona baterije u ovisnosti o stanju napunjenosti („SoC“) baterije za slučaj baterije gustoće energije 100Ah.

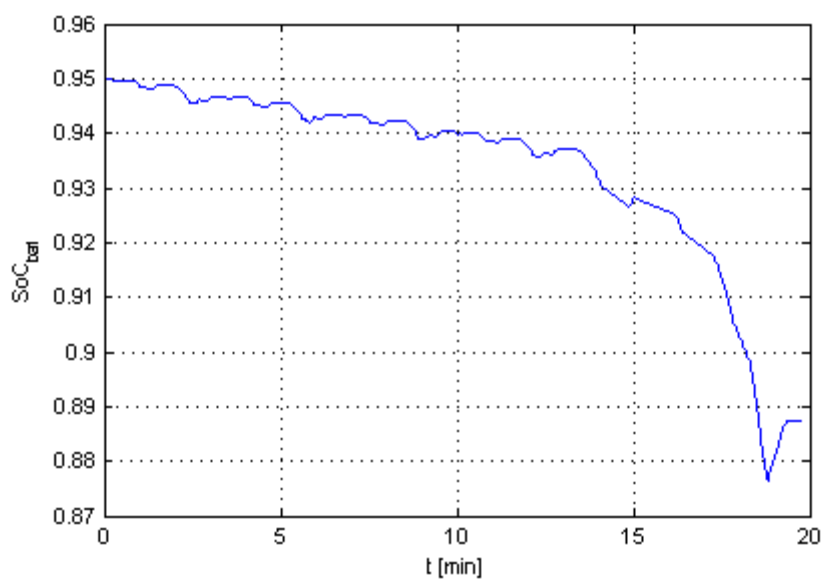


Sl. 30. Krivulja pražnjenja baterije (za slučaj baterije kapaciteta 100Ah)

Krivuljom sa *Sl. 31.* prikazana je promjena naboja baterije korištene u simulacijama. Tijekom jednog NEDC ciklusa za koje vozilo prijeđe put od 11023 metra kapacitet baterije se je smanjio za približno 6%. Parametri početnoga stanja baterije su:

- $SoC=0.95$; $U_{bat,nom} = 328 V$

Uzimajući u obzir podatak kako bateriju nije poželjno prazniti ispod iznosa od 20% SoC -a, odabrana baterija je u mogućnosti omogućiti ponavljanje >12 NEDC ciklusa.



Sl. 31. SoC baterije nakon jednog NEDC ciklusa

3.3.1. Koordinirana raspodjela struje hibridnog sustava

Koordiniranu raspodjelu struje hibridnog sustavu za pohranu energije određujemo podešavanjem dinamike odziva regulacijskih sustava struje baterije, tj. ultrakondenzatora. Regulacijski sustav struje ultrakondenzatora mora imati brzu dinamiku kako bi reagirao na nagle promjene struje, tj. momenta tereta motora. Budući da je baterija namijenjena da radi u kvazi stabilnom režimu rada, te da ne reagira na nagle promjene struje motora, regulator struje baterije mora biti relativno spor (>100 ms). To postizemo postavljanjem karakterističnog odnosa D_{2i} ispod optimalne vrijednosti 0.5. Parametri regulatora struje baterije i ultrakondenzatora podešeni prema metodi optimuma dvostrukoga odnosa dani su u *Tab. 4.* i *Tab. 5.*

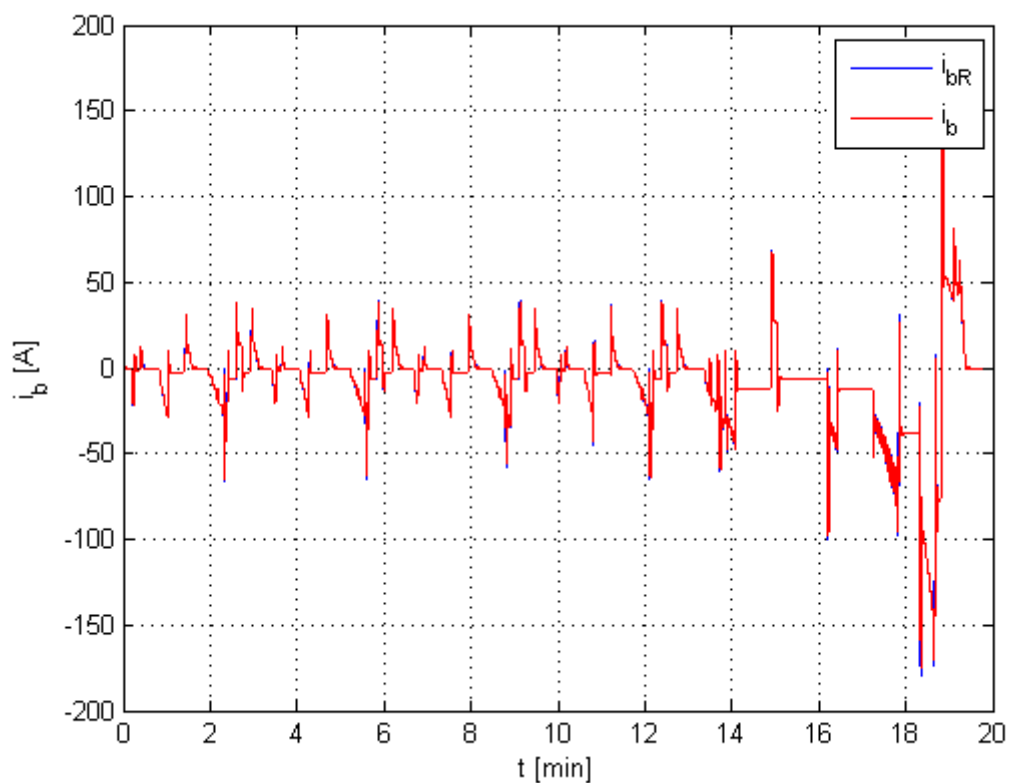
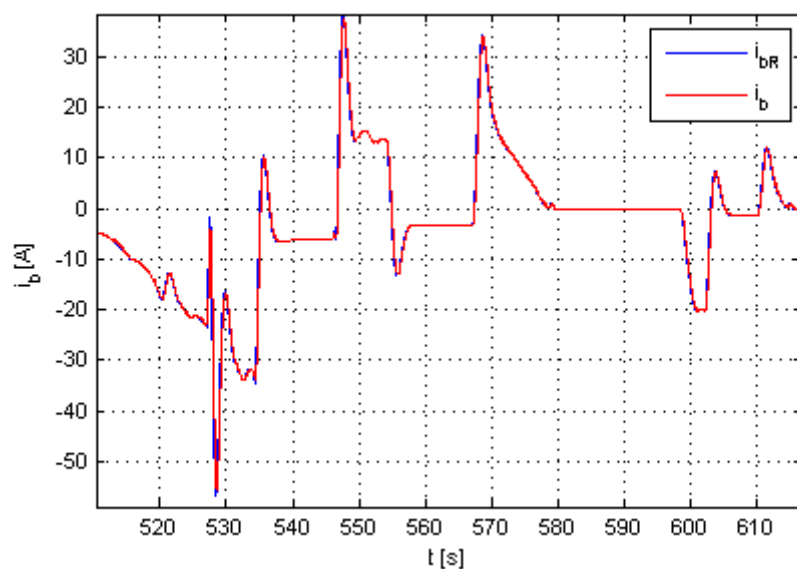
Tab. 4. Parametri PI regulatora struje baterije

$D_{2i,b}$	$D_{3i,b}$	T_{eib}	T_{bi}	K_{bi}
0.04	0.5	0.1129	0.0636	0.2705

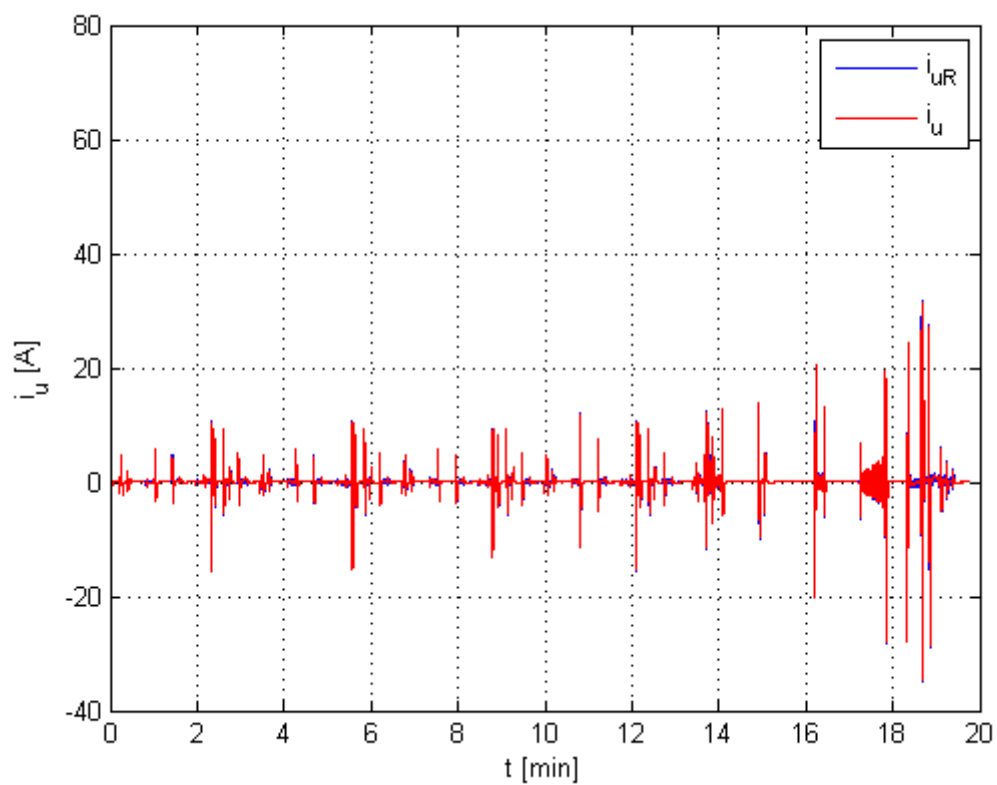
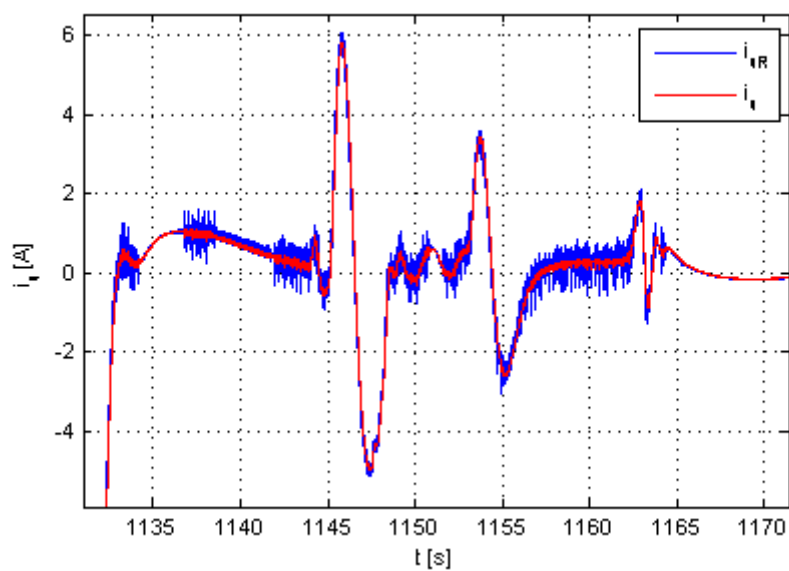
Tab. 5. Parametri PI regulatora struje ultrakondenzatora

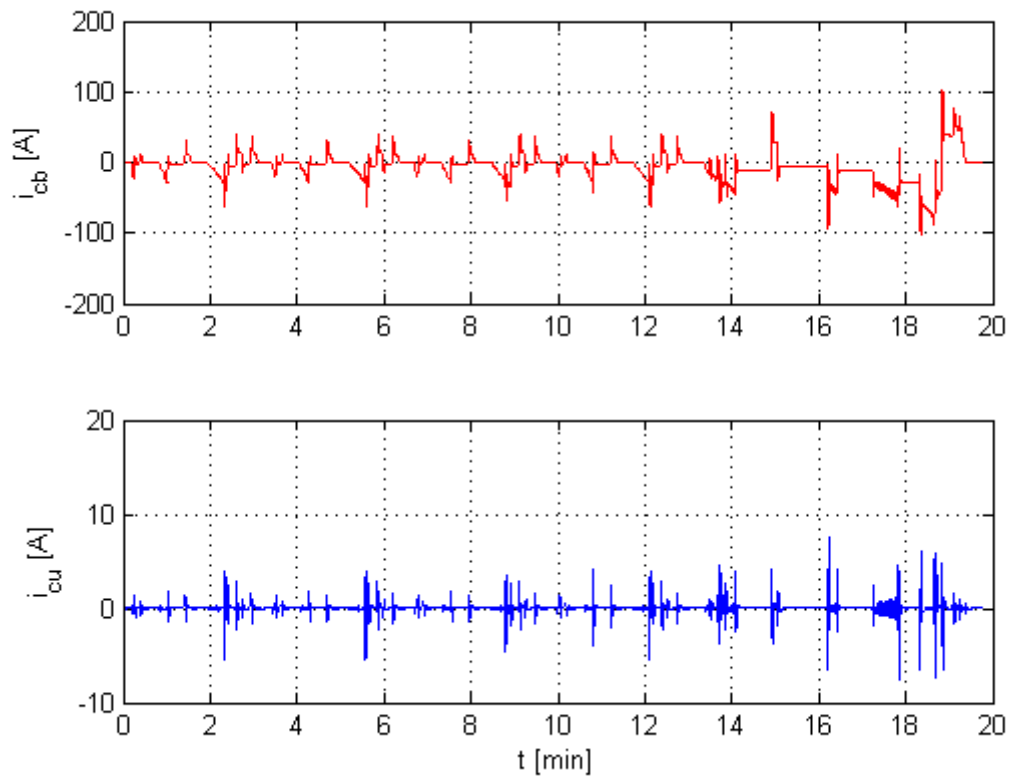
$D_{2i,u}$	$D_{3i,u}$	T_{eiu}	T_{ui}	K_{ui}
0.35	0.5	0.0320	0.0218	0.0531

Sl. 32., Sl. 33., Sl. 34. i Sl. 35. prikazuju odziv regulacijskog sustava struje baterije gdje je vidljivo da baterija preuzima na sebe stacionarna opterećenja dok ultrakondenzator preuzima dinamička (pulsna) opterećenja. Profili opterećenja baterija i ultrakondenzatora generirani su unutar sustava dinamičke distribucije opterećenja koja alocira sporo-preomjenjiva opterećenja bateriji, a brza (pulsna) opterećenja se preusmjeravaju ultrakondenzatoru. Ova shema je opisana u idućem poglavlju o regulaciji napona DC sabirnice.

**Sl. 32. Odziv regulacijskog kruga struje baterije****Sl. 33. Detalj odziva regulacijskog kruga struje baterije**

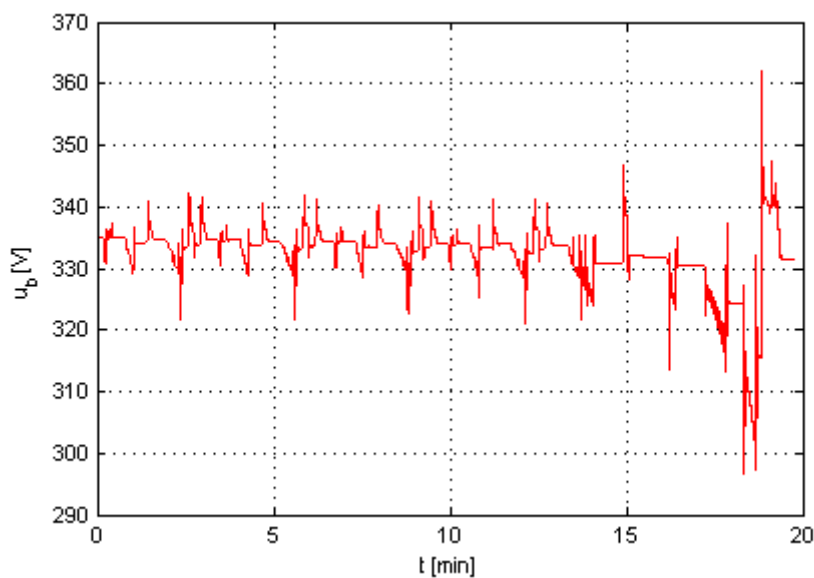
Slijeđenje reference struje podređenoga regulatora struje ultrakondenzatora prikazano je na Sl. 34.

**Sl. 34. Odziv regulacijskog kruga struje ultrakondenzatora****Sl. 35. Detalj odziva regulacijskog kruga struje ultrakondenzatora**



Sl. 36. Struja pretvarača baterije i ultrakondenzatora

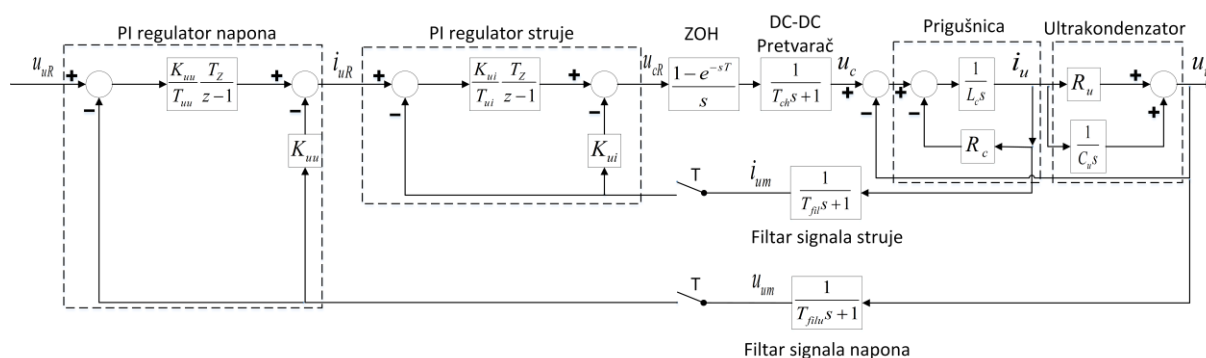
Nominalni napon baterije koju smo koristili u simulacijama iznosi 328 V. Na *Sl. 37.* prikazana je promjena napona baterije uslijed NEDC ciklusa. Kako LiFePO₄ baterija ima vrlo ravnu statičku karakteristiku napona otvorenog kruga i razmjerno mali unutarnji otpor [20], varijacije napona baterije su razmjerno male (oko 10%) u odnosu na stacionarni iznos napona u praznom hodu.



Sl. 37. Promjena napona baterije tijekom NEDC ciklusa

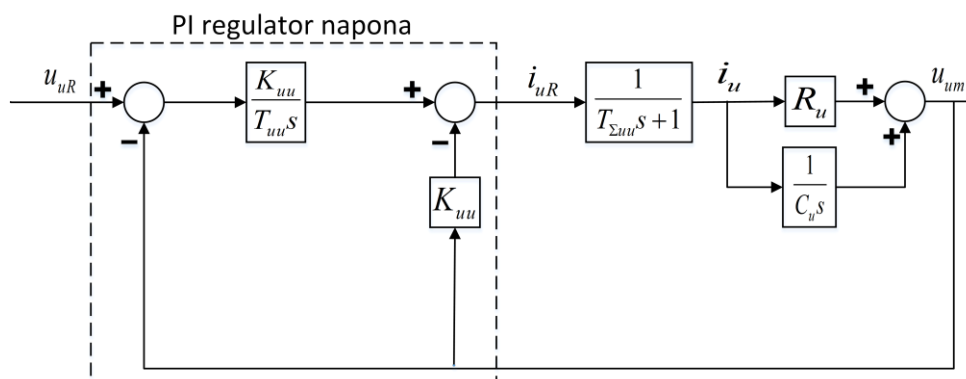
3.3.2. Pomoćni regulacijski sustav stanja napunjenosti ultrakondenzatora

Uslijed učestalog punjenja/praznjenja ultrakondenzatora, što proizlazi iz dinamičkog režima rada vozila, njegov napon se znatno mijenja te je potrebno projektirati nadređeni regulator napona koji će održavati vrijednost stanja napunjenosti (*SoC-a*) na nekoj usrednjenoj vrijednosti. Izabrali smo isti, diskretni PI regulator kao i kod regulacije struje. Struktura regulatora je I-P, a spojen je kaskadno gdje je izlaz iz nadređenog regulatora napona ulaz u podređeni regulator struje.



Sl. 38. Kaskadna struktura regulacijskog sustava ultrakondenzatora sa regulatorom napona na ulazu

Podređeni regulacijski krug struje u kaskadnom regulacijskom sustavu može se strukturno pojednostaviti pri sintezi nadređenog regulacijskog kruga napona prijenosnom funkcijom PT_1 člana ekvivalentne vremenske konstante $T_{\Sigma uu} = T + T_{filu} + T_{ui}$. Struktura takvog pojednostavljenog regulacijskog kruga prikazana je na Sl. 39.



Sl. 39. Nadomjesna dinamika regulacijskog kruga napona

Prijenosna funkcija zatvorenog regulacijskog kruga sa Sl. 39. dana je sljedećim izrazom:

$$G_{uu}(s) = \frac{u_{um}(s)}{u_{uR}(s)} = \frac{1}{\frac{T_{\Sigma uu} C_u T_{uu}}{K_{uu}} s^3 + \frac{C_u T_{uu} + K_{uu} T_{uu} R_u C_u}{K_{uu}} s^2 + (T_{uu} + R_u C_u) s + 1} \quad (79)$$

Karakteristični polinom optimuma dvostrukog odnosa za sintezu regulatora napona ultrakondenzatora s obzirom na prijenosnu funkciju zatvorenog regulacijskog kruga danu izrazom (79) biti će trećeg reda. Izjednačavanjem članova nazivnika prijenosne funkcije (79) sa članovima karakterističnog polinoma optimuma dvostrukog odnosa, te daljnjim sređivanjem dobiju se parametri PI regulatora napona.

Vrijednost ekvivalentne vremenske konstante T_{eu} dobili smo matematičkim rješavanjem kubne jednadžbe $D_{2u}^2 D_{3u} T_{eu}^3 - (D_{2u} T_{\Sigma uu}) T_{eu}^2 + (T_{\Sigma uu} R_u C_u) T_{eu} - T_{\Sigma uu} R_u^2 C_u^2 = 0$. Pri tome ekvivalentna vremenska konstanta mora zadovoljiti uvjet $T_{eu} > R_u C_u$ koji proizlazi iz jednadžbe (61). Također je poželjno da pomoćni regulator napona nlttrakondenzatora bude relativno spor kako bi se izbjegla interferencija sa regulatorom napona DC sabirnice ($T_{eu} \gg T_{edc}$).

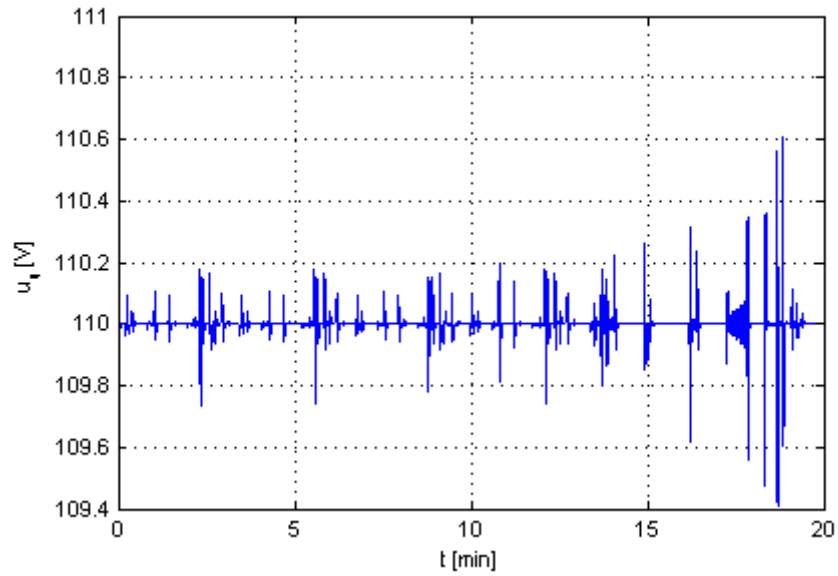
$$K_{uu} = \frac{(T_{eu} - R_u C_u) C_u}{D_{2u} T_{eu}^2 - R_u C_u (T_{eu} - R_u C_u)} \quad (80)$$

$$T_{uu} = T_{eu} - R_u C_u \quad (81)$$

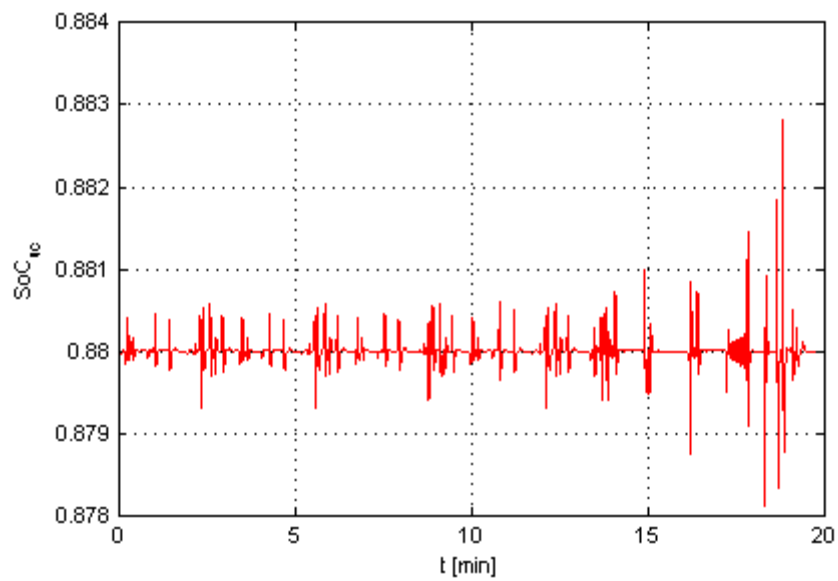
Tab. 6. Parametri nadređenog PI regulatora napona ultrakondenzatora

$D_{2u,u}$	$D_{3u,u}$	T_{eu}	T_{uu}	K_{uu}
0.5	0.0208	2.2954	1.3354	63.194

Na *Sl. 40.* vidljivo je kako nadređeni regulator napona ultrakondenzatora dobro obavlja svoju zadaću održavajući srednju vrijednost napona na iznosu od 110 V. Naime, kako je regulator podešen za spori odziv ($T_{eu} = 2.3$ s) on ne potiskuje brze promjene, ali zato može kompenzirati one koje su sporo-promjenjive.



Sl. 40. Promjena napona ultrakondenzatora za vrijeme NEDC ciklusa



Sl. 41. SoC ultrakondenzatora za vrijeme NEDC ciklusa

4. SUSTAV REGULACIJE NAPONA DC SABIRNICE

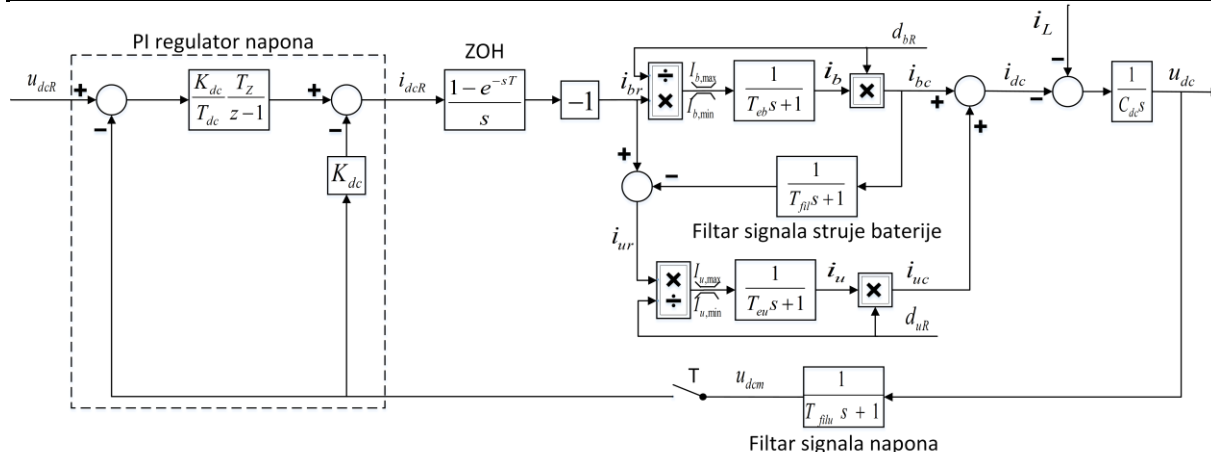
Napon DC sabirnice proporcionalno slijedi trajektoriju reference brzine motora koju smo dobili, uzevši u obzir redukcijski prijenosni omjer, iz NEDC ciklusa vožnje.

Za regulaciju napona DC sabirnice primijenili smo diskretni PI regulator koji je implementiran u I-P strukturi gdje se I djelovanje nalazi u direktnoj grani, a P djelovanje u povratnoj grani što je prikazano na *Sl. 42*.

Koordinacija tokova snage unutar hibridnog sustava za pohranu energije, tj. baterije i ultrakondenzatora omogućuje njihovo optimalno korištenje. Pošto baterija omogućuje pohranu velike gustoće energije, a ultrakondenzator pohranu velike gustoće snage i pritom se odlikuje skoro neograničenim brojem ponavljanja ciklusa punjenja i pražnjenja sa mnogo većom strujom nego što je to slučaj kod baterije, podređeni regulacijski sustavi struje baterije i ultrakondenzatora dizajnirani su tako da baterija preuzima usrednjenu vrijednost struje tereta, dok ultrakondenzator preuzima njezine vršne iznose. Nadalje, referenca struje se dinamički razdjeljuje između baterije i ultrakondenzatora tako da "spori" regulacijski krug struje baterije prima izravno referencu struje iz nadređenog regulatora, dok ultrakondenzator prima razliku između reference nadređenog kruga i onoga što isporučuje (ili prima) baterija. Na taj način se prirodno raspodjeljuje zahtjev za snagom gdje visoko-dinamičke zahtjeve ispunjava ultrakondenzator tako da "popunjava" ono što "spora" baterija na može, a stacionarne zahtjeve ispunjava baterija (jer je tada razlika između nadređene reference struje i struje baterije praktički jednaka nuli). Regulacijski krugovi baterije i ultrakondenzatora, za potrebe projektiranja regulacijskog sustava napona mogu se prikazati nadomjesnim PT_1 članovima vremenskih konstanti T_{eib} i T_{eiu} čiji su iznosi određeni jednadžbama (73) i (76). Utjecaj faktora vođenja DC-DC pretvarača u granama baterije i ultrakondenzatora prikazan je kondicioniranjem reference struje baterije, odnosno ultrakondenzatora i množenjem izlaza podređenih krugova struje sa d_{bR} i d_{uR} čiji su iznosi određeni sljedećim izrazima:

$$d_{bR} = \frac{u_{bR}}{u_{dc}}; d_{uR} = \frac{u_{ucR}}{u_{dc}}$$

$$u_{dc} = -\frac{1}{C_{dc}} \int (i_{cb} + i_{cu} + i_L) dt \quad (82)$$

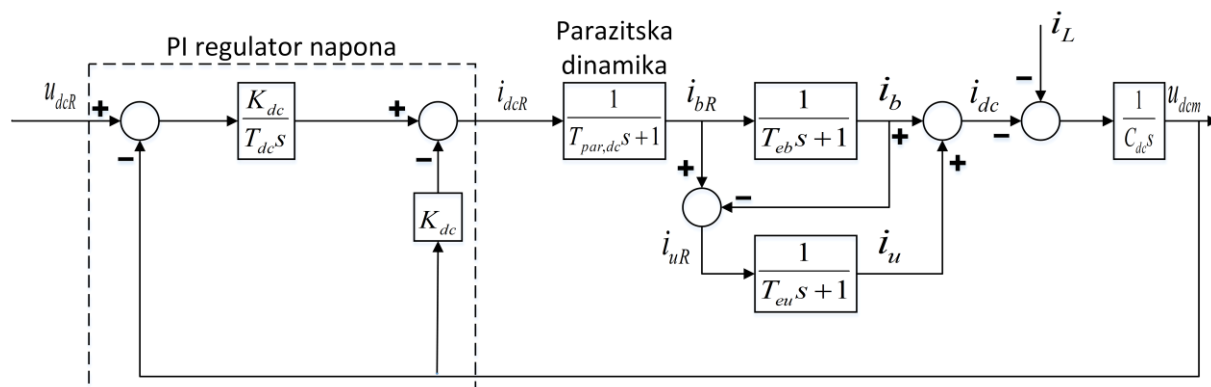


Sl. 42. Regulacijski krug napona DC sabirnice

U svrhu pojednostavljenja sinteze diskretnog PI regulatora, utjecaj uzorkovanja i ekstrapolatora nultog reda (ZOH), kao i dinamiku mjernog člana signala napona zamijenili smo parazitskom dinamikom čija je ekvivalentna vremenska konstanta dana izrazom:

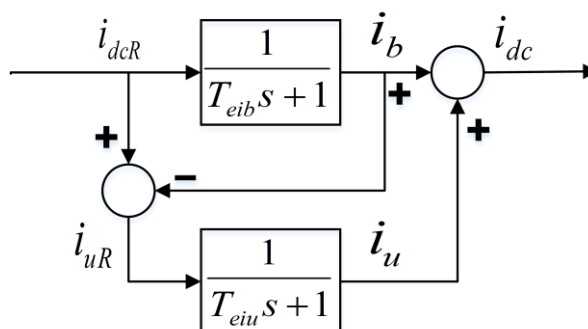
$$T_{par} = \frac{T_s}{2} + T_{filt} \tag{83}$$

Usljed daljnjeg pojednostavljenja sinteze regulatora, zanemarili smo utjecaj dinamike mjernog filtera struje baterije u povratnoj vezi regulacijskog kruga baterije, kao i faktor vođenja. Pojednostavljena struktura regulacijskog sustava napona DC sabirnice sa koordinacijom toka snage prikazana je na Sl. 43.



Sl. 43. Pojednostavljeni regulacijski krug napona DC sabirnice sa koordiniranom raspodjelom struje

Regulacijski sustav sa Sl. 43., u svrhu sinteze diskretnog PI regulatora možemo dodatno pojednostaviti analizom sustava distribuiranja reference struje čija je koordinacija prikazana na Sl. 44.

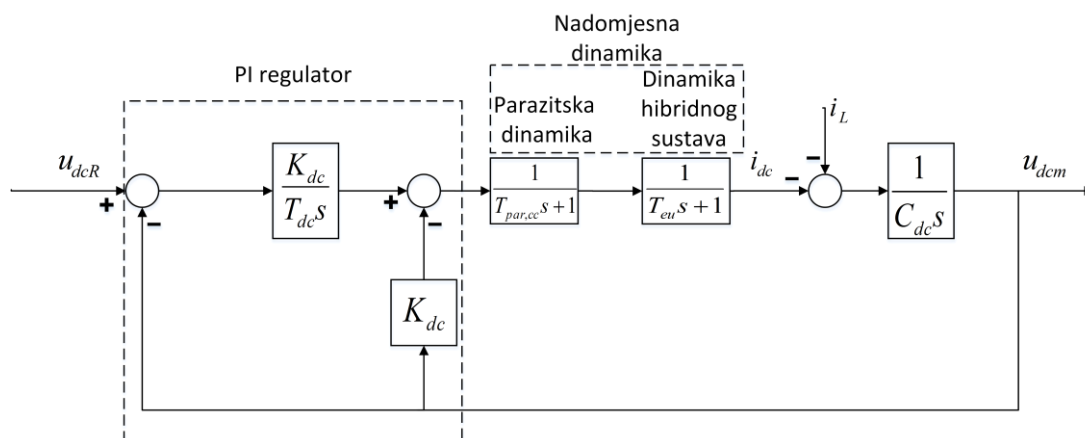


Sl. 44. Pojednostavljena shema raspodjele struje

$$G_i(s) = \frac{i_{dc}(s)}{i_{dcR}(s)} = \frac{1}{T_{eiu}s + 1} \frac{(T_{eib} + T_{eiu})s + 1}{T_{eib}s + 1} \tag{84}$$

U slučaju koordiniranjem struje baterije/ultrakondenzatora za naš slučaj vrijedi $T_{eiu} \ll T_{eib}$. Funkcija s desne strane izraza (84) ima približno iste vrijednosti vremenskih konstanti u brojniku i nazivniku, te se spomenuti izraz može zapisati u pojednostavljenom obliku:

$$G_i(s) = \frac{i_{dc}(s)}{i_{dcR}(s)} = \frac{1}{T_{eiu}s + 1} \tag{85}$$



Sl. 45. Konačni model regulacijskog sustava za sintezu PI regulatora napona

Parametre PI regulatora napona dobili smo usporedbom koeficijenata prijenosne funkcije zatvorenog kruga sustava sa koeficijentima optimuma dvostrukog odnosa, koje smo podesili za slučaj kvaziaperiodskog odnosa ($D_{2dc} = D_{3dc} = 0.5$).

$$T_{edc} = T_{dc} \quad (86)$$

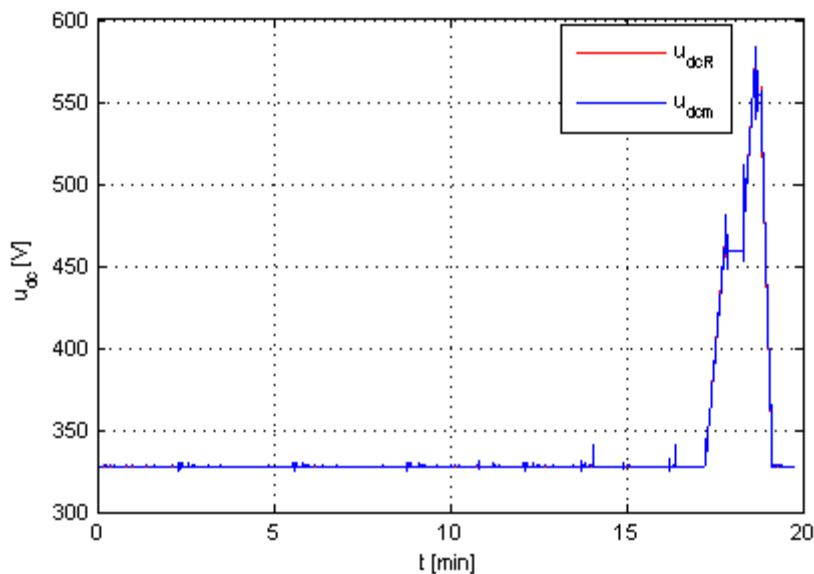
$$T_{dc} = \frac{T_{sum} + T_{eiu}}{D_{2dc}D_{3dc}} \quad (87)$$

$$K_{dc} = \frac{C_{dc}}{D_{2dc}T_{dc}} \quad (88)$$

Tab. 7. Parametri PI regulatora napona DC sabirnice

D_{2dc}	D_{3dc}	T_{edc}	T_{dc}	K_{dc}
0.5	0.5	0.152	0.152	0.5263

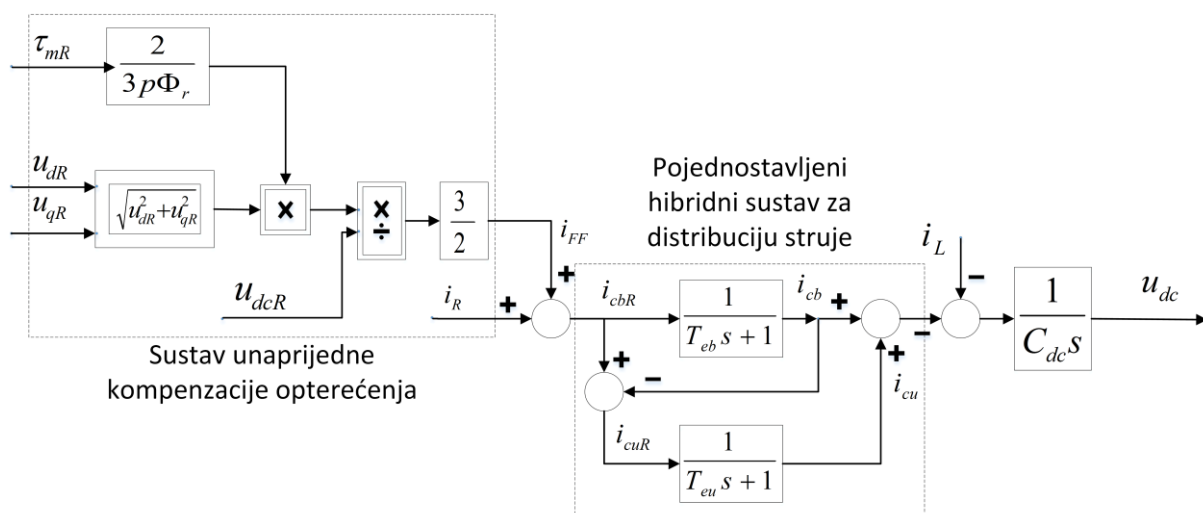
Odziv regulatora napona na referencu napona DC međukruga prikazan je na *Sl. 46*. Pritom je minimalna vrijednost napona DC sabirnice limitirana prema nominalnoj vrijednosti napona baterije koja iznosi 328V. Vrijednosti reference napona iznad minimalnog iznosa zadaje nadređeni sustav upravljanja i koordinacije s radom pogonskog motora. Ovi iznosi napona nužni su kako bi se omogućila vonja na razmjerno velikim brzinama vozila, karakterističnim za NEDC vozni ciklus. Vidljivo je dobro praćenje zadane trajektorije napona za razmatrani NEDC vozni ciklus, čime se potvrđuje dobro podešenje regulatora napona u smislu prigušenja i brzine odziva.



Sl. 46. Napon DC međukruga za slučaj NEDC rasporeda vožnje

4.1. Sustav unaprijedne kompenzacije opterećenja na DC sabirnici proporcionalnog okretnom momentu servomotora

Sustav unaprijedne kompenzacije opterećenja DC sabirnice zasniva se na veličinama koje su regulaciji dostupne, a dobivene su iz modela elektromotora i pripadajućeg pretvarača danog u poglavljima 2 i 3.



Sl. 47. Sustav unaprijedne kompenzacije opterećenja

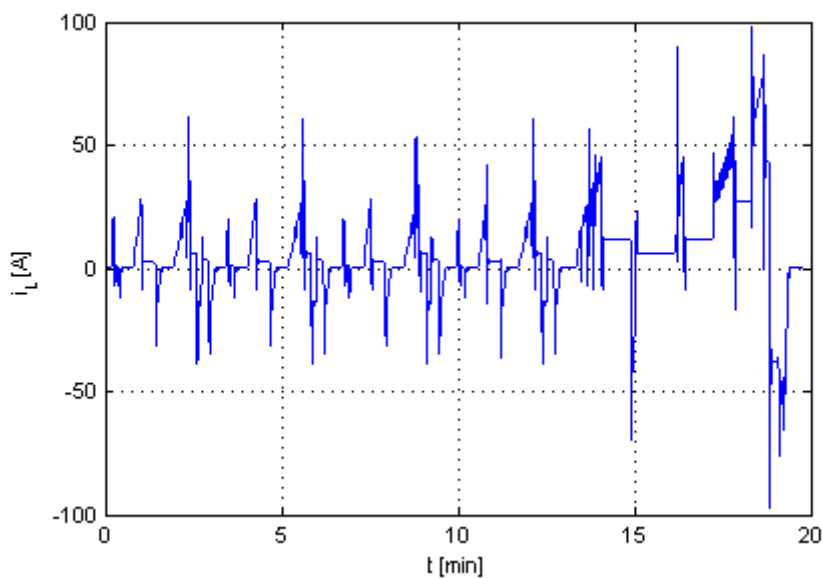
„Feedforward“ kompenzator dizajniran je u diskretnoj domeni u svrhu kraćenja dinamike regulatora struje ultrakondenzatora T_{eiu} .

$$K_{ff} = \frac{(1 - z_F)}{(1 - z_{ff})} \quad (89)$$

$$z_{ff} = \exp\left(-\frac{T}{T_{eiu}}\right) \quad (90)$$

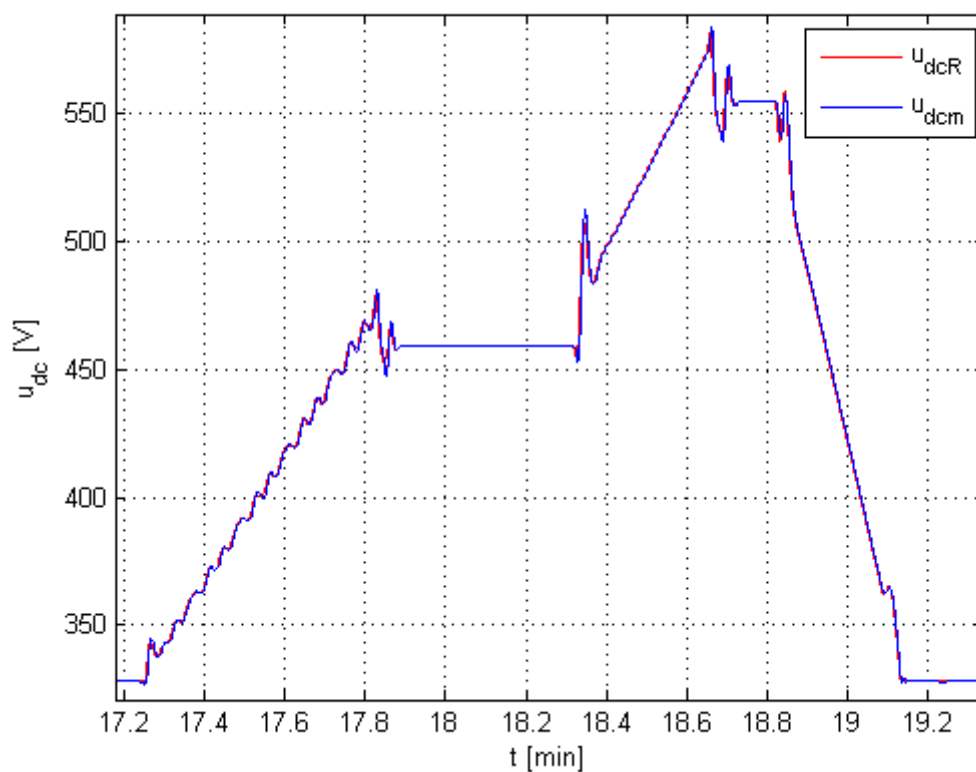
$$z_F = \exp\left(-\frac{T}{\alpha T_{eiu}}\right) \quad (91)$$

Skalirajući faktor $0.1 < \alpha < 0.6$ pritom predstavlja vezu između brzine odziva (manje vrijednosti α), te potiskivanja šuma (veće vrijednosti α). Kako je $i_{FF} = i_L$, izlazni signal iz kompenzatora prikazan je na Sl. 48.

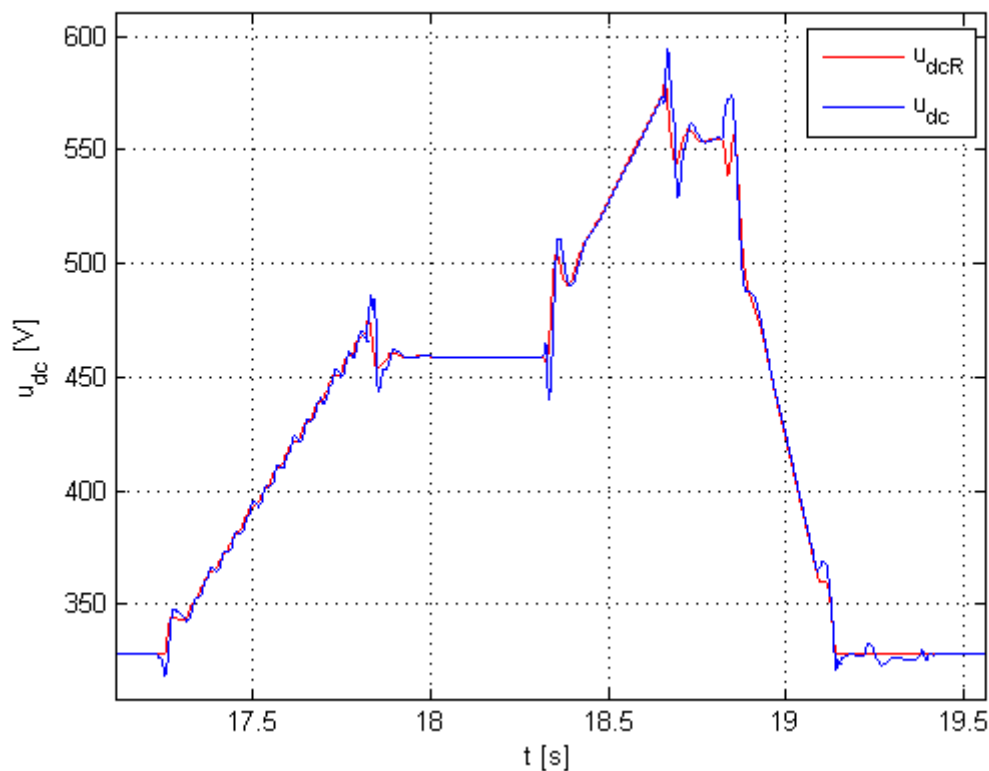


Sl. 48. Struja tereta [i_L]

Sl. 49. prikazuje odziv regulacijskog sustava napona DC međukruga sa uključenim predkompensatorom tereta motora. U slučaju kada predkompensator nije aktiviran, odziv regulacijskog sustava prikazan je na Sl. 50. Vidljivo je da se primjenom pretkompensatora dobivaju bitno bolje značajke kvalitete regulacije napona DC sabirnice, u smislu točnosti slijeđenja referentnog napona u skladu sa razmatranjima iz poglavlja 2 i 3.



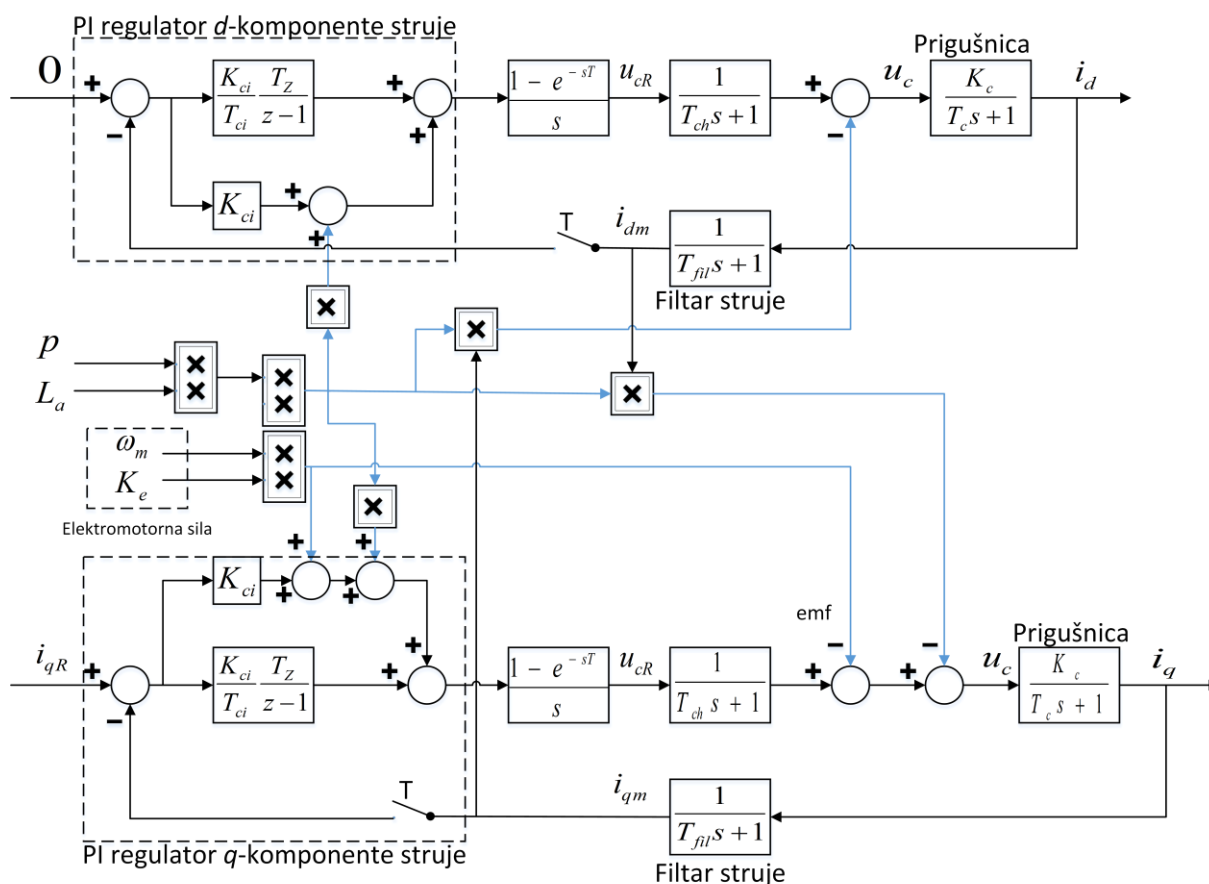
Sl. 49. Sustav regulacije napona DC sabirnice sa uključenim predkompenzatorom tereta



Sl. 50. Sustav regulacije napona DC sabirnice sa isključenim predkompenzatorom tereta

4.2. Regulacijski sustav struje elektromotora

Regulacijski sustav struje elektromotora svodi se na regulaciju u d - q koordinatnom sustavu. Pritom je d -komponenta struje regulirana na nulu kako ne bi došlo do slabljenja magnetskog toka permanentnih magneta. Regulacijski sustav struje sa regulacijom q i d komponente struje prikazan je na Sl. 51.



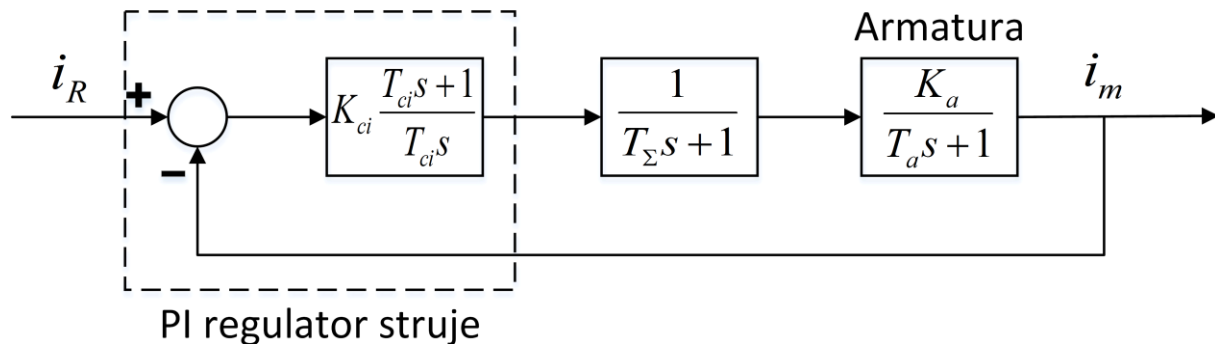
Sl. 51. Regulacijski sustav struje elektromotora

Za regulaciju struje elektromotora primijenili smo vremenski diskretni PI regulator. Radi lakše sinteze regulacijskog kruga struje dinamiku pretvarača i uzorkovanja sa ekstrapolatorom nultog reda, te dinamiku relativno brzog senzora struje (Hallow senzor) zamijenili smo PT_1 članom ekvivalentne vremenske konstante $T_\Sigma = \frac{T}{2} + T_d + T_{fil}$.

Dinamika armature motora zamijenjena je s PT_1 članom čije su vrijednosti:

$$K_a = \frac{1}{R_a}; T_a = \frac{L_a}{R_a}.$$

Pojednostavljeni regulacijski krug struje prikazan je na Sl. 52., uz pretpostavku idealne kompenzacije elektromotorne sila motora temeljem mjerenja brzine vrtnje [11].



Sl. 52. Pojednostavljeni zatvoreni regulacijski krug struje servomotora

Vremenska konstanta regulatora T_{ci} izjednačena je sa dominantnom vremenskom konstantom procesa T_a u svrhu ostvarivanja najbržeg mogućeg odziva struje. Tada će prijenosna funkcija zatvorenog regulacijskog kruga sa Sl. 52. biti 2. reda i glavit će:

$$G_{ci}(s) = \frac{i_m(s)}{i_R(s)} = \frac{1}{\frac{T_{ci}T_{\Sigma}R_a}{K_{ci}}s^2 + \frac{T_{ci}R_a}{K_{ci}}s + 1} \quad (92)$$

Parametre regulatora podesili smo prema metodi optimuma dvostrukoga odnosa. Pritom smo vrijednost karakterističnog odnosa postavili na vrijednost $D_{2i} = 0.5$. Usporedbom članova prijenosne funkcije zatvorenoga kruga sa članovima optimuma dvostrukoga odnosa dobiveni su sljedeći parametri regulatora:

$$T_{ci} = \frac{L_a}{R_a} \quad (93)$$

$$T_{e,min} = \frac{T_{\Sigma}}{D_{2i}} \quad (94)$$

$$K_{ci} = \frac{T_{ci}D_{2i}R_a}{T_{\Sigma}} \quad (95)$$

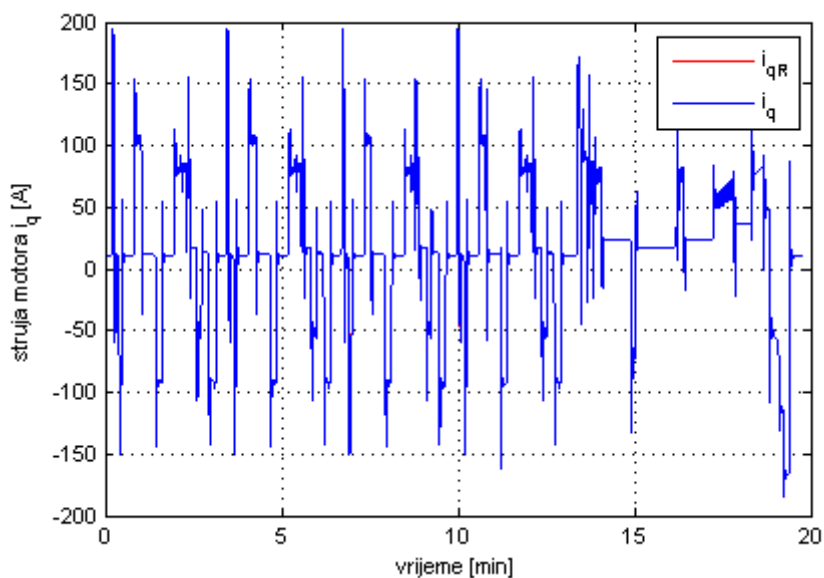
Tab. 8. Parametri PI regulatora struje servomotora

D_{2i}	$T_{e,min}$	T_{ci}	K_{ci}
0.5	0.0012	0.0361	1.0833

Tab. 9. Parametri servomotora

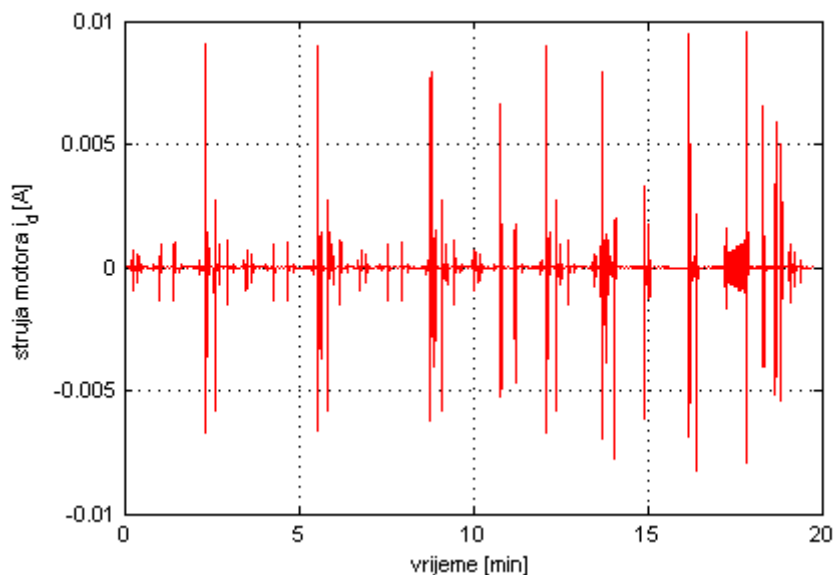
Parametar	Mjerna jedinica	Iznos
Snaga [P_{em}]	kW	72
Inercija [J_{em}]	10^{-4}kgm^2	845
Maksimalna struja [I_{max}]	A	395
Maksimalan moment [T_{max}]	Nm	500
Broj pari polova [p]	-	3
Konstanta napona [K_E]	Nm/A	1.8
Konstanta momenta [K_T]	V/rads	1.07
Brzina odziva(električna) [T_{el}]	ms	38

Sl. 53. prikazuje odziv regulacijskog kruga q(„torque“) komponente struje servomotora sa parametrima PI regulatora danima u Tab. 8.



Sl. 53. q-komponenta struje servomotora

PI regulator d(„field“) komponente struje vrši regulaciju na nulu, a odziv regulacijskog sustava prikazan je na Sl. 54. Vidljivo je da je d-komponenta struje bliska nuli. Male perturbacije u struji i_d su posljedica interne sprege veličina d i q osi motora, a koje nije moguće potpuno postisnuti unaprijednim djelovanjima prema Sl. 51.



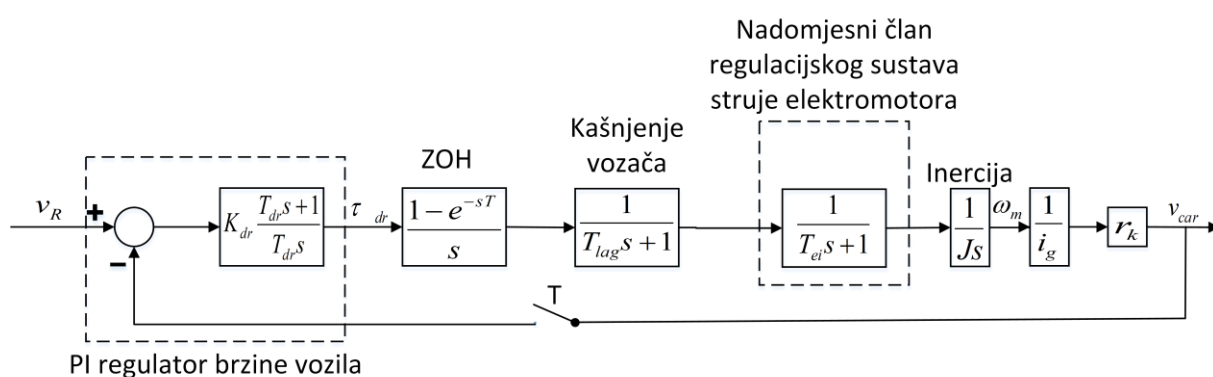
Sl. 54. d-komponenta struje servomotora

5. REGULACIJSKI SUSTAV BRZINE VOZILA

Referenca momenta vozila izgenerirana je pomoću PI regulatora brzine vozila, a koji emulira ponašanje vozača (stoga možemo govoriti o PI modelu vozača). Referencu brzine dobivamo iz određenog ciklusa vožnje koje vozilo mora slijediti (NEDC/UDDS). Pritom, prilikom limitiranja momenta vozila, moramo uzeti u obzir iznos maksimalnog momenta koji elektromotor može isporučiti, kao i iznos redukcijuskog omjera $i_g = 2$.

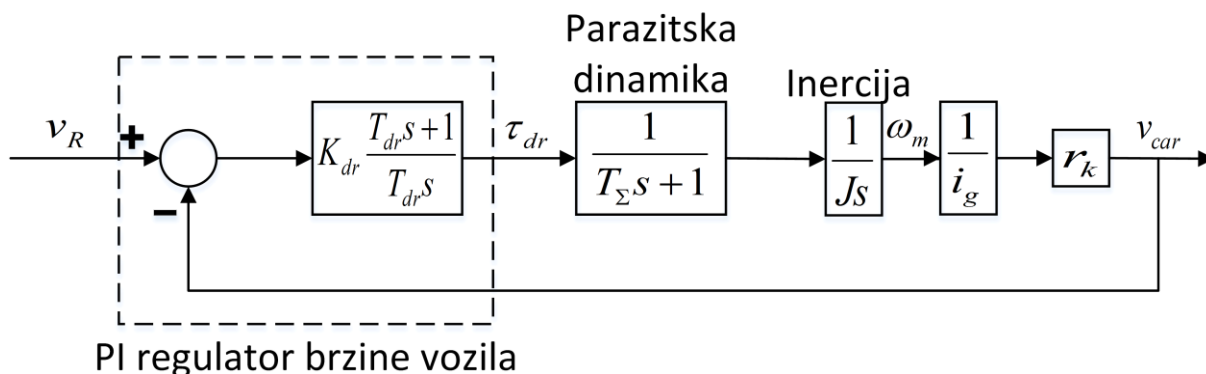
$$T_m = \frac{T_{dr}}{i_g} \quad (96)$$

Dinamiku kašnjenja vozača u regulacijskom sustavu brzine vozila opisali smo nadomjesnim PT_1 članom vremenske konstante $T_{lag} = 0.2 \text{ s}$. Isto tako dinamika regulacijskog sustava struje elektromotora zamijenjena je ekvivalentnim PT_1 članom vremenske konstante T_{ei} .



Sl. 55. Zatvoreni regulacijski krug brzine vozila

Radi pojednostavljenja sinteze PI regulatora brzine dinamiku impulsnog elementa uslijed uzorkovanja i ZOH-elementa, kao i dinamiku kašnjenja vozača te dinamiku regulacijskog sustava struje elektromotora zamijenili smo nadomjesnim PT_1 članom vremenske konstante koja je jednaka zbroju: $T_{\Sigma} = \frac{T}{2} + T_{lag} + T_{ei}$. Pojednostavljeni regulacijski krug prikazan je na Sl. 56.



Sl. 56. Pojednostavljeni regulacijski krug brzine vozila

Prijenosna funkcija pojednostavljenog zatvorenog regulacijskog kruga sa Sl. 56. glasi:

$$G_v(s) = \frac{v_{car}(s)}{v_R(s)} = \frac{1}{\frac{m_v r_k T_{dr}}{K_{dr} i_g} s^2 + T_{dr} + 1} \quad (97)$$

Vremenska konstanta regulatora brzine vozila postavljena je na vrijednost $T_{dr} = 4T_\Sigma$. Pojačanje regulatora K_{dr} odredili smo metodom optimuma dvostrukoga odnosa pri čemu smo vrijednost karakterističnog optimuma postavili na vrijednost $D_{2v}=0.3$.

$$T_{eiv} = T_{dr} \quad (98)$$

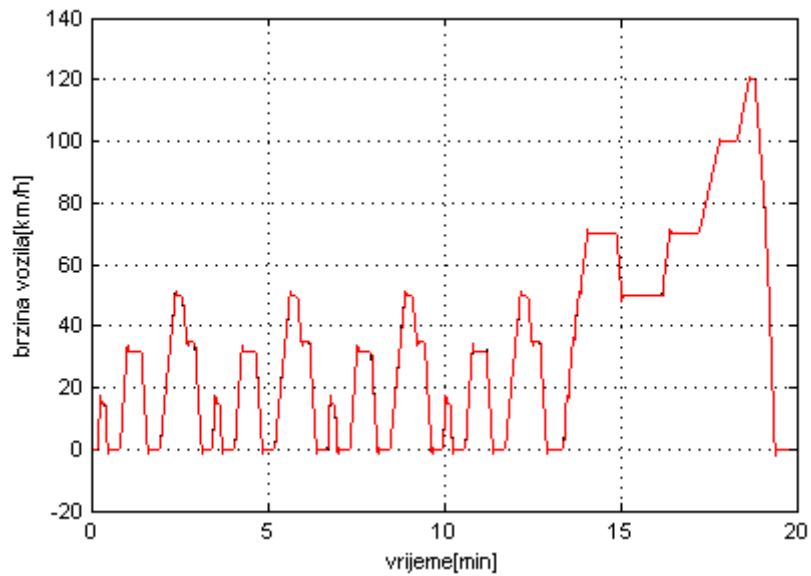
$$K_{dr} = \frac{r_k m_v}{4D_{2v} i_g T_\Sigma} \quad (99)$$

Tab. 10. Parametri regulatora brzine vozila

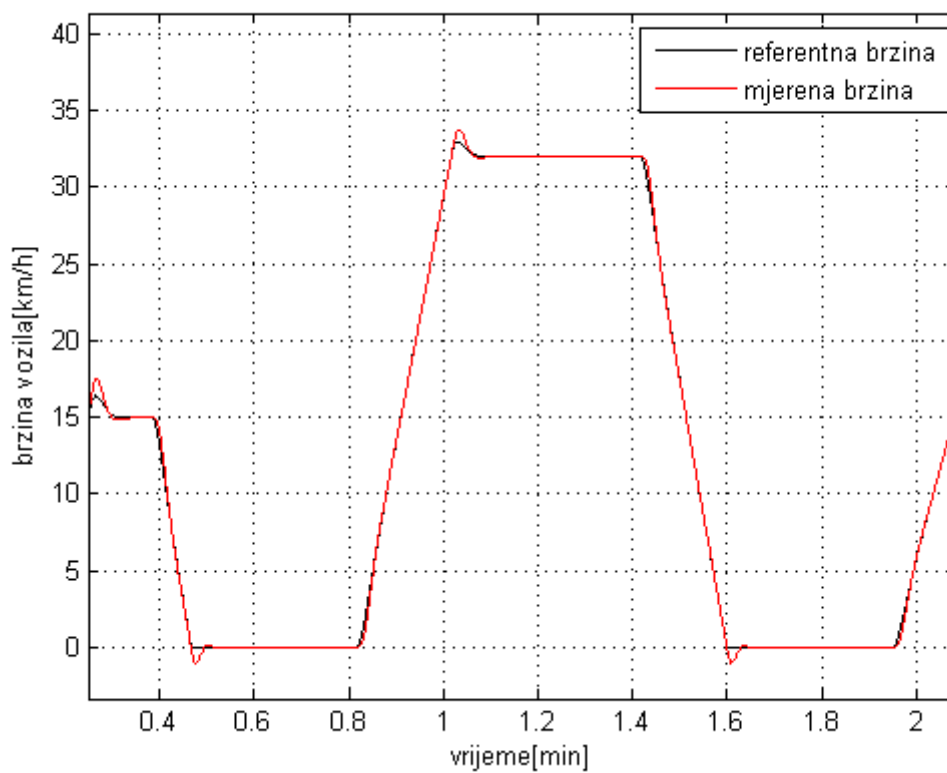
D_{2v}	T_{eiv}	T_{dr}	K_{dr}
0.5	0.8056	0.8056	566.96

Nadalje, vozilo prati referencu brzine prema NEDC rasporedu vožnje prikazanom na Sl. 56. Odziv regulacijskog sustava sa PI regulatorom podešenom prema Tab. 10. prikazan je na Sl. 57. Model vozača (PI regulator brzine vozila) točno slijedi referentnu trajektoriju brzine vozila uz neznatno nadvišenje pri prijelazu iz nagibnog profila brzine na konstantan iznos.

Ovo je posljedica nule u PI regulatoru, a koja je nužna za točno slijeđenje nagibne (rampa) promjene referentne brzine unutar profila brzine vozila prema NEDC ciklusu.



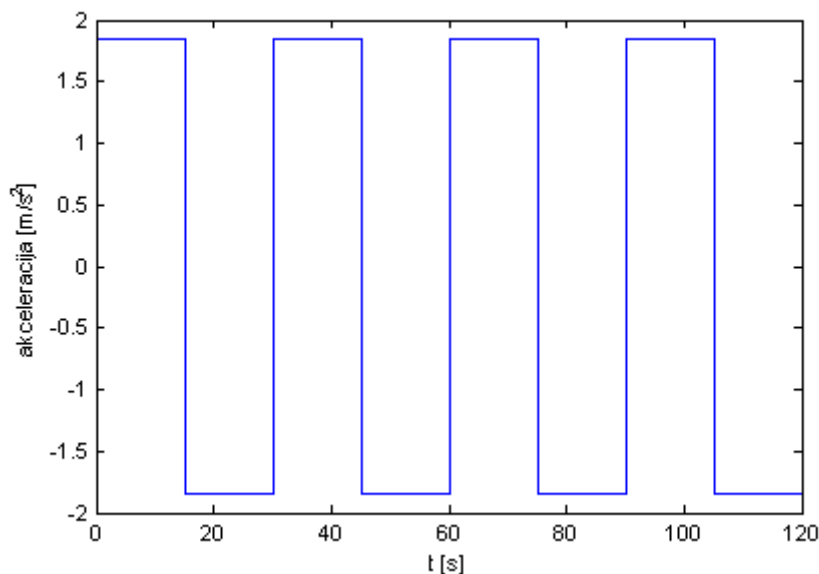
Sl. 57. Brzina vozila prema NEDC rasporedu vožnje



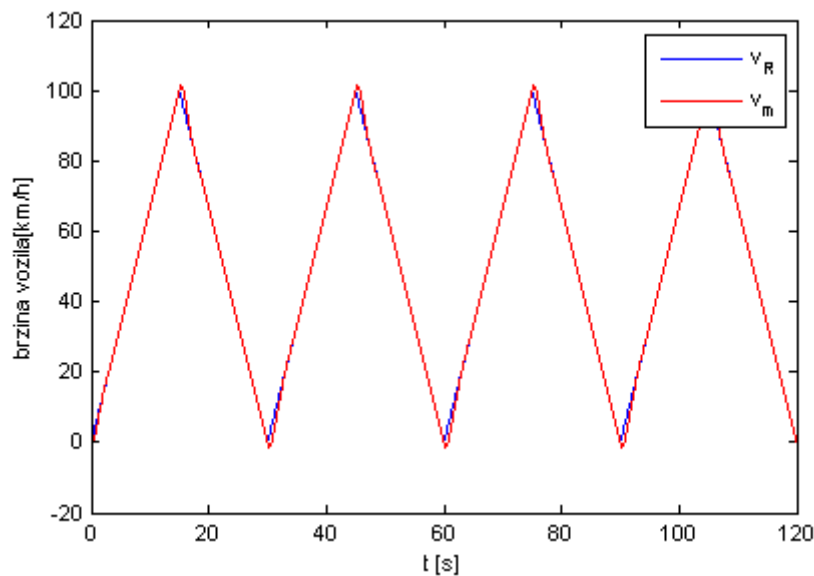
Sl. 58. Odziv regulacijskog sustava brzine vozila

5.1. Simulacija sustava vozila uslijed konstantne akceleracije

Izvršeno je ispitivanje regulacijskog sustava brzine vozila zadavanjem komande konstantne akceleracije iznosa $a = 1.85 \text{ m/s}^2$ čime vozilo periodički ubrzava iz stanja mirovanja do konačne brzine $v = 100 \text{ km/h}$ u vremenskom intervalu $t = 15 \text{ s}$. Sl. 59. prikazuje odziv regulacijskog sustava brzine vozila slijedeći referencu brzine uslijed konstantne akceleracije prikazane na Sl. 58. Rezultati na Sl. 59. i Sl. 60. pokazuju da vozilo može slijediti i referentne trajektorije znatno većeg iznosa gradijenta od onih za NEDC vozni ciklus. Ciklus ubrzavanja vozila konstantnom akceleracijom do 100 km/h i kočenje unutar 30 sekundi pokazuje da je prisutna samo mala dinamička pogreška slijeđenja kod reverziranja komande akceleracije koju zadaje model vozača (i koja je ograničena na 1.9 m/s^2).

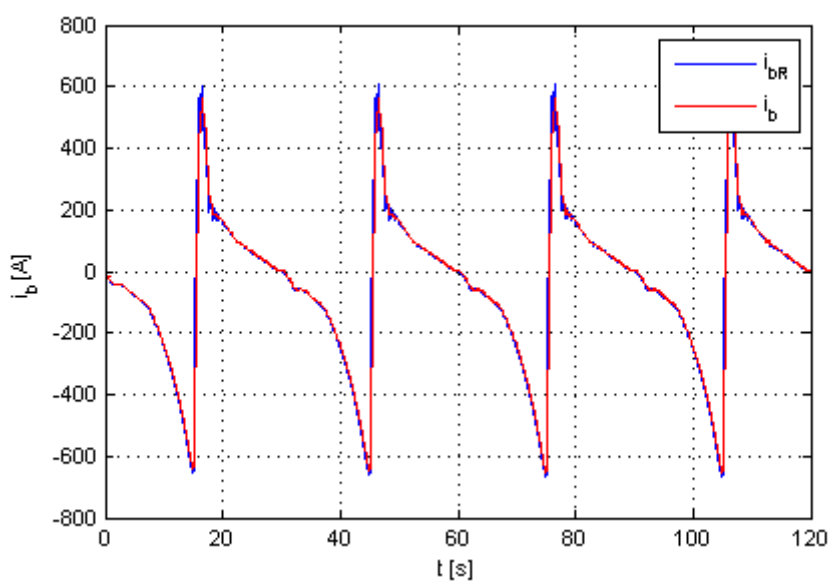


Sl. 59. Konstantna akceleracija vozila [$a = 1.85 \text{ m/s}^2$]

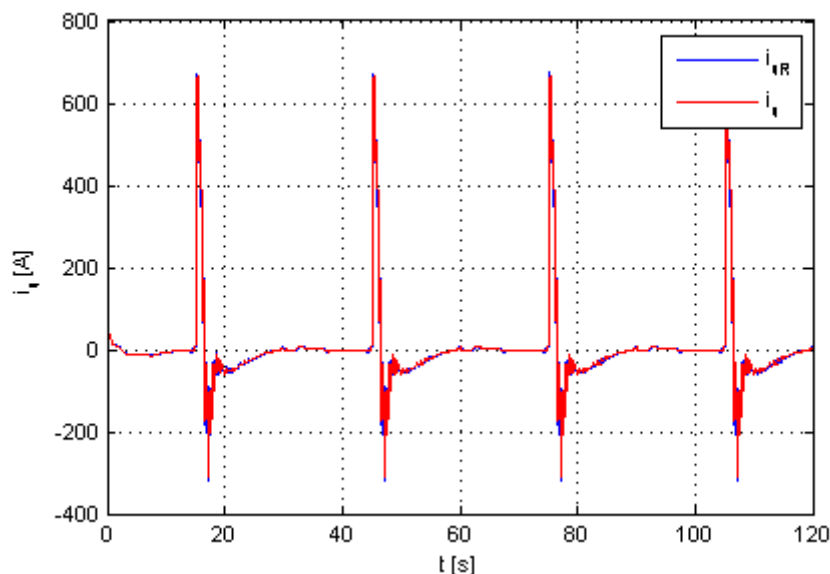


Sl. 60. Brzina vozila uslijed konstantne akceleracije [$a = 1.85 \text{ m/s}^2$]

Profili struje baterije i ultrakondenzatora za zadani ciklus ubrzanja i kočenja prikazani su na *Sl. 61.* i *Sl. 62.* Kako je objašnjeno u prethodnom poglavlju, zadaća ultrakondenzatora je preuzimanje impulsnih opterećenja, dok baterija preuzima kvazi-stacionarna opterećenja. Iz rezultata na *Sl. 61.* i *Sl. 62.* vidljivo je da sustav upravljanja DC sabirnicom, a koji uključuje i sustav distribucije referenci struje, pravilno alocira opterećenja u ovom dinamičkom režimu rada pogona (ultrakondenzator je uistinu pulsno opterećen, a baterija preuzima kvazi-stacionarna opterećenja).

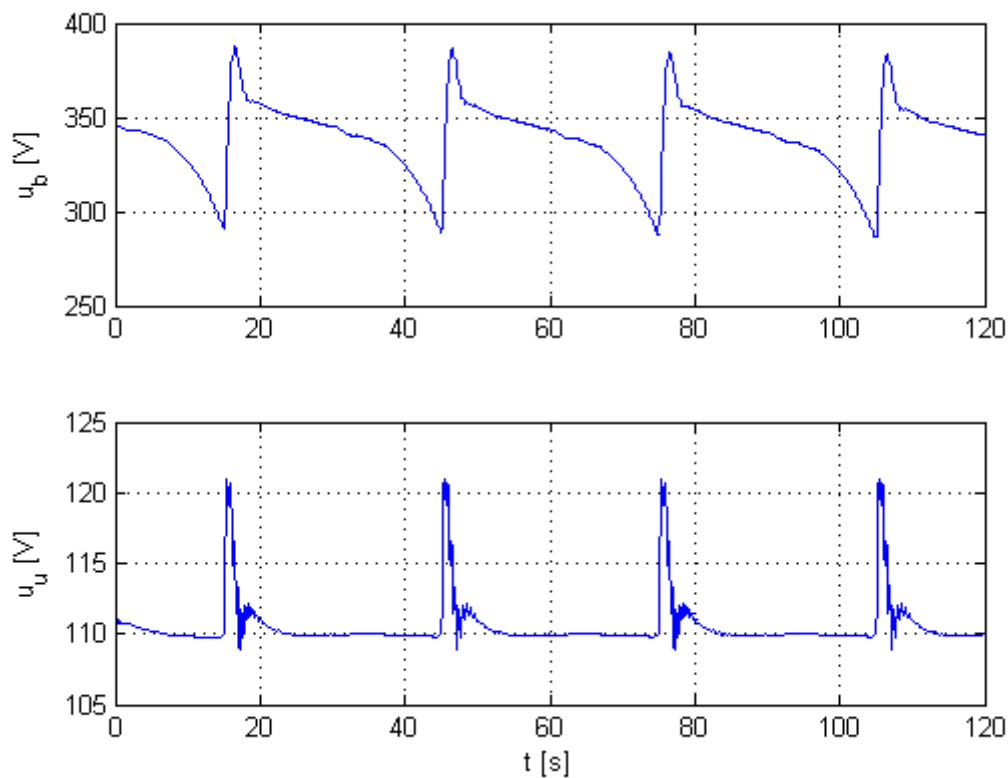


Sl. 61. Struja baterije uslijed konstantnog ubrzanja vozila



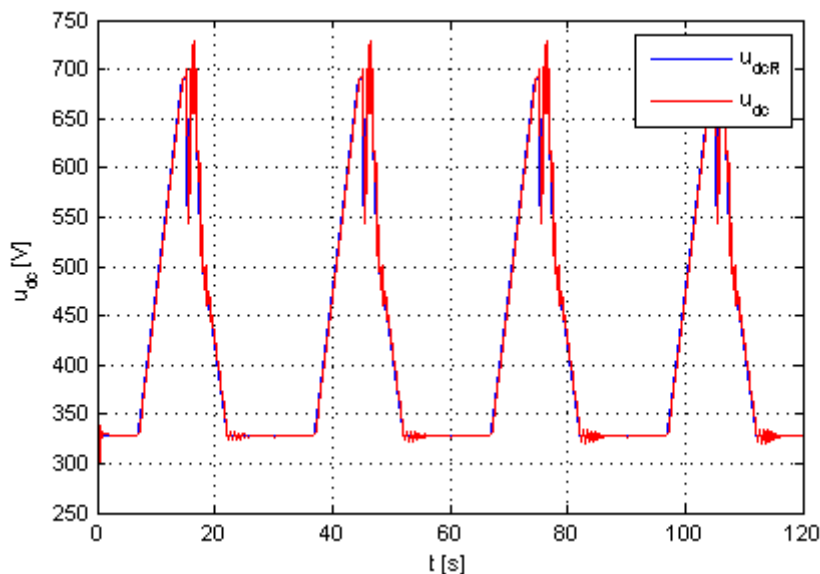
Sl. 62. Struja ultrakondenzatora uslijed konstantnog ubrzanja vozila

Navedna strujna opterećenja baterije i ultrakondenzatora manifestiraju se u varijacijama napona sustava za pohranu energije. Pritom se pulsna opterećenja ultrakondenzatora primarno odnose na reverziranje toka snage elektromotornog pogona tijekom kočenja, uslijed čega kratkotrajno poraste napon ultrakondenzatorskog modula koji na sebe prima rezultirajuće udarno opterećenje, pa se može reći da je ultrakondenzator međuspremnik energije (engl. energy buffer) tijekom takvih režima rada. Naravno, u kvazi-stacionarnim režimima rada pomoćni regulator stanja napunjenosti prebacuje višak energije bateriji i održava približno konstantan napon ultrakondenzatora. Varijacije napona baterije, s druge strane, prate kvazi-statički profil opterećenja sa slike 60, gdje je iznos propada napona u odnosu na stacionarni oko 40 V (manje od 15%). Nadalje, napon baterije postupno opada uslijed pražnjenja baterije, odnosno gubitaka pogona i neidealnog regenerativnog kočenja.



Sl. 63. Napon baterije i ultrakondenzatora uslijed konstantnog ubrzanja vozila

Odzivi regulacijskog sustava napona DC međukruga prikazani su na *Sl. 63.* gdje se vidi da PI regulator podešen prema metodi optimuma dvostrukoga odnosa sa karakterističnim odnosima odrađuje posao slijeđenja reference napona. Kao što je već uočeno na *Sl. 49.*, sustav regulacije napona DC sabirnice točno prati zadanu referentnu trajektoriju napona. Pritom je maksimalni napon oko 690 V, što je nužno zbog ograničenja napona motora (odnosno DC međukruga frekvencijskog pretvarača).



Sl. 64. Napon DC međukruga uslijed konstantnog ubrzanja vozila

6. ZAKLJUČAK

Primjena ultrakondenzatora kao spremnika energije velike gustoće snage u hibridnom električnom vozilu znatno produžuje životni vijek baterije [1]. Ovaj rad prvenstveno se zasniva na dizajniranju topologije za raspodjelu snage između hibridnog sustava za pohranu energije, tj. baterije i ultrakondenzatora. Koordinacija snage temelji se na sporoj dinamici regulacijskog sustava struje baterije, znatno bržoj dinamici regulacijskog sustava struje ultrakondenzatora, te odgovarajućoj dinamičkoj distribuciji zahtjeva za snagom iz pojedinih sustava za pohranu energije. Time regulacijski sustav struje ultrakondenzatora pokriva vršne, impulsne zahtjeve za strujom, dok regulacijski sustav baterije spore, usrednjene promjene. Također, kako bi stanje napunjenosti ultrakondenzatora održavali konstantnim, dizajniran je nadređeni PI regulator napona. Za regulaciju DC međukruga dizajniran je sustav sa PI regulatorom napona te predkompenzatorom tereta.

Matematički modeli implementirani su u programskom paketu *Matlab/Simulink*. Simulacijama sustava prikazani su energetske odnosi između baterije i ultrakondenzatora praćenjem NEDC ciklusa vožnje te trajektorije konstantnog ubrzanja. Rezultati su pokazali da predloženi sustav može ostvariti zadane upravljačke zadatke u smislu praćenja referentne trajektorije brzine vozila, te upravljanja tokovima snage DC sabirnice gdje se zahtjevi za snagom dinamički alociraju bateriji u ultrakondenzatoru, s ciljem preuzimanja pulsnih

opterećenja od strane ultrakondenzatora, i pokrivanja kvazi-stacionarnih opterećenja od strane baterije.

Iako implementirani sustav omogućuje znatno produljenje vijeka trajanja baterije u *start/stop* režimu rada kakav je tipičan za gradsku vožnju, još uvijek je njegova implementacija temeljena na istraživanjima, te se proizvođači električnih automobila većinom odlučuju samo za bateriju kao glavni i jedini izvor energije. Upotreba ultrakondenzatora u dolazi u obzir samo kod hibridnog vozila sa implementiranim motorom s unutarnjim izgaranjem, gdje je ultrakondenzator spremnik energije za relativno mali pomoćni elektromotor za startanje benzinskog motora u tehnologiji "slabo" hibridiziranih pogona, kao što su nove *start-stop* tehnike upravljanja pogonom konvencionalnog vozila u urbanoj vožnji radi smanjenja potrošnje goriva.

Temeljeno na prednostima koje ovakav hibridni sustav za pohranu energije pruža, u novije vrijeme pojavljuju se ultrabaterije koje objedinjuju prednosti i baterije i ultrakondenzatora. To su baterije koje sadrže jednu pozitivnu elektrodu te dvije negativne, jedna je od ugljika, a druga od olova. Ugljična predstavlja ultrakondenzator, olovna bateriju., a zajedno tvore negativnu elektrodu ultrabaterije. Prednost takve baterije je njena kompaktnost te sposobnost naglih, dinamičkih punjenja i pražnjenja sa mogućnošću pohrane velike gustoće energije.

Iz navedenoga, lako je pretpostaviti da će budući razvoj spremnika energije električnih vozila morati sadržavati prednosti i baterije i ultrakondenzatora, bilo to u kompaktnoj cjelini kao što je ultrabaterija ili sam baterijsko-ultrakondenzatorski sustav na čijemu principu su ultrabaterije i nastale.

LITERATURA

- [1] Junyi Shen, Serkan Dusmez, Student Member, IEEE, and Alireza Khaligh, Senior Member: Optimization of Sizing and Battery Cycle Life in Battery/Ultracapacitor Hybrid Energy Storage Systems for Electric Vehicle Applications
- [2] Danijel Pavković, Matija Hoić, Zvonko Herold: Mathematical models of flywheels, ultracapacitors and batteries for utilization in DC microgrids; June 30, 2012.
- [3] Alon Kuperman, Ilan Aharon: Renewable and Sustainable Energy Reviews; Battery-ultracapacitor hybrids for pulsed current loads: A review
- [4] Fundamentals of Electrical Drive Controls, UNESCO Encyclopedia of Life Support Systems: Deur J., Pavković D., EOLSS Publishers, Oxford, UK, 2011.
- [5] <https://en.wikipedia.org/wiki/Supercapacitor>
- [6] Ionut Trintis: Grid Converters for Stationary Battery Energy Storage Systems; September, 2011.
- [7] Mario Hrgetić: Eksperimentalni postav punjača baterija: Opis izvedbe te analiza i ispitivanje funkcionalnosti i karakteristika energetske elektroničke komponente silazno-ulaznog istosmjernog pretvarača; Seminarski rad iz kolegija Sustavi energetske elektronike, FER Zagreb, 2012.
- [8] https://en.wikipedia.org/wiki/Lithium-ion_battery#Electrochemistry
- [9] Mihael Lobrović: Diplomski rad, Zagreb, 2014
- [10] Danijel Pavković, Joško Deur: Nastavni materijali iz elektromotornih servopogona, 2006.
- [11] Deur, J., Pavković, D.: "Fundamentals of Electrical Drive Controls", UNESCO Encyclopedia of Life Support Systems, Ch. 6.39.21, UNESCO-EOLSS Joint Committee (Ed.), 59 pages, EOLSS Publishers, Oxford, UK, 2011.
- [12] Erik Schaltz: Vehicle Energy Consumption- A contribution to the Coherent Energy and Environmental System Analysis (CEESA) project; Department of Energy Technology, Aalborg University, Denmark, January 18., 2011.
- [13] D. Pavković, M. Hoić, J. Deur, J. Petrić: Energy storage systems sizing study for a high-altitude wind energy application; Faculty of Mechanical Engineering and Naval Architecture, University of Zagreb, 2014.

-
- [14] D. Pavković, M. Lobrović, M. Hrgetić, A. Komljenović: Energy Management Control Strategy on Fully-Active Battery/Ultracapacitor Hybrid Energy Storage System
- [15] Muhammad H. Rashid, Ph.D.: Power Electronics Handbook: Chapter 33: Motor Drives; M. F. Rahman, D Patterson, A. Cheok, R. Betz; Academic Press, 2001.
- [16] Muhammad H. Rashid, Ph.D.: Power Electronics Handbook: Chapter 15: Inverters; Jose R. Espinoza, Ph.D., Academic Press, 2001.
- [17] Muhammad H. Rashid, Ph.D.: Power Electronics Handbook: Chapter 32: Drives Types and Specifications; Yahya Shakweh, Ph.D., Academic Press, 2001.
- [18] Peter Andersson, Olle Collin: Parameterization of a 14.5 Ah LiFePO₄-battery cell; Master's Thesis in the Master Degree Programme, Electric Power Engineering; Chalmers University of Technology; Göteborg, Sweden, 2009.
- [19] D. Pavković, M. Lobrović, M. Hrgetić, A. Komljenović: A Design of DC Bus Control System for Evs Based on Battery/Ultracapacitor Hybrid Energy Storage; Faculty of Mechanical Engineering and Naval Architecture; University of Zagreb, 2014.
- [20] D. Pavković, A. Komljenović, M. Hrgetić, M. Krznar (Peti Brod Ltd.): Experimental Characterization and Development of a SoC/SoH Estimator for LiFePO₄ Battery Cell; Faculty of Mechanical Engineering and Naval Architecture; University of Zagreb, 2015.
- [21] D. Pavković, A. Komljenović, M. Hrgetić, J. Petrić, V. Smetko (Moveo Globale Ltd.): Design of EKF-based SoC Estimator for an Ultracapacitor Module; Faculty of Mechanical Engineering and Naval Architecture; University of Zagreb, 2015.

PRILOZI

- I. Podaci za odabrani ultrakondenzator
- II. Podaci za odabranu bateriju
- III. Podaci za odabrani elektromotor
- IV. Matlab kodovi/Simulink modeli

Parametri ultrakondenzatora koji su upotrebljeni u simulacijama uzeti su od proizvođača:

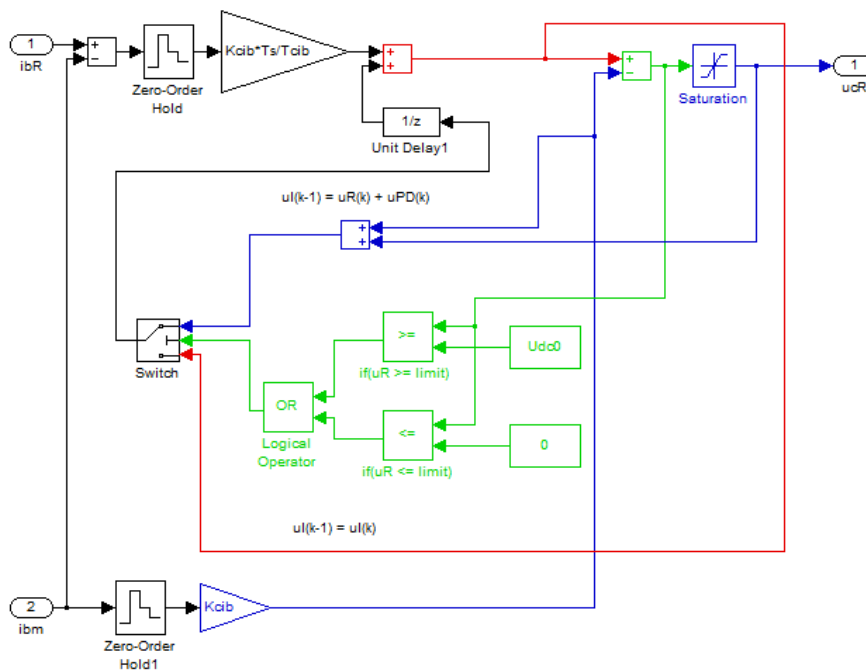
Nesscap (<http://www.nesscap.com/>): modul 125 V; 62 F

Parametri baterije koji su upotrebljeni u simulacijama uzeti su od proizvođača:

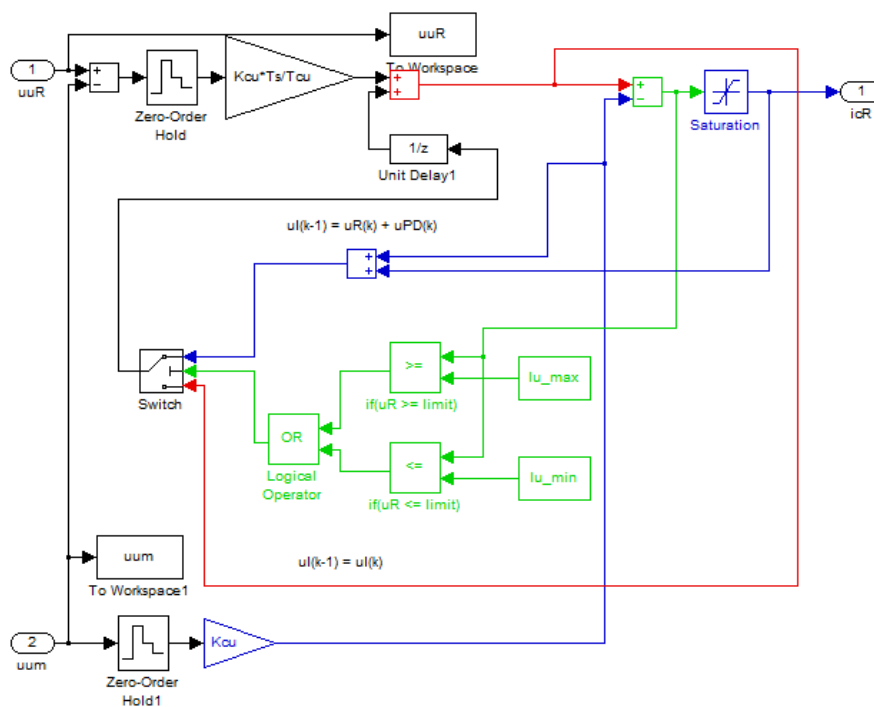
CALB (<http://en.calb.cn/>): model SE100AHA (100 Ah)

Parametri odabranog elektromotora koji su upotrebljeni u simulacijama (PMSM 1FT6138-6WD7):

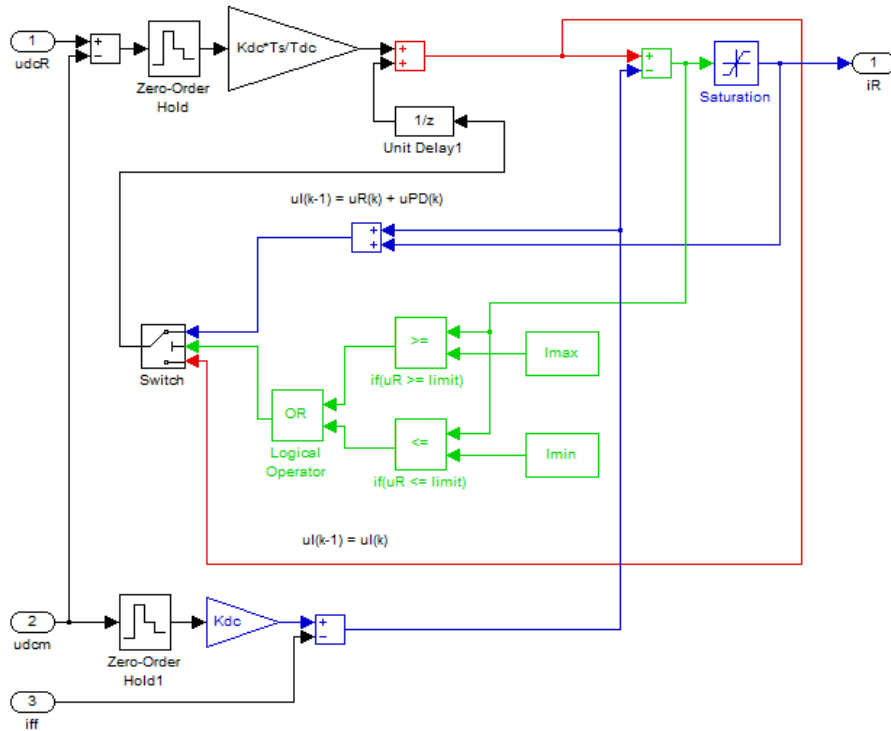
Siemens (<http://w3.siemens.com/mcms/automation/en/pages/automation-technology.aspx>)



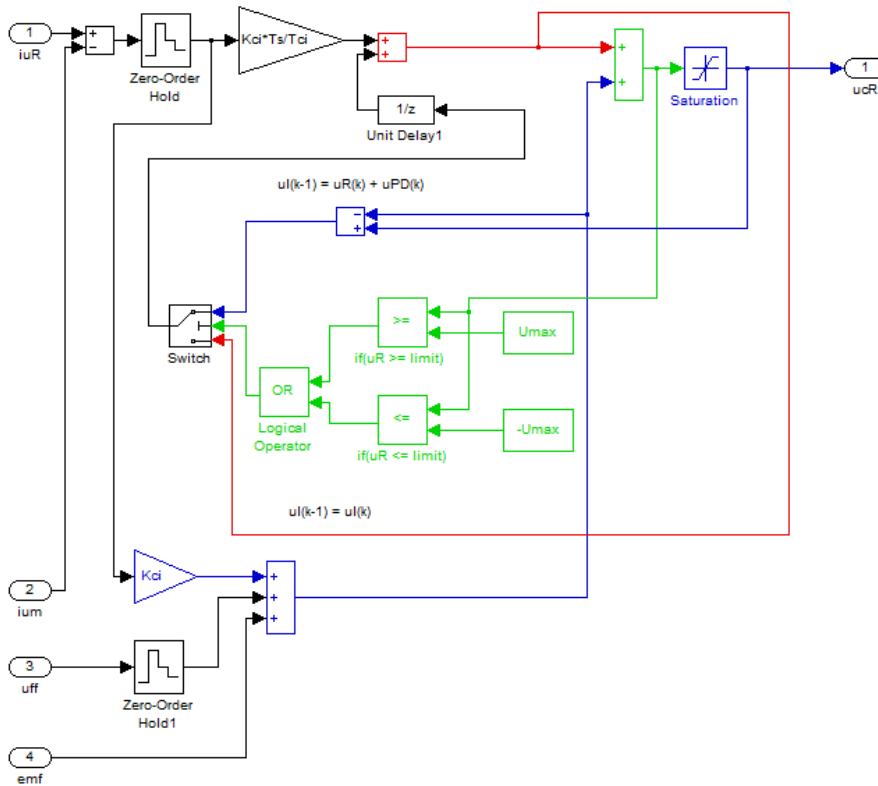
Struktura (I-P) PI regulatora struje baterije/ultrakondenzatora



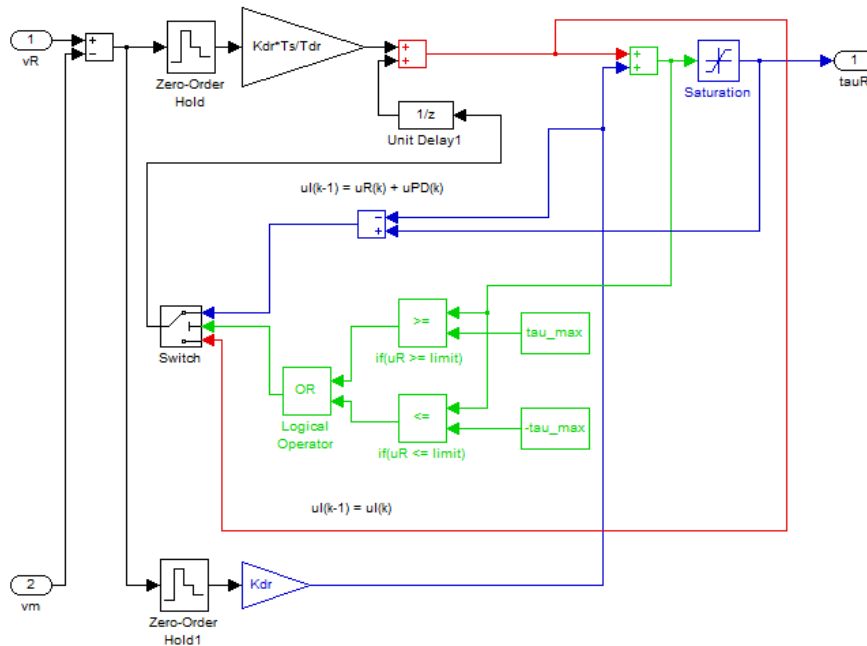
Struktura (I-P) PI regulatora napona ultrakondenzatora



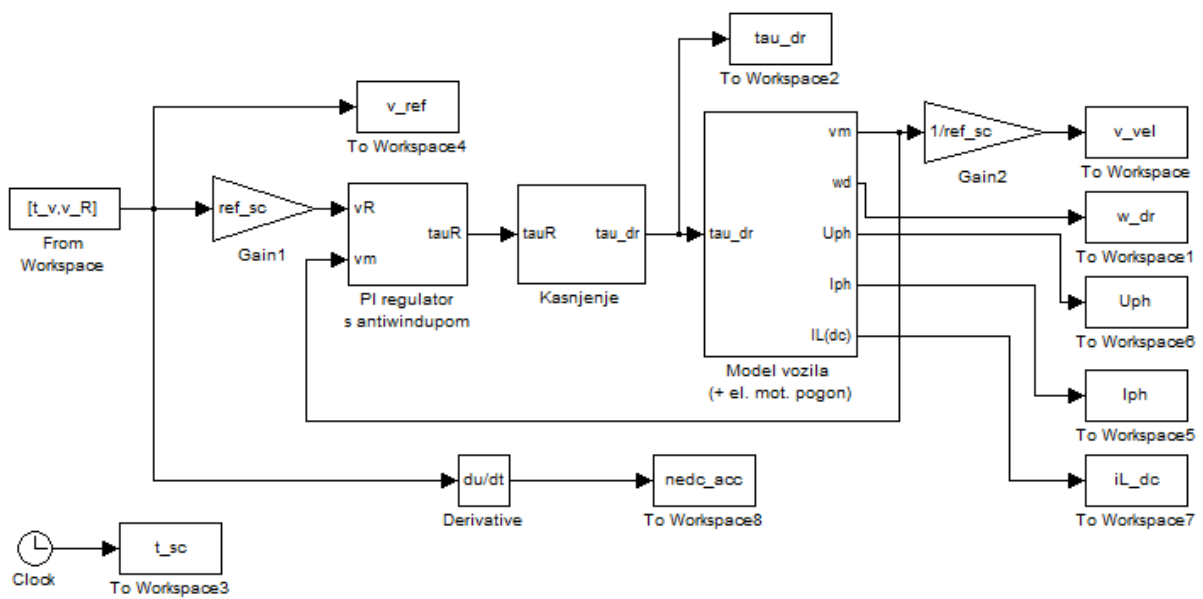
Struktura (I-P) PI regulatora napona DC sabirnice



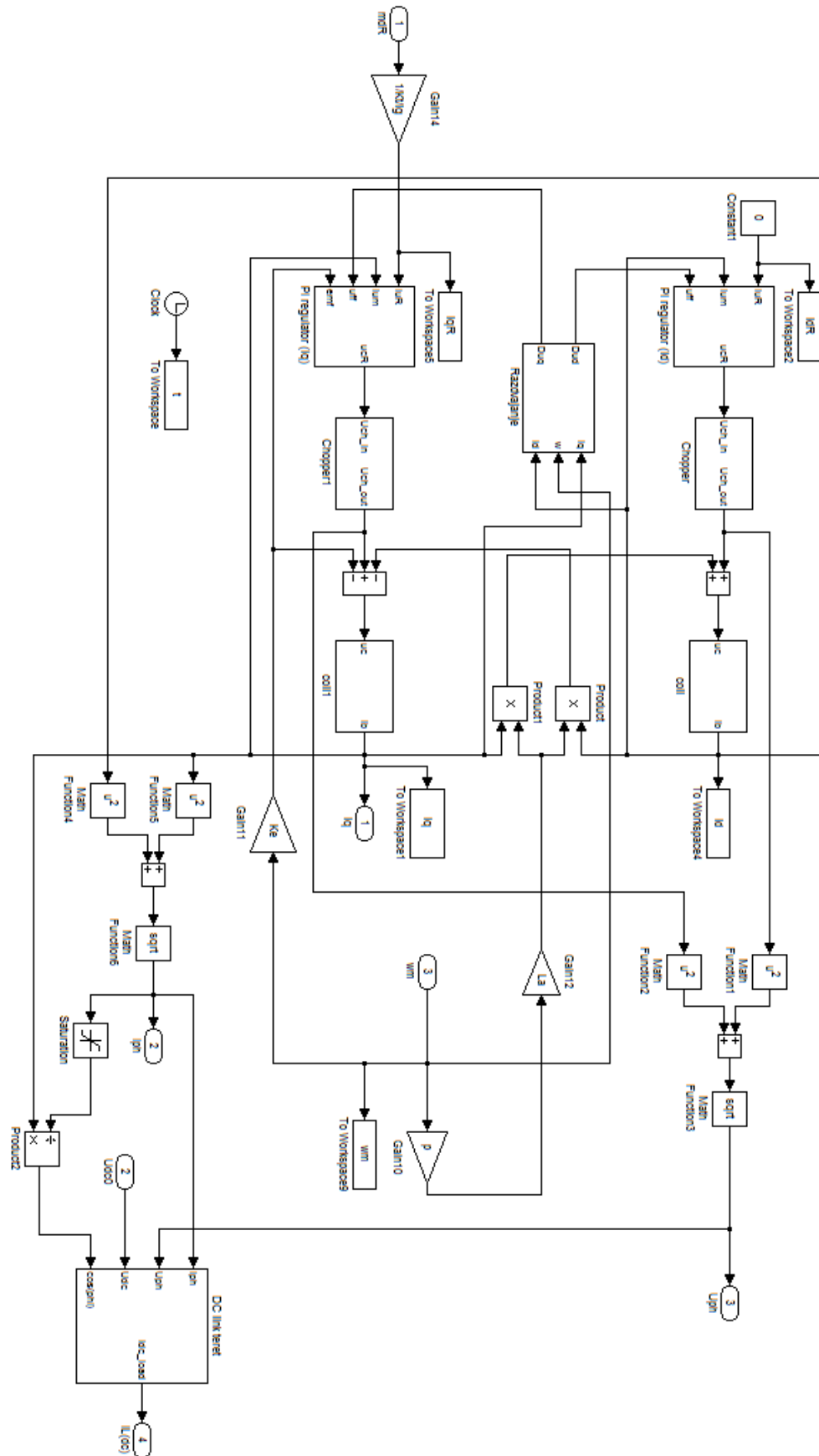
Struktura PI regulatora struje elektromotora



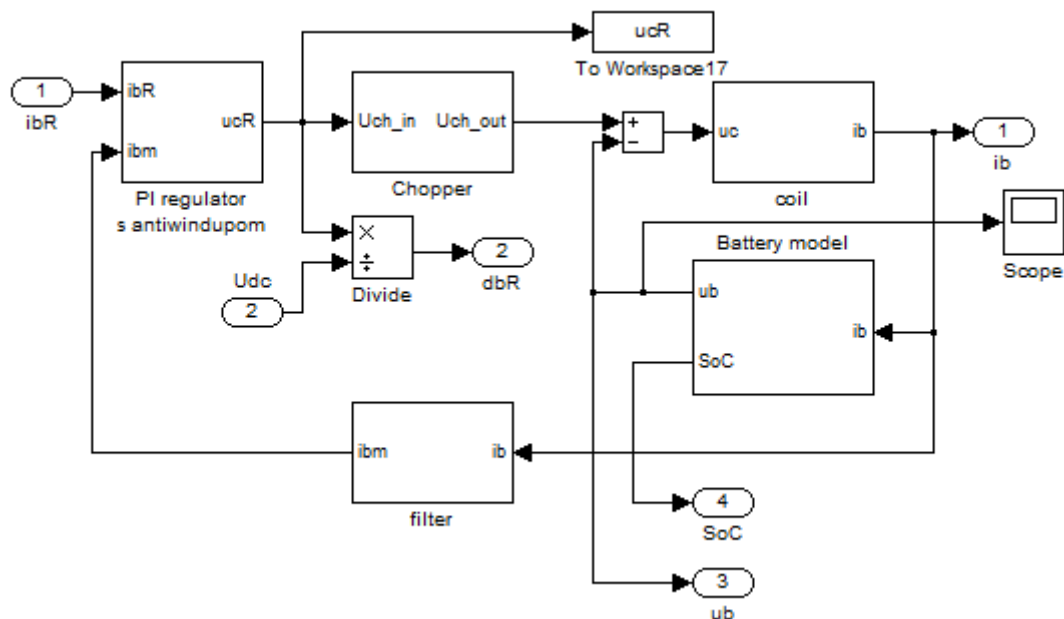
Struktura PI regulatora brzine vozila



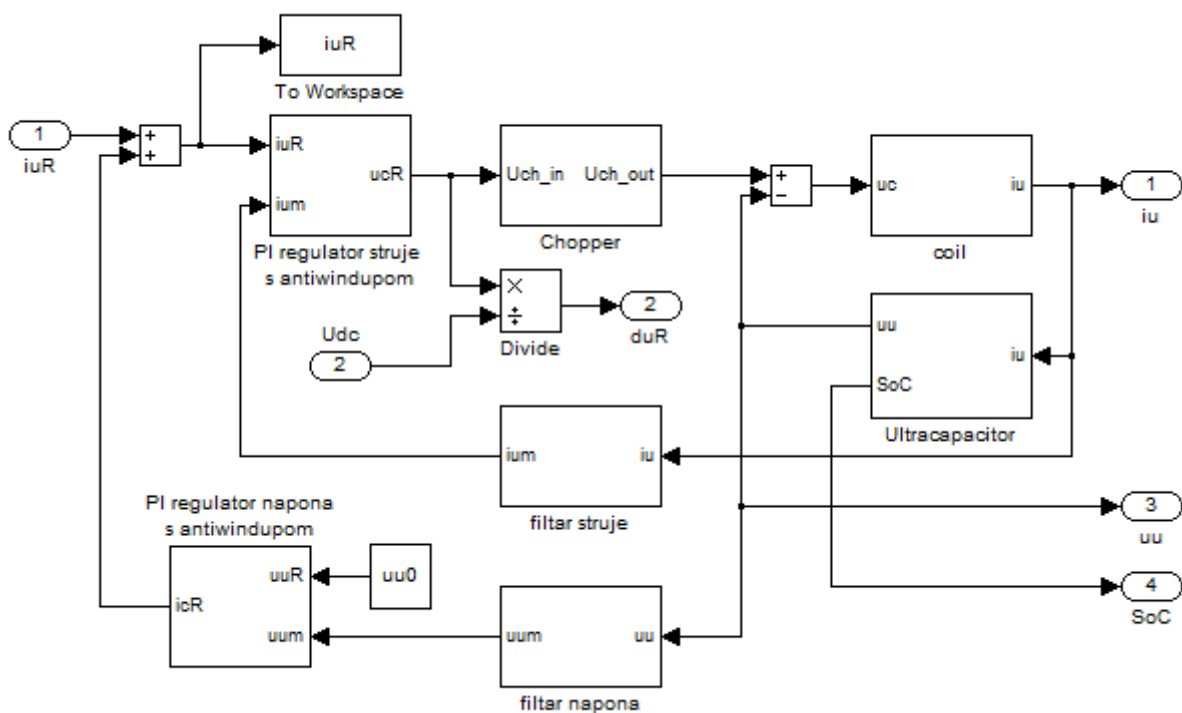
Model regulacijskog sustava brzine vozila



Model elektromotora



Model regulacijskog sustava struje baterije



Model regulacijskog sustava struje i napona ultrakondenzatora

Matlab kodovi:

```

% Podaci za hipotetsko vozilo
rw = 0.3045;      % [m]
ig = 2;          % [-]
mv = 1500.0;     % [kg]
g = 9.81;        % [m/s^2]
Ro = 0.008;      % [-]
Af = 2.3;        % [m^2]
Cd = 0.29;       % [-]
rho = 1.224;     % [kg/m^3]
Ts = 0.1;        % [s]
Tlag = 0.2;      % [s]
Tacq = 0.04;     % [s]

% Podaci PMSM elektromotora 1FT6138-6WD7 proizvođača SIEMENS [72 kW]
Jm = 8.45e-2;    % [kgm^2]
Ra = 36.0e-3;    % [Ohm] La
= 1.30e-3;       % [H]
Kt = 1.8;        % [Nm/A] konstanta momenta
Ke = 1.07;       % [Vs/rad] konstanta elektromotorne
sile Td = 0.4e-3; % [s]
Ts = 0.4e-3;    % [s]
Udc0 = 400.0;    % [V]
p = 3;           % [-]
mf = 0.95;
Umax = mf*Udc0;  % [V]

% PI regulator struje elektromotora
Tsigi = Ts/2 + Td;
D2i = 0.5;
Tei = Tsigi/D2i;
Tci = La/Ra;
Kci = Tci*D2i*Ra/Tsigi;

% Inercija vidjena sa strane motora
Juk = Jm + mv*(rw/ig)^2;

% PI regulator brzine vozila
Tsig = Ts/2 + Tlag + Tei;
Tdr = 4.0*Tsig;
D2v=0.3
Kdr=rw*mv/4/Tsig/D2v/ig

tau_max = 1000.0; % [Nm] max moment vozila za motor 1FT6138-6WD7
ref_sc = 1.0/3.6; % [(m*h)/(km*s)]

% NEDC ciklus
load nedc.mat
N_dc = input('broj ponavljanja voznog ciklusa: ');

tic;
j=1184.04;
v=j*N_dc;
t_sc=transpose(0:0.04:v-0.04);
B=v_ref(:,ones(N_dc,1));
v_ref_Ndc=B(:);

t_v = t_sc;
v_R = v_ref_Ndc;

clear t_sc v_vel

t_sim = t_v(length(t_v));
veh_sim_mdl;

```

```

disp('Simulacija traje ...')
tic
sim('veh_sim.mdl');
toc

figure(1),
subplot(211),plot(t_sc/60,tau_dr,'r'),grid on
xlabel('vrijeme[min]'),ylabel('moment[Nm]')
subplot(212),plot(t_sc/60,w_dr,'r'),grid on
xlabel('vrijeme[min]'),ylabel('brzina kota#a[rad/s]')
figure(2),
plot(t_sc/60,v_ref,'k',t_sc/60,v_vel,'r'),grid on
xlabel('vrijeme[min]'),ylabel('brzina vozila[km/h]')
figure(3)
plot(t_sc/60,Iph,'r',t_sc/60,Uph,'b'),grid on
xlabel('vrijeme[min]'),ylabel('Iph[A],Uph[V]')

% parametri DC sabirnice
Ku = 1.1;
mf=0.95;
Cdc = 0.04;
Udc_max = 690;
Udc_min = 328;

% puni model regulacije DC sabirnice

% Ultracapacitor module data from:
% NESSCAP Ultracapacitor Products 125V Module Data Sheet
% Nesscap Co., Ltd. (www.nesscap.com), 2010.
% Ultrakondenzator
Ru = 15e-3; % [Ohm]
Cu = 62.0; % [F]
% Otpor balansiranja
Rbc = 3.2e3; % [Ohm]
% Nazivni napon
Uc_nom = 125.0; % [V]
SoC0 = 0.8;
Qmax=Cu*Uc_nom;
Q0 = SoC0*Qmax;

load battery_data.mat
% Pocetni iznos ispraznjenog naboja
Qd0 = 2.0; % [Ah]
Eb0 = Eb_int(2000); % [V]

% Serijski otpor prigusnice
Rc = 0.01; % [Ohm]

% Ukupni otpor
Rtotb = Rb + Rc;
Rtotu = Ru + Rc;

% Induktivitet prigusnice
Lc = 0.7e-3;

% Ultrakondenzator
Tcuc = Lc/Rtotu;
Kcuc = 1/Rtotu;
% Baterija
Tcb = Lc/Rtotb;
Kcb = 1/Rtotb;

% Chopper
Tch = 1e-3; % [s]
Kch = 1.0; % [-]

```

```

% Filter struje
Tfilt = 4e-3; % [s]

% Uzorkovanje
Ts = 4e-3; % [s]
% Snimanje
Tacq = 4e-3; % [s]

% Kondenzatorska baterija DC medjukruga
Cdc = 0.04; % [F]

% Nadomjesna vremenska konstanta procesa s utjecajem uzorkovanja
Tsig0 = Tch + Tfilt + Ts/2;

% Proracun PI regulatora struje baterije
D2i = 0.04; D3i = 0.5;
Teib = Tsig0/(1 + Tsig0/Tcb)/D2i/D3i;
Kcib = ((Tsig0+Tcb)/D2i/Teib - 1)/Kcb;
Tcib = (1 - D2i*Teib/(Tsig0+Tcb))*Teib;

% Proracun PI regulatora struje ultrakondenzatora
D2i = 0.35; D3i = 0.5;
Teiu = Tsig0/(1 + Tsig0/Tcuc)/D2i/D3i;
Kciu = ((Tsig0+Tcuc)/D2i/Teiu - 1)/Kcuc;
Tciu = (1 - D2i*Teiu/(Tsig0+Tcuc))*Teiu;

%%%%%%%%%%%%%%%%%%%%%%%%%%%%%%%%%%%%%%%%%%%%%%%%%%%%%%%%%%%%%%%%%%%%%%%%
% Pocetni uvjeti
% Napon DC medjukruga
Udc0 = 400.0; % [V]
% Napon na ultrakondenzatoru
uu0 = 110.0;
% Duty-cycle
du0 = uu0/Udc0;
db0 = Eb0/Udc0;
%%%%%%%%%%%%%%%%%%%%%%%%%%%%%%%%%%%%%%%%%%%%%%%%%%%%%%%%%%%%%%%%%%%%%%%%

% Proracun regulatora napona DC medjukruga

D2u = 0.5; D3u = 0.5;
Tsigdc = Ts/2 + Tfilt;
Tdc = (Tsigdc + Teiu)/D2u/D3u;
Kdc = Cdc/D2u/Tdc;
Imax = 395.0; Imin = -395.0;

% Proracun pomocnog regulatora napona ultrakondenzatora
kappa_u = 0.8;
D2u = 0.5;
Tsigu = Teiu + Ts + Tfilt;

D3u_max = Tsigu/D2u/Ru/Cu;

D3u = 0.5*D3u_max;

Te_ = solve('D2u*D2u*D3u*Te_^3 - (D2u*Tsigu)*Te_ + (Tsigu*Ru*C_u)*Te_ -
Tsigu*Ru*C_u');
Te_s = subs(Te_);

Te1 = Te_s(1);
Te2 = Te_s(2);
Te3 = Te_s(3);

if(isreal(Te1))
    Te = 2*Te1; % Ru*C_u = 0.93 s
end

if(isreal(Te2))
    Te = Te2;
end

if(isreal(Te3))

```

```
Te = Te3;
end

Teu = 1.0*Te;
Tcu = Teu - Ru*Cu;
Kcu = (Teu - Ru*Cu)*Cu/(D2u*Te*Te - Ru*Cu*(Te - Ru*Cu));

Iu_max = 50.0; Iu_min = -50.0;

% Filtriranje Udc i duty-cycle reference
TFd = 40.0e-3;
aF = exp(-Ts/TFd);
bF = 1.0 - aF;

% Kompenzacija tereta
zff = exp(-Ts/(Teiu+Tfilt));
zF = 0*exp(-Ts/0.1/Teiu);
Kff = (1 - zF)/(1 - zff);

model_DC_link;

sim('model_DC_link');

figure(20),
subplot(311),plot(t1,udc,'LineWidth',1),grid on,hold on
ylabel('u_d_c [V]')
subplot(312),plot(t1,icb,'LineWidth',1),grid on,hold on
ylabel('i_c_b [A]')
subplot(313),plot(t1,icu,'LineWidth',1),grid on,hold on
ylabel('i_c_u [A]'),xlabel('t [s]')
figure(21),
subplot(211),plot(t1,ub,'LineWidth',1),grid on,hold on
ylabel('u_b [V]')
subplot(212),plot(t1,uu,'LineWidth',1),grid on,hold on
ylabel('u_u [V]'),xlabel('t [s]')
```