

Sustav automatske izmjene paleta u tvornici ulja

Frančić, Dejan

Undergraduate thesis / Završni rad

2009

Degree Grantor / Ustanova koja je dodijelila akademski / stručni stupanj: **University of Zagreb, Faculty of Mechanical Engineering and Naval Architecture / Sveučilište u Zagrebu, Fakultet strojarstva i brodogradnje**

Permanent link / Trajna poveznica: <https://um.nsk.hr/um:nbn:hr:235:370138>

Rights / Prava: [In copyright](#)/[Zaštićeno autorskim pravom.](#)

Download date / Datum preuzimanja: **2024-08-02**

Repository / Repozitorij:

[Repository of Faculty of Mechanical Engineering and Naval Architecture University of Zagreb](#)



Sveučilište u Zagrebu
FAKULTET STROJARSTVA I BRODOGRADNJE

ZAVRŠNI RAD

Dejan Frančić

Zagreb, 2009.

Sveučilište u Zagrebu
FAKULTET STROJARSTVA I BRODOGRADNJE

ZAVRŠNI RAD

Voditelj rada:

Prof.dr.sc. Zoran Kunica

Dejan Frančić

Zagreb, 2009.

Zadatak

Student: Dejan Frančić

Naslov: Sustav automatske izmjene paleta u tvornici ulja

U radu je potrebno:

1. Opisati sustav automatske izmjene paleta u tvornici ulja.
2. Razmotriti mogućnosti unapređenja i predložiti mjere unapređenja sustava automatske izmjene paleta.

Izjava

Izjavljujem da sam ovaj rad izradio samostalno služeći se stečenim znanjem i navedenom literaturom.

Dejan Frančić

Zahvala

Zahvaljujem mentoru, prof. dr.sc Zoranu Kunici na podršci i korisnim savjetima.

Od srca se zahvaljujem svojoj obitelji na strpljenju i podršci pri izradi rada.

Sažetak rada

Ovaj rad se bavi razmatranjem i predlaganjem mjera unapređenja sustava automatske izmjene paleta u tvornici ulja. Na početku su razmotrena, postojeća stanja poduzeća i postojeća tehnologija proizvodnje.

Slijedi prikaz proizvodnje i pakiranja proizvoda te njegovo skladištenje.

Predložena je potpuna automatizacija sustava od početka proizvodnje do skladištenja, kako bi se ubrzala produktivnost i smanjili troškovi radne snage i transporta.

Na kraju je prikazana nova oprema koja bi unaprijedila postojeći proces, te je dan koncept novog proizvodnog sustava.

SADRŽAJ

ZADATAK	1
IZJAVA.....	2
ZAHVALA	3
SAŽETAK RADA	4
POPIS SLIKA.....	6
POPIS TABLICA.....	7
1.0 TVORNICA ULJA.....	8
1.1 UVOD	8
1.2 POVIJEST	9
1.3 PODACI O PODUZEĆU	10
1.4 PROIZVODI	11
1.5 OSNOVNA POSTROJENJA I TEHNOLOŠKI PROCESI	15
2.0 PROIZVODNJA MAJONEZE	18
2.1 PROIZVOD	18
2.2 STROJ ZA PAKIRANJE VREĆICA	19
2.3 TEHNOLOŠKI PROCES	21
2.4 PAKIRANJE	22
2.5 PALETE	24
2.6 OMOTAVANJE PALETA	26
2.7 SKLADIŠTE	27
3.0 AUTOMATIZACIJA PAKIRANJA MAJONEZE	31
3.1 AUTOMATIZACIJA I OSNOVNA ZAMISAO AUTOMATSKOG PAKIRANJA MAJONEZE	31
3.2 AUTOMATSKI TRANSPORT	32
3.3 AUTOMATSKO PAKIRANJE	34
3.4 AUTOMATSKO SKLAPANJE KUTIJA I PALETIZIRANJE	36
4.0 ZAKLJUČAK.....	40
5.0 LITERATURA.....	41

Popis slika

Slika 1. Zvijezda d.d. 1917. godine.....	9
Slika 2. Proizvodni program - ulje	11
Slika 3. Proizvodni program – margarin.....	11
Slika 4. Proizvodni program – margo.....	11
Slika 5. Proizvodni program - omegol.....	12
Slika 6. Proizvodni program - biljna mast.....	12
Slika 7. Proizvodni program - biljni mrs	12
Slika 8. Proizvodni program - majoneza	13
Slika 9. Proizvodni program - umaci	13
Slika 10. Proizvodni program - salate	13
Slika 11. Proizvodni program - ketchup	14
Slika 12. Proizvodni program - masline	14
Slika 13. Proizvodni program – ocat.....	14
Slika 14. Proizvod.....	18
Slika 15. Stroj za pakiranje	19
Slika 16. Shematski prikaz pakovanja	20
Slika 17. Prikaz rasklopljene (lijevo) i sklopljene (desno) kutije	23
Slika 18. Dimenzije europalete	24
Slika 19. Tlocrt kutija na paleti	25
Slika 20. Dimenzije uređaja za omotavanje	26
Slika 21. Tuneli u skladištu	27
Slika 22. Tuneli valjčanih konvejera u skladištu.....	28
Slika 23. Kočnice na valjčanim konvejerima	29
Slika 24. Usmjerivači paleta.....	29
Slika 25. Interrollov transportni konvejer.....	32
Slika 26. Uzorci traka i remena.....	33
Slika 27. Adept Cobra s800	34
Slika 28. Adept Sight software.....	35
Slika 29. Adept Viper s650	36
Slika 30. Adept Viper s1700	38
Slika 31. Shematski prikaz novog sustava.....	39

Popis tablica

Tablica 1. Značajke proizvoda i njegove ambalaže	18
Tablica 2. Karakteristike stroja za punjenje	20
Tablica 3. Dimenzije kutije	21
Tablica 4. Dimenzije europaleta.	24
Tablica 5. Tehnički podaci uređaja za omotavanje paleta	26
Tablica 6. Tehničke karakteristike konvejera	32
Tablica 7. Karakteristike trake	33
Tablica 8. Karakteristike Adept Cobra s800.....	35
Tablica 9. Karakteristike Adept Vipera s650	37
Tablica 10. Karakteristike Adept Viper s1700	38

1.0 TVORNICA ULJA

1.1 Uvod

Tvornica ulja spada u tvornicu gdje se prerađuje ulje u prehrambene svrhe. U njima se proizvode i rafiniraju proizvodi čiji je glavni sastojak ulje. [1]

Zvijezda d.d je najveći proizvođač jestivih ulja i jedini proizvođač margarina, biljnih masti, majoneze i delikatesnih proizvoda na bazi majoneze u Hrvatskoj.

Osim proizvoda za široku potrošnju, Zvijezda proizvodi i sirovine za druge prehrambene industrije.

Posljednjih godina prateći svjetske trendove u proizvodnji hrane, Zvijezda na hrvatsko i inozemno tržište plasira proizvode sa smanjenim udjelom masnoće.

Osim reduciranja sadržaja masnoća, pokrenuta je i skupina projekata s ciljem razvoja proizvoda u skladu s općim svjetskim trendom zdrave prehrane, selektivnim odabirom sastava masnoća (polinezasićene masne kiseline) i njihovim obogaćivanjem drugim nutritivno vrijednim namirnicama.

Razvoju proizvoda, istraživanju tržišta i markentiškim akcijama, Zvijezda pridaje veliku pozornost nastojeći prepoznati i zadovoljiti potrebe potrošača.

Uspjehu tvrtke i provođenju razvojne strategije pridonosi svaki zaposlenik, svojim znanjem i zalaganjem, tako da se veliki značaj posvećuje razvoju ljudskih potencijala.

U današnje vrijeme, cilj je imati najsuvremeniju tehnologiju tako da se puno vremena i novaca troši na opremu koja bi pospješila i povećala produktivnost.

Zbog povećanja produktivnosti velik dio kapitala se ulaže u automatizaciju proizvodnje. Glavni problem je taj što se nadogradnja i automatizacija ne vrši od strane domaćih poduzeća nego postoji „vanjska instalacija“.

„Vanjska instalacija“ označava automatizaciju proizvodnog sustava Zvijezde na osnovi inženjersko-projektantskog rada izvan granica Hrvatske, te se na taj način gubi dio kolača od kojeg bi mogla profitirati hrvatska poduzeća.

1.2 Povijest

Prvu hrvatsku tvornicu ulja, iz koje se razvila današnja Zvijezda, osnovala su dvojica trgovaca, Alfred Pick i David Alexander 1916. godine.

Tvornica je započela radom samo godinu dana kasnije, a prvi su proizvodi bili ulje od buče i suncokreta.

Već dvadesetih godina 20. stoljeća tvornica je započela s rafiniranjem jestivog ulja, što je tada i u Europi bila prava rijetkost.

Od samog početka tvornica je razvijala cjelovitu proizvodnju od prerade sjemena uljarica do gotovih proizvoda.

Kako se povećala proizvodnja ulja, tako je tvornica od 50-ih godina do danas gradila nove pogone, proširivala ili obnavljala stare, i modernizirala proizvodnju.

Od 1993. godine, Zvijezda je u većinskom vlasništvu Agrokora d.d.



Slika 1. Zvijezda d.d. 1917. godine

1.3 Podaci o poduzeću

Poduzeće: ZVIJEZDA dioničko društvo za proizvodnju, trgovinu i usluge

Skraćeni naziv: ZVIJEZDA d.d.

Sjedište i adresa: Zagreb, Ul. Marijana Čavića 1

Osnovna djelatnost: Proizvodnja rafiniranih ulja i masti

Pravni oblik: Dioničko društvo

Direktor: Igor Kodžoman

Matični broj (MB): 3280659

Matični broj subjekta (MBS): 080001822

Registarski sud: Trgovački sud u Zagrebu

Temeljni kapital Društva: 200.514.000,00 kuna, nije uplaćen u cijelosti

Ukupan broj dionica: 100.257 dionica

Nominalna vrijednost dionice: 2.000,00 kuna

Trgovanje dionicom: Dionice Zvijezda (ZVZD-R-A) uvrštene su u kotaciju Javnih dioničkih društava Zagrebačke burze 12.06. 2001. godine.

Žiro račun: 2481000-1120018448

Banka: Kreditna banka Zagreb, Ulica grada Vukovara 74, 10000 Zagreb

Članovi uprave: Igor Kodžoman

Predsjednik Nadzornog odbora: Ivica Todorić

1.4 Proizvodi

Proizvodni program obuhvaća:

- Ulje – suncokretovo, biljno, sojino, bučino, ekstra djevičansko maslinovo, ulje domaćih maslina, maslinovo, za prženje, mediteran, mediteran premium.



Slika 2. Proizvodni program - ulje

- Margarin – stolni, za kreme, ekstra.



Slika 3. Proizvodni program – margarin

- Margo – nova, light, jogurt, olive, slani.



Slika 4. Proizvodni program – margo

- Omegol – ulje, margarinski namaz, majoneza, aktiv



Slika 5. Proizvodni program - omegol

- Biljna mast



Slika 6. Proizvodni program - biljna mast

- Biljni mrs



Slika 7. Proizvodni program - biljni mrs

- Majoneza – od svježih jaja, lagana, s jogurtom, sa senfom, s maslinovim uljem, s tunjevinom



Slika 8. Proizvodni program - majoneza

- Umaci – tartar, hren, hren umak, pikantni, grill



Slika 9. Proizvodni program - umaci

- Salate – francuska, sa šunkom, s tunjevinom, s kukuruzom, mexicana, toscana



Slika 10. Proizvodni program - salate

- Ketchup – blagi, ljuti, za pizzu



Slika 11. Proizvodni program - ketchup

- Masline – crne, zelene



Slika 12. Proizvodni program - masline

- Ocat – jabučni, od bijelog vina, od crnog vina, alkoholni, jabučni sa ružmarinom, aceto balsamico



Slika 13. Proizvodni program – ocat

- Industrijski proizvodi – aditivi, margarini, masti

1.5 Osnovna postrojenja i tehnološki procesi

Zvijezda d.d se sastoji od nekoliko postrojenja. Ta postrojenja su rafinerija ulja, punionica ulja, elektrolizer, hidrirnica, kotlovnica, pogon margarina i majoneze te skladišta. [2]

• Rafinerija ulja

Rafinerija je industrijsko postrojenje za pročišćavanje i odjeljivanje.

Ulje dolazi u vagonima - cisternama i ispumpava se u velike rezervoare pokraj rafinerije.

U rafineriji se prerađuje, tj. iz njega se vade različite nečistoće te se razbistruje.

Sve se to obavlja pomoću različitih centrifugalnih strojeva - deodorizatora. Trenutno su četiri deodorizatora instalirana.

Nakon prerade ulje se skladišti u velike rezervoare gdje se cjevovodima transportira u proizvodnu halu u kojoj slijedi pakiranje i transport do skladišta.

• Punionica ulja

Punionica ulja je postrojenje gdje se već rafinirano ulje pakira u odgovarajuću ambalažu.

U punionici ulja nalazi se puhalica kojom se pomoću zraka (tlak oko 30 bara) i kalupa iz predoblika izrađuju boce (zbog potrebnih količina boca transport u firmi bio bi gotovo nemoguć i neisplativ) .

Punionica ima svoje rezervoare u koje ulje dolazi iz vanjskih rezervoara u kojima je rafinirano ulje, te mu se tu dodaju neki sastojci ili aditivi.

Osim dodavanja različitih dodataka u tim se rezervoarima pazi na temperaturu ulja.

Ulje dalje ide cjevovodima do punilice kroz koju prolazi traka sa bocama koje su pune i šalju na pokretnu traku.

Na pokretnoj traci stroj za čepljenje zatvara boce, te su one spremne za pakiranje. Nakon toga slijedi automatsko pakiranje u kutije i na euro palete.

Takve popunjene palete se oblažu celofanom da bi se spriječilo padanje kutija s palete prilikom transporta.

- **Elektrolizer**

Elektrolizom se dobiva vodik koji se skladišti u velike rezervoare iz kojih se kasnije kompresorima tlači na viši tlak za potrebe ostalih pogona.

Jedan od takvih pogona je hidrirnica.

- **Hidrirnica**

Hidrirnica je industrijsko postrojenje za proizvodnju masti iz ulja.

Pomoću vodika iz ulja se dobivaju masti koje su potrebne za proizvodnju margarina.

Također se nalazi uređaj za proizvodnju vakuuma koji je potreban jer se u hidrirnici također nalaze deodorizatori unutar kojih se nalazi vakuum.

Deodorizator se sastoji od pet razina kroz koje prolazi ulje na svom putu pročišćavanja .

Te nečistoće i masa se kasnije pomoću vijčasto - ekscentričnih pumpi (tzv. piton pumpi) transportiraju u drugi pogon gdje se vrši "cijepanje".

U tom se pogonu "cijepanjem" dobiva već prije spomenuta sapunica.

- **Kotlovnica**

Kotlovnica je dio postrojenja koja opskrbljuje ostale dijelove tvornice energijom.

U kotlovnici se pomoću parnog kotla i plinskog goriva proizvodi para koja je potrebna u poduzeću za različita zagrijavanja medija i tvari pomoću izmjenjivača topline.

Kotlovnica ima trenutno dva načina rada. Može koristiti plin ili lož ulje kao izvor energije.

Potpuno je automatizirana tako da radnici preko računala mogu pratiti protok pare, temperaturu, količinu proizvedene pare, tlak i zasićene.

Nedavno je uveden kondenzator koji skuplja otpadnu paru, kondenzira je u tekuće stanje te ubrizgava ponovno u kotao.

Time se štedi postupak omekšavanja vode jer tvrda voda ne može ulaziti u kotao.

- **Pogon margarina i majoneze**

Centralno je mjesto za proizvodnju margarina i majoneze svih varijanti.

Ima rezervoare u kojim se nalaze sastojci koji su potrebni za skladištenje sirovina potrebnih za proizvodnju.

U njih sirovine dolaze iz niza pogona koji ih proizvode. U pogonu margarina i majoneze postoji nekoliko različitih proizvodnih linija koje cjevovodima vuku sirovine iz rezervoara prema zadanoj recepturi .

Linijama se upravlja pomoću različitih PLC-ova u koje se unose parametri: temperature, tlaka i ostalog.

Svaki PLC ima pripadajući ekran i sučelje za lakše upravljanje.

Strojevi vrše punjeje artikala različitog proizvodnog asortimana, sve se odvija automatizirano pomoću pomoću proizvodnih traka i strojeva za pakiranje u kutije.

Nakon pakiranja, palete se odvoze u skladišta.

- **Skladišta**

Mjesta gdje se odlažu gotovi proizvodi do transporta u trgovine.

Punionica ulja ima svoje skladište, a pogon margarina svoje. U skladištu se pazi na temperaturu koja je potrebna za očuvanje proizvoda.

Glavno skladište je potpuno automatizirano dok se utovar vrši ručno pomoću viličara.

Iz skladišta se proizvodi dalje distribuiraju kamionima .

To su osnovni pogoni i postrojenja.

U firmi se nalazi još niz drugih pratećih pomoćnih postrojenja kao što su: alatnica (tokarilice i glodalice), parkiralište, upravna zgrada, restoran, centar za razvoj, centar za održavanje.

2.0 PROIZVODNJA MAJONEZE

2.1 Proizvod

U ovom radu posebno će se razmotriti proizvodni i tehnološki proces izrade majoneze. Majoneza je prikazana slikom 14. Izabran je ovaj proizvod zbog toga što proizvodni postupak sadrži najveći udio ručnih radova, pa se otvara mogućnost unapređenja automatizacijom. Majoneza se u ovom slučaju pakira u vrećice, koje se potom slažu u kutiju, pa na paletu.

Važne karakteristike proizvoda dane su tablicom 1.

Tablica 1. Značajke proizvoda i njegove ambalaže

Naziv proizvoda: Majoneza od svježih jaja	
Dopuštena temperatura pohrane:	5 do 10 °C
Radna temperatura pri varenju plastike:	70 do 75 °C
Težina proizvoda:	90 g
Ukupna dužina vrećice:	14,5 cm
Dužina zavora sa svake strane:	0,5 cm
Visina vrećice:	10 cm
Debljina vrećice:	1,9 do 2 cm



Slika 14. Proizvod

2.2 Stroj za pakiranje vrećica

Za pakiranje majoneze koristi se automatski stroj za punjenje vrećica. Funkcija stroja je da zavari vrećicu s tri strane, napuni je određenom težinom, te doda četvrti zavar.

Koristi se stroj za varenje Kolpak 1+2.

Automatski vertikalni stroj za pakiranje u vrećice sa 3 i 4 vara.

Izrađuje dva različita oblika vrećica.

Prednosti stroja jesu:

- U potpunosti iskoristivost stroja
- Dva stroja u jednom
- Ušteda prostora
- Cijena
- Pogodan za izrade manjih serija i istraživanje tržišta
- Ima visoke kapacitete
- Lako se upravlja njime
- Tih je u radu i lako se održava.

Upravlja se plc-om, odabirom parametara na zaslonu. Stroj je dostupan u mini, midi i maxi varijanti. U Zvijezdi je zastupljen u maxi varijanti zbog toga što maxi varijanta daje mogućnost najbrže izrade vrećica majoneze.

Potreban je priključak za zrak tlaka 6 bara.

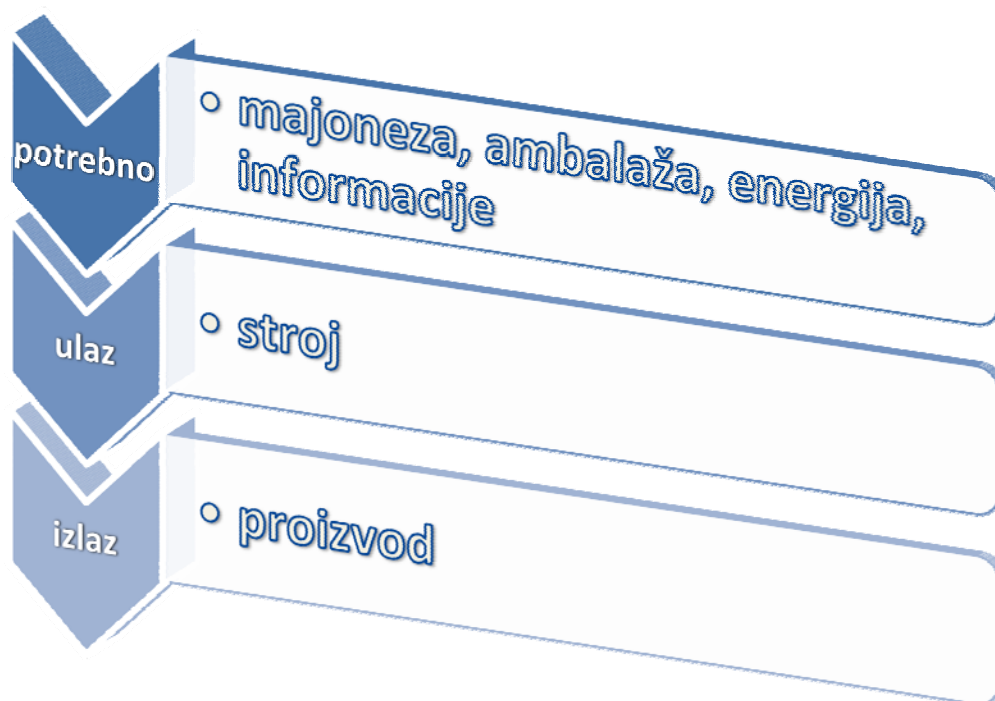


Slika 15. Stroj za pakiranje

Karakteristike stroja dane su u tablici 2.

Tablica 2. Karakteristike stroja za punjenje

Naziv stroja: KOLPAK 1+2	
Oblik vrećice:	2 i 3 vara u 2 oblika
Širina vrećice sa 3 vara:	17 do 45 mm
Širina vrećice sa 4 vara:	30 do 60 mm
Dužina vrećice:	4 cm do po želji
Težina pakovanja:	Od 1 do 100 g
Dimenzije stroja, MINI:	2150x1250x1200 mm
Težina stroja, MAXI:	105 kg
Napon / Snaga	230 V / 1KW
Mogućnost linija:	1 linija
Kapacitet - majoneza	2000 do 3500 kom/h



Slika 16. Shematski prikaz pakovanja

2.3 Tehnološki proces

U stroj ulaze četiri stvari: energija, majoneza, informacije i ambalaža. Stroj pokreće elektromotor.

Punjenje vrećica majonezom može se opisati na slijedeći način.

Majoneza se dobavlja pomoću cjevovoda iz proizvodnog pogona. Stroj je direktno priključen na cjevovod tako da se osigurava konstantan protok materijala.

Stroj uzima traku i povlači je vertikalno prema dolje.

Na svakih 14 cm, traka se vari i reže. Pod tlakom se u isto vrijeme ubacuje majoneza tako da se formira ispunjena vrećica.

Punjenje vrećice je automatsko i stroj izbacuje gotov proizvod na transportnu traku.

Transportna traka nosi vrećice do radnog stola i tu se on gomila. Na radnom stolu su zaposlena četiri radnika. Sa svake strane stola po dva radnika.

Glavni problem ovakvog načina rada je brzina stroja. Četiri radnika nikako ne mogu stići zapakirati kutije, jer stroj prebrzo radi. Zbog toga se stroj gasi svakih ~15 minuta da bi se stol mogao rasčistiti te nastaviti dalje s pakiranjem. Nije moguće instalirati veći stol jer je prostor već popunjen sa dodatnim sadržajima koji onemogućuju danje proširenje proizvodnog pogona.

Uzimajući u obzir da se radi u tri smjene, može se reći da je kapacitet radnika maksimaliziran. To znači da povećanje radne snage traži novi proizvodni prostor, pa ispada da je jeftinija varijanta automatizacija sustava nego izgradnja potpuno novog pogona s većim kapacitetima.

Vrećice se pakiraju u kutije. Svaka kutija mora sadržati točno 20 vrećica majoneze. Zadatak radnika je da stavi točan broj vrećica u svaku kutiju.

Nakon toga slaže se gornja strana kutije te se na nju stavlja samoljepljiva traka

Dimenzije kutije dane su u tablici 3.

Tablica 3. Dimenzije kutije

Kutija za pakiranje majoneze	
dužina:	400 mm
širina:	140 mm
visina:	105

2.4 Pakiranje

Pakiranje je tehnologija koja služi za zaštitu proizvoda za distribuciju, pohranu, prodaju i korištenje. Pakiranje se može opisati kao koordinirani sustav za pripremu proizvoda za transport, prodaju i korištenje. [3]

Pakiranje ima nekoliko funkcija:

- Fizičku zaštitu

Neki proizvodi u pakovanju moraju imati zaštitu od drugih stvari poput: vibracija, kompresije, temperature, udaraca..

- Barijernu zaštitu

Zaštitna opna od kisika, hlapljenja, prašine i slično je često potrebna. Neki proizvodi imaju često deoksidante koji produžuju životni vijek proizvoda. Modificirana atmosfera je često korištena kod prehrambenih proizvoda. Ona održava proizvod čistim, svježim, sterilnim i sigurnim tokom životnog vijeka na polici.

- Nagomilavanje

Neki mali proizvodi su grupirani skupa zajedno u svrhu postizanja veće efikasnosti i iskorištenosti prostora. Na primjer, jednostavnije je rukovati s jednom kutijom ispunjenom s tisuću proizvoda nego rukovati sa svakim proizvodom posebno.

- Tok Informacija

Paketi i oznake komuniciraju o tome kako koristiti, transportirati, reciklirati i odbacivati proizvod. Neki farmaceutski, prehrambeni, medicinski i kemijski proizvodi zahtijevaju oznake propisane zakonom.

- Marketing

Pakiranje i oznake mogu koristiti prodavači da ohrabre potencijalne kupce da kupe proizvod. Dizajn proizvoda je važna karakteristika i jako se razvio u proteklih nekoliko desetaka godina. Grafički dizajn je primjenjen na površini proizvoda.

- Sigurnost

Pakiranje može imati važnu ulogu u zaštiti proizvoda tokom transporta. Pakiranje može biti konstruirano da zaštiti proizvod od krađe. Neki paketi imaju visok stupanj sigurnosti protiv krađe te mogu sadržavati autentične oznake koje zaštićuju proizvod od krivotvorenja.

- Doziranje

Doziranje ili zasebno pakiranje može imati dobru karakteristiku prilikom kontrole. Veliki proizvodi se mogu dozirati u manja pakiranja tako da bi bili pristupačniji širem broju kornika.

Pakiranje ima tri razine:

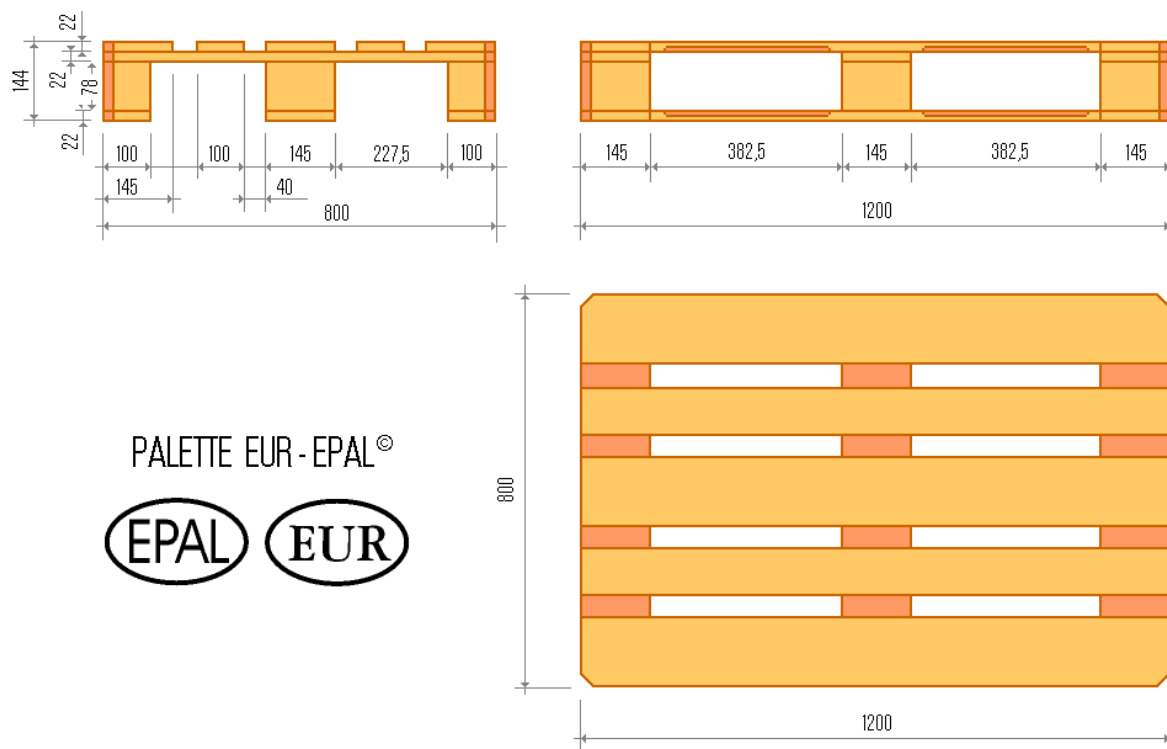
- Primarno - izravno sadrži proizvod (npr. staklena boca koja sadrži pivo)
- Sekundarno - štiti primarnu ambalažu
- Tercijarno - ima manipulativnu ulogu (npr. lakše upravljanje u procesu skladištenja)

Proizvod (vrećica majoneze) se pakira u kutiju. Dimenzije kutije prikazane su u tablici 3, a slika kutije nalazi se na slici 17. Kutija sadržava 20 komada vrećica majoneze. Kutije se zatvaraju lijepljivom trakom ručnim postupkom pomoću pištolja za lijepljenje trake. Nakon lijepljenja kutije se stavljaju na paletu. Paleta je prikazana slikom 18.



Slika 17. Prikaz rasklopljene (lijevo) i sklopljene (desno) kutije

2.5 Paleta



Slika 18. Dimenzije europaleta

Paleta je ravna transportna struktura koja potpomaže dizanje proizvoda viličarem ili dizalicom. Nakon što se natovari kutijama majoneze, oblaže se celofanom zbog povećanja stabilnosti prilikom transporta.

U Europi, europaleta se najčešće još naziva i CENpaleta. Dimenzija je 800x1200x120 mm. EPAL (Euro Pallet Association) propisuje od kojih je materijala paleta napravljena te koji čavlići se koriste pri njezinom sklapanju. U Zvijezdi se koriste palete oznake EUR.

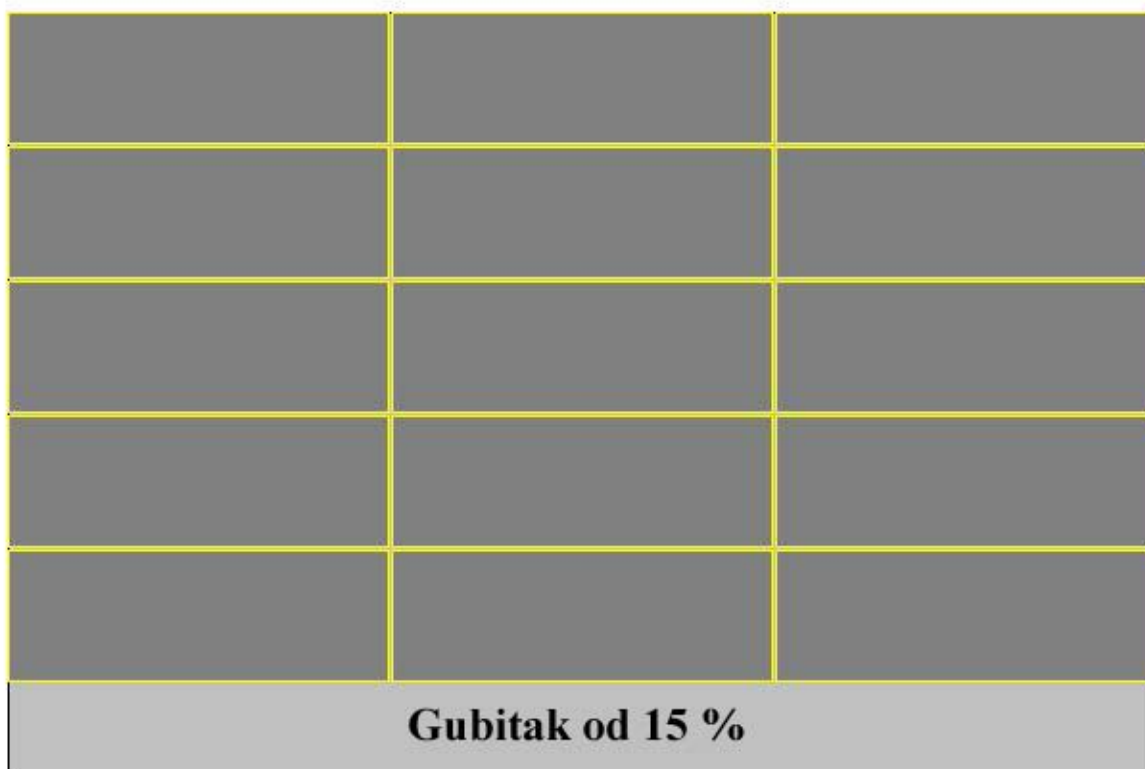
Postoje četiri uobičajene veličine europaleta a dimenzije su dane tablicom 4.

Tablica 4. Dimenzije europaleta.

Euro -paleta	
Naziv	Dimenzije
Paleta EUR	800x1200 mm
Paleta EUR 2	1200x1000 mm
Paleta EUR 3	1000x1200 mm
Paleta EUR 6	800x600 mm

Tlocrtni raspored slaganja kutija prikazan je na slici 19. Tamnom bojom su označene kutije a svijetlom bojom neiskorištena površina palete. Vidimo da je ovdje veliki problem neiskoristivost površine palete koji može doseći i do 15 % površine palete. Ovdje bi se mogao razmotriti pokušaj preuređenja rasporeda kutija, u svrhu bolje iskoristivosti površine palete.

Kutije se slažu ručno na paletu po rasporedu danom slikom ??



Slika 19. Tlocrt kutija na paleti

Nakon što je prvi red napunjen počinje se puniti drugi red. Paleta se puni sve dok se ne završi osmi red.

Paleta sadrži petnaest kutija po dužini i širini a osam kutija po visini ili 120 kutija majoneze ili 2400 vrećica majoneze.

U jednoj smjeni se može isporučiti od 10 do 11 paleta majoneze, ukoliko se cijelo radno vrijeme provede puneći kutije. Međutim najčešće se rotira radnike po drugim mjestima tako da je broj paleta još manji.

Ručnim viličarem tada se paleta prebacuje na uređaj koji celofanom omotava paletu. Najčešće se koriste ručni viličari pogonjeni na struju. Plinski viličari se upotrebljavaju samo za vanjski transport zbog ispusta CO₂ plinova, pa nisu pogodni za korištenje unutar objekta.

2.6 Omotavanje paleta

Paleta se omotavaju celofanom radi sigurnosti i stabilizacije paleta prilikom transporta.

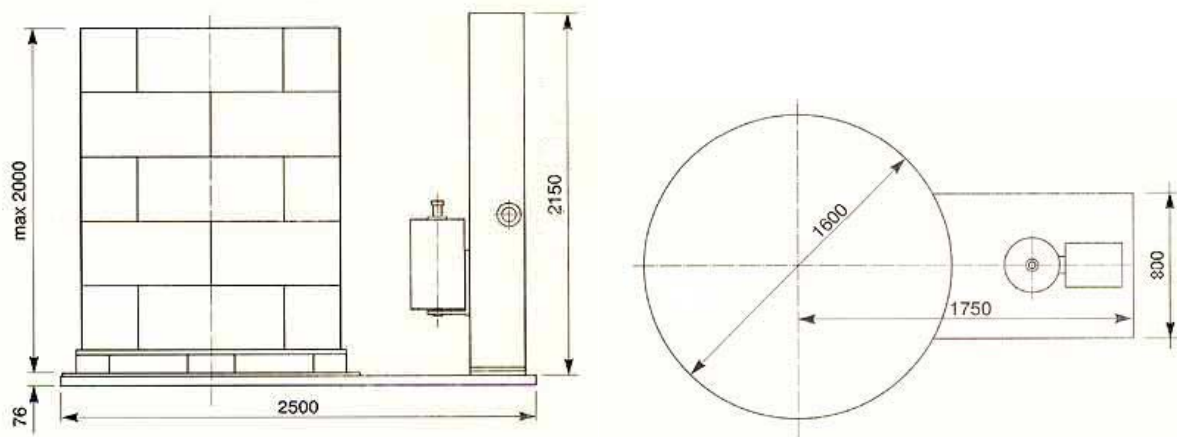
Koristi se omotač paleta SF210.

Tehničke karakteristike prikazane su u tablici 5.

Tablica 5. Tehnički podaci uređaja za omotavanje paleta

Stroj: Omotavač paleta SF210	
Kapacitet	10 do 20 paleta/h
Max. Dimenzije paleta:	1200x1200 mm
Max. masa tereta:	1500 kg
Max. visina tereta:	1900 mm
Max. visina folije:	500 mm
Masa stroja:	390 kg
Sila zatezanja folije:	regulirana
Instalirana snaga:	0,6 kW 220V/50Hz
Broj okretaja platforme:	10 °/min

Slika 20. Prikazuje dimenzije uređaja za omotavanje paleta



Slika 20. Dimenzije uređaja za omotavanje

2.7 Skladište

Omotane palete tovarne se ponovno na viličar te se šalju u glavno skladište. Glavno skladište je raspoređeno u zasebne blokove koji se zovu „tuneli“.

Tunel je skladišni prostor u koji se spremaju palete te transportiraju u drugo skladište gdje se tovarne na kamione.

Na slici 21 su prikazani tuneli s bočne strane.



Slika 21. Tuneli u skladištu



Slika 22. Tuneli valjčanih konvejera u skladištu

Čitavo skladište izgrađeno je u visini od 6 katova i po duljini 15 redova. Tuneli se sastoje od noseće konstrukcije, valjčanih konvejera, kočnica i usmjerivača paleta.

Nakon što se paleta stavi na valjčane konvejere, ona počinje kliziti prema kraju skladišta zato što su konvejeri blago nagnuti pod kutem.

Paleta je na konvejeru oslonjena na tri točke. Preko valjčanih ležajeva ona se spušta u drugi dio skladišta. Tu se proizvodi čuvaju na temperaturi od 5 do 10 °C.

Budući da su palete teške, preko 350 kg, ovisno za koji proizvod se gleda, zna se dogoditi da paleta na pola puta do svog cilja ubrza zbog svoje mase.

Tada se na valjčane konvejere instaliraju kočnice. Kočnice usporavaju ubrzanje palete na temelju trenja. Kočnica je građena kao valjak od gume te je sa četiri opruge pričvršćena na valjčani konvejer.

Sve kočnice su pričvršćene na točno određenim mjestima kako bi konstantno usporavale gibanje tereta.

Kočnica za jedan valjčani konvejer prikazana je na slici 23.



Slika 23. Kočnice na valjčanim konvejerima

Često se također zna dogoditi da paleta nije pravilno usmjerena, ukoliko je paleta pomaknuta samo za jedan milimetar, na svojem putu od 10 metara može promašiti cilj i za tri do četiri centimetra.

Da se to ne bi događalo i da se svako malo ne bi trebalo usmjeravati paletu, ugrađeni su usmjerivači paleta.

Usmjerivači paleta su konstrukcijski objekti oblika diska. Oni se okreću na svojim ležajevima i osiguravaju da paleta ne skrene ili da ne padne sa konvejera na tlo. Slika 24 prikazuje usmjerivače paleta na nosivoj konstrukciji.



Slika 24. Usmjerivači paleta

Paleta se nakon prolaza preko konvejera nalazi u skladištu gdje se čuva do transporta u dućane. Da se ne bi čekalo sa proizvodnjom nove palete se samo slažu iza nje. Kako se utovaruje tako nove palete stižu u skladište.

Utovarivanje se vrši automatskim viličarem.

Viličar je potpuno automatizirana jedinica za transport. Rukovoditelj viličara dobavlja željene palete preko PLC zaslona. Palete su raspoređene u obliku matrice 15x6 unutar skladišta.

Radnik utipka željeni položaj unutar te matrice, a viličar automatski ispostavi paletu. Ovime se smanjuje potreba za radnicima te se skraćuje vrijeme dobave.

Kao i svaki transport i ovaj ima nekih svojih nedostataka. U 99% slučajeva on ispravno radi međutim znalo se dogoditi i nekoliko problema. Pošto palete nikada ne klize savršeno precizno, zna se dogoditi da paleta iskoči iz svoje putanje te se zaglavi na putu. Problem nastaje jer se ta paleta ponovno treba vratiti na svoju stazu, a tada su kraj nje već dvije ili tri palete od 300 kila koje ju pritišću. Drugi važan faktor je da se takvo nešto događa na visini šestog kata. Zbog ovakvih problema može se izgubiti i cijeli dan pokušavajući popraviti stanje.

Upravo se pri proizvodnji majoneze nameće mogućnost unapređenja sustava zbog visokog udjela ručnih radova. Ostali dijelovi pogona su zastupljeni s višom razinom automatizacije tako da je izabran proizvodni sustav majoneze koji zaostaje za ostatkom. Ovaj sustav transporta djelomično je automatiziran a djelomično zastupljen sa ručnim radovima. Može se primjetiti da ni paletiziranje nije sprovedeno do kraja. Velik problem je neiskorištenje praznog prostora na paleti. 15 % predstavlja velik gubitak prilikom transporta. Međutim, najveći dio posla se ipak odnosi na automatizaciju.

Cilj ovog rada je pokazati na mogućnosti unapređenja i skrećenja vremena transporta. Nameće se ideja da je poboljšanje moguće jedino na dijelu ručnih radova. Sljedećim djelom prikazat će se mogućnosti unaprijeđenja sustava njegovom potpunom automatizacijom.

Svaki sustav ima neke svoje pozitivne karakteristike ali i negativne, pa tko i ovaj. Potpuno oslobađanje čovjeka od funkcije fizičkog rada i sustava vođenja je moguće. Pitanje je samo koliko će sustav raditi stabilno i bez problema. Automatizacijom se lako rješava zavisnost procesa od čovjeka, međutim dolazi do zavisnosti prema opremi, koja često zna zakazati.

3.0 AUTOMATIZACIJA PAKIRANJA MAJONEZE

Kako je ustanovljeno u točki 2.2, pakiranje majoneze izvodi se ručno, s malom proizvodnošću. U svrhu povećanja proizvodnosti, ali i humanizacije rada, nameće se mogućnost automatiziranja procesa pakiranja majoneze.

3.1 Automatizacija i osnovna zamisao automatskog pakiranja majoneze

Automatizacija je proces kojim se nešto pravi automatskim, a također i stanje koje je rezultat tog procesa. Automatizacija podrazumijeva sve mjere i procese kojima se smanjuje udio ljudskog rada u modernoj proizvodnji, pružanju usluga i prometu. Ona u najširem smislu predstavlja novu epohu u razvoju proizvodnih snaga, pronalaženjem sustava koji u sve većoj mjeri zamijenjuju čovjeka, ne samo kao izvor snage, već i u funkcijama opažanja, pamćenja i odlučivanja.

Važan dio posla obavljat će robot. Robot je uređaj za pomoć ljudima u svakodnevnom životu koji obavlja zadatke umjesto čovjeka. Robotika je znanost koja se bavi robotima.

Automatizaciju se može podijeliti na dva dijela:

- Upravljanje

Upravljanje je proces pri kojemu jedna ili više veličina u ograničenom sustavu utječu na izlaznu veličinu prema zakonitima koje su svojstvene tom sustavu. Informacija se prenosi u upravljačkom lancu ili „otvorenom krugu”

- Regulacija

Regulacija je suprotna upravljanju, gdje izlazna veličina u ograničenom sustavu djeluje povratno na ulazne veličine, održavajući zadano ili željeno stanje. Informacija se prenosi u regulacijskoj petlji ili „zatvorenom krugu”.

Što se tiče automatizacije pakiranja majoneze, novi sustav za pakiranje podrazumijeva nabavu potpuno nove opremu (naprimjer, uz ostalo, robot koji će služiti za pakiranje majoneze u kutije).

Dobava kutija će se također morati automatski odvijati iz spremišta za kutije. Za dobavu će se koristiti pokretna traka. Ljepljenje kutija također će biti automatsko.

Konačno paletiranje će izvoditi robot koji će stavljati kutije na paletu. Paleta će se nalaziti na uređaju za omotavanje palete.

3.2 Automatski transport

Odabrana je nova tehnologija pakiranja. Pošto se prije dobava kutija vršila ručno, zbog automatskog pakiranja potrebno je i kutije dobavljati automatski. [4]

Odabran je Interrollov konvejer koji će nam transportirati kutije do radnog mjesta pakiranja.



Slika 25. Interrollov transportni konvejer

Transportni konvejeri služe za prijenos malih i laganih proizvoda do željenog mjesta u pogonu ili skladištu. Dolaze u različitim oblicima i dimenzijama.

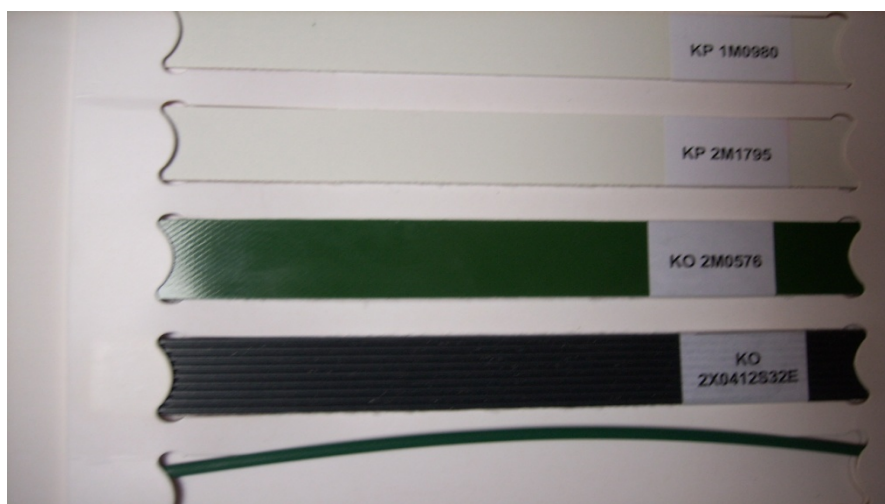
Za transport kutija poslužit će konvejer dan u tablici 6.

Tablica 6. Tehničke karakteristike konvejera

Naziv: Light roller conveyer	
Opterećenje:	0 do 300 N/m (0 do 30 kg/m)
Brzina rada:	0,2 do 0,5 m/s (12 m/min do 30 m/min)
Dimenzije:	2000x200x1000 mm
Materijal valjaka	čelik, oplata do 1.25 mm
Dimenzije valjka:	Ø30 x 140 mm
Temperatura:	5°C do 40°C
Pogon:	3-fazni motor, 0,12 do 0,25 kW, 400 V
Prijenos:	10 mm poliuretanski remen

Konvejeri se isporučuju u svom osnovnom obliku bez prijenosnog remena. Dana nam je mogućnost izbora motora tako da se uz konvejer isporučuje i asinkroni kavezni motor.

Za nabavu remena, popravak i instalaciju zadužena je tvrtka Kolomejec. U svojim katalogima nude se različiti vrsti prijenosnih remenica i zupčanika za prehrambenu, pekarsku i procesnu industriju. [5]



Slika 26. Uzorci traka i remena

Odabrana je traka KO 2M0576 zato što je već zastupljena u proizvodnji te neće biti problema sa nabavom.

Traka se spaja na konvejer na tri načina:

- Toplo zavarivanje – stupnjevano „finger“ spajanje,
- Hladno – stupnjevani spojevi (odgovarajuće ljepilo),
- Mehanički – meh. spojnica odgovarajuće veličine.

Tablica 7. Karakteristike trake

Naziv: KO 2M0576	
Sastav trake:	platno + PVC 0,5 mm
Zatezanje:	4 do 7 N/mm optimalno
Minimalni promjer remenice:	Natezni valjak $d_{\min} = 25$ mm
Svojstva:	antistatična, klizna
Radna temperatura:	5 do 90 °C

Radni stol od kud se ručno pakiralo se miče, zato što je nepotreban, te se ovakva dva konvejera postavljaju jedan do drugoga. Jedan za kutije drugi za majonezu.

3.3 Automatsko pakiranje

Automatsko pakiranje obavljat će robot.

Nakon što se vrećica majoneze formira, ona pada na konvejer koji je transportira do robota. Robot je pritom hvata, usisavajući je, (na glavi robota je instalirana guma da bi onemogućila puknuće vrećice) i pakira u kutiju.

Za novi sustav predlaže se robot za pakiranje tvrtke Adept. Robot je prikazan na slici 27. Prijedlog je pao na ovaj robot zbog procesa pakiranje. Nije potrebno dizanje teškog tereta te četiri osi zadovoljavaju potrebe pakiranja. [6]

Adept Cobra s800 je visoko performanski robotski sustav za sklapanje, upravljanje materijalom, pakiranje i upravljanje mnogim operacijama prilikom zahtjeva za brzom i preciznom automatizacijom. Adept Cobra s800 je četveroosni robot koji nudi maksimalnu fleksibilnost i nisku cijenu proširenja proizvodnje. Upravljan je sa servo arhitekturom. Cobra s800 nudi implementaciju praćenja gibanja konvejera i ostalih gibanja u proizvodnom sustavu.



Slika 27. Adept Cobra s800

Glavne značajke robota:

- Kalibriranje – lako se kalibrira zbog jednostavne instalacije,
- Servo – Smart Servo osigurava kvalitetno vođenje i kontrolu,
- Motor – visoke performanse za veći dobitak momenta po uloženom amperu,
- Ubrzanje – nisko inertni sustav osigurava maksimalno ubrzanje,
- Temperatura - integrirani senzori za temperaturu da bi smanjili kvarenje.

Tablica 8. Karakteristike Adept Cobra s800

Naziv: Adept Cobra s800	
Masa / Ciklus:	2kg / 0,54 sec
Ulaz / Izlaz:	12 ulaza, 8 izlaza
Sila pritiska:	30 kg - maksimalno
Doseg zglobova:	1.zglob: $\pm 105^\circ$
	2. zglob: $\pm 157,5^\circ$
	3. zglob: 210 mm
	4. zglob: 360°
Brzina zglobova:	1.zglob: $386^\circ/\text{sec}$
	2.zglob: $720^\circ/\text{sec}$
	3.zglob: $1100\text{mm}/\text{sec}$
	4.zglob: $1200^\circ/\text{sec}$
Inercijski momenti:	$400 \text{ kg}/\text{cm}^2$
Opterećenje:	2 -5,5 kg maksimalno
Napajanje:	120 W, 6 A
Doseg robota:	800 mm
Preciznost:	$(x,y) = \pm 0,017 \text{ mm}$
	$(z) = \pm 0,003 \text{ mm}$
	$(\text{theta}) = \pm 0,019^\circ$
Kočenje:	1,2,3 dinamično, 4 električno
Masa:	43 kg

Uz robot dolazi i Smart Controller CX te Adept Sight softver. Komunikacija između proizvodnog sustava i robota se uspostavlja između PLC-a ili računala.



Slika 28. Adept Sight software

Adept Sight je program za inspekciju i vizualnu kontrolu proizvoda. Uz program se dobiva FireWire kamera razlučljivosti 640x480 ili 1392x1040 piksela. Kamera omogućava praćenje proizvoda na proizvodnoj traci te se automatski programira robot preko smart kontrolera za pakiranje. Tako dobiva podatke za hvatanje proizvoda i pakiranje u kutiju.

3.4 Automatsko sklapanje kutija i paletiziranje

Sklapanje kutija vršit će se na konvejerima pomoću robota. Predložen je robot Adept Viper s650. Prikaz robota nalazi se na slici 29. Zbog zatvaranja kutija potreban je robot sa šest osi pa zbog toga ovaj robot dolazi u kombinaciju za sklapanje.

Adept Viper s650 je šesteroosni robot dizajniran isključivo za sklapanje. Brzina i preciznost omogućuje ovom robotu jednostavno i brzo rukovanje materijalom, pakiranjem i ostalim operacijama prilikom automatizacije. Brzina i preciznost najbolje su iskoristivi u dosegu do 650 mm od robota. [7]



Slika 29. Adept Viper s650

Na vrh robota instalirane su četiri višenamjenske hvataljke koje će sklapati kutiju. Svaka hvataljka sklapa jednu stranicu kutije. U sredini se nalazi klamera pomoću koje se osigurava kutija od ponovnog otvaranja.

Problem koji se ovdje javlja je sklapanje stranica i propisi kojim se definiraju načini zatvaranja kutije. Nije sigurno da li bi se zatvaranje kutije moglo izvesti klamanjem ili mora biti zatvoreno sa ljepljivom trakom. Klamanjem bi moglo doći do oštećenja proizvoda, međutim robot bi akciju sklapanja i lijepljenja obavio u jednom potezu. Operacija sa lijepljenja bi bila sigurna ali se postavlja problem kako da robot u jednom potezu obavi sve potrebne radnje. Stoga se se ostavlja otvorenim ovo pitanje

Glavne značajke robota jesu:

- Kalibriranje – lako se kalibrira zbog jednostavne instalacije,
- Servo – Smart Servo osigurava kvalitetno vođenje i kontrolu,
- Motor – visoke performanse za veći dobitak momenta po uloženom amperu,
- Rješavanje problema – zslon koji javlja pogreške za brzo otkrivanje kvara.

Tablica 9. Karakteristike Adept Viper s650

Naziv: Adept Viper s650	
Ciklus / Težina:	2,5 kg / 0,797 s
Dozvoljena inercija:	Os 4 - 0,295 kgm ²
	Os 5 - 0,295 kgm ²
	Os 6 - 0,045 kgm ²
Dozvoljeni moment:	Os 4 - 11.8 Nm
	Os 5 - 9,8 Nm
	Os 6 - 5,9 Nm
Doseg zglobova:	zglob 1: ±170°
	zglob 2: -190° do +45°
	zglob 3: -29° do +256°
	zglob 4: ±120°
	zglob 5: ±160°
	zglob 6: ±360°
Brzina zglobova:	zglob 1 - 328 °/sec
	zglob 2 - 300 °/sec
	zglob 3 - 375 °/sec
	zglob 4 - 375 °/sec
	zglob 5 - 375 °/sec
	zglob 6 - 600 °/sec
Opterećenje:	2 - 5 kg maksimalno
Doseg:	653 mm
Preciznost:	± 0,02 mm
Kočnice:	zglob 2,6
Težina:	28 kg

Svi roboti također koriste Smart Controller CX i Adept sight tehnologiju. Nakon što je kutija zapakirana transportira se konvejerom do mjesta od kud će se novim robotom slagati na paletu.

Za slaganje kutija na paletu koristi se robot Adept Viper s1700. Razlika između s650 je ta što ima veći doseg i pogodniji je za dizanje tereta nego za njegovu sklapanje. [8]

Adept Viper s1700 je unaprijeđeni model Viper linije sa produženim radnim dosegom i većom količinom opterećenja koju može izdržati. Pogodan je za sklapanje, upravljanje materijalom, pakiranje i upravljanje mnogim operacijama prilikom zahtjeva za brzom i preciznom automatizacijom.



Slika 30. Adept Viper s1700

Tablica 10. Karakteristike Adept Viper s1700

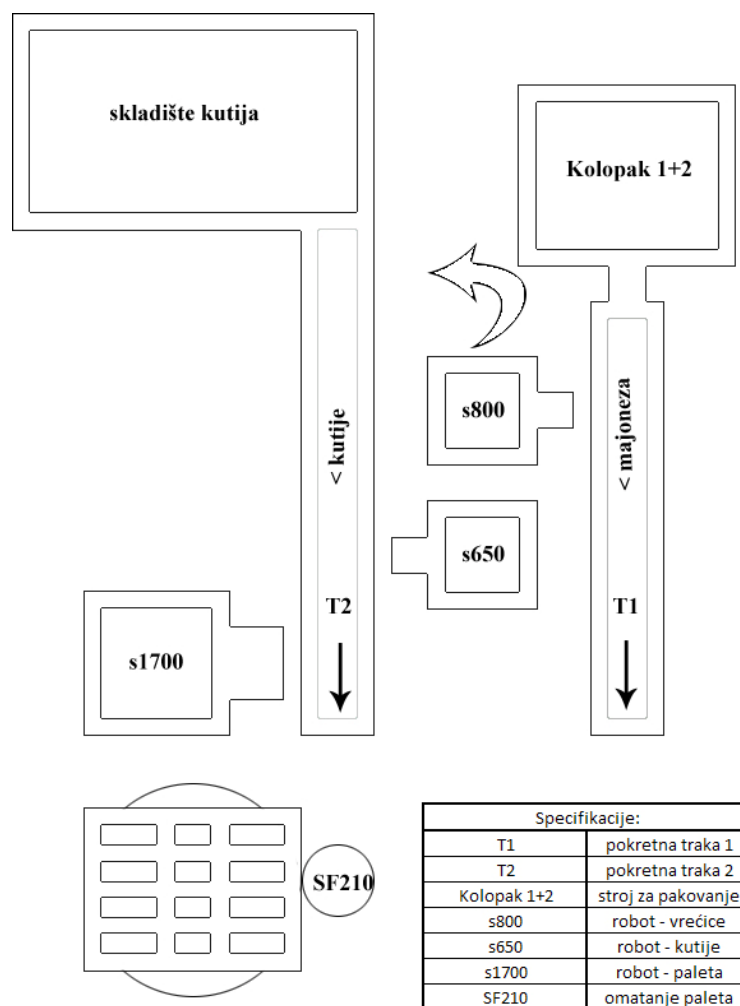
Naziv: Adept Viper s1700	
Ciklus / Težina:	10 kg / 0,981 s
Dozvoljena inercija:	Os 4 - 0, kgm ²
	Os 5 - 0,7 kgm ²
	Os 6 - 0,2 kgm ²
Dozvoljeni moment:	Os 4 - 31,4 Nm
	Os 5 - 31,4 Nm
	Os 6 - 0,2 Nm
Doseg zglobova:	zglob 1: ±180°
	zglob 2: -200° do +65°
	zglob 3: -30° do +260°
	zglob 4: ±200°
	zglob 5: ±140°
	zglob 6: ±360°
Brzina zglobova:	zglob 1 - 170 °/sec
	zglob 2 - 170 °/sec
	zglob 3 - 175 °/sec
	zglob 4 - 335 °/sec
	zglob 5 - 345 °/sec
	zglob 6 - 525 °/sec
Opterećenje:	10 - 20 kg maksimalno
Doseg:	1717 mm
Preciznost:	± 0,06 mm
Kočnice:	na svim osima
Težina:	280 kg

Glavne značajke robota su:

- Dimenzije - Produženi doseg i mogućnost pakiranja sa objektima težine do 20 kg
- Program - Dolazi s programirajućim programima za mogućnost više vrsta sklapanja
- Servo - Smart Servo osigurava kvalitetno vođenje i kontrolu
- Adept Vision - Osigurava dodatnu fleksibilnost i integraciju za manju cijenu.
- Motor – visoke performanse za veći dobitak momenta po uloženom amperu

Prazne palete se direktno slažu na stroj za omotavanje. Nakon što je robot popunio paletu, uređaj za omotavanje omotava paletu i ona je spremna za transport u glavno skladište.

Nakon pakiranja na palete, viličar odnosi paletu u glavno skladište, odakle je tijekom transporta automatiziran. Pošto je nadalje skladište potpuno automatizirano, ne vidi se daljnja mogućnost unapređenja sustava.



Slika 31. Shematski prikaz novog sustava

4.0 ZAKLJUČAK

I pored prevladavajućeg visokog stupnja automatizacije u tvornici Zvijezda, još uvijek su zastupljeni ručni radovi, što otvara mogućnosti za unapređenje rada sustava. Upravo je takva situacija kod pakiranja majoneze.

Automatiziranim bi se procesom pakiranja skratilo vrijeme proizvodnje (izrada, pakiranje, transport), povećala produktivnost te humanizirao rad.

Ljudski resursi su potpuno iskorišteni, tako da nove radnike poduzeće ne može zaposliti ukoliko se ne proširi proizvodni kapacitet. Proširenje kapaciteta bi bilo najskuplji način kojim bi se moglo doći do povećanja produktivnosti. Dodatno, raspoloživi prostor kod proizvodnje majoneze već je iskorišten do kraja.

Sve navedeno ukazuje na potrebu razmatranja mogućnosti automatizacije pakiranja majoneze.

Stvoren je koncept prema kojem bi se proizvodni sustav mogao unaprijediti - automatizirati. Na osnovi značajki proizvoda, predlaže se nabava tri robota kojima bi se zamijenili ljudi koji ručno pakiraju. Prvi robot bi brinuo o pakiranju vrećica majoneze u kutiju, dok bi drugi robot zatvarao kutije. Treći robot brinuo bi o paletiziranju kutija. Tako tri robota izvode proces koji inače obavlja više ljudi, i to još brže od ljudi. Također, potrebno je nabaviti dva konvejera pomoću kojih bi se odvijao tok vrećica i kutija unutar pogona.

Skladištenje je već dovoljno automatizirano pa se prema tome predlaže da postojeće stanje ostane nepromijenjeno, tj da se palete s majonezom transportiraju postojećom tehnologijom.

Procjenjuje se da bi realizacija automatskog pakiranja majoneze zahtijevala ulaganje u iznosu od 75 000 USD.

Za daljniji rad, predlaže se detaljna razrada koncepta.

Jedini problem koji bi se ovdje mogao javiti jest isplativost ulaganja u automatizaciju. Činjenica je da trenutačna financijska kriza smanjuje potražnju, međutim, u skoroj budućnosti će potražnja za proizvodom opet porasti. Na kraju krajeva ljudi trebaju prehrambene proizvode svaki dan te zbog stalnog porasta stanovništva možemo očekivati samo porast potražnje.

U budućnosti, u Zvijezdi se mogu očekivati zahtjevi za još većom automatizacijom, tako da će biti potrebno i ostale dijelove poduzeća, poput proizvodnje margarina, biljnog mrsa i octa, podići na višu razinu automatizacije.

5.0 LITERATURA

- [1] <http://www.zvijezda.hr/>, pristupljeno 2009-01-04
- [2] Dejan Frančić, Dnevnik prakse Zvijezda d.d., FSB, Zagreb, 2008.
- [3] <http://en.wikipedia.org/wiki/Packaging>, pristupljeno 2009-01-14
- [4] Interroll katalog, Zagreb, 2008.
- [5] Kolomejac, Katalog traka za prehrambenu industriju 2008.
- [6] <http://www.adept.com/products/robots/scara/cobra-s800/general>, pristupljeno 2009-02-05
- [7] <http://www.adept.com/products/robots/6-axis/viper-s650/general>, pristupljeno dana 12.02.2009-02-12
- [8] <http://www.adept.com/products/robots/6-axis/viper-s1700/general>, pristupljeno dana 16.02.2009-02-16