

Konstrukcija CNC glodalice za obradu drva

Poljak, Božo

Master's thesis / Diplomski rad

2015

Degree Grantor / Ustanova koja je dodijelila akademski / stručni stupanj: **University of Zagreb, Faculty of Mechanical Engineering and Naval Architecture / Sveučilište u Zagrebu, Fakultet strojarstva i brodogradnje**

Permanent link / Trajna poveznica: <https://um.nsk.hr/um:nbn:hr:235:666148>

Rights / Prava: [In copyright](#)/[Zaštićeno autorskim pravom.](#)

Download date / Datum preuzimanja: **2025-02-24**

Repository / Repozitorij:

[Repository of Faculty of Mechanical Engineering and Naval Architecture University of Zagreb](#)



SVEUČILIŠTE U ZAGREBU
FAKULTET STROJARSTVA I BRODOGRADNJE

DIPLOMSKI RAD

Božo Poljak

Zagreb, 2015. godina

SVEUČILIŠTE U ZAGREBU
FAKULTET STROJARSTVA I BRODOGRADNJE

DIPLOMSKI RAD

Mentor:

Prof. dr. sc. Damir Ciglar

Student:

Božo Poljak

Zagreb, 2015. godina

Izjavljujem da sam ovaj rad izradio samostalno, koristeći se znanjem i vještinama stečenim tijekom studija na Fakultetu strojarstva i brodogradnje, Sveučilišta u Zagrebu.

Prije svega posebno se zahvaljujem svojoj obitelji, naročito roditeljima Mari i Braji na strpljenju i moralnoj podršci, te povjerenju koje su mi iskazali tijekom studija. Veliku zahvalu upućujem sestri i bratu koji su mi u velikoj mjeri olakšali studiranje.

Također se zahvaljujem svim kolegama i prijateljima bez kojih studij ne bi prošao tako uspješno i zabavno. Posebno se zahvaljujem najboljim prijateljima Hrvoju, Domagoju, Zvonimiru i Krešimiru na velikoj prijateljskoj podršci tijekom studija.

Na kraju, srdačno se zahvaljujem cijenjenom mentoru prof. dr. sc. Damiru Ciglaru, kao i asistentima Mihi Klaiću i Tomislavu Staroveškome na svom pruženom vremenu koje su nesebično odvojili za pomoć pri izradi ovog diplomskog rada.

Božo Poljak



SVEUČILIŠTE U ZAGREBU
FAKULTET STROJARSTVA I BRODOGRADNJE



Središnje povjerenstvo za završne i diplomske ispite
Povjerenstvo za diplomske ispite studija strojarstva za smjerove:
proizvodno inženjerstvo, računalno inženjerstvo, industrijsko inženjerstvo i menadžment, inženjerstvo
materijala i mehatronika i robotika

Sveučilište u Zagrebu Fakultet strojarstva i brodogradnje	
Datum	Prilog
Klasa:	
Ur.broj:	

DIPLOMSKI ZADATAK

Student: **Božo Poljak**

Mat. br.: 0035182389

Naslov rada na
hrvatskom jeziku:

KONSTRUKCIJA CNC GLODALICE ZA OBRADU DRVA

Naslov rada na
engleskom jeziku:

DESIGN OF CNC WOOD MILLING MACHINE

Opis zadatka:

Čovjek je drvo koristio od svog postanka, a i danas je jedan od najšire upotrebljivanih prirodnih materijala. Industrijskim razvojem drvna industrija često je glavni oslonac izvoza i time izvor prihoda za privredni razvitak. U današnjem modernom svijetu sve je učestalija potreba za bržom i preciznijom izradom drvenih gravura i reljefa. Postojeći strojevi na tržištu za takve obrade imaju dosta veliku cijenu. Obzirom da ovdje nisu prisutni pretjerani zahtjevi za točnošću, ideja je da se od postojećih gotovih kupovnih modula konstruira alatni stroj koji udovoljava zahtjevima, a nije pretjerano skup.

U radu je potrebno:

- Dati literaturni pregled postojećih strojeva za obradu drva.
- Dati idejno rješenje CNC glodalice za obradu drva.
- Dati izračun cijene predloženog konstrukcijskog rješenja.

Zadatak zadan:

24. rujna 2015.

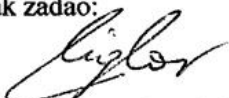
Rok predaje rada:

26. studenog 2015.

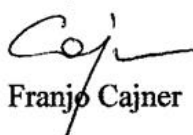
Predviđeni datum obrane:

2., 3. i 4. prosinca 2015.

Zadatak zadao:


Prof. dr. sc. Damir Ciglar

Predsjednik Povjerenstva:


Prof. dr. sc. Franjo Cajner

SADRŽAJ

POPIS SLIKA	II
POPIS TABLICA.....	III
POPIS OZNAKA	IV
SAŽETAK.....	VI
SUMMARY	VII
1 UVOD	1
2 SVOJSTVA DRVA	3
2.1 Mehanička svojstva drva	3
2.2 Tvrdća drva	4
2.3 Otpornost drva protiv habanja.....	7
2.4 Kemijska svojstva drva	7
2.5 Termička svojstva drva	7
2.6 Vlažnost, promjena volumena i mehaničkih svojstava	8
3 VRSTE DRVA	9
4 PREGLED CNC TEHNOLOGIJA U PROIZVODNOM PROCESU OBRADU DRVA	12
4.1 Izgled CNC stroja.....	13
4.2 Strojevi za obradu drva do danas	17
4.2.1 Univerzalni CNC strojevi za obradu drva.....	17
4.2.2 Specijalizirani CNC strojevi za obradu drva.....	17
5 SILE REZANJA KOD OBRADU DRVA.....	21
6 MEHANIČKA STRUKTURA CNC GLODALICE.....	26
6.1 Glavna i posmična gibanja na alatnim strojevima	26
6.2 Kuglično navojno vreteno	27
6.2.1 Proračun kugličnog navojnog vretena.....	33
6.3 Linearne vodilice.....	37
6.3.1 Proračun linearnih vodilica	38
6.4 Baza stroja i radna ploča	40
7 ENERGETSKI DIO STROJA.....	44
7.1 Proračun motora posmičnih prigona	46
7.2 Motor glavnog vretena	48
8 IZRAČUN TROŠKOVA GLODALICE ZA OBRADU DRVA	49
9 ZAKLJUČAK.....	54
10 LITERATURA	55

POPIS SLIKA

Slika 1. Donatello, Oltarne skulpture franjevačke Crkve sv. Ivana, Venecija [1]	2
Slika 2. Drvene crkve na ruskom otoku Kiži, izgrađene bez ikakvih veziva [1]	2
Slika 3. Grafički prikaz koeficijenta kvalitete različitih materijala [3]	3
Slika 4. Metoda Chalais-Meudon određivanja tvrdoće	4
Slika 5. Brinellova metoda određivanja tvrdoće	5
Slika 6. Metoda određivanja tvrdoće po Janki	6
Slika 7. Drveni proizvod nakon obrade [6]	14
Slika 8. Drveni proizvod prije obrade [6]	14
Slika 9. CNC glodalice različitih dimenzija i namjena [7]	14
Slika 10. TECH 80 – CNC obradni centar [8]	15
Slika 11. CNC stroj s dvije obradne glave [8].....	16
Slika 12. CNC stroj za proizvodnju okvirnica prozora i vrata [8]	18
Slika 13. Obrada dijelova na univerzalnom CNC stroju [8]	18
Slika 14. Obradni centar za bušenje provrta i montažu okova kod proizvodnje prozora [8]...	19
Slika 15. Obradni centar za obradu rubova [8]	19
Slika 16. CNC stroj za obradu drvenih greda [8]	20
Slika 17. Karakteristični parametri operacije glodanja [10]	21
Slika 18. Prikaz sila kod obrade aluminijske glave	22
Slika 19. Ovisnost specifične sile rezanja o materijalu obradka [11]	23
Slika 20. Podjela gibanja kod alatnih strojeva [12].....	26
Slika 21. Struktura kugličnog navojnog vretena [13]	27
Slika 22. Recirkulacijski sustav [13].....	28
Slika 23. Metoda prednaprezanja dvostrukim maticama [13].....	30
Slika 24. Metoda prednaprezanja povećanjem koraka [13]	30
Slika 25. Fiksni (lijevo) i jednostavni (desno) oslonac	31
Slika 26. Primjeri montiranja krajeva vretena [14]	32
Slika 27. Primjeri matice i recirkulacije kuglica [16]	32
Slika 28. Dimenzijske karakteristike matice i kugličnog navojnog vretena [17].....	34
Slika 29. Prikaz zadaće vodilica [13]	37
Slika 30. Izvedbe hidrodinamskih vodilica u strojogradnji [13].....	37
Slika 31. Shematski prikaz opterećenja kotrljajuće vodilice u X-osi.....	38
Slika 32. Dimenzijske karakteristike klizne vodilice	39
Slika 33. Primjer postolja CNC stroja izrađenog od aluminijskih profila [19].....	41
Slika 34. Baza stroja izrađena od čeličnih kvadratnih cijevi.....	42
Slika 35. Primjer aluminijske radne ploče [20].....	43
Slika 36. Model radne ploče od drva.....	43
Slika 37. Princip rada servomotora	44
Slika 38. 3D model koračnog motora NEMA23 IHSS57-36-10	47
Slika 39. 3-osna CNC glodalica za obradu drva	49
Slika 40. Aluminijski portal stroja	50
Slika 41. Linearna kotrljajuća vodilica i pripadni ležajni klizač	51
Slika 42. Pogled sprijeda spoja klizne glave stroja i nosača alata.....	52
Slika 43. Pogled straga spoja klizne glave stroja i nosača alata.....	53

POPIS TABLICA

Tablica 1. Klasifikacija vrsta drva po Jankinim razredima tvrdoće [3]	6
Tablica 2. Srednje vrijednosti koeficijenata kolebanja za promjenu vlažnosti od 1% [4]	8
Tablica 3. Tehničke karakteristike jasena [5]	9
Tablica 4. Tehničke karakteristike bukve [5]	10
Tablica 5. Tehničke karakteristike hrasta [5]	10
Tablica 6. Tehničke karakteristike trešnje [5]	11
Tablica 7. Tehničke karakteristike javora [5]	11
Tablica 8. Razredi točnosti [16]	32
Tablica 9. Karakteristike matice i kugličnog navojnog vretena [17]	34
Tablica 10. Karakteristike kotrljajuće vodilice HGH 25 CA [18]	39
Tablica 11. Razlike između servomotora i koračnih motora [21]	45
Tablica 12. Karakteristike odabranog motora posmičnog prigona Z-osi	46
Tablica 13. Karakteristike motora glavnog vretena	48
Tablica 14. Karakteristike invertera glavnog vretena	48

POPIS OZNAKA

Oznaka	Jedinica	Opis
k	m^2/s^2	koeficijent kvalitete
σ	N/m^2	čvrstoća
ρ	kg/m^3	gustoća
σ_{pm}	N/m^2	čvrstoća na vlak
ρ_p	kg/m^3	gustoća drva u posušenom stanju
N	-	vrijednost tvrdoće po chalais-meudonu
l	mm	širina ulupka
F_{CM}	N	sila kojom se utiskuje metalni nagravljani cilindar pri mjeranju tvrdoće po chalais-meudonu
f	mm	visina luka
H_B	-	vrijednost tvrdoće po brinellu
D_B	mm	promjer kuglice
d_B	mm	srednji promjer ulupka
F_B	N	sila kojom se utiskuje metalna kuglica pri mjeranju brinellove tvrdoće
F_J	N	sila kojom se utiskuje metalna kuglica pri mjeranju tvrdoće po janki
V	%	vlažnost drva
G	kg	težina uzorka prije sušenja
G_S	kg	težina apsolutno suhog uzorka
a_p	mm	dubina rezanja
a_e	mm	širina rezanja
v_c	m/min	brzina rezanja
f_z	mm/zub	posmak po zubu
v_f	mm/min	posmična brzina
z	-	broj zubaca alata
D	mm	promjer alata
n	min^{-1}	broj okretaja glavnog vretena
F_R	N	sila rezanja
F_V	N	vertikalna komponenta sile rezanja
F_H	N	horizontalna komponenta sile rezanja
P	W	snaga glavnog vretena
η	-	efikasnost stroja
k_c	N/mm^2	specifična sila rezanja
C_{dyn}	N	dinamička nosivost
C_0	N	statička nosivost

m_Z	kg	masa z-osi stroja
v_{MAX}	m/min	maksimalna dozvoljena brzina
t_1	s	vrijeme potrebno za ubrzanje do v_{MAX}
a	m/s ²	ubrzanje z-osi
g	m/s ²	gravitacijsko ubrzanje
F_{KNV}	N	sila u kugličnom navojnom vretenu u mirovanju
F_{KNVU}	N	sila u kugličnom navojnom vretenu prilikom ubrzavanja
L	10 ⁶ okretaja	izdržljivost mehanizma
L_H	h	životni vijek mehanizma
$C_{din,KNV}$	N	dinamička nosivost kugličnog navojnog vretena
n_k	min ⁻¹	kritična brzina vrtnje kugličnog navojnog vretena
k_d	-	faktor ugradnje kugličnog navojnog vretena
l_d	mm	udaljenost rukavaca kugličnog navojnog vretena
n_{max}	min ⁻¹	maksimalna dozvoljena brzina vrtnje kugličnog navojnog vretena
F_k	N	sila izvijanja kugličnog navojnog vretena
k_k	-	faktor uležištenja kugličnog navojnog vretena
F_{kmax}	N	maksimalna dozvoljena sila na kuglično navojno vreteno
G_P	N	sila težine portala
d	mm	razmak između klizača
P	N	opterećenje klizača
v_e	m/min	brzina gibanja klizača po vodilici
M_Z	Nm	moment u kugličnom navojnom vretenu Z – osi
M_{MOTOR}	Nm	nazivni moment motora posmičnih prigona
η_V	-	Iskoristivost kugličnog navojnog vretena
h_V	m	Korak kugličnog navojnog vretena

SAŽETAK

Čovjek je drvo koristio od svog postanka, a i danas je jedan od najšire upotrebljivanih prirodnih materijala. Industrijskim razvojem drvna industrija često je glavni oslonac izvoza i time izvor prihoda za privredni razvitak. U današnjem modernom svijetu sve je učestalija potreba za bržom i preciznijom izradom drvenih gravura i reljefa. Postojeći strojevi na tržištu za takve obrade imaju dosta veliku cijenu. Obzirom da ovdje nisu prisutni pretjerani zahtjevi za točnošću, ideja je da se od postojećih gotovih kupovnih modula konstruira alatni stroj koji udovoljava zahtjevima, a nije pretjerano skup. U prvom dijelu rada prikazan je literaturni pregled postojećih strojeva za obradu drva. U drugom dijelu rada prikazan je primjer proračuna i odabira konstrukcijskih i energetske dijelova stroja te je predloženo idejno rješenje konstrukcije CNC glodalice za obradu drva. Model konstrukcije stroja izrađen je u softverskom paketu CATIA, a na kraju je prikazan izračun cijene predloženog konstrukcijskog rješenja.

Ključne riječi: CNC; konstrukcija; troosna glodalica; drvo

SUMMARY

The wood was one of the first materials man used, and even today it's one of the most commonly used natural materials. Industrial development of the timber is often the mainstay of exports, and thus a source of revenue for economic development. In today's modern world there is a common need for faster and more precise production of wood engraving and relief. The existing machines in the market for such processing have quite a high price. Since here are not present excessive demands for accuracy, the idea is to construct from existing modules a CNC machine for wood engraving that meets the requirements, and not overly expensive. In the first part of this work is a literature review of existing wood processing machinery. The second part presents the example of the calculation and selection of construction and energy components of the machine and the proposed conceptual design construction of CNC router. The structural model of the machine is made in the software packag CATIA, and finally calculation of the proposed construction is proposed.

Keywords: CNC; construction; 3-axis router; wood

1 UVOD

Drvo je građevni materijal poznat i upotrebljavan od početka razvoja civilizacije do danas. Drvo je oduvijek bilo jedna od najvažnijih sirovina za podmirenje temeljnih građevnih potreba te se svestrano upotrebljavalo. Ono je dar prirode koji čovjek prisvaja sječom i obaranjem stabala i dosta lakom obradom pripravlja drvenu građu. Daljnjom strojnom obradom dobivaju se od drvene građe predviđeni elementi, odnosno različite drvene konstrukcije. Zbog svojih dobrih tehničkih osobina drvo ima široku primjenu u arhitekturi. Upotrebljava se za nosive konstruktivne elemente (stijene, stropove, krovove), obloge, podove, stubišta, građevnu stolariju, privremene pomoćne konstrukcije (oplate, skele) pa sve do izrade pokućstva i ostalih uporabnih predmeta.

Kada govorimo o materijalima u proizvodnji namještaja, postoji širok izbor materijala koji se s vremenom, trendovima i razvojem tehnologije mijenjao. Izbor materijala uvelike ovisi i o vrsti namještaja. Unatoč promjenama kroz vrijeme i dalje je najčešće korišten materijal upravo drvo, bez obzira radi li se o pločastom namještaju ili o nekom drugom namještaju koji sadrži samo neke dijelove načinjene od drva.

Mehanička svojstva drva najviše ovise o:

- smjeru sile u odnosu na smjer vlakana;
- vrsti drva;
- težini drva;
- pravilnosti građe drva;
- vlazi drva.

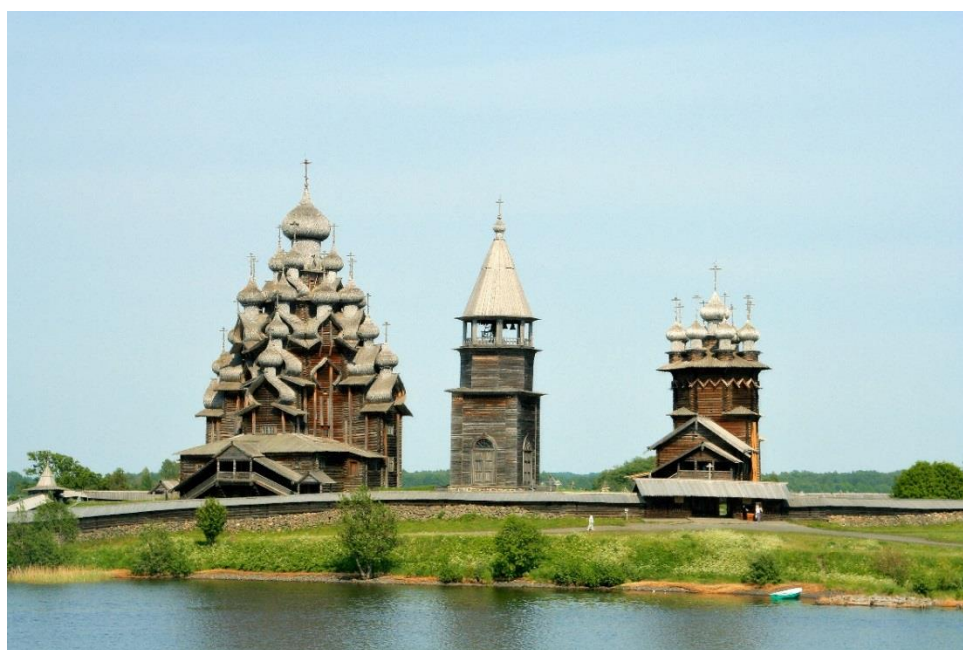
Drvo je jedan od najstarijih tradicionalnih materijala koji su se koristili u kiparstvu. Umjetnici su od prapovijesti cijenili njegovu tvrdoću, oblik, boju i strukturu, ali i podatnost oblikovanju. Iako se može umjetnički oblikovati svaka vrsta drveta, umjetnici preferiraju neke vrste. Ono zahtjeva posebnu obradu gdje se od debla tesanjem odstranjuje višak i tako oblikuje. Na koncu se obrađuje njegova površina do željenog oblika, teksture i po želji boje.

Drvo ne traje dugo poput drugih kiparskih materijala, jer naposljetku strada od truljenja, insekata ili vatre. Ipak, sačuvane su mnoge drvene skulpture, oltari i slično, a slika 1 prikazuje jedan takav sačuvani drveni oltar u Crkvi sv. Ivana u Veneciji.



Slika 1. Donatello, Oltarne skulpture franjevačke Crkve sv. Ivana, Venecija [1]

Nadalje, drvo se kao prirodni materijal upotrebljava u obliku greda (vertikalnih i horizontalnih), mosnica, dasaka, šindre, i slično, ali i kao pomoćni materijal (oplata) za gradnju građevina od drugih materijala kao što je kamen ili beton. Primjer jedne građevine kod koje je drvo upotrebljavano za gradnju prikazan je na slici 2.



Slika 2. Drvene crkve na ruskom otoku Kiži, izgrađene bez ikakvih veziva [1]

2 SVOJSTVA DRVA

Materijali se odlikuju raznovrsnim fizikalno-kemijskim svojstvima, od gustoće, tališta, kemijske postojanosti i, posljedično, otpornosti na koroziju, otpornosti na habanje, električne i toplinske vodljivosti, magnetske permeabilnosti, specifičnog toplinskog kapaciteta i toplinskog rastezanja sve do poroznosti ili boje.

2.1 Mehanička svojstava drva

Kod izbora drva kao materijala za gradnju aviona, zračnih jedrilica, brodica, brodova, karoserija vozila i dr., velika se pažnja posvećuje odnosu čvrstoće i gustoće drva. Općenito se kao koeficijent kvalitete nekog materijala uzima odnos nekog mehaničkog svojstva materijala i njegove gustoće, kao prema izrazu (1).

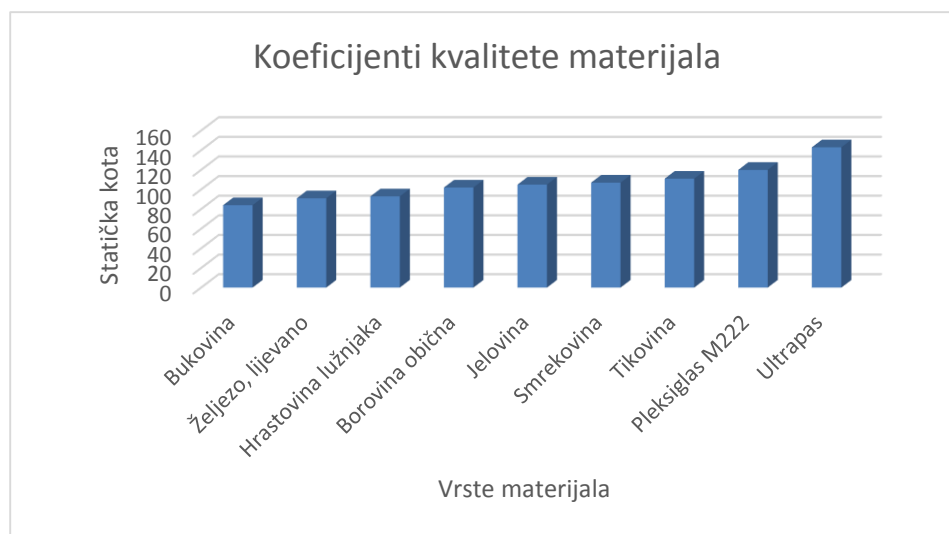
$$k = \frac{\sigma}{\rho} \quad (1)$$

Tako kod izračuna čvrstoće drva postoji izraz analogan prethodnom izrazu koji glasi:

$$k = \frac{\sigma_{pm}}{\rho_p} \quad (2)$$

u kojem se gustoća drva uzima u posušenom stanju.

Na slici 3 je dan grafički prikaz koeficijenata kvalitete nekoliko različitih materijala.



Slika 3. Grafički prikaz koeficijenata kvalitete različitih materijala [3]

2.2 Tvrdoća drva

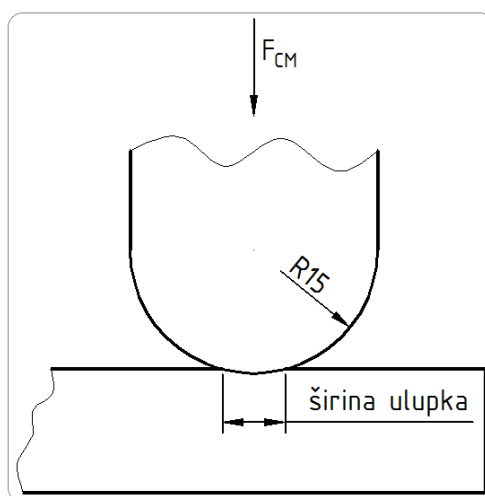
Tvrdoća drva je otpor, što ga drvo suprostavlja prodiranju nekog drugog tvrđeg tijela u njegovu masu. Prodiranje se vrši ili postepeno posredstvom djelovanja sile ili trenutno posredstvom udarca. Također, drvo je anizotropno tijelo. Prema tome, treba razlikovati frontalnu, tangencijalnu i radijalnu tvrdoću. Tvrdoća drva veća je na frontalnom presjeku nego na lateralnom (bočnom) presjeku, a veća je za 1,6 do 2,5 puta. Tvrdoća radijalnog presjeka je nešto veća od tvrdoće lateralnog presjeka, ali te razlike su zanemarive.

Tvrdoća drva kao i otpornost protiv habanja nisu dosada posve egzaktno definirani, ali te karakteristike drva mogu korisno poslužiti, zajedno s ostalim mehaničkim svojstvima, kao pokazatelji kvalitete drva. Kod tvrdoće drva i otpornosti protiv habanja ne radi se o čvrstoći drva u užem smislu nego o rezultanti različitih anatomskih, fizikalnih i mehaničkih svojstava, pa se obje karakteristike ne mogu jasno odrediti kao elastičnost i čvrstoća drva.

Postoji nekoliko različitih pristupa određivanju tvrdoće drva, a neke od njih su, prema literaturi [3], sljedeće:

- Metoda po Chalais-Meudonu;
- Metoda po Brinellu;
- Metoda po Janki.

Metodom Chalais-Meudon u drvo se utiskuje metalni nagravljeni cilindar promjera 30 mm silom od 1000 N po 1 cm širine probe. Metoda je shematski prikazana na slici 4.

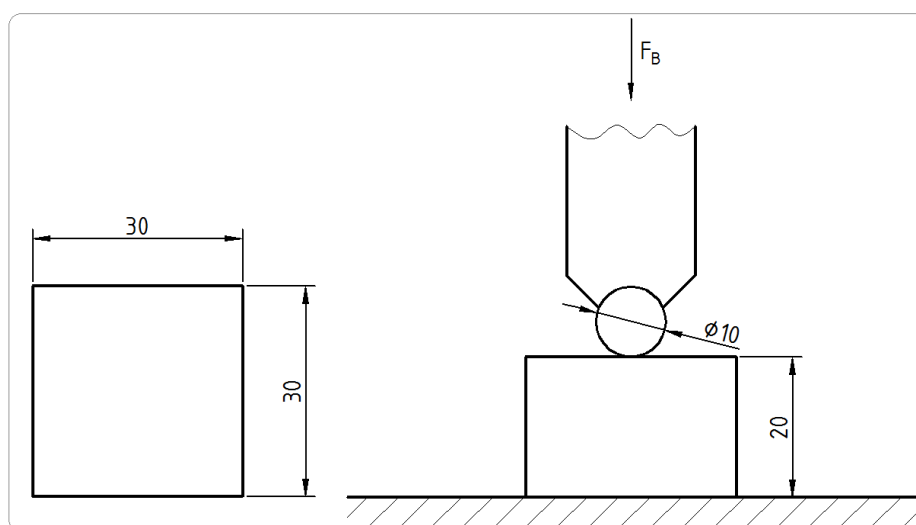


Slika 4. Metoda Chalais-Meudon određivanja tvrdoće

Izraz po kojem se odredi vrijednost tvrdoće je sljedeći:

$$N = \frac{1}{f} = \frac{1}{15 - \frac{1}{2} \cdot \sqrt{900 - l^2}} \quad (3)$$

Tvrdoća se metodom Brinell mjeri utiskivanjem čelične kuglice promjera 10 mm u drvo konstantnom silom od 500 N ili 1000 N, ovisno o tvrdoći drva. Pod djelovanjem te sile u vremenskom periodu od 30 sekundi mjeri se srednji promjer ulupka nastalog u površini drva s točnošću od $\pm 0,1$ mm. Ova metoda određivanja tvrdoće drva prikazana je shematski na slici 5.



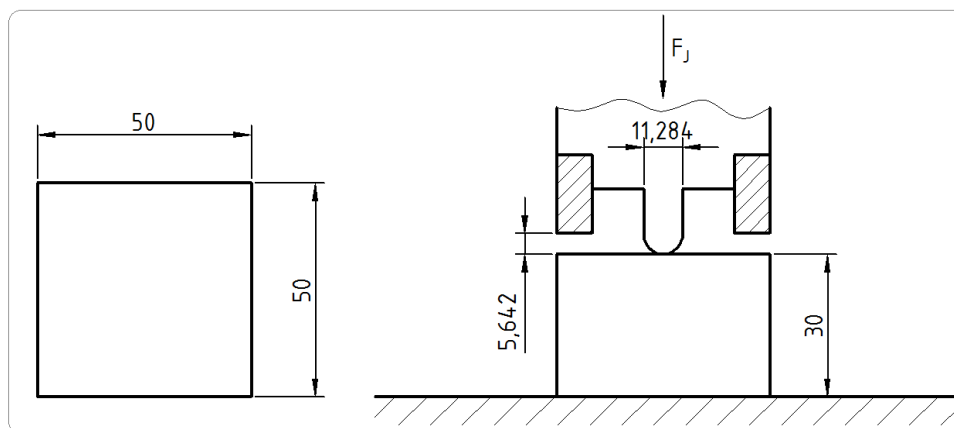
Slika 5. Brinellova metoda određivanja tvrdoće

Izraz kojim se dobije vrijednost tvrdoće po Brinellu, H_B , je sljedeći:

$$H_B = \frac{2 \cdot F_B}{\pi \cdot D_B \cdot \left(D_B - \sqrt{D_B^2 - d_B^2} \right)} \quad (4)$$

Janka je 1906. godine predložio i razvio modificiranu Brinellovu metodu ispitivanja tvrdoće drva.

U drvo se utiskuje čelična kugla promjera 11,284 mm, a broj tvrdoće određen je silom potrebnom da se ta kugla utisne u drvo do polovice promjera kugle, odnosno do 5,642 mm, jer je u tom trenutku tlocrtna površina ulupka točno 1 cm². Ova metoda shematski je prikazana na slici 6.



Slika 6. Metoda određivanja tvrdoće po Janki

Znanstvenik Janka razvrstava po tvrdoći sve vrste drva u sljedeće razrede:

- vrlo meko drvo (tvrdoće do $35,0 \text{ N/mm}^2$);
- meko drvo (tvrdoće od $35,1 \text{ N/mm}^2$ do $50,0 \text{ N/mm}^2$);
- srednje tvrdo drvo (tvrdoće od $50,1 \text{ N/mm}^2$ do $65,0 \text{ N/mm}^2$);
- tvrd drvo (tvrdoće od $65,1 \text{ N/mm}^2$ do $100,0 \text{ N/mm}^2$);
- vrlo tvrdo drvo (tvrdoće od $100,1 \text{ N/mm}^2$ do $150,0 \text{ N/mm}^2$);
- drvo tvrdo kao kost (tvrdoće iznad $150,0 \text{ N/mm}^2$).

Tvrdoća drveta predstavlja jedan od značajnijih indikatora kvalitete drveta i samim time njegove upotrebe. Prilikom sva tri nabrojena načina ispitivanja tvrdoće uočavaju se slabosti, tako da niti jedna metoda nije sasvim pouzdana. Ipak, često se koristi klasifikacija vrsta drveta po razredima tvrdoće koje je dao znanstvenik Janka. Ta klasifikacija prikazana je u tablici 1.

Tablica 1. Klasifikacija vrsta drva po Jankinim razredima tvrdoće [3]

Razred	Granice N/mm^2	Vrste drva
Vrlo meko drvo	do 35,0	smreka, topola, lipa, bor, vrba, jela, kesten divlji
Meko drvo	35,1 ÷ 50,0	breza, borovica, sremza
Srednje tvrdo drvo	50,1 ÷ 65,0	kesten pitomi, orah, brijest
Tvrdo drvo	65,1 ÷ 100,0	hrast, javor, bukva, grab
Vrlo tvrdo drvo	100,1 ÷ 150,0	maslina, svib, žutika
Drvo tvrdo kao kost	iznad 150,0	ebanovina, gvajak

2.3 Otpornost drva protiv habanja

Otpornost protiv habanja je svojstvo drva da se ono opire postepenom narušavanju (mehaničkom trošenju) svoje površine uslijed djelovanja vanjskih mehaničkih sila. Otpornost habanju je u tijesnom odnosu s tvrdoćom, no ta dva svojstva nisu identična. Habanjem se troše drveni pragovi, podovi, stepenice, pomost, tarac, saonice, skije, točila, itd.

Danas još nema unificirane metode ispitivanja svojstva otpornosti habanju. Habanje površine drva može se vršiti pomoću struje pijeska određenog oblika i veličine, pomoću brusnog papira, brusnih ploča, metalnih strugača, čelične metle ili jednostavnom kombinacijom tih sredstava (alata).

Otpornost protiv habanja može se mjeriti debljinom sloja, koji je sa ravne i glatko obrađene površine drva skinut habanjem, odnosno smanjivanjem volumena ili mase komada drva koji je izložen habanju.

Otpornost protiv habanja parketnih daščica radijalnih presjeka je za oko 2 puta veća nego kod istih daščica tangencijalnog presjeka. Difuzno-porozne vrste drva manje se troše nego prstenastoporozne vrste drva iste gustoće.

2.4 Kemijska svojstva drva

Elementarni sastav suhog drva gotovo je isti za sve vrste, a otprilike je sljedeći

- 50% ugljika,
- 43% kisika,
- 6% vodika,
- 1% dušika.

2.5 Termička svojstva drva

Veličina koeficijenta linearnog istezanja za drvo u odnosu na beton i čelik vrlo je mala, pa se u drvenim konstrukcijama ne predviđaju temperaturne dilatacije.

2.6 Vlažnost, promjena volumena i mehaničkih svojstava

Od fizičkih svojstava drva od osobite važnosti je vlažnost jer voda u drvu znatno utječe na njegova fizička i mehanička svojstva.

Vlažnost se utvrđuje vlagomjerom ili laboratorijskim ispitivanjem prema normiranoj metodologiji: minimalno 5 uzoraka, dimenzije 20/20/20 cm, temperatura sušenja 103 ± 2 °C.

Nakon potpunog gubitka vlage vlažnost se određuje izrazom:

$$V = \frac{G - G_S}{G_S} \cdot 100 \quad (5)$$

Voda u drvu dijeli se na slobodnu i vezanu vodu. Slobodna voda naziva se i kapilarna jer ispunjava šupljine stanica. Vezana voda dijeli se na higroskopnu i kemijski vezanu vodu.

Kod sušenja najprije ispari slobodna voda, nakon nje higroskopna. Kemijski vezana voda ne isparava (osim kod zapaljenja). Nakon isparenja higroskopne vode stanice se skupljaju što ima za posljedicu smanjenje dimenzija, odnosno volumena drva. Upijanjem vlage iz okolnog zraka drvo povećava volumen. Kolebanje volumena kod promjene vlage u određenim granicama zove se skupljanje i bubrenje.

Skupljanje i bubrenje drva veliki je nedostatak ovog materijala, tim više što je promjena dimenzija različita za uzdužni, radijalni i tangencijalni smjer. Osim toga, kolebanje vlažnosti direktno utječe i na mehanička svojstva drva. U tablici 2 prikazane su srednje vrijednosti koeficijenata kolebanja za promjenu vlažnosti od 1%.

Tablica 2. Srednje vrijednosti koeficijenata kolebanja za promjenu vlažnosti od 1% [4]

	radijalno (α_r)	tangencijalno (α_t)	longitudinalno (α_l)
četinjače	0,12%	0,24%	0,01%
listače	0,20%	0,40%	0,01%

3 VRSTE DRVA

Domaće ili egzotično, drvo je materijal koji kuću najviše približava prirodi, pa se s jačanjem eko trenda vraća u naše domove.

Koristi se u izradi podova, oplata, namještaja i ukrasnih detalja. Prirodno ili obrađeno, ono pruža osjećaj topline, sigurnosti i bliskosti. U nastavku su prikazane pojedine karakteristike različitih vrsta drveta.

Izbor vrste drveta ovisi o više parametara. Postoji velik broj različitih drva koji se razlikuju po boji, gustoći, tvrdoći, izdržljivosti, kao i podobnosti oksidaciji i utezanju. Što je drvo tvrđe, otpornije je na habanje.

Jasen je bjelogorično drvo koje raste diljem Europe, uglavnom kao drvo nizinskih poplavnih šuma. Drvo dosegne visinu i do 30 metara. Jasen je inače svijetlo postojano drvo, nešto mekše od hrasta, pogodno za sve prostore koji nisu pod velikim opterećenjem. Drvo jasena koristi se u izradi parketa, furnira te za izradu namještaja. Tehničke karakteristike jasena prikazuje tablica 3.

Tablica 3. Tehničke karakteristike jasena [5]

Vrijednost	Vrlo visoka	Visoka	Srednja	Niska	Vrlo niska
Težina (kg/m ³)			720		
Tvrdoća (po brinelu)				3,5	
Izdržljivost			•		
Oksidacija					•
Utezanje		•			
Nervozitet		•			

Bukva se u Europi ubraja u najčešće korištenu vrstu drveta. Crvenkasto drvo bukve je vrlo čvrsto te se tako koristi za izradu masivnog drvenog namještaja, naročito za postolja stolova,

stolice i garniture. Može se bajcati, odnosno močiti, a to znači vršiti tehniku bojenja čime se mijenja boja drva te se istovremeno štiti od vanjskih djelovanja. Time se i boja drva može prilagoditi željenom stilu stanovanja. Tehničke karakteristike bukve prikazuje tablica 4.

Tablica 4. Tehničke karakteristike bukve [5]

Vrijednost	Vrlo visoka	Visoka	Srednja	Niska	Vrlo niska
Težina (kg/m ³)			720		
Tvrdoća (po brinelu)			3,7		
Izdržljivost				•	
Oksidacija					•
Utezanje	•				
Nervozitet	•				

Hrast je podrijetlom iz Europe (Balkan, Rusija, Ukrajina). Najčešće je korištena drvena vrsta za izradu drvenih podova. Od hrasta se izrađuju izdržljivi parketi sa vrlo živom strukturom i bojom. S obzirom na visok stupanj elastičnosti i čvrstoće, hrast je idealan za podove izložene velikim opterećenjima. Tehničke karakteristike hrasta prikazuje tablica 5.

Tablica 5. Tehničke karakteristike hrasta [5]

Vrijednost	Vrlo visoka	Visoka	Srednja	Niska	Vrlo niska
Težina (kg/m ³)			780		
Tvrdoća (po brinelu)			3,7		
Izdržljivost		•			
Oksidacija			•		
Utezanje			•		
Nervozitet			•		

Trešnja je drvo podrijetlom iz Sjeverne Amerike, a specifične je tople crvenkaste boje i prirodnih koloritnih varijacija. Iako prilično osjetljiva drvena vrsta, zbog svoje elegantne boje i žive strukture uvijek je omiljeno rješenje u kućnom ambijentu. Tehničke karakteristike trešnje prikazane su u tablici 6.

Tablica 6. Tehničke karakteristike trešnje [5]

Vrijednost	Vrlo visoka	Visoka	Srednja	Niska	Vrlo niska
Težina (kg/m ³)			750		
Tvrdoća (po brinelu)				3,5	
Izdržljivost			•		
Oksidacija			•		
Utezanje					•
Nervozitet				•	

Javor je do 35 m visoko šumsko drvo. Javorovo drvo je bijelo i koristi se za izradu glazbenih instrumenata, stilskog namještaja i aviona. Tehničke karakteristike javora prikazuje tablica 7.

Tablica 7. Tehničke karakteristike javora [5]

Vrijednost	Vrlo visoka	Visoka	Srednja	Niska	Vrlo niska
Težina (kg/m ³)				680	
Tvrdoća (po brinelu)				3,0	
Izdržljivost			•		
Oksidacija					•
Utezanje			•		
Nervozitet			•		

4 PREGLED CNC TEHNOLOGIJA U PROIZVODNOM PROCESU OBRADE DRVA

Razvojem tehnologije napredovala je i proizvodnja u drvenoj industriji. Zasebna uporaba tradicionalnih stolarskih strojeva poput kružnih pila, glodalica, bušilica, tokarilica postaju zastarjeli način obrade. Takvi strojevi se i dalje upotrebljavaju, no tržišno konkurentna proizvodnja proizvoda od drva zahtjeva veću, efikasniju i fleksibilniju uporabljivost takvih strojeva odnosno alata koji se na takvim strojevima nalaze. Preciznost, brzina obrade, obrada složenih oblika samo su neke od odlika CNC strojeva.

Ovisno o tipu proizvodnje izabire se i adekvatan CNC stroj. Takav izbor rijetko je jednostavan, a njegovoj složenosti pridonosi i složenost naših proizvoda, veličina radnog prostora, kombinacija s drugim strojevima i još mnogo drugih faktora.

Prvi CNC stroj dizajnirao je John T. Parsons tijekom kasnih 1940-ih godina. Nakon Drugog svjetskog rata Parsons je sudjelovao u izradi lopatica rotora helikoptera što zahtjeva preciznu obradu složenih oblika. Ubrzo je utvrdio da se pomoću tadašnjeg IBM računala može napraviti mnogo više preciznih kontura, nego što se može postići ručnim proračunima i shemama. Temeljem tih saznanja *Air Force* mu je ponudio ugovor da razvije automatski stroj za rezanje kontura koji će proizvoditi velike dijelove komada krila za zrakoplove. Koristeći računalni čitač kartica i precizne kontrole servomotora, nastali stroj bio je ogroman, kompliciran i skup.

Do 1960-ih godina cijena i složenost automatiziranih strojeva smanjila se do te mjere da su se mnogi koristili i u drugim industrijskim granama. Ti su strojevi koristili direktan pogon preko elektromotora za upravljanje alatom i drugim funkcijama. Motor je bio električno navođen pomoću čitača trake koji je očitavao papirnatu traku širine oko 2,5 cm izbušenu s odabranim nizom rupa. Položaj i slijed rupe čitaču omogućava da proizvodi potrebne električne impulse za uključivanje motora u točno određenom trenutku što je u suštini isto kao da i čovjek upravlja strojem. Impulsi su upravljani jednostavnim računalom koji nisu imali u tom trenutku sposobnost memorije. Takvi strojevi se često nazivaju NC ili numerički upravljani strojevi.

Napretkom integrirane elektronike uslijedio je ubrzan razvoj. Trake se više nisu koristile na isti način, odnosno koristile su se samo za učitavanje programa u magnetske memorije.

Suvremeni CNC stroj radi na principu očitavanja na tisuće bitova informacija spremljenih u programu memorije računala. Da bi se informacije memorirale programer stvara niz uputa koje računalo može razumjeti. Kodirane naredbe su najčešći način programiranja alata CNC stroja.

Razvoj računala omogućio je proizvođačima alatnih strojeva razvoj tzv. jezičnog programiranja gdje su upute u obliku običnih riječi. Ovaj tip programiranja omogućuje brži početak rada i manje zahtjevan rad od strane programera.

Upravljački uređaj također olakšava programeru da ubrza rad stroja. Na nekim strojevima programer može jednostavno upisati mjesto, promjer i dubinu obrade i računalo će izabrati najbolju metodu za proizvodnju određenog elementa.

4.1 Izgled CNC stroja

CNC stroj za obradu drva stroj je kojeg upravlja upravljačka jedinica baš kao i kod CNC strojeva za obradu metala, a razlikuju se u sljedećem:

- Motori CNC strojeva za obradu drva obično se vrte pri većim brzinama – brzine su obično 13 000 do 24 000 min^{-1} – jedan od razloga za to je taj što se ne bi dobio proizvod od drva zadovoljavajuće kvalitete ukoliko bi se koristile manje brzine obrade poput onih kod obrade metala. Osim toga, pri većim brzinama dobije se veća produktivnost;
- Profesionalni strojevi obično koriste čeone alate promjera i do 80 mm ili čak više, dok su snage motora glavnih pogona od 3 do 12 kW. Također postoje izvedbe strojeva koje su sposobne obrađivati drva velike tvrdoće velikim posmičnim brzinama koje se kreću i preko 2 500 mm/min.

CNC strojevi za obradu drva upravljani su na isti način kao i CNC strojevi za obradu metala, s tim da na tržištu postoje razni softverski paketi kao što su Artcam, Mastercam, Bobcad i AlphaCam, koji su namijenjeni za korištenje pri obradi drva.

Još jedna razlika između CNC strojeva za obradu drva i obradu metala je njihova veličina. Veličina CNC strojeva za obradu drva je u principu mnogo veća od onih za obradu metala zbog samih proizvoda namijenjenih da budu od drva. To su na primjer proizvodi kao što su

dijelovi kreveta, sobnih ormara, kuhinjskih ormara i slično. Na slici 7 prikazan je drveni proizvod prije obrade, a na slici 8 proizvod nakon obrade.



Slika 8. Drveni proizvod prije obrade [6]



Slika 7. Drveni proizvod nakon obrade [6]

Gruba podjela CNC glodalica prema radnim dimenzijama mogla bi se svesti na:

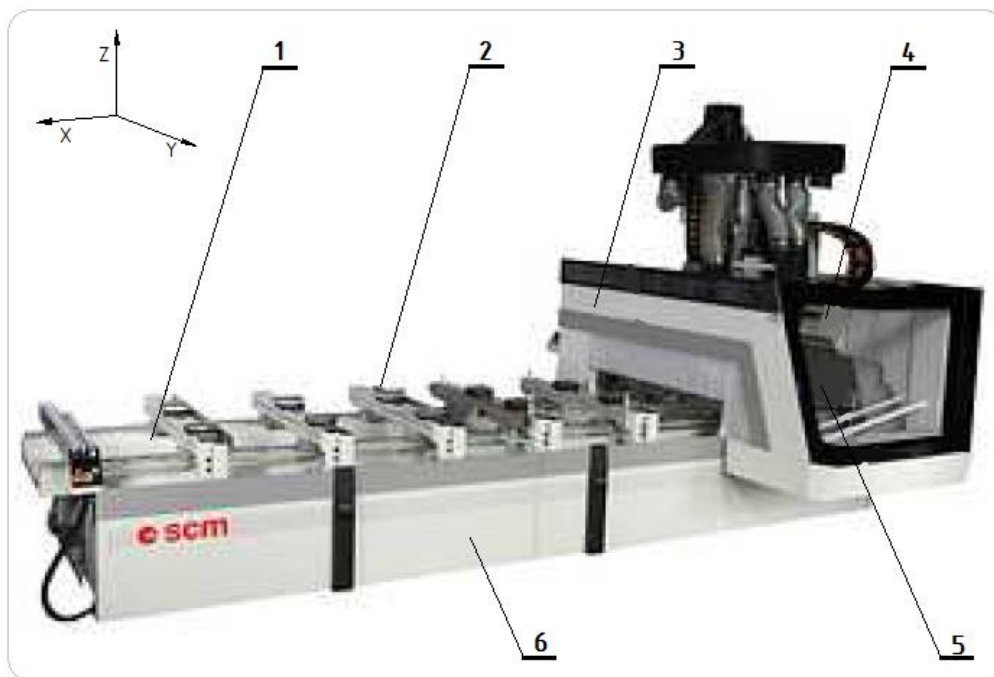
- male CNC glodalice: radne dimenzije do 400x400mm,
- srednje CNC glodalice: radne dimenzije do 1200x1200mm,
- velike CNC glodalice: radne dimenzije do 2000x3000mm.

Male glodalice imaju najveću primjenu kod izrade električnih tiskanih pločica gdje se koriste za bušenje rupa i glodanje izvoda. Specifično kod njih je što imaju pomičnu radnu ploču, a ne pomični most ili portal kao većina takvih strojeva. Upravo zbog toga su im ograničene radne dimenzije (Slika 9a). Glodalice srednjih dimenzija najčešće obavljaju zadaće glodanja drva ili lakih metala. Često su to dekorativni drveni ili aluminijski obratci na koje se graviraju natpisi. Takvi su strojevi najrasprostranjeniji na tržištu jer nude puno mogućnosti za nadograđivanje, financijski su prihvatljivi i laki su za upravljanje (Slika 9b). Strojevi većih dimenzija imaju primarnu zadaću rezanja i glodanja, prvenstveno drva. Popularni su kod obrtnika koji se bave drvnom industrijom, izradom namještaja i drugih vezanih područja (Slika 9c).



Slika 9. CNC glodalice različitih dimenzija i namjena [7]

Za razumijevanje rada CNC stroja potrebno je znati i neke njegove glavne dijelove i karakteristike. U sljedećem dijelu teksta prikazan je cijeli stroj s njegovim osnovnim dijelovima. Stroj je prikazan na slici 10. Radi se o CNC obradnom centru TECH 80 s pripadnim dijelovima.



Slika 10. TECH 80 – CNC obradni centar [8]

Struktura CNC obradnog centra sa slike 10 se sastoji od sljedećih pozicija:

- 1 – Radni stol sastavljen od aluminijskih greda koje su postavljene na bazu stroja pomoću kugličnih ležaja s pneumatskim sustavom blokiranja (stol je orijentiran po X – osi)
- 2 – Usisne papuče postavljene na radni stol koje služe za učvršćivanje obradka pomoću vakuuma (pozicioniraju se pomicanjem po radnom stolu po Y – osi)
- 3 – Monoblok koji se pomiče po X – osi
- 4 – Nosači glavnog vretena koji ga pomiču po Y – osi i po Z – osi (svi pomaci su izvedeni na prizmatičnim vodilicama pomoću kugličnih navojnih vretena)
- 5 – Radna grupa koja je izvedena od glave za bušenje na koju se mogu postavljati razne druge operacijske grupe glodanja
- 6 – Osnovno postolje

Sa strane stroja se obično nalazi skladište raznih alata. Kod nekih strojeva pokretna ruka ponekad zvana alatna poluga premješta alat sa stroja u skladište, odabire drugi alat i stavlja ga natrag u radnu glavu stroja. Vrijeme ciklusa potrebnog za taj postupak je od 2 do 8 sekundi. Ovakav način izmjene alata u današnje je vrijeme rijedak. Češći je način da radna glava sama dolazi do spremnika te uzima odgovarajući alat. Neki strojevi mogu sadržavati i do 400 alata u velikim skladištima (spremnicima).

Na tržištu čak postoje primjeri CNC strojeva s više obradnih glava koje imaju mogućnost simultanog gibanja po osima. Takve obradne glave mogu čak biti pogonjene s različitim programima i obrađivati različite obradke postavljene na zajednički stol, a na istom upravljačkom računalu. Jedan takav stroj prikazan je na slici 11.



Slika 11. CNC stroj s dvije obradne glave [8]

4.2 Strojevi za obradu drva do danas

Na tržištu se nude razni tipovi strojeva za obradu drva i svaki proizvođač nastoji unaprijediti i proizvesti konkurentni CNC stroj. Rezultat je veliki broj sličnih strojeva koji se razlikuju po namjeni, konstrukcijskim detaljima i dizajnerskim rješenjima pojedinog proizvođača.

CNC strojevi imaju značajnu ulogu u današnjoj drvnoj industriji i prema namjeni u drvno industrijskoj proizvodnji generalno se mogu podijeliti na one za proizvodnju proizvoda i/ili dijelova proizvoda od ploča, i na one za proizvodnju proizvoda i/ili dijelova proizvoda od masivnog (cjelovitog) drva. S obzirom da takva generalna podjela u osnovi nije provediva zbog stalno promjenjivih trendova u dizajnu i konstrukciji namještaja koji se može sastojati od oba navedena materijala, pravilnije bi bilo izvršiti podjelu s obzirom na namjenu u proizvodnji. Tada bi se mogli podijeliti na univerzalne i specijalizirane CNC strojeve.

4.2.1 Univerzalni CNC strojevi za obradu drva

Kao što sama riječ kaže, univerzalni CNC strojevi za obradu drva u kontekstu proizvodnje namještaja se koriste kod proizvodnje gdje postoji više različitih vrsta proizvoda. Takvi strojevi trebaju osigurati da prebacivanje s jedne vrste obrade na drugu bude jednostavno i brzo. Pri tome trebaju osigurati univerzalan način prihvaćanja ili učvršćivanja obradaka te brzu i efikasnu izmjenu više ili manje univerzalnih alata za obradu.

Alati na takvim strojevima se obično mogu koristiti kod više vrsta obrade. Primjerice, određeno glodalo se može koristiti kod obrade noge stola kao i kod obrade naslona stolice. Općenito, univerzalni CNC strojevi se mogu lako prilagoditi željenoj obradi i željenom proizvodu.

4.2.2 Specijalizirani CNC strojevi za obradu drva

Specijalizirani CNC strojevi za obradu drva su okrenuti proizvodnji s obično jednom vrstom proizvoda unutar koje se može proizvoditi različite tipove proizvoda.

Takvi strojevi imaju specifične karakteristike, bilo u smislu prihvata obratka ili u smislu vrste alata kojeg koriste. Općenito treba napomenuti da se kod specijaliziranih CNC strojeva koristi ograničeni broj različitih vrsta obrade.

Kao primjer specijaliziranih CNC strojeva mogu se navesti oni za proizvodnju prozora, roleta i okvira za vrata, strojevi za oblaganje rubova i drugi. Jedan takav stroj koji služi za proizvodnju vrata i prozora prikazan je na slici 12.



Slika 12. CNC stroj za proizvodnju okvirnica prozora i vrata [8]

Kod takvih strojeva radna glava sa spremnikom i do 24 alata može izvesti horizontalno bušenje (Slika 13a) i vertikalno bušenje te glodanje s obje strane (Slika 13b) na elementu koji se obrađuje.



Slika 13. Obrada dijelova na univerzalnom CNC stroju [8]

Osim operacija bušenja i glodanja postoje obradni centri koji mogu vršiti drugačije operacije, kao što su uvijanje okova kod prozora i vrata. Jedan takav obradni centar prikazan je na slici 14.



Slika 14. Obradni centar za bušenje provrta i montažu okova kod proizvodnje prozora [8]

Nadalje, postoje obradni centri za obradu rubova. Struktura ovih obradnih centara napravljena je od zavarenih čeličnih blokova s pojačanim rebrima koji omogućavaju vrlo visoku krutost i čvrstoću. Gibanje jedinica za bušenje i glodanje izvedeno je pomoću prizmatičnih vodilica i zupčaste letve. Izgled ovakvog obradnog centra prikazan je na slici 15.



Slika 15. Obradni centar za obradu rubova [8]

Postoje i CNC obradni centri velikih konstrukcija. Ovi tipovi CNC obradnih centara namijenjeni su isključivo za obradu drvenih greda. Obrada uključuje kombinaciju konvencionalnih i naprednijih metoda za transport elemenata. Raznovrsna i fleksibilna rješenja nadmašuju prijašnje standarde u području obrade greda te otvaraju nove horizonte za budućnost. Jedan CNC obradni centar koji služi za obradu drvenih greda prikazan je na slici 16.



Slika 16. CNC stroj za obradu drvenih greda [8]

Glavne karakteristike ovih CNC obradnih centara za obradu drvenih greda su:

- Namjenske obradne glave za svaku određenu strojnu operaciju (glodanje, piljenje, bušenje, itd.);
- 5-osna obradna glava obrađuje grede sa svih strana te može obraditi dodatne zadane profile;
- Automatsko mijenjanje alata tijekom radnog ciklusa;
- Kompletna obrada grede sa svih šest strana u jednoj zadanoj operaciji bez potrebe za ponavljanjem;
- Novi softveri za brzo i jednostavno programiranje.

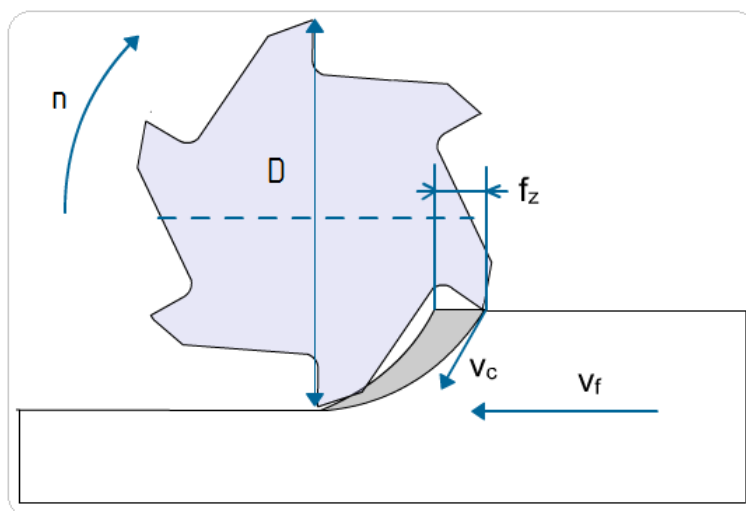
5 SILE REZANJA KOD OBRADE DRVA

U ovom poglavlju je prikazan izračun sila rezanja pri obradi drva. S obzirom na nehomogenost drveta kao materijala, uobičajeno je uzeti karakteristične veličine nekog drugog materijala pri čijoj obradi dolazi do malih ili gotovo nikakvih varijacija sila rezanja u odnosu na obradu drva. Jedan takav karakterističan materijal je aluminij. Njegova tvrdoća po Brinellu iznosi oko 15 HB, što je dvostruko više od najtvrdjeg drveta. [4]

Također, ovakav pristup dimenzioniranju elemenata stroja pridonosi mogućnostima obrade novih materijala, te na taj način proširuje spektar ponuda usluga na ovom budućem stroju.

Operacija glodanja karakterizirana je sljedećim parametrima obrade, a neki od njih su prikazani na slici 17:

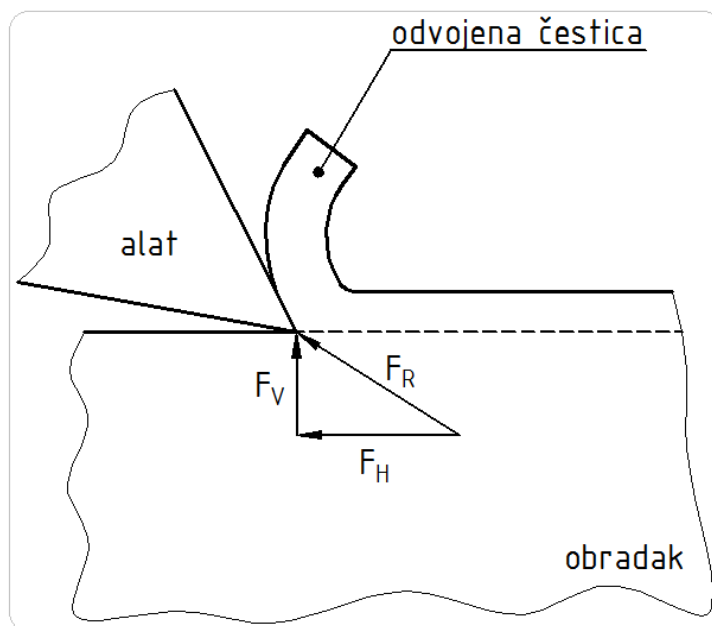
- a_p : dubina rezanja, mm
- a_e : širina rezanja, mm
- v_c : brzina rezanja, m/min
- f_z : posmak po zubu, mm/zub
- v_f : posmična brzina, mm/min
- z : broj zubaca alata
- D : promjer alata, mm
- n : broj okretaja glavnog vretena, min^{-1}



Slika 17. Karakteristični parametri operacije glodanja [10]

S obzirom na visoku složenost procesa određivanja sile rezanja materijala, koristi se pomoć gotovih znanstvenih članaka koji su bili dostupni. Između nekoliko članaka izabrani su oni čija su istraživanja pokazala najveće sile rezanja.

Shema procesa rezanja na slici 18 prikazuje projekcije sile koje se javljaju u procesu rezanja aluminija.



Slika 18. Prikaz sile kod obrade aluminija

Pri obradi aluminija rezultantna sila rezanja F_R može se rastaviti na dvije komponente – na silu F_H koja djeluje u horizontalnom i silu F_V koja djeluje u vertikalnom smjeru. Te dvije komponente moguće je odrediti senzorom za mjerenje sile, tzv. dinamometrom, a u ovom radu se do iznosa sile rezanja došlo na drugi način. Naime, ukoliko se prema literaturi [10] definiraju neki ulazni parametri glodanja koji su spomenuti na prethodnoj stranici, kao i specifičnu silu rezanja aluminija, može se doći do snage glavnog vretena koja je potrebna za obradu jednog takvog materijala. Sila F_H predstavlja horizontalnu komponentu rezultantne sile rezanja F_R i njen smjer je u smjeru glavnog gibanja. Prema nekim istraživanjima ona iznosi 70 ÷ 80% vrijednosti rezultantne sile F_R . Postoji direktna veza između horizontalne komponente i snage glavnog vretena, a ona je sljedećeg oblika:

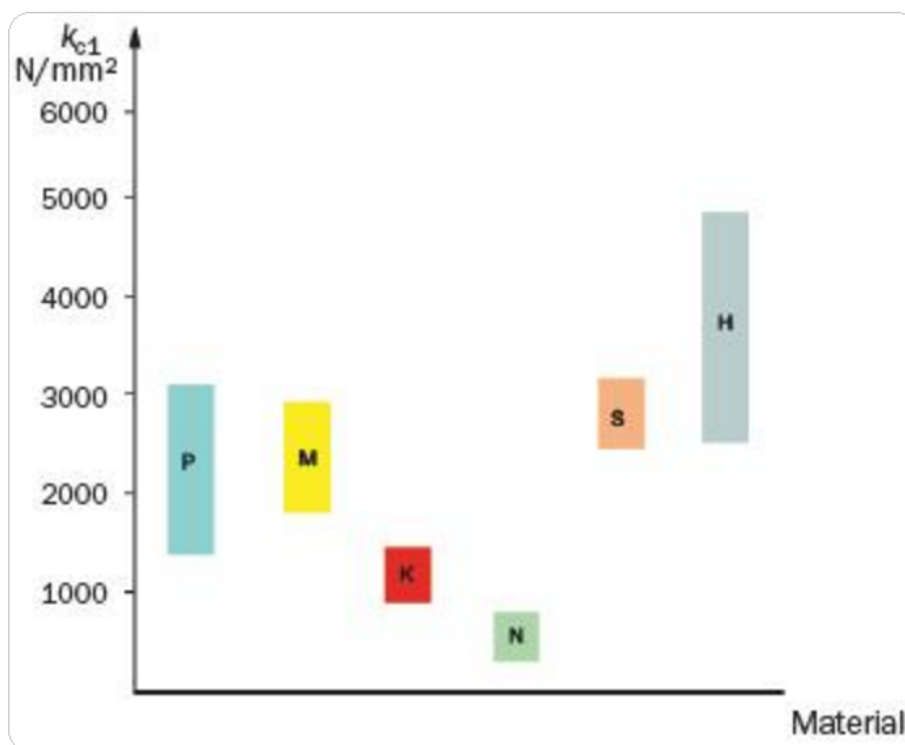
$$P = v_c \cdot F_H \quad (6)$$

Dakle, nakon što se odrede snaga glavnog vretena P i brzina rezanja v_c , možemo doći do vrijednosti horizontalne sile F_H . Dalje se ta sila pomnoži s korekcijskim faktorom 1,3 i tako se dođe do podatka rezultantne sile pri rezanju aluminija.

Da bi se odredila potrebna snaga glavnog vretena stroja za obradu drva, trebaju se definirati ulazni parametri, a oni su sljedeći:

- promjer alata: $D = 150 \text{ mm}$
- broj zubaca alata: $z = 10$
- efikasnost stroja: $\eta = 0,9$
- dubina rezanja: $a_p = 3 \text{ mm}$
- širina rezanja: $a_e = 50 \text{ mm}$
- posmična brzina: $v_f = 0,75 \text{ m/min}$
- broj okretaja glavnog vretena: $n = 1000 \text{ min}^{-1}$

Nakon što su definirani ulazni parametri, za određivanje snage glavnog vretena potreban je još podatak o specifičnoj sili rezanja koja je karakteristična za materijal koji se obrađuje. Do podatka o specifičnoj sili rezanja pojedinih materijala može se doći putem kataloga poznatih svjetskih tvrtki koje se bave prodajom reznih alata. U našem slučaju korišten je katalog švedske tvrtke SANDVIK Coromant. Dijagram iz kataloga koji prikazuje vrijednost specifične sile rezanja za različite materijale obradka prema literaturi [11] prikazan je na slici 19.



Slika 19. Ovisnost specifične sile rezanja o materijalu obradka [11]

Oznake materijala s dijagrama, prema literaturi [15], su sljedeće:

- P: Čelik, niskolegirani čelik, 180 HB;
- M: Nehrđajući čelik, austenitni, 180 HB;
- K: Sivi lijev, 260 HB;
- N: Aluminiij, Bakar i legure;
- S: Vatrootporne super legure, Ni i Co legure, Titan;
- H: Teško obradivi materijali, čelik > 45 HRc.

Dakle, naš materijal spada pod oznaku N – aluminiij, pa je iz dijagrama izabran najgori slučaj, odnosno najveća vrijednost specifične sile rezanja u iznosu od $k_c = 900 \text{ N/mm}^2$.

Sada, kada su definirani svi parametri može se izračunati snaga glavnog vretena prema sljedećem izrazu:

$$P = \frac{a_p \cdot a_e \cdot v_f \cdot k_c}{60 \cdot 10^6 \cdot \eta} \quad (7)$$

Uvrštavanjem vrijednosti parametara u izraz 7 dobije se:

$$P = \frac{3 \cdot 50 \cdot 750 \cdot 900}{60 \cdot 10^6 \cdot 0,9} \quad (8)$$

$$P = 1,875 \text{ kW} \quad (9)$$

Na osnovu tako dobivene vrijednosti potrebne snage glavnog vretena, može se prema modifikaciji izraza (6) doći do podatka horizontalne sile koja se javlja pri rezanju aluminiija:

$$F_H = \frac{P}{v_c} \quad (10)$$

Brzina rezanja se određuje prema sljedećem izrazu:

$$v_c = \frac{D \cdot \pi \cdot n}{1000} \quad (11)$$

$$v_c = \frac{150 \cdot \pi \cdot 1000}{1000} \quad (12)$$

$$v_c \cong 470 \text{ m/min} = 7,83\bar{3} \text{ m/s} \quad (13)$$

Uvrštavanjem odgovarajućih vrijednosti u izraz (10) se dobije:

$$F_H = \frac{1875}{7,833} \quad (14)$$

$$F_H \cong 240 \text{ N} \quad (15)$$

Rezultantna sila rezanja se dobije tako da se pomnoži vrijednost horizontalne sile rezanja s korekcijskim koeficijentom 1,3 iz razloga što horizontalna sila rezanja približno iznosi 70 ÷ 80% rezultantne sile rezanja:

$$F_R = 1,3 \cdot F_H \quad (16)$$

Konačno, rezultantna sila rezanja ima vrijednost:

$$F_R = 310 \text{ N} \quad (17)$$

Vrijednost rezultantne sile rezanja od 310 N je bitna jer će se ona dalje koristiti kod proračuna ostalih dijelova CNC glodalice za obradu drva.

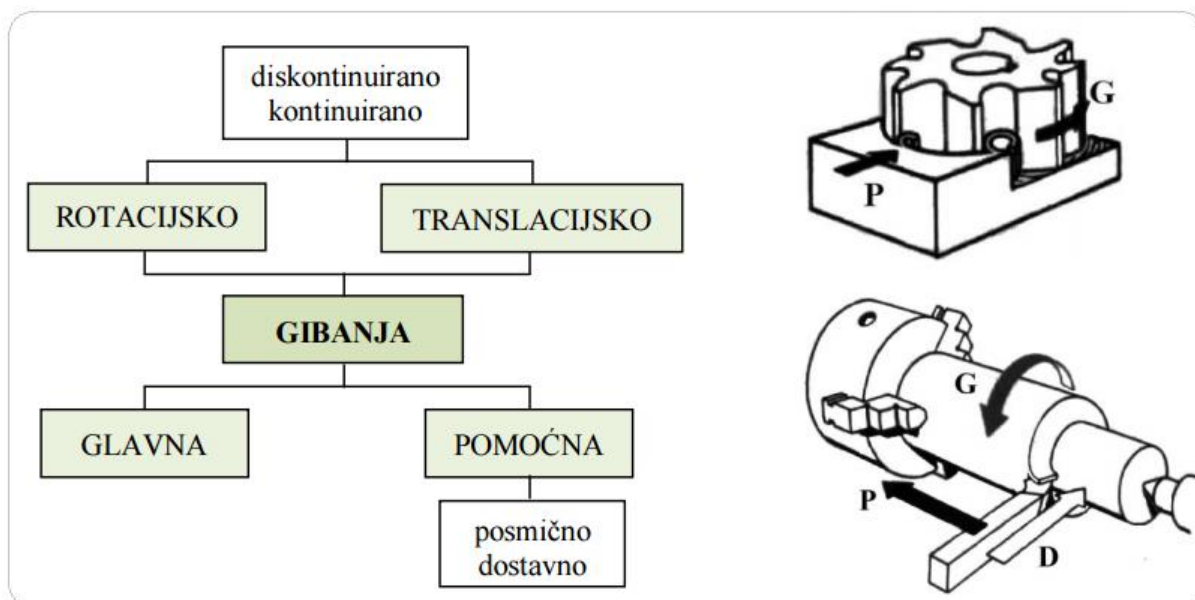
6 MEHANIČKA STRUKTURA CNC GLODALICE

6.1 Glavna i posmična gibanja na alatnim strojevima

Glodanje je postupak obrade odvajanjem čestica na obratcima različitih oblika i materijala. Uglavnom su to kutijasti dijelovi, a može se podijeliti prema više kriterija:

- prema proizvedenoj kvaliteti obrađene površine: *grubo, završno, fino*
- prema kinematici postupka: *protusmjerno, istosmjerno*
- prema položaju reznih oštrica na glodalu: *obodno, čeono*
- prema obliku obrađene površine: *ravno, okretno, profilno, ovalno, oblikovno*

Glavno gibanje kod ove obrade je kružno, pridruženo alatu. Osim glavnog gibanja, tu su pomoćna gibanja koja se dijele na posmična i dostavna. Posmična i dostavna gibanja su u pravilu pravocrtna, a zadaća posmičnog gibanja je omogućiti kontinuiranost obrade, dok je zadaća dostavnog gibanja pomicanje ili odmicanje alata od obradka i zauzimanje dubine glodanja. Podjela gibanja (glavno, posmično i dostavno) je ujedno i podjela pogona pa tako imamo istoimene nazive za pogone.



Slika 20. Podjela gibanja kod alatnih strojeva [12]

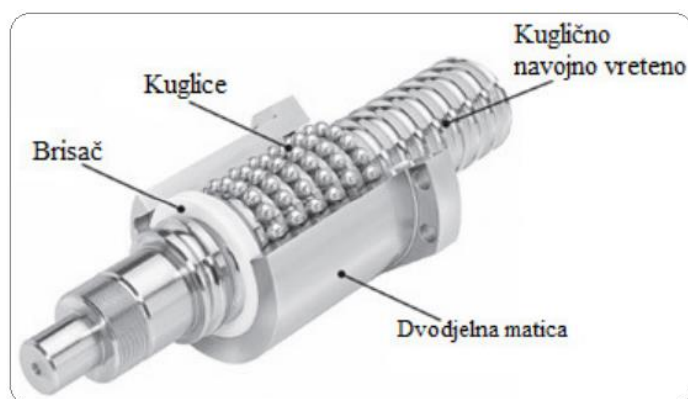
CNC glodalice, ovisno o izvedbi konstrukcije i pogona, mogu zadovoljiti sve gore navedene kriterije kod glodanja. Jedino ograničenje se javlja zbog broja stupnja slobode gibanja, a ova

će CNC glodalica za obradu drva imati tri pogona za pomoćno gibanje čime će moći obrađivati složene geometrije.

6.2 Kuglično navojno vreteno

Posmično gibanje osigurava kontinuitet obrade. Sustav posmaka obuhvaća sklopove gibanja, pogona, vođenja, mjerenja pozicije i upravljanja numerički upravljane osi. O brzini posmaka ovisi vrijeme obrade, proizvodnost i hrapavost obrađene površine. Obrada drva spada u visokobrzinske obrade i potrebna su adekvatna rješenja za povećanje brzine posmaka. Bez mogućnosti ostvarivanja povećanih brzina posmaka, visoka učestalost vrtnje glavnog vretena nema smisla. Dakle, posmični sustav za visokobrzinsku obradu mora imati mogućnost ostvarivanja visokih posmičnih brzina, visokih ubrzanja i visoke dinamičke točnosti putanja alata. Kod strojeva za visokobrzinsku obradu koriste se dva osnovna prigona za posmično gibanje. To su linearni motor i kuglično navojno vreteno s dvodjelnom maticom.

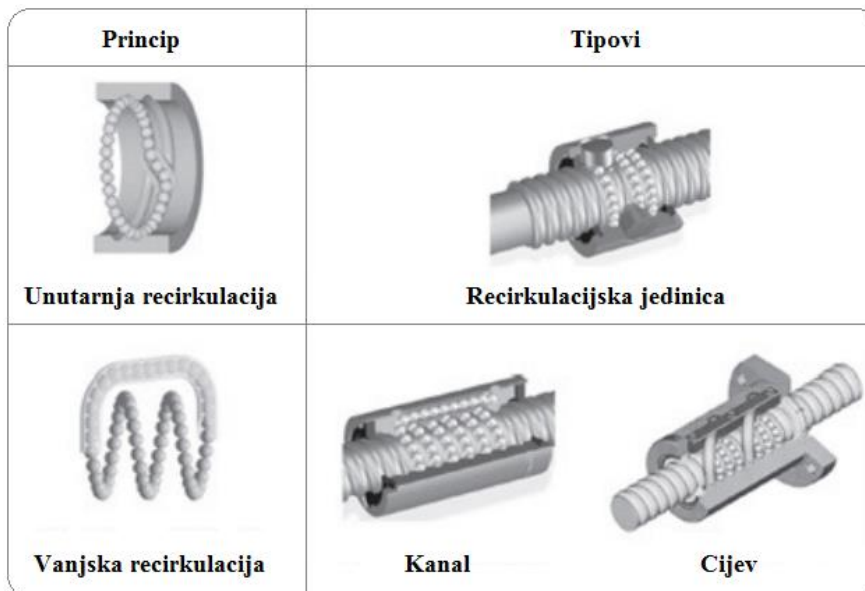
Trenutno, najčešće korišteni prigona za posmična gibanja je kuglično navojno vreteno s dvodjelnom maticom. Karakteristike ovog prigona su visoka efikasnost (95 – 98%), ne griju se pretjerano i samo trošenje nije jako izraženo. Na slici 21 vidljiva je struktura kugličnog navojnog vretena s dvodjelnom maticom.



Slika 21. Struktura kugličnog navojnog vretena [13]

Dvodjelna matica, vidljiva na slici 21, je povezana s radnim stolom. Jedan kraj kugličnog navojnog vretena spojen je na motor direktno ili preko zupčaničkog/remenskog reduktorskog mehanizma. Kuglice cirkuliraju između vodilica na kugličnom navojnom vretenu i dvodjelnoj matici na principu vanjskog ili unutarnjeg recirkulacijskog sustava. Vanjski sustav ostvaruje se pomoću cijevi ili kanala, čija prilagođena konstrukcija omogućava da kuglica ulazi i izlazi tangencijalnije. Na taj način ostvaruje se jednoličniji i glađi protok kuglica kao i veće brzine gibanja. Na slici 22 vidljiva je vanjska i unutarnja konstrukcija recirkulacijskog sustava.

Najčešće se koriste kuglična navojna vretena i matice, iako je moguće pronaći i kuglice izrađene od keramike. Keramičke kuglice se koriste kod vrlo preciznih strojeva i kod strojeva kojima se ostvaruju velike brzine i ubrzanja.



Slika 22. Recirkulacijski sustav [13]

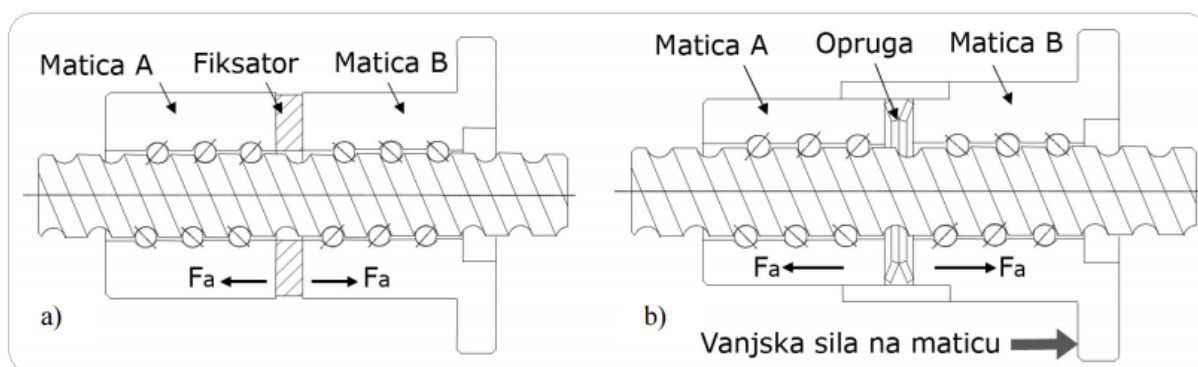
Značajni nedostatak vanjskog sustava je to da u slučaju bilo kako malog oštećenja cijevi dolazi do ometanja protoka kuglica i oštećenja matice. Unutarnji recirkulacijski sustav vodi kuglice pomoću kanala na kraju svakog navoja. Iako unutarnji sustav zahjeva manje prostora, zbog nepovoljnog kuta ulaza i izlaza ima nepovoljan učinak na jednolik protok kuglica i stvaranja buke. Sve ove prilagodbe konstrukcije i prevlačenja kuglica radi smanjenja trenja dovela su do poboljšanja performansi ove vrste prigona u smislu veće brzine i točnosti. Brzine koje se mogu postići kugličnim navojnim vretenom iznose do 100 m/min uz ubrzanje do 2G.

Primjena ovakvog posmičnog prigona je kod numerički upravljanih alatnih strojeva, transportne opreme, u prehrambenoj i farmaceutskoj industriji, kod računala (disketni pogon, optički disk), itd.

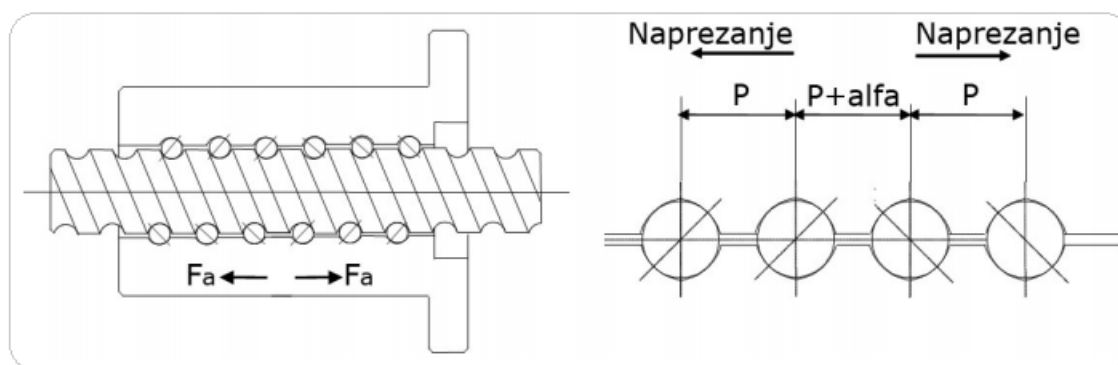
Osim kugličnih navojnih vretena za ostvarenje posmičnih gibanja moguća je još upotreba linearnih motora ili remenskog prijenosa. S obzirom da je jednostavnija izvedba kugličnih navojnih vretena od linearnih motora, a preciznost je puno veća od remenskih prijenosa, prednost se daje kugličnom navojnom vretenu za izvedbu posmičnog gibanja.

Kuglično navojno vreteno se u pravilu uzima u paru s odgovarajućom dvodjelnom maticom. Postupak montiranja matice na kuglično vreteno uz adekvatan alat nije kompliciran postupak, ali čak i mala nepažnja može za posljedicu imati ispadanje kuglica iz matice (kod većine matica one se ne mogu vratiti). Kod kugličnog navojnog vretena postizanje predopterećenja između matice i vretena jedna je od bitnijih značajki koje proizvođači, kao i korisnici, žele postići. Predopterećenjem se stvaraju plastične deformacije između kuglica matice i navoja na vretenu te se time eliminira aksijalna zračnost između njih, povećava krutost sklopa i eliminiraju se plastične deformacije koje bi se javile kasnije kod visokih opterećenja pri radu. Predopterećenje se postiže jednom od četiri metode:

- **Metoda dvostruke matice:** između dviju matica postavlja se fiksator, čija debljina je ekvivalent deformaciji koja se javlja pri opterećenju. Fiksator može biti uža od razmaka između matice te ih tako privlačiti (kompresijska metoda – rijetko se koristi). Metoda dvostruke matice omogućuje velika predopterećenja (Slika 23a).
- **Metoda dvostruke matice s oprugom:** metoda je slična prethodno navedenoj, samo je umjesto fiksatora između matice smještena opruga. Opruga sa svojim svojstvom prigušivanja apsorbira sve devijacije koje se javljaju zbog različitih dimenzija kuglica, nesavršenosti navoja, nečistoća, itd. Nedostatak ove metode je taj što se KNV može koristiti samo kad vanjsko opterećenje djeluje u jednom smjeru (Slika 23b).
- **Metoda povećanja koraka navoja:** metoda, po funkciji, također slična prvoj, ali se koristi jedna matica. Prednaprezanje se postiže tako da se između recirkulacijskih krugova poveća korak između susjednih kuglica. Jeftina metoda koja je ograničena samo veličinom same matice (Slika 24).
- **Metoda predimenzioniranja kuglica:** prednaprezanje se postiže većim kuglicama u matici koje su u stalnom kontaktu s vretenom i maticom u 4 točke. Metoda omogućuje male, kompaktne matice, ali se mogu ostvariti i male sile prednaprezanja.



Slika 23. Metoda prednaprezanja dvostrukim maticama [13]



Slika 24. Metoda prednaprezanja povećanjem koraka [13]

Pri izboru kugličnog navojnog vretena za određenu aplikaciju najvažnije je poznavati karakteristike sustava u koji će se implementirati i uvjete rada. Može se izdvojiti pet karakteristika koje korisnik treba poznavati za proračun i izbor kugličnog navojnog vretena, a to su:

- teret koji će vreteno nositi,
- brzina vrtnje,
- duljina hoda matice,
- željeni razred točnosti,
- željeni životni vijek.

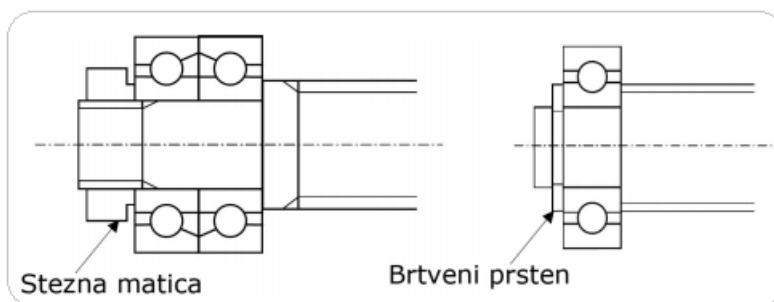
Podaci koje proizvođači redovito daju uz jedan ovakav proizvod su:

- dinamička nosivost (C_{dyn} , N),
- statička nosivost (C_0 , N),
- općenite dimenzije proizvoda (promjer, korak, položaj otvora za mazalicu, itd.).

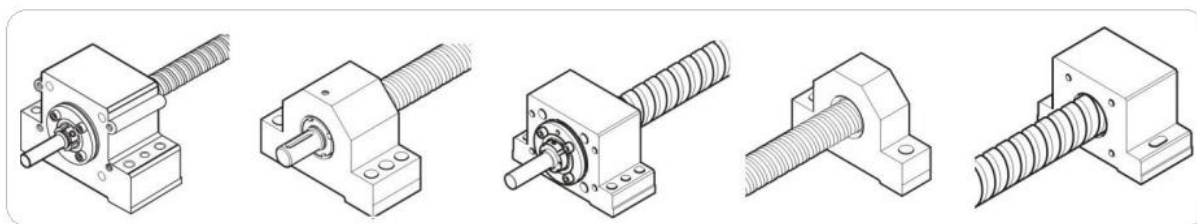
Dinamička nosivost je definirana kao nosivost pod kojom će 90% potpuno identičnih kuglica u matici, pod identičnim uvjetima, postići milijun rotacija bez javljanja greške u radu. Statička nosivost je aksijalno opterećenje u mirovanju koje uzrokuje deformaciju na kuglicama ili površinama na kojima se kotrljaju za 0,01% veću od promjera samih kuglica u vretenu. Kod naručivanja kugličnog navojnog vretena uvijek se nude opcije završetaka vretena jer se često pri samostalnoj obradi krajeva podcijeni žilavost materijala što dovodi do oštećenja. Također se nude odgovarajuća uležištenja za krajeve vretena što je od iznimne važnosti. Neprecizno montiranje kugličnog navojnog vretena dovodi do njegovog kraćeg životnog vijeka, vibracija, buke, zapinjanju pri gibanju, nepreciznom pozicioniranju, lomu završetka vretena, itd. Montaža kugličnog navojnog vretena se izvodi pomoću oslonaca na dva načina:

- **Fiksni oslonac:** kad je potrebna velika aksijalna krutost, nosivost i brzine obrade. Izvodi se u obliku dva kuglična ležaja s kosim dodirom, slika 25;
- **Jednostavni oslonac:** jeftinija opcija s jednorednim kugličnim ležajevima gdje nema tako visokih zahtjeva tijekom operacije, slika 25.

U praksi se često jedan kraj kugličnog navojnog vretena montira kao fiksni, a drugi kao jednostavan oslonac. Ležajevi se mogu montirati izravno u kućište stroja ili se mogu staviti u kućište koje se zatim montira na predviđeni dio stroja, slika 26.



Slika 25. Fiksni (lijevo) i jednostavni (desno) oslonac



Slika 26. Primjeri montiranja krajeva vretena [14]

Razredi točnosti izrade kugličnih navojnih vretena koji su bitni za proračun odnose se na grešku koraka navoja. Greška koraka je točnost pozicioniranja matice (udaljenost) nakon jednog okretaja vretena, a razredi točnosti prema [16] su dati u tablici 8.

Tablica 8. Razredi točnosti [16]

Razred točnosti	POZICIONIRANJE				TRANSPORT		
	C0	C1	C2	C3	C5	Ct7	Ct10
v_{300}^1	3,5 μm	5 μm	7 μm	8 μm	18 μm	52 μm	210 μm

Na slici 27 su prikazane različite modifikacije kugličnih matica. Za povezivanje kugličnog navojnog vretena s ostalim dijelovima stroja potrebno je kupiti ili izraditi kućište koje nasjeda na maticu.



Slika 27. Primjeri matica i recirkulacije kuglica [16]

Sve prethodno rečeno je važno poznavati zbog ispravnog proračuna kugličnog navojnog vretena.

¹ Najveća varijacija greške koraka 300mm unutar efektivnog hoda

6.2.1 Proračun kugličnog navojnog vretena

U ovom poglavlju prikazan je pojednostavljeni proračun za izbor kugličnog navojnog vretena. Proračun je proveden prema katalogu tvrtke HIWIN [17], poznatog tajvanskog proizvođača dijelova linearne tehnike. Proračun je proveden na način da se pomoću ulaznih podataka poput sile rezanja, mase Z-osi, maksimalne dozvoljene brzine i vremena potrebnog za dostignuće te brzine izračunala dinamička nosivost kugličnog navojnog vretena. Na temelju izračunate dinamičke nosivosti odabrano je kuglično navojno vreteno iz proizvođačevog kataloga. Sila rezanja je određena već u prethodnom poglavlju, stoga je ona poznata. Do mase Z-osi došlo se pomoću softverskog paketa CATIA. Z-os je izmodelirana, te se pomoću ugrađene opcije u CATIA-i dođe do informacije o masi dijela stroja.

Ulazni podaci su prema tome sljedeći:

- sila rezanja: $F_R = 310 \text{ N}$
- masa Z-osi: $m_z = 20 \text{ kg}$
- maksimalna dozvoljena brzina: $v_{MAX} = 10 \text{ m/min}$
- vrijeme potrebno za ubrzanje do v_{MAX} : $t_1 = 0,8 \text{ s}$

Prvi korak je određivanje akceleracije potrebne da bi se u vremenu t_1 postigla brzina v_{MAX} :

$$a = \frac{v_{MAX}}{t_1} \quad (18)$$

$$a = \frac{0,166\dot{6}}{0,8} = 0,2083 \text{ m/s}^2 \quad (19)$$

Sila u kugličnom navojnom vretenu odredi se prema sljedećem izrazu:

$$F_{KNV} = (m_z \cdot g) + F_R \quad (20)$$

$$F_{KNV} = (20 \cdot 9,81) + 310 = 490 \text{ N} \quad (21)$$

Ukupna sila u kugličnom navojnom vretenu uslijed akceleracije:

$$F_{KNVU} = (m_z \cdot a) + F_{KNV} \quad (22)$$

$$F_{KNVU} = (20 \cdot 0,2083) + 490 = 495 \text{ N} \quad (23)$$

Izdržljivost mehanizma odredi se prema sljedećem izrazu:

$$L = L_H \cdot n \cdot 60 \quad (24)$$

gdje je L_H životni vijek kugličnog navojnog vretena u satima. Ako se uzme da je životni vijek cijelog stroja 20 000 h, te da će kuglično navojno vreteno izdržati 60% životnog vijeka stroja, dobije se da je vrijednost $L_H = 12\,000$ h.

$$L = 12000 \cdot 1000 \cdot 60 = 720 \cdot 10^6 \text{ okretaja} \quad (25)$$

Dinamička nosivost kugličnog navojnog vretena određuje se prema izrazu:

$$C_{\text{din,KNV}} = S \cdot F_{\text{KNVU}} \cdot \sqrt[3]{\frac{L}{10^6}} \quad (26)$$

Slijedi:

$$C_{\text{din,KNV}} = 2 \cdot 495 \cdot \sqrt[3]{\frac{720 \cdot 10^6}{10^6}} = 8880 \text{ N} \quad (27)$$

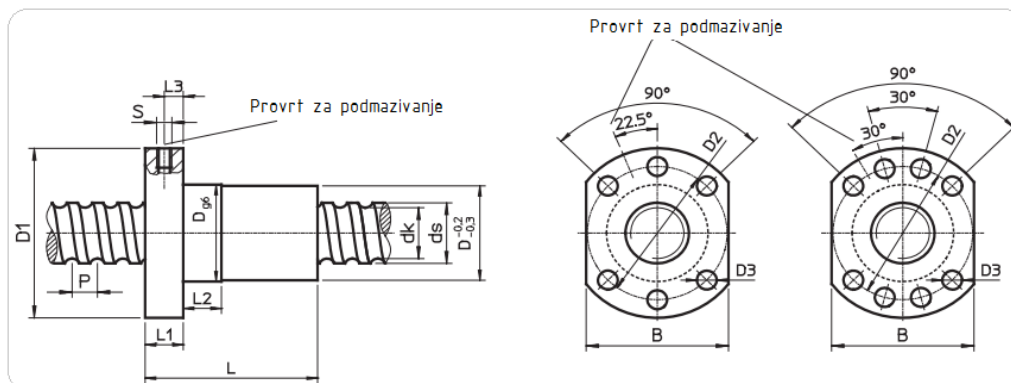
Prema [17] je odabrano kuglično navojno vreteno oznake: R25-10K4-FSCDIN

Karakteristike izabranog kugličnog navojnog vretena i dvodjelne matice su dane u tablici 9.

Tablica 9. Karakteristike matice i kugličnog navojnog vretena [17]

ds	P	Dg6	D1	D2	D3	L	L1	L2	L3	S	B	dk	C_{dyn}	C_0
25	10	40	62	51	6,6	61	10	16	5	M6	48	21,8	15900 N	40400 N

Dimenzije kugličnog navojnog vretena i matice iz tablice 9 prikazane su na slici 28.



Slika 28. Dimenzijske karakteristike matice i kugličnog navojnog vretena [17]

Kontrola učestalosti vrtnje kugličnog navojnog vretena slijedi prema izrazu:

$$n_k = k_d \cdot \frac{d_k}{l_d^2} \cdot 10^8 \quad (28)$$

gdje je:

- faktor ugradnje kugličnog navojnog vretena: $k_d = 1,88$ (iz kataloga [17])
- promjer: $d_k = 21,8$ mm
- udaljenost ležaja kugličnog navojnog vretena: $l_d = 250$ mm

Slijedi:

$$n_k = 1,88 \cdot \frac{21,8}{250^2} \cdot 10^8 = 65574 \text{ min}^{-1} \quad (29)$$

Maksimalna dozvoljena brzina vrtnje prema proizvođačevom katalogu je prema izrazu:

$$n_{\max} = n_k \cdot 0,8 \quad (30)$$

Slijedi:

$$n_{\max} = 65574 \cdot 0,8 = 52459 \text{ min}^{-1} \quad (31)$$

Uspoređujući vrijednost n_{\max} i n , vidljivo je da je uvjet zadovoljen:

$$n_{\max} \geq n \rightarrow 52459 \geq 1000 \quad (32)$$

Slijedi kontrola kugličnog navojnog vretena na izvijanje prema izrazu:

$$F_k = k_k \cdot \frac{d_k^4}{l_k^2} \cdot 10^5 \quad (33)$$

gdje je:

- faktor uležištenja kugličnog navojnog vretena: $k_k = 2,05$ (iz kataloga)

Slijedi:

$$F_k = 2,05 \cdot \frac{21,8^4}{250^2} \cdot 10^5 = 740800 \text{ N} \quad (34)$$

Maksimalna dozvoljena sila je prema izrazu:

$$F_{k\max} = F_k \cdot 0,5 \quad (35)$$

Slijedi:

$$F_{kmax} = 740800 \cdot 0,5 = 370400 \text{ N} \quad (36)$$

Vidljivo je da je vrijednost F_{kmax} veća od vrijednosti F_{KNVU} , stoga je zadovoljen sljedeći potrební uvjet:

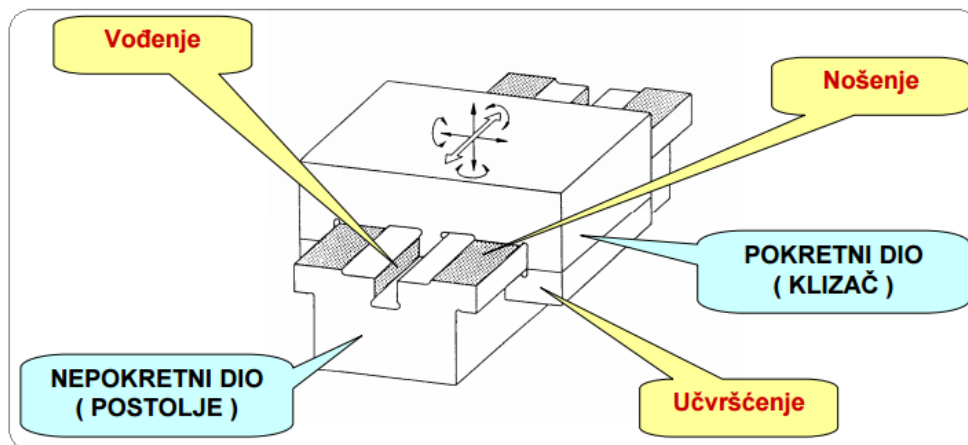
$$F_{kmax} \geq F_{KNVU} \rightarrow 370400 \text{ N} \geq 495 \text{ N} \quad (37)$$

Iako se prema katalogu proizvođača linearne tehnike proračun provodi preko prosječne sile u ukupnom radu stroja, ovdje je ukupna sila na vretenu uzeta u najnepovoljnijim uvjetima zbog sigurnosti proračuna.

Također, iako proračun zadovoljavaju i kuglična navojna vretena promjera 20 mm, uzeto je kuglično navojno vreteno većih dimenzija čije su karakteristike prikazane u tablici 9 zbog veće sigurnosti i krutosti jer se radi o CNC alatnom stroju velikih radnih dimenzija.

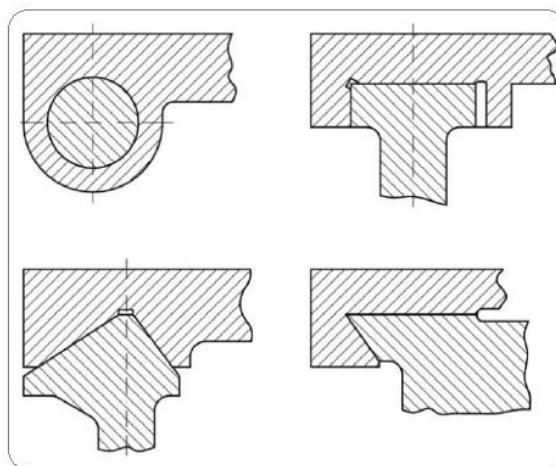
6.3 Linearne vodilice

Vodilice alatnih strojeva služe za povezivanje nepokretnih i pokretnih dijelova alatnog stroja, te na taj način pružaju jedan stupanj slobode gibanja pokretnom dijelu, odnosno klizaču. Vodilice također imaju funkciju vođenja i nošenja klizača po postolju, slika 29.



Slika 29. Prikaz zadaće vodilica [13]

Vodilice se izvode kao klizne ili kotrljajuće, a klizne se izvode kao hidrostatske ili hidrodinamske. Oblik vodilica razlikuje se ovisno o izvedbi (klizne ili kotrljajuće). Najčešće se kod konvencionalnih alatnih strojeva koriste hidrodinamske vodilice, a one se izvode kao okrugle, plosnate, prizmatične. Izvedbe hidrodinamskih vodilica prikazuje slika 30. Vodilice se obično izvode kao kombinacija plosnatih i prizmatičnih, dok se kod numerički upravljanih alatnih strojeva koriste hidrodinamske i kotrljajuće vodilice. Kotrljajuće vodilice kao elemente kotrljanja koriste kuglice, valjčiće ili iglice, te na taj način smanjuju trenje između tračnica i klizača, a najveća im je prednost što su to gotovi kupovni elementi koji se jednostavno ugrađuju na alatni stroj pomoću vijčanih spojeva.



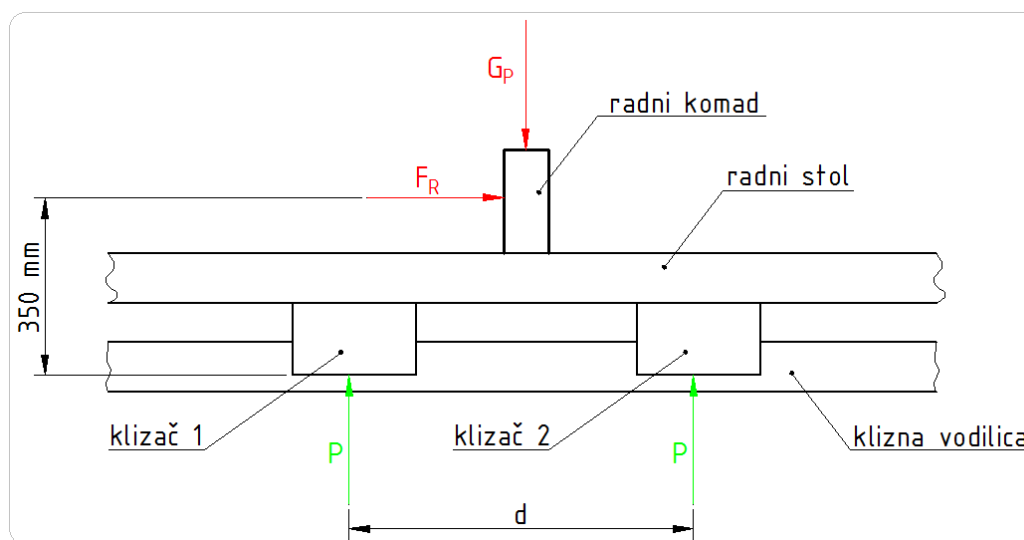
Slika 30. Izvedbe hidrodinamskih vodilica u strojogradnji [13]

6.3.1 Proračun linearnih vodilica

Proračun linearnih vodilica proveden je za pravocrtnu posmičnu X – os jer u tom slučaju najveća težina djeluje na klizace. Proračun je proveden na temelju kataloga proizvođača linearnih vodilica [18] tajvanske tvrtke HIWIN.

Dakle, uzima se slučaj opterećenja u kojem na klizace djeluje težina cijelog portala i sila rezanja tijekom obrade.

Shematski prikaz opterećenja prema katalogu proizvođača [18] i predkonstrukcije prikazan je slikom 31.



Slika 31. Shematski prikaz opterećenja kotrljajuće vodilice u X-osi

Prema katalogu proizvođača opterećenje na klizacu definirano je sljedećim izrazom:

$$P = \frac{G_P}{2} + \frac{F_R \cdot 350}{2 \cdot d} \quad (38)$$

gdje je:

- razmak između dva međusobna klizaca: $d = 400 \text{ mm}$

Slijedi opterećenje klizaca:

$$P = \frac{2600}{4} + \frac{310 \cdot 350}{2 \cdot 400} = 785 \text{ N} \quad (39)$$

Oblik kotrljajuće vodilice potrebno je izabrati iskustveno pa je onda provjeriti na način da se provjerava vijek trajanja i ukupni put koji se može prevaliti, a da pritom ne dođe do vidnog trošenja površinskog sloja vodilice.

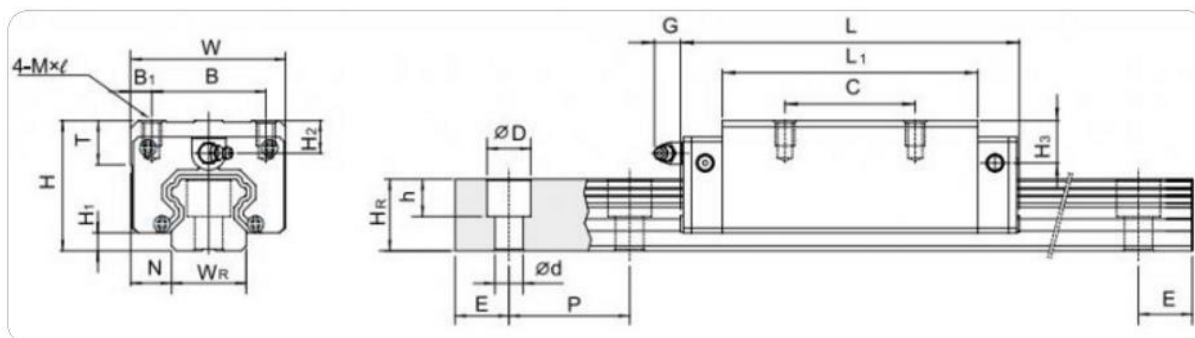
Odabrana je sljedeća kotrljajuća vodilica prema [18], oznake: HGH 25 CA

Karakteristike vodilice prikazane su u tablici 10.

Tablica 10. Karakteristike kotrljajuće vodilice HGH 25 CA [18]

H	W	B	C	L	M x l	C _{dyn}	C ₀
40	48	35	35	83	M6x8	26480 N	56190 N

Konkretno dimenzije kotrljajuće vodilice iz tablice 10 prikazane su na slici 32.



Slika 32. Dimenzijske karakteristike klizne vodilice

Životni vijek linearne vodilice može se izračunati sljedećim izrazom:

$$L = \left(\frac{C_{\text{dyn}}}{P} \right)^3 \cdot 50 \quad (40)$$

Slijedi:

$$L = \left(\frac{26480}{785} \right)^3 \cdot 50 = 1919175 \text{ km} \quad (41)$$

Životni vijek vodilice može se izraziti i u radnim satima:

$$L_h = \frac{L \cdot 10^3}{v_e \cdot 60} \quad (42)$$

gdje je:

- brzina gibanja klizača po vodilici: $v_e = 30 \text{ m/min}$

Slijedi:

$$L_h = \frac{1919175 \cdot 10^3}{30 \cdot 60} = 1066208 \text{ h} \quad (43)$$

Najmanji životni vijek vodilice uzima se u prosjeku od oko 5 godina i to radeći 365 dana u godini, 24 sata dnevno. Ukupno se radi o 43800 h.

Slijedi da je uvjet zadovoljen:

$$L_h = 1066208 \text{ h} > 43800 \text{ h} \quad (44)$$

6.4 Baza stroja i radna ploča

Izbor odgovarajućih materijala za izradu dijelova strojeva je važna i odgovorna zadaća konstruktora i tijesno je povezana s funkcionalnošću i radnom sposobnošću dijelova strojeva u različitim sklopovima.

Izbor materijala je ovisan o mehaničkim svojstvima materijala, kao što su:

- statička i dinamička čvrstoća,
- površinska tvrdoća,
- otpornost na habanje i koroziju,
- svojstva trenja,
- ekonomičnost izrade.

Izbor odgovarajućeg materijala u vezi s konstrukcijskim oblikom strojnog dijela je često vezan za broj proizvoda koje je potrebno izraditi. Pri pojedinačnoj proizvodnji zahtjevi proizvodnje i ekonomičnost su manje oštri, pa se prednost daje pouzdanosti i funkcionalnosti strojnih dijelova. Pri velikoserijskoj proizvodnji svi zahtjevi moraju biti stručno razmatrani i optimalno riješeni.

Mehaničke komponente stroja moraju biti krute i čvrste da podrže brze pomične dijelove te da podnesu djelovanje momenta inercije pri promjeni putanje kao i pri djelovanju alata na obradni komad. Lijevano željezo ili Mehanit su materijali koji se koriste za izradu radnih strojeva. Danas se kod većine strojeva koristi toplo-valjani čelik i kovani materijali poput nehrđajućeg čelika da bi se smanjili troškovi i omogućilo konstruiranje okvira kompliciranijeg dizajna.

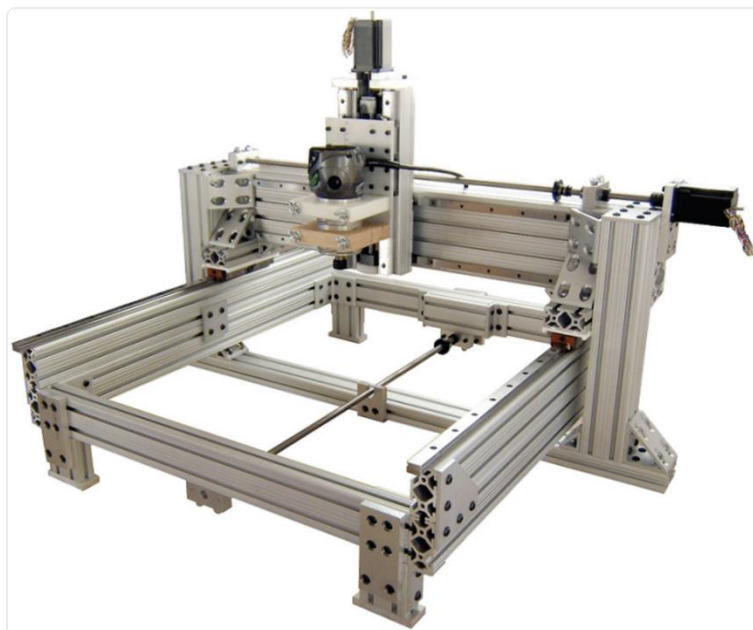
Aluminij je zbog specifične težine u velikom omjeru prisutan u avionskoj industriji, astronautici, te u automobilskoj industriji. Posljednjih godina sve češće se primjenjuje u građevinarstvu za izradu stolarije, fasadnih obloga, za izradu pokrova, u prehrambenoj industriji, kriogenoj tehnici, za izradu posuda pod tlakom u vojnoj tehnici, te za izradu ambalaže.

Ukoliko se promatra na strojarstvo i robotika, mnogi strojevi i roboti imaju postolja izrađena upravo iz aluminijskih profila.

Ostala svojstva, odnosno prednosti aluminija i aluminijskih legura kod izrade dijelova su:

- oko 2,9 puta je lakši od čelika;
- dobra mehanička svojstva pri niskim temperaturama;
- nije magnetičan;
- dobra otpornost na koroziju i dekorativnost površine;
- toplinska vodljivost 13 puta veća nego kod nehrđajućih čelika, a 4 puta veća od običnog čelika.

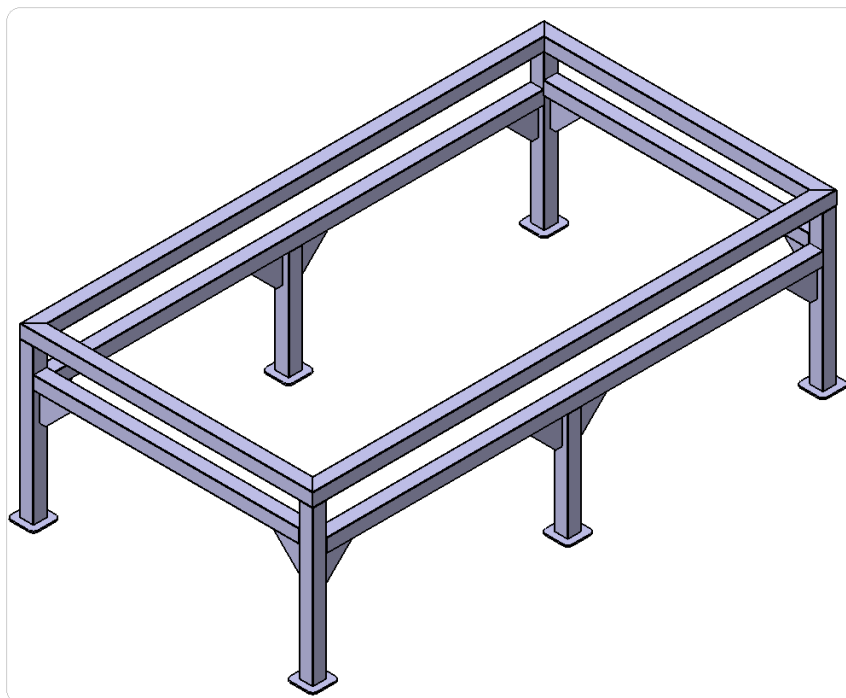
Zbog navedenih karakteristika aluminij i aluminijske legure se često koriste, a primjer baze CNC stroja izrađene od aluminijskih profila prikazan je na slici 33.



Slika 33. Primjer postolja CNC stroja izrađenog od aluminijskih profila [19]

Iako danas aluminijski profili imaju široku primjenu u graditeljstvu, promatrajući s ekonomske strane njihova visoka cijena daje prednost pravokutnim čeličnim cijevima. Postoji velik broj tvrtki koje nude čelične cijevi duljine i do čak 6 metara. Općenito, primjena ponuđenih dimenzija, oblika i kvaliteta materijala koju je moguće pronaći na tržištu vrlo je široka. Kvadratne i pravokutne čelične cijevi koriste se kao noseće konstrukcije u arhitekturi i graditeljstvu, dijelovi ograda, balkona, nadstrešnica, podkonstrukcija u industrijskim pogonima gdje se traže nehrđajući materijali.

S obzirom da kod ove CNC glodalice za obradu drva nisu prisutni pretjerani zahtjevi za točnošću, ideja je da se od postojećih kupovnih modula napravi alatni stroj koji udovoljava zahtjevima, odnosno da radne dimenzije budu 3000x1500x200 mm, i da cijeli stroj nije pretjerano skup. Ukoliko se pogleda cijena, primjetit će se ogromna razlika između navedene dvije vrste materijala. Dok je cijena kvadratnog aluminijskog profila dimenzija 50x50x1000 mm čak 150 HRK, kvadratnu cijev dimenzija 90x90x1000 mm debljine stijenke 3 mm moguće je nabaviti za 30 HRK. Stoga su u ovoj konstrukciji korištene upravo kvadratne čelične cijevi dimenzija 90x90 mm, debljine stijenke 3 mm. Na slici 34. moguće je vidjeti konstrukciju baze stroja. Baza se sastoji od kvadratnih čeličnih cijevi s kutnim ojačanjima. Sve cijevi baze stroja također su ojačane kutnim zavarom debljine 3 mm.



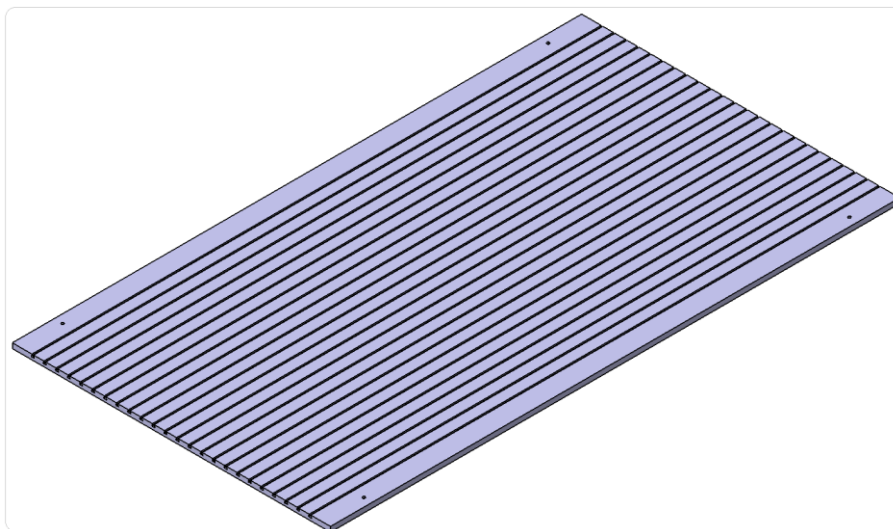
Slika 34. Baza stroja izradena od čeličnih kvadratnih cijevi

Vrlo česta izvedba radnih ploča kod manjih CNC alatnih strojeva je ploča od aluminija s tzv. T utorima kroz koje može prolaziti glava T vijka. Tako se pomoću vijčanih spojeva može riješiti čvrsto stezanje obradka na radnu ploču. Jedna takva aluminijska izvedba radne ploče prikazana je slikom 35.



Slika 35. Primjer aluminijske radne ploče [20]

S obzirom da se ovdje radi o CNC alatnom stroju velikih radnih dimenzija 3000x1500x200 mm, primjena aluminijske radne ploče bila bi preskupa i besmislena, jer bi se radilo o ploči velike mase. Stoga je zamišljeno da radna ploča ne bude gotovi kupovni modul, već da je izrađena prema dimenzijama konstruktora stroja od nekog lakšeg i jeftinijeg materijala. Ploča je izrađena od materijala bukve s obrađenim T utorima za prolaz vijaka M10. Model ploče prikazan je na slici 36. Povezivanje radne ploče i baze stroja izvedeno je pomoću imbus vijaka M10 i pripadnih podloški i matica.



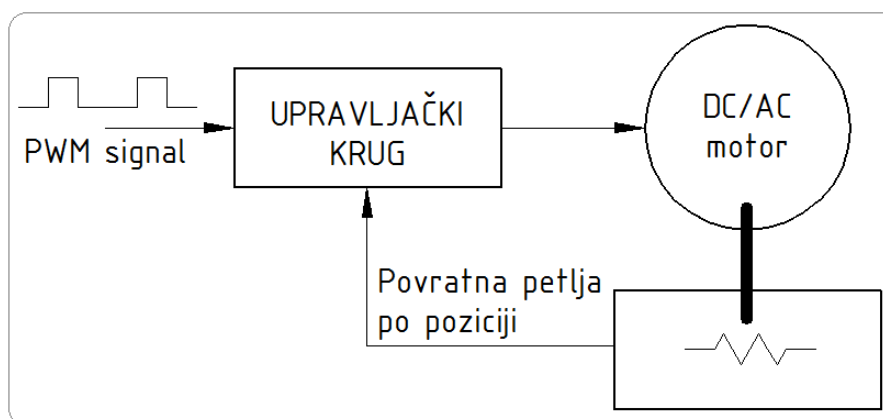
Slika 36. Model radne ploče od drva

7 ENERGETSKI DIO STROJA

Izbor pogonskog dijela stroja sužen je na dva izbora: servomotori ili koračni motori. U ovom dijelu rada opisat će se servomotori jer je predviđeno da se oni koriste na stroju. Razlog tome je da servomotori, za razliku od koračnih motora, rade u zatvorenoj petlji. Rad u zatvorenoj petlji omogućen je zahvaljujući enkoderima koji očitavaju poziciju.

Riječ „servo“ dolazi iz latinskog i znači „rob“, što znači da je servomotor uređaj koji reagira na naredbe vanjskih uređaja kao što su računala i razni kontroleri. Industrijski servomotori bili su po prvi put korišteni u industriji u prvoj polovici dvadesetog stoljeća, točnije za vrijeme Drugog svjetskog rata. U devedesetim godinama prošlog stoljeća došlo je do većih pomaka na području servomotora, a njihova primjena u proizvodnji značajno se povećala. Servo sustav je sustav koji ima jednu ili više zatvorenih petlji.

Servomotor se sastoji od prikladnog motora na čiji rotor je spojen senzor (enkoder) za povratnu informaciju o položaju. Princip rada prikazan je slikom 37.



Slika 37. Princip rada servomotora

Servomotori se dijele na:

- istosmjerne servomotore (DC),
- izmjenične servomotore (AC).

Servomotori za razliku od koračnih motora imaju konstantni okretni moment, a zbog sustava zatvorene petlje nema straha od gubitka koraka pri rotaciji.

Još neke razlike servomotora i koračnih motora bitne pri upotrebi na CNC uređajima dani su u tablici 11. prema literaturi [21].

Tablica 11. Razlike između servomotora i koračnih motora [21]

Karakteristika	Servomotor	Koračni motor
Cijena	Cijena servomotora veća je od koračnog motora iste snage. Jedan od razloga više cijene je mogućnost rada u povratnoj petlji.	
Veličina	Servomotor je moguće pronaći u velikom rasponu dimenzija kućišta, od malih do velikih koji pogone snažne industrijske strojeve.	Za razliku od servomotora, koračni motori ne nude tako velik izbor veličina.
Iskoristivost	Servomotori imaju jako veliku iskoristivost koja se kreće od 80-90% pri malim opterećenjima.	Koračni motori iste snage i jednako opterećeni kao i servomotori daju 70% iskoristivosti.
Ponovljivost	Ponovljivost servomotora dosta ovisi o tome kako je podešen. Također, kvaliteta enkodera igra veliku ulogu u ponovljivosti servomotora.	S obzirom na način na koji su konstruirani, koračni motori imaju jako dobru ponovljivost.
Rezervne snage	Servomotori mogu isporučiti oko 200% nazivne snage kratkotrajno opterećeni.	Koračni motori uopće nemaju rezervne snage.

Kao što se vidi u tablici 11, servomotori imaju i prednosti i mane naspram koračnih motora. Postoji još niz razlika između ove dvije vrste motora. Može se zaključiti da ne postoji recept koji je bolji izbor za upravljanje CNC uređajem jer obje vrste motora imaju svoje prednosti i mane. S obzirom da se u ovom slučaju radi o obradi materijala kao što je drvo, bolji izbor bio bi onaj u kojem je prisutan mjerni član zbog samih nehomogenosti prilikom obrade.

7.1 Proračun motora posmičnih prigona

Proračun motora posmičnih prigona proveden je pomoću sile koja se javlja u kugličnom navojnom vretenu Z – osi. Proračun je proveden upravo na tom kugličnom navojnom vretenu jer ono od pripadna tri trpi najveće opterećenje. Proračun je proveden na način da je izračunat moment koji je potrebno savladati prilikom rada stroja.

Ukupna sila na navojno vreteno Z – osi izračunata je u poglavlju 6.2.1 i ona iznosi $F_{KNVU} = 495$ N. Upravo ta sila je najvažnija za dimenzioniranje motora posmičnog prigona Z – osi.

Moment u kugličnom navojnom vretenu Z – osi je sljedeći:

$$M_Z = \frac{F_{KNVU} \cdot h_V}{2 \cdot \pi \cdot \eta_V} \quad (45)$$

$$M_Z = \frac{495 \cdot 0,01}{2 \cdot \pi \cdot 0,92} = 0,86 \text{ Nm} \quad (46)$$

S ovim podatkom i s određenom maksimalnom brzinom u praznom hodu $v_{MAX} = 10$ m/min bira se motor. Treba imati na umu da je elektromotor najbolje koristiti do nazivnog broja okretaja zbog njegove iskoristivosti.

Na osnovu gornjih podataka odabran je hibridni koračni motor oznake NEMA 23 IHSS57-36-10 s ugrađenim inkrementnim enkoderom prema karakteristikama u tablici 12.

Tablica 12. Karakteristike odabranog motora posmičnog prigona Z-osi

Oznaka motora	NEMA23 IHSS57-36-10
Način upravljanja	Puls + smjer vrtnje
Nazivni okretni moment	1 Nm
Nazivni napon i struja	36V/5A
Broj faza	2
Radna struja/fazi	2,8 A
Stupanj koraka	1,8°
Enkoder	Inkrementalni

Glavna karakteristika navedenog elektromotora je ta što postoji integracija motora s mjernim sustavom, odnosno enkoderom. Ta integracija rješava općepoznati problem gubitka koraka pri obradi nehomogenih materijala kao što je drvo.

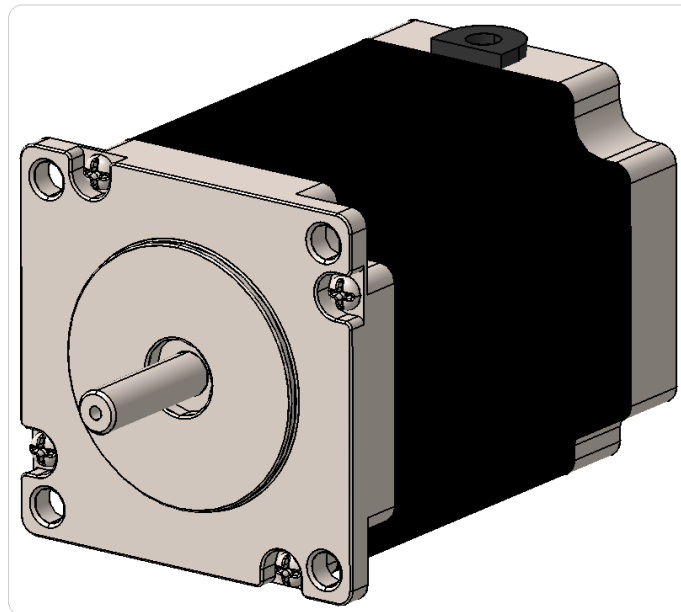
Navedeni hibridni koračni motor daje sljedeći moment:

$$M_{\text{MOTOR}} = 1 \text{ Nm} \quad (47)$$

Slijedi da je zadovoljen sljedeći uvjet:

$$M_{\text{MOTOR}} > M_Z \rightarrow 1 \text{ Nm} > 0,86 \text{ Nm} \quad (48)$$

S obzirom da je Z – os najviše opterećena, prethodno odabrani hibridni koračni motor sigurno zadovoljava potrebe i ostale dvije osi. Stoga je kao rješenje posmičnih prigona X – osi i Y – osi također odabran hibridni koračni motor NEMA23 IHSS57-36-10 s integriranim mjernim sustavom. 3D model odabranog motora prikazan je na slici 38.



Slika 38. 3D model koračnog motora NEMA23 IHSS57-36-10

7.2 Motor glavnog vretena

Motor glavnog vretena koji daje glavno rotacijsko gibanje alatu odabran je na osnovu snage glavnog vretena P izračunate u poglavlju 5. Snaga potrebna za glodanje drva na ovom stroju iznosi $P = 1,875 \text{ kW}$, dok nazivni broj okretaja iznosi $n = 1000 \text{ min}^{-1}$. S tim podacima se iz kataloga odabire odgovarajući motor glavnog vretena.

Odabran je vodom hlađeni motor snage $2,2 \text{ kW}$, a karakteristike motora dane su u tablici 13.

Tablica 13. Karakteristike motora glavnog vretena

Vanjski promjer motora	80 mm
Nazivna snaga	2,2 kW
Nazivni napon	220 V ili 380 V
Frekvencija	0 ÷ 400 Hz
Broj okretaja	0 ÷ 24000 o/min
Hlađenje	Vodeno

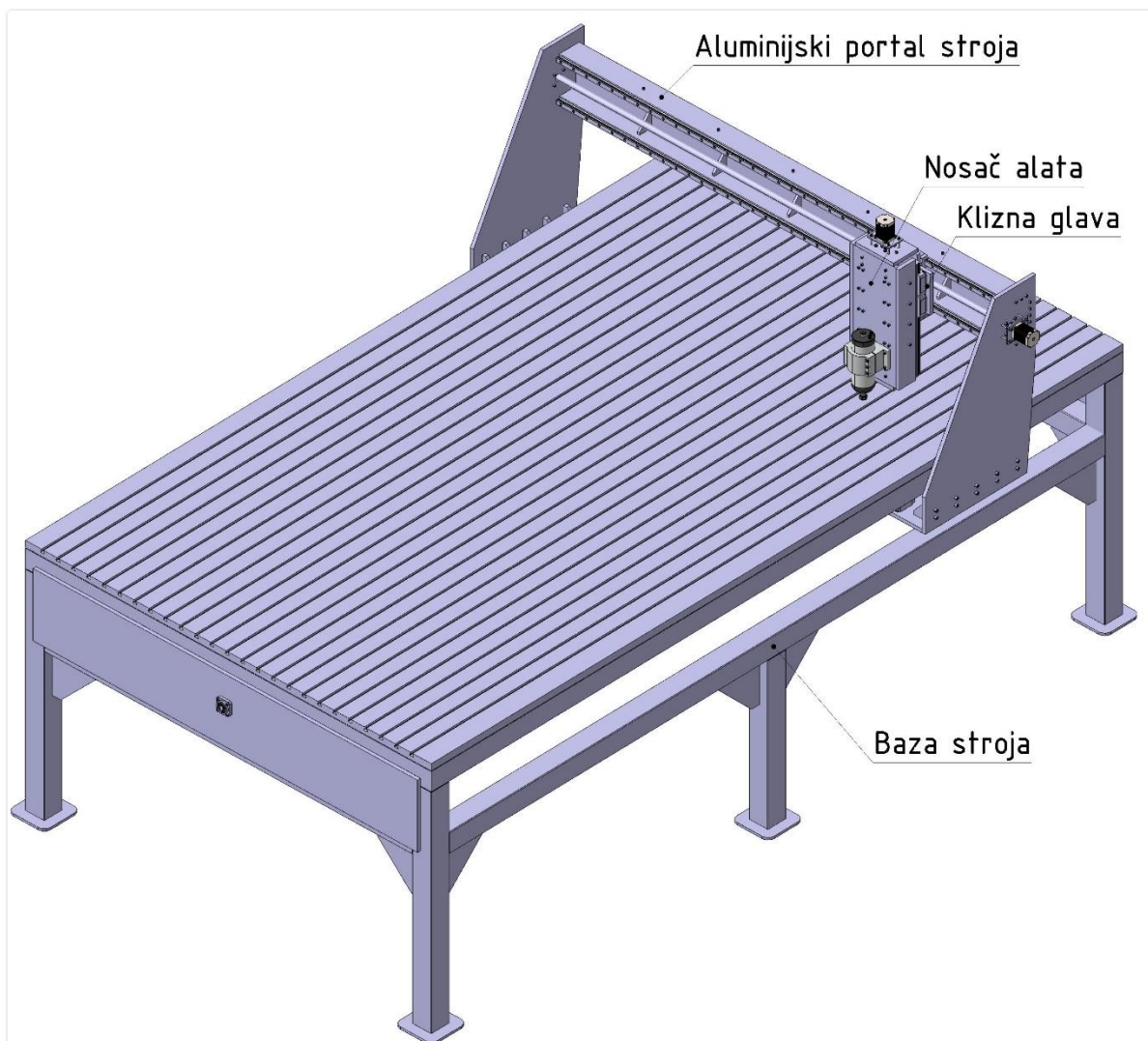
Uz navedeni motor je potrebno kupiti i pripadni frekvencijski pretvarač. Karakteristike frekvencijskog pretvarača nalaze se u tablici 14.

Tablica 14. Karakteristike invertera glavnog vretena

Tip	2,2 kW/220 V
Ulaz	220 VAC/50 Hz
Izlaz	0 ÷ 220 VAC 3 – faze
Frekvencija	0 ÷ 400 Hz

8 IZRAČUN TROŠKOVA GLODALICE ZA OBRADU DRVA

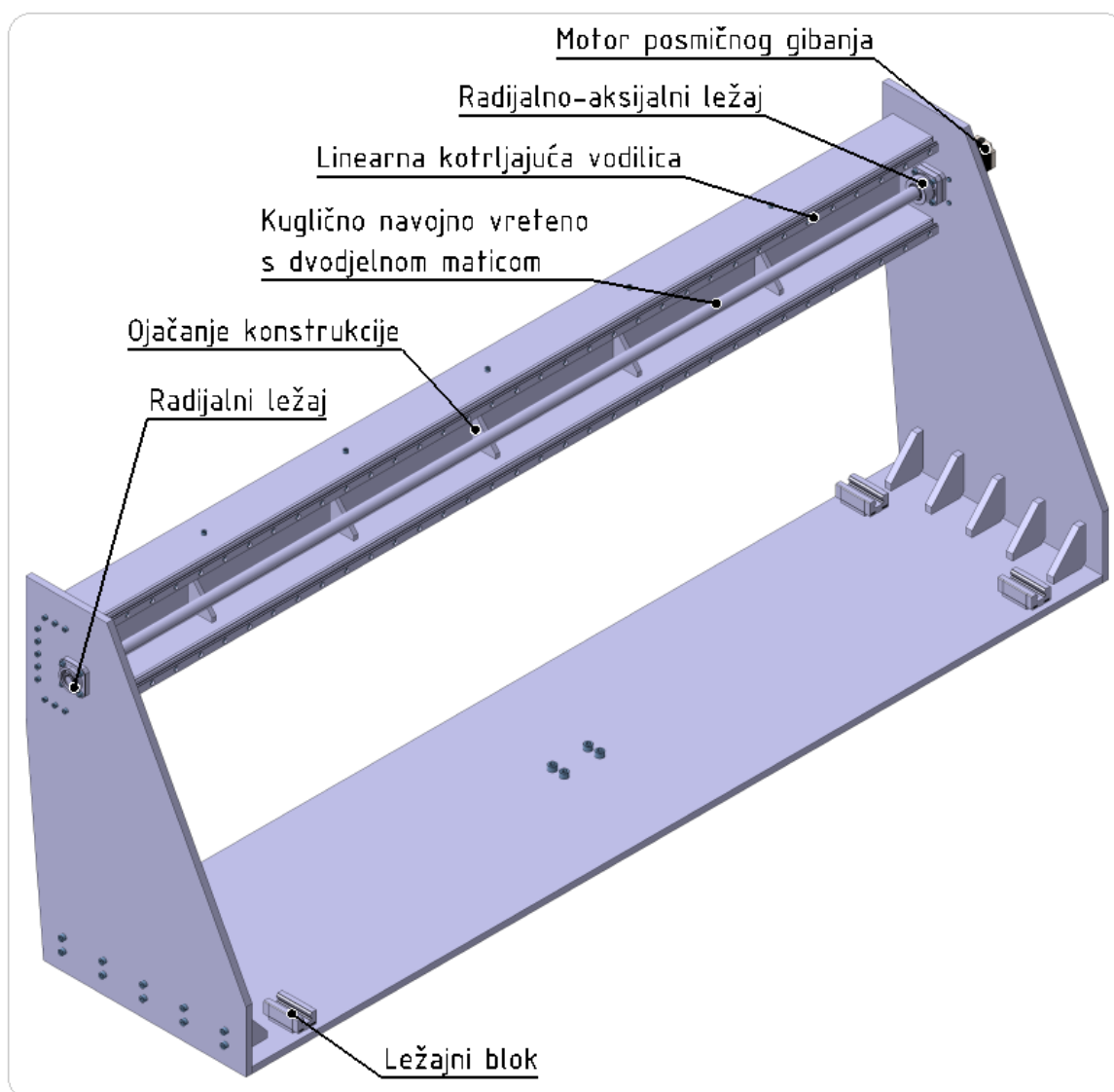
Izračun troškova izrade ovako konstruirane 3-osne CNC glodalice za obradu drva, prikazane na slici 39, napravljen je na osnovu ponuda raznih proizvođača, a izabrane su najpovoljnije od njih.



Slika 39. 3-osna CNC glodalica za obradu drva

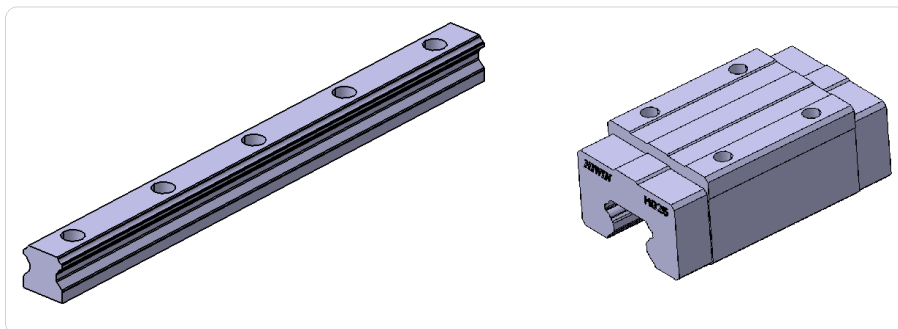
Konstrukcija stroja sastoji se od čeličnih kvadratnih cijevi dimenzija 90x90 mm debljine stijenke 2 mm. Čelične cijevi su međusobno zavarene te ojačane pomoću čeličnim pločama u obliku trokuta. Na taj način omogućeno je čvrsto vezanje međusobnih cijevi, dok čelične ploče osiguravaju potrebe krutosti i stabilnosti baze stroja. Na samoj bazi stroja nalazi se i radna ploča izrađena od bukve. Kroz cijelu dužinu radne ploče obrađeni su T utori za prolaz

vijaka M10. Modeli opisanog postolja i radne ploče nalaze se u poglavlju 6.4 na slikama 34. i 36. Na konstrukciji stroja nalazi se i tzv. portal koji putuje po vodilicama u jednoj osi (X – os). Uzduž portala nalazi se Y – os stroja po kojoj putuju Z – os i nosač alata. 3D model portala konstruirane CNC glodalice za obradu drva prikazan je na slici 40. Portal je izrađen od aluminijskog materijala iz razloga da se uštedi na masi gornjeg dijela stroja. Svi dijelovi portala povezani su međusobno vijčanim spojevima. Kao i kod baze stroja i ovdje postoje trokutasta ojačanja. Međutim, trokutasta ojačanja portala izrađena su od aluminijskih vijčanih elemenata, te su povezana vijcima za pripadne dijelove stroja. Uzimajući u obzir okvirne ponude za materijal, pripadne vijčane elemente, zavarivanje konstrukcije obrađivanje provrta i rupa za ležajna mjesta i vijke, dolazi se do cijene od približno 15000 HRK.



Slika 40. Aluminijski portal stroja

Što se tiče linearnih kotrljajućih vodilica i pripadnih ležajnih klizača, prikazanih na slici 41, uzeti su gotovi moduli proizvođača linearne tehnike *HIWIN*. Vodilice se naručuju prema potrebnoj duljini u milimetrima te se naručuje potreban broj linearnih blokova koji dolazi već montiran na linearnu kotrljajuću vodilicu.



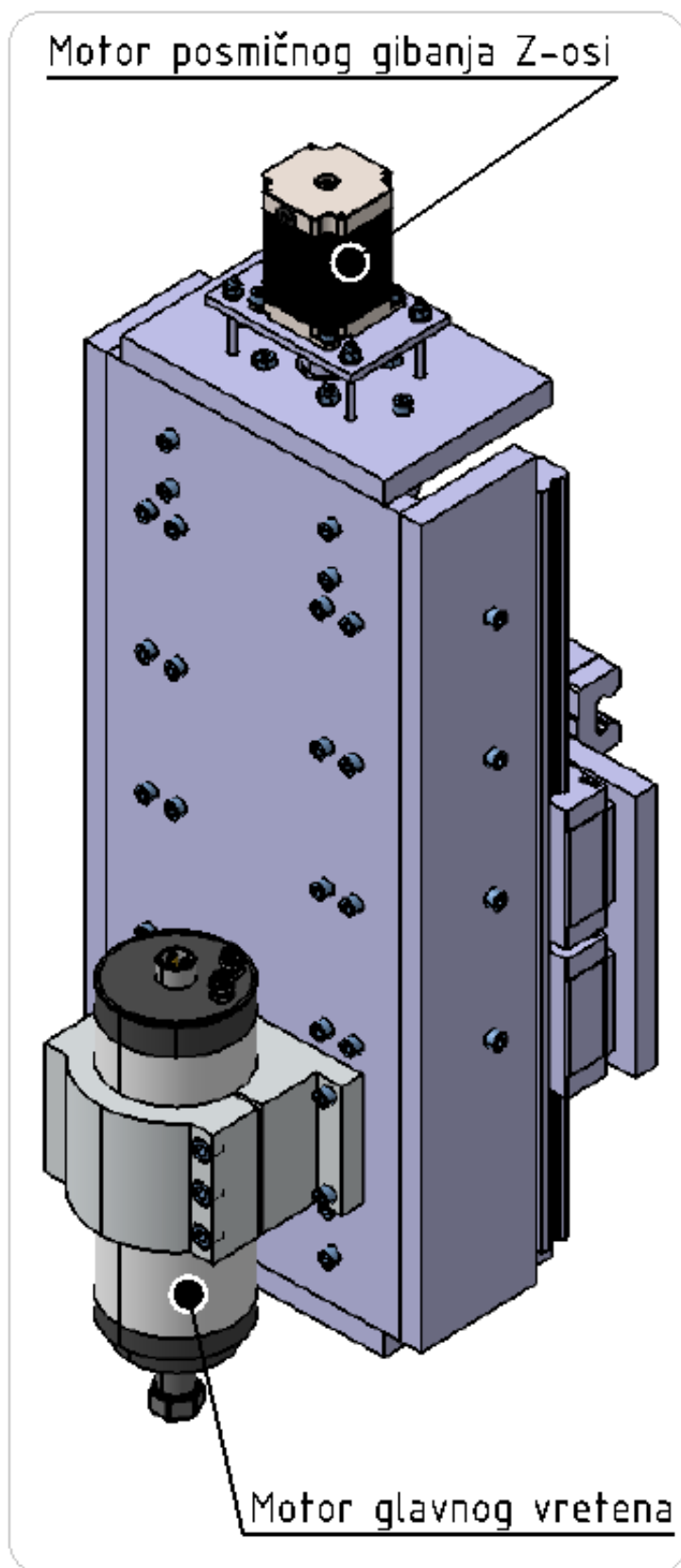
Slika 41. Linearna kotrljajuća vodilica i pripadni ležajni klizač

Kuglična navojna vretena naručuju se također prema potrebnoj duljini u milimetrima. Kod njih treba paziti na rukavce koji su najbolje i najtočnije obrađeni upravo kada se naruče od samog proizvođača. Najbolje je prilikom naručivanja kugličnog navojnog vretena odmah naručiti i standardni izgled rukavca jer se time osigurava kvalitetna izrada. Uz kuglično navojno vreteno dobije se i pripadna kuglična matica. Cijena linearnih kugličnih vodilica u kombinaciji s kugličnim navojnim vretenima za sve tri osi približno iznosi 10000 HRK.

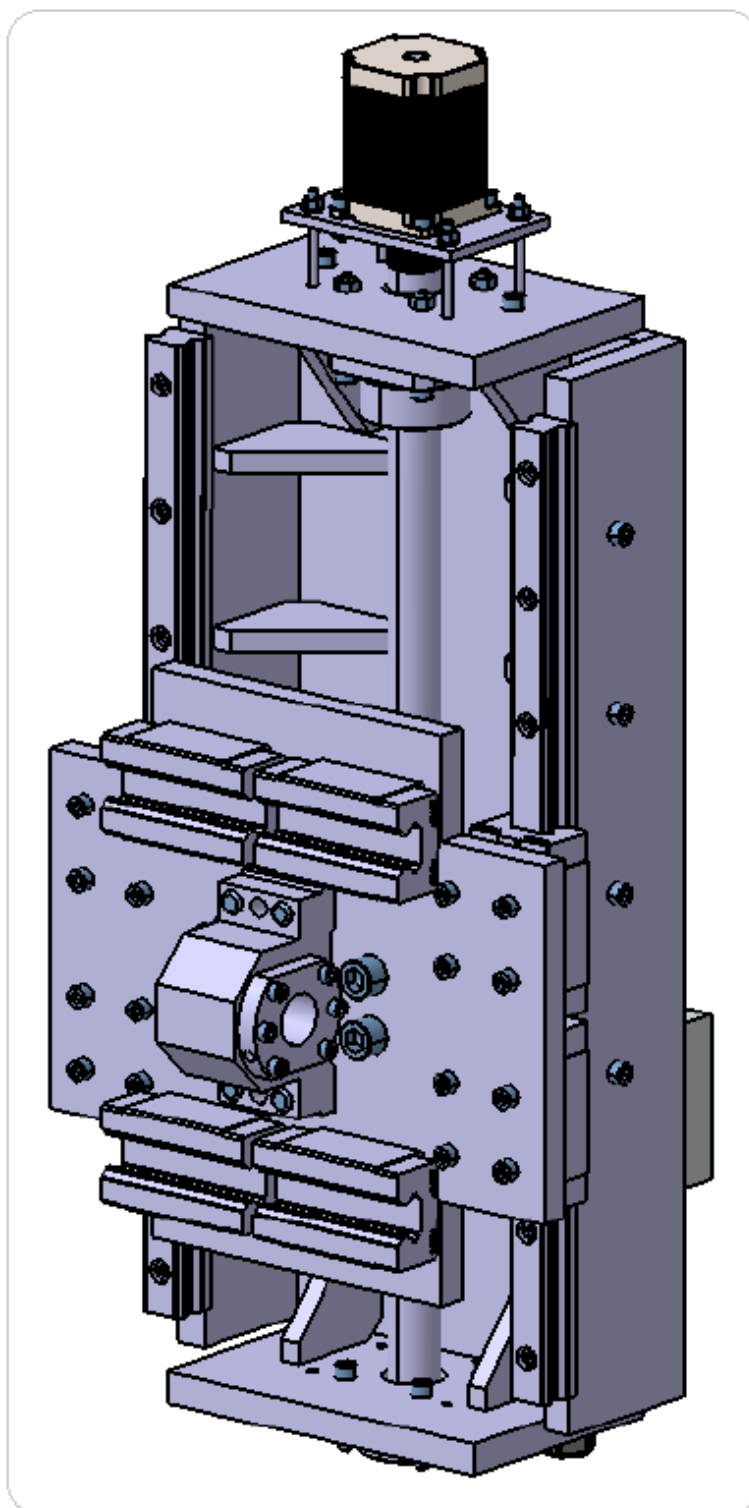
Kod montaže stroja postoji puno manjih dodatnih troškova poput ležajeva, vijčanih spojeva, raznih manjih čeličnih i aluminijskih ploča koji služe kao nosači posmičnih prigona, a zahtijevaju strojnu obradu. Cijena takvih dodatnih troškova je približno 5000 HRK.

Posmični prigoni sastoje se od tri hibridna koračna motora s pripadnim elastičnim spojkaama koje osiguravaju prijenos okretnog momenta s motora na kuglično navojno vreteno. Cijena takvih elemenata za sve tri osi s pripadnom elektronikom i napajanjem iznosi približno 4500 HRK.

Osim toga, na nosaču alata nalazi se motor glavnog vretena s pripadnim prihvatom za razne alate, slika 42. Cijena jednog takvog motora s pripadnim inverterom iznosi približno 3000 HRK.



Slika 42. Pogled sprijeda spoja klizne glave stroja i nosača alata



Slika 43. Pogled straga spoja klizne glave stroja i nosača alata

Zaključno, uzimajući u obzir približne cijene svih navedenih osnovnih komponenti i potrebnih strojnih obrada, ukupna cijena konstruirane 3-osne CNC glodalice za obradu drva iznosi približno 37500 HRK.

9 ZAKLJUČAK

CNC strojevi čija popularnost je neupitna, sve više iz hobi područja prelaze u ozbiljne strojeve čija je primarna funkcija stvaranje vrijednosti i isplativost. Kroz ovaj rad dan je prikaz osnovnih elemenata od kojih se sastoji jedan CNC stroj. Svi elementi podjednako su važni kako bi se dobio kvalitetan i konkurentan stroj. Na području Republike Hrvatske postoji nekoliko tvrtki koje se bave konstruiranjem CNC strojeva po narudžbi. Primjena im je ogromna, a ona najviše definira visinu cijene cijelog projekta. Gledano s financijske strane, velike su razlike između, primjerice, CNC strojeva namijenjenih obradi metala i onih namijenjenih obradi materijala kao što su drvo, polimerne mase i ostali materijali koji su puno lakši i mekši nego je metal. Razlike između ostaloga su i manja preciznost stroja, te dolazi do pojave manjih sila pri obradi takvih materijala.

Mehanički dio CNC strojeva je, neovisno o njihovoj namjeni, u većini slučajeva isti. Osnovni element za dobivanje linearnih gibanja su kuglična navojna vretena i dvodjelne matice. Ovisno o proizvođaču i kvaliteti njihova cijena varira, ali daje neosporno bolje rezultate od nepreciznih trapeznih vretena ili metričkih navojnih šipki. Također je važno paziti na izbor radialno – aksijalnih ležajeva koji se koriste za fiksiranje krajeva kugličnih navojnih vretena. Loš izbor može značajno utjecati na rad stroja kao i vijek trajanja. Stoga je najbolja preporuka uzimati gotove kupovne module i pripadne ležajne elemente od istog proizvođača.

Energetski dio CNC strojeva sastoji se od elektromotora koji služe za pogon linearnih osi stroja. Od predloženih rješenja na tržištu odabrano je ono koje zadovoljava zahtjevima, a istovremeno konkurira cijenom. Stoga je u ovom slučaju odabran hibridni koračni motor s integriranim mjernim sustavom. Time je osigurano da pri obradi nehomogenih materijala neće dolaziti do gubljenja koraka, a također je uštedeno na cijeni jer su općenito koračni motori jeftiniji od servomotora.

Projektiranjem i analizom konstrukcije i modula dolazi se do idejnog rješenja CNC glodalice za obradu drva koja je značajno jeftinija, a kvalitetom ništa ne zaostaje u donosu na konkurentne strojeve s tržišta pokazano je da kupnja gotovih elemenata i izrada takvog stroja okvirno ne bi trebala prelaziti 40000 HRK, što je i nekoliko puta manje od najjeftinijeg stroja kojeg se može naći na tržištu.

10 LITERATURA

- [1] Drvo (materijal) – Web. Dostupno na: [https://hr.wikipedia.org/wiki/Drvo_\(materijal\)](https://hr.wikipedia.org/wiki/Drvo_(materijal)), pristupio 12.10.2015.
- [2] O drvetu – Web. Dostupno na: <http://www.davidia-int.hr/odrvetu.html>, pristupio 12.10.2015.
- [3] Mehanička svojstva drva (FSB podloge za vježbe) – Web. Dostupno na: https://www.fsb.unizg.hr/usb_frontend/files/1402046311-0-drvo_vjeza_14.pdf, pristupio 17.10.2015.
- [4] Nižetić, Đ.: *Svojstva drva*, Materijali za predavanja, Sveučilište u Splitu, Građevinsko-arhitektonski fakultet
- [5] O drvetu – Web. Dostupno na: <http://www.davidia-int.hr/odrvetu.html>, pristupio 27.10.2015.
- [6] CNC Wood router – Web. Dostupno na: https://en.wikipedia.org/wiki/CNC_wood_router, pristupio 27.10.2015.
- [7] Klinec, M.: Diplomski rad – Web. Dostupno na: http://repositorij.fsb.hr/2121/1/07_02_2013_Marko_Klinec_-_Diplomski_rad.pdf, Pristupio 27.10.2015.
- [8] Osnove CNC tehnike u proizvodnom procesu obrade drva – Web. Dostupno na: <http://www.sumfak.unizg.hr>, pristupio 27.10.2015.
- [9] Tvrdoaća po Brinellu – Web. Dostupno na: https://hr.wikipedia.org/wiki/Tvrdo%C4%87a_po_Brinellu, pristupio 27.10.2015.
- [10] Alumatter – Web. Dostupno na: <http://aluminium.matter.org.uk/content/html/eng/default.asp?catid=&pageid=1>, pristupio 27.10.2015.
- [11] SANDVIK Coromant katalog – Web. Dostupno na: http://www.sandvik.coromant.com/en-gb/knowledge/materials/workpiece_materials/the_specific_cutting_force/pages/default.aspx, pristupio 27.10.2015.
- [12] Škorić, S.: *Uvod u obradu odvajanjem čestica*, Materijali za predavanja, FSB: 2008.
- [13] Ciglar, D.: *Obradni strojevi*, Materijali za predavanja, FSB: 2012.

- [14] e-Project Team: *Ball Screw Tutorial* – Web. Dostupno na: http://www.nskamericas.com/cps/rde/xbcr/na_en/Ball_Screw_Tutorial.pdf, pristupio 28.10.2015.
- [15] Ciglar, D.: *Alati i naprave*, Materijali za predavanja, FSB: 2014.
- [16] Rexroth Bosch Group: *Precision Ball Screw Assemblies R310EN 3301*, Bosch Rexroth AG 2009.
- [17] HIWIN Motion Control & Systems: *Rolled Ball Screws* – Web. Dostupno na: <http://www.hiwin.cz/en/products/ball-screws/rolled-ball-screws>, pristupio 02.11.2015.
- [18] HIWIN Motion Control & Systems: *Linear Guideways* – Web. Dostupno na: http://www.hiwin.cz/en/products/linear-guideways/ball-type/series-hg/17_hgh, pristupio 02.11.2015.
- [19] Slowoodworker blog – Web. Dostupno na: <https://slowoodworker.wordpress.com/>, pristupio 12.11.2015.
- [20] VWMIN: *Gallery of Rotary Industrial Tables* – Web. Dostupno na: <http://www.vwmin.org/rotary-tables-rotating-tables-all-industrial.html>, pristupio 12.11.2015.
- [21] CNC Router Source: *Stepper vs. Servo Motors* – Web. Dostupno na: <http://www.cncroutersource.com/stepper-vs-servo.html>, pristupio 12.11.2015.