

# Napredni postupci injekcijskog prešanja u automobilskoj industriji

---

**Dobrilović, Domagoj**

**Undergraduate thesis / Završni rad**

**2015**

*Degree Grantor / Ustanova koja je dodijelila akademski / stručni stupanj:* **University of Zagreb, Faculty of Mechanical Engineering and Naval Architecture / Sveučilište u Zagrebu, Fakultet strojarstva i brodogradnje**

*Permanent link / Trajna poveznica:* <https://urn.nsk.hr/urn:nbn:hr:235:356373>

*Rights / Prava:* [In copyright](#)/[Zaštićeno autorskim pravom.](#)

*Download date / Datum preuzimanja:* **2024-12-03**

*Repository / Repozitorij:*

[Repository of Faculty of Mechanical Engineering and Naval Architecture University of Zagreb](#)



Sveučilište u Zagrebu  
Fakultet strojarstva i brodogradnje

# ZAVRŠNI RAD

**Domagoj Dobrilović**

Zagreb, rujan 2015.

Sveučilište u Zagrebu  
Fakultet strojarstva i brodogradnje

# ZAVRŠNI RAD

**Mentor:**

**Prof. dr. sc. Mladen Šercer**

**Domagoj Dobrilović**

Zagreb, rujan 2015.



SVEUČILIŠTE U ZAGREBU

**FAKULTET STROJARSTVA I BRODOGRADNJE**

Središnje povjerenstvo za završne i diplomске ispite

Povjerenstvo za završne ispite studija strojarstva za smjerove:

proizvodno inženjerstvo, računalno inženjerstvo, industrijsko inženjerstvo i menadžment, inženjerstvo materijala i mehatronika i robotika



Sveučilište u Zagrebu	
Fakultet strojarstva i brodogradnje	
Datum	Prilog
Klasa:	
Ur.broj:	

## ZAVRŠNI ZADATAK

Student: **Domagoj Dobrilović** Mat. br.: 0035183830

Naslov rada na hrvatskom jeziku: **Napredni postupci injekcijskog prešanja u automobilskoj industriji**

Naslov rada na engleskom jeziku: **Advanced injection moulding procedures in automotive industry**

Opis zadatka:

Preradba plastike i gume jedna je od najbrže rastućih industrijskih grana u svijetu, a unutar nje se postupkom injekcijskog prešanja preradi oko 40 % svih plastomera i duromera. Injekcijskim prešanjem može se postići vrlo visoka proizvodnost uz masovnu proizvodnju velikog broja različitih proizvoda, od vrlo jednostavnih do izuzetno zahtjevnih, što postupak čini izuzetno zanimljivim za proizvođače. Stoga se postojeći postupci injekcijskog prešanja neprestano poboljšavaju, a razvijaju se nove inačice. Automobilaska industrija jedan je od velikih korisnika injekcijski prešanih proizvoda, bez obzira radi li se o proizvodnji dijelova u unutrašnjosti automobila, dijelova karoserije ili dijelova ispod poklopca motora.

U radu je potrebno dati pregled najnovijih postignuća i trendova razvoja materijala i postupaka injekcijskog prešanja u automobilskoj industriji.

Zadatak zadan:  
25. studenog 2014.

Zadatak zadao:

Prof. dr. sc. Mladen Šercer

Rok predaje rada:  
1. rok: 26. veljače 2015.  
2. rok: 17. rujna 2015.

Predviđeni datumi obrane:  
1. rok: 2., 3., i 4. ožujka 2015.  
2. rok: 21., 22., i 23. rujna 2015.

Predsjednik Povjerenstva:

  
Prof. dr. sc. Zoran Kunica



Izjavljujem da sam ovaj rad izradio samostalno koristeći stečena znanja tijekom studija i navedenu literaturu.

Zahvaljujem se svom mentoru prof. dr. sc. Mladenu Šerceru i asistentici mr. sc. Maji Rujnić-Sokele na strpljenju, ustupljenoj literaturi i korisnim savjetima tijekom izrade rada.

Isto tako se zahvaljujem se svojoj obitelji na iskazanoj potpori i razumijevanju tijekom izrade završnog rada.

# SADRŽAJ

POPIS SLIKA .....	III
POPIS TABLICA.....	V
SAŽETAK.....	VII
SUMMARY .....	8
1 UVOD .....	1
2 INJEKCIJSKO PREŠANJE .....	2
2.1 Povijest injekcijskog prešanja .....	2
2.2 Sustav za injekcijsko prešanje .....	3
3 MATERIJALI ZA PRERADBU INJEKCIJSKIM PREŠANJEM .....	4
3.1 Polimerni materijali u automobilskoj industriji.....	5
4 POSTUPCI INJEKCIJSKOG PREŠANJA U AUTOMOBILSKOJ INDUSTRIJI.....	8
4.1 Višekomponentno injekcijsko prešanje .....	8
4.1.1 Koinjekcijsko prešanje .....	8
4.1.2 Višestupno injekcijsko prešanje .....	10
4.2 Injekcijsko prešanje i injekcijsko-izravno prešanje vlaknima ojačanih plastomernih taljevina .....	11
4.3 Injekcijsko-izravno prešanje <i>IMPmore</i> .....	13
4.4 Injekcijsko uprešavanje .....	14
4.5 Reakcijsko injekcijsko prešanje integralnih otpresaka .....	15
4.5.1 Reakcijsko injekcijsko prešanje ojačanih pjenastih duromernih otpresaka .....	18
4.6 Injekcijsko prešanje vlaknastih preprega (BMC) .....	18
4.7 Injekcijsko prešanje integralnih pjenastih otpresaka s izravnim uplinjavanjem ( <i>MuCell</i> ) .....	19

---

4.8	Plinsko injekcijsko prešanje .....	22
4.9	Vodno injekcijsko prešanje .....	23
4.10	Injekcijsko ukrašavanje.....	24
4.10.1	Injekcijsko uprešavanje filmom .....	25
4.10.2	Injekcijsko ukrašavanje laminatom .....	26
4.11	Injekcijsko prešanje s uklonjivim jezgrama.....	27
4.12	Tiksotropno injekcijsko prešanje .....	28
4.13	Injekcijsko prešanje metalnih čestica (MIM).....	29
4.14	Postupak injekcijskog prešanja <i>Varysoft</i> .....	31
4.15	Postupak injekcijskog prešanja <i>Dolphin</i> .....	32
5	ZAKLJUČAK .....	34
6	LITERATURA.....	35



## POPIS SLIKA

Slika 2.1. Sustav za injekcijsko prešanje.....	3
Slika 3.1. Polimerni materijali u autoindustriji .....	6
Slika 3.2. Primjena poliamida u automobilske industriji. ....	7
Slika 4.1. Prednje svjetlo Mercedesove S klase .....	9
Slika 4.2. Poklopac stražnjih svjetala automobila dobiven višekomponentnim injekcijskim prešanjem .....	11
Slika 4.3. Oslonac mijenjača brzina ojačan sa staklenim vlaknima.....	12
Slika 4.4. Vlaknima ojačan nosač konstrukcije upraljačke ploče .....	13
Slika 4.5. Pogleda na sustav za injekcijsko-izravno prešanje polikarbonatnih okana za vozila .....	14
Slika 4.6. Električni i elektronički konektori, pinovi i ostali električni dijelovi u automobilu nastali injekcijskim oprešavanjem.....	15
Slika 4.7. Kopča za sigurnosni pojas.....	15
Slika 4.8. Primjeri vanjskih dijelova automobila nastalih postupkom RIM-a .....	17
Slika 4.9. Dijelovi okvira motocikla nastali reakcijskim injekcijskim prešanjem PUR-a .....	17
Slika 4.10. Blatobran proizveden postupkom RRIM-a .....	18
Slika 4.11. Prednje svjetlo izrađeno od vlaknastog preprega.....	19
Slika 4.12. Primjena staklenih kuglica <i>iMI6K</i> upostupku mikroćelijastoga injekcijskog prešanja <i>MuCell Microcellular</i> .....	21
Slika 4.13. Okvir ploče s instrumentima VW GOLF 7 proizvede postupkom <i>MuCell</i> .....	21
Slika 4.14. Vanjska i unutrašnja kvake automobila proizvedena postupkom <i>Airmould</i> .....	23
Slika 4.15. Cijev štangice za provjeru ulja u motoru za VW/AUDI proizveden postupkom vodnog injekcijskog prešanja .....	24
Slika 4.16. Znak <i>Chevrolet</i> -a načinjen injekcijskim ukrašavanjem .....	25

---

Slika 4.17. Unutrašnjost Mercedes-a B-klase s injekcijski ukrašenom površinom.....	26
Slika 4.18. Izradba usisnog sustava zraka injekcijskim prešanjem s taljenjem jezgre .....	28
Slika 4.19. Naplatak od magnezija proizveden tiksotropskim postupkom .....	29
Slika 4.20. Klizni zatvarač .....	30
Slika 4.21. Jedinica za podešavanje ručne kočnice .....	31
Slika 4.22. Upravljačka ploča proizvedena postupkom <i>Varysoft</i> .....	32
Slika 4.23. Unutrašnjosti kamiona Mercedes-Benz Actros.....	33

## **POPIS TABLICA**

Tablica 4.1. Odlike materija koji se rabe pri koinjekcijskom prešanju. ....	9
Tablica 4.2. Usporedba uvjeta preradbe RIM-a i klasičnog injekcijskog prešanja plastomera	16

**POPIS OZNAKA****Oznaka    Opis**

ABS	akrilonitril/butadien/stiren
PP	polipropilen
PS	polistiren
PE	polietilen
PVC	poli(vinil-klorid)
PUR	poliuretan
PA	poliamid
PMMA	poli(metil-metakrilat)
POM	polioksimetilen
PC	polikarbonat
PBT	poli(butilen-tereftalat)
PET	poli(etilen-tereftalat)
ASA	akrilonitril/stiren/akrilat
PPO	poli(fenilen-oksid)
PA 6	poliamid 6
PA 66	poliamid 66
TPE	elastoplastomer
PPS	poli(fenilen-sulfid)
PAEK	poli(aril-eter-keton)

## SAŽETAK

U ovom radu opisani su napredni procesi injekcijskog prešanja materijala u automobilskoj industriji. U prvom dijelu je ukratko objašnjen proces i povijest injekcijskog prešanja, zatim su navedene vrste najčešće primjenjivanih polimernih materijala za injekcijsko prešanje u automobilskoj industriji, te njihova primjena u automobilu. Opisane su razne inačice injekcijskog prešanja koje se primjenjuju za izradu dijelova u automobilskoj industriji. Uz opise, inačice i svojstva postupaka injekcijskog prešanja navedeni su i prikazani primjeri, te razlozi njihove primjene u automobilskoj industriji.

## **SUMMARY**

This thesis describes advanced injection moulding procedures in automotive industry. In the first section injection moulding process and history are briefly explained, the second part lists types of most commonly used polymeric materials processed by injection moulding in automotive industry, and their application in the car. Main part of the thesis lists advanced injection moulding procedures with descriptions, variants and characteristics. With descriptions reasons and examples for their use in the automotive industry are listed and presented.

# 1 UVOD

Automobilska industrija jedna je od najvažnijih industrija svijeta. Uključuje brojne tvrtke u preradbi materijala, razvoju i proizvodnji opreme te samoj proizvodnji motornih vozila. Kako automobilska industrija proizvodi milijune vozila godišnje, te zapošljava velik broj radnika, ona je važna karika u svjetskoj ekonomiji i gospodarstvu.

Cilj je proizvođača automobila što veća konkurentnost na tržištu i ekonomska profitabilnost. Iz tog razloga sve je veća primjena polimernih materijala u autoindustriji zbog njihove niske cijene, visoke produktivnosti i prije svega male specifične težine. Primjenom lakših materijala smanjuje se težina vozila a samim time i opterećenje vozila, što uzrokuje smanjenje potrošnje fosilnih goriva i povećanje voznih karakteristika vozila. U današnje vrijeme manja potrošnja goriva pri odabiru automobila je bitna zbog ekonomskih i ekoloških karakteristika.

Kao jedan od velikih korisnika polimernih materijala, automobilska industrija potiče inovacije i razvoj novih postupaka u preradbi polimera, prije svega injekcijskog prešanja. Tako se pojavio velik broj različitih postupaka izrade dijelova i proizvoda injekcijskim prešanjem. U ovom radu opisani su neki od naprednijih postupaka injekcijskog prešanja koji se primjenjuju u automobilskoj industriji za proizvodnju dijelova karoserije, unutrašnjosti ili dijelova motora.

## 2 INJEKCIJSKO PREŠANJE

Prema definiciji, injekcijsko prešanje je ciklički postupak praoblikovanja ubrizgavanjem polimerne tvari potrebne smične viskoznosti iz jedinice za pripremu i ubrizgavanje u temperiranu kalupnu šupljinu. Tvorevina, otpresak, postaje polireakcijom i/ili umrežavanjem, geliranjem i/ili hlađenjem podobnom za vađenje iz kalupne šupljine. Otpresci mogu biti različitih veličina, mase manje od miligrama pa sve do približno 180 kg. [1]

Među cikličkim postupcima preradbe polimera, injekcijsko prešanje je najznačajnije, a prema dostignutoj razini i najusavršenije. Prema prerađenim količinama injekcijsko prešanje je odmah iza ekstrudiranja. Injekcijskim prešanjem se prerađuju svi polimeri, a danas se mogu prerađivati keramičke smjese, polimeri s dodatkom ojačala kombinacije različitih materijala, pa i žive stanice. Do sada je zabilježeno najmanje 240 inačica injekcijskog prešanja. [1]

Radi poboljšavanja kvalitete otpreska i povećanja kompleksnosti otpreska uz snižavanje proizvodnih troškova razvijaju se nove inačice injekcijskog prešanja.

### 2.1 Povijest injekcijskog prešanja

Prva rješenja postupaka tlačnog lijevanja javljaju se sredinom 19. stoljeća, ubrizgavanjem obojenih i lakih metala u kalupnu šupljinu. Prvi patenti u tom području ubrizgavalica sa pužnim vijkom za preradbu kaučukovih smjesa Francuza R. Quiellery 1938. i preradbu plastomernih taljevina 1843. H. Becka. 1919. Nijemac Eichengrun patentirao je prvu klipnu ubrizgavalicu za preradbu polimerne taljevine, celuloznog acetata i time stvorio temelje suvremene proizvodnje injekcijskim prešanjem. Bitna promjena u gradnji strojeva za injekcijsko prešanje dolazi 1956. kada njemačka tvrtka Ankerwek (danas Demag) pokreće proizvodnju prve komercijalne ubrizgavalice s jednim pužnim vijkom. Takvo načelo rada se zadržalo i do danas. [1]



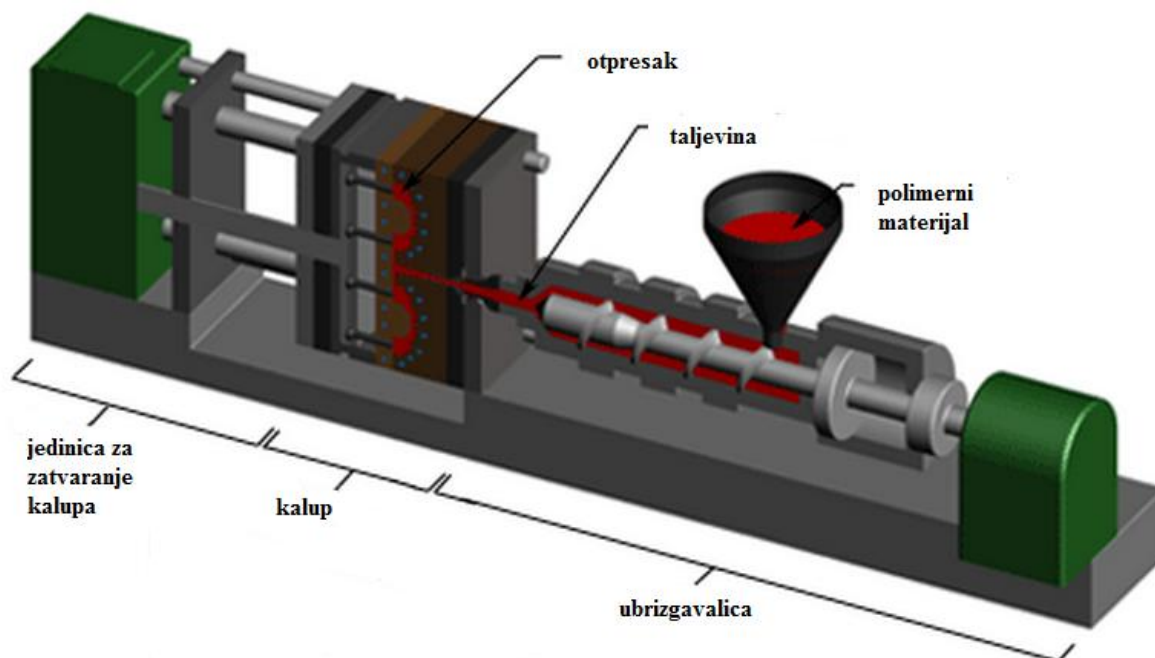
## 2.2 Sustav za injekcijsko prešanje

Osnovni elementi sustava za injekcijsko prešanje su: ubrizgavalica, temperiralo i kalup. Sustav za klasično injekcijsko prešanje prikazan je na slici 2.1.

Preradba plastike i gume jedna je od najbrže rastućih industrijskih grana u svijetu, a unutar nje injekcijskim prešanjem preradi se oko 40 % svih plastomera i duromera. [2]

Injekcijsko prešanje karakteriziraju masovna proizvodnja velikog broja proizvoda, uz visoku ponovljivost i vrlo malo ili bez završnih operacija. [1]

Razvoj opreme injekcijskog prešanja radi potreba i zahtjeva proizvođača bazira se na razvoju novih vrsta pogona, upotrebe računala i novih računalnih programa, upotrebi robota i dr. Novi sustavi injekcijskog prešanja su pouzdaniji, troše znatno manje energije, postižu veću proizvodnost i povećavaju ujednačenu kvalitetu proizvoda. [2]



Slika 2.1. Sustav za injekcijsko prešanje [3]

### **3 MATERIJALI ZA PRERADBU INJEKCIJSKIM PREŠANJEM**

Injekcijsko prešanje i tlačno lijevanje u smislu preradbe su u osnovi isti postupci, iako se po nazivu razdvaja tlačno lijevanje za metale i injekcijsko prešanje za polimere, keramiku i njihove kombinacije. [2]

U oba je slučaja za provedbu postupka potrebno promijeniti početno stanje bezoblične tvari. Njenim zagrijavanjem prevodi se u tehnički upotrebljivi materijal u stanje relativno visoke smične viskoznosti. Nakon ubrizgavanja u kalup, taljevinu treba ohladiti, nakon čega nastaje čvrsto tijelo propisanog geometrijskog oblika. Međutim postoji bitna razlika između injekcijskog prešanja plastomera i tlačnog lijevanja metala te umreživih polimera. Pri očvršćivanju umreživih polimera zbivaju se uz proces stvaranja geometrijskog oblika tijela, i procesi tvorbe materijala kemijskim reakcijama polimeriziranja i/ili umrežavanja. To je posebice izraženo pri proizvodnji pjenastih tvorevina, kemijskim reakcijama pjenjenja. [2]

Kako bi se poboljšala svojstva polimernih materijala u automobilske industriji, primjenjuje se poboljšavanje plastomernih materijala ojačalima. Osnovne prednosti kompozita u odnosu na „tradicionalne“ materijale jesu: mala gustoća i masa, visoka otpornost na koroziju, visoka specifična čvrstoća i krutost, te mogućnost izrade geometrija složenih oblika. [4]

Posljednjih godina trend je zamjena najčešće rabljenih, staklenih vlakana s prirodnim vlaknima, iz ekonomskih, socijalnih i ekoloških razloga. Kao dodatak polimerima umješavaju se prirodna vlakna kao što su lan, konoplja, agava, curaua (vrsta porodice ananasa). Tvorevine ojačane vlaknima lana i konoplje 50 % su jeftinije u odnosu na one ojačane staklenim vlaknima, dok su im fizikalna svojstva gotovo jednaka. [5]

U automobilske industriji također se primjenjuju ugljikova vlakna koja se odlikuju visokom čvrstoćom i krutošću. Kako bi im se iskoristila i poboljšala svojstva ugrađuju se kao ojačala u duromernu matricu. [5]

### 3.1 Polimerni materijali u automobilskoj industriji

Prema podacima iz 2013. u svijetu je proizvedeno 299 milijuna tona plastičnog materijala, dok Europa proizvodi petinu tog iznosa. Od toga je treći najveći sektor automobilska industrija s 8.5% potražnje plastike.[6] Ovim materijalima izrađuje 15,4 % proizvoda nastalih injekcijskim prešanjem primjenjuje se u automobilima. [2]

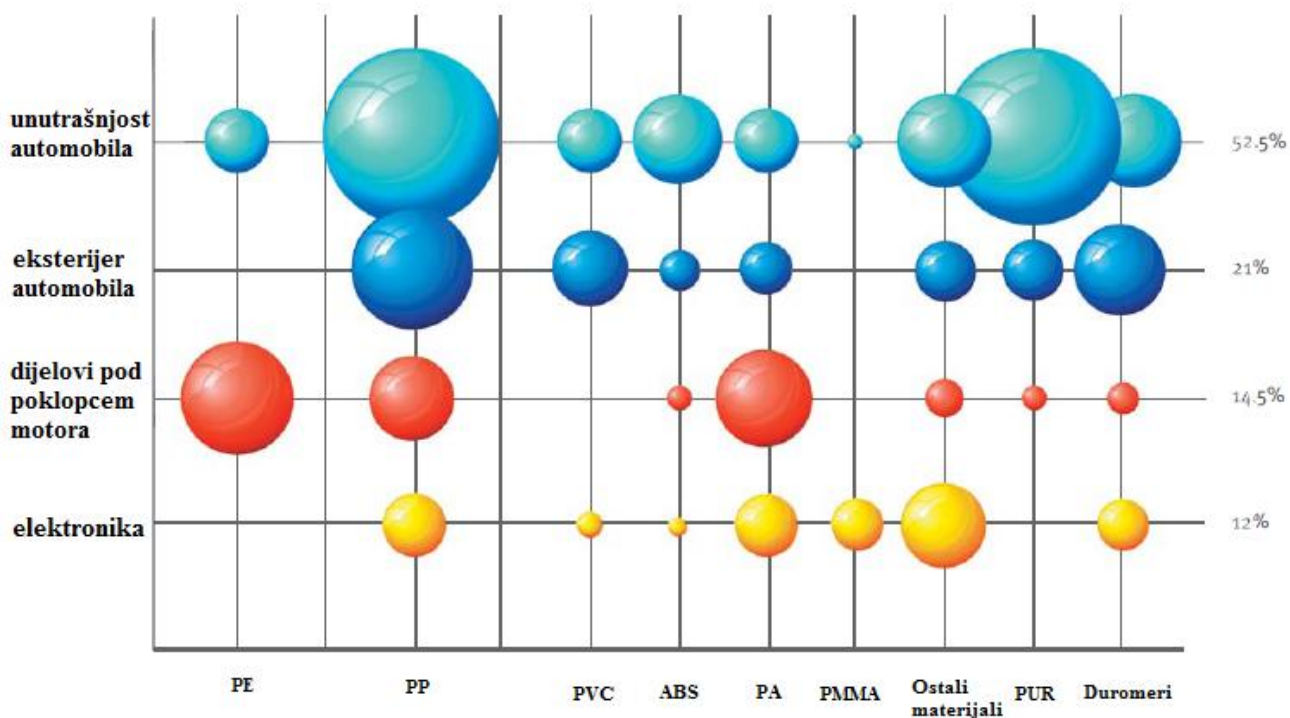
U osobnim automobilima sve je češća zamjena metalnih dijelova automobila polimernim materijalima. Tako u današnjim osobnim vozilima oni čine od 12 do 15 % mase vozila i trend je u povećanju njihovog udjela. [6]

Više od polovice polimernih materijala u automobilskoj industriji otpada na proizvodnju unutrašnjosti dijelova automobila, petina na vanjske dijelove vozila i ostatak na dijelove ispod poklopca motora i elektriku. (slika 3.1.) [6]

U daljnjem tekstu nabrojani su neki polimerni materijali koji se primjenjuju u automobilskoj industriji:

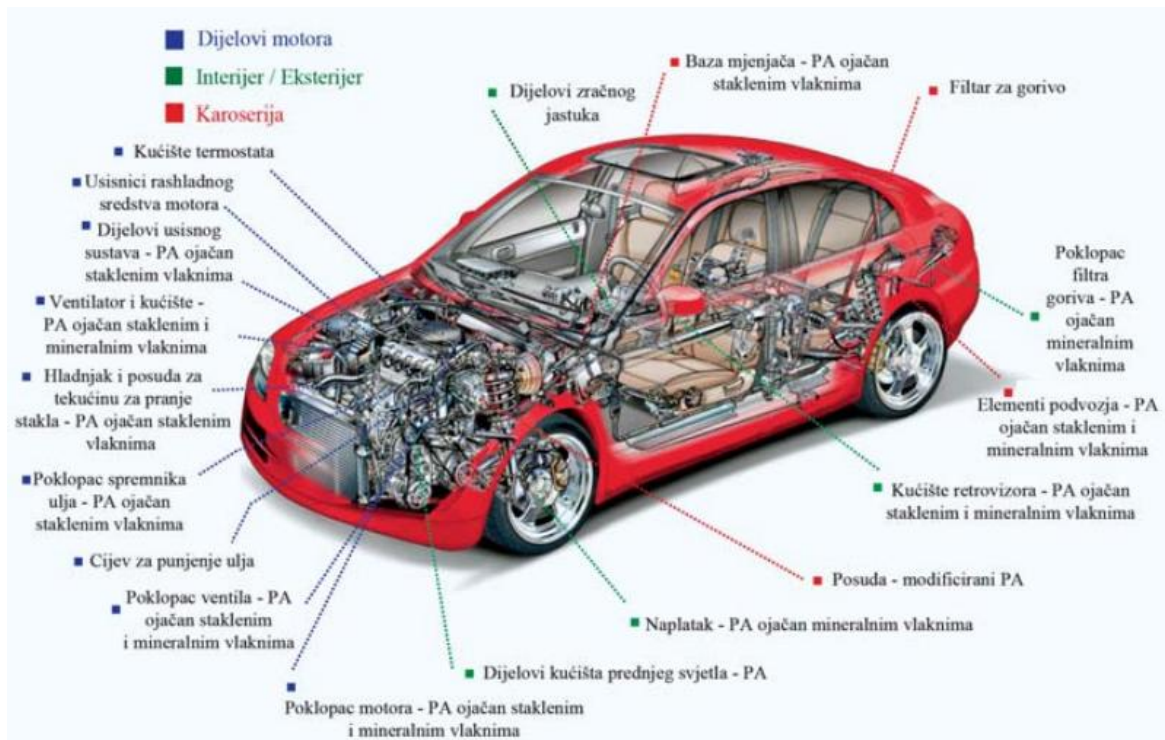
- PP– Polipropilen je postojan pri višim temperaturama, krut i žilav, otporan na kemikalije i vodu, te ima relativno nisku cijenu u odnosu na druge plastomere. Iz tog razloga je prvi po prerađivanju injekcijskim prešanjem. Dio polipropilena se miješa sa staklenim vlaknima, mineralnim punilima i elastoplastomerima čime poboljšava svoja svojstva. [2] Primjenjuje se za izradu: branika, rezervoara, okvira akumulatora, dijelova elektrike, raznih dijelova unutrašnjosti i dr. [7]
- PUR – Poliuretanski materijali primjenjuju se za izradu pjenastih dijelova u sjedalima i naslonjačima, u toplinskoj i zvučnoj izolaciji automobila, u dijelovima ovjesa i motora automobila, tvrde dijelove elektroničkih komponenti i dr. [7]
- PVC – Poli(vinil-klorid) može imati kruta ili savitljiva svojstva i dobru kemijsku postojanost, zbog čega se primjenjuje za izradu cijevi i kabela, profila, instrumentalnih ploča i rezervoara. [7]
- ABS – Akrlonitril/butadien/stiren se primjenjuje za proizvodnju pretinaca, okvira ogledala, te brojnih dijelova unutrašnjosti automobila. [2]
- PA – Primjena poliamida prikazana je na slici 3.2.
- PE – Polietilen se primjenjuje u elektroničkim dijelovima u automobilu, kao i u dijelovima pod poklopce motora, često ojačan staklenim vlaknima. [7]

- PMMA – Poli(metil-metakrilat) se primjenjuje za izradu vjetrobrana, prozora i zaslona zbog odličnih optičkih svojstava i krutosti. Posjeduje postojanost na UV zrake i loše vremenske uvjete te je moguća zaštita od razbijanja pri udaru. [7]
- POM – Polioksimetilen se primjenjuje za izradbu dekorativnih dijelova unutrašnjosti, sustave za dopremu goriva i dr. [7]
- PS – Polistiren se rabi za izradu tipkala, sjedišta zaslona i kućišta električnih komponenti. [7]
- PC – Polikarbonatni materijali se primjenjuju za izradu automobilskih svjetala i branika. [7]
- Primjenjuju se i ostali materijali poput poli(butilen-tereftalata) (PBT), poli(etilen-tereftalata) (PET), akrilonitril/stiren/akrilata (ASA), poli(fenilen-oksida) (PPO), kao i kombinacije navedenih materijala. [7]



Izvor: PlasticsEurope Market Research Group (PEMRG)/  
Consultic Marketing & Industrieberatung GmbH

Slika 3.1. Polimerni materijali u autoindustriji [6]



Slika 3.2. Primjena poliamida u automobilskoj industriji. [8]

## 4 POSTUPCI INJEKCIJSKOG PREŠANJA U AUTOMOBILSKOJ INDUSTRIJI

### 4.1 Višekomponentno injekcijsko prešanje

Višekomponentno injekcijsko prešanje je naziv za skupinu visokotlačnih postupaka kod kojih se dva ili više polimernih materijala povezuju u višenamjenski otpresak. Pri odabiru materijala važno je primijeniti materijale dobre sposobnosti međusobnog povezivanja.[2]

Ova skupina postupaka može se podijeliti na koinjekcijsko prešanje, višestupno injekcijsko prešanje i biinjekcijsko prešanje (koje nije toliko zastupljeno u automobilske industriji).

#### 4.1.1 Koinjekcijsko prešanje

Ovim postupkom se kroz najčešće jednu mlaznicu ubrizgava taljevina za nastajanje površinskog sloja, pa zatim taljevina koja čini jezgru otpreska koja se na kraju prekriva površinskom komponentom. Zbog svoje strukture ovaj se postupak naziva i *sendvičasto* injekcijsko prešanje koja objedinjuje svojstva dvaju polimernih materijala. [9]

Koinjekcijskim prešanjem mogu se proizvoditi otpresci načinjeni spajanjem više plastomera, plastomera i duromera, plastomera i elastomera s punilom, pjenilom ili ojačavalom ili bez njih. Također, metali se mogu obrađivati koinjekcijskim prešanjem.

Kod idealnog rasporeda materijala ljuske udio jezgrenog materijala može doseći 75 %. Kombinacije materijala i ljuske te njihove odlike prikazane su tablici 4.1. [2]

Tablica 4.1. Karakteristike materija koji se rabe pri koinjekcijskom prešanju [2]

Materijal		Karakteristika
LJUSKE	JEZGRE	OTPRESKA/POSTUPKA/PRIMJENA
kompaktan	pjenast	otpresci bez usahlina
obojen	prirodno obojen	ušteda boje
neojačan	ojačan	povišena krutost uz dobru površinu
mekan i elastičan	tvrd	ugodan opip uz krutost
izvorni	reciklirani	sniženje otpada i troškova
neojačan	nepropustan	sniženje propusnosti
neojačan	električki vodljiv	dobra površina uz elektomagnetsko oklapanje

Koinjekcijskim prešanjem proizvode se ručke za automobilska vrata, bočni prozori (sendvičasto prešanjem polikarbonata i kristalnog poliamida), dijelova senzora, dijelova karoserije, dekoriranja naplataka i dr. [10]

Na slici 4.1 prikazano je prednje svjetlo Mercedesove S klase, nastalo troslojnim sendvičastim injekcijskim prešanjem. Kako su za LED svjetla potrebne bitno deblje leće, ovim postupkom one se izrađuju uz znatno kraće vrijeme hlađenja i visoku produktivnost. [11]



Slika 4.1. Prednje svjetlo Mercedesove S klase [11]

Razvojem tehnika javljaju se izvedbe koinjekcijskog prešanja poput slijednog monosendvičastog prešanja, koinjekcijskog prešanja s više ušća ili kanala, s dopunskom jedinicom za plastificiranje ili s premazivanjem boje. [2]

#### 4.1.2 Višestupno injekcijsko prešanje

Višestupno injekcijsko prešanje uključuje skupinu postupaka tijekom kojih se pri pravljenju otpresaka taljevina mora više puta ubrizgavati. U pravilu, tim se postupkom obrađuje više vrsta polimernih materijala ili istovrsnih materijala u više boja. [2]

Kao i kod koinjekcijskog prešanja potrebna je ubrizgavalica s dvije ili više jedinica za plastificiranje iz kojih se svaka komponenta ubrizgava kroz odvojene uljevke, jedna nakon druge. Materijali mogu biti ubrizgani jedan uz drugi ili jedan preko drugog, s preklapanjem ili bez njega. Nakon što je ubrizgana prva komponenta u kalup i izgrađen prvi segment, kalup se dovodi u drugi položaj te mu se izvlačenjem ili posmakom jezgre poveća kalupna šupljina u koju se kroz isto ili drugo ušće nabrizga druga komponenta. [10]

Ovim postupkom mogu se injekcijski prešati plastomeri, duromeri i elastoplastomeri međusobno i u svim kombinacijama. Pri tome kombinirani plastomeri moraju imati dovoljno dobru međusobnu adhezivnost i odgovarajuća toplinska svojstva kako bi se komponente dobro povezale i vizualno odvojile. [2]

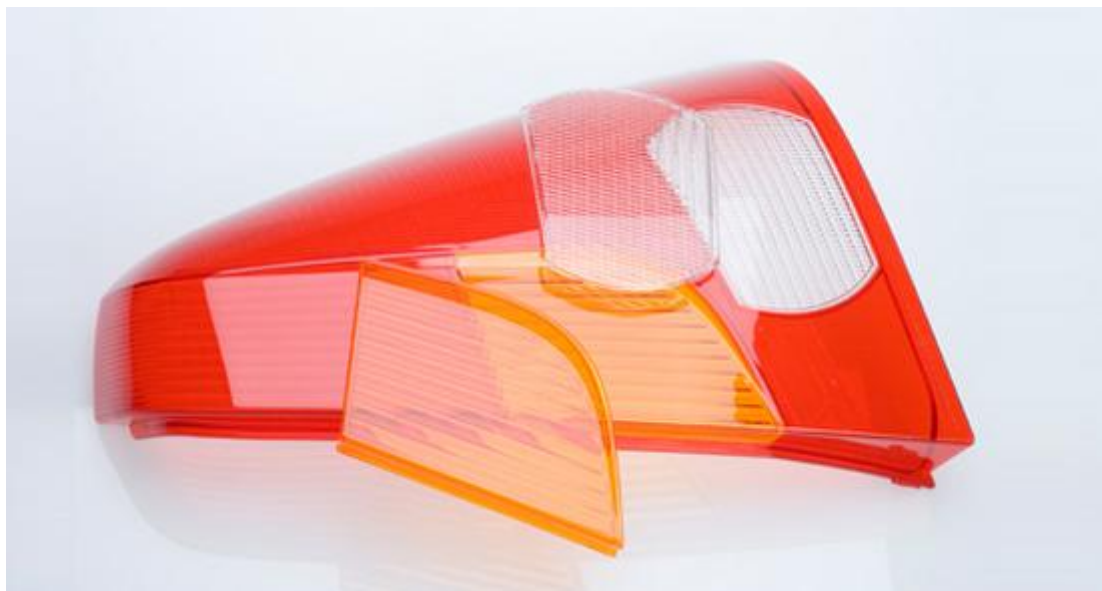
Ovim postupkom može se upravljati odgovarajućom jedinicom za ubrizgavanje ili posebnim konstrukcijskim karakteristikama kalupa. Ovisno o izvedbi kalupa razlikuju se inačice postupka: [2]

- s izvlačivom jezgrom
- sa zakretanjem kalupa
- s prijenosom priprema.

Ovim se postupkom mogu proizvoditi dijelovi poput dugmadi s više boja, ručki, poklopaca, brtvi i raznih dijelova s brtvom, retrovizora s pokretno povezanim dijelovima i dr. [10]

Najčešće primjenjivana inačica ovog postupka u automobilskoj industriji je višekomponentno injekcijsko prešanje sa zakretanjem kalupa za izradu poklopaca stražnjih svjetla vozila. (slika4.2)





Slika 4.2. Poklopac stražnjih svjetala automobila dobiven višekomponentnim injekcijskim prešanjem [12]

## **4.2 Injekcijsko prešanje i injekcijsko-izravno prešanje vlaknima ojačanih plastomernih taljevina**

Kako bi se poboljšala svojstva polimera, oni su često ojačani vlaknima. Najčešća je primjena staklenih vlakana koje mogu biti kratka (oko 5 mm) ili duga (od 12 do 20 mm). [2]

Plastomeri se s dodatkom staklenih vlakana, mogu prešati postupkom klasičnog injekcijskog prešanja, pri tome da sustav za injekcijsko prešanje mora biti otporan na abrazivne krajeve staklenih vlakana ilis pomoću dvopužnog ekstrudera za oplemenjivanje taljevine i klipa za ubrizgavanje. [13]

Injekcijsko izravno prešanje s vlaknima je proces s višom produktivnošću i nižom cijenom, s obzirom na injekcijsko prešanje s uporabom granulata. [13]

U materijalu za injekcijsko prešanje maseni udio staklenih vlakana može biti od 15 do 50 %, a za primjenu u materijalima za tehničku primjenu i do 60 %. [13]

Dodavanjem kratkih vlakana u matricu smole, proizvede se dijelovi visoke čvrstoće koji mogu podnijeti visoka opterećenja. Isto se može postignuti primjenom manjeg udjela dugih staklenih vlakana, što rezultira manjom masom proizvoda. [13]

Plastomerni granulati s dugim staklenim vlaknima, primjenjuju se u konstrukcijskim dijelovima automobila, zbog svoje otpornosti na udarna opterećenja. Uzrok tomu je slabija orijentiranost dugih vlakana jer si međusobno blokiraju putove. [13]

Primjena ovih postupaka u automobilskoj industriji je u samoj konstrukciji ili pod poklopcem motora. U to spadaju dijelovi poput nosača ploče s instrumentima, dijelovi vrata, školjke sjedala, dijelova mjenjača brzina i dr.

Na slici 4.3 prikazan je oslonac mjenjača brzina proizveden od PA 66 s 50 % kratkih staklenih vlakana. Posjeduje otpornost na promjenjiva opterećenja, toplinsku postojanost, zvučnu izolaciju i ima 50 % manju masu s obzirom na metal.

Nosač konstrukcije na slici 4.4 proizveden je injekcijskim-izravnim prešanjem od polipropilena PP-GF30 ojačanog s dugim vlaknima s uprešanim metalnim okvirom.



Slika 4.3. Oslonac mjenjača brzina ojačan staklenim vlaknima [13]



Slika 4.4. Vlaknima ojačan nosač konstrukcije upraljačke ploče [13]

### 4.3 Injekcijsko-izravno prešanje *IMPmore*

Ovaj postupak tvrtke Battenfeld je inačica injekcijsko-izravnog prešanja polikarbonatnih okna za osobna vozila. Tim načinom izrade polikarbonatna okna su za 40 do 50 % lakša od staklenih, nižih zaostalih naprezanja i visoke žilavosti što pridonosi zaštiti putnika. Daljnjim površinskim prevlakama može se postići visoka otpornost na ogrebotine. [2]

Kod injekcijsko-izravnog prešanja *IMPmore* kalup ima poseban zaklopni mehanizam koji se uključuje gibanjem pomičnog dijela ubrizgavalice. Postupkom je moguće izraditi okna za vozila veličine i 1 m<sup>2</sup>. Ovim postupkom tlak u kalupnoj šupljini snižen je na oko 200 bar što znači nižu silu držanja, ali i niži tlak ubrizgavanja. Time je na debljini otpreska od 4 mm s jednim ušćem ostvaren put tečenja od 1120 mm. Takav postupak omogućuje izradbu relativno tankostjenih proizvoda, uz nisku silu držanja i niska zaostala naprezanja. [2]

Na slici 4.5 prikazan je pogled na sustav za injekcijsko izravno prešanje polikarbonatnih okna za automobilsku industriju.



Slika 4.5. Pogled na sustav za injekcijsko-izravno prešanje polikarbonatnih okana za vozila [14]

#### 4.4 Injekcijsko uprešavanje

U postupku injekcijskog uprešavanja moguće je u polimerne otpreske uprešati u kalupu kao metalne umetke s navojem, zupčanike, koloture, ručice i dr. Otpresci dobiveni ovim postupkom primjenjuju se u elektroindustriji i automobilske industriji, prije svega kontakti, utičnice, prekidači i sl. [2]

Proces počinje točnim postavljanjem precizno obrađenih umetaka u kalupnu šupljinu gdje trebaju biti pridržani podtlakom, zaticima ili uskočnim spojevima. Umetci trebaju biti dobro očišćene i obrađene površine, te poželjno s podrezima kako bi se spriječilo ispadanje iz otpreska. Injekcijskim prešanjem nastaje otpresak s kombinacijom metalnih i polimernih dijelova. [2]

Injekcijskim uprešavanjem u automobilske industriji izrađuju se dijelovi električnih komponenti (slika 4.6), dijelovi sigurnosnih sustava (zračnog jastuka i pojaseva) (slika 4.7) i dr. [15]



Slika 4.6. Električni i elektronički konektori, pinovi i ostali električni dijelovi u automobilu nastali injekcijskim uprešavanjem [15]



Slika 4.7. Kopča za sigurnosni pojas [16]

#### 4.5 Reakcijsko injekcijsko prešanje integralnih otpresaka

Reakcijskim injekcijskim prešanjem (RIM), najčešće duromera, u odnosu na injekcijsko prešanje plastomera, otpresak je pogodan za vađenje iz kalupne šupljine kada očvrstne nakon reakcija polimerizacija, umreživanja i pjenjenja.

Proces počinje miješanjem dvaju ili više reaktanata u određenom omjeru u komori za miješanje. Iz te komore se uprešavaju u temperirani kalup. Polireakcija počinje u komori za smješavanje i završava u kalupnoj šupljini. [2]

Pri proizvodnji integralnih pjenastih otpresaka najučestalija je primjena poliuretana, gdje su osnovni reaktanti polioliol i poliizocijanati. Od ostalih duromera ovim se postupcima prerađuju epoksidi i poliesteri. [2]

Uporaba postupaka reakcijskog injekcijskog prešanja pokazala je svoju dobru ekonomsku prihvatljivost za izradu velikih kompliciranih otpresaka, zbog niskog tlaka ubrizgavanja, niske temperature preradbe i niske sile držanja kalupa. U tablici 4.2 prikazana je usporedba uvjeta preradbe poliuretana postupkom reakcijskog injekcijskog prešanja s klasičnim injekcijskim prešanjem plastomera.[2]

Tablica 4.2. Usporedba uvjeta preradbe RIM-a i klasičnog injekcijskog prešanja plastomera [2]

Uvjeti preradbe	Reakcijsko injekcijsko prešanje PUR-a	Klasično injekcijsko prešanje plastomera
Temperatura preradbe, °C	40 – 60	150 – 370
Smična viskoznost, Pa s	0,1 – 1,0	$10^2 – 10^5$
Tlak ubrizgavanja, bar	100 – 200	800 – 1000
Sila držanja, kN	500	20000 – 30000

Nedostatak je potreba za točnim i preciznim vođenjem, kao i kompleksnost uporabe, te potreba za zaštitom radnika od štetnog djelovanja plinova koji se javljaju prilikom RIM-a.

Inačice ovog postupka su reakcijsko injekcijsko prešanje ojačanih pjenastih otpresaka (RRIM), reakcijsko injekcijsko prešanje integralnih pjenastih duromernih otpresaka (SRIM) i reakcijsko injekcijsko prešanje poliuretanskih šupljih otpresaka (BRIM). [2]

Otpresci nastali ovim procesom najčešće se rabe za vanjsko i unutrašnje opremanje automobila. I to dijelovi poput: odbojnika, raznih držača, dijelova komandne ploče i dr.



Slika 4.8. Primjeri vanjskih dijelova automobila nastalih postupkom RIM [17]



Slika 4.9. Dijelovi okvira motocikla nastali reakcijskim injekcijskim prešanjem PUR-a [17]

#### 4.5.1 Reakcijsko injekcijsko prešanje ojačanih pjenastih duromernih otpresaka

Postupkom reakcijskog injekcijskog prešanja ojačanih duromernih otpresaka jednome od reaktanata dodaju se kratka vlakna (npr. 0,75 mm) kako ne bi uzrokovala povišenje viskoznosti reaktanata. [2]

Najčešće se vlakna (staklena, ugljikova ili mineralna) dodaju reaktantu poliolu u posebnoj jedinici za miješanje. Nakon brzog miješanja s poliizocijanatom, smjesa se ubrizgava u kalup. RRIM je jedini proces u kojemu se poliuretanskom kompozitu ojačavajući materijal nalazi u jednoj komponenti. [13]

Dodavanjem kratkih vlakana duromeru povećava mu se krutost i dimenzijska stabilnost pod utjecajem topline, te je potreba za završnim operacijama minimalna. Zbog toga se RRIM primjenjuje u autoindustriji za izradu blatobrana, panela automobilskih vrata, ostalih dijelova karoserije i dijelova pod poklopcem motora. [13]

Na slici 4.10 prikazan je blatobran dobiven postupkom RRIM primjenom kompozita poliuretana s 22 % udjela vlakna minerala volastonita (kalcijevog metasilikata).



Slika 4.10. Blatobran proizveden postupkom RRIM [13]

#### 4.6 Injekcijsko prešanje vlaknastih preprega (BMC)

Radi se o injekcijskom prešanju poliesterskih smjesa, a naziv im potječe od američkog naziva *bulk moulding compound* (BMC). [2]



Pri postupku injekcijskog prešanja vlaknastih preprega nezasićenoj poliuretanskoj smoli (UP) dodaju se staklena vlakna, mineralna praškasta punila, očvršćivala, katalizatori, maziva te ogušćivala. Udjel staklenih vlakana je od 15 do 25 %, a mineralnih punila oko 40 %. Unatoč velikom udjelu staklenih vlakana poliesteri su lako tecljivi. Kako bi se smanjio utjecaj reakcijskog stezanja primjenjuju se plastomeri na osnovi poli(vinil-amida), polistirena, poli(metil-metakrilata ili celuloznog acetobutirata i to u količinama do 25 %. [2] Vlaknasti prepreg, kao i pločasti prepreg (SMC) koji je ojačan dužim vlaknima (25 - 50 mm), primjenjuju se kao kruti, precizni dijelovi koji se često lakiraju. U autoindustriji su to dijelovi poput poklopaca ventila, prednjih svjetala, pepeljara i dr. [13]

Na slici 4.11 prikazano je kućište prednjeg svjetla, od vlaknastog preprega poliuretanske smole s kratkim staklenim vlaknima.



Slika 4.11. Kućište prednjeg svjetla izrađeno od vlaknastog preprega [13]

#### **4.7 Injekcijsko prešanje integralnih pjenastih otpresaka s izravnim uplinjavanjem (*MuCell*)**

Ovim procesom izrađuju se tankostjeni otpresci pjenaste homogene pjenaste strukture.

Za postupak injekcijskog prešanja s izravnim uplinjavanjem *MuCell*, bitno je da superkritično ukapljen plin (dušik ili ugljikov dioksid) umiješan u polimernu taljevinu snizuje njenu viskoznost za 50 %, a time i potreban tlak ubrizgavanja za 20 do 30 % (odnosno od 125 do 175 bar). Kako je potrebna mala sila za držanje kalupa, rabe se manje ubrizgavalice u odnosu

na standardno injekcijsko prešanje. Dobiveni otpresci su gustoće oko  $0,3 \text{ g/cm}^3$  uz zadržana ili neznatno snižena mehanička svojstva u odnosu na puni otpresak. [2]

Primjenjivanjem postupka *MuCell* moguće je skraćenje vremena ciklusa do 50 % u usporedbi s klasičnim postupkom injekcijskog prešanja. Razlog tomu je što fazu naknadnog tlaka zamjenjuje tlak ukapljenog plina unutar taljevine, endotermna reakcija nukleacije (jezgrenja) i rasta ćelija te manja masa otpreska (tankostjeni otpresci).[2]

Postupak je prikladan za sve plastomere široke potrošnje, konstrukcijske plastomere i elastoplastomere neojačane ili ojačane staklenim ili ugljikovim vlaknima.

Kako površina dobivena ovim postupkom ima relativno loš izgled zbog spiralnih šara na površini, u automobilskoj industriji se često kombinira s postupcima injekcijskog ukrašavanja, hibridnog injekcijskog prešanja, protutlačnim postupkom i dr.

U automobilskoj industriji ovim postupkom se izrađuju dijelovi poput poklopca motora, kućišta ventilatora, ploče s instrumentima i dr.

Tvrtka *Trexel* je postupkom mikroćelijastog injekcijskog prešanja (*MuCell Microcellural*) PA6GF, PA66 i PP-a s staklenim kuglicama *iMI6K*, skratila vrijeme izrade za 15 do 20 % i smanjila masu plastičnih proizvoda uz zadržanu mehaničku čvrstoću, a poboljšala je dimenzijsku stabilnost tj. niže je stezanje i vitoperenje. Kombinacija tih dvaju materijala idealna je za automobilsku industriju (slika 4.12). [6]



Slika 4.12. Primjena staklenih kuglica *iM16K* upostupku mikroćelijastoga injekcijskog prešanja *MuCell Microcellular* [6]

Na slici 4.13 prikazan je okvir ploče s instrumentima automobila VW GOLF 7. proizveden postupkom *MuCell* sa staklenim vlaknima ojačanog polipropilena.



Slika 4.13. Okvir ploče s instrumentima VW GOLF 7 proizvede postupkom *MuCell* [18]

## 4.8 Plinsko injekcijsko prešanje

Ovim postupkom izrađuju se razni dijelovi i proizvodi koji sadrže šupljine. To je i jedan od razloga zašto je plinsko injekcijsko prešanje osobito prošireno u automobilske industriji. Kako se zbog potražnje taj postupak razvijao, danas razne tvrtke nude različite (licencirane) inačice tog postupka.

Početak injekcijskog prešanja plinom počinje ubrizgavanjem taljevine pužnim vijkom u kalupnu šupljinu. Nakon što se ubrizga određena količina taljevine, u kalup se upušta stlačeni inertni plin, koji pritišće taljevinu prema stjenkama kalupa te oblikuje šupljinu unutar otpreska.[2]

Plin svojim konstantnim tlakom između 50 i 400 bara djeluje i kao naknadni tlak održavajući tlak u kalupnoj šupljini do potpunog očvršćenja otpreska. [19].

Postoje dva postupka plinskog injekcijskog prešanja i to sa stalnim obujmom plina, sadržanog u cilindru odgovarajućeg volumena, i tlakom plina, s pomoću kompresora sa spremnikom inertnog plina. [19]

U automobilske industriji plinsko injekcijsko prešanje se primjenjuju za izradu raznih dijelova poput: kućišta filtera za zrak, kvaka na vratima, kućišta retrovizora, odbojnika i dr. Također je plinskim injekcijskim prešanjem moguće proizvesti zakrivljene cijevi i cjevovode raznih oblika. Plin na taj način oblikuje unutrašnjost cijevi, a na vanjskom djelu se oblikuje tako da olakšava spajanje. [19]

Na slici 4.14 prikazane su vanjska i unutrašnja kvaka automobila, proizvedena inačicom plinskog injekcijskog prešanja *Airmould* tvrtke Battenfeld. [20]



**Slika 4.14.** Vanjska i unutrašnja kvak automobila proizvedena postupkom *Airmould* [20]

#### **4.9 Vodno injekcijsko prešanje**

Razlika u odnosu na plinsko injekcijsko prešanje je u tome što se kao medij za izradu šupljine rabi voda pod tlakom od približno 240 bara. A zbog bolje toplinske provodnosti i toplinskog kapaciteta vode, moguće je skratiti vremena kalupljenja i ciklusa izradbe do 70 %. [19]

Voda ima sličniju viskoznost s polimernom taljevinom u odnosu na plin te je njome moguće povoljnije oblikovati šupljine, glatke stijenke većih dimenzija, te jednoličnije otpreske.

Prednosti vodnog injekcijskog prešanja mogu biti niska cijena postrojenja i medija, kraća vremena ciklusa i nepotrebne mjere za skraćivanje ciklusa. Najveći nedostatak ovog procesa je kompliciranost izvedbe opreme.

Primjena ovakvih postupaka u automobilskoj industriji je vrlo široka. Izrađuju se otpresci poput ručki, naslona, nožnih poluga, pogonskog stroja, modula vrata, krovnih nosača, vjetrobrana, ruka brisača stakla, rasklopnih poluga, raznih cijevi i dr. [2]



Slika 4.15. Cijev štangice za provjeru ulja u motoru za VW/AUDI proizveden postupkom vodnog injekcijskog prešanja [21]

#### 4.10 Injekcijsko ukrašavanje [2]

Zahtjevi za kvalitetom i izgledom injekcijski prešanih otpresaka konstantno rastu, prije svega u automobilskoj industriji. Kako bi se to postiglo, u kalup se ulaže ukrasni pripremak načinjen od listova raznih debljina te se na njega ubrizgava polimerna taljevina. Primprepmci mogu biti folije, filmovi ili laminati.

U postupke injekcijskog ukrašavanja ubrajaju se i postupci injekcijskog ukrašavanja nanošenjem naliča na stijenke kalupa neposredno prije zatvaranja kalupa, kao i postupci ubrizgavanja naliča ili temeljnog sloja u kalupnu šupljinu tijekom ciklusa.

Cilj ovih postupaka je dobiti poljepšan izgled površine, zaštitu od okoline, označivanje površine, kao i poboljšanje mehaničkih ili električnih svojstava.

#### 4.10.1 Injekcijsko uprešavanje filmom

Pripremak za ovaj postupak je film s nanesenim slojevima naliča, koji mora biti obrađen i potpuno prilagođen obliku kalupa. On se tada postavlja u kalup, gdje se na mjestu pridržava podtlakom, s pomoću okvira za pridržavanje ili elektrostatički. Ukoliko otpresci nisu komplicirani i ako su relativno ravni, film se može odmotavati s valjka, te se potrebno stezanje i oblikovanje vrši u kalupu. Pri tome se tijekom kalupljenja pripremak može razvući djelovanjem temperature i tlaka plastomerne taljevine. [2]

Film može biti dekoriran na površinskoj strani ili ako je proziran odozdo. Prilikom uporabe filma s naličjem odozdo, on je zaštićen od trošenja pri uporabi, ali je potrebno primijeniti posebne lakove kako se ne bi javila oštećenja prilikom injekcijskog prešanja taljevine. [19]

Postupak je moguće prilagoditi za gotovo sve plastomere i duromere koji se prerađuju injekcijskim prešanjem, no najučestalija je primjena polipropilenskih otpresaka. [2]

Kako bi se postigla što viša kvalitata površine otpreska, potrebno je prilagoditi parametre poput brzine ili primijeniti stupnjevanu brzinu ubrizgavanja, sniziti tlakove, skratiti trajanje naknadnog pritiska, odabrati što višu temperaturu i dr. [19]

U automobilskoj industriji ovim se postupkom ukrašavaju površine zaslona, panela, dijelova unutrašnjosti automobila, kao i poklopaca na automobilskim kotačima, kapica na krajevima osovina i drugih vanjskih dijelova vozila. Na slici 4.16 prikazan je znak *Chevrolet*-a ukrašen s pomoću dekorativnog filma debljine 0,5 mm. [22]



Slika 4.16. Znak *Chevrolet*-a načinjen injekcijskim ukrašavanjem [22]

#### 4.10.2 Injekcijsko ukrašavanje laminatom

Pripremi za ovaj postupak su laminirane folije i ploče od najrazličitijih materijala, tkani i netkani tekstili grube ili čupave površine, guma, staklene hesure, koža, metali, drvo, furnir i td. [2] Primjenom ovog postupka ukrašavaju se unutrašnji dijelovi automobila (slika 4.17) ili vanjski karoserijski dijelovi.

Nakon što se pripremak namjesti i pridržava podtlačno, elektrostatički ili okvirom kalupa, kalup se zatvara te počinje ubrizgavanje polimerne taljevine. Kada se otpresak izvadi iz kalupa, on je kompletan proizvod, tj. nije potrebna dodatna obrada. [23]

Proces se izvodi pri niskim temperaturama taljevine i nižim tlakovima kako bi se izbjegla oštećenja površine umetnutog priprema. [23]

U postupcima injekcijskog ukrašavanja laminatom često se primjenjuje i izravno prešanje.



Slika 4.17. Unutrašnjost Mercedes-a B-klase s injekcijski ukrašenom površinom [24]



## 4.11 Injekcijsko prešanje s uklonjivim jezgrama

Izradba kompliciranih izradaka s više zakrivljenih šupljih segmenata dugo je bila nerješiv proizvodni problem. Povezivanje pojedinih elemenata dobivenih injekcijskim prešanjem vijcima, zakovicama, ljepilom, ili zavarivanjem, nije bilo zadovoljavajuće, kao ni sama kvaliteta takvih spojeva. Također nije bilo moguće dobiti glatke stijenke u unutrašnjosti.[2]

Danas se razlikuju tri vrste postupaka injekcijskog prešanja s uklonjivim jezgrama. To su dva postupka uklanjanja metalnih jezgara, taljenjem ili otapanjem, te, treći način, koji je na neki način povezivanje dvaju otpresaka načinjenih klasičnim injekcijskim prešanjem plastomernih taljevina.

Postupak injekcijskog prešanja taljenjem jezgre počinje lijevanjem jedne ili više jezgara od niskotaljive slitine u jedinici za lijevanje u kalup, najčešće od slitine aluminija i silicija, silumina. Potom slijedi sastavljanje jezgara i predgrijavanje sklopa jezgara u peći. Predgrijane jezgre umeću se u prostor kalupne šupljine. Zatim se u kalup za injekcijsko prešanje ubrizga taljevina od izabranog materijala. Time se obaviju metalne jezgre, npr. plastomerom. Otpresak se vadi zajedno s metalnom jezgrom iz kalupa i prebacuje u jedinicu za istaljivanje jezgara. Otpresak se čisti i pere. [9]

Za postupak injekcijskog prešanja uklonjivih jezgara potrebna su 2 kalupa: za izradbu jezgre i otpreska. Metalna jezgra ima masu od 25 do 100 kg, pa mora biti pridržana na strateškim mjestima u kalupu da bi se spriječilo njeno pomicanje. Također je potrebno optimirati položaj ušća i to tako da taljevina plastomera teče oko jezgre a ne neposredno na nju. Izravno djelujući visoki pritisak taljevine mogao bi pomaknuti ili čak razoriti dio jezgre (slitina za izradu jezgara ima samo 10% krutosti čeličnog kalupa). [9]

Slika 4.18 prikazuje metalnu jezgru, otpresak s jezgrom, nastao injekcijskim prešanjem, te konačni proizvod nakon taljenja jezgre.



Slika 4.18. Izradba usisnog sustava zraka injekcijskim prešanjem s taljenjem jezgre [24]

Prva uspješna primjena injekcijskog prešanja s uklonjivim jezgrama je proizvodnja usisnog sustava za zrak na motorima. U usporedbi s dotad primjenjivanim dijelovima od lijevanog silumina, troškovi izradbe sniženi su za 45 % a masa otpreska za 75 %. Dobrim optimiranjem kalupa i glatkim unutrašnjim površinama otpreska postiže se znatno bolje dovođenje zraka i bolji rad motora. Uz to je motor u radu tiši. [9]

Primjena ovog postupka u automobilskoj industriji je osim za sustav usisa zraka proširena i na izradu: kućišta turbopuhala, kućište termostata, sustav za dovod goriva i dr.

Materijali primjenjivani ovim postupkom, pretežito u automobilskoj industriji su PA6 i PA66, staklom ojačani PP, staklom ojačani POM, PPS i PEAK. Važno je pri odabiru materijala uz prije svega mehaničku čvrstoću i toplinsku postojanost, uzeti u obzir i postojanost materijala na benzin, ulje, otopinu soli za posipanje cesta kao i ostale uvjete vezane uz radni prostor motora. [9]

#### **4.12 Tiksotropno injekcijsko prešanje**

Tiksotropno injekcijsko prešanje je proces prešanja magnezijevih slitina u obliku granulata. One su u cilindru za taljenje zagrijane na temperaturu ispod tališta, te su u djelomično čvrstom, čvrstastom stanju. Vrtjom pužnog vijka slitina se potiskuje u sabirnicu i ubrizgava u kalup. [2]

Vremena ubrizgavanja su od 10 s do 100 ms, a temperature preradbe oko 600 °C. Tlakovi ubrizgavanja su oko 1000 bar a naknadni tlakovi oko 600 bar. [2]

U automobilskoj industriji zbog nastojanja snižavanja mase vozila u cilju je zamijeniti cinkove i željezne slitine s magnezijevim slitinama. Proizvodnja automobilskih dijelova tiksotropnim injekcijskim prešanjem je jednostavnija, jeftinija i sigurnija u odnosu na tlačno lijevanje magnezijevih slitina. [2]

Primjer proizvoda tiksotropnog injekcijskog prešanja u automobilskoj industriji je naplatak od magnezija (slika 4.19).



Slika 4.19. Naplatak od magnezija proizveden tiksotropskim postupkom [26]

#### **4.13 Injekcijsko prešanje metalnih čestica (MIM)**

Injekcijsko prešanje metalnih čestica podrazumijeva postupke visokotlačnog injekcijskog prešanja praškastih smjesa. Otpresci jednostavnih i kompliciranih izvedbi ovim postupkom mogu biti načinjeni od metalnih ili keramičkih smjesa.

Miješanje metalnog ili keramičkog praha s organskim vezivom (smjesa polimera, ulja i dr.) ključan je proces ovog postupka, jer utječe na skupljanje i samu kvalitetu proizvoda.

Kao osnovni materijal u ovim postupcima primjenjuju se brojne vrste legirajućih, nelegirajućih i nehrđajućih čelika, te keramičkih materijala ( $\text{Al}_2\text{O}_3$ , SiC i dr.), a kao vezivo

upotrebljavaju se duromeri, smjese poliolefina, poli(oksimetilena) ili gelirajućeg veziva na osnovi morske trave *agera* te metilne celuloze. [2]

Čestice mogu biti kuglaste, štapićaste, pravilne ili nepravilne, pa i porozne, izmjera 1 do 20  $\mu\text{m}$ . Metalne čestice u metalnoj praškastoj smjesi čine 90 % i više udjela u smjesi, dok je kod keramičkih smjesa udio veziva od 18 do 22 %. [2]

Injekcijskim prešanjem granulirane smjese tvori se „zelena“ komponenta, a nakon toga vezivo se uklanja sušenjem, otapanjem ili zagrijavanjem u peći. Isparavanjem veziva nastaje „smeđa“ komponenta koja treba proći zadnji dio procesa – srašćivanje. U peći za srašćivanje, pri temperaturama nešto nižim od točke taljenja dolazi do spajanja čestica. Nakon završetka srašćivanja dobiva se gotov proizvod ili se vrše dodatne operacije obrađivanja. Srasli otpresci su u granicama od 95 do 98 % zadane gustoće materijala. [27]

Ovim postupkom dobiva se dobra kvaliteta proizvoda, smanjuje se vrijeme proizvodnje i poboljšava se ušteda do 50 % u odnosu na postupke kovanja čelika i postupke preciznog lijevanja.

U automobilskoj industriji postupkom injekcijskog prešanja metalnih čestica izrađuju se ventili, ležajevi, njihaljke, brizgalice, dijelova zračnog jastuka, dijelova za promjenu brzina, kliznih zatvarača za pomicanje sjedala (slika 4.20) ili dijelova za podešavanje ručne kočnice (slika 4.21) i dr. [28]



Slika 4.20. Klizni zatvarač [28]



Slika 4.21. Jedinica za podešavanje ručne kočnice [28]

#### 4.14 Postupak injekcijskog prešanja *Varysoft*

Ovaj postupak se primjenjuje za izradu unutrašnjih dijelova automobila mekih na dodir. Za njegovu primjenu razvijen je odgovarajući kalup koji ima funkcije injekcijskog prešanja, podtlačnog oblikovanja/utiskivanja dezena i punjenja u kalupu. [29]

Kalup se sastoji od rotirajuće ploče i radi u dva stupnja. U prvom stupnju injekcijski se preša podložni sloj u nepomičnoj polovici kalupa, dok se istodobno predgrijani dekorativni materijal (poliolefinski film) postavlja u pomičnu polovicu kalupa i predoblikuje podtlakom od 0,7 bar. [90] Zrnati efekt kože i imitacija ukrasnih šavova dobivaju se podtlačnim oblikovanjem, a uz to se stvaraju i prijelazne zone za različite debljine pjenastog materijala i otvori za dijelove koji će se ugraditi u ploču. Na kraju se poliuretanska pjena ubrizgava u prostor između podložnog sloja i filma, a upravo ona daje ploči efekt mekanog dodira. [29]

Na slici 4.22 prikazana je upravljačka ploča za Hyundai, proizvedena postupkom *Varysoft*. Kao materijali korišteni su poliolefinski film, poliuretanska pjena te kombinacija polikarbonata i akrilonitril/butadien/stirena (PC/ABS) kao baza. [30]



Slika 4.22 Upravljačka ploča proizvedena postupkom *Varysoft* [30]

#### 4.15 Postupak injekcijskog prešanja *Dolphin* [31]

Postupak *Dolphin* omogućuje proizvodnju višekomponentnih dijelova unutrašnjosti automobila s površinom mekanom na dodir.

Ovaj postupak uključuje dvokomponentno injekcijsko prešanje sa zakretanjem kalupa, postupak injekcijskog prešanja *Mucell* i injekcijskog izvlačenja.

U prvom stupnju injekcijski se preša podložni dio, te se nakon hlađenja s kalupom zakreće. U drugom se stupnju elastoplastomer pomiješan sa superkrično ukapljenim plinom (dušikom ili ugljikovim dioksidom) ubrizgava u kalup. Kada se formira površinski sloj uz stijenku kalupa, počinje faza izvlačenja, čime započinje pjenjenje. Količinom ubrizgane taljevine utječe se na debljinu, a time i mekoću pjenastog otpreska.

Primjenom ovog postupka ostvaruju se značajne uštede prilikom proizvodnje velikih ploča i dijelova unutrašnjosti automobila u odnosu na ostale postupke.

Ovaj postupak primijenjen je za izradu dijelova unutrašnjosti Mercedes-Benz kamiona Actros (slika 4.23).



Slika 4.23. Unutrašnjost kamiona Mercedes-Benz Actros [31]

## 5 ZAKLJUČAK

Trendovi razvoja procesa injekcijskog prešanja idu prema tome da se proizvede kompaktan proizvod unutar jednoga ciklusa obrade. Kako bi se to postiglo izrađuju se posebni prihvati, manipulatori, roboti, posebne izvedbe kalupa i ubrizgavalica. Time se postiže i povećanje proizvodnosti i sniženje cijene proizvoda.

Također se razvijaju postupci koji kombiniraju više postupaka, kako bi se proizveli što kompleksniji i kvalitetniji otpresci. Tako je moguće proizvesti pjenaste otpreske s tvrdom stražnjom stranom od drugog materijala, te dekorirane površine, u jednom ciklusu prešanja.

U automobilskoj industriji, sve je češća primjena kompozita koji zbog svoje čvrstoće zamjenjuju metalne dijelove automobila.

Kako je automobilska industrija jedan od velikih korisnika injekcijskog prešanja, sa izrazitim naglaskom na kvalitetu otpreska i masovnom proizvodnjom različitih proizvoda, ona potiče poboljšavanje postojećih postupaka injekcijskog prešanja. Uz to, zbog težnji za smanjenjem mase vozila primjena polimera raste iz godine u godinu.

U velikom dijelu, primjenjivani polimerni proizvodi za automobilsku industriju izrađuju se uz ojačanja vlaknima. Iz tog razloga sve je učestalija primjena prirodnih vlakana zbog svojih ekonomskih i ekoloških razloga. Injekcijsko prešanje najvažniji je oblik preradbe polimernih materijala za proizvodnju dijelova unutrašnjosti automobila, karoserije ili dijelova motora, te će i dalje imati vrlo bitnu ulogu u automobilskoj industriji.



## 6 LITERATURA

- [1] Čatić I., Proizvodnja polimernih tvorevina, Društvo za plastiku i gumu, Zagreb, 2006.
- [2] Čatić I., Johannaber F., Injekcijsko prešanje polimera i ostalih materijala, Društvo za plastiku i gumu, Zagreb, 2004.
- [3] Injection moulding, <http://www.custompartnet.com/wu/InjectionMolding>, rujan, 2015.
- [4] Završki Damir, Završni rad, FSB, 2014.
- [5] Milardović G., Kompoziti u automobilske industriji, polimeri 32 (2011)3-4, 139-142.
- [6] Plastics- the Facts 2014/2015, <http://www.plasticseurope.org/plastics-industry/market-and-economics.aspx>, rujan, 2015.
- [7] Szeteiova K., Automotive materijals plastics in automotive market today, Trnava, 2010.
- [8] Pilipović A., K 2013, Polimeri, 3-4(2013)4, 115-112.[9] Johannaber, F., Unaprijeđeni postupci prešanja na razmeđu dvaju tisućljeća II., Polimeri 22 (2001)2, 45-54.
- [10] Goodship V., Love J.C., Multi-Material Injection Moulding, Rapra Review Report, 13(2002)1.
- [11] Maier C., Giessauf J., Steinbischler G., Efficient production of Thick-Walled Parts, Kunststoffe internacional, 9, 2013, 2-6.[12] <http://www.simtec-silicone.com/tag/two-shot-molding/>, rujan, 2015.
- [13] KraussMaffei, Fiber composite solutions for advanced lightweight components, [http://www.kraussmaffei.com/media/files/kmdownloadlocal/en/KM\\_BR\\_FiberComposites\\_en.pdf](http://www.kraussmaffei.com/media/files/kmdownloadlocal/en/KM_BR_FiberComposites_en.pdf), rujan, 2015.
- [14] <http://www.canplastics.com/features/in-mold-assembly-the-next-frontier/>, rujan, 2015.
- [15] <http://precision.moulds.asia/Automobile-Parts>, rujan, 2015
- [16] ENGEL Automotive, <http://www.engelglobal.com/en/at/business-lines/automotive.html>, rujan, 2015.
- [17] <http://www.rapitypes.com/rim-polyurethane/>, rujan, 2015.

- [18] Endelweber R., Markut-Kohl R., Giessauf J., Steinbichler G., Small Cells with a Big Effect, *Kunststoffe international*, 11, 2013, 24-28.
- [19] Johannaber, F., Unaprijedeni postupci prešanja na razmeđi dvaju tisućljeća III., *Polimeri* 23 (2001)3, 39-51.
- [20] [http://www.wittmann-group.com/uploads/tx\\_wpsidebar/Air-Aquamould\\_EN\\_09-2014.pdf](http://www.wittmann-group.com/uploads/tx_wpsidebar/Air-Aquamould_EN_09-2014.pdf), rujan, 2015.
- [21] <http://www.geigerautomotive.com/produkte/automotive/medien-fuehrend-fluessigkeit/olmessstabfuhrungsrohr/?lang=en>, rujan, 2015.
- [22] <http://www.plasticstoday.com/articles/mold-decoration-creates-durable-badge-chevrolet-IMD-20130225a>, rujan, 2015.
- [23] Knights M., IN-Mould Lamination: U.S. Auto Market is Catching Up, *Plastics Technology*, 9, 2002.
- [24] <http://www.sensethecar.com/gallery/mercedes-benz/b-class/interior-images/>, rujan 2015.
- [25] <http://link.springer.com/article/10.1007/BF03221544#page-1>, *ATZ Automobiltechnische Zeitschrift*, 102, (2000)4.
- [26] <http://en.mpt.tw/lighter-thinner.aspx>, rujan, 2015.
- [27] Brnjas Dražen, Završni rad, FSB, 2010.
- [28] Powder metallurgical injection moulding MIM – Metal Injection Moulding, [http://www.sintermetalltechnik.com/sixcms/media.php/1751/SST\\_MIM\\_engl.pdf](http://www.sintermetalltechnik.com/sixcms/media.php/1751/SST_MIM_engl.pdf), rujan, 2015.
- [29] Pilipović A., Rujnić-Sokele M., K'13-svijet plastike i gume, *Polimeri*, 34(2013)2-3, 68-74.
- [30] Fischer M., Kaufmann R., Customized Soft-Touch thanks to Threefold Process Integration, *Kunststoffe international*, 3, 2014, 36-38.
- [31] Fischer M., Kaufmann R., Giordani A., Soft-Touch for the Price of 2-Component Injection Molding, *Kunststoffe international*, 3, 2012, 54-57.