

Stroj za cijepanje ogrjevnog drva

Pažanin, Ivan

Undergraduate thesis / Završni rad

2015

Degree Grantor / Ustanova koja je dodijelila akademski / stručni stupanj: **University of Zagreb, Faculty of Mechanical Engineering and Naval Architecture / Sveučilište u Zagrebu, Fakultet strojarstva i brodogradnje**

Permanent link / Trajna poveznica: <https://um.nsk.hr/um:nbn:hr:235:511152>

Rights / Prava: [In copyright](#)/[Zaštićeno autorskim pravom.](#)

Download date / Datum preuzimanja: **2024-08-25**

Repository / Repozitorij:

[Repository of Faculty of Mechanical Engineering and Naval Architecture University of Zagreb](#)



SVEUČILIŠTE U ZAGREBU
FAKULTET STROJARSTVA I BRODOGRADNJE

ZAVRŠNI RAD

Ivan Pažanin

Zagreb, 2015.

SVEUČILIŠTE U ZAGREBU
FAKULTET STROJARSTVA I BRODOGRADNJE

ZAVRŠNI RAD

Mentor:

Izv. prof. dr. sc. Nenad Bojčetić

Student:

Ivan Pažanin

Zagreb, 2015.

Izjavljujem da sam ovaj rad izradio samostalno koristeći stečena znanja tijekom studija i navedenu literaturu.

Zahvaljujem svome mentoru, izv.prof.dr.sc. Nenadu Bojčetiću, na savjetima i ukazanoj pomoći tijekom izrade ovog rada.

Zahvaljujem i svojim roditeljima na njihovoj potpori tijekom studiranja.

Ivan Pažanin



SVEUČILIŠTE U ZAGREBU
FAKULTET STROJARSTVA I BRODOGRADNJE



Središnje povjerenstvo za završne i diplomske ispite
Povjerenstvo za završne ispite studija strojarstva za smjerove:
procesno-energetski, konstrukcijski, brodstrojarski i inženjersko modeliranje i računalne simulacije

Sveučilište u Zagrebu Fakultet strojarstva i brodogradnje	
Datum	Prilog
Klasa:	
Ur.broj:	

ZAVRŠNI ZADATAK

Student: **IVAN PAŽANIN**

Mat. br.: 0035181472

Naslov rada na hrvatskom jeziku: **STROJ ZA CJEPANJE OGRJEVNOG DRVA**

Naslov rada na engleskom jeziku: **SPLITTER FOR FIREWOOD**

Opis zadatka:

Koncipirati i konstruirati stroj za cijepanje ogrjevnog drva. Maksimalna duljina cijepanice 400 mm. Maksimalni promjer cijepanice 300 mm. Sila cijepanja 10 do 25 tona. Stroj mora imati samostalni pogon za ostvarivanje sile cijepanja. Cjepanica u stroju mora biti horizontalno smještena.

U radu treba:

1. Analizirati i prikazati postojeća rješenja sličnih strojeva.
2. Koncipirati više varijanti rješenja.
3. Definirati kriterije za uspoređivanje varijanti rješenja.
4. Varijante rješenja usporediti te vrednovanjem odabrati najpovoljniju.
5. Izraditi detaljno konstrukcijsko rješenje odabrane varijante.
6. Izraditi računalni model stroja u 3D CAD programskom paketu.
7. Izraditi tehničku dokumentaciju, pri čemu će se opseg konstrukcijske razrade dogovoriti tijekom izrade rada.

U radu navesti korištenu literaturu i eventualno dobivenu pomoć.

Zadatak zadan:
25. studenog 2014.

Rok predaje rada:
1. rok: 26. veljače 2015.
2. rok: 17. rujna 2015.

Predvideni datumi obrane:
1. rok: 2., 3., i 4. ožujka 2015.
2. rok: 21., 22., i 23. rujna 2015.

Zadatak zadao:

Predsjednik Povjerenstva:

Izv. prof. dr. sc. Nenad Bojčetić

Prof. dr. sc. Igor Balen

SADRŽAJ

<i>SADRŽAJ</i>	I
<i>POPIS SLIKA</i>	III
<i>POPIS TABLICA</i>	IV
<i>POPIS TEHNIČKE DOKUMENTACIJE</i>	V
<i>POPIS OZNAKA</i>	VI
1. UVOD	1
2. OGRJEVNO DRVO	2
2.1. Strojevi za cijepanje ogrjevnog drva	3
3. ANALIZA TRŽIŠTA.....	5
3.1. The Champion 92221 22	5
3.2. Predator 61594	6
3.3. DHT 100342.....	7
3.4. TW – 5.....	8
3.5. BRAVE EZ PCLS13BS	9
4. FUNKCIJSKA DEKOMPOZICIJA	10
5. MORFOLOŠKA MATRICA.....	11
6. KONCEPTI.....	15
6.1. Koncept I.....	15
6.2. Koncept II.....	16
6.3. Koncept III	18
6.4. Vrijednovanje koncepata.....	20
7. KONSTRUKCIJSKA RAZRADA I PRORAČUN	21
7.1. Hidraulička shema.....	21
7.2. Proračun hidraulike	22
7.2.1. Cilindar.....	22
7.2.2. Pumpa.....	24
7.2.3. Motor.....	25
7.2.4. Spojka.....	26
7.2.5. Hidraulička crijeva	27
7.2.6. Spremnik fluida i filter	28
7.2.7. Razvodnik.....	28
7.2.8. Ventil za ograničenje tlaka	29
7.2.9. Fluid	30
7.3. Proračun čvrstoće	31
7.3.1. Proračun gornjeg dijela stola.....	31
7.3.2. Proračun donjeg dijela stola	33

7.3.3. Proračun donjeg dijela stola kad se stroj skolpi	34
7.4. Odabir kotača	35
7.5. Proračun zavora	36
7.5.1. Zavar klina s pločom	36
7.5.2. Zavar kvadratnog nosača ispod donje plohe stola.....	37
7.6. Proračun vijaka.....	39
8. ZAKLJUČAK	40
9. LITERATURA.....	41

POPIS SLIKA

Slika 1 Replika kućice iz paleolitika	1
Slika 2 Ogrjevno drvo	2
Slika 3 Vertikalni cjepač	3
Slika 4 Horizontalni cjepač	3
Slika 5 The Champion 92221 22	5
Slika 6 Predator 61594	6
Slika 7 DHT 100342 horizontalni položaj	7
Slika 8 DHT 100342 vertikalni položaj	7
Slika 9 TW - 5	8
Slika 10 BRAVE EZ	9
Slika 11 Funkcijska dekompozicija.....	10
Slika 12 Koncept I – pogled u prostoru.....	15
Slika 13 Koncept I - pogled sa strane.....	16
Slika 14 Koncept II - bokocrt.....	17
Slika 15 Koncept II - tlocrt.....	17
Slika 16 Koncept III - tlocrt	18
Slika 17 Koncept III - nacrt.....	19
Slika 18 Hidraulička shema.....	21
Slika 19 Cilindar s dimenzijama	23
Slika 20 Pumpa s dimenzijama	24
Slika 21 Honda GX270	25
Slika 22 Spojka RUPEX	27
Slika 23 Hidraulička crijeva	27
Slika 24 Spremnik fluida.....	28
Slika 25 Skica razvodnika	29
Slika 26 Ventil za ograničenje tlaka.....	30
Slika 27 Opterećenje na gornju plohu stola	31
Slika 28 Kvadratni profil 40x40.....	32
Slika 29 Opterećenje na donju plohu stola.....	33
Slika 30 Opterećenje na donju plohu stola kad je stroj sklopljen	34
Slika 31 Blickle kotač	35
Slika 32 Zavar klina s pločom.....	36
Slika 33 Zavar kvadratnog nosača	37
Slika 34 Moment na zavar 2.....	38

POPIS TABLICA

Tablica 1 Tvrdoće nekih vrsta drva po Janka testu	4
Tablica 2. Preporučene sile cijepanja	4
Tablica 3 Vrjednovanje koncepata	20
Tablica 4 HLP ulje	30

POPIS TEHNIČKE DOKUMENTACIJE

BROJ CRTEŽA	NAZIV IZ SASTAVNICE
ZR-IP-15-100	Stroj za cijepanje ogrijevnog drva
ZR-IP-15-101	Žljeb sklop
ZR-IP-15-102	Sklop stola
ZR-IP-15-001	Noga cilindra
ZR-IP-15-003	Ploča klin
ZR-IP-15-006	Gornja ploča stola
ZR-IP-15-009	Žljeb
ZR-IP-15-012	Tlačna ploča
ZR-IP-15-013	Klin

POPIS OZNAKA

Oznaka	Jedinica	Opis
A_1	cm^2	površina cilindra
A_2	cm^2	površina klipa
A_v	mm^2	površina vijka
c_1	/	faktor udara za pogonski stroj
c_2	/	faktor udara za radni stroj
d_1	mm	promjer cilindra
d_K	mm	promjer klipa
D_{\min}	mm	minimalni promjer cilindra
d_{\min}	mm	minimalni promjer crijeva
F	N	sila cjepanja
$F_{1\max}$	N	maksimalna sila cjepanja
F_{s1}	N	sila na gornju plohu stola
F_{s2}	N	sila na donju plohu stola
F_{s3}	N	sila na donju plohu stola kad je stroj sklopljen
F_v	N	sila na jednom vijku
F_z	N	sila povratka cilindra
$F_{z\max}$	N	maksimalna sila pri povratku cilindra
g	m/s^2	akceleracija zemljine sile teže
L	mm	duljina hoda cilindra
l_1	mm	krak na kojem djeluje sila F_{s1}
l_2	mm	krak na kojem djeluje sila F_{s2}
l_k	mm	krak na kojem djeluje sila cijepanja
m	kg	masa cjepanja (sila)
m_c	kg	masa cjepanice
m_{dst}	kg	masa donje plohe stola
M_{fz1}	Nmm	moment savijanja zavara 1
M_{fz2}	Nmm	moment savijanja zavara 2
m_{gst}	kg	masa gornje plohe stola
m_k	kg	masa na jedan kotač
m_M	kg	masa motora
m_o	kg	ostala masa
m_P	kg	masa pumpe
m_{pr}	kg	masa kvadratnih profila
m_S	kg	masa punog spremnika
M_{s1}	Nmm	moment savijanja gornje plohe stola

M_{s2}	Nmm	moment savijanja donje plohe stola
M_{s3}	Nmm	moment savijanja donje plohe stola kad je stroj sklopljen
m_{sc}	kg	masa sklopa cilindra
m_{sk}	kg	masa sklopa klina
m_{sr}	kg	masa sklopa razvodnika
$m_{sž}$	kg	masa sklopa žljeba
m_{uk1}	kg	ukupna masa koja opterećuje gornji dio stola
m_{uk2}	kg	ukupna masa koja opterećuje donji dio stola
m_{uk3}	kg	ukupna masa koja opterećuje donju plohu stola nakon sklapanja stroja
n	okr/min	broj okretaja pumpe
n_{max}	okr/min	maksimalni broj okretaja motora
n_v	/	broj vijaka
p	bar	radni tlak
P_M	kW	snaga motora
P_P	W	potrebna snaga za pogon pumpe
Q	l/min	stvarni protok
Q_P	l/min	protok pumpe
Q_{P1}	l/min	protok prve(veće) pumpe
Q_{th}	l/min	teorijski potrebni protok
S	/	sigurnost
t	s	vrijeme izvlačenja cilindra
T_{dop}	Nm	dopušteni okretni moment
T_M	Nm	okretni moment motora
T_{max}	Nm	maksimalni okretni moment
T_P	Nm	moment potreban za pogon pumpe
v	m/s	brzina gibanja cilindra
V	l	volumen cilindra
V_P	cm ³ /okr	volumen pumpe
V_{P1}	cm ³ /okr	volumen pumpe 1
v_{pr}	m/s	preporučena brzina strujanja fluida
W	mm ³	moment otpora nosača
W_{zav1}	mm ³	moment otpora zavara 1
W_{zav2}	mm ³	moment otpora zavara 2
η_{hm}	/	hidromehanička korisnost
η_{vol}	/	volumetrijska korisnost
$\sigma_{D(-1)dop}$	N/mm ²	dopušteno naizmjenično naprezanje
σ_{dop}	N/mm ²	dopušteno naprezanje
$\sigma_{Dv(0)dop}$	N/mm ²	dopušteno vlačno naprezanje za čisto istosmjerno opt.
σ_{fs1}	N/mm ²	savojno naprezanje gornje plohe stola
σ_{fs2}	N/mm ²	savojno naprezanje donje plohe stola

σ_{fs3}	N/mm^2	savojno naprezanje donje plohe stola kad je stol sklopljen
σ_{fzav1}	N/mm^2	savojno naprezanje zavara 1
σ_{fzav2}	N/mm^2	savojno naprezanje zavara 2
τ_{dop}	N/mm^2	dopušteno smično naprezanje
τ_v	N/mm^2	smično naprezanje vijka

SAŽETAK

Tema ovog rada je konstrukcijska razrada uređaja za cijepanje ogrijevnog drva koji mora imati samostalni pogon za ostvarivanje sile cijepanja.

U radu je provedena kratka analiza sličnih postojećih rješenja. Pomoću funkcijske dekompozicije i morfološke matrice stvorena su tri koncepta. Za odabrani koncept proveden je proračun i izbor hidrauličkih komponenti te su konstruirani i odabrani ostali potrebni dijelovi. Konačno rješenje je modelirano te je izrađena tehnička dokumentacija. Dobiveno rješenje podložno je promjenama u vidu optimizacije konstrukcije.

Ključne riječi: hidraulika, cjepač drva, mobilnost, sigurnost

1. UVOD

Drvo je igralo važnu ulogu u životu čovjeka kroz povijest. Ljudi koriste i primjenjuju drvo od davnih vremena - od prve spoznaje da bi im materijali koji ih okružuju mogli pomoći. Od doba ranog Paleolitika drvo je imalo važnu ulogu kao građevni materijal za građevine, za proizvodnju alata i oružja, te kao ogrjevni materijal. Otada se drvo koristi za različite čovjekove potrebe, u ratu i miru, u poljoprivredi i u industriji. Kako je drvo bilo lako dostupno i jednostavno za obradu, prva oruđa i oružja bila su od drveta, pa je obrada drva ujedno i najstarija industrija čovječanstva.

Od 10. do 18. stoljeća iskorištavanje drva doseglo je svoj vrhunac primjene u Europi, gdje je korišteno za razne svrhe: za gradnju kuća, staja, mostova, alata, mlinova, bačava, namještaja... Imalo je i veliku ulogu u transportu ljudi, kao pogonski materijal, ali i kao sirovina za gradnju. Velika većina strojeva i izuma tog doba, koja su omogućila kasniju industrijsku revoluciju, bila je napravljena od drva.

Nakon industrijske revolucije dolazi do blagog pada korištenja drva. No drvo je i dalje jedan od ključnih materijala u životu čovjeka, materijal koji je evoluirao kroz povijest od jednostavnog, svima dostupnog prirodnog materijala do modernog industrijskog i inženjerskog materijala. Danas, u modernom svijetu, drvo se i dalje koristi više nego bilo koji drugi građevni materijal. [1]



Slika 1 Replika kućice iz paleolitika

2. OGRJEVNO DRVO

Drvo se koristilo i za ogrjev. Ogrjevnim drvom se smatra bilo koji drveni materijal koji je sakupljen i iskorišten kao gorivo[2]. Proces nabave, transporta i pripreme drva za ogrjev je bio fizički mukotrpan i vremenski dugotrajan proces, koji su ljudi kroz povijest željeli ubrzati i olakšati.

Međutim, bez obzira na mogućnosti korištenja drugih izvora energije za grijanje, kvaliteta topline koju daje drvo, ugođaj i ljepota prirodnog izvora topline, dovela je do toga da se grijanje na drva i danas jako puno koristi. Uz to, zbog porasta cijena nafte i plina mnoga kućanstva su se vratila drvu kao izvoru energije zbog ekonomskih razloga.

Danas razvojem tehnologije dolazi do sve većeg korištenja strojeva koji će zamijeniti ili olakšati čovjekov posao. Tako se sve više koriste i strojevi za cijepanje drva, koji omogućuju jednostavno i brzo cijepanje. Zahtjevi za mogućnostima tih strojeva danas su u stalnom porastu. Traži se mobilnost, jednostavnost rukovanja, visoka sigurnost prilikom korištenja, mala potrošnja energije, mala masa, ekološka prihvatljivost, ekonomska prihvatljivost, dizajn...



Slika 2 Ogrjevno drvo

2.1. Strojevi za cijepanje ogrjevnog drva

Strojevi za cijepanje drva su uređaji koji se koriste za dobivanje cjepanica koje su prije toga skraćene na primjerenu dužinu, najčešće motornom pilom. Postoje cjepači različitih izvedbi konstrukcije, različitih vrsta pogonskog sustava i različitih snaga. [3]

Prema izvedbi konstrukcije dijele se na:

- a) vertikalne
- b) horizontalne
- c) istovremeno i horizontalna i vertikalna izvedba



Slika 4 Horizontalni cjepač



Slika 3 Vertikalni cjepač

Prema vrsti pogonskog sustava dijele se na:

- a) električni cjepači – koriste napon mreže, pa ih se može koristiti u zatvorenim prostorijama poput podruma ili garaže, vrlo su snažni, ali uvijek trebaju biti u blizini izvora energije, uglavnom su ekonomski prihvatljiviji od benzinskih ili dizel cjepača
- b) cjepači koje pogoni motor s unutrašnjim sagorijevanjem (benzin ili dizel) – najjači su, najbrži i najučinkovitiji na tržištu, ali su uglavnom i najskuplji, trebaju se koristiti u prostorima koji se mogu prozračivati zbog nastanka ispušnih plinova prilikom rada motora, gotovo ih je nemoguće preopteretiti
- c) ručni pogon – dolaze u mnogo različitih oblika i veličina, a najbolji imaju ručnu hidrauličnu pumpu pomoću koje cijepaju drvo, koriste se kad se malo drva cijepa,

zato što su spori i potrebno je puno posla za pripremu cijepanja u usporedbi s električnim i benzinskim izvedbama

Prednost neelektričnih izvedbi je neovisnost o izvoru napajanja pa se mogu koristiti na bilo kojem mjestu koje nam odgovara. Neovisno o izvoru napajanja, cjepači drva uglavnom koriste hidrauliku za pokretanje cilindra koji obavlja cijepanje. [4]

Sljedeća važna stavka je snaga stroja za cijepanje, a ona se projektira u ovisnosti o tvrdoći drva za koje je namijenjena i veličini predviđene cjepanice. Tvrdoća drva je određena pomoću standardnog testa koji se zove Janka test. Njime se mjeri sila potrebna da se mala čelična kuglica, promjera 11.28 mm, utisne u drvo do polovice promjera.

Tablica 1 Tvrdoće nekih vrsta drva po Janka testu

Meko drvo		Tvrdo drvo	
Joha	2.6 kN	Jasen	5.9 kN
Jasika	1.9 kN	Bukva	5.8 kN
Američka lipa	1.8 kN	Breza	6.5 kN
Bazga	3.2 kN	Cedar	4.0 kN
Divlji kesten	1.6 kN	Orah	4.5 kN
Smreka	2.3 kN	Brijest	6.9 kN
Kanadska topola	1.9 kN	Američki orah	8.1 kN
Jela	3.2 kN	Rogač	7.6 kN
Bor	3.8 kN	Hrast	7.2 kN
Jablan	2.4 kN	Javor	6.5 kN

Prema veličini cjepanice i tvrdoći drva odabire se sila cijepanja stroja. Ta sila se uglavnom zapisuje u tonama, jer je tako postalo uobičajeno u praksi. [5]

Tablica 2. Preporučene sile cijepanja

Promjer cjepanice	Tvrdoća drva			
	1.3 – 2.7 kN	2.7 – 4 kN	4 – 6.7 kN	6.7 – 9.8 kN
150 mm	4 tona +	6 tona +	7 tona +	10 tona +
300 mm	12 tona +	15 tona +	20 tona +	22 tona +
450 mm	20 tona +	20 tona +	26 tona +	26 tona +
600 mm	27 tona +	27 tona +	30 tona +	30 tona +

3. ANALIZA TRŽIŠTA

Analiza tržišta će se provesti uz pomoć podataka dostupnih na internetu. Zbog velikog broja uređaja u obzir će se uzeti samo najbolji i najpouzdaniji proizvodi.

3.1. The Champion 92221 22

Ovaj hidraulični cjepač nudi 22 tonsku silu cijepanja dobivenu pomoću benzinskog motora. Omogućava prihvat cjepanice maksimalne težine od 45 kg i maksimalne duljine i promjera od 60 cm. Jezgru ovog stroja čini njegov 196cc Champion četvertotaktni jednocilindarski motor koji je zračno hlađen da spriječi pregrijavanje. Također se motor radi sigurnosti automatski gasi ako je razina ulja u spremniku premala. Ovaj uređaj omogućava rad u horizontalnom i vertikalnom smjeru, a trajanje ciklusa cijepanja je 14 sekundi. Uz to je prikladan za vuču do brzine od 75 km/h. Najveća mana ovog stroja je njegova nemogućnost rada u zatvorenim prostorima poput garaža. Stroj je dužine 2.18 m, širine 1.03 m i visine 1.16 m, a teži 180 kg. [4][6]



Slika 5 The Champion 92221 22

3.2. Predator 61594

Ovaj hidraulični cjepač drva pruža silu cijepanja od 20 tona. Maksimalna duljina cjepanice je 60 cm, a maksimalni dopušteni promjer cjepanice je 40 cm. Hidrauličnu pumpu pogoni jednocilindarski četverotaktni benzinski motor sa 7 konjskih snaga. Najveća prednost onog cjepača je mogućnost cijepanja na dvije strane, što ubrzava proces cijepanja. Mogućnost vuče do brzine od 75 km/h, ali bez dozvole za vožnju prometnicama. Zbog svoje kompaktne izvedbe lako ga se može spremiti, prilikom transporta duljina mu iznosi svega 0.55 m, a širina mu je 1.05 m. No, zbog težine od 170 kg mobilnost mu je smanjena. [7]



Slika 6 Predator 61594

3.3. DHT 100342

Snažni Kohler benzinski motor sa 9.5 KS omogućava silu cijepanja od 28 tona. Stroj može raditi u horizontalnom i vertikalnom položaju, a vrijeme trajanja jednog ciklusa je 10.5 sekundi. Maksimalna dopuštena duljina cijepanice je 60 cm. Po dimenzijama se vidi da je riječ o velikom i teškom stroju čija je težina 250 kg, duljina mu je 1.8 m, širina 0.8 m, a visina 0.8 m. Zbog velike težine smanjena je mobilnost stroja. Moguće ga je vući do brzine od 80 km/h. Radni tlak mu iznosi 240 bara. Nakon dostave potrebno ga je sastaviti. [8]



Slika 7 DHT 100342 horizontalni položaj



Slika 8 DHT 100342 vertikalni položaj

3.4. TW – 5

Jedan od najpopularnijih cjepača drva je model TW-5 od tvrtke Timberwolf. Postoji u tri standardne varijante koje se razlikuju prema maksimalnoj duljini cjepanice: najmanja dopušta duljinu cjepanice do 60 cm, srednja do 90 cm, a najveća do 120 cm. Svim varijantama je zajednička sila cijepanja od 25 tona koju omogućuje Hondin GX 340 četverotaktni motor sa 10.7 KS. Vrijeme trajanja jednog ciklusa je izrazito kratko: traje samo 10 sekundi. Uz standardi klin, moguće je izabrati i četverostrani ili šesterostrani klin čime se ubrzava vrijeme potrebno za cijepanje. Najveća mana ovog stroja je njegova izrazito velika težina od 430 kg za najmanju izvedbu, 560 kg teži srednja izvedba, a 660 kg teži najveća izvedba. Visina mu iznosi 1.05 m, širina 1.20m, a duljina 2.6 m. Popularnost ovog stroja povećava i bogatstvo dodatne opreme kao i mogućnost vuče. [9]



Slika 9 TW - 5

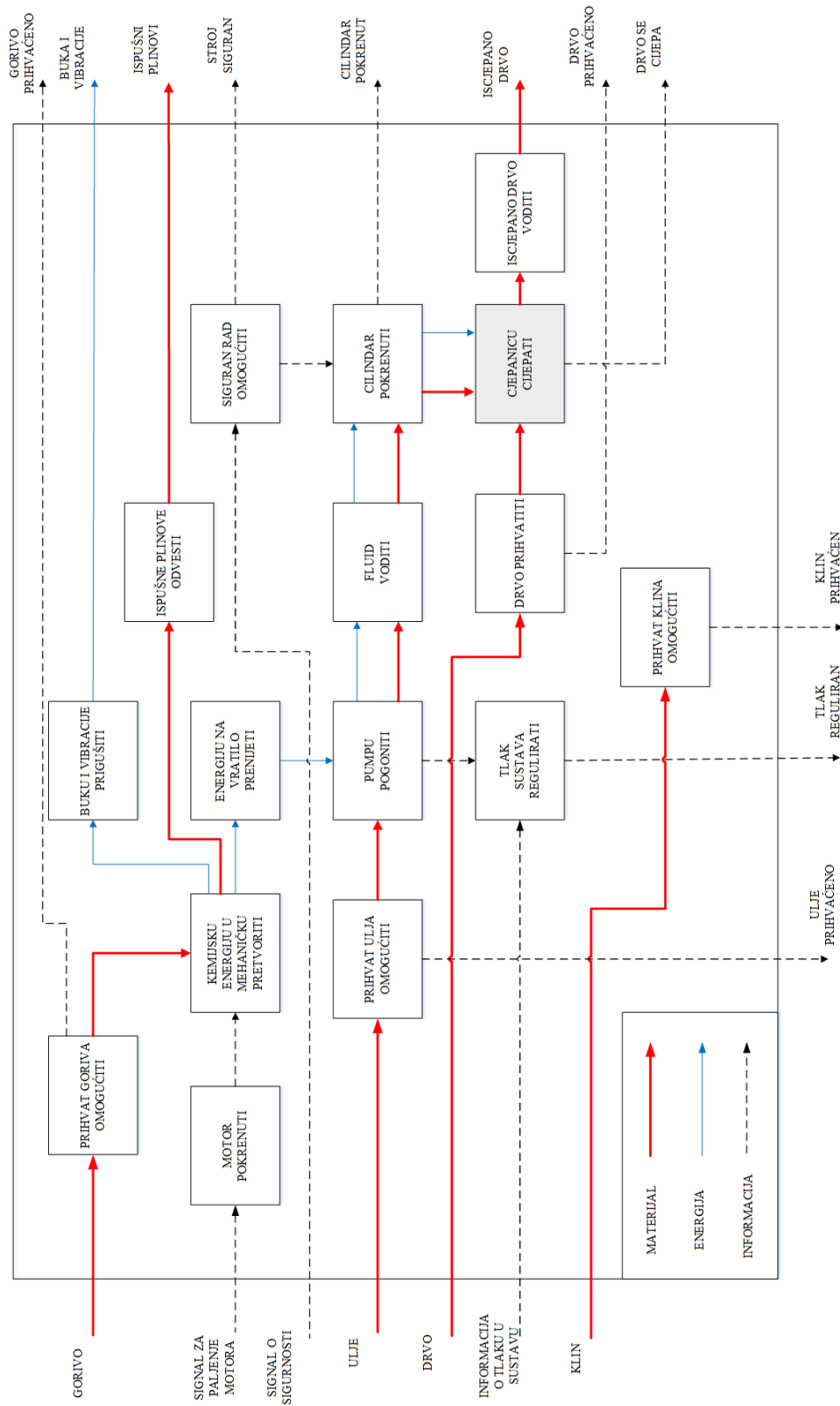
3.5. BRAVE EZ PCLS13BS

Ovaj stroj pogoni benzinski Briggs&Stratton motor sa 3.5 KS koji omogućava silu cijepanja od 8 tona. Stroj je kompaktno izgrađen i veličinom je daleko manji od standardnih strojeva za cijepanje drva. Teži samo 60 kg pa je jedan od najjednostavnijih strojeva za manevriranje i korištenje, te je idealan za kućnu uporabu. Maksimalna duljina cjepanice koju ovaj stroj može cijepati je 45 cm a maksimalni promjer je 30 cm. Vrijeme trajanja ciklusa cijepanja je 18 sekundi, a to vrijeme je ubrzano pomoću automatskog povrata cilindra. Za njegovo sastavljanje je potrebno oko 15 minuta. Najveća mu je mana da košta više od uobičajenijih malenih cjepača, ali za razliku od njih ovaj stroj ima performanse fizički većih i snagom jačih cjepača. Dug je 1.3 m, širok 0.6 m, a visok 0.55 m. [4]



Slika 10 BRAVE EZ











4. FUNKCIJSKA DEKOMPOZICIJA



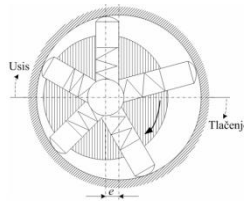
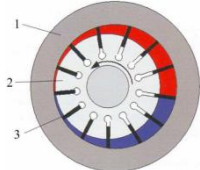
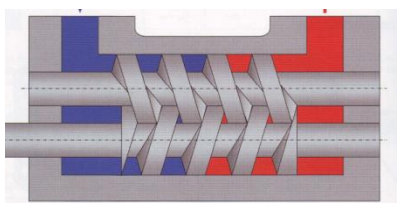


















Slika 11 Funkcijska dekompozicija




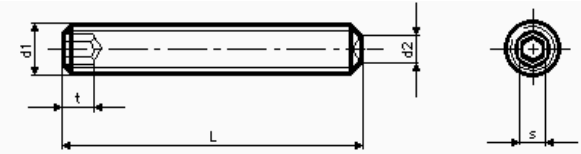


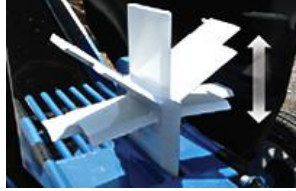


5. MORFOLOŠKA MATRICA

U morfološkoj matrici se nabrajaju sve moguće izvedbe i načini rada stroja, svakog sustava zasebno. Nakon što se sve mogućnosti nabroje, onda se analizom određuju najbolja rješenja. Odabrana rješenja označena su odgovarajućim brojem 1,2,3, za koncepte KI,KII,KIII.

1.	Pogon (opcije)	Elektromotor 	Benzinski/dizel motor  1,2,3	Traktorski priključak 
2.	Prihvat goriva omogućiti	Odvojeni spremnik 	Spremnik u kompletu s motorom  1,2,3	
3.	Motor pokrenuti	Električno  2	Mehanički  1,3	
4.	Buku i vibracije prigušiti	Opruga 	Amortizer  3	Gumeni uložak  1,2,3

5.	Ispušne plinove odvesti	<p style="text-align: center;">Cijev</p>  <p style="text-align: center;">1,2,3</p>	
6.	Pumpa	<p style="text-align: center;">Zupčasta</p>  <p style="text-align: center;">1,2,3</p>	<p style="text-align: center;">Klipna</p> 
		<p style="text-align: center;">Krilna</p> 	<p style="text-align: center;">Vijčana</p> 
7.	Fluid voditi	<p style="text-align: center;">Cijevi</p>  <p style="text-align: center;">1,2,3</p>	
8.	Fluid spremiti	<p style="text-align: center;">Rezervoar</p>  <p style="text-align: center;">1,2,3</p>	

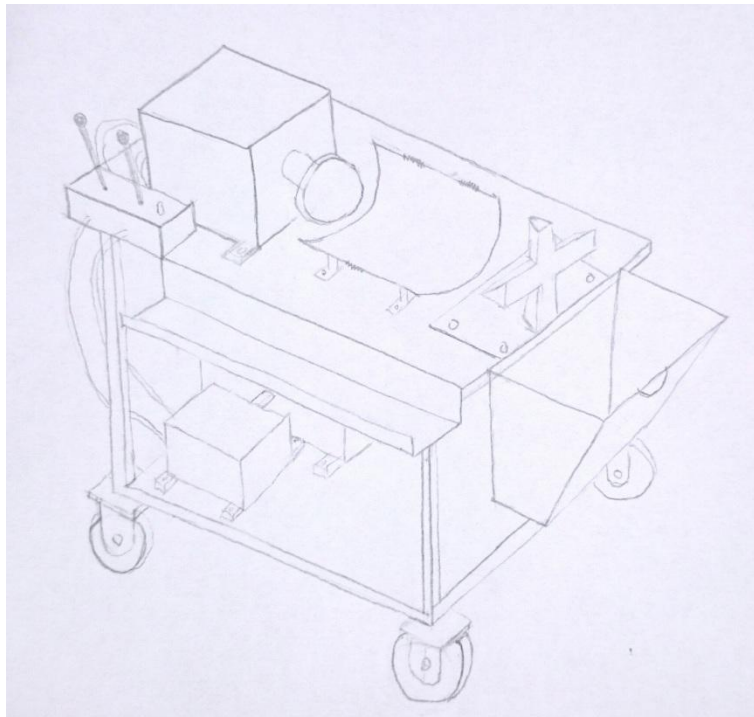
9.	Hidraulikom upravljati	Ručica  1,3	Pedala  2	Tipka  2
10.	Izvedba cilindra	S klinom  2,3	Bez klina  1	
11.	Cjepanicu cijepati	Hidraulika  1,2,3	Kinetička energija  2	Konični vijak  3
12.	Drvo prihvatiti	Žlijeb  1	Bez posebnog prihvata 2	Šipke  3
13.	Drvo voditi	Vertikalni spremnik  1	Horizontalna vodilica  3	
14.	Radnika osigurati	Zaštitna ploča  1	Naljepnica  1,2,3	Istovremeno upravljanje s dvije ruke  3

15.	Vrsta postolja	Statično  3	Pomično  1,2	
16.	Prihvat klina omogućiiti	Vijci  1	Zatik 	
17.	Vrsta klina	Dvostrani  1,2,3	Četverostrani  1	Šesterostrani  1
18.	Vrsta postolja	Horizontalno  1,2,3	Vertikalno 	Kombinacija

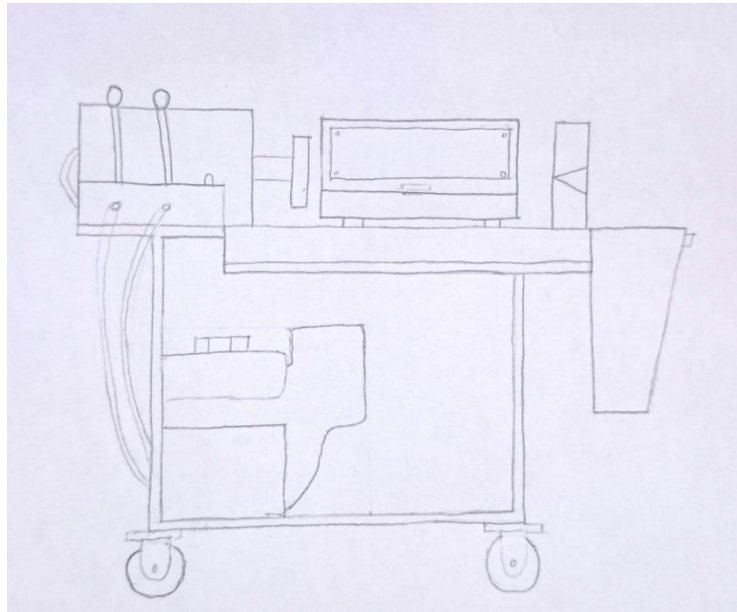
6. KONCEPTI

6.1. Koncept I

Koncept I sastoji se od radnog stola na dvije razine. Pomičnost stola je osigurana pomoću kotača koji imaju mogućnost blokade. Na donjoj razini se nalazi pogonski benzinski motor i hidraulična pumpa s ostatkom hidrauličnog sustava. Benzinski motor pogoni hidrauličnu pumpu koja razvija potrebni protok i tlak hidrauličnog fluida. Pomoću ručica se upravlja radom cilindra. Na gornjoj razini nalazi se cilindar i razvodnik, žlijeb za prihvat drva i klin za cijepanje. Moguće je dodati i žlijeb za oslanjanje drva kao i šuplju kutiju za usmjeravanje drva prema spremniku na tlu. Stroj omogućava korištenje različitih vrsta klinova za cijepanje, koji se pričvršćuju pomoću vijaka. U radu se cjepanica gura pomoću hidrauličnog cilindra prema klinu te tu dolazi do procesa cijepanja. Prilikom cijepanja radi sigurnosti je potrebno zatvoriti poklopac žlijeba za prihvat drva. Na tom se poklopcu nalazi prozirni dio koji omogućava vizualnu kontrolu cijepanja drva.



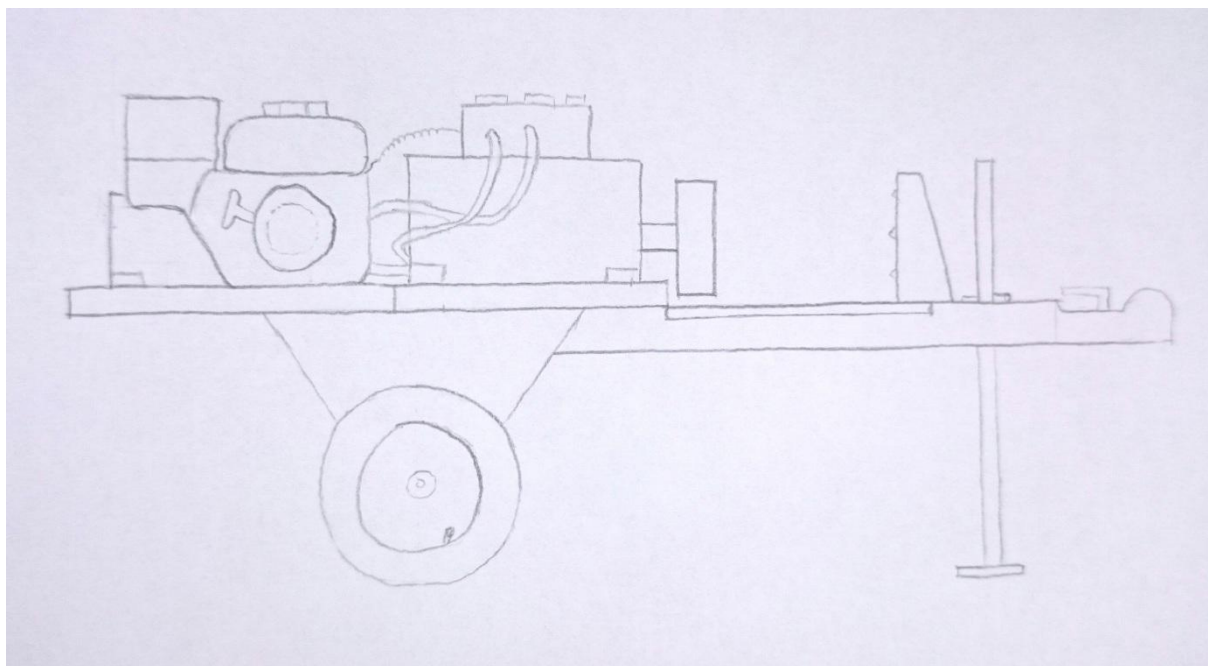
Slika 12 Koncept I – pogled u prostoru



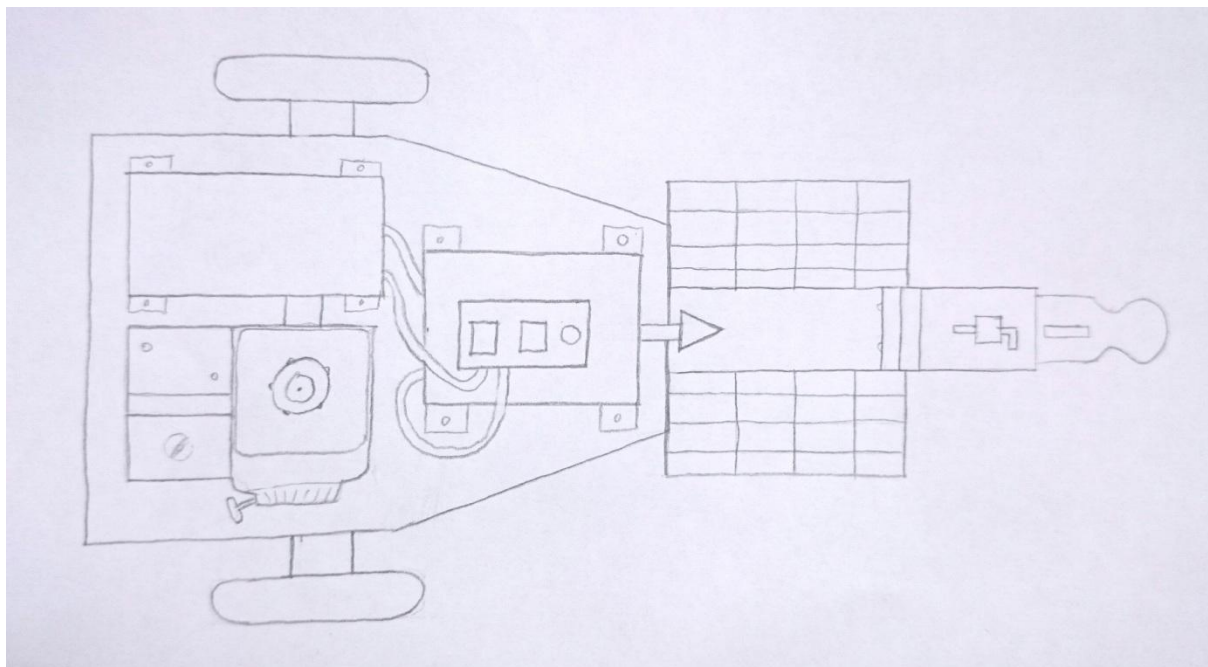
Slika 13 Koncept I - pogled sa strane

6.2. Koncept II

Koncept II izrađen je u stilu klasičnih cjepača drva, ali ipak s nekim razlikama. Pogonski sustav i hidraulični sustav je sličan kao i kod prvog koncepta, samo je ovdje upravljanje riješeno pomoću tipki umjesto ručica. Ovaj stroj je pogodan za vuču, pa ga je moguće primjenjivati na lokaciji koja nam najviše odgovara. Pomoću nožice na prednjoj strani može se namještati visina stroja, a time je omogućeno korištenje stroja i na neravnim terenima. Klin se nalazi direktno na cilindru, a sigurnost da drvo ne klizne sa stroja je riješena pomoću malih izbočina na čeličnoj ploči koja preuzima silu cijepanja. Metalne rešetke, koje se jasno vide na slici 15, služe da iscijepano drvo ne padne na tlo nakon cijepanja i da se tako ubrza vrijeme potrebno za namještanje drva za ponovno cijepanje ako je to potrebno.



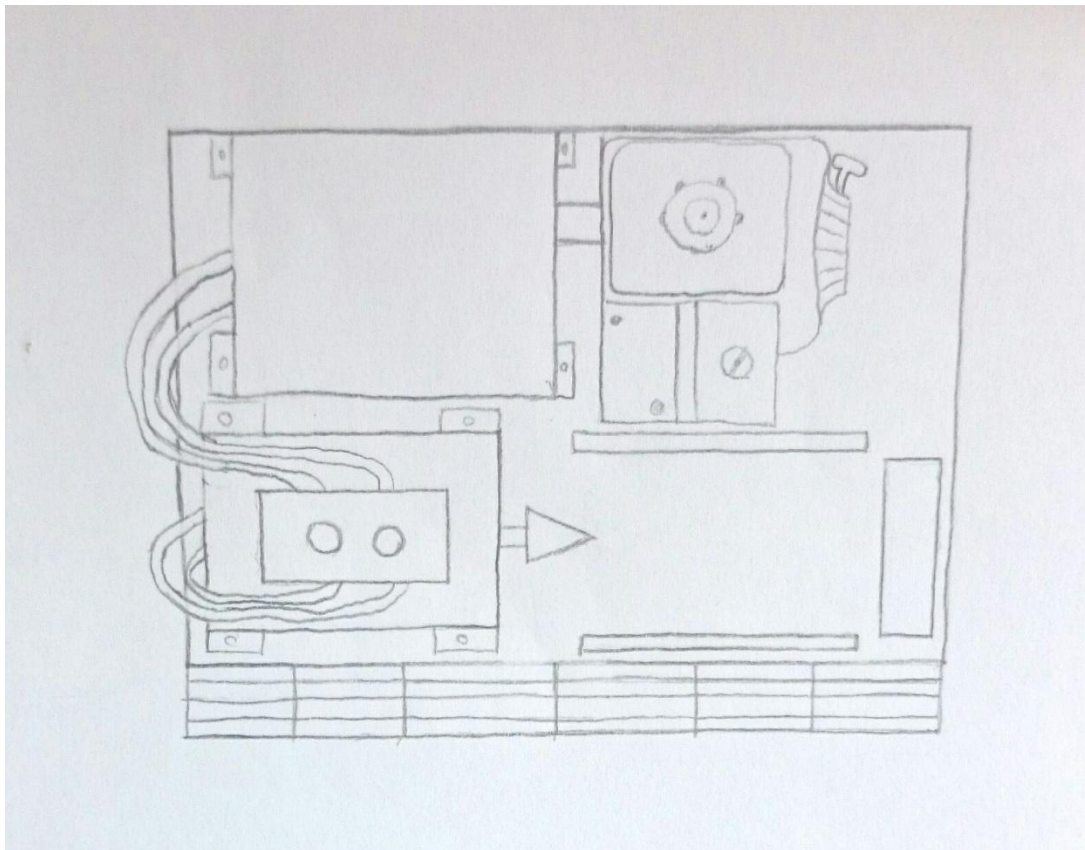
Slika 14 Koncept II - bokoert



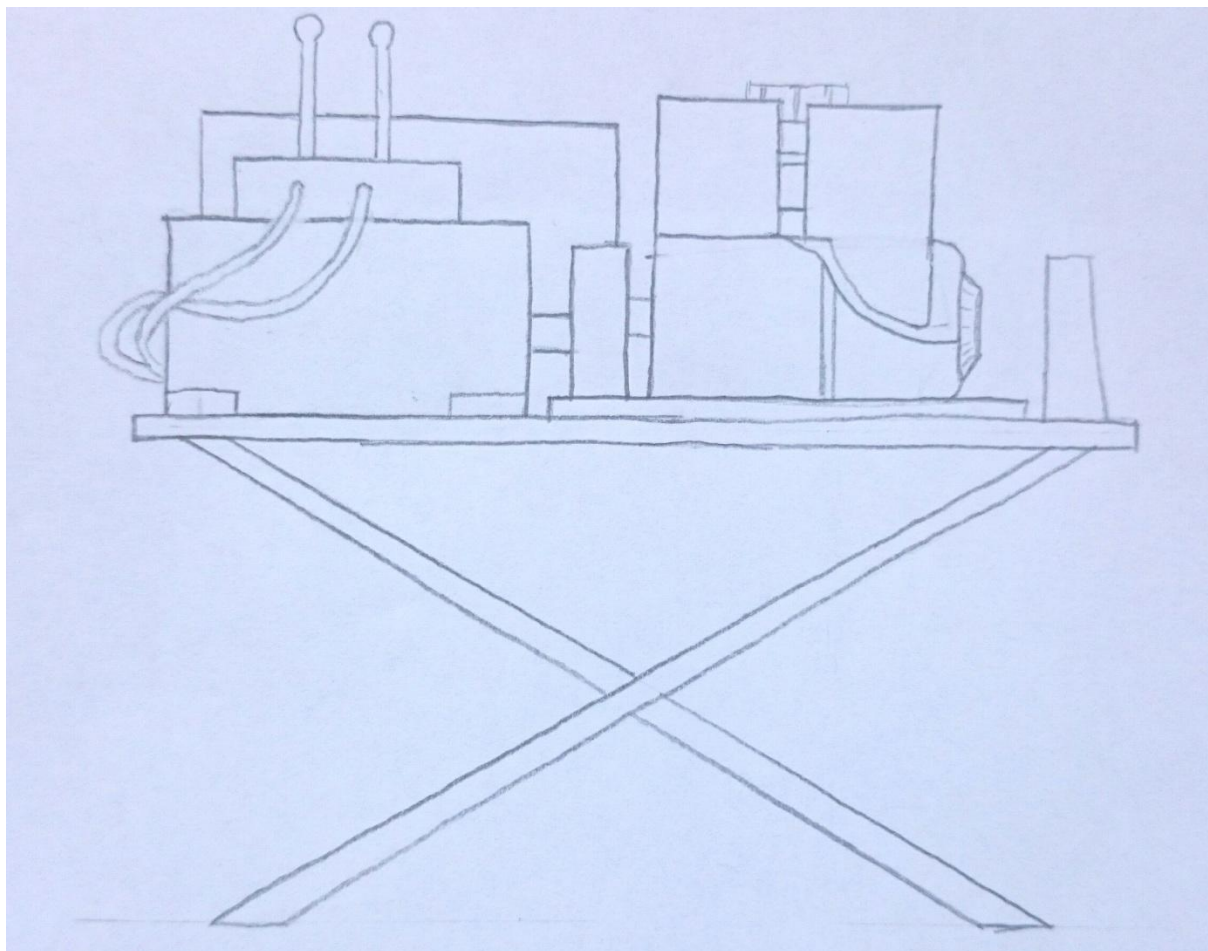
Slika 15 Koncept II - tloert

6.3. Koncept III

Koncept III za razliku od prvih dva koncepta nije pomičan, nego je složen na nepomičnom radnom stolu. Pogonski i hidraulični sustavi su slično građeni kao i kod prethodna dva koncepta, a upravljanje je riješeno pomoću ručica. Radi sigurnosti prilikom rada stroja potrebno je držati obje ruke na ručicama. Kao i kod prethodnog koncepta klin je spojen na cilindar, ali je kod ovog koncepta cjepanica osigurana pomoću malih metalnih šipki pravokutnog oblika. Uz stol se nalazi i žičana mreža na kojoj možemo nasloniti sljedeću cjepanicu koju ćemo cijepati ili dio već iscijepane cjepanice. Komponente na stroju su osmišljene tako da ih je moguće jednostavno odspojiti, a time se postiže velika rastavlјivost stroja.



Slika 16 Koncept III - tlocrt



Slika 17 Koncept III - nacrt

6.4. Vrjednovanje koncepata

Koncepti su vrjednovani po kriterijima ocjenama od 1 do 5, pri čemu ocjena 1 označuje nezadovoljavajuće rješenje, dok ocjena 5 označuje najbolje rješenje.

Tablica 3 Vrjednovanje koncepata

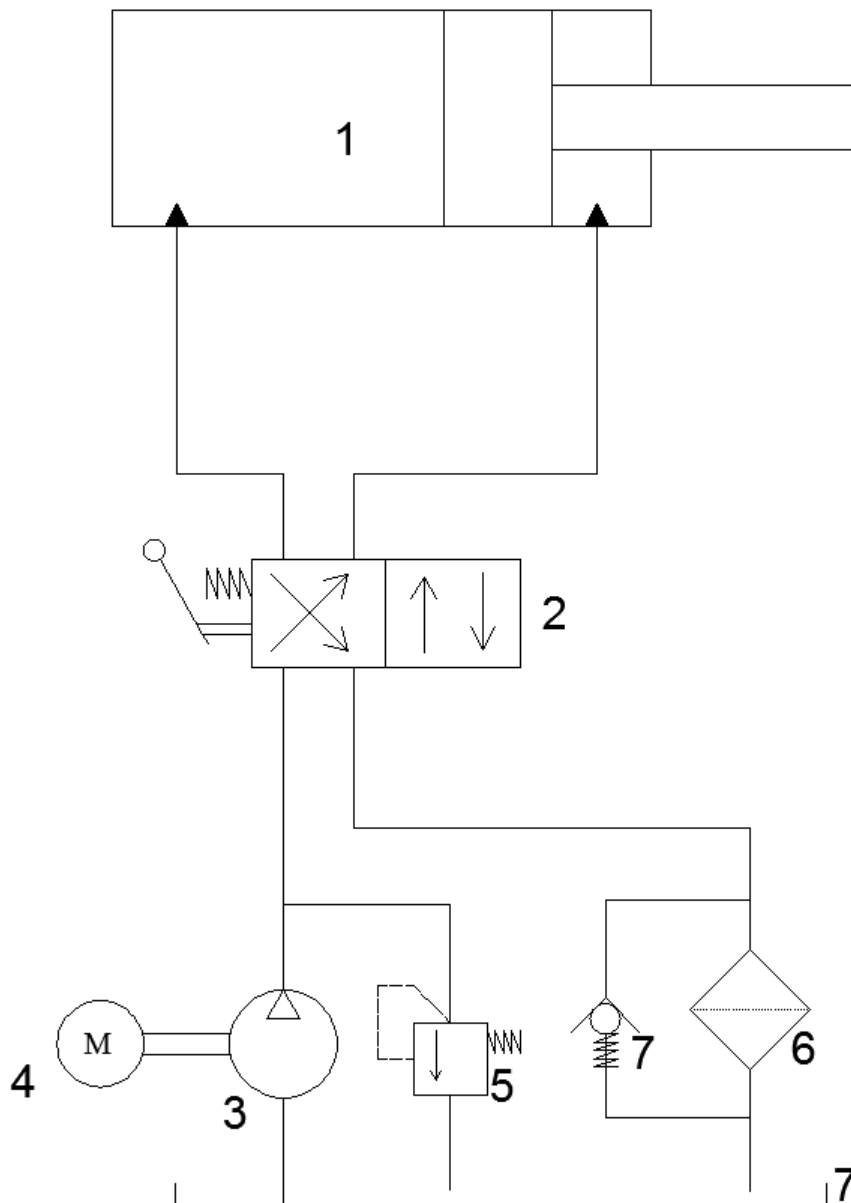
KONCEPT KRITERIJ	KONCEPT I	KONCEPT II	KONCEPT III
	Brzina cijepanja	5	3
Sigurnost	5	3	4
Mobilnost	3	4	1
Rastavljivost	3	3	5
Jednostavnost konstrukcije	3	4	3
Jednostavnost upravljanja	4	3	4
Snaga	4	4	3
SUMA	27	24	23

Temeljem ocjenjivanja se vidi da je koncept I najbolji te će se daljnja konstrukcijska razrada temeljiti na konceptu I.

7. KONSTRUKCIJSKA RAZRADA I PRORAČUN

7.1. Hidraulička shema

Za proračun hidraulike potrebna nam je hidraulička shema stroja. Shema se sastoji od cilindra(1), razvodnog ventila upravljanog pomoću ručice(2), pumpe(3), pogonskog stroja(4), ventila za ograničenje tlaka(5), filtra(6), nepovratnog ventila(7) koji služi kao osiguranje ako se filter začepi, spremnika ulja(7) i hidrauličkih cijevi.



Slika 18 Hidraulička shema

7.2. Proračun hidraulike

7.2.1. Cilindar

Proračun hidraulike započinjemo određivanjem potrebne veličine cilindra. Minimalna potrebna sila za cijepanje sezonskog zelenog drva iznosi 16 tona, pa će se ta vrijednost uzeti kao sila cijepanja. Cjepači drva rade u rasponu radnih tlakova od 200-250 bara. U proračunu će se koristiti vrijednost radnog tlaka od 200 bar-a.

Proračun je vršen prema [10] i prema [11].

Minimalni promjer cilindra:

$$D_{\min} = \sqrt{\frac{10000 \cdot F}{0.785 \cdot p}} = \sqrt{\frac{10000 \cdot 156.96}{0.785 \cdot 200}} = 99.98 \text{ mm}$$

$$F = m \cdot g = 16000 \cdot 9.81 = 156960 \text{ N} = 156.96 \text{ kN} - \text{Sila cijepanja}$$

$$m = 16000 \text{ kg} - \text{odabrana masa "sila" cijepanja}$$

$$p = 200 \text{ bar} - \text{odabrani radni tlak}$$

Odabire se cilindar prvog većeg standardnog promjera, a to je promjer 100 mm.

Odabrani cilindar je cilindar tvrtke Bosch Rexroth. [12]

Cilindar: CDH1-MS2/100/70/400/A/3X/M/1/1/C/A/U/M/W

Dimenzije cilindra:

$$d_1 = 100 \text{ mm} - \text{promjer cilindra}$$

$$d_k = 70 \text{ mm} - \text{promjer klipa}$$

$$A_1 = 78.54 \text{ cm}^2 - \text{površina cilindra}$$

$$A_2 = 38.48 \text{ cm}^2 - \text{površina klipa}$$

$$F_{1\max} = 196.35 \text{ kN} - \text{maksimalna sila cijepanja}$$

$$L = 400 \text{ mm} - \text{duljina hoda cilindra}$$

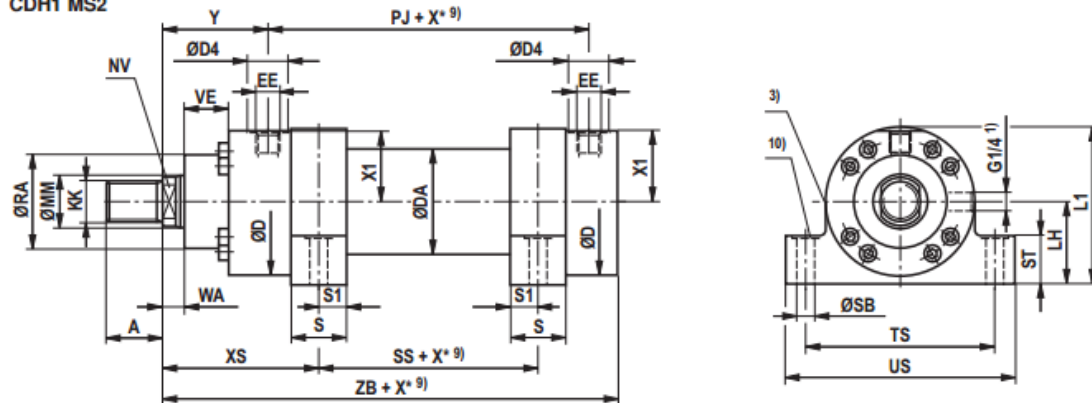
$$F_{z\max} = 96.2 \text{ kN} - \text{maksimalna sila pri povratku}$$

Sila povratka cilindra:

$$F_z = \frac{p(d_1^2 - d_k^2) \cdot 0.785}{10000} = \frac{200 \cdot (100^2 - 70^2) \cdot 0.785}{10000} = 80 \text{ kN sila pri povratku}$$

Foot mounting CDH1/CGH1: MS2

CDH1 MS2



ØAL	ØMM	KK 5)	A 5)	KK 6)	A 6)	NV	ØD	ØDA	ØD4 2)	EE 4)	EE 4)	Y	PJ	X1	WA				
100	56/70	M45x1,5	45	M50x3	75	46/60	170	125	47	G1	M33x2	124	171	82	30				
ØAL	ØMM	PK	XS	ZB	ZM	SS	X* min	S	S1	ØSB H13	ST	TS js13	US 12) -1	LH 12)	L1 12)	ØRA 7)	VE 7)	ØRA 8)	VE 8)
100	56/70	171	179	330	419	61	3	60	30	22	57	210	260	90	181	115	55	115	20

Slika 19 Cilindar s dimenzijama

Brzina gibanja cilindra:

$$v = \frac{L}{t \cdot 1000} = \frac{400}{8 \cdot 1000} = 0.05 \text{ m/s}$$

 $t = 8 \text{ s}$ – vrijeme izvlačenja cilindra (odabrano)

Teorijski potrebni protok:

$$Q_{th} = 6 \cdot A_1 \cdot v = 6 \cdot 78.54 \cdot 0.05 = 23.56 \text{ l/min}$$

Stvarni protok:

$$Q = \frac{Q_{th}}{\eta_{vol}} = \frac{23.56}{0.95} = 24.8 \text{ l/min}$$

 $\eta_{vol} \approx 0.95$ - volumetrijska korisnost

Volumen cilindra:

$$V = \frac{A_1 \cdot L}{10000} = \frac{78.54 \cdot 400}{10000} = 3.14 \text{ l}$$

7.2.2. Pumpa

Nakon proračuna cilindra slijedi proračun hidrauličke pumpe koja mora osigurati potrebni protok i potrebni radni tlak.

Protok pumpe:

$$Q_p = \frac{V_p \cdot n \cdot \eta_{vol}}{1000} = \frac{11 \cdot 2500 \cdot 0.95}{1000} = 26.13 \text{ l/min}$$

V_p - volumen pumpe [$\text{cm}^3/\text{okretaju}$]

$$V_p = 11 \text{ cm}^3/\text{okr (odabrano)}$$

n = broj okretaja pumpe [okretaj/min]

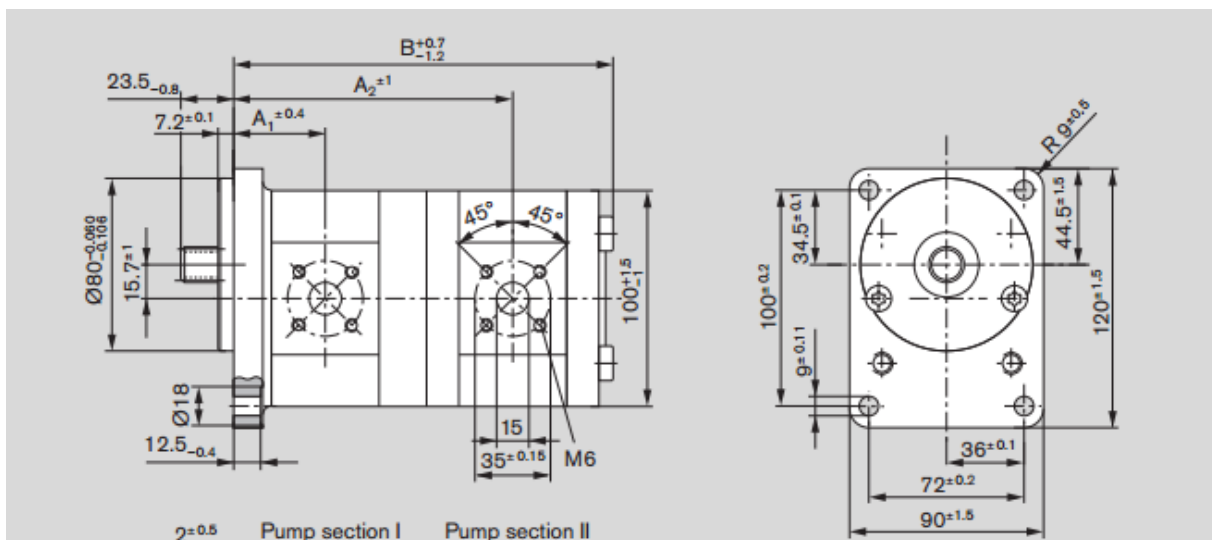
$$n = 2500 \text{ o/min}$$

$$Q_p > Q = 26.13 \text{ l/min} > 24.8 \text{ l/min}$$

Zadovoljava!

Odabire se zupčasta pumpa s vanjskim ozubljenjem tvrtke Bosch Rexroth: AZPPF-11-05.5/05.5-LAB2020MB [12]

Ova pumpa je tzv. tandem pumpa, što znači da vratilo iz prve pumpe prolazi i kroz drugu pumpu, a time je omogućen istovremeni rad obje pumpe. Prilikom proračuna u obzir se uzima samo jedna pumpa i to ona koja je volumenom veća (uglavnom prva).



Displacement [cm^3/rev] P_I P_{II}	Ordering-No.		Max. operating pressure [bar] P_I P_{II}		Max. rotation speed [rpm]	kg	Dimension [mm]					
	L	R					A_1	A_2	B	C ¹⁾	D	E
5.5 5.5	0 510 900 004*	0 510 900 003*	280	280	4000	5.0	41.1	125.3	169.4	15	40	M6

Slika 20 Pumpa s dimenzijama

7.2.3. Motor

Nakon izbora pumpe obavlja se izbor pogonskog motora s unutrašnjim izgaranjem.

Potrebna snaga za pogon pumpe:

$$P_P = \frac{p \cdot Q_{P1}}{600 \cdot \eta_{uk}} = \frac{200 \cdot 13.06}{600 \cdot 0.85} = 5.12 \text{ kW}$$

Protok prve(veće) pumpe:

$$Q_{P1} = \frac{V_{P1} \cdot n \cdot \eta_{vol}}{1000} = \frac{5.5 \cdot 2500 \cdot 0.95}{1000} = 13.06 \text{ l/min}$$

V_{P1} - volumen pumpe 1

Odabir motora:

Izabran je motor: Honda GX270 [13]

$$P_M = 6.3 \text{ kW}$$

$$T_M = 19.1 \text{ Nm pri } 2500 \text{ o/min}$$

$$n_{max} = 3600 \text{ o/min}$$

$$m_M = 25 \text{ kg}$$



Slika 21 Honda GX270

Moment potreban za pogon pumpe:

$$T_p = \frac{1.59 \cdot V_{p1} \cdot \Delta p}{100 \cdot \eta_{mh}} = \frac{1.59 \cdot 5.5 \cdot 195}{100 \cdot 0.95} = 17.95 \text{ Nm}$$

$$\eta_{mh} = 0.9 - 0.95 \text{ - hidromehanički gubici}$$

$$T_M = 19.10 \text{ Nm} > T_p = 17.95 \text{ Nm}$$

Zadovoljava!

7.2.4. Spojka

Izabrana spojka mora prigušiti vibracije koje se javljaju kod motora s unutrašnjim izgaranjem. Uz to mora kompenzirati i uzdužne pomake vratila, te male radijalne i kutne pomake. Zbog toga se odabire elastična spojka za prigušenje.

Proračun je vršen prema [14] str.318:

$$T_{\max} = (c_1 + c_2) \cdot T \leq T_{\text{dop}}$$

$$T_{\text{dop}} = 200 \text{ Nm} \text{ – dopušteni okretni moment (po katalogu na [15] odabrano)}$$

$$c_1 = 2.8 \text{ – faktor udara za pogonski stroj}$$

$$c_2 = 3 \text{ – faktor udara za radni stroj}$$

T – okretni moment koji se prenosi

$$T_{\max} = (c_1 + c_2) \cdot T = (2.8 + 3) \cdot 19.1 = 110.78 \text{ Nm}$$

$$T_{\text{dop}} = 200 \text{ Nm} > T_{\max} = 110.78 \text{ Nm}$$

Zadovoljava!

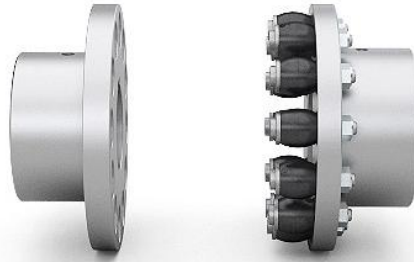
Odabrana je spojka tvrtke Flender Siemens. [15]

Tip: RUPEX RWN 105

Maksimalni aksijalni pomak: 0.2 mm

Maksimalni radijalni pomak: 0.2 mm

Maksimalni kutni pomak: 0.11°



Slika 22 Spojka RUPEX

7.2.5. Hidraulička crijeva

Hidraulička crijeva služe za povezivanje hidrauličkih elemenata i za prijenos fluida. Postoje kruta i fleksibilna crijeva, koja se odabiru ovisno o namjeni, sva crijeva i priključci su standardizirani.

Prema [16] minimalni promjer crijeva iznosi:

$$d_{\min} = \sqrt{\frac{Q_p \cdot 4}{v_{pr} \cdot \pi}} = \sqrt{\frac{435.5 \cdot 4}{6 \cdot \pi}} = 9.61 \text{ mm}$$

$Q_p = 26.13 \text{ l/min} = 435.5 \text{ cm}^3/\text{s}$ – protok pumpe

$v_{pr} = 6 \text{ m/s}$ - preporučena brzina strujanja fluida za tlak od 200 bar-a prema[]

Izabire se standardni promjer visokotlačnog crijeva od 10 mm tvrtke Roemheld. Uz njega se biraju standardni priključci za spajanje crijeva na hidrauličke elemente. [17]



Slika 23 Hidraulička crijeva

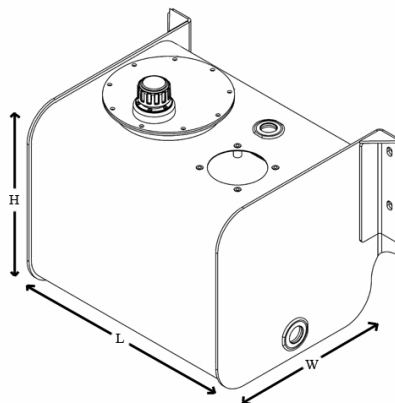
7.2.6. Spremnik fluida i filter

Spremnik fluida služi za pohranu i pripremu fluida (hlađenje, ispuštanje zraka, slijeganje nečistoća) pa za njega postoje posebne preporuke ili pravila za konstruiranje. Da bi hidraulički sustav dobro funkcionirao, nužna je zadovoljavajuća čistoća fluida. O čistoći fluida brinu se filtri.

Veličina spremnika:

Prema [11] za mobilnu hidrauliku preporuča se minimalni kapacitet spremnika od 1 Q, pa je prema našem proračunu potreban spremnik od minimalno 26.13 litara.

Odabire se spremnik zapremnine 30 litara s ugrađenim filtrom za filtraciju ulja i odstranjivanje nečistoća.



Slika 24 Spremnik fluida

7.2.7. Razvodnik

Razvodnik je ventil koji otvara, zatvara, i usmjerava fluid. Protok za koji je razvodnik predviđen, određen je njegovom veličinom. Veličina razvodnika određena je njegovom nazivnom veličinom, što predstavlja promjer hidrauličkih priključaka razvodnika. Nazivna veličina 6 koja će se koristiti u ovom proračunu predviđena je za protoke do 60 l/min. Taj razvodnik može podnijeti i veće protoke, međutim pad tlaka bi na njemu bio prevelik, pa bi mogućnost upravljanja bila smanjena.

Odabrani razvodnik je direktno upravljani 4/2 razvodnik tvrtke Bosch Rexroth. [12]

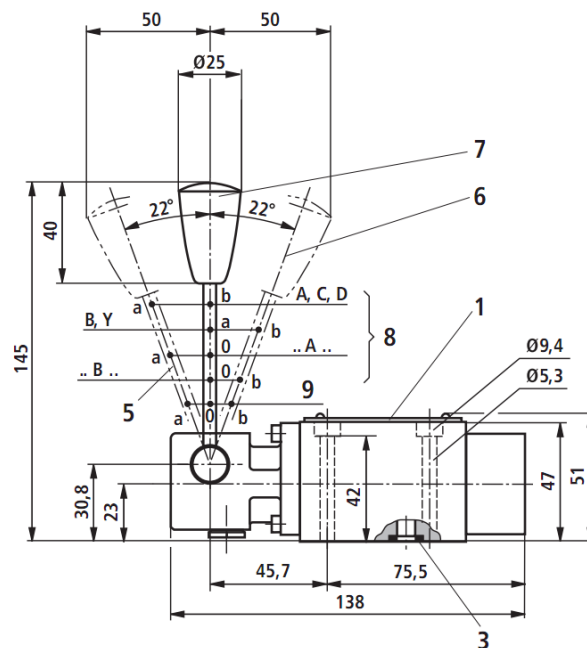
Tip: 4 WMM6 Y 5X

Masa: 1.4 kg

Maximalni protok: 60 l/min

Maksimalni radni tlak: 315 Bar

Radna temperatura: -20 °C.....+80°C



Slika 25 Skica razvodnika

7.2.8. Ventil za ograničenje tlaka

Ventili za ograničenje tlaka spadaju u grupu tlačnih ventila, a njihov zadatak, kao što im i samo ime kaže, je ograničavanje tlaka u sustavu na neki postavljeni tlak. Ako se nadmaši postavljeni tlak, višak fluida se odvede u spremnik.

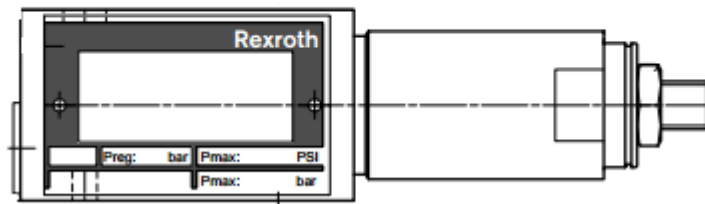
Odabire se ventil tvrtke Bosch Rexroth. [12]

Tip: DB6DPW2-1X/315V

Direktno upravljani – može se namještati dopušteni tlak

Radni tlak: do 315 bar

Maksimalni protok: do 60 l/min



Slika 26 Ventil za ograničenje tlaka

7.2.9. Fluid

Zadatci fluida su prenos energije, podmazivanje, odvođenje topline, zaštita od korozije, odstranjivanje nečistoća i abraziva.

Odabire se HLP ulje:

Tablica 4 HLP ulje

Gustoća pri 20°C	880 kg/m ³
Kinematski viskozitet pri 40 °C	10-100 mm ² /s
Specifični toplinski kapacitet pri 20°C	2,1 kJ/kgK
Tlačni modul E pri 50°C	12000-14000 bar
Toplinska vodljivost pri 20°C	0,14 W/mK
Optimalna temperatura	40-50 °C
Udio vode	0 %
Tendencija kavitaciji	niska

7.3. Proračun čvrstoće

Pod proračunom čvrstoće provjerit će se zadovoljavaju li odabrani kvadratni profili opterećenja kojima su opterećena. Tijekom proračuna namjerno će se provjeravati najnepovoljniji slučajevi opterećenja.

7.3.1. Proračun gornjeg dijela stola

$$m_{ukl} = m_{gst} + m_{sc} + m_{sž} + m_{sk} + m_{sr} + m_c + m_o$$

m_{ukl} = ukupna masa koja opterećuje stol

m_{gst} = 45.71 kg - masa gornje plohe stola

m_{sc} = 38.95 kg - masa sklopa cilindra

$m_{sž}$ = 31.51 kg - masa sklopa žlijeba

m_{sk} = 18.41 kg - masa sklopa klina

m_{sr} = 2 kg - masa sklopa razvodnika

m_c = max. 42.4 kg - masa cjepanice

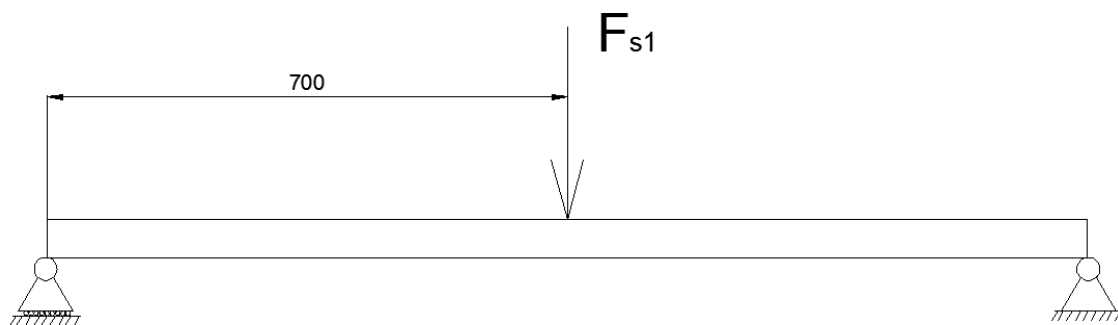
m_o = ostala masa (vijci, matice, pridržavač)

$$m_{ukl} = m_{gst} + m_{sc} + m_{sž} + m_{sk} + m_{sr} + m_c + m_o = 45.71 + 38.95 + 31.51 + 18.41 + 2 + 42.4 + 10 = 189 \text{ kg}$$

$m_{ukl} = 200 \text{ kg}$ – zaokružena vrijednost

$$F_{s1} = m_{ukl} \cdot g = 200 \cdot 9.81 = 1962 \text{ N}$$

F_{s1} - sila na gornju plohu stola



Slika 27 Opterećenje na gornju plohu stola

$$\sigma_{fs1} = \frac{M_{s1}}{W} = \frac{1373400}{5540} = 82.63 \text{ N/mm}^2$$

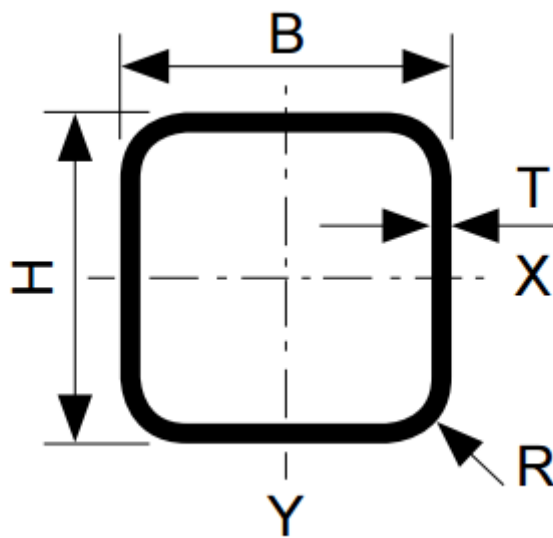
σ_{fs1} - savojno naprezanje gornje plohe stola

$$M_{s1} = F_{s1} \cdot l_1 = 1962 \cdot 700 = 1373400 \text{ Nmm}$$

M_{s1} - moment savijanja gornje plohe stola

$l_1 = 700 \text{ mm}$ - krak na kojem djeluje sila (očitano iz modela)

$W = 5540 \text{ mm}^3$ - moment otpora nosača (izabrano prema [18])



H x B mm	T mm	M kg/m	A mm ² x 10 ²	Au m ² /m	I _x = I _y mm ⁴ x 10 ⁴	W _x = W _y mm ³ x 10 ³	W _{px} = W _{py} mm ³ x 10 ³	i _x = i _y mm x 10	I _v mm ⁴ x 10 ⁴	W _v mm ³ x 10 ³
40 x 40	4.0	4.20	5.35	0.146	11.07	5.54	7.01	1.44	19.44	8.48

Slika 28 Kvadratni profil 40x40

Odabrani profil je čelični kvadratni profil dimenzija 40x40 mm debljine stijenke 4 mm izrađen iz čelika St60-2 (Č 0645).

Dopušteno naprezanje pri mirnom opterećenju za taj čelik iznosi 180 N/mm² prema [19], str.700, tablica 1.

$\sigma_{dop} = 180 \text{ N/mm}^2$ - dopušteno naprezanje za St60-2

$$\sigma_{fs1} = 82.63 \text{ N/mm}^2 < \sigma_{dop} = 180 \text{ N/mm}^2$$

Zadovoljava!

7.3.2. Proračun donjeg dijela stola

$$m_{\text{uk2}} = m_{\text{dst}} + m_{\text{M}} + m_{\text{p}} + m_{\text{S}} + m_{\text{o}}$$

m_{uk2} - ukupna masa koja opterećuje donju plohu stola

$m_{\text{dst}} = 33.27$ kg – masa donje plohe stola

$m_{\text{M}} = 31.4$ kg - masa motora s punim spremnikom

$m_{\text{p}} = 5$ kg – masa pumpe

$m_{\text{S}} \approx 50$ kg – masa punog spremnika

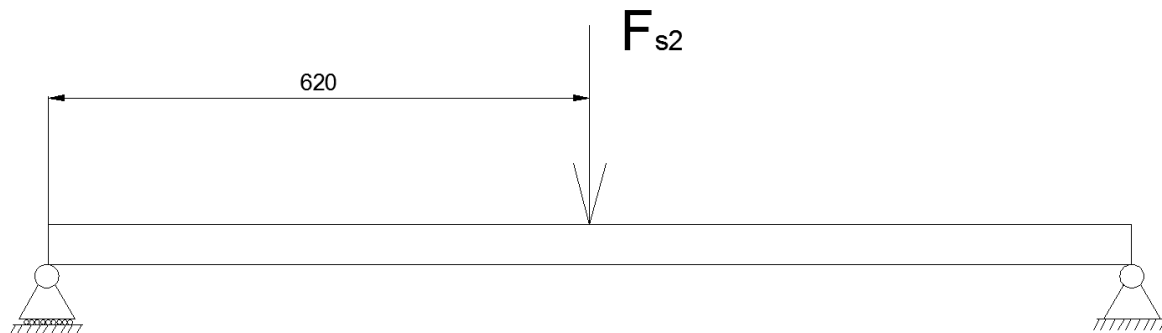
$m_{\text{o}} \approx 10$ kg – masa ostalih elemenata (vijci, matice, noge)

$$m_{\text{uk2}} = m_{\text{dst}} + m_{\text{M}} + m_{\text{p}} + m_{\text{S}} + m_{\text{o}} = 33.27 + 31.4 + 5 + 50 + 10 = 129.67 \text{ kg}$$

$m_{\text{uk2}} = 150$ kg – zaokružena vrijednost

$$F_{\text{s2}} = m_{\text{uk2}} \cdot g = 150 \cdot 9.81 = 1471.5 \text{ N}$$

F_{s2} - sila na donju plohu stola



Slika 29 Opterećenje na donju plohu stola

$$\sigma_{\text{fs2}} = \frac{M_{\text{s2}}}{W} = \frac{912330}{5540} = 82.34 \text{ N/mm}^2$$

σ_{fs2} - savojno naprezanje donje plohe stola

$$M_{\text{s2}} = F_{\text{s2}} \cdot l_2 = 1471.5 \cdot 620 = 912330 \text{ Nmm}$$

M_{s2} - moment savijanja donje plohe stola

$l_2 = 700$ mm - krak na kojem djeluje sila (očitano iz modela)

$W = 5540$ mm³ - moment otpora nosača (izabrano prema [18])

$$\sigma_{fs2} = 82.34 \text{ N/mm}^2 < \sigma_{dop} = 180 \text{ N/mm}^2$$

Zadovoljava!

7.3.3. Proračun donjeg dijela stola kad se stroj skolpi

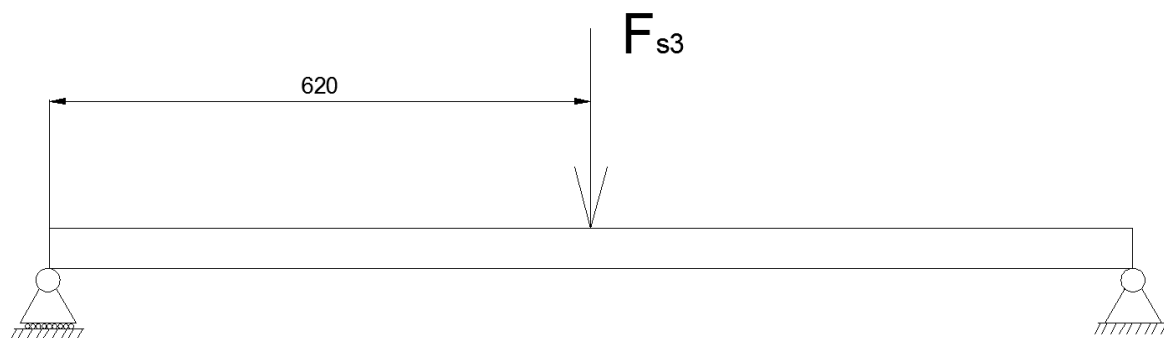
Prilikom sklapanja stroja svi se elementi s gornje plohe radnog stola smještaju na donju plohu tako da gornja ploha ostaje slobodna te se može koristiti za druge potrebe. Time se postiže veća kompaktnost i upotrebljivost stroja.

$$m_{uk3} = m_{uk2} + m_{uk1} - m_c - m_{gst} = 150 + 189 - 45.71 - 42.7 = 250 \text{ kg}$$

m_{uk3} - ukupna masa koja opterećuje donju plohu stola kad je stol sklopljen

$$F_{s3} = m_{uk3} \cdot g = 250 \cdot 9.81 = 2452.5 \text{ N}$$

F_{s3} - sila na donju plohu stola kad je stol sklopljen



Slika 30 Opterećenje na donju plohu stola kad je stroj sklopljen

$$\sigma_{fs3} = \frac{M_{s3}}{W} = \frac{1520550}{5540} = 137.23 \text{ N/mm}^2$$

σ_{fs3} - savojno naprezanje donje plohe stola kad je stol sklopljen

$$M_{s3} = F_{s3} \cdot l_2 = 2452.5 \cdot 620 = 1520550 \text{ Nmm}$$

M_{s3} - moment savijanja donje plohe stola kad je stol sklopljen

$$\sigma_{fs3} = 137.23 \text{ N/mm}^2 < \sigma_{dop} = 180 \text{ N/mm}^2$$

Zadovoljava!

7.4. Odabir kotača

Prilikom odabira kotača treba voditi računa o nosivosti kotača o mogućnosti blokade i deblokade, veličini kotača i uvjetima u kojima će se upotrebljavati.

Odabire se kotač tvrtke Blickle L-PO 100G-FI [20]

Promjer kotača: 100 mm

Ukupna visina kotača: 125 mm

Mogućnost blokade: DA

Nosivost: 200 kg



Slika 31 Blickle kotač

Provjera nosivosti kotača:

$$m_{uk} = m_{uk2} + m_{uk1} + m_{pr} = 150 + 250 + 50 = 450 \text{ kg}$$

$$m_{pr} = 50 \text{ kg} - \text{masa profila}$$

$$m_k = m_{uk} \div 4 = 450 \div 4 = 112.5 \text{ kg}$$

m_k - masa na jedan kotač

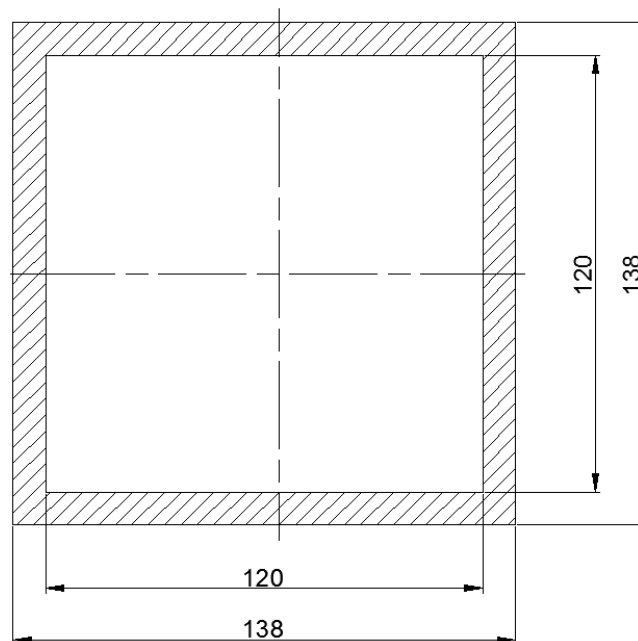
$$m_k = 112.5 \text{ kg} < m_{dop} = 200 \text{ kg}$$

Zadovoljava!

7.5. Proračun zavora

Proračun zavora obavljat će se za najnepovoljnije opterećene dijelove. Provjerit će se zavar klina s pločom i zavar kvadratne cijevi ispod donje plohe radnog stola.

7.5.1. Zavar klina s pločom



Slika 32 Zavar klina s pločom

Savojno naprezanje zavora:

$$\sigma_{fzav1} = \frac{M_{fz1}}{W_{zav1}} = \frac{27468000}{150012} = 183.1 \text{ N/mm}^2$$

$$W_{zav1} = \frac{a_1^3}{6} - \frac{a_2^3}{6} = \frac{138^3}{6} - \frac{120^3}{6} = 150012 \text{ mm}^3 - \text{moment otpora zavora prema [19] str.181}$$

$$M_{fz1} = F \cdot l_k = 156960 \cdot 175 = 27468000 \text{ Nmm} - \text{moment savijanja}$$

$$F = 156960 \text{ N} - \text{silna cijepanja}$$

$$l_k = 175 \text{ mm} - \text{krak na kojem djeluje sila (očitano iz crteža)}$$

Na zavar djeluje čisto istosmjerno naprezanje, kvaliteta zavora je I, a pogonska grupa je B3(odabrano prema [14], str.44, tablica 1.12). Prema Tablici 1.18 u [14] za materijal Č 0561, slučaj zarezno djelovanja K3 i pogonsku grupu B3 dopušteno naizmjenično naprezanje iznosi 127.3 N/mm^2 .

Dopušteno naizmjenično naprezanje:

$$\sigma_{D(-1)dop} = 127.3 \text{ N/mm}^2 - \text{očitano iz [14] str.51, tablica 1.18}$$

Dopušteno vlačno naprezanje za čisto istosmjerno naprezanje prema [14], str.52, tablica 1.19:

$$\sigma_{Dv(0)dop} = \frac{5}{3} \sigma_{D(-1)dop} = \frac{5}{3} \cdot 127.3 = 212.17 \text{ N/mm}^2$$

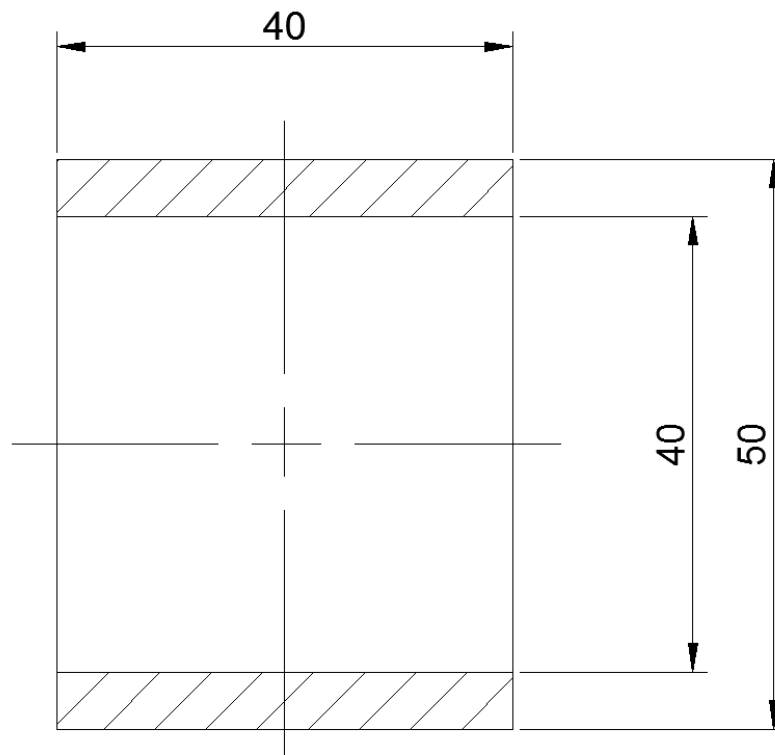
$\sigma_{Dv(0)dop}$ - dopušteno vlačno naprezanje za čisto istosmjerno naprezanje

$$\sigma_{fzav1} = 183.1 \text{ N/mm}^2 < \sigma_{Dv(0)dop} = 212.17 \text{ N/mm}^2 \quad \text{Zadovoljava!}$$

Budući da naprezanje zavora zadovoljava na vlak zadovoljit će i na savijanje zato što je dopušteno savojno naprezanje veće od dopuštenog vlačnog naprezanja za svaki materijal.

7.5.2. Zavar kvadratnog nosača ispod donje plohe stola

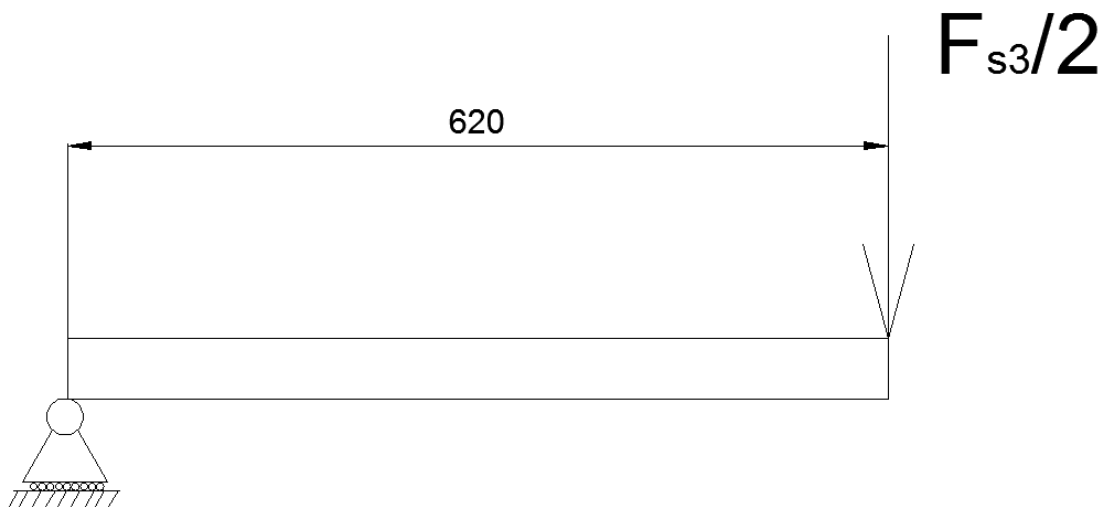
Proračun će se obaviti za najnepovoljniji slučaj kad je opterećenje najveće i pretpostavit će se da opterećenje djeluje na najvećem mogućem kraku.



Slika 33 Zavar kvadratnog nosača

Maksimalna sila na donju plohu:

$$F_{s3} = 2452.5 \text{ N}$$



Slika 34 Moment na zavar 2

Maksimalni moment koji opterećuje zavar:

$$M_{fz2} = \frac{1}{2} \cdot \frac{1}{2} \cdot F_{s3} \cdot l_k = \frac{1}{4} \cdot 2452.5 \cdot 620 = 380137.5 \text{ Nmm}$$

Moment otpora zavara:

$$W_{zav2} = \frac{a_1 \cdot h_1^2}{6} - \frac{a_1^3}{6} = \frac{40 \cdot 50^2}{6} - \frac{40^3}{6} = 6000 \text{ mm}^3$$

Savojno naprezanje zavara:

$$\sigma_{fzav2} = \frac{M_{fz2}}{W_{zav2}} = \frac{380137.5}{6000} = 63.36 \text{ N/mm}^2$$

$$\sigma_{fzav2} = 63.36 \text{ N/mm}^2 < \sigma_{Dv(0)dop} = 212.17 \text{ N/mm}^2 \quad \text{Zadovoljava!}$$

Budući da naprezanje zavara zadovoljava na vlak zadovoljit će i na savijanje zato što je dopušteno savojno naprezanje veće od dopuštenog vlačnog naprezanja za svaki materijal.

7.6. Proračun vijaka

Proračunat će se najnepovoljnije opterećeni vijci, a to su oni koji povezuju klin s radnim stolom.

$F = 156960 \text{ N}$ – sila cijepanja

$n = 8$ – broj vijaka

$$F_v = \frac{F}{8} = \frac{156960}{8} = 19620 \text{ N} \text{ – sila na jednom vijku}$$

Smično naprezanje prema [14] str.131:

$$\tau_v = \frac{F_v}{A_v} = \frac{19620}{277} = 70.83 \text{ N/mm}^2$$

$A_v = 277 \text{ mm}^2$ – površina za vijak M20x1 prema [21], str.73, tablica 10.1

$$\tau_{\text{dop}} = \frac{0.5 \cdot Re}{S} = \frac{0.5 \cdot 640}{3} = 105 \text{ N/mm}^2$$

$Re = 640 \text{ N/mm}^2$ za vijke čvrstoće 8.8 prema [21], str.80, tablica 10.14

$S = 3$ – sigurnost (odabrano)

$$\tau_v = 70.83 \text{ n/mm}^2 < \tau_{\text{dop}} = 105 \text{ N/mm}^2$$

Zadovoljava!

8. ZAKLJUČAK

Zadatak ovog završnog rada je bio konstruirati stroj za cijepanje ogrijevnog drva. Analizom tržišta istražena su postojeća rješenja te je odlučeno da će se konstruirati stroj kakav nije dostupan na tržištu. Proizvod je namijenjen neprofesionalnim korisnicima koji će stroj moći sklopiti (premještanjem svih elemenata s gornje plohe stola na donju plohu) i tako uštedjeti prostor. Tijekom konstruiranja i razrade vodilo se računa o sigurnosti i o jednostavnosti upravljanja strojem. Također se pazilo i na mogućnost korištenja različitih vrsta klina, koji povećavaju brzinu cijepanja.

Konstrukcija ovog stroja možda nije najjednostavnije ili najjeftinije rješenje, ali ovaj stroj ima veliki potencijal. Prvo bi mu se optimiranjem mogla smanjiti masa da bi se povećala mobilnost. Drugo, da postoji mogućnost korištenja i elektromotora za pogon, tako da se stroj može koristiti i u zatvorenim prostorijama koje se ne prozračavaju. Treće, postojanje mogućnosti da se stroj može prenamijeniti, npr. da stroj može i piliti drva.

9. LITERATURA

- [1.] <http://www.eolss.net/sample-chapters/c10/E5-03-03-01.pdf>
- [2.] https://en.wikipedia.org/wiki/Wood_fuel
- [3.] https://en.wikipedia.org/wiki/Log_splitter
- [4.] <http://logsplitterpro.com/>
- [5.] <http://www.woodsplitterdirect.com/choose-your-splitter/>
- [6.] <http://www.championpowerequipment.com/>
- [7.] <http://www.harborfreight.com/20-ton-log-splitter-61594.html>
- [8.] <http://www.woodsplitterdirect.com/dirty-hand-tools-28-ton-hv-log-splitter>
- [9.] <http://www.timberwolfcorp.com/log-splitters/>
- [10.] https://www.boschrexroth.com/business_units/bri/de/downloads/hyd_formelsammlung_en.pdf
- [11.] Petrić, J.: *Hidraulika*, Fakultet strojarstva i brodogradnje, Zagreb, 2012.
- [12.] <http://www.boschrexroth.com/>
- [13.] <http://engines.honda.com/>
- [14.] Decker: *Elementi strojeva*, Golden marketing, Zagreb, 2006.
- [15.] <http://www.industry.siemens.com/>
- [16.] http://www.roemheldgruppe.de/fileadmin/user_upload/downloads/technische_informationen/Wissenswertes_Hydraulikzylinder_en_0212.pdf
- [17.] <http://www.roemheld.com/en/roemheld.aspx?cmd=home>
- [18.] <http://www.ruukki.com/Steel/Hollow-sections/Rectangular-hollow-sections/~~/media/D67EBDA0E3014CEFB55E2C6A7F486BC8.ashx>
- [19.] *Strojarski priručnik*, Sajema, Zagreb, 2009.
- [20.] <http://www.blickle.de/ae/>
- [21.] Decker, *Maschinenelemente - Tabellen un Diagramme*, Hansen, München, 2014.

DODACI

- CD-rom
- Tehnička dokumentacija

SVEUČILIŠTE U ZAGREBU
FAKULTET STROJARSTVA I BRODOGRADNJE

ZAVRŠNI RAD

Prilog: Tehnička dokumentacija

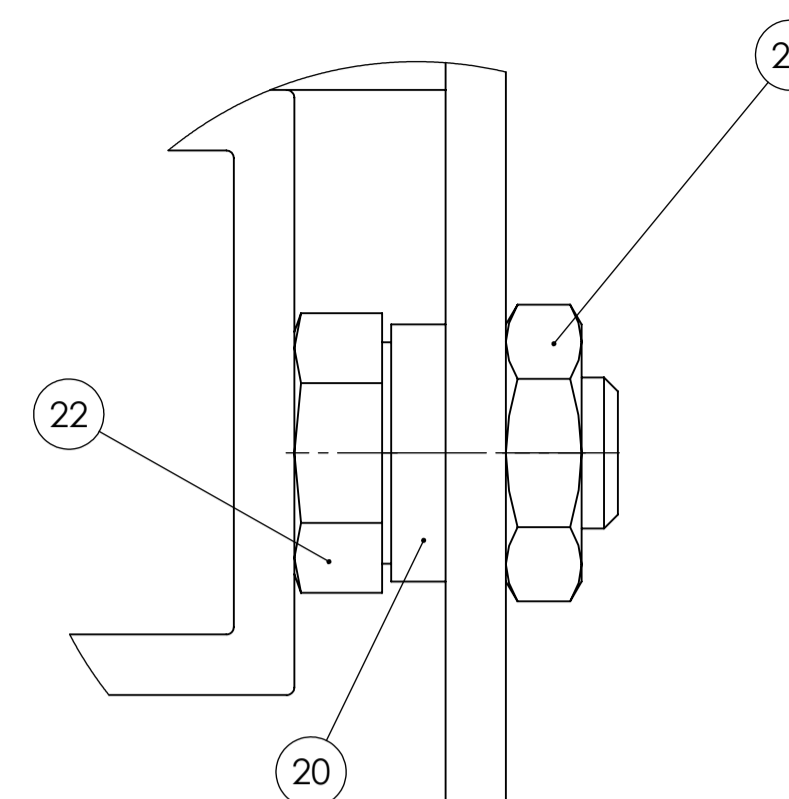
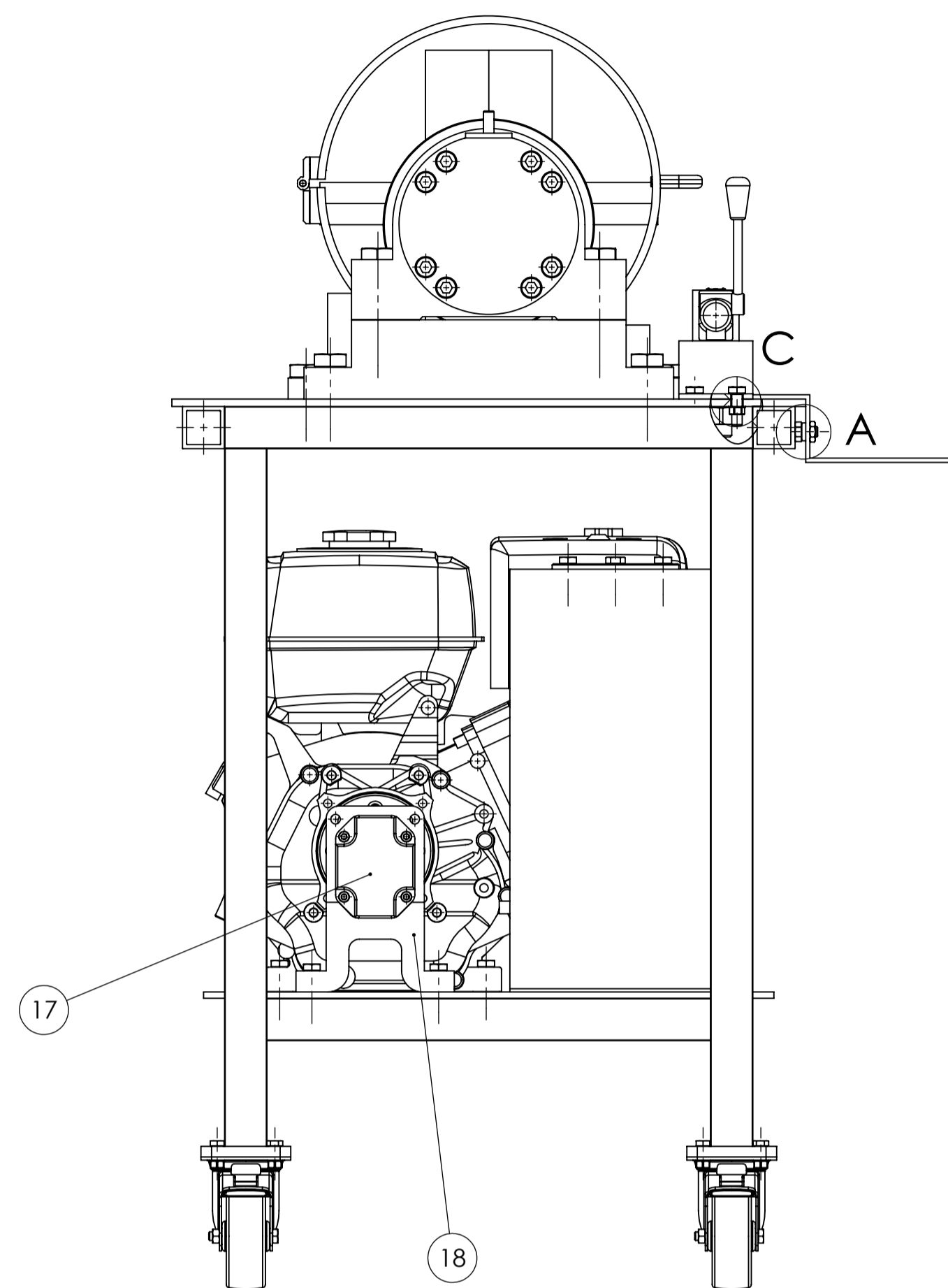
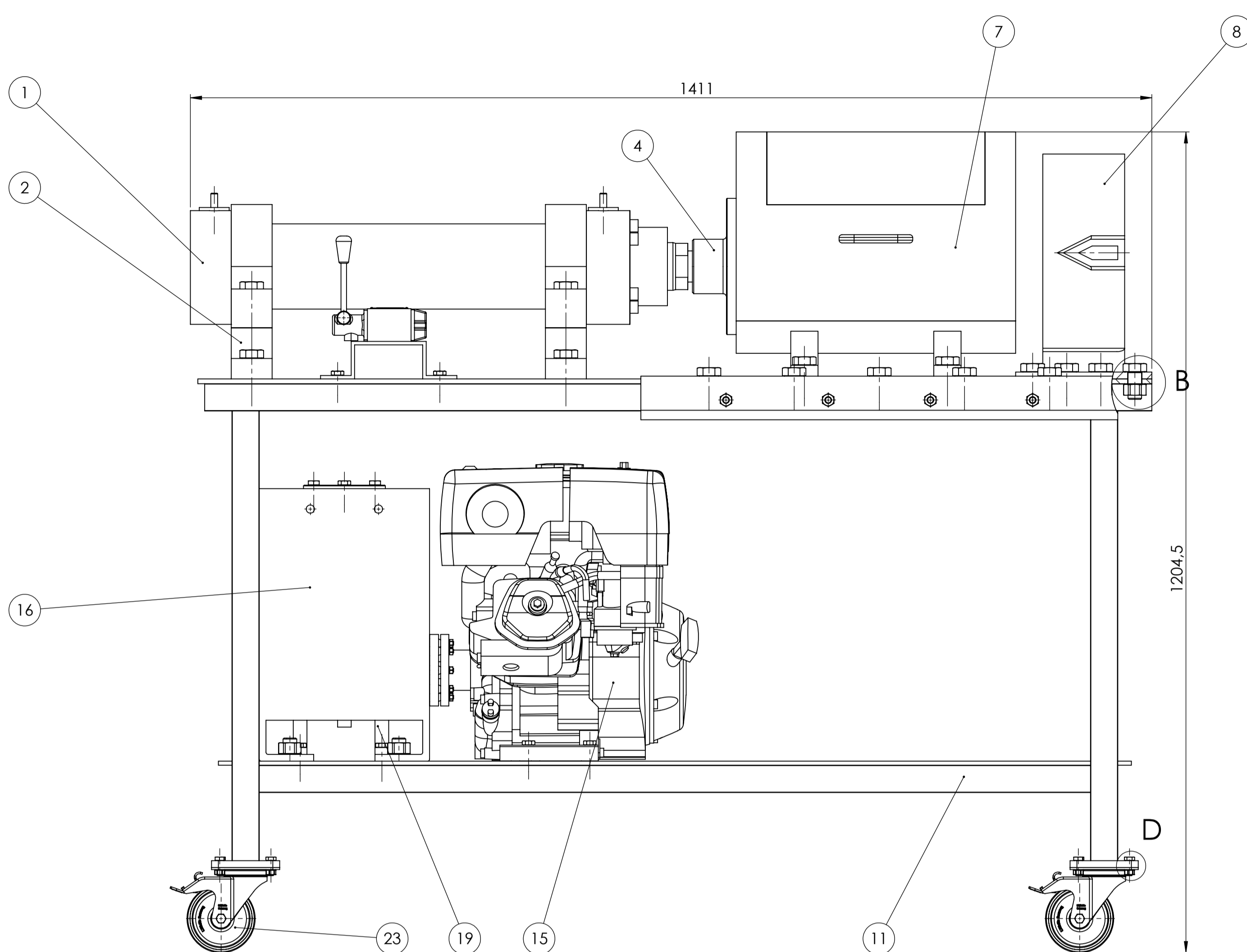
Mentor:

Izv. prof. dr. sc. Nenad Bojčetić

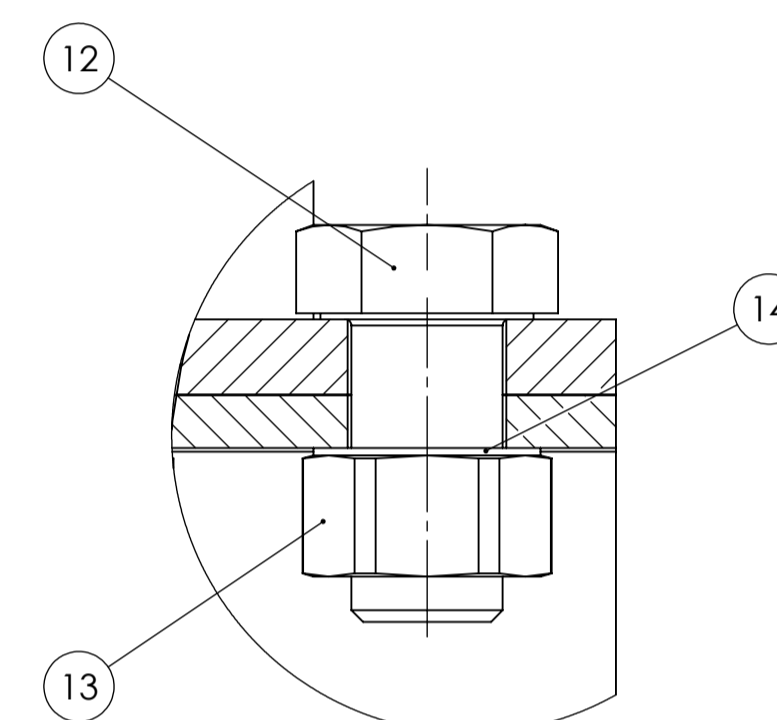
Student:

Ivan Pažanin

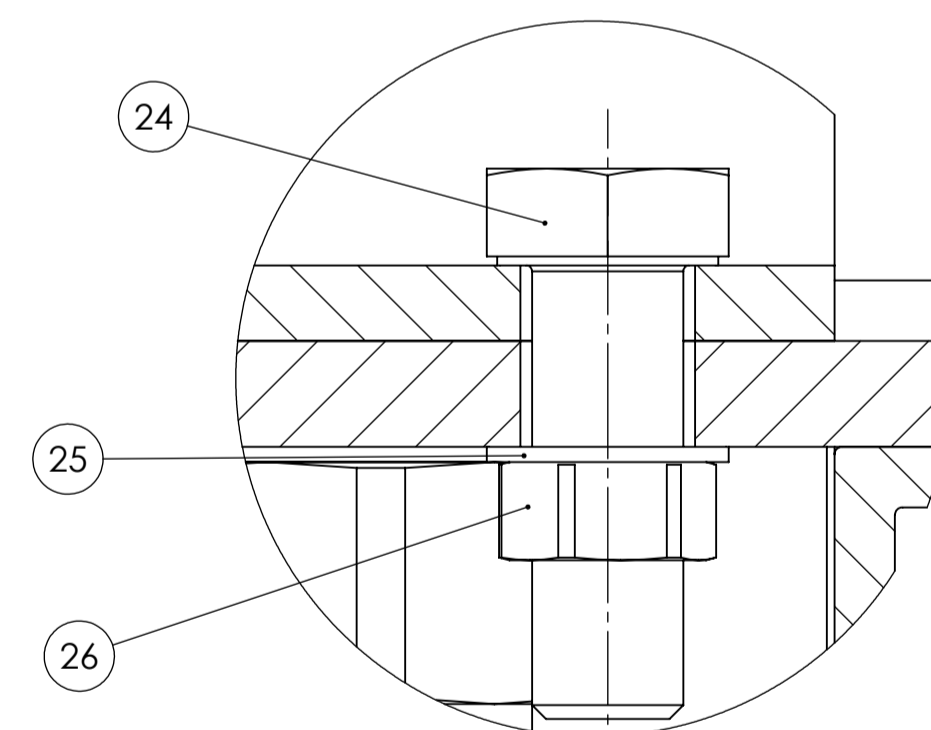
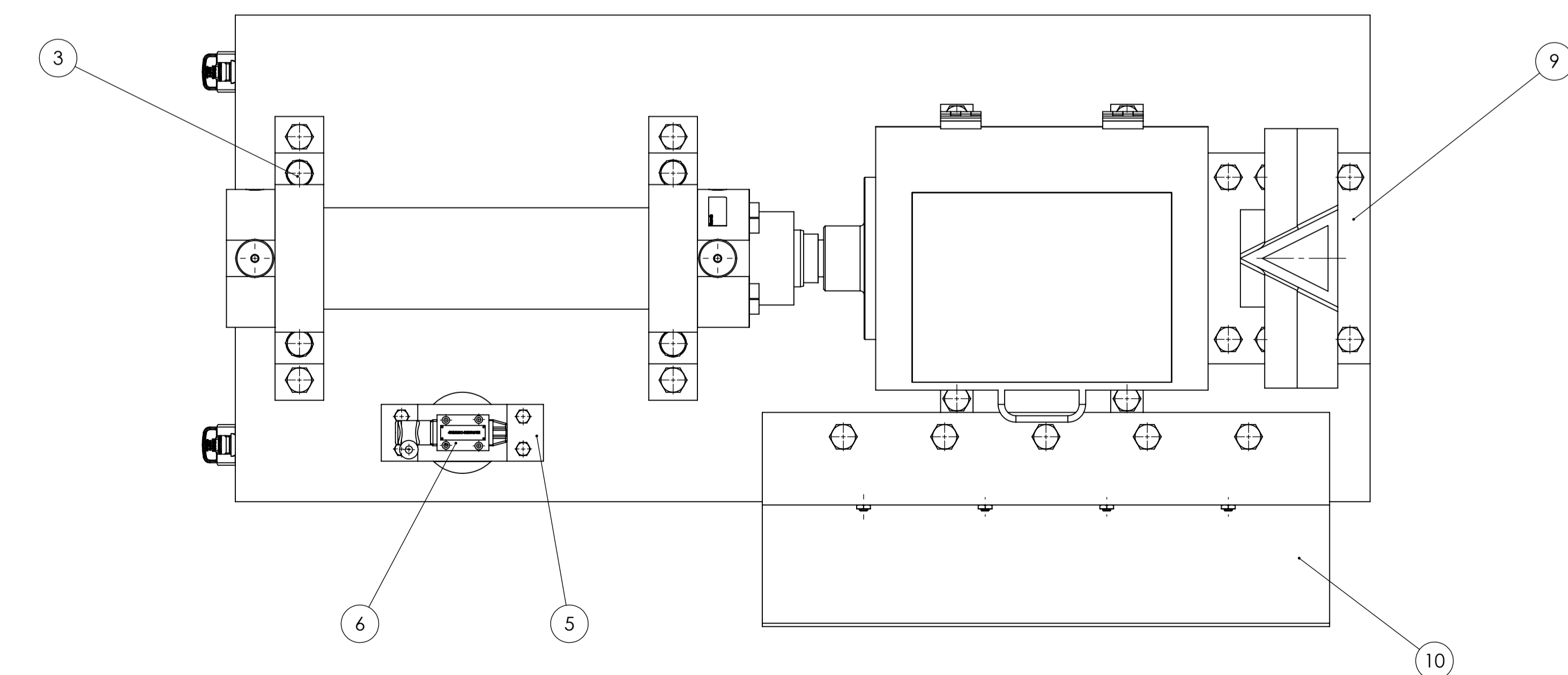
Zagreb, 2015.



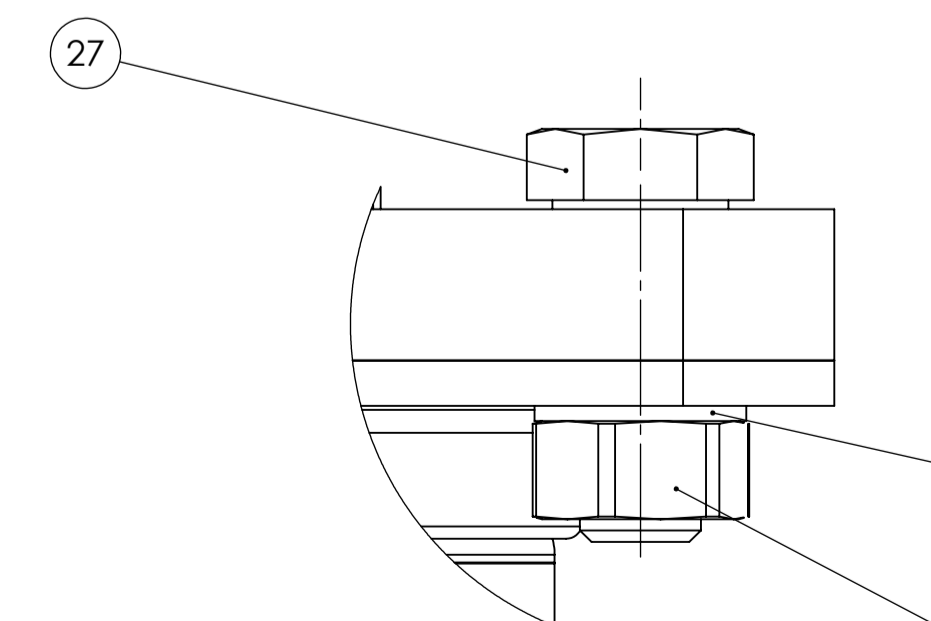
DETALJ A
M 2:1



DETALJ B
M 1:1



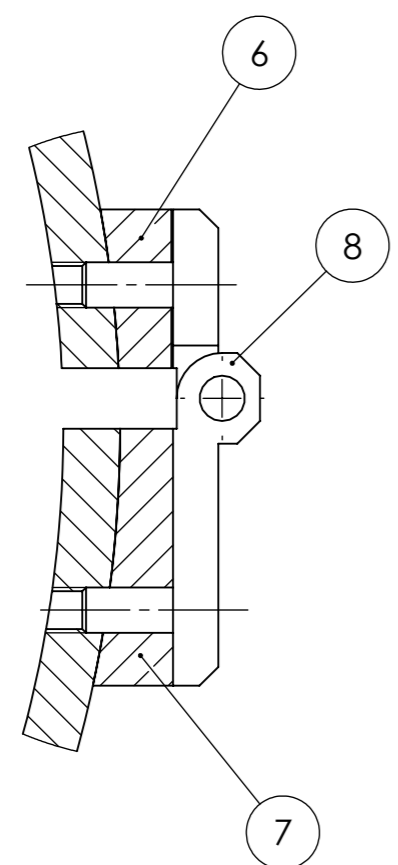
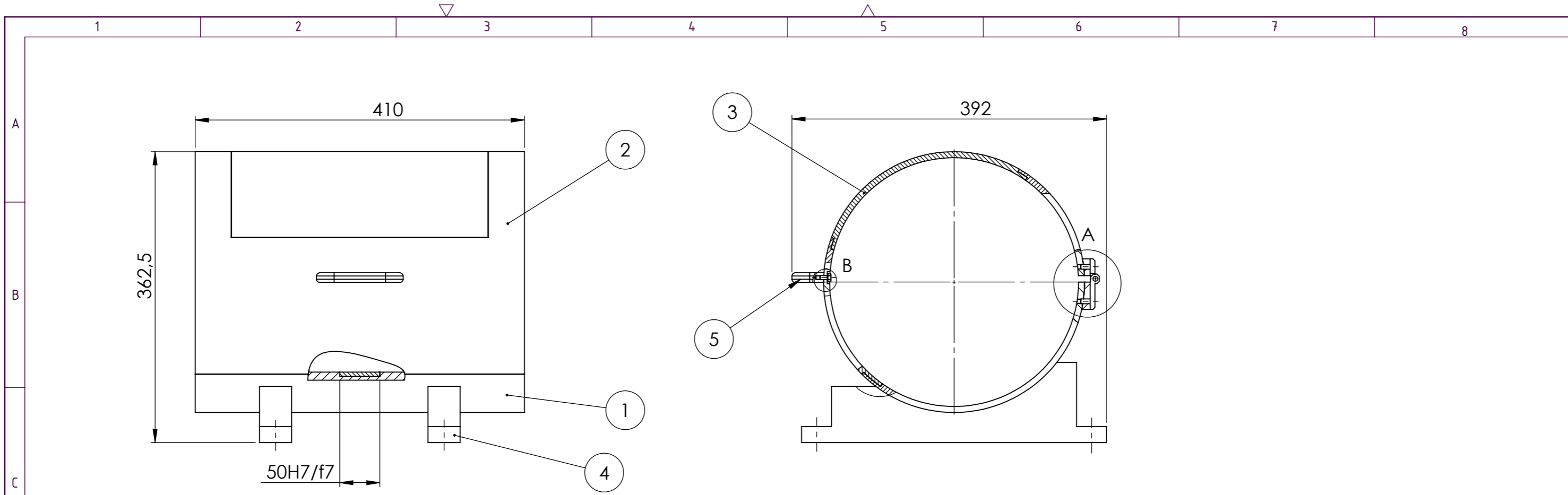
DETALJ C
M 2:1



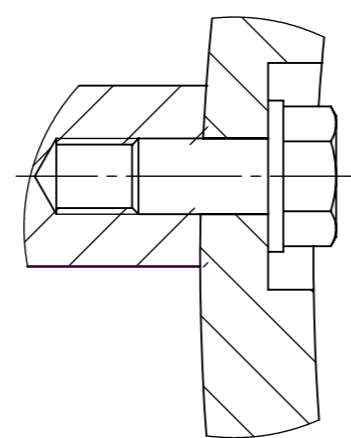
DETALJ D
M 2:1

29	Matrica M8	16	DIN 934	6	Vijci Kranjec	3.4g
28	Elastična podloška M8	16	DIN 127 B	X5CrNi1810	Ø18x2	1.6g
27	Vijak M8x22	16	DIN 933	6.8	Vijci Kranjec	9.6g
26	Matrica M10	16	DIN 934	6	Vijci Kranjec	0.01kg
25	Elastična podloška M10	16	DIN 127 B	X5CrNi1810	Ø20x2	2.1g
24	Vijak M10x40	16	DIN 933	6.8	Vijci Kranjec	0.04kg
23	Kotač	4	/	/	Blickle	
22	Vijak M10x25	4	DIN 933	6.8	Vijci Kranjec	0.02kg
21	Matrica M10-fanka	4	DIN 439	6	Vijci Kranjec	7.43g
20	Distančnik M10	4	ZR-IP-15-018	RST 37-2	Ø20x4	3.73g
19	Noga pumpe 1	1	ZR-IP-15-004	RST 37-2	150x85x20	0.82kg
18	Noga pumpe 2	1	ZR-IP-15-005	RST 37-2	150x85x20	0.84kg
17	Hidraulička pumpa	1	/	/	Bosch Rexroth	5.1kg
16	Spremnik	1	/	/	300x250x400	-45kg
15	Honda GX270	1	/	/	380x429x422	25kg
14	Elastična podloška M20	25	DIN 127 B	X5CrNi1810	Ø37x3	4.3g
13	Matrica M20	25	ISO 4032	8	Vijci Kranjec	0.07kg
12	Vijak M20x50	25	ISO 4014	8.8	Vijci Kranjec	0.20kg
11	Stol sklop	1	ZR-IP-15-102	/	1400x600x717	133kg
10	Pridržavač	1	ZR-IP-15-014	Sf 60-2	700x264x64	7.27kg
9	Ploča-klin	1	ZR-IP-15-003	Sf 60-2	260x200x10	3.84kg
8	Klin	1	ZR-IP-15-013	36CrNiMo4	320x120x320	14.7kg
7	Žljeb sklop	1	ZR-IP-15-101	/	410x392x365	31.4kg
6	Razvodnik	1	/	/	Bosch Rexroth	1.4kg
5	Noga razvodnika	1	ZR-IP-15-007	RST 37-2	200x55x70	0.75kg
4	Tlačna ploča	1	ZR-IP-15-012	Sf 60-2	Ø200x70	6.33kg
3	Vijak M20x100	4	ISO 4014	6.8	Vijci Kranjec	0.32kg
2	Noga cilindra	2	ZR-IP-15-001	RST 37-2	350x75x60	10.1kg
1	Cilindar	1	/	/	Bosch Rexroth	12.3kg
Poz.	Naziv dijela	Kom.	Crtež broj Norma	Materijal	Sirove dimenzije Proizvođač	Masa

Broj naziva - code		Datum	Ime i prezime	Potpis	FSB Zagreb
Projektirao		10.09.15.	Ivan Pažanin		
Razradio		10.09.15.	Ivan Pažanin		
Crtao		10.09.15.	Ivan Pažanin		
Pregledao		10.09.15.	dr.sc.Nenad Bojčetić		
10.09.15.			dr.sc.Nenad Bojčetić		
ISO - tolerancije		Objekt:	Objekt broj:		
		Stroj za cijepanje ogrjevnog drva	R. N. broj:		
Napomena:		Konstrukcijski smjer		Kopija	
Materijal:		Masa: 316.54 kg	ZAVRŠNI RAD		
Mjerilo originala		Naziv: Stroj za cijepanje ogrjevnog drva	1	Format: A1	
15		Crtež broj: ZR-IP-15-100	1	Listova: 1	
				List: 1	



Detailj A
M 1:1

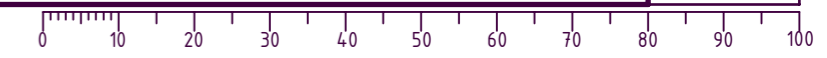


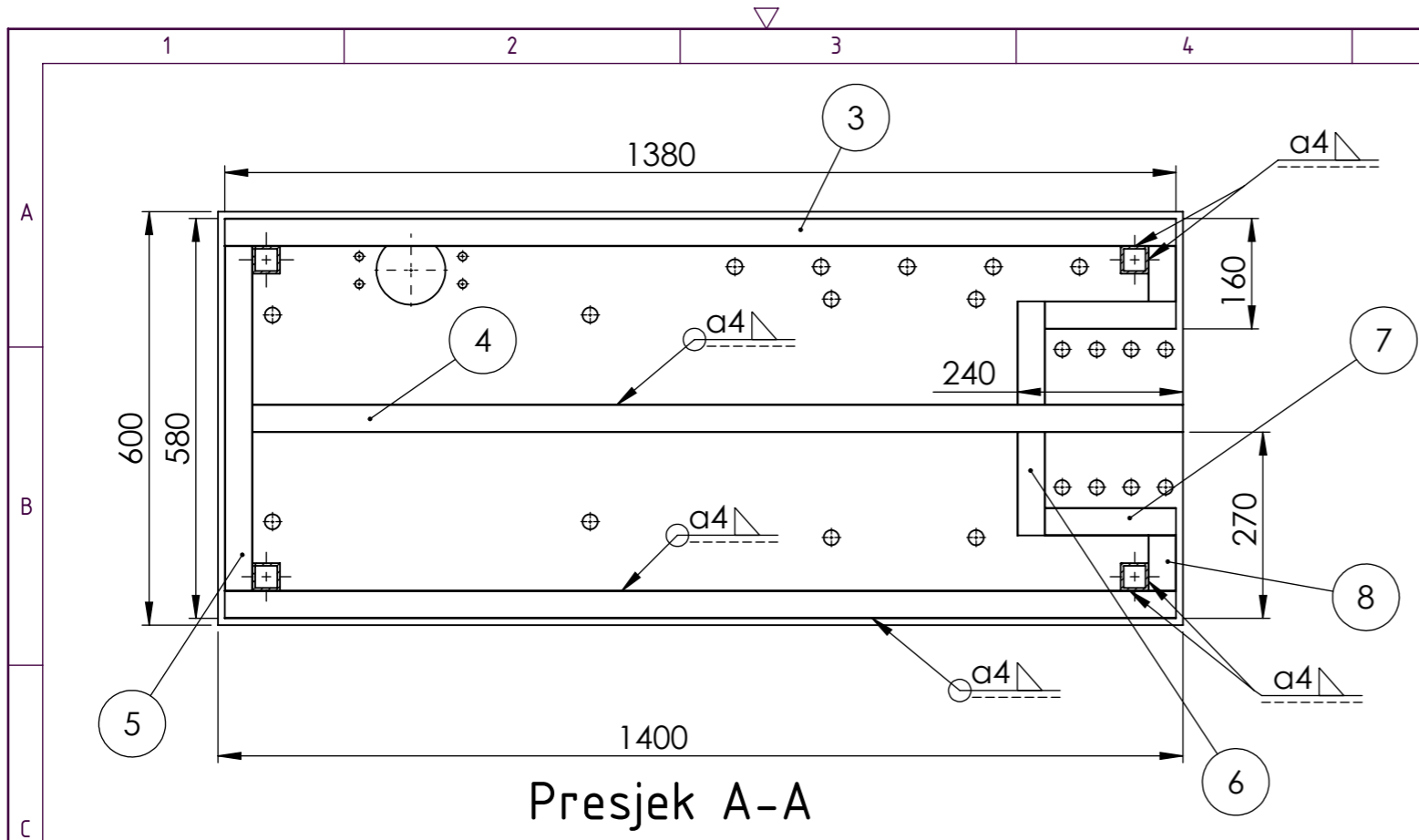
Detailj B
M 2:1

NAPOMENA: provrte M6 bušiti nakon spajanja pločica sa žljebom

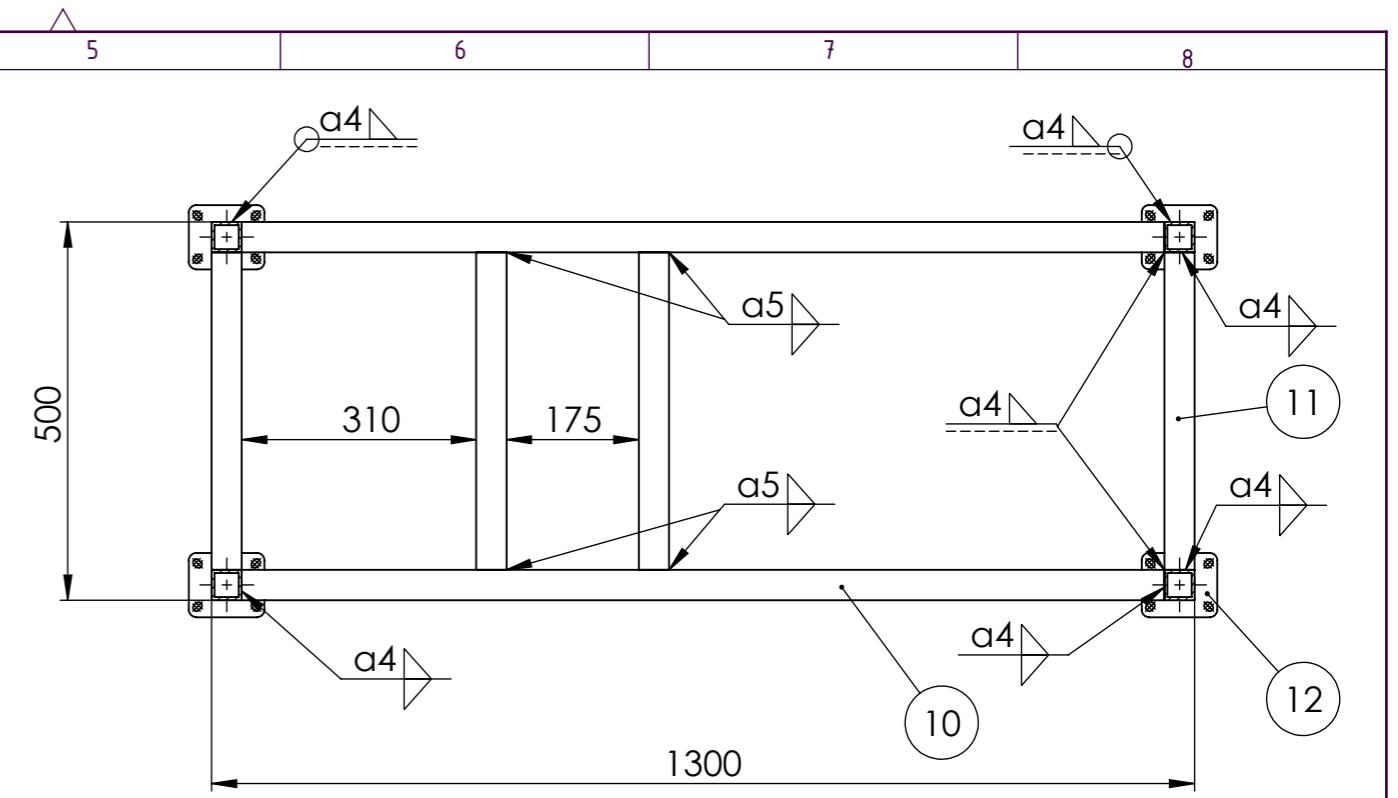
Poz.	Naziv dijela	Kom.	Crtež broj Norma	Materijal	Sirove dimenzije Proizvođač	Masa
8	Šarnir sklop	2	/	/	Ganter	0.2kg
7	Pločica 1	2	ZR-IP-15-016	RSt 37-2	50x11x34	0.11kg
6	Pločica 2	2	ZR-IP-15-015	RSt 37-2	50x9x21	0.06kg
5	Ručica sklop	1	/	RSt 37-2	Boutet	0.1 kg
4	Noga žljeba	2	ZR-IP-15-010	RSt 37-2	380x40x100	6.06kg
3	Vizir	1	ZR-IP-15-011		Ø 325x410	/
2	Žljeb poklopac	1	ZR-IP-15-017	RSt 37-2	Ø 325x410	9.2 kg
1	Žljeb	1	ZR-IP-15-009	RSt 37-2	Ø 325x410	8.99kg

Broj naziva - code	Datum	Ime i prezime	Potpis	
Projektirao	10.09.15.	Ivan Pažanin		
Razradio	10.09.15.	Ivan Pažanin		
Crtao	10.09.15.	Ivan Pažanin		
Pregledao	10.09.15.	dr.sc.Nenad Bojčetić		
Mentor		dr.sc.Nenad Bojčetić		
ISO - tolerancije		Objekt:	Objekt broj:	
50H7/f7	+0.075 +0.025	Stroj za cijepanje ogrijevnog drva	R. N. broj:	
Napomena:			Konstruktivski smjer	Kopija
Materijal:		Masa: 31.43kg	ZAVRŠNI RAD	
Mjerilo originala		Naziv:	Pozicija:	
1:5		Žljeb sklop	1	
Crtež broj:		ZR-IP-15-101		Format: A3
				Listova: 1
				List: 1

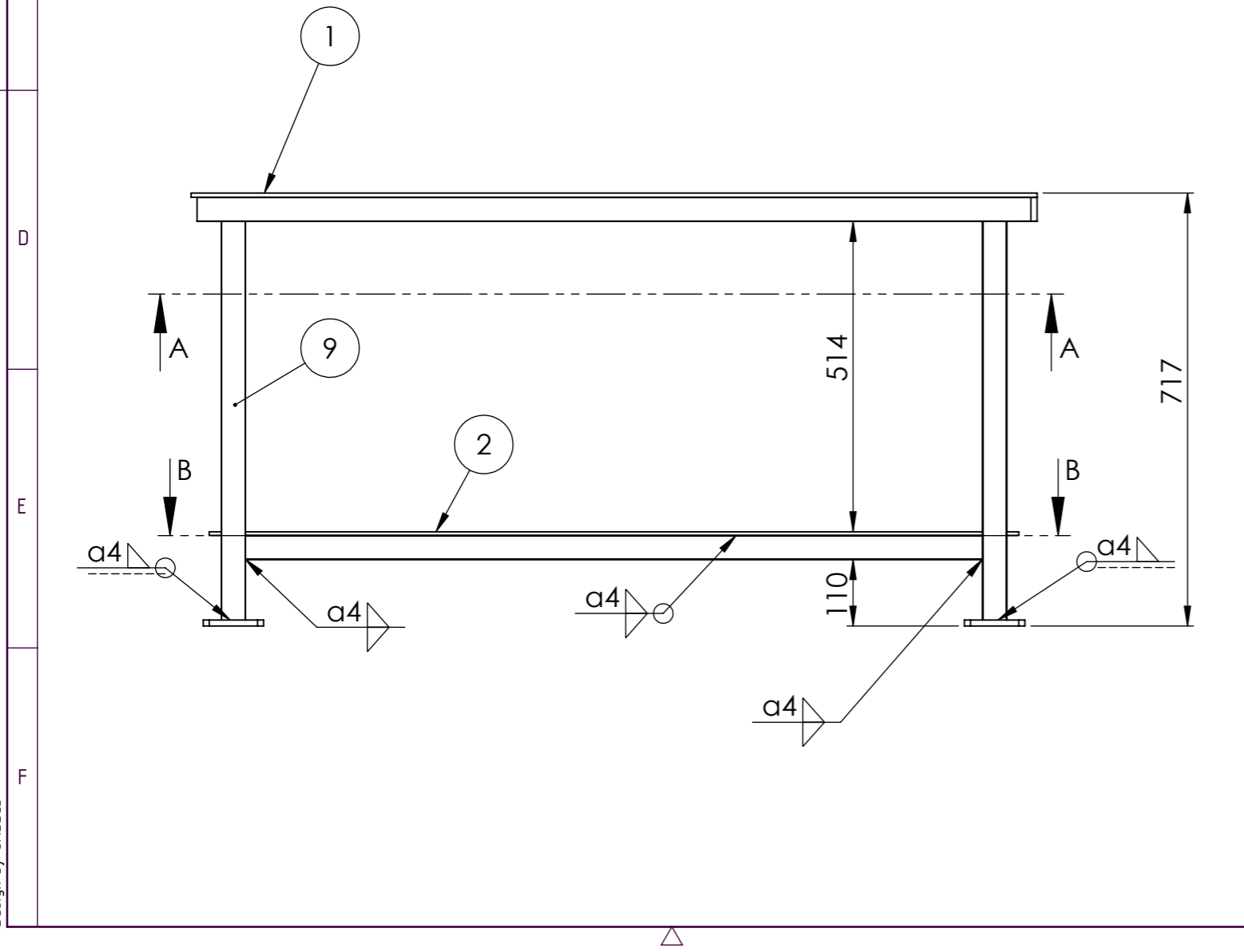




Presjek A-A

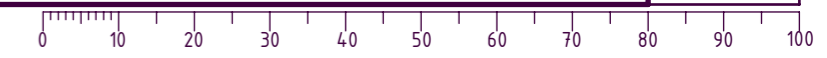


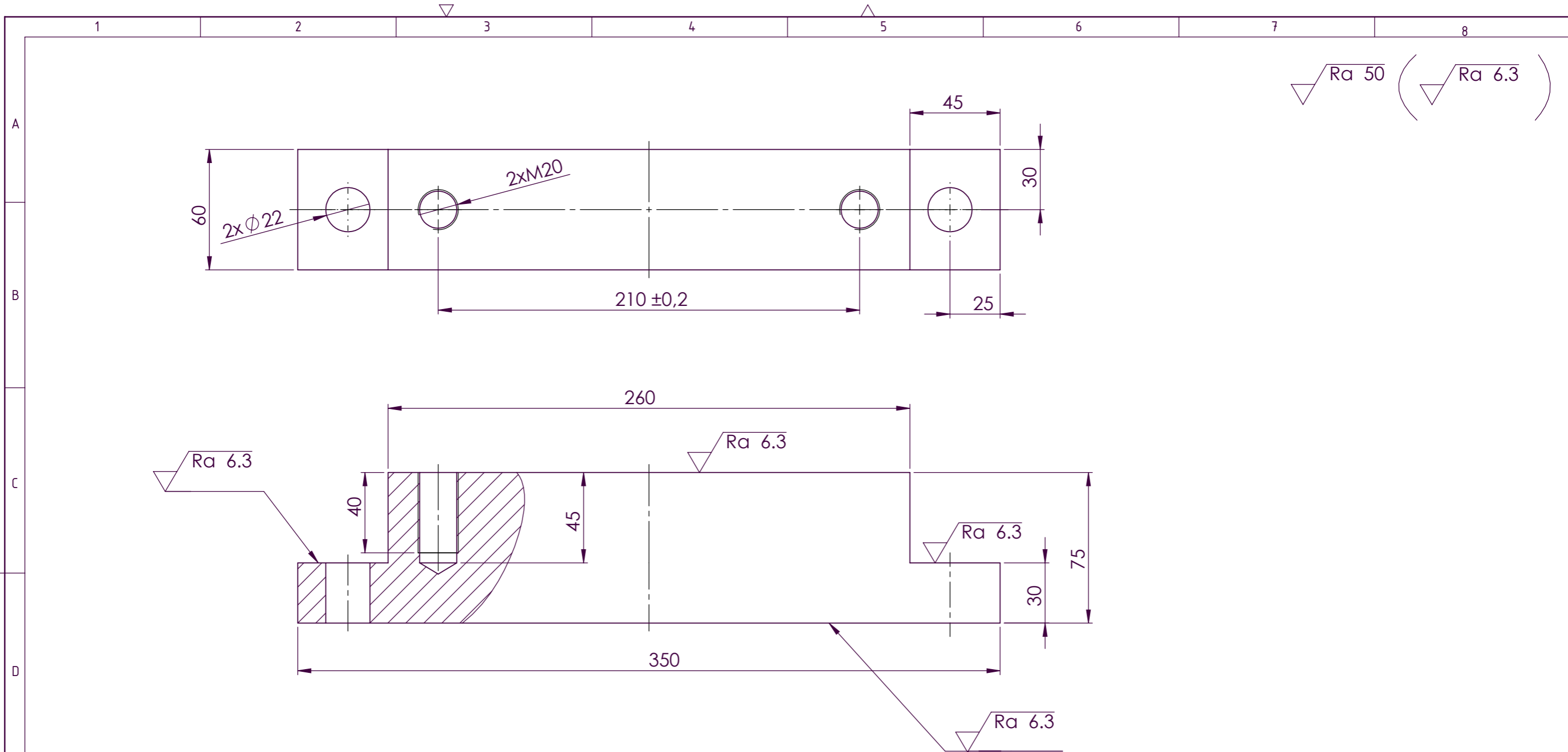
Presjek B-B



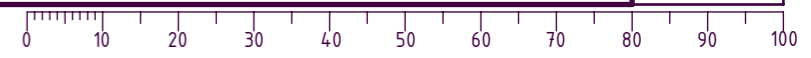
12	Ploča kotača	4	ZR-IP-15-002	RSt 37-2	100x85x10	0.63kg
11	Kvadratni profil 40x40xd4	4		St 60-2	420	1.76kg
10	Kvadratni profil 40x40xd4	2		St 60-2	1220	5.12kg
9	Kvadratni profil 40x40xd4	4		St 60-2	700	2.94kg
8	Kvadratni profil 40x40xd4	2		St 60-2	80	0.34kg
7	Kvadratni profil 40x40xd4	2		St 60-2	190	0.8kg
6	Kvadratni profil 40x40xd4	2		St 60-2	150	0.63kg
5	Kvadratni profil 40x40xd4	1		St 60-2	500	2.1kg
4	Kvadratni profil 40x40xd4	1		St 60-2	1350	5.67kg
3	Kvadratni profil 40x40xd4	2		St 60-2	1380	5.8kg
2	Donja ploča stola	1	ZR-IP-15-008	St 60-2	1340x540x6	33.3kg
1	Gornja ploča stola	1	ZR-IP-15-006	St 60-2	1400x600x7	45.3kg

Poz.	Naziv dijela	Kom.	Crtež broj Norma	Materijal	Sirove dimenzije Proizvođač	Masa
Broj naziva - code		Datum	Ime i prezime	Potpis		
Projektirao		10.09.15.	Ivan Pažanin			
Razradio		10.09.15.	Ivan Pažanin			
Crtao		10.09.15.	Ivan Pažanin			
Pregledao		10.09.15.	dr.sc.Nenad Bojčetić			
Mentor			dr.sc.Nenad Bojčetić			
ISO - tolerancije		Objekt:		Objekt broj:		
		Stroj za cijepanje ogrijevnog drva		R. N. broj:		
		Napomena:		Konstrukcijski smjer		Kopija
		Materijal:		Masa: 133 kg	ZAVRŠNI RAD	
		Naziv:		Pozicija:		Format: A3
		Mjerilo originala		1		Listova: 1
		1:10		Sklop stola		List: 1
		Crtež broj:		ZR-IP-15-102		

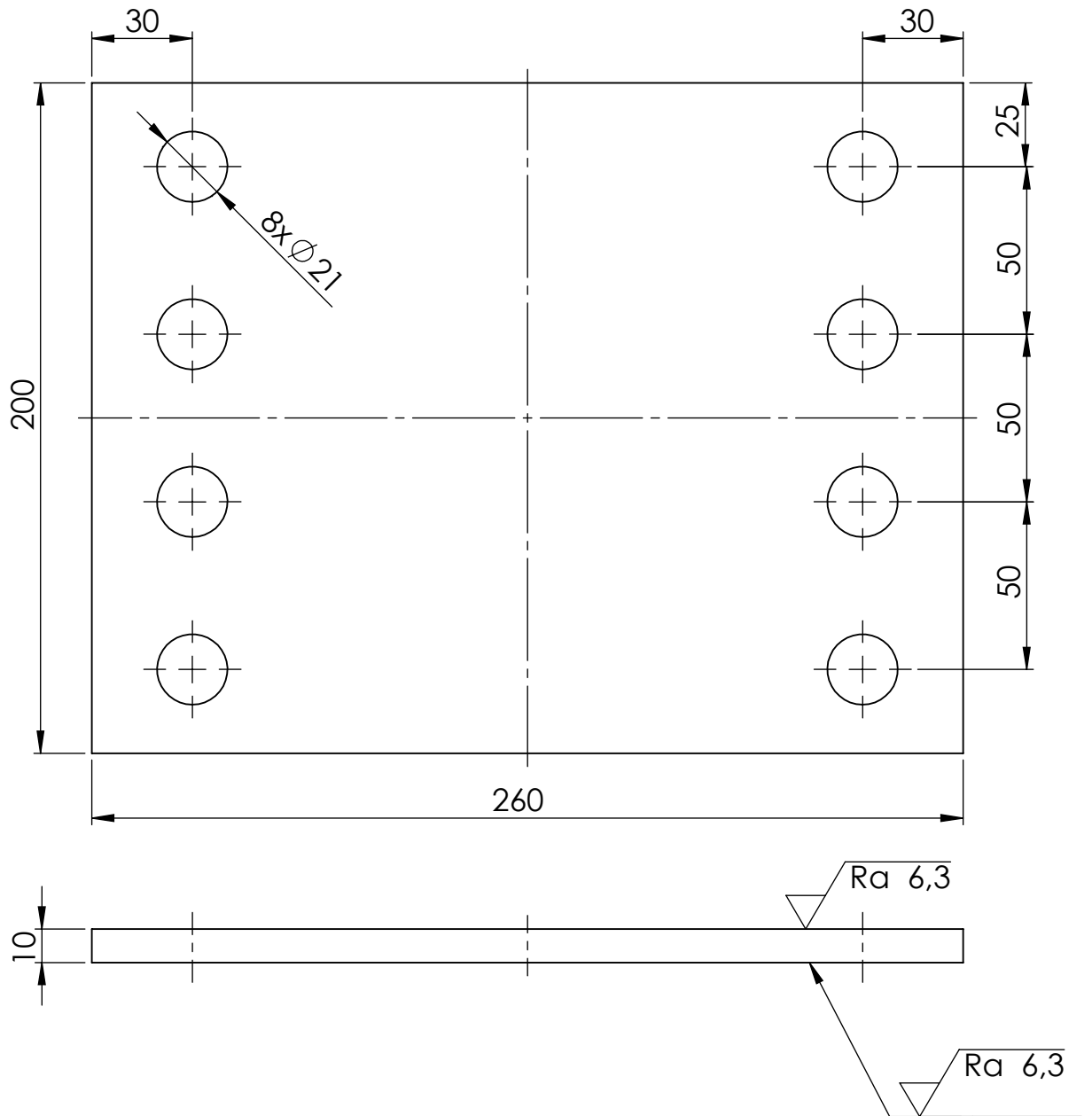


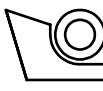
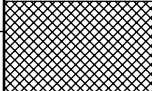


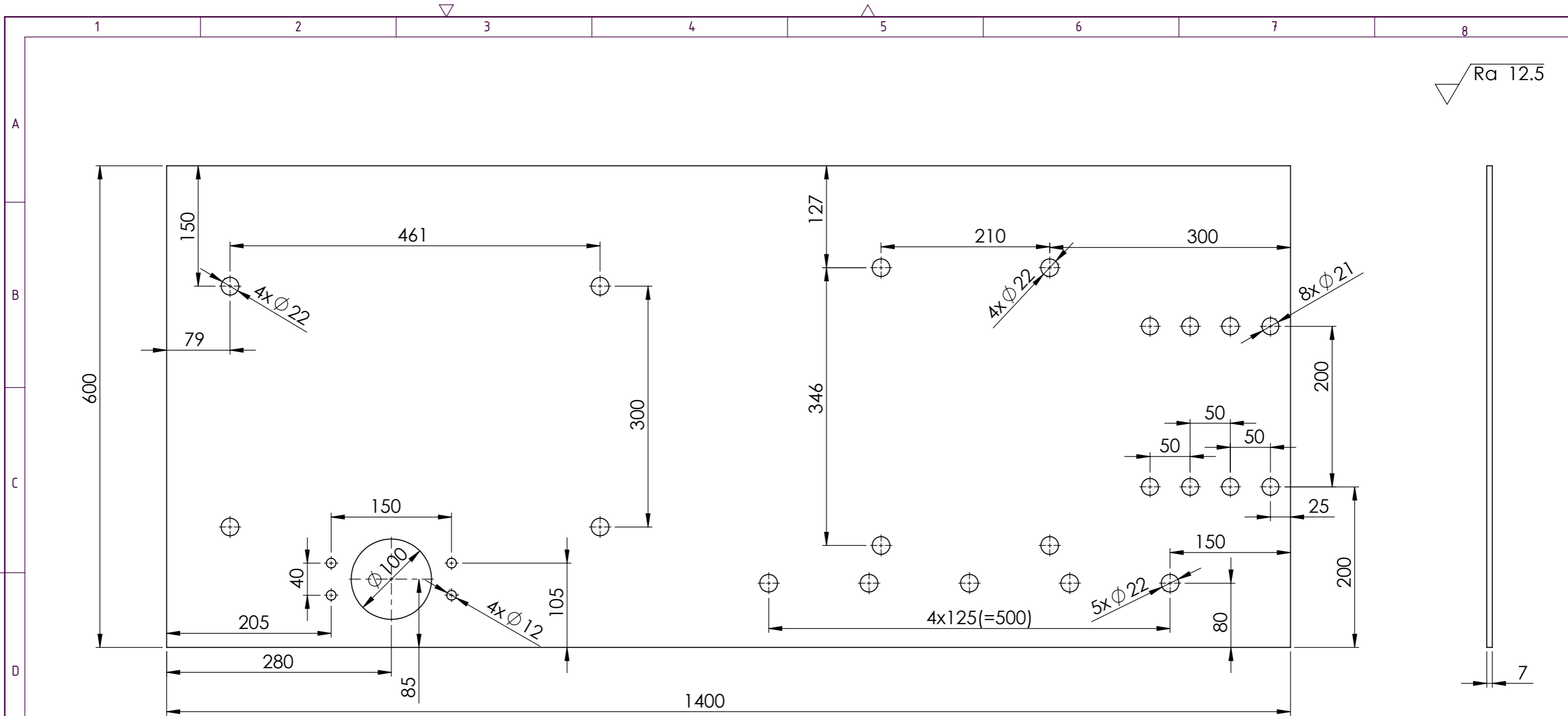
Broj naziva - code	Projektirao	Datum	Ime i prezime	Potpis	
	Razradio	10.09.15.	Ivan Pažanin		
	Crtao	10.09.15.	Ivan Pažanin		
	Pregledao	10.09.15.	dr.sc.Nenad Bojčetić		
	Mentor		dr.sc.Nenad Bojčetić		
ISO - tolerancije	Objekt:			Objekt broj:	
	Stroj za cijepanje ogrijevnog drva			R. N. broj:	
	Napomena: Bridove oboriti			Konstrukcijski smjer	Kopija
	Materijal: RSt 37-2	Masa: 10.08 kg	ZAVRŠNI RAD		
	Naziv:			Pozicija:	Format: A3
	Mjerilo originala			1	Listova: 1
	1:2			Crtež broj: ZR-IP-15-001	List: 1



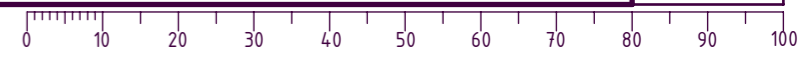
$\sqrt{Ra\ 50}$ ($\sqrt{Ra\ 6.3}$)



Broj naziva - code	Projektirao	Datum	Ime i prezime	Potpis	 FSB Zagreb
	Razradio	10.09.15.	Ivan Pažanin		
	Crtao	10.09.15.	Ivan Pažanin		
	Pregledao	10.09.15.	dr.sc.Nenad Bojčetić		
	Mentor		dr.sc.Nenad Bojčetić		
ISO - tolerancije	Objekt:			Objekt broj:	
	Stroj za cijepanje ogrijevnog drva			R. N. broj:	
	Napomena: Bridove oboriti			Konstruktivski smjer	Kopija
	Materijal: St 60-2	Masa: 3.84 kg	ZAVRŠNI RAD		
	 Mjerilo originala 1:2	Naziv: Ploča klin		Pozicija: 1	Format: A4
		Crtež broj: ZR-IP-15-003			Listova: 1
					List: 1



Broj naziva - code	Projektirao	Datum	Ime i prezime	Potpis	
	Razradio	10.09.15.	Ivan Pažanin		
	Crtao	10.09.15.	Ivan Pažanin		
	Pregledao	10.09.15.	dr.sc.Nenad Bojčetić		
	Mentor		dr.sc.Nenad Bojčetić		
ISO - tolerancije	Objekt:			Objekt broj:	
	Stroj za cijepanje ogrijevnog drva			R. N. broj:	
	Napomena: Bridove oboriti			Konstrukcijski smjer	
	Materijal: St 60-2	Masa: 45.28 kg	ZAVRŠNI RAD		
	Naziv: Gornja ploča stola			Pozicija: 1	
	Mjerilo originala: 1:5			Format: A3	
	Crtež broj: ZR-IP-15-001			Listova: 1	
				List: 1	

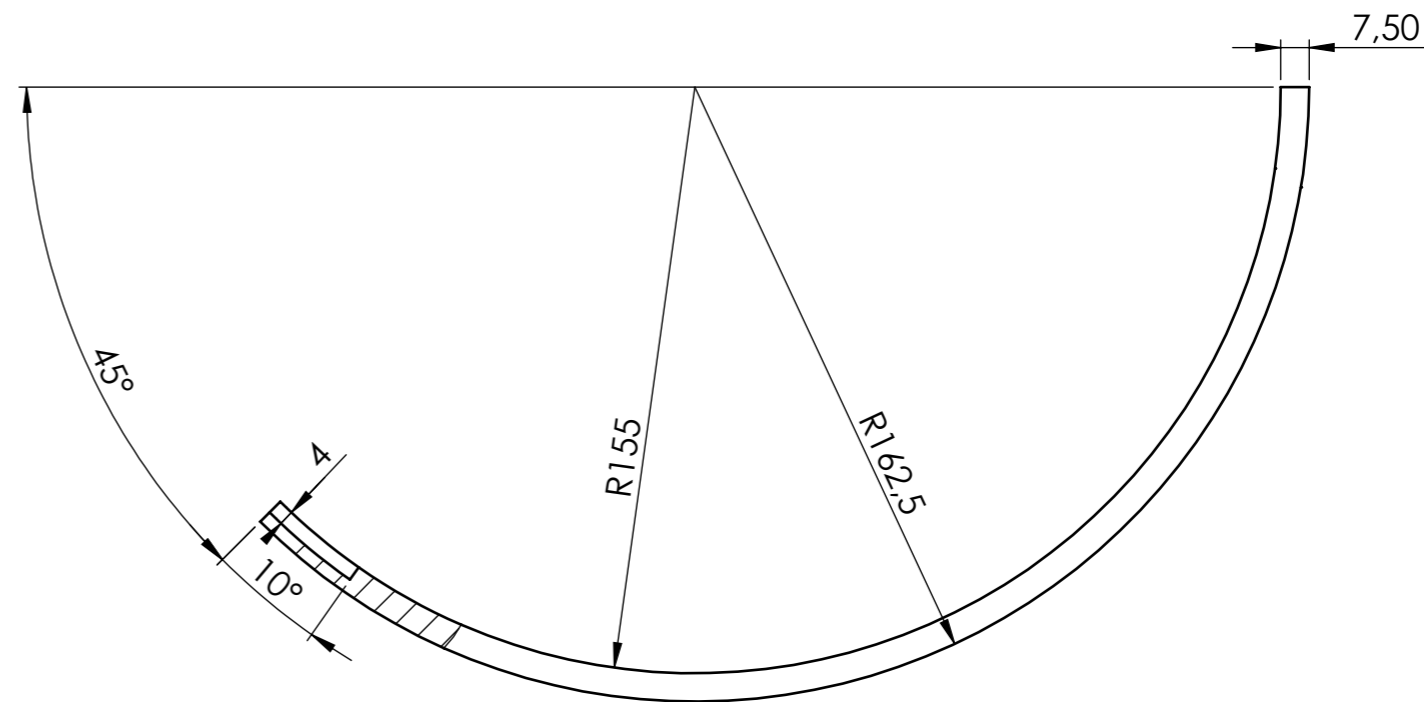
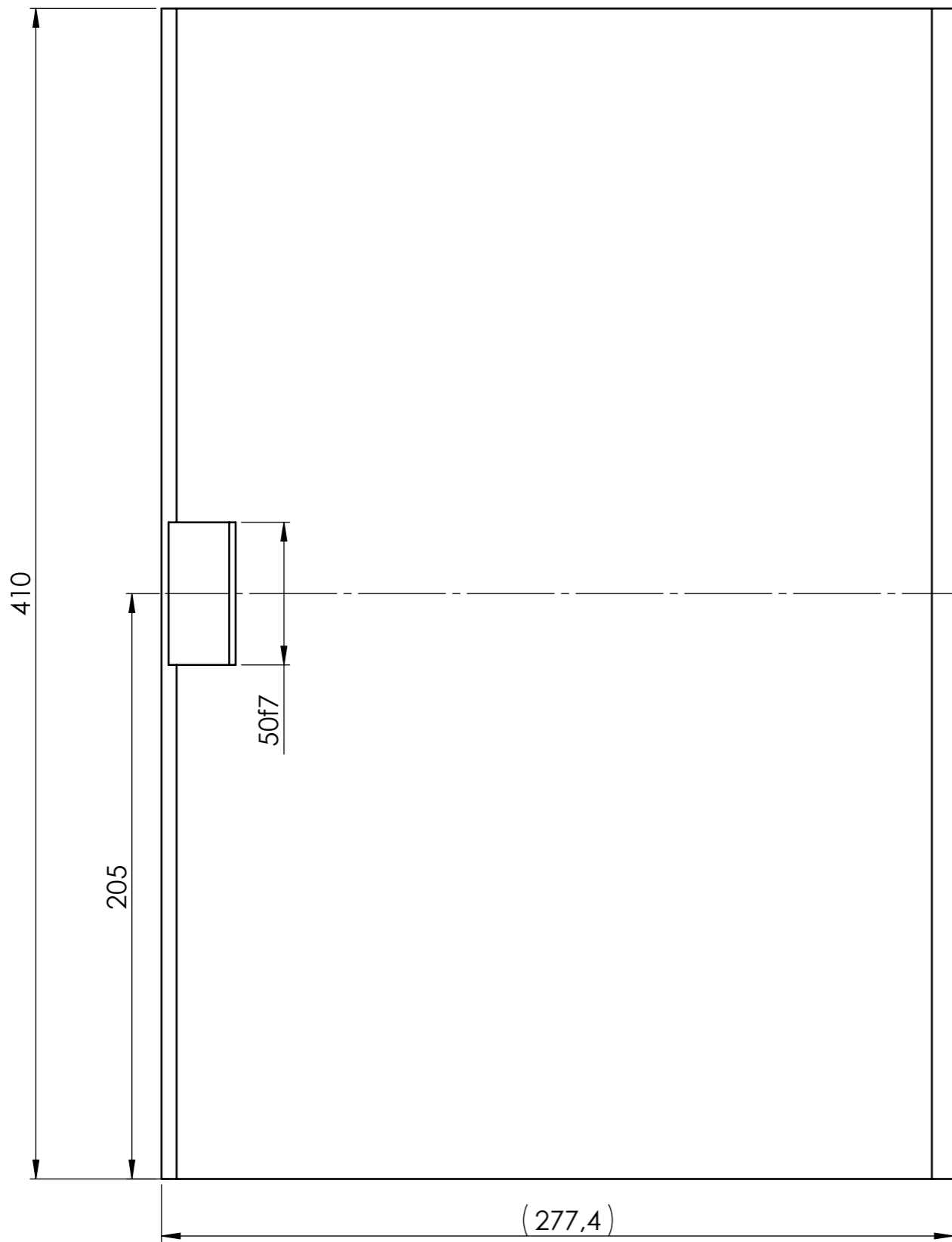


Design by CADLab

1 2 3 4 5 6 7 8

Ra 12.5

A
B
C
D
E
F

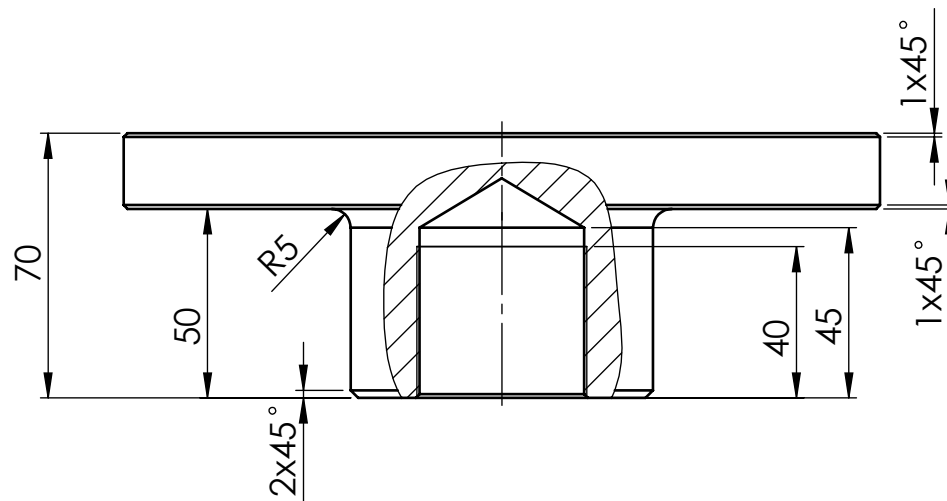
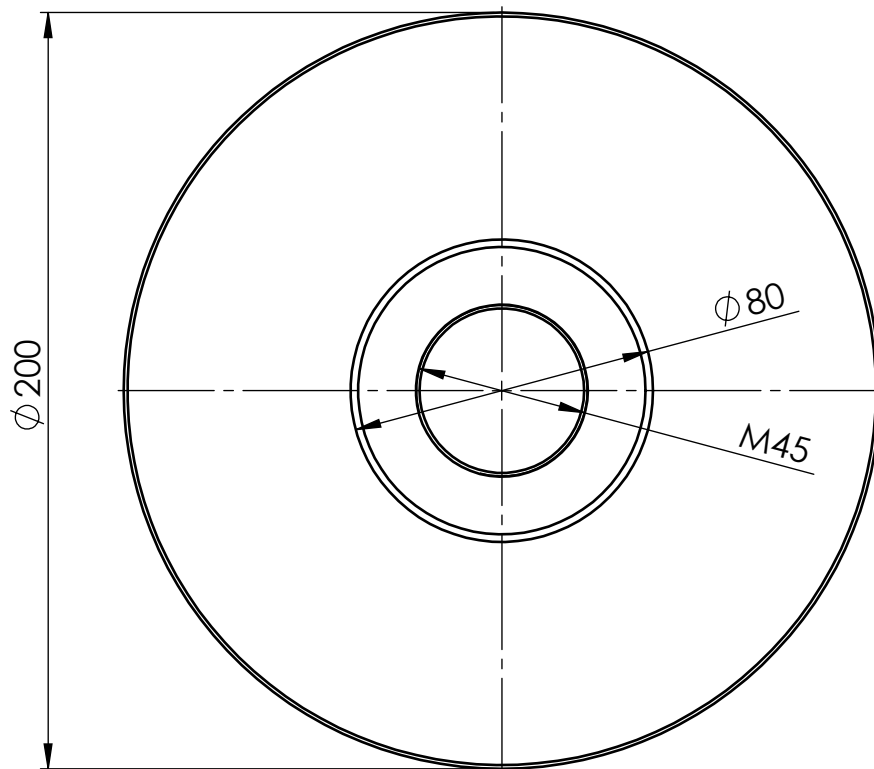


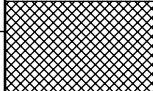
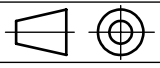
Design by CADLab

Broj naziva - code	Projektirao	Datum	Ime i prezime	Potpis	
	Razradio	10.09.15.	Ivan Pažanin		
	Crtao	10.09.15.	Ivan Pažanin		
	Pregledao	10.09.15.	dr.sc.Nenad Bojčetić		
	Mentor		dr.sc.Nenad Bojčetić		
ISO - tolerancije		Objekt:		Objekt broj:	
50f7	-0.025 -0.050	Stroj za cijepanje ogrijevnog drva		R. N. broj:	
		Napomena: Bridove oboriti		Konstrukcijski smjer	
		Materijal: RSt 37-2		Masa: 8.99 kg	
		Naziv:		ZAVRŠNI RAD	
		Mjerilo originala		Zljev za prihvat drva	
		1:2		1	
		Crtež broj:		ZR-IP-15-009	
				Kopija	
				Format: A3	
				Listova: 1	
				List: 1	

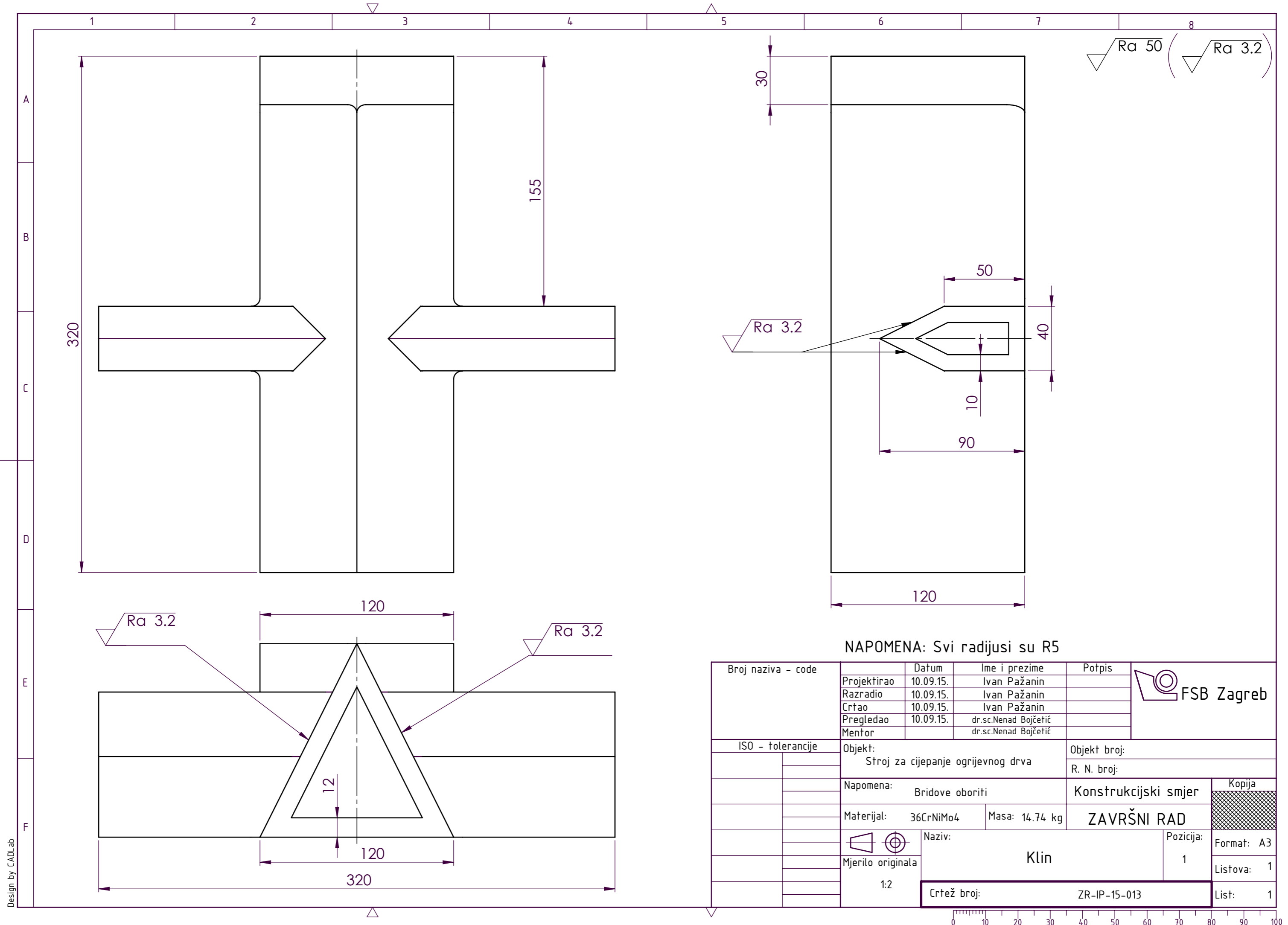
0 10 20 30 40 50 60 70 80 90 100

Ra 50



Broj naziva - code	Projektirao	Datum	Ime i prezime	Potpis	 FSB Zagreb
	Razradio	10.09.15.	Ivan Pažanin		
	Crtao	10.09.15.	Ivan Pažanin		
	Pregledao	10.09.15.	dr.sc.Nenad Bojčetić		
	Mentor		dr.sc.Nenad Bojčetić		
ISO - tolerancije	Objekt:			Objekt broj:	
	Stroj za cijepanje ogrijevnog drva			R. N. broj:	
	Napomena:			Konstruktivski smjer	Kopija
	Materijal:	St 60-2	Masa: 6.33 kg	ZAVRŠNI RAD	
		Naziv:		Pozicija:	Format: A4
	Mjerilo originala	Tlačna ploča		1	Listova: 1
	1:2	Crtež broj:		ZR-IP-15-012	List: 1

Design by CADL.ab



NAPOMENA: Svi radijusi su R5

Broj naziva - code	Projektirao	Datum	Ime i prezime	Potpis	
	Razradio	10.09.15.	Ivan Pažanin		
	Crtao	10.09.15.	Ivan Pažanin		
	Pregledao	10.09.15.	dr.sc.Nenad Bojčetić		
	Mentor		dr.sc.Nenad Bojčetić		
ISO - tolerancije	Objekt: Stroj za cijepanje ogrijevnog drva			Objekt broj:	
	Napomena: Bridove oboriti			R. N. broj:	
	Materijal:	36CrNiMo4	Masa: 14.74 kg	Konstrukcijski smjer	
	Naziv: Klin			Pozicija:	
	Mjerilo originala 1:2			1	
	Crtež broj:			ZR-IP-15-013	List: 1

