

Naprava za montažu AI okvira

Nujić, Dominik

Undergraduate thesis / Završni rad

2015

Degree Grantor / Ustanova koja je dodijelila akademski / stručni stupanj: **University of Zagreb, Faculty of Mechanical Engineering and Naval Architecture / Sveučilište u Zagrebu, Fakultet strojarstva i brodogradnje**

Permanent link / Trajna poveznica: <https://um.nsk.hr/um:nbn:hr:235:702785>

Rights / Prava: [In copyright](#)/[Zaštićeno autorskim pravom.](#)

Download date / Datum preuzimanja: **2024-07-20**

Repository / Repozitorij:

[Repository of Faculty of Mechanical Engineering and Naval Architecture University of Zagreb](#)



SVEUČILIŠTE U ZAGREBU
FAKULTET STROJARSTVA I BRODOGRADNJE

ZAVRŠNI RAD

Dominik Nujić

Zagreb, 2015.

SVEUČILIŠTE U ZAGREBU
FAKULTET STROJARSTVA I BRODOGRADNJE

ZAVRŠNI RAD

Mentori:

Prof. dr. sc. Dorian Marijanović, dipl. ing.

Student:

Dominik Nujić

Zagreb, 2015.

Izjavljujem da sam ovaj rad izradio samostalno koristeći stečena znanja tijekom studija i navedenu literaturu.

Zahvaljujem se prof. dr.sc. Dorianu Marjanović, dipl. ing., voditelju ovog rada, na pruženoj stručnoj pomoći i prilici za unapređenje znanja u ovom području. Također se zahvaljujem svima koji su na bilo koji način pomogli sa svojim savjetima i sa svojom susretljivošću tijekom izrade ovog rada.

Dominik Nujić



SVEUČILIŠTE U ZAGREBU
FAKULTET STROJARSTVA I BRODOGRADNJE



Središnje povjerenstvo za završne i diplomske ispite
Povjerenstvo za završne ispite studija strojarstva za smjerove:
procesno-energetski, konstrukcijski, brodstrojarski i inženjersko modeliranje i računalne simulacije

Sveučilište u Zagrebu	
Fakultet strojarstva i brodogradnje	
Datum	Prilog
Klasa:	
Ur.broj:	

ZAVRŠNI ZADATAK

Student: **Dominik Nujić**

Mat. br.: 0035187109

Naslov rada na hrvatskom jeziku: **Naprava za montažu Al okvira**

Naslov rada na engleskom jeziku: **Aluminium frame mounting device**

Opis zadatka:

Potrebno je razviti napravu za montažu okvira vratašca revizijskih otvora gipskartonskih ploča. Naprava treba omogućiti jednostavnu i preciznu montažu okvira standardnih dimenzija vratašca: 200x200, 300x300, 400x400, 500x500 i 600x600 mm. Okvir se izrađuje od ekstrudiranog aluminijskog L profila s utorom, standardne izvedbe veličine 29 x 30,5 x 1,5 mm

U radu je potrebno:

- Definirati zahtjeve i ciljeve razvoja naprave;
- Analizirati moguće načine montaže okvira;
- Za odabranu tehnologiju montaže okvira:
 - Definirati zahtjeve i izraditi tehničku specifikaciju za odabrani stroj.
 - Generirati i vrednovati konceptijske varijante rješenja.
 - Za odabranu konceptijsku varijantu razraditi projektno rješenje stroja.

Odabrano projektno rješenje razraditi uz uporabu standardnih dijelova i sklopova, te s potrebnim proračunima nestandardnih dijelova. Posebnu pažnju obratiti na ergonomske karakteristike, i stabilnost naprave te sigurnost korisnika pri eksploataciji. Izraditi računalni 3D model i tehničku dokumentaciju.

Opseg konstrukcijske razrade, modeliranja i izrade tehničke dokumentacije dogovoriti tijekom izrade rada.

U radu navesti korištenu literaturu i eventualno dobivenu pomoć

Zadatak zadan:
25. studenog 2014.

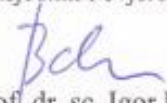
Rok predaje rada:
1. rok: 26. veljače 2015.
2. rok: 17. rujna 2015.

Predviđeni datumi obrane:
1. rok: 2., 3., i 4. ožujka 2015.
2. rok: 21., 22., i 23. rujna 2015.

Zadatak zadao:


Prof. dr. sc. Dorijan Marjanović

Predsjednik Povjerenstva:


Prof. dr. sc. Igor Balen

SADRŽAJ

SADRŽAJ	I
POPIS SLIKA	II
POPIS TABLICA.....	III
POPIS TEHNIČKE DOKUMENTACIJE	IV
SAŽETAK.....	V
SUMMARY	VI
1. UVOD.....	1
1.1. Profili	2
1.2. Kutnici za spajanje profila	4
2. TEHNOLOGIJE KUTNIH SPAJANJA PROFILA	7
2.1. Vijčano spajanje.....	7
2.2. Uprešavanje.....	9
2.3. Zavarivanje.....	10
2.4. Vrednovanje tehnologija	11
3. GENERIRANJE KONCEPATA NAPRAVE ZA MONTAŽU AL OKVIRA.....	12
3.1. Ekscentar preša	13
3.2. Funkcijska struktura i morfološka matrica.....	15
3.3. Koncepti	16
3.3.1. Koncept 1	16
3.3.2. Koncept 2	17
3.3.3. Vrednovanje koncepata.....	18
4. KONSTRUIRANJE.....	19
4.1. Šablone za prihvat okvira.....	19
4.2. Podsklop za rotacijsko gibanje.....	21
4.3. Podsklop za translacijsko gibanje	23
4.4. Konačni sklop naprave za montažu Al okvira	24
5. ZAKLJUČAK.....	25
LITERATURA.....	26

POPIS SLIKA

Slika 1	Standardna revizijska vratašca	1
Slika 2	Aluminijski L profil.....	2
Slika 3	Sastav legure.....	3
Slika 4	Mehanička svojstva profila	3
Slika 5	Fizikalna svojstva profila	3
Slika 6	Kutnik 1	4
Slika 7	Kutnik 1	5
Slika 8	Kutnik 2.....	5
Slika 9	Kutnik 2.....	6
Slika 10	Mehaničke karakteristike čelika	6
Slika 11	Primjer 1 vijčanog spoja.....	7
Slika 12	Primjer 2 vijčanog spoja.....	7
Slika 13	Primjer 3 vijčanog spoja.....	8
Slika 14	Primjer ekscentar preše	9
Slika 15	TIG i MIG aparati za zavarivanje.....	10
Slika 16	Zavareni spoj aluminija	10
Slika 17	3K KOMPAC preša.....	13
Slika 18	Tehnička specifikacija 3K KOMPAC preše	14
Slika 19	Funkcijska struktura	15
Slika 20	Koncept 1	16
Slika 21	Koncept 2	17
Slika 22	Dio za prihvat Al profila	19
Slika 23	Šablona za prihvat 200x200 okvira	20
Slika 24	Šablona za prihvat s okvirom 600x600	20
Slika 25	Podsklop za rotacijsko gibanje	21
Slika 26	Presjek podsklopa za rotacijsko gibanje.....	22
Slika 27	Bočni PVC kotačići	23
Slika 28	Podsklop za translacijsko gibanje.....	23
Slika 29	Naprava za montažu Al okvira.....	24

POPIS TABLICA

Tablica 1	Vrednovanje tehnologija	11
Tablica 2	Tehnička specifikacija naprave za montažu Al okvira.....	12
Tablica 3	Morfološka matrica	16
Tablica 4	Vrednovanje koncepata	18

POPIS TEHNIČKE DOKUMENTACIJE

2015-NZMAO-001	Naprava za montažu Al okvira
2015-NZMAO-011	Šablona za prihvat okvira
2015-NZMAO-111	Spojnica 1 za šablonu
2015-NZMAO-211	Spojnica 2 za šablonu
2015-NZMAO-311	Dio za prihvat profila
2015-NZMAO-411	Pločica za kutni spoj
2015-NZMAO-021	Podsklop za rotacijsko gibanje
2015-NZMAO-121	Kružna ploča
2015-NZMAO-221	Unutarnja cijev
2015-NZMAO-321	Vanjska cijev
2015-NZMAO-421	Poklopac
2015-NZMAO-031	Podsklop za translacijsko gibanje
2015-NZMAO-131	Kvadratna cijev
2015-NZMAO-231	Nosač 1 kvadratne cijevi
2015-NZMAO-331	Nosač 2 kvadratne cijevi
2015-NZMAO-431	Pločica za pričvršćivaje na postolje stroja

SAŽETAK

U ovom radu će se razvijati naprava za montažu okvira vratašca revizijskih otvora. Također će se analizirati mogući načini montaže okvira, te će se na temelju zahtjeva i ciljeva odabrati najbolje rješenje.

U svrhu izrade naprave za montažu Al okvira, na temelju odabranog načina montaže okvira, potrebno je osmisliti konstrukciju naprave. Prezentirati će se nekoliko koncepata konstrukcijskog rješenja naprave za montažu okvira, te će se odabrati optimalna varijanta.

Ključne riječi: Al okvir, vratašca revizijskih otvora, montaža okvira

SUMMARY

The main focus of this paper will be developing a device for mounting the frame access openings. It will also analyze possible ways of mounting frame, and based on the requirements and aims the best solution will be chosen.

In order to develop the device for mounting Al frames, based on the selected method of assembling the frame, it is necessary to design the structure of the device. There will be presented several concepts of the design solutions for the device for mounting frames. and it will be selected the optimal solution.

Key words: Al frame, access openings, mounting frames

1. UVOD

Revizijska vratašca [Slika 1] su izrađena od gipskartonskih GKI ploča u aluminijskom okviru. Ugrađuju se u gipskartonske pregradne zidove, obloge zidova te u spuštene stropove, a služe kao revizijski otvor za lakši pristup skrivenim instalacijama.



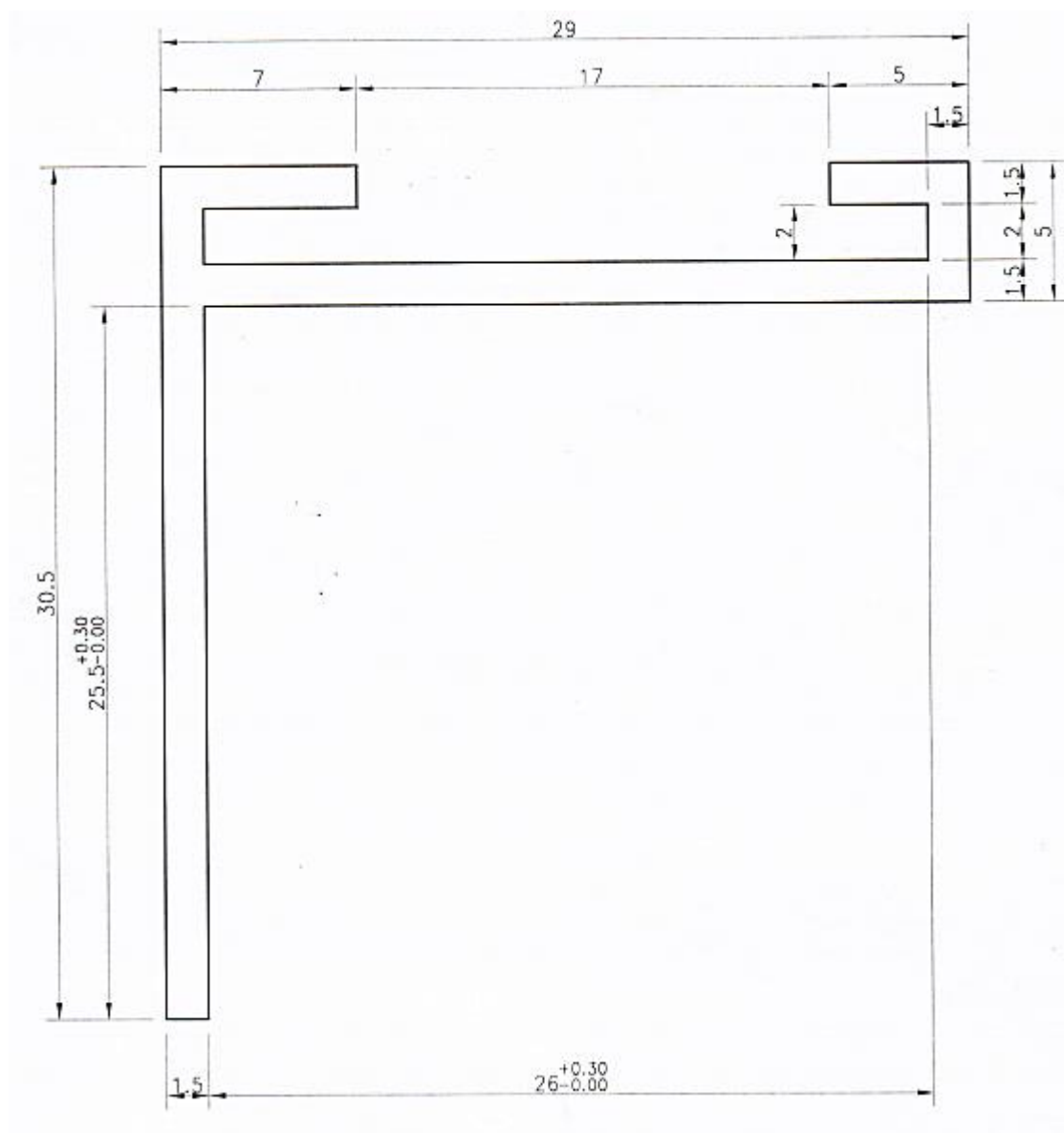
Slika 1 Standardna revizijska vratašca

U ovom radu potrebno je razviti napravu za montažu vanjskih okvira revizijskih vratašca. Od naprave se očekuje da će osigurati brzu, jednostavnu i preciznu montažu svih standardnih dimenzija vratašca uz maksimalnu sigurnost korisnika. Prije same konstrukcijske razrade, istražiti će se tržište za postojećim, sličnim, napravama, pretražiti će se načini kutnih spajanja profila, te odabrati kvalitetom, cijenom i jednostavnošću najprihvatljivija tehnologija spajanja profila.

Pri izradi revizijskih vratašca koriste se posebni profili, te određeni kutnici za njihovo spajanje.

1.1. Profili

Okviri revizijskih vratašca izrađuju se od ekstrudiranog aluminijskog L profila [Slika 2] s utorom, standardne izvedbe veličine 29 mm x 30,5 mm x 1,5 mm. Aluminijski profili se spajaju u okvire standardnih dimenzija, 200 mm x 200 mm, 300 mm x 300 mm, 400 mm x 400 mm, 500 mm x 500 mm, 600 mm x 600 mm.



Slika 2 Aluminijski L profil

Legura EN AW6060 [AlMgSi], koja se koristi pri izradi profila, prikladna je u upotrebi gdje se ne zahtijevaju posebna svojstva čvrstoće. Iz te legure mogu se izraditi profili i dijelovi s dobrim površinskim kvalitetama, što je potrebno kod izrade revizijskih vratašca.

Sastav legure prikazan je na Slika 3.

Chemical composition according to EN573-3 (weight%, remainder Al)

Si	Fe	Cu	Mn	Mg	Cr	Zn	Ti	remarks	others each	others total
0.30 – 0.6	0.10 - 0.30	max. 0.10	max. 0.10	0.35 – 0.6	max 0.05	max 0.15	max 0.10		max 0.05	max 0.15

Slika 3 Sastav legure

Profili koji se koriste su čvrstoće T66(F22) prema EN 755-2, a njihova mehanička i fizikalna svojstva su prikazana na Slika 4 i Slika 5.

Mechanical properties according to EN755-2

Temper*	Wallthickness e***	Yield stress Rp0.2 [MPa]	Tensile strength Rm [MPa]	Elongation		Hardness** HB
				A [%]	A50mm [%]	
T4	e ≤ 25	60	120	16	14	45
T5	e ≤ 5	120	160	8	6	55
	5 < e ≤ 25	100	140	8	6	50
T6	e ≤ 3	150	190	8	6	65
	3 < e ≤ 25	140	170	8	6	60
T66	e ≤ 3	160	215	8	6	70
	3 < e ≤ 25	150	195	8	6	65

Slika 4 Mehanička svojstva profila

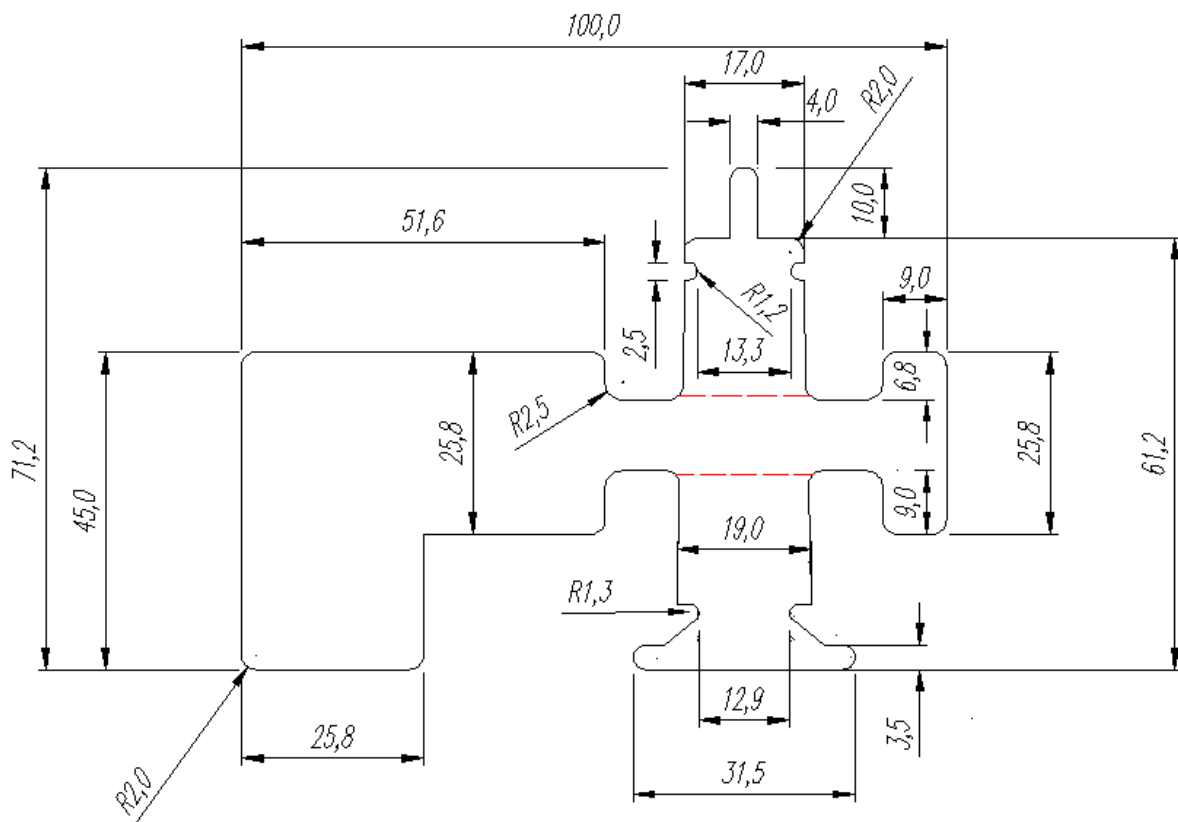
Physical properties (approximate values, 20 °C)

Density [kg/m ³]	Melting range [°C]	Electrical conductivity [MS/m]	Thermal conductivity [W/m.K]	Co-efficient of thermal expansion 10 ⁻⁶ /K	Modulus of elasticity [GPa]
2700	585-650	28-34	200-220	23.4	~70

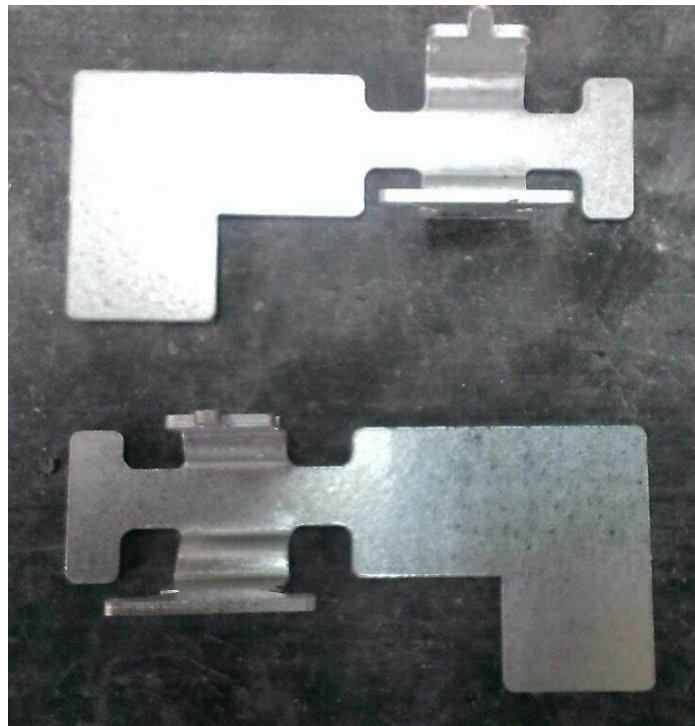
Slika 5 Fizikalna svojstva profila

1.2. Kutnici za spajanje profila

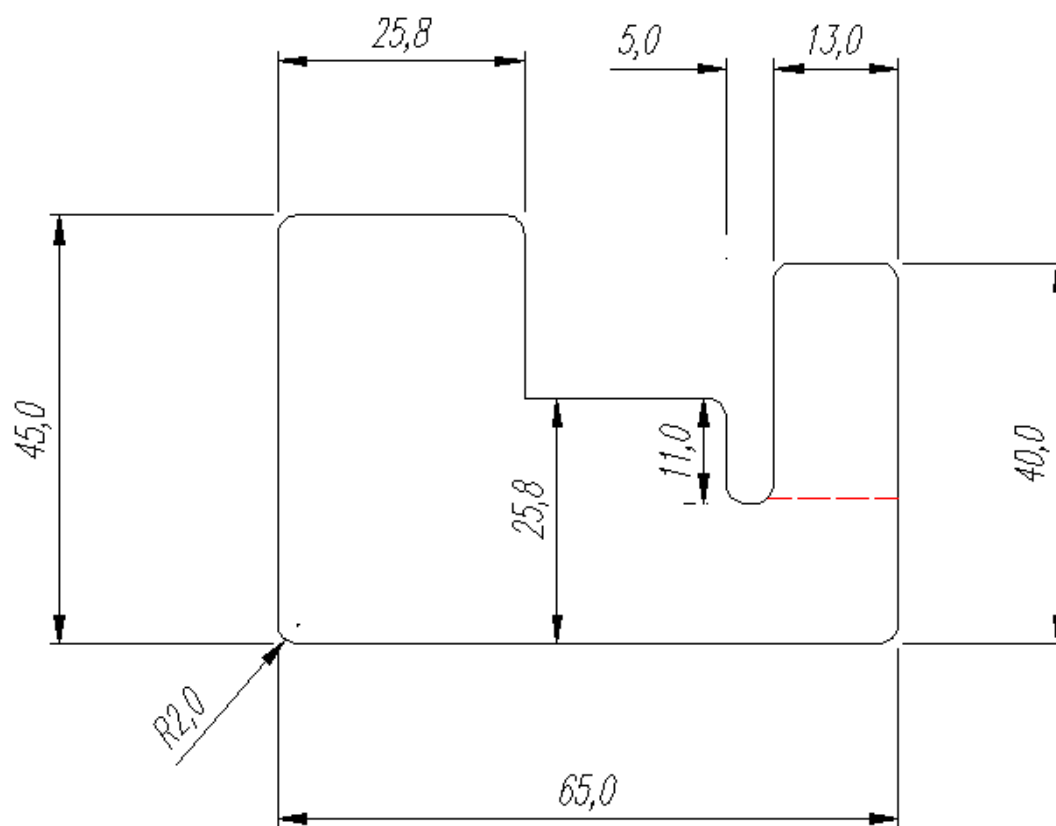
Kutnici za spajanje aluminijskih profila određenih su dimenzija, te ne služe samo za kutno spajanje profila nego su dimenzionirana tako da omogućuju otvaranje i zatvaranje revizijskih vratašca. Za spajanje profila potrebni su lijevi i desni Kutnik 1 [Slika 6], te lijevi i desni Kutnik 2 [Slika 8]. Crvenom isprekidanom linijom označene su osi oko kojih se izvode savijanja lima kako bi dobili potrebne oblike kutnika.



Slika 6 Kutnik 1



Slika 7 Kutnik 1



Slika 8 Kutnik 2



Slika 9 Kutnik 2

Kutnici su izrađeni od hladno valjanog čeličnog lima (HRN C.B4.113-1978) debljine 2 mm, naknadno pocinčanog. Materijal koji se koristi pri izradi lima je čelik DC-01 (Č.0146/St 1203). Ovaj čelik spada u grupu hladnovaljanih mekih čelika sa garantiranom granicom tečenja i zateznom čvrstoćom, te garantiranom minimalnom plastičnošću i dobrom deformabilnošću. Kada se koriste obične metode zavarivanja, odlikuje ga svojstvo dobre zavarljivosti.

Mehaničke karakteristike čelika:

Oznaka		Način dezoksidacije	Rok važnosti (garancije) mehan. os.	Kvalitet površine	R_e N/mm ²	R_m N/mm ²	A_{80} % min
DC01	1.0330	Po izboru proizvođača	-	A B	280	270/410	28

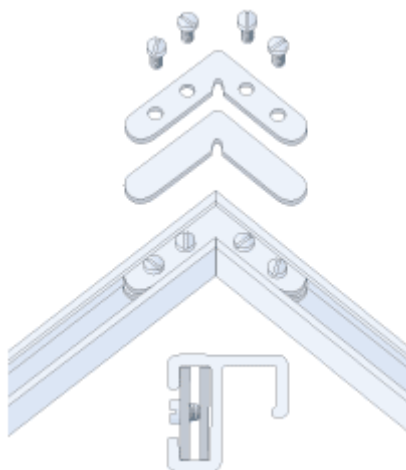
Slika 10 Mehaničke karakteristike čelika

2. TEHNOLOGIJE KUTNIH SPAJANJA PROFILA

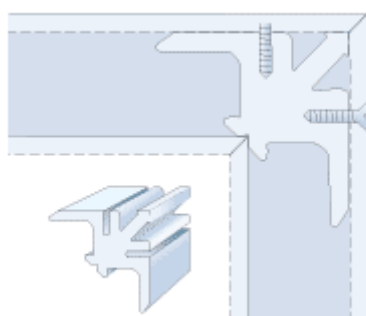
Potrebno je odabrati tehnologiju koja će osigurati brzo, jednostavno i precizno kutno spajanje Al profila. Također se moramo usmjeriti u odabir tehnologije koja je cijenom najprihvatljivija, koja neće zahtijevati nepotrebnog dodatnog materijala, te dodatnu obuku korisnika. Tehnologija mora osigurati čvrst, teško rastavljiv ili nerastavljiv spoj. Na temelju tih zahtjeva sužavamo izbor na tri tehnologije: vijčano spajanje, uprešavanje i zavarivanje.

2.1. Vijčano spajanje

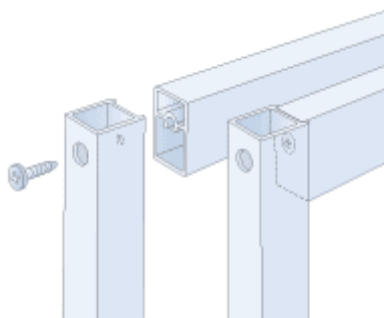
Vijčano spajanje je tehnologija koja se osigurava spregom dvaju elementa ostvarenom posredstvom navoja. U nastavku su prikazani neki primjeri kutnog vijčanog spajanja profila koji bi nam mogli poslužiti kao osnova pri izvođenju ovakvog spajanja profila.



Slika 11 Primjer 1 vijčanog spoja



Slika 12 Primjer 2 vijčanog spoja



Slika 13 Primjer 3 vijčanog spoja

U slučaju kutnog vijčanog spoja morali bi napraviti izmjene na profilima ili kutnicima, kako bi mogli izvesti spajanje. Također, morali bi osigurati stabilnost profila ili čitavog okvira dok bi korisnik izvodio vijčano spajanje. Ovakvim spajanjem možemo dobiti na jednostavnosti, no zahtijeva dodatni materijal, te obučenost korisnika za korištenje alata potrebnog pri vijčanom spajanju. I kao najveća nepogodnost je to što bi se morale raditi izmjene na profilima i kutnicima, što automatski zahtijeva dodatna ulaganja.

2.2. Uprešavanje

Kod tehnologije uprešavanja dolazi do deformacije profila i kutnika kako bi se ostvario teško rastavljiv spoj. Ne zahtijeva se nikakav dodatan materijal, ali je potreban stroj za uprešavanje, odnosno ekscentar preša [Slika 14]. U slučaju uprešavanja može se zadržati postojeći izgled profila i kutnika. Uprešavanje pomoću ekscentar preše zahtijeva obučenost korisnika za upravljanje strojem. Osnovna karakteristika uprešavanja je jednostavno i brzo ostvarivanje čvrstog kutnog spoja aluminijskih profila i kutnika.



Slika 14 Primjer ekscentar preše

2.3. Zavarivanje

Zavarivanje je spajanje dvaju ili više elemenata dovedenom toplinom rastopljenih ili razmekšanih dijelova uz dodavanje ili bez dodavanja materijala. Zavari i dijelovi koji se zavaruju predstavljaju zavareni spoj. Takvi spojevi spadaju pod nerastavljive.

Zavarljivost legure, koja se koristi pri izradi Al profila, je prilično relativna, ovisi o tipu zavarivanja. Zavarivanje aluminijskih profila se može izvesti plinom, TIG i MIG postupkom. Prema EN1999-1 nakon zavarivanja mehanička svojstva profila mogu se smanjiti za otprilike 50%. Kod zavarivanja potrebna je dodatna oprema, što zahtijeva dodatna ulaganja, te visoka obučenost korisnika kako bi se zavareni spoj izveo na pravi način.



Slika 15 TIG i MIG aparati za zavarivanje



Slika 16 Zavareni spoj aluminija

2.4. Vrednovanje tehnologija

KRITERIJI	VIJČANO SPAJANJE	ZAVARIVANJE	UPREŠAVANJE
CIJENA	-/+	-/+	-/+
JEDNOSTAVNOST	-/+	-	+
BRZINA MONTAŽE	-/+	-	+
PRECIZNOST	+	-/+	-/+
BROJ DODATNOG MATERIJALA	-	-	+
OBUČENOST KORISNIKA	-/+	-	+
ČVRSTOĆA SPOJA	-/+	+	-/+
NERASTAVLJIVOST	-	+	-/+
Σ^-	7	6	4
Σ^+	6	4	8
Σ	-1	-2	+4

Tablica 1 Vrednovanje tehnologija

Na temelju zahtjeva i kriterija koji se očekuju od tehnologije montaže spajanja aluminijskih okvira dobili smo da je najbolja i najisplativija opcija tehnologija uprešavanja. U daljnjom razvijanju naprave za montažu rad će se temeljiti na razvijanju naprave koja će se montirati na već postojeći stroj za uprešavanje i tako olakšati, poboljšati i ubrzati montažu okvira vratašca revizijskih otvora.

3. GENERIRANJE KONCEPATA NAPRAVE ZA MONTAŽU AL OKVIRA

Na temelju zahtjeva koje nam je korisnik dao napravljena je tehnička specifikacija naprave za montažu aluminijskih okvira.

ZNAČAJKE	ZAHTJEVI
Izvođenje	<ul style="list-style-type: none"> Naprava mora pojednostaviti način uprešavanja aluminijskih okvira. Naprava mora ubrzati proces uprešavanja.
Životni vijek	<ul style="list-style-type: none"> Naprava mora omogućiti uprešavanje minimalno 50 okvira dnevno, 5 dana tjedno.
Održavanje	<ul style="list-style-type: none"> Održavanje po mogućnosti maksimalno smanjiti.
Transport	<ul style="list-style-type: none"> Poželjna je što manja masa proizvoda radi lakšeg transporta.
Proizvodnja	<ul style="list-style-type: none"> Napravu konstruirati za postojeći stroj za uprešavanje.
Materijali	<ul style="list-style-type: none"> Koristiti čvrste i na udarce otporne materijale. Koristiti cijenom prihvatljive i na tržištu svakodnevno dostupne materijale.
Ergonomija	<ul style="list-style-type: none"> Maksimalno pojednostaviti korištenje.
Sigurnost	<ul style="list-style-type: none"> Naprava ne smije imati oštre dijelove i rubove. Omogućiti korištenje bez dodatne zaštitne opreme.
Instaliranje	<ul style="list-style-type: none"> Osigurati jednostavnu montažu.

Tablica 2 Tehnička specifikacija naprave za montažu Al okvira

3.1. Ekscentar preša

Stroj koji će se koristiti za uprešavanje je 3K KOMPAC ekscentar preša [Slika 17]. 3K Kompac preša je mala, 3 tonska preša koja omogućava jednostavnu i sigurnu upotrebu. Zbog udarne sile koju osigurava daje nam čvrst, teško rastavljiv spoj. Ispunjava sve zahtjeve koji se traže od stroja za uprešavanje aluminijskih okvira revizijskih vratašca.

Na prešu je naknadno dodan alat koji omogućava uprešavanje okvira revizijskih vratašca.



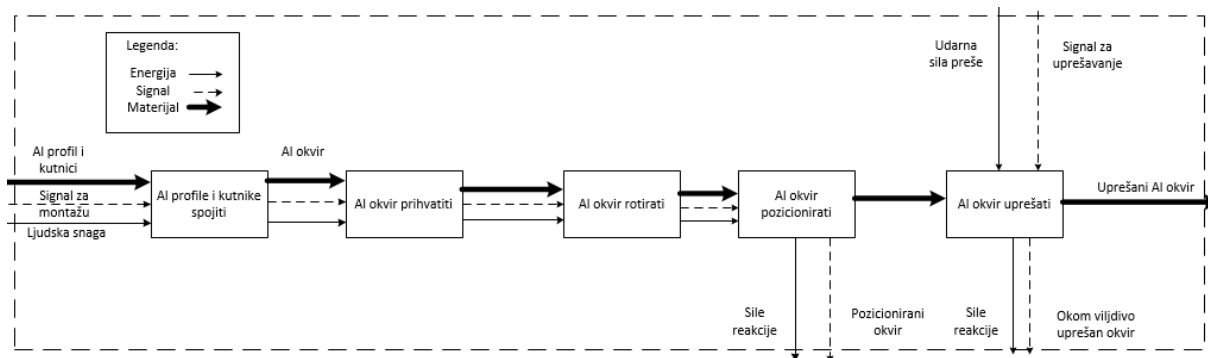
Slika 17 3K KOMPAC preša

	3K Kompac
Tonnage	3
Speed [spm]	300
Variable Speed	option (100 - 300 spm)
Clutch Type	roller clutch
Frame Opening	7"
Throat Depth <i>[frame to ram centerline]</i>	3.875"
Standard Stroke Lengths	1", 1.5" <i>(1 1/8", 1 1/4 or 2" optional)</i>
Standard Ram Shank Diameter	1"
Flywheel <i>[dia. x width]</i>	10" x 2.25"
Flywheel Weight	30 lb
Motor	1/3 HP
Power Feed	115V-1 Phase-60Hz
Bolster Plate	.625" x 5.75" x 10.25"
Floor Stand Weight	40 lbs
Overall Weight	190 lbs



Slika 18 Tehnička specifikacija 3K KOMPAC preše

3.2. Funkcijska struktura i morfološka matrica

Funkcijska struktura se radi na temelju vrednovanja informacija stečenih u prethodnim dijelovima faze te njihovog povezivanja i usklađivanja sa postojećim zahtjevima na proizvod. Zatim se morfološka matrica formira na temelju funkcijske strukture.



Slika 19 Funkcijska struktura

<p>Al profile i kutnike spojiti</p>	 <p>Ručno</p>	
<p>Al okvir prihvatiti</p>	<p>Šablona za prihvat okvira</p>	 <p>Čeljusti</p>
<p>Al okvir rotirati</p>	 <p>Ručno</p>	<p>Uz pomoć ležaja i nosača šablone za prihvat okvira</p>

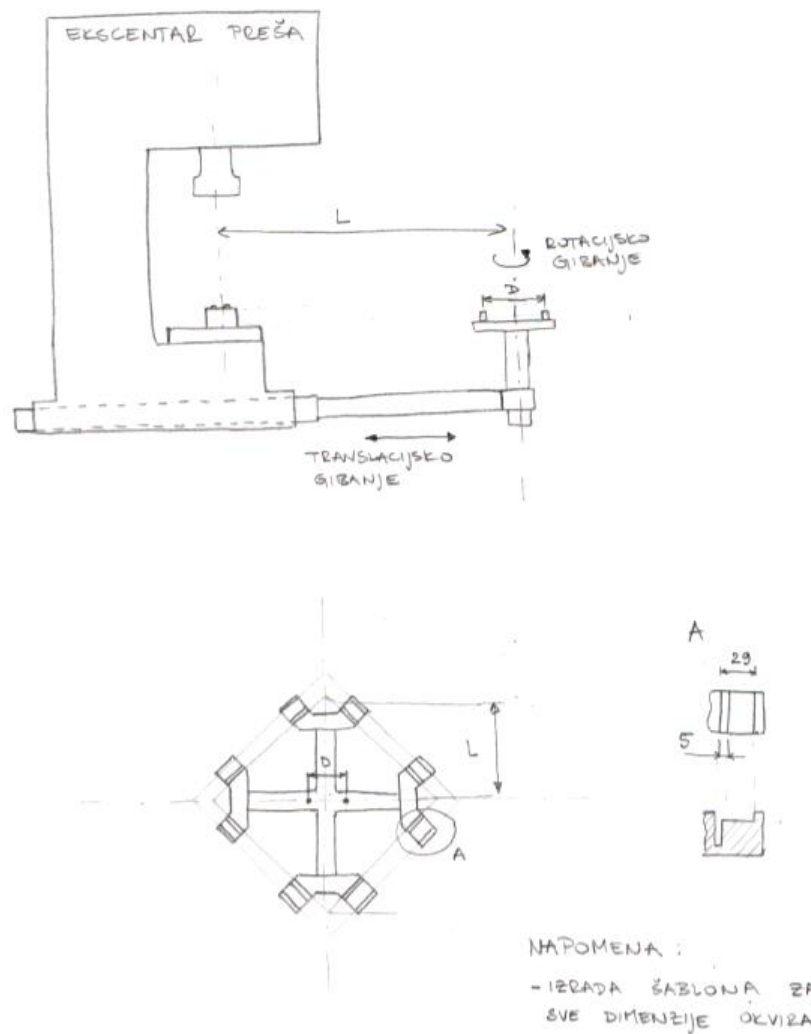
Al okvir pozicionirati	 <p data-bbox="687 416 967 450">Translacijsko gibanje</p>	 <p data-bbox="1177 416 1265 450">Ručno</p>
Al okvir uprešati	Ekscentar preša	

Tablica 3 Morfološka matrica

3.3. Koncepti

Nakon funkcijske strukture i morfološke matrice izgenerirani su koncepti. Koncepti moraju ispuniti osnovne funkcije, te moraju biti cjenovno prihvatljivi.

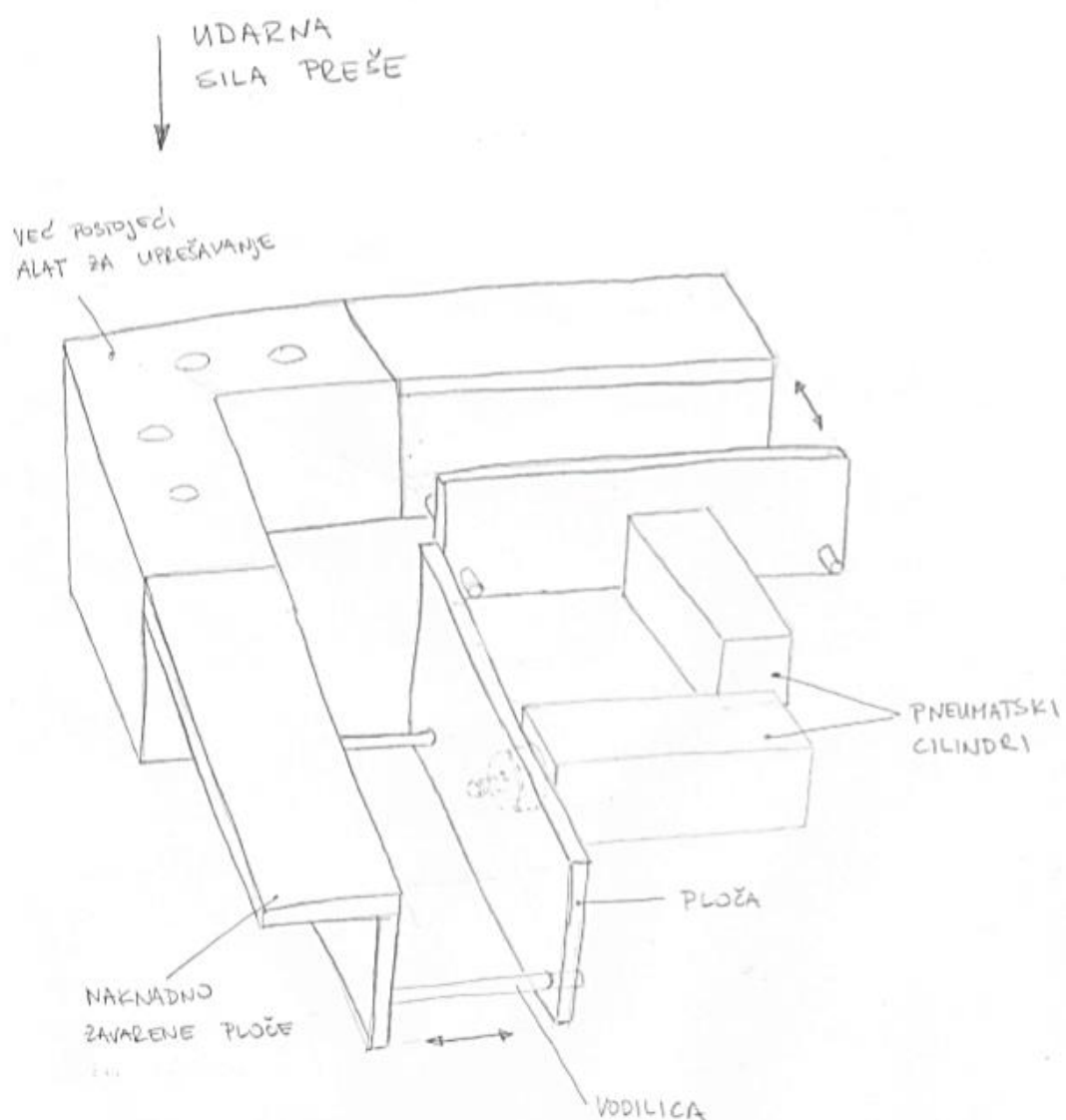
3.3.1. Koncept 1



Slika 20 Koncept 1

Koncept 1 sastoji se od šablona za sve dimenzije revizijskih okvira, te kvadratnih i cilindričnih cijevi koji osiguravaju translacijskog i rotacijskog gibanje. Šablone služe za prihvat okvira, te se one stavljaju na okruglu ploču koja na sebi ima zatike za prijenos rotacijskog gibanja. Korisnik svojom snagom pomiče okvir od i prema ekscentar preši, te rotira okvir za pozicioniranje neuprešanog kuta okvira.

3.3.2. Koncept 2



Slika 21 Koncept 2

Kod koncepta 2 korisnik namješta kut okvira na već postojeći alat za uprešavanje, te pomoću pneumatskih cilindri pokreće čeljusti koje bi osigurale stabilnost i poboljšale sam postupak uprešavanja. Čeljusti se sastoje od ploča naknadno zavarenih na alat koje olakšavaju prihvat i pozicioniranje okvira, te vodilica i pomičnih ploča koje bi uz pomoć pneumatskih cilindara pritisknule i držale okvir tokom uprešavanja.

3.3.3. Vrednovanje konceptata

KRITERIJI	KONCEPT 1	KONCEPT 2
CIJENA	+	+
JEDNOSTAVNOST KORIŠTENJA	+	-/+
JEDNOSTAVNOST IZVEDBE	+	+
EFIKASNOST PRI VEĆEM BROJU UPREŠAVANJA	+	-/+
BRZINA UPREŠAVANJA	+	+
ODRŽAVANJE	+	+
VIJEK TRAJANJA	+	-/+
PRECIZNOST	+	-/+
SIGURNOST	+	+
Σ^-	0	4
Σ^+	9	8
Σ	+9	+4

Tablica 4 Vrednovanje konceptata

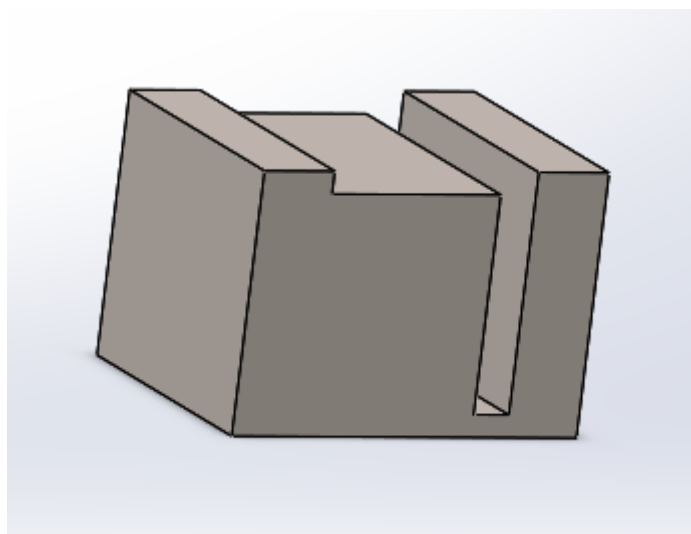
4. KONSTRUIRANJE

Nakon vrednovanja koncepta i odabira najboljeg rješenja slijedi faza konstruiranja naprave. U fazi konstruiranja se odabrani koncept dalje razrađuje i detaljira da bi idejna rješenja postala realna rješenja prikazanih funkcija proizvoda koji se razvija.

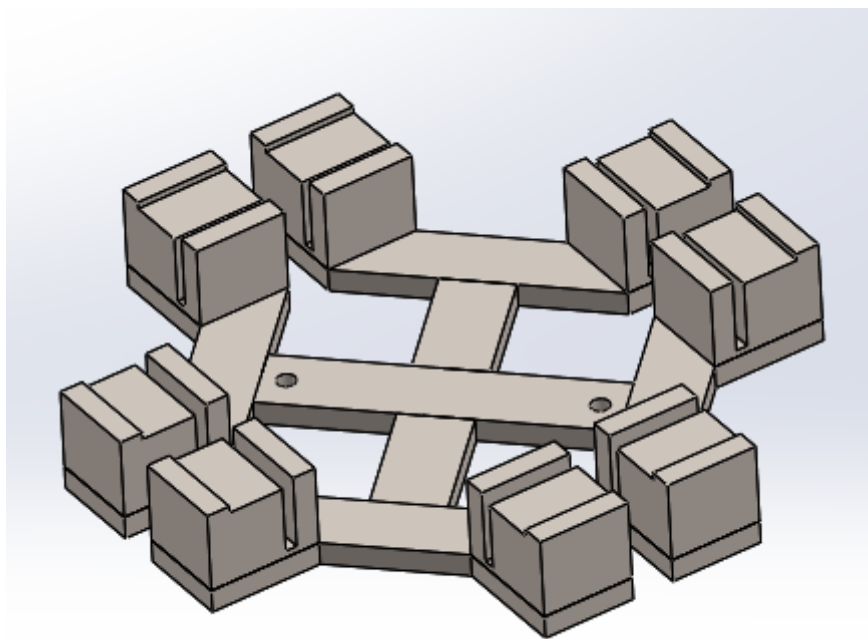
Konstruktivskom razradom koncepta 1 mogu se uočiti slijedeći podsklopovi naprave za montažu aluminijskog okvira: šablone za prihvat okvira, podsklop za rotacijsko gibanje, te podsklop za translacijsko gibanje.

4.1. Šablone za prihvat okvira

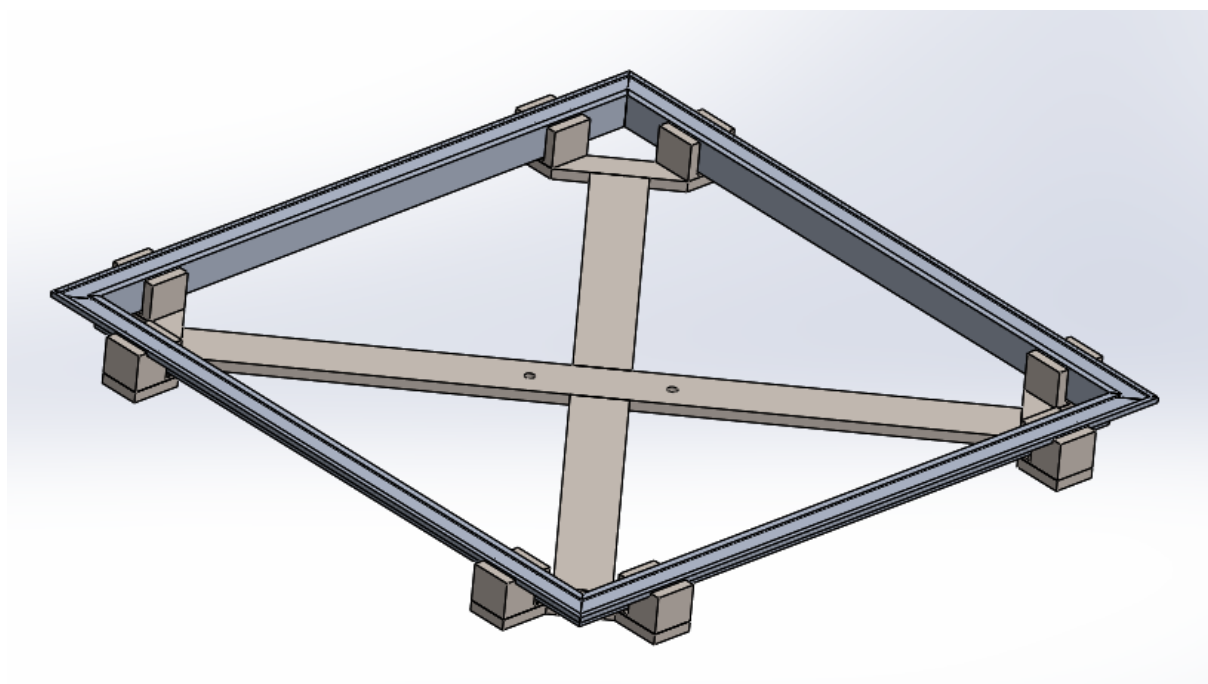
Kako bi omogućili precizan uprešan spoj kutnika i profila, bilo je potrebno izraditi šablone za prihvat okvira koje osiguravaju potrebnu stabilnost okvira tokom postupka uprešavanja. Šablone su napravljene od čeličnih pločica, te posebno izrađenih čeličnih prihvata za aluminijske profile. Napravljene su šablone za sve standardne dimenzije okvira.



Slika 22 Dio za prihvat Al profila



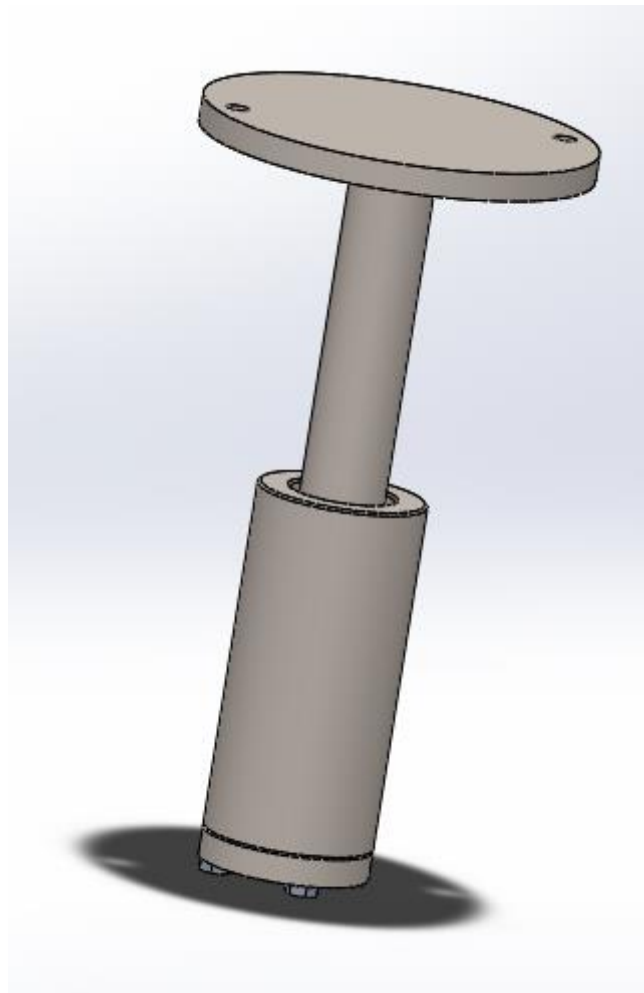
Slika 23 Šablona za prihvat 200x200 okvira



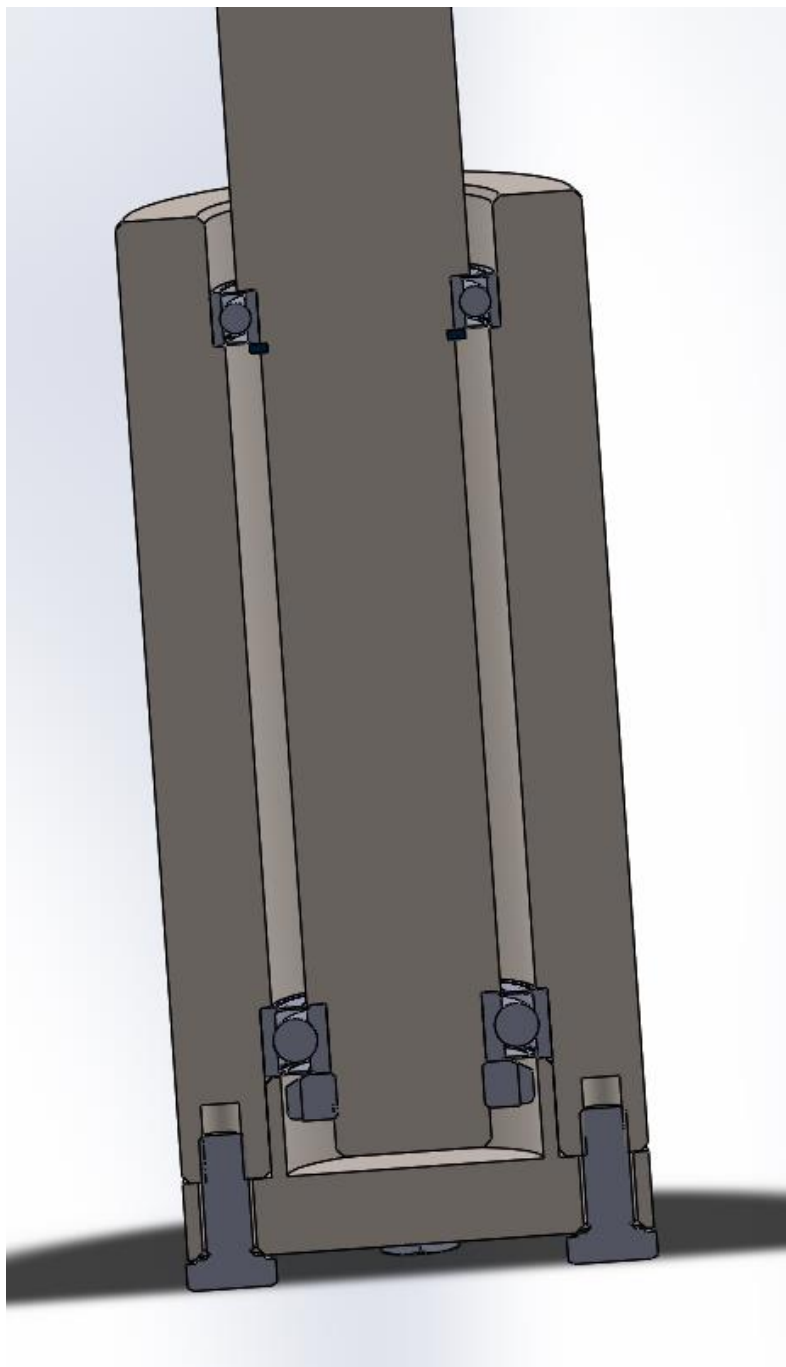
Slika 24 Šablona za prihvat s okvirom 600x600

4.2. Podsklop za rotacijsko gibanje

Za vrijeme montaže okvira, odnosno samog postupka uprešavanja, uprešava se jedan po jedan kut okvira. Iz tog razloga je bilo potrebno omogućiti rotaciju okvira za vrijeme uprešavanja. Podsklop za rotacijsko gibanje izrađen je od čeličnih cijevi, te kružne ploče sa zaticima koje služe za prihvat šablona. Rotacija se izvodi uz pomoć dva kuglična ležaja. Zbog malih aksijalnih (težina okvira+težina šablona+težina podsklopa za rotacijsko gibanje) i radijalnih sila (potrebna sila koju korisnik unosi za translacijskog gibanja) odabrani su ležajevi na temelju potrebnih dimenzija, jer sve uvjete nosivosti zadovoljavaju. Unutarnja puna cijev se zavaruje na kružnu ploču.



Slika 25 Podsklop za rotacijsko gibanje



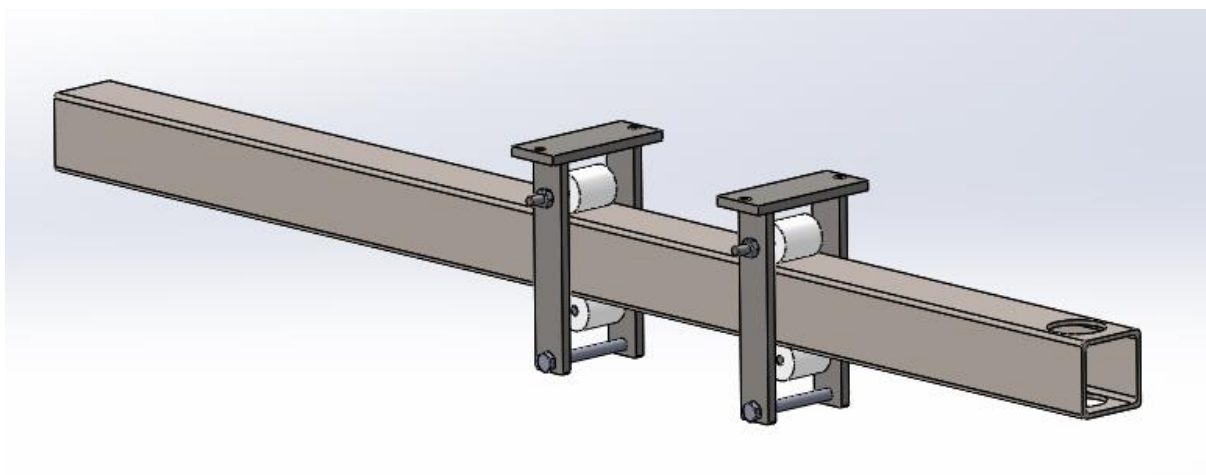
Slika 26 Presjek podsklopa za rotacijsko gibanje

4.3. Podsklop za translacijsko gibanje

Zbog različitih dimenzija okvira bilo je potrebno omogućiti translacijsko gibanje naprave, odnosno približavanje i udaljšavanje okvira stroju za uprešavanje. Podsklop za translacijsko gibanje napravljen je pomoću kvadratne čelične cijevi, te bočnih PVC kotačića pronađenih na tržištu [Slika 27]. Kotačići se vijcima pritežu za njihove nosače koji su zavareni na pravokutnu pločicu. Ista ta pravokutna pločica se vijcima priteže za postolje ekscentar ploče i tako nosi cijelu napravu za pritezanje.



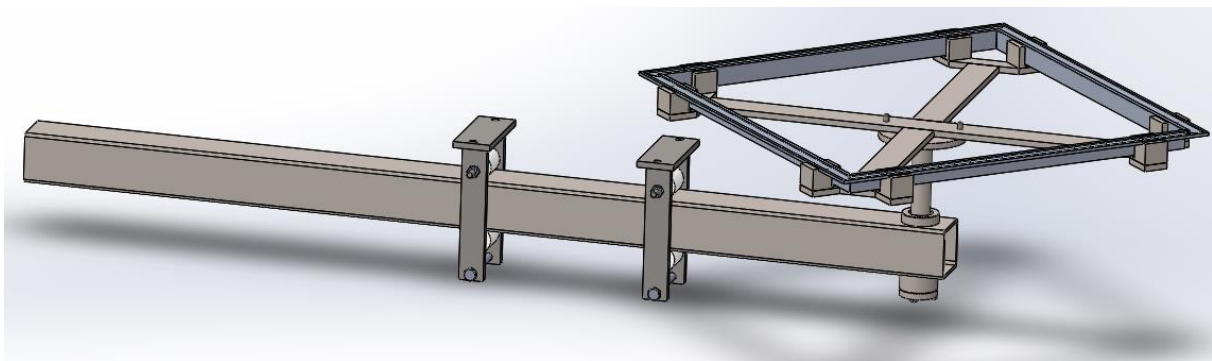
Slika 27 Bočni PVC kotačići



Slika 28 Podsklop za translacijsko gibanje

4.4. Konačni sklop naprave za montažu Al okvira

Da bi dobili konačni sklop naprave, potrebno je zavariti vanjsku cijev podsklopa za rotacijsko gibanje za kvadratnu cijev podsklopa za translacijsko gibanje. Nakon toga se izvodi montiranje ostalih dijelova, te u konačnici montiranje naprave na postolje ekscentar preše.



Slika 29 Naprava za montažu Al okvira

5. ZAKLJUČAK

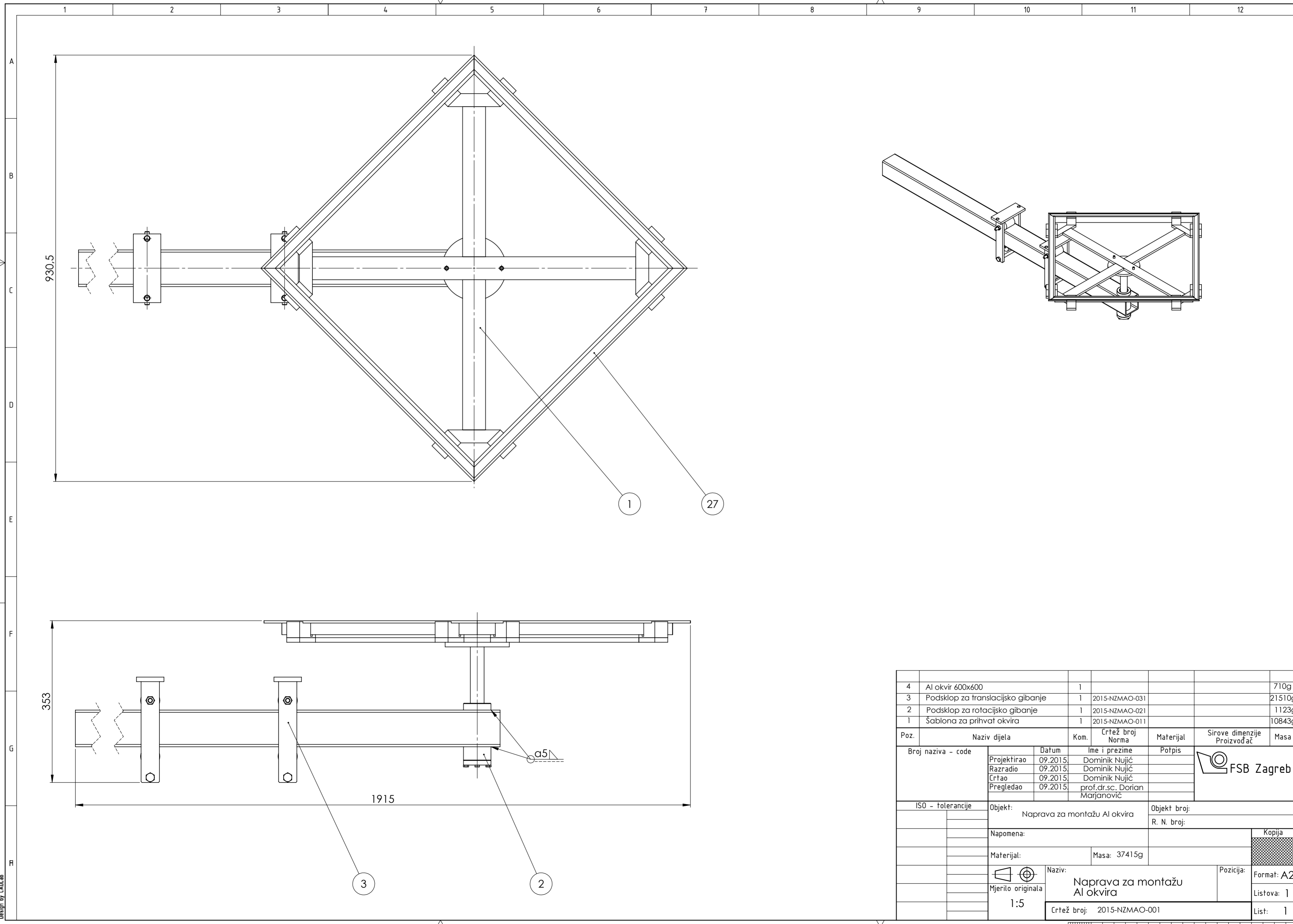
Najvažnije faze razvoja naprave za montažu Al okvira revizijskih vratašca su koncipiranje i konstruiranje. Navedene faze su bitne jer se u njima definiraju funkcije naprave, te se predlaže nekoliko rješenja koje na kraju vode do konačne verzije.

Konstruktivsko rješenje naprave, razrađeno u ovom radu, omogućuje korisniku sigurno, precizno, jednostavno i brzo uprešavanje. Osigurava korisniku jednaku preciznost spoja, jednaku brzinu uprešavanja po okviru, i nakon većeg broja uprešanih okvira.

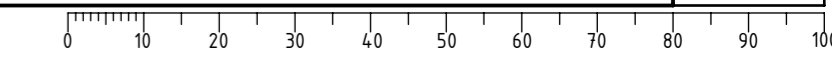
Naprava je, kao što možemo vidjeti, vrlo jednostavna u svakom pogledu, od samih dijelova koji su tehnološki relativno nezahtjevni za izradu, do same montaže naprave. Također ju odlikuju relativno mala masa, relativno mali dio prostora koji zauzima, te je cjenovno prihvatljiva za izradu, korištenje i održavanje.

LITERATURA

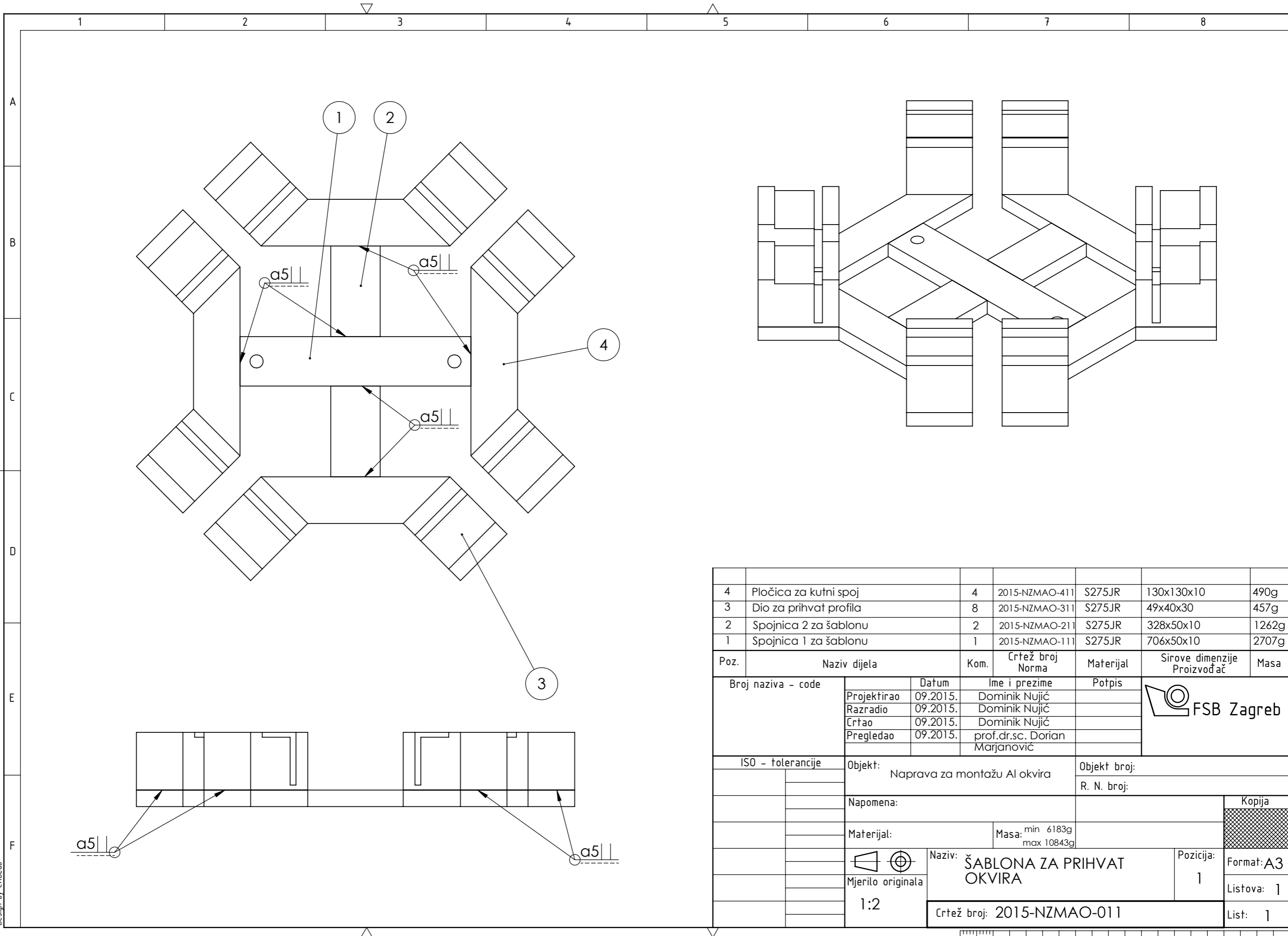
- [1] Kraut, B.: Strojarski priručnik, Tehnička knjiga Zagreb, 1970.
- [2] Decker, K. H.: Elementi strojeva, Tehnička knjiga Zagreb, 1975.
- [3] SKF, General catalogue
- [4] e-učenje.fsb.hr, Razvoj proizvoda i Teorija konstruiranja
- [5] nedalextrusion.com/files/4013/0678/5548/Data_6060.pdf
- [6] kencopress.com



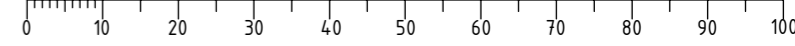
4	Al okvir 600x600	1				710g
3	Podsklop za translacijsko gibanje	1	2015-NZMAO-031			21510g
2	Podsklop za rotacijsko gibanje	1	2015-NZMAO-021			1123g
1	Šablona za prihvat okvira	1	2015-NZMAO-011			10843g
Poz.	Naziv dijela	Kom.	Crtež broj Norma	Materijal	Sirove dimenzije Proizvođač	Masa
Broj naziva - code		Datum	Ime i prezime	Potpis		
Projektirao		09.2015	Dominik Nujić			
Razradio		09.2015	Dominik Nujić			
Crtao		09.2015	Dominik Nujić			
Pregledao		09.2015	prof.dr.sc. Dorian Marjanović			
ISO - tolerancije		Objekt: Naprava za montažu Al okvira		Objekt broj:		
				R. N. broj:		
Napomena:						Kopija
Materijal:		Masa: 37415g				
Mjerilo originala		Naziv: Naprava za montažu Al okvira		Pozicija:		Format: A2
1:5		Crtež broj: 2015-NZMAO-001				Listova: 1
						List: 1



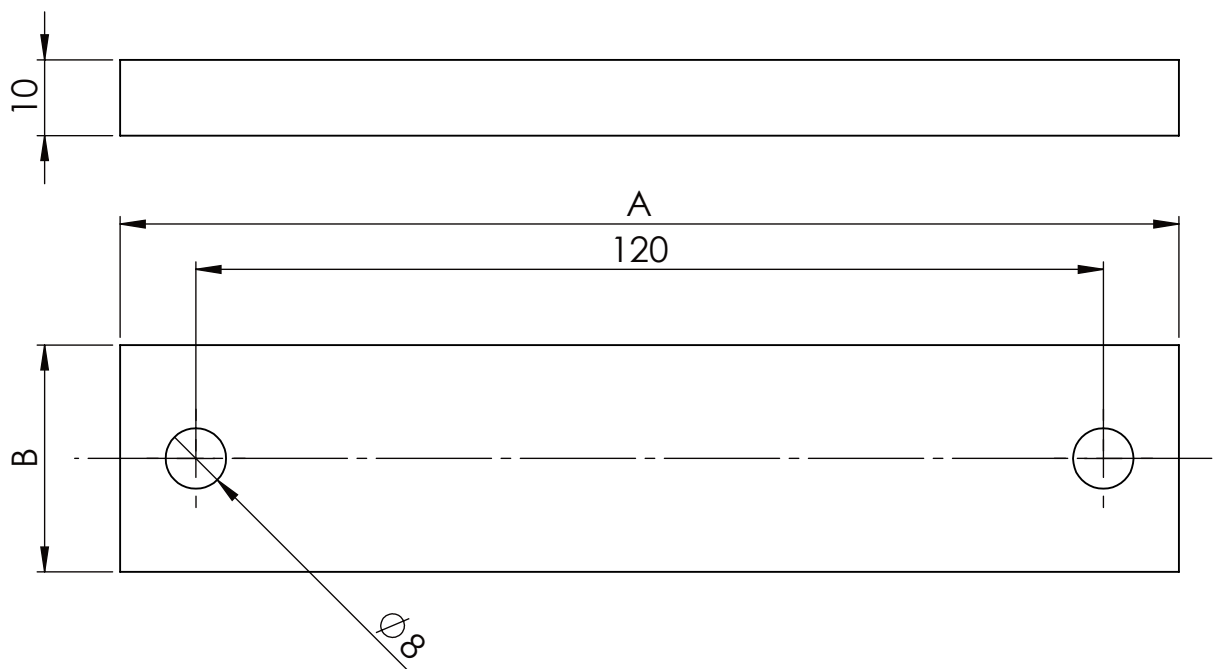
Design by CADlab



4	Pločica za kutni spoj	4	2015-NZMAO-411	S275JR	130x130x10	490g
3	Dio za prihvat profila	8	2015-NZMAO-311	S275JR	49x40x30	457g
2	Spojnica 2 za šablonu	2	2015-NZMAO-211	S275JR	328x50x10	1262g
1	Spojnica 1 za šablonu	1	2015-NZMAO-111	S275JR	706x50x10	2707g
Poz.	Naziv dijela	Kom.	Crtež broj Norma	Materijal	Sirove dimenzije Proizvođač	Masa
Broj naziva - code		Datum	Ime i prezime	Potpis		
Projektirao		09.2015.	Dominik Nujić			
Razradio		09.2015.	Dominik Nujić			
Crtao		09.2015.	Dominik Nujić			
Pregledao		09.2015.	prof.dr.sc. Dorian Marjanović			
ISO - tolerancije		Objekt: Naprava za montažu AI okvira			Objekt broj:	
					R. N. broj:	
		Napomena:			Kopija	
		Materijal:			Masa: min 6183g max 10843g	
					Naziv: ŠABLONA ZA PRIHVAT OKVIRA	
		1:2			Pozicija: 1	
		Crtež broj: 2015-NZMAO-011			Format: A3	
					Listova: 1	
					List: 1	




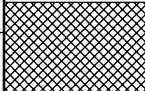
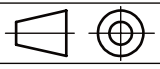
Design by CADlab

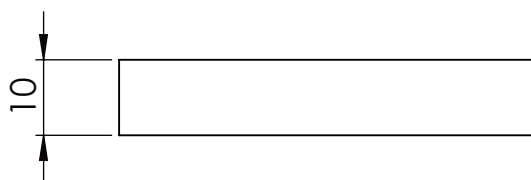
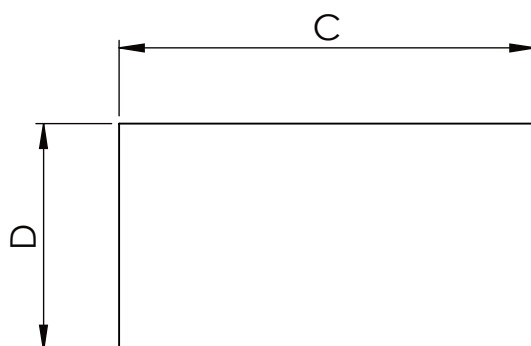


NAPOMENA:

Dimenzije A i B se razlikuju za svaku šablonu.

- Za okvir - 200x200: A=140 mm; B=30 mm
- 300x300: A=281,5 mm; B=30 mm
- 400x400: A=423,9 mm; B=30 mm
- 500x500: A=564,3 mm; B=50 mm
- 600x600: A=705,7 mm; B=50 mm

	Datum	Ime i prezime	Potpis		
Projektirao	09.2015.	Dominik Nujić			
Razradio	09.2015.	Dominik Nujić			
Crtao	09.2015.	Dominik Nujić			
Pregledao	09.2015.	prof.dr.sc. Dorian Marjanović			
Objekt: Naprava za montažu Al okvira			Objekt broj:		
			R. N. broj:		
Napomena:					Kopija
Materijal: S275JR			Masa: min 316 g max 2707 g		
		Naziv: Spojnica 1 za šablonu		Pozicija: 1	
Mjerilo originala 1:1		Crtež broj: 2015-NZMAO-111		Format: A4	
				Listova: 1	
				List: 1	



NAPOMENA:

Dimenzije C i D se razlikuju za svaku šablonu.


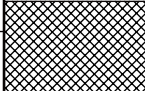
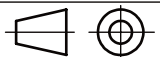
Za okvir - 200x200: C=55 mm; D=30 mm

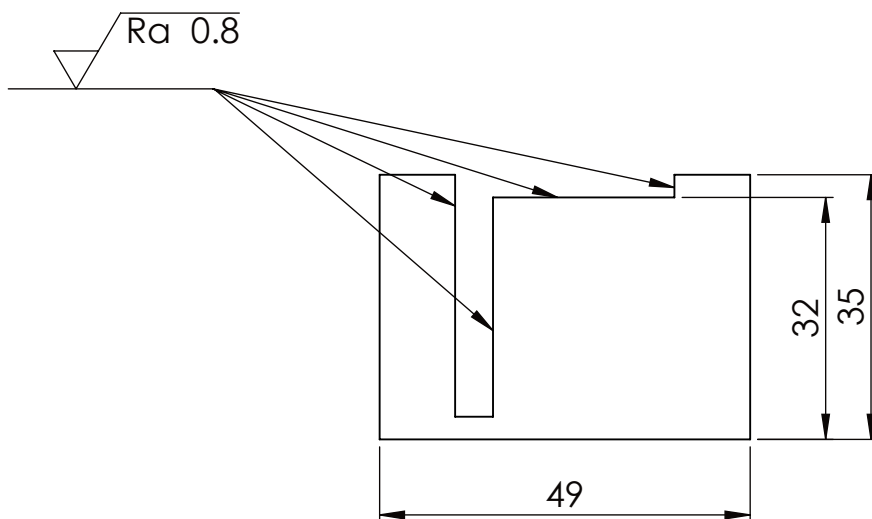
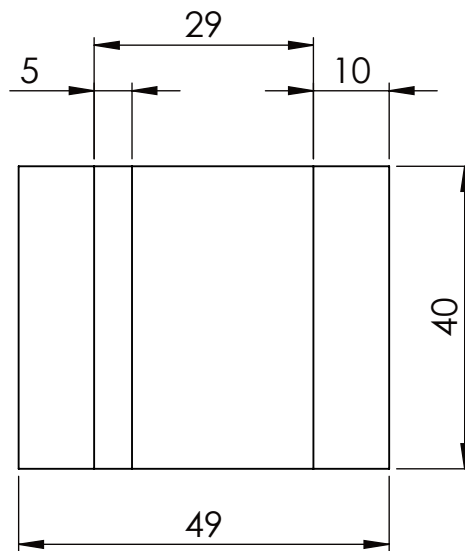
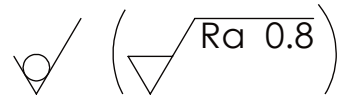
- 300x300: C=125,8 mm; D=30 mm


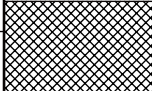
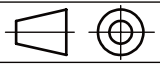
- 400x400: C=197 mm; D=30 mm

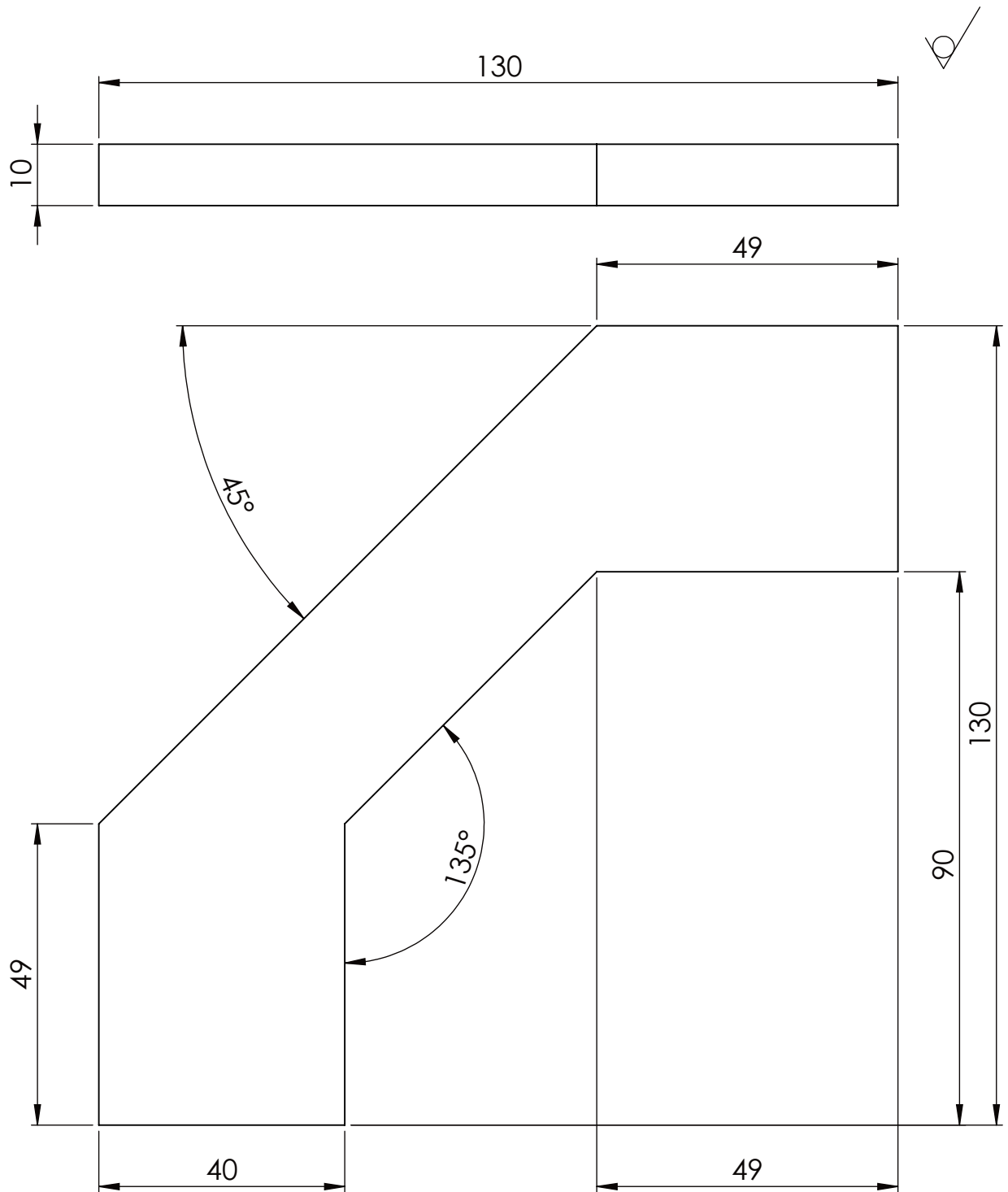
- 500x500: C=267,2 mm; D=50 mm

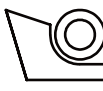
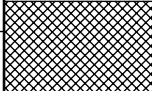
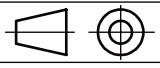
- 600x600: C=337,9 mm; D=50 mm

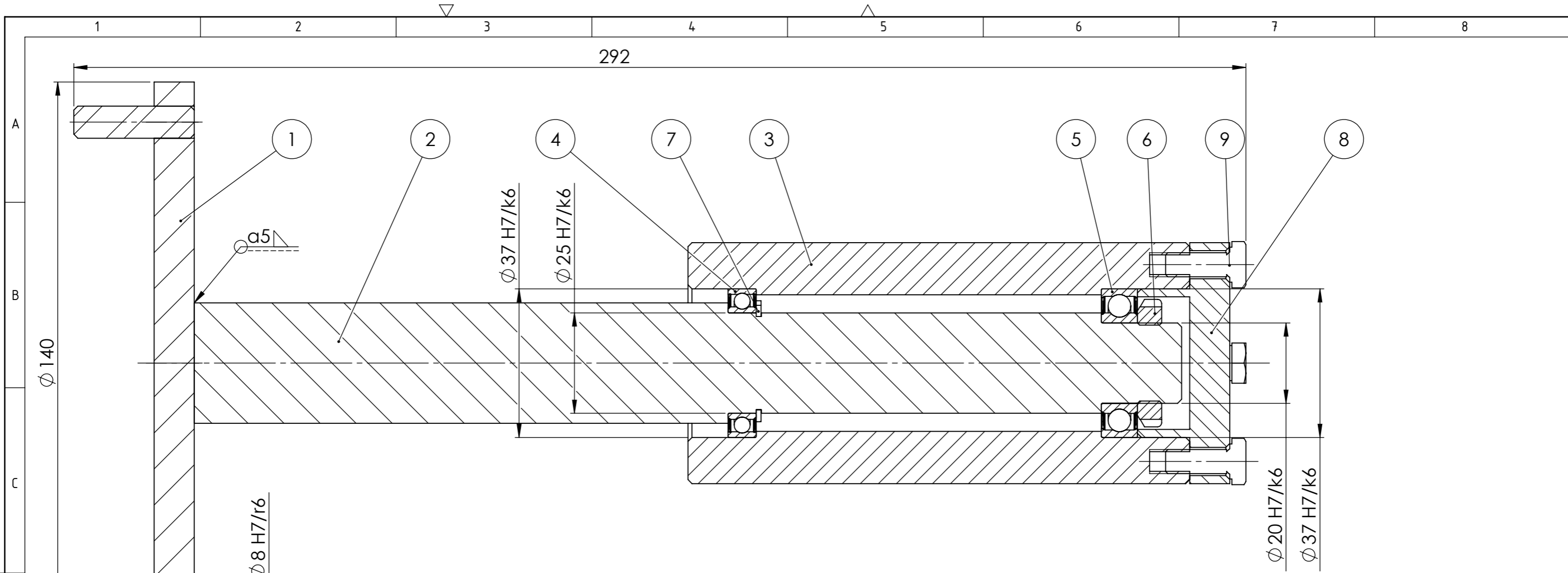
	Datum	Ime i prezime	Potpis		
Projektirao	09.2015.	Dominik Nujić			
Razradio	09.2015.	Dominik Nujić			
Crtao	09.2015.	Dominik Nujić			
Pregledao	09.2015.	prof.dr.sc. Dorian Marjanović			
Objekt: Naprava za montažu Al okvira			Objekt broj:		
			R. N. broj:		
Napomena:					Kopija
Materijal: S275JR			Masa: min 128g max 1262g		
		Naziv: Spojnica 2 za šablonu		Pozicija: 2	
Mjerilo originala 1:1		Crtež broj: 2015-NZMAO-211		Format: A4	
				Listova: 1	
				List: 1	



	Datum	Ime i prezime	Potpis	 FSB Zagreb
Projektirao	09.2015.	Dominik Nujić		
Razradio	09.2015.	Dominik Nujić		
Crtao	09.2015.	Dominik Nujić		
Pregledao	09.2015.	prof.dr.sc. Dorian Marjanović		
Objekt:		Naprava za montažu Al okvira		Objekt broj:
				R. N. broj:
Napomena:				Kopija
				
Materijal:	S275JR	Masa:	457 g	
 Mjerilo originala 1:1	Naziv:		Dio za prihvat profila	Pozicija:
				3
Crtež broj: 2015-NZMAO-311				Format: A4
				Listova: 1
				List: 1



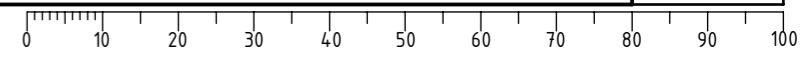
	Datum	Ime i prezime	Potpis	 FSB Zagreb
Projektirao	09.2015.	Dominik Nujić		
Razradio	09.2015.	Dominik Nujić		
Crtao	09.2015.	Dominik Nujić		
Pregledao	09.2015.	prof.dr.sc. Dorian Marjanović		
Objekt:		Objekt broj:		
Naprava za montažu Al okvira		R. N. broj:		
Napomena:			Kopija	
Materijal:	S275JR	Masa:	490 g	
 Mjerilo originala 1:1	Naziv:		Pozicija:	Format: A4
	Pločica za kutni spoj		4	Listova: 1
Crtež broj: 2015-NZMAO-411			List:	1

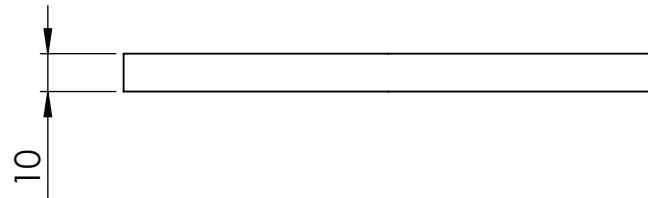
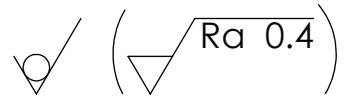


10	Centrirni zatick Ø8x30	2	HRN M.C2.201		VIJCI KRANJEC	
9	Vijak M6x16	4	HRN M.B1.053	4.8	VIJCI KRANJEC	
8	Poklopac	1	2015-NZMAO-421	S275JR	Ø60x23	227g
7	Prstenasti uskočnik	1	HRN M.C2.401		SEEGGER-ORBIS	
6	Matica za aksijalno osiguranje lež. KM4	1			SKF	
5	Ležaj 61904 2RS1	1			SKF	
4	Ležaj 61805 2RS1	1			SKF	
3	Vanjska cijev	1	2015-NZMAO-321	S275JR	Ø60x125	1789g
2	Unutarnja cijev	1	2015-NZMAO-221	S275JR	Ø30x246	1123g
1	Kružna ploča	1	2015-NZMAO-121	S275JR	Ø140x10	1178g

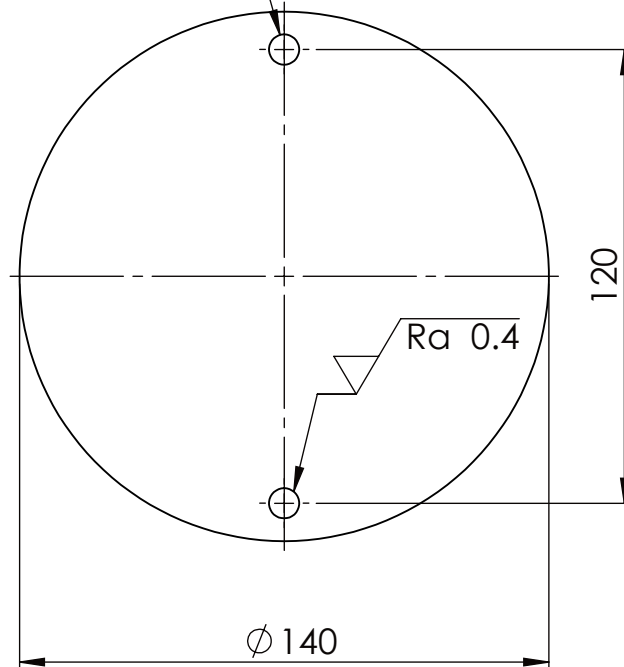
Poz.	Naziv dijela	Kom.	Crtež broj Norma	Materijal	Sirove dimenzije Proizvođač	Masa
Broj naziva - code		Datum	Ime i prezime		Potpis	
Projektirao		09.2015.	Dominik Nujić			
Razradio		09.2015.	Dominik Nujić			
Crtao		09.2015.	Dominik Nujić			
Pregledao		09.2015.	prof.dr.sc. Dorian Marjanović			

ISO - tolerancije		Objekt: Naprava za montažu Al okvira	Objekt broj:	
Ø 20 H7/k6	+0.019 -0.015		R. N. broj:	
Ø 25 H7/k6	+0.019 -0.015	Napomena:		Kopija
Ø 37 H7/k6	+0.023 -0.018	Materijal: S275JR	Masa: 1123 g	
Ø 8 H7/r6	-0.004 -0.028	Naziv: Podsklop za rotacijsko gibanje		Pozicija: 2
Mjerilo originala 1:1		Crtež broj: 2015-NZMAO-021		Format: A3
				Listova: 1
				List: 1



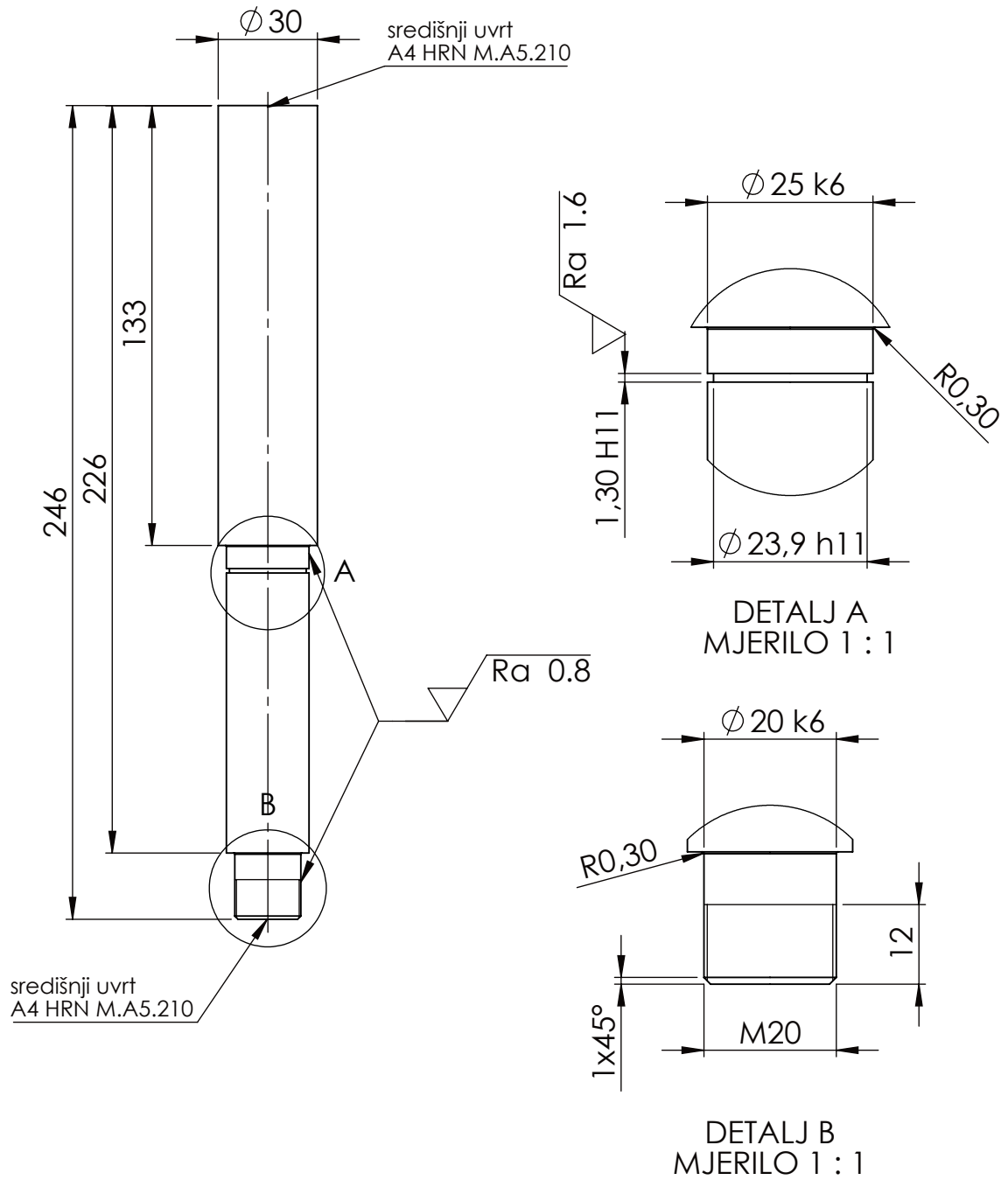


Ø 8 H7 HRN M.C2.201

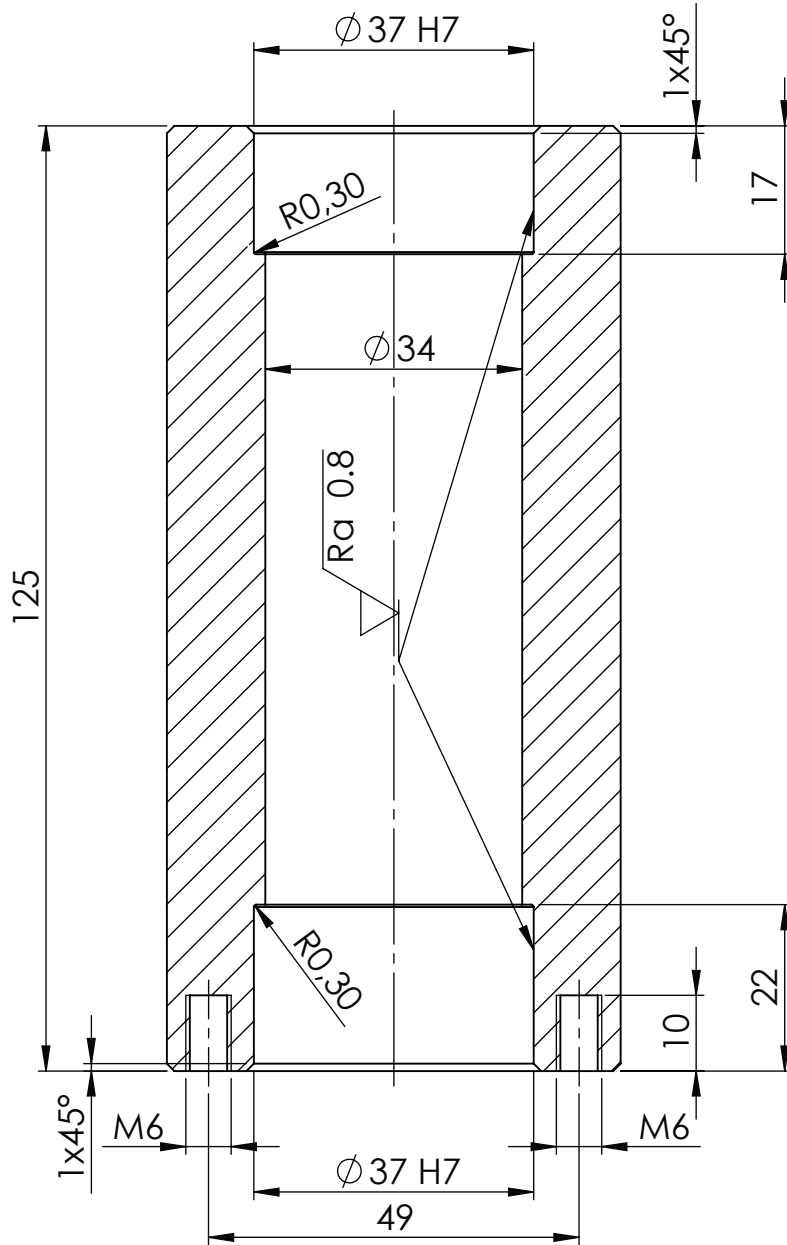
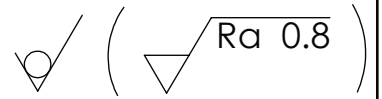


	Datum	Ime i prezime	Potpis	 FSB Zagreb			
Projektirao	09.2015.	Dominik Nujić					
Razradio	09.2015.	Dominik Nujić					
Crtao	09.2015.	Dominik Nujić					
Pregledao	09.2015.	prof.dr.sc. Dorian Marjanović					
Objekt: Naprava za montažu Al okvira			Objekt broj:				
			R. N. broj:				
Napomena:					Kopija		
Materijal: S275JR			Masa: 1200 g				
 Mjerilo originala 1:2		Naziv: Kružna ploča		Pozicija: 1	Format: A4		
		Crtež broj: 2015-NZMAO-121		1	Listova: 1		
					List: 1		

✓ (✓ Ra 0.8 , ✓ Ra 1.6)



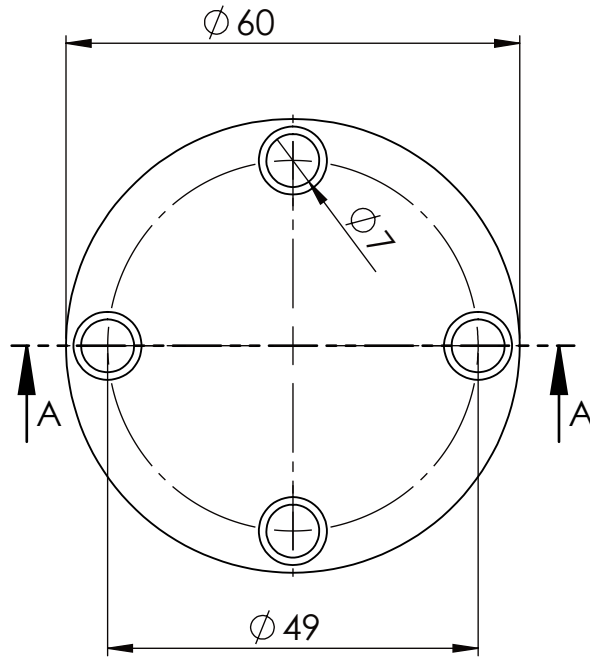
Broj naziva - code	Projektirao	Datum	Ime i prezime	Potpis	
	Razradio	09.2015.	Dominik Nujić		
	Crtao	09.2015.	Dominik Nujić		
	Pregledao	09.2015.	prof.dr.sc. Dorian Marjanović		
ISO - tolerancije		Objekt:		Objekt broj:	
$\varnothing 20$ k6	+0.015	Naprava za montažu Al okvira		R. N. broj:	
	+0.002				
$\varnothing 25$ k6	+0.015	Napomena:			
	+0.002				
Materijal: S275JR		Masa: 1123 g		<div style="background-color: #cccccc; width: 100%; height: 100%;"></div>	
		Naziv:			
Mjerilo originala		Unutarnja cijev		2	
1:2		Crtež broj: 2015-NZMAO-221		Format: A4	
				Listova: 1	
				List: 1	



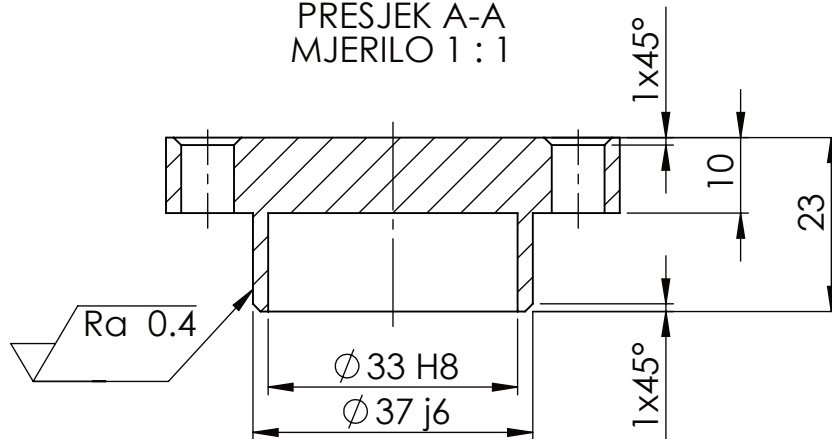
Broj naziva - code	Projektirao	Datum	Ime i prezime	Potpis	
	Razradio	09.2015.	Dominik Nujić		
	Crtao	09.2015.	Dominik Nujić		
	Pregledao	09.2015.	prof.dr.sc. Dorian Marjanović		
ISO - tolerancije		Objekt:		Objekt broj:	
$\phi 37 H7$	+0.025 +0	Naprava za montažu Al okvira		R. N. broj:	
Napomena:					Kopija
Materijal:		S275JR	Masa: 1789 g		
Mjerilo originala		Naziv:			
1:1		Vanjska cijev		Pozicija:	Format: A4
		Crtež broj: 2015-NZMAO-321		3	Listova: 1
					List: 1

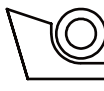
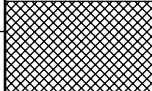
Design by CADLab

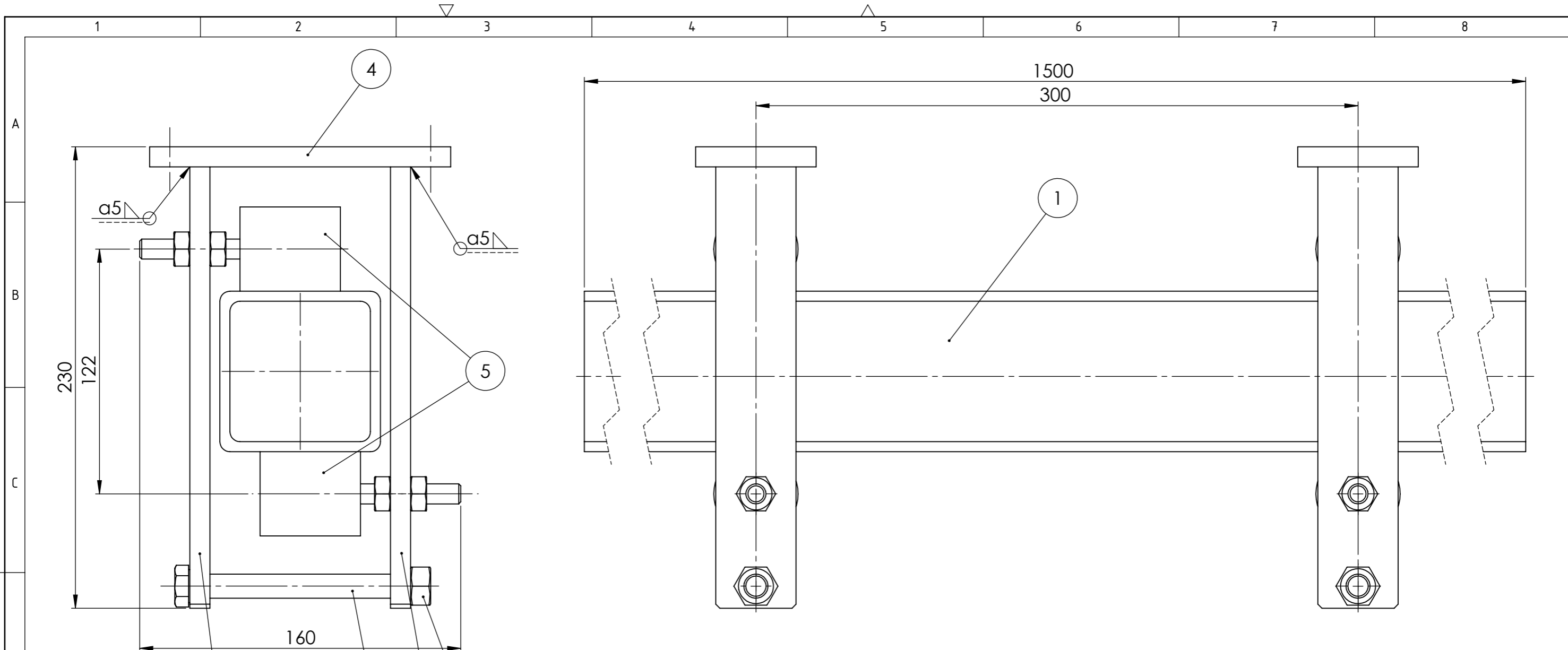
√ Ra 12.5 (√ Ra 1.6)



PRESJEK A-A
MJERILO 1 : 1

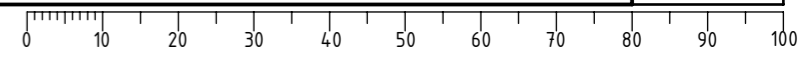


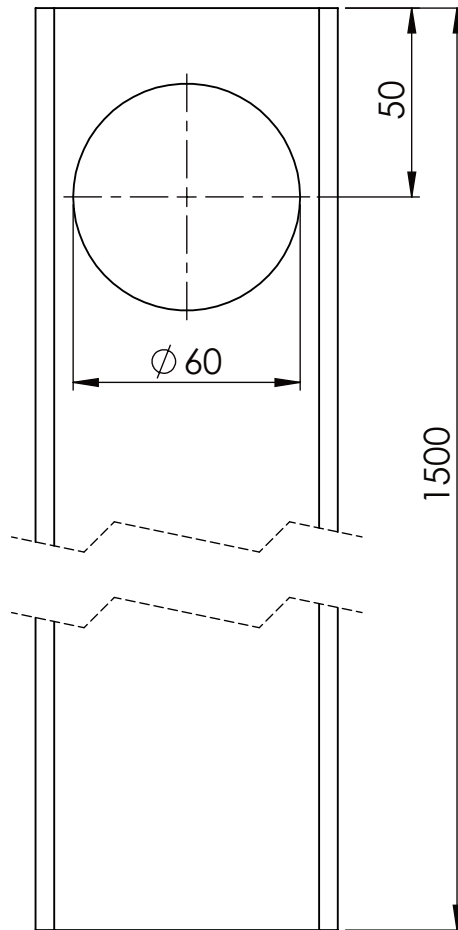
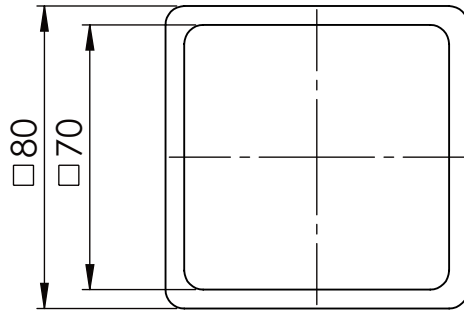
Broj naziva - code	Projektirao	Datum	Ime i prezime	Potpis	 FSB Zagreb
	Razradio	09.2015.	Dominik Nujić		
	Crtao	09.2015.	Dominik Nujić		
	Pregledao	09.2015.	prof.dr.sc. Dorian Marjanović		
ISO - tolerancije		Objekt:		Objekt broj:	
∅ 33 H8	+0.039 +0	Naprava za montažu Al okvira		R. N. broj:	
∅ 37 j6	+0.011 -0.005	Napomena:		Kopija	
		Materijal: S275JR	Masa: 227g		
		Naziv: Poklopac			
		Mjerilo originala			Listova: 1
		1:1	Crtež broj: 2015-NZMAO-421		List: 1

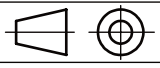


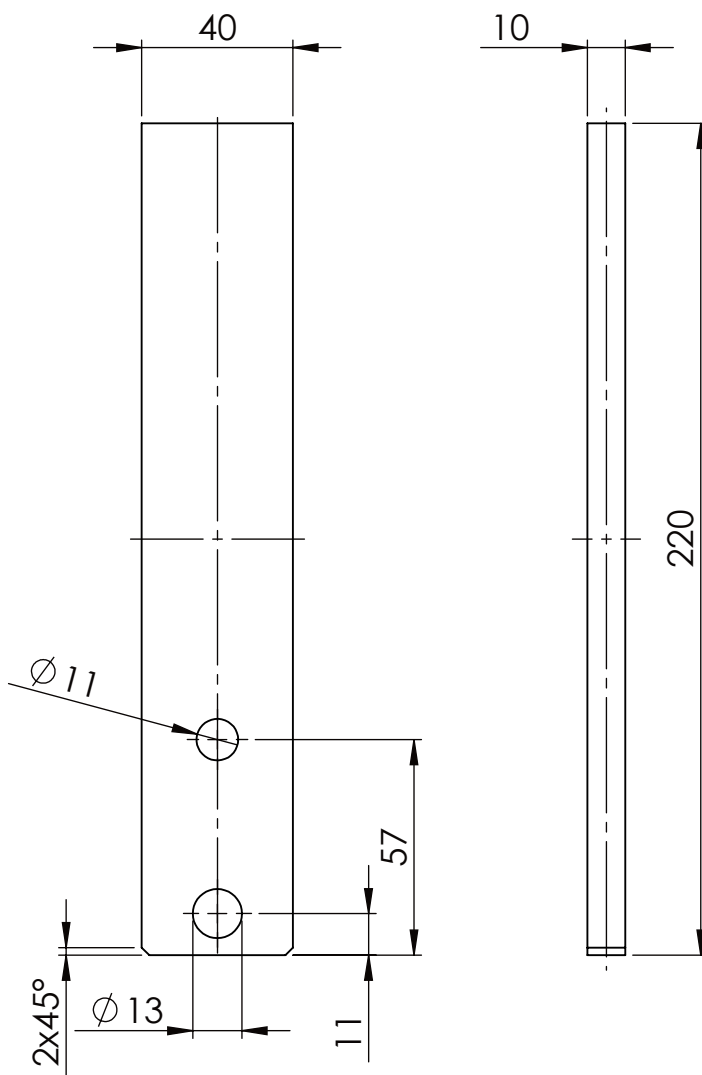
7	Matica M12	1	HRN M.B1.601		VIJCI KRANJEC	
6	Vijak M12x120	2	HRN M.B1.053	4.8	VIJCI KRANJEC	
5	Bočni PVC kotačići	4	1512		Ferro-pack	
4	Pločica za pričvršćivanje na postolje stroja	2	2015-NZMAO-431	S275JR	150x60x10	643g
3	Nosač 2 kvadratne cijevi	2	2015-NZMAO-331	S275JR	220x40x10	625g
2	Nosač 1 kvadratne cijevi	2	2015-NZMAO-231	S275JR	220x40x10	625g
1	Kvadratna cijev	1	2015-NZMAO-131	S275JR	80x80x1500	17107g

Poz.	Naziv dijela	Kom.	Crtež broj Norma	Materijal	Sirove dimenzije Proizvođač	Masa
Broj naziva - code		Datum	Ime i prezime		Potpis	
Projektirao		09.2015.	Dominik Nujić			
Razradio		09.2015.	Dominik Nujić			
Crtao		09.2015.	Dominik Nujić			
Pregledao		09.2015.	prof.dr.sc. Dorian Marjanović			
ISO - tolerancije		Objekt: Naprava za montažu AI okvira			Objekt broj:	
					R. N. broj:	
		Napomena:			Kopija	
		Materijal:			Masa: 21510 g	
					Naziv: Podsklop za translacijsko gibanje	
		Mjerilo originala 1:2			Pozicija: 3	
		Crtež broj: 2015-NZMAO-031			Format: A3	
					Listova: 1	
					List: 1	

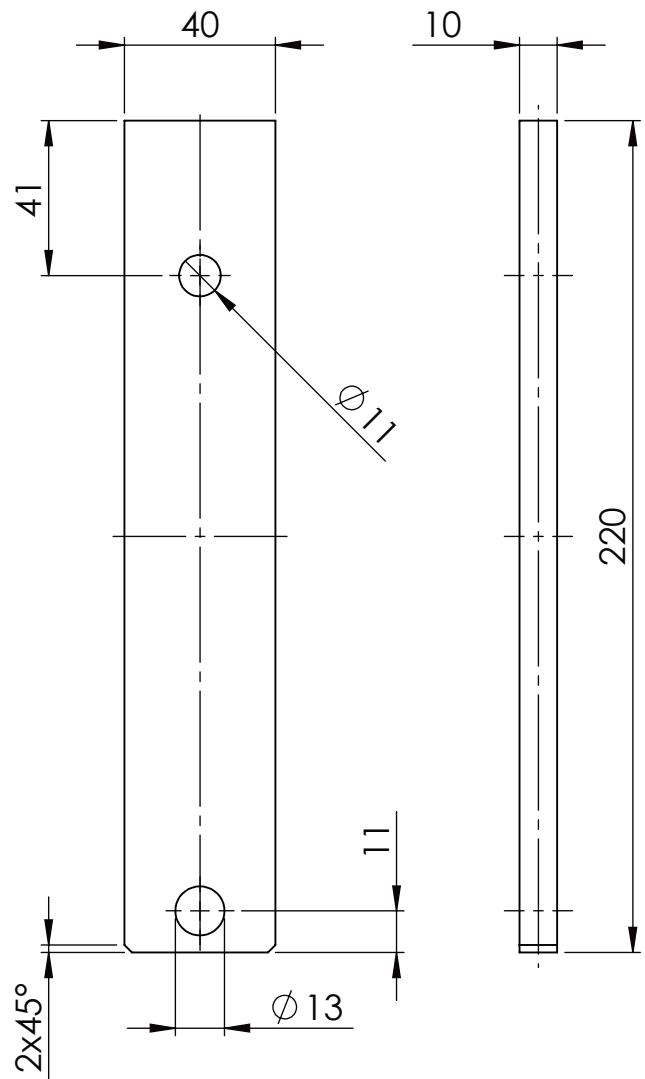




	Datum	Ime i prezime	Potpis	 FSB Zagreb
Projektirao	09.2015.	Dominik Nujić		
Razradio	09.2015.	Dominik Nujić		
Crtao	09.2015.	Dominik Nujić		
Pregledao	09.2015.	prof.dr.sc. Dorian Marjanović		
Objekt: Naprava za montažu Al okvira			Objekt broj:	
			R. N. broj:	
Napomena:				Kopija
Materijal: S275JR				Masa: 17107g
		Naziv: Kvadratna cijev		Pozicija: 1
Mjerilo originala 1:2				Format: A4
Crtež broj: 2015-NZMAO-131				Listova: 1
				List: 1

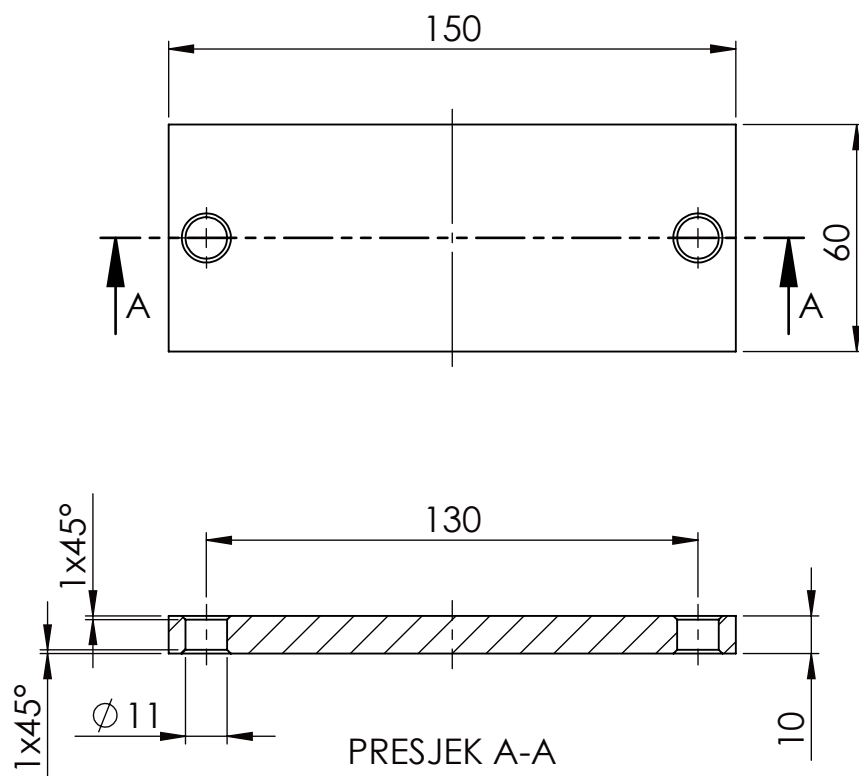


	Datum	Ime i prezime	Potpis	
Projektirao	09.2015.	Dominik Nujić		
Razradio	09.2015.	Dominik Nujić		
Crtao	09.2015.	Dominik Nujić		
Pregledao	09.2015.	prof.dr.sc. Dorian Marjanović		
Objekt: Naprava za montažu Al okvira			Objekt broj:	
			R. N. broj:	
Napomena:				Kopija
Materijal: S275JR			Masa: 625g	
	Naziv: Nosač 1 kvadratne cijevi		Pozicija: 2	Format: A4
Mjerilo originala				Listova: 1
1:2	Crtež broj: 2015-NZMAO-231			List: 1



	Datum	Ime i prezime	Potpis		
Projektirao	09.2015.	Dominik Nujić			
Razradio	09.2015.	Dominik Nujić			
Crtao	09.2015.	Dominik Nujić			
Pregledao	09.2015.	prof.dr.sc. Dorian Marjanović			
Objekt: Naprava za montažu Al okvira			Objekt broj:		
			R. N. broj:		
Napomena:					Kopija
Materijal: S275JR			Masa: 625g		
		Naziv: Nosač 2 kvadratne cijevi		Pozicija: 3	
Mjerilo originala 1:2		Crtež broj: 2015-NZMAO-331		Format: A4	
				Listova: 1	
				List: 1	

Design by CADlab



	Datum	Ime i prezime	Potpis		
Projektirao	09.2015.	Dominik Nujić			
Razradio	09.2015.	Dominik Nujić			
Crtao	09.2015.	Dominik Nujić			
Pregledao	09.2015.	prof.dr.sc. Dorian Marjanović			
Objekt: Naprava za montažu Al okvira			Objekt broj:		
			R. N. broj:		
Napomena:					Kopija
Materijal: S275JR			Masa: 643 g		
	Naziv: Pločica za spoj sa postoljem stroja			Pozicija: 4	Format: A4
Mjerilo originala	Crtež broj: 2015-NZMAO-431			4	Listova: 1
1:2					List: 1

Design by CADLab