

# Levitacija kuglice u vertikalnoj cijevi

---

**Horvatić, Filip**

**Undergraduate thesis / Završni rad**

**2015**

*Degree Grantor / Ustanova koja je dodijelila akademski / stručni stupanj:* **University of Zagreb, Faculty of Mechanical Engineering and Naval Architecture / Sveučilište u Zagrebu, Fakultet strojarstva i brodogradnje**

*Permanent link / Trajna poveznica:* <https://um.nsk.hr/um:nbn:hr:235:186094>

*Rights / Prava:* [In copyright](#)/[Zaštićeno autorskim pravom.](#)

*Download date / Datum preuzimanja:* **2024-12-04**

*Repository / Repozitorij:*

[Repository of Faculty of Mechanical Engineering and Naval Architecture University of Zagreb](#)



SVEUČILIŠTE U ZAGREBU  
FAKULTET STROJARSTVA I BRODOGRADNJE

# ZAVRŠNI RAD

**Filip Horvatić**

Zagreb, 2015.

SVEUČILIŠTE U ZAGREBU  
FAKULTET STROJARSTVA I BRODOGRADNJE

# ZAVRŠNI RAD

Mentor:

Prof. dr. sc. Željko Šitum

Student:

Filip Horvatić

Zagreb, 2015.

Izjavljujem da sam ovaj rad izradio samostalno koristeći stečena znanja tijekom studija i navedenu literaturu.

Zahvaljujem se mentoru prof. dr. sc. Željku Šitumu na savjetima te pomoći oko izrade ovog rada.

Zahvaljujem se kolegama: Dominiku Sremiću, Denisu Petljaku i Leonu Margetiću na nesebičnoj pomoći oko izrade rada.

Zahvaljujem se obitelji koja mi je omogućila studij na Fakultetu strojarstva i brodogradnje i pruženoj podršci.

Filip Horvatić



SVEUČILIŠTE U ZAGREBU  
FAKULTET STROJARSTVA I BRODOGRADNJE



Središnje povjerenstvo za završne i diplomske ispite  
Povjerenstvo za završne ispite studija strojarstva za smjerove:  
proizvodno inženjerstvo, računalno inženjerstvo, industrijsko inženjerstvo i menadžment, inženjerstvo materijala i mehatronika i robotika

Sveučilište u Zagrebu	
Fakultet strojarstva i brodogradnje	
Datum: 6 -09- 2015	Prilog
Klasa: 602-04/15- 6/3	
Ur.broj: 15- 1703- 15- 294	

## ZAVRŠNI ZADATAK

Student: **FILIP HORVATIĆ** Mat. br.: 0035182191

Naslov rada na hrvatskom jeziku: **LEVITACIJA KUGLICE U VERTIKALNOJ CIJEVI**

Naslov rada na engleskom jeziku: **BALL LEVITATION IN A VERTICAL TUBE**

Opis zadatka:

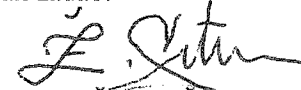
U teoriji automatske regulacije ostvarenje povratne veze predstavlja prilično apstraktan pojam, te stoga praktična demonstracija različitih metoda i postupaka regulacije na realnim fizičkim sustavima pomaže studentima u cilju boljeg razumjevanja nastavnog gradiva. S druge strane, elektropneumatski sustavi imaju vrlo važnu ulogu u automatiziranim industrijskim postrojenjima i fleksibilnim proizvodnim sustavima u zadacima pozicioniranja radnih predmeta. Za realizaciju gibanja pneumatskih aktuatora uglavnom se koriste klasični elektromagnetski ventili, te se na taj način ostvaruju jednostavne operacije premještanja predmeta (engl. *pick and place*). Razvojem elektropneumatike pojavila se nova klasa proporcionalnih, elektronički upravljanih ventila, čime se omogućuje ostvarenje zadataka fleksibilnog, brzog i preciznog reguliranja pneumatskih pogona. Stoga je sa stanovišta nastavnog procesa didaktička maketa za demonstraciju načina rada elektromagnetskih i proporcionalnih ventila, te objašnjenje procesa upravljanja (otvoreni krug) i regulacije sustava (zatvoreni krug) vrijedno nastavno pomagalo u cilju boljeg razumjevanja postupaka automatizacije pneumatskih sustava.

U zadatku je potrebno:

- opisati edukacijsku nastavnu maketu za demonstraciju načina rada elektromagnetskih i proporcionalnih pneumatskih ventila, te značajki procesa upravljanja i regulacije sustava,
- ugraditi odgovarajuće senzore za mjerenje položaja kuglice u vertikalnoj cijevi,
- načiniti sintezu regulatora za ostvarenje levitacije kuglice na željenoj visini primjenom elektromagnetskog i proporcionalnog pneumatskog ventila, te izvršiti simulaciju procesa,
- razvijene upravljačke algoritme ispitati na eksperimentalnom postavu i objasniti dobivene rezultate.

Zadatak zadan:  
25. studenog 2014.


Zadatak zadao:

  
Prof. dr. sc. Željko Šitum

Rok predaje rada:  
1. rok: 26. veljače 2015.  
2. rok: 17. rujna 2015.

Predviđeni datumi obrane:  
1. rok: 2., 3., i 4. ožujka 2015.  
2. rok: 21., 22., i 23. rujna 2015.

Predsjednik Povjerenstva:

  
Prof. dr. sc. Zoran Kunica

## SADRŽAJ

POPIS SLIKA .....	II
POPIS OZNAKA .....	IV
SAŽETAK.....	V
1. UVOD.....	1
2. UPRAVLJANJE PNEUMATSKIM POGONIMA .....	2
2.1. Proporcionalni ventili.....	2
2.1.1. Dvopoložajna regulacija pneumatskih sustava .....	6
3. Opis makete .....	10
3.1. Arduino mikrokontroler .....	14
3.2. Ultrazvučni senzori položaja.....	15
4. Algoritam regulacije .....	18
4.1. Implementacija algoritma u Arduino .....	20
4.2. Formiranje PWM signala na proporcionalni ventil.....	25
4.3. Upravljanje dvopložajnim ventilom.....	26
4.4. Prikaz podataka u realnom vremenu .....	27
5. SIMULACIJA PROCESA.....	29
5.1. Dinamički model procesa.....	29
5.1.1. Dinamički model sustava upravljan proporcionalnim ventilom .....	29
5.2. Simulacija procesa regulacije proporcionalnim ventilom u Matlabu .....	33
6. EKSPERIMENTALNI REZULTATI .....	36
6.1. Eksperimentalni rezultati pri regulaciji s proporcionalnim ventilom .....	36
6.2. Eksperimentalni rezultati pri regulaciji s on-off ventilom .....	38
7. ZAKLJUČAK .....	41
LITERATURA.....	42
PRILOZI.....	43

## POPIS SLIKA

Slika 1. Shematski prikaz pneumatskog cilindra bez klipnjače upravljano proporcionalnim 5/3 ventilom.....	3
Slika 2. Poprečni presjek proporcionalnog ventila 1) kućište 2) razvodni klip ventila 3) kućište za elektroniku .....	3
Slika 3. Zavisnost nominalnog protoka od iznosa napona proporcionalnog ventila.....	4
Slika 4. Shematski prikaz pneumatskog cilindra bez klipnjače upravljano elektromagnetskim dvopoložajnim ventilima .....	5
Slika 5. Blok dijagram ventila predstavljenog kao idealna sklopka s mrtvim vremenom .....	7
Slika 6. Ponašanje sustava pri dvopoložajnoj regulaciji .....	8
Slika 7. Komponente na postolju od pleksiglasa, tokom izrade.....	10
Slika 8. Upravljačke komponente pneumatskog sustava .....	12
Slika 9. Nastavna maketa za regulaciju položaja loptice u vertikalnoj cijevi.....	13
Slika 10. Arduino Uno mikrokontroler .....	14
Slika 11. HC – SR04 ultrazvučni senzor položaja .....	15
Slika 17. PID regulator, u regulacijskom krugu.....	19
Slika 18. Pulsno širinska modulacija (PWM) signala.....	26
Slika 19. Sučelje za nastavnu maketu u programu Processing .....	28
Slika 20. Blok dijagram procesa regulacije.....	31
Slika 21. Shema digitalnog regulacijskog kruga sa prijenosnom funkcijom sustava .....	33
Slika 22. Model sustava u Matlab Simulinku. ....	34
Slika 23. Simulacijski odziv na skokovitu promjenu reference sa PD regulatorom.....	35
Slika 24. Regulacija pneumatskog sustava, eksperimentalni odziv $K_p=1$ .....	36
Slika 25. Regulacija pneumatskog sustava, eksperimentalni odziv $K_p=1$ , $K_i=0.05$ , $K_d=0.02$	37
Slika 26. Regulacija pneumatskog sustava, eksperimentalni odziv $K_p=1$ , $K_i=0.03$ , $K_d=0.02$	38

---

Slika 27. Regulacija pneumatskog sustava, eksperimentalni odziv $K_p=1$ , $K_i=0.5$ , $K_d=0$ . .....	39
Slika 28. Regulacija pneumatskog sustava, eksperimentalni odziv $K_p=0.02$ , $K_i=0.02$ , $K_d=0$ .	39
Slika 29. Regulacija pneumatskog sustava, eksperimentalni odziv $K_p=1.2$ , $K_i=0.05$ , $K_d=0.02$ , smanjeni tlak dobave. ....	40



## POPIS OZNAKA

Oznaka	Jedinica	Opis
$A$	$m^2$	Površina cijevi
$A_{ef}$	$m^2$	Površina loptice
$A_v$	$mm^2$	Efektivna površina strujanja zraka kroz ventil
$C_v$	-	Konstanta proporcionalnosti
$h$	$m$	Visina loptice
$h_R$	$m$	Referentna visina
$\dot{h}$	$m/s$	Brzina loptice
$\ddot{h}$	$m/s^2$	Ubrzanje loptice
$K_v$	$m/V$	Koeficijent ventila
$m_L$	$kg$	Masa loptice
$O_p$	$m^3$	Optok oko loptice
$p$	$Pa$	Tlak idealnog plina
$p_{at}$	$Pa$	Atmosferski tlak
$q$	$kg/m^3$	Gustoća komprimiranog zraka
$q_v$	$m^3/s$	Volumenski protok ventila
$R$	$J/kg\ K$	Plinska konstanta
$T$	$K$	Temperatura
$T_m$	$ms$	Mrtvo vrijeme
$T_s$	$ms$	Vrijeme otvaranja ventila
$T_\omega$	$ms$	Period oscilacije
$V$	$m^3$	Volumen cijevi
$W_{in}$	$kg/s$	Maseni protok na ulazu cijevi
$W_{out}$	$kg/s$	Maseni protok gubitka
$w(t)$	$mm$	Vodeća veličina
$x(t)$	$mm$	Pomak loptice

## **SAŽETAK**

U radu je realizirana nastavna maketa za demonstraciju načina rada elektromagnetskih dvopoložajnih ventila i proporcionalnih ventila, te objašnjenje procesa upravljanja (otvoreni krug) i regulacije (zatvoreni krug). Edukacijska maketa izrađena je pomoću 2 vertikalne cijevi od pleksiglasa u kojima je moguće regulirati položaj loptice za stolni tenis. Mjerenje položaja loptice ostvaruje se pomoću ultrazvučnih senzora. Regulator je implementiran korištenjem hardverske platforme Arduino Uno, baziranom na ATmega 328 mikrokontroleru. Praktična realizacija postupka i regulacije na realnom sustavu može pomoći studentima u cilju boljeg razumijevanja apstraktnih pojmova teorije automatizacije procesa. Rješavanje ovog zadatka slično je rješavanju problema pozicioniranja radnog komada kao jedan od najčešćih zahtjeva u proizvodnom procesu.

Ključne riječi: pneumatski sustav, elektromagnetski ventil, proporcionalni ventil, regulacija sustava, edukacijska maketa

## 1. UVOD

Razvojem tehnologije sve je raširenije korištenje sustava automatizacije, koji zamjenjuju ljudski rad ili upravljaju procesima kojima čovjek teško ili nikako ne bi mogao upravljati, te se svakim danom njihova upotreba susreće u različitim područjima tehnike. Primjeri su brojni, od jednostavne regulacije temperature ili pomaka do iznimno složenih primjera poput robota, manipulatora, transportnih sredstava, električnih i internetskih mreža.

Osnova svake automatske regulacije je povratna veza, usporedba aktualnog stanja sa željenim stanjem neke veličine i prilagođavanje djelovanja regulatora na temelju njihove razlike. U cilju boljeg shvaćanja apstraktnih pojmova automatske regulacije, te pojašnjavanju tih pojmova studentima kroz praktični primjer je cilj izrade ove nastavne makete. Uz to mogu se dobiti eksperimentalni rezultati regulacije pneumatskog pogona, te analizirati uspješnost izabrane metode regulacije.

Pneumatika je široko rasprostranjena u mnogim sustavima industrijske automatizacije. Pneumatski sustav koristi stlačeni zrak kojim se upravlja preko pneumatskih ventila. Česta je primjena pneumatskih ventila u svrhu pozicioniranja elementa, te se ovakvi sustavi sve više razvijaju u svrhu ostvarenja bržih odziva, točnosti, te iznosa masa predmeta s kojima se manipulira.

U prvom poglavlju objašnjen je princip rada, tipovi, tehničke osobine i karakteristike pneumatskih ventila. Zatim su objašnjene ostale komponente potrebne za regulaciju, izveden je dinamički model sustava, te napravljena simulacija procesa u Matlab- Simulinku. Dinamički sustav se aproksimira sustavom trećeg reda, te se izvode prijenosne funkcije u kontinuiranom području potrebne za sintezu zatvorenog kruga.

Algoritam potreban za izvršavanje regulacije procesa napravljen je u Arduino IDE programu pomoću PID library-a, te je korisničko sučelje napravljeno u JAVA jeziku u programu Processing. Za izvršavanje koda koristi se Arduino mikrokontroler koji je spojen USB kablom na računalo.

Realizirana nastavna maketa može se koristiti u procesu edukacije za objašnjenje načina rada proporcionalnih i elektromagnetskih ventila, objašnjenje rada i praktične realizacije reguliranih sustava s povratnom vezom.

## 2. UPRAVLJANJE PNEUMATSKIM POGONIMA

Pneumatski pogoni omogućavaju visoku brzinu rada, relativno visok odnos snage i težine elemenata, lakoću u prijenosu snage, jednostavnost održavanja, sigurno rukovanje, jednostavnost postrojenja, sigurnost od zapaljenja te čist radni okoliš.

Pneumatski sustavi za ostvarivanje reguliranog gibanja koriste energiju stlačenog zraka, kojom se upravlja ventilima. Pneumatski ventili koriste nisko energetske električne signale za upravljanje.

Tipovi pneumatskih ventila koji bi se mogli koristiti za realizaciju upravljanja položaja loptice u vertikalnoj cijevi su:

1. proporcionalni ventili
2. proporcionalni tlačni regulatori
3. elektromagnetski dvopoložajni ventili

U nastavku poglavlja objasnit će se temeljne značajke ovih vrsta ventila.

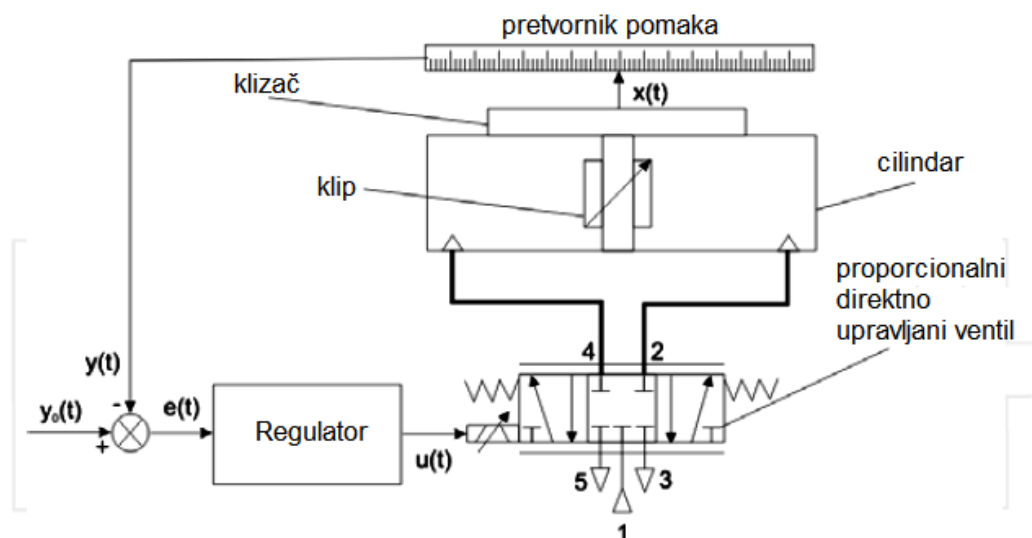
### 2.1. Proporcionalni ventili

Razvojem pneumatskih ventila, mehatronički sustavi s pneumatskim pogonom postaju alternativa električnim motorima za ostvarivanje upravljanog gibanja. Teži se što većoj preciznosti, bržim odzivima, točnosti te mirnom i tihom radu. [2]

Proporcionalni ventili objedinjuju prednosti pneumatike i elektronike u smislu: fleksibilnost, preciznost, mogućnost prijenosa i obrade signala. Neke od tehničkih prednosti proporcionalnih uređaja su kontrolirani prijelazi između radnih položaja, kontinuirano upravljanje zadanom vrijednošću, smanjenje broja pneumatskih komponenti.

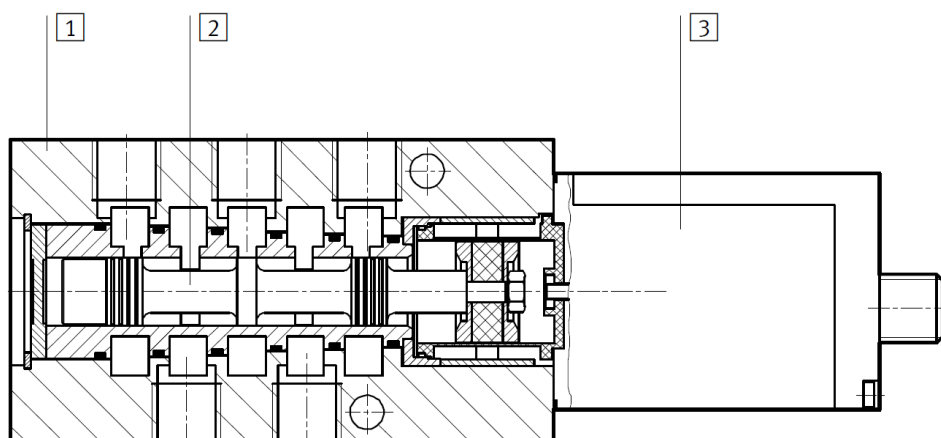
Karakteristika proporcionalnih ventila je u tome što je maseni protok kroz ventil proporcionalan privedenom upravljačkom signalu. Proporcionalni ventili su regulirane komponente koje posjeduju internu povratnu vezu prema poziciji razvodnog klipa. Upravljački signal dolazi do elektromehaničkog pretvarača koji pomiče ventil.

Pomak ventila registrira senzor pomaka koji šalje povratni signal u elektronički dio za regulaciju pomaka klipa ventila. Zatim se formira upravljački signal kako bi se pomakom razvodnog klipa ventila dobio maseni protok proporcionalan upravljačkom signalu.



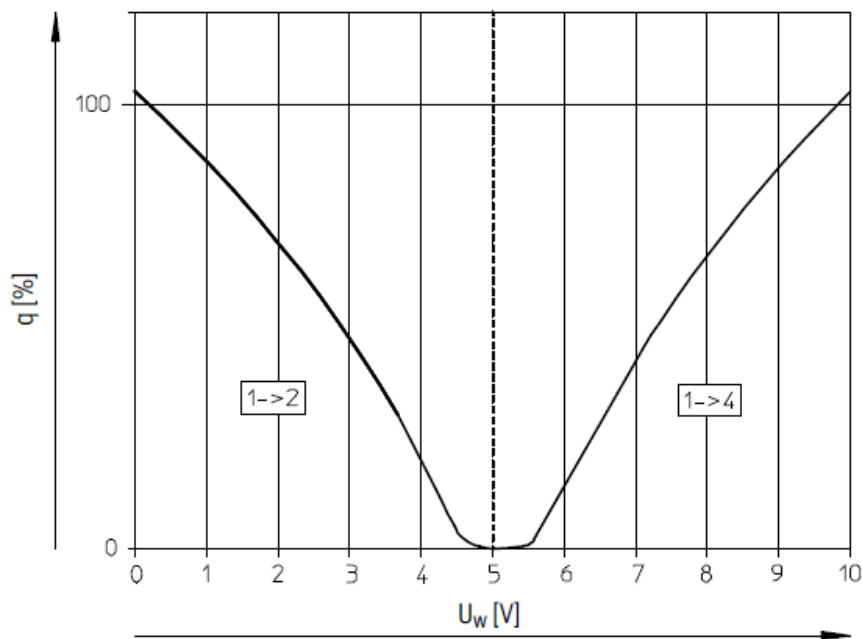
**Slika 1. Shematski prikaz pneumatskog cilindra bez klipnjače upravljano proporcionalnim 5/3 ventilom**

U nastavnoj maketi koristi se Festo MPYE-5-1/8-HF-010-B proporcionalni ventil koji funkcionira na prethodno opisani način. Omogućava protoke od 400 l/min te tlakove do 10 bara.



**Slika 2. Poprečni presjek proporcionalnog ventila 1) kućište 2) razvodni klip ventila 3) kućište za elektroniku**

Proporcionalni ventili se često koriste za pozicioniranje pneumatskih pogona u automatiziranim industrijskim postrojenjima, gdje daju dobre rezultate, te su konkurentni elektromehaničkim pogonima. Najveći nedostatak proporcionalnih ventila je njihova visoka cijena, te ih se često pokušava zamijeniti jeftinijim dvopoložajnim ventilima.



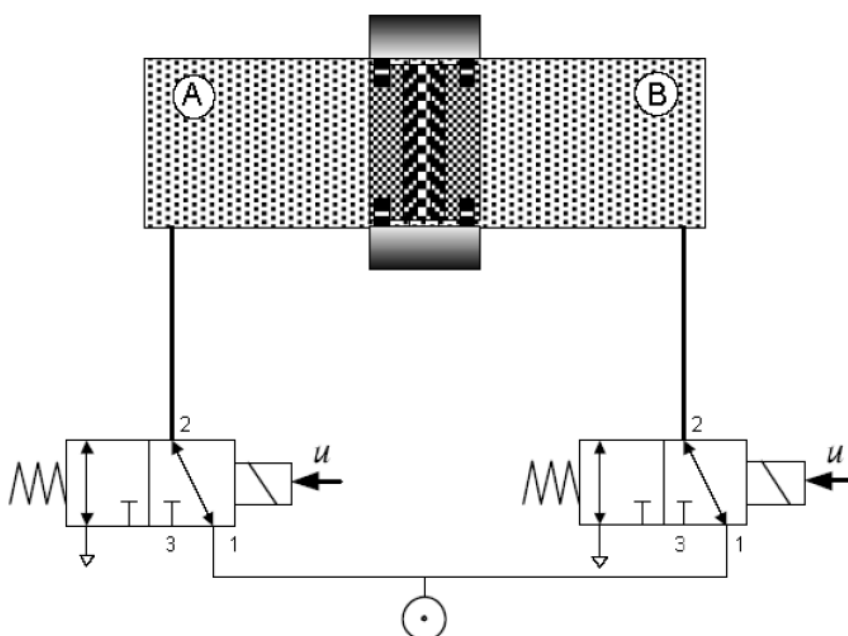
**Slika 3. Zavisnost nominalnog protoka od iznosa napona proporcionalnog ventila**

S obzirom da kod razmatranog pneumatskog sustava koristimo vertikalnu cijev, a ne klasični cilindar kao što je uobičajeno tako će i radna karakteristika biti od 0 – 5 V jer nam je potreban protok zraka samo u jednom smjeru propuštanja. Na slici 3. prikazane su promjene nominalnog protoka zraka u komorama cilindra  $A$  i  $B$  za promjenu upravljačkog signala napona od 0 do 10 V.

Ventil ima nulti (srednji) položaj za iznos upravljačkog signala napona od 5 V. U slučaju upravljanja cilindrom, za iznos signala u rasponu 0 do 5 V pod tlakom je komora  $A$ , dok je komora  $B$  odzračena, pa se cilindar nalazi u desnom krajnjem položaju. Kada iznos signala poraste preko 5 V omogućen je protok zraka prema komori  $B$ , dok se komora  $A$  odzračuje, pa se cilindar giba prema lijevom krajnjem položaju.

Na slici 4. prikazan je pojednostavljeni model pneumatskog cilindra bez klipnjače upravljano elektromagnetskim dvopoložajnim ventilima.

U kućištu ventila smješten je elektromagnet, kao klasični elektromagnetski pretvarač, u kojem se prolaskom struje kroz namotaje stvara magnetsko polje, a time i magnetska sila koja privlači razvodni element, nasuprot sili opruge, čime se omogućuje strujanje zraka kroz ventil. Magnetska sila ventila proporcionalna je iznosu električne struje kroz namotaje elektromagneta. Ukoliko se naponski upravljački signal ne dovede na ventil sila prednapregnute opruge djeluje na razvodni klip držeći ventil zatvorenim. Svladavanje ove sile ima direktan utjecaj na vrijeme odziva ventila. [4]



**Slika 4. Shematski prikaz pneumatskog cilindra bez klipnjače upravljano elektromagnetskim dvopoložajnim ventilima**

U nastavnoj maketi koristimo Festo MH2 ventil, koji omogućava iznimno brze odzive do 2 ms, te protoke od 100...400 l/min. Ventil radi na logici od 24 V, tj. kada se na njega dovede napon od 24 V, ventil se otvori. U teoriji velike brzine odziva bi trebale omogućiti jako dobro ponašanje reguliranog sustava, slično onome s proporcionalnim ventilima.

Ventil funkcionira na principu da sila prednapregnute opruge nastoji držati ventil zatvorenim, nasuprot magnetskoj sili, nastaloj kao rezultat prolaska električne energije kroz namotaje ventila, koja pomiče razvodni element. Efektivna površina za prolaz zraka funkcija je geometrijskog oblika razvodnog elementa i mijenja se zavisno o položaju razvodnog elementa.

### **2.1.1. Dvopoložajna regulacija pneumatskih sustava**

Za regulaciju pneumatskog pogona upravljanog dvopoložajnim ventilima najjednostavniji je princip dvopoložajne regulacije. Dvopoložajna regulacija se primjenjuje u mnogim industrijskim postrojenjima, npr. kod termostata za regulaciju temperature ili za regulaciju tlaka pomoću dvopoložajne sklopke.

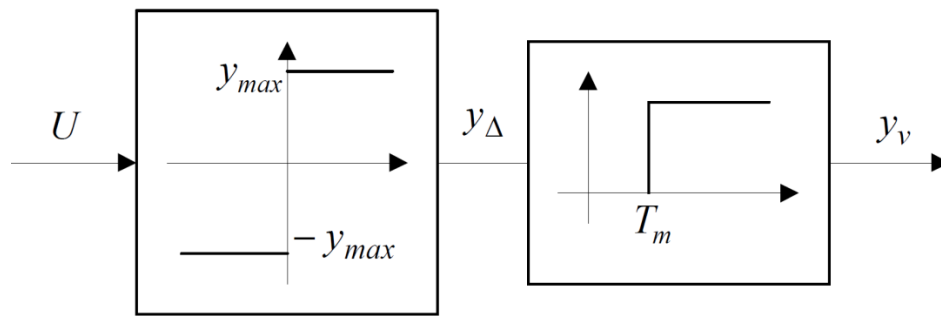
U slučaju nastavne makete vertikalne cijevi, dvopoložajna regulacija funkcionira na sljedeći način: dvopoložajni ventil je otvoren dok loptica ne dostigne zadanu visinu, a kada loptica dostigne tu visinu ventil se zatvara te loptica pada zbog gravitacije, dok senzor ponovno ne očita promjenu, te se ventil ponovno otvara.

Upravljački signal pri takvoj regulaciji može poprimiti samo dva iznosa napona:

$$U_{dr}(t) = \begin{cases} U_{\max} & h(t) \leq ref \\ 0 & h(t) \geq ref \end{cases}$$

U svrhu pojednostavljenja dinamičkog modela u graničnom slučaju, uz pretpostavku da je mrtvo vrijeme  $T_m$  puno veće od vremena otvaranja ventila  $T_s$ , elektromagnetski dvopoložajni ventil se može predstaviti kao idealna sklopka s mrtvim vremenom što je prikazano na slici 5.





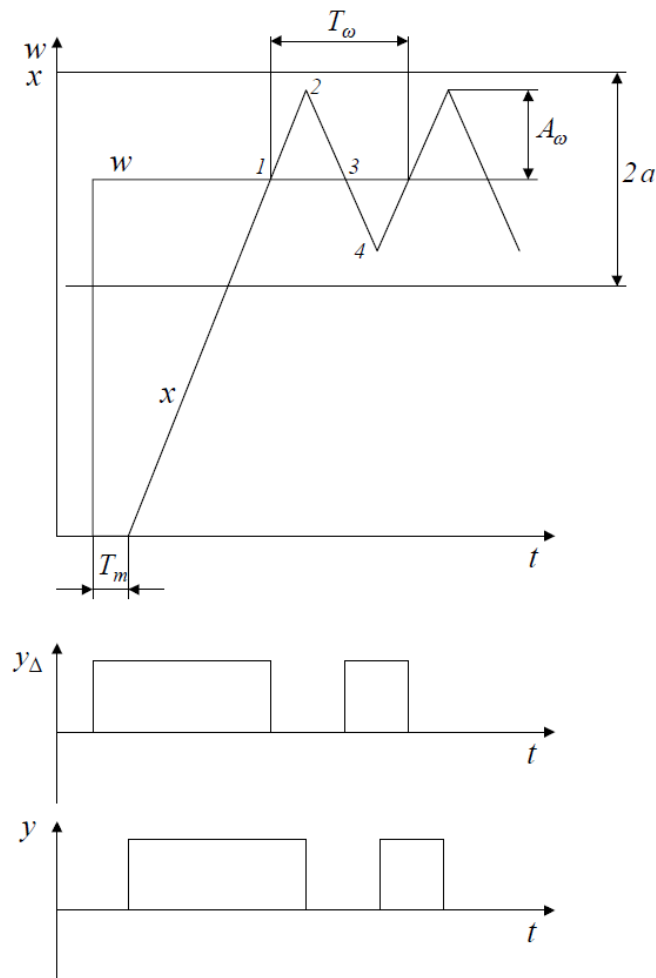
**Slika 5. Blok dijagram ventila predstavljenog kao idealna sklopka s mrtvim vremenom**

Položaj ventila može se opisati sljedećim izrazom:

$$y_{dr}(t + T_m) = \begin{cases} y_{max} & U_{dr}(t) > 0 \\ 0 & U_{dr}(t) = 0 \end{cases}$$

Ponašanje pneumatskog sustava pri dvopoložajnoj regulaciji prikazano je na slici 6. i opisano u sljedećim koracima:

1. Na odskočnu pobudu sustav reagira nakon mrtvog vremena  $T_m$ .
2. Upravljački signal je aktiviran sve dok je vodeća veličina  $w(t)$  veća od položaja loptice  $x(t)$ , do točke 1.
3. U točki 1 upravljački signal se isključuje, ali zbog prisutnog mrtvog vremena loptice nastavlja pomak do točke 2.
4. U točki 2 upravljački signal je i dalje isključen, zbog gravitacije dolazi do promjene smjera gibanja loptice, do točke 3.
5. U točki 3 bi opet trebalo doći do promjene upravljačkog signala na ventilima, no zbog prisutnog mrtvog vremena loptica nastavlja gibanje do točke 4.



**Slika 6. Ponašanje sustava pri dvopoložajnoj regulaciji**

Dvopoložajna regulacija je uvijek nestabilan proces. Loptica stalno oscilira oko željene pozicije s periodom osciliranja  $T_\omega$  i amplitudom osciliranja  $A_\omega$ .

Pozicioniranje sustava na principu dvopoložajne regulacije formalno je zadovoljavajuće samo za one primjene kod kojih je amplituda oscilacije sustava manja od tražene točnosti pozicioniranja, tj.

$$A_\omega < a$$

Kriteriji za izbor i izvedbu pneumatskog pogona za pozicioniranje upravljano principom dvopoložajne regulacije može se sažeti u sljedećem [1]:

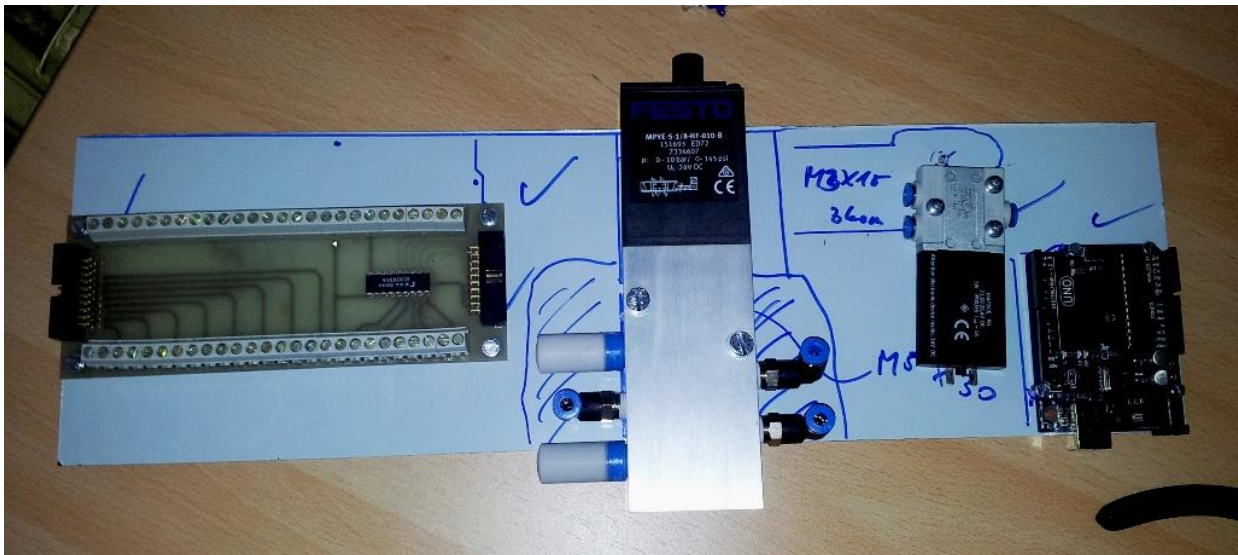
tražena točnost pozicioniranja pogona mora biti manja od iznosa širine osciliranja sustava oko željene pozicije, tj.  $A_{\omega} < a$ .

Brzi elektromagnetski ventili su bolji izbor pri regulaciji jer imaju manje mrtvo vrijeme  $T_m$  koje se u konstrukcijskom smislu postiže smanjenjem mase pokretnog dijela ventila, tj. razvodnog elementa ventila da bi odziv sustava bio brži potrebno je primijeniti ventile s većim nazivnim promjerom da bi se iznos širine osciliranja sustava  $A_{\omega}$  držao što manjim. Potrebno je na pravi način izabrati i međusobno uskladiti geometrijske izmjere ugradbenih elemenata tj. nazivni promjer ventila i hod.

### 3. Opis makete

Za ostvarenje procesa regulacije sustava, bilo je potrebno pridodati te programirati upravljačku jedinicu, ugraditi senzore za mjerenje položaja loptice te osmisliti kako to sve spojiti u cjelinu.

Kako bi se sve komponente posložile smisleno i uredno, izrađeno je postolje od ploče pleksiglasa na kojem su se pričvrstile sve komponente. Ventili, mikrokontroler i ostale komponente su učvršćene pomoću M4 vijaka. Također je bilo potrebno fizički spojiti senzore, mikrokontroler i ventile pomoću priključnih cijevi.

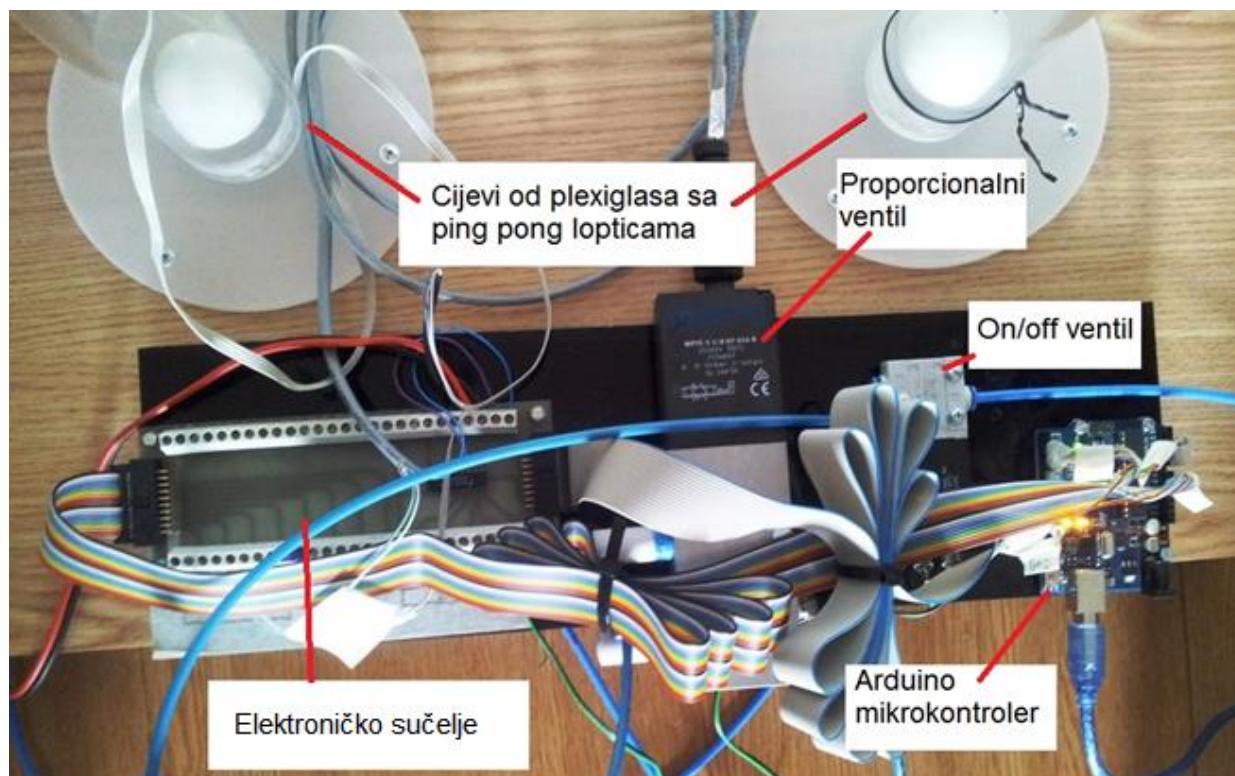


Slika 7. Komponente na postolju od pleksiglasa, tokom izrade

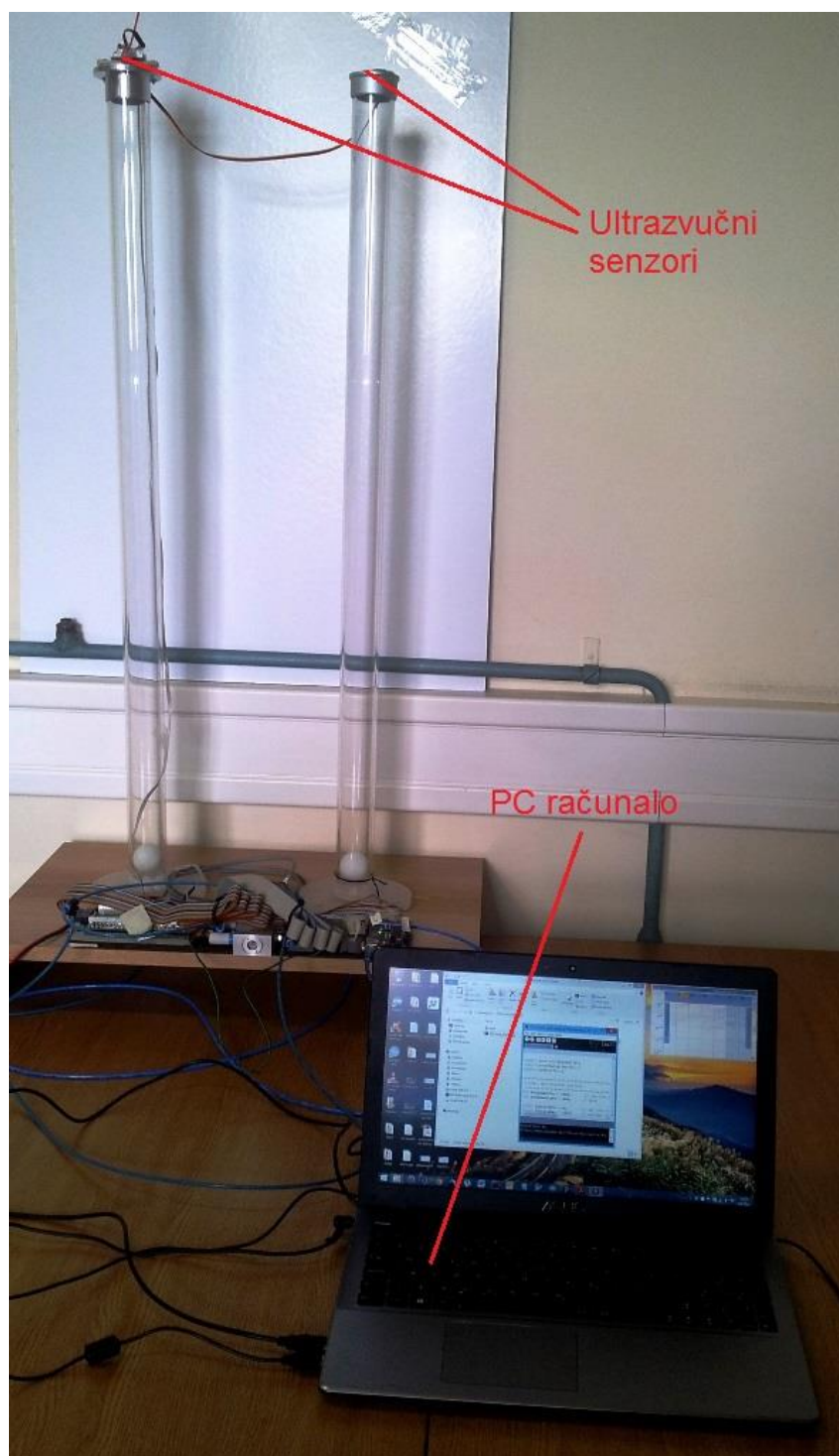
**Komponente:**

- cijev od pleksiglasa visine 1000 mm i unutarnjeg promjera 40 mm
- ping pong loptica promjera 39 mm
- proporcionalni 5/3 ventil
- on/off ventil
- ultrazvučni senzori
- grupa za pripremu zraka
- Arduino mikrokontroler
- PC računalo

Maketa funkcionira na sljedeći način: kompresor stlačuje i priprema zrak na određeni tlak, te se preko cijevi dovodi do proporcionalnog i on/off ventila istovremeno. Zatim se ping pong loptica podiže zbog porasta tlaka zraka na donjoj strani. Ultrazvučni senzori očitavaju poziciju loptice te šalju signal u mikrokontroler koji zatim proračunava, prema zadanoj visini, upravljački signal koji šalje na ventile, ograničavajući protok proporcionalnog ventila, i vrijeme otvorenosti on/off ventila. Promjenom referentne visine se mijenja i visina loptica. Na slikama 8. i 9. označene su sve komponente pneumatskog sustava te upravljačko računalo.



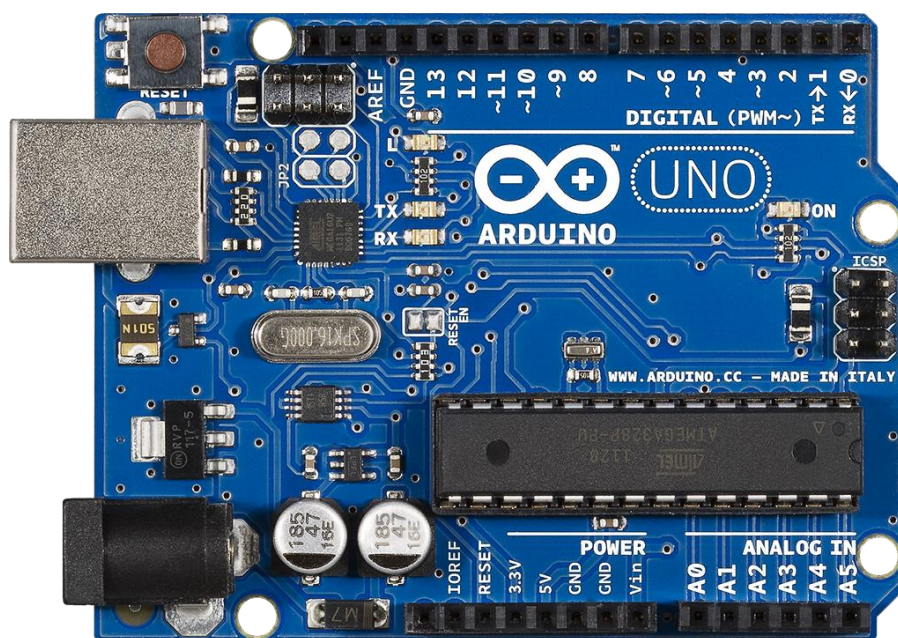
Slika 8. Upravljačke komponente pneumatskog sustava



Slika 9. Nastavna maketa za regulaciju položaja loptice u vertikalnoj cijevi

### 3.1. Arduino mikrokontroler

Zbog niske cijene i dostupnosti, te prethodnog iskustva i velike količine materijala o programiranju, u radu je korišten Arduino Uno mikrokontroler kao upravljačka jedinica. Arduino Uno mikrokontroler je baziran na ATmega328 8-bitnom mikrokontroleru. Ima 14 digitalnih ulaza/izlaza, od kojih 6 mogu davati PWM signal, te 6 analognih ulaza. Na računalo ga je moguće vrlo jednostavno spojiti pomoću USB kabela. Logika se bazira na naponu, te omogućava napone od 0...5 V. Moguće ga je i napajati eksterno bez računala, te ima reset tipku.



Slika 10. Arduino Uno mikrokontroler

Za programiranje Arduino mikrokontrolera se koristi Arduino IDE aplikacija, u kojoj se piše kod koji se zatim kompajlira i šalje na mikrokontroler.



### 3.2. Ultrazvučni senzori položaja



Slika 11. HC – SR04 ultrazvučni senzor položaja

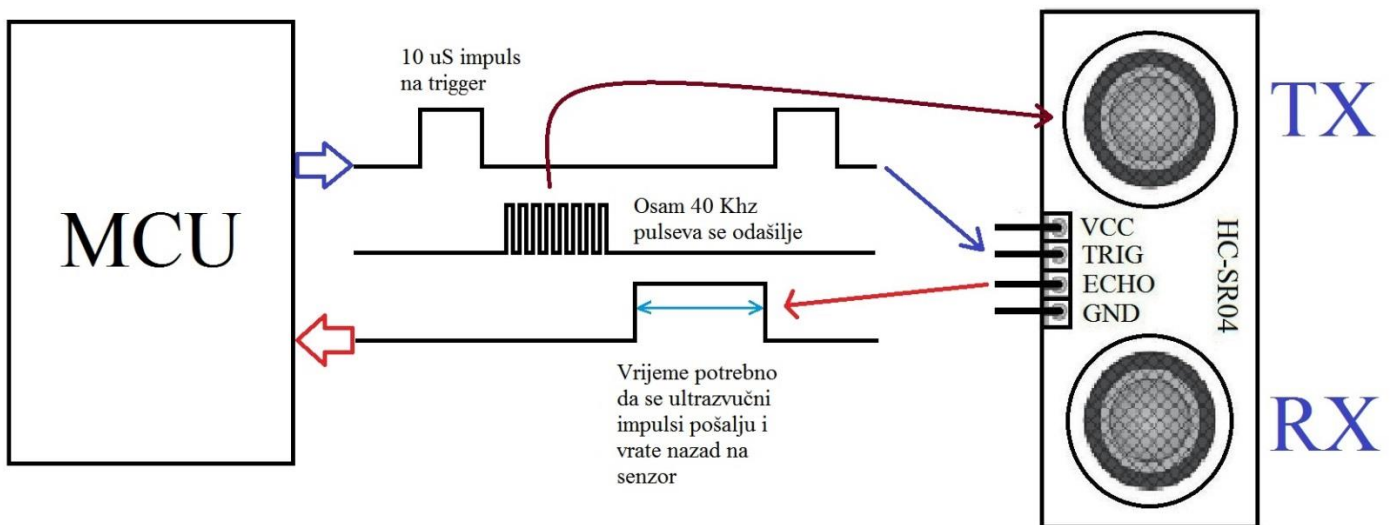
Ultrazvučni senzori položaja HC – SR04 mjere udaljenost beskontaktno od 2 do 400 cm, s tim da točnost može doseći i do 3 mm. Senzor se sastoji od 3 modula: ultrazvučnog odašiljača, prijemnika, te kontrolne jedinice.

Senzor ima 4 žice:

- Napajanje od 5 V
- Trigger pulse ulaz
- Echo pulse izlaz
- 0 V ground

Senzor funkcionira na sljedećem principu: Na trigger se šalje HIGH signal od 5 V u trajanju od najmanje 10 mikrosekundi, zatim odašiljač šalje impuls frekvencije 40 kHz. Prijemnik prima impuls koji se odbije od objekta čiju udaljenost mjerimo te se prema vremenu koliko je impulsu trebalo da se vrati izračuna udaljenost. Princip rada je prikazan na slici 12 .

Udaljenost = (vrijeme čekanja impulsa × brzina zvuka (340M/S) / 2

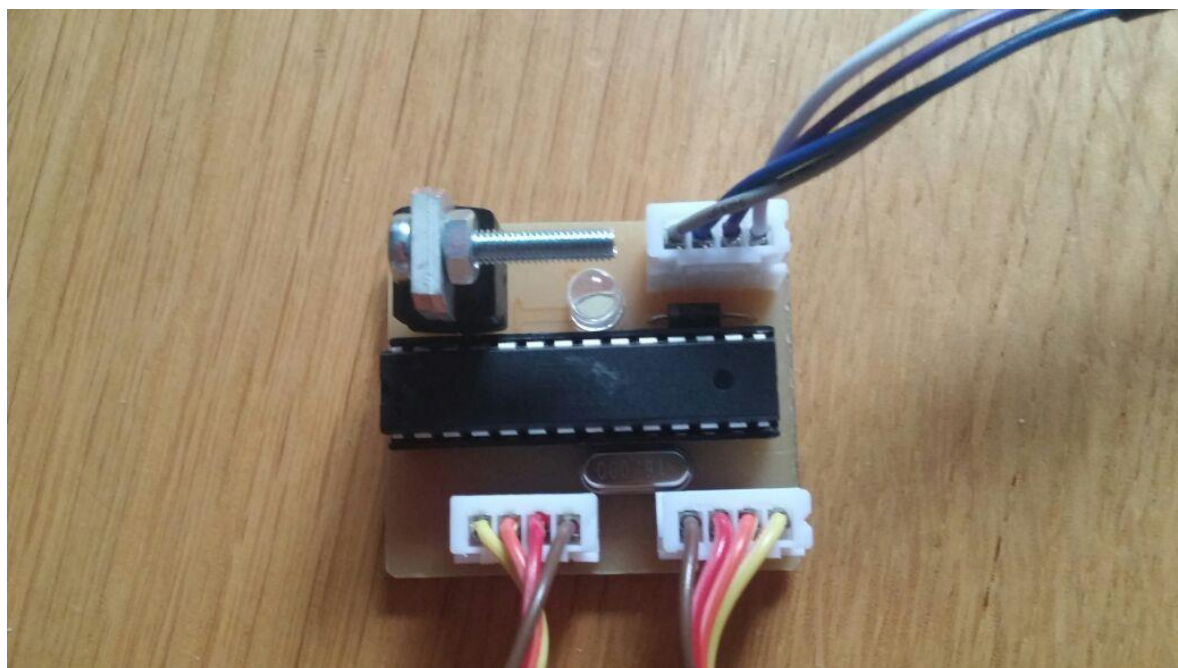


Slika 12. Princip rada ultrazvučnog senzora

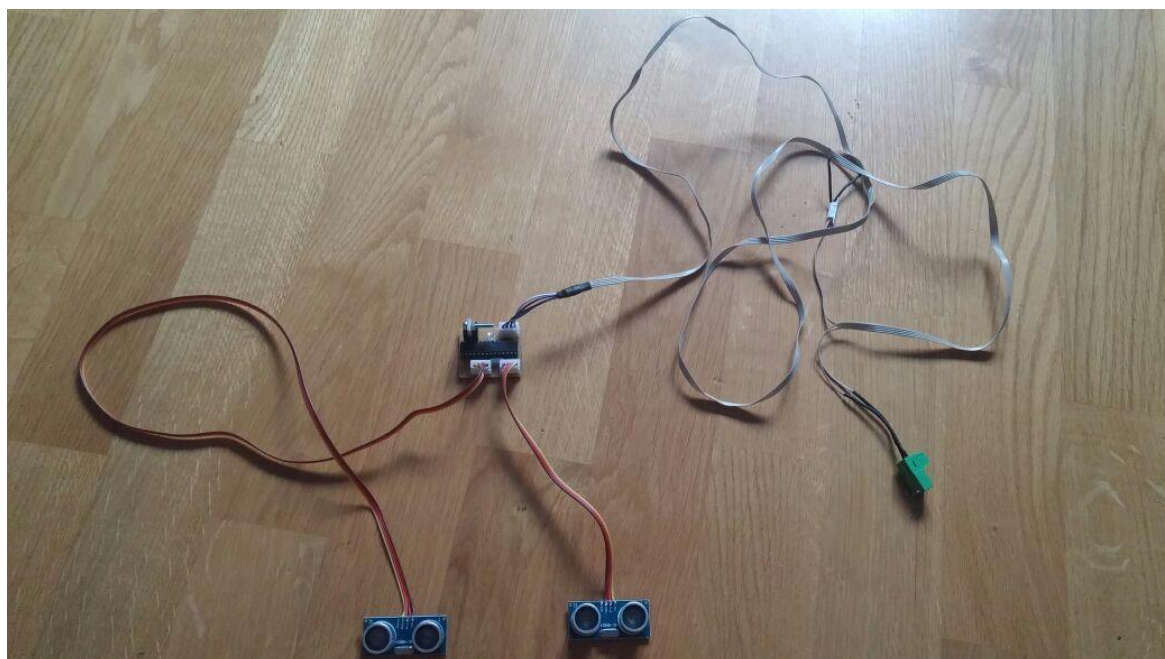


Slika 13. Odbijanje impulsa od loptice

Kako bi se omogućilo lakše očitavanje, digitalni signal koji senzor daje se pretvara pomoću čipa u analogni signal od 0-5 V.



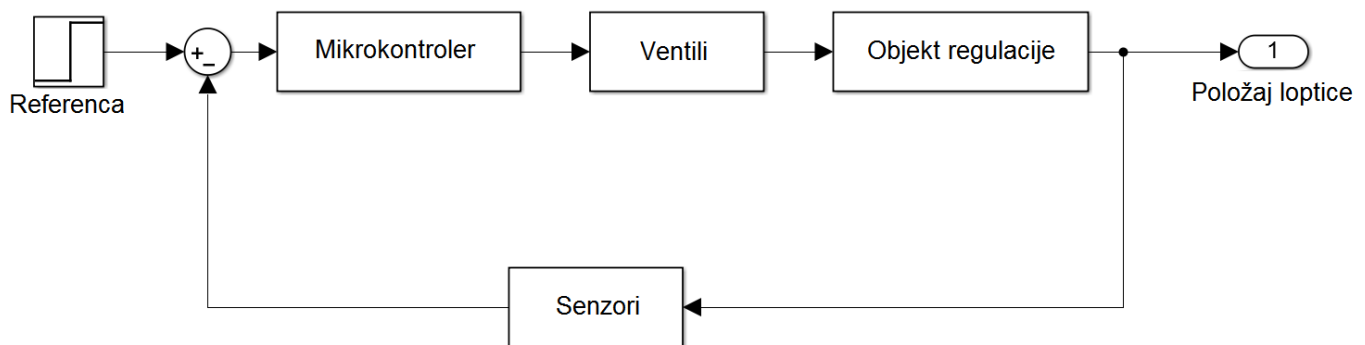
**Slika 14. Čip za D/A pretvorbu**



**Slika 15. Čip spojen na senzore i kabl za tiskanu pločicu**

## 4. Algoritam regulacije

Za stvaranje preduvjeta regulacije, potrebno je osmisliti upravljački algoritam koji ostvaruje vezu između senzora i aktuatora, u našem slučaju ventila.

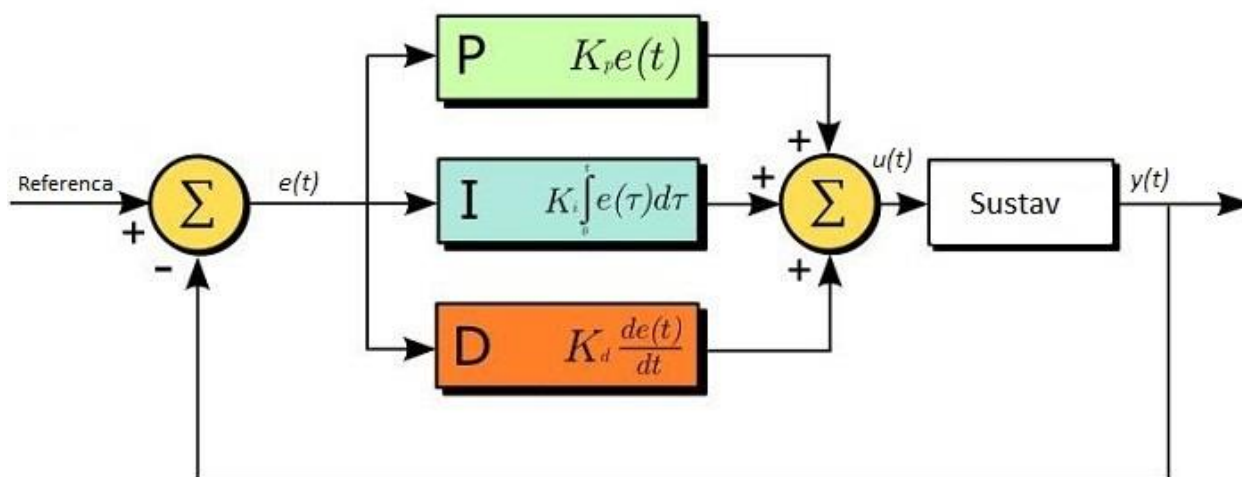


**Slika 16. Blok dijagram reguliranog sustava**

Kod regulacije sustava sudjeluju sljedeći elementi:

- izvor napajanja električnom energijom
- sustav za pripremu i dovod zraka
- proporcionalni ventil u jednoj cijevi i dvopložajni ventil u drugoj
- pneumatski sustav (cijevi s lopticom)
- mjerni sustav (ultrazvučni senzori)
- upravljački sustav (računalo i mikrokontroler)

Kako bi sustav bio stabilan, što brži i točniji, potrebno je u regulacijski krug dodati regulator. Zbog česte primjene u industriji, i općenito u automatici, odlučeno je koristiti PID regulator u zatvorenom regulacijskom krugu.



Slika 17. PID regulator, u regulacijskom krugu

PID regulator računa grešku  $e(t)$  kao razliku između izmjerene varijable, u našem slučaju signal koji daju senzori položaja i zadane reference. Regulator pokušava smanjiti grešku djelovanjem na aktuatoru pomoću regulacijskog signala  $u(t)$ . Takav regulator se oslanja jedino na mjerene veličine, a ne na znanje o procesu, što ga čini široko primjenjivim.

PID algoritam se sastoji od 3 međusobno nezavisna parametra, proporcionalne (P), derivacijske (D) i integralne (I) komponente:

Proporcionalna komponenta P daje izlaz proporcionalan vrijednosti trenutne greške  $e(t)$ . Proporcionalni odziv se može prilagođavati množenjem greške sa konstantom proporcionalnosti  $K_p$ . Praksa nalaže da P komponenta treba činiti najveći dio promjene upravljačkog signala.

Integralna komponenta I je proporcionalna veličini i trajanju greške. I komponenta je suma greške tokom vremena i daje sumu greške koja je prije trebala biti otklonjena. Suma greške se množi sa integracijskom konstantom  $K_i$  te se pridodaje upravljačkom signalu. U praksi integralna komponenta otklanja trajno regulacijsko odstupanje, pridodajući grešku dok se ne dostigne referentna vrijednost.

Derivacijska komponenta D se proračunava prema nagibu trenutne greške tokom vremena, te se množi sa derivacijskom konstantom  $K_d$ . D komponenta omogućava predviđanje ponašanja sustava i tako pozitivno utječe i na stabilnost.

Pseudo kod PID regulatora:

```
prethodna_greška = 0
integral = 0
start:
    greska = referenca - mjerena_velicina
    integral = integral + greska*dt
    derivacija = (greska - prethodna_greska)/dt
    izlaz = Kp*greska + Ki*integral + Kd* derivacija
    prethodna_greška = greska
    wait(dt)
    goto start
```

#### 4.1. Implementacija algoritma u Arduino

Arduino mikrokontroler koristi kombinaciju C++ i Java programskih jezika. Za PID regulaciju koristimo sljedeći algoritam:

Deklariramo varijable :

```
    unsigned long lastTime;
double Input, Output, Setpoint;
double errSum, lastErr;
double kp, ki, kd;

void Compute()
{
```

Koliko je prošlo od prethodne kalkulacije greške:

```
unsigned long now = millis();  
double timeChange = (double) (now - lastTime);
```

Izračunavanje svih varijabli greške za pojedina djelovanja:

```
double error = Setpoint - Input;  
errSum += (error * timeChange);  
double dErr = (error - lastErr) / timeChange;
```

Izračunavanje PID upravljačkog signala:

```
Output = kp * error + ki * errSum + kd * dErr;
```

Spremanje varijabli za idući prolaz kroz algoritam:

```
lastErr = error;  
lastTime = now;  
}
```

Parametri PID regulatora:

```
void SetTunings(double Kp, double Ki, double Kd)  
{  
    kp = Kp;  
    ki = Ki;  
    kd = Kd;  
}
```

U ovaj algoritam je još potrebno nadodati funkciju za ograničenje izlaznog signala, pošto izlazni signal ne može poprimiti bilo kakvu vrijednost:

```
void SetOutputLimits(double Min, double Max)
{
    if(Min > Max) return;
    outMin = Min;
    outMax = Max;

    if(Output > outMax) Output = outMax;
    else if(Output < outMin) Output = outMin;

    if(ITerm > outMax) ITerm = outMax;
    else if(ITerm < outMin) ITerm = outMin;
}
```

Cjelokupni PID algoritam je sadržan u PID library fajlu, te je potrebno deklarirati ulaze i izlaze.

Senzori položaja sa D/A pretvornicima daju analogni signal u vrijednosti od 0-5 V koji Arduino pretvara pomoću funkcije analogRead() u vrijednost od 0-1023.

Inicijalizacija PID algoritma:

```
#include<PID_v1.h>
long previousMillis = 0;

//float Kp = 1; // PID pojačanja
//float Ki = 0;
//float Kd = 0;
```

Definiranje pinova na kojima se nalaze senzori i ventili:



```
int ProporcionalniPin = 3, pozicija = 1;
6, pozicija2 = 0;

double Setpoint, Input, Output;
double Input2, Output2;

PID myPID(&Input, &Output, &Setpoint,0.5,0.05,0.01, DIRECT);
PID myPID2(&Input2, &Output2, &Setpoint,2,0.02,0, DIRECT);

int VentilState = LOW;

unsigned long serialTime; //this will help us know when to
talk with processing

void setup() {

    pinMode(ProporcionalniPin, OUTPUT);
    pinMode(OnOffPin, OUTPUT);
    Serial.begin(9600);
    Input = analogRead(pozicija);
    // funkcija pozicija je INPUT u PID
    Input2 = analogRead(pozicija2);
    myPID.SetMode(AUTOMATIC);
    myPID2.SetMode(AUTOMATIC);
    //myPID.SetOutputLimits();
    // mogućnost ograničavanja odziva
}

void loop() {
    // Referenca 0-1023 u teoriji
```

Očitavanje vrijednosti senzora:

```
Input = analogRead(pozicija);
Input2 = analogRead(pozicija2);
myPID.Compute();
myPID2.Compute();

analogWrite(OnOffPin, Output);
// PWM na pin 4 od 0-255
onoff();
Serial.println(Output2);
//send-receive with processing if it's time
if(millis()>serialTime)
{
    SerialReceive();
    SerialSend();
    serialTime+=500;
}

}

void onoff() {
    unsigned long currentMillis = millis();
    long interval = Output2;

    digitalWrite(6, HIGH);
    if(currentMillis - previousMillis > interval) {

        previousMillis = currentMillis;
        digitalWrite(6, LOW);
    }
}
```

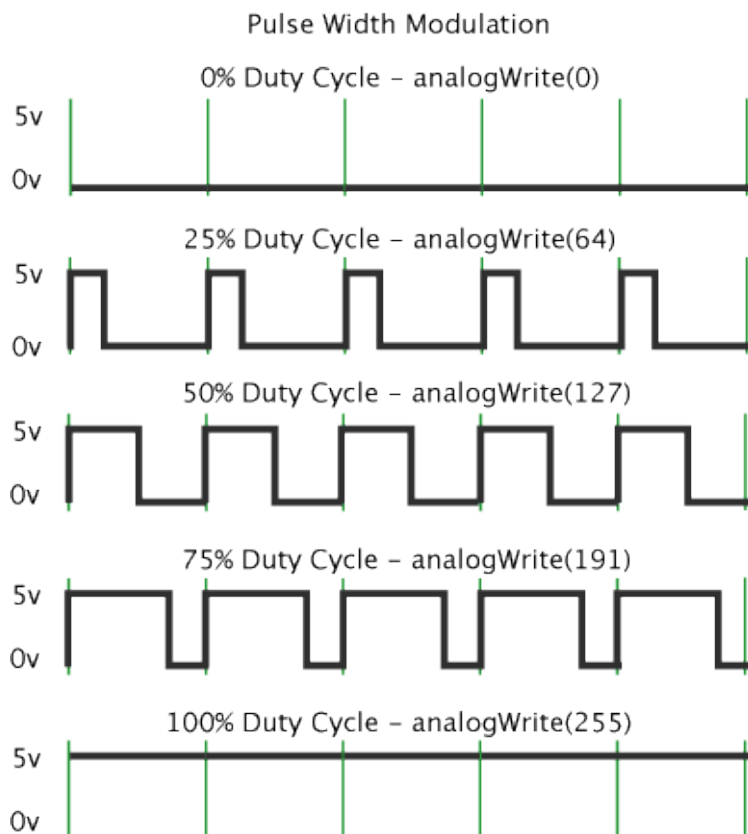
## 4.2. Formiranje PWM signala na proporcionalni ventil

Budući da Arduino Uno mikrokontroler nema pravi analogni izlaz, upravljanje proporcionalnim ventilom moguće je jedino pomoću PWM signala.

PWM ili pulsno-širinska modulacija je tehnika kojom se mogu dobiti signali sličnog ponašanja analognima, ali realizirani pomoću digitalnog signala. PWM se dobiva brzom promjenom stanja iz 0 u 1 i suprotno, te se dobiva signal u obliku kvadratnog vala. Takvom brzom promjenom stanja moguće je simulirati analogni signal u iznosu od 0...5 V koji je potreban za upravljanje ventilom, tako da se izmjenjuje vrijeme koliko je signal u visokom (engl. high) stanju u ovisnosti o vremenu.

PWM frekvencija na kojoj Arduino radi je oko 500 Hz. Na slici 18. je prikazan period PWM signala kao prostor između zelenih linija koji iznosi 2 ms.

Funkcija `analogWrite()` omogućava promjenu koliko je signal u „high“ stanju u vremenskom periodu od 2 ms. Određuje se brojem od 0...255, gdje 255 označava radni ciklus (engl. duty cycle) od 100% što znači da je signal cijelo vrijeme u visokom stanju. Glavna prednost PWM signala je što su gubici u upravljanim uređajima vrlo mali.



**Slika 18. Pulsno širinska modulacija (PWM) signala**

Eksperimentalno je utvrđeno kako ventil reagira na PWM signal, te je ostvarena dobra emulacija analognog signala na Duty Cycle-u od 60 ... 100% , te zadovoljavajuće ponašanje ventila.

#### 4.3. Upravljanje dvopložadnim ventilom

Za upravljanje dvopoložajnim ventilom bilo je potrebno osmisliti algoritam koji će mijenjati vrijeme koliko je ventil otvoren prema upravljačkom signalu. Funkcija `millis()` broji koliko je milisekundi prošlo od inicijalizacije. Funkcija „`currentMillis`“ mjeri koliko je vremena prošlo od inicijalizacije funkcije, a funkcija „`previousMillis`“ koliko je vremena prošlo za prethodni prolaz kroz funkciju. Njihovim oduzimanjem dobivamo interval koliko je ventil otvoren.

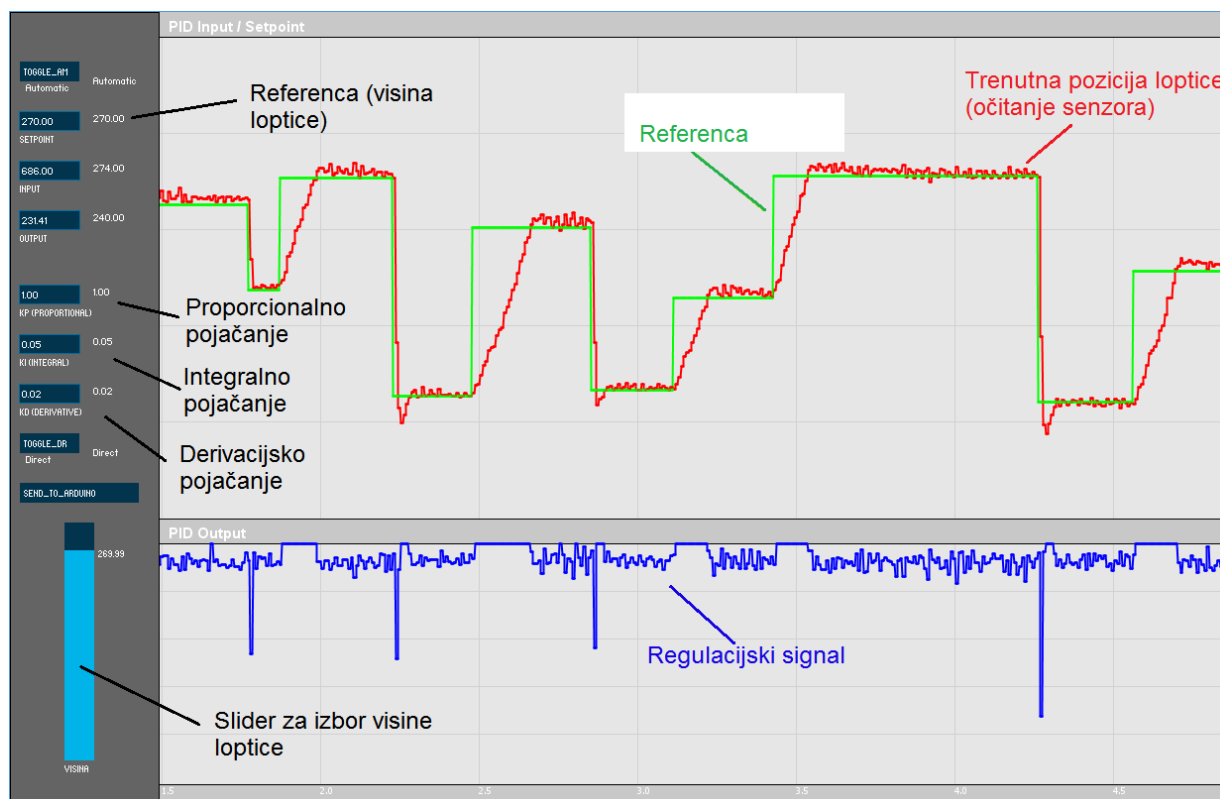
```
void onoff() {  
    unsigned long currentMillis = millis();  
    long interval = Output2;  
  
    digitalWrite(6, HIGH);  
    if(currentMillis - previousMillis > interval) {  
  
        previousMillis = currentMillis;  
        digitalWrite(6, LOW);  
    }  
}
```

#### 4.4. Prikaz podataka u realnom vremenu

Za bolje razumijevanje procesa regulacije potrebno je omogućiti prikaz podataka iz sustava u realnom vremenu. Također je potrebno omogućiti on-line promjenu parametara regulatora, pojačanja P, I i D djelovanja.

Za prikaz podataka koristi se aplikacija Processing, u kojoj je načinjeno korisničko sučelje u JAVA jeziku. Arduino mikrokontroler šalje podatke u bitovima u računalo, gdje se ti podaci pretvaraju u brojke u float formatu koje se zatim prikazuju na dijagramima. Izmjenom pojačanja u korisničkom sučelju se u mikrokontroler šalju podaci o novim pojačanjima. Za izmjenu reference (visine loptice) je nadodan klizač koji omogućava laku izmjenu.

Izmjena svih parametara je moguća online, dok sustav radi, tako da se jasno vide utjecaji izmjena pojačanja regulatora i referentne visine na maketi.



Slika 19. Sučelje za nastavnu maketu u programu Processing

## 5. SIMULACIJA PROCESA

### 5.1. Dinamički model procesa

Prije izrade dinamičkog modela potrebno je navesti koji elementi sudjeluju u sustavu:

- sustav za pripremu i dovod zraka
- izvor za napajanje električnom energijom
- proporcionalni ventil
- cijev s lopticom
- mikrokontroler

Ovaj dinamički model razvijen je na temelju dinamike proporcionalnog ventila i dinamike procesa u cijevi koja obuhvaća zakonitosti strujanja zraka kroz otvor promjenjivog presjeka ventila, promjene tlaka u cijevi te ravnoteže sila na loptici.

Ovakav matematički model ima svoje značenje jer pokazuje smjernice za postupak sinteze reguliranog sustava. Pri tome treba naglasiti da taj postupak, ako se želi postići što veća točnost regulacije, zahtjeva i složeniji dinamički model koji se ne može uvijek postići, te je potrebno pronaći kompromis između jednostavnosti modela i točnosti dinamičkog opisa procesa.

#### 5.1.1. *Dinamički model sustava upravljan proporcionalnim ventilom*

Kod proporcionalnog ventila je maseni protok zraka kroz otvor ventila proporcionalan upravljačkom signalu (naponu). Privođenjem upravljačkog signala na elektromehanički pretvarač dolazi do pomaka ventila, koje registrira mjerno osjetilo i šalje povratni signal u elektronički dio za reguliranje pomaka klipa ventila.

Integrirana elektronika formira odgovarajući upravljački signal da bi se pomakom razvodnog klipa ventila dobio otvor strujanja koji omogućuje maseni protok fluida proporcionalan privedenom upravljačkom signalu. Prikazana je karakteristika protoka ventila u zavisnosti od privedenog signala napona, kao i područje neosjetljivosti proporcionalnog ventila. Pretpostavlja se trenutni odziv ventila ( $y_v$ ) na upravljački signal ( $u$ ), uz konstantnu proporcionalnost  $C_v$ .

$$y_v = C_v \cdot u$$

Efektivna površina strujanja zraka kroz ventil  $A_v$  zavisi od regulirane pozicije razvodnog klipa ventila. U radu [2] je prikazana zavisnost efektivne relativne otvorenosti ventila za privedeni naponski signal, gdje maksimalna površina ima iznos:

$$A_{max} = 7.83 \cdot 10^{-6} \text{ m}^2$$

Dinamički model procesa dobiven je korištenjem tri fizikalna zakona:

- masenom protoku zraka kroz promjenjiv otvor ventila,
- promjene tlaka zraka u komori s promjenjivim volumenom,
- temeljnom zakonu za ravnotežu sila mehaničkog sustava,
- trenjem cilindra (cijevi)

Za izvod dinamičkog modela radi pojednostavljenja modela uvedene su pretpostavke kao što su:

- zrak je idealni plin, te je zanemarena njegova kinetička i potencijalna energija,
- temperatura zraka u cijevi je homogena,
- pretpostavlja se izotermni proces,
- tlak zraka u komori cijevi je homogen.



Tlak idealnog plina:

$$p = \rho RT$$

Maseni protok zraka na ulazu cijevi:

$$W_{in} = C_d \cdot A_v \cdot \sqrt{\frac{2}{\rho} \Delta p}$$

pri čemu:

$$A_v = d_v \cdot \pi \cdot y_v$$

volumenski protok ventila:

$$q_v = k_g \cdot u$$

Ravnoteža sila u procesu:

$$m_L \cdot \ddot{h} = p \cdot A_{ef} - F_{tr} = p \cdot A_{ef} - K_{ot} \cdot \dot{h}$$

$p_c$  - tlak u cijevi,

$\rho$  - gustoća komprimiranog zraka,

$K_{ot}$  - koeficijent otpora trenja,

$W_{in}$  - maseni protok na ulazu cijevi,

$W_{out}$  - maseni protok gubitka,

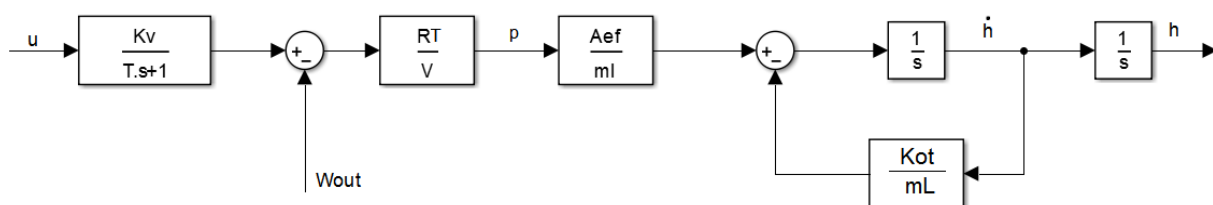
$m_L$  - masa loptice,

$h$  - visina loptice,

$\dot{h}$  - brzina loptice,

$\ddot{h}$  - ubrzanje loptice,

$q_v$  - volumenski protok ventila.



Slika 20. Blok dijagram procesa regulacije

Prijenosna funkcija proporcionalnog ventila:

$$G_v(s) = \frac{K_v}{1 + T_v s}$$

Prijenosna funkcija procesa :

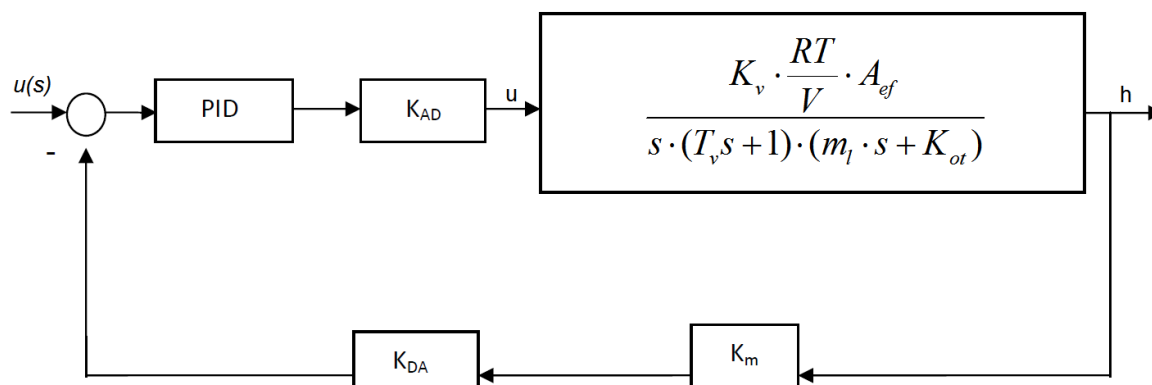
$$G(s) = \frac{x_i(s)}{x_u(s)} = \frac{K_v}{T_v s + 1} \cdot \frac{RT}{V} \cdot \frac{A_{ef}}{m_l} \cdot \frac{m_l}{m_l \cdot s + K_{ot}} \cdot \frac{1}{s}$$

$$= \frac{K_v \cdot \frac{RT}{V} \cdot A_{ef}}{s \cdot (T_v s + 1) \cdot (m_l \cdot s + K_{ot})} = \frac{C_o}{s [T_v m_L s^2 + (m_L + T_v \cdot K_{ot})s + K_{ot}]}$$

Dobivena je prijenosna funkcija 3. reda.

## 5.2. Simulacija procesa regulacije proporcionalnim ventilom u Matlabu

Kada imamo prijenosnu funkciju sustava, slijedi blokovski prikaz sustava koji će se koristiti u Matlab-Simulinku.



Slika 21. Shema digitalnog regulacijskog kruga sa prijenosnom funkcijom sustava

Na osnovu dobivene blok sheme (slika 21.) dobiva se prijenosna funkcija zatvorenog regulacijskog kruga. Karakteristična jednačba sustava je polazište za ispitivanje stabilnosti. Primjenom Hurwitz-ovog kriterija na prijenosnu funkciju zatvorenog kruga dobivaju se nužni i dovoljni uvjeti za stabilnost sustava. Također drugi važan kriterij je da se postigne zadovoljavajuće regulacijsko djelovanje, to jest da što točnije, brže i sa što manje oscilacija regulirana veličina slijedi vodeću veličinu.

Upravo je to glavna zadaća sinteze regulacijskog kruga, da odredi optimalne parametre regulatora, da bi sustav ispunio zahtjeve koji se traže pri regulaciji.

Nakon što se izradi dinamički model pneumatskog sustava i definiraju svi parametri koji sudjeluju u sustavu, sustav je moguće simulirati. Pneumatski sustav se prikazuje pomoću blok dijagrama u MATABL- SIMULINKU, te se definiraju svi potrebni parametri i veličine. Model sustava je prikazan na slici 22.

Simulacijski model pneumatskog sustava u SIMULINKU predstavlja dinamički model sustava prikazan u grafičkom obliku povezan blokovima. Svaki blok predstavlja dio dinamičkog modela, jednadžbu, konstantu, parametre ili slično.

Nakon što je simulacija pneumatskog sustava izvršena, rezultati simulacije se prikazuju u grafičkom obliku.

Parametri sustava:

$K_v = 0.00025$ ; m/V, koeficijent pojačanja ventila

$T_v = 0.01$ ; s, vremenska konstanta ventila

$R = 287$ ; J/kg K, plinska konstanta

$T = 293$ ; K temperatura

$A = 0.001256$ ; m<sup>2</sup> površina cijevi

$A_{ef} = 0.001194$ ; m<sup>2</sup> površina loptice

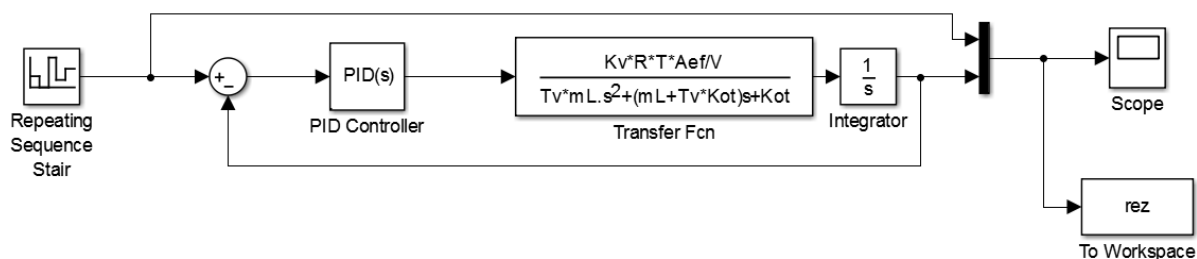
$m_L = 0.003$ ; kg masa loptice

$K_{ot} = 0.1$ ; Ns/m koeficijent trenja

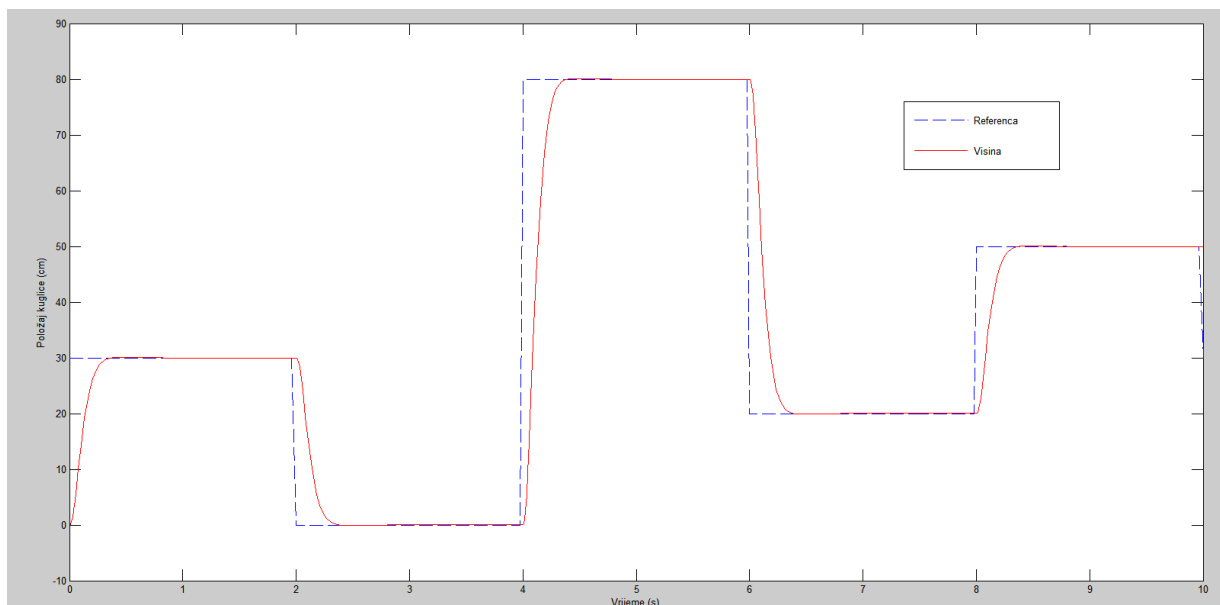
$P_o = 300000$ ; Pa tlak napajanja

$P_{at} = 100000$ ; Pa, atmosferski tlak

$V = 0.0024$ ; m<sup>3</sup> volumen cijevi



Slika 22. Model sustava u Matlab Simulinku.



**Slika 23. Simulacijski odziv na skokovitu promjenu reference sa PD regulatorom.**

Simulacija pneumatskog sustava nakon automatskog podešavanja u Matlab PID tuner aplikaciji prikazuje dobro ponašanje sa parametrima  $K_p=0.08$  te  $K_d=0.02$ .

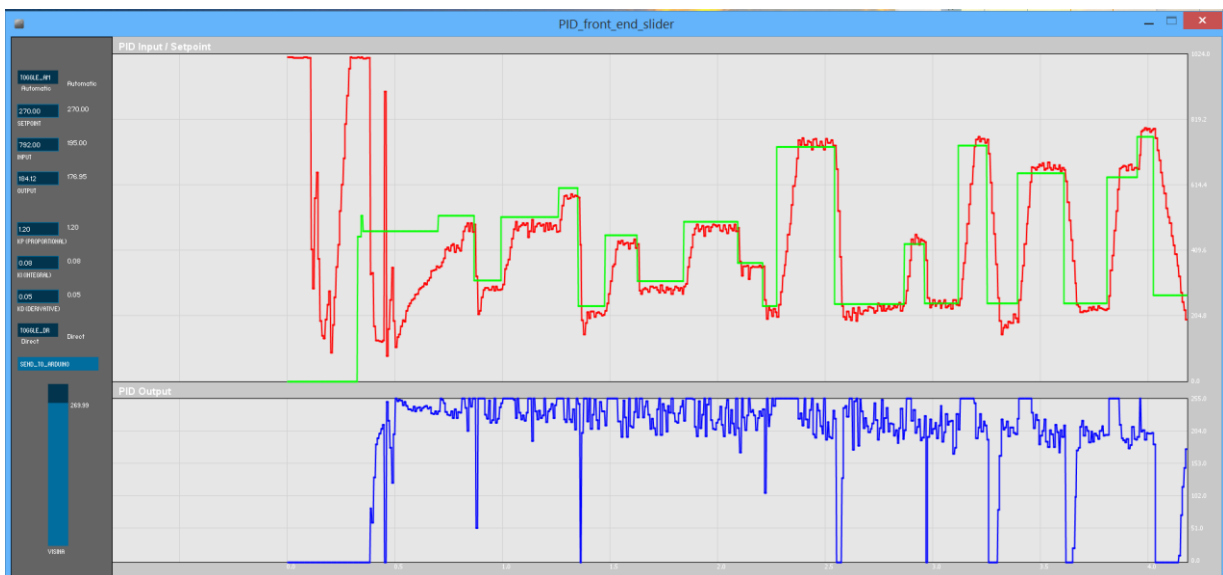
## 6. EKSPERIMENTALNI REZULTATI

Za snimanje eksperimentalnog odziva sustava korištena je aplikacija Processing koja omogućava direktnu serijsku vezu s Arduino mikrokontrolerom, te online izmjenu reference i pojačanja PID regulatora te tako omogućava da se odmah vide promjene u vladanju pneumatskog sustava.

Za namještanje parametara regulatora korištena je eksperimentalna metoda, te iskustvo stečeno tokom eksperimentiranja.

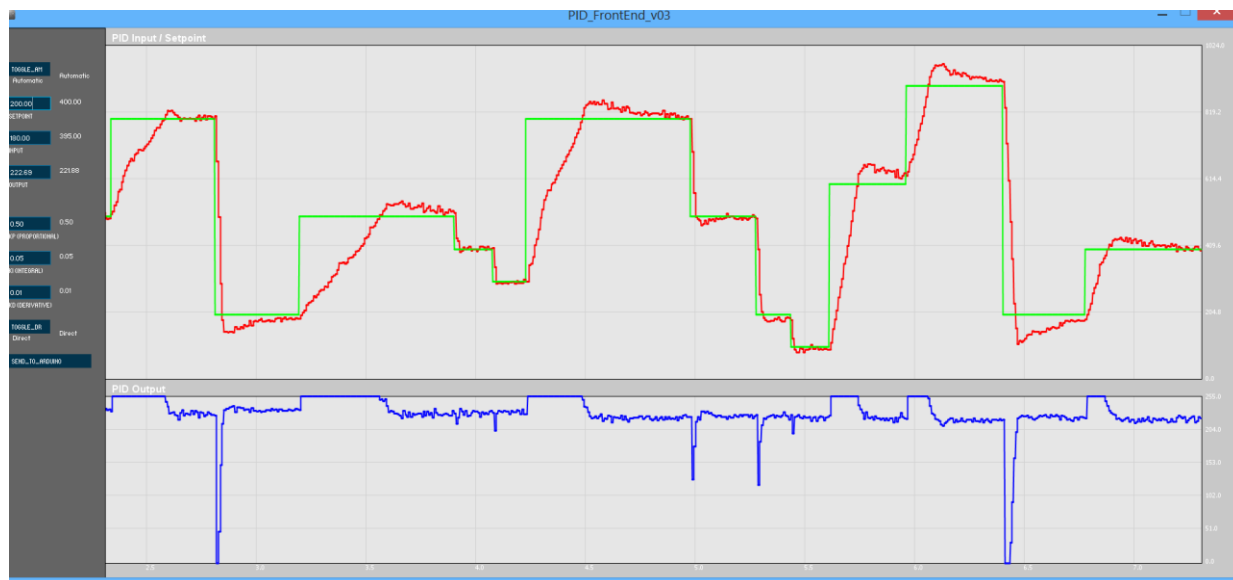
### 6.1. Eksperimentalni rezultati pri regulaciji s proporcionalnim ventilom

Korištenjem samo P regulatora, odziv sustava je oscilatoran, relativno brz te ostavlja trajnu regulacijsku pogrešku. Smanjivanjem P pojačanja oscilatornost se smanjuje, ali odziv je sve sporiji.



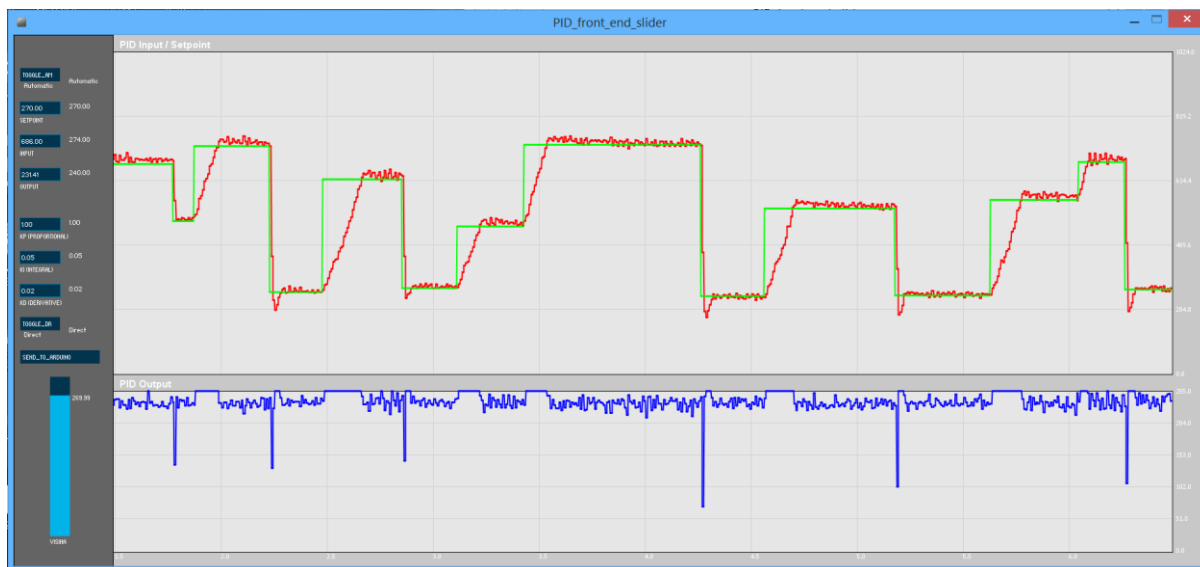
Slika 24. Regulacija pneumatskog sustava, eksperimentalni odziv  $K_p=1$

Dodavanjem  $K_d$  i  $K_i$  djelovanja u sustav dobivamo mnogo manje oscilatornosti, ali i znatnije nadvišenje. Ponašanje sustava i dalje nije zadovoljavajuće te su potrebne dodatne izmjene parametara.



Slika 25. Regulacija pneumatskog sustava, eksperimentalni odziv  $K_p=1$ ,  $K_i=0.05$ ,  $K_d=0.02$

Tijekom eksperimenta primijećeno je da padom tlaka u kompresoru, smanjuje se tlak i ujedno protok zraka u cijevi, vladanje sustava postaje sve bolje, uz manja nadvišenja i oscilacije. Točnost regulacije se znatno povećava smanjivanjem tlaka te vizualno loptica skoro stoji na zadanoj poziciji.



Slika 26. Regulacija pneumatskog sustava, eksperimentalni odziv  $K_p=1$ ,  $K_i=0.03$ ,  $K_d=0.02$

## 6.2. Eksperimentalni rezultati pri regulaciji s on-off ventilom

Za namještanje parametara regulatora kod on off ventila također je korištena iskustvena metoda te pokušaji s različitim parametrima.

Prvo je namješten P parametar, tako da sustav ostane stabilan, unatoč činjenici da je u on-off regulaciji je zbog prirode sustava nemoguće izbjeći oscilacije. Nakon toga je namješten I parametar kako bi se poboljšala statička greška. Na kraju je dodan i D parametar.

I kod regulacije sa on off ventilom je primijećeno znatno bolje cjelokupno ponašanje sustava kada se tlak dobave smanjio.





Slika 27. Regulacija pneumatskog sustava, eksperimentalni odziv  $K_p=1$ ,  $K_i=0.5$ ,  $K_d=0$ .



Slika 28. Regulacija pneumatskog sustava, eksperimentalni odziv  $K_p=0.02$ ,  $K_i=0.02$ ,  $K_d=0$ .



**Slika 29. Regulacija pneumatskog sustava, eksperimentalni odziv  $K_p=1.2$ ,  $K_i=0.05$ ,  $K_d=0.02$ , smanjeni tlak dobave.**

## 7. ZAKLJUČAK

Ovaj pneumatski sustav razvijen je u svrhu boljeg razumijevanja automatizacije sustava, te proporcionalne i klasične pneumatike. Prilikom izrade pneumatskog sustava izbor komponenti utječe na dobivene rezultate, stabilnost i točnost procesa. Zahtjevi sustava moraju biti usklađeni s mogućnostima odabranih komponenti, njihovim tehničkim osobinama, ali i cijenom. Nastavna maketa prikazuje način funkcioniranja pneumatskog sustava, koje su osnovne komponente potrebne za ispravno funkcioniranje sustava, kako je ostvarena regulacija te kako PID regulator utječe na ponašanje sustava.

Razvoj sve složenijih pneumatskih sustava dovodi do potrebe izrade sve složenijih matematičkih modela te pri njihovoj izradi pomažu projektne maketa na kojima se modeli mogu jednostavno eksperimentalno provjeriti. Maketu je moguće koristiti i u nastavne svrhe, te omogućava bolje shvaćanje osnovnih pojmova iz područja automatike, kao i mogućnost da studenti aktivno sudjeluju u nastavi. Maketa omogućava svakom studentu da isproba svoje vlastite parametre pri regulaciji sustava te u stvarnom vremenu uoči i analizira rezultate izmjene parametara. Također studenti se susreću sa standardnim komponentama kakve se koriste u industriji, te industrijskim uvjetima i zadaćama. U radu sa nastavnom maketom studenti aktivno sudjeluju u svim segmentima projektiranja i implementacije sličnih sustava kakvi se susreću u industrijskim primjenama.

Načinjena simulacija pneumatskog sustava dobivena na osnovu dinamičkog modela sustava ukazala je na tip regulatora koji može ispravno voditi proces. Eksperimentalni rezultati su pokazali odstupanje od simulacije, zbog nedovoljno preciznog modela sustava. PID regulator te eksperimentalno namještanje P, I i D djelovanja kao i tlaka zraka dali su dobro vladanje sustava. Dobiveni rezultati bi se mogli doraditi i detaljno analizirati, te bi se moglo doći i do još boljeg vladanja sustava uz druge parametre i komponente.

## **LITERATURA**

- [1] Šitum, Ž.: Regulacija hidrauličkih i pneumatskih sustava, Autorizirana predavanja
- [2] Šurina, T.: Automatska regulacija, Školska knjiga, 1987.
- [3] Galović, Termodinamka 1, Tehnička knjiga, 1994.
- [4] Šitum, Ž.: Regulacija pneumatskog servosustava primjenom neizrazitog regulatora, Doktorska dizertacija, FSB, 2001.
- [5] <http://brettbeauregard.com/blog/2011/04/improving-the-beginners-pid-introduction/> , 1.9. 2015.
- [6] <http://ctms.engin.umich.edu/CTMS/index.php?example=Introduction&section=ControlPID>, 1.9. 2015.

## **PRILOZI**

I. CD-R disc