

# Projekt etalonskog sustava za usporedbeno umjeravanje mjerila vakuuma

---

**Dedić, Vedran**

**Master's thesis / Diplomski rad**

**2015**

*Degree Grantor / Ustanova koja je dodijelila akademski / stručni stupanj:* **University of Zagreb, Faculty of Mechanical Engineering and Naval Architecture / Sveučilište u Zagrebu, Fakultet strojarstva i brodogradnje**

*Permanent link / Trajna poveznica:* <https://urn.nsk.hr/urn:nbn:hr:235:303072>

*Rights / Prava:* [In copyright](#)/[Zaštićeno autorskim pravom.](#)

*Download date / Datum preuzimanja:* **2024-07-16**

*Repository / Repozitorij:*

[Repository of Faculty of Mechanical Engineering and Naval Architecture University of Zagreb](#)



SVEUČILIŠTE U ZAGREBU  
FAKULTET STROJARSTVA I BRODOGRADNJE

# **DIPLOMSKI RAD**

**Vedran Dedić**

Zagreb, 2015.

SVEUČILIŠTE U ZAGREBU  
FAKULTET STROJARSTVA I BRODOGRADNJE

# DIPLOMSKI RAD

Mentori:

Prof. dr. sc. Lovorka Grgec Bermanec, dipl. ing.

Student:

Vedran Dedić

Zagreb, 2015.

Izjavljujem da sam ovaj rad izradio samostalno koristeći stečena znanja tijekom studija i navedenu literaturu.

Zahvaljujem se mentorici profesorici Lovorki Grgec Bermanec na stručnim savjetima, strpljenju i potpori tijekom izrade ovoga rada.

Vedran Dedić



SVEUČILIŠTE U ZAGREBU  
**FAKULTET STROJARSTVA I BRODOGRADNJE**



Središnje povjerenstvo za završne i diplomske ispite  
Povjerenstvo za diplomske ispite studija strojarstva za smjerove:  
procesno-energetski, konstrukcijski, brodstrojarski i inženjersko modeliranje i računalne simulacije

Sveučilište u Zagrebu Fakultet strojarstva i brodogradnje	
Datum	Prilog
Klasa:	
Ur.broj:	

## DIPLOMSKI ZADATAK

Student:

**Vedran Dedić**

Mat. br.: 0035165246

Naslov rada na  
hrvatskom jeziku:

**Projekt etalonskog sustava za usporedbeno umjeravanje mjerila  
vakuuma**

Naslov rada na  
engleskom jeziku:

**Design of standard system for comparison calibration of vacuum  
gauges**

Opis zadatka:

Za potrebe umjeravanja mjerila vakuuma usporedbenom metodom potrebno je projektirati etalonski sustav u mjernom području od  $10^5$  Pa do  $10^{-4}$  Pa apsolutnog tlaka. Posebnu pažnju posvetiti konstrukciji vakuumske komore na koju će se priključivati etalonska i mjerila koja se ispituju. U radu koristiti postojeću mjernu opremu Laboratorija za procesna mjerenja.

Izraditi:

- pregled metoda mjerenja i generiranja vakuuma,
- pregled metoda za umjeravanje mjerila vakuuma,
- projektirati i dimenzionirati vakuumsku komoru (Prikaz projektnog rješenja sa skicama),
- postupak umjeravanja sa prijedlogom pripadajućih mjernih listova,
- postupak za procjenu mjerne nesigurnosti ispitivanja.

U radu navesti korištenu literaturu i eventualno dobivenu pomoć.

Zadatak zadan:

7. svibnja 2015.

Rok predaje rada:

9. srpnja 2015.

Predvideni datumi obrane:

15., 16. i 17. srpnja 2015.

Zadatak zadao:

Izv. prof. dr. sc. Lovorka Grgec Bermanec

Predsjednica Povjerenstva:

  
Prof. dr. sc. Tanja Jurčević Lulić

## SADRŽAJ

SADRŽAJ .....	I
POPIS SLIKA .....	III
POPIS TABLICA.....	IV
POPIS TEHNIČKE DOKUMENTACIJE .....	V
POPIS OZNAKA .....	VI
SAŽETAK.....	VIII
UVOD .....	IX
1. METODE MJERENJA VAKUUMA.....	1
2. VAKUUMMETRI S FLUIDIMA .....	3
2.1. Otvoreni živin U-vakuummetar .....	4
2.2. Zatvoreni živin U-vakuummetar .....	5
2.3. Uljni U-vakuummetri .....	5
2.4. Mjere zaštite kod U-vakuummetara .....	6
2.5. McLeodov Vakuummetar .....	7
2.6. Princip rada i ograničenja McLeodovog vakuummetra .....	8
3. DEFORMACISKI VAKUUMMETRI.....	11
3.1. Vakuummetri s elastičnom spiralom.....	12
3.2. Vakuummetri s elastičnom membranom .....	13
4. KAPACITIVNI VAKUUMMETRI .....	14
4.1. Metoda kompenzacije izjednačavanja tlaka .....	15
4.2. Metoda kompenzacije Columbovom silom .....	16
4.3. Opće karakteristike kapacitivnih vakuummetara .....	17
5. TERMO-MOLEKULARNI VAKUUMMETRI .....	18
5.1. Knudsen-ov vakuummetar .....	20
5.2. Columb-schwarz vakuummetar .....	20
5.3. Opće karakteristike termomolekularnih vakuummetara .....	21
6. KINETO-MOLEKULARNI VAKUUMMETRI .....	22
6.1. Vakuummetar s rotirajućim diskom.....	24
6.2. Vakuummetar s lebdećom kuglicom.....	25
7. TOPLINSKO-PROVODNI VAKUUMMETRI.....	27
7.1. Pirani vakuummetar .....	30
7.2. Ioizacijski vakuummetri.....	33
7.2.1. Princip rada .....	33
7.3. Triodni ionizacijski vakuummetar cilindrične simetrije .....	34
8. METODE GENERIRANJA VAKUUMA .....	37
8.1. Uvod.....	37
8.2. Generiranje vakuuma pomoću pumpi s mlaznicama .....	39
8.3. Generiranje vakuuma kondenzacijom ili sublimacijom plina.....	39

---

8.4.	Generiranje vakuuma kompresijom plina .....	39
8.5.	Generiranje vakuuma molekularnim pumpama .....	39
8.6.	Generiranje vakuuma difuzijom.....	39
8.7.	Generiranje vakuuma ionizacijom plina .....	40
8.8.	Generiranje vakuuma sorpciskim efektom .....	40
9.	METODE UMJERAVANJA MJERILA VAKUUMA.....	41
9.1.	Umjeravanje vakuummetara metodom ekspanzije plina .....	41
9.2.	Umjeravanje vakuummetara metodom opadanja tlaka .....	42
9.3.	Umjeravanje vakuummetara metodom konstantnog protoka plina .....	45
9.4.	Umjeravanje metodom protoka plina kroz kaskadu komora .....	47
10.	PRIJEDLOG SUSTAVA ZA UMJERAVANJE .....	49
10.1.	Umjeravanje vakuummetra metodom sekundarnog standarda .....	49
11.	MJERNA NESIGURNOST .....	52
11.1.	Procjena mjerne nesigurnosti kod umjeravanja mjerila vakuuma prema DKD-u .....	55
12.	ZAKLJUČAK.....	60
	LITERATURA.....	61
	PRILOZI.....	62

## POPIS SLIKA

Slika 1	Vakuummetar s u cijevi.....	3
Slika 2	Otvoreni živin U–vakuummetar .....	4
Slika 3	Zatvoreni živin U-vakuummetar .....	5
Slika 4	Mjere zaštite kod U-vakuummetara .....	6
Slika 5	Mjera zaštite za prodor ulja u vakuumski sustav .....	6
Slika 6	McLeodov vakuummetar .....	7
Slika 7	Mjesto razdvajanja toka žive .....	8
Slika 8	Trenutak prestanka tlačenja.....	9
Slika 9	Vakuummetar s elastičnom spiralom .....	12
Slika 10	Vakuummetar s elastičnom membranom .....	13
Slika 11	Kapacitivni vakuummetar .....	14
Slika 12	Shema kapacitivnog mosta za mjerenje kapaciteta vakuummetara .....	15
Slika 13	Shema sustava za mjerenje tlaka korištenjem kapacitivnog vakuummetra kompenzacijom tlaka plina.....	15
Slika 14	Shema sustava za mjerenje tlaka korištenjem kapacitivnog vakuummetra kompenzacijom Columbovom silom.....	16
Slika 15	Shema termo-molekularnog vakuummetra (horizontalni presjek).....	19
Slika 16	Ovisnost kuta uvijanja torzijske vage i tlaka kod Knudsen-ovog vakuummetra ..	20
Slika 17	Columb – Schwarz vakuummetar .....	21
Slika 18	Nelinearnost promjene brzine slojeva plina u blizini nepokretne površine .....	22
Slika 19	Vakuummetar s rotirajućim diskom .....	24
Slika 20	Vakuummetar s lebdećom kuglicom .....	26
Slika 21	Toplinsko provodni vakuummetar .....	27
Slika 22	Prikaz udjela prijenosa topline u ovisnosti o tlaku plina.....	30
Slika 23	Shema mosta pri mjerenju otpora žice kod toplinsko – provodnih vakuummetara (Pirani vakuummetar).....	31
Slika 24	Shema ionizacijskog vakuummetara .....	33
Slika 25	Shema triodnog ionizacijskog vakuummetra .....	35
Slika 26	Ionizacijska trioda s katodom oblika ukosnice.....	36
Slika 27	Shema sustava umjeravanja ekspanzijom plina .....	41
Slika 28	Shema sustava za umjeravanje metodom opadanja tlaka.....	43
Slika 29	Dijagram opadanja tlaka o funkciji vremena .....	44
Slika 30	Dijagram opadanja tlaka za različite plinove .....	44
Slika 31	Shema uređaja za umjeravanje metodom konstantnog protoka plina .....	45
Slika 32	Shema uređaja za umjeravanje metodom konstantnog protoka zraka – druga varijanta .....	47
Slika 33	Shema uređaja za umjeravanje metodom kaskade vakuumskih komora .....	47
Slika 34.	Kako osvježiti (ažurirati) popise tablica, slika, sadržaja ..... <b>Pogreška! Knjižna oznaka nije definirana.</b>	



## **POPIS TABLICA**

Tablica 1. Vrijednosti faktora akomodacije za neke parove plin-čvrsto tijelo..... 28

## **POPIS TEHNIČKE DOKUMENTACIJE**

- DR-01-2015 Noga stola
- DR-02-2015 Podnica
- DR-04-2015 Cilindrični plašt
- DR-05-2015 Poklopac
- DR-06-2015 Ploča stola
- DR-07-2015 Sklopni crtež

## POPIS OZNAKA

Oznaka	Jedinica	Opis
$p$	$Pa$	Tlak
$F$	$N$	Sila
$A$	$m^2$	Površina
$n$	$\frac{mol}{m^3}$	Molna koncentracija
$v$	$\frac{m}{s}$	Brzina
$\pi$	–	Konstaanta
$\varepsilon$	$\frac{Vs}{Am}$	Električna permeabilnost
$x$	$m$	Tekući položaj
$r$	$m$	Polumjer
$W$	$J$	Mehanički rad
$E$	$J$	Energija
$y_p$	$\frac{1}{m^2s}$	Broj čestica po metru kvadratnom i sekundi
$N_A$	–	Avogadrova konstanta
$k$	$\frac{Nm}{molK}$	Konstanta plina
$T$	$K$	Termodinamička temperatura
$c$	$\frac{N}{m}$	Konstanta opruge
$\eta$	$Pa \cdot s$	Dinamički viskozitet
$\lambda$	$m$	Slobodan put čestice
$t$	$s$	Vrijeme
$\alpha$	–	Faktor akomodacije
$R$	$\Omega$	Električni otpor
$U$	$V$	Napon
$I_e$	$A$	Struja elektrona
$I_i$	$A$	Struja iona
$l$	$m$	Dužina
$L$	$\frac{m^3}{s}$	Provodljivost
$q_m$	$\frac{kg}{s}$	Maseni protok

$S$	$\frac{m^3}{s}$	Brzina pumpanja
$K_N$	–	Knudse-ov broj
$u$	$Pa$	Mjerna nesigurnost.

## **SAŽETAK**

Ovaj rad je baziran na metodama mjerenja vakuuma i umjeravanju uređaja za mjerenje vakuuma. Ukratko su navede i metode generiranja vakuuma.

U radu je predložen sustav mjerne linije za umjeravanje vakuummetara za potrebe laboratorija za procesna mjerenja na fakultetu strojarstva i brodogradnje.

Na kraju rada predloženo je konstrukcijsko rješenje vakuum komore kao dijela sustava mjerne linije.

## **UVOD**

Vakuum u svakodnevnom životu može označavati mnogo toga.

Kada se čuje riječ „vakuum“ njime želi iskazati pustoš, praznina ili apsolutno prazan prostor u kojem ničeg nema.

U staroj su grčkoj mnogi su filozofi raspravljali dali uopće igdje u prirodi postoji prazan prostor.

Velikom Platonu je postojanje vakuuma bilo nezamislivo.

Danas je poznato da je prostor u kojem apsolutno ničeg nema samo teoretski zamisliv i otvara čak mnoga filozofska pitanja.

Također, danas uz mnoga tehnološka dostignuća, moguće je osigurati prostor u kojem ima i mnogo manje čestica nego u okolišu koji nas okružuje, ali i dalje je taj broj velik.

Iako ne apsolutni, vakuum se danas u tehnici koristi na svakom koraku, i bez mogućnosti njegovog stvaranja bilo bi teško zamisliti život na koji smo navikli i na koji ćemo se u budućnosti navikavati.

## 1. METODE MJERENJA VAKUUMA

Poznato da pod vakuumom u tehničkom smislu podrazumijevamo prostor u kojem se nalazi plin, ali pod manjim tlakom od atmosferskog.

Tlak je definiran kao veličina koja nam govori o iznosu sile kojom djeluje plin na neku površinu (1).

$$p = \frac{dF}{dA} \quad (1)$$

Utjecaj gravitacijske sile mase kod plinova je vrlo malen, pa se može smatrati da tlak djeluje na sve strane podjednako.

Molekule se neprestano gibaju i imaju kinetičku energiju, a pritisak plina se javlja kao posljedica udaraca molekula stjenku posude.

Kinetička teorija plinova daje vezu između tlaka i srednje brzine molekula.

$$p = \frac{1}{3} n \cdot m \cdot v^2 \quad (2)$$

U gornjoj jednadžbi  $n$  predstavlja koncentraciju čestica po volumenu,  $m$  predstavlja masu jedne molekule, a  $v$  označava srednju brzinu kretanja svih molekula.

Ova jednadžba daje vezu između makroskopski mjerljive veličine tlaka i mikroskopski osobina plina, koncentracije, mase jedne molekule i brzine čestica.

Uređaji koji mjere tlak niži od atmosferskog nazivamo vakuummetrima.

Postoji niz vakuummetara čiji se rad zasniva na mjerenju sile po površini i njihov mjerni opseg se kreće do reda  $10^{-6}$  milibara, ovisno o konstrukciji vakuummetra.

Mjerenje vakuuma može se izvesti neposredno tako da mjerači budu umjereni u odnosu na neku mjerljivu veličinu.

U ovu grupu spadaju mjerači s fluidima, mjerači na principu elastične deformacije, mjerači na principu kompresije.

Ovi mjerači mogu mjeriti opseg tlakova u području  $10^3 - 10^{-6}$  milibara.

Preciznost ovih vakuummetara opada s smanjenjem tlaka.

Za mjerenja još nižih tlakova od  $10^{-6}$  milibara koriste se metode posrednog mjerenja, koristeći svojstva plinova zavisnih od koncentracije čestica plina.

Ovi mjerači obično imaju dva glavna djela. Jedan je senzor pritiska a drugi je uređaj za napajanje senzora i mjerenje električnog signala iz njega.

Ovi mjerači imaju domenu mjerenja u rasponu  $10^3 - 10^{-14}$  milibara.

U ovu grupu spadaju toplinsko-provodni, ionizacijski i drugi.

U nastavku ovog poglavlja biti će riječi o spomenutim mjeračima, navedene karakteristike i objašnjeni principi na kojima se zasniva njihov rad.

Prilikom mjerenja vakuuma mora se voditi računa da vakuummetri ne budu izvor zagađenja vakuum-sustava.

Ovaj problem može biti ozbiljan u području visokog vakuuma, a najčešći zagađivači su pare fluida iz mjerača, plinovi desorbirani pri zagrijavanju mjerača u fazi mjerenja.

Također jedan od problema je taj što se vakuummetar ponaša kao puma.

Čestice koje dospiju u blizinu vakuummetra bivaju uklonjene, što naravno dovodi do pogreške u mjerenju vakuuma.

Ova pojava nastaje zbog procesa adsorpcije, ionske sorpcije itd.

U nastavku ovog poglavlja biti će riječi o spomenutim mjeračima, navedene karakteristike i objašnjeni principi na kojima se zasniva njihov rad.



## 2. VAKUUMMETRI S FLUIDIMA

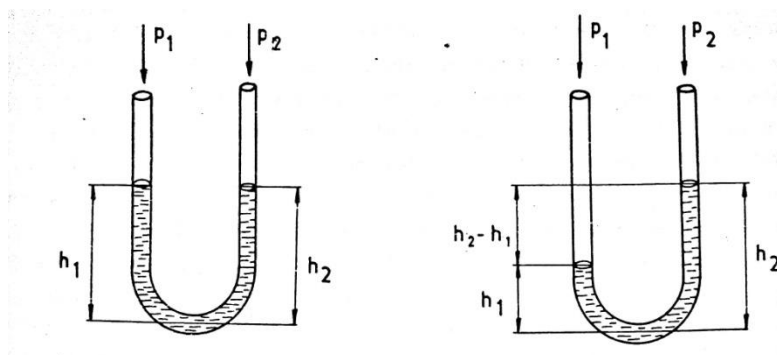
U ovu grupu spadaju najpoznatiji i najjednostavniji mjeraci pritiska.

Mogu mjeriti i u području tlakova koji mogu biti i viši a i niži od atmosferskog.

Ovi mjeraci rade na principu spojenih posuda, ako su tlakovi nad površinama posuda jednaki, razina kapljevine će biti na istoj visini u svi posudama. U slučaju da tlak nad jednom posudom nije jednak doći će pomicanja nivoa posude sve do ravnotežnog stanja.

Upravo ta razlika nivoa tekućine direktno je povezana sa pomakom fluida.

Ovo se najlakše može predočiti jednom najjednostavnijom savinutom cijevi u koju se utoči neki fluid, najčešće je to živa ili ulje [Slika 1].



Slika 1. Vakuuometar s u cijevi

Ovdje se može pisati poznata jednadžba manometra(3):

$$p_1 + \rho g h_1 = p_2 + \rho g h_2 \quad (3)$$

Ako se ova jednadžba napiše tako da se na jednoj strani ostavi razlika tlakova dobiva se :

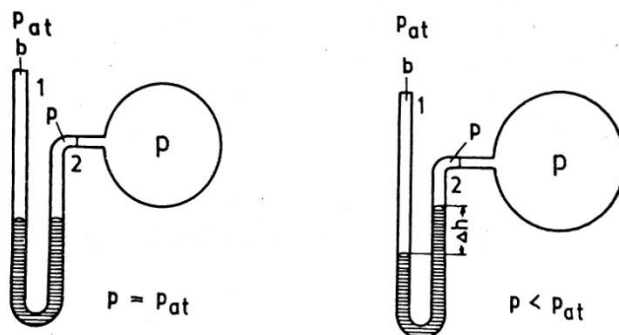
$$p_1 - p_2 = \rho g (h_2 - h_1) \quad (4)$$

Ova jednadžba povezuje razliku nivoa kapljevine s razlikom tlaka (4).

Zbog svoje jednostavne konstrukcije ovi mjeraci nazivaju se U-vakuuometrima.

## 2.1. Otvoreni živin U-vakuumetar

Ovaj vakuumetar se sastoji od jednog kraka posude koji je spojen s atmosferskim tlakom a drugi je povezan s posudom u kojoj želimo mjeriti pritisak [Slika 2].



Slika 2. Otvoreni živin U-vakuumetar

Ovi vakuumetri se koriste za raspon tlakova od 1 do 2000 milibara.

Nedostatak ovih mjerača ali i općenito svih U-vakuumetara je u tome što oni očitavaju razliku atmosferskog tlaka i tlaka u posudi, a atmosferski tlak se neprekidno mijenja, tako da bi za preciznije mjerenje tlaka bilo potrebo znati atmosferski tlak u svakome vremenskome trenutku.

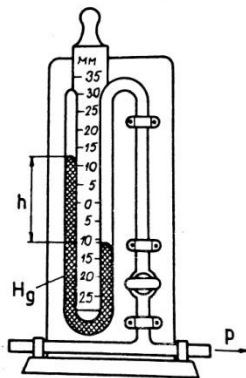
Također je jedan od nedostataka ovih mjerača je i pojava para (od kapljevine koju koristi mjerač) pri niskome tlaku. Ta para često može i štetiti vakuumskom sustavu.

Ipak u slučaju gdje nije potrebna veća preciznost od jednog milibara i gdje pare ne štete sustavu ovi mjerači se koriste zbog svoje jednostavnosti.

## 2.2. Zatvoreni živin U-vakuumetar

Ovaj vakuumetar vrlo je sličan otvorenom U-vakuumetar , razlika je samo u tome što je zatvoren na kraku na kojem je otvoreni otvoren.

U tom djelu kraka vakuumetra javlja se samo pritisak živine pare [Slika 3].



Slika 3. Zatvoreni živin U-vakuumetar

Očitavanje tlaka se obavlja s kalibrirane mjerene skale iza cijevi vakuumetra.

Greške pri očitavanju su reda 0.5 milibara. Ugradnjom pogodnih optičkih sprava očitavanje se može obaviti i s mnogo većom preciznosti, reda  $10^{-3}$  milibara.

## 2.3. Uljni U-vakuumetri

Da bi se izbjegao nedostatak manometara kod kojih se pri niskim tlakovima stvara živina para koristi se ulja koja imaju manji pritisak zasićene pare.

Ovim manometrima se mogu mjeriti tlakovi do 50 milibara, no međutim kod primjene ovih manometara javljaju se neki drugi problemi koji nisu prisutni kod manometara s živom.

Prilikom promjene tlaka ulje ostaje vezano za površinu cijevi manometra, i sporije se uspostavlja nivo. Zbog ove pojave uljni manometri sporije prate promjenu tlaka od živinih manometra.

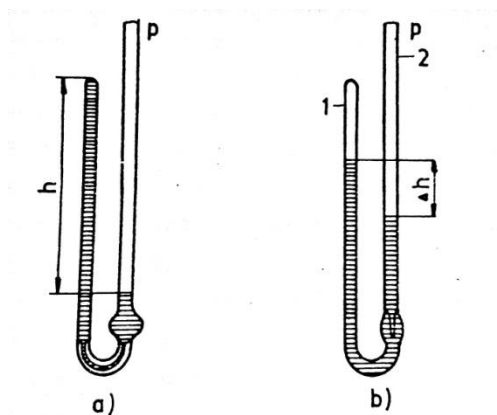
Postoje problemi i kod očitavanja nivoa ulja zbog udubljenog nivoa ulja ali i zbog toga što su mnoga ulja bezbojna ili slabo žućkaste boje.

Ovaj problem se može ublažiti postavljanjem tamne trake iza kraka manometra, pa se mogu učitavati tlakovi preciznosti do 0.3 milibara.

## 2.4. Mjere zaštite kod U-vakuometara

Kod rada U-vakuometara s kapljevinama velike gustoće posebnu opasnost predstavlja nagla promjena tlaka. Ta promjena tlaka može ubrzati stup radnog medija i dovesti do razbijanja dijelova vakuum sistema koji su od stakla.

Iz tog se razloga unutar u cijevi postavljaju suženja koja predstavljaju otpor strujanju medija, odnosno smanjenju brzine protjecanja pri većim razlikama tlakova [Slika 4].



Slika 4. Mjere zaštite kod U-vakuometara

Također se radi sprječavanja prodora radnog medija u vakuumski sustav, na vrhu spoja za vakuumski sustav izvede stupice koje sprječavaju prodor ulja u vakuumski sustav [Slika 5].

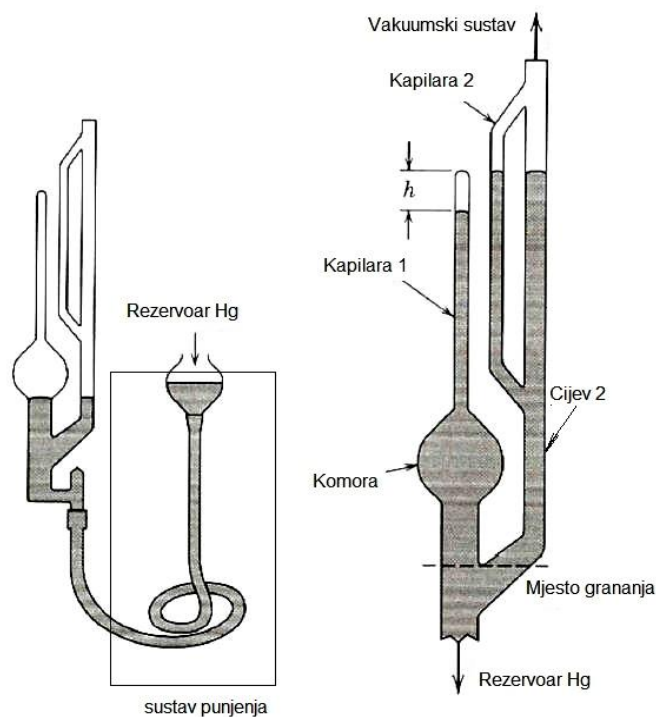


Slika 5. Mjera zaštite za prodor ulja u vakuumski sustav

## 2.5. McLeodov Vakuummetar

Konstrukcija ovog vakuummetra je jednostavna, sastoji se od rezervoara žive, staklene komore spojene na kapilaru (1), te kapilare (2) spojene na staklenu cijev (2) koja je povezana s vakumskim sustavom odnosno s područjem u kojem vlada vakuum kojeg želimo mjeriti.

Na vakuummetar je priključen sustav za punjenje koji se na ovom slučaju [Slika 6] sastoji od gumene cijevi i rezervoara žive.



Slika 6. McLeodov vakuummetar

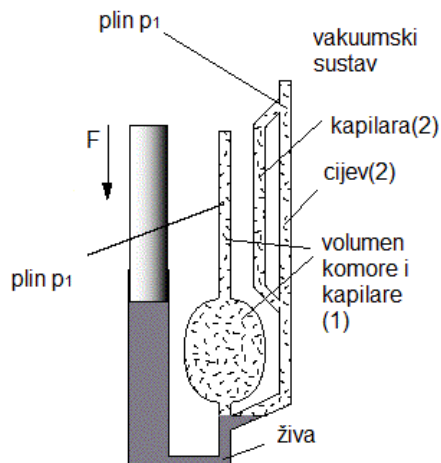
Sustav za punjenje ne mora biti nužan kako je prikazano na gornjoj slici, živa se može i tlačiti u vakuummetar klipnim sustavom ili atmosferskim tlakom.

Postoji nekoliko izvedbi ovog vakuummetra, dok neki od njih imaju ugrađene i tekućim dušikom hladene klopke za hvatanje žive pare.

## 2.6. Princip rada i ograničenja McLeodovog vakuummetera

Ako se vakuummeter priključi na vakuumski sustav u njega pođe nadolijevati živa, ili tlačiti kako je to prikazano na idućoj slici, živa će protjecati u vakuummeter. Protjecanjem će potiskivati razrijeđeni plin niskog tlaka.

Niski tlak (vakuum) vladat će u cijelom vakuummeteru sve do trenutka utiskivanja koji je prikazan idućom slikom [Slika 7]:



Slika 7. Mjesto razdvajanja toka žive

Daljnijim utiskivanjem žive jedan dio žive odlazi u komoru sabijajući zarobljeni plin a ostatak putuje prema vakuuskom sustavu.

Budući da se podrazumijeva da je vakuumski sustav dovoljno velik, tlak u tom dijelu vakuummetera, odnosno u cijevi(2) i kapilari(2) će ostati i dalje isti .

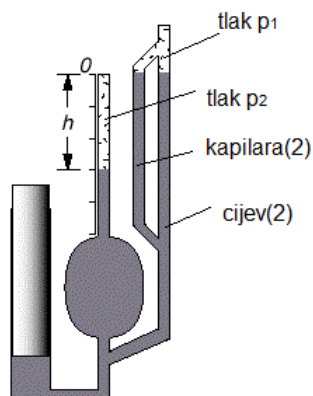
Daljim tlačenjem žive, tlak u komori će rasti.

Ovdje se promjena ovog tlaka s smanjenjem volumena komore smatra izotermom tako da se ova kompresija može opisati Boyle-Marriote zakonom :

$$pV = const. \text{ ili } p_1V_1 = p_2V_2$$

Tlačenje žive se obavlja sve do trenutka kada nivo žive u cijevi(2) ujedno i kapilari(2) ne bude u razini s vrhom kapilare(1).

Ovaj trenutak prikazuje iduća slika [Slika 8]:



**Slika 8. Trenutak prestanka tlačenja**

Budući da je tijekom tlačenja plin u kapilari(1) biva komprimiran to će na kraju njegov tlak biti prema Boyle-Marriot zakonu (5):

$$p_1 = p_2 \frac{V_2}{V_1} \quad (5)$$

Iz gornje jednadžbe se vidi da se može znati odnos tlakova u kapilari (1) i tlaka kojeg mjerimo ako se poznaju konačni i početni volumen.

Naravno, početni volumen tlačenja je poznat, jer je poznata konstrukcija vakuumetra. Taj volumen čine komora i kapilara (1) i dio priključka za komoru.

Volumen nakon kompresije se jednostavno izračuna preko očitavanja visine  $h$  i poprečnog presjeka kapilare (6).

$$V_2 = A_k \cdot h = \frac{d^2 \cdot \pi}{4} \cdot h \quad (6)$$

Sada je poznat odnos tlakova  $p_2, p_1$  te je potrebna još jedna njihova veza da bi se oni mogli izračunati.

To je jednadžba vakuumetra (7):

$$p_2 = p_1 + \rho gh \quad (7)$$

Uvrštavanjem gornje jednadžbe u Boyle-Marriote zakon dobiva se jednadžba samo s jednom nepoznicom  $p_1$  (8).

$$p_1 + \rho gh = p_1 \frac{V_1}{V_2} \quad (8)$$

Daljnijm sređivanjem gornje jednadžbe dobiva se (9):

$$p_1 = \frac{\rho gh}{\frac{V_1}{V_2} - 1} \quad (9)$$

Također se može pisati i jednadžba (10):

$$p_1 V_1 = p_2 V_2 = (\rho gh + p_1) \cdot h \cdot A_k \quad (10)$$

Nakon množenja zgrade dobiva se (11):

$$p_1 V_1 = \rho gh^2 A_k + p_1 h A_k \quad (11)$$

Daljnijm sređivanjem dobiva se (12):

$$p_1 = \frac{\rho g A_k}{V_1 - h A_k} \cdot h^2 \quad (12)$$

Gornja jednadžba govori da će na skali za očitavanje tlak se mijenjati s kvadratom visine  $h$  te će biti na kapilari nanesen u kvadratnoj skali.

Iz gornje jednadžbe se također vidi da će povećanjem razlike  $V_1 - h A_k$  promjena tlaka

$p_1$  biti izražena s većom promjenom visine  $h$ .

Nedostatak McLeodovog vakuometra je pojava živine para na tlakovima nižim od  $10^{-3}$  milibara koje osim što zagađuju vakuumski sustav, uzrokuju pogrešku kod određivanja tlaka.

Drugi nedostatak je pretpostavka da je plin koji se komprimira idealan. Za strože uvijete trebalo bi koristiti Van der Waals-ovu jednadžbu za realne plinove.

Jedan od najvećih izvora grešaka ovog vakuometra je kapilarna depresija koja raste s smanjenjem tlaka. Kapilarna depresija ovisi o površinskoj napetosti žive a time i o promjeru kapilare. Ponekad su za čudna ponašanja žive u kapilarama odgovorna i površinska obrađenost unutarnjih površina kapilare kao i čistoća površina.

Neadekvatna obrada unutarnjih stijeni kapilare može dovesti do pojave grešaka os 10% pri tlaku  $10^{-4}$  milibara.



### 3. DEFORMACISKI VAKUUMMETRI

Poznato je da kod krutih tijela dolazi do njihove deformacije ako na njih djeluje sila. Ova deformacija se događa u pravcu i smjeru djelovanja sile.

Korištenjem ovog efekta mogu se konstruirati manometri koji će mjeriti deformaciju i na osnovi pomaka elastičnog elementa manometra određivati pritisak.

Naravno da ovi manometri moraju biti usklađeni da rade u području elastične deformacije, čime je i određen radni opseg ovih manometara, u domeni strogog važenja Hookeovog zakona.

Pozitivna karakteristika ovog manometra je to da vrsta plina ne ovisi o vrsti plina, također je prednost ovog manometra da mjere apsolutni pritisak bez obzira na sastav plina.

Ovi manometri mogu mjeriti pritisak do 1 milibara, a velika im je prednost to što se prilikom mjerenja ne koristi nikakav fluid, pa se time otklanja djelovanje para tog fluida na vakuumski sustav. Također, prednost ovih manometara je brz odaziv, što omogućuje da praćenje brzih promjena pritiska.

Nedostatak deformacijskih manometara je relativno mala domena mjerenja tlaka, mala točnost i potreba za češćim postupkom kalibracije zbog malih plastičnih deformacije koje se u radu nagomilavaju.

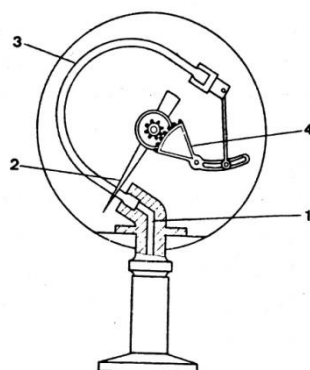
Zavisno od vrste elastičnog elementa i opće konstrukcije manometra ovi manometri mogu mjeriti i do 0.1 milibara, a u specijalnim konstrukcijama čak do  $10^{-5}$  milibara.

### 3.1. Vakuometri s elastičnom spiralom

Kod ovog vakuumetra elastični element koji se deformira je cijev u obliku spirale.

Najčešći materijal ove spirale su legure bakra i berilija koje imaju jako dobra elastična svojstva.

Princip rada ovog vakuumetra temelji se na savijanju ili ispravljanju elastične spirale u ovisnosti kakav je tlak u njoj [Slika 9].



**Slika 9. Vakuometar s elastičnom spiralom**

Spirala je spojena na pokazivačku iglu koja na mjernoj skali pokazuje pritisak. Skala vakuumetra za potrebe mjerenja vakuuma kalibrirana od vrlo malih tlakova (reda 0.5milibara) pa sve do atmosferskog tlaka.

Greške u mjerenju kod ovih mjerača se kreću do 2 do 5% , dok posebne konstrukcije vakuumetra grešku rezultata od 0.5%.

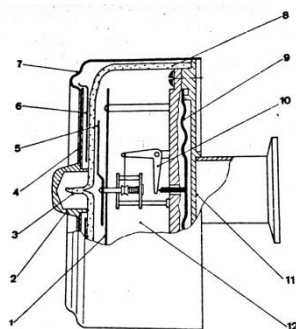
Kod ovih uređaja treba paziti da oni ne budu otvoreni kada je tlak u vakuum-komori veći od tlakova koje može mjeriti uređaj jer može doći do trajnog oštećenja elastičnog elementa.

### 3.2. Vakuummetri s elastičnom membranom

Ovaj vakuummetar je vrlo sličan onome s elastičnom spiralom. Za razliku od spirale ovdje se kao elastični element koristi elastična membrana postavljena kao pregrada između dva pritiska.

Obod membrane je učvršćen, sredina membrane je ravna s tim da je oko ravnog centralnog djela membrana uvijena u obliku koncentričnih kružnica, čime se olakšava deformacija pri pojavi razlike tlakova.

Membrana dijeli komoru na dva djela, s jedne strane je tlak kojeg želimo izmjeriti a s druge strane može biti atmosferski tlak ili neki plin pod niskim tlakom u hermetički zatvorenom prostoru [Slika 10].



Slika 10. Vakuumetar s elastičnom membranom

#### 4. KAPACITIVNI VAKUUMMETRI

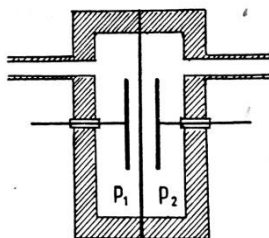
Kapacitivni vakuummetri mjere elastičnu deformaciju putem kapaciteta električnog kondenzatora [Slika 11].

Ovaj mjeraci unutar kućišta imaju elastičnu membranu koja razdvaja dvije komore u kojima vladaju različiti pritisci.

Ako su pritisci različiti membrana će se deformirati u smjeru manjeg pritiska. Uz centralni dio membrane se postavlja elektroda u obliku diska koja će zajedno s membranom činiti električni kondenzator. Jedna elektroda se može postaviti i s druge strane komore.

Poznato je da kapacitet električnog kondenzatora ovisi među ostalog i o udaljenosti ploča, a u ovome slučaju o udaljenosti membrane i elektrode (13).

$$C = \varepsilon \cdot \varepsilon_0 \left[ \frac{(r^2 \pi)}{x} \right] \quad (13)$$

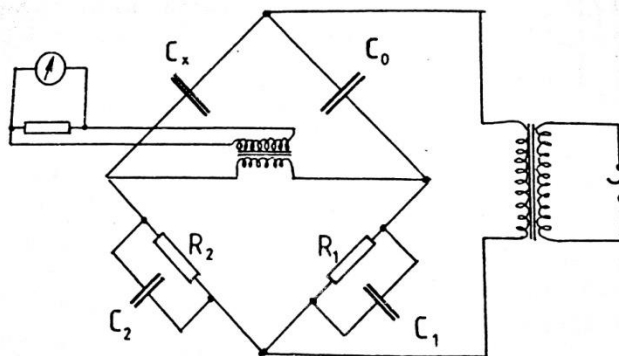


Slika 11. Kapacitivni vakuummetar

Mjerenje električnog kapaciteta se obavlja se pomoću specijalnog kapacitivnog mosta.

Kondenzator kapacitivnog vakuummetra nalazi se na jednoj gran mosta ( $C_x$ ), a na drugoj grani je kondenzator približno iste vrijednosti kapaciteta kada je kondenzator u opušenom položaju ( $C_0$ ).

Most je spojen na izmjeničnim naponom, a balansiranje mosta se određuje smanjenjem jakosti struje kroz dijagonalu mosta, što se detektira i očitava nekim drugim instrumentom [Slika 12].

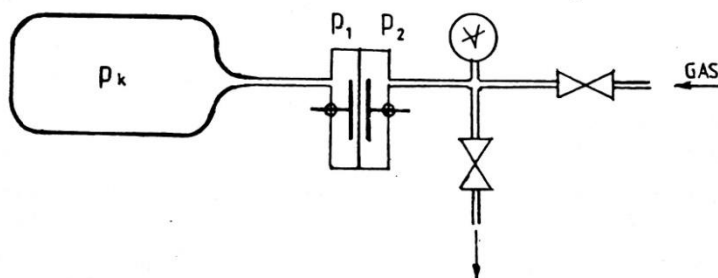


Slika 12. Shema kapacitivnog mosta za mjerenje kapaciteta vakuummetara

#### 4.1. Metoda kompenzacije izjednačavanja tlaka

Kada su u pitanju korozivni plinovi ili kada se želi izbjeći bilo kakvo onečišćenje vakuum sustava koristi se kapacitivni manometar s kompenzacijom izjednačavanja tlakova s dvije strane elastične membrane.

Kod ove metode mjerenje se izvodi na način da se jedan dio komore mjerača spoji s vakuumskim sustavom a u drugi se upušta neki inertni plin koji vraća membranu u prvobitni položaj a time i vrijednost kapaciteta električnog kondenzatora na početnu vrijednost [Slika 13].



Slika 13. Shema sustava za mjerenje tlaka korištenjem kapacitivnog vakuummetra kompenzacijom tlaka plina

Ovom metodom mogu se mjeriti tlakovi u rasponu 1 -1000 milibara, s točnošću reda 0.1 milibar.

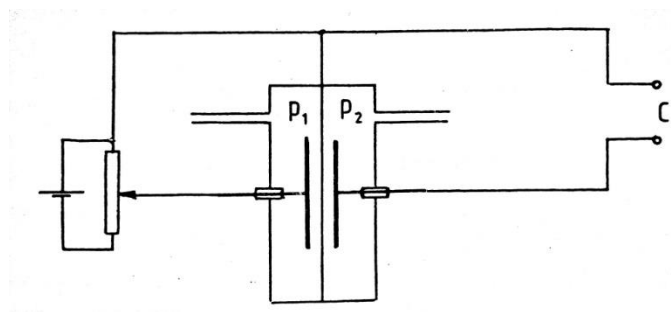
Ova metoda posebno je važna kod mjerenja korozivnih plinova.

#### 4.2. Metoda kompenzacije Columbovom silom

Nakon što u kućištu vakuummetra dođe do deformacije membrane u smjeru manjeg tlaka, povrat membrane u početno stanje (a time povrata u početnu vrijednost električnog kapaciteta) može se izvesti na način da se membrana priključi i jedna od elektroda priključi na istosmjerni napon.

Time će se na membrani i elektrodi nagomilati suprotni naboji među kojima će djelovati Columbova sila [Slika 14].

Mjerenjem toga napona na kojem kondenzator ima početnu vrijednost dolazi se do traženog tlaka.



**Slika 14. Shema sustava za mjerenje tlaka korištenjem kapacitivnog vakuummetra kompenzacijom Columbovom silom**

Energija električnog polja je:

$$W_E = \frac{1}{2} \varepsilon \cdot \varepsilon_0 \cdot E^2 \cdot A \cdot x \quad (14)$$

U gornjoj jednadžbi (14):

$\varepsilon \cdot \varepsilon_0$  - permeabilnost plina između elektrode i membrane

$E$  - jakost električnog polja

$A = r_m^2 \cdot \pi$  - površina mjernog djela sustava.

$x$  - udaljenost između membrane i elektrode.

Kada se gornja jednadžba derivira po udaljenosti  $x$ , dobiva se veza između privlačne sile i napona (15):

$$F_E = \frac{dW_E}{dx} = \frac{1}{2} \cdot \varepsilon \cdot \varepsilon_0 (r_m^2 \cdot \pi) \cdot \left(\frac{V}{x}\right)^2 \quad (15)$$

Kada se ova sila izjednači s silom koja djeluje zbog razlike tlakova tada se membrana vrati u početni položaj (16), (17).

$$F_p = F_E \quad (16)$$

$$F_p = r_{ef}^2 \cdot \pi \cdot \Delta p \quad (17)$$

U tom trenutku vrijedi jednakost (18):

$$\Delta p = \frac{1}{2} \cdot \varepsilon \cdot \varepsilon_0 (r^2 \cdot \pi) \cdot \left(\frac{V}{x}\right)^2 \left(\frac{r_m}{r_{ef}}\right)^2 \quad (18)$$

Gornja jednadžba se može pojednostavniti ako se u njoj sve konstante zapišu kao jedna konstanta, koja se naziva konstanta kapacitivnog vakuometra (19):

$$p_2 = a \cdot V^2 + p_1 \quad (19)$$

Ovim mjerачima mogu se mjeriti apsolutni tlakovi u rasponu  $10^{-3} - 0.5$  milibar.

U preciznijoj izvedbi mogu mjeriti i do  $10^{-4}$  milibara.

Gornja zavisi od maksimalne razlike potencijala između membrane i elektrode a da još ne dođe do električnog proboja.

Ovi manometri imaju preciznost od  $\pm 1,5\%$  a u specijalnim izvedbama mogu biti precizni i do  $\pm 0,5\%$ .

### 4.3. Opće karakteristike kapacitivnih vakuometara

Velika prednost ovih vakuometara je to što oni svojim radom ne djeluju na vakuumski sustav, ne emitiraju nikakve pare niti ga zagađuju.

Mana ovih mjerачa je velika osjetljivost na promjenu temperature, što dovodi do promjene kapaciteta kondenzatora.

Ovaj se problem nastoji izbjeći izradom membrane i elektrode od istoga materijala, te pogodnom termičkom izolacijom.

## 5. TERMO-MOLEKULARNI VAKUUMMETRI

Ovi uređaji pri svome radu koriste radiometrijski efekt. Radiometrijski efekt je pojava koja nastaje između dva tijela koja se nalaze u vakuumu, ali pri tome moraju biti ispunjena dva uvjeta.

Prvi od uvjeta jest da dva tijela moraju imati različite temperature, a pod drugim uvjetom se podrazumijeva da slobodan put čestica u sustavu mora biti veći od razmaka između ta dva tijela.

Ako se osiguraju ovi uvjeti, čestice koje su bile u kontaktu s toplijim tijelom gibat će se većom kinetičkom energijom i sudarati se s hladnijim tijelom. Važno je naglasiti da će čestice koje imaju manju kinetičku energiju udarati slabije na hladnije tijelo, i to u području gdje ne dolaze čestice s toplijeg tijela.

Konačna posljedica ovog efekta je u odbojnoj sili prema hladnijem tijelu zbog različite raspodjele tlakova na hladnijem tijelu.

Ako se u vakuumskoj komori zamisle dvije ploče i ako se pri tome ispune uvjeti za pojavu radiometrijskog efekta sila odbijanja između te dvije ploče se može izračunati iz razlike impulsa čestica koje udaraju po jedinici površine.

$$F = y_p \cdot 2[m \cdot v_2 - m \cdot v_1] \cdot A \quad (20)$$

U gornjoj jednadžbi  $y_p$  predstavlja broj čestica koje udaraju po jedinici vremena i jedinici površine (20).

Geometrijskom analizom u kinetičkoj teoriji plinova izvedeno je da taj broj iznosi (21):

$$y_p = \frac{1}{4} n \cdot v \quad (21)$$

U gornjoj jednadžbi  $n$  predstavlja koncentraciju čestica (22)

$$n = \frac{N_A}{V_M} \quad (22)$$

$N_A$  - Avogadro-ov broj

$V_M$  - Molarni volumen na temperaturi 273,15 K i atmosferskom tlaku  $1,01325 \cdot 10^5 [Pa]$

Ako se u izraz za koncentraciju čestica uvrsti izraz za srednju brzinu čestica (23):

$$v_{sr} = \sqrt{\frac{8kT}{\pi \cdot m}} \quad (23)$$



Slijedi (24):

$$y_p = \frac{1}{4} \left[ \frac{p}{k \cdot T} \right] \cdot \sqrt{\frac{8k \cdot T}{\pi \cdot m}} = \frac{p}{\sqrt{2k \cdot T \cdot m \cdot \pi}} \quad (24)$$

S tim da je  $k$  u gornjoj jednadžbi konstanta i iznosi (25)

$$k = \frac{R}{N_A} \quad (25)$$

Kada se izraz za broj čestica koje dopijevaju po jedinici vremena i jedinici površine zajedno sa izrazom za srednju brzinu čestica uvrste u jednadžbu za impuls sile dobiva se (26):

$$F = \frac{4}{\pi} \cdot n \cdot k \cdot T_1 \left[ \sqrt{\frac{T_2}{T_1}} - 1 \right] \cdot A \cdot p \quad (26)$$

Ako su u gornju jednadžbu uvrsti termička jednadžba stanja u obliku (27):

$$p = n \cdot k \cdot T \quad (27)$$

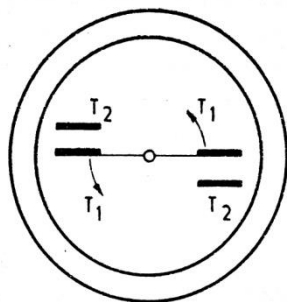
Dobiva se veza između odbojne sile na ploči termo-molekularnog manometra u ovisnosti temperatura ploča i tlaka (28).

$$F = \frac{4}{\pi} \left[ \sqrt{\frac{T_2}{T_1}} - 1 \right] \cdot A \cdot p \quad (28)$$

Termo-molekularni vakuumetar radi na principu zagrijavanja jedne pločice na poznatu temperaturu, dok je druga na temperaturi okoliša, poznavanjem tih temperatura i mjerenjem sile može se iz gornje jednadžbe jednostavno odrediti tlak .

Ovi vakuumetri su najčešće konstruirani tako da silu mjere preko momenta zakreta kvarcne niti na kojoj su postavljene pločice.

Na kvarcnoj niti postavlja se reflektirajuće zrcalo koje uz pomoć svjetla detektira zakret niti koja radi na principu torzijske vage.



**Slika 15. Shema termo-molekularnog vakuumetra (horizontalni presjek)**

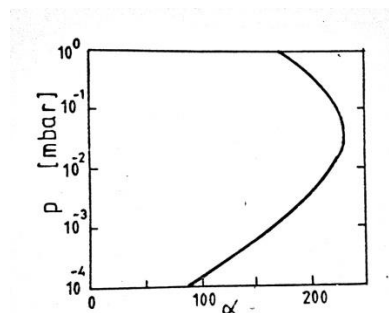
### 5.1. Knudsen-ov vakuumetar

Ovo je najčešći korišteni termo-molekularni manometar. Po svojoj konstrukciji se ne razlikuje mnogo od prototipa prikazanog na gornjoj slici [Slika 15]. Jednadžba koja opisuje odbojnu silu može se pojednostavniti u obliku:

$$p = c \cdot F \quad (29)$$

Konstanta  $c$  je konstanta ako se uspijevaju držati konstante temperature. Temperatura grijane pločice se može držati konstantnom ali temperatura druge pločice se mijenja u ovisnosti temperature okoline mjerača i nikad nije konstantna (29).

Na idućoj slici prikazan je jedan promjer kalibracijskog grafa ovaj manometar [Slika 16].



**Slika 16. Ovisnost kuta uvijanja torzijske vage i tlaka kod Knudsen-ovog vakuumetra**

Iz gornjeg dijagrama se vidi da je u niskim tlakovima vrlo dobar slijed linearne ovisnosti tlaka o kutu zakreta niti, dok na većim tlakovima ta ovisnost prestaje.

Razlog tomu je naravno odstupanje od uvjeta pod kojima nastaje radiometrijski efekt, u ovome slučaju povećan pritisak a time i smanjen slobodan put čestica.

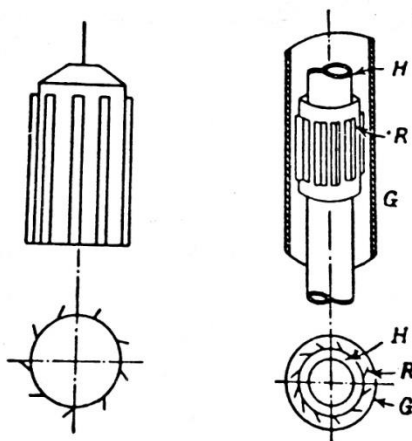
### 5.2. Columb-schwarz vakuumetar

Ovaj vakuumetar malo se razlikuje od po konstrukciji od Knudsenovog.

On se sastoji od cilindra koji ima veći broj krilaca postavljenim osno simetrično u odnosu na dva druga cilindra [Slika 17].

Ovdje se unutrašnji cilindar zagrije na veću temperaturu, a molekule koje putuju od njega udaraju o krilca srednjeg cilindra te ga zakreću za neki kut.

Srednji cilindar je obješen na nit na koju je obješeno zrcalo koje registrira se torzijski kut uvijanja.



Slika 17. Columb – Schwarz vakuummetar

### 5.3. Opće karakteristike termomolekularnih vakuummetara

Ovi manometri se mogu koristiti za mjerenje tlakova  $10^{-4}$  –  $10^{-2}$  milibara.

Istraživanja su pokazala da su jako precizni ako se ispunjavaju na početku navedeni uvjeti za njihov rad. Ovi se manometri koriste samo gdje je potrebno odrediti tlak s velikom točnošću.

Nedostatak ovih manometra je velika osjetljivost pri radu, svaki mali potres ili vibracija može dovesti do njihovog poremećaja tako da ovi manometri nisu za svakodnevnu upotrebu. Pretežito se koriste za umjeravanje drugih manometara.

## 6. KINETO-MOLEKULARNI VAKUUMMETRI

U ovu vrstu spadaju oni vakuummetri kod kojih registriraju promjenu tlaka na osnovi promjene kretanja pomičnog dijela vakuummetra.

Kod ovih vakuummetra se često koristi poznata veza između sile trenje između slojeva fluida i promjene brzine između slojeva za Newton-ske tekućine (30).

$$F = -\eta \left( \frac{A}{d} \right) \cdot v \quad (30)$$

Ova pretpostavka je izvedena pod uvjetom da sila linearno mijenja s visinom, ( od mirujućeg sloja uz stjenku prema višim slojevima), te da je brzina uz mirujuću stjenku jednaka nuli.

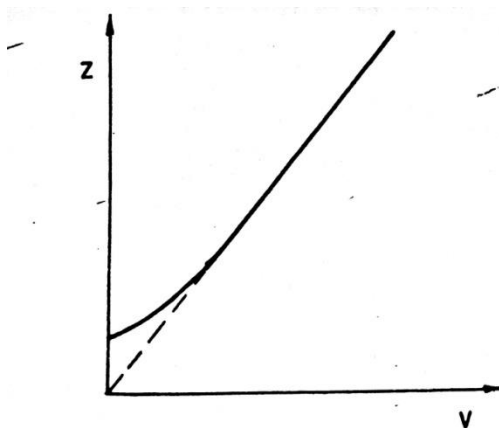
To se može zamisliti kao strujanje plina između dvije ploče, od kojih jedna miruje a druga se giba jednolikom brzinom).

Međutim druga pretpostavka nije sasvim točna zbog pojave efekta klizanja uz mirujući sloj, pa gornja relacija se transformira u iduću (31):

$$F = -\eta \left( \frac{A}{d + 2\zeta} \right) \cdot v \quad (31)$$

Gdje je  $\zeta$  koeficijent klizanja te se određuje iz sljedeće empirijske relacije:

$$\zeta = \left[ \frac{2-f}{f} \right] \cdot \sqrt{\left( \frac{\pi \cdot k \cdot T}{2 \cdot m} \right)} \cdot \left( \frac{\eta}{p} \right) \cdot 10^3 \quad (32)$$



**Slika 18. Nelinearnost promjene brzine slojeva plina u blizini nepokretne površine**

U gornjoj relaciji tlak je potrebno uvrstiti u milibarima, a koeficijent  $f$  ovisi o interakciji molekula sa površinom i vrlo je blizak jedinici (32).

Budući da postoji veza između srednjeg puta molekula i koeficijenta viskoznosti relacija za silu može se napisati kao (33):

$$F = -\eta \left( \frac{A}{d + 2b \cdot \lambda} \right) \cdot v \quad (33)$$

Odnosno:

$$F = -\eta \left( \frac{A}{d + \frac{c}{p}} \right) \cdot v \quad (34)$$

Koeficijenti  $c$  i  $b$  zavise o vrsti plina i karakteristika površine, a koeficijent  $b$  ima vrijednost vrlo blisku jedinici (34).

Pri jako malim tlakovima kada je  $\lambda$  (slobodan put molekule) puno veći do udaljenosti dvije ploče (mirujuće i pokretne). Gornji izraz prelazi u:

$$F = -\eta \left( \frac{A}{2b \cdot \lambda} \right) \cdot v \quad (35)$$

Ako se u gornju jednadžbu (35) uvrsti funkcija koja daje vezu između viskoznosti i slobodnog puta čestica (36):

$$\eta = \frac{1}{3} \cdot n \cdot m \cdot v_{sr} \cdot \lambda \quad (36)$$

A zatim i izraz za srednju brzinu molekula (37):

$$v_{sr} = \sqrt{\frac{8kT}{\pi \cdot m}} \quad (37)$$

Dobiva se konačno:

$$F = -K \sqrt{\left( \frac{m}{kT} \right)} \cdot p \cdot v \quad (38)$$

Ovdje je  $K$  konstanta.

Gornja relacija (38) daje vezu između sile koja je prenesena s pokretne na nepokretnu ploče i tlaka plina između te dvije ploče. Relacija je izvedena za niske tlakove kod i vidi se da je ovisnost linearna.

### 6.1. Vakuumetar s rotirajućim diskom

Kod ovih vakuummetara impuls sile se prenosi između dvije kružne pločice.

Jedna pločica miruje dok druga rotira konstantnom kutnom brzinom oko svoje središnje osi.

Pločica koja rotira djeluje preko plina momentom zakretanja na drugu ploču koja je postavljena iznad te visi kvarcnoj niti.

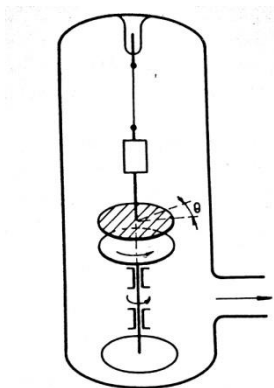
Djelovanje donje pločica na gornju javlja se zbog toga što molekule koje padaju na donju pločicu bivaju odbijene različitim tangencijalnim brzinama te kao takve upućene prema gornjem disku stvarajući mu otpor kretanju.

Kvarcna nit na sebi ima obješeno zrcalo pomoću kojega se refleksijom svjetlosti registrira kutni zakret [Slika 19].

Budući da se unaprijed znaju torzijska svojstva niti, odnosno ovisnost momenta torzije o kutu zakreta, a moment torzije ovisi o brzini rotirajućeg diska i tlaka, određen je iznos tlaka.

Ovi vakuummetri rade u području  $10^{-3} - 10^{-8}$  milibara.

Na još manjim tlakovima počinu biti nepouzdana zbog pojave vrtložni struja u prostoru između pločica, te zbog vibracija cijelog sustava.



Slika 19. Vakuumetar s rotirajućim diskom

## 6.2. Vakuumetar s lebdećom kuglicom

Vakuumetar s rotirajućom kuglicom mjeri tlak prema izmjerenom vremenu usporavanja kuglice od neke poznate početne brzine rotacije do neke trenutne brzine [Slika 20].

Kuglice usporava zbog viskoznosti plina koji ju okružuje.

Pri višim tlakovima smanjenje kutne brzine kuglice je izraženije, dok pri nižim tlakovima kuglica usporava s manjom vrijednosti usporenja.

Na slici nalazi se kuglica (R) koja je smještena u mjernoj cijevi (cilindru) čiji je jedan kraj spojen s vakuumskim sustavom.

Dva permanentna (trajna) magneta (M) induciraju jako homogeno magnetsko polje u području oko mjerne cijevi.

Položaj magneta (M) je tako podešen da bi ukupna sila koja djeluje na kuglicu bila jednaka nuli, odnosno sila težine kuglice i sila uslijed djelovanja magnetskog polja međusobno se poništavaju.

Stabilizacija kuglice u vodoravnom smjeru omogućena je ugradnjom četiri pomoćna namota (L). Kao rezultat djelovanja pomoćnih magneta kuglica postiže ravnotežno stanje, odnosno centar kuglice nalazi se na aksijalnoj osi mjerne cijevi, te kuglica lebdi.

Energija za rotaciju kuglice dovodi se preko četiri namota (D) pogonjena digitalnim pojačalom. Izraz koji povezuje tlak i promjenu brzine kuglice nakon vremena je (39):

$$p = \frac{\ln\left(\frac{v}{v_o}\right)}{\left(\frac{5}{r \cdot \rho_k}\right) \cdot \sqrt{\frac{m}{2\pi kT}} \cdot (t - t_o)} \quad (39)$$

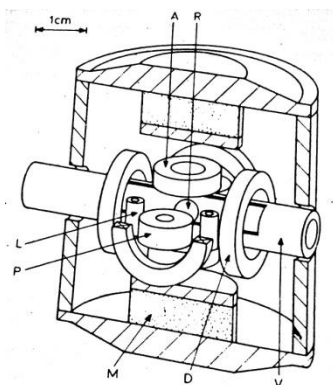
$v, v_o$  - trenutna i početna brzina na obodu kuglice

$r$  - polumjer kuglice

$\rho$  - gustoća materijala kuglice

$t, t_o$  - trenutno i početno vrijeme

$T$  - termodinamička temperatura



**Slika 20. Vakuummeter s lebdećom kuglicom**

Na tlakovima reda  $10^{-5}$  milibara potrebno je vrijeme oko jednog sata da bi kuglica smanjila brzinu za 1%.

Zbog ove je činjenice brzinu rotacije potrebno mjeriti s velikom preciznošću.

U toku mjerenja strogo se mora voditi računa bude što manje razlika u temperaturama, koje zbog pojave dilatacije mogu dovesti do greške određivanja tlaka.

Ovim mjerачem moguće je mjeriti tlakove u rasponu od  $10^{-4}$  –  $10^{-7}$  milibara.

Budući da je potrebno dugo vrijeme za utvrđivanje tlaka ovi mjerачi nisu pogodni u sustavima u kojima se treba pratiti promjena tlaka s vremenom, nego samo u sustavima gdje je tlak dugo konstantan. Također svoju upotrebu nailazi za umjeravanje drugih vakuummetara.



## 7. TOPLINSKO-PROVODNI VAKUUMMETRI

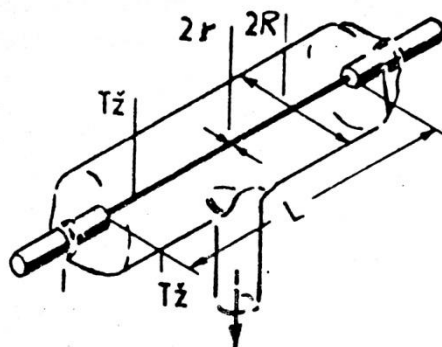
Mjerenja vakuuma s ovom vrstom vakuummetra zasniva se na zakonima prijenosa topline kroz plinove. Prijenos topline kroz sve tvari kao i kroz plinove ovisi o temperaturnoj razlici unutar tvari te o koeficijentu provođenja topline za tu tvar. [Slika 21].

Za razliku od viskoznog režima u plinovima kod koji se javlja na višim tlakovima i kod kojih koeficijent provođenja topline ne ovisi o tlaku, kod molekularnog režima koeficijent provođenja topline ovisi o tlaku.

Princip rada ovih mjerača utvrdio je Pirani (1906. god.) dokazavši da se prijenos topline kroz plinove može pratiti preko gubitka topline tanke žice.

Ako se u cilindričnu cijev postavi zagrijana žica zanemarivo malog promjera tako da je slobodni put molekula veći od udaljenosti između žice i stjenke cilindra.

U takvim uvjetima molekula imaju znatno veću vjerojatnost da se više puta sudare s stjenkom cilindra prije nego što se sudari s drugom molekulom.



Slika 21. Toplinsko provodni vakuummetar

Kada se molekule sudari s vrućom žicom od dobije prirast temperature koji se manifestira kao povećanje kinetičke energije te molekula ima temperaturu  $T'_z$  koja je manja od temperature žice  $T_z$ .

Odnos temperature molekule nakon sudara s žicom i prije sudara s žicom opisuje se pomoću faktora akomodacije (40):

$$\alpha = \frac{(T'_z - T_p)}{(T_z - T_p)} \quad (40)$$

Temperatura  $T_p$  predstavlja srednju temperaturu plina.

Faktor akomodacije je eksperimentalna veličina koja ovisi o mnogo čemu kao što je vrsta plina, vrsta materijala površine, te o kvaliteti obrade površine. U tablici 1 date su neke vrijednosti ovoga faktora za parove plin-čvrsto tijelo.

**Tablica 1. Vrijednosti faktora akomodacije za neke parove Plin-čvrsto tijelo**

	He	H <sub>2</sub>	Ar	N <sub>2</sub>	O <sub>2</sub>	zrak
Staklo	0,38	0,37	0,9	0,8	0,8	0,8
Volfram	0,5	0,4	0,9	0,9	0,9	0,9
Platina	0,5	0,25	-	0,8	0,83	-

Prirast energije koju molekula dobije nakon sudara s može se izraziti kao

$$E_t = 2k \cdot (T_z' - T_p) \quad (41)$$

Kada su u pitanju molekule s više atoma, tada se dobivena energija ,osim brzine ,manifestira kao energija rotacije i vibracije. Ovaj utjecaj se opisuje s faktorom utjecaja rotacije i vibracije  $f$ , koji ovisi samo o omjeru toplinskog kapaciteta pri konstantnom tlaku i konstantnom volumenu  $\kappa$  (41).

Faktor kinetičkoj teoriji plinova definira kao (42):

$$f = \frac{(\kappa + 1)}{[4 \cdot (\kappa - 1)]} \quad (42)$$

Tada je za molekule s više atoma prirast energije :

$$E_t = \frac{\alpha}{2} \cdot \left[ \frac{(\kappa + 1)}{(\kappa - 1)} \right] \cdot k \cdot (T_z' - T_p) \quad (43)$$

Da bi se dobio toplinski tok, odnosno brzina prelaska topline s žice na plin potrebno je gornji izraz (43) pomnožiti s brojem molekula koje u padaju po jedinici vremena i jedinici površine (44):

$$y_p = \frac{1}{4} n \cdot v \quad (44)$$

Tada se dobiva snaga po koja se predaje po jedinici površine žice:

$$P_t = \frac{\alpha}{2} \cdot \left[ \frac{(\kappa + 1)}{(\kappa - 1)} \right] \cdot k \cdot (T_z' - T_p) \cdot \frac{1}{4} \cdot n \cdot v \quad (45)$$

A kada se u gornju jednadžbu (45) uvrste još izrazi za srednju brzinu molekula i izraz za faktor akomodacije dobiva se veza između toplinskog toka, temperatura žice i plina, te tlaka plina.

$$P_t = \frac{\alpha}{2} \cdot \left[ \frac{(\kappa+1)}{(\kappa-1)} \right] \cdot \frac{\sqrt{k}}{(2\pi \cdot m \cdot T_p)} \cdot (T_z - T_p) \cdot p \quad (46)$$

Ova se jednadžba (46) može pojednostavniti u oblik:

$$P_t = C \cdot \alpha \cdot (T_z - T_p) \cdot p \quad (47)$$

U ovome izrazu (47)  $C$  predstavlja konstantu za zadani plin koja u sebi obuhvaća sve karakteristike plina, pa je ova konstanta različita za različite plinove.

Ova činjenica znači da ovi vakuummetri za razliku od do sad objašnjenih pokazuju selektivnost za različite vrste plinova.

Kako je već rečeno ni faktor akomodacije nije konstantna veličina, ali za praktičnu upotrebu može mu se uzeti vrijednost 0.7.

Odvođenje topline provođenjem nije jedini mehanizam odvođenja topline, topline se preko žice odvodi jednim djelom i zračenjem i konvekcijom.

A osim toga mora se voditi računa i o gubitku topline preko metalnih držača žice.

Za vrlo niske tlakove gubici udio odvođenja topline konvekcijom je vrlo malen, pa se može zanemariti. Ukupna snaga ili toplinski tok (48) prenesen s žice može se zapisati kao zbroj tokova provođenja, toka s držača žice te toka zračenja.

$$P = P_t + P_m + P_z \quad (48)$$

Kada se u gornju jednadžbu uvrste predhodno izvedeni izrazi za toplinski tok provođenja, jednadžba se može prevesti jednadžbu za računanje tlaka (49):

$$p = \frac{P - (P_m + P_z)}{C \cdot \alpha \cdot (T_z - T_p)} \quad (49)$$

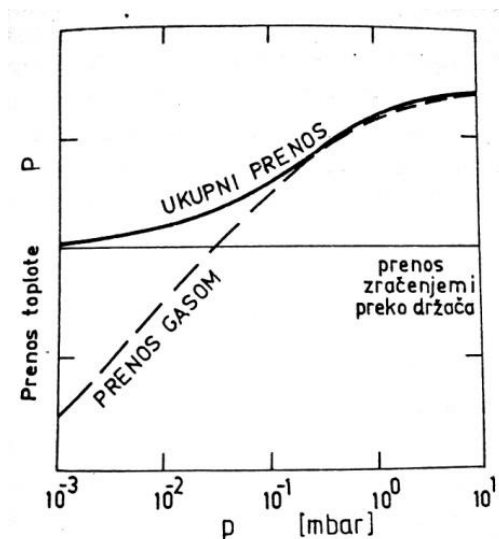
Kada se poveća tlak pline smanjuje se slobodni put čestica, te se čestice češće međusobno sudaraju.

To sudaranje se događa i u blizini žice pa u tom slučaju postoji temperaturni pad od žice prema stjenci.

U tom slučaju molekule više nisu u temperaturnoj ravnoteži s stjenkom cijevi, pa više ne postoji linearna ovisnost između tlaka i prenesene topline između žice i stjenke cijevi.

Zato se ovi vakuummetri mogu koristiti samo za mjerenje tlakova ispod jednog milibara.

Kod ovih vakuummetara nebi trebala postajati granica primjene što se tiče ograničenja na najmanji tlak, ali na jako niskim tlakovima količina prenesene topline postaje zanemariva u odnosu na prijenos zračenjem [Slika 22].



Slika 22. Prikaz udjela prijenosa topline u ovisnosti o tlaku plina

### 7.1. Pirani vakuummetar

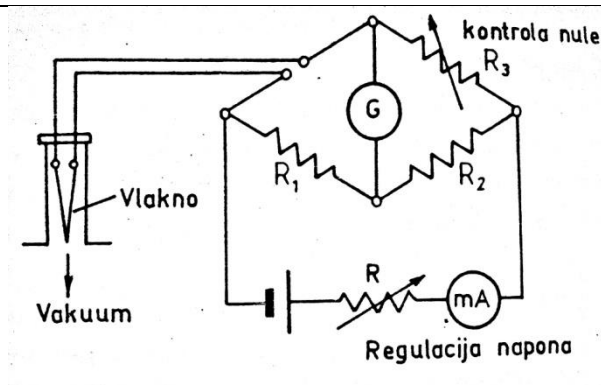
Pirani-jev vakuummetar smatra se svaki toplinsko- provodni vakuummetar u kojem zagrijana žica čini jednu granu Wheatstone-ovog mosta.

Ovaj vakuummetar mjeri indirektno tlak preko mjerenja otpora žice, čiji otpor je poznat kao funkcija temperature.

$$R = R_0 \cdot [1 + \beta \cdot (T_z - 273.15)] \quad (50)$$

U gornjem izrazu  $R_0$  predstavlja vrijednost električnog otpora na temperaturi  $0 \text{ }^\circ\text{C}$  dok  $\beta$  predstavlja temperaturni koeficijent otpornosti (50).

Mjerenje se obavlja jednostavnom metodom koja se naziva metoda konstantne temperature žice.



**Slika 23. Shema mosta pri mjerenju otpora žice kod toplinsko – provodnih vakuummetera (Pirani vakuummeter)**

Da bi se objasnio princip rada može se zamisliti neko ravnotežno stanje na Wheatsonovu mostu, kad je temperature žice konstantna a toplina se odvodi u stacionarnim uvjetima.

Kada se poveća tlak plina dolazi do intenzivnijeg prijenosa topline žice te temperatura žice nastoji padati. Da bi se održala temperatura žica konstantna potrebno je odvoditi povećati razliku potencijala na krajevima žice povećanjem napona izvora strujnoga kruga [Slika 23].

Kada su tlakovi ekstremno mali tada se toplina prenosi samo zračenjem i preko držača žice.

Tada se može pisati da se snaga koja nastaje prolaskom struje kroz žicu pretvara u navedene dvije topline:

$$\left(\frac{U_o}{R_z}\right) \cdot \left[\frac{R_1}{R_1 + R_2}\right]^2 = \sigma \cdot \varepsilon \cdot A \cdot (T_z^4 - T_p^4) + P_m \quad (51)$$

U gornjoj jednadžbi (51)  $\sigma$  predstavlja konstantu zračenja crnog tijela,  $A$  predstavlja površinu žice dok  $\varepsilon$  predstavlja emisijski faktor zračenja i ovisi o karakteristikama površine žice.

Kada se u mjerачu toplina izmjenjuje i provođenjem tada vrijedi relacija (52):

$$\left(\frac{U_o}{R_z}\right) \cdot \left[\frac{R_1}{R_1 + R_2}\right]^2 = \sigma \cdot \varepsilon \cdot A \cdot (T_z^4 - T_p^4) + C \cdot \alpha \cdot (T_z - T_p) \cdot p + P_m \quad (52)$$

Budući da se temperatura žice održava konstantnom može se pretpostaviti da se prijenos topline preko držača i prijenos topline zračenja neće mijenjati.

Ako od gornje jednadžbe oduzme predzadnja dobiva se :

$$\left(\frac{U_1^2 - U_0^2}{R_z}\right) \cdot \left[\frac{R_1}{R_1 + R_2}\right]^2 = C \cdot \alpha \cdot (T_z - T_p) \cdot p \quad (53)$$

Ova relacija (53) se može napisati u pojednostavljenom obliku tako da se konstante zamijene s jednom konstantom  $B$  :

$$p = (U^2 - U_0^2) \cdot B \quad (54)$$

Izraz (54) ukazuje da je veza između napona i tlaka kvadratna.

Osim metode konstantne temperature postoji i druga metoda mjerenja tlaka koja se naziva metoda konstantnog napona.

Kod metode konstantnog napona održava se konstantan napon na krajevima žice, a vrijednost tlaka se određuje iz jakosti struje kroz dijagonalu mosta koja se mijenja uslijed promjene otpora žice.

Kada je razlika temperatura žice i plina manja od sto stupnjeva veza između struje i tlaka je skoro linearna.

Osjetljivost ovih vakuummetara najviše ovisi o promjeni otpora žice sa promjenom temperature, zbog toga se žica mora izrađivati od materijala koji ima velik temperaturni koeficijent otpora.

Najčešći materijali za izradu žice su volfram, platina ili nikal. Osim toga ovi metali su vrlo kemijski neaktivni uz prisutnost različitih plinova.

Žice se ce izrađuju u debljinama od 5 do 100  $\mu\text{m}$ , dok su dužine žice od 6 do 10  $\text{cm}$ .

Ako se radi s korozivnim plinovima žica se prekriva slojem kvarca kako bi se spriječile kemijske reakcije. Može se općenito reći da su ovi instrumenti jednostavne konstrukcije a dobrom kalibracijom mogu omogućiti mjerenja od 10 do  $10^{-4} \text{mbar}$ .

Kako je već rečeno na početku ovoga poglavlja, nedostatak ovog mjerača je u tome što se je osjetljiv na vrstu plina, a također ne može se koristiti bez prethodne kalibracije.

Rezultati kalibracije se prikazuju na način da se u odnosu na neki plin (najčešće zrak) daju faktori korekcije za svaki drugi plin.

Kod primjene Pirani vakuummetara greške u mjerenju mogu nastati zbog promjene temperature okoliša, te zbog promjene strukture žice i njezine površine nakon niza korištenja što uzrokuje promjenu koeficijenta akomodacije.

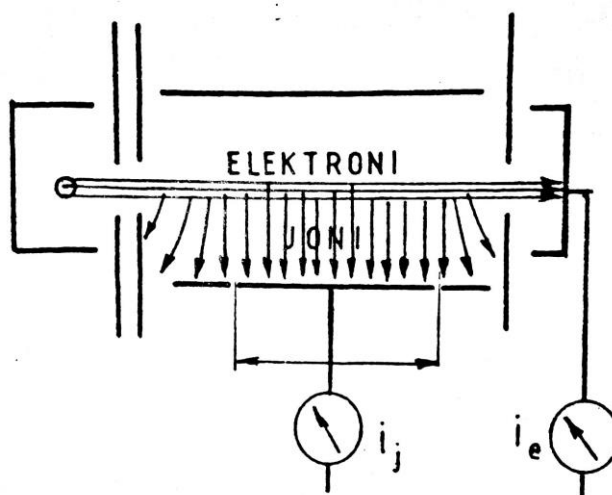
## 7.2. Ioizacijski vakuummetri

### 7.2.1. Princip rada

Ionizacijski vakuummetri su mjerači koji radne na principu ionizacije plina čiji se tlak mjeri.

Najosnovniji dijelovi ovog mjerača su: nit za dobivanje elektrona putem termo-elektronske emisije, elektrode za ubrzavanje elektrona i kolektor za prikupljanje iona.

Ovaj uređaj prikazuje shematski iduća slika [Slika 24]



Slika 24. Shema ionizacijskog vakuummetara

Kod uređaja prikazanog na gornjoj slici elektroni se dobivaju iz usijane volframove niti procesom termo-elektronske emisije.

Zatim se elektroni ubrzavaju korištenjem razlike potencijala između niti i jedne ili više elektroda, te prolaskom kroz mali otvor vode paralelnim magnetskim poljem kroz prostor s homogenim električnim poljem normalnim na pravac kretanja mlaza elektrona.

Ioni čestica nastali duž puta  $l$  unutar homogenog električnog polja se skupljaju na elektrodi za prikupljanje iona, a struja nastala njihovom neutralizacijom se vodi na mjerenje.

Struja elektrona prolazi dalje kroz mali otvor prema elektri za njihovo prikupljanje te se također mjeri i ta struja. Te dvije struje vezane su relacijom:

$$I_i = I_e \cdot n \cdot \sigma_{it} \cdot l \quad (55)$$

$\sigma_{it}$  predstavlja totalni presjek za ionizaciju određene atomske čestice, pri određenoj energiji upadni elektrona i ta veličina je ovdje nepromjenjiva jer se poprečni presjek putanje mlaza elektrona ne mijenja.

Kada se gornju jednadžbu (55) uvrsti relacija za izračunavanje koncentracije čestica plina dobiva se:

$$I_i = I_e \cdot \left( \frac{P}{kT} \right) \cdot \sigma_{ii} \cdot l \quad (56)$$

Ako se prilikom korištenja ovog mjerača struja elektrona održava konstantna, iz gornje jednadžbe (56) slijedi da veličina signala koju daje struja za neutralizaciju iona linearno ovisna o tlaku.

Ova ovisnost vrijedi samo u području gdje je veličina slobodnog puta elektrona i nastalih iona puno veći od veličine komponenata mjerača.

Na većim tlakovima, kada srednji put ovih čestica je manji, a linearna ovisnost prestaje.

Na većim tlakovima dolazi i do nastanka elektrona procesima ionizacije unutar prostora senzora, pa dolazi i do nekontrolirane promjene struje elektrona.

Ova granica gdje još postoji linearna ovisnost se kreće između  $10^{-3} - 10^{-1}$  milibara, a ovisi o konstrukciji vakuummetra.

Osim ovog tipa ionizacije, ionizacija plina se može postići i nekim drugim metodama.

Ponekad se to postiže unošenjem male količine radioaktivnog materijala (alfa ili beta zračenje). Procjenjuje se da ovi mjerači mogu mjeriti tlak do čak  $10^{-14}$  milibara.

### 7.3. Triodni ionizacijski vakuummetar cilindrične simetrije

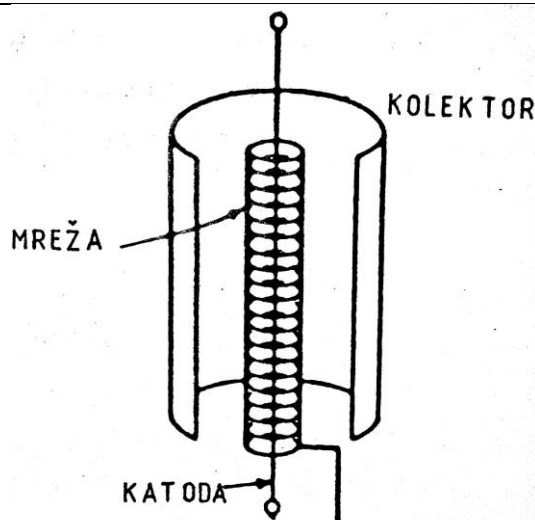
Ionizacijski mjerač za masovnu upotrebu izrađuje se u obliku ionizacijske triode.

Sastoji se od volframske emisijske niti postavljene duž osi cilindra. Između cilindra i niti nalazi se tanka žica savijena u obliku mrežice [Slika 25].

Elektroni koji se emitiraju iz usijane žice ubrzavaju se razlikom potencijala između žice i niti. Prilikom ubrzavanja na nekoj udaljenosti od niti postižu energiju jednaku potencijalu ionizacije atomske čestice u plinu te ioniziraju plin.

Cilindrična elektroda se dovodi na potencijal koji je negativan u odnosu na nit. Njezin zadatak je da privuče ione stvorene udarom elektrona o atomske čestice.





Slika 25. Shema triodnog ionizacijskog vakuummetra

Mnogi elektroni koji putuju od emisijske niti prema mrežice ne dolaze u prvom naletu na mrežicu, nego prolaze kroz otvore mrežice te se kreću prema cilindru koji je također negativno nabijen.

Zbog toga dolazi do usporavanja elektrona te njihovog ponovnog kretanja prema mrežici koju opet mogu promašiti i usporiti. Tako se elektroni dosta kaotično kreću povećavajući put ionizacije  $l$ .

Također u ovome slučaju ni  $\sigma_{it}$  nije konstantan. Zbog ovih razloga ionizacijska struja se ne može jednostavno izračunati, već se mora koristiti sljedeći izraz (57):

$$I_j = I_e \cdot \left( \frac{P}{kT} \right) \cdot \int_0^{l_{ef}} \sigma_{it}(r) \cdot dr \quad (57)$$

Granice integrala su od 0 do  $l_{ef}$ , dok  $l_{ef}$  predstavlja neku efektivnu vrijednost dužine puta elektrona u prostoru ionizacijske triode

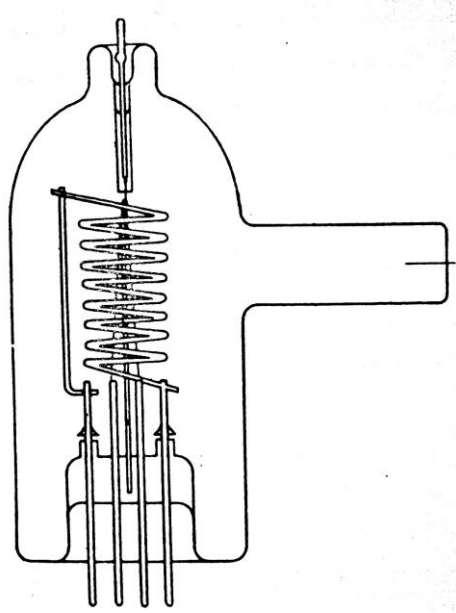
Također se može s manjom preciznošću može koristiti iduća relacija koja totalni presjek ionizacije uzima kao srednji (58):

$$I_i = I_e \cdot \left( \frac{P}{kT} \right) \cdot (\sigma_{it})_{sr} \cdot l_{ef} \quad (58)$$

Efektivne i srednje veličine u gornjoj jednadžbi se određuju eksperimentalno.

Puno češće se u upotrebi može naći malo drukčija izvedba ovog mjerača. Za razliku od prethodno objašnjenog, kod drugačije izvedbe nit za dobivanje elektrona se postavlja u obliku slova V [Slika 26].

Krajevi niti su spojeni na dovod struje, s središte niti je spojeno s oprugom koja osigurava da kod zagrijavanja niti ne dođe do dodira s mrežicom.



**Slika 26. Ionizacijska trioda s katodom oblika ukosnice**

Mjerač se jednim izvorom napaja za zagrijavanje niti, a drugi izvor napona koristi se napon na mrežici, odnosno za elektrodu na koju se prikupljaju ioni.

## 8. METODE GENERIRANJA VAKUUMA

### 8.1. Uvod

U ovome poglavlju niti će ukratko opisani principi se temelji rad mnogih vakuumskih pumpi.

U vakuumskoj tehnici, brzina padanja tlaka u komori ovisi o koncentracije čestica u plinu, o brzini kretanja čestica u komori, te o veličini otvora putem kojeg čestice napuštaju komoru.

Prije samog opisa vakuum pumpi potrebno je objasniti parametre kojim se opisiva rad pumpi.

A to su:

Usisni tlak:

$$p_e = p_{ap} - p_{ok} \quad (59)$$

Definiran je kao razlika apsolutnog tlaka u volumnu i okolišnog tlaka (59).

Brzina pumpanja:

$$S = \frac{dV}{dt} \quad (60)$$

Definirana je kao volumeni protok, odnosno definira smanjenje volumena koje zauzimaju čestice u komori po jedinici vremena (60).

Maseni protok:

$$q_m = \frac{dm}{dt} \quad (61)$$

Definiran je kao brzina smanjena mase plina u komori po jedinici vremena (61).

Usisna moć pumpe:

$$q_{pv} = \frac{d(p \cdot V)}{dt} \quad (62)$$

Označava usisnu moć pumpe. Iz jednadžbe (62) se vidi da ona govori kao pumpa evakuira volumni protok, ali uzimajući u obzir i tlak na kojem se to događa.

Za ovu se veličinu uvijek navodi konstantna temperatura na kojoj se pumpanje odvija, a tada se usisna moć pumpe može fizikalno razmatrati kao količinski protok plina.

U gornjoj relaciji tlak predstavlja tlak usisa, i to je tlak na ulazu u pumpu. Kada je on konstantan gornja jednadžba prelazi u (63):

$$q_{pv} = p \frac{dv}{dt} = p \cdot S \quad (63)$$

Provodljivost cjevovoda :

$$L = \frac{q_{pv}}{(p_1 - p_2)} \quad (64)$$

Ova veličina definira provodljivost cjevovoda i govori zapravo o veličini otpora strujanju plina u vakuumskoj tehnici (64). Jasno je da veću provodljivost imaju cjevovodi većeg promjera, te s manje koljena, kao i manje ventila i drugih prepreka strujanju.

Provodljivost ne mora biti nužno definirana za cjevovod. Često se definira i za sam element na cjevovodu, kao što je ventil, dijafragma itd.

Knudsen-ov broj

$$K_n = \frac{\lambda}{d} \quad (65)$$

Ovaj parametar definira omjer između slobodnog puta čestica i neke karakteristične dimenzije vakuumske sustava (65). Najčešće je to promjer cjevovoda.

Važno je još napomenuti da se prilikom pupanja može pojaviti nekoliko tipova strujanja kroz cjevovode

Viskozno strujanje se pojavljuje kada je promjer cjevovoda puno veći od slobodnog puta čestica. To je klasičan oblik strujanja koje se javlja u prirodi. Karakterizira ga međusobna interakcija među česticama i viskozno trenje. Ovo može biti laminarno ili turbulentno.

U području grubog vakuuma turbulentno strujanje nastaje kada je Reynolds-ov broj veći od oko dvije tisuće, dok laminarno ispod te vrijednosti.

Kada je slobodan put čestica mnogo veći promjera cjevovoda javlja se molekularno strujanje.

Karakterizira ga kretanje čestica s vrlo malo interakcije. Ovo strujanje se javlja u viskom vakuumu. Kada je slobodan put čestica reda veličine kao i promjer cjevovoda javlja Knudsenovo strujanje. Knudsen-ovo strujanje se javlja u području srednjeg vakuuma.

## 8.2. Generiranje vakuuma pomoću pumpi s mlaznicama

Pume su mlaznicama koriste osnovni princip pada tlaka kod strujanja fluida na dijelu suženja cjevovoda. Fluidu se na dijelu suženja povećava dinamički a smanjuje statički tlak ispod atmosferskog. Posljedica toga je usisavanje okolnog plina.

## 8.3. Generiranje vakuuma kondenzacijom ili sublimacijom plina

Iako se ovi uređaji ne smatraju vakuum pumpama, oni generiraju vakuum kondenzacijom ili sublimacijom plina na hladnom stjenkama uređaja. Ovi u uređaji jednostavne konstrukcije, i njima se može postizati tlak do  $10^{-2}$  milibara.

## 8.4. Generiranje vakuuma kompresijom plina

Metoda kompresijom u principu ista kao i metoda klasičnog pumpanja s atmosferskog na viši tlak. Kod ove metode plin s niskog tlaka i velikog volumena komprimirana na puno manji volumen pri čemu mu tlak preraste okolišni, nakon čega se ispušta u okoliš. Ove pume mogu postići tlak do približno  $10^{-5}$  milibara.

## 8.5. Generiranje vakuuma molekularnim pumpama

Kod vrlo niskih tlakova, teško bi bilo toliko smanjiti volumen a da tlak plina bude veći od atmosferskog. Potreban je neki drugi način usmjeravanja razrijeđenog plina.

Taj problem uspješno rješavaju molekularne ili turbo-molekularne pumpe koje svojim pokretnim elementom česticama daju impuls i usmjereno kretanje. Pomoću ove metode moguće je generirati vakuum i do  $10^{-9}$  milibara.

## 8.6. Generiranje vakuuma difuzijom

Ova metoda se zasniva na difuzijom plina iz vakuum komore u neki drugi plin, najčešće paru čije se gibanje posebno usmjerava. Čestice plina se sudaraju s česticama pare, ali na način da čestice pare daju impuls česticama plina koje ulaze u mlaz pare i bivaju izbačene.

Usmjereno gibanje se postiže zahvaljujući pregradama i hlađenim zidovima pumpe.

. Uz pomoć sustava sastavljenog od mehaničkih i difuzijskih pumpi, moguće je postići tlak i do  $10^{-12}$  milibara.

### **8.7. Generiranje vakuuma ionizacijom plina**

Ovaj postupak se osigurava ionizacijom atoma i molekula plina u komori te uklanjanju pozitivnih iona iz prostora pumpe.

Za uklanjanje iona koriste se dva efekta.

Prvi se temelji na potiskivanju iona prema pred-vakuumskom djelu korištenjem električnog polja, dok se drugi temelji na ugrađivanjem iona u strukturu zidova ionizacijske pumpe, čime se čestice skupljaju na zidovima. Ovim postupkom se mogu postići tlakovi manji od  $10^{-10}$  milibara.

### **8.8. Generiranje vakuuma sorpciskim efektom**

Sorpciske pumpe koriste efekt adsorpcije plina na stjenke pumpe pri niskim temperaturama.

U pumpu se ugrađuju visoko porozni materijali kao što su oksidi aluminijski i silicij, koji se hlade na jako nisku temperaturu uz pomoć tekućeg dušika.

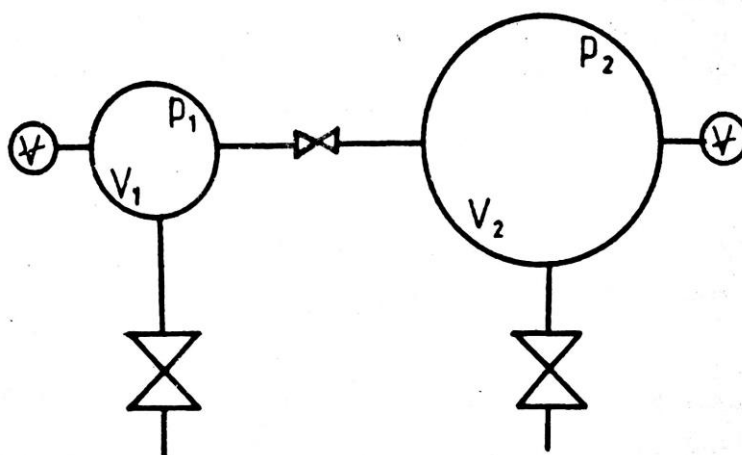
## 9. METODE UMJERAVANJA MJERILA VAKUUMA

### 9.1. Umjeravanje vakuummetara metodom ekspanzije plina

Ova metoda je vrlo jednostavna i vrlo pogodna za umjeravanje mjerila vakuuma koji rade u području od  $10^{-2}$  do  $10^{-4}$  milibara.

Sustav za umjeravanje se sastoji od dvije posude različitih volumena međusobno povezanih cjevovodom na kojem se nalazi ventil.

Na manju posudu priključen je primarni etalon, a na veću posudu je priključen vakuummetar kojeg želimo umjeriti. Na sljedećoj slici [Slika 27] prikazan je sustav shema ovog sustava



Slika 27. Shema sustava umjeravanja ekspanzijom plina

Prije samog postupka umjeravanja u većoj posudi je potrebno osigurati tlak barem dva reda manje veličine nego u manjoj posudi.

Također je potrebno precizno odrediti volumene posuda. To se obavlja na način da se posudi odredi masa vodom te se odredi masa te posude punjene vodom poznate gustoće.

Umjeravanje se temelji na Boyle-Marriote jednadžbi idealnih plinova

$$p_1 V_1 = p_2 (V_2 + V_1) \quad (66)$$

Jednadžba je dobivena iz termičke jednadžbe stanja za konstantnu temperaturu što naglašava da prilikom postupka umjeravanja se mora voditi računa da ne pojavljuju temperaturne nehomogenosti među komorama (66).

Kada se čist plin iz manje komore pusti u veću doći će do smanjenja tlaka koji će preko gornje jednadžbe već biti unaprijed poznat i koji će se moći usporediti s tlakom na skali umjeravanog vakuummetra.

Ovaj način umjeravanja omogućava da se pomoću etalonskog mjerila koje dobro mjeri tlak u nekom rasponu viših tlakova umjeri drugo mjerilo na rasponu nižih tlakova.

Taj raspon ovisan je o omjeru volumena prije i poslije ekspanzije plina, što je veći volumen veće posude (ili manji volumen manje posude) biti će manji tlak nakon ekspanzije.

Zbog točnosti Boyle-Marriotove jednadžbe ova metoda je vrlo precizna u navedenom rasponu tlakova.

Ispod donje navedene vrijednosti postaje sve manje točnija zbog utjecaja procesa adsorpcije na stjenkama komora čime mijenja masa plina koja inače mora biti konstanta za primjenu ove metode.

## 9.2. Umjeravanje vakuummetara metodom opadanja tlaka

Ova metoda se primjenjuje na način da se na jednu vakuumsku komoru postavi jedan etalonski primarni vakuummetar te jedan ili više vakuummetara koji se žele umjeriti.

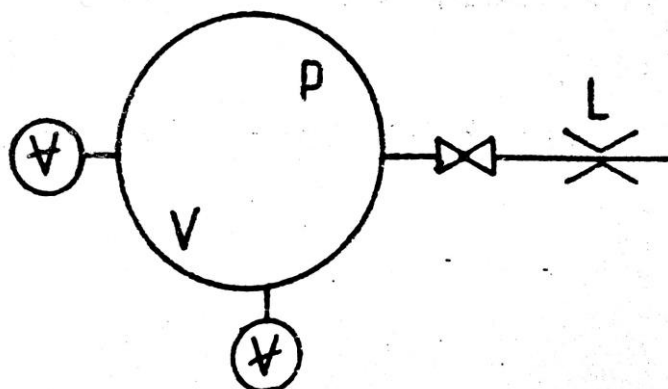
Na komoru je potrebno priključiti sustav pumpi koji će omogućiti generiranje vakuuma, s tim da je komora s sustavom pumpi povezana s cjevovodom kojeg karakterizira velik otpor protjecanju, odnosno mala provodljivost.

Poznato je da se u vakuumskoj tehnici provodljivost cjevovoda i pad tlaka definira propusnu moć (67).

$$q = L \cdot (p - p_o) \quad (67)$$

Na cjevovod se još postavljen ventil ili slavina, sljedeća slika [Slika 28] prikuje shemu ovog sustava:





**Slika 28. Shema sustava za umjeravanje metodom opadanja tlaka**

Prije samog postupka umjeravanja potrebno je komoru dobro očistiti, vakuumirati te u nju pustiti čist plin s kojim se želi umjeravati.

Tlak tog čistog plina se određuje primarnim etalonom (također i se može pratiti i njegova promjena s vremenom).

Postupak umjeravanja započinje otvaranjem ventila i pokretanjem pumpnog sustava.

Jednadžba propusnog protoka se može napisati kao:

$$-V \cdot \left( \frac{dp}{dt} \right) = q = L(p - p_0) \quad (68)$$

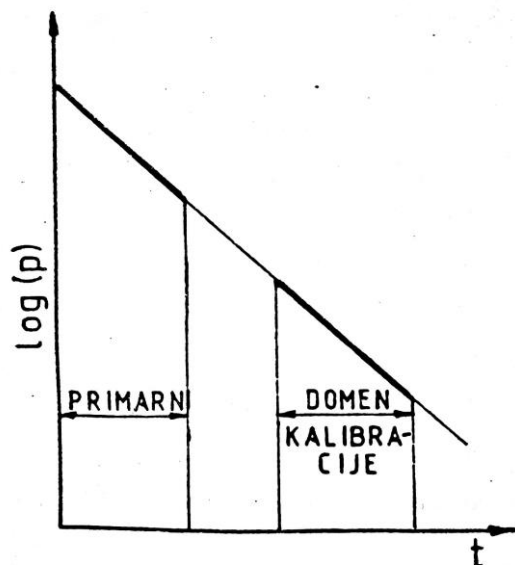
U gornjoj relaciji (68)  $p$  predstavlja trenutni tlak u komori dok  $p_0$  predstavlja tlak na ulazu u pumpu koji je puno manji od tlaka u komori pa gornja jednadžba prelazi u (69):

$$\left( \frac{dp}{p} \right) = - \left( \frac{L}{V} \right) dt \quad (69)$$

Što integriranjem daje:

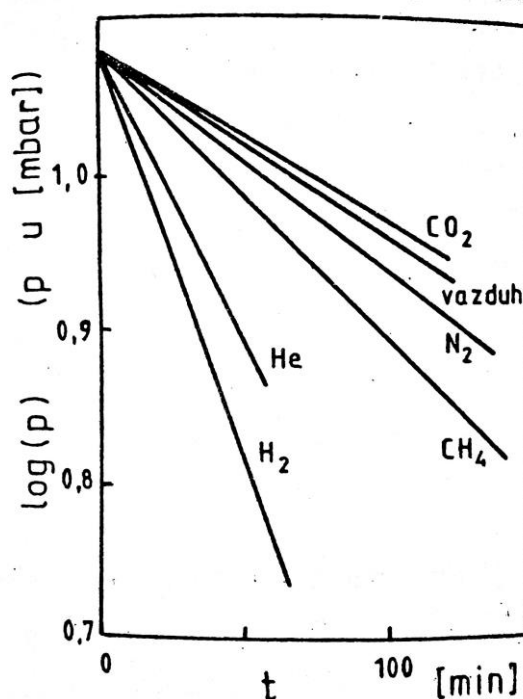
$$\ln \left( \frac{p_2}{p_1} \right) = - \left( \frac{L}{V} \right) t \quad (70)$$

Ovdje se vidi da primarni mjerac služi samo da bi izmjerio tlak na početku umjeravanja, nakon čega je poznata funkcija promjene tlaka s vremenom (70). To prikazuje sljedeći dijagram [Slika 29]:



Slika 29. Dijagram opadanja tlaka o funkciji vremena

Budući da funkcija promjene tlaka s vremenom sadrži, konstantu provodljivosti  $a$  koja ovisi i o vrsti plina, zanimljivo je da pad tlaka tokom vremena neće biti isti za sve plinove, što ovisi o molekularnoj masi plina. Na idućem dijagramu [Slika 30] prikazana je ovisnost pada tlaka u komori za različita plinove za isti početni tlak.



Slika 30. Dijagram opadanja tlaka za različite plinove

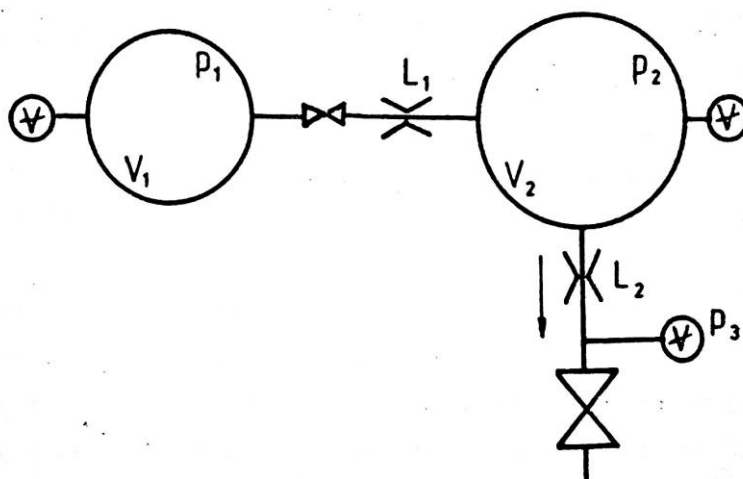
Važno je napomenuti da i ova metoda omogućuje umjeravanje vakuummetra koji ne radi u istoj domeni tlakova kao i primarni etalon.

### 9.3. Umjeravanje vakuummetara metodom konstantnog protoka plina

Sustav za umjeravanje ovom metodom sastoji se od dvije komore međusobno povezane cjevovodom manje provodljivosti.

Iz komore na kojoj se nalazi umjeravani vakuummetar, plin se dalje odvodi prema okolišu pomoću pumpnog sustava.

Ovaj sustav prikazan je na idućoj slici [Slika 31]



Slika 31. Shema uređaja za umjeravanje metodom konstantnog protoka plina

Na slici se vidi da je pumpni sustav koji je spojen s komorom povezan također elementom male provodljivosti, a da je odmah na ulazu u pumpni sustav postavljen još jedan tip umjeravanog vakuummetra.

Postupak započinje da se komora od koje počinje strujanje prema okolišu, očisti i napuni nekim čistim plinom. Na tu komoru je postavljen primarni etalon.

Količina plina što prođe kroz između te kore i one na kojoj je umjeravni vakuummetar definira se izrazom (71):

$$q = L_1 \cdot (p_1 - p_2) \quad (71)$$

Iz baždarene komore plin odlazi dalje prema pumpnom sustavu a jednadžba protoka se može postaviti kao (72):

$$q = L_2 \cdot (p_2 - p_3) = L_2 \cdot p_2 \cdot \left[ 1 - \left( \frac{p_3}{p_2} \right) \right] \quad (72)$$

Kombinacijom prve dvije relacije jednadžbe može se dobiti :

$$p_2 = \left( \frac{L_1}{L_2} \right) \cdot (p_1 - p_2) \cdot \left\{ \frac{1}{\left[ 1 - \left( \frac{p_3}{p_2} \right) \right]} \right\} \cdot p_1 \quad (73)$$

Budući da je tlak u prvoj komori i za nekoliko redova veći nego u komori na kojoj se nalazi umjeravani vakuumetar, gornja jednadžba (73) se može pojednostaviti u:

$$p_2 = \left( \frac{L_1}{L_2} \right) \cdot \left\{ \frac{1}{\left[ 1 - \left( \frac{p_3}{p_2} \right) \right]} \right\} \cdot p_1 \quad (74)$$

Na prvi pogled se čini da opet nije poznata veze između tlakova  $p_1$  i  $p_2$  ali zbog istog tipa mjerača na ulazu u pumpu i mjerača na baždarenoj komori, potrebno je poznavati samo omjer tlakova tih mjerača a ne i točan iznos tlaka na njihovim mjestima (74).

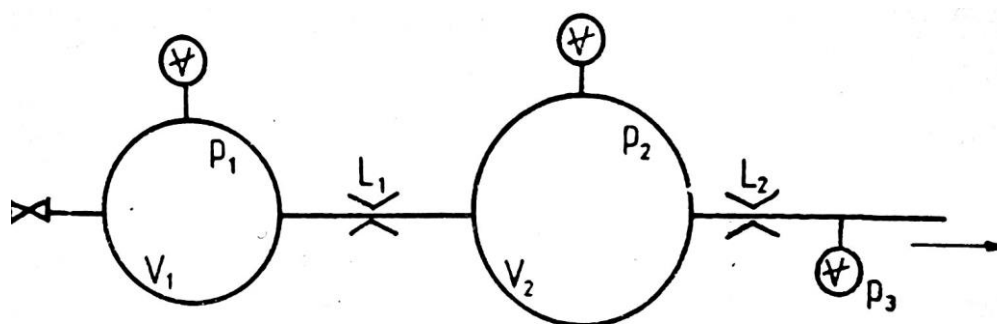
Postupak umjeravanja svodi se na točno određivanje tlaka u prvoj komori kao i poznavanje provodnosti elementa koji povezuju komoru.

Najčešće su to ili uska kapilara ili neka porozna prepreka strujanju plina.

Pri korištenju ove metode pretpostavlja se tlak  $p_1$  u prvoj komori sporo mijenja prilikom strujanja plina iz prve komore, što može predstavljati nepreciznost prilikom umjeravanja.

Zato ova metoda ima i drugu varijantu.

U toj varijanti je sve gotovo isto kao i u prvom slučaju, samo što se konstantnost tlaka  $p_1$  održava punjenjem iz nekog drugog izvora. Ovu varijantu prikazuje iduća slika [Slika 32]:



Slika 32. Shema uređaja za umjeravanje metodom konstantnog protoka zraka – druga varijanta

#### 9.4. Umjeravanje metodom protoka plina kroz kaskadu komora

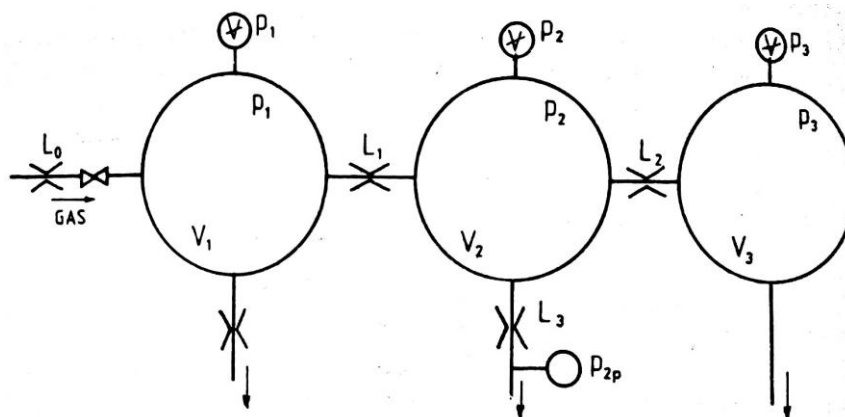
Ovaj postupak je dosta složeniji i zahtijeva više opreme nego prethodno opisani iako je postupak metode dosta sličan.

Sustav se sastoji od čak tri komore međusobno povezana elementa poznate količinske provodljivosti.

Prva komora ima vanjski dovod plina također preko elementa poznate provodljivosti, dok svaka komora ima i dovod i odvod plina.

Za ovaj sustav je potrebno osigurati tri odvoda plina iz komora pomoću sustava pumpi.

Ovaj sustav shematski prikazuje iduća slika [Slika 33]:



Slika 33. Shema uređaja za umjeravanje metodom kaskade vakuumskih komora

Primarni etalon se postavlja na prvoj komori i on mjeri tlak  $p_1$  dok su svi ostali mjerači na ostale komore a jedan na ulazu u pumpni sustav srednje komore (prema gornjoj slici).

Važno je još dobro poznavati vrijednosti elementa provodljivosti.

Ako se postavi relacija za dinamičku ravnotežu protoka na baždarenoj komori dobiva se :

$$L_1 \cdot (p_1 - p_2) = L_2 \cdot (p_2 - p_3) + L_3 \cdot (p_2 - p_{2p}) \quad (75)$$

Ovdje (75)  $p_{2p}$  predstavlja tlak blizu ulazu u pumpni sustav iza srednje komore (kako je naznačeno na slici).

Kada se cijeli sustav nalazi na srednjoj temperaturi za vrijednost tlaka u srednjoj komori se dobiva relacija:

$$p_2 = \left[ \frac{L_1}{\left\{ L_1 + L_2 \cdot \left[ 1 - \left( \frac{p_3}{p_2} \right) \right] + L_3 \left[ 1 - \left( \frac{p_{2p}}{p_2} \right) \right] \right\}} \right] \cdot p_1 \quad (76)$$

Budući da se svi vakuummetri (osim primarnog etalona) istog tipa, za umjeravanje, prema gornjoj relaciji (76), nije potrebno znati točne tlakove tih vakuummetra nego samo njihove omjere.

Elementi provodljivosti za  $L_1$  je najčešće porozni stupić, za  $L_2$  dijafragma.

Provodljivost  $L_3$  se postiže najčešće „iris“ dijafragmom koja omogućava podešavanje različitih provodljivosti.

Promjenjiva provodljivost ovdje omogućava da se provjeri umjeravanje mjerača pri istom primarnom tlaku a različitim tlakovima  $p_2$ .

## 10. PRIJEDLOG SUSTAVA ZA UMJERAVANJE

### 10.1. Umjeravanje vakuummetra metodom sekundarnog standarda

Za potrebe umjeravanja vakuummetara u laboratoriju za procesna mjerenja na Fakultetu strojarstva i brodogradnje predložena je metoda sekundarnog standarda.

Ova metoda je vrlo jednostavna metoda usporednog umjeravanja.

Na komoru se postavlja sekundarni standard (etalon) i mjerači koje želimo umjerti.

Pri tome se mora voditi briga za da su mjerači simetrično poredani, da su temperaturne razlike što manje da se ne javljaju lokalne nehomogenosti tlaka unutar komore.

Prije obavljanja samog postupka umjeravanja potrebno je osigurati sve potrebne uvijete za generiranje vakuuma u vakumskoj komori.

Na komoru je potrebno priključiti sustav pumpi koje će to omogućiti.

Postoji mnogo opcija za odabir sustava pumi za generiranje niskog i srednjeg vakuuma, a to omogućuje odabir već postojeće pumpne stanice s kojom raspolaže laboratorij za procesna mjerenja.

U svrsi jednostavne regulacije tlaka u komori, na jednom priključku komore potrebno je ugraditi prigušni ventil koji će služiti za regulaciju tlaka u komori na način da će se u komoru moći lagano upuštati vanjski zrak te povećavajući tlak unutar komore.

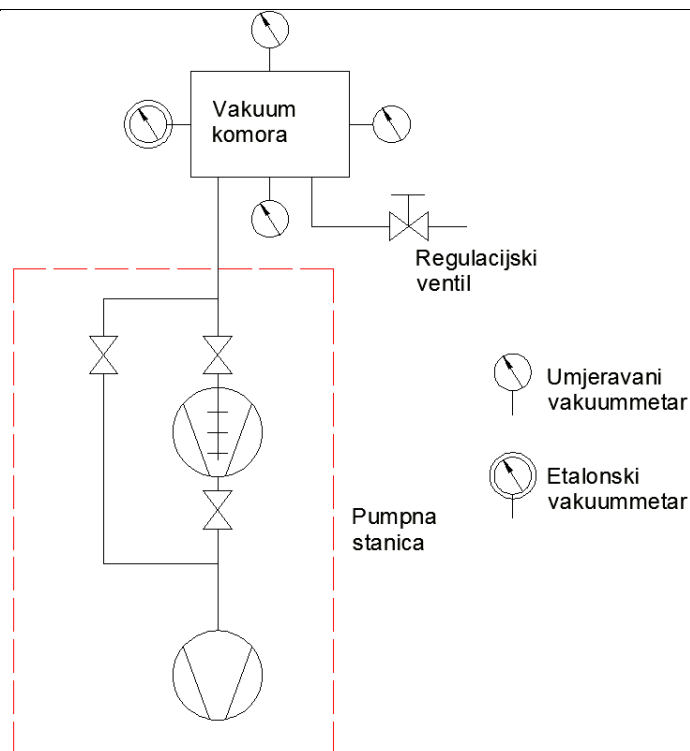
Sustav za regulaciju tlaka ne mora biti nužno izveden s prigušnim ventilom.

Na komoru je još potrebno priključiti mjerni etalon i mjerila za umjeravanje.

Pri odabiru mjernog etalona mora se paziti da se odabere etalon koji je vrlo pouzdan mjerač tlaka za raspon tlakova u kojima se žele umjeriti ostali vakuummetri.

Kao etalon služiti će precizniji će precizniji vakuummetri, najčešće se odabiru vakuummetar s lebdećom kuglicom ili neki kvalitetniji kapacitivni vakuummetar.

Prema tome mjerna linija će se sastojati od sljedećih komponenti prikazanih na idućoj shemi [Slika 34]:



**Slika 34. Prijedlog sustava za umjeravanje metodom sekundarnog standarda**

Prije početka umjeravanja potrebno je odabrati nekoliko točaka, odnosno vrijednosti tlaka u području u kojem želimo uspoređivati vrijednosti etalonskog vakuummetra i vakuummetara koje želimo umjeriti. U ovom slučaju predloženo je deset mjernih točaka koje u zadanom rasponu od  $10^5$  paskala do  $10^{-4}$  paskala.

Postupak umjeravanja će početi uključivanjem pumpne stanice koja će raditi sve do postizanja tlaka nešto nižeg od donje granice raspona tlaka u kojem treba obaviti umjeravanje.

To znači da pumpna stanica mora postići tlak niži od  $10^{-4}$  paskala.

Pad tlaka u komori će se pratiti preko etalonskog vakuummetra te kada tlak padne ispod navedene vrijednosti pumpna stanicu je potrebno isključiti.

Nakon toga se ručno preko regulacijskog ventila upušta vanjski zrak u komoru sve do prve točke umjeravanja.

Praćenje povećanja tlaka se očitava s etalonskog vakuummetra dok se upuštanje zraka odvija polagano i namješta se na tlak na kojem želimo umjeriti vakuummetre.

Kada etalonski vakuummetar pokaže prvu točku vrijednosti tlaka, regulacijski ventil se zatvara te se očitavaju podaci s preostalih vakuummetara.



Kada se podaci zabilježe, nastavlja se upuštanje zraka do iduće točke umjeravanja nakon čega slijedi opet bilježenje podataka s preostalim vakuummetarima.

I tako se proces ponavlja sve do najvišeg tlaka u zadanom rasponu umjeravanja.

Kada se obavi umjeravanje zadnje točke, slijedi ponovno uključivanje pumpne stanice i postizanje nižeg tlaka od najnižeg u zadanom rasponu.

Zatim se opet proces ponavlja da bi se dobila nova odstupanja umjeravanih vakuummetara u odnosu na etalonski za istih deset točaka u rasponu.

Prijedlog je da se na kraju procesa raspolaže s tri vrijednosti odstupanja vakuummetara za svaku od deset točaka. Na osnovu tih tri odstupanja će se dobiti srednje odstupanje od etalonskog vakuummetra za svaku od točaka umjeravanja.

## 11. MJERNA NESIGURNOST

Sva mjerenja su podložna pogreškama te im se mjerni rezultat razlikuje od točne vrijednosti mjerene veličine. Kvaliteta mjernog rezultata se brojčano iskazuje mjernom nesigurnošću, gdje će kvalitetniji mjerni rezultat imati manju mjernu nesigurnost. Prema definiciji mjerna nesigurnost predstavlja pridružen rezultatu kod mjerenja koji opisuje rasipanje vrijednosti koje bi se razumno mogle pripisati mjerenoj veličini. Može se odrediti eksperimentalno statističkom procjenom nesigurnosti, tako da se svaka od veličina koje utječu na mjerenu veličinu mijenja. Sa financijskog stajališta takav postupak je inače neprihvatljiv. Uobičajeno je pretpostavljanje matematičkog modela ovisnosti mjerene veličine o utjecajnim veličinama i razdioba nesigurnosti. Tražena točnost mjerenja određuje koje će se sve veličine uzeti u obzir. Izvori nesigurnosti u praksi:

- nepotpuno određene mjerene veličine
- nesavršena realizacija određenih mjerenih veličina
- nereprezentativni uzorak osnovnog skupa ,izmjereni uzorak ne mora predstavljati točno određenu mjerenu veličinu
- nedovoljno poznavanje djelovanja uvjeta okoliša na mjerenje ili njihovo nesavršeno mjerenje
- osobna pristranost u očitavanju analognih instrumenata
- konačno razlučivanje instrumenta ili prag pokretljivosti
- netočne vrijednosti mjernih etalona i referentnih tvari
- netočne vrijednosti konstanti i drugih parametara dobivenih iz vanjskih izvora i upotrebljivanih u algoritmu za obradu podataka
- približna određivanja i pretpostavke uključene u mjernu metodu i postupak
- razlike u očitanjima ponovljenih mjerenja pri prividno jednakim uvjetima

Mjerni rezultat je i nakon ispravka, zbog nesavršenosti korekcije, još uvijek samo procjena mjerene veličine, te kao takav može biti neodredivo blizu vrijednosti mjerene veličine, zanemarive pogreške ali i velike nesigurnosti. Iako procjena nesigurnosti može biti malena, ne postoji jamstvo da će i pogreška mjernog rezultata biti malena. Prema tome, nesigurnost mjernog rezultata nije nužno pokazatelj vjerojatnosti da je taj mjerni rezultat blizu vrijednosti mjerene veličine, ona je jednostavno procjena vjerojatnosti najbliže vrijednosti, koja je u skladu sa današnjim mogućnostima. Stoga ne postoji jedna vrijednost nego beskonačan broj vrijednosti koje su raspršene oko rezultata.

Najraširenija metoda za mjernu nesigurnost je GUM metoda, koju preporučuje ISO (ISO/TAG4)

Idealna metoda za računanje nesigurnosti mora biti:

- univerzalna sve grane djelatnosti
- Interno konzistentna - izravno proizlazi iz komponenata koje ju čine neovisno o njihovu grupiranju i razlaganju na pod-komponente.
- Prijenosna - nesigurnost jednog rezultata ulazi u račun nesigurnosti drugog
- Mjerna veličina  $X$  – vrijednost joj nije točno poznata, smatra se stohastičkom varijablom s funkcijom vjerojatnosti. Tretira se kao skalar, tj. kao pojedinačna veličina i pripadna varijanca. Za zavisne mjerne veličine rabi se vektor mjerene veličine i matrica kovarijanci.
- Mjerni rezultat  $x$  - procjena očekivane vrijednosti  $E(X)$
- Standardna nesigurnost  $u(x)$  - nesigurnost rezultata izražena kao standardno odstupanje. Jednaka je drugomu korijenu procjene varijance  $V(X)$ .
- Mjerna nesigurnost - parametar pridružen mjernom rezultatu, koji karakterizira rasipanje vrijednosti koje bi razumno mogle opisati mjerenu veličinu.

Složena standardna nesigurnost  $u(y)$  - standardna nesigurnost rezultata, koji ovisi o više veličina. Računa se kao korijen iz sume varijanci, ali treba se voditi računa o utjecaju pojedine veličine na mjerni rezultat

- Sastavnica nesigurnosti vrste "A"- Očekivanje i varijanca procjenjuju se statističkom obradbom opetovanih mjerenja.

- Sastavnica nesigurnosti vrste "B" - Očekivanje i varijanca procjenjuju se drugim metodama. Najčešće se upotrebljava metoda da se na temelju iskustva ili drugih podataka pretpostavi razdioba vjerojatnosti, npr. pravokutna razdioba
- Proširena nesigurnost U - veličina koja definira interval oko rezultata za koji se očekuje da sadrži veći dio razdiobe vrijednosti koje bi razumno mogle opisati mjerenu veličinu (razina pouzdanosti intervala).
- Obuhvatni faktor k - numerički faktor kojim se množi složena standardna nesigurnost kako bi se iskazala proširena nesigurnost  $k = \in [2, 3]$

Smjernice za postupak umjeravanja:

- Identifikacija svih važnih komponenti mjerne nesigurnosti Postoji mnogo izvora koji mogu doprinijeti mjernoj nesigurnosti. Primijeniti model stvarnog procesa mjerenja da bi se identificirali izvori. Koristiti mjerne veličine u matematičkim modelima.
- Izračunati standardnu nesigurnosti svake komponente mjerne nesigurnosti.
- Svaka komponenta izražava mjerne nesigurnosti se na temelju standardne nesigurnosti koja se određuje ili prema tipu A ili tipu B procjene.
- Izračunati sastavljenu nesigurnost :

Načelo: Sastavljena nesigurnost izračunava se sastavljanjem pojedinačnih sastavnica nesigurnosti u skladu sa zakonom prijenosa nesigurnosti

U praksi: Za izračunavanje sume ili razlike komponenti, sastavljena nesigurnost se izračunava kao drugi korijen zbroja kvadrata standardnih sastavnica nesigurnosti. Za umnožak sastavnica primjenjuje se isto pravilo "zbroj/razlika" za relativne standardne nesigurnosti sastavnica.

Izračunati proširenu nesigurnost

- Množenje sastavljene nesigurnost s obuhvatnim faktorom k.

Izražavanje mjernog rezultata u obliku:  $Y = y \pm U$

### 11.1. Procjena mjerne nesigurnosti kod umjeravanja mjerila vakuuma prema DKD-u

Da bi se zadovoljio uvjet jednoznačnosti i transparentnosti, koriste se općeprihvaćene metode umjeravanja od strane ovlaštenih tijela.

Svrha ovih dokumenata je usklađivanje mjerne nesigurnosti radi poboljšanja učinkovitosti laboratorija po međunarodnim standardima. Tako usuglašanim tehničkim specifikacijama uspostavljaju se neophodni fizički, tehnički i metrološki uvjeti za učinkovito određivanje vanje skale tlaka u režimu vakuuma prilikom umjeravanja referentnih mjerila. Pregled međunarodnih normi i uputa za umjeravanje vakuummetara:

DKD-R 6-2 Calibration of Measuring Devices for Vacuum.

ISO/TS 27893 Evaluation of the uncertainties of results of calibrations by direct comparison with a reference gauge.

ISO/TS 3567 Vacuum gauges – Calibration by direct comparison with a reference gauge

Pri umjeravanju vakuumskih sustava prema Deutscher Kalibrierdienst DKD [7], Guideline Calibration of Measuring Devices for Vacuum Part 2, Measurement Uncertainties, rezultati se najčešće određuju standardnom devijacijom:

$$\Delta p = \Delta p_{mjerni} - p_{etalon} + \sum \delta p_i$$

$\Delta p_{mjerni}$  - tlak mjernog uređaja

$p_{etalon}$  - tlak standardnog etalona

$\sum \delta p_i$  - nepoznato odstupanje

Pri umjeravanju vakuummetra, predlaže se, radi što bolje razlučljivosti, podijeliti nepoznate devijacije prema pravilniku za umjeravanje uvažavajući standard i metodu.

$$\Delta p = p_{KG} - p_N + \delta p_V$$

$p_{KG}$  - izmjerena vrijednost umjeravanja

$p_N$  - dogovorena prava vrijednost etalona

$\delta p_V$  - razlike zbog umjeravanja

Dogovorena prava vrijednost etalona predstavlja vrijednost koja obuhvaća sve poznate korekcije, tj. ispravke (odstupanja indikacije prema certifikatu umjeravanja, temperaturne korekcije itd.)

Izmjerena vrijednost umjeravanog predmeta prikazuje se kao mjerenjem dobivena veličina na koju se pridodaje visina korekcije.

### **Procjena mjerene nesigurnosti U**

Mjerna nesigurnosti se računa prema:

$$U = k \cdot \sqrt{(u_n^2 + u_{KG}^2 + u_v^2)}$$

$k$  - faktor proširenja.

$u_n$  - doprinos mjernoj nesigurnosti prilikom korekcije etalona

$u_{KG}$  - doprinos mjernoj nesigurnosti prilikom korekcije mjerenog tlaka, tj. umjeravanja.

$u_v$  - doprinos mjernoj nesigurnosti od strane korištene metode umjeravanja i njezine primjene.

Koeficijenti osjetljivosti obično imaju raspon 1. Za doprinos mjerne nesigurnosti koja se pridodaje mjernom rezultatu, koeficijent osjetljivosti ima vrijednost kao i standardne nesigurnosti ulaznih veličina.

### **Doprinos mjernoj nesigurnosti standardnog etalona $u_n$ .**

Doprinos mjernoj nesigurnosti standardnog etalona uzima u obzir već poznatu nesigurnost od prethodnog umjeravanja kao i podatke od strane samog umjeravanja etalona.

### Doprinos mjernoj nesigurnosti prilikom umjeravanja $u_{KG}$

Doprinos mjernoj nesigurnosti prilikom umjeravanja ovisi o vrijednostima dobivenim umjeravanjem zavisno o samoj rezoluciji (analognoj ili digitalnoj), temperaturnoj ovisnosti mjernih komponenti (osjetniku, pojačalu), odabranoj nultočki mjerenja (njezinoj varijaciji i pomaku).

Zbog odstupanja i samog postupka umjeravanja, koristi se sljedeći matematički model:

$$P_{KG} = P_{mjerni,KG} - P_{offs,KG} + \delta P_{pn,KG}$$

$P_{KG}$  - umjerena vrijednost, vrijednosti izmjerene na mjerilu nakon postupka umjeravanja.

$P_{mjerni,KG}$  - izmjerena vrijednost na mjerilu.

$P_{offs,KG}$  - odstupanja odabrane nultočke.

$\delta P_{pn,KG}$  - korekcije odstupanja koje nisu posebno naglašene kao npr. korekcija visine.

korekcije odstupanja koje nisu posebno naglašene kao npr. korekcija visine.

- Poznatoj standardnoj nesigurnosti prilikom umjeravanja  $u_{KG}$ .

Veličina odnosno vrijednost može biti dana od strane proizvođača (ili naručitelja) kao sume doprinosa nesigurnosti. Ukoliko sa svojim specifikacijama udovoljava uvjetima umjernog laboratorija može se kao takva upotrijebiti. 2.

- Putem poznatih ovisnosti ili poznatih veličina:

$$U = \sqrt{(u_{mjerni,KG}^2 + u_{offs,KG}^2 + u_{D,KG}^2 \sum u_{n,j,KG}^2)}$$

$u_{mjerni,KG}$  - nesigurnost mjerenog tlaka zbog nedovoljne mogućnosti ponavljanja (raspršenosti rezultata mjerenja oko srednje vrijednosti, rezolucije itd.)

Često imamo samo jednu vrijednost mjerenja, pa se u tom slučaju nesigurnost mjernih komponenti mora procijeniti empirijski.

$u_{offs,KG}$  - nesigurnost mjerenog tlaka uslijed pomaka za vrijeme mjerenja (bez mogućnosti ponavljanja) mjerna nesigurnost uslijed pomaka utječe jedino na samu rezoluciju umjeravanja.

$u_{D,KG}$  - nesigurnost mjerenog tlaka zbog samog odabira nultočke ili drugih odstupanja sustava.

- Putem nepoznate ovisnosti ili veličina koje su procijene od strane umjerenog laboratorija ili raspoloživih iskustvenih podataka za umjeravani instrument.

- Ako gore navedene ovisnosti ili veličine nisu poznate, a specifikacije nisu dane od proizvođača mjerne opreme i ne mogu biti procijenjene od strane umjernog laboratorija u toma slučaju moraju se izvršiti najmanje dva ponovljena mjerenja u dva različita dana.

Tada se nesigurnost mjernih komponenti prilikom postupka umjeravanja određuje:

$$u_{KG} = u_{Re,p,KG}$$

$u_{Re,p,KG}$  - ponovljivost mjerenja standardnog odstupanja utvrđenog za jedan tlak.

### **Doprinos mjernoj nesigurnosti same metode umjeravanja $u_v$**

Mjernoj nesigurnosti mogu doprinijeti uvjeti koji prevladavaju unutar laboratorija prilikom umjeravanja, kao npr. zahtijevana konstantna temperatura i njezina distribucija u ovisnosti o tlaku i korištenoj metodi.

U tu svrhu razvijen je model doprinosa mjernoj nesigurnosti same metode umjeravanja:

$$\delta p_V = \delta p_{T,V} - \delta p_{K,V} + \delta p_{M,V}$$

$\delta p_{T,V}$  - odstupanje tlaka na priključnim spojevima cijevi uzrokovanog temperaturom razlikom.

$\delta p_{K,V}$  - odstupanje tlaka na priključnim spojevima cijevi uzrokovanog gubitkom fluida, samog istjecanja, načina strujanja, brzine vrtnje pumpe.

$\delta p_{M,V}$  - odstupanja tijekom samog mjerenja (npr. variranje umjernog tlaka s vremenom radi neistovremenosti očitavanja tlaka etalona i tlaka umjeravanja)

Određivanje doprinosa metode umjeravanja na samu mjernu nesigurnost računa se:

$$u = \sqrt{(u_{T,V}^2 + u_{K,V}^2 + u_{M,V}^2)}$$



$u_{T,V}^2$  - nesigurnost mjernog tlaka na priključnim spojevima cijevi uzrokovanog temperaturnom razlikom.

$u_{K,V}^2$  - nesigurnost mjernog tlaka na priključnim spojevima cijevi uzrokovanog gubitkom fluida, samog istjecanja, načina strujanja, brzine vrtnje pumpe.

$u_{M,V}^2$  - nesigurnost mjernog tijekom samog mjerenja (npr. variranje umjernog tlaka s vremenom radi neistovremenosti očitavanja tlaka etalona i tlaka umjeravanja).

## 12. ZAKLJUČAK

Može se zaključiti postoji mnogo metoda mjerenja vakuuma, kao i njegovog generiranja.

Neki od opisanih vakuummetara imaju relativno zanimljiv princip rada, kao što je npr. vakuummetar s lebdećom kuglicom.

Osim principa rada, fascinantna se i vrijednosti donjih granica tlaka koji pojedini vakuummetri mogu mjeriti.

Što se tiče opisanih metoda umjeravanja vakuummetara, primjećuje se da postoje metode koje osim najjednostavnijeg usporednog umjeravanja omogućuju umjeravanje u različitim mjernim opsezima tlaka pojedinih vakuummetara.

I na kraju se može zaključiti da je postupak preciznije procjene mjerne sigurnosti složen po prirodi utjecajnih veličina.

## **LITERATURA**

- [1] Kurepa.M, Čobić.B. :Fizika i tehnika vakuuma, Naučna knjiga Beograd, 1988.
- [2] Katalog vakuumskih elemenata, tvrtka : PFEIFFER VACUUM. 2008.
- [3] Tehnička norma za vakuumske tehnologije : ISO/TS 27893. 2009.
- [4] Smjernice i upute za umjeravanje njemačkog instituta za umjeravanje (DKD) 2002.

## **PRILOZI**

- I. CD-R disc
- II. Tehnička dokumentacija