

Rekuperator pregrianih para rashladnika vode

Jurković, Ivan

Undergraduate thesis / Završni rad

2009

Degree Grantor / Ustanova koja je dodijelila akademski / stručni stupanj: **University of Zagreb, Faculty of Mechanical Engineering and Naval Architecture / Sveučilište u Zagrebu, Fakultet strojarstva i brodogradnje**

Permanent link / Trajna poveznica: <https://um.nsk.hr/um:nbn:hr:235:410056>

Rights / Prava: [In copyright](#) / [Zaštićeno autorskim pravom.](#)

Download date / Datum preuzimanja: **2024-10-06**

Repository / Repozitorij:

[Repository of Faculty of Mechanical Engineering and Naval Architecture University of Zagreb](#)



Sveučilište u Zagrebu
Fakultet strojarstva i brodogradnje

ZAVRŠNI RAD

Voditelj rada:
Prof. dr. sc. Vladimir Soldo

Ivan Jurković

Zagreb, 2009.

Izjava o samostalnom radu

Na početku bi htio izjaviti da sam samostalno izradio svoj Završni rad uz stručno vođenje mentora doc. dr. sc. Vladimira Solde, kojem bi se ovom prilikom htio zahvaliti na pomoći u pribavljanju literature i usmjeravanju u mom radu. Želio bi se zahvaliti asistentu dipl. ing. Marinu Grozdeku i profesoru dr.sc. Mladenu Andrassyu na korisnim savjetima tokom izrade rada.

Također, zahvalio bih se Srđanu Divkoviću iz tvrtke Intel-trade koji mi je ustupio potrebne podatke o samom uređaju.

Popis slika

Slika 1. Rashladnik vode sa zračnim hlađenjem

Slika 2. Lijevoekretni proces rashladnika vode

Slika 3. Izmjena energije u rashladnom sustavu

Slika 4. Presijek cilindarskog kompresora

Slika 5. Kondenzator hlađen zrakom

Slika 6. Shema rashladnog uređaja sa rekuperatorom topline

Slika 7. Log p – h dijagram za radnu tvar R410A

Slika 8. Skica prikazuje stvarni tijek kompresije u log p – h dijagramu

Slika 9. Nacrt i tlocrt Bitzer vijčanog kompaktnog kompresora

Slika 10. Dijagram promijene temperature u rekuperatoru topline

Slika 11. Shema rekuperatora topline

Slika 12. Spremnik za akumulaciju tople vode

Slika 13. DX isparivač

Sadržaj:

1. Uvod.....	5
2. Rashladnici vode.....	6
2.1. Osnovni rashladni sustav.....	6
2.2. Dijelovi rashladnog sustava.....	7
2.3. Rashladnik vode.....	8
2.4. Hlađenje kondenzatora rashladnika vode.....	11
2.5. Povrat topline.....	12
3. Toplinski proračun sustava.....	13
3.1. Određivanje točaka procesa za R410A.....	13
3.2. Toplina na raspolaganju za grijanje PTV.....	16
3.3. Cijevovodi sustava.....	18
3.4. Termodinamički proračun i dimenzije rekuperatora.....	21
3.5. Prijelaz topline na vanjskoj strani cijevi.....	24
3.6. Prijelaz topline na unutrašnjoj strani cijevi.....	25
3.7. Koeficijent prijelaza topline sveden na vanjsku površinu.....	26
3.8. Potrebna površina za izmjenu topline.....	26
3.9. Proračun pada tlaka tople vode.....	27
3.10. Proračun pada tlaka radne tvari.....	29
3.11. Proračun veličine spremnika za PTV.....	31
3.12. Proračun DX isparivača.....	32
4. Specifikacija opreme.....	37
5. Stvarni rashladni učin.....	39
6. Zaključak.....	40
7. Literatura.....	41

1. Uvod

Rashladnik vode, „chiller“, je sustav koji hladi kapljevину putem isparivanja radne tvari u rashladnom uređaju. Svoju popularnost je stekao zbog velike efikasnosti i relativno male cijene. „Chilleri“ su se počeli primjenjivati zbog potreba za rashladnim sustavom koji bi bio efikasan, jednostavno primjenjiv i lako održavan. Vodom hlađeni sustavi imaju upravo te karakteristike. Ali budući da se voda zagrijava potrebno ju je hladiti zatvorenim ljevokretnim procesom. Upravo takav proces se događa u rashladnicima vode. Početna cijena rashladnika je visoka, pa je efikasnost i pouzdanost glavni razlog za povećanim investicijskim troškovima ugradnje takvog sustava. Opravdanost ugrađivanja takvog sustava je još i veća kada uzmemo u obzir i povrat topline pregrijanih para radne tvari. Tu toplinu najčešće koristimo za dogrijavanje tople vode kada je to potrebno. U ovom radu proračunat je i prikazan jedan takav proces s povratom topline pregrijanih para radne tvari.



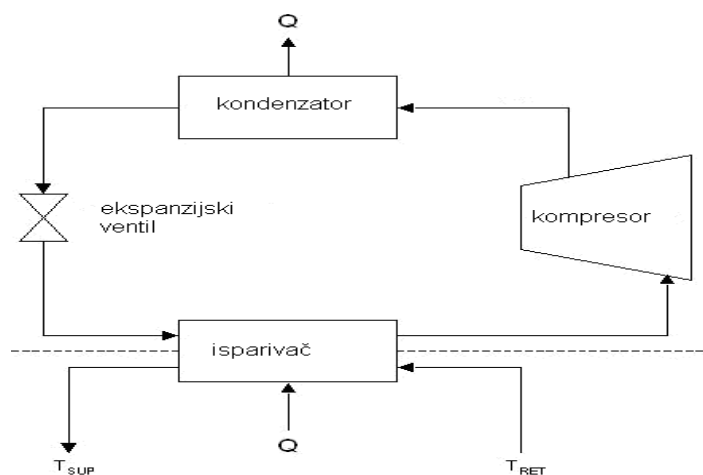
Slika 1. Rashladnik vode sa zračnim hlađenjem

2. Rashladnici vode

2.1. Osnovni rashladni sustav

Uloga rashladnog sustava je da preuzima, prenosi i predaje toplinu. U prirodi prema nultom zakonu termodinamike toplina uvijek prelazi sa tijela više temperature na tijelo niže temperature dok se ne postigne ravnoteža. Da bi hladili neki spremnik koji je niže temperature od okoline potrebna nam je radna tvar kao prijenosnik topline u sustavu hlađenja. Zrak je tvar koja je neotrovnost i besplatna, ali se koristi samo u plinskim procesima gdje nema promjene agregatnog stanja radi preniske kritične točke. Parni procesi u rashladnim sustavima su puno učinkovitiji od plinskih, zbog boljeg prijelaza topline tokom isparivanja i kondenzacije i većeg učina. S razvojem parnih procesa počela je upotreba freona kao najraširenije radne tvari.

Rashladni sustav se sastoji od četiri glavne komponente. U isparivaču radna tvar odvodi toplinu ogrijevnom spremniku i prilikom toga mijenja agregatno stanje iz kapljevito u parovito. Nakon toga kompresor usisava radnu tvar i podiže joj tlak i temperaturu da bi poslije u kondenzatoru mogla predati toplinu rashladnom spremniku i ponovo promijeniti agregatno stanje. Prigušni ventil služi za osiguranje niskog tlaka i doziranje radne tvari na ponovnom ulazu u isparivač. Takav proces sa samo četiri osnovne komponente bi mogao funkcionirati, ali stvarni sustav se sastoji od puno više dijelova koji su nabrojani u sljedećem odlomku.



Slika 2. Ljevokretni proces rashladnika vode

2.2. Dijelovi rashladnog sustava

Isparivač – tu radna tvar isparava i pregrijava se, pritom dolazi do prijelaza topline i hlađenja sekundarne radne tvari ili direktno prostorije

Odvajač kapljevine – skuplja kapljevinu koja eventualno nije isparila u isparivaču da ne bi došlo do hidrauličkog udara u kompresoru

Servisni ventil – punjenje i pražnjenje sustava

Kompresor - pogonjen motorom, tlači radnu tvar u sustavom, diže joj i temperaturu

Motor – u većini slučajeva elektromotor koji može biti otvorenog tipa, poluhermetički ili hermetički zatvoren sa kompresorom

Odvajač ulja – višak ulja u sustavu prebacuje nazad u kompresor

Kondenzator – omogućuje kondenzaciju i pothlađivanje radne tvari zbog prisustva rashladnog spremnika

Sakupljač kapljevine – skuplja radnu tvar na izlazu iz kondenzatora, služi za prihvaćanje tvari kada se radi popravak sustava

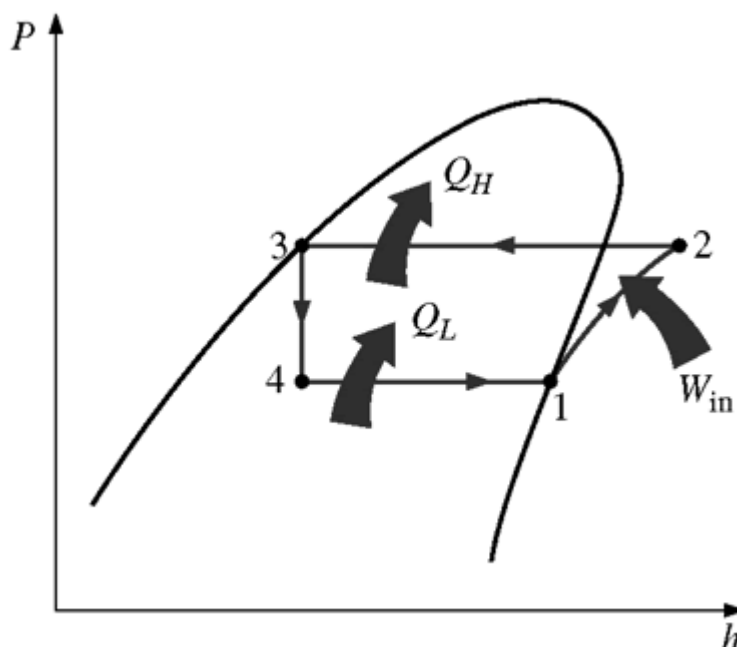
Sušilo – filter, veže preostalu vlagu u sustavu na sebe

Kontrolno stakalce – indicira prisustvo dodatne vlage u sustavu

Sigurnosna i regulacijska armatura – presostat visokog tlaka, presostat niskog tlaka, diferencijalni presostat, termostat, odvajač nekondenzirajućih plinova

2.3. Rashladnik vode

Rashladnici vode su sustavi hlađenja s posrednim hlađenjem nekog toplinskog spremnika. Posredni medij je voda koja je izvrsna sekundarna radna tvar budući da ima skoro konstantan koeficijent toplinske vodljivosti, jeftina je i dostupna skoro svugdje, neotrovna i ima malo korozivno djelovanje. Najčešće se koristi neka otopina soli ili smjesa glikola u vodi kao radni medij, zbog niže temperature solidifikacije. Temperatura zaleđivanja solnih otopina može se spustiti i do -55°C , ali takve otopine imaju velike padove tlaka u sustavu zbog visoke viskoznosti i ne koriste se. Voda se hladi do temperatura od 5° do 7°C , a povrat vode iz sustava je od 11° do 13°C . Sustavi sa više isparivača se primjenjuju kod promijenjivih toplinskih kapaciteta. Isparivači se mogu spojiti serijski ili paralelno. Serijski se spajaju dva isparivača, glavni i pomoćni zbog sigurnosti sustava, dok se paralelno spajaju više njih radi bolje regulacije učina i sigurnosti. Također, broj kompresora varira ovisno o potrebama sustava. Rijetko se koriste sustavi s jednim kompresorom u rashladnicima vode radi pouzdanosti i štedljivosti tokom smanjenog opterećenja.



Slika 3. Izmjena energije u rashladnom sustavu

Podjela rashladnika vode prema korištenom tipu kompresora:

- a) klipni
- b) vijčani
- c) spiralni
- d) centrifugalni

Više klipnih kompresora se koristi u rashladnicima vode radi bolje regulacije sustava. Kompresor ima i do dvanaest cilindara koji se mogu isključivati prema potrebama rashladnika vode. Tako reguliramo učin sustava i štedimo energiju potrebnu za pogon kompresora. Trošenje kompresora je najveće prilikom starta sustava, jer se ulje nije zagrijalo i rasporedilo po kompresoru. Zato tu mora biti grijač ulja, koji služi i prevenciji otapanja radne tvari u mazivom ulju.

Vijčani kompresori se uvijek koriste za veće sustave, imaju veliki kapacitet, malo pokretnih dijelova i dobru regulaciju. Njihova najveća prednost je da mogu podnijeti male količine kapljevine bez pojave hidrauličkog udara. Ovi kompresori zahtijevaju visoke tlakove sustava. Zbog svoje izvedbe pumpaju puno ulja u sustav, pa je odvajač ulja standardna komponenta sustava.

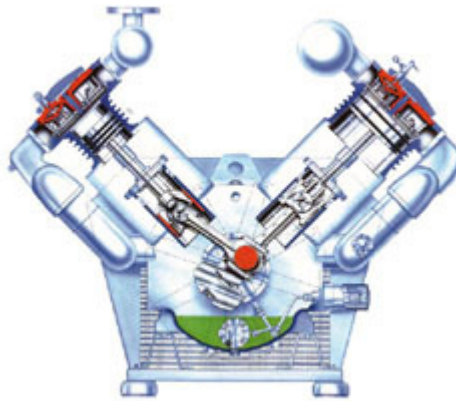
Spiralni kompresori se koriste u malim hermetički zatvorenim sustavima, imaju tihi rad, dobru iskoristivost i pouzdanost, malo pokretnih dijelova i mogu podnijeti prisustvo kapljevine tokom kompresije. U zadnje vrijeme se koriste sve više.

U jako velikim sustavima hlađenja koriste se centrifugalni kompresori zbog velikih protočnih volumena radne tvari, koji omogućuju niske tlakove isparavanja i kondenzacije. Imaju dvije brzine, a mogu se okretati do 25000 okretaja u minuti. Posebni motor i pumpa za ulje se koriste u sustavu za podmazivanje. Ulje se ne miješa sa radnom tvari, jer je sustav hlađenja odvojen od sustava za podmazivanje, koji ima grijač i hladnjak ulja. Sve to mu omogućava velike kapacitete i primjenjivost u skoro svakom sustavu.

Druga podjela kompresora:

- a) hermetički
- b) poluhermetički
- c) otvoreni

Otvoreni tip kompresora podrazumijeva izvedbu sa motorom koji je izvan kartera kompresora. Hermetički i poluhermetički tip kompresora ima motor u karтеру, a njihova razlika je hermetički zatvoren sustav nasuprot poluhermetičkog, koji ima vezu s okolinom preko ventila.



Slika 4. Presijek klipnog kompresora

2.4. Hlađenje kondenzatora rashladnika vode

Rashladnici vode mogu biti vodom hlađeni, zrakom hlađeni ili evaporativno hlađeni. Vodom hlađeni uređaji koriste rashladne tornjeve ili protočnu vodu ako je dostupna. To povećava učinkovitost sustava, budući da voda ima bolji prijelaz topline od zraka i nižu temperaturu. Ugradnja takvih kondenzatora povećava i investicijske troškove, pa se ne ugrađuju u manje rashladne sustave.

Evaporativni kondenzatori daju bolju iskoristivost od zrakom hlađenih, ali lošiju od vodom hlađenih. Oni koriste direktno i vodu i zrak da bi ohladili radnu tvar. Kod rashladnih tornjeva i evaporativnih kondenzatora kapacitet hlađenja ovisi o temperaturi i vlažnosti okolišnjeg zraka. Što je temperatura zraka niža, veći je prijelaz topline na kapljevину ili direktno na radnu tvar. To znači da za vrijeme najveće potrebe za hlađenjem, kada je vanjska temperatura najviša, takav kondenzator daje najmanji učin. Tada se može koristiti izmjenjivač topline radne tvari koji radi na principu povrata topline. Time dobivamo niže pothlađenje i veći rashladni učin isparivača. Vodom hlađeni kondenzatori se koriste kao unutarnje jedinice, a evaporativni i zrakom hlađeni se koriste kao vanjske jedinice u tzv. split-sustavima.

Rashladnici vode imaju ulogu neizravnog hlađenja i sušenja zraka u klima komorama za velike komercijalne ili industrijske ustanove, ili se koriste za hlađenje privatnih prostora, gdje je to isplativo. Isto tako se koriste kao sustavi u velikim hladnjačama, gdje je potreban veliki rashladni učin. Iako ti sustavi imaju automatsku regulaciju, kontinuirano nadgledanje i provjera parametara se preporuča.



Slika 5 Kondenzator hlađen zrakom

2.5. Povrat topline u rashladnicima vode

U zadnje vrijeme sve se više spominje termin sustava sa povratom topline u svim granama tehnologije. Svaka zgrada ili tvornica, koja ima potrebu za simultanim hlađenjem i grijanjem, može preko jednog kruga radne tvari obavljati sve toplinske operacije. Potrebno je razmotriti ugradnju sustava s povratom topline u sve nove objekte.

Sustav povrata topline koristi toplinu radne tvari nakon izlaza iz kompresora za grijanje sekundarnog kruga vode, koja služi za bilo kakvo grijanje ovisno o potrebama sustava. Tokom proljeća i jeseni najizraženija je potreba za istodobnim grijanjem jednog kruga i hlađenjem drugog kruga vode. Katkad je potrebno hlađenje jedne strane zgrade, a grijanje druge, i obrnuto. Ali, najčešće se toplina radne tvari predaje potrošnoj toploj vodi, da bi se ona dodatno zagrijala na željenu temperaturu.

Takav povrat topline smanjuje potrebni prostor, toškove grijanja i hlađenja, ali se regulacijski sustav mora pažljivo podesiti da bi dobili najveću termodinamičku iskoristivost. Naziv opisnog proces u rashladnoj tehnici je ogrijevno-rashladni proces. Upravo takav sustav sam proračunao u slijedećem odlomku.

3. Toplinski proračun sustava

3.1 Određivanje točaka procesa za R410A

$\phi_o := 350kW$ -toplinski učin isparivača

$\vartheta_{ok} := 35\text{ }^{\circ}\text{C}$ -temperatura okoline

-temperatura hladne vode

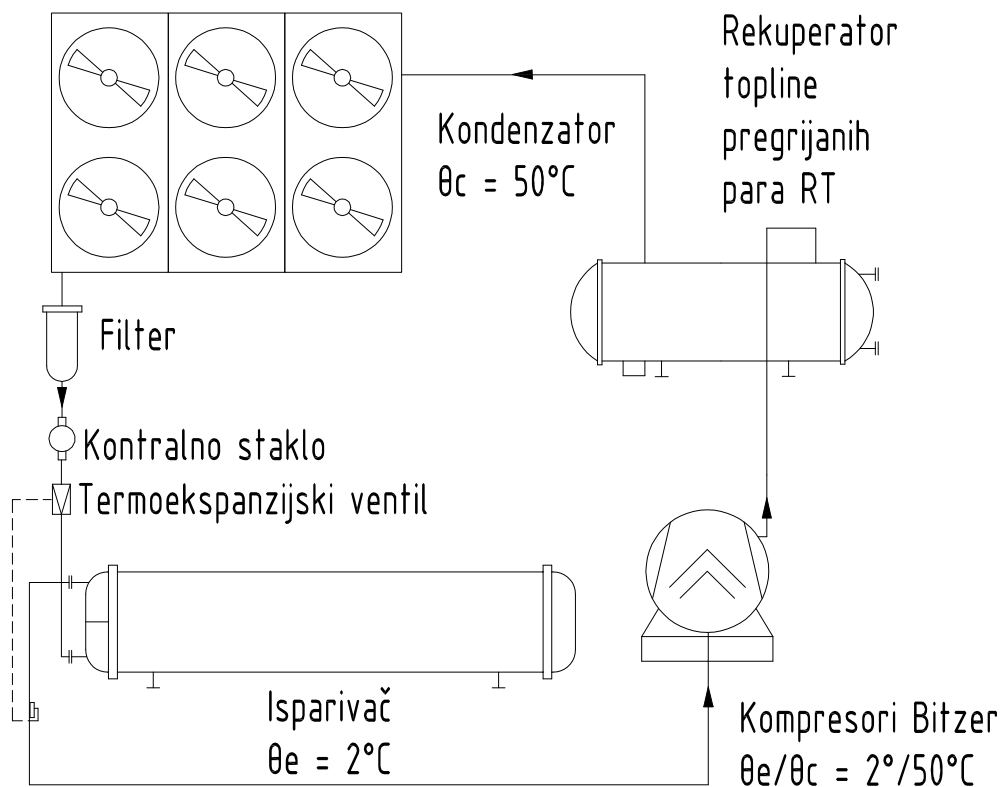
$\vartheta_{wu} := 12\text{ }^{\circ}\text{C}$ $\vartheta_{wi} := 7\text{ }^{\circ}\text{C}$

-odabrana temperatura isparivanja i kondenzacije radne tvari

$\vartheta_i := 2\text{ }^{\circ}\text{C}$ $\vartheta_k := 50\text{ }^{\circ}\text{C}$

-odabrane temperature pregrijanja i pothlađenja

$\vartheta_1 := 5\text{ }^{\circ}\text{C}$ $\vartheta_5 := 45\text{ }^{\circ}\text{C}$



Slika 6. Shema rashladnog uređaja sa rekuperatorom topline

-svojstva R410A za odabrane temperature očitane iz dijagrama

točka 1 (stanje radne tvari nakon izlaska iz isparivača)

$$p_1 := 8.501 \text{ bar} \quad h_1 := 210.635 \frac{\text{kJ}}{\text{kg}} \quad s_1 := -0.1515 \frac{\text{kJ}}{\text{kg} \cdot \text{K}}$$

točka 2 (stanje radne tvari nakon izentropske kompresije)

$$p_2 := 30.33 \text{ bar} \quad \vartheta_2 := 78.67 \text{ }^\circ\text{C} \quad h_2 := 247.21 \frac{\text{kJ}}{\text{kg}} \quad s_2 := -0.1515 \cdot \frac{\text{kJ}}{\text{kg} \cdot \text{K}}$$

točka 3 (stanje suhozasićene radne tvari)

$$p_3 := 30.33 \text{ bar} \quad \vartheta_3 := 50 \text{ }^\circ\text{C} \quad h_3 := 209.96 \frac{\text{kJ}}{\text{kg}} \quad s_3 := -0.262 \frac{\text{kJ}}{\text{kg} \cdot \text{K}}$$

točka 4 (stanje vrele kapljevine)

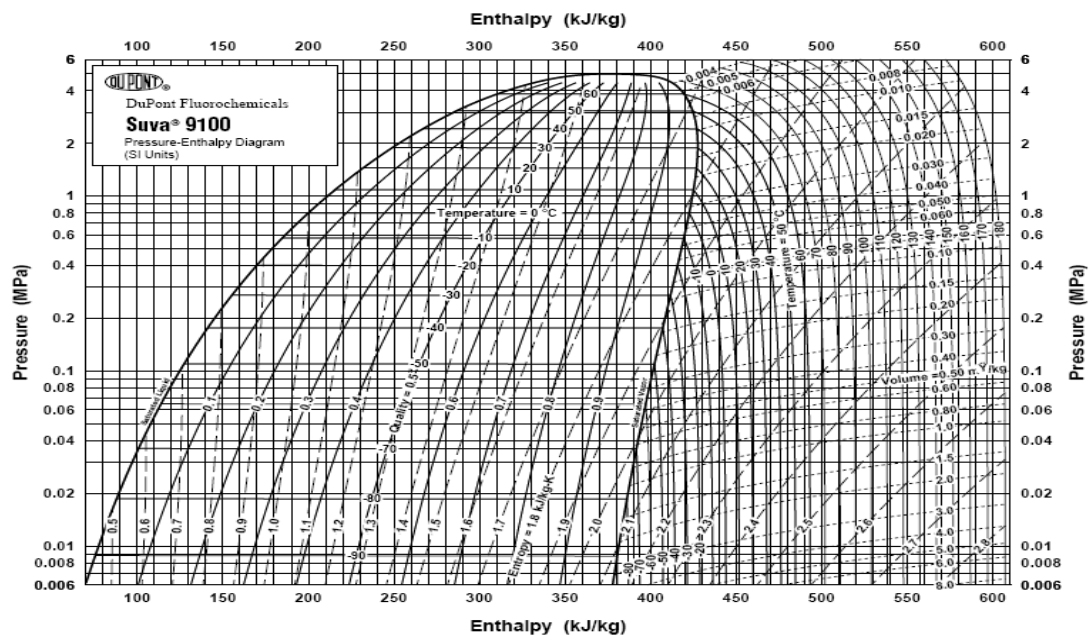
$$p_4 := 30.33 \text{ bar} \quad \vartheta_4 := 50 \text{ }^\circ\text{C} \quad h_4 := 71.8 \frac{\text{kJ}}{\text{kg}} \quad s_4 := -0.689 \frac{\text{kJ}}{\text{kg} \cdot \text{K}}$$

točka 5 (pothlađenje radne tvari)

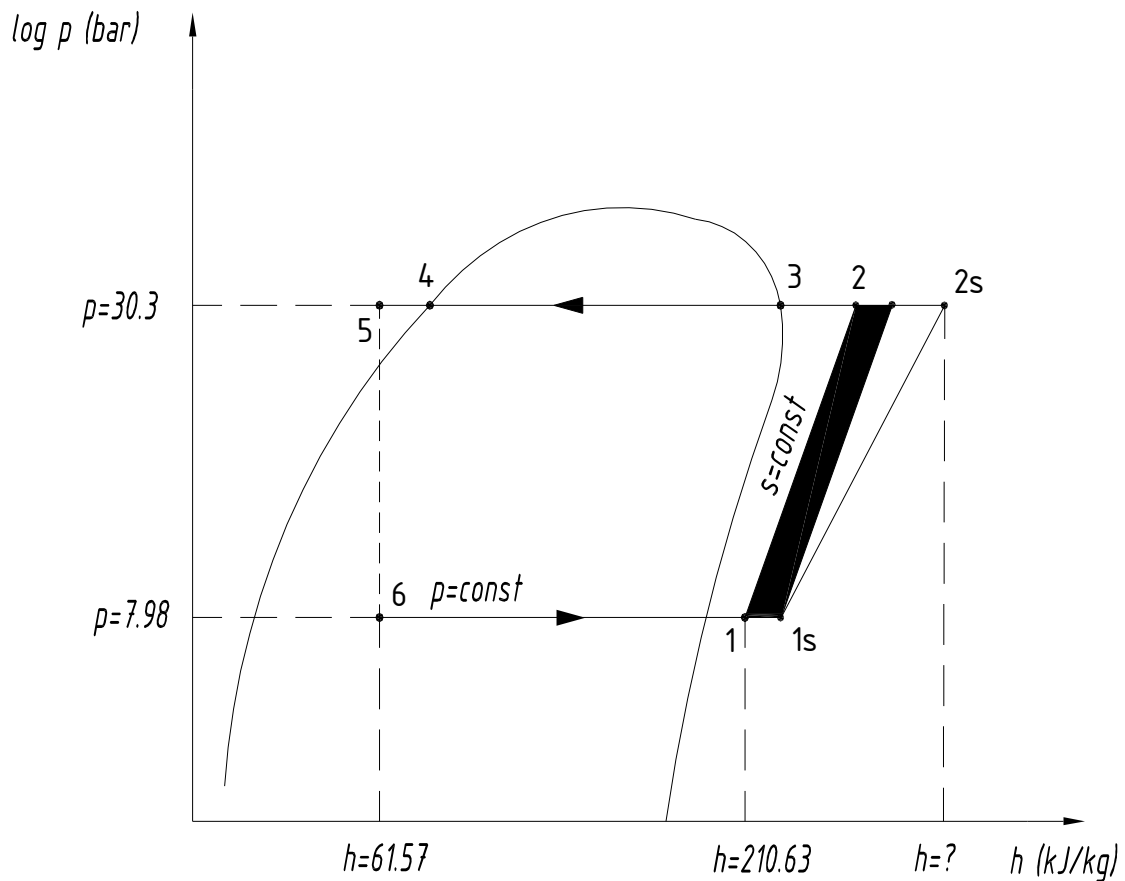
$$p_5 := 30.33 \text{ bar} \quad h_5 := 61.57 \frac{\text{kJ}}{\text{kg}} \quad s_5 := -0.7071 \frac{\text{kJ}}{\text{kg} \cdot \text{K}}$$

točka 6 (stanje nakon prigušivanja)

$$p_6 := p_1 \quad \vartheta_6 := 0 \text{ }^\circ\text{C} \quad h_6 := h_5$$



Slika 7. Log p - h dijagram za radnu tvar R410A



Slika 8. Skica prikazuje stvarni tijek kompresije u log p - h dijagramu

Točka 1s prikazuje pregrijanje RT na ulazu u kompresor, a uzima se da $\Delta\vartheta_p := 10K$

$$p_{1s} := 8.5bar \quad \vartheta_{1s} := 15\text{ }^{\circ}\text{C} \quad h_{1s} := 219.31 \frac{\text{kJ}}{\text{kg}} \quad s_{1s} := -0.121 \frac{\text{kJ}}{\text{kg}\cdot\text{K}}$$

Točka 2s prikazuje stvarnu točku završetka kompresije zbog nesavršenosti kompresora

$$p_{2s} := 30.33bar$$

$$\Delta h_{stvarno} := 1.3 \cdot (h_2 - h_1) \quad \Delta h_{stvarno} := 50.15 \frac{\text{kJ}}{\text{kg}}$$

$$h_{2s} := 267.45 \frac{\text{kJ}}{\text{kg}}$$

$$\vartheta_{2s} := 96.2\text{ }^{\circ}\text{C}$$

3.2 Toplina na raspolaganju za grijanje PTV

-masa radne tvari u sustavu

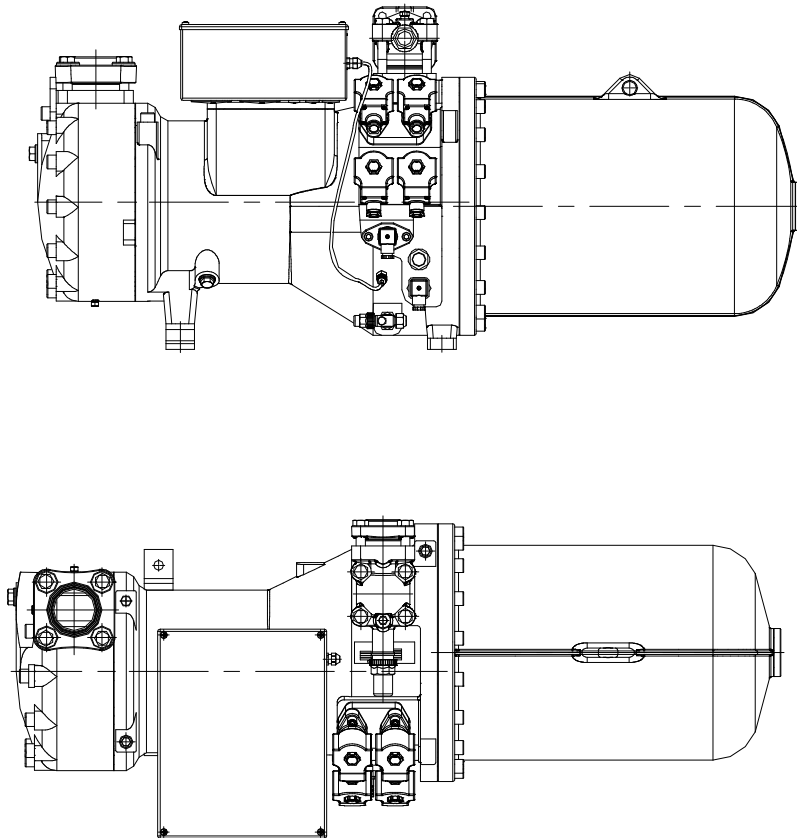
$$q_m := \frac{\phi_o}{h_1 - h_5} \quad q_m = 2.348 \frac{kg}{s}$$

-snaga kompresora

$$P_k := q_m \cdot \Delta h_{stvarno} \quad P_k = 117.751 \times 10^3 W$$

odabrao sam dva Bitzer kompresora snage 60 kW

rashladnog učina 210 kW



Slika 9. Nacrt i tlocrt Bitzer vijčanog kompaktnog kompresora

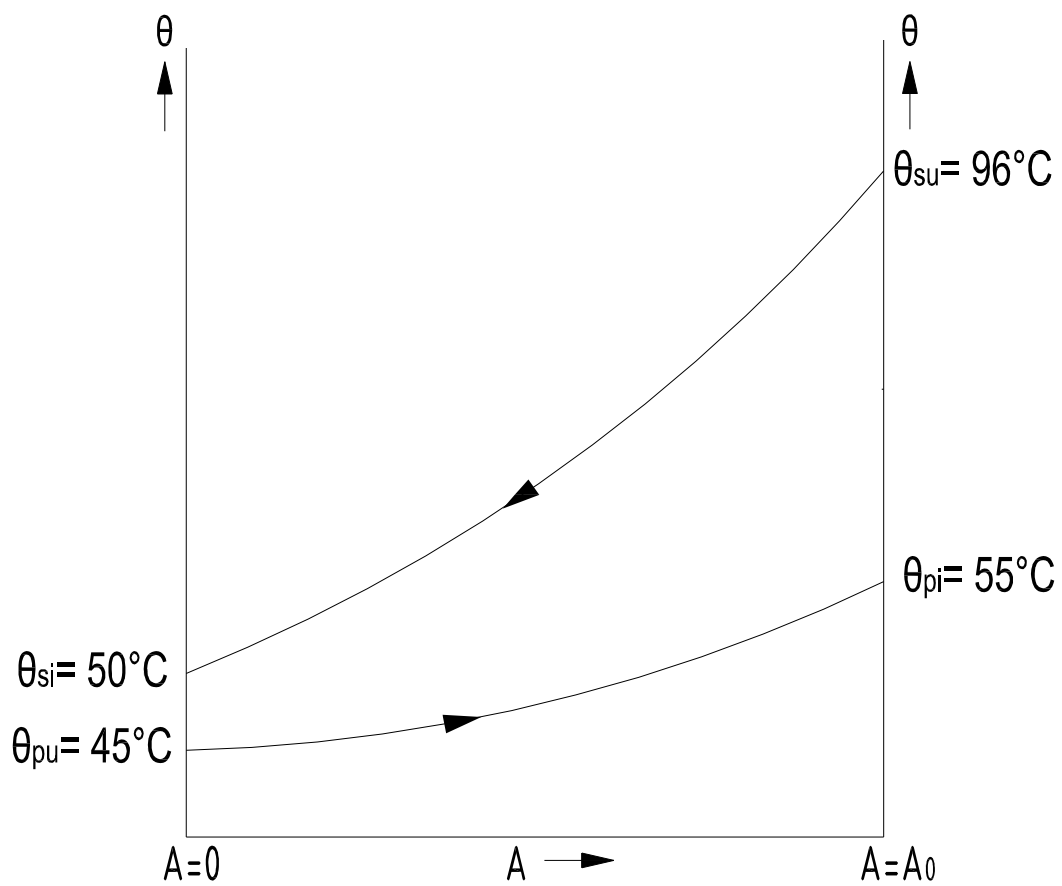
Toplina pregrijanih para za grijanje potrošne tople vode:

$$q_{pp} := h_{2s} - h_3$$

$$\phi_{pp} := q_{pp} \cdot q_m$$

$$\phi_{pp} = 134.985 \times 10^3 \text{ W}$$

$$\phi_c := \phi_o + P_k \quad \phi_c = 4.678 \times 10^5 \text{ W} \quad \text{-učin kondenzatora}$$



Slika 10. Dijagram promjene temperature u rekuperatoru

3.3 Cijevovodi sustava

-promijer tlačne cijevi kompresora:

$$\rho_t := 91.94 \frac{\text{kg}}{\text{m}^3} \quad \text{-gustoća RT u tlačnoj cijevi}$$

$$q_{vt} := \frac{q_m}{\rho_t} \quad q_{vt} = 0.026 \frac{\text{m}^3}{\text{s}} \quad \text{-protočni volumen RT na izlazu iz kompresora}$$

$$w_t := 12 \frac{\text{m}}{\text{s}} \quad \text{-brzina strujanja RT}$$

$$d_t := \left(\frac{4 \cdot q_{vt}}{w_t \cdot \pi} \right)^{0.5} \quad d_t = 0.052 \text{ m}$$

odabran promijer: Cu 54mm x 2mm

-promijer usisne cijevi kompresora:

$$\rho_u := 28.98 \frac{\text{kg}}{\text{m}^3} \quad \text{-gustoća RT u usisnoj cijevi}$$

$$q_{vu} := \frac{q_m}{\rho_u} \quad q_{vu} = 0.081 \frac{\text{m}^3}{\text{s}} \quad \text{-protočni volumen RT na ulazu u kompresor}$$

$$w_u := 10 \frac{\text{m}}{\text{s}} \quad \text{-brzina strujanja RT}$$

$$d_u := \left(\frac{4 \cdot q_{vu}}{w_u \cdot \pi} \right)^{0.5} \quad d_u = 0.102 \text{ m}$$

odabran promijer: DN 100 (108mm x 3.6mm)

-promijer voda kapljevite RT

$$\rho_k := 1000 \frac{\text{kg}}{\text{m}^3} \quad \text{-gustoća RT u kapljevitom vodu}$$

$$q_k := \frac{q_m}{\rho_k} \quad q_k = 0.002 \frac{\text{m}^3}{\text{s}} \quad \text{-protočni volumen kapljevite RT}$$

$$w_k := 1 \frac{\text{m}}{\text{s}} \quad \text{-brzina strujanja RT}$$

$$d_u := \left(\frac{4 \cdot q_k}{w_k \cdot \pi} \right)^{0.5} \quad d_u = 0.055 \text{ m}$$

odabran promijer: Cu 54mm x 2mm

-promijer cijevovoda hladne vode 12°/7°C

$$\rho_h := 999.7 \frac{\text{kg}}{\text{m}^3} \quad \text{-gustoća vode u rashladnom krugu}$$

$$q_{mw} := \frac{\phi_o}{5K \cdot 4.2 \frac{\text{kJ}}{\text{kg} \cdot K}} \quad q_{mw} = 16.667 \frac{\text{kg}}{\text{s}}$$

$$q_{vw} := \frac{q_{mw}}{\rho_h} \quad q_{vw} = 0.017 \frac{\text{m}^3}{\text{s}} \quad \text{-protočni volumen hladne vode}$$

$$w_w := 1.5 \frac{\text{m}}{\text{s}} \quad \text{-brzina strujanja hladne vode}$$

$$d_w := \left(\frac{4 \cdot q_{vw}}{w_w \cdot \pi} \right)^{0.5} \quad d_w = 0.119 \text{ m}$$

odabran promijer: DN 125 (133mm x 5mm)

-promijer cijevovoda tople vode

$$\rho_v := 988.1 \frac{\text{kg}}{\text{m}^3} \quad \text{-gustoća tople vode}$$

$$q_{mv} := \frac{\phi_{pp}}{5K \cdot 4.17 \frac{\text{kJ}}{\text{kg} \cdot K}} \quad q_{mv} = 6.474 \frac{\text{kg}}{\text{s}}$$

$$q_{vv} := \frac{q_{mv}}{\rho_v} \quad q_{vv} = 0.007 \frac{\text{m}^3}{\text{s}} \quad \text{-protočni volumen tople vode}$$

$$w_v := 1.5 \frac{\text{m}}{\text{s}} \quad \text{-brzina strujanja tople vode}$$

$$d_v := \left(\frac{4 \cdot q_{vv}}{w_v \cdot \pi} \right)^{0.5} \quad d_v = 0.075 \text{ m}$$

odabran promijer: Cu 76mm x 2mm

3.4 Termodinamički proračun i dimenzije rekuperatora

Učin izmjenjivača za grijanje PTV

$$Q_c := 137 \cdot kW$$

potrošna topla voda:

$$\vartheta_{pu} := 45 \cdot ^\circ C \quad \text{za} \quad p_p := 3 \cdot bar$$

$$\vartheta_{pi} := 55 \cdot ^\circ C$$

R410A:

$$\vartheta_{su} := 96.2 \cdot ^\circ C \quad \text{za} \quad p_s := 30.3 \cdot bar$$

$$\vartheta_{si} := 50 \cdot ^\circ C$$

-maksimalan protok tople vode

svojstva vode pri 50 °C:

$$c_{pp} := 4200 \cdot \frac{J}{kg \cdot K} \quad \rho_p := 958.4 \cdot \frac{kg}{m^3} \quad \eta_p := 278 \cdot 10^{-6} \cdot \frac{N \cdot s}{m^2} \quad \lambda_p := 0.682 \cdot \frac{W}{m \cdot K}$$

$$m_p := \frac{Q_c}{c_{pp} \cdot (\vartheta_{pi} - \vartheta_{pu})}$$

$$m_p = 3.262 \cdot \frac{kg}{s}$$

-određen protok R410A

$$m_s := 2.38 \cdot \frac{kg}{s}$$

svojstva R410A za 73 °C:

$$c_{ps} := 1080 \cdot \frac{J}{kg \cdot K} \quad \rho_s := \frac{\rho_t + \rho_u}{2} \quad \eta_s := 17.7 \cdot 10^{-6} \cdot \frac{N \cdot s}{m^2} \quad \lambda_s := 0.02 \cdot \frac{W}{m \cdot K}$$

cijevi

-izabrane cijevi za strujanje potrošne tople vode: $\phi 20 \times 1 \text{ mm}$

unutarnji promjer vanjski promjer razmak između cijevi:

$$\underset{\sim}{d_u} := 18 \cdot \text{mm} \quad \underset{\sim}{d_v} := 20 \cdot \text{mm} \quad \underset{\sim}{s_1} := 25 \text{mm}$$

koeficijent toplinske vodljivosti bakra $\underset{\sim}{s_2} := 25 \text{mm}$

$$\lambda_c := 358 \cdot \frac{\text{W}}{\text{m} \cdot \text{K}}$$

omjer okomite i horizontalne udaljenosti cijevi

$$t_s := \frac{s_1}{s_2} \quad t_s = 1$$

omjer udaljenosti i vanjskog promjera

$$t_p := \frac{s_1}{d_v} \quad (t_p) = 1.25$$

pretpostavljena brzina u cijevima:

$$w_p := 0.5 \cdot \frac{\text{m}}{\text{s}}$$

pretpostavljeni broj cijevi:

$$n := \frac{4 \cdot m_p}{w_p \cdot d_u^2 \cdot \pi \cdot \rho_p} \quad n = 26.75$$

odabrani broj cijevi: broj prolaza:

$$n_c := 32 \quad n_p := 4$$

$$f_I := 1.1 \quad \text{-pravokutni raspored}$$

promjer zamišljene kružnice koja opisuje snop cijevi:

$$OTL := \sqrt{f_I \cdot n_c \cdot n_p \cdot s_1^2 + 0.022 \text{m} \cdot n_c^{0.5} \cdot s_1} + d_v \quad OTL = 0.322 \text{ m}$$

plašt

uvjet za izbor vanjske cijevi:

$$D_u \geq OTL$$

izabrana bešavna cijev DN 350 x 11 mm

$$D_u := 333.6 \text{mm}$$

$$D_v := 355.6 \cdot \text{mm}$$

Sada pretpostavljamo specifični toplinski učinak rekuperatora:

$$q_e := 4600 \frac{W}{m^2}$$

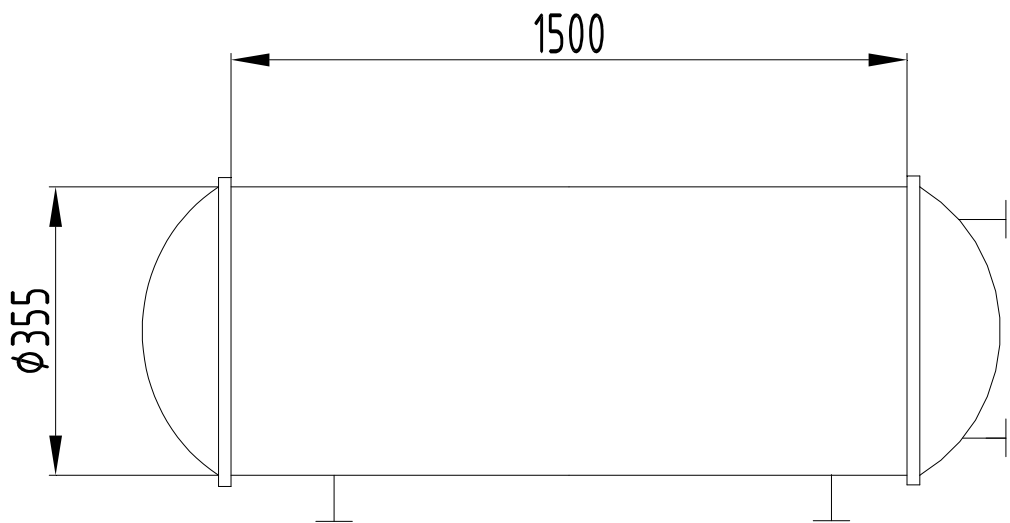
$$A_e := \frac{Q_c}{q_e} \quad A_e = 29.783 \text{ m}^2$$

$O := 3$ -omjer unutarnje i vanjske površine

$$A_i := \frac{A_e}{O} \quad A_i = 9.928 \text{ m}^2$$

duljina cijevi izmjenjivača:

$$L_{\text{ww}} := \frac{A_i}{\pi d_u \cdot n_c \cdot n_p} \quad L = 1.372 \text{ m} \quad \text{-odabran } L=1.5 \text{ m}$$



Slika 11. Shema rekuperatora topline

3.5 Prijelaz topline na vanjskoj strani cijevi

$$n_{ekv} := 0.502 \cdot \pi^{\frac{1}{2}} \cdot n_c^{\frac{1}{2}} \cdot t_s^{\frac{1}{2}} \quad n_{ekv} = 5.033$$

$$A_s := n_{ekv} \cdot (s_l - d_v) \cdot L \quad A_s = 0.035 \text{ m}^2 \quad \text{-ekvivalentna površina strujanja}$$

$$V_R := \frac{m_s}{\rho_s} \quad V_R = 0.039 \frac{\text{m}^3}{\text{s}}$$

-brzina radne tvari između cijevi

$$w_s := \frac{V_R}{A_s} \quad w_s = 1.14 \frac{\text{m}}{\text{s}}$$

Reynoldsov broj za R410A:

$$Re_s := \frac{w_s \cdot d_u \cdot \rho_s}{\eta_s} \quad Re_s = 7.012 \times 10^4$$

Prandtlov broj za R410A:

$$Pr_s := \frac{\eta_s \cdot c_{ps}}{\lambda_s} \quad Pr_s = 0.956$$

-izraz za Nusseltov broj

$$Nu_s := 0.4 \cdot Re_s^{0.6} \cdot Pr_s^{0.36} \quad Nu_s = 318.052$$

-koeficijent prijelaza topline na vanjskoj strani cijevi

$$\alpha_v := \frac{Nu_s \cdot \lambda_s}{d_v} \quad \alpha_v = 318.052 \frac{\text{W}}{\text{m}^2 \cdot \text{K}}$$

3.6 Prijelaz topline na unutrašnjoj strani cijevi

-brzina strujanja tople vode

$$w_{pp} := \frac{4 \cdot m_p}{n_c \cdot d_u^2 \cdot \pi \cdot \rho_p} \quad w_p = 0.418 \frac{m}{s}$$

Reynoldsov broj za vodu:

$$Re_p := \frac{w_p \cdot d_u \cdot \rho_p}{\eta_p} \quad Re_p = 2.594 \times 10^4$$

Prandtllov broj za vodu:

$$Pr_p := \frac{\eta_p \cdot c_{pp}}{\lambda_p} \quad Pr_p = 1.712$$

-izraz za Nusseltov broj

$$Nu_p := 0.023 \cdot Re_p^{0.8} \cdot Pr_p^{0.4} \quad Nu_p = 96.886$$

-koeficijent prijelaza topline na unutrašnjoj strani cijevi

$$\alpha_u := \frac{Nu_p \cdot \lambda_p}{d_u} \quad (\alpha_u) = 3670.92 \frac{W}{m^2 \cdot K}$$

3.7 Koeficijent prolaza topline sveden na vanjsku površinu cijevi

$$\left(k_v := \left(\frac{d_v}{d_u \cdot \alpha_u} + \frac{1}{\alpha_v} + \frac{d_u}{2\lambda_c} \ln \left(\frac{d_v}{d_u} \right) \right)^{-1} \right) \quad (k_v) = 289.9 \frac{W}{m^2 K}$$

3.8 Potrebna površina za izmjenu topline

srednja logaritamska temperaturna razlika:

$$\Delta\vartheta_1 := \vartheta_{su} - \vartheta_{pi} \quad (\Delta\vartheta_1) = 41.2 \text{ } ^\circ\text{C}$$

$$\Delta\vartheta_2 := \vartheta_{si} - \vartheta_{pu} \quad (\Delta\vartheta_2) = 5 \text{ } ^\circ\text{C}$$

$$\left(\Delta\vartheta_m := \frac{\Delta\vartheta_1 - \Delta\vartheta_2}{\ln \left(\frac{\Delta\vartheta_1}{\Delta\vartheta_2} \right)} \right) \quad \Delta\vartheta_m = 17.165 \text{ } K$$
$$\Delta\vartheta_{m1} := 16 \text{ } ^\circ\text{C}$$

$$A_{e2} := \frac{Q_c}{k_v \cdot \Delta\vartheta_{m1}} \quad A_{e2} = 29.536 \text{ } m^2$$

$$q_{e2} := \frac{Q_c}{A_{e2}} \quad q_e = 4638.397 \frac{kg}{s^3}$$

-što je dovoljno blizu pretpostavljenih 4600W/m²

koeficijent rashladnog učina:

$$COP := \frac{\phi_o}{P_k}$$

$$COP = 2.972$$

-po toj vrijednosti svrstavamo uređaj u razred B

3.9 Proračun pada tlaka tople vode:

-u priključcima

$(\zeta_u := 0.5)$ -lokalni koeficijent otpora za ulazni priključak

$(\zeta_i := 1)$ -lokalni koeficijent otpora za izlazni priključak

$d_{un} := 39.3mm$ -unutarnji promjer priključka

$$w := \frac{4 \cdot m_p}{d_u^2 \cdot \pi \cdot \rho_p} \quad (w) = 2.806 \frac{m}{sec} \text{ -brzina strujanja u priključcima}$$

$$\left(\Delta p_{pr} := (\zeta_u + \zeta_i) \cdot \rho_s \cdot \frac{w^2}{2} \right)$$

$$(\Delta p_{pr}) = 0.357 kPa \text{ pad tlaka u priključcima}$$

-u komorama

$\zeta_{ku} := 0.25$ -lokalni koeficijent otpora za ulaznu komoru

$\zeta_{ki} := 0.581$ -lokalni koeficijent otpora za izlaznu komoru

$$\left(\Delta p_k := (\zeta_{ku} + \zeta_{ki}) \cdot \rho_s \cdot \frac{w^2}{2} \right)$$

$$(\Delta p_k) = 0.198 kPa \text{ pad tlaka u komorama}$$

-u cijevima

$$\underline{L} := 0.9 \cdot m \quad \text{-dužina cijevi}$$

$$(k := 0.1mm) \quad \text{-apsolutna hrapavost cijevi (za čelične cijevi)}$$

$$\underline{d_u} := 16mm \quad \text{-unutarnji promjer cijevi}$$

$$\left(\underline{\varepsilon} := \frac{k}{d_u} \right) (\varepsilon) = 0.006 \quad \text{-relativna hrapavost}$$

$$Re_p = 2.594 \times 10^4 \quad \text{-turbulentno strujanje}$$

$$\lambda := 0.036 \quad \text{-koeficijent trenja za očitano iz moodyevog dijagrama}$$

$$w_p = 0.418 \frac{m}{sec} \quad \text{-brzina strujanja u cijevima}$$

$$\Delta p_c := \lambda \cdot \frac{L}{d_u} \cdot \rho_s \cdot \frac{w_p^2}{2}$$

$$(\Delta p_c) = 0.011 kPa$$

$$\Delta p_p := \Delta p_{pr} + \Delta p_k + \Delta p_c$$

$$\Delta p_p = 0.565 kPa \quad \text{-ukupan pad tlaka primara}$$

3.10 Proračun pada tlaka radne tvari:

-u priključcima

$(\zeta_{\text{uv}} := 0.5)$ -lokalni koeficijent otpora za ulazni priključak

$d_{pu} := 51.2 \text{ mm}$ -unutarnji promjer priključka

$$w_1 := \frac{4 \cdot m_s}{d_{pu}^2 \cdot \pi \cdot \rho_t} \quad w_1 = 12.573 \frac{m}{sec} \quad \text{-brzina strujanja u ulaznom priključku}$$

$$\Delta p_{pr1} := \zeta_u \cdot \rho_t \cdot \frac{w_1^2}{2}$$

$$\Delta p_{pr1} = 3.634 \text{ kPa} \quad \text{-pad tlaka u ulaznom priključku}$$

$(\zeta_i := 1)$ -lokalni koeficijent otpora za izlazni priključak

$d_{pi} := 85.5 \text{ mm}$ -unutarnji promjer priključka

$$\rho_i := 136.24 \frac{kg}{m^3}$$

$$w_2 := \frac{4 \cdot m_s}{d_{pi}^2 \cdot \pi \cdot \rho_i} \quad w_2 = 3.043 \frac{m}{sec} \quad \text{-brzina strujanja u izlaznom priključku}$$

$$\Delta p_{pr2} := \zeta_i \cdot \rho_i \cdot \frac{w_2^2}{2}$$

$$\Delta p_{pr2} = 0.631 \text{ kPa} \quad \text{-pad tlaka u ulaznom priključku}$$

-u plaštu

$$Re_s = 7.012 \times 10^4 \quad \text{-turbulentno strujanje}$$

$$\xi_t := 2.309 \quad Re_{kr} := \frac{42.3}{t_p - 1} \quad Re_{kr} = 169.2$$

$$d_h := \frac{D_u^2 - (n_c \cdot n_p \cdot d_v^2)}{D_u + (n_c \cdot n_p \cdot d_v)} \quad d_h = 0.021 \text{ m} \quad \text{-hidraulički promjer strujanja}$$

$$w_s = 1.14 \frac{\text{m}}{\text{s}} \quad \text{-brzina strujanja radne tvari između cijevi}$$

$$\Delta p_{us} := \xi_t \cdot \rho_s \cdot \frac{w_s^2}{2} \cdot \frac{L}{d_h} \quad \Delta p_{us} = 3934.599 \text{ Pa}$$

$$\Delta p_s := \Delta p_{pr1} + \Delta p_{pr2} + \Delta p_{us}$$

$$\Delta p_s = 8198.768 \text{ Pa} \quad \text{-ukupan pad tlaka sekundara}$$

-pad tlaka od 0.8 bara zadovoljava dozvoljene granice pada tlaka

3.11. Proračun veličine spremnika za PTV

$Q_c = 1.37 \times 10^5 \text{ W}$ -toplina na raspolaganju za grijanje spremnika

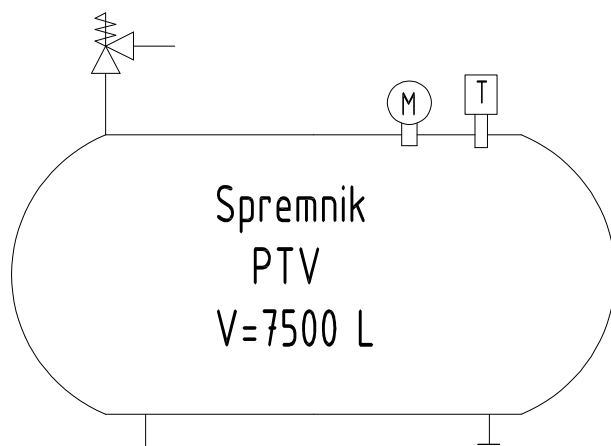
$m_p = 3.262 \frac{\text{kg}}{\text{s}}$ -masa vode za grijanje spremnika

$t := 7200 \cdot \text{s}$ -vrijeme potrebno da se zagrije voda (2 sata)

$\vartheta_u := 12 \text{ }^\circ\text{C}$ -temperatura hladne vode

$\vartheta_{izl} := 45 \text{ }^\circ\text{C}$ -temperatura izlaza PTV

$$V_s := \frac{Q_c \cdot t}{\rho_p \cdot [c_{pp} \cdot (\vartheta_{izl} - \vartheta_u)]} \quad V_s = 7425.796 \text{ L}$$



Slika 12. Spremnik za akumulaciju tople vode

3.12. Proračun suhog isparivača sa cijevima u plaštu

$$\phi_{\text{ww}} := 350 \text{ kW}$$

$$\vartheta_{s1} := 12 \text{ }^{\circ}\text{C} \quad \text{-temperatura vode na ulazu u isparivač}$$

$$\vartheta_{s2} := 7 \text{ }^{\circ}\text{C} \quad \text{-temperatura vode na izlazu iz isparivača}$$

$$\vartheta_e := 2 \text{ }^{\circ}\text{C} \quad \text{-temperatura isparivanja}$$

$$\vartheta_c := 50 \text{ }^{\circ}\text{C} \quad \text{-temperatura kondenzacije}$$

Dimenzije isparivača

$$D := 270 \text{ mm} \quad \text{-vanjski promijer}$$

$$d_e := 16 \text{ mm} \quad \text{-vanjski promijer cijevi}$$

$$d_i := 14 \text{ mm} \quad \text{-unutarnji promijer cijevi}$$

$$s_{\text{ww}} := 21 \text{ mm} \quad \text{-razmak između cijevi}$$

broj cijevi:

$$n_t := 0.75 \left[\left(\frac{D^2}{s^2} \right) - 1 \right] + 1$$

$$n_t = 124.23$$

odabran broj cijevi:

$$n_{\text{ww}} := 200$$

-srednja logaritamska temperaturna razlika:

$$\Delta\vartheta_m := \frac{(\vartheta_{s1} - \vartheta_e) - (\vartheta_{s2} - \vartheta_e)}{\ln\left(\frac{\vartheta_{s1} - \vartheta_e}{\vartheta_{s2} - \vartheta_e}\right)}$$

$$\Delta\vartheta_m = 7.213 \text{ K}$$

$$\vartheta_{sm} := \vartheta_e + \Delta\vartheta_m \quad \vartheta_{sm} = 9.213 \text{ K} \quad \text{-srednja temperatura vode}$$

svojstva vode pri 9°C:

$$c_{pp1} := 4193 \cdot \frac{\text{J}}{\text{kg} \cdot \text{K}} \quad \rho_{p1} := 999.4 \cdot \frac{\text{kg}}{\text{m}^3} \quad \eta_{p1} := 278 \cdot 10^{-6} \cdot \frac{\text{N} \cdot \text{s}}{\text{m}^2} \quad \lambda_{p1} := 0.578 \cdot \frac{\text{W}}{\text{m} \cdot \text{K}}$$

$$q_{mw} = 16.667 \frac{\text{kg}}{\text{s}} \quad \text{-maseni protok vode}$$

$$q_{vw} = 0.017 \frac{\text{m}^3}{\text{s}} \quad \text{-volumni protok vode}$$

pretpostavljeni koeficijent prolaza topline:

$$k_i := 1221 \frac{\text{W}}{\text{m}^2 \cdot \text{K}}$$

-specifična toplina:

$$q_i := k_i \cdot \Delta\vartheta_m$$

$$q_i = 8807.653 \frac{\text{kg}}{\text{s}^3}$$

-unutrašnja površina prijelaza topline:

$$A_u := \frac{\phi_o}{q_i}$$

$$A_u = 39.738 \text{ m}^2$$

$$L_{ov} := \frac{A_u}{d_i \cdot \pi}$$

$$L_{ov} = 903.504 \text{ m} \quad \text{-dužina cijevi}$$

-dužina isparivača:

$$L := \frac{L_{ov}}{n_t}$$

$$L = 4.518 \text{ m}$$

-da bi smanjili dužinu isparivača moramo koristiti pregrade unutar uređaja

$$b_s := 200 \text{ mm} \quad \text{-razmak između pregrada}$$

$$n_b := \frac{L}{b_s} \quad n_b = 22.588 \quad \text{-broj pregrada}$$

-ekvivalentni broj cijevi u horizontalnom redu

$$n_e := 0.502 \cdot \pi^{0.5} \cdot n_t^{0.5}$$

$$n_e = 12.583$$

-površina između pregrada:

$$A_{sI} := n_e \cdot (s - d_e) \cdot b_s$$

$$A_{sI} = 0.013 \text{ m}^2$$

-brzina vode između cijevi

$$w_{sI} := \frac{q_{vw}}{A_{sI}} \quad w_{sI} = 1.325 \frac{\text{m}}{\text{s}}$$

Reynoldsov broj za vodu:

$$Re_w := \frac{w_{s1} \cdot d_e \cdot \rho_{p1}}{\eta_{p1}}$$

Prandtllov broj za R410A:

$$Pr_{p1} := \frac{\eta_{p1} \cdot c_{pp1}}{\lambda_{p1}}$$

-izraz za Nusseltov broj

$$Nu_{p1} := 0.36 \cdot Re_w^{0.6} \cdot Pr_{p1}^{0.36}$$

-koeficijent prijelaza topline na unutarnjoj strani cijevi

$$\alpha_{va} := \frac{Nu_{p1} \cdot \lambda_{p1}}{d_e} \quad \alpha_{ww} := 4432 \frac{W}{m^2 K}$$

masa radne tvari u sustavu:

$$q_m = 2.348 \frac{kg}{s}$$

površina cijevi u jednom prolazu:

$$n_{p1} := 2 \quad \text{-broj prolaza}$$

$$A_R := \pi \cdot n_f \cdot \frac{d_i^2}{4 \cdot n_{p1}}$$

$$A_R = 0.015 \text{ m}^2$$

relativna brzina u cijevima:

$$G := \frac{q_m}{A_R} \quad G = 152.527 \frac{kg}{m^2 \cdot s}$$

prijelaz topline sa strane R410A:

$$C := 0.221$$

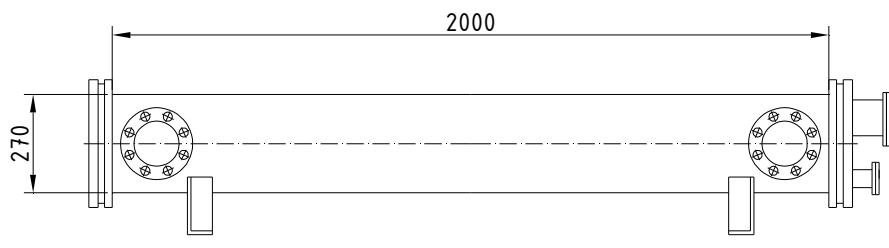
$$\alpha_R := C \cdot G^{0.1} \cdot \frac{q_i^{0.7}}{d_i^{0.5}}$$

$$\alpha_{R_{\text{min}}} := 1642 \frac{W}{m^2 K}$$

Koeficijent prolaza topline sveden na unutrašnju površinu cijevi

$$k_{i1} := \left(\frac{d_i}{d_e \cdot \alpha_{va}} + \frac{1}{\alpha_R} + \frac{d_e}{2\lambda_c} \ln \left(\frac{d_i}{d_e} \right) \right)^{-1} \quad k_{i1} = 1244.621 \frac{W}{m^2 K}$$

-što je dovoljno blizu pretpostavljenoj vrijednosti od 1220 W/Km²



Slika 13. DX isparivač

4. Specifikacija opreme

Isparivač: $\Phi = 350 \text{ kW}$ $\theta_i/\theta_k = 2^\circ/50^\circ\text{C}$ cijev u cijev, DX isparivač, R410A u cijevi, voda oko cijevi CIAT FYN 273 20 4B komada.....	1
Kompresor : $P = 60 \text{ Kw}$ $\theta_i/\theta_k = 2^\circ/50^\circ\text{C}$ Bitzer CSW7582-80 komada.....	2
Rekuperator topline: $\text{Ø}355 \times 1500$ R410A: $\theta_u = 96^\circ\text{C}$, $\theta_i = 50^\circ\text{C}$ Voda: $\theta_u = 45^\circ\text{C}$, $\theta_i = 55^\circ\text{C}$ cijev u cijev izmjenjivač komada.....	1
Kondenzator : Zrakom hlađeni CIAT, 6 ventilatora $\Phi = 470 \text{ kW}$ $\theta_i/\theta_k = 2^\circ/50^\circ\text{C}$ R410A u lamelnim cijevima, zrak struji oko cijevi komada.....	3
Sušilo – filter: Danfoss DML Eliminator komada.....	1
Kontrolno stakalce: Danfoss SGN 22 komada.....	1
Elektromagnetni ventil: Danfoss EVR 6 komada.....	1

Termoekspanzijski ventil: Danfoss TE 5	
komada.....	1
Sakupljač kapljevine: volumena 42 L	
dimenzija Ø300 x 600	
komada.....	1

Pored nabrojanih komponenti sustav sadrži cjevovode i dodatne ventile. Potrebno je ugraditi u krug tople vode pumpu sa dovodom 25.2 m³/h. Isto tako u krugu hladne vode potrebna je pumpa dovoda 61.2 m³/h. Sustav sadrži i dva spremnika. Prvi služi za akumulaciju energije tople vode i ima volumen 7500 litara. Toliko vode možemo ugrijati za dva sata sa temperature 12°C na temperaturu 50°C. Drugi spremnik se ugrađuje u povratni vod hladne vode, a njegova je uloga smirivanje povratne temperature hladne vode koja je regulirana na 12°C. Na taj način smanjili smo reagiranje elektromagnetskog ventila i postigli duži vijek trajanja kompresora i ostalih komponenata sustava. Antivibracijski spojevi cijevovoda su obavezna oprema.

Pravilan rad i očekivani vijek trajanja uređaja za proizvodnju tople i hladne vode direktno ovisi o kvaliteti vode koja se koristi. Potrebno je napraviti analizu vode koja će pokazati da li kemijsko tretiranje vode ostvaruje zadovoljavajuću kvalitetu i je li potrebno dodatno omekšavanje i demineralizacija vode. Prilikom ugradnje uređaja potrebno je ugraditi filter za vodu od 600 mikrona na ulazu vode u uređaj.

Budući da je ovaj uređaj namijenjen vanjskoj ugradnji, kao zaštita od smrzavanja cijevi kondenzatora koristi se smjesa glikola i vode u zatvorenoj cirkulaciji.

5. Stvarni rashladni učin

Donedavno se učinkovitost rashladnika vode određivala pomoću jednog nominalnog testa pod punim opterećenjem, iako učinkovitost uređaja ovisi o njegovim radnim uvjetima. Ispitivanja rashladnih sustava pokazuju da toplinsko opterećenje varira od sezone do sezone te da rashladnici vode rade uglavnom pri smanjenom opterećenju.

Uređaj koji sam projektirao ima faktor hlađenja 2.97 pri najvećem opterećenju. Ali uzimajući u obzir smanjene potrebe za hlađenjem, smanjenu temperaturu okolišnjeg zraka i ukupnu potrošenu i dobivenu energiju stvarni sezonski faktor hlađenja se penje do vrijednosti 4.2, što predstavlja dobru iskoristivost.

Isto tako, ovaj uređaj je projektiran za novu radnu tvar u rashladnoj industriji, R410A, koja je u potpunosti zamijenila dosad korištenu radnu tvar R407C zbog većeg termodinamičkog učina i manje potrebne uložene električne energije. Razlike u toplinskom učinku se penju do 50% ako se uzme u obzir sezonsko opterećenje sustava.

Treba napomenuti da rashladni učin ovisi u prvom redu o temperaturnoj razlici isparivanja i kondenzacije, tj. o temperaturi okolišnjeg zraka i potrebnim temperaturama hlađenja. Ali njegova vrijednost raste s veličinom sustava, pa je jasno da ovakav uređaj nema svoju primjenu u malim obiteljskim objektima.

6. Zaključak

Na završetku rada zaključio bi da su rashladnici vode vrlo energetske učinkoviti sustavi sa malim utroškom električne energije. Oni se ne koriste samo za komercijalnu klimatizaciju nego i za industrijske svrhe. Kada se tom učinku još pridoda učinak rekuperatora topline pregrijanih para pokriva se cijelo toplinsko opterećenje sustava. Preko zime uređaju se može promijeniti smjer toka radne tvari i raditi kao dizalica topline. Tako dobivamo još više raspoložive vode za grijanje.

Takav sustav ima vrlo malu razinu buke, jednostavnu i brzu ugradnju i minimalne vibracije. Zbog svega navedenog, a i zbog kompaktnosti pogodan je za instalaciju u svim objektima, od „shopping“ centara i poslovnih zgrada do bolnica i hotela. Ako su zahtjevi za razinom buke minimalni ugrađuje se ekstra tiha izvedba uređaja sa nižom brzinom vrtnje ventilatora i antivibracijskim podlogama.

Današnjih dana se ogromne mjere poduzimaju za smanjenje štetne emisije ugljičnog dioksida u atmosferu, pa tako i ovaj sustav omogućuje uštedu energije i smanjenje zagađivanja atmosfere. Upotreba nove radne tvari R410A ide u prilog navedenim kvalitetama uređaja. Kako se tehnologija bude razvijala razvijat će se i rashladni sustavi, i sve veći toplinski učini postat će ostvarivi.

7. Literatura

- [1] Ashrae Refrigeration Handbook 1998: Liquid chilling systems
- [2] Ćurko: Hlađenje i dizalice topline, Radni udžbenik, FSB, Zagreb, 2008
- [3] Central air conditioning and heat pumps
- [4] www.danfoss.com
- [5] www.bitzer.de
- [6] Galović: *Termodinamika 1*, FSB, Zagreb
- [7] Ćurko, Mudrinić: Radne tvari u tehnici hlađenja R410A, FSB
- [8] Risto Ciconkov: Refrigeration solved examples, Skopje, 2000
- [9] Kraut: Krautov strojarski priručnik, Axiom, Zagreb, 1997
- [10] Breidenbach: Der Kalteanlagenbauer, Band 1, 1990
- [11] www.intel-trade.hr
- [12] www.ciat.fr

