

Analiza porinuća primjerom zakretnog saonika

Benković, Renata

Master's thesis / Diplomski rad

2015

Degree Grantor / Ustanova koja je dodijelila akademski / stručni stupanj: **University of Zagreb, Faculty of Mechanical Engineering and Naval Architecture / Sveučilište u Zagrebu, Fakultet strojarstva i brodogradnje**

Permanent link / Trajna poveznica: <https://um.nsk.hr/um:nbn:hr:235:350674>

Rights / Prava: [In copyright](#)/[Zaštićeno autorskim pravom.](#)

Download date / Datum preuzimanja: **2025-03-31**

Repository / Repozitorij:

[Repository of Faculty of Mechanical Engineering and Naval Architecture University of Zagreb](#)



SVEUČILIŠTE U ZAGREBU
FAKULTET STROJARSTVA I BRODOGRADNJE

DIPLOMSKI RAD

Renata Benković

Zagreb, 2015.

SVEUČILIŠTE U ZAGREBU
FAKULTET STROJARSTVA I BRODOGRADNJE

DIPLOMSKI RAD

Mentori:

Doc. dr. sc. Jerolim Andrić, dipl. ing.

Student:

Renata Benković

Zagreb, 2015.

Izjavljujem da sam ovaj rad izradila samostalno koristeći stečena znanja tijekom studija i služeći se navedenom literaturom.

Zahvaljujem se svom mentoru doc.dr.sc. Jerolimu Andriću na kvalitetnim savjetima i pomoći oko izrade ovog diplomskog rada. Velika zahvala dr.sc. Marku Tomiću na novim znanjima koje mi je prenio te njegovoj pomoći, vremenu i strpljenju. Posebna zahvala akademiku Ivi Senjanoviću bez čijih znanstvenih radova ovaj diplomski rad ne bi bio izvediv.

Renata Benković



SVEUČILIŠTE U ZAGREBU
FAKULTET STROJARSTVA I BRODOGRADNJE
Središnje povjerenstvo za završne i diplomske ispite
Povjerenstvo za završne i diplomske ispite studija brodogradnje



Sveučilište u Zagrebu	
Fakultet strojarstva i brodogradnje	
Datum	Prilog
Klasa:	
Ur.broj:	

DIPLOMSKI ZADATAK

Student: **Renata Benković**

Mat. br.: 0023066525

Naslov rada na hrvatskom jeziku: **ANALIZA PORINUĆA PRIMJENOM ZAKRETNOG SAONIKA**

Naslov rada na engleskom jeziku: **ANALYSIS OF TIPPING TABLE LAUNCHING METHOD**

Opis zadatka:

Porinuće plovnih objekata, za razliku od predaje plovnih objekata vodi, složen je, intenzivan i spregnut dinamički problem mehanike krutih (a u određenim slučajevima i elastičnih) tijela. U svrhu osiguranja odgovarajuće razine sigurnosti plovnog objekta i građevnog mjesta nužna je izravna inženjerska analiza navedenog problema. Porinuće primjenom zakretnog saonika predstavlja relativno novu i vrlo složenu metodu porinuća plovnih objekata građenih na horizontalnom građevnom mjestu te je potrebno provesti numerički proračun dinamike plovnog objekta.

U okviru diplomskog zadatka potrebno je:

1. Analizirati metode porinuća plovnih objekata.
2. Kritički analizirati opće karakteristike metode porinuća primjenom zakretnog saonika.
3. Postaviti jednadžbe dinamičke ravnoteže za sve faze porinuća primjenom zakretnog saonika.
4. Analizirati i odabrati prikladnu metodu numeričke integracije jednadžbi dinamičke ravnoteže.
5. Izraditi odgovarajući proračunski model primjenom odabranog programskog jezika.
6. Usporediti rezultate numeričke simulacije s dostupnim eksperimentalnim rezultatima.
7. Istražiti utjecaj dominantnih varijabli na dinamiku porinuća odabranog plovnog objekta.

U zadatku koristiti dostupnu stručnu literaturu, opće planove i tehničke opise zakretnog saonika te svu dostupnu informatičku infrastrukturu na FSB-u.

Zadatak zadan:
7. svibnja 2015.

Rok predaje rada:
9. srpnja 2015.

Predviđeni datumi obrane:
15., 16. i 17. srpnja 2015.

Zadatak zadao:


Doc. dr.sc. Jerolim Andrić

Predsjednik Povjerenstva:


Prof. dr. sc. Nastia Degiuli

SADRŽAJ

SADRŽAJ.....	I
POPIS SLIKA	III
POPIS TABLICA.....	V
POPIS OZNAKA	VI
SAŽETAK	IX
SUMMARY	X
1. UVOD.....	1
2. PREGLED TEHNOLOGIJA PORINUĆA I PREDAJE PLOVNIH OBJEKATA VODI .	3
3. DINAMIKA PORINUĆA PLOVNIH OBJEKATA.....	7
3.1. Uzdužno porinuće	7
3.2. Poprečno porinuće	10
3.3. Elementi rizika porinuća	12
4. TEHNOLOGIJA PORINUĆA PRIMJENOM ZAKRETNOG SAONIKA.....	13
4.1. Geometrija zakretnog saonika	15
4.2. Odabir dimenzija zakretnog saonika	19
4.2.1. Radijus zakrivljenosti zakretnog saonika	19
4.2.2. Širina zakretnog saonika.....	19
4.2.3. Dužina klizne staze zakretnog saonika	21
4.3. Oprema zakretnog saonika	22
4.3.1. Pakovanja	22
4.3.2. Maziva	23
4.3.3. Zaporni uređaji	24
4.3.4. Zaustavljači (naprave za kočenje)	24
4.4. Sredstava i uređaji za transport objekta za porinuće na zakretni saonik	25
4.5. Opterećenja na sustav zakretnog saonika	27
4.5.1. Raspored tlakova na donji dio zakretnog saonika	27
4.5.2. Opterećenje saonika.....	27
4.5.3. Raspodjela opterećenja na saoniku.....	28
4.6. Postojeći sustav za porinuće	28

5.	TEORIJA PORINUĆA PRIMJENOM ZAKRETNOG SAONIKA.....	30
5.1.	Faza 0.....	33
5.2.	Faza 1.....	36
5.3.	Faza 2.....	41
5.4.	Faza 3.....	47
5.5.	Faza 4.....	52
5.6.	Faza 5.....	63
5.7.	Faza 6.....	70
6.	METODA NUMERIČKE INTEGRACIJE JEDNADŽBI DINAMIČKE RAVNOTEŽE.....	73
7.	NUMERIČKI PRIMJERI.....	75
7.1.	Program za proračun porinuća.....	75
7.1.1.	Ulazni podaci za proračun porinuća.....	76
7.1.2.	Hidrodinamičke sile.....	79
7.2.	Proračun bočnog porinuća pontona.....	81
7.3.	Proračun bočnog porinuća tankera.....	85
8.	PARAMETARSKA ANALIZA DOMINANTNIH VARIJABLI PORINUĆA PRIMJENOM ZAKRETNOG SAONIKA.....	89
8.1.	Utjecaj radijusa zakrivljenosti ležaja.....	91
8.2.	Utjecaj koeficijenta trenja.....	96
8.3.	Utjecaj visine pakovanja.....	98
8.4.	Utjecaj visine težišta sistema.....	100
9.	ZAKLJUČAK.....	102

POPIS SLIKA

Slika 1.	Sustavi za predaju broda moru/kopnu [1]	6
Slika 2.	Faze uzdužnog porinuća [1]	9
Slika 3.	Bočno porinuće broda pri niskom vodostaju [3]	11
Slika 4.	Bočno porinuće broda pri visokom vodostaju [3]	11
Slika 5.	Brod na horizontalnom ležaju sa zakretnim saonicima [4]	14
Slika 6.	Poprečni presjek sustava zakretnog saonika s glavnim izmjerama [5]	16
Slika 7.	Smještaj objekta na ležaju prije početka porinuća [4]	18
Slika 8.	Pakovanje saonica s patentnim klinom [6]	22
Slika 9.	Pomicanje broda za uzdužno porinuće [5]	26
Slika 10.	Pomicanje broda za bočno porinuće [5]	27
Slika 11.	Tlocrt brodogradilišta „Split” s područjem proširenja na kojem se nalazi horizontalni ležaj sa zakretnim saonicima [5]	29
Slika 12.	Sustav porinuća u fazi 0	33
Slika 13.	Sustav porinuća u fazi 1	36
Slika 14.	Sustav porinuća u prijelazu iz prve u drugu fazu	40
Slika 15.	Sustav porinuća u fazi 2	42
Slika 16.	Određivanje hvatišta reakcije na kliznoj površini (međufaza 23)	44
Slika 17.	Sustav porinuća u fazi 3	47
Slika 18.	Sustav porinuća u fazi 4	54
Slika 19.	Pomaci uronjenog dijela objekta u fazi 4	55
Slika 20.	Definiranje pomoćnih veličina u fazi 4	55
Slika 21.	Komponente rezultirajućeg pomaka u fazi 4	56
Slika 22.	Sile na kolijevci i saoniku u prijelazu u fazu 5 (međufaza 45)	61
Slika 23.	Sustav porinuća u fazi 5	63
Slika 24.	Određivanje tangencijalne sile kolijevke u petoj fazi porinuća	68
Slika 25.	Sustav porinuća u fazi 6	70
Slika 26.	Ovisnost horizontalne brzine pontona o vremenu	81
Slika 27.	Ovisnost klizanja pontona o vremenu	82
Slika 28.	Ovisnost kuta nagiba pontona i saonika o vremenu	82
Slika 29.	Ovisnost poniranja pontona o vremenu	83
Slika 30.	Ovisnost zanošenja i posrtanja pontona o vremenu	83
Slika 31.	Ovisnost sila tijekom porinuća pontona o vremenu	84
Slika 32.	Ovisnost horizontalne brzine porinuća tankera o vremenu	86
Slika 33.	Ovisnost klizanja tankera o vremenu	86
Slika 34.	Ovisnost kuta nagiba tankera i saonika o vremenu	87
Slika 35.	Ovisnost poniranja tankera o vremenu	87
Slika 36.	Ovisnost zanošenja i posrtanja tankera o vremenu	88
Slika 37.	Ovisnost sila tijekom porinuća tankera o vremenu	88
Slika 38.	Utjecaj radijusa zakrivljenosti ležaja na maksimalni nagib saonika	91
Slika 39.	Utjecaj radijusa zakrivljenosti ležaja na maksimalni nagib objekta	91
Slika 40.	Utjecaj radijusa zakrivljenosti ležaja na horizontalni put	92
Slika 41.	Utjecaj radijusa zakrivljenosti ležaja na maksimalni uron objekta	92
Slika 42.	Utjecaj radijusa zakrivljenosti ležaja na maksimalnu horizontalnu brzinu	93
Slika 43.	Utjecaj radijusa zakrivljenosti ležaja na maskimalnu vertikalnu brzinu	93

Slika 44.	Utjecaj radijusa zakrivljenosti ležaja na maksimalno horizontalno ubrzanje	94
Slika 45.	Utjecaj radijusa zakrivljenosti ležaja na maksimalno vertikalno ubrzanje	94
Slika 46.	Utjecaj radijusa zakrivljenosti ležaja na opterećenje kolijevke	95
Slika 47.	Utjecaj koeficijenta trenja na maksimalni nagib saonika	96
Slika 48.	Utjecaj koeficijenta trenja na maksimalni nagib objekta	96
Slika 49.	Utjecaj koeficijenta trenja na opterećenje kolijevke	97
Slika 50.	Utjecaj visine pakovanja na horizontalni put	98
Slika 51.	Utjecaj visine pakovanja na maksimalnu horizontalnu brzinu.....	98
Slika 52.	Utjecaj visine pakovanja na maksimalno horizontalno ubrzanje	99
Slika 53.	Utjecaj visine težišta sustava na maksimalni uron objekta	100
Slika 54.	Utjecaj visine težišta sustava na maksimalnu vertikalnu brzinu	100
Slika 55.	Utjecaj visine težišta sustava na maksimalno vertikalno ubrzanje	101

POPIS TABLICA

Tablica 1.	Izmjere osnovne geometrije zakretnog saonika [6]	17
Tablica 2.	Računska širina ležaja (poprečne izmjere) [4]	19
Tablica 3.	Faze porinuća objekata primjenom zakretnog saonika	32
Tablica 4.	Butcherova tablica [7]	74
Tablica 5.	Podaci o saoniku [6]	77
Tablica 6.	Osnovni podaci o porinjavanom objektu [6]	77
Tablica 7.	Izvedeni podaci o porinjavanom objektu [6]	78
Tablica 8.	Vrijednosti varijabli pontona	81
Tablica 9.	Vrijednosti varijabli tankera od 260000 dwt [9]	85

POPIS OZNAKA

Oznaka	Jedinica	Opis
a	[m]	horizontalna udaljenost između kolijevke i težišta
a_s	[m/s ²]	ubrzanje težišta istisnine u smjeru klizanja
a_ψ	[m/s ²]	ubrzanje težišta istisnine u smjeru nagibanja
b	[m]	širina saonika
c, d	[m]	zavisne geometrijske karakteristike
d_c	[m]	udaljenost točke C od središta rotacije
d_F	[m]	udaljenost hvatišta sile inercije od središta rotacije
d_G	[m]	udaljenost težišta objekta od središta rotacije
d_H	[m]	udaljenost hvatišta sile otpora od središta rotacije
e	[m]	ekscentar
g	[m/s ²]	ubrzanje sile teže
h	[m]	udaljenost težišta objekta od središta rotacije u smjeru vertikalne osi objekta
h_b	[m]	udaljenost dna objekta od središta rotacije u smjeru vertikalne osi objekta
h_s	[m]	udaljenost dna saonica od središta rotacije u smjeru vertikalne osi objekta
h_w	[m]	dubina vode u akvatoriju
l_F	[m]	pomak težišta istisnine
r	[m]	radijus zakrivljenosti ležaja
r_c	[m]	radijus zakrivljenosti kolijevke
s	[m]	klizanje objekta po saoniku
\dot{s}	[m/s]	brzina klizanja objekta na saoniku
\ddot{s}	[m/s ²]	ubrzanje klizanja objekta na saoniku
v_s	[m/s]	brzina težišta istisnine u smjeru klizanja
v_ψ	[m/s]	brzina težišta istisnine u smjeru nagibanja
x	[m]	zalijetanje
\dot{x}	[m/s]	brzina zalijetanja
\ddot{x}	[m/s ²]	ubrzanje zalijetanja
x_c	[m]	udaljenost točke C u smjeru osi x
x_F	[m]	koordinata centra uzgona u smjeru osi x
x_G	[m]	pomak težišta u smjeru osi x
\dot{x}_G	[m/s]	brzina težišta u smjeru osi c
\ddot{x}_G	[m/s ²]	ubrzanje težišta u smjeru osi x
x_H	[m]	koordinata centra otpora u smjeru osi x

x_0	[m]	udaljenost točke C_0 u smjeru osi x
y	[m]	poniranje
\dot{y}	[m/s]	brzina poniranja
\ddot{y}	[m/s ²]	ubrzanje poniranja
y_C	[m]	udaljenost točke C u smjeru osi y
y_F	[m]	koordinata centra uzgona u smjeru osi y
y_G	[m]	pomak težišta u smjeru osi y
\dot{y}_G	[m/s]	brzina težišta u smjeru osi y
\ddot{y}_G	[m/s ²]	ubrzanje težišta u smjeru osi y
y_H	[m]	koordinata centra otpora u smjeru osi y
y_0	[m]	udaljenost točke C_0 u smjeru osi y
z_F	[m]	koordinata centra uzgona u smjeru osi z
z_G	[m]	koordinata težišta u smjeru osi z
z_H	[m]	koordinata centra otpora u smjeru osi z
B	[m]	širina porinjavanog objekta
C_I		koeficijent dodatne mase (prema smjeru dodatni indeks je: x, y, s, φ ili ψ)
C_R		koeficijent otpora (prema smjeru dodatni indeks je: x, y, s, φ ili ψ)
D	[t]	težina objekta
I_n	[N]	normalna komponenta sile inercije
I_t	[N]	tangencijalna komponenta sile inercije
I_x	[N]	sila inercije objekta u smjeru osi x
I_y	[N]	sila inercije objekta u smjeru osi y
I_s	[N]	sila inercije vode uslijed klizanja
I_φ	[N]	sila inercije vode uslijed nagibanja
I_ψ	[N]	sila inercije vode uslijed ispravljanja objekta
I_w	[N]	sila inercije dodatne mase okolne vode
J_G	[m ⁴]	polarni moment inercije težine objekta oko težišta
L	[m]	duljina porinjavanog objekta
M_D	[Nm]	moment težine
M_F	[Nm]	moment sile trenja na zakretnoj površini
M_I	[Nm]	moment inercije mase objekta oko težišta
M_R	[Nm]	moment otpora objekta
N	[N]	normalna komponenta reakcije ležaja
R	[N]	sila otpora
R_S	[N]	sila otpora uslijed klizanja
R_φ	[N]	sila otpora uslijed nagibanja
R_ψ	[N]	sila otpora uslijed uspravljanja objekta

S	[m]	cirkularna projekcija na radijalnu ravninu položenu kroz težište volumena F
S_x	[m ²]	referentna površina obzirom na pripadne indekse: x, y, s, φ ili ψ
T	[N]	tangenijalna komponenta reakcije ležaja (sila trenja)
T_a	[m]	gaz na krmu
T_f	[m]	gaz na pramcu
U	[N]	uzgon objekta
V	[m ³]	uzgonski volumen (uronjeni)
α, β, γ	[rad]	kutevi definirani slikom za pojedine faze porinuća
δ	[m]	razmak saonika
Δ_s	[m]	pomak težišta istisnine u smjeru klizanja
Δ_ψ	[m]	pomak težišta istisnine u smjeru uspravljanja objekta
ε		koeficijent ovisan o koeficijentima μ_s^0 i μ_r
φ	[rad]	nagib saonika
$\dot{\varphi}$	[s ⁻¹]	kutna brzina saonika
$\ddot{\varphi}$	[s ⁻²]	kutno ubrzanje saonika
η_F	[m]	koordinata centra uzgona u koordinatnom sustavu $\eta\xi$
η_G	[m]	koordinata težišta u koordinatnom sustavu $\eta\xi$
η_H	[m]	koordinata centra otpora u koordinatnom sustavu $\eta\xi$
ρ	[kg/m ³]	gustoća vode
ψ	[rad]	nagib objekta pri uspravljanju
$\dot{\psi}$	[s ⁻¹]	kutna brzina uspravljanja objekta
$\ddot{\psi}$	[s ⁻²]	kutno ubrzanje uspravljanja objekta
ϑ^0	[rad]	nagib komponente N reakcije ležaja u mirovanju
ϑ	[rad]	nagib komponente N reakcije ležaja
μ_e		ekvivalentni koeficijent trenja
μ_r^0		statički koeficijent trenja na zakretnoj površini
μ_r		dinamički koeficijent trenja na zakretnoj površini
μ_s^0		statički koeficijent trenja na kliznoj površini
μ_s		dinamički koeficijent trenja na kliznoj površini
ζ	[rad]	kut zanošenja objekta
$\dot{\zeta}$	[s ⁻¹]	kutna brzina zanošenja objekta
$\ddot{\zeta}$	[s ⁻²]	kutno ubrzanje zanošenja objekta
ζ_x	[rad]	posrtanje objekta
ζ_y	[rad]	zaošijanje objekta
ξ_F	[m]	koordinata centra uzgona u koordinatnom sustavu $\eta\xi$
ξ_G	[m]	koordinata težišta objekta u koordinatnom sustavu $\eta\xi$
ξ_H	[m]	koordinata centra otpora u koordinatnom sustavu $\eta\xi$

SAŽETAK

Horizontalno građevno mjesto optimalna je tehnološka osnova za gradnju suvremenih brodova i objekata morske tehnike. Porinuće primjenom zakretnih saonika objekata građenih na horizontalnom građevnom mjestu relativno je nova i još uvijek nedovoljno istražena tehnologija koju karakterizira složena kinematika s dodatnim stupnjem slobode gibanja u odnosu na klasične načine porinuća. Razmatranje te nove tehnologije porinuća započeto je sistematizacijom postojećih klasičnih metoda porinuća uz kratak osvrt na dinamiku porinuća. Opisane su osnovne tehnološke značajke porinuća sa zakretnih saonika: sredstva za transport objekata s građevnog mjesta na saonike, geometrija sustava saonik-saonice-objekt te oprema saonika (pakovanje, maziva, zaporni uređaji, zaustavljači). Teorija porinuća sa zakretnih saonika postavljena je izvođenjem jednadžbi gibanja metodom dinamičke ravnoteže generaliziranih sila za pojedine faze porinuća. Sustav spregnutih diferencijalnih jednadžbi gibanja riješen je numerički primjenom eksplicitne Runge-Kutta metode s promjenjivim vremenskim korakom. Postavljena teorija validirana je na primjeru pontona i tankera, te je provedena parametarska analiza kako bi se prepoznao značaj pojedinih varijabli na porinuće.

Ključne riječi: Porinuće
 Zakretni saonik
 Parametarska analiza
 Tehnologija

SUMMARY

Horizontal berth is an optimal technological basis for contemporary shipbuilding processes. Launching of objects built on the horizontal berth by tipping table method is a relatively new and still not fully explored technology characterized by complex kinematics with an additional degree of freedom in comparison to traditional launching methods. Systematization of different launching methods (along with analysis of dynamics) is given as a starting point for theoretical development of tipping table launching method. Basic technological characteristics, such as transportational methods of objects from the horizontal berth to the tipping table, geometry of the system being launched and specific equipment used are also presented. By analysing the dynamic equilibrium of generalized forces for different launching phases, theory of launching by tipping table is defined. System of coupled differential equations of motion is solved numerically using the explicit Runge-Kutta method with variable time step. Launching theory has been validated for the chosen ponton and tanker vessels. In order to identify the most influential variables with respect to the launching dynamics, a dedicated parametrical analysis has also been performed.

Key words: Launching
 Tipping table
 Parametric analysis
 Technology

1. UVOD

U dosadašnjem razvoju brodogradnje porinuću broda uvijek se pridavala posebna pažnja jer o načinu porinuća često ovisi izbor osnovne tehnološke koncepcije, kapacitet brodogradilišta te visina investicijskih ulaganja. Na izbor sustava porinuća svakako utječe i namjena brodogradilišta: za novogradnju, remont, ili jedno i drugo.

Početakom 60-ih godina 20. stoljeća mijenja se filozofija i tehnologija gradnje broda. S konvencionalnog načina gradnje broda prelazi se na industrijski način proizvodnje broda u pretežito zatvorenim prostorima. Izgradnja brodova na kosim navozima uvelike je poboljšana ovakvim procesom, gdje se transportnim sredstvima na navoz dovode i montiraju gotove sekcije izrađene na horizontalnim podlogama.

Prednost cjelovite gradnje plovih objekata na horizontalnom građevnom mjestu, od polaganja kobilice, montaže sekcija pa do opremanja trupa, mogućnost je formiranja tehnoloških tokova na istoj geodetskoj razini zbog čega je potrebno uložiti manje energije za isti opseg korisnog rada, nego pri gradnji na kosom građevnom mjestu. Na ovaj se način može izbjeći zakretanje spojnih presjeka i pomicanje broda u smjeru osi Z. Osiguravanjem odgovarajuće iste visine tijekom povlačenja i spajanja postiže se podudaranje presjeka na spoju, pod uvjetom da su presjeci u fazi montaže izvedeni na način i uz kontrolu koja osigurava isti oblik i dimenzije oba spojna presjeka.

Traženje rješenja za porinuće plovih objekata građenih na horizontalnom građevnom mjestu, umjesto na kosim navozima, dovelo je do začetka ideje o tehnologiji porinuća brodova i objekata morske tehnike pomoću zakretnih saonika.

Zakretni saonik je pogodno izvedena naprava koja pruža mogućnost porinuća širokog asortimana plovih objekata po obliku, namjeni, težini i dimenzijama s horizontalne ravnine brodogradilišta. Manji brodovi mogu se porinjavati uzdužno, a veći brodovi bočno. Za izvlačenje brodova nije pogodan pa se njegova primjena ograničava na porinuće plovih objekata.

Zbog složenosti teorijskih modela te nepostojanja prethodnih inženjerskih iskustava bilo je nužno izvođenje modelskih ispitivanja u bazenu, pa je u tu svrhu napravljen bazen, model saonika i modeli objekata za porinuće. Modelska ispitivanja pontona i brodova omogućila su postavljanje zakonitosti promjena karakterističnih kinematičkih i dinamičkih

značajki porinuća (elementi putanje, brzine, ubrzanja, sile reakcije) s geometrijskim izmjerama objekata i ležajeva.

Iako su provedene opsežne teorijske analize i modelska ispitivanja koja obuhvaćaju dinamiku porinutog objekta, kao i eksperimenti i analize čvrstoće konstrukcije i sustava za porinuće, ova tehnologija nije još našla široku primjenu za porinuće brodova. Situacija je drugačija za objekte morske tehnike, pa se tako danas porinuće off-shore konstrukcija redovito izvodi s plovnih transporterata pomoću zakretnih saonika.

Upotrebom zakretnog saonika za porinuće omogućava se gradnja plovnih objekata na horizontalnom građevnom mjestu uz primjenu visokog stupnja mehanizacije i automatizacije. Za porinuće se koristi potencijalna energija izgrađenog objekta. Objektu koji želimo porinuti u more pod djelovanjem vlastite težine, potrebno je dati dovoljan nagib kako bi komponenta sile u smjeru gibanja prema vodi svladala otpor podloge. Ako se brod gradi u horizontalnom položaju, potrebni nagibi zahtijevaju manje visinske i rotacijske pomake porinjavanog objekta.

Koncepcija gradnje brodova na horizontalnoj podlozi zajedno s primjenom zakretnih saonika za njihovo porinuće osiguravaju kontinuitet tehnološkog toka gradnje i mala odstupanja potrebnog od stvarnog proizvodnog potencijala.

Porinuće plovnih objekata pomoću zakretnih saonika donosi široki spektar tehnoloških i teorijskih problema. U namjeri da se definiraju optimalne vrijednosti osnovnih parametara porinuća, u prošlosti su izvršena opsežna teorijska i eksperimentalna istraživanja koja uključuju teoriju porinuća, modelska ispitivanja porinuća, strukturnu analizu saonika te probleme čvrstoće porinjavanih objekata. U ovome radu sistematizirana su postojeća istraživanja te je izrađen proračunski model za čije se rezultate porinuća napravila usporedba s dostupnim eksperimentalnim rezultatima, kao i analiza utjecaja dominantnih varijabli na dinamiku porinuća.

2. PREGLED TEHNOLOGIJA PORINUĆA I PREDAJE PLOVNIH OBJEKATA VODI

Nakon što su radovi gradnje broda toliko napredovali da je trup broda nepropustan, brod koji je građen na navozu ili na horizontalnom građevnom mjestu treba porinuti u vodu ili ga predati vodi. Predaja broda vodi izvodi se sukladno metodi gradnje, ili kod potpunog ili djelomičnog stanja do vršenosti novo gradnje.

Porinuće broda s terena na kojem se on gradi i montira staro je koliko i sama brodogradnja. U samim počecima brodograđevne proizvodnje, za spuštanje broda u vodu ili njegovo izvlačenje iz vode koristili su se prirodni nagibi obale. Manji brodovi obično su se porinjavali uzdužno, a veći brodovi bočno. Zamjenom drva s novim materijalima za gradnju trupa došlo je do naglog porasta dimenzija broda, a time i poteškoća bočnog porinuća. Zanošenje jednog kraja broda u odnosu na drugi kod bočnog porinuća bilo je glavnim uzrokom napuštanja bočnog i prelaska na uzdužno porinuće broda.

Dakle, razlikujemo uzdužno i poprečno porinuće broda. Uzdužno porinuće je spuštanje broda niz ravninu simetrije broda, a poprečno porinuće je okomito na ravninu simetrije. Poprečno spuštanje je prethodilo uzdužnome, i do nešto više od jednog stoljeća unazad brodovi su se samo poprečno spuštali. Od tada počinje spuštanje brodova u vodu i uzdužnim načinom, tako da se danas primjenjuju oba načina porinjavanja.

Obzirom da smještaj brodogradilišta uvjetuje način porinuća brodova koji se grade, uzdužna porinuća najčešće se izvode u morskim brodogradilištima gdje je duljina obale ograničena, ali na raspolaganju stoji velika duljina za slobodan otplov broda nakon porinuća. Takva porinuća odgovaraju razmjerno visokim i uskim morskim brodovima. Primjenu poprečnih porinuća češće se nalazi u riječnim brodogradilištima gdje je dovoljno prostora duž obale rijeke, ali je duljina za slobodan otplov ograničena širinom korita rijeke. Također, riječni brodovi, razmjerno široki i plitki, teško bi izdržali velike momente savijanja koji se javljaju prilikom uzdužnog porinuća.

Operacija porinuća broda je riskantna jer se javljaju sile, odnosno momenti koji opterećuju i brodsku konstrukciju i uređaj pomoću kojega se brod spušta u vodu, a koji se naziva saonik i saonice. Kada se brod jednom pokrenuo iz svog položaja ravnoteže nemamo više utjecaja na njegovo gibanje dokle god se ne nađe potpuno u vodi. Zbog toga je potrebno unaprijed poznavati sve sile i momente, kao i brzine i ubrzanja, kojima će brodska konstrukcija biti

podvrgnuta, a zatim proračunati i tlakove koji djeluju na drvenu konstrukciju saonika i saonica. Iz tog se razloga kod svakog novog broda koji se gradi izvodi proračun porinuća.

Predaja broda vodi je jednostavnija i manje riskantna od porinuća. Najčešći načini predaje broda vodi su punjenje bazena suhog doka dok brod ne zapluta, spuštanjem broda u vodu dizalicom, ili spuštanje u vodu na platformi. Tijekom tih operacija ne javljaju se sile, odnosno momenti koji nejednoliko opterećuju konstrukciju i uzrokuju savijanje.

Sva dosadašnja rješenja porinuća i izvlačenja brodova iz vode mogu se grupirati sljedećom podjelom:

- Navozi
- Suhi dokovi
- Plovni dokovi
- Liftovi
- Zakretni saonici

Navozi, za uzdužno ili bočno porinuće, su pogodno pripremljene kosine za remont ili gradnju brodova s nagibom prema vodi i s ciljem da se brod porine ili izvuče iz vode na kopno. Kosi teren brodogradilišta nije pogodan za primjenu mehanizacije. Ovo je još uvijek najzastupljeniji sustav za gradnju i porinuće brodova. Zbog problema sigurnosti porinuća broda, na navozu se grade i porinjavaju brodovi do 250000 dwt. Primjenom metode gradnje i porinuća broda u dvije polovice i njihovim naknadnim spajanjem u plovnom stanju omogućava se gradnja većih brodova. Na taj se način smanjuju rizici porinuća, no povećavaju troškovi gradnje.

Suhi dokovi su građevna mjesta sa kojih se brodovi porinavaju punjenjem bazena. Uz navoze, predstavljaju najstarije i najpoznatije rješenje predaje broda moru/kopnu, te se i danas u brodogradilištima najviše susreću. Predviđeni su za gradnju i remont velikih i vrlo velikih brodova. Prednost suhih dokova su dobra rješenja okomitog i vodoravnog prijenosa teških tereta. Najveći suhi dokovi dosad izgrađeni mogu primiti brodove do 1000000 dwt.

Plovni dokovi se najviše koriste za remont brodova na moru, na samoj palubi doka. Mogućnosti plovnih dokova određene su njihovim glavnim izmjerama ili najvećom veličinom broda kojeg se može dokovati; najveći izgrađeni dosad mogu primiti brodove do 275000 dwt. Prednosti ovih dokova nad suhima je značajno manja količina vode koja se mora izbaciti pumpama da se on podigne iz vode, nego količina vode koja se mora ispumpati iz bazena

suhih dokova. Također, plovne dokove može se premještati prema potrebi. Glavni nedostaci plovnih dokova su zahtjevno održavanje i otežano rukovanje.

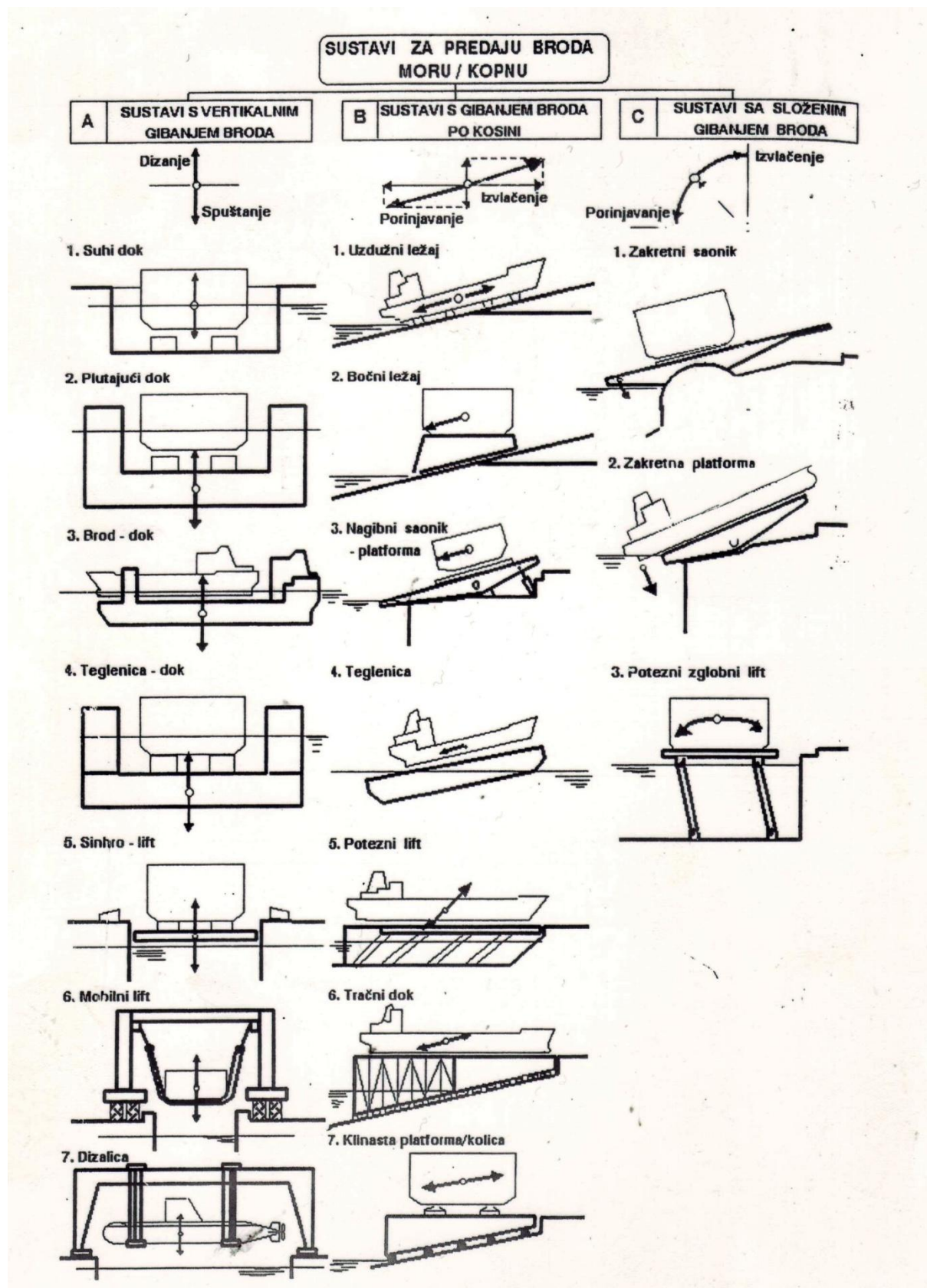
Liftovi za porinuće i dizanje brodova nastali su razvojem suvremene tehnike i tehnologije. Koriste se za vertikalno spuštanje i podizanje brodova pomoću platforme. Upotreba liftova daje velike pogodnosti racionalnog korištenja horizontalne površine brodogradilišta za gradnju i remont brodova. Njihova primjena ograničava se na manje i srednje brodove.

Zakretni saonici su naprave koje koriste zakretni mehanizam za uzdužno ili bočno porinuće brodova s horizontalnog ležaja. Kod njihove primjene istovremeno se ostvaruje nagib i transport broda u smjeru porinuća. Namijenjeni su za veliki raspon objekata po veličini i obliku.

Ovisno o mjestu gradnje kao i veličini građenih brodova, porinuće ili predaja broda vodi može se izvoditi na više načina podijeljenih u 3 skupine sustava prema načinu gibanja broda, [1]:

- a) sustavi s okomitim gibanjem broda,
- b) sustavi s gibanjem broda niz kosinu,
- c) sustavi sa složenim gibanjem broda.

Na slici 1 može se vidjeti sistematizacija sustava za predaju broda vodi i izvlačenje brodova na kopno prema načinu gibanja broda.



Slika 1. Sustavi za predaju broda moru/kopnu [1]

3. DINAMIKA PORINUĆA PLOVNIH OBJEKATA

3.1. Uzdužno porinuće

Kod uzdužnog porinuća brod se porinjava krmom u more, a ne pramcem. Razlog za to je što se na krmu nalaze vratilni vodovi i kormilarski uređaj, koji se moraju točno centrirati, a svaka veća deformacija nastala prilikom porinuća onemogućila bi rad tih uređaja. Maksimalna reakcija prilikom porinuća nastaje na onom dijelu broda koji najkasnije ulazi u vodu, dakle kod uzdužnog porinuća najveća reakcija je na pramcu. Forme pramca su uske i konstrukcija je dovoljno čvrsto izvedena, a po potrebi se može i privremeno pojačati tako da se maksimalna reakcija, koja nastaje prilikom okretanja broda oko čela saonica može lako preuzeti. Nastale deformacije na pramcu nisu toliko štetne jer na pramcu ne postoje uređaji koji bi na njih bili osjetljivi, kao što je slučaj na krmu. Osim toga, pune forme krme praktičnije su jer se na njih da namjestiti štitove koji će povećati otpor broda prilikom porinuća tako da duljina slobodnog otplova bude što manja. Uslijed punijih formi na krmu nego na pramcu, uzgon broda se brže povećava prilikom ulaska broda u vodu pa i prije dođe do okretanja broda oko čela saonica, [2].

U svrhu dimenzioniranja saonica i saonika, kao i poznavanja maksimalnog opterećenja navoza i brodske konstrukcije, prilikom porinuća potrebno je osim sila i momenata odrediti i raspodjelu tlakova i njihove maksimalne vrijednosti.

Proračunom porinuća mora se osigurati, [1]:

- da krma broda ne uronjava previše i da se zbog toga brod ne pregiba oko prednjeg kraja navoza, te da pri tome nastala reakcija na prednjem kraju navoza ne prouzrokuje oštećenje dna broda,
- da se brod okrene oko pramca, ali da pri tom nastala reakcija ne bude prevelika, kako se ne bi izazvalo oštećenje,
- da brod za čitavo vrijeme porinuća i otplova zadrži poprečni stabilitet.

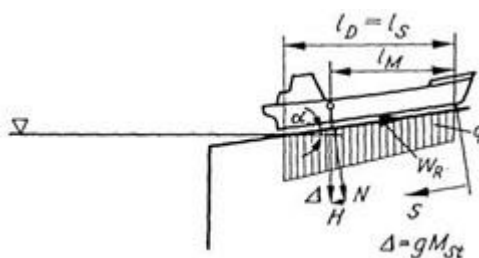
Svako uzdužno porinuće može se se podijeliti u četiri faze porinuća, [1].

1. Prva faza je dio puta od polaska do dodira broda sa vodenom površinom.
2. Druga faza je ulazak broda u vodu do početka okretanja oko prednjeg ruba saonica.

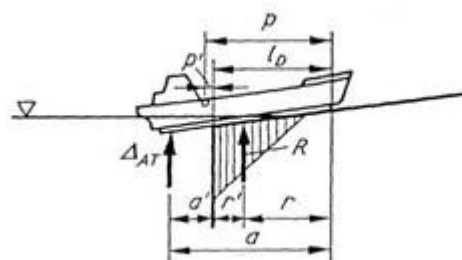
3. Treća faza je dalje uronjavanje u vodu sa okretanjem oko prednjeg ruba saonica do slobodnog otplova, kad brod napušta stazu.
4. Četvrta faza je slobodan otplov do prestanka kretanja broda - zaustavljanja.

Prva faza

- a) klizanje i početak urona

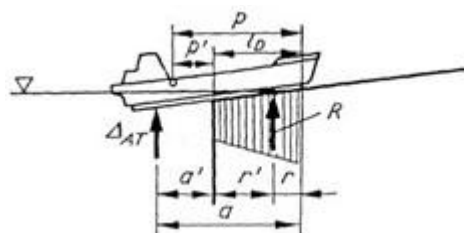


- b) uronjavanje

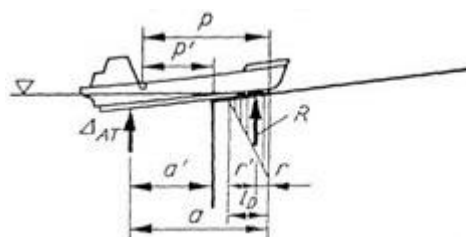


Druga faza

- c) dalje uronjavanje

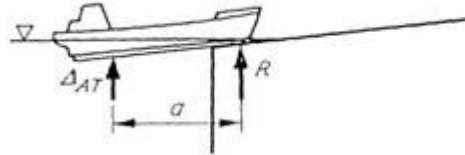


- d) dalje uronjavanje



Treća faza

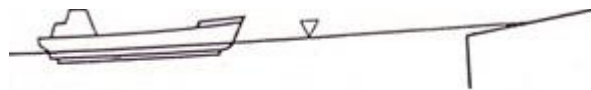
- e) početak okretanja

*Četvrta faza*

- f) otplov



- g) odlazak (zaustavljanje)



Slika 2. Faze uzdužnog porinuća [1]

U prvoj fazi porinuća, kada brod još nema uzgon, rezultanta R svih tlakova mora biti jednaka težini broda i saonica, a njen položaj se mora poklapati s položajem resultantne težine broda. U drugoj fazi porinuća resultantna sila svih tlakova jednaka je razlici težine i uzgona broda, a njen položaj određuje se u prvom dijelu druge faze iz sume momenata svih sila za čelo saonica, te u drugom dijelu druge faze za kraj vlake, kada je težište sistema prešlo kraj vlake. U trećoj fazi porinuća svi tlakovi su koncentrirani u jednoj točki, čelu saonica, pa u njoj djeluje i njihova rezultanta R . Ona se postepeno sve više smanjuje, dok u trenutku otplova na početku četvrte faze porinuća postaje jednaka nuli.

Kada je na ovaj način određen položaj i veličina resultantne sile tlaka, odnosno reakcija R , može se naći i njihovu raspodjelu po dužini onog dijela saonica koja je u dodiru sa saonikom.

Ovakav način proračuna je statički proračun porinuća jer se izvodi pod pretpostavkom da se brod nalazi u ravnoteži pod djelovanjem sila koje na njega djeluju, odnosno kao da on u svakom trenutku miruje u postepeno sve niže odabranim položajima. Međutim, u stvarnosti sile koje djeluju na brod nisu u ravnoteži pa zato preostaje u svakom trenutku jedna rezultanta koja proizvodi ubrzano, tj. usporeno gibanje broda. U dinamičkom proračunu porinuća uzima

se u obzir da zbog gibanja broda nejednolikom brzinom nastaju još i dodatne sile inercije koje se kod statičkog proračuna zanemaruju.

Svrha dinamičkog proračuna porinuća zapravo je određivanje brzine broda pri porinuću, a ne sila inercije jer su one u odnosu na sile težine i uzgona male i ne čine veliku razliku. No, svakako treba poznavati maksimalnu brzinu broda koja nastupa kod porinuća. Kod uzdužnog porinuća vrijednosti brzine broda ne smiju prelaziti 7-8 m/s jer onda djeluju sile inercije koje više nisu zanemarive. Uz to, ako brod postigne preveliku brzinu i njegova kinetička energija će biti velika, pa će ga biti teško zaustaviti na duljini slobodnog otplova koja obično stoji na raspolaganju. Brzinu u trenutku otplova je također potrebno poznavati da bi se mogao izbjeći udarac pramcem o vlak, te da se može odrediti put nakon kojeg će se brod u toku slobodnog otplova zaustaviti.

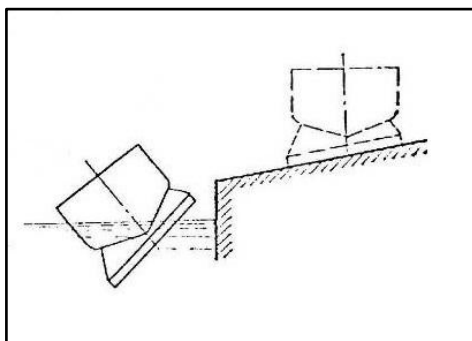
3.2. Poprečno porinuće

Poprečno porinuće, kod kojega brod ne ulazi krmom, nego bokom, uobičajeno je kod brodova koji nemaju dovoljnu uzdužnu čvrstoću. Iako se najčešće upotrebljava u riječnim brodogradilištima, nije nužno ograničen na njih zbog svojih prednosti naspram uzdužnog načina porinuća. Tehnološki proces gradnje objekta je olakšan jer se gradi u horizontalnom položaju, čime su i troškovi za izgradnju i opremu navoza mnogo manji.

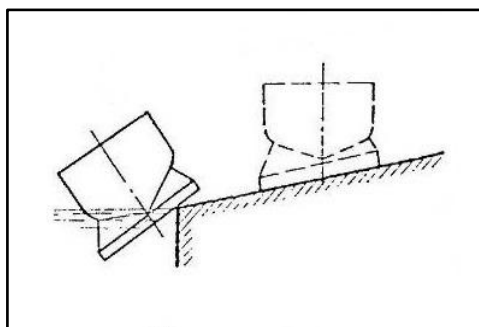
Praktično je što se, za razliku od uzdužnog, na poprečnom navozu može istovremeno graditi više brodova, jedan iza drugoga. Također, nije potrebna izgradnja podvodnog dijela vlake. Opterećenje trupa broda kod bočnog porinuća je znatno manje pa nije potrebno ugrađivanje nikakvih dodatnih ukrepljenja. Međutim, za bočno porinuće potrebno je poduzeti sve mjere predostrožnosti kako ne bi došlo do havarije iz više razloga, a zaustavljanje broda na navozu samo je jedan od njih. Moguće je zanošenje jednog dijela broda pred drugim, čime se može srušiti cijeli uređaj za porinuće, kao i znatni momenti torzije i savijanja u trupu broda prilikom njegovog prijelaza preko kraja vlake. Postoji mogućnost od udara o dno nakon ulaska broda u vodu, ili udar bokom o kraj vlake nakon porinuća kad se još nije smirilo ljuljanje broda. Može se dogoditi i da kut nagiba broda postigne tako velike vrijednosti da se brod prevrne.

Postupak bočnog porinuća može se podijeliti u pojedine karakteristične faze. U svakoj od tih faza gibanje broda je drugačije pa su zato opisane različitim jednadžbama gibanja. Može doći do dva različita slučaja gibanja broda ovisno o visini vodne linije. Kod niskog vodostaja brod se giba postepeno po saoniku do onog trenutka kada rezultanta sile težine i sile inercije prolazi kroz kraj vlake. Zatim se na linearno gibanje broda nadovezuju rotacijsko gibanje oko kraja vlake ili oko pojedinih drvenih potklada. Potom brod slobodno pada s vlake dok ne dodirne vodu. Konačno se ljulja u vodi dok se ne smiri. Kod visokog vodostaja ne postoji slobodan pad broda jer on ulazi u vodu prije nego što u potpunosti side s vlake. Proces gibanja broda može se podijeliti na četiri faze, [2].

U prvoj fazi brod se giba postepeno po vlaci. Sile koje na njega djeluju su težina broda, reakcija podloge i sila trenja. U fazi II brod dobiva osim linearnog i rotacijsko gibanje oko kraja vlake ili oko pojedinih potklada. Sile koje u toj fazi djeluju na brod težina broda, reakcija od saonika i sila trenja. U fazi IIIa brod se giba linearno i rotacijski kao i u drugoj fazi, samo sad ulazi u vodu pa osim sila koje na njega djeluju u fazi II, javljaju se još sila otpora vode i uzgon broda. U fazi IIIb brod slobodno pada, a jedina sila koja na njega djeluje tada je težina broda. U četvrtoj fazi brod se slobodno giba u vodi, a sile koje na njega djeluju su težina, uzgon i otpor vode. Osim spomenutih sila, u dvim fazama djeluju i sile inercije budući da brod dobiva ubrzanja, odnosno usporenja pri svom gibanju, [2].



Slika 3. Bočno porinuće broda pri niskom vodostaju [3]



Slika 4. Bočno porinuće broda pri visokom vodostaju [3]

3.3. Elementi rizika porinuća

Pojave koje prate porinuća sadržavaju u sebi elemente rizika koje je poželjno što bolje poznavati kako bi odgovarajuća priprema porinuća povećala sigurnost porinutog objekta. problematiku elemenata porinuća, odnosno sigurnosti porinuća moguće je razvrstati u tri grupe, [4]:

- I. Sigurnost objekta obzirom na oštećenja:
 - a) Deformacije po liniji preuzimanja reakcije
 - b) Mogućnost pomicanja i oštećenja opreme broda
 - c) Stabilitet objekta

- II. Sigurnost toka porinuća:
 - a) Pokretanje i opterećenja na stoperima
 - b) Vođenje i postavljanje vodilica
 - c) Izbjegavanje kritičnih situacija u pojedinim fazama porinuća
 - d) Osiguranje dovoljne dubine akvatorija
 - e) Zaustavljanje objekta u otplovu bez ukrcane posade; granični uvjeti vjetra i mora

- III. Sigurnost posade:
 - a) Granični uvjeti ubrzanja za siguran ukrcaj i smještaj posade na brodu
 - b) Ukrcaj posade na plutajući objekt

4. TEHNOLOGIJA PORINUĆA PRIMJENOM ZAKRETNOG SAONIKA

Porinuće broda predstavlja veliko iskušenje za brod i brodograditelje. Sve radnje u vezi s porinućem izvode se po planu, koji sadrži detaljne upute za sve aktivnosti u pripremi porinuća. Osoba odgovorna za provedbu porinuća mora strogo kontrolirati sve aktivnosti i njihove ovisnosti. Nakon izgradnje plovnog objekta do stupnja gotovosti za porinuće, pristupa se pripremama porinuća, [6].

Sustav zakretnog saonika za porinuće je naprava koja koristi zakretni mehanizam za uzdužno ili bočno porinuće objekata s horizontalnog ležaja. Primjenom zakretnog saonika, brod istovremeno ostvaruje nagib i transport u smjeru porinuća.

Gradnjom i remontom plovnih objekata na horizontalnoj površini ostvaruje se mogućnost formiranja tehnoloških tokova na istoj geodetskoj razini. Kod postojećih brodogradilišta ovaj uvjet se zadovoljava upotrebom sinhro-lifta za manje objekte, odnosno suhim dokom za veće objekte. No, nedostaci gradnje objekata u suhom doku su fizičko ograničenje radne površine i činjenica da se proizvodno-tehnološki proces odvija na dvije razine s obzirom da je dok spušten u odnosu na glavnu radnu plohu brodogradilišta.

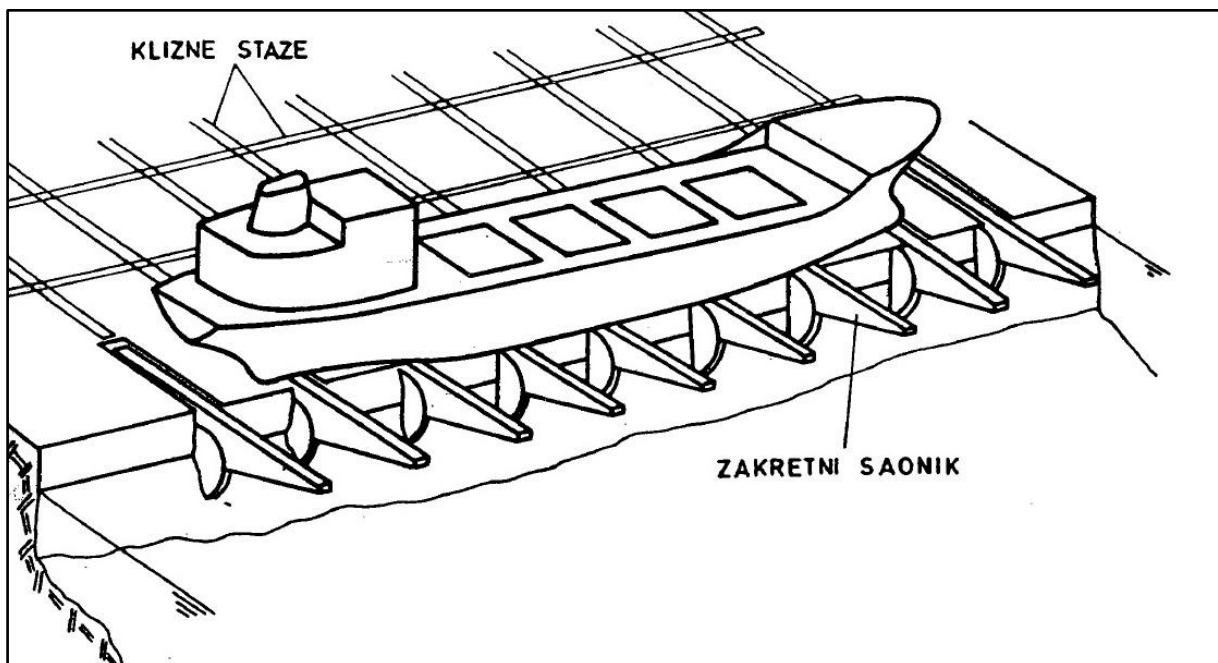
Gradnja objekata u jednoj horizontalnoj ravnini bez promjene kuta nagiba temelji se na pretpostavci da je potrebno uložiti manje energije za isti opseg korisnog rada. Temeljne postavke ove koncepcije su, [5]:

- Tehnološki tok vodi se na način da se elementi brodske konstrukcije pomiču preko radnih mjesta na kojima se obavlja aktivnost sastavljanja, a da pri tome pojedini postupci ne remete jedan drugoga.
- U tehnološkom procesu rada elementi i skopovi brodske konstrukcije prolaze preko pojedinih radnih mjesta, povećavajući gabarite i težinu, ali se sve radnje odvijaju u istoj horizontalnoj ravnini.
- Pri pomicanju elemenata i sklopova od jednog do drugog radnog mjesta vodi se računa o minimalnom utrošku energije na njegovo podizanje, odnosno spuštanje.
- Dogradnja elemenata i sklopova u okviru radnog mjesta postavlja se kao završetak podtoka iz kojega se vrši nadopunjavanje osnovne protočne veličine.

Kombinacija koncepcije gradnje brodova na horizontalnoj površini zajedno s primjenom zakretnih saonika za njihovo porinuće osiguravaju upravo takav kontinuitet i mala odstupanja potrebnog od proizvodnog potencijala kakvi su opisani prethodnim pretpostavkama koncepcije.

Porinuća ovim načinom izvodila bi se tako da se objekt dogura na obalu za porinuće, opremljenom nizom zakretnih saonika na jednakim razmacima. Postavljanjem težišta dovoljno ekscentrično, obzirom na tjeme ležaja (komponenta težine veća od sile otpora podloge) i prenosom opterećenja na saonike, objekt bi bio spreman za porinuće, [4].

Broj i veličina zakretnih saonika uvjetuju proizvodnu mogućnost brodogradilišta brodogradilišta, u smislu veličine i težine plovnih objekata. Kod dimenzioniranja zakretnih saonika za uzdužno porinuće potrebno je voditi računa da pri porinuću krma broda ne zaroni ispod površine vode. Maksimalni kut nagiba broda može se regulirati veličinom radijusa zakretne površine saonika, [6].



Slika 5. Brod na horizontalnom ležaju sa zakretnim saonicima [4]

4.1. Geometrija zakretnog saonika

Sustav zakretnog saonika zamišljen je kao zglobovi sustav, konstruiran tako da omogući spuštanje u vodu plovni objekata s horizontalnog terena. Sastoji se od niza betonskih zakretnih staza u obliku kružnog luka (lučne staze) ugrađenih u obalu, i istog broja čeličnih zakretnih saonika položenih na njih. Težina broda se s klizne na zakretnu površinu prenosi preko čelične konstrukcije saonika. Klizne staze saonika nalaze se u produžetku kliznih staza horizontalnog građevnog mjesta. Klizne i zakretne staze obložene su polimerom kako bi se smanjile sile trenja. Sustav za porinuće pomoću zakretnog saonika sastoji se od gornjeg i donjeg dijela.

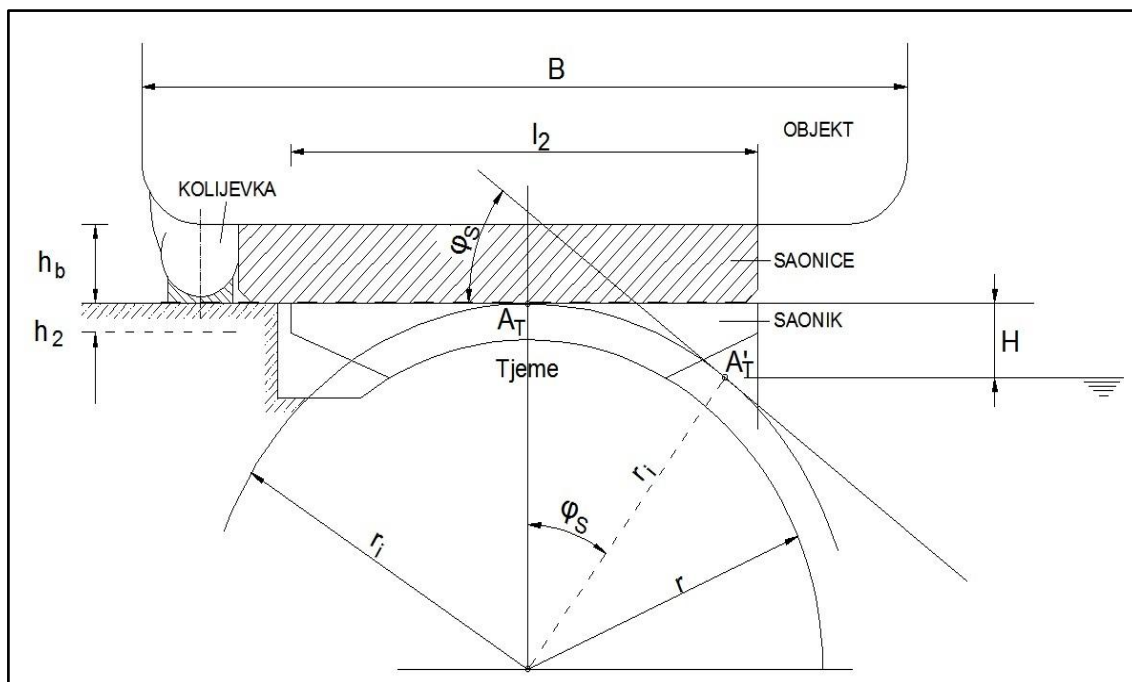
Donji dio je podloga gornjem zakretnom dijelu, te ima valjkasti oblik tako da preuzme dio porinjavanje težine te da omogući zakretanje gornjeg dijela i broda na njemu sa svrhom porinuća. Najčešće je betonske konstrukcije. Tarna površina može biti pokrivena plastičnim materijalom otpornim na morsku vodu ili neki drugi materijal koji omogućava niske koeficijente trenja u dužem periodu korištenja zakretnog saonika, primjerice nehrđajući čelik i slično.

Gornji dio je dvokraka poluga koja se srednjim dijelom (valjkastom udubinom) oslanja na podlogu, odnosno donji dio (valjkastu izbočinu). Gornja ploha gornjeg dijela služi za klizanje saonice skupa s brodom i u većini slučajeva čelična je konstrukcije dovoljne čvrstoće da se odupre djelovanju opterećenja od porinjavanje težine, [6]. Donji dio može biti sastavni dio obale ili posebna konstrukcija izvedena tako da omogući gibanje gornjeg dijela zakretnog saonika.

Rotiranje valjkaste površine po valjkastoj površini istog radijusa moguće je s vanjske i unutarnje strane plašta, prema tome postoje dva osnovna tipa zakretnih saonika, [6]:

- A. Zakretni saonik s valjkastom udubinom na zakretnom (gornjem) dijelu i valjkastom izbočinom na podlozi (donjem dijelu)
- B. Zakretni saonik s valjkastom izbočinom na zakretnom (gornjem) dijelu i valjkastom udubinom na podlozi (donjem dijelu)

Osnivanje ležaja za porinjavanja pomoću zakretnih saonika zasniva se na jednadžbama geometrije ležaja, [6]. Geometrija i glavne izmjere prikazane su na slici 6.



Slika 6. Poprečni presjek sustava zakretnog saonika s glavnim izmjerama [5]

Na slici 6 označeni su dijelovi sustava za porinuće i osnovne oznake njegove geometrije, gdje je:

B	- širina broda
$l_2 = \frac{1}{3}B$	- čvrsto poduprta minimalna širina broda
$r = r_i - h_2$	- radijus zakretne površine
$r_i \cos \varphi_s = r_i - H$	- radijus zakretnog saonika
h_2	- konstrukcijska visina saonika
H	- visina obale
φ_s	- kut zakreta saonika
φ_B	- maksimalni kut nagiba saonika

(4.1.)

Očekuje se da će kod kuta φ_s prestati daljnje zakretanje saonika, a porinuće objekta bi se nastavilo klizanjem po gornjoj plohi saonika s ulaskom broda u fazu okretanja (faza isplovljavanja), pa se stoga uzima da je ovaj kut istovremeno i maksimalni nagib objekta, $\varphi_s = \varphi_B = 35^\circ$.

Prema tome, radijus zakretnog saonika ostaje samo funkcija visine obale H , konstrukcije visine saonika h_2 , te maksimalnog zakreta, odnosno nagiba φ_B ,

$$r = \frac{H}{1 - \cos \varphi_S} - h_2 \quad (4.2.)$$

Razmatranja su ograničena na dva kuta i već unaprijed usvojene visine obale [6]:

$$\varphi_S = 35^\circ$$

$$\varphi_S = 27.5^\circ$$

$$H = 3(2) \text{ m}$$

$$h_2 = 400 \text{ mm}$$

Time su dobivene sljedeće izmjere:

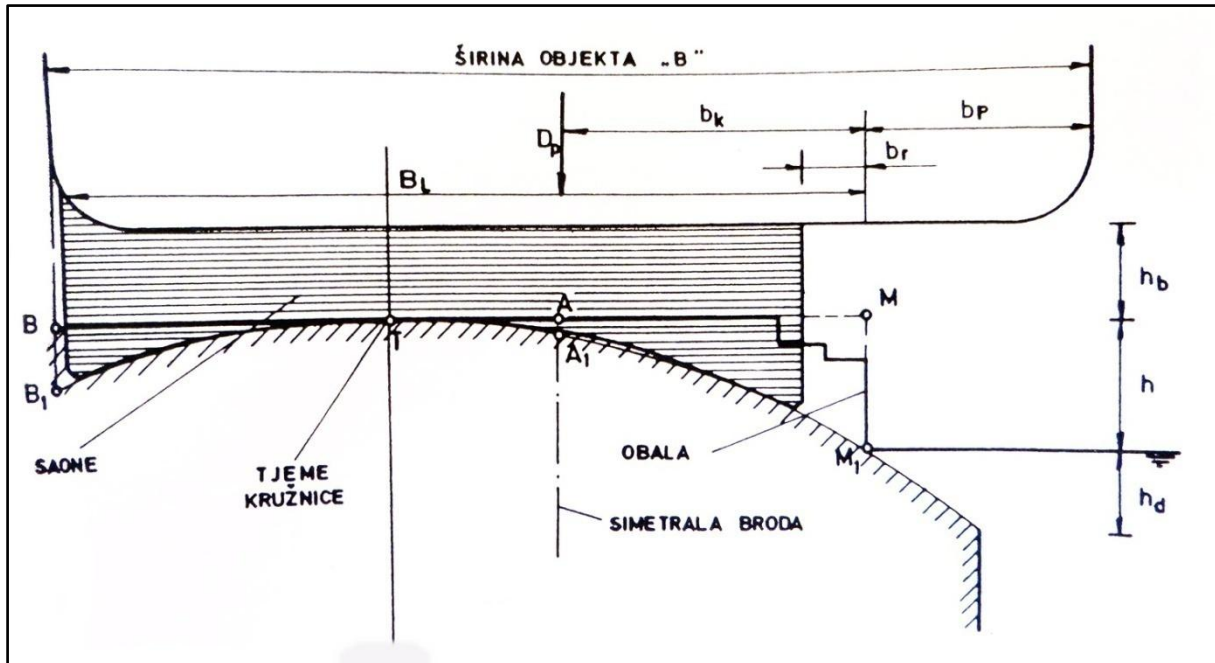
Tablica 1. Izmjere osnovne geometrije zakretnog saonika [6]

φ_S	IZMJERE ZAKRETNOG SAONIKA				
	H (m)	h_2 (m)	r (m)	r_i (m)	B (m)
35°	3.00 (2.00)	0.40	16.19 (10.65)	16.49 (11.05)	48.57 (1.95)
27.5°	3.00 (2.00)	0.40	26.15 (17.30)	26.45 (17.70)	78.45 (53.10)

Na temelju ovih izmjera zakretnog saonika uzeto je kompromisno rješenje radijusa $r = 18 \text{ m}$ za porinuća brodova širine do $B = 60 \text{ m}$.

Utvrđeno je da, općenito, ako se za osnovnu izjeru uzme radijus zakrivljenosti lučne staze r , duljina saonika bi trebala iznositi $l \approx 2 \cdot r$, širina $b \approx 0.15 \cdot r$, a njihov razmak $\delta \approx r$. Uzdužno se mogu porinjavati objekti duljine $L \leq 4 \cdot r$, a bočno objekti širine $r \leq B \leq 3 \cdot r$, [6].

Horizontalnim transportom objekt se dovodi na ležaj za porinuće. Granične veličine objekata smještaju se na ležaju tako da dozvoljeni bočni nepoduprti dio bude iznad mora, dok težište sustava D_P treba biti iznad točke A, odnosno A_1 , gdje nagib staze još omogućava samopokretanje (slika 7), [4].



Slika 7. Smještaj objekta na ležaju prije početka porinuća [4]

Minimalna stvarna širina ležaja B_L bila bi, prema slici 7, mjerilo za određivanje stvarne izvedbene širine ležaja. Ova širina B_L podliježe zahtjevu širine broda za kojeg se odlučujemo u fazi osnivanja ležaja.

Širine ležaja za razne proizvodne programe (širine brodova) mogu se dati prema iskustvenim odnosima, [4].

B	- širina broda
b_p	- širina prepusta
b_r	- „rezerva širine” (iskustveno, [4])
$b_p + b_r$	- bočno nepoduprti dio
$B_L = B - b_p$	- stvarna širina ležaja
$\overline{AM} = b_k = \frac{B}{2} - b_p$	- razmak simetrale broda do obale
$\overline{AM} : B = 0.3$	- pozicija točke A (težište-nagib staze) od ruba obale u odnosu na širinu broda (iskustveno, [4])

Tablica 2. Računska širina ležaja (poprečne izmjere) [4]

Za porinuća brodova do širine B	IZMJERA LEŽAJA				
	$\overline{AM} = b_K$ (0.3 B) (m)	$b_p = \frac{B}{2} - b_K$ (m)	$b_r = \frac{4}{50} \cdot B$ (m)	$B_L = B - b_p$ (m)	$\overline{AB} = B_L - b_K$ (m)
do 50 m	15	10	4.0	40	25
do 60 m	18	12	4.8	48	30
do 70 m	21	14	5.6	56	35
do 80 m	24	16	6.4	64	40
do 90 m	27	18	7.2	72	45
do 100 m	30	20	8.0	80	50

4.2. Odabir dimenzija zakretnog saonika

4.2.1. Radijus zakrivljenosti zakretnog saonika

Radijus zakretnog saonika treba odrediti na temelju uvjeta da kod porinuća nagib i ubrzanje broda ostanu u granicama prihvatljivim za praktičnu provedbu porinuća, odnosno da se pri maksimalnom kutu nagiba paluba broda ne nađe po vodom. Ostale geometrijske veličine potom se mogu odrediti na temelju radijusa te karakteristika porinjavanog objekta, terena i akvatorija za porinuće.

Prilikom izbora veličine radijusa zakretnog saonika, osim dinamičkih značajki porinuća, treba voditi računa i o općoj i lokalnoj čvrstoći porinjavanog objekta te tehnologiji izvođenja porinuća.

4.2.2. Širina zakretnog saonika

Širinu zakretnog saonika određujemo na temelju dozvoljenih specifičnih tlakova na oplatu broda, kliznu stazu zakretnog saonika, zakretnu stazu i podlogu na kojoj leži donji dio zakretnog saonika.

Razlikujemo:

- b_0 - širina saonica
- b_1 - širina klizne staze
- b_2 - širina zakretne staze

gdje je iz konstruktivnih razloga $b_1 = b_2$.

Širina saonica b_0 dobije se odabirom stvarnih, odnosno dozvoljenih srednjih tlakova na oplatu dna broda, [6]:

$$s_r = \frac{D_b}{b \cdot \sum_1^n l_{0n}}$$

$$b_0 = \frac{D_b}{q_{sr} \cdot \sum_1^n l_{0n}}$$

gdje je:

- D_b - težina broda
- q_{sr} - srednje specifično opterećenje na oplatu dna
- n - broj zakretnih saonika
- l_{0n} - dužina uklještenog dijela saonica između saonika i dna broda (mjereno po oplati dna)

Širina klizne staze b_1 određuje se iz izraza:

$$q_i = q_k = \frac{D}{b_1 \cdot \sum_1^n l_{1n}} = \frac{Q_n}{b_1 \cdot l_{1n}}$$

$$b_1 = \frac{D}{q_1 \cdot \sum_1^n l_{1n}} = \frac{Q_n}{q_1 \cdot l_{1n}}$$

gdje je:

- D - težina broda i saonica (porinjavana težina)
- Q_n - dio porinjavane težine koji otpada na jedan saonik

- q_1 - srednji specifični tlak na kliznu stazu saonika u trenutku kada vektor težine prolazi kroz centar zakrivljenosti zakretnih površina
- l_{1n} - dužina uklještenog dijela saonika (mjereno na kliznoj stazi saonika)

Vrijednost dozvoljenih tlakova na oplatu dna ovisi o položaju saonika pod brodom, odnosno konstrukcije dna na tom mjestu. Stvarni specifični tlakovi na dno broda, kliznu stazu, zakretnu stazu i podlogu mijenjanju se tijekom porinuća.

4.2.3. Dužina klizne staze zakretnog saonika

Na početku porinuća dužinom klizne staze treba omogućiti pogodno podupiranje saonika. Prepust saonika na kopnenoj strani preko klizne staze zakretnog saonika do pojave klizanja broda može izazvati neželjeno rušenje pakovanja na jednu ili više kliznih staza. Prepust saonika s obalne strane na početku porinuća omogućava da se smanji specifični tlak na krajnji dio klizne staze zakretnog saonika i dno broda iznad kraja saonika, te da kod okretanja broda oko točke oslanjanja saonika na kliznu stazu zakretnog saonika ne dođe do naglog skliznuća, čime bi se objekt nagnuo na obalnu stranu, [6].

Dakle, dužina klizne staze ovisna je o širini, odnosno duljini porinjavanog objekta jer prepusti saonika preko zakretnih saonika moraju biti prihvatljivi u praksi.

Dužina klizne staze može se dati izrazom $l_1 = l_2 + l_{p1} + l_{p2}$, gdje je:

- l_1 - dužina klizne staze
- l_2 - projekcija dužine zakretne staze
- l_{p1} - prepust zakretnog saonika s obalne strane
- l_{p2} - prepust zakretnog saonika s kopnene strane

4.3. Oprema zakretnog saonika

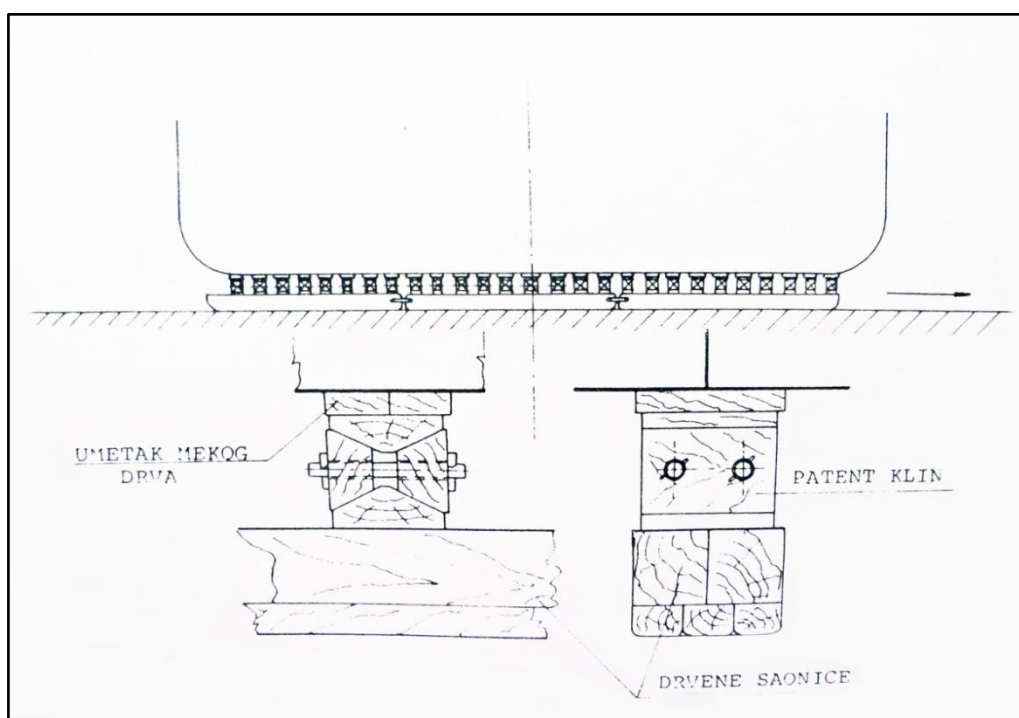
4.3.1. Pakovanja

Pakovanje saonica i prenošenje težine broda na saonice slično je kao i kod klasičnog porinuća. Nakon podvlačenja i pakovanja saonica, pristupa se podbivanju pakovanja i nakon toga oslobodjenju broda od potklada koje su služile pri izgradnji broda, [6].

Način pakovanja saonica za poprečno porinuće broda predstavlja dopunu pakovanja iz horizontalnog transporta kroz fazu montaže i opremanja.

Pakovanje saonica za horizontalni transport kroz faze montaže i opremanje treba biti takvo da se u svakom trenutku na relativno jednostavan način mogu osloboditi jedna ili sve saonice prenošenjem (spuštanjem) broda na potklade. Ovo treba biti omogućeno i zbog podvodne zaštite trupa na mjestima oslanjanja broda na saonice.

Mogućnost oslobađanja saonica pri jednom od rješenja pakovanja postiže se patentnim klinovima postavljenim između saonica i dna broda. U toku porinuća dolazi do povećanih opterećenja na nekim dijelovima saonica, odnosno na dnu broda pa će u takvim slučajevima gdje je širina broda veća od dužine saonika biti potrebno dopuniti pakovanje.



Slika 8. Pakovanje saonica s patentnim klinom [6]

4.3.2. Maziva

Bitan faktor pri svakom porinuću, pa tako i porinuću primjenom zakretnog saonika, odabir je maziva. Mazivom, koje se nanosi na saonik po cijeloj njegovoj duljini, treba pri porinuću smanjiti trenje između saonica i saonika. Pravilno odabrano mazivo, priprema maziva te tehnologija nanošenja maziva na klizne staze bitni su elementi problematike porinuća.

Ukoliko na svim zakretnim saonicima, koji sudjeluju u porinuću, mazivo nije jednako nanoseno, javit će se zakretni moment klizanja koji će uzrokovati nejednoliko klizanje saonica broda po saoniku. Pred samo porinuće potrebno je klizne površine saonika i saonica pripremiti kako bi se osiguralo dobro prijanjanje maziva i izbjeglo mjestimično odvajanje maziva od površine, čime bi se povećalo trenje. Najčešći uzrok nedovoljnog prijanjanja maziva je vlaga, pa se stoga klizne staze saonika i saonica treba dobro osušiti prije nego se mazivo nanese. Sušenje se izvodi na razne načine, uglavnom plinskim ili naftnim plamenikom, zagrijavajući površinu dok voda vidljivo ne ispari.

Premaz kliznih površina nanosi se u sloju koji se odredi uz pretpostavku da je toplinska energija potrebna za otapanje sloja maziva jednaka ekvivalentnoj veličini trenja. Premaz se sastoji se od dva sloja:

- osnovnog (baznog),
- kliznog

Pretanak sloj može onemogućiti porinuće, a predebeli sloj nije ekonomski opravdan, [1].

Prvo se nanosi baznog mazivo koje ima veću čvrstoću, a zatim ide klizno mazivo koje je otpornije na temperaturu. Energija potrebna za topljenje klizne masti mora biti veća od energije koja se stvara trenjem.

Svojstva koja osnovna mast mora imati su otpornost na vodu, postojanost, dobra adhezija i dobra nosivost.

Klizna mast, kojoj je osnovna funkcija smanjiti trenje između saonika i saonica, treba imati mali koeficijent statičkog i dinamičkog trenja, otpornost prema djelovanju vode, dobru izdržljivost na tlak i dobru adheziju s osnovnom masti.

Jedan od bitnih faktora na porinuće broda je upravo koeficijent trenja. On ovisi o vrsti materijala na kliznim površinama, upotrebljenom mazivu, prisutnosti vode i tlaka, a određuje se eksperimentalnim putem. Također utjecaj na koeficijent trenja imaju temperatura i dugotrajno vremensko opterećenje maziva od trenutka rušenja potklada do otpuštanja

zapornih uređaja. Pri definiranju koeficijenta trenja treba uzeti u obzir da će prisustvo vode na kliznim plohaman smanjiti vrijednost koeficijenta trenja. Ta korekcija se izvodi po fazama porinuća s koeficijentom β_k .

Mineralna maziva, kakva se danas najčešće koriste u brodogradilištima, imaju veoma nizak koeficijent trenja, ovisan o specifičnom tlaku na kliznim površinama. Dinamički koeficijent trenja niži je od statičkog otprilike 1.5 - 2 puta. Mineralna maziva sastoje se od parafina, petroleja i ulja za bušenje. Udjeli ovih komponenti u mazivu mijenjaju se u skladu s atmosferskim prilikama u različitim godišnjim dobima.

4.3.3. Zaporni uređaji

Zaporni uređaji imaju ulogu sprječavanja kretanja saonica niz saonik prije vremena. Za velike brodove upotrebljava se zaporni mehanizam koji se oslobađa sustavom poluga. Poluga s kljunom, koja se upire u okov saonica, može se osloboditi mehanički, hidraulički ili elektromagnetom. Za porinuće većih brodova ugrađuju se dva do tri para zapornih uređaja. Sustav poluga montira se jakim vijcima bočno uz saonik s obje strane te se svi zaporni uređaji oslobađaju istovremeno. Pri montaži ovih uređaja treba paziti jer se ne smije dogoditi da brod krene prije nego je predviđeno.

4.3.4. Zaustavljači (naprave za kočenje)

Kinetičku energiju broda pri porinuću do neke određene udaljenosti mora poništiti otpor vode kako bi se brod zaustavio. Ukoliko iza mjesta za porinuće nema dovoljno prostora i dubine mora za otplov broda, treba poduzeti potrebne mjere za naglo smanjenje brzine porinutog broda, za što služe naprave za kočenje. Kočenje broda mora biti postupno i jednoliko, a put djelovanja sile kočenja što dulji.

Kočenje se može izvoditi:

- lancima ili čeličnom užadi, pričvršćenima na pogodan način tako da ih brod vuče za sobom
- obaranjem sidara u more
- čeličnim štitovima na krmu broda
- skretanjem broda s pravca otplova

Ovo se posebice odnosi na uzdužna porinuća gdje je otplov veći nego kod bočnih kod kojih više treba pripaziti na ljuljanje broda nakon porinuća.

4.4. Sredstava i uređaji za transport objekta za porinuće na zakretni saonik

Transport broda u proizvodnom procesu montaže i nakon toga porinuća određen je odabranom koncepcijom gradnje i načinom porinuća.

Proizvodno-tehnološki proces brodogradilišta s primjenom zakretnih saonika za porinuće uspostavlja se na horizontalnoj ravnini za cijeli proizvodni proces, stoga se javlja potreba za povlačenjem montiranih cijelina i/ili cijelog broda po horizontalnoj podlozi, od prostora za montažu do pozicije za porinuće. Uzdužno i/ili poprečno pomicanje broda, pa i najvećih dimenzija, ne bi trebao stvarati poteškoće ukoliko se na odgovarajući način pripreme staze, odaberu prikladna maziva za smanjenje trenja, te odaberu sredstva za vuču, tako da niti jedan od parametara ne predstavlja ograničenje u slučaju povećanja težine broda.

U cilju smanjenja sile povlačenja objekta po podlozi do pozicije za porinuće, moguće je predvidjeti blagi nagib klizne staze prema obali za porinuće. Nagibom klizne staze u smjeru transporta smanjuje se potrebna sila za povlačenje i visina od površine vode do kobilice u trenutku porinuća.

Klizna staza zakretnog saonika nalazi se u produžetku kliznih staza s terena brodogradilišta. Brod se nad saonike dovlači na saonicama, koje ostaju ispod broda i u toku porinuća, [6].

U transportu i kasnije kod porinuća, saonice se povezuju s trupom broda na način da ne dolazi do relativnog gibanja saonica i broda. Ove veze se nakon porinuća oslobađaju na mjestu pričvršćivanja za trup tako da čelično uže posluži za izvlačenje saonica, [6].

Pomicanje broda, uzdužno i poprečno, moguće je riješiti pomoću sustava vitala za povlačenje, hidrauličkih uređaja za guranje i povlačenje ili nekih drugih rješenja koja daju dovoljno veliku vučnu silu kontroliranu po iznosu, pravcu i smjeru djelovanja. Najčešće primjenjivani hidraulički sustavi za povlačenje teških tereta u brodogradnji su, [5]:

- hidraulički gurač,
- hidraulička lančana dizalica.

Hidraulički gurač je uređaj koji radi na principu taktnog potiskivanja tereta i pogodan je za pomicanje brodova guranjem u uzdužnom i poprečnom smjeru po pripremljenoj stazi. Povezivanjem hidrauličkih gurača u sustav više jedinica raspoređenih za ravnomjerno svladavanje sile trenja može se vršiti premještanje i najvećih brodova. Nakon pomaka tereta, povlačenjem klipa vrši se premještanje zapornog dijela klizanjem po vodilici. Poželjno je da staza za oslanjanje tereta istovremeno služi i za odupiranje hidrauličkog gurača.

Sustav lančanih hidrauličkih dizalica služi za premještanje tereta na dva načina:

- povlačenjem lanca zajedno s teretom,
- pomicanjem tereta zajedno s hidrauličkom dizalicom po lancu učvršćenih krajeva.

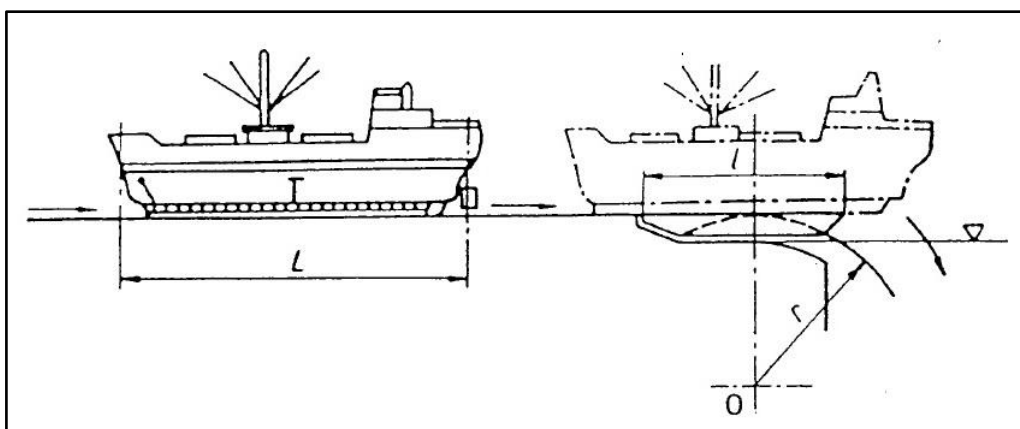
Uz pomoć zahvatnog mehanizma ostvaruje se ravnomjernost povlačenja i raspodjele sila kao zaštita od mogućih neravnomjernosti podloge, [5].

U praksi se mogu pojaviti dva karakteristična položaja gradnje (montaže) broda u odnosu na položaj zakretnih saonika, [5]:

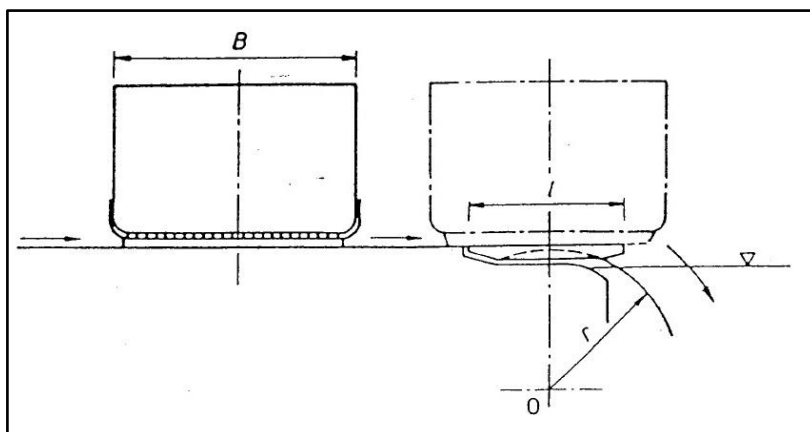
1. gradnja broda u produžetku zakretnih saonika
2. gradnja broda bočno od zakretnih saonika

Kod gradnje broda u produžetku zakretnih saonika javljaju se dva slučaja, [5]:

1. položaj broda s uzdužnom osi u pravcu pomicanja porinuća (uzdužno porinuće), slika 9
2. položaj broda s uzdužnom osi okomito na pravac pomicanja i porinuća (bočno porinuće), slika 10



Slika 9. Pomicanje broda za uzdužno porinuće [5]



Slika 10. Pomicanje broda za bočno porinuće [5]

4.5. Opterećenja na sustav zakretnog saonika

4.5.1. Raspored tlakova na donji dio zakretnog saonika

Određivanje rasporeda i veličine tlakova na donji dio zakretnog saonika važno je zbog dimenzioniranja podloge i odabira materijala tarne površine. U prvoj fazi porinuća tlak na podlogu ravnomjeran je na srednjem dijelu, a prema krajevima naglo raste zbog savijanja prepusta saonika. U skladu s tim je i tlačenje obloge na srednjem dijelu malo, dok na krajevima kao posljedica povećanja tlaka naglo raste. Krutost broda direktno utječe na raspored tlakova na podlogu, [6].

4.5.2. Opterećenje saonika

Prosječno statičko opterećenje po saoniku iznosi $Q = \frac{D}{n}$, gdje je:

Q - dio porinjavane težine koja otpada na jedan saonik

D - porinjavana težina

$n = \frac{l_{pp}}{d}$ - broj saonika

l_{pp} - duljina broda između okomica

d - razmak saonika

Broj saonika ovisan je o dužini broda. Razmak saonika u većini slučajeva bit će u funkciji uzdužne i lokalne čvrstoće objekata koji se namjeravaju graditi u brodogradilištu. Brod na n zakretnih saonika promatramo kao gredu promjenjivog presjeka na n elastičnih oslonaca. Krutost oslonaca je moguće utvrditi analizom krutosti saonika i krutosti pakovanja.

Opterećenje po svakom saoniku proračunavamo metodom grede na elastičnoj podlozi ili metodom konačnih elemenata, gdje je krutost oslonaca modelirana štapnim elementima uz očuvanje ekvivalentne krutosti, [6].

4.5.3. Raspodjela opterećenja na saoniku

Raspodjela opterećenja na saoniku ovisi osim o krutosti pakovanja saonika i o krutosti broda. Što je brod elastičniji to je opterećenje saonika nepovoljnije jer se veći dio težine broda prenosi na konzolne izdanke saonika.

Pri određivanju opterećenja saonika uzimaju se u obzir samo statički uravnotežene sile. Sile trenja se izostavljaju iz razmatranja budući da nemaju značajnijeg utjecaja na čvrstoću saonika, [6].

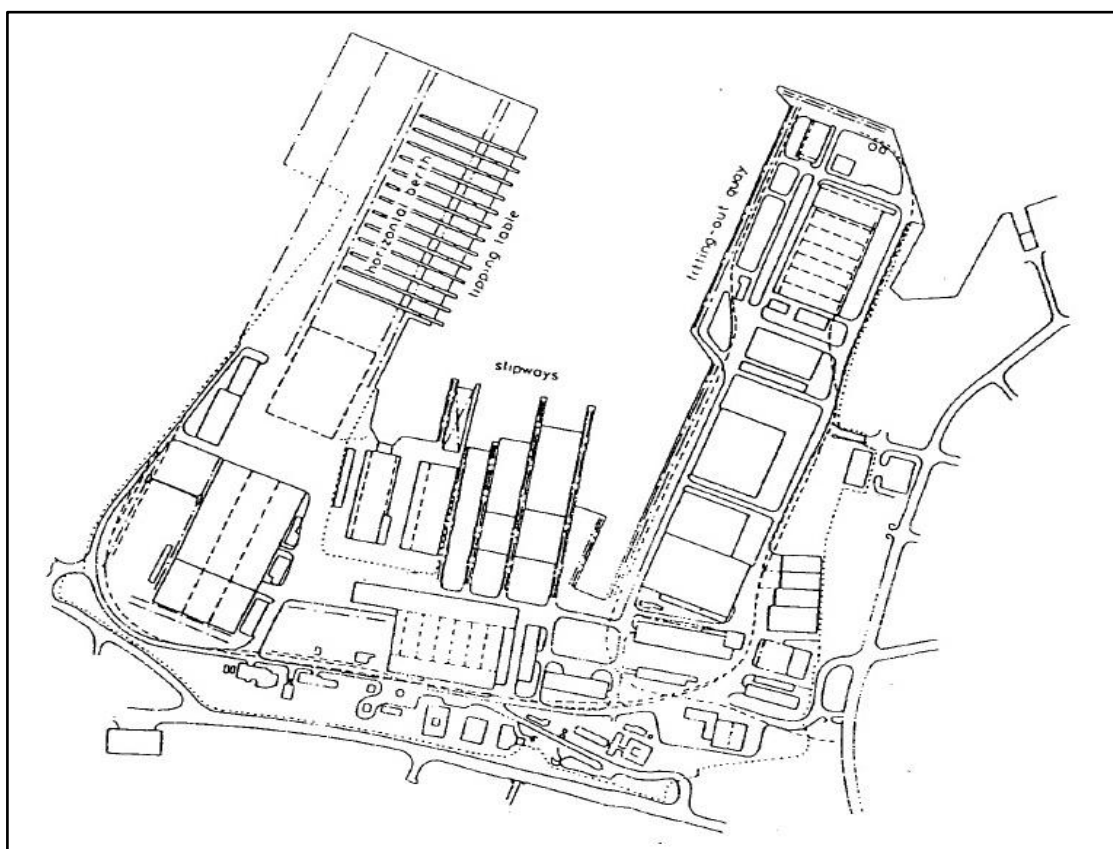
4.6. Postojeći sustav za porinuće

Na temelju provedenih istraživanja, 80-ih godina prošlog stoljeća počela je izgradnja nove proizvodne linije za gradnju brodova i objekata morskog tehničkog u Brodograđevnoj industriji „Split”. Plan izgradnje obuhvaćao je brodograđevnu radionicu, horizontalni ležaj i sustav za porinuće od 13 zakretnih saonika, kao što se vidi na slici 11. Saonici su međusobno udaljeni $\delta = 22$ m, a radijus zakrivljenosti ležaja iznosi $r = 18$ m. Odabran je zakretni saonik koji bi zadovoljio porinuće objekata do 60 m širine. Dubina mora uz obalu je 6 m.

Projekt je izrađen u Institutu Brodograđevne industrije „Split”, teorijska istraživanja porinuća provedena su na Fakultetu strojarstva i brodogradnje u Zagrebu, a modelska ispitivanja u Brodarskom institutu u Zagrebu. Građevinsku dokumentaciju izradio je Zavod za studije, projektiranje u pomorstvu i istražne radove „Obala” iz Splita, a građevinske radove izvelo je Pomorsko građevinsko poduzeće „Pomgrad” iz Splita, [5].

Prva faza građenja završena je krajem 1986. godine. U toj su fazi napravljena 5 saonika, primjenom kojih je moguće porinuće platformi i većih brodova u dva dijela. Preostalih 8 saonika u nastavku bilo je planirano izgraditi u drugoj fazi izgradnje, no projekt nije zaživio u potpunosti pa do današnjeg dana tih 8 preostalih saonika nije izgrađeno.

Prvo porinuće ovakve vrste u svijetu izvršeno je 1993. godine, kada se u Splitu porinula teglenica Nov. 581., duljine 56.10 m, širine 22.60 m, visine 5.30 m, gaza 4.60 m, i nosivosti 4450 dwt.



Slika 11. Tlocrt brodogradilišta „Split” s područjem proširenja na kojem se nalazi horizontalni ležaj sa zakretnim saonicima [5]

5. TEORIJA PORINUĆA PRIMJENOM ZAKRETNOG SAONIKA

Teorija porinuća primjenom zakretnog saonika na kružnom ležaju razvijena je za dvodimenzionalan problem uzdužnog i bočnog porinuća brodova na ravnoj kobilici. Identificirane su pojedine faze porinuća, koje uključuju zakretanje saonika, klizanje broda niz saonike i zakretanje broda u kolijevkama. Promatrajući ravnotežu zadanih i reaktivnih sila, tj. težine broda i inercije, uzgona, otpora i inercije vode, te sila trenja, izveden je sustav nelinearnih diferencijalnih jednadžbi gibanja za svaku fazu porinuća. Također, određeni su uvjeti prijelaza iz jedne u drugu fazu.

Teorija porinuća brodova i objekata morske tehnike pomoću zakretnih saonika obrađuje složeno (prijenosno i relativno) gibanje koje počinje oslobađanjem potencijalne energije objekta. Na putu od horizontalnog građevnog mjesta do vode objekt vrši tri vrste gibanja, [5]:

1. zakretanje sa saonikom,
2. klizanje po saoniku,
3. zakretanje oko kolijevke,

te se temeljem navedenog može prepoznati sustav s tri stupnja slobode gibanja.

Za pomake se definiraju sljedeće oznake:

φ - nagib saonika

ψ - nagib objekta

s - klizanje objekta po saoniku

Ovi pomaci odvijaju se u raznim međusobnim kombinacijama i tako promatrani definiraju pojedine faze i međufaze porinuća.

Kod porinuća sa zakretnih saonika veličine dinamičkih varijabli porinuća povezane su s geometrijom zakretnog saonika, što znači odabirom geometrije saonika i veličine koeficijenata trenja možemo utjecati na veličine dinamičkih varijabli, [6].

Tijek porinuća izgleda tako da se izgrađeni objekt prvo dogura kliznim stazama horizontalnog građevnog mjesta na obalu za porinuće, koja je opremljena nizom zakretnih saonika na jednakim razmacima. Postavljanjem težišta dovoljno ekscentrično, obzirom na tjeme ležaja (komponenta težine veća od sila otpora podloge) i prenosom opterećenja na saonike, objekt je spreman za porinuće. Porinuće počinje kada moment težine objekta svlada moment trenja na zakretnoj površini, uslijed čega se otpuštaju zaporni mehanizmi saonika.

Slijedi zakretanje objekta i saonika. Objekt nastavlja zakretanje sa saonikom polako uranjajući u vodu, pri čemu se nagib saonika povećava, a nagib reakcije lučne staze smanjuje. Kada kut trenja na kliznoj površini nadmaši nagib saonika započinje klizanje objekta po saoniku uz nastavak zakretanja. Porastom momenta uzgona svladava se moment težine objekta i sustav se počinje uspravljati uz nastavak klizanja objekta po saoniku, čime se dolazi u područje samokočnosti saonika (okolina tjemena saonika) pa se saonik zaustavlja, a objekt nastavlja s klizanjem na kolijevci po mirujućem saoniku i s rotacijom u kolijevci. Kada kolijevka izađe izvan područja samokočnosti saonika, saonik se počinje nagnjati pa prestaje klizanje kolijevke po njemu. Uspravljanje objekta se nastavlja njegovim zakretanjem u kolijevci po saoniku. Porastom uzgona smanjuje se opterećenje saonika. Kada ono padne na nulu, objekt se odvaja od saonika i započinje slobodan otplov.

Promatranje problema porinuća vrši se po fazama porinuća odvojeno prateći pojave u vertikalnoj YZ ravnini te horizontalnoj XZ ravnini. Objekt i oprema porinuća pretpostavljaju seapsolutnom krutim, a inercijske i hidrodinamičke sile saonika zbog relativno male mase i volumena su zanemarene, [4].

Odgovarajući sustav diferencijalnih jednadžbi gibanja postavljen je promatranjem dinamičke ravnoteže svih sila koje djeluju na sustav u pojedinim fazama porinuća. Sustav je opterećen gravitacijskim i inercijskim silama te silama trenja, otpora vode i reakcija podloge. Rješavanjem spomenutih diferencijalnih jednadžbi gibanja, uz odgovarajuće početne i prijelazne uvjete pojedinih faza, određeno je gibanje porinutog objekta i saonika.

Kod porinuća brodova može doći do zanošenja jedne strane broda u odnosu na drugu, čemu su uzrok neravnomjerna raspodjela masa duž osi okomite na smjer gibanja, ovisnost koeficijenta trenja o tlaku i kvaliteti obrade ploha te sile vjetra i otpora vode. Teorija porinuća postavlja se prvo za ravninsko gibanje objekta kao dvodimenzionalni problem, a zatim se uključanjem zanošenja proširuje na trodimenzionalni problem.

Postavljanje teorije porinuća sastoji se od sljedećih aktivnosti, [5]:

- definiranje svih sila koje djeluju na sustav u pojedinim fazama porinuća,
- postavljanje jednadžbi ravnoteže sila i momenata u pojedinim fazama porinuća,
- izvođenje sustava diferencijalnih jednadžbi gibanja sustava reduciranjem broja postavljenih jednadžbi,
- definiranje uvjeta za prijelaz iz jedne u drugu fazu porinuća,
- postavljanje početnih uvjeta za pojedine faze porinuća.

Cilj teorije porinuća je omogućiti prognozu porinuća kako bi se ustanovile eventualne kritične situacije tijekom porinuća i pronašle mogućnosti za njihovo otklanjanje, [6].

Gibanje sustava objekt - saonik može se podijeliti na nekoliko faza i međufaza prema sljedećoj tablici:

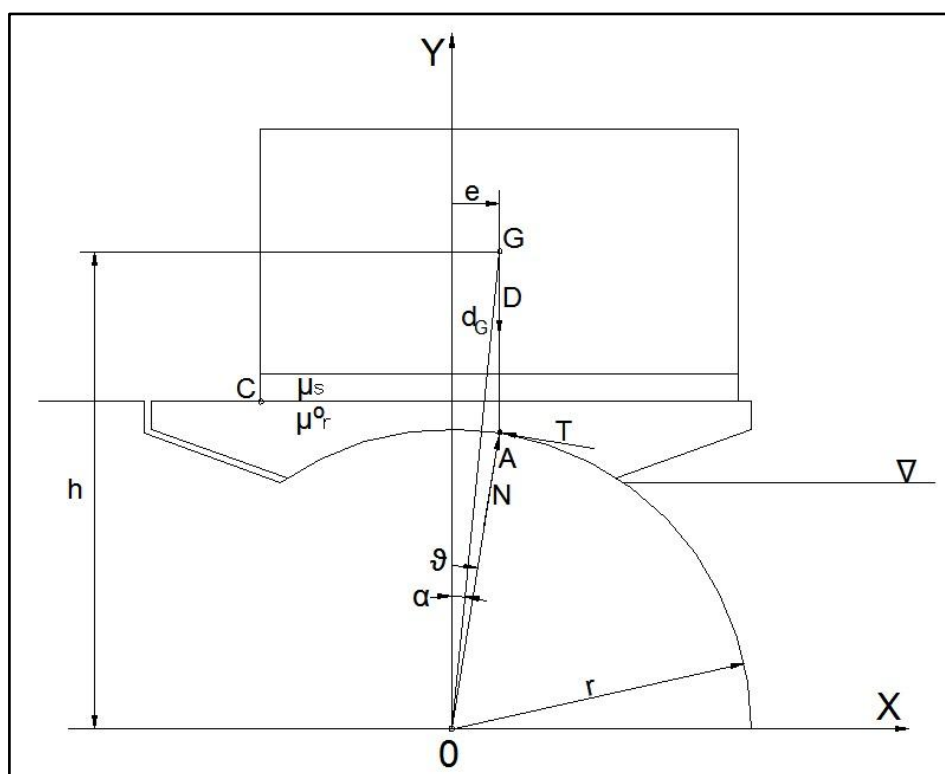
Tablica 3. Faze porinuća objekata primjenom zakretnog saonika

Faza 0	- guranje objekta po saoniku do položaja na kojem će moment težine savladati moment sile trenja na zakretnoj plohi
Faza 1	- otkočenje saonika i zakretanje objekta sa saonikom iznad vode
Faza 2	- zakretanje objekta sa saonikom uz uranjanje u vodu
Faza 3	- međufaza 23 + međufaza 34
Međufaza 23	- zakretanje saonika s objektom i klizanje objekta niz saonik
Međufaza 34	- uspravljanje saonika s objektom zbog porasta momenta uzgona i klizanje objekta niz saonik
Faza 4	- klizanje objekta niz mirujuć saonik i zakretanje objekta oko kolijevke
Međufaza 45	- prijelaz mirovanja saonika u ponovno zakretanje
Faza 5	- uspravljanje (izranjanje) objekta i nagibanje saonika
Faza 6	- slobodan otplov objekta

Navedene faze porinuća odnose se na objekte srednje veličine. U slučaju porinuća manjih ili većih objekata može doći do nekih odstupanja u redosljedu faza. Tako se, na primjer, mali objekti mogu odvojiti od saonika već u fazi 2 pa se ta pojava razmatra kao njihovo bacanje u vodu. Kada se vrši porinuće većih objekata, može doći do više uzastopnih ponavljanja međufaza 23 i 34, [5].

5.1. Faza 0

U početnoj, nultoj, fazi porinuća objekt se gura po zakočenom saoniku do položaja na kojem će moment težine M_D savladati moment sile trenja na zakretnoj površini M_F . Referentni položaj za promatranje porinuća odabire trenutak kad se težište sustava objekt-saonik nalazi iznad središta zakrivljenosti ležaja. Guranjem objekt prelazi referentni položaj i dolazi na spomenuti položaj gdje se čeka trenutak otkočenja saonika i početka prve faze.



Slika 12. Sustav porinuća u fazi 0

Za kontrolirano provođenje porinuća potrebno je odrediti udaljenost e (ekscentar) pri kojoj dolazi do samoporinuća uslijed oslobađanja potencijalne energije sustava.

Moment težine sustava:

$$M_D = D \cdot e \quad (5.1.)$$

Moment sile trenja na zakretnoj površini:

$$M_F = b \cdot r^2 \cdot \int_{\eta_1}^{\eta_2} \mu_r^0 \cdot p \cdot d\eta \quad (5.2.)$$

gdje je:

D	- težina objekta
e	- ekscentar
b	- širina saonika
r	- radijus zakrivljenosti ležaja
$\eta_1 + \eta_2$	- središnji kut saonika
μ_r^0	- statički koeficijent trenja na zakretnoj površini
p	- tlak na zakretnoj površini

Raspored tlaka na zakretnoj površini ovisi o elastičnosti saonika te se određuje proračunom čvrstoće saonika.

Potrebna veličina e dobije se izjednačenjem prethodnih izraza:

$$e = \frac{b \cdot r^2}{D} \cdot \int_{\eta_1}^{\eta_2} \mu_r^0 \cdot p \cdot d\eta \quad (5.3.)$$

Obzirom da vrijednost ekscentra možemo odrediti samo iterativnim putem jer raspored tlaka ovisi o njemu, kao najprikladnije rješenje pokazuje se korištenje normalne N i tangencijalne T komponente reakcije ležaja, čije se hvatište nalazi u sjecištu pravca djelovanja težine D i konture zakretne površine. U tom slučaju odnos sila N i T možemo definirati izrazom:

$$T = \mu_e^0 \cdot N \quad (5.4.)$$

μ_e^0 je ekvivalentni koeficijent trenja koji možemo odrediti iz uvjeta ravnoteže sila:

$$\begin{aligned} N &= D \cdot \cos \vartheta^0 \\ T &= D \cdot \sin \vartheta^0 \end{aligned} \quad (5.5.)$$

$$\mu_e^0 = \operatorname{tg} \vartheta^0$$

$$\vartheta^0 = \arctan \frac{e}{r}$$

$$\mu_e^0 = \frac{\frac{e}{r}}{\sqrt{1 - \left(\frac{e}{r}\right)^2}} \quad (5.6.)$$

Pokazalo se da je ekvivalentni koeficijent trenja μ_e^0 neznatno veći od stvarnog statičkog koeficijenta trenja μ_r^0 , pa se njihovim izjednačavanjem može izvesti izraz za ekscentar:

$$\mu_e^0 = \mu_r^0 \quad (5.7.)$$

$$(\mu_r^0)^2 = \frac{e^2}{r^2} \cdot \frac{1}{1 - \left(\frac{e}{r}\right)^2}$$

$$(\mu_r^0)^2 \cdot r^2 \cdot \left(1 - \left(\frac{e}{r}\right)^2\right) = e^2$$

$$(\mu_r^0)^2 \cdot r^2 - (\mu_r^0)^2 \cdot e^2 = e^2$$

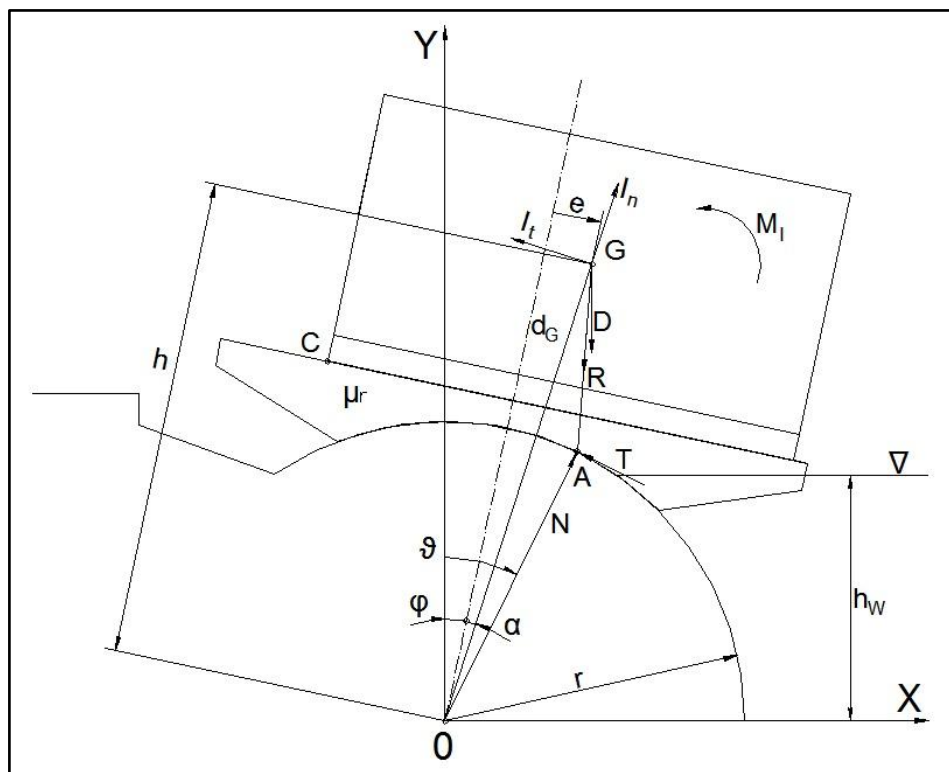
$$(\mu_r^0)^2 \cdot r^2 = e^2 \left(1 + (\mu_r^0)^2\right)$$

$$e^2 = \frac{(\mu_r^0)^2 \cdot r^2}{1 + (\mu_r^0)^2}$$

$$e \geq \frac{\mu_r^0 \cdot r}{\sqrt{1 + (\mu_r^0)^2}} \quad (5.8.)$$

5.2. Faza 1

Otkočenjem saonika počinje prva faza u kojoj se objekt zakreće zajedno sa saonikom do trenutka dodira s vodom. Gibanje se vrši uslijed statičke neuravnoteženosti momenta težine objekta i momenta reakcije ležaja u odnosu na središte zakretanja. Neuravnoteženi moment poprima značajnu vrijednost već na samom početku gibanja uslijed naglog pada koeficijenta trenja na zakretnoj površini sa statičke vrijednosti μ_r^0 na dinamičku vrijednost μ_r . Već na početku gibanja ubrzanje ima određenu vrijednost, dok su pomak i brzina jednaki nuli. Osim gravitacijskih sila javljaju se i inercijske sile sustava.



Slika 13. Sustav porinuća u fazi 1

Sile koje djeluju na sustav su:

1. Vlastita težina objekta D
2. Sile i momenti inercije

- normalna komponenta sile inercije:
$$I_n = \frac{D}{g} \cdot d_G \cdot \dot{\varphi}^2$$

$$\text{- tangencijalna komponenta sile inercije:} \quad I_t = \frac{D}{g} \cdot d_G \cdot \ddot{\varphi} \quad (5.9.)$$

$$\text{- moment inercije mase oko težišta objekta } G: \quad M_I = \frac{J_G}{g} \cdot \ddot{\varphi}$$

3. Reakcija ležaja

$$\text{- normalna komponenta:} \quad N = D \cdot \cos \vartheta^0$$

$$\text{- tangencijalna komponenta:} \quad T = \mu_r \cdot N \quad (5.10.)$$

gdje je:

g	- ubrzanje sile teže
d_G	- udaljenost težišta objekta od središta rotacije 0
J_G	- polarni moment tromosti težine objekta oko težišta G
μ_r	- dinamički koeficijent trenja na zakretnoj površini
ϑ^0	- kut koji zatvara sila N s osi Y
$\varphi, \dot{\varphi}, \ddot{\varphi}$	- kutni pomak, brzina i ubrzanje objekta

Reakcija N ležaja i položaj njenog hvatišta A , definiranog kutem ϑ , su nepoznati. Hvatište A nalazi se na presjecištu pravca djelovanja rezultante napadnih sila R sa zakretnom površinom.

Za analizu gibanja koje objekt vrši sa saonikom, nužno je postaviti jednadžbe dinamičke ravnoteže svih sila koje djeluju na sustav. Jednadžbe ravnoteže sila i momenata postaviti će se za koordinatni sustav X_1Y_1 sa središtem u točki A . Pri tome os X_1 leži u smjeru djelovanja sile T , a os Y_1 u smjeru djelovanja sile N . Za tako postavljen sustav vrijede sljedeće jednadžbe:

$$\sum F_n^A = 0$$

$$[I_n \sin(\varphi + \alpha) + I_t \cos(\varphi + \alpha)] \sin \vartheta - [I_n \cos(\varphi + \alpha) + I_t \sin(\varphi + \alpha) - D] \cos \vartheta + N = 0$$

$$\sum F_t^A = 0$$

$$[-I_n \sin(\varphi + \alpha) + I_t \cos(\varphi + \alpha)] \cos \vartheta + [I_n \cos(\varphi + \alpha) + I_t \sin(\varphi + \alpha) - D] \sin \vartheta + T = 0$$

$$\sum M^A = 0$$

$$M_I + I_t [d_G - r \cos(\vartheta - \varphi - \alpha)] - I_n \cdot r \cdot \sin(\vartheta - \varphi - \alpha) - D [d_G \sin(\varphi + \alpha) - r \sin \vartheta] = 0 \quad (5.11.)$$

gdje je:

$$\alpha = \arctan \frac{e}{h}$$

Uvrštavanjem izraza (5.10.) u izraz (5.11.) i eliminacijom sile N iz prva dva izraza u (5.11.) možemo dobiti eksplicitni izraz za ϑ :

$$\vartheta = \arctan \frac{\mu_r - A(\varphi)\dot{\varphi}^2 - B(\varphi)\ddot{\varphi}}{1 + B(\varphi)\dot{\varphi}^2 - A(\varphi)\ddot{\varphi}} \quad (5.12.)$$

gdje je uzmemo li u obzir izraze pod (5.9.):

$$A(\varphi) = \frac{d_G}{g} [\sin(\varphi + \alpha) + \mu_r \cos(\varphi + \alpha)]$$

$$B(\varphi) = \frac{d_G}{g} [\mu_r \sin(\varphi + \alpha) - \cos(\varphi + \alpha)] \quad (5.13.)$$

Uvrstimo li izraze sila i momenata inercije (5.9.) u jednadžbu ravnoteže momenata oko točke A (5.11.) možemo napisati:

$$\ddot{\varphi} - \pi(\varphi, \vartheta)\dot{\varphi}^2 - q(\varphi, \vartheta) = 0 \quad (5.14.)$$

gdje je:

$$p(\varphi, \vartheta) = \frac{d_G r \sin(\vartheta - \varphi - \alpha)}{\frac{J_G}{D} + d_G [d_G - r \cos(\vartheta - \varphi - \alpha)]}$$

$$q(\varphi, \vartheta) = \frac{g [d_G \sin(\varphi + \alpha) - r \sin \vartheta]}{\frac{J_G}{D} + d_G [d_G - r \cos(\vartheta - \varphi - \alpha)]} \quad (5.15.)$$

Za rješavanje sustava nelinearnih diferencijalnih jednadžbi drugog reda s varijabilnim koeficijentima, kakav tvore izrazi (5.12.) i (5.14.), nužno je definirati početne uvjete:

$$\varphi = \varphi_0 = 0$$

$$\dot{\varphi} = \dot{\varphi}_0 = 0$$

s područjem $0 \leq \varphi \leq \varphi_{1,2}$, gdje je $\varphi_{1,2}$ veličina kuta zakretanja objekta u trenutku dodira s vodom (kraj prve faze porinuća).

Prema oznakama na slici 13 objekt će ući u drugu fazu porinuća kada je:

$$h_b(1 - \cos \varphi_{1,2}) + (e + l) \sin \varphi_{1,2} = h_b - h_w \quad (5.16.)$$

Prethodni izraz (5.16.) se može transformirati u kvadratnu jednadžbu za nepoznati $\sin \varphi_{1,2}$:

$$\varphi_{1,2} = \arcsin \frac{B\sqrt{A^2 + B^2 - 1} - A}{A^2 + B^2} \quad (5.17)$$

gdje je:

$$A = \frac{e + l}{h_w}$$

$$B = \frac{h_b}{h_w} \quad (5.18.)$$

Nakon što su kutevi napokon poznati, iz drugog izraza pod (5.11.) možemo odrediti normalnu komponentu reakcije ležaja N . Komponente pomaka, brzine i ubrzanja težišta objekta G mogu se potom odrediti sljedećim izrazima:

$$x_G = h \sin \varphi + e \cos \varphi$$

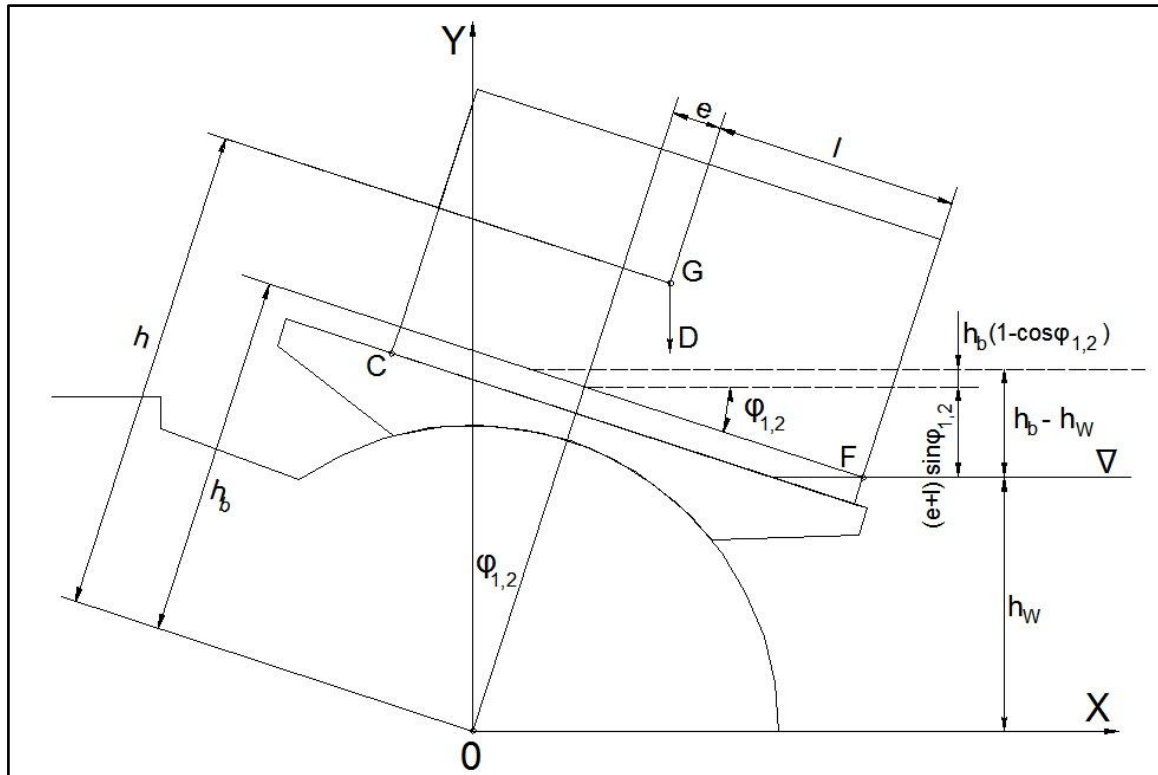
$$y_G = h \cos \varphi - e \sin \varphi$$

$$\dot{x}_G = y_G \dot{\varphi}$$

$$\dot{y}_G = -x_G \dot{\varphi}$$

$$\ddot{x}_G = -x_G \dot{\varphi}^2 + y_G \ddot{\varphi}$$

$$\ddot{y}_G = -y_G \dot{\varphi}^2 - x_G \ddot{\varphi} \quad (5.19.)$$



Slika 14. Sustav porinuća u prijelazu iz prve u drugu fazu

5.3. Faza 2

U drugoj fazi porinuća objekt uranja u vodu i nastavlja se zakretati sa saonikom pod djelovanjem tangencijalne komponente gravitacijskih sila uz prisustvo vode.

Gibanju sustava voda se suprotstavlja:

$$1. \text{ Silom uzgona } U: \quad U = \rho \cdot \gamma \cdot V \quad (5.20.)$$

$$2. \text{ Silom otpora } R: \quad R = k_R \cdot \dot{\varphi}^2$$

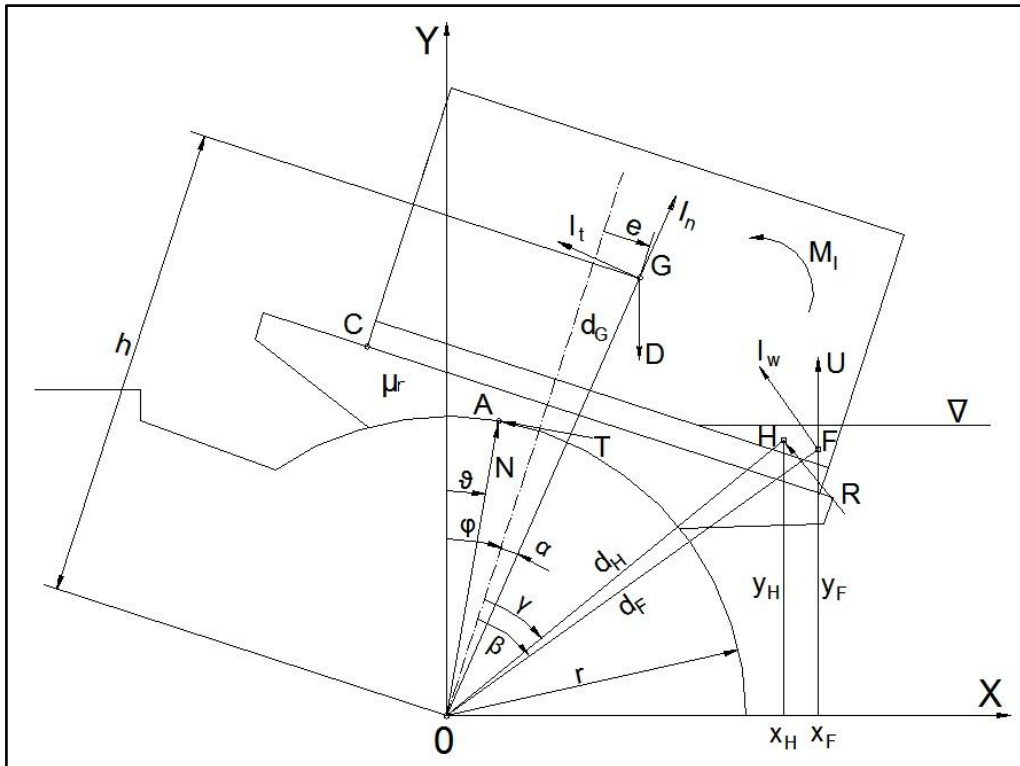
$$k_R = \frac{1}{2} \rho \cdot C_R \cdot S \cdot d_H^2 \quad (5.21.)$$

$$3. \text{ Inercijskom silom dodatne mase okolne vode } I_w: \quad I_w = k_I \cdot \ddot{\varphi}$$

$$k_I = \rho \cdot C_I \cdot V \cdot d_F \quad (5.22.)$$

gdje je:

ρ	- gustoća vode
V	- uronjeni volumen
g	- ubrzanje sile teže
C_R	- koeficijent otpora
C_I	- koeficijent dodatne mase
S	- referentna površina
H	- težište referentne površine
F	- težište istisnine uronjenog volumena
d_H	- udaljenost hvatišta sile otpora od središta zakretanja
d_F	- udaljenost hvatišta sile inercije od središta zakretanja



Slika 15. Sustav porinuća u fazi 2

Na slici 15 se vidi da se hvatište sile otpora nalazi u težištu referentne površine H , a hvatište inercijalne sile u težištu istisnine uronjenog volumena F .

Ravnoteža sila i momenata s obzirom na koordinatni sustav $X_1 Y_1$, koji je već definiran u poglavlju 5.2., sa središtem u točki A glasi:

$$\sum F_n^A = 0$$

$$[I_n \sin(\varphi + \alpha) - I_t \cos(\varphi + \alpha) - I_w \cos(\varphi + \beta) - R \cos(\varphi + \gamma)] \sin \vartheta +$$

$$[I_n \cos(\varphi + \alpha) + I_t \sin(\varphi + \alpha) + I_w \sin(\varphi + \beta) + R \sin(\varphi + \gamma) - D + U] \cos \vartheta + N = 0$$

$$\sum F_t^A = 0$$

$$[-I_n \sin(\varphi + \alpha) + I_t \cos(\varphi + \alpha) + I_w \cos(\varphi + \beta) + R \cos(\varphi + \gamma)] \cos \vartheta +$$

$$[I_n \cos(\varphi + \alpha) + I_t \sin(\varphi + \alpha) + I_w \sin(\varphi + \beta) + R \sin(\varphi + \gamma) - D + U] \sin \vartheta + T = 0$$

$$\sum M^A = 0$$

$$M_I + I_t d_G + I_w d_F + R \cdot d_H - D \cdot d_G \cdot \sin(\varphi + \alpha) + U \cdot d_F \cdot \sin(\varphi + \alpha) + T \cdot r = 0 \quad (5.23.)$$

gdje je prema slici 15:

$(\varphi + \beta)$ - kut koji radijvektor d_F zatvara s osi Y

$(\varphi + \gamma)$ - kut koji radijvektor d_G zatvara s osi Y

Uvrštavanjem izraza (5.9.), (5.10.), (5.20.), (5.21.) i (5.22.) u (5.23.), i eliminacijom sile N iz prva dva izraza u (5.23.) ponovo se dobije sustav nelinearnih diferencijalnih jednadžbi drugog reda s varijabilnim koeficijentima:

$$\vartheta = \arctan \frac{\mu_r - A(\varphi)\dot{\varphi}^2 - B(\varphi)\ddot{\varphi}}{1 - C(\varphi)\dot{\varphi}^2 - D(\varphi)\ddot{\varphi}} \quad (5.24.)$$

$$\ddot{\varphi} - p(\varphi, \vartheta)\dot{\varphi}^2 - q(\varphi, \vartheta) = 0 \quad (5.25.)$$

pri čemu su pripadajući koeficijenti određeni sljedećim izrazima:

$$A(\varphi) = \frac{d_G}{g \left(1 - \frac{U}{D}\right)} \left[\sin(\varphi + \alpha) + \mu_r \cos(\varphi + \alpha) \right] + \frac{k_R}{D - U} \left[\mu_r \sin(\varphi + \gamma) - \cos(\varphi + \gamma) \right]$$

$$B(\varphi) = \frac{d_G}{g \left(1 - \frac{U}{D}\right)} \left[\mu_r \sin(\varphi + \alpha) - \cos(\varphi + \alpha) \right] + \frac{k_R}{D - U} \left[\mu_r \sin(\varphi + \beta) - \cos(\varphi + \beta) \right]$$

$$C(\varphi) = \frac{d_G}{g \left(1 - \frac{U}{D}\right)} \left[\cos(\varphi + \alpha) - \mu_r \cos(\varphi + \alpha) \right] + \frac{k_R}{D - U} \left[\mu_r \cos(\varphi + \gamma) + \sin(\varphi + \gamma) \right]$$

$$D(\varphi) = \frac{d_G}{g \left(1 - \frac{U}{D}\right)} \left[\mu_r \cos(\varphi + \alpha) + \sin(\varphi + \alpha) \right] + \frac{k_R}{D - U} \left[\mu_r \cos(\varphi + \beta) + \sin(\varphi + \beta) \right]$$

$$p(\varphi, \vartheta) = \frac{E(\varphi, \vartheta)}{G(\varphi, \vartheta)} \quad q(\varphi, \vartheta) = \frac{F(\varphi, \vartheta)}{G(\varphi, \vartheta)}$$

$$E(\varphi, \vartheta) = \frac{D}{g} \cdot d_G \cdot r \sin(\vartheta - \varphi - \alpha) - k_R \left[d_H - r \cos(\vartheta - \varphi - \gamma) \right]$$

$$F(\varphi, \vartheta) = D \left[d_G \cdot \sin(\varphi + \alpha) - \frac{U}{D} \cdot d_G \cdot \sin(\varphi + \beta) - \left(1 - \frac{U}{D}\right) \cdot r \sin \vartheta \right]$$

$$G(\varphi, \vartheta) = \frac{J_G}{g} + \frac{D}{g} \cdot d_G [d_G - r \cos(\vartheta - \varphi - \alpha)] - k_f [d_F - r \cos(\vartheta - \varphi - \beta)]$$

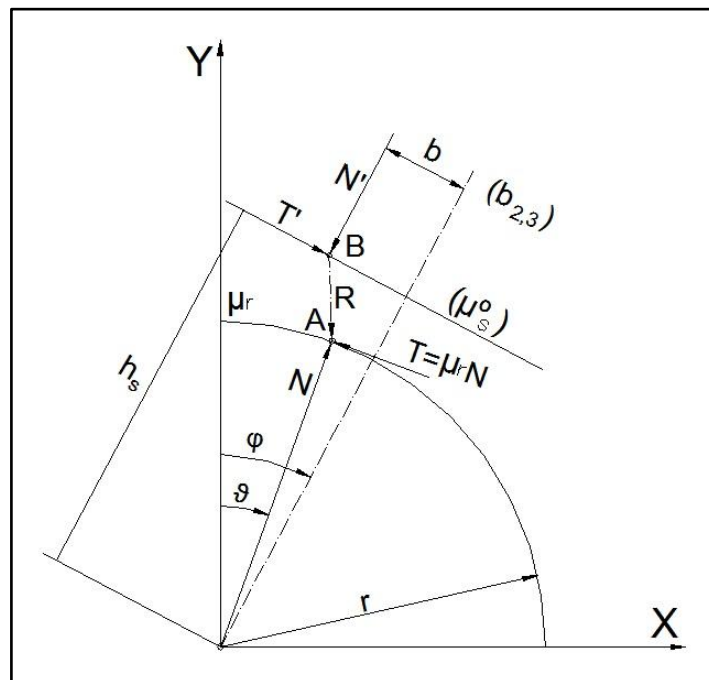
(5.26.)

Početni uvjeti za drugu fazu porinuća su:

$$\varphi = \varphi_{1,2}$$

$$\dot{\varphi} = \dot{\varphi}_{1,2}$$

Usljed porasta uzgona normalna reakcija se približava vrhu lučne staze, i ukoliko kut nagiba postigne vrijednost $\vartheta = \arctan \mu_r$, zakretanje objekta se zaustavlja. Ovaj dio porinuća nazivamo „međufaza 23”, u tijeku koje mora biti na vrijeme omogućeno klizanje broda niz saonik da bi se izbjegla samokočnost, zbog čega je nužno pratiti položaj reakcija N' i T' na kliznoj površini, slika 16. Glavna značajka ove međufaze je istovremeno zakretanje objekta sa saonikom i klizanje objekta niz saonik.



Slika 16. Određivanje hvatišta reakcije na kliznoj površini (međufaza 23)

Prestanak zakretanja objekta i saonika nastupa kad kut nagiba ϑ normalne reakcije ležaja postane manji od kuta dinamičkog trenja $\vartheta_r = \arctan \mu_r$.

Klizanje objekta niz gornju površinu saonika ostvaruje se kada kut nagiba saonika φ postane veći od kuta statičkog trenja $\vartheta_s = \arctan \mu_s^0$.

Porinuće se treba izvršiti tako da se uvjet za kut nagiba saonika φ ostvari prije uvjeta za kut nagiba normalne reakcije ležaja ϑ , koji zaustavlja zakretanje broda i saonika. U protivnom dolazi do zastoja na kraju druge faze i objekt ostaje u uvjetima bočnog nasukavanja.

Obzirom da se vrijednosti ϕ , θ , N i T određuju za svaki vremenski korak, udaljenost b hvatišta sila N' i T' od simetrale saonika određuje se iz uvjeta ravnoteže sila, odnosno momenata:

$$\begin{aligned} N' &= N [\cos(\varphi - \vartheta) - \mu_r \sin(\varphi - \vartheta)] \\ T' &= N [\sin(\varphi - \vartheta) + \mu_r \cos(\varphi - \vartheta)] \\ T' \cdot h_s - N' \cdot b &= \mu_r \cdot N \cdot r \end{aligned} \quad (5.27.)$$

Uvrštavanjem N' i T' iz (5.27.) prve i druge jednadžbe u treću jednadžbu, možemo izraziti:

$$b = \frac{[\sin(\varphi - \vartheta) + \mu_r \cos(\varphi - \vartheta)] h_s - \mu_r \cdot r}{\cos(\varphi - \vartheta) - \mu_r \sin(\varphi - \vartheta)} \quad (5.28.)$$

Uvjeti početka klizanja objekta niz saonik mogu se odrediti iz prve dvije jednadžbe ravnoteže izraza (5.27.) uz pretpostavku da je:

$$T' = \mu_s^0 \cdot N' \quad (5.29.)$$

Omjer prve i druge jednadžbe iz (5.27.) jednak je:

$$\mu_s^0 = \frac{\mu_r \cos(\varphi - \vartheta) + \sin(\varphi - \vartheta)}{\cos(\varphi - \vartheta) - \mu_r \sin(\varphi - \vartheta)} \quad (5.30.)$$

Uvjet početka klizanja objekta niz saonik (uvjet za ulazak u međufazu 23) određuje se rješavanjem jednadžbe (5.30.) za $\operatorname{tg}(\varphi - \vartheta)$:

$$\varphi - \vartheta \geq \arctan \varepsilon$$

$$\varepsilon = \frac{\mu_s^0 - \mu_r}{1 + \mu_s^0 \cdot \mu_r} \quad (5.31.)$$

Uvrštavanjem uvjeta klizanja (5.31.) u izraz (5.28.) dobivamo novi izraz za položaj reakcije na kliznoj površini:

$$b = \frac{(\mu_r + \varepsilon)h_s - \mu_r \cdot r \sqrt{1 + \varepsilon^2}}{1 - \mu_r \cdot \varepsilon} \quad (5.32.)$$

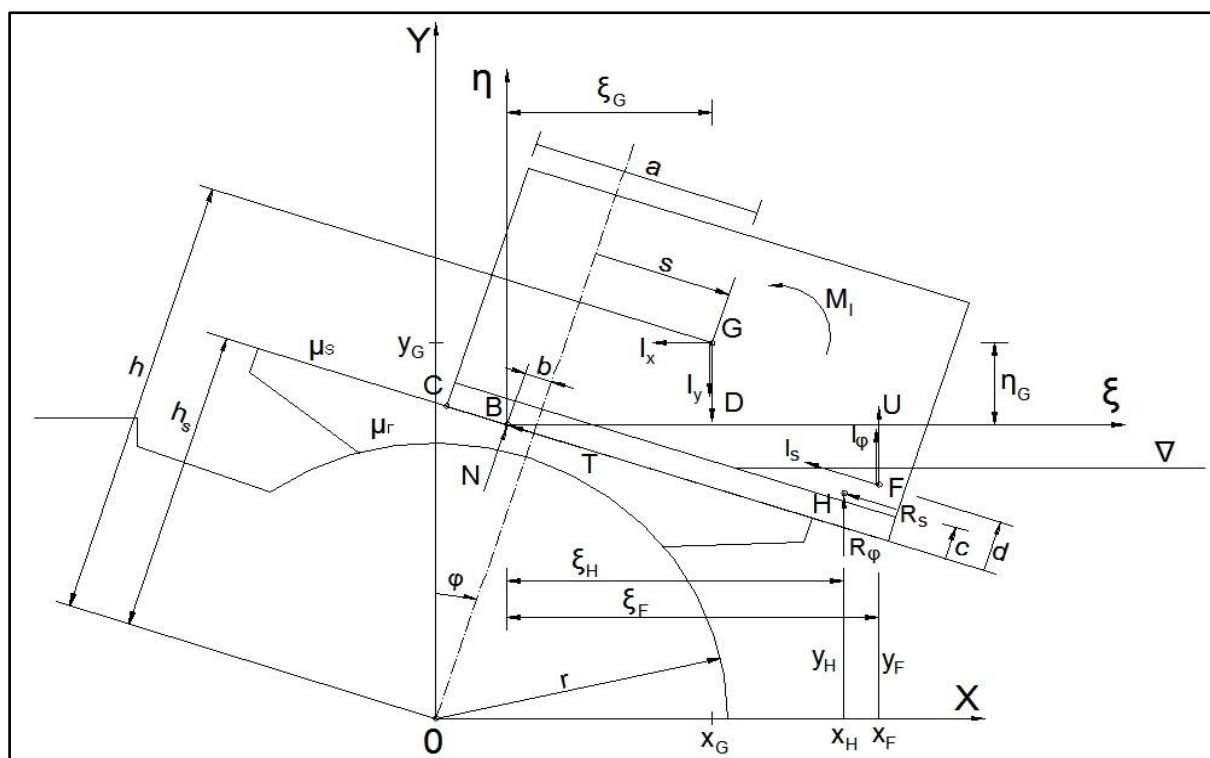
Zanemarenjem malih vrijednosti drugog reda, prethodni izraz možemo svesti na:

$$b \geq b_{2,3} \approx \mu_s^0 \cdot h_s - \mu_r \cdot r \quad (5.33.)$$

Za određivanje komponenti pomaka, brzine i ubrzanja težišta objekta G , korišteni su izraz pod (5.19.).

5.4. Faza 3

Treća faza sastoji se zapravo od dvije međufaze, međufaze 23 i međufaze 34. Prvo se objekt zakreće zajedno sa saonikom i klizi po njemu (međufaza 23), a zatim se zbog većeg porasta momenta uzgona od momenta težina cijeli sustav uspravlja dok objekt nastavlja klizanje (međufaza 34).



Slika 17. Sustav porinuća u fazi 3

Karakteristične sile za ovu fazu porinuća su:

- D, U - težina objekta i uzgon
- I_x, I_y - sile inercije objekta
- I_s, I_ϕ - sile inercije vode
- R_s, R_ϕ - sile otpora
- N, T - normalna i tangencijalna komponenta reakcije

Sile inercije određene su u fiksnom ortogonalnom koordinatnom sustavu i glase:

$$\begin{aligned}
 I_x &= \frac{D}{g} \ddot{x}_G \\
 I_y &= \frac{D}{g} \ddot{y}_G \\
 M_I &= \frac{J_G}{g} \ddot{\varphi}
 \end{aligned} \tag{5.34.}$$

Hidrodinamičke sile uslijed komponenti gibanja s i φ određene su u smjeru klizanja i okomito na njega:

$$\begin{aligned}
 I_s &= k'_{IS} \cdot \ddot{s} + k''_{IS} \cdot \dot{\varphi} & k'_{IS} &= C_{IS} \cdot \frac{U}{g} \\
 & & k''_{IS} &= C_{IS} \cdot \frac{U}{g} \cdot \frac{y_F}{\cos \varphi} \dot{\varphi} \\
 I_\varphi &= k_{I\varphi} \cdot \ddot{\varphi} & k_{I\varphi} &= C_{I\varphi} \cdot \frac{U}{g} \cdot (x_F - y_F \cdot \operatorname{tg} \varphi) \\
 R_s &= k'_{RS} \cdot \dot{s}^2 + k''_{RS} \cdot \dot{s} \cdot \dot{\varphi} + k'''_{RS} \cdot \dot{\varphi}^2 & k'_{RS} &= \frac{1}{2} \rho \cdot C_{RS} \cdot S_s \\
 & & k''_{RS} &= \rho \cdot C_{RS} \cdot S_s \cdot \frac{y_H}{\cos \varphi} \\
 & & k'''_{RS} &= \frac{1}{2} \rho \cdot C_{RS} \cdot S_s \left(\frac{y_H}{\cos \varphi} \right)^2 \\
 R_\varphi &= \sigma \cdot k_{R\varphi} \cdot \dot{\varphi}^2 & k_{R\varphi} &= \frac{1}{2} \rho \cdot C_{R\varphi} \cdot S_\varphi \cdot (x_H - y_H \operatorname{tg} \varphi)^2 \\
 & & \sigma &= \operatorname{sign}(\dot{\varphi})
 \end{aligned} \tag{5.35.}$$

Jednadžbe ravnoteže sila u normalnom i tangencijalnom smjeru na kliznu površinu, te momenata oko točke B glase:

$$\begin{aligned}
 \sum F_n^B &= 0 \\
 I_x \sin \varphi + (I_y - I_\varphi - R_\varphi + D - U) \cos \varphi - N &= 0 \\
 \\
 \sum F_t^B &= 0 \\
 I_x \cos \varphi + (I_y - I_\varphi - R_\varphi + D - U) \sin \varphi - N &= 0 \\
 \\
 \sum M^B &= 0 \\
 M_I + I_x \cdot \eta_G - I_y \cdot \xi_G + I_s \cdot d + I_\varphi \cdot \xi_F + R_s \cdot c + R_\varphi \cdot \xi_H - D \cdot \xi_G + U \cdot \xi_F &= 0
 \end{aligned} \tag{5.36.}$$

Hidrodinamičke sile (5.35.) su izražene osnovnim pomacima s i φ . Sile inercije (5.34.) se također mogu izraziti preko tih pomaka:

$$\begin{aligned}
 x_G &= h \sin \varphi + s \cos \varphi \\
 y_G &= h \cos \varphi - s \sin \varphi
 \end{aligned} \tag{5.37.}$$

Brzine i ubrzanja se mogu zatim dati sljedećim izrazima:

$$\begin{aligned}
 \dot{x}_G &= \dot{s} \cos \varphi + y_G \dot{\varphi} & \ddot{x}_G &= \ddot{s} \cos \varphi + y_G \ddot{\varphi} - 2\dot{s}\dot{\varphi} \sin \varphi - x_G \dot{\varphi}^2 \\
 \dot{y}_G &= -\dot{s} \sin \varphi - x_G \dot{\varphi} & \ddot{y}_G &= -\ddot{s} \sin \varphi - x_G \ddot{\varphi} - 2\dot{s}\dot{\varphi} \cos \varphi - y_G \dot{\varphi}^2
 \end{aligned} \tag{5.38.}$$

Ako se uzme u obzir da je $T = \mu_s \cdot N$, prve dvije jednadžbe iz izraza (5.36.) mogu se svesti na jednu eliminacijom komponente N . Zamjenom izraza ubrzanja u (5.34.) s onima iz (5.38.) te potom uvrštavanjem (5.34.) u svedenu i treću jednadžbu iz (5.36.) dobiva se sustav nelinearnih diferencijalnih jednadžbi za određivanje pomaka s i φ .

Sustav nelinearnih jednadžbi glasi:

$$\begin{aligned}
 p_1 \ddot{s} + p_2 \dot{s}^2 + p_3 \dot{\varphi} + p_4 \ddot{\varphi} + p_5 \dot{\varphi}^2 - p_6 &= 0 \\
 q_1 \ddot{s} + q_2 \dot{s}^2 + q_3 \dot{\varphi} + q_4 \ddot{\varphi} + q_5 \dot{\varphi}^2 - q_6 &= 0
 \end{aligned} \tag{5.39.}$$

gdje koeficijenti p_i i q_i ovise o s i φ :

$$p_1 = \frac{D}{g} + k'_{Is}$$

$$p_2 = k'_{Rs}$$

$$p_3 = -2\mu_s \frac{D}{g} + k''_{Rs}$$

$$p_4 = \frac{D}{g}(h - \mu_s s) + k''_{Is} + \beta k_{I\varphi}$$

$$p_5 = -\frac{D}{g}(s + \mu_s h) + k'''_{Rs} + \sigma \beta k_{R\varphi}$$

$$p_6 = \beta(D - U)$$

$$\beta = \sin \varphi - \mu_s \cos \varphi$$

$$q_1 = \frac{D}{g}(h - h_s) + k'_{Is} + d$$

$$q_2 = k'_{Rs} \cdot c$$

$$q_3 = 2 \frac{D}{g}(b + s) + k''_{Rs} \cdot c$$

$$q_3 = 2 \frac{D}{g}(b + s) + k''_{Rs} \cdot c$$

$$q_4 = \frac{J_G}{g} + \frac{D}{g} [h(h - h_s) + s(b + s)] + k''_{Is} \cdot d + k_{I\varphi} \cdot \xi_F$$

$$q_5 = \frac{D}{g} [h(b + s) - s(h - h_s)] + k'''_{Rs} \cdot c + \sigma \cdot k_{R\varphi} \cdot \xi_H$$

$$q_6 = D \cdot \xi_G - U \cdot \xi_F \tag{5.39.}$$

Zavisne geometrijske veličine u (5.39.) mogu se također izraziti pomoću s i φ . Prema slici 17 vrijede sljedeći izrazi:

$$\xi_G = (h - h_s) \sin \varphi + (b + s) \cos \varphi$$

$$\eta_G = (h - h_s) \cos \varphi - (b + s) \sin \varphi$$

$$\xi_F = x_F - x_B$$

$$\xi_H = x_H - x_B \quad (5.40.)$$

$$c = x_H \sin \varphi + y_H \cos \varphi - h_S$$

$$d = x_F \sin \varphi + y_F \cos \varphi - h_S$$

$$x_B = h_S \sin \varphi - b \cos \varphi$$

Veličina b ovisi o ravnoteži saonika. Dinamički koeficijent trenja je značajan s obzirom da postoji relativno gibanje saonika u odnosu na lučnu stazu i objekt, stoga je određena konstantna vrijednost za b :

$$b = \mu_S \cdot h_S - \mu_r \cdot r \quad (5.41.)$$

Koordinate centra uzgona i otpora, x_F, y_F, x_H i y_H , određene su unutar hidrodinamičkog proračuna, u ovisnostima o pomacima s i φ .

Početni uvjeti za treću fazu porinuća su:

$$s = e \quad \varphi = \varphi_{2,3}$$

$$\dot{s} = 0 \quad \dot{\varphi} = \dot{\varphi}_{2,3}$$

odnosno vrijednosti koje su na kraju druge faze.

U trenutku kada je $\dot{\varphi} = 0$ počinje uspravljanje sustava, odnosno prijelaz iz međufaze 23 u međufazu 34. Istovremeno, veličina b mijenja iznos, a sila trenja $T = \mu_S \cdot N$ djeluje u suprotnom smjeru, pa tako mijenjanjem predznaka dobivamo:

$$b = \mu_S \cdot h_S + \mu_S \cdot r \quad (5.42.)$$

Kad položaj reakcije saonika N dosegne kolijevku kao na slici 17, faza 3 je završena. Uvjet prijelaza u fazu 4 je:

$$s \geq s_{3,4} = a - b \quad (5.43.)$$

gdje je:

- a - horizontalna udaljenost između kolijevke i težišta
- b - udaljenost hvatišta sila N i T od simetrale saonika

5.5. Faza 4

U prijelaznoj međufazi 34, prije nego dođe do stvarnog početka faze 4, objekt klizi po saoniku, a saonik se zajedno s njim uspravlja, odnosno još se nije u potpunosti zaustavio. Opterećenje saonika se uslijed klizanja objekta približava gornjoj mrtvoj točki na lučnoj stazi. Kad ono dosegne tu točku, prestaje zakretanje saonika i počinje zakretanje objekta u kolijevci. Objekt se u kolijevci još kratko vrijeme propinje dok opterećenje kolijevke ne stigne do gornje mrtve točke saonika. Tada faza 4 stvarno počinje.

Osnovne značajke kolijevke su:

- r_c - radijus zakrivljenosti kolijevke
- μ_c^0 - koeficijent statičkog trenja
- μ_c - koeficijent dinamičkog trenja

S obzirom da se kolijevka zakreće i klizi po saoniku, maksimalno propinjanje opterećenja kolijevke označeno kutem α' nalazimo iz uvjeta ravnoteže opterećenja kolijevke silama N i $T = \mu_c^0 \cdot N$, te reakcijama saonika N'' i $T'' = \mu_s \cdot N''$:

$$N'' = N(\cos \alpha' + \mu_c^0 \sin \alpha') \quad (5.44.)$$

$$\bar{\mu}_s N'' = N(-\sin \alpha' + \mu_c^0 \cos \alpha') \quad (5.45.)$$

Ako se izraz (5.44.) pomnoži sa $\bar{\mu}_s$, iz odnosa izraza (5.44.) i (5.45.) slijedi:

$$\frac{\bar{\mu}_s (\cos \alpha' + \mu_c^0 \sin \alpha')}{-\sin \alpha' + \mu_c^0 \cos \alpha'} = 1 \quad (5.46.)$$

odnosno:

$$\alpha' = \arctan \frac{\mu_c^0 - \bar{\mu}_s}{1 + \mu_c^0 \cdot \bar{\mu}_s} \quad (5.47.)$$

Kut β' pod kojim se javlja reakcija saonika slijedi iz uvjeta ravnoteže saonika, odnosno ravnoteže saonika s kolijevkom kao kompaktnog sustava. Tako se dobiju sljedeći izrazi:

$$N' = N \left[\cos(\alpha' + \beta') + \mu_c^0 \sin(\alpha' + \beta') \right] \quad (5.48.)$$

$$\mu_e N' = N \left[\sin(\alpha' + \beta') - \mu_c^0 \cos(\alpha' + \beta') \right] \quad (5.49.)$$

Ako izraz (5.48.) pomnožimo s μ_e , odnos (5.48.) i (5.49.) glasi:

$$\frac{\mu_e \left[\cos(\alpha' + \beta') + \mu_c^0 \sin(\alpha' + \beta') \right]}{\sin(\alpha' + \beta') - \mu_c^0 \cos(\alpha' + \beta')} = 1 \quad (5.50.)$$

odakle proizlazi:

$$\beta' = \arctan \frac{\mu_e - \mu_c^0}{1 - \mu_e \cdot \mu_c^0} - \alpha' \quad (5.51.)$$

Prijelaz u fazu 4 počinje u trenutku kad kolijevka klizanjem s dođe u položaj u kojemu je osim ravnoteže sila ostvarena i ravnoteža momenata sile koje djeluju na kompaktni sustav saonik - kolijevka. Ravnoteža momenata s obzirom na točku A glasi:

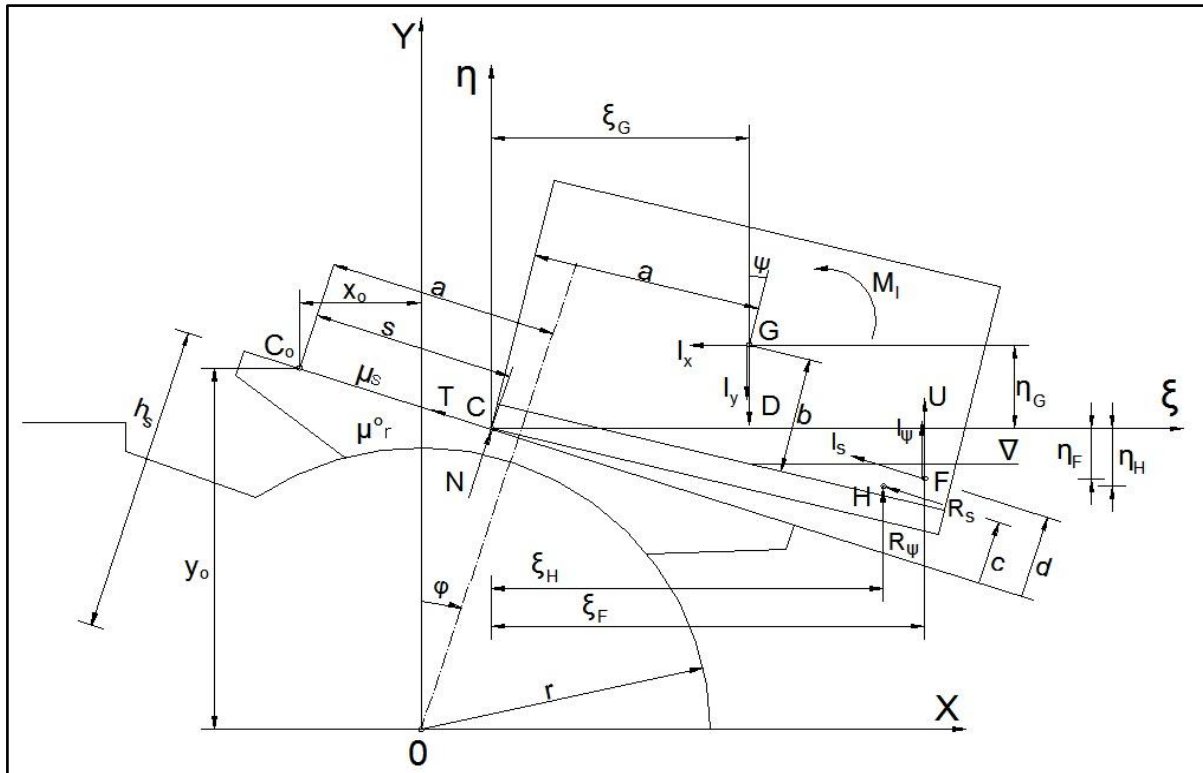
$$\begin{aligned} \sum M^A &= 0 \\ N(\cos \alpha' + \mu_c^0 \sin \alpha')(\alpha - \sigma + r_c \sin \alpha' - r \sin \beta') + \\ N(\sin \alpha' - \mu_c^0 \cos \alpha') \left[h_s + r \cos \beta' + r_c (1 - \cos \alpha') \right] &= 0 \end{aligned} \quad (5.52.)$$

Iz jednadžbe (5.52.) se može dobiti uvjet prijelaza u fazu 4:

$$s \geq a - r \sin \beta' + r_c \sin \alpha' + \frac{\sin \alpha' - \mu_c^0 \cos \alpha'}{\cos \alpha' + \mu_c^0 \sin \alpha'} (h_s + r_c - r \cos \beta' - r_c \cos \alpha') \quad (5.53.)$$

Nakon što je uvjet (5.53.) zadovoljen, porinuće objekta prelazi u četvrtu fazu.

U četvrtoj fazi porinuća saonik miruje (nagib saonika $\varphi = konst.$), a uzgon objekta poprima vrijednost kod kojeg uz klizanje objekta po saoniku dolazi i do njegovog zakretanja u kolijevci. Kolijevka ovdje ima određen utjecaj na porinuće jer se objekt oslanja samo na nju i u njoj zakreće.



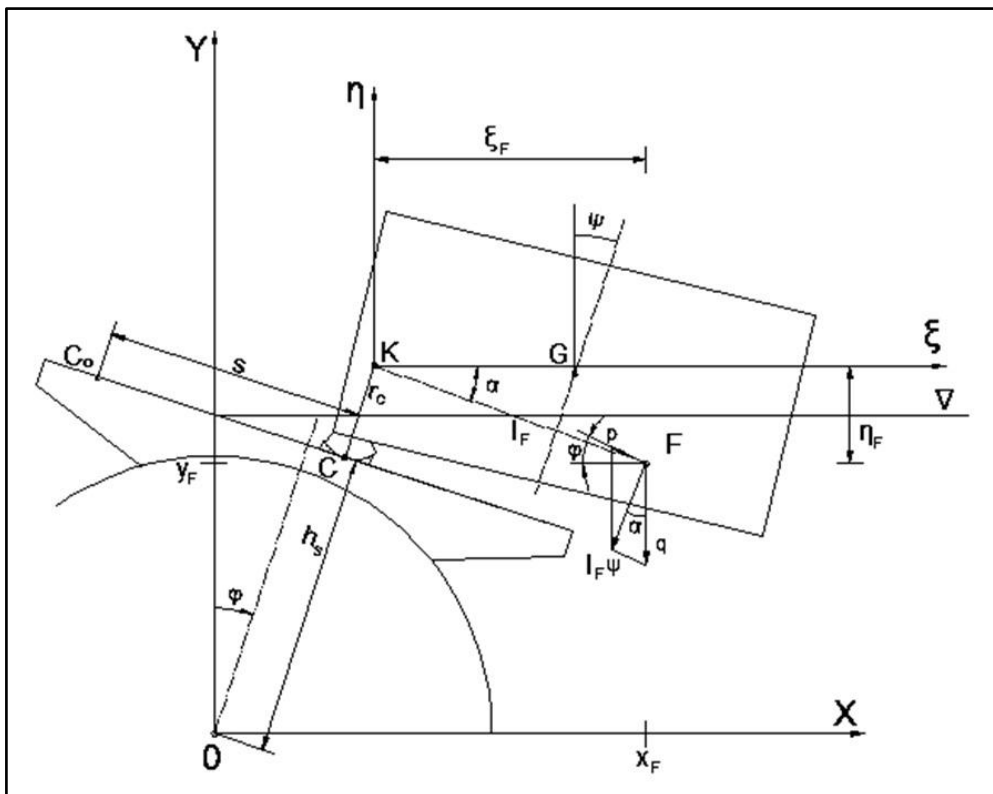
Slika 18. Sustav porinuća u fazi 4

Karakteristične sile za ovu fazu porinuća su:

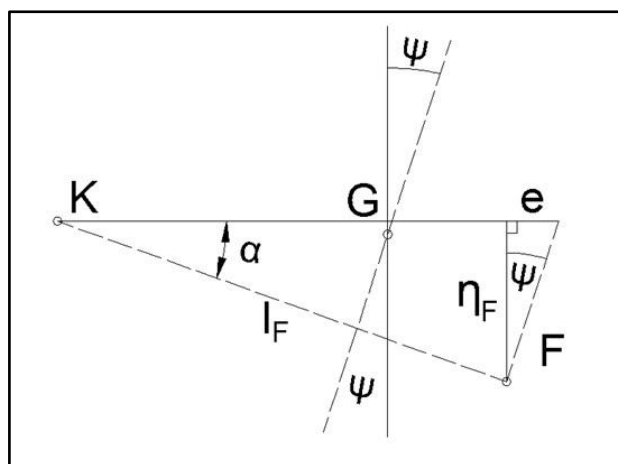
- D, U - težina objekta i uzgon
- I_x, I_y - sile inercije objekta
- I_s, I_ψ - sile inercije vode
- R_s, R_ψ - sile otpora
- N, T - normalna i tangencijalna komponenta reakcije

Zbog složenog gibanja težišta objekta G , sile inercije objekta su određene u pravokutnom koordinatnom sustavu XOY . Kako sile inercije dodatne mase okolne vode zavise o istisnini, analogno tome njihovo je hvatište smješteno u težište istisnine F . Za hvatišta sila otpora H uzima se presjecište težišnice vodne linije s težišnicom projekcije oplakane površine na uzdužnu ravninu normalno položenu na saonik.

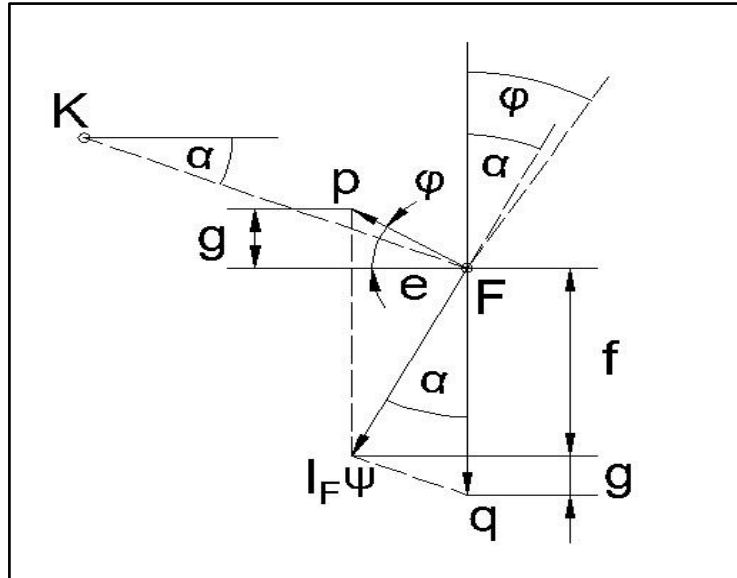
Pomicanje podvodnog dijela objekta promatra se kroz pomicanje težišta istisnine. Ono je posljedica dviju komponenti gibanja, a to su klizanje s i nagibanje ψ . Stoga se rezultirajuće pomicanje rastavlja na vertikalnu komponentu i komponentu u smjeru klizanja, odnosno pomak $l_F\psi$ se rastavlja u komponente p i q , koje su označene na slici 19, slici 20 i slici 21.



Slika 19. Pomaci uronjenog dijela objekta u fazi 4



Slika 20. Definiranje pomoćnih veličina u fazi 4



Slika 21. Komponente rezultirajućeg pomaka u fazi 4

Prema slici 20 i slici 21 možemo odrediti sljedeće izraze:

$$e = l_F \psi \sin \alpha = \bar{\eta}_F \psi$$

$$f = l_F \psi \cos \alpha = \bar{\xi}_F \psi$$

$$g = e \cdot \operatorname{tg} \varphi = \bar{\eta}_F \psi \cdot \operatorname{tg} \varphi$$

$$q = f + g = (\bar{\xi}_F + \bar{\eta}_F \cdot \operatorname{tg} \varphi) \psi$$

$$p = \frac{e}{\cos \varphi} = \frac{\bar{\eta}_F}{\cos \varphi} \psi \quad (5.54.)$$

Iz izraza (5.54.) slijedi da su rezultirajuće komponente pomaka sljedeće:

$$\Delta_S = s - p = s - \frac{\bar{\eta}_F}{\cos \varphi} \psi$$

$$\Delta_\psi = q = (\bar{\xi}_F + \bar{\eta}_F \cdot \operatorname{tg} \varphi) \psi \quad (5.55.)$$

Budući da je u fazi 4 nagib saonika $\varphi = \text{konst.}$, te uz pretpostavku da su relativne koordinate težišta istisnine konstante, komponente brzine možemo izraziti kao:

$$v_S \approx \dot{s} - \frac{\bar{\eta}_F}{\cos \varphi} \dot{\psi}$$

$$v_\psi \approx (\bar{\xi}_F + \bar{\eta}_F \cdot \operatorname{tg} \varphi) \dot{\psi} \quad (5.56.)$$

Ubrzanja su definirana kao:

$$a_s = \ddot{s} - \frac{\bar{\eta}_F}{\cos \varphi} \ddot{\psi}$$

$$a_\psi \approx (\bar{\xi}_F + \bar{\eta}_F \cdot tg \varphi) \ddot{\psi} \quad (5.57.)$$

Sile inercije određene su u fiksnom koordinatnom sustavu XY sa središtem u 0:

$$I_x = \frac{D}{g} \ddot{x}_G$$

$$I_y = \frac{D}{g} \ddot{y}_G \quad (5.58.)$$

$$M_I = \frac{J_G}{g} \ddot{\psi}$$

Hidrodinamičke sile uslijed gibanja, klizanja s i kuta ljujanja ψ , određene su izrazima:

$$I_s = k'_{IS} \cdot \dot{s} + k''_{IS} \cdot \ddot{\varphi} \quad k'_{IS} = C_{IS} \cdot \frac{U}{g}$$

$$k''_{IS} = -C_{IS} \cdot \frac{U}{g} \cdot \frac{\eta_F}{\cos \varphi}$$

$$I_\psi = k_{I\psi} \cdot \ddot{\psi} \quad k_{I\psi} = C_{I\psi} \cdot \frac{U}{g} \cdot (\xi_F - \eta_F \cdot tg \varphi)$$

$$R_s = k'_{RS} \cdot \dot{s}^2 + k''_{RS} \cdot \dot{s} \cdot \ddot{\psi} + k'''_{RS} \cdot \ddot{\psi}^2 \quad k'_{RS} = \frac{1}{2} \rho \cdot C_{RS} \cdot S_S$$

$$k''_{RS} = -\rho \cdot C_{RS} \cdot S_S \cdot \frac{\eta_H}{\cos \varphi}$$

$$k'''_{RS} = \frac{1}{2} \rho \cdot C_{RS} \cdot S_S \left(\frac{\eta_H}{\cos \varphi} \right)^2$$

$$R_\psi = \sigma \cdot k_{R\psi} \cdot \ddot{\psi}^2 \quad k_{R\psi} = \frac{1}{2} \rho \cdot C_{R\psi} \cdot S_\psi \cdot (\xi_H - \eta_H tg \varphi)^2$$

$$\sigma = \text{sign}(\ddot{\psi}) \quad (5.59.)$$

Za određivanje jednadžbe gibanja objekta postavlja se ravnoteža sila koje djeluju u smjeru koordinatnih osi X i Y, kao i ravnoteža momenata oko točke C:

$$\sum F_x = 0$$

$$I_x + (I_S + R_S) \cos \varphi - N \sin(\varphi + \alpha') + T \cos(\varphi + \alpha') = 0$$

$$\sum F_y = 0$$

$$I_y - (I_S + R_S) \sin \varphi - I_\psi - R_\psi + D - U - N \cos(\varphi + \alpha') - T \sin(\varphi + \alpha') = 0$$

$$\sum M^C = 0$$

$$M_I + I_x \cdot \eta'_G - I_y \cdot \xi'_G + I_S \cdot d' + I_\psi \cdot \xi'_F + R_S \cdot c' + R_\psi \cdot \xi'_H - D \cdot \xi'_G + U \cdot \xi'_F = 0 \quad (5.60.)$$

gdje je:

$$\Delta \xi = r_c \left[\sin \alpha' \cdot \cos \varphi - (1 - \cos \alpha') \sin \varphi \right]$$

$$\Delta \eta = r_c \left[\sin \alpha' \cdot \sin \varphi + (1 - \cos \alpha') \cos \varphi \right]$$

$$\xi'_G = \xi_G + \Delta \xi$$

$$\eta'_G = \eta_G + \Delta \eta$$

$$\xi'_F = \xi_F + \Delta \xi$$

$$\xi'_H = \xi_H + \Delta \xi$$

$$c' = c - r_c (1 - \cos \alpha')$$

$$d' = d - r_c (1 - \cos \alpha') \quad (5.61.)$$

Prve dvije jednadžbe izraza (5.60.) mogu se riješiti po silama N i T , i tako dobiti jednadžbe ravnoteže sila normalno na kolijevku i uzduž nje:

$$\sum F_n^C = 0$$

$$\left[I_x + (I_S + R_S) \cos \varphi \right] \sin(\varphi + \alpha') + \left[I_y - (I_S + R_S) \sin \varphi - I_\psi - R_\psi + D - U \right] \cos(\varphi + \alpha') - N = 0$$

$$\sum F_n^C = 0$$

$$\left[I_x + (I_S + R_S) \cos \varphi \right] \sin(\varphi + \alpha') + \left[I_y - (I_S + R_S) \sin \varphi - I_\psi - R_\psi + D - U \right] \cos(\varphi + \alpha') - N = 0$$
(5.62.)

Prema slici 18 za pomake težišta možemo pisati:

$$\begin{aligned} x_0 &= h_s \sin \varphi - a \cos \varphi \\ y_0 &= h_s \cos \varphi - a \sin \varphi \\ \bar{\xi}_G &= a \cos \psi + (b - r_c) \sin \psi \\ \bar{\eta}_G &= -a \sin \psi + (b - r_c) \cos \psi \\ \xi_G &= \bar{\xi}_G + r_c \sin \varphi \\ \eta_G &= \bar{\eta}_G + r_c \cos \varphi \end{aligned}$$
(5.63.)

Iz izraza (5.63.) slijede izrazi za pomake, brzine i ubrzanja težišta objekta:

$$\begin{aligned} x_G &= x_0 + s \cos \varphi + \xi_G \\ y_G &= y_0 + s \sin \varphi + \eta_G \end{aligned}$$
(5.64.)

$$\begin{aligned} \dot{x}_G &= \dot{s} \cos \varphi + \bar{\eta}_G \dot{\psi} \\ \dot{y}_G &= -\dot{s} \sin \varphi + \bar{\xi}_G \dot{\psi} \end{aligned}$$
(5.65.)

$$\begin{aligned} \ddot{x}_G &= \ddot{s} \cos \varphi + \bar{\eta}_G \ddot{\psi} - \bar{\xi}_G \dot{\psi}^2 \\ \ddot{y}_G &= -\ddot{s} \sin \varphi - \bar{\xi}_G \ddot{\psi} - \bar{\eta}_G \dot{\psi}^2 \end{aligned}$$
(5.66.)

Na kraju se dobije sustav linearnih diferencijalnih jednadžbi:

$$\begin{aligned} p_1 \ddot{s} + p_2 \dot{s}^2 + p_3 \dot{s} \dot{\psi} + p_4 \ddot{\psi} + p_5 \dot{\psi}^2 - p_6 &= 0 \\ q_1 \ddot{s} + q_2 \dot{s}^2 + q_3 \dot{s} \dot{\psi} + q_4 \ddot{\psi} + q_5 \dot{\psi}^2 - q_6 &= 0 \end{aligned}$$
(5.67.)

gdje koeficijenti p_i i q_i ovise o s i ψ :

$$p_1 = \frac{D}{g} + k'_{ts}$$

$$\begin{aligned}
p_2 &= k'_{Rs} \\
p_3 &= k''_{Rs} \\
p_4 &= \frac{D}{g} (\alpha \bar{\eta}_G + \beta \bar{\xi}_G) + k''_{Is} + \beta k_{I\varphi} \\
p_5 &= \frac{D}{g} (\beta \bar{\eta}_G - \alpha \bar{\xi}_G) + k'''_{Rs} + \sigma \beta k_{R\varphi} \\
p_6 &= \beta (D - U) \\
\alpha &= \cos(\varphi + \alpha') + \mu_c \sin(\varphi + \alpha') \\
\beta &= \sin(\varphi + \alpha') - \mu_c \cos(\varphi + \alpha') \\
q_1 &= \frac{D}{g} (\xi'_G \sin \varphi + \eta'_G \cos \varphi) + k'_Is d' \\
q_2 &= k'_{Rs} \cdot c' \\
q_3 &= k''_{Rs} \cdot c' \\
q_4 &= \frac{J_G}{g} + \frac{D}{g} [\xi'_G \cdot \bar{\xi}'_G + \eta'_G \bar{\eta}'_G] + k''_{Is} \cdot d' + k_{I\psi} \cdot \xi'_F \\
q_5 &= \frac{D}{g} [\xi'_G \cdot \bar{\eta}'_G - \eta'_G \cdot \bar{\xi}'_G] + k'''_{Rs} \cdot c' + \sigma \cdot k_{R\psi} \cdot \xi'_H \\
q_6 &= D \xi'_G - U \xi'_F
\end{aligned} \tag{5.68.}$$

Za koordinate težišta uzgona i hvatišta sila otpora, koje ulaze u sustav jednažbi (5.68.) mogu se postaviti sljedeći odnosi:

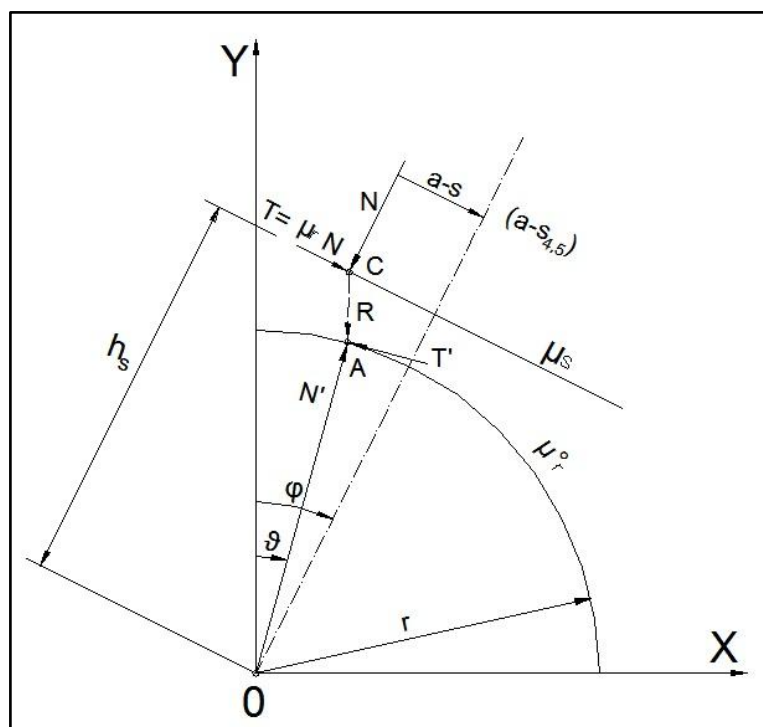
$$\begin{aligned}
c &= x_H \sin \varphi + y_H \cos \varphi - h_S \\
d &= x_F \sin \varphi + y_F \cos \varphi - h_S \\
\xi_F &= x_F - x_c & \bar{\xi}_F &= \xi_F - r_c \sin \varphi \\
\eta_F &= y_c - y_F & \bar{\eta}_F &= \eta_F - r_c \cos \varphi \\
\xi_H &= x_H - x_c & \bar{\xi}_H &= \xi_H - r_c \sin \varphi \\
\eta_H &= y_c - y_H & \bar{\eta}_H &= \eta_H - r_c \cos \varphi \\
x_c &= x_G - \xi_G
\end{aligned} \tag{5.69.}$$

Početni uvjet za četvrtu fazu su:

$$\begin{aligned} s &= s_{3,4} & \Psi &= \varphi_{3,4} \\ \dot{s} &= \dot{s}_{3,4} + \left[h_s + r_c + (a - s_{3,4}) \operatorname{tg} \varphi \right] \dot{\varphi}_{3,4} & \dot{\Psi} &= \dot{\varphi}_{3,4} \end{aligned} \quad (5.70.)$$

Indeksirane veličine se odnose na kraj međufaze 34.

Na kraju faze 4 slijedi međufaza 45, koja je kratki prijelaz koji se događa kada opterećenje saonika svlada silu trenja na zakretnoj površini pa se saonik iz stanja mirovanja opet počinje zakretati. Sile na sustavu saonik-kolijevka prikazane su na slici 22.



Slika 22. Sile na kolijevci i saoniku u prijelazu u fazu 5 (međufaza 45)

Uvjeti ravnoteže sila u normalnom i tangencijalnom smjeru na saonik, i ravnoteže momenata oko središta zakretanja saonika glase:

$$\begin{aligned} N' &= N \left[\cos(\varphi - \vartheta) + \mu_s \sin(\varphi - \vartheta) \right] \\ T' &= N \left[\mu_s \cos(\varphi - \vartheta) - \sin(\varphi - \vartheta) \right] \\ T' \cdot r &= N (s - a + \mu_s \cdot h_s) \end{aligned} \quad (5.71.)$$

Ako se umjesto T' u trećoj jednadžbi ubaci vrijednost T' iz druge jednadžbe izraza (5.71.) dobijemo novi izraz:

$$s - a = r \cdot [\mu_s \cos(\varphi - \vartheta) - \sin(\varphi - \vartheta)] - \mu_s \cdot h_s \quad (5.72.)$$

Kritična vrijednost za $(\varphi - \vartheta)$ postiže se kada je:

$$T' = \mu_r^0 \cdot N' \quad (5.73.)$$

Ako se druga jednadžba podijeli s prvom jednadžbom izraza (5.71.) dobije se:

$$\mu_r^0 = \frac{\mu_s \cos(\varphi - \vartheta) - \sin(\varphi - \vartheta)}{\cos(\varphi - \vartheta) + \mu_s (\varphi - \vartheta)} \quad (5.74.)$$

Izraz (5.74.) može se riješiti za $\operatorname{tg}(\varphi - \vartheta)$ prema sljedećim uvjetima:

$$\begin{aligned} \varphi - \vartheta &\geq \arctan \varepsilon \\ \varepsilon &= \frac{\mu_s - \mu_r^0}{1 + \mu_s \cdot \mu_r^0} \end{aligned} \quad (5.75.)$$

Uvjet prijelaza u fazu 5 dobije se tako da se izraz (5.75.) ubaci u izraz (5.72.):

$$s - a \geq \frac{(\mu_s - \varepsilon) \cdot r}{\sqrt{1 + \varepsilon^2}} - \mu_s \cdot h_s \quad (5.76.)$$

Ako se zanemare male vrijednosti drugoga reda, uvjet za prijelaz iz faze 4 u fazu 5 glasi:

$$s - a \geq s_{4,5} - a \approx \mu_r^0 - \mu_s \cdot h_s \quad (5.77.)$$

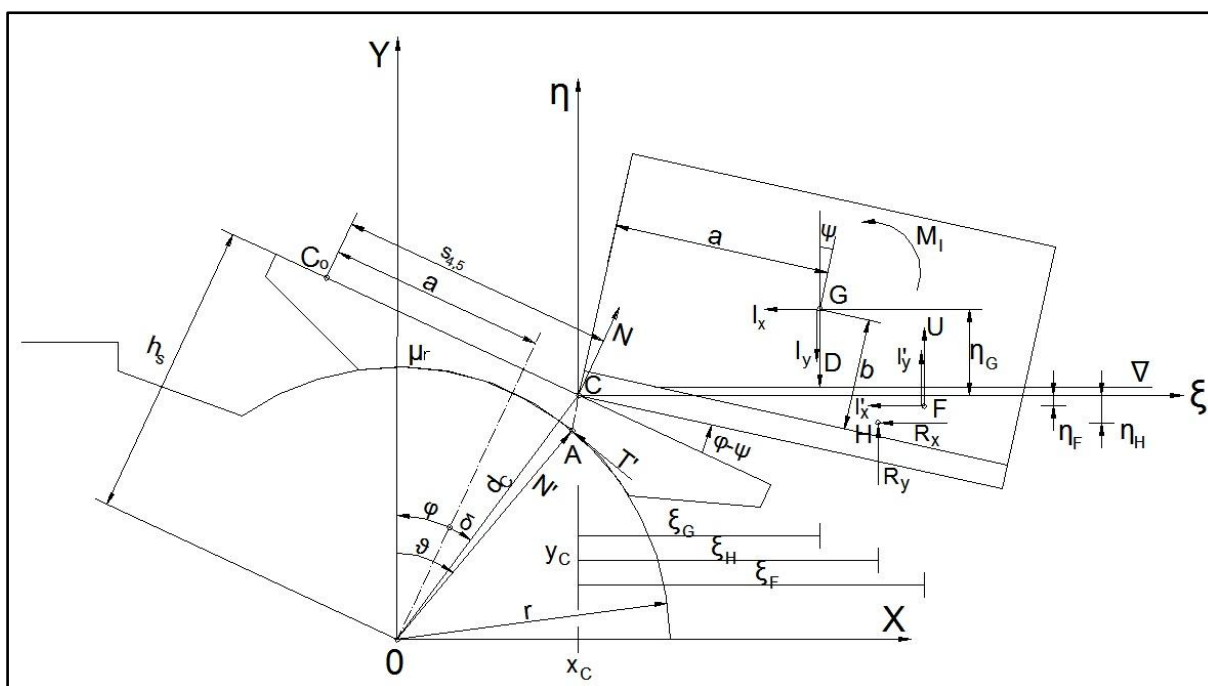
5.6. Faza 5

Objekt prelazi u petu fazu porinuća kada opterećenje na zakretnoj površini svlada maksimalnu reakciju koju ležaj može primiti. Kolijevka izlazi iz područja samokočnosti saonika, nastavlja se zakretanje saonika i pri tome prestaje klizanje kolijevke po njemu. Objekt se uspravlja oslanjajući se kolijevkom na kliznu površinu saonika.

Kolijevka uz pomoć trenja osigurava čvrsti kontakt između objekta i saonika. Njihova dodirna točka je fiksna, tj. ne postoji klizanje objekta po saoniku.

Objekt i saonici rotiraju u suprotnim smjerovima. Kut saonika φ se povećava, a kut objekta ψ se smanjuje.

Peta faza odvija se do trenutka odvajanja objekta od saonika, odnosno do trenutka kad opterećenje saonika padne na nulu.



Slika 23. Sustav porinuća u fazi 5

Sile inercije za petu fazu jednake su silama inercije u izrazu (5.58.)

Hidrodinamičke sile izražene su pomoću brzine, odnosno ubrzanja kutnih pomaka φ i ψ , i određene su sljedećim izrazima:

$$\begin{aligned}
I'_x &= k'_{Ix} \ddot{\varphi} + k''_{Ix} \ddot{\psi} & k'_{Ix} &= C_{Ix} \cdot \frac{U}{g} [d_C \cos(\varphi + \delta) + r_c \cos \varphi] \\
I'_y &= k'_{Iy} \ddot{\varphi} + k''_{Iy} \ddot{\psi} & k''_{Ix} &= C_{Ix} \cdot \frac{U}{g} \cdot \bar{\eta}_F \\
R_x &= k'_{Rx} \dot{\varphi}^2 + k''_{Rx} \dot{\varphi} \dot{\psi} + k'''_{Rx} \dot{\psi}^2 & k'_{Iy} &= C_{Iy} \cdot \frac{U}{g} [d_C \sin(\varphi + \delta) + r_c \sin \varphi] \\
R_y &= \sigma (k'_{Ry} \dot{\varphi}^2 + k''_{Ry} \dot{\varphi} \dot{\psi} + k'''_{Ry} \dot{\psi}^2) & k''_{Iy} &= C_{Iy} \cdot \frac{U}{g} \cdot \bar{\xi}_F \\
\sigma &= -\text{sign}(\dot{y}_H) & k'_{Rx} &= \frac{1}{2} \rho \cdot C_{Rx} \cdot S_x [d_C \cos(\varphi + \delta) + r_c \cos \varphi]^2 \\
& & k''_{Rx} &= \rho \cdot C_{Rx} \cdot S_x [d_C \cos(\varphi + \delta) + r_c \cos \varphi] \cdot \bar{\eta}_H \\
& & k'''_{Rx} &= \frac{1}{2} \rho \cdot C_{Rx} \cdot S_x \cdot \bar{\eta}_H^2 \\
& & k'_{Ry} &= \frac{1}{2} \rho \cdot C_{Ry} \cdot S_y [d_C \sin(\varphi + \delta) + r_c \sin \varphi]^2 \\
& & k''_{Ry} &= \rho \cdot C_{Ry} \cdot S_y [d_C \sin(\varphi + \delta) + r_c \sin \varphi] \cdot \bar{\xi}_H \\
& & k'''_{Ry} &= \frac{1}{2} \rho \cdot C_{Ry} \cdot S_y \cdot \bar{\xi}_H^2
\end{aligned} \tag{5.78.}$$

Za inercijalne sile se pretpostavlja da djeluju u težištu istisnine F , a sile otpora u sjecištu težišnica vodne linije i lateralnog plana uronjenog dijela objekta, H . Površina vodne linije označena je sa S_y , a lateralnog plana sa S_x . U ovoj fazi smjer sile otpora R_y nije unaprijed poznat pa tu silu treba povezati sa smjerom gibanja njenog hvatišta pomoću σ .

Inercijalne sile mase objekta mogu se također izraziti pomoću kutnih ubrzanja $\ddot{\varphi}$ i $\ddot{\psi}$. Prema slici 23 za relativne koordinate težišta objekta vrijedi:

$$\begin{aligned}
\bar{\xi}_G &= a \cos \psi + (b - r_c) \sin \psi \\
\bar{\eta}_G &= -a \sin \psi + (b - r_c) \cos \psi
\end{aligned} \tag{5.79.}$$

Apsolutne koordinate težišta objekta mogu se izraziti kao:

$$\begin{aligned}x_G &= x_K + \bar{\xi}_G \\y_G &= y_K + \bar{\eta}_G\end{aligned}\tag{5.80.}$$

gdje su:

$$\begin{aligned}x_K &= d_c \sin(\varphi + \delta) + r_c \sin \varphi \\y_K &= d_c \cos(\varphi + \delta) + r_c \cos \varphi\end{aligned}\tag{5.81.}$$

Deriviranjem po vremenu mogu se naći brzine i ubrzanja:

$$\begin{aligned}\dot{x}_G &= y_K \dot{\varphi} + \bar{\eta}_G \dot{\psi} \\ \dot{y}_G &= -x_K \dot{\varphi} - \bar{\xi}_G \dot{\psi}\end{aligned}\tag{5.82.}$$

$$\begin{aligned}\ddot{x}_G &= y_K \ddot{\varphi} - x_K \dot{\varphi}^2 + \bar{\eta}_G \ddot{\psi} - \bar{\xi}_G \dot{\psi}^2 \\ \ddot{y}_G &= -x_K \ddot{\varphi} - y_K \dot{\varphi}^2 - \bar{\xi}_G \ddot{\psi} - \bar{\eta}_G \dot{\psi}^2\end{aligned}\tag{5.83.}$$

Kut δ kojeg radijvektor kolijevke zatvara s normalom na saonik definiran je izrazom:

$$\delta = \arctan \frac{s_{4,5} - a}{h_s}\tag{5.84.}$$

gdje je $s_{4,5}$ pomak na kraju faze 4.

Za lokalne koordinate težišta, ξ_G i η_G vrijede izrazi (5.63.), a za lokalne koordinate hvatišta F i H vrijede izrazi (5.69.).

Jednadžbe ravnoteže sila u normalnom i tangencijalnom smjeru na kolijevku, i ravnoteže momenata oko točke C glase:

$$\begin{aligned}\sum F_n^C &= 0 \\ (I_x + I'_x + R_x) \sin(\varphi + \alpha') + (I_y - I'_y - R_y + D - U) \cos(\varphi + \alpha') - N &= 0\end{aligned}$$

$$\begin{aligned}\sum F_t^C &= 0 \\ (I_x + I'_x + R_x) \cos(\varphi + \alpha') - (I_y - I'_y - R_y + D - U) \sin(\varphi + \alpha') + T &= 0\end{aligned}$$

$$\sum M^C = 0 \quad (5.85.)$$

$$M_I + I_x \cdot \dot{\eta}_G - (I_y + D) \cdot \dot{\xi}_G - I_x \cdot \dot{\eta}_F + (I_y + U) \dot{\xi}_F - R_x \cdot \dot{\eta}_H + R_y \cdot \dot{\xi}_H = 0$$

gdje su:

$$\Delta \xi = r_c \left[\sin \alpha' \cdot \cos \varphi - (1 - \cos \alpha') \sin \varphi \right]$$

$$\Delta \eta = r_c \left[\sin \alpha' \cdot \sin \varphi + (1 - \cos \alpha') \cos \varphi \right]$$

$$\dot{\xi}_G = \dot{\xi}_G + \Delta \dot{\xi}$$

$$\dot{\eta}_G = \dot{\eta}_G - \Delta \dot{\eta}$$

$$\dot{\xi}_F = \dot{\xi}_F + \Delta \dot{\xi}$$

$$\dot{\eta}_F = \dot{\eta}_F - \Delta \dot{\eta}$$

$$\dot{\xi}_H = \dot{\xi}_H + \Delta \dot{\xi}$$

$$\dot{\eta}_H = \dot{\eta}_H - \Delta \dot{\eta} \quad (5.86.)$$

Iz prve dvije jednačbe u izrazu (5.86.), uzimajući u obzir da je $T = \mu_c \cdot N$, može se dobiti jednu jednačbu:

$$(I_x + I_x' + R_x) \left[\cos(\varphi + \alpha') + \mu_c \sin(\varphi + \alpha') \right] - \quad (5.87.)$$

$$(I_y - I_y' - R_y + D - U) \left[\sin(\varphi + \alpha') - \mu_c \cos(\varphi + \alpha') \right] = 0$$

Ako u jednačbu (5.87.) i treću jednačbu u izrazu (5.85.) uvrstimo odgovarajuće izraze za sile (5.78.) i izraze za ubrzanje težišta objekta G (5.83.), dobije se sustav nelinearnih diferencijalnih jednačbi u sljedećem obliku:

$$p_1 \ddot{\varphi} + p_2 \dot{\varphi}^2 + p_3 \dot{\varphi} \dot{\psi} + p_4 \ddot{\psi} + p_5 \dot{\psi}^2 - p_6 = 0 \quad (5.88.)$$

$$q_1 \ddot{\varphi} + q_2 \dot{\varphi}^2 + q_3 \dot{\varphi} \dot{\psi} + q_4 \ddot{\psi} + q_5 \dot{\psi}^2 - q_6 = 0$$

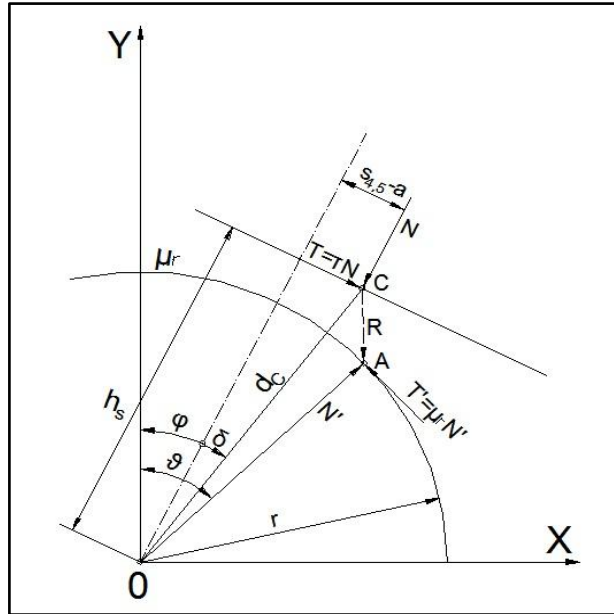
gdje koeficijenti p_i i q_i ovise o φ i ψ :

$$p_1 = \frac{D}{g} (\alpha \cdot y_K + \beta \cdot x_K) + \alpha \cdot k'_{Ix} + \beta \cdot k'_{Iy}$$

$$\begin{aligned}
p_2 &= -\frac{D}{g}(\alpha \cdot x_K - \beta \cdot y_K) + \alpha \cdot k'_{Rx} + \beta \cdot k'_{Ry} \\
p_3 &= \sigma \cdot \beta \cdot k''_{Ry} + \alpha \cdot k''_{Rx} \\
p_4 &= \frac{D}{g}(\alpha \cdot \bar{\eta}_G + \beta \cdot \bar{\xi}_G) + \alpha \cdot k''_{Ix} + \beta \cdot k''_{Iy} \\
p_5 &= -\frac{D}{g}(\alpha \cdot \bar{\xi}_G - \beta \cdot \bar{\eta}_G) + \alpha \cdot k'''_{Rx} + \sigma \cdot \beta \cdot k_{Ry} \\
p_6 &= \beta(D - U) \\
\alpha &= \cos(\varphi + \alpha') + \mu_c \sin(\varphi + \alpha') \\
\beta &= \sin(\varphi + \alpha') - \mu_c \cos(\varphi + \alpha') \\
q_1 &= \frac{D}{g}(x_K \cdot \xi'_G + y_K \cdot \eta'_G) - k'_{Ix} \cdot \eta'_F + k'_{Iy} \cdot \xi'_F \\
q_2 &= \frac{D}{g}(-x_K \cdot \eta'_G + y_K \cdot \xi'_G) - k'_{Rx} \cdot \eta'_H + \sigma \cdot k'_{Ry} \cdot \xi'_H \\
q_3 &= \sigma \cdot k''_{Ry} \cdot \xi'_H - k''_{Rx} \cdot \eta'_H \\
q_4 &= \frac{J_G}{g} + \frac{D}{g}[\xi'_G \cdot \bar{\xi}'_G + \eta'_G \cdot \bar{\eta}'_G] + k''_{Ix} \cdot \xi'_F - k''_{Iy} \cdot \eta'_F \\
q_5 &= \sigma \cdot k''_{Ry} \cdot \xi'_H + \frac{D}{g}(\xi'_G \cdot \bar{\eta}_G - \eta'_G \cdot \bar{\xi}_G) - k'''_{Rx} \cdot \eta'_H \\
q_6 &= D\xi'_G - U\xi'_F
\end{aligned} \tag{5.89.}$$

Uvjeti ravnoteže sila u normalnom i tangencijalnom smjeru na saonik, i ravnoteže momenata oko središta zakretanja saonika glase:

$$\begin{aligned}
N &= N' \cos(\vartheta - \varphi) + T' \sin(\vartheta - \varphi) \\
T &= -N' \sin(\vartheta - \varphi) + T' \cos(\vartheta - \varphi) \\
N \cdot (s_{4,5} - a) + T \cdot h_s &= T' \cdot r
\end{aligned} \tag{5.90.}$$



Slika 24. Određivanje tangencijalne sile kolijevke u petoj fazi porinuća

Uzme li se u obzir da je $T = \tau \cdot N$ i $T' = \mu_r \cdot N'$, prve dvije jednadžbe iz izraza (5.90.) mogu se podijeliti da dobijemo izraz:

$$\tau = \frac{\mu_r \cos(\vartheta - \varphi) - \sin(\vartheta - \varphi)}{\cos(\vartheta - \varphi) + \mu_r \sin(\vartheta - \varphi)} \quad (5.91.)$$

U izrazu (5.91.) kut ϑ je nepoznat pa se određuje iz treće jednadžbe u izrazu (5.90.), uzimajući N i T iz prvih dviju jednadžbi (5.90.), kao i da je $T' = \mu_r \cdot N'$:

$$A \sin(\vartheta - \varphi) - B \cos(\vartheta - \varphi) + 1 = 0 \quad (5.92.)$$

gdje je:

$$A = \frac{h_s - \mu_r (s_{4,5} - a)}{\mu_r \cdot r}$$

$$B = \frac{\mu_r \cdot h_s + (s_{4,5} - a)}{\mu_r \cdot r} \quad (5.93.)$$

Rješenje izraza (5.92.) dobijemo sljedećom jednadžbom:

$$\vartheta - \varphi = \arcsin \frac{B \sqrt{A^2 + B^2 - 1} - A}{A^2 + B^2} \quad (5.94.)$$

Sustav diferencijalnih jednažbi (5.88.) pete faze rješava se za početne uvjete:

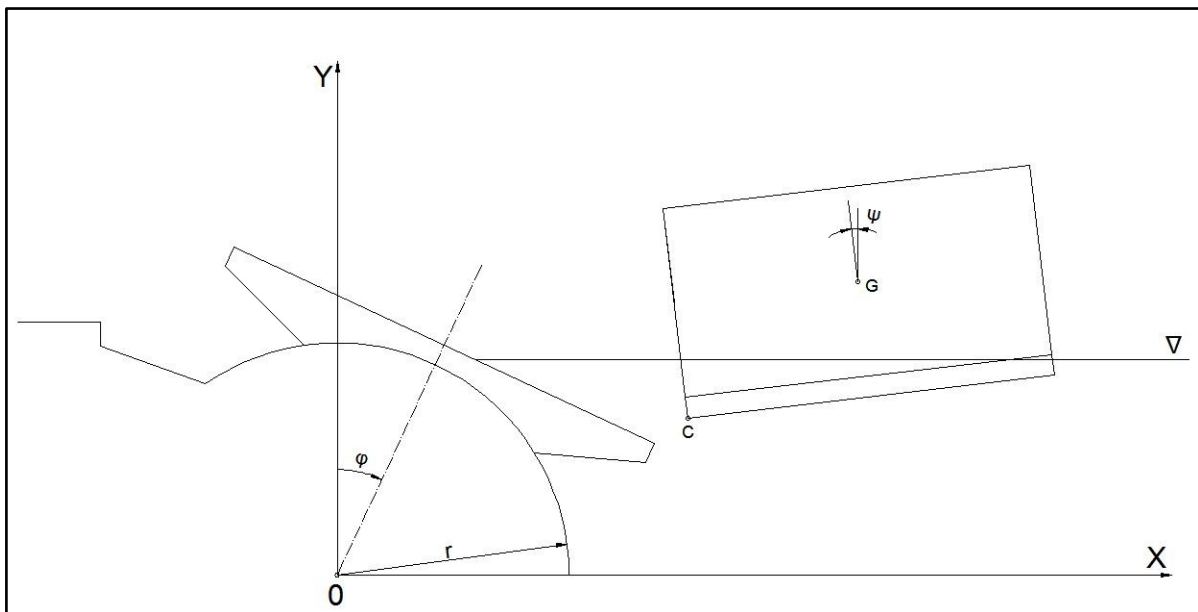
$$\begin{aligned}\varphi &= \varphi_{4,5} & \psi &= \psi_{4,5} \\ \dot{\varphi} &= \frac{\dot{s}_{4,5}}{h_s + r_c - (s_{4,5} - a) \operatorname{tg} \varphi} & \dot{\psi} &= \dot{\psi}_{4,5}\end{aligned}\tag{5.95.}$$

Uvjet za prijelaz u fazu 6 je odvajanje objekta od saonika i pad opterećenja saonika na nulu, $N = 0$. Krajnje vrijednosti pomaka i brzina u petoj fazi služe za definiranje početnih uvjeta u šestoj fazi.

5.7. Faza 6

U šestoj fazi porinuća objekt vrši slobodan otplov. Porastom uzgona smanjuje se opterećenje saonika i kad vrijednost opterećenja postane jednaka nuli, objekt se odvaja od saonika i počinje njegov slobodan otplov.

Otplov nakon porinuća zakretnim saonicima je karakteriziran zanošenjem, poniranjem i ljuljanjem (posrtanjem ukoliko se porinuće izvodi uzdužno). Ova gibanja objekta međusobno su spregnuta, ali se zbog jednostavnosti proračuna njihova sprega može zanemariti. Zakonom pojedinih gibanja objekta nalazimo rješenje odgovarajućih diferencijalnih jednačbi gibanja do kojih dolazimo promatranjem ravnoteže sila na objektu.



Slika 25. Sustav porinuća u fazi 6

Ravnoteža sila pri zanošenju objekta glasi:

$$\frac{D}{g} \ddot{x} + I + R = 0 \quad (5.96.)$$

gdje je:

$$I = C_I \cdot \frac{D}{g} \ddot{x} \quad - \text{inercija dodatne mase vode}$$

$$R = \frac{1}{2} \rho \cdot C_R \cdot S_x \cdot \dot{x}^2 \quad - \text{otpor vode}$$

$$\begin{array}{ll}
 C_I, C_R & - \text{koeficijenti dodatne mase i otpora vode} \\
 S_X & - \text{površina lateralnog plana}
 \end{array}
 \tag{5.97.}$$

Diferencijalna jednačina zalijetanja objekta dobije se uvođenjem izraza (5.97.) u (5.96.):

$$\ddot{x} + a \cdot \dot{x}^2 = 0 \tag{5.98.}$$

gdje je:

$$a = \frac{\frac{1}{2} \rho \cdot C_R \cdot S_x}{\frac{D}{g} (1 + C_I)} \tag{5.99.}$$

Slično jednačini zanošenja, ravnoteža sila pri poniranju objekta, pretpostavljajući male amplitude glasi:

$$\frac{D}{g} \ddot{y} + I + R + D - U = 0 \tag{5.100.}$$

gdje je:

$$\begin{array}{ll}
 I = C_I \cdot \frac{D}{g} \ddot{y} & - \text{inercija dodatne mase vode} \\
 R = \frac{1}{2} \rho \cdot C_R \cdot S_y \cdot \dot{y}^2 & - \text{otpor vode} \\
 D - U = \rho \cdot g \cdot S_y \cdot y & - \text{povratna sila} \\
 S_y & - \text{površina vodne linije}
 \end{array}
 \tag{5.101.}$$

Diferencijalnu jednačinu poniranja objekta možemo definirati uvođenjem izraza (5.101.) u (5.100.):

$$\ddot{y} + a \cdot |\dot{y}| \cdot \dot{y} + b \cdot y = 0 \tag{5.102.}$$

gdje je:

$$a = \frac{\frac{1}{2} \rho \cdot C_R \cdot S_y}{\frac{D}{g} (1 + C_I)}$$

$$b = \frac{\rho \cdot g \cdot S_y}{\frac{D}{g}(1 + C_I)} \quad (5.103.)$$

Jednadžba ravnoteže momenata pri ljujanju objekta, pretpostavljajući male amplitude glasi:

$$\frac{J_G}{g} \ddot{\psi} + M_I + M_R + D \cdot M_0 G \cdot \psi = 0 \quad (5.104.)$$

gdje je:

$$\begin{aligned} M_I &= C_I \frac{J_G}{g} \ddot{\psi} && \text{- moment dodatne mase vode} \\ M_R &= k_R \cdot |\dot{\psi}| \dot{\psi} && \text{- moment otpora vode} \\ M_0 G &&& \text{- metacentarska visina} \end{aligned} \quad (5.105.)$$

Uvođenjem izraza (5.105.) u (5.104.) dobije se diferencijalna jednadžba ljujanja objekta:

$$\ddot{\psi} + a \cdot |\dot{\psi}| \dot{\psi} + b \cdot \psi = 0 \quad (5.106.)$$

gdje je:

$$\begin{aligned} a &= \frac{k_R}{\frac{J_G}{g}(1 + C_I)} \\ b &= \frac{D \cdot \overline{M_0 G}}{\frac{J_G}{g}(1 + C_I)} \end{aligned} \quad (5.107.)$$

Početni uvjeti, odnosno pomaci i brzine težišta jednaki su onima na kraju faze 5:

$$\begin{aligned} x &= x_{5,6} & \dot{x} &= \dot{x}_{5,6} \\ y &= y_{5,6} & \dot{y} &= \dot{y}_{5,6} \\ \psi &= \psi_{5,6} & \dot{\psi} &= \dot{\psi}_{5,6} \end{aligned}$$

Neopterećeni zakretni saonici se vraćaju u horizontalni položaj uslijed uzgona. Njihova rotacije je opisana istim diferencijalnim jednadžbama gibanja izvedenim za sustav u fazama 1 i 2. Gibanje saonika može se kontrolirati djelomičnim naplavlivanjem.

6. METODA NUMERICKE INTEGRACIJE JEDNADŽBI DINAMIČKE RAVNOTEŽE

Sustav običnih diferencijalnih jednadžbi prvog reda (diferencijalne jednadžbe drugog reda kojim su opisane jednadžbe gibanja svode se jednostavnim supstitucijama na sustave jednadžbi prvog reda) rješit će se generaliziranom eksplicitnom Runge-Kutta metodom (zbog efikasnosti te točnosti metode) te je metodu prikladno zapisati u sljedećem obliku (opisan je primjer za slučaj varijable ψ):

$$\begin{aligned}\psi_{k+1} &= \psi_k + \Delta t \sum_{i=1}^s b_i f(t_k + c_i \Delta t, \Psi_i^k), \\ \Psi_i^k &= \psi_k + \Delta t \sum_{j=1}^s a_{ij} f(t_k + c_j \Delta t, \Psi_j^k).\end{aligned}\tag{7.1.}$$

Odgovarajuća Runge-Kutta metoda definirana je odabirom koeficijenata a_{ij} , b_i te c_i ($i, j = 1, 2, \dots, s$), koje zorno prikazujemo u obliku Butcherove tablice:

$$\begin{array}{c|c} c & A \\ \hline & b^T \end{array}$$

U diplomskom radu odabrana je Runge-Kutta metoda s promjenljivim korakom. Veličina promjenljivog koraka kontrolira se istovremenim računanjem rješenja sustava diferencijalnih jednadžbi dvjema metodama različitog reda točnosti u odgovarajućem vremenskom trenutku. Upravo je razlika vrijednosti izračunatih dvjema metodama kriterij odabira veličine promjenljivog koraka. Odabrana je klasična metoda Dormanda i Princea (para Runge-Kutta metoda 5. i 4. reda točnosti) te se prikazuje Butcherovom tablicom:

$$\begin{array}{c|c} c & A \\ \hline \psi_{k+1} & b^T \\ \hline \hat{\psi}_{k+1} & \hat{b}^T \end{array},$$

gdje je ψ_{k+1} rješenje 5. reda točnosti, a $\hat{\psi}_{k+1}$ rješenje 4. reda točnosti. Koeficijenti prema Dormandu prikazani su Butcherovom tablicom, [7]:

Tablica 4. Butcherova tablica [7]

		0							
		$\frac{1}{5}$	$\frac{1}{5}$						
		$\frac{3}{10}$	$\frac{3}{40}$	$\frac{9}{40}$					
c	A	$\frac{4}{5}$	$\frac{44}{45}$	$-\frac{56}{15}$	$\frac{32}{9}$				
ψ_{k+1}	$b^T =$	$\frac{8}{9}$	$\frac{19372}{6561}$	$-\frac{25360}{2187}$	$\frac{64448}{6561}$	$-\frac{212}{729}$			
$\hat{\psi}_{k+1}$	\hat{b}^T	1	$\frac{9017}{3168}$	$-\frac{355}{33}$	$\frac{46732}{5247}$	$\frac{49}{176}$	$-\frac{5103}{18656}$		
		1	$\frac{35}{384}$	0	$\frac{500}{1113}$	$\frac{125}{192}$	$-\frac{2187}{6784}$	$\frac{11}{84}$	
ψ_{k+1}		$\frac{35}{384}$	0	$\frac{500}{1113}$	$\frac{125}{192}$	$-\frac{2187}{6784}$	$\frac{11}{84}$	0	
$\hat{\psi}_{k+1}$		$\frac{5179}{57600}$	0	$\frac{7571}{16695}$	$\frac{393}{640}$	$-\frac{92097}{339200}$	$\frac{187}{2100}$	$\frac{1}{40}$	

Metoda Dormanda i Princa s promjenjivim korakom integracije, [7], prikladno se zapisuje na sljedeći način:

$$\begin{aligned}
 \psi_{k+1} &= \psi_k + \Delta t_k \sum_{i=1}^s b_i f(t_k + c_i \Delta t_k, \Psi_i^k), \\
 \hat{\psi}_{k+1} &= \psi_k + \Delta t_k \sum_{i=1}^s \hat{b}_i f(t_k + c_i \Delta t_k, \Psi_i^k), \\
 \Psi_i^k &= \psi_k + \Delta t_k \sum_{j=1}^{i-1} a_{ij} f(t_k + c_j \Delta t_k, \Psi_j^k).
 \end{aligned}
 \tag{7.2.}$$

7. NUMERIČKI PRIMJERI

7.1. Program za proračun porinuća

U poglavlju o teoriji porinuća (poglavlje 5.) definirane su generalizirane sile koje djeluju na porinjavani dinamički sustav objekt-saonici, za svaku fazu porinuća zasebno. U svakoj fazi postavljene su jednadžbe ravnoteže sila i momenata, koje su potom reducirane na sustav diferencijalnih jednadžbi gibanja. Također su definirani uvjeti prijelaza iz jedne u drugu fazu porinuća. Međutim, činjenica da su gibanja unutar dinamičkog sustava opisana sustavom nelinearnih diferencijalnih jednadžbi upućuje na to da se rješenje tih jednadžbi mora tražiti u primjeni adekvatnih numeričkih metoda. Uslijed toga rješenje ne možemo smatrati egzaktnim, [5].

Na temelju opisane teorije porinuća i primjenjenih numeričkih metoda za rješavanje sustava nelinearnih diferencijalnih jednadžbi napravljen je program u jeziku FORTRAN-77. Program je nazvan POZAS (PORinuće ZAKretnim Saonicima). U njemu je uključeno i određivanje hidrostatičkih parametara.

Program se sastoji od glavnog programa i 22 potprograma. U glavnom programu pozivaju se potprogrami za proračun porinuća u pojedinim fazama, a iz njih se opet poziva potprogram HIDRO, odnosno HYPOR za proračun hidrostatskih veličina.

Nelinearne diferencijalne jednadžbe gibanja sustava tijekom porinuća rješavaju se eksplicitnom metodom konačnih razlika, osim u fazi 6, gdje se primjenjuju linearizacija i analitička metoda.

Osnovni pomaci koji opisuju porinuće objekta kao dvodimenzionalan problem su:

- φ - kut nagiba saonika u odnosu na os y
- ψ - kut nagiba objekta u odnosu na os y
- s - klizanje objekta po saoniku
- x - zanošenje broda
- y - poniranje broda

Obzirom da je navedeni program razvijen 80-ih godina prošlog stoljeća, u sklopu ovog diplomskog rada izrađena je nova verzija programa POZAS u jeziku FORTRAN 90 koristeći kompajlere/debugere Simply Fortan i Silverfrost FTN95. Pokušaj verifikacije prvotnog koda u modernijem i unapređenijem programskom jeziku pokazao je neke nepravilnosti u kodu, koje se sa starijim jezikom nisu prikazale kao pogreške. Nova verzija programa primjenjuje istu teoriju porinuća o kojoj se već govorilo, kao i podjelu originalnog programa na glavni program i potprograme, a pritom su ispravljene spomenute greške te je isprogramiran prikladan ispis izlaznih podataka. Sustav spregnutih diferencijalnih jednažbi gibanja numerički je riješen primjenom eksplicitne Runge-Kutta metode s promjenjivim vremenskim korakom. Također, primjenom programa Mathematica napravljena je animacija rezultata proračuna porinuća.

Na osnovu rezultata programa moguće je izvršiti prognozu određenih značajki kroz pojedine faze porinuća, a to su, [5]:

- putanja težišta objekta
- nagibi saonika i objekta
- reakcija u ležaju i uzgon
- zanošenje objekta (zaošijanje i posrtanje)
- horizontalna komponenta brzine težišta
- putanja težišta istisnine i hvatišta reakcije

7.1.1. Ulazni podaci za proračun porinuća

Ulazni podaci za program sastoje se od osnovnih značajki sustava za porinuće i porinjavanog objekta, te hidrodinamičkih koeficijenata potrebnih za određivanje hidrodinamičkih sila pri ulasku objekta u vodu. Možemo ih svrstati u sljedeće tri grupe:

- podaci o saoniku (tablica 5)
- osnovni podaci o objektu (tablica 6)
- izvedeni podaci o objektu (tablica 7)

Tablica 5. Podaci o saoniku [6]

r	radijus zakrivljenosti ležaja
η_1, η_2	središnji kutevi saonika
h_s	visina klizne površine saonika od okretišta saonika
h_b	visina vodostaja mjereno od okretišta saonika
b	širina saonika
μ_r^0	koeficijent statičkog trenja na zakretnoj površini
μ_r	koeficijent dinamičkog trenja na zakretnoj površini
μ_s^0	koeficijent statičkog trenja na kliznoj površini
μ_s	koeficijent dinamičkog trenja na kliznoj površini

Tablica 6. Osnovni podaci o porinjavanom objektu [6]

D	težina objekta
h	udaljenost težišta objekta od okretišta saonika
h_b	udaljenost osnovke objekta od okretišta saonika
a	horizontalna udaljenost kolijevke od težišta objekta (na početku porinuća)
b_0	vertikalna udaljenost kolijevke od težišta objekta (na početku porinuća)
S_{WL}	površina vodne linije u otplovu
S_x	površina lateralnog plana uronjenog dijela objekta u otplovu
S_y	projekcija oplakane površine na vodnu liniju u otplovu
J_{SYZ}	moment trećeg reda izložene površine S_y (poprečni)
$\overline{M}_0 \overline{G}$	početna metacentarska visina u otplovu
h_G	visina težišta objekta od okretišta saonika u otplovu
C_I	koeficijent dodatne mase u fazi 2
C_R	koeficijent otpora u fazi 2
$C_{I\psi}, C_{I\varphi}$	koeficijent dodatne mase za klizanje i zakretanje u međufazama 23 i 34, te klizanje u fazi 4
$C_{R\psi}, C_{R\varphi}$	koeficijent otpora za klizanje i zakretanje u međufazama 23 i 34, te klizanje u fazi 4
$C_{I\psi}$	koeficijent dodatne mase zakretanja u fazi 4
$C_{R\psi}$	koeficijent otpora zakretanja u fazi 4
C_{Ix}, C_{Iy}	koeficijent dodatne mase u fazi 5

C_{Rx}, C_{Ry}	koeficijent otpora u fazi 5
$C_{Ix6}, C_{Iy6}, C_{I\psi6}$	koeficijent dodatne mase u fazi 6
$C_{Rx6}, C_{Ry6}, C_{R\psi6}$	koeficijent otpora u fazi 6
$y(i, j)$	očitanje forme objekta
y	poluširina j-te vodne linije na i-tom rebru

Tablica 7. Izvedeni podaci o porinjavanom objektu [6]

V	istisnina objekta
x_F, y_F	koordinate težišta istisnine
S	oplakana površina
x_H, y_H	koordinate težišta oplakane površine
S_{CF}	cirkularna projekcija oplakane površine na radijalnu plohu položene kroz težište istisnine F
x_{CF}, y_{CF}	koordinate težišta površine S_{CF}
S_S	ortogonalna projekcija oplakane površine na površinu normalno položenu na saonik (međufaze 23, 34)
S_φ	projekcija oplakane površine na vodnu liniju (međufaze 23, 34)
$x_{S\varphi}, y_{S\varphi}$	koordinate presjecišta težišnica površine S_S i S_φ (međufaze 23, 34)
S_S	ortogonalna projekcija oplakane površine na površinu normalno položenu na saonik (faza 4)
S_ψ	projekcija oplakane površine na vodnu liniju (faza 4)
$x_{S\psi}, y_{S\psi}$	koordinate presjecišta težišnica površine S_S i S_ψ (faza 4)
S_x	projekcija oplakane površine na vertikalnu uzdužnu ravninu (faza 5)
S_y	projekcija oplakane površine na vodnu liniju (faza 5)
x_{xy}, y_{xy}	koordinate presjecišta težišnica površina S_x i S_y

7.1.2. Hidrodinamičke sile

Hidrodinamika objekta uključuje definiranje uzgona, otpora i sila inercija dodatne mase okolne vode, kao i njihovih momenata, s pripadnim hvatištima.

Definiranje hidrodinamičkih veličina porinjavanog objekta svodi se na izračunavanje njegovih hidrostatskih veličina, odnosno volumena, izložene površine, njihovih momenata prvog, drugog i trećeg reda te pripadnih koordinata težišta. Za proračun hidrostatskih veličina zakrivljenih brodskih formi i objekata morske tehnike, koje mogu biti višetrupne, razvijen je numerički postupak, [5].

Za bočno porinuće forma broda zadaje se preko teorijskih rebara, gdje se izračunavaju parametri rebara te se provodi uzdužno integriranje. Za uzdužno porinuće forma broda zadaje se preko uzdužnica, pa se računaju parametri uzdužnica i zatim izvodi integriranje po širini. Proračun se postavlja u lokalnom (pomičnom) koordinatnom sustavu i u globalnom (nepomičnom) sustavu ležaja.

Hidrodinamički momenti, koji su potrebni pri definiranju zakretanja objekta, određeni su integriranjem momenta infinitezimalne sile otpora po izloženoj površini, odnosno integriranjem momenta infinitezimalne sile inercije po istisnini, [5].

Sila uzgona određuje se prema zakonima hidrostatičke za određeni položaj objekta u promatranom trenutku. Taj položaj je definiran koordinatom težišta objekta po visini y_G , njegovim nagibom ψ te trimom ζ_x . Kao pojednostavnjenje proračuna otpora objekta u pojedinim smjerovima gibanja koristi se empirijska formula:

$$R = \frac{1}{2} \rho \cdot C_R \cdot v^2 \cdot S \quad (8.1.)$$

gdje je:

- ρ - gustoća vode
- C_R - koeficijent otpora
- v - brzina
- S - izložena površina

Za silu inercije dodatne mase pretpostavljamo da je proporcionalna uzgonu:

$$I = C_I \cdot \frac{U}{g} \cdot a \quad (8.2.)$$

gdje je:

- C_I - koeficijent dodatne mase okolne vode
- U - uzgon objekta
- g - konstanta gravitacije
- a - ubrzanje

Za potrebe proračuna porinuća, koeficijenti dodatne mase određuju se prema iskustvenim podacima ovisno o smjeru gibanja objekta:

$$C_{th} = \frac{2}{3} \frac{F}{S} \quad - \text{ za horizontalni smjer gibanja} \quad (8.3.)$$

$$C_{tv} = \frac{1}{2} \frac{S}{F} \quad - \text{ za vertikalni smjer gibanja} \quad (8.4.)$$

gdje su:

- F - projekcija oplakane površine na poprečnu/uzdužnu vertikalnu ravninu objekta za uzdužno/bočno porinuće
- S - projekcija oplakane površine na vodnu liniju

Za hvatišta hidrodinamičkih sila se pretpostavlja da sila otpora vode djeluje u težištu izložene površine, a sila inercije dodatne mase okolne vode u težištu istisnine.

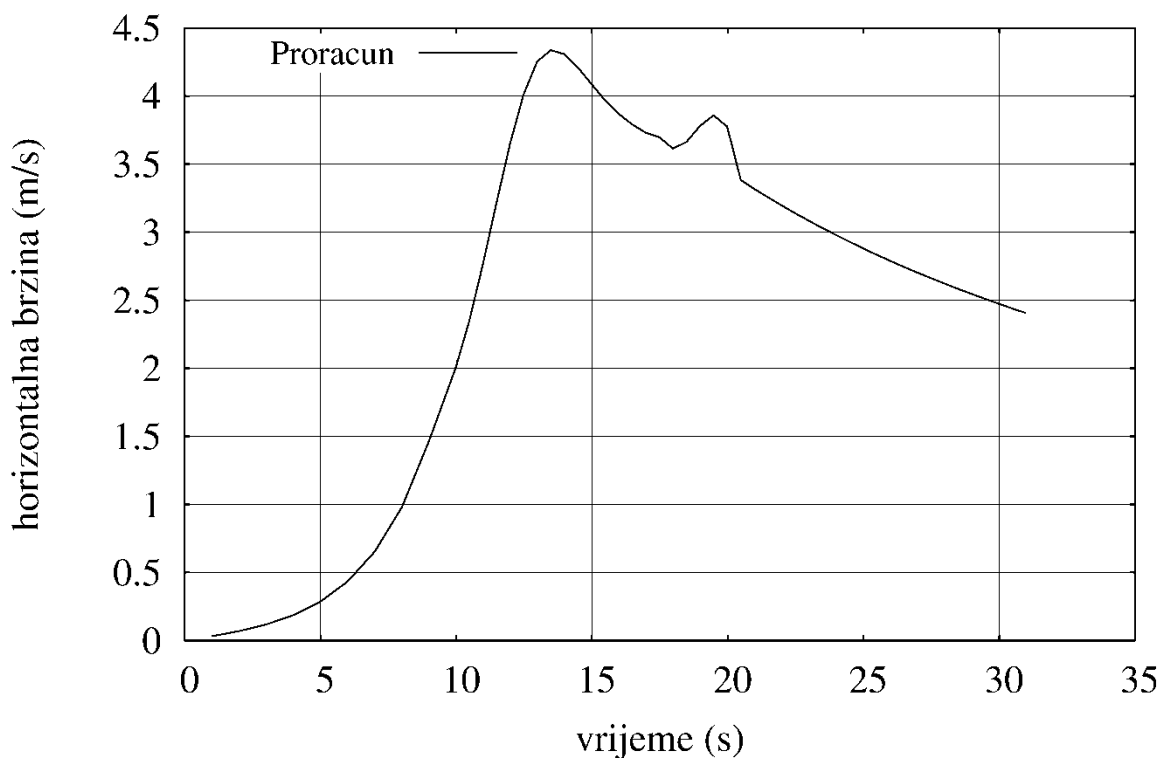
7.2. Proračun bočnog porinuća pontona

Proračun bočnog porinuća za ponton napravljen je pomoću nove verzije programa POZAS. Odabrani ponton ima sljedeće varijable:

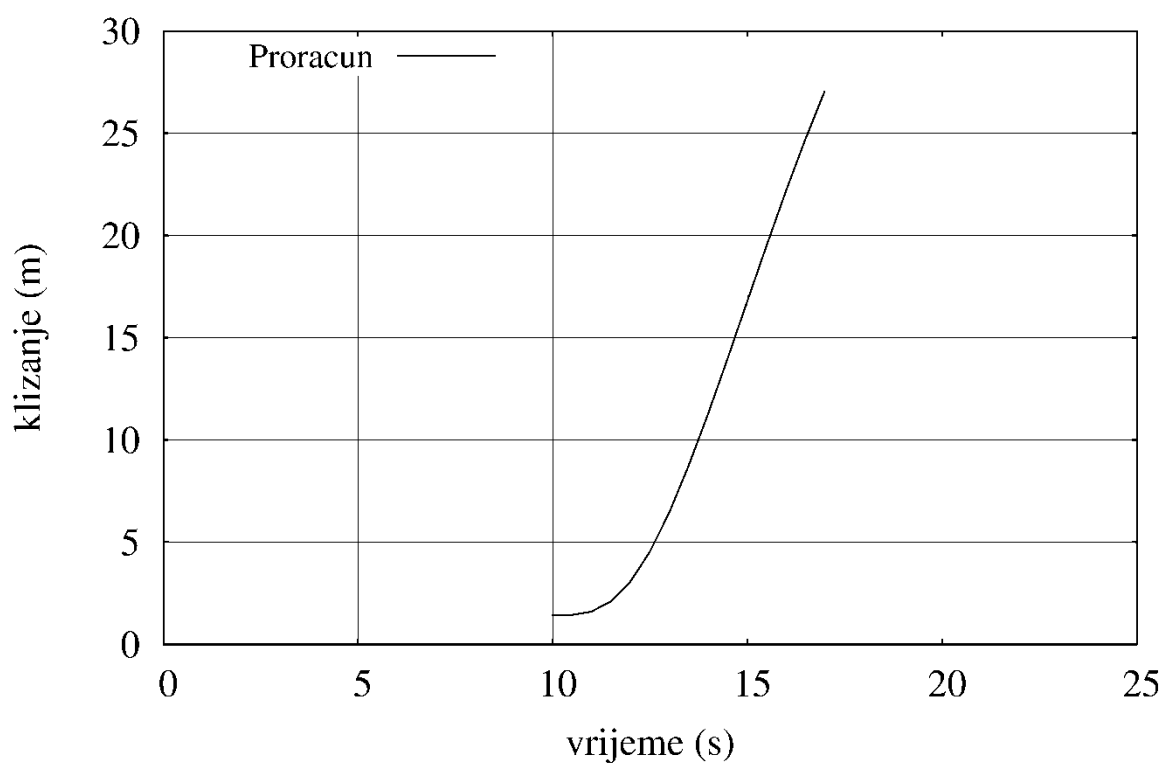
Tablica 8. Vrijednosti varijabli pontona

Varijabla	Oznaka	Jedinica	Vrijednost
Duljina	L	m	66.00
Širina	B	m	60.00
Visina	H	m	40.00
Istisnina	D	t	10800
Težište iznad osnovice	\overline{KG}	m	18.40
Težište uzgona	x_B	m	37.77
Metacentarska visina	\overline{GM}	m	100.00

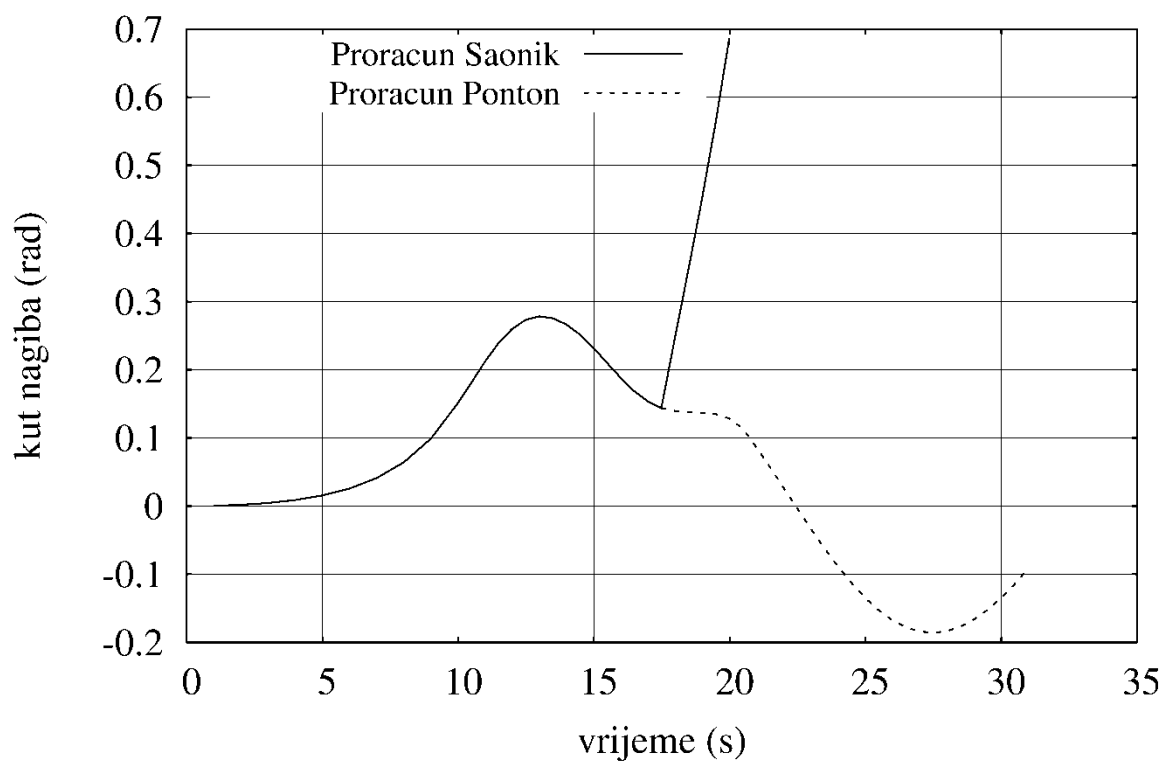
Rezultati proračuna prikazani su sljedećim slikama.



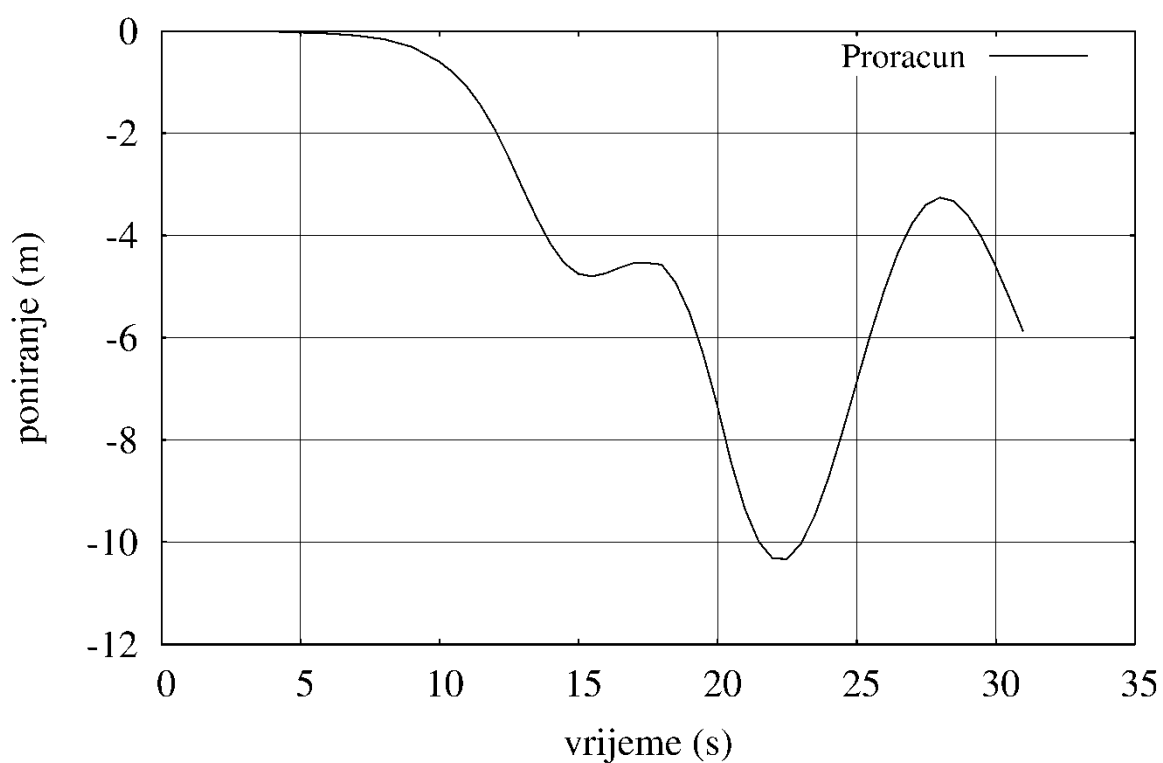
Slika 26. Ovisnost horizontalne brzine pontona o vremenu



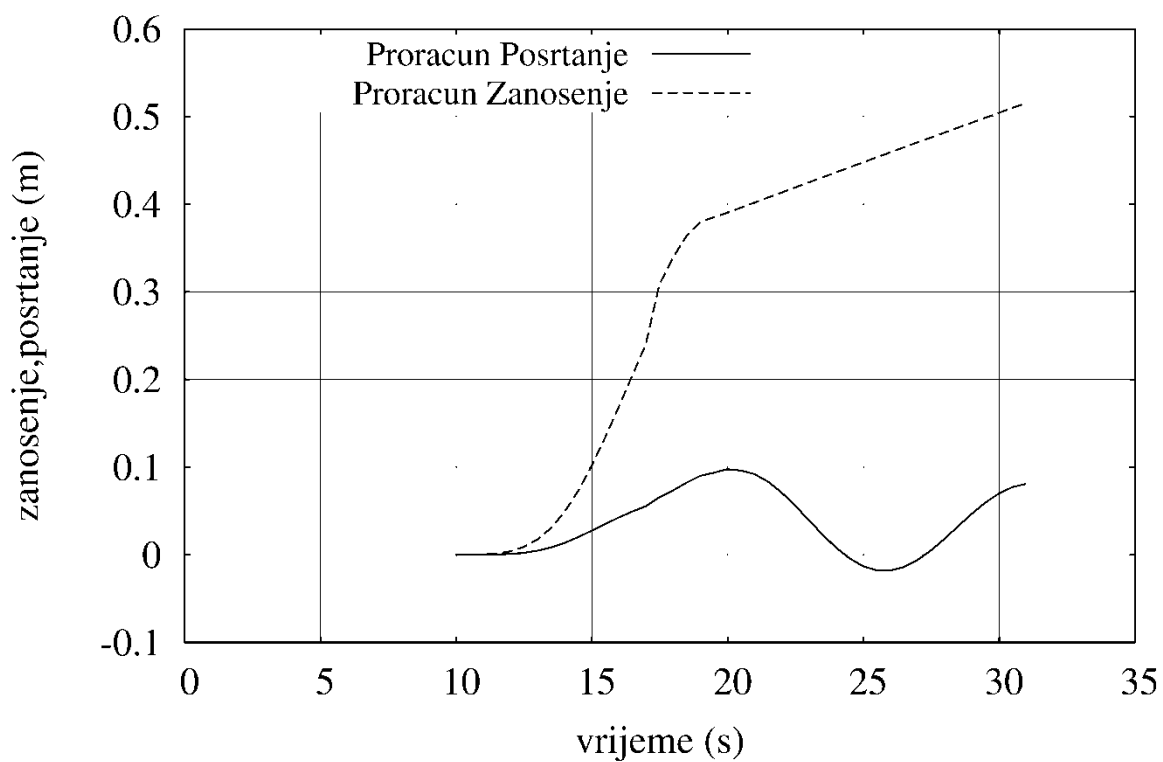
Slika 27. Ovisnost klizanja pontona o vremenu



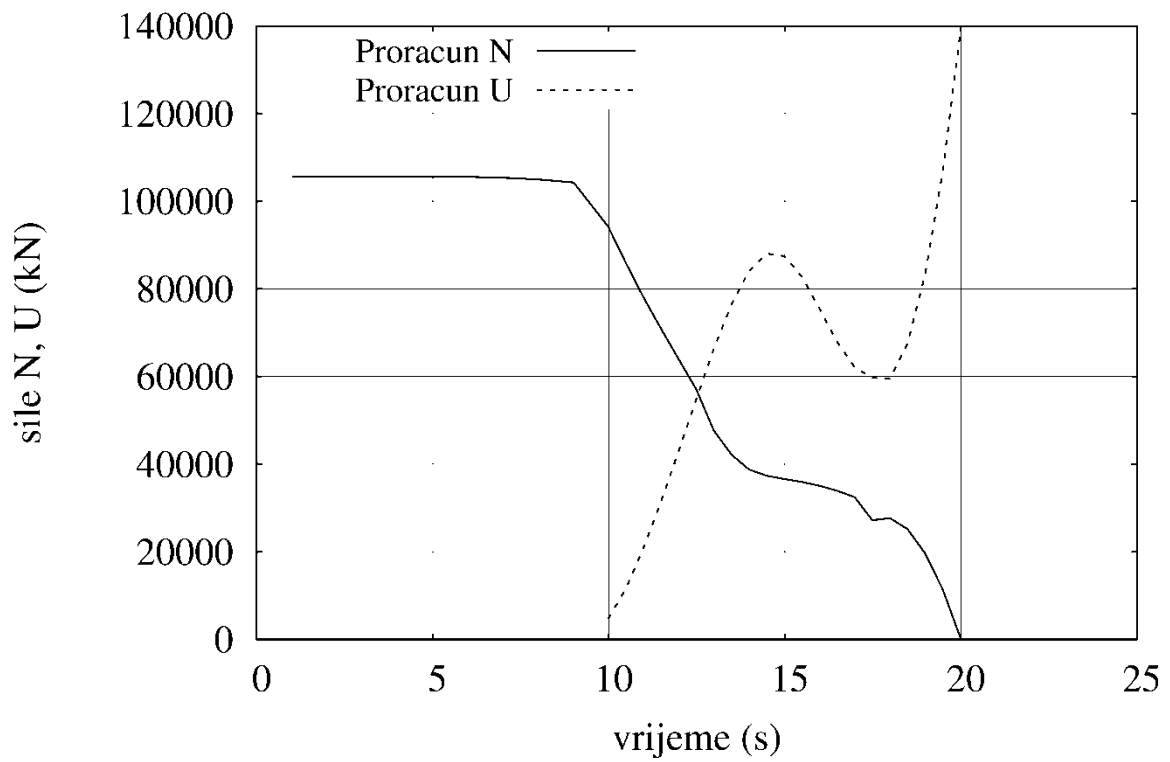
Slika 28. Ovisnost kuta nagiba pontona i saonika o vremenu



Slika 29. Ovisnost poniranja pontona o vremenu



Slika 30. Ovisnost zanošenja i posrtanja pontona o vremenu



Slika 31. Ovisnost sila tijekom porinuća pontona o vremenu

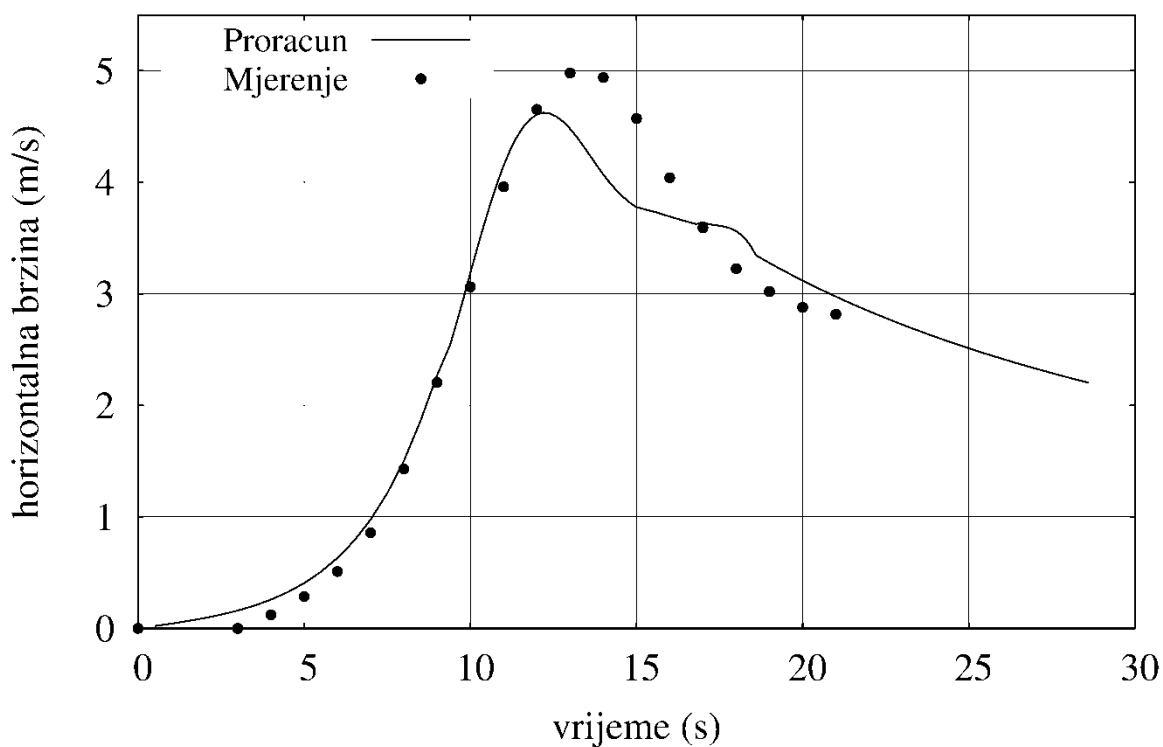
7.3. Proračun bočnog porinuća tankera

Napravljen je numerički proračun porinuća tankera od 260000 dwt, čije su varijable zadane u tablici 9. Rezultati proračuna usporedit će se s rezultatima modelskog ispitivanja za zatežan brod, koji su se koristili u prethodnim analizama, [9]. Ispitivanje je provedeno 1990. godine u Maritime Research Institute (MARIN), Wageningen, Nizozemska.

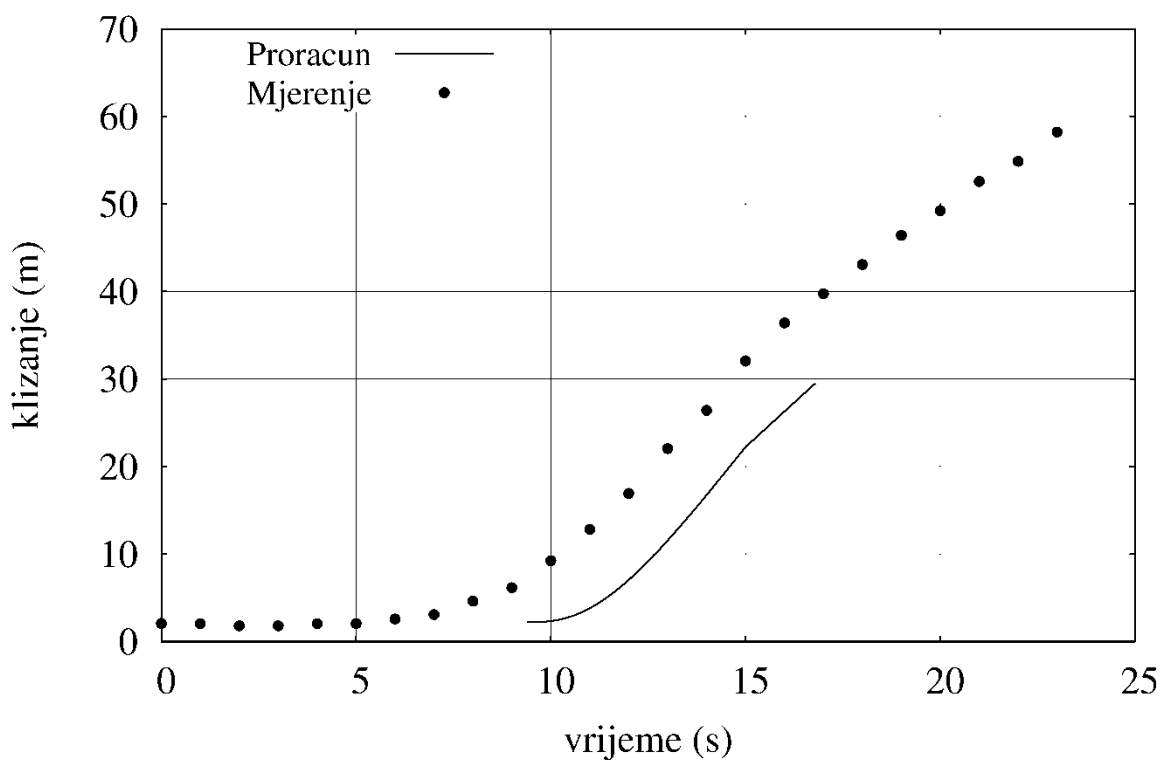
Tablica 9. Vrijednosti varijabli tankera od 260000 dwt [9]

Varijabla	Oznaka	Jedinica	Vrijednost
Duljina između okomica	L_{pp}	m	310.00
Širina	B	m	53.96
Visina	H	m	30.00
Gaz na pramcu	T_f	m	0.45
Gaz na krmi	T_a	m	5.91
Istisnina	D	t	40000
Težište iznad osnovice	\overline{KG}	m	18.30
Težište uzgona od rebra 0	x_B	m	131.40
Metacentarska visina	\overline{GM}	m	46.52
Radijus tromosti po duljini	k_{yy}	m	87.00
Radijus tromosti po širini	k_{xx}	m	22.68

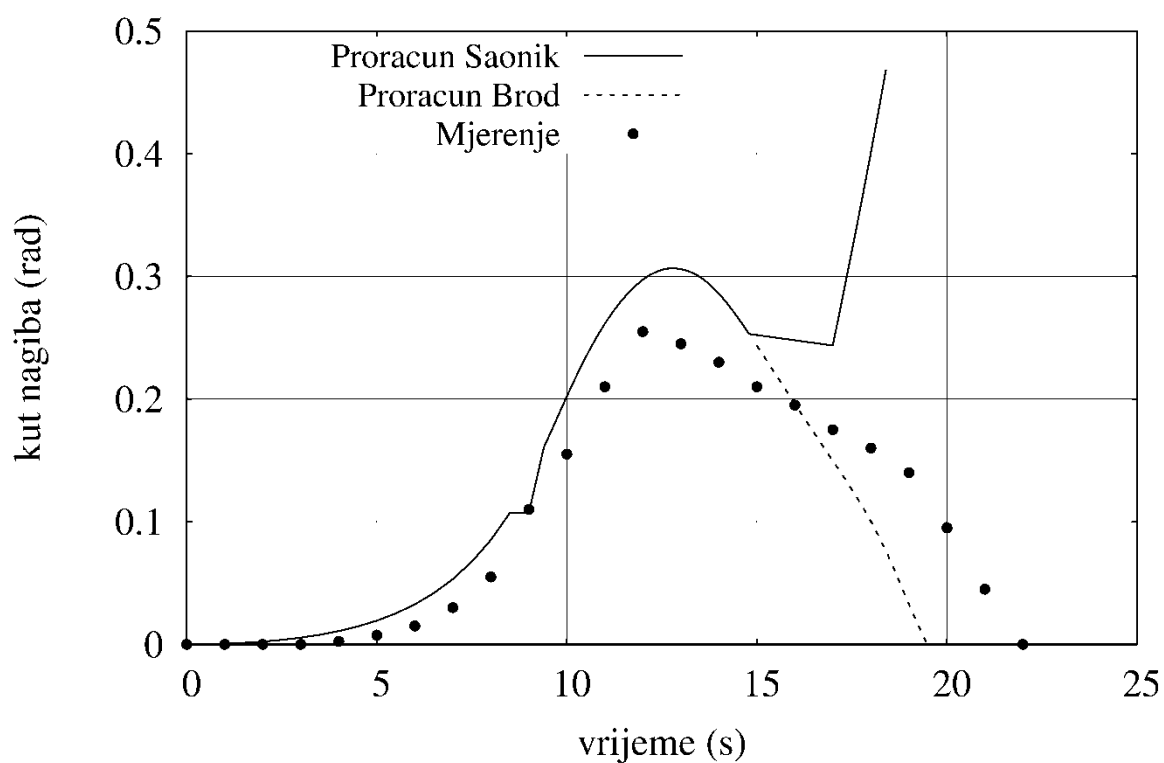
Na sljedećim slikama prikazane su usporedbe rezultata numeričkog proračuna i rezultata mjerenja modelskog ispitivanja.



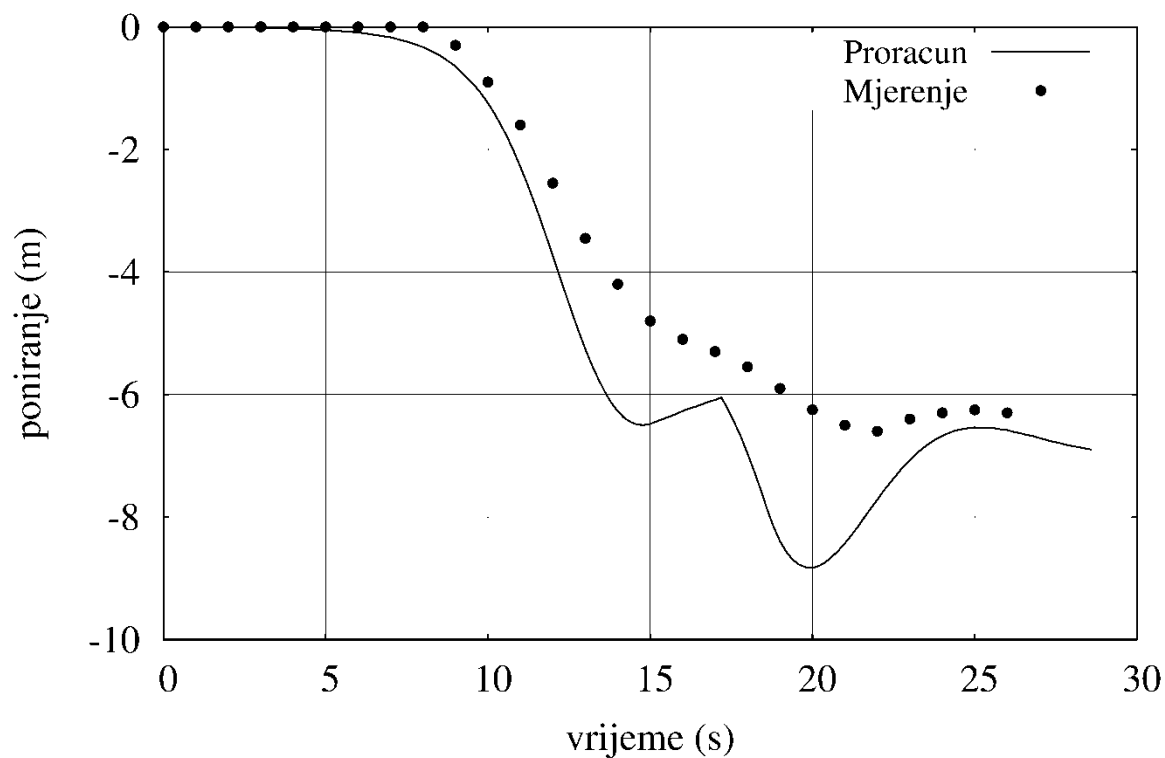
Slika 32. Ovisnost horizontalne brzine porinuća tankera o vremenu



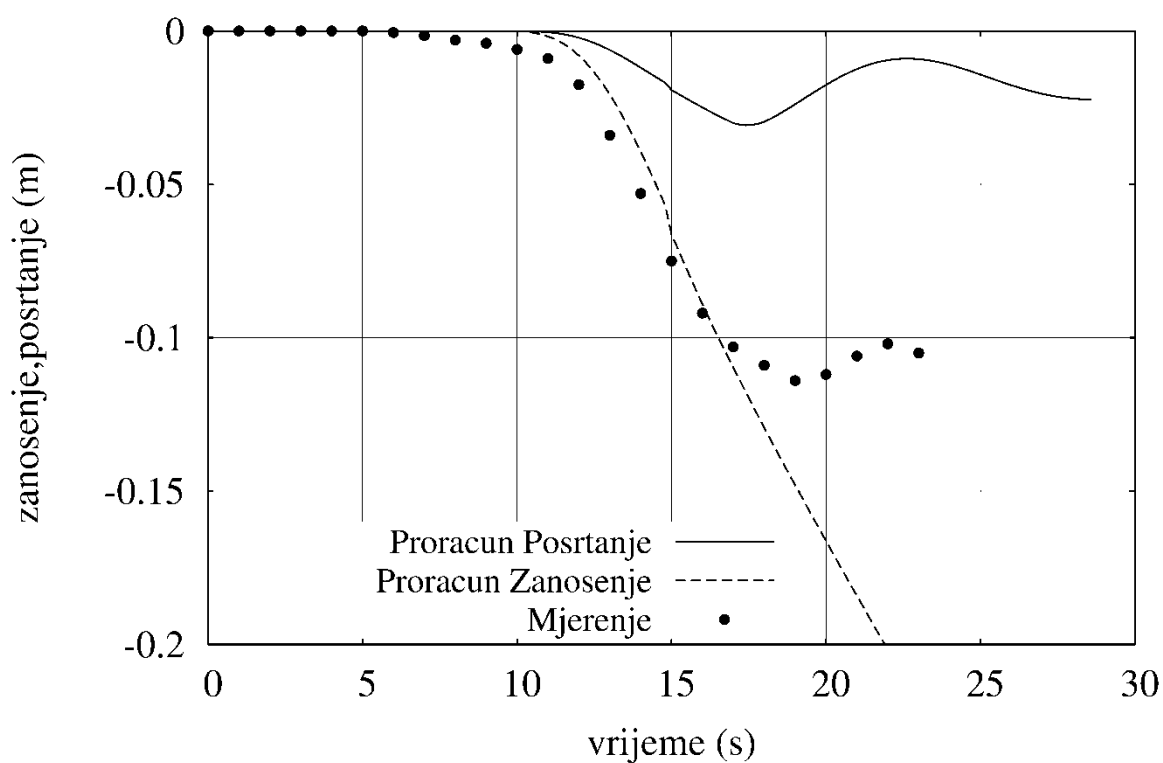
Slika 33. Ovisnost klizanja tankera o vremenu



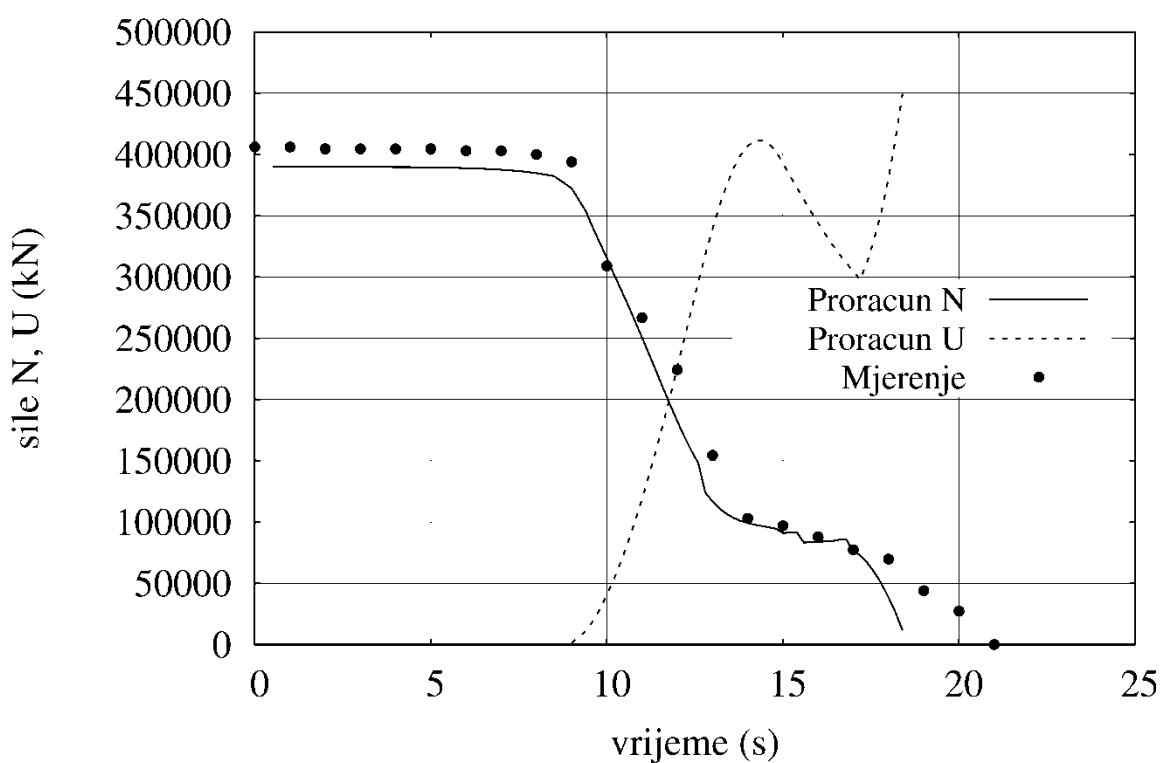
Slika 34. Ovisnost kuta nagiba tankera i saonika o vremenu



Slika 35. Ovisnost poniranja tankera o vremenu



Slika 36. Ovisnost zanošenja i posrtanja tankera o vremenu



Slika 37. Ovisnost sila tijekom porinuća tankera o vremenu

8. PARAMETARSKA ANALIZA DOMINANTNIH VARIJABLI PORINUĆA PRIMJENOM ZAKRETNOG SAONIKA

Parametarska analiza porinuća je ispitivanje utjecaja pojedinih varijabli sustava za porinuće te varijabli porinjavanih objekata na kinematičke i dinamičke veličine porinuća, a ujedno može poslužiti kao podloga za oblikovanje kriterija ocjenjivanja težine uvjeta porinuća. Njeno provođenje omogućila je analiza svih dosadašnjih numeričkih i modelskih ispitivanja, [5]. Značajke o kojima ovisi porinuće uzimaju se kao ulazni podaci za proračun porinuća i mogu se svrstati u četiri grupe, [10]:

- prirodne veličine (gravitacija, gustoća vode)
- osnovne značajke sustava za porinuće i objekta
- zavisne veličine (hidrodinamički koeficijenti i dr.)
- pomoćne veličine (vremenski korak, točnost i dr.)

Najveći utjecaj na porinuće imaju osnovne značajke sustava za porinuće i objekta koje se mogu varirati, pa ih nazivamo dominantnim varijablama. U ovu grupi spadaju, [10]:

- radijus zakrivljenosti ležaja
- širina / duljina objekta
- koeficijenti trenja
- visina obale
- visina pakovanja
- visina težišta sustava
- gaz broda
- trim broda
- položaj kolijevki

Utjecaj koji variranje dominantnih varijabli ima na porinuće analizirat će se za veličine koje su mjerodavne za procjenu težine porinuća, i to su, [10]:

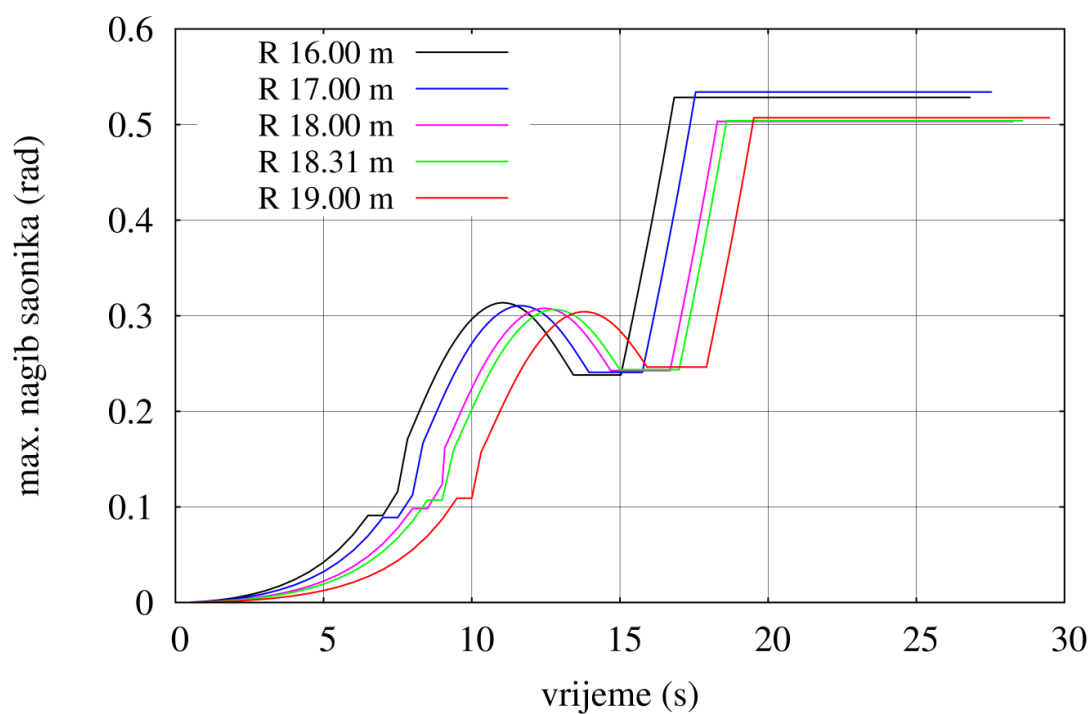
- vrijeme do otplova
- potencijalna visina objekta
- maksimalni uron objekta

- horizontalni put objekta do otplova
- maksimalna vertikalna brzina
- maksimalna horizontalna brzina
- maksimalno vertikalno ubrzanje
- maksimalno horizontalno ubrzanje
- maksimalni nagib objekta
- maksimalni nagib saonika
- zanošenje na početku otplova
- opterećenje kolijevki

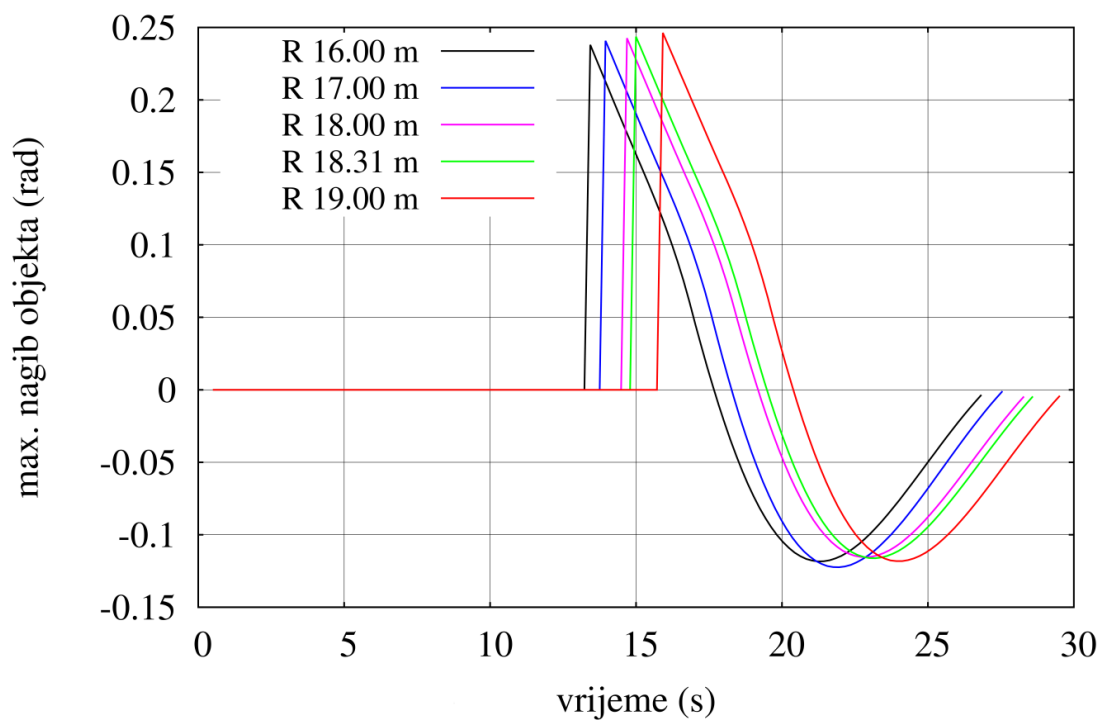
Analiza utjecaja provodi se promjenama navedenih dominantnih varijabli za primjer tankera čiji je proračun porinuća napravljen u poglavlju 8.3. Iz provedene numeričke analize, rezultati koje se nalaze u poglavljima 8.1, 8.2, 8.3 i 8.4, i to samo oni rezultati koji su nužni za ocjenu utjecaja pojedinih varijabli na karakteristike porinuća, može se zaključiti:

- promjena radijusa zakrivljenosti ležaja vrlo malo utječe na izgled krivulja vremenske promjene varijabli porinuća, s tim da su očekivano te krivulje fazno pomaknute. Povećanjem radijusa zakrivljenosti usporava se dinamika porinuća objekta u početnim fazama. Iznos maksimalnog kuta nagiba saonika i maksimalnog kuta nagiba objekta praktično se ne mijenjaju s promjenom radijusa zakrivljenosti ležaja. Jednak zaključak vrijedi i za ostale varijable prikazane na slikama (navedi slike)
- Utjecaj promjene statičkog koeficijenta trenja na zakretnoj površini, te statičkog i dinamičkog koeficijenta trenja na kliznoj površini vrlo malo utječu na krivulje promjene varijabli porinuća. Promjene dinamičkog koeficijenta trenja na zakretnoj plohi značajnije utječu na fazne pomake pojedinih krivulja, s tim da je najveći utjecaj na promjenu iznosa maksimalnog kuta nagiba saonika.
- Promjena visine pakovanja ne utječe na fazni pomak krivulja varijabli porinuća. Ono što se primjećuje je utjecaj na lokalne ekstreme varijabli. Povećanjem visine pakovanja povećavaju se i globalni ekstremi izračunatih parametara.
- Promjena visine težišta porinjavanog objekta utječe i na fazni pomak i na ekstreme varijabli porinuća. Iznimka je krivulja maksimalnog urona objekta, gdje ne postoji fazni pomak.

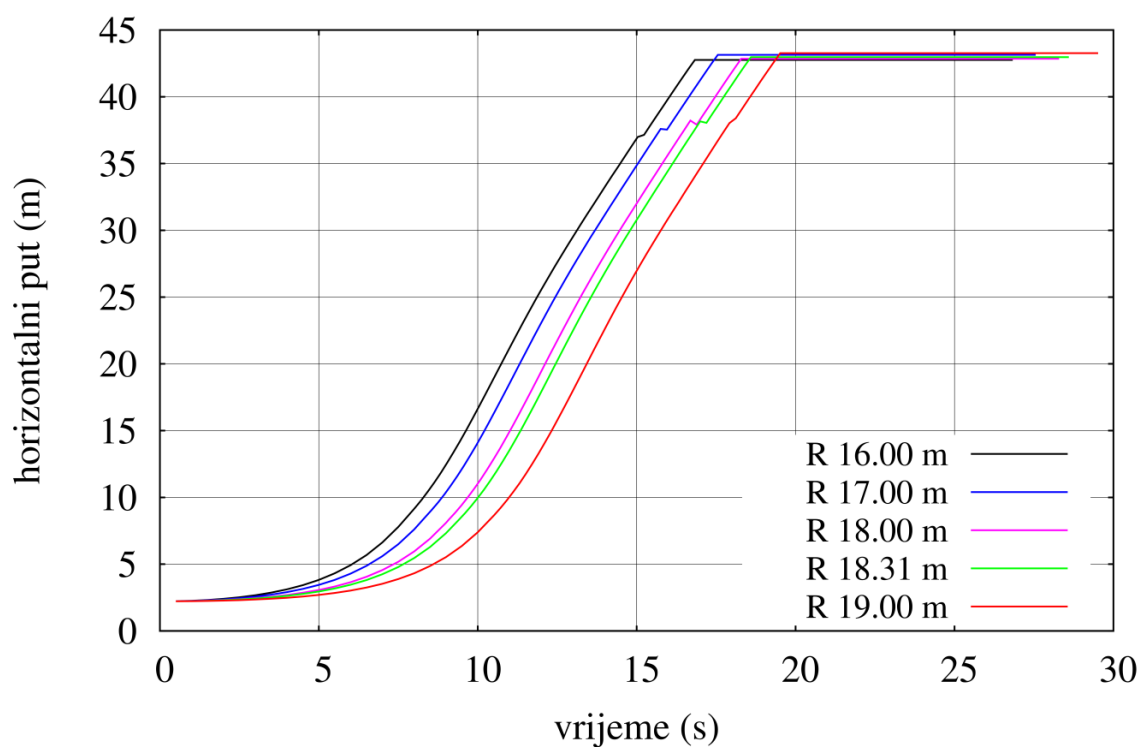
8.1. Utjecaj radijusa zakrivljenosti ležaja



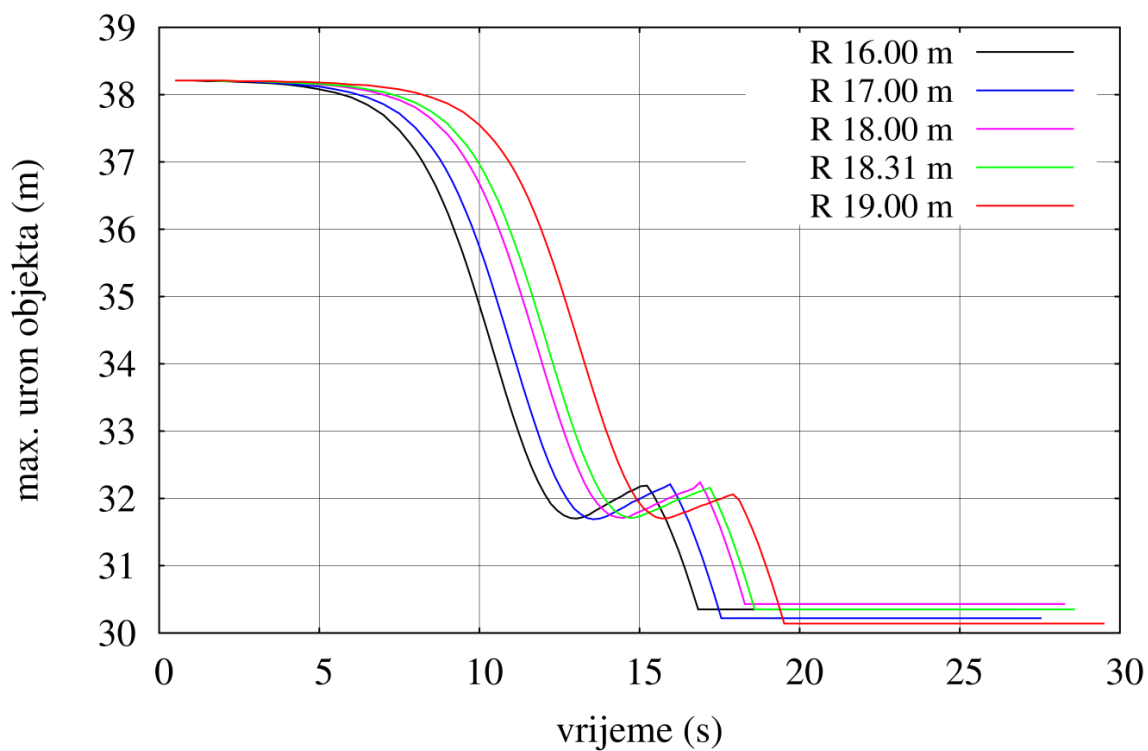
Slika 38. Utjecaj radijusa zakrivljenosti ležaja na maksimalni nagib saonika



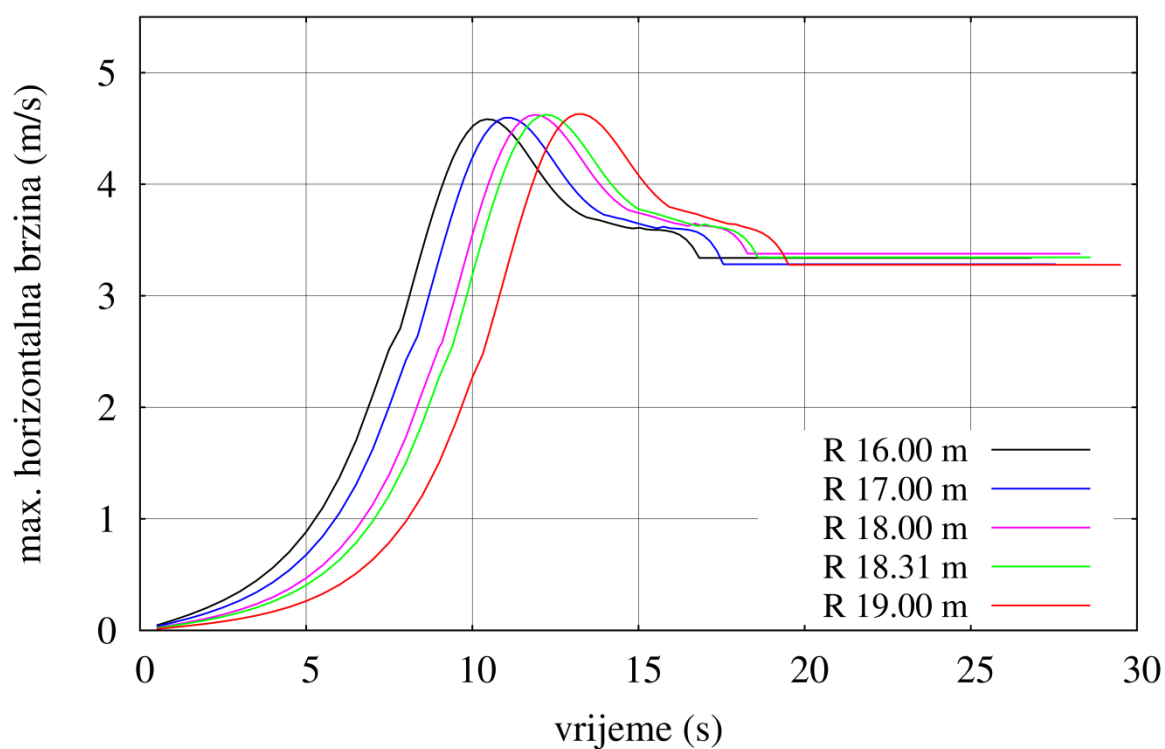
Slika 39. Utjecaj radijusa zakrivljenosti ležaja na maksimalni nagib objekta



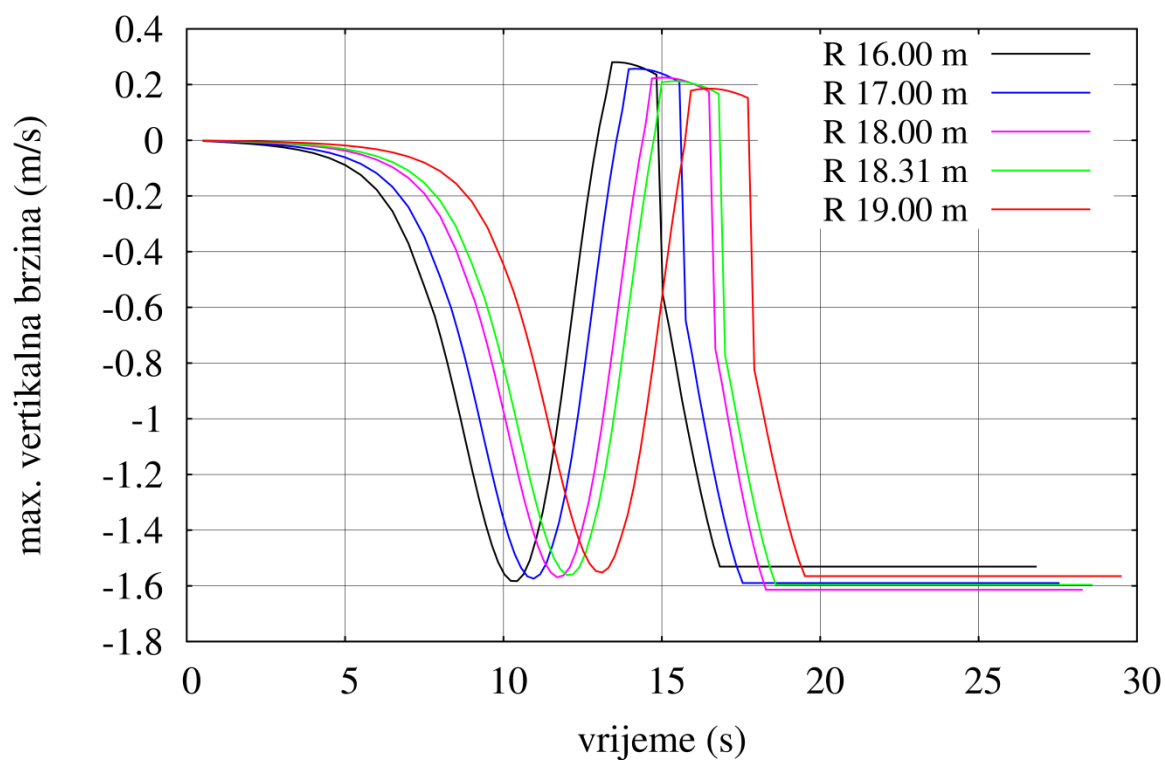
Slika 40. Utjecaj radijusa zakrivljenosti ležaja na horizontalni put



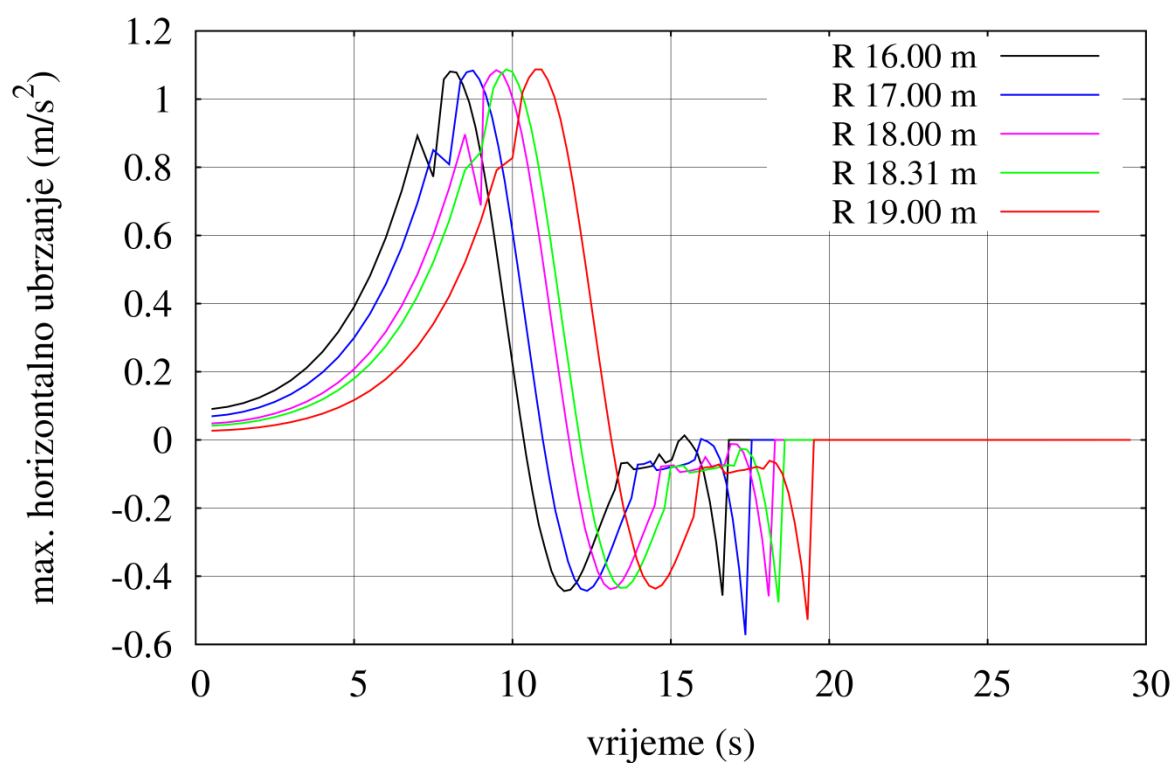
Slika 41. Utjecaj radijusa zakrivljenosti ležaja na maksimalni uron objekta



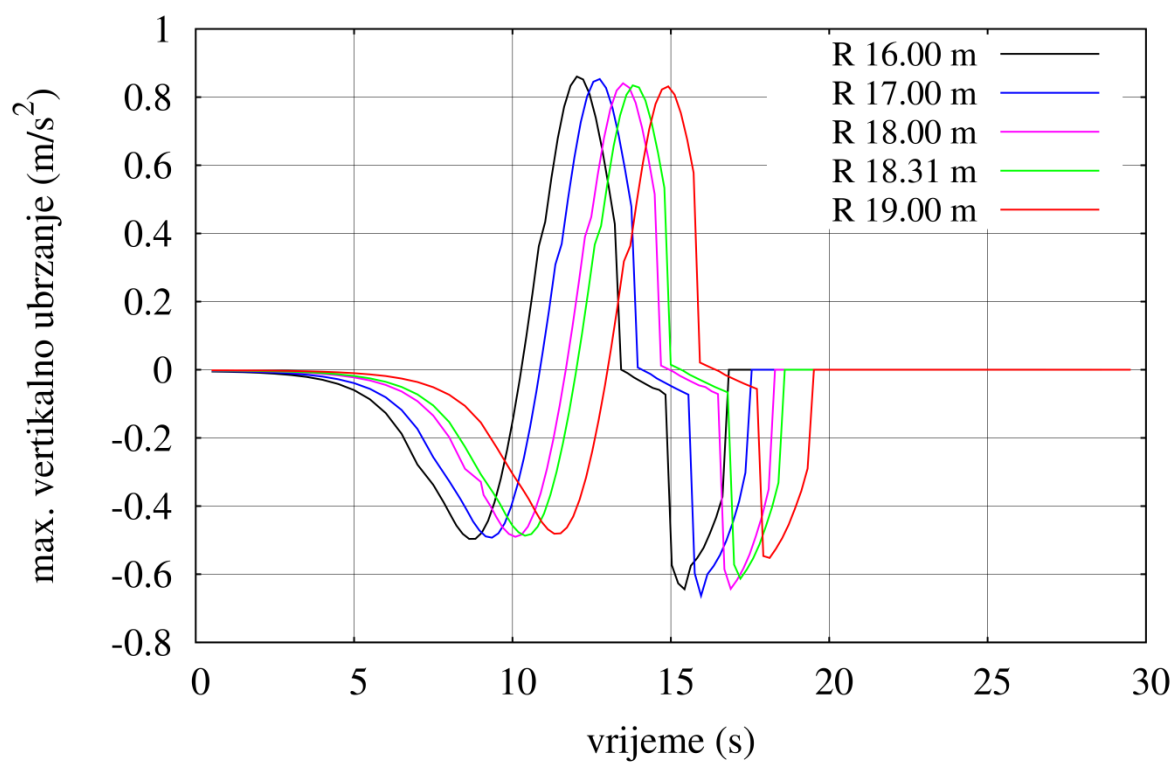
Slika 42. Utjecaj radijusa zakrivljenosti ležaja na maksimalnu horizontalnu brzinu



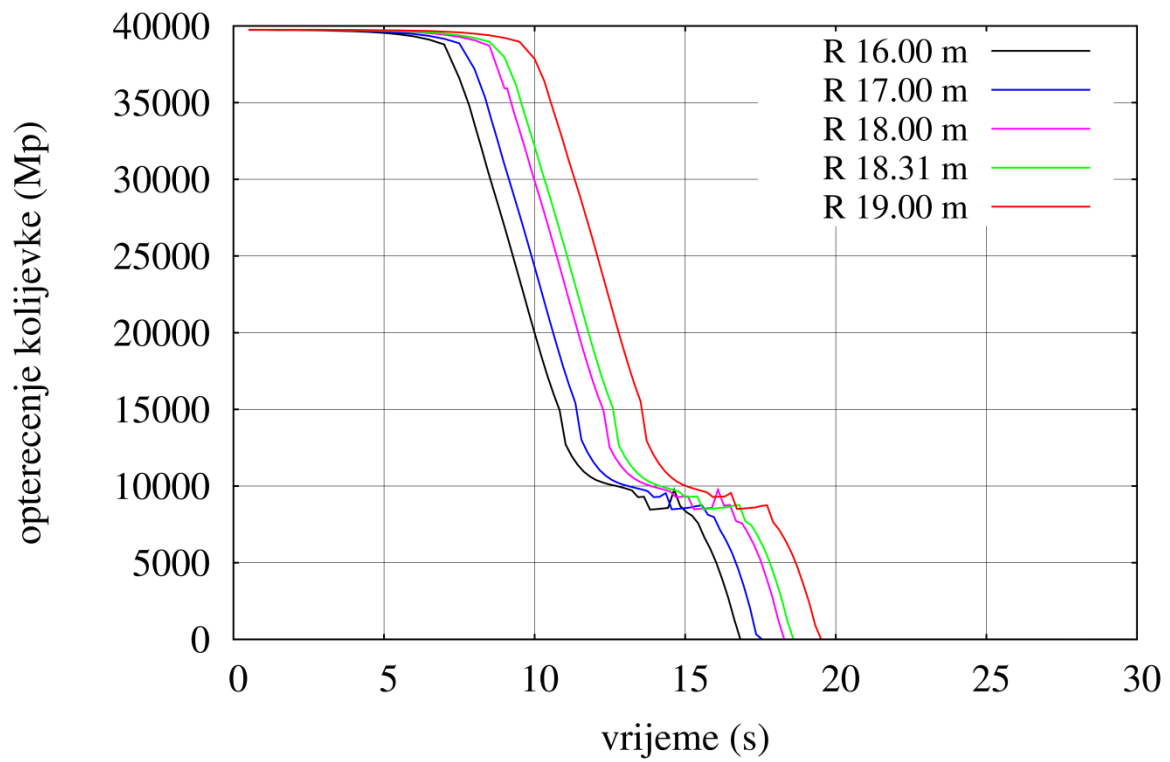
Slika 43. Utjecaj radijusa zakrivljenosti ležaja na maksimalnu vertikalnu brzinu



Slika 44. Utjecaj radijusa zakrivljenosti ležaja na maksimalno horizontalno ubrzanje

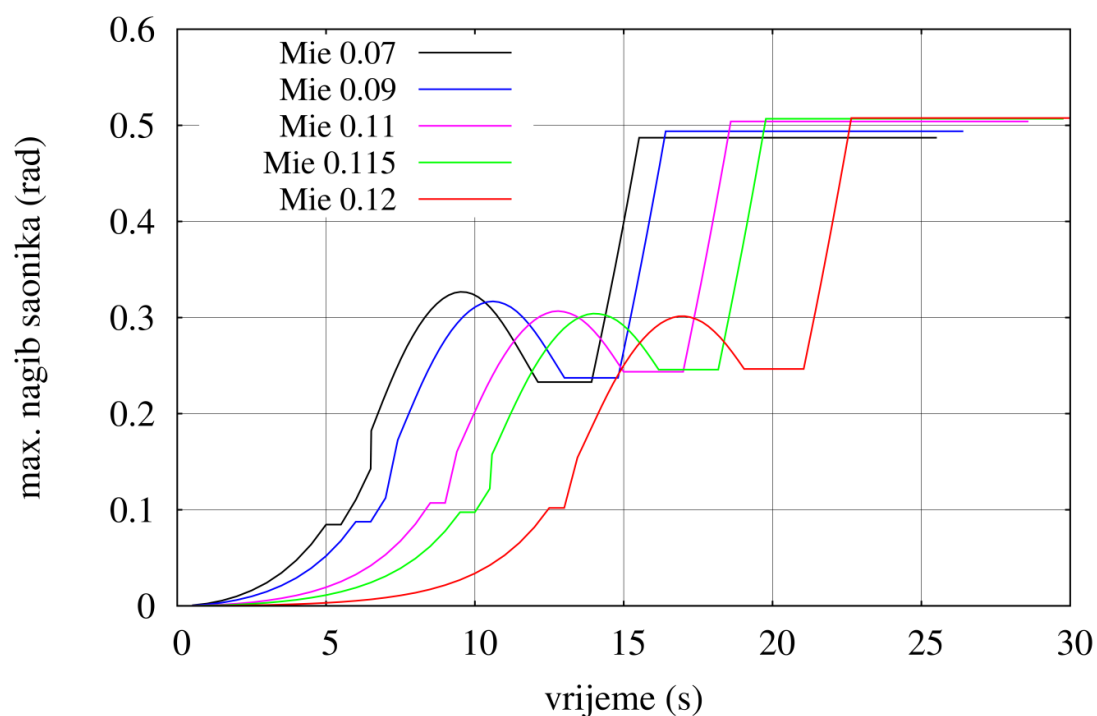


Slika 45. Utjecaj radijusa zakrivljenosti ležaja na maksimalno vertikalno ubrzanje

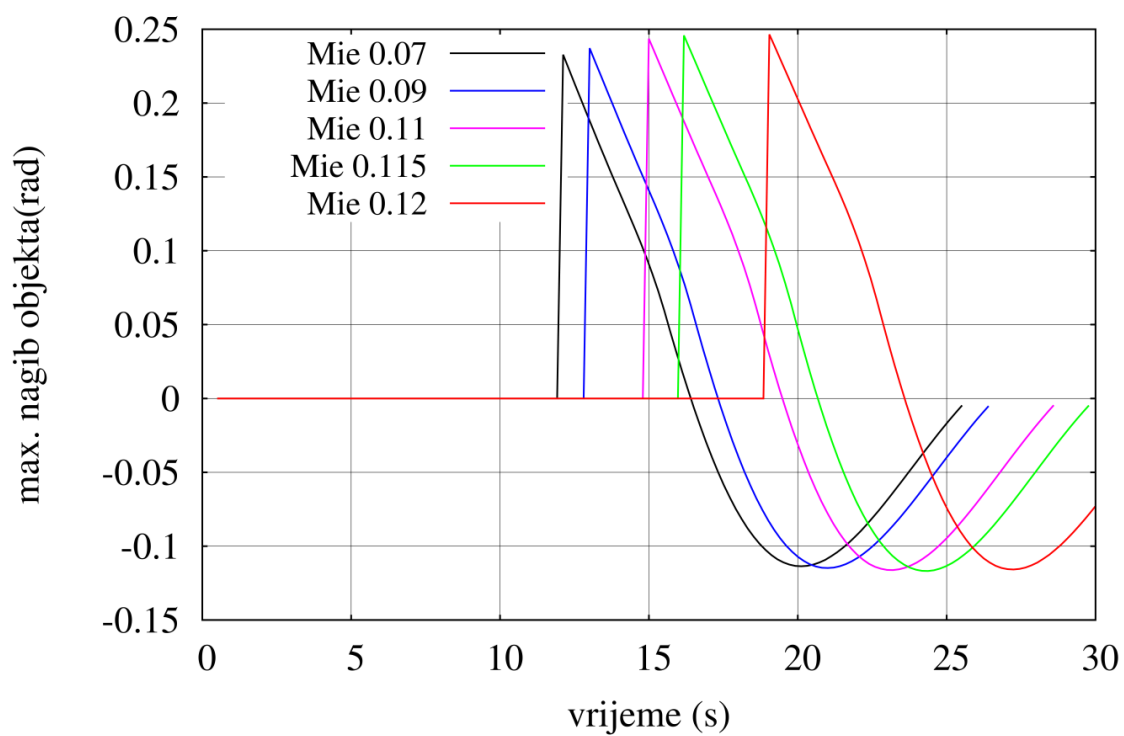


Slika 46. Utjecaj radijus a zakrivljenosti ležaja na opterećenje kolijevke

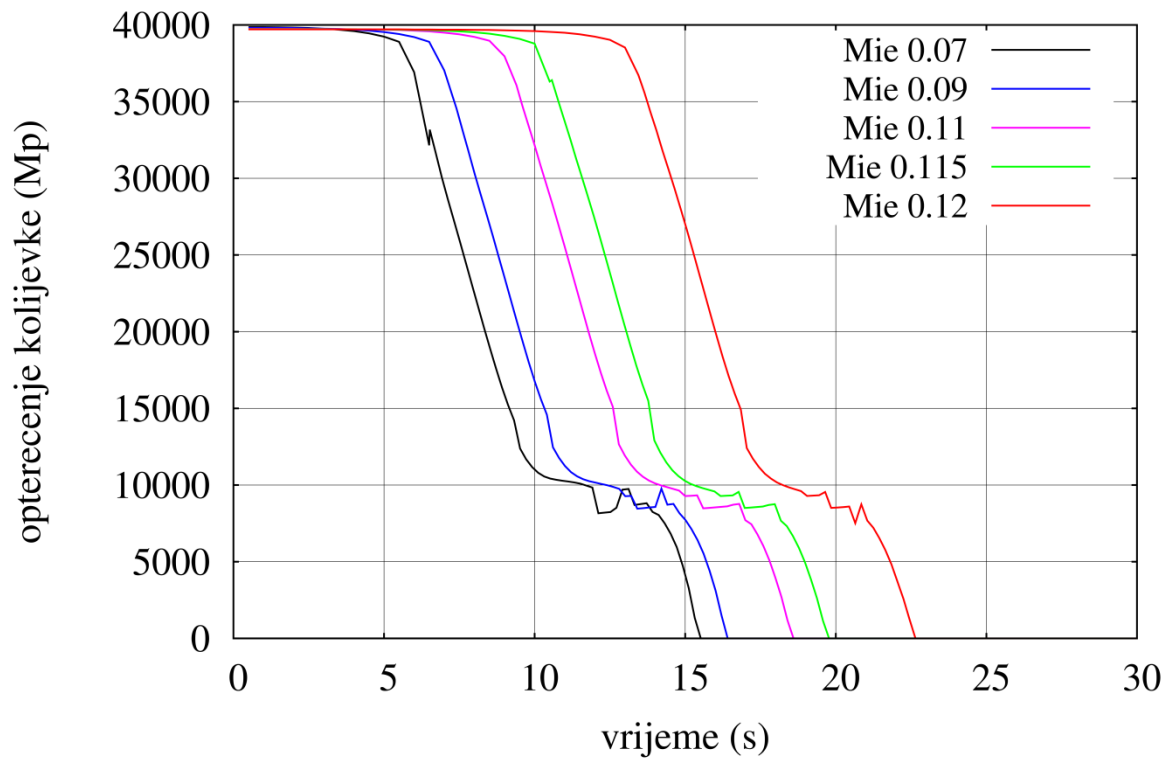
8.2. Utjecaj koeficijenta trenja



Slika 47. Utjecaj koeficijenta trenja na maksimalni nagib saonika

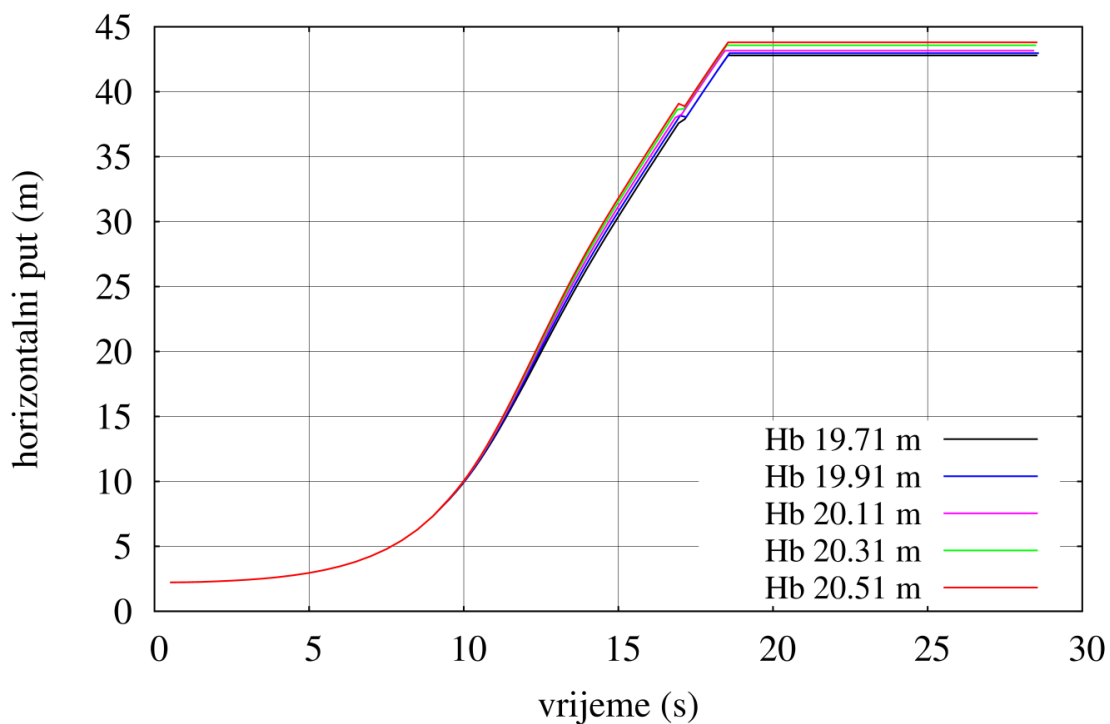


Slika 48. Utjecaj koeficijenta trenja na maksimalni nagib objekta

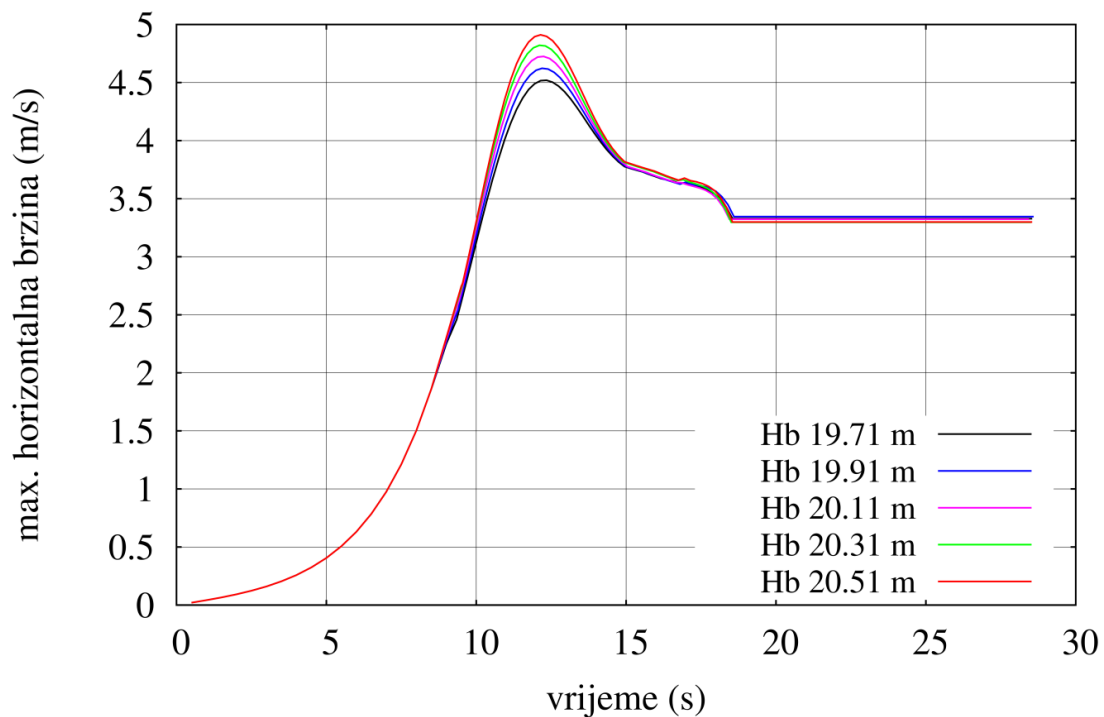


Slika 49. Utjecaj koeficijenta trenja na opterećenje kolijevke

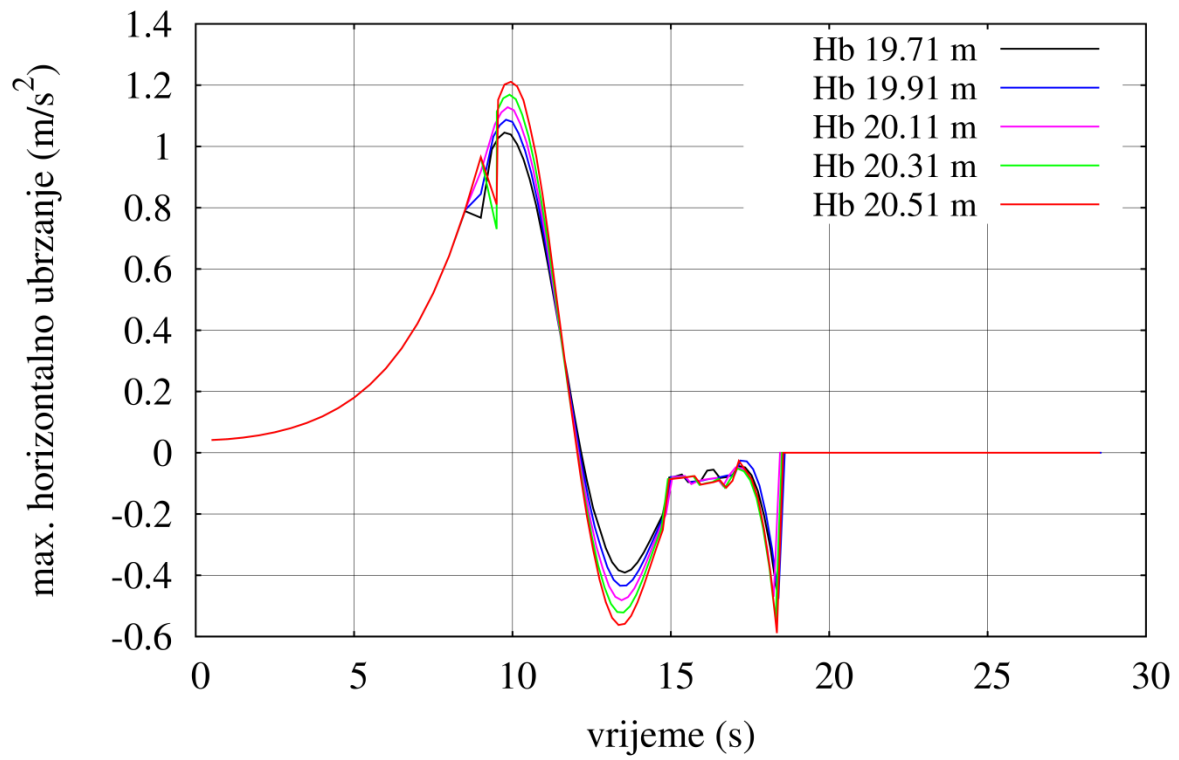
8.3. Utjecaj visine pakovanja



Slika 50. Utjecaj visine pakovanja na horizontalni put

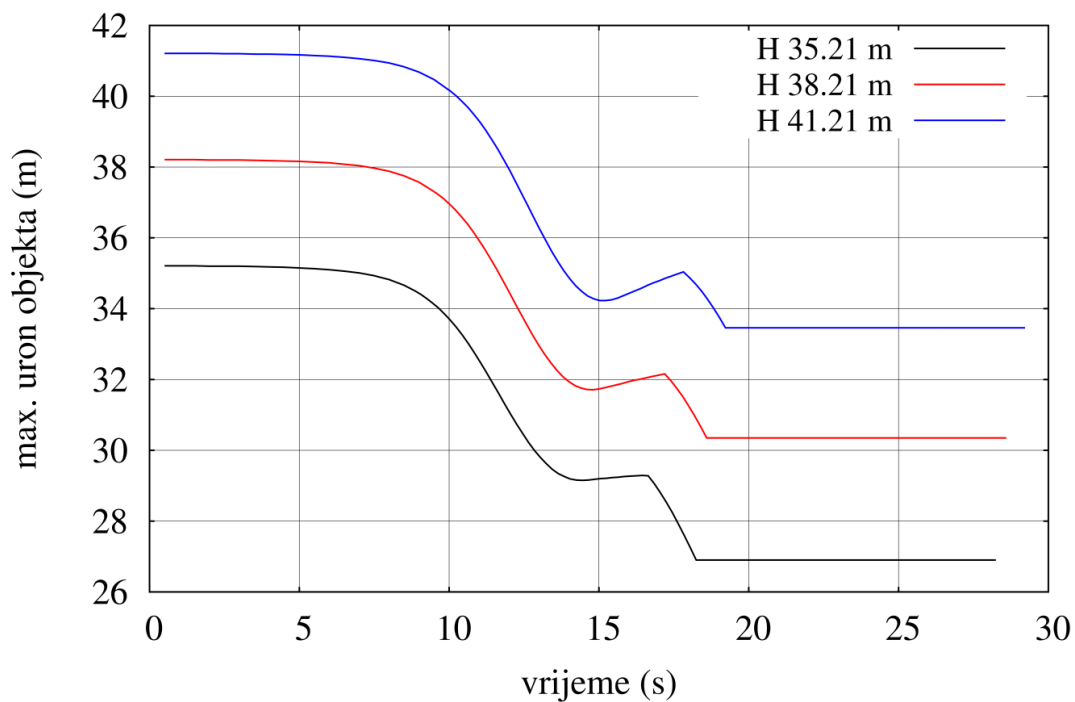


Slika 51. Utjecaj visine pakovanja na maksimalnu horizontalnu brzinu

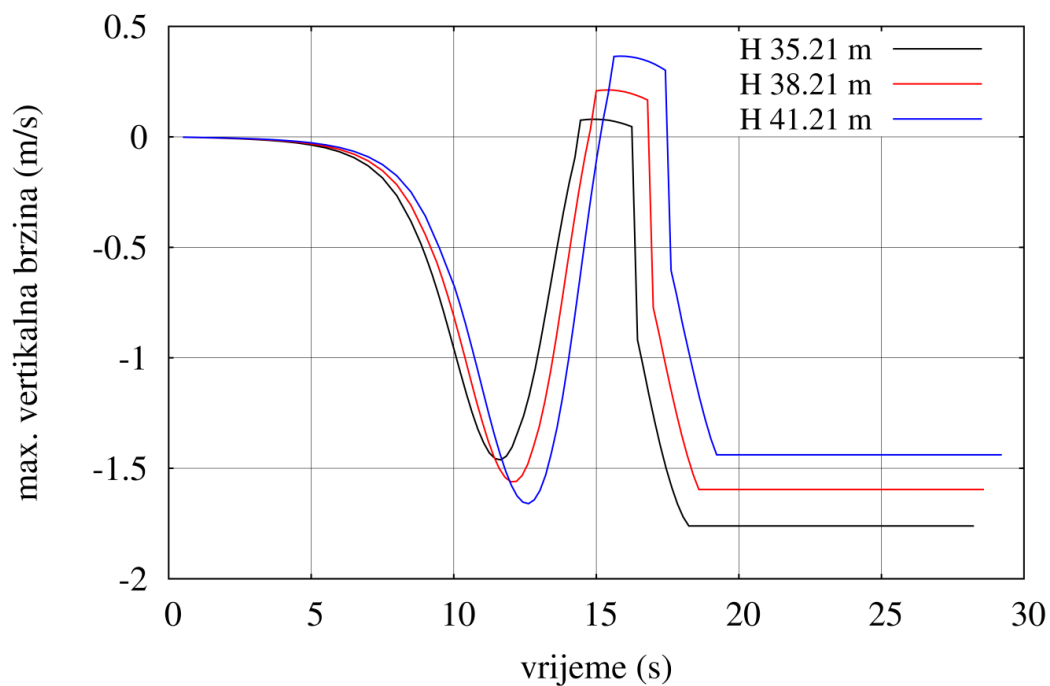


Slika 52. Utjecaj visine pakovanja na maksimalno horizontalno ubrzanje

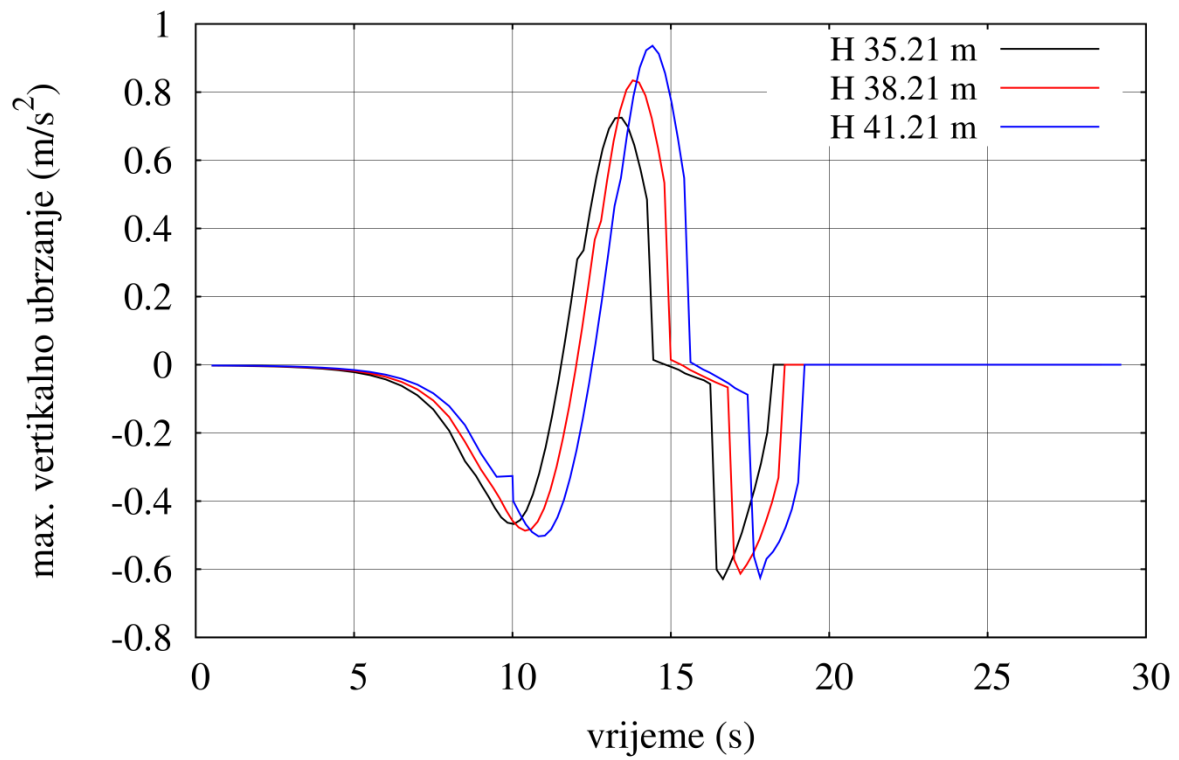
8.4. Utjecaj visine težišta sistema



Slika 53. Utjecaj visine težišta sustava na maksimalni uron objekta



Slika 54. Utjecaj visine težišta sustava na maksimalnu vertikalnu brzinu



Slika 55. Utjecaj visine težišta sustava na maksimalno vertikalno ubrzanje

9. ZAKLJUČAK

Tehnološki procesi u suvremenoj brodograđevnoj industriji zahtijevaju metode gradnje brodova i objekata morske tehnike koje karakterizira povećana točnost gradnje složenih strukturnih objekata uz istovremeno skraćanje rokova. Horizontalno građevno mjesto najprikladnija je tehnološka osnova za ispunjenje navedenih zahtjeva. Jedna od novijih mogućnosti porinuća brodova i objekata morske tehnike koji se grade na horizontalnom građevnom mjestu je metoda porinuća pomoću zakretnih saonika. Prvi korak u razvoju i unaprijeđenju metode porinuća sa zakretnim saonicima pregled je i sistematizacija postojećih tradicionalnih načina porinuća s kratkim osvrtom na jednadžbe dinamičke ravnoteže. Nadalje, navedene su tehnološke značajke te relativno nove metode porinuća: sredstva za transport objekata s građevnog mjesta na saonike, geometrija sustava saonik-saonice-objekt te oprema saonika. Izvođenjem jednadžbi gibanja metodom dinamičke ravnoteže generaliziranih sila za pojedine faze porinuća prikazana je teorija porinuća sa zakretnih saonika. Numeričko rješenje sustava spregnutih diferencijalnih jednadžbi gibanja unaprijeđeno je primjenom eksplicitne Runge-Kutta metode s promjenjivim vremenskim korakom. Pretpostavljena teorija s pripadajućim računalnim programom validirana je na primjeru porinuća pontona i tankera. Osnovni zaključak procesa validacije je neprikladnost postavljenog hidrodinamičkog modela u teoriji porinuća. Pouzdanost metode značajno će se povećati primjenom metoda računalne dinamike fluida u sprezi s postavljenim rješavačem jednadžbi gibanja. U svrhu prepoznavanja utjecaja pojedinih varijabli na dinamiku porinuća primjenom zakretnih saonika provedena je opsežna parametarska analiza. Rezultati analize primjenjivi su u brodograđevnoj praksi kao podloga projektantu tijekom procesa planiranja porinuća sa zakretnih saonika.

LITERATURA

- [1] Markovina, R.: Predaja broda vodi, *Interna skripta*, FESB, Split, 2010.
- [2] Uršić, J.: Stabilitet broda II. dio, AJA, Zagreb, 2005.
- [3] Žiha, K.: Građevna mjesta - materijali s predavanja, FSB, Zagreb, 2008.
- [4] Ljubetić, M.: Prilog dinamici porinuća plovniha objekata s horizontalnih ležajeva - disertacija, FSB, Zagreb, 1986.
- [5] Abdulaj, R.: Porinuće brodova s horizontalnog ležaja pomoću zakretnih saonika - magistarski rad, FSB, Zagreb, 1999.
- [6] Vukman, Š.: Mogućnosti primjene zakretnog saonika u modernoj brodogradjevnoj tehnologiji - disertacija, FSB, Zagreb, 1988.
- [7] Dormand, J.R.; Prince, P.J.: A family of Embedded Runge-Kutta Formulae, *Journal of Computational Applied Mathematics*, 6 (1), str. 19-26, 1980.
- [8] Senjanović, I.; Martak, M.; Fan, Y.: Numerički primjer za provjeru teorije, metode i programa za proračun pomoću zakretnih saonika, FSB, Zagreb, 1985.
- [9] Senjanović, I.; Fan, Y.: Korelaciona analiza proračuna i modelskog ispitivanja bočnog porinuća tankera od 260 000 DWT pomoću zakretnih saonika, FSB, Zagreb, 1990.
- [10] Senjanović, I.; Vukman, Š.: Parametarska analiza porinuća zakretnim saonicima, FSB, Zagreb, 1985.

PRILOZI

I. CD - R Disc