

Razvoj robotskog stereotaktičkog okvira za primjenu u neurokirurgiji

Horvat, Josip

Master's thesis / Diplomski rad

2015

Degree Grantor / Ustanova koja je dodijelila akademski / stručni stupanj: **University of Zagreb, Faculty of Mechanical Engineering and Naval Architecture / Sveučilište u Zagrebu, Fakultet strojarstva i brodogradnje**

Permanent link / Trajna poveznica: <https://urn.nsk.hr/urn:nbn:hr:235:788360>

Rights / Prava: [In copyright](#)/[Zaštićeno autorskim pravom.](#)

Download date / Datum preuzimanja: **2024-12-18**

Repository / Repozitorij:

[Repository of Faculty of Mechanical Engineering and Naval Architecture University of Zagreb](#)



SVEUČILIŠTE U ZAGREBU
FAKULTET STROJARSTVA I BRODOGRADNJE

DIPLOMSKI RAD

Josip Horvat

Zagreb, 2015.

SVEUČILIŠTE U ZAGREBU
FAKULTET STROJARSTVA I BRODOGRADNJE

DIPLOMSKI RAD

Razvoj robotskog stereotaktičkog okvira za primjenu u neurokirurgiji

Mentori:

Prof. dr. sc. Bojan Jerbić, dipl. ing.

Student:

Josip Horvat

Zagreb, 2015.

IZJAVA

Izjavljujem da sam ovaj rad izradio samostalno koristeći stečena znanja tijekom studija i navedenu literaturu.

Josip Horvat

ZAHVALA

Ovom prilikom želio bih se zahvaliti:

Mentoru Prof. dr. sc. Bojanu Jerbiću, dipl. ing. čija su vrata uvijek bila otvorena za sva moja pitanja na koja je uvijek strpljivo odgovarao; kako tokom studija, tako i za vrijeme izrade diplomskog rada.

Voditelju odjela razvoja i istraživanja tvrtke INETEC – Institut za nuklearnu tehnologiju, dr. sc. Anti Bakiću, dipl. ing. koji mi je svojim znanjem, iskustvom i savjetima pomogao u izradi ovog rada.

Neurokirurgu Prof. dr. sc. Darko Chudy, dr. med. na ugodnom primanju u prostore Kliničke bolnice Dubrava.

Svim prijateljima i kolegama koji su mi bili podrška tijekom studiranja.

Na kraju bih se zahvalio svojoj obitelji osobito svojoj majci. Hvala joj na velikom strpljenju, odricanju i potpori koje mi je pružala tijekom studiranja.

.



SVEUČILIŠTE U ZAGREBU
FAKULTET STROJARSTVA I BRODOGRADNJE



Središnje povjerenstvo za završne i diplomske ispite
Povjerenstvo za diplomske ispite studija strojarstva za smjerove:
proizvodno inženjerstvo, računalno inženjerstvo, industrijsko inženjerstvo i menadžment, inženjerstvo materijala i mehatronika i robotika

Sveučilište u Zagrebu	
Fakultet strojarstva i brodogradnje	
Datum	Prilog
Klasa:	
Ur.broj:	

DIPLOMSKI ZADATAK

Student: **Josip Horvat** Mat. br.: 0035183552

Naslov rada na hrvatskom jeziku: **Razvoj robotskog stereotaktičkog okvira za primjenu u neurokirurgiji**

Naslov rada na engleskom jeziku: **Development of robotic stereotactic frame for application in neurosurgery**

Opis zadatka:

Cilj ovog rada je analiza i razvoj koncepta robotskog stereotaktičkog okvira za primjenu u neurokirurgiji. Polazište za razvoj robotskog stereotaktičkog okvira trebaju biti već postojeći klasični stereotaktički okviri iz kliničke prakse, prvenstveno Leksellov okvir. Prilikom razvoja koncepta voditi računa o specifičnim kliničkim zahtjevima, kao što su: zahtjevi točnosti, prostorni smještaj, zahtjevi u pogledu sterilizacije operativnih elemenata, prihvat standardnih instrumenata, rasklopljivost, sukladnost s ostalom kirurškom opremom itd. Za oblikovani model robotskog stereotaktičkog okvira razviti podršku za računalnu simulaciju funkcionalnih značajki.

Zadatak zadan:
7. svibnja 2015.


Rok predaje rada:
9. srpnja 2015.

Predvideni datum obrane:
15., 16. i 17. srpnja 2015.

Zadatak zadao:


Prof. dr. sc. Bojan Jerbić

Predsjednik Povjerenstva:


Prof. dr. sc. Franjo Čajner

SADRŽAJ

SADRŽAJ	I
POPIS SLIKA	III
POPIS TABLICA.....	V
POPIS DIJAGRAMA	VI
POPIS TEHNIČKE DOKUMENTACIJE	VII
POPIS OZNAKA	IX
SAŽETAK.....	X
SUMMARY	XI
1. Uvod	1
2. Cilj zadatka	3
3. Primjena robota u medicini.....	4
3.1. Primjena robota u neurokirurgiji.....	6
3.1.1. Neuromate.....	6
3.1.2. PathFinder	7
3.1.3. ROSA™	8
4. Stereotaktička neurokirurgija.....	9
4.1. Stereotaktički okviri	9
4.1.1. Riechert-Mundinger	9
4.1.2. Zamorano-Dujovny	11
4.1.3. Leksell.....	11
5. Analiza doktorata MARS sustava.....	13
6. Kinematika robota	15
6.1. Kinematska struktura stereotaktičkog okvira baziranog na Leksell konfiguraciji.....	15
6.2. Kinematska struktura 8 DOF robotiziranog stereotaktičkog okvira	19
6.3. Generiranje koncepta kinematske konfiguracije	22
6.4. Koncepti	26
6.4.1. Koncept 1	26
6.4.2. Koncept 2	29
6.4.3. Koncept 3	31
6.5. Vrednovanje koncepta.....	33
7. Konstrukcijska razrada robotiziranog stereotaktičkog okvira	36
7.1. Prijenosnici gibanja s mogućnošću ostvarivanja nulte zračnosti	37
7.1.1. Pužni prijenos.....	37
7.1.2. Prijenos zupčanicima	40
7.1.3. Harmonic Drive	42
7.2. Generiranje izvedbi pogona osi stereotaktičkog okvira.....	44
7.2.1. Prigoni zglobova	44
7.2.2. Gruba morfološka tablica izvedbe pojedinih osi.....	45
7.2.3. Izvedba osme osi.....	49

7.2.3.1. Prva izvedba.....	49
7.2.3.2. Druga izvedba	50
7.2.4. Izvedba sedme osi	54
7.2.5. Izvedba pete osi.....	54
7.2.5.1. Prva izvedba.....	54
7.2.5.2. Druga izvedba	55
7.3. Skiciranje i detaljiranje izvedbe pojedinih osi stereotatičkog okvira	57
7.4. Oblikovani model robotiziranog stereotaktičkog okvira	60
7.4.1. Princip rada osme osi	62
7.4.2. Princip rada sedme osi	66
7.4.3. Princip rada pete osi.....	68
8. Točnost pozicioniranja sustava.....	70
8.1. Apsolutni enkoderni	71
8.2. Sigurnosne značajke sustava	73
8.3. Radno područje robotiziranog stereotaktičkog okvira	73
9. Dodatne provjere čvrstoće konstrukcije	74
9.1. Proračun zupčanika	74
9.2. Proračun ležajeva	75
10. ZAKLJUČAK.....	81
LITERATURA.....	83
PRILOZI.....	86

POPIS SLIKA

Slika 1: da Vinci [6]	4
Slika 2: Neuromate [9]	6
Slika 3: PathFinder [11]	7
Slika 4: ROSA™ [13]	8
Slika 5: Koordinatni sustav glave pacijenta	9
Slika 6: „Riechert-Mundingerov stereotaktički okvir pričvršćen na glavu (A) s prikazom koordinatnog sustava (os X, os Y, os Z). Određivanje položaja elektrode na fantomu (B) s prikazanim istovjetnim koordinatnim sustavom.“ [14].....	10
Slika 7: Zamorano-Dujovny stereotaktički okvir pričvršćen na pacijentovu glavu [17]	11
Slika 8: Leksell-ov stereotaktički okvir „Postranični valjak (X) po kojem klizi luk i određuje vrijednost X koordinatnog sustava; vodoravni klizač (Y) kojim određujemo vrijednost Y; okomiti klizač (Z) kojim određujemo vrijednost Z.“ [14].....	12
Slika 9: MARS sustav za stereotaktičku navigaciju montiran na postolje u kojoj se nalazi napajanje i upravljačka jedinica robota [19]	13
Slika 10: Osnovna kinematska struktura razvijenog robota.....	16
Slika 11: Posljedica pomaka šeste osi iz središta rotacije kružnog luka.....	16
Slika 12: Kinematska konfiguracija robota s 8 SSG	20
Slika 13: Koncept 1	26
Slika 14: Radne osi koncepta 1	27
Slika 15: Prikaz prve i druge osi koncepta 1	28
Slika 16: Koncept 2	29
Slika 17: Radne osi koncepta 2	30
Slika 18: Princip rada prve osi	30
Slika 19: Koncept 3	31
Slika 20: Spajanje robota za krevet.....	32
Slika 21: Radne osi koncepta 3	32
Slika 22: Koncept stereotaktičkog okvir odabran za konstrukcijsku razradu i oblikovanje	36
Slika 23: Elementi pužnog prijenosa dostupni kroz MISUMI katalog	37
Slika 24: Pužni prijenos s nultom zračnošću.....	38
Slika 25: Izvedbe eliminiranja zračnosti	38
Slika 26: Duplex pužni prijenosnik [20]	39
Slika 27: Precizni pužni prijenosnici [21]	39
Slika 28.: Pomak osi zupčanika [22]	40
Slika 29: Aksijalni pomak [22]	40
Slika 30: Protusmjerno djelovanje opruge [22].....	41
Slika 31: Dvodijelni prednapregnuti zupčanici [22]	41
Slika 32: Zupčanik s polimernim umetkom [22]	42
Slika 33: Harmonijski prijenosnik [42].....	43
Slika 34: Izvedbe harmonijskih prijenosnika	43
Slika 35: Podsustav za navođenje medicinskog alata	44
Slika 36: Maxon elektromotor s integriranim enkoderom (desno), planetarni prijenosnik (lijevo)	49
Slika 37: Shema prijenosa uzubljenim zupčanikom	55
Slika 38: Presjek osme osi.....	57
Slika 39: Bokocrt presjeka osme osi	57

Slika 40: Presjek sedme osi	58
Slika 41: Pogonski dio pete osi	59
Slika 42: Princip rada pete osi.....	59
Slika 43: 3D model oblikovanog sustava sa označenim osima.....	60
Slika 44: 3D model oblikovanog sustava 2	61
Slika 45: 3D model oblikovanog sustava 3	62
Slika 46: Prostorni prikaz dizajna osme osi	63
Slika 47: da Vinci sustav za izmjenu alata.....	63
Slika 48: Presjek osme osi.....	64
Slika 49: Presjek kanala za vođenje kablova	65
Slika 50:Kanal za vođenje kablova	65
Slika 51: Prostorni prikaz sklopa sedme osi i pogonskog dijela pete osi.....	66
Slika 52: Presjek sedme osi.....	67
Slika 53: Prikaz sklopa bez poklopca.....	67
Slika 54: Presjek pete osi	68
Slika 55: Uzdužni presjeci pete osi	68
Slika 56: Prikaz pogonskog sustava pete osi.....	69
Slika 57: AKSIM™ apsolutni rotacijski enkoder [33].....	71
Slika 58: Heidenhain ERA 7000 [34]	72
Slika 59: Definicija veličina zupčanog para s unutarnjim ozubljenjem.....	74
Slika 60: Proračun zupčanog para s unutarnjim ozubljenjem	75
Slika 61: Aksijalna sila [38]	76
Slika 62: Ulazni parametri proračuna (F_r -radijalno opterećenje, F_a -aksijalno opterećenje, n_i -brzina vrtnje elektromotora, $\eta_c=1$ –razina kontaminacije za prostore ekstremne čistoće, LHT23 –vrsta maziva korištenu u ležaju)	79
Slika 63: Rezultati proračuna ležaja (L_{10mh} – modificirani vijek trajanja ležaja, a_{SKF} – faktor modifikacije vijeka trajanja, P- dinamički ekvivalentno opterećenje, L_{10h} – vijek trajanja ležajeva u satima dobiven osnovnim proračunom, L_{10} – vijek trajanja ležajne masti).....	79
Slika 64: Linearni kružni elektromotori (horizontalni – lijevo [40], vertikalni - desno[41])... 82	

POPIS TABLICA

Tablica 1: Kritička analiza MARS sustava	14
Tablica 2: Morfološka tablica za generiranje modela kinematske konfiguracije.....	22
Tablica 3: Ocjene postupka vrednovanja	33
Tablica 4: Vrednovanje metodom težinskih faktora	34
Tablica 5: Karakteristike AKSIM™ apsolutnog enkodera	71
Tablica 6: Karakteristike Heidenhain apsolutnog enkodera	72
Tablica 7: Radno područje robota	73
Tablica 8: Matematički izrazi za izračunavanje iznosa aksijalne sile [38]	76
Tablica 9: Tablica radijalnih i aksijalnih faktora dinamičkog opterećenja [36]	77

POPIS DIJAGRAMA

Dijagram 1: Potreban pogonski moment u načinu rada bez radnog opterećenja 53

POPIS TEHNIČKE DOKUMENTACIJE

BROJ CRTEŽA	Tip crteža
NERO-01-01-001	Radionički
NERO-01-01-002	Radionički
NERO-01-01-003	Radionički
NERO-01-01-004	Radionički
NERO-01-01-005	Radionički
NERO-01-01-006	Radionički
NERO-01-01-007	Radionički
NERO-01-01-008	Radionički
NERO-01-01-009	Radionički
NERO-01-01-010	Radionički
NERO-01-01-011	Radionički
NERO-01-01-012	Radionički
NERO-01-01	Sklopni
NERO-01-02-001	Radionički
NERO-01-02-002	Radionički
NERO-01-02-003	Radionički
NERO-01-02-004	Radionički
NERO-01-02-005	Radionički
NERO-01-02-006	Radionički
NERO-01-02-007	Radionički
NERO-01-02-008	Radionički
NERO-01-02-009	Radionički
NERO-01-02-010	Radionički
NERO-01-02-011	Radionički
NERO-01-02-012	Radionički
NERO-01-02-013	Radionički
NERO-01-02-015	Radionički
NERO-01-02-016	Radionički
NERO-01-02-017	Radionički

NERO-01-02-018	Radionički
NERO-01-02-019	Radionički
NERO-01-02-020	Radionički
NERO-01-02-021	Radionički
NERO-01-02-023	Radionički
GEAHS1_0_45_10_A_12_b	Radioniički
GEAHS1_0_45_10_A_12_b1	Radioniički
NERO-01-02-A	Sklopni
NERO-01-02	Sklopni
NERO-01-03-001	Radionički
NERO-01-03-002	Radionički
NERO-01-03-009	Radionički
NERO-01-03-010	Radionički
NERO-01-03-014	Radionički
NERO-01-03	Sklopni
NERO-01	Sklopni

POPIS OZNAKA

DOF – Degrees Of Freedom (Stupnjevi slobode gibanja)

IFR – International Federation of Robotics (Internacionalno udruženje robotičara)

CAD – Computer Aided Design (Konstruiranje pomoću računala)

CE - Conformité Européenne (organizacija za europske sukladnosti proizvoda)

FDA - Food and Drug Administration (Američka organizacija za hranu i lijekove)

EC – tip motora tvrtke Maxon Motors

EC flat - tip motora tvrtke Maxon Motors

EC max - tip motora tvrtke Maxon Motors

ZD - Zamorano-Dujovny stereotaktički okvir

RM - Riechert-Mundinger stereotaktički okvir

HD – oznaka za izraz „Harmonic Drive“ (harmonijski prijenosnik)

SSG – Stupnjevi slobode gibanja

SAŽETAK

Ovim radom prikazan je razvoj robotiziranog stereotaktičkog okvira za primjenu u neurokirurgiji. Razvoj medicinske tehnologije usmjeren je ka većoj točnosti izvođenja zahvata, manjoj traumi pacijenta, bržem oporavaku te boljim ukupnim kliničkim rezultatima. Robotika i razvoj računarskih znanosti postavljeni su kao logičan odgovor na pitanje unapređenja medicinskih zahvata.

Početak razvoja sustava započeo je analizom standardne medicinske opreme za stereotaktičku neurokirurgiju, točnije Leksellovog stereotaktičkog uređaja.

U radu je prikazan razvoj koncepta robotiziranog stereotaktičkog uređaja, oblikovanje robotiziranog stereotaktičkog okvira te je provedena analiza razvijenog sustava.

Sadržaj diplomskog rada može se podijeliti u nekoliko cjelina. Prvu cjelinu možemo promatrati kao uvođenje u područje robotike i neurokirurgije. Prikazan je razvoj tehnologije u medicini i primjer trenutačnih dosega u razvoju neurokirurških robotskih sustava.

Druga cjelina je razvoj koncepta stereotaktičkog uređaja za primjenu u neurokirurgiji. Prikazana je kinematska struktura robota i nekoliko kinematskih koncepta uređaja. Proces koncipiranja završava vrednovanjem i odabirom optimalnog rješenja za konstrukcijsku razradu. Za odabrani koncept potrebno je razviti robotizirani stereotaktički okvir koji predstavlja novu cjelinu diplomskog rada.

Konstruiranje robotiziranog stereotaktičkog okvira predstavlja cjelinu u kojoj su odabrane izvedbe pojedinih osi te provedeni proračuni elemenata. Nakon odabranih kombinacija elemenata pogona osi robota slijedila je faza skiciranja i razrade sustava. Za odabrane elemente i princip rada oblikovan je sustav za koji je priložen opis .

Nakon oblikovanja sustava slijedila je faza analize točnosti pozicioniranja, prikaza karakteristika enkodera, te opisa sigurnosnih karakteristika sustava.

Zadnja cjelina je zaključak u kojemu su opisani doprinosi ovog rada i nabrojani daljnji smjerovi razvoja sustava.

Ključne riječi: Robotika, Neurokirurgija, Stereotaktička neurokirurgija, Razvoj robota, Autonomni sustavi.

SUMMARY

This thesis presents the development of a robotic stereotactic frame intended for application in neurosurgery. The development of the medical technology focuses on improving accuracy of neurosurgical procedures, decreasing negative patient experience, faster recovery and better overall clinical outcomes. Robotics and the development of the computer sciences represent a logical solution to the issues regarding the improvement in the performance of medical procedures.

The analysis of the standard medical equipment applied in stereotactic neurosurgery marks the beginning of the development of the system, more precisely of the Leksell stereotactic system.

The paper describes the development of the concept of a robotic stereotactic device, the design of robotic stereotactic framework and provides an analysis of the developed system.

The content of the diploma thesis can be divided up into several parts. The first part offers an introduction into the field of robotics and neurosurgery. It describes the technology development in medicine and presents the current scope in the development of neurosurgical robotic systems.

The second part of the thesis presents the development of the concept of stereotactic device intended for the application in neurosurgery. It describes the kinematic robot structure and several kinematic device concepts. The drafting process ends with an evaluation and selection of the optimal solution for the constructional elaboration. Then it was necessary to develop a robotic stereotactic frame for the selected concept which is discussed in the next part of this thesis.

Design of the robotic stereotactic frame is a part of the thesis which presents the axis configurations that were selected and element calculations that were performed. Upon selecting the right combinations of the elements to drive the robot axes, the next phase included the system drafting and elaboration. A system was developed for the selected elements as well as its working principle, description of which is enclosed with the thesis.

In the next stage the accuracy of the positioning is analysed, the characteristics of the encoder are presented and the security factors described.

The final part of the thesis represents the conclusion which describes the contributions of the paper and suggests further possibilities for the system development.

Key words: Robotics, Neurosurgery, Stereotactic neurosurgery, Robot design, Autonomous systems

1. Uvod

Čovjek je kroz povijest različitim napravama pokušao unaprijediti svoje svakodnevne poslove. Razvoju civilizacije jednako je slijedio i razvoj tehnike jer je temelj vlasti i moći upravo u mogućnosti proizvodnje materijalnih dobara koja je uvođenjem tehnike rezultirala većom produktivnosti. Primjere možemo pronaći u značajnim razdobljima kao što su prva i druga industrijska revolucija. Prva industrijska revolucija koja je i nazvana erom mehanizacije obilježena je razvojem energetske strojeva od kojih je najvažniji razvoj parnog stroja. Unapređenje proizvodnje materijalnih dobara ostvareno je zamjenom ljudskog fizičkog rada radom energetske strojeva. Značajan napredak ostvaren je rješanjem problema pretvorbe, prijenosa i upotrebe energije. Drugu industrijsku revoluciju ili tzv. eru automatizacije označava zamjena ljudskog umnog rada radom informacijskih strojeva. Također bitna značajka je rješenje problema pretvorbe, prijenosa i upotrebe informacija. Razvoj tehnologije, informacijskih znanosti i sve veći zahtjevi za proizvodnjom dobara bili su preduvjet uvođenja robotike u neposrednu proizvodnju.

Prema IFR-u, prvi industrijski robot razvili su 1959. godine George Devol i Joseph Engelberger nazvan "*Programmed Article Transfer*" [1]. Također iz IFR-ovog [1] izvještaja možemo saznati da je već 1973. godine u upotrebi bilo 3000 industrijskih robota dok 1983. ta brojka dostiže vrijednost od 66 000 robota. Podaci iz 2011. godine govore o broju od 1.1 milijun industrijskih robota u primjeni. Visoki udio robota u proizvodnji ima opravdane razloge i on će u budućnosti nastaviti rasti. Razlozi za uvođenje robota u proizvodnju bili su brojni. Prije svega, zahtjevi za produktivnošću koji su zbog tržišnih uvjeta sve veći te nedostatak ljudi kao radnika. Ljudi su po svojoj prirodi nesavršeni te teško zadovoljavaju uvjete ponovljivosti u kojima su roboti konkurentna prednost. Zahtjeve za jednoličnom kvalitetom i održivosti roboti također zadovoljavaju olako, a i ostale zahtjeve kao što su poboljšanje kvalitete rada zaposlenika, povećanje fleksibilnosti sustava i smanjenje troškova proizvodnje.

Primjena robota nije ostala ograničena samo na primjenu u industriji. Današnji roboti zahvaljujući razvoju sensorike, računarstva, metoda umjetne inteligencije, elektronike i drugih srodnih grana pronalaze svoju primjenu u medicini, uslužnim djelatnostima, kućanstvu, zabavnim sadržajima itd. Vidljivo je da su roboti pronašli svoju primjenu u dosad nezamislivim poslovima i već danas ti uređaji postaju svakodnevna pojava u našem društvu.

Kao dokaz, navedena je brojka o više od 10 milijuna prodanih primjeraka iRobot Roomba® kućnih robotskih usisavača [2].

Područje primjene robotike u ovom diplomskom radu biti će vezano na primjenu robota u medicini, iskorištavajući tako prednosti koje nam oni nude za preciznije obavljanje neurokirurških zahvata. Potreba za uvođenjem robota u neurokirurgiju je opravdana. Razlozi su povećanje preciznosti obavljanja zahvata, smanjenje traume pacijenta te kraća faza oporavka. Zahvaljujući današnjem stupnju razvoja robotike, roboti postaju autonomni i mogu preuzeti sposobnost donošenja odluka. To rezultira novim prednostima primjene robota u neurokirurgiji u pogledu intuitivnog upravljanja i navođenja robota pomoću naprednih tehnika vizualizacije pacijenta te potpuno autonomnog bušenja koštanih struktura uzimajući u obzir silu bušenja kao informaciju o svjesnosti zaštite vitalnih dijelova tijela.

Ovaj diplomski rad predstavlja početak razvoja neurokirurškog robota koji će biti u potpunosti različit od komercijalno dostupnih robota po konstrukciji i karakteristikama sustava.

2. Cilj zadatka

Cilj ovog zadatka je razvoj koncepta robotiziranog stereotaktičkog okvira za primjenu u neurokirurgiji. Sustav mora imati kinematske karakteristike postojećih stereotaktičkih okvira. Leksellov stereotaktički okvir uzima se kao polazište razvoja novog robotskog sustava za primjenu u neurokirurgiji. Kinematika postojećih stereotaktičkih okvira nije ograničenje u razvoju novog sustava. Kinematska struktura robota mora osigurati obavljanje klasičnih zahvata stereotaktičke kirurgije kao što su biopsija i DBS, ali isto tako treba razmatrati primjenu sustava na ostale neurokirurške zahvate. Razvijeni sustav bi tako trebao imati karakteristike koje bi omogućile fleksibilnost u obavljanju cijelog niza različitih stereotaktičkih postupaka.

Struktura razvoja podijeljena je u dva dijela. Prvi dio posvećen je razradi koncepta i kinematske strukture. Cilj je razraditi kinematske koncepte i ocijeniti najpodobniji za daljnju razradu. Drugi dio usmjeren je na konstrukcijsku razradu sustava i oblikovanje. Pri konstruiranju korišten je CAD alat, Autodesk Inventor. Razvoj medicinskih uređaja je dugotrajan proces koji zahtjeva koordinirani napor multidisciplinarnog tima sastavljenog od konstruktora, elektroničara, kirurga itd. U ovom radu fokus je stavljen na razvoj glavnog dijela uređaja koji predstavlja glavni dio strukture. Dimenzije tog dijela uređaja imaju najveći utjecaj na prostorni smještaj, prihvat standardnih instrumenata te cijelukupnu sukladnost s kirurškom opremom.

Rezultat ovog diplomskog rada je kinematski koncept robotiziranog stereotaktičkog okvira sa 8 stupnjeva slobode gibanja. Konstruiran stereotaktički okvir s pripadajućim osima za naprednu manipulaciju medicinskim alatima. Pri razvoju pogona sustava korišteni su visokokvalitetni Maxon DC elektromotori bez četkica u svrhu osiguravanja minimalne elektromagnetske interferencije.

Uređaj je razvijen u zajedničkoj suradnji Fakulteta strojarstva i brodogradnje, Zavoda za neurokirurgiju Kliničke bolnice Dubrava, te tvrtke INETEC - Institut za nuklearnu tehnologiju.

3. Primjena robota u medicini

Prvi robot primijenjen u kirurškom postupku bio je PUMA 560 [3] korišten za navigaciju biopsijske igle u mozak. Njegova primjena nije bila nastavljena zbog sigurnosnih razloga. Sljedeću primjenu robotike nalazimo u primjeni sustava PROBOT u postupku transuretralne resekcije prostate [4]. International Business Machines (IBM) 1992. godine zajedno sa svojim suradnicima razvija prototip za primjenu u ortopedskoj kirurgiji. Sustav ROBODOC korišten je u postupku bušenja bedrene kosti u svrhu ugradnje umjetnog kuka [5].

Najpoznatiji sustav za operaciju u današnje doba zasigurno je DaVinci, a razvijen je zbog potrebe obavljanja operativnih zahvata na daljinu. Stanford Research Institute, Department of Defence, and the National Aeronautics and Space Administration (NASA) simultano su se bavili razvojem sustava koji bi omogućio obavljanje kirurških zahvata na daljinu za potrebe vojske. Cilj je bio razviti sustav čije bi se robotske ruke montirale na oklopno vozilo sa kojeg bi se mogli obavljati kirurški zahvati. Nedugo zatim Intuitive Surgical preuzeo je prototip i komercijalizirao uređaj nazvan daVinci. Istovremeno tvrtka Computer Motion je razvila prvi robotski teleskopski manipulator nazvan Automated Endoscopic System for Optimal Positioning (AESOP) i kasnije Zeus robotski kirurški sustav. U ožujku 2003 godine te dvije kompanije udružile su se pod imenom Intuitive Surgical Inc.



Slika 1: da Vinci [6]

Brojka o više od 1.5 milijuna obavljenih kirurških zahvata u cijelom svijetu govori o uspješnosti da Vinci kirurškog sustava [7]. Za komercijalni uspjeh da Vinci sustava svakako je zaslužna njegova superiornost nad klasičnim obavljanjem zahvata.

Neke od prednosti su:

- manje bolova,
- manji gubitak krvi,
- manje ožiljaka,
- brži oporavak,
- brži povratak u normalnu radnu okolinu,
- u većini slučajeva bolji klinički rezultati.

Robotski sustav da Vinci nije autonoman kirurški robot već kirurg koji sjedi za konzolom te upravlja robotskim rukama. Pokreti se prenose na robotske ruke na koje su pričvršćeni instrumenti, ali uz smanjenje brzine pokreta. Tako se omogućuje kirurgu obavljanje većih i kompliciranijih kirurških zahvata kroz manje rezove. Zbog deset puta uvećane trodimenzionalne slike zahvat se obavlja preciznije. Prednosti robotskog sustava „da Vinci“ nad laparoskopskom kirurgijom su trodimenzionalna slika, deset puta uvećana slika, pokretljivost instrumenata i filter koji uklanja drhtanje ruku.

Cijeli niz operativnih zahvata može se obaviti pomoću da Vinci sustava. Prema [7] to su iz sljedećih područja:

- Ginekološka kirurgija
- Kardijalna kirurgija
- Urološka kirurgija
- Torakalna kirurgija
- Opća kirurgija
- Kirurški zahvati glave i vrata

Iako je fokus ovog diplomskog rada na primjeni robotike u neurokirurgiji posvećeno je malo više riječi „da Vinci“ kirurškom robotskom sustavu iz razloga prikazivanja prednosti i superiornosti robotiziranog medicinskog sustava pri čijem je razvoju primjenjena naj-suvremenija tehnologija, stručno znanje te suradnja multidisciplinarnih timova. Razlog široke rasprostranjenosti ovog sustava zasigurno leži u činjenici inovativnih inženjerskih rješenja koja su primjenjena u samom razvoju sustava. U nastavku će biti navedeni razvijeni robotski sustavi u primjeni robotike u neurokirurgiji zajedno sa njihovim karakteristikama.

3.1. Primjena robota u neurokirurgiji

Neurokirurgija je ključno područje za primjenu robota u izvođenju operativnih zahvata. Niz naprednih funkcija koje roboti ostvaruju dodatan su motiv za uvođenje robota u ovo područje medicine. Fokus je na autonomnim kirurškim robotima koji samostalno izvode operativne zahvate ili dijelove operativnih zahvata. Komercijalno dostupnih robota u ovom području ima nekoliko i oni će biti navedeni u nastavku.

3.1.1. *Neuromate*

Neuromate je proizvod tvrtke Renishaw i jedan je od prvih robotskih sustava predstavljen 1987. godine [8]. Neuromate razvijen je na bazi industrijskog robota i sastoji se od pet osi. Robot je montiran na kućište trokutastog oblika sa dodatnim nosačem za fiksiranje glave pacijenta. Postoje dva načina rada. Prvi način je pomoću stereotaktičkog okvira dok je drugi način bez njega. Kada se primjenjuje način rada u stereotaktičkom okviru, kalibracija se vrši u koordinatnom sustavu okvira. Nakon 3D vizualizacije glave pacijenta dodatne metode lokalizacije nisu potrebne jer je relacija između izvršnog člana robota i stereotaktičkog okvira poznata. Pri drugom načinu rada lokalizacija se vrši pomoću ultrazvuka i infracrvenih senzora kako bi se dobile zajedničke točke potrebne za registraciju pacijenta.



Slika 2: Neuromate [9]

3.1.2. *PathFinder*

PathFinder je drugi komercijalno dostupni sustav prvi puta predstavljen 2001. godine [10]. Ovaj sustav je također baziran na industrijskom robotu i sastoji se od šest stupnjeva slobode gibanja. Procedura kojom sustav pronalazi vezu između koordinatnog sustava stereotaktičkog okvira i koordinatnog sustava robota je sljedeća. Markeri se pričvršćuju na lubanju pacijenta pomoću ljepljive trake ili su stegnuti vijcima u lubanju. Zatim se provodi 3D skeniranje pacijenta i određuje se pomoću programa za planiranje operacije trajektorija robota. Pomoću kamere pričvršćene na ruku robota provodi se snimanje pacijenta iz različitih kuteva kako bi se dobila relacija između koordinatnog sustava stereotaktičkog okvira i koordinatnog sustava robota.



Slika 3: PathFinder [11]

3.1.3. ROSA™

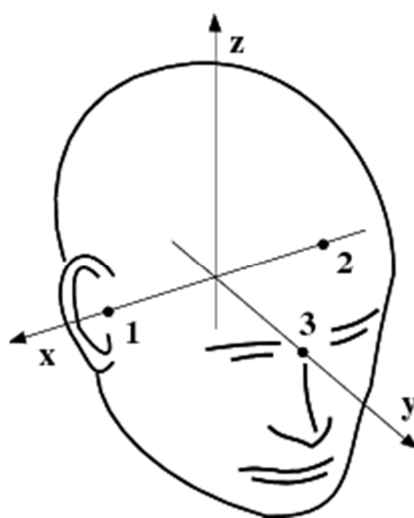
ROSA™ je proizvod tvrtke Medtech S.A.S. i također je baziran na industrijskom robotu. Uređaj je opremljen naprednim sustavima za registraciju pacijenta, navigaciju, te su integrirane napredne haptičke funkcije za ručno vođenje. Pretvornici sile i momenata omogućuju haptičku suradnju, ali intervencija čovjeka omogućava gibanje robota samo po unaprijed definiranoj trajektoriji. Kirurg može povlačenjem izvršnog člana kontrolirati razmak između glave pacijenta i prihvatnice robota. Lokalizacija pacijenta obavlja se pomoću laserskih mjerenja što omogućuje izvođenje zahvata bez markera i okvira. Neurokirurški softver za planiranje putanje je integriran. ROSA™ posjeduje CE i FDA certifikate za uporabu u neurokirurgiji. ROSA™ robotski sustav trenutno je prisutan u 20 bolnica diljem svijeta [12].



Slika 4: ROSA™ [13]

4. Stereotaktička neurokirurgija

Stereotaktička neurokirurgija je minimalno invazivan postupak kojim se lokalizira područje interesa i tretira korištenjem stereotaktičkog uređaja. Postupak obuhvaća niz zahvata iz područja izvođenja biopsija, ablacija, lezija, stimulacija, radiokirurgije i sl. Mozak pacijenta se postavlja u koordinatni sustav stereotaktičkog uređaja te se pomoću njega pozicionira medicinski alat (npr. biopsijska igla) u prostoru kako bi definiranom putanjom došli u određenu mozgovnu strukturu.

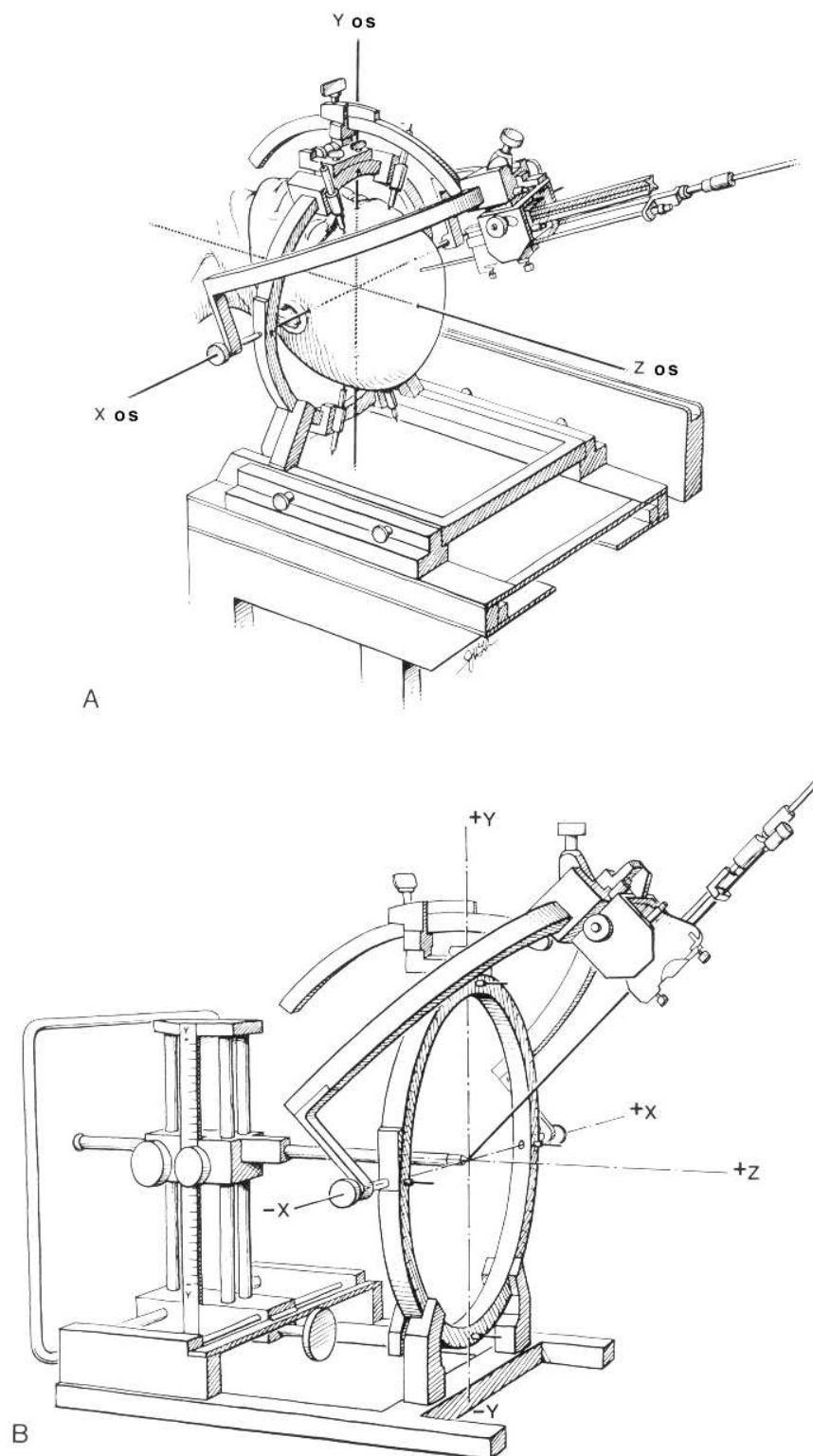


Slika 5: Koordinatni sustav glave pacijenta

4.1. Stereotaktički okviri

4.1.1. *Riechert-Mundinger*

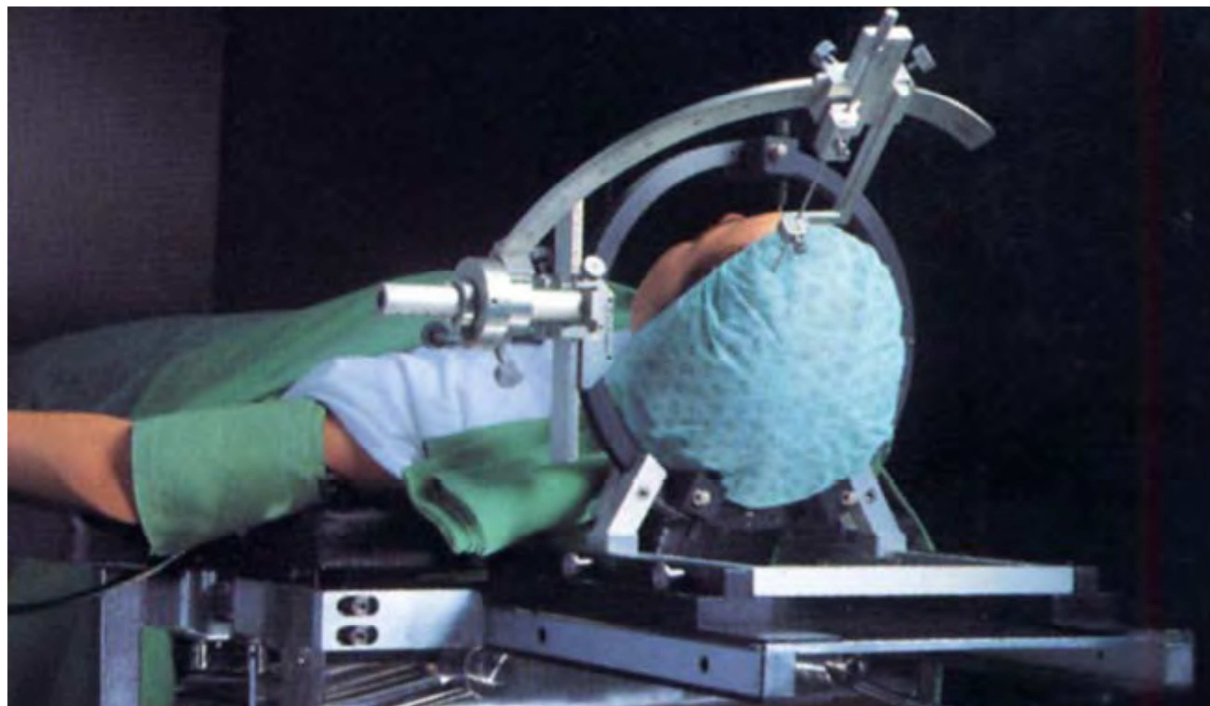
Prva inačica uređaja razvijena je kasnih 1940-ih u Freiburgu suradnjom Reicherta i Wolffa [15][16]. Prva izvedba uređaja nije osiguravala dovoljno dobru točnost pozicioniranja pa je uređaj postao podoban za upotrebu tek nakon što ga je Fritz Mundinger modificirao nakon čega je nazvan Riechert-Mundinger[17]. Stereotaktički uređaj se sastoji od baznog prstena koji je pričvršćen na glavu pacijenta pomoću vijaka sa stožastim završecima. Na bazni prsten se postavlja pomični luk koji služi za nošenje elektrode. Pravac gibanja elektrode odabire se pomoću dvije točke. Ulaznom točkom na lubanji i ciljnom točkom u mozgovnoj strukturi. Kutevi se određuju matematički uz pomoć računala. Nakon podešavanja parametara sustav je jednoznačno određen za obavljanje zahvata ciljne točke te ga nije moguće koristiti za druge ulazne točke. RM stereotaktički okvir spada u grupu polarnih sustava.



Slika 6: „Riechert-Mundingerov stereotaktički okvir pričvršćen na glavu (A) s prikazom koordinatnog sustava (os X, os Y, os Z). Određivanje položaja elektrode na fantomu (B) s prikazanim istovjetnim koordinatnim sustavom.“ [14]

4.1.2. *Zamorano-Dujovny*

Zamorano-Dujovny stereotaktički okvir (Slika 7) koristi bazni prsten RM stereotaktičkog okvira ali uz bitnu preinaku kojom ciljna točka ostaje uvijek u sredini luka. Ovim načinom je povećana fleksibilnost sustava i ostvarena mogućnost promjene ulaznih i ciljnih točaka. Ciljna točka namješta se pomoću tri koordinate kartezijskog sustava dok se ulaznom točkom na glavi pacijenta definiraju kutevi rotacijskih osi. ZM stereotaktički okvir spada u grupu lučnih okvira (ciljna točka uvijek je u središtu luka).



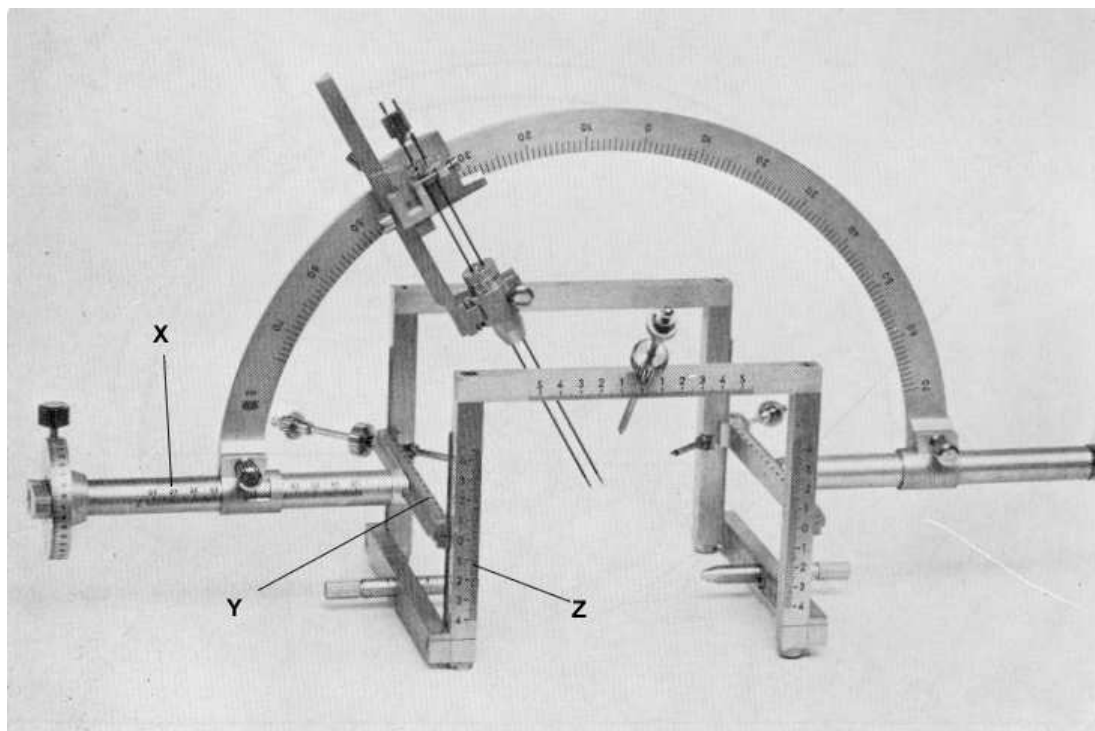
Slika 7: Zamorano-Dujovny stereotaktički okvir pričvršćen na pacijentovu glavu [17]

4.1.3. *Leksell*

Razlog razvoja Leksell-ovog okvira bila je velika smrtnost pri obavljanju neurokirurških zahvata. Iznosila je oko 40%. Lars Leksell koji je svoju karijeru započeo u odjelu za neurokirurgiju Herbert Olivecrona. Zapanjen lošom medicinskom opremom i instrumentima posvetio je svoju karijeru razvoju manje invazivnih medicinskih postupaka. Vijest o njegovom prvom uređaju objavljenja je 1949. godine [18]. Leksellov uređaj se sastoji od pravokutnog okvira koji se pričvrsti na glavu bolesnika. Koordinate „Y“ i „Z“ ciljne točke nanose se na pravokutni okvir dok se „X“ koordinata nanosi na klizni valjak prikazan slikom 8. Središte ciljne točke ovog sustava također je u sredini luka te je moguće mijenjati ulazne

točke elektrode ili igle. Podešavanje parametara Leksellovih stereotaktičkih okvira prilagođeno je kompjuterskoj tomografiji i snimanju magnetskom rezonancom.

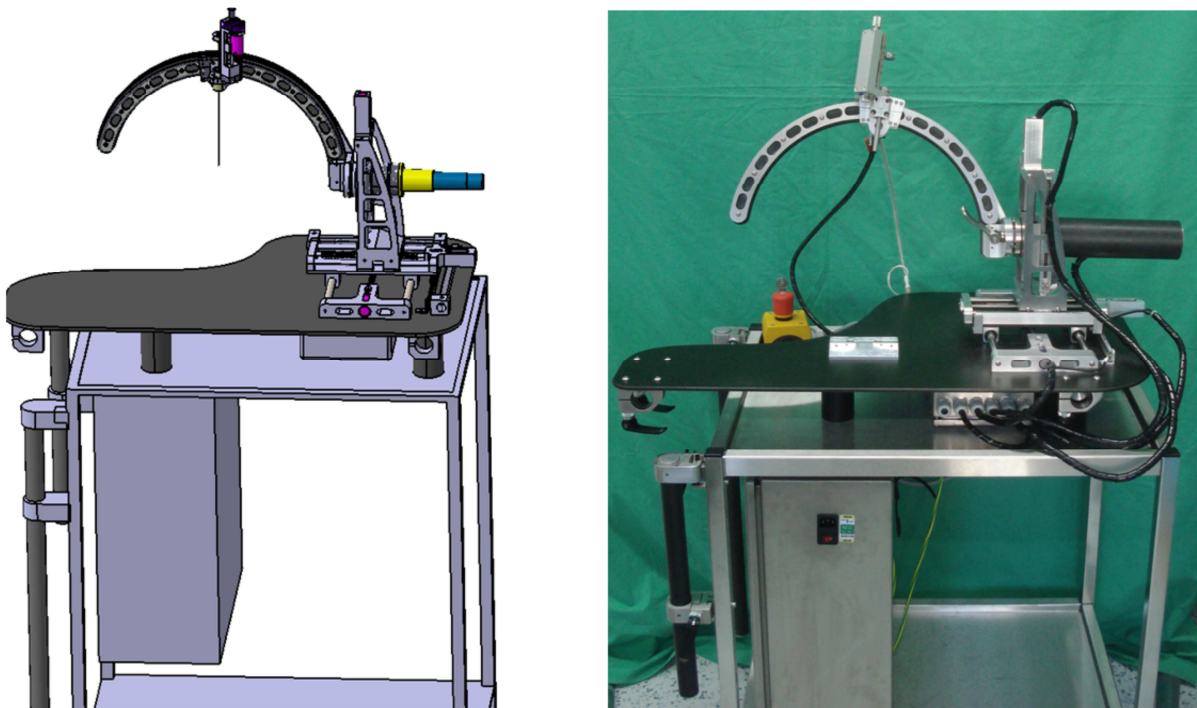
Kinematska struktura Leksellovog stereotaktičkog okvira predstavlja polaznu točku razvoja robotiziranog stereotaktičkog okvira.



Slika 8: Leksell-ov stereotaktički okvir „Postranični valjak (X) po kojem klizi luk i određuje vrijednost X koordinatnog sustava; vodoravni klizač (Y) kojim određujemo vrijednost Y; okomiti klizač (Z) kojim određujemo vrijednost Z.“ [14]

5. Analiza doktorata MARS sustava

Njemački znanstvenik Maximilian Johannes Heinig u svojoj doktorskoj disertaciji „Design and Evaluation of the Motor Assisted Robotic Stereotaxy System – MARS“ [19] opisuje razvijeni robotski stereotaktički sustav. Disertacijom je prikazan razvijeni sustav i magnetna lokalizacija biopsijske igle. Razvijeni sustav prikazan je slikom 5. Sustav je razvijen na Sveučilištu Lübeck (Universitat zu Lübeck-Institut für Robotik und Kognitive Systeme) u suradnji s bolnicom Universitätsklinikum Schleswig-Holstein (UKSH), Campus Lübeck, Odjel za neurokirurgiju i industrijskim partnerom inomed Medizintechnik GmbH. Zbog razloga što je riječ o multidisciplinarnoj suradnji i sistematski rađenom projektu ova doktorska disertacija predstavlja koristan izvor informacija i dobar primjer analize i prikaza problematike razvoja takvog sustava. U nastavku će biti prikazana analiza sustava i kritički osvrt.



Slika 9: MARS sustav za stereotaktičku navigaciju montiran na postolje u kojoj se nalazi napajanje i upravljačka jedinica robota [19]

Tablica 1: Kritička analiza MARS sustava

	Opis problema	Interpretacija problema	Rješenje problema
Raspon osi robota	Kružna os r2 ne pokriva područje obavljanja neurokirurških zahvata	Kružna os r2 je prekratka.	Povećati kut r2 radne osi (ako je moguće $>180^\circ$).
Točnost pozicioniranja	Greška pozicioniranja iznosi 4.78 mm.	Greška pozicioniranja prevelika.	Točnost svesti unutar zahtjevanih granica povećanjem krutosti sustava.
Sterilizacija sustava	Obavlja se prevlačenjem folije .	Ne postoji adekvatna mogućnost sterilizacije.	Pravilnim konstrukcijskim oblikovanjem omogućiti sterilizaciju sustava.
Pranje robota	Nepristupačne površine i uski prolazi onemogućuju adekvatno pranje robota.	Konstrukcija je suviše otvorena.	Pri oblikovanju težiti da konstrukcija bude zatvorenog tipa.
Fiksiranje glave pacijenta	Fiksiranje je izvedeno na način koji je neergonomičan za pacijenta.	Ne postoji mogućnost podešavanja kuteva.	Omogućiti podešavanje kuta fiksiranja glave dodajući dodatnu os ili više njih.
Otpornost na vanjske sile	Utjecaj vanjskih sila i najmanjeg iznosa rezultirat će savijanjem konstrukcije.	Konstrukcija nije dovoljno kruta.	Povećati krutost konstrukcije
Mobilnost sustava	Sustav se transportira nošenjem.	Uporaba kotača i praktičnih prihvatnih mehanizama je izostala.	Povećati praktičnost uporabe sustava primjenom principa i mehanizama koji su intuitivni za korištenje.
Estetika	Konstrukcija ne zadovoljava osnovne estetske principe i nije komercijalno orijentirana.	Konstrukcija nije estetski oblikovana.	Estetski oblikovati konstrukciju razmatrajući komercijaliziranje proizvoda.
Brzina gibanja radnih osi	Sa stajališta kirurga pozicioniranje robota bilo je presporo i dugotrajno.	Brzine gibanja nisu optimalno definirane.	Konzultirati se sa kirurzima i definirati optimalne brzine osi
Kablovi	Kablovi izlaze iz uređaja i predstavljaju smetnju za kirurge u obavljanju zahvata.	Nije predviđeno adekvatno vođenje kablova.	Oblikovati sustav da kablovi budu vođeni unutar konstrukcije robota.

6. Kinematika robota

6.1. Kinematska struktura stereotaktičkog okvira baziranog na Leksell konfiguraciji

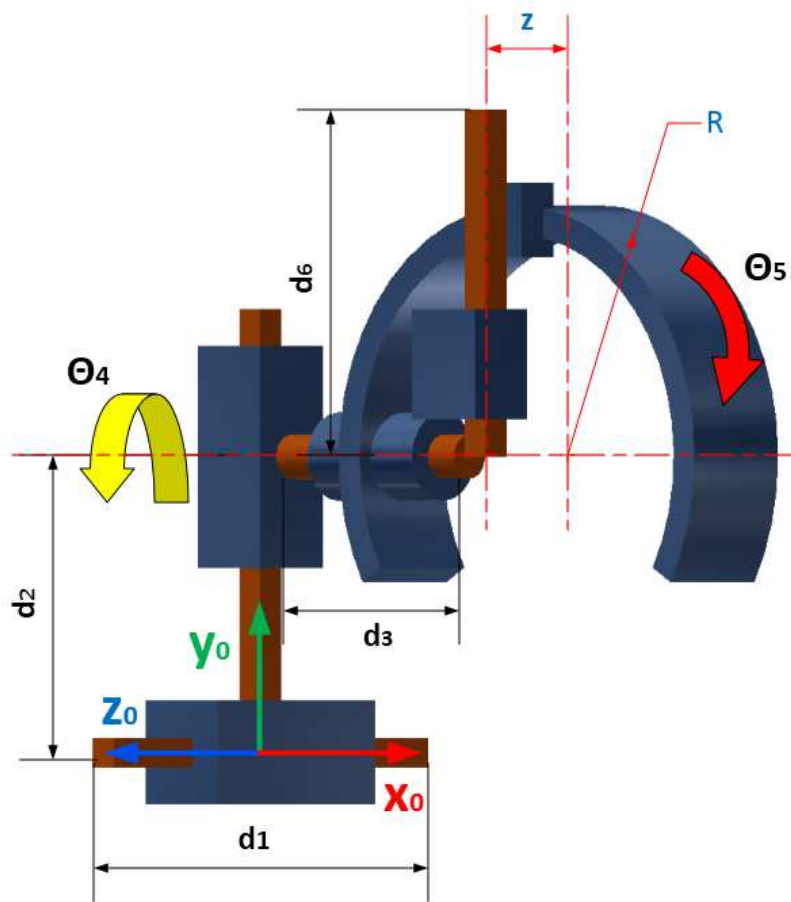
Osnovna kinematika robota bazirana je na kinematskoj strukturi Leksell stereotaktičkog okvira. Kao što je već navedeno, Leksell-ov okvir se sastoji od tri međusobno okomita translacijska zgloba i dva rotacijska. Dodatno se može uvesti šesta os kojom možemo regulirati dubinu biopsijske igle ili nekog drugog korištenog medicinskog alata. Prednost ove kinematske strukture je smanjenje ukupne greške pozicioniranja što je prvenstveno posljedica korištenja tri translacijske osi za pozicioniranje. Zbog karakteristike sustava da središte igle uvijek pogađa sredinu kružnog luka, greška pozicioniranja se ne može povećati jer rotacijske osi služe samo za namještanje nagiba igle (medicinskog alata) u prostoru.

Današnji prigoni omogućuju smanjenje greške pozicioniranja koja se može postići ugradnjom elemenata bez zračnosti. Jedina greška koja može nastati ovakvom strukturom je pogreška u izradi kojom šesta os ne bi osiguravala prolazak igle kroz središte rotacije kružnog luka.

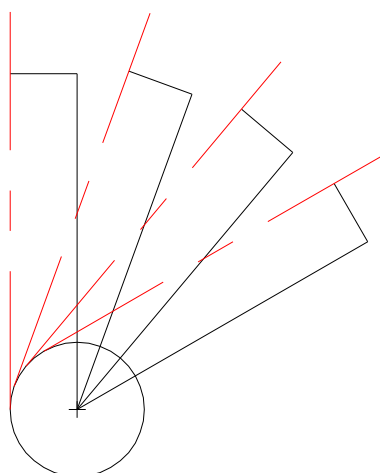
Promatranjem opisane strukture vidljiva je superiornost nad klasičnom revolutnom strukturom. Revolutna struktura čiji su najbolji primjer industrijski roboti i komercijalna rješenja primjene robotike u neurokirurgiji kao što su PathFinder, Neuromate i Rosa rezultira manjom točnošću pozicioniranja zbog korištenja rotacijskih zglobova i netočnosti koje nastaju uslijed momenata u zglobovima i dinamičke nestabilnosti (vibracijama).

Uslijed prilagodbe zahtjevu da radno područje osi Θ_5 (Slika 10) bude veće od 180° potrebno je središte rotacije osi Θ_5 pomaknuti (parametar „z“ Slika 10) u lijevo ili desno (gledano u smjeru osi Θ_4) kako bi se izbjegla fizička prepreka koju predstavljaju nosači rotacijske osi Θ_4 . Time više os alata ne prolazi središtem rotacije kružnog luka (Slika 11), ali su i dalje osigurane sve bitne kinematske karakteristike sustava. Karakteristika sustava da igla prolazi središtem rotacije s razlogom postoji kod klasičnih stereotaktičkih okvira. Kirurg ručno namješta okvir na glavu pacijenta i vrši podešavanje kinematskih parametara te je tada ta karakteristika važna zbog lakoće namještanja. U našem slučaju je riječ o numerički upravljanim osima te nam ova karakteristika nije od osobite važnosti.

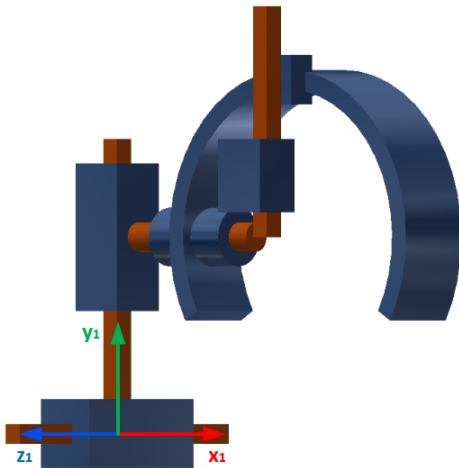
U nastavku je opisana kinematika sustava primjenom matrice transformacija. Matrica 0T_6 prikazana jednadžbom 1.14 predstavlja rješenje direktnog kinematičkog problema.



Slika 10: Osnovna kinematska struktura razvijenog robota

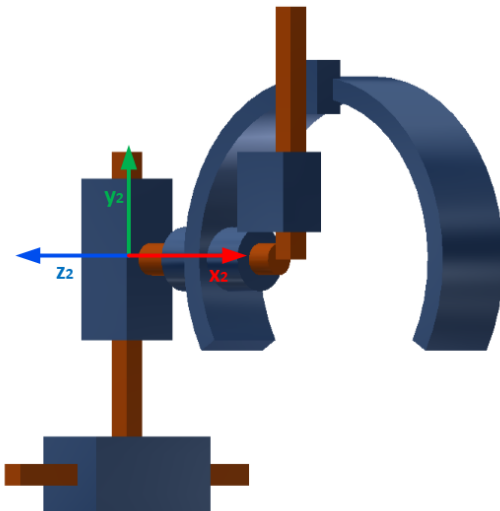


Slika 11: Posljedica pomaka šeste osi iz središta rotacije kružnog luka



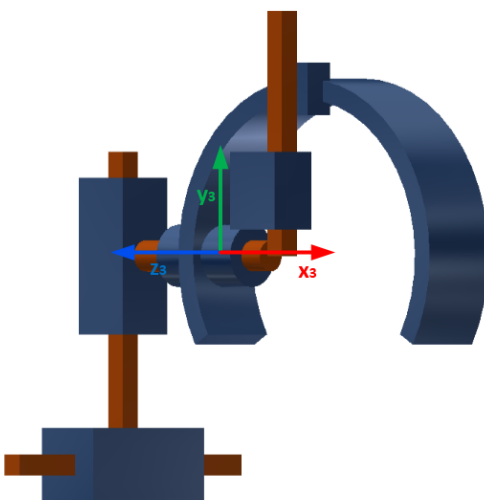
$$A_1 = Tran(0, 0, d_1) \quad (1.1)$$

$$A_1 = \begin{bmatrix} 1 & 0 & 0 & 0 \\ 0 & 1 & 0 & 0 \\ 0 & 0 & 1 & d_1 \\ 0 & 0 & 0 & 1 \end{bmatrix} \quad (1.2)$$



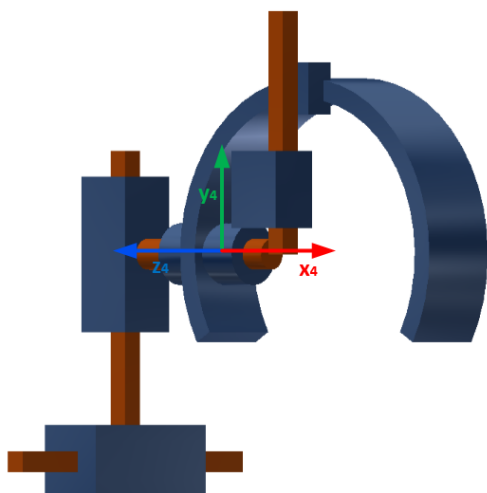
$$A_2 = Tran(0, d_2, 0) \quad (1.3)$$

$$A_2 = \begin{bmatrix} 1 & 0 & 0 & 0 \\ 0 & 1 & 0 & d_2 \\ 0 & 0 & 1 & 0 \\ 0 & 0 & 0 & 1 \end{bmatrix} \quad (1.4)$$



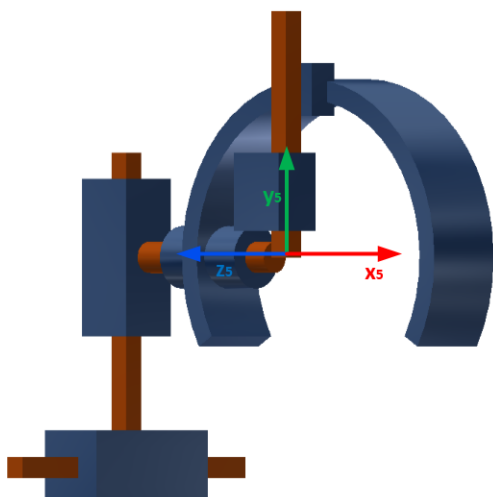
$$A_3 = Tran(d_3, 0, 0) \quad (1.5)$$

$$A_3 = \begin{bmatrix} 1 & 0 & 0 & d_3 \\ 0 & 1 & 0 & 0 \\ 0 & 0 & 1 & 0 \\ 0 & 0 & 0 & 1 \end{bmatrix} \quad (1.6)$$



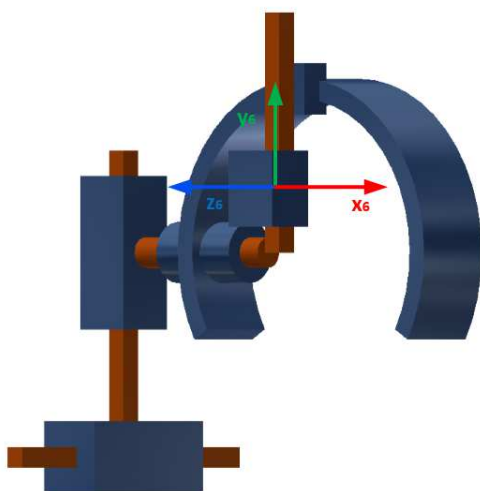
$$A_4 = Rot(x, \Theta_4) \tag{1.7}$$

$$A_4 = \begin{bmatrix} 1 & 0 & 0 & 0 \\ 0 & \cos(\Theta_4) & -\sin(\Theta_4) & 0 \\ 0 & \sin(\Theta_4) & \cos(\Theta_4) & 0 \\ 0 & 0 & 0 & 1 \end{bmatrix} \tag{1.8}$$



$$A_5 = Tran(R, 0, z)Rot(z, \Theta_5) \tag{1.9}$$

$$A_5 = \begin{bmatrix} \cos(\Theta_5) & -\sin(\Theta_5) & 0 & R \\ \sin(\Theta_5) & \cos(\Theta_5) & 0 & 0 \\ 0 & 0 & 1 & z \\ 0 & 0 & 0 & 1 \end{bmatrix} \tag{1.10}$$



$$A_6 = Tran(0, d_6, 0) \tag{1.11}$$

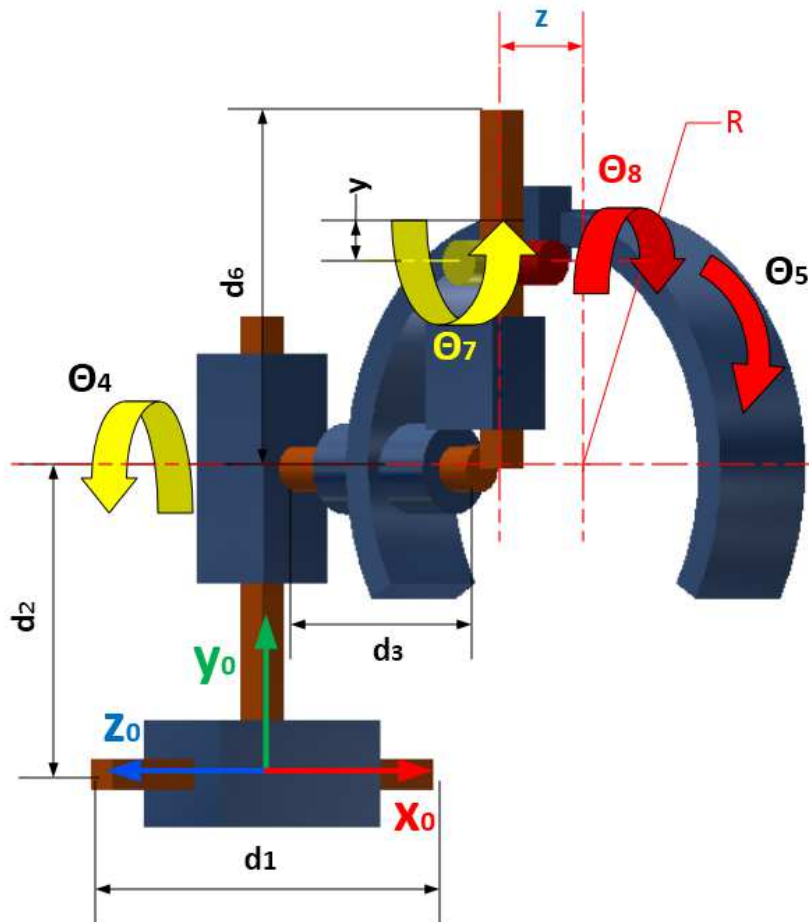
$$A_6 = \begin{bmatrix} 1 & 0 & 0 & 0 \\ 0 & 1 & 0 & d_6 \\ 0 & 0 & 1 & 0 \\ 0 & 0 & 0 & 1 \end{bmatrix} \quad (1.12)$$

$${}^m T_n = \prod_{i=m+1}^n {}^{i-1} A_i = A_1 \cdot A_2 \cdot A_3 \cdot A_4 \cdot A_5 \cdot A_6 \quad (1.13)$$

$${}^0 T_6 = \begin{bmatrix} \cos(\Theta_5) & -\sin(\Theta_5) & 0 & R + d_3 - d_6 \cdot \sin(\Theta_5) \\ \cos(\Theta_4) \cdot \sin(\Theta_5) & \cos(\Theta_4) \cdot \cos(\Theta_5) & -\sin(\Theta_4) & d_2 - z \cdot \sin(\Theta_4) + d_6 \cdot \cos(\Theta_4) \cdot \cos(\Theta_5) \\ \sin(\Theta_4) \cdot \sin(\Theta_5) & \cos(\Theta_5) \cdot \sin(\Theta_4) & \cos(\Theta_4) & d_1 + z \cdot \cos(\Theta_4) + d_6 \cdot \cos(\Theta_5) \cdot \sin(\Theta_4) \\ 0 & 0 & 0 & 1 \end{bmatrix} \quad (1.14)$$

6.2. Kinematska struktura 8 DOF robotiziranog stereotaktičkog okvira

U međusobnoj suradnji zavoda za robotiku i automatizaciju proizvodnih sustava fakulteta strojarstva i brodogradnje, tvrtke INETEC i zavoda za neurokirurgiju kliničke bolnice Dubrava definirano je da bi robot za obavljanje neurokirurških zahvata trebao imati 8 radnih osi. Uvođenjem dvije dodatne osi robot postaje redundantan (DOF >6) i pojavljuje se problem postojanja različitih kinematskih konfiguracija za pozicioniranje u jednu točku koordinatnog sustava. Iz prakse znamo da se redundantnost robotskih osi ipak primjenjuje, a to je zbog mogućnosti zaobilaženja prepreka tj. izrazite karakteristike adaptivnosti na radnu okolinu. U ovom slučaju korištenje dviju dodatnih osi nije zamišljeno prvenstveno kako bi se ostvarilo pozicioniranje medicinskih alata s redundantnim robotom, već kao dodatna mogućnost koja stoji na raspolaganju. Dodatnim osima moguće je ostvariti niz haptičkih funkcija i naprednih metoda izvođenja pojedinih medicinskih zahvata. Sustav je zamišljen prvenstveno kao 6 DOF uz blokiranje dviju radnih osi. Za posebne slučajeve kada nam je potrebna 8 DOF konfiguracija (Slika 12) kako bi se iskoristila karakteristika adaptivnosti koju takav sustav posjeduje, takav robot može osigurati poziciju i orijentaciju alata koju 6 DOF sustav nije u stanju osigurati. Matrica transformacija 8 DOF sustava prikazana izrazom 1.15.



Slika 12: Kinematska konfiguracija robota s 8 SSG

(1.15)

$${}^0T_8 = \begin{pmatrix} \cos(\theta_5)\cos(\theta_7) - \sin(\theta_5)\sin(\theta_7) \\ \cos(\theta_4)\cos(\theta_5)\sin(\theta_7) + \cos(\theta_4)\cos(\theta_7)\sin(\theta_5) \\ \cos(\theta_5)\sin(\theta_4)\sin(\theta_7) + \cos(\theta_7)\sin(\theta_4)\sin(\theta_5) \\ 0 \\ -\cos(\theta_8)(\cos(\theta_5)\sin(\theta_7) + \cos(\theta_7)\sin(\theta_5)) \\ -\sin(\theta_4)\sin(\theta_8) - \cos(\theta_8)(\cos(\theta_4)\sin(\theta_5)\sin(\theta_7) - \cos(\theta_4)\cos(\theta_5)\cos(\theta_7)) \\ \cos(\theta_4)\sin(\theta_8) - \cos(\theta_8)(\sin(\theta_4)\sin(\theta_5)\sin(\theta_7) - \cos(\theta_5)\cos(\theta_7)\sin(\theta_4)) \\ 0 \end{pmatrix}$$

$$\begin{aligned}
& \sin(\Theta_8) * (\cos(\Theta_5) * \sin(\Theta_7) + \cos(\Theta_7) * \sin(\Theta_5)) \\
& \sin(\Theta_8) * (\cos(\Theta_4) * \sin(\Theta_5) * \sin(\Theta_7) - \cos(\Theta_4) * \cos(\Theta_5) * \cos(\Theta_7)) - \cos(\Theta_8) * \sin(\Theta_4) \\
& \cos(\Theta_4) * \cos(\Theta_8) + \sin(\Theta_8) * (\sin(\Theta_4) * \sin(\Theta_5) * \sin(\Theta_7) - \cos(\Theta_5) * \cos(\Theta_7) * \sin(\Theta_4)) \\
& 0
\end{aligned}$$

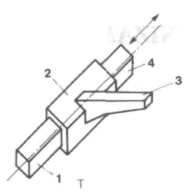
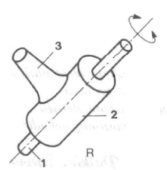
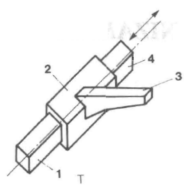
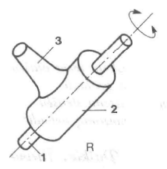
$$\left. \begin{aligned}
& R + d_3 - R * \sin(\Theta_5) - d_6 * \cos(\Theta_8) * (\cos(\Theta_5) * \sin(\Theta_7) + \cos(\Theta_7) * \sin(\Theta_5)) \\
& d_2 - z * \sin(\Theta_4) - d_6 * (\sin(\Theta_4) * \sin(\Theta_8) + \cos(\Theta_8) * (\cos(\Theta_4) * \sin(\Theta_5) * \sin(\Theta_7) - \cos(\Theta_4) * \cos(\Theta_5) * \cos(\Theta_7))) + R * \cos(\Theta_4) * \cos(\Theta_5) \\
& d_1 + z * \cos(\Theta_4) + d_6 * (\cos(\Theta_4) * \sin(\Theta_8) - \cos(\Theta_8) * (\sin(\Theta_4) * \sin(\Theta_5) * \sin(\Theta_7) - \cos(\Theta_5) * \cos(\Theta_7) * \sin(\Theta_4))) + R * \cos(\Theta_5) * \sin(\Theta_4)
\end{aligned} \right\}$$

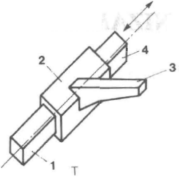
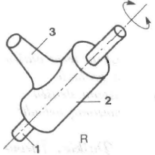
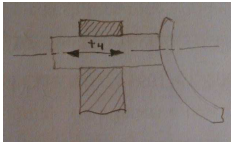
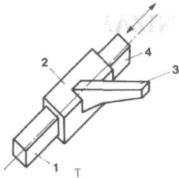

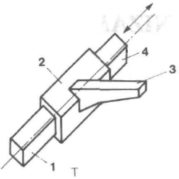
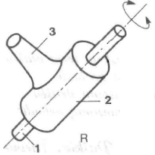
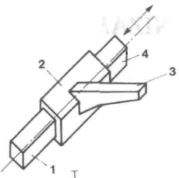
1

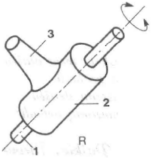

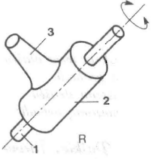
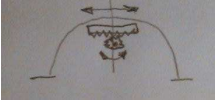
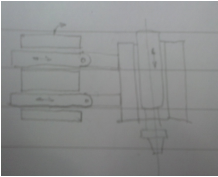
6.3. Generiranje koncepata kinematske konfiguracije


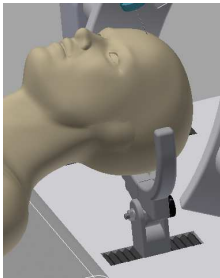
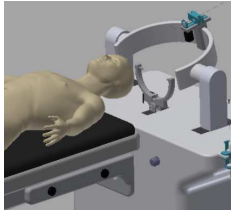
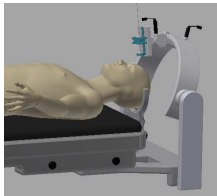
U svrhu generiranja koncepta korištena je morfološka matrica gdje svakim prolaskom kroz morfološku matricu možemo kreirati po jedan koncept. U nastavku će biti prikazana gruba morfološka tablica kojom su kreirani koncepti određene kinematske konfiguracije i načini stezanja glave i prihvata za stol. Gruba morfološka matrica prikazana tablicom 2 predstavlja početak razrade uređaja te njena funkcija nije kako bi dala rješenja pojedinih prijenosa nego samo kako bi se generirali kinematski koncepti. U nastavku su prikazana tri koncepta te je obavljeno vrednovanje u svrhu dobivanja optimalnog rješenja. Odabrani koncept biti će podvrgnut daljnjoj konstrukcijskoj razradi, generiranju i vrednovanju vrsti pogona i prijenosa gibanja.

Tablica 2: Morfološka tablica za generiranje modela kinematske konfiguracije

Gibanje prve osi ostvariti	Translacijski zglob (npr. vodilice + navojno vreteno ili zupčana letva + EM)  1, 2, 3	Rotacijski zglob (npr. EM+ "harmonic drive" ili pužni prijenos)  		
Gibanje druge osi ostvariti	Translacijski zglob  1, 2, 3	Rotacijski zglob  		

<p>Gibanje treće osi ostvariti</p>	<p>Translacijski zglob</p>  <p>1, 2, 3</p>	<p>Rotacijski zglob</p> 		
<p>Gibanje četvrte osi ostvariti</p>	<p>Cilindar u cilindru</p>  <p>2, 3</p>	<p>Translacijski zglob</p>  <p>1.</p>	<p>Integrirane osi</p>  <p>Četvrta os Prva os</p>	
<p>Gibanje pete osi ostvariti</p>	<p>Kružni translacijski zglob (vodilice + uzubljeni zupčanik + EM)</p>  <p>1.</p>	<p>Rotacijski zglob</p> 		
<p>Gibanje šeste osi ostvariti</p>	<p>Translacijski zglob</p>  <p>1.</p>			

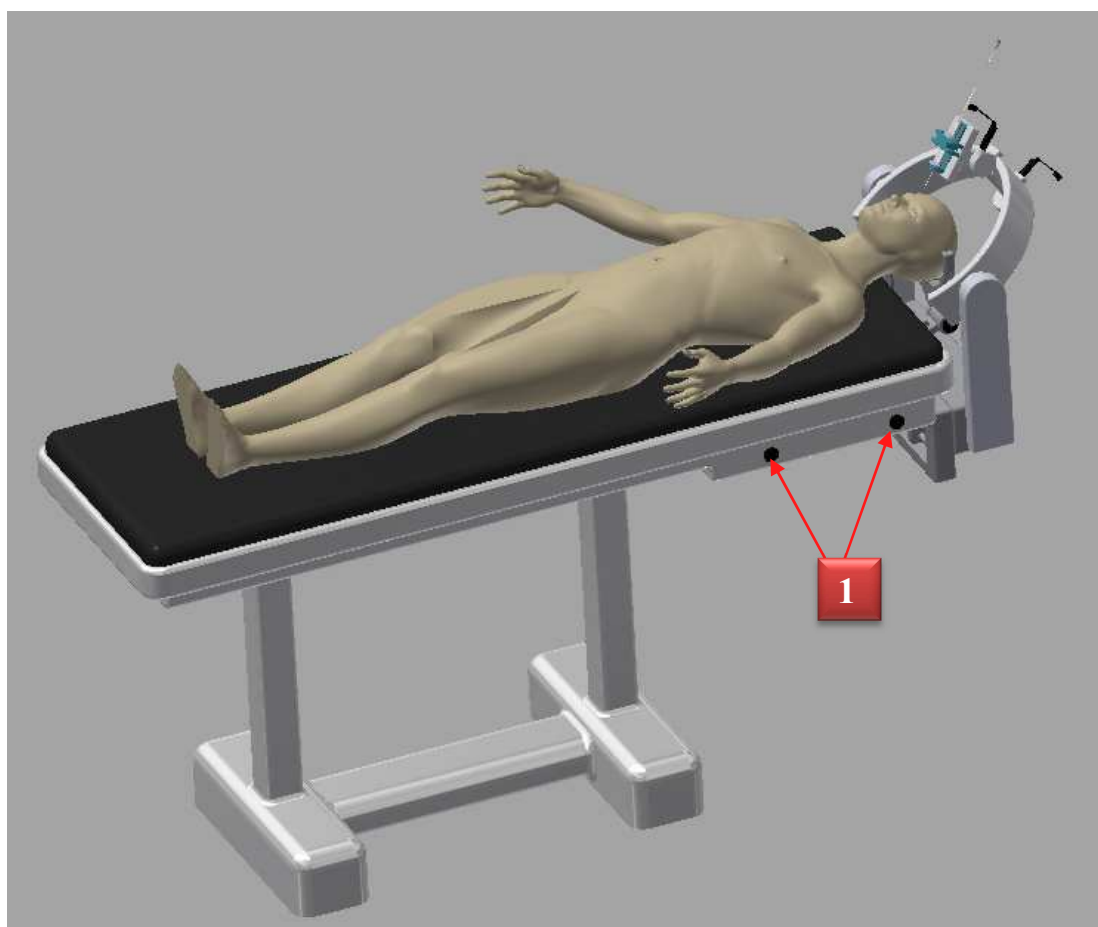
Gibanje sedme osi ostvariti	Rotacijski zglob			
				
Gibanje osme osi ostvariti	Rotacijski zglob		Mehanizam	Integrirana sedma i osma os
				

<p>Stezanje glave ostvariti</p>	<p>Stezni mehanizam spojen na krevet</p>  <p>1, 2</p>	<p>Stezni mehanizam dio uređaja</p>  <p>3</p>		
<p>Prihvatanje uređaja za krevet ostvariti</p>	<p>Mobilna platforma s prihvatnim mehanizmom</p>  <p>3</p>	<p>Ručno prenosiva platforma+ prihvatni mehanizam</p>  <p>1,2</p>		

6.4. Koncepti

6.4.1. Koncept 1

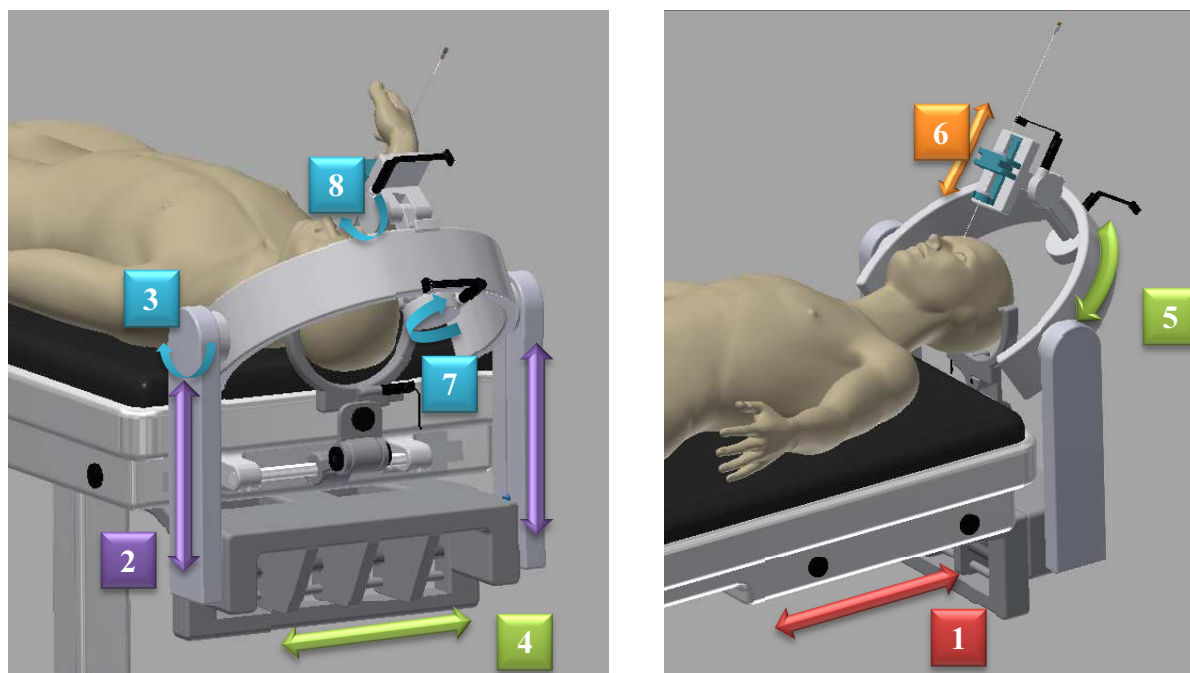
Koncept 1 je zamišljen kao uređaj koji bi se pomoću prihvatnog mehanizma spajao na operacijski krevet označenog brojkom 1 na slici ispod. Tim načinom sustav bi postao dio kreveta što uzrokuje potpunu ovisnost sustava o čvrstoći i krutosti kreveta. Ukoliko krevet nije dovoljno krut postoji mogućnost pojave vibracija uslijed rada sustava pa bi samim time trebalo pronaći dobra konstrukcijska rješenja kako to svesti na minimum. Također pri prenošenju uređaja i njegovog spajanja za krevet trebalo bi osigurati neki dodatni sustav za manipuliranje uređajem ili ga ručno prenositi što bi zahtjevalo rad najmanje dvije osobe. Ovaj način izvedbe robotskog stereotaktičkog okvira ima prednosti u pogledu nadgledavanja obavljanja kirurškog zahvata. Kirurg može doći i iz bilo kojeg kuta nadgledati operacijski zahvat. Ostale prednosti i nedostaci prikazani su u poglavlju vrednovanje koncepta. U nastavku će biti opisan princip rada.



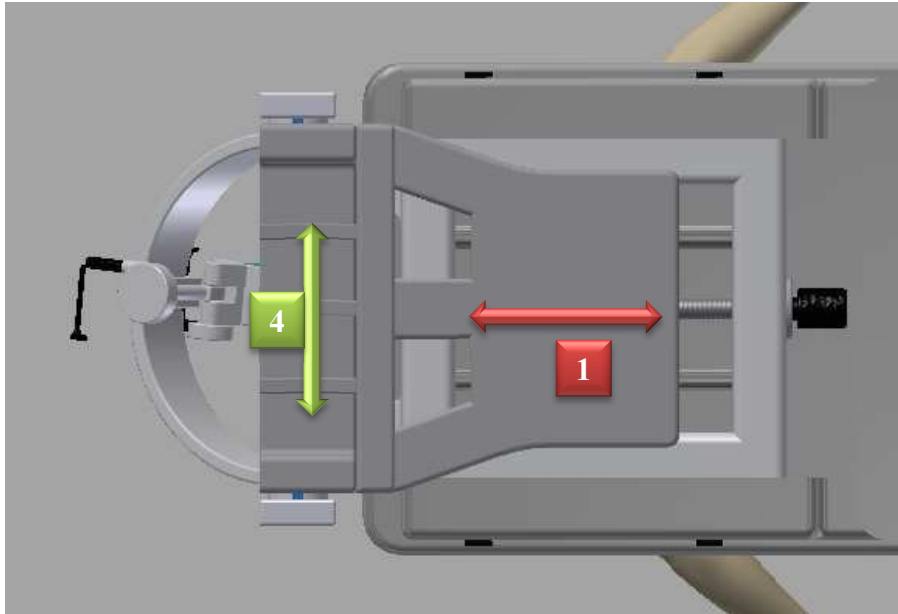
Slika 13: Koncept 1

Princip rada:

Koncept se sastoji od četiri linearne, tri rotacijske i jedne kružne osi (Slika 14). Svrha translacijskih osi može se objasniti na primjeru lučnih stereotaktičkih okvira gdje one predstavljaju x,y i z os ali to se može promatrati samo ako robot ima zaključanu sedmu i osmu os. Treća i peta os predstavljaju ekvivalent osima Leksellovog okvira. Šesta os regulira dubinu igle, dok sedma i osma os predstavljaju konkurentnu prednost u trenutnom stanju medicinske opreme i tehnologije. Sedma i osma os su rotacijske osi i od velike važnosti je njihova kompletna izvedba kako bi pravac prolaska igle bio što bliže centru osi luka. Specifičnost ovog sustava je četvrta os koja je zamišljena kao linearna os koja može biti nepogodno rješenje zbog velikog kraka sile koji se ostvaruje kada je druga os u krajnjem položaju. Vodilica četvrte osi (Slika 15) bi zbog navedne pojave morale biti robustna, u svrhu ostvarivanja veće krutosti i sprečavanja vibracija.



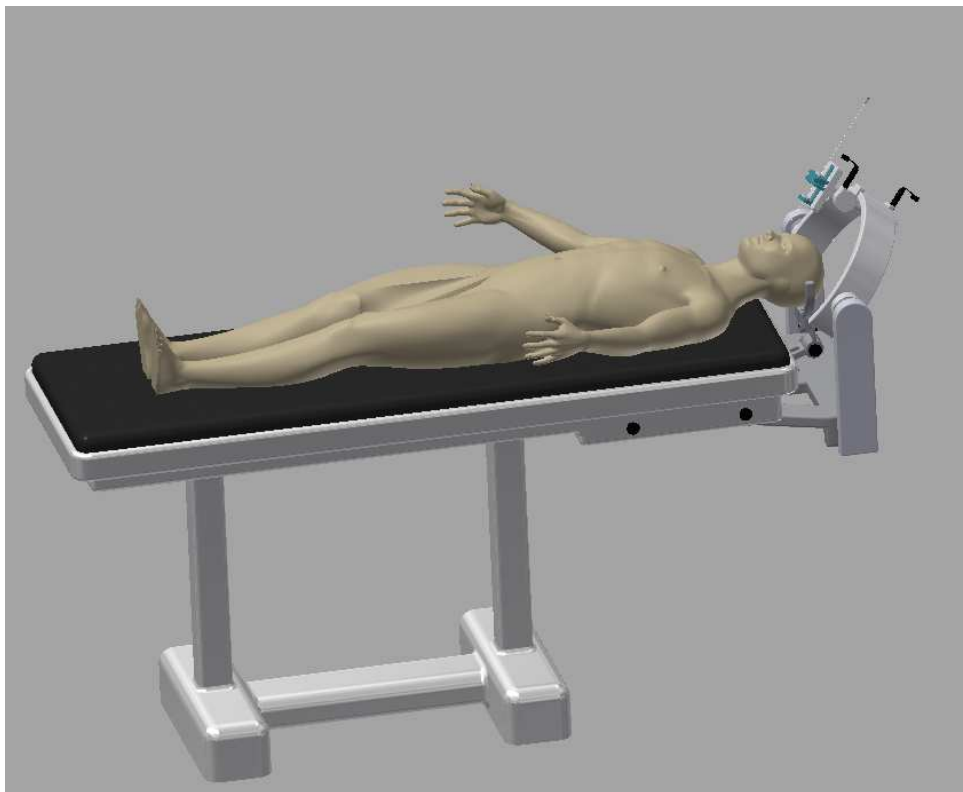
Slika 14: Radne osi koncepta 1



Slika 15: Prikaz prve i druge osi koncepta 1

6.4.2. **Koncept 2**

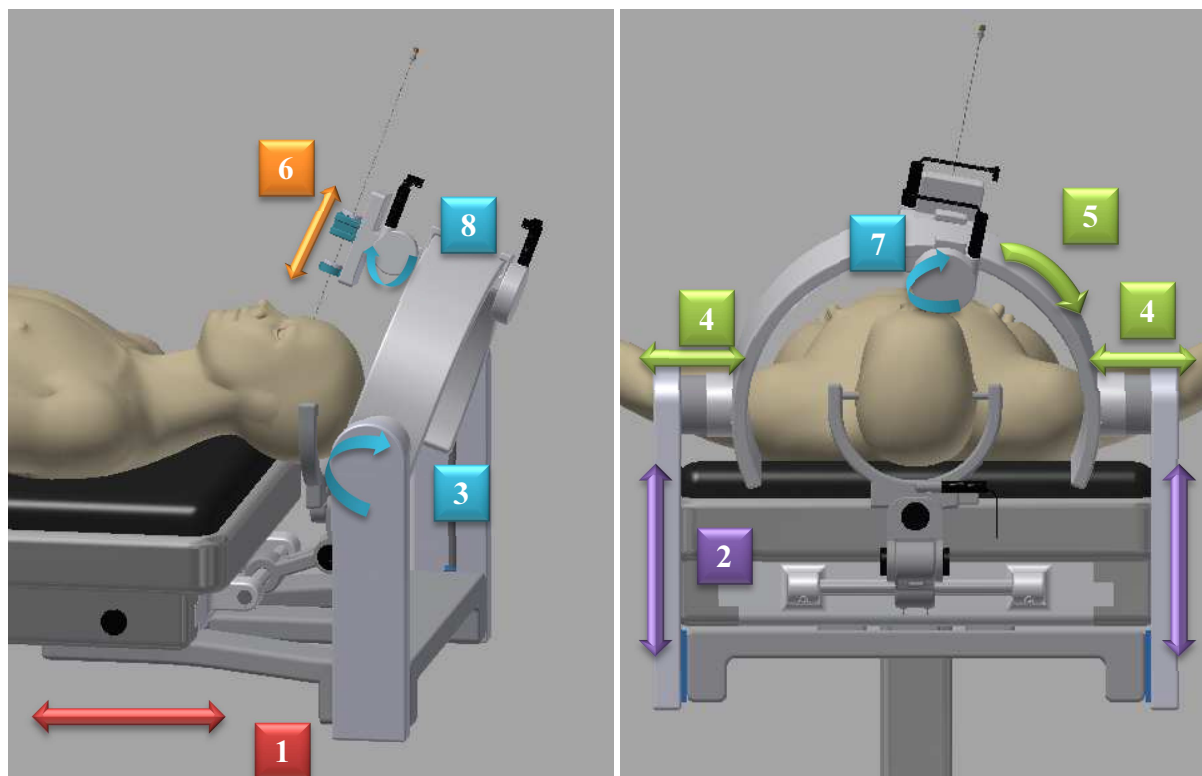
Koncept 2 (Slika 16) je varijacija koncepta 1 sa bitnom izmjenom principa rada četvrte osi. Čime se može postići veća točnost cijelog sustava uz povećanu krutost. Kao što je bio slučaj kod koncepta 1 i ovaj uređaj se također pričvršćuje za krevet na isti način. Posljedica premještanja druge osi je povećanje dimenzije u širini uređaja jer mora biti omogućen prostor za gibanje lučnog nosača između dva stupa.



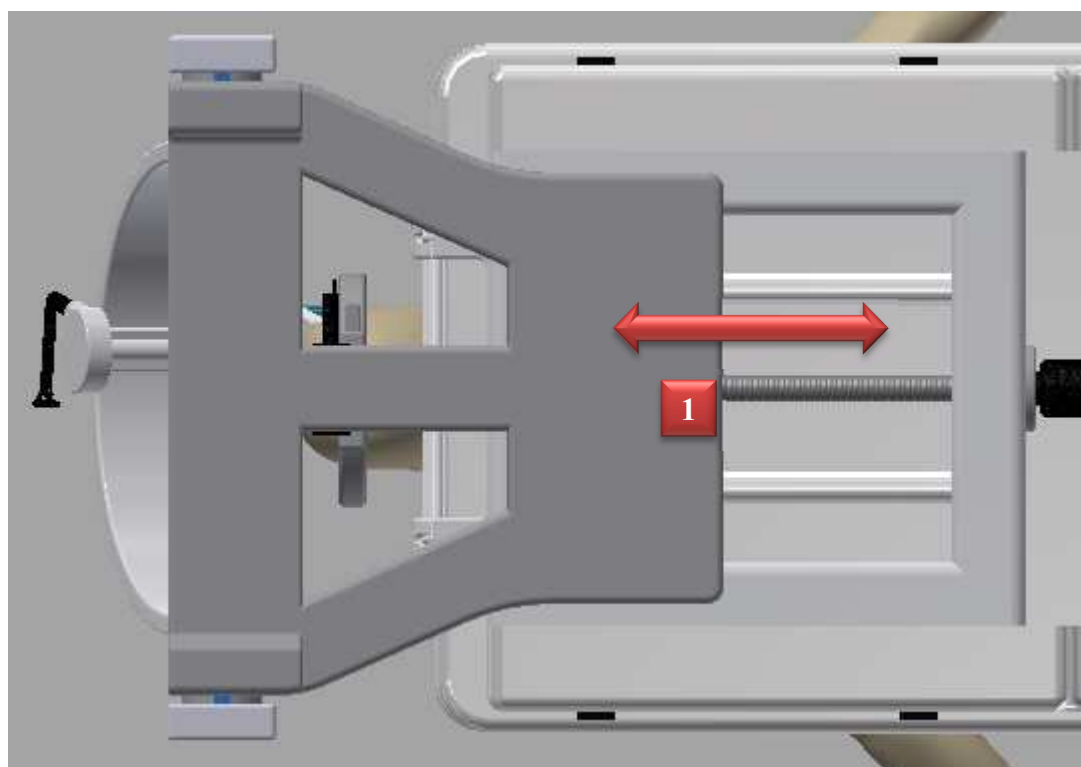
Slika 16: Koncept 2

Princip rada:

Princip rada počiva na istim načelima kao i koncept 1 ali zbog nove formulacije radne osi 4 potrebno je konstrukcijski osigurati gibanje osi 4 (Slika 17). U ovom slučaju os 4 os je integrirane izvedbe s trećom osi. Ova struktura može rezultirati sustavom veće krutosti (Slika 18). Zbog eliminacije kraka djelovanja sile koji je prisutan izvedbom koncepta 1.



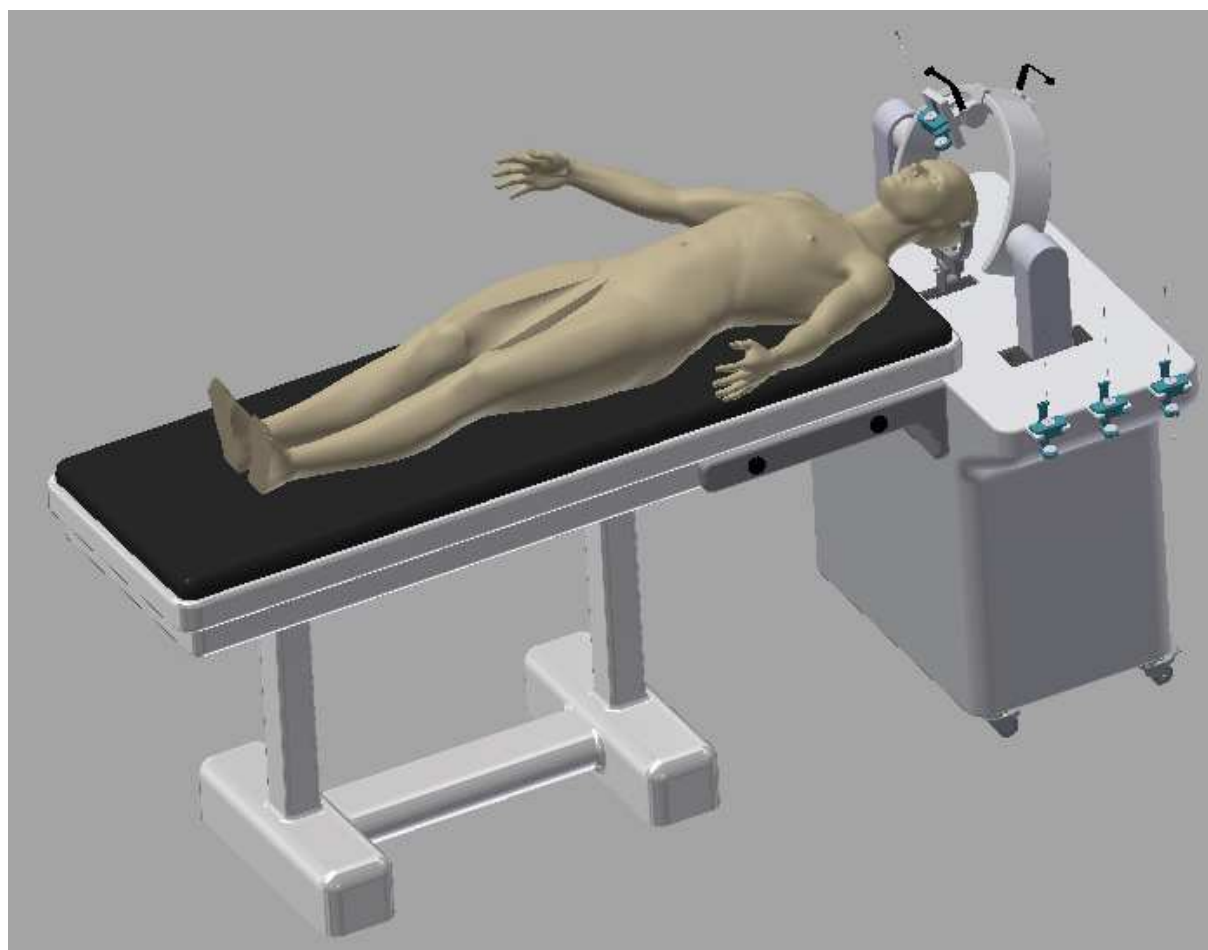
Slika 17: Radne osi koncepta 2



Slika 18: Princip rada prve osi

6.4.3. **Koncept 3**

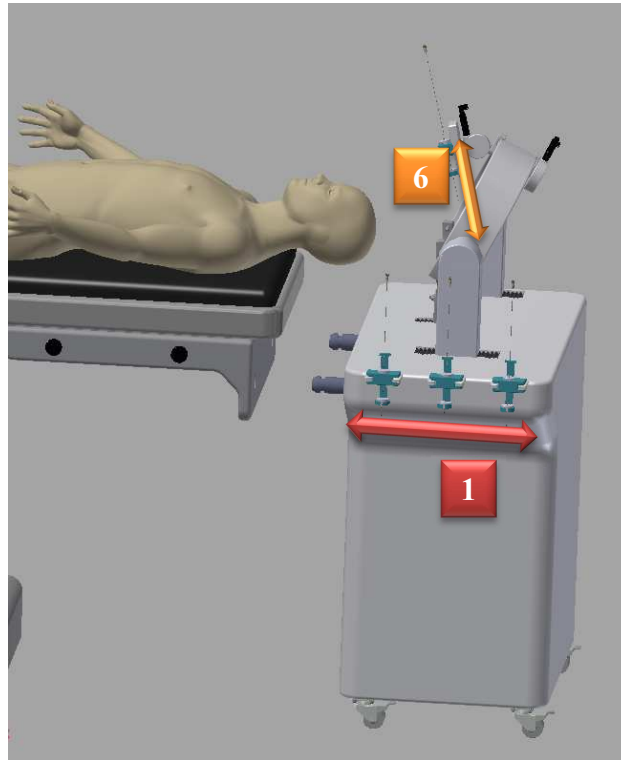
Koncept 3 (Slika 19) predstavlja novi pristup razrade uređaja za stereotaktičku navigaciju. Razvoj je rezultirao mobilnom platformom koja se spaja za krevet pomoću prihvatnog mehanizma i nastavka koji je montiran na krevet (Slika 20). Ovaj pristup razradi sustava predstavlja nekoliko prednosti od kojih je najvažnija mogućnost realiziranje zatvorene konstrukcije u koju bi se mogla smjestiti upravljačka jedinica zajedno sa ostalim elektroničkim i pneumatskim komponentama. Ova izvedba omogućuje također lako pranje i čišćenje uređaja osobito ako se uzima u obzir obilno krvarenje koje može nastati prilikom operacijskih zahvata. Ovom izvedbom možemo lako osigurati robotizirani sustav za stezanje glave koji predstavlja još jednu dodatnu funkciju koja će olakšati kirurzima postupak pripreme pacijena za operativni zahvat.



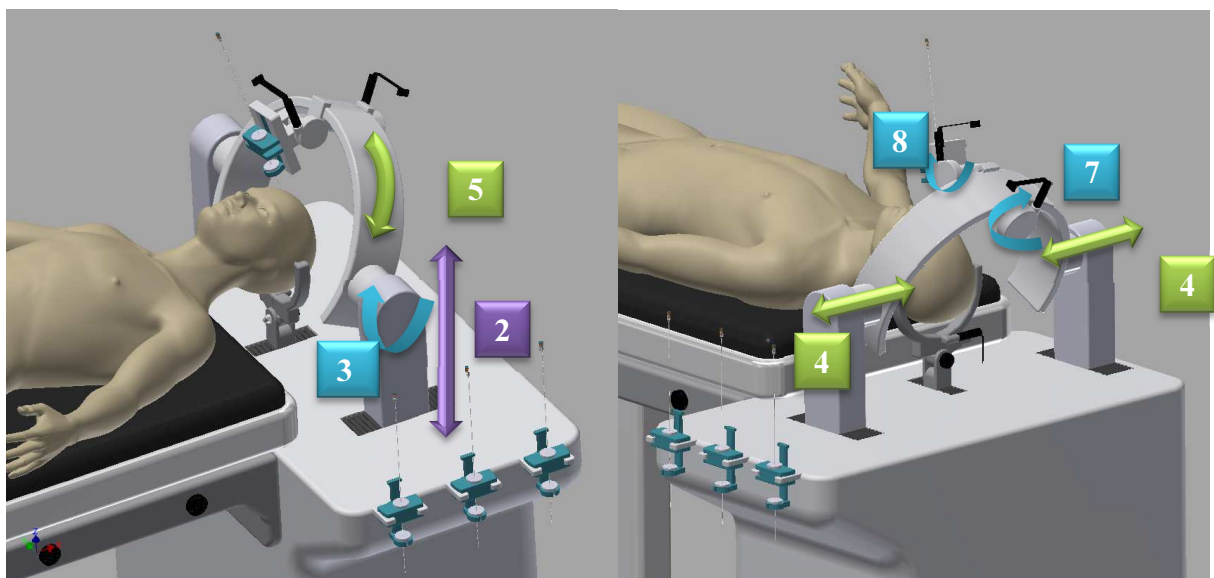
Slika 19: Koncept 3

Princip rada:

Kinematska struktura uređaja počiva na načelima koji su predstavljeni u razradi koncepta 2. Isto tako sustav poprima sve prednosti koju karakterizira ova kinematska konfiguracija i položaj osi robota.



Slika 20: Spajanje robota za krevet



Slika 21: Radne osi koncepta 3

6.5. Vrednovanje koncepta

Vrednovanje koncepta će biti obavljeno metodom težinskih faktora. Tablicom 3 prikazan je postupak vrednovanja s konceptima na horizontali i težinskim faktorima na vertikali. U postupku su korištene ocjene od 0-4 prikazane tablicom 3.

Tablica 3: Ocjene postupka vrednovanja

Ocjena	Vrijednost
Nezadovoljavajuća	0
Jedva podnošljiva	1
Primjerena	2
Dobra	3
Vrlo dobra	4

Tablica 4: Vrednovanje metodom težinskih faktora

Kriterij	Težinski faktori (%)	Koncept 1		Koncept 2		Koncept 3	
		Ocjena	Procijenjena ocjena	Ocjena	Procijenjena ocjena	Ocjena	Procijenjena ocjena
Kompaktnost	7	4	0,28	3	0,21	2	0,14
Lakoća rukovanja	8	2	0,16	2	0,16	4	0,32
Praktičnost pranja	9	2	0,18	2	0,18	4	0,36
Kompatibilnost s postojećim krevetima	8	2	0,16	2	0,16	4	0,32
Raspored mase	6	2	0,12	3	0,18	4	0,24
Zatvorenost	8	2	0,16	3	0,24	4	0,32
Krutost konstrukcije	12	2	0,24	3	0,36	4	0,48
Krutost sustava	10	2	0,2	2	0,2	4	0,4
Mobilnost	8	2	0,16	2	0,16	3	0,24
Težina	6	3	0,18	3	0,18	2	0,12
Vrijeme montaže na krevet	8	2	0,16	2	0,16	4	0,32
Estetika	4	3	0,12	3	0,12	4	0,16
Mogućnost spajanja bez dodatne opreme	6	2	0,12	2	0,12	4	0,24
$\Sigma=$	100	NA	2,24	NA	2,43	NA	3,66

Kriteriji:

Kompaktnost - označava mogućnost smještaja svih značajki sustava u što manji volumen. Mjerilo boljeg zadovoljavanja ovog kriterija je manji volumen konstrukcije. U našem slučaju koncepti 1 i 2 su bolje zadovoljavali ovaj kriterij jer sama izvedba funkcionalnog dijela uređaja, ali prednost koju nudi koncept je ta što u jedan uređaj možemo smjestiti i upravljačku jedinicu. U ovom slučaju bolja ocjena je ipak dodjeljena koncept 1 i 2 jer manje ometa kirurga svojom veličinom te zbog toga kirurg ima bolju pristupačnost.

Lakoća rukovanja – se odnosi na visinu praktičnosti koju uređaj ima pri prenošenju. U ovom slučaju koncept 3 ima prednost jer se radi o mobilnoj platformi dok je za koncept 1 i 2 potreban dodatni uređaj za prenošenje ili je riječ o ručnom prenošenju što može predstavljati problem.

Praktičnost pranja – je prije svega vezana na mogućnost oblikovanja konstrukcije da je sastavljena od što manje dijelova koji imaju velike površine kako bi se pranje i brisanje obavljalo na što jednostavniji način.

Kompatibilnost s postojećim krevetima – označava u kolikoj je mjeri lako osigurati način pričvršćenja uređaja za krevet

Raspored masa – je kriterij koji označava mogućnost oblikovanja konstrukcije sa što ravnomjernijim rasporedom masa.

Zatvorenost – je svojstvo konstrukcije da se osigura odvojenost funkcionalnih dijelova (motori, navojna vretena, zupčanici ...) od radne okoline. Taj kriterij najbolje zadovoljava koncept 3.

Krutost konstrukcije - predstavlja svojstvo nepomičnosti konstrukcije pod utjecajem vanjskih sila. U ovom slučaju ocjenjivano je koja alternativa se može oblikovati sa najboljom krutošću.

Krutost sustava – označava svojstvo promatranja nepomičnosti sustava pod kojim se podrazumijeva slučaj kada je uređaj spojen na krevet. U ovom slučaju prednost ima koncept 3 jer je kao cjelina statički određen.

Moblnost - kao što sam riječ kaže označava mogućnost manipuliranja uređajem u prostoru. Ovaj kriterij najbolje zadovoljava koncept 3 jer je riječ o mobilnoj platformi dok prva dva to nisu.

Težina – u ovom slučaju ocjenjujem koji je uređaj moguće izvesti sa najmanjom težinom. Ovaj kriterij je manje utjecajan jer ponekad dobrom i praktičnom izvedbom mobilnog uređaja može se samnjiti utjecaj koji nosi kriterij težina.

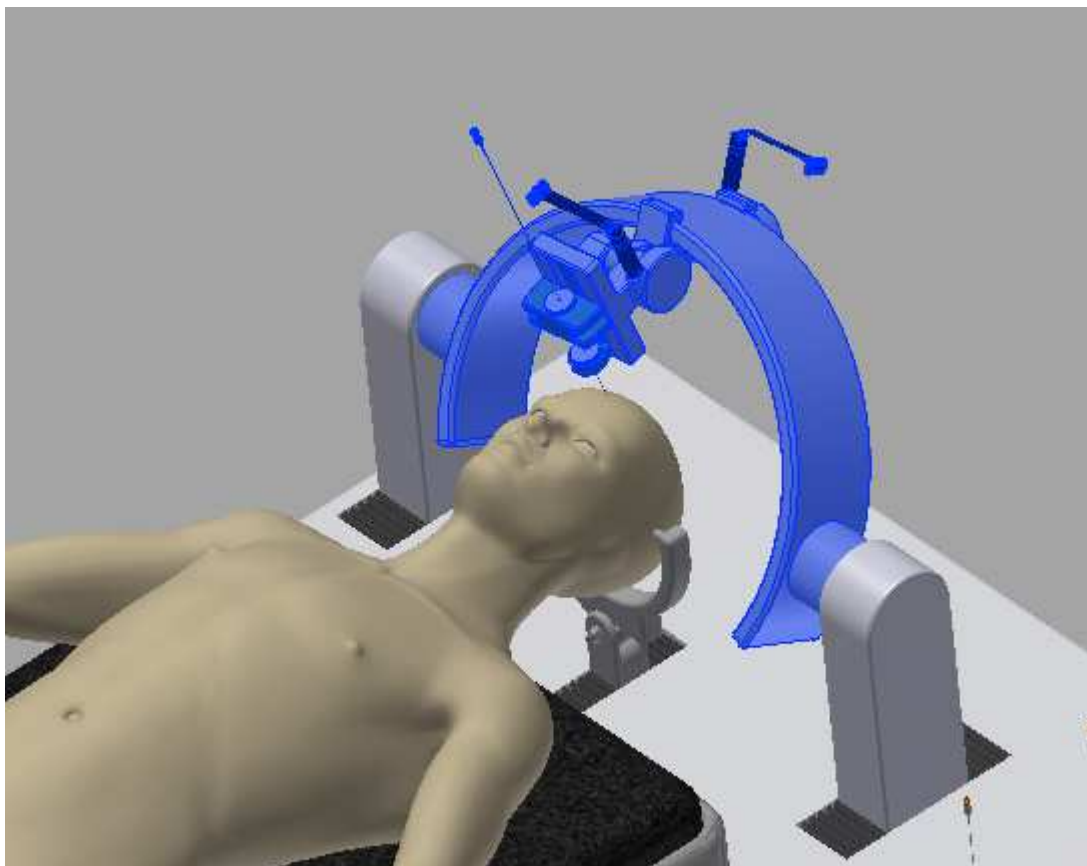
Vrijeme montaže na krevet – najbolje zadovoljava kriterij onaj uređaj koji se najbrže spaja na krevet.

Estetika – je kriterij koji označava mogućnost oblikovanja sustava na način da se uklapa u postojeću medicinsku opremu.

Mogućnost spajanja bez dodatne opreme – ovaj kriterij je definiran kao zaseban ne samo zbog utjecaja koji on ima na praktičnost spajanja na krevet i lakoću rukovanja već zbog slučaja da se time povećava broj komponenti i to je jedan dodatan uređaj kojim zauzimamo prostor u operacijskoj dvorani.

7. Konstrukcijska razrada robotiziranog stereotaktičkog okvira

Ovim poglavljem prikazana je konstrukcijska razrada i oblikovanje stereotaktičkog okvira prikazanog plavom bojom na slici 22. Ovaj dio sustava je od velike važnosti u smislu dobivanja konačnih dimenzija koje bi takav sustav zauzima u prostoru i razinom kompatibilnosti s ostalom medicinskom opremom. Pošto je riječ o redundantnom robotu veliku pozornost treba posvetiti točnosti pozicioniranja sustava. Općenito u području primjene medicinskih uređaja sve veća mehanička točnost sustava je na vrhu prioriteta razvoja opreme za operativne zahvate. Potrebno je izvršiti analizu prijenosnika gibanja kojim možemo eliminirati zračnosti ili ih svesti na minimum. Također je potrebno razmotriti karakteristiku samokočnosti koja je poželjna kod takvih sustava ili razmotriti ugradnju kočnica. U nastavku će biti kratko navedene različite vrste prigona i objašnjene mogućnosti odabira pojedinih rješenja za pogon osi.



Slika 22: Koncept stereotaktičkog okvir odabran za konstrukcijsku razradu i oblikovanje

7.1. Prijenosnici gibanja s mogućnošću ostvarivanja nulte zračnosti

7.1.1. Pužni prijenos

Pužni prijenos je optimalno rješenje za pogon osi robota zbog svojstva samokočnosti. Klasični elementi za pužni prijenos dostupni kroz MISUMI katalog imaju pojavu zazora od 0.04 - 0.22 milimetra (Slika 23 - označeno crvenim pravokutnikom) što nam ozbiljno može narušiti točnost sustava ako koristimo više zglobova s pužnim prijenosom. Rješenje je primjena pužnog prijenosa bez pojave zazora tj. sa nultom zračnošću u prijenosu (zero backlash) ili visoko preciznih s dovoljno malom zračnošću.



Worm Wheel/Module 0.8/1.0

CAD : > 2D



Worm Gear/Module 0.8/1.0

CAD : > 2D

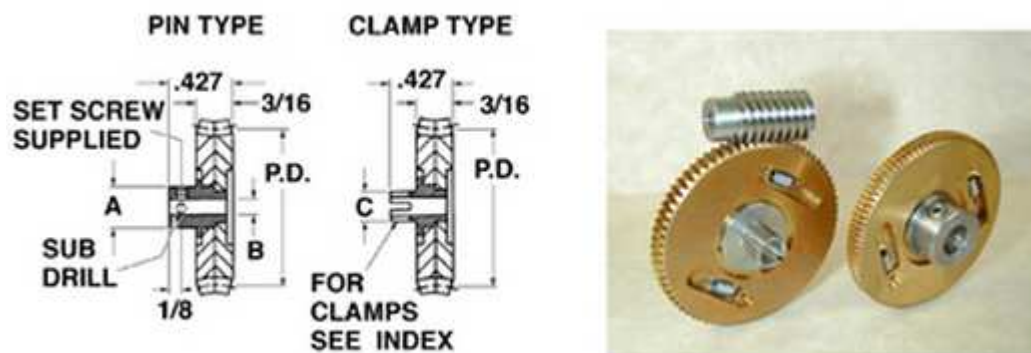
Worm Wheel

Part Number		Number of Teeth	Number of Starts	Shaft Bore Dia. P _{H7}	Twisting Direction	d	D	B	H	L	ℓ	F Engagement Center Distance	Allowable Torque (N · m) Tooth Surface Strength	Backlash (mm)	Reduction Ratio	Unit Price 1 ~ 5 pc(s).	
Type	Module			Straight Bore													
WGEAH	0.8	20	2	5	R (Right)	16.11	17.6	9	12	18	9	15	0.86	0.04~0.22	1/10		
		30	1	5		24.04	25.6		18			19	1.89		1/30		
		40	1	6		24.16	25.6	18	19	1.87	1/40						
		50	1	8		32.05	33.6	20	23	3.24	1/50						
						40.06	41.6	25	27	4.90							
		1.0	20	1		6	20.05	23	10	16	20	10	18	1.58	0.06~0.24	1/20	
			30	1		6	20.16	23		16			18	1.54		1/10	
			40	1		8	30.07	33	20	23	3.38	1/30					
			50	1		8	30.24	33	20	23	3.35	1/15					
								40.08	43	26	28	5.79	1/40				
					50.10	53	30				33	8.76		1/50			

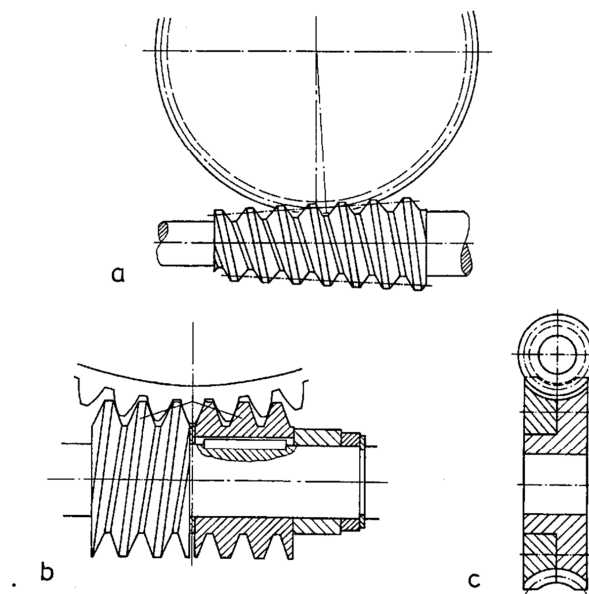
For orders larger than indicated quantity, please request a quotation.

Slika 23: Elementi pužnog prijenosa dostupni kroz MISUMI katalog

Eliminiranje zračnosti u pužnom prijenosu može se obaviti na više načina. Slika 24 prikazuje prednapregnuto pužno kolo u pužnom prijenosu. Izvedba prikazana tom slikom nije dobar izbor za pogon jer je riječ o rješenju prigodnom za male okretno momente. Druge metode su prikazane slikom 25 gdje je „c“ metoda već navedena. Slika 25 (a) prikazuje konusnu izvedbu pužnog vretena sa mogućnošću aksijalnog pomaka kako bi se osigurala nulta zračnost u prijenosu. Izvedba označena slovom b prikazuje prednapregnuto pužno vreteno koje je također prigodno samo za određeni raspon okretnih momenata.



Slika 24: Pužni prijenos s nultom zračnošću



Slika 25: Izvedbe eliminiranja zračnosti

Jedan od načina postizanja smanjenih zračnost u prijenosu jest primjenom duplex pužnog prijenosa koji ima mogućnost podešivanja zračnosti prijenosa. Postignute točnosti mogu se vidjeti na slici 26 označene crvenim pravokutnikom i iznose ± 0.045 mm.



NOTE 1. Allowable torques for worm rotation (rpm)

Total length G	Web thickness (H)	Web O.D. (I)	Mounting distance J	Allowable torque (N·m) NOTE 1								Backlash (mm)	Weight (kg)	Catalog No.
				30 rpm	100 rpm	300 rpm	600 rpm	900 rpm	1200 rpm	1800 rpm				
24	—	—	27.5	9.84	8.18	6.40	5.30	4.68	4.25	3.68	0±0.045	0.10	AGDL1.5-20R1	
24	—	—	35	20.8	17.5	13.9	11.7	10.4	9.40	8.28	0±0.045	0.22	AGDL1.5-30R1	
24	—	—	39.5	29.3	24.6	19.8	16.8	14.9	13.5	11.9	0±0.045	0.32	AGDL1.5-36R1	
24	—	—	42.5	35.6	30.0	24.2	20.6	18.3	16.6	14.6	0±0.045	0.37	AGDL1.5-40R1	
24	—	—	50	53.8	45.4	36.9	31.6	28.3	25.8	22.6	0±0.045	0.59	AGDL1.5-50R1	
24	—	—	57.5	75.3	63.8	51.9	44.7	40.4	36.7	32.4	0±0.045	0.83	AGDL1.5-60R1	
33	—	—	35.5	21.0	17.5	13.6	11.2	9.84	8.94	7.75	0±0.045	0.26	AGDL2-20R1	
33	—	—	45.5	44.3	37.3	29.6	24.8	21.9	19.8	17.4	0±0.045	0.51	AGDL2-30R1	
33	—	—	51.5	62.3	52.6	42.0	35.5	31.3	28.4	25.0	0±0.045	0.73	AGDL2-36R1	
33	—	—	55.5	75.8	64.0	51.4	43.6	38.5	34.9	30.7	0±0.045	0.86	AGDL2-40R1	
33	—	—	65.5	115	96.8	78.4	66.9	59.5	54.2	47.6	0±0.045	1.30	AGDL2-50R1	
33	—	—	75.5	160	136	110	94.6	84.9	77.2	68.1	0±0.045	1.88	AGDL2-60R1	

[Caution on Secondary Operations] ①Please read "Caution on Performing Secondary Operations" (Page 512) when performing modifications and/or secondary operations for safety concerns. Haguruma Kobo, the KHK's system for quick modification of KHK stock gears is also available.

Slika 26: Duplex pužni prijenosnik [20]

Zadnja izvedba primjene pužnog prijenosa prikazana je slikom 27 i riječ je o preciznim pužnim prijenosnicima. Prijenosnici su obrađeni preciznom obradom visoke kvalitete površine i uskih tolerancija u svrhu ostvarivanja što manje zračnosti.



Slika 27: Precizni pužni prijenosnici [21]

7.1.2. Prijenos zupčanicima

Metode uklanjanja zračnosti zupčanog prijenosa prikazane su u nastavku. Osnovni načini uklanjanja zračnosti su:

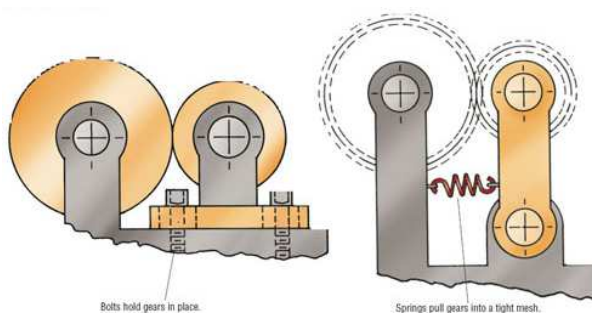
1. Precizni zupčanci
2. Određenim konstrukcijskim oblikovanjem sustava
3. Određenim konstrukcijskim oblikovanjem zupčanika

1. Precizni zupčanci [22]

Preciznom obradom smanjuju se zračnosti u prijenosu. Izrada po narudžbi.

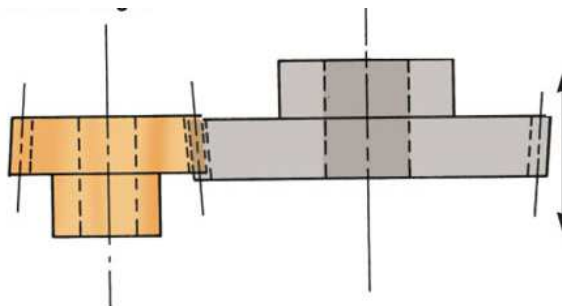
2. Određenim konstrukcijskim oblikovanjem sustava

Zračnosti se mogu eliminirati podešavanjem razmaka osi zupčanika (Slika 28). Moguće izvedbe su djelovanjem opruge i dovođenje zupčanika u položaj nulte zračnosti uz kruto učvršćivanje osi zupčanika vijcima. Metoda prikazana slikom 28 najrašireniji je oblik uklanjanja zračnosti.



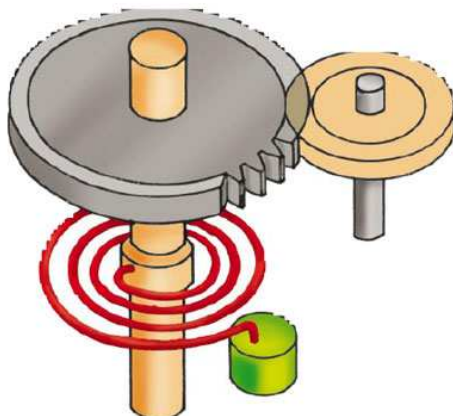
Slika 28.: Pomak osi zupčanika [22]

Sljedeći način je aksijalni pomak zupčanika u slučaju primjene konusnih zupčanika. Ovaj način ostvarivanja nulte zračnosti pogodan je za male brzine vrtnje.



Slika 29: Aksijalni pomak [22]

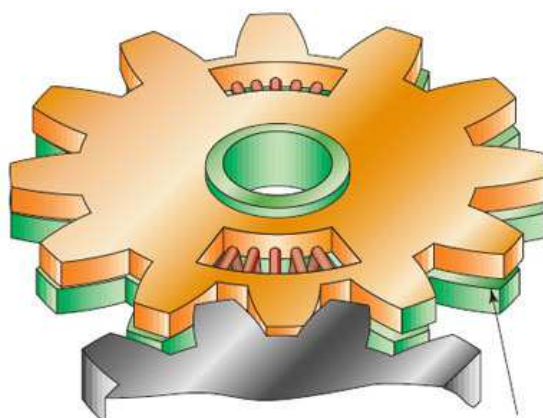
Sljedeći način omogućava ostvarivanje nulte zračnosti, ali je prigodan za male momente i opterećenja. Izvedbu karakterizira prijenos momenta s protuutegom koji je najčešće u obliku lisnate opruge. Nedostatak ove izvedbe je u ograničenoj rotaciji zupčanika.



Slika 30: Protusmjerno djelovanje opruge [22]

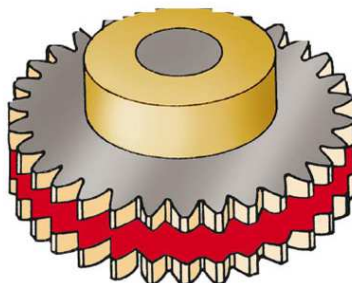
3. Određenim konstrukcijskim oblikovanjem zupčanika

Zračnosti se mogu eliminirati drugačijom izvedbom zupčanika. Konstrukcijskim preinakama moguće je ostvariti prijenos s nultom zračnošću. Izvedba prikazana slikom ispod najčešće je korištena izvedba ali rezervirana samo za male momente. Zupčanici su u dva dijela i u prednapregnutoj izvedbi kako bi se osiguralo nalijeganje na oba boka zupčanika. Ukoliko dolazi do preopterećenja nastaje greška u pozicioniranju zbog stlačivanja opruge.



Slika 31: Dvodijelni prednapregnuti zupčanici [22]

Zadnja izvedba prikazana je slikom 32. Zupčanik s polimernim umetkom koristi se kod malih opterećenja. Polimerne površine većeg su promjera od osnovnog zupčanika pa uslijed sparivanja zupčanika dolazi do deformacije polimera i osiguravanja nulte zračnosti. Također ga karakterizira niska cijena izrade i male brzine vrtnje.

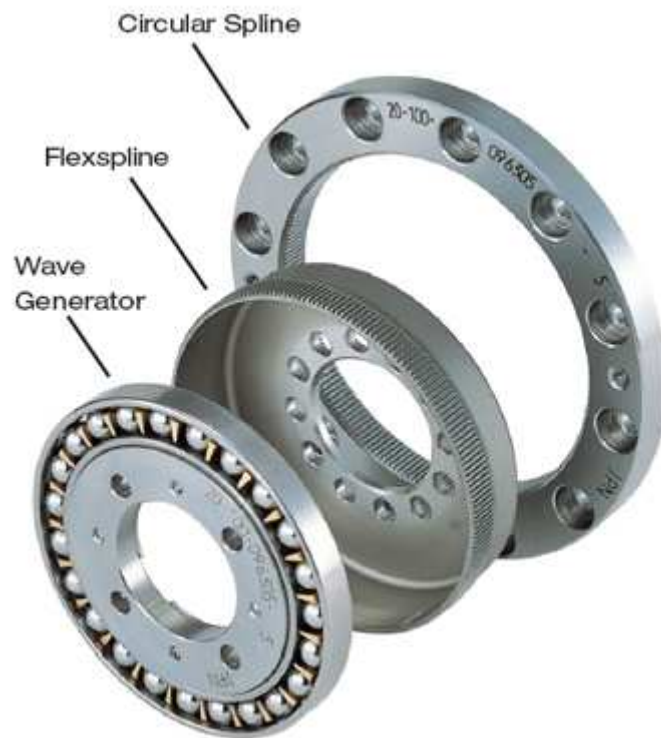


Slika 32: Zupčanik s polimernim umetkom [22]

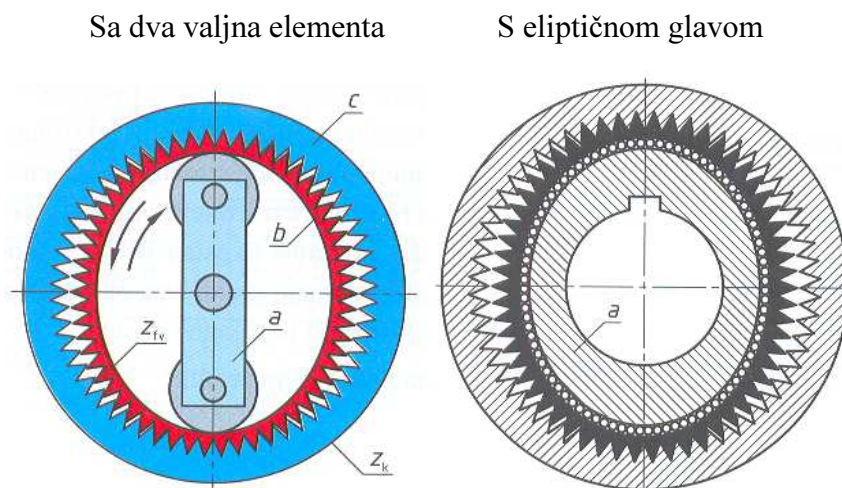
7.1.3. *Harmonic Drive*

Harmonijski prijenosnik zbog svoje kompaktnosti predstavlja poželjno rješenje pri realizaciji velikih prijenosnih omjera. Harmonijski prijenosnik sastoj se od tri dijela elastičnog ozubljenog kola (Flexspline), vodećeg krutog ozubljenog kola (Circular Spline-KZ) i deformatora (Wave generator) prikazanog slikom 33. Slika 34 prikazuje dvije izvedbe harmonijskog prijenosnika. U nastavku su navedene najbitnije karakteristike harmonijskih prijenosnika.

- **Nulta zračnost:** Postoji mogućnost izvedbe sa nultom zračnošću
- **Visoka točnost pozicioniranja i ponovljivost:** Harmonic Drive pruža mogućnost točnosti pozicioniranja manje od jedne minute kružnog luka i ponovljivost u raspon od nekoliko sekundi kružnog luka
- **Male dimenzije i masa:** Harmonic Drive prijenosnici su kompaktne izvedbe i manjih dimenzija od konvencionalnih prijenosnika gibanja (0.05kg - 11Nm)
- **Mogućnost prijenosa velikih obodnih sila:** S obzirom na to da se sila prenosi oblikom, pomoću zahvata više parova zubi. Harmonijski prijenosnici mogu podnijeti velike momente (velike sile na malom diobenom promjeru).
- **Veliki prijenosni omjeri:** Prijenosni omjeri su u rasponu od 30:1 do 320:1
- **Visoka učinkovitost:** Stupanj učinkovitosti može doseći vrijednost od 90%. Harmonijski prijenosnici nisu samokočni i ne dolazi do slick-stick efekta.
- **Visoka ponovljivost i dugi radni vijek**



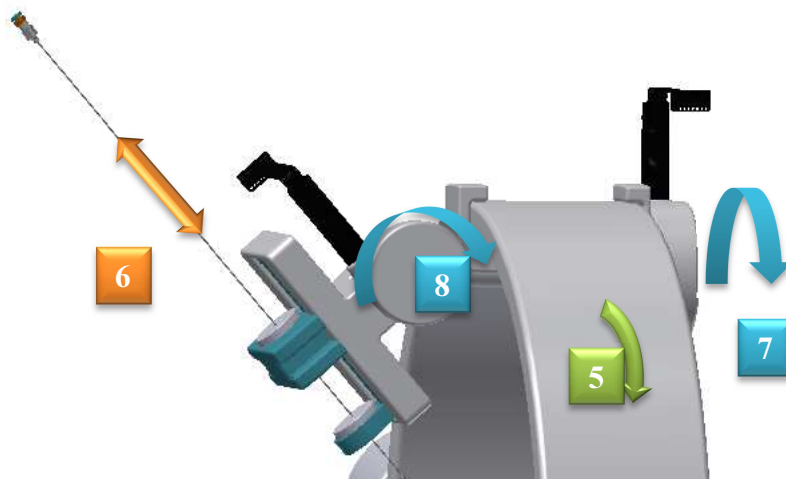
Slika 33: Harmonijski prijenosnik [42]



Slika 34: Izvedbe harmonijskih prijenosnika

7.2. Generiranje izvedbi pogona osi stereotaktičkog okvira

Ovo poglavlje obuhvaća razradu sustava prikazanog slikom 35. U nastavku će biti prikazana razrada pri kojoj je korištena gruba morfološka tablica karakterističnih komponenata osi robota kao što su elektromotori, reduktori, zupčanci itd.



Slika 35: Podsustav za navođenje medicinskog alata

7.2.1. Prigoni zglobova

Većina komercijalno dostupnih robota pogonjeno je elektromotorima. Razlozi korištenja elektromotora su postizanje većih brzina, točnosti i lakšeg upravljanja. Najčešće se koriste istosmjerni i koračni motori.

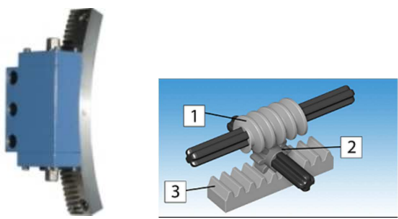
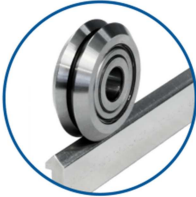


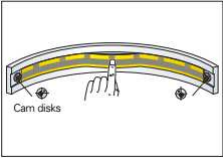


- Istosmjerni motori imaju mogućnost ostvarivanja povratne veze. Ova karakteristika nam omogućuje učinkovitu regulaciju motora. Također, rad im je kontinuiran i ne stvaraju veliku buku. Istosmjerni motori nude još jednu prednost a to je mogućnost izvedbe bez četkica što omogućuje superiorna EMI svojstva.
- Koračni motori rade na principu pretvorbe diskretnih električnih signala u kutne pomake (korake). Posljedica toga je da se takvim motorima jednostavno upravlja digitalnim računalima, ali zbog takvog načina rada dolazi do pojave vibracije. Nedostatak koračnih motora je što kod nepredviđenog opterećenja može doći do preskakanja koraka što rezultira greškom u pozicioniranju ako nisu upravljani putem povratne veze.

- Hidraulični pogoni su uglavnom korišteni kada treba osigurati velike sile nošenja. U našem slučaju ovi pogoni nisu razmatrani kao moguća opcija zbog opasnosti od dekontaminacije okoline.
- Pneumatski pogoni rijetko se primjenjuju zbog stišljivosti zraka. U našem slučaju oni nisu razmatrani kao opcija zbog problema upravljanja i postizanja visokih točnosti. Pneumatski elementi su korišteni u svrhu osiguravanja rasklopivosti i modularnosti sustava.

Uzevši u obzir gore navedene karakteristike, odabrani su istosmjerni elektromotori tvrtke MAXON MOTOR AG [23] u izvedbi bez četkica. Kriterij minimalne elektromagnetske interferencije je od ključne važnosti kao što je to navedeno u doktoratu [19]. Isto tako DC motori nude najveći omjer izlaznog momenta i težine. Maxon elektromotori odabrani su zbog posjedovanja iskustva u radu sa njima te kvalitete zbog koje su vodeći svjetski proizvođači istosmjernih motora i pratećih sustava.

7.2.2. **Gruba morfološka tablica izvedbe pojedinih osi**

U ovom poglavlju nabrojene su komponente sustava te njihovom kombinacijom dobivamo izvedbe osi robota. Pored pojedinih komponenata pridružene su reference proizvođača. Kako bi se bolje razumio sadržaj pojedinih komponenata, navest ću nekoliko objašnjenja. Termin „planetarni prijenosnik“ odnosi se na standardni reduktor Maxon Motor kompanije koji se može kupiti u kombinaciji s elektromotorom. EC, EC Flat i EC max su elektromotori proizvođača Maxon Motor gdje je EC klasični elektromotor bez četkica, dok oznaka „Flat“ označava tanjuraste elektromotore, a EC max posebnu kategoriju visokoefikasnih elektromotora bez četkica.

<p>Okretni moment pete osi proizvesti</p>	<p>EC + Hall</p>	<p>EC flat + Hall 45 50W 1, 2</p>	<p>EC max</p>		
<p>Broj okretaja za petu os prilagoditi</p>	<p>Planetarni (Maxon keramički) +zupčanik+unutarnje ozubljenje 1</p>	<p>Vanjsko ozubljenje +zupčanik+ pužni vijak </p>		<p>HPC pužni prijenosnik + zupčanik + unutarnje ozubljeni zupčanik  2</p>	
<p>Gibanje pete osi voditi</p>	<p>V-vodilica  1, 2</p>	<p>Profilna kuglična vodilica </p>			
<p>Očitavanje kuta omogućiti</p>	<p> [24]</p>	<p> ERA 7000 [25] 1, 2</p>			
<p>Zaustavljanje osme osi ostvariti</p>	<p>Elektromagnetska opružna kočnica  [26][28] 1</p>	<p>Elektromagnetska zupčasta spojka  [26] 2</p>	<p>Kočenje elektromotorom + samokočnost prijenosnika</p>		

<p>Vodilicu pete osi od vanjskih utjecaja zaštititi</p>			<p>Patentni zatvarač</p> 		
<p>Okretni moment sedme osi proizvesti</p>	<p>EC +hall</p>	<p>EC flat +hall 45 50W 1, 2</p>	<p>EC max</p>	<p>Koračni motor</p>	
<p>Broj okretaja za sedmu os prilagoditi</p>	<p>Planetarni (Maxon-keramički) reduktor+ Pužni prijenos</p>	<p>Planetarni (Maxon-keramički) reduktor</p>  <p>1</p>	<p>Harmonijski prijenosnik</p>  <p>2</p>	<p>Vlastita izvedba (pužni prijenos + zupčanik + unutarnje ozubljenje)</p> 	<p>Koaxedrive KD 32</p>  <p><small>Koaxdrive KD 32 Ø32 mm, 1.0 – 4.5 Nm</small></p>
<p>Zaustavljanje sedme osi ostvariti</p>	<p>Elektromagnetska opružna kočnica</p>  <p>[26][28] 1</p>	<p>Elektromagnetska zupčasta spojka</p>  <p>[26]</p>	<p>Kočenje elektromotorom + samokočnost prijenosnika</p> <p>2</p>		
<p>Apsolutni položaj osi očitati</p>	 <p>1, 2 [27]</p>				

Okretni moment osme osi proizvesti	EC+hall	EC flat+hall 1, 2	EC max	EC + vreteno (mehanizam)	Koračni motor
Broj okretaja za osmu os prilagoditi	Planetarni (Maxon-keramički) reduktor+ Pužni prijenos 	Planetarni (Maxon-keramički) reduktor  1	Harmonijski prijenosnik  2	Vlastita izvedba (pužni prijenos + zupčanik + unutarnje ozubljenje) 	Koaxedrive KD 32 32  <small>Koaxdrive KD 32 Ø32 mm, 1.0 – 4.5 Nm</small>
Zaustavljanje osme osi ostvariti	Elektromagnetska opružna kočnica  1 [26][28]	Elektromagnetska zupčasta spojka  [26]	Kočenje elektromotorom + samokočnost prijenosnika 2		
Apsolutni položaj osi očitati	 1, 2 [27]				

7.2.3. Izvedba osme osi

U nastavku će biti opisane izvedbe osi koje predstavljaju uži krug izbora.

7.2.3.1. Prva izvedba



Prednosti:

Ovim načinom možemo dobiti niski izlazni broj okretaja s obzirom da u jednoj fazi možemo ostvariti velike prijenosne omjere u rasponu od 43-1296:1. Nosivost ovakvom izvedbom iznosi do 15 Nm s maksimalnim kratkotrajnim preopterećenjem u iznosu od 22.5 Nm. Prijenosni omjer ovakve izvedbe ostvaruje se kombinacijom prikazanom na slici 36.

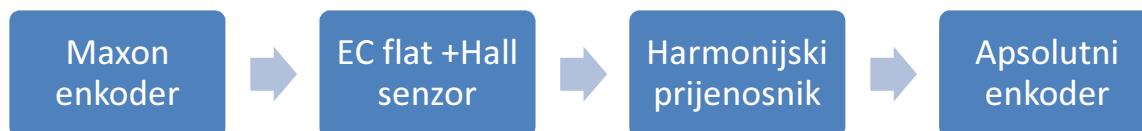
Nedostaci:

Glavni nedostatak je pojava zračnosti od 1° koja bi znatno narušila točnost sustava. Duljina od 84.5 mm narušila bi kompaktnost uređaja. Ova kombinacija nije podobna za osmu os.



Slika 36: Maxon elektromotor s integriranim enkoderom (desno), planetarni prijenosnik (lijevo)

7.2.3.2. Druga izvedba



Prednosti:

Ovom izvedbom moguće je izvesti kompaktnu osmu os uz mogućnost otpornosti na kratkotrajna opterećenja. Za finije očitavanje položaja vratila elektromotora odabran je enkoder koji dolazi u kombinaciji s EC flat EM. Odabrani harmonijski prijenosnik posjeduje svojstvo apsorpiranja visokih kratkotrajnih opterećenja u iznosu do **31 Nm** što predstavlja poželjno svojstvo u radu motora.

Nedostaci:

Brzina vrtnje izlaznog vratila postignuta ovakvom kombinacijom iznosila bi prema proračunu 52.4 okr/min (proračun u nastavku), ali to se može zanemariti jer EC motori imaju gotovo linearnu karakteristiku te im možemo smanjiti brzinu vrtnje uz zadržavanje momentne karakteristike.

Iz razloga što je ova kombinacija jedina zadovoljavala zahtjeve točnosti i kompaktnosti, u nastavku je prikazan proračun karakterističnih veličina za odabir elemenata prema uvjetima opterećenja.

1. Definicija ulaznih veličina

Nosivost osme osi definirana je karakteristikom dizanja mase od 5 kg na kraku radne osi duljine l_g

$$l_g := 0.1 \text{ m}$$

$$m_g := 5 \text{ kg}$$

Nosivost osme osi:

$$T_g := l_g \cdot g \cdot m_g$$

$$T_g = 4.9033 \text{ N} \cdot \text{m}$$

2. Harmonic Drive - CSD-14-2A

Točnost pozicioniranja: $<1.5'$

$$\beta_1 = 1.5 \text{ arcmin}$$

$$\beta_1 := 0.025 \text{ deg}$$

$$l_0 := 190 \text{ mm} \quad - \text{ radijus kružnog nosača}$$

Točnost pozicioniranja:

$$t_p := \sin(\beta_1) \cdot l_0$$

$$t_p = 0.0829 \cdot \text{mm}$$

Dopušteni vanjski moment pri jednolikom opterećenju od 2000 okr/min:

$$T_N := 5.4 \text{ N} \cdot \text{m}$$

$$T_N > T_g \quad - \text{ zadovoljava}$$

Prijenosni omjer:

$$i_{\text{CSD}} := 100$$

3. Maxon EC 45 Flat 50W [30]

Nazivni moment:

$$T_{\text{EM1}} := 83.4 \times 10^{-3} \text{ N} \cdot \text{m}$$

Nazivna brzina:

$$n_{\text{EM}} := 5240 \frac{1}{\text{min}}$$

Izlazni broj okretaja

$$i_{\text{CSD}} = \frac{n_{\text{EM}}}{n_{\text{izlaza}}}$$

$$n_{\text{izlaza}} := \frac{n_{\text{EM}}}{i_{\text{CSD}}}$$

$$n_{\text{izlaza}} = 52.4 \frac{1}{\text{min}}$$

Izlazni okretni moment

$T_{\text{PHD}} := 2.4 \text{ N} \cdot \text{cm}$ - moment potreban za pokretanja harmonijskog prijenosnika iz nultog položaja

$$T_{\text{EM}} := T_{\text{EM1}} - T_{\text{PHD}}$$

$$T_{\text{EM}} = 0.0594 \text{ N} \cdot \text{m}$$

$$i_{\text{CSD}} = \frac{T_{\text{izlaza}}}{T_{\text{EM}}}$$

$$T_{\text{izlaza}} := i_{\text{CSD}} \cdot T_{\text{EM}}$$

$$T_{\text{izlaza}} = 5.94 \text{ N} \cdot \text{m}$$

$T_{\text{izlaza}} > T_8$ - zadovoljava

Nakon navedenih proračuna bitno je razmotriti pojam okretnog momenta koji je potreban da bi se rotacija izlaznog vratila harmonijskog prijenosnika držala na željenom broju okretaja u načinu rada kada na izlaznom vratilu nema opterećenja. Proračun u nastavku prikazuje radnu brzinu vrtnje pogonskog elektromotora koja je rezultat postavljenih zahtjeva. Nakon proračuna priložen je prevedeni dijagram odabranog harmonijskog prijenosnika u cilju provjere momentne karakteristike.

$n_{\text{imax}} := 20 \frac{\circ}{\text{s}}$ - maksimalna brzina vrtnje izlaznog vratila

$$n_{\text{imaxo}} := \frac{n_{\text{imax}}}{360^\circ}$$

$$n_{\text{imaxo}} = 0.0556 \frac{1}{\text{s}}$$

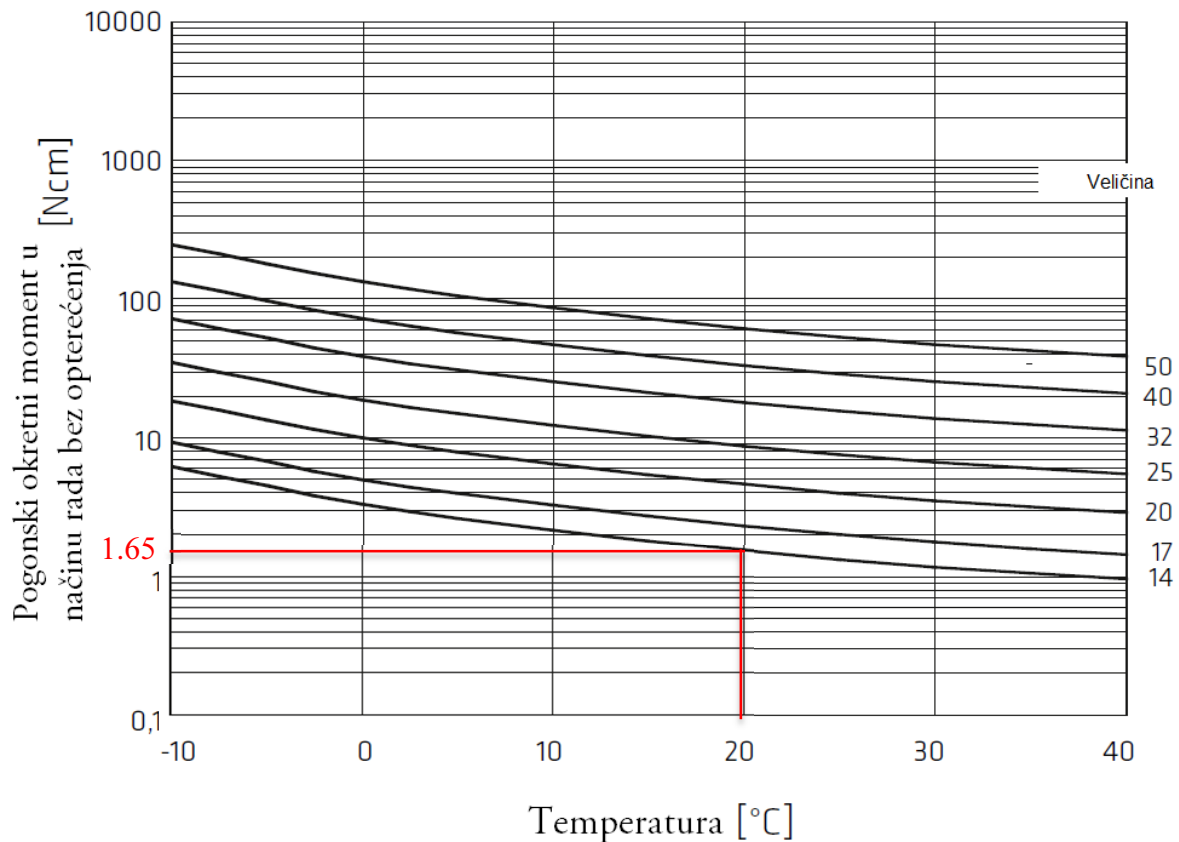
$$n_{\text{imaxo}} = 3.3333 \frac{1}{\text{min}}$$

$n_{\text{EMmax}} := i_{\text{CSD}} \cdot n_{\text{imaxo}}$ - maksimalna brzina vrtnje pogonskog vratila

$$n_{\text{EMmax}} = 333.3333 \frac{1}{\text{min}}$$

Dijagram 1: Potreban pogonski moment u načinu rada bez radnog opterećenja

Brzina pogonskog vratila = 500 rpm



Momentne karakteristike dijagrama 1 označene se u logaritamskom mjerilu i vrijednosti su prikazane za područje do 500 okretaja u minuti. Za pogonsku temperaturu od 20 stupnjeva očitana je vrijednost 1.65 Ncm. Proračunom u nastavku prikazano je da elektromotor zadovoljava i taj uvjet.

$$T_{EM1} = 0.0834 \text{ N} \cdot \text{m} \quad \text{-okretni moment elektromotora}$$

$$T_{ocitano} := 1.65 \text{ N} \cdot \text{cm}$$

$$T_{ocitano} = 0.0165 \text{ N} \cdot \text{m}$$

$$T_{bez_opterećenja} := T_{EM1} - T_{ocitano}$$

$$T_{bez_opterećenja} = 0.0669 \text{ N} \cdot \text{m}$$

$$T_{izlaza_korisno} := T_{bez_opterećenja} \cdot i_{CSD}$$

$$T_{izlaza_korisno} = 6.69 \text{ N} \cdot \text{m}$$

$$T_{izlaza_korisno} > T_8 \quad \text{- zadovoljava}$$

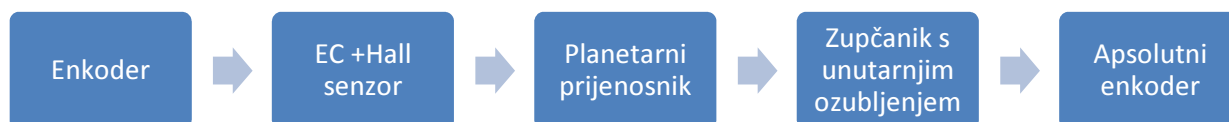
7.2.4. Izvedba sedme osi

Za pogon sedme osi odabrani su isti elementi u istoj izvedbi. Iz razloga što je riječ o osima koje imaju jednake zahtjevane karakteristike.

7.2.5. Izvedba pete osi

U nastavku su predložene izvedbe osi uređaja koje predstavljaju uži izbor jer zadovoljavaju zahtjeve točnosti, kompaktnosti te opterećenja.

7.2.5.1. Prva izvedba

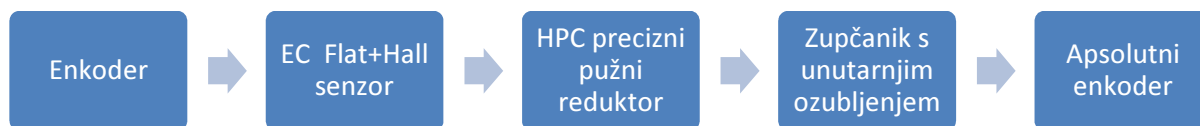


Prednosti: Ovom izvedbom moguće je ostvariti kompaktnu izvedbu, ali postoji problem samokočnosti sustava. Mogućnost velikih prijenosnih omjera uz malu ukupnu masu komponenata.

Nedostaci: Samokočnost je moguće postići velikim prijenosnim omjerima, ali zbog velikih prijenosnih omjera brzina pete osi nam se može smanjiti ispod željene. U slučaju preopterećenja dolazi do oštećenja vitalnih dijelova prijenosnika. Zračnost prijenosnika iznosi 1° što je još jedan nedostatak.

Ova izvedba nije odabrana kao rješenje jer kombinacijom motora i reduktora nije bilo moguće ostvariti duljinsku kompaktnost uređaja koja je postignuta drugom izvedbom. Isto tako, zračnost postignuta ovim prijenosnikom je prevelika.

7.2.5.2. Druga izvedba

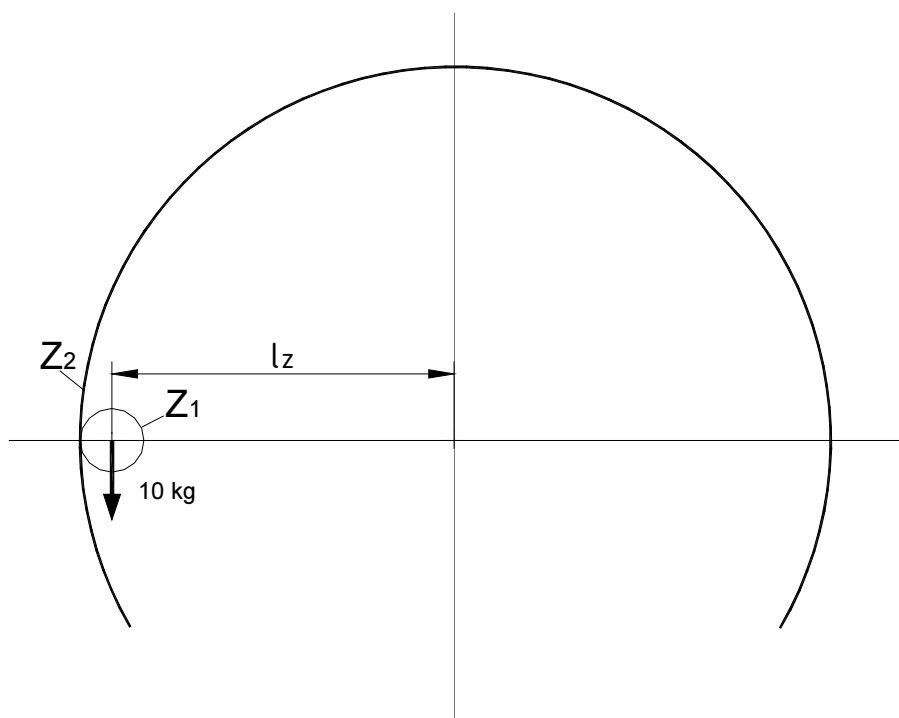


Prednosti: Ovom izvedbom moguće je ostvariti kompaktnu izvedbu. Reduktor je samokočan. Svojstvo križanja vratila kod pužnog prijenosa poželjno je svojstvo jer omogućuje smanjenu širinu kružnog luka stereotaktičkog okvira koje će biti prikazano u dijelu principa rada sustava. Minimalna zračnost reduktora iznosi $0^{\circ} 8'$.

Nedostaci: Masa pužnog prijenosnika veća je od mase Maxon planetarnog reduktora. Potrebno je konstruirati dodatne prirubnice za spajanje motora.

Ova izvedba je odabrana jer je jedina zadovoljavala zahtjeve samokočnosti, točnosti te kompaktnosti.

Proračunom u nastavku izračunate su veličine potrebne za odabir komponenti.



Slika 37: Shema prijenosa uzubljenim zupčanikom

$l_z := 279 \text{ mm}$ - osni razmak zupčanika

$m_0 := 10 \text{ kg}$ - masa tereta

$T_{\text{izlaza}} := m_0 \cdot g \cdot l_z$ - izlazni okretni moment $T_{\text{izlaza}} = 27.3606 \cdot \text{N} \cdot \text{m}$

$i_{\text{zupcanika}} := 32$ - prijenosni omjer zupčanog para s unutarnjim ozubljenjem

$T_{\text{ulaza}} := \frac{T_{\text{izlaza}}}{i_{\text{zupcanika}}}$ - pogonski moment zupčanika z_1 $T_{\text{ulaza}} = 0.855 \cdot \text{N} \cdot \text{m}$

$T_{\text{HPC}} := 1.25 \text{ N} \cdot \text{m}$ - [29]

$T_{\text{HPC}} > T_{\text{ulaza}}$ - zadovoljava

$i_{\text{HPC}} := 120$ - prijenosni omjer HPC pužnog reduktora [29]

$T_{\text{ulazaEM}} := \frac{T_{\text{ulaza}}}{i_{\text{HPC}}}$ - okretni moment ulaznog vratila reduktora $T_{\text{ulazaEM}} = 7.1251 \times 10^{-3} \cdot \text{N} \cdot \text{m}$

$T_{\text{ulazaEM}} = 7.1251 \cdot \text{N} \cdot \text{mm}$

EC flat 45 30W T=55mNm - odabrani elektromotor za pogon pete osi [31]

$T_{\text{EM5}} := 55 \text{ N} \cdot \text{mm}$

$T_{\text{EM5}} > T_{\text{ulazaEM}}$ - zadovoljava

$n_{\text{EM5}} := 2940 \frac{1}{\text{min}}$ - broj okretaja elektromotora pete osi

$n_{\text{HPC}} := \frac{n_{\text{EM5}}}{i_{\text{HPC}}}$ - izlazni broj okretaja pužnog reduktora $n_{\text{HPC}} = 24.5 \frac{1}{\text{min}}$

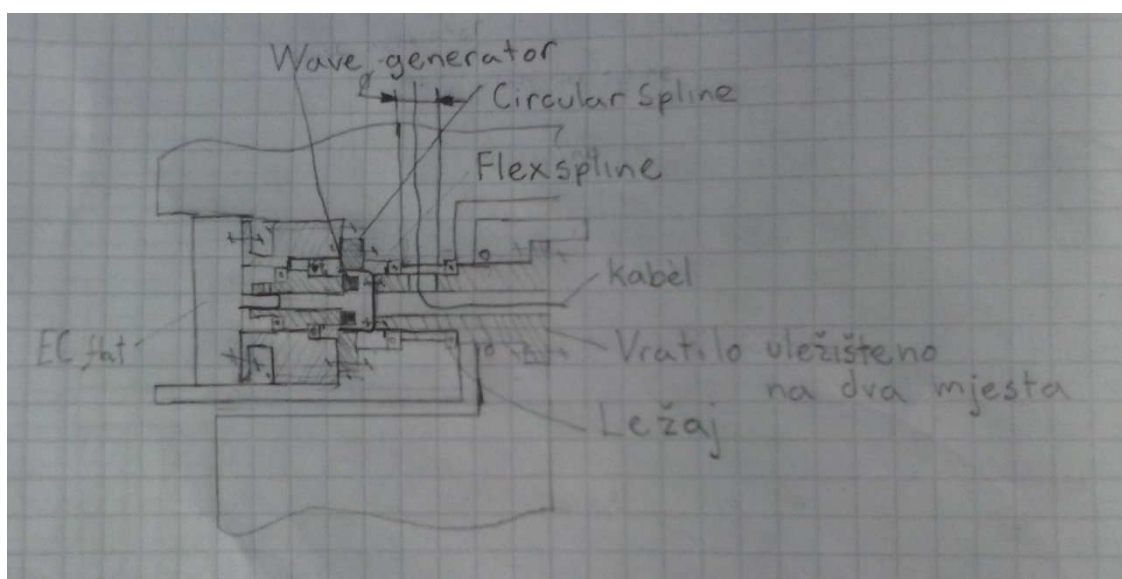
$n_5 := \frac{n_{\text{HPC}}}{i_{\text{zupcanika}}}$ - broj okretaja pete osi $n_5 = 0.7656 \frac{1}{\text{min}}$

Iako je ulazni moment malog iznosa, odabran je EC flat 45 elektromotor snage 30W jer je to najniži iznos snage koji je dostupan kroz Maxon katalog, a omogućava odabir elektromotora i integriranog inkrementalnog enkodera.

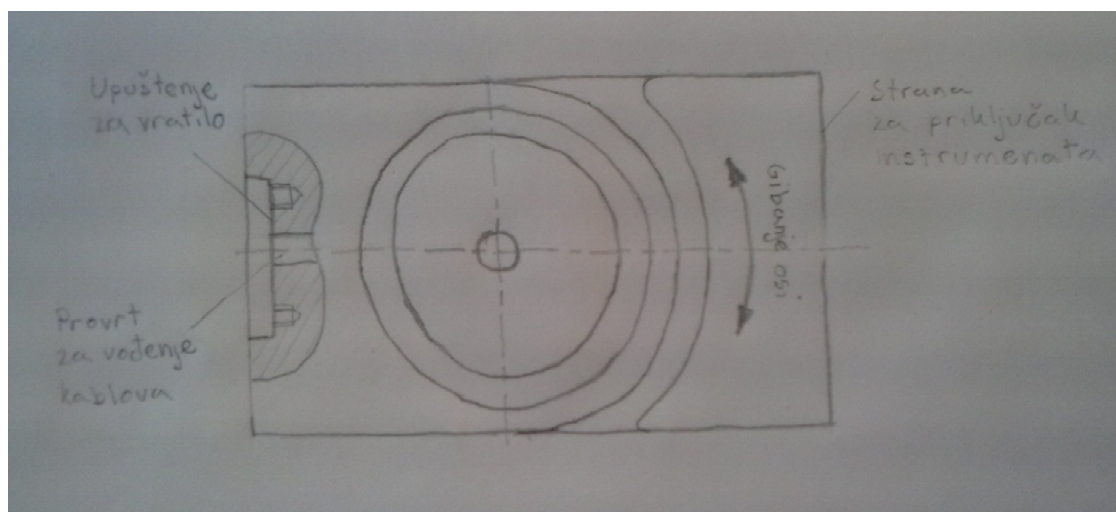
Dodatni proračuni čvrstoće kritičnih dijelova konstrukcije biti će prikazani u zasebnom poglavlju.

7.3. Skiciranje i detaljiranje izvedbe pojedinih osi stereotatičkog okvira

Nakon faze odabira komponenti za pogon osi robota slijedi faza razrade i prostornog smještaja komponenti unutar zatvorenog dizajna robotiziranog okvira. U ovoj fazi dobiven je približan izgled sustava koji je ostvaren modeliranjem u CAD. Sljedećim poglavljem prikazan je oblikovani model iz kojega se može zaključiti da skice odgovaraju u velikoj mjeri konačnom izgledu sustava prikazanim sljedećim poglavljem. Kasnije u postupku modeliranja uslijed prostornih zahtjeva i standardizacije modela neka rješenja su poprimila drugačiji oblik. U nastavku su prikazane skice pojedinih izvedbi osi (Slika 38 -42).

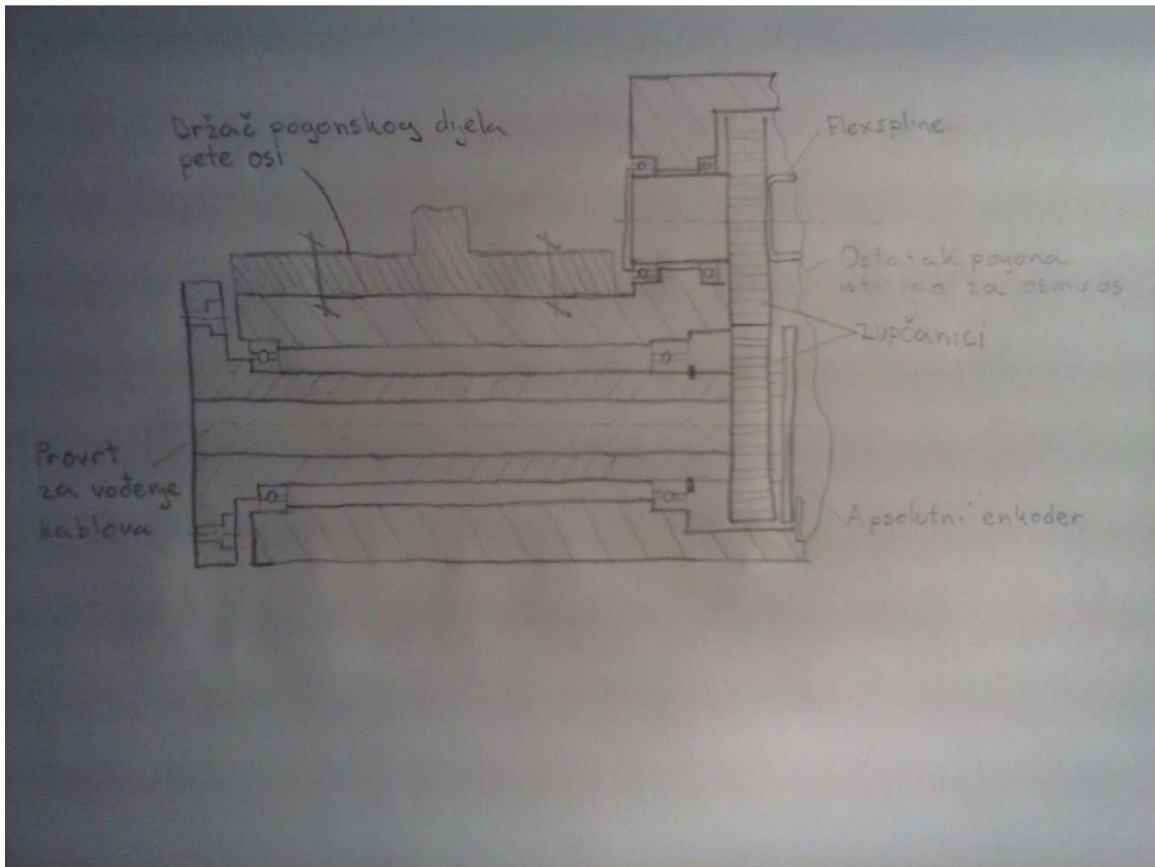


Slika 38: Presjek osme osi



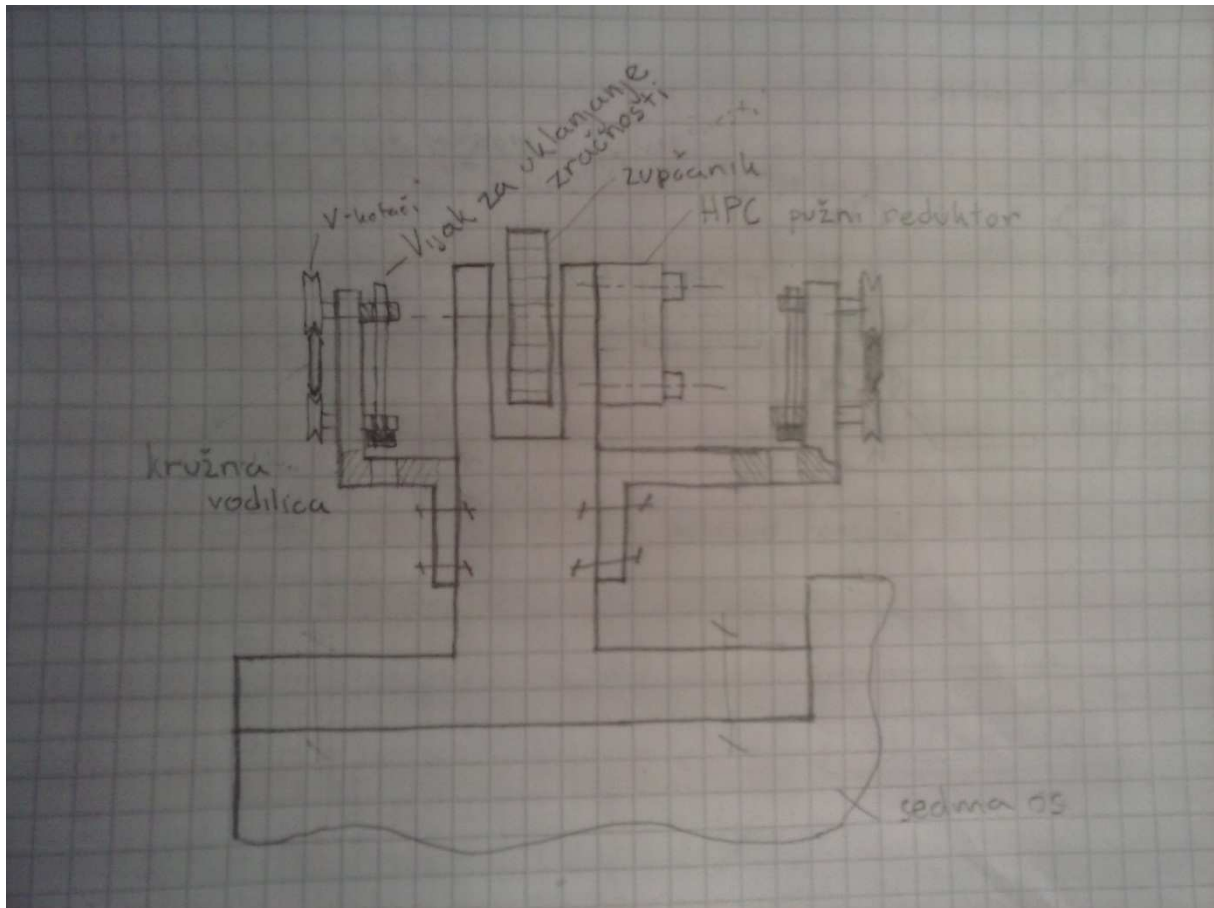
Slika 39: Bokocrt presjeka osme osi

Iako je u poglavlju 7.2.4 odabrano da će sedma os biti izvedena na isti način, slikom 40 prikazano je da se izvedba razlikuje. Konfiguracija i komponente ostale su iste ali uslijed zahtjeva vođenja kablova elektromotor je paralelno zamaknut iz osi rotacije i prijenos snage je ostvaren zupčanicima. Nakon redukcije brzine vrtnje na isti način kao što je to izvedeno za osmu os gibanje se tada prenosi zupčanicima prijenosnog omjera 1:1.

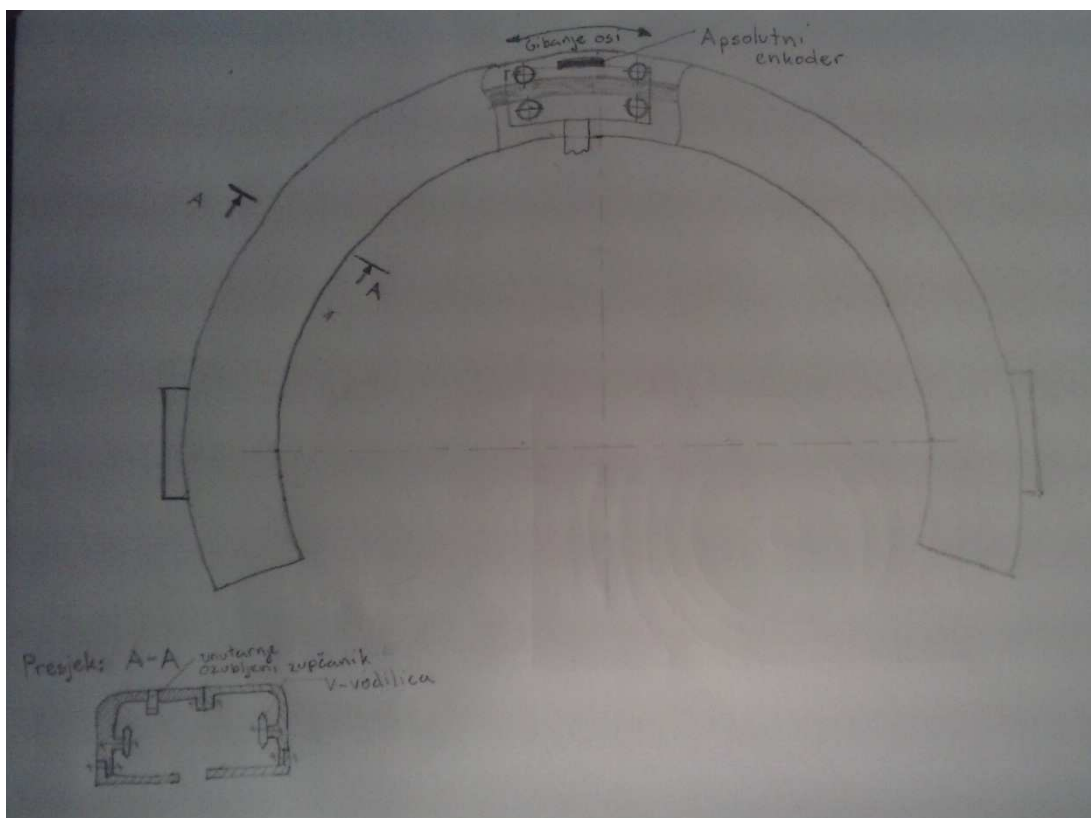


Slika 40: Presjek sedme osi

Princip rada sustava biti će detaljno objašnjen u sljedećem poglavlju zbog lakšeg razumijevanja i boljeg vizualnog prikaza komponenata. Slikama 41 i 42 prikazane su skice izvedbe pete osi stereotaktičkog okvira.



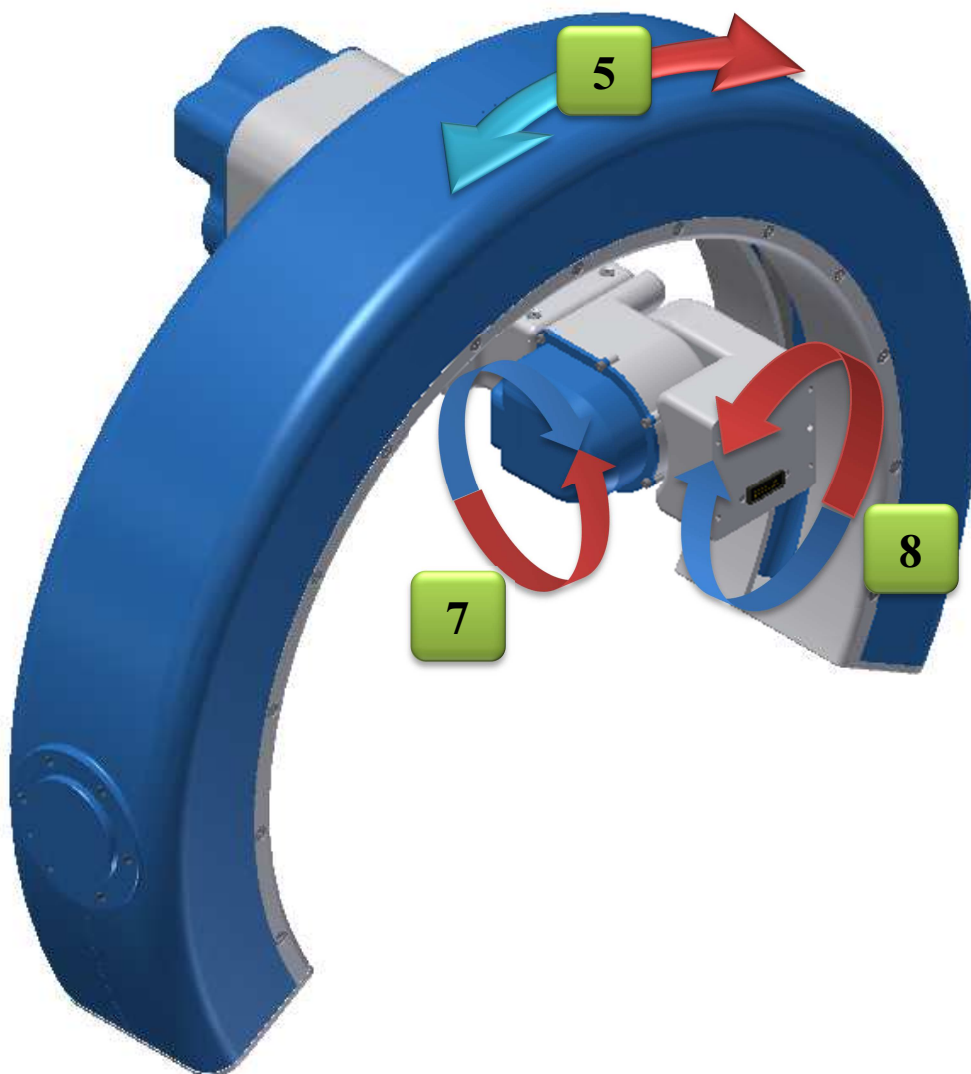
Slika 41: Pogonski dio pete osi



Slika 42: Princip rada pete osi

7.4. Oblikovani model robotiziranog stereotaktičkog okvira

Ovim poglavljem biti će obuhvaćeni postupci analize i prikaza oblikovanog sustava. Slika 43 prikazuje konstruirani model na kojim su označene osi gibanja. Sustav je zatvorenog oblika, ali samo sklop sedme i osme osi potpuno je zabrtvljen. Razlog je tome što pri konstrukciji lučnog dijela sustava potraga nije rezultirala standardnim elementima koji osiguravaju brtvljenje uz istovremenu sterilnost komponenata. Komponente za brtvljenje pete osi robota prikazane morfološkom tablicom u poglavlju 7.2.2 nisu osiguravale potpuno brtvljenje te je postojala opasnost od trošenja dijelova čime bi se kontaminirala okolina operacijske dvorane. Komponente koje bi osigurale zahtjeve sterilnosti i brtvljenja izrađuju se po narudžbi te u ovom razdoblju nije bilo moguće doći do parametara za ovaj sustav. U ovoj izvedbi sterilnost sustava bi se osiguravala prevlačenjem sterilnih folija.



Slika 43: 3D model oblikovanog sustava sa označenim osima

Slikama 44 i 45 prikazan je 3D model sustava iz drugih položaja u svrhu dobivanja bolje percepcije izgleda sustava.



Slika 44: 3D model oblikovanog sustava 2



Slika 45: 3D model oblikovanog sustava 3

7.4.1. *Princip rada osme osi*

Princip rada osme osi izveden je na način kako je to zamišljeno u fazi skiciranja i razrade. Poklopci osi prikazani su na slici 46 plavom bojom. Pričvršćuju se vijcima, a brtvljenje je osigurano gumenim brtvama promjera 1.63 mm. Osmu os konstruirana je na način da osigurava modularnu izvedbu daljnjeg razvoja konstrukcije. U fazi testiranja sustava mehanički se može pričvrstiti alat za vođenje igle ili pneumatska bušilica. Ukoliko je potrebno osigurati priključak energetskih kablova, predviđen je opružni konektor proizvođača Harwin. Razlog zbog kojega je osma os izvedena s konektorom i predviđenim mjestima za pričvršćivanje i vođenje stoji u daljnjem razvoju sustava kojim bi se trebao razviti poseban

mehanizam za automatsku izmjenu alata. Jedna od uloga konektora bila bi osiguravanje dovoda energije za pogon šeste osi koja se u sadašnjoj izvedbi vodi ručno. Sustav za izmjenu alata uređaja da Vinci prikazan slikom 47 najbolje može aproksimirati gore opisanu namjeru.

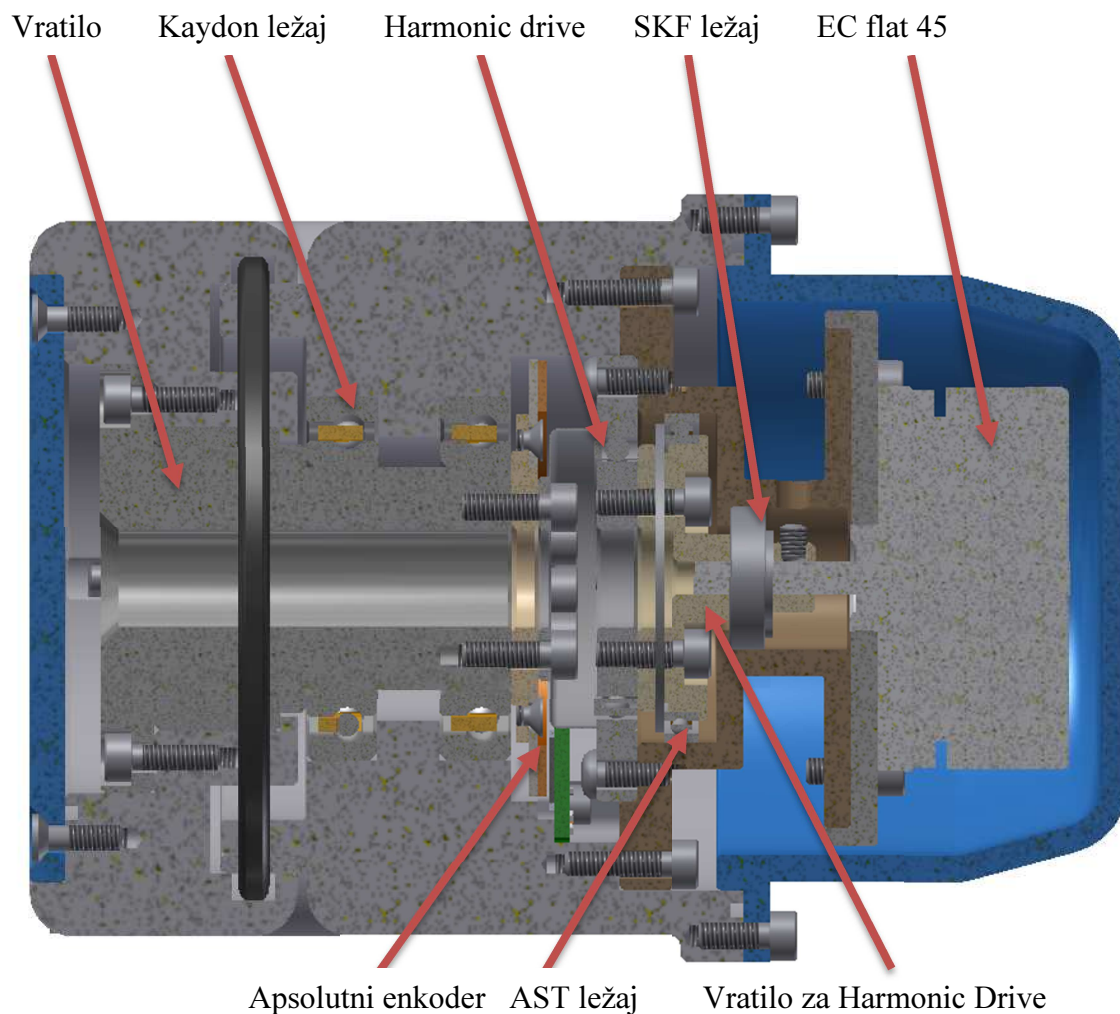


Slika 46: Prostorni prikaz dizajna osme osi



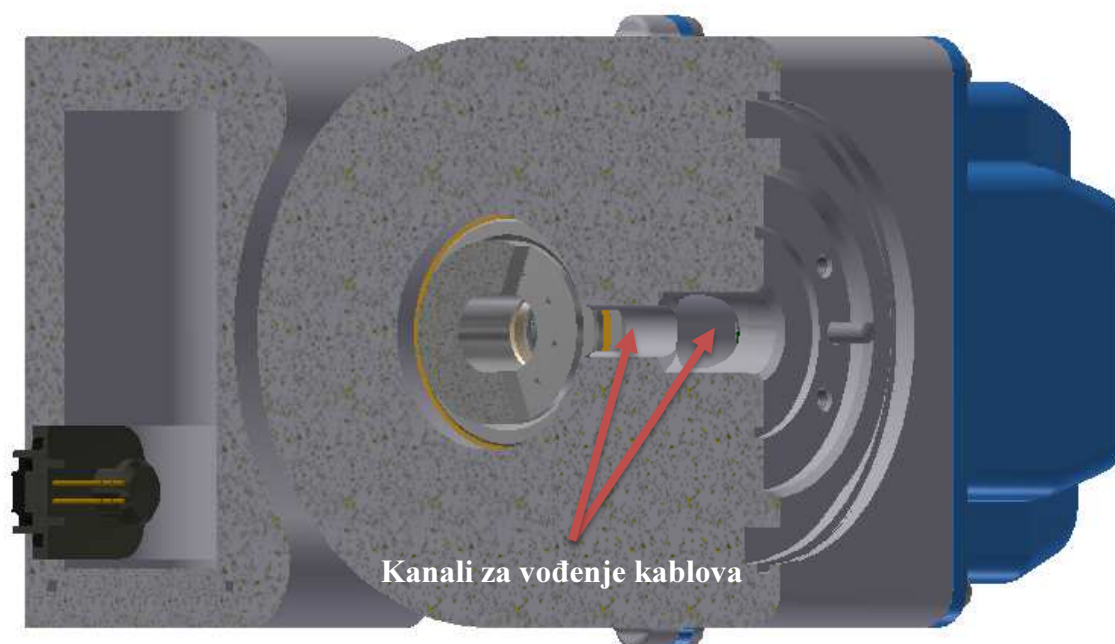
Slika 47: da Vinci sustav za izmjenu alata

Slika 48 prikazuje izvedbu osme osi koja je zabrtvljena sa dvije strane poklopcima, a u sredinu na spoju zgloba brtvi se O-ringom za dinamičko brtvljenje. Okretni moment se prenosi s elektromotora (EC flat 45) na vratilo za Harmonic drive koje je vijcima pričvršćeno za Wave generator harmonijskog prijenosnika. Izlazno vratilo harmonijskog prijenosnika se zajedno s prstenom apsolutnog enkodera vijcima pričvršćuje za vratilo.

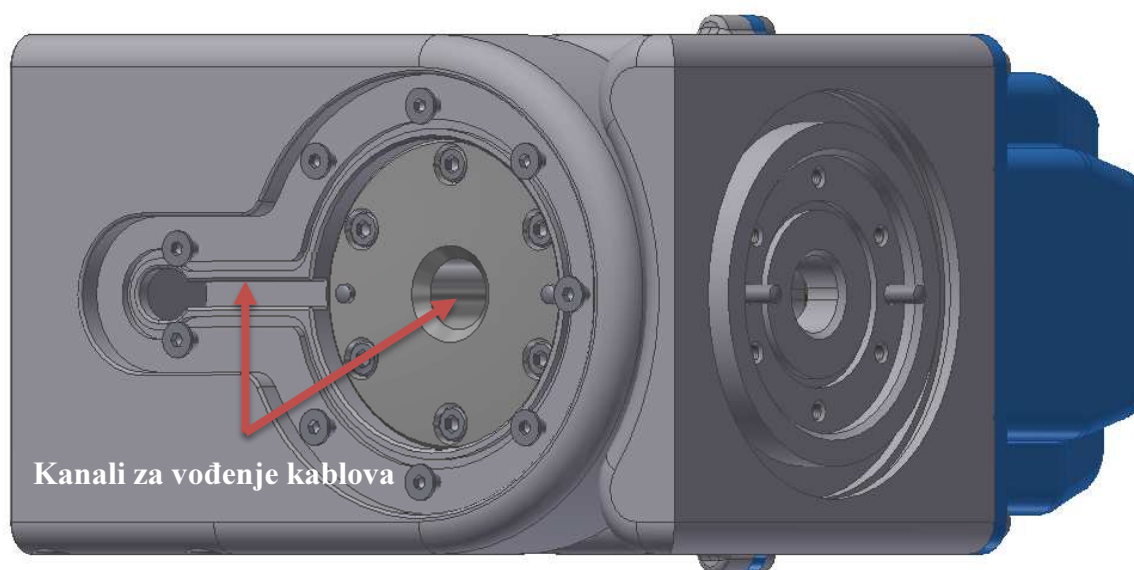


Slika 48: Presjek osme osi

Slikama 49 i 50 prikazani su kanali za vođenje kablova unutar osi uređaja. Veličina kanala je usklađena potrebnim vodičima za elektromotor i Harwin konektor. Kanali su konfigurirani za radni kut koji za osmu os iznosi 90° .



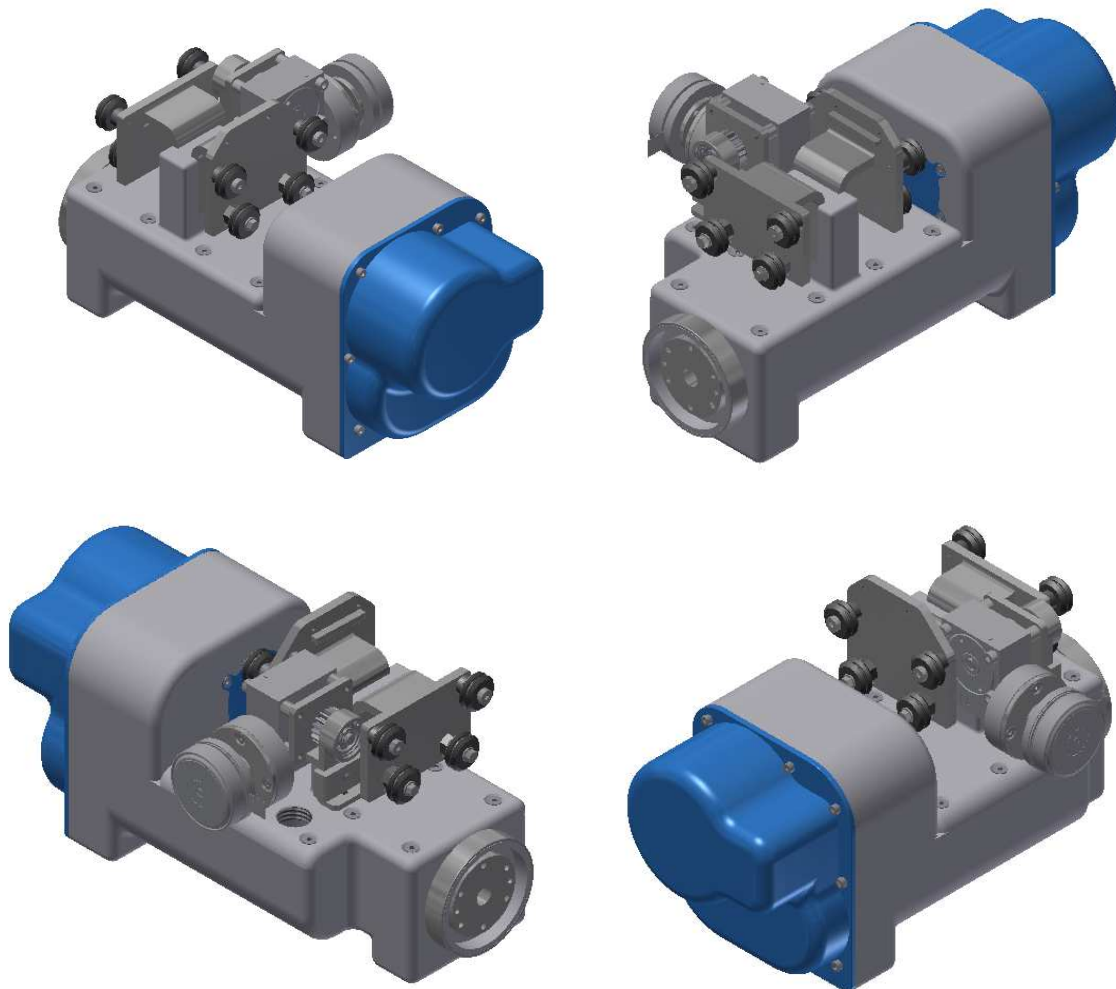
Slika 49: Presjek kanala za vođenje kablova



Slika 50: Kanal za vođenje kablova

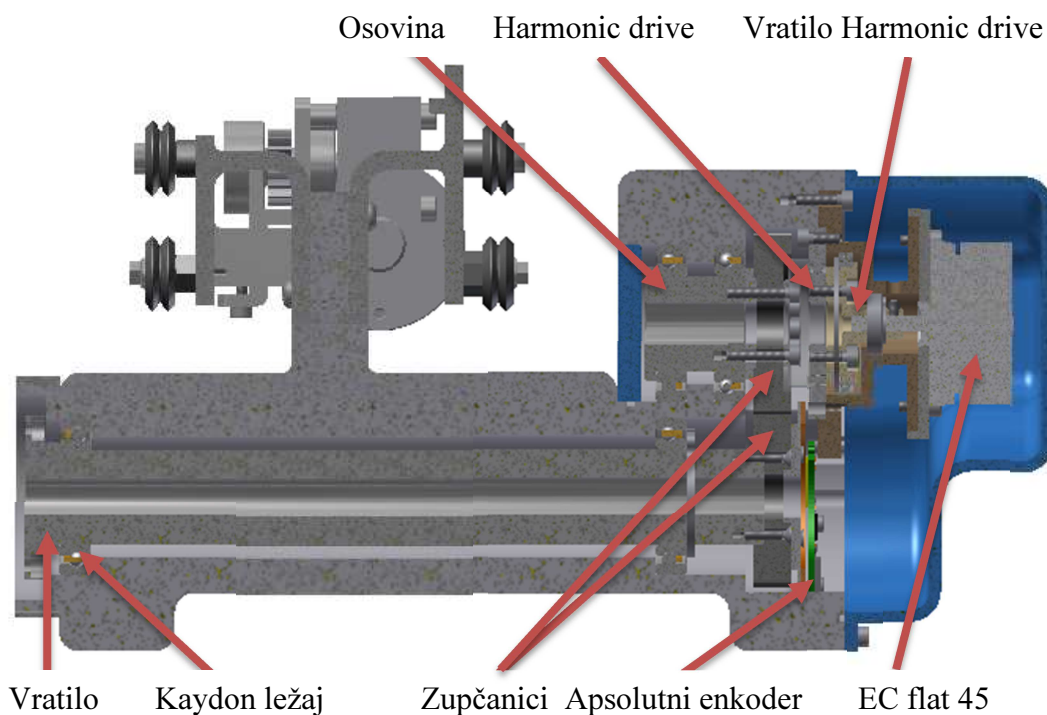
7.4.2. Princip rada sedme osi

Slikom 51 prikazan je sklop sedme osi i pogonskog dijela pete osi koji su zajedno povezani upuštenim vijcima. Sklop se spaja na osmu os pričvršćivanjem vijcima vratila za prijenos okretnog momenta. Vođenje kablova osigurano je unutar sklopa osi.



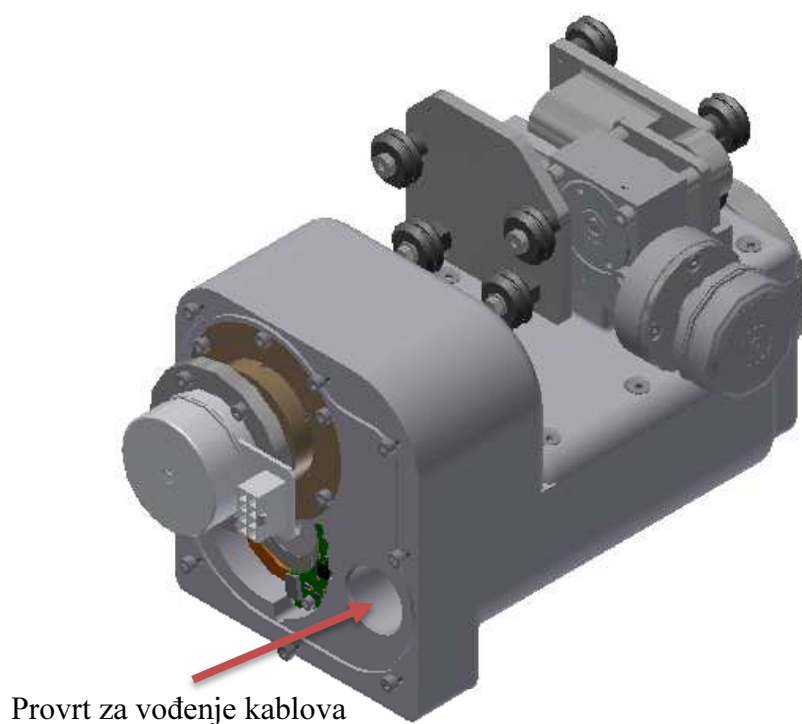
Slika 51: Prostorni prikaz sklopa sedme osi i pogonskog dijela pete osi

Slika 52 prikazuje presjek sedme osi iz kojeg se može vidjeti kako šuplje vratilo za prijenos okretnog momenta ujedno služi i za vođenje kablova. Princip rada sedme osi bazira se na istim načelima kao i osma os, ali s bitnom razlikom izvedbe paralelnih vratila u svrhu osiguravanja provođenja kablova.



Slika 52: Presjek sedme osi

Slika 53 prikazuje izgled sustava bez poklopca gdje se može vidjeti provrt za vođenje kablova u lučni nosač stereotaktičkog okvira.

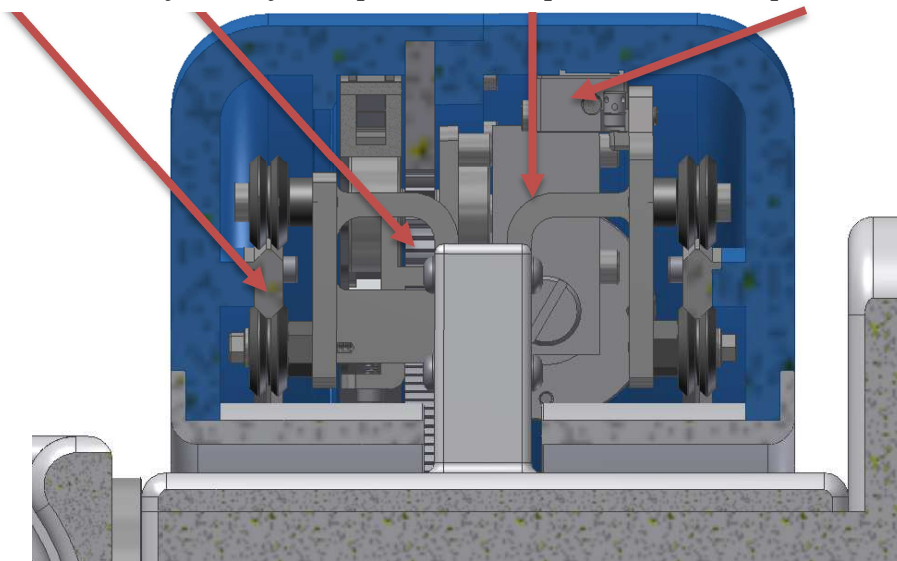


Slika 53: Prikaz sklopa bez poklopca

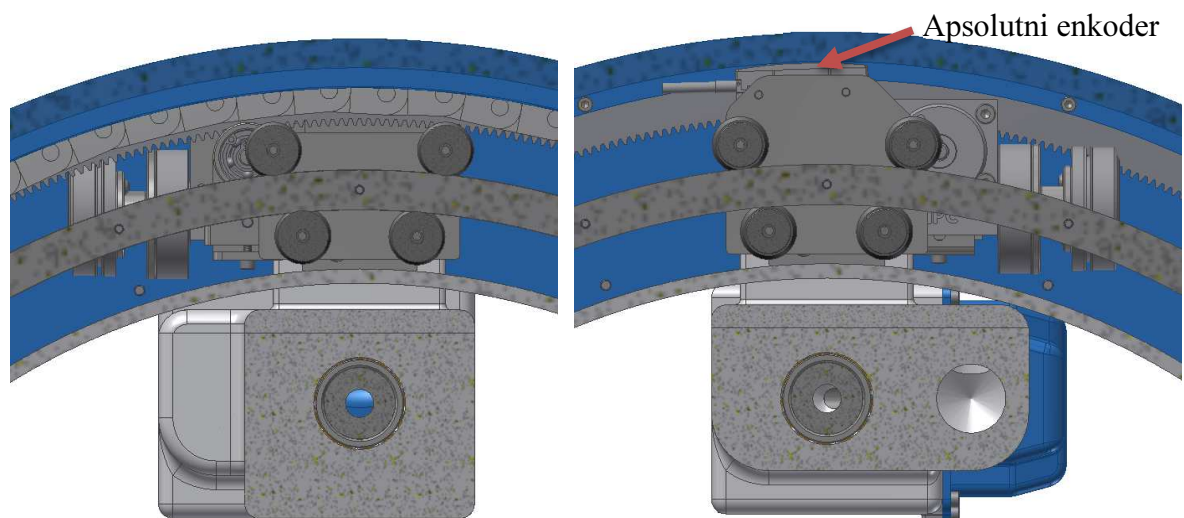
7.4.3. Princip rada pete osi

Ovim poglavljem biti će naveden princip rada kružne osi i njezini najbitniji dijelovi. Slika 54 prikazuje presjek kružne osi iz kojeg se jednostavno može objasniti princip rada. Osnovni princip rada je putovanje četiri kotačića po kružnoj osi. Okretni moment se ostvaruje elektromotorom (Slika 56) te se prenosi preko pužnog reduktora na pogonski zupčanik (Slika 56). Nakon toga se gibanje prenosi na unutarnje ozubljeni zupčanik koji je statičan pa se stoga kružno giba pogonski sklop pete osi te sklop sedme i osme osi.

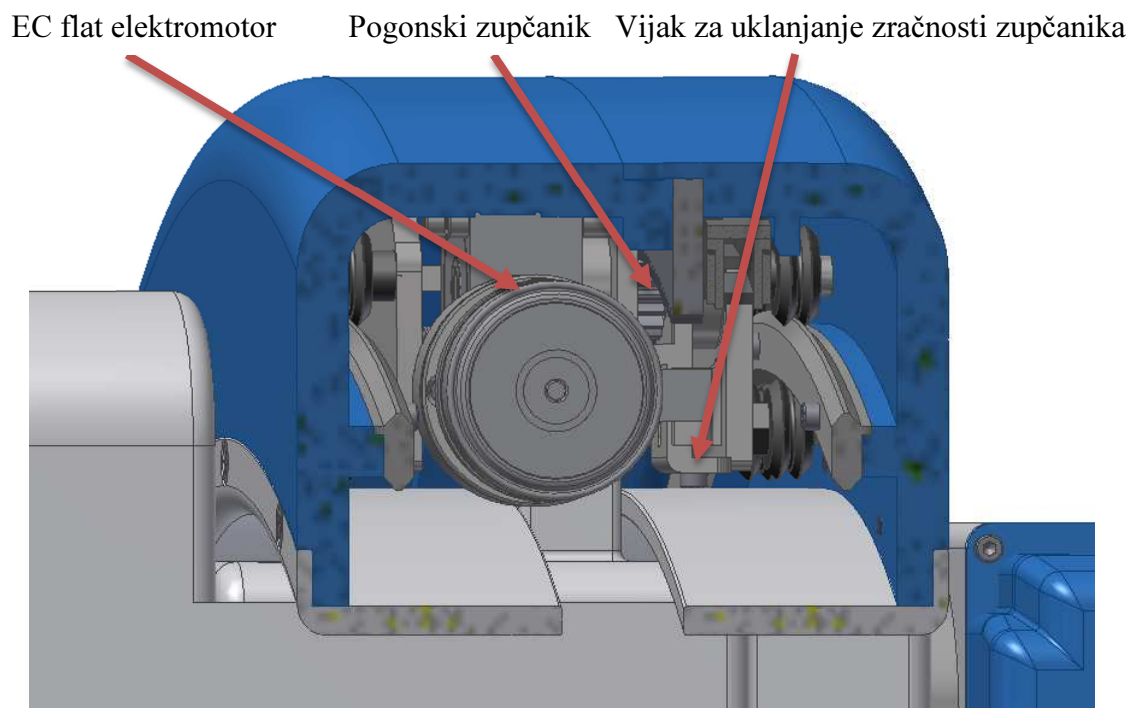
Vodilica, Unutarnje ozubljeni zupčanik, HPC pužni reduktor, Apsolutni enkoder



Slika 54: Presjek pete osi



Slika 55: Uzdužni presjeci pete osi



Slika 56: Prikaz pogonskog sustava pete osi

Iako je u poglavlju 7.3 naveden princip uklanjanja zračnosti vijkom pronađeno je bolje rješenje. Ekscentričnom osovinom podešuje se zračnost između vodilica i kotačića. Zračnost u zupčanom prijenosu uklanja se vijkom prikazanim slikom 56. Pozicija pete osi očitava se Heidenhain ERA 7000 apsolutnim enkoderom. Za navedeni enkoder konstruiran je utor prema priručniku na koji se naljepljuje mjerna traka enkodera (Slika 55 – desno).

8. Točnost pozicioniranja sustava

Analiza točnosti pozicioniranja biti će obavljena izračunavanjem teoretske rezolucije točnosti pozicioniranja i analizom zračnosti prijenosnika. Za očitavanje položaja vratila tri elektromotora korišten je isti enkoder. Inkrementalni enkoder [32] korišten za mjerenje ima točnost mjerenja od 2048 pulseva po okretaju. Analiza rezolucije mjerenja prikazana je u nastavku i rezultati svih osi zadovoljavaju visoku točnost pozicioniranja.

$$r_8 = \frac{360^\circ}{\text{broj_pulseva_po_okretaju} \cdot \text{prijenosni_omjer}} \quad \text{- rezolucija točnosti pozicioniranja osme osi}$$

$$i_{HD} := 100 \quad \text{- prijenosni omjer harmonijskog prijenosnika}$$

$$r_8 := \frac{360^\circ}{2048 \cdot i_{HD}} \quad r_8 = 0.0017578^\circ$$

$$r_8 = 0.0000307 \text{ rad}$$

$$r_7 := \frac{360^\circ}{2048 \cdot i_{HD}} \quad \text{- rezolucija točnosti pozicioniranja sedme osi} \quad r_7 = 0.0017578^\circ$$

$$r_7 = 0.0000307 \text{ rad}$$

$$i_{HPC} := 120 \quad \text{- prijenosni omjer pužnog reduktora [29]}$$

$$i_Z := 32 \quad \text{- prijenosni omjer unutarnje ozubljenog zupčanog para}$$

$$r_5 := \frac{360^\circ}{2048 \cdot i_{HPC} \cdot i_Z} \quad \text{- rezolucija točnosti pozicioniranja sedme osi} \quad r_5 = 0.0000458^\circ$$

$$r_5 = 0.000000799 \text{ rad}$$

Analiza zračnosti prikazana je u nastavku. Analiza zračnosti osme osi provedena je u poglavlju 7.2.3.2 gdje je dobivena vrijednost t_p koja je navedena u nastavku. Sedma os je izvedena na isti način pa stoga ta ista vrijednost vrijedi za nju, ali uz malu napomenu. Zračnosti zupčanika prijenosnog omjera 1:1 koji povezuju paralelne osi sklopa sedme osi nisu definirane. Odabrani su precizno obrađeni zupčanici ali usprkos tomu zračnost ovisi o točnosti izrade sustava. Apsolutni enkoder montiran na vratilo sedme osi može očitati zračnost u prijenosu. Ukoliko zračnost bude nezadovoljavajuća treba razmotriti ugradnju remenskog prijenosa. Rezultati analize zračnosti pete osi prikazani u nastavku zadovoljavaju točnost pozicioniranja.

$t_p = 0.0829 \cdot \text{mm}$ - pogreška pozicioniranja sedme i osme osi

$\beta_{\text{HPC}} = 8 \cdot \text{minarc}$ - kutna pogreška pozicioniranja [29]

$\beta_{\text{HPC}} := 0.133333^\circ$

$i_Z = 32$ - prijenosni omjer unutarnje ozubljenog zupčanog para

$z_5 := \frac{\beta_{\text{HPC}}}{i_Z}$ - kutna pogreška pozicioniranja $z_5 = 0.0041667^\circ$

8.1. Apsolutni enkoderi

$z_5 = 0.0000727 \text{ rad}$

Za mjerenje kuta zakreta sedme i osme osi korišteni su AKSIM™ rotacijski enkoderi (Slika 57) proizvođača RLS [33]. Karakteristike AKSIM™ apsolutnog enkodera prikazane su tablicom 5.



Slika 57: AKSIM™ apsolutni rotacijski enkoder [33]

Tablica 5: Karakteristike AKSIM™ apsolutnog enkodera

Način očitavanja položaja	Aksijalno očitavanje
Rezolucija očitavanja	15 do 20 bita
Maksimalna brzina vrtnje	$>10\,000 \text{ min}^{-1}$
Točnost enkodera	$\pm 0.05^\circ$ (ovisi o točnosti montaže)
Histereza	Manja od jedinice rezolucije
Ponovljivost	Bolja od jedinice rezolucije
Nazivni napon	4V -6V
Načini komunikacije	Asinkrona serijska, PWM, SSI, BiSS i SPI

Mjerenje pozicije pete osi izvedeno je Heidenhain ERA 7000 apsolutnim enkoderom za mjerenje kuta zakreta [34]. Apsolutni enkoder sastoji se od glave za skeniranje i željezne trake koja se pričvršćuje ljepljenjem. Karakteristike Heidenhain apsolutnog enkodera prikazane su tablicom 6.



Slika 58: Heidenhain ERA 7000 [34]

Tablica 6: Karakteristike Heidenhain apsolutnog enkodera

Tip	Čelična traka s METALLUR mjernom podjelom
Nazivni napon glave enkodera	5 V DC \pm 0.25 V
Podjela mjerne skale	40 μ m
Točnost podjele mjerne skale	3" (interpolirano)
Točnost pozicioniranja po jednoj mjernoj podjeli	0.28" (interpolirano)
Maksimalna brzina vrtnje	\leq 250 min ⁻¹
Granična frekvencija (-3 dB) glave enkodera	\geq 350 kHz

8.2. Sigurnosne značajke sustava

Osiguravanje sigurnosti sustava realizirano je implementacijom različitih senzorskih sustava. Sigurnosne značajke moraju biti realizirane u računalnom programu robota. Inkrementalni senzori kojima se nadzire rad elektromotora predstavljaju prvu razinu sigurnosti pozicioniranja. Svaki elektromotor opremljen je s dva senzora, a to su Hall senzor i inkrementalni enkoder s rezolucijom mjerenja od 2048 pulseva po okretaju. Na taj način se može programskom podrškom mjeriti razlika između dva senzora. Kada razlika prijeđe određenu granicu aktivira se zaustavljanje robota. Navedena karakteristika predstavlja sigurnosnu mjeru za osiguravanje izračunate točnosti pozicioniranja sustava. Uređaj je opremljen apsolutnim enkoderima koji predstavljaju dodatnu sigurnosnu mjeru. Apsolutni enkoderi osiguravaju verifikaciju koordinata kinematskog modela robota. Ukoliko razlika izmjerenog položaja apsolutnim enkoderom ne odgovara vrijednostima kinematskog modela robota, pokreće se njegovo zaustavljanje.

8.3. Radno područje robotiziranog stereotaktičkog okvira

Slika 43 prikazuje sustav u referentnom položaju. Tablica 7 prikazuje radno područje oblikovanog sustava. Granice osi se moraju u upravljačkom programu robota definirati.

Tablica 7: Radno područje robota

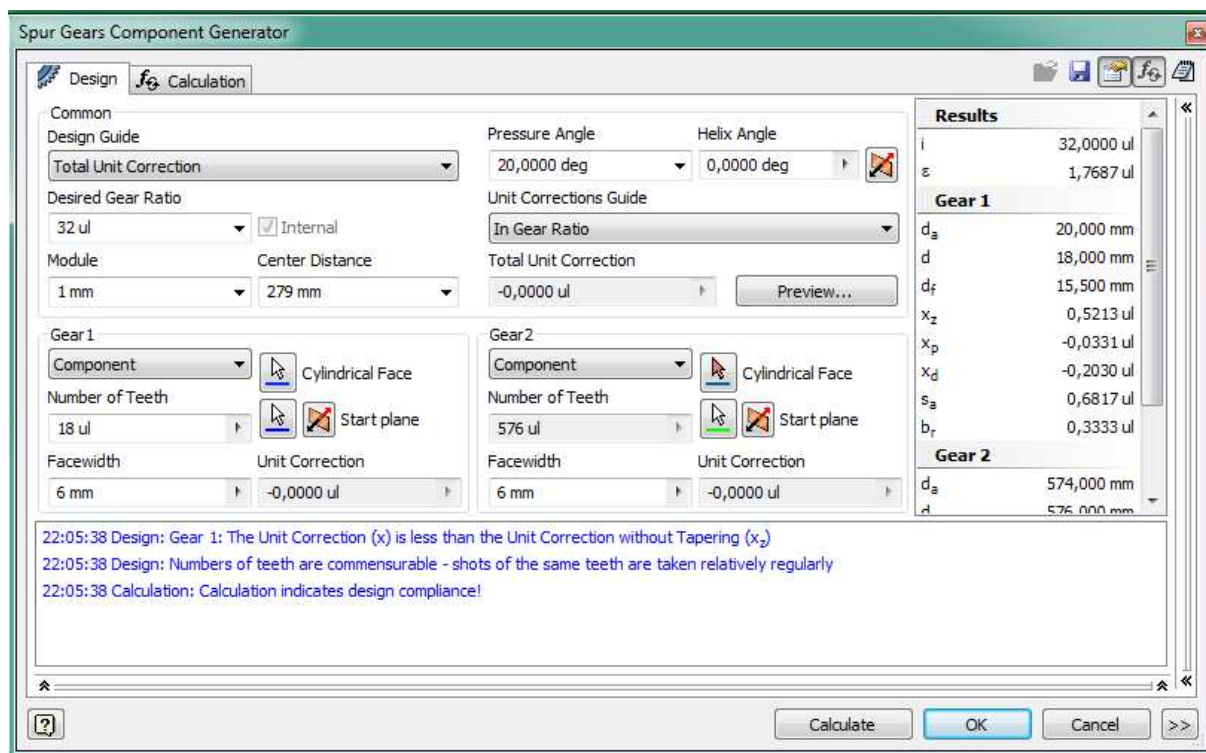
Radna os	Područje rada
8	$\pm 45^\circ$
7	$\pm 180^\circ$
5	$+95^\circ$ do -110°

9. Dodatne provjere čvrstoće konstrukcije

U nastavku su prikazani proračuni čvrstoće i podobnosti komponenata koji su smatrani kritičnim dijelovima konstrukcije.

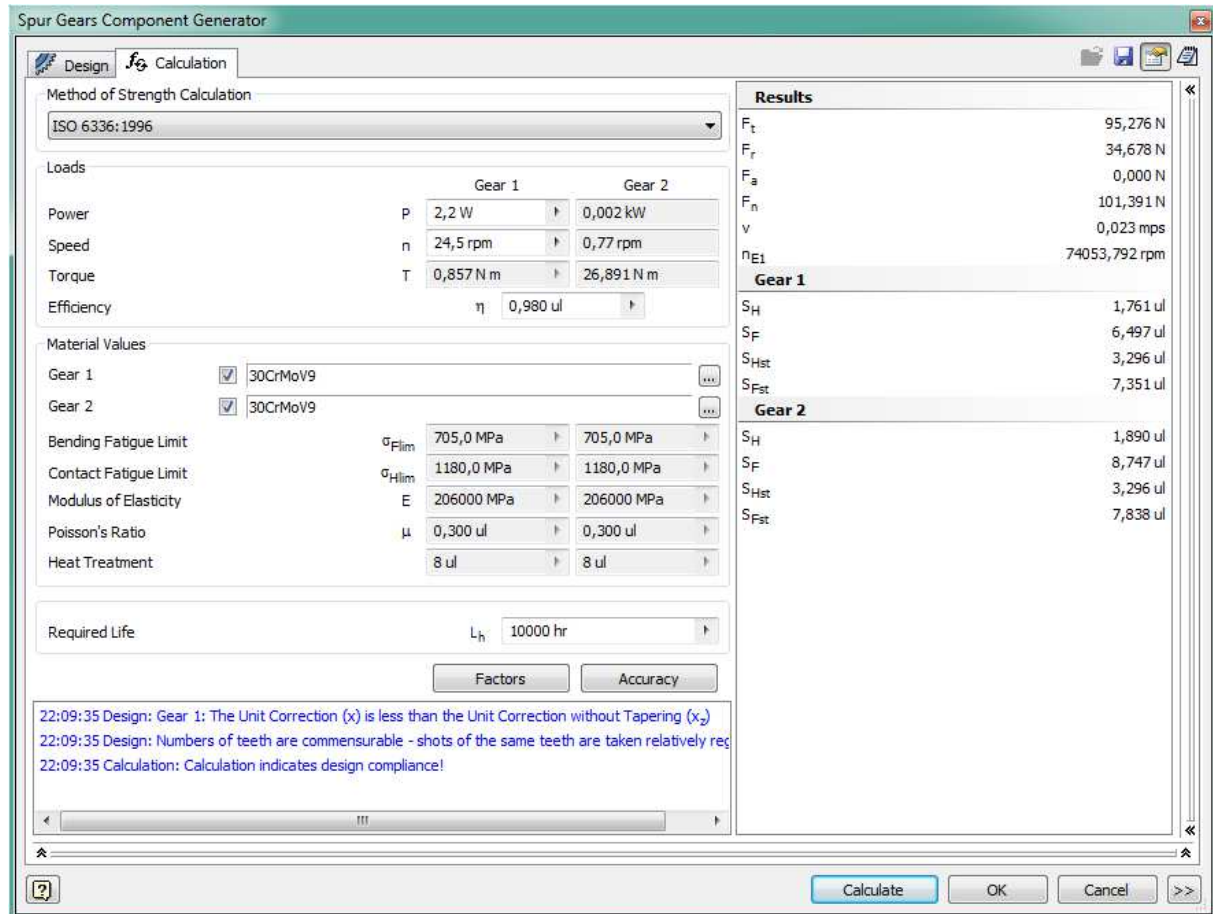
9.1. Proračun zupčanika

Provjera nosivosti zupčanika obavljena je proračunom čvrstoće prema standardu ISO 6336. Proračun je obavljen u Autodesk Inventor modulu za generiranje zupčanika Spur Gears Component Generator. Postupak proračuna može se vidjeti na referenci [35]. Slikom 59 prikazan je početni prozor unosa podataka o zupčanom paru. Nakon definicije ulaznih parametara generiranje zupčanika je izvršeno bez korekcijskih faktora parametara zupčanika. Slika 60 prikazuje prozor u kojemu se definiraju uvjeti opterećenja prijenosa zupčanicima. Okretni moment u iznosu od 0.857 Nm definiran je kao ulazno opterećenje i usklađen je s vrijednostima dobivenim proračunom u poglavlju 7.2.5.2.



Slika 59: Definicija veličina zupčanog para s unutarnjim ozubljenjem

Proračun zadovoljava uvjete opterećenja za materijal 30CrMoV9 s nitriranom površinom zupčanika. Normalna sila dobivena proračunom iznosi $F_N=101.391\text{N}$ što odgovara masi tereta definiranog u poglavlju 7.2.5.2.



Slika 60: Proračun zupčanog para s unutarnjim ozubljenjem

9.2. Proračun ležajeva

Proračun ležajeva napravljen je za ležajeve prikazane slikom 48. Ležajevi proizvođača AST i SKF analizirani su proračunom u svrhu provjeravanja životnog vijeka. Ležajevi su proračunati za maksimalan broj okretaja elektromotora (5240min^{-1}). Pri proračunu vijeka trajanja AST ležaja korišten je njihov službeni proračun [36]. Dok je proračun SKF ležaja izveden na web sučelju za proračun ležaja. Dobivene vrijednosti provjerene su ručno.

Podaci za proračun AST ležaja

$F_m := 0.59967\text{N}$ - težina dijelova koje prenose ležajevi

$F_R := \frac{F_m}{2}$ - težina po jednom ležaju (radijalno opterećenje)

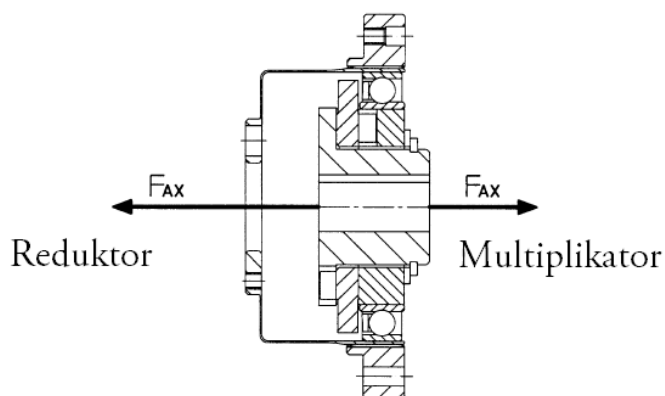
$F_R = 0.2998\text{N}$

$n_{EM} := 5240\text{min}^{-1}$ - broj okretaja elektromotora

$C_r := 1143\text{N}$ - dinamička nosivost

$C_{or} := 947\text{N}$ - statička nosivost

Izračun aksijalne sile napravljen je prema priručniku odabranog harmonijskog prijenosnika [38].



Slika 61: Aksijalna sila [38]

Tablica 8: Matematički izrazi za izračunavanje iznosa aksijalne sile [38]

Omjer	
30	$F_{AX} = 2 \cdot \frac{T}{D} \cdot \mu \cdot \tan 32^\circ$
50	$F_{AX} = 2 \cdot \frac{T}{D} \cdot \mu \cdot \tan 30^\circ + 2\mu PF$
80...160	$F_{AX} = 2 \cdot \frac{T}{D} \cdot \mu \cdot \tan 20^\circ + 2\mu PF$

Aksijalna sila uzrokovana harmonijskim prijenosnikom

$$\mu := 0.07 \quad - \text{koeficijent trenja}$$

$$D = \text{Tip} \cdot 0.00254 \quad - \text{parametar za izračun aksijalne sile}$$

$$D := 14 \cdot 0.00254 \text{ m}$$

$$D = 0.0356 \text{ m}$$

$$T_{\text{izlaz}} := 8.34 \text{ N} \cdot \text{m} \quad - \text{moment izlaznog vratila}$$

$$F_{2\mu\text{PF}} := 2.1 \text{ N} \quad - \text{parametar dodatne sile}$$

$$F_{\text{AX}} := 2 \cdot \frac{T_{\text{izlaz}}}{D} \cdot \mu \cdot \tan(20^\circ) + F_{2\mu\text{PF}} \quad - \text{aksijalna sila harmonijskog prijenosnika} \quad F_{\text{AX}} = 14.0508 \text{ N}$$

Iznosi radijalnog i aksijalnog faktora dinamičkog opterećenja odabrani su prema tablici 9.

Tablica 9: Tablica radijalnih i aksijalnih faktora dinamičkog opterećenja [36]

Fa/(ZD ²)	e	Fa/Fr ≤ e		Fa/Fr > e	
		X	Y	X	Y
0.172	0.19	1	0	0.56	2.3
0.345	0.22	1	0	0.56	1.99
0.689	0.26	1	0	0.56	1.71
1.03	0.28	1	0	0.56	1.55
1.38	0.3	1	0	0.56	1.45
2.07	0.34	1	0	0.56	1.31
3.45	0.38	1	0	0.56	1.15
5.17	0.42	1	0	0.56	1.04
6.89	0.44	1	0	0.56	1

$$\frac{F_{\text{AX}}}{F_{\text{R}}} = 46.8619$$

$$D_{\text{k}} := 1.588 \text{ mm} \quad - \text{promjer kuglice}$$

$$Z := 24 \quad - \text{broj kuglica}$$

Očitano:

$$X := 0.56$$

$$Y := 1.99$$

$$\frac{F_{\text{AX}} \cdot \frac{1}{\text{N}}}{Z \cdot \left(D_{\text{k}} \cdot \frac{1}{\text{mm}} \right)^2} = 0.2321613$$

$$P := X \cdot F_R + Y \cdot F_{AX} \quad - \text{dinamički ekvivalentno opterećenje} \quad P = 28.129 \text{ IN}$$

$$a_1 := 0.037 \quad - \text{faktor za 99.9\% pouzdanost}$$

$$a_2 := 1 \quad - \text{faktor materijala}$$

$$D_v := 37 \text{ mm} \quad - \text{vanjski promjer ležaja}$$

$$d_u := 30 \text{ mm} \quad - \text{unutarnji promjer ležaja}$$

$$d_m := \frac{D_v + d_u}{2} = 0.0335 \text{ m}$$

$$d_m \cdot n_{EM} = 175540 > 10000 \quad - \text{odabрати faktor } a_3 \text{ manji od 1}$$

$$a_3 := 0.8$$

$$L_{na} := a_1 \cdot a_2 \cdot a_3 \cdot \left(\frac{C_R}{P} \right)^3 \cdot 10^6 \quad - \text{vijek trajanja za pouzdanost od 99.9\% [okretaji]} \quad L_{na} = 1985932291.571$$

$$L_{na_sati} = \frac{16667}{n_{EM}} \cdot \left[a_1 \cdot a_2 \cdot a_3 \cdot \left(\frac{C_R}{P} \right)^3 \right] \quad - \text{vijek trajanja za pouzdanost od 99.9\% [sati]} \quad L_{na_sati} = 6316.704 \text{ hr}$$

Proračunom je utvrđeno da ležaj zadovoljava visoku pouzdanost rada. Dobiveni iznos vijeka trajanja izražen u satima, u stvarnosti će biti daleko veći jer je riječ o povremenom uključivanju elektromotora.

Proračun SKF ležaja je također rezultirao visokom pouzdanošću. Slika 62 prikazuje ulazne parametre proračuna ležaja (prijevod na hrvatskom jeziku nalazi se u opisu slike). Osnovni proračun je prikazan slikom 63. Rezultirao je visokim iznosom vijeka trajanja od 907 900 radnih sati.

Dobivene vrijednosti provjerene su jednadžbama prikazanim u nastavku. Vrijednosti dobivene proračunom odgovaraju vrijednostima dobivene izračunom u web sučelju.

Input parameters ☰

Select bearing internal radial clearance	C4 radial internal clearance
F_r Radial load	0.0002998 kN
F_a Axial load	0.0140508 kN
n_i Rotational speed of the inner ring	5240 r/min
Operating temperature Bearing outer ring	60 °C
η_c specification method	Simplified guidelines
η_c Factor for contamination level	1
Grease used in the bearing	LHT23
Viscosity at 40 °C	27.0 mm ² /s
Viscosity at 100 °C	5.1 mm ² /s

Slika 62: Ulazni parametri proračuna (F_r -radijalno opterećenje, F_a -aksijalno opterećenje, n_i -brzina vrtnje elektromotora, $\eta_c=1$ –razina kontaminacije za prostore ekstremne čistoće, LHT23 –vrsta maziva korištenu u ležaju)

L_{10mh} SKF rating life	>1000000 hour
a_{SKF} SKF life modification factor a_{SKF}	50
κ Viscosity ratio	0.9
P Equivalent dynamic bearing load	0.0202 kN
η_c Factor for contamination level	1
ν_1 Required kinematic viscosity for $\kappa=1$	15.1 mm ² /s
L_{10h} Basic rating life	907900 hour
L_{10} Capped bearing grease life	100000 hour
C/P Load ratio	65.8

Slika 63: Rezultati proračuna ležaja (L_{10mh} – modificirani vijek trajanja ležaja, a_{SKF} – faktor modifikacije vijeka trajanja, P - dinamički ekvivalentno opterećenje, L_{10h} – vijek trajanja ležajeva u satima dobiven osnovnim proračunom, L_{10} – vijek trajanja ležajne masti)

$C_d := 1.33 \text{ kN}$	- dinamička nosivost ležaja	
$P_{SKF} := 0.0202 \text{ kN}$	- dinamički ekvivalentno opterećenje	
$L_{10} := \left(\frac{C_d}{P_{SKF}} \right)^3 \cdot 10^6$	- vijek trajanja ležaja za pouzdanost od 90% [okretaji]	$L_{10} = 285430786731.2562$
$L_{10h} = \frac{1}{60n_{EM}} \cdot L_{10}$	- vijek trajanja ležaja za pouzdanost od 90% [sati]	$L_{10h} = 907858.7364 \text{ hr}$
$a_{1skf} := 0.2^5$	- faktor vijeka trajanja za pouzdanost od 99%	
$a_{SKF} := 50$	- modificirani faktor vijeka trajanja	
$L_{10m} = a_1 \cdot a_{SKF} \cdot L_{10h}$	- vijek trajanja ležaja izražen u satima za 99% pouzdanost sustava	$L_{10m} := 11348234.2 \text{ hr}$

10. ZAKLJUČAK

Primjena robotike u neurokirurgiji relativno je novo područje. Zbog kompleksnosti takvih sustava, velikog broja sigurnosnih mjera, pouzdanosti sustava, cijene razvoja, znanja, te certifikata kojim se odobrava njihova upotreba, samo mali broj uređaja postoji na tržištu. Rezultat ovog diplomskog rada razvijeni sustav potpuno različitih karakteristika od komercijalno dostupnih uređaja.

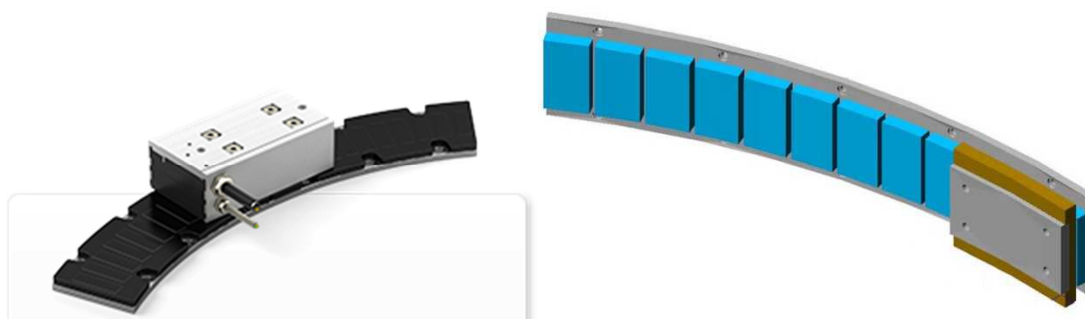
Pri razvoju uređaja fokus je stavljen na konstruiranje zatvorenog oblika uređaja. Od velike važnosti bilo je znanje usvojeno iz područja razvoja robotike za ispitivanje nuklearnih postrojenja. Takvi sustavi moraju biti brtvljeni na svim spojevima kako ne bi došlo do kontaminacije i prodiranja vode unutar uređaja. Potpuno brtvljenje sustava osigurano je na sklopu sedme i osme osi, dok je za petu os sustav ostavljen otvorenim zbog neadekvatnih rješenja za brtvljenje kružnih vodilica. Komponente koje postoje na tržištu nezadovoljavaju zahtjeve sterilnosti i brtvljenja. Iako neki proizvođači nude zaštitne mijehove za primjenu u medicini, ta opcija nije usvojena jer bi se time znatno narušila estetika proizvoda. Optimalno rješenje za brtvljenje pete osi je u obliku polimernih patentnih zatvarača. Nedostatak takve izvedbe su komponente koje se izrađuju po narudžbi. Potrebno je obaviti konzultacije s proizvođačem prilikom kupnje ili započeti vlastito projektiranje sustava koji bi mogao sam po sebi biti zaseban projekt. Kablovi uređaja se provlače kroz unutrašnjost sustava pa je time sustav podobniji za primjenu u operacijskoj dvorani.

Najveći doprinos ovog rada ističe se kroz oblikovani model kojim su utvrđene dimenzije sustava zatvorene izvedbe. Na početku razvoja to je bio temeljni cilj kako bi se odlučilo o podobnosti uređaja za primjenu u neurokirurgiji, daljnjem smjeru razvoja sustava i optimiranja konstrukcije.

Razvijeni uređaj zadovoljava visoke iznose točnosti pozicioniranja. Sastavni elementi uređaja proizvodi su najboljih svjetskih proizvođača te zadovoljavaju traženu visoku pouzdanost sustava. Visoka točnost pozicioniranja je teoretska vrijednost. Netočnosti izrade sustava potrebno je maksimalno smanjiti kako ne bi u velikoj mjeri bile narušene izračunate vrijednosti. Svi zglobovi sustava su samokočni. Tehničkom dokumentacijom prikazan je oblikovani sustav čime su definirane upute za proizvodnju i realizaciju sustava.

Smjerovi daljnjeg razvoja sustava mogu biti usmjereni u područje mehaničkog proračuna konstrukcije, točnije metode konačnih elemenata te ukupnog smanjenja dimenzija i mase

uređaja. Smanjenje lučnog nosača uređaja moguće je ostvariti primjenom linearnih motora prikazanih slikom 64. Primjenom linearnih motora napravio bi se dodatni iskorak u konstrukciji proizvoda jer je riječ o relativno novoj tehnologiji koja osigurava točnosti pozicioniranja na razini jednog mikrometra. Linearni motori nisu implementirani u ovom diplomskom radu jer se izrada vertikalnih kružnih motora izrađuje samo po narudžbi. Konzultirana je tvrtka HSTec [39] koja raspolaže znanjem i resursima za razvoj linearnih motora. Razvoj linearnih motora po narudžbi moguć je nakon definiranja ugovora jer dolaze do izražaja značajni troškovi razvoja proizvoda.



Slika 64: Linearni kružni elektromotori (horizontalni – lijevo [40], vertikalni - desno[41])

Robotizirani stereotaktički okvir predstavlja jednu funkcionalnu i estetsku cjelinu u koju je implementirana suvremena tehnologija i inovativna konstrukcijska rješenja. Kao takva otvorena je za daljnja unapređenja i razvoj. Razvijeni sustav predstavlja prototip za izvođenje zahvata stereotaktičke neurokirurgije.

LITERATURA

- [1] History of Industrial Robots by IFR 2012.pdf -
http://www.ifr.org/uploads/media/History_of_Industrial_Robots_online_brochure_by_IFR_2012.pdf
- [2] <http://www.irobot.com/about-irobot/company-information/history.aspx>
- [3] Kwoh YS, Hou J, Jonckheere EA, Hayati S. A robot with improved absolute positioning accuracy for CT guided stereotactic brain surgery. *IEEE Trans Biomed Eng* 1988; 35: 153–160.
- [4] Davies BL, Hibberd RD, Coptcoat MJ, Wickham JE. A surgeon robot prostatectomy – a laboratory evaluation. *J Med Eng Technol* 1989; 13: –2737.
- [5] Bann S, Khan M, Hernandez J et al. Robotics in surgery. *J Am Coll Surg* 2003; 196: 784–95.
- [6] Changqing Gao. *Robotic Cardiac Surgery*. Springer Science & Business Media, 23. stu 2013.
- [7] <http://www.davincisurgery.com/assets/docs/da-vinci-surgery-fact-sheet-en-1005195.pdf?location=1&version=b> pristupljeno _____
- [8] A. L. Benabid, P. Cinquin, S. Lavalle, J. F. Le Bas, J. Demongeot, and J. de Rougemont. Computer-driven robot for stereotactic surgery connected to CT scan and magnetic resonance imaging. Technological design and preliminary results. *Appl Neurophysiol*, 50:153-154, 1987.
- [9] <http://resources.renishaw.com/gen/download/neuromate-surgical-robot--45063>
- [10] P.A. Finlay. Pathfinder: a new image guided robot for neurosurgery. *Technology and Health Care*, 9(1-2):160{161, 2001}.
- [11] <http://www.hindawi.com/journals/jr/2012/401613.fig.001b.jpg>
- [12] <http://medtech.fr/en/rosa-worldwide>
- [13] http://www.kumatoo.com/images/p067_0_00_01.jpg
- [14] Doktorska disertacija – Prof.dr.sc. Darko Chudy, str. 10
- [15] Riechert T, Wolff M. Über ein neues Zielgerät zur intrakraniellen elektrischen Ableitung und Ausschaltung. *Arch Psychiat Z Neurol* 1951; 186:225-30.
- [16] Spiegel EA. In memoriam, Traugott Riechert (1905–1983). *Appl Neurophysiol* 1983; 46:320-322.

- [17] J. K. Kraus. The Riechert/Mundinger Stereotactic Apparatus. In Textbook of Stereotactic and Functional Neurosurgery, chapter 31, pages 487-494. Springer-Verlag, 2nd. edition, 2009.
- [18] Leksell L. A stereotaxic apparatus for intracerebralsurgery. Acta Chir Scand 1949;99:229-33.
- [19] Maximilian Johannes Heinig. Design and Evaluation of the Motor Assisted Robotic Stereotaxy System MARS. Dissertation – Universität zu Lübeck, 2012.
- [20] <http://www.khkgears.co.jp/world/break/KWGDL%20KWGDL%20AGDL.pdf>
- [21] http://img.directindustry.com/images_di/photo-m2/worm-gear-reducer-right-angle-101389-6245055.jpg
- [22] <http://machinedesign.com/technologies/methods-minimize-gear-backlash>
- [23] <http://www.maxonmotor.com/maxon/view/content/index>
- [24] <http://www.rsf.at/>
- [25] <http://www.heidenhain.de/>
- [26] <http://www.mikipulley-us.com/>
- [27] <http://www.rls.si/aksim-rotary-absolute-encoder-module>
- [28] <http://www.moenninghoff.de/>
- [29] http://www.hpcgears.com/pdf_c33/1.5.pdf
- [30] http://www.maxonmotor.com/medias/sys_master/root/8816806854686/15-262-EN.pdf
- [31] http://www.maxonmotor.com/medias/sys_master/root/8816806789150/15-261-EN.pdf
- [32] http://www.maxonmotor.com/medias/sys_master/root/8816811180062/15-342-EN.pdf
- [33] <http://www.rls.si/aksim-rotary-absolute-encoder-module>
- [34] http://www.heidenhain.com/en_US/products-and-applications/angle-encoders/without-integral-bearing/era-7000-series/
- [35] <http://knowledge.autodesk.com/support/inventor-products/learn-explore/caas/CloudHelp/cloudhelp/2014/ENU/Inventor/files/GUID-B6399077-ED58-4268-BA70-D4BD6196BB36-htm.html>
- [36] <http://dpk3n3gg92jwt.cloudfront.net/ast/pdf/ENB-04-0637.pdf>
- [37] <http://webtools.skf.com/BearingCalc/ChangeInputParams.action>
- [38] http://harmonicdrive.de/produkte/media/catalog/category/2014_11_ED_1019659_CSD-2A.pdf
- [39] <http://www.hstec.hr/>
- [40] <http://www.tecnotion.com/products.php>

- [41] <http://www.slotlessmotors.com/ArcMotorsRadial.aspx>
- [42] http://www.powertransmission.com/issues/0706/harmonic_fig1.jpg

PRILOZI

- I. CD-R disc
- II. Tehnička dokumentacija