

# Protetski nadomjesci za pse

---

**Bernat, Marija**

**Master's thesis / Diplomski rad**

**2015**

*Degree Grantor / Ustanova koja je dodijelila akademski / stručni stupanj:* **University of Zagreb, Faculty of Mechanical Engineering and Naval Architecture / Sveučilište u Zagrebu, Fakultet strojarstva i brodogradnje**

*Permanent link / Trajna poveznica:* <https://um.nsk.hr/um:nbn:hr:235:168495>

*Rights / Prava:* [In copyright](#)/[Zaštićeno autorskim pravom.](#)

*Download date / Datum preuzimanja:* **2025-03-01**

*Repository / Repozitorij:*

[Repository of Faculty of Mechanical Engineering and Naval Architecture University of Zagreb](#)



SVEUČILIŠTE U ZAGREBU  
FAKULTET STROJARSTVA I BRODOGRADNJE

# **DIPLOMSKI RAD**

**Marija Bernat**

Zagreb, 2015.

SVEUČILIŠTE U ZAGREBU  
FAKULTET STROJARSTVA I BRODOGRADNJE

# DIPLOMSKI RAD

Mentor:

Dr. sc. Zdravko Schauperl, dipl. ing.

Studentica:

Marija Bernat

Zagreb, 2015.

Izjavljujem da sam ovaj rad izradila samostalno koristeći stečena znanja tijekom studija i navedenu literaturu.

Zahvaljujem se svom mentoru dr. sc. Zdravku Schauperlu, dipl. ing. na svojoj pruženoj pomoći oko izrade rada. Također se zahvaljujem dr.sc. Ani Pilipović, dipl. ing. na pomoći oko izrade prototipa.

Posebno se zahvaljujem svojoj obitelji i prijateljima koji su me neumorno podržavali i vjerovali u mene.

Marija Bernat



SVEUČILIŠTE U ZAGREBU  
**FAKULTET STROJARSTVA I BRODOGRADNJE**



Središnje povjerenstvo za završne i diplomske ispite  
Povjerenstvo za diplomske ispite studija strojarstva za smjerove:  
proizvodno inženjerstvo, računalno inženjerstvo, industrijsko inženjerstvo i menadžment, inženjerstvo  
materijala i mehatronika i robotika

Sveučilište u Zagrebu Fakultet strojarstva i brodogradnje	
Datum	Prilog
Klasa:	
Ur.broj:	

## DIPLOMSKI ZADATAK

Student: **Marija Bernat**

Mat. br.: 0035176470

Naslov rada na hrvatskom jeziku: **Protetski nadomjestci za pse**

Naslov rada na engleskom jeziku: **Prosthetic replacment for dogs**

Opis zadatka:

Uloga kućnih ljubimaca, konkretno pasa, u svakodnevnom životu je sve značajnija. Međutim i oni su često izloženi bolestima ili ozljedama zbog kojih ostaju ili nepokretni ili bez jednog ili više ekstremiteta. Za vlasnike takvih životinja je vrlo teško, često i nemoguće, pronaći odgovarajuću protezu ili nadomjestak koji bi omogućio ljubimcu ponovnu mobilnost.

U ovom radu je potrebno analizirati stanje na tržištu nadomjestaka ekstremiteta za pse te njihove verzije koje se nalaze na tržištu. Na temelju tih informacija, te osnova pseće anatomije, potrebno je dati prijedlog rješenja univerzalne proteze za ekstremitet psa. Poseban naglasak u radu treba biti na izboru odgovarajućeg materijala tj kombinacije materijala za izradu proteze te same tehnologije izrade proteze. Obzirom na sve veću ulogu aditivnih tehnologija, konkretno 3D printanja u radu je potrebno analizirati mogućnost primjene te tehnologije u izradi proteza za pse te navesti sve prednosti i mane.

Zadatak zadan:

7. svibnja 2015.

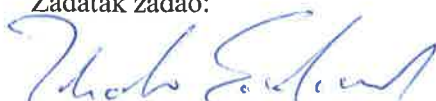
Rok predaje rada:

9. srpnja 2015.


Predviđeni datum obrane:

15., 16. i 17. srpnja 2015.

Zadatak zadao:

  
Prof.dr.sc. Zdravko Schauerl

Predsjednik Povjerenstva:

  
Prof. dr. sc. Franjo Cajner

## SADRŽAJ

SADRŽAJ .....	I
POPIS SLIKA .....	III
POPIS TABLICA.....	V
POPIS OZNAKA .....	VI
SAŽETAK.....	VII
SUMMARY .....	VIII
1. UVOD.....	1
2. PROBLEMATIKA PROTETSKIH NADOMJESTAKA ZA PSE.....	2
2.1. Amputacija .....	2
2.2. Solucije nakon amputacije .....	4
3. POSTOJEĆI DISTRIBUTERI .....	5
3.1. Animal Ortho Care.....	5
3.1.1. Izrada proteze .....	5
3.1.2. Primjeri proteza.....	6
3.1.2.1. Upute za upotrebu .....	7
3.2. K-9 .....	8
3.2.1. Općenito o protezama .....	8
3.2.2. Primjeri .....	9
3.3. OrthoPets.....	9
3.3.1. Općenito o izradi protetskih nadomjestaka .....	10
3.3.2. Primjeri protetskih nadomjestaka.....	11
3.4. Pawsability .....	12
3.4.1. Izrada protetskih nadomjestaka.....	12
3.4.2. Primjeri protetskih nadomjestaka.....	13
3.5. Kolica za pse .....	13
3.5.1. Potrebne mjere .....	14
3.5.2. Materijali.....	14
3.5.3. Upute za kolica .....	15
3.5.4. Postavljanje psa u kolica .....	16
3.6. Najpoznatiji primjeri pasa sa protetskim nadomjescima .....	16
4. PARAMETRI ZA IZRADU 3D MODELA.....	19
4.1. Odabrana pasmina za izradu modela .....	19
4.1.1. Maltezer standard.....	19
4.2. Analiza hoda .....	20
5. EKSPERIMENTALNI DIO .....	25
5.1. Prvotna verzija 3D modela.....	25
5.2. Konačna verzija 3D modela .....	28
5.3. Konačne dimenzije modela.....	30
5.4. Izbor materijala .....	31
5.5. Najčešće korišteni materijali u protetici.....	31

---

5.6. Predizbor materijala u CESEdupack.....	32
5.7. FEM analiza 3D modela .....	33
5.7.1. FEM analiza proteze od polipropilena i poliuretana.....	34
5.7.2. FEM analiza proteze od akrilonitril butadien stirena i poliuretana.....	39
5.7.3. FEM analiza provedena sa materijalima za izradu prototipa aditivnim tehnologijama.....	43
6. IZRADA PROTOTIPA .....	49
6.1. Aditivne tehnologije.....	49
6.2. PolyJet postupak .....	49
6.3. Conex 350 .....	51
6.4. Izrada prototipa .....	52
7. ZAKLJUČAK.....	57
LITERATURA.....	58
PRILOZI.....	60

**POPIS SLIKA**

Slika 1.	Primjer proteze za prednju nogu [6].....	6
Slika 2.	Primjeri uzoraka za protezu [6].....	7
Slika 3.	Primjer proteze za prednju nogu psa [7] .....	9
Slika 4.	Primjer proteze za prednju nogu psa [8] .....	11
Slika 5.	Primjer proteze za prednju nogu psa [9] .....	13
Slika 6.	Potrebne mjere za izradu kolica za pse [10].....	14
Slika 7.	Primjer kolica za psa [10].....	15
Slika 8.	Prvi pas sa bioničkim udovima [11].....	16
Slika 9.	Printanje proteza [12] .....	17
Slika 10.	Printanje proteza [12] .....	18
Slika 11.	Građa psa [13] .....	19
Slika 12.	Primjer maltezera [15].....	20
Slika 13.	Prikaz bitnih dimenzija na građi maltezera [14] .....	25
Slika 14.	Gornji dio proteze.....	26
Slika 15.	Donji dio proteze .....	27
Slika 16.	Prva verzija 3D modela .....	27
Slika 17.	Prikaz spoja između gornjeg i donjeg dijela .....	28
Slika 18.	Potencijalno mjesto najvećeg napreznja.....	28
Slika 19.	Gornji dio proteze.....	29
Slika 20.	Donji dio proteze .....	29
Slika 21.	Konačne dimenzije modela .....	30
Slika 22.	Konačne dimenzije 3D modela .....	30
Slika 23.	Zadana svojstva u CES Edupack-u .....	32
Slika 24.	Dijagram modula elastičnosti i gustoće.....	32
Slika 25.	Dijagram vlačne čvrstoće i gustoće.....	33
Slika 26.	Svojstva polipropilena.....	34
Slika 27.	Svojstva poliuretana .....	34
Slika 28.	Zadano opterećenje.....	35
Slika 29.	Zadano uklještenje.....	35
Slika 30.	Izrada mreže .....	36
Slika 31.	Konačan oblik mreže.....	36
Slika 32.	Napreznje po teoriji von Misesa.....	37
Slika 33.	Najveće napreznje.....	37
Slika 34.	Najveće deformacije.....	38
Slika 35.	Ekvivalentna napreznja po teoriji von Misesa.....	38
Slika 36.	Svojstva akrilonitril butadien stirena.....	39
Slika 37.	Izrada mreže .....	40
Slika 38.	Konačni oblik mreže .....	40
Slika 39.	Maksimalno napreznje po teoriji von Misesa.....	41
Slika 40.	Mjesto pojave najvećeg napreznja.....	41
Slika 41.	Najveće deformacije.....	42
Slika 42.	Najveća ekvivalentna napreznja .....	42
Slika 43.	Dodavanje novih materijala u bazu podataka.....	43
Slika 44.	Svojstva materijala Vero Gray RGD850.....	43
Slika 45.	Svojstva materijala Tango Black Plus.....	44
Slika 46.	Izrada mreže .....	44
Slika 47.	Konačan izgled mreže .....	45
Slika 48.	Maksimalno napreznje po teoriji von Misesa.....	45



---

Slika 49.	Mjesto najvećeg naprezanja .....	46
Slika 50.	Najveće deformacije .....	46
Slika 51.	Ekvivalentna naprezanja po teoriji von Misesa.....	47
Slika 52.	Polyjet postupak [22].....	50
Slika 53.	Conex 350.....	51
Slika 54.	Početak izrade prototipa .....	53
Slika 55.	Sredina ciklusa izrade prototipa .....	53
Slika 56.	Završetak izrade prototipa .....	53
Slika 57.	Uklanjanje potpornog materijala .....	54
Slika 58.	Konačni izgled prototipa .....	55

---

**POPIS TABLICA**

Tablica 1. Rezultati FEM analiza ..... 47

**POPIS OZNAKA**

<b>Oznaka</b>	<b>Jedinica</b>	<b>Opis</b>
F	N	Sila
m	Kg	Masa
a	m/s <sup>2</sup>	Akceleracija
$\rho$	Kg/m <sup>3</sup>	Gustoća
E	N/mm <sup>2</sup>	Modul elastičnosti
$\sigma_M$	N/mm <sup>2</sup>	Vlačna čvrstoća
$\sigma$	N/mm <sup>2</sup>	Naprezanje

**SAŽETAK**

Uloga kućnih ljubimaca, konkretno pasa, u svakodnevnom životu je sve značajnija. Međutim i oni su često izloženi bolestima ili ozljedama zbog kojih ostaju ili nepokretni ili bez jednog ili više ekstremiteta. Za vlasnike takvih životinja je vrlo teško, često i nemoguće, pronaći odgovarajuću protezu ili nadomjestak koji bi omogućio ljubimcu ponovnu mobilnost.

U ovom radu je analizirano stanje na tržištu nadomjestaka ekstremiteta za pse te njihove verzije koje se nalaze na tržištu. Na temelju tih informacija, te osnova pseće anatomije, predstavljen je prijedlog rješenja univerzalne proteze za ekstremitet psa. Poseban naglasak u radu je izbor odgovarajućeg materijala tj. kombinacije materijala za izradu proteze te same tehnologije izrade proteze. Obzirom na sve veću ulogu aditivnih tehnologija, konkretno 3D printanja, u radu je analizirana mogućnost primjene te tehnologije u izradi proteza za pse te na kraju i realizirana.

Ključne riječi: psi, protetski nadomjesci, 3D printanje

---

**SUMMARY**

The role of pets, specifically dogs, in everyday life is more and more important. However they are often exposed to diseases or injuries for which they become immobile or they lose one or more limbs. For owners of these animals it is very difficult and often impossible, to find a suitable replacement or prosthesis that would allow their pet to be mobile again. The solution for an universal prosthesis limb is presented in this thesis, based upon the analysis of market for dog's prosthesis and basics of dog's anatomy

Special emphasis in this thesis was on a selection of a suitable material. Given the increasing role of additive technology, the prosthesis was made with 3D printing.

Key words: dogs, prosthetic products, 3D printing

## 1. UVOD

Pas je prva pripitomljena vrsta životinje i pratitelj čovjeka u svim dijelovima Zemlje još od kamenog doba. Pas koji se čovjeku pridružio prije desetak tisuća godina danas je uz mačku najrašireniji kućni ljubimac u svijetu. Procjenjuje se da samo na području SAD i Zapadne Europe danas obitava oko 90 milijuna pasa.

Činjenica je da je pas, otkako se prije deset tisuća godina pridružio čovjeku kao lovac, postao važnom karikom u razvoju ljudske vrste. Mnogi bi farmeri stradali bez pomoći psa, a pojavom prvih gradova i utjecajne društvene elite, pas je postao nezamjenjiv u lovnom sportu.

Do početka 19. stoljeća psi su uzgajani za obavljanje određenih dužnosti i sigurno je da do tog doba nisu bili uzgajani kao kućni ljubimci. Industrijskim razvojem i padom popularnosti lovnog sporta pas se napokon počeo vrednovati i kao kućni ljubimac.

Uloga kućnih ljubimaca, konkretno pasa, u svakodnevnom životu je sve značajnija. Međutim i oni su često izloženi bolestima ili ozljedama zbog kojih ostaju nepokretni ili bez jednog ili više ekstremiteta.

Amputacija noge ponekad je, na žalost, neophodan operativni zahvat kojim spašavamo život bolesnoj životinji. Amputacija ili eutanazija je dilema s kojom se suočava svaki vlasnik kada je potreban ovako radikalni kirurški zahvat. Ako se radi o traumi noge koja je toliko velika da se ne može uspostaviti normalna funkcija ekstremiteta, prognoza je dobra i pas može proživjeti svoj normalan životni vijek bez jedne noge. Uvijek se postavlja i pitanje kvalitete života što ovisi o veličini psa, njegovim i vlasnikovim navikama. Naime, nije isto da li se radi o psu koji živi u dvorištu ili o psu koji živi u stanu. Isto tako nerijetko je presudna veličina psa. Mnogo lakše se vlasnici odlučuju za amputaciju ukoliko se radi o malenom psu. Prometne nesreće u gradskoj sredini glavni su krivac za traume pasa. Udarac zadobiven pri sudaru sa automobilom obično je toliko jak da povrijeđene životinje skoro uvijek zadobiju jednu ili više fraktura ekstremiteta. Kada se radi o lomu koji nije moguće operativno sanirati ili o opsežnoj povredi mekih tkiva gdje je funkcija noge izgubljena ili pak o uništenim krvnim žilama gdje donji dijelovi ekstremiteta ostaju bez cirkulacije amputacija je jedina solucija.

U ovom radu je analizirano stanje na tržištu nadomjestaka ekstremiteta za pse te njihove verzije koje se nalaze na tržištu. Na temelju tih informacija, te osnova pseće anatomije, ideja je dati prijedlog rješenja univerzalne proteze za nadomjestak ekstremiteta psa [1].

## 2. PROBLEMATIKA PROTETSKIH NADOMJESTAKA ZA PSE

U Hrvatskoj je prema službenim podacima registrirano 400 000 pasa, od čega 50 000 u Zagrebu. Godišnje se u Hrvatskoj na kućne ljubimce potroši oko 6 milijardi kuna. Psi sve više postaju članovi obitelji te samo tržište ponude za pse raste. Unatoč dobroj ponudi što se tiče hrane, odjeće, igraćaka i slično, ne postoji ponuda za pse koji teško obole ili im se dogodi trauma. Psima je isto kao ljudima potrebna pomoć ukoliko ostanu bez svojih ekstremiteta i gubitak ekstremiteta ne mora nužno biti i razlog za uspavlivanjem. Amputacija je solucija umjesto uspavlivanja, međutim vlasnici i životinja se nakon amputacije suočavaju sa surovom realnošću. Pas se teže navikava na novonastalo stanje, a vlasnicima je teško gledati kako se njihovi ljubimci muče. U nastavku poglavlja je objašnjeno što je točno amputacija i zašto dolazi do potrebe za amputacijom [2].

### 2.1. Amputacija

Amputacija je operacijski zahvat proveden na ozlijeđenom prednjem ili stražnjem ud. Amputacija je ozbiljan operativni zahvat kod kojeg je moguć gubitak većih količina krvi zato prije same operacije je potrebno i obavezno kontrolirati krvnu sliku bolesne životinje. Anemične, mršave životinje nisu dobri kandidati za operaciju, pa ako je moguće zahvat je potrebno odgoditi dok se ne poboljša opće stanje pacijenta. Bilo je slučajeva kada je psu amputirano više udova, međutim takve situacije su ekstremno rijetke. Psi se općenito lakše prilagode amputaciji uda nego ljudi. Amputaciju je moguće provesti na svim pasminama, svih starosnih skupina.

Amputacije su najčešće posljedica:

#### 1. Tumori

Osteosarkom je najčešći tumor koštanog tkiva kod pasa. To je tumor koji je lokalno vrlo destruktivan i ima vrlo visok metastatski potencijal. Psi velikih i gigantskih pasmina najčešće obolijevaju od osteosarkoma. Pasmine kod kojih je veća mogućnost pojave ovog tumora jesu njemački boxer, njemačka doga, njemački ovčar, bernardinac, rotwailer, zlatni retriever, labrador i doberman. Kod pasa manjih pasmina povećana mogućnost ovog tumora je kod beagle-a i pudlica. U praksi te pasmine su u prvom redu rotwailer, njemački ovčar te doberman, no to je vjerojatno zbog veće popularnosti ovih pasmina. Tumor se razvije obično kod srednje starih i starih pasa, u prosjeku između 6 i 8 godine života, a u rijetkim slučajevima kod mladih pasa starih samo godinu dana. Kod gigantskih pasmina je dob obolijevanja nešto niža nego kod

manjih pasa, no njima je kraći i životni vijek. Češće se razvije u mužjaka nego kod ženki. Otprilike 75% svih osteosarkoma razvije se na dugim kostima-distalni radius, proksimalni humerus (podlaktične i nadlaktične kosti) distalni femur, proksimalni i distalni dio tibie (natkoljenica i potkoljenica). Češće se nalazi na prednjim nego na stražnjim nogama, a smatra se da je to zbog toga što prednje noge nose veći dio težine tijela. Vrlo rijetko ova vrsta tumora zahvaća zglobove.

Uzrok ovog oboljenja je nepoznat odnosno nerazjašnjen. Postoje mnogi faktori koji mogu predisponirati kost za nastanak osteosarkoma kao što su mnogostruke i/ili ponavljajuće traume kosti na istom mjestu, kronična stimulacija kosti izazvana metalnim implantantima ili drugim stranim tijelom i slično.

Prvi klinički znak bolesti je bol i posljedično šepanje. Vrlo često se i vidi oteklina na bolnom mjestu. Rtg-om se postavi sumnja na osteosarkom, a definitivna dijagnoza postavlja se biopsijom i pregledom uzetog tkiva. Biopsija je neophodna da bi osteosarkom razlikovali od drugih tumora kostiju (ondrosarkoma, multipli mijelom, limfoma) ili od metastaskih promjena na kostima koje viđamo kod primarnih tumora (krvlju).

Prvi korak u liječenju je utvrđivanje prisutnosti metastaza. Ako ih nema procjenjuje se da li pas može podnijeti amputaciju (ovisno o starosti i općem stanju te kondiciji bolesnog psa).

Podaci kažu: psi kod kojih se izvrši amputacija bez daljnje terapije preživljavaju 4 do 6 mjeseci. Otprilike 10% pasa koji se podvrgnu amputaciji prežive 1 godinu s time da je uzrok smrti metastaska bolest pluća a ne primarni tumor koji je odstranjen. Ukoliko se nakon amputacije pas podvrgne kemoterapiji, period preživljavanja produžuje se za 5 mjeseci, a postotak pasa koji požive godinu dana penje se sa 10 na 50% [3].

## 2. Ozljede zadobivene prilikom udarca automobila u prometu

Prilikom udarca automobila, životinja najčešće zadobije višestruke prijelome, ozljede mišića i ligamenata.

## 3. Razne infekcije

Amputacije se preporučaju i u slučajevima kada je primarna verzija liječenja i operacija preskupa.

Nakon operacije, odnosno amputacije šavovi ostaju narednih 10-14 dana. Pas ne smije dirati ili gristi operiran dio. Moguće je crvenilo i otjecanje [4].



## 2.2. Solucije nakon amputacije

Psu nakon amputacije je potrebno pomoći da se adaptira na novonastalo stanje. Jedno od solucija je svakako omogućiti mu protetski nadomjestak (protezu) ili ortozu.

- Proteze

Protetika je znanost koja se bavi pripremom, izradom, aplikacijom i korekcijom proteza, kao nadoknade u estetskom i funkcionalnom smislu, za osobe ili životinje koje su zbog amputacije ostale bez jednog dijela ili cijelog ekstremiteta i njegove funkcije.

Protesis na grčkom znači dodavanje. Proteze se kao blagotvorna pomagala koriste posije izvršene amputacije ekstremiteta. Proteze se definiraju kao ortopedska pomagala koja funkcionalno i estetski nadomještaju izgubljeni ud ili njegov dio.

- Ortoze

Ortotika je medicinsko tehnička specijalnost koja proučava, izrađuje i primjenjuje ortoze.

Ortoze su ortopedska pomagala koja se upotrebljavaju za kontrolu i poboljšanje funkcije pojedinih dijelova tijela, imobilizaciju, kontrolu smjera i opsega pokreta te rasterećenje i potporu [5].

Ovaj rad se temelji na pregledu ponuda proteza, odnosno njenoj izradi kao ortopedskog pomagala pomoću kojeg se može funkcionalno i estetski nadomjestiti izgubljeni ud ili njegov dio. Zanimljivo je da u Hrvatskoj postoji zdravstveno osiguranje za životinje, ali proučavajući ponudu osiguranja, nažalost ne postoji novčana pomoć za nabavu protetskih nadomjestaka. Osiguranje nažalost ne pokriva proteze ili ortoze za pse te vlasnici koji se suoče sa tom problematikom moraju pomoć potražiti u Americi.

### 3. POSTOJEĆI DISTRIBUTERI

Što se tiče protetike, praksa je životinjama izraditi ili protetske nadomjestke (proteze) ili kolica koja im omogućavaju kretanje. U Hrvatskoj ne postoje distributeri psećih nadomjestaka ekstremiteta ili bilo kakvih sličnih pomagala. U nastavku su prikazani postojeći distributeri navedenih pomagala, osnovne informacije o proizvodu te općenito kako ti nadomjesci ili kolica funkcioniraju.

#### 3.1. Animal Ortho Care

Na području veterine, proteze i slična pomagala su sve potrebija kako bi se životinjama osigurao što lakši i ljepši život. Cilj poduzeća Animal Ortho Care je osigurati što kvalitetnije proteze i ortoze kako bi se ljubimcima osigurao kvalitetan i dostojanstven život. Uređaji koje nude služe ili da drže određeni ud na mjestu ili da invalidnoj životinji omoguće kretanje.

##### 3.1.1. Izrada proteze

Proces izrade proteze započinje zaprimanjem ispunjenog narudžbenog lista. Prilikom narudžbe potrebne informacije su:

- vrsta psa,
- ime psa,
- boja proteze,
- dob,
- težina,
- temperament,
- ciljevi koje vlasnik želi postići sa protezom
- nedavne operacije.

Nakon zaprimanja narudžbenog lista, vlasniku se šalje početnički paket. U početničkom paketu se nalaze potrebni materijali i upute za izradu kalupa noge psa. Početnički paketi su vrlo jednostavni za upotrebu i omogućavaju vlasniku da i sam sudjeluje u izradi proteze za svog psa. Nakon što vlasnik pošalje kalup noge svog psa, izrada proteze počinje odmah i traje pet do sedam dana. U cijenu proteze je uključen početnički paket, proteza i porez. Nije potrebno plaćati nikakve druge naknade osim dostave. Žurne pošiljke je moguće tražiti uz dodatnu naknadu. Žurne pošiljke osiguravaju da će proteza stići vlasniku unutar tri radna dana te se

plaća dodatnih 150 dolara (otprilike 1022 kn). Zagarantirano je da će proteza biti napravljena prema individualnim mjerama psa, odgovarati anatomiji te stanju psa. Procjena stanja psa, konzultacije, namještanje te naknadna namještanja su osigurana unutar 60 dana bez ikakvih naknadnih troškova, izuzev u slučaju da se zdravstveno stanje psa promijenilo.

Odgovornost vlasnika je:

- da posjećuje veterinara ukoliko ima bilo kakva pitanja vezana za nošenje proteze,
- da informira svog veterinara ili Animal Ortho Care ukoliko primijeti da je potrebno dodatno namještanje proteze
- da se drži rasporeda konzultacija i pregleda
- da obavijesti svog veterinara ili Animal Ortho Care ukoliko uoči da se zdravstveno stanje psa mijenja
- i da obavijesti svog veterinara ili Animal Ortho Care ukoliko pas koristi nove tablete.

Ukoliko pas uquine tijekom izrade proteze, Animal Ortho Care će naplatiti samo materijal i radno vrijeme uloženo u izradu. Ukoliko je proteza već izrađena, Animal Ortho Care će naplatiti samo pola iznosa ukupne cijene proteze. Očekuje se da proteza traje cijeli životni vijek psa. Sve mekše dijelove proteze, poput jastučića i remena je potrebno zamijeniti svakih godinu do dvije. Većina proteza je napravljena da budu vodootporne. Nije preporučljivo da proteza ostane na psu ukoliko se smoči jer to bi moglo dovesti do iritacije kože. Proteze je moguće koristiti pod vodom, ali nakon bi ih se trebalo obavezno posušiti.

### 3.1.2. *Primjeri proteza*

Ideja u ovom radu je proučiti primjere proteza za prednje noge psa. Na slici 1. je prikaz proteze za prednju nogu. Vidljivo je da je proteza izrađena od polimernog materijala, gume te da ima metalni dio.



**Slika 1. Primjer proteze za prednju nogu [6]**

Animal Ortho Care nudi mogućnost biranja boje proteze. Vlasnik sam izabere boju ili uzorak koji želi te samim time svaka proteza postaje posebna i individualna. Na slici 2. su vidljivi samo neki od mnogo uzoraka koje nudi Animal Ortho Care.



**Slika 2. Primjeri uzoraka za protezu [6]**

#### *3.1.2.1. Upute za upotrebu*

Psu treba vremena da se navikne na svoju novu protezu. Vrijeme privikavanja znatno ovisi o dijagnozi psa te je potrebno posavjetovati se sa veterinarom za svaki individualni slučaj. Potreban je kratak vremenski period da se pas privikne na protezu. Svakako je dobro povezati nošenje novog uređaja sa slasticama kako bi se ljubimcu olakšao period uhodavanja.

Jako je bitno paziti stanje kože psa tijekom perioda nošenja proteze. Ukoliko crvenilo kože ne nestane nakon dvadesetak minuta, to znači da je prevelik pritisak na kožu. Bilo kakve ogrebotine, neobične rane ili ljuštenje kože svakako treba zamijetiti. Ukoliko bilo što od prethodno napomenutog se ne povlači ili se stanje pogoršava, odmah treba kontaktirati distributera i veterinara. Treba imati na umu kako prvih par tjedana sitni problemi nisu neobična pojava. Uređaj je lako prilagoditi kako bi se oslobodio stresa određeni dio ili iritacije.

Jako je bitno održavati čistoću kože i dlake u blizini proteze kao i čistoću same proteze. Time se smanjuje opasnost od dermatitisa ili drugih kožnih bolesti i infekcija. Protezu je potrebno čistiti svakodnevno koristeći mješavinu  $\frac{1}{2}$  vode i  $\frac{1}{2}$  medicinskog alkohola i čisti ručnik. Potrebno je koristiti ručnik da se proteza osuši na sobnoj temperaturi. Nikako se ne smije koristiti sušilo za kosu za sušenje proteze [6].

### 3.2. K-9

K-9 je firma koja se bavi izradom protetskih i ortotskih pomagala za životinje.

Njihov pristup se bazira na:

- Shvaćanjem specifičnih potreba primljenog psa, konzultiranjem sa vlasnikom i veterinarom.
- Osiguravanje preciznog kalupa napravljenog prema udovima psa kako bi proteza bila što udobnija i sigurnija.
- Izrađujući specifičan dizajn koji osigurava sve pokrete te dijeli sile podjednako po većoj površini.
- Izrađivanjem uređaja koji osigurava visku kvalitetu, odgovarajući materijal i komponente.
- Informirajući vlasnika psa kako bi bili uvjereni da vlasnik zna kako se služiti sa uređajem.
- Osiguravajući dodatne konzultacije prema potrebi.

#### 3.2.1. *Općenito o protezama*

Kako bi proteza što bolje odgovarala, potreban podatak je volumen i oblik određenog uda kako bi se postiglo što bolje namještanje i udobnost proteze. Sam proces izrade proteze traje od 10 do 12 radnih dana. Ukoliko je moguće, proteze se izrađuju u boji dlake psa. Inače standardne boje su bijela, crna i smeđa te uzorak sa šapama. Moguća je izrada individualnih uzoraka i boja. Cijene se utvrđuju na temelju dužine proteze i stila izvedbe proteze. Procjena može biti dana na temelju stupnja amputacije, da li se radi o prednjoj ili stražnjoj nozi, mehanički dijelovi (ukoliko su potrebni), težina i dob psa. Konačna cijena se daje na temelju zaprimljenog kalupa koji pošalje vlasnik izrađenog na temelju ekstremiteta svog psa.

Kako bi pas što učinkovitije koristio protezu, treba imati određenu duljinu batrljka, a to je iz razloga što će batrljak ući u protezu. Također je potrebno kako bi pas mogao zamahnuti tim udom i tako normalno uspostaviti pokrete.

Ukoliko je psu odstranjen cijeli ud, onda mu nažalost K-9 ne može pomoći. Iako, čak i batrljak ponekad zahtjeva remenčiče kako bi se proteza što bolje fiksirala i držala.

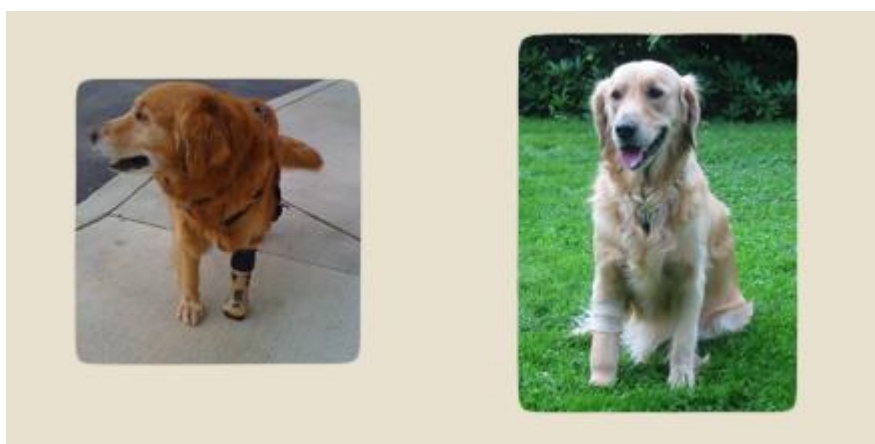
Protezu je moguće napraviti i štenetu ili psiću. Takva proteza se izrađuje predimenzionirano tako da pas raste sa protezom. Plan izrade ovakve proteze mora biti između veterinara i vlasnika

kako bi se ustvrdilo u kojem trenutku, odnosno mjesecu je najbolje za psića započeti izradu proteze.

### 3.2.2. Primjeri

Proteze se izrađuju od duromernih laminata sa pjenama kao jastučićima, stvarajući maksimalnu udobnost i funkcionalnost. Donji dio proteze ima gumeni dio kako bi se olakšalo hodanje te smanjila energija prilikom kretanja. Gumeni dio omogućava zadovoljavajuće trenje proteze sa podlogom. Različite boje i dizajn su mogući na upit.

Na slici 3. se nalazi proteza za kosti došaplja kakva će biti izrađena u ovom radu.



**Slika 3. Primjer proteze za prednju nogu psa [7]**

To je za pacijente kojima je amputacija izvršena na razini došaplja. To znači da i dalje u ostatku uda medijalni i lateralni dio, te im ud ima i rameni zglob i nadlakticu. Dužina uda omogućuje bolje namještanje proteze te dobivanje odgovarajućeg oblika [7].

### 3.3. OrthoPets

OrthoPets je osnovao Martin Kaufmann 2003. godine nakon što je primijenio znanje o ljudskim protezama u proteze za njegu životinja. Nakon što je pas od njegovog nećaka, Walt, doživio moždani udar te izgubio mogućnost korištenja prednje noge, bio je iznenađen što su veterinari preporučili amputaciju. Polazeći od ljudske prakse, Martin je prvo mislio upotrijebiti ortozu koja će pozicionirati ud kako bi se Walt mogao kretati normalno.

Postalo mu je sve jasnije kako bi životinjski svijet mogao imati koristi od integracije ortotike i protetike u praksu njege životinja. Od samog početka, Martin Kaufmann je uložio puno vremena i izvora kako bi proučio, raspravio, objavio i razvio ortotske i protezne solucije zajedno sa veterinarima i sveučilištima.

Martin je počeo pomagati životinjama da zadrže stil života koji su imali prije amputacije te im je omogućio da imaju slobodu kretanja sa novonastalim napravama. OrthoPets je napravio ortotske i protetske solucije pristupačne veterinarima, životinjskim fizioterapeutima, pružateljima zdravstvenih usluga te vlasnicima životinja.

Mjesečno rade sa 160 i više životinja na mjesec. Prosječno izrade 8 do 12 uređaja na dan, otprilike oko četrdesetak uređaja na tjedan. Od 2007, radili su sa 8000 ljubimaca.

### **3.3.1. Općenito o izradi protetskih nadomjestaka**

Svaka proteza se ručno izrađuje na temelju kalupa. Svaka proteza je individualna, posebnih mjera i izrađena za određenu ozljedu. Kako bi se napravila kvalitetna proteza, potrebno je sagledati sve aspekte. Treba uzeti u obzir ozljedu pacijenta, deformaciju, životno okruženje te aktivnosti koje pas obavlja. OrthoPets sve navedeno uzima u obzir kada preporuča koji uređaj je najpovoljniji za ljubimca.

Nakon procjene o kojoj ozljedi se radi i odlučivanja koja proteza bi bila najbolja, vlasnik psa pomoću početničkog paketa opreme izrađuje kalup ekstremiteta svog psa na temelju kojeg se poslije izrađuje proteza. Početnički paket za izradu kalupa dođe 60 dolara (otprilike 409 kn).

Kada OrthoPets zaprimi kalup od vlasnika, tada započinje izrada točno takve replike, odnosno proteze na temelju modela noge psa. Proteza je napravljena točno na temelju mjera noge psa te se na taj način osigurava preciznost mjera i oblika. Ako kalup nije odgovarajući potrebno ga je ponovno napraviti kako bi proizvodnja proteze bila što kvalitetnija. Cijeli proces će biti uspješan upravo na temelju dobrog kalupa. Kako bi se kalup napravio što bolje OrthoPets nudi „korak po korak“ instrukcije kako što uspješnije napraviti kalup. Uz navedeni kalup potrebne su i mjere iz razloga kako bi se postigli što bolji rezultati. Odgovarajući kalup i mjere su ključni u izradi kvalitetne proteze. Mjere omogućavaju dobivanje podataka o tome gdje se točno nalaze neki prijelazi između kostiju.

Nakon primitka kalupa, prvi korak je pregled kalupa, mjera te proučavanje zdravstvenog lista. Zatim se kalup prosljeđuje u laboratorij gdje započinje proces izrade. Idući korak je skeniranje kalupa kako bi se napravio 3D model koji služi kao replika uda. Kvaliteta 3D modela isključivo ovisi o kalupu koji je zaprimljen. Nakon toga 3D model se šalje na u vakuumsku stanicu gdje ga se formira od polipropilena. Vakuumski formiran model se zatim izrezuje te polira. Zadnji korak je dodavanje remenčića, dodatnih jastučića i slično. U procesu izrade se koriste jednaki materijali koji se koriste i za izradu ljudskih proteza.

Za punjenje, odnosno jastučice se koriste različite pjene. Pjene se biraju na temelju njihove izdržljivosti i otpornosti na vodu, a da ujedno omogućavaju udobnost za nježnu kožu psa. Ukoliko se radi o psima koji su jako veliki i imaju više od 50 kila, tada se izrađuju i metalni dijelovi. Remenčići se izrađuju od velcra (čičak traka). Ukoliko proteza zahtjeva i šapu, odnosno da dotiče pod, donji dio se izrađuje od gume sličnoj onoj za BMX bicikle. Temeljne boje su crna i bijela. Moguće je staviti motive ili druge boje na bijelu podlogu. To se dodatno naplaćuje.

Vrijeme izrade proteze ovisi o vrsti, materijalu te količini. Od trenutka kada OrthoPets zaprimi odljevak, proces izrade traje 5 do 7 radnih dana. Cijena ovisi o veličini psa, točnoj dijagnozi, ozlijedi i ciljevima oporavka. Svaka proteza je izrađena individualno prema zadanim mjerama psa. Na web stranici su ponuđeni samo primjeri. Svaka proteza je unikatna i moguće je izraditi upravo ono što je potrebno određenom psu.

Nakon što vlasnik zaprimi protezu, treba poslati sliku i video svog psa sa protezom. OrthoPets će na taj način procijeniti da li proteza odgovara i da li je funkcionalna. Veoma je bitno da vlasnik dobije povratnu informaciju o tome da li proteza odgovara ili ne kako bi pas mogao nastaviti normalno obavljati sve funkcije. Ukoliko pas počne gristi protezu to je znak da ona nije dobro postavljena te da je potrebno dodatno namještanje. OrthoPets nudi i program za štence kako bi se i psima u razvoju i rastu osiguralo da imaju normalan život.

### 3.3.2. *Primjeri protetskih nadomjestaka*

Na slici 4. je primjer proteze za prednju nogu [8].



**Slika 4.** Primjer proteze za prednju nogu psa [8]



### **3.4. Pawsability**

Pawsability je 2007. godine utemeljila Janice Olynich, certificirani protetičar, velika ljubiteljica životinja i inovatorica. Janice je još u srednjoj školi radila honorarno u veterinarskoj klinici. Diplomirala je kineziologiju na University of Western Ontario. Njezin postdiplomski studij se bazirao na području protetike i ortotike na sveučilištu George Brown u Torontu. Kada je došla studirati u Toronto počela je honorarno raditi u bolnici Westside Animal gdje je i nakon studija nastavila raditi puno radno vrijeme.

Nakon što je diplomirala na programu Clinical Methods and Prosthesis program, Janice je počela raditi u Sunnybrook Health centru na odjelu protetike. Upravo tamo je došla na ideje izrade individualnih proteza i ortotskih pomagala za životinje u Torontu.

#### **3.4.1. Izrada protetskih nadomjestaka**

Za izradu proteze potrebno je prvo dovesti psa u PawsAbility u Torontu, gdje se provode tri koraka. Prvo se izrađuje kalup, zatim testiranje da li proteza odgovara te konačno namještanje proteze. Cijeli proces zahtjeva jedan do dva tjedna. Sve životinje koje dođu u PawsAbility moraju imati dijagnozu te stručno mišljenje svog veterinara. Na temelju toga se zaključuje da li je proteza zaista jedina opcija.

Proteze se razlikuju zavisno o vrsti te kompleksnosti. Većina proteza košta oko 500 do 1500 dolara (otprilike oko 3407 do 10220 kn). Cijena uključuje dogovore, sastanke, preglede, te sve korake potrebne za izradu i postavljanje proteze.

Ukoliko se pravilno održava te ne postoje nikakve fizičke promjene na batrljku, proteza može trajati godinama. Laminat od ugljičnih vlakana koji je korišten za strukturu ima dobru dinamičku izdržljivost, a unutrašnji materijal otporan na trošenje. Održavanjem proteze da bude suha i čista, produžuje se njezin vijek trajanja. Psi općenito brzo prihvate protezu. Što pas duže nosi protezu, veća je šansa za prihvaćanjem. Proteze su napravljene iz kalupa koji je rađen po udu svakog psa posebno. Mala je šansa da se proteza počne rotirati ili da sklizne sa batrljka. Proteza koja je pravilno napravljena i postavljena ne uzrokuje nikakve kožne probleme.

Dijelovi proteze će se brže potrošiti ukoliko su često mokri, a i koža psa je jako osjetljiva na iritaciju ukoliko hodaju sa mokrom nogom u mokroj protezi. Postoje navlake koje se mogu staviti preko proteze u slučaju kiše ili zimskih uvjeta.

### 3.4.2. *Primjeri protetskih nadomjestaka*

Duža sekcija uda (batrljka) znači veća površina koja može primiti protezu te omogućiti normalnu funkciju tijela.

U prednjim udovima, amputacija ispod koljena je najpogodnija za namještanje proteze, ali i one koje se nalaze iznad laktalnog zgloba je također moguće provesti odnosno namjestiti. U stražnjim nogama, amputacije napravljene u i ispod osi ivera su najpogodnije za namještanje proteze, ali i one koje su malo iznad su moguće, ali teže će uspjeti.

Bilo koji dio koji se nalazi iznad navedenih onemogućava dovoljno veliku površinu, odnosno nedovoljno batrljka za držanje proteze te dugačku protezu s kojom će pas trebati manežirati.

Na slici 5. je prikazan primjer proteze za prednju nogu psa [9].



**Slika 5. Primjer proteze za prednju nogu psa [9]**

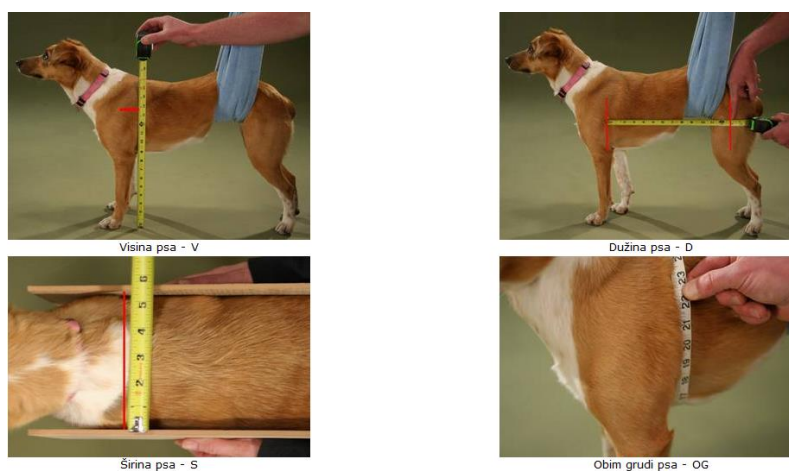
### 3.5. **Kolica za pse**

Vlasnik firme Kolica za pse je počeo sam izrađivati pomagala za životinje kada je njegov pas ostao nepokretan. Došao je do zaključka kako su cijene pomagala jako skupe i teško nabavljive te je odlučio sam dolaziti do spoznaja kako napraviti što bolja i funkcionalnija kolica. Ispostavilo se kako je time osigurao i drugim vlasnicima da dođu do jednostavnije solucije jer su se i sami našli u poziciji da pomoć trebaju tražiti u Americi. Kolica za pse su uz protezu druga solucija za nepokretne životinje. Pas se na kolica teže navikne i nekim psima

predstavljaju prevelik problem za normalno funkcioniranje, ali imaju i svoje prednosti. Svakako su jeftinija i omogućavaju pomoć životinjama koje nisu izgubile samo dio uda, već kompletne udove.

### 3.5.1. *Potrebne mjere*

Bitna stavka pri izradi kolica za pse je uzimanje mjera. Osnovna polazna točka je vrh zgloba prednjih nogu (rame). Na slici 6. su prikazani načini uzimanja mjera.



**Slika 6. Potrebne mjere za izradu kolica za pse [10]**

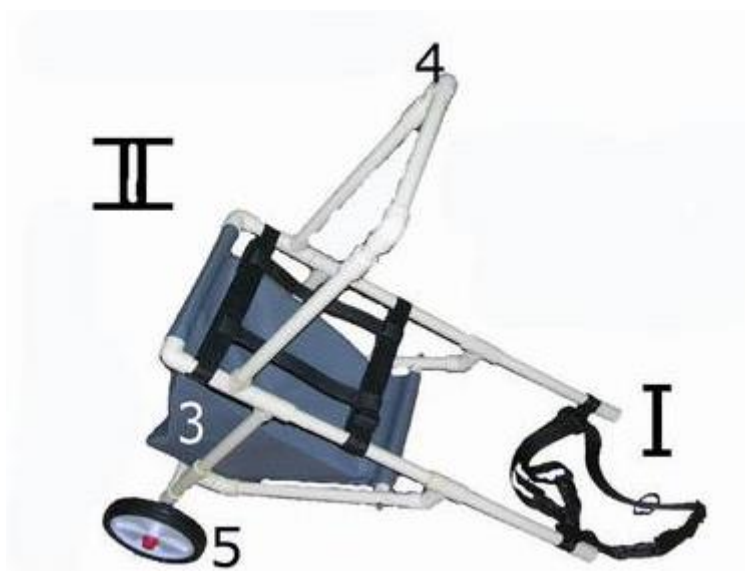
### 3.5.2. *Materijali*

Materijali koji se koriste za izradu kolica za pse su raznovrsni. Rama kolica izrađuje se od polimernih cijevi različitih promjera i debljine u zavisnosti od težine i veličine psa. Na konstrukciju se učvršćuju zatezne trake opet u zavisnosti od veličine psa, koje se zatvaraju polimernim bravicama. Vreća za zadnje noge ljubimca se kroji od raznovrsnih sintetičkih ili prirodnih materijala. Za osovinu i osovinsko ojačanje kod posebnih vrsta kolica koriste se šipke od nelegiranog konstrukcijskog čelika dimenzija otvora osovine kotača. I na kraju kotači koji su uglavnom od dječjih kolica. Ukupna masa kolica za pse iznosi između 500 i 1000 grama.

Za specifične potrebe napravljena su kolica koja omogućavaju da pas stane na svoje noge i samostalno šeta po stanu. Napravljena su i kolica koja su konstruirana tako da omogućavaju psu učenje hoda, odnosno prohodavanje.

### 3.5.3. Upute za kolica

Standardna kolica imaju ramu (4), vreću (3) kotače (5) i dvije grupe remena. Jednu nerazdvojivu (I), koja se nalazi na početku kolica i drugu koja je smještena iznad kotača (II), slika 7.



Slika 7. Primjer kolica za psa [10]

Prva grupa ( I ) ima tri remena, donji, gornji i vučni remen, koji su prišiveni i postavljeni na kolica sa ciljem da obuhvate prsa psa i omoguće mu da vuče kolica. Donji i gornji služe da se njima obuhvati pas (donji remen je ispod prsa, a gornji preko leđa psa) i podesi visina rame kolica čiji bi početak trebao biti u visini ramena psa. Podešavanje se vrši popuštanjem jednog i zatezanjem drugog remena. Remeni moraju biti dobro pritegnuti oko tijela psa. Vučni remen se postavlja ispod vrata psa i obavezno se moraju prikopčati na okovratnik psa. Razlog toga je što će remen, ako nije prikvačen na okovratnik pse, pasti na prednje noge psa i smetati mu pri hodu, a vjerojatno će se i izvući iz kolica. Sa tim remenom pas vuče kolica. Grupa remena iznad kotača ( II )služi da održava zadnji dio tijela psa na potrebnoj visini, da bi kralježnica bila ispravljena, ili da noge dodiruju tlo ako se kolica koriste i za hodanje. Psa se ovim remenima ne veže, nego ga se samo spusti na njih i to tako da mu noge budu između srednjih remena i rame kolica. Ovo isto vrijedi i za kolica koja koriste vreću (3) u koju se postavljaju noge psa. Prednji i zadnji remen ove grupe se mogu popuštati i pritezati u zavisnosti od potrebe psa za kontaktom sa tлом. Što se pas više oslanja na svoje noge i razvija hod, treba po malo popuštati remenje.

### 3.5.4. Postavljanje psa u kolica

Najprije vlasnik treba postaviti kolica prema sebi, tako da su kotači udaljeni od njega. Zatim je potrebno otkopčati gornji i vučni remen. Donji remen se ne dira ako je sve podešeno. Vlasnik zatim postavlja ljubimca pored kolica, glavom okrenutom prema sebi. Psa je potrebno uhvatiti rukama za zadnje noge, lagano ga podignuti i spustiti na kolica tako da mu noge prođu kroz prostor između prednjeg i zadnjeg remena, a da mu između nogu ostanu oba uzdužna remena. Ovaj postupak je isti bilo da se koristi vreća ili ne. Potom treba podići prednji dio kolica, vodeći računa da je donji remen iza prednjih nogu psa. Zakopčati remen koji ide preko leđa, a vučni remen provući ispod okovratnika psa i zakopčati ga. Ovaj remen treba biti dobro pritegnut.

Osnovna cijena za standardna kolica, a to su kolica za pse do 15 kg ili visine ramena do 30 cm sa ravnom osovinom između kotača je od 60 do 100 eura (otprilike oko 456 do 759 kuna).

Za izradu stabilnijih kolica sa stranicama pod kutom, kolica za ljubimce većih visina i težina (ukoliko se procjeni da bi kolica to mogla izdržati), kolica čija je osovina kotača savijana, oblika slova " \_Π\_ " kao i za posebno ojačana kolica cijene se kreće u opsegu od 100 do 150 eura (otprilike oko 759 do 1138 kuna). Za posebne konstrukcije kolica za pse, cijena je prema dogovoru [10].

### 3.6. Najpoznatiji primjeri pasa sa protetskim nadomjescima

- Bionički udovi

Nakio je prvi pas na svijetu koji ima sve bioničke udove. Na slici 8. su prikazani bionički udovi koji nadomještaju dijelove sva četiri ekstremiteta.

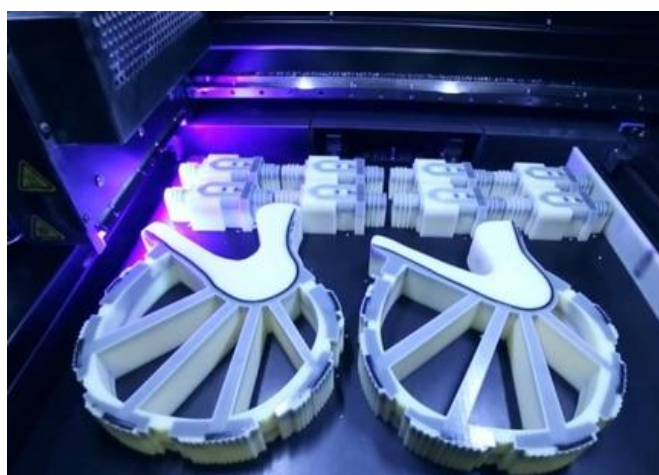


Slika 8. Prvi pas sa bioničkim udovima [11]

Šape je izgubio zbog smrztina tijekom zime. Nakon što je izgubio šape mješanac Nakio se nije mogao normalno funkcionirati, ali sada opet može trčati, plivati i skakati zahvaljujući protezama koje mu je omogućila njegova vlasnica. Ona je pokrenula akciju skupljanja novca za pomoć psu. Organizirala je dobrotvornu akciju kako bi prikupila sredstva za umjetne noge – svaka umjetna noga stajala je između 600 i 850 dolara (otprilike oko 4088 do 5792 kuna). Sretni što su mogli pomoći, liječnici iz OrthoPets besplatno su ugradili dvije prednje noge psu. Proteze su napravljene od istih materijala koji se koriste i za ljudske, od polipropilena koji je podstavljen vodonepropusnom pjenom, a BMX guma s bicikla nalazi se na dnu. Ove proteze oponašaju mišiće i kosti udova psa i omogućavaju sve što bi omogućile i prave noge – trčanje, skakanje, pa čak i plivanje [11].

- Prva 3D printana proteza za psa

Pas Derby zbog urođenog stanja ima malformaciju prednjih šapa koje se nisu razvile. Zbog toga nije mogao sam trčati i hodati. Njegovi su ga prijašnji vlasnici ostavili u skloništu za nezbrinute životinje u New Hampshireu gdje ga je našla Tara Anderson, koja radi u američkoj kompaniji 3D Systems. Odlučila se privremeno brinuti o psu, a kasnije mu je ugradila i kotače uz koje se mogao kretati. No, kotači su imali nedostatke jer se Derby nije mogao igrati s drugim psima, ali ni kretati kako bi htio. Potražila je pomoć kolega u svojoj kompaniji kako bi vidjeli mogu li pomoći psu. Izradili su nekoliko modela na računalu i uz CT skenove Derbyjevih nogu tražili najbolje rješenje. Prve proteze nisu bile spretne i pas je teško balansirao na njima. Nakon nekog vremena došli su do modela proteze koji je omogućio psu da se kreće prilično prirodno. Izradili su ih na printeru ProJet 5500X, slika 9., koji omogućuje korištenje više materijala.



**Slika 9. Printanje proteza [12]**

Pas je sada kod novih vlasnika koji su jednako impresionirani psom koji s njima trči svakog jutra, slika 10., a čak je i brži od njih.



**Slika 10. Printanje proteza [12]**

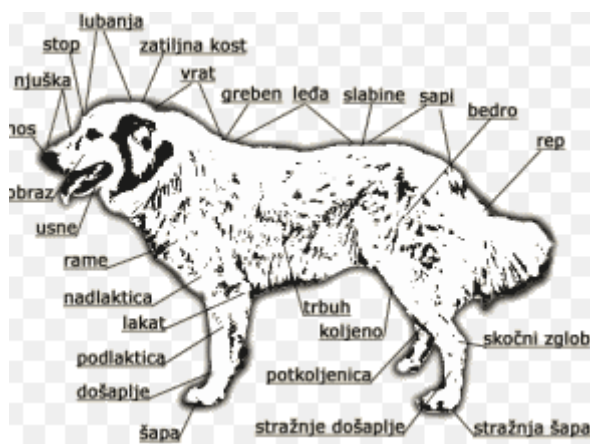
Dok su ove proteze bile uspješne, u 3D Systems kažu kako rade na doradi dizajna kako bi pas bio još spretniji. 3D Systems je ove proteze izradio u suradnji sa Animal Ortho Care [12].

## 4. PARAMETRI ZA IZRADU 3D MODELA

Pasma za koju je izrađen prototip u ovom radu je maltezer. U nastavku su dani podatci o toj pasmini te njegova anatomija. Proučavanje anatomije i kretanja psa su polazne točke za izradu 3D modela. Aditivne tehnologije zahtijevaju izradu kvalitetnog i odgovarajućeg 3D modela.

### 4.1. Odabrana pasmina za izradu modela

Prije opisa same pasmine, na slici 11. su prikazani osnovni dijelovi psa radi što boljeg i jednostavnijeg razumijevanja osnovnih pojmova.



Slika 11. Građa psa [13]

Poznato je da su maltezeri jedna od starijih pasmina i vjerojatno najstarija od patuljastih pasmina. Charls Darwin je tvrdio da su maltezeri postojali 6000. godine prije n.e. Maltese Club of Great Britain kaže da su maltezeri postojali još 8000 godina prije n.e. i da se to može dokazati. Ukoliko je to točno onda se slobodno može reći da je malteški pas mnogo više nego rođak drugih pasmina - on je njihov predak [14].

#### 4.1.1. Maltezer standard

Detaljan izgled pasmine je opisan standardom. FCI-Standard broj 65 / 06.04.1998/GB je dokument daje uvid u ponašanje pasmine maltezera i njegov izgled, masu i dimenzije. Na slici 12. je primjer maltezera.





**Slika 12. Primjer maltezera [15]**

Maltezeri su psi male visine i prilično izduženog tijela. Prekriveni su bijelom, veoma dugom dlakom, elegantni i imaju neznatno pruženo i uzdignuto držanjem glave. Dužina tijela je oko 38% veća od visine grebena. Dužina glave iznosi  $\frac{6}{11}$  od visine grebena. Prednji udovi u cijelosti stoje uz tijelo, stoje pravo i paralelni su. Dužina iznosi  $\frac{1}{3}$  od visine grebena, a njihov kut nagiba prema horizontali iznosi od 60 do 65 stupnjeva. U odnosu na središnju ravninu tijela imaju skoro vertikalni položaj. Nadlaktica je duža je od ramena i mjeri od 40 do 45% od visine grebena. Nagib prema horizontali stoji pod kutom od 70 stupnjeva. Dobro je spojena sa tijelom u njegovom prednjem dijelu. njezin dužinski smjer je skoro paralelan sa središnjom ravninom tijela. Laktovi su paralelni su sa središnjom ravninom tijela. Podlaktica je mršava (tanka) sa nekoliko vidljivih mišića, ali kost je po svojoj strukturi prilično čvrsta (snažna) obzirom na veličinu psa ove rase. Zglob došaplja prati vertikalnu liniju podlaktice, pokretljiv je, ne bi trebalo da bude čvorast i prekriven je tankom kožom. Došaplje ima iste karakteristike kao i zglob došaplja, a zbog svoje kratke dužine je vertikalni. Prednje šape su okrugle, a prsti su skupljeni i savijeni. Mužjaci imaju visinu grebena od 21 do 25 cm, a ženke od 20 do 23 cm. Njihova masa iznosi od 3 do 4 kg [15].

#### **4.2. Analiza hoda**

Kako bi se mogli dati zahtjevi za model proteze, proučen je hod pasa općenito. Normalan hod pasa je dijagonalan. To znači da u isto vrijeme jedna prednja noga i dijagonalna zadnja noga nose teret, dok su druge dvije dijagonalne noge u " letećoj " fazi. Kod nekih životinja postoji kao normalan obrazac hoda da su prednja i zadnja noga jedne strane na podu, a suprotne strane

u " letećoj " fazi. Mnoge neurološke, ali i ortopedske bolesti ( ponekad i neke sistemske bolesti ) izazivaju poremećaj hoda.

Generalno se javljaju tri abnormalnosti hoda:

- šepanje,
- slabost
- nesposobnost koordinacije.

Ponekad se i javljaju mješoviti obrasci hoda [16].

Gledano zajedno, mišići psa su najveći organ u njegovu tijelu. Premda je selektivni uzgoj donio velike promjene u oblik tijela i kostur, mišići psa se između pojedinih pasmina vrlo malo razlikuju. Većina mišića je pričvršćena na kosti. Plosnate kosti su glavna uporišta mišića odgovornih za pokretanje nogu. Kad se mišići stegnu, kosti za koje su oni učvršćeni se primaknu, a kad se mišići opuste, kosti se ponovno mogu razmaknuti. Dodatno savijanje udova i nastavaka zglobova obavljaju mišići što se nalaze uzduž nogu i učvršćeni su za duge kosti na kritičnim točkama, kako bi se postigao najveći moment sile. U točki dodira s kosti, mišići postaju vlaknaste tetive. Divlji pas ima vrlo snažne mišiće, a to mu je i potrebno želi li se lovom prehraniti. Domaći pas često ima prilično mekane mišiće zbog nedovoljnog kretanja. Mehanizam koji pokreće psa sastoji se od kostiju, zglobova, mišića i živaca. Živčani sustav započinje i upravlja radom mišića. On šalje poruke mišićima koji rade da pokreću kosti udova. Rad psećih udova može se usporediti sa žbicama kotača od kojih svaka naizmjenice prenosi silu na tlo, i zatim se okreće do trenutka kad druga može ponoviti proces. Što je kotač veći, veću udaljenost prelazi tokom jednog okreta, i što su dulje noge psa, to mu je veći korak. Što je više naprijed njegovo težište, to pas može brže trčati, jer njegove stražnje noge ne moraju podržavati previše težine i bolje se mogu upotrijebiti za pogon. Veći dio momenta sile što psa tjera prema naprijed dolazi od snažnog odgurivanja stražnjih nogu o tlo. Kroz stražnje noge mora djelovati znatna sila, tako da pomične površine kostiju dobro pristaju jedna uz drugu, a u tom položaju ih održava složen sustav mišića i tetiva. Psi nisu tako dobri skakači i penjači poput mačaka. To je djelomično zato što psi ne mogu upravljati svojim pandžama, a niti savijati noge kako to čine mačke. Psi se mogu naučiti da preskaču prepreke tako što u trku dobivaju moment potreban za skok. No snaga psa je stvarno u dugotrajnom trčanju, a ne naglom skupljanju mišića potrebnom za skok. Brzina djelomično ovisi o tome kako pas stavlja noge na tlo. Primjerice, psi sa dugim nogama kod pune brzine stražnje noge spuštaju ispred točke koju napuštaju prednje. To se jako razlikuje od pasmina sa kraćim, koji stražnje noge stavljaju poprilično iza točke podizanja prednjih [17].

Za što bolje razumijevanje učinka strukture na kretanje, psa se može podijeliti u tri odjeljka: prednji udovi; top line i trup; te stražnji udovi. U istom trenutku oni trebaju činiti skladnu cjelinu.

- Prednji udovi

U sastavu prednjih udova nalazi se lopatica. Lopatica treba biti dugačka i postavljena pod kutom od 45 stupnjeva prema podlozi. Humerus ili nadlaktična kost zatvara pravi kut s lopaticom i otprilike je iste dužine. Podlaktica se spaja s humerusom u lakalnom zglobu i međusobno zatvaraju kut od 135 stupnjeva. Došaplja se spajaju s podlakticom preko zglobova šaplja; inače, došaplje ima umjereni kut od 10-15 stupnjeva.

Prednji udovi obavljaju mnoštvo funkcija. Oni podnose otprilike 60 posto težine psa i stvaraju dio sile koja pokreće psa, pogotovu kod kretanja unatrag. Prednji udovi apsorbiraju dio udara koji se stvara kod pokreta stražnjih nogu i sudjeluju u održavanju ravnoteže. Korektni prednji udovi dozvoljavaju psu da se kreće ravno naprijed bez nenormalnih pomaka u stranu ili valjanja.

Ključ za pravilan front je lopatica. Lopatica postavljena pod kutom od 45 stupnjeva duža je i šira od lopatice koja je postavljena vertikalno ili pod kutom od 60 stupnjeva. Učinak mišića se pojačava s dužinom lopatice; šira lopatica povećava presjek mišića i tako mišićnu snagu. Lopatica postavljena pod kutom od 45 stupnjeva leži prislonjena uz prsni koš. Takva lopatica se pomiče u dužem luku od vertikalnije postavljene lopatice, npr. od one postavljene pod 60 stupnjeva. Ona omogućava duži iskorak i pomicanje nogu paralelno s linijom kretanja.

Ne postoji drugi položaj lopatice pri kojem bi se mogao povećati iskorak. Lopatica postavljena pod 45 stupnjeva daje maksimalni iskorak, a pod 60 stupnjeva povećava vertikalnu komponentu iskoraka, tj. pomicanje gore i dolje jednako je pomaku prema naprijed. Osim toga, lopatica postavljena pod 45 stupnjeva dozvoljava šapi da dotakne zemljište točno u trenutku kad se noga ispruži, te se tako smanjuje opterećenje prednjih udova.

Humerus ili nadlaktična kost treba biti otprilike iste dužine kao i lopatica. Ona je postavljena pod kutom od 90 prema lopatici. Na taj način se dobiva maksimalno duga nadlaktica bez povećanja visine psa. Duža nadlaktica se kreće u dužem luku, te je tako omogućen duži iskorak. Duža nadlaktica povećava dužinu mišića zvanog triceps te na taj način i pokretanje podlaktice. Sposobnost nadlaktice da apsorbira udar, stvara silu i sudjeluje u kretanju raste s njenom dužinom. Kod kretanja, prvi dio šape koji doliče zemljište jest njen stražnji dio; sloga se udar direktne prenosi na kosti došaplja. Stoga došaplja moraju biti lagano elastična, a ne kruta. Lagano ukošena došaplja treba razlikovati od mekih došaplja.

Lagano ukošena došaplja će apsorbirati udar pri kontaktu šape s tlom, očuvati prednje udove od prenaprezanja i povećati njihovu učinkovitost. Stoga psi s dugačkim lopaticama postavljenima pod kutom od 45 stupnjeva i dugačkim nadlakticama (postavljenima pod 90 stupnjeva prema lopaticama) trebaju imati i odgovarajuće ukošena došaplja.

- Top line i trup

Top line se sastoji od glave i vrata, leđa (koja dijelimo na greben, hrbat, leđne slabine i križa) i repa. Trup dijelimo na grudi, prsni koš i abdomen. Glava i vrat zajedno premještaju težište prilikom svakog pokreta. Kod trčanja pas ispruži glavu i vrat prema naprijed; što stvara nestabilnost jer se težina pomiče prema naprijed a ujedno se povećava brzina. Ako pas želi stati, glavu i vrat će pomaknuti prema težištu, tj. u pravcu stražnjeg dijela. Vrat je integralni dio prednjih udova. Svi mišići koji pokreću nogu prema naprijed, direktno ili indirektno ovise o potpori vrata. Vratni mišići, poput svih mišića, kontrahiraju 2/3 dužine mesnatog dijela. Greben leži iza vrata na početku kralješnice. Prvih sedam kralješaka sudjeluju kod pokreta u ramenu. Oni se razlikuju od kralješaka koji izgrađuju ostatak kralješnice. Njihovi stražnji nastavci su duži, te usmjereni prema gore i prema stražnjem dijelu psa. Hrbat sadrži šest kralješaka. Kralježnica treba biti ravna i oblikovati liniju paralelnu s podlogom kad je pas u stavu. Ipak, u leđnim slabinama mora postojati povijenost. Područje leđnih slabina je izgrađeno od 7 kralješaka. Ti kralješci su nagnuti prema naprijed da bi pružili boju potporu mišićima stražnjih nogu. Sila koju stvaraju stražnje noge se prenosi preko leđnih slabina i kralješnice na prednje udove. Leđne slabine također sudjeluju i u ublažavanju udara pri kontaktu prednjih nogu s podlogom. Leđne slabine nemaju potporu niti od jedne koštane strukture te je bitno da su organizirane u obliku luka da bi bile snažne. Pad u križima i usađenost repa su dobri indikatori ukošenosti zdjelice. Grudi i prsni koš su vrlo bitni za oblikovanje psa koji se dobro kreće. Pritom se traži dubina prsiju. Prvih četiri ili pet rebara ne smije biti tako jako zaobljeno kao ostala rebra. Kod tih rebara se traži da budu plosnatija da se omogući pokretljivost u ramenom zglobu. Za rad je mnogo pogodnije nešto uže, a duboko tijelo, nego tijelo s bačvastim prsima. Ono pruža dovoljno prostora plućima i srcu, te sprečava preveliku lateralnu pokretljivost kod kretanja. Na kapacitet srca i pluća više djeluje dužina nego zaobljenost rebara. Dubina tijela se najbolje određuje u području devetog rebra. Zaobljenost prsiju se mora nastaviti i na trbušni dio. Trbuh leži iza prsnog koša. Standard traži da mora biti lagano uvučen. To dozvoljava većim mišićima koji se pružaju između zdjelice i rebara da djeluju u pravoj liniji što inače ne bi bilo moguće.

- Stražnji udovi

U sastav stražnjih udova ulazi zdjelica. Ona je postavljena pod kutom od 30 stupnjeva prema horizontali. Femur ili natkoljenična kost se spaja sa zdjelicom u zglobu kuka pri čemu zatvaraju pravi kut. Dužina femura je otprilike ista kao i dužina zdjelice. Koljeni zglob spaja potkoljenu i natkoljenu i zatvara kut od otprilike 90 stupnjeva. U području šaplja se spajaju potkoljenica i došaplje i tu se oblikuje kut od 120 stupnjeva. Došaplje je postavljeno okomito prema podlozi. Stražnji udovi sudjeluju u podržavanju težine, ali je njihova glavna funkcija da stvaraju silu koja pokreće psa. Sila koju stvaraju stražnje noge proporcionalna je razlici u duljini između kontrahirane i ispružene noge kod koračanja. Iz tog proizlazi značaj dobrog kuta koljena koje je značajno za stvaranje sile pri kretanju. Kad se stvara dovoljna sila noga pokreće tijelo naprijed sve dok se moment sile ne izgubi. Pritom noga trpi od opterećenja koje stvara protusila u kontaktu s podlogom. Stražnji udovi su prije svega konstruirani za potiskivanje. Dok front održava stabilnost, stražnji udovi povećavaju nestabilnost. To je način na koji se postiže kretanje. Bitno je da koljeno bude pod dobrim kutom. Kratko došaplje smanjuje opterećenje Ahilove tetive, a i omogućava dužu natkoljenu. Stražnje noge se pokreću prema naprijed pomoću mišića koji polaze sa zdjelice i vežu se za gornji i donji dio natkoljenice. Potiskivanje izvode najsnažniji mišići stražnjih udova. Ti mišići polaze sa zdjelice i križa i ovijaju se oko kostiju gornjeg dijela potkoljenice. To ovijanje omogućava mišićima da vrate koljeni zglob u početni položaj i usput ga ojačavaju. Mišići s područja leđnih slabina i leđa također sudjeluju u toj akciji.

Balans prilikom hoda ovisi o:

- omjeru veličine glave prema dužini vrata
- omjeru dužine vrata prema dužini leđa i nogu
- omjeru dubine grudiju prema dužini nogu
- općem omjeru dužine prema visini
- pravilnom odnosu prednjih i stražnjih kutova [18].

## 5. EKSPERIMENTALNI DIO

### 5.1. Prvotna verzija 3D modela

Na temelju podataka o psu maltezeru i njegovih dimenzija, započela je izrada 3D modela. Osnovni podaci koji su bili potrebni prije same izrade konstrukcije su masa psa, koliko je dugačka prednja noga, na kojoj visini bi bila provedena amputacija, dužina batrljka te širina i dužina šape.

Prosječna masa ovog psa iznosi 3 kile. Kako bi mogli odrediti kojom silom pas djeluje na tlo sa prednjom nogom, uzeto je u obzir da 60% tijela nose upravo prednje noge. Pomoću tog podatka je određeno da pas sa jednom nogom djeluje masom od 1 kg. Ovaj podatak je dobiven na način da:

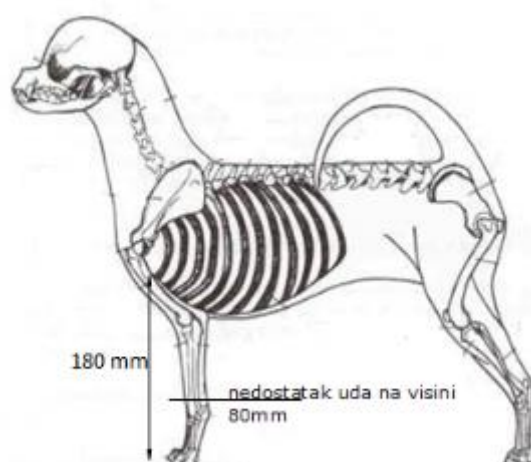
- 60% od 3 kile iznosi 1,8kg,
- podijeljeno na dvije noge iznosi 0,9kg,
- zaokruženo na 1 kg po nozi.

Sila je izračunata pomoću formule:

$$F = m \cdot a = 1 \cdot 9,81 = 10 \text{ N.}$$

Uvrštavanjem podataka u formulu, iznos sile je zaokružen na 10 N.

Visina noge psa iznosi 180 mm, a visina na kojoj je određeno da je napravljena amputacija iznosi 80 mm, slika 13. Dužina batrljka iznosi 50mm, a opseg 40mm. Dužina šape iznosi 60mm, a širina 40mm.



Slika 13. Prikaz bitnih dimenzija na građi maltezera [14]

Prilikom izrade također je uzeto u obzir da

- Nadlaktična kost zatvara pravi kut s lopaticom i otprilike je iste dužine.
- Prednji udovi apsorbiraju dio udara koji se stvara kod pokreta stražnjih nogu i sudjeluju u održavanju ravnoteže. Korektni prednji udovi dozvoljavaju psu da se kreće ravno naprijed bez nenormalnih pomaka u stranu ili valjanja.
- Kod kretanja, prvi dio šape koji dotiče zemljište jest njen stražnji dio.
- Izrada prototipa za pacijente kojima je amputacija izvršena na razini došaplja. To znači da i dalje u ostatku uda imaju i medijalni i lateralni proces, te im ud ima i rameni zglob i nadlakticu. Dužina uda će omogućiti bolje namještanje proteze te dobivanje odgovarajućeg oblika.

Na temelju navedenih mjera prednje noge, napravljen je 3D model u programu SolidWorks 2014. Ideja je bila da proteza bude napravljena od dva različita materijala, tako da je konstruirana u dva dijela. Gornji dio, prikazan na slici 14., koji bi nosio najveće opterećenje te donji dio (nagazni), prikazan na slici 15. koji bi morao omogućiti dobru otpornost na trošenje te normalan hod.

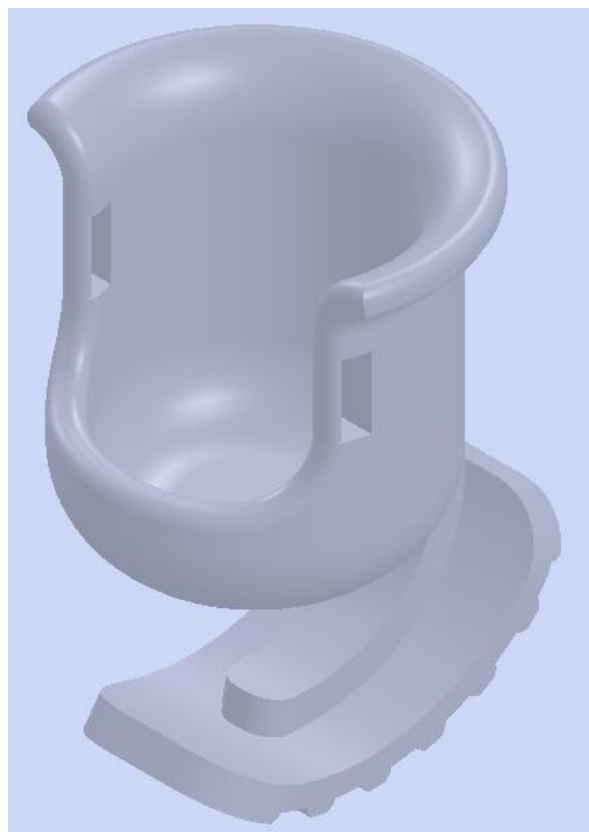


**Slika 14. Gornji dio proteze**



**Slika 15. Donji dio proteze**

Na slici 16. se nalazi prvotna verzija 3D modela.



**Slika 16. Prva verzija 3D modela**

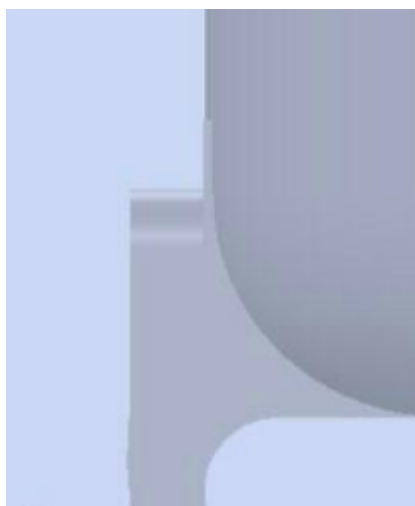


Nakon izrade prve verzije 3D modela zaključilo se kako ima više nedostataka. Prvi i osnovni je bio taj što su gornji i donji dio proteze bili previše odvojeni te samim time bi se smanjila mehanička svojstva same konstrukcije, vidljivo na slici 17.



**Slika 17. Prikaz spoja između gornjeg i donjeg dijela**

Zatim, prilikom izbora materijala, krući (gornji dio) i mekši (donji dio) bi bili spojeni samo na jednom dijelu te na taj način, pas ne bi mogao uspostaviti normalan hod, zato što bi donji dio previše zapinjao. Zaključeno je kako je potrebno gornji i donji dio proteze spojiti sa većom površinom. Na dijelu prikazanom na slici 18. bi se pojavilo preveliko opterećenje, te je bilo potrebno napraviti veće zakrivljenje.



**Slika 18. Potencijalno mjesto najvećeg naprezanja**

## 5.2. Konačna verzija 3D modela

Konačna verzija 3D modela je sažela sve napomenute potrebne preinake. Gornji i donji dio su spojeni sa većom površinom, s tim da je gornji dio malo upušten u donji dio. Napravljena su veća zakrivljenja radi bolje nosivosti konstrukcije. Model je općenito dobio više zakrivljenih

površina, kako bi na što manjoj površini se postigla što bolja raspodjela sila. Na slici 19. možemo vidjeti konačnu verziju 3D modela, njegovog gornjeg dijela.



**Slika 19. Gornji dio proteze**

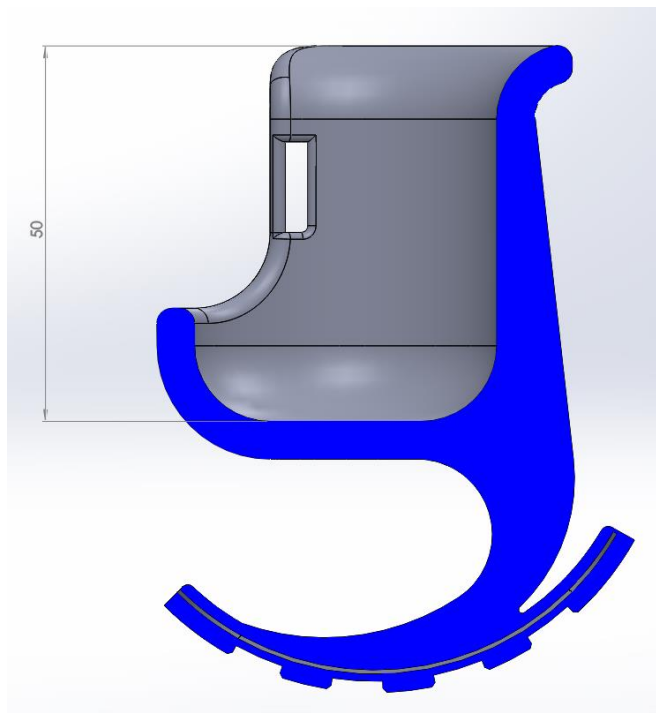
Na slici 20. je prikazana konačna verziju 3D modela donjeg dijela proteze.



**Slika 20. Donji dio proteze**

### 5.3. Konačne dimenzije modela

Na slikama 21. i 22. su prikazane konačne mjere i verzije 3D modela.



Slika 21. Konačne dimenzije modela



Slika 22. Konačne dimenzije 3D modela

#### 5.4. Izbor materijala

Proteze funkcionalno i estetski zamjenjuju izgubljeni ekstremitet ili njegov dio, pa samim tim trebaju biti funkcionalne, udobne, sigurne, lagane i estetski prihvatljive.

Stoga se na materijal za izradu proteza postavljaju slijedeći zahtjevi:

- Otpornost na trošenje
- Vlačna čvrstoća
- Žilavost
- Otpornost na koroziju
- Niska gustoća
- Niski faktor trenja
- Dinamička izdržljivost
- Cijena

#### 5.5. Najčešće korišteni materijali u protetici

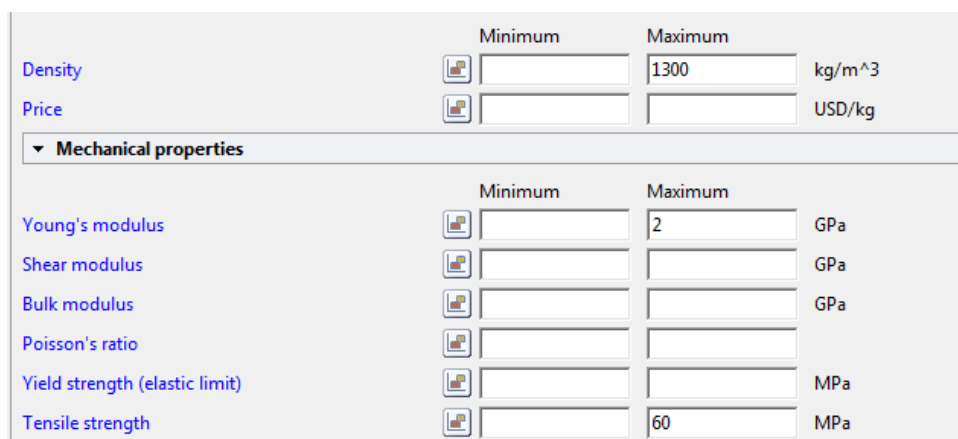
U početku klasični materijali ortopedske tehnike su bili metal, drvo i koža. Sve više su ih počeli istiskivati polimeri zbog svojih jedinstvenih svojstava da se mogu prilagoditi za svaku primjenu sa željenim svojstvima čvrstoće, gustoće, mogućnosti oblikovanja, boje, trajnosti, elastičnosti itd.

Najčešće korišteni materijali u današnje doba su:

- Polietilen (PE)
- Polipropilen (PP)
- Poli(vinil-klorid) (PVC)
- Akrlonitril Butadien Stiren (ABS)
- Poliuretani (PUR)
- Silikon (SI)
- Sintetičke smole
- Epoksidne smole
- Ploče od pjenastog materijala
- Kompozitni materijali [19].

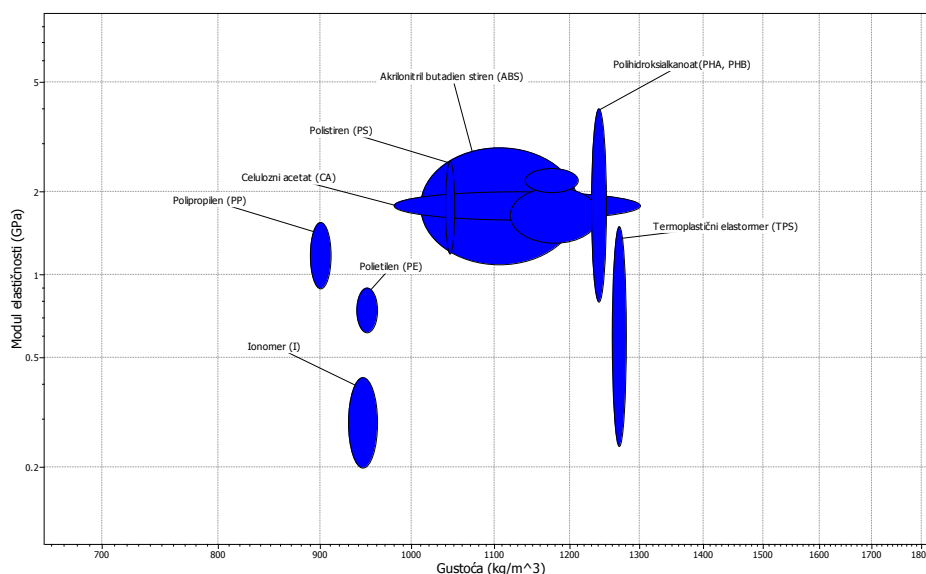
### 5.6. Predizbor materijala u CESEdupack

Izbor materijala ograničen je na polimere. S obzirom da se radi o malenom prototipu koji služi za malenog psa, jedno od svojstava koje materijal mora zadovoljavati je niska gustoća. Gornji dio proteze treba biti dovoljno krut da održava normalan hod psa, a istovremeno donji dio treba biti dovoljno elastičan kako bi pas mogao normalno hodati po tlu. Kao program za provjeru svojstava korišten je CES Edupack. 2009. Uvrštena su svojstva gustoće, modula elastičnosti i vlačne čvrstoće, prikazano na slici 23. Uvrštena svojstva u proizvoljne vrijednosti s namjerom eliminacije drugih materijala kako bi se izbor sveo isključivo na polimere.



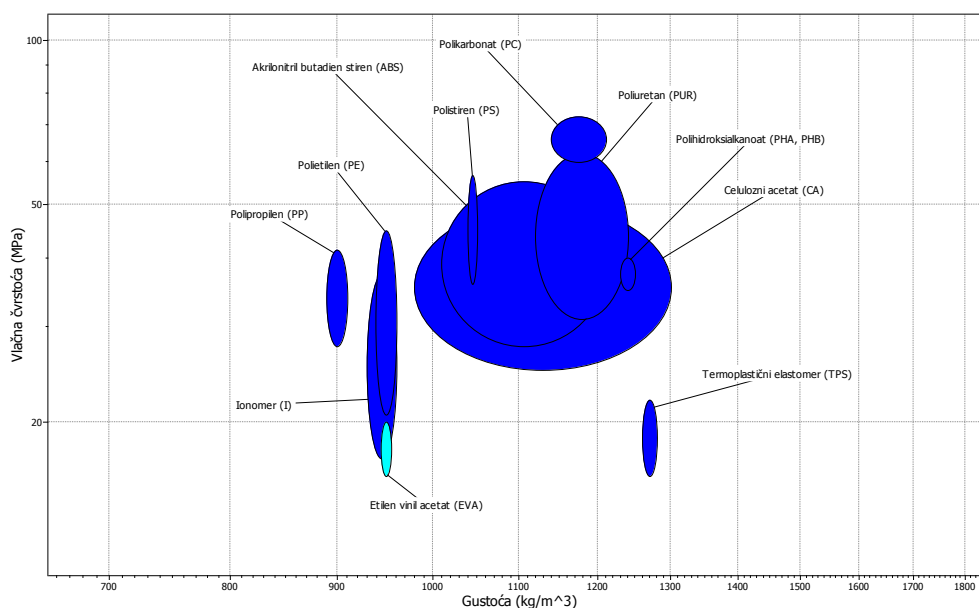
Slika 23. Zadana svojstva u CES Edupack-u

Na dijagramu prikazanom na slici 24. nalazi se omjer modula elastičnosti i gustoće.



Slika 24. Dijagram modula elastičnosti i gustoće

Na dijagramu prikazanom na slici 25. nalazi se omjer vlačne čvrstoće i gustoće.



**Slika 25. Dijagram vlačne čvrstoće i gustoće**

Izbor je sužen na polipropilen, akrilonitril butadien stiren i poliuretani. Razlozi su ti materijali pogodni za 3D printanje, a mogu se oblikovati i konvencionalnim tehnikama. Ideja je provesti na navedenim materijalima FEM analizu, te po njihovim svojstvima i ponašanjem pod zadanim opterećenjima, odrediti koja svojstva treba imati materijal za 3D printanje.

## 5.7. FEM analiza 3D modela

Metoda konačnih elemenata (engl. *Finite Element Method*) je numerička metoda za rješavanje problema rubnih vrijednosti koja se temelji na fizičkoj diskretizaciji, u kojoj se razmatrano područje dijeli na konačan broj potpodručja koja se nazivaju konačni elementi. Elementi su međusobno povezani u točkama na konturi koje se nazivaju čvorovi. Za svaki element pretpostavlja se rješenje zadane diferencijalne jednačine u obliku interpolacijskih funkcija koje povezuju zavisne varijable s njihovim vrijednostima u čvorovima. Izvodi se sustav algebarskih jednačini čije su nepoznanice čvorne veličine, a nakon toga odgovarajućim postupcima formira se globalni sustav jednačini za cijeli diskretizirani model, u kojemu su nepoznanice čvorne vrijednosti svih elemenata diskretiziranog područja. Razlikuju se jednodimenzijski, dvodimenzijski i trodimenzijski konačni elementi te elementi za rješavanje problema posebnih geometrijskih oblika, npr. pločasti i ljuskasti konačni elementi.

Jednadžbe konačnih elemenata izvode se pomoću diferencijalne i varijacijske formulacije. U ovom radu se koristi izraz FEM analiza koji je uobičajen za ovaj tip provjere modela [20].

### 5.7.1. FEM analiza proteze od polipropilena i poliuretana

Pomoću 3D programskog paketa SolidWorks uspješno je konstruiran model proteze, koji je poslužio kao osnova analize metodom konačnih elemenata. Nakon što je izrađen 3D model slijedi pridruživanje svojstva materijala. Nije bilo potrebno dodavati novi materijal u bazu podataka s obzirom sa SolidWorks u svojoj bazi nudi polipropilen i poliuretan sa čijim svojstvima je provedena prva FEM analiza.

Gornjem dijelu proteze su pridružena svojstva polipropilena, slika 26.

Property	Value	Units
Elastic Modulus in X	1790000000	N/m <sup>2</sup>
Poisson's Ration in XY		N/A
Shear Modulus in XY		N/m <sup>2</sup>
Mass Density	933	kg/m <sup>3</sup>
Tensile Strength in X	33000000	N/m <sup>2</sup>
Compressive Strength in X	39300000	N/m <sup>2</sup>
Yield Strength		N/m <sup>2</sup>
Thermal Expansion Coefficient in X		/K
Thermal Conductivity in X	0.117	W/(m·K)
Specific Heat		J/(kg·K)

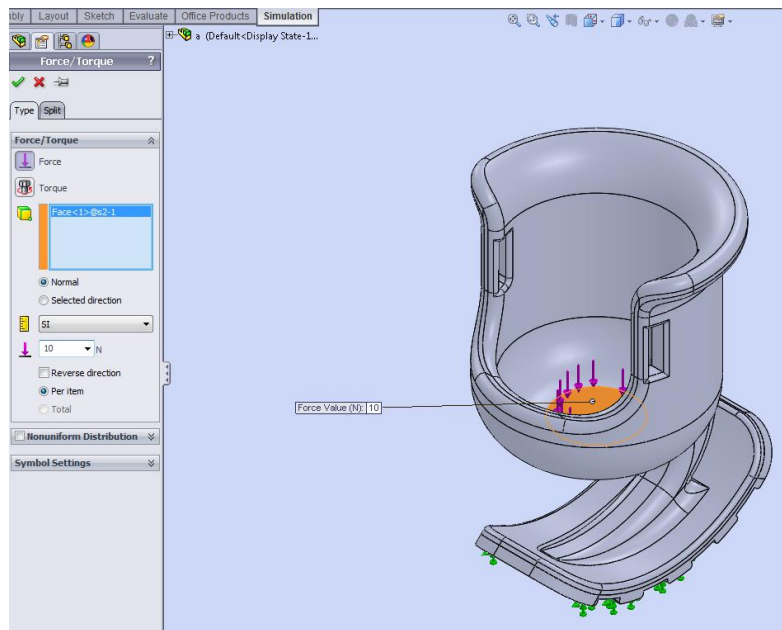
Slika 26. Svojstva polipropilena

Donjem dijelu su pridružena svojstva poliuretana, slika 27.

Property	Value	Units
Elastic modulus	2409999872	N/m <sup>2</sup>
Poisson's ratio	0.3897	N/A
Shear modulus	862200000	N/m <sup>2</sup>
Mass density	1260	kg/m <sup>3</sup>
Tensile strength	40000000	N/m <sup>2</sup>
Compressive Strength in X		N/m <sup>2</sup>
Yield Strength		N/m <sup>2</sup>
Thermal Expansion Coefficient in X		/K
Thermal conductivity	0.2618	W/(m·K)
Specific heat	1900	J/(kg·K)

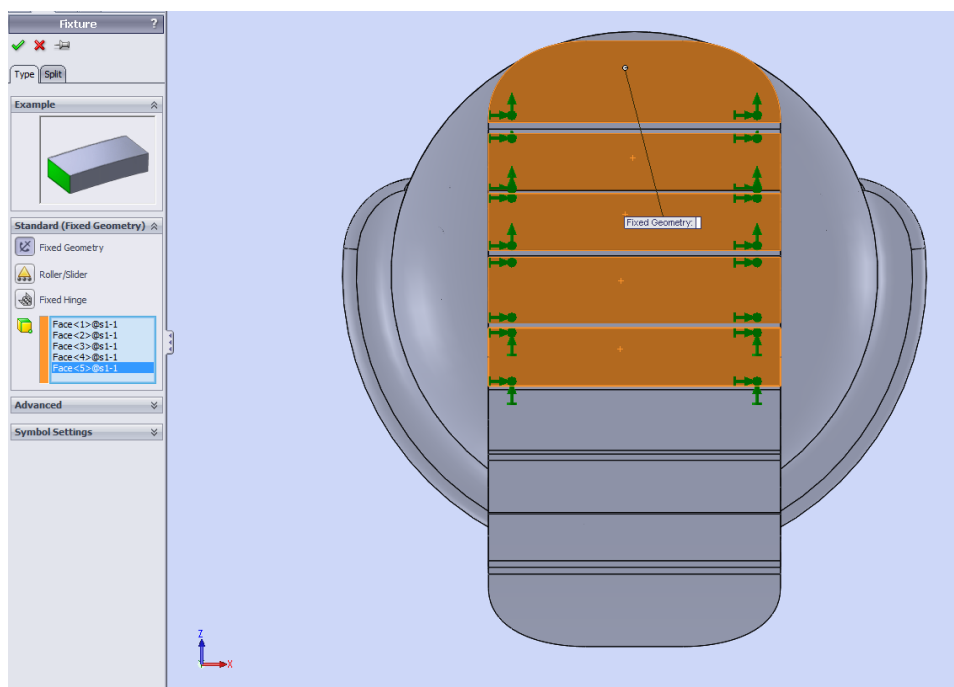
Slika 27. Svojstva poliuretana

Nakon dodavanja svojstva materijala svakom pojedinom dijelu potrebno je definirati opterećenja i rubne uvjete. Zadano je opterećenje od 10 N, slika 28., koje je smješteno na sredini gornjeg dijela proteze. Na tom dijelu batrljak kompletno pritišće cijelu konstrukciju.



Slika 28. Zadano opterećenje

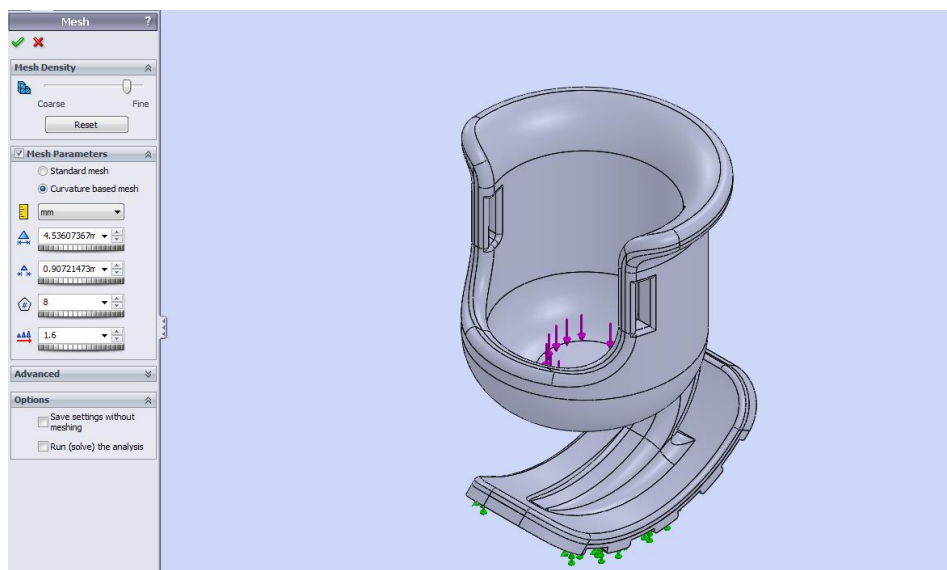
Potrebno je bilo i definirati mjesto uklještenja (rubni uvjeti), koje se nalazi na donjem dijelu proteze (nagazni dio), odnosno onom dijelu koji je u direktnom doticaju sa tlom. Uklještenja su zadana na prvih pet rebara koja se nalaze na donjem dijelu proteze, slika 29.



Slika 29. Zadano uklještenje

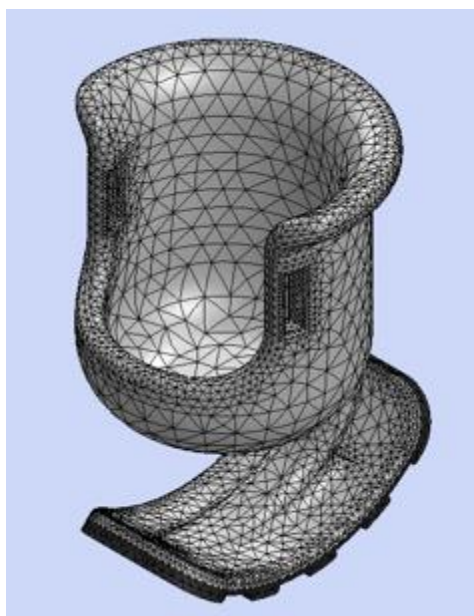


Nakon što su svi dijelovi definirani materijalom i opterećenjima, započinje izrada mreže. Korišteni su linearni trodimenzionalni tetraedarni elementi (TE 4), čija je globalna veličina bila 4,563 mm. Izrada mreže prikazana je na slici 30.



**Slika 30. Izrada mreže**

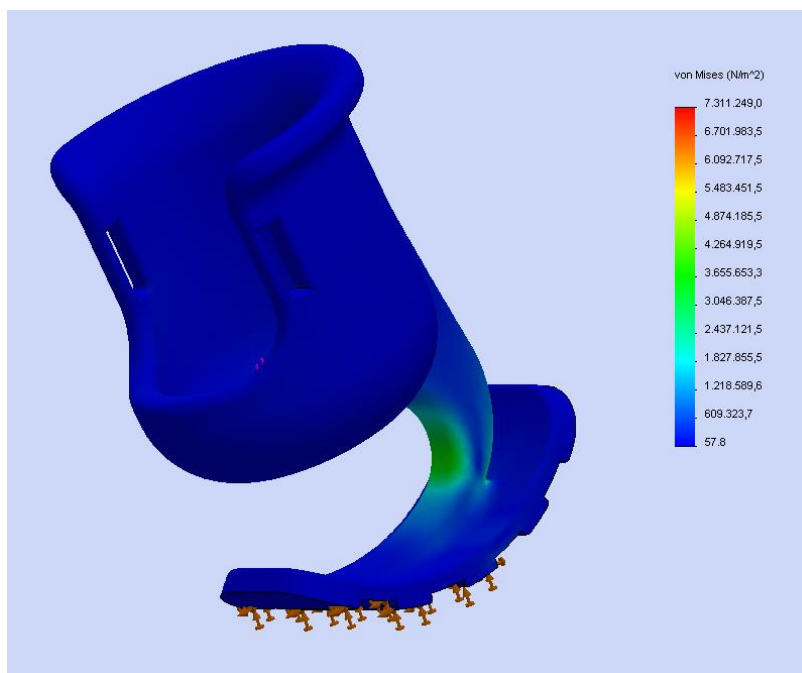
U proračunu metodom konačnih elemenata korišteno je ukupno 25560 TE 4 linearnih tetraedarnih elemenata i postavljenih čvorova 43735. Na slici 31. prikazan je konačan izgled mreže konačnih elemenata.



**Slika 31. Konačan oblik mreže**

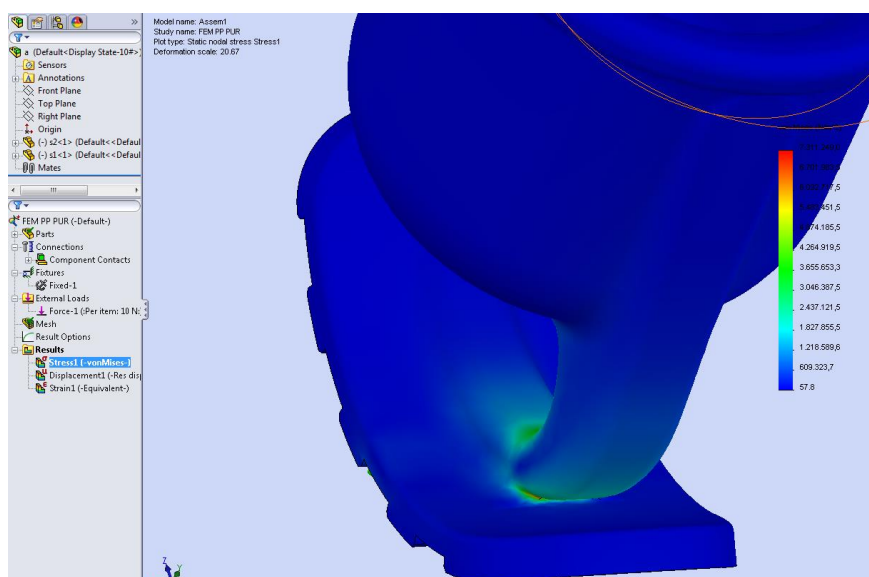
Unutar analize u kojoj je korištena sila opterećenja od 10 N utvrđena su najveća naprezanja na mjestu spoja gornjeg i donjeg dijela proteze. Svi modeli proteze na idućim slikama su u deformiranom obliku.

Kod slučaja polipropilena, i poliuretana maksimalno naprezanje po teoriji von Misesa ono iznosi 7,311 MPa. Na slici 32. možemo vidjeti najveće naprezanje po teoriji von Misesa.



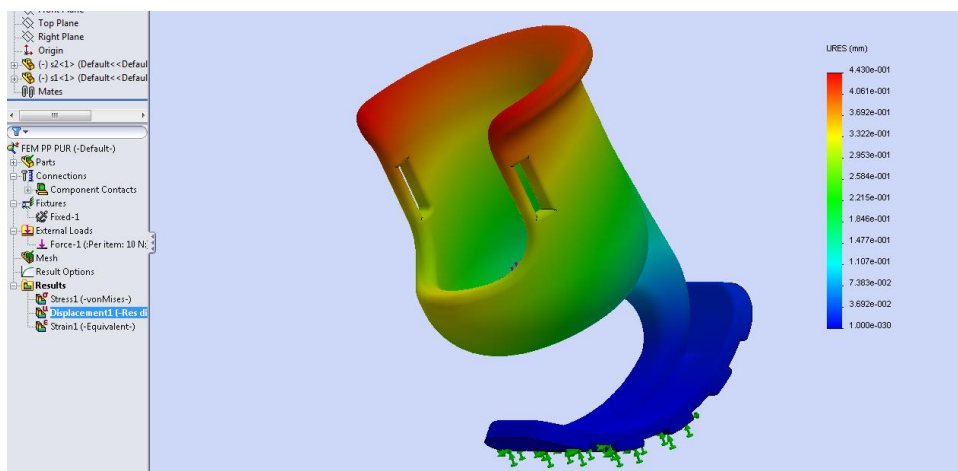
**Slika 32. Naprezanje po teoriji von Misesa**

Na slici 33. možemo vidjeti detalj gdje se pojavljuje najveće naprezanje (crvena boja).



**Slika 33. Najveće naprezanje**

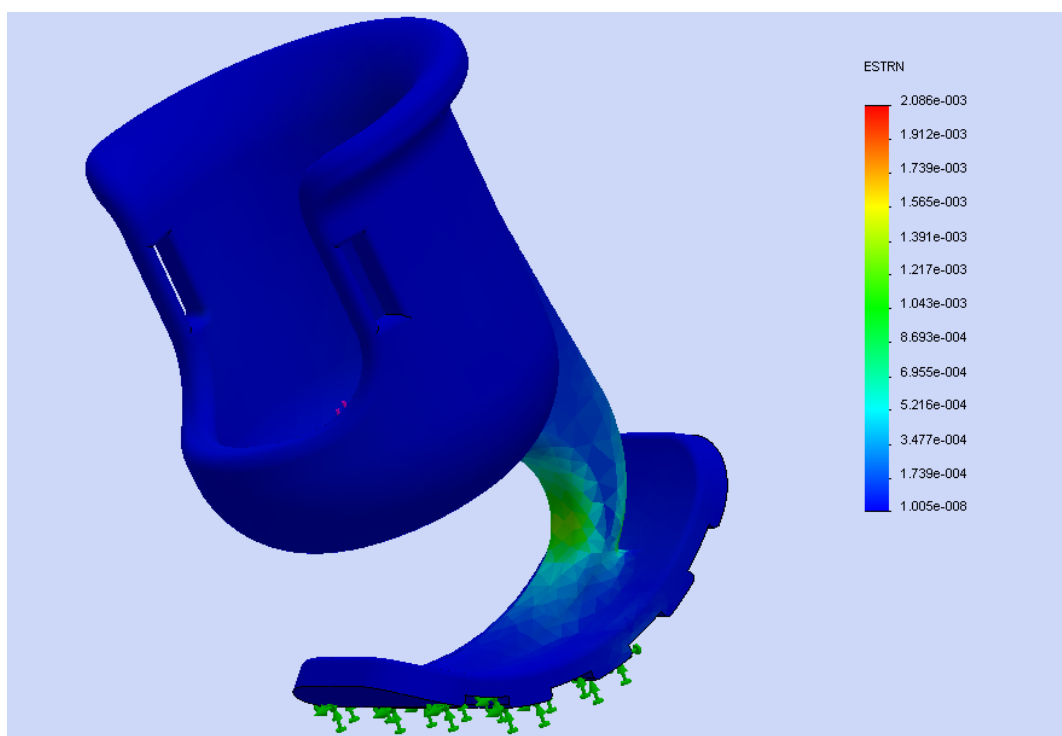
Najveće deformacije su pri samom vrhu proteze, prikazano na slici 34.



**Slika 34.** Najveće deformacije

Ta naprezanja bi se djelomično mogla smanjiti dodavanjem fleksibilnog remena s pomoću kojeg bi noga psa bila fiksirana, bolje bi se rasporedila naprezanja i sile. Pomaci koji nastaju nakon djelovanja sile su u  $\mu\text{m}$ . Naravno, najveći pomak je na mjestu djelovanja maksimalne sile, dok je najmanji pri uklještenju.

Kao što je vidljivo na slici 35., ekvivalentna naprezanja po teoriji von Misesa (HMH) najveća su na prijelazu između gornjeg i donjeg dijela proteze, te se njihov iznos smanjuje u koncentričnim krugovima.



**Slika 35.** Ekvivalentna naprezanja po teoriji von Misesa

### 5.7.2. FEM analiza proteze od akrilonitril butadien stirena i poliuretana

Provedena je FEM analiza kombinacije akrilonitril butadien stirena i poliuretana. Nije bilo potrebno dodavati novi materijal s obzirom sa SolidWorks u svojoj bazi nudi akrilonitril butadien stiren i poliuretan sa čijim svojstvima je provedena prva FEM analiza. Gornjem dijelu proteze su pridružena svojstva akrilonitril butadien stirena, slika 36.

Property	Value	Units
Elastic Modulus	2000000000	N/m <sup>2</sup>
Poissons Ratio	0.394	N/A
Shear Modulus	318900000	N/m <sup>2</sup>
Density	1020	kg/m <sup>3</sup>
Tensile Strength	30000000	N/m <sup>2</sup>
Compressive Strength in X		N/m <sup>2</sup>
Yield Strength		N/m <sup>2</sup>
Thermal Expansion Coefficient in X		/K
Thermal Conductivity	0.2256	W/(m·K)
Specific Heat	1386	J/(kg·K)

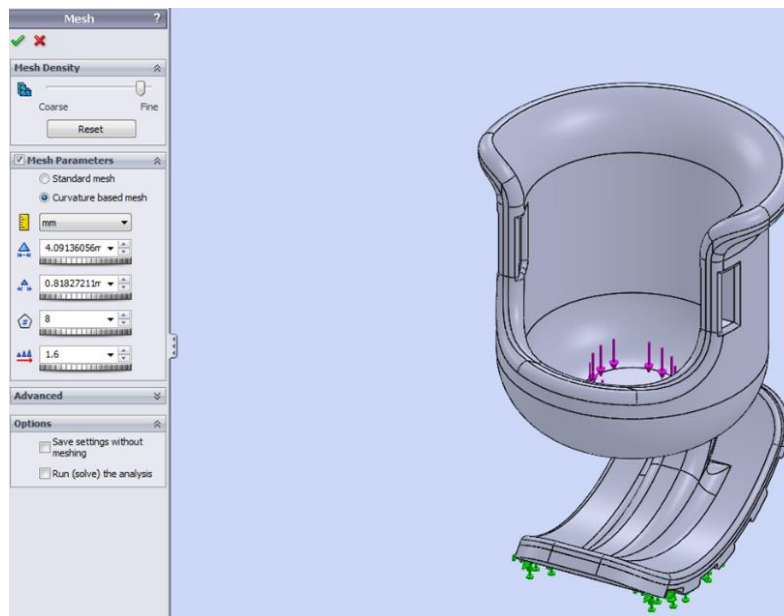
**Slika 36. Svojstva akrilonitril butadien stirena**

Donjem dijelu su pridružena svojstva poliuretana. Svojstva poliuretana su prikazana u prethodnom poglavlju na slici 28. Nakon dodavanja svojstva materijala svakom pojedinom dijelu potrebno je definirati opterećenja i rubne uvjete.

Kao i u prethodnom slučaju, zadano opterećenje iznosi 10 N, koje je smješteno na sredini gornjeg dijela proteze, slika 29. Na tom dijelu batrljak kompletno pritišće cijelu konstrukciju.

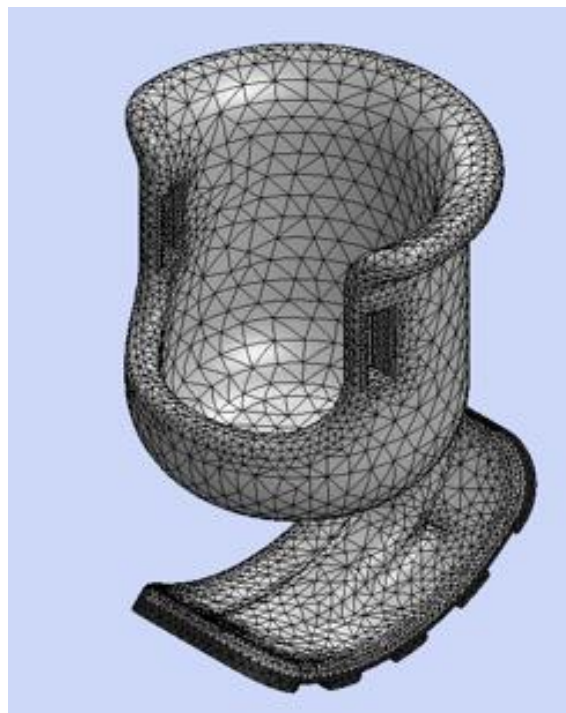
Uklještenja (rubni uvjeti) su definirana na donjem dijelu proteze (nagazni dio), odnosno onom dijelu koji je u direktnom doticaju sa tlom. Uklještenja su zadana na prvih pet rebara koja se nalaze na donjem dijelu proteze, jednako kao i u prethodnom slučaju, prikazano na slici 30.

Nakon što su svi dijelovi definirani materijalom i opterećenjima, započinje izrada mreže. Korišteni su linearni trodimenzionalni tetraedarni elementi (TE 4), čija je globalna veličina bila 4,09 mm. Na slici 37. prikazana je izrada mreže konačnih elemenata.



**Slika 37. Izrada mreže**

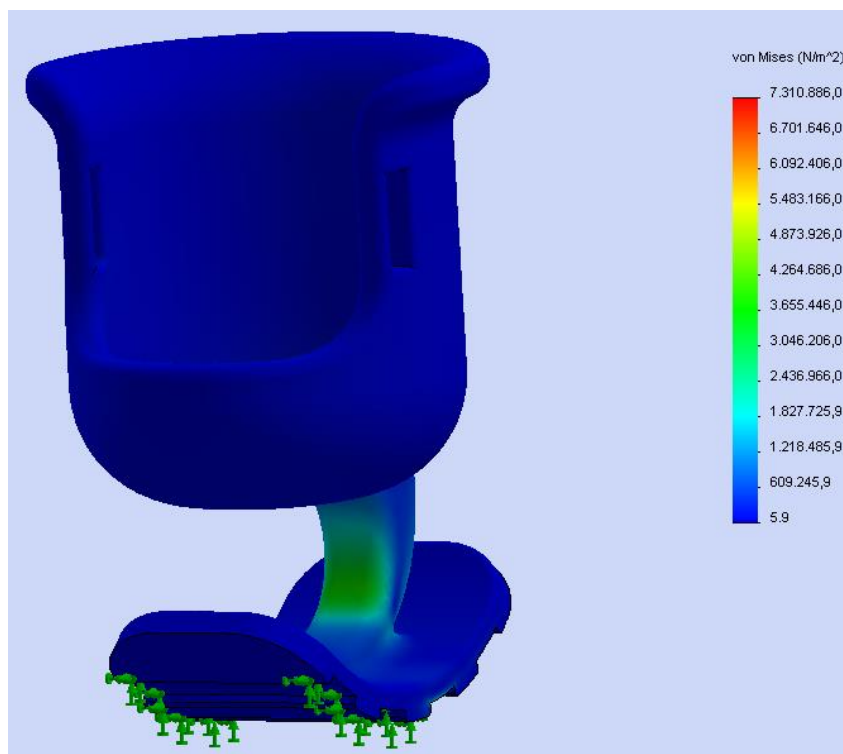
Na slici 38. prikazan je konačan izgled mreže.



**Slika 38. Konačni oblik mreže**

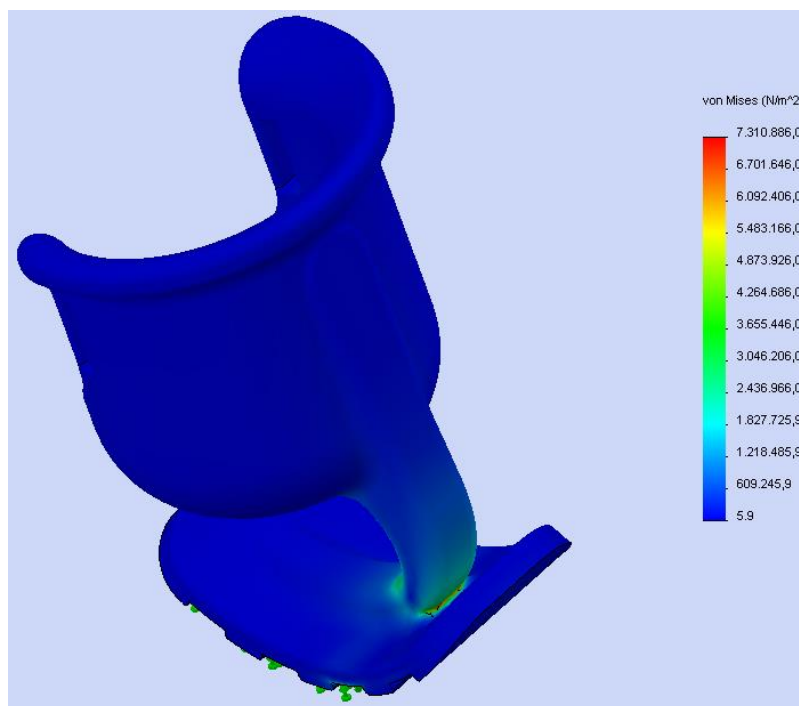
U proračunu metodom konačnih elemenata korišteno je ukupno 30553 TE 4 linearnih tetraedarnih elemenata i postavljenih čvorova 51711. Unutar analize u kojoj je korištena sila opterećenja od 10 N utvrđena su najveća naprezanja na mjestu spoja gornjeg i donjeg dijela proteze. Svi modeli proteze na idućim slikama su u deformiranom obliku.

Kod slučaja akrilonitril butadien stirena maksimalno naprezanje po teoriji von Misesa ono iznosi 7,31 MPa i prikazano je na slici 39.



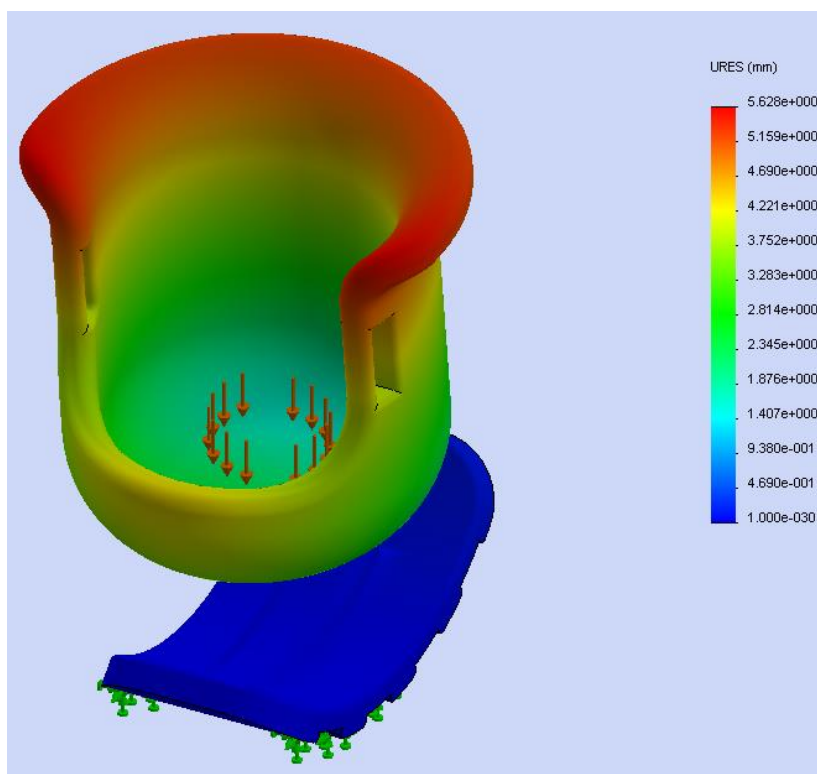
**Slika 39. Maksimalno naprezanje po teoriji von Misesa**

Na slici 40. vidi se detalj gdje se pojavljuje najveće naprezanje (crvena boja).



**Slika 40. Mjesto pojave najvećeg naprezanja**

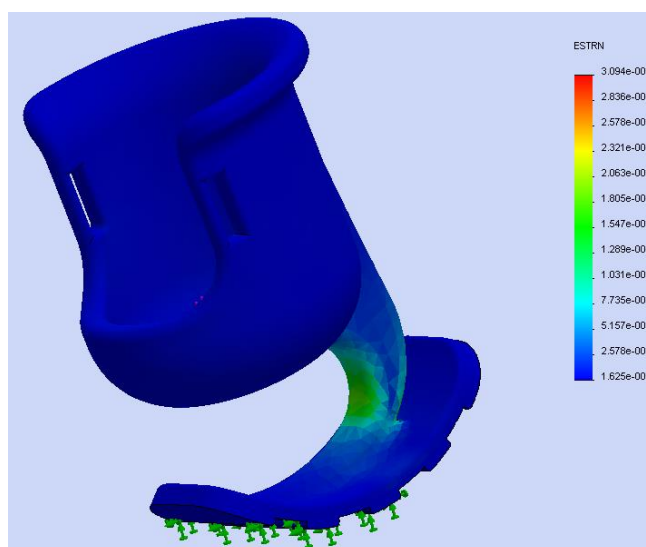
Najveće deformacije su se opet pojavile pri samom vrhu proteze, slika 41.



**Slika 41. Najveće deformacije**

Pomaci koji nastaju nakon djelovanja sile su u  $\mu\text{m}$ . Naravno, najveći pomak je na mjestu gdje djeluje sila, dok je najmanji pri uklještenju.

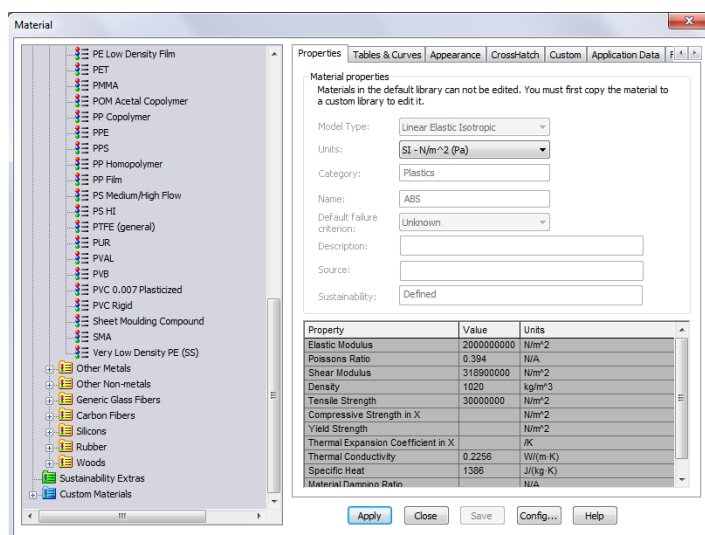
Kao što je vidljivo na slici 42., ekvivalentna naprezanja po teoriji von Misesa (HMH) najveća su na prijelazu između gornjeg i donjeg dijela proteze, te se njihov iznos smanjuje u koncentričnim krugovima.



**Slika 42. Najveća ekvivalentna naprezanja**

### 5.7.3. FEM analiza provedena sa materijalima za izradu prototipa aditivnim tehnologijama

Iz prethodne dvije analize je vidljivo kako jako slične rezultate daju kombinacije i sa polipropilenom i sa akrilonitril butadien stirenom. Zaključeno je da bi bilo idealno da gornji dio ne bude prekrut, već da ima i dodatak gume, a 3D printer na kojemu je izrađen prototip nudi različite mogućnosti kombiniranja materijala za printanje, a time i svojstava. Dodatak gume služi kako proteza ne bi bila prekruta. Za donji dio je odlučeno da će biti gumen kako bi pas mogao normalno hodati i trčati bez klizanja ili zapinjanja. Guma je određena sa svojstvima od 85 Shore-a, kako bi se postigla dovoljna tvrdoća i otpornost na trošenje. Provedena je FEM analiza kombinacije Vero Gray RGD850 materijala i Tango Black Plus materijala koje je moguće koristiti za 3D printanje. Kako bi se provela FEM analiza, prvo je bilo potrebno dodati svojstva tih materijala u program, slika 43., s obzirom da ih SolidWorks ne nudi u svojoj bazi [20].



Slika 43. Dodavanje novih materijala u bazu podataka

Gornjem dijelu proteze su pridružena svojstva Vero Gray RGD850 materijala, slika 44.

Property	Value	Units
Elastic Modulus in X	2000000000	N/m <sup>2</sup>
Poisson's Ration in XY	0.36	N/A
Shear Modulus in XY		N/m <sup>2</sup>
Mass Density	1200	kg/m <sup>3</sup>
Tensile Strength in X	45000000	N/m <sup>2</sup>
Compressive Strength in X		N/m <sup>2</sup>
Yield Strength		N/m <sup>2</sup>
Thermal Expansion Coefficient in X		/K
Thermal Conductivity in X		W/(m·K)
Specific Heat		J/(kg·K)

Slika 44. Svojstva materijala Vero Gray RGD850



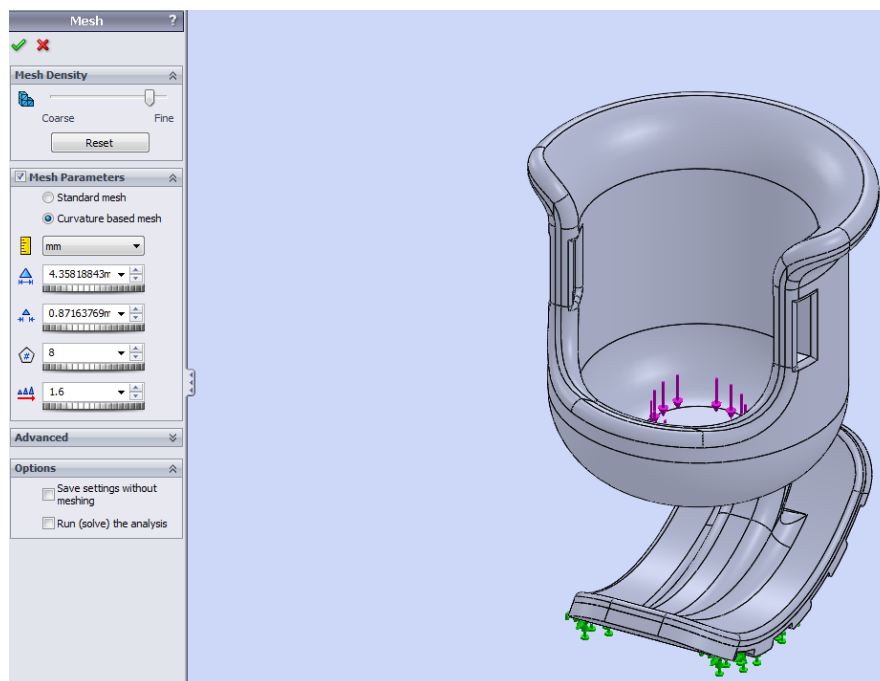
Donjem dijelu su pridružena svojstva Tango Black Plus materijala, slika 45.

Property	Value	Units
Elastic Modulus in X	43000000	N/m <sup>2</sup>
Poisson's Ration in XY	0.4	N/A
Shear Modulus in XY		N/m <sup>2</sup>
Mass Density	1130	kg/m <sup>3</sup>
Tensile Strength in X	25000000	N/m <sup>2</sup>
Compressive Strength in X		N/m <sup>2</sup>
Yield Strength		N/m <sup>2</sup>
Thermal Expansion Coefficient in X		/K
Thermal Conductivity in X		W/(m-K)
Specific Heat		J/(kg-K)

**Slika 45. Svojstva materijala Tango Black Plus**

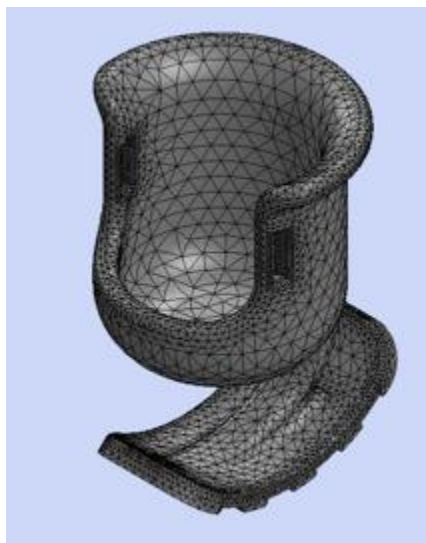
Nakon dodavanja svojstva materijala svakom pojedinom dijelu potrebno je definirati opterećenja i rubne uvjete. Kao i u prethodnom slučaju, zadano opterećenje iznosi 10 N, koje je smješteno na sredini gornjeg dijela proteze, slika 29. Na tom dijelu batrljak kompletno pritišće cijelu konstrukciju. Uklještenja (rubni uvjeti) su definirana na donjem dijelu proteze (nagazni dio), odnosno onom dijelu koji je u direktnom doticaju sa tlom. Uklještenja su zadana na prvih pet rebara koja se nalaze na donjem dijelu proteze, jednako kao i u prethodnom slučaju, prikazano na slici 30.

Nakon što su svi dijelovi definirani materijalom i opterećenjima, započinje izrada mreže. Korišteni su linearni trodimenzionalni tetraedarni elementi (TE 4), čija je globalna veličina bila 4,358 mm. Izrada mreže prikazana je na slici 46.



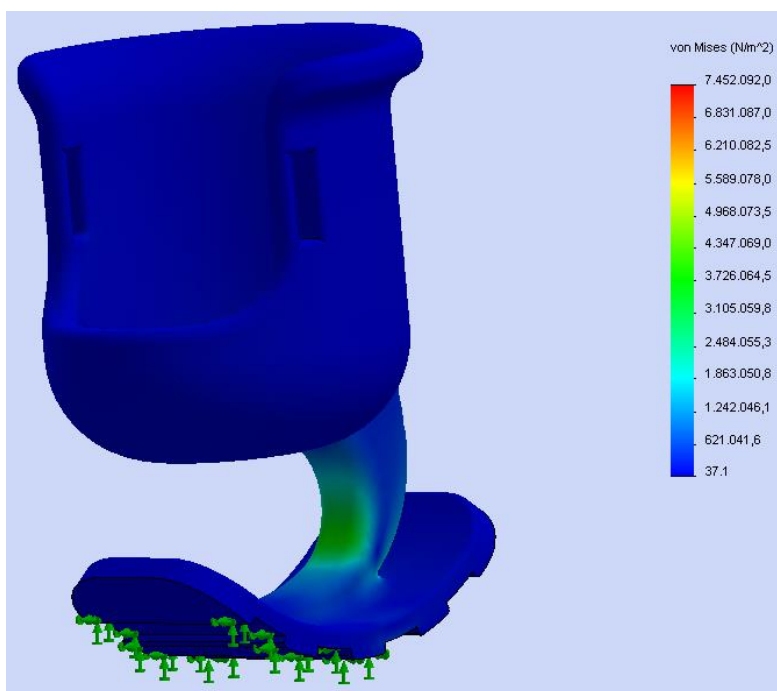
**Slika 46. Izrada mreže**

U proračunu metodom konačnih elemenata korišteno je ukupno 28532 TE 4 linearnih tetraedarnih elemenata i postavljenih čvorova 48495. na slici 47. prikazan je konačan izgled mreže.



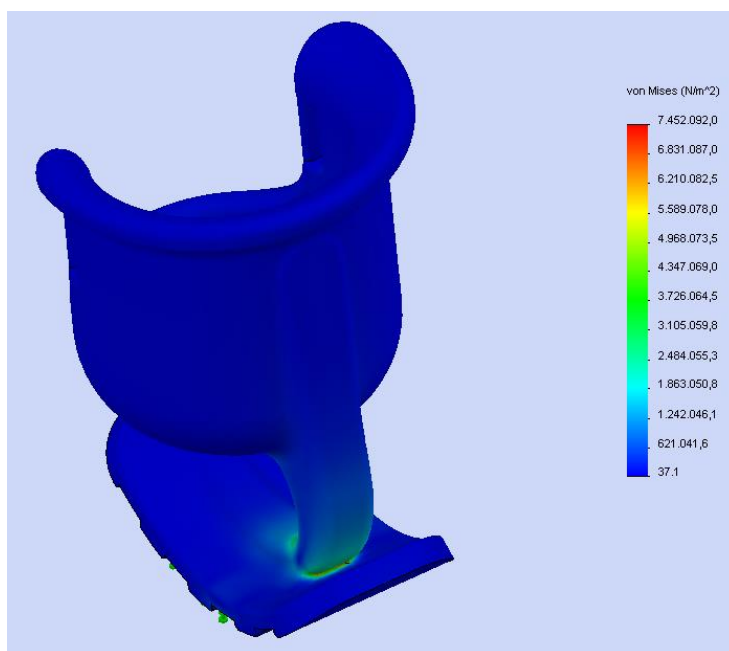
**Slika 47. Konačan izgled mreže**

Unutar analize u kojoj je korištena sila opterećenja od 10 N utvrđena su najveća naprezanja na mjestu spoja gornjeg i donjeg dijela proteze. Svi modeli proteze na slikama su u deformiranom obliku. Kod slučaja Vero Gray RGD850 maksimalno naprezanje po teoriji von Misesa ono iznosi 7,452 MPa, slika 48.



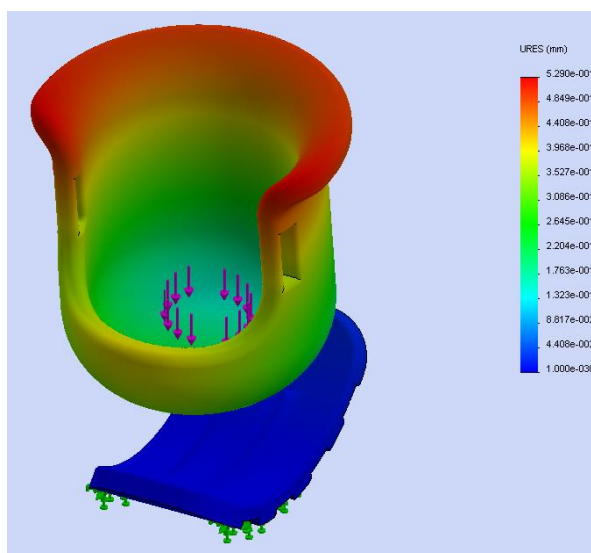
**Slika 48. Maksimalno naprezanje po teoriji von Misesa**

Na slici 49. možemo vidjeti detalj gdje se pojavljuje najveće naprezanje (crvena boja).



**Slika 49. Mjesto najvećeg naprezanja**

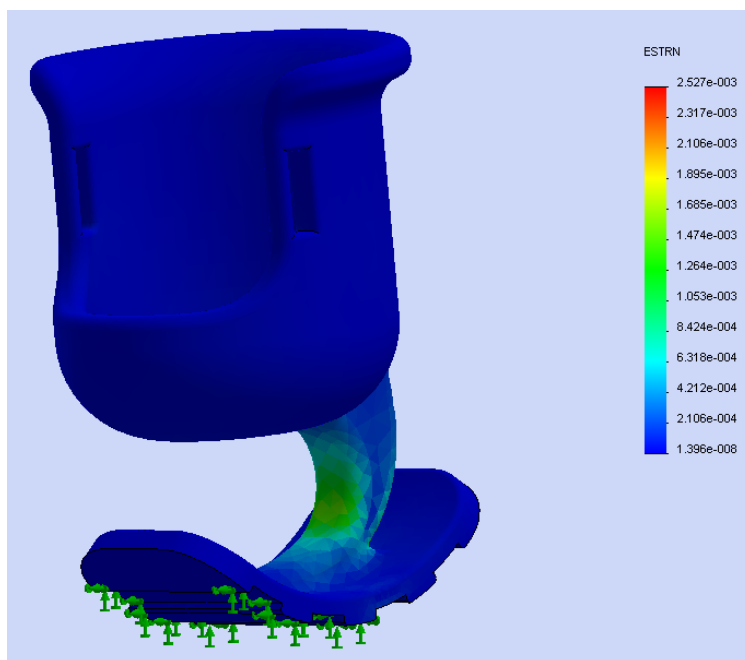
Najveće deformacije su se opet pojavile pri samom vrhu proteze, slika 50.



**Slika 50. Najveće deformacije**

Pomaci koji nastaju nakon djelovanja sile su u  $\mu\text{m}$ . Naravno, najveći pomak je na mjestu djelovanja sile, dok je najmanji pri uklještenju.

Kao što je vidljivo na slici 51., ekvivalentna napreznja po teoriji von Misesa (HMH) najveća su na prijelazu između gornjeg i donjeg dijela proteze, te se njihov iznos smanjuje u koncentričnim krugovima.



Slika 51. Ekvivalentna napreznja po teoriji von Misesa

U tablici 1. prikazani su rezultati FEM analiza.

Tablica 1. Rezultati FEM analiza

Materijali	Maksimalno napreznje (MPa)	Deformacije (mm)	Ekvivalentno napreznje
Polipropilen i poliuretan	7,311	4,430e-0,01	2,086e-0,003
Akilonitril butadien stiren i poliuretan	7,31	5,628e+000	3,094e-002
Vero Gray RGD850 i Tango Black Plus	7,452	5,290e-001	2,527e-003

---

Možemo vidjeti iz priloženih rezultata kako sve tri kombinacije daju slične i prihvatljive rezultate. napravljene su tri analize sa pet različitih materijala i zaključuje se kako ove vrste polimera jesu optimalan izbor materijala za ovaj model proteze.

## 6. IZRADA PROTOTIPA

### 6.1. Aditivne tehnologije

Suvremeni zahtjevi tržišta postavljaju oštrije zahtjeve na procese razvoja i proizvodnje. Osim zahtjeva za povišenjem kvalitete proizvoda i razine fleksibilnosti, istodobno se nameću zahtjevi za sniženjem troškova, a posebice za skraćanjem vremena razvoja i proizvodnje. U cilju udovoljavanja takvim zahtjevima na tržištu, do druge polovice 80-tih godina prošlog stoljeća počeli su se razvijati i primjenjivati suvremeni aditivni postupci proizvodnje (3D printanje).

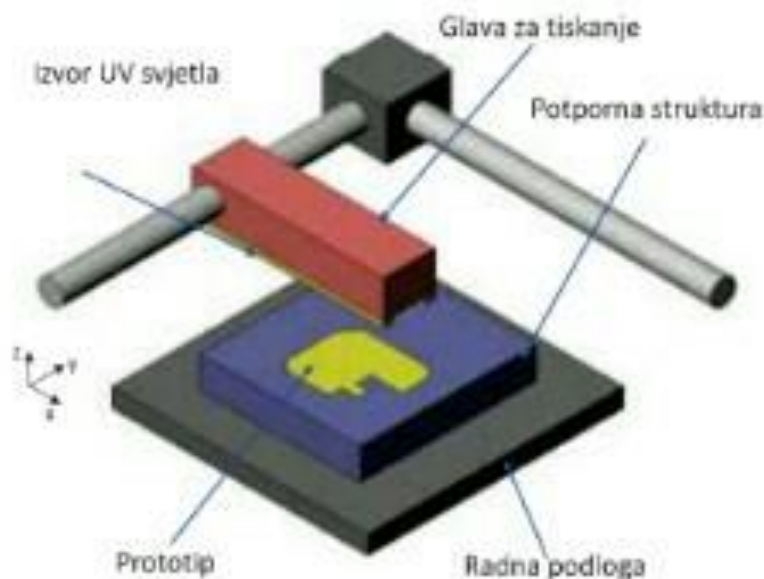
Temeljna značajka tih postupaka je dodavanje materijala, najčešće sloj-po-sloj, do izrade čitavog proizvoda, koje bi drugim, klasičnim postupcima proizvodnje bilo vrlo teško ili nemoguće izraditi. Dodatna značajka aditivnih postupaka je da se u načelu proizvodi izrađuju izravno na opremi za aditivne postupke na temelju 3D računalnog modela, bez potrebe za dodatnim alatima.

Daljni razvoj materijala, koji se rabe pri suvremenim aditivnim postupcima za slojevitu proizvodnju, doveo je do izravne maloserijske ili pojedinačne proizvodnje gotovih proizvoda. Riječ je o postupcima koji omogućuju proizvodnju tvorevina bez potrebe za dodatnim alatima, pa u slučaju pojedinačne proizvodnje ili maloserijske proizvodnje najčešće predstavljaju jedino razumljivo rješenje. Tijekom 30-tak godina, koliko se aditivne tehnologije – AM primjenjuju u svijetu, izdvojilo se nekoliko tehnologija koje su danas najčešće u primjeni:

- Stereolitografija
- PolyJet
- Selektivno lasersko srašćivanje
- 3D tiskanje
- Taložno očvršćivanje
- Laminiranje
- Očvršćivanje digitalno obrađenim svjetlosnim signalom
- Izravno taloženje metala
- Taljenje s pomoću snopa elektrona
- Selektivno lasersko taljenje [22].

### 6.2. PolyJet postupak

U PolyJet postupku, slika 52., mreža mlaznica kliže naprijed – nazad u smjeru y-osi i nanosi/tiska sloj fotoosjetljivog polimernog materijala na radnu podlogu.



**Slika 52. Polyjet postupak [22]**

Svaki sloj fotoosjetljivog polimera očvršćuje pod djelovanjem UV svjetlosti odmah nakon tiskanja, tvoreći potpuno umreženu tvorevinu bez naknadnog umreživanja. Primjenjuju se dva različita materijala: jedan za model, a drugi kao potporna struktura, tj. pola mreže mlaznica nanosi materijal za model, a druga polovica za potporna strukturu. Nakon završnog prvog sloja, radna podloga spušta se za debljinu sljedećeg sloja i glava za tiskanje započinje izradu tog sljedećeg sloja. Nakon izrade tvorevine potporna struktura se lako uklanja s vodom pri tlaku od 40 bara ili ručno, što zavisi od oblika tvorevine. Tankostijene i male tvorevine čiste se s nižim tlakovima, a robusne s visokim tlakovima, čime je skraćeno vrijeme čišćenja. Mala debljina sloja osigurava izradu tvorevina s vrlo glatkom površinom zbog čega nije potrebna naknadna obrada. Gotove tvorevine mogu se obrađivati mlazom čestica, polirati, brusiti, bojati, itd.

Prednosti postupka su:

- Visoka kvaliteta (zbog vrlo tankog sloja tvorevine su vrlo precizne i imaju jako glatku završnu površinu),
- mogućnost izrade sitnih detalja i tankih stijenki,
- primjena u uredima (nema dodira sa smolom i potporna struktura se uklanja vodom),
- postupak je brz,

- nije potrebno nikakvo naknadno umreživanje,
- moguće je upotrebljavati različite materijale koji omogućuju različitu geometriju, mehanička svojstva i boju.

PolyJet postupkom moguće je i miješati materijal (Digital Materials) kojim se postižu ciljane svojstva gotove tvorevine (kompozitne tvorevine). Postupak se temelji na načelu PolyJet Matrix, međutim nedostatak takvog postupka je visoka cijena uređaja [22].

### 6.3. Conex 350

Izrada prototipa se odvijala na Fakultetu strojarstva i brodogradnje u Zagrebu, u Centru za aditivne tehnologije. Prototip je izrađen na uređaju Conex 350, slika 53.



**Slika 53. Conex 350**

Conex 350 je profesionalni 3D pisac u kojem objekti nastaju iz fotopolimera, na način da se oni skrućuju iz tekućeg stanja pod djelovanjem svjetlosti. Zanimljivost ovog uređaja jest da on istovremeno može raditi s dva različita materijala (tehnologija ispisa s dva materijala naziva se PolyJet Matrix). Za sam pisac dostupno je ukupno 10 vrsta materijala različitih boja i mehaničkih karakteristika. PolyJet tehnologija pod nazivom PolyJet Matrix koja se koristi u uređaju Connex 350 prva je tehnologija koja omogućava istovremeno nanošenje mlaza različitih materijala (multi-material 3D printing). Time je otvorena mogućnost da model bude izgrađen od različitih materijala i ima različita mehanička i fizička svojstva. Pored toga, materijali se mogu miješati te tako dobivati kompozite specifičnih mehaničkih svojstava pod



nazivom digitalni materijali (Digital Materials). Moguće je proizvesti do 120 različitih plastomera i elastomera od čega je 100 digitalnih materijala. Glava printera sastoji se od mreže mlaznica (do 1536 komada) pri čemu polovica mlaznica raspršuje tekući fotopolimer za izgradnju modela, a druga polovica raspršuje materijal koristeći ga za potpurnu strukturu. Materijal za potpurnu strukturu se naknadno skida pod mlazom vode pri tlaku do 40 bara.

Osnovna podjela materijala za ovaj uređaj svodi se na imitaciju polipropilena, akrilonitril butadien stirenske plastike, polikarbonata i gume:

- Transparentni materijal – čvrsti prozirni materijal pod nazivom VeroClear;
- Elastični materijali – materijali elastomernih karakteristika pod nazivom Tango family;
- Kruti, neprozirni materijal – imitacija plastike gotovih proizvoda pod nazivom Vero family;
- Polipropilen.

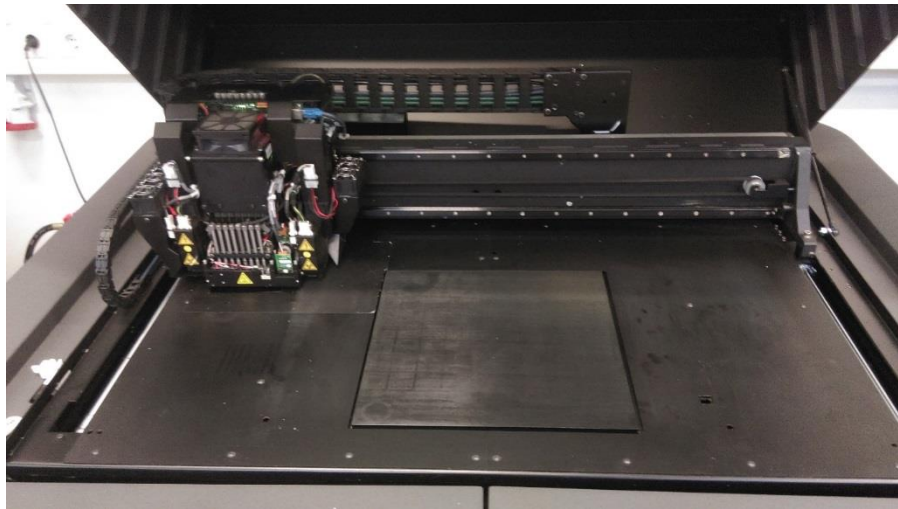
Kompozitni/digitalni materijali uključuju:

- Digitalni akrilonitril butadien stiren – imitacija inženjerske plastike visoke tvrdoće i čvrstoće koja je otporna na više temperature (stabilnost nakon termičke obrade do 95°C – pri opterećenju od 0,45MPa);
- Materijali otporni na više temperature – za funkcionalna ispitivanja (vodovi toplog zraka ili tekućina);
- Različite Shore vrijednosti za elastične materijale.

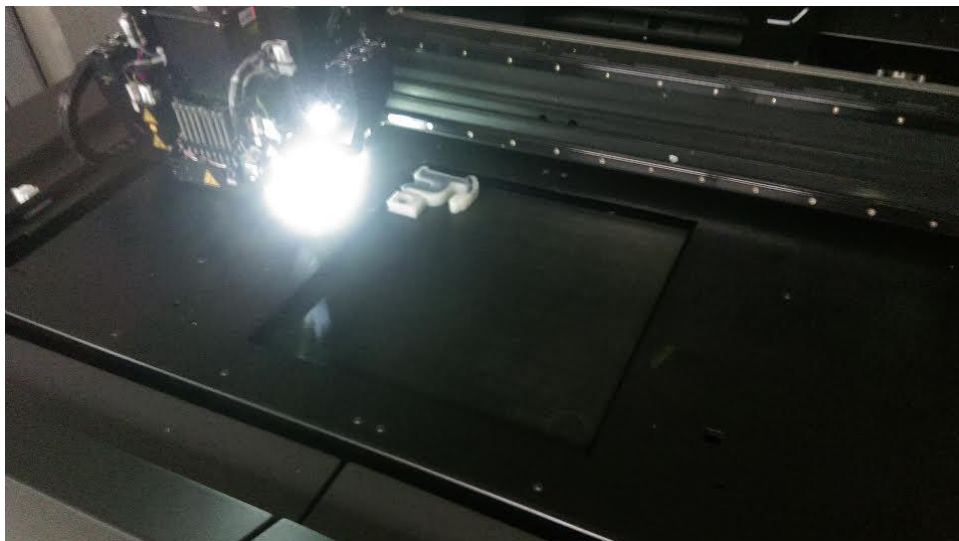
Veličina radne komore je 350mm x 350mm x 200mm. Debljina sloja je 0,016mm (High Quality) ili 0,03mm (Digital Material, High Speed), a rezolucija X-os 600dpi, Y-os 600 dpi i Z-os 1600 dpi [24].

#### **6.4. Izrada prototipa**

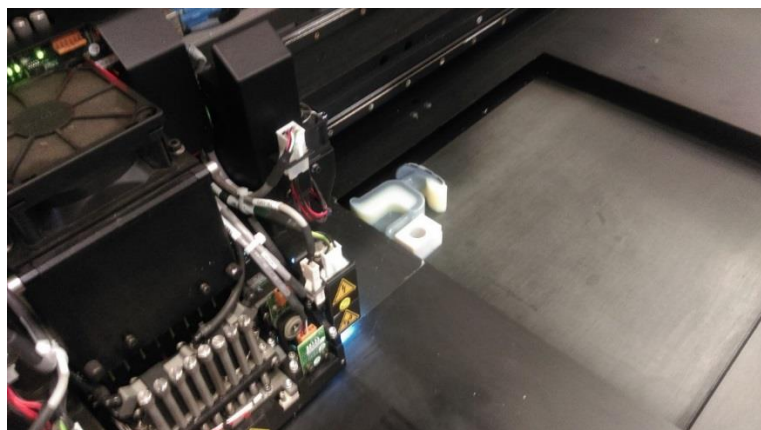
Prostorija u kojoj se nalazi printer ima regulaciju temperature na 22°C. za izradu su korištena dva materijala, Grey 60 i Tango Black Plus. Iskorišteno je 70 grama Gray 60 (Vero Gray RGD850), 65 grama Tango Black Plus-a i 160 grama potpornog materijala koji je nanešen preko cijelog prototipa. Temperatura u stroju prilikom izrade je iznosila 70°C, a debljina sloja nanosa materijala je iznosila 30 µm. Boja prototipa podešena na stroju je mat. Izrada prototipa je trajala 7 sati i 50 minuta. Na slikama 54., 55. i 56. prikazane su faze izrade prototipa.



**Slika 54. Početak izrade prototipa**



**Slika 55. Sredina ciklusa izrade prototipa**



**Slika 56. Završetak izrade prototipa**

Nakon izrade prototipa, bilo je potrebno ukloniti potporni materijal. Potporni materijal se uklanja pomoću nožića, a zatim se ispiru pod vodom u za to specijaliziranom stroju, slika 57.



**Slika 57. Uklanjanje potpornog materijala**

Nakon što se isprao i uklonio potporni materijal, prototip se posušio i u konačnici pobrusio, kako bi se postigao što prihvatljiviji izgled površine. Na slici 58. se nalazi konačan prototip.



**Slika 58. Konačni izgled prototipa**

Prednosti ovog prototipa su mnogostruke. Prototip je lagan, funkcionalan i estetski prihvatljiv. Potrebni dodaci bi bili remenčići i pjena za ispunjenje čašice gornjeg dijela proteze kako bi psu bila što udobnija. Dodatkom pjene za ispunjenje bi se postigla i dodatna fiksacija. Remenčići bi služili da održavaju stabilnost noge i kontrolu pokreta. Mogla bi se napraviti solucija da remenčići na sebi kao dodatak imaju i pjenu, tako da se ispuna za čašicu i remenčići skupa stavljaju i skidaju po potrebi. Prednost ovog prototipa je i ta što je ova proteza mobilna i to na jednostavan način, vlasnici bi se njome mogli lako služiti. Odabir materijala možda nije optimalan za veće pse, ali u tom slučaju bi postojala mogućnost izrade proteze većih dimenzija, malo drugačijeg oblika konstrukcije te sa više ojačanja.

Nedostatak ovog prototipa je svakako cijena. Cijena ovog prototipa sa PDV-om iznosi 4500 kuna. Upravo zbog cijene možda ova tehnologija ne bi bila prikladna, ali postoji mogućnost izrade ovakvog prototipa i konvencionalnim metodama i tehnikama te su upravo iz tog razloga u radu ispitani i drugi materijali.



---

## 7. ZAKLJUČAK

Ideja je s ovim prototipom omogućiti vlasnicima pasa u Hrvatskoj i šire da svom ljubimcu osiguraju normalan i funkcionalan nastavak života nakon amputacije. Prototip je napravljen za manjeg psa, pogodan za skidanje i namještanje po potrebi. U slučaju psa većih dimenzija, postoji mogućnost modifikacije osnovnog modela. Radi se o univerzalnom 3D modelu koji se može prilagođavati prima različitih dimenzija i masa. Iteracijama u konstruiranju dobiven je optimalni oblik koji se sastoji od dva dijela. Na taj način se psu omogućava nesmetano kretanje. FEM analiza je pokazala slaba mjesta na modelu koja su naknadno doručena i optimirana. Napravljen je izbor optimalnog materijala usklađen sa korištenom tehnologijom printanja. Korišteni su materijali pogodni za 3D tehnologije, a to su Vero Gray RGD850 i Tango Black Plus. Kombinacijom njihovih svojstava i modifikacijama 3D modela, dobiveni su zadovoljavajući rezultati FEM analizom. Mogućnosti su velike zato što je model izrađen modernom aditivnom tehnologijom koja pruža nebrojene mogućnosti. 3D printanje se pokazalo kao optimalna tehnologija kojom se u kratkom vremenu može izraditi kvalitetan materijal sa optimalnim tolerancijama i svojstvima. Nedostatak ovog postupka je relativno visoka cijena, ali i ona se može smanjiti ukoliko se naprave modifikacije na samom modelu.

**LITERATURA**

- [1] [http://www.pasoddy.com/povijest\\_pasa.php](http://www.pasoddy.com/povijest_pasa.php), [10.05.2015.]
- [2] <http://www.tportal.hr/biznis/novaciulaganje/218310/Znate-li-da-i-kod-nas-mozete-osigurati-psa-ili-macku.html>, [09.05.2015.]
- [3] <http://www.ferarica.com/hr/5079/osteosarkom/?print=1>, [09.05.2015.]
- [4] <http://www.petplace.com/article/dogs/diseases-conditions-of-dogs/surgeries/limb-amputation-in-dogs>, [07.05.2015.]
- [5] Kovač I., Jelić M., Fizikalna i rehabilitacijska medicina, Medicinska naklada, Zagreb, 2004
- [6] [www.animalorthocare.com](http://www.animalorthocare.com), [12.05.2015.]
- [7] [www.k-9orthotics.com](http://www.k-9orthotics.com), [12.05.2015.]
- [8] [www.orthopets.com](http://www.orthopets.com), [13.05.2015.]
- [9] <http://www.pawsability.ca/>, [14.05.2015.]
- [10] <http://www.kolicazapse.in.rs/psi/index.htm>, [15.05.2015.]
- [11] <http://znanost.geek.hr/clanak/kako-funkcioniraju-umjetne-noge-psa-iz-nebraske/#ixzz3eSscn9Iu>, [16.05.2015.]
- [12] <http://www.24sata.hr/gadgeti/novi-zivot-pas-derby-prvi-put-trcao-uz-proteze-iz-3d-printera-398760>, [16.05.2015.]
- [13] [www.ljubimci-forum.com](http://www.ljubimci-forum.com), [16.05.2015.]
- [14] <http://www.maltezer.com/index.php/povijest-pasmine>, [17.05.2015.]
- [15] <http://www.fci.be/Nomenclature/Standards/065g09-en.pdf>, [16.05.2015.]
- [16] <http://www.vetnovak.com/neurologija.asp>, [20.05.2015.]
- [17] <http://www.vauvau.net/index.php/sve-o-psima/o-psima-sve-o-psima-49/510-miii-pokret>, [21.05.2015.]
- [18] <http://www.nox-poli.hr/kretanje.html>, [22.05.2015.]
- [19] Husić I., Irha E., Jelić M., Živković O., Plastični materijali u ortopedskoj tehnici. Ortopedska pomagala 4/III;6, 1990.
- [20] Sorić J., Numeričke metode u strojarstvu, Sveučilište u Zagrebu, Zagreb, 2009.
- [21] <http://usglobalimages.stratasys.com/Main/Secure/Material%20Specs%20MS/PolyJet-Material-Specs/PolyjetMaterialsDataSheet-08-13.pdf?v=635376608792240585>, [01.06.2015.]
- [22] [http://www.cateh.eu/en/brosura/content/AdTec%20Brosura\\_web.pdf](http://www.cateh.eu/en/brosura/content/AdTec%20Brosura_web.pdf), [02.06.2015.]

---

[23] <http://www.3dprint.hr/centar-za-aditivne-tehnologije-predstavljen-stratasys-connex350/>, [03.06.2015.]



---

**PRILOZI**

- I. CD-R disc
- II. FEM analiza

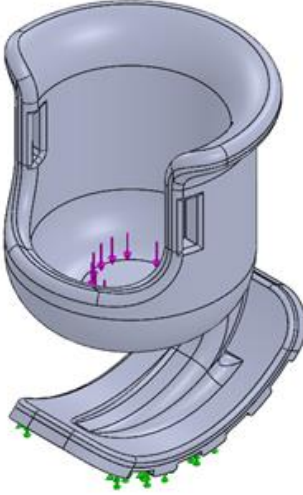
# Simulation of proteza

Designer: Solidworks

Study name: FEM PP PUR

Analysis type: Static

## Model Information



The image shows a 3D CAD model of a prosthetic foot assembly. The model is rendered in a light blue-grey color. It consists of a main cup-like structure with a heel and a forefoot section. Several boundary conditions are applied: five purple arrows point downwards from the bottom surface of the cup, and several green arrows point upwards from the bottom surface of the heel and forefoot sections.

Model name: Assem1  
Current Configuration: Default

Solid Bodies

Document Name and Reference	Treated As	Volumetric Properties	Document Path/Date Modified
-----------------------------	------------	-----------------------	-----------------------------

<p>Imported1</p> 	<p>Solid Body</p>	<p>Mass:0.00454068 kg                  Volume:3.60372e-006 m<sup>3</sup>                  Density:1260 kg/m<sup>3</sup>                  Weight:0.0444987 N</p>	<p>C:\Users\Marija\Desktop\16_06\step\s1.sldprt</p>
<p>Imported1</p> 	<p>Solid Body</p>	<p>Mass:0.0521328 kg                  Volume:4.13753e-005 m<sup>3</sup>                  Density:1260 kg/m<sup>3</sup>                  Weight:0.510902 N</p>	<p>C:\Users\Marija\Desktop\16_06\step\s2.sldprt</p>

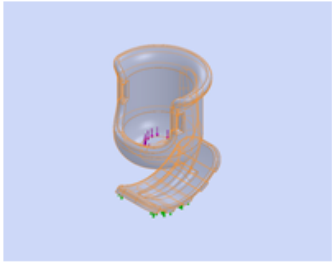
### Study Properties

<p><b>Study name</b></p>	<p>FEM PP PUR</p>
<p><b>Analysis type</b></p>	<p>Static</p>
<p><b>Mesh type</b></p>	<p>Solid Mesh</p>
<p><b>Thermal Effect:</b></p>	<p>On</p>
<p><b>Thermal option</b></p>	<p>Include temperature loads</p>
<p><b>Zero strain temperature</b></p>	<p>298 Kelvin</p>
<p><b>Include fluid pressure effects from SolidWorks Flow Simulation</b></p>	<p>Off</p>
<p><b>Solver type</b></p>	<p>FFEPlus</p>
<p><b>Inplane Effect:</b></p>	<p>Off</p>
<p><b>Soft Spring:</b></p>	<p>Off</p>
<p><b>Inertial Relief:</b></p>	<p>Off</p>
<p><b>Incompatible bonding options</b></p>	<p>Automatic</p>
<p><b>Large displacement</b></p>	<p>Off</p>
<p><b>Compute free body forces</b></p>	<p>On</p>
<p><b>Friction</b></p>	<p>Off</p>
<p><b>Use Adaptive Method:</b></p>	<p>Off</p>
<p><b>Result folder</b></p>	<p>SolidWorks document                  (c:\users\marija\appdata\local\temp)</p>

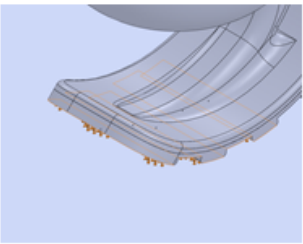
## Units

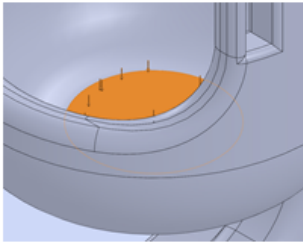
<b>Unit system:</b>	SI (MKS)
<b>Length/Displacement</b>	mm
<b>Temperature</b>	Kelvin
<b>Angular velocity</b>	Rad/sec
<b>Pressure/Stress</b>	N/m <sup>2</sup>

## Material properties

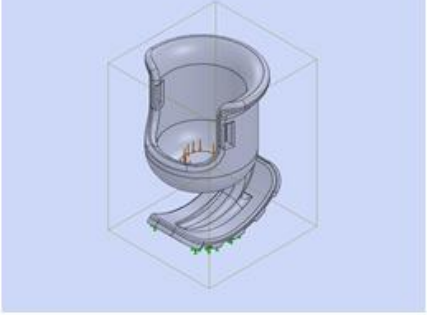
Model Reference	Properties	Components
	<p>Name: <b>PUR</b></p> <p>Model type: <b>Linear Elastic Isotropic</b></p> <p>Default failure criterion: <b>Unknown</b></p> <p>Tensile strength: <b>4e+007 N/m<sup>2</sup></b></p> <p>Elastic modulus: <b>2.41e+009 N/m<sup>2</sup></b></p> <p>Poisson's ratio: <b>0.3897</b></p> <p>Mass density: <b>1260 kg/m<sup>3</sup></b></p> <p>Shear modulus: <b>8.622e+008 N/m<sup>2</sup></b></p>	<p><b>SolidBody_1(Imported1)(s1-1),</b></p> <p><b>SolidBody_1(Imported1)(s2-1)</b></p>
Curve Data: N/A		

### Loads and fixtures

Fixture name	Fixture Image	Fixture Details		
Fixed-1		<p>Entities: 5 face(s)</p> <p>Type: Fixed Geometry</p>		
<b>Resultant Forces</b>				
Components	X	Y	Z	Resultant
Reaction force(N)	-0.000810844	9.95311	0.005111143	9.95312
Reaction Moment(N.m)	0	0	0	0

Load name	Load Image	Load Details
Force-1		<p>Entities: 1 face(s)</p> <p>Type: Apply normal force</p> <p>Value: 10 N</p>

### Contact information

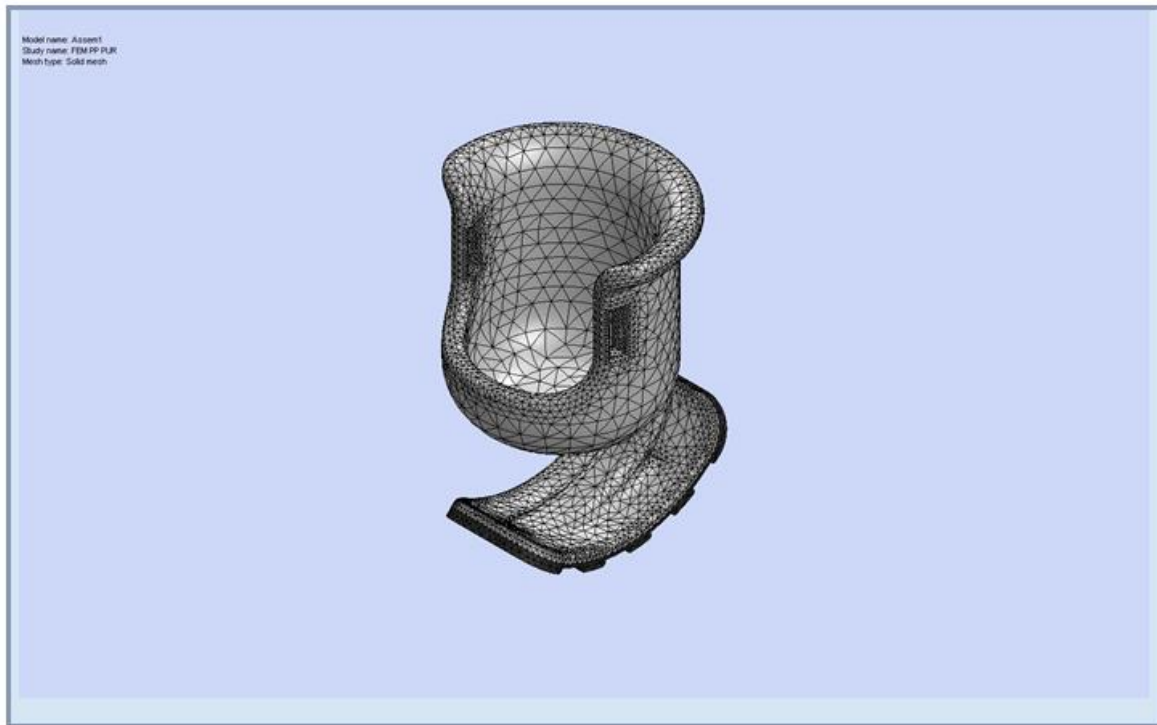
Contact	Contact Image	Contact Properties
Global Contact		<p>Type: Bonded</p> <p>Components: 1 component(s)</p> <p>Options: Compatible mesh</p>

## Mesh information

<b>Mesh type</b>	Solid Mesh
<b>Mesher Used:</b>	Curvature based mesh
<b>Jacobian points</b>	4 Points
<b>Maximum element size</b>	4.8029 mm
<b>Minimum element size</b>	0.96058 mm
<b>Mesh Quality</b>	High
<b>Remesh failed parts with incompatible mesh</b>	Off

## Mesh information – details

<b>Total Nodes</b>	43735
<b>Total Elements</b>	25560
<b>Maximum Aspect Ratio</b>	12.843
<b>% of elements with Aspect Ratio &lt; 3</b>	92.5
<b>% of elements with Aspect Ratio &gt; 10</b>	0.09
<b>% of distorted elements(Jacobian)</b>	0
<b>Time to complete mesh(hh:mm:ss):</b>	00:00:17
<b>Computer name:</b>	MARIJA-PC



Resultant Forces

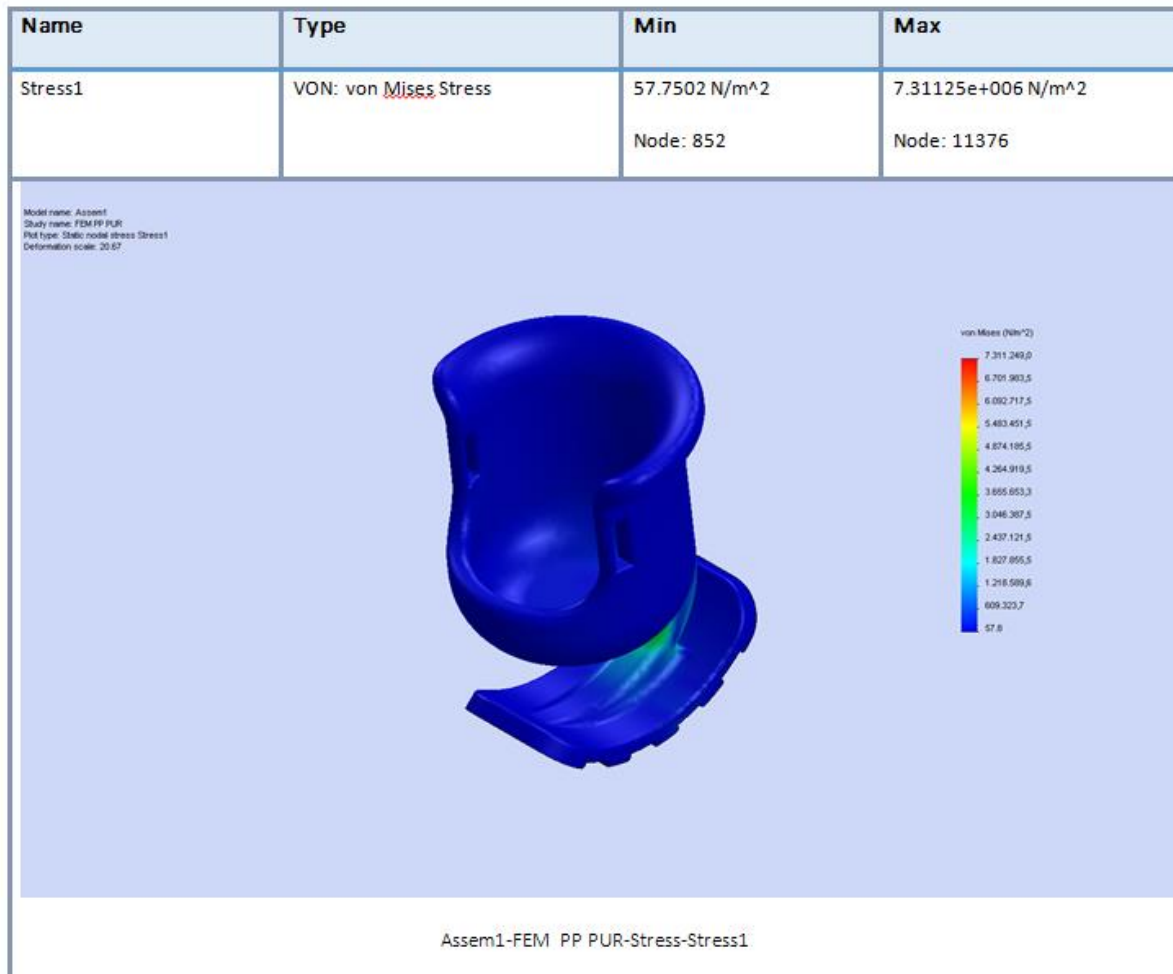
Reaction Forces

Selection set	Units	Sum X	Sum Y	Sum Z	Resultant
Entire Model	N	-0.000810844	9.95311	0.00511143	9.95312

Reaction moments

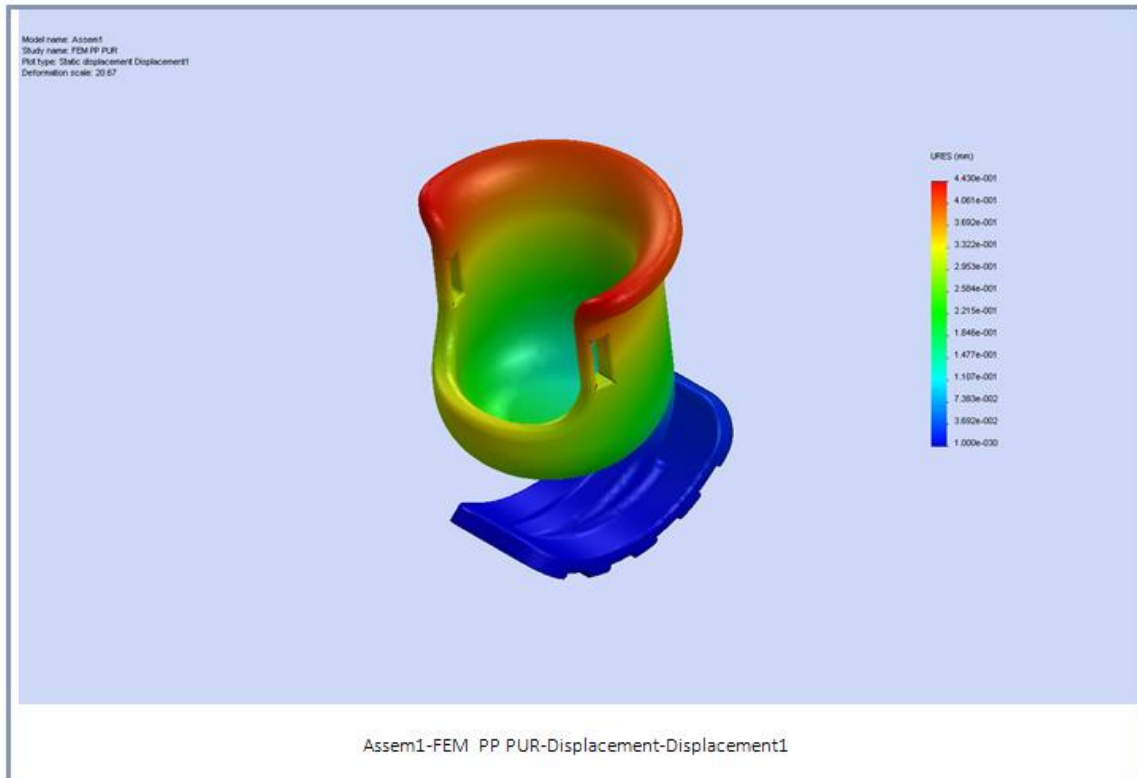
Selection set	Units	Sum X	Sum Y	Sum Z	Resultant
Entire Model	N·m	0	0	0	0

Study results

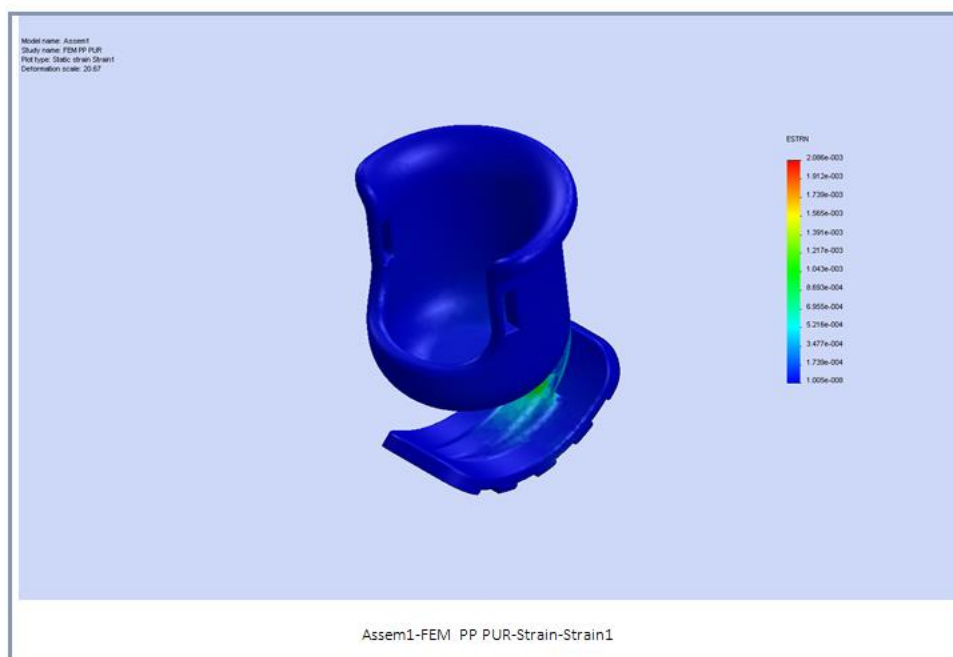


Name	Type	Min	Max
Displacement1	URES: Resultant Displacement	0 mm Node: 1	0.442982 mm Node: 15050





Name	Type	Min	Max
Strain1	ESTRN: Equivalent Strain	1.00517e-008	0.00208634
		Element: 140	Element: 11959



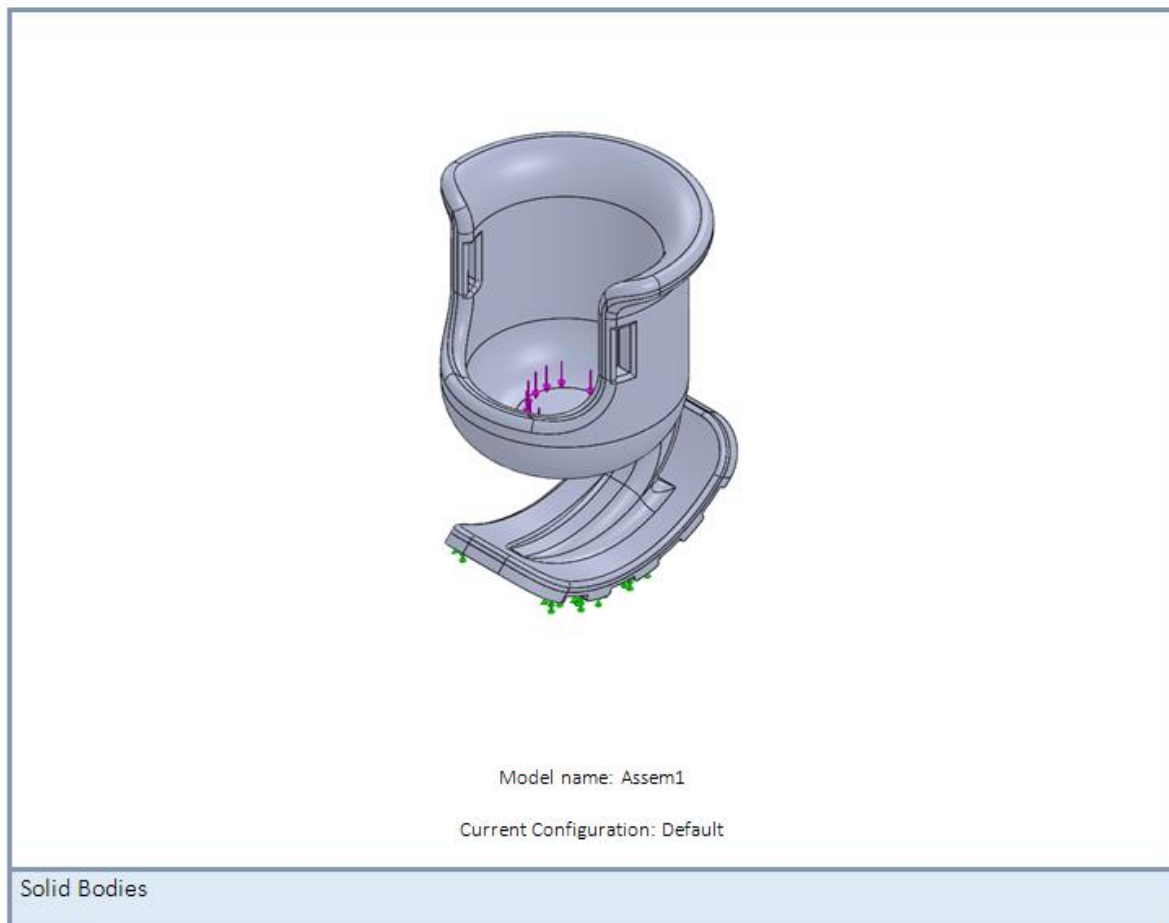
# Simulation of proteza

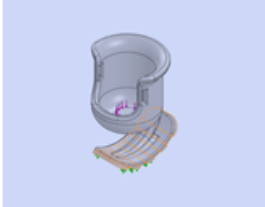
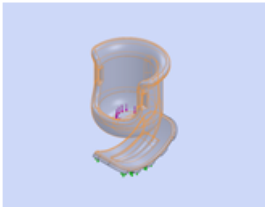
Designer: Solidworks

Study name: FEM ABS PUR

Analysis type: Static

## Model information



Document Name and Reference	Treated As	Volumetric Properties	Document Path/Date Modified
Imported1 	Solid Body	Mass:0.00454068 kg Volume:3.60372e-006 m <sup>3</sup> Density:1260 kg/m <sup>3</sup> Weight:0.0444987 N	C:\Users\Marija\Desktop\Diplomski\step\s1.sldprt
Imported1 	Solid Body	Mass:0.0379411 kg Volume:4.13753e-005 m <sup>3</sup> Density:917 kg/m <sup>3</sup> Weight:0.371823 N	C:\Users\Marija\Desktop\Diplomski\step\s2.sldprt

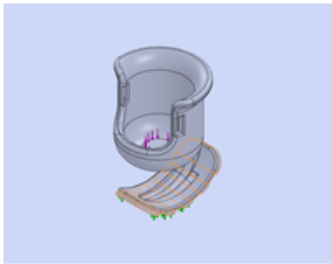
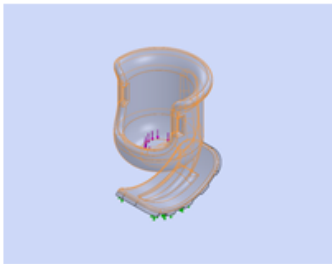
### Study properties

Study name	FEM ABS PUR
Analysis type	Static
Mesh type	Solid Mesh
Thermal Effect:	On
Thermal option	Include temperature loads
Zero strain temperature	298 Kelvin
Include fluid pressure effects from SolidWorks Flow Simulation	Off
Solver type	FEEPlus
Inplane Effect:	Off
Soft Spring:	Off
Inertial Relief:	Off
Incompatible bonding options	Automatic
Large displacement	Off
Compute free body forces	On
Friction	Off
Use Adaptive Method:	Off
Result folder	SolidWorks document (c:\users\marija\appdata\local\temp)

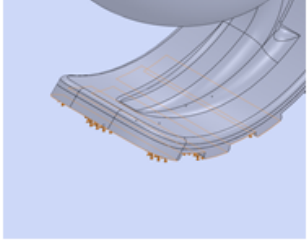
## Units

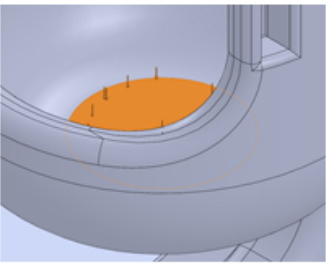
<b>Unit system:</b>	SI (MKS)
<b>Length/Displacement</b>	mm
<b>Temperature</b>	Kelvin
<b>Angular velocity</b>	Rad/sec
<b>Pressure/Stress</b>	N/m <sup>2</sup>

## Material properties

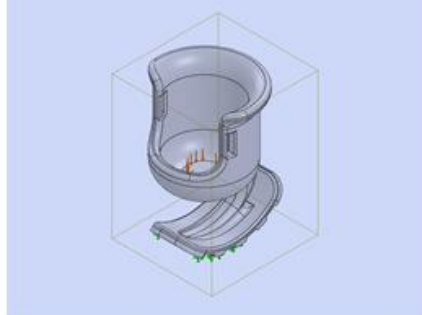
Model Reference	Properties	Components
	<p>Name: <b>PUR</b></p> <p>Model type: <b>Linear Elastic Isotropic</b></p> <p>Default failure criterion: <b>Unknown</b></p> <p>Tensile strength: <b>4e+007 N/m<sup>2</sup></b></p> <p>Elastic modulus: <b>2.41e+009 N/m<sup>2</sup></b></p> <p>Poisson's ratio: <b>0.3897</b></p> <p>Mass density: <b>1260 kg/m<sup>3</sup></b></p> <p>Shear modulus: <b>8.622e+008 N/m<sup>2</sup></b></p>	<b>SolidBody_1(Imported1)(s1-1)</b>
Curve Data: N/A		
	<p>Name: <b>PE Low/Medium Density</b></p> <p>Model type: <b>Linear Elastic Isotropic</b></p> <p>Default failure criterion: <b>Unknown</b></p> <p>Tensile strength: <b>1.327e+007 N/m<sup>2</sup></b></p> <p>Elastic modulus: <b>1.72e+008 N/m<sup>2</sup></b></p> <p>Poisson's ratio: <b>0.439</b></p> <p>Mass density: <b>917 kg/m<sup>3</sup></b></p> <p>Shear modulus: <b>5.94e+007 N/m<sup>2</sup></b></p>	<b>SolidBody_1(Imported1)(s2-1)</b>
Curve Data: N/A		

### Loads and fixtures

Fixture name	Fixture Image	Fixture Details		
Fixed-1		<p>Entities: 5 face(s)</p> <p>Type: Fixed Geometry</p>		
<b>Resultant Forces</b>				
Components	X	Y	Z	Resultant
Reaction force(N)	0.0142155	9.97207	0.0215553	9.9721
Reaction Moment(N·m)	0	0	0	0

Load name	Load Image	Load Details
Force-1		<p>Entities: 1 face(s)</p> <p>Type: Apply normal force</p> <p>Value: 10 N</p>

### Contact info

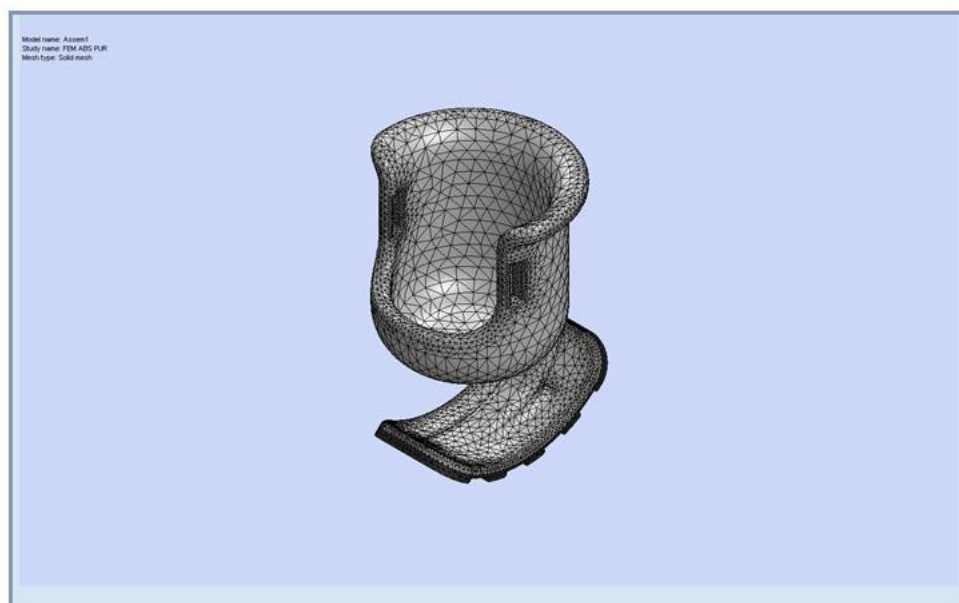
Contact	Contact Image	Contact Properties
Global Contact		<p>Type: Bonded</p> <p>Components: 1 component(s)</p> <p>Options: Compatible mesh</p>

## Mesh information

<b>Mesh type</b>	Solid Mesh
<b>Mesher Used:</b>	Curvature based mesh
<b>Jacobian points</b>	4 Points
<b>Maximum element size</b>	4.09136 mm
<b>Minimum element size</b>	0.818272 mm
<b>Mesh Quality</b>	High
<b>Remesh failed parts with incompatible mesh</b>	Off

## Mesh information – details

<b>Total Nodes</b>	51711
<b>Total Elements</b>	30553
<b>Maximum Aspect Ratio</b>	12.656
<b>% of elements with Aspect Ratio &lt; 3</b>	93.7
<b>% of elements with Aspect Ratio &gt; 10</b>	0.0458
<b>% of distorted elements(Jacobian)</b>	0
<b>Time to complete mesh(hh:mm:ss):</b>	00:00:20
<b>Computer name:</b>	MARIJA-PC



Resultant Forces

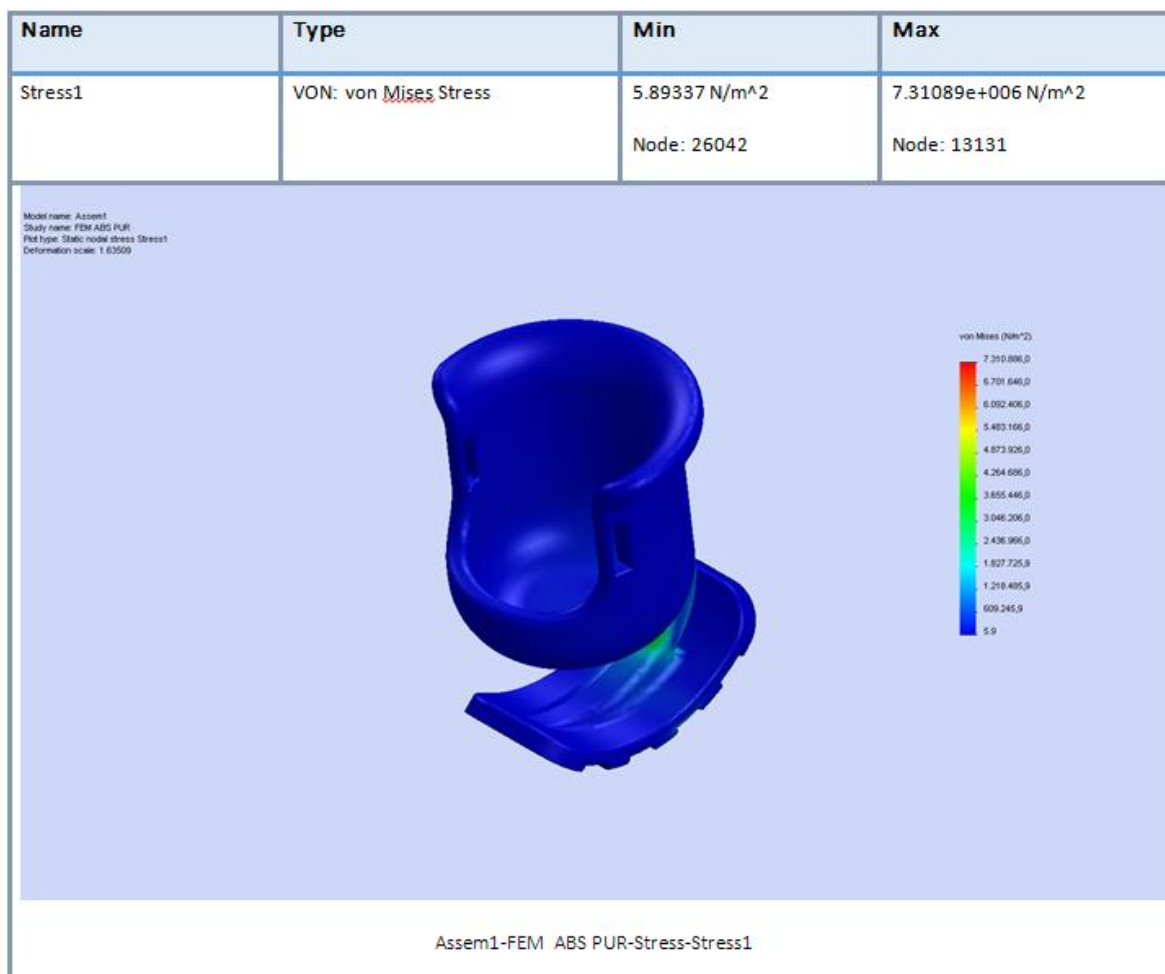
Reaction Forces

Selection set	Units	Sum X	Sum Y	Sum Z	Resultant
Entire Model	N	0.0142155	9.97207	0.0215553	9.9721

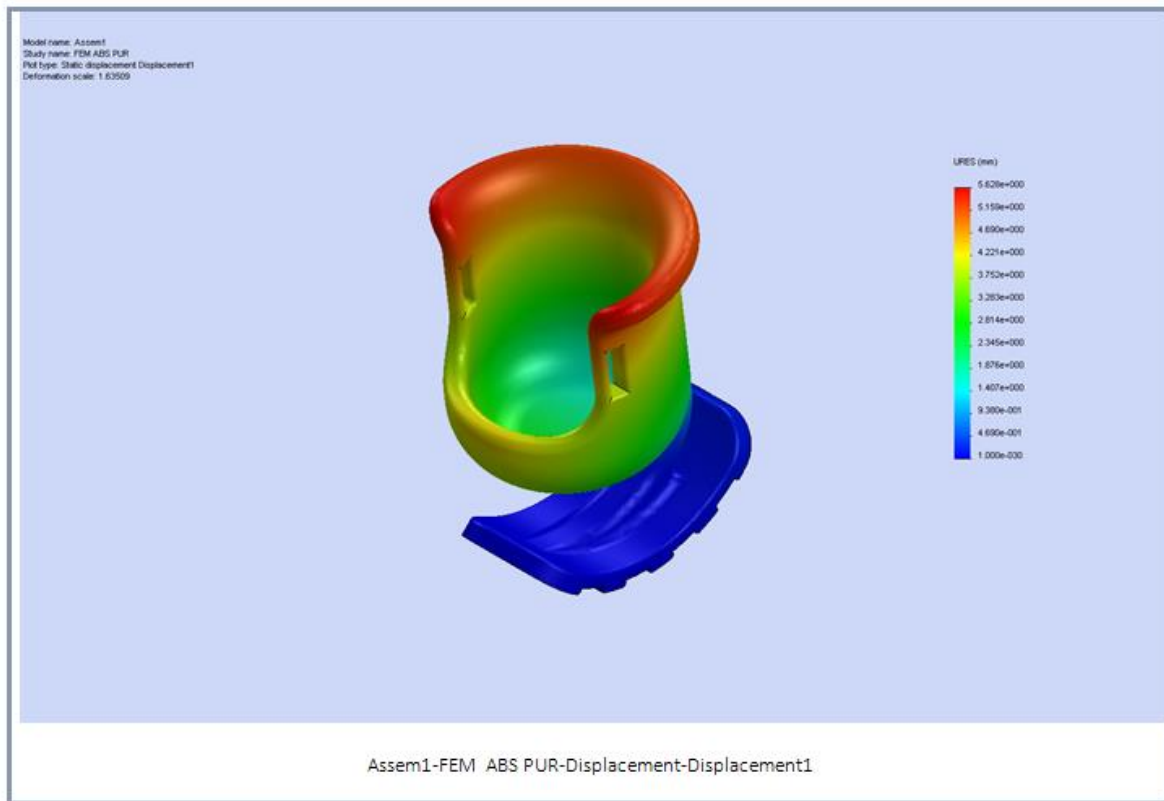
Reaction moments

Selection set	Units	Sum X	Sum Y	Sum Z	Resultant
Entire Model	N.m	0	0	0	0

Study results

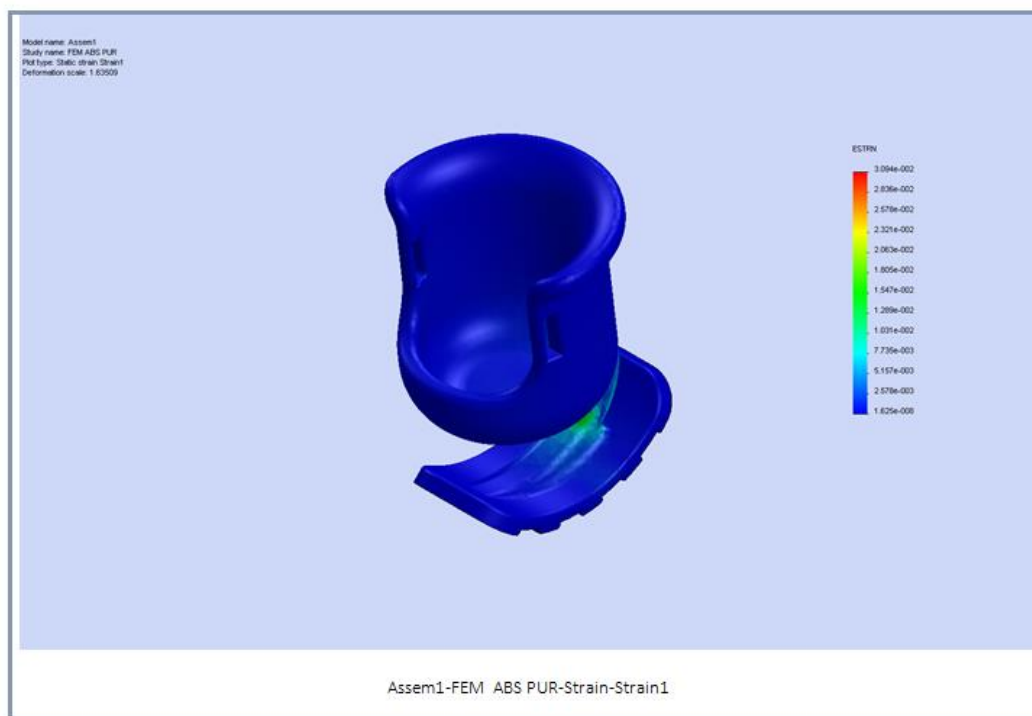


Name	Type	Min	Max
Displacement1	URES: Resultant Displacement	0 mm Node: 1	5.62801 mm Node: 17220



Name	Type	Min	Max
Strain1	ESTRN: Equivalent Strain	1.62513e-008	0.0309405
		Element: 2018	Element: 11164





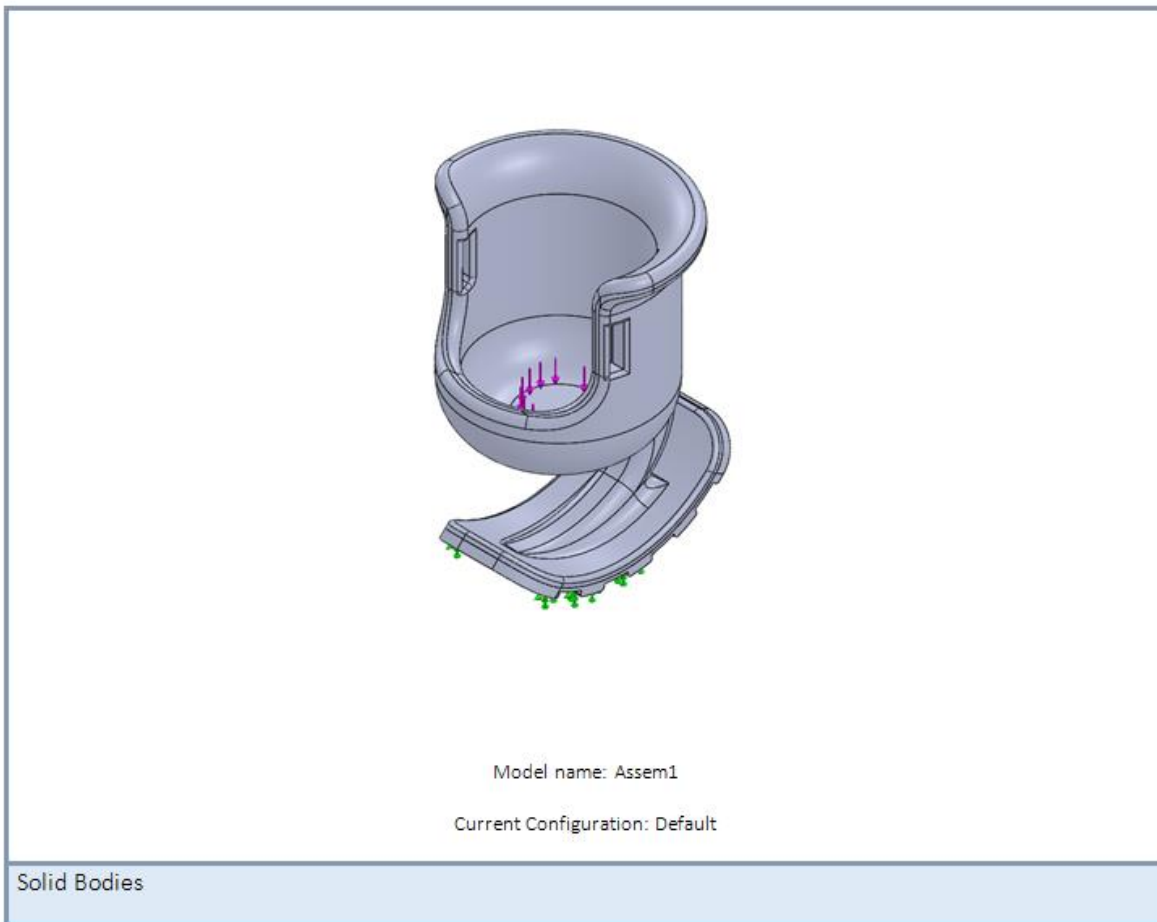
## Simulation of proteza

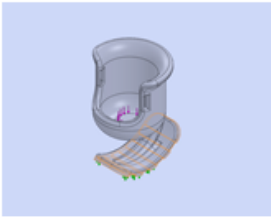
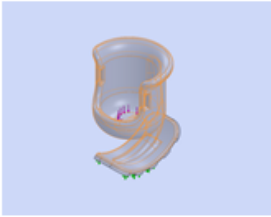
**Designer: Solidworks**

**Study name: FEM VERO GRAY TANGO PLUS**

**Analysis type: Static**

Model information



Document Name and Reference	Treated As	Volumetric Properties	Document Path/Date Modified
Imported1 	Solid Body	Mass:0.00454068 kg Volume:3.60372e-006 m <sup>3</sup> Density:1260 kg/m <sup>3</sup> Weight:0.0444987 N	C:\Users\Marija\Desktop\Diplomski\step\s1.sldprt
Imported1 	Solid Body	Mass:0.0422028 kg Volume:4.13753e-005 m <sup>3</sup> Density:1020 kg/m <sup>3</sup> Weight:0.413587 N	C:\Users\Marija\Desktop\Diplomski\step\s2.sldprt

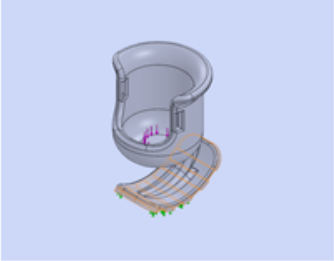
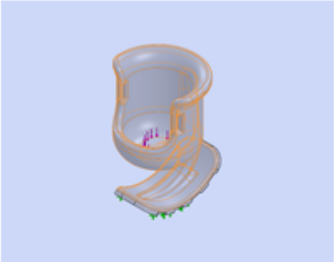
## Study properties

Study name	FEM VERO GRAY TANGO PLUS
Analysis type	Static
Mesh type	Solid Mesh
Thermal Effect:	On
Thermal option	Include temperature loads
Zero strain temperature	298 Kelvin
Include fluid pressure effects from <u>SolidWorks Flow Simulation</u>	Off
Solver type	<u>FFEPlus</u>
<u>Inplane</u> Effect:	Off
Soft Spring:	Off
Inertial Relief:	Off
Incompatible bonding options	Automatic
Large displacement	Off
Compute free body forces	On
Friction	Off
Use Adaptive Method:	Off
Result folder	<u>SolidWorks</u> document (c:\users\marija\appdata\local\temp)

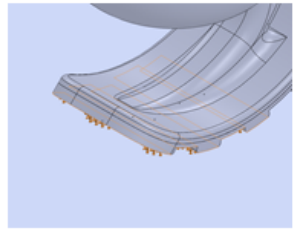
## Units

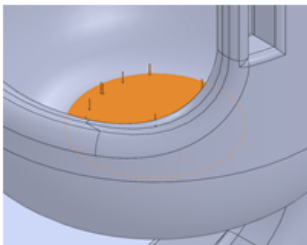
Unit system:	SI (MKS)
Length/Displacement	mm
Temperature	Kelvin
Angular velocity	Rad/sec
Pressure/Stress	N/m <sup>2</sup>

### Material properties

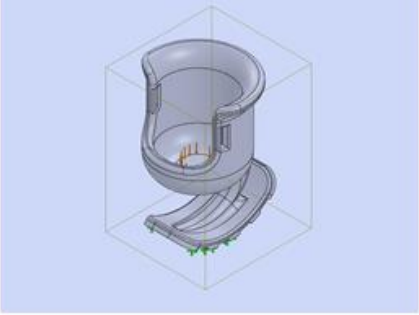
Model Reference	Properties	Components
	<p>Name: <b>PUR</b></p> <p>Model type: <b>Linear Elastic Isotropic</b></p> <p>Default failure criterion: <b>Unknown</b></p> <p>Tensile strength: <b>4e+007 N/m<sup>2</sup></b></p> <p>Elastic modulus: <b>2.41e+009 N/m<sup>2</sup></b></p> <p>Poisson's ratio: <b>0.3897</b></p> <p>Mass density: <b>1260 kg/m<sup>3</sup></b></p> <p>Shear modulus: <b>8.622e+008 N/m<sup>2</sup></b></p>	<p><b>SolidBody 1(Imported1)(s1-1)</b></p>
<p>Curve Data: N/A</p>		
	<p>Name: <b>ABS</b></p> <p>Model type: <b>Linear Elastic Isotropic</b></p> <p>Default failure criterion: <b>Unknown</b></p> <p>Tensile strength: <b>3e+007 N/m<sup>2</sup></b></p> <p>Elastic modulus: <b>2e+009 N/m<sup>2</sup></b></p> <p>Poisson's ratio: <b>0.394</b></p> <p>Mass density: <b>1020 kg/m<sup>3</sup></b></p> <p>Shear modulus: <b>3.189e+008 N/m<sup>2</sup></b></p>	<p><b>SolidBody 1(Imported1)(s2-1)</b></p>
<p>Curve Data: N/A</p>		

### Loads and fixtures

Fixture name	Fixture Image	Fixture Details		
Fixed-1		<p>Entities: 5 face(s)</p> <p>Type: Fixed Geometry</p>		
<b>Resultant Forces</b>				
Components	X	Y	Z	Resultant
Reaction force(N)	-0.00246686	9.97488	0.014822	9.97489
Reaction Moment(N.m)	0	0	0	0

Load name	Load Image	Load Details
Force-1		<p>Entities: 1 face(s)</p> <p>Type: Apply normal force</p> <p>Value: 10 N</p>

### Contact info

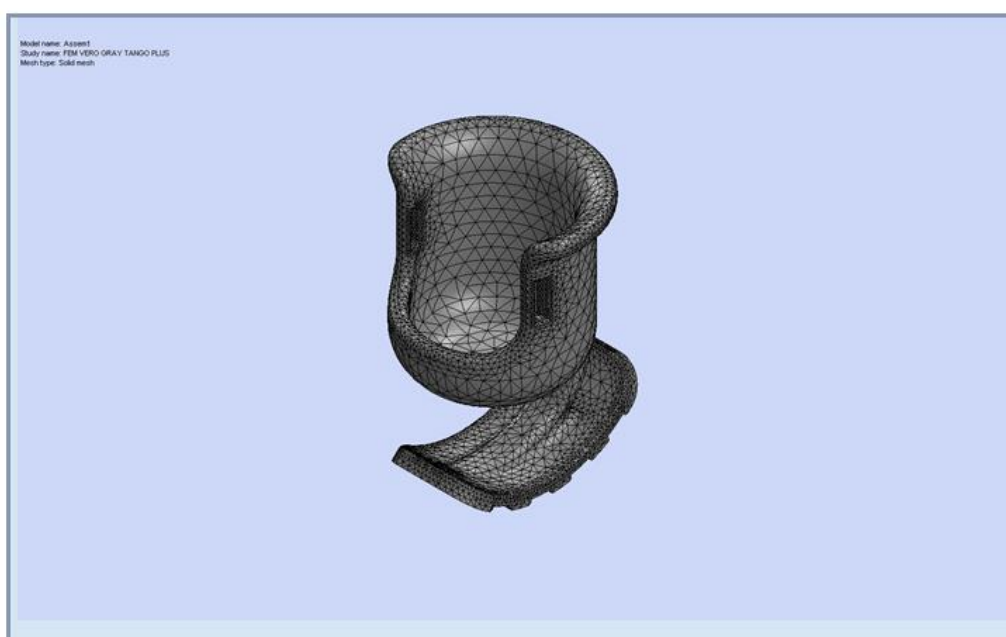
Contact	Contact Image	Contact Properties
Global Contact		<p>Type: Bonded</p> <p>Components: 1 component(s)</p> <p>Options: Compatible mesh</p>

## Mesh information

<b>Mesh type</b>	Solid Mesh
<b>Mesher Used:</b>	Curvature based mesh
<b>Jacobian points</b>	4 Points
<b>Maximum element size</b>	4.35819 mm
<b>Minimum element size</b>	0.871638 mm
<b>Mesh Quality</b>	High
<b>Remesh failed parts with incompatible mesh</b>	Off

## Mesh information – details

<b>Total Nodes</b>	48495
<b>Total Elements</b>	28532
<b>Maximum Aspect Ratio</b>	13.252
<b>% of elements with Aspect Ratio &lt; 3</b>	93.1
<b>% of elements with Aspect Ratio &gt; 10</b>	0.0526
<b>% of distorted elements(Jacobian)</b>	0
<b>Time to complete mesh(hh:mm:ss):</b>	00:00:20
<b>Computer name:</b>	MARIJA-PC



Resultant Forces

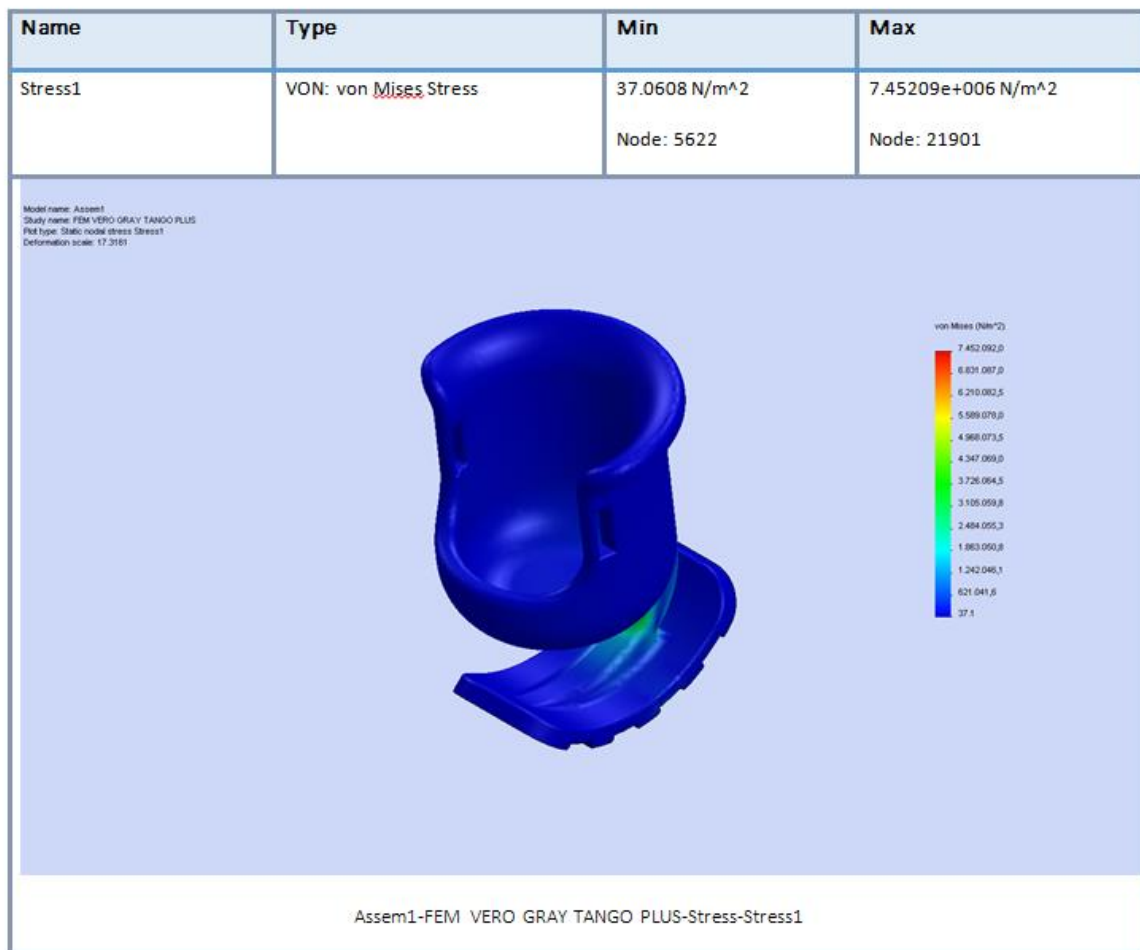
Reaction Forces

Selection set	Units	Sum X	Sum Y	Sum Z	Resultant
Entire Model	N	-0.00246686	9.97488	0.014822	9.97489

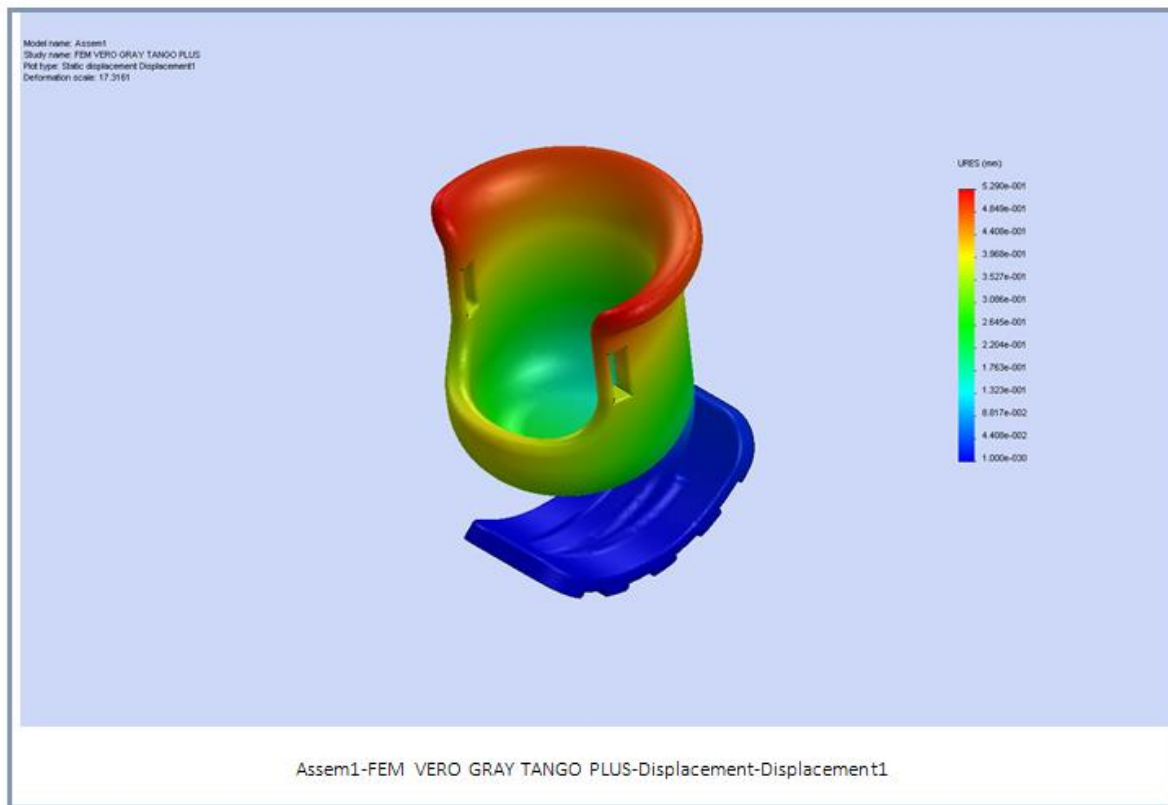
Reaction moments

Selection set	Units	Sum X	Sum Y	Sum Z	Resultant
Entire Model	Nm	0	0	0	0

Study results



Name	Type	Min	Max
Displacement1	URES: Resultant Displacement	0 mm Node: 1	0.529016 mm Node: 15944



Name	Type	Min	Max
Strain1	ESTRN: Equivalent Strain	1.39565e-008	0.00252728
		Element: 2172	Element: 28510

