

Oblikovanje automatskog sustava za sklapanje i rasklapanje proizvoda

Pažur, Marko

Master's thesis / Diplomski rad

2015

Degree Grantor / Ustanova koja je dodijelila akademski / stručni stupanj: **University of Zagreb, Faculty of Mechanical Engineering and Naval Architecture / Sveučilište u Zagrebu, Fakultet strojarstva i brodogradnje**

Permanent link / Trajna poveznica: <https://urn.nsk.hr/urn:nbn:hr:235:568581>

Rights / Prava: [In copyright](#)/[Zaštićeno autorskim pravom.](#)

Download date / Datum preuzimanja: **2024-11-27**

Repository / Repozitorij:

[Repository of Faculty of Mechanical Engineering and Naval Architecture University of Zagreb](#)



SVEUČILIŠTE U ZAGREBU
FAKULTET STROJARSTVA I BRODOGRADNJE

DIPLOMSKI RAD

Pažur Marko

Zagreb, 2015.

SVEUČILIŠTE U ZAGREBU
FAKULTET STROJARSTVA I BRODOGRADNJE

DIPLOMSKI RAD

Voditelj rada:
Prof. dr. sc. Bojan Jerbić

Student:
Pažur Marko

IZJAVA

Izjavljujem da sam ovaj rad izradio samostalno koristeći znanja stečena tijekom studija, u slobodno vrijeme te iz navedene literature.

ZAHVALE

Zahvaljujem se mentoru prof. dr. sc. Bojanu Jerbiću na stručnim savjetima i pomoći tijekom izrade ovog rada.

Zahvaljujem se i dr. sc. Bojanu Šekoranji na stručnim savjetima i pomoći tijekom izrade ovog rada.

Posebno se zahvaljujem svojoj užoj obitelji – roditeljima Franji i Zorici na razumijevanju, potpori i pomoći kako tijekom izrade ovog rada tako i tijekom cijelog studija.



SVEUČILIŠTE U ZAGREBU
FAKULTET STROJARSTVA I BRODOGRADNJE



Središnje povjerenstvo za završne i diplomske ispite
Povjerenstvo za diplomske ispite studija strojarstva za smjerove:
proizvodno inženjerstvo, računalno inženjerstvo, industrijsko inženjerstvo i menadžment, inženjerstvo
materijala i mehatronika i robotika

Sveučilište u Zagrebu Fakultet strojarstva i brodogradnje	
Datum	Prilog
Klasa:	
Ur.broj:	

DIPLOMSKI ZADATAK

Student: **Marko Pažur**

Mat. br.: 0035176306

Naslov rada na hrvatskom jeziku: **Oblikovanje automatskog sustava za sklapanje i rasklapanje proizvoda**

Naslov rada na engleskom jeziku: **Design of an automatic system for assembling and disassembling of products**

Opis zadatka:

U sklopu diplomskog rada, koristeći softverske pakete „Roboguide“ i „Catia“, potrebno je oblikovati robotski sustav za montažu i demontažu sklopova termoregulatora i grebenaste sklopke. Za zadane sklopove prvo treba izraditi odgovarajući funkcionalni plan kružnog procesa, koji će biti osnova za projektiranje budućeg automatskog sustava. Osnovu sustava čine dvije transportne linije zatvorenog toka sa jedanaest zaustavnih mjesta na kojima će se izvršavati predviđene operacije sklapanja i rasklapanja. U radu je potrebno projektirati prostorni razmještaj svih elemenata sustava, uključujući transport, robote, manipulatore, kao i sustave za pripremu i odlaganje ugradbenih elemenata. Za razvijeni virtualni model sustava izraditi simulaciju rada sustava radi verifikacije oblikovanih rješenja.

Zadatak zadan:

7. svibnja 2015.

Rok predaje rada:

9. srpnja 2015.

Predvideni datum obrane:

15., 16. i 17. srpnja 2015.

Zadatak zadao:

Prof. dr. sc. Bojan Jerbić

Predsjednik Povjerenstva:

Prof. dr. sc. Franjo Cajner

SADRŽAJ

SADRŽAJ	I
POPIS SLIKA	III
POPIS TABLICA.....	VI
SAŽETAK.....	VII
SUMMARY	VIII
1. Uvod	1
2. Opis postojećeg sustava.....	2
2.1. Oprema postojećeg sustava.....	2
2.2. FANUC LR Mate 200iC/5L	4
2.3. FANUC M10iA	5
2.4. FANUC M3iA/6A	7
2.5. Upravljačke jedinice robota	9
2.6. Transportni sustav „Vario flow 65“	11
2.7. Transportni sustav izrađen u sklopu laboratorija	12
3. Prijedlog rješenja sustava za sklapanje i rasklapanje	13
3.1. Sklopovi temoregulatora i grebenaste sklopke	13
3.2. Izrada plana sklapanja i rasklapanja sklopova	15
3.3. Neka od mogućih rješenja novog sustava	17
3.4. Razvoj odabranog koncepta	20
3.5. Elementi novog sustava sastavljanja i rastavljanja	23
3.5.1. FANUC LR Mate 200iD serija.....	23
3.5.2. FANUC M20iA	25
3.5.3. FANUC 710iC/20L	26
3.6. Modeliranje nedostajućih elemenata u programskom paketu „Catia V5“	28
4. Projektiranje sustava sklapanja i rasklapanja u programskom paketu „Roboguide“	34
4.1. Razmještanje elemenata u virtualnom prostoru	35
4.2. Izrada simulacije	45
5. Zaključak	51

6. Literatura.....	52
7. Prilozi.....	53

POPIS SLIKA

Slika 1.	Prostorni raspored opreme postojećeg sustava.....	2
Slika 2.	Fanuc LR Mate 200iC/5L: dimenzije radnog prostora i gabarita (lijevo) te fotografija robota (desno).....	5
Slika 3.	Fanuc M10iA: dimenzije radnog prostora i gabarita (lijevo) te fotografija robota (desno).....	6
Slika 4.	Fanuc M3iA/6A: dimenzije radnog prostora i gabarita (lijevo) te fotografija robota (desno).....	8
Slika 5.	CAD model postolja Fanuc M3iA/6A robota sa pripadajućim transportnim sustavom.....	9
Slika 6.	Fanuc R-30iA Mate upravljačka jedinica: dimenzije (lijevo) i fotografija (desno).....	10
Slika 7.	Fanuc R-30iA upravljačka jedinica: dimenzije (lijevo) i fotografija (desno)	10
Slika 8.	Fanuc privjesak za učenje.....	11
Slika 9.	Transportna linija „Vario flow“: dimenzije (lijevo) i fotografija (desno).....	11
Slika 10.	Tlocrt transportne linije izrađene u sklopu laboratorija	12
Slika 11.	Dijelovi sklopa termoregulatora (s lijeva na desno): kućište, poklopac, vratilo ..	13
Slika 12.	Sklopljen termoregulator	14
Slika 13.	Dijelovi sklopa grebenaste sklopke (s lijeva na desno): kućište, vratilo, poklopac	14
Slika 14.	Sklopljena grebenasta sklopka	15
Slika 15.	Opći plan sklapanja i rasklapanja opisan VDI 2860 simbolima	16
Slika 16.	Koncept 2: naizmjenično sklapanje i rasklapanje sklopova	18
Slika 17.	Koncept 3: istovremeno sklapanje i rasklapanje sklopova.....	19
Slika 18.	Plan sklapanja i rasklapanja odabranog koncepta opisan VDI 2860 simbolima..	22
Slika 19.	Fanuc LR Mate 200iD/4S: dimenzije radnog prostora i gabarita (lijevo) te fotografija robota (desno).....	24
Slika 20.	Fanuc LR Mate 200iD/7L: dimenzije radnog prostora i gabarita (lijevo) te fotografija robota (desno).....	25

Slika 21.	Fanuc M20iA: dimenzije radnog prostora i gabarita (lijevo) te fotografija robota (desno).....	26
Slika 22.	Fanuc M710iC/20L: dimenzije radnog prostora i gabarita (lijevo) te fotografija robota (desno).....	27
Slika 23.	BOSCH Rexroth profil 90×90 mm	28
Slika 24.	Catia V5: parametarski oblikovan model profila	29
Slika 25.	BOSCH Rexroth podni nosač.....	29
Slika 26.	Catia V5: definiranje fiksnog dijela (lijevo) i definiranje slijedećeg dijela u odnosu na njega (desno).....	30
Slika 27.	Catia V5: faze definiranja odnosa između elemenata sklopa stola	31
Slika 28.	Catia V5: sklop manjeg stola sa Fanuc LR Mate 200iD robotom i upravljačkom jedinicom	31
Slika 29.	Catia V5: izrazi za gabaritne dimenzije stola	32
Slika 30.	Catia V5: sklop većeg stola sa Fanuc LR Mate 200iD robotima i upravljačkim jedinicama	33
Slika 31.	Tlocrt u mjerilu novog sustava sklapanja i rasklapanja	34
Slika 32.	Roboguide: čarobnjak za početne postavke novog projekta	36
Slika 33.	Roboguide: izbor početnog robota	36
Slika 34.	Roboguide: pokretanje virtualne upravljačke jedinice robota.....	37
Slika 35.	Roboguide: izgled projekta	37
Slika 36.	Roboguide: stolovi i transportne linije razmješteni u virtualnom prostoru.....	38
Slika 37.	Roboguide: tlocrt razmještenih stolova i transportnih linija	38
Slika 38.	Roboguide: prikaz dijela sustava sa svim nepomičnim dijelovima	39
Slika 39.	Roboguide: postavljanje kućišta grebenaste sklopke na paletu (lijevo) i na transportnu liniju (desno)	40
Slika 40.	Roboguide: definiranje simulacijskih parametara kućišta grebenaste sklopke na paleti (lijevo) te na transportnoj liniji (desno).....	41
Slika 41.	Roboguide: početni korak čarobnjaka za dodavanje robota u sustav.....	42
Slika 42.	Roboguide: korak odabiranja robota koji se dodaje u sustav	42
Slika 43.	Roboguide: sustav sa svim robotima.....	43

Slika 44.	Prihvatnica proizvođača „Schunk“; model „MPG40“	43
Slika 45.	Roboguide: dodavanje prihvatnice na prirubnicu robota	44
Slika 46.	Roboguide: podešavanje simulacijskih parametara prihvatnice	45
Slika 47.	Roboguide: pokretanje izrade simulacije (lijevo) i simulacijski editor (desno)....	46
Slika 48.	Roboguide: snimanje točke simulacije.....	46
Slika 49.	Roboguide: definiranje točke prilaska.....	47
Slika 50.	Roboguide: definiranje točke hvatanja te hvatanje kućišta	48
Slika 51.	Roboguide: definiranje točke odmicanja.....	49
Slika 52.	Roboguide: simulacija prenošenja kućišta sa palete na nosač proizvoda	49
Slika 53.	Roboguide: uporaba digitalnih signala za potrebe simuliranja	50

POPIS TABLICA

Tablica 1. Najznačajnija oprema u postojećem laboratoriju	3
Tablica 2. Osnovne karakteristike „Fanuc LR Mate 200iC/5L“ industrijskog robota.....	4
Tablica 3. Osnovne karakteristike „Fanuc M10iA“ industrijskog robota	6
Tablica 4. Osnovne karakteristike „Fanuc M3iA/6A“ industrijskog robota	7
Tablica 5. Osnovne karakteristike R-30iA Mate i R-30iA upravljačkih jedinica	9
Tablica 6. Popis planiranih robota za novi sustav	23
Tablica 7. Osnovne karakteristike „Fanuc LR Mate 200iD/4S“ i „200iD/7L“ industrijskih robota.....	24
Tablica 8. Osnovne karakteristike „Fanuc M20iA“ industrijskog robota	26
Tablica 9. Osnovne karakteristike „Fanuc M710iC/20L“ industrijskog robota.....	27

SAŽETAK

U ovom radu je opisano idejno rješenje višeagentnog automatskog sustava za sklapanje i rasklapanje dva sklopa. Potreba za takvim sustavom se javila zbog preseljenja postojećeg laboratorija za projektiranje izradbenih i montažnih sustava katedre za projektiranje izradbenih i montažnih sustava u drugi; znatno veći prostor. Prema tome; projektirani sustav će se koristiti kao osnova prilikom postavljanja opreme (roboti, transportne trake, postolja, kontroleri...) u novi laboratorij spomenute katedre.

Opisan je postupak stvaranja novog prostornog rasporeda uzevši u obzir postojeću opremu, novu opremu te ciljeve koje novi sustav mora ispuniti. Nakon stvaranja prostornog rasporeda projektirani su nedostajući elementi poput postolja robota. Nedostajući elementi su projektirani u programskom paketu „*Catia V5*“. Potom je sa svim elementima sustava (postojećim i novim) napravljena simulacija u programskom paketu „*Roboguide*“ koji služi za simuliranje rada robota. „*Roboguide*“ je simulacijski paket (eng. *software*) izrađen od strane proizvođača robota „*Fanuc*“ i prema tome služi za simuliranje rada isključivo „*Fanuc*“ robota. Velika prednost „*Roboguide*“-a je što nudi vrlo realistično simuliranje rada robota.

SUMMARY

This paper describes the conceptual design of multi agent automatic system for assembling and disassembling of two products. The need for such a system appeared due to the relocation of the existing laboratory for designing manufacturing and assembly systems of the chair for designing manufacturing and assembly systems to another; a much larger space. The designed system will be used as a basis for setting up the equipment (robots, conveyors, mounts, controllers ...) in a new laboratory of mentioned chair.

The procedure of creating a new spatial layout is described; while taking in the consideration the existing equipment, new equipment, and the objectives that the new system must meet. After the spatial layout is designed the missing elements such as robot mounts are designed. The missing elements are designed in the software "Catia V5". Then, with all the elements of the system (existing and new) simulation was created with software "Roboguide" which is used to simulate the operation of robots. "Roboguide" is a simulation software made by the manufacturer of robots "Fanuc" and thus serves to simulate the work exclusively "Fanuc" robots. The great advantage of "Roboguide" is that it offers a very realistic simulation of the robots.

1. Uvod

Projektiranje višeagentnih sustava sklapanja je složeno područje zbog potrebe za znanjima iz više srodnih područja kao što su konstrukcija proizvoda, računalstvo, elektronika itd. Operacije sklapanja mogu obuhvaćati od jedne do dvije trećine radnog vremena. Automatizacijom operacija sklapanja optimiraju se troškovi proizvodnje te se povećava kvaliteta proizvoda i proizvodni izlaz sustava. [1].

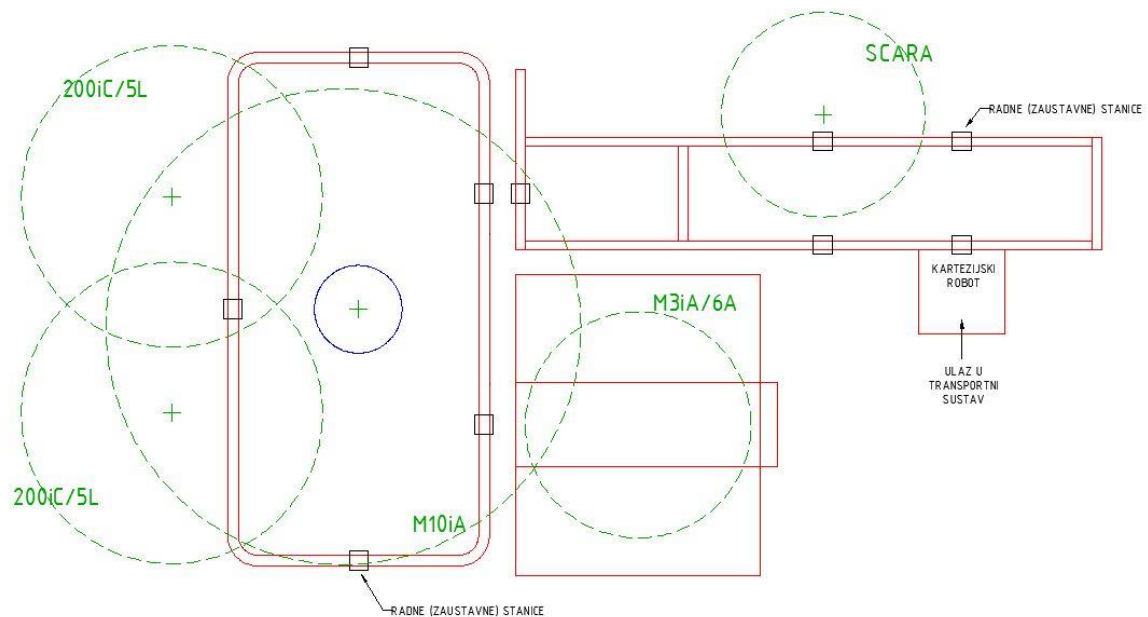
Kada se vrši oblikovanje nekog sustava sklapanja oblikovanje se vrši prema već gotovim ugradbenim elementima. Nedostatak toga je što kada se žele promijeniti ugradbeni elementi potrebno je dakle preoblikovati cijeli sustav sklapanja. Kod složenijih sklopova je to dodatno otežano no postojeći sustav je oblikovan za sklapanje dva razmjerno jednostavna sklopa pa u ovome slučaju to neće predstavljati veliku prepreku.

Osnovni kriterij tijekom projektiranja novog sustava je iskorištenje sve postojeće opreme. Osnovni zahtjev tijekom projektiranja novog sustava je naizmjenično sklapanje pa rasklapanje dva razmjerno jednostavna sklopa. Kako se radi o naizmjeničnom sklapanju pa rasklapanju sklopova sustav bi te operacije teoretski mogao izvoditi beskonačan broj puta. No, postoje neka ograničenja sustava zbog kojih je broj operacija konačan što je opisano u narednim poglavljima.

Projektiranje novog sustava kreće od analize postojeće opreme (osnovni kriterij) koja se temelji na osnovnom zahtjevu. Zatim je potrebno osmisliti funkcionalan plan sklapanja i rasklapanja sklopova. Pomoću funkcionalnog plana izraditi će se prostorni raspored opreme za novi laboratorij. Kako postojeća oprema nije dovoljna za sustav takvih razmjera novi sustav će biti proširen novom opremom. Dio opreme su gotovi proizvodi poput robota te pripadajuće opreme a dio opreme poput postolja robota je potrebno projektirati.

2. Opis postojećeg sustava

Postojeći sustav se sastoji od nekoliko različitih transportnih sustava i različitih robota te razne popratne opreme kao što su postolja, prihvatnice, video kamere koje čine vizijske sustave itd. Prostorni raspored transportnih sustava i najvažnijih robota je vidljiv na slici [Slika 1].



Slika 1. Prostorni raspored opreme postojećeg sustava

Svaki od transportnih sustava vrši neki proces sklapanja. Tako npr. lijevi transportni sustav na slici [Slika 1] može vršiti sklapanje termoregulatora ili grebenaste sklopke. Ključna riječ ovdje je ili; sustav nije predviđen za sklapanje oba sklopa istovremeno. Također; sustav rasklapanja elemenata nije uopće razvijen. Ove činjenice o postojećem sustavu su veliki poticaj za oblikovanje novog transportnog sustava koji će vršiti i sklapanje i rasklapanje sklopova istovremeno.

2.1. Oprema postojećeg sustava

Kako je navedeno; osnovni kriterij kod projektiranja novog sustava je iskorištavanje postojeće opreme. Postojeću opremu [Tablica 1] je potrebno analizirati zbog daljnjeg planiranja razmještaja u novom prostoru. Najznačajnija oprema za projektiranje automatskog sustava sklapanja i rasklapanja su agenti koji vrše operacije – roboti te transportna sredstva –

pokretne trake. Osnovne karakteristike navedene opreme koja se uzima u obzir tijekom početnog planiranja novog sustava su:

- Radni djelokrug industrijskog robota: zbog analize da li planirani robot može izvesti planiranu operaciju
- Dimenzije pokretnih traka te razmještaj radnih (zaustavnih) stanica na njima: zbog analize da li su radnim djelokrugom planiranog robota obuhvaćene radne stanice na kojima robot treba vršiti operacije sklapanja i/ili rasklapanja proizvoda

Općenito; kod projektiranja automatskih višeagentnih sustava sklapanja proizvoda se uzimaju u obzir i druge karakteristike opreme poput mase dijelova kojima agenti sustava manipuliraju ali to ovdje nije uzeto u obzir jer je masa tih dijelova vrlo mala što je opisano u podpoglavlju [3.1].

Tablica 1. Najznačajnija oprema u postojećem laboratoriju

Vrsta opreme	Naziv opreme	Količina opreme (komada)
Industrijski robot	Fanuc LR Mate 200iC/5L	2
Industrijski robot	Fanuc M10iA	1
Industrijski robot	Fanuc M3iA/6A	1
Kontroler robota	R-30iA Mate	3
Kontroler robota	R-30iA	1
Transportni sustav	„Vario flow“	1
Transportni sustav	Izrađen u sklopu katedre	1

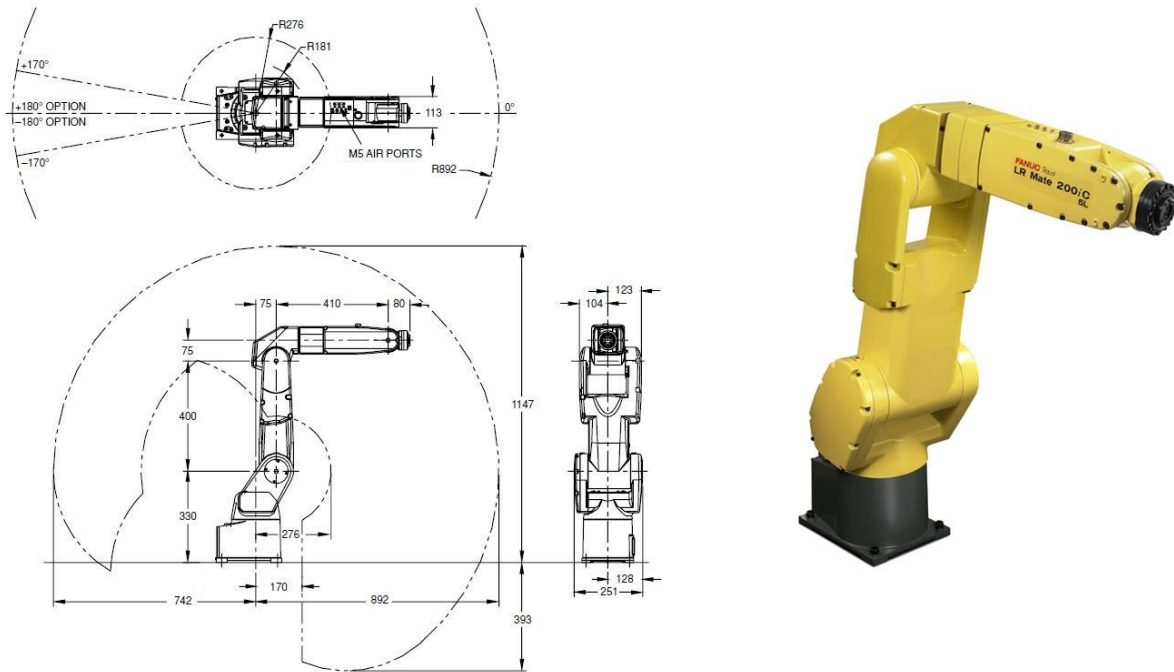
Uz navedene najznačajnije elemente, koji su detaljnije opisani u narednim podpoglavljima, postojeći sustav sačinjava i nekoliko robota proizvođača „Kuka“, robot SCARA strukture, robot kartezijske strukture te razne manipulatore, industrijske kontrolere, vizijske sustave itd. Roboti SCARA i kartezijske strukture su planirani za uporabu u novome sustavu no kako to nisu „Fanuc“-ovi proizvodi nije ih moguće simulirati u „Roboguide“-u. Njihove karakteristike su uzete u obzir prilikom planiranja sustava no u simulaciji su aproksimirani „Fanuc“ robotima.

2.2. Fanuc LR Mate 200iC/5L

„Fanuc“ robot LR Mate serije 200iC/5L jedan je od najmanjih robota u „Fanuc“-ovoj ponudi. Oznaka 200iC upućuje na seriju robota koji imaju 6 stupnjeva slobode gibanja, nosivost do 5 kg, ponovljivost do $\pm 0,03$ mm te mogućnost pričvršćivanja u bilo kojem položaju (pod, strop, pod kutem...). Dodatak osnovnoj oznaci; 5L; upućuje na model sa većim radnim dosegom koji u ovom slučaju iznosi 892 mm što je za 188 mm više od osnovnog 200iC modela [2].

Tablica 2. Osnovne karakteristike „Fanuc LR Mate 200iC/5L“ industrijskog robota

Karakteristika		Iznos
Broj osi		6
Maksimalna nosivost		5 kg
Maksimalni doseg		892 mm
Ponovljivost		$\pm 0,03$ mm
Masa robota		29 kg
Raspon gibanja po zglobu	J1	340° (ili opcijski 360°)
	J2	230°
	J3	373°
	J4	380°
	J5	240°
	J6	720°



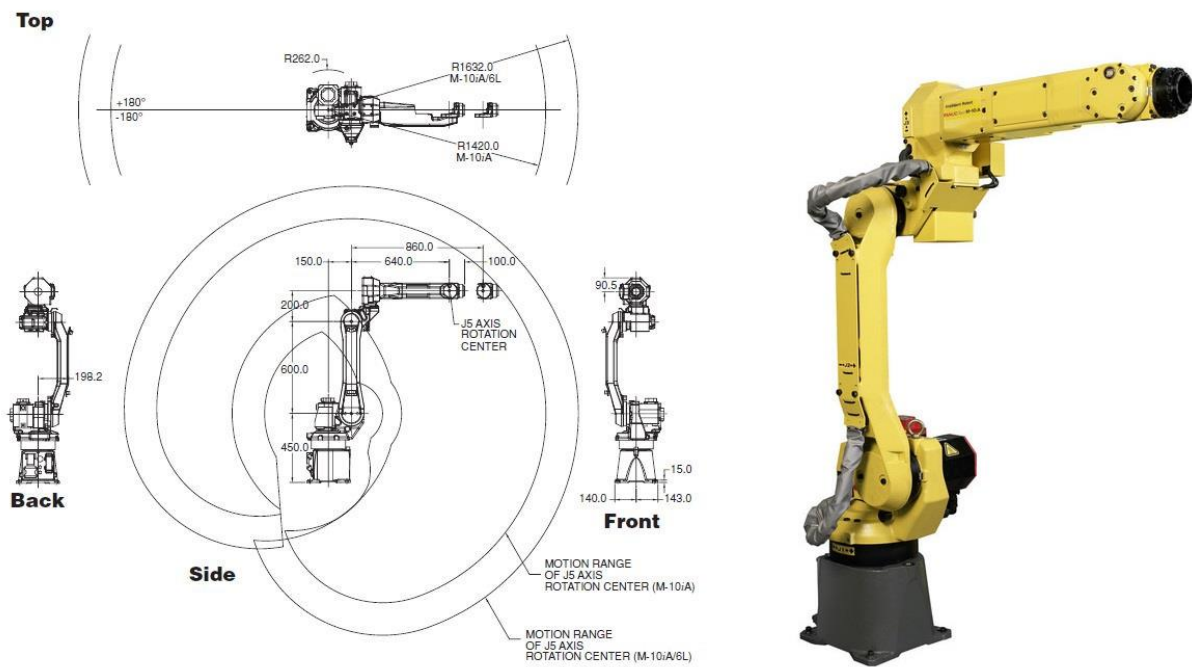
Slika 2. Fanuc LR Mate 200iC/5L: dimenzije radnog prostora i gabarita (lijevo) te fotografija robota (desno)

2.3. Fanuc M10iA

Uspoređujući sa robotom navedenim u prethodnom poglavlju; M10iA je veći robot što se prvenstveno vidi po radnom dosegu od 1420 mm te nosivosti od 10 kg. Unatoč većim mogućnostima osnovna struktura je ista tako da i M10iA ima 6 stupnjeva slobode gibanja a pričvrstiti ga je također moguće u bilo kojem položaju. Povećane dimenzije su u usporedbi sa 200iC serijom negativno utjecale na ponovljivost koja iznosi $\pm 0,08$ mm.

Tablica 3. Osnovne karakteristike „Fanuc M10iA“ industrijskog robota

Karakteristika		Iznos
Broj osi		6
Maksimalna nosivost		10 kg
Maksimalni doseg		1420 mm
Ponovljivost		±0,08 mm
Masa robota		130 kg
Raspon gibanja po zglobu	J1	340° (ili opcijski 360°)
	J2	250°
	J3	290°
	J4	380°
	J5	380°
	J6	720°



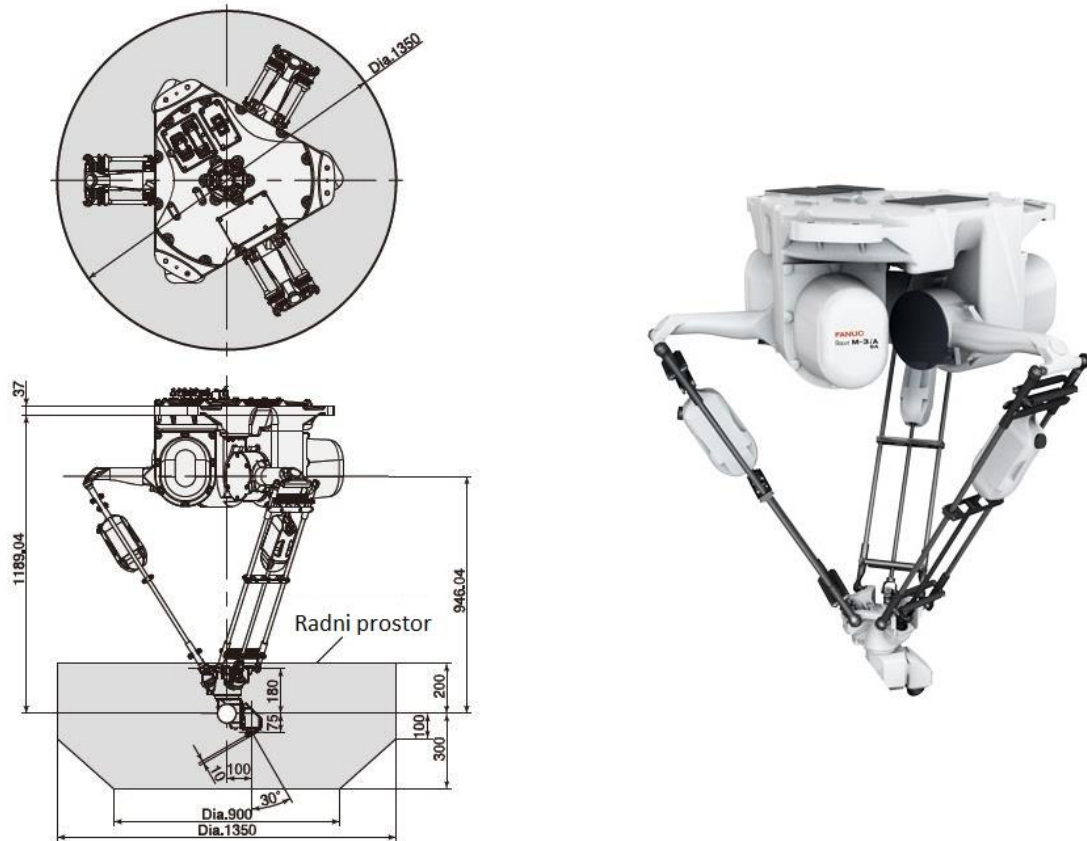
Slika 3. Fanuc M10iA: dimenzije radnog prostora i gabarita (lijevo) te fotografija robota (desno)

2.4. Fanuc M3iA/6A

Serijski M3iA robot se znatno razlikuje od prethodno opisanih dva robota. Ova serija spada u grupu robota paralelne kinematike; sa tri stupnja slobode gibanja. Paralelna kinematika znači da mu se osnovna prihvatnica uvijek giba paralelno sa površinom učvršćenja. Jedini smislen način učvršćenja ovog robota je na strop; tako da robot „visi prema dolje“. Općenito govoreći; mogao bi se on pričvrstiti i na pod npr. ali nije za to predviđen pa to ne bi imalo smisla. Dopuna osnovne oznake /6A govori da ovaj robot na osnovnoj prihvatnici ima dodatnu prihvatnicu sa tri stupnja slobode gibanja što daje ukupnih šest stupnjeva slobode gibanja. Navedena paralelna kinematika je vrlo pogodna kod premještanja predmeta rada sa točke A na točku B (eng. *pick and place*) a u spoju sa dodatnim osima na osnovnoj prihvatnici postaje i vrlo pogodna za brza sastavljanja sklopova te za hvatanje predmeta rada u gibanju; npr. sa transportne trake (eng. *line tracking*) [4].

Tablica 4. Osnovne karakteristike „Fanuc M3iA/6A“ industrijskog robota

Karakteristika		Iznos
Broj osi		6
Maksimalna nosivost		6 kg
Dimenzije cilindričnog radnog prostora (promjer×visina)		1350 mm × 500 mm
Ponovljivost		±0,1 mm
Masa robota		175 kg
Raspon gibanja po zglobu	J1	Unutar navedenih dimenzija cilindričnog radnog prostora
	J2	
	J3	
	J4	720°
	J5	300°
	J6	720°



Slika 4. FANUC M3iA/6A: dimenzije radnog prostora i gabarita (lijevo) te fotografija robota (desno)

Dimenzije postojećeg postolja M3iA/6A robota su važne za izradu funkcionalnog plana. Robot M3iA/6A je poveznica između dva podsustava novog sustava sklapanja i rasklapanja proizvoda [4]. CAD model postolja je prikazan na slici [Slika 5].



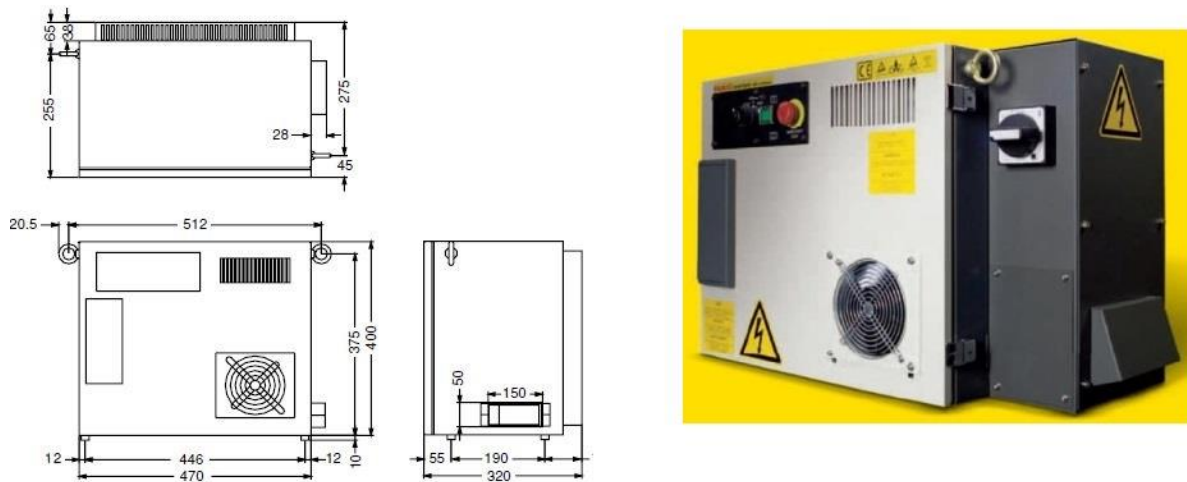
Slika 5. CAD model postolja Fanuc M3iA/6A robota sa pripadajućim transportnim sustavom

2.5. Upravljačke jedinice robota

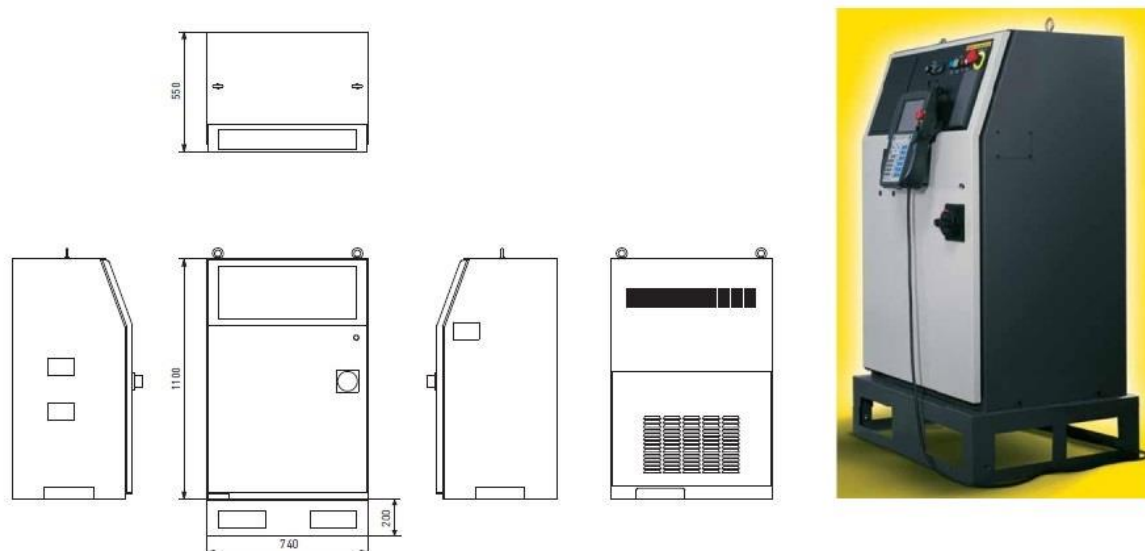
Svaki „*Fanuc*“ robot dolazi sa vlastitom upravljačkom jedinicom. Roboti serije 200iC i M3iA koriste kompaktniju verziju R-30iA Mate a M10iA robot koristi R-30iA verziju. Navedene upravljačke jedinice se koriste kod većine „*Fanuc*“ robota tako da imaju vrlo široke mogućnosti. Neke od najvažnijih su upravljanje do 40 stupnjeva slobode gibanja, 2D vizijski sustav koji se lako nadograđuje na neki složeniji 2D poput „*line tracking*“-a ili na 3D vizijski sustav, brz operativni sustav koji se ne bazira na „*MS Windows*“ operativnom sustavu, povezivanje sa drugim uređajima preko ulazno/izlaznih signala (eng. *I/O signals*) te mnoge druge [2].

Tablica 5. Osnovne karakteristike R-30iA Mate i R-30iA upravljačkih jedinica

Karakteristika	Iznos
Dimenzije	- Mate: 470(š)×320(d)×400(v) - R-30iA: 740(š)×550(d)×1300(v)
Napajanje	200-230V AC jednofazna
Komunikacija	Ethernet, RS-485
Programiranje	Privjesak za učenje
Vizijski sustav	iRVision
Masa	≈120/180 kg



Slika 6. Fanuc R-30iA Mate upravljačka jedinica: dimenzije (lijevo) i fotografija (desno)



Slika 7. Fanuc R-30iA upravljačka jedinica: dimenzije (lijevo) i fotografija (desno)

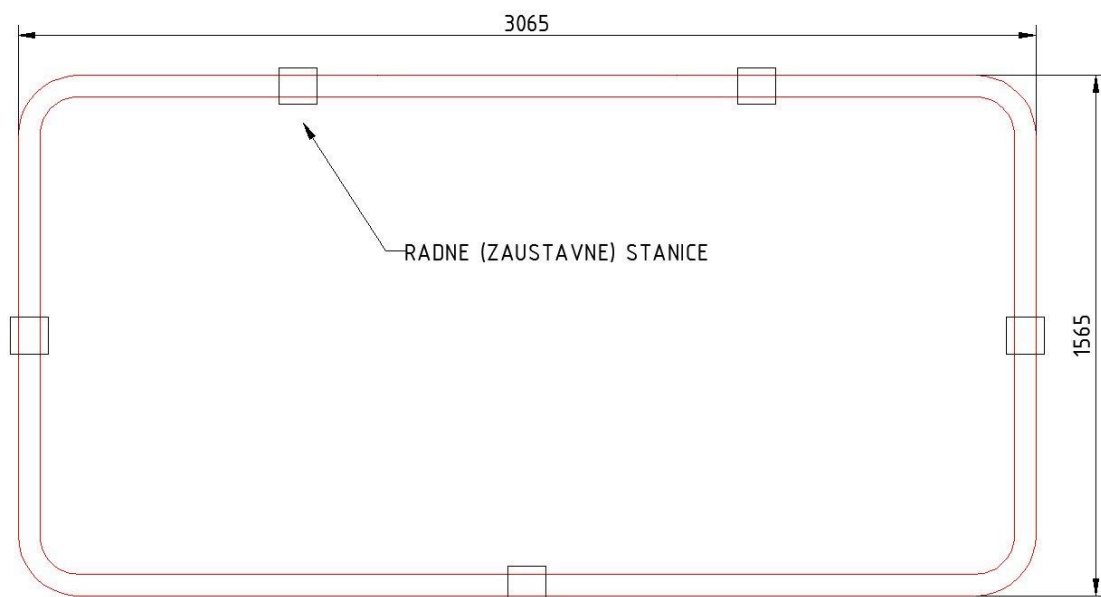
Programiranje robota se vrši preko privjeska za učenje; neovisno o tipu upravljačke jedinice. Privjesak za učenje je složeni ručni uređaj preko kojega se mogu kreirati novi programi, učitati postojeći, vršiti razne konfiguracije i kalibracije robota te ima i mnoge druge funkcije.



Slika 8. Fanuc privjesak za učenje

2.6. Transportni sustav „Vario flow 65“

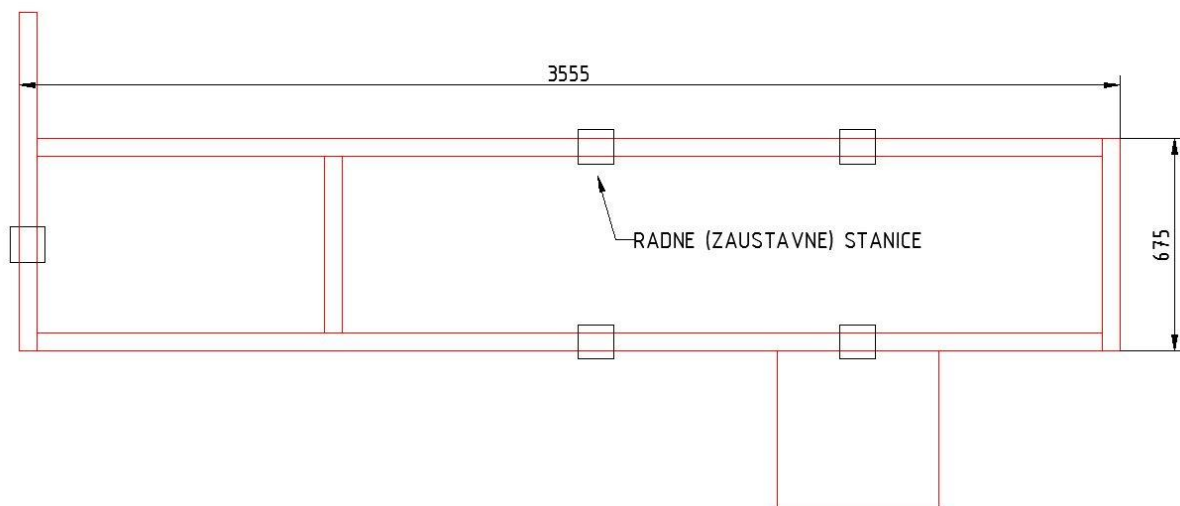
Naziv transportnog sustava potječe od naziva proizvoda od kojih je sastavljen. „Vario flow 65“ je naziv za proizvode za sastavljanje transportnih sustava BOSCH Rexroth tvrtke [5]. Broj 65 upućuje na širinu same transportne trake što dakle iznosi 65 mm; druga mogućnost je 90 mm što ovdje nije slučaj. Transportni sustav sastavljen je od različitih gotovih modula poput kutnih skretnica, profila kojima se kontroliraju dimenzije pokretne trake, pogonskih elektromotora, zaustavnih mjesta te brojnih ostalih dijelova. Prednost modularne konstrukcije je lako dodavanje/oduzimanje modula zbog npr. promjene veličine ili prenamjene transportnog sustava.



Slika 9. Transportna linija „Vario flow“: dimenzije (lijevo) i fotografija (desno)

2.7. Transportni sustav izrađen u sklopu laboratorija

Uspoređujući sa „Vario flow“ transportnim sustavom; ovaj transportni sustav se sastoji od više linija povezanih u cijelinu. Nosač proizvoda se giba kontinuirano po pojedinim linijama ali ga ja moguće zaustaviti na nekoliko mjesta zbog obavljanja operacija (sklapanja, rasklapanja, premještanja...). Pomicanje nosača proizvoda između pojedinih transportnih linija vrše jedinice za preguravanje. To su dakle u osnovi pneumatski cilindri koji se aktiviraju kada nosač proizvoda dođe do kraja jedne linije kako bi odgurnuli nosač proizvoda na drugu liniju. Linija je sastavljena od raznih aluminijskih profila; pogonski elektromotori su proizvođača „Bauer“, cilindri koji vrše gibanja su „FESTO“, zatim na liniji ima 5 zaustavnih mjesta te ostali razni senzori i popratna oprema.



Slika 10. Tlocrt transportne linije izrađene u sklopu laboratorija

Transportna linija je dio složenog transportnog sustava. Transportni sustav se osim transportne linije sastoji i od postolja na kojemu se nalaze popratni elementi kao što su električne instalacije, PLC računala, osvjetljenje itd.

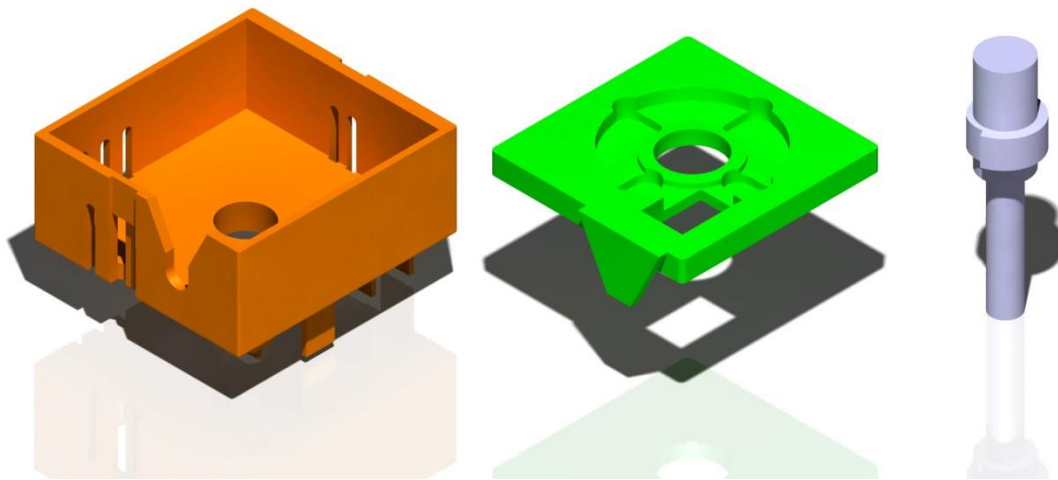
3. Prijedlog rješenja sustava za sklapanje i rasklapanje

Da bi se zadovoljio osnovni kriterij minimalno nekoliko puta odnosno da bi se neki sklop mogao sklopiti i rasklopiti nekoliko puta sustav mora imati funkciju samoodržanja. To znači da agemat koji vrši rasklapanje sklopa mora ugradbene dijelove odložiti unutar radnog područja agenta koji vrši sklapanje sklopa. Zbog fizičkih ograničenja postojećeg sustava to nije moguće u potpunosti ostvariti za oba sklopa.

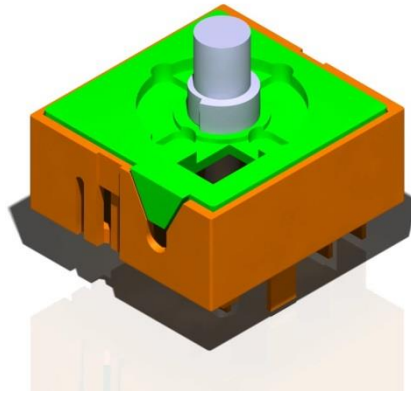
3.1. Sklopovi termoregulatora i grebenaste sklopke

Sklopovi koje projektirani sustav treba moći sklapati i rasklapati su sklop termoregulatora i sklop grebenaste sklopke. Osnovne konstrukcijske značajke sklopova su polimerni materijal, vrlo male dimenzije (≤ 60 mm) te prema tome vrlo mala masa (≤ 8 dag).

Sklop termoregulatora se sastoji od tri ugradbena dijela: kućišta, poklopca i vratila. Kućište je osnovni dio na koji se stavlja poklopac a zatim vratilo [Slika 11].



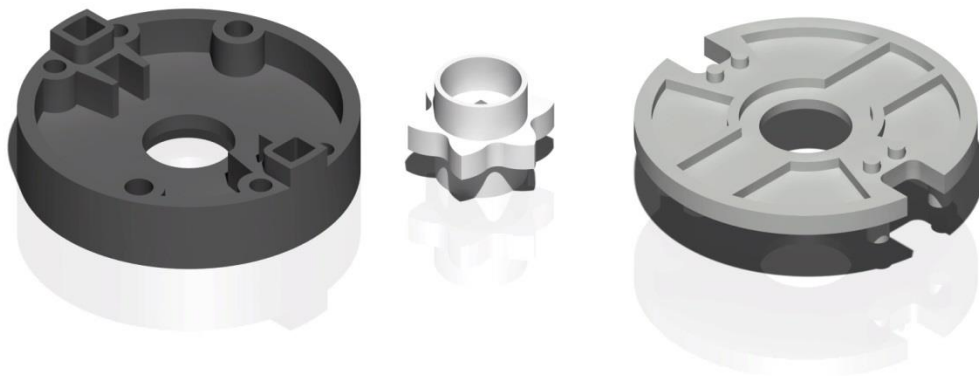
Slika 11. Dijelovi sklopa termoregulatora (s lijeva na desno): kućište, poklopac, vratilo



Slika 12. Sklopljen termoregulator

Sklopni crtež termoregulatora sa najvažnijim dimenzijama je vidljiv u prilogu [I].

Kućište grebenaste sklopke se također sastoji od tri ugradbena dijela: kućišta, vratila i poklopca. Kućište je osnovni dio u koji se stavlja vratilo a zatim poklopac [Slika 13].



Slika 13. Dijelovi sklopa grebenaste sklopke (s lijeva na desno): kućište, vratilo, poklopac



Slika 14. Sklopljena grebenasta sklopka

Sklopni crtež grebenaste sklopke sa njavažnijim dimenzijama je vidljiv u prilogu [II].

3.2. Izrada plana sklapanja i rasklapanja sklopova

U postojećem laboratoriju se nalaze dvije neovisne pokretne trake. Ova činjenica uvelike pomaže ostvarenju naizmjeničnog sklapanja i rasklapanja dva sklopa (osnovni kriterij). Moguće je dakle napraviti nekoliko različitih rješenja sa različitim prostornim rasporedom. Ono što se ne može promijeniti je redoslijed sklapanja i rasklapanja sklopova. Dakle, postoji opći funkcionalan plan kojeg se potrebno držati prilikom sklapanja i rasklapanja.

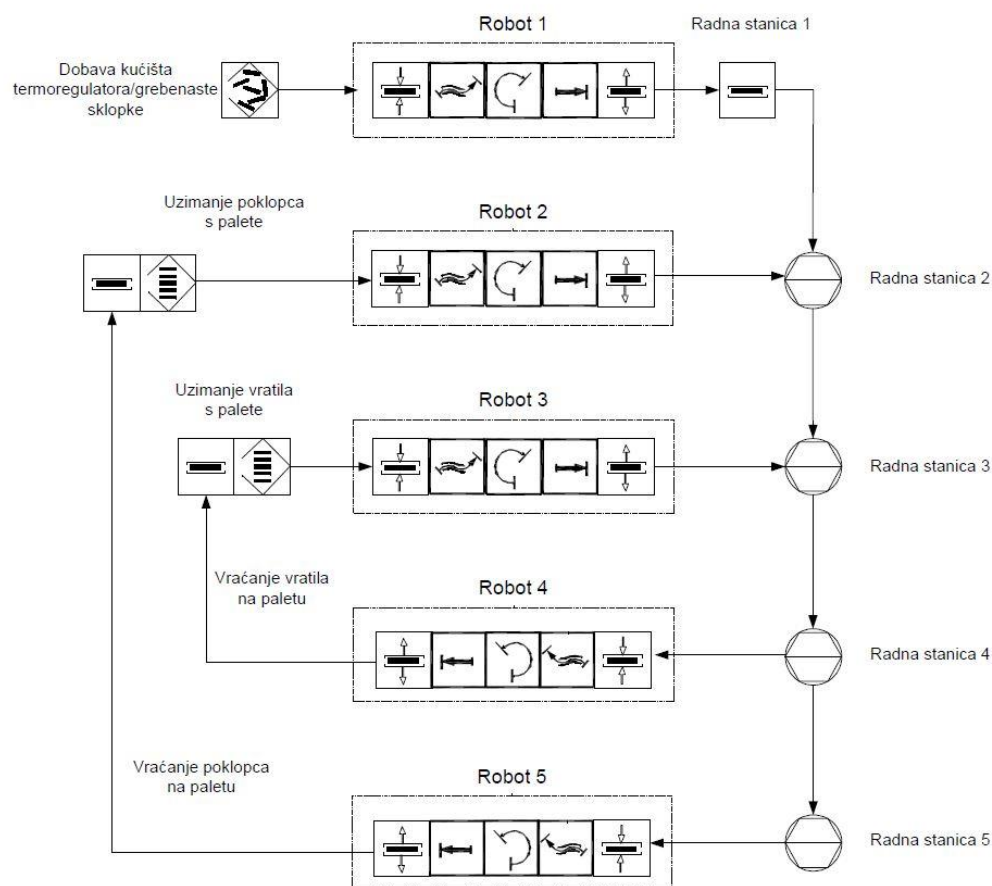
Sklapanje i rasklapanje termoregulatora:

- Radna stanica 1: stavljanje kućišta termoregulatora na nosač proizvoda
- Radna stanica 2: stavljanje poklopca termoregulatora na kućište
- Radna stanica 3: stavljanje vratila termoregulatora na sklop
- Radna stanica 4: skidanje vratila termoregulatora sa sklopa
- Radna stanica 5: skidanje poklopca
- Ponavljanje procesa

Sklapanje i rasklapanje grebenaste sklopke:

- Radna stanica 1: stavljanje kućišta na nosač proizvoda
- Radna stanica 2: stavljanje grebenastog vratila na kućište
- Radna stanica 3: stavljanje poklopca na sklop
- Radna stanica 4: skidanje poklopca sa sklopa
- Radna stanica 5: skidanje grebenastog vratila
- Ponavljanje procesa

Tijekom projektiranja sustava sklapanja uz naveden funkcionalan plan praksa je i projektirani sustav opisati standardnim simbolima za prikaz plana sklapanja proizvoda. Svrha standardnih simbola je razumljiv i sadržajan prikaz sustava sklapanja. Za prikazivanje operacija koje se vrše tijekom sklapanja koriste se VDI 2860 simboli iz 1982. godine [1]. Sustav sklapanja i rasklapanja opisan VDI simbolima vidljiv je na slici [Slika 15].



Slika 15. Opći plan sklapanja i rasklapanja opisan VDI 2860 simbolima

Ovo je opći plan sklapanja i rasklapanja termoregulatora i grebenaste sklopke. Opći plan je dakle idealiziran i na njemu je prikazan kružni proces sklapanja i rasklapanja sklopova. Zbog fizičkih ograničenja postojećeg transportnog sustava kružni proces neće biti moguć za jedan od sklopova. Slijedeće je potrebno izraditi prostorni razmještaj elemenata sustava i onda opći plan prilagoditi odabranom rješenju. Koji od sklopova će imati konačan broj sklapanja i rasklapanja ovisi o prilagodbi općeg plana novom prostornom rasporedu elemenata.

3.3. Neka od mogućih rješenja novog sustava

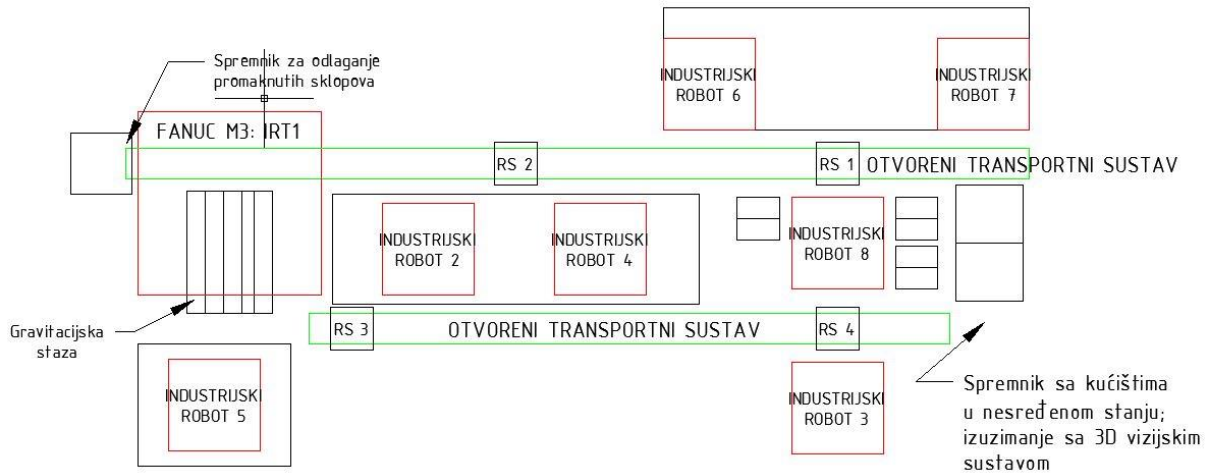
Elementi koji zauzimaju najviše prostora su transportni sustavi. No kako je prostor u kojemu će biti smješten novi laboratorij katedre za projektiranje izradbenih i montažnih sustava znatno veći od postojećeg tu ne postoje ograničenja. Prema tome; postoji nekoliko koncepata razmještaja elemenata u novome laboratoriju a neki od njih su prikazani u nastavku rada.

- **Koncept 1**

Ono što se nameće kao logičan početni koncept je trenutni prostorni raspored elemenata. Kao što je vidljivo na slici [Slika 1] trenutni raspored je dosta zbijen. To je uvjetovano trenutnom površinom laboratorija koja je vrlo mala. Kako bi se zahtjev sklapanja i rasklapanja sklopova mogao ispuniti sustav je potrebno proširiti novim robotima jer trenutni broj robota nije dovoljan. Zbog povećanog broja robota raspored transportnih sustava treba biti otvoreniji; treba biti moguće okružiti transportne sustave sa nekoliko strana. Osim same dostupnosti transportnih linija te pripadajućih mjesta sustav treba biti što pregledniji; kako bi tijekom demonstracija pojedine operacije koje vrše roboti bile što vidljivije a time i razumljivije. Ovo su dva najvažnija razloga zbog kojih postojeća zbijena konfiguracija nije povoljna za daljnu razradu.

- **Koncept 2**

Ovaj koncept je zamišljen tako da sustav vrši sklapanje i rasklapanje oba sklopa naizmjenično. Postojeći „*Vario flow*“ transportni sustav bi se prilagodio sa zatvorenog tipa na dva transportna sustava otvorenog tipa. Pomoću jednog od otvorenih transportnih sustava bi se vršilo sklapanje sklopova a pomoću preostalog bi se vršilo rasklapanje sklopova [Slika 16].



Slika 16. Koncept 2: naizmjenično sklapanje i rasklapanje sklopova

Na prikazanom sustavu sklapanje i rasklapanje sklopova bi teklo na slijedeći način:

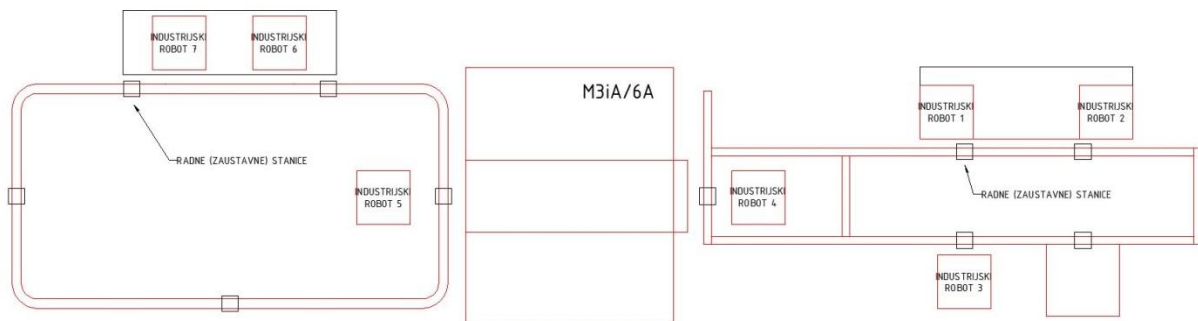
- Industrijski robot 8 uz pomoć 3D vizijijskog sustava dohvaća jedno od dva moguća kućišta iz spremnika sa kućištima te ga polaže na zaustavljač proizvoda koji se nalazi na radnoj stanici 1 (RS 1)
- Ako je dohvaćeno kućište termoregulatora industrijski robot 7 stavlja poklopac na kućište a ako je dohvaćeno kućište grebenaste sklopke stavlja vratilo na kućište
- Zaustavljač proizvoda otpušta dobiveni sklop koji zatim putuje do radne stanice 2 (RS 2) gdje industrijski robot 4 stavlja vratilo ili poklopac na dobiveni sklop; ovisno o tome što je prethodno sklopljeno
- Zatim sklop putuje do M3 robota koji ga u hodu izuzima s pokretne trake (*line tracking*) te ispušta na kosinu po kojoj putuje do slijedećeg robota
- Industrijski robot 5 dohvaća sklop sa kosine i polaže ga kod radne stanice 3
- Zatim industrijski robot 2 skida vratilo ili poklopac sa sklopa te ga vraća na istu paletu sa koje ih industrijski robot 4 uzima
- Zatim sklop putuje do radne stanice 4 gdje industrijski robot 3 skida poklopac ili vratilo te kućište vraća u spremnik kućišta
- Proces se ponavlja

Opisani proces se teoretski može ponavljati beskonačan broj puta jer su svi roboti odnosno palete unutar radnih doseg. Zbog složenosti sustava uvedena su četiri nova robota koja bi upotpunila te ubrzala operacije sklapanja i rasklapanja. Ovim načinom jedan transportni sustav služi za sklapanje a drugi za rasklapanje proizvoda.

Veliki nedostatak ovakvoga koncepta je neiskorištavanje sve postojeće opreme. Transportni sustav razvijen u sklopu laboratorija uopće nije iskorišten. Nadalje; otvoreni transportni sustav ne koristi nosače proizvoda već se proizvod stavlja neposredno na transportnu traku. To utječe na orijentaciju proizvoda tijekom transporta i samim time otežava operacije. Zbog ovih razloga ovaj koncept nije razrađen.

- **Koncept 3**

Glavni nedostatak koncepta 2, neiskorištenost transportnog sustava, je temelj razvoja ovoga koncepta. Dakle; sklapanje i rasklapanje jednog sklopa će biti ostvareno na jednom transportnom sustavu a sklapanje i rasklapanje preostalog sklopa na preostalom transportnom sustavu [Slika 17].



Slika 17. Koncept 3: istovremeno sklapanje i rasklapanje sklopova

Ovakvom raspodjelom operacija iskorištavaju se oba postojeća transportna sustava. Nadalje; sustav je vrlo pregledan jer su samo mali dijelovi sustava međusobno zaklonjeni. Roboti su podjednako raspoređeni na oba sustava i raspoređeni su tako da mogu izvršavati operacije na nekim eventualnim okolnim radnim mjestima (koja nisu predmet ovoga rada). Zbog pozitivnih razloga ovaj koncept je detaljnije razrađen u nastavku rada.

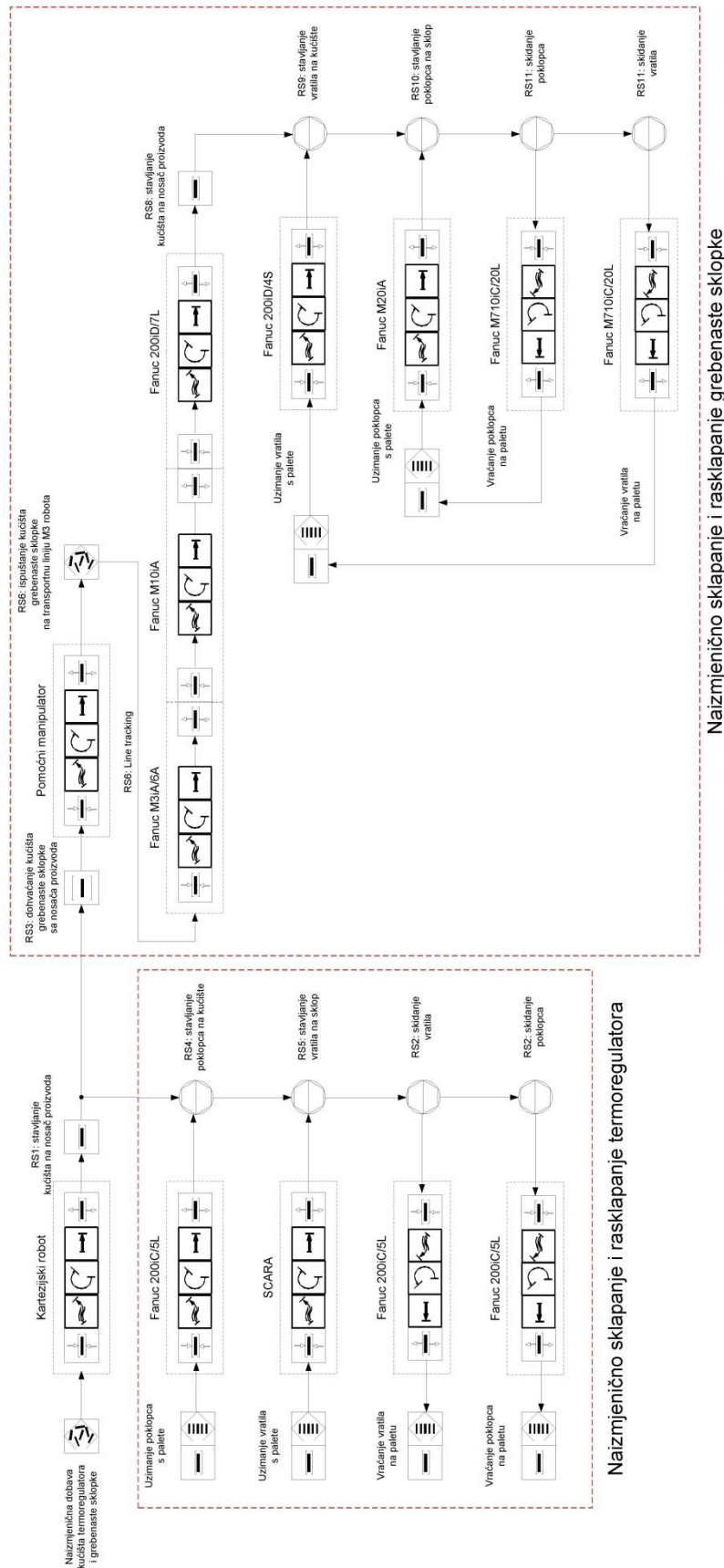
3.4. Razvoj odabranog koncepta

Daljni razvoj koncepta 3 kreće sa izradom funkcionalnog plana operacija sklapanja i rasklapanja sklopova. Opći funkcionalan plan potrebno je prilagoditi odabranom prostornom rasporedu. Izrađen je funkcionalan plan sklapanja i rasklapanja sklopova koji dodatno pojašnjava zamišljeni sustav; kretanje dijelova kroz sustav, operacije na radnim mjestima itd.

- Radna stanica 1 (RS1):
 - kartezijski manipulator stavlja kućište grebenaste sklopke na nosač proizvoda ako je prazan; u suprotnom ne vrši nikakvu operaciju
- RS2:
 - Fanuc 200iC/5L skida vratilo termoregulatora ako je na nosaču proizvoda gotov sklop i odlaže ga na pripadajuću paletu
 - Zatim Fanuc 200iC/5L skida poklopac termoregulatora i odlaže ga na pripadajuću paletu
 - Ako na nosaču proizvoda nije gotov sklop već neko kućište ne vrši se nikakva operacija; prosljeđuje se dalje
- RS3:
 - Ako je na nosaču proizvoda kućište termoregulatora prosljeđuje se dalje
 - Ako je na nosaču proizvoda kućište grebenaste sklopke pomoćni manipulator ga dohvaća i stavlja na pomoću transportnu liniju M3iA/6A robota (RS6) (nasumično ga ispušta)
- RS4:
 - Fanuc 200iC/5L dohvaća poklopac termoregulatora sa palete te ga stavlja na kućište
- RS5:
 - SCARA dohvaća vratilo termoregulatora te ga stavlja na sklop
- RS6:
 - Fanuc M3iA/6A u hodu dohvaća kućište grebenaste sklopke sa svoje pomoćne transportne linije te ga dodaje M10iA robotu
- RS7:
 - Pomoćno radno mjesto
- RS8:

- Fanuc 200iD/7L prima kućište od M10iA robota te ga stavlja u nosač proizvoda pa prosljeđuje dalje
- RS9:
 - Fanuc 200iD/4S dohvaća vratilo grebenaste sklopke te ga stavlja u kućište
- RS10:
 - Fanuc M20iA dohvaća poklopac grebenaste sklopke sa palete te ga stavlja na sklop
- RS11:
 - Fanuc M710iC/20L skida poklopac grebenaste sklopke te ga odlaže na pripadajuću paletu
 - Zatim Fanuc M710iC/20L skida vratilo grebenaste sklopke te ga odlaže na pripadajuću paletu

Prikazani funkcionalni plan sklapanja i rasklapanja sklopova zapisan je i u obliku dijagrama sa VDI 2860 simbolima [Slika 18].



Slika 18. Plan sklapanja i rasklapanja odabranog koncepta opisan VDI 2860 simbolima

3.5. Elementi novog sustava sastavljanja i rastavljanja

Sa poznatim fizičkim dimenzijama sustava te sa planom operacija potrebno je izraditi plan nove opreme koja bi se koristila. Najvažniji elementi su agenti koji vrše operacije odnosno roboti. Roboti planirani za novi sustav su također proizvođača „*Fanuc*“ a navedeni su u tablici [Tablica 6]. Upravljačke jedinice robota ostaju nepromijenjene.

Tablica 6. Popis planiranih robota za novi sustav

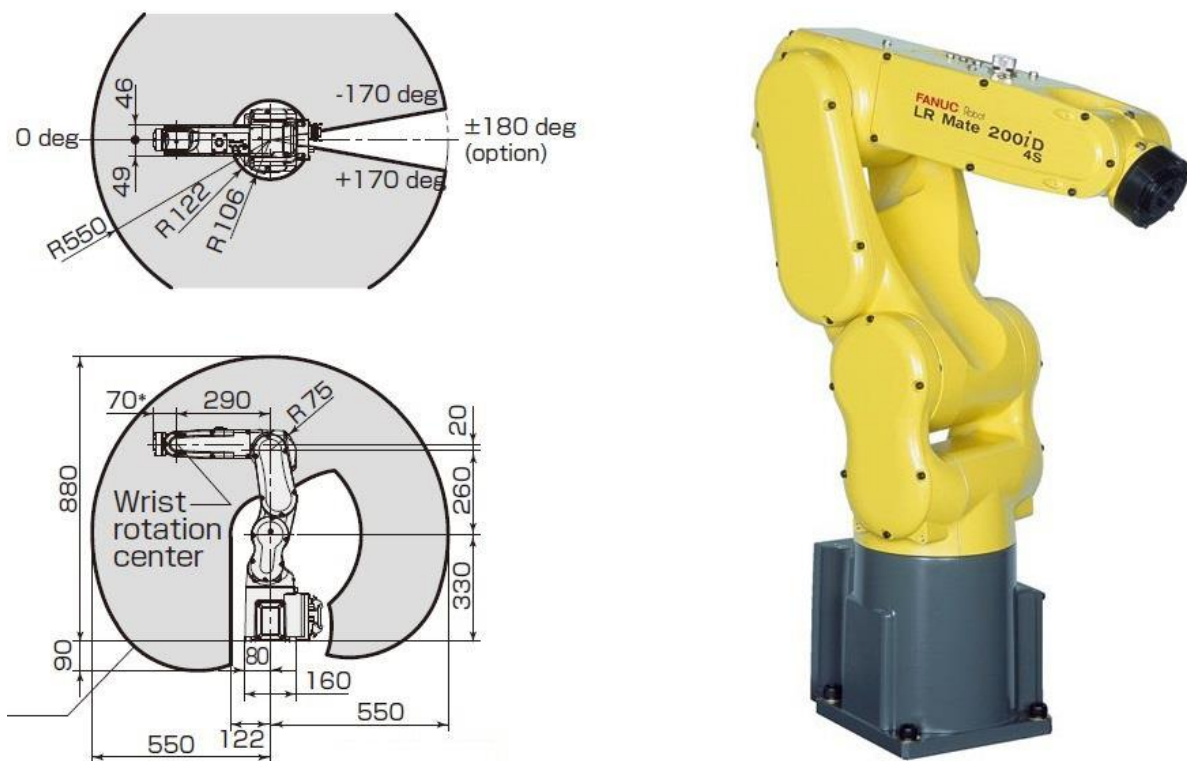
Naziv	Količina opreme (komada)
Fanuc LR Mate 200iD/4S	1
Fanuc LR Mate 200iD/7L	1
Fanuc M20iA	1
Fanuc M710iC/20L	1

3.5.1. *Fanuc LR Mate 200iD serija*

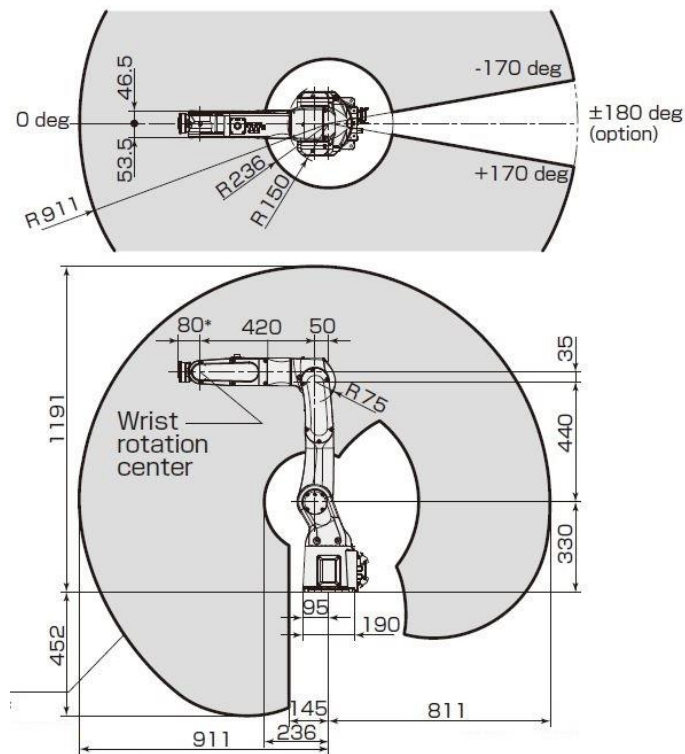
200iD serija robota je nasljedna, novija serija opisane 200iC serije robota [2.2] što znači da su vrlo slične. Razlike u odnosu na 200iC seriju koje vrijedi spomenuti su u radnom dosegu te u nosivosti koji kod 200iD/4S robota iznose 550 mm/4 kg a kod 200iD/7L robota iznose 911 mm/7 kg [6].

Tablica 7. Osnovne karakteristike „Fanuc LR Mate 200iD/4S“ i „200iD/7L“ industrijskih robota

Karakteristika	Iznos		
	LR Mate 200iD/4S	LR Mate 200iD/7L	
Broj osi	6	6	
Maksimalna nosivost	4 kg	7 kg	
Maksimalni doseg	550 mm	911 mm	
Ponovljivost	±0,02 mm	±0,03 mm	
Masa robota	20 kg	27 kg	
Raspon gibanja po zglobu	J1	340° (ili opcijски 360°)	340° (ili opcijски 360°)
	J2	230°	245°
	J3	402°	430°
	J4	380°	380°
	J5	240°	250°
	J6	720°	720°



Slika 19. Fanuc LR Mate 200iD/4S: dimenzije radnog prostora i gabarita (lijevo) te fotografija robota (desno)



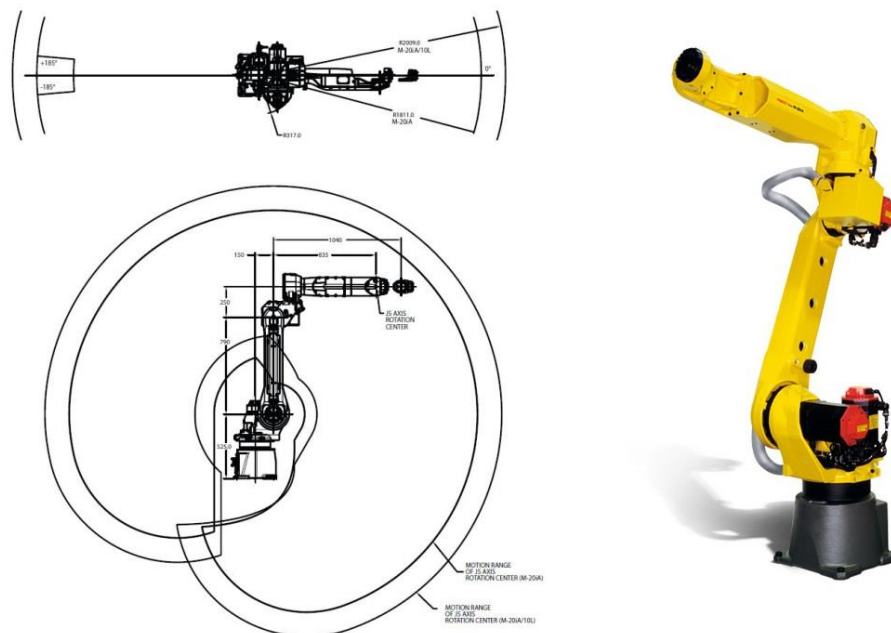
Slika 20. Fanuc LR Mate 200iD/7L: dimenzije radnog prostora i gabarita (lijevo) te fotografija robota (desno)

3.5.2. Fanuc M20iA

M20iA je nasljedna serija opisane M10iA serije [2.3] tako da je i ovo slučaj vrlo sličnih konfiguracija robota. No u ovome slučaju nova serija ima znatno povećane karakteristike. Tako npr. doseg kod M20iA robota iznosi 1811 mm a nosivost 20 kg [7].

Tablica 8. Osnovne karakteristike „Fanuc M20iA“ industrijskog robota

Karakteristika		Iznos
Broj osi		6
Maksimalna nosivost		20 kg
Maksimalni doseg		1811 mm
Ponovljivost		±0,08 mm
Masa robota		250 kg
Raspon gibanja po zglobu	J1	340° (ili opcijski 370°)
	J2	260°
	J3	458° (povezano sa J3)
	J4	400°
	J5	360°
	J6	900°



Slika 21. Fanuc M20iA: dimenzije radnog prostora i gabarita (lijevo) te fotografija robota (desno)

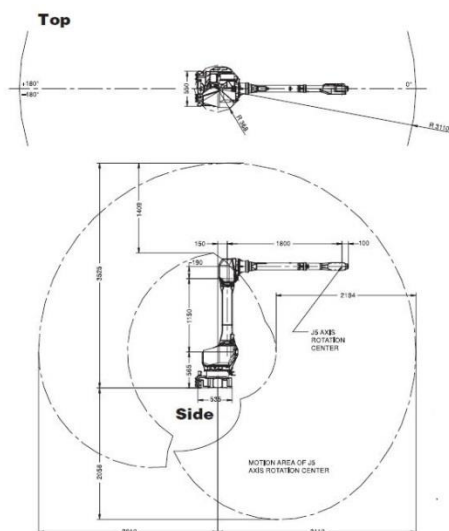
3.5.3. Fanuc 710iC/20L

Serijski 710iC industrijski roboti su slične konfiguracije kao već navedene uz jednu vrlo bitnu razliku a to je njegova veličina. Dodatak /20L znači da mu je radni doseg dodatno

povećan u odnosu na osnovni model te iznosi 3110 mm. Nosivost iznosi 20 kg a masa robota je 540 kg. Iz ovih podataka je vidljivo da iako je robot znatno veći od npr. M20iA nosivost mu uopće nije povećana. Razlog tome je njegova primjena kod koje je naglasak na velikom radnom području; npr. zavarivanje velikih dijelova ili prijenos objekata na velikim udaljenostima.

Tablica 9. Osnovne karakteristike „Fanuc M710iC/20L“ industrijskog robota

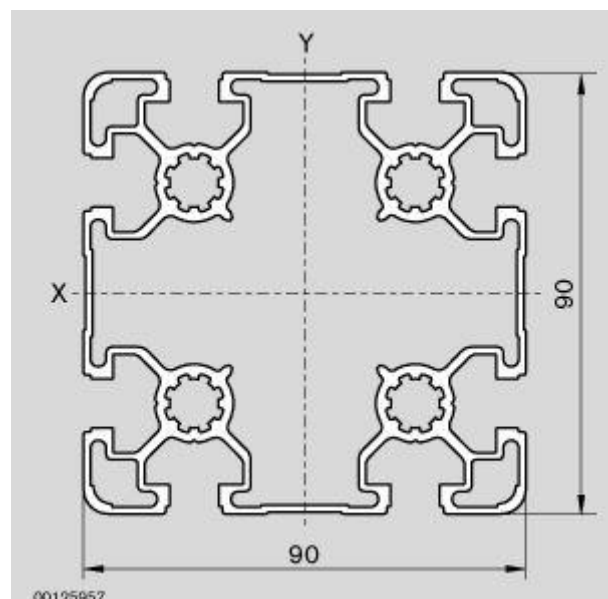
Karakteristika		Iznos
Broj osi		6
Maksimalna nosivost		20 kg
Maksimalni doseg		3110 mm
Ponovljivost		±0,15 mm
Masa robota		540 kg
Raspon gibanja po zglobu	J1	360°
	J2	225°
	J3	432°
	J4	400°
	J5	280°
	J6	900°



Slika 22. Fanuc M710iC/20L: dimenzije radnog prostora i gabarita (lijevo) te fotografija robota (desno)

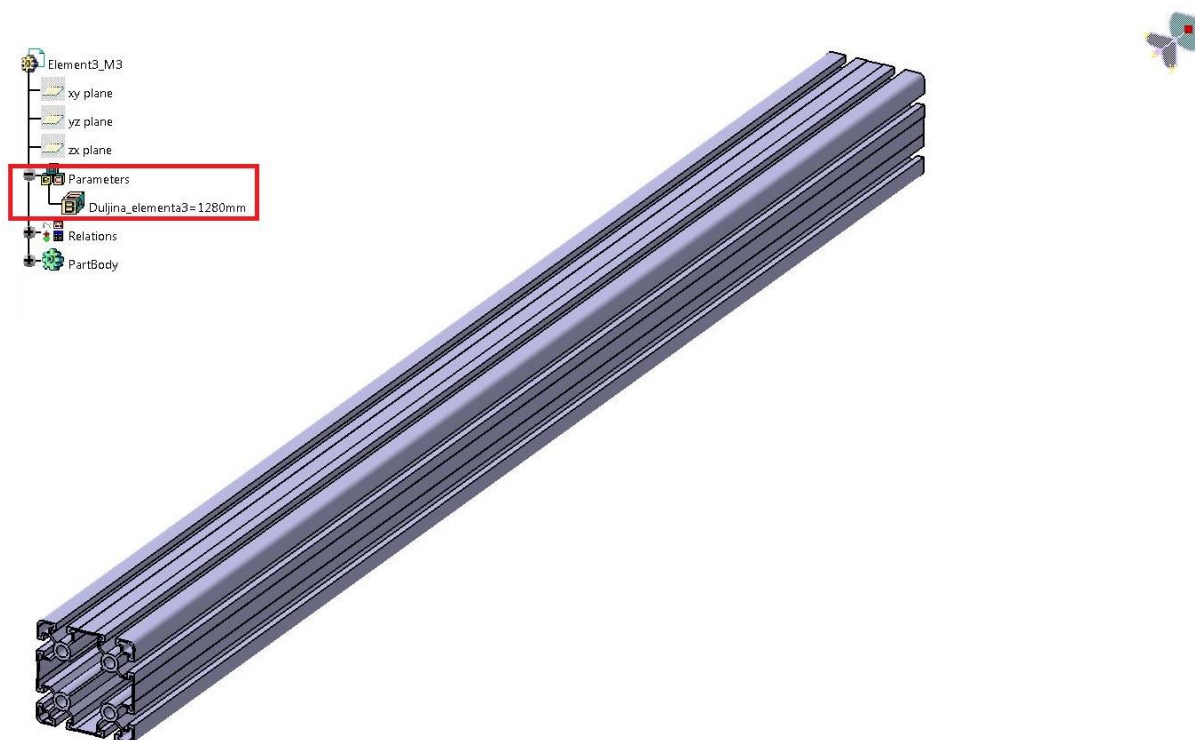
3.6. Modeliranje nedostajućih elemenata u programskom paketu „Catia V5“

Nakon izrade planova sustava za sklapanje i rasklapanje pristupa se izradi nedostajućih elemenata. Rečeno je da će novi sustav biti proširen sa četiri robota za koje su potrebna postolja na kojima će biti pričvršćeni. Osim glavne funkcije pričvršćenja robota postolja služe i za nošenje palete sa ugradbenim dijelovima, dodavača, izmjenjivača alata te ostale opreme. Kako u laboratoriju postoje fizički veći i manji roboti; radna mjesta sa više i manje opreme biti će projektirana dva postolja; veće i drugi manje. postolja u postojećem laboratoriju su sastavljena od aluminijskih profila tvrtke „BOSCH Rexroth“ [5] pa će tako biti i u novom laboratoriju. Korišten je profil presjeka 90×90 mm:



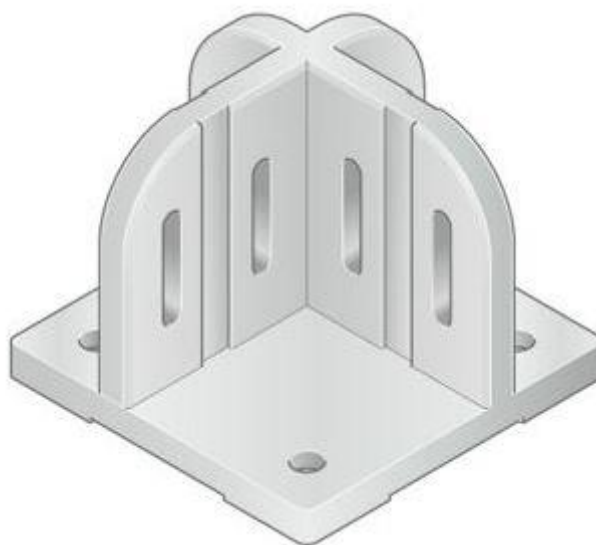
Slika 23. BOSCH Rexroth profil 90×90 mm

Projektiranju postolja je od samog početka potrebno pristupiti parametarski. Nakon preuzimanja navedenog profila u „Catia“-i se profil ekstrudira kako bi se iz 2D presjeka profila dobio 3D model profila. Kako je presjek nepromjenjiv jedini važan parametar je duljina profila. Duljina profila je važna za izračunavanje gabaritnih dimenzija postolja.



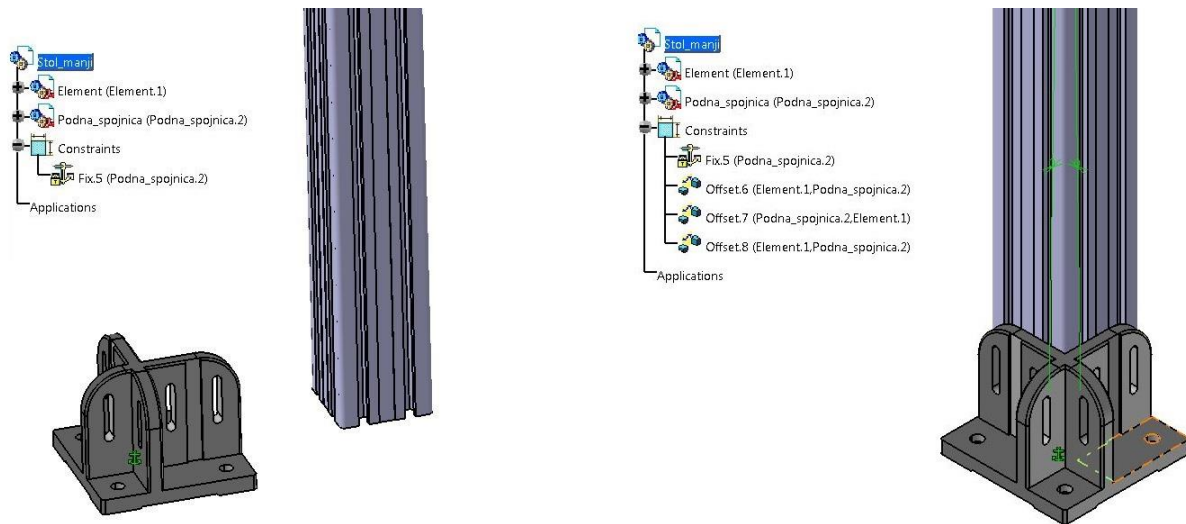
Slika 24. Catia V5: parametarski oblikovan model profila

Osim profila za projektiranje postolja potrebni su i kutna spojnica profila te podni nosač [Slika 25]. Svi elementi koji se koriste moraju biti iz istog proizvodnog programa iste tvrtke; dakle „*BOSCH Rexroth*“. Npr. nije ista kutna spojnica za profil 60×60 mm i 90×90 mm.



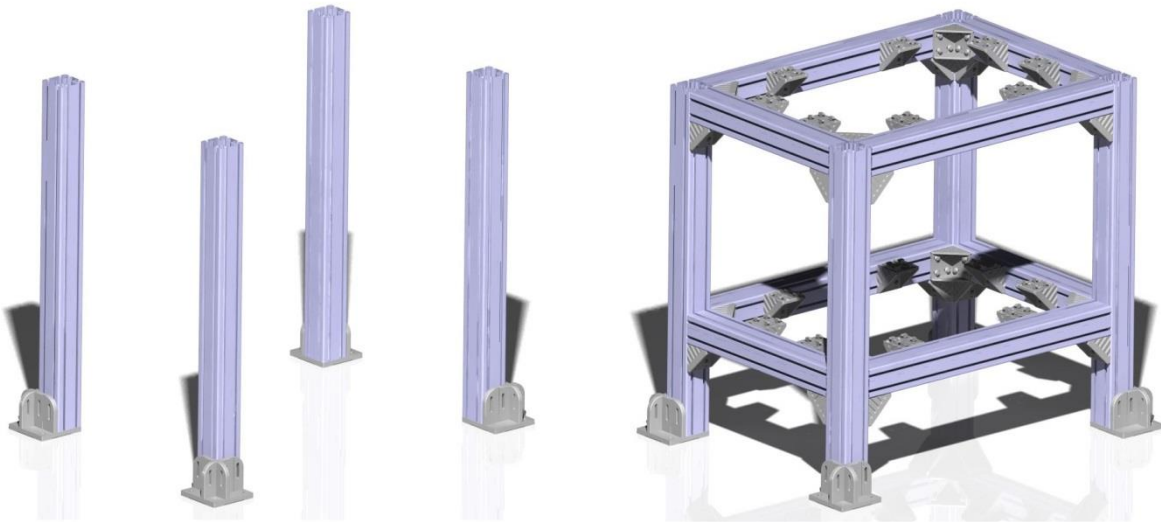
Slika 25. BOSCH Rexroth podni nosač

Nakon nabave svih potrebnih elemenata počinje postupak virtualnog sastavljanja postolja. „*Catia V5*“ ima mogućnost virtualnog sastavljanja sklopova od više pojedinačnih modela unutar „*Assembly design*“ podpaketa. Postupak virtualnog sastavljanja kreće dodavanjem elemenata potrebnih za sklop. Jedan element se definira kao nepomičan (eng. *Fix*) npr. podna spojnica a ostali se definiraju relativno u odnosu na njega. Odnosi između elemenata u programskom podpaketu „*Assembly design*“ se nazivaju *Constraints*. Zbog potrebe za parametarskim definiranjem sklopa potrebno je biti oprezan prilikom definiranja odnosa između elemenata. Definiranje „lošeg“ odnosa može u trenutku definiranja izgledati „dobro“ ali prilikom izmjene nekog parametra stola se može desiti nelogična, neželjena, neočekivana promjena izgleda stola. Ova pojava se još naziva i raspad sklopa (modela).



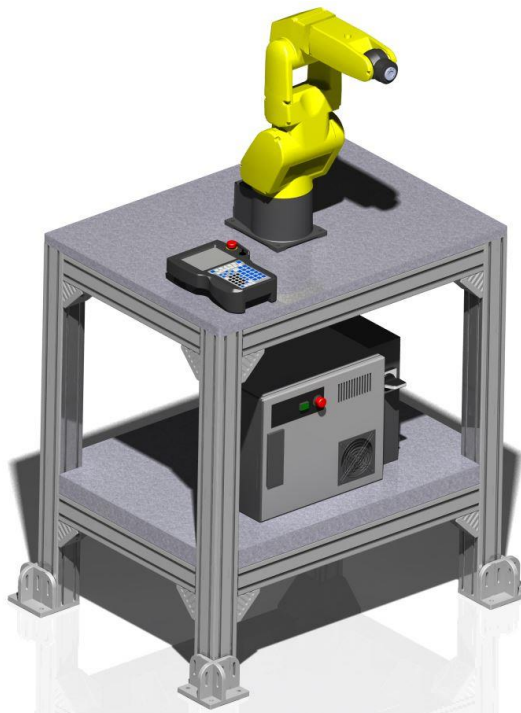
Slika 26. Catia V5: definiranje fiksnog dijela (lijevo) i definiranje slijedećeg dijela u odnosu na njega (desno)

Ako se skup nekih elemenata ponavlja poželjno je definirati odnose u zasebnom sklopu. Tako se konačni sklop sastoji od više dijelova i/ili podsklopova koji pak mogu imati svoje podsklopove. U ovom slučaju postoje četiri podna nosača na koje se pričvršćuju vertikalni elementi stola („noge“) pa je pogodno taj sklop definirati zasebno. Nakon toga slijedi ubacivanje tog podsklopa u glavni sklop te dodavanje poprečnih (horizontalnih) elemenata koji su također definirani u zasebnom sklopu.



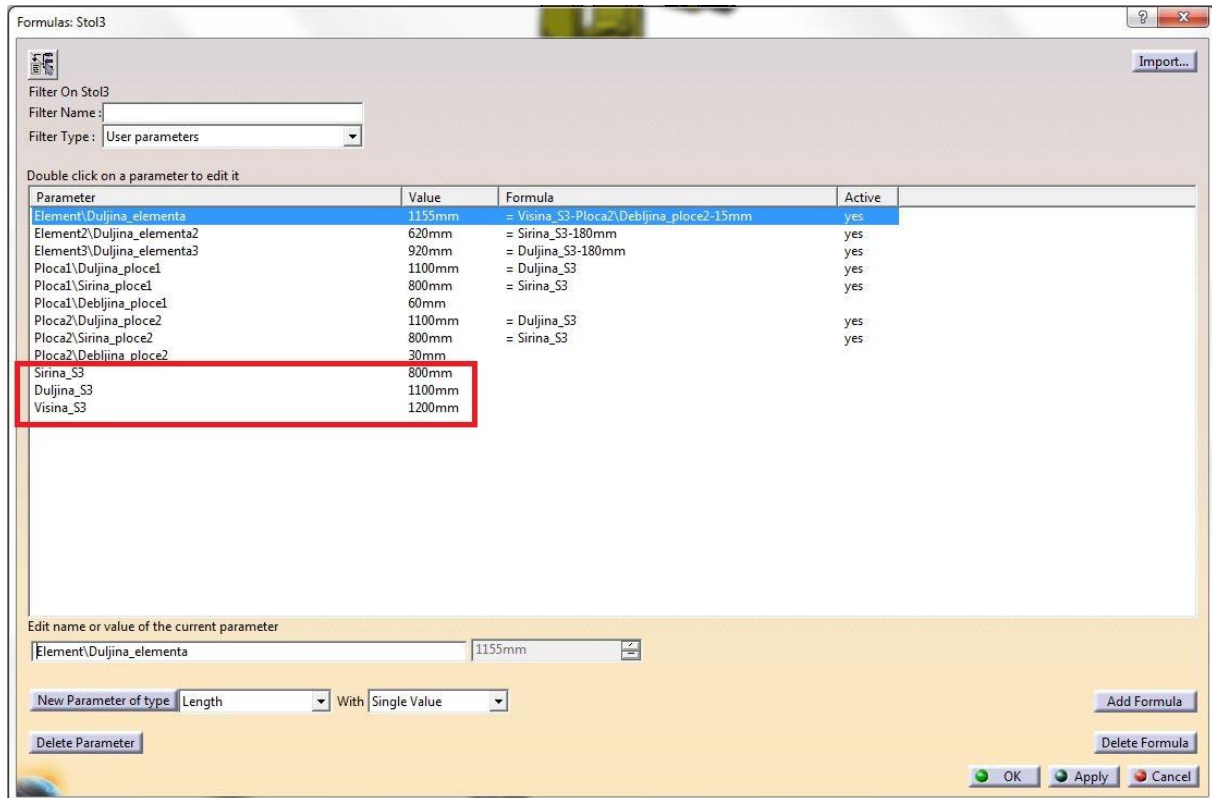
Slika 27. Catia V5: faze definiranja odnosa između elemenata sklopa stola

Nakon definiranja odnosa između elemenata sklopa stola potrebno je projektirati radne plohe. Radne plohe su čelične ploče velike debljine. Roboti tijekom rada mogu izvoditi brze i nagle pokrete što uzrokuje veliko dinamičko opterećenje stola na kojem se nalazi. Zato čelične ploče imaju važnu ulogu dodatno ukrućujući konstrukciju te u snižavanju težišta kada je robot pričvršćen na stol. Na donju čeličnu ploču se može staviti popratna oprema npr. upravljačka jedinica što dodatno snižava težište [Slika 28].



Slika 28. Catia V5: sklop manjeg stola sa Fanuc LR Mate 200iD robotom i upravljačkom jedinicom

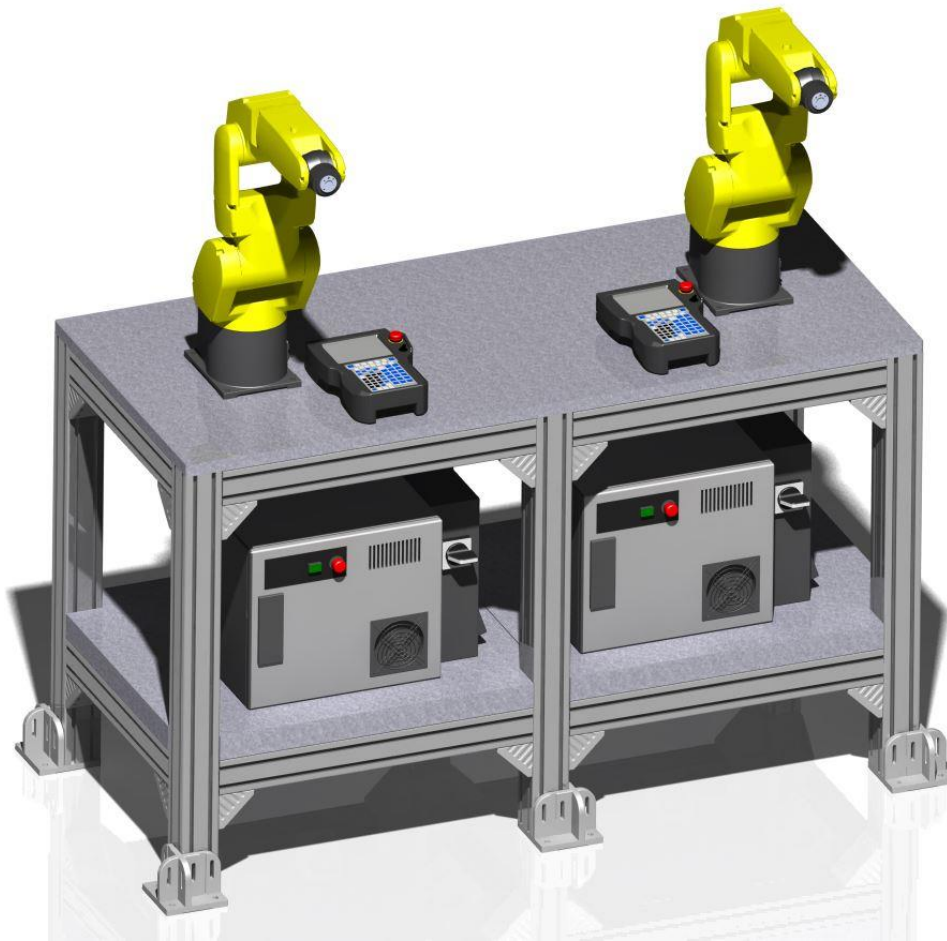
Nakon definiranja svih potrebnih odnosa definiraju se matematički izrazi pomoću kojih „*Catia V5*“ izračunava željene dimenzije. Kod stola su najbitniji njegovi gabariti pa su izvedni izrazi za duljine elemenata iz kojih proizlaze gabaritne dimenzije. Izrazi za dimenzije gabarita kako ih „*Catia V5*“ prikazuje se vide na slici [Slika 29].



Slika 29. Catia V5: izrazi za gabaritne dimenzije stola

Crveno uokvireno su korisničke varijable u koje se upisuju željene dimenzije gabarita. Zatim „*Catia V5*“ izračunava potrebne duljine elemenata iz korisničkih izraza. Promjenom vrijednosti jednostavno se mijenjaju dimenzije stola.

Istim principom napravljen je virtualni sklop većeg stola [Slika 30].

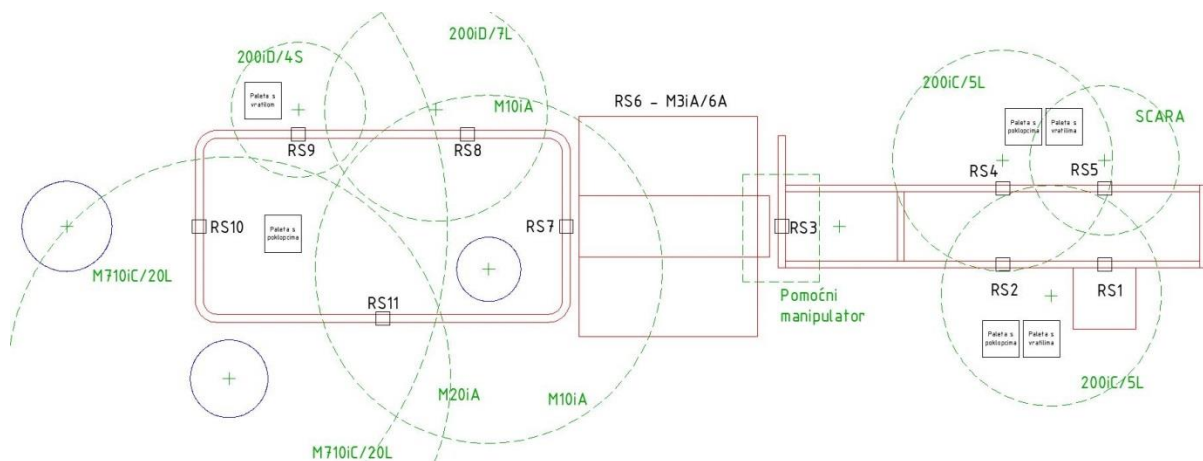


Slika 30. Catia V5: sklop većeg stola sa Fanuc LR Mate 200iD robotima i upravljačkim jedicama

Sklopni crtež većeg stola se može vidjeti u prilogu [III].

4. Projektiranje sustava sklapanja i rasklapanja u programskom paketu „Roboguide“

Sa poznatim dovezima robota moguće je napraviti točniji tlocrt sustava u mjerilu 1:1 i na taj način provjeriti izvedivost odabranog koncepta. Važno je dobro rasporediti robote kako bi se smanjila mogućnost kolizija, optimiziralo vrijeme sklapanja i prenošenja dijelova te omogućila daljna buduća proširenja sustava. Tlocrt sustava sa raspoređenim robotima te sa radnim dovezima u mjerilu je prikazan na slici [Slika 31].



Slika 31. Tlocrt u mjerilu novog sustava sklapanja i rasklapanja

Na tlocrtu se vidi:

- Punom linijom crvene boje prikazane su postojeće transportne linije [2.6, 2.7] te postolje M3iA/6A robota sa vlastitom pomoćnom transportnom linijom [2.4].
- Iscrtkanom linijom zelene boje prikazani su radni dozezi pojedinih robota. Mjesto učvršćenja robota u prostoru prikazano je križićem što je središte kružnice koja predstavlja radni doseg robota.
- Crni kvadrati su radne stanice (RS) gdje se nosač proizvoda može zaustaviti na pojedinoj transportnoj liniji te potom vršiti operacije (sklapanja, premještanja, dodavanja...)
- Plave kružnice su područja unutar kojih se robot ne može kretati

U sredini transportnog sustava izrađenog u sklopu laboratorija (desno na slici [Slika 31]) se nalaze elementi koji onemogućavaju potpunu interakciju između robota odnosno onemogućavaju prijenos dijelova između robota. Roboti koji sastavljaju sklop će sa palete uzimati dijelove a roboti koji će rastavljati sklop će vraćati dijelove na drugu paletu. Nakon

što se paleta napuni odnosno isprazni biti će potrebno ručno ih zamijeniti; punu sa praznom. Zbog toga će na ovom transportnom sustavu naizmjenično sklapanje pa rasklapanje biti ograničeno na nekoliko ponavljanja; točnije; broj ponavljanja će biti jednak najmanjem broju dijelova na pojedinačnoj paleti.

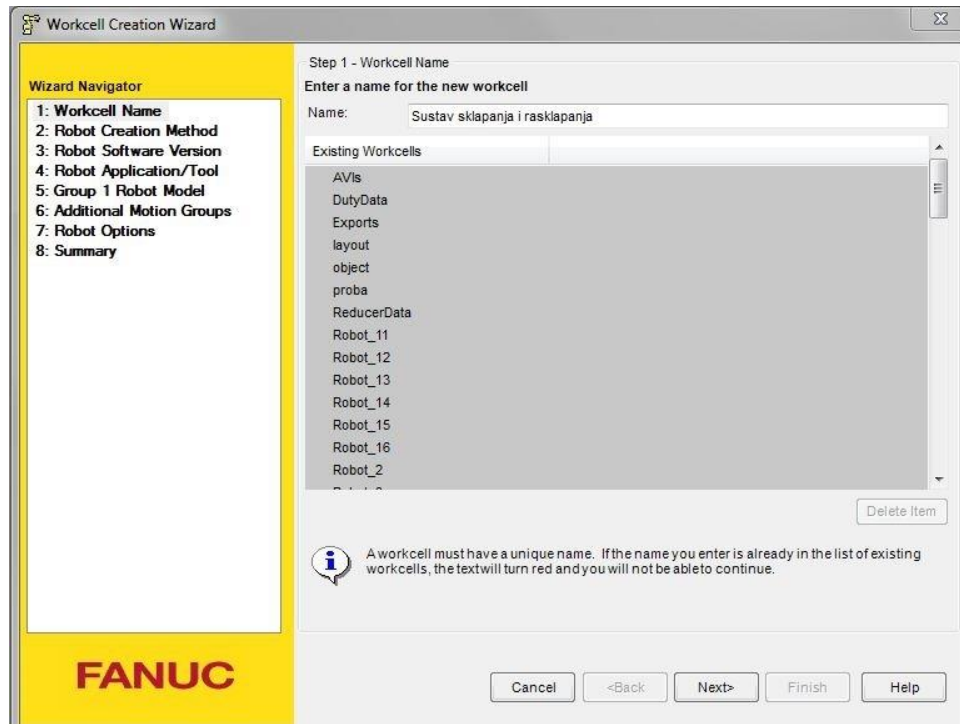
Slijedeće je potrebno napraviti simulaciju prikazanog sustava. Kako bi se simulacija mogla napraviti prvo slijedi razmještanje CAD modela po virtualnom prostoru a zatim izrada simulacije što je detaljnije opisano u nastavku poglavlja.

CAD modeli su prvo razmješteni u „*Catia V5*“ programskom paketu zbog izrade sklopnog crteža cijelog sustava koji se nalazi u prilogu [Prilog IV]. Na crtežu je vidljivo da sustav približno zauzima površinu dimenzija 4,5×12 metara. Uz sklopni crtež dan je i razmještaj robota u sustavu [V].

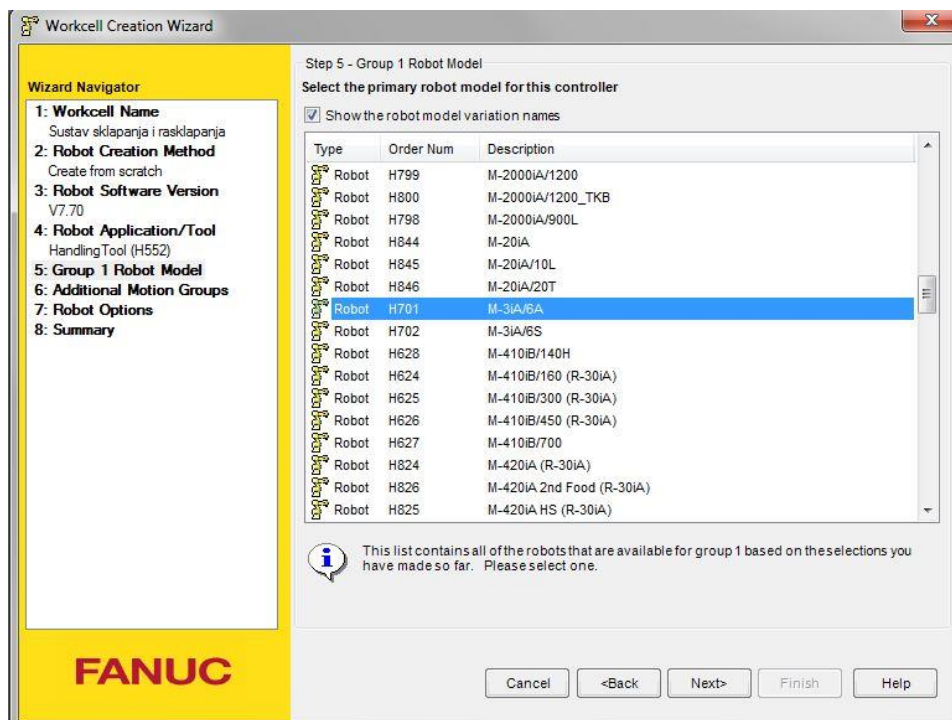
Izbor simulacijskog paketa je uvjetovan fizičkim robotima koji se koriste u postojećem laboratoriju i robotima koji će biti dodani u novom laboratoriju. Kako većinu robota čine roboti proizvođača „*Fanuc*“ logičan izbor za simulacijski paket je upravo „*Fanuc Roboguide*“.

4.1. Razmještanje elemenata u virtualnom prostoru

Izrada simulacije u „*Roboguide*“-u započinje izradom novog projekta; koji se interno zove „*Cell*“. Nakon što se klikne na gumb „*New cell*“ pokrenuti će se čarobnjak koji nizom upita definira početne postavke projekta: naziv projekta, verzija programskog paketa koji sadrži potrebne modele robota, primjena početnog robota (rukovanje, bojanje, zavarivanje...), točan model početnog robota, dodatne opcije izabranog robota (vizijski sustav...) te eventualni dodatan uređaj upravljani sa istom upravljačkom jedinicom. Od navedenih parametara važni su ime projekta [Slika 32] te početni robot [Slika 33]; ostali neće biti korišteni. Za početnog robota može biti odabran neki od navedenih planiranih robota za novi sustav ili bilo koji drugi jer se nakon kreiranja projekta ostali roboti lako mogu dodavati i brisati iz projekta. U ovome slučaju odabran je M3iA/6A robot jer se on nalazi od prilike u sredini projektiranog sustava [Slika 31].

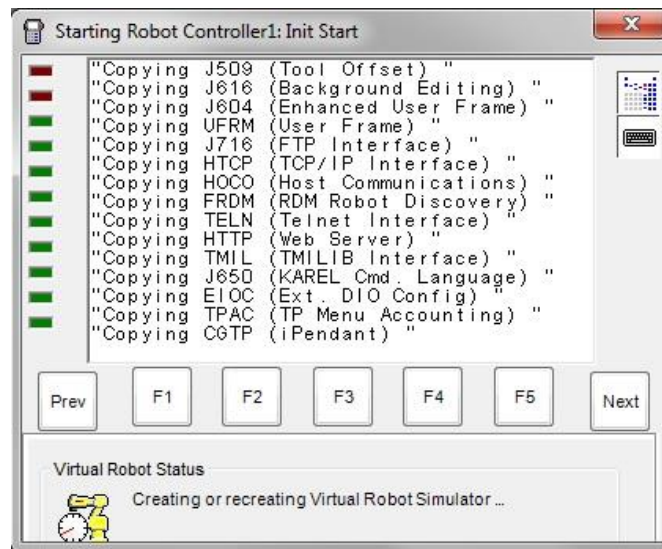


Slika 32. Roboguide: čarobnjak za početne postavke novog projekta

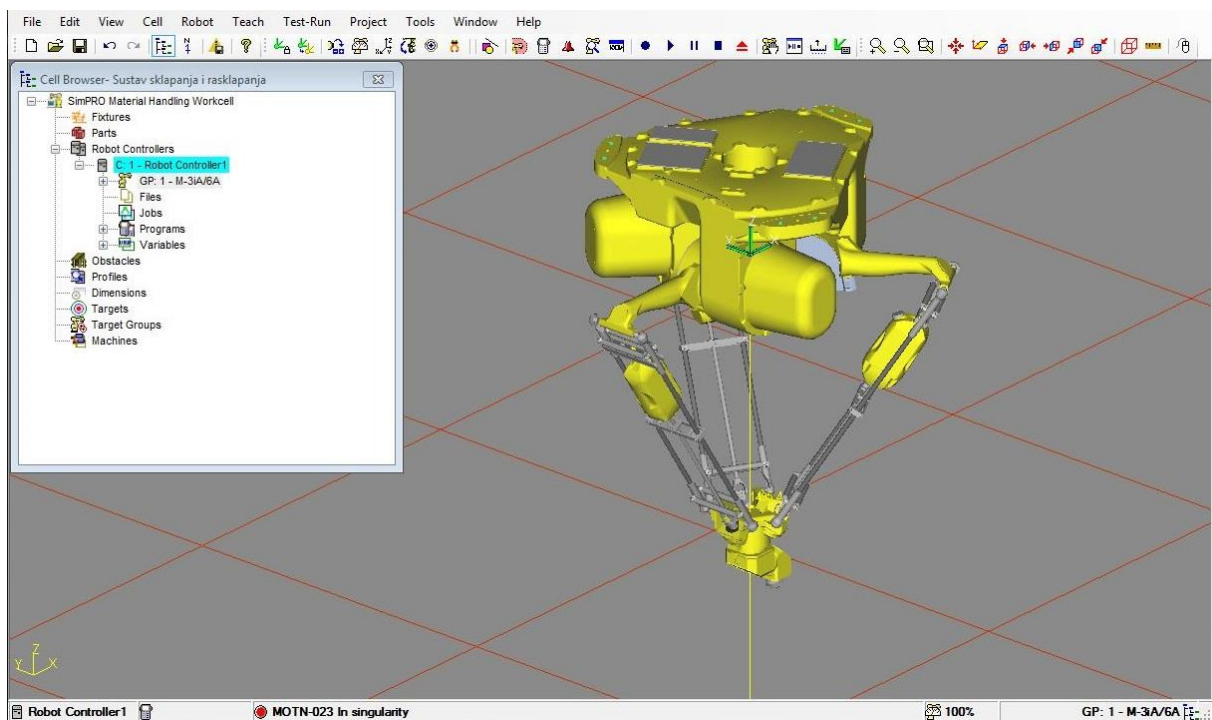


Slika 33. Roboguide: izbor početnog robota

Nakon izbora parametara započinje pokretanje virtualne upravljačke jedinice robota te pokretanje samog projekta.



Slika 34. Roboguide: pokretanje virtualne upravljačke jedinice robota



Slika 35. Roboguide: izgled projekta

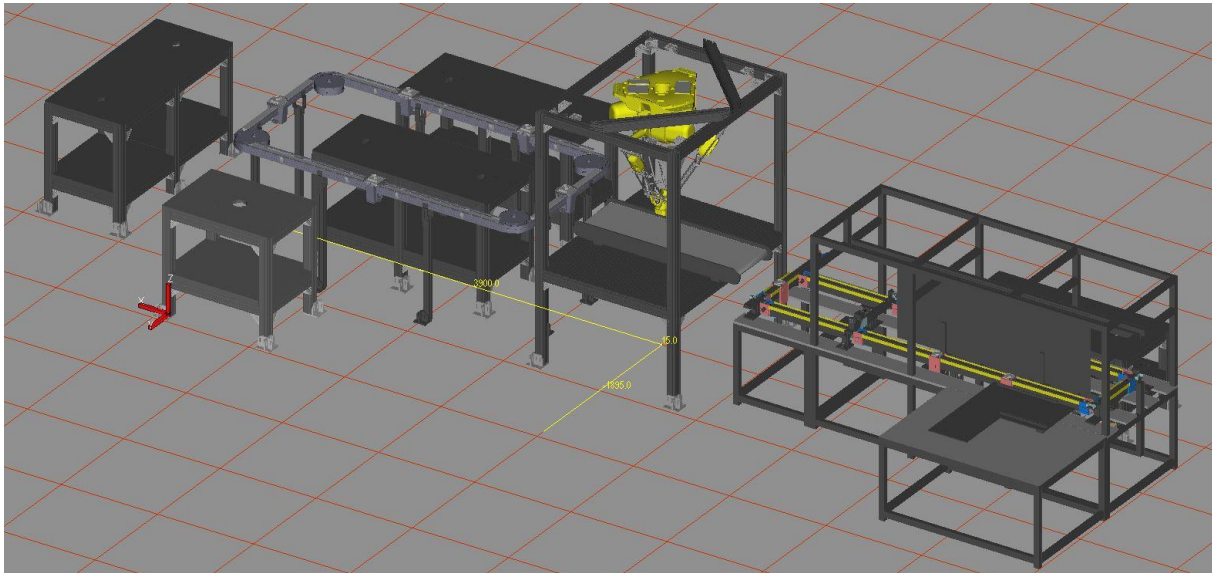
Na slici [Slika 35] se vidi izgled „Roboguide“-a. Na vrhu su klasični „Windows“ padajući izbornici sa raznim opcijama a ispod su alatne trake sa prečacima do najvažnijih/najčešće korištenih opcija. Najznačajniji je podprozor „Cell browser – Sustav sklapanja i rasklapanja“. Samo ime upućuje na to da se unutar njega prikazuju najvažniji elementi projekta podijeljeni u nekoliko grupa:

- „Fixtures“ – elementi nepomični u prostoru; npr. postolja robota

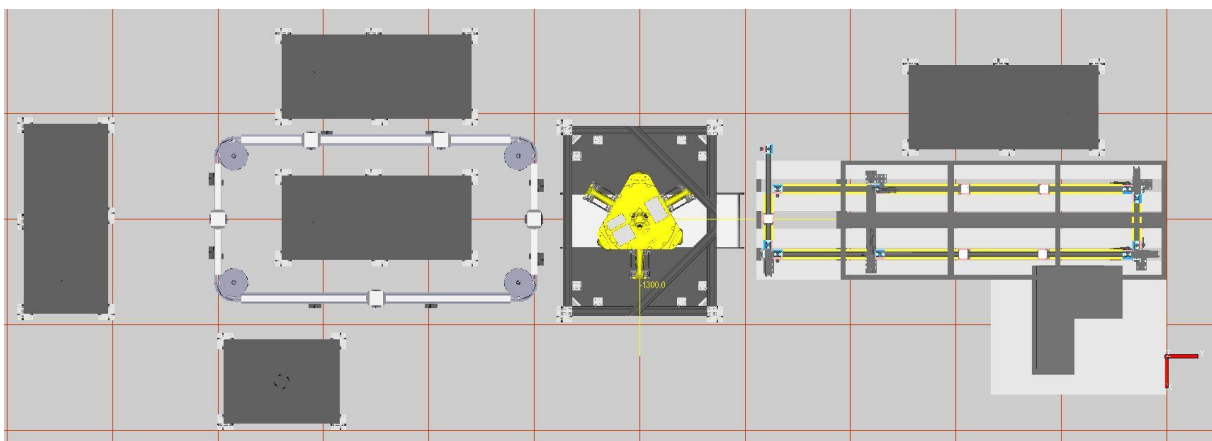
- „Parts“ – suprotno od „Fixtures“; dakle elementi pomični u prostoru nad kojima se vrše operacije (sklapanja)
- „Robot controllers“ – popis robota koji se koriste u projektu

Ostali elementi projekta nisu korišteni ili su nevažni pa nisu obrađeni.

Nakon početnog konfiguriranja i pokretanja novog projekta potrebno je dodati ostale elemente projektiranog sustava te ih prema napravljenom planu [Slika 31] rasporediti po virtualnom prostoru. „Catia V5“ i „Roboguide“ nisu međusobno kompatibilni programski paketi (različiti proizvođač). Zbog toga je nakon modeliranja elemenata u „Catia“-i potrebno elemente spremiti u neutralnom formatu koji podržavaju oba programska paketa; u ovome slučaju je to IGES (eng. „Initial Graphics Exchange Specification“) format. Nedostatak pretvaranja datoteka je mogući gubitak kvalitete; u „Roboguide“-u će element lošije izgledati nego u programskom paketu u kojem je modeliran.



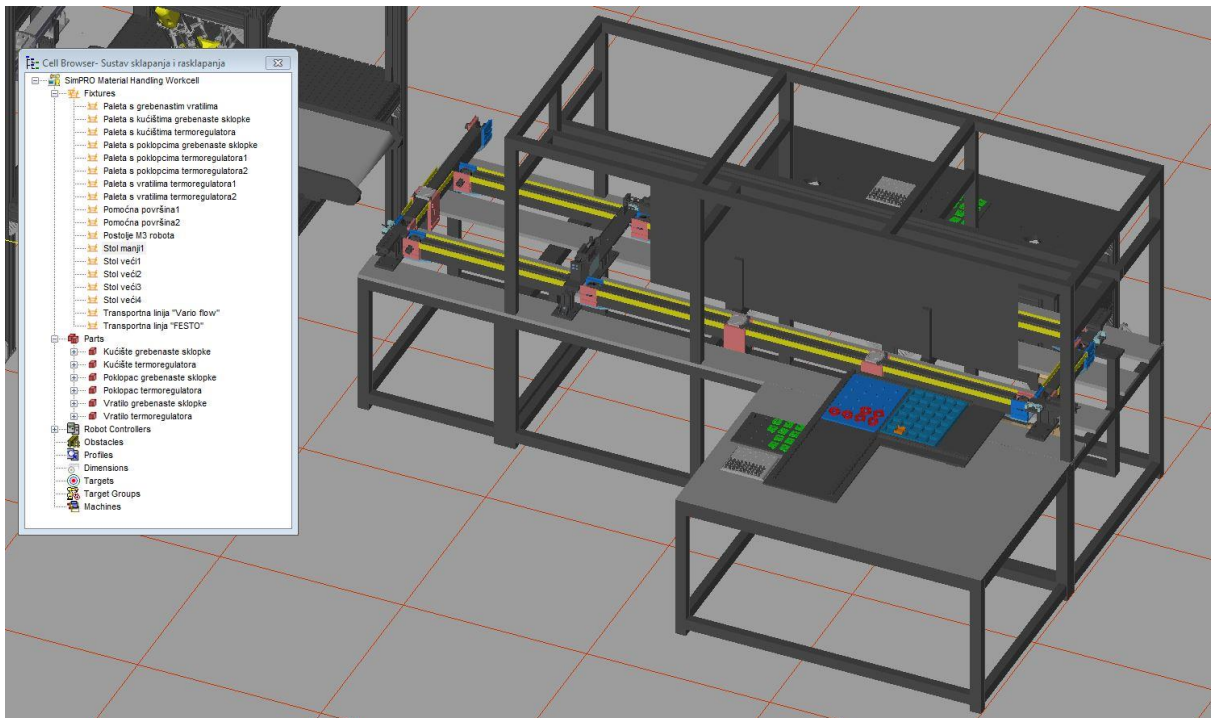
Slika 36. Roboguide: stolovi i transportne linije razmješteni u virtualnom prostoru



Slika 37. Roboguide: tlocrt razmještenih stolova i transportnih linija

Slika [Slika 37] prikazuje tlocrt zamišljenog sustava u virtualnom prostoru koji je istovjetan zamišljenom sustavu; slika [Slika 31]. Mali bijeli kvadrati predstavljaju radne stanice.

Nakon raspoređivanja većih elemenata dodaju se manji; palete za ugradbene dijelove te sami dijelovi. Palete za ugradbene dijelove će također biti dodane unutar kategorije „*Fixtures*“ jer su to nepomični elementi. Prema tome; palete su mogle tijekom projektiranja u „*Catia*“-i biti dodane kao sastavni dio nekog sklopa npr. stola ili transportne linije ali ovakvim odvajanjem je lakše tijekom izrade simulacije razlučiti koji dio pripada kojoj paleti (stolu, transportnoj liniji).

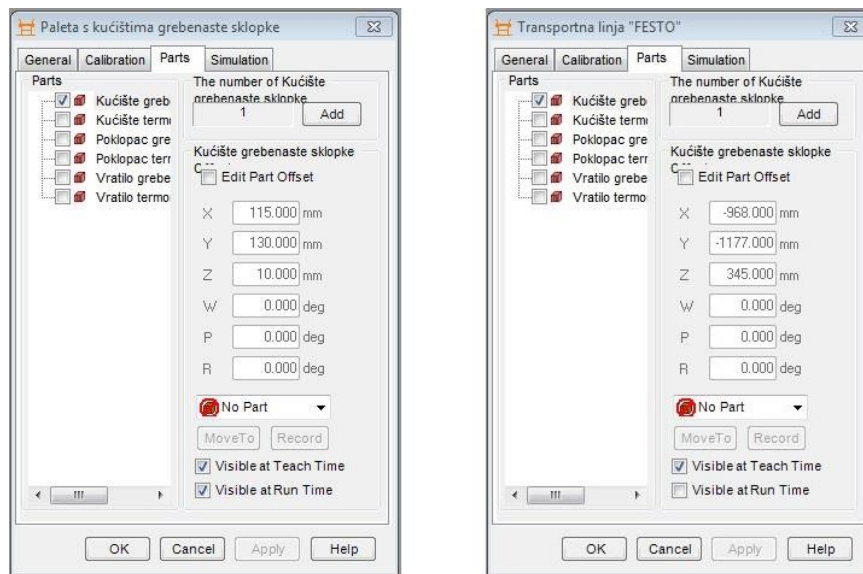


Slika 38. Roboguide: prikaz dijela sustava sa svim nepomičnim dijelovima

Na lijevoj strani slike [Slika 38] vidimo hijerarhijski prikaz svih nepomičnih i pomičnih objekata integriranih u virtualni sustav sklapanja i rasklapanja. Imena objekata su određena prema njihovoj ulozi u sustavu što olakšava postupak dodjeljivanja pomičnih objekata („*Parts*“) pojedinom nepomičnom objektu.

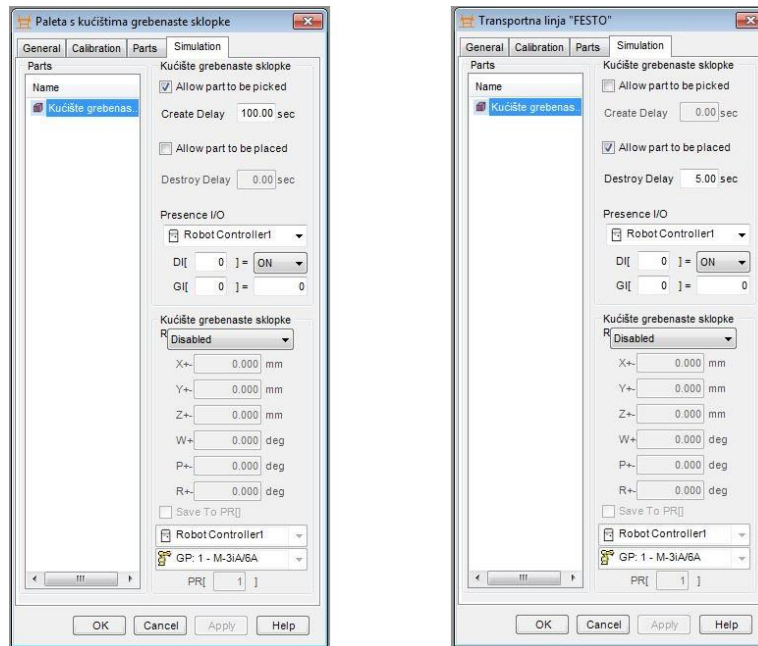
Na hijerarhijskom prikazu se vidi šest ugradbenih dijelova unutar kategorije „*Parts*“ koje treba raspodijeliti po nepomičnim objektima. Pomični objekti (dijelovi) se stavljaju u karakteristične točke sustava. Uzmimo za primjer stavljanje kućišta grebenaste sklopke.

Kućište grebenaste sklopke je potrebno robotom prenijeti sa palete na kojima stoje kućišta (točka 1) na nosač proizvoda koji se nalazi na transportnoj liniji (točka 2). To su dakle dvije karakteristične točke u ovome primjeru gdje treba postaviti kućište grebenaste sklopke [Slika 39].



Slika 39. Roboguide: postavljanje kućišta grebenaste sklopke na paletu (lijevo) i na transportnu liniju (desno)

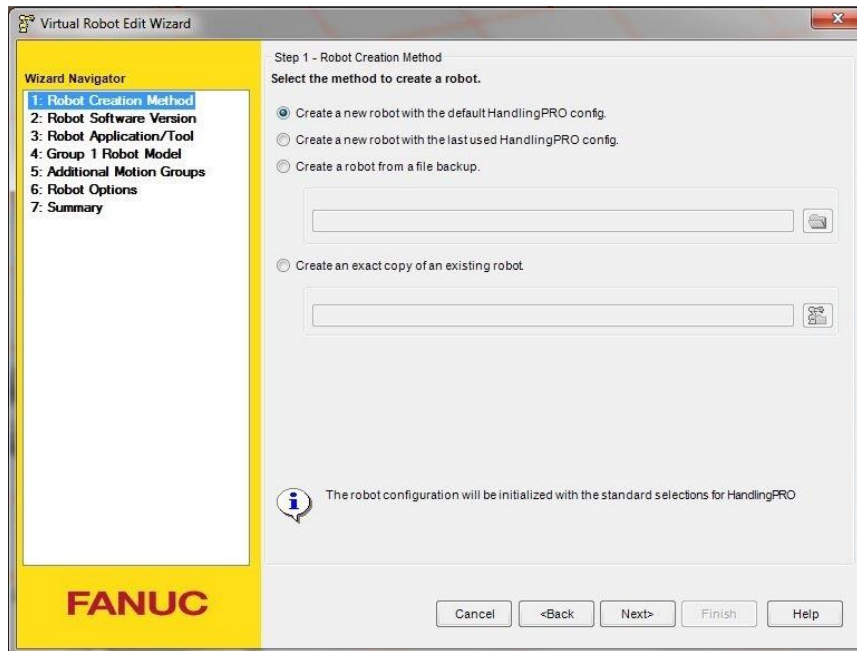
Nakon pozicioniranja potrebno je odrediti postavke simulacije sa kućištem grebenaste sklopke. Neke od važnijih postavki su da li će dio biti podignut (eng. „*picked*“) ili će biti postavljen (eng. „*placed*“) na točku na kojoj se nalazi. Također je bitno i vrijeme koje će proći nakon jedne od te dvije akcije do ponovnog stvaranja ili brisanja dijela [Slika 40].



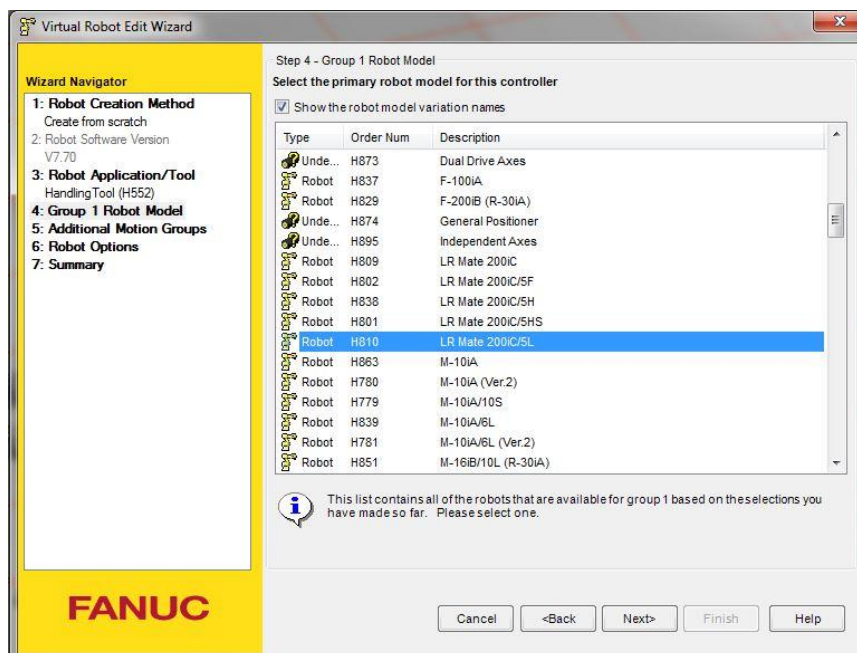
Slika 40. Roboguide: definiranje simulacijskih parametara kućišta grebenaste sklopke na paleti (lijevo) te na transportnoj liniji (desno)

Opisani postupak dodjeljivanja pomičnih dijelova nepomičnima potrebno je ponoviti za ostale elemente u sustavu. U sustavu se nalazi samo šest ugradbenih dijelova no oni se nalaze na mnogo mjesta. Tako se npr. samo kućište grebenaste sklopke pojavljuje više od deset puta na raznim nepomičnim dijelovima. Zbog navedenog velikog opsega simulacije sustava postupak dodjeljivanja dijelova je najbolje raditi u hodu; tijekom izrade simulacije.

Nakon definiranja prostornog rasporeda svih pomičnih i nepomičnih elemenata u sustav je potrebno dodati preostale robote. Roboti se dodaju desnim klikom miša na kategoriju "Robots" unutar podprozora „Cell browser“ pa na „Add new robot“. Time će se pokrenuti čarobnjak vrlo sličan onome za kreiranje novoga projekta gdje je potrebno odabrati postavke robota koji se želi dodati u sustav [Slika 41], [Slika 42].

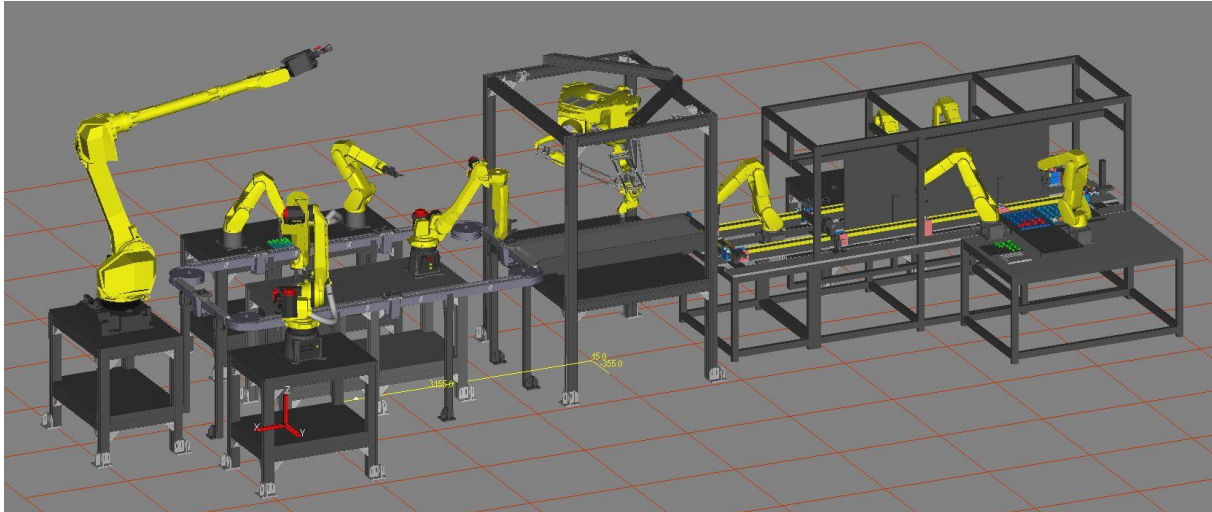


Slika 41. Roboguide: početni korak čarobnjaka za dodavanje robota u sustav



Slika 42. Roboguide: korak odabiranja robota koji se dodaje u sustav

Postupak je potrebno ponoviti za sve ostale robote. Nakon odabiranja svih robota sustav ima potpuniji izgled [Slika 43].



Slika 43. Roboguide: sustav sa svim robotima

Roboti koji su dodani u sustav dolaze bez alata za rukovanje; kao kada se kupi realan robot. Prihvatnice koje se koriste u postojećem laboratoriju kao i one koje su planirane za novi laboratorij su proizvođača „Schunk“ [Slika 44].

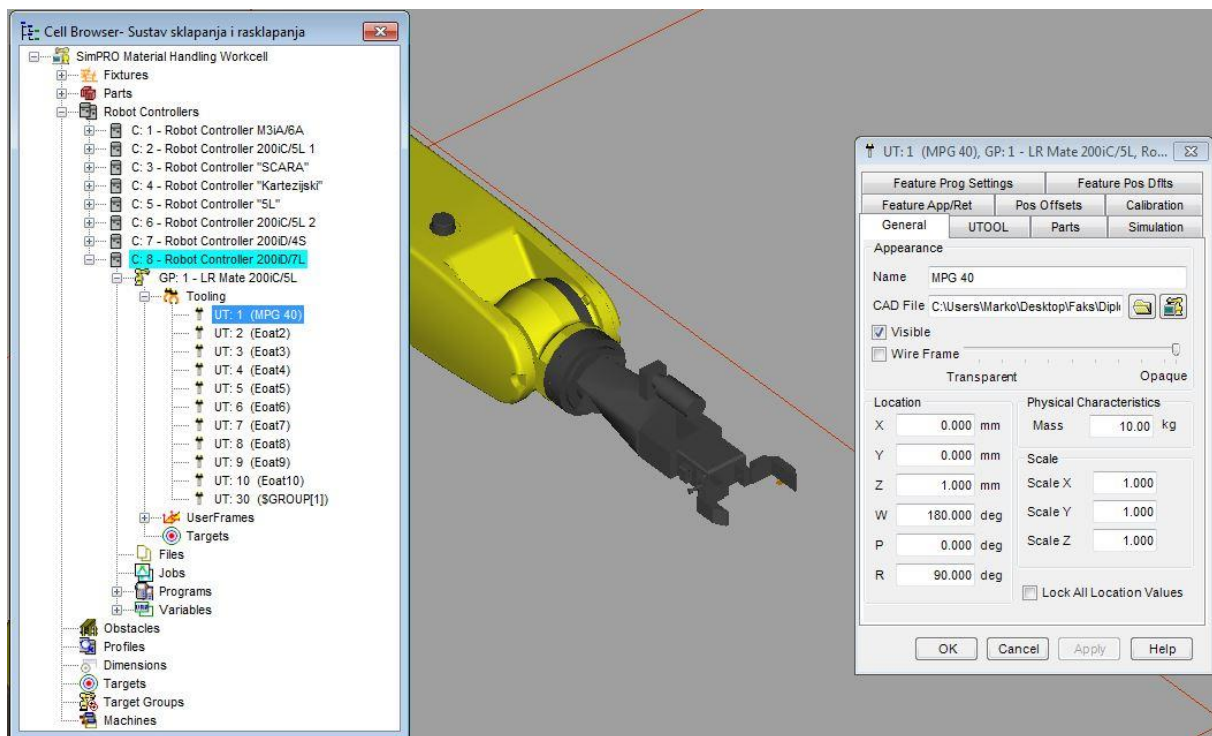


Slika 44. Prihvatnica proizvođača „Schunk“; model „MPG40“

Sa „Schunk“-ove stranice moguće je preuzeti željene CAD modele prihvatnica. Nakon preuzimanja potrebno je oblikovati prst prihvatnice prema predmetu kojim se rukuje. Iz ovoga je vidljiv nedostatak rukovanja sa prihvatnicom a to je nefleksibilnost; nakon pričvršćivanja prsta na prihvatnicu moguće je rukovati samo sa predmetom za koji je prst oblikovan. Zbog toga često se na jednom robotu koristi više prihvatnica. To je moguće ostvariti sa rotirajućom glavom na kojoj se nalaze dvije prihvatnice za rukovanje različitim predmetima. Drugi mogući način je upotrebom izmjenjive glave kojom robot sam izmjenjuje željene

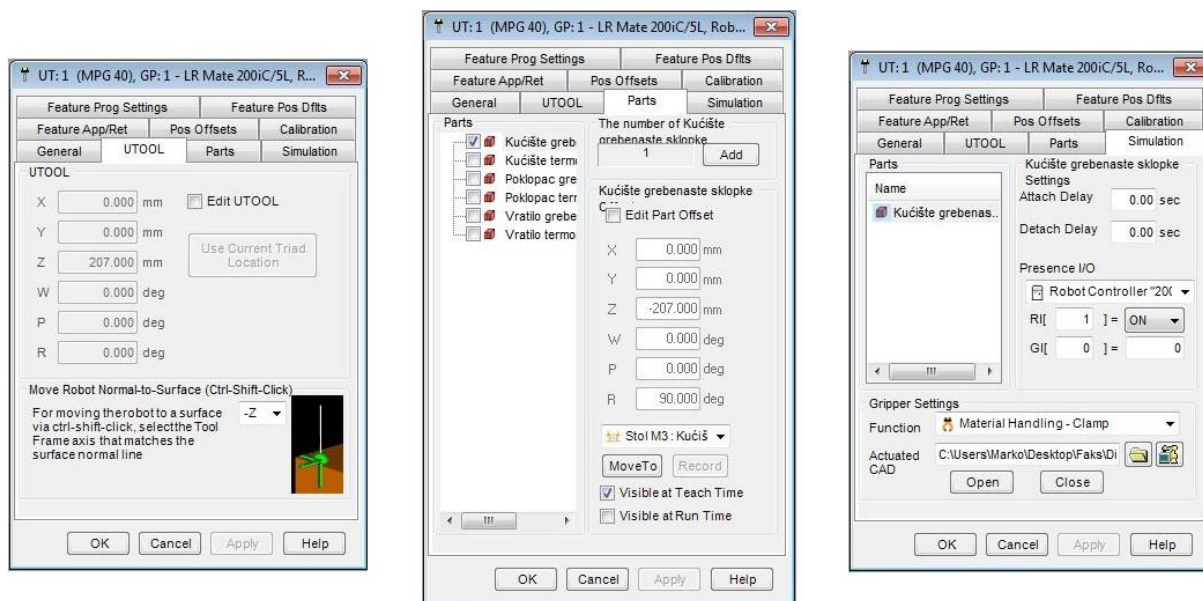
prihvatnice/alate za rukovanje tijekom rada. Ovime je moguće postići vrlo fleksibilno rukovanje.

Za simulaciju je potrebna prihvatnica zajedno sa prstima; u otvorenom i zatvorenom položaju. Prihvatnica je sastavni dio pojedinog robota pa je tako i definirana unutar „Roboguide“-a [Slika 45].



Slika 45. Roboguide: dodavanje prihvatnice na prirubnicu robota

Kao i kod pomičnih dijelova potrebno je definirati parametre svake prihvatnice. Najvažniji parametri su definiranje središta vrha alata (eng. „*Tool centre point*“), položaj pomičnog dijela („*Part*“) kojim će prihvatnica rukovati te način rada prihvatnice [Slika 46].



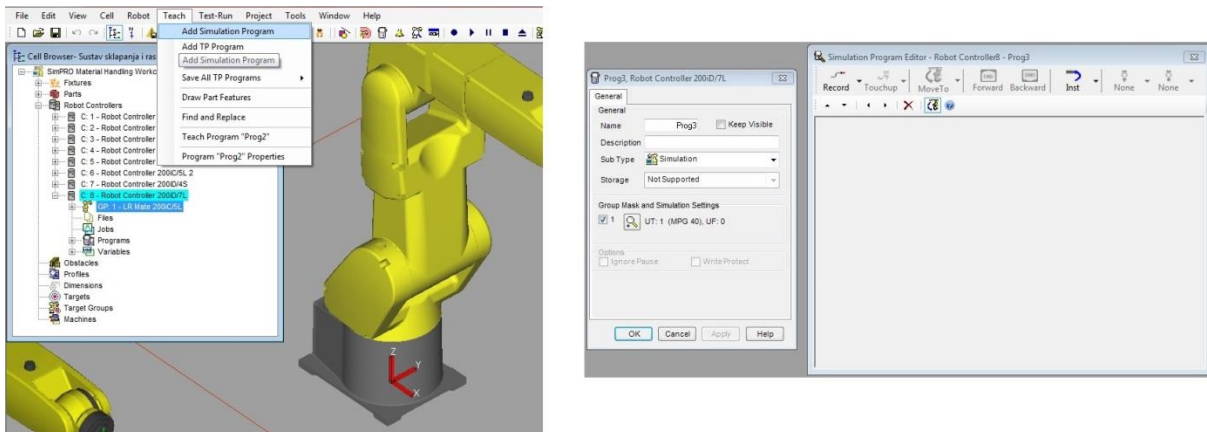
Slika 46. Roboguide: podešavanje simulacijskih parametara prihvatnice

Postupak dodavanja i podešavanja prihvatnice je ponovljen za svakoga robota; slično kao što se radi na realnim sustavima.

4.2. Izrada simulacije

Nakon dodavanja i razmještanja svih elemenata po virtualnom prostoru potrebno je izraditi simulacije rada robota. Simulacija se radi za svakoga robota odnosno za svaku upravljačku jedinicu posebno a po potrebi upravljačke jedinice robota mogu komunicirati ulazno izlaznim digitalnim signalima (eng. „*I/O digital signals*“). Digitalni signali se mogu koristiti npr. kada robot A dođe do neke točke pa šalje signal robotu B da može krenuti. Slijedeći čest slučaj korištenja digitalnih signala je kada neki dio dođe do nekog položaja pa signalizira robotu da može krenuti.

Izrada simulacije rada robota započinje odabirom robota. Robota je moguće odabrati jednostrukim klikom unutar „*Cell browser*“ prozora ili klikom na model robota unutar virtualnog prostora. Nakon odabira robota na padajućem izborniku „*Teach*“ potrebno je kliknuti na „*Add Simulation Program*“. Time će se pokrenuti dva prozora. Manji prozor gdje je potrebno unijeti ime simulacijskog programa. I veći prozor sa nekoliko naredbi pomoću kojih se izrađuje simulacija [Slika 47].

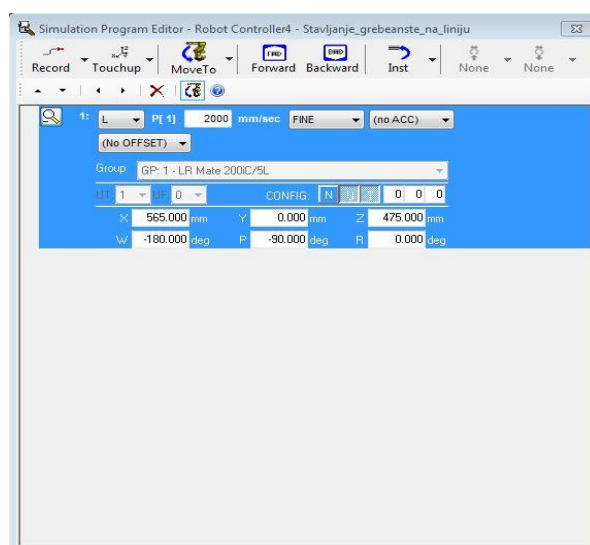


Slika 47. Roboguide: pokretanje izrade simulacije (lijevo) i simulacijski editor (desno)

Većina rada robota koji je potrebno simulirati je premještanje predmeta rada sa točke A na točku B. Premještanje mora biti tako oblikovano da ne smeta ostalim uređajima u radu ili nepokretnoj opremi (postolja, transportni sustavi...) ali da bude dovoljno brzo i učinkovito.

Izrada simulacije je pojašnjena na primjeru premještanja kućišta grebenaste sklopke sa palete na kojoj se nalazi na nosač proizvoda na transportnom sustavu. Takvo gibanje robota ima nekoliko karakterističnih točaka. Karakteristične točke su točke prilaska odnosno odmicanja od predmeta rada, u ovome slučaju kućišta, te točke hvatanja odnosno otpuštanja kućišta.

U trenutku otvaranja prozora za izradu simulacije većina gumba je nedostupna za korištenje. Kako bi postali dostupni potrebno je kliknuti na „Record“ čime će se spremiti trenutna pozicija robota. Ta točka se kasnije može promijeniti ili izbrisati; bitna je samo za dostupnost ostalih gumba.



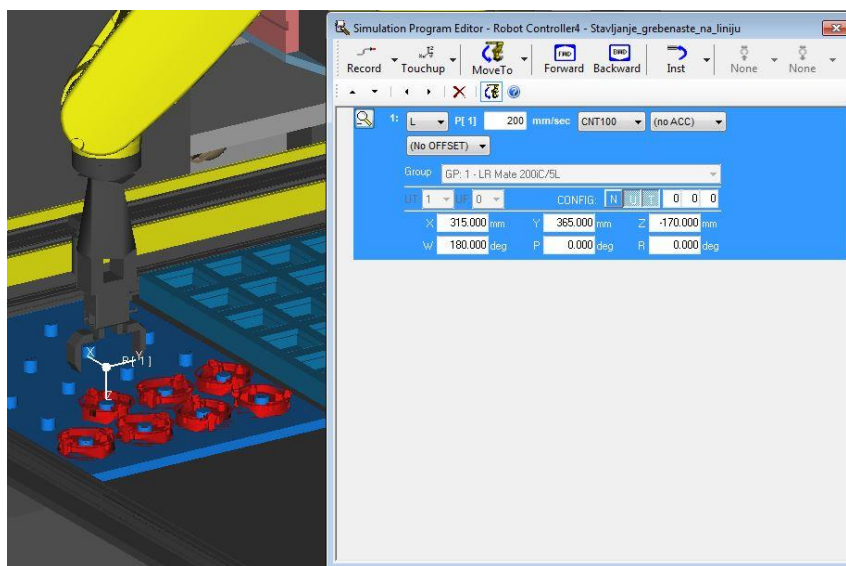
Slika 48. Roboguide: snimanje točke simulacije

Prilikom snimanja točke moguće je podesiti nekoliko parametara gibanja robota.

Parametri su:

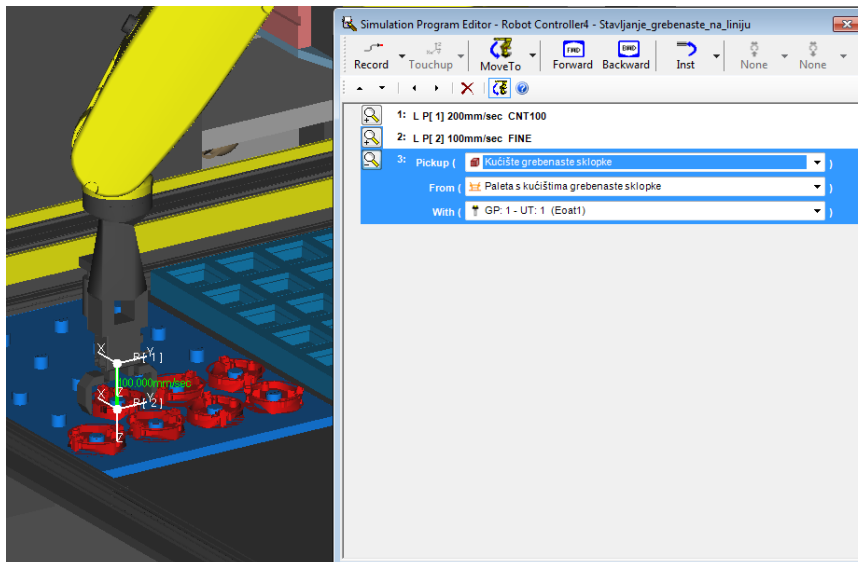
- Vrsta gibanja: linearno (*L*) ili zglobno (*J*)
- Način gibanja: prekidno (*Fine*) gdje središte vrha alata (*TCP*) prolazi točno kroz točku i pritom se zaustavlja ili neprekidno gibanje (*CNT*) gdje se središte vrha alata ne zaustavlja i ne mora točno prolaziti kroz točku
- Brzina gibanja

Slijedeće je potrebno definirati točke prilaska/dolaska i hvatanja kućišta sa palete. Klikom na „*Move to*“ te odabirom mjesta gdje se nalazi kućište vrh prihvatnice će se pozicionirati u točki hvatanja kućišta. Potrebno je spremiti tu točku te promijeniti vrijednost z koordinate tako da se vrh prihvatnice odmakne vertikalno od kućišta. To je točka prilaska [Slika 49].



Slika 49. Roboguide: definiranje točke prilaska

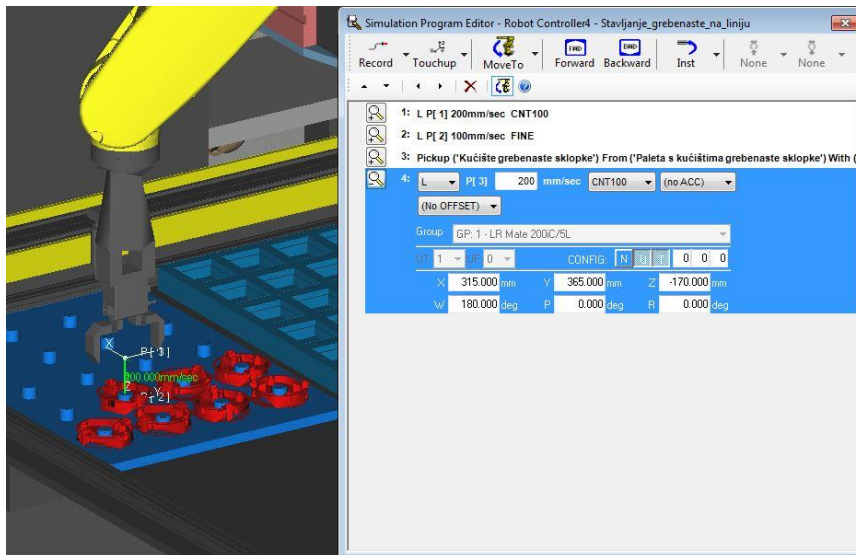
Sada se može obrisati početna točka koja nema značaja za izradu simulacije. Gibanje u točki prilaska može biti kontinuirano jer nema potrebe da se robot zaustavlja. Slijedi definiranje točke hvatanja te hvatanje kućišta [Slika 50]. Naredba hvatanja se nalazi u padajućem izborniku „*Inst*“ gumba; „*Pickup*“. Nakon klika na „*Pickup*“ potrebno je reći što se podiže, sa kojeg mjesta te sa kojim alatom [Slika 50].



Slika 50. Roboguide: definiranje točke hvatanja te hvatanje kućišta

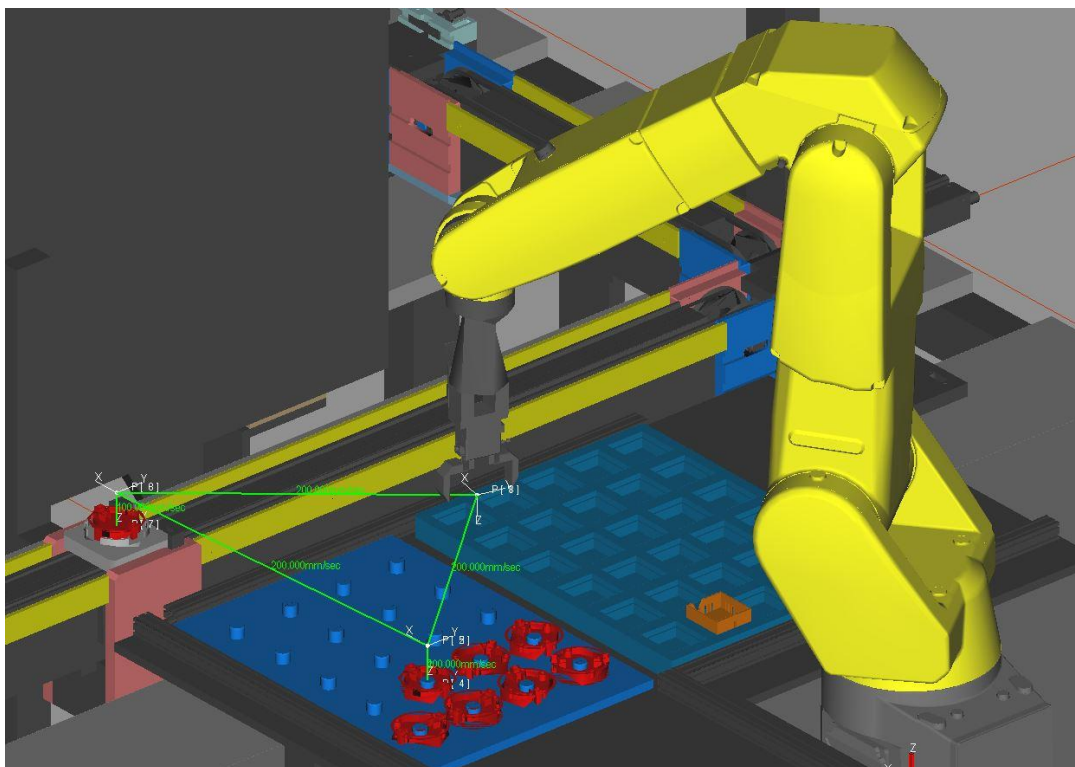
Gibanje hvatanja je potrebno definirati kao prekidno jer se robot treba zaustaviti dok hvata kućište. Također je dobra praksa staviti „Wait“ naredbu nakon hvatanja tako da se robot kratko zadrži u tome položaju. Kod realnih sustava je zadržavanje potrebno zbog pneumatskog sustava prihvatnice kojemu je potrebno neko vrijeme da primi predmet rada.

Nakon hvatanja slijedi odmicanje. Točka odmicanja će biti ista kao točka prilaska. Potrebno je dakle na popisu točaka kliknuti na točku prilaska i zatim na „Move to“ čime će se robot pomaknuti u tu točku. Zatim je potrebno kliknuti na zadnju spremljenu točku a to je hvatanje kućišta i onda na „Record“ kako bi točka odmicanja bila spremljena nakon hvatanja kućišta [Slika 51]. Redoslijed operacija je vrlo važan kako bi točke bile spremljene u pravilnom redoslijedu. U suprotnom će se simulacija nepravilno izvoditi ili se uopće neće htjeti pokrenuti.



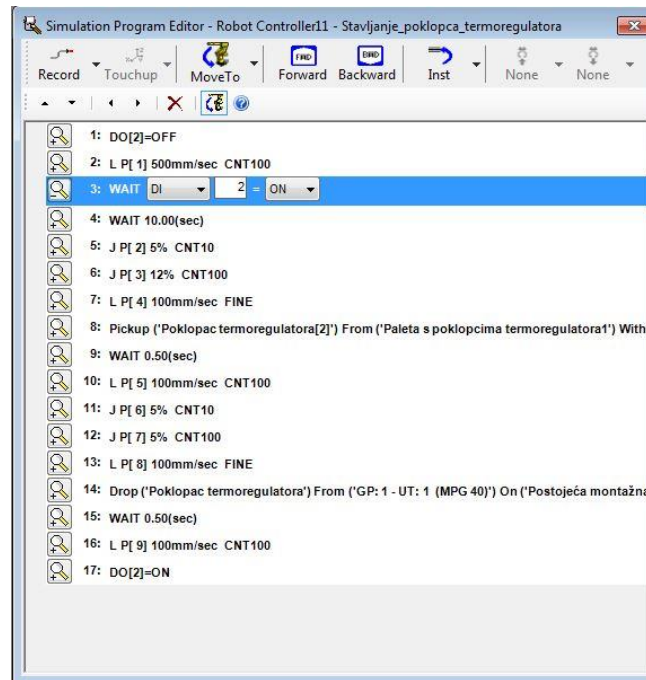
Slika 51. Roboguide: definiranje točke odmicanja

Nakon izrade dijela simulacije koji prihvaća kućište istim postupkom se izradi stavljanje kućišta na nosač proizvoda na transportnom sustavu. Definira se točka prilaska, zatim točka stavljanja pa ispuštanje te odmicanje. Nakon odmicanja robot se vraća u točku iznad palete odakle dohvaća slijedeće kućište. Prikaz cijelog gibanja je vidljiv na slici [Slika 52].



Slika 52. Roboguide: simulacija prenošenja kućišta sa palete na nosač proizvoda

Sličnim postupkom su napravljene i ostale simulacije. Nakon izrade pojedinih simulacija korišteni su digitalni signali za sinkronizaciju rada robota. Kada u pojedinim simulacijama ne bi bilo kontrole toka sve simulacije bi se istovremeno pokrenule što ne bi imalo smisla. Na slici [Slika 53] je prikazan kod simulacije stavljanja poklopca na termoregulator. Nakon postavljanja u početnu točku „PI“ simulacija čeka „digital input 2 – DI2“ odnosno digitalni signal da bude upaljen kako bi se simulacija mogla nastaviti.



Slika 53. Roboguide: uporaba digitalnih signala za potrebe simuliranja

Cjelovita simulacija je priložena na CD-R mediju [VI].

5. Zaključak

Zadatak ovoga rada bio je oblikovanje idejnog rješenja automatskog sustava sklapanja i rasklapanja sklopova. Projektirani sustav je predviđen za uporabu u novom prostoru laboratorija za projektiranje izradbenih i montažnih sustava. Osnovni zahtjev je bio iskorištavanje sve postojeće opreme te planiranje nove opreme nakon što je definiran proces sklapanja i rasklapanja dva sklopa.

Navedena su tri koncepta sustava sklapanja i rasklapanja; svaki sa svojim prednostima i nedostacima. Od ta tri jedan je detaljnije razrađen zbog svojih uglavnom pozitivnih strana. Kako su zadana dva sklopa; zamišljeno je da se sklapanje i rasklapanje jednoga vrši na jednom dijelu sustava a sklapanje i rasklapanje preostalog na preostalom dijelu sustava. Zamišljeni koncept uspješno iskorištava svu postojeću opremu što je bio osnovni zahtjev. Zamišljeni koncept omogućava kružni proces sklapanja i rasklapanja u slučaju grebenaste sklopke. To znači da je u teoriji moguć beskonačan broj ponavljanja operacija sklapanja i rasklapanja. U slučaju termoregulatora kružni proces je djelomično ostvaren zbog ograničenja postojeće opreme što znači da je operacije sklapanja i rasklapanja moguće ponoviti konačan broj puta. Nadalje; koncept sustava je takav da robotima omogućava rad i na eventualnim okolnim radnim mjestima. Sustav je modularan što će olakšati buduće preinake.

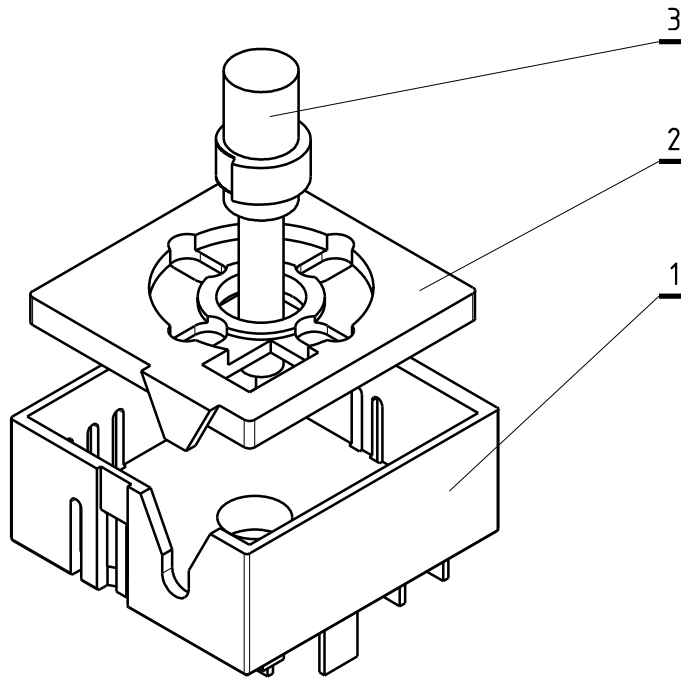
Izradom rada je mnogo naučeno o projektiranju automatskih montažnih sustava. To je vrlo složeno područje kod kojega je potrebno paziti na mnoge detalje. Previdi i pogreške koji se mogu dogoditi tijekom oblikovanja takvih sustava mogu rezultirati oštećenjem ili uništenjem korištene opreme te objekata rada, značajnim smanjenjem učinkovitosti tijekom izvođenja operacija, pa čak i povredama osoba koje se nalaze u radnom okružju agenata sustava. Zbog navedenih razloga potrebno je mnogo znanja i iskustva za oblikovanje kvalitetnih sustava a izradom ovoga rada dan je osnovni uvid u ta znanja.

6. Literatura

- [1] Jerbić, Nikolić, Vranješ, Kunica: Projektiranje automatskih montažnih sustava, Kigen Zagreb, 2009.
- [2] Fanuc LR Mate 200iC series product description:
http://www.fanucrobotics.com/cmsmedia/datasheets/LR%20Mate%20200iC%20Series_10.pdf
- [3] Fanuc M10iA product description:
http://www.fanucrobotics.com/cmsmedia/datasheets/M-10iA%20Series_13.pdf
- [4] Fanuc M3iA/6A product description:
http://www.fanucrobotics.com/cmsmedia/datasheets/M-3iA%20Series_168.pdf
- [5] BOSCH Rexroth products:
<http://www.boschrexroth.com/en/xc/products/index>
- [6] Fanuc LR Mate 200iD series product description:
http://www.fanucamerica.com/cmsmedia/datasheets/LR%20Mate%20200iD%20Series_187.pdf
- [7] Fanuc M20iA product description:
http://www.fanucrobotics.com/cmsmedia/datasheets/M-20iA%20Series_14.pdf
- [8] Fanuc M710iC/20L product description:
http://www.fanucamerica.com/cmsmedia/datasheets/M-710iA_20L%20MH_19.pdf
http://www.fanucamerica.com/cmsmedia/datasheets/M-710iC_20L%20ARC_18.pdf


7. Prilozi

- I. Sklopni crtež termoregulatora
- II. Sklopni crtež grebenaste sklopke
- III. Sklopni crtež većeg stola
- IV. Sklopni crtež cijelog sustava sklapanja i rasklapanja
- V. Sklopni crtež sustava sa razmještajem robota
- VI. CD-R disc sa simulacijom oblikovanog sustava

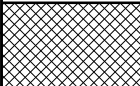


3	Vratilo termoregulatora	1			$\Phi 6 \times 48$	
2	Poklopac termoregulatora	1			43,2x42x4,5	
1	Kućište termoregulatora	1			47,8x44,8x20	


Poz.	Naziv dijela	Kom.	Crtež broj	Materijal	Dimenzije	Masa
------	--------------	------	------------	-----------	-----------	------

Broj naziva - code	Datum	Ime i prezime	Potpis	 FSB Zagreb
	Projektirao	15.06.2015.	Marko Pažur	
	Razradio	19.06.2015.	Marko Pažur	
	Crtao	30.06.2015.	Marko Pažur	
	Pregledao	06.07.2015.	Bojan Jerbić	

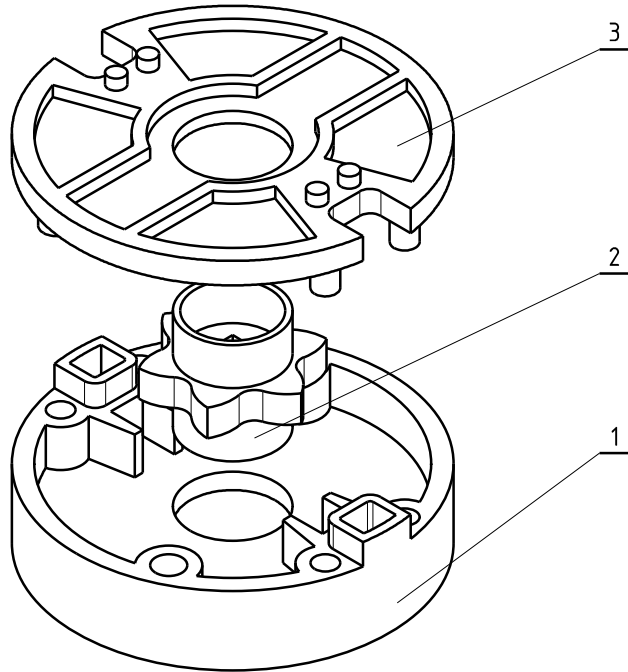
ISO - tolerancije	Objekt:	Objekt broj:
	<i>Sustav sklapanja i rasklapanja</i>	R. N. broj:


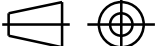
	Napomena:	Kopija
		

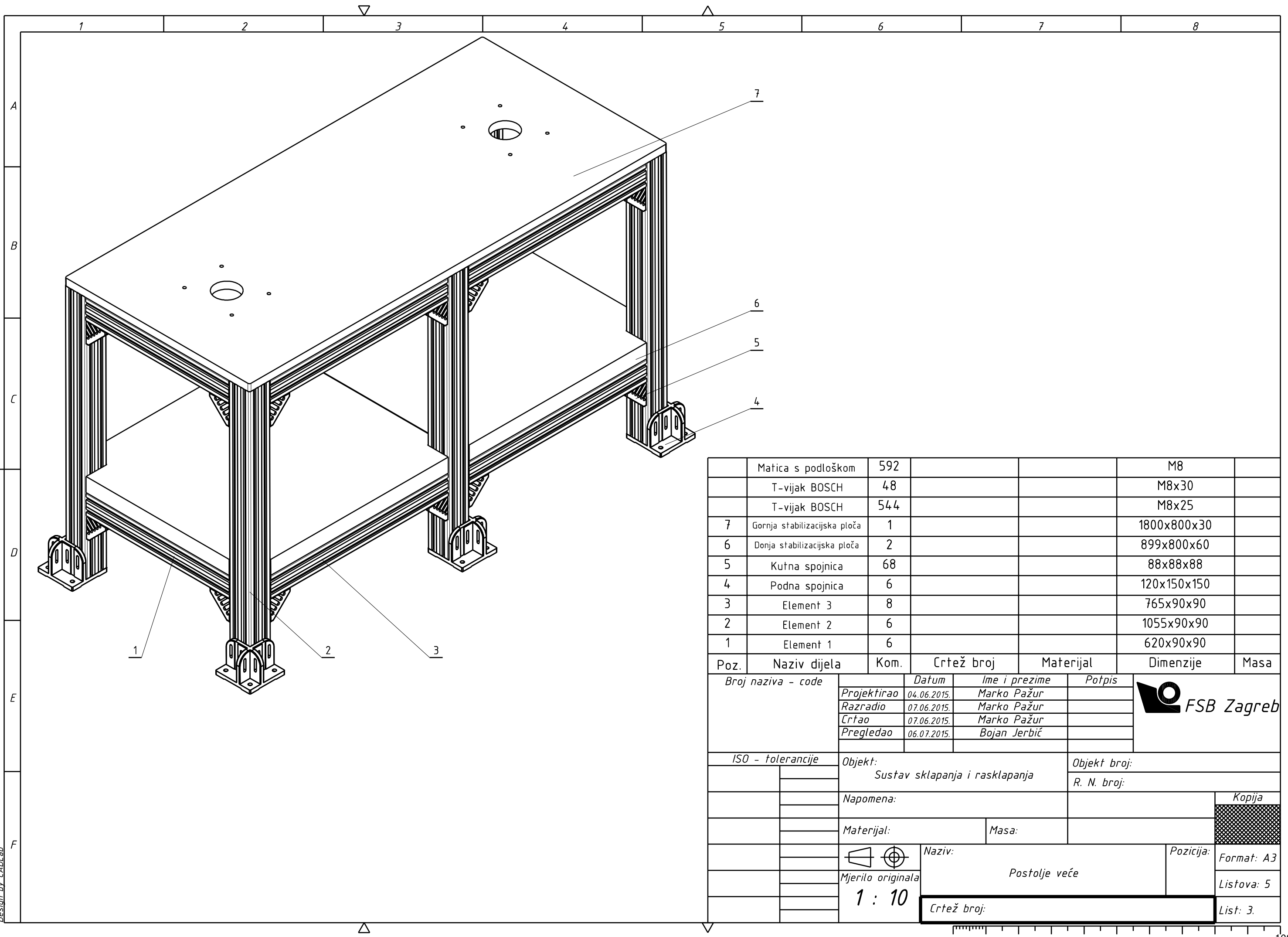
	Materijal:	Masa:	
--	------------	-------	--

 Mjerilo originala 1 : 1	Naziv:	Pozicija:	Format: A4
	<i>Sklop termoregulatora</i>		Listova: 5
	Crtež broj:		List: 1.

Design by CADLab

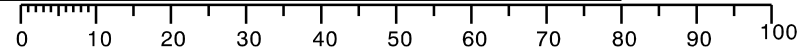


3	Poklopac grebenaste sklopke	1			Ø59x11		
2	Vratilo grebenaste sklopke	1			Ø26x19		
1	Kućište grebenaste sklopke	1			Ø59x17		
Poz.	Naziv dijela	Kom.	Crtež broj	Materijal	Dimenzije	Masa	
Broj naziva - code		Datum	Ime i prezime	Potpis	 FSB Zagreb		
Projektirao		04.06.2015.	Marko Pažur				
Razradio		07.06.2015.	Marko Pažur				
Crtao		07.06.2015.	Marko Pažur				
Prečledao		06.07.2015.	Bojan Jerbić				
ISO - tolerancije		Objekt:		Objekt broj:			
		Sustav sklapanja i rasklapanja		R. N. broj:			
		Napomena:			Kopija		
		Materijal:	Masa:				
		 Naziv:			Pozicija:	Format: A4	
		Mjerilo originala			Sklop grebenaste sklopke		Listova: 5
		1 : 1			Crtež broj:		List: 2.

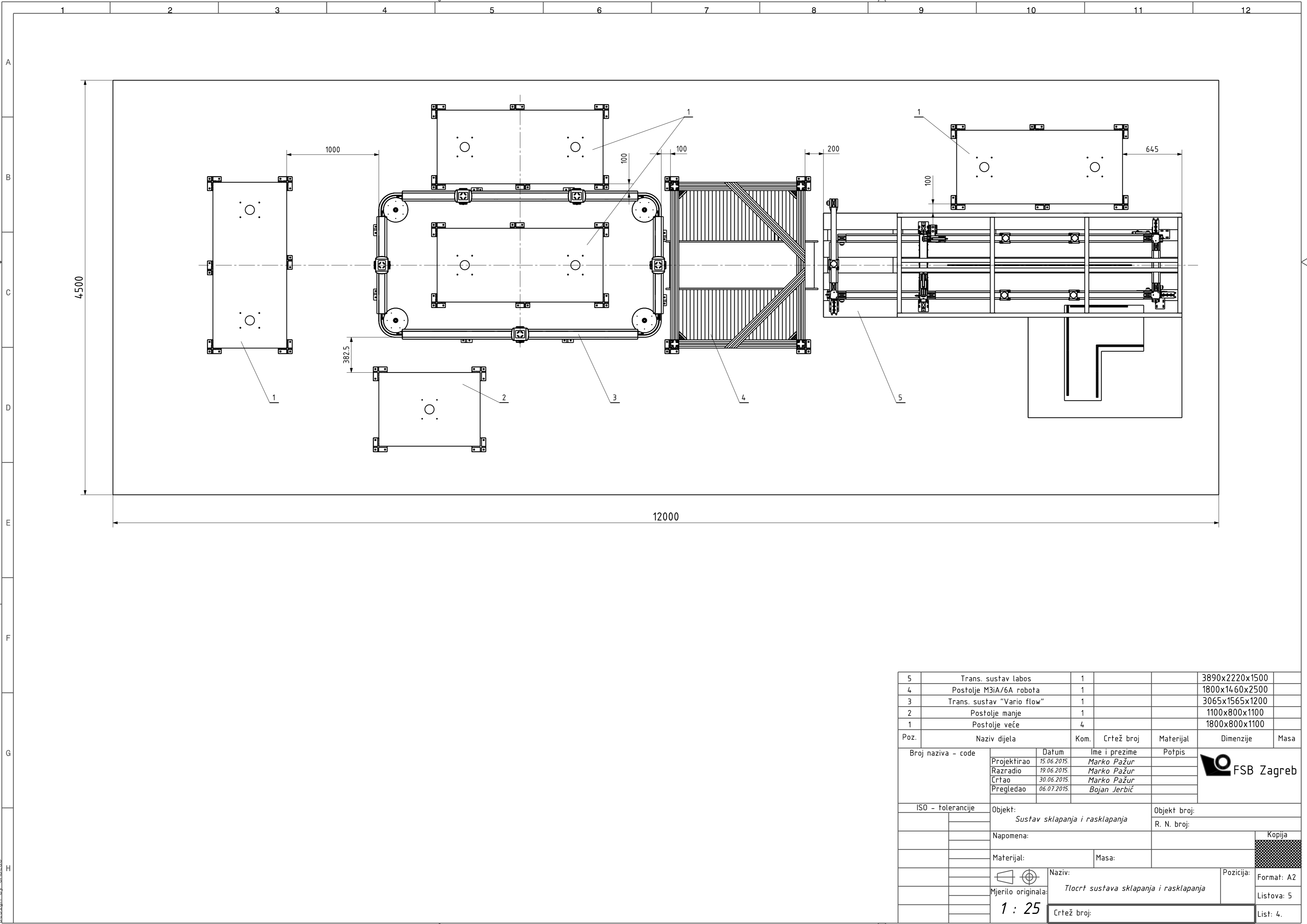


	Matica s podloškom	592			M8	
	T-vijak BOSCH	48			M8x30	
	T-vijak BOSCH	544			M8x25	
7	Gornja stabilizacijska ploča	1			1800x800x30	
6	Donja stabilizacijska ploča	2			899x800x60	
5	Kutna spojnica	68			88x88x88	
4	Podna spojnica	6			120x150x150	
3	Element 3	8			765x90x90	
2	Element 2	6			1055x90x90	
1	Element 1	6			620x90x90	
Poz.	Naziv dijela	Kom.	Crtež broj	Materijal	Dimenzije	Masa

Broj naziva - code		Datum	Ime i prezime	Potpis	
Projektirao		04.06.2015.	Marko Pažur		
Razradio		07.06.2015.	Marko Pažur		
Crtao		07.06.2015.	Marko Pažur		
Pregledao		06.07.2015.	Bojan Jerbić		
ISO - tolerancije		Objekt:		Objekt broj:	
		Sustav sklapanja i rasklapanja		R. N. broj:	
		Napomena:		Kopija	
		Materijal:		Masa:	
				Naziv:	
		Mjerilo originala		Postolja veće	
		1 : 10		Pozicija:	
				Format: A3	
				Listova: 5	
				List: 3.	



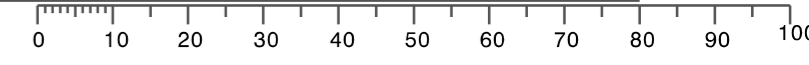
Design by CADLab

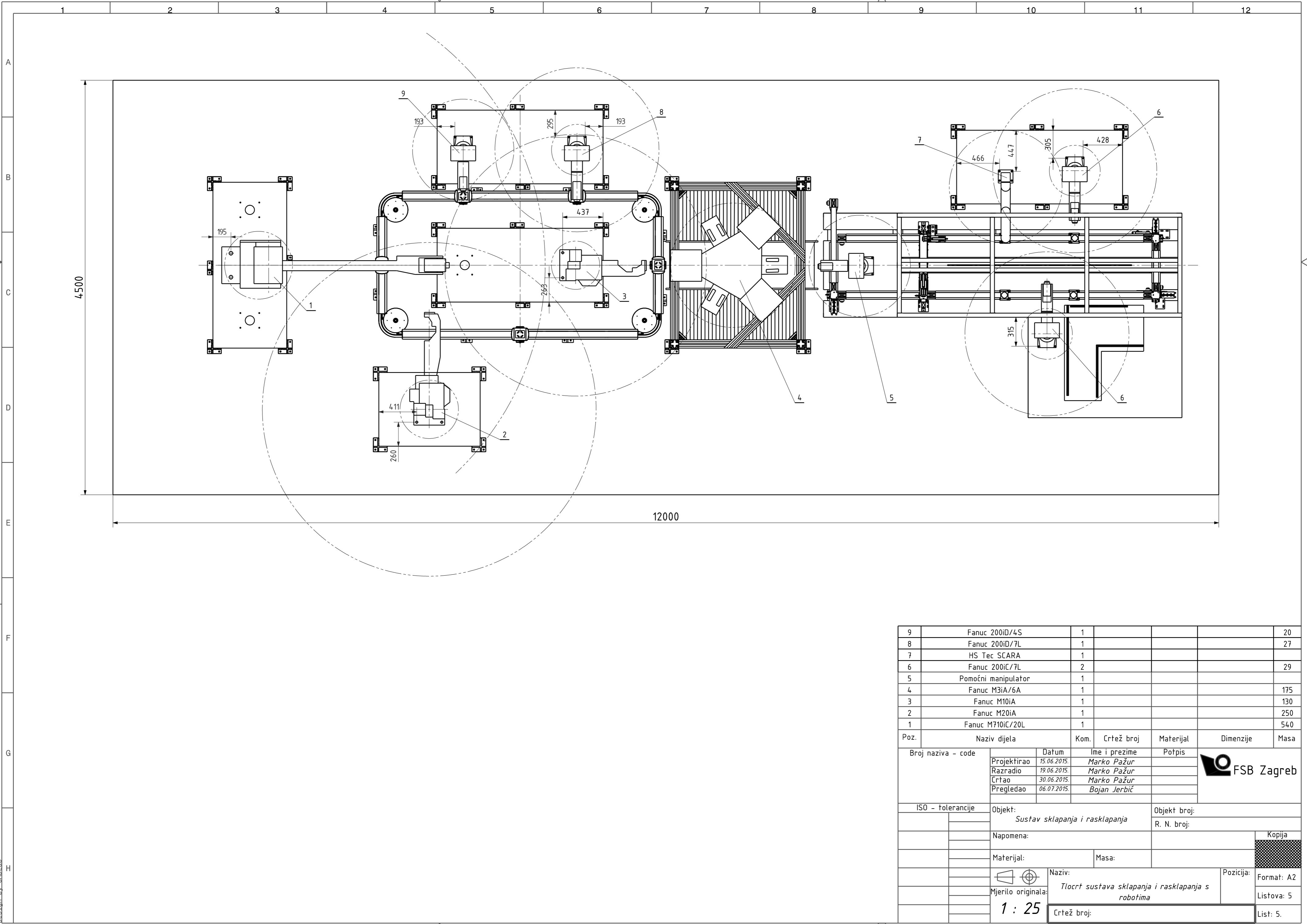


5	Trans. sustav labos	1			3890x2220x1500	
4	Postolje M3iA/6A roba	1			1800x14.60x2500	
3	Trans. sustav "Vario flow"	1			3065x1565x1200	
2	Postolje manje	1			1100x800x1100	
1	Postolje veće	4			1800x800x1100	
Poz.	Naziv dijela	Kom.	Crtež broj	Materijal	Dimenzije	Masa
Broj naziva - code		Datum	Ime i prezime	Potpis		
Projektirao		15.06.2015.	Marko Pažur			
Razradio		19.06.2015.	Marko Pažur			
Crtao		30.06.2015.	Marko Pažur			
Pregledao		06.07.2015.	Bojan Jerbić			
ISO - tolerancije		Objekt:		Objekt broj:		
		Sustav sklapanja i rasklapanja		R. N. broj:		
Napomena:						Kopija
Materijal:		Masa:				
Mjerilo originala:		Naziv:		Pozicija:		Format: A2
1 : 25		Tlocrt sustava sklapanja i rasklapanja				Listova: 5
		Crtež broj:		List: 4.		

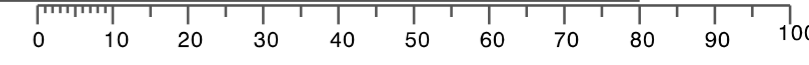


Desion by CADlab





9	Fanuc 200iD/4S	1			20	
8	Fanuc 200iD/7L	1			27	
7	HS Tec SCARA	1				
6	Fanuc 200iC/7L	2			29	
5	Pomoćni manipulator	1				
4	Fanuc M3iA/6A	1			175	
3	Fanuc M10iA	1			130	
2	Fanuc M20iA	1			250	
1	Fanuc M710iC/20L	1			540	
Poz.	Naziv dijela	Kom.	Crtež broj	Materijal	Dimenzije	Masa
Broj naziva - code		Datum	Ime i prezime	Potpis		
Projektirao		15.06.2015.	Marko Pažur			
Razradio		19.06.2015.	Marko Pažur			
Crtao		30.06.2015.	Marko Pažur			
Pregledao		06.07.2015.	Bojan Jerbić			
ISO - tolerancije		Objekt:		Objekt broj:		
		Sustav sklapanja i rasklapanja		R. N. broj:		
Napomena:						Kopija
Materijal:		Masa:				
Mjerilo originala:		Naziv:		Pozicija:		Format: A2
1 : 25		Tlocrt sustava sklapanja i rasklapanja s robotima				Listova: 5
		Crtež broj:		List: 5.		



Desion by CADlab