

Off-line programiranje mjernog robota

Kunšt, Andrea

Master's thesis / Diplomski rad

2015

Degree Grantor / Ustanova koja je dodijelila akademski / stručni stupanj: **University of Zagreb, Faculty of Mechanical Engineering and Naval Architecture / Sveučilište u Zagrebu, Fakultet strojarstva i brodogradnje**

Permanent link / Trajna poveznica: <https://um.nsk.hr/um:nbn:hr:235:913202>

Rights / Prava: [In copyright](#) / [Zaštićeno autorskim pravom.](#)

Download date / Datum preuzimanja: **2024-07-19**

Repository / Repozitorij:

[Repository of Faculty of Mechanical Engineering and Naval Architecture University of Zagreb](#)



SVEUČILIŠTE U ZAGREBU
FAKULTET STROJARSTVA I BRODOGRADNJE

DIPLOMSKI RAD

Andrea Kunšt

Zagreb, 2015.

SVEUČILIŠTE U ZAGREBU
FAKULTET STROJARSTVA I BRODOGRADNJE

DIPLOMSKI RAD

Mentori:

Prof. dr. sc. Vedran Mudronja

Student:

Andrea Kunšt

Zagreb, 2015.

IZJAVA

Izjavljujem da sam diplomski rad na temu 'Off-line programiranje mjernog robota' izradila samostalno koristeći stečena znanja tijekom studija i navedenu literaturu.

Andrea Kunšt

ZAHVALA

Zahvaljujem se prof. dr. sc. Vedranu Mudronji što mi je omogućio izradu diplomskog rada, zahvaljujem mu na korisnim savjetima i prijedlozima.

Zahvaljujem se dr.sc. Marku Katiću što mi je omogućio korištenje mjernog uređaja, bez čega realizacija praktičnog dijela diplomskog rada ne bi bila moguća. Također mu zahvaljujem na svim savjetima, odvojenom vremenu i strpljenju.

Također se zahvaljujem svima u Nacionalnom laboratoriju za duljinu na pomoći i razumijevanju tijekom izrade eksperimentalnog dijela diplomskog rada.

Zahvaljujem se svojoj obitelji na strpljenju i moralnoj pomoći, te razumijevanju i povjerenju koje su mi ukazali tijekom mog studijskog obrazovanja.



SVEUČILIŠTE U ZAGREBU
FAKULTET STROJARSTVA I BRODOGRADNJE



Središnje povjerenstvo za završne i diplomske ispite
Povjerenstvo za diplomske ispite studija strojarstva za smjerove:
proizvodno inženjerstvo, računalno inženjerstvo, industrijsko inženjerstvo i menadžment, inženjerstvo
materijala i mehatronika i robotika

Sveučilište u Zagrebu Fakultet strojarstva i brodogradnje	
Datum	Prilog
Klasa:	
Ur.broj:	

DIPLOMSKI ZADATAK

Student: **ANDREA KUNŠT**

Mat. br.: 0035162634

Naslov rada na
hrvatskom jeziku:

OFF-LINE PROGRAMIRANJE MJERNOG ROBOTA

Naslov rada na
engleskom jeziku:

OFF-LINE PROGRAMMING OF MEASURING ROBOT

Opis zadatka:

1. Dati pregled vrsta mjernih robota uz navođenje temeljnih značajki.
2. Prikazati način rada kartezijskih mjernih robota.
3. Objasniti mogućnosti lociranja predmeta mjerenja u mjernom volumenu uređaja.
4. Objasniti načine programiranja mjernih robota za automatski rad.
5. Izraditi off-line program za automatska mjerenja korištenjem CAD modela predmeta mjerenja.
6. Izvršiti mjerenja korištenjem off-line programa na realnom uzorku. Mjerenje provesti na 3D mjernom uređaju „Ferranti“ u Nacionalnom laboratoriju za duljinu.

Zadatak zadan:
7. svibnja 2015.

Rok predaje rada:
9. srpnja 2015.

Predviđeni datum obrane:
15., 16. i 17. srpnja 2015.

Zadatak zadao:

Prof. dr. sc. Vedran Mudronja

Predsjednik Povjerenstva:

Prof. dr. sc. Franjo Čajner

SADRŽAJ

SADRŽAJ.....	I
POPIS SLIKA.....	III
POPIS TABLICA.....	V
SAŽETAK.....	VI
SUMMARY.....	VII
UVOD.....	1
RAZVOJ TROKOORDINATNIH MJERNIH UREĐAJA.....	2
Mjerna ticala.....	3
Podjela mjernih ticala.....	7
Indukcijska i optička signalna ticala.....	7
Motorizirano ticalo.....	8
Ticalo s višestrukim iglama za mjerenje.....	9
Multisenzorski mjerni uređaji.....	10
Mehaničko ticalo.....	11
Vlaknasto ticalo.....	12
Laser.....	13
Video ticalo.....	14
Ticalo s autofokusom.....	15
3D ticalo.....	16
KONSTRUKCIJA TROKOORDINATNIH MJERNIH UREĐAJA.....	19
Konzolna struktura.....	20
Mostna struktura.....	21
Struktura u obliku postolja.....	24
Horizontalna struktura.....	25
UPRAVLJANJE TROKOORDINATNIM MJERNIM UREĐAJIMA.....	28
Načini programiranja trokoordinatnih mjernih uređaja.....	29
Online programiranje.....	29
Off-line programiranje.....	30
LOCIRANJE OBJEKTA MJERENJA U MJERNOM VOLUMENU UREĐAJA.....	31
Dvoosna naredba i Troosna naredba.....	34

<i>Rotacija za kut</i>	35
<i>Rotacija na značajku</i>	36
<i>Translacija za iznos</i>	37
<i>Lociranje</i>	38
<i>Lociranje sa šest točaka</i>	40
PRIMJERI ONLINE I OFF-LINE PROGRAMIRANJA.....	41
Online programiranje	44
Off-line programiranje	50
Programiranje <i>Troosnom naredbom</i>	51
Programiranje naredbom <i>Lociranje sa šest točaka</i>	55
REZULTATI MJERENJA.....	59
Rezultati mjerenja <i>Troosnom naredbom</i>	59
Rezultati mjerenja naredbom <i>Lociranje sa šest točaka</i>	61
Usporedba rezultata.....	63
ZAKLJUČAK.....	65
PRILOG (Izrađeni programi).....	66
Program za model kalibracijskih kugli 1.....	66
Program za model kalibracijskih kugli 2.....	73
Program s naredbom <i>Troosna naredba</i>	79
Program s naredbom <i>Lociranje sa šest točaka</i>	82
LITERATURA	87

POPIS SLIKA

Slika 1	Trokoordinatni mjerni uređaj tvrtke Ferranti.....	3
Slika 2	Vektorski dijagram mjerenja površinske točke mjernog objekta	6
Slika 3	Indukcijsko signalno ticalo	7
Slika 4	Optičko signalno ticalo	8
Slika 5	Motorizirano ticalo	8
Slika 6	Ticalo s višestrukim mjernim iglama	9
Slika 7	Primjena različitih vrsta ticala kod multisenzorski mjernih uređaja	10
Slika 8	Mehaničko ticalo	12
Slika 9	Vlaknasto ticalo	13
Slika 10	Laser	14
Slika 11	Mjerni uređaj s video ticalom	15
Slika 12	Ticalo s autofokusom.....	16
Slika 13	Tehnike mjerenja 3D ticalom	17
Slika 14	Mjerna ticala (dodirna i optička) za postavljanje na multisenzorske uređaje.....	18
Slika 15	Moderni multisenzorski uređaji: Faro (Renishaw) i F25 (Zeiss).....	18
Slika 16	Sastavni dijelovi koordinatnih mjernih uređaja	20
Slika 17	Konzolna struktura.....	21
Slika 18	Mostna struktura	22
Slika 19	Statična mostna struktura.....	23
Slika 20	Stupna struktura	24
Slika 21	Struktura u obliku postolja.....	25
Slika 22	Horizontalna struktura	26
Slika 23	Usporedba veličina koordinatnih mjernih uređaja.....	27
Slika 24	Kartezijev trodimenzionalni koordinatni sustav	32
Slika 25	Koordinatni sustav sa jediničnim vektorima	32
Slika 26	Vektor pozicije točke u koordinatnom sustavu	33
Slika 27	Izbornik Troosne naredbe	35
Slika 28	Izbornik naredbe Rotacija za kut	36
Slika 29	Izbornik naredbe Rotacija na značajku	36
Slika 30	Izbornik naredbe Translacija za iznos	37
Slika 31	Izbornik naredbe Translacija na značajku	38
Slika 32	Izbornik naredbe Lociranje.....	39
Slika 33	Izbornik naredbe Lociranje s šest točaka.....	40
Slika 34	Ferranti Merlin 750.....	42
Slika 35	MCUlite-2.....	43
Slika 36	Renishaw PH10M.....	44
Slika 37	Model kalibracijskih kugli 1	45

Slika 38	Oznake kugli za postavljanje koordinatnog sustava.....	46
Slika 39	Prikaz koordinatnog sustava i izmjerenih kugli.....	47
Slika 40	Koordinate položaja kalibracijskih kugli na modelu 1	48
Slika 41	Modeli kalibracijskih kugli 1 i 2.....	49
Slika 42	Koordinate položaja kalibracijskih kugli na modelu 2	50
Slika 43	Prikaz mjernog volumena uređaja i automatsko postavljanje modela.....	51
Slika 44	Odabir značajki za postavljanje koordinatnog sustava: (a) plohe, (b) kružnica 1 i (c) kružnica 4.....	52
Slika 45	Postavljanje značajki za stvaranje koordinatnog sustava	53
Slika 46	Usporedba pozicije objekta mjerenja u realnom i simulacijskom mjernom volumenu	54
Slika 47	Mjerenje provrta 2 i provrta 3.....	55
Slika 48	Odabir ploha 1, 2 i 3	56
Slika 49	Odabir točaka na modelu mjerenja	57
Slika 50	Postavljanje koordinatnog sustava naredbom Lociranje sa šest točaka.....	58
Slika 51	Naredba za ispis željenih podataka.....	59
Slika 52	Grafički prikaz rezultata mjerenja Troosnom naredbom.....	61
Slika 53	Grafički prikaz rezultata mjerenja naredbom Lociranje sa šest točaka	63
Slika 54	Grafička usporedba rezultata mjerenja	64

POPIS TABLICA

Tablica 1	Rezultati mjerenja naredbom Troosna naredba	60
Tablica 2	Rezultati mjerenja naredbom Lociranje s šest točaka.....	62

SAŽETAK

Tema ovog diplomskog rada je bilo upravljanje trokoordinatnim mjernim uređajem, te izrada *off-line* upravljačkog programa.

Trokoordinatni mjerni uređaji imaju kartezijsku strukturu (sastoje se od tri linearne osi koje su međusobno pod pravim kutem) koja im omogućuje manipulacijski prostor u obliku kvadra. Koriste se za mjerenja geometrijskih karakteristika mjernih objekata svih veličina i oblika. Izrađuju se u raznim veličinama, od vrlo malih (prijenosnih) do vrlo velikih (širine mjernog postolja od 6 m). Mjerenja se vrše pomoću mjernih ticala koja šalju podatke o poziciji unutar mjernog volumena programskom sučelju za upravljanje trokoordinatnih mjernih uređaja.

U ovom radu su objašnjene vrste i uloge trokoordinatnih mjernih uređaja i mjernih ticala, te opisan laboratorijski postav trokoordinatnog mjernog uređaja *Ferranti Merlin 750* koji je pokretan programskim alatom *Modus*. Prikazane su osnove rada u programskom alatu *Modus* koje služe za lociranje mjernog objekta unutar mjernog volumena uređaja. U prilogu ovog rada su prikazani *online* i *off-line* programi za izvršenje zadanih mjerenja.

Ključne riječi: mjerni uređaj; mjerenje; mjerno ticalo; *Modus*

SUMMARY

The theme of this thesis was control of a coordinate measuring machine and development of an *off-line* controlling program.

Coordinate measuring machines have a cartesian structure (consisting of three linear axes that are at right angles to each other) that allows them to work in a rectangular shape workspace.

They are used for measuring the geometrical characteristics of the measurement objects of all sizes and shapes. They are made in many sizes, from very small (portable) to very large (the width of the measuring base can be 6 m).

In this thesis are presented the types and roles of coordinate measuring machines and measuring probes, and laboratory setup that consists of a measuring machine *Ferranti Merlin 750*, which is powered by software *Modus*. It describes a programming fundamentals of *Modus* which serve to locate the measuring object within the measuring volume of the device. The thesis is concluded with online and off-line programs for executing given measurements.

Keywords: measuring machine; measuring; measuring probe; *Modus*

UVOD

Trokoordinatni mjerni uređaji (CMM – coordinate measuring machine) su instrumenti koji služe za prostorno mjerenje složenih tijela. Mjerenja se vrše pomoću ticala koje je postavljeno na treću pokretnu os uređaja.

Osnovni princip rada se sastoji u mjerenju geometrijskih karakteristika objekta, točnije identificiranju koordinata položaja (X, Y, Z) točaka, crta i površina. Pomoću izmjerenih koordinata i računalnog programa stvara se numerička slika površina koje formiraju objekt. Raspored i broj mjernih točaka ovisi o obliku i položaju površine, te o traženoj točnosti mjerenja (minimalni broj mjernih točaka za liniju je dvije točke, za krug tri točke, dok za površinu su potrebne tri nekolinearne točke). Točniji rezultat mjerenja se dobije na osnovu većeg broja mjernih točaka. Također se mora odrediti optimalni broj točaka za zadanu točnost mjerenja uz zadano vrijeme izvedbe mjerenja.

RAZVOJ TROKOORDINATNIH MJERNIH UREĐAJA

Povećanjem automatizacije strojeva, pojavio se zahtjev za bržim i fleksibilnijim mjerenjima izrađenih proizvoda. Izrada proizvoda na novim numerički kontroliranim alatnim strojevima je trajala svega nekoliko minuta, dok se inspekcija i mjerenja gotovih proizvoda završavala kroz nekoliko sati. To je bio poticaj za projektiranje trokoordinatnih mjernih uređaja.

Prvi mjerni uređaj koji bi se mogao staviti pod kategoriju trokoordinatnih mjernih uređaja (CMM) je projektirala tvrtka *Ferranti* iz Škotske. 1956. godine Harry Ogden, glavni mehanički inženjer, je izumio *Ferranti* uređaj za inspekciju. To je bio početak nastajanja trokoordinatnih mjernih uređaja kakvi se danas koriste. Korištenje mjernih uređaja je smanjilo vrijeme inspekcije i potrebno znanje za vršenje mjernih inspekcija. Također, prednost trokoordinatnih mjernih uređaja je bila njihova točnost, relativno jeftina izrada, te lagano resetiranje na početno stanje.

Slika 1. prikazuje početni model trokoordinatnog mjernog uređaja tvrtke *Ferranti*.



Slika 1 Trokoordinatni mjerni uređaj tvrtke Ferranti

Početni model je imao raspon X i Y osi od 610 mm i 381 mm, te raspon Z osi od 254 mm. Točnost modela je iznosila 0,025 mm, a rezolucija 0,012 mm

Izrada početnog modela trokoordinatnog mjernog uređaja je navela razne firme za proizvodnju takvih uređaja te dovela do poboljšavanja mjernih uređaja (većih mjernih površina, veće točnosti i bolje rezolucije). Razvoj mjernih uređaja je doveo i do razvoja ticala za mjerenje.

Mjerna ticala

Većina zadataka u geometrijskom mjeriteljstvu su povezana s detekcijom položaja točaka na površini mjernog objekta i određivanjem međusobnih relativnih pozicija. Naročito u koordinatnom mjeriteljstvu, sve geometrijske značajke su zasnovane na udaljenosti i pozicijama skupa točaka na

mjernom objektu. Mjerna ticala se koriste za procjenu pozicija tih mjernih točaka u odnosu na koordinatni sustav mjernog uređaja.

U početku su se koristila kruta ticala konusnog oblika, koja su se za potrebe mjerenja provrta spuštala dok ticalo nije zapelo za rub provrta. Problem kod takvih mjerenja je nastao pri pojavi provrta raznih veličina, što je izazvalo korištenje većeg broja konusnih ticala (te zamjene ticala prilikom mjerenja). Također se moralo paziti da se ne pojave ikakve vibracije tijekom očitavanja podataka. Drugi problem pri korištenju tvrdih i krutih ticala je nemogućnost upravljanja silom mjerenja. Zbog toga je dolazilo do skretanja mjerog ticala sa zadane putanje, što je dovelo do velikih grešaka u mjerenju. Prvo dodirno ticalo je izumio David McMurtry 1972. godine (osnivač tvrtke *Renishaw*). Na temelju saznanja o jednostavnosti i točnosti mjerenja dodirnih ticala, razvijeni su razni oblici mjernih ticala koja olakšavaju mjerenja nepravilnih oblika mjernih objekata.

Određivanje položaja mjerne točke pomoću mjernog ticala se može podijeliti na četiri koraka:

1. Pozicioniranje
2. Ispitivanje
3. Mjerenje
4. Procjenjivanje

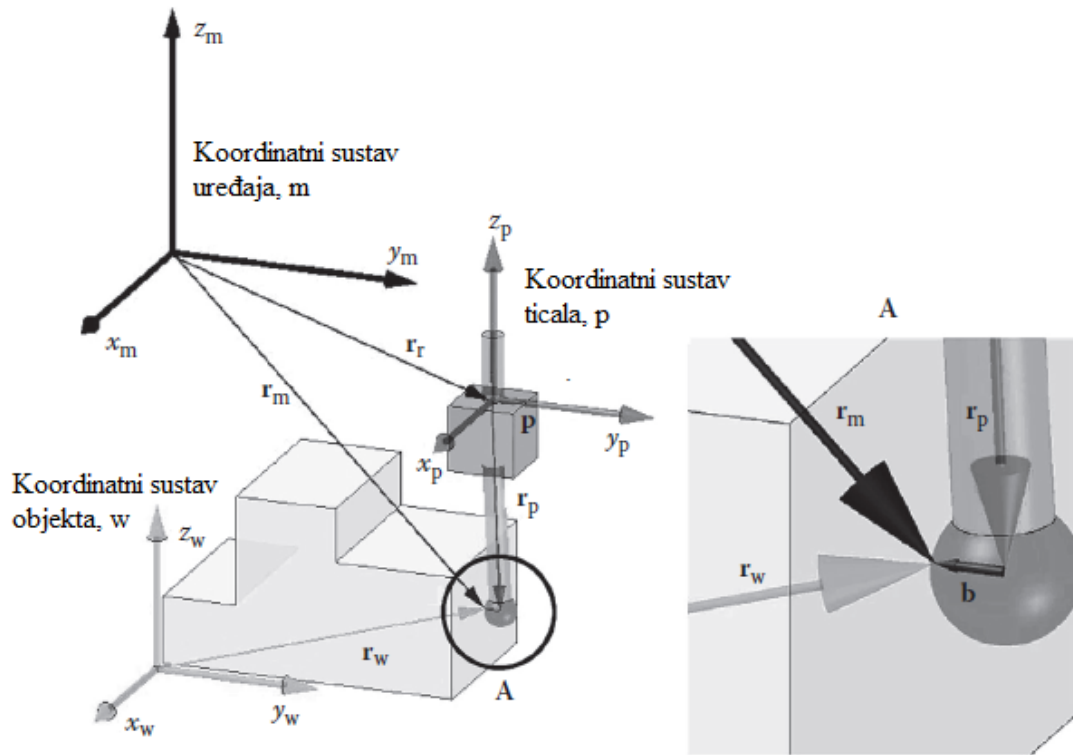
Pozicioniranje uključuje zadatak stacioniranja površinske točke koju želimo izmjeriti, bilo da pomaknemo ili mjerni objekt ili mjerni sustav (mjernu glavu s ticalom), unutar mjernog volumena uređaja. Ovaj zadatak se mora pažljivo izvršiti kako bi se izbjegla mogućnost neplaniranih sudara, te kako bi se odredilo da li je udaljenost mjernog sustava i mjernog objekta povoljna za mjerenje. Kod primjene optičkih mjernih ticala to označava da se mjerna točka mora nalaziti unutar radnog raspona senzora, dok kod primjene dodirnih ticala to označava pomicanje ticala za određenu udaljenost (do uspostavljanja kontakta s mjernom površinom).

Nakon što je mjerna točka dovedena unutar mjernog volumena, započinje ispitivanje. Ono se izvodi na način da se mjerni objekt i mjerno ticalo dovedu u međusobnu fizičku vezu. Ta veza ovisi o izvedbi mjernog ticala. U koordinatnom mjeriteljstvu, ta veza je najčešće mehaničke ili optičke prirode. Kod mehaničkog ispitivanja, mjerni objekt se dodiruje s krutim mjerim ticalom

određenom silom. Važno je ograničiti tu dodirnu silu kako bi se izbjeglo nastajanje elastičnih i plastičnih deformacija mjernog objekta, te kontrolirati silu tijekom ispitivanja čime se osigurava visoki stupanj ponovljivosti. Pri pravilnoj primjeni, detekcija točaka se izvršava kada se mjerni objekt suprostavi mjernom ticalu s jednakom dodirnom silom. Kod optičkog ispitivanja mjerno ticalo emitira svjetlost koju dovodi u interakciju s mjernom površinom, te analizira raspršenost ili refleksiju svjetlosti zbog utjecaja mjernog objekta.

Mjerenje je usporedba između standardne veličine (na primjer duljine) i mjerene veličine (na primjer udaljenosti). To označava određivanje udaljenosti između mjerne točke i referentne točke mjernog sustava kao višekratnika jedinice mjerenja. U većini slučajeva, rezolucija i ponovljivost se smanjuju povećanjem udaljenosti mjerne i referentne točke, i zbog toga bi se ta udaljenost trebala smanjiti što je više moguće.

Prilikom procjenjivanja položaja mjerne točke na objektu unutar koordinatnog sustava mjernog uređaja, vektorska udaljenost između referentne točke mjernog sustava i mjerne točke se mora dodati vektoru pozicije referentne točke u koordinatnom sustavu mjernog uređaja (slika 2).



x_w, y_w, z_w – koordinate u koor. sustavu objekta
 x_m, y_m, z_m – koordinate u koor. sustavu uređaja
 x_p, y_p, z_p – koordinate u koor. sustavu ticala
 r_m, r_w – vektor pozicije mjerne točke
 r_r – vektor pozicije referentne točke ticala
 r_p – vektor pozicije centra ticala
 b – korekcijski vektor vrha ticala

Slika 2 Vektorski dijagram mjerenja površinske točke mjernog objekta

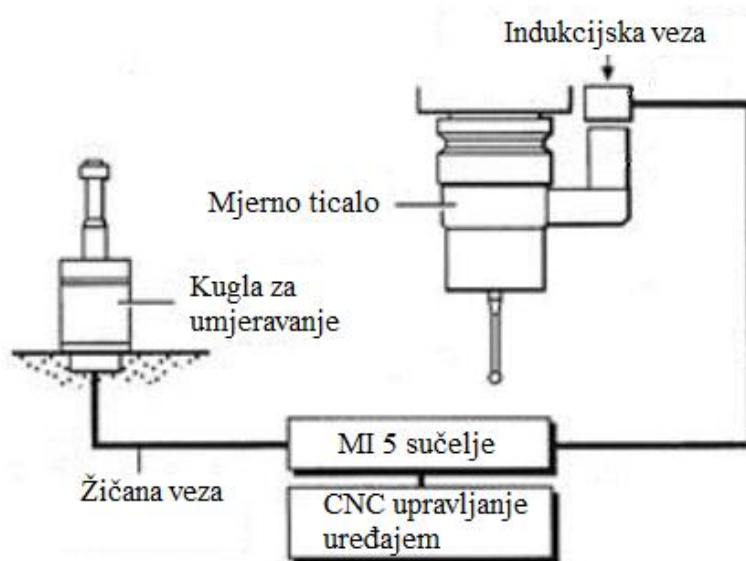
Cjelokupni proces mjerenja s trokoordinatnim mjernim uređajem se može opisati kao transformacija prave (realne) pozicije \mathbf{p} točke mjernog objekta u njezinu izmjerenu poziciju \mathbf{r}_m unutar koordinatnog sustava uređaja. Taj postupak se može podijeliti na mjerenje točke i mjerenje pozicije ticala. Podproces mjerenja točke je transformacija vektora pozicije točke \mathbf{p} u poziciju centra mjernog ticala unutar koordinatnog sustava ticala \mathbf{r}_p , uz računanje korekcijskog vektora vrha ticala \mathbf{b} . Dodavanjem vektora pozicije mjernog ticala, dobivamo koordinate mjerne točke unutar koordinatnog sustava uređaja.

Podjela mjernih ticala

U današnje vrijeme postoje razne vrste mjernih ticala koja se mogu podijeliti na 3 glavna područja:

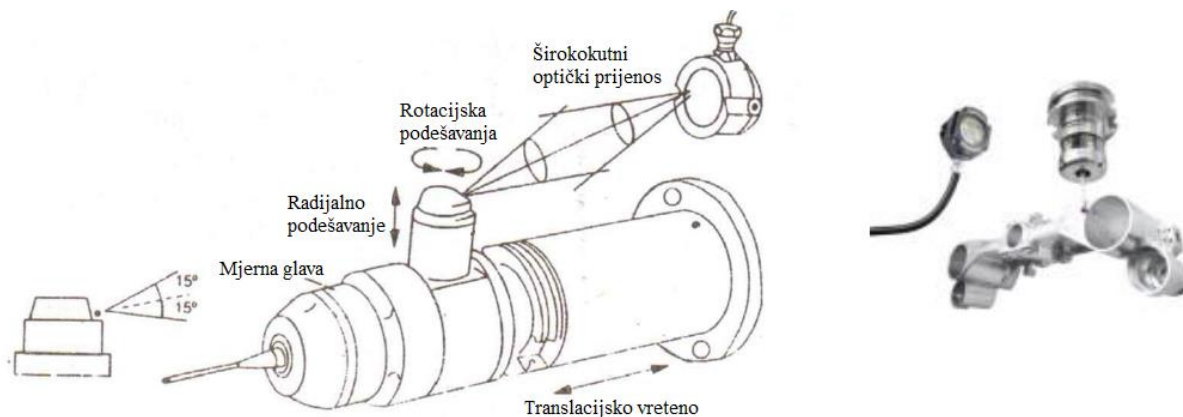
- **Indukcijska i optička signalna ticala**

Razvijena su kako bi omogućila automatsku promjenu alata. Signali i energija se prenose indukcijskom vezom između modula koji su spojeni na stroj i modula koji su spojeni na samo ticalo. Alat koji je povezan žicom koristi se samo za umjeravanje i fiksiran je na strukturu mjernog uređaja.



Slika 3 Indukcijsko signalno ticalo

Optičko ticalo omogućava rotaciju ticala između mjernih pokreta. Posebno je korisno za prijenos podatka o poziciji ticala naspram koordinatnog sustava mjernog uređaja.



Slika 4 Optičko signalno ticalo

- **Motorizirano ticalo**

Sa motoriziranim ticalom moguće je zapamtiti čak preko 48 pozicija u horizontalnoj, 15 pozicija u vertikalnoj osi, što bi bilo preko 720 specifičnih orijentacija ticala. Glava ticala može zahvatiti nedostupnija mjesta i omogućava inspekciju kompleksnijih komponenti.



Slika 5 Motorizirano ticalo

- **Ticalo s višestrukim iglama za mjerenje**

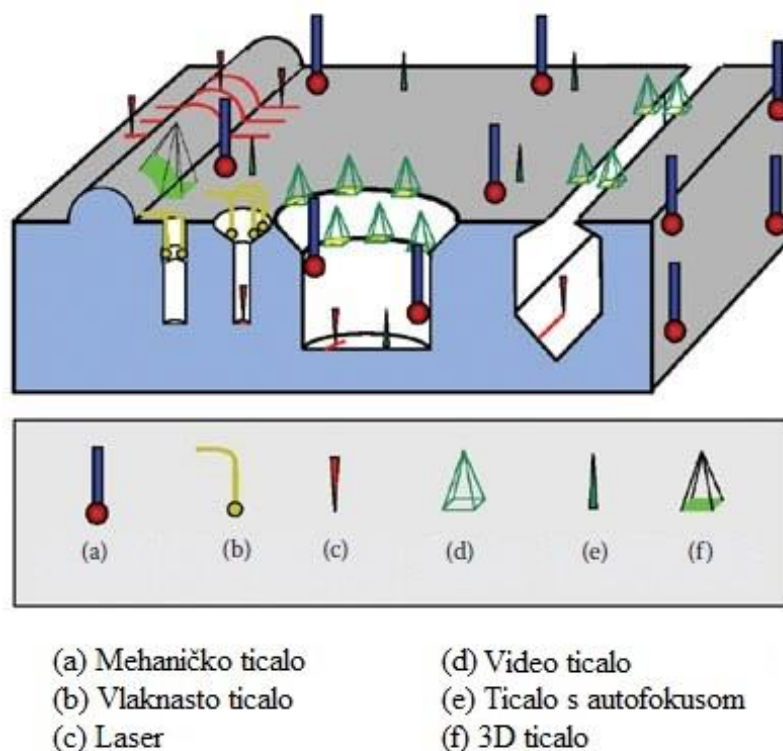
Razni modeli ticala su razvijeni kako bi pokrili što više mogućih mjernih aplikacija. Tako se različite igle mogu postaviti na glavu ticala koja ima višestruke spojeve za mjerne igle. Izbor igle se odlučuje na temelju tipa mjerenja za koje se ticalo koristi. Također omogućava mjerenje mjesta koja običnom vertikalnom iglom/ticalom nebi bila dostupna ili bi zahtjevala pomicanje komponente koja se mjeri.



Slika 6 Ticalo s višestrukim mjernim iglama

Multisenzorski mjerni uređaji

Samo ime multisenzorskih koordinatnih uređaja nam opisuje da su to mjerni uređaji koji koriste više vrsta mjernih ticala. Svojstva tih ticala ovise o njihovoj raznovrsnoj primjeni (slika 7). Korištena ticala se razlikuju ovisno o veličini i tipu mjerne značajke na objektu, te o mogućnosti mjerenja više mjernih točaka u kratkom vremenu. Multisenzorski trokoordinatni uređaji se koriste kod kompleksnijih mjerenja, zbog nemogućnosti mjerenja svih značajki objekta s jednom vrstom mjernog ticala.

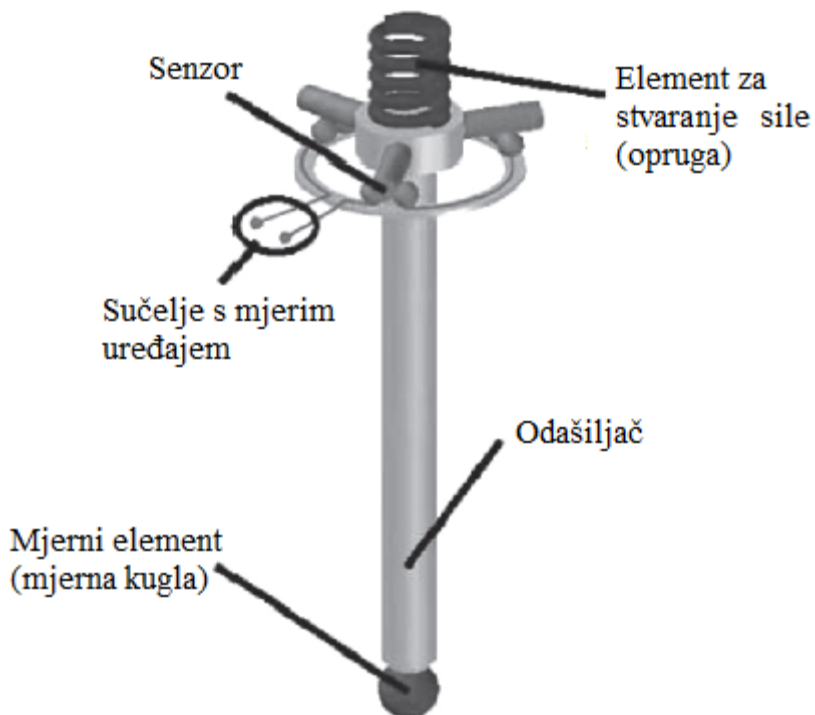


Slika 7 Primjena različitih vrsta ticala kod multisenzorski mjernih uređaja

Mehaničko ticalo

Najčešće korištena mjerna ticala su mehanička (dodirna) ticala. Ona se sastoje od pet elemenata u svrhu postizanja fizičke veze sa mjernim objektom (slika 8):

- Mjerni element (mjerna kugla) kojim se uspostavlja mehanička interakcija s mjernim objektom. Mjerne kugle moraju imati obilježja visoke krutosti i niskog trošenja, te su najčešće izrađene od rubina.
- Odašiljač koji služi za prijenos mjernih informacija (na primjer iznos sile mjerenja) do senzora. Karakteristike odašiljača moraju biti vrlo visoka i ujednačena krutost, mala toplinska ekspanzija, te mala masa. Materijali za izradu odašiljača su najčešće čelik, keramika ili plastika pojačana ugljičnim vlaknima.
- Element za stvaranje i kontroliranje mjerne sile (na primjer opruga). Važno je postizanje izotropne mjerne sile, te iznos sile ovisi o mjernom objektu, mjernom elementu i utjecaju okoline.
- Senzor za procjenu mjernih informacija. Postoje jednostavni senzori koji samo detektiraju kontakt, i senzori koji ujedno mjere smjer i iznos pomaka mjernog elementa. Izbor senzora ovisi o zahtjevima mjerenja.
- Sučelje s mjernim uređajem koje služi za prijenos dobivenih informacija upravljačkoj jedinici koja dalje obrađuje dobivene podatke, te upravlja mjernim osima.



Slika 8 Mehaničko ticalo

Vlaknasto ticalo

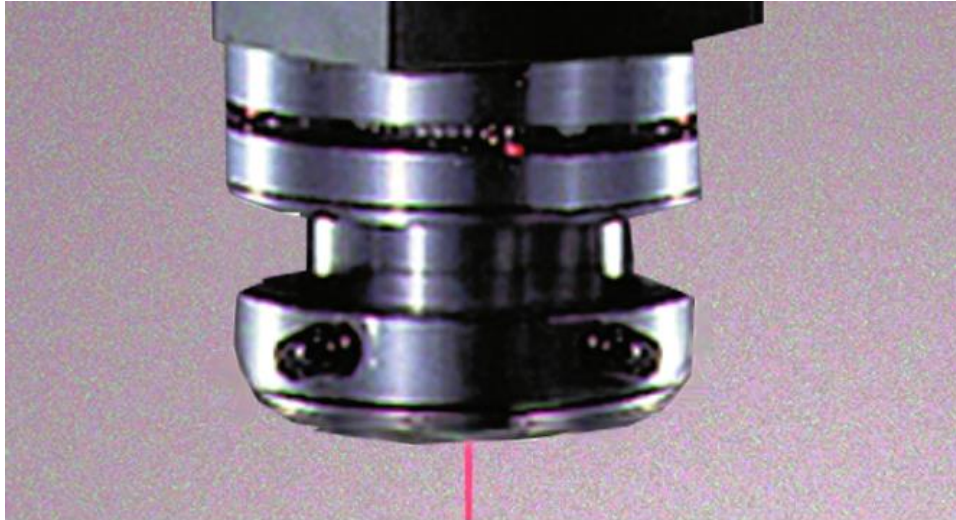
Vlaknasto ticalo je optički senzor za optičke mjerne projektore. Tanko stakleno vlakno pokupi svjetlosni signal iz snopa zraka iz projektora i usmjeri ga u fotomultiplikator. Pomicanjem objekta kroz snop zraka, rub objekta stvara prijelaz svijetlo-tamno ili obrnuto. Pri detekciji prijelaza, očitavaju se koordinate mjernih osi. Vlaknasta ticala se koriste kod 2D ili 2½D mjerenja (2½D označava da se treća os može podesiti, ali se ne može mjeriti). Vrijednosti slabog kontrasta mogu rezultirati mjernim greškama.



Slika 9 *Vlknasto ticalo*

Laser

Princip mjerenja pomoću lasera se zasniva na projekciji snopa svjetlosti iz lasera na mjerni objekt. Reflektirana svjetlost se očitava pomoću optoelektroničkog senzora, te se izračunava pozicija mjerne točke. Najpoznatije tehnike za mjerenje pozicija su triangulacija i interferometrijska tehnika. Triangulacijska tehnika se ukratko može opisati na sljedeći način: laserski snop i os optoelektroničkog senzora zatvaraju kut od nekoliko desetaka stupnjeva, i time se formira trokut između odašiljača, mjerne točke i senzora iz kojeg se može preko trigonometrijskih odnosa izračunati udaljenost. Mjerni rezultat ovisi o strukturi i nagibu mjerne površine, zbog čega se ova tehnika koristi kod manje zahtjevnih mjernih zadataka. Bolji rezultati se mogu postići koristeći Foucaultov princip. Unutar snopa zraka je stavljen rubni nož koji se preslikava na mjerni objekt. Procjena signala se izvršava pomoću diferencijalne fotodiode. Odstupanja od nulte pozicije lasera koje smo dobili ovom tehnikom se koriste za podešavanja u odgovarajućim koordinatnim osima mjernog uređaja.



Slika 10 Laser

Video ticalo

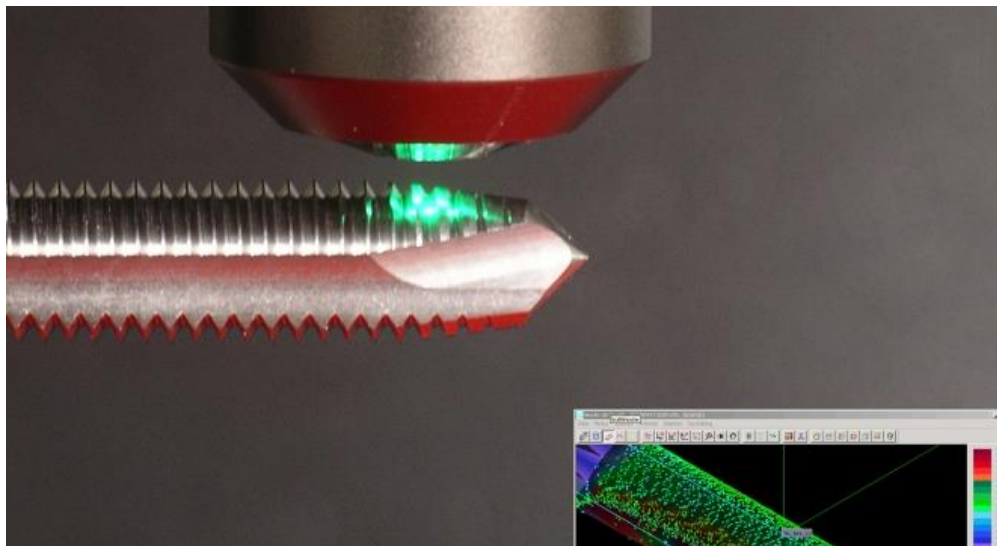
Video ticala se najčešće koriste kao vizijski senzori. Pomoću kamere se stvori slika mjernog objekta, koja se zatim pretvara iz optičkog signala u digitalnu sliku, koja se dalje koristi za izračun mjernih točaka pomoću programskog alata za obradu slika. Svojstva takvog ticala ovise o osvjetljenju objekta, sustavu leća, elektronskim dijelovima i kompjuterskom algoritmu. Niska mjerna nesigurnost se postiže korištenjem telecentričnih leća čija je prednost zadržavanje pozicije i veličine slike pri promjeni radne (mjerne) udaljenosti, čime se izbjegavaju dimenzionalne pogreške. Najbolje rezultate daju telecentrične leće s fiksnim uvećanjem.



Slika 11 Mjerni uređaj s video ticalom

Ticalo s autofokusom

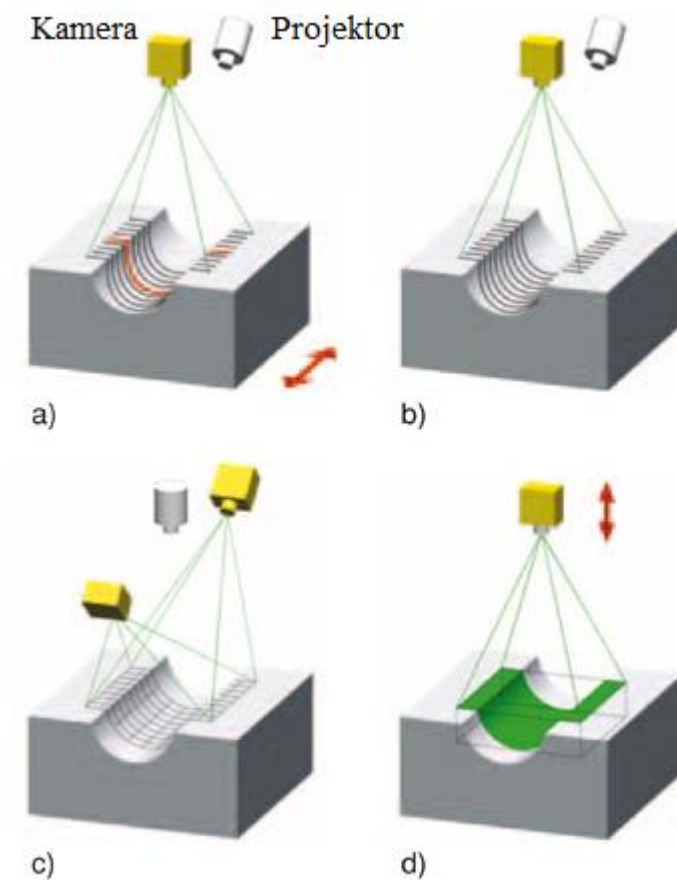
Slične komponente se koriste kod ticala s autofokusom i video ticala. Duž optičke osi, slika s oštrim rubovima će se dobiti samo iz određenog položaja senzora. Mutne slike nastaju ako je senzor van fokusa. Kao parameter za određivanje fokusa se može koristiti kontrast. Pomicanjem senzora duž optičke osi se podešava kontrast slike. Najveći kontrast se postiže u točki u kojoj se podudaraju fokalna površina i površina objekta. Nedostatak ovakvih ticala je to što za povoljno mjerenje se mora podešavati udaljenost ticala i mjerne površine, što usporava proces mjerenja.



Slika 12 Ticalo s autofokusom

3D ticalo

Mjerenje 3D ticalom se može podijeliti na 4 tehnike. Laserskom tehnikom (slika 13a) je konvencionalna laserska triangulacija proširena na dvodimenzionalno mjerenje raspršenjem laserskog snopa pomoću pokretnog zrcala. Matričnom kamerom se vrši procjena dobivenih podataka. Trodimenzionalna površina se može izmjeriti jednostavnim pomicanjem mjernog sustava okomito s obzirom na mjernu površinu. Rubna tehnika (slika 13b) se također zasniva na principu triangulacije. Prugasti uzorak se projicira na mjernu površinu i mjerenja se izvršavaju kao i kod laserske tehnike. Ukoliko se cijela 3D mjerna površina nalazi unutar mjernog raspona, nije potrebno pomicati mjerne osi. Za postizanje bolje rezolucije, različiti uzorci se projiciraju na mjernu površinu, te se dobiveni podaci međusobno uspoređuju. Fotogrametrijske tehnike (slika 13c) se zasnivaju na očitavanju mjerne površine iz dva različita smjera pomoću dva vizijska senzora. Koristeći tehniku triangulacije, te formule za izračun kutnih odnosa, dobivamo prostorne koordinate značajki mjernog objekta. Pomicanje interferometra bijelog svjetla (slika 13d) duž optičke osi možemo dobiti 3D mjerenja. Posebnim tehnikama se određuje broj mjernih točaka koje se nalaze na mjernoj površini tijekom svakog pomaka senzora. Dobiveni rezultati se uspoređuju te se stvara prostorna slika mjernog objekta.



Slika 13 Tehnike mjerenja 3D ticalom

Prvi multisenzorski mjerni uređaji su bili opremljeni s dodatnim optičkim ticalom (uz mehaničko dodirno ticalo) koje je po potrebi mijenjao operater. Takav koncept je utjecao na točnost i vrijeme mjerenja, te ograničenje težine i fleksibilnost mjernog uređaja. U današnje vrijeme multisenzorski uređaji su opremljeni s optičkim ticalom sa izvorom svjetlosti u kombinaciji sa dodirnim ticalom.



Slika 14 Mjerna ticala (dodirna i optička) za postavljanje na multisenzorske uređaje

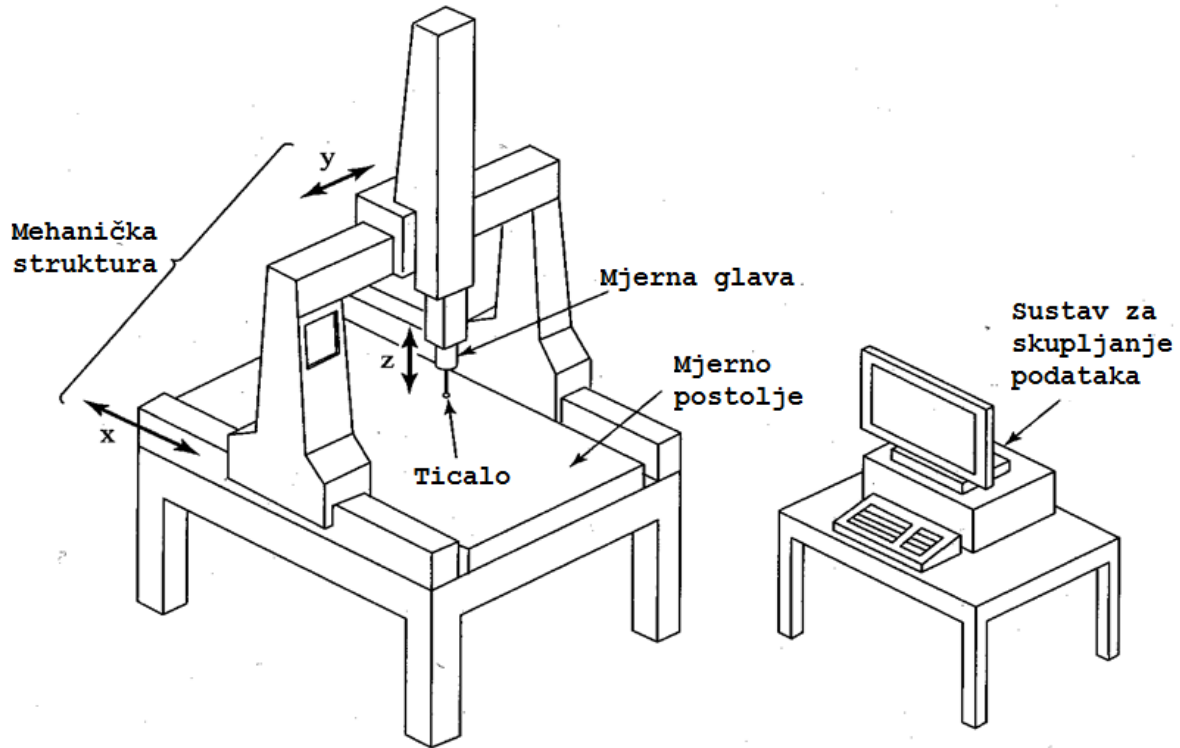


Slika 15 Moderni multisenzorski uređaji: Faro (Renishaw) i F25 (Zeiss)

KONSTRUKCIJA TROKOORDINATNIH MJERNIH UREĐAJA

Glavni sastavni dijelovi trokoordinatnih mjernih uređaja su:

- postolja stroja izrađeno od mramora i keramike (ili legura) zbog temperaturne postojanosti i otpornosti na trošenje,
- tri okomite konstrukcije (osi) od kojih svaka ima svoj motor i senzor pozicije te se nalazi na zračnom ili magnetnom ležaju kako bi se smanjilo trenje i 'stick – slip' efekt,
- mjerna glava koja omogućuje dodatna dva stupnja slobode i na nju dolaze različita mjerna ticala,
- mjerno ticala koje omogućava mjerenje različitih značajki,
- kugla za umjeravanje koja služi za umjeravanje različitih mjernih ticala,
- sustav za skupljanje podataka – dio za upravljanje uređajem, računalo i software za pohranjivanje, povezivanje i usporedbu dobivenih rezultata mjerenja.

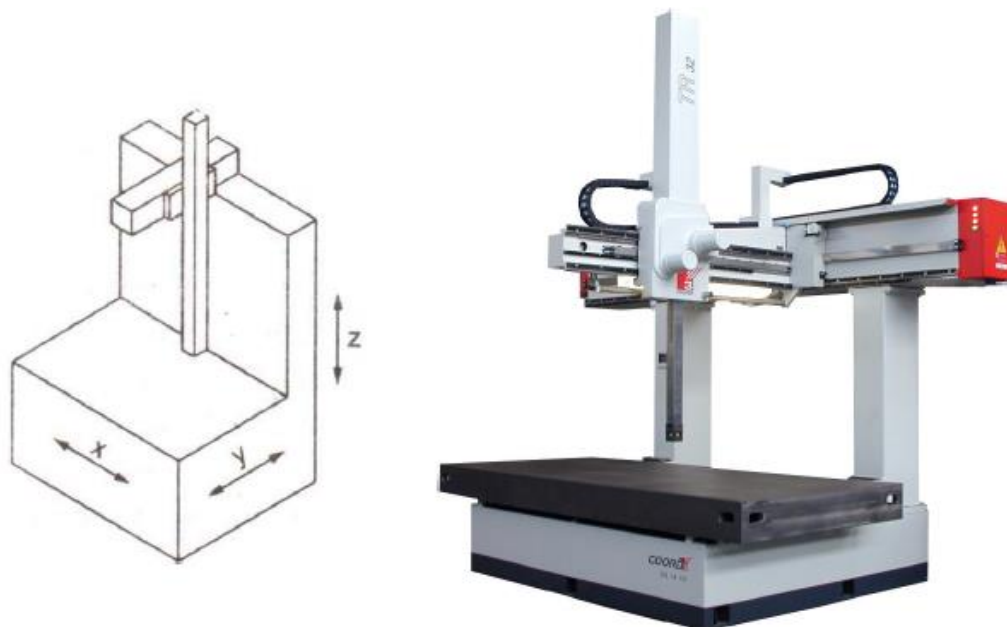


Slika 16 Sastavni dijelovi koordinatnih mjernih uređaja

Glavne strukture trokoordinatnih mjernih uređaja:

▪ Konzolna struktura

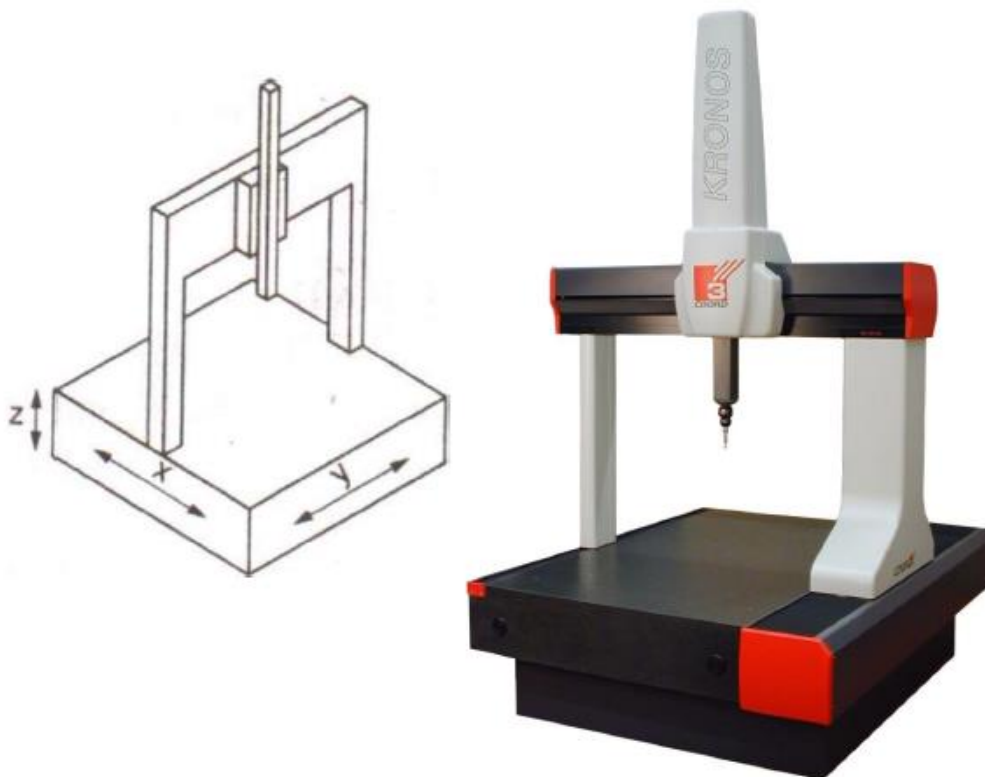
Prednosti izvedbe uređaja u obliku konzole su lagani pristup i relativno mala površina. Namjenjena je za male i srednje strojeve. Dijelovi veći od postolja uređaja se mogu postaviti na otvorenu stranu, te na taj način ne ometaju rad mjernog uređaja. Nedostatak konzolne strukture je mogućnost savijanja horizontalne osi koja je učvršćena samo na jednom kraju. Da bi se izbjeglo takvo savijanje, konzolni mjerni uređaji se projektiraju ograničenih veličina, čime se jedna os (na slici 17 prikazana kao X-os) može mjeriti bez ograničenja, dok su druge dvije osi (Y i Z os) ograničene na relativno male dimenzije. I zato se konzolne strukture najčešće upotrebljavaju za mjerenje dugačkih i tankih proizvoda.



Slika 17 Konzolna struktura

▪ Mostna struktura

Izvedba uređaja u obliku mosta je najčešće korištena struktura jer se smatra da ona daje najveću preciznost mjerenja. Mostna struktura se može podijeliti na pomičnu i statičnu. Pomična struktura se često naziva i pokretni most jer se pero (Z-os) pomiče duž X-osi. Problem kod ovakve strukture je izrada bočnih nosača koji bi se trebali pomicati duž X-osi potpuno skladno. Prednost mostne nad konzolnom strukturom je manji efekt savijanja horizontalne osi (horizontalna os mostne strukture ima oslonac na oba kraja, dok je horizontalna os konzolne strukture učvršćena samo na jednom kraju, što može izazvati savijanje osi). Slika 18 prikazuje pomičnu mostnu strukturu trokoordinatnog mjernog uređaja.



Slika 18 Mostna struktura

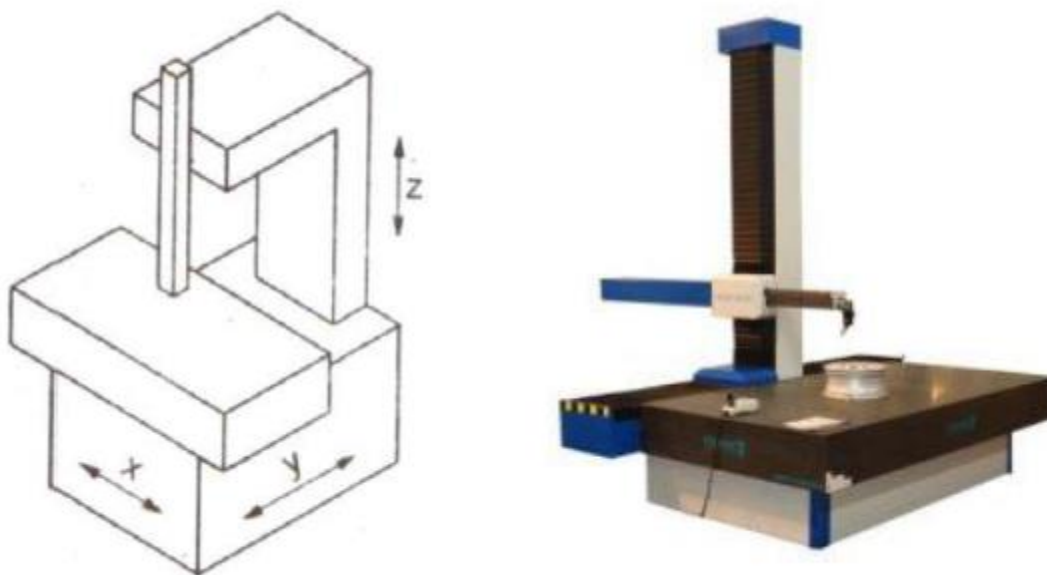
Kod statične mostne strukture, most je kruto spojen na uređaj, te se time eliminira problem neusklađenih pokreta bočnih nosača. Ovakva struktura daje najpreciznija mjerenja. Nedostatak statične strukture je smanjenje brzine mjerenja (te ujedno i povećanje vremena mjerenja) zbog pomicanja teškog mjernog stola i objekta mjerenja postavljenog na stolu. Također postoji mogućnost savijanja mjernog stola zbog njegove težine, ali i težine proizvoda mjerenja. Slika 19 prikazuje statičnu mostnu strukturu trokoordinatnog mjernog uređaja.



Slika 19 Statična mostna struktura

▪ Stupna struktura

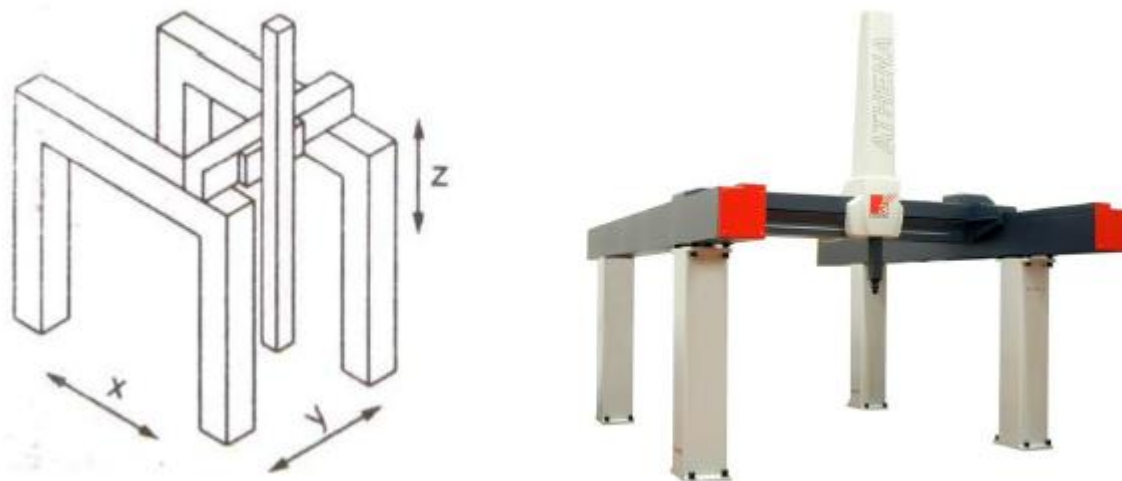
Izvedba uređaja u obliku stupca se smatra više univerzalnim nego trokoordinatnim mjernim uređajem. Češće se koriste kao uređaji za umjeravanje. Svojstva stupne strukture su krutost i preciznost mjerenja.



Slika 20 Stupna struktura

▪ Struktura u obliku postolja

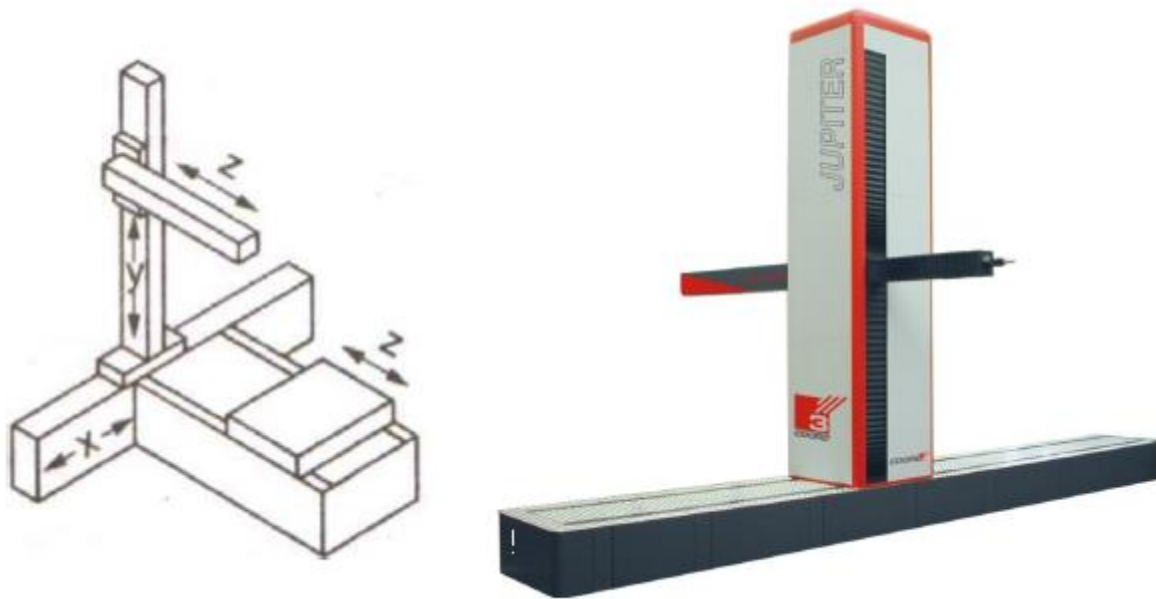
Izvedba uređaja u obliku pokretnog postolja se koristi kod jako velikih komponenata (za mjerenja objekata volumena od 10 m^3 ili većih), te takva struktura dopušta djelatniku da bude u blizini područja koje se ispituje. Sustav za pomicanje duž X , Y i Z osi je postavljen na dva fiksna nosača. Pomicanjem samo horizontalne osi koja je izrađena od lakšeg materijala od ostatka mjernog uređaja, ne dolazi do savijanja (kao što je u slučaju konzolne strukture), te je moguće postići jako precizna mjerenja za jako velike objekte mjerenja.



Slika 21 Struktura u obliku postolja

▪ Horizontalna struktura

Horizontalna izvedba mjernih uređaja je zapravo otvorena struktura koja pruža optimalnu pristupačnost za velike dijelove kao što su tijela automobila. Ovakva struktura koristi pokretni mjerni stol kao jednu horizontalnu os i pokretni stup kao drugu. Kao i kod svih mjernih uređaja s pokretnim stolom, brzina i točnost mjerenja ovise o veličini i težini objekta mjerenja.



Slika 22 Horizontalna struktura

Također je važno napomenuti da se mjerni uređaji izrađuju različitih veličina – od malih dimenzija da ih čovjek može nositi (prijenosni mjerni uređaji), do tako velikih da im je širina mjernog područja 6 metara.



Slika 23 Usporedba veličina koordinatnih mjernih uređaja

UPRAVLJANJE TROKOORDINATNIM MJERNIM UREĐAJIMA

Upravljanje trokoordinatnim mjernim uređajima možemo podijeliti na 4 načina:

- Ručno upravljanje
- Ručno upravljanje potpomognuto računalom za obradu podataka
- Motorno upravljanje potpomognuto računalom za obradu podataka
- Direktno upravljanje računalom

Kod ručnog upravljanja, operater fizički pomiče mjerno ticalo duž koordinatnih osi mjernog uređaja i dovodi ga u kontakt s mjerim objektom. Izmjerene dimenzije se zapisuju u digitalnom obliku, a daljnje izračune operater vrši ručno

Kod ručnog upravljanja potpomognutog računalom za obradu podataka operater također fizički pomiče mjerno ticalo, dok računalo služi za usporedbu dobivenih podataka, prebacivanje u druge mjerne jedinice ili izračun određenih značajki objekta mjerenja.

Kod motornog upravljanja mjerno ticalo se pomiče duž koordinatnih osi pomoću električnih motora kojima upravlja operater preko upravljačke palice. Računalo služi za prikupljanje, te daljnju obradu dobivenih podataka.

Kod direktnog upravljanja računalom mjerno ticalo se pomiče pomoću programa koje vrši računalo. Takav način upravljanja je potpuno programibilan, te se pomoću CAD modela može odrediti gdje se nalazi mjerni objekt u volumenu mjernog uređaja. Operater postavlja mjerni objekt na postolje mjernog robota, pokreće program kojim se automatski vrše zadanja mjerenja i izračuni određenih značajki objekta mjerenja. Ova metoda upravljanja je vrlo slična upravljanju CNC strojeva.

Načini programiranja trokoordinatnih mjernih uređaja

Programiranje trokoordinatnih mjernih uređaja se može izvršiti na dva načina:

- Izravno ('Online') programiranje
- Neizravno ('Off-line') programiranje

Online programiranje

Tijekom online programiranja mjerni uređaj i računalo (software) su međusobno povezani. Mjerni objekt se postavlja na mjerno postolje, te pomoću upravljačke palice dovodimo mjerno ticalo u kontakt s objektom. Koordinate dodirne točke (s obzirom na koordinatni sustav mjernog uređaja) se zapisuju pomoću programa. Program također služi i za usporedbu dobivenih mjerenja ili izračun neke nove značajke. Izračun i ispis traženih podataka se vrši odmah nakon završetaka potrebnih mjerenja.

Postoje tri načina izvršavanja programa:

- Ručni način rada (eng. 'Manual mode')
- Automatski način rada (eng. 'Automatic mode')
- Programski način rada (eng. 'Programming mode')

Ručni način se najčešće koristi kod jednokratnih mjernih ispitivanja. Operater pomoću upravljačke palice upravlja s mjernim uređajem, dok računalo osigurava ispis podataka. Pokretanjem programa napravljenog u 'manual mode'-u, operater je zadužen za uzimanje dodirnih (mjernih) točaka, dok program služi jedino za ispis traženih mjernih podataka.

U slučajima kada se za potrebe mjerenja mora uzeti više dodirnih točaka, fizičko (operatorsko) pokretanje mjernog uređaja bi oduzelo previše vremena. U takvim situacijama program se prebacuje na automatski ili programski način rada. Razlika između automatskog i programskog načina rada je to što kod automatskog načina rada mjerni uređaj uzima mjerne točke na mjestima koja bi, prema procjeni programa, mogla dati najtočnije rezultate, dok u programskom načinu

mjerni robot uzima mjerne točke na istim mjestima koja je operater izabrao tijekom ručnog načina rada. Ukratko, glavna razlika između ta dva načina rada je ta što kod automatskog načina rada mjerni uređaj 'sam' odabire putanju s ciljem postizanja traženih mjerenja, dok kod programskog načina rada mjerni uređaj se pomiče na način određen u programu (slično kao i kod pokretanja 'point-to-point').

Off-line programiranje

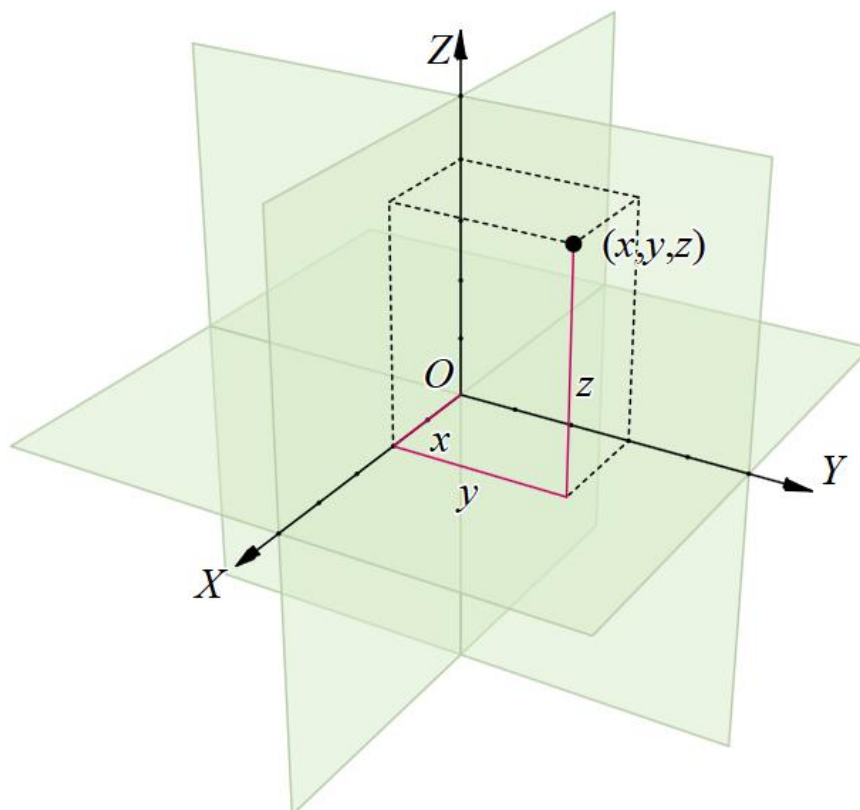
Tijekom off-line programiranja mjerni uređaj i računalo nisu međusobno povezani. Naredbe kod off-line programiranja su identične kao i kod online programiranja, razlika je jedino što se mjerenje ne izvršava na stvarnom mjernom uređaju, već na njegovoj simulaciji. Današnji programi za upravljanje mjernih uređaja podržavaju prikaz (i simulaciju) CAD modela mjernog objekta (uz prikaz i simulaciju mjernog postolja i mjernog ticala), čime je off-line programiranje znatno pojednostavljeno. Postupak off-line programiranja započinje otvaranjem novog programa u off-line načinu rada, otvaranja CAD modela u simulacijskom prozoru, određivanja stvarne pozicije mjernog objekta u volumenu mjernog uređaja, te simulativnog izvođenja mjerenja. Za izvođenje stvarnog mjerenja program se mora prebaciti u online način rada, te se program izvršava kao kod online programiranja.

LOCIRANJE OBJEKTA MJERENJA U MJERNOM VOLUMENU UREĐAJA

Koordinatni sustav je sustav u kojemu se položaj točaka i drugih objekata prikazuje brojevima koji se zovu koordinate. Koordinatni sustav koji koriste trokoordinatni mjerni uređaji se naziva kartezijev koordinatni sustav.

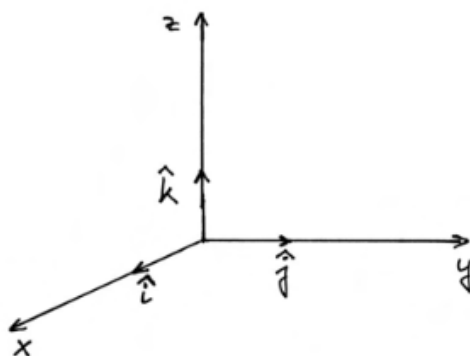
Zasluga za otkriće kartezijevog koordinatnog sustava, pripala je francuskom matematičaru Reneu Descartesu (1596.-1650.) koji ga je imenovao po svojoj latinskoj inačici imena *Cartesius*. Descartes je uveo novu zamisao određivanja položaja točke ili objekta u ravnini upotrijebivši dvije međusobno okomite osi kao mjerila. Otkriće kartezijevog koordinatnog sustava značilo je velik napredak u matematici povezujući najprije euklidsku geometriju i algebru. Kružnice, elipse i druge krivulje sada su prvi puta mogle biti opisivane “kartezijskim” algebarskim jednadžbama pomoću koordinata točaka krivulje u ravnini.

Mjerni volumen koordinatnog uređaja se može prikazati kao kartezijev trodimenzionalni koordinatni sustav. Položaj točke u prostoru, gdje je takav koordinatni sustav definiran, se središtem koordinatnog sustava O , i tri orijentirane osi (X , Y i Z) s odgovarajućim jediničnim dužinama. Koordinate svake točke u takvom sustavu zadate su uređenim skupom od 3 broja koji označavaju odgovarajuće koordinate u trodimenzionalnom matematičkom prostoru, gdje su koordinate predstavljene orijentiranim okomitim udaljenostima od neke točke do odgovarajuće ravnine.



Slika 24 Kartezijev trodimenzionalni koordinatni sustav

Za prikazivanje vektora u kartezijevom koordinatnom sustavu korisno je uvesti tri jedinična vektora, po jedan duž pozitivnog smjera svake od triju osi. Najčešće se ti jedinični vektori označavaju \hat{i} , \hat{j} i \hat{k} duž osi X, Y i Z (slika 25).



Slika 25 Koordinatni sustav sa jediničnim vektorima

Matematičke formule za određivanje položaja točke s obzirom na ishodište koordinatnog sustava glase:

$$\vec{A} = \vec{A}_x + \vec{A}_y + \vec{A}_z \quad \text{ili} \quad \vec{A} = A_x \vec{i} + A_y \vec{j} + A_z \vec{k}$$

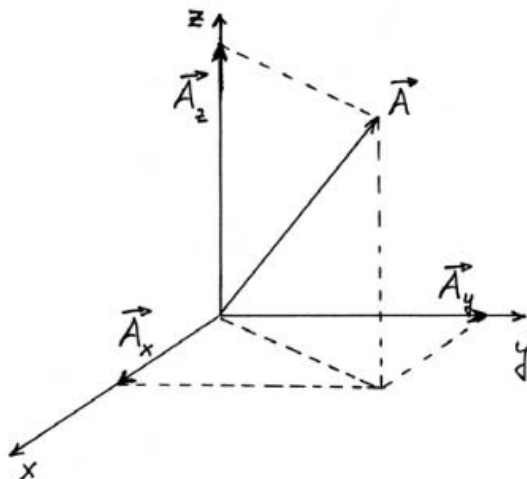
$$|\vec{A}| = \sqrt{A_x^2 + A_y^2 + A_z^2}$$

gdje su:

\vec{A} ... vektor pozicije točke u prostoru

$\vec{A}_x, \vec{A}_y, \vec{A}_z$... projekcije vektora pozicije na koordinatne osi

$|\vec{A}|$... modul vektora pozicije



Slika 26 Vektor pozicije točke u koordinatnom sustavu

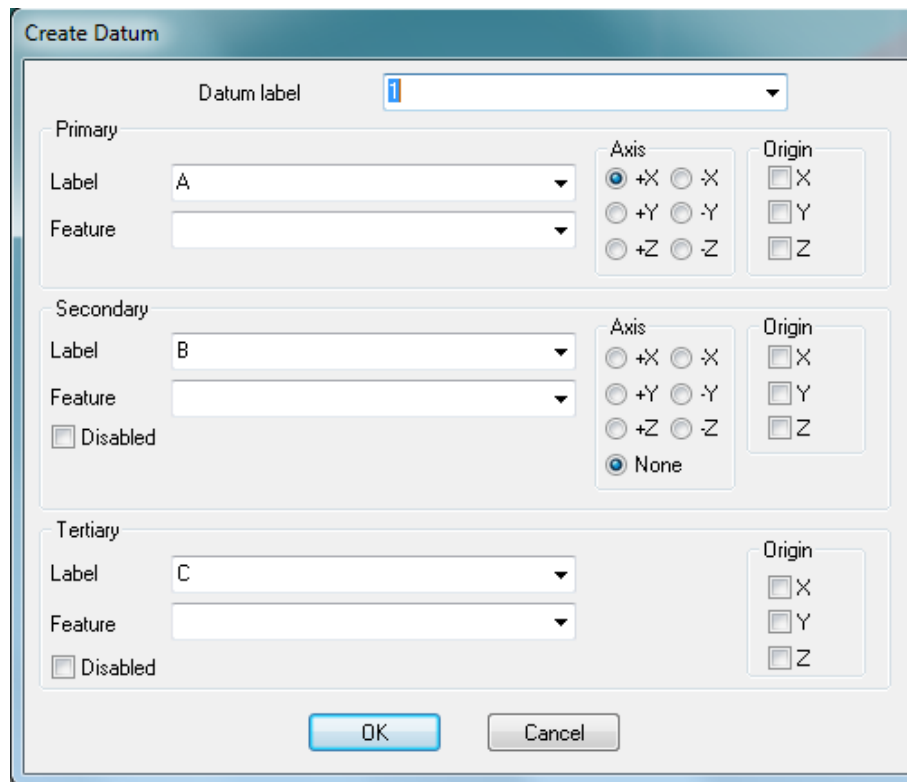
Najveći problem kod mjernih postupaka je određivanje točne lokacije objekta mjerenja unutar volumena mjernog uređaja. Svaki mjerni uređaj ima unutar svog mjernog volumena postavljen koordinatni sustav. Lociranje objekta se zapravo određuje usporedbom koordinatnog sustava uređaja i koordinatnog sustava objekta. Postavljenje koordinatnog sustava objekta unutar mjernog volumena uređaja se postiže naredbom 'Datum'. Ona nam služi za postavljenje, manipuliranje i

korištenje koordinatnih sustava objekta i poravnanje objekta mjerenja i CAD modela. Za potrebe izrade diplomskog rada, isprobano je osam načina postavljanja koordinatnog sustava:

- *Dvoosna naredba (eng. 'Two Axis')*
- *Troosna naredba (eng. 'Three Axis')*
- *Translacija za iznos (eng. 'Translate by value')*
- *Translacija na značajku (eng. 'Translate to feature')*
- *Rotacija za kut ('Rotate by angle')*
- *Rotacija na značajku ('Rotate to feature')*
- *Lociranje ('Locate')*
- *Lociranje sa šest točaka ('Six Point Locate')*

Dvoosna naredba i Troosna naredba

Naredbe za postavljanje koordinatnog sustava pomoću dvije i tri osi će biti objašnjene zajedno jer su vrlo slične. Nakon mjerenja određenih značajki na objektu, naredbe se koriste za određivanje koordinatnog sustava objekta. Pri korištenju *Dvoosne naredbe* za određivanje koordinatnog sustava su dovoljne dvije značajke, dok su pri korištenju *Troosne naredbe* potrebne tri. Odabirom značajki se određuje gdje se postavlja ishodište koordinatnog sustava, te u kojem će se smjeru kretati pozitivna ili negativna strana koordinatnih osi.

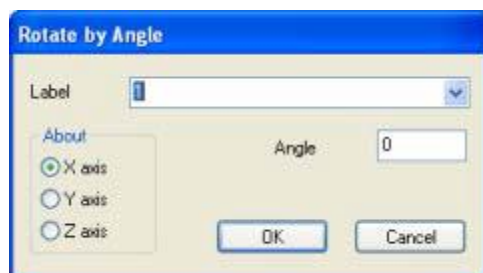


Slika 27 Izbornik Troosne naredbe

Datum Label je oznaka novonastalog koordinatnog sustava. Pomoću padajućih izbornika odabiremo određenu značajku, njezinu oznaku, te označavanjem koordinatnih osi određujemo koju koordinatnu os i njezino ishodište želimo vezati za određenu značajku.

Rotacija za kut

Kao što i sam naziv govori, ova naredba služi za zakretanje ishodišta koordinatnog sustava za određeni broj stupnjeva, oko određene osi.



Slika 28 Izbornik naredbe Rotacija za kut

Label označava oznaku novonastalog koordinatnog sustava, pod *Angle* se upisuje iznos stupnjeva za koje želimo zakrenuti koordinatni sustav, dok pod *About* odabiremo oko koje osi želimo zakrenuti koordinatni sustav.

Rotacija na značajku

Naredba *Rotacija na značajku* nam služi za zakretanje koordinatnog sustava oko određene koordinatne osi i poravnanja s odabranom značajkom.

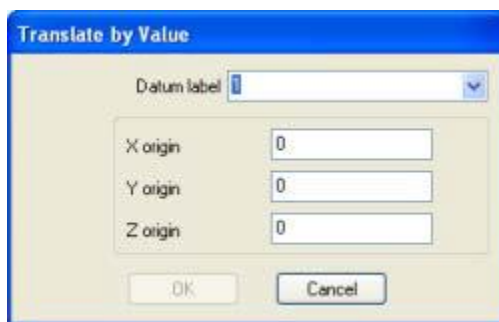


Slika 29 Izbornik naredbe Rotacija na značajku

Label i *About* se koriste isto kao i u prošlom slučaju, *To align* označava koju os i kojeg smjera trenutnog koordinatnog sustava želimo poravnati sa odabranom značajkom, dok pomoću *With* odabiremo željenu značajku sa kojom želimo poravnati koordinatni sustav.

Translacija za iznos

Naredbom *Translacija za iznos* pomičemo ishodište koordinatnog sustava u smjeru osi X, Y ili Z za određeni iznos.

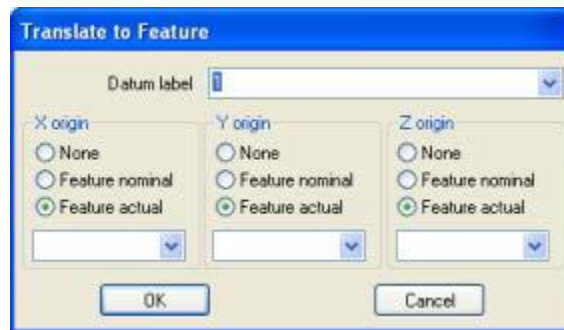


Slika 30 Izbornik naredbe *Translacija za iznos*

Upisivanjem iznosa u polja za X, Y i Z ishodište određujemo za koji iznos će se pomaknuti ishodište trenutnog koordinatnog sustava.

Translacija na značajku

Naredba *Translacija na značajku* služi za pomicanje ishodišta koordinatnog sustava do nominalnih ili stvarnih vrijednosti ishodišta odabrane značajke.

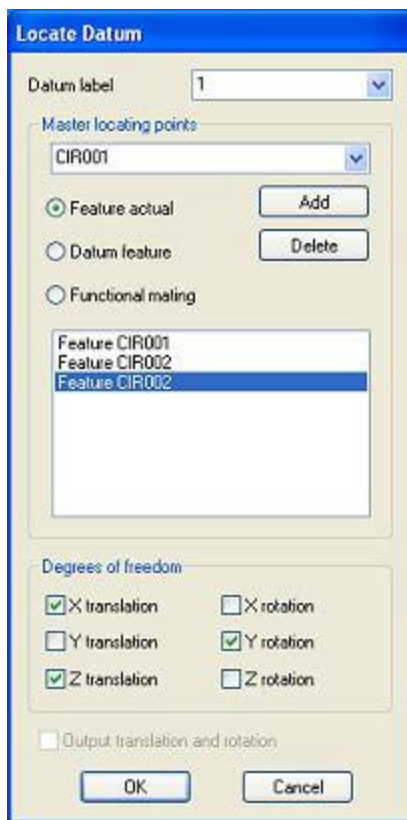


Slika 31 Izbornik naredbe Translacija na značajku

U padajućim izbornicima se odabire značajka do koje se pomiče koordinatni sustav, te izbor nominalnih ili stvarnih vrijednosti.

Lociranje

Naredbom *Lociranje* se stvara koordinatni sustav koji najbolje odgovara s obzirom na odabrane značajke. Operater odabire značajke, a program samostalno odabire najbolju opciju (najbolju poziciju) za postavljanje koordinatnog sustava.

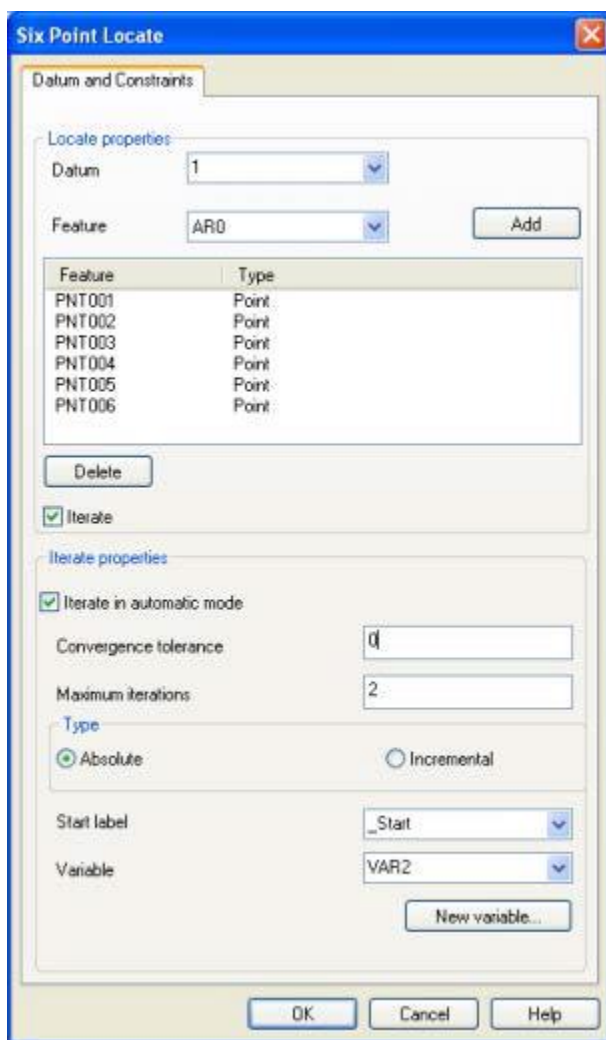


Slika 32 Izbornik naredbe Lociranje

Kao i kod prijašnjih naredbi, *Datum Label* označava oznaku novog koordinatnog sustava. U padajućem izborniku odabiremo značajke prema kojima će se kreirati koordinatni sustav. Pod *Degrees of freedom* odabiremo u kojim smjerovima će se koordinatni sustav moći translirati i/ili rotirati. U primjeru na slici 32. je dopuštena translacija po X i Z osi, te rotacija oko Y osi (Y translacija i X i Z rotacija nisu dopuštene). Odabirom svih translacija i rotacija se dobiva najpreciznije rješenje jer se time dopušta najbolje postavljanje koordinatnog sustava unutar mjernog volumena.

Lociranje sa šest točaka

Naredbom *Lociranje sa šest točaka* se stvara koordinatni sustav uzimajući u obzir šest točaka na mjernom objektu. Nakon mjerenja određenih 6 točaka, one se odabiru u izborniku, te se određuje da li se nakon mjerenja točaka vrši iteracija.



Slika 33 Izbornik naredbe *Lociranje s šest točaka*

Za kvalitetno postavljanje koordinatnog sustava jako je važan izbor točaka. U svakoj ravnini (X , Y i Z) objekta mjerenja mora biti uzeta bar jedna točka. Ako su točke nekvalitetno izabrane, program javlja grešku, te se točke ponovno odabiru.

PRIMJERI ONLINE I OFF-LINE PROGRAMIRANJA

Mjerenje potrebno za izradu ovog diplomskog rada se vršilo u Nacionalnom laboratoriju za duljinu na Fakultetu strojarstva i brodogradnje na trokoordinatnom mjernom uređaju *Ferranti Merlin 750*.

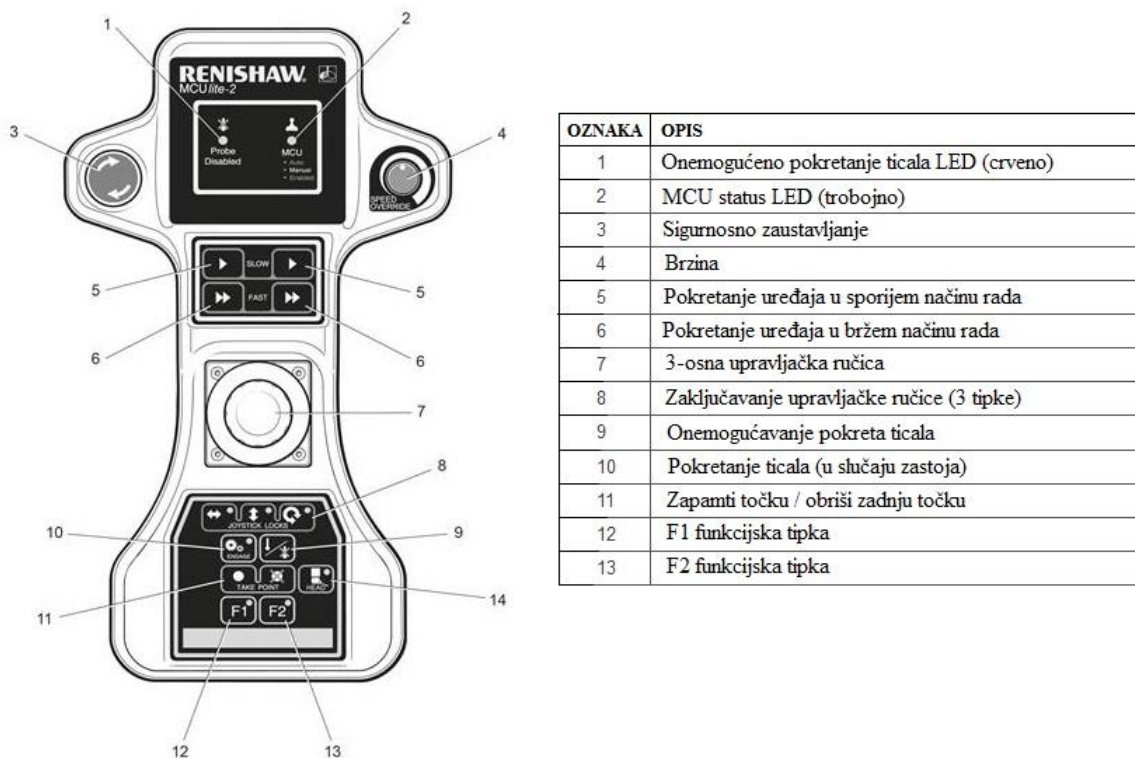
Tehnički podaci korištenog mjernog uređaja:

- pomak po x osi: 750 mm
- pomak po y osi: 500 mm
- pomak po z osi: 500 mm
- dimenzije stola: 1400×1900 mm
- dimenzije uređaja: 2500×1800×2500 mm
- masa uređaja: ~2000 kg
- proširena mjerna nesigurnost: 5 μm , $K = 2$
- rezolucija: 0,1 μm .



Slika 34 Ferranti Merlin 750

Ručno upravljanje mjernim uređajem se vršilo upravljačkom palicom *Renishaw MCULite-2*.

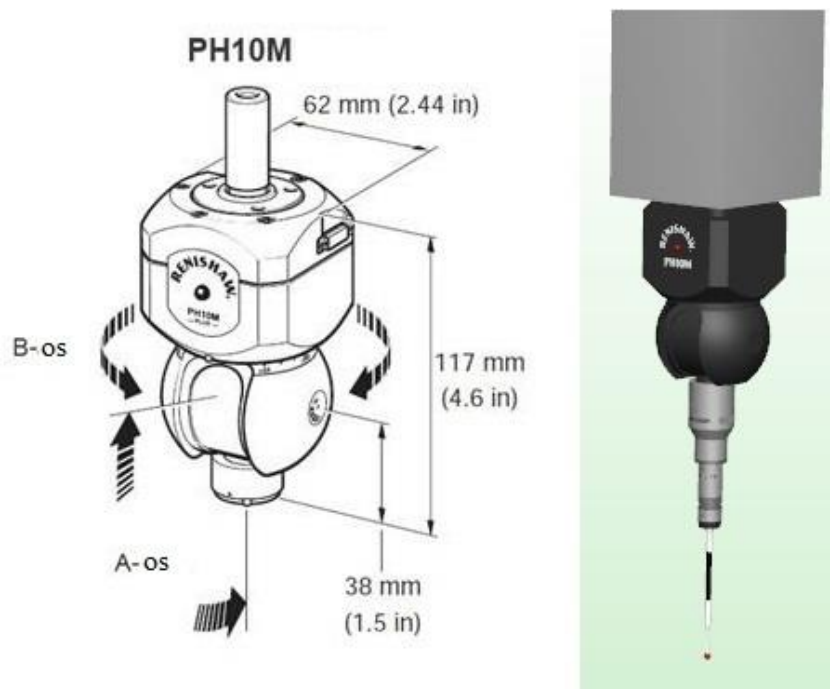


Slika 35 MCULite-2

Korišteno mjerno ticalo je *Renishaw PH10M 50_20x4*.

Tehnički podaci korištenog mjernog ticala:

- duljina: 117 mm
- širina: 62 mm
- težina: 620 g
- preciznost ponavljanja pozicije: 0.4 μm na udaljenosti od 100 mm
- ukupan broj orijentacija (pozicija): 720

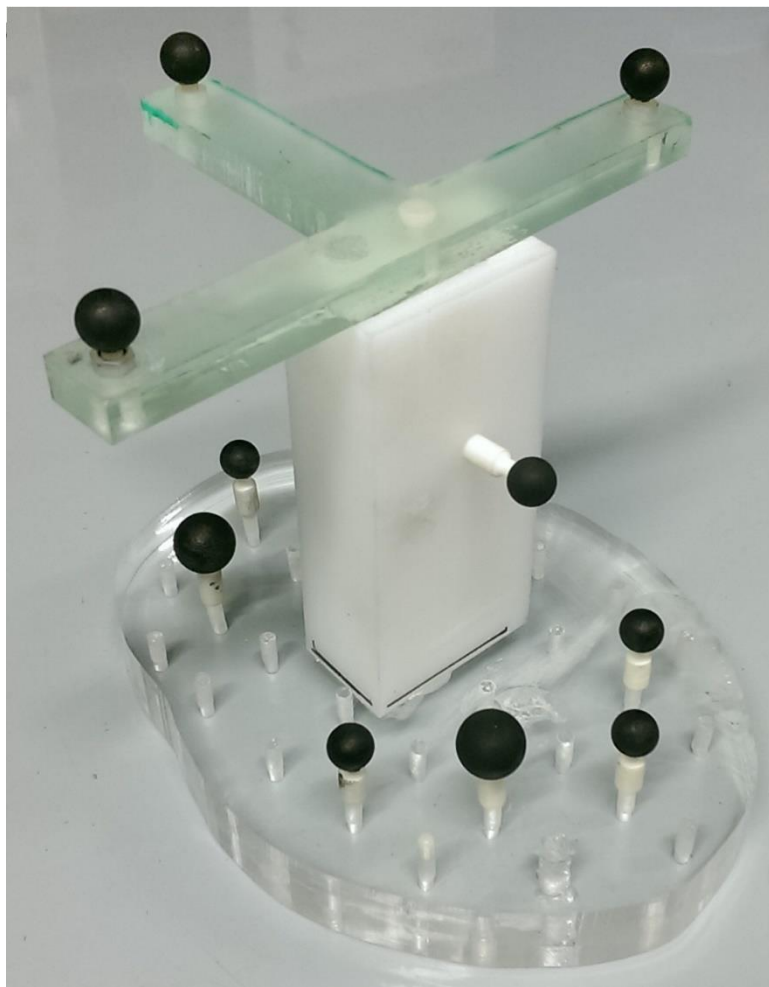


Slika 36 Renishaw PH10M

Programski jezik koji se koristio je *Renishaw MODUS*.

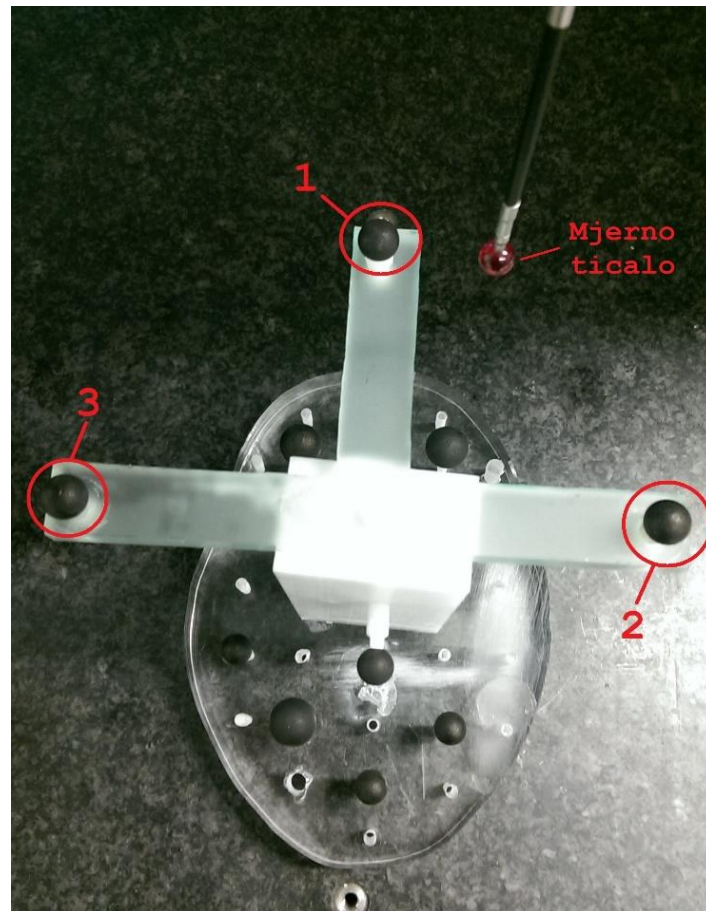
Online programiranje

Za potrebe *Zavoda za robotiku i automatizaciju proizvodnih sustava* dobila sam zadatak postavljanja koordinatnog sustava i odnosa između kalibracijskih kugli na modelu izrađenom za umjeravanje robota 'Ronna' koji služi za obavljanje neurokirurških zahvata.



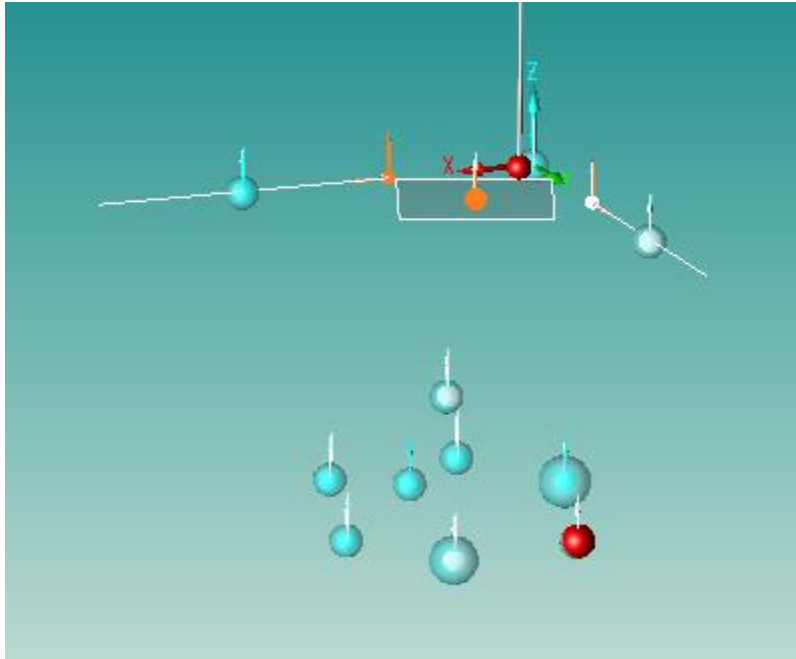
Slika 37 Model kalibracijskih kugli 1

Prvo smo mjernim ticalom dotaknuli kugle 1, 2 i 3 (prikazane na sljedećoj slici) određenim brojem točaka dok program ne prepozna da su mjereni objekti kugle. Nakon mjerenja se postavlja ravnina koja prolazi središtem svih kugli. Time smo odredili XY ravninu. Provlačenjem pravaca kroz kuglu 1 i 2, te 1 i 3, postavili smo smjerove X i Y osi. Smjer Z osi se postavlja automatski po pravilu koordinatnih sustava.



Slika 38 Oznake kugli za postavljanje koordinatnog sustava

Koordinatni sustav smo postavili *Troosnom naredbom* koristeći središte kugle 1 kao ishodište koordinatnog sustava, te pravce između kugla kao osi X i Y.



Slika 39 Prikaz koordinatnog sustava i izmjerenih kugli

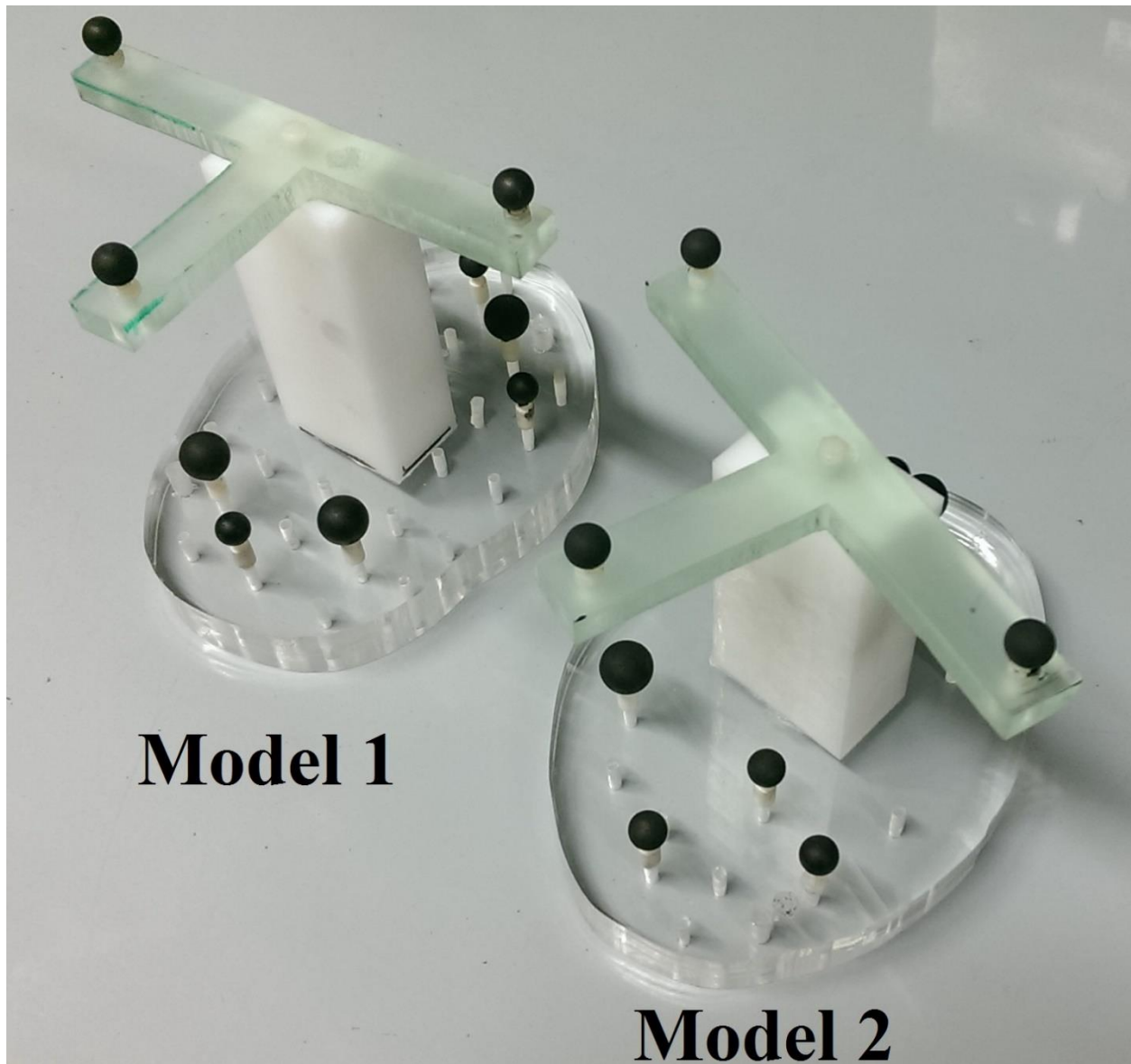
Nakon postavljanja koordinatnog sustava modela, izvršeno je mjerenje ostalih kalibracijskih kugli i ispisani su podaci o položaju kugli s obzirom na ishodište koordinatnog sustava.

(mm)	ACTUAL	NOMINAL	LO-TOL	HI-TOL
Sphere:kugla1				
X-axis	34.333	34.333	-0.100	+0.100
Y-axis	-1.530	-1.530	-0.100	+0.100
Z-axis	-112.755	-112.755	-0.100	+0.100
Sphere:kugla2				
X-axis	-5.076	-5.076	-0.100	+0.100
Y-axis	36.732	36.732	-0.100	+0.100
Z-axis	-111.593	-111.593	-0.100	+0.100
Sphere:kugla3				
X-axis	100.273	100.273	-0.100	+0.100
Y-axis	39.259	39.259	-0.100	+0.100
Z-axis	-113.432	-113.432	-0.100	+0.100
Sphere:kugla4				
X-axis	101.508	101.508	-0.100	+0.100
Y-axis	70.815	70.815	-0.100	+0.100
Z-axis	-110.096	-110.096	-0.100	+0.100
Sphere:kugla5				
X-axis	71.328	71.328	-0.100	+0.100
Y-axis	77.648	77.648	-0.100	+0.100
Z-axis	-58.735	-58.735	-0.100	+0.100
Sphere:kugla6				
X-axis	95.958	95.958	-0.100	+0.100
Y-axis	103.808	103.808	-0.100	+0.100
Z-axis	-111.847	-111.847	-0.100	+0.100
Sphere:kugla7				
X-axis	63.684	63.684	-0.100	+0.100
Y-axis	108.530	108.530	-0.100	+0.100
Z-axis	-111.531	-111.531	-0.100	+0.100

Slika 40 Koordinate položaja kalibracijskih kugli na modelu 1

Isti postupak smo izvršili i na drugom modelu za umjeravanje, te ispisali tražene podatke (udaljenost kalibracijskih kugli od projektiranog koordinatnog sustava modela).

Na sljedećoj slici su prikazani model 1 i model 2 za umjeravanje.



Slika 41 Modeli kalibracijskih kugli 1 i 2

(mm)	ACTUAL	NOMINAL	LO-TOL	HI-TOL
Sphere:kugla4				
X-axis	64.217	64.217	-0.100	+0.100
Y-axis	-12.462	-12.462	-0.100	+0.100
Z-axis	-101.298	-101.298	-0.100	+0.100
Sphere:kugla5				
X-axis	44.922	44.922	-0.100	+0.100
Y-axis	8.314	8.314	-0.100	+0.100
Z-axis	-99.485	-99.485	-0.100	+0.100
Sphere:kugla6				
X-axis	18.000	18.000	-0.100	+0.100
Y-axis	-18.654	-18.654	-0.100	+0.100
Z-axis	-99.640	-99.640	-0.100	+0.100
Sphere:kugla7				
X-axis	-1.016	-1.016	-0.100	+0.100
Y-axis	27.889	27.889	-0.100	+0.100
Z-axis	-97.879	-97.879	-0.100	+0.100
Sphere:kugla8				
X-axis	91.215	91.215	-0.100	+0.100
Y-axis	70.117	70.117	-0.100	+0.100
Z-axis	-99.021	-99.021	-0.100	+0.100
Sphere:kugla9				
X-axis	61.323	61.323	-0.100	+0.100
Y-axis	81.237	81.237	-0.100	+0.100
Z-axis	-51.252	-51.252	-0.100	+0.100
Sphere:kugla10				
X-axis	70.855	70.855	-0.100	+0.100
Y-axis	112.669	112.669	-0.100	+0.100
Z-axis	-96.993	-96.993	-0.100	+0.100
Sphere:kugla11				
X-axis	22.102	22.102	-0.100	+0.100
Y-axis	96.940	96.940	-0.100	+0.100
Z-axis	-98.949	-98.949	-0.100	+0.100

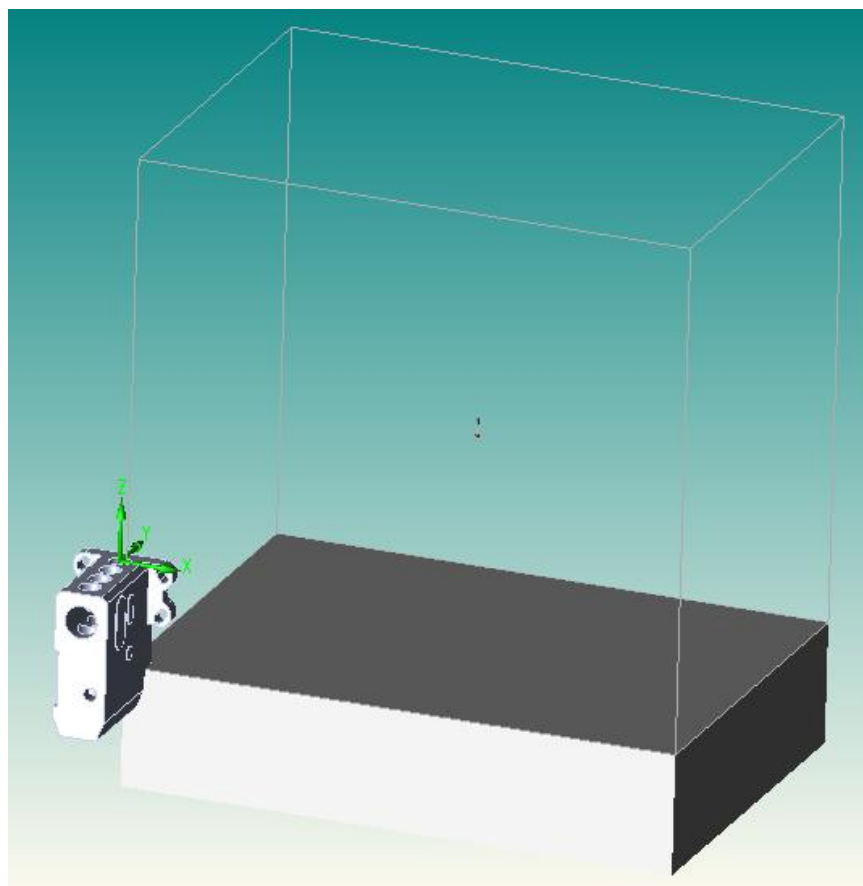
Slika 42 Koordinate položaja kalibracijskih kugli na modelu 2

Off-line programiranje

Za potrebe off-line programiranja smo izvršili postavljanje koordinatnog sustava na mjernom objektu *Troosnom naredbom* i *Lociranjem sa šest točaka*, mjerenje izvršili deset puta, te usporedili dobivene podatke. U daljem radu će biti detaljno objašnjeno postavljanje koordinatnih sustava objema metodama, te dobiveni rezultati.

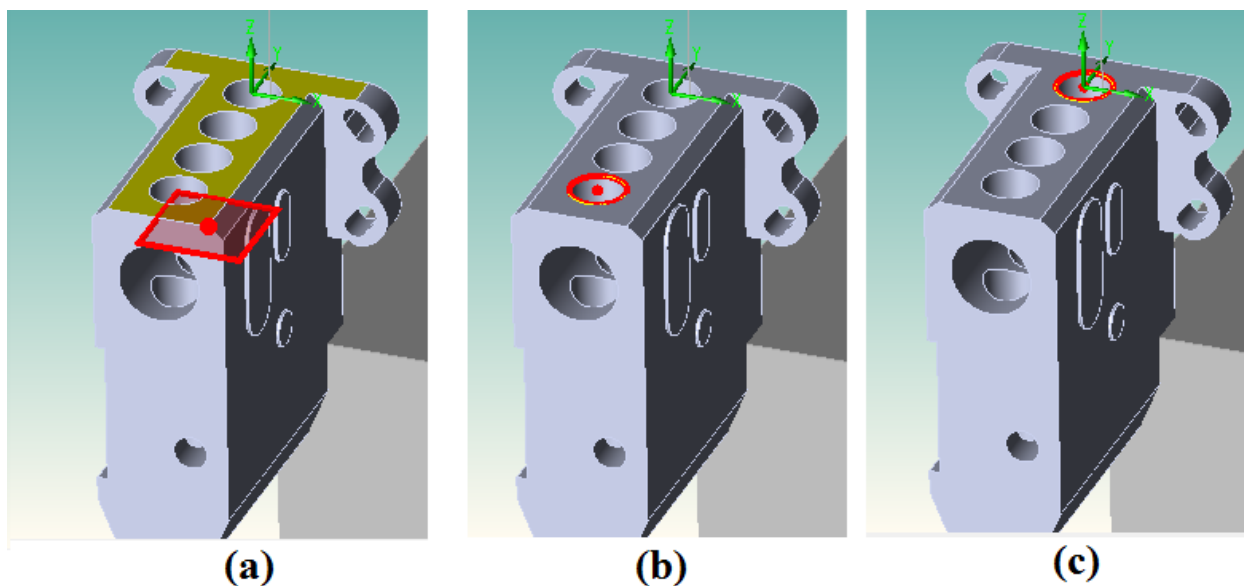
Programiranje Troosnom naredbom

Mjerenje započinje postavljanjem modela objekta mjerenja unutar programa. Model se automatski postavlja u ishodište koordinatnog sustava mjernog uređaja i naš je zadatak odrediti stvarnu poziciju mjernog objekta unutar volumena uređaja.



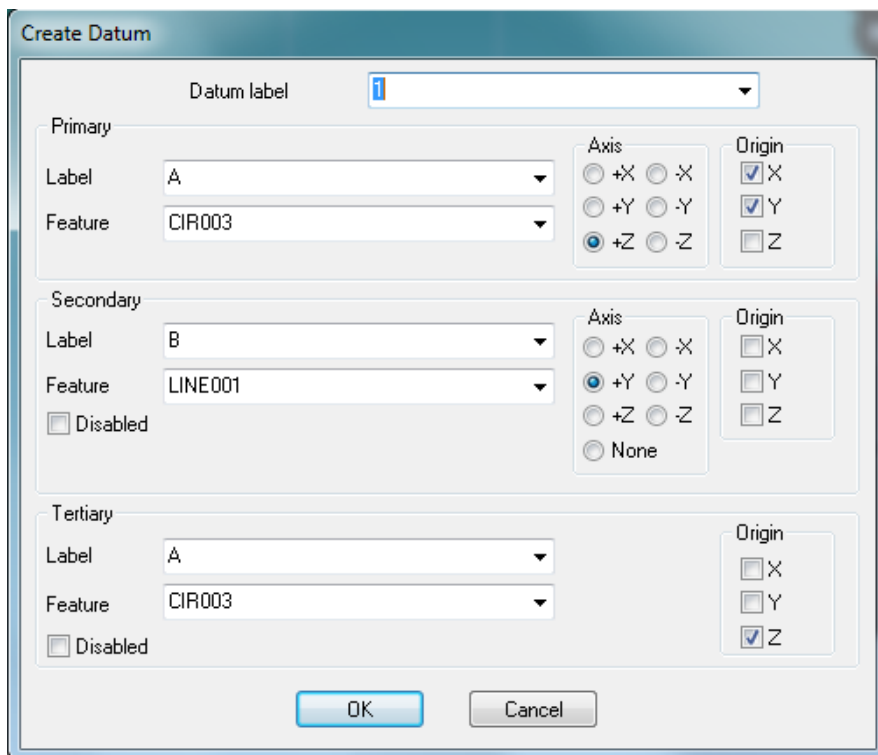
Slika 43 Prikaz mjernog volumena uređaja i automatsko postavljanje modela

Na modelu se označuje ploha, te se ticalom odrede minimalno tri točke. Zatim smo na isti način izmjerili provrt 1 i provrt 4.



Slika 44 Odabir značajki za postavljanje koordinatnog sustava: (a) plohe, (b) kružnica 1 i (c) kružnica 4

Radi točnijeg postavljanje koordinatnog sustava, konstruirali smo projekciju kružnice 1 i kružnice 4 na plohu, te konstruirali pravac koji povezuje središta projiciranih kružnica. Time smo odredili značajke kojima ćemo postaviti koordinatni sustav. U središte kružnice 1 se postavlja ishodište koordinatnog sustava, smjer Y osi se određuje pomoću konstruiranog pravca.



Slika 45 Postavljenje značajki za stvaranje koordinatnog sustava

Nakon postavljanja koordinatnog sustava, započinje se s mjerenjem traženih značajki na objektu (provrt 2 i provrt 3). Mjerno ticalo se dovodi iznad provrta 2 te započinje automatsko mjerenje 10 točaka, te ispisivanje pomaka ishodišta provrta s obzirom na X i Y osi postavljenog koordinatnog sustava. Mjerenje provrta 3 se izvršava potpuno isto kao i mjerenje prethodnog provrta.

Nakon ispisivanja programa u off-line načinu, program se ponovno pokreće u online načinu rada čime započinju stvarna mjerenja na mjernom objektu.

Objekt mjerenja se postavlja na mjerno postolje, te se program pokreće. Program je napisan tako da operater ručno mjeri plohu i kružnice 1 i 4, dok se mjerenja kružnica 2 i 3 vrše u automatskom načinu rada.

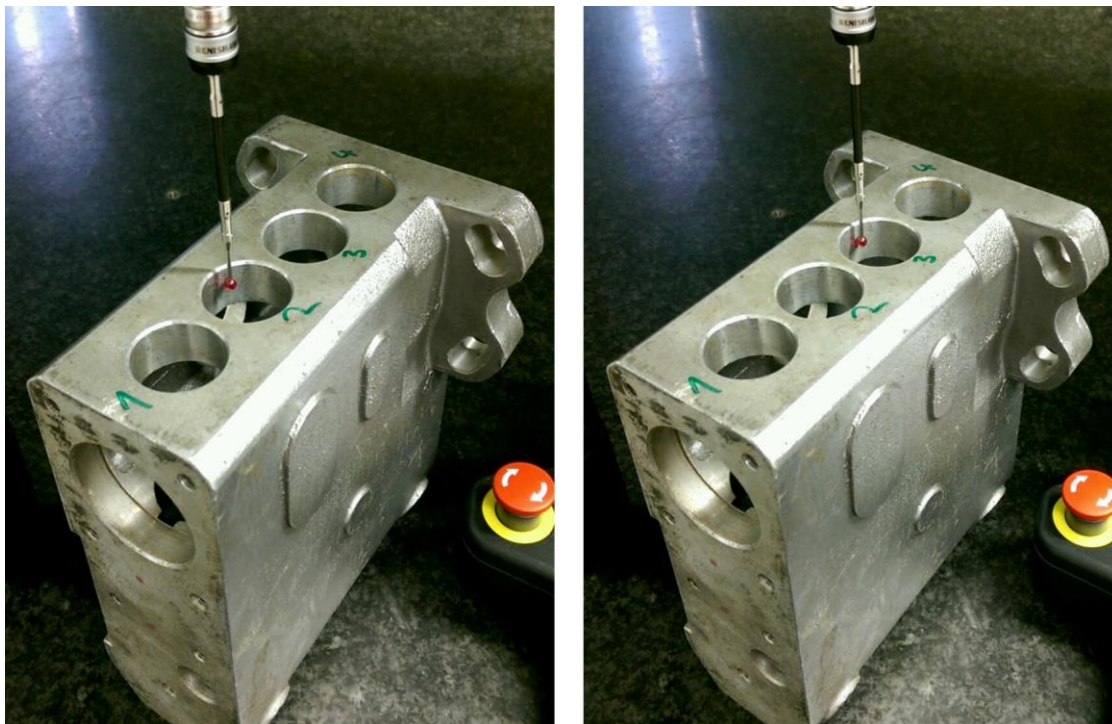
Nakon mjerenja ploha i kružnica 1 i 4, postavlja se koordinatni sustav modela objekta mjerenja, te se model objekta u simulacijskom prikazu postavlja na stvarnu poziciju unutar mjernog volumena uređaja.

Kao što je prizano na slici 46, *Troosnom naredbom* se jako precizno može odrediti stvarna pozicija mjernog objekta.



Slika 46 Usporedba pozicije objekta mjerenja u realnom i simulacijskom mjernom volumenu

Nakon postavljanja koordinatnog sustava, započinje mjerenje zadanih provrta, prikazanih na slici 47.

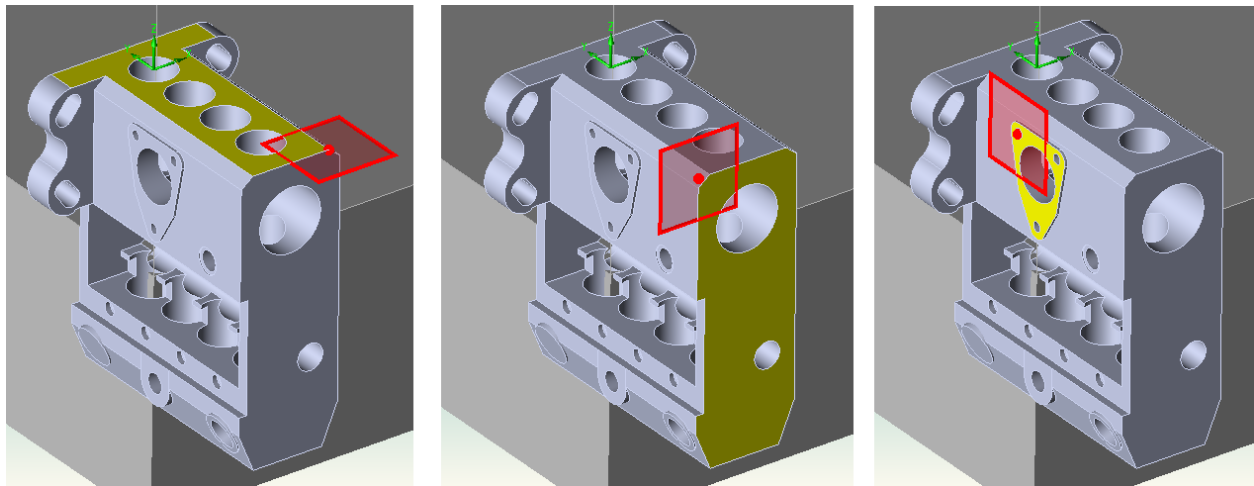


Slika 47 Mjerenje provrta 2 i provrta 3

Izrada programa na način da se prvo ručno izmjere određene značajke, a nakon toga vrši potrebno mjerenje se koristi u slučajevima kada mjerni objekt nije statičan unutar mjernog volumena. U slučajevima kada je mjerni objekt nepomičan (ne mijenja položaj na mjernom postolju), prvo mjerenje se obavlja ručno, a ostala se vrše automatski. Na taj način se povećava preciznost mjerenja, te se smanjuje vrijeme mjerenja.

Programiranje naredbom *Lociranje sa šest točaka*

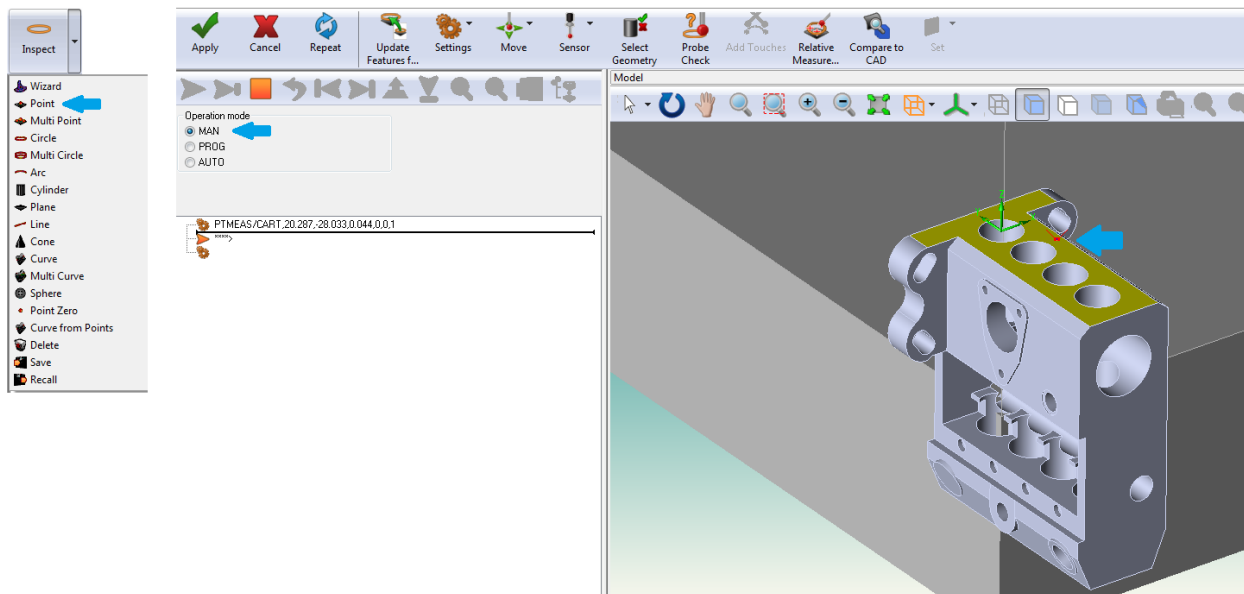
Programiranje naredbom *Lociranje sa šest točaka* započinje, kao i kod *Troosne naredbe*, postavljanjem modela objekta unutar programa. Na modelu se odabiru tri plohe na način da niti jedna ne smije biti paralelna s bilo kojom od ostale dvije. Drugim riječima, izabiru se tri ravnine koje se mogu postaviti unutar tri koordinatne ravnine (*XY*, *XZ* i *ZY* ravnine).



Slika 48 Odabir ploha 1, 2 i 3

Nakon odabira ploha, moramo odabrati šest točaka koje se nalaze na odabranim ploham, jer se naredba *Lociranje sa šest točaka* zasniva na automatskom postavljanju koordinatnog sustava koristeći šest nekolinearnih točaka.

Na slici 49 je prikazan postupak postavljanja točaka. Prvo se u izborniku odabire *Inspect* → *Point*, nakon čega klikom na modelu postavljamo točku. Sustav automatski prepoznaje na kojoj plohi modela se nalazi odabrana točka. Za mjerenje točke na objektu mjerenja, moramo postaviti program na ručni način rada.

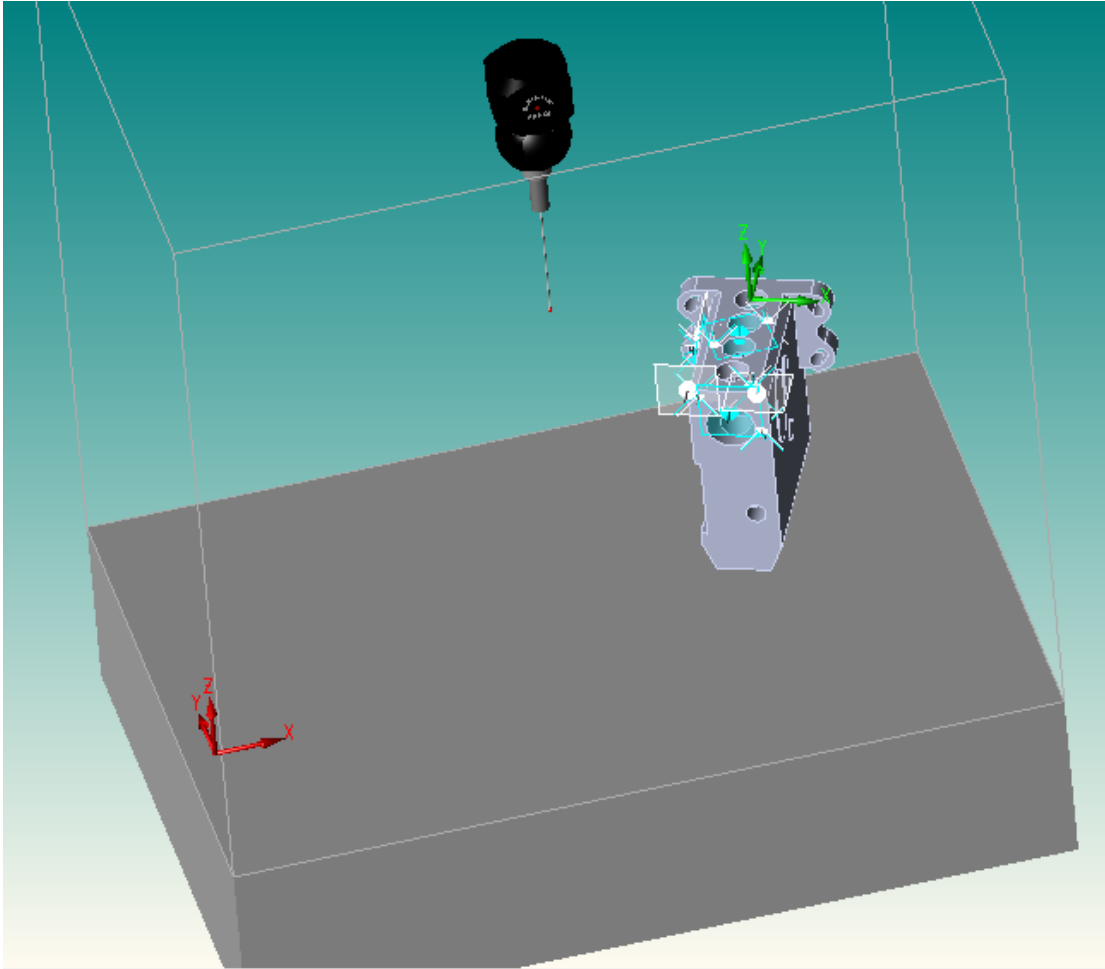


Slika 49 Odabir točaka na modelu mjerenja

Takvim postupkom odabiremo svih šest točaka na odabranim plohamo modela. Za potrebe mjerenja ovog diplomskog zadatka, odabrane su tri točke na plohi 1, dvije točke na plohi 2, te jedna točka na plohi 3. Naredbom *Lociranje s šest točaka* i odabirom točaka, na modelu postavljamo novi koordinatni sustav.

Prebacivanjem programa u online način rada započinjemo stvarno mjerenje objekta.

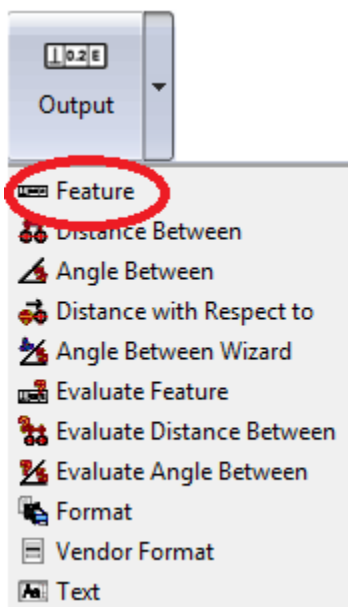
Program je izrađen tako da operatera navodi kada, na kojoj površini i s kojim brojem točaka treba obaviti mjerenje. U ovom slučaju prvo se traži od operatera da izmjeri plohu 1 sa četiri mjerne točke. Nakon toga započinje mjerenje plohe 2 i plohe 3 također sa četiri točke. Nakon određivanja ploha, operatera se navodi da izmjeri točke na mjestima (približno) istim kao i na modelu mjerenja. Točnost postavljanja koordinatnog sustava (ujedno i točnost postavljanja modela mjerenja na stvarnu poziciju unutar mjernog volumena) ovisi o udaljenosti odabranih točaka na modelu i na objektu mjerenja. Nakon postavljanja koordinatnog sustava i prebacivanja modela mjerenja na stvarnu poziciju, započinje automatsko mjerenje provrta 2 i provrta 3 sa 10 mjernih točaka.



Slika 50 Postavljanje koordinatnog sustava naredbom Lociranje sa šest točaka

REZULTATI MJERENJA

Kao što je opisano u prethodnom poglavlju, mjerenje zadanih provrta (provrt 2 i provrt 3) se vršilo u automatskom načinu rada, uzimajući po 10 mjernih točaka za svaki provrt. Odabirom *Output* ⇒ *Feature* i naznakom da želimo ispis točne pozicije (*True position*) dobivamo udaljenosti središta provrta s obzirom na *X* i *Y* osi postavljenog koordinatnog sustava.



Slika 51 Naredba za ispis željenih podataka

Rezultati mjerenja *Troosnom naredbom*

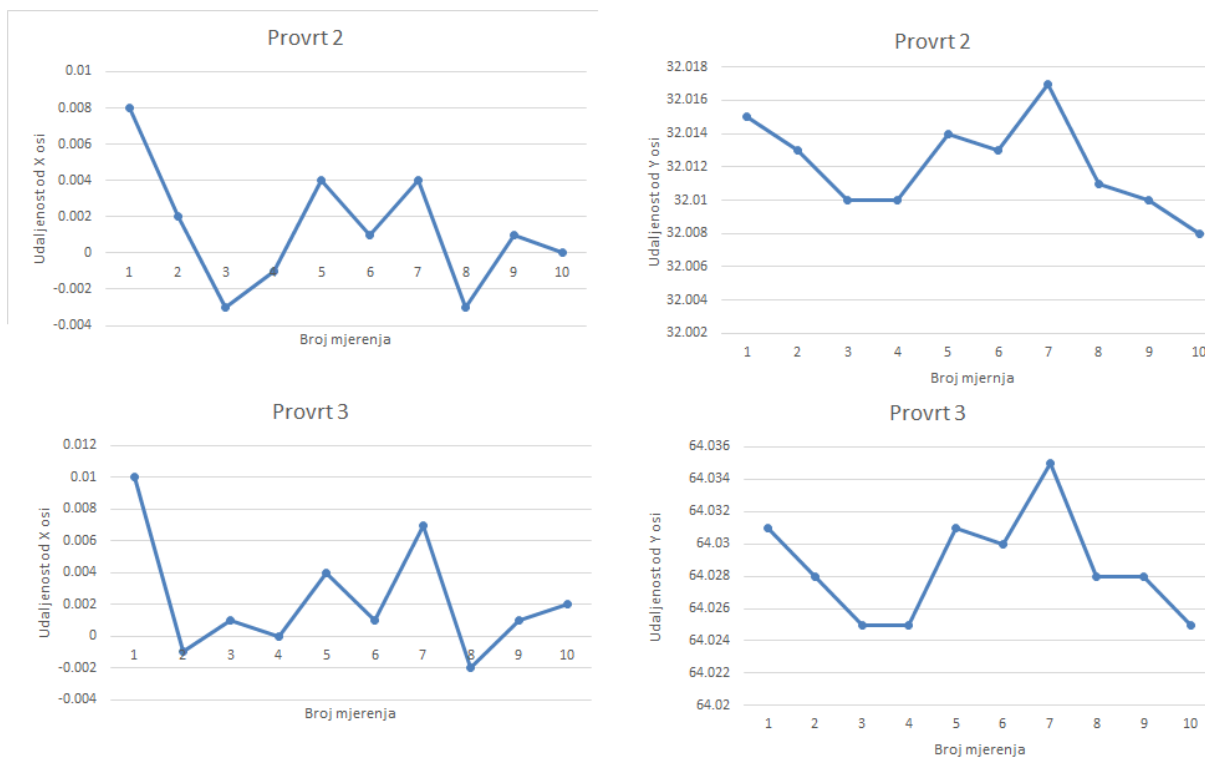
U tablici 1. su ispisani rezultati mjerenja za oba provrta kroz 10 mjerenja. Iz tablice je vidljivo da pomaci središta provrta 2 za *X* os se kreću između -0,003 i 0,008 mm, što nam daje ukupan raspon odstupanja od 0,011 mm. Kod provrta 3 pomaci iznose od -0,002 do 0,010 mm, čime dobivamo raspon odstupanja od 0,012 mm. Pomaci od *Y* osi kod provrta 2 se kreću između 0,008 i 0,017 mm, te raspon odstupanja iznosi 0,009 mm, dok kod provrta 3 su iznosi između 0,025 i 0,035 mm,

a raspon odstupanja 0,01 mm. Iz rezultata je također vidljivo da je maksimalno odstupanje od koordinatne osi X 0,010 mm, te od osi Y 0,035 mm za mjerenja izvršena nakon postavljanja koordinatnog sustava *Troosnom naredbom*.

Nakon izvršenih 10 mjerenja, procijenjeno standardno odstupanje pri mjerenju udaljenosti središta provrta 2 od X osi iznosi 3,4 μm , dok pri mjerenju udaljenosti od Y osi iznosi oko 2,7 μm . Pri mjerenju udaljenosti središta provrta 3 od X osi procijenjeno standardno odstupanje iznosi 3,7 μm , a pri mjerenju udaljenosti od Y osi iznosi oko 3,2 μm .

Tablica 1 Rezultati mjerenja *Troosnom naredbom*

MJERENJA	PROVRT 2		PROVRT 3	
	X OS	Y OS	X OS	Y OS
1.	0,008	32,015	0,010	64,031
2.	0,002	32,013	-0,001	64,028
3.	-0,003	32,010	0,001	64,025
4.	-0,001	32,010	-0,000	64,025
5.	0,004	32,014	0,004	64,031
6.	0,001	32,013	0,001	64,030
7.	0,004	32,017	0,007	64,035
8.	-0,003	32,011	-0,002	64,028
9.	0,001	32,010	0,001	64,028
10.	-0,00	32,008	0,002	64,025
Srednja vrijednost	0,0013	32,0121	0,0023	64,0286
Procijenjeno standardno odstupanje	0,003401	0,002767	0,003713	0,003239
Nazivna vrijednost	0	32	0	64



Slika 52 Grafički prikaz rezultata mjerenja Troosnom naredbom

Rezultati mjerenja naredbom *Lociranje sa šest točaka*

U tablici 2. su ispisani rezultati mjerenja za oba provrta kroz 10 mjerenja. Iz tablice je vidljivo da odstupanja za provrt 2 iznose između 0,640 i 0,668 mm za X os, čime je dobiven raspon odstupanja od 0,028 mm, te 0,929 i 0,943 mm za Y os, čime raspon odstupanja iznosi 0,014 mm.

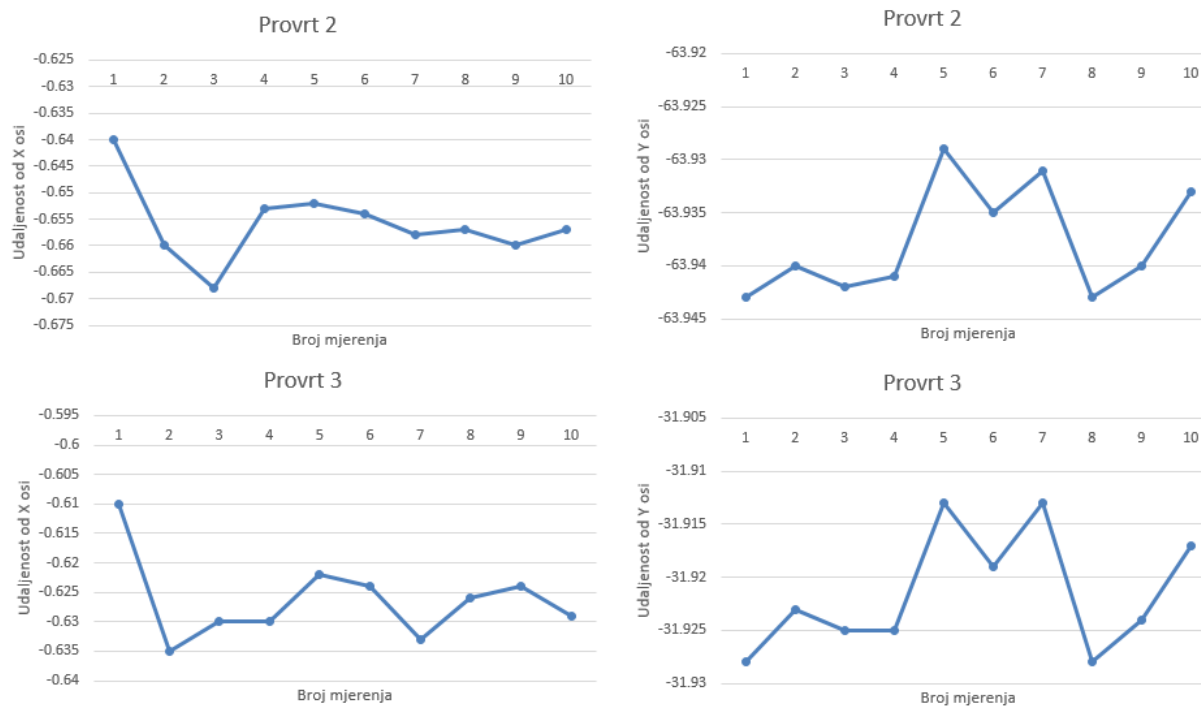
Odstupanja kod provrta 3 iznose između 0,610 i 0,635 za X os, te raspon odstupanja iznosi 0,025 mm, dok se odstupanja od Y osi kreću između 0,913 i 0,928 mm, čime se dobiva raspon odstupanja od 0,015 mm.

Iz rezultata je također vidljivo da je maksimalno odstupanje od koordinatne osi X 0,668 mm, te od osi Y 0,087 mm za mjerenja izvršena nakon postavljanja koordinatnog sustava naredbom *Lociranje sa šest točaka*.

Nakon izvršenih 10 mjerenja, procijenjena standardna odstupanja za oba provrta su vrlo slična. Pri mjerenju udaljenosti središta provrta od X osi ono iznosi oko 7,1 μm , dok pri mjerenju udaljenosti od Y osi iznosi oko 5,5 μm .

Tablica 2 Rezultati mjerenja naredbom Lociranje sa šest točaka

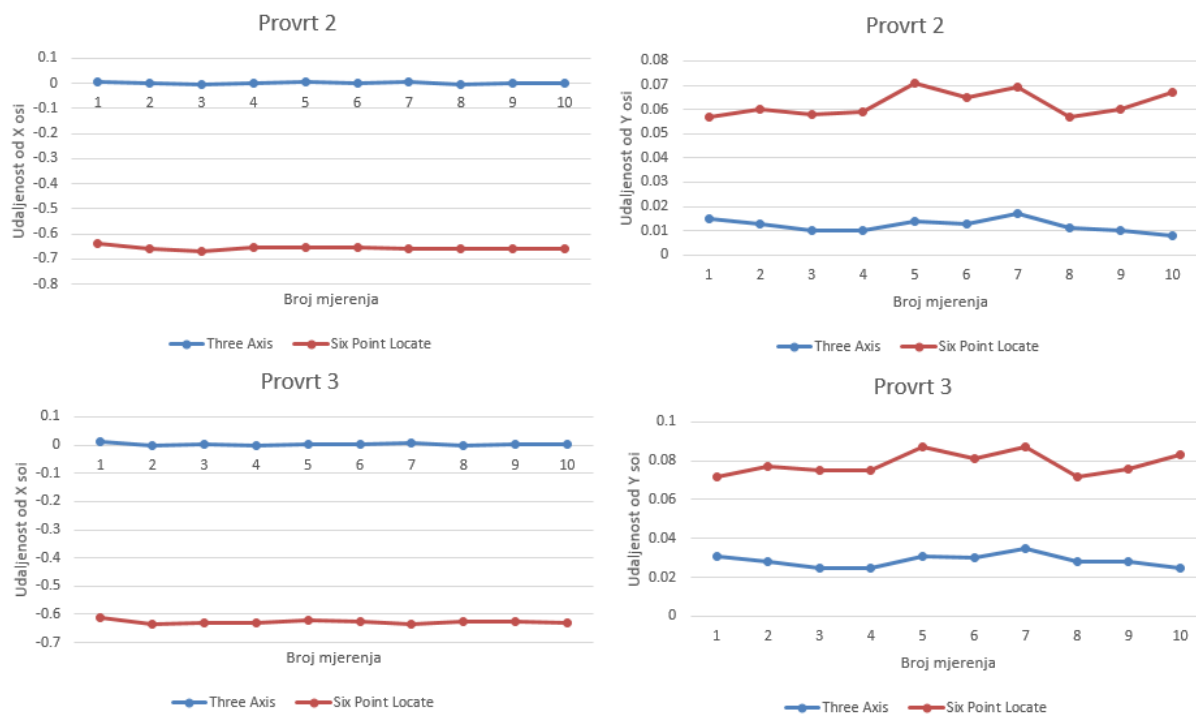
REDNI BROJ MJERENJA	PROVRT 2		PROVRT 3	
	X OS	Y OS	X OS	Y OS
1.	-0,640	-63,943	-0,610	-31,928
2.	-0,660	-63,940	-0,635	-31,923
3.	-0,668	-63,942	-0,630	-31,925
4.	-0,653	-63,941	-0,630	-31,925
5.	-0,652	-63,929	-0,622	-31,913
6.	-0,654	-63,935	-0,624	-31,919
7.	-0,658	-63,931	-0,633	-31,913
8.	-0,657	-63,943	-0,626	-31,928
9.	-0,660	-63,940	-0,624	-31,924
10.	-0,657	-63,933	-0,629	-31,917
Srednja vrijednost	-0,6559	-63,9377	-0,6263	-31,9215
Procijenjeno standardno odstupanje	0,007203	0,005229	0,007072	0,005662
Nazivna vrijednost	0	-64	0	-32



Slika 53 Grafički prikaz rezultata mjerenja naredbom *Lociranje sa šest točaka*

Usporedba rezultata

Iz dobivenih rezultata je vidljivo da nakon 10 mjerenja uz pomicanje mjernog objekta unutar mjernog volumena, trokoordinatni mjerni uređaj ima dobru ponovljivost, te da su odstupanja vrlo malih dimenzija. Isto tako je vidljivo da su mjerenja izvršena algoritmom za *Troosnu naredbu* dala bolje rezultate (točnija mjerenja, manja odstupanja) od algoritma *Lociranje sa šest točaka*.



Slika 54 Grafička usporedba rezultata mjerenja

Rezultati dobiveni algoritmom *Lociranje sa šest točaka* se razlikuju od rezultata dobivenih algoritmom *Troosna naredba* za veličinu od približno pola milimetra. Iako na prvi pogled takva razlika u rezultatima djeluje obeshrabrujuće, mora se napomenuti da je za definiranje koordinatnog sustava algoritmom *Lociranje sa šest točaka* uzeta jedna iteracija, te povećanjem broja iteracija bi se poboljšao dobiveni rezultat (ponavljanjem definiranja značajki za uspostavljanje koordinatnog sustava u automatskom načinu rada). Već s jednom dodatnom iteracijom rezultati mjerenja algoritmom *Lociranje sa šest točaka* bi se izjednačili sa rezultatima dobivenim algoritmom *Troosna naredba*. Također se mora navesti da je mjerenje algoritmom *Lociranje sa šest točaka* brže od mjerenja algoritmom *Troosna naredba*, i zbog toga se način postavljanja koordinatnog sustava bira s obzirom na točnost i brzinu zadanog mjerenja. S obzirom na sve navedeno, rezultati dobiveni naredbom *Lociranje sa šest točaka* su uvjetno zadovoljavajući, ovisno o geometriji objekta mjerenja. Na mjernom objektu korištenom pri izradi ovog rada, takvi rezultati su povoljni. U slučaju mjernog objekta manjih dimenzija, mjerenje bi se trebalo provesti s više iteracija, zbog zahtjeva manjih mjernih odstupanja.

ZAKLJUČAK

Prilikom izrade diplomskog rada dobila sam detaljan uvid u strukturu trokoordinatnih mjernih uređaja i raznih oblika ticala, kao i u strukturu i mogućnosti programskog alata *Modus*.

Eksperimentalnim ispitivanjem je dokazano da se na više načina može vrlo jednostavno upravljati trokoordinatnim mjernim uređajima. Prednost trokoordinatnih mjernih uređaja, uz mogućnost ručnog upravljanja u situacijama jednokratnih mjerenja (kao što je prikazano kod primjera *online* programiranja kalibracijskih kugli), jeF programsko upravljanje u situacijama preciznijeg (više dodirnih točaka) mjerenja ili programiranja unaprijed (kao što je prikazano kod primjera *off-line* programiranja).

Također je velika prednost lagana zamjena mjernih ticala na mjenom uređaju, te automatsko umjeravanje ticala u vrlo kratkom vremenskom periodu. Razna ticala se vrlo jednostavno mogu zakretati oko svoje osi, te time ostvariti mjerenja na slabo dostupnim značajkama mjernog objekta.

Trokoordinatni mjerni uređaji su stalan postav industrijskih pogona, te uvelike olakšavaju i ubrzavaju provjeru izrađenih dijelova. Iako se u današnje vrijeme ubrzano zamjenjuju 3D optičkim skenerima, i dalje su nezamjenjiv alat kod povećanih zahtjeva na preciznost mjerenja.

PRILOG (Izrađeni programi)

Program za model kalibracijskih kugli 1

DMISMN/'Start Template',05.2

FILNAM/'Start Template',05.2

DV(0)=DMESWV/'16,1,0,170'

UNITS/MM,ANGDEC

DECPL/ALL,DEFAULT

V(0)=VFORM/ALL,PLOT

DISPLY/TERM,V(0),STOR,DMIS,V(0)

SNSET/APPRCH,5

SNSET/CLRSRF,15

SNSET/DEPTH,0

D(0)=DATSET/MCS

MODE/MAN

T(CORTOL_X1)=TOL/CORTOL,XAXIS,-0.1,0.1

T(CORTOL_Y1)=TOL/CORTOL,YAXIS,-0.1,0.1

T(CORTOL_Z1)=TOL/CORTOL,ZAXIS,-0.1,0.1

T(DIAM_1)=TOL/DIAM,-0.1,0.1

\$\$ Sensor definition added by template

RECALL/SA(50_20x4.1.20.4.A0.0-B0.0)

\$\$<MEAS_SPHERE name = "SPH001">

F(SPH001)=FEAT/SPHERE,OUTER,CART,554.22,264.967,122.336,10.953,0,0,1

```
MEAS/SPHERE,F(SPH001),6
PTMEAS/CART,550.222,261.523,123.801,-0.73,-0.629,0.268
PTMEAS/CART,551.99,265.231,127.331,-0.407,0.048,0.912
PTMEAS/CART,556.236,269.984,121.46,0.368,0.916,-0.16
PTMEAS/CART,558.457,266.212,119.096,0.774,0.227,-0.592
PTMEAS/CART,558.533,262.702,124.837,0.788,-0.414,0.457
PTMEAS/CART,553.897,265.558,127.771,-0.059,0.108,0.992
ENDMES
$$<\MEAS_SPHERE = SPH001>
$$<MEAS_SPHERE name = "SPH002">
F(SPH002)=FEAT/SPHERE,OUTER,CART,484.013,191.307,122.827,10.963,0,0,1
MEAS/SPHERE,F(SPH002),6
PTMEAS/CART,482.508,196.535,123.491,-0.275,0.954,0.121
PTMEAS/CART,486.998,195.719,121.533,0.544,0.805,-0.236
PTMEAS/CART,488.433,188.208,121.873,0.806,-0.565,-0.174
PTMEAS/CART,484.673,188.561,127.525,0.12,-0.501,0.857
PTMEAS/CART,483.178,190.143,128.117,-0.152,-0.212,0.965
PTMEAS/CART,480.209,187.731,121.158,-0.694,-0.652,-0.304
ENDMES
$$<\MEAS_SPHERE = SPH002>
$$<MEAS_SPHERE name = "SPH003">
F(SPH003)=FEAT/SPHERE,OUTER,CART,626.99,194.488,119.275,10.998,0,0,1
MEAS/SPHERE,F(SPH003),6
```



```
PTMEAS/CART,625.456,192.002,123.934,-0.279,-0.452,0.847
PTMEAS/CART,623.284,194.819,123.324,-0.674,0.06,0.736
PTMEAS/CART,630.525,198.436,117.805,0.643,0.718,-0.267
PTMEAS/CART,630.359,196.549,123.101,0.613,0.375,0.696
PTMEAS/CART,624.928,191.797,123.605,-0.375,-0.489,0.787
PTMEAS/CART,622.273,191.665,119.14,-0.858,-0.513,-0.025

ENDMES

$$<\MEAS_SPHERE = SPH003>

F(PLN001)=FEAT/PLANE,CART,555.075,216.921,121.479,0.025,-0.017,1
CONST/PLANE,F(PLN001),BF,FA(SPH001),FA(SPH002),FA(SPH003)
F(LINE001)=FEAT/LINE,UNBND,CART,519.117,228.137,122.581,-0.69,-0.724,0.005,0.003,0.003,1
CONST/LINE,F(LINE001),BF,FA(SPH001),FA(SPH002)
F(LINE002)=FEAT/LINE,UNBND,CART,590.605,229.728,120.805,0.718,-0.695,-0.03,0.022,-0.021,1
CONST/LINE,F(LINE002),BF,FA(SPH001),FA(SPH003)

DATDEF/FA(LINE001), DAT(A)
DATDEF/FA(LINE002), DAT(B)
DATDEF/FA(SPH001), DAT(C)

D(1)=DATSET/DAT(A),XDIR,DAT(B),YDIR,DAT(C),XORIG,YORIG,ZORIG

$$<MEAS_SPHERE name = "kugla1">

F(kugla1)=FEAT/SPHERE,OUTER,CART,34.333,-1.53,-112.755,15.962,0,0,1
MEAS/SPHERE,F(kugla1),7
PTMEAS/CART,35.035,-6.208,-106.327,0.088,-0.586,0.805
PTMEAS/CART,37.619,-6.155,-118.369,0.412,-0.579,-0.703
```

```
PTMEAS/CART,41.761,-1.333,-109.842,0.931,0.025,0.365
PTMEAS/CART,35.033,6.341,-113.877,0.088,0.986,-0.141
PTMEAS/CART,28.019,-3.067,-108.121,-0.791,-0.193,0.581
PTMEAS/CART,34.654,-2.184,-104.807,0.04,-0.082,0.996
PTMEAS/CART,34.639,-9.499,-112.43,0.038,-0.998,0.041
ENDMES
$$<\MEAS_SPHERE = kugla1>
OUTPUT/FA(kugla1),TA(CORTOL_X1),TA(CORTOL_Y1),TA(CORTOL_Z1)
$$<MEAS_SPHERE name = "kugla2">
F(kugla2)=FEAT/SPHERE,OUTER,CART,-5.076,36.732,-111.593,16.046,0,0,1
MEAS/SPHERE,F(kugla2),6
PTMEAS/CART,-4.438,37.127,-103.605,0.08,0.049,0.996
PTMEAS/CART,-11.601,33.037,-108.74,-0.813,-0.461,0.356
PTMEAS/CART,-12.348,39.743,-110.039,-0.906,0.375,0.194
PTMEAS/CART,2.842,37.793,-110.843,0.987,0.132,0.094
PTMEAS/CART,-3.835,37.919,-103.756,0.155,0.148,0.977
PTMEAS/CART,-3.238,30.091,-115.703,0.229,-0.828,-0.512
ENDMES
$$<\MEAS_SPHERE = kugla2>
OUTPUT/FA(kugla2),TA(CORTOL_X1),TA(CORTOL_Y1),TA(CORTOL_Z1)
$$<MEAS_SPHERE name = "kugla3">
F(kugla3)=FEAT/SPHERE,OUTER,CART,100.273,39.259,-113.432,10.892,0,0,1
MEAS/SPHERE,F(kugla3),6
```

```
PTMEAS/CART,100.36,38.32,-108.069,0.016,-0.172,0.985
PTMEAS/CART,99.079,34.619,-116.022,-0.219,-0.852,-0.475
PTMEAS/CART,102.499,34.588,-115.132,0.409,-0.858,-0.312
PTMEAS/CART,101.507,36.394,-108.968,0.227,-0.526,0.82
PTMEAS/CART,97.15,41.885,-117.038,-0.574,0.482,-0.662
PTMEAS/CART,96.848,42.951,-111.36,-0.629,0.678,0.381
ENDMES
$$<\MEAS_SPHERE = kugla3>
OUTPUT/FA(kugla3),TA(CORTOL_X1),TA(CORTOL_Y1),TA(CORTOL_Z1)
$$<MEAS_SPHERE name = "kugla4">
F(kugla4)=FEAT/SPHERE,OUTER,CART,101.508,70.815,-110.096,15.886,0,0,1
MEAS/SPHERE,F(kugla4),6
PTMEAS/CART,100.854,65.899,-103.891,-0.082,-0.619,0.781
PTMEAS/CART,96.513,70.838,-103.92,-0.629,0.003,0.778
PTMEAS/CART,95.655,74.651,-113.854,-0.737,0.483,-0.473
PTMEAS/CART,106.207,75.788,-106.061,0.592,0.626,0.508
PTMEAS/CART,108.234,70.956,-114.318,0.847,0.018,-0.532
PTMEAS/CART,105.222,67.869,-103.722,0.468,-0.371,0.802
ENDMES
$$<\MEAS_SPHERE = kugla4>
OUTPUT/FA(kugla4),TA(CORTOL_X1),TA(CORTOL_Y1),TA(CORTOL_Z1)
$$<MEAS_SPHERE name = "kugla5">
F(kugla5)=FEAT/SPHERE,OUTER,CART,71.328,77.648,-58.735,10.913,0,0,1
```

```
MEAS/SPHERE,F(kugla5),6
PTMEAS/CART,68.516,82.111,-60.128,-0.515,0.818,-0.255
PTMEAS/CART,69.782,77.994,-53.513,-0.283,0.063,0.957
PTMEAS/CART,71.023,83.086,-59.06,-0.056,0.997,-0.06
PTMEAS/CART,72.571,79.261,-53.672,0.228,0.296,0.928
PTMEAS/CART,74.638,74.701,-61.919,0.606,-0.54,-0.584
PTMEAS/CART,70.583,73.819,-54.919,-0.137,-0.702,0.699
ENDMES
$$<\MEAS_SPHERE = kugla5>
OUTPUT/FA(kugla5),TA(CORTOL_X1),TA(CORTOL_Y1),TA(CORTOL_Z1)
$$<MEAS_SPHERE name = "kugla6">
F(kugla6)=FEAT/SPHERE,OUTER,CART,95.958,103.808,-111.847,10.915,0,0,1
MEAS/SPHERE,F(kugla6),6
PTMEAS/CART,96.684,104.286,-106.459,0.133,0.088,0.987
PTMEAS/CART,99.18,99.432,-111.346,0.591,-0.802,0.092
PTMEAS/CART,100.651,101.075,-111.304,0.86,-0.501,0.099
PTMEAS/CART,100.594,106.587,-111.094,0.849,0.509,0.138
PTMEAS/CART,95.219,106.707,-116.411,-0.135,0.531,-0.836
PTMEAS/CART,93.885,103.584,-106.803,-0.38,-0.041,0.924
ENDMES
$$<\MEAS_SPHERE = kugla6>
OUTPUT/FA(kugla6),TA(CORTOL_X1),TA(CORTOL_Y1),TA(CORTOL_Z1)
$$<MEAS_SPHERE name = "kugla7">
```

F(kugla7)=FEAT/SPHERE,OUTER,CART,63.684,108.53,-111.531,10.92,0,0,1

MEAS/SPHERE,F(kugla7),6

PTMEAS/CART,59.984,106.096,-108.337,-0.678,-0.446,0.585

PTMEAS/CART,62.443,112.215,-107.697,-0.227,0.675,0.702

PTMEAS/CART,65.121,113.186,-113.994,0.263,0.853,-0.451

PTMEAS/CART,65.447,110.08,-106.601,0.323,0.284,0.903

PTMEAS/CART,65.755,105.931,-107.199,0.379,-0.476,0.793

PTMEAS/CART,61.572,105.031,-115.152,-0.387,-0.641,-0.663

ENDMES

\$\$<\MEAS_SPHERE = kugla7>

OUTPUT/FA(kugla7),TA(CORTOL_X1),TA(CORTOL_Y1),TA(CORTOL_Z1)

SNSLCT/SA(50_20x4.1.20.4.A0.0-B0.0)

PAUSE

ENDFIL

Program za model kalibracijskih kugli 2

```
DMISMN/'Start Template',05.2
FILNAM/'Start Template',05.2
DV(0)=DMESWV/'16,1,0,170'
UNITS/MM,ANGDEC
DECPL/ALL,DEFAULT
V(0)=VFORM/ALL,PLOT
DISPLY/TERM,V(0),STOR,DMIS,V(0)
SNSSET/APPRCH,5
SNSSET/CLRSRF,15
SNSSET/DEPTH,0
D(0)=DATSET/MCS
MODE/MAN
T(CORTOL_X1)=TOL/CORTOL,XAXIS,-0.1,0.1
T(CORTOL_Y1)=TOL/CORTOL,YAXIS,-0.1,0.1
T(CORTOL_Z1)=TOL/CORTOL,ZAXIS,-0.1,0.1
T(DIAM_1)=TOL/DIAM,-0.1,0.1
$$ Sensor definition added by template
RECALL/SA(Ticalo_70_50_10_8.1.11.8.A0.0-B0.0)
SNSLCT/SA(Ticalo_70_50_10_8.1.11.8.A0.0-B0.0)
$$<MEAS_SPHERE name = "SPH001">
F(SPH001)=FEAT/SPHERE,OUTER,CART,596.763,258.263,106.874,10.958,0,0,1
MEAS/SPHERE,F(SPH001),6
PTMEAS/CART,593.616,261.945,109.435,-0.574,0.672,0.467
PTMEAS/CART,591.304,258.051,107.29,-0.996,-0.039,0.076
PTMEAS/CART,593.694,256.475,111.046,-0.56,-0.326,0.761
PTMEAS/CART,597.425,259.508,112.168,0.121,0.227,0.966
PTMEAS/CART,600.259,262.265,105.535,0.638,0.73,-0.244
PTMEAS/CART,598.76,258.339,111.976,0.364,0.014,0.931
```

ENDMES

\$\$<\MEAS_SPHERE = SPH001>

\$\$<MEAS_SPHERE name = "SPH002">

F(SPH002)=FEAT/SPHERE,OUTER,CART,502.889,223.235,106.115,11.043,0,0,1

MEAS/SPHERE,F(SPH002),6

PTMEAS/CART,501.49,221.549,111.183,-0.253,-0.305,0.918

PTMEAS/CART,507.819,221.864,108.187,0.893,-0.248,0.375

PTMEAS/CART,502.286,228.617,107.192,-0.109,0.975,0.195

PTMEAS/CART,498.517,226.43,105.034,-0.792,0.579,-0.196

PTMEAS/CART,498.589,219.984,104.92,-0.779,-0.589,-0.216

PTMEAS/CART,502.689,220.664,110.997,-0.036,-0.466,0.884

ENDMES

\$\$<\MEAS_SPHERE = SPH002>

\$\$<MEAS_SPHERE name = "SPH003">

F(SPH003)=FEAT/SPHERE,OUTER,CART,632.596,162.169,106.121,11.04,0,0,1

MEAS/SPHERE,F(SPH003),6

PTMEAS/CART,628.979,166.152,107.355,-0.655,0.722,0.224

PTMEAS/CART,633.467,166.067,109.931,0.158,0.706,0.69

PTMEAS/CART,636.703,161.154,109.667,0.744,-0.184,0.642

PTMEAS/CART,635.025,157.71,103.956,0.44,-0.808,-0.392

PTMEAS/CART,631.174,159.061,110.456,-0.257,-0.563,0.785

PTMEAS/CART,627.408,161.589,107.916,-0.94,-0.105,0.325

ENDMES

\$\$<\MEAS_SPHERE = SPH003>

F(PLN001)=FEAT/PLANE,CART,577.416,214.556,106.37,-0.005,-0.01,1

CONST/PLANE,F(PLN001),BF,FA(SPH001),FA(SPH002),FA(SPH003)

F(LINE001)=FEAT/LINE,UNBND,CART,549.826,240.749,106.494,-0.937,-0.35,-0.008,-0.007,-0.003,1

CONST/LINE,F(LINE001),BF,FA(SPH001),FA(SPH002)

F(LINE002)=FEAT/LINE,UNBND,CART,614.68,210.216,106.497,0.349,-0.937,-0.007,0.003,-0.007,1

CONST/LINE,F(LINE002),BF,FA(SPH001),FA(SPH003)

```
DATDEF/FA(LINE001), DAT(A)
DATDEF/FA(LINE002), DAT(B)
DATDEF/FA(SPH001), DAT(C)
D(1)=DATSET/DAT(A),XDIR,DAT(B),YDIR,DAT(C),XORIG,YORIG,ZORIG
$$<MEAS_SPHERE name = "kugla4">
F(kugla4)=FEAT/SPHERE,OUTER,CART,64.217,-12.462,-101.298,10.898,0,0,1
MEAS/SPHERE,F(kugla4),6
PTMEAS/CART,62.811,-16.454,-97.865,-0.258,-0.732,0.63
PTMEAS/CART,59.254,-11.887,-99.122,-0.911,0.106,0.399
PTMEAS/CART,64.512,-8.659,-97.407,0.054,0.698,0.714
PTMEAS/CART,63.014,-7.37,-102.818,-0.221,0.935,-0.279
PTMEAS/CART,66.044,-7.673,-103.145,0.335,0.879,-0.339
PTMEAS/CART,65.143,-12.777,-95.938,0.17,-0.058,0.984
ENDMES
$$<\MEAS_SPHERE = kugla4>
OUTPUT/FA(kugla4),TA(CORTOL_X1),TA(CORTOL_Y1),TA(CORTOL_Z1)
$$<MEAS_SPHERE name = "kugla5">
F(kugla5)=FEAT/SPHERE,OUTER,CART,44.922,8.314,-99.485,10.925,0,0,1
MEAS/SPHERE,F(kugla5),6
PTMEAS/CART,42.243,12.604,-101.55,-0.49,0.785,-0.378
PTMEAS/CART,43.254,10.767,-94.898,-0.305,0.449,0.84
PTMEAS/CART,42.901,5.851,-95.048,-0.37,-0.451,0.812
PTMEAS/CART,42.289,4.298,-102.088,-0.482,-0.735,-0.477
PTMEAS/CART,45.239,6.53,-94.332,0.058,-0.327,0.943
PTMEAS/CART,50.056,6.608,-100.241,0.94,-0.312,-0.138
ENDMES
$$<\MEAS_SPHERE = kugla5>
OUTPUT/FA(kugla5),TA(CORTOL_X1),TA(CORTOL_Y1),TA(CORTOL_Z1)
$$<MEAS_SPHERE name = "kugla6">
F(kugla6)=FEAT/SPHERE,OUTER,CART,18,-18.654,-99.64,10.959,0,0,1
```



```
MEAS/SPHERE,F(kugla6),6
PTMEAS/CART,19.468,-15.089,-103.534,0.268,0.651,-0.711
PTMEAS/CART,22.051,-19.894,-96.165,0.739,-0.226,0.634
PTMEAS/CART,14.044,-20.79,-96.509,-0.722,-0.39,0.572
PTMEAS/CART,14.611,-14.747,-97.832,-0.619,0.713,0.33
PTMEAS/CART,18.065,-14.433,-103.133,0.012,0.77,-0.637
PTMEAS/CART,18.308,-23.897,-98.076,0.056,-0.957,0.285
ENDMES
$$<\MEAS_SPHERE = kugla6>
OUTPUT/FA(kugla6),TA(CORTOL_X1),TA(CORTOL_Y1),TA(CORTOL_Z1)
$$<MEAS_SPHERE name = "kugla7">
F(kugla7)=FEAT/SPHERE,OUTER,CART,-1.016,27.889,-97.879,16.993,0,0,1
MEAS/SPHERE,F(kugla7),6
PTMEAS/CART,-1.409,27.586,-89.397,-0.046,-0.036,0.998
PTMEAS/CART,-7.312,26.214,-92.425,-0.741,-0.197,0.642
PTMEAS/CART,-8.005,25.754,-102.213,-0.823,-0.251,-0.51
PTMEAS/CART,-3.644,34.507,-93.244,-0.309,0.779,0.546
PTMEAS/CART,5.711,32.783,-99.609,0.792,0.576,-0.204
PTMEAS/CART,7.105,27.352,-95.44,0.956,-0.063,0.287
ENDMES
$$<\MEAS_SPHERE = kugla7>
OUTPUT/FA(kugla7),TA(CORTOL_X1),TA(CORTOL_Y1),TA(CORTOL_Z1)
$$<MEAS_SPHERE name = "kugla8">
F(kugla8)=FEAT/SPHERE,OUTER,CART,91.215,70.117,-99.021,10.942,0,0,1
MEAS/SPHERE,F(kugla8),6
PTMEAS/CART,91.232,70.494,-93.563,0.003,0.069,0.998
PTMEAS/CART,85.804,70.638,-99.641,-0.989,0.095,-0.113
PTMEAS/CART,93.297,65.401,-100.854,0.381,-0.862,-0.335
PTMEAS/CART,96.258,71.429,-100.688,0.922,0.24,-0.305
PTMEAS/CART,95.3,71.635,-95.713,0.747,0.277,0.605
```

```
PTMEAS/CART,87.699,74.285,-98.571,-0.643,0.762,0.082
ENDMES
$$<\MEAS_SPHERE = kugla8>
OUTPUT/FA(kugla8),TA(CORTOL_X1),TA(CORTOL_Y1),TA(CORTOL_Z1)
$$<MEAS_SPHERE name = "kugla9">
F(kugla9)=FEAT/SPHERE,OUTER,CART,61.323,81.237,-51.252,10.964,0,0,1
MEAS/SPHERE,F(kugla9),6
PTMEAS/CART,66.281,81.588,-53.564,0.904,0.064,-0.422
PTMEAS/CART,64.342,77.845,-48.18,0.551,-0.619,0.56
PTMEAS/CART,59.519,79.105,-46.534,-0.329,-0.389,0.86
PTMEAS/CART,56.338,82.859,-52.857,-0.909,0.296,-0.293
PTMEAS/CART,63.164,85.737,-48.719,0.336,0.821,0.462
PTMEAS/CART,63.115,82.279,-46.176,0.327,0.19,0.926
ENDMES
$$<\MEAS_SPHERE = kugla9>
OUTPUT/FA(kugla9),TA(CORTOL_X1),TA(CORTOL_Y1),TA(CORTOL_Z1)
$$<MEAS_SPHERE name = "kugla10">
F(kugla10)=FEAT/SPHERE,OUTER,CART,70.855,112.669,-96.993,15.931,0,0,1
MEAS/SPHERE,F(kugla10),6
PTMEAS/CART,68.527,113.064,-89.385,-0.292,0.05,0.955
PTMEAS/CART,64.679,110.202,-92.609,-0.775,-0.31,0.55
PTMEAS/CART,63.948,116.085,-99.011,-0.867,0.429,-0.253
PTMEAS/CART,69.807,117.689,-90.897,-0.132,0.63,0.765
PTMEAS/CART,77.162,111.377,-101.683,0.792,-0.162,-0.589
PTMEAS/CART,74.428,106.44,-93.546,0.448,-0.782,0.433
ENDMES
$$<\MEAS_SPHERE = kugla10>
OUTPUT/FA(kugla10),TA(CORTOL_X1),TA(CORTOL_Y1),TA(CORTOL_Z1)
$$<MEAS_SPHERE name = "kugla11">
F(kugla11)=FEAT/SPHERE,OUTER,CART,22.102,96.94,-98.949,11,0,0,1
```

```
MEAS/SPHERE,F(kugla11),6
PTMEAS/CART,25.171,95.207,-94.727,0.558,-0.315,0.768
PTMEAS/CART,26.827,94.149,-99.311,0.859,-0.507,-0.066
PTMEAS/CART,26.138,99.463,-96.193,0.734,0.459,0.501
PTMEAS/CART,19.488,101.407,-97.088,-0.475,0.812,0.338
PTMEAS/CART,19.014,100.999,-96.889,-0.561,0.738,0.375
PTMEAS/CART,21.578,97.982,-93.574,-0.095,0.189,0.977
ENDMES
$$<\MEAS_SPHERE = kugla11>
OUTPUT/FA(kugla11),TA(CORTOL_X1),TA(CORTOL_Y1),TA(CORTOL_Z1)
PAUSE
ENDFIL
```

Program s naredbom Troosna naredba

```
DMISMN/'Start Template',05.2
FILNAM/'Start Template',05.2
DV(0)=DMESWV/'16,1,0,170'
UNITS/MM,ANGDEC
DECPL/ALL,DEFAULT
V(0)=VFORM/ALL,PLOT
DISPLY/TERM,V(0),STOR,DMIS,V(0)
SNSSET/APPRCH,5
SNSSET/CLRSRF,15
SNSSET/DEPTH,0
D(0)=DATSET/MCS
MODE/MAN
T(CORTOL_X1)=TOL/CORTOL,XAXIS,-0.1,0.1
T(CORTOL_Y1)=TOL/CORTOL,YAXIS,-0.1,0.1
T(CORTOL_Z1)=TOL/CORTOL,ZAXIS,-0.1,0.1
T(DIAM_1)=TOL/DIAM,-0.1,0.1
$$ Sensor definition added by template
RECALL/SA(50_20x4.1.20.4.A0.0-B0.0)
SNSLCT/SA(50_20x4.1.20.4.A0.0-B0.0)
GOTO/CART,365.517,204.366,223.624
$$<MEAS_PLANE name = "PLN001">
F(PLN001)=FEAT/PLANE,CART,25.146,-123,0.044,0,0,1
MEAS/PLANE,F(PLN001),4
PTMEAS/CART,514.296,258.791,148.492,-0.001,0,1
PTMEAS/CART,511.63,183.598,148.497,-0.003,0.001,1
PTMEAS/CART,462.135,163.584,148.512,0,0.004,1
PTMEAS/CART,478.485,125.558,148.52,-0.001,0.003,1
ENDMES
```

```
$$<\MEAS_PLANE = PLN001>
GOTO/CART,478.444,147.025,163.607
$$<MEAS_CIRCLE name = "CIR001">
F(CIR001)=FEAT/CIRCLE,INNER,CART,0.046,-96,0.044,0,0,1,27
MEAS/CIRCLE,F(CIR001),3
PTMEAS/CART,489.702,150.702,144.817,-0.987,-0.159,0.001
PTMEAS/CART,473.851,161.859,144.82,0.076,-0.997,0.003
PTMEAS/CART,468.513,137.862,144.827,0.228,0.974,0.003
ENDMES
$$<\MEAS_CIRCLE = CIR001>
GOTO/INCR,20,0,0,1
GOTO/CART,520.255,236.457,165.781
$$<MEAS_CIRCLE name = "CIR002">
F(CIR002)=FEAT/CIRCLE,INNER,CART,0.034,0,0.044,0,0,1,27
MEAS/CIRCLE,F(CIR002),3
PTMEAS/CART,523.359,246.553,143.699,-0.13,-0.992,0.002
PTMEAS/CART,531.587,223.579,143.706,-0.615,0.788,0.002
PTMEAS/CART,508.625,231.425,143.714,1,0.001,0.002
ENDMES
$$<\MEAS_CIRCLE = CIR002>
GOTO/INCR,20,0,0,1
F(CIR003)=FEAT/CIRCLE,INNER,CART,0.046,-96,0.044,0,0,1,27
CONST/CIRCLE,F(CIR003),PROJCT,FA(CIR001),FA(PLN001)
F(CIR004)=FEAT/CIRCLE,INNER,CART,0.034,0,0.044,0,0,1,27
CONST/CIRCLE,F(CIR004),PROJCT,FA(CIR002),FA(PLN001)
F(LINE001)=FEAT/LINE,UNBND,CART,0.04,-48,0.044,0,1,0,0,0,1
CONST/LINE,F(LINE001),BF,FA(CIR003),FA(CIR004)
DATDEF/FA(CIR003), DAT(A)
DATDEF/FA(LINE001), DAT(B)
D(1)=DATSET/DAT(A),ZDIR,XORIG,YORIG,DAT(B),YDIR,DAT(A),ZORIG
```

```
GOTO/CART,0,30,15
$$<MEAS_CIRCLE name = "CIR005">
MODE/AUTO,PROG,MAN
F(CIR005)=FEAT/CIRCLE,INNER,CART,-0.002,32.009,-4.899,0,0,1,27.007
MEAS/CIRCLE,F(CIR005),10
PTMEAS/CART,-11.423,24.805,-4.899,0.846,0.533,0
PTMEAS/CART,-4.56,44.72,-4.899,0.338,-0.941,0
PTMEAS/CART,13.055,35.453,-4.899,-0.967,-0.255,0
ENDMES
$$<\MEAS_CIRCLE = CIR005>
GOTO/INCR,20,0,0,1
GOTO/CART,0,63,15
$$<MEAS_CIRCLE name = "CIR006">
F(CIR006)=FEAT/CIRCLE,INNER,CART,-0.002,64.031,-6.503,0,0,1,27.037
MEAS/CIRCLE,F(CIR006),10
PTMEAS/CART,13.055,67.535,-6.503,-0.966,-0.259,0
PTMEAS/CART,-9.19,73.947,-6.503,0.68,-0.733,0
PTMEAS/CART,-6.605,52.235,-6.503,0.488,0.873,0
ENDMES
$$<\MEAS_CIRCLE = CIR006>
GOTO/INCR,20,0,0,1
T(0)=TOL/POS,2D,0.1,RFS
OUTPUT/FA(CIR005),TA(0)
T(1)=TOL/POS,2D,0.1,RFS
OUTPUT/FA(CIR006),TA(1)
PAUSE
ENDFIL
```

Program s naredbom *Lociranje sa šest točaka*

```
DMISMN/'Start Template',05.2
FILNAM/'Start Template',05.2
DV(0)=DMESWV/'16,1,0,170'
UNITS/MM,ANGDEC
DECPL/ALL,DEFAULT
V(0)=VFORM/ALL,PLOT
DISPLY/TERM,V(0),STOR,DMIS,V(0)
SNSSET/APPRCH,5
SNSSET/CLRSRF,15
SNSSET/DEPTH,0
D(0)=DATSET/MCS
MODE/MAN
T(CORTOL_X1)=TOL/CORTOL,XAXIS,-0.1,0.1
T(CORTOL_Y1)=TOL/CORTOL,YAXIS,-0.1,0.1
T(CORTOL_Z1)=TOL/CORTOL,ZAXIS,-0.1,0.1
T(DIAM_1)=TOL/DIAM,-0.1,0.1
$$ Sensor definition added by template
RECALL/SA(50_20x4.1.20.4.A0.0-B0.0)
SNSLCT/SA(50_20x4.1.20.4.A0.0-B0.0)
$$<MEAS_PLANE name = "PLN001">
F(PLN001)=FEAT/PLANE,CART,25.146,-123,0.044,0,0,1
MEAS/PLANE,F(PLN001),4
PTMEAS/CART,508.495,272.421,148.492,-0.001,0,1
PTMEAS/CART,523.256,206.84,148.502,-0.001,-0,1
PTMEAS/CART,472.873,181.649,148.498,0.001,0.009,1
PTMEAS/CART,489.168,138.795,148.525,-0.001,-0.001,1
ENDMES
$$<\MEAS_PLANE = PLN001>
```

```
$$<MEAS_PLANE name = "PLN002">
F(PLN002)=FEAT/PLANE,CART,-32.454,-123,0.044,0,-1,0
MEAS/PLANE,F(PLN002),4
PTMEAS/CART,482.606,131.005,139.137,-0.204,-0.979,0.002
PTMEAS/CART,496.216,125.133,111.082,0,-1,0.002
PTMEAS/CART,445.233,146.853,111.086,-0.296,-0.955,0.002
PTMEAS/CART,456.401,142.044,133.868,-0.643,-0.766,0.002
ENDMES
$$<\MEAS_PLANE = PLN002>
$$<MEAS_PLANE name = "PLN003">
F(PLN003)=FEAT/PLANE,CART,-34.454,-30.422,-14.933,-1,0,0
MEAS/PLANE,F(PLN003),4
PTMEAS/CART,463.101,201.44,118.608,-0.998,0.064,0.002
PTMEAS/CART,466.132,208.72,131.457,-1,0,0.002
PTMEAS/CART,473.512,226.172,134.288,-1,0.001,0.002
PTMEAS/CART,477.308,235.182,120.788,-1,0.001,0.001
ENDMES
$$<\MEAS_PLANE = PLN003>
$$<MEAS_POINT name = "PNT002">
(_Start)
F(PNT002)=FEAT/POINT,CART,19.05,-31.13,0.044,0,0,1
MEAS/POINT,F(PNT002),1
PTMEAS/CART,19.05,-31.13,0.044,0,0,1
ENDMES
$$<\MEAS_POINT = PNT002>
$$<MEAS_POINT name = "PNT003">
F(PNT003)=FEAT/POINT,CART,-19.084,-64.718,0.044,0,0,1
MEAS/POINT,F(PNT003),1
PTMEAS/CART,-19.084,-64.718,0.044,0,0,1
ENDMES
```



```
$$<\MEAS_POINT = PNT003>
$$<MEAS_POINT name = "PNT004">
F(PNT004)=FEAT/POINT,CART,18.087,-114.487,0.044,0,0,1
MEAS/POINT,F(PNT004),1
PTMEAS/CART,18.087,-114.487,0.044,0,0,1
ENDMES
$$<\MEAS_POINT = PNT004>
$$<MEAS_POINT name = "PNT005">
F(PNT005)=FEAT/POINT,CART,26.431,-123,-36.02,0,-1,0
MEAS/POINT,F(PNT005),1
PTMEAS/CART,26.431,-123,-36.02,0,-1,0
ENDMES
$$<\MEAS_POINT = PNT005>
$$<MEAS_POINT name = "PNT006">
F(PNT006)=FEAT/POINT,CART,-23.399,-123,-3.901,0,-1,0
MEAS/POINT,F(PNT006),1
PTMEAS/CART,-23.399,-123,-3.901,0,-1,0
ENDMES
$$<\MEAS_POINT = PNT006>
$$<MEAS_POINT name = "PNT007">
F(PNT007)=FEAT/POINT,CART,-34.454,-47.717,-12.15,-1,0,0
MEAS/POINT,F(PNT007),1
PTMEAS/CART,-34.454,-47.717,-12.15,-1,0,0
ENDMES
$$<\MEAS_POINT = PNT007>
GOTO/INCR,35,0,0,1
$$<SIX_POINT_LOCIRANJE_DATUM>
DECL/LOCAL,DOUBLE,VAR2
MODE/AUTO,PROG,MAN
```

```
VAR2=ITERAT/(_Do_Datum),(_Fail),0,ABSL,1,NOM,FA(PNT002),FA(PNT003),FA(PNT004),FA(PNT005),FA(
PNT006)
JUMPTO/(_Pass)
(_Do_Datum)
D(1)=LOCIRANJE/FA(PNT002),FA(PNT003),FA(PNT004),FA(PNT005),FA(PNT006),FA(PNT007)
JUMPTO/(_Start)
$$<\SIX_POINT_LOCIRANJE_DATUM>
(_Fail)
(_Pass)
GOTO/CART,0,-64,15
$$<MEAS_CIRCLE name = "CIR001">
GEOALG/CIRCLE,DEFAULT,ELIMINATE,OFF,FILTER,OFF
MODE/AUTO,PROG,MAN
F(CIR001)=FEAT/CIRCLE,INNER,CART,-0.658,-63.94,-5.262,0,0,1,26.999
MEAS/CIRCLE,F(CIR001),10
PTMEAS/CART,-5.598,-51.376,-5.262,0.366,-0.931,0
PTMEAS/CART,12.406,-60.541,-5.262,-0.968,-0.252,0
PTMEAS/CART,-4.217,-76.962,-5.262,0.264,0.965,0
ENDMES
$$<\MEAS_CIRCLE = CIR001>
GOTO/INCR,35,0,0,1
GOTO/CART,0,-32,15
$$<MEAS_CIRCLE name = "CIR002">
F(CIR002)=FEAT/CIRCLE,INNER,CART,-0.629,-31.93,-6.573,0,0,1,27.038
MEAS/CIRCLE,F(CIR002),10
PTMEAS/CART,7.337,-42.853,-6.573,-0.589,0.808,0
PTMEAS/CART,-13.567,-35.848,-6.573,0.957,0.29,0
PTMEAS/CART,3.034,-18.917,-6.573,-0.271,-0.963,0
ENDMES
$$<\MEAS_CIRCLE = CIR002>
```

GOTO/INCR,35,0,0,1

T(0)=TOL/POS,2D,0.1,RFS

OUTPUT/FA(CIR001),TA(0)

T(1)=TOL/POS,2D,0.1,RFS

OUTPUT/FA(CIR002),TA(1)

PAUSE

ENDFIL

LITERATURA

- [1] Renishaw: Modus v1.6, User guide
- [2] Hocken, R. J., Pereira, P. H.: Coordinate measuring machines and systems, Second edition
- [3] Amaitik, S.: Computer integrated manufacturing, Atilim university
- [4] Prime: Module 4 - Coordinate measuring machines and inspection
(www.primepa.us/curriculum/pdf/Metrology_Module4.pdf)
- [5] www.renishaw.com