

Konstrukcija 4-osne NU glodalice za obradu polimernih pjena

Mlinarić, Marko

Master's thesis / Diplomski rad

2015

Degree Grantor / Ustanova koja je dodijelila akademski / stručni stupanj: **University of Zagreb, Faculty of Mechanical Engineering and Naval Architecture / Sveučilište u Zagrebu, Fakultet strojarstva i brodogradnje**

Permanent link / Trajna poveznica: <https://urn.nsk.hr/urn:nbn:hr:235:009852>

Rights / Prava: [In copyright](#)/[Zaštićeno autorskim pravom.](#)

Download date / Datum preuzimanja: **2024-09-14**

Repository / Repozitorij:

[Repository of Faculty of Mechanical Engineering and Naval Architecture University of Zagreb](#)



SVEUČILIŠTE U ZAGREBU
FAKULTET STROJARSTVA I BRODOGRADNJE

DIPLOMSKI RAD

Marko Mlinarić

Zagreb, 2015.

SVEUČILIŠTE U ZAGREBU
FAKULTET STROJARSTVA I BRODOGRADNJE

DIPLOMSKI RAD

Mentor:

Prof. dr. sc. Damir Ciglar

Student:

Marko Mlinarić

Zagreb, 2015.

Izjavljujem da sam ovaj rad izradio samostalno koristeći stečena znanja tijekom studija i navedenu literaturu.

Zahvaljujem se cijenjenom mentoru prof. dr. sc. Damiru Ciglaru te asistentima dipl. ing. Zlatku Čatlaku i mag. ing. Mihi Klaiću na pomoći, savjetima i razumijevanju.

Veliko hvala mojoj obitelji bez koje sve ovo ne bi bilo moguće.

Marko Mlinarić



SVEUČILIŠTE U ZAGREBU
FAKULTET STROJARSTVA I BRODOGRADNJE



Središnje povjerenstvo za završne i diplomske ispite
Povjerenstvo za diplomske ispite studija strojarstva za smjerove:
proizvodno inženjerstvo, računalno inženjerstvo, industrijsko inženjerstvo i menadžment, inženjerstvo
materijala i mehatronika i robotika

Sveučilište u Zagrebu Fakultet strojarstva i brodogradnje	
Datum	Prilog
Klasa:	
Ur.broj:	

DIPLOMSKI ZADATAK

Student: **Marko Mlinarić** Mat. br.: 0035183760

Naslov rada na hrvatskom jeziku: **KONSTRUKCIJA 4-OSNE NU GLODALICE ZA OBRADU POLIMERNIH PJENA**

Naslov rada na engleskom jeziku: **CONSTRUCTION OF 4-AXIS CNC MILLING MACHINE FOR MACHINING OF POLYMER FOAMS**

Opis zadatka:

Značajnu ulogu u medicini danas imaju razna ortopedska pomagala te je velika potreba za implantatima koji čovjeku mogu jako olakšati i poboljšati život.

Proizvođači navedenih medicinskih pomagala nastoje unaprijediti proizvodnju i smanjiti troškove uvođenjem novih strojeva i materijala kojima ispunjaju te tražene zahtjeve. Posebno su zanimljive polimerne pjene koje su relativno jeftine i lako se obrađuju na alatnim strojevima.

U radu je potrebno sljedeće:

- Proračunati i izabrati glavne dijelove 4-osne numerički upravljane glodalice za obradu polimernih pjena
- Konstruirati 4-osnu NU glodalicu u programskom paketu CATIA
- Izraditi svu potrebnu dokumentaciju za izradu stroja.

Zadatak zadan:

7. svibnja 2015.

Rok predaje rada:

9. srpnja 2015.

Predviđeni datum obrane:

15., 16. i 17. srpnja 2015.

Zadatak zadao:


Prof. dr. sc. Damir Ciglar

Predsjednik Povjerenstva:


Prof. dr. sc. Franjo Cajner

SADRŽAJ

SADRŽAJ.....	I
POPIS SLIKA	II
POPIS TABLICA.....	III
POPIS TEHNIČKE DOKUMENTACIJE	IV
POPIS OZNAKA	VI
SAŽETAK.....	IX
SUMMARY	X
1. UVOD.....	1
1.1. Polimerne pjene	2
2. ODREĐIVANJE OSI STROJA I KONSTRUKCIJSKI DODACI	5
2.1. Šiljak.....	6
2.2. Protuuteg.....	7
2.3. Kutija za odvojene čestice	9
2.4. Zaštitne ploče	10
3. PRIGON POMOĆNOG GIBANJA.....	11
3.1. Dimenzioniranje kugličnog navojnog vretena za Z os	12
3.2. Dimenzioniranje motora prigona pomoćnog gibanja za X os	23
3.3. Remenski prijenos	28
4. VODILICE.....	31
4.1. Proračun linearnih kotrljajućih kugličnih vodilica osi Z.....	32
5. OKRETNI STOL.....	37
5.1. Planetarni reduktor	37
6. MOTORVRETENO	39
7. ZAKLJUČAK	41
8. LITERATURA	42
9. PRILOG	44

POPIS SLIKA

Slika 1.	Jastuk za invalidska kolica po mjeri korisnika [3]	1
Slika 2.	Obrada polimerne pjene odvajanjem čestica [6]	3
Slika 3.	Osi 4-osne numerički upravljane glodalice	5
Slika 4.	L-stup i šiljak	6
Slika 5.	Zavareno postolje stroja	7
Slika 6.	Položaj protuutega u postolju	8
Slika 7.	Protuuteg	8
Slika 8.	Povezivanje protuutega sa stolom Y osi pomoću sajle i kolotura	9
Slika 9.	Kutija za odvojene čestice	10
Slika 10.	Zaštitne ploče	10
Slika 11.	Model posmičnog prigona za pravocrtno gibanje	12
Slika 12.	Prosječna učestalost vrtnje kugličnog navojnog vretena [9]	13
Slika 13.	Dimenzijske karakteristike kugličnog navojnog vretena i matice [9]	16
Slika 14.	Ovisnost kritične učestalosti vrtnje o duljini i promjeru vretena [9]	18
Slika 15.	Ovisnost kritične sile izvijanja o duljini i promjeru vretena [9]	20
Slika 16.	Kut kontakta između kuglice i utora za kuglicu na vretenu	21
Slika 17.	Ovisnost minimalno potrebne krutosti o duljini i promjeru vretena [9]	22
Slika 18.	Odabrani servo motor ESTUN EMG-10A [10]	26
Slika 19.	Momentna karakteristika servo motora ESTUN EMG-10A [10]	27
Slika 20.	Model servo motora	28
Slika 21.	Model remenskog prijenosa	30
Slika 22.	Nosač servo motora	30
Slika 23.	Stribeck-ova krivulja [8]	31
Slika 24.	Kotrljajuća vodilica [12]	32
Slika 25.	Kritična mjesta opterećenja vodilice	32
Slika 26.	Prvi slučaj opterećenja vodilice	33
Slika 27.	Drugi slučaj opterećenja vodilice	34
Slika 28.	Dimenzijske karakteristike odabrane kuglične linearne vodilice [9]	35
Slika 29.	Okretni stol	37
Slika 30.	Planetarni reduktor	37
Slika 31.	Fotografija motorvretena	40
Slika 32.	Model motorvretena	40

POPIS TABLICA

Tablica 1. Dimenzijske karakteristike protuutega	9
Tablica 2. Vrijednosti faktora stanja [9]	14
Tablica 3. Karakteristike odabranog kugličnog navojnog vretena i matice [9]	15
Tablica 4. Vrijednosti faktora pouzdanosti za različite vrijednosti pouzdanosti [9]....	17
Tablica 5. Vrijednosti faktora f_n za različite vrste montaže [9]	18
Tablica 6. Vrijednosti faktora f_k za različite vrste montaže [9].....	19
Tablica 7. Karakteristike servo motora ESTUN EMG-10A [10]	27
Tablica 8. Dimenzije odabranih remenica [11]	29
Tablica 9. Karakteristike odabrane kuglične linearne vodilice [9]	35
Tablica 10. Karakteristike planetarnog reduktora ABR115 [13]	38
Tablica 11. Karakteristike motorvretena HSK-32.....	39

POPIS TEHNIČKE DOKUMENTACIJE

Broj crteža	Naziv iz sastavnice
GLO_01.00	4-osna NU glodalica za obradu polimernih pjena
GLO_01_01.00	Podsklop postolje
GLO_01_01_01.00	Postolje
GLO_01_01_02.00	Nosač vodilice kolotura
GLO_01_01_03.00	Vodilica kolotura
GLO_01_02.00	Podsklop X osi
GLO_01_02_01.00	Veliki stol X osi
GLO_01_02_02.00	Mali stol X osi
GLO_01_02_03.00	Spojna ploča
GLO_01_02_04.00	Nosač motora
GLO_01_02_05.00	L-profil 1
GLO_01_03.00	Podsklop Y osi
GLO_01_03_01.00	Veliki stol Y osi
GLO_01_03_02.00	Mali stol Y osi
GLO_01_04.00	Podsklop Z osi
GLO_01_04_01.00	Stol Z osi
GLO_01_04_02.00	Ploča za stezanje motorvretena
GLO_01_04_03.00	Oslonac motorvretena – donji dio
GLO_01_04_04.00	Oslonac motorvretena – gornji dio
GLO_01_04_05.00	Nosač vodilice
GLO_01_05.00	Podsklop okretni stol
GLO_01_05_01.00	Okretni stol
GLO_01_05_02.00	Kućište 1
GLO_01_05_03.00	Kućište 2
GLO_01_06.00	Podsklop kutija za odvojenu česticu
GLO_01_06_01.00	Stranica kutije
GLO_01_06_02.00	Prednja stranica kutije
GLO_01_06_03.00	Dno kutije
GLO_01_06_04.00	Ručica
GLO_01_07.00	Podsklop L-stup

GLO_01_07_01.00	L-stup
GLO_01_07_02.00	Kutija za prihvat kolotura
GLO_01_07_03.00	Podsklop mali kolotur
GLO_01_07_03_01.00	Mali kolotur
GLO_01_07_03_02.00	Osovina s navojem
GLO_01_07_03_03.00	Puškica 1
GLO_01_07_04.00	Nosač šiljka 1
GLO_01_07_05.00	Nosač šiljka 2
GLO_01_07_06.00	L-profil 2
GLO_01_08.00	Podsklop zaštitna vrata
GLO_01_08_01.00	Zaštitna vrata
GLO_01_09.00	Nosač šarki
GLO_01_10.00	Zaštitna stranica 1
GLO_01_11.00	Zaštitna stranica 2
GLO_01_12.00	Podsklop kolotur za protuuteg
GLO_01_12_01.00	Veliki kolotur
GLO_01_12_02.00	Osovina
GLO_01_12_03.00	Puškica 2
GLO_01_12_04.00	Nosač kolotura za protuuteg
GLO_01_15.00	Velika ploča kolotura
GLO_01_16.00	Mala ploča kolotura 1
GLO_01_17.00	Mala ploča kolotura 2

POPIS OZNAKA

Oznaka	Jedinica	Opis
v_f	m/min	posmična brzina
f_z	mm	posmak po zubu glodala
z	-	broj zubi glodala
n	min ⁻¹	učestalost vrtnje
n_m	min ⁻¹	prosječna učestalost vrtnje
t_n	s	vrijeme trajanja ciklusa
F_{pr}	N	sila predopterećenja
f_{pr}	-	faktor predopterećenja
$C_{dinamičko}$	N	dinamička nosivost
F_{lim}	N	granična sila
F_{bn}	N	radna aksijalna sila
F_{bm}	N	prosječna sila obrade
L	o	životni vijek izražen u okretajima
L_h	h	životni vijek izražen u satima
L_{km}	km	životni vijek izražen u kilometrima
f_r	-	faktor pouzdanosti
n_k	min ⁻¹	kritična učestalost vrtnje
f_n	-	faktor kritične učestalosti vrtnje
d_k	mm	promjer korijena vretena
l_s	mm	udaljenost između ležajeva kugličnog navojnog vretena
n_{kmax}	min ⁻¹	kritična učestalost vrtnje s faktorom sigurnosti
F_k	N	kritična sila izvijanja
f_k	-	faktor kritične sile izvijanja
F_{kmax}	N	kritična sila izvijanja s faktorom sigurnosti
R_{bs}	N/μm	ukupna krutost kugličnog navojnog vretena
R_s	N/μm	krutost vretena bez matice
R_n	N/μm	krutost matice
E	N/mm ²	modul elastičnosti
l_1	mm	udaljenost između prednjeg ležaja i matice vretena
D_m	mm	promjer na kojem se nalaze kuglice vretena

D_k	mm	promjer kuglice kugličnog navojnog vretena
α'	°	kut kontakta između kuglice i utora za kuglicu na vretenu
P	mm	korak kugličnog navojnog vretena
$R_{\text{tablično}}$	N/ μm	minimalna krutost vretena iz tablice
ΔL	μm	temperaturno širenje kugličnog navojnog vretena
ΔT	-	faktor širenja kugličnog navojnog vretena
$L_{s;\text{total}}$	m	ukupna duljina kugličnog navojnog vretena
T_d	Nm	moment predopterećenja kugličnog navojnog vretena
K_p	-	koeficijent predopterećenja
η_1	-	mehanička korisnost kugličnog navojnog vretena
α	°	kut navoja
β	°	kut trenja
μ	-	koeficijent trenja
T_a	Nm	potreban moment motora za gibanje stola
F_w	N	ukupna aksijalna sila u kugličnom navojnom vretenu
F_N	N	ukupna težina stola, okretnog stola i obratka
m_{stol}	kg	masa stola
$m_{\text{okr_stol}}$	kg	masa okretnog stola
m_{obradak}	kg	masa obratka
V_{obradak}	m^3	volumen obratka
ρ_{obradak}	kg/m^3	gustoća obratka
r	mm	polumjer obratka
h	mm	visina obratka
T_M	Nm	ukupni potrebni moment motora za rad bez ubrzanja
T_b	Nm	moment trenja u ležaju
N_1	-	broj zubi pogonske remenice
N_2	-	broj zubi pogonjene remenice
T'_a	Nm	potreban moment motora za rad s ubrzanjem
J	kgm^2	ukupna inercija sustava
α''	rad/s^2	kutno ubrzanje
Δn	min^{-1}	razlika maksimalne i minimalne učestalosti vrtnje
t_a	s	vrijeme ubrzanja do konačne učestalosti vrtnje motora
n_2	min^{-1}	maksimalna učestalost vrtnje motora

n_1	min^{-1}	minimalna učestalost vrtnje motora
J_M	kgm^2	inercija motora
J_{G1}	kgm^2	inercija pogonske remenice
J_{G2}	kgm^2	inercija pogonjene remenice
m_r	kg	masa kugličnog navojnog vretena
d_n	mm	promjer kugličnog navojnog vretena
m_l	kg	masa tereta kojeg pokreće kuglično navojno vreteno
$\rho_{\text{č}}$	kg/m^3	gustoća čelika
R	m	polumjer
L'	m	duljina
T_{Ma}	Nm	ukupni potrebni moment motora za rad s ubrzanjem
P_A	W	potrebna ukupna snaga motora
S	-	faktor sigurnosti
T_{M1}	Nm	nazivni moment motora
T_L	Nm	moment motora kod vršne brzine
β'	°	obuhvatni kut pogonske remenice
d_{01}	mm	diobeni promjer pogonske remenice
d_{02}	mm	diobeni promjer pogonjene remenice
a_{pr}	mm	odabrani razmak osi ozubljenih remenica
a_{pr}^*	mm	izračunati razmak osi ozubljenih remenica
L_r	mm	potrebna duljina zupčastog remena
L_{st}	mm	standardna duljina zupčastog remena
G	N	ukupna težina osi
L_1	N	udaljenost sile obrade od klizača vodilice
L_2	N	udaljenost između klizača vodilice
L_3	N	udaljenost sile obrade od težišta osi
F_{pn}	N	sila na klizač vodilice
a	m/s^2	ubrzanje klizača vodilice
v_{max}	m/s	brzina praznog hoda
F_{puk}	N	ukupna sila na klizač vodilice
F_I	N	sila inercije na klizač vodilice

SAŽETAK

U radu je prikazan proces konstruiranja 4-osne numerički upravljane glodalice za obradu polimernih pjena. Polimerne pjene su relativno jeftin i lako obradljiv materijal s dobrim mehaničkim svojstvima zbog čega se koriste za izradu raznih ortopedskih pomagala i medicinskih implantata. Na glodalici je predviđena obrada dijelova sličnih pojedinim dijelovima ljudskog dijela, npr. torzo. Za obradu takvih površina dovoljne su četiri numerički upravljane osi od kojih su tri translacijske i jedna rotacijska. Rotacijska os je ostvarena s okretnim stolom. Prvi korak u ovom radu je proračun osnovnih dijelova stroja, a to su kuglično navojno vreteno, pogonski servo motor, linearne vodilice i reduktor okretnog stola. Nakon toga je cijela glodalica modelirana u CAD programu „CATIA“. Da bi glodalica potpuno ispunila svoju funkciju, modelirani su i neki konstrukcijski dodaci kao što su šiljak, protuuteg, kutija za odvojenu česticu i zaštita za operatera. Potrebna dokumentacija za izradu stroja izrađena je u programu „AutoCAD“.

Ključne riječi: numerički upravljana glodalica, polimerne pjene, konstruiranje

SUMMARY

In this thesis a designing process of an 4-axis CNC milling machine for machining of polymeric foams is shown. Polymeric foams are relatively inexpensive material with high machinability and good mechanical properties. Because of this properties they are used for making various orthopedic devices and medical implants. The milling machine is designed for milling parts identical to certain parts of human body, such as torso. For milling such surfaces four numerically controlled axes are sufficient, three translational and one rotational. The rotational axis is achieved by the rotary table. The first step in this thesis is the calculation of the basic parts of the machine, such as ballscrew, servo motor drive, linear guideway and gearbox rotary table. After that, the entire milling machine is modeled in CAD software "CATIA". To achieve the complete function of the milling machine, some constructional extras such as spike, a counterweight, a box for a separate particle and protection for the operator were modeled. The necessary documentation for making the milling machine is made in the „AutoCAD“ software.

Keywords: CNC milling machine, polymer foams, construction

1. UVOD

Za uspješno poslovanje na sve zahtjevnijem globalnom tržištu, potrebno je zadovoljiti zahtjeve kupaca, rješavajući njihove potrebe i/ili probleme. Od proizvoda se zahtijeva sve veća mogućnost izmjena, sve veća kompleksnost, sve kraće vrijeme isporuke, a njihov životni vijek na tržištu je također sve kraći. [1]

U današnjem vremenu postoji sve veća potreba za raznim pomagalicama koja mogu olakšati i poboljšati čovjekov život. Značajnu ulogu imaju različita ortopedska pomagala. Također, na području medicine postoji velika potreba za raznim implantatima. Vlasnici alatnih strojeva su prepoznali potencijal ovog tržišta te se nastoje nametnuti ispred konkurencije. S ciljem smanjenja ukupnih troškova proizvodnje, proizvođači različitih ortopedskih pomagala koriste jeftinije materijale koji ispunjavaju tražene zahtjeve. Posebno su zanimljive polimerne pjene koje su relativno jeftine, a lako se obrađuju na alatnim strojevima.

Prema [2], obrada polimernih pjena odvajanjem čestica je fleksibilnija te vremenski kraća od lijevanja u kalupe. Poliuretanske pjene imaju slična svojstva i mikrostrukturu kao i spužvasti dio ljudskih kostiju zbog čega su česti predmet ortopedskih biomehaničkih istraživanja. Istraživači V. Shim, J. Boheme, C. Josten i I. Anderson proučavali su ponašanje implantanata od poliuretanske pjene u medicini odnosno, istraživali su otpornost tog materijala na pojavu loma i eksperimentima došli do zadovoljavajućih rezultata. [3] F. Silva, E. Beretta, R. Prestes i W. Kindlein konstruirali su jastuk za sjedenje po mjeri korisnika invalidskih kolica, Slika 1.



Slika 1. Jastuk za invalidska kolica po mjeri korisnika [4]

Jastuci su unikatni jer trebaju biti izrađeni za svakog korisnika posebno, kako bi se smanjili lokalni pritisci koji mogu dovesti do stvaranja dekubitusa. Kao materijal korištena je poliuretanska pjena. Prije glodanja traženog oblika jastuka, testirani su različiti alati i parametri obrade za zadani materijal. Usporedbom kvalitete obrađene površine, došli su do zaključka da su za obradu poliuretanske pjene gustoće 50 kg/cm^3 najpovoljnija učestalost vrtnje 24000 min^{-1} i posmak $2400\text{-}4000 \text{ mm/min}$. [4]

Deformacije i lomovi kod obrade metala se pojavljuju u kristalnim ravninama, a kod polimera se lom može pojaviti između amornog i kristalnog područja. Niska tvrdoća polimera rezultira elastičnom ili plastičnom deformacijom, ovisno o stezanju obratka i silama rezanja. Ukoliko je veća površina dodira reznog alata i obratka, kao posljedica se javlja i veće trenje. Prema tome, izbor kuteva alata kod obrade polimera je puno bitniji nego kod obrade metala. Lom polimera ovisi o vrsti polimera i uvjetima obrade, prije svega o brzini rezanja i radnoj temperaturi. Prema literaturi [5], pri smanjenju brzine rezanja, polimer postaje mekši i duktilniji.

1.1. Polimerne pjene

Polimerne pjene su materijali s trodimenzionalnim ćelijama koje tvore sačastu građu. Ćelije mogu biti otvorene i zatvorene. Polimerna pjena s otvorenim ćelijama je fleksibilnija te se koristi za izradu elemenata kod pakiranja, namještaja, madraca i sličnih predmeta koji zahtijevaju udobnost za korisnika. Pjena sa zatvorenim ćelijama je kruća te se uglavnom koristi kao toplinski izolator u građevinarstvu, brodogradnji, automobilskoj i zrakoplovnoj industriji. Ova vrsta pjena najčešće je na bazi poliuretana, polipropilena, polistirena i polietilena. Glavne prednosti polimernih pjena su:

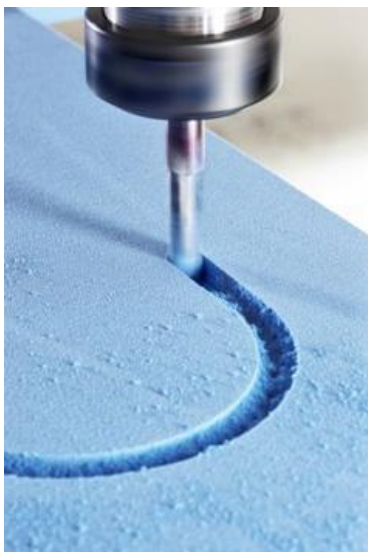
- mala gustoća
- kemijska postojanost
- otpornost na trošenje
- niski faktor trenja
- dobro prigušenje vibracija
- dobra toplinska i električna izolacijska svojstva.

Unatoč navedenim dobrim stranama ovog materijala, postoje i nedostaci, to su:

- niska površinska tvrdoća
- podložnost starenju

- utjecaj prerade na svojstva
- toplinska rastezljivost
- niska toplinska vodljivost.

Smanjena toplinska vodljivost polimernih pjena može biti prednost, ali i nedostatak. Ukoliko se zahtijeva toplinska izolacija, polimerna pjena je poželjan materijal. U slučaju obrade polimernih materijala postupcima odvajanja čestica, Slika 2, glavni problem je povećanje temperature u zoni rezanja uslijed trenja, čime se smanjuje obradljivost. Prekomjernim zagrijavanjem alata odnosno polimernog obradka, može doći do narušavanja kvalitete polimera kao i njegovog taljenja. Posljedica toga je loša kvaliteta obrađene površine, mogućnost zapinjanja alata te mogućnost cijepanja polimera odnosno nastajanja napuknuća. Vrlo je važno spriječiti zagrijavanje alata odnosno proizvoda do točke gdje mekšanje i taljenje polimera postaju značajni. Postoje specijalno izrađeni alati za eliminiranje problema zagrijavanja. Visoka točka tališta, kontinuirano podmazivanje te visoka tvrdoća i krutost su faktori koji povećavaju obradljivost. [6]



Slika 2. Obrada polimerne pjene odvajanjem čestica [7]

Proces proizvodnje polimernih pjena se, prema [8], sastoji od nekoliko faza:

- priprema sirovine
- miješanje
- rast
- stvaranje ćelija.

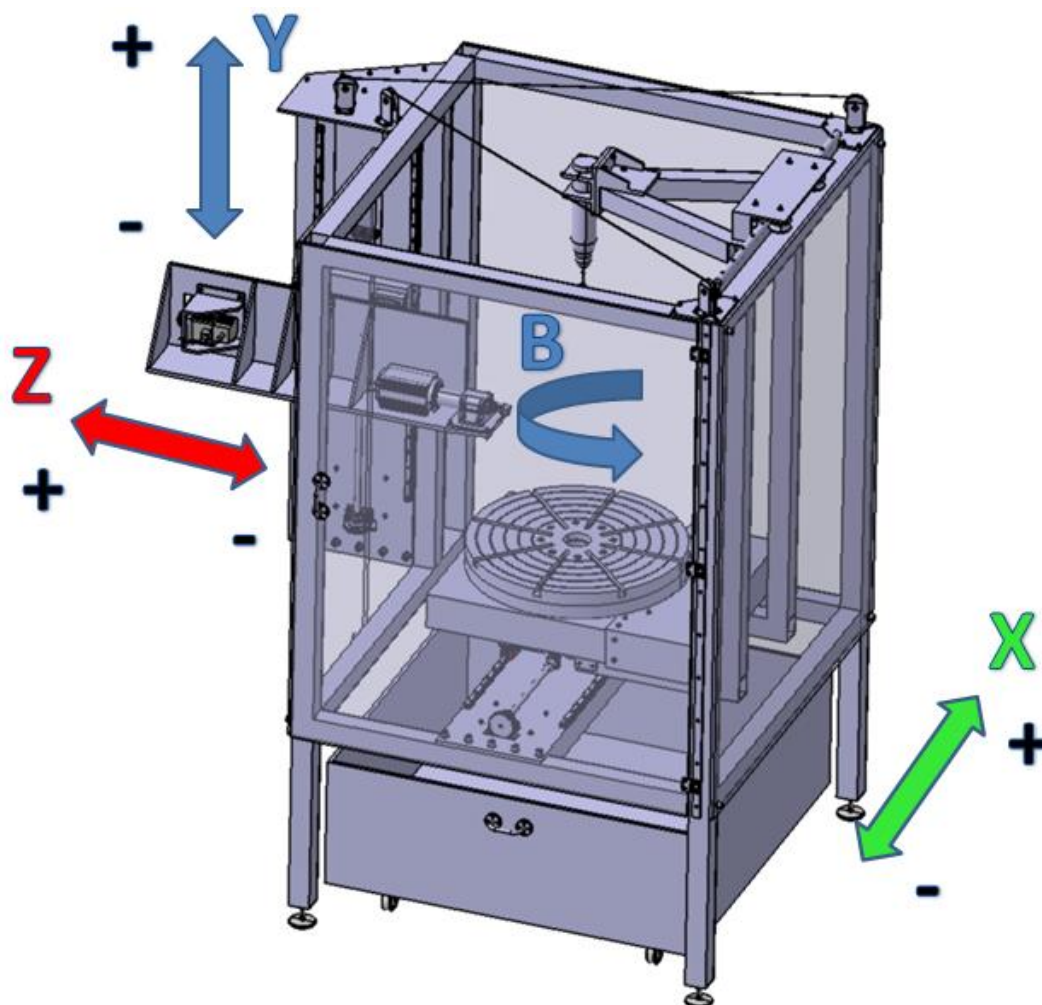
Prva faza je priprema kemijske mješavine koja se izlaže povišenim temperaturama. Za pjenjenje je nužno dodavanje agensa (najčešće CO₂ uz dodatke različitih vrsta

silikona). Konačna svojstva polimernih pjena nastaju kao kombinacija djelovanja različitih mehanizama kao što su:

- izbor sastojaka kemijske mješavine
- nastajanje i rast mjehurića
- stabilizacija stijenki ćelija.

2. ODREĐIVANJE OSI STROJA I KONSTRUKCIJSKI DODACI

Prvi korak u projektiranju i konstruiranju numerički upravljane glodalice je postavljanje zadatka. Zadatak je konstruirati glodalicu koja će se koristiti za obradu polimernih pjena. Na njoj će se izrađivati različiti oblici koji su slični ili identični oblicima nekih dijelova ljudskog tijela, kao npr. torzo. Takve površine su prekomplikirane za izradu na konvencionalnim glodalicama koje su ručno upravljane te je odlučeno da će glodalica biti numerički upravljana. U svrhu postizanja različitih oblika obrađenih površina, numerički upravljana glodalica će imati četiri osi od kojih su tri translacijske (X, Y, Z) i jedna rotacijska (B). Rotacijska B os je rotacija oko translacijske Y osi i biti će ostvarena pomoću okretnog stola. Prednost B osi je ta što ona omogućava kraću Z os jer se obradak može zakretati za 360° na okretnom stolu. Slika 3 prikazuje sklop 4-osne numerički upravljane glodalice s pripadajućim osima. Cijeli sklop je izrađen u programskom paketu CATIA V5R20.

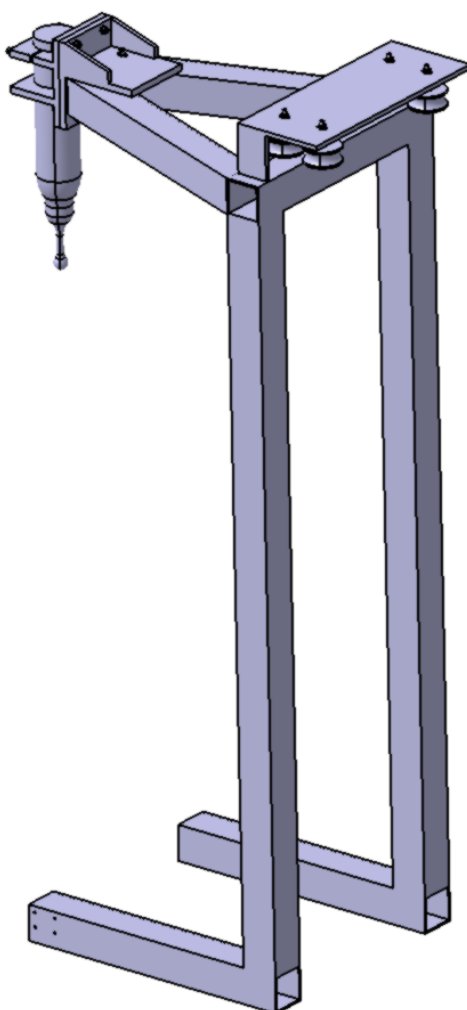


Slika 3. Osi 4-osne numerički upravljane glodalice

Obzirom da je dimenzija torza, koji se predviđa obrađivati na ovoj numerički upravljanoj glodalici, dosta velika, potrebno je pri konstruiranju voditi računa o dodacima stroja. Ti dodaci na stroju će olakšati obradu i povećati krutost sustava. U obzir se uzima i potreba za zbrinjavanjem odvojene čestice te sigurnost operatera. Potrebni konstrukcijski dodaci stroja su šiljak, protuuteg, kutija za odvojenu česticu i zaštitne ploče.

2.1. Šiljak

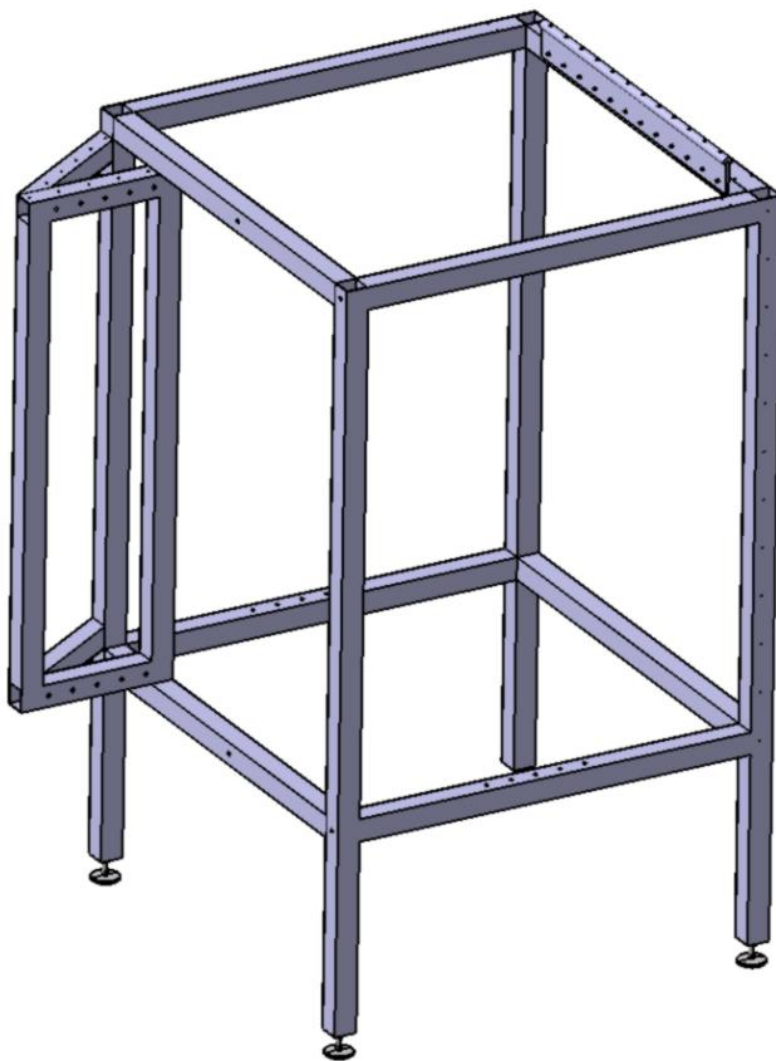
Na stroju je predviđena obrada sirovaca maksimalnih dimenzija $\Phi 800 \times 1000$ mm. Zbog velike visine sirovca, potrebno je osigurati dodatni oslonac kako ne bi došlo do pomaka sirovca prilikom obrade. To je ostvareno pomoću šiljka koji se nalazi na L-stupu. L-stup se oslanja i pomiče po postolju pomoću četiri kolotura koji osim gibanja osiguravaju i da ne dođe do zakreta L-stupa i šiljka. Slika 4 prikazuje sklop L-stupa i šiljka.



Slika 4. L-stup i šiljak

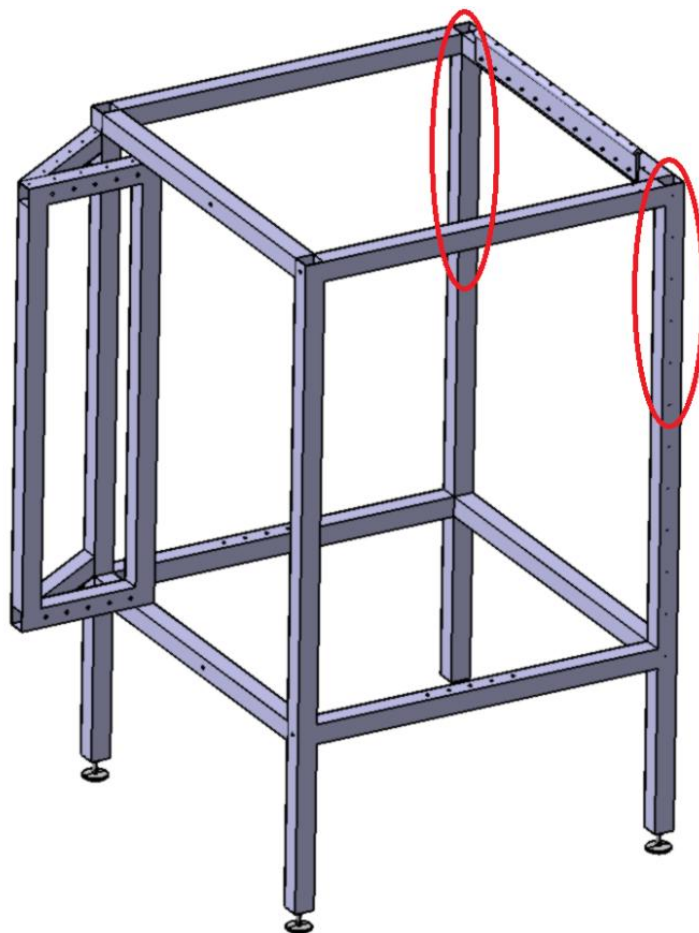
2.2. Protuuteg

Prilikom projektiranja alatnog stroja, potrebno je ostvariti ravnotežu u statičkim i dinamičkim uvjetima rada. Predviđena je upotreba zavarenog postolja od kvadratnih cijevi dimenzija 80x80x4 mm, Slika 5. Ovo je najjeftinija izvedba postolja jer nije potrebno temeljenje. Dodatna prednost je jednostavnost premještanja stroja, a nedostatak zavarenog postolja je manja krutost stroja. Za postavljanje i niveliranje, odnosno dovođenje stroja u horizontalnu ravninu, koriste se specijalni podmetači koji imaju mogućnost podešavanja visine.



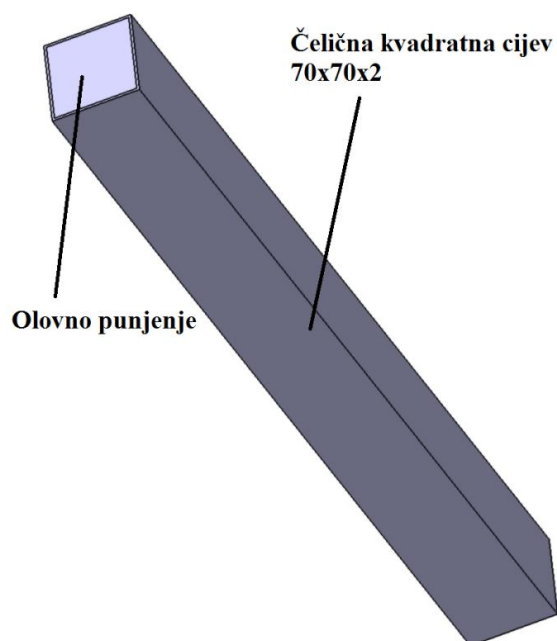
Slika 5. Zavareno postolje stroja

U obzir treba uzeti i dinamiku pri radu, odnosno sile koje se javljaju prilikom ubrzanja pojedinih sklopova. Najveću opasnost predstavlja ubrzanje Y osi koja nosi cijelu Z os približne mase 70 kg. Kao zaštita od ispadanja stroja iz ravnoteže, koriste se dva identična protuutega koji su smješteni u vertikalnim kvadratnim cijevima postolja nasuprotno od Y osi, Slika 6.



Slika 6. Položaj protuutega u postolju

Svaki protuuteg ima masu od 35 kg, a sastoji se od olova unutar čelične kvadratne cijevi dimenzija 70x70x2 mm, Slika 7. Olovo je odabrano za punjenje zbog svoje velike gustoće.



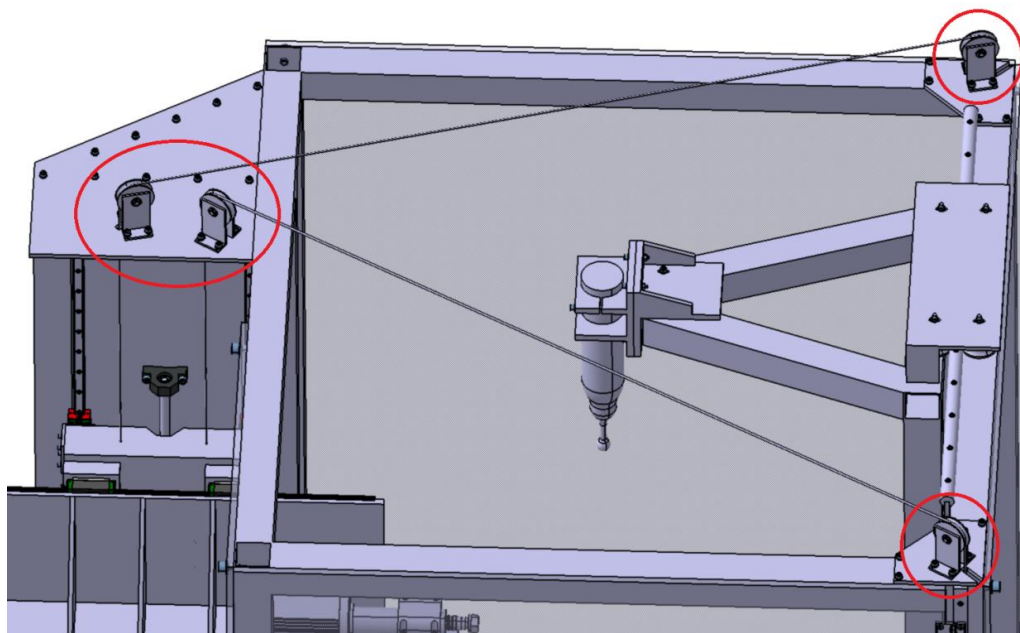
Slika 7. Protuuteg

U Tablici 1 su prikazane potrebne dimenzije kvadratne cijevi da bi protuuteg ispunjen olovom imao masu od približno 35 kg. U obzir nije uzeta masa čelične kvadratne cijevi jer je ona zanemariva u odnosu na olovno punjenje.

Tablica 1. Dimenzijske karakteristike protuutega

Protuuteg	
Potrebna masa	35 kg
Punjenje	
Gustoća, Pb	11340 kg/m ³
Dimenzije kvadratne cijevi	
Vanjska duljina	70 mm
Vanjska širina	70 mm
Debljina stijenke	2 mm
Potrebna visina	708,54 mm

Protutezi su povezani čeličnom sajmom promjera 4 mm sa stolom Y osi preko kolotura koje se nalaze na postolju stroja, Slika 8.

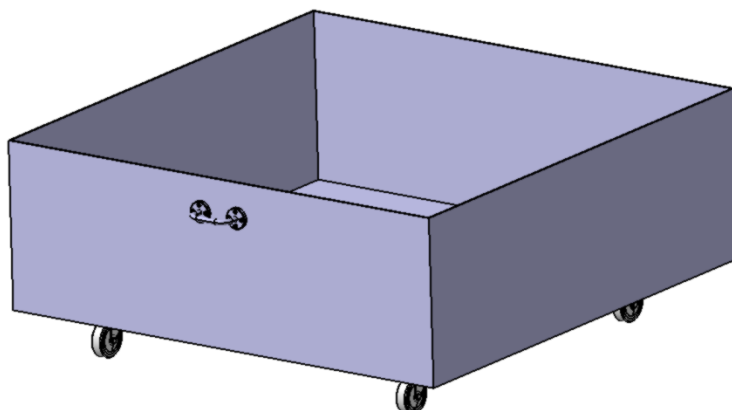


Slika 8. Povezivanje protuutega sa stolom Y osi pomoću sajle i kolotura

2.3. Kutija za odvojene čestice

Za sakupljanje odvojene čestice nastale prilikom obrade, koristi se kvadratna kutija dimenzija 1400x1400 mm koja je prikazana na Slici 9. Kutija je izrađena iz čeličnih

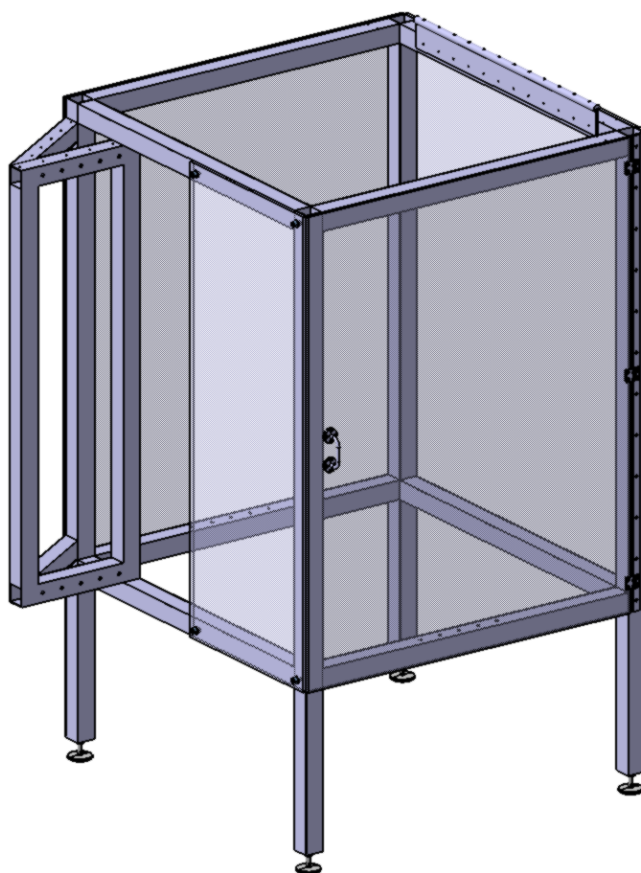
ploča debljine 4 mm. S donje strane kutije su pričvršćeni kotači koji olakšavaju njezino izvlačenje i umetanje ispod stroja.



Slika 9. Kutija za odvojene čestice

2.4. Zaštitne ploče

S ciljem zaštite operatora koji radi na stroju, ugrađene su zaštitne ploče od akrilnog stakla. Akrilno staklo je dovoljno čvrst materijal da spriječi nezgode nastale zbog loma alata, odvojene čestice, ispadanja obratka iz stezne naprave i slično. Na Slici 10 su prikazane zaštitne ploče koje su vijcima pričvršćene na postolje alatnog stroja.



Slika 10. Zaštitne ploče

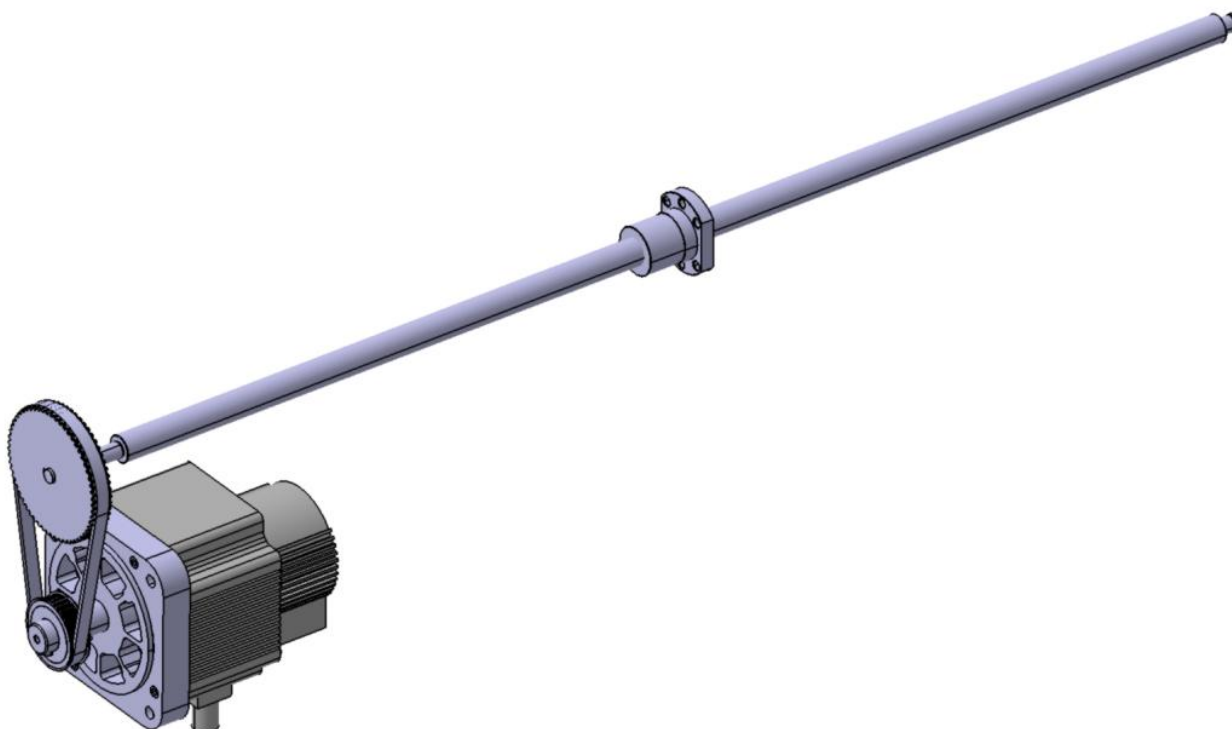
3. PRIGON POMOĆNOG GIBANJA

Zadaća prigona pomoćnog gibanja je ostvarivanje najčešće pravocrtnog (translacijskog) ili rotacijskog gibanja. Pod pomoćnim gibanjem se podrazumijeva posmično i dostavno gibanje. Posmično gibanje osigurava kontinuitet procesa obrade odvajanjem čestica. Posmična brzina kod glodanja ovisi o posmaku po zubu, broju zubi i učestalosti vrtnje:

$$v_f = f_z * z * n \quad (1)$$

Vrijednost posmične brzine se mijenja od minimalne do maksimalne vrijednosti. U slučaju maksimalne vrijednosti posmične brzine, govori se o dostavnom gibanju. Dostavno gibanje predstavlja gibanja izvan obrade odnosno primicanje i odmicanje alata od obratka te zauzimanje dubine rezanja.

Posmični prigon za pravocrtno gibanje kod numerički upravljanih alatnih strojeva se sastoji od servo odnosno izmjeničnog ili istosmjernog motora, spojke ili remenskog prijenosa i kugličnog navojnog vretena s maticom. Ukoliko se želi postići jednaka učestalost vrtnje kugličnog navojnog vretena kao ona koju daje izmjenični ili istosmjerni motor, koristi se spojka. Kod izrade ove 4-osne numerički upravljane glodalice želi se dvostruko smanjiti učestalost vrtnje kugličnog navojnog vretena u odnosu na pogonski elektromotor s ciljem dobivanja dvostruko većeg momenta na vretenu. Da bi se to postiglo, koristi se remenski prijenos sa zupčastim remenom i prijenosnim omjerom 1:2. Slika 11 prikazuje osnovne dijelove posmičnog prigona za pravocrtno gibanje kod numerički upravljanih alatnih strojeva.



Slika 11. Model posmičnog prigona za pravocrtno gibanje

3.1. Dimenzioniranje kugličnog navojnog vretena za Z os

Kao uređaj za pretvaranje rotacije u translaciju, sa svrhom dobivanja translacijskog gibanja nosača alata ili obratka, najčešće se kod numerički upravljanih alatnih strojeva koristi kuglično navojno vreteno i dvodjelna kuglična matica. Kuglična navojna vretena imaju trenje kotrljanja, a koriste se za posmične brzine, prema [9], $v_f < 80$ m/min te ubrzanja $a < 10$ m/s². Moderna kuglična navojna vretena imaju poboljšane karakteristike, tangencijalno gibanje kuglica, dugi vijek trajanja i nisku razinu buke te ostvaruju posmične brzine i do 200 m/min i ubrzanja do 15 m/s². [9] Za prigušenje vibracija, prema [10], se upotrebljavaju keramički ulošci u kugličnom navojnom vretenu.

Za dimenzioniranje kugličnog navojnog vretena, potrebno je definirati početne uvjete. Iako je primjena polimernih pjena prisutna u svim granama industrije, nije provedeno puno istraživanja na području obrade odvajanjem čestica glodanjem za ovaj materijal. Upravo iz toga razloga nema nekih pouzdanih podataka o silama glodanja čistih polimera. Za sve daljnje proračune u ovom radu, koristiti će se dosta nepovoljne i pretpostavljene vrijednosti parametara čime se postiže dodatna sigurnost konstrukcije. Pretpostavlja se da je prosječna sila obrade 2000 N iako je iz iskustva poznato da je ta vrijednost višestruko manja.

Dimenzioniranje kugličnog navojnog vretena izvedeno je po katalogu proizvođača „HIWIN“.

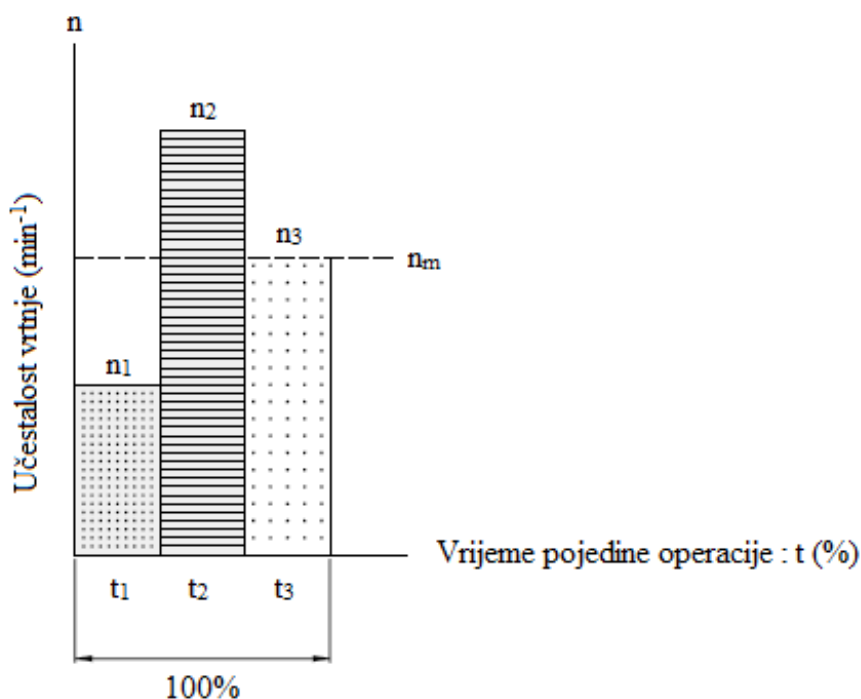
Prosječna učestalost vrtnje kugličnog navojnog vretena:

$$n_m = n_1 * \frac{t_1}{100} + n_2 * \frac{t_2}{100} + n_3 * \frac{t_3}{100} + \dots \quad (2)$$

Kod izbora ove brzine treba biti oprezan. To nije učestalost vrtnje posmičnog elektromotora nego učestalost vrtnje kugličnog navojnog vretena. Potrebna maksimalna učestalost vrtnje elektromotora je 3000 min^{-1} . Pošto je snaga elektromotora jednaka umnošku momenta i kutne brzine, elektromotor se povezuje s kugličnim navojnim vretenom preko remenskog prijenosa s prijenosnim omjerom 1:2. Time se dvostruko smanjuje učestalost vrtnje kugličnog navojnog vretena na 1500 min^{-1} , ali prenesena snaga ostaje ista. Na taj način se dobiva dvostruko veći moment na kugličnom navojnom vretenu.

Jednadžba (2) služi za proračun prosječne učestalosti vrtnje kugličnog navojnog vretena te uključuje različite iznose brzina kao što su brzina praznog hoda, brzina radnog hoda, promjena brzine rezanja i slično, Slika 12. U daljnjem proračunu će se koristiti konstantna prosječna brzina $n_m = 300 \text{ min}^{-1}$.

$$n_m = n_1 * \frac{t_1}{100} = 300 * 1 = 300 \text{ min}^{-1}$$



Slika 12. Prosječna učestalost vrtnje kugličnog navojnog vretena [11]

Predopterećenje kugličnog navojnog vretena:

$$F_{pr} = \frac{f_{pr}}{100\%} * C_{dinamičko} = \frac{5\%}{100\%} * 10000 = 500 \text{ N} \quad (3)$$

Dinamička nosivost $C_{dinamičko}$ je nosivost pri kojoj 90% kugličnih navojnih vretena ostvaruje životni vijek od $1 \cdot 10^6$ okretaja. Za izračun potrebnog predopterećenja kugličnog navojnog vretena, ova vrijednost se očitava iz tablice za odabrano vreteno.

Faktor predopterećenja f_{pr} ovisi o izvedbi matice vretena:

- jednodijelna matica $f_{pr} \leq 5\%$
- dvodijelna matica $f_{pr} \leq 10\%$

Odabran je faktor predopterećenja za jednostruku maticu $f_{pr} = 5\%$.

Granična sila:

$$F_{lim} = 2^{\frac{3}{2}} * F_{pr} = 2^{\frac{3}{2}} * 500 = 1414 \text{ N} \quad (4)$$

Sila F_{lim} je granična sila prema kojoj se određuje utjecaj predopterećenja:

- $F_n > F_{lim}$ - ne postoji utjecaj predopterećenja: $F_{bn} = F_n$
- $F_n < F_{lim}$ - postoji utjecaj predopterećenja

$$F_{bn} = \left(1 + \frac{F_n}{2^{\frac{3}{2}} * F_{pr}}\right)^{\frac{3}{2}} * F_{pr} \quad (5)$$

Pretpostavljena je radna aksijalna sila u vretenu u pojedinoj fazi rada $F_{bn} = F_{b1} = 1290 \text{ N}$ te je u svim fazama konstantna. Također je pretpostavljeno da je $F_{bn} > F_n$ pa prema tome postoji utjecaj predopterećenja na zahtjeve kugličnog navojnog vretena.

Prosječna sila obrade:

$$F_{bm} = \sqrt[3]{F_{b1}^3 * \frac{t_1}{100} * f_{p1}^3 + F_{b2}^3 * \frac{t_2}{100} * f_{p2}^3 + F_{b3}^3 * \frac{t_3}{100} * f_{p3}^3 + \dots} \quad (6)$$

Ovisno o uvjetima obrade, postoji nekoliko mogućih vrijednosti faktora stanja f_p koje se nalaze u Tablici 2.

Tablica 2. Vrijednosti faktora stanja [11]

Faktor stanja, f_p	Uvjeti obrade
1,1 – 1,2	Obrada bez udara
1,3 – 1,8	Obrada u normalnim uvjetima
2,0 – 3,0	Obrada s jakim udarima i vibracijama

Za proračun će se pretpostaviti konstantan iznos sile za sve faze rada $F_{b1} = 1290 \text{ N}$ i konstantan faktor stanja za obradu u normalnim uvjetima $f_{p1} = 1,55$. Prema tome će prosječna sila obrade biti:

$$F_{bm} = \sqrt[3]{F_{b1}^3 * \frac{t_1}{100} * f_{p1}^3} = \sqrt[3]{1290^3 * 1 * 1,55^3} = 2000 \text{ N}$$

Potrebna dinamička nosivost kugličnog navojnog vretena:

$$L_1 = \left(\frac{C_{dinamičko}}{F_{bm1}}\right)^3 * 10^6 \quad (7)$$

$$L_2 = \left(\frac{C_{dinamičko}}{F_{bm2}}\right)^3 * 10^6 \quad (8)$$

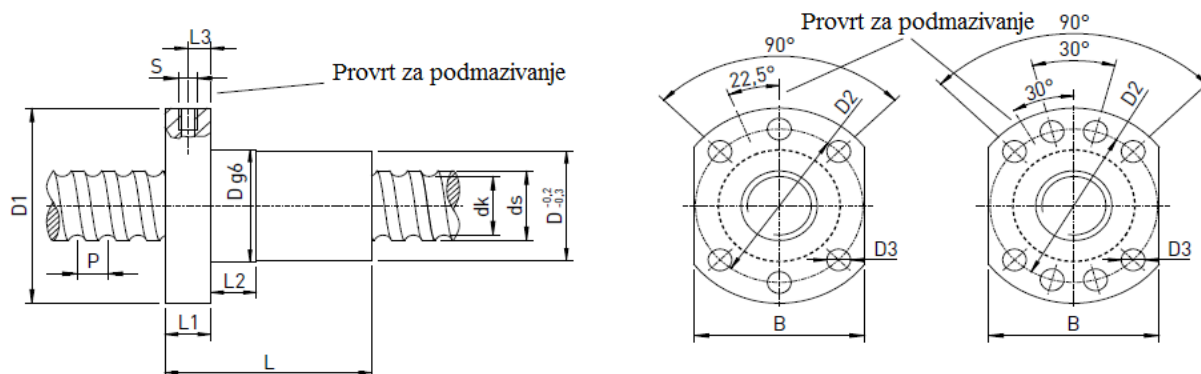
Pretpostavljeno je da je prosječna sila obrade konstantna bez obzira na smjer vrtnje kugličnog navojnog vretena $F_{bm} = F_{bm1} = F_{bm2}$ pa je prema tome i životni vijek neovisan o smjeru vrtnje $L = L_1 = L_2$.

$$C_{dinamičko} = F_{bm} \sqrt[3]{\frac{L}{10^6}} = 2000 \sqrt[3]{\frac{10^6}{10^6}} = 2000 \text{ N} \quad (9)$$

Za proračun je odabrana vrijednost $L = 10^6$ kao minimalno potreban životni vijek kugličnog navojnog vretena. Iz kataloga je odabrano kuglično navojno vreteno HIWIN R20-10K3-FSCDIN. Njegove su karakteristike dane u Tablici 3, a na Slici 13 su prikazane dimenzijske karakteristike odabranog kugličnog navojnog vretena i matice.

Tablica 3. Karakteristike odabranog kugličnog navojnog vretena i matice [11]

ds	P	D g6	D1	D2	D3	L	L1
19,3	10	36	58	47	6,6	48	10
L2	L3	S	B	dk	C _{dinamičko}	C _{statičko}	Masa
5	5	M6	44	16,6	10000	23500	0,32



Slika 13. Dimenzijske karakteristike kugličnog navojnog vretena i matice [11]

Da bi vreteno bilo pravilno izabrano, mora biti zadovoljen uvjet $C_{\text{izračunato}} (C_{\text{dinamičko}}) \leq C_{\text{tablično}}$.

Provjera:

$$C_{\text{dinamičko}} \leq C_{\text{tablično}} \quad (10)$$

2000 \leq 10000 - uvjet je zadovoljen!

Životni vijek izražen u okretajima:

$$L = \left(L_1^{\frac{-10}{9}} + L_2^{\frac{-10}{9}} \right)^{\frac{-9}{10}} \quad (11)$$

Životni vijek kugličnog navojnog vretena izražen u okretajima izračunava se prema jednadžbi (11). Za $C_{\text{dinamičko}}$ uzima se vrijednost iz tablice za odabrano vreteno $C_{\text{dinamičko}} = 10000$ N.

$$L_1 = \left(\frac{C_{\text{dinamičko}}}{F_{bm1}} \right)^3 * 10^6 = \left(\frac{10000}{2000} \right)^3 * 10^6 = 125000000 \text{ okretaja}$$

$$L_1 = L_2 = 125000000 \text{ okretaja}$$

$$L = \left(L_1^{\frac{-10}{9}} + L_2^{\frac{-10}{9}} \right)^{\frac{-9}{10}} = \left(125000000^{\frac{-10}{9}} + 125000000^{\frac{-10}{9}} \right)^{\frac{-9}{10}} \\ = 66985841 \text{ okretaja}$$

Životni vijek izražen u satima:

$$L_h = \frac{L}{n_m * 60} = \frac{66985841}{300 * 60} = 3721 \text{ h} \quad (12)$$

Životni vijek odabranog kugličnog navojnog vretena iznosi 3721 sati što je relativno malo. Razlog tome je velika pretpostavljena sila obrade od 2000 N. Unatoč tome, proračun se nastavlja dalje jer će životni vijek kugličnog navojnog vretena biti puno duži od izračunatog.

Pretvorba iz udaljenosti u sate:

U slučaju da je poznata udaljenost koju kuglično navojno vreteno mora izdržati tijekom svog životnog vijeka, korištenjem jednadžbe (13) moguće je životni vijek izraziti u satima.

$$L_h = \left(\frac{L_{km} * 10^6}{P} \right) * \frac{1}{n_m * 60} \quad (13)$$

Modificirani životni vijek za različite faktore pouzdanosti:

Životni vijek kugličnog navojnog vretena moguće je izračunati i pomoću različitih faktora pouzdanosti koji su dobiveni eksperimentalnim putem, a nalaze se u Tablici 4.

Tablica 4. Vrijednosti faktora pouzdanosti za različite vrijednosti pouzdanosti [11]

Pouzdanost, %	Faktor pouzdanosti, f_r
90	1
95	0,63
96	0,53
97	0,44
98	0,33
99	0,21

$$L_m = L * f_r \quad (14)$$

$$L_{hm} = L_h * f_r \quad (15)$$

Kontrola učestalosti vrtnje kugličnog navojnog vretena:

$$n_k = 2,71 * 10^8 * \left(\frac{f_n * d_k}{l_s^2} \right) = 2,71 * 10^8 * \frac{0,692 * 16,6}{600^2} = 8647 \text{ min}^{-1} \quad (16)$$

Vrijednost d_k je promjer korijena vretena, a očitava se iz tablice za odabrano kuglično navojno vreteno. Oznakom l_s je označena udaljenost između nosača ležajeva kugličnog navojnog vretena. Ukoliko se kritična učestalost vrtnje kugličnog navojnog vretena nalazi u radnom području stroja, treba brzo izbjeći to područje kako ne bi došlo do rezonancije vretena. Uzimanjem u obzir faktora sigurnosti, kritična učestalost vrtnje odabranog kugličnog navojnog vretena iznosi:

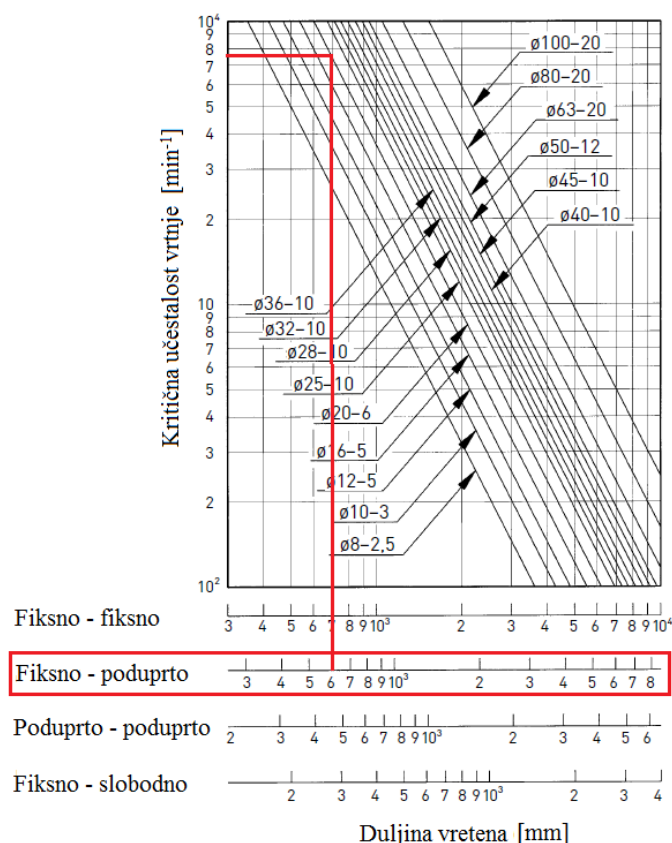
$$n_{kmax} = 0,8 * n_k = 0,8 * 8647 = 6918 \text{ min}^{-1} \quad (17)$$

Maksimalno zahtijevana učestalost vrtnje odabranog kugličnog navojnog vretena je 1500 min^{-1} što je dvostruko manje od izračunate vrijednosti. To znači da se kritična učestalost vrtnje nalazi izvan radnog područja stroja i odabrano vreteno zadovoljava. Ovisno o vrsti montaže kugličnog navojnog vretena, bira se faktor f_n iz Tablice 5. Za proračun je odabrana izvedba fiksno – poduprto.

Tablica 5. Vrijednosti faktora f_n za različite vrste montaže [11]

Vrste montaže krajeva vretena			f_n
1.	fiksno	fiksno	1,0
2.	fiksno	poduprto	0,692
3.	poduprto	poduprto	0,446
4.	fiksno	slobodno	0,147

Moguća je provjera kritične učestalosti vrtnje kugličnog navojnog vretena i pomoću dijagrama proizvođača. Iz dijagrama, Slika 14, je očitana približna vrijednost kritične učestalosti vrtnje odabranog vretena od 7500 min^{-1} što je daleko izvan radnog područja stroja.



Slika 14. Ovisnost kritične učestalosti vrtnje o duljini i promjeru vretena [11]

Kontrola kugličnog navojnog vretena na izvijanje:

$$F_k = 4,072 * 10^5 * \left(\frac{f_k * d_k^4}{l_s^2} \right) = 4,072 * 10^5 * \left(\frac{0,5 * 16,6^4}{600^2} \right) = 42945 \text{ N} \quad (18)$$

Uzimanjem u obzir faktora sigurnosti, kritična sila izvijanja odabranog kugličnog navojnog vretena iznosi:

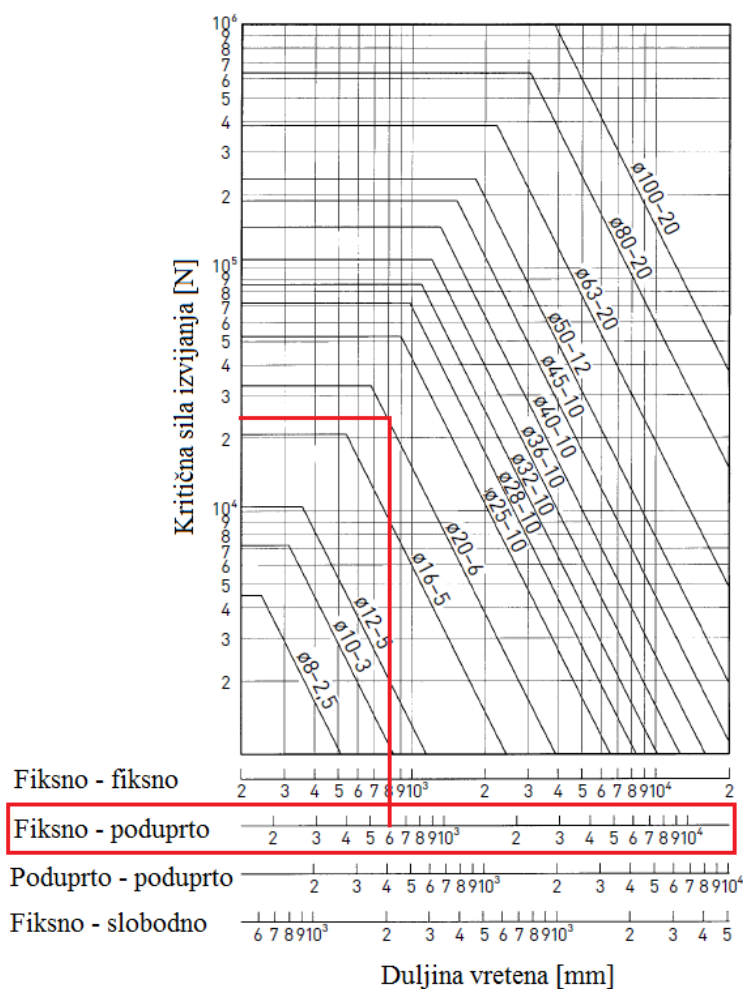
$$F_{kmax} = 0,5 * F_k = 0,5 * 42945 = 21473 \text{ N} \quad (19)$$

Pretpostavljena maksimalna sila u vretenu prilikom obrade je 2000 N što je višestruko manje od kritične sile izvijanja. To znači da odabrano kuglično navojno vreteno zadovoljava. Ovisno o vrsti montaže kugličnog navojnog vretena, bira se faktor f_k iz Tablice 6. Za proračun je odabrana varijanta fiksno – poduprto te je vrijednost faktora $f_k = 0,5$.

Tablica 6. Vrijednosti faktora f_k za različite vrste montaže [11]

Varijante montaže krajeva vretena			f_k
1.	fiksno	fiksno	1,0
2.	fiksno	poduprto	0,5
3.	poduprto	poduprto	0,25
4.	fiksno	slobodno	0,0625

Kao i za kritičnu učestalost vrtnje kugličnog navojnog vretena, moguća je provjera kritične sile izvijanja također pomoću dijagrama proizvođača. Iz dijagrama, Slika 15, je očitana približna vrijednost kritične sile izvijanja od 23000 N.



Slika 15. Ovisnost kritične sile izvijanja o duljini i promjeru vretena [11]

Krutost kugličnog navojnog vretena:

Kuglično navojno vreteno mora zadovoljiti uvjet krutosti kako ne bi došlo do njegove deformacija čime se smanjuje točnost obrade. Ukupna krutost se izračunava prema jednadžbi (20) te ovisi o krutosti vretena bez matice i krutosti samo matice.

$$\frac{1}{R_{bs}} = \frac{1}{R_s} + \frac{1}{R_n} = \frac{1}{156,6} + \frac{1}{127} = 0,01426 \quad (20)$$

$$R_{bs} = \frac{1}{0,01426} = 70,13 \text{ N}/\mu\text{m} \quad (21)$$

Krutost vretena bez matice:

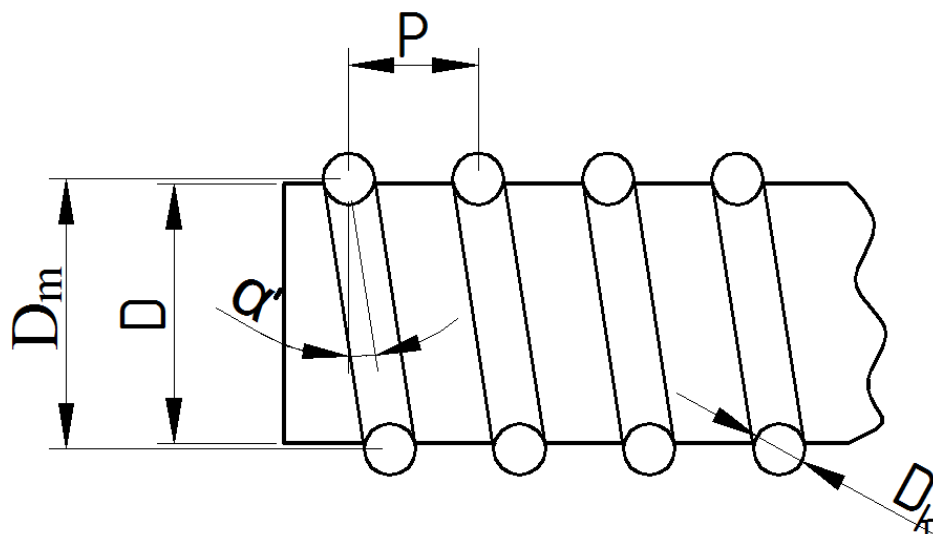
$$R_s = \frac{\pi \cdot d_k^2 \cdot E}{4 \cdot l_1 \cdot 10^3} = \frac{\pi \cdot 16,6^2 \cdot 210000}{4 \cdot 300 \cdot 10^3} = 156,6 \text{ N}/\mu\text{m} \quad (22)$$

Vrijednost d_k je promjer korijena vretena i računa se prema jednadžbi (23):

$$d_k = D_m - D_k \cdot \cos(\alpha') = 20,8 - 3,969 \cdot \cos(8,7^\circ) = 16,6 \text{ mm} \quad (23)$$

D_m je promjer na kojem se nalaze kuglice. Ova vrijednost se očitava iz tablice za odabrano kuglično navojno vreteno. D_k je nazivni promjer kuglice koji se također

očitava iz tablice za odabrano vreteno. Kut α' je kut kontakta između kuglice i utora za kuglicu na vretenu, Slika 16.



Slika 16. Kut kontakta između kuglice i utora za kuglicu na vretenu

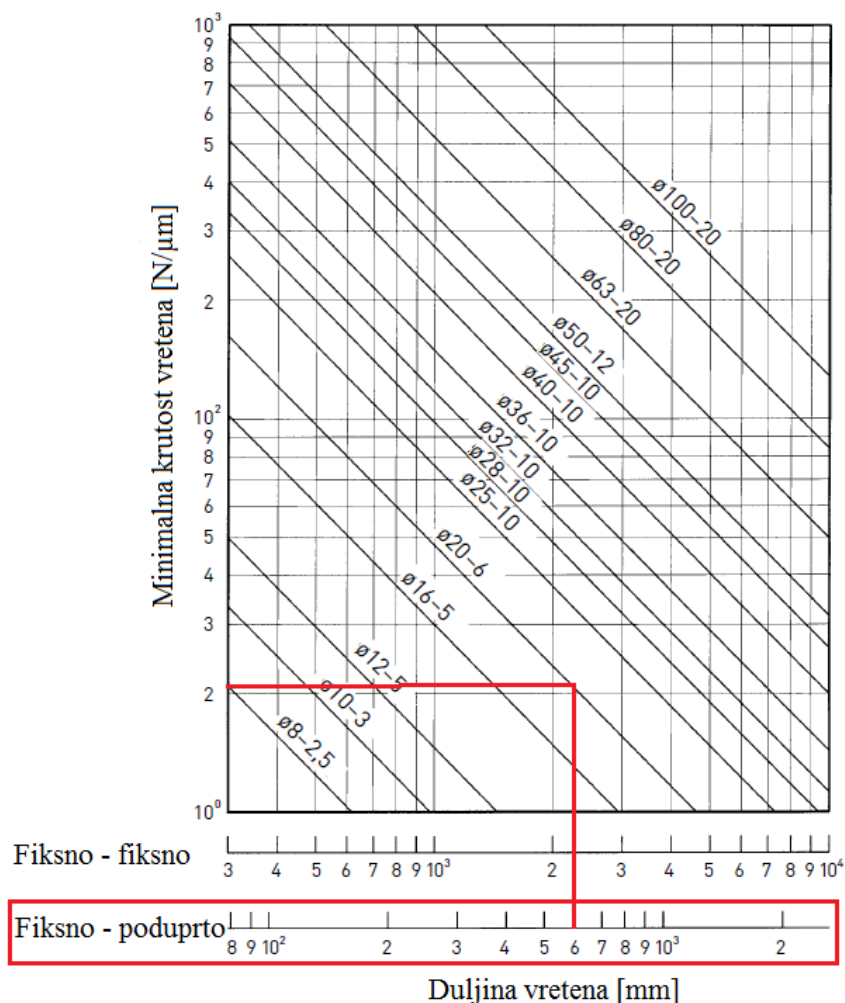
$$\tan(\alpha') = \frac{P}{\pi \cdot D_m} \quad (24)$$

$$\alpha' = \arctan\left(\frac{P}{\pi \cdot D_m}\right) = \arctan\left(\frac{10}{\pi \cdot 20,8}\right) = 8,7^\circ$$

Modul elastičnosti E je odabran prema materijalu kugličnog navojnog vretena, a to je čelik. Udaljenost između ležaja i matice kugličnog navojnog vretena označena je s l_1 te iznosi 300 mm. Kada postoji sila predopterećenja, krutost matice vretena se proračunava prema jednadžbi (25):

$$R_n = 0,8 * R * \left(\frac{F_{pr}}{0,1 * C_{dinamičko}}\right)^{\frac{1}{3}} = 0,8 * 200 * \left(\frac{500}{0,1 * 10000}\right)^{\frac{1}{3}} = 127 \text{ N}/\mu\text{m} \quad (25)$$

Vrijednosti R i $C_{dinamičko}$ se očitavaju iz tablice za odabrano kuglično navojno vreteno, a sila predopterećenja F_{pr} je izračunata u jednadžbi (3). Potrebno je provjeriti da li izračunata vrijednost krutosti kugličnog navojnog vretena zadovoljava. Za duljinu vretena 600 mm i promjer 20 mm, iz dijagrama proizvođača, Slika 17, se očitava minimalno potrebna vrijednost krutosti od 2,1 N/ μ m.



Slika 17. Ovisnost minimalno potrebne krutosti o duljini i promjeru vretena [11]

Provjera:

$$R_{bs} \geq R_{tablično} \quad (26)$$

70,13 \geq 2,1 – uvjet je zadovoljen!

Temperaturno širenje kugličnog navojnog vretena:

$$\Delta L = 11,6 * 10^{-6} * \Delta T * L_{S;total} = 11,6 * 10^{-6} * 0,025 * 600 = 17,4 \mu m \quad (27)$$

Temperaturno širenje ΔL kugličnog navojnog vretena se javlja uslijed porasta temperature ΔT u vretenu. HIWIN preporuča izbor vrijednosti ΔT u rasponu od 0,02 do 0,03 po metru duljine vretena. Pošto je duljina $L_{S;total}$ odabranog kugličnog navojnog vretena 0,6 m, odabrana je vrijednost $\Delta T = 0,025$.

3.2. Dimenzioniranje motora prigona pomoćnog gibanja za X os

Motor prigona pomoćnog gibanja se povezuje s kugličnim navojnim vretenom preko spojke ili remenskog prijenosa s ciljem kontinuirane promjene učestalosti vrtnje. Na numerički upravljanim alatnim strojevima najčešće se koriste servo (istosmjerni ili izmjenični) i linearni motori. U prošlosti su se više koristili step ili koračni motori, ali zbog manje produktivnosti, preciznosti i mogućnosti gubitka pozicije, zamijenili su ih servo motori. Kod servo motora postoji upravljački krug s povratnom vezom pomoću koje se upravlja s brzinom vrtnje odnosno pozicijom motora.

Regulirani pogoni s ovim motorima primjenjuju se najčešće u CNC i NC strojevima u proizvodnji i obradi metala, lima, žice, drveta, kamena i papira, u industrijskim robotima i automatima za zavarivanje, strojevima za pakiranje i dozatorima, transportnim trakama, medicini, odnosno svugdje gdje su prema [10], [12] postavljeni zahtjevi na:

- visoku dinamiku pogona
- nizak vlastiti moment inercije rotora motora
- točnost pozicioniranja
- veliki opseg regulacije brzine vrtnje i jednoliku vrtnju na malim brojevima okretaja
- visok moment mirovanja bez dodatne ventilacije motora
- robusnost i jednostavno održavanje u teškim radnim uvjetima
- laganu montažu i u skućenom prostoru
- dugotrajni rad bez nadzora.

Posmična os X trpi najveće opterećenje od svih translacijskih osi te je zbog toga odabrana za proračun posmičnog motora. Od motora se zahtijeva maksimalna učestalost vrtnje u praznom hodu od 3000 min^{-1} . Proračun se izvodi po katalogu proizvođača „HIWIN“.

Moment predopterećenja:

$$T_d = \frac{K_p * F_{pr} * P}{2000 * \pi} = \frac{0,2 * 500 * 10}{2000 * \pi} = 0,159 \text{ Nm} \quad (28)$$

K_p je koeficijent predopterećenja, a njegova vrijednost se kreće od 0,1 – 0,3. Za proračun je odabrana srednja vrijednost od 0,2. Korak kugličnog navojnog vretena P iznosi 10 mm.

Mehanička korisnost kugličnog navojnog vretena:

$$\eta_1 = \frac{\operatorname{tg}(\alpha)}{\operatorname{tg}(\alpha+\beta)} = \frac{1-\mu*\operatorname{tg}(\alpha)}{1+\frac{\mu}{\operatorname{tg}(\alpha)}} = \frac{1-0,0065*\operatorname{tg}(8,7)}{1+\frac{0,0065}{\operatorname{tg}(8,7)}} = \frac{0,9990}{1,0425} = 0,9583 \quad (29)$$

Kut navoja α je izračunat u jednadžbi (24). Vrijednost koeficijenta trenja između vodilica i stola μ se kreće između 0,003 i 0,01, a za proračun je odabrana srednja vrijednost od 0,0065. Kut trenja β se računa prema jednadžbi (30):

$$\beta = \tan^{-1}\mu = \tan^{-1}0,0065 = 0,37^\circ \quad (30)$$

$$T_a = \frac{F_w * P}{2000 * \pi * \eta_1} = \frac{2044 * 10}{2000 * \pi * 0,9583} = 3,395 \text{ Nm} \quad (31)$$

F_w je ukupna aksijalna sila u kugličnom navojnom vretenu koja ima dvije komponente, a to su prosječna sila obrade F_{bm} i ukupna težina stola, okretnog stola i obratka F_N :

$$F_w = F_{bm} + \mu * F_N = 2000 + 0,0065 * 6553 = 2044 \text{ N} \quad (32)$$

$$F_N = (m_{stol} + m_{okr_stol} + m_{obradak}) * g = (44 + 100 + 553) * 9,81 = 6838 \text{ N} \quad (33)$$

Mase stola i okretnog stola su očitane iz programa CATIA u kojem je cijeli stroj modeliran. U masu okretnog stola uključena je i masa L-stupa na kojem se nalazi šiljak za pridržavanje obratka, nosači šiljka i koloturi koji su oslonjeni na postolje i onemogućavaju naginjanje L-stupa. Kao materijal za izradu navedenih dijelova koristi se čelik gustoće 7860 kg/m^3 .

Maksimalna masa obratka koji se može obrađivati iznosi:

$$m_{obradak} = V_{obradak} * \rho_{obradak} = 0,50265 * 1100 = 553 \text{ kg} \quad (34)$$

$V_{obradak}$ predstavlja maksimalni volumen obratka koji se može obrađivati. Dogovoreno je da će se se na stroju obrađivati okrugli obratci maksimalnog promjera 800 mm i maksimalne visine 1000 mm. Iz toga proizlazi da je maksimalni volumen:

$$V_{obradak} = r^2 * \pi * h = 400^2 * \pi * 1000 = 502654825 \text{ mm}^3 = 0,50265 \text{ m}^3 \quad (35)$$

$\rho_{obradak}$ predstavlja gustoću materijala obratka. Predviđeno je da će se na stroju obrađivati većinom polimerni materijali, ali zahtijeva se i mogućnost obrade drvenih materijala. Za proračun navojnog vretena koristiti će se manje povoljna varijanta, a to je obrada drveta. Drvo ima veću gustoću od većine polimera i samim time veće

zahtjeve na vreteno. Uzima se gustoća bukve od 1100 kg/m^3 jer je ona veća od gustoće ostalih domaćih vrsta drveća.

Potreban moment pogonskog motora za normalan rad:

$$T_M = (T_a + T_b + T_d) * \frac{N_1}{N_2} = (3,395 + 0 + 0,159) * 0,5 = 1,777 \text{ Nm} \quad (36)$$

Moment potreban za savladavanje trenja u ležajevima kugličnog navojnog vretena T_b se zanemaruje jer je iskustveno poznato da je to veoma mali iznos. N_1 je broj zubi pogonske remenice, a N_2 broj zubi pogonjene remenice. Ovakvim izborom remenica postiže se traženi prijenosni omjer 1:2 čime se učestalost vrtnje kugličnog navojnog vretena smanjuje na 1500 min^{-1} , ali se dvostruko povećava raspoloživi moment u vretenu.

Potreban moment pogonskog motora za rad s ubrzanjem:

$$T'_a = J * \alpha'' = 0,00216 * 392,7 = 0,848 \text{ Nm} \quad (37)$$

Kutno ubrzanje α'' ovisi o razlici maksimalne i minimalne učestalosti vrtnje motora Δn i vremenu ubrzanja do konačne brzine t_a koje je odabrano iskustveno:

$$\alpha'' = \frac{2 * \pi * \Delta n}{60 * t_a} = \frac{2 * \pi * 3000}{60 * 0,8} = 392,7 \text{ rad/s}^2 \quad (38)$$

$$\Delta n = n_2 - n_1 = 3000 - 0 = 3000 \text{ min}^{-1} \quad (39)$$

Na ukupnu inercija sustava J utječe inercija pogonskog motora, pogonske i pogonjene remenice, traženi prijenosni omjer, masa i nominalni promjer kugličnog navojnog vretena, ukupna masa tereta kojeg pokreće kuglično navojno vreteno i koraka vretena.

$$J = J_M + J_{G1} + J_{G2} * \left(\frac{N_1}{N_2}\right)^2 + \frac{1}{2} * m_r * \left(\frac{d_n}{2000}\right)^2 * \left(\frac{N_1}{N_2}\right)^2 + m_l * \left(\frac{P}{2000 * \pi}\right)^2 * \left(\frac{N_1}{N_2}\right)^2 = 0,0001861 + 0,0002977 + 0,0047637 * 0,5^2 + \frac{1}{2} * 5 * \left(\frac{20}{2000}\right)^2 * 0,5^2 + 668 * \left(\frac{10}{2000 * \pi}\right)^2 * 0,5^2 = 0,00216 \text{ kgm}^2 \quad (40)$$

$$m_l = m_{stol} + m_{okr_stol} + m_{obradak} = 55 + 60 + 553 = 668 \text{ kg} \quad (41)$$

$$J_M = \frac{1}{2} * \pi * \rho_c * R^4 * L' = \frac{1}{2} * \pi * 7800 * 0,011^4 * 0,215 = 0,0001861 \text{ kgm}^2 \quad (42)$$

$$J_{G1} = \frac{1}{2} * \pi * \rho_{\zeta} * R^4 * L' = \frac{1}{2} * \pi * 7800 * 0,023875^4 * 0,021 = 0,0002977 \text{ kgm}^2 \quad (43)$$

$$J_{G2} = \frac{1}{2} * \pi * \rho_{\zeta} * R^4 * L' = \frac{1}{2} * \pi * 7800 * 0,047745^4 * 0,021 = 0,0047637 \text{ kgm}^2 \quad (44)$$

Ukupni potrebni moment motora:

$$T_{Ma} = T_M + T'_a = 1,777 + 0,848 = 2,625 \text{ Nm} \quad (45)$$

Potrebna snaga motora:

$$P_A = \frac{S * T_{Ma} * n_2}{9550} = \frac{1,5 * 2,625 * 3000}{9550} = 1,237 \text{ kW} \quad (46)$$

Kod proračuna potrebne snage motora, u obzir se uzima i faktor sigurnosti S . Na temelju postavljenih i izračunatih zahtjeva, bira se servo motor ESTUN EMG-10A, Slika 18. Iako je izlazna snaga odabranog servo motora nešto manja od izračunate potrebne snage, motor se prihvaća. Razlog tome je što je izabran relativno visok faktor sigurnosti od 1,5. Drugi razlog izbora tog servo motora je činjenica da ti motori mogu kratkotrajno raditi iznad svojih nazivnih performansi.



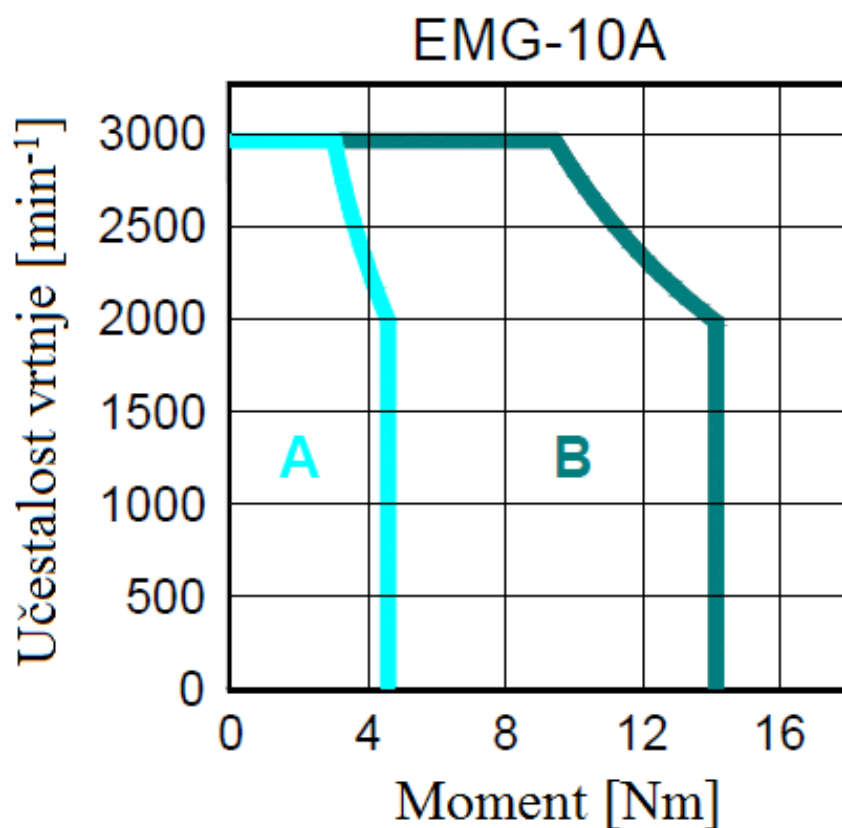
Slika 18. Odabrani servo motor ESTUN EMG-10A [13]

U Tablici 7. nalaze se karakteristike odabranog servo motora.

Tablica 7. Karakteristike servo motora ESTUN EMG-10A [13]

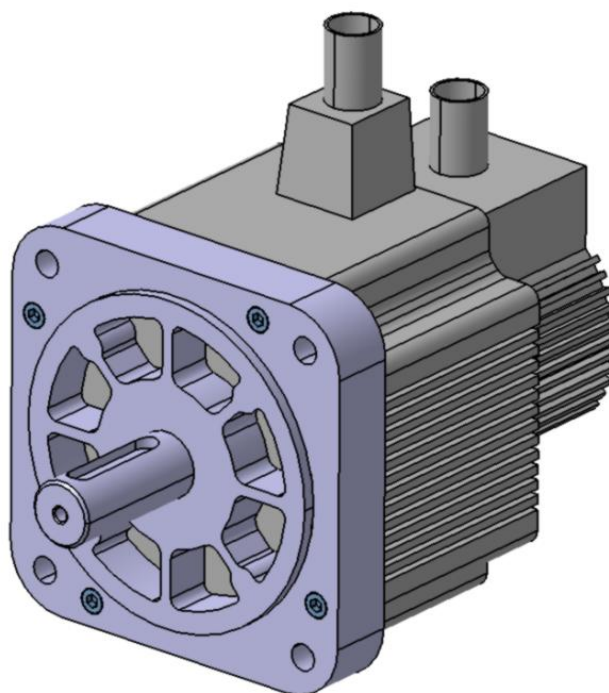
Oznaka motora	EMG-10A
Nazivna izlazna snaga	1 kW
Nazivni okretni moment	4,78 Nm
Maksimalni okretni moment	14,3 Nm
Nazivna struja	6 A
Maksimalna struja	18 A
Nazivna učestalost vrtnje	2000 min ⁻¹
Maksimalna učestalost	3000 min ⁻¹
Enkoder	Inkrementalni
Radna temperatura	0 – 40 °C

Slika 19 prikazuje momentnu karakteristiku odabranog servo motora. Iz karakteristike se očitava moment motora kod maksimalnog broja okretaja koji se koristi za daljnji proračun $T_L = 3,5$ Nm.



Slika 19. Momentna karakteristika servo motora ESTUN EMG-10A [13]

Slika 20 prikazuje model odabranog servo motora izrađen u programu CATIA.



Slika 20. Model servo motora

Provjera odabranog motora na vrijeme ubrzanja:

$$t_a = \frac{J}{T_{M1} - T_L} * \frac{2 * \pi * n_2}{60} * S = \frac{0,00216}{4,78 - 3,5} * \frac{2 * \pi * 3000}{60} * 1,5 = 0,7952 \text{ s} \quad (47)$$

Vrijeme ubrzanja t_a predstavlja ubrzanje motora do konačne brzine vrtnje. Ovisi o ukupnom momentu inercije sustava, maksimalnoj učestalosti vrtnje motora, nazivnom momentu motora T_{M1} , momentu motora kod vršne brzine T_L i faktoru sigurnosti S . Iako proizvođač nije dao podatak vremena ubrzanja za odabrani servo motor, iz iskustva je poznato da se ta vrijednost u većini slučajeva kreće oko 0,8 s. Usporedi li se ta vrijednost s izračunatom, proizlazi da odabrani servo motor zadovoljava.

3.3. Remenski prijenos

Remenski prijenos se sastoji od pogonske remenice, pogonjene remenice i remena koji prenosi snagu i gibanje. Izabran je zupčasti remen ispred klinastog jer nema opasnosti od proklizavanja. Zupčasti remen može prenositi snagu do 150 kW. Glavni parametri prema kojima se bira zupčasti remen su:

- korak remena
- širina remena
- standardna duljina remena.

Prema traženom prijenosnom omjeru 1:2, iskustveno su odabrane remenice proizvođača „BRECOflex“. Dimenzije remenica se nalaze u Tablici 8.

Tablica 8. Dimenzije odabranih remenica [14]

	Pogonska remenica	Pogonjena
Diobeni promjer, d_o	47,75 mm	95,49 mm
Unutarnji promjer, d_k	46,90 mm	94,65 mm
Broj zubi	30	60
Središnji promjer	8H7 mm	8H7 mm
Kataloški broj	LS 21 T5 / 30-2	LS 21 T5 / 60-0

Iskustveno je odabran zupčasti remen kataloške oznake T5 koji ima korak 5 mm i širinu 10 mm. Potrebno je izračunati standardnu duljinu remena na temelju dimenzija remenica.

Obuhvatni kut pogonske remenice:

$$\cos \frac{\beta'}{2} = \frac{d_{o2} - d_{o1}}{2 \cdot a_{pr}} = \frac{95,49 - 47,75}{2 \cdot 124} = 0,1925 \rightarrow \beta' = 157,8^\circ \quad (48)$$

Zbog konstrukcijskih zahtjeva odabran je početni razmak osi ozubljenih remenica a_{pr} od 124 mm iako je izračunata vrijednost a_{pr}^* nešto manja:

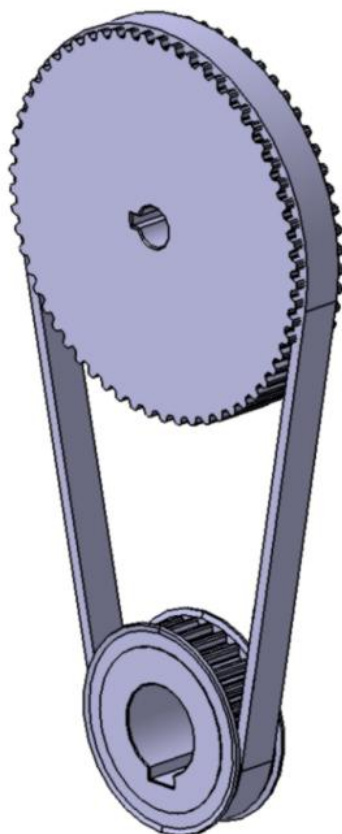
$$a_{pr}^* = 1,2 \cdot \frac{d_{o2} + d_{o1}}{2} = 1,2 \cdot \frac{95,49 + 47,75}{2} = 85,94 \text{ mm} \quad (49)$$

Ukupna duljina zupčastog remena:

$$L_r = \beta' \cdot \frac{d_{o1}}{2} + (2 \cdot \pi - \beta') \cdot \frac{d_{o2}}{2} + 2 \cdot a_{pr} \cdot \sin \frac{\beta'}{2} = \frac{157,8 \cdot \pi}{180} \cdot \frac{47,75}{2} +$$

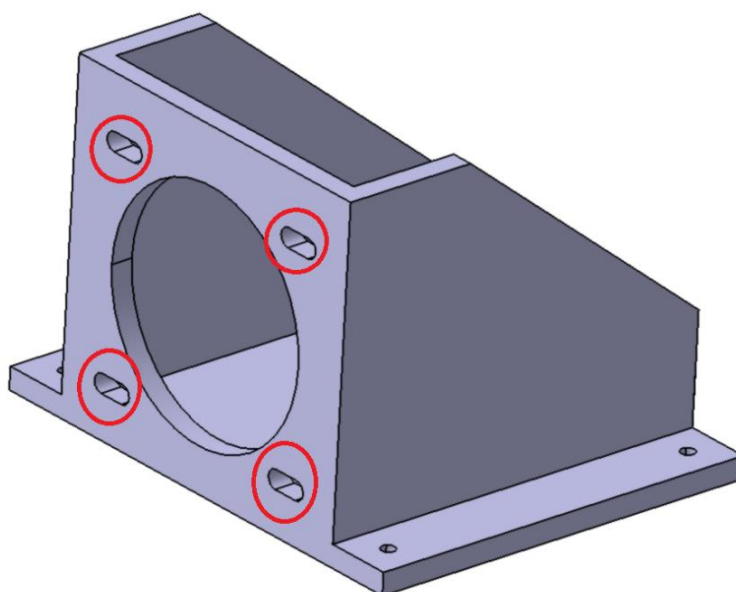
$$\left(2 \cdot \pi - \frac{157,8 \cdot \pi}{180} \right) \cdot \frac{95,49}{2} + 2 \cdot 124 \cdot \sin \frac{157,8 \cdot \pi}{180 \cdot 2} = 478,1 \text{ mm} \quad (50)$$

Odabire se zupčasti remen standardne duljine $L_{st} = 480 \text{ mm}$. Slika 21 prikazuje remenski prijenos modeliran u programu CATIA.



Slika 21. Model remenskog prijenosa

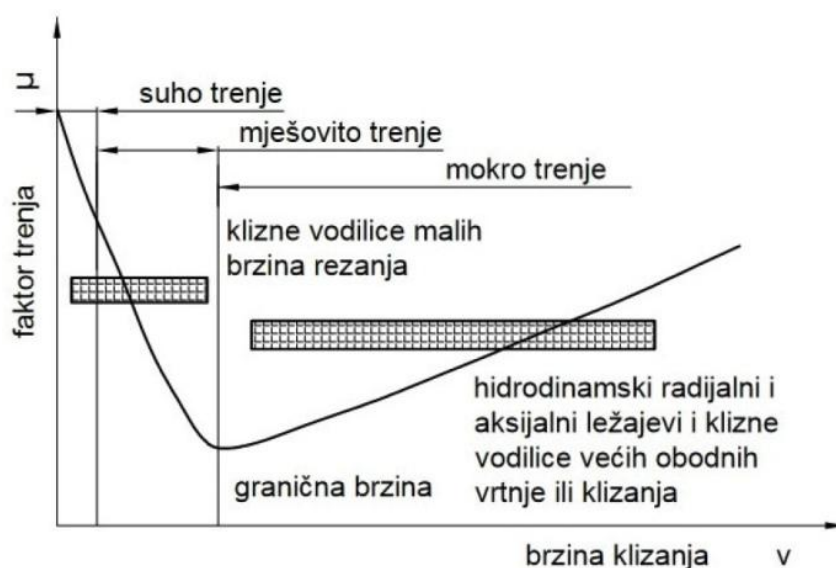
Nosač pogonskog servo motora ima proširene utore za pričvršćenje motora, Slika 22. Pravocrtanim pomicanjem servo motora omogućeno je postavljanje i zatezanje remena.



Slika 22. Nosač servo motora

4. VODILICE

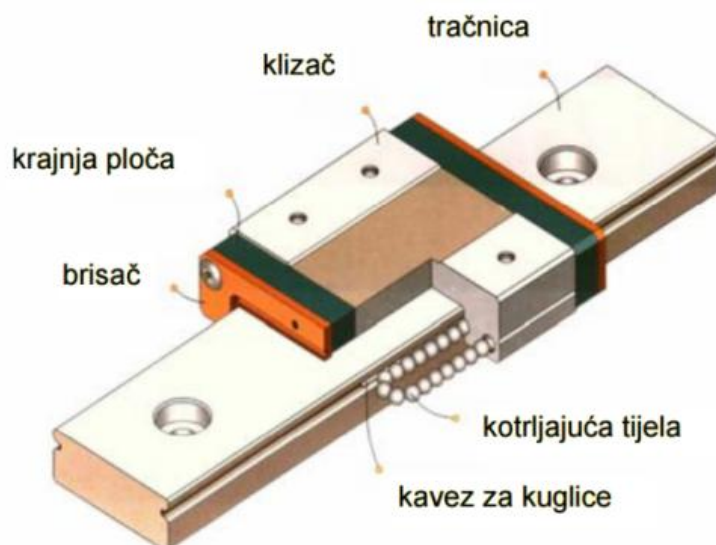
Vodilice služe za povezivanje nepokretnih i pokretnih dijelova obradnog stroja, daju samo jedan stupanj slobode gibanja klizaču te služe za vođenje i nošenje pokretnog dijela po nepokretnom dijelu stroja. Dije se na klizne i kotrljajuće. Klizne mogu biti hidrodinamske ili hidrostatske. Karakteristika trenja kod kliznih hidrodinamskih vodilica je određena Stribeckovom krivuljom koja je prikazana na Slici 23. Iznos faktora trenja ovisi o brzini klizanja. Na početku gibanja postoji suho trenje što rezultira visokim faktorom trenja. Povećanjem brzine klizanja, suho trenje prelazi u mješovito i na kraju u tekuće trenje. Uslijed toga se smanjuje faktor trenja.



Slika 23. Stribeck-ova krivulja [10]

Klizne hidrostatske vodilice su najbolje, ali i najskuplje. Za njih su karakteristične tkz. uljne kade, uljni džepovi ili plivanje po uljnom filmu zbog čega imaju niski faktor trenja i malo i visoku trajnost.

Na numerički upravljanim alatnim strojevima najčešće se koriste kotrljajuće vodilice, Slika 24. Glavni dijelovi su tračnica, klizač i kotrljajuća tijela koja mogu biti kuglice, valjčići ili iglice. Manjih su masa od kliznih vodilica. Ugradnja je brza i jednostavna. Kod klasičnih kotrljajućih vodilica s kuglicama, brzina pozicioniranja je do 200 m/min. Ako se poveća broj redova kuglica, ta brzina se povećava. Upotrijebe li se valjčići kao kotrljajući elementi, brzina pozicioniranja može biti do 600 m/min. Ukoliko se koriste ravne tračnice, ove vodilice se nazivaju linearne kotrljajuće vodilice. Osim ravnih, mogu se koristiti i zakrivljene tračnice različitih oblika (npr. O oblik, U oblik, L oblik, S oblik).



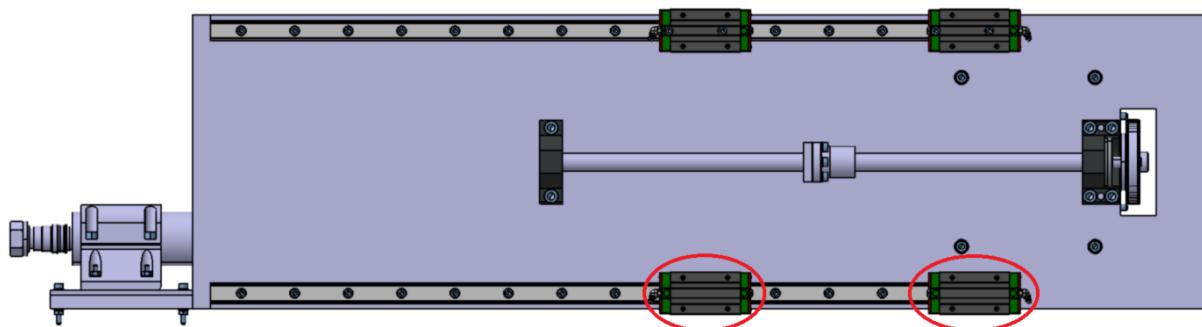
Slika 24. Kotrljajuća vodilica [15]

4.1. Proračun linearnih kotrljajućih kugličnih vodilica osi Z

Prije dimenzioniranja vodilica, potrebno je izračunati najveće sile na vodilice. Postoje dva opasna opterećenja koja djeluju na linearne vodilice, a prikazana su na Slici 25. U ovom proračunu izračunati će se opterećenje za oba slučaja te će se za dimenzioniranje vodilica uzeti nepovoljniji slučaj kako bi se postigla dodatna sigurnost. Poznata je sila obrade $F_{bm} = 2000 \text{ N}$ i ukupna težina osi $G = 700 \text{ N}$. Težina Z osi je očitana iz CATIA-e na temelju izrađenog modela. Klizači vodilice su najopterećeniji kada su najudaljeniji od sile obrade. Koriste se duple vodilice zahvaljujući čemu su klizači dvostruko manje opterećeni u odnosu na pojedinačne vodilice. Pretpostavka je da su sile na klizače koji se nalaze na istoj udaljenosti od sile obrade jednake:

$$F_{p1} = F_{p2} \quad (51)$$

$$F_{p3} = F_{p4} \quad (52)$$

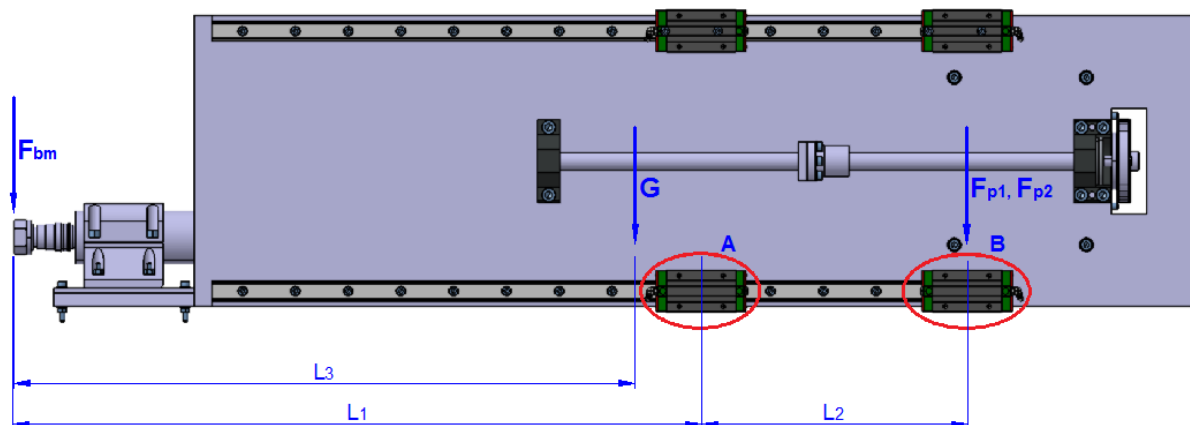


Slika 25. Kritična mjesta opterećenja vodilice

1. slučaj opterećenja:

Ulazni podaci za proračun:

- $F_{bm} = 2000 \text{ N}$
- $G = 700 \text{ N}$
- $L_1 = 785 \text{ mm}$
- $L_2 = 302,6 \text{ mm}$
- $L_3 = 730 \text{ mm}$



Slika 26. Prvi slučaj opterećenja vodilice

$$\sum M_A = 0 \quad (53)$$

$$F_{bm} * L_1 + G * (L_1 - L_3) - F_{p1} * L_2 - F_{p2} * L_2 = 0$$

$$2000 * 785 + 700 * (785 - 730) - F_{p1} * 302,6 - F_{p2} * 302,6 = 0$$

$$F_{p1} + F_{p2} = 2658 \text{ N}$$

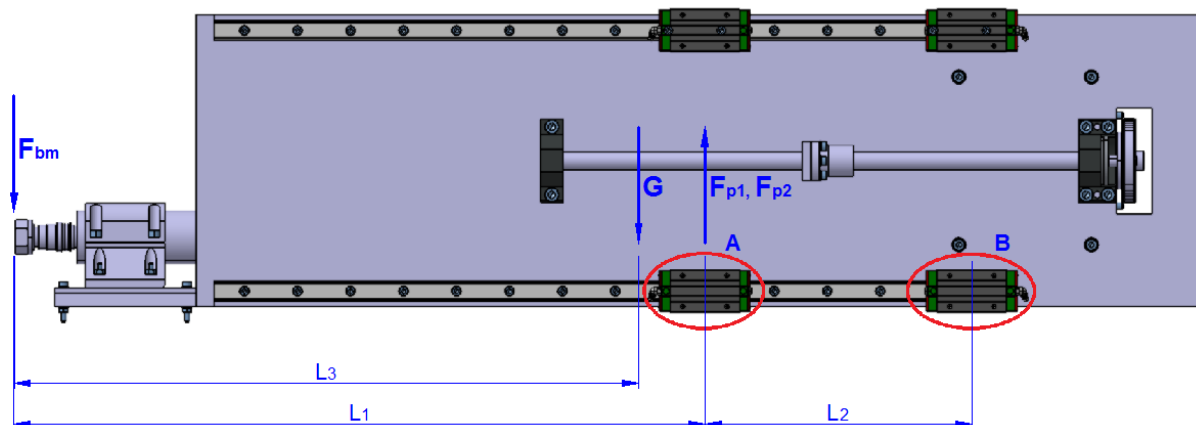
$$F_{p1} = F_{p2} = 1329 \text{ N}$$

Klizač je opterećen silom od 1329 N.

2. slučaj opterećenja:

Ulazni podaci za proračun:

- $F_{bm} = 2000 \text{ N}$
- $G = 700 \text{ N}$
- $L_1 = 785 \text{ mm}$
- $L_2 = 302,6 \text{ mm}$
- $L_3 = 730 \text{ mm}$



Slika 27. Drugi slučaj opterećenja vodilice

$$\sum M_B = 0 \quad (54)$$

$$F_{bm} * (L_1 + L_2) + G * (L_1 - L_3 + L_2) - F_{p3} * L_2 - F_{p4} * L_2 = 0$$

$$2000 * (785 + 302,6) + 700 * (785 - 730 + 302,6) - F_{p3} * 302,6 - F_{p4} * 302,6 = 0$$

$$F_{p3} + F_{p4} = 4008 \text{ N}$$

$$F_{p3} = F_{p4} = 2004 \text{ N}$$

Klizač je opterećen silom od 2004 N. Iz dobivenih rezultata je vidljivo da je drugi slučaj nepovoljniji i on se uzima za daljnji proračun vodilica. Osim izračunatih sila F_{p3} i F_{p4} , u proračun je potrebno dodati silu inercije sustava F_I . Ukupna sila na klizač uslijed ubrzanja klizača jednaka je sumi sile $F_{p3,4}$ i sile inercije F_I .

Ubrzanje klizača:

$$a = \frac{v_{max}}{60 * t_a} = \frac{15}{60 * 0,8} = 0,3125 \text{ m/s}^2 \quad (55)$$

Maksimalna brzina praznog hoda v_{max} iznosi 15 m/min, a vrijeme trajanja ubrzanja do v_{max} 0,8 s.

Ukupna sila na klizač uslijed ubrzanja:

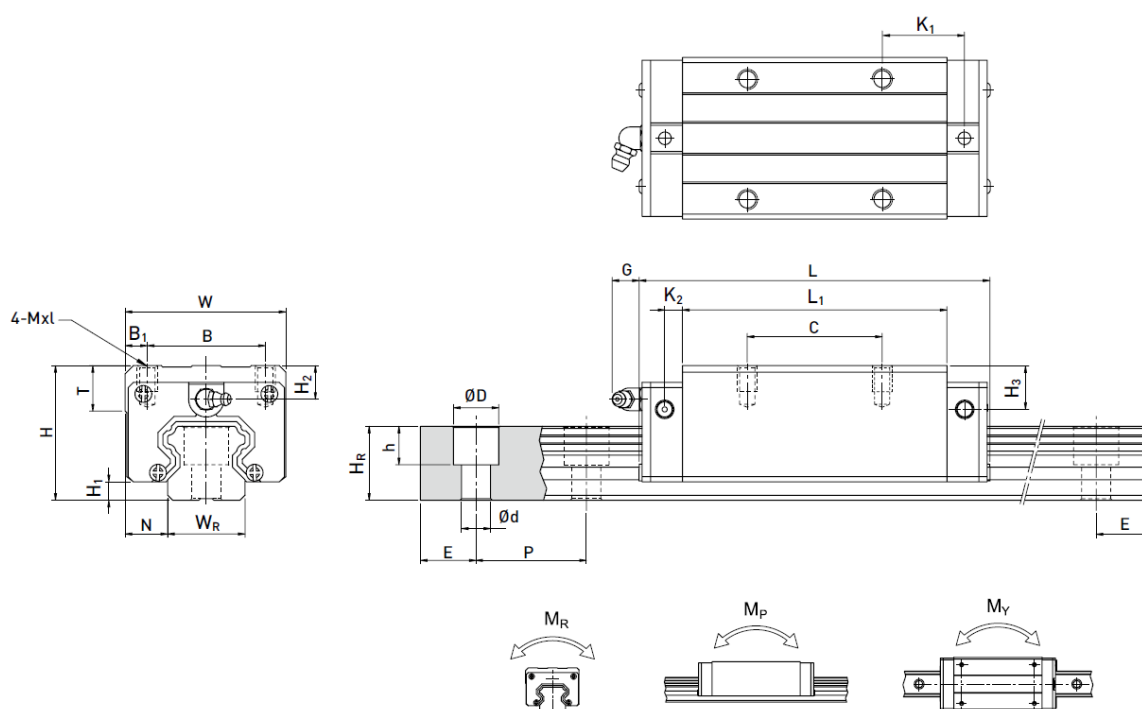
$$F_{p uk} = F_I + F_{p3,4} = (m * a) + F_{p3,4} = (70 * 0,3125) + 2004 = 2026 \text{ N} \quad (56)$$

Iskustveno se odabire kuglična linearna vodilica iz kataloga proizvođača „HIWIN“ te se provjerava da li zadovoljava traženi vijek trajanja u radnim satima. Odabrana je vodilica HGH 25HA.

Tablica 9. Karakteristike odabrane kuglične linearne vodilice [11]

H	H ₁	N	W	B	B ₁	C	L ₁	L	K ₁
40	5,5	12,5	48	35	6,5	50	78,6	104,6	19,6
K ₂	G	Mxl	T	H ₂	H ₃	W _R	H _R	D	h
6	12	M6x8	8	10	9	23	22	22	9
d	P	E	Vijak za	C _{dinamičko}	C _{statičko}	MR,	MP,	MY,	Masa
7	60	20	M6x20	32750	49440	0,56	0,57	0,57	0,69

Na Slici 28 se nalazi grafički prikaz dimenzijskih karakteristika odabrane kuglične linearne vodilice.



Slika 28. Dimenzijske karakteristike odabrane kuglične linearne vodilice [11]

Životni vijek vodilice izražen u kilometrima:

$$L = \left(\frac{C_{dinamičko}}{F_{puk}} \right)^3 * 50 \text{ km} = \left(\frac{32750}{2026} \right)^3 * 50 \text{ km} = 211196 \text{ km} \quad (57)$$

Životni vijek vodilice izražen u radnim satima:

$$L_h = \frac{L * 10^3}{v_{max} * 60} = \frac{211196 * 10^3}{15 * 60} = 234662 \text{ h} \quad (58)$$

Za brzinu gibanja klizača po tračnici v_{max} odabrana je najnepovoljnija vrijednost za vijek trajanja vodilice, a to je maksimalna brzina od 15 m/min. Traženi životni vijek

vodilice je 5 godina. Pod pretpostavkom da stroj radi 24 sata dnevno, svih 365 dana u godini, dolazi se do iznosa od 43800 traženih radnih sati.

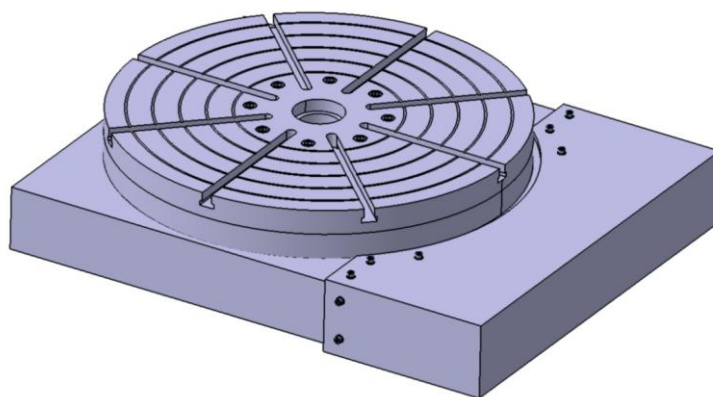
Provjera:

$$L_{h \text{ potrebno}} \leq L_h \quad (59)$$

43800 ≤ 234662 - uvjet je zadovoljen!

5. OKRETNI STOL

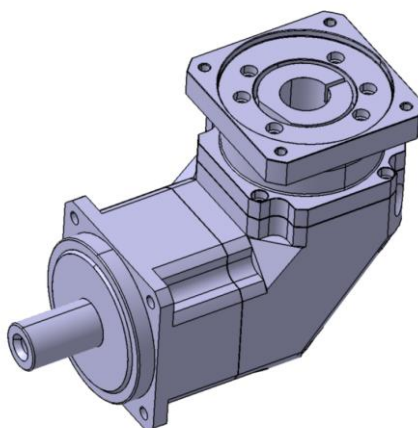
Zadaća okretnog stola je ostvarivanje rotacijske osi B. To je os rotacije oko translacijske osi Y. Promjer stola, Slika 29, je $\Phi 800$ čime je ispunjen zahtjev za mogućnošću obrade sirovca dimenzije do $\Phi 800 \times 1000$. Stol ima T-utore koji služe za stezanje obradaka pomoću T-vijaka. Na taj način se ostvaruje dovoljno velika stezna sila. Okretni stol pokreće servo motor ESTUN EMG-10A koji se koristi i za posmični prigon. Za redukciju učestalosti vrtnje servo motora, koristi se planetarni reduktor ABR115 s prijenosnim omjerom 1:40. Na taj način je smanjena učestalost vrtnje stola i omogućeno je finije pozicioniranje obratka te je povećan moment stola što je bitno za obradu obradaka većih masa. Motor i reduktor su smješteni u zaštitnom kućištu.



Slika 29. Okretni stol

5.1. Planetarni reduktor

Za izradu okretnog stola odabran je planetarni reduktor čije su osi postavljene pod kutem od 90° . Na taj način je dobivena dodatna ušteda prostora. Iskustveno je odabran planetarni reduktor ABR115 proizvođača „Apex Dynamics“ s prijenosnim omjerom 1:40, Slika 30.



Slika 30. Planetarni reduktor

U Tablici 10 se nalaze osnovne karakteristike odabranog reduktora.

Tablica 10. Karakteristike planetarnog reduktora ABR115 [16]

Nazivni izlazni moment	260 Nm
Maksimalni izlazni moment	780 Nm
Nazivna ulazna učestalost vrtnje	4000 min ⁻¹
Maksimalna ulazna učestalost	8000 min ⁻¹
Mikrozračnost	0,0667°
Reducirana zračnost	0,1167°
Standardna zračnost	0,15°
Maksimalna radijalna sila	6700 N
Maksimalna aksijalna sila	3350 N
Vijek trajanja	20 000 h
Stupanj korisnosti	≥ 92 %
Masa	14,2 kg
Radna temperatura	-10 °C do 90 °C
Podmazivanje	Sintetska ulja

6. MOTORVREteno

Motorvreteno je modul (sklop) alatnog stroja koji se sastoji od elektromotora i glavnog vretena. Glavno vreteno ima veliki utjecaj na kvalitetu obradu pa se zbog toga zahtijeva njegova velika krutost. Zbog velike nazivne učestalosti vrtnje, motorvreteno se zagrijava te je potrebno osigurati odgovarajuće hlađenje. Najčešće se koristi aktivno hlađenje. Rashladno sredstvo protječe kroz rashladni kanal oko statora motora, a često i oko vanjskih prstenova ležajeva. Da bi se mogla omogućiti visoka učestalost vrtnje, koriste se hibridni kotrljajući ležajevi (s keramičkim kuglicama) ili magnetski ležajevi. Na vanjskom prstenu hibridnih kotrljajućih ležajeva nalazi se provrt za podmazivanje. Na taj način se produžuje vijek trajanja ležajeva i samog motorvretena, smanjuju se vibracije i povećava točnost obrade. Najčešće se koriste ISO (SK) ili HSK držači alata kao sučelje reznog alata i glavnog vretena-motorvretena. Prema [15], sučelje držača alata i reznog alata može biti ostvareno na jedan od četiri moguća načina:

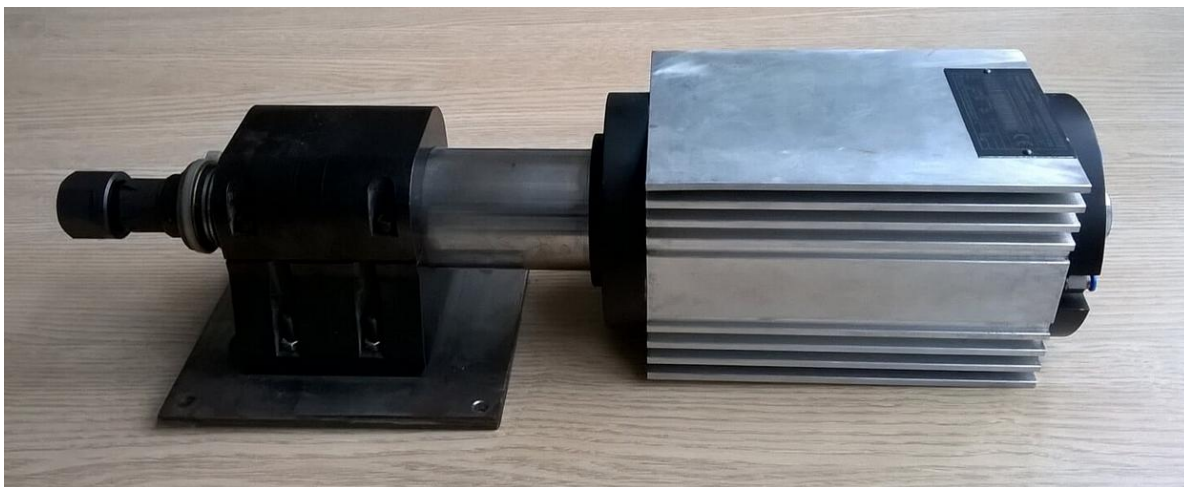
1. stezanje pomoću konusnih elastičnih čahura,
2. hidraulično stezanje,
3. stezanje mehaničkom deformacijom,
4. stezanje toplinskom deformacijom.

Odabrano je motorvreteno HSK-C32 proizvođača „HSTEC“ s dimenzijama glavnog vretena $\Phi 60 \times 280$ mm, a ostale karakteristike su date u Tablici 11.

Tablica 11. Karakteristike motorvretena HSK-32 [17]

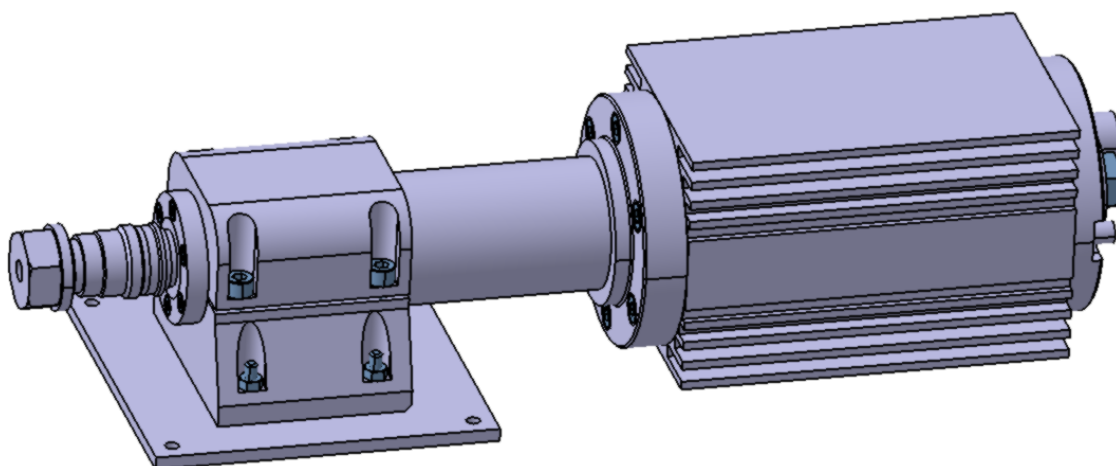
Oznaka motorvretena	HSK-C32
Nazivna snaga	1,5 kW
Nazivni okretni moment	1 Nm
Nazivna struja	8 A
Nazivna učestalost vrtnje	14 100 min ⁻¹
Maksimalna učestalost vrtnje	20 000 min ⁻¹
Masa	15 kg

Motorvretenu su naknadno dodani oslonac i ploča za lakše stezanje na alatni stroj, Slika 31.



Slika 31. Fotografija motorvretena

Slika 32 prikazuje model odabranog motorvretena izrađen u CATIA-i.



Slika 32. Model motorvretena

Nakon proračuna glavnih dijelova i modeliranja 4-osne numerički upravljane glodalice u CAD programu „CATIA V5R20“, izrađena je dokumentacija za izradu stroja koja je dana u prilogu. Iz pojedinih CAD modela prikazani su karakteristični pogledi i prebačeni u program „AutoCAD 2014“ gdje je izvedeno kotiranje i ispunjavanje sastavnica za svaki nestandardni dio stroja.

7. ZAKLJUČAK

Polimerne pjene su se pokazale kao kvalitetan materijal za izradu ortopedskih pomagala i medicinskih implantata što dovodi do razvoja i povećanja broja strojeva za obradu ovog materijala. Zahvaljujući velikoj obradljivosti polimernih pjena, zahtjevi za alatne strojeve za obradu odvajanjem čestica nisu tako veliki kao za obradu čelika i ostalih teže obradljivih materijala. Ipak, za proračun osnovnih dijelova glodalice, korištena je vrijednost sile obrade koja je višestruko veća od one koja bi se mogla pojaviti u stvarnom radu čime je postignuta sigurnost da su dijelovi dobro odabrani. Pošto se ne očekuju značajnije vibracije prilikom obrade, odabrana je zavarena izvedba postolja.

Predviđena je obrada dijelova čiji se oblik može postići 4-osnom obradom. Tri translacijske osi su ostvarene kugličnim navojnim vretenom i vodilicama, a jedna rotacijska os s okretnim stolom. Kako bi se dobili fini, rotacijski pomaci na okretnom stolu, koristi se planetarni reduktor s prijenosnim omjerom 1:40.

Osim standardnih dijelova glodalice, konstruirani su i neki dodaci čija je zadaća osiguranje stabilnog i sigurnog rada stroja. Kod glodanja visokih obradaka, koristiti će se šiljak koji ne dozvoljava gibanje obratka. Protutezi osiguravaju stabilnost stroja prilikom ubrzanja Y translacijske osi.

Danas je proizvodnja bez alatnih strojeva nezamisliva. Proizvođači alatnih strojeva su toga itekako svjesni zbog čega su podigli cijene svojih proizvoda u nebo. Ukoliko se posjeduju određena znanja, moguće je samostalno konstruirati jednostavniji alatni stroj čija će cijena biti puno manja od kupovnog stroja iste konfiguracije. Najveći problem kod obrade odvajanjem čestica je pojava vibracija koje utječu na točnost i kvalitetu obrade. Dobro konstruiran alatni stroj je onaj koji nema izraženijih vibracija, a točnost mu je unutar željenih granica.

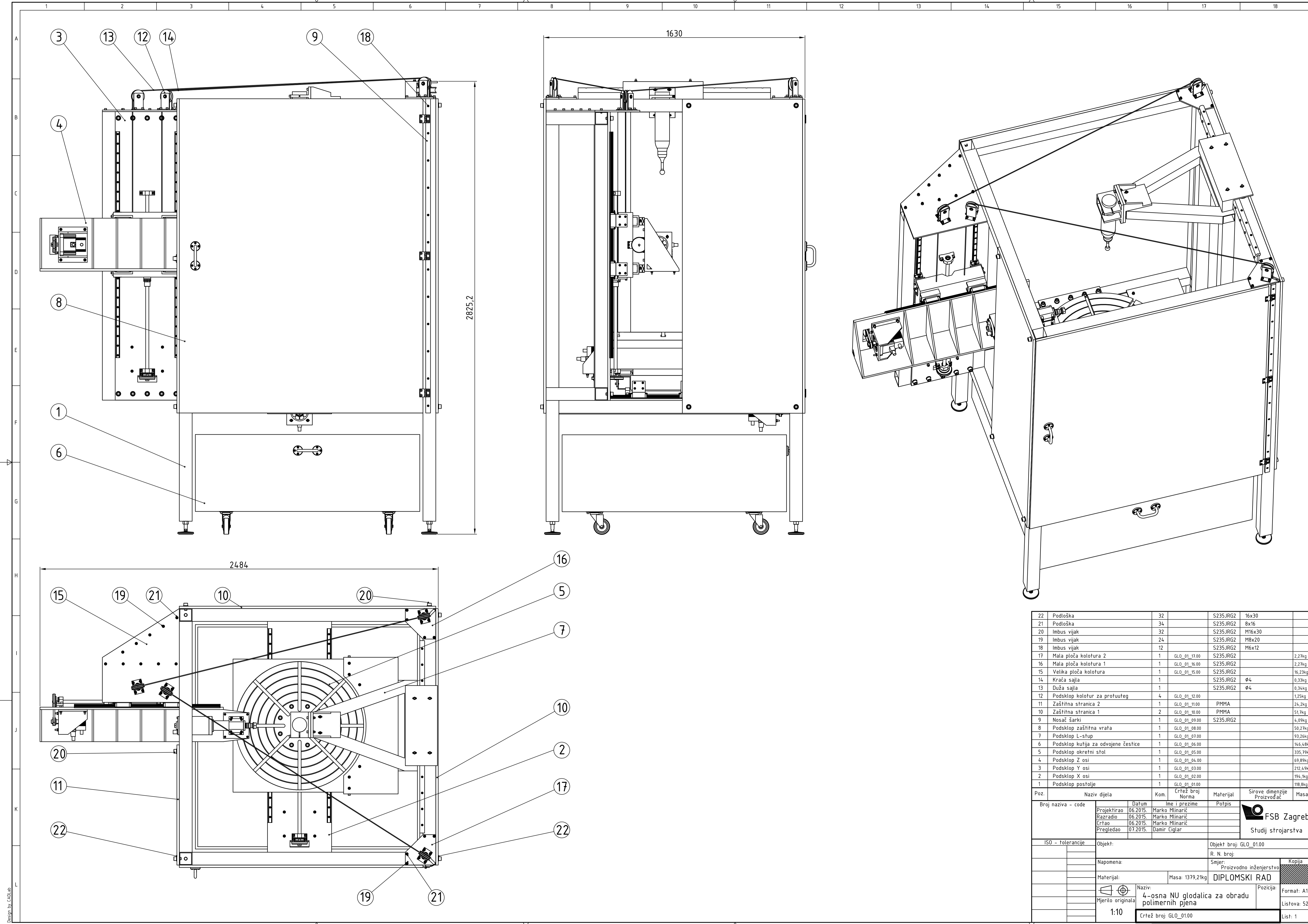
8. LITERATURA

- [1] T. Udiljak, D. Ciglar, S. Škorić, T. Staroveški, T. Mulc, „Suvremeni obradni sustavi i tehnologije“, Proceedings of 1st International Conference „Vallis Aurea“, Katalinić, Branko (ur.), Požega, 19.09.2008., pp. 0975-0979
- [2] M. Jouaneh, A. Hammad, P. Datseris, „A flexible automated foam cutting system“, International Journal of Machine Tools and Manufacture, Vol. 37, no. 4, pp. 437-449, 1997.
- [3] V. Shim, J. Boheme, C. Josten, I. Anderson, „Use of Polyurethane Foam in Orthopaedic Biomechanical Experimentation and Simulation“, InTech, 2012.
- [4] F. Silva, E. Beretta, R. Prestes, W. Kindlein, „Design and milling manufacture of polyurethane custom contoured cushions for wheelchair users“, Australasian Medical Journal, Vol. 4, no. 9, pp. 500-506, 2011.
- [5] J. L. C. Salles, M. T. T. Gonçalves, „Effects of machining parameters on surface quality of the ultra high molecular weight polyethylene (UHMWP)“, Conamet/Sam-Simposio Materia, 2002.
- [6] I. Rubin, „Handbook of plastic materials and technology“, John Wiley & Sons Inc., New York, 1990.
- [7] <http://www.formthotics.com/technology>, pristupljeno 11.05.2015.
- [8] Predavanja prof.dr.sc. Tomislav Filetin i doc.dr.sc. Gojko Marić; Napredne tehnologije materijala, FSB, Zagreb, 2013.
- [9] D. Ciglar, T. Udiljak, T. Mulc, T. Staroveški, „Suvremeni alatni strojevi i njihovi moduli“, Proceedings of 3rd International Conference „Vallis Aurea“, Katalinić, Branko (ur.), Požega, 05.10.2012., pp. 0177-0181
- [10] M. Klaić, „Konstrukcija glodaćeg obradnog centra za obradu kamena“, Diplomski rad, FSB, Zagreb, 2012.
- [11] Katalog proizvođača „HIWIN“, <http://www.hiwin.com>, pristupljeno 08.05.2015.
- [12] D. Ciglar, T. Udiljak, M. Klaić, T. Mulc, „Design of portable carving machine“, 16th International Research/Expert Conference TMT 2012, Year 16, No1., Dubai, UAE, 10-12 September 2012, ISSN 1840-4944, pp 531-534.
- [13] Katalog proizvođača „ESTUN“, <http://www.estun.com>, pristupljeno 12.05.2015.
- [14] Katalog proizvođača „BRECOflex“, <http://www.estun.com>, pristupljeno 15.05.2015.

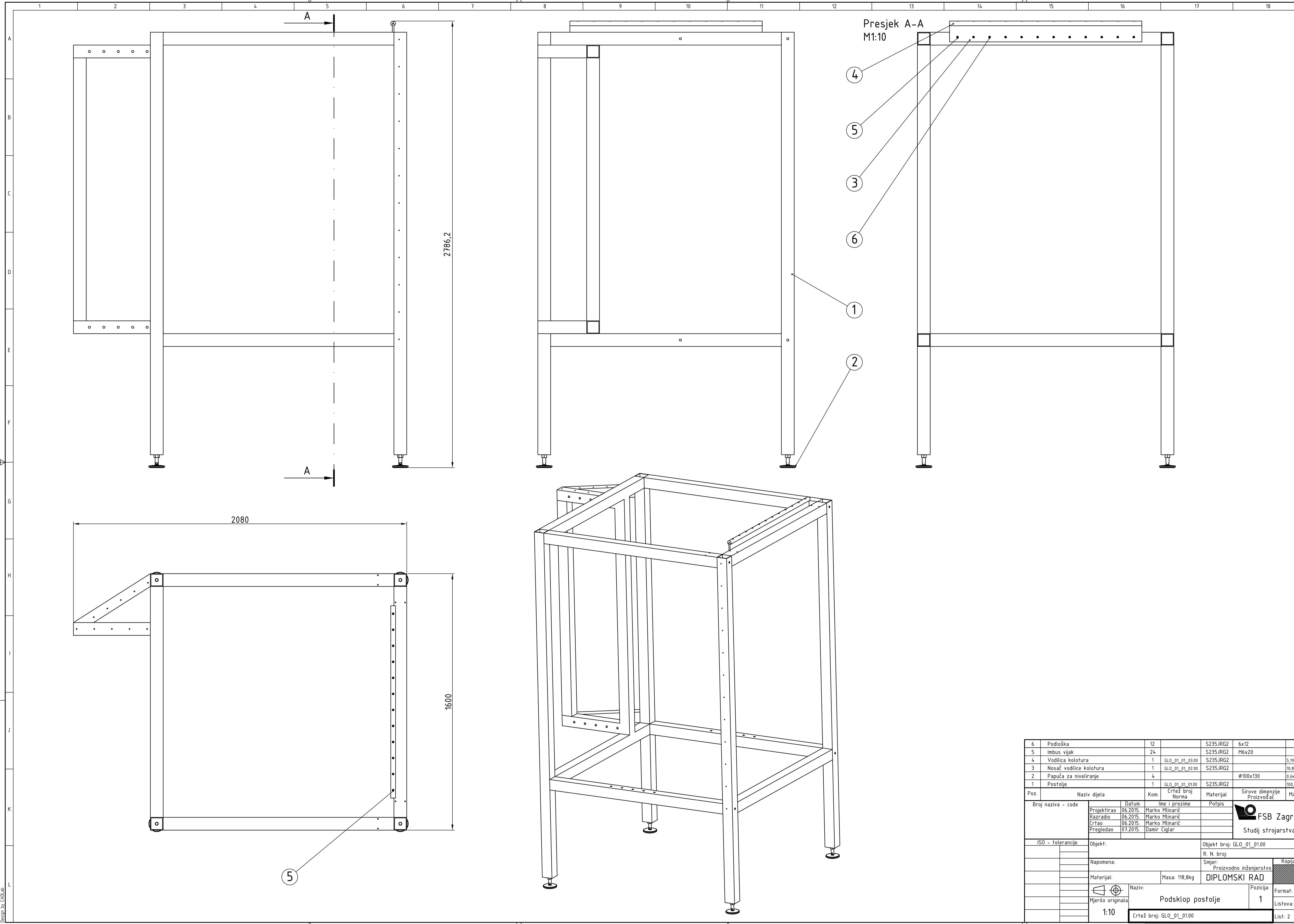
- [15] Predavanja prof.dr.sc. Damir Ciglar; Projektiranje i konstrukcija alatnih strojeva, FSB, Zagreb, 2015.
- [16] Katalog proizvođača „Apex Dynamics“, <http://www.apexdyna.com>, pristupljeno 18.05.2015.
- [17] Katalog proizvođača „HSTEC“, <http://www.hstec.hr>, pristupljeno 25.05.2015.

9. PRILOG

- I. Tehnička dokumentacija za izradu (AutoCAD 2014)
- II. CD s 3D modelom 4-osne numerički upravljane glodalice za obradu polimernih pjena (CATIA V5R20)

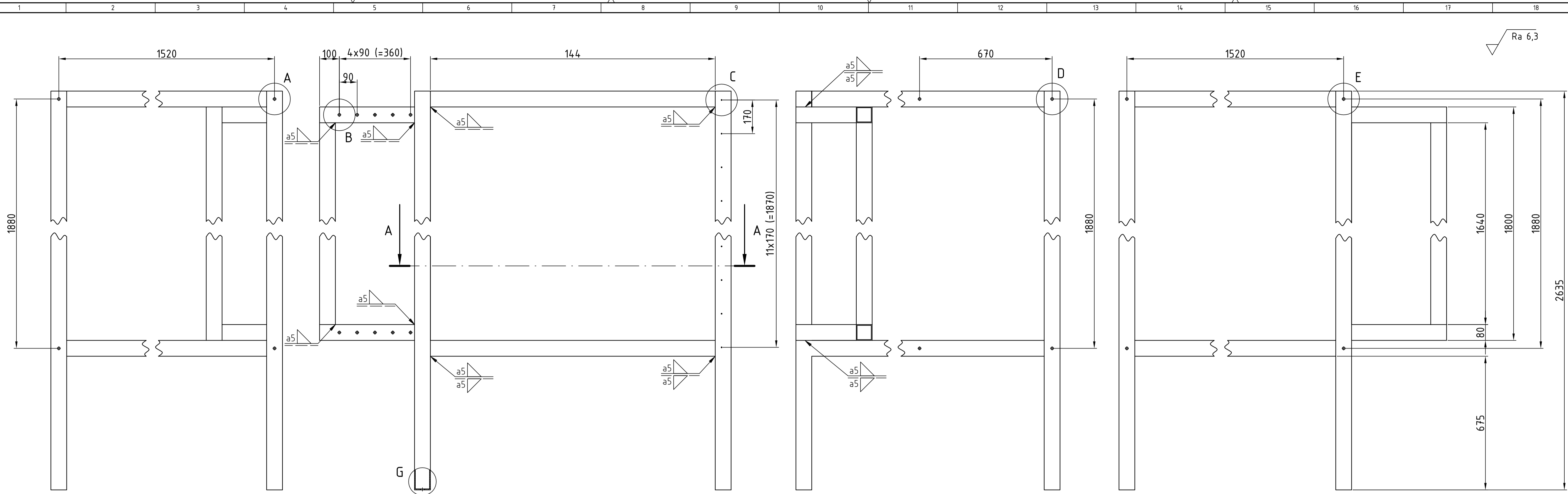


Poz.	Naziv dijela	Kom.	Crtež broj	Norma	Materijal	Sirove dimenzije	Proizvođač	Masa	
22	Podloška	32			S235JRG2	16x30			
21	Podloška	34			S235JRG2	8x16			
20	Imbus vijak	32			S235JRG2	M16x30			
19	Imbus vijak	24			S235JRG2	M8x20			
18	Imbus vijak	12			S235JRG2	M6x12			
17	Mala ploča kolotura 2	1	GL.O_01_17.00		S235JRG2			2,27kg	
16	Mala ploča kolotura 1	1	GL.O_01_16.00		S235JRG2			2,27kg	
15	Velika ploča kolotura	1	GL.O_01_15.00		S235JRG2			16,23kg	
14	Krača sajla	1			S235JRG2	Ø4		0,33kg	
13	Duža sajla	1			S235JRG2	Ø4		0,34kg	
12	Podsklop kolotur za protuuteg	4	GL.O_01_12.00					1,25kg	
11	Zaštitna stranica 2	1	GL.O_01_11.00		PMMA			24,2kg	
10	Zaštitna stranica 1	2	GL.O_01_10.00		PMMA			51,7kg	
9	Nosač šarki	1	GL.O_01_09.00		S235JRG2			4,99kg	
8	Podsklop zaštitna vrata	1	GL.O_01_08.00					50,27kg	
7	Podsklop L-stup	1	GL.O_01_07.00					93,26kg	
6	Podsklop kutija za odvojene čestice	1	GL.O_01_06.00					145,48kg	
5	Podsklop okretni stol	1	GL.O_01_05.00					335,79kg	
4	Podsklop Z osi	1	GL.O_01_04.00					69,89kg	
3	Podsklop Y osi	1	GL.O_01_03.00					212,49kg	
2	Podsklop X osi	1	GL.O_01_02.00					194,1kg	
1	Podsklop postolje	1	GL.O_01_01.00					118,8kg	
Poz.		Naziv dijela	Kom.	Crtež broj	Norma	Materijal	Sirove dimenzije	Proizvođač	Masa
Broj naziva - code		Projekcija	06.2015.	Marko Minarić					
		Razradio	06.2015.	Marko Minarić					
		Crtao	06.2015.	Marko Minarić					
		Pregledao	07.2015.	Damir Ligar					
ISO - tolerancije		Objekt:				Objekt broj: GL.O_01.00			
				Ime i prezime		Potpis			
				R. N. broj:		Kopija			
		Napomena:		Smjer:		Proizvodno inženjerstvo			
		Materijal:		Masa: 1379,21kg		DIPLOMSKI RAD			
		Mjerilo originala		Naziv:		4-osna NU glodalica za obradu polimernih pjena			
		1:10		Crtež broj: GL.O_01.00		Format: A1			
						Listova: 52			
						List: 1			



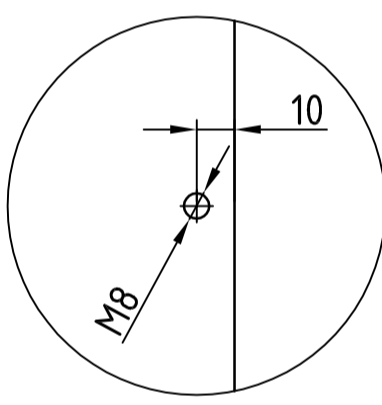
6	Podloška	12		S235JRG2	6x12	
5	Imbus vijak	24		S235JRG2	M6x20	
4	Vodilica kolotura	1	GLO_01_01_03.00	S235JRG2		5,19kg
3	Nosač vodilice kolotura	1	GLO_01_01_02.00	S235JRG2		10,8kg
2	Papuča za niveliranje	4			Ø100x130	0,6kg
1	Postolje	1	GLO_01_01_01.00	S235JRG2		100,42kg
Poz.	Naziv dijela	Kom.	Crtež broj Norma	Materijal	Sirove dimenzije	Masa
Broj naziva - code		Datum		Ime i prezime		Potpis
Projektirao		06.2015.	Marko Minarić			
Razradio		06.2015.	Marko Minarić			
Crtao		06.2015.	Marko Minarić			
Pregledao		07.2015.	Damir Čiglar			
ISO - tolerancije				Objekt:		Objekt broj: GLO_01_01.00
Napomena:				R. N. broj:		Kopija
Materijal:				Masa: 118,8kg		Proizvodno inženjerstvo
Naziv:				DIPLOMSKI RAD		
Mjerilo originala				Podsklop postolje		1
Crtež broj: GLO_01_01.00				1:10		Format: A1
						Lista: 52
						Lista: 2

Design by CADLAB

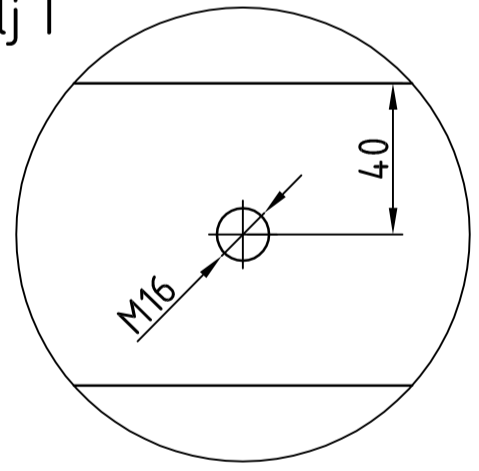


Ra 6,3

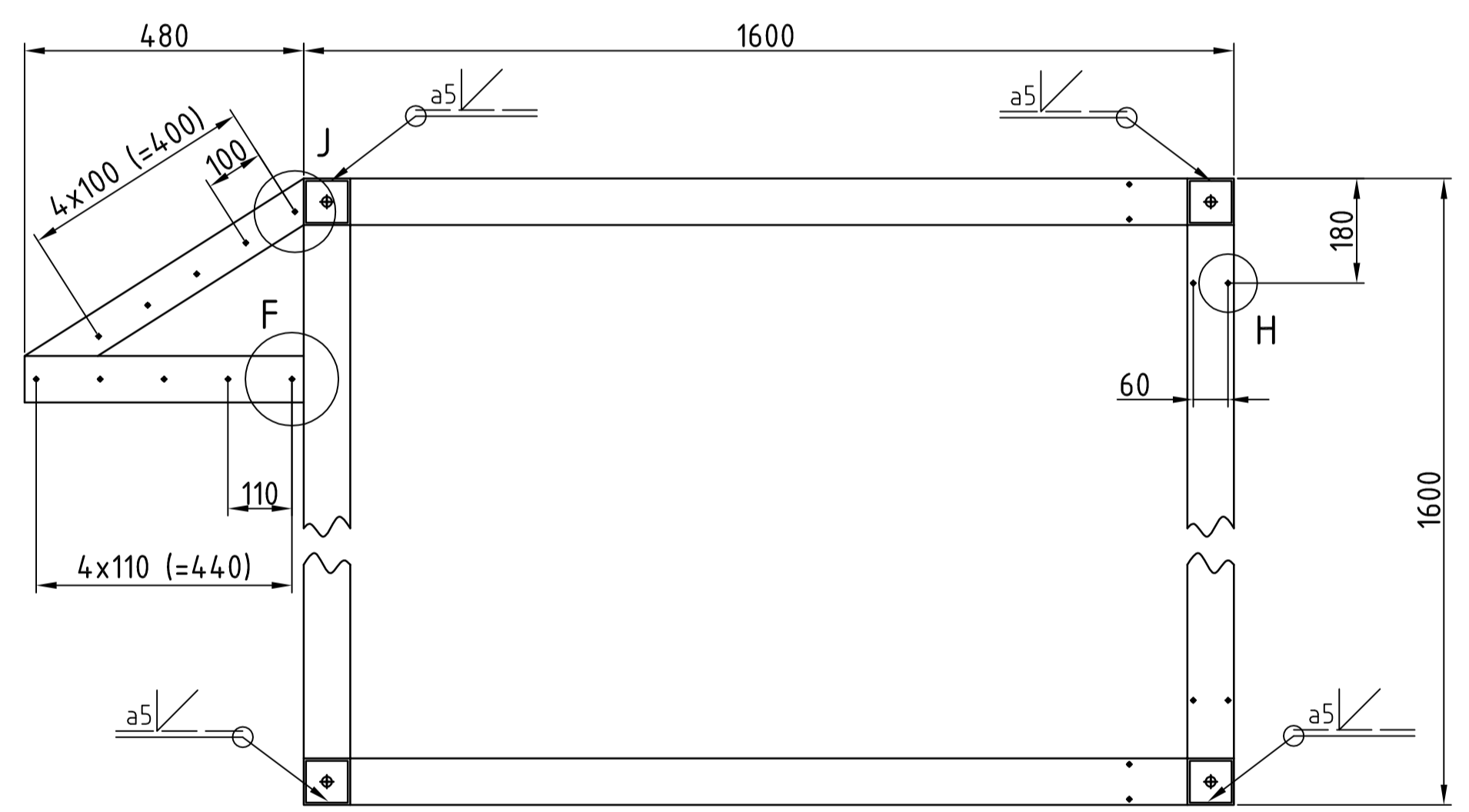
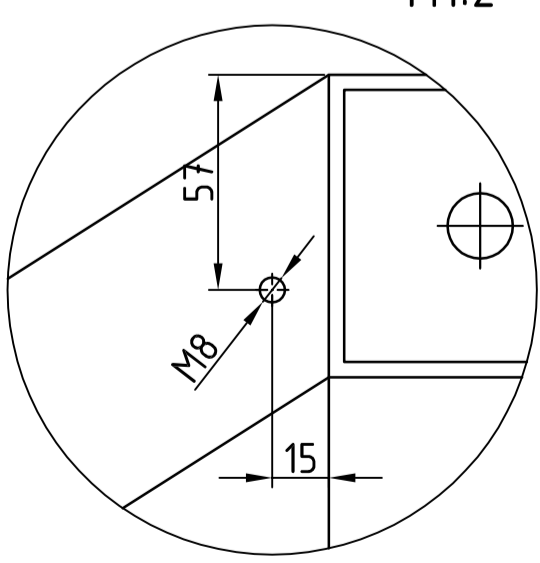
Detalj H
M1:2



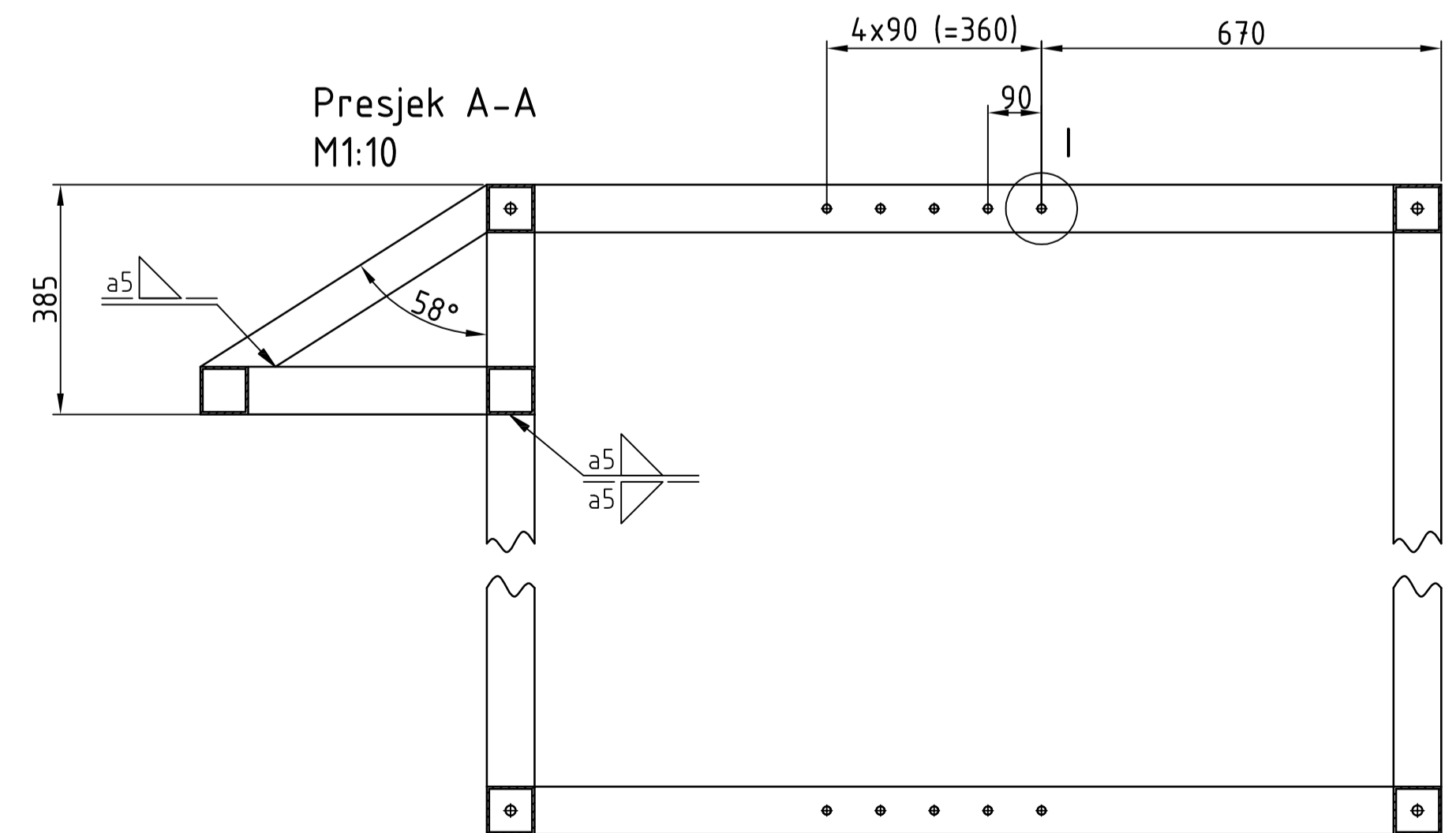
Detalj I
M1:2



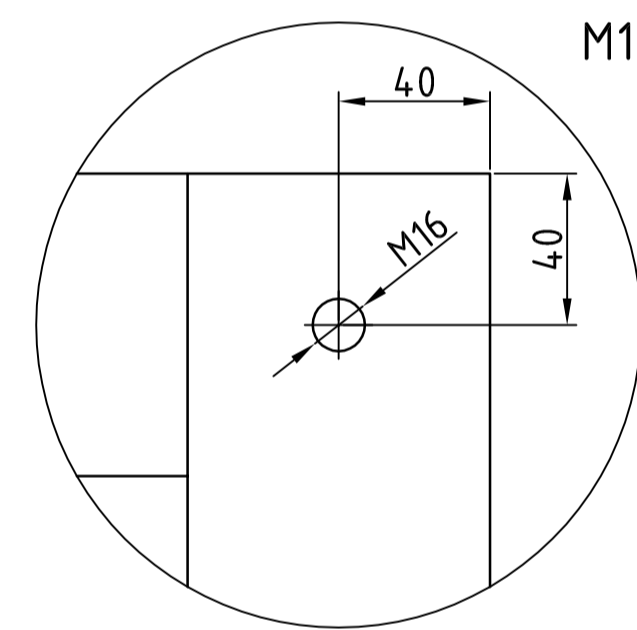
Detalj J
M1:2



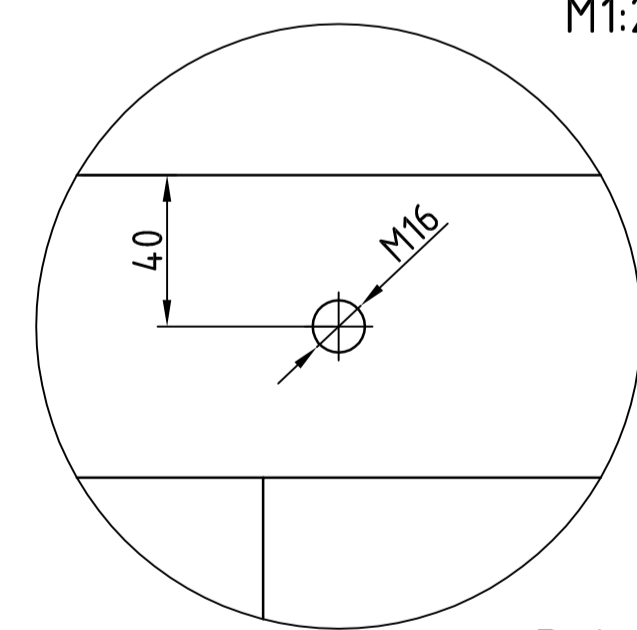
Presjek A-A
M1:10



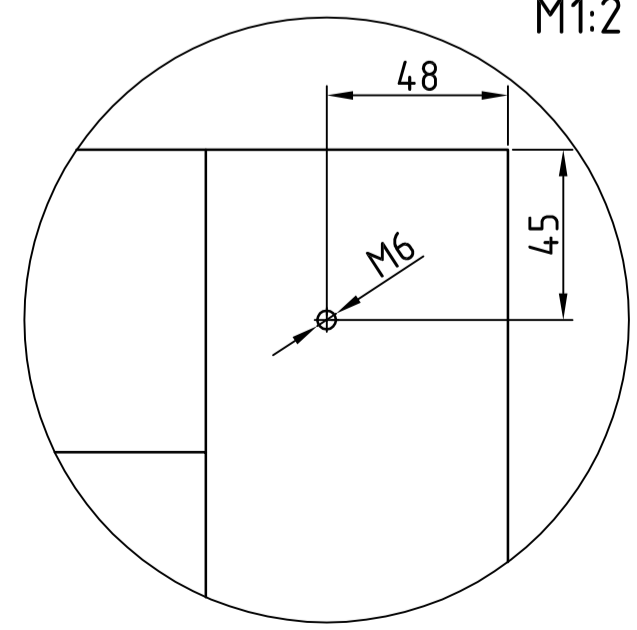
Detalj A
M1:2



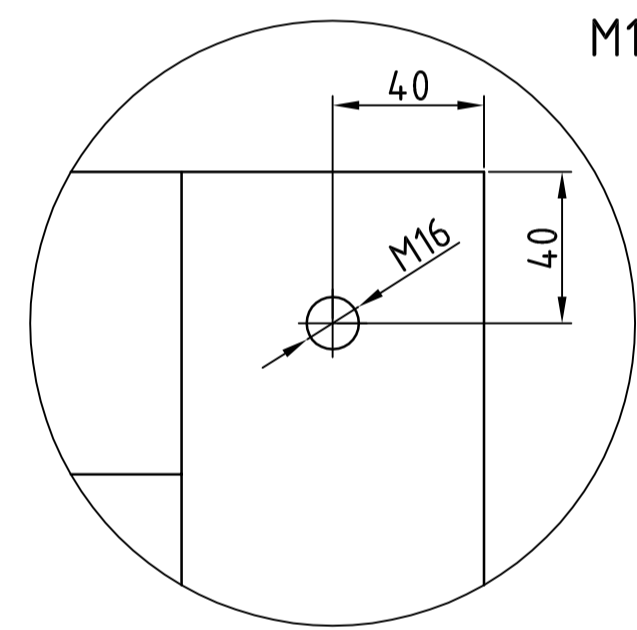
Detalj B
M1:2



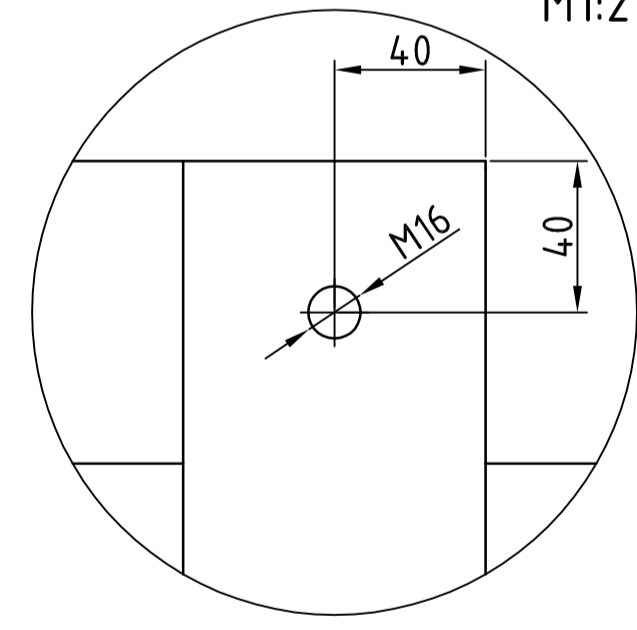
Detalj C
M1:2



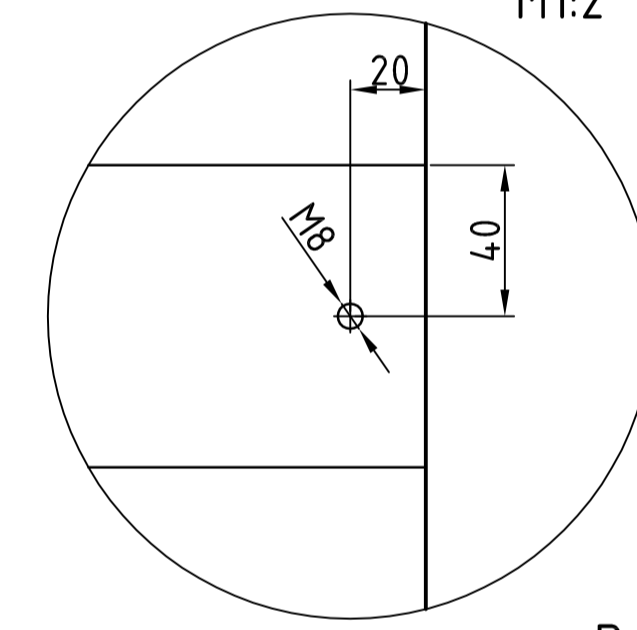
Detalj D
M1:2



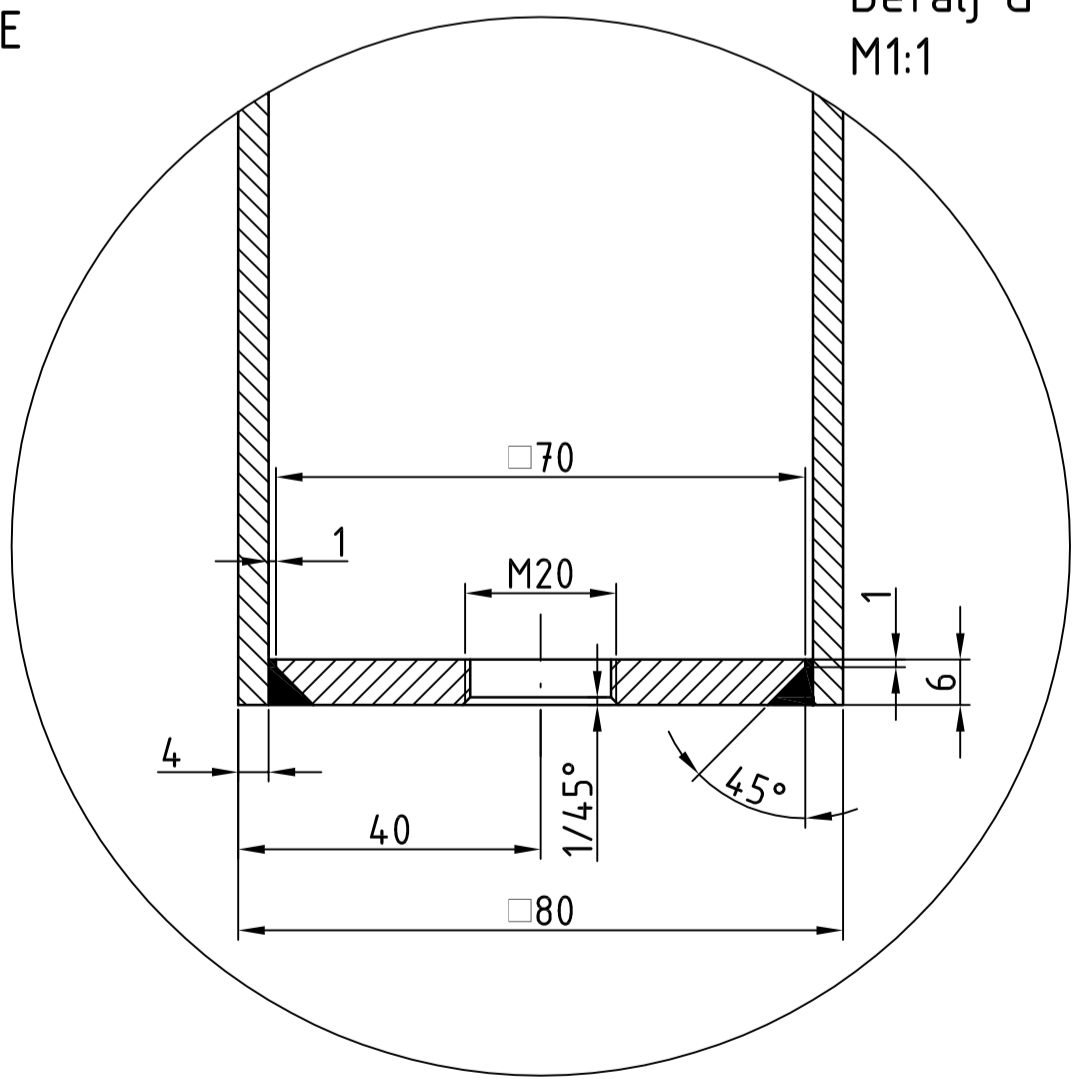
Detalj E
M1:2



Detalj F
M1:2

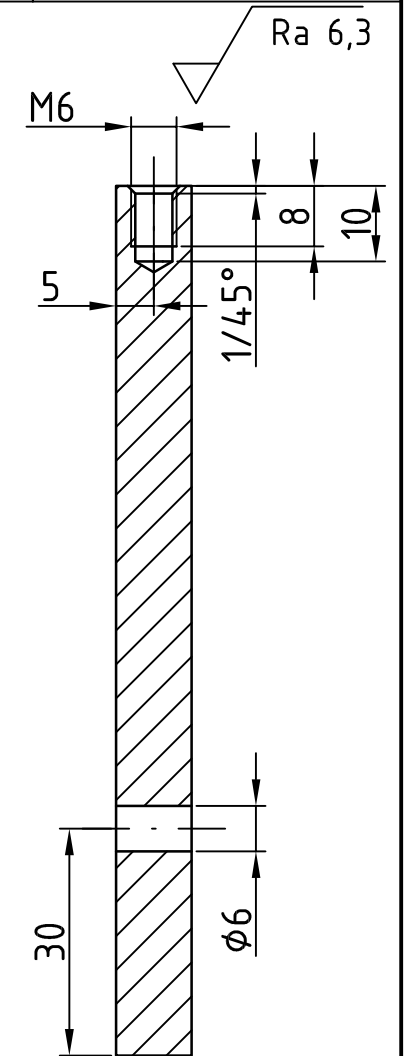
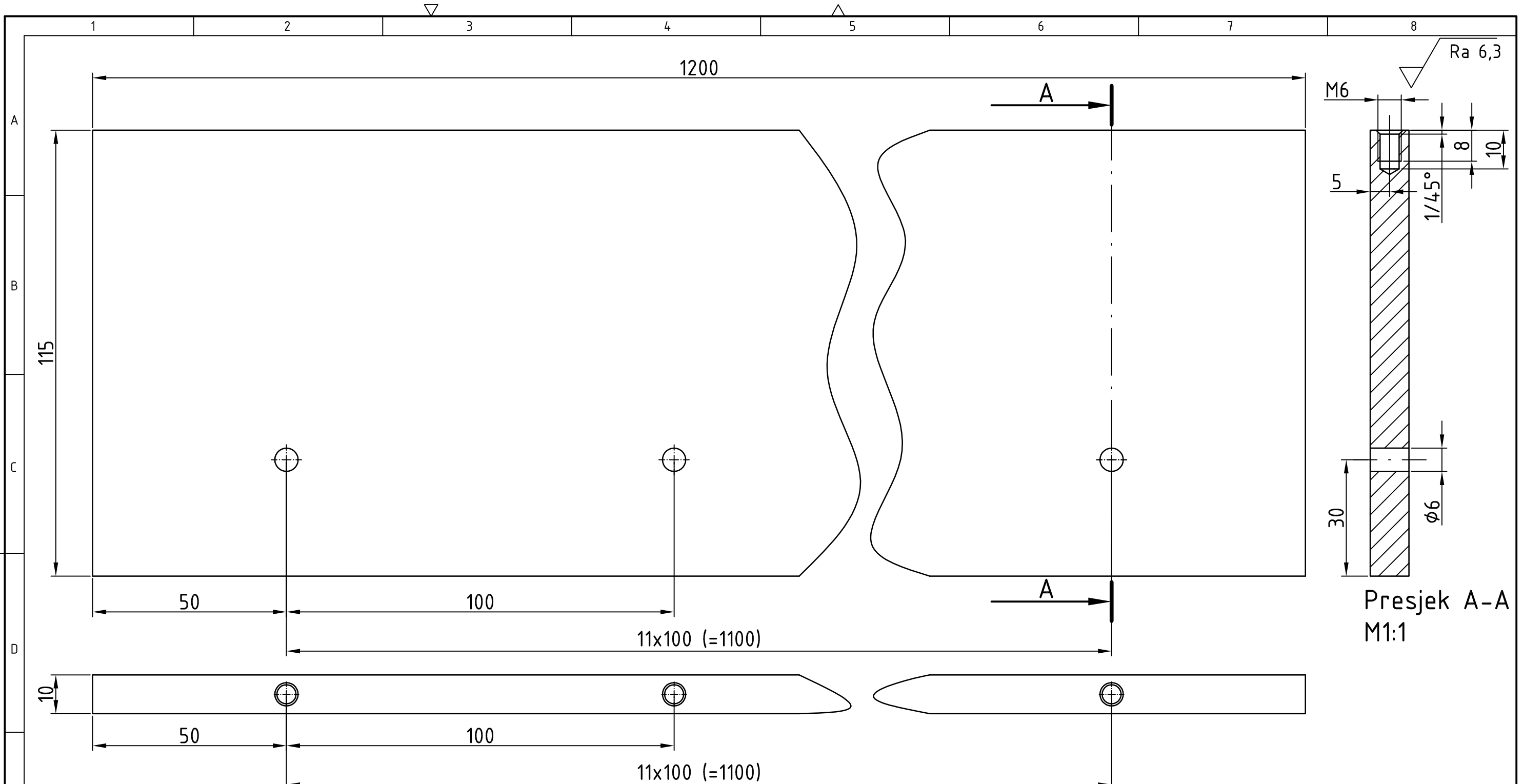


Detalj G
M1:1



Napomena: Svi provrti su prolazni kroz stijenku kvadratne cijevi na kojoj se nalaze (dubina 4 mm)!
Cijelo postolje je izrađeno iz kvadratnih cijevi dimenzija 80x80x4 mm!

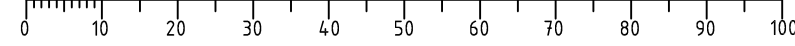
Broj naziva - code	Datum	Ime i prezime	Potpis	
Projektirao	06.2015.	Marko Minarić		
Razradio	06.2015.	Marko Minarić		
Čitao	06.2015.	Marko Minarić		
Pregledao	07.2015.	Damir Tiglar		
ISO - tolerancije	Objekt:		Objekt broj: GLQ_01_01_0100	
	Napomena:		R. N. broj:	
	Materijal: S235JRG2	Masa: 100,42kg	Kopija	
	Mjerilo originala	Naziv: Postolje	Pozicija: 1	Format: A1
	1:10	Crtež broj: GLQ_01_01_0100	Listova: 52	List: 3

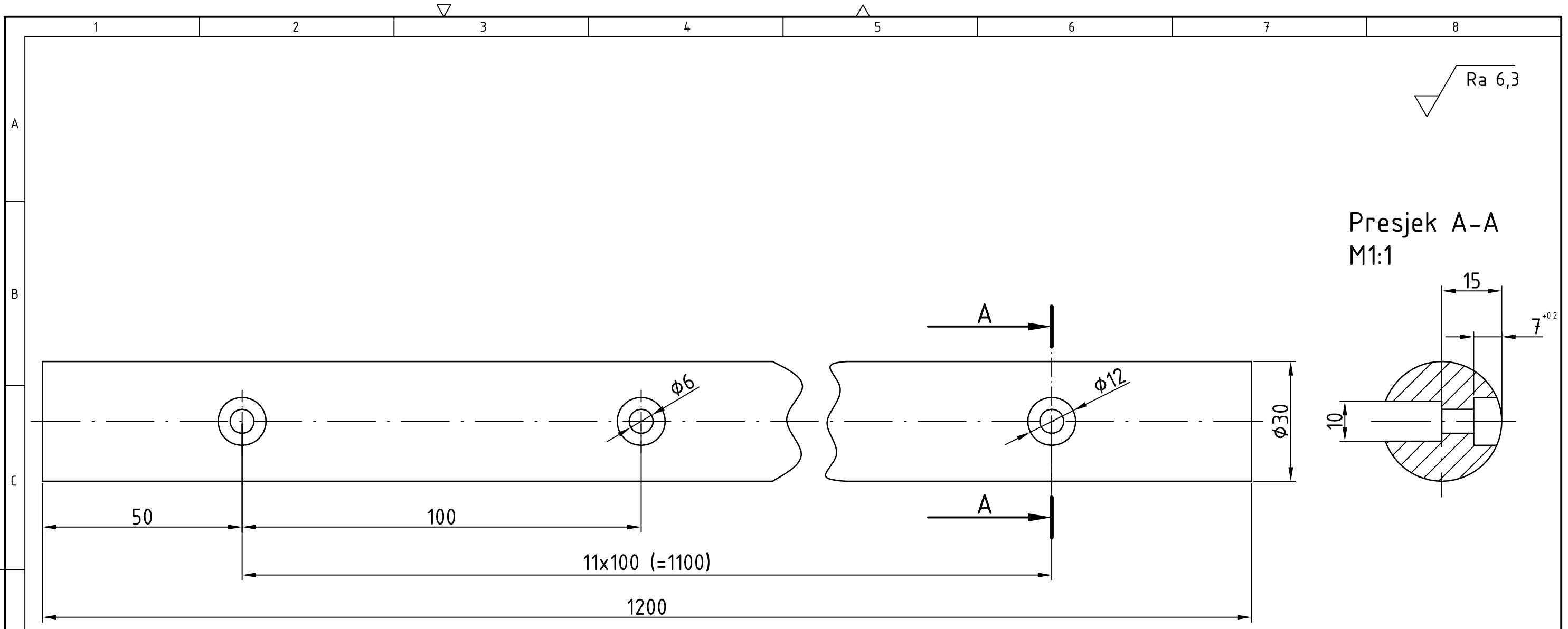


Presjek A-A
M1:1

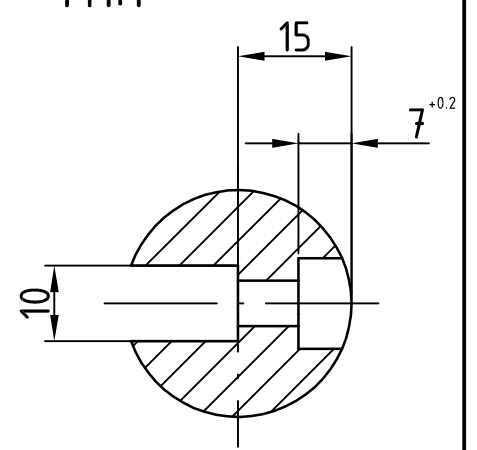
	Datum	Ime i prezime	Potpis	
Projektirao	06.2015.	Marko Mlinarić		
Razradio	06.2015.	Marko Mlinarić		
Crtao	06.2015.	Marko Mlinarić		
Pregledao	07.2015.	Damir Ciglar		
Objekt:			Objekt broj: GLO_01_01_02.00	
			R. N. broj:	
Napomena:			Kopija	
Materijal: S235JRG2		Masa: 10,8kg		
Naziv:		Pozicija:		
 Mjerilo originala		Nosač vodilice kolotura		Format: A3 Listova: 52
1:1		Crtež broj: GLO_01_01_02.00		List: 4

Design by CADLab





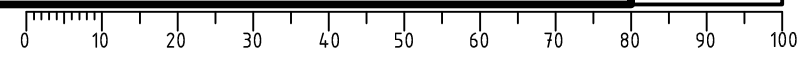
Presjek A-A
M1:1



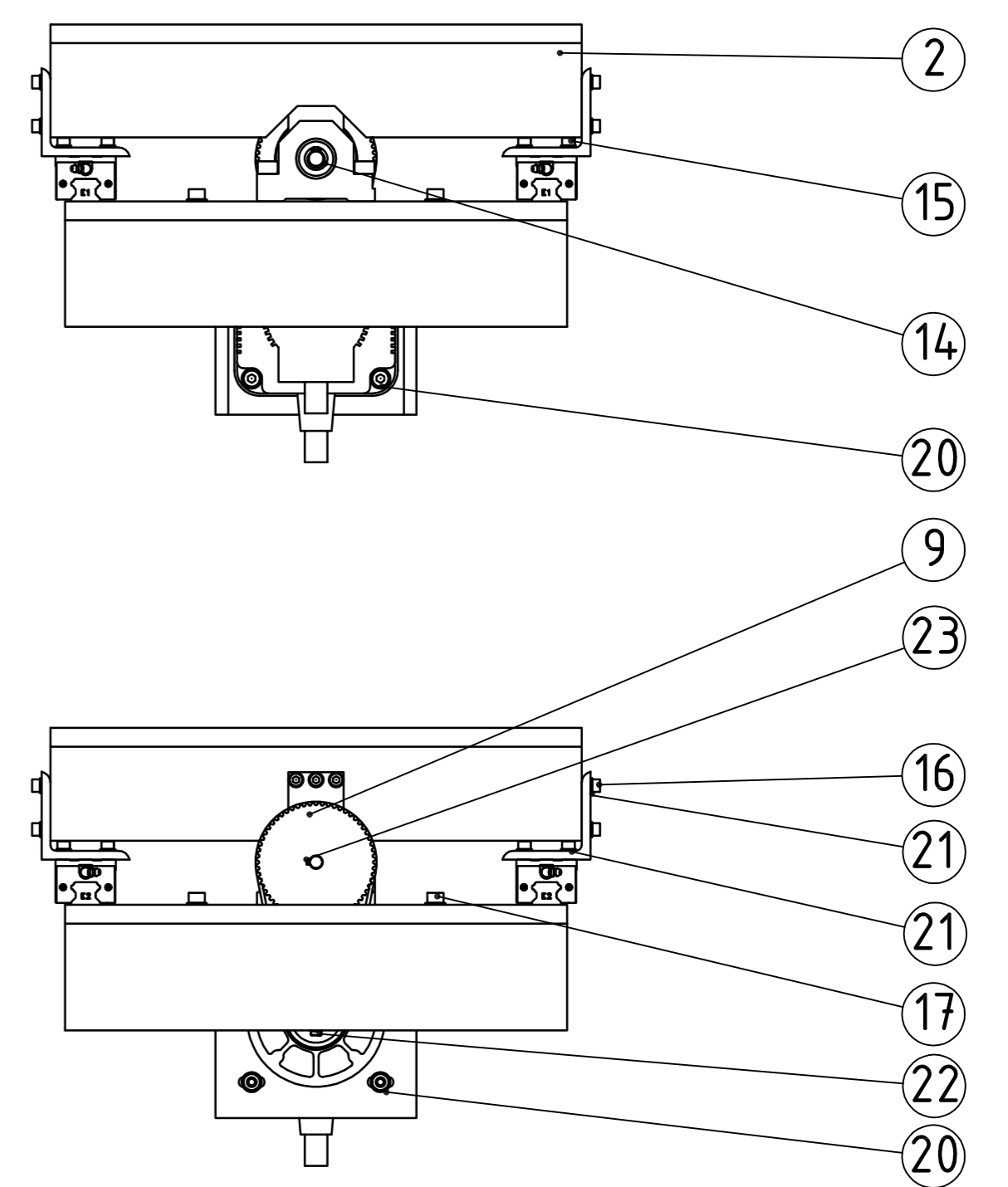
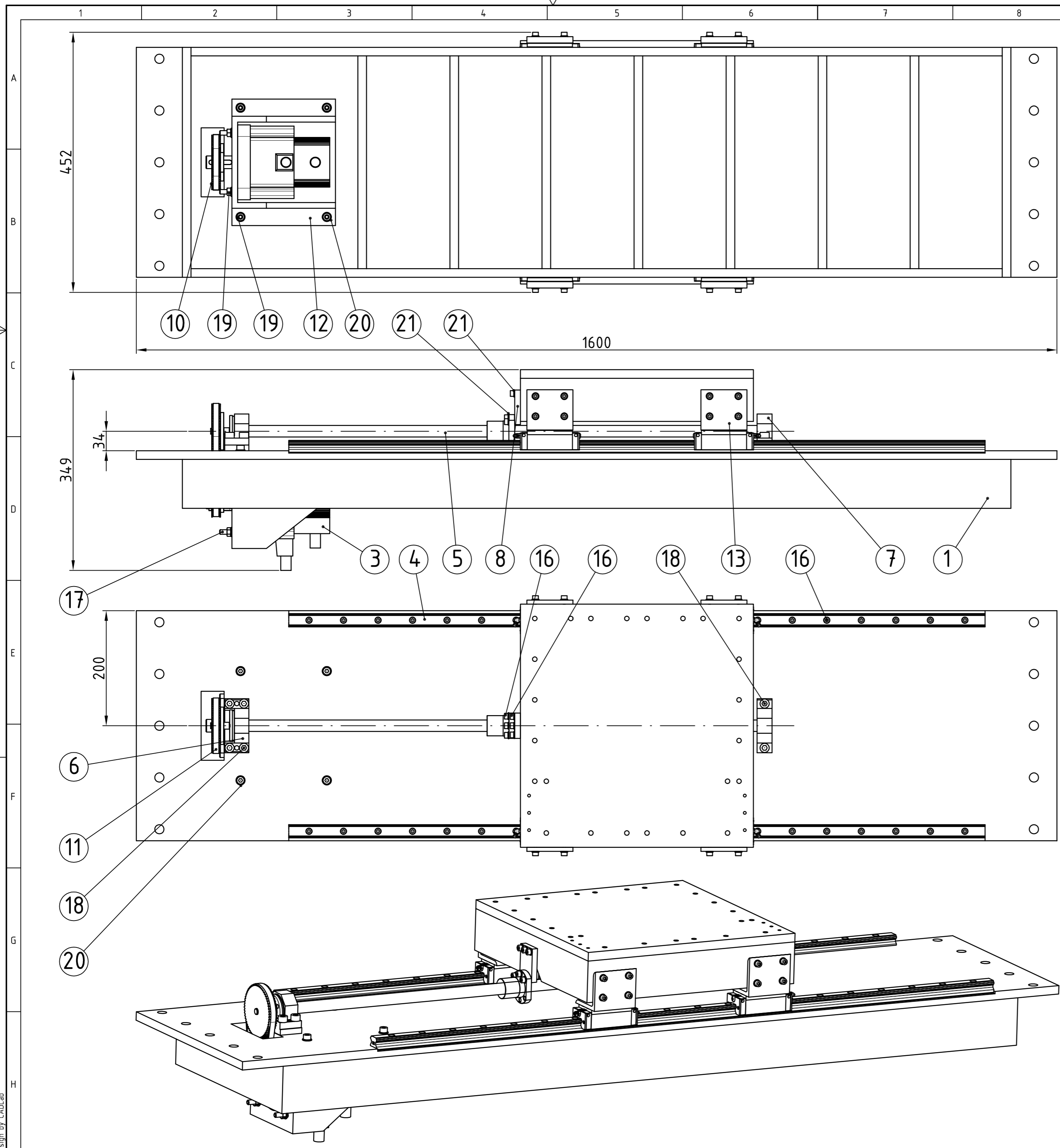
	Datum	Ime i prezime	Potpis
Projektirao	06.2015.	Marko Mlinarić	
Razradio	06.2015.	Marko Mlinarić	
Crtao	06.2015.	Marko Mlinarić	
Pregledao	07.2015.	Damir Ciglar	



Objekt:		Objekt broj: GLO_01_01_03.00
		R. N. broj:
Napomena:		Kopija
Materijal: S235JRG2	Masa: 5,19kg	
 Naziv:	Vodilica kolotura	Pozicija: 4
Mjerilo originala: 1:1	Crtež broj: GLO_01_01_03.00	Format: A3
		Listova: 52
		List: 5

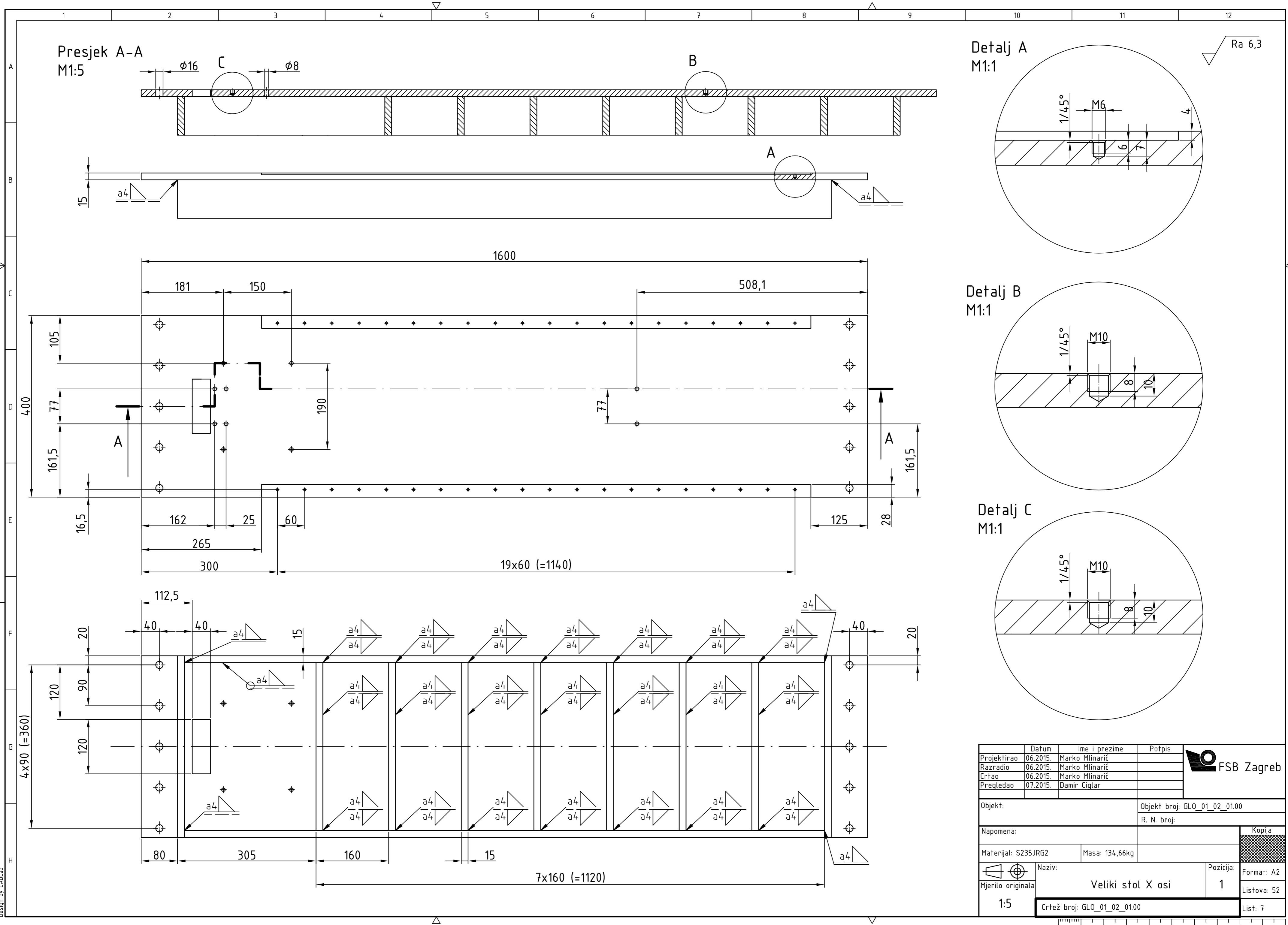


Design by CADLab



23	Pero	1		S235JRG2	16x3x4	
22	Pero	1		S235JRG2	40x8x7	
21	Podloška	38		S235JRG2	6x12	
20	Podloška	16		S235JRG2	8x16	
19	Matica	8		S235JRG2	M8	
18	Imbus vijak	6		S235JRG2	M10x35	
17	Imbus vijak	8		S235JRG2	M8x45	
16	Imbus vijak	62		S235JRG2	M6x20	
15	Imbus vijak	16		S235JRG2	M6x16	
14	Vanjski uskočnik	1		S235JRG2	φ12x1	
13	L-profil 1	4	GLO_01_02_05.00	S235JRG2		0,07kg
12	Nosač motora	1	GLO_01_02_04.00	S235JRG2		0,9kg
11	Zupčasti remen	1				0,02kg
10	Mala remenica	1		S235JRG2		0,17kg
9	Velika remenica	1		S235JRG2		0,94kg
8	Spojna ploča	1	GLO_01_02_03.00	S235JRG2		0,2kg
7	Ležajno mjesto B	1		S235JRG2		0,71kg
6	Ležajno mjesto A	1		S235JRG2		0,9kg
5	Kuglično navojno vreteno s maticom	1			φ20x900	2,64kg
4	Linearna kuglična vodilica s klizačem	2			1210	2,05kg
3	Servo motor	1				4,96kg
2	Mali stol X osi	1	GLO_01_02_02.00	S235JRG2		43,57kg
1	Veliki stol X osi	1	GLO_01_02_01.00	S235JRG2		134,66kg

Poz.	Naziv dijela	Kom.	Crtež broj Norma	Materijal	Sirove dimenzije Proizvođač	Masa
Broj naziva - code		Datum	Ime i prezime		Potpis	
Projektirao		06.2015.	Marko Mlinarić			
Razradio		06.2015.	Marko Mlinarić			
Crtao		06.2015.	Marko Mlinarić			
Pregledao		07.2015.	Damir Ciglar			
ISO - tolerancije		Objekt:	Objekt broj: GLO_01_02.00			
		Napomena:	R. N. broj:			
		Materijal:	Masa: 194,1kg	DIPLOMSKI RAD	Kopija	
		Mjerilo originala	Naziv:	Podsklop X osi	Format: A2	
		1:5	Crtež broj: GLO_01_02.00	2	Listova: 52	
					List: 6	

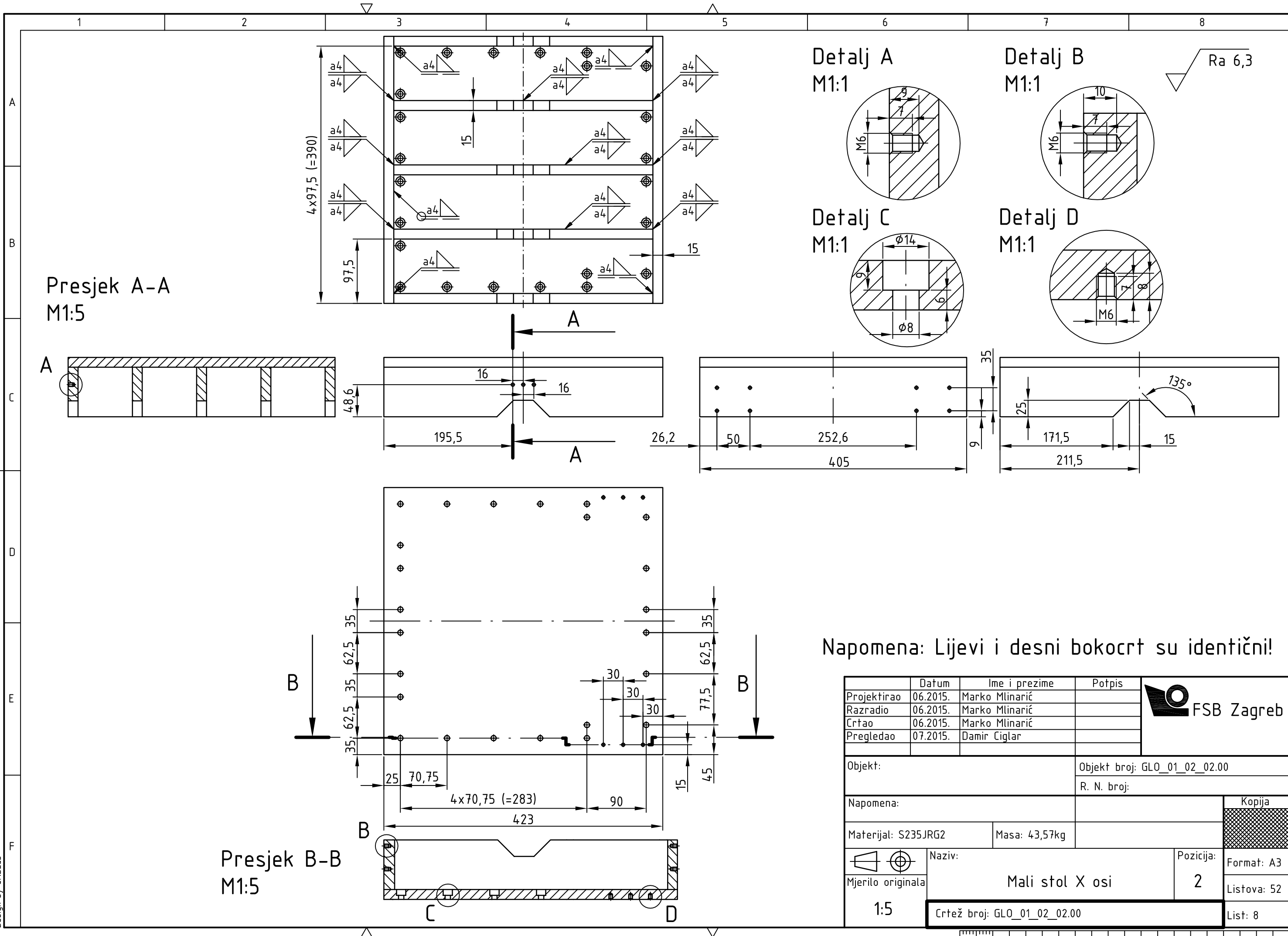


Detalj A M1:1 Ra 6,3

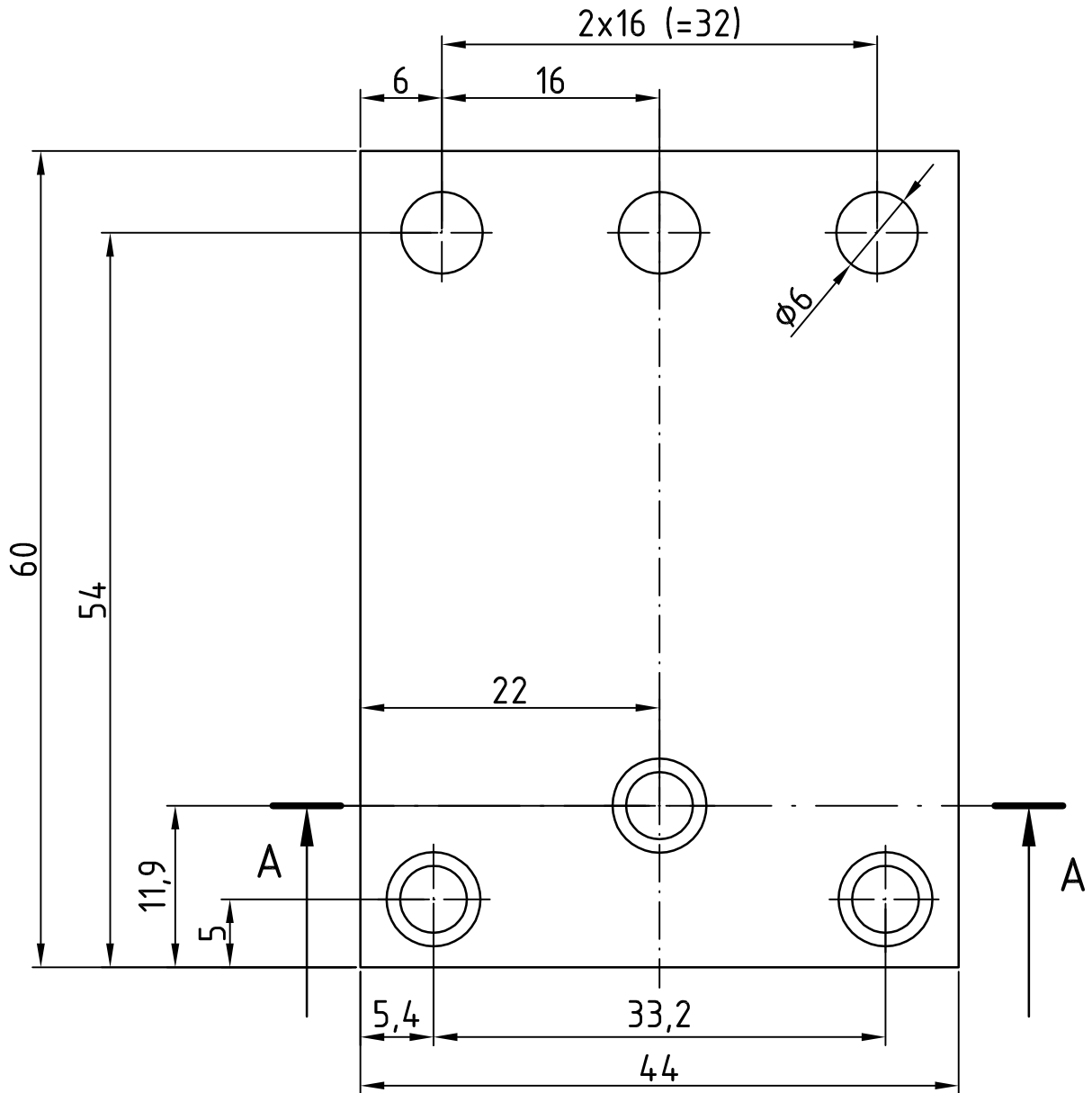
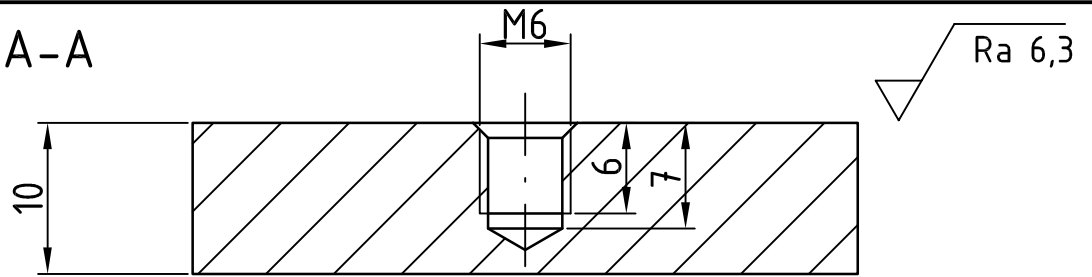
Detalj B M1:1

Detalj C M1:1

Projektirao	Datum	Ime i prezime	Potpis	
Razradio	06.2015.	Marko Mlinarić		
Crtao	06.2015.	Marko Mlinarić		
Pregledao	07.2015.	Damir Ciglar		
Objekt:		Objekt broj: GLO_01_02_01.00		
Napomena:		R. N. broj:		Kopija
Materijal: S235JRG2		Masa: 134,66kg		
Mjerilo originala	Naziv: Veliki stol X osi		Pozicija: 1	Format: A2
1:5	Crtež broj: GLO_01_02_01.00			Listova: 52
				List: 7

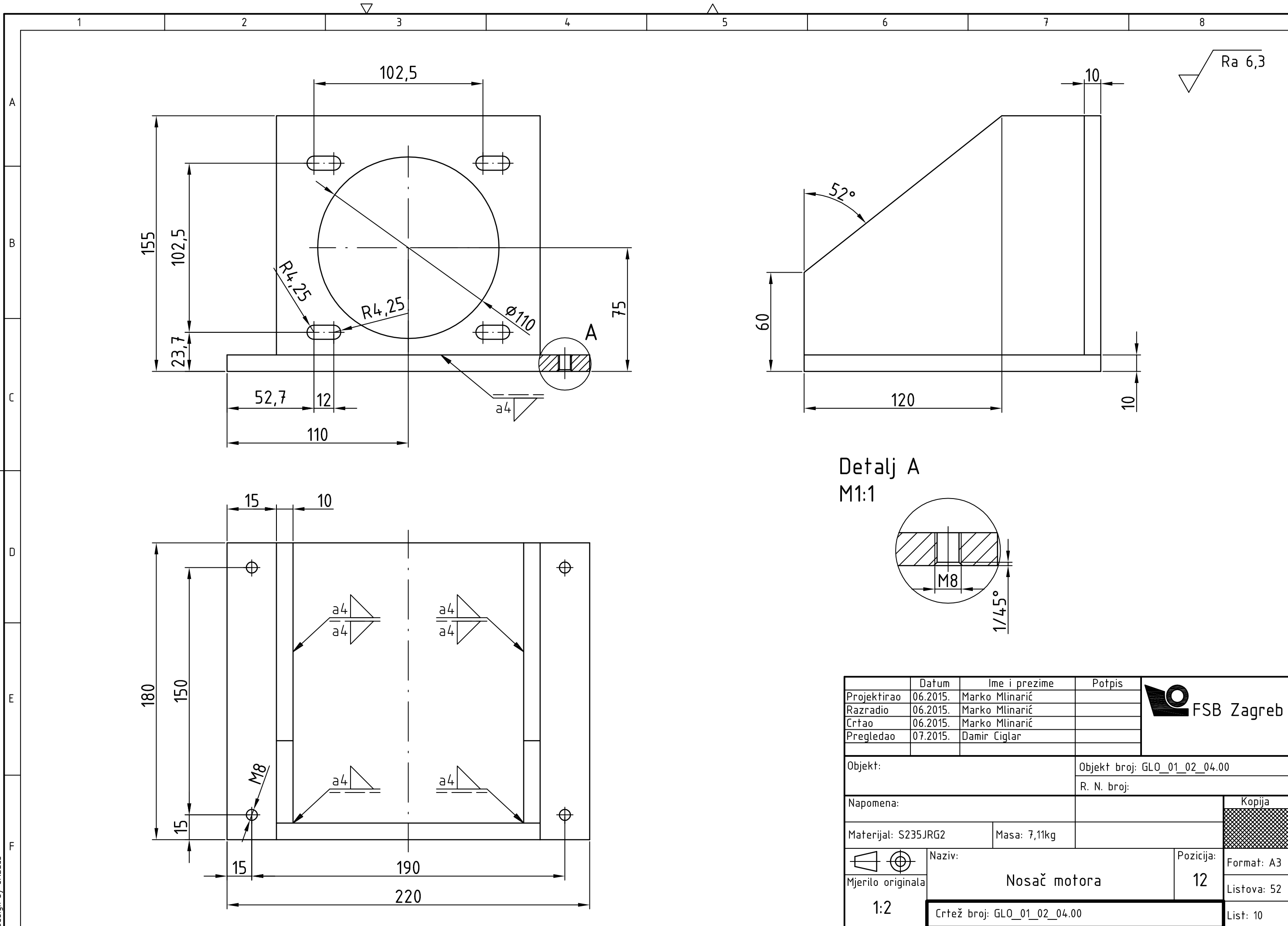


Presjek A-A
M2:1



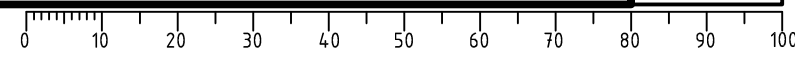
	Datum	Ime i prezime	Potpis	 FSB Zagreb
Projektirao	06.2015.	Marko Mlinarić		
Razradio	06.2015.	Marko Mlinarić		
Crtao	06.2015.	Marko Mlinarić		
Pregledao	07.2015.	Damir Ciglar		
Objekt:			Objekt broj: GLO_01_02_03.00	
			R. N. broj:	
Napomena:				Kopija
Materijal: S235JRG2		Masa: 0,2kg		
 Naziv:			Pozicija:	
Mjerilo originala			8	
2:1			Format: A4	
Crtež broj: GLO_01_02_03.00			Listova: 52	
			List: 9	

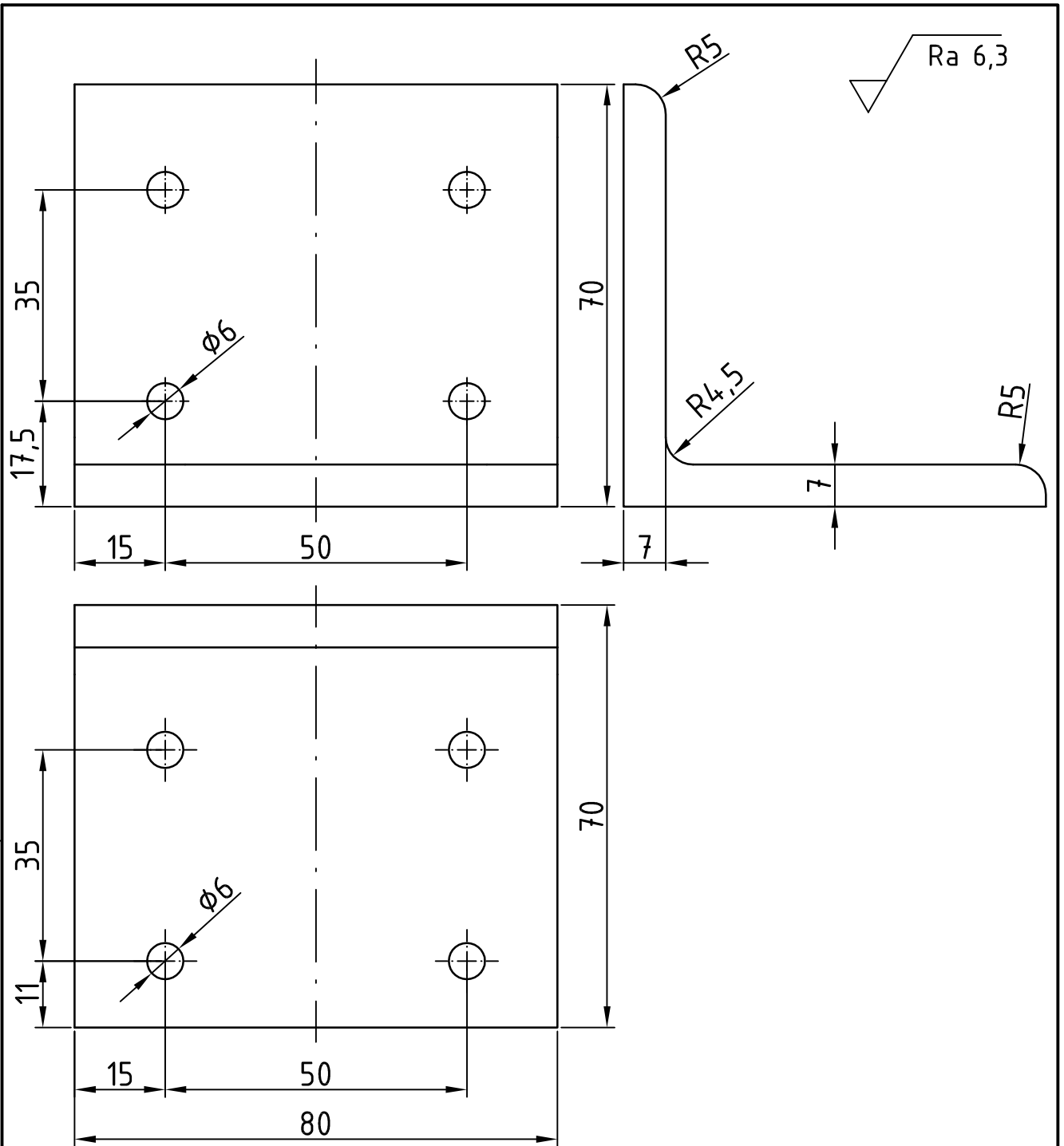
Spojna ploča


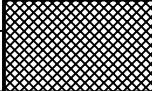
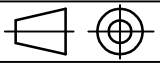


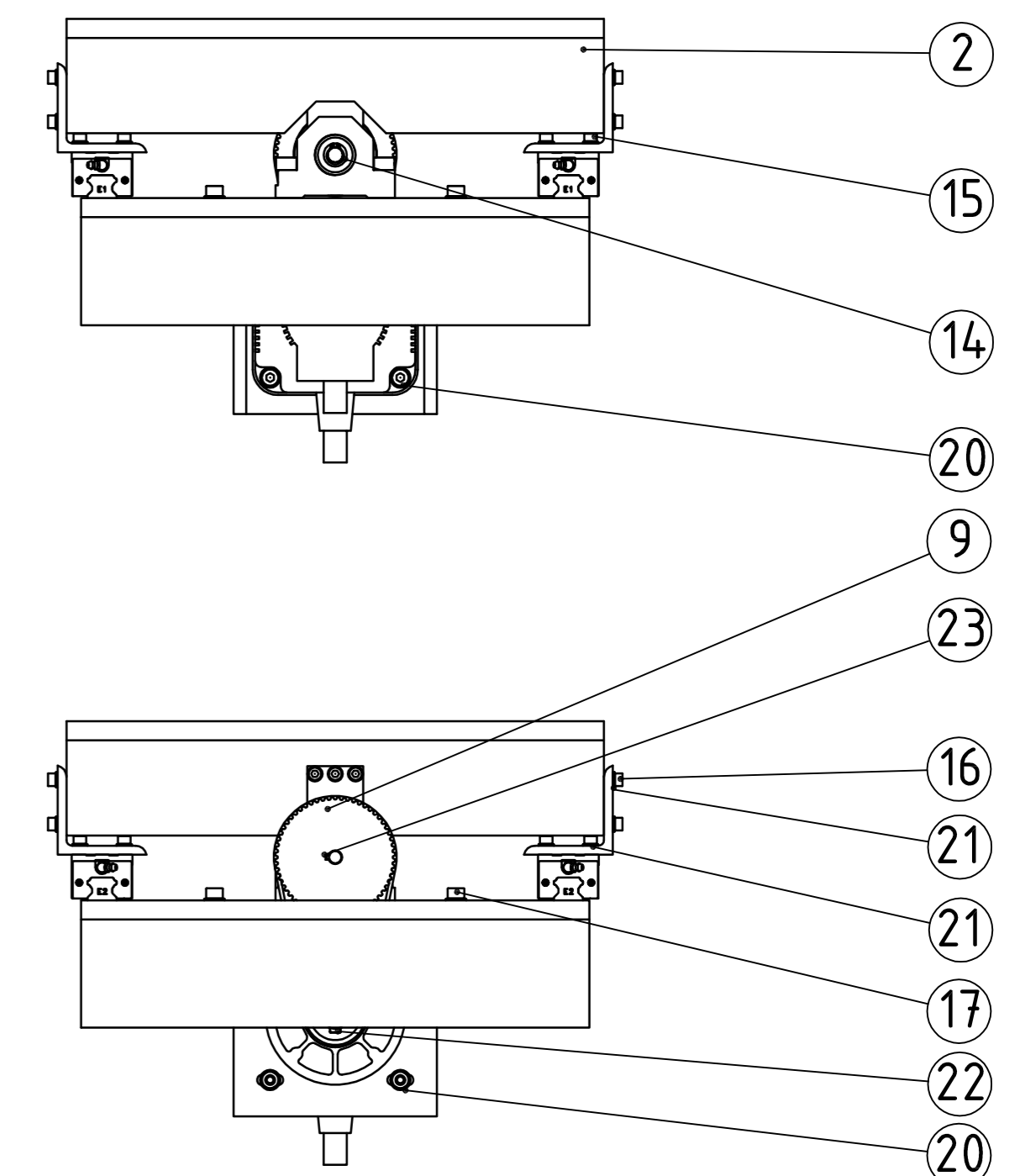
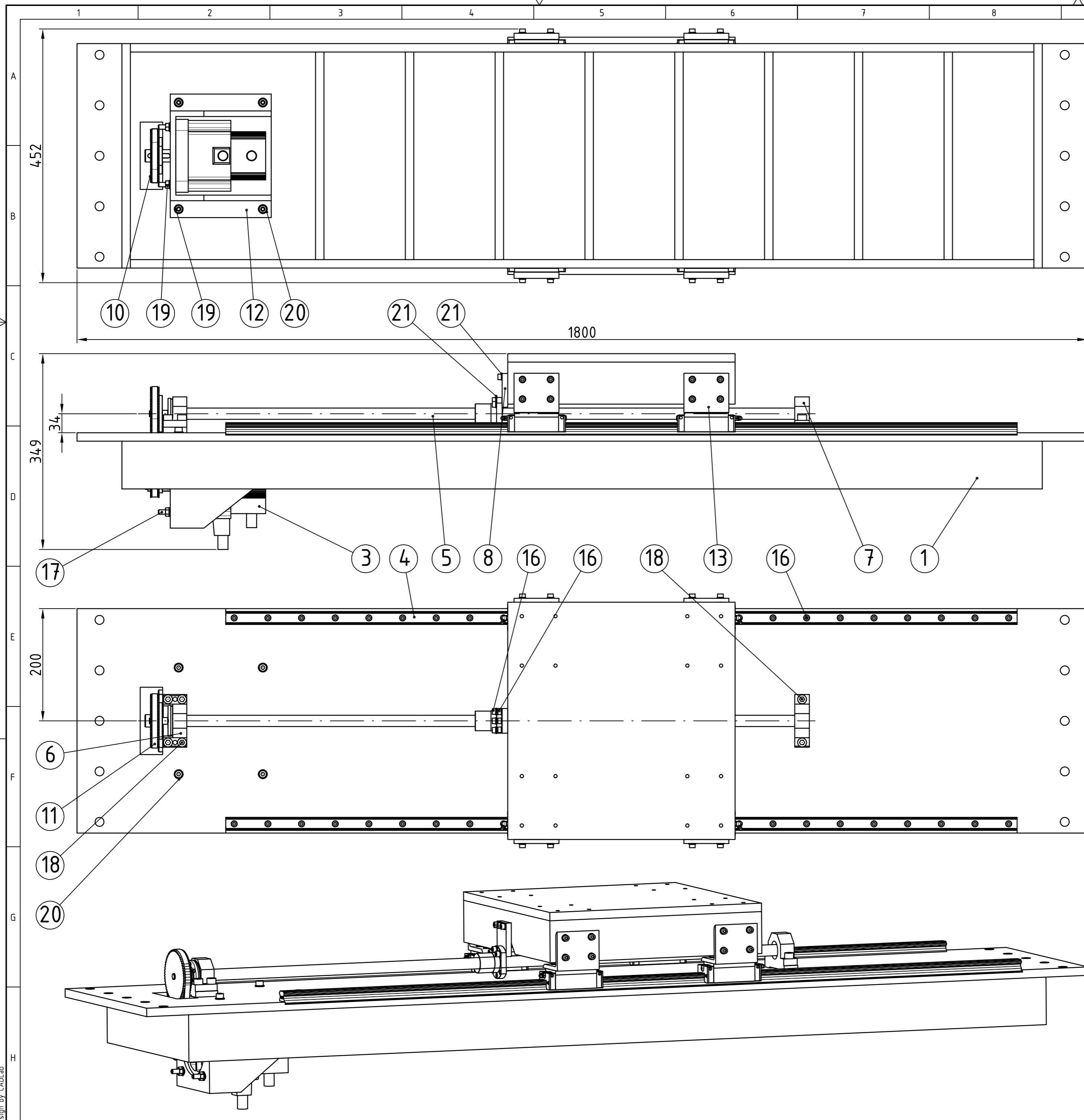
Detalj A
M1:1

Projektirao	Datum	Ime i prezime	Potpis	
Razradio	06.2015.	Marko Mlinarić		
Crtao	06.2015.	Marko Mlinarić		
Pregledao	07.2015.	Damir Ciglar		
Objekt:			Objekt broj: GLO_01_02_04.00	
			R. N. broj:	
Napomena:				Kopija
Materijal: S235JRG2		Masa: 7,11kg		
Naziv:			Pozicija:	
Mjerilo originala			Format: A3	
1:2			Listova: 52	
Crtež broj: GLO_01_02_04.00			List: 10	





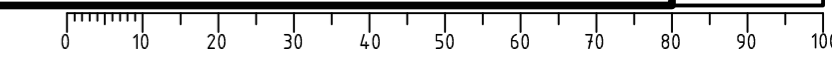
	Datum	Ime i prezime	Potpis	 FSB Zagreb
Projektirao	06.2015.	Marko Mlinarić		
Razradio	06.2015.	Marko Mlinarić		
Crtao	06.2015.	Marko Mlinarić		
Pregledao	07.2015.	Damir Ciglar		
Objekt:			Objekt broj: GLO_01_02_05.00	
			R. N. broj:	
Napomena:			Kopija	
Materijal: S235JRG2		Masa: 0,56kg		
Naziv:				
			L-profil 1	
Mjerilo originala			13	
1:1			Crtež broj: GLO_01_02_05.00	
			List: 11	



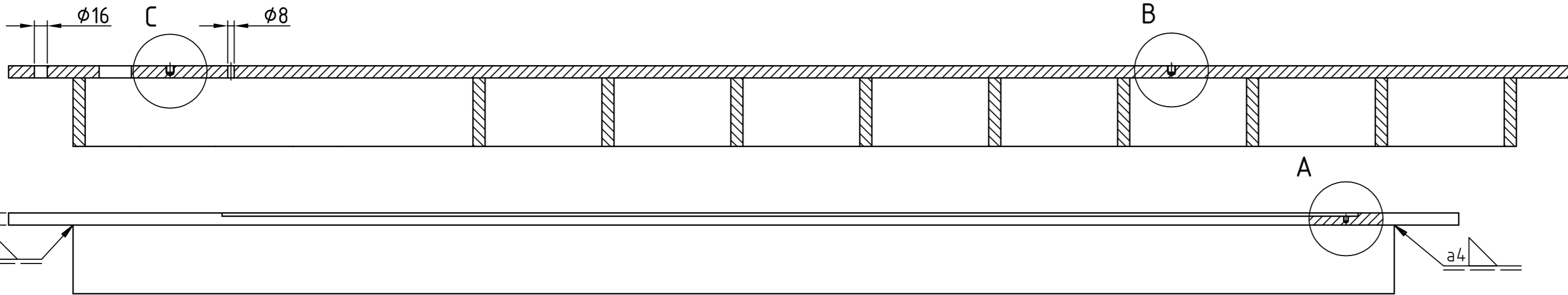
23	Pero	1		S235JRG2	16x3x4	
22	Pero	1		S235JRG2	40x8x7	
21	Podloška	38		S235JRG2	6x12	
20	Podloška	16		S235JRG2	8x16	
19	Matica	8		S235JRG2	M8	
18	Imbus vijak	6		S235JRG2	M10x35	
17	Imbus vijak	8		S235JRG2	M8x45	
16	Imbus vijak	62		S235JRG2	M6x20	
15	Imbus vijak	16		S235JRG2	M6x16	
14	Vanjski uskočnik	1		S235JRG2	φ12x1	
13	L-profil 1	4	GLO_01_02_05.00	S235JRG2		0,07kg
12	Nosač motora	1	GLO_01_02_04.00	S235JRG2		0,9kg
11	Zupčasti remen	1				0,02kg
10	Mala remenica	1		S235JRG2		0,17kg
9	Velika remenica	1		S235JRG2		0,94kg
8	Spojna ploča	1	GLO_01_02_03.00	S235JRG2		0,2kg
7	Ležajno mjesto B	1		S235JRG2		0,71kg
6	Ležajno mjesto A	1		S235JRG2		0,9kg
5	Kuglično navojno vreteno s maticom	1			φ20x1100	3,05kg
4	Linearna kuglična vodilica s klizačem	2			1410	2,56kg
3	Servo motor	1				4,96kg
2	Mali stol Y osi	1	GLO_01_03_02.00	S235JRG2		43,79kg
1	Veliki stol Y osi	1	GLO_01_03_01.00	S235JRG2		151,45kg

Poz.	Naziv dijela	Kom.	Crtež broj Norma	Materijal	Sirove dimenzije Proizvođač	Masa
Broj naziva - code		Datum	Ime i prezime		Potpis	
Projektirao		06.2015.	Marko Mlinarić		[Signature]	
Razradio		06.2015.	Marko Mlinarić		[Signature]	
Crtao		06.2015.	Marko Mlinarić		[Signature]	
Pregledao		07.2015.	Damir Ciglar		[Signature]	
ISO - tolerancije		Objekt:		Objekt broj: GLO_01_03.00		
		R. N. broj:				
Napomena:		Smjer:		Kopija		
		Proizvodno inženjerstvo		[Signature]		
Materijal:		Masa: 212,49kg		DIPLOMSKI RAD		
Mjerilo originala		Naziv:		Pozicija:		Format: A2
1:5		Podsklop Y osi		3		Listova: 52
		Crtež broj: GLO_01_03.00		List: 12		

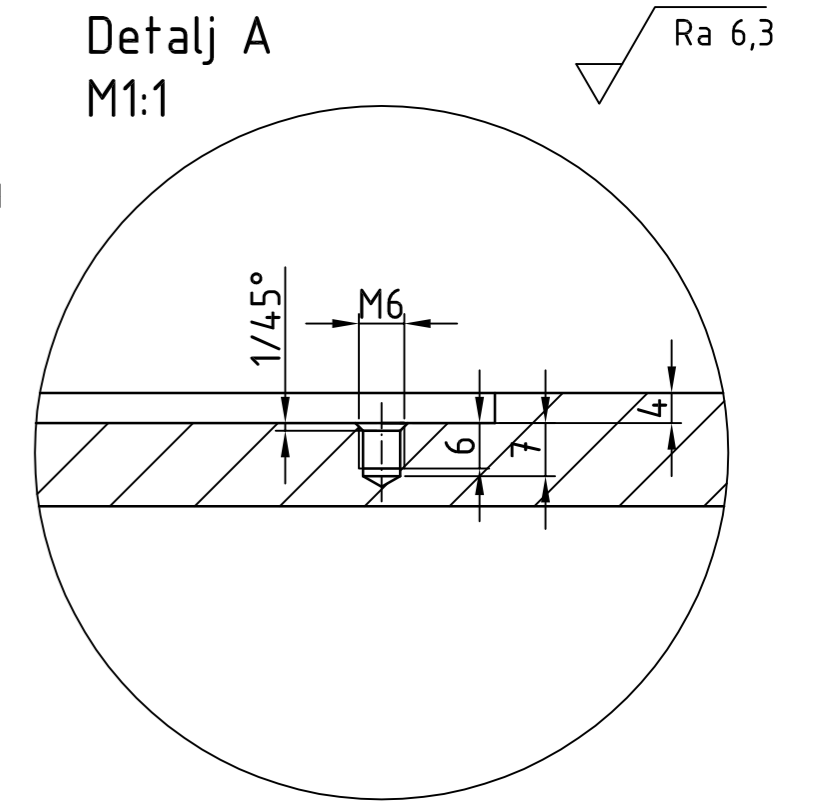
Design by CADlab



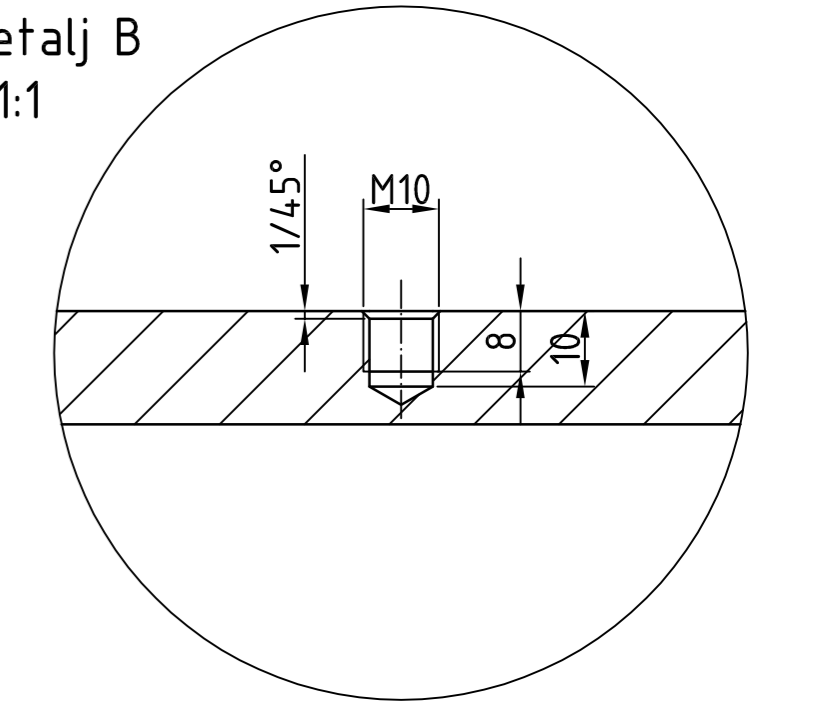
Presjek A-A
M1:5



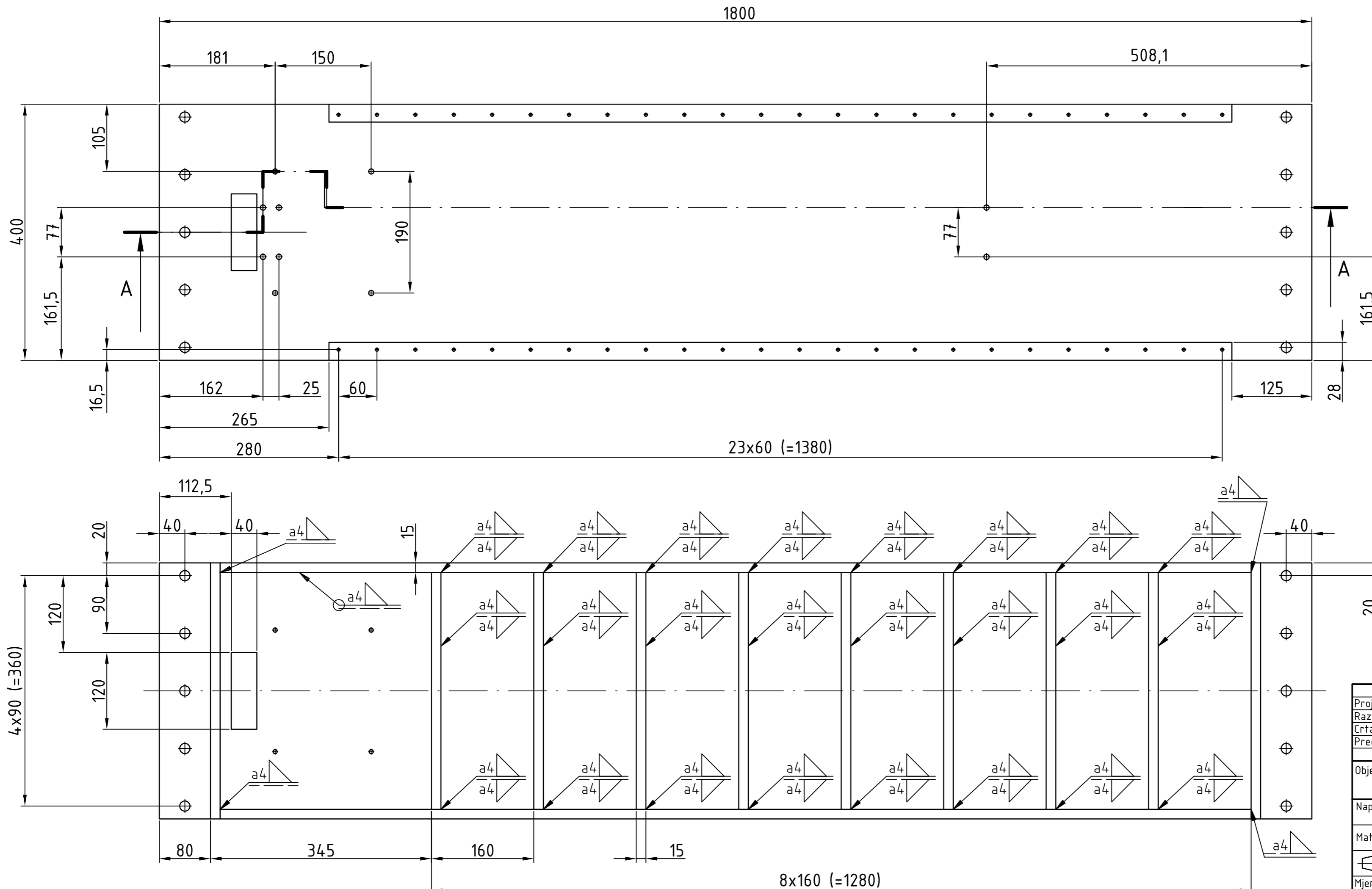
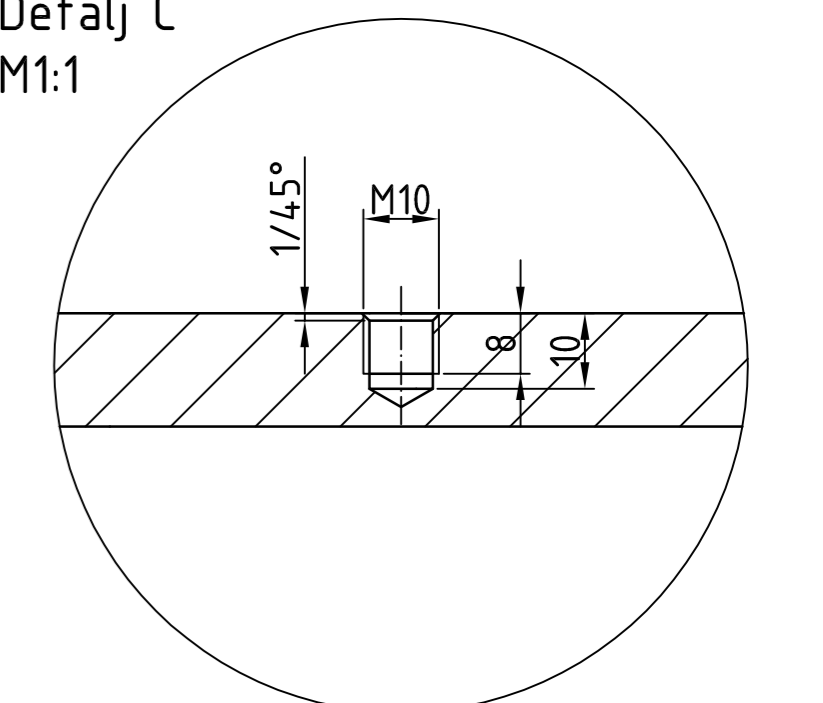
Detalj A
M1:1



Detalj B
M1:1



Detalj C
M1:1

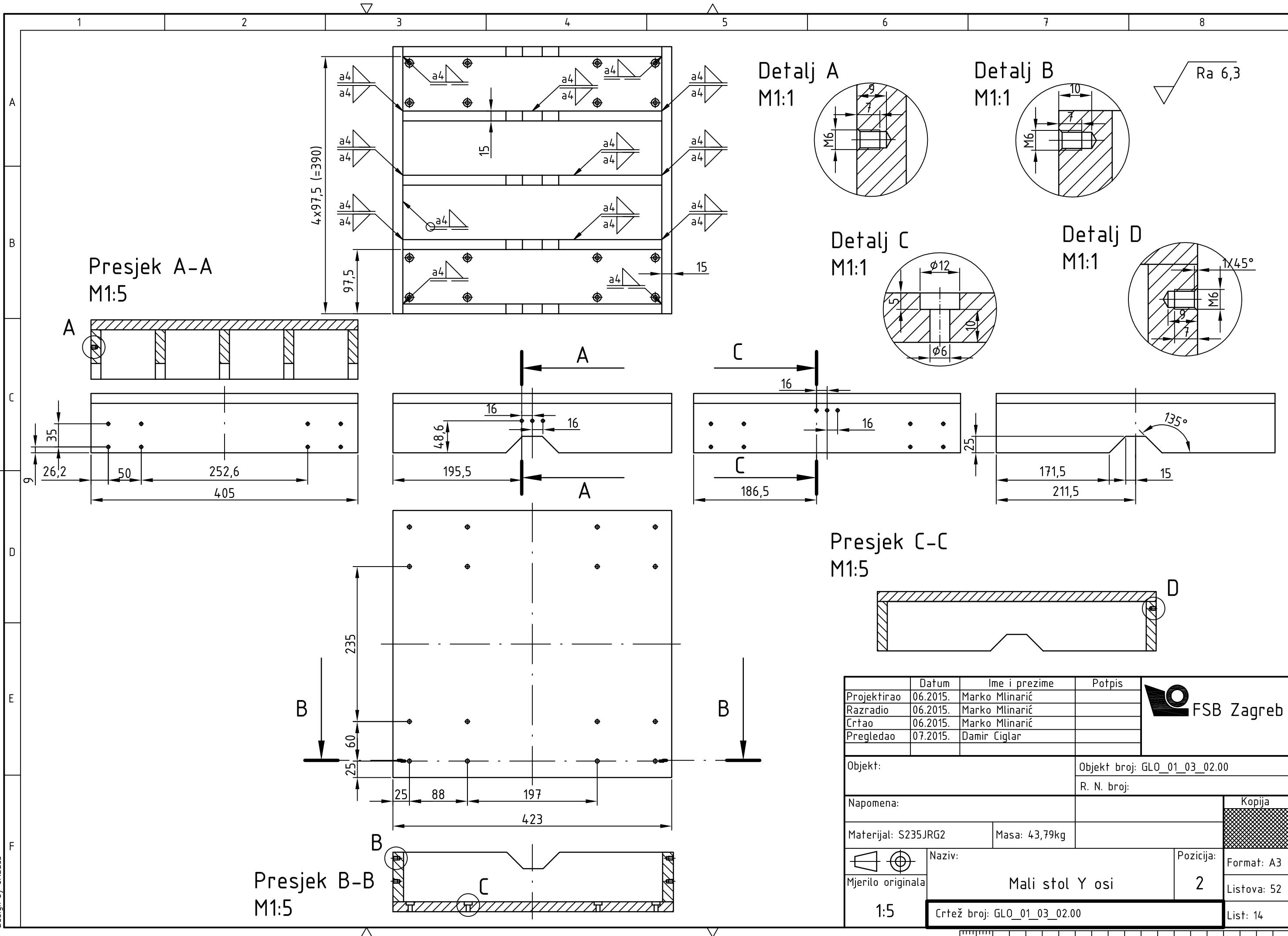


Projektirao	Datum	Ime i prezime	Potpis
Razradio	06.2015.	Marko Mlinarić	
Crtao	06.2015.	Marko Mlinarić	
Pregledao	07.2015.	Damir Ciglar	

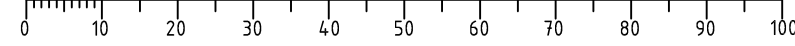
Objekt:	Objekt broj: GLO_01_03_01.00
	R. N. broj:

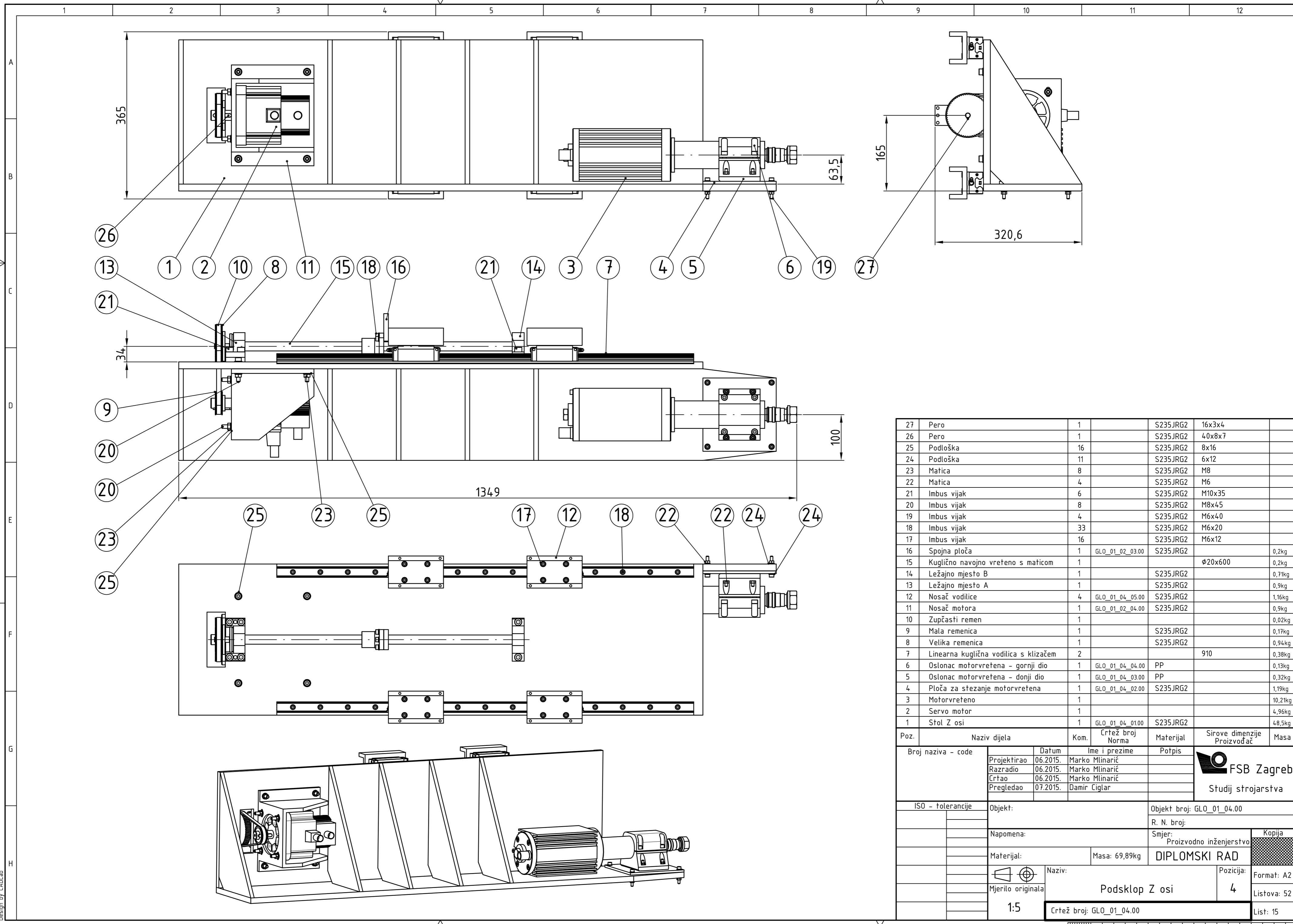
Napomena:	Kopija
Materijal: S235JRG2	Masa: 151,45kg

Mjerilo originala	Naziv: Veliki stol Y osi	Pozicija: 1
1:5	Crtež broj: GLO_01_03_01.00	Format: A2
		Listova: 52
		List: 13



Projektirao	Datum	Ime i prezime	Potpis	
Razradio	06.2015.	Marko Mlinarić		
Crtao	06.2015.	Marko Mlinarić		
Pregledao	07.2015.	Damir Ciglar		
Objekt:			Objekt broj: GLO_01_03_02.00	
			R. N. broj:	
Napomena:				Kopija
Materijal: S235JRG2		Masa: 43,79kg		
Naziv:			Pozicija:	
Mali stol Y osi			2	
Mjerilo originala				Format: A3
1:5				Listova: 52
Crtež broj: GLO_01_03_02.00				List: 14

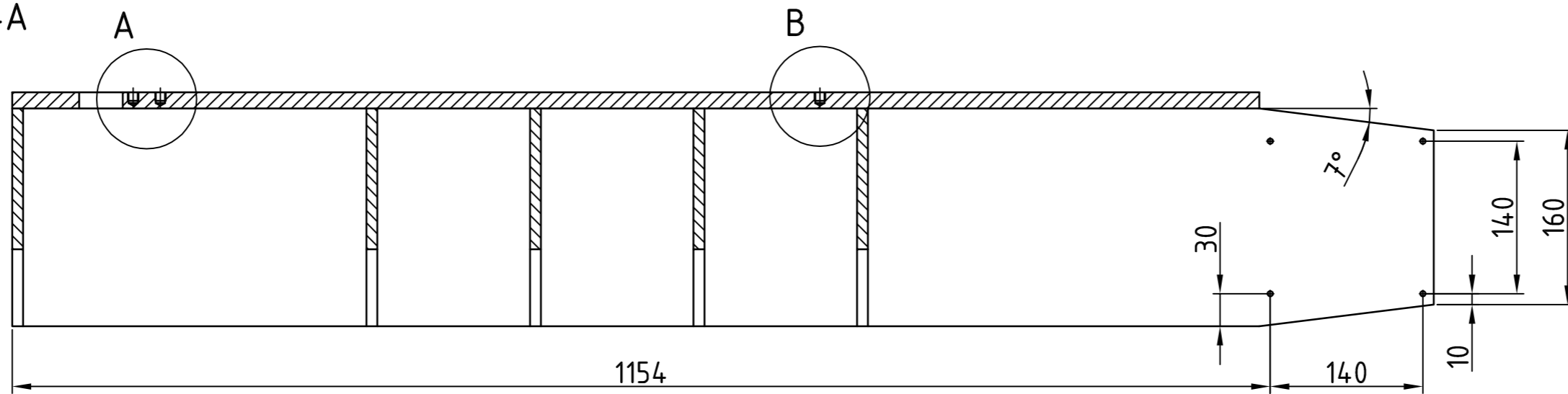




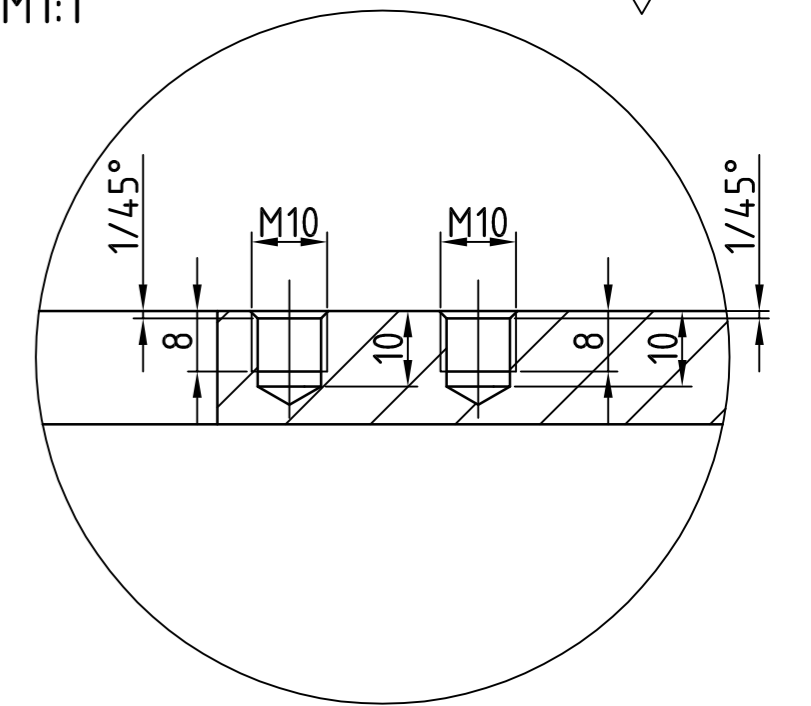
27	Pero	1		S235JRG2	16x3x4	
26	Pero	1		S235JRG2	40x8x7	
25	Podloška	16		S235JRG2	8x16	
24	Podloška	11		S235JRG2	6x12	
23	Matica	8		S235JRG2	M8	
22	Matica	4		S235JRG2	M6	
21	Imbus vijak	6		S235JRG2	M10x35	
20	Imbus vijak	8		S235JRG2	M8x45	
19	Imbus vijak	4		S235JRG2	M6x40	
18	Imbus vijak	33		S235JRG2	M6x20	
17	Imbus vijak	16		S235JRG2	M6x12	
16	Spojna ploča	1	GLO_01_02_03.00	S235JRG2		0,2kg
15	Kuglično navojno vreteno s maticom	1			Ø20x600	0,2kg
14	Ležajno mjesto B	1		S235JRG2		0,71kg
13	Ležajno mjesto A	1		S235JRG2		0,9kg
12	Nosač vodilice	4	GLO_01_04_05.00	S235JRG2		1,16kg
11	Nosač motora	1	GLO_01_02_04.00	S235JRG2		0,9kg
10	Zupčasti remen	1				0,02kg
9	Mala remenica	1		S235JRG2		0,17kg
8	Velika remenica	1		S235JRG2		0,94kg
7	Linearna kuglična vodilica s klizačem	2			910	0,38kg
6	Oslonac motorvretena - gornji dio	1	GLO_01_04_04.00	PP		0,13kg
5	Oslonac motorvretena - donji dio	1	GLO_01_04_03.00	PP		0,32kg
4	Ploča za stezanje motorvretena	1	GLO_01_04_02.00	S235JRG2		1,19kg
3	Motorvreteno	1				10,21kg
2	Servo motor	1				4,96kg
1	Stol Z osi	1	GLO_01_04_01.00	S235JRG2		48,5kg

Poz.	Naziv dijela	Kom.	Crtež broj Norma	Materijal	Sirove dimenzije Proizvođač	Masa
Broj naziva - code		Datum	Ime i prezime		Potpis	
Projektirao		06.2015.	Marko Mlinarić			
Razradio		06.2015.	Marko Mlinarić			
Crtao		06.2015.	Marko Mlinarić			
Pregledao		07.2015.	Damir Ciglar			
ISO - tolerancije		Objekt:	Objekt broj: GLO_01_04.00			
		R. N. broj:				
Napomena:		Smjer: Proizvodno inženjerstvo		Kopija		
Materijal:		Masa: 69,89kg	DIPLOMSKI RAD			
Mjerilo originala		Naziv: Podsklop Z osi		Pozicija: 4	Format: A2	
1:5		Crtež broj: GLO_01_04.00		Listova: 52		
				List: 15		

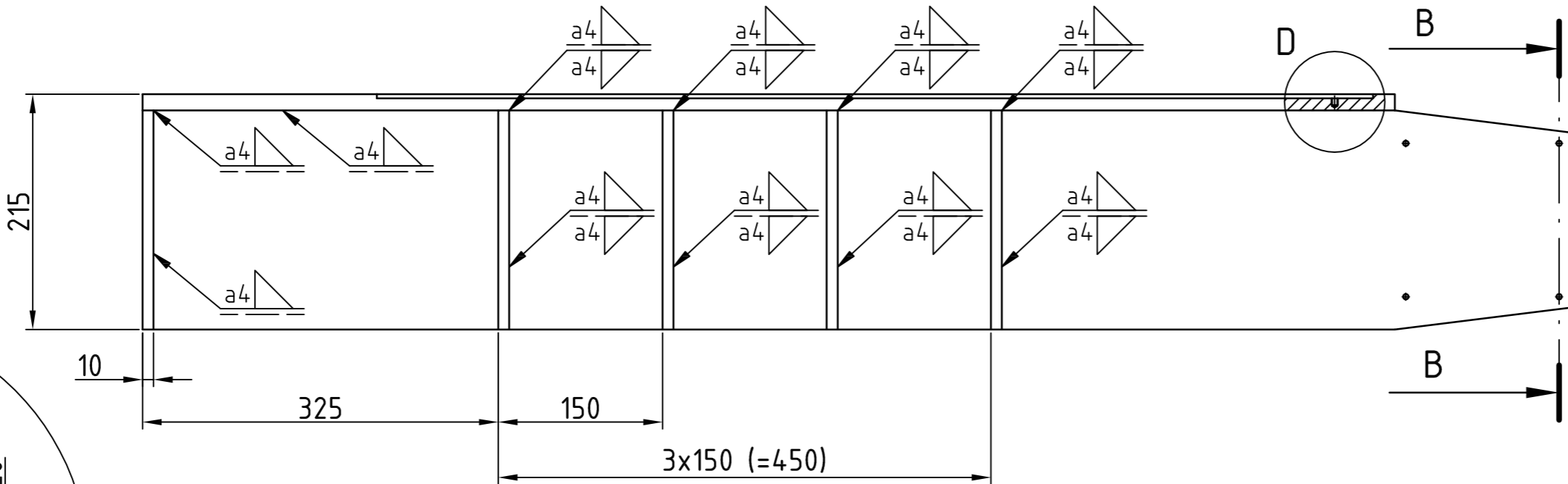
Presjek A-A
M1:5



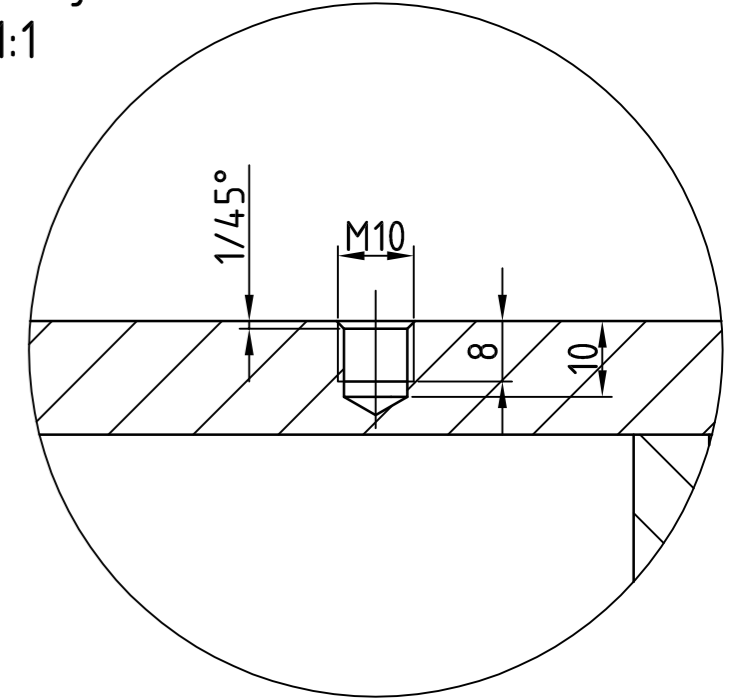
Detalj A
M1:1



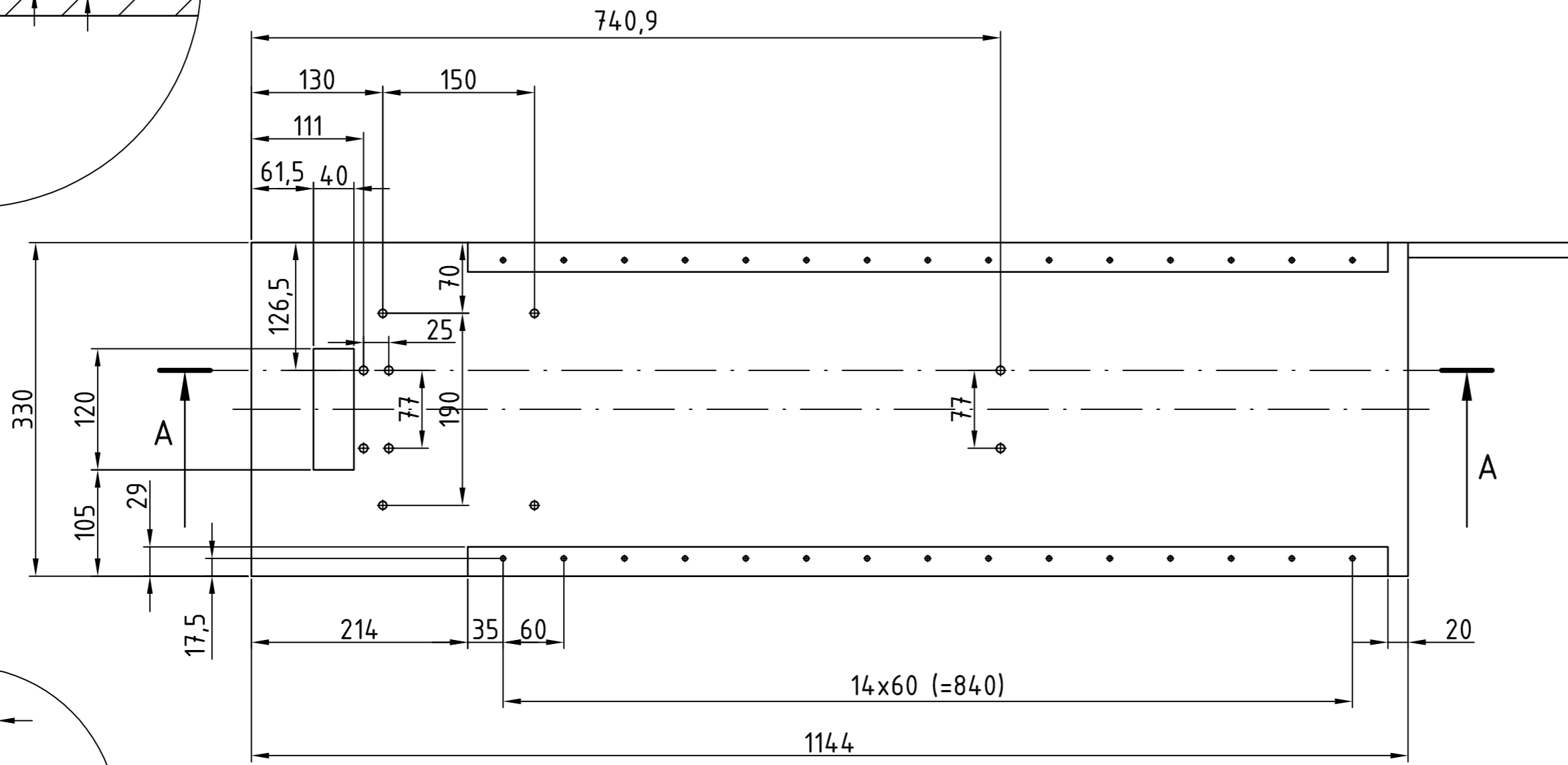
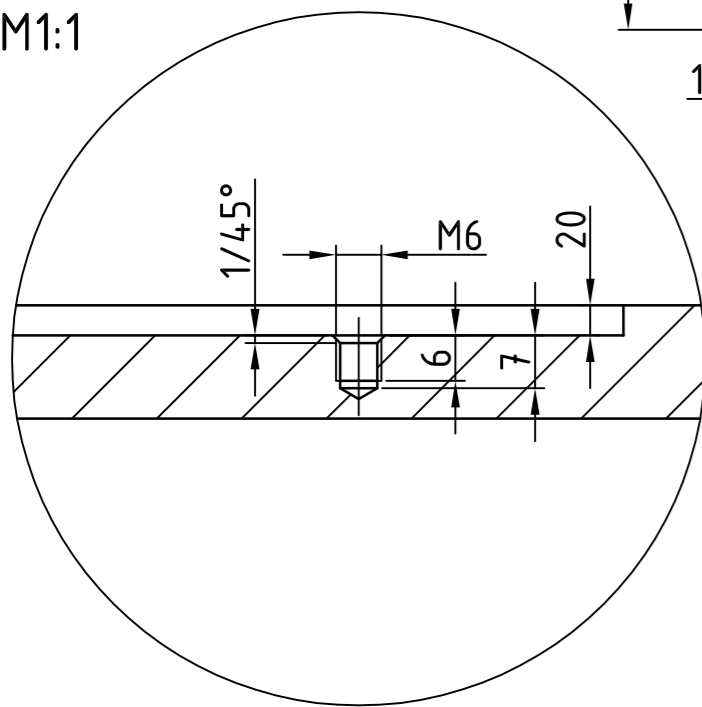
Presjek B-B
M1:5



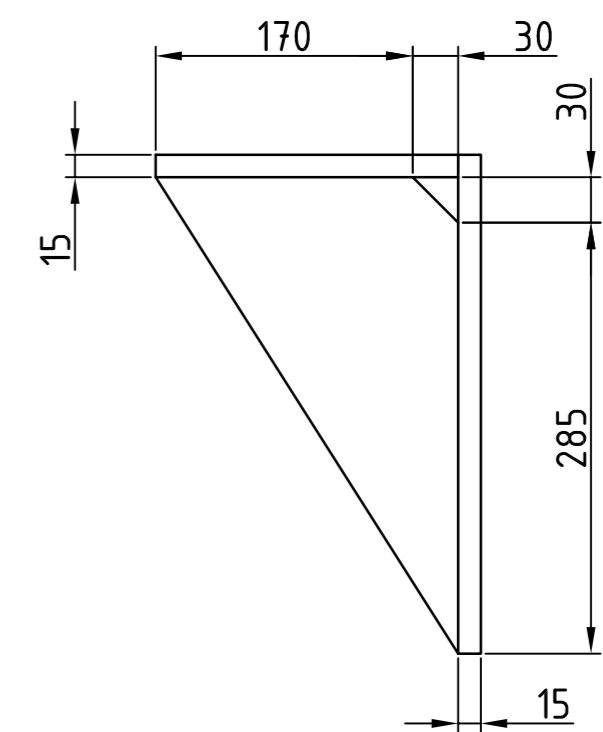
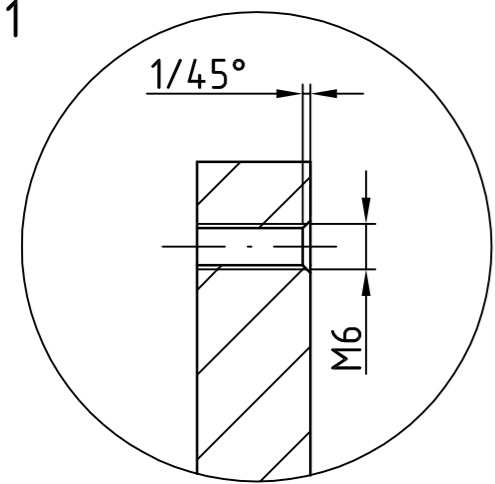
Detalj B
M1:1



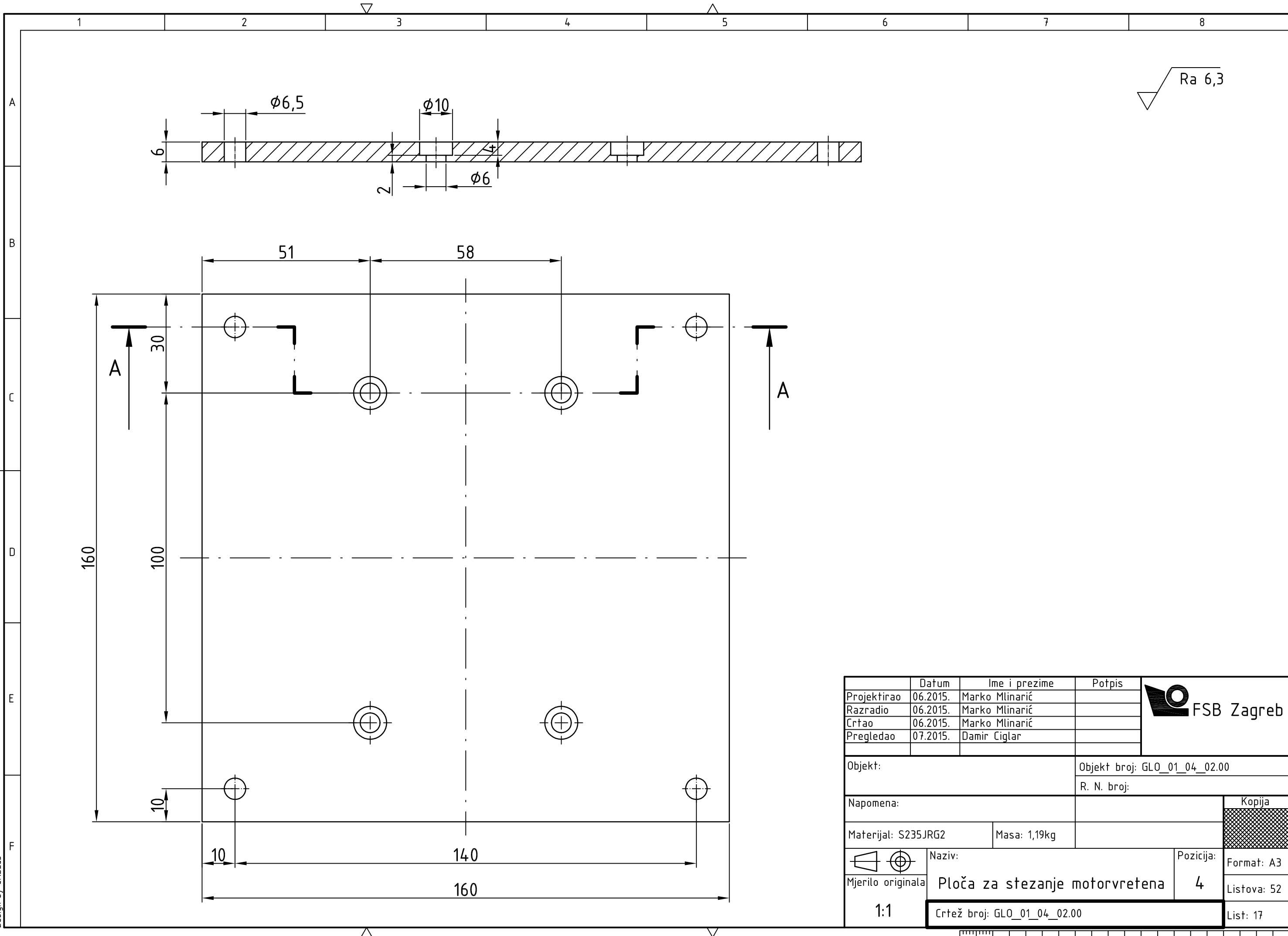
Detalj D
M1:1



Detalj C
M1:1




Projektirao	Datum	Ime i prezime	Potpis	
Razradio	06.2015.	Marko Mlinarić		
Crtao	06.2015.	Marko Mlinarić		
Pregledao	07.2015.	Damir Ciglar		
Objekt:		Objekt broj: GLO_01_04_01.00		
Napomena:		R. N. broj:		
Materijal: S235JRG2		Masa: 84,76kg		Kopija
Mjerilo originala		Naziv:	Pozicija:	Format: A2
1:5		Stol Z osi		1
		Crtež broj: GLO_01_04_01.00		Listova: 52
				List: 16



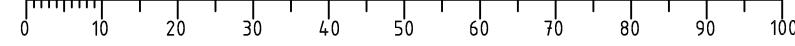
Ra 6,3

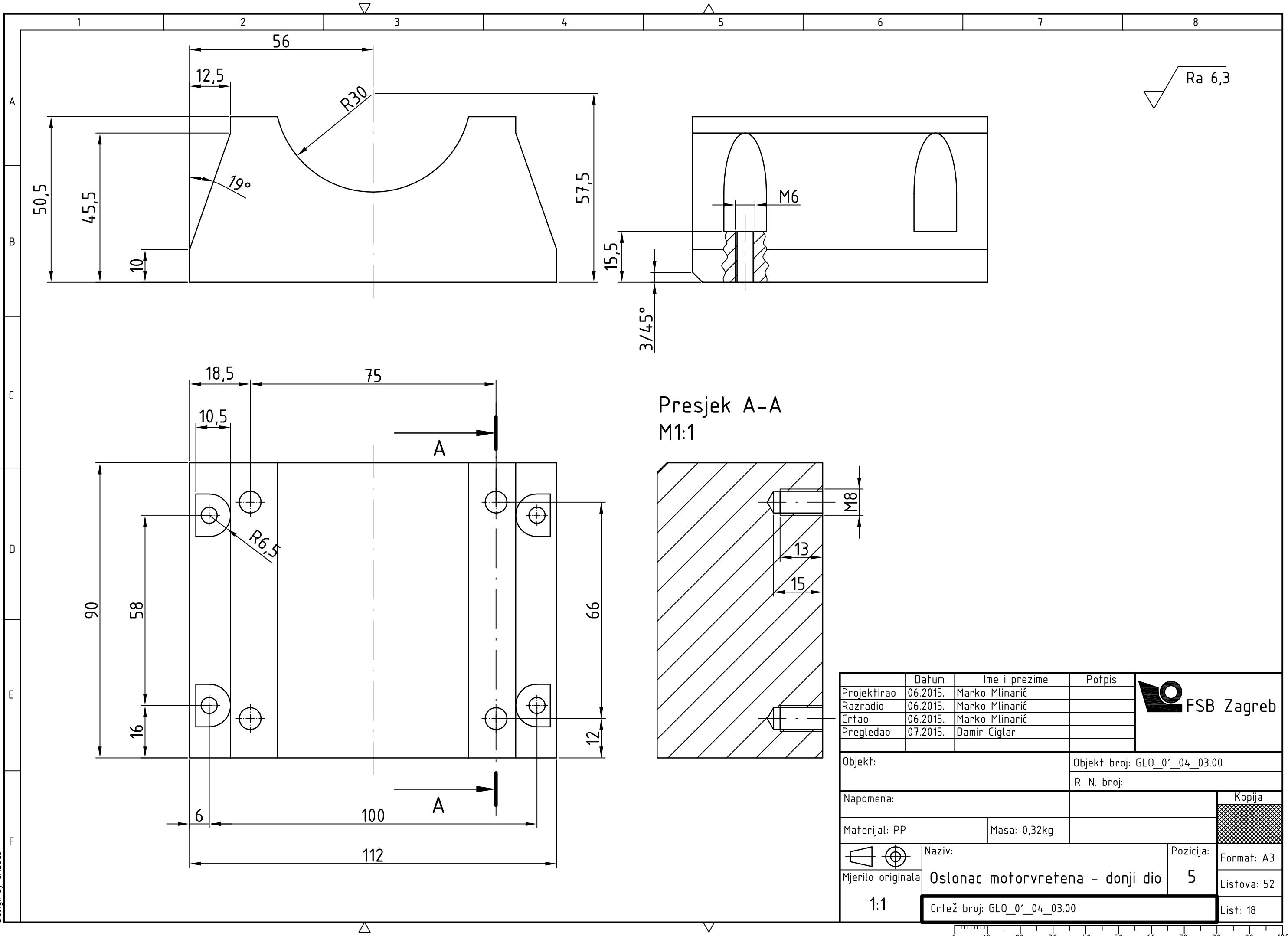
	Datum	Ime i prezime	Potpis
Projektirao	06.2015.	Marko Mlinarić	
Razradio	06.2015.	Marko Mlinarić	
Crtao	06.2015.	Marko Mlinarić	
Pregledao	07.2015.	Damir Ciglar	


FSB Zagreb

Objekt:	Objekt broj: GLO_01_04_02.00
R. N. broj:	
Napomena:	Kopija
Materijal: S235JRG2	Masa: 1,19kg
Mjerilo originala: 1:1	Naziv: Ploča za stezanje motorvretena
	Crtež broj: GLO_01_04_02.00
	Pozicija: 4
	Format: A3
	Listova: 52
	List: 17

Design by CADLab

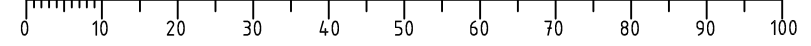




Ra 6,3

Presjek A-A
M1:1

	Datum	Ime i prezime	Potpis	
Projektirao	06.2015.	Marko Mlinarić		
Razradio	06.2015.	Marko Mlinarić		
Crtao	06.2015.	Marko Mlinarić		
Pregledao	07.2015.	Damir Ciglar		
Objekt:				Objekt broj: GLO_01_04_03.00
				R. N. broj:
Napomena:				Kopija
Materijal: PP		Masa: 0,32kg		
Naziv:			Pozicija:	
Oslonac motorvretena - donji dio			5	
Crtež broj: GLO_01_04_03.00				List: 18





8

Ra 6,3

A

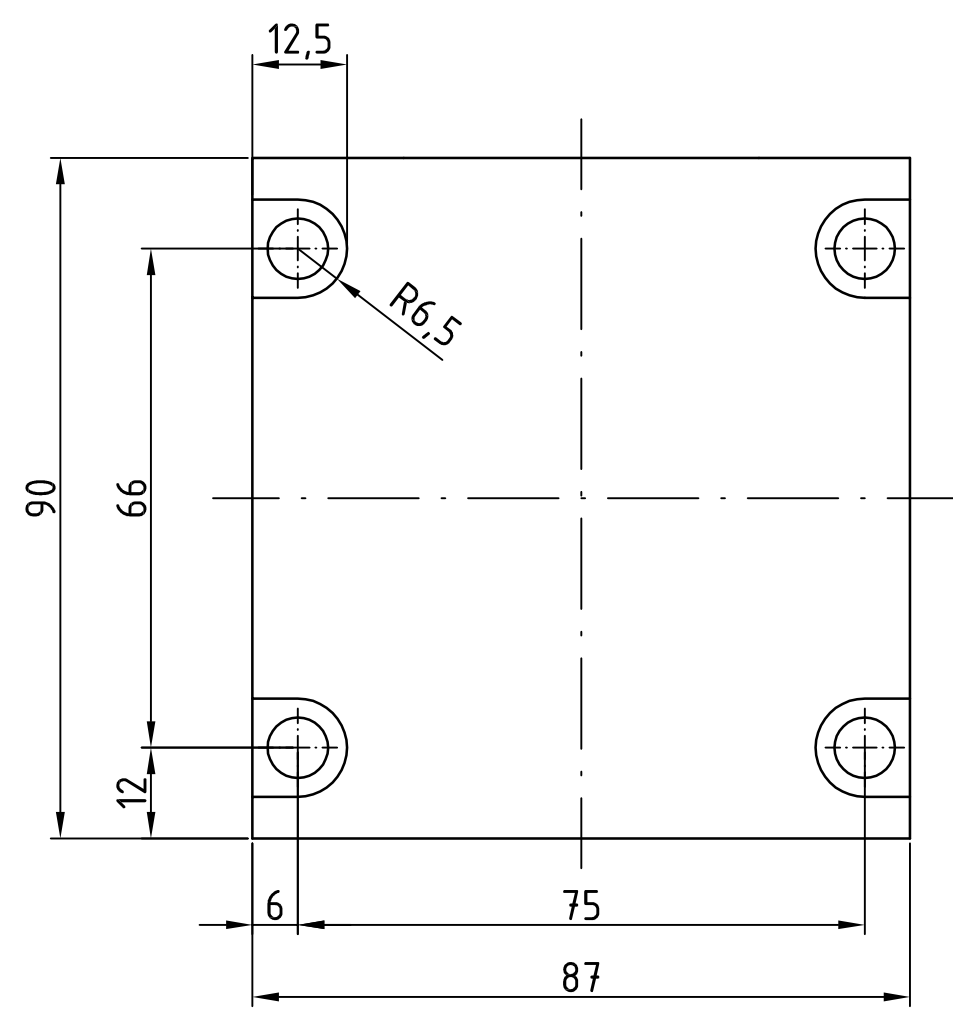
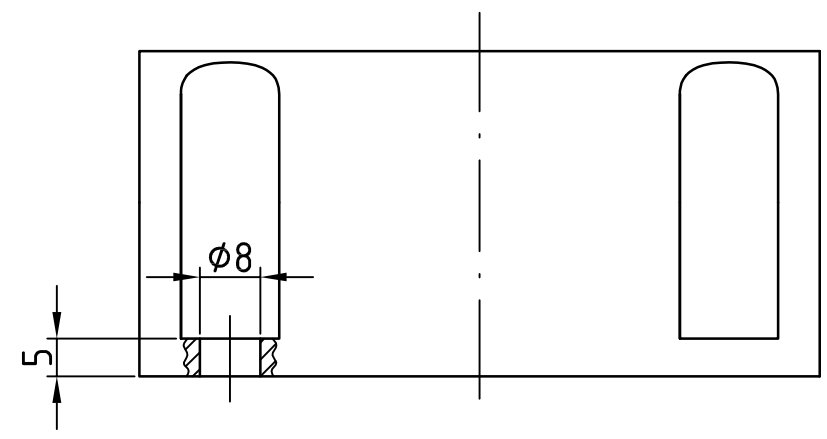
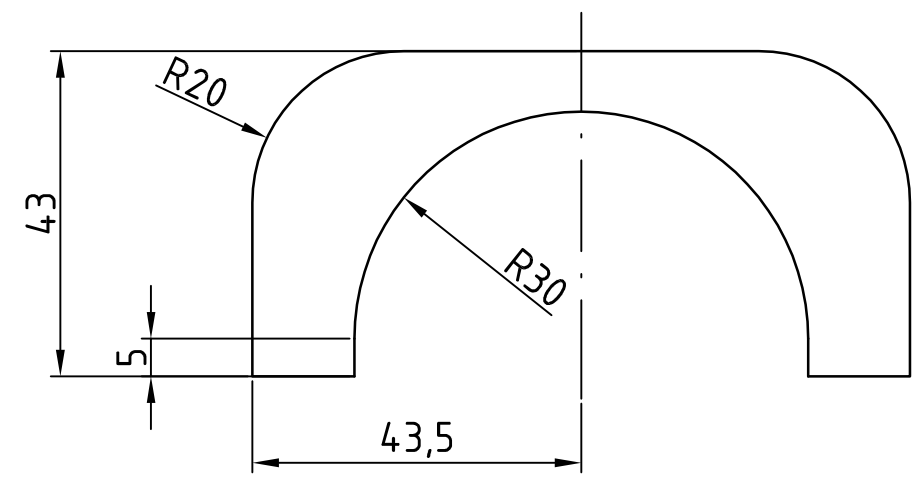
B

C

D

E

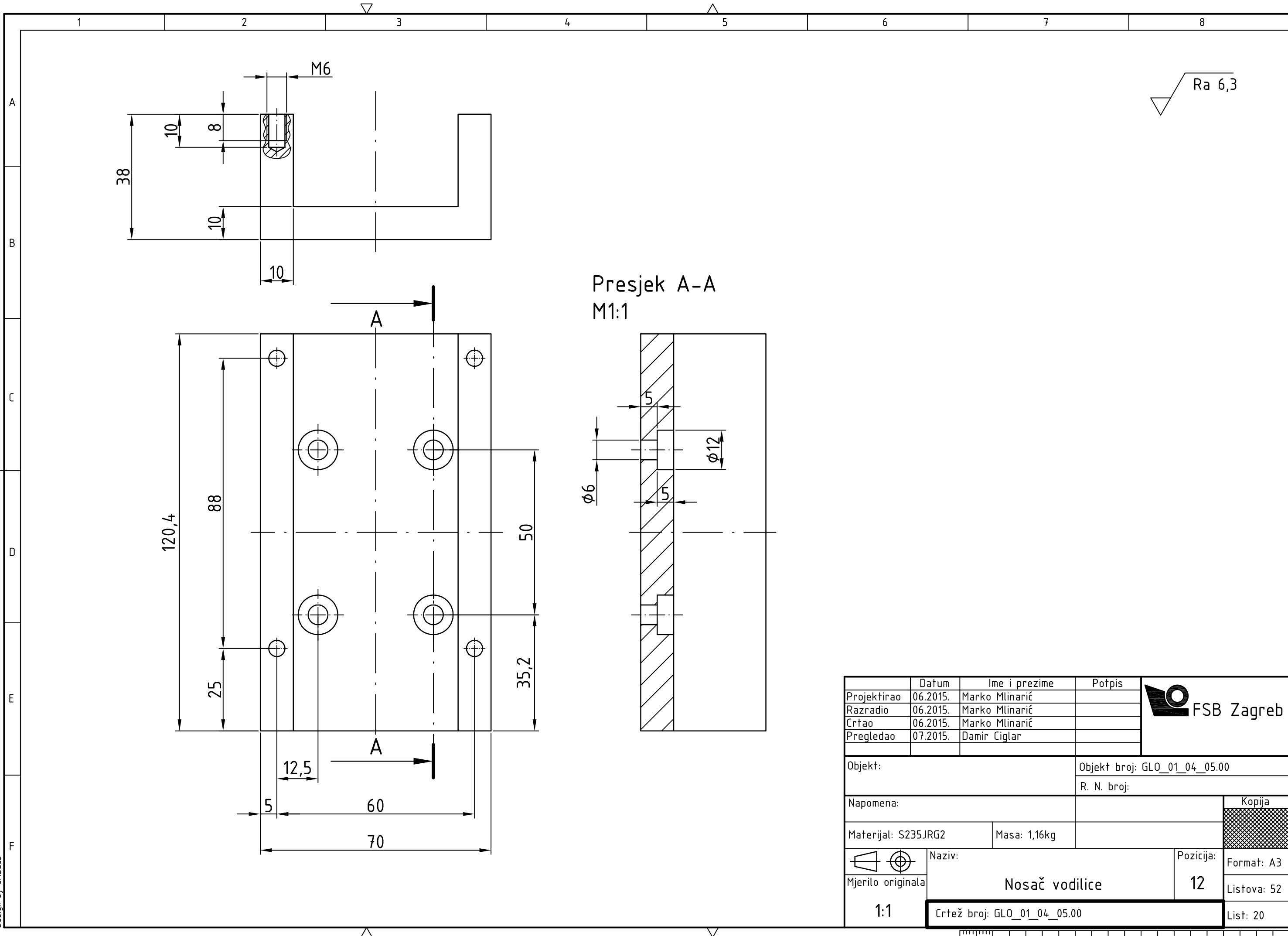
F



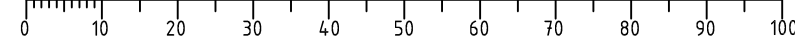
	Datum	Ime i prezime	Potpis	
Projektirao	06.2015.	Marko Mlinarić		
Razradio	06.2015.	Marko Mlinarić		
Crtao	06.2015.	Marko Mlinarić		
Pregledao	07.2015.	Damir Ciglar		
Objekt:		Objekt broj: GLO_01_04_04.00		
		R. N. broj:		
Napomena:				Kopija
Materijal: PP		Masa: 0,13kg		
	Naziv:		Pozicija:	
Mjerilo originala	Oslonac motorvretena - gornji dio		6	Format: A3
1:1	Crtež broj: GLO_01_04_04.00			Listova: 52
				List: 19

Design by CADLab

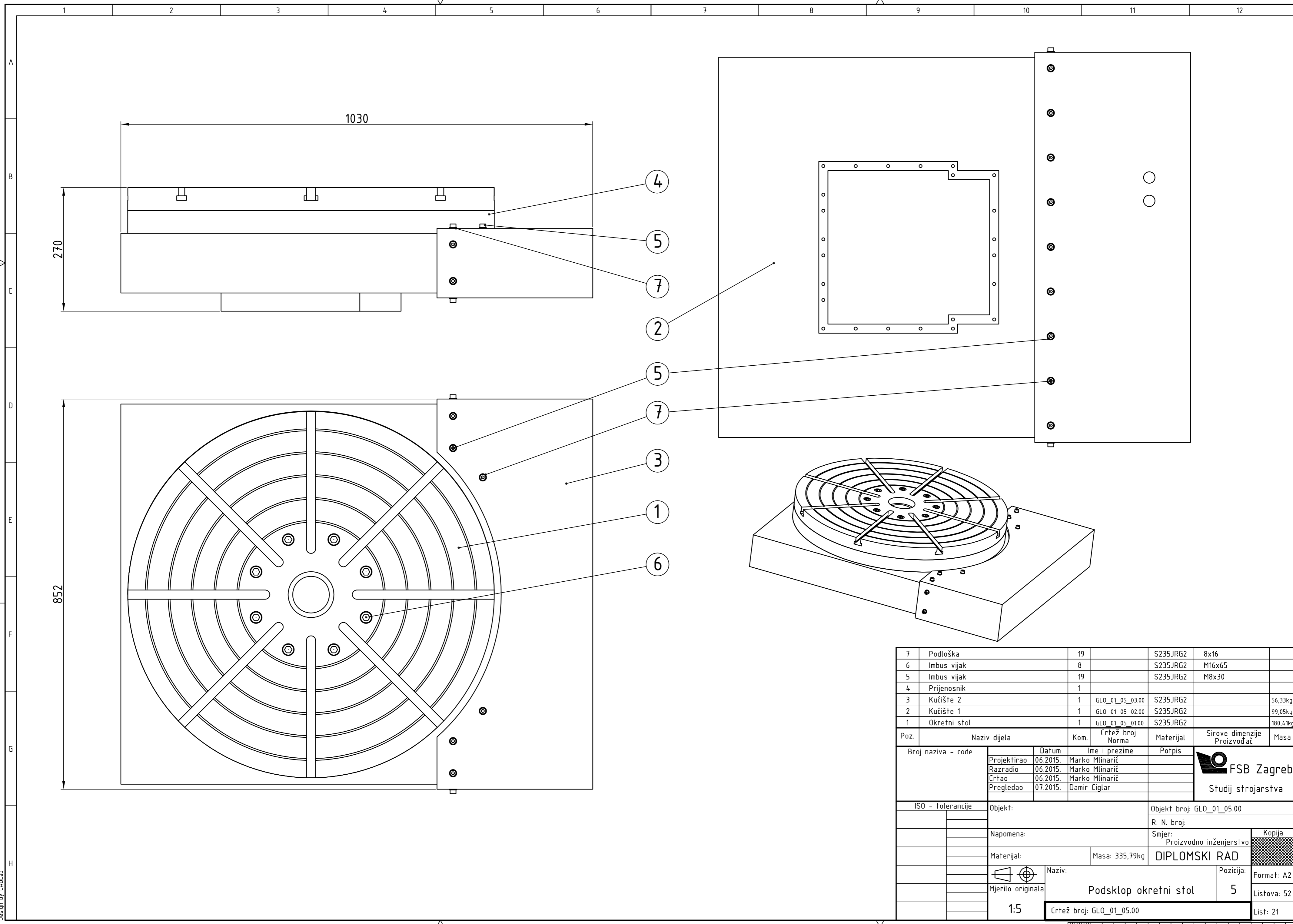
0 10 20 30 40 50 60 70 80 90 100



	Datum	Ime i prezime	Potpis	
Projektirao	06.2015.	Marko Mlinarić		
Razradio	06.2015.	Marko Mlinarić		
Crtao	06.2015.	Marko Mlinarić		
Pregledao	07.2015.	Damir Ciglar		
Objekt:			Objekt broj: GLO_01_04_05.00	
			R. N. broj:	
Napomena:			Kopija	
Materijal: S235JRG2		Masa: 1,16kg		
Naziv: Nosač vodilice		Pozicija: 12		
Mjerilo originala: 1:1		Crtež broj: GLO_01_04_05.00		Format: A3
				Listova: 52
				List: 20

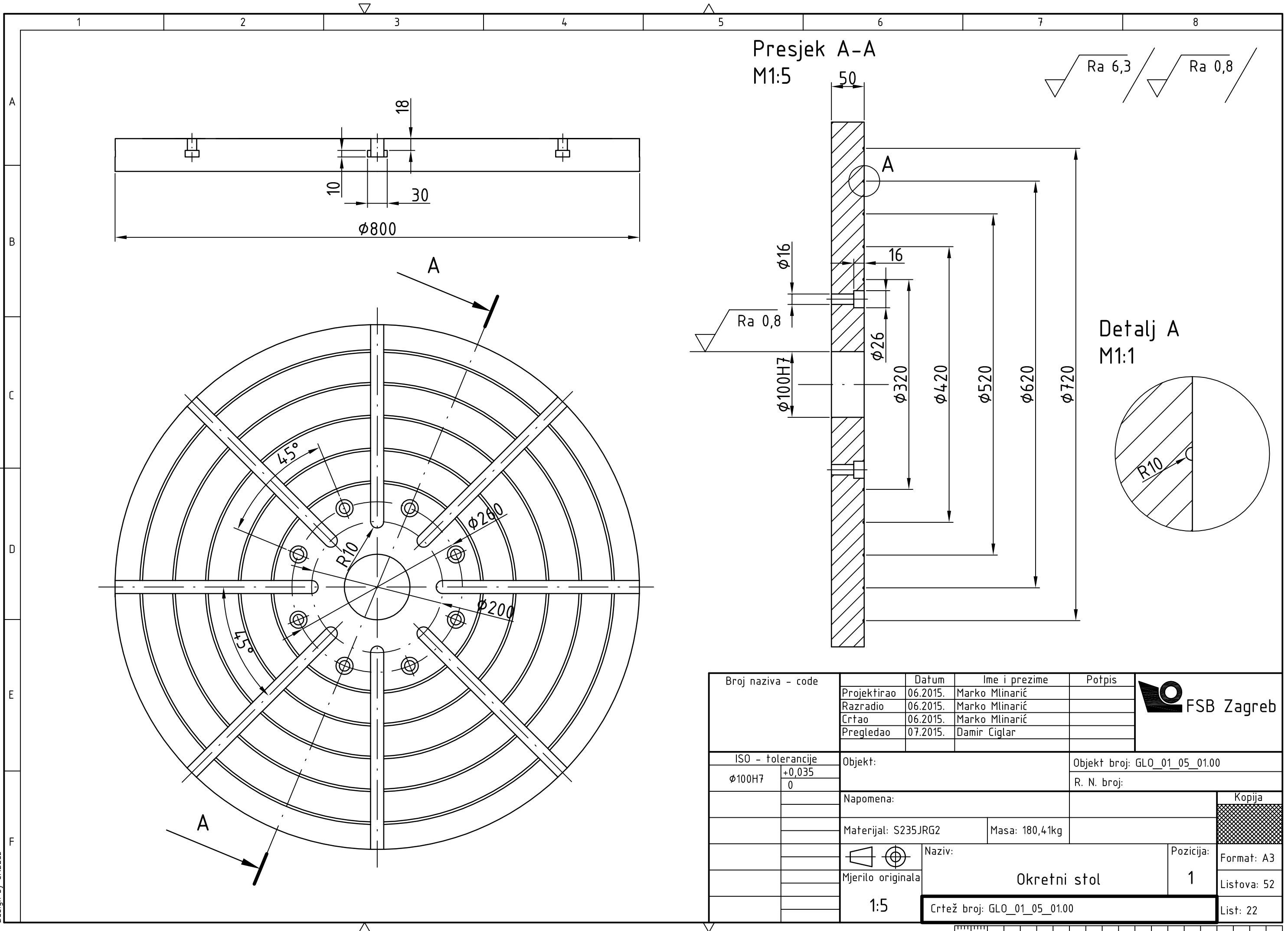


Design by CADLab



7	Podloška	19		S235JRG2	8x16	
6	Imbus vijak	8		S235JRG2	M16x65	
5	Imbus vijak	19		S235JRG2	M8x30	
4	Prijenosnik	1				
3	Kućište 2	1	GL0_01_05_03.00	S235JRG2		56,33kg
2	Kućište 1	1	GL0_01_05_02.00	S235JRG2		99,05kg
1	Okretni stol	1	GL0_01_05_01.00	S235JRG2		180,41kg
Poz.	Naziv dijela	Kom.	Crtež broj Norma	Materijal	Sirove dimenzije Proizvođač	Masa
Broj naziva - code		Datum	Ime i prezime		Potpis	
Projektirao		06.2015.	Marko Mlinarić			
Razradio		06.2015.	Marko Mlinarić			
Crtao		06.2015.	Marko Mlinarić			
Pregledao		07.2015.	Damir Ciglar			
ISO - tolerancije		Objekt:		Objekt broj: GL0_01_05.00		
				R. N. broj:		
Napomena:		Smjer:		Kopija		
		Proizvodno inženjerstvo				
Materijal:		Masa: 335,79kg		DIPLOMSKI RAD		
		Mjerilo originala		Naziv:		Pozicija:
		1:5		Podsklop okretni stol		5
		Crtež broj: GL0_01_05.00		List: 21		



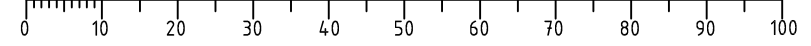


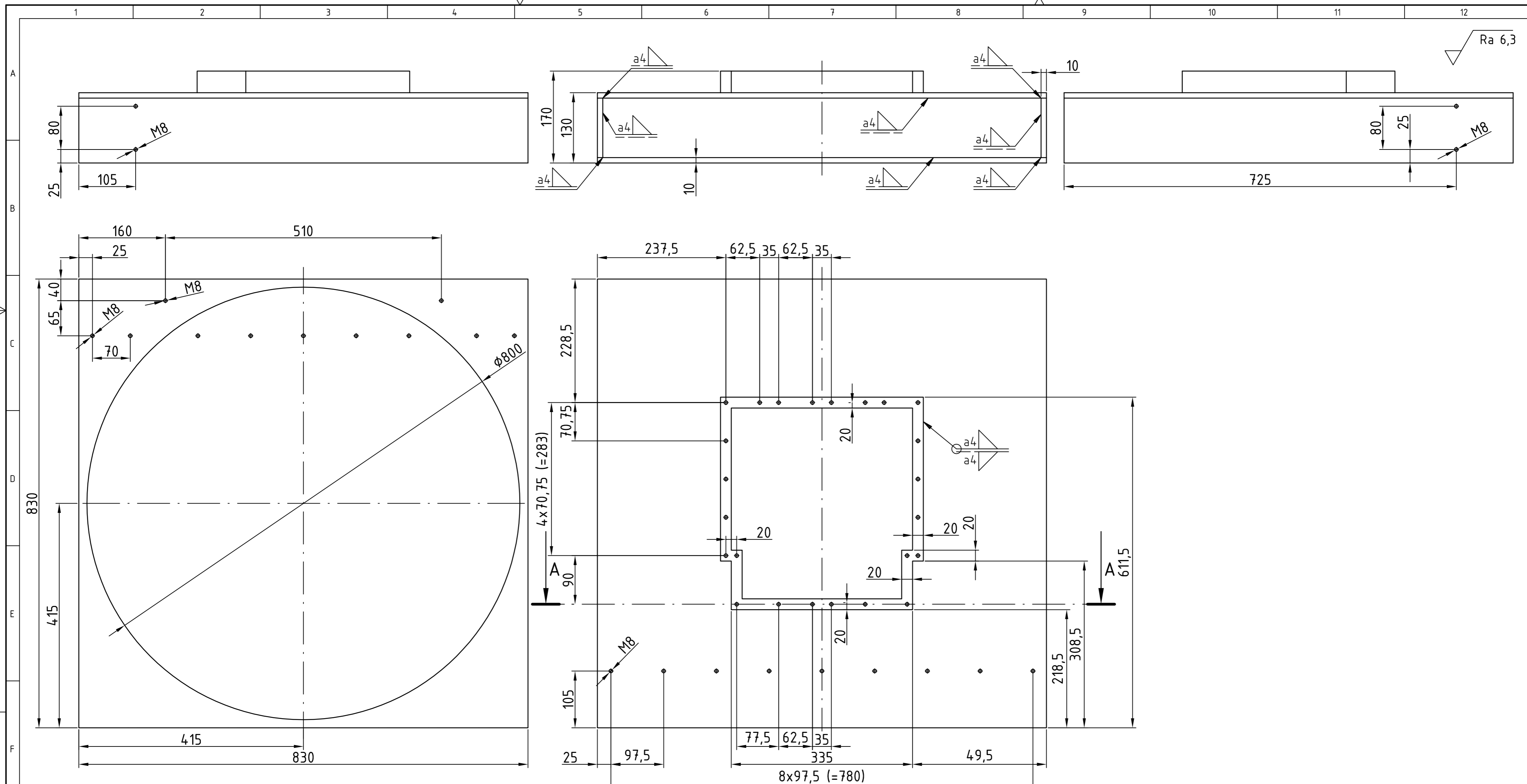
Presjek A-A
M1:5

Ra 6,3 / Ra 0,8

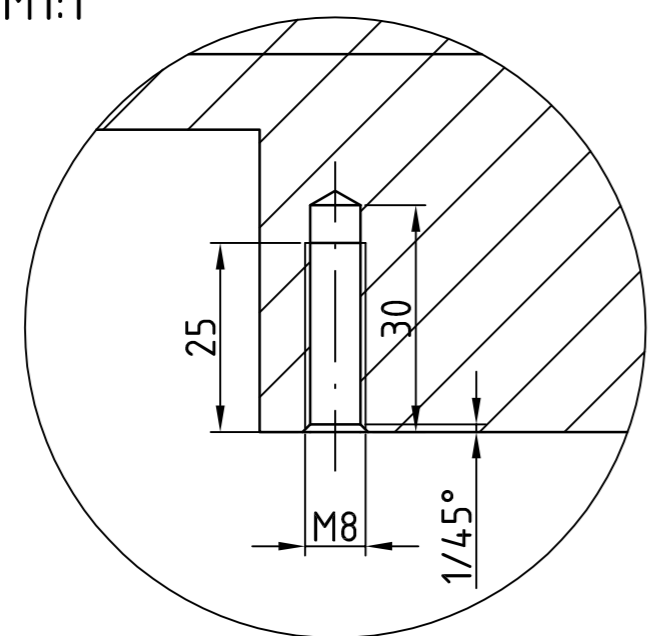
Detalj A
M1:1

Broj naziva - code	Projektirao	06.2015.	Marko Mlinarić	Potpis	
	Razradio	06.2015.	Marko Mlinarić		
	Crtao	06.2015.	Marko Mlinarić		
	Pregledao	07.2015.	Damir Ciglar		
ISO - tolerancije		Objekt:		Objekt broj: GLO_01_05_01.00	
$\phi 100H7$	+0,035 0	Napomena:		R. N. broj:	
		Materijal: S235JRG2		Masa: 180,41kg	
		Naziv:		Pozicija:	
		Mjerilo originala		1	
		1:5		Okretni stol	
		Crtež broj: GLO_01_05_01.00		List: 22	

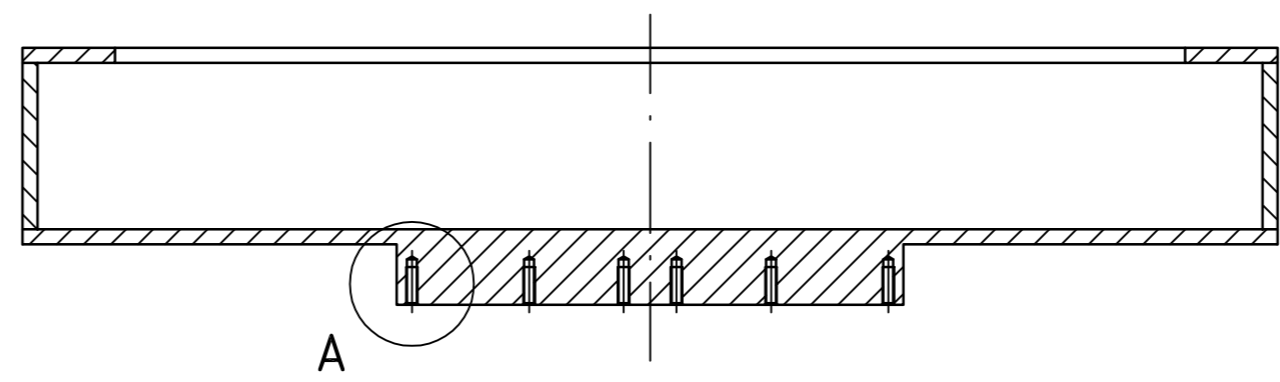




Detalj A
M1:1



Presjek A-A
M1:5



Projektor	Datum	Ime i prezime	Potpis
Projektor	06.2015.	Marko Mlinarić	
Razradio	06.2015.	Marko Mlinarić	
Crtao	06.2015.	Marko Mlinarić	
Pregledao	07.2015.	Damir Ciglar	

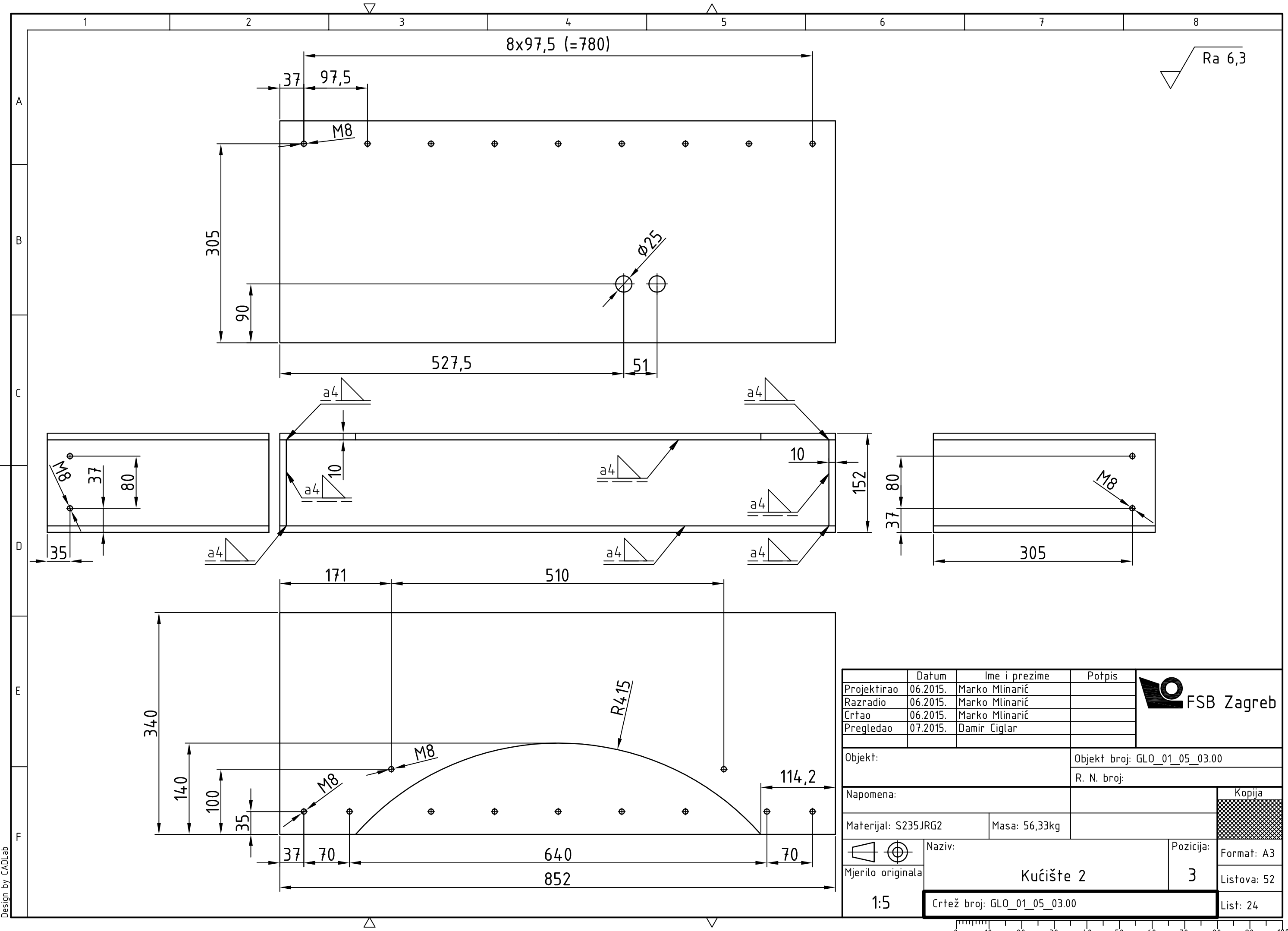
Objekt: _____ Objekt broj: GLO_01_05_02.00
R. N. broj: _____

Napomena: _____

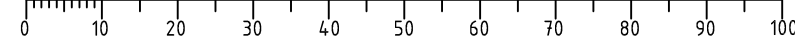
Materijal: S235JRG2 Masa: 99,05kg

Mjerilo originala: 1:5 Naziv: Kućište 1 Pozicija: 2
Crtež broj: GLO_01_05_02.00

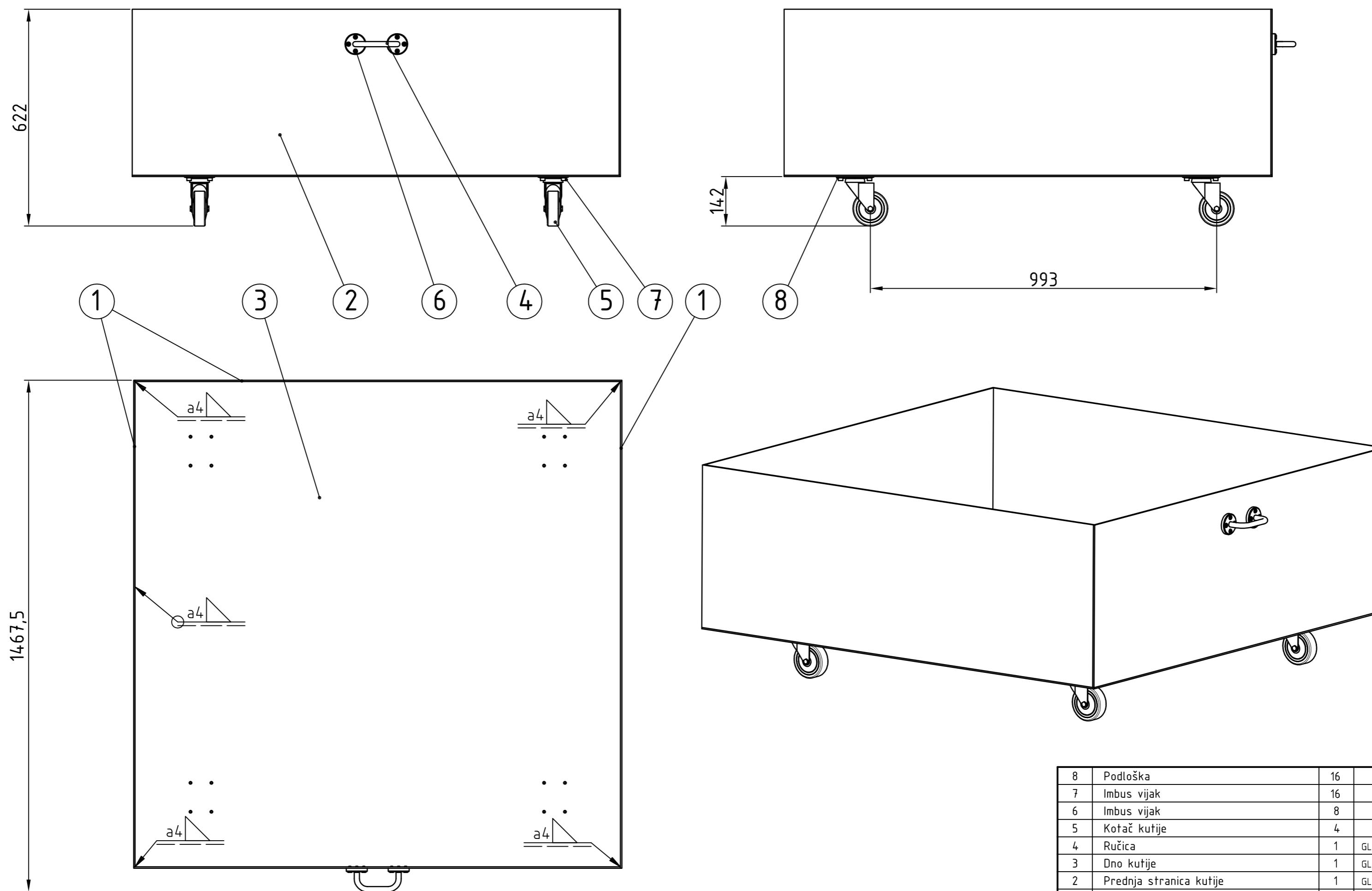
Format: A2
Listova: 52
List: 23



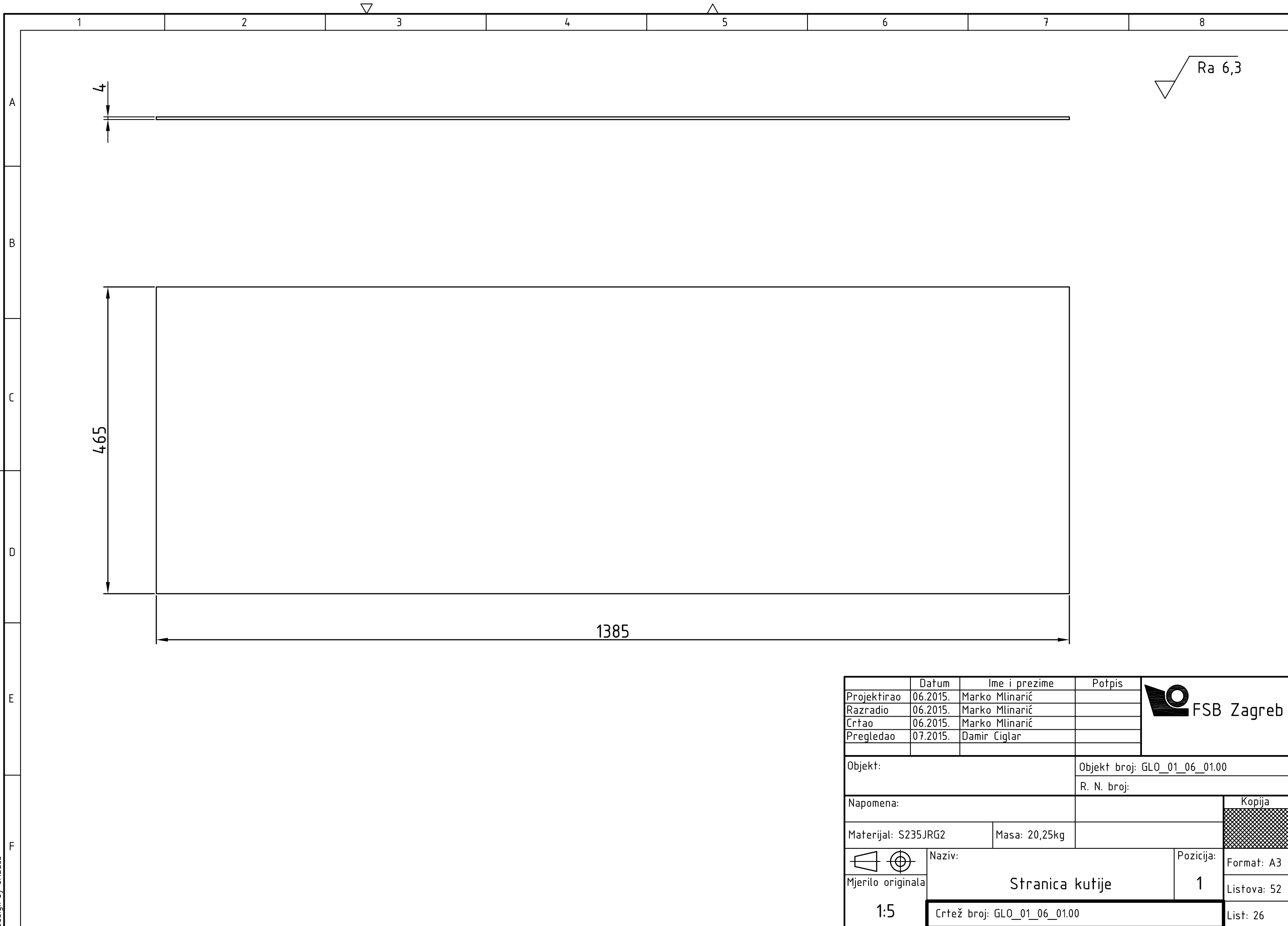
Projektirao	Datum	Ime i prezime	Potpis	
Razradio	06.2015.	Marko Mlinarić		
Crtao	06.2015.	Marko Mlinarić		
Pregledao	07.2015.	Damir Ciglar		
Objekt:			Objekt broj: GLO_01_05_03.00	
			R. N. broj:	
Napomena:				Kopija
Materijal: S235JRG2		Masa: 56,33kg		
Naziv:			Pozicija:	
Kućište 2			3	
Mjerilo originala				Format: A3
1:5				Listova: 52
Crtež broj: GLO_01_05_03.00				List: 24



Design by CADLab



8	Podloška	16		S235JRG2	8x16	
7	Imbus vijak	16		S235JRG2	M8x12	
6	Imbus vijak	8		S235JRG2	M6x10	
5	Kotač kutije	4			Ø100x32	0,82kg
4	Ručica	1	GLO_01_06_04.00	S235JRG2		0,67kg
3	Dno kutije	1	GLO_01_06_03.00	S235JRG2		61,62kg
2	Prednja stranica kutije	1	GLO_01_06_02.00	S235JRG2		20,16kg
1	Stranica kutije	3	GLO_01_06_01.00	S235JRG2		20,25kg
Poz.	Naziv dijela	Kom.	Crtež broj Norma	Materijal	Sirove dimenzije Proizvođač	Masa
Broj naziva - code		Datum	Ime i prezime		Potpis	
Projektirao		06.2015.	Marko Mlinarić			
Razradio		06.2015.	Marko Mlinarić			
Crtao		06.2015.	Marko Mlinarić			
Pregledao		07.2015.	Damir Ciglar			
ISO - tolerancije		Objekt:		Objekt broj: GLO_01_06.00		
				R. N. broj:		
Napomena:		Smjer:		Proizvodno inženjerstvo		Kopija
Materijal:		Masa: 146,48kg		DIPLOMSKI RAD		
Mjerilo originala		Naziv:		Podsklop kutija za odvojene čestice		Pozicija: 6
1:10		Crtež broj: GLO_01_06.00				Format: A2
						Listova: 52
						List: 25



Ra 6,3

4

465

1385

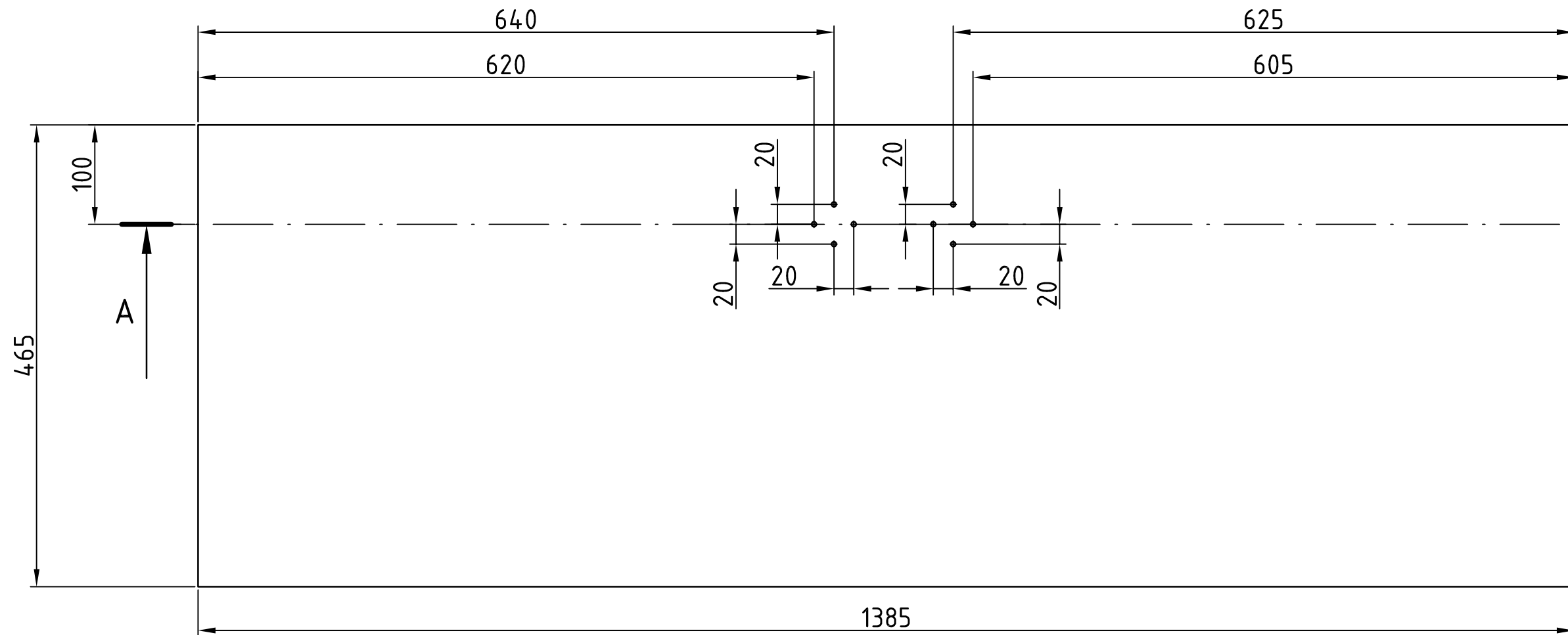
	Datum	Ime i prezime	Potpis
Projektirao	06.2015.	Marko Mlinarić	
Razradio	06.2015.	Marko Mlinarić	
Crtao	06.2015.	Marko Mlinarić	
Pregledao	07.2015.	Damir Ciglar	

FSB Zagreb

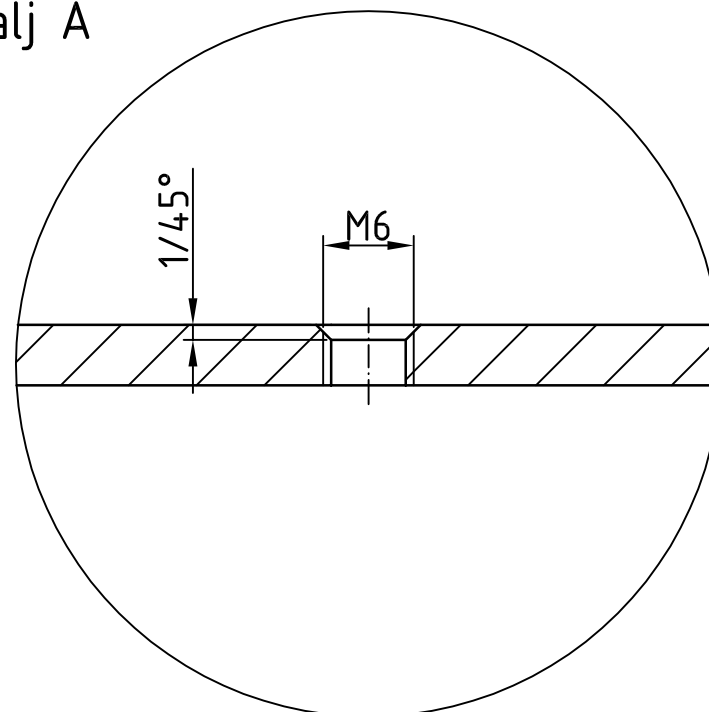
Objekt:		Objekt broj: GLO_01_06_01.00	
		R. N. broj:	
Napomena:		Kopija	
Materijal: S235JRG2	Masa: 20,25kg		
 Mjerilo originala	Naziv:	Pozicija:	Format: A3
1:5	Stranica kutije	1	Listova: 52
Crtež broj: GLO_01_06_01.00		List: 26	

Presjek A-A
M1:5

Ra 6,3



Detalj A
M2:1



	Datum	Ime i prezime	Potpis
Projektirao	06.2015.	Marko Mlinarić	
Razradio	06.2015.	Marko Mlinarić	
Crtao	06.2015.	Marko Mlinarić	
Pregledao	07.2015.	Damir Ciglar	



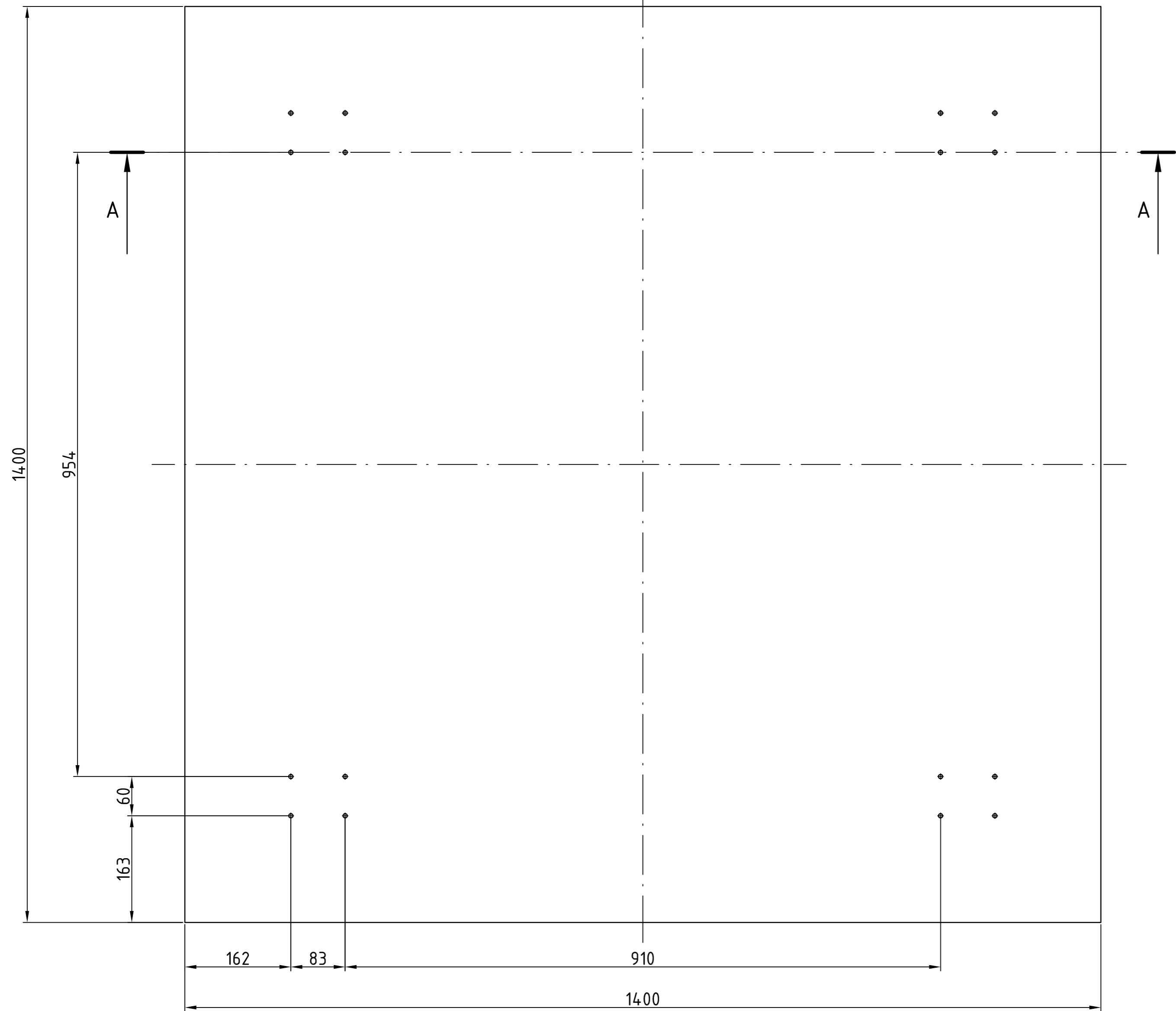
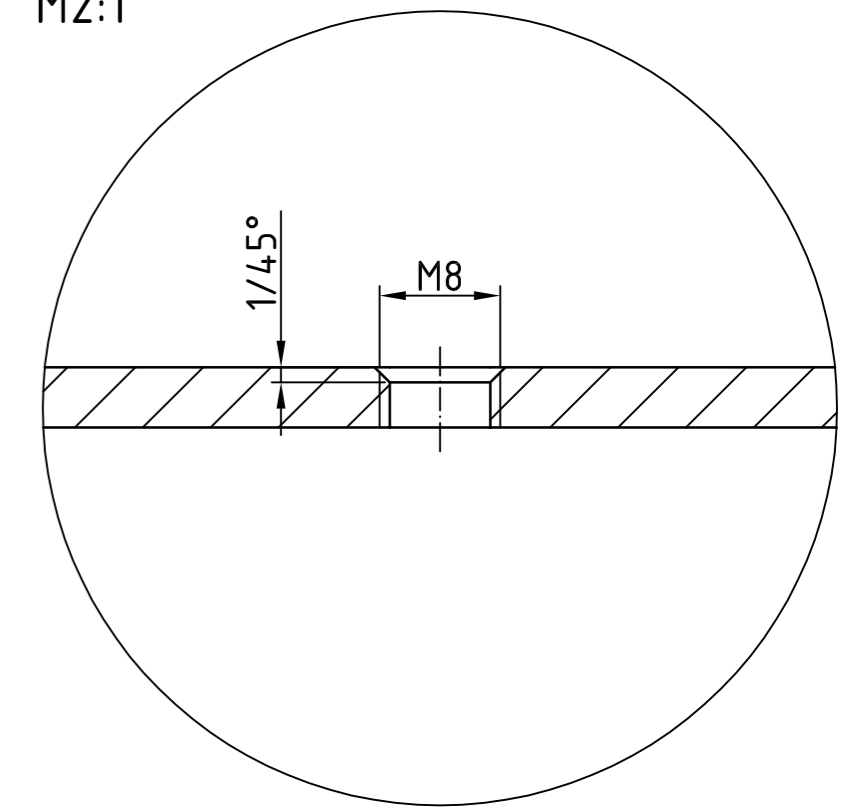
Objekt:		Objekt broj: GLO_01_06_02.00	
		R. N. broj:	
Napomena:		Kopija	
Materijal: S235JRG2		Masa: 20,16kg	
 Naziv:		Pozicija:	
1:5		2	
Prednja stranica kutije			
Crtež broj: GLO_01_06_02.00			

Presjek A-A
M1:5

Ra 6,3



Detalj A
M2:1

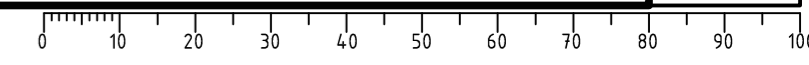


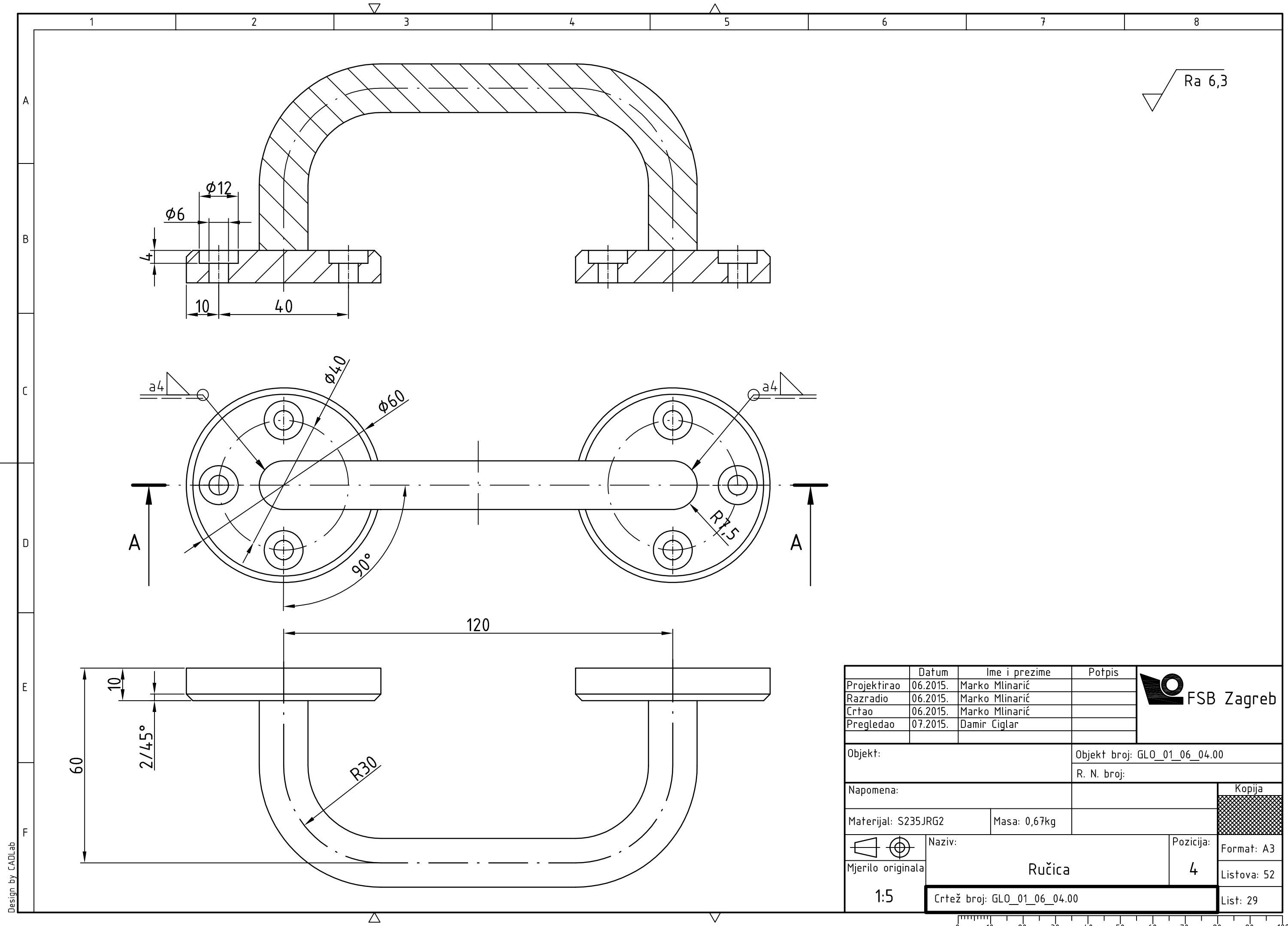
Projektor	Datum	Ime i prezime	Potpis
Projektirao	06.2015.	Marko Mlinarić	
Razradio	06.2015.	Marko Mlinarić	
Crtao	06.2015.	Marko Mlinarić	
Pregledao	07.2015.	Damir Ciglar	

Objekt:	Objekt broj: GLO_01_06_03.00
	R. N. broj:

Napomena:	Kopija
Materijal: S235JRG2	Masa: 61,62kg

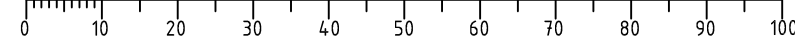
Mjerilo originala	Naziv: Dno kutije	Pozicija: 3	Format: A2
1:5	Crtež broj: GLO_01_06_03.00		Listova: 52
			List: 28

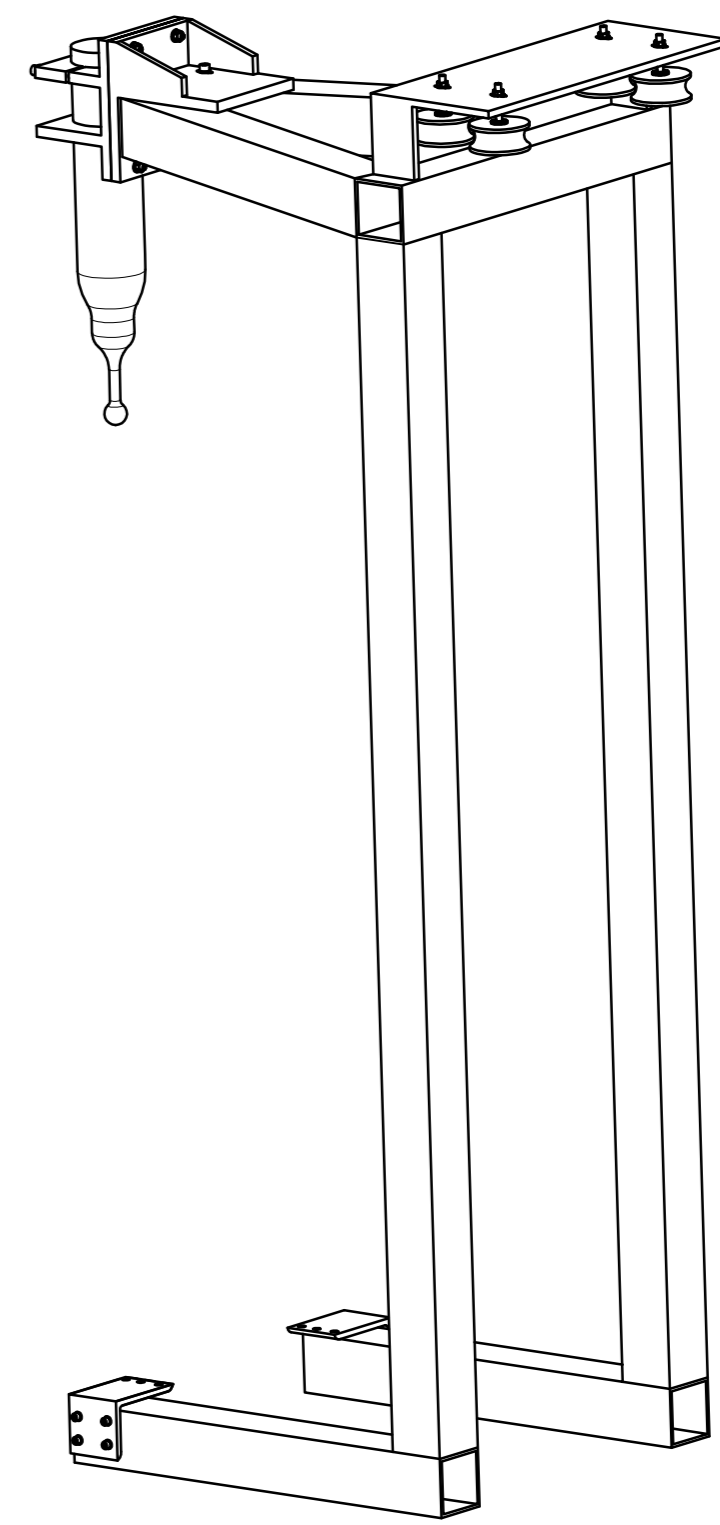
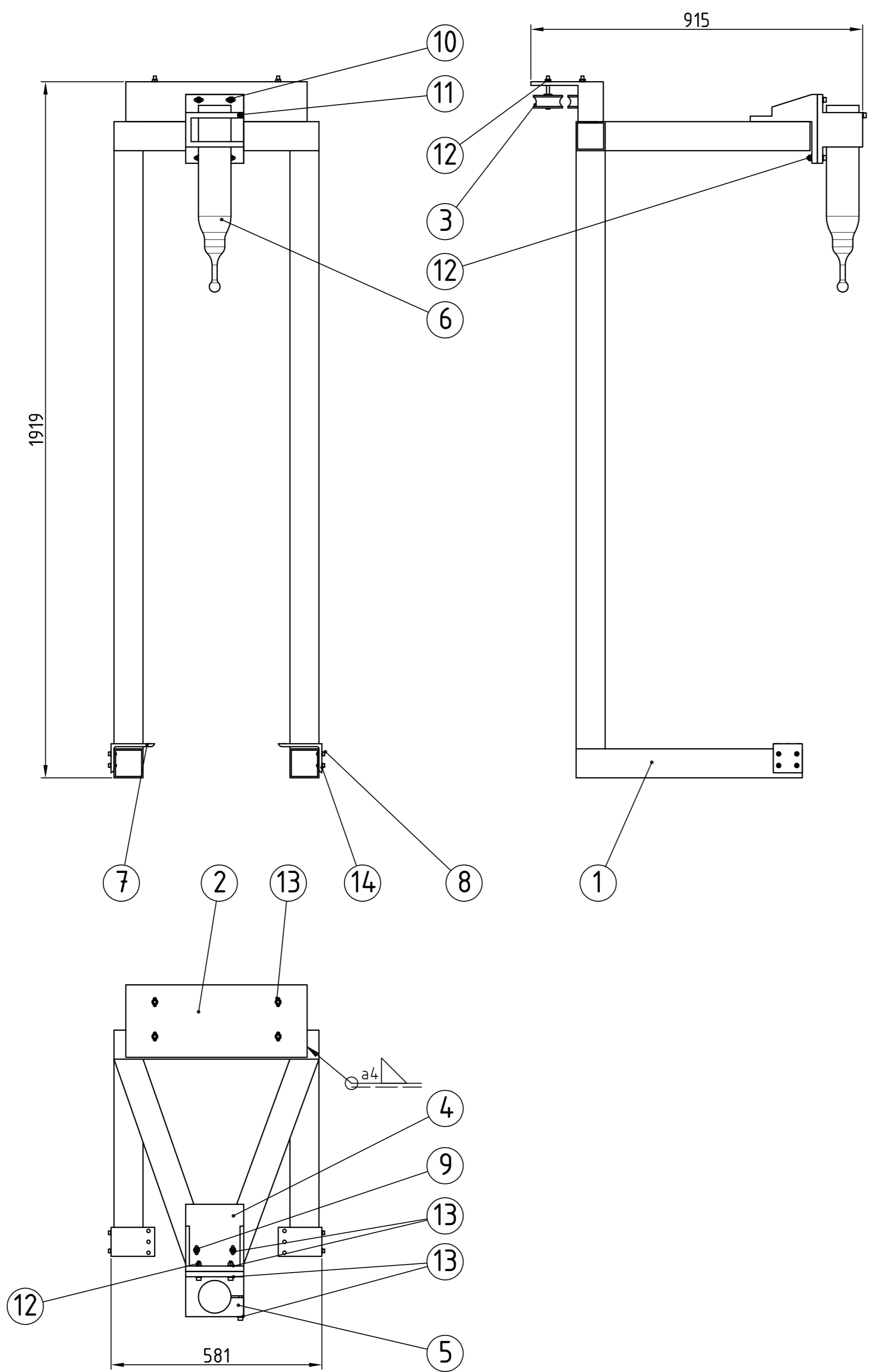




Design by CADLab

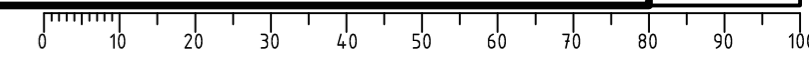
Projektirao	Datum	Ime i prezime	Potpis	
Razradio	06.2015.	Marko Mlinarić		
Crtao	06.2015.	Marko Mlinarić		
Pregledao	07.2015.	Damir Ciglar		
Objekt:			Objekt broj: GLO_01_06_04.00	
			R. N. broj:	
Napomena:			Kopija	
Materijal: S235JRG2		Masa: 0,67kg		
Naziv: Ručica			Pozicija: 4	
Mjerilo originala: 1:5			Crtež broj: GLO_01_06_04.00	Format: A3
				Listova: 52
				List: 29

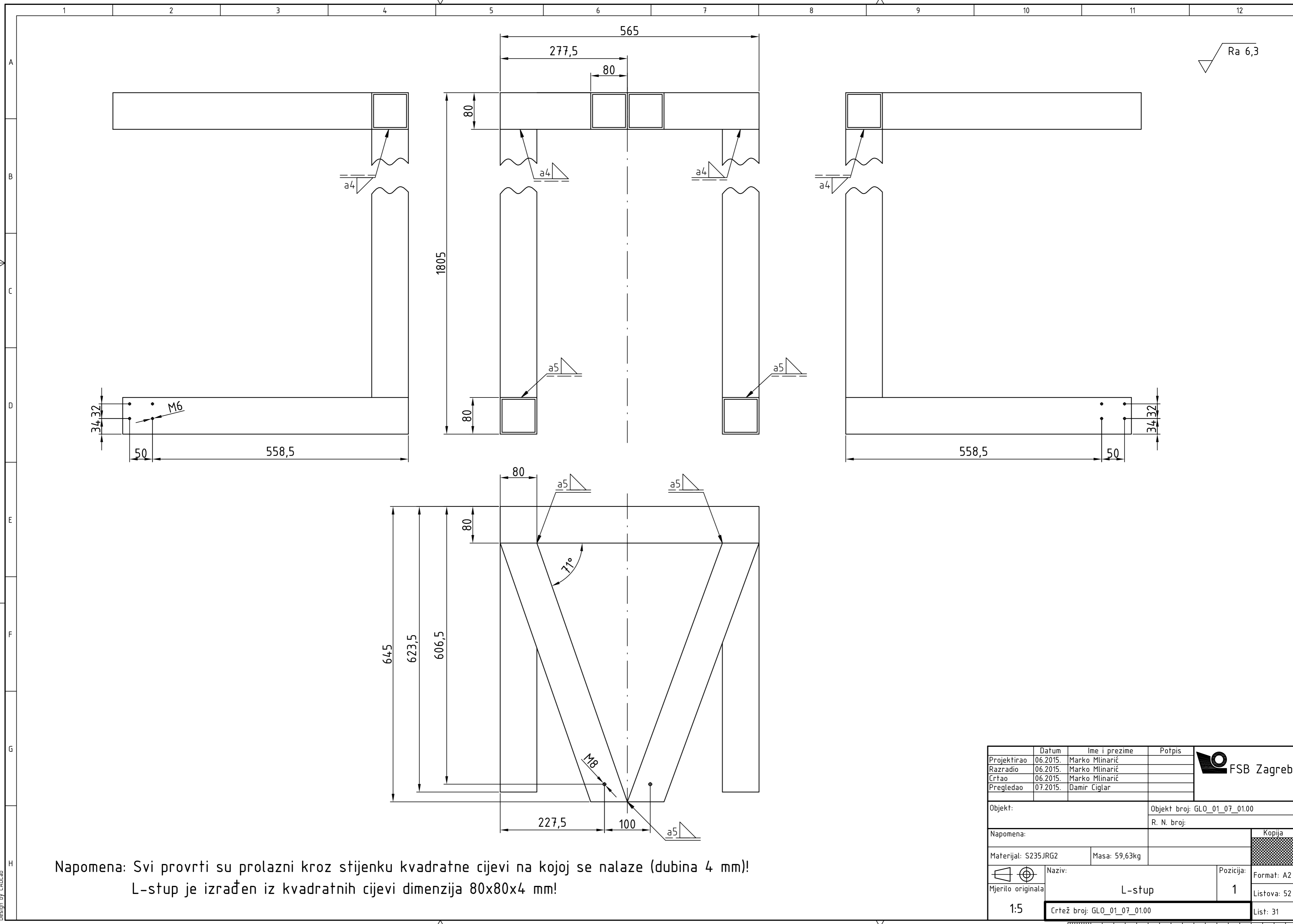




14	Podloška	14		S235JRG2	6x12	
13	Podloška	15		S235JRG2	8x16	
12	Matica	8		S235JRG2	M8	
11	Imbus vijak	1		S235JRG2	M8x70	
10	Imbus vijak	4		S235JRG2	M8x45	
9	Imbus vijak	2		S235JRG2	M8x30	
8	Imbus vijak	14		S235JRG2	M6x16	
7	L-profil 2	2	GLO_01_07_06.00	S235JRG2		0,93kg
6	Šiljak	1				
5	Nosač šiljka 2	1	GLO_01_07_05.00	S235JRG2		6,94kg
4	Nosač šiljka 1	1	GLO_01_07_04.00	S235JRG2		7,47kg
3	Podsklop mali kolotur	4	GLO_01_07_03.00	S235JRG2		1,17kg
2	Kutija za prihvat kolotura	1	GLO_01_07_02.00	S235JRG2		12,68kg
1	L-stup	1	GLO_01_07_01.00	S235JRG2		59,63kg
Poz.	Naziv dijela	Kom.	Crtež broj Norma	Materijal	Sirove dimenzije Proizvođač	Masa
Broj naziva - code		Datum	Ime i prezime		Potpis	
Projektirao		06.2015.	Marko Mlinarić		[Signature]	
Razradio		06.2015.	Marko Mlinarić		[Signature]	
Crtao		06.2015.	Marko Mlinarić		[Signature]	
Pregledao		07.2015.	Damir Ciglar		[Signature]	
ISO - tolerancije		Objekt:		Objekt broj: GLO_01_07.00		
				R. N. broj:		
Napomena:						Kopija
Materijal:		Masa: 93,26kg				[Hatched Box]
Mjerilo originala		Naziv:		Pozicija:		Format: A2
1:10		Podsklop L-stup		7		Listova: 52
		Crtež broj: GLO_01_07.00				List: 30

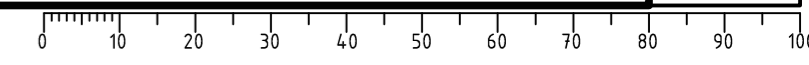
Design by CADLab



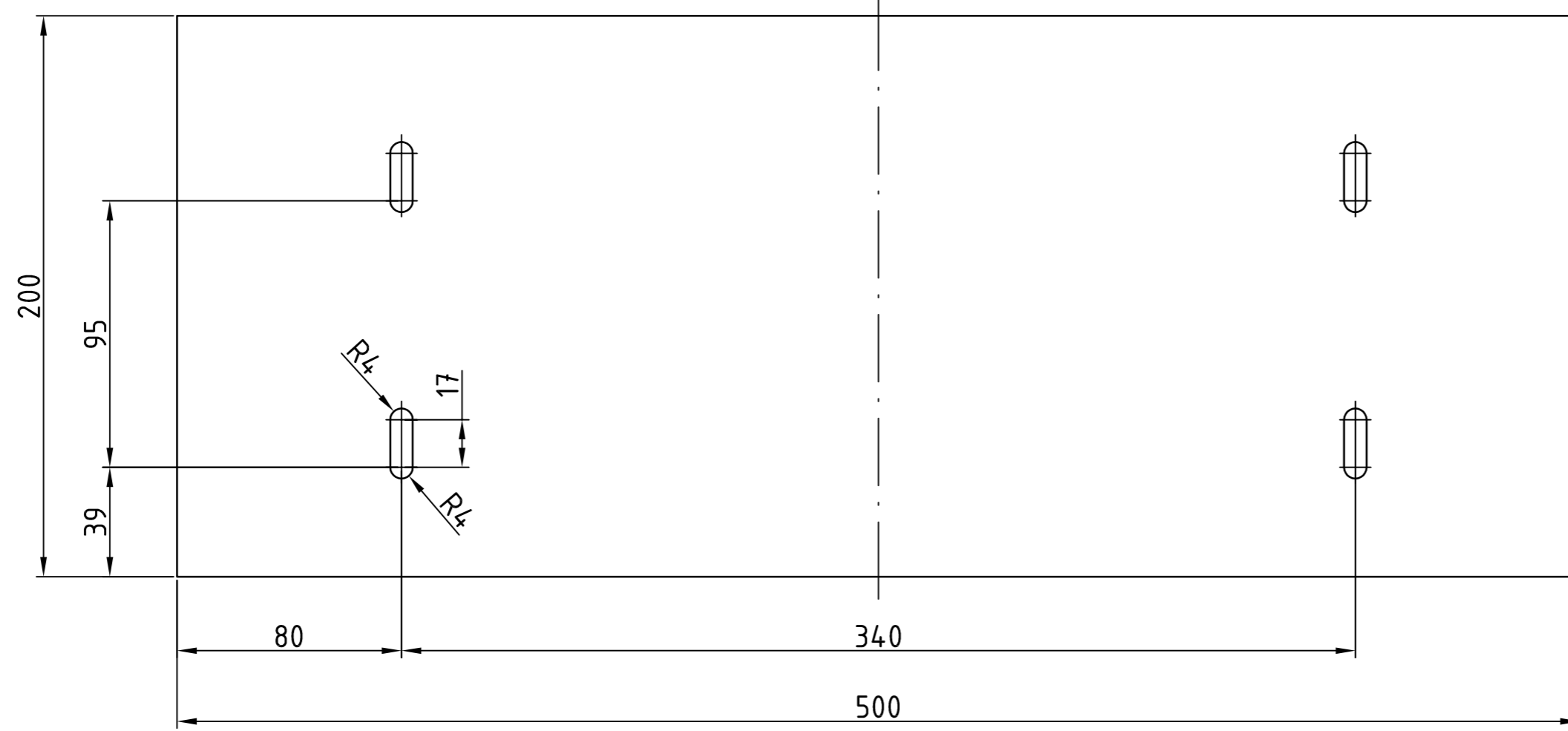
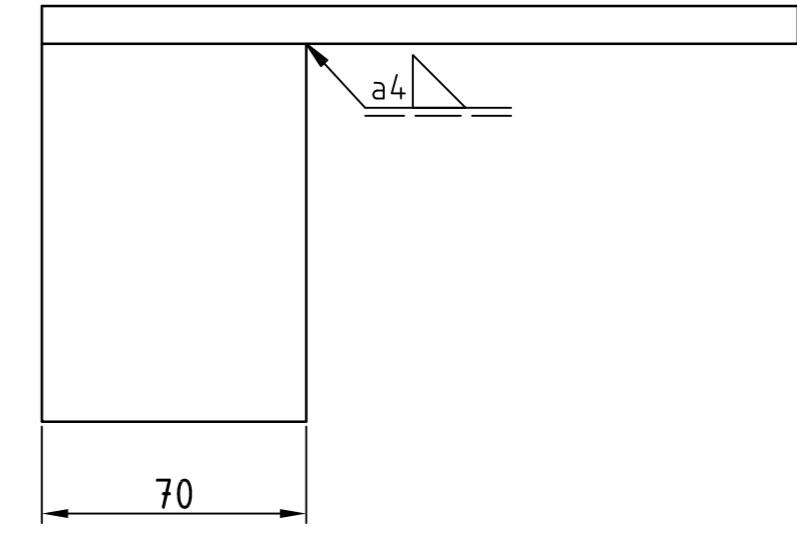
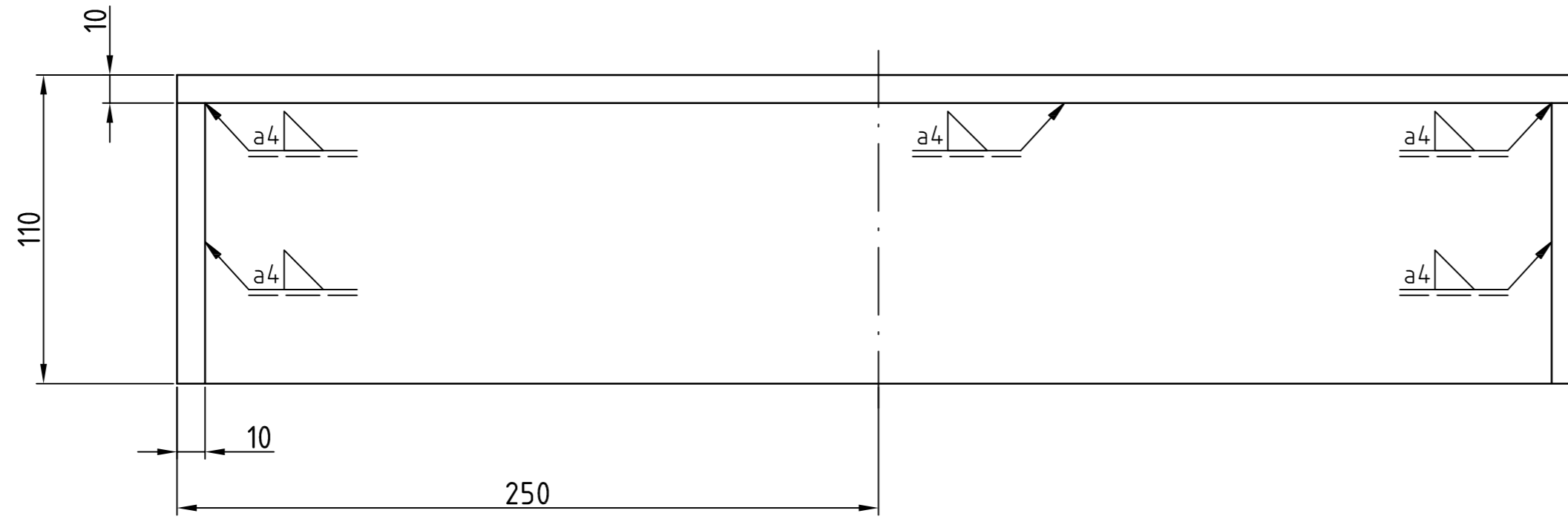


Napomena: Svi provrti su prolazni kroz stijenku kvadratne cijevi na kojoj se nalaze (dubina 4 mm)!
 L-stup je izrađen iz kvadratnih cijevi dimenzija 80x80x4 mm!

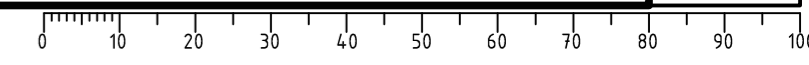
Projektirao	Datum	Ime i prezime	Potpis	
Razradio	06.2015.	Marko Mlinarić		
Crtao	06.2015.	Marko Mlinarić		
Pregledao	07.2015.	Damir Ciglar		
Objekt:		Objekt broj: GLO_01_07_01.00		
		R. N. broj:		
Napomena:				Kopija
Materijal: S235JRG2		Masa: 59,63kg		
Naziv: L-stup			Pozicija: 1	Format: A2
Mjerilo originala				Listova: 52
1:5			Crtež broj: GLO_01_07_01.00	List: 31

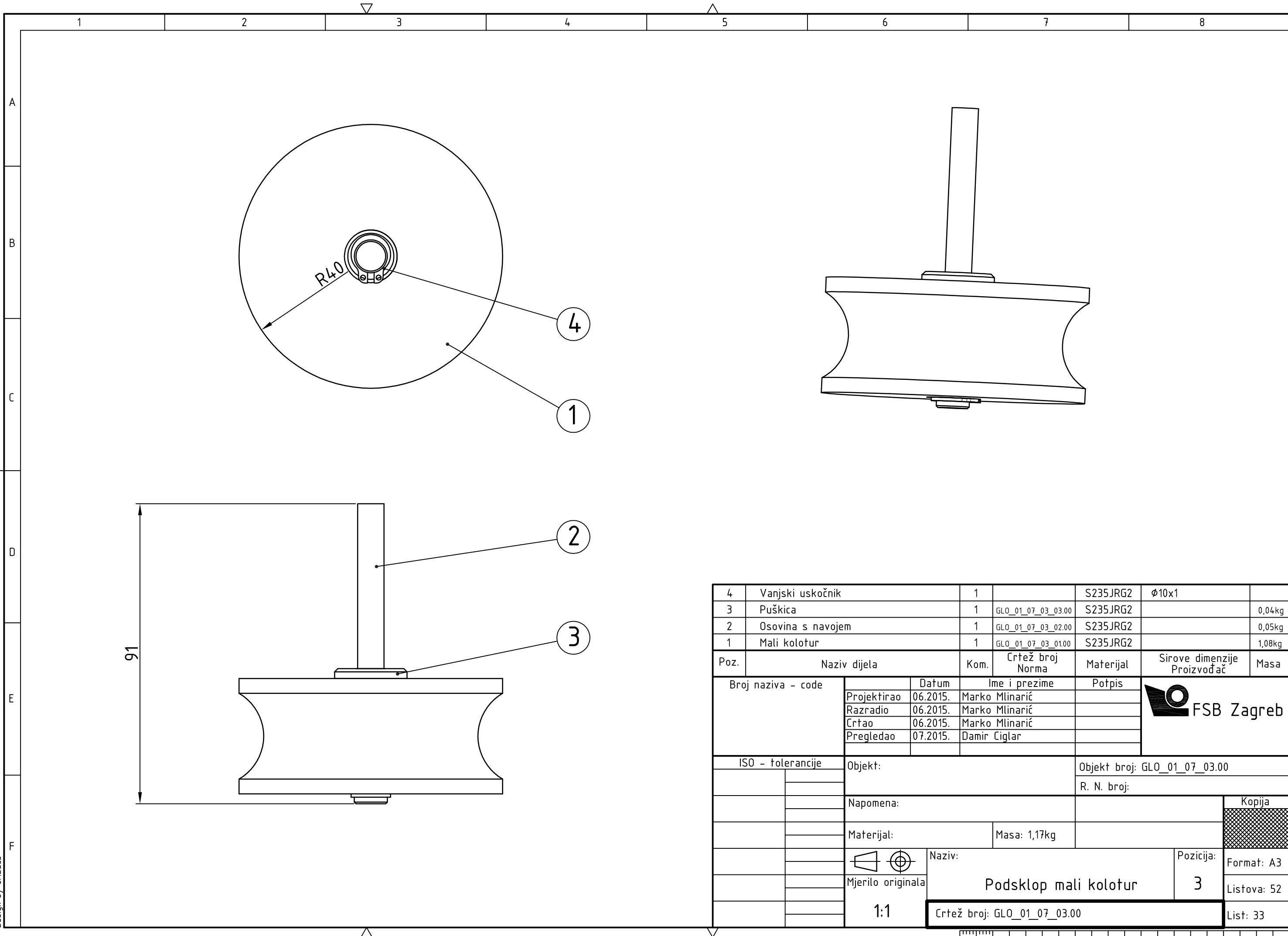


Ra 6,3

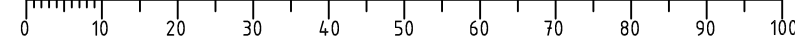


Projektirao	Datum	Ime i prezime	Potpis	
Razradio	06.2015.	Marko Mlinarić		
Crtao	06.2015.	Marko Mlinarić		
Pregledao	07.2015.	Damir Ciglar		
Objekt:			Objekt broj: GLO_01_07_02.00	
			R. N. broj:	
Napomena:				Kopija
Materijal: S235JRG2		Masa: 12,68kg		
	Naziv:		Pozicija:	Format: A2
Mjerilo originala	Kutija za prihvat kolotura		2	Listova: 52
1:2	Crtež broj: GLO_01_07_02.00			List: 32



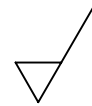


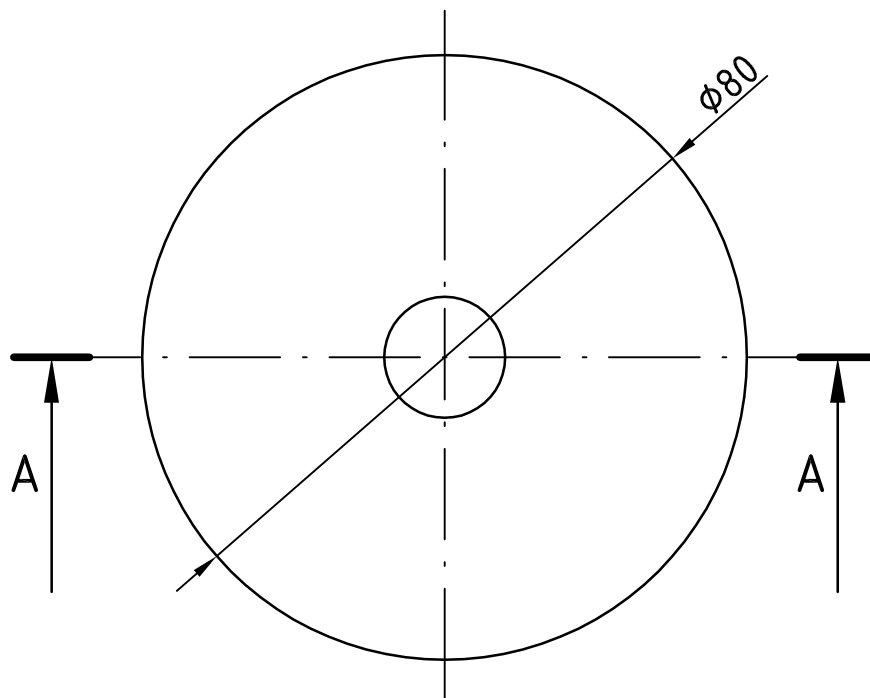
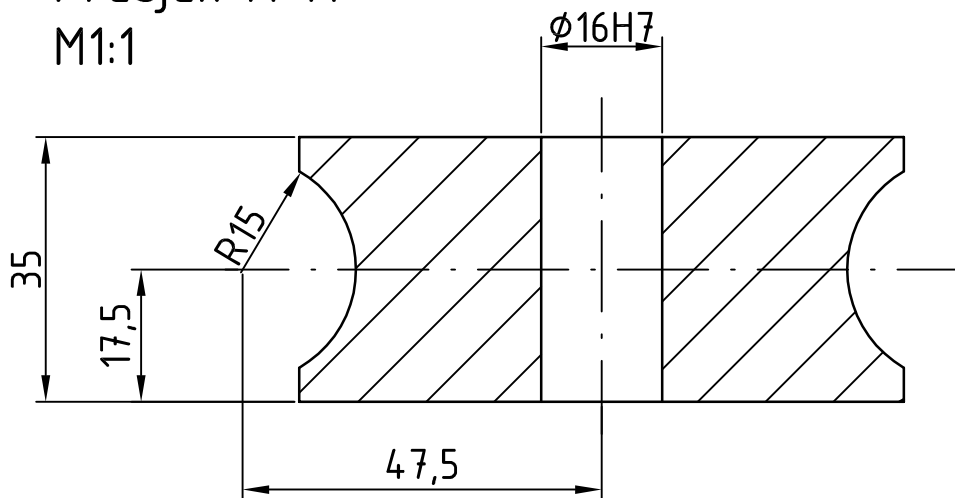
4	Vanjski uskočnik	1		S235JRG2	Ø10x1	
3	Pušnica	1	GLO_01_07_03_03.00	S235JRG2		0,04kg
2	Osovina s navojem	1	GLO_01_07_03_02.00	S235JRG2		0,05kg
1	Mali kolotur	1	GLO_01_07_03_01.00	S235JRG2		1,08kg
Poz.	Naziv dijela	Kom.	Crtež broj Norma	Materijal	Sirove dimenzije Proizvođač	Masa
Broj naziva - code		Datum	Ime i prezime		Potpis	
Projektirao		06.2015.	Marko Mlinarić			
Razradio		06.2015.	Marko Mlinarić			
Crtao		06.2015.	Marko Mlinarić			
Pregledao		07.2015.	Damir Ciglar			
ISO - tolerancije		Objekt:			Objekt broj: GLO_01_07_03.00	
					R. N. broj:	
		Napomena:			Kopija	
		Materijal:			Masa: 1,17kg	
					Naziv:	
		Mjerilo originala			Podsklop mali kolotur	
		1:1			Pozicija: 3	
		Crtež broj: GLO_01_07_03.00			Format: A3	
					Listova: 52	
					List: 33	

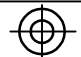


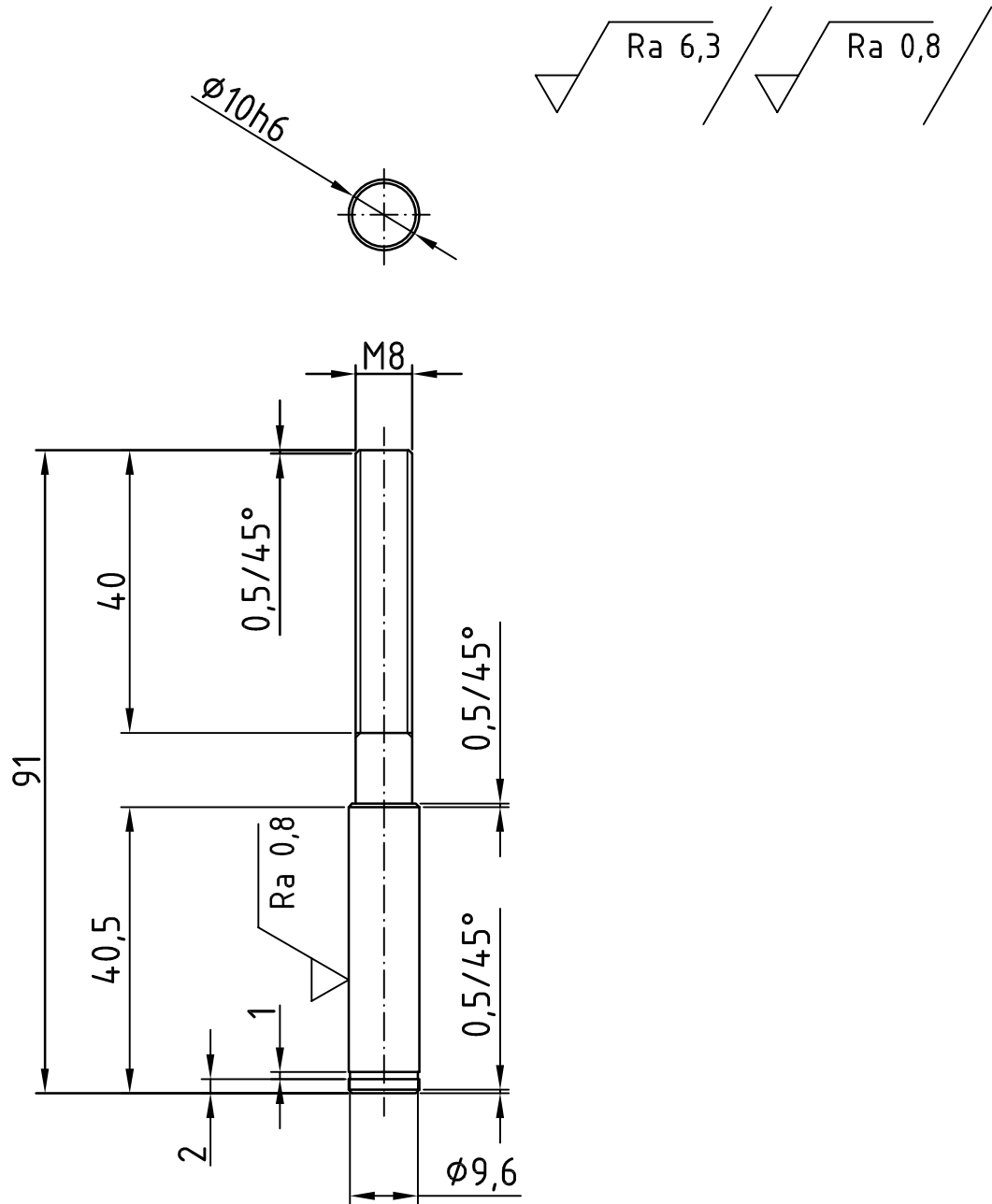
Design by CADLab


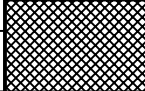
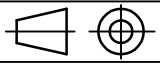
Presjek A-A
M1:1

 Ra 6,3



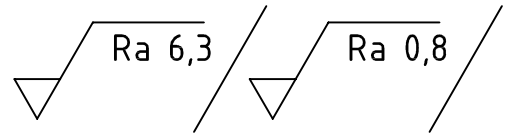
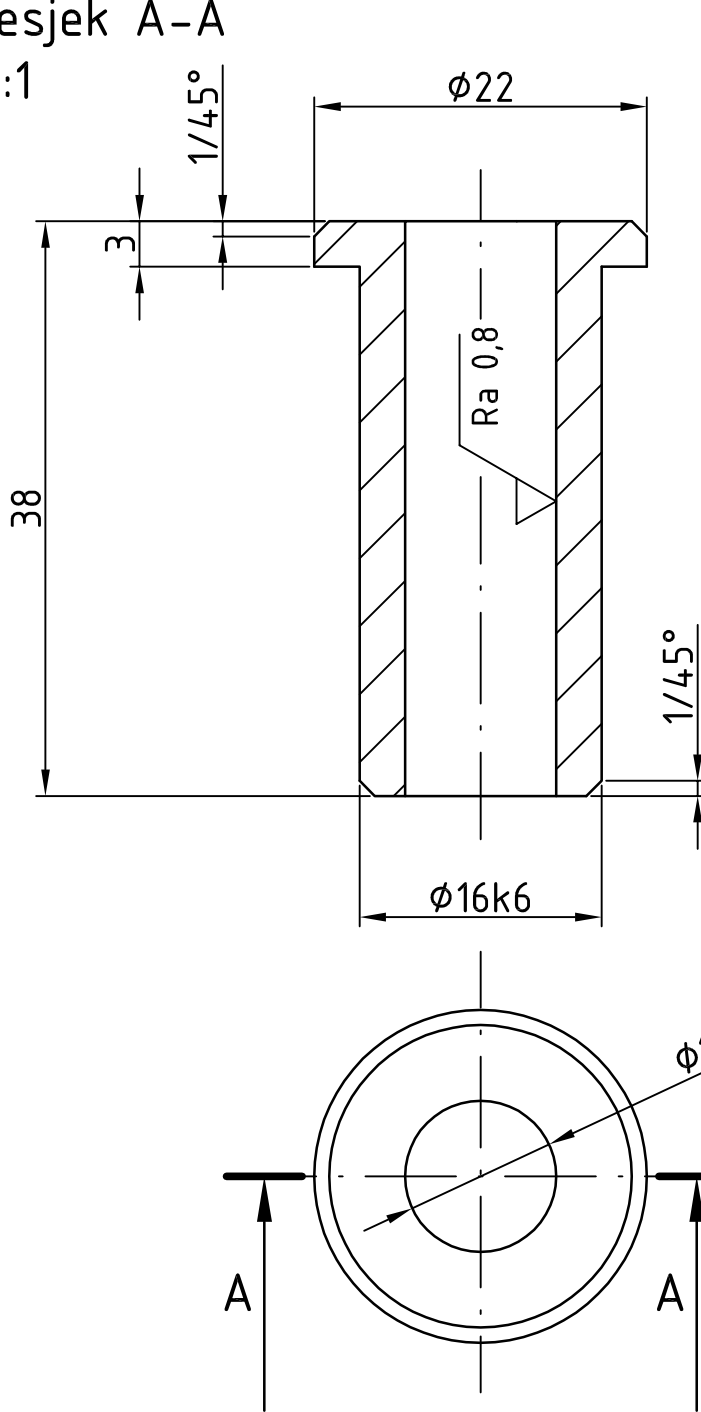
Broj naziva - code	Projektirao	Datum	Ime i prezime	Potpis	 FSB Zagreb
	Razradio	06.2015.	Marko Mlinarić		
	Crtao	06.2015.	Marko Mlinarić		
	Pregledao	07.2015.	Damir Ciglar		
ISO - tolerancije	Objekt:			Objekt broj: GLO_01_07_03_01.00	
$\phi 16H7$	+0,018				R. N. broj:
	0	Napomena:			Kopija
		Materijal: S235JRG2	Masa: 1,08kg		
		 	Naziv:	Pozicija:	Format: A4
		Mjerilo originala	Mali kolotur	1	Listova: 52
		1:1	Crtež broj: GLO_01_07_03_01.00		List: 34




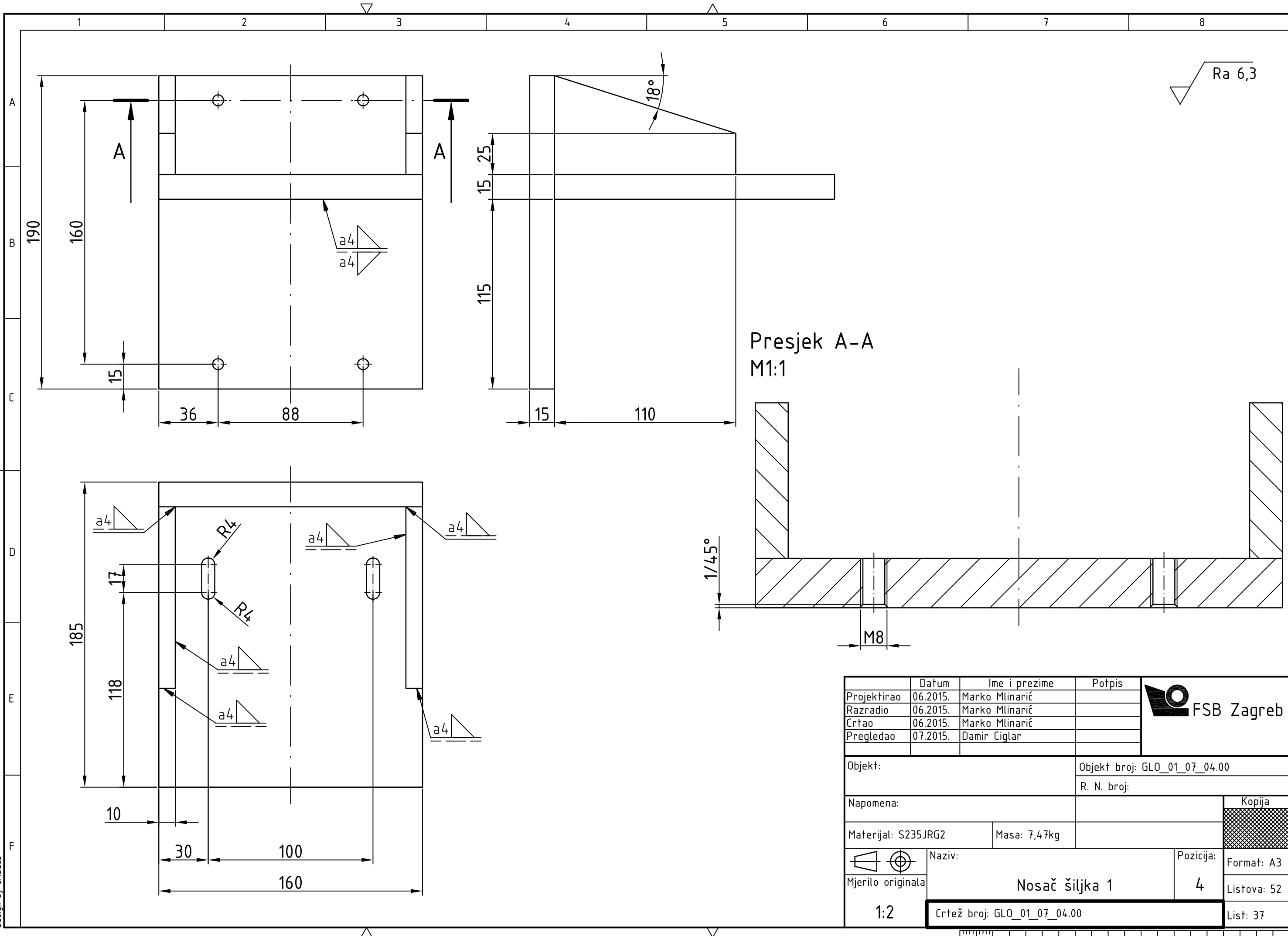
Broj naziva - code		Datum	Ime i prezime	Potpis	 FSB Zagreb	
		Projektirao	06.2015.	Marko Mlinarić		
		Razradio	06.2015.	Marko Mlinarić		
		Crtao	06.2015.	Marko Mlinarić		
		Pregledao	07.2015.	Damir Ciglar		
ISO - tolerancije		Objekt:		Objekt broj: GLO_01_07_03_02.00		
Ø10h6	0 -0,009			R. N. broj:		
		Napomena:			Kopija	
		Materijal: S235JRG2	Masa: 0,05kg			
		Naziv:				Pozicija:
		 Mjerilo originala		Osovina s navojem 2		
		1:1		Crtež broj: GLO_01_07_03_02.00		
				List: 35		

Design by CADLab

Presjek A-A
M2:1



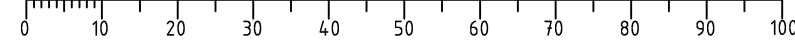
Broj naziva - code	Projektirao	Datum	Ime i prezime	Potpis	 FSB Zagreb
	Razradio	06.2015.	Marko Mlinarić		
	Crtao	06.2015.	Marko Mlinarić		
	Pregledao	07.2015.	Damir Ciglar		
ISO - tolerancije	Objekt:			Objekt broj: GLO_01_07_03_03.00	
$\phi 10H7$	+0,015 0	Napomena:			R. N. broj:
$\phi 16k6$	+0,012 +0,001	Materijal: S235JRG2			Masa: 0,04kg
		Naziv:			Pozicija:
		Mjerilo originala			3
		2:1			Format: A4
		Crtež broj: GLO_01_07_03_03.00			Listova: 52
					List: 36



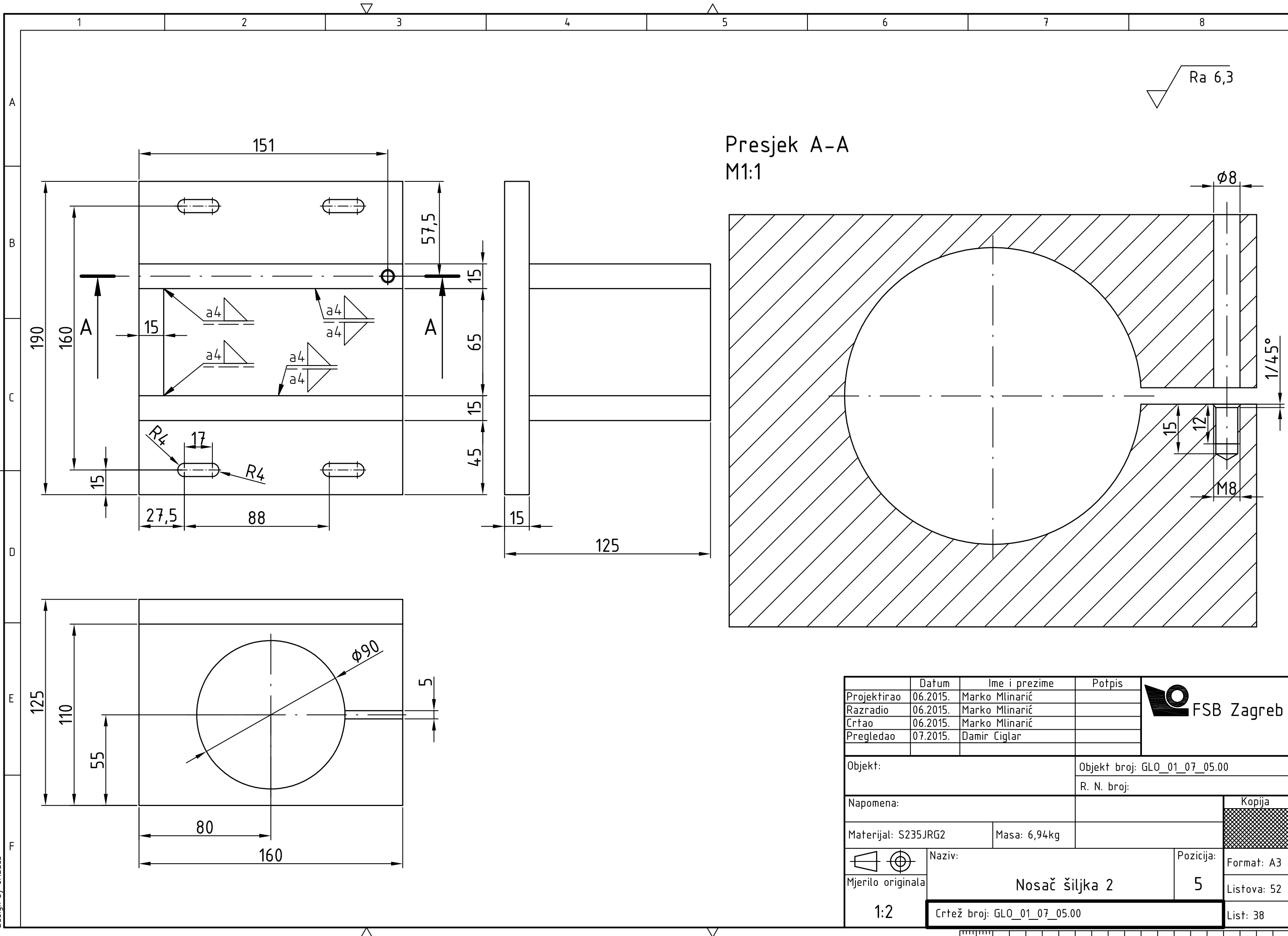
Ra 6,3

Presjek A-A
M1:1

Projektirao	Datum	Ime i prezime	Potpis	
Razradio	06.2015.	Marko Mlinarić		
Crtao	06.2015.	Marko Mlinarić		
Pregledao	07.2015.	Damir Ciglar		
Objekt:			Objekt broj: GLO_01_07_04.00	
			R. N. broj:	
Napomena:			Kopija	
Materijal: S235JRG2		Masa: 7,47kg		
Naziv:		Pozicija:		
Mjerilo originala		Nosač šiljka 1		Format: A3
1:2		Crtež broj: GLO_01_07_04.00		Listova: 52
				List: 37



Design by CADLab



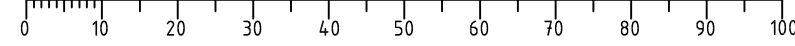
Presjek A-A
M1:1

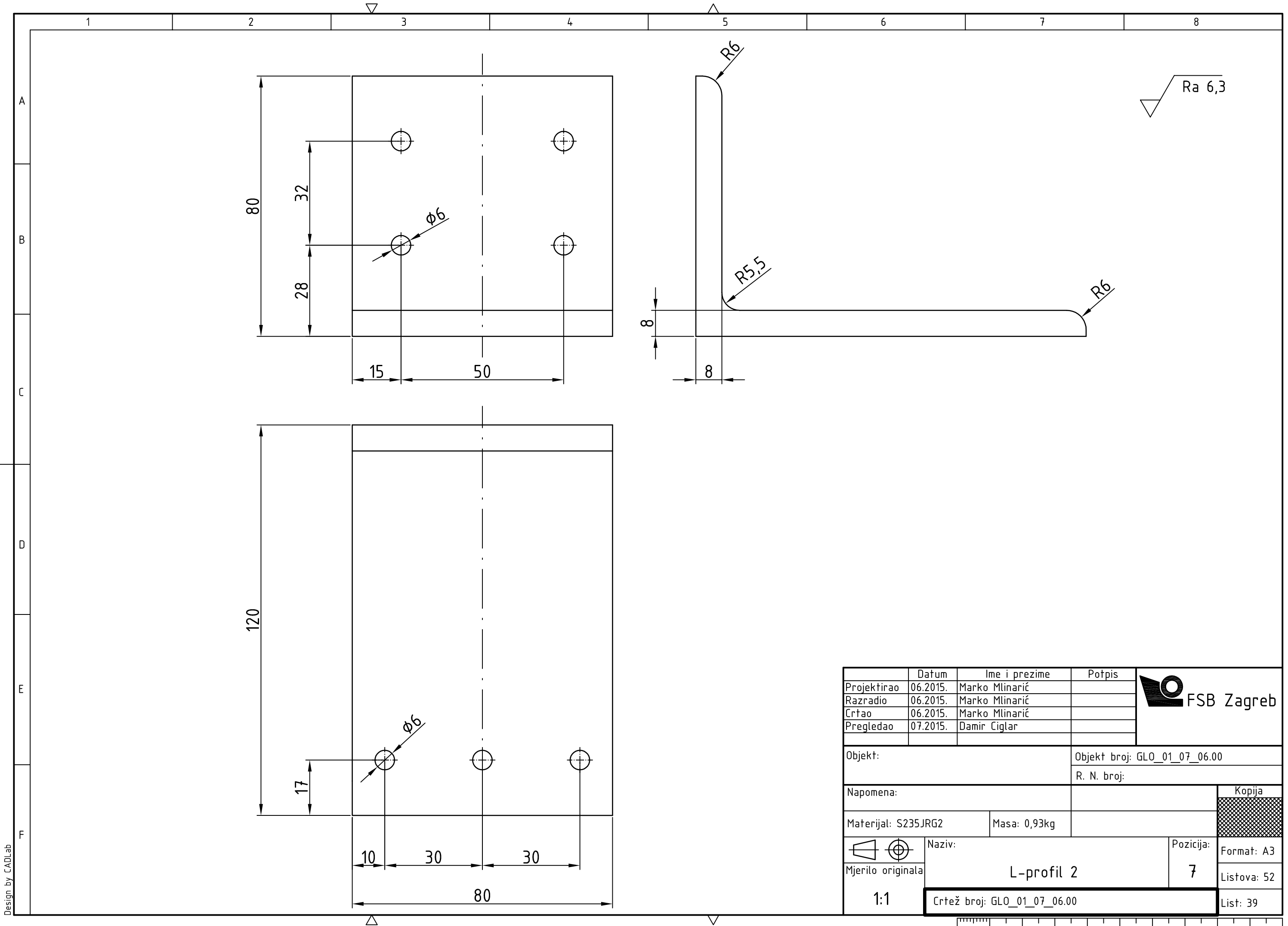
Ra 6,3

	Datum	Ime i prezime	Potpis
Projektirao	06.2015.	Marko Mlinarić	
Razradio	06.2015.	Marko Mlinarić	
Crtao	06.2015.	Marko Mlinarić	
Pregledao	07.2015.	Damir Ciglar	




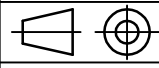
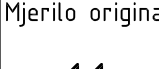
Objekt:	Objekt broj: GLO_01_07_05.00
R. N. broj:	
Napomena:	Kopija
Materijal: S235JRG2	Masa: 6,94kg
 Naziv:	Naziv: Nosač šiljka 2
 Mjerilo originala:	Mjerilo originala: 1:2
Crtež broj: GLO_01_07_05.00	
Pozicija: 5	
Format: A3 Listova: 52 List: 38	

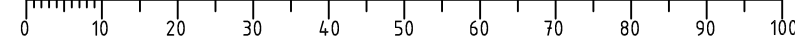


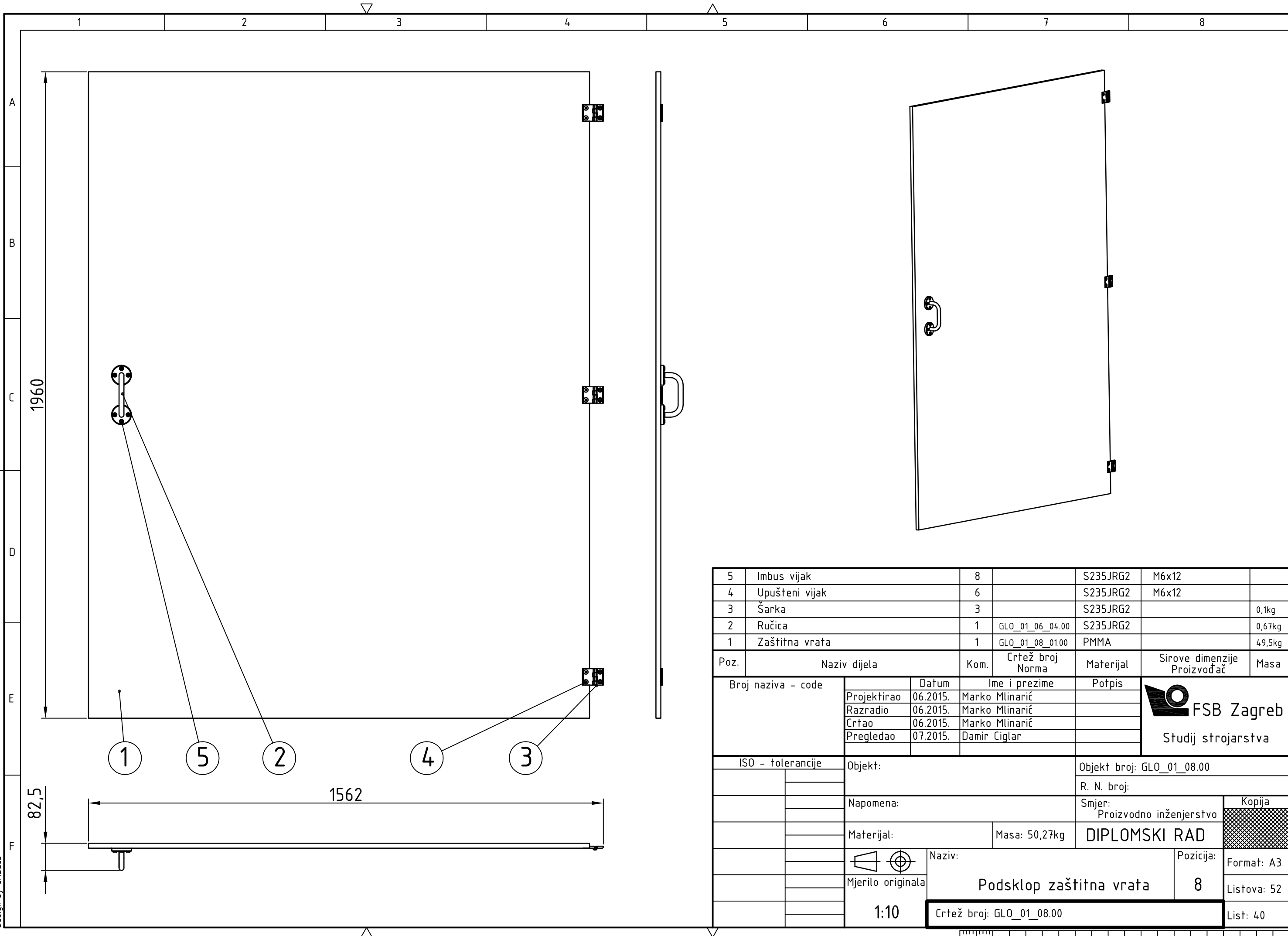




	Datum	Ime i prezime	Potpis
Projektirao	06.2015.	Marko Mlinarić	
Razradio	06.2015.	Marko Mlinarić	
Crtao	06.2015.	Marko Mlinarić	
Pregledao	07.2015.	Damir Ciglar	

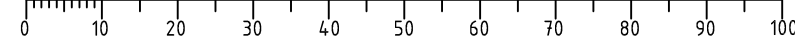

FSB Zagreb

Objekt:	Objekt broj: GLO_01_07_06.00
R. N. broj:	
Napomena:	Kopija
Materijal: S235JRG2	Masa: 0,93kg
 Naziv:	Naziv: L-profil 2
 Mjerilo originala:	Mjerilo originala: 1:1
Crtež broj: GLO_01_07_06.00	
Pozicija: 7	
Format: A3	
Listova: 52	
List: 39	

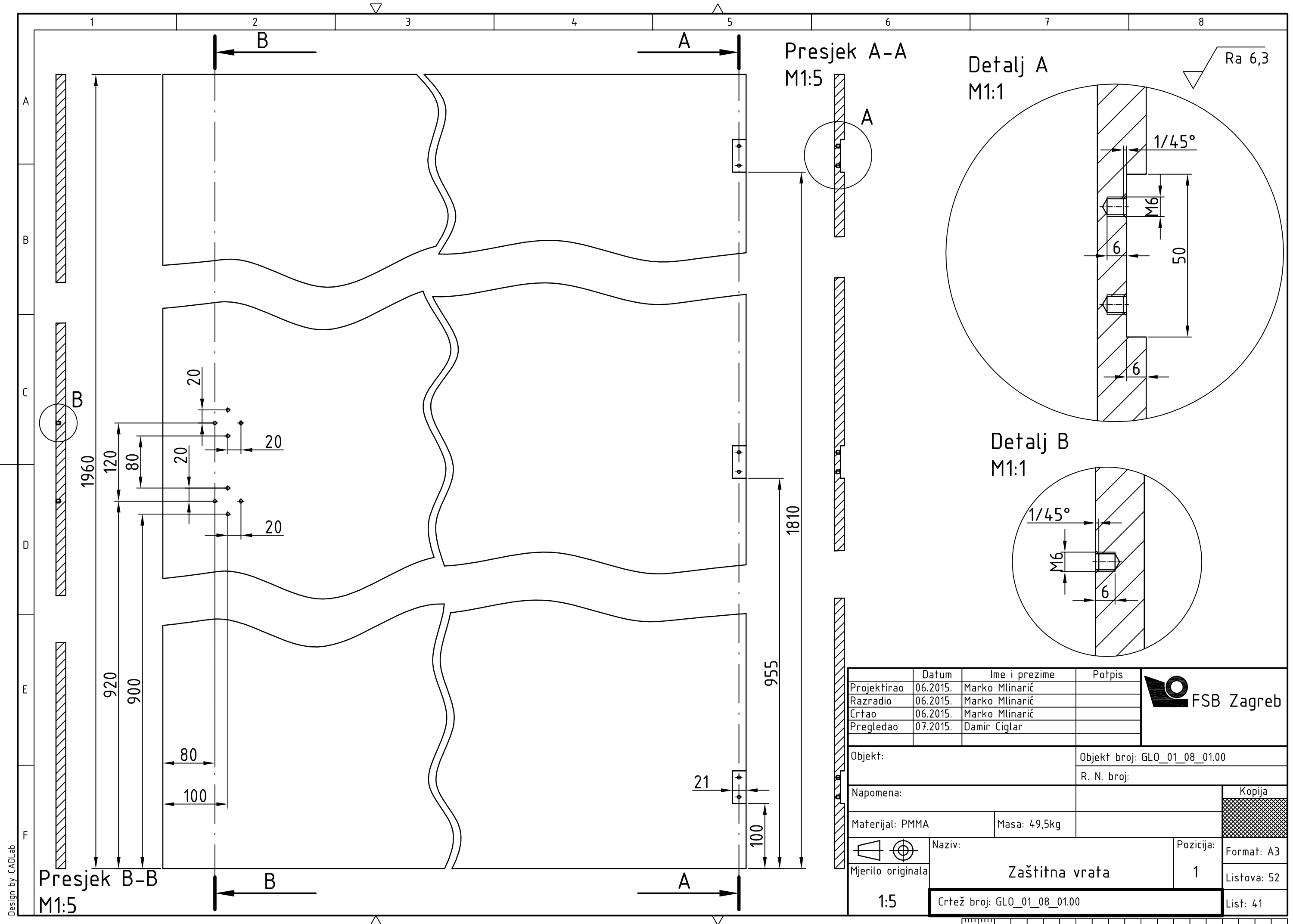




5	Imbus vijak	8		S235JRG2	M6x12		
4	Upušteni vijak	6		S235JRG2	M6x12		
3	Šarka	3		S235JRG2		0,1kg	
2	Ručica	1	GLO_01_06_04.00	S235JRG2		0,67kg	
1	Zaštitna vrata	1	GLO_01_08_01.00	PMMA		49,5kg	
Poz.	Naziv dijela		Kom.	Crtež broj Norma	Materijal	Sirove dimenzije Proizvođač	Masa
Broj naziva - code		Datum	Ime i prezime		Potpis	 FSB Zagreb Studij strojarstva	
Projektirao		06.2015.	Marko Mlinarić				
Razradio		06.2015.	Marko Mlinarić				
Crtao		06.2015.	Marko Mlinarić				
Pregledao		07.2015.	Damir Ciglar				
ISO - tolerancije		Objekt:			Objekt broj: GLO_01_08.00		
					R. N. broj:		
		Napomena:			Smjer:		Kopija
					Proizvodno inženjerstvo		
		Materijal:		Masa: 50,27kg	DIPLOMSKI RAD		
		Naziv:			Pozicija:		Format: A3
		Mjerilo originala			Podsklop zaštitna vrata		8
		1:10			Crtež broj: GLO_01_08.00		Listova: 52
							List: 40



Design by CADLab

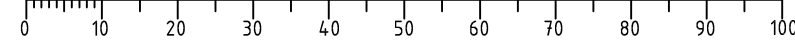


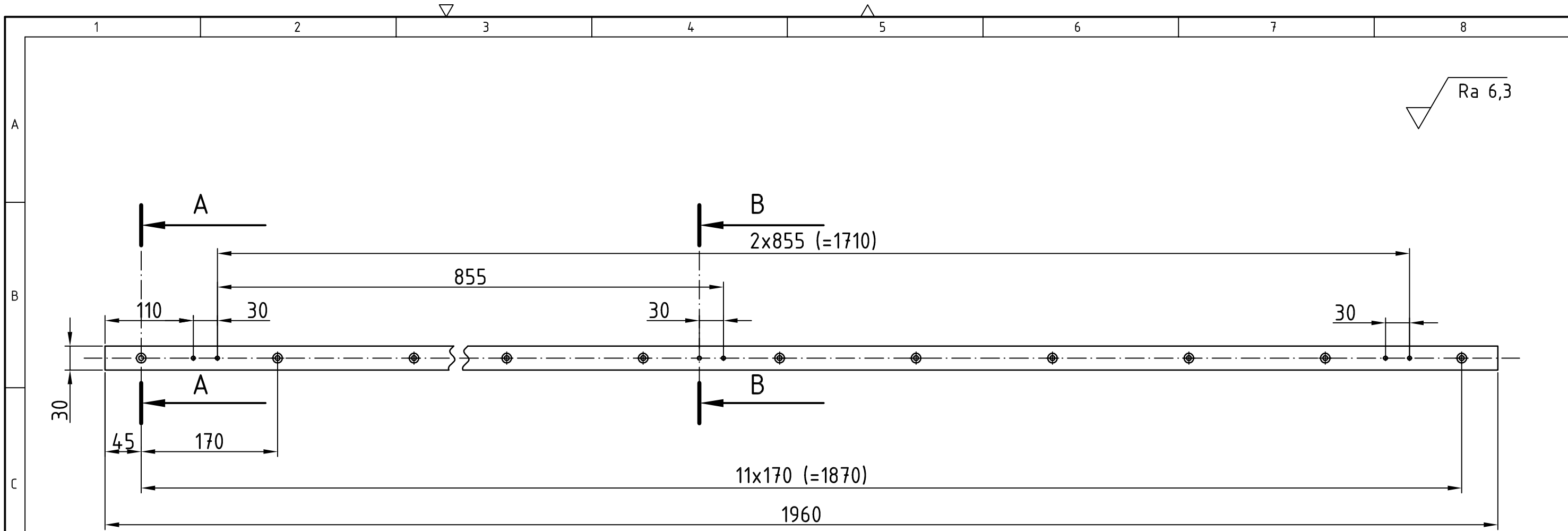
Design by CADLab

	Datum	Ime i prezime	Potpis
Projektirao	06.2015.	Marko Mlinarić	
Razradio	06.2015.	Marko Mlinarić	
Crtao	06.2015.	Marko Mlinarić	
Pregledao	07.2015.	Damir Ciglar	

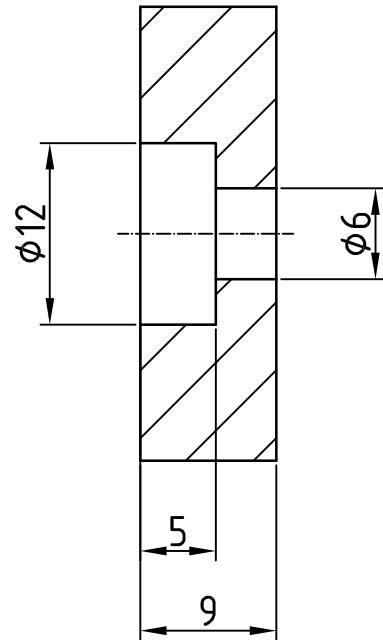

FSB Zagreb

Objekt:		Objekt broj: GLO_01_08_01.00
Napomena:		R. N. broj:
Materijal: PMMA	Masa: 49,5kg	Kopija
Naziv: Zaštitna vrata		Pozicija: 1
Mjerilo originala: 1:5		Format: A3
Crtež broj: GLO_01_08_01.00		Listova: 52
		List: 41

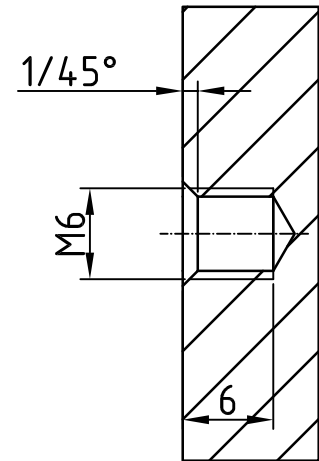




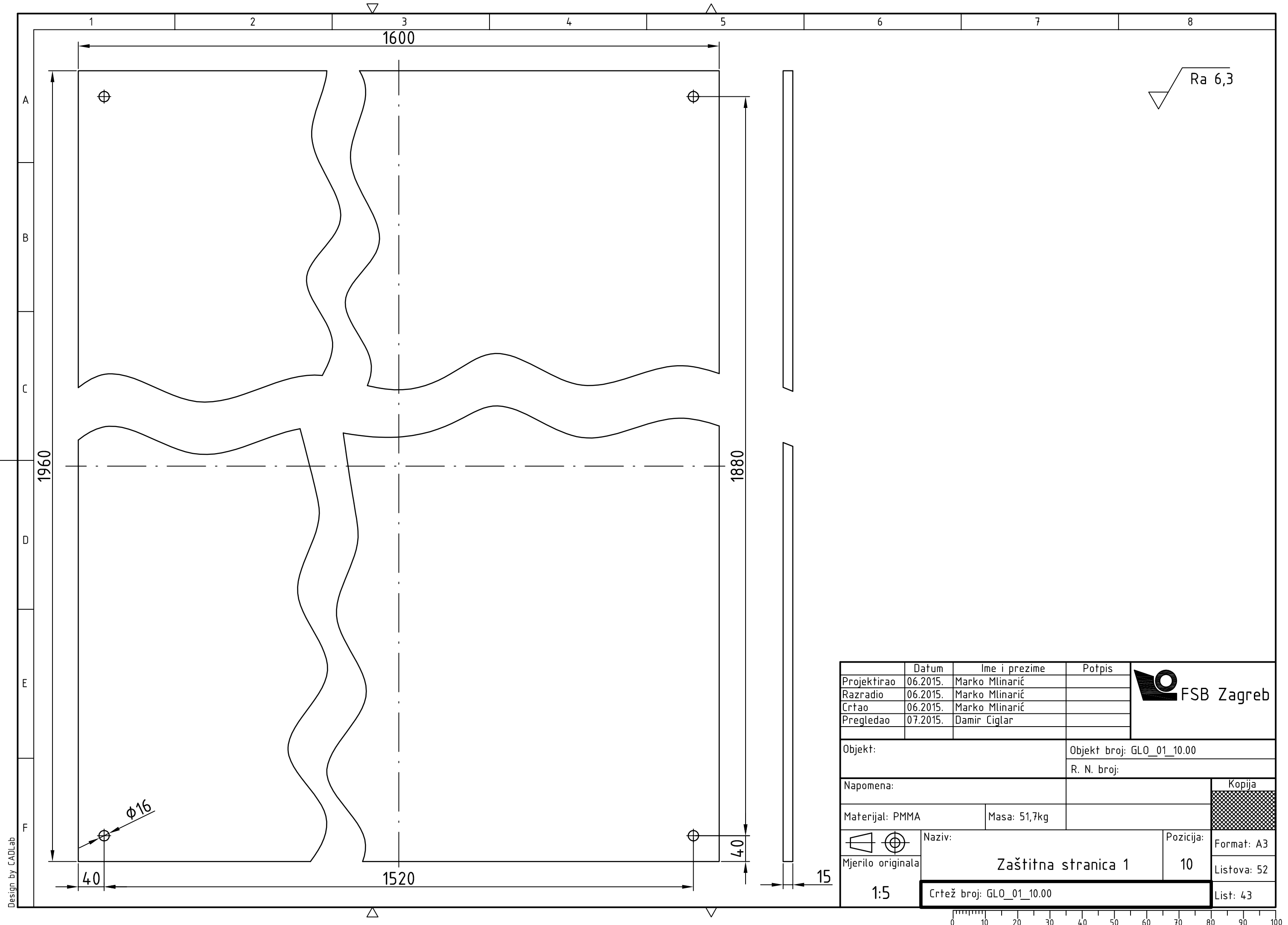
Presjek A-A
M2:1



Presjek B-B
M2:1



	Datum	Ime i prezime	Potpis	
Projektirao	06.2015.	Marko Mlinarić		
Razradio	06.2015.	Marko Mlinarić		
Crtao	06.2015.	Marko Mlinarić		
Pregledao	07.2015.	Damir Ciglar		
Objekt:			Objekt broj: GLO_01_09.00	
			R. N. broj:	
Napomena:			Kopija	
Materijal: S235JRG2		Masa: 4,09kg		
Naziv:		Pozicija:		
Mjerilo originala		9		Format: A3
1:5		Crtež broj: GLO_01_09.00		Listova: 52
				List: 42

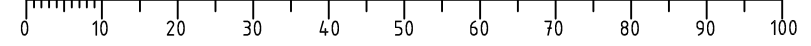


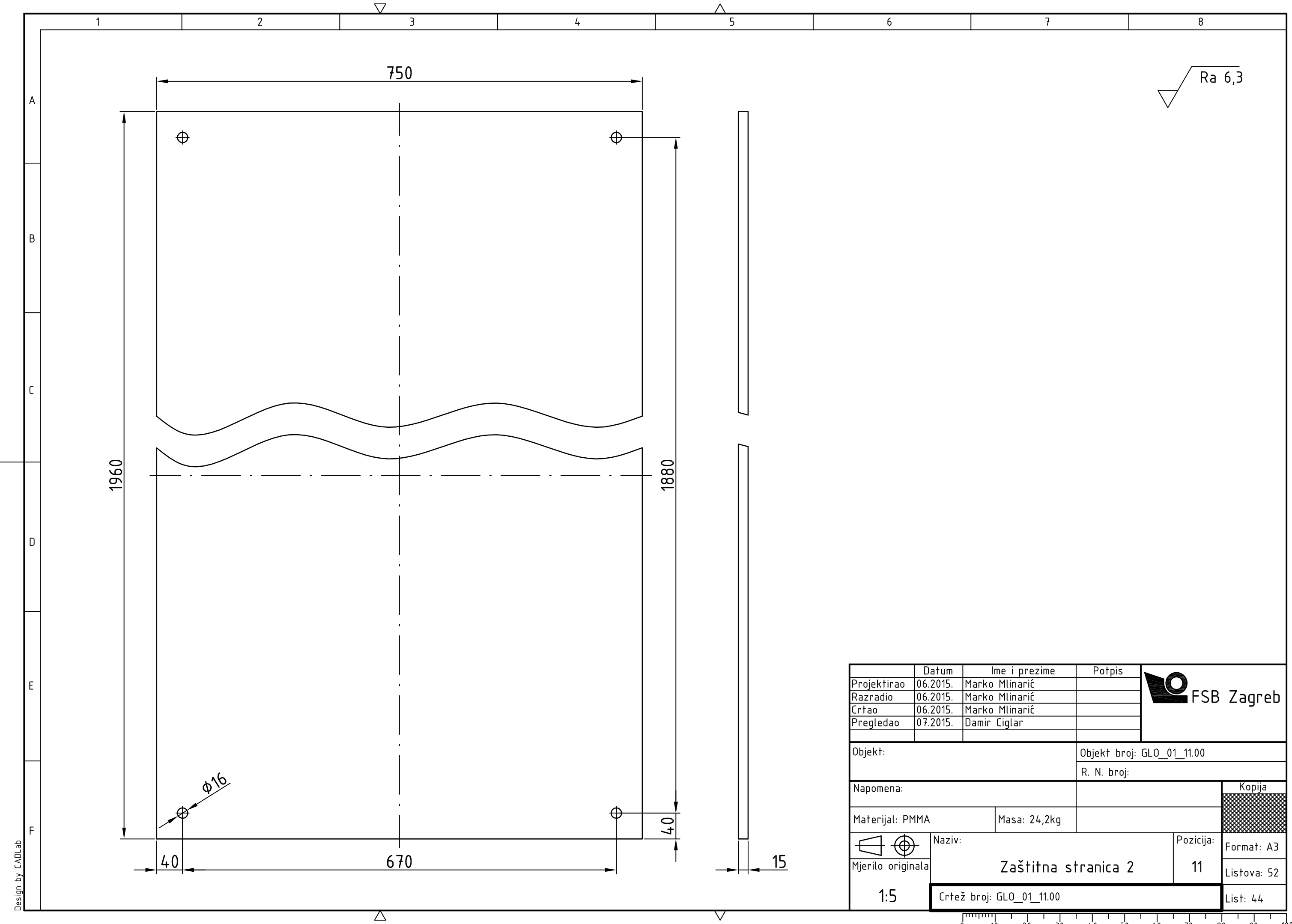
Design by CADLab

Ra 6,3

	Datum	Ime i prezime	Potpis
Projektirao	06.2015.	Marko Mlinarić	
Razradio	06.2015.	Marko Mlinarić	
Crtao	06.2015.	Marko Mlinarić	
Pregledao	07.2015.	Damir Ciglar	

Objekt:		Objekt broj: GLO_01_10.00
		R. N. broj:
Napomena:		Kopija
Materijal: PMMA	Masa: 51,7kg	
 Mjerilo originala	Naziv:	Pozicija:
1:5	Zaštitna stranica 1	10
Crtež broj: GLO_01_10.00		List: 43





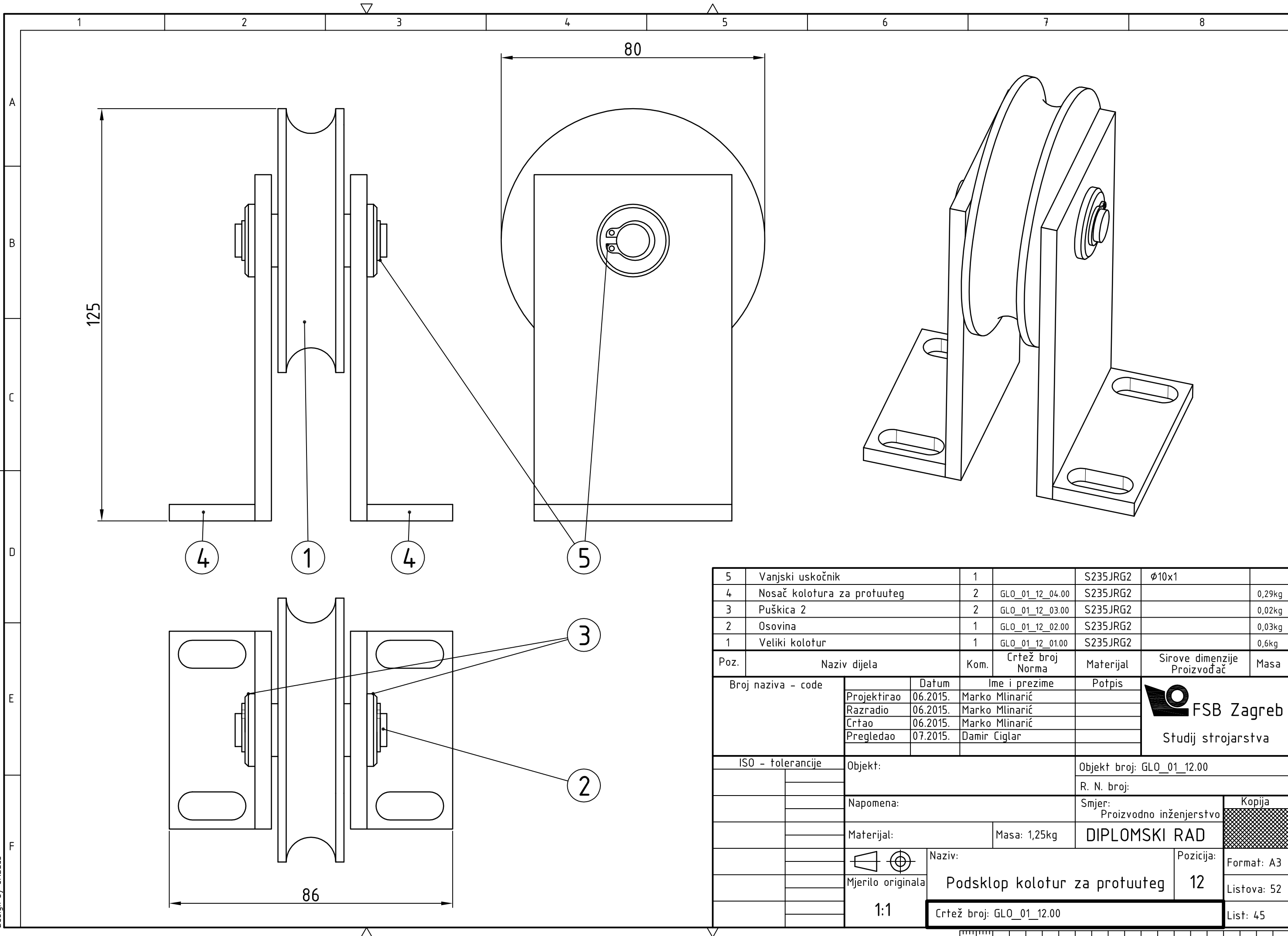
Ra 6,3

	Datum	Ime i prezime	Potpis
Projektirao	06.2015.	Marko Mlinarić	
Razradio	06.2015.	Marko Mlinarić	
Crtao	06.2015.	Marko Mlinarić	
Pregledao	07.2015.	Damir Ciglar	

FSB Zagreb

Objekt:		Objekt broj: GLO_01_11.00	
		R. N. broj:	
Napomena:		Kopija	
Materijal: PMMA		Masa: 24,2kg	
 Mjerilo originala	Naziv: Zaštitna stranica 2		Pozicija: 11
1:5	Crtež broj: GLO_01_11.00		Format: A3 Listova: 52 List: 44

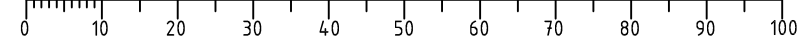
0 10 20 30 40 50 60 70 80 90 100



5	Vanjski uskočnik	1		S235JRG2	∅10x1	
4	Nosač kolotura za protuuteg	2	GLO_01_12_04.00	S235JRG2		0,29kg
3	Puškica 2	2	GLO_01_12_03.00	S235JRG2		0,02kg
2	Osovina	1	GLO_01_12_02.00	S235JRG2		0,03kg
1	Veliki kolotur	1	GLO_01_12_01.00	S235JRG2		0,6kg
Poz.	Naziv dijela	Kom.	Crtež broj Norma	Materijal	Sirove dimenzije Proizvođač	Masa
Broj naziva - code		Datum	Ime i prezime		Potpis	
Projektirao		06.2015.	Marko Mlinarić			
Razradio		06.2015.	Marko Mlinarić			
Crtao		06.2015.	Marko Mlinarić			
Pregledao		07.2015.	Damir Ciglar			
ISO - tolerancije		Objekt:			Objekt broj: GLO_01_12.00	
					R. N. broj:	
		Napomena:			Smjer: Proizvodno inženjerstvo	
		Materijal:			Masa: 1,25kg	
		Naziv:			DIPLOMSKI RAD	
		Mjerilo originala			Pozicija: 12	
		1:1			Format: A3	
		Crtež broj: GLO_01_12.00			Listova: 52	
					List: 45	

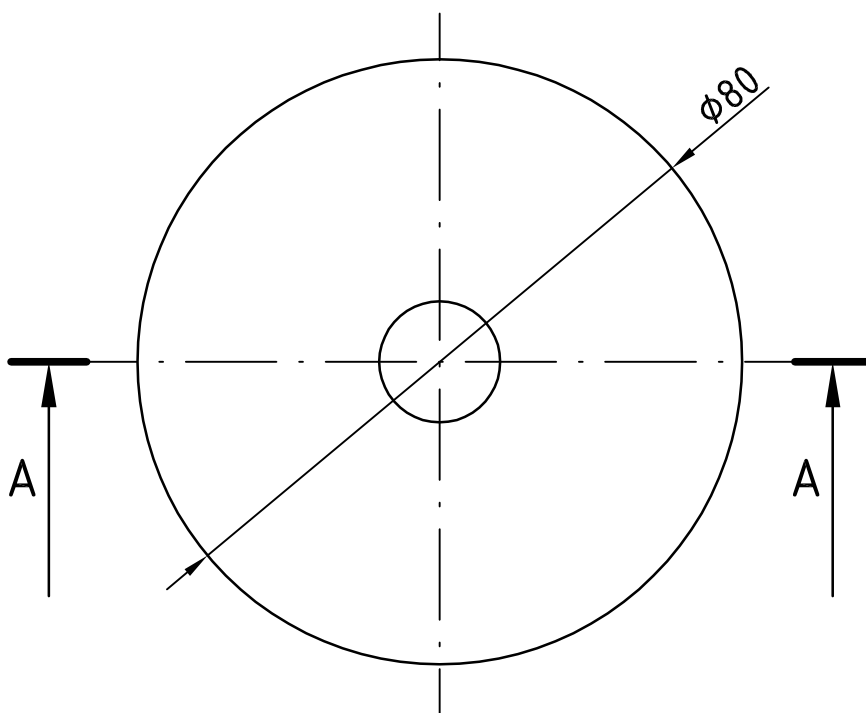
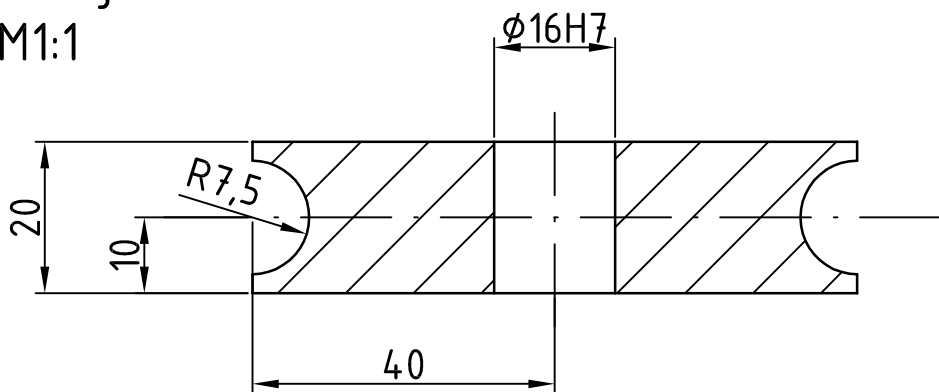



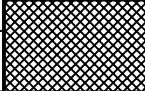
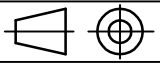
Design by CADLab



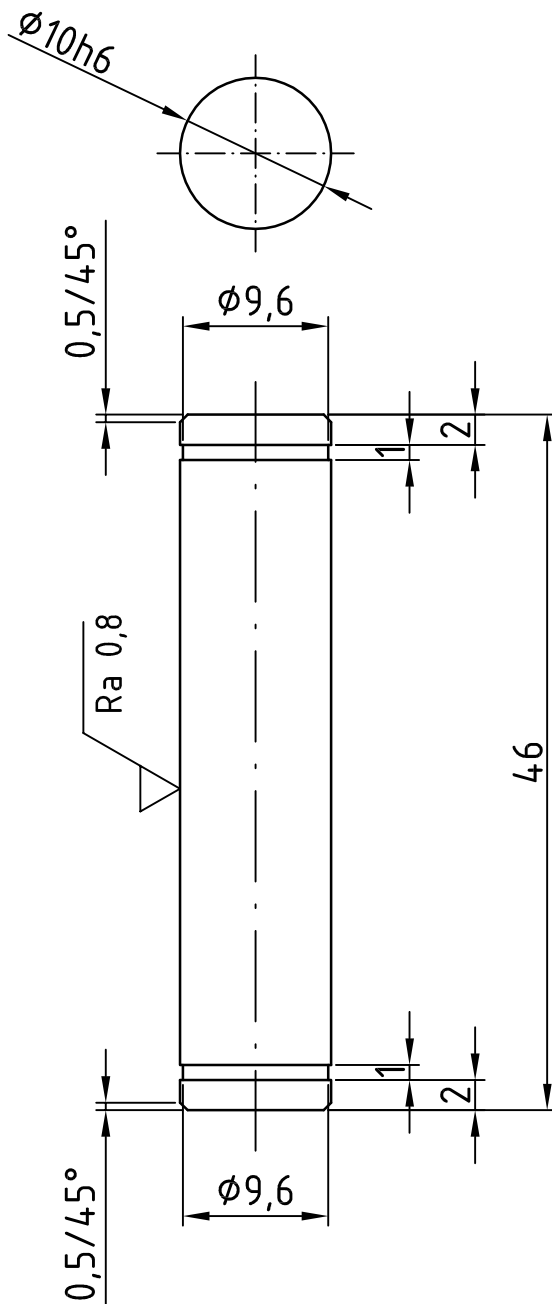
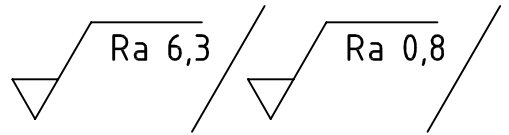
$\sqrt{\text{Ra } 6,3}$

Presjek A-A
M1:1



Broj naziva - code	Projektirao	Datum	Ime i prezime	Potpis	 FSB Zagreb
	Razradio	06.2015.	Marko Mlinarić		
	Crtao	06.2015.	Marko Mlinarić		
	Pregledao	07.2015.	Damir Ciglar		
ISO - tolerancije	Objekt:			Objekt broj: GLO_01_12_01.00	
$\phi 16H7$	+0,018 0	R. N. broj:			
	Napomena:				Kopija
	Materijal: S235JRG2		Masa: 0,60kg		
	Naziv:				
	 Mjerilo originala	Veliki kolotur			Pozicija: 1
	1:1	Crtež broj: GLO_01_12_01.00			Format: A4 Listova: 52 List: 46

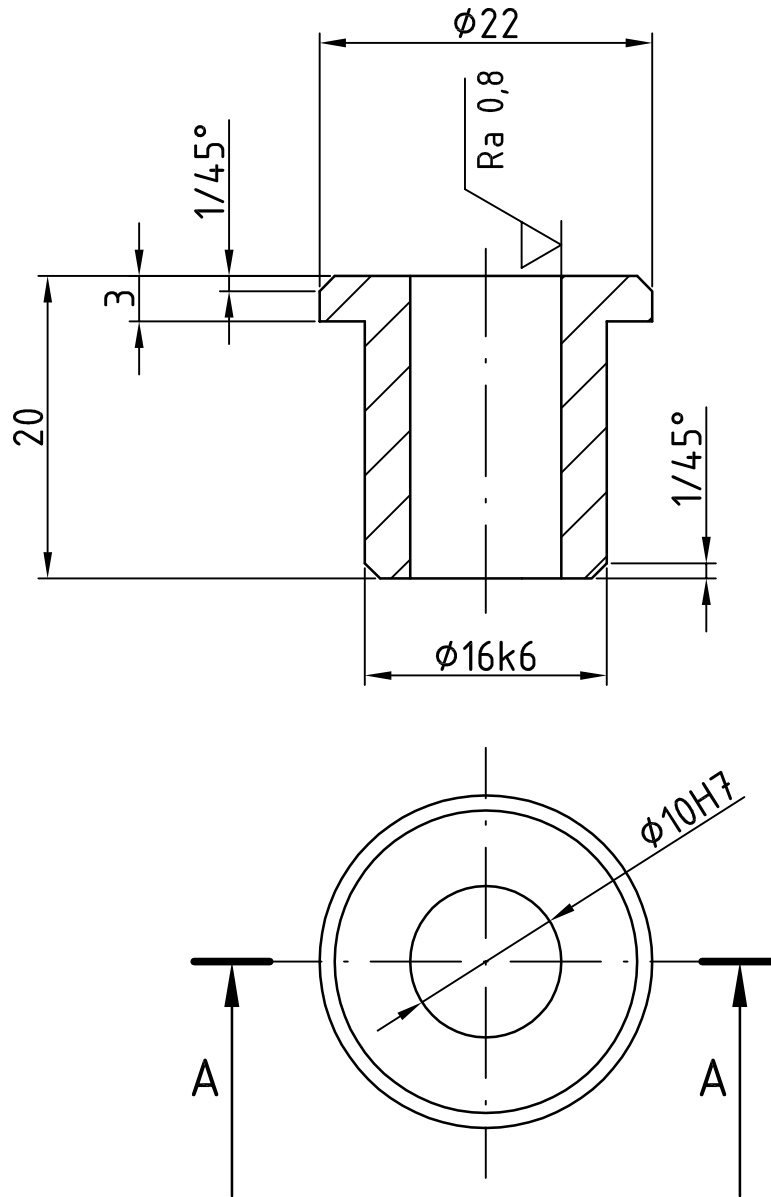
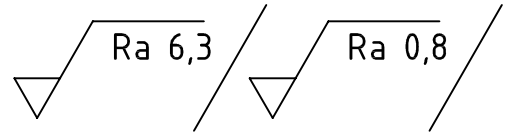
Design by CADLab



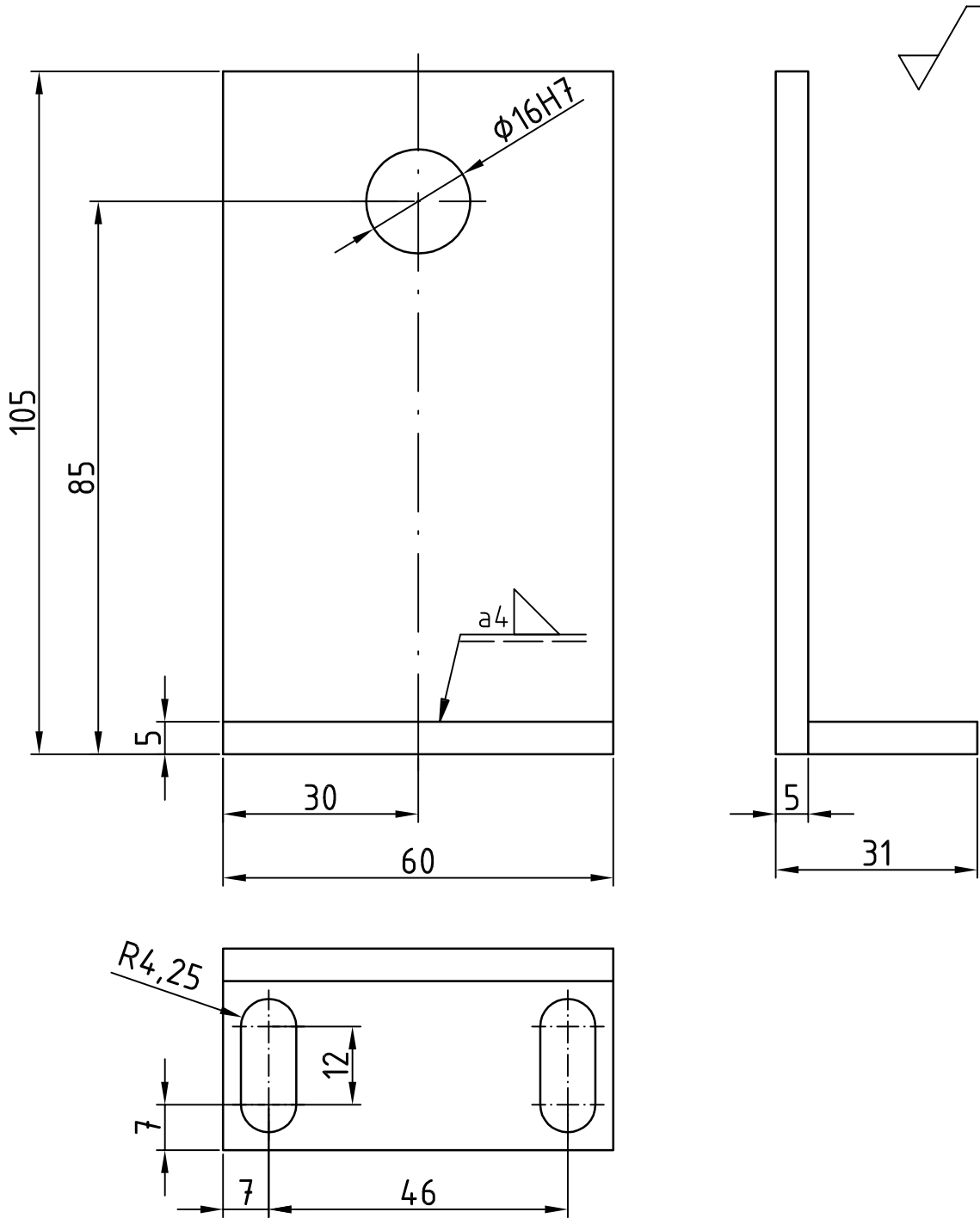
Broj naziva - code	Datum	Ime i prezime	Potpis		
	Projektirao	06.2015.	Marko Mlinarić		
	Razradio	06.2015.	Marko Mlinarić		
	Crtao	06.2015.	Marko Mlinarić		
	Pregledao	07.2015.	Damir Ciglar		
ISO - tolerancije	Objekt:		Objekt broj: GLO_01_12_02.00		
$\phi 10h6$	0 -0,009	R. N. broj:			
Napomena:				Kopija	
Materijal: S235JRG2		Masa: 0,03kg			
Mjerilo originala		Naziv:			
2:1		Osovina		Pozicija: 2	
Crtež broj: GLO_01_12_02.00				Format: A4	
				Listova: 52	
				List: 47	

Design by CADLab

Presjek A-A
M2:1



Broj naziva - code	Datum		Ime i prezime		Potpis	
	Projektirao	06.2015.	Marko Mlinarić			
	Razradio	06.2015.	Marko Mlinarić			
	Crtao	06.2015.	Marko Mlinarić			
	Pregledao	07.2015.	Damir Ciglar			
ISO - tolerancije		Objekt:			Objekt broj: GLO_01_12_03.00	
$\phi 10H7$	+0,015	Napomena:			R. N. broj:	
	0					
$\phi 16k6$	+0,012	Materijal: S235JRG2			Masa: 0,02kg	
	+0,001					
				Naziv:		Pozicija:
		Mjerilo originala		Puškica 2		3
		2:1		Crtež broj: GLO_01_12_03.00		Kopija
						Format: A4
						Listova: 52
						List: 48

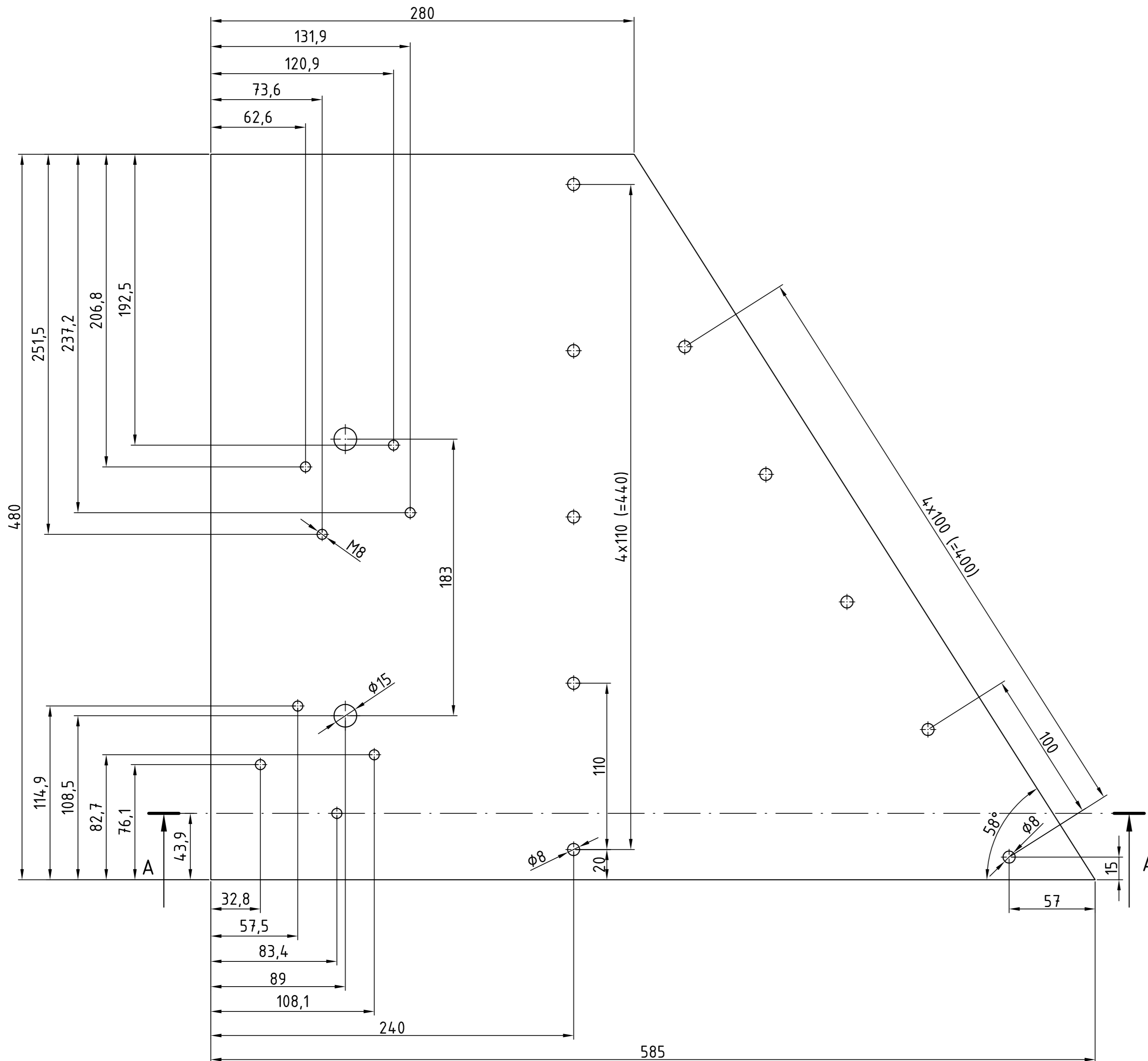


Broj naziva - code	Projektirao	Datum	Ime i prezime	Potpis	 FSB Zagreb
	Razradio	06.2015.	Marko Mlinarić		
	Crtao	06.2015.	Marko Mlinarić		
	Pregledao	07.2015.	Damir Ciglar		
ISO - tolerancije	Objekt:			Objekt broj: GLO_01_12_04.00	
$\phi 16H7$	+0,018 0			R. N. broj:	
	Napomena:			Kopija	
	Materijal: S235JRG2		Masa: 0,29kg		
	Naziv:				
				Pozicija:	Format: A4
	Mjerilo originala			Nosač kolotura za protuuteg	4
	1:1			Crtež broj: GLO_01_12_04.00	Listova: 52
					List: 49

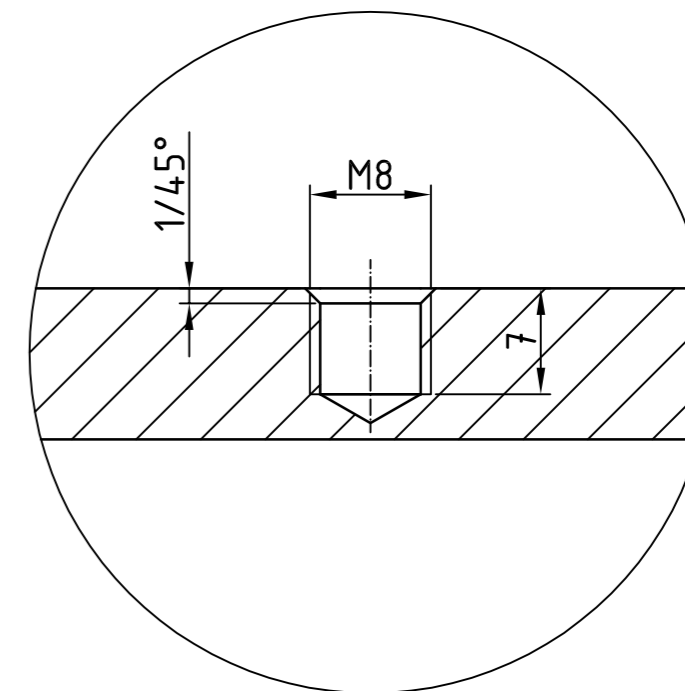
Design by CADLab

Presjek A-A
M1:2

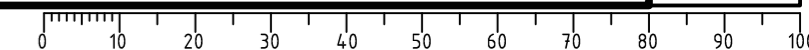
Ra 6,3

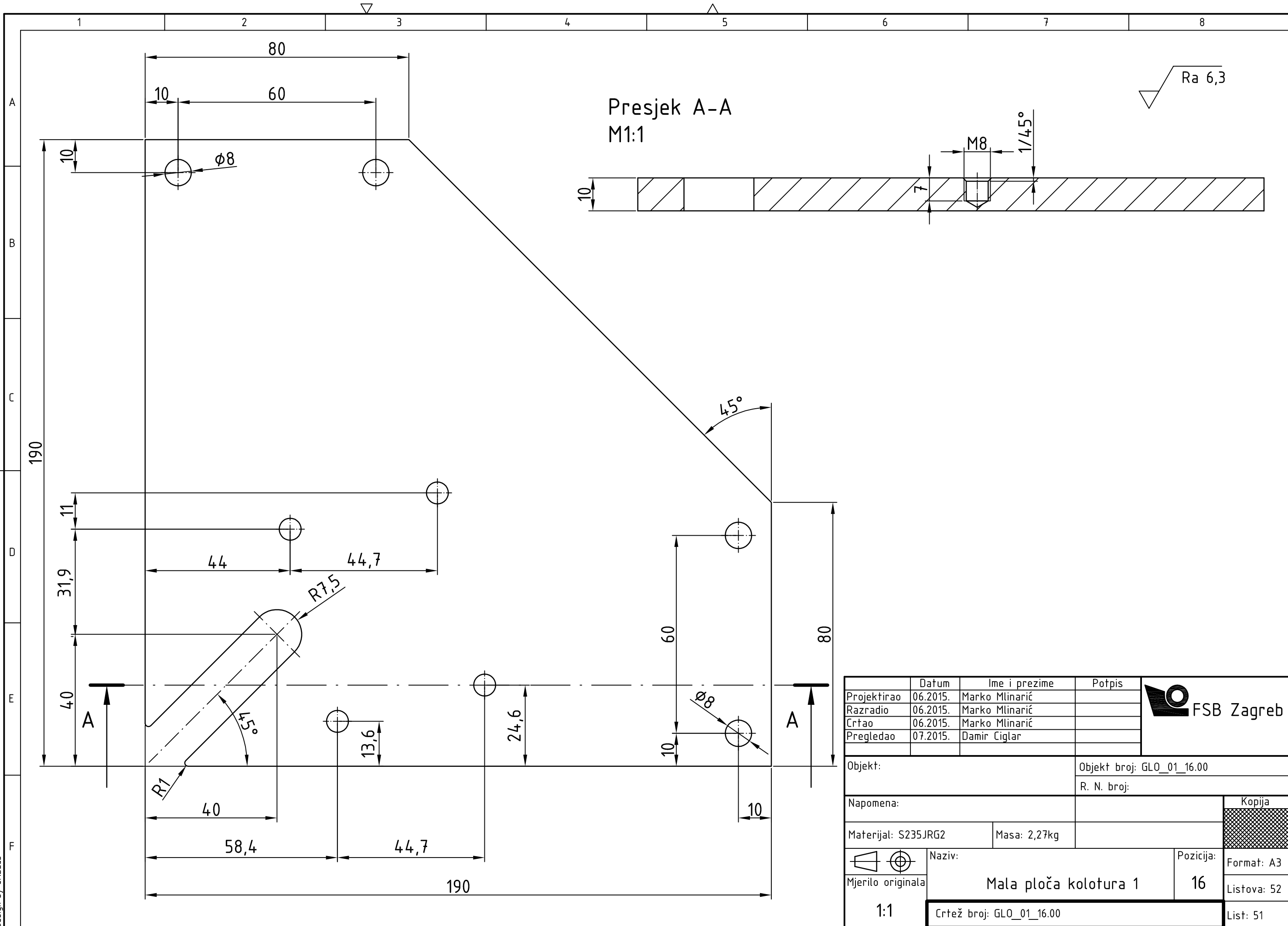


Detalj A
M2:1



Projektirao	Datum	Ime i prezime	Potpis	
Razradio	06.2015.	Marko Mlinarić		
Crtao	06.2015.	Marko Mlinarić		
Pregledao	07.2015.	Damir Ciglar		
Objekt:			Objekt broj: GLO_01_15.00	
			R. N. broj:	
Napomena:				Kopija
Materijal: S235JRG2		Masa: 16,23kg		
Mjerilo originala		Naziv:		Pozicija:
1:2		Velika ploča kolotura		15
Crtež broj: GLO_01_15.00			List: 50	

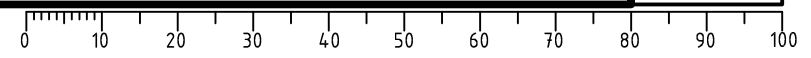


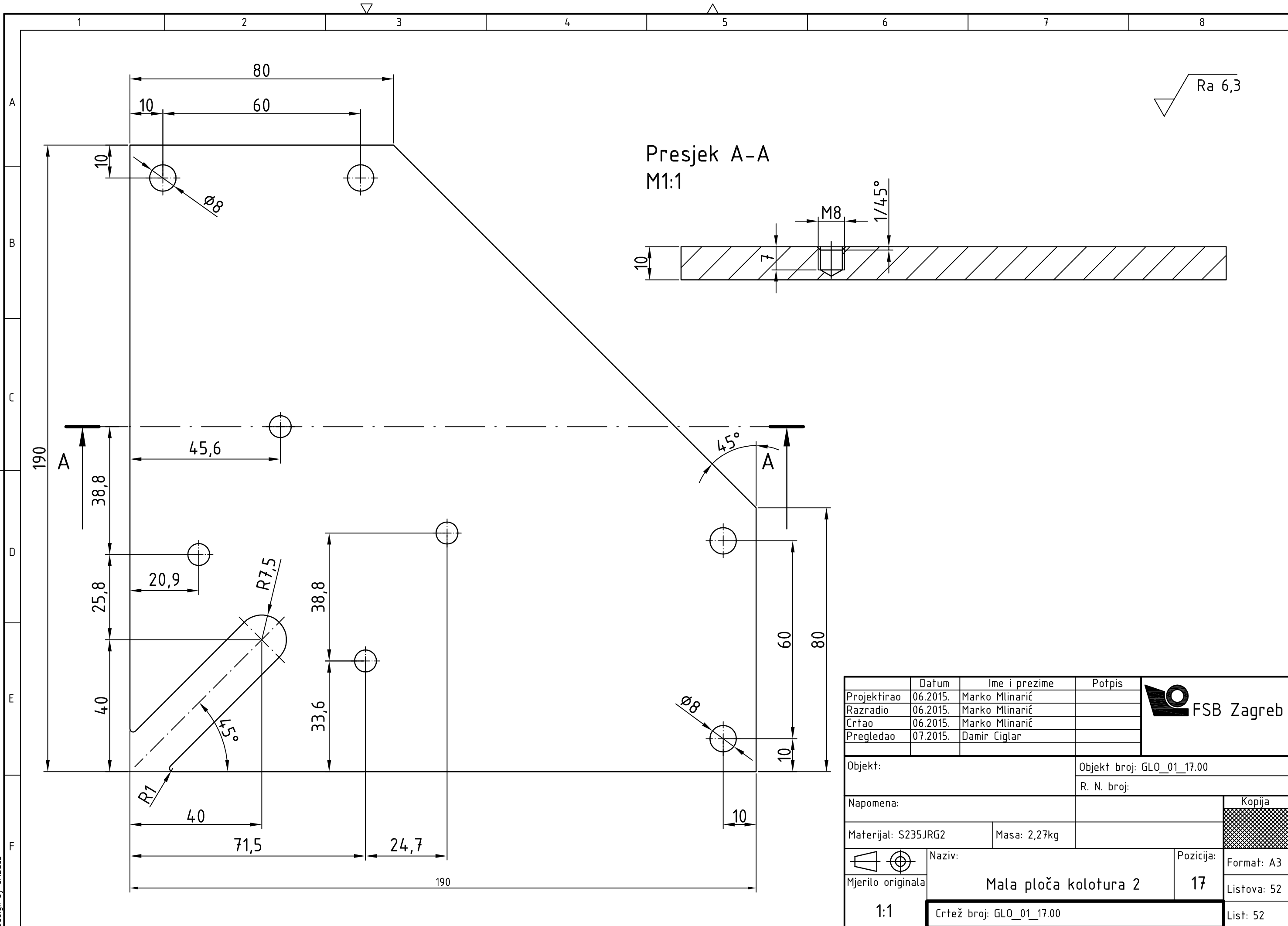


Presjek A-A
M1:1

Ra 6,3

	Datum	Ime i prezime	Potpis	
Projektirao	06.2015.	Marko Mlinarić		
Razradio	06.2015.	Marko Mlinarić		
Crtao	06.2015.	Marko Mlinarić		
Pregledao	07.2015.	Damir Ciglar		
Objekt:			Objekt broj: GLO_01_16.00	
			R. N. broj:	
Napomena:				Kopija
Materijal: S235JRG2		Masa: 2,27kg		
Naziv:			Pozicija:	
Mjerilo originala			Mala ploča kolotura 1	16
1:1			Crtež broj: GLO_01_16.00	Listova: 52
				List: 51





Design by CADLab

	Datum	Ime i prezime	Potpis	
Projektirao	06.2015.	Marko Mlinarić		
Razradio	06.2015.	Marko Mlinarić		
Crtao	06.2015.	Marko Mlinarić		
Pregledao	07.2015.	Damir Ciglar		
Objekt:			Objekt broj: GLO_01_17.00	
			R. N. broj:	
Napomena:				Kopija
Materijal: S235JRG2		Masa: 2,27kg		
	Naziv:		Pozicija:	
Mjerilo originala	Mala ploča kolotura 2		17	
1:1	Crtež broj: GLO_01_17.00			Format: A3
				Listova: 52
				List: 52

