

Analiza trošenja zupčanika diferencijalnog prijenosnika u pogonskom sustavu motornog vozila

Husajina, Ivan

Master's thesis / Diplomski rad

2015

Degree Grantor / Ustanova koja je dodijelila akademski / stručni stupanj: **University of Zagreb, Faculty of Mechanical Engineering and Naval Architecture / Sveučilište u Zagrebu, Fakultet strojarstva i brodogradnje**

Permanent link / Trajna poveznica: <https://urn.nsk.hr/urn:nbn:hr:235:184778>

Rights / Prava: [In copyright](#)/[Zaštićeno autorskim pravom.](#)

Download date / Datum preuzimanja: **2024-07-17**

Repository / Repozitorij:

[Repository of Faculty of Mechanical Engineering and Naval Architecture University of Zagreb](#)



SVEUČILIŠTE U ZAGREBU
FAKULTET STROJARSTVA I BRODOGRADNJE

DIPLOMSKI RAD

Ivan Husajina

Zagreb, 2015.

SVEUČILIŠTE U ZAGREBU
FAKULTET STROJARSTVA I BRODOGRADNJE

DIPLOMSKI RAD

Mentor:

Doc.dr.sc. Suzana Jakovljević.

Student:

Ivan Husajina

Zagreb, 2015.

Izjava

Izjavljujem da sam ovaj rad izradio samostalno koristeći stečena znanja tijekom studija i navedenu literaturu.

Zahvaljujem se doc.dr.sc. Suzani Jakovljević na stručnoj pomoći u izradi ovoga rada te cijeloj Katedri za materijale i tribologiju.

Zahvaljujem se svim profesorima na Fakultetu strojarstva i brodogradnje koji su prenijeli svoje znanje i iskustva na nas. Isto tako, zahvaljujem se i svim svojim kolegama koje sam upoznao u toku studiranja.

Za kraj, veliko hvala mojoj obitelji koja je cijelo vrijeme bila uz mene i davala veliku podršku i razumijevanje.

Ivan Husajina



SVEUČILIŠTE U ZAGREBU
FAKULTET STROJARSTVA I BRODOGRADNJE



Središnje povjerenstvo za završne i diplomske ispite
Povjerenstvo za diplomske ispite studija strojarstva za smjerove:
proizvodno inženjerstvo, računalno inženjerstvo, industrijsko inženjerstvo i menadžment, inženjerstvo
materijala i mehatronika i robotika

Sveučilište u Zagrebu	
Fakultet strojarstva i brodogradnje	
Datum	Prilog
Klasa:	
Ur.broj:	

DIPLOMSKI ZADATAK

Student: **Ivan Husajina** Mat. br.: 0035155157
Naslov rada na hrvatskom jeziku: **Analiza trošenja zupčanika diferencijalnog prijenosnika u pogonskom sustavu motornog vozila**
Naslov rada na engleskom jeziku: **Wear analysis of differential gears in the drive system of a motor vehicle**
Opis zadatka:

Diferencijal (diferencijalni prijenosnik) u pogonskom sustavu motornog vozila služi za prenošenje okretnog momenta na lijevi i desni pogonski kotač pri njihovim međusobno različitim kutnim brzinama. Do razlike u kutnim brzinama dolazi pri kretanju vozila u zavoju, pri kretanju po neravnom terenu i u slučaju različitih polumjera kotača (nejednak pritisak u pneumaticima) zbog toga što kotači u istom vremenskom periodu moraju imati različite brzine (jer prelaze različite puteve za isto vrijeme).

U radu je potrebno:

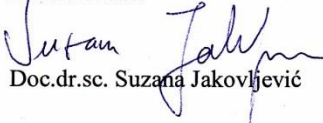
- 1) opisati tribosustav diferencijala
- 2) analizirati oštećenja elemenata tribosustava
- 3) komentirati rezultate i dati zaključak.

Zadatak zadan:
12. ožujka 2015.

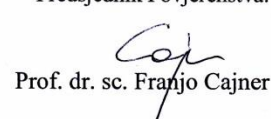
Rok predaje rada:
14. svibnja 2015.

Predviđeni datum obrane:
20., 21. i 22. svibnja 2015.

Zadatak zadao:


Doc.dr.sc. Suzana Jakovljević

Predsjednik Povjerenstva:


Prof. dr. sc. Franjo Cajner

SADRŽAJ

POPIS SLIKA	6
POPIS TABLICA.....	9
POPIS OZNAKA	10
SAŽETAK.....	11
SUMMARY	12
1. UVOD.....	13
2. PLANETARNI PRIJENOSNIK.....	14
2.1. Podjela, građa planetarnih prijenosnika.....	14
2.2. Sile, momenti i snage planetarnih prijenosnika	18
3. PROIZVODNJA ZUPČANIKA.....	23
3.1. Proizvodnja obradnog komada.....	24
3.2. Proizvodnja zupčanika	25
3.3. Proizvodnja zupčanika strojnom obradom.....	28
4. TRIBOLOGIJA	33
4.1. Trošenje.....	35
4.2. Mehanizmi trošenja.....	40
5. DIFERENCIJAL.....	41
5.1. Princip rada diferencijalnog prijenosa	43
5.2. Vrste diferencijala	44
5.3. Kvar zupčanika	46
6. EKSPERIMENTALNI DIO	49
6.1. Kemijski sastav zupčanika diferencijalnog prijenosa	53
6.2. Priprema uzorka za analizu	53
6.3. Analiza mikrostrukture	56
6.4. Tvrdća	59
7. ZAKLJUČAK.....	66
8. LITERATURA	67

POPIS SLIKA

Slika 1. Ford T [1].....	13
Slika 2. Građa jednostavnog planetarnog prijenosnika [2].....	15
Slika 3. Jednostavni planetarni prijenosnik [2].....	16
Slika 4. Planetarni prijenosnik [2].....	18
Slika 5. Diferencijal sa stožnicima prikazan planom brzina [2].....	21
Slika 6. Proizvodnja čeonih zupčanika [3].....	22
Slika 7. Proizvodnja vanjskih ili unutarnjih čeonih zupčanika metodom Wire WDM[3]..	27
Slika 8. Izrada zubaca zupčanika oblikovanjem [3].....	29
Slika 9. Proizvodnja zubaca zupčanika pločastim glodalom [3].....	29
Slika10. Unutarnji zubi zupčanika dobiveni iglom za provlačenje [4].....	30
Slika 11. Set alata za provlačenje [5].....	31
Slika 12. Izrada vanjskog ozubljenja zupčanika alatom u obliku zupčanika [3].....	32
Slika 13. Odvalno glodanje zupčanika [6].....	32
Slika 14a. Neparalelnost površine [7].....	34
Slika 14b. Valovitost površine [7].....	34
Slika 14c. Izbrazdanost površine [7].....	35
Slika 14d. Hrapavost površine [7].....	35
Slika 14e. Rezultantna površina [7].....	35
Slika 15. Jedinični događaj abrazije [7].....	36
Slika 16a i 16b. Shematski prikaz mikromehanizama trošenja materijala [7].....	37

Slika 16c i 16d. Shematski prikaz mikromehaizama trošenja materijala [7].....	37
Slika 17. Jedinični događaj adhezije [8].....	38
Slika 18. Jedinični događaj umora površine [7].....	39
Slika 19. Jedinični događaj tribokorozije [7].....	40
Slika 20. Osnovni dijelovi diferencijala [8].....	41
Slika 21. Radijus zakretanja kotača te njihova brzina	42
Slika 22. Princip rada diferencijala [12].....	43
Slika 23. Otvoreni diferencijal [13].....	44
Slika 24. Dijelovi LSD diferencijala [14].....	45
Slika 25. Mjesta naprezanja zupčanika u pogonu [9].....	47
Slika 26. Diferencijalni prijenos.....	49
Slika 27. Zupčanci unutar kućišta diferencijalnog prijenosa.....	50
Slika 28. Zupčanci diferencijalnog prijenosa (rastavljeni).....	50
Slika 29. Pitting.....	51
Slika 30. Lom zuba zupčanika.....	51
Slika 31. Oštećenje zuba zupčanika.....	52
Slika 32. Lom kućišta.....	52
Slika 33. Mjesto uzimanja uzorka za analizu (kućište).....	54
Slika 34. Mjesto uzimanja uzorka za analizu (mali zupčanik).....	54
Slika 35. Mjesto uzimanja uzorka za analizu (veliki zupčanik).....	55
Slika 36. Stroj za rezanje uzorka za analizu.....	55
Slika 37. Uređaj za vruće zaljevanje.....	56
Slika 38. Mikrostruktura kućišta diferencijalnog prijenosa, povećanje 200x.....	57

Slika 39a. Mikrostruktura malog zupčanika (rub), povećanje 500x.....	57
Slika 39b. Mikrostruktura malog zupčanika (sredina), povećanje 500x.....	58
Slika 40a. Mikrostruktura velikog zupčanika (sredina), povećanje 500x.....	58
Slika 40b. Mikrostruktura velikog zupčanika (rub), povećanje 500x.....	59
Slika 41. Skica penetratora i otiska kod Vickersove metode [11].....	60

POPIS TABLICA

Tablica 1. Najvažniji tipovi planetarnih prijenosnika sa čelnicima i stožnicima.....	17
Tablica 2. Tipovi i mehanizmi trošenja.....	40
Tablica 3. Kemijski sastav zupčanika.....	53
Tablica 4. Tvrdća malog zupčanika (niz 1 i niz 2, srednja vrijednost tvrdoće).....	61
Tablica 5. Tvrdća velikog zupčanika (niz 1 i niz 2, srednja vrijednost tvrdoće).....	63
Tablica 6. Tvrdća nodularnog lijeva (kučišta).....	65

POPIS OZNAKA

Oznaka	Jedinica	Opis
P		planetarni zupčanik
R		ručica nosač planetarnog zupčanika)
S		sunčani zupčanici (centralni zupčanici)
S_g		stupanj slobode gibanja
T_1, T_2, T_3	[Nm]	okretni moment
F_{t1}, F_{t2}, F_{ts}	[m]	obodne sile
r_1, r_2, r_3	[m]	polumjeri kinematskih kružnica i držača [m]
P_1, P_2, P_3	[W]	snaga
$\omega_1, \omega_2, \omega_3$	[rad/s]	kutne brzine [rad/s]
P_{Guk}	[W]	ukupna snaga koja se gubi
V_{r2}		obodna brzina satelita 2
η_z		gubitci u zubima
η_{L2}		gubitci u ležajima satelita 2
$\eta_{L,3}$		gubitci u ležajima držača i sunčanog zupčanika
n_{2s}	[s ⁻¹]	relativna brzina vrtnje
F	[N]	sila
S	[mm ²]	ploština otisnuća (šuplje piramide)
d		srednja vrijednost od dvije izmjerene dijagonale
HV		tvrdoća po Vickersu

SAŽETAK

U ovome radu biti će opisana svrha diferencijalnog prijenosa, od kojih se elemenata sastoji, materijala od kojih se proizvodi te proizvodni postupci kojim se proizvode zupčanici diferencijalnog prijenosa.

Diferencijalni prijenos je sklop koji se kod vozila rijetko, gotovo, nikad ne mijenja. Služi za prenošenje okretnog momenta na pogonske kotače koji se okreću različitim kutnim brzinama pri kretanju vozila kroz zavoj.

U radu će se analizirati trošenja zupčanika diferencijalnog prijenosnika u pogonskom sustavu te otkriti uzrok kvara diferencijalnog prijenosa.

Ključne riječi: diferencijalni prijenos, zupčanik, trošenje

SUMMARY

This paper will describe the purpose of differential transmission, which elements it consists, materials from which it is made and production processes of gears.

Differential transmission is a part in vehicles which is rarely or almost never replaced. It serves to transmit torque to the drive wheels which turn at different angular speeds when the vehicle is passing through the corner.

Also, this paper will analyze gear wear and cause of failure of differential transmission.

Key words: differential transmission, gear, wear

1. UVOD

U ranim danima kada je jedino prijevozno sredstvo bilo jahanje, kočije, pješčenje nitko nije ni pomišljao na probleme koje bi moglo donijeti skretanje, odnosno, ulazanje i izlazanje u zavoj i iz zavoja. Kočije su imale kotače koji su bili svaki na svom ležaju. Dolaskom automobila stvari su se malo promijenile, brzine su postale veće. Više pozornosti se posvećivalo sigurnosti putnika. Davno u povijesti crno bijelih filmova, žanr komedija, vrlo često se može vidjeti prevrtanje automobila. Posebno automobila sa sustavom upravljanja sa slike 1. Razlog tome je čvrsto vezani pogonski kotači. Brzine nisu niti približno dosezale današnje brzine. Za spriječavanje nezgoda te povećanje sigurnosti putnika u automobilu izumljen je dio pogonskog prijenosa koji se naziva diferencijalni prijenos, najčešće poznat pod nazivom diferencijal.



Slika 1. Ford T [1]

2. PLANETARNI PRIJENOSNIK

Prijenosnike dijelimo na standardne i planetarne. Kod standardnih planetarnih prijenosnika ne postoji drugo gibanje zupčanika osim oko svoje vlastite osi, nepomično uložene u kućište ili postolje.

Kod planetarnih prijenosnika, koji se sastoji od članova tzv. sateliti te centralni zupčanik tzv. sunčani. Sateliti izvode istodobno dva gibanja, rotiraju u držaču koji zajedno sa njima rotira oko svoje osi uložene u kućište. Sunčani zupčanik se poklapa sa centralnom osi te može imati vanjsko i/ili unutarnje ozubljenje. [2]

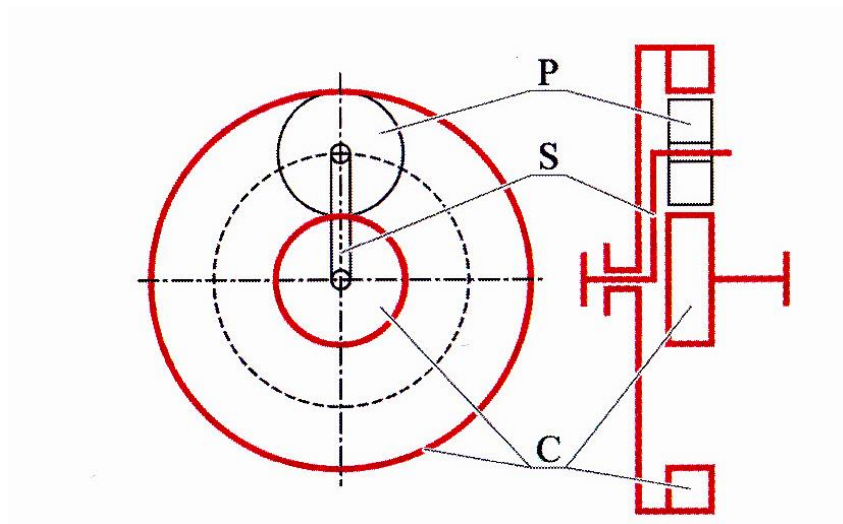
U današnjim suvremenim vozilima planetarni prijenosnici imaju jednu od glavnih uloga. Snaga koju vozilo ima, te koja se dovodi sunčanom zupčaniku dijeli se na onoliko zupčanika koliko ima satelita. Sama raspodijela osigurava niže opterećenje zupčanika. Planetarni prijenosnici ne zauzimaju puno prostora, simetrične su izvedbe i omogućuju nam više prijenosnih omjera. Planetarni prijenosnici omogućuju prijenos različitih pogonskih okretaja na jedno gonjeno vratilo ili račvanje dovedene snage na više gonjenih vratila.

Planetarni prijenosnici mogu se izvoditi kao tzv. diferencijali, mehanizmi sa dva stupnja slobode, koji se upotrebljavaju kod alatnih strojeva da bi se ubrzala povratna (neradna) gibanja, a kod dizalica da bi se omogućio veći broj dizanja.

2.1. Podjela, građa planetarnih prijenosnika

Planetarnim prijenosnicima nazivaju se oni prijenosnici kod kojih je barem jedan glavni član, osim gibanja oko svoje vlastite osi, obavlja gibanje i oko neke druge. Oni prijenosnici koji nemaju planetarno gibanje nazivamo obični prijenosnici.

Veliki broj jednostavnih planetarnih prijenosnika sastoji se od dva centralna (sunčana) zupčanika te jednog ili više planetarnih (satelita) zupčanika sa nosačem te kućišta, slika 2.



Slika 2. Građa jednostavnog planetarnog prijenosnika [2]

gdje je:

P – planetarni zupčanik (satelit),

R- ručica (nosač planetarnog zupčanika),

S – sunčani zupčanici (centralni zupčanici).

Jedna od osnovnih karakteristika mehanizma pa tako i planetarnog prijenosnika je stupanj slobode. Obični planetarni prijenosnik ima 1 stupanj slobode $Sg=1$, jednostavni planetarni prijenosnik ima do 2 stupnja slobode dok složeni planetarni prijenosnici imaju 2 ili više.

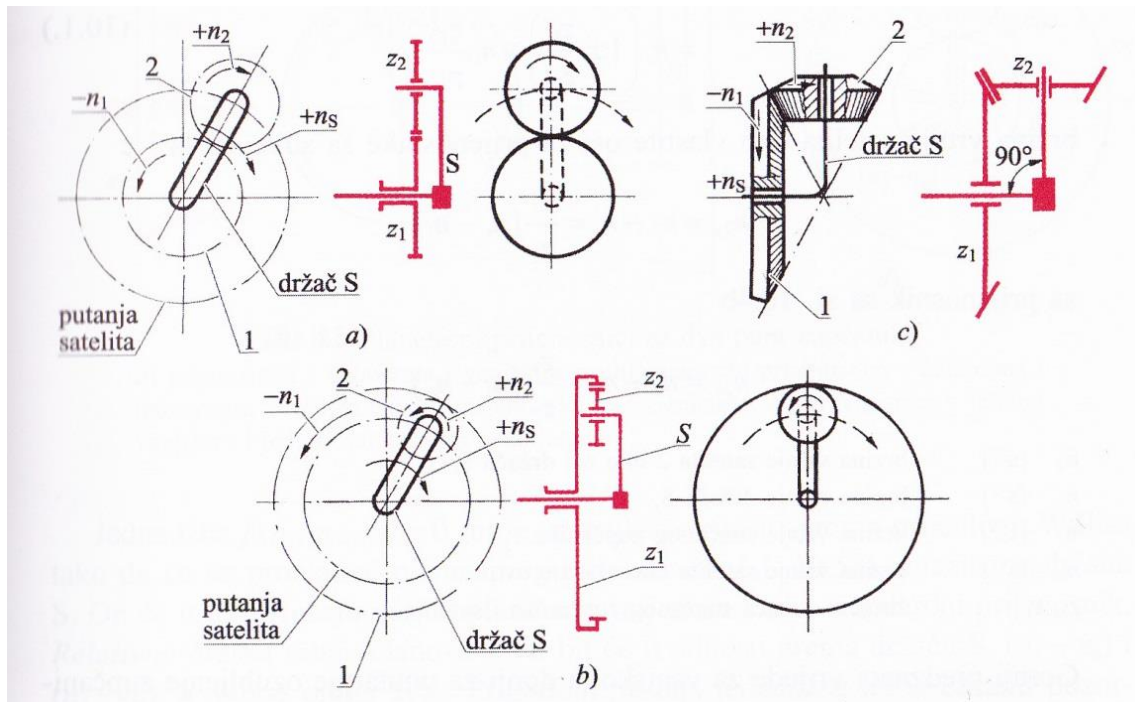
Planetarne prijenosnike možemo podijeliti na dvije skupine:

1. Prijenosnici s otvorenim zupčaničkim lancem – sastoje se od tri člana P, R, S (prijenosnici gibanja)
2. Prijenosnici s zatvorenim zupčaničkim lancem – dodaje se još jedan centralni zupčanik

Prijenosnike prema složenosti dijelimo na:

- Jednostavni
- Složeni

Jednostavni prijenosnici sastoje se od otvorenog i zatvorenog lanca zupčanika i jedne ručice. Kod jednostavnih prijenosnika planetarni prijenosnici izvode se s jednim ili dva stupnja slobode. Na slici 3, prikazane su različite izvedbe jednostavnih planetarnih prijenosnika.



Slika 3. Jednostvani planetarni prijenosnici [2]

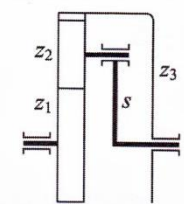
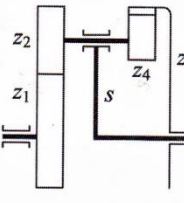
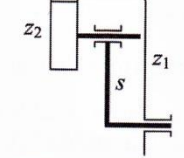
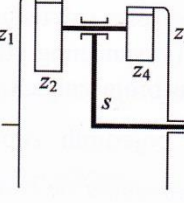
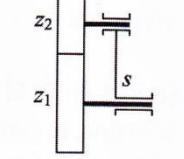
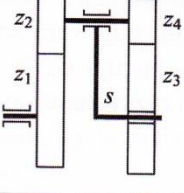
- a) Pogon čelnicima, sunčani zupčanik 1 s vanjskim ozubljenjem
- b) Pogon čelnicima, sunčani zupčanik 1 s unutarnjim ozubljenjem
- c) Pogon stožnicima s vanjskim ozubljenjem

Izvedba prijenosnika sa unutarnjim ozubljenjima vanjskim ozubljenjem. Metodologija prijenosnika se zasniva na prijenosnim omjerima koji se definiraju prema broju zuba zupčanika, brzini vrtnje te odgovarajućem predznaku, plus (+) za gibanje u smjeru kazaljke na satu, a minus (-) za gibanje u smjeru suprotnom u smjeru kazaljke na satu. Kod stožnika je nešto drugačije. Njegov smjer gibanja određuje se promatranjem zupčanika sa vrha stošca.

Složeni prijenosnici imaju više od jedne ručice ili se sastoje od više jednostrukih planetarnih prijenosnika.

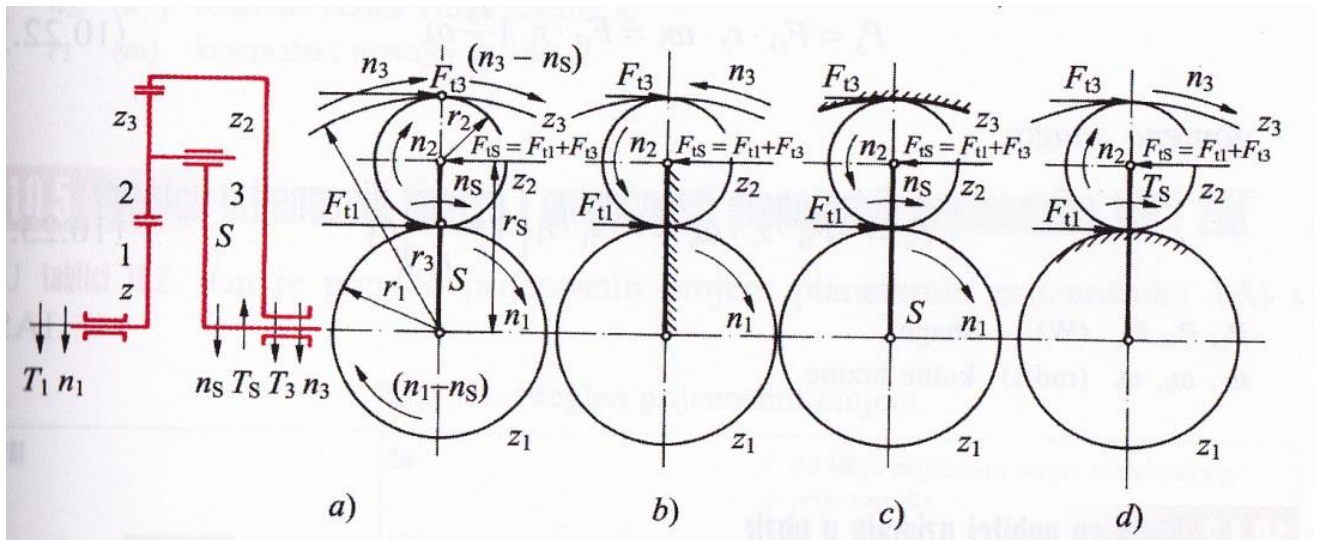
Najvažniji tipovi planetarnih prijenosnika sa čelnicima i stožnicima prikazani su u tablici 1.

Tablica 1: Najvažniji tipovi planetarnih prijenosnika sa čelnicima i stožnicima [2]

Oznaka i shema	Prijenosni omjeri za $n_s = 0$	Jednadžba brzine vrtnje
<p>IAI</p> $r_s = r_1 + r_2 = r_3 - r_5$ $= \frac{r_1 + r_3}{2}, r_2 = \frac{r_3 + r_1}{2}$ 	$i_{1/2} = -\frac{r_2}{r_1} = -\frac{z_2}{z_1}$ $i_{2/3} = -\frac{r_3}{r_2} = -\frac{z_3}{z_2}$ $i_{1/3} = -\frac{r_3}{r_1} = -\frac{z_3}{z_1}$	$n_1 + \frac{z_3}{z_1} n_3 = \left(1 + \frac{z_3}{z_1}\right) n_s$ $n_1 + \frac{z_2}{z_1} n_2 = \left(1 + \frac{z_2}{z_1}\right) n_s$ $n_2 - \frac{z_3}{z_2} n_3 = \left(1 - \frac{z_3}{z_2}\right) n_s$
<p>2AI</p> $r_s = r_1 + r_2$ $= r_3 + r_4$ 	$i_{1/2} = -\frac{r_2}{r_1} = -\frac{z_2}{z_1}$ $i_{4/3} = \frac{r_3}{r_4} = \frac{z_3}{z_4}$ $i_{1/3} = \frac{r_2 \cdot r_3}{r_1 \cdot r_4} = -\frac{z_2 \cdot z_3}{z_1 \cdot z_4}$	$n_1 + \frac{z_2}{z_1} \cdot \frac{z_3}{z_4} n_3 = \left(1 + \frac{z_2 \cdot z_3}{z_1 \cdot z_4}\right) n_s$ $n_1 + \frac{z_2}{z_1} n_2 = \left(1 + \frac{z_2}{z_1}\right) n_s$ $n_2 - \frac{z_3}{z_4} n_3 = \left(1 - \frac{z_3}{z_4}\right) n_s$
<p>II</p> $r_s = r_1 + r_2$ 	$i_{1/2} = \frac{r_2}{r_1} = \frac{z_2}{z_1}$	$n_1 - \frac{z_2}{z_1} n_2 = \left(1 - \frac{z_2}{z_1}\right) n_s$
<p>2II</p> $r_s = r_1 - r_2$ $= r_3 - r_4$ 	$i_{1/2} = -\frac{r_2}{r_1} = -\frac{z_2}{z_1}$ $i_{4/3} = \frac{r_3}{r_4} = \frac{z_3}{z_4}$ $i_{1/3} = \frac{r_2 \cdot r_3}{r_1 \cdot r_4} = -\frac{z_2 \cdot z_3}{z_1 \cdot z_4}$	$n_1 - \frac{z_2}{z_1} \cdot \frac{z_3}{z_4} n_3 = \left(1 - \frac{z_2 \cdot z_3}{z_1 \cdot z_4}\right) n_s$ $n_1 - \frac{z_2}{z_1} n_2 = \left(1 - \frac{z_2}{z_1}\right) n_s$ $n_2 - \frac{z_3}{z_4} n_3 = \left(1 - \frac{z_3}{z_4}\right) n_s$
<p>IA</p> $r_s = r_1 + r_2$ 	$i_{1/2} = -\frac{r_2}{r_1} = -\frac{z_2}{z_1}$	$n_1 + \frac{z_2}{z_1} n_2 = \left(1 + \frac{z_2}{z_1}\right) n_s$
<p>2AA</p> $r_s = r_1 + r_2$ $= r_3 + r_4$ 	$i_{1/2} = -\frac{r_2}{r_1} = -\frac{z_2}{z_1}$ $i_{2/3} = -\frac{r_3}{r_4} = -\frac{z_3}{z_4}$ $i_{1/3} = -\frac{r_2 \cdot r_3}{r_1 \cdot r_4} = -\frac{z_2 \cdot z_3}{z_1 \cdot z_4}$	$n_1 - \frac{z_2}{z_1} \cdot \frac{z_3}{z_4} n_3 = \left(1 - \frac{z_2 \cdot z_3}{z_1 \cdot z_4}\right) n_s$ $n_1 + \frac{z_2}{z_1} n_2 = \left(1 + \frac{z_2}{z_1}\right) n_s$ $n_2 - \frac{z_3}{z_4} n_3 = \left(1 + \frac{z_3}{z_4}\right) n_s$

2.2.Sile, momenti i snage planetarnih prijenosnika

Planetarni prijenosnici prenose moment koji na njih dolazi od pogonskog motora. Za određivanje momenta potrebno je odrediti sile koje djeluju na zupce zupčanika u zahvatu i sile na držaču (slika 4).



Slika 4. Planetarni prijenosnik [2]

- Smjer gibanja pojedinih zupčanika ako radi kao diferencijal
- Sile koje se javljaju na satelitu z_2 ako je z_1 pogonski, z_3 gonjeni, a $n_s=0$
- Sile koje se javljaju na satelitu z_2 ako je z_1 pogonski, S gonjeni, a $n_3=0$
- Sile koje se javljaju na satelitu z_2 ako je z_3 pogonski, S gonjeni, a $n_1=0$

Prema uvjetima ravnoteže zbroj svih momenata koji djeluju izvana mora biti jednak nuli. Momenti koji djeluju u smjeru kazaljke na satu su pozitivni, a oni koji djeluju suprotno su negativni.

Zbroj momenata:
$$T_1 + T_3 + T_s = 0$$

Pogonski moment:
$$T_1 = F_{t1} \times r_1$$

$$T_3 = F_{t3} \times r_3 = F_{t1} \times r_1 \times \frac{r_3}{r_1}$$

Gonjeni moment:
$$T_s = -F_{ts} \times r_s = -F_{t1} \times r_1 \left(1 + \frac{r_3}{r_1}\right)$$

gdje su:

- T_1, T_2, T_3 [Nm] okretni moment
- F_{t1}, F_{t2}, F_{ts} [N] obodne sile
- r_1, r_2, r_s [m] polumjeri kinematskih kružnica i držača [2]

pogonski moment, koji je za diferencijalni prijenos jako bitan, označavamo kao onaj moment kod kojeg je vektor slobodnih sila i odgovarajućih obodnih brzina ima isti smjer. Gonjeni momenti se oni momenti kod kojih vektor slobodnih sila i brzina imaju suprotan smjer.

Zbroj snaga:
$$P_1 + P_2 + P_3 = 0$$

$$T_1 \times \omega_1 + T_3 \times \omega_3 + T_s \times \omega_s = 0$$

Pogonska snaga:
$$P_1 = F_{t1} \times r_1 \times \omega_1$$

$$P_3 = F_{t3} \times r_3 \times \omega_3 = F_{t1} \times r_1 \times \left(1 + \frac{r_3}{r_1}\right) \times \omega_s$$

Gonjena snaga:
$$P_s = -F_{ts} \times r_s \times \omega_s = -F_{t1} \times r_1 \times \left(1 + \frac{r_3}{r_1}\right) \times \omega_s$$

gdje su :

- P_1, P_2, P_s [W] snage
- $\omega_1, \omega_2, \omega_s$ [rad/s] kutne brzine

Niti jedan prijenosnik nije idealan mehanički dio. Svaki prijenosnik ima svoje gubitke. Smanjenje iskoristivosti planetarnih prijenosnika izrokuje raletivno visoka prividna snaga. Gubitak snage kod prijenosnika možemo izraziti kao:

Gubitak snage:
$$P_{Guk} = \frac{Ft_2vr_2(1-\eta z \times \eta L_2)}{\eta L_{s,3}}$$

Obodna brzina satelita oko vlastite osi:
$$v_{r2} = 2r_2 \times \pi \times n_{2s}$$

Odvedena snaga:
$$P_2 = P_1 - P_{Guk}$$

$$P_{Guk} = P_1 (1 - \eta_{uk})$$

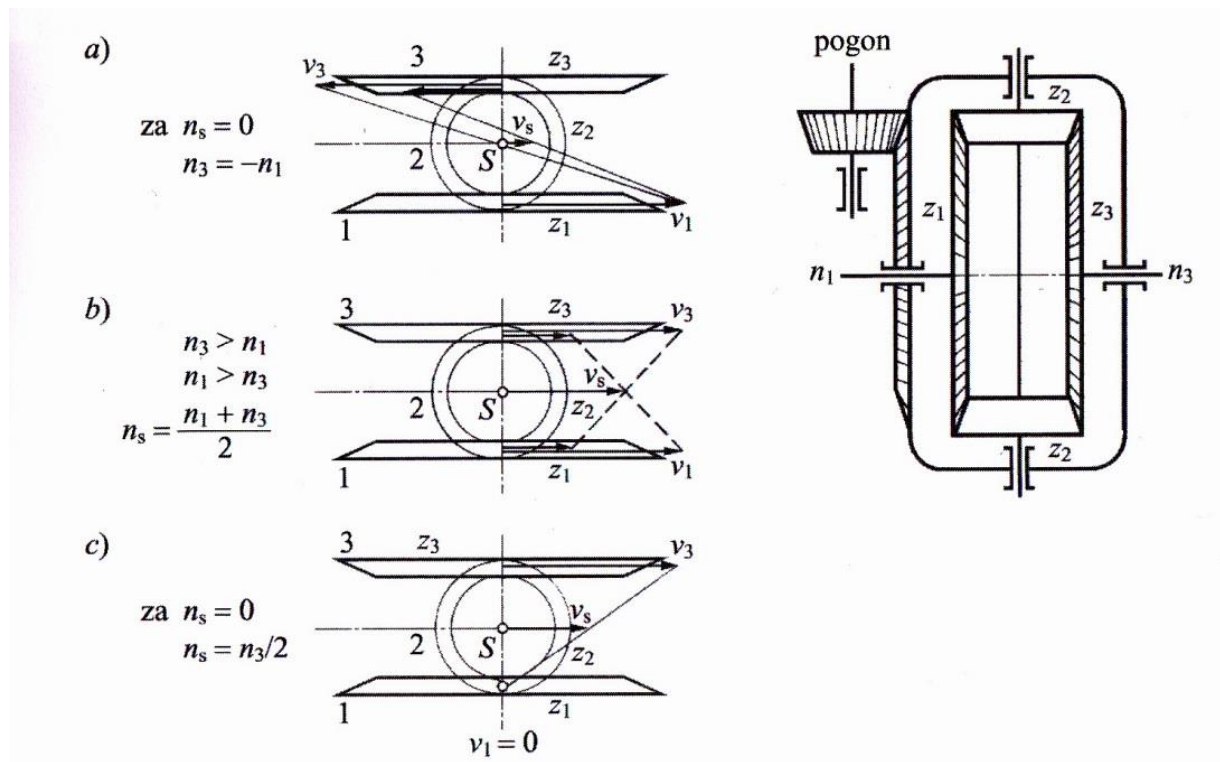
Iskoristivost:
$$\eta_{uk} = \frac{P_2}{P_2 + P_{Guk}} = \frac{1}{1 + \frac{P_{Guk}}{P_2}}$$

gdje su:

- $P_{Guk} [W]$ ukupna snaga koja se gubi
- $V_{r2} [m/s]$ obodna brzina satelita 2
- $P_2 [W]$ odvedena snaga
- η_z gubitci u zubima
- η_{L2} gubitci u ležajima satelita 2
- $\eta_{Ls,3}$ gubitci u ležajima držača i sunčanog zupčanika 3
- $n_{2s} [s^{-1}]$ relativna brzina vrtnje satelita 2
- $r_2 [m]$ kinematski promjer satelita 2

Svi do sada navedeni izračuni koriste se za jednostavne planetarne prijenosnike, planetarne prijenosnike sa stožnicima i čelnicima. Razlika kod prijenosnika koji nalazi primjenu kod vozila – diferencijal sa stožnicima – je u tome što kod njega postoji nekoliko mogućnosti gibanja:

1. Ako se okreću istodobno u suprotnom smjeru zupčanici z_1 i z_2 , rotira držač S s razlikom kutnih brzina ω u istom smjeru sa zupčanicom, koji se okreće većom brzinom vrtnje. Ako su kutne brzine zupčanika z_1 i z_2 jednake, $n_s = 0$.
2. Okrećemo li držač S i zupčanik z_1 u istom smjeru, brzina vrtnje zupčanika z_3 jednaka je dvostrukoj brzini vrtnje držača S , umanjenoj za brzinu vrtnje zupčanika z_1 . Okreće li se z_1 dvostruko brže od držača S , zupčanik z_3 stoji.
3. Okreću li se držač S i zupčanik z_1 suprotno jedan drugome, okreće se zupčanik z_3 u smjeru okretanja držača dvostrukom brzinom vrtnje držača, uvećanom za brzinu vrtnje zupčanika z_1 . Ono što je rečeno u točkama 2 i 1 vrijedi odgovarajuće i za okretanje držača S u zupčanika z_3 .



Slika 5. Diferencijal sa stožnicima prikazan planom brzina za slučajeve [2]

a) $n_s = 0$

b) $n_1 > n_3, n_3 > n_1$ uz isti smjer vrtnje

c) $n_1 = 0$

- Zadržava li se držač, okreću se zupčanici z_1 i z_3 istom kutnom brzinom, ali u suprotnom smjeru, bez obzira pokreće li se z_1 ili z_3 .
- Okreću li se istodobno zupčanici z_1 i z_3 u istom smjeru ništa ne zadržavajući, okreće se i držač S u istom smjeru brzinom vrtnje koja odgovara aritmetičkom prosjeku:

$$n_s = \frac{n_1 + n_3}{2}$$

- Okreće li se zupčanik z_3 , a zadržava z_1 , okreće si držač S u istom smjeru, ali samo polovinom brzine vrtnje zupčanika z_3 .

$$n_s = \frac{n_3}{2}$$

7. Okreće li se držač S , a zadržava zupčanik z_3 , okreće se zupčanik z_1 dvostrukom brzinom vrtnje. [2]

Kako se diferencijalni prijenos sastoji od zupčanika u nekoliko rečenica opisati će se i sama proizvodnja zupčanika.

3. PROIZVODNJA ZUPČANIKA

Proizvodnja zupčanika odvija se u nekoliko faza, ovisno o materijalu, vrsti i obliku zupčanika koji se želi proizvesti. Proizvodnja zupčanika dijeli se na nekoliko koraka:

- Proizvodnja obradnog komada iz kojeg će se dobiti zupčanik
- Kaljenje obradnog komada
- Strojna obrada obradnog komada na zadanu dimenziju i oblik
- Toplinska obrada zupčanika za postizanje zadovoljavajućih svojstava
- Završna obrada zubaca
- Kontrola kvalitete

Veliki utjecaj na kvalitetu izrade zupčanika osim postupka proizvodnje ima i konstruiranje zupčanika.

Pri konstruiranju zupčanika potrebno je uzeti u obzir nekoliko čimbenika:

- čvrstoća zupčanika mora biti dovoljno velika da se izbjegne oštećenje zupčanika
- dobra otpornost na trošenje
- izbor materijala za izradu zupčanika
- kvalitetno i adekvatno podmazivanje zupčanika

Kada se govori o izboru materijala za izradu zupčanika važno je imati na umu da niti jedan materijal ne može popraviti lošu konstrukciju niti jedna konstrukcija ne može popraviti loš izbor materijala. Važno je pronaći optimalno rješenje. Kod izbora materijala mora se uzeti u obzir:

- visoka vlačna čvrstoća
- visoka granica izdržljivosti
- visoka dinamička izdržljivost
- nizak koeficijent trenja

- dobra obradljivost

3.1. Proizvodnja obradnog komada

Lijevanje u pijesku (eng. Sand Casting)

Obradni komad za izradu zupčanika dobiva se ljevanjem. Nakon završetka procesa ljevanja odljevak se podvrgava strojnoj obradi radi postizanja zadanih dimenzija i oblika. Ljevanjem ne proizvode se samo obradni komadi za izradu zupčanika. Postupkom ljevanja mogu se proizvoditi gotovi zupčanici koji se zbog svoje dimenzijske nesavršenosti primjenjuju pri malim brzinama vrtnje, ručno upravljanim strojevima kod kojih kvaliteta izrade zupčanika, pritom se misli na dimenzije i završnu obradu, nije od tolikog značaja. [3]

Lijevanje u metalnom kalupu (eng. Metal Mould Casting)

Postupak kojim se proizvode zupčanici srednjih veličina sa ograničenom dimenzijskom točnošću te slabom završnom obraadom. Njihova primjena dolazi do izražaja u agro-industrijama. Za postizanje dimenzijskih zahtjeva potrebna je završna strojna obrada [3].

Tlačni lijev (eng. Die Casting)

Većina malih zupčanika koji imaju nisku temperaturu taljenja legura kao što su Al, Zn, Cu, Mg, dobiveni su postupkom lijevanja. Ovim postupkom proizvode se zupčanici s relativno dobrom dimenzijskom točnošću. Primjenjuju se pri malim opterećenjima i brzinama: kamere, igračke, instrumenti [3].

Precizni lijev (eng. Investment Casting)

Obrada na gotovo konačni oblik (eng. Near-net shape) je postupak proizvodnje za proizvodnju malih zupčanika sa velikom preciznošću te dobrim stanjem površine. Postupak kod kojeg nije završna obrada gotova da i nije potrebna. Glavni nedostatak ovog postupka je skupa proizvodnja. Zupčanici proizvedeni ovim postupkom primjenjuju se kod velikih opterećenja i naprezanja [3]

Školjkasti lijev (eng. Shell mould casting)

Postupak koji se primjenjuje za serijsku proizvodnju malih zupčanika. Kvaliteta proizvodnje spada u rang između proizvodnje *lijevanja u pijesku* i *preciznog lijeva*..

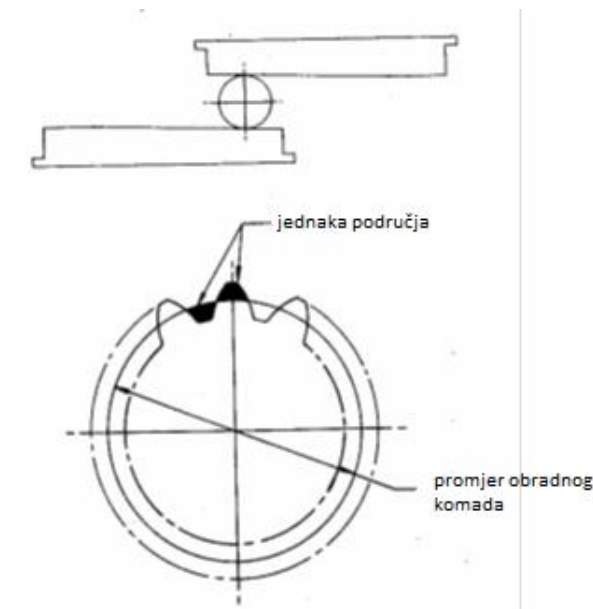
Centrifugalno lijevanje

Obradni komadi (bez zubaca zupčanika) koji se rade od ljevanog željeza, fosforne bronce ili čelika najčešće se ljevaju postupkom centrifugalnog lijevanja. Nakon lijevanja obradni komad se podvrgava strojnoj obradi radi postizanja zadane dimenzije i oblika nakon čega nastupa samo oblikovanje zubaca [3]

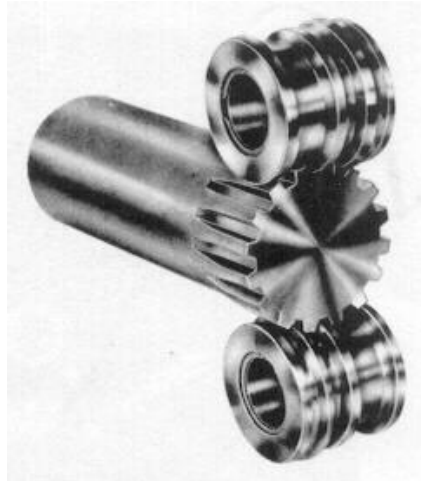
3.2. Proizvodnja zupčanika

Valjanjem

Ravni ili spiralni zubi vanjskih zupčanika čiji je radijus mali do srednje veličine proizvode se hladnim valjanjem slika 6.



Slika 6. Proizvodnja čeonih zupčanika valjanjem [3]



Slika 6. Proizvodnja čeonih zupčanika valjanjem [3]

Postupak osigurava visoku točnost i površinsku stabilnost zuba. Postupak proizvodnje zupčanika valjanjem je razmjerno visoko učinkovit postupak s visokom kvalitetom proizvoda. Nedostatak postupka je vrlo visoka početna investicija nove strojeve ili modifikaciju postojećih. Toplim valjanjem proizvode se zupčanci velikih dimenzija nakon kojeg slijedi završna strojna obrada [3].

Praškasta metalurgija

Metalurgijom praha proizvode se visoko kvalitetni zupčanci manjih dimenzija. Veliki zupčanci se nakon prešanja valjalju te sinteriraju radi postizanja veće čvrstoće i dužeg radnog vijeka. Završna obrada u većini slučajeva nije potrebna kod ovog postupka proizvodnje.

Štancanje (eng. Blanking in press tool)

Postupak za proizvodnju malih i tankih metalnih zupčanika male preciznosti i lošeg površinskog stanja. Primjenjuje se kod izrade zupčanika za satove, igračke. Za bolju kvalitetu površine potrebna je završna strojna obrada [3]

Plastično oblikovanje

Postupak za proizvodnju malih do srednjih veličina zupčanika s ili bez metalne jezgre. Postupak kojim se proizvode zupčanci srednje kvalitete s niskom razinom buke pri radu. Proizvode se vanjski i unutarnji zupčanci za mala opterećenje veliko serijske proizvodnje [3].

Proizvodnja ekstrudiranjem

Postupak proizvodnje kojim se proizvode visokokvalitetni mali metalni ili nemetalni vanjski zupčanici velikih serija [3].

Elektroerozijska obrada žicom- Wire EDM (eng. *Electrodischarge machining*)

Postupak kojim se proizvode geometrijski precizni srednje završeni ravni metalni zupčanici. Postupak se primjenjuje za izradu vanjskih ili unutarnjih zupčanika slika 7.



Slika 7. Proizvodnja vanjskih ili unutarnjih čeonih zupčanika metodom Wire EDM [3]

3.3. Proizvodnja zupčanika strojnom obradom

Iz prije opisanog može se zaključiti da se zupčanik može proizvesti na nekoliko načina:

- Radni komad (odljevak) nepravilne površine i nepravilnog oblika koji se strojnom obradom dovodi u željeno stanje te nakon toga proizvodnja zubaca zupčanika najčešće strojnom obradom ili valjanjem.
- Kompletan zupčanik sa zubima koji se poslije podvrgava završnoj strojnoj obradi
- Zupčanci vrlo visoke kvalitete nakon kojih nije potrebna nikakva strojna obrada: praškasta metalurgija, valjanje, plastično oblikovanje

Najčešće korištena metoda proizvodnje zupčanika je lijevanje ili kovanje gdje se prvo proizvede radni komad iz kojeg se kasnije raznim postupcima obrade dobije zupčanik.

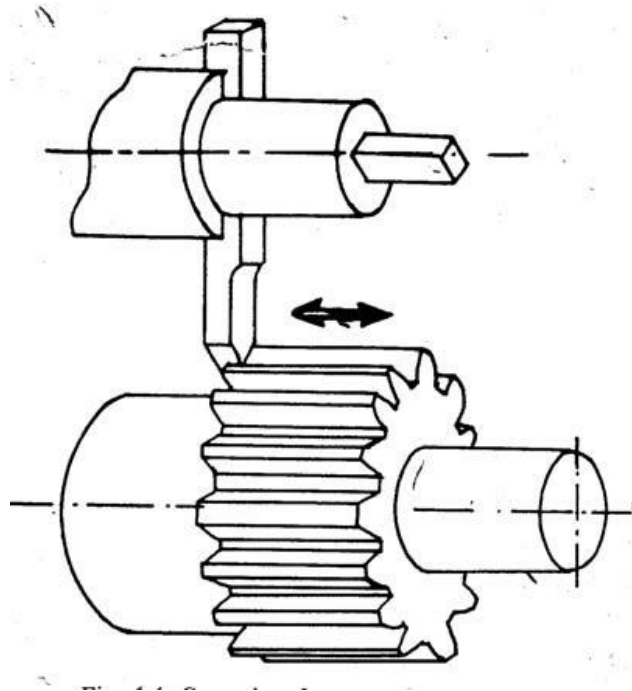
Proizvodnja zubaca zupčanika temelji se na:

- Oblikovanju: geometrijski oblik zubaca je isti kao i geometrijski oblik reznog alata. Postupci proizvodnje: glodanje, provlačenje
- proizvodni postupak kojim se geometrijski zahtjevniji zubi proizvode znatno jednostavnijim oblikom alata kroz njegove kružne pokrete.[3]

Metode proizvodnje zupčanika strojom obradom na principu oblikovanja

Oblikovanje, blanjanje, dubljenje

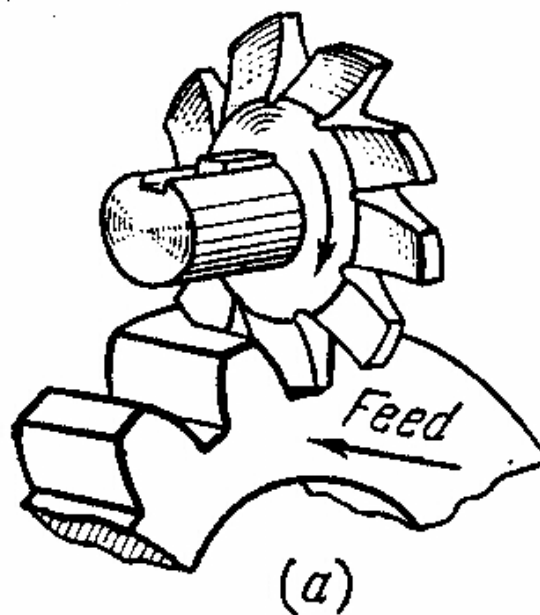
Na slici se može vidjeti kako se ravni zubi čeonog zupčanika mogu proizvesti na stroju za oblikovanje. Produktivnost i kvaliteta proizvoda je mala stoga se ovaj postupak upotrebljava tamo gdje je potrebno održavanje i popravak zupčanika. Blanjalica i strojevi za dubljenje rade na istom principu. Stroj za balanjanje se koristi za proizvodnju zubaca velikih zupčanika, dubljenje se primjenjuje za izradu unutarnjih zupčanika.



Slika 8. Izrada zubaca zupčanika oblikovanjem [3]

Glodanje

Zubi zupčanika mogu biti proizvedeni sa pločastim glodalom te klasičnim glodalom slika 9.



Slika 9. Proizvodnja zubaca zupčanika pločastim glodalom [3]

Proizvodnja zubaca zupčanika glodanjem karakterizira [3]:

- Korištenje brzoreznih glodala (eng. *High Speed Steel*)
- Korištenje stroja za glodanje – glodalice
- Spora proizvodnja
- Loša površinska obrada
- Potrebno više različitih glodala za jedan zupčanik
- Proizvodnja velikih zupčanika

Provlačenje

Proizvode se mali unutarnji ili vanjski zubi zupčanika, ravnih zubaca ili spiralnih iz relativno mekanog materijala slika 10.



Slika 10. Unutarnji zubi zupčanika dobiveni iglom za provlačenje [4]

Igla za provlačenje je definirane geometrije reznog dijela, s više glavnih reznih oštrica, od kojih svaka, jedna iza druge, smještena na većem promjeru za iznos željene debljine odvojene čestice. Poprečni presjek igle za provlačenje ima oblik poprečnog presjeka obrađene površine (utora) slika 11.



Slika 11. Set alata za provlačenje [5]

Prema načinu rada razlikuje se:

- Provlačenje vučenjem (tanje igle)
- Provlačenje tlačenjem (deblje igle)

Prednosti postupka:

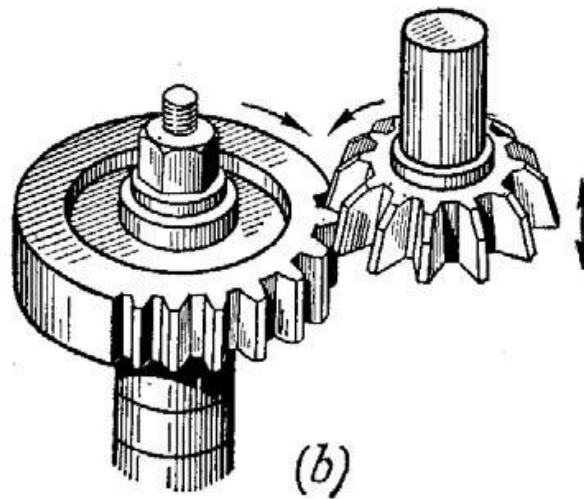
- Za velike serije
- Visoka produktivnost
- Dobra kvaliteta

Nedostaci postupka:

- Visoka cijena stroja
- Visoka cijena igle za provlačenje [4]

Odvalno glodanje alatom u obliku zupčanika:

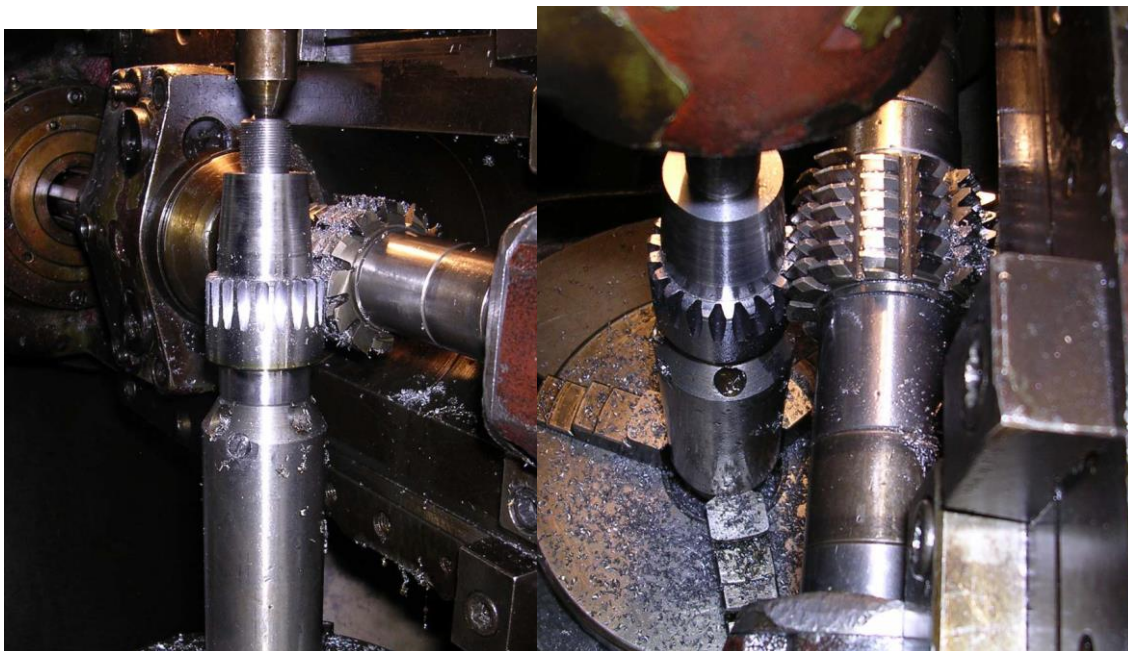
Alat u obliku zupčanika giba se aksijalno i rotira formirajući postupno evolventne bokove zubiju zupčanika. Koristi se za izradu čalnih zupčanika sa vanjskim ozubljenjem slika 12.



Slika 12. Izrada vanjskog ozubljenja zupčanika alatom u obliku zupčanika [3]

Odvalno glodanje

Alat ima oblik pužnog glodala koji za razliku od ozubljene letve rotira prilikom izrade bokova zubiju. Primjenjuje se za izradu ravnih, spiralnih zubaca zupčanika za vanjsko ozubljenje te za izradu pužnog vijka slika 13.



Slika 13. Odvalno glodanje zupčanika [6]

4. TRIBOLOGIJA

Tribologija dolazi od grčke riječi „τριβος“ što znači trenje, trošenje. Znanost i tehnika o površinama u dodiru i relatinom gibanju. Tribologija je znanstveno-stručna disciplina koja se sveobuhvatno bavi problemima trenja i trošenja.

Glavna područja primjene tribologije su [7]:

- Mehaničke konstrukcije (zupčanici, ležaji, klizni elementi)
- Materijali (novi materijali, kermaika, polimeri, metali)
- Obrada materijala (sredstva za hlađenje i podmazivanje, alatni materijali)
- Podmazivanje (ulja, masti, aditivi)

Tribološke mjere dijele se na:

- Izbor materijala triboelemenata

Za pravilan izbor potrebno je odrediti koji je prevladavajući mehanizam trošenja. Sam izbor materijala provodi se na temelju laboratorijskih i eksploatacijskih ispitivanja.

- Zaštita površina od trošenja

Primjena nekog postupka oplemenjivanja površina. Znanstveno-stručna disciplina koja se bavi ovim postupcima naziva se inženjerstvo površina, eng.surface engineering. Postupak kojim se prethodno pripremljen osnovni materijal obrađuje jednom od površinskih tehnologija, tako da nastaje kombinacija svojstva površinskog sloja i osnovnog materijal kakva se ne može postići upotrebom bilo kojeg jednorodnog materijala.

- Uhodavanje

Početna faza rada u kojoj se dodirne površine međusobno prilagođavaju najčešće se potpomaže prilagođenim uvjetima rada te oplemenjivanjem površina.

- Podmazivanje

Postpak kojim se smanjuje trenje i trošenje, ili drugi oblici razaranja materijala, primjenom različitih vrsta maziva. Podmazivanjem se dodirne površine razdvoje slojem maziva, koje se mogu smicati s manjim otporom bez izazivanja oštećenja površine.

Smanjenje trenja i trošenja ima za posljedicu:

- Produžetak vijeka trajanja radnih sustava
- Povećanje efikasnosti radnih sustava
- Smanjenje troškova održavanja
- Smanjenje troškova zastoja
- Poboljšanje pouzdanosti
- Povećanje sigurnosti
- Očuvanje energije
- Smanjenje otpada

Površine krutih tijela koje upotrebljavamo za izradu različitih elemenata strojeva su u geometrijskom smislu redovito neravne ili hrapave.

Razlikuju se sljedeće osnovne vrste odstupanja površine:

- Makroneravnine – odstupanje od projektirane geometrije i dimenzije proizvoda
- Neparalelnost površina (slika 14a)
- Valovitost (slika 14b)



Slika 14a. Neparalelnost površine [7]



Slika 14b. Valovitost površine [7]

- Mikroneravnine – posljedica obradnih procesa (slika 13c i 13d)
- Izbrazdanost

- Hrapavost



Slika 14c. Izbrazdanost površine [7]



Slika 14d. Hrapavost površine [7]

- Nanoneravnine - geometrijske granice kristalne ili molekularne strukture, nepravilnosti kristalne strukture

Odstupanja zajedno daju jednu rezultatnu površinu koje se razlikuje od savršeno ravne površine.



Slika 14e. Rezultantna površina [7]

4.1. Trošenje

Trošenje je postupni gubitak materijala s površine krutog tijela uslijed dinamičkog dodira s drugim krutim tijelom, česticama ili fluidom [7].

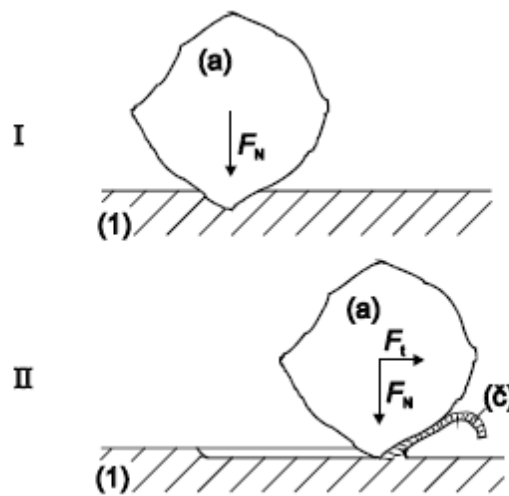
Četiri osnovna mehanizma trošenja:

1. Abrazija
2. Adhezija
3. Umor površine
4. Tribokorozija

1. Abrazija

Abrazija je trošenje istiskivanjem materijala, uzrokovano tvrdim česticama ili tvrdim izbočinama. Mikrorezanje materijala na koji djeluje abraziv. Jedinični događaj abrazije sastoji se od:

1. faza: prodiranje abraziva u površinu materijala pod djelovanjem normalne komponente F_N .
2. faza: istiskivanje materijala u obliku čestica trošenja pod utjecajem tangencijalne komponente F_T .

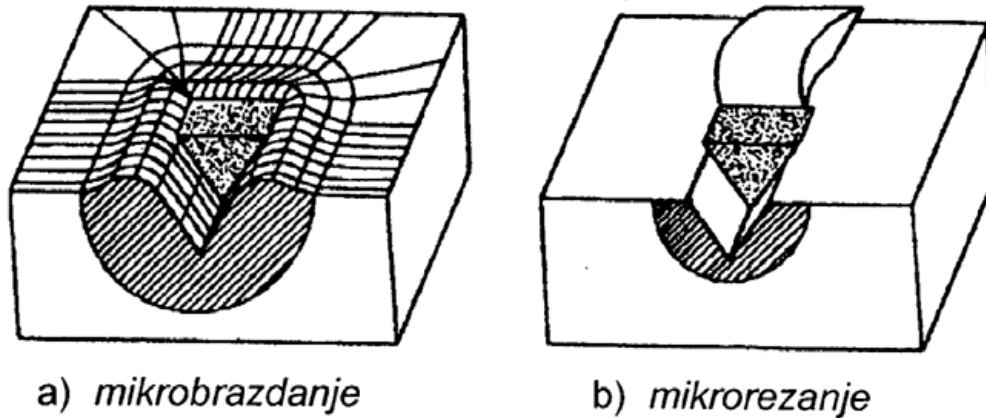


Slika 15 Jedinični događaj abrazije [7]

Abraziju je moguće analizirati s nekoliko različitih gledišta [7]:

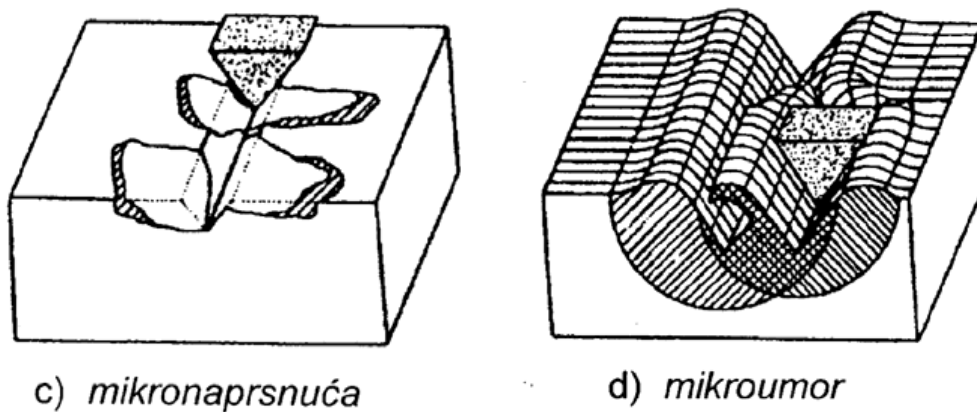
1. ovisno o strukturi tribosustava u kome se zbiva abrazija:
 - a) abrazija u dodiru dva tijela – tribosustav se sastoji od dva funkcionalna dijela – abrazivno tijelo i abrazivno protutijelo
 - b) abrazija u dodiru tri tijela – tribosustav se sastoji od dva funkcionalna dijela (abrazivno tijelo i protutijelo), te međutijela (čestica) koje se gibaju slobodno između funkcionalnih dijelova te djeluju abrazijski
2. Ovisno o međusobnom djelovanju između abrazijskih čestica i trošene površine:
 - a) Mikrobrazdanje – odnošenje materijala proporcionalno volumenu brazde nastale plastičnom deformacijom pri prolazu jedne abrazijske čestice, uz uvjet da se rubovi brazde odvoje od površine u obliku produkata trošenja slika 16a.

- b) Mikrorezanje – odnošenje materijala jednako volumenu zreza nastalog prolaskom abrazivne čestice slika 16b.



Slika 16 a i b. Shematski prikaz mikromehanizama trošenja materijal [7]

- c) Mikrorasprsnuća – odnošenje materijala s krhke površine mehanizmom nastanka i širenja mikropukotina slika 16c
- d) Mikroumor – odnošenjem materijala mehanizma umora površine nastalim učestalim izmjeničnim opterećenjem slika 16d



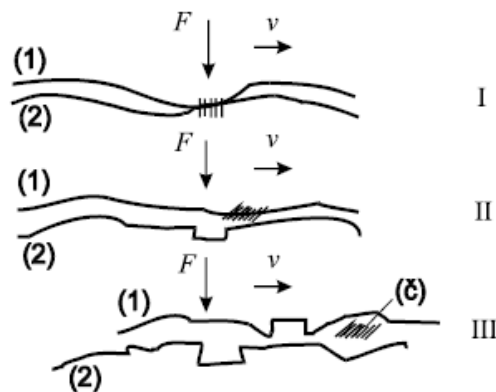
Slika 16 c i d. Shematski prikaz mikromehanizama trošenja materijal [7]

3. Ovisno o međusobnom odnosu tvrdoća abraziva i materijala
- a) Čista abrazija – tvrdoća abraziva je veća od tvrdoće površine podloge. Površina izbrazdana, a čestice trošenja su oblika spiralne strugotine.

- b) Selektivna abrazija – u abradiranom materijalu postoji faza tvrđa od abraziva. Abraziv reže samo zahvaćeni sloj mekše faze.
- c) Nulta abrazija – cijela abradirana površina tvrđa od abraziva. Površina ima polirani izgled, a čestice trošenja trebale bi biti sinte ljuskice koje potječu od vanjskog graničnog sloja.

2. Adhezija

Karakterizira prijelaz materijala s jedne klizne plohe na drugu pri relativnom gibanju, zbog procesa zavarivanja krutih faza.



Slika 17. Jedinični događaj adhezije [8]

Tri faze adhezijskog trošenja [7]

1.faza: nastajanje adhezijskog spoja različitog stupnja jakosti na mjestu dodira izbočina

2.faza: skidanje adhezijskog sloja

3.faza: otkidanje čestice. Oblik čestice trošenja ovisi o uvjetima, a uglavnom je lističast.

Za otpornost materijala na adhezijsko trošenje materijal mora imati dominantno svojstvo kompatibilnost + otpornost na širenje pukotine. Učinkovita zaštita je nitriranje, oksidiranje, sulfidiranje.

3. Umor površine

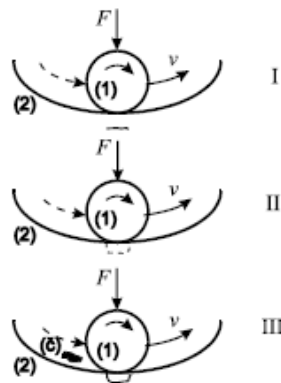
Odvajanje čestica s površine uslijed cikličkih promjena naprezanja.

Tri faze:

1.faza: stvaranje mikropukotine, redovito ispod površine

2.faza: napredovanje mikropukotine

3.faza: ispadanje čestice trošenja



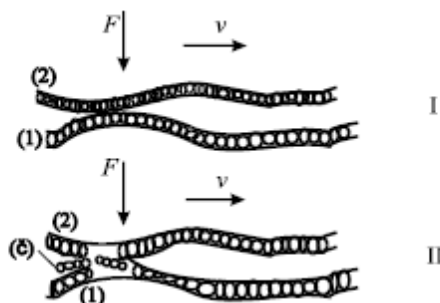
Slika 18. Jedinični događaj umora površine [7]

Otpornost na umor površine naziva se dinamička izdržljivost. Ovisi o otporu gibanju dislokacija. Djelotvorne zaštite su površinsko kaljenje, cementiranje, nitiranje.

4. Tribokorozija

Mehanizmi trošenja pri kojem prevladavaju kemijske i elektrokemijske reakcije materijala s okolišem.

Jedinični događaj tribokorozije prikazan je na slici 19.



Slika 19. Jedinični događaj tribokorozije [7]

I - stvaranje (ili obnavljanje) sloja produkata korozije

II - mjestimično razaranje sloja produkata korozije

4.2. Mehanizmi trošenja

Proces trošenja sastoji se od dva mehanizma trošenja ili više njih koji djeluju istodobno ili u vremenskom slijedu. Clij tribologije je da se primjenom triboloških mjera osigura da tribosustav funkcionira u tzv. režimu normalnog trošenja. U tablici su navedene podjela prema DIN 50320 i VDI 382 slučajevi trošenja.

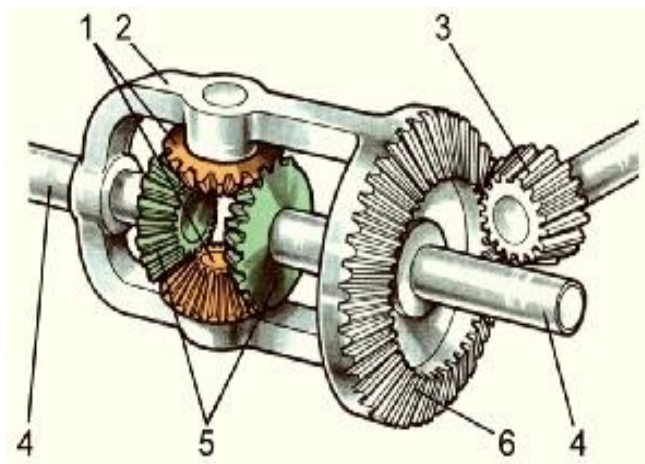
Tablica 2. Tipovi i mehanizmi trošenja [7]

Kruće tijelo - Kruće tijelo i čestice	Klizanje		Zaprijeti ležaji i vodilice zbog neželjenih procesa	Abrazijsko-tri tijela	ABRAZIJA	○	●	●	○	
	Valjanje		Strojevi za ustitnjavanje i mlinovi, puževi ekstrudera			○	●	●	○	
	Udaranje		Strojevi za ustitnjavanje i mlinovi			○	○	●	○	
Kruće tijelo - Tekućina s česticama	Strujanje		Lopalice, pumpe, cjevovodi	Hydroabrazijsko		●	●	○		
Kruće tijelo - Plin s česticama	Strujanje		Pneumatski transportni uređaji	Klizno trošenje mlazom čestica		○	●	●	○	
	Strujanje, Udaranje		Uređaji za transport ustitnjelog ugljena, cimenta i žitarica	Trošenje udarom mlaza		○	●	●	○	
Kruće tijelo - Tekućina	Strujanje, Vibriranje		Pumpe, ventilatori, brodski vijci	Kavitacijska erozija	EROZIJA			●	○	
	Udaranje		Lopalice pamih turbina	Erozija udarom kapljica					●	○
	Strujanje		Pumpe, ventili, cjevovodi	Erozija tekućinom				○		●
Kruće tijelo - Plin	Strujanje		Ploče za toplinsku zaštitu u plinskim turbinama	Erozija plinom					●	
Struktura sustava	Tribološko naprezanje	Primjeri iz prakse	Vrsta trošenja	Mehanizam trošenja						
				♦ uglavnom prevladava ○ manje značajno						
				Adhezija	Abrazija	Umor površine	Triboko rozija			
Kruće tijelo - Medijem (potpuno razdvajanje filma) - Kruće tijelo	Klizanje, Kotrljanje, Valjanje, Udaranje		Hidro dinamički podmazivani ležaji			●	○			
Kruće tijelo - Kruće tijelo (kod suhog, graničnog i mješovitog trenja)	Klizanje		Vodilice, klizni ležaji, čahure, osovine (faza uhodavanja), kuglasti ventili	Klizno	●	○	●			
	Kotrljanje, Valjanje		Valjkasti ležaji, igličasti ležaji, zupčnici, klizne površine bregaste osovine	Kotrljaće, Valjno	○	○	●			
	Vibriranje		Udarne opruge, sjeđišta opruga, teleskopske opruge, uzbuđne opruge	Trošenje vibriranjem (izjedanje - fretting)	●	●	●			
	Udaranje		Igle ventila, ventili, udarno opterećeni graničnici	Udarano	○	○	●			
Kruće tijelo - Čestice	Udaranje		Udarne ploče na transportnim uređajima	Abrazijsko- udarno		●	●			
	Klizanje		Lopate bagera, srdla za kamen, lopalice, gusjeničasti pogoni	Abrazijsko- klizno		●	○			

5. DIFERENCIJAL

Funkcija diferencijala kod automobila je spriječiti prevrtanje automobila u situacijama kada se kotači na automobilu zbog vožnje u zavoju ne okreću istom brzinom sa svake strane. Prvenstveno se to odnosi na pogonske kotače. Drugim riječima, zahvaljujući diferencijalom prijenosu opasnost od prevrtanja ili izljetanja vozila pri skretanju svedena je na minimum. Osim ako nije ljudski uzrok. Službena definicija diferencijala glasi: Automobilski uređaj koji se ugrađuje na pogonsku osovinu automobila kako bi se omogućio prijenos okretnog momenta pri različitim brzinama vrtnje pogonskih kotača[9].

Osnovni dijelovi diferencijala:

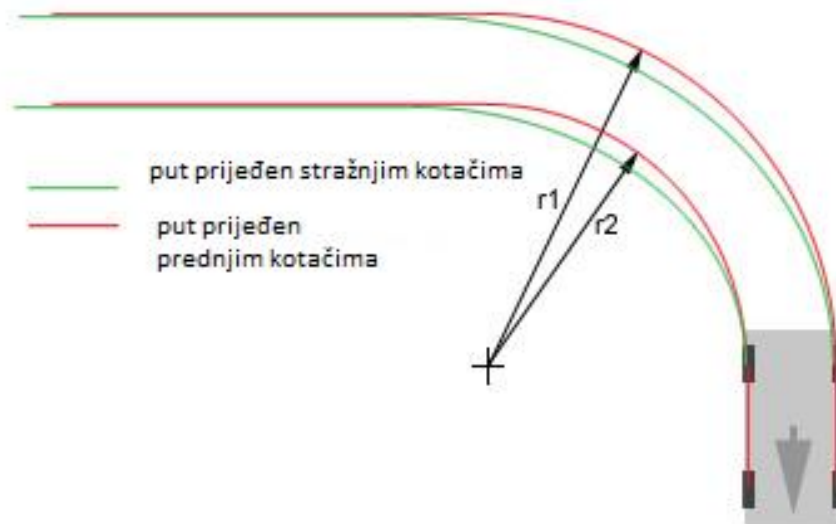


1. Zupčanik za izjednačavanje brzine
2. Okvir diferencijala
3. Stožasti zupčanik
4. Poluosovine kotača
5. Zupčanci pogonske poluosovine
6. Tanjurasti zupčanik

Slika 20. Osnovni dijelovi diferencijala [8]

Stožasti zupčanik pogonske osovine koja dolazi od motora (na slici broj 3) okreće veliki tanjurasti zupčanik (na slici broj 6) koji se zbog većeg broja zubaca sporije okreće. Tu dolazi do izražaja prijenosni omjer diferencijalnog prijenosa. Na velikom zupčaniku pričvršćena su dva do četiri manja zupčanika (na slici broj 1) za izjednačavanje brzine, a pokreću zupčanik pogonske osovine, odnosno, poluosovine koja prenosi okretni moment na kotače (na slici broj 5). Razlika u veličini zupčanika pogonske osovine i velikog tanjurastog zupčanika te razlika u broju zubaca dodatno smanjuje brzinu vrtnje pogonskih polosovina literatura.

Različite brzine vrtnje desnog i lijevog kotača dolaze zbog različitih puteva koje prelaze pri prolasku kroz zavoj, neravnina same podloge te različitog tlaka, opterećenosti i istrošenosti guma. Na slici 21, možemo vidjeti putanju kretanja kotača.



Slika 21. Radijus zakretanja kotača te njihova brzina

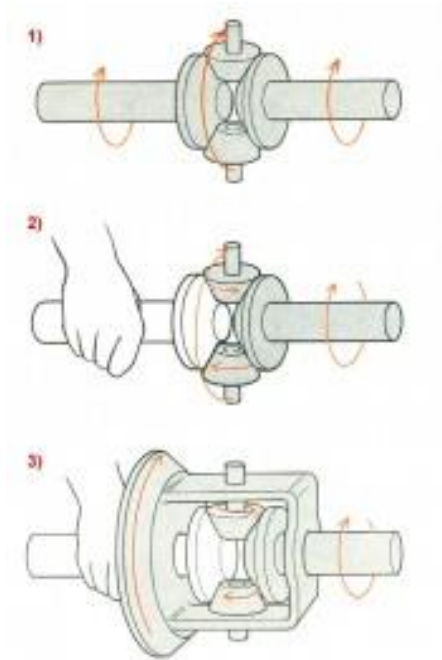
Jasno se vidi da gibanje i brzina prednjeg lijevog kotača nije ista kao i prednjeg desnog kotača. Prednji lijevi kotač mora prijeći manji put, odnosno radijus zakretanja je manji te je i brzina okretanja kotača manja. Desni kotač mora prijeći veći radijus zakretanja te mu brzina okretanja mora biti viša. Drugim riječima, kotač koji dolazi sa vanjske strane mora stalno nastojati uloviti unutarnji kotač tako da ostvaruju paralelno kretanje. Iz tog razloga kotači ne smiju biti spojeni na jedno vratilo jer bi došlo do loma ili proklizavanja uslijed različite brzine vrtnje. Kotači koji nisu pogonski, gonjeni kotači, različita brzina vrtnje ne predstavlja problem jer nisu fizički povezani. Nema niti potrebe za tim. Njihova zadaća je da prate putanju kretanja pogonskih kotača. Kod pogonskih kotača priča je nešto drugačija. Moraju biti povezani jer ih pokreće jedan motor putem jednog prijenosa snage literatura.

Diferencijal ima tri osnovna zadatka:

- Prijenos snage sa motora na kotače
- Pomoću prijenosnog omjera koji se ostvaruje različitom veličinom zupčanika te brojem njihovih zubaca reducirati brzinu vrtnje između stožastog zupčanika pogonske osovine koja dolazi od motora i brzine vrtnje polusosvina koje prenose snagu na kotače
- Prijenos snage na kotače omogućavajući različitu brzinu okretanja

5.1. Princip rada diferencijalnog prijenosa

Na slici 22, prikazani su principi rada diferencijalnog prijenosa.



Slika 22. Princip rada diferencijala [12]

Princip rada diferencijala:

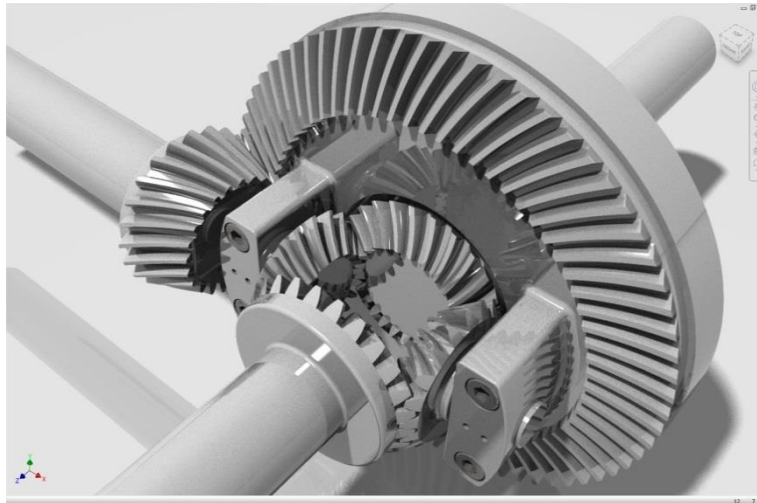
1. Prilikom okretanja oba kotača jednakom brzinom, pravocrtno gibanje, zupčanicima za izjednačavanje brzine ne okreću se u svojim ležištima već kruže zajedno sa zupčanicima poluosovine te imaju jednaku brzinu vrtnje kao i poluosovine.
2. Lijevo kretanje poluosovine je usporeno (lijevo skretanje automobila). Zupčanicima za izjednačavanje brzine, osim što imaju kružno gibanje, počinju se okretati oko svoje osi i kotrljati po zupčanicu poluosovine koja je usporena dok se desna poluosovina nastavlja okretati većom brzinom. Odnosno, povećanjem brzine okretanja jedne poluosovine smanjuje brzina okretanja druge.
3. Prikazuje cijeli sklop diferencijala literatura[12]

5.2. Vrste diferencijala

Izged i dijelovi diferencijala se ne razlikuju, razlikuje se njihova podjela snage na pojedine kotače u pojedinim uvjetima rada.

Otvoreni diferencijal

Najjednostavnija vrsta diferencijala (slika 23).



Slika 23. Otvoreni diferencijal [13]

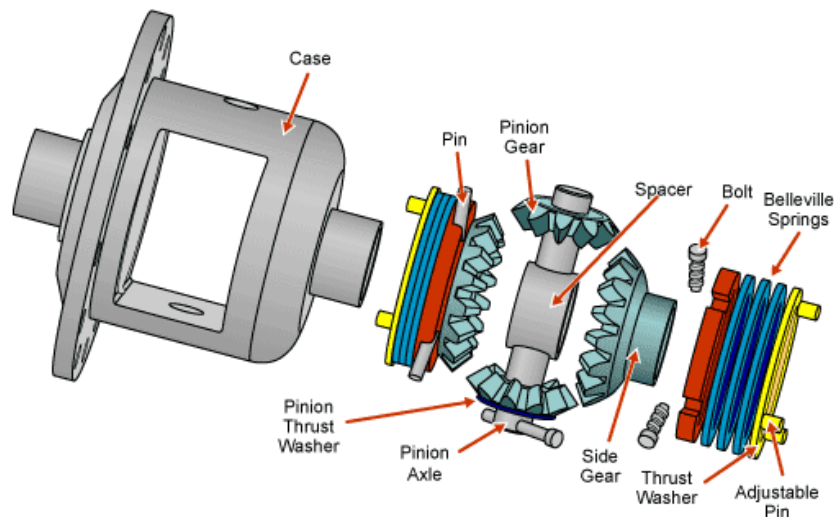
Relativno je jeftin te ne zahtjeva skupo održavanje. Glavni nedostatak otvorenog diferencijala je njegovo ponašanje na klizavim podlogama. Ukoliko se jedan kotač u odnosu na drugi nalazi na podlozi gdje nema dovoljno trenje za kretanje vozila, na klizavoj podlozi, a drugi kotač je na odgovarajućoj podlozi, diferencijal će većinu snage preusmjeravati upravo na kotač koji se nalazi na klizavoj podlozi dok će suprotni kotač ostati gotovo nepomičan. Vozilo će ostati nepomično.

Prevladat prethodne probleme može se tako da se na neki način ograniči nezavisnot gibanja i brzine okretanja pogonskih kotača. To možemo ostvariti pomoću (eng. *Limited – Slip Differential (LSD)*) ili diferencijala sa ograničenim proklizavanjem.

Diferencijal sa ograničenim proklizavanjem, (eng *Limited – Slip Differential*)

Diferencijal sa ograničenim proklizavanjem namijenjen je za rad u izvanrednim uvjetima, snijeg, blato, šljunak, odnosno, klizavoj nesigurnoj podlozi. Njegov napredan sustav omogućuje raspodjelu okretnog momenta motora na pogonski kotač koji u takvim uvjetima ima bolji kontakt sa podlogom.

Prvenstveno uloga LSD diferencijala je sprječavanje rasipanja okretnog momenta motora. Raspodjeljuje 75 % snage na kotač na klizavoj podlozi i 25 % snage na kotač na dobroj podlozi čime olakšava izvlačenje automobila. LSD je u osnovi jednake konstrukcije kao i običan otvoreni diferencijal (slika 24).



Slika 24. Dijelovi LSD diferencijala [14]

Razlika od klasičnog diferencijala je u jednom paru lamela kliznih stožaca. Prilikom pravocrtne vožnje trenje omogućava da LSD radi poput običnog diferencijala. Povećanjem momenta koji dolazi s pogonske osovine, a time i brzine okretanja tanjurastog zupčanika u diferencijalu centrifugalna sila pomaže oprugama da čvršće pritisnu stošce za izjednačavanje brzine koji na taj način blokiraju zupčanike na poluosovinama.

Zaključavanje diferencijala

Iako se vrlo često koristi termin blokada diferencijala ne smije se nikako zaboravit da „blokada diferencijala“ podrazumijeva klasičan diferencijal sa ograničenim proklizavanjem (LSD) koji je opremljen sustavom blokiranja ili zaključavanja raspodjele

momenata na takav način da se cijelo vrijeme na oba pogonska kotača raspodjeljuje jednaki okretni moment. Ova vrsta diferencijala najčešće se koristi kod terenskih vozila kod kojih je veća mogućnost dugotrajnog kretanja preko podloge kod koje jedan kotač ima dobar kontakt, dok je drugi kotač na skliskoj podlozi (snijeg, blato, šljunak, off road vožnja). Vožnja za zaključanim diferencijalom ne omogućuje ostvarivanje velikih brzina. Razlog tome je što imamo otežano, gotovo, nemoguće kretanje kroz zavoje. Diferencijal omogućuje različite brzine vrtnje pogonskih kotača. To svojstvo diferencijala od velike je važnosti pri skretanju te prolasku kroz zavoje. Sa druge strane, zaključani diferencijal nema te karakteristike. Svo daljnje nastojanje da se zaključani diferencijal ponaša kao otvoreni ili LSD diferencijal dovodi do njegovog oštećenja, odnosno puknuća. Zaključani (blokada) diferencijal vrlo je koristan u uvjetim izvlačenja vozila iz raznih situacija gdje podloga nije ujednačena, no čim se vozilo nađe na ujednačenoj podlozi blokadu diferencijala je poželjno isključiti.

5.3. Kvar zupčanika

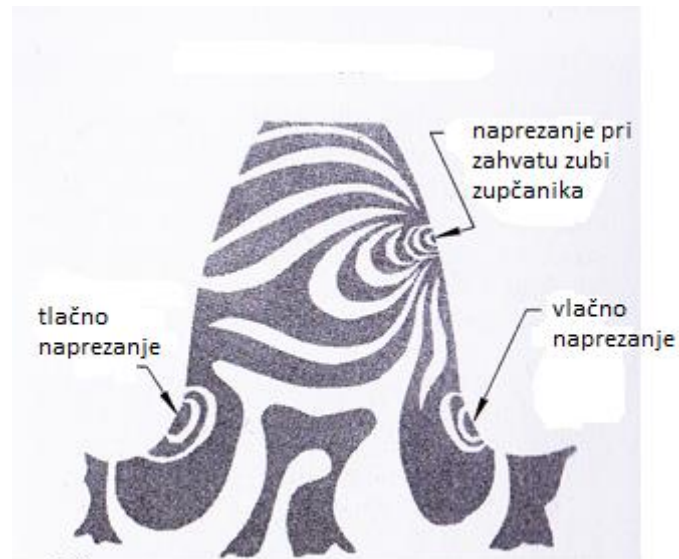
Do kvara, zatajenja zupčanika može doći iz nekoliko razloga. Vibracije i buka koje se javljaju kod diferencijalnog prijenosa su uzrok opterećenja koje prijenos podnosi pri radu, no potpuno zatajenje zupčanika jedan je od prvih i, najčešće, jedinih indikatora kvara. U većini slučajeva svaki kvar zupčanika ostavlja na zupčaniku i njegovim zubcima karakteristične tragove kvara te sa pažljivom i detaljnom analizom dolazi se do uzroka kvara i oštećenja zupčanika. Tragovi kvara koji mogu nastati su: abrazivno trošenje (postojanje čestica nečistoće u mediju za podmazivanje), trošenje u zahvatu (zubi zupčanika nisu u ispravnom zahvatu), umor površine.

Pogonska opterećenja

Slika 25 prikazuje mjesta gdje su najviša naprezanja i opterećenja zupčanika. Izgled mjesta sa najvišim naprezanjima su izgleda koncentričnih kružnica koje nemaju veliku međusobnu udaljenost (koje se šire u malom razmaku). Prema slici razlikuju se dvije vrste glavnih naprezanja.

1. Područje naprezanja koje dolazi uslijed kontakata zuba zupčanika (eng. *Surface – contact stress*) Naprezanje koje se prenosi s jednog zuba zupčanika na drugi pri radnom opterećenju.

2. Područje naprezanja u korijenu zuba zupčanika (*eng. Tooth-bending stress*). S jedne strane zuba zupčanika je naprezanje na tlak, a sa druge strane zuba zupčanika je naprezanje na vlak.



Slika 25. Mjesta naprezanja zupčanika u pogonu [9]

Podmazivanje zupčanika

Kako bi se smanjili gubici te povećala učinkovitost zupčanika obično se koriste različite vrste maziva. Maziva postizu tanki sloj između dodirnih površina zupčanika te time spriječavaju veliko trenje koje uzrokuje zagrijavanje zupčanika i njihovo trošenje. Karakteristike maziva s obzirom na trošenje ovise o brojnim čimbenicima. Viskoznost, vrsta baznog ulja i aditiva imaju jako veliki utjecaj. Debljina uljnog filma određuje se prema izrazu:

$$R = h/\sigma$$

Gdje je:

R = omjer debljine uljnog filma

h = računata debljina uljnog filma

σ = površinska hrapavost u mikro-inchima [rms]

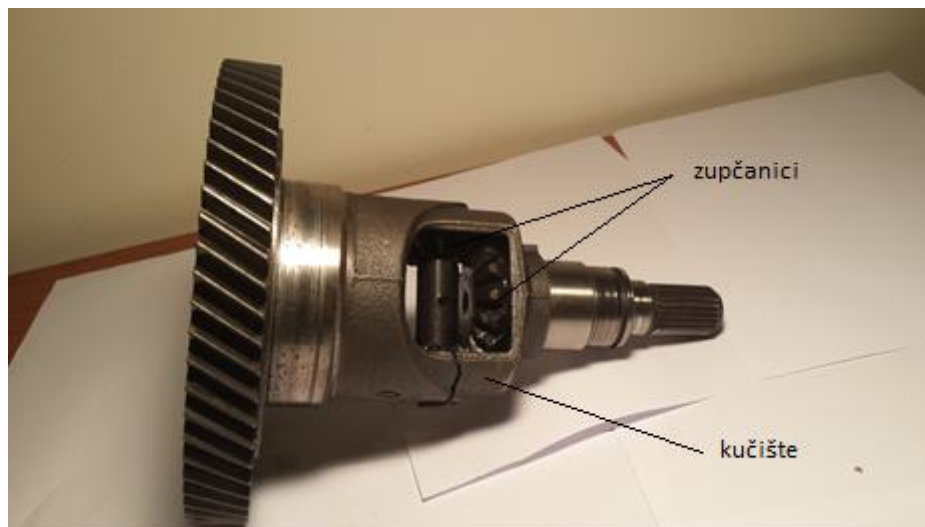
Materijali zupčanika

Razne vrste lijevanog željeza, materijali dobiveni praškastom metalurgijom, nemetalni materijali koriste se za izradu zupčanika. Najčešće korišteni materijal, zbog svog dobrog omjera čvrstoće u odnosu na masu te prihvatljive cijene, je čelik. Zupčanici izrađeni od nehrđajućeg čelika koriste se u prehrambenoj i kemijskoj industriji. Čelici moraju zadovoljiti dva osnovna uvjeta koja često nisu kompatibilna: uvjeti proizvodnje i eksploatacije. Uvjet proizvodnje podrazumijeva strojnu obradu, oblikovanje te dobar odaziv na toplinsku obradu. Eksploatacijski uvjeti uzimaju u obzir zadovoljavajuće ponašanje zupčanika u uvjetima opterećenja za koja je i konstruiran[9].

6. EKSPERIMENTALNI DIO

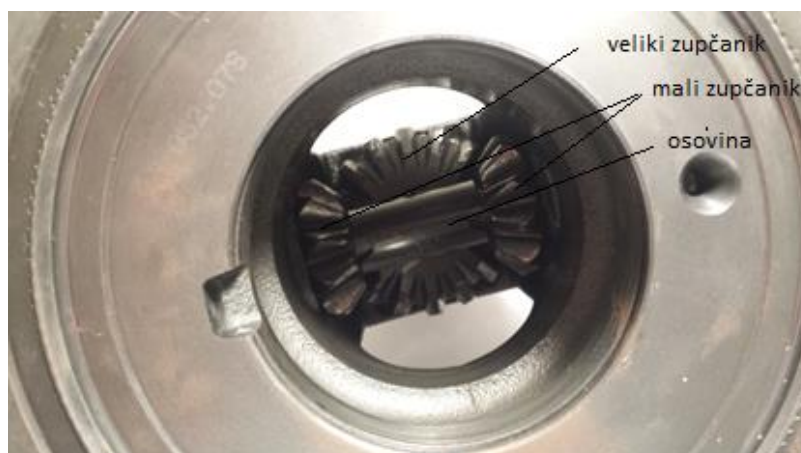
U eksperimentalnom dijelu analizirati će se uzrok loma tribosustava dieferencijalnog prijenosa.

Diferencijalni prijenos u svome radu mora podnijeti velika opterećenja, naprezanja, brzine vrtnje te okretni moment koji mu dolazi od pogonskog vozila. U ovome slučaju, motora automobila. Na slici 26 prikazano je kučište i zupčanici diferencijalnog prijenosa.



Slika 26. Diferencijalni prijenos (kučište i zupčanici)

Diferencijalni prijenos sastoji se od kučišta unutar kojeg su smješteni zupčanici. Zupčanici koji se nalaze u kučištu prikazani su na slici 27 i slici 28 (izvan kučišta).



Slika 27. Zupčanici unutar kučišta



Slika 28. Zupčanići diferencijalnog prijenosa

Diferencijalni prijenos sastoji se od dvije vrste zupčanika. Velikog zupčanika i malog zupčanika na kojima su uočeni tragovi trošenja.

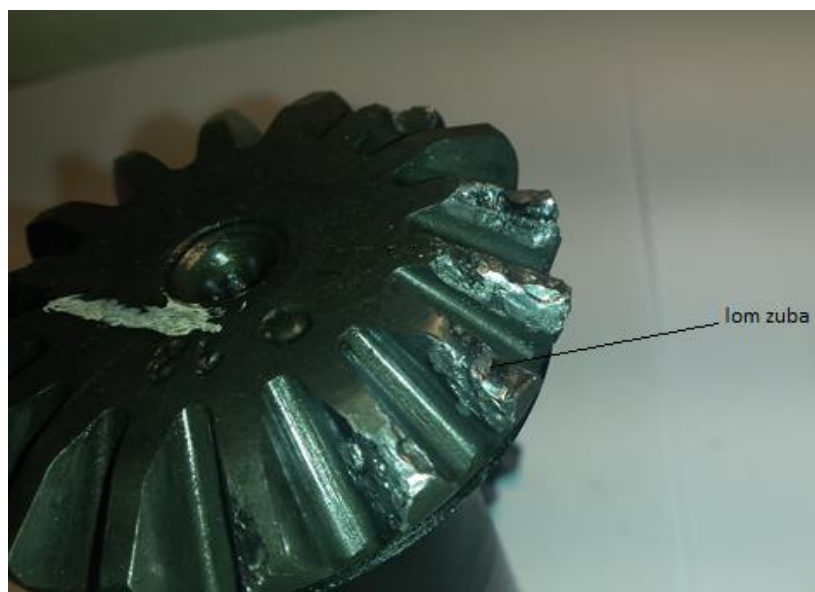
Sva tri zupčanika su u međusobnom zahvatu. Mali zupčanici su povezani osovinom (slika 28) koja se smješta u utor na kućištu diferencijalnog prijenosa. Zahvat, odnosno, kontakt između zubi zupčanika konstrukcijski je riješen tako da ne dolazi do proklizavanja zubi. Proklizavanje zubi zupčanika dovodi do povećanog trošenja zubi, njihovih oštećenja i pucanja koje za posljedicu ima kvar cijelog sklopa.

Slika 29 prikazuje veliki zupčanik s naznakama pitinga.

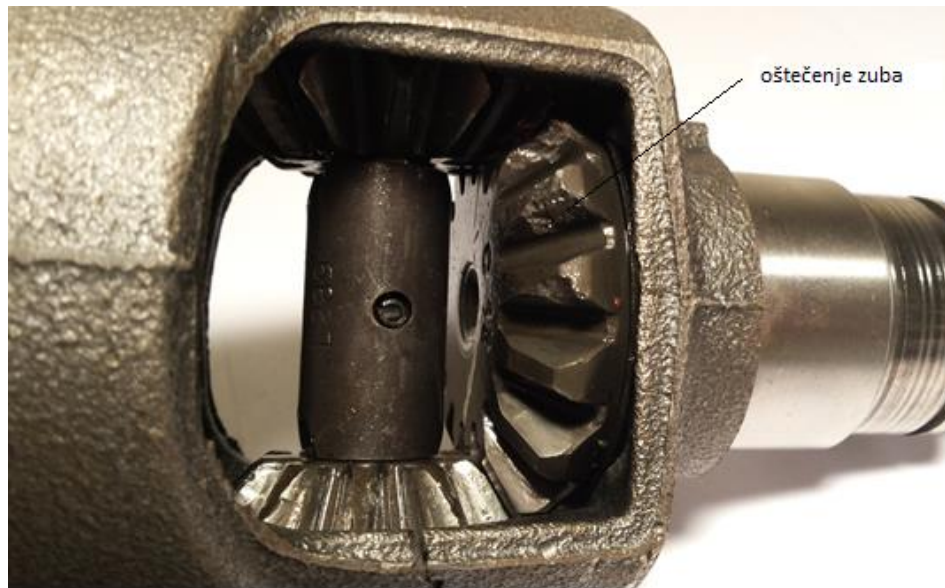


Slika 29. Piting (rupičenje)

Kako je prije navedeno zubi zupčanika moraju biti, gotovo, u savršenom zahvatu te geometrija zupčanika mora biti izuzetno postojana da bi zupčanik obavljao svoju funkciju. Pojavom pitinga, uzrokovanog umorom materijala, promijenila se konstrukcijska geometrija zupčanika te je došlo do prevelikih opterećenja što je imalo za posljedicu lom pojedinih zubi zupčanika. Slika 30 i slika 31 prikazuje oštećenje i lom zubi zupčanika.

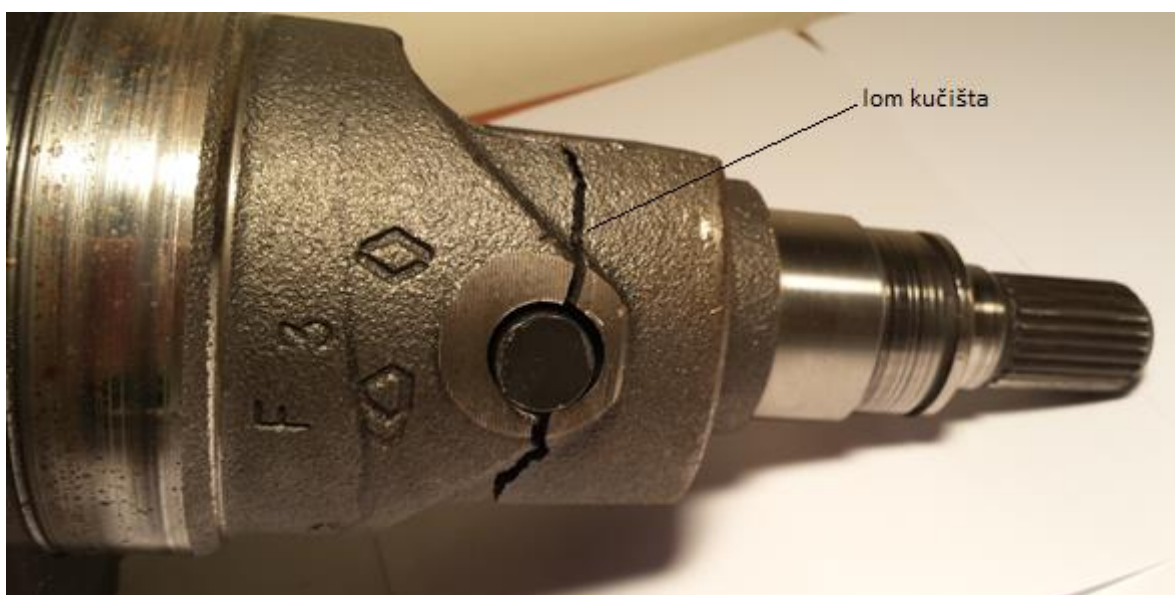


Slika 30. Lom zuba zupčanika



Slika 31. Oštećenje zuba zupčanika

Daljnijim radom diferencijalnog prijenosa dolazi do sve jačeg trošenja zubi zupčanika. Trošenjem zupčanika, lomom pojedinih zubiju, čijim materijalom se kontaminirao i medij u kojem su zupčanici uronjeni, pod medijem se podrazumijeva ulje, te pojavom vibracija dolazi do pucanja kućišta diferencijalnog prijenosa. Čestice odlomljenog materijala zuba zupčanika plivaju u ulju te na zupčanik djeluju vrlo negativno. Javlja se abrazijsko trošenje. Dakle, brzina vrtnje, opterećenje, trošenje zubi zupčanika (jer nisu više bili u ispravnom zahvatu) te velike vibracije pridonijele su lomu kućišta. Slika 32 prikazuje lom kućišta diferencijalnog prijenosa.



Slika 32. Lom kućišta

Posljedice koje su prije opisane te rad u takvim uvjetima doveli su do prekida rada diferencijalnog prijenosa, odnosno, potpunog zatajenja.

6.1. Kemijski sastav zupčanika diferencijalnog prijenosa

Kemijski sastav zupčanika diferencijalnog prijenosa napravljen je u laboratoriju za analizu metala Fakulteta strojarstva i brodogradnje, kvantitativnom kemijskom analizom uzorka. Metoda koja se primjenjuje za dobivanje kemijskog sastava je optička emisijska spektrometrija. Uređaj je optički spektrometar GDS 850, Leco. Rezultati koji se dobiveni analizom su sljedeći:

Tablica 3. Kemijski sastav zupčanika

Oznaka uzorka	%									
	C	Si	Mn	P	S	Cr	Ni	Mo	Cu	Fe
zupčanik	0,17	0,27	1,18	0,010	0,028	1,26	0,08	0,03	0,17	ostatak

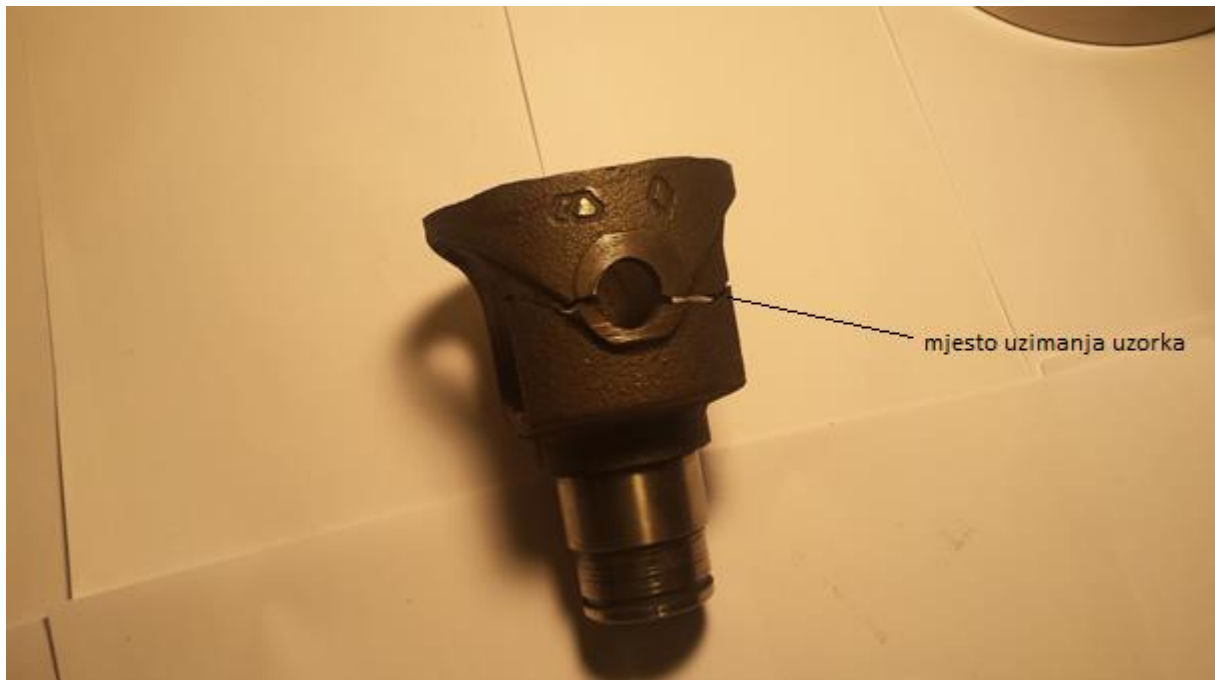
Iz kemijskog sastava se može uočiti da se radi o čeliku za cementiranje.

Vrsta čelika u ovome slučaju je Mn-Cr čelik: **20MnCr5 (Č4321)**

Ova vrsta čelika je zbog dobre prokaljivosti prikladna za izradu dijelova srednjih dimenzija kao što su : zupčanici, vretena i osovine alatnih strojeva, bregaste osovine.

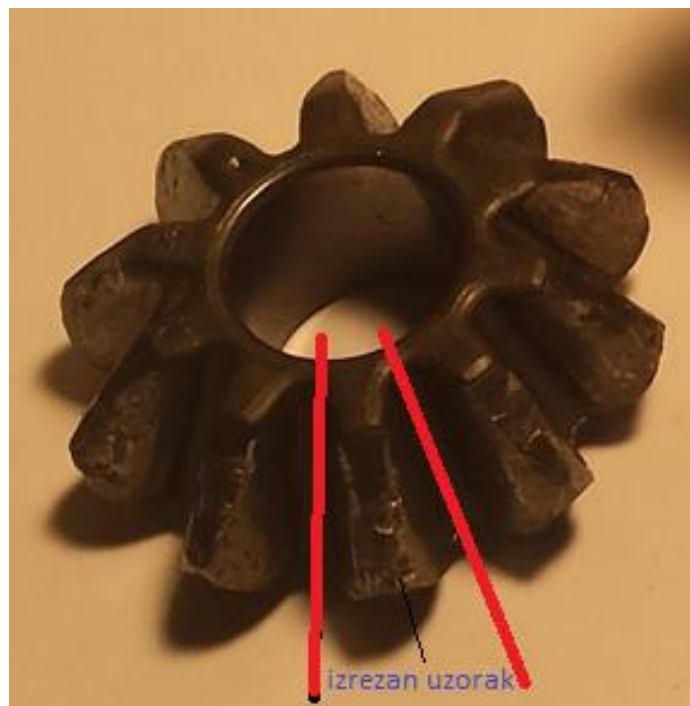
6.2. Priprema uzorka za analizu

Da bi analiza mikrostrukture bila što kvalitetnija potrebno je uzorak dobro pripremiti. Na slici 33 prikazano je mjesto skidanja uzorka za analizu kućišta.



Slika 33. Mjesto uzimanja uzorka za analizu (kučište)

Slika 34 prikazuje mjesto rezanja uzorka malog zupčanika.



Slika 34. Mjesto uzimanja uzorka za analizu (mali zupčanik)



Slika 35. Mjesto uzimanja uzorka za analizu (veliki zupčanik)

Uzorci za analizu izrezani su na stroju koji je prikazan na slici 36.



Slika 36. Stroj za rezanje uzorka za analizu.

Nakon rezanja uzorka za analizu sljedeći postupak koji slijedi je vruće zaljevanje uzorka polimernom masom. Slika 37 prikazuje uređaj za vruće zaljevanje.



Slika 37. Uređaj za vruće zaljevanje

Pripremljeni uzorak se peče 15 min na 143°C. Nakon završetka procesa pečenja, a prije otvaranja uređaja, potrebno je pričekati sa se uređaj ohladi. Otvaranjem stroja vadimo uzorak koji ide u daljnji postupak pripreme. Nakon dobivanja uzorka zalivenog sa polimernom masom pristupa se postupku brušenja, poliranja te nagrivanja uzorka.

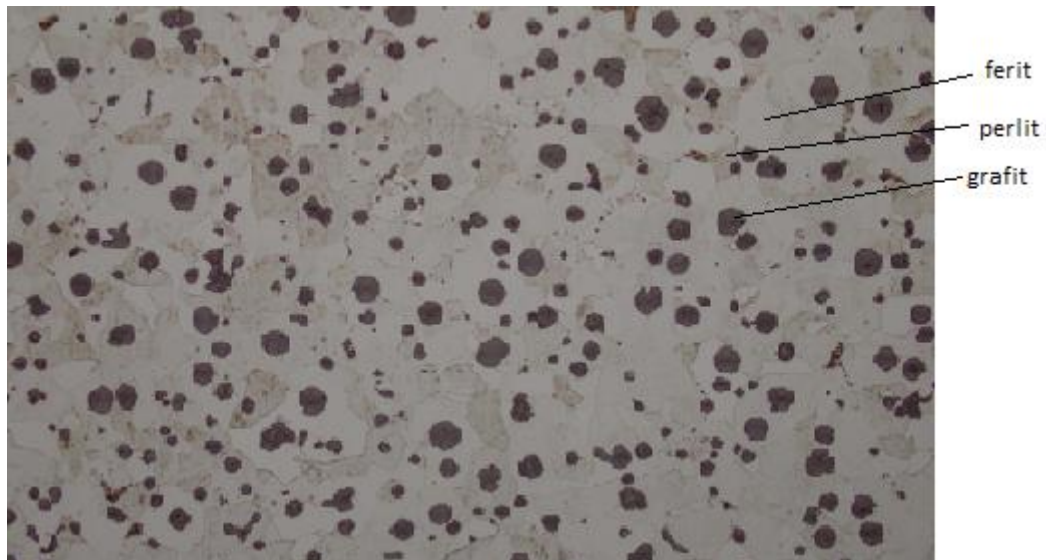
Nagrivanje uzoraka

Da bi snimanje površine uzorka pod mikroskopom bilo što kvalitetnije brušene i ispolirane uzorke potrebno je nagristi. Nagrivanje uzorka provelo se u otopini NITALA. Za dobivanje otopine od 100ml NITALA potrebno je imati 97ml etilnog alkohola i 3ml HNO₃.

6.3. Analiza mikrostrukture

Analiza mikrostrukture provela se ne sljedećim dijelovima diferencijalnog prijenosa: kučište, veliki zupčanik, mali zupčanik.

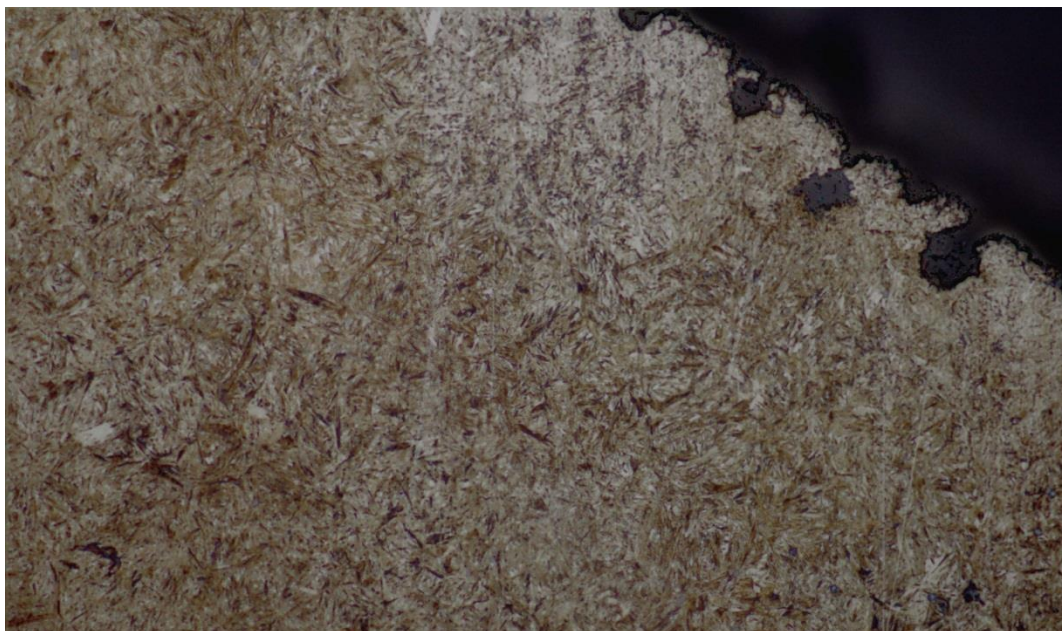
Mikrostruktura kučišta je nodularni lijev. Slika 38 prikazuje mikrostrukturu kučišta diferencijalnog prijenosa.



Slika 38. Mikrostruktura kućišta diferencijalnog prijenosa, povećanje 200x

Nodularni lijev sastoji se od feritno-perlitne matrice sa nodulama grafita.

Slika 39a prikazuje mikrostrukturu malog zupčanika uz rub, slika 39b prikazuje mikrostrukturu malog zupčanika u sredini.

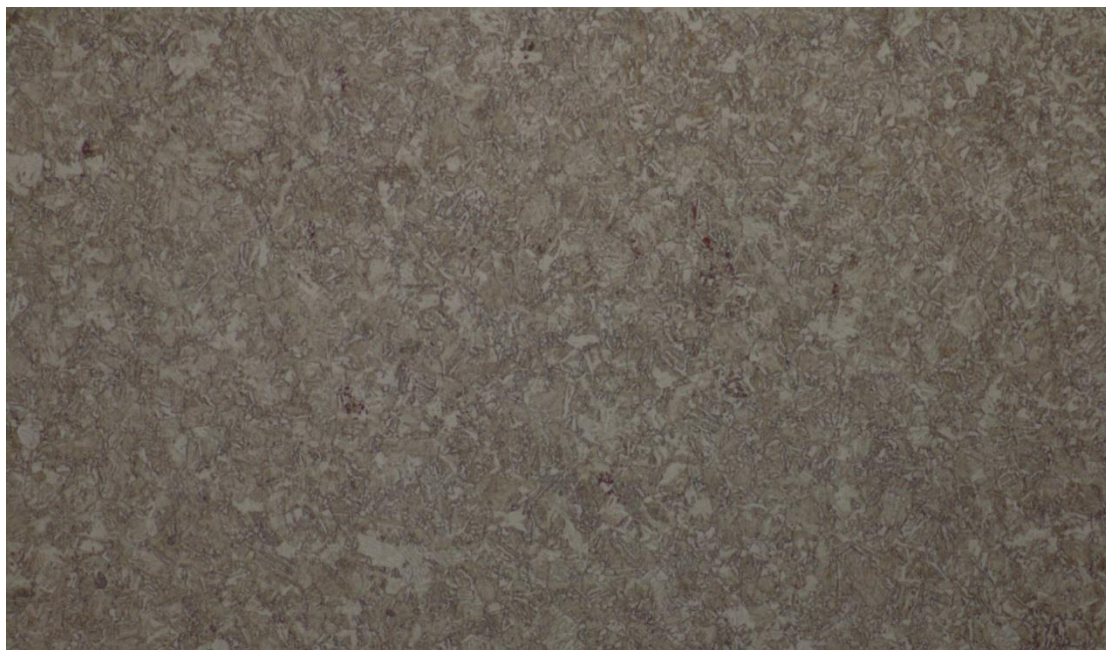


Slika 39a. Mikrostruktura malog zupčanika-rub, povećanje 500x

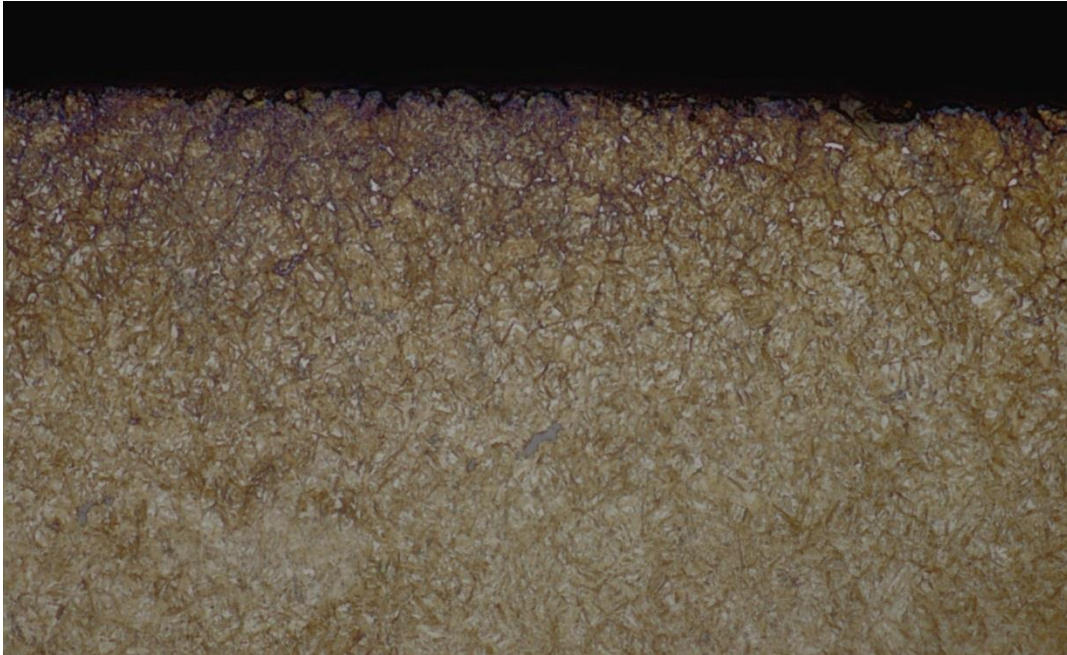


Slika 39b. Mikrostruktura malog zupčanika- sredina, povećanje 500x

Mikrostruktura malog zupčanika je niskouglična-martenzitna i feritna u sredini zupčanika te visokouglična-martenzitna na rubu zupčanika. Ovakva mikrostruktura nam osigurava otpornost na dinamička i udarna opterećenja- žilavost. Slika 40a prikazuje mikrostrukturu velikog zupčanika u sredini, slika 40b mikrostrukturu na rubu.



Slika 40a. Mikrostruktura velikog zupčanika – sredina, povećanje 500x



Slika 40b. Mikrostruktura velikog zupčanika- rub, povećanje 500x

Mikrostruktura velikog zupčanika je ista kao i mikrostruktura malog zupčanika. U sredini zupčanika je niskugljična-martenzitna i feritna te visokouglična-martenzitna na rubu zupčanika.

6.4. Tvrdoća

Tvrdoća predstavlja otpornost materijala prema prodiranju nekog drugog, znatno tvrđeg. Također, tvrdoća se definira kao otpor materijala prema plastičnoj deformaciji. Unatoč tome što tvrdoća ne predstavlja fizikalno egzaktno mehaničko svojstvo, mjerenje tvrdoće je jedan od najraširenijih postupaka na području mehaničkih svojstava.

Kod Vickersa je penetrator istostrana četverostrana piramida s kuom između stranica od 136°. Vickersovom metodom uklonjena su dva osnovna nedostatka Brinellove metode:

- Ograničenost mjerenje do 450 HB
- Ovisnost iznosa tvrdoće o primijenjenoj sili utiskivanja kuglice.

Tvrdoća po Vickersu jednaka je onoj Brinellovoj, a izračunava se izrazom:

$$HV = \frac{F * 0,188}{S}$$

Gdje je:

F – sila [N]

S – ploština otisnuća (šuplje piramide) [mm²]

Kako se mjeri dijagonala baze otisnuća, ploština otisnuća izražava se pomoću dijagonale „d“ te vrijedi:

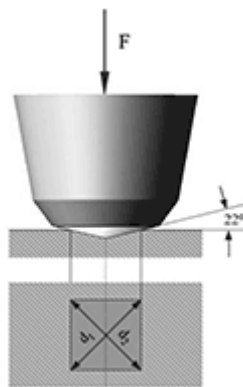
$$HV = \frac{F * 0,188}{d^2}$$

Gdje je:

F – sila [N]

d – srednja vrijednost od dvije izmjerene dijagonale otisnuća [mm] [15]

Slika 41. prikazuje na skicu penetratora i otiska kod Vickersove metode.



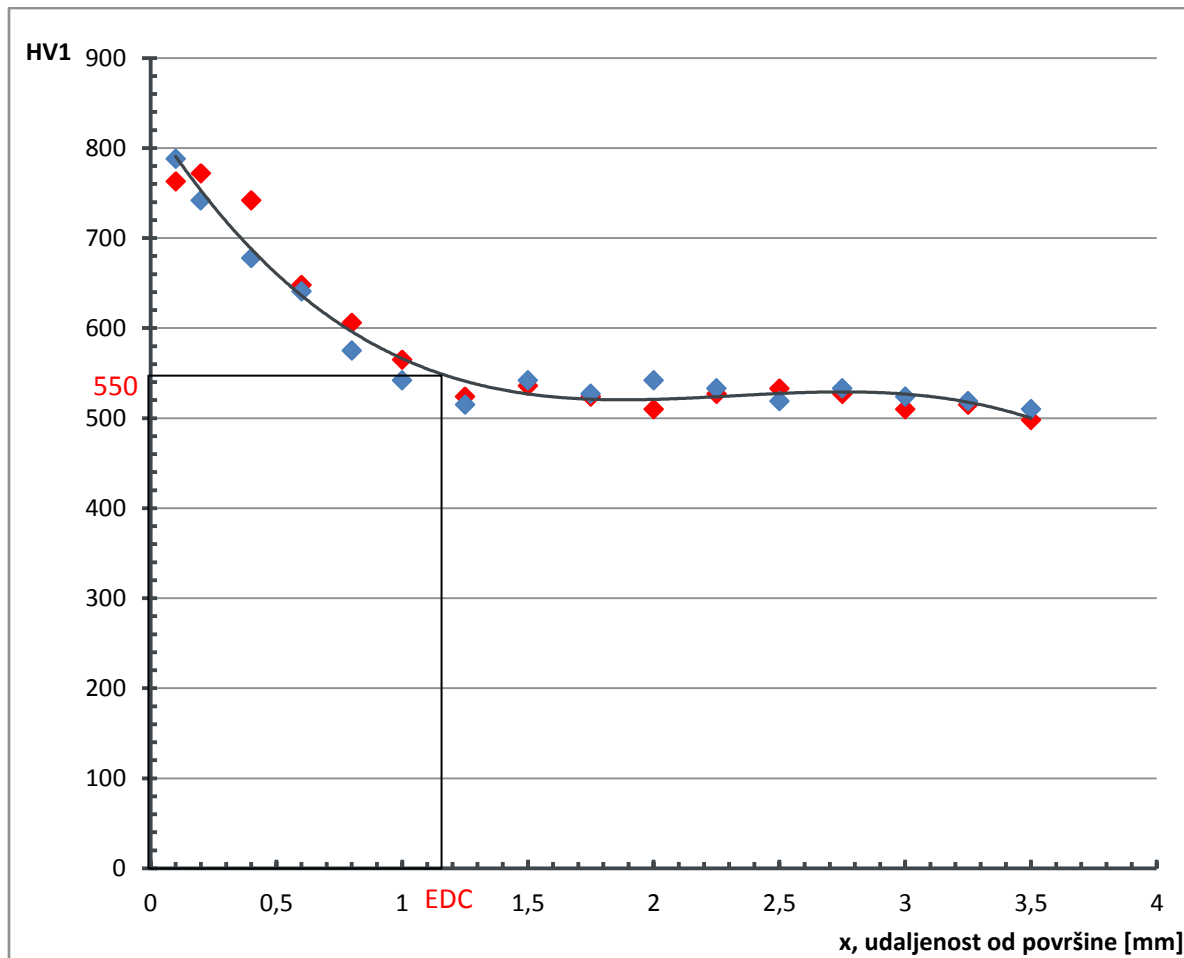
Slika 41. Skica penetratora i otiska kod Vickersove metode [11]

Kod diferencijalnog prijenosa mjerene su tvrdoće malog zupčanika, velikog zupčanika te kućišta.

Od svakog uzorka mjerene su tvrdoće u dva niza na temelju kojih je izračunata srednja vrijednost tvrdoće.

Tablica 4. Tvrdoća malog zupčanika

niz 1			niz 2	
x	d/mm	HV1	HV1	HV1sr
0,1	0,0493	763	788	775,5
0,2	0,049	772	742	757
0,4	0,05	742	678	710
0,6	0,0535	648	641	644,5
0,8	0,0553	606	575	590,5
1	0,0573	565	542	553,5
1,25	0,0595	524	515	519,5
1,5	0,0588	536	542	539
1,75	0,0595	524	527	525,5
2	0,0603	510	542	526
2,25	0,0593	527	533	530
2,5	0,059	533	519	526
2,75	0,0593	527	533	530
3	0,0603	510	524	517
3,25	0,06	515	519	517
3,5	0,061	498	510	504



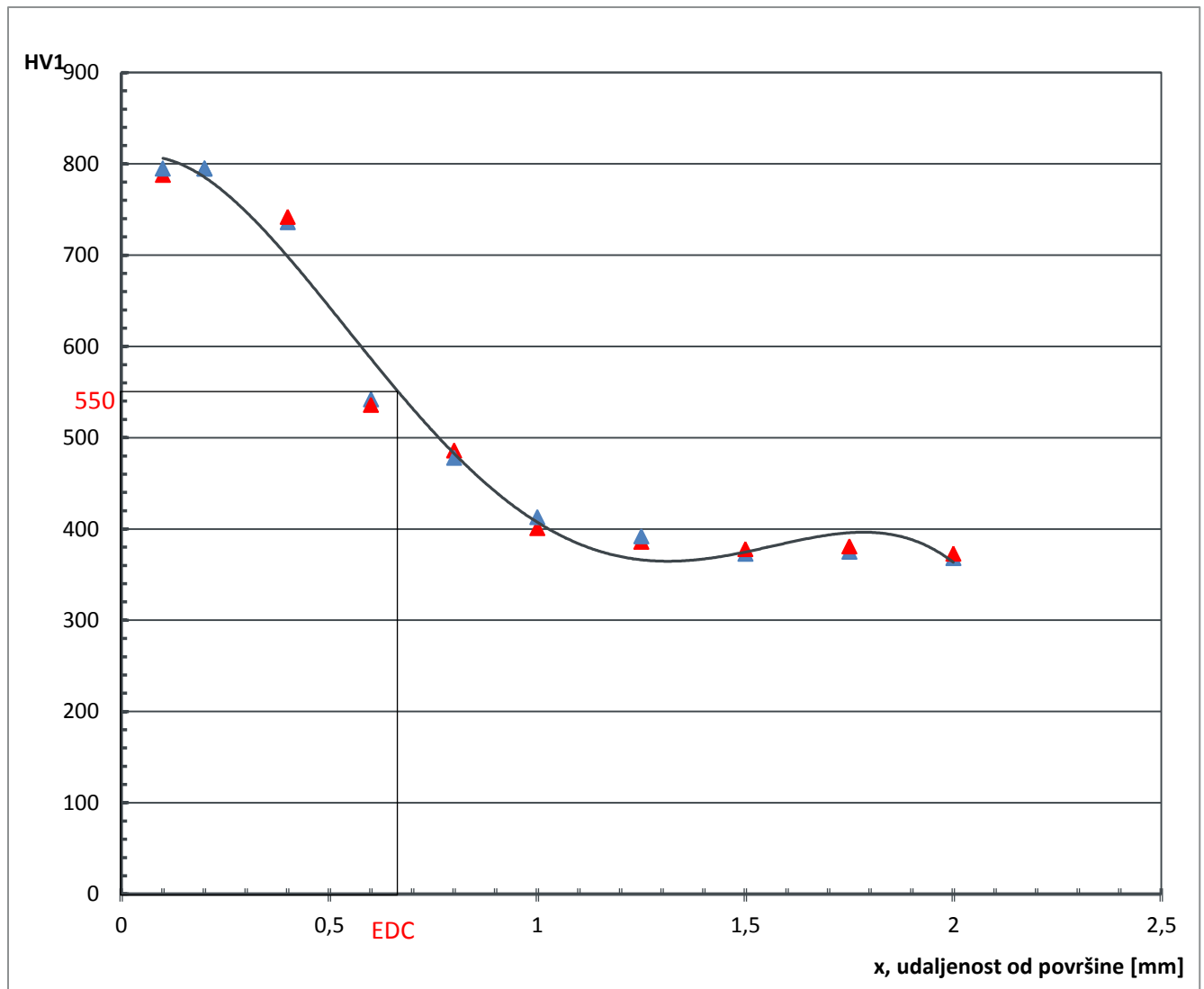
Na dijagramu je prikazan tijek tvrdoće malog zupčanika diferencijalnog prijenosa. Crvene oznake predstavljaju tijek tvrdoće kod prvog mjerenja – NIZ 1, a plave oznake predstavljaju tijek tvrdoće kod drugog mjerenja – NIZ 2. Krivulja koja je između te dva niza je aproksimacijska krivulja polinoma 4 stupnja. Na temelju te krivulje definirana je efektivna dubina cementiranja. Efektivna dubina cementiranja je definirana, prema DIN 50190, kao udaljenost od površine na kojoj se postiže tvrdoća od 550 HV.[10]

Tvrdoća je mjerena Vickersovom metodom sa silom opterećivanja 1·9,81 N u trajanju od 10 do 15 sekundi.

Efektivna dubina cementiranja kod malog zupčanika diferencijalnog prijenosa iznosi $x=1,15$ mm.

Tablica 5. Tvrdoća velikog zupčanika

niz 1			niz 2	
x	d/mm	HV1	HV1	HV1sr
0,1	0,0485	788	795	791,5
0,2	0,0483	795	795	795
0,4	0,05	742	736	739
0,6	0,0588	536	542	539
0,8	0,0618	486	478	482
1	0,068	401	413	407
1,25	0,0693	386	392	389
1,5	0,07	378	373	375,5
1,75	0,0698	381	375	378
2	0,0705	373	368	370,5



Na dijagramu je prikazan tijek tvrdoće velikog zupčanika diferencijalnog prijenosa. Crvene oznake predstavljaju tijek tvrdoće kod prvog mjerenja – NIZ 1, a plave oznake predstavljaju tijek tvrdoće kod drugog mjerenja – NIZ 2. Krivulja koja je između te dva niza je aproksimacijska krivulja polinoma 4 stupnja. Na temelju te krivulje definirana je efektivna dubina cementiranja. Efektivna dubina cementiranja je definirana, prema DIN 50190, kao udaljenost od površine na kojoj se postiže tvrdoća od 550 HV.[10]

Tvrdoća je mjerena Vickersovom metodom sa silom opterećivanja 1·9,81 N u trajanju od 10 do 15 sekundi.

Efektivna dubina cementiranja kod velikog zupčanika diferencijalnog prijenosa iznosi $x=0,68$ mm.

Tablica 6. Tvrdoća nodularnog lijeva (kučišta)

HV5	193
	186
	174
	178
	189
HV5sr	184

Srednja vrijednost tvrdoće nodularnog lijeva iznosi 184HV5. Prema [12] nodularni lijev sa feritno + perlitnom mikrostrukturom (lijev od kakvog je izrađeno kučište diferencijalnog prijenosa) ima tvrdoću od 170-240 HB. Ovdje se navodi tvrdoća po Brinellu, no prema definiciji tvrdoća po Vickersu je jednaka tvrdoći po Brinellu.

Tvrdoća je mjerena Vickersovom metodom sa opterećenjem 5·9,81 N u trajanju 10 do 15 sekundi.

7. ZAKLJUČAK

U ovom radu analizirao se lom kućišta i trošenje zupčanika diferencijalnog prijenosa. Diferencijalni prijenos je sklop koji obavlja važnu funkciju u svakom motornom vozilu. Prema današnjim uvjetima proizvodnje motornih vozila, naćiu voźnje te brzinama voźnje, bez diferencijalnog prijenosa bilo bi, gotovo, nemoguće.

Do kvara diferencijalnog prijenosa došlo je radi pojave trošjenja – umor materijala. Umor materijala prouzročio je pojavu pitinga ćime se narušila konstrukcijska geometrija zupčanika. Nepravovremenim uočavanjem problema te daljnjim radom dolazi do sve većeg trošjenja zubi zupčanika te loma pojedinih zubaca. Opterećenje, trošjenje zubi, vibracije dovele su do loma kućišta diferencijalnog prijenosa te kao krajnji rezultat je bio kvar prijenosa.

Analiza mikrostrukture kućišta je pokazala da se kućište sastoji od nodularnog lijeva sa feritno-perlitnom matricom te kuglicama (nodulama) grafita. Srednja tvrdoća nodularnog lijeva iznosi 184 HV5.

Analiza mikrostrukture velikog i malog zupčanika je pokazala da se zupčanicu sastojje od niskouglijćne – martenzitne mikrostrukture i ferita u sredini te visokouglijćne – martenzitne mikrostrukture na rubu zupčanika. Mikrostruktura velikog i malog zupčanika je jednaka. Određivanje efektivne dubine cementiranja (EDC) za mali zupćanik EDC iznosi $x=1,15\text{mm}$, a za veliki zupćanik EDC iznosi $x=0,68\text{mm}$.

8. LITERATURA

- [1] <http://www.mundoautomotor.com.ar/web/2008/09/14/ford-modelo-t-100-anos-de-historia/>
- [2] Decker K-H: „Elementi strojeva“, Golden marketing, Zagreb, 2006
- [3] Modul 7; „Screw threads and gear manufacturing methods“; Version 2 ME, IIT Kharagpur
- [4] <http://www.fsb.unizg.hr/kas/ODIOO/Provlacenje%20ooc.pdf>
- [5] <http://web-trgovina.metal-kovis.hr/set-alata-za-provlacenje-15224-24/S-2507/pribor>
- [6] <http://www.fsb.unizg.hr/kas/ODIOO/Glodanje%20ooc.pdf>
- [7] Grilec K.; Ivušić V.: „Tribologija“, Sveučilište u Zagrebu; Fakultet strojarstva i brodogradnje; Zavod za materijae; Zagreb, 2011.
- [8] <http://www.proleksis.lzmk.hr>
- [9] Metals hanbook, vol 10, Failure analysis and prevention, 8th edition, 1975
- [10] Filetin T.; Kovačiček F.; Indof J.; „Svojstva i primjena materijala“; FSB, Sveučilište u Zagrebu; 2011
- [11] http://www.vorax.hr/dokumenti/hr/mjer_tvr_hr.html
- [12] <http://autonet.hr>
- [13] <http://www.grabcad.com>
- [14] <http://www.triz-journal.com/triz-concepts-in-limited-slip-differentials-for-suvsrvs/>
- [15] Franz M.; Mehnaička svojstva materijala; Fakultet strojarstva i brodogradnje; Zagreb; 2005

