

Razvoj upravljačkog sustava stroja za odvalno glodanje ozubljenja

Čegec, Nikola

Master's thesis / Diplomski rad

2015

Degree Grantor / Ustanova koja je dodijelila akademski / stručni stupanj: **University of Zagreb, Faculty of Mechanical Engineering and Naval Architecture / Sveučilište u Zagrebu, Fakultet strojarstva i brodogradnje**

Permanent link / Trajna poveznica: <https://urn.nsk.hr/urn:nbn:hr:235:897531>

Rights / Prava: [In copyright](#)/[Zaštićeno autorskim pravom.](#)

Download date / Datum preuzimanja: **2024-11-29**

Repository / Repozitorij:

[Repository of Faculty of Mechanical Engineering and Naval Architecture University of Zagreb](#)



SVEUČILIŠTE U ZAGREBU
FAKULTET STROJARSTVA I BRODOGRADNJE

DIPLOMSKI RAD

Nikola Čegec

Zagreb, 2015.

SVEUČILIŠTE U ZAGREBU
FAKULTET STROJARSTVA I BRODOGRADNJE

DIPLOMSKI RAD

Mentor:

Prof. dr. sc. Toma Udiljak, dipl. ing.

Student:

Nikola Čegec

Zagreb, 2015.

Izjavljujem da sam ovaj rad izradio samostalno koristeći stečena znanja tijekom studija i navedenu literaturu.

Posebno se zahvaljujem cijenjenom dr. sc. Tomislavu Staroveškom na pomoći i savjetima, te na svom strpljenju i vremenu koje je nesebično odvojio za mene tijekom izrade ovog rada.

Zahvaljujem se prof. dr. sc. Tomi Udiljaku, dipl. ing. Gyorgy Davidu i mag. ing. Mihi Klaiću koji su svaki na svoj način velikodušno doprinijeli pri izradi ovog rada.

Također se zahvaljujem tvrtki TractorPro d.o.o. iz Svetog Ivana Zeline koja je u financijskom pogledu omogućila ostvarivanje ovog rada.

Nikola Čegec



SVEUČILIŠTE U ZAGREBU
FAKULTET STROJARSTVA I BRODOGRADNJE



Središnje povjerenstvo za završne i diplomske ispite
 Povjerenstvo za diplomske ispite studija strojarstva za smjerove:
 proizvodno inženjerstvo, računalno inženjerstvo, industrijsko inženjerstvo i menadžment, inženjerstvo
 materijala i mehatronika i robotika

| | |
|-------------------------------------|--------|
| Sveučilište u Zagrebu | |
| Fakultet strojarstva i brodogradnje | |
| Datum | Prilog |
| Klasa: | |
| Ur.broj: | |

DIPLOMSKI ZADATAK

Student: **Nikola Čegec** Mat. br.: 0035174018

Naslov rada na hrvatskom jeziku: Razvoj upravljačkog sustava stroja za odvalno glodanje ozubljenja

Naslov rada na engleskom jeziku: Development of the CNC system for gear hobbing machine

Opis zadatka:

Suvremeni obradni sustavi za izradu ozubljenja izvode se na nekoliko načina, od čega su najzastupljeniji 5-osni glodači obradni centri i specijalni strojevi iste namjene.

Iako glodači obradni centri, općenito gledajući, pružaju veću fleksibilnost, njihova je primjena za obradu ozubljenja ograničena s obzirom na krutost konstrukcije i veličinu ozubljenja.

Novi specijalizirani strojevi za izradu ozubljenja nemaju ta ograničenja, međutim njihova je cijena znatno veća.

Kao treća mogućnost nameće se revitalizacija (retrofit) postojećih, starijih (klasičnih) specijalnih strojeva za odvalno glodanje nadogradnjom odgovarajućim upravljačkim (CNC) sustavom. Time se uz niže troškove mogu ostvariti zahtijevane mogućnosti obrade. Cilj ovoga rada je projektirati i izraditi CNC sustav prikladan za revitalizaciju (retrofit) takvih strojeva.

U sklopu rada potrebno je:

- detaljno opisati postupak odvalnog glodanja ozubljenja i opisati odgovarajući matematički model gibanja glavnog i posmičnih prigona,
- razmotriti moguće izvedbe upravljačkog sustava,
- projektirati i izraditi upravljački sustav,
- izraditi odgovarajuću programsku podršku,
- prikazati zaključke rada.

Zadatak zadan:

12. ožujka 2015.

Rok predaje rada:

14. svibnja 2015.

Predviđeni datum obrane:

20., 21. i 22. svibnja 2015.

Zadatak zadao:

Prof. dr. sc. *Toma Udiljak*

Predsjednik Povjerenstva:

Prof. dr. sc. *Franjo Cajner*

SADRŽAJ

| | |
|--|-----|
| SADRŽAJ | I |
| POPIS SLIKA | II |
| POPIS TABLICA..... | IV |
| POPIS OZNAKA | V |
| SAŽETAK..... | VII |
| 1. UVOD..... | 1 |
| 1.1. Pojmovi i oznake kod zupčanika | 4 |
| 1.2. Osnove zupčanih prijenosnika | 7 |
| 2. POSTUPCI IZRADE OZUBLJENJA | 12 |
| 2.1. Pregled odvalnih postupaka | 14 |
| 2.1.1. Odvalno blanjanje zubi | 14 |
| 2.1.2. Odvalno dubljenje zubi | 16 |
| 2.1.3. Odvalno glodanje zubi | 18 |
| 3. STROJEVI ZA ODVALNO GLODANJE..... | 21 |
| 3.1. Kinematika glavnog i posmičnih prigona | 21 |
| 3.2. Proračun sila rezanja kod odvalnog glodanja | 28 |
| 4. RAZVOJ UPRAVLJAČKOG SUSTAVA STROJA | 31 |
| 4.1. Projektni zahtjevi | 32 |
| 4.2. Elementi upravljačkog sustava..... | 32 |
| 4.2.1. Komunikacija..... | 36 |
| 4.2.2. Motor i regulator glavnog vretena | 38 |
| 4.2.3. Motori i regulatori posmičnih prigona | 41 |
| 4.2.4. Periferni sustavi stroja..... | 53 |
| 4.2.5. Logički i sigurnosni krug | 56 |
| 4.2.6. Napajanje sustava..... | 59 |
| 4.2.7. Izrada programske podrške | 63 |
| 4.2.8. Opis rada programa..... | 64 |
| 4.2.9. Korisničko sučelje..... | 68 |
| 5. REZULTATI | 73 |
| 6. ZAKLJUČAK..... | 75 |
| LITERATURA..... | 76 |

POPIS SLIKA

| | | |
|------------|--|----|
| Slika 1.1 | Suvremeni 5-osni obradni glodači centar [3] | 1 |
| Slika 1.2 | Novi CNC stroj za odvalno glodanje [4]..... | 2 |
| Slika 1.3 | Stroj za odvalno glodanje koji će biti nadograđen upravljačkim sustavom | 3 |
| Slika 1.4 | Valjanje kinematskih kružnica bez klizanja [1] | 4 |
| Slika 1.5 | Oznake na čelnicima s ravnim zubima [1] | 5 |
| Slika 1.6 | Čelnički zupčasti prijenosi: a) čelnici s vanjskim ozubljenjem, b) čelnici s kosim ozubljenjem, c) čelnici sa strelastim ozubljenjem, d) čelnici s unutrašnjim ozubljenjem [2]..... | 8 |
| Slika 1.7. | Stožnički prijenosi: a) stožnici s ravnim zubima, b) stožnici s kosim zubima c) stožnici sa strelastim ozubljenjem, d) stožnici sa zakrivljenim zubima (spiralno ozubljenje) [2] | 9 |
| Slika 1.8 | Hipoidno stožničko ozubljenje (a - osni razmak) [2] | 10 |
| Slika 1.9 | a) vijčanički prijenos b) pužni (cilindrični) prijenos c) globoidni prijenos [2] | 10 |
| Slika 2.1 | Pregled postupaka obrade ozubljenja | 13 |
| Slika 2.2 | Postupak blanjanja zupčanika s ravnim zubima [1] | 14 |
| Slika 2.3 | Odvalno blanjanje zupčanika alatom u obliku ozubnice [1] | 15 |
| Slika 2.4 | Izrada ozubljenja na stroju "MAAG" | 16 |
| Slika 2.5 | Princip odvalnog dubljenja pomoću alata u obliku zupčanika [1] | 16 |
| Slika 2.6 | Usporedba obrade bokova pomoću alata u obliku ozubnice i u obliku zupčanika [1] | 17 |
| Slika 2.7 | Odvalno glodalo | 18 |
| Slika 2.8 | Odvalno glodanje [1]..... | 19 |
| Slika 2.9 | Izrada zupčanika odvalnim glodanjem pomoću pužnog glodala [1]..... | 20 |
| Slika 2.10 | Primjer zupčanika gdje je ozubljenje s manjim brojem zubi nužno napraviti postupkom odvalnog blanjanja ili odvalnog dubljenja..... | 20 |
| Slika 3.1 | Osi odvalne glodalice [5] | 22 |
| Slika 3.2 | Skica prigona konvencionalne odvalne glodalice [6]..... | 23 |
| Slika 3.3 | Zupčanički prijenosnici za namještanje brzine rezanja | 24 |
| Slika 3.4 | Diobene škare | 24 |
| Slika 3.5 | Škare diferencijala | 25 |
| Slika 3.6 | Skica škara..... | 25 |
| Slika 3.7 | Skica prigona CNC odvalne glodalice [6]..... | 26 |
| Slika 3.8 | Slijedni dijagram računanja učestalosti vrtnje C, B i Y osi..... | 27 |
| Slika 3.9 | Prikaz površine $a_p \cdot a_e$ | 29 |
| Slika 4.1 | Arhitektura upravljačkog sustava | 34 |
| Slika 4.2 | Elektro-ormar s označenim elementima sustava | 35 |
| Slika 4.3 | Kvaser Leaf Light HS v2..... | 36 |
| Slika 4.4 | Modularni ulazni sustav tvrtke WAGO | 37 |
| Slika 4.5 | FUJI Frenic-Mini FRN0005C2S-4E. | 40 |
| Slika 4.6 | Servomotor Y osi..... | 43 |
| Slika 4.7 | Servomotor osi X..... | 45 |
| Slika 4.8 | Servomotor B osi..... | 47 |
| Slika 4.9 | Regulatori servomotora | 49 |
| Slika 4.10 | Podšavanje pojačanja strujne petlje | 50 |
| Slika 4.11 | Podšavanje pojačanja brzinske petlje | 51 |
| Slika 4.12 | Podšavanje pojačanja pozicijske petlje..... | 52 |
| Slika 4.13 | Stribeck krivulja [16]..... | 53 |
| Slika 4.14 | Primjer centralnog sustava za podmazivanje [17]..... | 54 |

| | | |
|------------|--|----|
| Slika 4.15 | Elektromagnet za stezanje X osi [18]..... | 55 |
| Slika 4.16 | Tipkalo za stop u nuždi na elektro-ormaru i krajnji prekidači | 56 |
| Slika 4.17 | Shematski prikaz spajanja sigurnosnog kruga..... | 57 |
| Slika 4.18 | Sigurnosni relej u aktiviranom stanju..... | 58 |
| Slika 4.19 | Transformatori T1 i T2, napajanja V2 i V3..... | 60 |
| Slika 4.20 | Napajanje elemenata sustava s 380 V | 61 |
| Slika 4.21 | Napajanje elemenata sustava s 24 VDC..... | 61 |
| Slika 4.22 | Napajanje elemenata sustava s 220 V | 62 |
| Slika 4.23 | Zaštitne sklopke elemenata elektro-ormara..... | 62 |
| Slika 4.24 | Funkcijski blokovi..... | 63 |
| Slika 4.25 | Alat na početnoj poziciji Y i obradak na poziciji X definiranoj dubinom rezanja, za slučaj početka ciklusa s gornje strane obratka | 65 |
| Slika 4.26 | Radijalno aksijalni ciklus s početkom: a) gore b) dolje | 65 |
| Slika 4.27 | Radijalno aksijalni ciklus s radijalnim ulazom na dubinu rezanja posmičnom brzinom, a) s ulazom dolje, b) s ulazom gore | 66 |
| Slika 4.28 | Bombirano ozubljenje prikazano na presjeku zupčanika s ravnim zubima | 67 |
| Slika 4.29 | Ravno i bombirano ozubljenje u 3D..... | 67 |
| Slika 4.30 | Izbornik za definiranje obratka..... | 69 |
| Slika 4.31 | Izbornik za definiranje alata | 70 |
| Slika 4.32 | Izbornik DEFINIRANJE PROGRAMA u slučaju kada je stroj spreman za rad .. | 71 |
| Slika 4.33 | Slijedni dijagram kretanja kroz izbornike prilikom programiranja upravljanja.... | 72 |
| Slika 5.1 | Izrada stražnje ploče razvodnog elektro-ormara | 73 |
| Slika 5.2 | Elektro-ormar u različitim fazama izrade..... | 73 |
| Slika 5.3 | Izbornici grafičkog korisničkog sučelja | 74 |

POPIS TABLICA

| | | |
|-----------|---|----|
| Tablica 1 | Prikaz standardnih modula | 6 |
| Tablica 2 | Podaci za proračun sila rezanja | 28 |
| Tablica 3 | Karakteristike pogonskog motora glavnog vretena | 38 |
| Tablica 4 | Karakteristike frekvencijskog pretvarača motora glavnog vretena | 40 |
| Tablica 5 | Karakteristike servomotora X i Y osi | 44 |
| Tablica 6 | Karakteristike servomotora B osi | 46 |
| Tablica 7 | Karakteristike servo regulatora | 48 |
| Tablica 8 | Izvori napajanja upravljačkog sustava | 59 |

POPIS OZNAKA

| Oznaka | Jedinica | Opis |
|------------|-------------------|--|
| a | mm | razmak osi zupčanika |
| a_e | mm | radijalna širina obrade |
| a_k | m/s ² | akceleracija |
| b | mm | širina boka zuba |
| d | mm | promjer diobene kružnice |
| d_a | mm | promjer tjemene kružnice |
| d_b | mm | promjer temeljne kružnice |
| d_f | mm | promjer podnožne kružnice |
| d_w | mm | promjer kinematske kružnice |
| f | mm/okr | posmak po okretaju diobenog stola |
| f_z | mm/z | posmak po zubu |
| h_m | mm | srednja debljina odvojene čestice |
| i | - | prijenosni odnos |
| k_{c1x1} | N/mm ² | specifični jedinični otpor rezanja |
| m | mm | modul zupčanika |
| m_a | kg | masa |
| n | min ⁻¹ | učestalost vrtnje |
| n_M | min ⁻¹ | učestalost vrtnje elektromotora |
| n_{GV} | min ⁻¹ | učestalost vrtnje glavnog vretena |
| n_s | min ⁻¹ | sinkrona brzina vrtnje |
| p | mm | korak na zahvatnoj crti |
| s | - | klizanje kod asinkronog motora |
| s_{pr} | - | prekretno klizanje kod asinkronog motora |
| v_c | m/min | brzina rezanja |
| v_f | m/min | Posmična brzina |
| z | - | broj zubi zupčanika |
| z_g | - | broj zubi odvalnog glodala |
| D_g | mm | promjer odvalnog glodala |
| E_1 | V | napon statorskog namota |
| E_2 | V | napon rotorskog namota |
| F_c | N | glavna sila rezanja |
| F_f | N | posmična sila rezanja |
| F_{knv} | N | sila u kugličnom navojnom vretenu |
| F_p | N | natražna sila rezanja |
| I_n | A | nazivan struja |
| K_c | N/mm ² | specifična sila rezanja |
| M_c | Nm | moment glodanja |

| | | |
|-----------|-----------------|--|
| M_{GV} | Nm | moment na glavnom vretenu |
| M_n | Nm | nazivni moment |
| M_M | Nm | moment elektromotora |
| M_p | Nm | potezni moment |
| M_{pr} | Nm | prekretni moment |
| P_c | kW | snaga glodanja |
| P_M | kW | snaga elektromotora |
| P_{kzv} | mm | korak kugličnog navojnog vretena |
| U | V | napon izvora |
| α | ° | zahvatni kut |
| β | ° | nagib boka zuba |
| η_v | - | teoretska mehanička iskoristivost kugličnog navojnog vretena |
| μ | - | koeficijent trenja kliznih vodilica |
| ω | s ⁻¹ | kutna brzina |

SAŽETAK

Suvremeni obradni sustavi za izradu čeonog ozubljenja na cilindričnim zupčanicima izvode se na nekoliko načina, od čega su najzastupljeniji 5-osni glodači obradni centri kao i specijalni strojevi za tu namjenu.

Iako glodači obradni centri općenito gledajući pružaju veću fleksibilnost, njihova je primjena za obradu ozubljenja ograničena s obzirom na krutost konstrukcije i veličine ozubljenja.

Novi specijalizirani strojevi za izradu ozubljenja nemaju ta ograničenja, međutim njihova je cijena znatno veća.

Kao treća mogućnost nameće se revitalizacija (retrofit) postojećih, starijih (konvencionalnih) specijalnih strojeva za odvalno glodanje nadogradnjom odgovarajućim upravljačkim (CNC) sustavom. Time se uz niže troškove mogu ostvariti zahtijevane mogućnosti obrade. Stoga je cilj ovog rada izraditi CNC sustav prikladan za revitalizaciju (retrofit) takvih strojeva.

U ovom radu opisan je razvoj i postupak izrade upravljačkog sustava za odvalno glodanje ozubljenja

Ključne riječi: CNC, odvalno glodanje, zupčanik, izrada ozubljenja

1. UVOD

Specijalni strojevi za izradu ozubljenja kao i 5-osni glodači centri (slika 1.1) najzastupljeniji su obradni sustavi za izradu čeonog ozubljenja na cilindričnim zupčanicima.

Primjena glodaćih obradnih centara za obradu ozubljenja ograničena je s obzirom na krutost konstrukcije i veličine ozubljenja, ali s druge strane oni općenito gledajući pružaju veću fleksibilnost. Izrada ozubljenja na takvim strojevima zahtijeva poseban alat, a zbog nedovoljne krutosti konstrukcije za tu namjenu proces traje relativno dugo i točnost obrade u određenim slučajevima ne zadovoljava zahtijevane tolerancije.



Slika 1.1 Suvremeni 5-osni obradni glodači centar [3]

Specijalni strojevi za izradu ozubljenja (slika 1.2) izrađuju ozubljenje istim principom oblikovanja geometrije ozubljenja, ali različitim načinima obrade odvajanjem čestice.

Specijalni strojevi za izradu ozubljenja na cilindričnim zupčanicima mogu se podijeliti na:

- odvalne glodalice,
- odvalne dubilice,
- odvalne blanjalice.

Od svih odvalnih postupaka, odvalno glodanje je najtočniji, najbrži i općenito najzastupljeniji postupak za izradu čeonog ozubljenja na cilindričnim zupčanicima.



Slika 1.2 Novi CNC stroj za odvalno glodanje [4]

Kao treća mogućnost nameće se revitalizacija (retrofit) postojećih, starijih (konvencionalnih) specijalnih strojeva za odvalno glodanje nadogradnjom odgovarajućim upravljačkim (CNC) sustavom. Takvi strojevi se u svojoj početnoj izvedbi odlikuju većom fleksibilnošću u pogledu veličine zupčanika i ozubljenja naspram novih strojeva, ali manjom proizvodnosti. Nadogradnjom upravljačkim sustavom moguće je također i proširiti mogućnosti stroja koje prije u klasičnoj izvedbi nije imao. Time se uz niže troškove ostvaruju zahtijevane mogućnosti obrade.

U maloserijskoj i pojedinačnoj proizvodnji zupčanika naglasak se ne stavlja na visokoj proizvodnosti već su osnovni zahtjevi takvi da fleksibilnost stroja bude najveća moguća, a pripremna vremena stroja kratka. Takve zahtjeve zadovoljava stariji konvencionalni stroj za odvalno glodanje nadograđen upravljačkim sustavom. Imajući u vidu da je odvalno glodanje najzastupljeniji postupak za izradu ozubljenja, a uz to je tijekom izrade ovog rada bio raspoloživ odgovarajući stroj za odvalno glodanje (slika 1.3) koji je namijenjen za pojedinačnu i maloserijsku proizvodnju, u sklopu ovog rada u cijelosti je realiziran upravljački sustav takvog stroja i prikazani su rezultati.

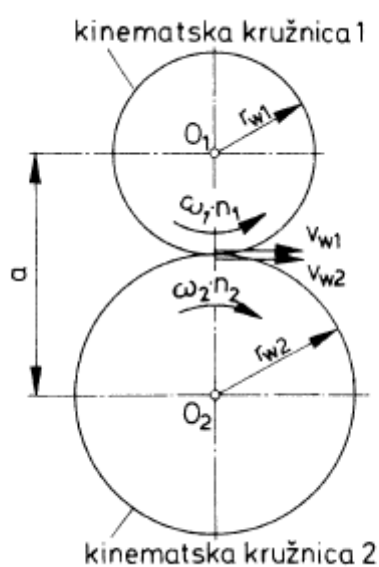


Slika 1.3 Stroj za odvalno glodanje koji će biti nadograđen upravljačkim sustavom

Ovaj rad podijeljen je u nekoliko cjelina. U uvodnom dijelu rada dan je osnovni pregled zupčanih prijenosnika te osnovni pojmovi i oznake kod zupčanika. U drugom dijelu rada opisani su postupci izrade ozubljenja s naglaskom na odvalne postupke. Kinematika specijalnih strojeva za odvalno glodanje opisana je u poglavlju br. 3, dok je arhitektura upravljačkog sustava opisana je u poglavlju br. 4. Naposljetku, poglavlja br. 5 i 6 prikazuju rezultate i zaključak rada.

1.1. Pojmovi i oznake kod zupčanika

Kako bi se kod para čelnika ostvario konstantan prijenosni odnos, prijenos gibanja mora biti ostvaren na način da su na vratila navučena dva cilindrična kotača koja se stalno dodiruju po površini plašta i prenose okretanje bez klizanja (slika 1.4). Ovi cilindru nazivaju se kinematskim cilindrima. Ako se cilindri presijeku ravninom okomitom na osi vrtnje, dobivaju se kružnice koje se nazivaju kinematskim kružnicama. Dodirna točka kinematskih kružnica naziva se kinematskim polom. Uvjet valjanja bez klizanja može se ostvariti samo ako kinematske kružnice imaju jednaku obodnu brzinu. Brzine vrtnje kinematskih kružnica obrnuto su proporcionalne polumjerima i promjerima kinematskih kružnica. [1]



Slika 1.4 Valjanje kinematskih kružnica bez klizanja [1]

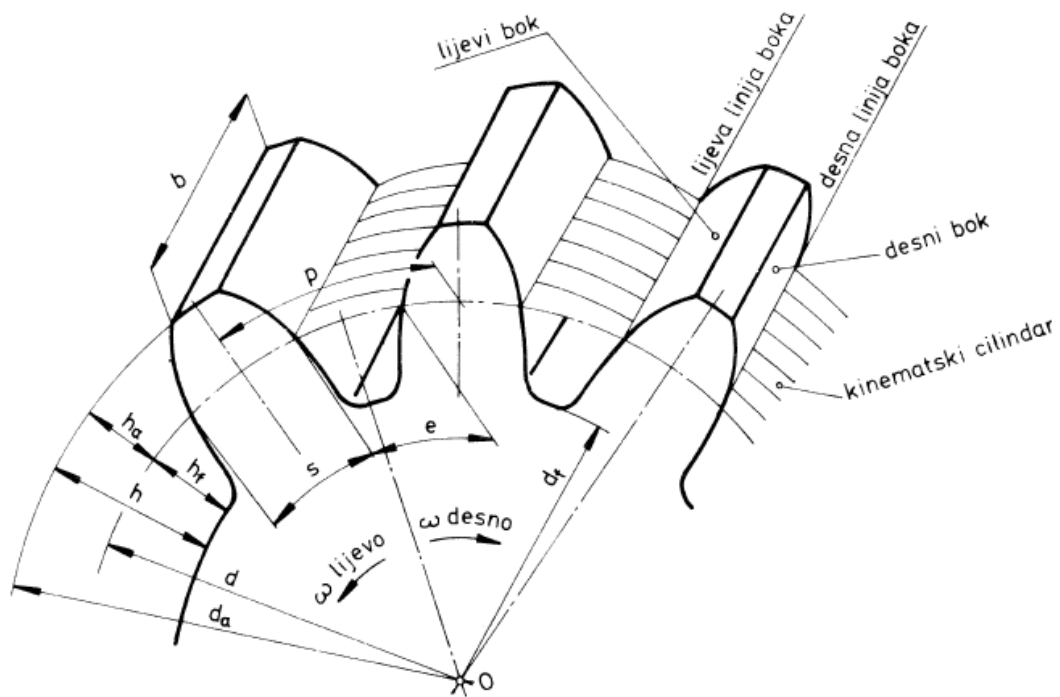
Opseg diobene kružnice obaju zupčanika u zahvatu mora biti jednak umnošku koraka i broja zubi što prikazuju jednadžbe 1.1, 1.2.

$$\pi \cdot d_1 = z_1 \cdot p \quad (1.1)$$

$$\pi \cdot d_2 = z_2 \cdot p \quad (1.2)$$

$$\frac{z_1}{z_2} = \frac{d_1}{d_2} \quad (1.3)$$

Slika 1.5 prikazuje oznake koje se upotrebljavaju za čelnike s ravnim zubima. Korak p je lučna mjera uzastopnih lijevih, odnosno desnih bokova.



Slika 1.5 Oznake na čelnicima s ravnim zubima [1]

Iz jednadžbe 1.4 proizlazi da se frekvencije vrtnje zupčanika u zahvatu odnose suprotno odnosu brojeva zubi. Radi proračuna i izrade (smanjenje potrebnog broja alata) usvojeno je da je korak višekratnik broja π što prikazuje jednadžba 1.5.

$$p = \pi \cdot m \quad (1.4)$$

Prema jednadžbi 1.5 slijedi jednadžba 1.6 koja prikazuje *modul*, m .

$$m = \frac{p}{\pi} \quad (1.5)$$

Moduli su standardizirani i prikazani u tablici 1.

Tablica 1 Prikaz standardnih modula

| Standardni moduli u mm | | | | | | | | |
|------------------------|-------|------|----|-----|------|----|----|-----|
| I | II | III | I | II | III | I | II | III |
| 1 | | | | 3,5 | | 12 | | |
| | 1,125 | | 4 | | 3,75 | | 14 | |
| 1,25 | | | | 4,5 | | 16 | | |
| | 1,375 | | 5 | | | | 18 | |
| 1,5 | | | | 5,5 | | 20 | | |
| | 1,75 | | 6 | | 6,5 | | 22 | |
| 2 | | | | 7 | | 25 | | |
| | 2,25 | | 8 | | | | 28 | |
| 2,25 | | | | 9 | | 32 | | |
| | 2,75 | | 10 | | | | 36 | |
| 3 | | 3,25 | | 11 | | 40 | | |

Standardni moduli raspoređeni su u tri razreda. Kao prvi izbor trebalo bi upotrebljavati module I razreda. Moduli II razreda upotrebljavaju se samo onda ako za to postoje opravdani razlozi, a modulu III razreda samo u izuzetnim slučajevima.

Iz odnosa $d \cdot \pi = p \cdot z$ proizlazi jednačba 1.7 koja izražava diobeni promjer.

$$d = \frac{p}{\pi} \cdot z = m \cdot z \quad (1.6)$$

Diobeni promjer jednak je modulu puta broj zubi. Diobeni promjer je računaska veličina koja se na zupčaniku ne može mjeriti te postaje racionalan broj ako je $p = \pi \cdot m$.

Jednačba 1.8 proizlazi iz jednačbe $a = r_1 + r_2$ (a = razmak osi) i pokazuje osni razmak između dva zupčanika.

$$a = \frac{m}{2} (z_1 + z_2) \quad (1.7)$$

Ako su diobeni promjeri jednaki kinematskim (kod evolventnog ozubljenja mogu diobene i kinematske kružnice biti različite), koraci zupčanika u zahvatu moraju biti jednaki.

Neovisno o vrsti ozubljenja, od njega se zahtijeva da:

- obodne brzine prenosi ravnomjerno,
- profili bokova budu što jednostavniji i da se mogu dati točno izraditi,
- se klizanje bokova svede na što manju mjeru kako bi smanjilo trošenje a time i gubitke zbog trenja i povećala iskoristivost,
- presjek zubi bude takav da bi naprezanja bila što niža,
- nagib zahvatne crte bude konstantan kako bi osigurao stalan smjer sile sa zuba na zub,
- se oblici zuba moraju što bolje prilagoditi jedan drugom, u cilju postizanja što bolje nosivosti.

1.2. Osnove zupčanih prijenosnika

Dva zupčanika u zahvatu tvore zupčani par, odnosno zupčani prijenosnik. Zupčanim prijenosnicima prenosi se gibanje i okretni momenti pomoću veze oblikom i oni spadaju u mehaničke prijenosnike s konstantnim prijenosnim odnosom.

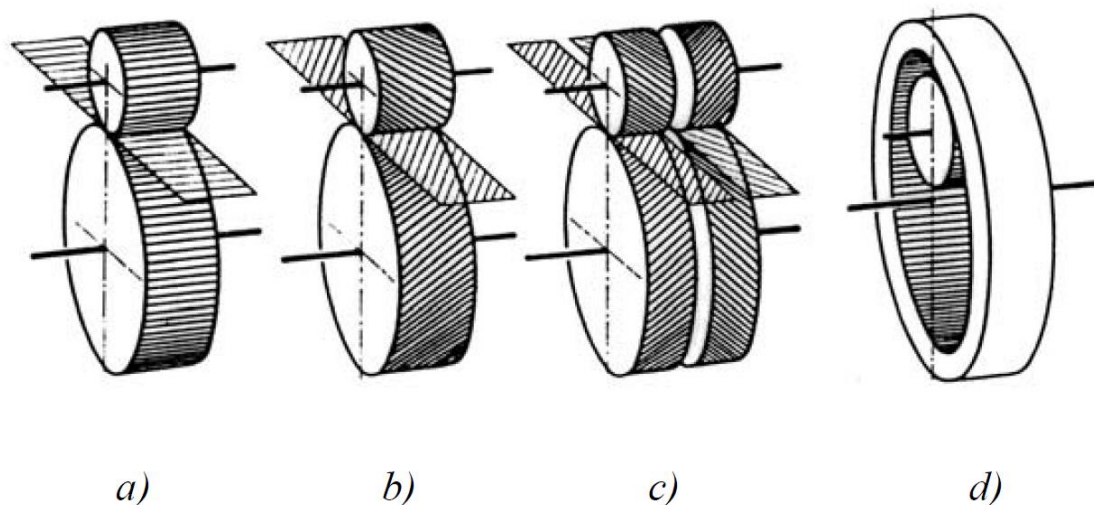
Od svih prijenosnika ova je grupa prijenosnika danas najčešće u primjeni. Izrađuju se s različitim položajem osi (paralelne, ukrštene itd.) u rasponu snaga od najmanjih do najvećih (0,01 kW – 20.000 kW). Upotrebljavaju se i za visoke brojeve okretaja te u širokom rasponu prijenosnih odnosa. Zbog prijenosa sile oblikom prijenosni odnos im je čvrst (ne zavisi o opterećenju) pa se upotrebljavaju i kao prijenosnici točnog gibanja. Imaju veliku pogonsku sigurnost i dug vijek trajanja uz mogućnost kratkotrajnog preopterećenja te relativno jednostavno održavanje. U prednosti im se može još nabrojati velika mogućnost prijenosa snage po jedinici volumena te visok stupanj iskorištenosti prenesene snage. Glavne su mane relativno visoka cijena izrade, razmjerno velika buka (s izuzetkom pužnih prijenosnika), a u određenim slučajevima velika krutost prijenosa (zbog čega se najčešće ugrađuju elastične mehaničke spojke, hidraulične spojke ili elastični stupanj prijenosa, na primjer remenski). [2]

U zavisnosti od vrste zupčaničkog para razlikuju se sljedeći prijenosnici:

- Zupčanički prijenosnici s čelnicima
- Prijenosnici sa stožnicima,
- Stožnici s hipoidnim i spiroidnim ozubljenjem,
- Pužni prijenosnici,
- Vijčanički prijenosnici.

Zupčanički prijenosnici s čelnicima s ravnim i kosim zubima te unutrašnjim i vanjskim ozubljenjem (slika 1.6) u jednom stupnju prijenosa mogu ostvariti prijenosni odnos oko 8 (ekstremno, s kosim zubima i do 20). Vratila su im u pravilu paralelna. Sa dva stupnja prijenosa

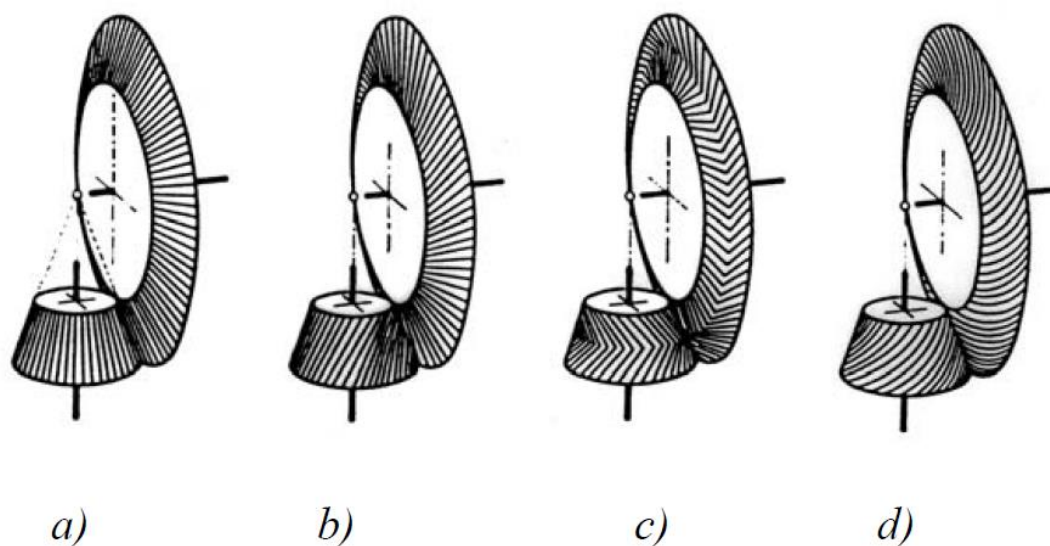
moгуće je ostvariti prijenosni odnos 45 (60), a s tri stupnja prijenosa do 200 (300). Izvode se za snage do oko 20.000 kW i ulazne frekvencije vrtnje do 100.000 min^{-1} , odnosno, obodne brzine do 200 m/s. Iskoristivost im se kreće po stupnju prijenosa i do 99,5%, zavisno od izvedbe i veličine. Mirniji hod postiže se primjenom čelnika s kosim zubima (veći stupanj prekrivanja), ali se s povećanjem kuta kosine zuba povećava se i aksijalna sila, što postavlja dodatne zahtjeve za uležištenja. Kod malih snaga mirnoća hoda postiže se i ugradnjom jednog čelnika u paru od umjetnih materijala. Na smanjenje veličine prijenosnika osim konstrukcije jak utjecaj ima vrsta zupčaničkog materijala kao i termička i površinska obrada. Na taj se način mogu dobiti vrlo sažete konstrukcije, kao na primjer kod mjenjača osobnih vozila, te avionskih prijenosnika. Slični se učinci mogu dobiti i planetarnom izvedbom prijenosnika s čelnicima i stožnicima. Na taj način dobivaju se posebno kompaktne konstrukcije za velike snage i prijenosne odnose uz povoljan stupanj iskorištenja (i do 60% kod prijenosnog odnosa 1000). Pritom planetarni prijenosnici mogu biti izvedeni i kao diferencijalni prijenosnici (s dva stupnja slobode gibanja). S obzirom na projektiranje i proizvodnju ova grupa prijenosnika danas je najviše u primjeni.



Slika 1.6 Čelnički zupčasti prijenosi: a) čelnici s vanjskim ozubljenjem, b) čelnici s kosim ozubljenjem, c) čelnici sa strelastim ozubljenjem, d) čelnici s unutrašnjim ozubljenjem [2]

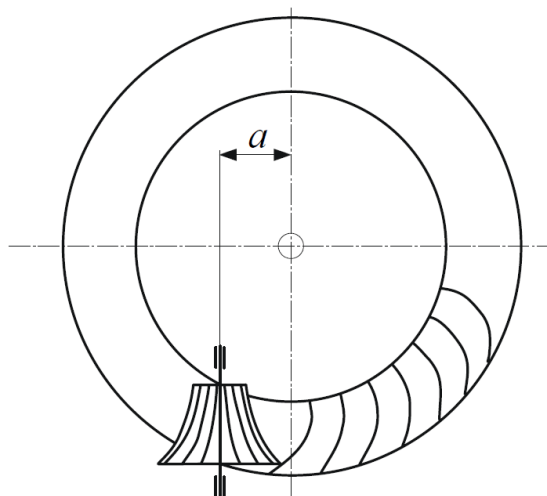
Prijenosnici sa stožnicima, s ravnim, kosim i strelastim zubima (Slika 1.7), primjenjuju se s ukrštenim vratilima za prijenosne odnose do 6 (10).

Za prijenosne odnose veće od 1,2 prijenosnik s parom stožnika skuplji je od prijenosnika s parom čelnika, a za prijenosni odnos veći od 2,7 skuplji je i od kombiniranog prijenosnika s parom čelnika i parom stožnika. Stoga se rijetko upotrebljavaju za redukciju i multiplikaciju okretnog momenta, a češće za promjenu toka snage. U pogledu opteretivosti približno vrijede isti podaci kao kod čelničkog ozubljenja. Za veće zahtjeve ozubljuju se koso i spiralno te se termički obrađuju. Izvode se, također, i kao planetarni, diferencijalni prijenosnici.



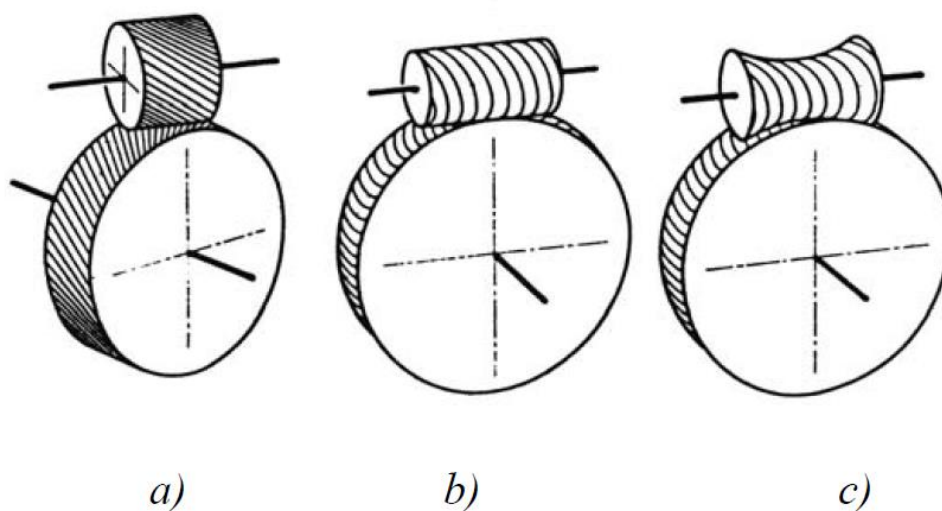
Slika 1.7. Stožnički prijenosi: a) stožnici s ravnim zubima, b) stožnici s kosim zubima c) stožnici sa strelastim ozubljenjem, d) stožnici sa zakrivljenim zubima (spiralno ozubljenje) [2]

Stožnici s hipoidnim (Slika 1.7 d) i spiroidnim (Slika 1.8) ozubljenjem imaju mimosmjerna vratila i male osne razmake, a za razliku od nehipoidnih stožnika sažetije su konstrukcije. Najčešće se primjenjuju kod vozila i alatnih strojeva. Zbog klizanja u smjeru zuba rade tiše, ali iz istog razloga imaju i nešto veće gubitke od drugih stožnika i posljedično veće zagrijavanje. Obično se izrađuju kao par.



Slika 1.8 Hipoidno stožničko ozubljenje (a - osni razmak) [2]

Pužni prijenosnici (Slika 1.9 b) imaju sposobnost ostvarivanja razmjerno velikog prijenosnog odnosa u jednom stupnju (i do 100), ali im s porastom prijenosnog odnosa pada stupanj iskorištenja (kod $i = 100$ oko 45%). Stupanj iskorištenja dosta ovisi i o brzini klizanja. Viševojni puževi daju veću iskoristivost, ali je tada manji prijenosni odnos. Za razliku od većine zupčastih prijenosnika, pužni prijenosnici vrlo tiho rade a imaju i razmjerno veću sposobnost prigušenja vibracija.



Slika 1.9 a) vijčanički prijenos b) pužni (cilindrični) prijenos c) globoidni prijenos [2]

Za veće prijenosne odnose neke izvedbe dosta su jeftinije od kombiniranih prijenosnika s čelnicima i stožnicima (do $a = 100$ mm). Rade se izvedbe do 1000 kW s izlaznim momentom do 2500 Nm, te frekvencija vrtnje do 30000 min⁻¹.

Vijčanički prijenosnici (Slika 1.9 a) zapravo su prijenosnici s čelnicima s kosim zubima čiji su nagibi bokova istomisljeni. Njihovom primjenom ostvaruje se dodir u točki i mimosmjerna vratilima. Služe za manja opterećenja i prijenosne odnose ($i = 1$ do 5). Većinom služe kao prijenosnici gibanja, a za manje kutove osi ($\beta < 10$ stupnjeva) i kao prijenosnici snage.

2. POSTUPCI IZRADE OZUBLJENJA

Ozubljenje se može izrađivati postupcima kod kojih dolazi do odvajanja čestica i onima gdje do odvajanja čestica ne dolazi [1].

Prilikom izrade bokova ozubljenja postupcima kod kojih dolazi do obrade odvajanjem čestica koriste se četiri principijelno različita postupka:

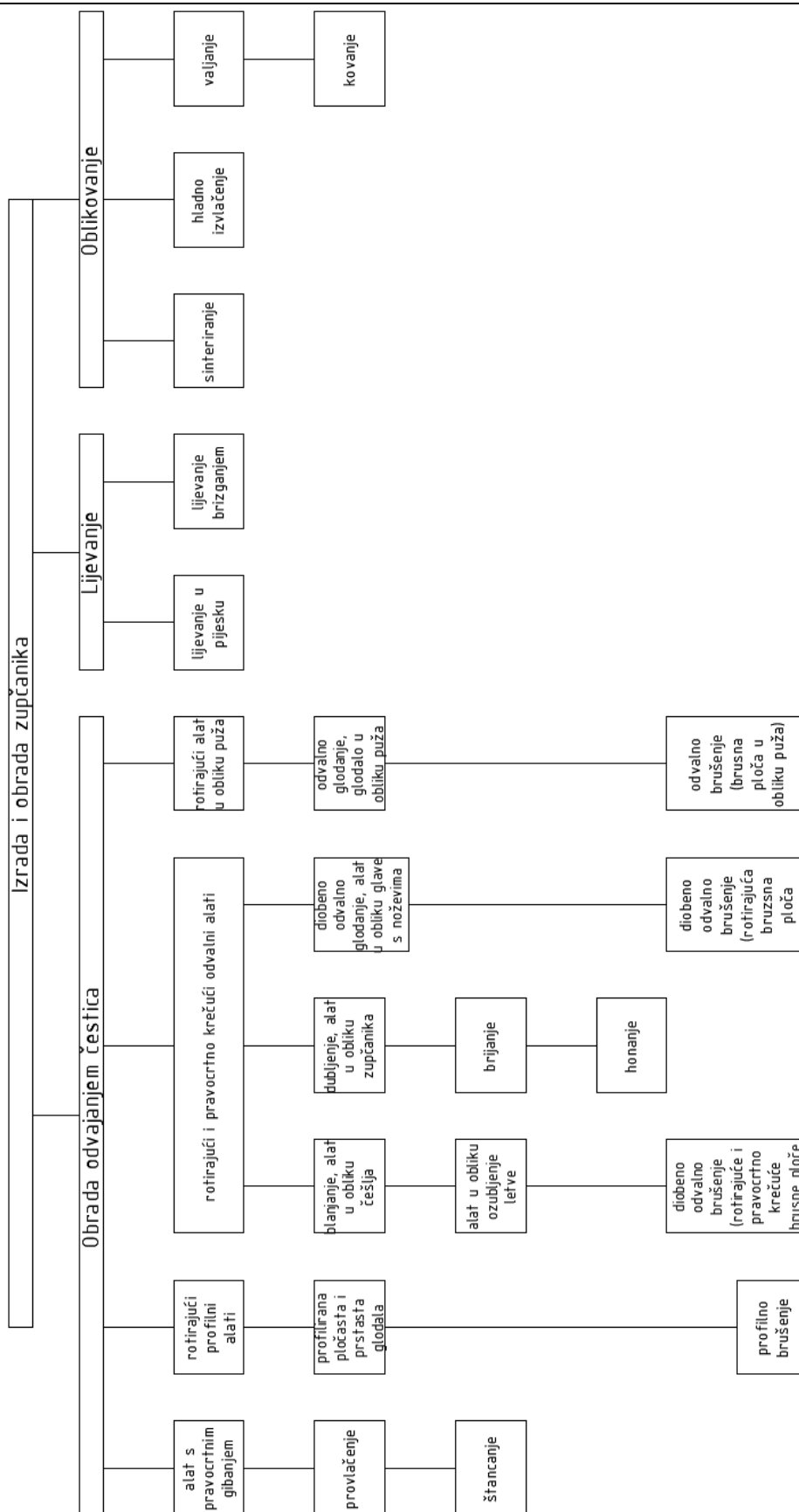
- Postupak s profiliranim alatom pod što spadaju: profilno glodanje profiliranim glodalom i profilno brušenje profiliranom brusnom pločom, te postupci koji omogućuju da se istodobno obrade svi zubi po obodu zupčanika (provlačenje, štancanje),
- Odvalno blanjanje i dubljenje alatom u obliku zupčane letve i alatom u obliku zupčanika,
- Odvalno glodanje i brušenje alatom u obliku puža,
- Odvalno glodanje alatom u obliku rotirajuće glave s noževima, odnosno odvalno brušenje.

U postupke izrade zupčanika kod kojeg ne dolazi do odvajanja čestica spadaju:

- Lijevanje,
- Sinteriranje,
- Hladno vučenje,
- Valjanje.

Dok kod profilnih postupaka oblik alata odgovara obliku uzubine, kod odvalnih postupaka alat ima oblik osnovnog profila ili protuzupčanika s kojim zupčanik koji se obrađuje može besprijekorno sprežati, a sam profil zuba oblikuje se prisilnim gibanjem alata i izratka kojim se simulira njihov međusoban rad. To vrijedi i za postupak valjanja pri kojem alat i izradak kao dva elementa u međusobnom radu imaju u dodirnoj točki istu, odnosno identičnu kinematsku i obodnu brzinu. Kod odvalnog postupka pomoću pužnog glodala ili brusa koji ima oblik puža, alat i izradak vrše pri obradi ista gibanja koja vrše u zahvatu cilindrični zupčanicima sa zavojnim zubima [1]. Slika 2.1 prikazuje pregled svih postupaka obrade ozubljenja.

S obzirom da su odvalni postupci najzastupljeniji prilikom izrade čeonog ozubljenja na cilindričnim zupčanicima sljedeća poglavlja ih detaljnije opisuju.



Slika 2.1 Pregled postupaka obrade ozubljenja

2.1. Pregled odvalnih postupaka

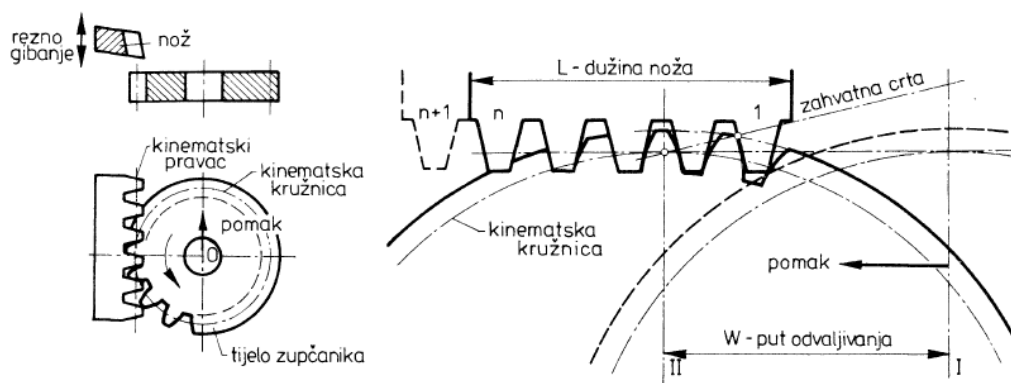
Postupci izrade bokova zubi zupčanika odvaljivanjem su postupci odvajanjem čestica koji se primjenjuju u pojedinačnoj i serijskoj proizvodnji zupčanika.

Odvalnim postupkom zubi se mogu izrađivati:

- Blanjanjem,
- Dubljenjem,
- Glodanjem.

2.1.1. Odvalno blanjanje zubi

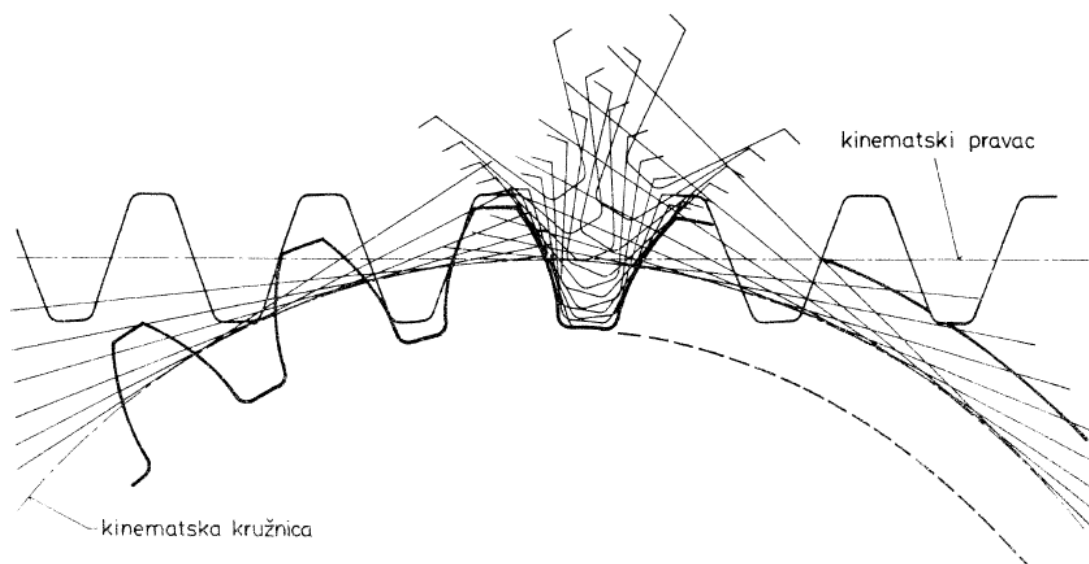
Odvalno blanjanje zubi najlakše je prikazati zahvatom zupčane letve sa zupčanicom. Pri tome se zupčana letva pomiče tangencijalno u odnosu prema zupčaniku naprijed natrag. Ako se umjesto zupčanika postavi okrugli obradak od mekanog materijala (npr. plastike), a sa zupčanom letvom vrši tangencijalno gibanje naprijed natrag ta će se zupčana letva utiskivati u obradak od mekanog materijala, stvarajući pri tome evolventne bokove zuba. Ako se obradak od mekanog materijala zamijeni tvrdim evolventne bokove zuba neće biti moguće utiskivati kao ranije kada je obradak bio od plastičnog materijala. Zato alat mora vršiti glavno gibanje u smjeru uzdužne osi zuba kojim se može skidati odvojena čestica, a zubi alata moraju imati oblik noža. Kod cilindričnih zupčanika s ravnim zubima uzdužne osi zuba podudaraju se s osi zupčanika [1]. Slika 2.2 prikazuje odvalno blanjanje s alatom u obliku zupčane letve. Prilikom izrade ozubljenja dolazi do odvalnog gibanja (valjanja) alata u obliku zupčane letve i zupčanika koji se izrađuje. Pri tome rotaciono gibanje zupčanika (odvaljivanje) odgovara tangencijalnom gibanju alata. Zupčana letva (alat) vrši glavno gibanje, paralelno s osi zupčanika (ako je riječ o zupčanicima s ravnim zubima).



Slika 2.2 Postupak blanjanja zupčanika s ravnim zubima [1]

Bokovi zuba dobivaju se kao niz tangenti oštrice noža na evolventnim bokovima zuba. Slika 2.3 prikazuje pojedine relativne položaje zuba zupčane letve (alata) u zahvatu tijekom obrade bokova zubi. Nož u obliku zupčane letve ili češlja, ima prizmatične zube koji su konstruirani na način da profil ostaje nepromijenjen i nakon više uzastopnih ciklusa brušenja alata.

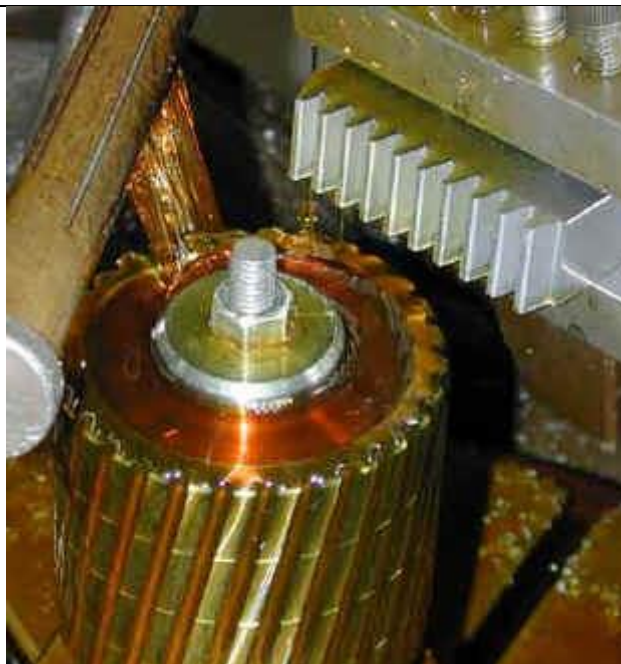
Odvalno gibanje (valjanje) odvija se postepeno, ali uvijek u trenutku kada se alat (češalj) nalazi iznad zupčanika. Slijedi glavno gibanje tijekom kojeg zupčanik miruje, dok se alat pomiče u smjeru uzdužne osi ozubljenja. Alat u pravilu ima manji broj zubi nego što ih ima zupčanik na kojem se izrađuje ozubljenje. Iz tog je razloga, nakon svakog prijeđenog puta odvaljivanja (koji odgovara dužini alata), potrebno zaustaviti obradu i vratiti obradak u početni položaj, zadržavajući pritom zahvatni odnos s alatom. Nakon opisanog povratnog hoda, koji se u praksi još naziva reverziranjem, postupak se ponavlja i ponovno počinje odvalno gibanje [1].



Slika 2.3 Odvalno blanjanje zupčanika alatom u obliku ozubnice [1]

Ovaj princip izrade ozubljenja naziva se „Maagov postupak“ prema stroju za izradu ozubljenja odvalnim blanjanjem koji je prva proizvela tvornica MAAG. Odvalnim blanjanjem može se vršiti obrada zubi zupčanika s ravnim i kosim zubima, ali samo s vanjskim ozubljenjem.

Prednosti ovog postupka su razmjerno niski troškovi izrade i geometrijske karakteristike alata čime su u odnosu na odvalno glodanje u ovom postupku omogućeni kraći hodovi u smjeru glavnog i povratnog gibanja. Slika 2.4 prikazuje izradu helikoidnog ozubljenja alatom u obliku češlja „Maagovim“ postupkom.

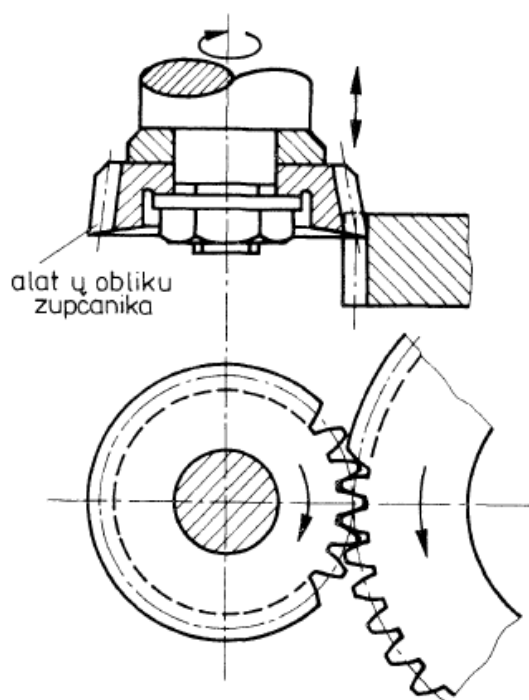


Slika 2.4 Izrada ozubljenja na stroju "MAAG"

2.1.2. Odvalno dubljenje zubi

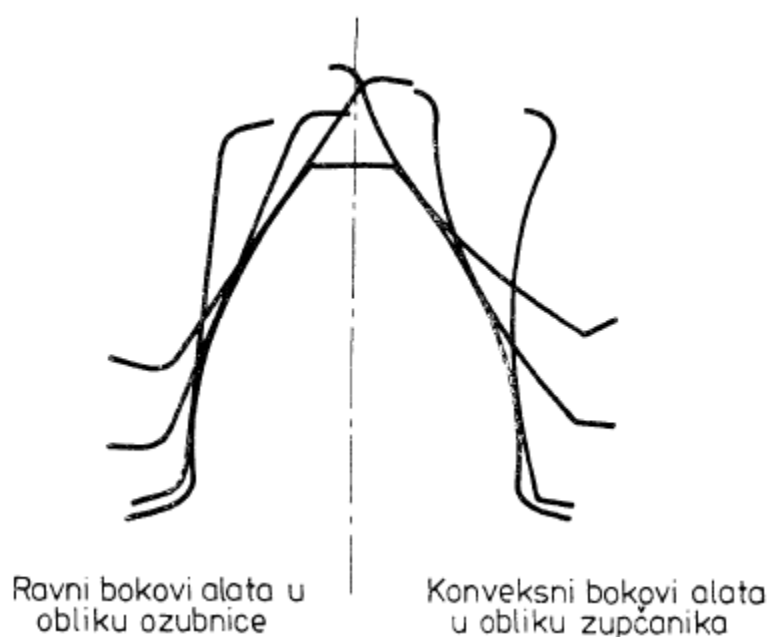
Postupak odvalnog dubljenja zubi razrađen je u tvornici „FELLOW“ u Americi.

Nož u obliku zupčanika kreće se stalno vertikalno gore i dolje i istodobno se postepeno okreće, dubeci uzubine punog tijela zupčanika koji se također postepeno okreće kao što prikazuje slika 2.5 (kao da je zupčanik već izrađen i spregnut s nožem u obliku zupčanika) [1].



Slika 2.5 Princip odvalnog dubljenja pomoću alata u obliku zupčanika [1]

Alat odvaja čestice samo pri gibanju prema dolje. Pri povratnom gibanju alat se odmiče od obratka. Kada je alat u svom gornjem položaju, dolazi do postepenog zaokretanja alata i tijela zupčanika koje odgovara međusobnom odvaljivanju, a ujedno se vrši i posmak u radijalnom smjeru. Odnos broja okretaja alata i zupčanika koji se izrađuje odgovara prijenosnom odnosu. To znači da brojevi okretaja alata i zupčanika koji se izrađuje ovise o broju zubi koje ima alat i broju zubi koje mora imati zupčanik koji se izrađuje. Na taj način mogu se jednim alatom izrađivati zupčanici s raznim brojem zubi, dakako istog modula. Alatima u obliku zupčanika mogu se izrađivati zupčanici s vanjskim ozubljenjem (ravni i kosi) i s unutrašnjim ozubljenjem (ravni i kosi). Istim takvim alatima izrađuje se unutarnje ozubljenje na strojevima koji ozubljenje izrađuju postupkom odvalnog blanjanja (MAAG). Slika 2.6 prikazuje postupke izrade zuba alatima u obliku zupčane letve (MAAG) i alatima u obliku zupčanika (FELLOW). Prednost odvalnog dubljenja je u tome da je alatima potreban vrlo mali izlaz na početku i na kraju glavnog gibanja. Kod zupčanika s kosim zubima kut nagiba boka zuba može iznositi najviše $\beta=45^\circ$.

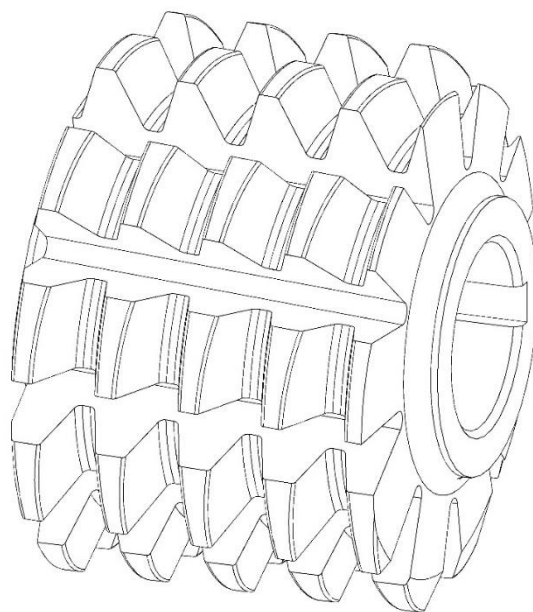


Slika 2.6 Usporedba obrade bokova pomoću alata u obliku ozubnice i u obliku zupčanika [1]

2.1.3. Odvalno glodanje zubi

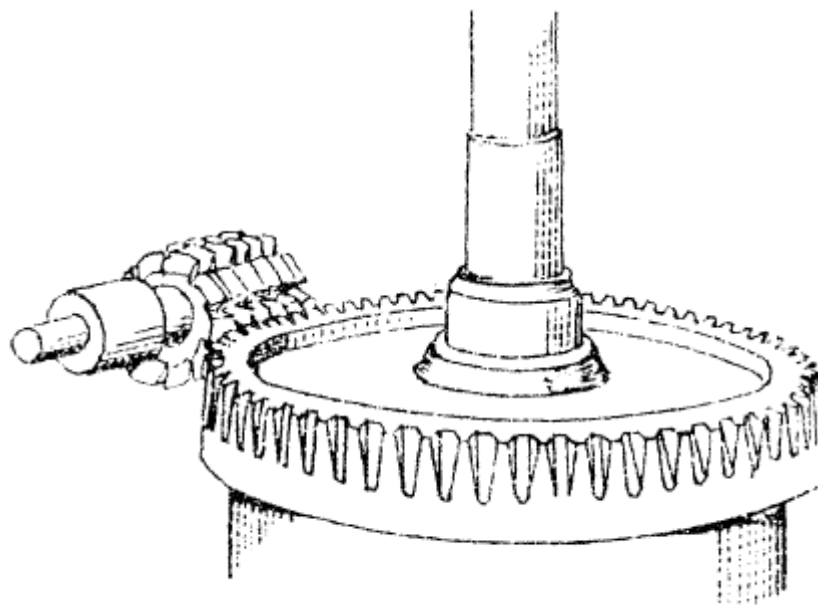
Odvalno glodanje zubi je postupak koji je u principu sličan postupku odvalnog blanjanja. Alat za postupak odvalnog glodanja ima oblik pužnog glodala što prikazuje slika 2.7.

Geometrija odvalnog glodala nastaje kontinuiranim vođenjem trapeznog profila oko cilindrične jezgre po karakterističnoj zavojnici. Geometrijski oblik formiran na taj način nekoliko se puta s istim korakom presijeca u aksijalnom smjeru profilom koji svojim oblikom tvori rezne oštrice, a time i zube odvalnog glodala. Konačni oblik zuba dobiva se skošenjem bočnih ploha [1].



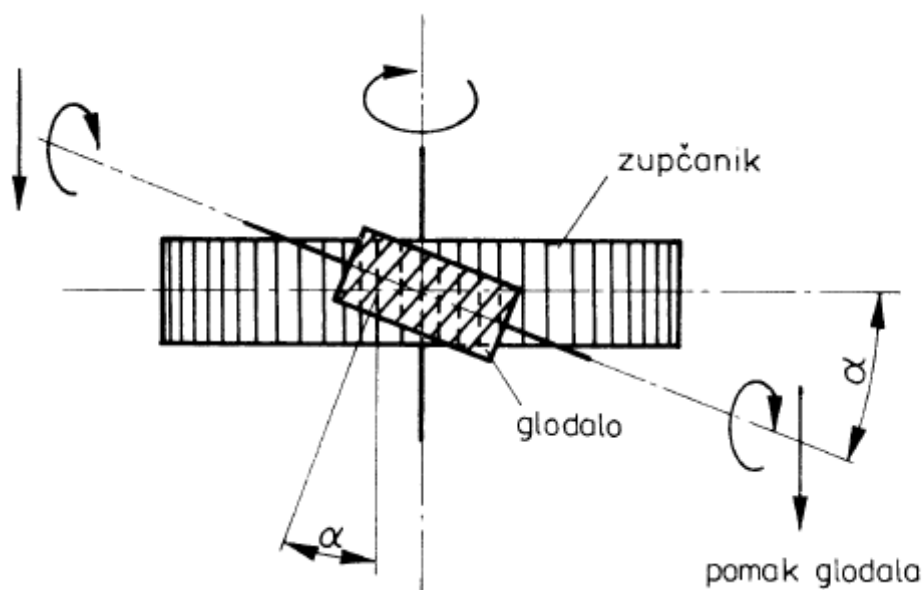
Slika 2.7 Odvalno glodalo

Postupak odvalnog glodanja dobiva se na način da se zubi odvalnog glodala okreću i glodaju tijelo zupčanika, umjesto da se u usporedbi s „MAAG“-ovim postupkom kreću gore-dolje. Prema broju aksijalnih koraka u odnosu prema veličini uspona razlikuju se jednovojna i viševojna odvalna glodala. Osim što se okreće oko svoje osi, glodalo se i giba u smjeru uzdužne osi zupčanika. Ovo gibanje u smjeru osi zupčanika (kod zupčanika s ravnim zubima) odgovara iznosu širine zuba (slika 2.8). Zupčanik i glodalo vrše kontinuirano međusobno ovisno okretanje. Frekvencija vrtnje zupčanika je tolika da jednom punom okretaju odvalnog glodala (s jednovojnom zavojnicom) odgovara okretaj zupčanika od jednog koraka. Os odvalnog glodala nagnuta je prema horizontali za kut α koji odgovara kutu nagiba zahvatne crte što je vidljivo na slici 2.9. Na taj način se navoji alata mogu gibati paralelno s osi zupčanika. Istim glodalom određenog modula mogu se izrađivati zupčanici bilo kojeg broja zubi.



Slika 2.8 Odvalno glodanje [1]

Postupkom odvalnog glodanja mogu se izrađivati samo zupčanici s vanjskim ozubljenjem (ravni i kosi) i pužna kola. Za isti modul u normalnoj ravnini mogu se glodalom izrađivati zupčanici bilo kojeg nagiba boka zuba. Odvalno glodanje ima prednost pri izradi zupčanika velikih širina te zupčanika koji s vratilom čine jednu cjelinu. Ovaj postupak smatra se najproduktivnijim načinom izrade ozubljenja. Nedostatak postupka je što zahtijeva puno prostora u smjeru uzdužne osi ozubljenja za izlaz alata iz zone obrade.



Slika 2.9 Izrada zupčanika odvalnim glodanjem pomoću pužnog glodala [1]

Pregledom u prošlim poglavljima navedenih principa izrade ozubljenja odvalnim postupcima uočljivo je da svaki ima svoje prednosti i mane. Dok je kod odvalnog blanjanja i odvalnog dubljenja najveća prednost mogućnost izrade ozubljenja bez potrebe za puno prostora smjeru uzdužne osi ozubljenja za izlaz alata iz zone obrade prilikom glavnog gibanja u (slika 2.10), odvalno glodanje je puno brži i efikasniji proces izrade ozubljenja. Stoga se u praksi ozubljenja izrađuju odvalnim glodanjem kad god je to moguće.



Slika 2.10 Primjer zupčanika gdje je ozubljenje s manjim brojem zubi nužno napraviti postupkom odvalnog blanjanja ili odvalnog dubljenja

3. STROJEVI ZA ODVALNO GLODANJE

U prethodnom poglavlju opisan je postupak odvalnog glodanja koji se najčešće izvodi na specijalnim strojevima, odvalnim glodalicama.

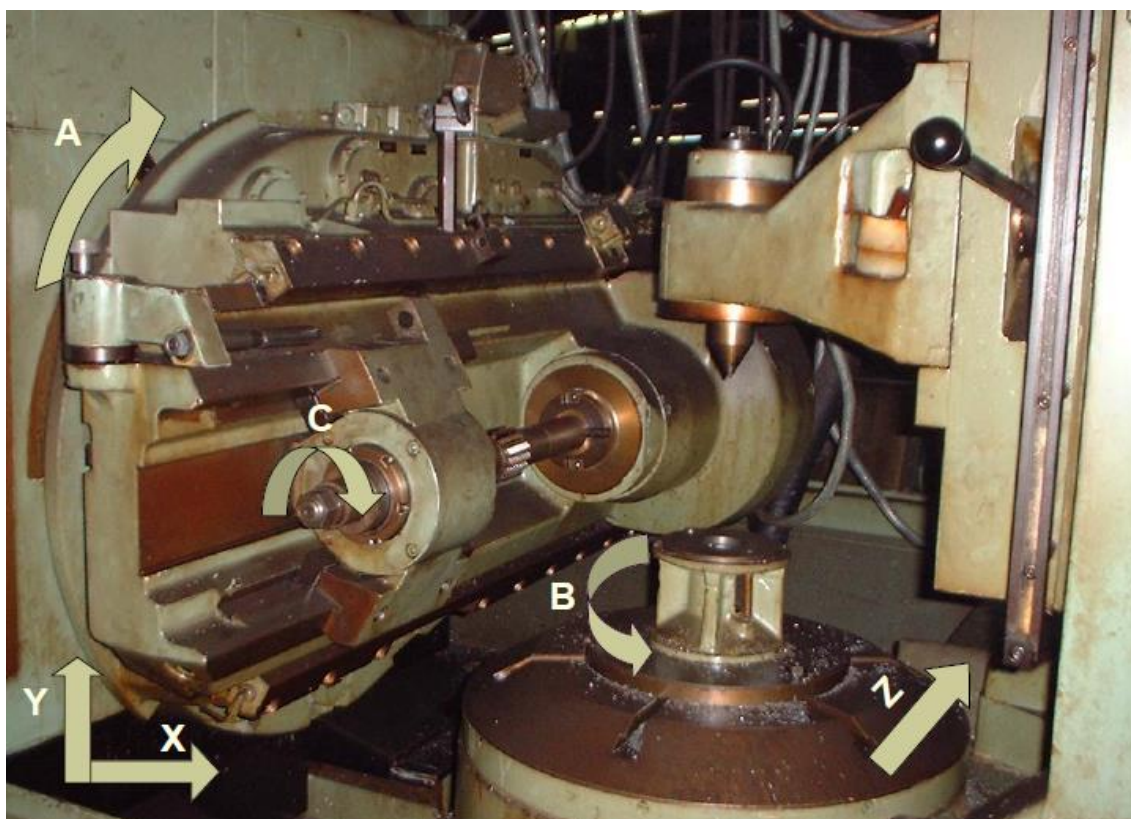
Odvalna glodalica je 6-osni stroj namijenjen za izradu čeonog vanjskog ozubljenja, ravnog i kosog, na cilindričnim zupčanicima uz pomoć posebnog alata, odvalnog glodala.

3.1. Kinematika glavnog i posmičnih prigona

Odvalna glodalica ima 3 rotacijske i 3 translacijske osi. Glavno gibanje je kružno kontinuirano i pridruženo alatu. Posmični prigoni općenito na alatnim strojevima moraju najčešće omogućiti translacijska (pravocrtna) gibanja. To su posmična i dostavna gibanja. Prigoni za posmično gibanje moraju osiguravati stalnost, odnosno kontinuitet, procesa obrade odvajanjem čestica, a također moraju omogućiti i promjenu vrijednosti posmičnog gibanja. Prigoni za dostavno gibanje moraju omogućiti brza gibanja izvan obrade, npr. primicanje i odmicanje te zauzimanje dubine rezanja (max. brzina). Posmično gibanje na odvalnoj glodalici je translacijsko i također pridruženo alatu. Dostavno gibanje je također translacijsko i može biti pridruženo obratku ili alatu ovisno o izvedbi stroja. Dok na starijim strojevima dostavno gibanje češće vrši obradak, kod novijih strojeva to gibanje je u svrhu povećanja krutosti pridruženo alatu. Posmični prigoni numerički upravljanih odvalnih glodalica najčešće se izvode kugličnim navojnim vretenima pogonjenim servomotorima, dok je kod klasičnih strojeva iste namjene posmični prigoni izvedeni trapeznim navojnim vretenom. U oba slučaja zbog veće krutosti najčešće se primjenjuju klizne vodilice. Trapezna navojna vretena imaju trenje klizanja, a kuglična navojna vretena trenje kotrljanja. Kuglična navojna vretena se koriste za posmične brzine $v_f < 80$ m/min te ubrzanja $a < 10$ m/s². Na odvalnoj glodalici, u ovom slučaju, u sklopu retrofita, trapezna navojna vretena biti će zamijenjena kugličnim navojnim.

Slika 3.1 prikazuje osi odvalne glodalice i to su redom:

- X os – dostavno gibanje, os primicanja alata
- Y os – posmično gibanje, vertikalna os stroja
- A os – zakretanje osi glodala
- B os – os diobenog stola i obratka
- C os – glavno gibanje, os alata
- Z os – tangencijalna os alata

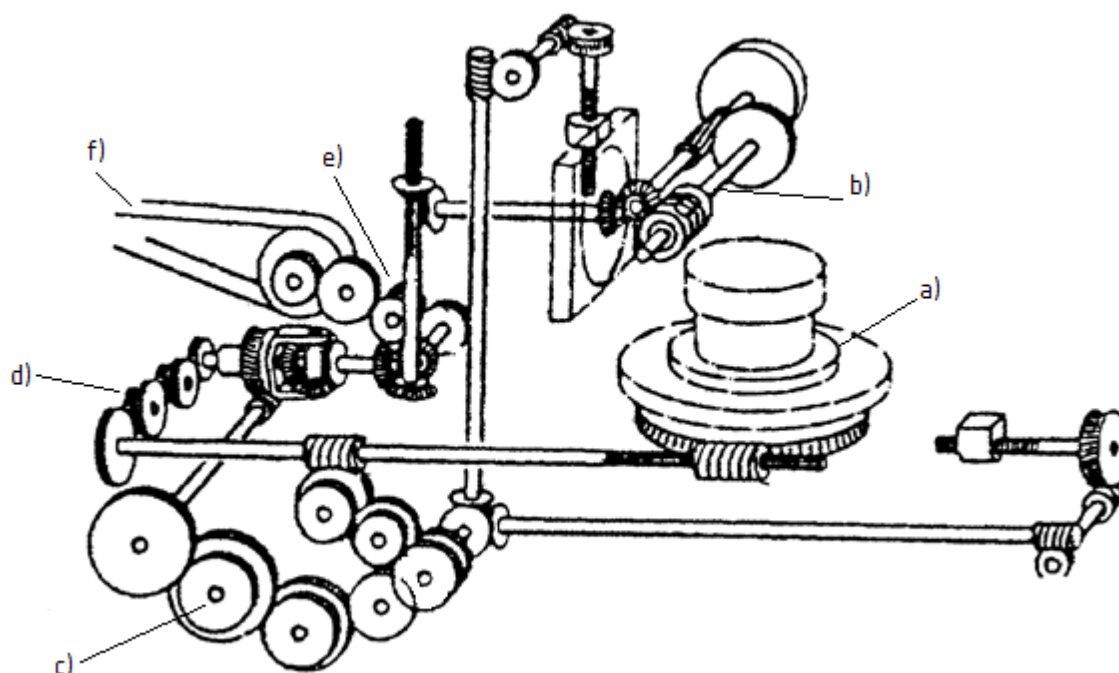


Slika 3.1 Osi odvalne glodalice [5]

Obradak na odvalnoj glodalici steže se pomoću odgovarajuće stezne naprave za diobeni stol s kojim zajedno rotira u smjeru B osi. U slučaju stroja za koji je izrađen upravljački sustav obradak vrši dostavno gibanje, odnosno primiče se na dubinu rezanja u smjeru X osi. Nakon dolaska obratka u navedeni položaj, alat koji rotira u smjeru C osi, počinje vršiti posmično gibanje u smjeru Y osi. Alat je prije početka obrade potrebno pozicionirati u smjeru osi Z i zakrenuti za kut uspona zavojnice u smjeru osi A. U slučaju obrade zupčanika s helikoidnim ozubljenjem alat se zakreće za iznos sume kuta uspona zavojnice i kuta nagiba boka ozubljenja. Nakon završetka obrade alat se po želji zamiče u smjeru Z osi kako bi se ravnomjerno trošio po čitavoj širini.

Prilikom obrade alat i obradak rotiraju konstantnim frekvencijama vrtnje pri čemu se alat miče u smjeru osi Y konstantnim posmakom. Princip odvalnog glodanja temelji se na tri relativna gibanja između obratka i alata. Frekvencije vrtnje alata i obratka strogo su sinkronizirane i povezane u određenom prijenosnom odnosu. Navedeni odnos slijedi iz teorije odvalnog glodanja ovisno o parametrima obrađivanog zupčanika, odnosno ovisno o broju zubi zupčanika i kutu nagiba boka zuba. Frekvencija vrtnje pogonskog servo motora posmičnog gibanja također mora biti strogo sinkronizirana u određenom prijenosnom odnosu uz frekvenciju vrtnje

diobenog stola. Taj odnos je ovisan o posmaku koji se zadaje u mm po okretaju diobenog stola. Na konvencionalnoj odvalnoj glodalici jedan elektromotor pogoni alat, diobeni stol i posmično gibanje preko mnogo različitih zupčaničkih prijenosnika. Slika 3.2 prikazuje skicu prigona konvencionalne odvalne glodalice s označenim elementima stroja.



Slika 3.2 Skica prigona konvencionalne odvalne glodalice [6]

Slovima označeni elementi konvencionalne odvalne glodalice na slici 3.2 su:

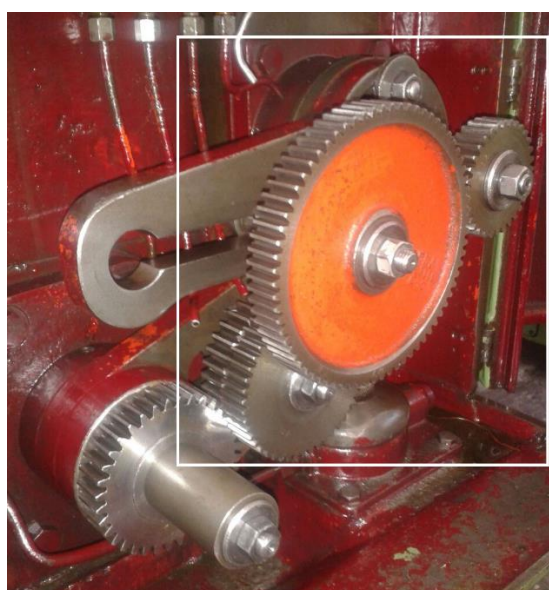
- a) diobeni stol,
- b) glavno vreteno,
- c) škare diferencijala,
- d) diobene škarice,
- e) sklop zupčaničkih prijenosnika za namještanje brzine rezanja,
- f) pogonski remen.

Prijenosni odnosi između frekvencija vrtnje osi glavnog i posmičnih prigona postižu se putem tri sklopa zupčaničkih prijenosnika. Prvi sklop prijenosnika sastoji se od 2 zupčanika u međusobnom zahvatu i povezuje pogonski elektromotor s glavnim vretenom stroja (slika 3.3). Prijenosnim odnosom namještanim na navedenom sklopu određuje se frekvencija vrtnje glavnog vretena, odnosno brzina rezanja.



Slika 3.3 Zupčanički prijenosnici za namještanje brzine rezanja

Drugi sklop prijenosnika u praksi se naziva diobenim škarama i služi za namještanje prijenosnog odnosa između frekvencija vrtnje glavnog vretena i diobenog stola. Taj prijenosni odnos je dakako ovisan o broju zubi obrađivanog ozubljenja. Slika 3.4 prikazuje diobene škare. Treći sklop se naziva škarama diferencijala i namješta se u slučaju izrađivanja helikoidnog ozubljenja. Prijenosni odnos škara diferencijala ovisan je o nagibu boka ozubljenja. Škare diferencijala u nenamještenom stanju vide se unutar označnog pravokutnika na slici 3.5.

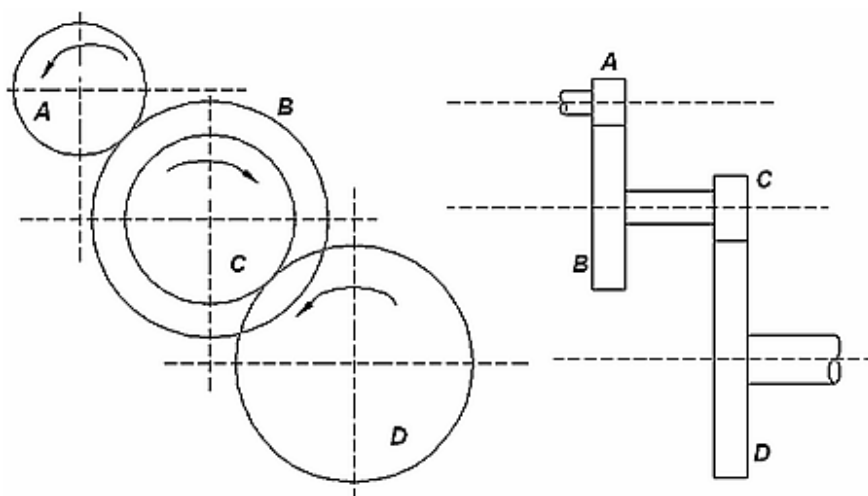


Slika 3.4 Diobene škare



Slika 3.5 Škare diferencijala

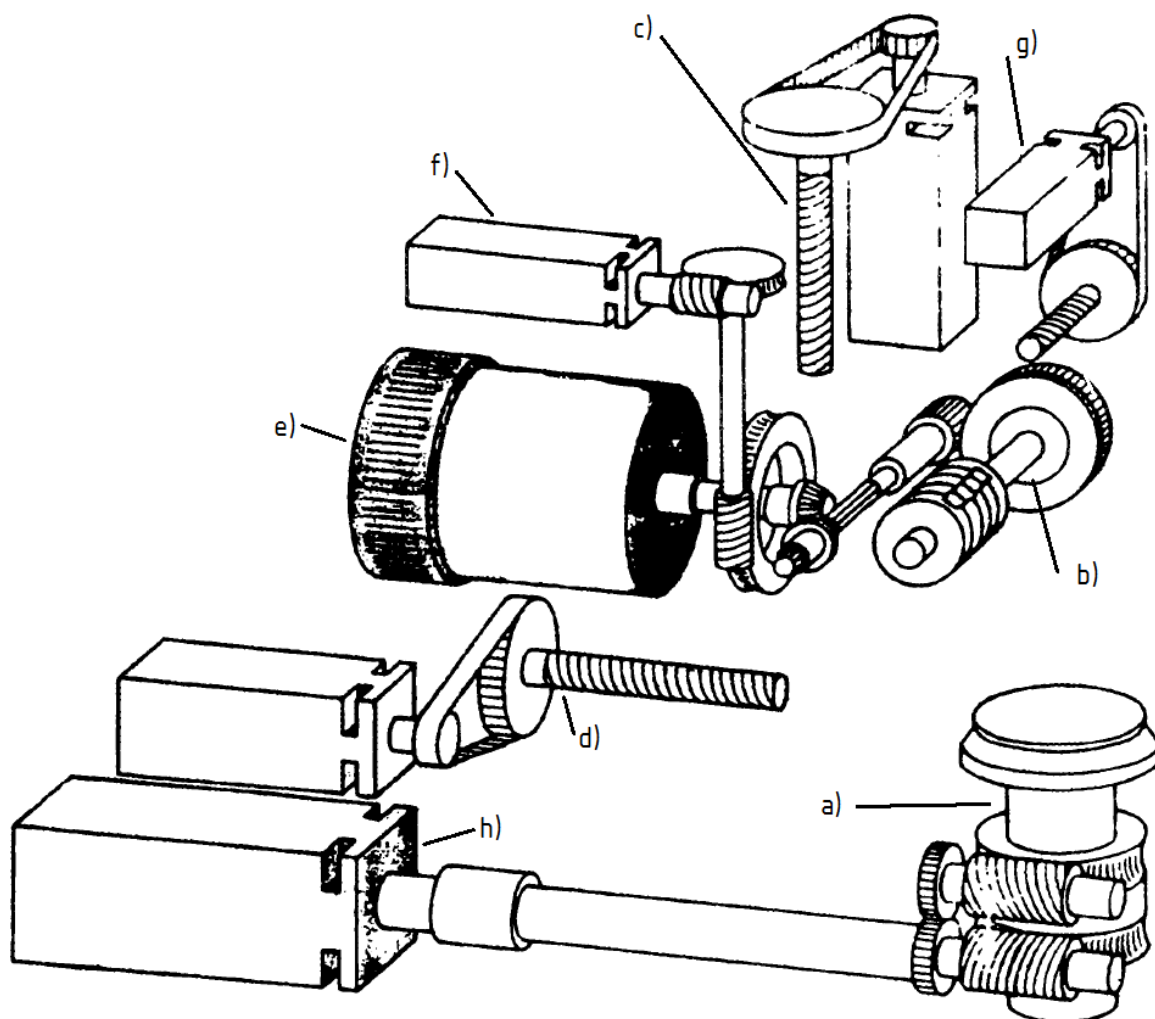
Konstruktivne izvedbe diobenih škara i škara diferencijala su slične i namještaju se na isti način. Drugim riječima, prijenosni odnosi na škarama namještaju se postavljanjem 4 zupčanika s odgovarajućim brojem zubi u međusobni zahvat. Škare se općenito sastoje od ulaznog vratila na koje se postavlja prvi zupčanik A, izlaznog vratila na koji se postavlja zupčanik D i međuvratila na koje se postavljaju zupčanici B i C. Zupčanici B i C rotiraju zajedno istom frekvencijom vrtnje na međuvratilu. Kako bi se postigao željeni prijenosni odnos između ulaznog i izlaznog vratila, zupčanik A stavlja se u zahvat sa zupčanicom B, dok se zupčanik C stavlja u zahvat sa zupčanicom D. Slika 3.6 prikazuje zahvate zupčanika A, B, C i D.



Slika 3.6 Skica škara

Frekvencije vrtnje glavnog vretena, diobenog stola i posmičnog gibanja su na opisani način kruto povezane prijenosnim odnosima određenim vrstom ozubljenja. Zbog namještanja škara vrijeme pripreme stroja je razmjerno dugo i u pravilu traje od pola do jednog sata. Prije početka obrade također je potrebno namjestiti željenu dubinu rezanja što se na konvencionalnom stroju radi ručno uz pomoću mjernih skala na stroju. Kao rezultat, kod pojedinačne proizvodnje pripremno vrijeme ovih strojeva nerijetko premašuje vrijeme obrade.

CNC odvalna glodalica ne koristi zupčaničke prijenosnike za sinkronizirano gibanje osi već je svaka os pogonjena zasebnim servo motorom. Upravljački sustav računa potrebne frekvencije vrtnje svake osi na temelju unesenih podataka. Slika 3.7 prikazuje skicu prigona konvencionalne odvalne glodalice s označenim elementima stroja.

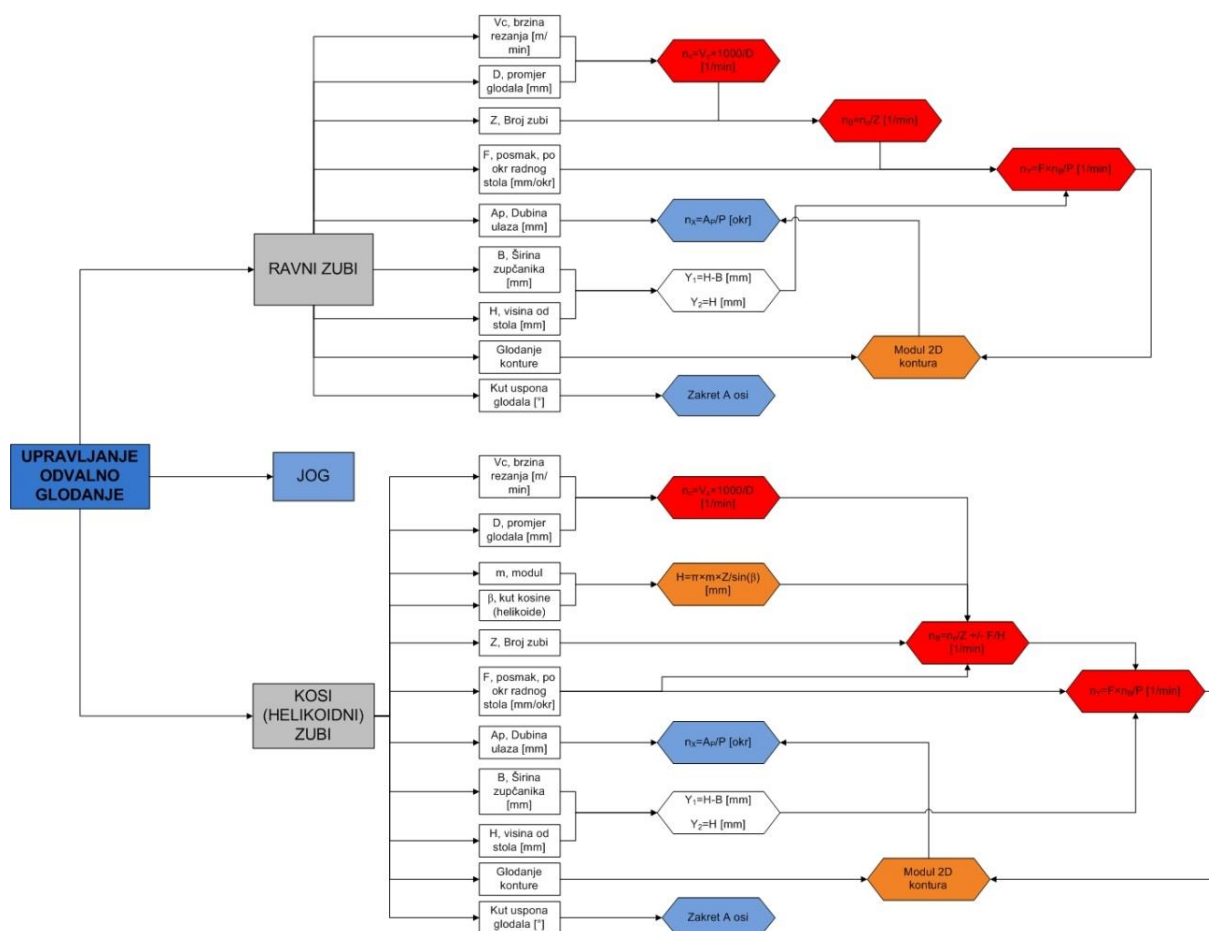


Slika 3.7 Skica prigona CNC odvalne glodalice [6]

Slovima označeni elementi CNC odvalne glodalice na slici 3.2 su:

- a) diobeni stol, B os,
- b) glavno vreteno,
- c) posmična os Y,
- d) posmična os X,
- e) elektromotor glavnog vretena,
- f) servomotor A osi,
- g) servomotor Z osi,
- h) servomotor B osi, diobenog stola.

Osi koje moraju biti strogo sinkronizirane su C, B i Y. Slika 3.8 prikazuje slijedni dijagram na kojem se vide parametri zupčanika na temelju kojih se uz pomoć prikazanih jednadžbi računaju učestalosti vrtnje za svaku od 3 navedene osi.



Slika 3.8 Slijedni dijagram računanja učestalosti vrtnje C, B i Y osi

3.2. Proračun sila rezanja kod odvalnog glodanja

U svrhu odabira pogonskih elektromotora glavnog i posmičnih prigona napravljen je orijentacijski proračun sila rezanja kod odvalnog glodanja. Napravljen je sukladno s proračunom glavnog prigona vertikalnog obradnog centra s predavanja iz kolegija „Projektiranje i konstrukcija alatnih strojeva“ [7]. Proračun je orijentacijski jer zbog pojednostavljenja ne uzima u obzir zakret obratka prilikom obrade, već je proveden za slučaj da zupčanik stoji, dok je alat u punom zahvatu.

Podaci o zupčaniku i režimi obrade s kojima je proračun proveden odabrani su za slučaj najvećeg opterećenja za koji je konstrukcija stroja zamišljena. Također je odabran najzahtjevniji materijal obratka koji će se na navedenom stroju obrađivati. Tablica 2 prikazuje podatke odabrane za proračun.

Tablica 2 Podaci za proračun sila rezanja

| Naziv | Oznaka | Iznos |
|------------------------------------|------------|------------------------|
| Promjer glodala | D_g | 80 mm |
| Broj zubi glodala | z_g | 10 |
| Brzina rezanja | v_c | 30 m/min |
| Specifični jedinični otpor rezanja | k_{c1x1} | 2600 N/mm ² |
| Koeficijent mc za 42CrMo4 | mc | 0,26 |
| Modul zupčanika | m | 5 |
| Zahvatni kut | α | 20 ° |
| Nagib boka zuba | β | 0 ° |
| Broj zubi zupčanika | z | 17 |
| Radijalna širina obrade | a_e | 11,25 mm |
| Posmak po okretaju diobenog stola | f | 2 mm/okr |
| Materijal obratka | - | 42CrMo4 |

Iz potrebne brzine rezanja v_c , moguće je odrediti frekvenciju vrtnje glavnog vretena odvalne glodalice što prikazuje jednačba 3.1.

$$n = \frac{1000 \cdot v_c}{D_g \cdot \pi} = 119,366 \text{ min}^{-1} = 1,989 \text{ s}^{-1} \quad (3.1)$$

Posmična brzina v_f računa se prema izrazu u jednačbi 3.2 u kojoj se f_z , posmak po zubu računa prema jednačbi 3.3.

$$v_f = f_z \cdot n \cdot z_g = 14,0422 \frac{\text{mm}}{\text{min}} \quad (3.2)$$

$$f_z = \frac{f}{z} = 0,0117 \frac{\text{mm}}{z} \quad (3.3)$$

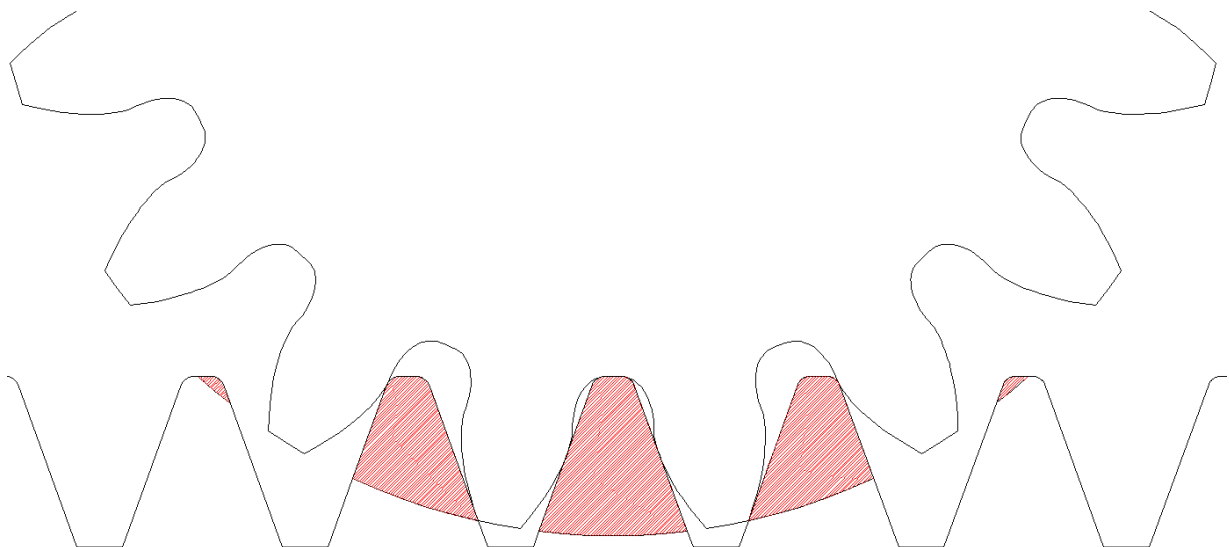
Specifičnu silu rezanja prikazuje jednačba 3.4 gdje se srednja debljina odvojene čestice, h_m računa prema izrazu u jednačbi 3.5, a radijalna širina obrade, odnosno dubina rezanja u ovom slučaju, a_e , iznosi 11,25 mm (tablica 2).

$$K_C = k_{c1x1} \cdot h_m^{-m} = 8260,46 \frac{\text{N}}{\text{mm}^2} \quad (3.4)$$

$$h_m = \frac{\sin \chi_r \cdot 180 \cdot a_e \cdot f_z}{D_C \cdot \pi \cdot \sin^{-1} \left(\frac{a_e}{D_C} \right)} = 0,011725 \text{ mm} \quad (3.5)$$

Za proračun snage glodanja korištena je jednačba 3.6 u kojoj je iznos $a_p \cdot a_e$ očitano grafički iz skice alata u zahvatu na punoj dubini rezanja (slika 3.9) i iznosi 206 mm^2

$$P_c = \frac{a_p \cdot a_e \cdot v_f \cdot K_C}{10^6 \cdot 60} = 0,398 \text{ kW} \quad (3.6)$$



Slika 3.9 Prikaz površine $a_p \cdot a_e$

Iz jednadžbe $P_c = F_c \cdot v_c$ izračunava se glavna sila rezanja koju prikazuje jednadžba 3.7.

$$F_c = \frac{60 \cdot 10^3 \cdot P_c}{v_c} = 796 \text{ N} \quad (3.7)$$

Posmična i natražna sila rezanja se izračunavaju iz glavne sile rezanja prema izrazima u jednadžbama 3.8 i 3.9.

$$F_f = 0,75 \cdot F_c = 597 \text{ N} \quad (3.8)$$

$$F_p = 0,4 \cdot F_c = 307,6 \text{ N} \quad (3.9)$$

Uvrštavanjem iznosa iz jednadžbe 3.7 u jednadžbu 3.10 slijedi da potreban moment na vratilu glavnog vretena za navedeni najnepovoljniji slučaj iznosi 31,84 Nm.

$$M_c = F_c \cdot \frac{\frac{D_g}{2}}{1000} = 31,84 \text{ Nm} \quad (3.10)$$

4. RAZVOJ UPRAVLJAČKOG SUSTAVA STROJA

Sustav numeričkog upravljanja (engl. *NC system – numerical control system*) obradnog stroja omogućava kretanje njegovih osi, kao i niz drugih funkcija stroja (upravljanje glavnim pogonom, izmjena alatu, regulaciju SHIP sustava, ...) primjenom numeričkih podataka – programiranih instrukcija. Pritom se željeno gibanje posmičnih osi alatnog stroja ostvaruje primjenom servomotora prema zadanim referencama pozicije i profilima brzina. NC upravljanje se danas izvodi primjenom mikroročunala i softverske podrške te se takvo upravljanje naziva CNC upravljanje (CNC – engl. *computer numerical control*). Alatni stroj opremljen CNC sustavom predstavlja tipičan primjer mehatroničkog sustava jer se sastoji od mehaničkog dijela čija se funkcionalnost postiže primjenom numeričkog sustava izvedenog u elektroničkoj formi primjenom mikroročunala.

Automatizacijom obradnih strojeva postiže se:

- povećana produktivnost,
- povećana točnost i kvalitetnija obrada – povećanje točnosti i ponovljivosti,
- obrada kompleksnijih oblika izradaka,
- smanjenje direktnih i indirektnih troškova proizvodnje,
- razvoj novih oblika proizvodnih sustava,
- olakšano planiranje i upravljanje proizvodnjom.

Može se reći da CNC tehnologija predstavlja najsloženiji segment industrijske automatike budući da njen razvoj objedinjuje nekoliko tehnologija od kojih su najznačajnije: računalna tehnologija (softver i hardver), sensorika i tehnologija obrade [8].

4.1. Projektni zahtjevi

Opći zahtjevi koje upravljački sustav za odvalnu glodalicu u ovom konkretnom slučaju nadogradnje stroja mora zadovoljavati su sljedeći:

- ❑ Omogućiti programibilna gibanja 4 od 6 osi stroja servo sustavima (U ovom specifičnom slučaju osi C, B, X i Y biti će automatizirane, dok osi A i Z zbog konstrukcijskih ograničenja stroja neće biti numerički upravljane),
- ❑ Omogućavati programiranje ciklusa kojima će stroj u zadanom broju prolaza različitim dubinama rezanja obraditi ozubljenje,
- ❑ Omogućavati glodanje bombiranog ozubljenja,
- ❑ Omogućavati glodanje 2D konture po širini ozubljenja,
- ❑ Proširiti mogućnosti stroja na način da može izrađivati ozubljenje profilnim glodanjem (profiliranim pločastim alatom) zub po zub,

4.2. Elementi upravljačkog sustava

Razvijeni upravljački sustav za odvalnu glodalicu temelji se na osobnom (PC) računalu koje putem CAN sabirnice upravlja regulatorima posmičnih motora X, Y i B osi te ulazno izlaznim sustavom. Regulator, odnosno frekvencijski pretvornik glavnog motora povezan je s upravljačkim računalom putem ulazno izlaznog sklopa na način da analognim signalom prima referentnu frekvenciju vrtnje uz dozvolu starta koju prima digitalnim signalima (24 V DC). Za prigon glavnog vretena odabran je trofazni asinkroni kavezni motor, dok su za prigon posmičnih osi odabrani AC servomotori s permanentnim magnetima.

Posmični prigoni stroja tokom obrade moraju biti strogo sinkronizirani s glavnim prigonom. Kod CNC odvalnih glodalica postoji više načina sinkronizacije osi, od kojih su najbolji rezultati u pogledu točnosti ostvareni slijeđenjem enkodera (engl. *encoder following*) glavnog vretena 76[9]. Ovakav način sinkronizacije ostvaruje se ugradnjom enkodera na središnju os glavnog vretena. Izlazni signal enkodera koristi se kao referenca pozicije posmičnih regulatora Y i B osi. Prijenosni odnosi su pri tome podesivi i određuju se zadanim omjerima impulsa enkodera glavnog vretena naspram impulsa enkodera posmičnih osi.

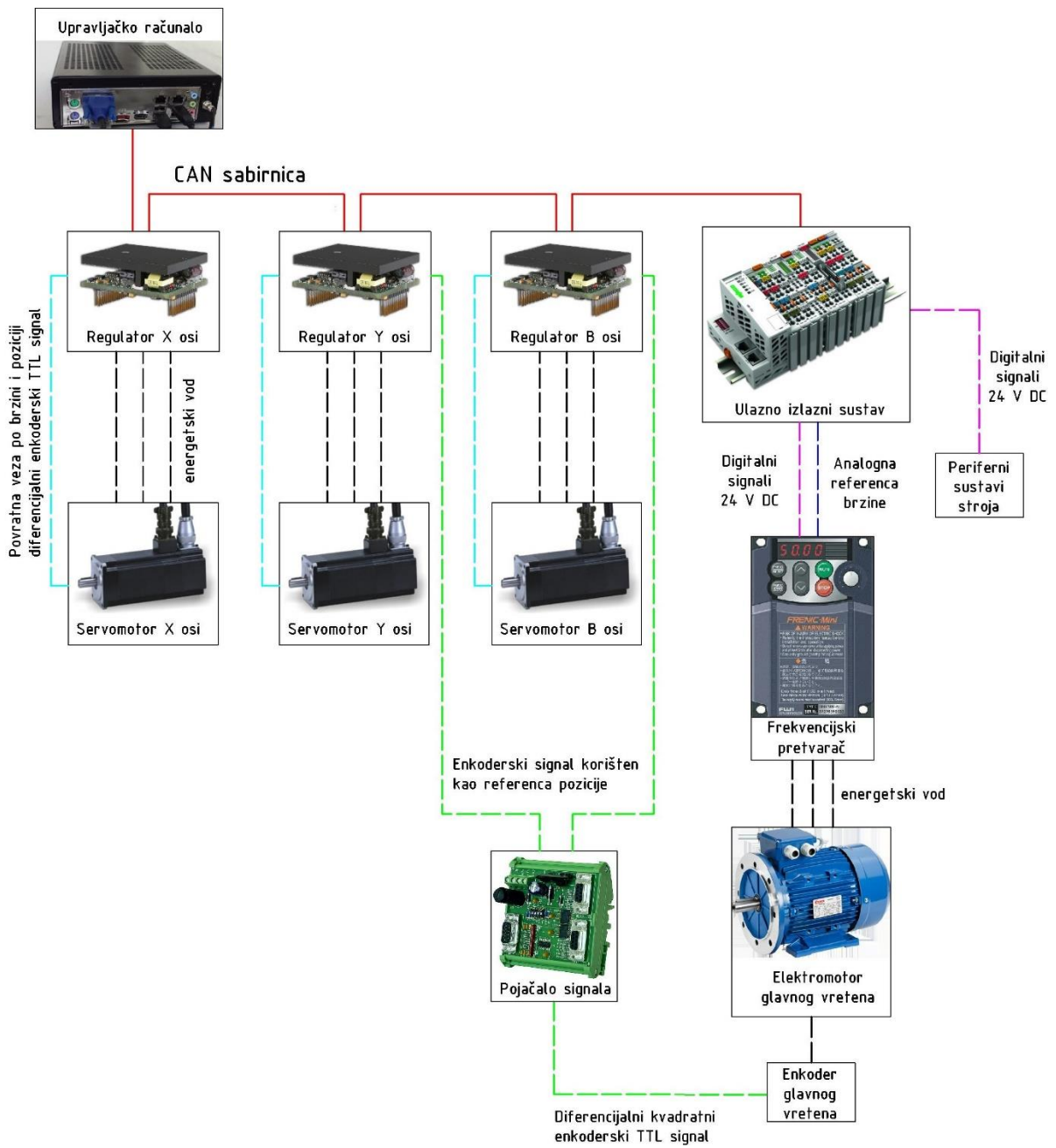
Slijeđenje enkodera je u ovom slučaju realizirano primjenom tri identična inkrementalna enkodera s kvadrurnim diferencijalnim TTL signalom rezolucije 2500 impulsa po okretaju. Prvi enkoder ugrađen je na središnju os glavnog vretena i njegov je signal doveden u odgovarajuće pojačalo. Pojačani signal se potom dovodi na regulatore Y i B osi kao referentni signal pozicije. Preostali enkoderi ugrađeni su na posmične osi (Y i B) i služe kao mjerni članovi brzine i pozicije odgovarajućih regulatora. Prijenosni odnosi zavisni o vrsti ozubljenja

računaju se u sklopu izrađene programske podrške i potom se šalju na odgovarajuće posmične regulatore putem CAN sabirnice.

Posmični prigon X osi nije sinkroniziran slijeđenjem enkodera glavnog vretena, već se njegova referenca pozicije računa zasebno u sklopu programske podrške. Povratna veza po brzini i poziciji i u ovom je slučaju realizirana identičnim enkoderom.

Tijekom dostavnih gibanja stroja sinkronizacija posmičnih prigona Y i B osi se isključuje, pri čemu odgovarajući regulatori primaju svoje reference pozicija prema trajektorijama zadanim programskom podrškom. U tom slučaju regulatori motora svih posmičnih prigona primaju reference pozicije putem CAN sabirnice.

Arhitektura razvijenog upravljačkog sustava prikazana je na slici 4.1., dok slika 4.2 prikazuje razvijeni elektro-ormar s označenim elementima sustava.



Slika 4.1 Arhitektura upravljačkog sustava



Slika 4.2 Elektro-ormar s označenim elementima sustava

Označeni elementi na slici 4.2 su:

- ❑ a) napajanje sustava
- ❑ b) servo regulatori posmičnih prigona
- ❑ c) frekvencijski pretvarač glavnog prigona
- ❑ d) modularni ulazno izlazni sustav
- ❑ e) sigurnosni relej
- ❑ f) logički krugovi stroja
- ❑ g) automatski osigurači
- ❑ h) redne stezaljke
- ❑ i) pojačalo enkoderskog signala

4.2.1. Komunikacija

CAN [10] (Controller Area Network) sabirnica razvijena je krajem 80-tih za potrebe auto industrije zbog povezivanja velikog broja elektroničkih uređaja u vozilu. Ista je sabirnica kasnije primijenjena i u drugim područjima industrijske automatizacije. CAN je paketni oblik komunikacije definiran standardima ISO11898 i ISO 11519-2. Sve komponente su kod komunikacije CAN protokolom spojene serijski s 2 vodiča (low i high) pri čemu upravljačka jedinica (koja je ujedno i glavi čvor na sabirnici (engl. *master*) šalje signal koji sadrži adresu komponente koju želi adresirati i podatke.

Osnovna svojstva CAN sabirnice su:

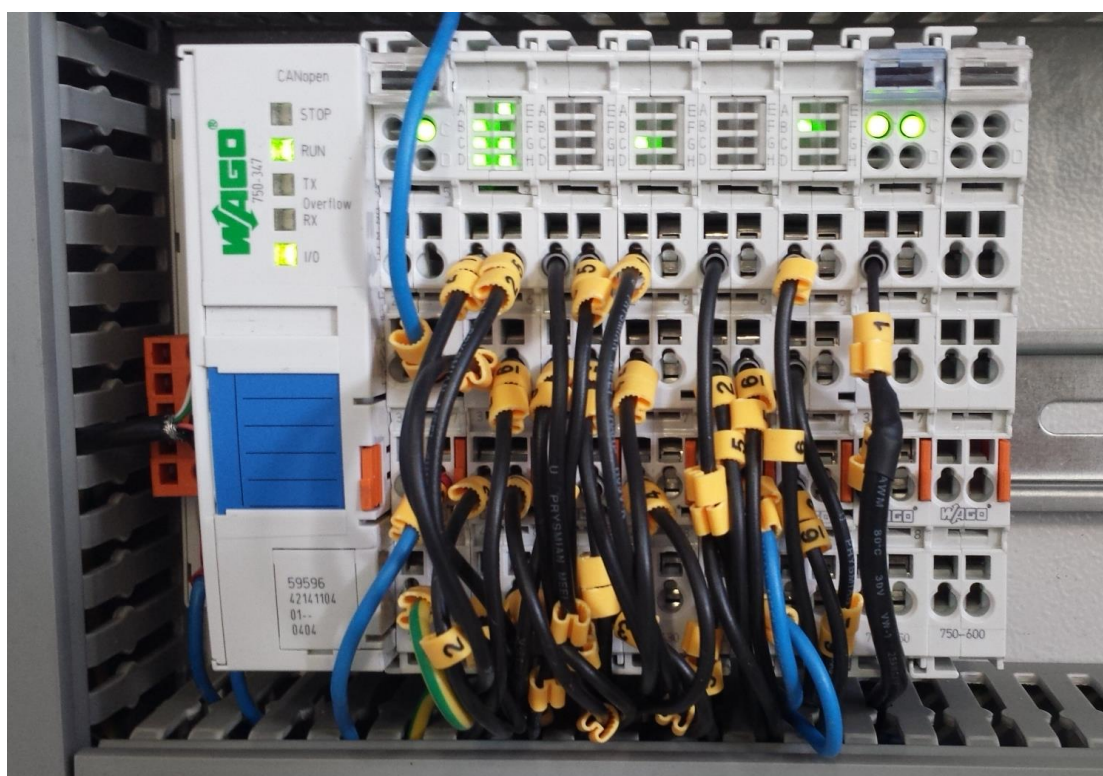
- ❑ robusnost: otpornost na smetnje, otkrivanje i korekcija grešaka u prijenosu
- ❑ visoka brzina komunikacije: do 5 Mbit/s uz duljinu sabirnice do 40m, odnosno 40kbit/s uz duljinu sabirnice 1000m
- ❑ pouzdanost uslijed naprednih metoda otkrivanja grešaka, izolacije grešaka i automatska detekcija kvarova
- ❑ rad u stvarnom vremenu
- ❑ fleksibilnost: nema fiksnog sustava adresa (sustav je upravljan porukama), tako da se CAN čvorovi mogu dinamički dodavati i uklanjati
- ❑ niska cijena CAN kontrolera [10]

Računalo se na CAN sabirnicu u ovom slučaju spaja pomoću odgovarajućeg pretvornika Kvaser Leaf Light HS, prikazanog na slici 4.3, putem univerzalne serijske sabirnice (engl. *universal serial bus - USB*).



Slika 4.3 Kvaser Leaf Light HS v2

Primanje i izdavanje digitalnih signala vrši se pomoću modularnog ulazno izlaznog sustava tvrtke WAGO prikazanog na slici 4.4. Sustav se sastoji od odgovarajućeg CAN primopredajnog modula na koji se spajaju ulazni i izlazni digitalni i analogni moduli. Korišteni ulazno izlazni sustav sastoji se od 3 modula po 8 digitalnih ulaza (DU), 2 modula po 8 digitalnih izlaza (DI) i jednog modula s 2 analogni izlaza. Logički krugovi stroja povezani su s upravljačkim računalom putem ovih digitalno ulazno/izlaznih (IO) modula.



Slika 4.4 Modularni ulazno izlazni sustav tvrtke WAGO

4.2.2. Motor i regulator glavnog vretena

Iz jednadžbe 3.10 vidljiv je potreban moment na vratilu glavnog vretena za najnepovoljniji slučaj obrade za koji je računani i iznosi $M_c = 31,84$ Nm. Uz postojeći prijenosni odnos između motora glavnog vretena i vratila glavnog vretena $i = 6$ minimalni moment pogonskog elektromotora prema jednadžbi 4.1 iznosi 5,3 Nm

$$M_{Mmin} = \frac{M_c}{i} = 5,3 \text{ Nm} \quad (4.1)$$

Najveća brzina rezanja za koju je stroj namijenjen iznosi $v_{cmax} = 40$ m/min. Uvrštavanjem najveće brzine rezanja u jednadžbu 4.2, slijedi da je najveća frekvencija vrtnje glavnog vretena izračunana s alatom najmanjeg promjera koji će se koristiti od $D_{Gmin} = 60$ mm, jednaka $212,2$ min⁻¹.

$$n_{GVmax} = \frac{v_{cmax}}{D_{Gmin} \cdot \pi} = 212,2 \text{ min}^{-1} \quad (4.2)$$

Najmanja zahtijevana frekvencija vrtnje pogonskog elektromotora slijedi iz jednadžbe 4.3 i iznosi $1273,2$ min⁻¹.

$$n_{Mmin} = n_{GVmax} \cdot i = 1273,2 \text{ min}^{-1} \quad (4.3)$$

Tablica 3 prikazuje karakteristike odabranog pogonskog elektromotora.

Tablica 3 Karakteristike pogonskog motora glavnog vretena

| | | |
|---------------------------|-------|-----------------------|
| Nazivna snaga | P | 1,1 kW |
| Nazivni moment | M_n | 12 Nm |
| Nazivna učestalost vrtnje | n_n | 945 min ⁻¹ |
| Nazivna struja | I_n | 2,96 A |
| Broj pari polova | $2p$ | 6 |

Zbog male razlike u cijeni između slabijih motora i odabranog motora, odabran je motor s momentom više od 2 puta većim nego što je proračunom pokazano da je potrebno za ovaj slučaj. Nazivna frekvencija vrtnje motora (pri frekvenciji napona napajanja od 50 Hz) je manja od tražene najmanje, stoga je u cilju ostvarivanja regulacije frekvencije vrtnje izabran odgovarajući frekvencijski pretvornik. Najveća frekvencija koju će frekvencijski pretvarač izdavati podešena je na $f_{max} = 80$ Hz što rezultira učestalošću vrtnje motora $n_M = 1500$ min⁻¹ što je više nego zahtijevano. : Imajući u vidu karakteristike motora i odgovarajućeg frekvencijskog

pretvornika, može se očekivati da bi u određenim uvjetima uz isto opterećenje motora njegov moment opadao s porastom frekvencije vrtnje. Međutim, istovremeno treba naglasiti da je odabrani motor predimenzioniran i da su odvalna glodala koja zahtijevaju veću brzinu rezanja manjeg promjera i manjih modula što rezultira manjim zahtijevanim momentom potrebnim za savladavanje sila rezanja. S obzirom na sve navedeno odabrani elektromotor se pokazao optimalnim za ovu primjenu.

$$M_M > M_{Mmin}$$

$$n_M > n_{Mmin}$$

Frekvencijski pretvarač

Frekvencijski pretvarači su elektronički uređaji koji služe za pretvorbu izmjeničnog napona konstantne vrijednosti frekvencije u napon promjenjive vrijednosti i frekvencije i time omogućuju kontinuirano upravljanje frekvencijom vrtnje izmjeničnih motora [11].

Frekvencijski pretvarači za podešavanje brzine vrtnje asinkronih motora istodobnom promjenom frekvencije i napona mogu se svrstati u dvije osnovne skupine, i to u:

a) izravne pretvarače i

b) neizravne pretvarače.

Izravni pretvarači izravno pretvaraju napon izmjenične napojne mreže u izmjenični napon promjenjive amplitude i frekvencije (nemaju istosmjerni međukrug). Neizravni pretvarači, najprije pretvaraju izmjenični napon napojne mreže u istosmjerni, a zatim taj istosmjerni napon u izmjenični napon promjenjive efektivne vrijednosti i frekvencije (maksimalna vrijednost izlaznog napona ne može biti veća od maksimalne vrijednosti ulaznog napona). Valni oblik izmjeničnog napona je, primjerice pravokutni, kvazipravokutni ili naizmjenični niz pozitivnih (tvore pozitivnu poluperiodu) i negativnih (tvore negativnu poluperiodu) pravokutnih impulsa. Struja trošila je sinusoidalna jer trošilo u većini slučajeva svojim induktivitetom dovoljno prigušuje više harmonike struje.

Frekvencijski pretvarači s istosmjernim međukrugom (neizravni) imaju niz prednosti pred pretvaračima bez istosmjernog međukruga:

- ❑ manja jalova struja napojne mreže
- ❑ manji harmonici napojne mreže
- ❑ izbor frekvencije izlaznog napona ne ograničuje frekvencija napojne izmjenične mreže (ograničuju je samo sklopne karakteristike poluvodičkih sklopki)[11].

Uz odabrani elektromotor odabran je i pripadajući trofazni neizravni frekvencijski pretvarač u ovom slučaju Japanskog proizvođača FUJI tipa Frenic-Mini FRN0005C2S-4E prikazan na slici 4.5 s karakteristikama prikazanim u tablici 4. Frekvencijski pretvarač u ovom slučaju upravljan je analognom referencom brzine koju izdaje izlazni analogni modul u sklopu modularnog ulazno izlaznog sustava. Modul izdaje referencu napona od 0 – 10 V. Prilikom parametriranja frekvencijskog pretvarača definirano je da referenca od 10 V odgovara izlaznoj frekvenciji od 80 Hz iz čega proizlazi frekvencija vrtnje motora od 1500 min^{-1} .



Slika 4.5 FUJI Frenic-Mini FRN0005C2S-4E.

Tablica 4 Karakteristike frekvencijskog pretvarača motora glavnog vretena

| | | |
|---|-----------|-----------------------|
| Nazivna snaga upravljanog motora | P | $\leq 1,5 \text{ kW}$ |
| Nazivna izlazna jakost struje | I | $\leq 4,3 \text{ A}$ |
| Kratkotrajna mogućnost preopterećenja (1 min) | | 150 % |
| Max. izlazna frekvencija | f_{max} | 400 Hz |
| Izlazni napon | U | 380-480 V |
| Ulazni napon | U | 380-480 V |

4.2.3. Motori i regulatori posmičnih prigona

Motori za posmične prigone moraju imati približno isti moment u cijelom radnom području. Na taj se način mogu postići traženi profili brzina i održati tražena pozicija osi u uvjetima kada na posmični prigon djeluju poremećaji (primjerice sile rezanja i/ili trenje vodilica i sl.) Motori koji zadovoljavaju ta svojstva su mehanički komutirani istosmjerni motori (DC servomotori) i sinkroni motori s elektroničkom komutacijom (AC servomotori). U usporedbi s DC i AC servomotorima asinkroni motori iste snage imaju lošija dinamička svojstva i znatno rjeđe se primjenjuju za posmične prigone (izuzetak su neke izvedbe tokarilica s pogonjenim alatima, gdje se asinkroni motori koriste kao glavni pogon i kao posmični motor C osi). DC motori imaju veće gubitke u bakru zbog uzbuđenog namota, a iz istog su razloga u pravilu i skuplji. Nadalje, zbog mehaničke komutacije neminovno dolazi do iskrenja i trošenja četkica. Iskrenje izaziva smetnje koje mogu nepovoljno djelovati na upravljački sustav, a zbog trošenja četkica ovi motori imaju kraće cikluse održavanja u usporedbi s AC servomotorima.

AC servomotori izvode se kao sinkroni elektromotori s permanentnim magnetima (engl. *PMSM* – *permanent magnet synchronous motor*) i spadaju u grupu elektronički komutiranih motora kod kojih je mehanička komutacija zamijenjena elektroničkom. Elektronička komutacija je pri tome realizirana u sklopu odgovarajućeg regulatora [13].

Proračun frekvencija vrtnje X i Y osi

Translacijske osi X i Y gibati će se u praznom hodu brzim posmacima te je zbog ograničenja brzine kliznih vodilica odabrano da je $v_{fmax} = 3$ m/min. Ako se uzme u obzir da je korak kugličnih navojnih vretena koja će biti ugrađena na stroj jednak $P_{knv} = 10$ mm i da će prijenosni odnos između motora i kugličnog navojnog vretena biti $i = 3$ dobiva se da tražena minimalna frekvencija vrtnje motora za translacijske osi X i Y iznosi 900 min^{-1} što prikazuje jednadžba 4.4.

$$n_{Mmin} = \frac{v_{max}}{P_{knv}} \cdot i = 900 \text{ min}^{-1}. \quad (4.4)$$

Traženo vrijeme ubrzanja osi do maksimalne brzine $v_{max} = 3$ m/min iznosi $t_1 = 1$ s, iz čega, prema izrazu u jednadžbi 4.5, slijedi da akceleracija iznosi $0,05 \text{ m/s}^2$

$$a_k = \frac{v_{max}}{t_1} = 0,05 \frac{\text{m}}{\text{s}^2}. \quad (4.5)$$

Proračun momenta motora Y osi

Ako masa na Y osi iznosi $m_{a1} = 150$ kg, a iz proračuna sila kod odvalnog glodanja iz jednadžbe 3.8 slijedi da posmična sila u najnepovoljnijem slučaju iznosi $F_f = 597$ N tada je sila u kugličnom navojnom vretenu, uz koeficijent trenja vodilica i stola $\mu = 0,3$, jednaka $2160,78$ N što prikazuje jednadžba 4.6 [14].

$$F_{knv} = (m_{a1} \cdot g) + (F_p \cdot \mu) + F_f = 2160,78 \text{ N} \quad (4.6)$$

Ukupna sila u vretenu F_{knvu} uslijed akceleracije računa se prema izrazu u jednadžbi 4.7 i iznosi 2170 N.

$$F_{knvu} = (m_{a1} \cdot a_k) + F_{knv} = 2170 \text{ N} \quad (4.7)$$

Iako se ukupna sila u navojnom vretenu najčešće računa kao prosječna sila u ukupnom radu stroja u ovom slučaju ukupna sila na vretenu uzeta je u najnepovoljnijim uvjetima upravo zbog sigurnosti proračuna.

Kako bi se izabrao pogonski motor Y osi potrebno je znati moment na kugličnom navojnom vretenu koji je izračunan prema jednadžbi 4.8 i iznosi $3,75$ Nm.

$$M = F_0 \cdot r = \frac{F_{knvu} \cdot P_{knv}}{2 \cdot \pi \cdot \eta_v} = 3,75 \text{ Nm} \quad (4.8)$$

Uz prijenosni odnos između kugličnog navojnog vretena i servomotora $i = 3$ iz jednadžbe 4.9 slijedi da je minimalni moment koji servomotor mora imati $1,25$ Nm.

$$M_{min} = \frac{M}{i} = 1,25 \text{ Nm} \quad (4.9)$$

S podatkom o potrebnom momentu i maksimalnom frekvencijom vrtnje motora u praznom hodu odabran je servomotor Y osi proizvođača *HPB motion control* tipa ESM85-D. Navedena os je vertikalna tako da njen pogonski servomotor ima kočnicu i prikazuje ga slika 4.6.



Slika 4.6 Servomotor Y osi

Proračun momenta motora X osi

Masa koju pokreće X os je 500 kg, a iz proračuna sila kod odvalnog glodanja iz jednadžbe 3.9 proizlazi da natražna sila u najnepovoljnijem slučaju iznosi $F_p = 307,6$ N. Prema izrazu u jednadžbi 4.10 uz $\mu = 0,3$ slijedi da je sila na kugličnom navojnom vretenu 1958,2 N.

$$F_{k_{nv}} = (m_{a2} \cdot g + F_f) \cdot \mu + F_p = 1958,2 \text{ N} \quad (4.10)$$

Ukupna sila u vretenu uslijed akceleracije, $F_{k_{nvu}}$, izračunana je prema jednadžbi 4.11 i iznosi 1983,2 N.

$$F_{k_{nvu}} = (m_{a2} \cdot a_k) + F_{k_{nv}} = 1983,2 \text{ N} \quad (4.11)$$

Moment potreban na vretenu prikazuje jednadžba 4.12.

$$M = F_0 \cdot r = \frac{F_{k_{nvu}} \cdot P_{k_{nv}}}{2 \cdot \pi \cdot \eta_v} = 3,43 \text{ Nm}, \quad (4.12)$$

Minimalni moment motora X osi uz $i = 3$ prema jednadžbi 4.13 iznosi 1,14 Nm.

$$M_{min} = \frac{M}{i} = 1,14 \text{ Nm} \quad (4.13)$$

Za prigon X i Y osi odabran je servomotor čije karakteristike su prikazane u tablici 5.

Tablica 5 Karakteristike servomotora X i Y osi

| | | |
|------------------------------|-----------|-----------------------------|
| Nazivna snaga | P_n | 1 kW |
| Nazivni moment | M_n | 4,8 Nm |
| Vršni moment | M_{max} | 14,4 Nm |
| Nazivna učestalost vrtnje | n_n | 2000 min ⁻¹ |
| Maksimalna učestalost vrtnje | n_{max} | 4000 min ⁻¹ |
| Nazivna struja | I_n | 5,2 A |
| Vršna struja | I_{max} | 15,6 A |
| Back EMF constant | K_e | 48 V/1000 min ⁻¹ |
| Broj pari polova | $2p$ | 8 |

Zbog male razlike u cijeni između servomotora potrebnih i većih snaga odabran je servomotor s momentom više od 4 puta većim nego što je proračun pokazao da je potreban. Slika 4.7 prikazuje odabrani servomotor za prigon X osi proizvođača *HPB motion control* tipa ESM85-D.



Slika 4.7 Servomotor osi X

Proračun frekvencije vrtnje B osi

Diobeni stol, odnosno B os, pogonjena je servomotorom preko pužnog reduktora, s vrlo velikim prijenosnim odnosom $i = 75$. Najveća frekvencija vrtnje diobenog stola zahtijeva se u slučaju obrade zupčanika s malim brojem zubi, velikom brzinom rezanja i odvalnim glodalom manjeg promjera. Iz tog razloga ulazni parametri za proračun su $v_{cmax} = 40$ m/min, $z = 15$ i $D_G = 60$ mm, iz čega slijedi da frekvencija vrtnje glavnog vretena za navedeni slučaj, prema izrazu u jednadžbi 4.14, iznosi $212,2 \text{ min}^{-1}$.

$$n_{GV} = \frac{v_{cmax}}{D_G \cdot \pi} = 212,2 \text{ min}^{-1} \quad (4.14)$$

U najnepovoljnijem slučaju najveća učestalost vrtnje diobenog stola, prema jednadžbi 4.15, iznosi $14,1 \text{ min}^{-1}$.

$$n_{Bmax} = \frac{n_{GVmax}}{z} = 14,1 \text{ min}^{-1}, \quad (4.15)$$

Kako bi diobeni stroj postigao najveću učestalost vrtnje, učestalost vrtnje servomotora koji ga pogoni mora biti minimalno $1057,7 \text{ min}^{-1}$ kao što prikazuje jednadžba 4.16.

$$n_{Mmin} = n_{Bmax} \cdot i = 1057,5 \text{ min}^{-1} \quad (4.16)$$

Tablica 6 prikazuje karakteristike servomotora odabranog za prigon B osi diobenog stola.

Tablica 6 Karakteristike servomotora B osi

| | | |
|---------------------------------|-----------|--------------------------------------|
| Nazivna snaga | P_n | 0,4 kW |
| Nazivni moment | M_n | 1,9 Nm |
| Vršni moment | M_{max} | 5,7 Nm |
| Nazivna učestalost vrtnje | n_n | 2000 min^{-1} |
| Maksimalna učestalost vrtnje | n_{max} | 4000 min^{-1} |
| Nazivna struja | I_n | 2,5 A |
| Vršna struja | I_{max} | 7,5 A |
| Konstruktivska konstanta motora | K_e | $45 \text{ V}/1000 \text{ min}^{-1}$ |
| Broj pari polova | $2p$ | 8 |

Zbog velikog prijenosnog odnosa između diobnog stola i pogonskog servomotora, odabran je motor s manjim nazivnim momentom u iznosu od 1,9 Nm.

Proračun kojim bi se točno odredio potrebni moment u obradi oko osi B zbog većeg broja nepoznatih faktora nije proveden, već je za tu svrhu iskustveno odabran cjenovno prihvatljiv motor čije su karakteristike prikazane tablicom 6. S odabranim motorom, prema jednadžbi 4.17, moguće je ostvariti maksimalni zakretni moment prigona B osi u iznosu od 142,5 Nm.

$$M = M_m \cdot i = 142,5 \text{ Nm.} \quad (4.1)$$

Slika 4.8 prikazuje servomotor za prigon B osi proizvođača *HPB motion control* tipa ESM85-A.



Slika 4.8 Servomotor B osi

Regulatori motora posmičnih prigona

Uloga regulatora posmičnih motora je ostvariti regulacijske petlje po momentu, brzini i poziciji. Da bi regulatori mogli upravljati servo motorima potrebno je podesiti parametre (pojačanja) P-I-D regulatora. Regulacijska petlja mora osigurati točnost i robusnost u pozicioniranju kod širokog raspona brzina. Servo regulatori imaju kaskadnu upravljačku strukturu. U cilju postizanja željene pozicije i brzine upravljački sustav servomotora realiziran je u kaskadnoj formi s 3 nezavisne petlje: pozicijska, brzinska i strujna petlja (petlja po momentu). Kod kaskadne upravljačke strukture podešavanje parametara regulatora odvija se za svaku petlju zasebno i to počevši od unutarnje prema vanjskoj petlji. Iz tog je razloga potrebno osigurati brži odaziv unutarnje petlje (manja vremenska konstanta) u odnosu na vanjsku. Najsporija je pozicijska petlja [8].

Odabrani su regulatori DZCANTE - 020L080 tvrtke *Advanced Motion Controls* prikazani na slici 4.9. Karakteristike regulatora prikazane su u tablici 7. Odabir je temeljen na potrebnim snagama regulatora, a jedan od osnovnih zahtjeva bio da podržavaju mogućnost slijeđenja enkodera.

Tablica 7 Karakteristike servo regulatora

| | | |
|-----------------|-----------|-------------|
| Vršna struja | I_{max} | 20 A |
| Nazivna struja | I | 12 A |
| Napon napajanja | U | 10 – 80 VDC |

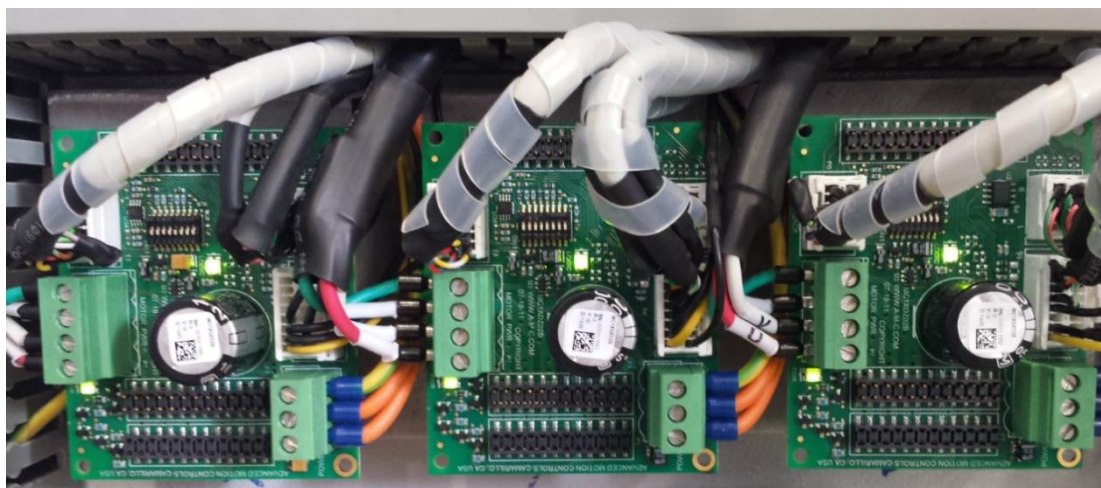
Usporedbom vrijednosti u tablicama 5, 6 i 7 vidljivo je da su nazivna i vršna struja odabranih servomotora manje od nazivnih i vršnih struja odabranih servo regulatora, tako da u tom pogledu regulatori zadovoljavaju. U tablici 5 vidljivo je da je servomotorima X i Y osi potreban napon od $V_{rmsXY} = 48 \text{ V}/1000 \text{ min}^{-1}$, odnosno u slučaju B osi $V_{rmsB} = 45 \text{ V}/1000 \text{ min}^{-1}$ (Tablica 6) da bi postigli učestalost vrtnje od 1000 min^{-1} . Najmanja zahtijevana učestalost vrtnje servomotora X i Y osi iznosi $n_{MXYmin} = 900 \text{ min}^{-1}$ (jednadžba 4.5) iz čega prema jednadžbi 4.19 slijedi da minimalni potreban napon napajanja servomotora da bi je postigli iznosi 43,2 VDC.

$$U_{XY} = \frac{n_{MXYmin}}{1000} \cdot V_{rmsXY} = 43,2 \text{ VDC} \quad (4.2)$$

Najmanja frekvencija vrtnje servomotora B osi iznosi $n_{MBmin} = 1057,5 \text{ min}^{-1}$ za što je prema izrazu u jednadžbi 4.20 potreban napon od 47,6 VDC.

$$U_B = \frac{n_{MBmin}}{1000} \cdot V_{rmsB} = 47,6 \text{ VDC} \quad (4.3)$$

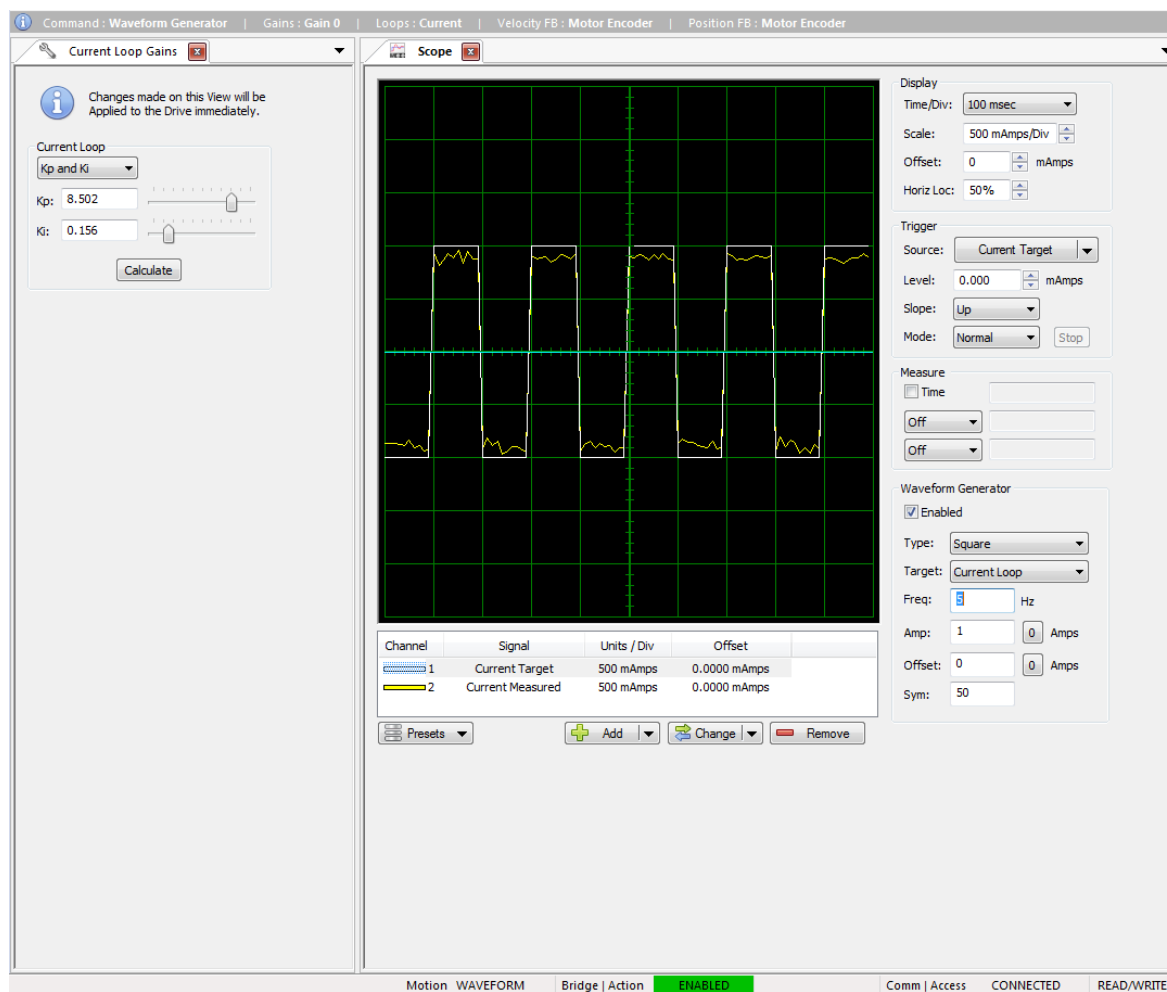
Na temelju jednadžbi 4.19 i 4.20 može se zaključiti da raspon napajanja servo regulatora od 10 – 80 VDC zadovoljava za ovu primjenu.



Slika 4.9 Regulatori servomotora

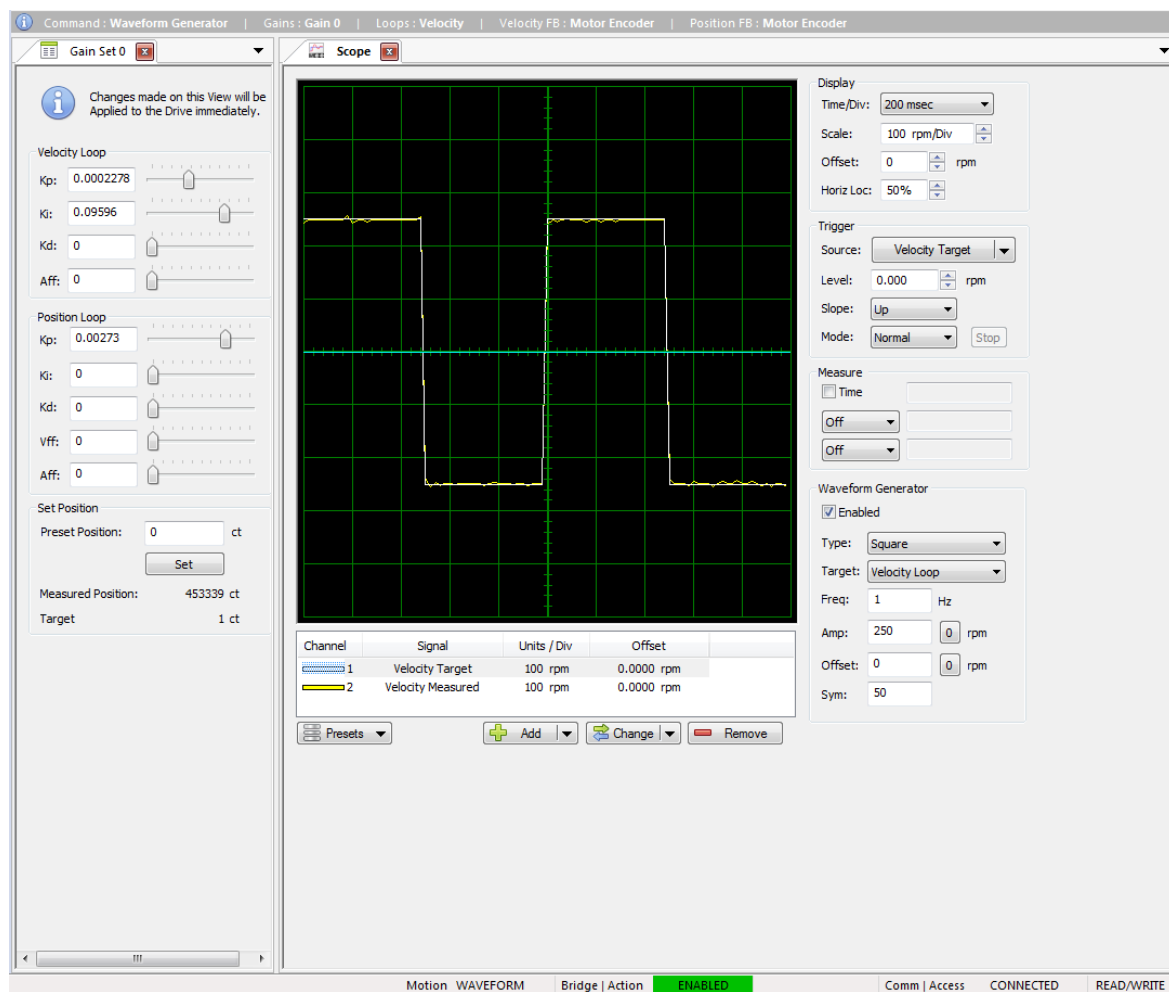
Parametri (pojačanja) regulatora mogu se odrediti eksperimentalno ili analitički. Za određivanje parametara nekom od analitičkih metoda nužno je prethodno definirati matematički model sustava.

U ovom su slučaju parametri, odnosno pojačanja regulatora, dijelom određeni automatski, a dijelom ručnim namještanjem. Za tu je svrhu primijenjen *DriveWare* programski paket. Pojačanja proporcionalnog i integralnog djelovanja strujne petlje izračunana su automatski uz poznate karakteristike motora. Dobiveni odziv regulatora strujne petlje za referentni pravokutni signal može se vidjeti na slici 4.10.



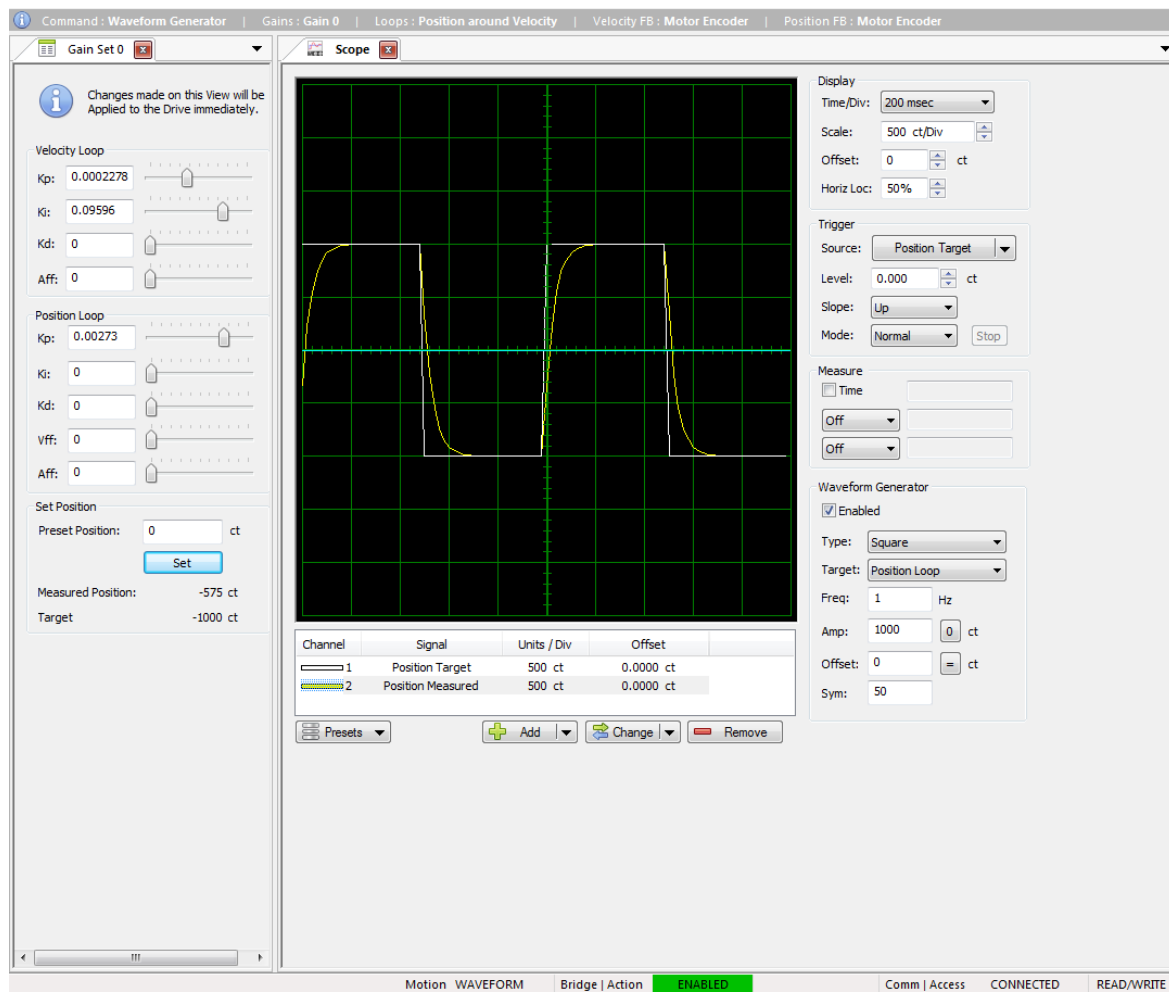
Slika 4.10 Podešavanje pojačanja strujne petlje

Pojačanja proporcionalnog i integracijskog djelovanja regulacijske petlje po brzini podešena su ručno. Pojačanja ostalih članova regulacijske petlje su u ovom slučaju isključena. Dobiveni odziv regulacijske petlje po brzini za referentni pravokutni signal može se vidjeti na slici 4.11.



Slika 4.11 Podešavanje pojačanja brzinske petlje

Pojačanja proporcionalnog djelovanja regulacijske petlje po poziciji također su podešena ručno. Pojačanja ostalih članova regulacijske petlje su u ovom slučaju također isključena. Dobiveni odziv regulacijske petlje po poziciji za referentni pravokutni signal može se vidjeti na slici 4.12.



Slika 4.12 Podešavanje pojačanja pozicijske petlje

4.2.4. Periferni sustavi stroja

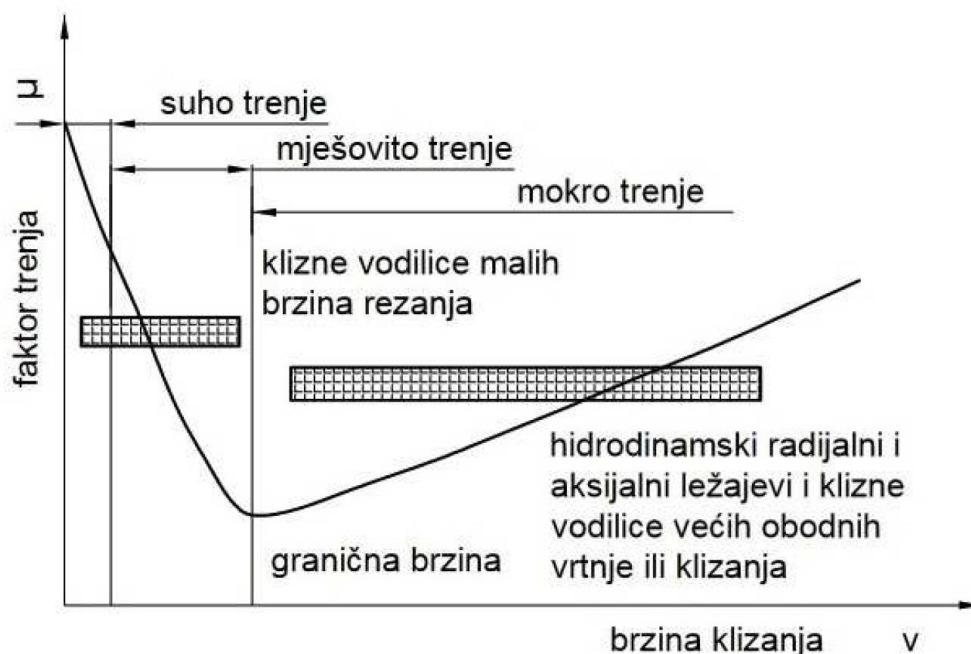
Periferni sustavi koje će odvalna glodalica u ovom slučaju imati su:

- Sustav za podmazivanje kliznih staza
- Sustav za rashladnu emulziju
- Sustav za stezanje X osi

Sustav za podmazivanje kliznih staza

U ovom slučaju odvalna glodalica na kojoj se radi retrofit ima lijevane klizne hidrodinamske vodilice koje su dio postolja stroja. Klizne vodilice su najstarije i najjednostavnije izvedbe. Imaju visoku krutost, dobro prigušavaju vibracije, veliku kontaktnu površinu s pokretnim dijelom – klizačem te otpornost na visoke sile (opterećenja) i udarna djelovanja.

Karakteristika trenja kod kliznih hidrodinamskih vodilica je određena Stribeckovom krivuljom. Slika 4.13 prikazuje da je faktor trenja u funkciji brzine gibanja, $T = f(v)$. U početku gibanja djeluje suho trenje (trenje mirovanja) kod kojega faktor trenja ima najveću vrijednost, a zatim s povećanjem brzine gibanja ono prelazi u polusuho trenje (mješovito) i na kraju kod granične brzine u tekuće trenje.

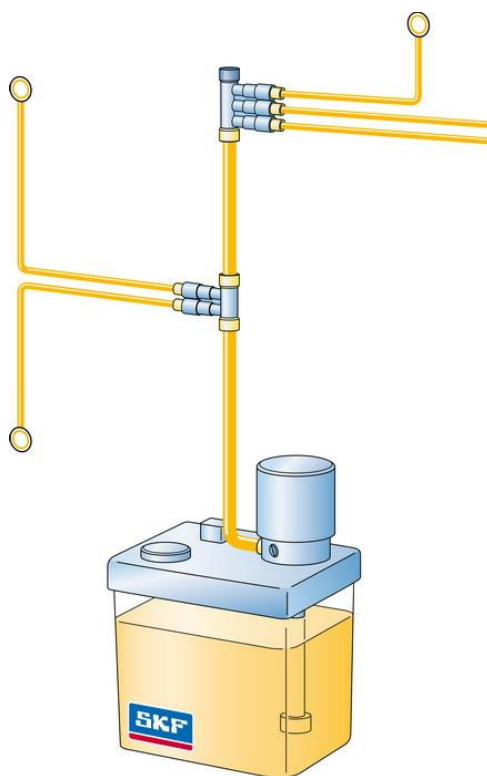


Slika 4.13 Stribeck krivulja [16]

Iz navedenih razloga stroj će biti nadograđen sustavom za centralno podmazivanje koji će pod visokim pritiskom ubrizgavati ulje na više točaka između klizača i kliznih vodilica. Sustav se

sastoji od pumpe, razvodnika, nepovratnih ventila i tlačnog prekidača. Primjer sustava prikazuje slika 4.14.

Upravljanje ovim sustavom ostvareno je relejnim ukapčanjem pumpe na određeni period u kojem se na predviđena mjesta između klizača i vodilica mora ubrizgati određena količina ulja. Povratni signal o završenom ciklusu podmazivanja dolazi s tlačnog prekidača, a njegov izostanak unutar točno određenog vremenskog perioda ukazuje na grešku sustava. Centralni sustav podmazivanja aktivira se prilikom svakog paljenja stroja i potom nakon svakih prijeđenih 5 m pojedine osi.



Slika 4.14 Primjer centralnog sustava za podmazivanje [17]

Sustav za rashladnu emulziju

Tehnološka funkcija rashladne emulzije je da podmazuje površine alata na kojima se razvija trenje te da hladi alat i obradak, čime se sprječava povećanje temperature, usporava proces trošenja alata i omogućuje obrada većim brzinama rezanja. Nadalje svrha je da odvodi (ispire) odvojene čestice i prašinu s alata i obratka, čime se smanjuje trošenje alata i poboljšava kvaliteta obrađene površine, da smanjuje sile rezanja, te da kemijski štiti obrađene površine od štetnog djelovanja okoline (zbog toga rashladna emulzija mora imati i antikorozivna svojstva) [15].

Sustav se sastoji od pumpe i spremnika za rashladnu emulziju. Prilikom obrade upravljanje će preko sklopnika paliti pumpu pogonjenu trofaznim asinkronim elektromotorom.

Sustav za stezanje X osi

Nakon namještanja u poziciju za željenu dubinu rezanja, a prije početka obrade ozubljenja, X os je potrebno stegnuti. Na odvalnoj glodalici za koju je u sklopu ovog rada izrađen upravljački sustav se to, prije nadogradnje sustavom, radilo ručno putem vijka. Stezanje vijkom će u ovom slučaju biti zamijenjeno stezanjem elektromagnetom (slika 4.15) kojim će se preko releja upravljati putem programske podrške na način da će stezati os prije početka obrade. X os će se stezati prije obrade svaki put osim prilikom izrade bombiranog ozubljenja budući da se tada mora micati kako bi se ostvario željeni oblik po širini ozubljenja.



Slika 4.15 Elektromagnet za stezanje X osi [18]

4.2.5. Logički i sigurnosni krug

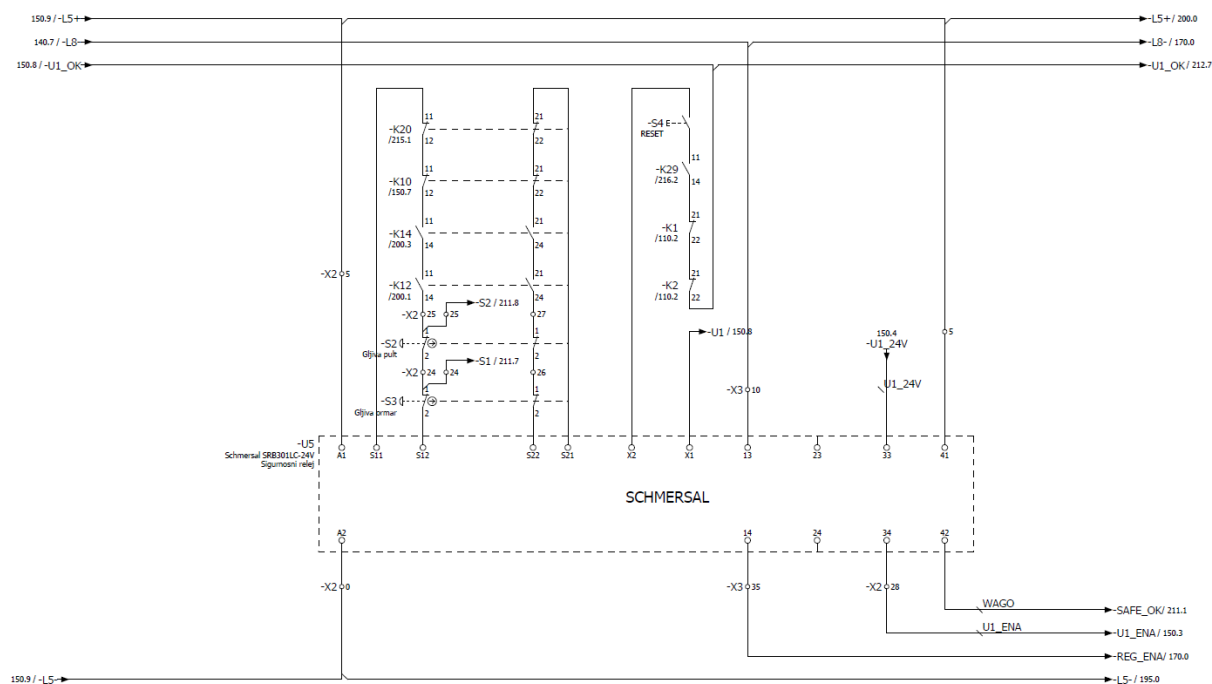
U izvanrednim i kritičnim situacijama kada stroj može ozlijediti operatera ili načiniti neku drugu vrstu štete mora postojati način da mu se trenutno zaustave sva gibanja. To se radi primjenom sigurnosnog releja koji bez obzira na upravljački sustav u izvanrednoj situaciji zaustavlja stroj. Iz prije navedenih razloga u ovom slučaju stroj je opremljen s gljivastim tipkalima i krajnjim prekidačima spojenim u nadzorni krug sigurnosnog releja.

Tipkala za stop u nuždi postavljena su na elektro-ormaru i na upravljačkom pultu kako bi omogućila operateru ili serviseru stroja da u svakom trenutku po potrebi može zaustaviti gibanje stroja. Krajnji prekidači postavljeni su na krajnjim pozicijama translacijskih osi X i Y i predstavljaju hardverske limite gibanja osi. Putem programske podrške definirani su softverski limiti osi koji se nalaze prije hardverskih, ali u slučaju pogreške u programskoj podršci postoji mogućnost da os dođe u hardverski limit. U tom slučaju krajnji prekidači sprječavaju stvaranje štete elektromotornog pogona i kućišta stroja. Slika 4.16 prikazuje tipkalo za stop u nuždi i korištene krajnje prekidače.



Slika 4.16 Tipkalo za stop u nuždi na elektro-ormaru i krajnji prekidači

Korišteni sigurnosni relej, prikazan na slici 4.18, sastoji se od 2 nadzorna kruga, 1 kruga za resetiranje i izlaznog kruga. Izlazni krug čine 4 preklopna kontakta od kojih su 3 radna kontakta (engl. *normally opened*, *NO*) i 1 pomoćni mirni kontakt (engl. *normally closed*, *NC*). Slika 4.17 prikazuje shemu spajanja sigurnosnog releja u ovom slučaju primjene. Prema dostupnoj dokumentaciji proizvođača nadzorni krugovi spajaju se između stezaljki S12, S11 i S22, S21, krug za reset između X1, X2, dok se preklopni kontakti nalaze se između stezaljki 13, 14, 23, 24, 33, 34 i 41, 42.



Slika 4.17 Shematski prikaz spajanja sigurnosnog kruga

U nadzorni krug spojeni su:

- ❑ tipkala za stop u nuždi,
- ❑ releji koje aktiviraju krajnji prekidači,
- ❑ relej koji aktivira frekvencijski pretvarač u slučaju greške na njemu,
- ❑ relej koji aktivira upravljačko računalo u slučaju greške uočljive iz programske podrške.

U cilju povećanja sigurnosti spomenuti su elementi spojeni u redundantni nadzorni krug. Na taj je način osigurana funkcija sigurnosnog releja i u slučaju greške na nekom od kontakata nadzornog kruga.

Uvjeti uspostavljanja izlaznog kruga su:

- ❑ niti jedno tipkalo za stop u nuždi nije pritisnuto,
- ❑ stroj se ne nalazi na graničnim prekidačima,
- ❑ frekvencijski pretvarač nema grešku,
- ❑ relej greške upravljačkog računala nije aktivan.

Nužni uvjet aktivacije sigurnosnog releja je da svi uvjeti u nadzornom krugu budu zadovoljeni (kontakti elemenata u krugu spojeni) te da krug za resetiranje nije u prekidu.

Uvjeti nužni za zatvaranje reset kruga su:

- ❑ frekvencijski pretvarač je spreman za rad,
- ❑ relej upravljačkog računala za reset je aktivan,
- ❑ svi periferni sustavi stroja (pumpa sustava za podmazivanje i rashladna pumpa) su ugašeni,
- ❑ tipkalo za reset je pritisnuto.

Kada je sigurnosni relej aktiviran uspostavlja se izlazni krug putem kojeg:

- ❑ servo regulatorima dobivaju signal dozvole za start,
- ❑ frekvencijski pretvarač dobiva signal dozvole za start,
- ❑ upravljačko računalo dobiva signal da nema greške u sigurnosnom krugu.

Ukoliko bilo koji od uvjeta u nadzornom krugu nestane sigurnosni relej se deaktivira i resetira izlazni krug čime svi regulatori gube dozvolu starta, a upravljačko računalo prima signal greške u sigurnosnom releju. Na taj se način trenutno zaustavljaju sva gibanja stroja. Sigurnosni relej spojen na navedeni način spada u kontrolnu kategoriju 3 prema DIN EN ISO 13849-1 normi.



Slika 4.18 Sigurnosni relej u aktiviranom stanju

4.2.6. Napajanje sustava

Sustav napajanja osigurava odgovarajuće napone napajanja za sve ugrađene komponente prema tablici 8.

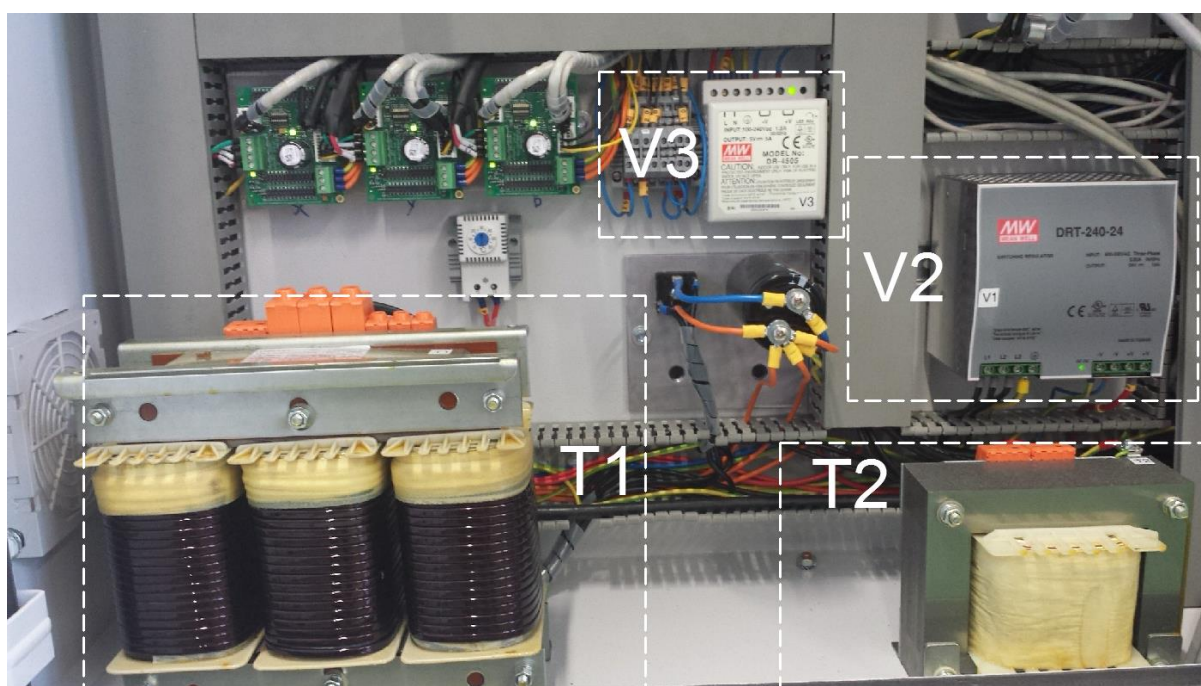
Tablica 8 Izvori napajanja upravljačkog sustava

| Oznaka na slici 4.17 | Opis | Namjena napajanja (vrsta trošila) | Ulazni napon | Izlazni napon | Proizvođač |
|----------------------|---|--|--------------|---------------|---------------------|
| T1 | Trofazni transformator | <input type="checkbox"/> trofazni punovalni ispravljač (V1) | | 3x52 V AC | Elektrosklop d.o.o. |
| T2 | Izolacijski transformator | <input type="checkbox"/> monitor NC pulta <input type="checkbox"/> ventilator ormara <input type="checkbox"/> servisna utičnica <input type="checkbox"/> rasvjeta <input type="checkbox"/> stabilizirani izvor istosmjernog napajanja V3 | 3x400 V AC | 220 V AC | Elektrosklop d.o.o. |
| V1 | Izvor istosmjernog napona (trofazni punovalni ispravljač) | <input type="checkbox"/> inverterski krug servo regulatora | 3x52 V AC | 75 V DC | MeanWell Co. |
| V2 | Stabilizirani izvor istosmjernog napona | <input type="checkbox"/> NC računalo <input type="checkbox"/> ulazno izlazni modul <input type="checkbox"/> pojačalo enkoderskog signala <input type="checkbox"/> stezanje <input type="checkbox"/> ventili hidraulike | 3x400 V AC | 24 V DC | MeanWell Co. |
| V3 | | <input type="checkbox"/> logički dio servo regulatora | 220 V AC | 5 V DC | MeanWell Co. |

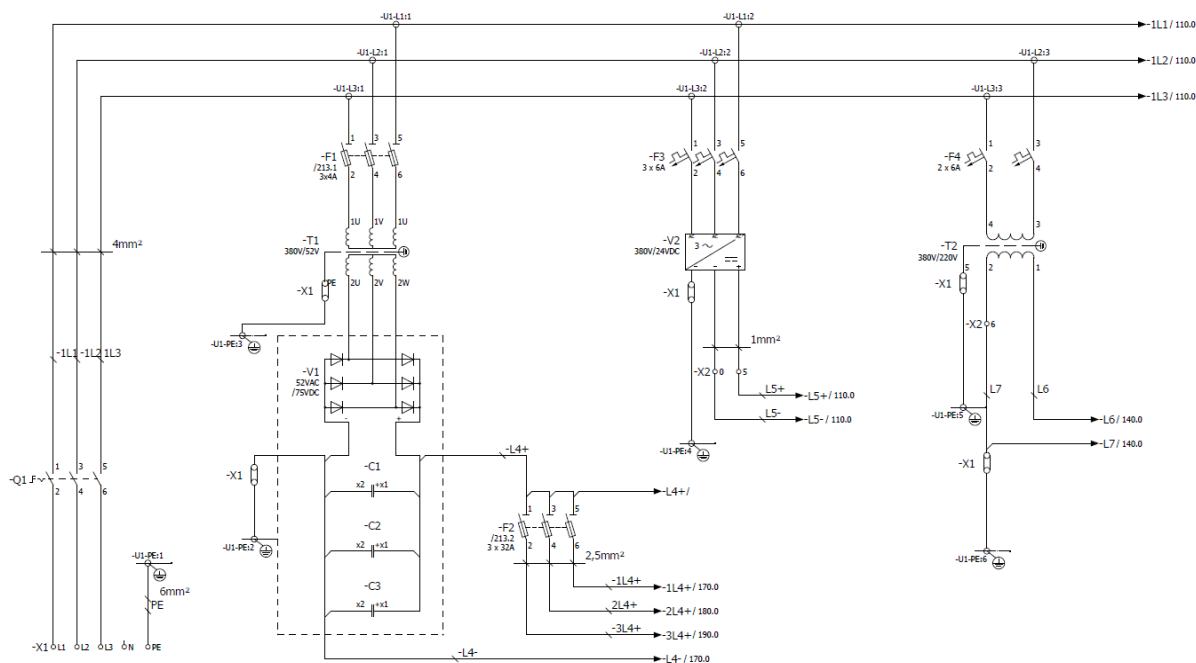
Za napajanje energetskog dijela svih servo regulatora korišten je istosmjerni napon osiguran primjenom trofaznog transformatora T1 (3 x 220 V / 3 x 52 V) i odgovarajućeg trofaznog

punovalnog ispravljača (slike 4.19 i 4.20). Napajanje logičkih krugova servo regulatora izvedeno je stabiliziranim izvorom istosmjernog napona V3 (5 V DC). Napajanje logičkog kruga, releja i elektroventila također je izvedeno stabiliziranim izvorom napona V2 (3 x 220 V AC / 1 x 24 V DC) što prikazuje slika 4.21. Napajanje svih trošila jednofaznim izmjeničnim naponom 220 V osigurano je primjenom izolacijskog transformatora (400 V AC / 220 V AC). Time se izbjegava utjecaj smetnji koje mogu biti izazvane nesimetričnim opterećenjem napojnih vodova. Napajanje elemenata jednofaznim naponom prikazuje slika 4.22.

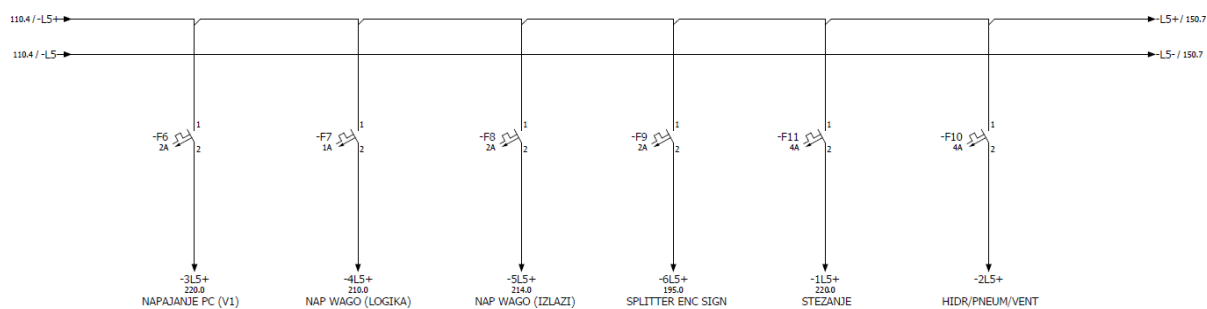
Svi elementi štice su putem keramičkih i automatskih osigurača. Keramički osigurači putem kojih se štite transformator T1 i frekvencijski pretvarač opremljeni su pomoćnim kontaktima čija je uloga dojava greške napajanja upravljačkom računalu. Slika 4.23 prikazuje automatske i keramičke osigurače.



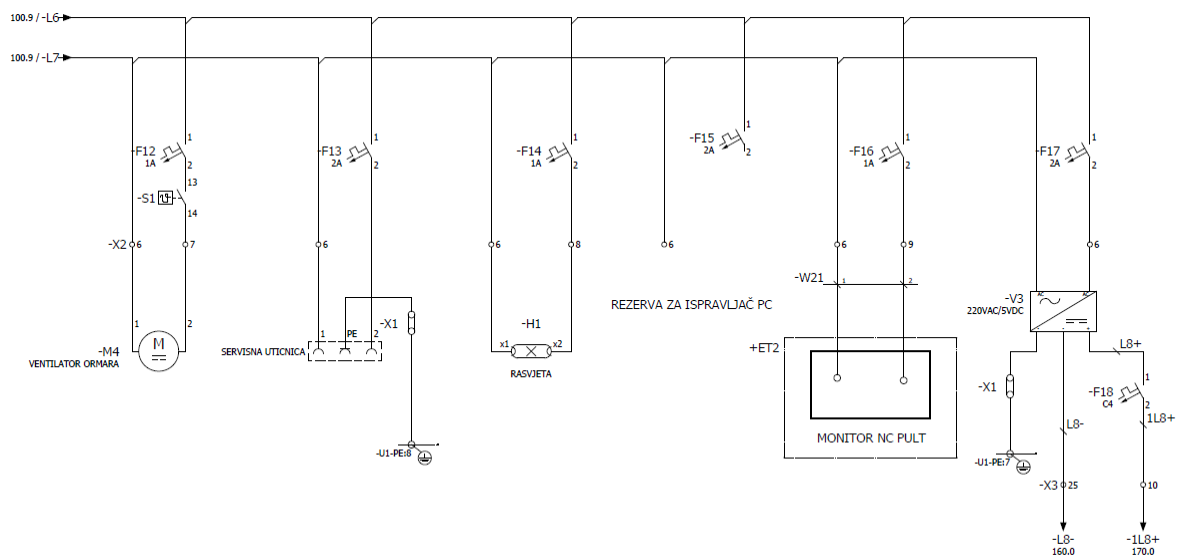
Slika 4.19 Transformatori T1 i T2, napajanja V2 i V3



Slika 4.20 Napajanje elemenata sustava s 380 V



Slika 4.21 Napajanje elemenata sustava s 24 VDC



Slika 4.22 Napajanje elemenata sustava s 220 V

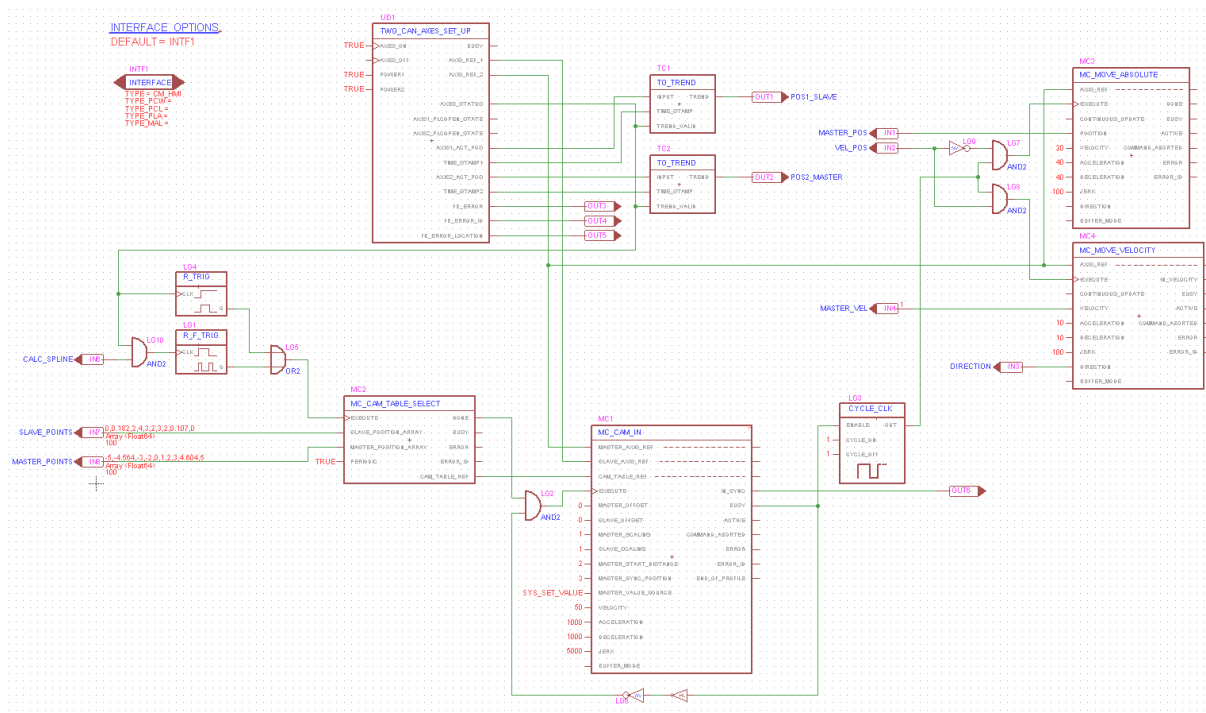


Slika 4.23 Zaštitne sklopke elemenata elektro-ormara

4.2.7. Izrada programske podrške

Programska podrška za upravljanje strojem izrađena primjenom softverskog paketa „Click&Move“ razvijenog od strane proizvođača regulatora [19].

„Click&Move“ je alat primarno namijenjen razvoju softverskih rješenja za industrijska okruženja. Programiranje u ovom okruženju izvodi se grafički, odnosno funkcijskim blokovima (slika 4.24), dok veliki broj dostupnih biblioteka olakšava kodiranje. U sklopu softverskog paketa „Click&Move“ dolaze i razna grafička korisnička sučelja (engl. *human machine interface - HMI*) koja služe za unošenje podataka i prikaz stanja stroja na ekranu. Korisnik koji razvija upravljanje može mijenjati postojeće ili sam izraditi svoje korisničko sučelje u skladu sa željama [19].



Slika 4.24 Funkcijski blokovi

4.2.8. Opis rada programa

Gibanje translacijskih osi odvalne glodalice u najjednostavnijem slučaju je takvo da se može opisati osnovnim kružnim ciklusom koji se sastoji od naizmjeničnih pravocrtnih gibanja osi. Nakon pozicioniranja alata i obratka u početni položaj, gibanja unutar osnovnog ciklusa su redom sljedeća:

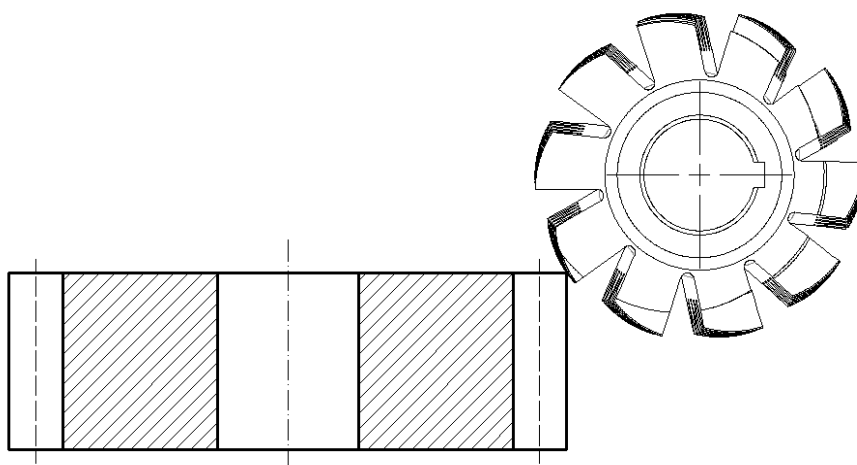
- Pravocrtni pomak u negativnom smjeru X osi,
- Pravocrtni pomak u pozitivnom smjeru Y osi,
- Pravocrtni pomak u pozitivnom smjeru X osi,
- Pravocrtni pomak u negativnom smjeru Y osi.

Ciklusi koje će stroj moći izvoditi su varijacije osnovnog ciklusa za specifične slučajeve. Operater će prilikom unosa parametara o ozubljenju odabirati jedan od ponuđenih tipova ciklusa:

- Radijalno aksijalni ciklus,
- Radijalno aksijalni ciklus s radijalnim ulazom na dubinu rezanja posmičnom brzinom,
- Ciklus zub po zub.

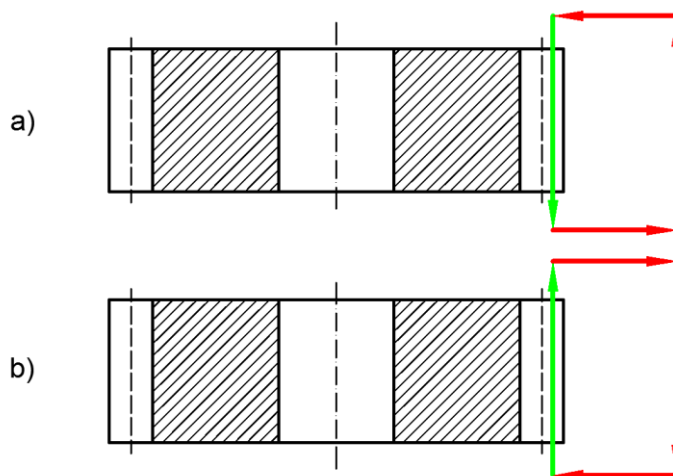
Odabrani tip ciklusa ponavlja se s režimima za grubu obradu onoliko puta koliko je definirano prilikom unosa parametara obrade. Svaki od grubih ciklusa izvodi se s različitom dubinom rezanja. Dubine rezanja za grube cikluse izračunavaju se na način da se od ukupne unesene dubine rezanja oduzme dodatak za finu obradu i dobiveni iznos podijeli s željenim brojem grubih ciklusa. Zadnji ciklus se odvija s režimima za finu obradu.

Radijalno aksijalni ciklus je osnovni ciklus namijenjen za izradu ozubljenja na zupčaničkim prijenosnicima s čelnicima, gdje geometrija zupčanika u aksijalnom smjeru dozvoljava ulaz i izlaz alata na ukupnoj dubini rezanja bez da započne obrada. U trenutku pokretanja radijalno aksijalnog ciklusa, obradak se u smjeru X osi odmiče na prije definiranu sigurnosnu udaljenost, dok se alat u smjeru Y osi pomiče na početnu poziciju. Početna pozicija alata računa se u sklopu programske podrške na temelju dubine rezanja i parametara alata. Drugim riječima, početna pozicija alata na Y osi izračunana je tako da alat vanjskim promjerom dodiruje vrh obratka onda kada se obradak nalazi na dubini rezanja kao što prikazuje slika 4.25. Alat dodiruje gornji ili donji rub obratka ovisno gdje je definiran početak ciklusa.



Slika 4.25 Alat na početnoj poziciji Y i obradak na poziciji X definiranoj dubinom rezanja, za slučaj početka ciklusa s gornje strane obratka

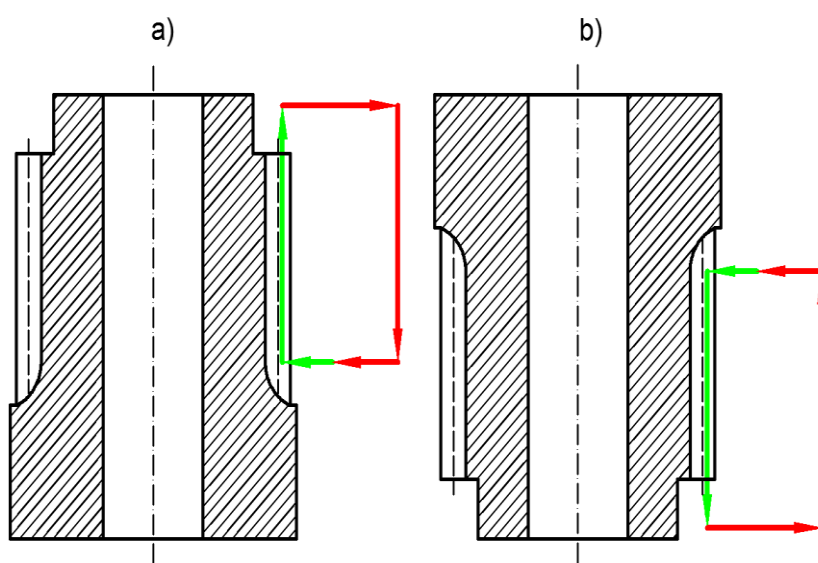
Nakon što alat dođe u početnu poziciju na osi Y i obradak se odmakne na sigurnosnu udaljenost na osi X pokreće se glavno vreteno. U tom trenutku počinje rotirati diobeni stol s obradkom i obradak se počinje pomicati u poziciju definiranu dubinom rezanja. Nakon dolaska obradka na dubinu rezanja alat se počinje micati u smjeru osi Y i obrađivati ozubljenje. Alat se miče posmičnom brzinom sve dok centar alata ne prođe donji ili gornji rub zupčanika ovisno o poziciji početka ciklusa. Nakon završene obrade obradak se odmiče na sigurnosnu udaljenost, nakon čega alat ponovno odlazi u početnu poziciju. U trenutku kada nisu u zahvatu alat i obradak pomiču se brzim posmacima. Slika 4.26 prikazuje radijalno aksijalni ciklus s početkom iznad i ispod obratka. Crvene strelice predstavljaju gibanja brzim posmacima dok zelene gibanja radnim posmakom.



Slika 4.26 Radijalno aksijalni ciklus s početkom: a) gore b) dolje

Radijalno aksijalni ciklus s radijalnim ulazom na dubinu rezanja posmičnom brzinom

namijenjen je za izradu spojnog ozubljenja na vratilima gdje geometrija vratila ne dozvoljava prostor za ulaz alata na dubinu rezanja bez da obrada započne. Ciklus je sličan radijalno aksijalnom osim što se obradak kod primicanja na dubinu rezanja u smjeru X osi pomiče brzim posmakom samo do udaljenosti 1 mm od alata. U tom trenutku diobeni stol s obradkom počinje rotirati i obradak ranije definiranom posmičnom brzinom ulazi na potrebnu dubinu rezanja (slika 4.27). Kada obradak dođe na dubinu rezanja, prije nego što se alat počne pomicati u smjeru osi Y, diobeni stol se okrene za 1 krug kako bi svi zubi na početnoj poziciji alata bili obrađeni.



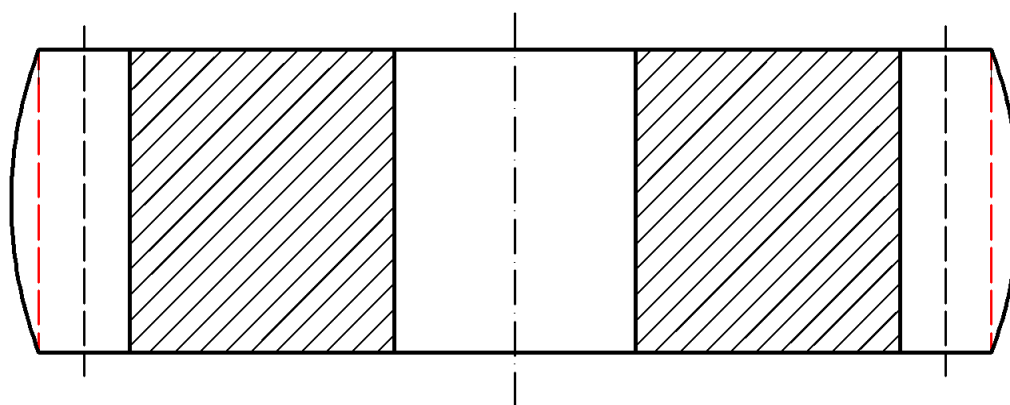
Slika 4.27 Radijalno aksijalni ciklus s radijalnim ulazom na dubinu rezanja posmičnom brzinom, a) s ulazom dolje, b) s ulazom gore

Ciklus zub po zub radijalno aksijalno zamišljen je s ciljem proširenja mogućnosti stroja s mogućnošću da osim proizvodnje ozubljenja odvalnim glodanjem može izrađivati ozubljenje i profilnim pločastim glodalima. Geometrija ozubljenja proizvedenih pločastim glodalima najčešće nije tako točna kao onog proizvedenog odvalnim glodanjem iz razloga što geometrija pločastih glodala nije ovisna samo o modulu ozubljenja već i o broju zubi koji se njima obrađuju. Pločasta glodala se najčešće proizvode za određeni modul i za određeni rang brojeva zubi (npr. pločasto glodalo za $m = 3$ i $z = 10$ do 30) iz čega proizlazi da samo broj zubi u sredini ranga proizvede točno. Međutim ponekad je u maloserijskoj i pojedinačnoj proizvodnji potrebno izraditi određeno ozubljenje za koje odgovarajuće odvalno glodalo nije dostupno ili je preskupo za tu namjenu. U tim slučajevima, uz uvjet da je odgovarajuće profilirano glodalo dostupno, a kvaliteta ozubljenja koje ono može proizvesti zadovoljava zahtjeve, koristi se

navedeni ciklus. Također je za proizvodnju ozubljenja pločastim profiliranim glodalom potrebna puno manja snaga i krutost stroja. Iz tog razloga u slučajevima kada je potrebno izraditi ozubljenje velikog modula, a nije dostupan stroj dovoljne snage i krutosti prikladan za obradu odvalnim postupkom, ozubljenje je moguće izraditi na slabijem stroju pločastim profiliranim glodalom ciklusom zub po zub.

U svim navedenim ciklusima moguće je po potrebi aktivirati opciju izrade bombiranog ozubljenja ili glodanja konture po širini ozubljenja.

Bombirano ozubljenje po liniji boka ozubljenja (slika 4.29) dobiva se na način da se prilikom obrade mijenja dubina rezanja, odnosno alat se zamiče na način da se gledano u X-Y ravni miče po luku kružnog odsječka kao što prikazuje slika 4.28.



Slika 4.28 Bombirano ozubljenje prikazano na presjeku zupčanika s ravnim zubima

Smisao bombiranog ozubljenja je ublažavanje efekata eventualnog nepoklapanja paralelnosti osi zupčanog para s čelnicima u zahvatu.



Slika 4.29 Ravno i bombirano ozubljenje u 3D

Upravljanje translacijskim osima X i Y van obrade postignuto je korištenjem različitih kombinacija funkcijskih blok dijagrama za apsolutna i relativna gibanja. Osi B i Y tokom obrade slijede enkoder (engl. *encoder following*) glavnog prigona na prije opisani način.

4.2.9. Korisničko sučelje

Kako bi operater učinkovito upravljao strojem i optimalno koristio funkcije stroja, potrebno je izraditi korisničko sučelje prilagođeno karakteristikama stroja. Drugim riječima korisničko sučelje mora biti izvedeno na način da bude jednostavno za upotrebu i sprječava pogreške prilikom korištenja.

Elementi upravljačkog panela u ovom slučaju su monitor s ekranom osjetljivim na dodir, tipkovnica i tipkala. Monitor s ekranom osjetljivim na dodir putem grafičkog korisničkog sučelja omogućava interakciju između operatera i upravljanja stroja. Grafičko korisničko sučelje (engl. *graphical user interface - GUI*) omogućava prikaz stanja stroja i unos parametara za željeno ozubljenje. Podaci se unose putem tipkovnice i ekrana osjetljivog na dodir, a tipkala služe za ručno pomicanje osi (engl. *JOG*) te pokretanje i zaustavljanje programa.

Nakon uključivanja stroja prvi izbornik koji se prikazuje na ekranu je „JOG“ izbornik. U njemu operater može pomicati translacijske osi brzim posmacima te pokretati rotacijske osi željenim frekvencijama vrtnje. Prilikom pripremanja stroja potrebno je centrirati obradak ili napravu za stezanje čim točnije, što je moguće napraviti u „JOG“ izborniku rotiranjem diobenog stola. Kada je obradak centriran pritiskom tipke „PROGRAM“ počinje unos parametara za željenu obradu. Sljedeći izbornik koji se otvara je „UPRAVLJANJE PROGRAMIMA“ u kojem operater, ako priprema stroj za izradu ozubljenja koje se već radilo na njemu, može izabrati prije definirani program ili brisati prije definirane programe. U slučaju definiranja novog programa, za izradu ozubljenja koje se prvi put obrađuje na stroju, bira se tipka „NOVI PROGRAM“ čime se prikazuje izbornik „DEFINIRANJE PROGRAMA“. Prije početka obrade potrebno je unijeti podatke o obratku, definirati alat, odabrati ciklus te definirati strategiju i režime obrade. Iz izbornika „DEFINIRANJE PROGRAMA“ pristupa se podizbornicima:

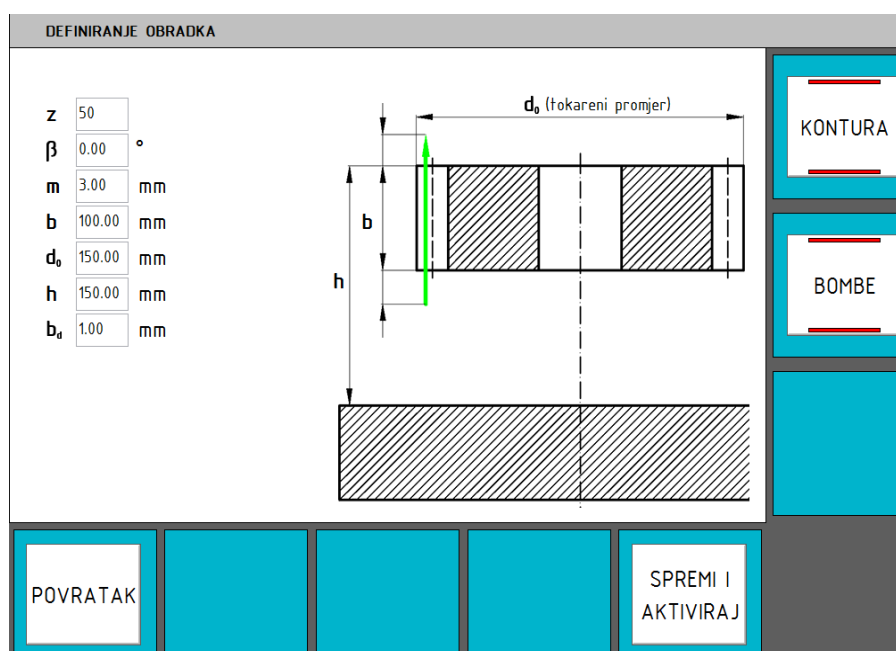
- obradak,
- alat,
- strategija i parametri obrade,
- ciklus,
- automatski način rada,
- pojedinačni način rada.

Pokretanje automatskog ili prvog i pojedinačnog načina rada nije moguće ako nije odabran ciklus i ako nisu uneseni svi traženi podaci o obratku, alatu, strategiji i parametrima obrade. Kako bi unošenje parametara bilo čim intuitivnije signalni dio tipki za ulazak u podizbornike

mijenja boju u zeleno kada su svi zahtijevani podaci u podizborniku traže uneseni. U suprotnom je signalni dio tipki obojen crveno.

Ulaskom u izbornik „OBRADAK“ (slika 4.30) potrebno je unijeti sljedeće podatke:

- broj zubi,
- nagib boka zuba,
- modul,
- širina ozubljenja,
- vanjski promjer,
- visina od diobenog stola,
- dodatak prilikom ulaza i izlaska alata.



Slika 4.30 Izbornik za definiranje obratka

U slučaju da je potrebno izraditi bombirano ozubljenje ili glodati 2D konturu po širini ozubljenja dodatni podaci unose se odabirom izbornika „BOMBE“ ili „KONTURA“. U izborniku „BOMBE“ unosi se visina ili polumjer luka kružnog odsječka koji definira bombirano ozubljenje, dok je u izborniku „KONTURA“ potrebno skicirati željenu 2D konturu unosom X i Y pozicija.

Prilikom izrade novog programa također je potrebno definirati alat. Pritiskom tipke „ALAT“ otvara se izbornik „UPRAVLJANJE ALATIMA“ u kojem operater može izabrati prije definirani alat, brisati prije definirane alate ili definirati novi alat. U slučaju definiranja novog alata, pritiskom na tipku „NOVI ALAT“ otvara se izbornik „DEFINIRANJE ALATA“ (slika 4.31).

Potrebni podaci o alatu su:

- profil,
- kut uspona zavojnice,
- modul,
- širina,
- promjer,
- zahvatni kut,
- broj vojeva odvalnog glodala.

DEFINIRANJE ALATA

d_g mm

k

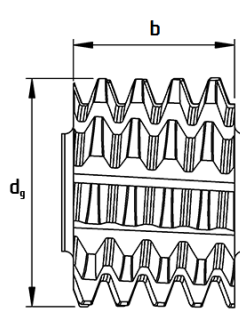
m mm

b mm

α °

Profil

Kut uspona °



ODBACI I
POVRATAK

SPREMI I
AKTIVIRAJ

Slika 4.31 Izbornik za definiranje alata

Nakon definiranja alata u izborniku „CIKLUS“ odabire se jedan od tri ponuđena ciklusa. Ponuđeni ciklusi opisani su u poglavlju 4.2.8. Kako bi se započelo s radom potrebno je još definirati strategiju i režime obrade. Odabirom izbornika „STRATEGIJA I REŽIMI OBRADE“ unose se sljedeći podaci:

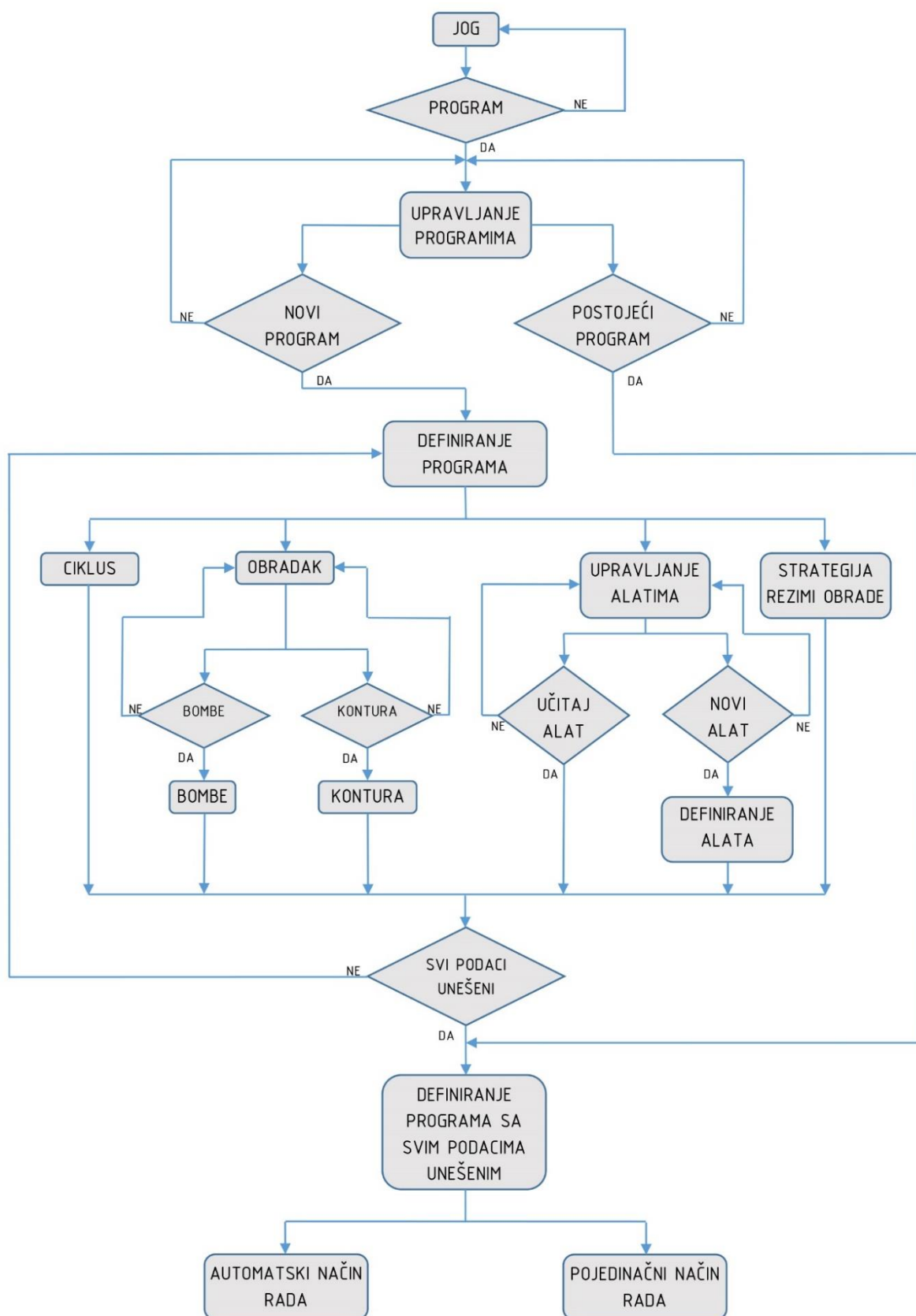
- smjer vrtnje glodala,
- broj grubih prolaza,
- iznos dodatka za finu obradu,
- ukupna dubina rezanja,
- udaljenost na koju se nakon obrade obradak odmiče u smjeru osi X,
- brzina rezanja i posmak za grubu obradu,
- brzina rezanja i posmak za finu obradu,
- početak ciklusa (s gornje ili donje strane obradka).

U izborniku „RAZLIČITE DUBINE REZANJA“ moguće je unijeti željenu dubinu rezanja za svaki grubi ciklus. Slika 4.32 prikazuje izgled izbornika „DEFINIRANJE PROGRAMA“ nakon unosa svih traženih podataka, odnosno u trenutku kada je stroj spreman za početak obrade.



Slika 4.32 Izbornik *DEFINIRANJE PROGRAMA* u slučaju kada je stroj spreman za rad

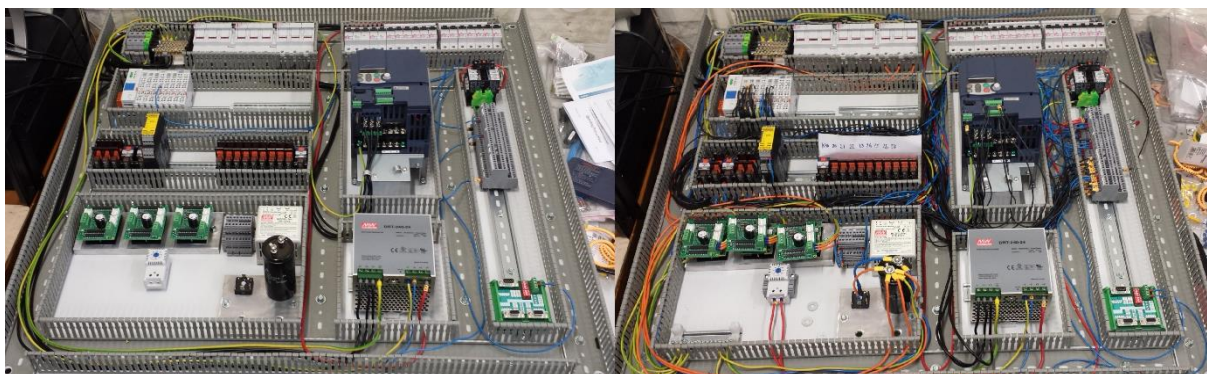
Stroj je moguće pokrenuti u automatskom ili pojedinačnom načinu rada. Za pojedinačni način rada prilikom unosa podataka o strategiji i parametrima obrade nije potrebno unijeti broj grubih prolaza, ukupnu dubinu rezanja i dodatak za finu obradu. U tom načinu rada stroj napravi jedan ciklus s dubinom rezanja koja se unosi u izborniku „POJEDIN. NAČIN RADA“. Teoretski bi bilo moguće izračunati potrebnu ukupnu dubinu rezanja za traženu mjeru preko zubi, ali u praksi nisu uvijek poznati svi podaci o odvalnom glodalu na temelju kojih bi to bilo moguće. Iz tog razloga razvijen je pojedinačni način rada u kojem stroj napravi 1 ciklus sa željenom dubinom rezanja i stane. Nakon toga moguće je izmjeriti mjeru preko zubi zupčanika i utvrditi točnu vezu između dubine rezanja i mjere preko zubi. Ako se proizvodi više zupčanika, nakon što se prvi napravi u pojedinačnom načinu rada i odredi se ukupna potrebna dubina rezanja, moguće se vratiti u izbornik „DEFINIRANJE PROGRAMA“ i unijeti preostale podatke koje zahtijeva automatski način rada (broj grubih prolaza, ukupnu dubinu rezanja i dodatak za finu obradu). Kada su svi podaci uneseni automatski način rada postaje dostupan. Nakon grube i fine obrade obradak i alat se pomiču u početnu poziciju, čime završava proces obrade. Slika 4.33 prikazuje slijedni dijagram kretanja kroz izbornike prilikom programiranja upravljanja.



Slika 4.33 Slijedni dijagram kretanja kroz izbornike prilikom programiranja upravljanja

5. REZULTATI

U sklopu ovog rada u potpunosti je realiziran upravljački sustav za odvalno glodanje i rezultati su prikazani na sljedećim slikama. Odabrane komponente sustava opisane u prethodnim poglavljima smještene su i ožičene u odgovarajućem elektro-ormaru prema strujnim shemama, također izrađenim u sklopu rada. Faze izrade elektro-ormara prikazane su slikama 5.1 i 5.2.

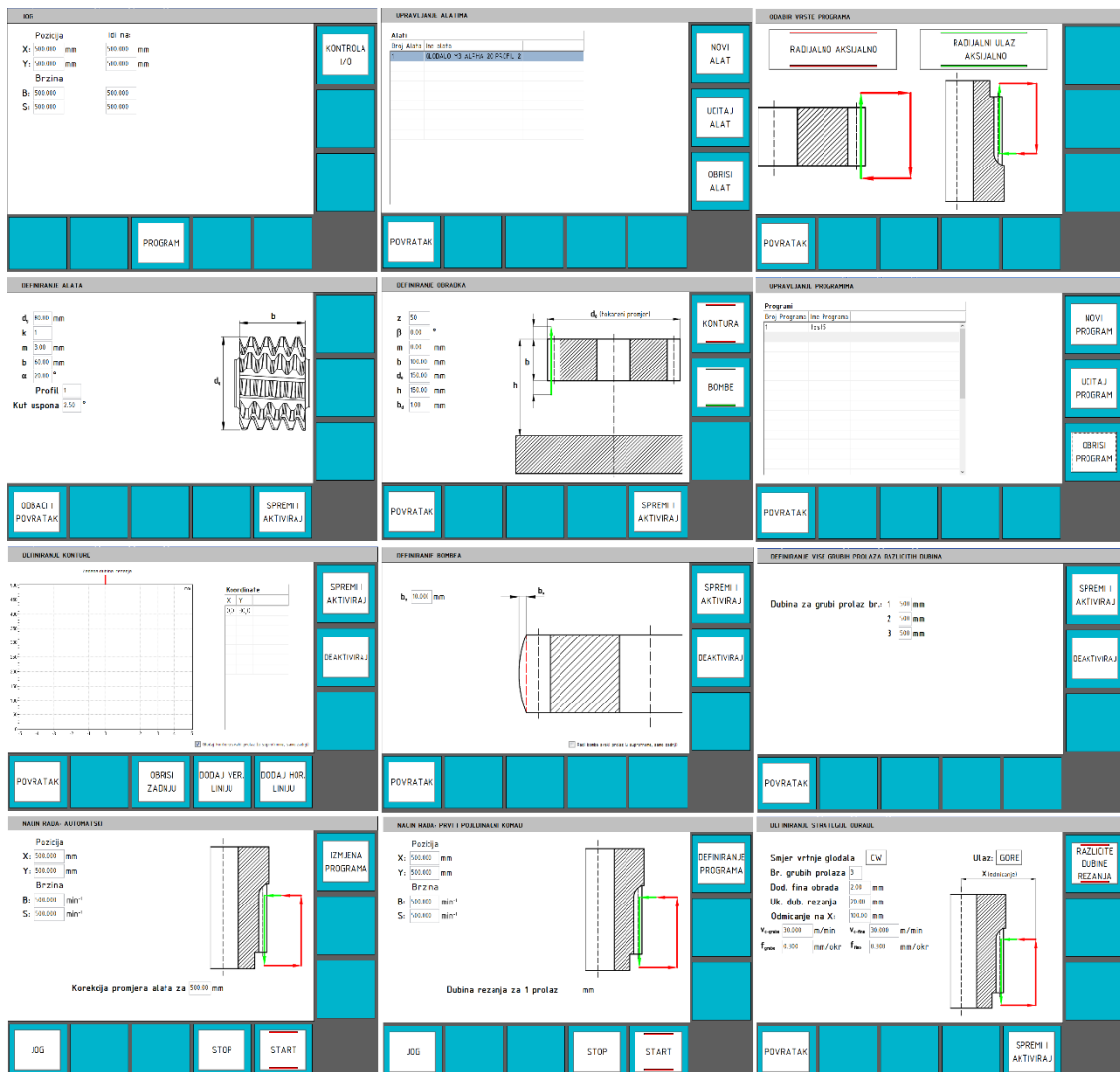


Slika 5.1 Izrada stražnje ploče razvodnog elektro-ormara



Slika 5.2 Elektro-ormar u različitim fazama izrade

Slika 5.3 prikazuje razvijene izbornike grafičkog korisničkog sučelja koje će tokom korištenja stroja prikazivati ekran osjetljiv na dodir smješten na upravljačkom pultu.



Slika 5.3 Izbornici grafičkog korisničkog sučelja

6. ZAKLJUČAK

Zupčanički prijenosnici donedavno su se izrađivali na konvencionalnim strojevima za odvalno glodanje zahtijevajući duga pripremna vremena i prisutnost operatera tokom obrade. Važno je naglasiti da na točnost takvih strojeva uvelike utječu škare kojima se ostvaruje sinkronizirano gibanje osi stroja. Točnost škara ovisi o točnosti i istrošenosti odgovarajućih zupčanika, istrošenosti ležajeva i ostalih pokretnih dijelova, te o deformacijama uzrokovanim opterećenjem i toplinskim dilatacijama.

Ponuda numerički upravljanih strojeva za odvalno glodanje na tržištu u širem pogledu je mala. Postoji nekoliko specijaliziranih tvrtki za proizvodnju takvih strojeva, ali oni su jako skupi. Cijena takvih strojeva kreće se od 300 000 € pa sve do 800 000 € i namijenjeni su za visoko serijsku proizvodnju. Tvrtkama koje se bave maloserijskom i pojedinačnom proizvodnjom zupčanika takve cijene su neprihvatljive jer je vraćanje uloženog novca u takav stroj dugotrajno. U ovom radu opisan je razvoj CNC sustava za odvalno glodanje koji je u potpunosti i realiziran. Osnovnu motivaciju predstavljala je potreba za cjenovno prihvatljivim numerički upravljanim strojevima za odvalno glodanje u maloserijskoj i pojedinačnoj proizvodnji. Nadogradnjom upravljačkim sustavom konvencionalnog stroja za odvalno glodanje navedeni stroj dobiva sve prednosti novog numerički upravljanih stroja uz prihvatljive troškove. Zamjenom mehaničke sinkronizacije glavnog i posmičnih prigona elektroničkom značajno se povećala točnost stroja. Primjenom razvijenog grafičkog sučelja za brzo unošenje parametara, pripremna vremena stroja smanjena su s jednog sata na deset minuta. Produktivnost stroja je povećana korištenjem ciklusa. Prije nadogradnje operater je nakon svakog ciklusa morao vraćati alat u početni položaj i namještati željenu dubinu rezanja za idući ciklus, a sada stroj samostalno odrađuje programirani broj ciklusa s programiranim vrijednostima. Nadogradnja konvencionalnog stroja za odvalno glodanje opisanim upravljačkim sustavom pokazala se kao idealno rješenje za izradu ozubljenja postupkom odvalnog glodanja u maloserijskoj i pojedinačnoj proizvodnji zupčanika.

Daljnji razvoj biti će usmjeren prema unaprjeđenju upravljačkog sustava za odvalno glodanje u pogledu povećanja upravljanih osi na 6, čime će se omogućiti korištenje novih ciklusa. Novi ciklusi za tangencijalno kao i kombinaciju radijalno aksijalno tangencijalnog odvalnog glodanja će biti ugrađeni u iduću verziju upravljačkog sustava.

LITERATURA

- [1] Oberšmit, E.: Ozubljenja i zupčanici, SNL Zagreb, 1982.
- [2] Opalić, M.: Prijenosnici snage i gibanja, DESIKH, Zagreb, 1998.
- [3] <http://www.spinner-wzm.de/en/products/milling/u-universal-series.html> posjećeno: travanj 2015.
- [4] <http://www.gleason.com/products/236/224/400gh> posjećeno: travanj 2015.
- [5] Čongradac, V.: Realizacija upravljačkog uređaja glodalice za odvalno glodanje, 2002. http://ccd.uns.ac.rs/aus/projekti/projekti_doc/Glodalica%20za%20odvalno%20glodanje.pdf posjećeno: travanj 2015.
- [6] Cluff, B.W.: Gear Process Dynamics 7th edition, American Pfauter Limited Partnership, Illionis, 1992.
- [7] Prof. dr.sc. Ciglar, D.: predavanja iz kolegija „Projektiranje i konstrukcija alatnih strojeva“
- [8] Doc.dr.sc. Brezak, D., Dr.sc. Staroveški, T.: predavanja iz kolegija „Regulacija obradnih strojeva“
- [9] Xiao-Qing Tian, Jiang Han, Lian Xia: Precision control and compensation of helical gear hobbing via electronic gearbox Cross-Coupling controller, Springer, South Korea, 2015.
- [10] Žagar, M.: Predavanja iz kolegija „Računala i procesi“, FER, Zagreb, 2002.
- [11] Benčić, Z, Danfoss,: Najvažnije o frekvencijskim pretvaračima, GRAPHIS, Zagreb, 2010.
- [12] Thomas, A. L.: INTRODUCTION TO AC MACHINE DESIGN, Power electronics, Wisconsin, 2004.
- [13] Kovacic, Z.: ELEMETI AUTOMATIZACIJE PROCESA –prezentacija, FER: Zavod za APR, Zagreb 2003.
- [14] V. Chiles, S. Black, A. Lissaman, S. Martin, Principles of Engineering Manufacture
- [15] FSB Zagreb, Drugo predavanje iz kolegija „Oblikovanje deformiranjem i obrada odvajanje“
- [16] Prof. dr.sc. Ciglar, D.: Predavanja iz kolegija“ Obradni strojevi“, 2009.
- [17] https://www.flocomponents.com/images/SKF_MonoFlex_single-line_lubrication_system.jpg posjećeno: travanj 2015.
- [18] <http://www.fonel.hr/elektromagnetnebrav.html> posjećeno: travanj 2015.
- [19] <http://www.a-m-c.com/products/clickandmove.html> posjećeno: travanj 2015.