

# Regulacija jednofaznog pretvarača snage podržanog zamašnjačkim sustavom za pohranu energije za primjenu u izmjeničnoj mikromreži

---

Užarević, Vinko

Master's thesis / Diplomski rad

2015

Degree Grantor / Ustanova koja je dodijelila akademski / stručni stupanj: **University of Zagreb, Faculty of Mechanical Engineering and Naval Architecture / Sveučilište u Zagrebu, Fakultet strojarstva i brodogradnje**

Permanent link / Trajna poveznica: <https://urn.nsk.hr/urn:nbn:hr:235:912469>

Rights / Prava: [In copyright](#) / [Zaštićeno autorskim pravom](#).

Download date / Datum preuzimanja: **2024-09-13**

Repository / Repozitorij:

[Repository of Faculty of Mechanical Engineering and Naval Architecture University of Zagreb](#)



SVEUČILIŠTE U ZAGREBU  
FAKULTET STROJARSTVA I BRODOGRADNJE

# DIPLOMSKI RAD

Vinko Užarević

Zagreb, 2015.



SVEUČILIŠTE U ZAGREBU  
FAKULTET STROJARSTVA I BRODOGRADNJE



# DIPLOMSKI RAD

*Mentor :*

doc.dr.sc. Danijel Pavković

*Student:*

Vinko Užarević

Zagreb, 2015.

Izjavljujem da sam ovaj rad izradio samostalno koristeći stečena znanja tijekom studija i navedenu literaturu.

Zahvaljujem se mentoru doc.dr.sc. Danijelu Pavkoviću na pruženoj pomoći i podršci tijekom izrade rada.

Ovaj rad napravljen je u sklopu suradnog projekta Hrvatske zaklade za znanost (HRZZ) "Optimiranje sustava obnovljivih izvora električne energije povezanih u mikromrežu" (MICRO-GRID), broj HRZZ 08/40.

Vinko Užarević



SVEUČILIŠTE U ZAGREBU  
FAKULTET STROJARSTVA I BRODOGRADNJE



Središnje povjerenstvo za završne i diplomske ispite  
Povjerenstvo za diplomske ispite studija strojarstva za smjerove:  
proizvodno inženjerstvo, računalno inženjerstvo, industrijsko inženjerstvo i menadžment, inženjerstvo materijala i mehatronika i robotika

Sveučilište u Zagrebu Fakultet strojarstva i brodogradnje	
Datum	Prilog
Klasa:	
Ur.broj:	

## DIPLOMSKI ZADATAK

Student: **Vinko Užarević** Mat. br.: 0035178230

Naslov rada na hrvatskom jeziku: **Regulacija jednofaznog pretvarača snage podržanog zamašnjakim sustavom za pohranu energije za primjenu u izmjeničnoj mikromreži**  
Naslov rada na engleskom jeziku: **Control of single-phase power converter supported by a flywheel energy storage system for an AC microgrid application**

Opis zadatka:

Za kvalitetan rad sustava besprekidnog i pričuvnog napajanja u izmjeničnoj mikromreži potrebna je precizna regulacija energetske pretvarača, te odgovarajućeg sustava za pohranu električne energije, kao na primjer zamašnjaka opremljenog odgovarajućim električnim strojem i sklopovljem energetske elektronike. U radu je potrebno napraviti sljedeće:

1. Napraviti pregled tehnologija sustava za pohranu električne energije zasnovanih na zamašnjacima, te njihovih izvedbi, svojstava, konstrukcije, korisnosti i tipičnih primjena.
2. Projektirati i ispitati simulacijama na računalu kombinirani sustav upravljanja zamašnjakom s prigradenim elektromotorom, a koji se sastoji od regulatora brzine vrtnje i struje (za prazni hod), te regulatora napona istosmjernog (DC) međukruga jednofaznog pretvarača za napajanje mikromreže tijekom rada zamašnjaka kao besprekidnog napajanja (UPS).
3. Projektirati i ispitati simulacijama na računalu algoritme za sinkronizaciju izmjenjivača s naponom jednofazne mreže (MMPD-PLL, DQ-PLL, SOGI-PLL te Kalmanov filtar) u različitim uvjetima rada.
4. Projektirati i ispitati simulacijama na računalu regulatore struje zasnovane na izravnom PI regulatoru struje s predupravljanjem, proporcionalno-rezonancijskom (PR) regulatoru struje, te dualnom PI regulatoru struje implementiranom u rotirajućem (d-q) koordinatnom sustavu (PI d-q regulator).
5. Projektirati i ispitati u simulacijskom okruženju sustav regulacije efektivne vrijednosti napona lokalne grupe trošila zasnovan na nadređenom PI regulatoru napona i estimatoru struje tereta, te podređenom PR regulatoru struje ili PI d-q regulatoru struje.
6. Osmisliti i implementirati u simulacijskom okruženju sustav isporuke radne i jalove snage prema izmjeničnoj mreži korištenjem PR ili PI d-q regulatora harmoničke struje jednofaznog pretvarača, te ispitati koncept virtualnog sinkronog generatora za slučaj trofaznog pretvarača snage.

Zadatak zadan:  
15. siječnja 2015.


Rok predaje rada:  
19. ožujka 2015.

Predviđeni datum obrane:  
25., 26. i 27. ožujka 2015.

Zadatak zadao:

  
Doc. dr. sc. Danijel Pavković

Predsjednik Povjerenstva:

  
Prof. dr. sc. Franjo Cajner

# Sadržaj

Sadržaj	I
Popis slika	IV
Popis tablica	X
Popis oznaka	XI
<b>1 Uvod</b>	<b>1</b>
<b>2 Zamašnjački sustavi</b>	<b>2</b>
2.1 Opis zamašnjačkih sustava . . . . .	2
2.2 Modeliranje zamašnjačkog sustava . . . . .	4
2.3 Princip rada zamašnjačkog sustava . . . . .	5
2.4 Podjele zamašnjaka i primjena . . . . .	7
<b>3 Kombinirani sustav upravljanja zamašnjakom pogonjenim DC motorom s nezavisnom uzбудom</b>	<b>9</b>
3.1 Sinteza regulacijskih krugova vezanih za DC motor . . . . .	10
3.1.1 Sinteza regulatora u vremenski-kontinuiranom Laplaceovom s-području .	11
3.1.2 Sinteza PI regulatora struje DC motora . . . . .	12
3.1.3 Sinteza PI regulatora brzine vrtnje DC motora . . . . .	17
3.1.4 Regulacija brzine vrtnje DC motora iznad nazivne brzine . . . . .	21
3.1.5 Estimacija elektromotorne sile . . . . .	28
3.1.6 Ukupna shema upravljanja DC motorom . . . . .	29
3.2 Sinteza regulatora napona DC međukruga . . . . .	30
3.3 Analiza međuveze struje armature DC motora i struje DC međukruga . . . . .	34
<b>4 Regulacija DC-AC pretvarača</b>	<b>37</b>
4.1 Upravljanje naponom lokalne grupe trošila bez podređene regulacijske petlje struje	37
4.1.1 Analiza izolirane (lokalne) grupe trošila . . . . .	37
4.1.2 Model dvorazinskog pretvarača temeljenog na generiranju PWM signala nosioca . . . . .	39

4.1.3	Rezultati simulacije jednofaznog pretvarača i lokalne grupe trošila . . . . .	42
4.1.4	Modeliranje vladanja mikromreže primjenom fazorskog računa . . . . .	43
4.1.5	Prošireni oblik Kalmanovog filtra za estimaciju faznog pomaka . . . . .	45
4.1.6	Unaprijedna ( <i>feedforward</i> ) kompenzacija propada napona na trošilu . . . . .	49
4.1.7	Regulacija napona trošila primjenom PI regulatora i unaprijednog kompenzatora . . . . .	53
4.1.8	Utjecaj sklopnog rada frekvencijskog pretvarača . . . . .	57
4.2	Regulacija isporuke energije lokalnog grupi trošila i napojnoj mreži u zatvorenoj regulacijskoj petlji struje i napona . . . . .	60
4.2.1	Rekonstrukcija korisnih signala struje i napona u uvjetima izraženog šuma mjerenja . . . . .	60
4.2.1.1	Clarke-Park (d-q) koordinatna transformacija za slučaj trofaznog sustava napona . . . . .	60
4.2.1.2	d-q transformacija za jednofazni sustav . . . . .	63
4.2.1.3	SOGI estimator . . . . .	65
4.2.2	Sinkronizacija sa mrežnim izvorom . . . . .	69
4.2.2.1	MMPD PLL estimator . . . . .	70
4.2.2.2	dq PLL . . . . .	72
4.2.2.3	Linearizirani model estimatora amplitude . . . . .	75
4.2.2.4	Proširenje dq PLL estimatora za potrebe određivanja istosmjerne komponente napona . . . . .	77
4.2.2.5	Kalmanov filter za estimaciju frekvencije . . . . .	78
4.2.2.6	SRF PLL + SOGI . . . . .	82
4.2.2.7	SOGI MMPD PLL . . . . .	83
4.2.2.8	Rezultati simulacija za prethodne sklopove uz zašumljeni ulazni signal . . . . .	85
4.2.3	Uklanjanje DC komponente struje . . . . .	86
4.2.3.1	Luenbergerov estimator DC struje u otvorenom krugu . . . . .	86
4.2.3.2	Regulacija DC komponente struje . . . . .	89
4.2.4	Regulacija harmoničke komponente struje . . . . .	92
4.2.4.1	PI regulator izmjenične struje u prirodnom koordinatnom sustavu proširen predupravljačkim djelovanjima . . . . .	93

4.2.4.2	Proporcionalno-rezonantni (PR) regulator struje . . . . .	96
4.2.4.3	d-q dualni PI regulator struje . . . . .	98
4.2.5	Sustav regulacije RMS vrijednosti napona . . . . .	102
4.2.5.1	PI regulator RMS vrijednosti napona . . . . .	102
4.2.5.2	Estimator struje tereta . . . . .	105
4.2.6	Ispоруka radne i jalove snage prema mreži . . . . .	107
4.3	Sinkronverteri . . . . .	111
<b>5</b>	<b>Zaključak</b>	<b>119</b>
	<b>Literatura</b>	<b>122</b>
	<b>Prilog</b>	<b>126</b>



# Popis slika

1	Primjer topologije zamašnjakog sustava [4] . . . . .	2
2	Ormar energetike postava zamašnjaka izgrađenog u sklopu HRZZ suradnog projekta MICROGRID. [23] . . . . .	3
3	Presjek mehaničke baterije [23] . . . . .	3
4	Faktor oblika K u ovisnosti o obliku zamašnjaka [2] . . . . .	5
5	Prikaz nejednolike promjene momenta . . . . .	6
6	Topologija kombiniranog sustava upravljanja zamašnjakom pogonjenim DC motorom s nezavisnom uzбудom . . . . .	9
7	Topologija kombiniranog sustava upravljanja zamašnjakom [23] . . . . .	10
8	Pojednostavljeni prikaz regulacijskog sustava . . . . .	11
9	Blok dijagram regulacijskog kruga struje armature . . . . .	13
10	Odziv struje armature u režimu malih signala i izlaznog napona <i>choppera</i> - PI regulator struje . . . . .	15
11	Odziv napona armature $U_a$ i brzine vrtnje motora u režimu malih signala - PI regulator struje . . . . .	15
12	Odziv struje armature u režimu velikih signala i izlaznog napona <i>choppera</i> - PI regulator struje . . . . .	16
13	Odziv napona armature $U_a$ i brzine vrtnje motora u režimu velikih signala - PI regulator struje . . . . .	16
14	Blok dijagram regulacije brzine . . . . .	17
15	Blok dijagram regulacijskog kruga brzine vrtnje . . . . .	17
16	Odziv brzine vrtnje u režimu malih signala i struje armature $i_a$ - PI regulator brzine . . . . .	19
17	Odziv napona armature $U_a$ i odziv izlaznog napona <i>choppera</i> u režimu malih signala - PI regulator brzine . . . . .	20
18	Odziv brzine vrtnje u režimu velikih signala i struje armature $i_a$ - PI regulator brzine . . . . .	21
19	Odziv napona armature $U_a$ i odziv izlaznog napona <i>choppera</i> u režimu velikih signala - PI regulator struje . . . . .	21
20	Matematički model armature i uzbude DC motora . . . . .	23
21	Regulacija uzbude DC motora . . . . .	23

22	Krivulja magnetiziranja DC motora . . . . .	24
23	Linearizacija modela uzbude DC motora . . . . .	24
24	Odziv brzine vrtnje u režimu velikih signala i struje armature $i_a$ - PI regulator brzine sa dodatnom regulacijom uzbude DC motora . . . . .	26
25	Odziv napona armature $U_a$ i odziv izlaznog napona <i>choppera</i> u režimu velikih signala - PI regulator struje sa dodatnom regulacijom uzbude DC motora . . . . .	27
26	Odziv estimiranog napona uzbude $U_M$ , estimirane struje uzbude $i_M$ i estimirane jakosti magnetskog polja $\Phi_M$ u režimu velikih signala - PI regulator struje sa dodatnom regulacijom uzbude DC motora . . . . .	28
27	EMF estimator . . . . .	29
28	Shema upravljanja DC motorom - svi regulacijski krugovi . . . . .	29
29	Regulator napona DC međukruga . . . . .	30
30	Odziv brzine vrtnje u režimu velikih signala i struje armature $i_a$ - PI regulator napona DC međukruga . . . . .	32
31	Odziv napona armature $U_a$ i odziv izlaznog napona <i>choppera</i> u režimu velikih signala - PI regulator napona DC međukruga . . . . .	32
32	Odziv estimiranog napona uzbude $U_M$ , estimirane struje uzbude $i_M$ i estimirane jakosti magnetskog polja $\Phi_M$ u režimu velikih signala - PI regulator napona DC međukruga . . . . .	33
33	Odziv napona DC međukruga - PI regulator napona DC međukruga . . . . .	33
34	Upravljanje DC motorom pomoću H mosta [11] . . . . .	34
35	Upravljanje H mostom, faktor popunjenosti $d = 100\%$ . . . . .	36
36	Upravljanje H mostom, faktor popunjenosti $d = 100\%$ . . . . .	36
37	Lokalna grupa trošila . . . . .	38
38	Lokalna grupa trošila . . . . .	38
39	Upravljanje frekvencijskim pretvaračem . . . . .	39
40	Implementacija PWM trokutastog signala . . . . .	40
41	Generator sinusne reference . . . . .	41
42	Generator sinusne reference . . . . .	41
43	Generator sinusne reference . . . . .	41
44	Odzivi napona i struje izolirane jednofazne mreže sa induktivnim i otporničkim trošilom . . . . .	42

45	Odzivi efektivne vrijednosti napona i struje izolirane jednofazne mreže sa induktivnim i otporničkim trošilom . . . . .	43
46	Lokalna grupa trošila - pojednostavljeni krug . . . . .	43
47	Estimacija faznog kuta $\varphi$ i kovarijanca $P$ . . . . .	49
48	Fazorski dijagram . . . . .	49
49	Fazorski dijagram za određivanje radne i imaginarne komponente pada napona na prigušnici . . . . .	50
50	Fazorski dijagram temeljem kojeg se određuje veza između napona na izlazu pretvarača i željenog iznosa napona na trošilu . . . . .	50
51	<i>Feedforward</i> kompenzator reference napona <i>choppera</i> . . . . .	51
52	Odzivi napona i struje izolirane jednofazne mreže za slučaj istodobnog uključivanja radnog i induktivnog trošila - <i>feedforward</i> kompenzacija . . . . .	52
53	Odzivi efektivne vrijednosti napona i struje izolirane jednofazne mreže za slučaj istodobnog uključivanja radnog i induktivnog trošila - <i>feedforward</i> kompenzacija . . . . .	52
54	Estimacija faznog pomaka struje tereta $\varphi$ u odnosu na napon na trošilima i estimirana kovarijanca pogreške estimatora $P$ - <i>feedforward</i> kompenzacija . . . . .	53
55	Sinteza PI regulatora napona trošila . . . . .	55
56	Odzivi napona i struje izolirane jednofazne mreže sa induktivnim i otporničkim trošilom - PI regulator i <i>feedforward</i> kompenzacija . . . . .	56
57	Odzivi efektivne vrijednosti napona i struje izolirane jednofazne mreže sa induktivnim i otporničkim trošilom - PI regulator i <i>feedforward</i> kompenzacija . . . . .	57
58	Usporedni rezultati estimacije faznog kuta $\varphi$ i kovarijanca $P$ za različite slučajeve rekonstrukcije efektivne vrijednosti struje i napona - slučaj bez regulacije napona na teretu . . . . .	58
59	Usporedni odzivi napona tereta $u_T$ i struje tereta $i_T$ . . . . .	58
60	Usporedba RMS napona tereta $u_T$ . . . . .	59
61	Usporedba RMS napona tereta $u_T$ . . . . .	59
62	Dijagram toka transformacija . . . . .	61
63	Usporedba originalnoga signala i signala nakon transformacija (d-q i Clarkeova transformacija) . . . . .	62
64	Signali u virtualnom dvo-osnom koordinatnom sustavu $\alpha - \beta$ . . . . .	63
65	Signali u rotirajućem koordinatnom sustavu d-q . . . . .	63

66	dq i $\alpha\beta$ koordinatni sustav . . . . .	63
67	Idealan slučaj d-q transformacije za jednofazni sustav proširen ortogonalnom komponentom . . . . .	65
68	Struktura SOGI estimatora . . . . .	65
69	Bodeov dijagram SOGI estimatora . . . . .	66
70	SOGI estimacija idealnog signala . . . . .	67
71	SOGI estimacija zašumljenog signala - diskretna varijanta . . . . .	67
72	SOGI estimacija PWM signala - diskretna varijanta . . . . .	68
73	Usporedba idealne rekonstrukcije signala u odnosu na SOGI estimaciju . . . . .	68
74	Usporedba idealnih d-q komponenti signala i komponenti estimiranih SOGI estimatorom . . . . .	69
75	Temeljna struktura PLL sklopa . . . . .	69
76	Topologija MMPD PLL estimatora frekvencije . . . . .	70
77	Topologija lineariziranog MMPD PLL estimatora frekvencije . . . . .	72
78	Estimacija frekvencije pomoću MMPD PLL sklopa - čisti harmonički signal . . . . .	72
79	Struktura dq PLL sklopa . . . . .	73
80	Estimacija frekvencije pomoću dq-PLL digitalnog estimatora - čisti harmonički signal . . . . .	74
81	Struktura dq PLL sklopa za estimaciju frekvencije i amplitude . . . . .	74
82	Linearizirani model estimatora amplitude . . . . .	75
83	Estimacija frekvencije pomoću dq-PLL digitalnog estimatora uz estimaciju amplitude - čisti harmonički signal . . . . .	76
84	Estimacija amplitude pomoću dq-PLL digitalnog estimatora uz estimaciju amplitude - čisti harmonički signal . . . . .	76
85	Filtriranje ulaznog DC <i>offseta</i> . . . . .	77
86	Filtriranje ulaznog DC <i>offseta</i> . . . . .	77
87	Estimacija amplitude pomoću dq-PLL digitalnog estimatora uz estimaciju amplitude - čisti harmonički signal . . . . .	78
88	Estimacija amplitude za potrebe Kalmanovog filtra [17] . . . . .	79
89	Estimacija frekvencije pomoću Kalmanovog filtra s nezavisnom estimacijom amplitude - čisti harmonički signal . . . . .	81

90	Estimacija frekvencije pomoću Kalmanovog filtra s nezavisnom estimacijom amplitude - čisti harmonički signal sa DC komponentom . . . . .	82
91	Topologija SRF PLL + SOGI estimatora frekvencije i amplitude . . . . .	82
92	Estimacija frekvencije pomoću SOGI PLL sklopa - čisti harmonički signal . . .	83
93	Topologija MMPD PLL + SOGI estimatora frekvencije i amplitude . . . . .	84
94	Estimacija signala pomoću SOGI MMPD PLL sklopa . . . . .	84
95	Estimacija frekvencije pomoću SOGI MMPD PLL sklopa . . . . .	85
96	Estimacija amplitude pomoću SOGI MMPD PLL sklopa . . . . .	85
97	Usporedba PLL sklopova . . . . .	86
98	Estimacija AC i DC komponente pomoću Luenbergerovog estimatora . . . . .	88
99	Blokovski dijagram pojednostavljenog sustava za eliminaciju DC komponente struje u sustavu upravljanja izlaznim naponom pretvarača: superponirana AC komponenta (a), linearni regulacijski krug DC komponente struje (b). . . . .	89
100	Usporedba struje i napona prigušnice bez i sa <i>droop</i> regulacijom . . . . .	90
101	Usporedba AC i DC komponente struje trošila sa i bez <i>droop</i> regulacije . . . . .	91
102	Regulacija napona grupe trošila i uklanjanje DC komponente - PWM . . . . .	91
103	Regulacija napona grupe trošila i uklanjanje DC komponente - PWM . . . . .	92
104	Regulacija napona grupe trošila i uklanjanje DC komponente - PWM . . . . .	92
105	PI regulator struje s predupravljanjem . . . . .	93
106	Regulacija struje sa izravnim PI regulatorom i pokratom dominantne dinamike - harmonički slučaj . . . . .	94
107	Regulacija struje sa izravnim PI regulatorom, pokratom dominantne dinamike i kompenzacijom SOGI - harmonički slučaj . . . . .	95
108	Regulacija struje sa izravnim PI regulatorom, pokratom dominantne dinamike i kompenzacijom SOGI - PWM slučaj . . . . .	96
109	Regulacijski krug struje sa PR regulatorom . . . . .	96
110	Regulacija struje sa PR regulatorom - harmonički slučaj . . . . .	97
111	Regulacija struje sa PR regulatorom - PWM slučaj . . . . .	98
112	Regulacijski krug struje sa dualnim PI regulatorom . . . . .	99
113	Regulacija struje sa dq PI dualnim regulatorom - Harmonički slučaj . . . . .	100
114	Regulacija struje sa dq PI dualnim regulatorom - Harmonički slučaj . . . . .	101

115	Regulacija struje sa dq PI dualnim regulatorom - slučaj sklopnog (PWM) rada jednofaznog frekvencijskog pretvarača . . . . .	101
116	Regulacija struje sa dq PI dualnim regulatorom - slučaj sklopnog (PWM) rada jednofaznog frekvencijskog pretvarača . . . . .	102
117	Regulacija RMS vrijednosti napona sekundara . . . . .	103
118	Regulacija RMS vrijednosti napona sekundara - pojednostavljena shema . . . .	103
119	Regulacija RMS vrijednosti napona sekundara . . . . .	104
120	Regulacija RMS vrijednosti napona sekundara . . . . .	105
121	Usporedba regulacije RMS vrijednost napona sekundara sa i kompenzatora struje tereta zasnovanog na estimaciji struje tereta. . . . .	107
122	Shema regulacije isporuke radne i jalove snage prema 1F mreži . . . . .	108
123	Regulacija isporuke radne i jalove snage prema 1F mreži . . . . .	108
124	Regulacija isporuke radne i jalove snage prema 1F mreži . . . . .	109
125	Regulacija isporuke radne i jalove snage prema 1F mreži - harmonički signal detalj	109
126	Regulacija isporuke radne i jalove snage prema 1F mreži - PWM detalj . . . . .	110
127	Regulacija isporuke radne i jalove snage prema 1F mreži . . . . .	110
128	Model idealnog trofaznog sinkronog generatora [36] . . . . .	112
129	Trofazni inverter sa LC filterima [36] . . . . .	114
130	Regulacija djelatne i jalove snage pomoću sinkronvertera [36] . . . . .	115
131	Odziv djelatne i jalove snage regulirane sinkronverterom . . . . .	116
132	Naponi pojedine faze mreže i naponi na kondenzatorskim baterijama . . . . .	117
133	Struje pojedine faze mreže i izlazne struje na PWM generatoru . . . . .	117
134	RMS vrijednosti napona i struja za mrežu i izlaz sinkronvertera . . . . .	118
135	Odziv djelatne i jalove snage regulirane sinkronverterom . . . . .	118

## Popis tablica

1	Veličine prema kojima se vrši sinteza PI regulatora struje . . . . .	14
2	Parametri PI regulatora struje . . . . .	14
3	Veličine prema kojima se vrši sinteza PI regulatora brzine vrtnje . . . . .	19
4	Parametri PI regulatora brzine vrtnje . . . . .	19
5	Veličine prema kojima se vrši sinteza PI regulatora elektromotorne sile . . . . .	25
6	Veličine prema kojima se vrši sinteza PI regulatora napona DC međukruga . . . . .	31
7	Parametri PI regulatora napona DC međukruga . . . . .	31
8	Parametri PI regulatora napona trošila . . . . .	56

## Sažetak

U radu je opisana regulacija jednofaznog pretvarača snage podržanog zamašnjačkim sustavom za pohranu energije za primjenu u izmjeničnoj mikromreži. Topologija mreže kreirana je po uzoru na slične izolirane mikromreže te opisuje brojne funkcionalnosti, kao što su pričuvno napajanje iz zamašnjačkog sustava i korištenje kinetičke energije zamašnjaka za regulaciju napona DC međukruga. Prikazan je pristup regulaciji tokova snage lokalne grupe trošila napajanih iz zajedničkog DC međukruga motorskog pretvarača snage pogona zamašnjaka primjenom odgovarajućih koncepata regulacije izmjenične struje i napona jednofaznog izmjenjivača (invertera). Za slučaj kada lokalna grupa trošila nije aktivna, projektiran je i ispitan koncept regulacije tokova snage za isporuku električne energije u drugu izmjeničnu mrežu. U radu su opisani i projektirani raznovrsni tipovi regulatora za primjene u regulaciji izmjeničnih veličina (PI, PR, dualna dq-PI struktura), te estimatori varijabli stanja izmjenične mikromreže zasnovani na Kalmanovom filtru, Luenbergerovom estimatoru i estimator zasnovan na rezonancijskom krugu drugog reda (tzv. SOGI estimator). Nadalje, prikazane temeljne koordinatne transformacije u sustavima izmjenične (AC) struje i napona te postupci sinkronizacije izmjeničnog napona primjenom sustava fazno zaključanih petlji (engl. Phase-Locked Loop) radi omogućenja ispravnog (sinkronog) rada jednofaznog izmjenjivača na izmjeničnoj mreži. Funkcionalnost pojedinih sustava regulacije i estimacije potvrđena je detaljnim računalnim simulacijama.

Ključne riječi: optimum dvostrukog odnosa, PI regulator, PR regulator, dq regulator, Kalmanov filtar, Luenbergerov estimator, PLL, SOGI estimator, Sinkronverter, zamašnjački sustavi, DC-AC jednofazni pretvarač



# 1 Uvod

Zbog sve većeg korištenja sustava za proizvodnju električne energije temeljenih na obnovljivim izvorima energije pojavljuju se određeni problemi vezani uz korištenje i distribuciju proizvedene energije. Kako su obnovljivi izvori energije najčešće temeljeni na korištenju vjetroenergije i fotonaponskih sustava, javljaju se značajne fluktuacije u proizvodnji energije na dnevnoj i sezonskoj razini[27]. Rješenje ovoga problema moguće je kreiranjem globalnog distribucijskog sustava električne energije (što je danas izvedivo na državnoj ili regionalnoj razini) ili kreiranjem izoliranih mikromreža koje imaju mogućnost pohrane energije i izmjene energije sa drugim električnim mrežama.[35].

Kao jedno od mogućih rješenja sustava za pohranu i isporuku električne energije, ovaj diplomski rad razmatra sustav zamašnjaka za pohranu kinetičke energije, opremljenog izmjeničnim elektromotorom i izmjenično-istosmjernim (AC-DC) trofaznim pretvaračem snage (tzv. trofaznim inverterom). Navedeni zamašnjački sustav podržava DC međukrug koji napaja jednofazni pretvarač snage, a koji potom regulira struju i napon lokalne grupe trošila te koji također ima mogućnost isporuke snage u jednofaznu izmjeničnu mrežu.

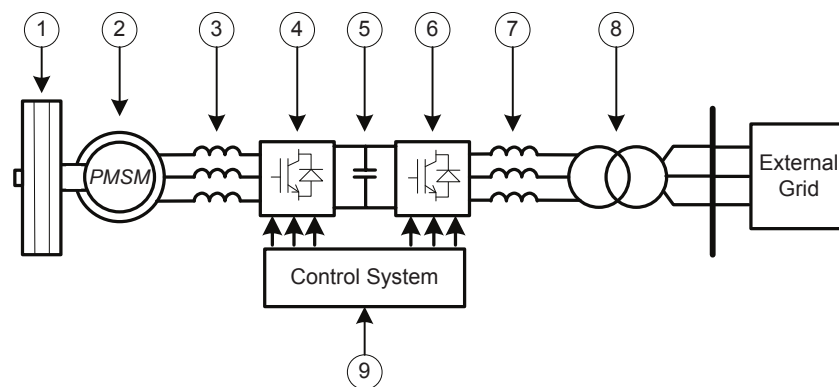
Prvi dio rada opisuje pregled tehnologija sustava za pohranu električne energije zasnovanih na zamašnjaku. Opisuje se sustav upravljanja zamašnjakom koji omogućava funkcije punjenja, *idling* - održavanja brzine, odnosno održavanje stanja napunjenosti, tj. pričuvnog iznosa kinetičke energije. Nadalje se opisuje povezivanje navedenih podsustava zamašnjačkog sustava na DC međukrug i njihova regulacija. Drugi dio rada opisuje regulaciju DC-AC jednofaznog pretvarača. Pritom se dinamička analiza i sinteza regulacijskih sustava provodi za dva karakteristična slučaja: za regulaciju napona za lokalnu grupu trošila i za regulaciju isporuke energije u jednofaznu mrežu. Najprije se provodi analiza pojedinih podsustava za isporuku i potrošnju električne energije (jednofazni pretvarač i lokalna grupa trošila) kako bi se utvrdili i kvantificirali utjecajni faktori na kvalitetu regulacije snage na lokalnoj grupi trošila. Isporuka energije u jednofaznu mrežu zahtijeva razradu sustava za sinkronizaciju dvaju izmjeničnih mreža, zasnovanih na tzv. fazno-zaključanim petljama (engl. Phase-Locked Loop, PLL) i Kalmanovom filtru, te konvencionalne i napredne algoritme za regulaciju struje (PR i dq PI regulatori). Zaključno se u radu opisuje i analizira koncepcija virtualnog sinkronog generatora (sinkronvertera), kao jedna od trenutno intenzivno istraživanih kompaktnih (integriranih) alternativa prethodno opisanom načinu isporuke električne energije, a koja je pogodna za trofazne sustave.

## 2 Zamašnjački sustavi

### 2.1 Opis zamašnjačkih sustava

Zamašnjački sustav, tj. sustav za pohranu energije zasnovan na zamašnjaku (engl. **FESS** - *Flywheel energy storage system*) predstavlja elektromehanički sustav koji pohranjuje energiju u obliku kinetičke energije. Iako se zamašnjački sustavi sastoje od više jedinica i dijelova kako će u nastavku biti navedeno, osnovni element predstavlja zamašnjak.

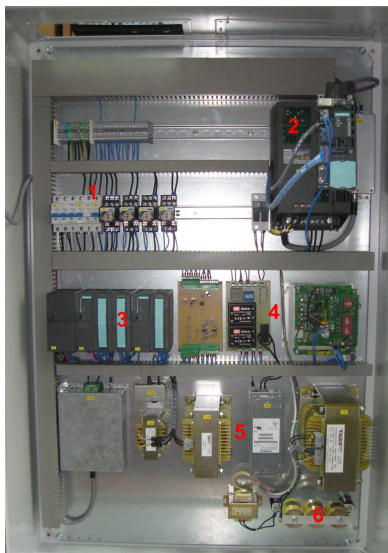
Zamašnjak se kao konstrukcijski element koristi za pohranu energije u formi kinetičke energije rotacije. Kratkim pregledom kroz povijest može se zaključiti da su zamašnjaci imali svoju ulogu u pogonima strojeva kako bi osigurali stacionarno (mirno) gibanje konstantnom brzinom u sustavima gdje je pogonska sila (pogonski moment) bio diskontinuiran. [2]. Među prvim primjenama zamašnjaci su našli primjenu u lončarstvu. Neka od tadašnjih ograničenja u primjeni zamašnjaka su bila materijali izrade (kamen), samim time i nedostatna mehanička svojstva, nedostatak dobrih ležaja i slični problemi. Veća eksploatacija zamašnjaka javlja se u drugoj sredini dvadesetog stoljeća i to u vozilima i jedinicama za pohranu snage. Razvojem komplementarnih područja, zamašnjački sustavi postižu sve veću iskoristivost, a samim time bivaju i bolji izbor za pohranu energije. Kao primjer modernog zamašnjačkog sustava može se prikazati sustav na Slici 1 [4]:



Slika 1: Primjer topologije zamašnjačkog sustava [4]

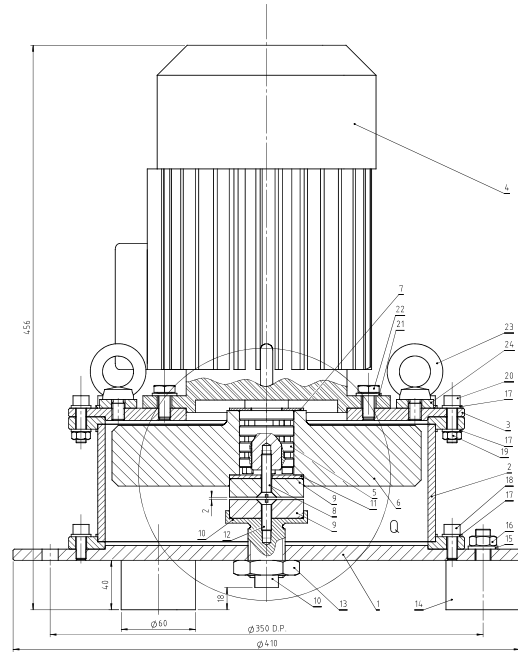
Takozvani *Back-to-Back* sustav sa Slike 1 se sastoji od sljedećih dijelova: rotacijski disk (1), sinkroni motor sa permanentnim magnetima (2), trofazna prigušnica (3), motorski trofazni pretvarač snage (4), DC međukrug (5), mrežni trofazni pretvarač snage (6), trofazna prigušnica (7), mrežni trofazni transformator (8) i upravljački sustav (9).

Drugi primjer predstavlja model mehaničke baterije vezane uz model sustava [23] na temelju kojeg su izgrađeni simulacijski modeli prikazani u idućim poglavljima, a koji su korišteni za ispitivanje koncepata regulacije tokova snage izmjenične mikromreže (Slika 7 i diskusija u trećem poglavlju).



1 – kontaktori i automatski osigurači, 2 – prevarač snage izmjeničnog motora, 3 – Programabilni logički kontroler (PLC) opremljen numeričkim (FPGA) kontrolerom, 4 – el. pločice sa sklopovljem za upravljanje jednofaznim izmjenjivačem, 5 – prigušnice i transformatori, 6 – kondenzatori za glađenje (niskopropusno filtranje) napona izmjenične mikromreže.

Slika 2: Ormar energetike postava zamašnjaka izgrađenog u sklopu HRZZ suradnog projekta MICROGRID. [23]



Slika 3: Presjek mehaničke baterije [23]

## 2.2 Modeliranje zamašnjačkog sustava

Kako je prije spomenuto, zamašnjak predstavlja osnovni element tzv. mehaničke baterije, pa se radi izgradnje matematičkog modela najprije pristupa analizi te komponente. Modeliranje zamašnjačkog sustava kreće od osnovne jednadžbe koja opisuje kinetičku energiju pohranjenu u zamašnjaku prilikom rotacije:

$$E_k = \frac{J}{2}\omega^2 \quad (1)$$

gdje su:

- $J$  moment inercije [ $m^2kg$ ]
- $\omega$  brzina vrtnje [ $s^{-1}$ ]

Moment inercije  $J$  ovisi o obliku zamašnjačkog elementa i iznosi:

$$J = \int r^2 dm \quad (2)$$

gdje je  $r$  udaljenost od osi rotacije, a  $m$  masa. Za primjer se može uzeti puni cilindar polumjera  $r$ , visine  $a$  i gustoće  $\rho$ , moment inercije punog cilindra iznosi:

$$J = \frac{1}{2}r^2m = \frac{1}{2}r^4\pi a\rho \quad (3)$$

Za drugi primjer može se uzeti moment inercije u homogenom prstenu sa unutarnjim polumjerom  $r_i$  i vanjskim polumjerom  $r_o$ , tada moment inercije iznosi:

$$J = \frac{1}{2}\pi a\rho(r_o^4 - r_i^4) \quad (4)$$

Jedan od važnijih problema vezanih uz zamašnjake je pohrana što veće količine kinetičke energije. Iz jednadžbe (1) može se zaključiti da povećanje brzine vrtnje  $\omega$  predstavlja efikasniji način pohrane energije od povećanja momenta inercije  $J$ . Međutim, s povećanjem brzine vrtnje javlja se problem naprezanja u zamašnjaku. Samo naprezanje se javlja uslijed djelovanja centrifugalnoga ubrzanja koje djeluje na masu zamašnjaka. Analitički izraz za dinamičko naprezanje u homogenom prstenu [2] pri rotaciji iznosi:

$$\sigma_\varphi = \frac{3+\nu}{8}\rho\omega^2 \left( r_o^2 + r_i^2 - \frac{r_o^2 r_i^2}{r} - r^2 \right) \quad (5)$$

$$\sigma_r = \frac{3+\nu}{8}\rho\omega^2 \left( r_o^2 + r_i^2 - \frac{r_o^2 r_i^2}{r} - \frac{1+3\nu}{3+\nu}r^2 \right) \quad (6)$$

gdje su  $\sigma_\varphi$  cirkularno naprežanje i  $\sigma_r$  radijalno naprežanje u ovisnosti o udaljenosti od osi rotacije definiranom polumjerom  $r$ . Za puni cilindar uzima se da je  $r_i = 0$ , te je kritičan presjek onaj na unutarnjoj strani prstena  $r = r_i$ .

Brzina vrtnje ograničena je kritičnim opterećenjem u zamašnjaku. Prema prethodnim zaključcima, lakši materijali pri većim brzinama imaju manja naprežanja nego materijali veće gustoće, te predstavljaju bolji izbor za izradu zamašnjaka (npr. kompozitni materijali).









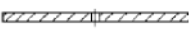
U literaturi se još pojavljuju određene konstante koje pobliže opisuju kakvoću zamašnjačkih sustava, te se navode u nastavku. Gustoća energije po volumenu (Slika 4[2]):

$$e_V = K\sigma \quad (7)$$

Gustoća energije po masi:

$$e_m = K \frac{\sigma}{\rho} \quad (8)$$

gdje su:  $K$  faktor oblika,  $\sigma$  maksimalno opterećenje i  $\rho$  gustoća materijala.

Fly wheel geometry	Cross section	Shape factor K
Disc		1.000
Modified constant stress disc		0.931
Conical disc		0.806
Flat unpierced disc		0.606
Thin firm		0.500
Shaped bar		0.500
Rim with web		0.400
Single bar		0.333
Flat pierced bar		0.305

Slika 4: Faktor oblika K u ovisnosti o obliku zamašnjaka [2]

## 2.3 Princip rada zamašnjačkog sustava

Prema izrazu (1) promjena brzine zamašnjaka odgovara primanju odnosno predavanju kinetičke energije zamašnjaka pogonskom sustavu, za koji se vrlo često koristi elektromotorni pogon. Pošto je moment inercije sustava konstantan, predana ili oslobođena energija iznosi:

$$E = \frac{J}{2}(\omega_1^2 - \omega_2^2) \quad (9)$$

gdje su  $\omega_1$  i  $\omega_2$  početna i krajnja brzina. Prema [4] ovakovi sustavi predstavljaju prihvatljivo rješenje za prihvatanje vršnih opterećenja, viška energije iz drugih sustava i ostalih kratkotrajnih poremećajnih pojava u električnim mrežama čija kompenzacija ne bi nužno bila učinkovitija ako bi se koristili uvriježeniji oblici skladištenja električne energije zasnovani na baterijama. Naime, baterijski sustavi teže podnose vršna opterećenja velikih iznosa i duboka ispražnjenja, odnosno potrebno ih je za tu svrhu predimenzionirati. Stoga njihova izvedba može biti prilično kompleksna [8], te mogu imati razmjerno visoku cijenu [20, 26]. U modernim zamašnjakim sustavima za preuzimanje i oslobađanje kinetičke energije zamašnjaka koristi se električni motor sa odgovarajućim upravljačkim sustavom.

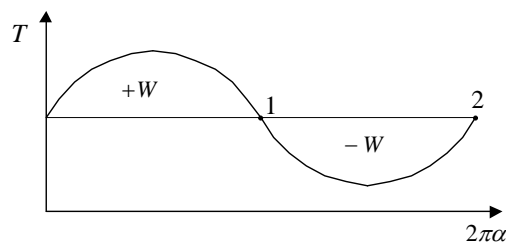
Osim primjene u varijanti sa električnim pogonom zamašnjaci su rašireni u primjeni pri ublažavanju nejednolikog zakretnog momenta pogonskog stroja koji se mijenja tijekom jednog okretaja ( $2\pi$ ), povećava kutnu brzinu zamašnjaka do  $\omega_{max}$  (Točka 1) i smanjuje ju do  $\omega_{min}$  (Točka 2). Promjena kinetičke energije pritom bi iznosila:

$$E_{k1} = m \frac{v_1^2}{2} + J \frac{\omega_1^2}{2} \quad (10)$$

$$E_{k2} = m \frac{v_2^2}{2} + J \frac{\omega_2^2}{2} \quad (11)$$

dok bi potreban rad za kompenzaciju varijacija brzine vrtnje bio:

$$W = \frac{m(v_2^2 - v_1^2)}{2} + \frac{J(\omega_2^2 - \omega_1^2)}{2} \quad (12)$$



Slika 5: Prikaz nejednolike promjene momenta

## 2.4 Podjele zamašnjaka i primjena

Zbog prethodno navedenih mogućnosti povećanja kinetičke energije (povećanje mase ili povećanje brzine vrtnje zamašnjaka) izvedbe zamašnjaka su sljedeće:

- sporohodni gdje je  $n < 10000 \text{ min}^{-1}$  - izrađuju se od materijala veće mase i gustoće, te povoljnih mehaničkih svojstava (uglavnom čelici). Takvi zamašnjaci imaju veću masu i inerciju te su kompaktni. Problem je vlačna čvrstoća materijala koja predstavlja ograničenje na maksimalnu dopuštenu brzinu vrtnje (vidi izraze (5) i (6)).
- brzohodni gdje je  $n > 10000 \text{ min}^{-1}$  - izrađuju se od kompozitnih materijala male mase i odličnih mehaničkih svojstava koja omogućavaju brzine vrtnje do  $n = 100000 \text{ min}^{-1}$

Neki od primjera korištenja zamašnjačkih sustava:

- **Međuspremници vršne snage električnih sustava** - korištenje zamašnjaka kao mehaničke baterije u električnim automobilima može bitno smanjiti utjecaj vršne struje prilikom korištenja baterije. Sama eliminacija vršnih struja produžuje radni vijek baterije. [21]
- **Vjetro-dizel generator sa sustavom sa FESS sustavom** [26]
- Zamašnjački sustav u kombinaciji sa fotonaponskim ćelijama [2]
- UPS (engl. *uninterruptible power supply*) sustav - sustav za besprekidno napajanje
- Primjene u svemirskim aplikacijama [16]

Kao prednosti u odnosu na konvencionalne baterije od kojih valja istaknuti sljedeće [26, 27]:

- kratko vrijeme odziva – zamašnjak je sposoban gotovo trenutno preći iz stanja punjenja u stanje predaje energije generatoru
- gotovo neograničeni broj ciklusa punjenja i pražnjenja bez gubitka kapaciteta što nije slučaj sa konvencionalnim baterijama
- duži vijek trajanja i manji troškovi održavanja
- kratko vrijeme punjenja – u svega nekoliko minuta zamašnjak se može ubrzati od nule do nazivne brzine tj. može postići maksimalan kapacitet

- jednostavno mjerenje količine preostale energije mjerenjem broja vrtnje rotora
- korisnost veća od 80%
- ekološki prihvatljiviji – materijali zamašnjaka mogu se lako reciklirati
- ista rješenja su pogodna za široki raspon snaga

Od nedostataka valja izdvojiti sljedeće:

- nepogodnost za dugoročno spremanje energije jer se zbog trenja u ležajevima i otpora zraka zamašnjak spontano usporava ako se pogonskim elektromotorom ne pokriju navedeni mehanički gubici
- nešto veći investicijski troškovi zbog potrebe za složenijom opremom (vezano uglavnom za regulaciju) nego što je slučaj s konvencionalnim baterijama
- u slučaju da dođe do pucanja rotora postoji velika opasnost od mehaničkih oštećenja i ozljeda osoblja jer će dijelovi biti lansirani velikim brzinama u svim smjerovima. Stoga zamašnjak mora biti izveden tako da se maksimalno osigura od mehaničkih preopterećenja koja mogu uzrokovati gubitak strukturnog integriteta, a potom i mogućnost da odvojeni dijelovi rotora izađu iz kućišta, kroz izgradnju zaštitnog vanjskog kućišta (engl. *containment vessel*).
- utjecaj akustičke buke koja se stvara zbog rotacije u zraku (niskobrzinski zamašnjaci koji ne koriste evakuiranu posudu (engl. *containment vessel*))
- potencijalna pojava vibracija zbog neidealne centričnosti zamašnjaka



### 3 Kombinirani sustav upravljanja zamašnjakom pogonjenim DC motorom s nezavisnom uzbudom

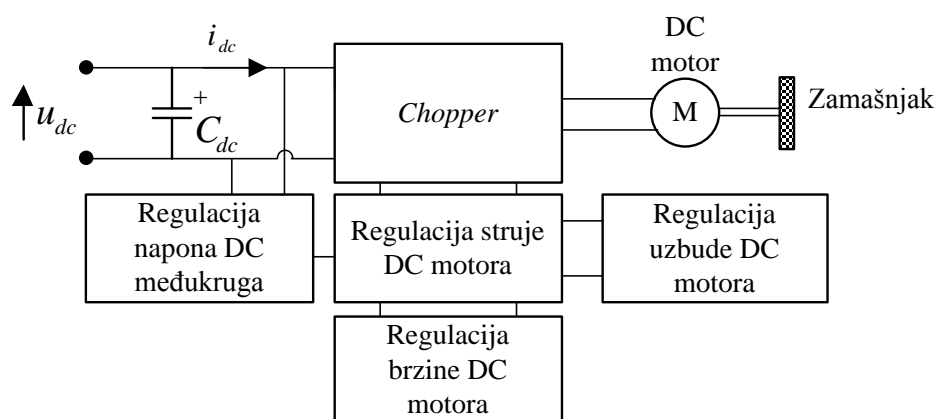
Modeliranje sustava za pohranu energije zasnovanog na zamašnjaku u ovome radu će biti predstavljeno na modelu s pogonskim DC motorom, a izvorno predložena struktura sustava nalazi se na Slici 6 [23]. Za analizu je odabran DC motor zbog njegove fleksibilnosti i jednostavne realizacije upravljanja putem napona armature i magnetskog toka uzbude. Svi prikazani koncepti upravljanja se mogu lako preslikati na izmjenični (AC) električni stroj, čija je primjena češća u praksi.

Upravljanje sustavom zamašnjaka uključuje:

- Regulaciju tokova snage u zamašnjak i iz zamašnjaka
- Regulaciju tokova snage prema trošilu, odnosno prema jednofaznoj mreži

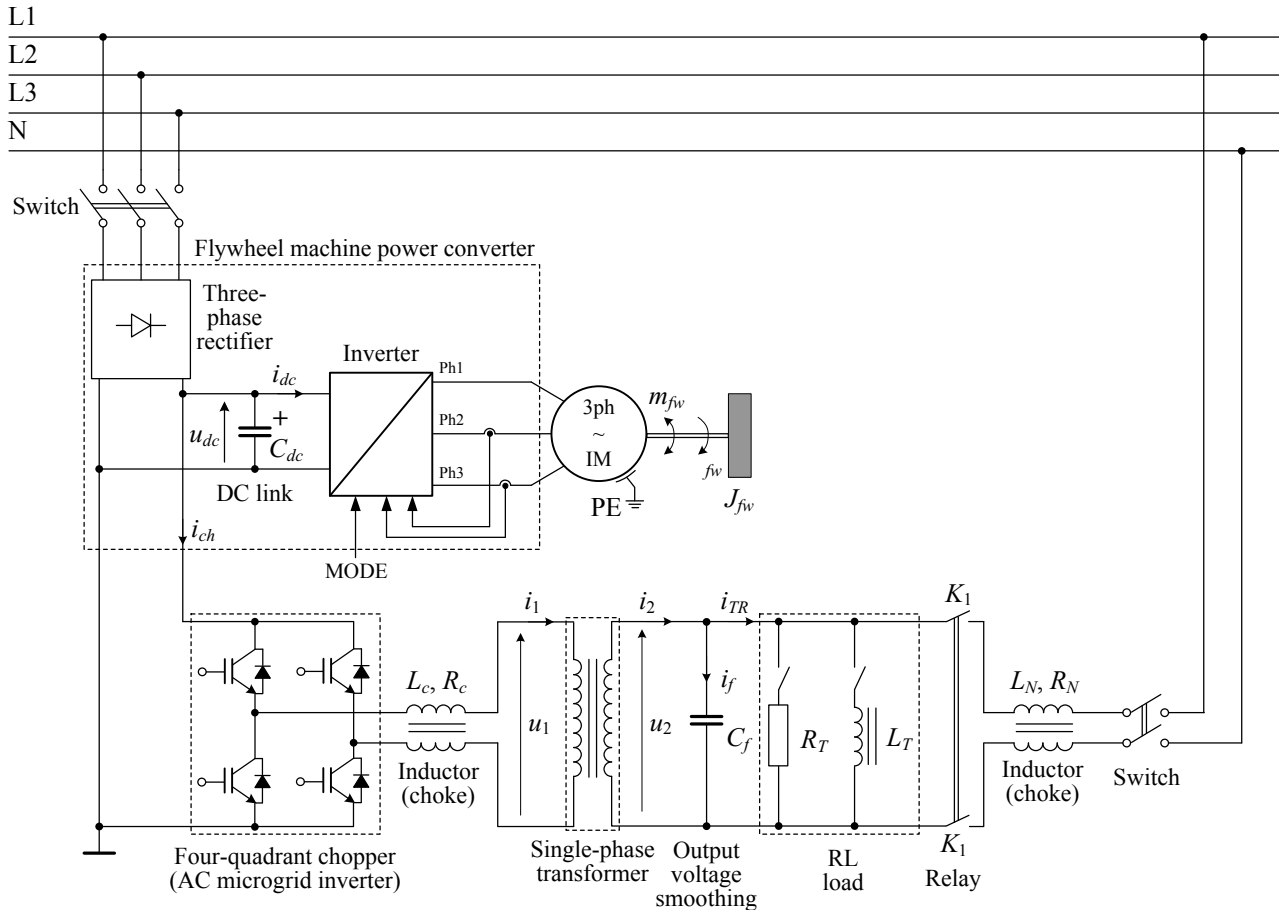
Pretvarač snage za pogonski stroj ima ugrađene slijedeće funkcionalnosti:

- Regulaciju brzine vrtnje motora za održavanje zamašnjaka u stanju gibanja (na unaprijed definiranoj stacionarnoj brzini) kada je sustav u praznom hodu (engl. *idling mode*)
- Regulaciju napona (podrška) DC međukruga (napon na kondenzatorskoj bateriji  $C_{dc}$ )



Slika 6: Topologija kombiniranog sustava upravljanja zamašnjakom pogonjenim DC motorom s nezavisnom uzbudom

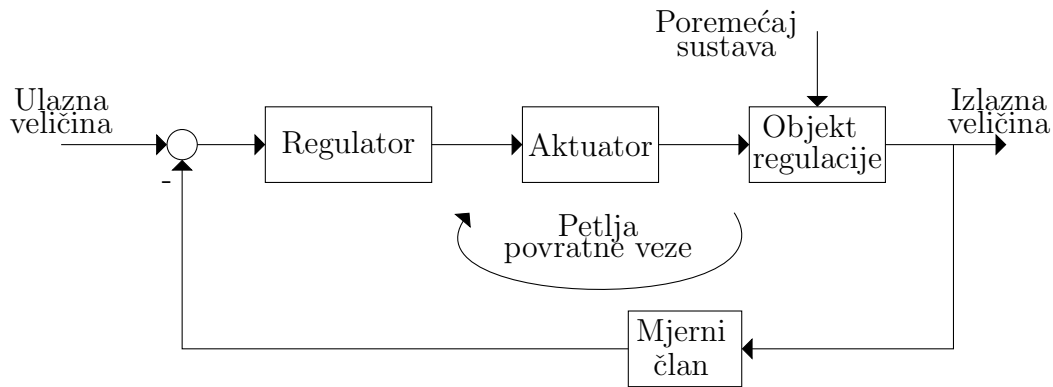
Slika 7 predstavlja topologiju kombiniranog sustava upravljanja (konačna realizacija sustava [23]) zamašnjakom pogonjenim asinkronim (AC) motorom, te posjeduje prethodno navedene regulacijske krugove. U nastavku rada detaljno će biti opisan pojedini regulacijski krug za slučaj primjene jednostavnijeg i intuitivnijeg DC-motornog servosustava, te će biti prikazani rezultati pojedinog podsustava kao i cijelog sustava tokom zahtijevanih operacija.



Slika 7: Topologija kombiniranog sustava upravljanja zamašnjakom [23]

### 3.1 Sinteza regulacijskih krugova vezanih za DC motor

Regulacija procesa po definiciji je automatsko održavanje željenog stanja nekog procesa ili mijenjanje toga stanja po određenom zakonu, bez obzira na djelovanje vanjskih i unutarnjih poremećaja. Pritom se koristi princip negativne povratne veze (Slika 8), a koji se može po potrebi proširiti i predupravljanjem (unaprijednim djelovanjem) čime se formira upravljački signal za pogonjenje izvršnih članova koji djeluju na objekt upravljanja (proces).



Slika 8: Pojednostavljeni prikaz regulacijskog sustava

### 3.1.1 Sinteza regulatora u vremenski-kontinuiranom Laplaceovom $s$ -području

U većini slučajeva razmatranih u ovom radu sinteza regulatora provodi se u vremenski-kontinuiranom  $s$ -području, uz uzimanje u obzir dinamike elementa za formiranje (ZOH) vremenski-kontinuiranog izvršnog signala (na izlazu regulatora), nužnog zbog vremenski-diskretne (digitalne) izvedbe regulatora (kvazi-kontinuirani postupak sinteze regulatora). Za potrebe regulacije veličina elektromotornog pogona i DC međukruga jednofaznog invertera koristiti će se PI regulatori i to najčešće u I-P formi, kojom se potpuno izbjegava prijenos diskontinuirane ref. veličine na upravljačku veličinu, a čime se smanjuje forsiranje upravljačke veličine i nadvišenje odziva obzirom na skokovitu promjenu referentne vrijednosti [11, 15, 28]. Izuzetak od ovog pravila je sinteza PI regulatora struje armature DC motora, gdje se primjenom izravne P + I strukture nulom prijenosne funkcije PI regulatora pokraći dominantna dinamika strujnog kruga armature (armaturna vremenska konstanta  $T_a$ ) [11, 18].

Sinteza regulatora provodi se prema optimumu dvostrukog odnosa pri čemu se koeficijenti polinoma zatvorenog regulacijskog kruga sustava izjednačavaju sa koeficijentima karakterističnog polinoma optimuma dvostrukog odnosa:

$$G_{odo} = \frac{1}{A(s)} = \frac{1}{1 + T_e s + D_2 T_e^2 s^2 + \dots + D_{n-1} D_{n-2}^2 \dots D_2^{n-2} T_e^{n-1} s^{n-1} + D_n D_{n-1}^2 \dots D_2^{n-1} T_e^n s^n} \quad (13)$$

gdje su:

- $T_e$ -ekvivalentna vremenska konstanta
- $D_i$ -karakteristični odnosi ( $i = 2, 3..n$ )
- $n$ -red prijenosne funkcije zatvorenog sustava

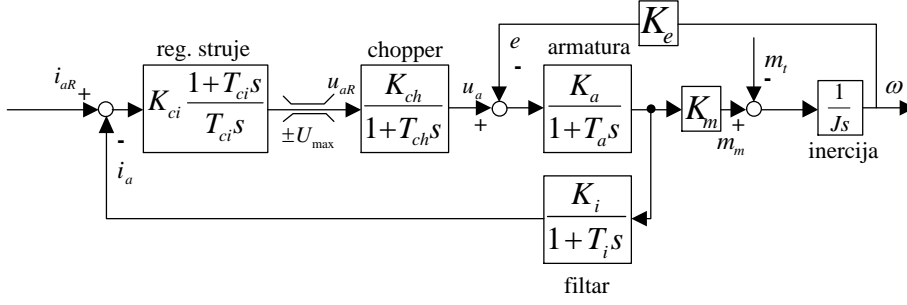
Izjednačavanjem koeficijenata uz odgovarajuće potencije kompleksne Laplaceove varijable  $s$  dobiju se početni izrazi iz kojih se izvode konačni izrazi za parametre regulatora, koji predstavljaju krajnji rezultat postupka sinteze regulatora.

Odabirom tzv. "optimalnih" vrijednosti karakterističnih koeficijenata  $D_2 = D_3 = \dots = D_n = 0.5$  (za regulator punog reda) zatvorena petlja regulacijskog kruga reda  $n$  ima kvazi-aperiodski odziv na *Step* funkciju ulaza, a sa prebačajem od približno 6% (nalik na odziv sustava drugog reda sa prigušenjem od  $\zeta = 0.707$ ) i vremenom smirivanja oko  $1.8 - 2.1T_e$ . Ovakav način podešenja zatvorene petlje regulacijskog kruga može se smatrati optimalnim u uvjetima gdje se traži relativno malen prebačaj i dobro prigušenje sustava (kao primjer se može navesti regulacija električnih pogona). Odabirom veće vrijednosti nadomjesne vremenske konstante zatvorenog regulacijskog kruga  $T_e$ , robusnost regulacijskog sustava se poboljšava, a samim time osjetljivost na različite faktore se smanjuje (npr. šum u sustavu), a sve to rezultira sporijim odzivom i manje učinkovitim potiskivanjem utjecaja vanjskih poremećaja. Za regulator nižeg reda (reda  $r$ ) od reda sustava ( $n$ ) odabiru se samo dominantni karakteristični koeficijenti ( $D_2, \dots, D_{r+1}$ ). U ovome slučaju nedominantni karakteristični odnosi se ne mogu slobodno odabrati, već je potrebno posebno analizirati utjecaj na prigušenje zatvorene regulacijske petlje za svaki član uz potenciju Laplaceove varijable  $s$  (od  $r+2$  do  $n$ ), kao što je na primjer ilustrirano u [28]. U općem slučaju, prigušenje regulacijskog sustava odabire se variranjem vrijednosti karakterističnih koeficijenata, a pri tome najveći utjecaj na prigušenje sustava ima karakteristični koeficijent  $D_2$ . Odabirom  $D_2 \approx 0.35$  postiže se granični aperiodski odziv na *Step* ulaz (najbrži odziv bez prebačaja). Ukoliko se vrijednost karakterističnog koeficijenta  $D_2$  poveća na vrijednost veću od 0.5 prigušenje zatvorenog regulacijskog kruga opada.

### 3.1.2 Sinteza PI regulatora struje DC motora

Sinteza PI regulatora struje vrši se prema optimumu dvostrukog odnosa. Prema [11] PI regulator predstavlja adekvatno rješenje za regulaciju struje DC motora.

Iz blokovskog dijagrama na Slici 9 dobije se prijenosna funkcija zatvorenog regulacijskog kruga prema kojoj se vrši sinteza PI regulatora struje. Sinteza regulatora struje započinje sa postavljanjem vremenske konstante  $T_{ci} = T_a$  kako bi se pokratila dominantna dinamika kruga, te postigao brži odziv regulacijskog kruga na promjenu reference. Ovakav način podešenja je povoljan i obzirom na poremećaj ukoliko je ispunjena realna pretpostavka da je poremećajna veličina armaturnog kruga (elektromotorna sila) karakterizirana sporom dinamikom [11, 18]. Nadalje,



Slika 9: Blok dijagram regulacijskog kruga struje armature

izjednačavanjem karakterističnog polinoma optimuma dvostrukog odnosa sa nazivnikom prijenosne funkcije zatvorenog regulacijskog kruga izračunava se traženo pojačanje regulatora  $K_{ci}$ . Kako bi se pojednostavila sinteza PI regulatora struje, tzv. parazitska dinamika regulacijskog kruga može se aproksimirati ekvivalentnim  $PT_1$  članom. Aproksimacija je moguća zato što je utjecaj parazitske dinamike bitno manje izražen u odnosu na dominantnu dinamiku regulacijskog kruga, odnosno zato jer su vremenske konstante pojedinih "parazitskih" dinamičkih članova vrlo malih iznosa. Parazitska dinamika u ovom slučaju uključuje dinamiku *choppera* (vremenska konstanta  $T_{ch}$ ), senzora struje (vremenska konstanta  $T_i$ ), te utjecaj diskretizacije signala (vremenska konstanta  $T_d$ ), čije se zajedničko djelovanje aproksimira sljedećim nadomjesnim  $P_1$  članom:

$$G_{par} = \frac{i_a(s)}{i_aR(s)} = \frac{K_{ch}}{1 + T_{ch}s} \frac{K_i}{1 + T_i s} \frac{1}{1 + \frac{T_d}{2}s} \approx \frac{K_{ch}K_i}{1 + (T_{ch} + T_i + T_d/2)s} = \frac{K_{ch}K_i}{1 + T_{\Sigma i}s} \quad (14)$$

gdje je  $T_{\Sigma i} = T_{ch} + T_i + T_d/2$ .

Prijenosna funkcija regulacijskog kruga sa tako aproksimiranom parazitskom dinamikom glasi:

$$G_{ci} = \frac{i_a(s)}{i_aR(s)} = \frac{1}{\frac{T_{ci}T_{\Sigma i}}{K_{ci}K_{ch}K_iK_a}s^2 + \frac{T_{ci}}{K_{ci}K_{ch}K_iK_a}s + 1}} \quad (15)$$

Prijenosna funkcija optimuma dvostrukog odnosa za  $n = 2$  iznosi:

$$G_{ei} = \frac{1}{D_{2i}T_{ei}^2s^2 + T_{ei}s + 1} \quad (16)$$

Izjednačavanje prethodne dvije jednačbe dobivaju se sljedeći izrazi:

$$\frac{T_{ci}T_{\Sigma i}}{K_{ci}K_{ch}K_iK_a} = D_{2i}T_{ei}^2s^2 \quad \frac{T_{ci}}{K_{ci}K_{ch}K_iK_a} = T_{ei} \quad (17)$$

Konačno, pojačanje PI regulatora struje armature iznosi:

$$K_{ci} = \frac{T_{ci}}{T_{\Sigma i}} \frac{D_{2i}}{K_{ch}K_iK_a} \quad (18)$$

Za optimalni iznos karakterističnog odnosa odabire se  $D_{2i} = 0.5$  u svrhu postizanja kvazi-aperiodskog odziva koji odgovara vladanju oscilatornog člana drugog reda uz prigušenje  $\zeta = 0.707$ . Vrijednosti prema kojima se vrši sinteza regulatora, kao i dobiveni parametri regulatora prikazani su u Tablicama 1 i 2.

Tablica 1: Veličine prema kojima se vrši sinteza PI regulatora struje

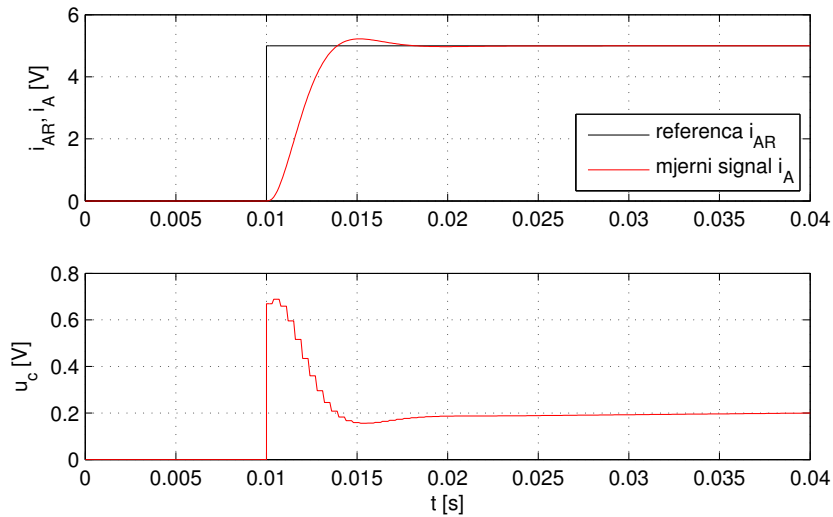
Veličina	Vrijednost
Napon uzbude el. motora $U_F$	360V
Struja uzbude el. motora $I_F$	0.6A
Snaga el. motora $P$	3.2kW
Nazivna brzina el. motora $n$	2050min <sup>-1</sup>
Maksimalna brzina el. motora $n_F$	4500min <sup>-1</sup>
Nazivni moment el. motora $M$	14.9Nm
Nazivna struja el. motora $I_{AN}$	13.6A
Maksimalna struja el. motora $I_{Amax}$	41A
Konstanta elektromotorne sile $K_e$	1.1776Vs/rad
Konstanta momenta motora $K_m$	1.0960Nm/A
Konstanta armature $K_a$	0.5A/V
Vremenska konstanta armature $T_a$	0.0071s
Pojačanje choppera $K_{ch}$	56V/V
Vremenska konstanta choppera $T_{ch}$	0.2ms
Pojačanje filtra signala struje $K_i$	1V/A
Vremenska konstanta filtra struje $T_a$	0.6ms
Vrijeme uzorkovanja $T_{si}$	0.4ms

Tablica 2: Parametri PI regulatora struje

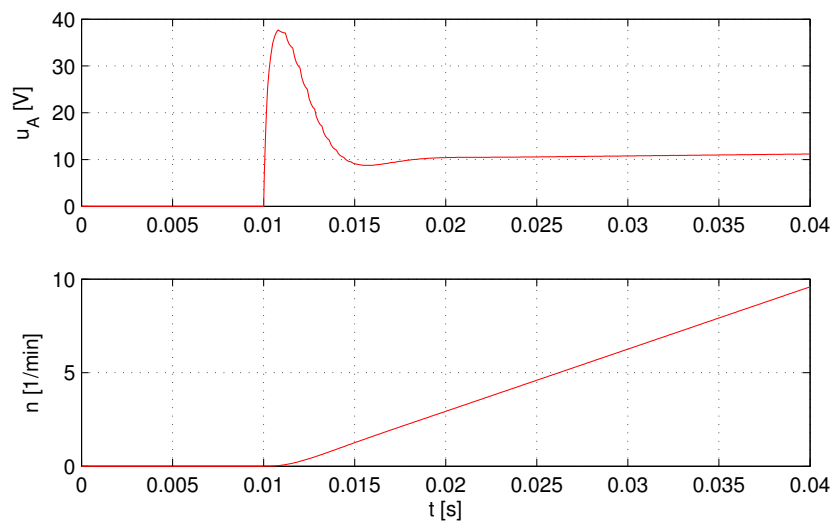
Veličina	Vrijednost
Pojačanje regulatora $K_{ci}$	0.1268
Vremenska konstanta regulatora $T_{ci}$	0.0071

U nastavku slijede odzivi u režimu malih i velikih signala kada je uz PI regulator struje implementiran i unaprijedni kompenzator elektromotorne sile (dostupno u Prilogu). Slika 10

prikazuje odziv struje armature  $i_a$  u odnosu na referentnu struju  $i_{aR}$ . Značajke regulirane veličine  $i_a$  ne odstupaju od očekivanih značajki regulacijskog kruga podešenog prema metodi optimuma dvostrukog odnosa. Naime, u režimu malih signala (napon armature ne ulazi u zasićenje) prebačaj  $\sigma_m$  iznosi 4.2%, a vrijeme porasta  $t_{r90\%}$  iznosi 3.2ms.



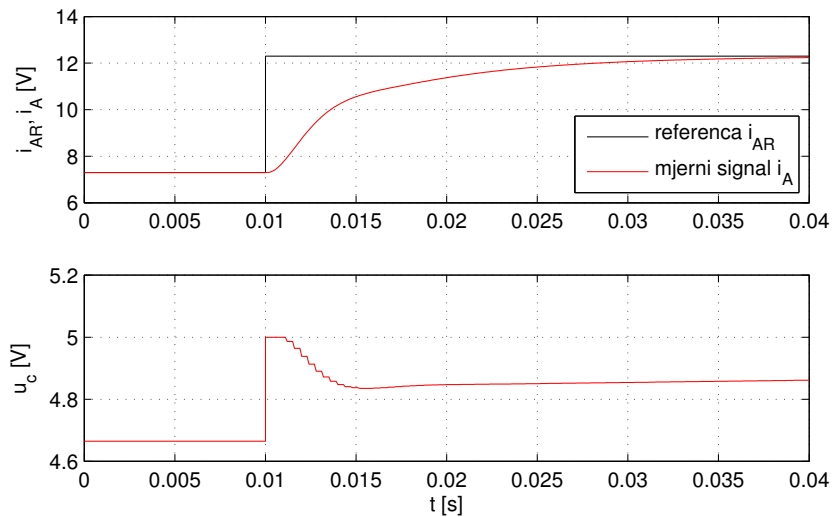
Slika 10: Odziv struje armature u režimu malih signala i izlaznog napona *choppera*- PI regulator struje



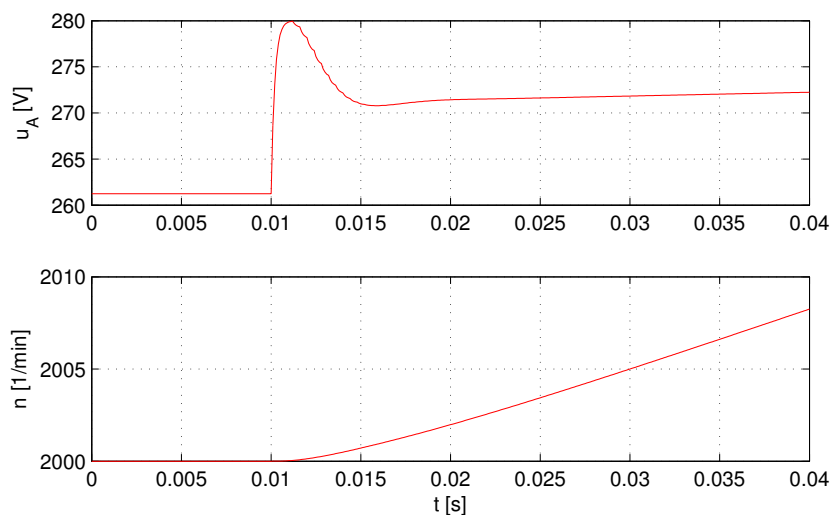
Slika 11: Odziv napona armature  $U_a$  i brzine vrtnje motora u režimu malih signala - PI regulator struje

Slika 11 predstavlja odzive napona armature  $U_a$  i brzine vrtnje  $n$ . Vidljivo je da brzina vrtnje postupno (linearno) raste zbog ubrzavanja pogona konstantnim iznosom struje armature (konstantan okretni moment). Zbog uočenog porasta brzine raste i inducirana elektromotorna

sila pa regulator struje u stacionarnom stanju postupno povećava iznos napona armature motora. Slika 12 predstavlja odziv struje armature  $i_a$  u režimu velikih signala (napon armature ulazi u zasićenje). Zbog ograničenja upravljačkog sustava odziv struje armature  $i_a$  ima slijedeće značajke: vrijeme porasta  $t_{r90\%}$  je veće, prebačaja nema. Dinamika napona armature i brzina vrtnje motora (Slika 13) imaju sličan profil kao i odzivi na Slici 12 no zbog sporijeg odziva struje uočava se manja akceleracija pogona nego u slučaju na Slici 11.



Slika 12: Odziv struje armature u režimu velikih signala i izlaznog napona *choppera*- PI regulator struje

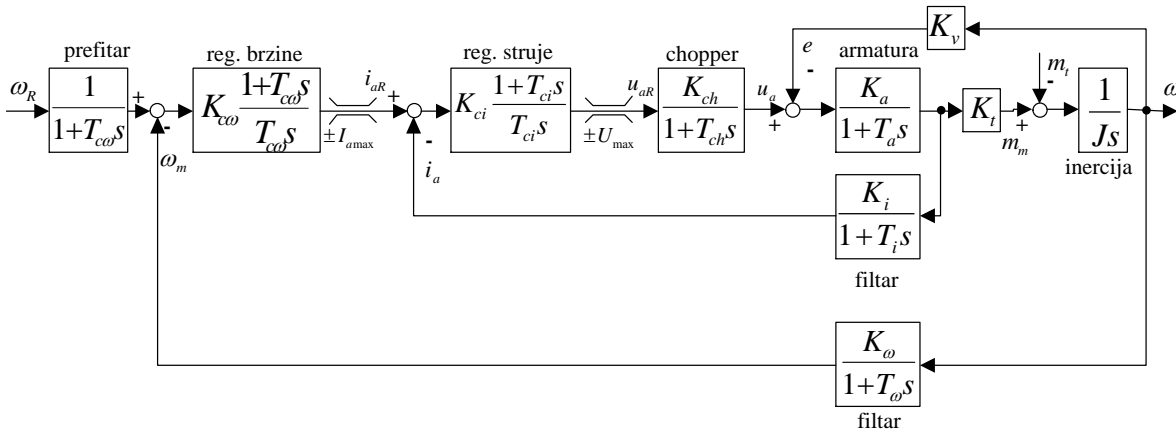


Slika 13: Odziv napona armature  $U_a$  i brzine vrtnje motora u režimu velikih signala - PI regulator struje



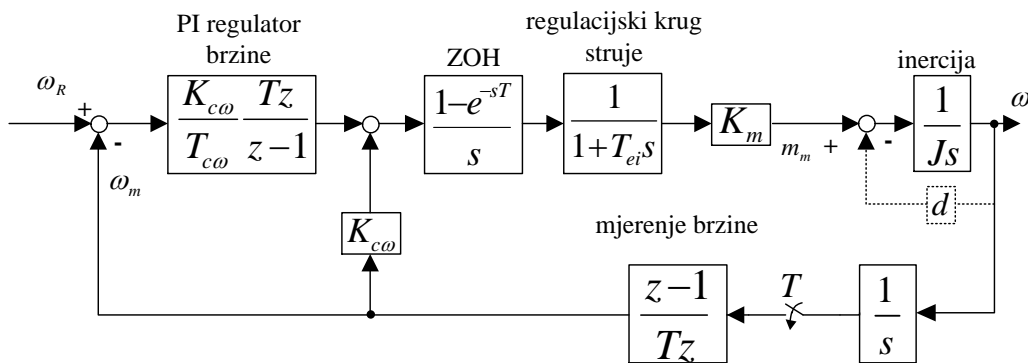
### 3.1.3 Sinteza PI regulatora brzine vrtnje DC motora

Kako je pohrana kinetičke energije zamašnjaka proporcionalna momentu inercije i kvadratu brzine vrtnje zamašnjog diska, potrebno je regulirati brzinu vrtnje praznog hoda pogona ("idling"). Slika 14 predstavlja blokovski dijagram sustava regulacije brzine vrtnje DC motora sa pripadajućim elementima i podređenim regulatorom struje.



Slika 14: Blok dijagram regulacije brzine

U svrhu projektiranja regulacijskog kruga brzine vrtnje, model na Slici 14 se pojednostavnjuje tako da se parazitski dinamički članovi (brzi podređeni regulacijski krug struje, te parazitski dinamički članovi koji se odnose na mjerenje brzine vrtnje i utjecaj diskretizacije u vremenu) objedine u jedan nadomjesni dinamički član, te se zatim vrši sinteza PI regulatora brzine motora u I-P formi prema Slici 15.



Slika 15: Blok dijagram regulacijskog kruga brzine vrtnje

Kako se regulacija brzine vrtnje ostvaruje digitalnim PI regulatorom, sinteza će se kao i u prethodnom slučaju provesti kvazi-kontinuiranim postupkom gdje se uzima u obzir utjecaj

ZOH-a na podređeni regulacijski krug struje i utjecaj diskretizacije na regulacijski krug brzine vrtnje.

Član koji opisuje parazitsku dinamiku glasi:

$$G_{par}(s) = \frac{K_i}{1 + T_{\Sigma\omega}s} \quad (19)$$

gdje je  $T_{\Sigma\omega} = T_{ei} + T_{s\omega}$  vremenska konstanta parazitske dinamike.  $T_{ei}$  predstavlja nadomjesnu dinamiku podređenog kruga regulacije struje (jednadžba 17). Prijenosna funkcija prefiltera koji bi se dodavao u granu reference brzine kada bi se koristio izravni P+I regulator, glasila bi:

$$G_{pf}(s) = \frac{1}{1 + T_{c\omega}s} \quad (20)$$

Nadalje, kako bi olakšao postupak sinteze I-P regulator se postavlja kao obični PI regulator u vremenski-kontinuiranoj domeni, uz pretpostavku filtra u grani referentne vrijednosti (Slika 14):

$$i_{aR} = \frac{K_{c\omega}(1 + T_{c\omega}s)}{T_{c\omega}s} \left( \frac{\omega_R(s)}{(1 + T_{c\omega}s)} - \omega(s) \right) = \frac{K_{c\omega}}{T_{c\omega}s} \omega_R(s) - \frac{K_{c\omega}(1 + T_{c\omega}s)}{T_{c\omega}s} \omega(s) \quad (21)$$

Naime, u slučaju izravnog PI regulatora prefilter služi za "pokraćivanje nule" PI regulatora ( $1 + T_{c\omega}s$ ) čime se izbjegava nadvišenje regulacijskog kruga brzine vrtnje na skokovitu promjenu reference, koje bi u protivnom iznosilo oko 40% [11]. Kako je pokazano u jednadžbi (21) primjena direktne strukture PI regulatora s prefiltrom u grani referentne vrijednosti identična je implementaciji modificirane I+P regulacijske strukture [11, 15, 28], prijenosna funkcija u oba slučaja glasi:

$$G_{c\omega}(s) = \frac{\omega_r(s)}{\omega_m(s)} = \frac{1 + T_{c\omega}s}{1 + T_{c\omega}s + \frac{JT_{c\omega}}{K_{c\omega}K_{ei}K_m}s^2 + \frac{JT_{\Sigma\omega}T_{c\omega}}{K_{c\omega}K_{ei}K_m}s^3} \quad (22)$$

Izjednačavanjem članova prethodne prijenosne funkcije sa jednadžbom dvostrukog odnosa (13) za slučaj sustava trećeg reda rezultira sljedećim analitičkim izrazima za parametre regulatora:

$$T_{c\omega} = T_{ew} \quad T_{ew} = \frac{T_{\Sigma\omega}}{D_{3\omega}D_{2\omega}} \quad K_{c\omega} = \frac{J}{D_{2\omega}T_{c\omega}K_mK_i} \quad (23)$$

Vrijednosti prema kojima se vrši sinteza regulatora, kao i dobiveni parametri regulatora prikazani su u Tablicama 3 i 4.

Slika 16 prikazuje odziv brzine vrtnje u režimu malih signala ( promjena reference od  $1rad = 9.5429min^{-1}$  ) i odziv struje armature  $i_a$ . Prebačaj brzine vrtnje  $\sigma_m$  iznosi 3%, dok je vrijeme odziva brzine vrtnje oko  $24ms$  uz razmjerno malo kašnjenje odziva regulacijskog kruga struje,

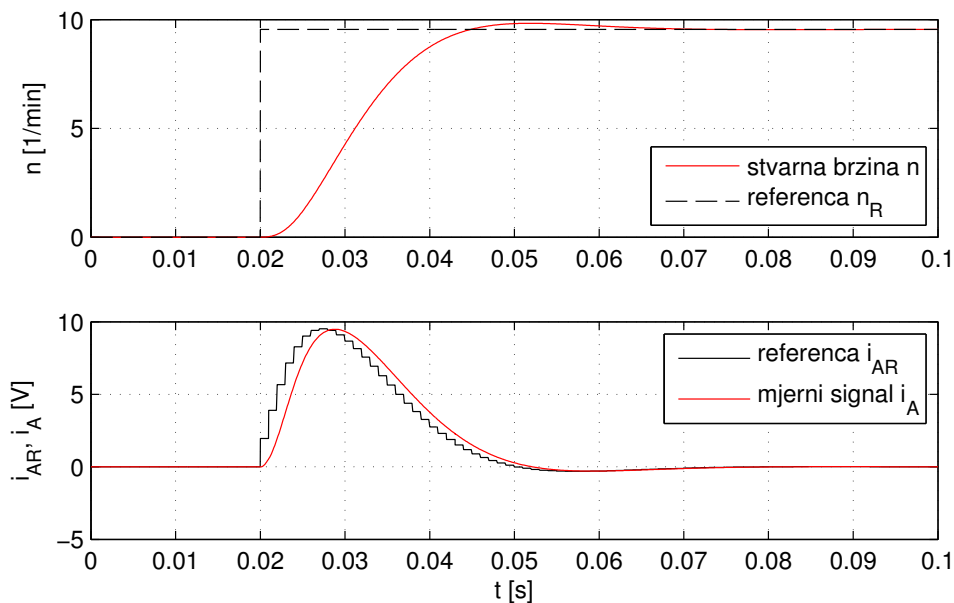
Tablica 3: Veličine prema kojima se vrši sinteza PI regulatora brzine vrtnje

Veličina	Vrijednost
Konstanta momenta motora $K_m$	$1.0960Nm/A$
Pojačanje podređenog kruga regulacije struje $K_i$	1
Vremenska konstanta podređenog kruga regulacije struje $T_{ei}$	$2ms$
Parazitska vremenska konstanta $T_{\Sigma\omega}$	$3ms$
Ukupna inercija motora i zamašnjaka $J$	$0.1542kgm^2$
Vrijeme uzorkovanja $T_{s\omega}$	$1ms$

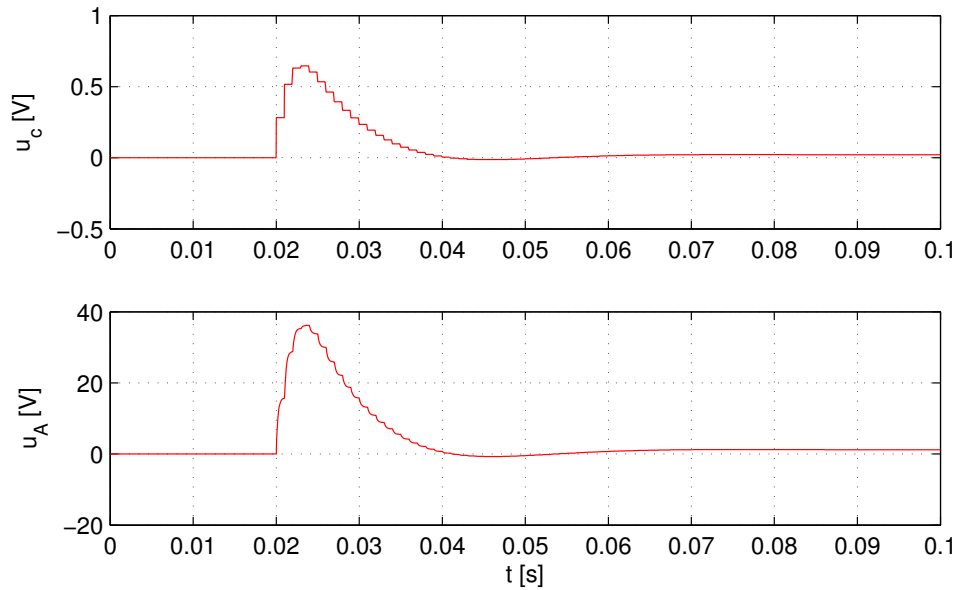
Tablica 4: Parametri PI regulatora brzine vrtnje

Veličina	Vrijednost
Pojačanje regulatora $K_{c\omega}$	23.4479
Vremenska konstanta regulatora $T_{c\omega}$	0.0120
Koeficijenti karakteristične jednadžbe ODO $D_{2\omega}, D_{3\omega}$	0.5
Vremenska konstanta nadomjesnog reg. kruga brzine vrtnje $T_{e\omega}$	0.0120

odnosno mjerenog signala  $i_a$  u odnosu na referentni signal  $i_{aR}$ . Slika 17 prikazuje odziv napona armature  $U_a$  i odziv izlaznog napona *choppera* u režimu malih signala, gdje za ovaj režim rada nema ulaska u zasićenje napona.



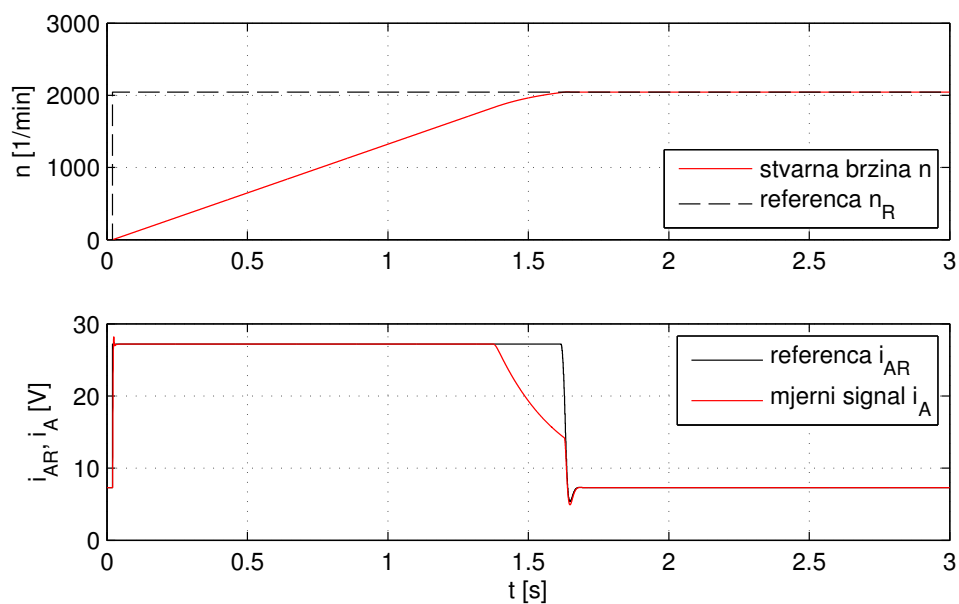
Slika 16: Odziv brzine vrtnje u režimu malih signala i struje armature  $i_a$ - PI regulator brzine



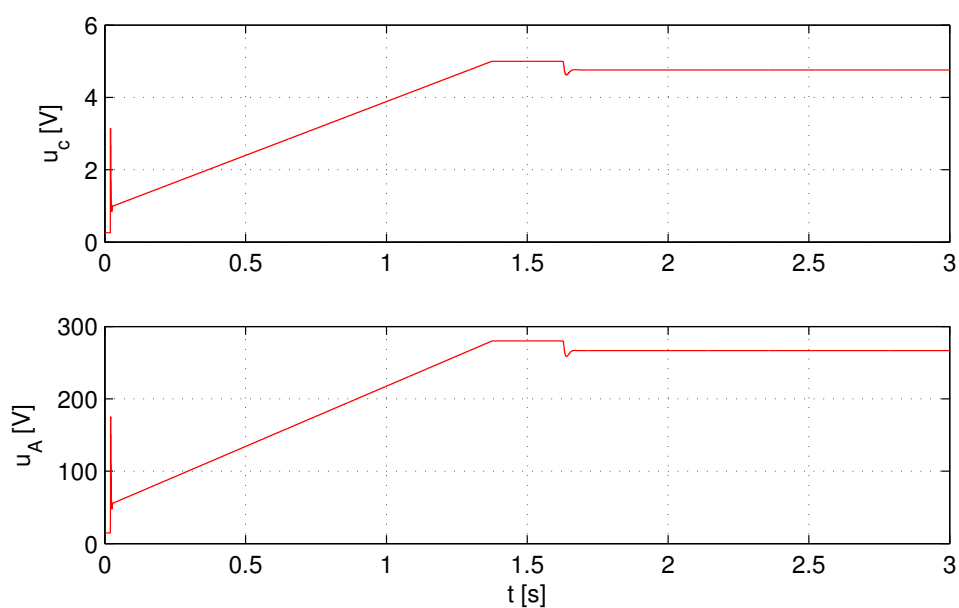
Slika 17: Odziv napona armature  $U_a$  i odziv izlaznog napona *choppera* u režimu malih signala - PI regulator brzine

Slika 18 prikazuje odziv brzine u režimu velikih signala (amplituda *step* signala iznosi  $214.675rad$ , što odgovara nazivnoj brzini vrtnje  $2050min^{-1}$ , dok moment tereta iznosi  $8Nm$ ). U ovom slučaju struja armature  $i_a$  ulazi u zasićenje, te se nakon toga promjena brzine vrtnje mijenja praktički linearno sve do postizanja referentne vrijednosti vrtnje  $i_{aR}$ . Prije postizanja referentne vrijednosti brzine  $n_R$ , iznos struje armature  $i_a$  naglo pada zbog ulaska u zasićenje napona pretvarača, a koji se zato ne može suprotstaviti porastu inducirane elektromotorne sila motora uslijed rastuće brzine vrtnje tijekom ubrzanja pogona. Nakon kratkog prijelaznog intervala, brzina vrtnje dostiže zadanu vrijednost, pa regulator brzine vrtnje smanjuje referencu struje na iznos manji od limita, te struja armature  $i_a$  za manji iznos reference dobro prati zadanu referencu  $i_{aR}$  nadređenog regulacijskog kruga brzine.

Slika 19 Prikazuje odziv napona armature  $U_a$  i odziv izlaznog napona *choppera* u režimu velikih signala gdje je jasno vidljivo da napon armature (i referenca napona) ulaze u zasićenje zbog ograničenja napona napajanja ( $U_b = 280V$ ).



Slika 18: Odziv brzine vrtnje u režimu velikih signala i struje armature  $i_a$ - PI regulator brzine



Slika 19: Odziv napona armature  $U_a$  i odziv izlaznog napona *choppera* u režimu velikih signala - PI regulator struje

### 3.1.4 Regulacija brzine vrtnje DC motora iznad nazivne brzine

Nazivno područje magnetskog polja uzbuđivanja istosmjernih strojeva je tipično u području zasićenja magnetskog kruga stroja (statora, zračnog raspora i rotora), te se uzbuđivanje istih praktično ne može povećavati iznad nazivne vrijednosti. S druge strane, slabljenjem toka magnetskog polja uzbuđivanja  $\Phi$  (struje uzbuđivanja  $I_m$ ), smanjuje se i inducirana elektromotorna sila u namotu armature,

pa je prema izrazu:

$$u_a - i_a R_a - L_a \frac{di_a}{dt} = e = K_e \Phi(I_m) n \quad (24)$$

moguće postići iznose brzine vrtnje veće od nazivnog pri nazivnom naponu armature. Iz tog razloga (te zbog činjenice da se napon armature ne smije trajno povećati iznad nazivnog iznosa), se brzina vrtnje iznad nazivnog iznosa podešava smanjivanjem struje uzbude ispod nazivnog iznosa, odnosno stroj tada radi u takozvanom režimu slabljenja toka polja uzbude. U praksi se često primjenjuje kombinirano upravljanje brzinom vrtnje (naponom armature i tokom polja uzbude) [12, 18].

Pri slabljenju toka uzbude treba voditi računa o ograničenju trajne struje armature ispod nazivnog iznosa kako ne bi došlo do pregrijavanja namota uzbude. Naime, u stacionarnom stanju okretni moment stroja iznosi:

$$M = k_m \Phi(I_m) I_a \quad (25)$$

dok elektromotorna iznosi:

$$E = U_a - I_a R_a = k_e \Phi(I_m) \omega \quad (26)$$

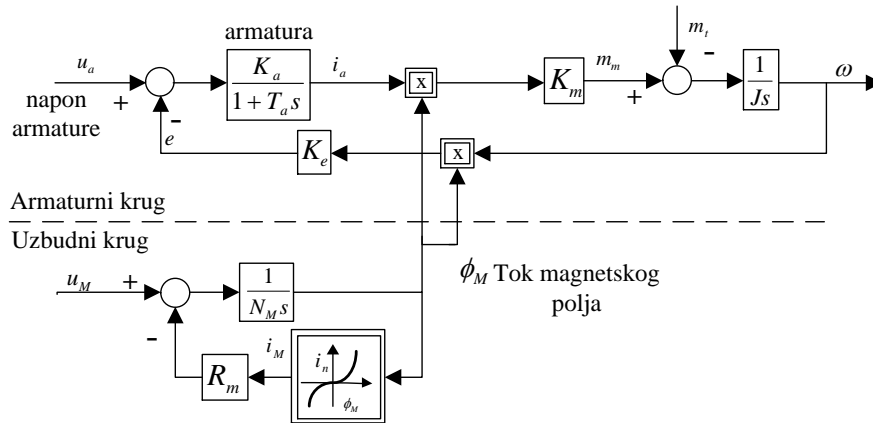
Snaga na vratilu stroja iznosi opisana je jednadžbom:

$$P_m = M\omega = \frac{k_m}{k_e} I_a n (U_a - I_a R_a) \quad (27)$$

stoga se taj režim rada još naziva i režim konstantne snage.

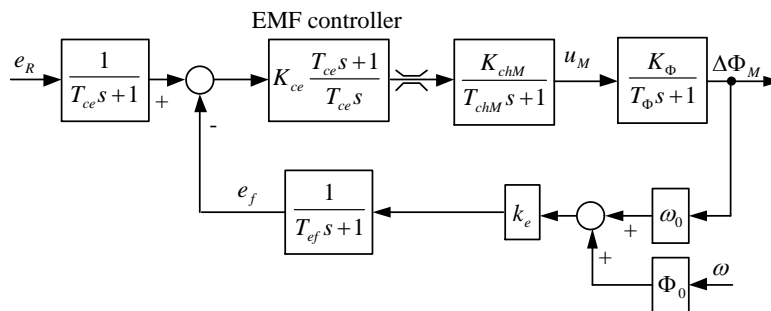
Kako je za poželjno da pogon zamašnjaka pokriva širok raspon brzina vrtnje radi čim veće akumulacije energije (tipično se može ići do dvostruke nazivne brzine zbog ograničenja ležaja i komutatora), potrebno je odabrati adekvatnu strategiju upravljanja koja omogućuje podešavanje brzine vrtnje ispod i iznad nazivnog iznosa, te omogućava kontinuiranu i automatsku tranziciju iz jednog radnog režima u drugi. Slika 20 predstavlja model armature i uzbude kod DC motora. Sinteza kombiniranog upravljanja brzinom motora kreće od dinamičke jednadžbe DC motora. Kako bi se brzinu vrtnje moglo regulirati putem napona (ili struje) uzbude, potrebno je definirati ciljni iznos elektromotorne sile motora koja se zadaje regulatoru elektromotorne sile motora [18]. Elektromotorna sila, tj. inducirani napon na motoru, može se izvesti iz mjerenog napona  $u_a$  i struje armature  $i_a$  prema jednadžbi:

$$e = u_a - R_a i_a - L_a \frac{di_a}{dt} \quad (28)$$



Slika 20: Matematički model armature i uzbude DC motora

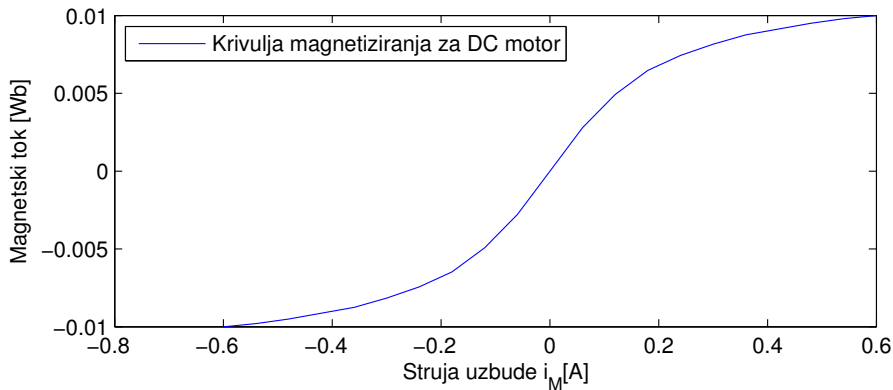
Elektromotorna sila se prema prethodnoj jednadžbi može estimirati preko navedenih veličina, a što odgovara virtualnom mjerenju brzine vrtnje kao što je prikazano u blokovskom dijagramu lineariziranog modela regulacijskog kruga elektromotorne sile, danom na Slici 21. U ovom radu pretpostavlja se estimacija elektromotorne sile temeljem dostupne rekonstrukcije srednje vrijednosti napona armature  $u_a$  (model *choppera*) i mjerenja struje armature  $i_a$  uz nominalne iznose parametara armature ( $R_a$  i  $L_a$ ). Za potrebu sinteze regulatora elektromotorne sile koristiti će se model prikazan na Slici 21.



Slika 21: Regulacija uzbude DC motora

Za regulaciju elektromotorne sile predlaže se PI regulator sa prefilterom u referentnoj grani kao za slučaj regulacije brzine motora. U regulacijskom krugu osim PI regulatora i prefiltera nalaze se i *chopper* koji daje referencu napona uzbude  $u_M$ , model električkog kruga uzbude s lineariziranim modelom toka magnetskog polja uzbude, te rekonstrukcija trenutne elektromotorne sile  $e_f$  temeljem estimatora (sljedeći odjeljak), a koji predstavlja virtualno mjerenje brzine vrtnje (Slika 27). Kako je model magnetskog toka DC motora nelinearan, za potrebe regulacije

pomoću PI regulatora potrebno ga je linearizirati. Slika 22 prikazuje krivulju magnetiziranja DC motora.



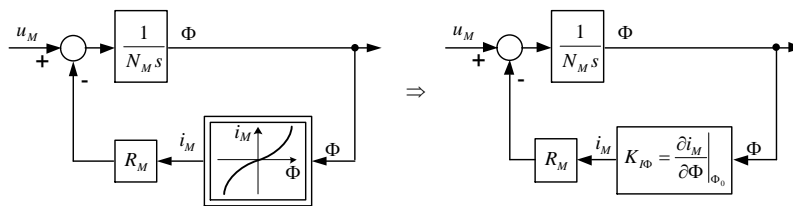
Slika 22: Krivulja magnetiziranja DC motora

Linearizacija uzbuđe magnetskog toka vrši se u točki gdje je nagib krivulje  $i_M(\Phi_m)$  najmanji (što će biti objašnjeno kasnije), a to je u točki  $i_M = 0.6A$ . Slika 23 prikazuje način linearizacije modela uzbuđe. Nakon linearizacije krivulja  $i_M(\Phi_m)$  zamjenjuje se pojačanjem u okolini radne točke  $K_{I\Phi} = \left. \frac{\partial i_M}{\partial \Phi_M} \right|_{\Phi_0}$ . Tada prijenosna funkcija lineariziranog modela uzbuđe iznosi:

$$G(s) = \frac{\Phi(s)}{u_M(s)} = \frac{K_\Phi}{1 + T_\Phi s} \quad (29)$$

gdje su:

$$K_\Phi = \frac{1}{R_M K_{I\Phi}} \quad T_\Phi = \frac{N_M}{R_M K_{I\Phi}} \quad (30)$$



Slika 23: Linearizacija modela uzbuđe DC motora

Nadalje, dinamika rekonstrukcije elektromotorne sile dana je u potpunom modelu regulacije DC motora na Slici 28, a moguće ju je opisati  $PT_1$  članom sa vremenskom konstantom  $T_{ef}$ . Temeljem dobivenih matematičkih modela podsustava regulacijskog kruga uzbuđe provodi se sinteza regulatora. Prijenosna funkcija zatvorenog kruga regulacije uzbuđe dodatno se može pojednostaviti aproksimiranjem parazitske dinamike nadomjesnim  $P_1$  članom s vremenskom



konstantom  $T_{\Sigma e} = T_{ef} + T_{chM}$  čime se objedinjuje dinamika rekonstrukcije elektromotorne sile i dinamika *choppera*. Prijenosna funkcija zatvorenog regulacijskog kruga sa Slike 21 glasi:

$$G_{ce}(s) = \frac{e_f(s)}{e_R(s)} = \frac{1}{1 + \frac{1 + K_{ce}K_{chM}K_{\Phi}k_e\omega_0}{K_{ce}K_{chM}K_{\Phi}k_e\omega_0}T_{ce}s + \frac{T_{\Sigma e} + T_{\Phi}}{K_{ce}K_{chM}K_{\Phi}k_e\omega_0}T_{ce}s^2 + \frac{T_{\Sigma e} + T_{\Phi}}{K_{ce}K_{chM}K_{\Phi}k_e\omega_0}T_{ce}s^3} \quad (31)$$

Usporedbom koeficijenata uz potencije Laplaceove kompleksne varijable  $s$  u izrazu (31) sa odgovarajućim koeficijentima ODO, te njihovim kombiniranjem i sređivanjem dobiju se sljedeći konačni izrazi za parametre regulatora:

$$T_{ee} = \frac{1}{D_{2e}D_{3e}} \frac{T_{\Sigma}}{1 + \frac{T_{\Sigma e}}{T_{\Phi}}} \quad K_{ce} = \frac{1}{K_{chM}K_{\Phi}k_e\omega_0} \left( \frac{T_{\Sigma e} + T_{\Phi}}{D_{2e}T_{ee}} - 1 \right) \quad T_{ce} = \left( 1 - \frac{D_{2e}T_{ee}}{T_{\Sigma e} + T_{\Phi}} \right) T_{ee} \quad (32)$$

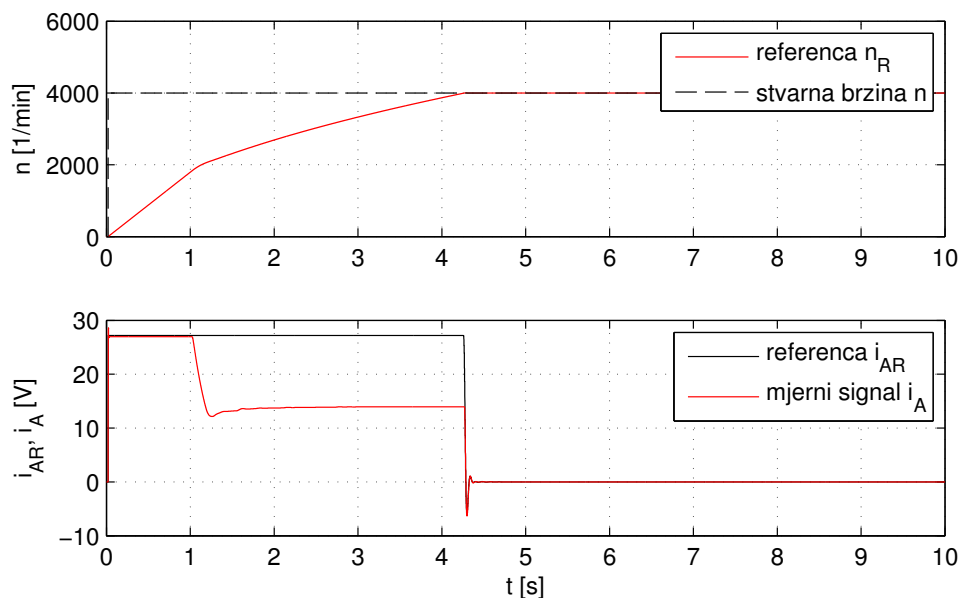
U sintezi regulatora EMF uzimaju se maksimalni iznosi pojačanja procesa  $K_{chM}K_{\Phi}k_e\omega_0$  i vremenske konstante  $T_{\Phi}$  kako bi se osiguralo robusno vladanje zatvorenog regulacijskog kruga brzine vrtnje u širokom rasponu slabljenja magnetskog toka uzbude. Maksimalne vrijednosti pojačanja i vremenske konstante dobivaju se za slučaj minimalnog gradijenta krivulje magnetiziranja  $K_{IPhi} = di_m/d\Phi$  (zasićenje uzbude) i maksimalne očekivane brzine vrtnje motora  $w_{0,max}$ .

Tablica 5: Veličine prema kojima se vrši sinteza PI regulatora elektromotorne sile

Veličina	Vrijednost
Konstanta elektromotorne sile $K_e$	1.1776Vs/rad
Konstanta momenta motora $K_m$	1.0960Nm/A
Konstanta armature $K_a$	0.5A/V
Vremenska konstanta armature $T_a$	0.0071s
Pojačanje <i>choppera</i> $K_{ch}$	56V/V
Vremenska konstanta <i>choppera</i> $T_{ch}$	0.2ms
Pojačanje filtra signala struje $K_i$	1V/A
Vremenska konstanta filtra struje $T_a$	0.6ms
Vrijeme uzorkovanja $T_{si}$	0.4ms

Regulacija elektromotorne sile zasnovana na upravljanju naponom (strujom) uzbude odvija se tek nakon što motor postigne nazivnu brzinu. Prije postizanja nazivne brzine razlika između reference elektromotorne sile  $|e_R|$  i mjerene elektromotorne sile motora  $e$  je velika, te je regulator

uzbude cijelo vrijeme u zasićenju i to na nazivnom naponu uzbuđe, sve do postizanja nazivne brzine gdje brzinu vrtnje regulira PI regulator brzine u armaturnom krugu. Nakon postizanja nazivne brzine vrtnje iznad nazivnog iznosa, napon armature ulazi u zasićenje. Za postizanje željene brzine vrtnje, regulator uzbuđe izlazi iz zasićenja i slabi tok magnetskog polja uzbuđe do postizanja željenog iznosa brzine vrtnje. Stoga se može zaključiti da je ovaj način podešavanja brzine vrtnje zasnovan na posrednom mehanizmu gdje regulator u armaturnom krugu djeluje posve neovisno o regulatoru elektromotorne sile u krugu uzbuđe, odnosno glavni regulator brzine vrtnje zadaje preko regulatora struje armature maksimalni napon armature, a razmjerno spori regulator elektromotorne sile posredno prilagođava brzinu kroz korekciju elektromotorne sile do postizanja stacionarnog (ravnotežnog) stanja pri kojem je estimirana elektromotorna sila jednaka iznosu reference. Konačno, nakon postizanja željene brzine vrtnje, magnetski tok se stacionira na smanjenom iznosu, a elektromotorna sila pada na referentni iznos koji je ovdje odabran kao 90% nazivnog iznosa elektromotorne sile ( $0.9E_n$ ). Ovaj iznos (90% nazivne elektromotorne sile) odabran je kako bi regulacijski krug struje armature imao određenu slobodu u forsiranju napona armature (do nazivnog iznosa) radi postizanja bržeg odziva struje (a što ne bi bilo moguće kada bi regulator struje bio u limitu napona).



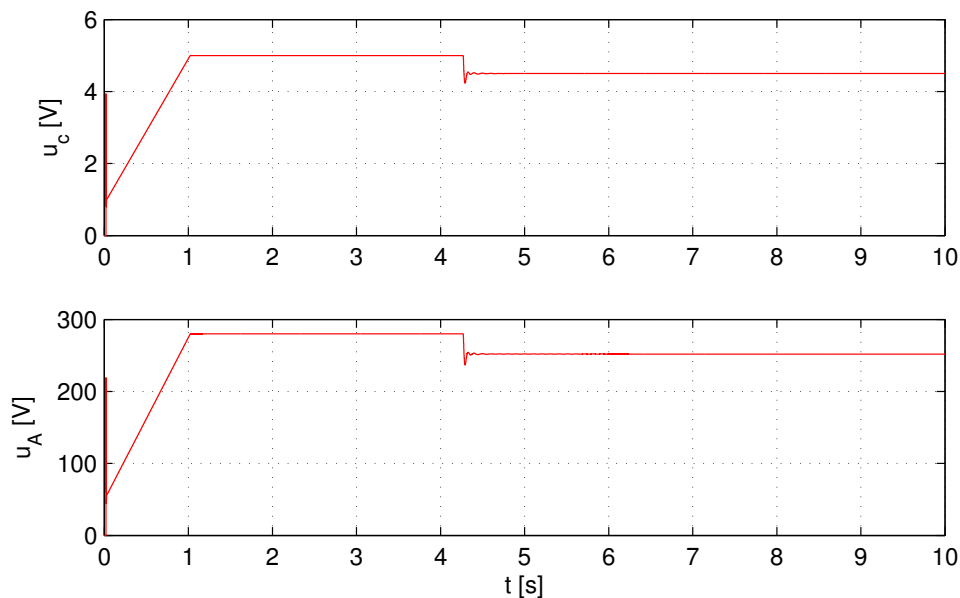
Slika 24: Odziv brzine vrtnje u režimu velikih signala i struje armature  $i_a$ - PI regulator brzine sa dodatnom regulacijom uzbuđe DC motora

Rezultati simulacije ilustriraju vladanje prethodno opisanog regulacijskog sustava s dva stupnja slobode u podešavanju brzine vrtnje, a prikazani su na Slikama 24, 25 i 26. Referentna

vrijednost brzine vrtnje je  $4100\text{min}^{-1}$  što predstavlja dvostruko veću vrijednost od nazivne, a što predstavlja maksimalni raspon brzina vrtnje tipičnog servopogona. Za postizanje željene vrijednosti brzine vrtnje odziv iste se može podijeliti na dva dijela:

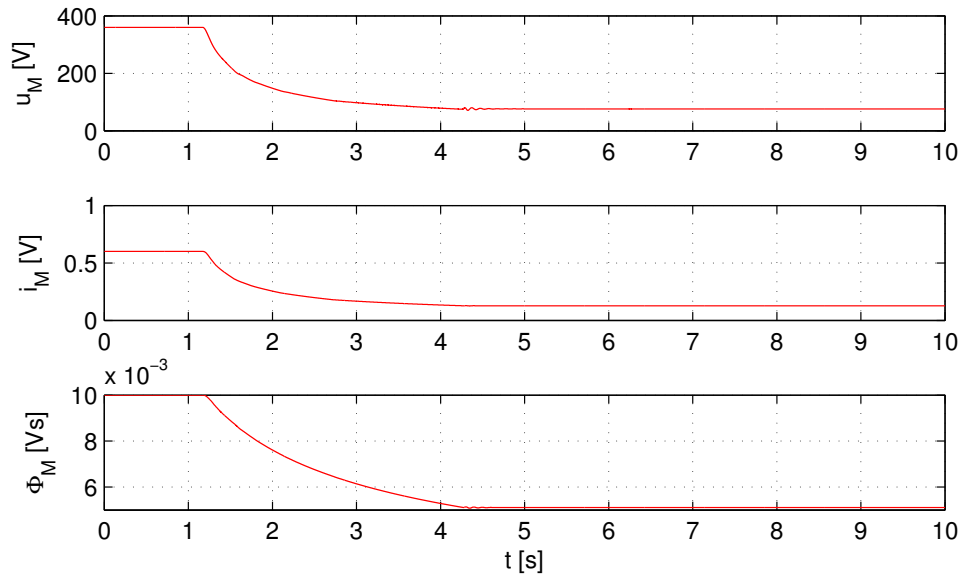
- linearna promjena brzine do postizanja vrijednosti zasićenja napona *choppera*, tj. napona armature DC motora (vrijeme oko  $1.1\text{s}$ )
- linearna promjena brzine zbog izlaska napona uzbude  $u_M$  iz zasićenja

Nakon postizanja stacionarne vrijednosti brzine vrtnje napon armature  $u_c$  pada na  $0.9E_n$  kako je predviđeno u regulacijskom algoritmu.



Slika 25: Odziv napona armature  $U_a$  i odziv izlaznog napona *choppera* u režimu velikih signala - PI regulator struje sa dodatnom regulacijom uzbude DC motora

Odzivi pomoćnog regulacijskog kruga elektromotorne sile u krugu uzbude pokazuju da pomoćni regulator do nazivnog iznosa brzine vrtnje drži nazivni napon, odnosno struju uzbude, nakon čega dolazi do slabljenja struje i toka magnetskog polja uzbude. Vrijednost struje uzbude pri maksimalnoj brzini vrtnje ( $4100\text{min}^{-1}$ ) je oko 20% nazivnog iznosa, dok se tok polja uzbude stacionira na približno 55% nazivne vrijednosti. Ovaj raskorak je, naravno, posljedica nelinearne karakteristike magnetiziranja magnetskog kruga stroja.



Slika 26: Odziv estimiranog napona uzbude  $U_M$ , estimirane struje uzbude  $i_M$  i estimirane jakosti magnetskog polja  $\Phi_M$  u režimu velikih signala - PI regulator struje sa dodatnom regulacijom uzbude DC motora

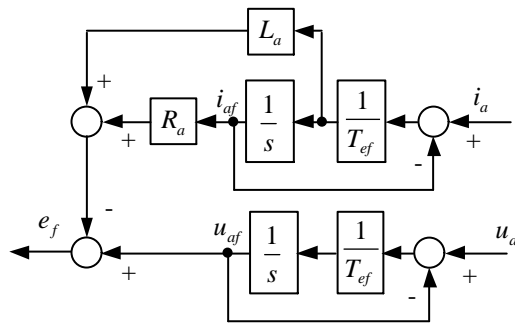
### 3.1.5 Estimacija elektromotorne sile

Estimacija elektromotorne sile potrebna je jer ju nije moguće izravno mjeriti. Radi jednostavnosti izvedbe, za estimaciju se koristi takozvani filter varijabli stanja[15]. Estimat elektromotorne sile tada predstavlja filtriranu vrijednost rekonstrukcije elektromotorne sile dane izrazom (28), odnosno izlazna jednadžba filtra varijabli stanja glasi:

$$e_f(s) = \frac{1}{1 + T_{ef}s} (u_a(s) - R_a i_a(s) - sL_a i_a(s)) \quad (33)$$

gdje je  $T_{ef}$  vremenska konstanta filtra prvog reda. Na Slici 27 prikazan je blokovski dijagram filtra varijabli stanja, implementiranog u obliku analognog sklopa (sinteza u vremenski-kontinuiranom području).

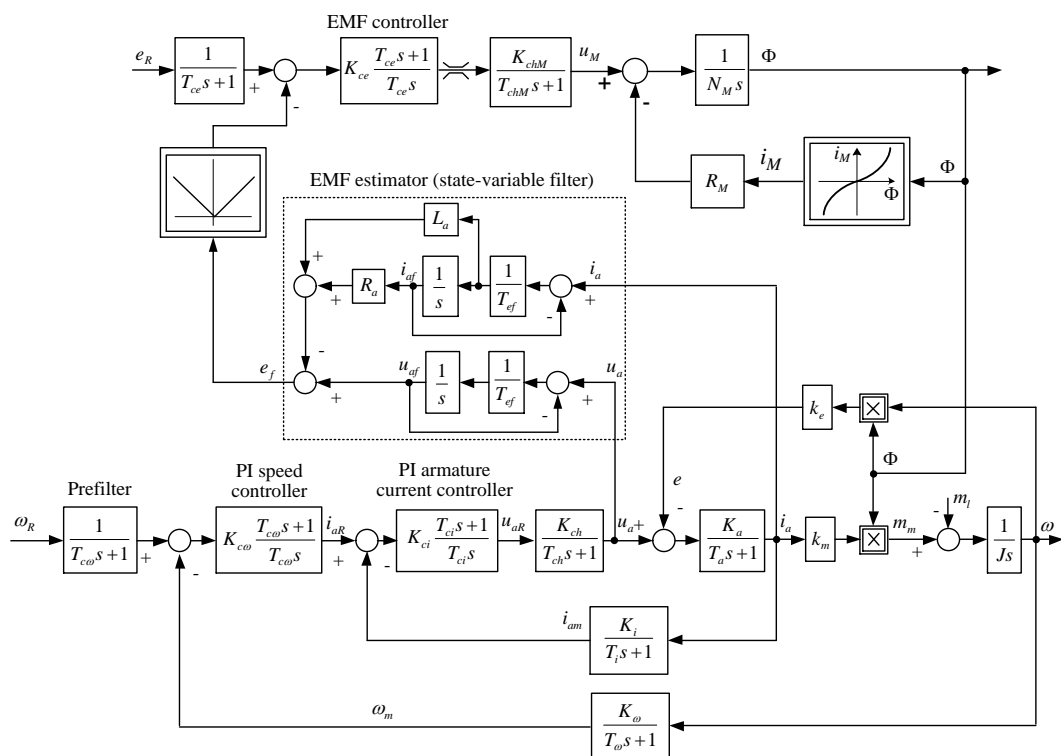
Ovdje valja napomenuti da estimator može biti osjetljiv na promjenu parametara kruga armature, na primjer s temperaturom (u ovome slučaju  $R_a$ ), tako da se isti treba korigirati obzirom na mjerenje temperature motora (a koje je tipično dostupno u suvremenim servomotorima za potrebe dijagnostike).



Slika 27: EMF estimator

### 3.1.6 Ukupna shema upravljanja DC motorom

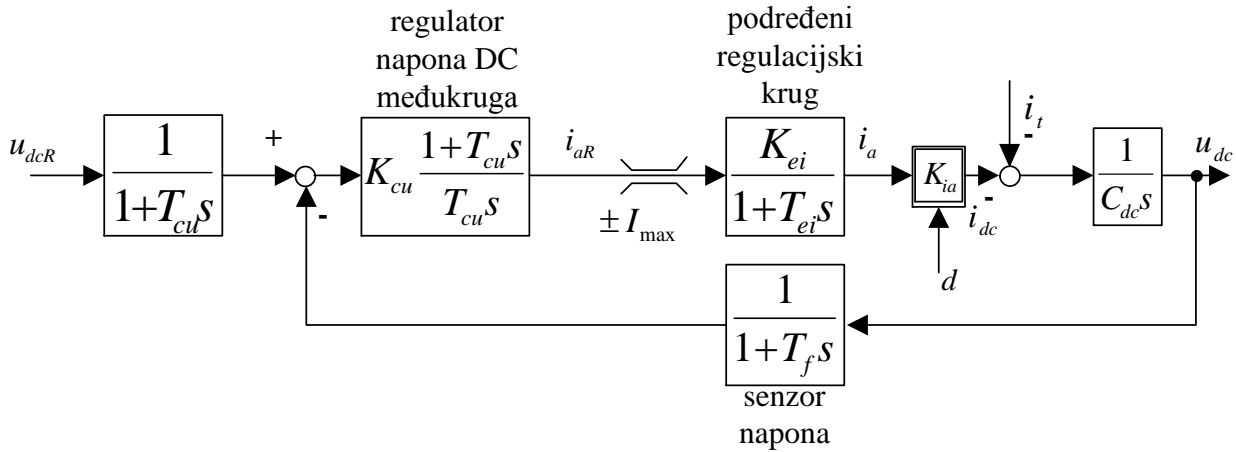
Slika 28 predstavlja shemu sa svim prethodno navedenim regulacijskim krugovima i estimatorima.



Slika 28: Shema upravljanja DC motorom - svi regulacijski krugovi

### 3.2 Sinteza regulatora napona DC međukruga

Do sada je obrađen zalet DC motora do dvostruke nazivne brzine pomoću slabljenja uzbude motora, te je time zaokružena prva cjelina strategije regulacije. U nastavku se opisuje sinteza regulatora napona DC međukruga koji se aktivira prilikom faze generatorskog kočenja motora, tj. pražnjenja mehaničke baterije. Kada se zada komanda za pražnjenje (tj. održavanje napona DC međukruga) isključuje se regulacija brzine vrtnje, odnosno izlaz regulatora brzine (referenca struje  $i_{aR}$ ) se postavlja u nulu. Samu komandu za pokretanje generatorskog kočenja tada zadaje regulator napona DC međukruga. Regulator napona DC međukruga je također PI regulator koji uključenjem automatski postaje nadređen PI regulatoru struje DC motora i *chopperu*.



Slika 29: Regulator napona DC međukruga

Slika 29 prikazuje model sustava prema kome se vrši sinteza regulatora, dok je simulacijski model prikazan u Prilogu. Prijenosna funkcija zatvorenog kruga uz prefiltrar u grani referentne vrijednosti napona sa prethodno navedenim članovima glasi:

$$G_{cu_{dc}}(s) = \frac{u_{dcR}(s)}{u_{dcM}(s)} = \frac{1}{1 + T_{cu}s + \frac{C_{dc}T_{cu}}{K_{cu}}s^2 + \frac{C_{dc}T_{cu}T_{\Sigma u}}{K_{cu}}s^3} \quad (34)$$

Parazitska dinamika sadržana je u članu:  $T_{\Sigma u} = T_{ei} + T_f + T/2$  i objedinjuje nadomjesnu dinamiku podređenog kruga, dinamiku senzora napona i utjecaj uzorkovanja. Izjednačavanjem članova prethodne prijenosne funkcije sa jednadžbom optimuma dvostrukoga odnosa dobivaju se slijedeće relacije:

$$T_{cu} = T_{eu} \quad T_{eu} = \frac{T_{\Sigma u}}{D_{3u}D_{2u}} \quad K_{cu} = \frac{C_{dc}}{D_{2u}T_{eu}} \quad (35)$$

Vrijednosti prema kojima se vrši sinteza regulatora, kao i dobiveni parametri regulatora prikazani su u Tablicama 6 i 7.

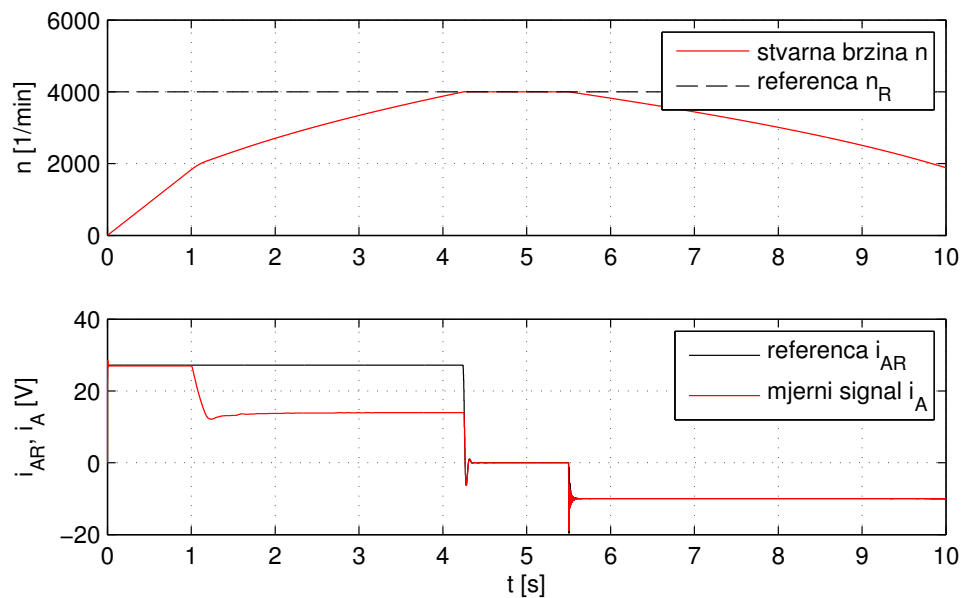
Tablica 6: Veličine prema kojima se vrši sinteza PI regulatora napona DC međukruga

Veličina	Vrijednost
Parametar <i>choppera</i> $K_{ei}$	1
Pojačanje podređenog kruga regulacije struje $K_i$	1
Vremenska konstanta podređenog kruga regulacije struje $T_{ei}$	2ms
Parazitska vremenska konstanta $T_{\Sigma u}$	3.5ms
Kapacitet kondenzatora $C_{dc}$	40mF
Vrijeme uzorkovanja $T_{su}$	1ms

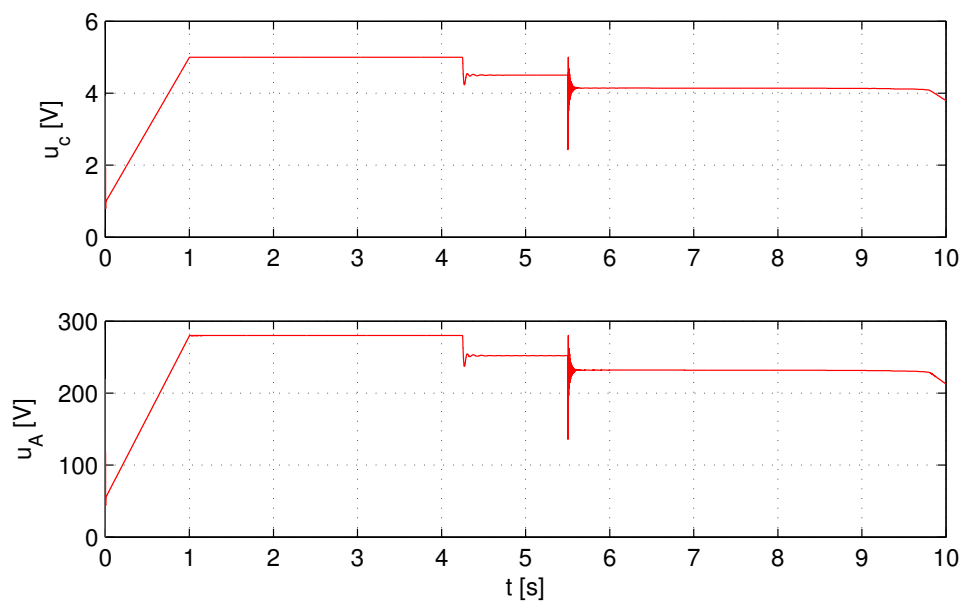
Tablica 7: Parametri PI regulatora napona DC međukruga

Veličina	Vrijednost
Pojačanje regulatora $K_{cu}$	29.6296
Vremenska konstanta regulatora $T_{cu}$	0.0108
Koeficijenti karakteristične jednadžbe ODO $D_{2u}, D_{3u}$	0.5
Vremenska konstanta nadomjesnog reg. kruga brzine vrtnje $T_{eu}$	0.0108

Slike 30, 31, 32 i 33 prikazuju tipične odzive za slučaj zaleta zamašnjaka do dvostruke nazivne brzine, te zatim generatorsko kočenje od dosegnute brzine vrtnje prema nižim iznosima (punjenje i pražnjenje akumulirane energije zamašnjaka) kako bi se pokazala učinkovitost regulatora napona DC međukruga. Rezultati simulacija za zalet identični su onima iz prethodnog odjeljka, no prilikom generatorskog kočenja evidentno je kako struja armature  $i_a$  postaje negativna, te na taj način vraća struju u DC međukrug. Slika 33 prikazuje utjecaj generatorskog kočenja na napon DC kruga, gdje je uočljiv kratkotrajni tranzijent prilikom promjene režima rada, nakon čega je napon DC međukruga stabilan tijekom preostatka intervala generatorskog kočenja.

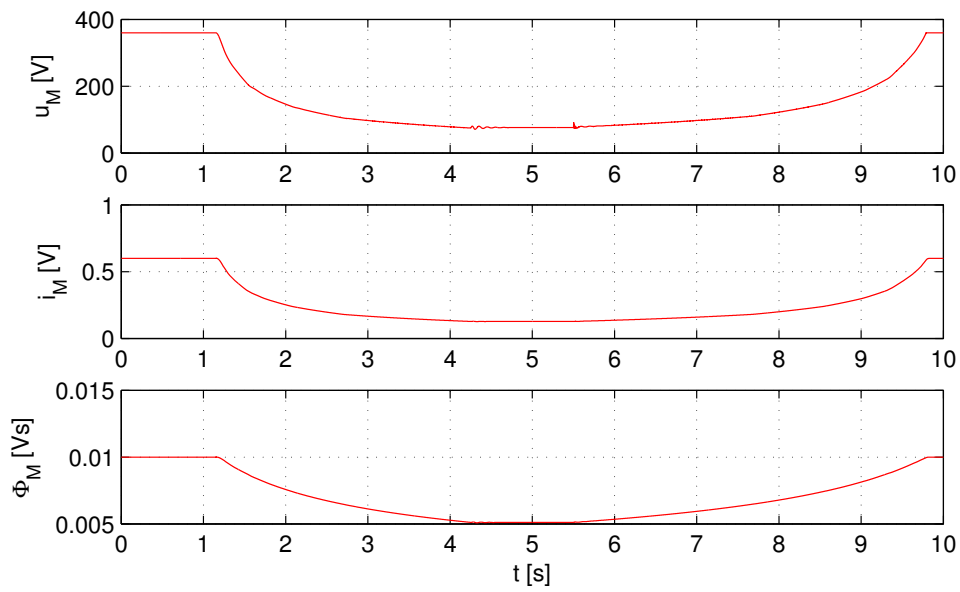


Slika 30: Odziv brzine vrtnje u režimu velikih signala i struje armature  $i_a$ - PI regulator napona DC međukruga

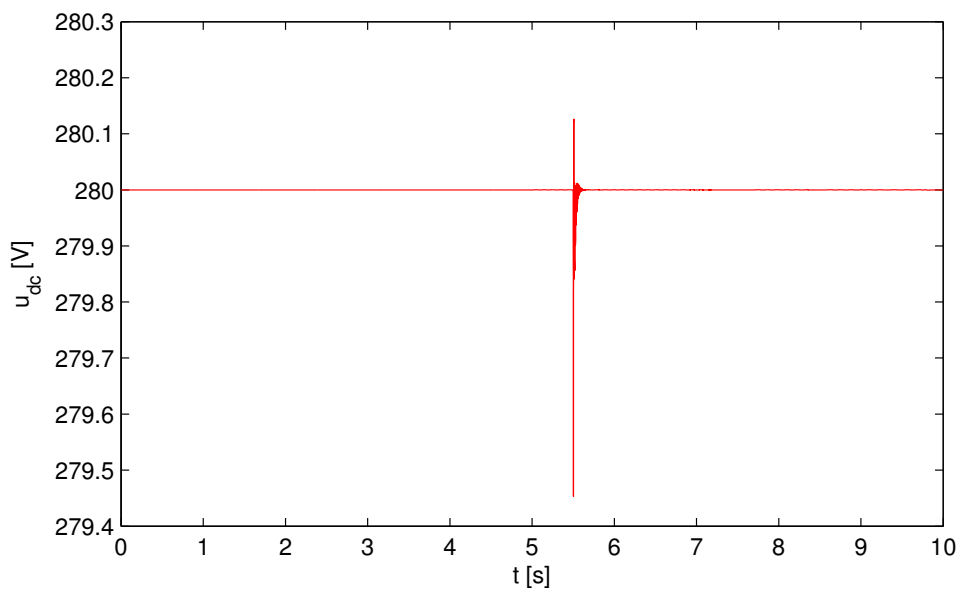


Slika 31: Odziv napona armature  $U_a$  i odziv izlaznog napona *choppera* u režimu velikih signala - PI regulator napona DC međukruga





Slika 32: Odziv estimiranog napona uzbude  $U_M$ , estimirane struje uzbude  $i_M$  i estimirane jakosti magnetskog polja  $\Phi_M$  u režimu velikih signala - PI regulator napona DC međukruga



Slika 33: Odziv napona DC međukruga - PI regulator napona DC međukruga

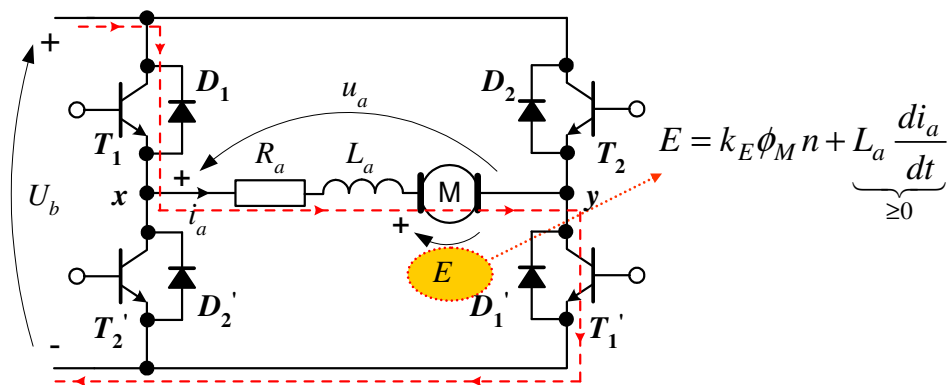
### 3.3 Analiza međuveze struje armature DC motora i struje DC međukruga

Analiza se provodi za slučaj DC međukruga opremljenog baterijom elektrolitskih kondenzatora kapaciteta  $40mF$ . Istosmjerni međukrug, osim osnovne funkcije filtriranja, ima i sljedeće funkcije: odvaja izmjenjivač od ispravljača, smanjuje strujne harmonike napojne mreže i omogućuje udarnu preopteretivost pretvarača na račun pohranjene energije.

Sa stanovišta eksploatacije ovakvih sustava svi gubici u sustavu bi se trebali minimizirati. Tako se može krenuti sa analizom kretanja energije unutar sustava. Ako se uzme da je  $\omega_{max}$  maksimalna brzina koja je dvostruko veća od nazivne, tada je za zalet zamašnjaka do nazivne brzine DC motora potrebno (bez uračunatih gubitaka) samo 25% od ukupne energije koliko isti može pohraniti.

$$E_k = \frac{J}{2}\omega^2 = \frac{J}{8}\omega_{max}^2 \quad (36)$$

Sljedeći korak je razmotriti utjecaj ostalih komponenata sustava. Kako bi gubici na tranzistorima i diodama u stanju vođenja minimalno sudjelovali u ukupnoj snazi koja se isporučuje pretvaraču, poželjno je da u H mostu pretvarača napon bude blizak nazivnom, što se postiže sa faktorom popunjenosti  $d = 100\%$ , a koji se postiže kod brzine vrtnje zamašnjaka oko ili iznad nazivnog iznosa (slabljenje toka polja uzbuđene).



Slika 34: Upravljanje DC motorom pomoću H mosta [11]

Slike 35 i 36 prikazuju prethodnu razradu problema. Simulacija *choppera* provedena je u prvom kvadrantu za napon DC međukruga  $U_{dc} = 280V$  i struju armature  $i_a = 1A$  te rezultati simulacije ukazuju kako nema promjene stanja tranzistora i dioda, a samim time se smanjuju gubici frekvencijskog pretvarača pri  $d = 100\%$ . Napon kojeg daje *chopper* s obzirom na faktor

popunjenosti  $d$  (valja uzeti u obzir da se vrijednost  $d$  kreće između  $0.5 - 1$ ) iznosi:

$$U_{ch} = U_b(2d - 1) \quad (37)$$

Naime, ako je struja motora koja teče pri naponu armature jednakom nazivnom iznosu, onda je sav napon DC međukruga (umanjen za mali pad napona na tranzistorima i diodama) na motoru. To znači da je snaga koju motor dobiva u motorskom radu:

$$P_{m,el} = U_a |I_a| = (U_b - 2U_{DT}) |I_a| \quad (38)$$

dok u generatorskom radu prijenos snage s motora na pretvarač iznosi:

$$P_{ch,el} = U_b |I_a| = (U_a - 2U_{DT}) |I_a| \quad (39)$$

gdje je  $U_{DT}$  pad napona na energetskej komponenti (diodi ili tranzistoru) koja je u stanju vođenja (oko  $1V$ ). Korisnost pretvarača je tada (približno):

1. Za motorski rad  $\eta = U_a I_a (U_b |I_a|) = 1 - 2U_{DT}/U_b$
2. Za generatorski rad  $\eta = U_b |I_a| / (U_a |I_a|) = 1 / (1 + 2U_{DT}/U_b)$

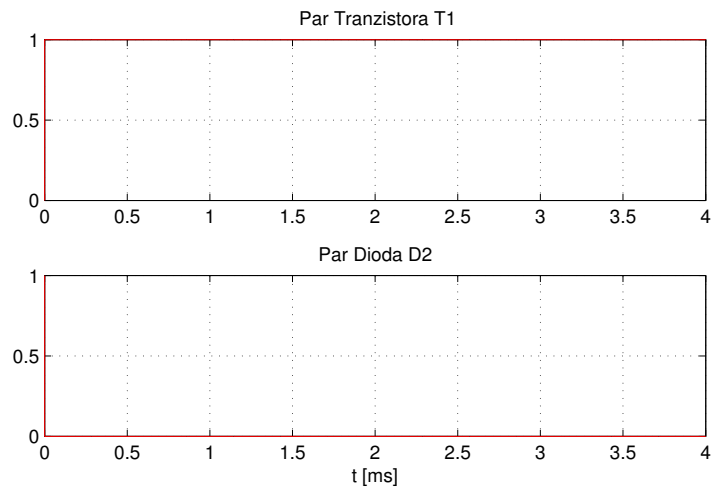
uz uvjet da je  $U_a$  nazivnog iznosa (faktor popunjenosti napona armature  $d = 100\%$ ). Ako je  $d$  iznosa manjeg od  $100\%$ , tada će i korisnost opasti jer je veza između  $U_b$  i  $U_a$  dana izrazom  $U_a = U_b(2d - 1) - 2U_{DT}$ , odnosno sada se mora uzeti u obzir srednji iznos struje na strani DC međukruga pretvarača. Opet se razmatraju dva slučaja:

1. U motorskom radu motor prima električku snagu  $P_{m,el} = U_a |I_a| = (U_b(2d - 1) - 2U_{DT}) |I_a|$ , dok DC međukrug predaje snagu  $U_b |I_a| (2d - 1)$
2. U generatorskom radu DC međukrug dobiva električku snagu  $P_{ch,el} = U_b |I_a| (2d - 1)$ , dok motor pri generatorskom kočenju proizvodi snagu  $(U_a - 2U_{DT}) |I_a| = U_b(2d - 1) |I_a|$

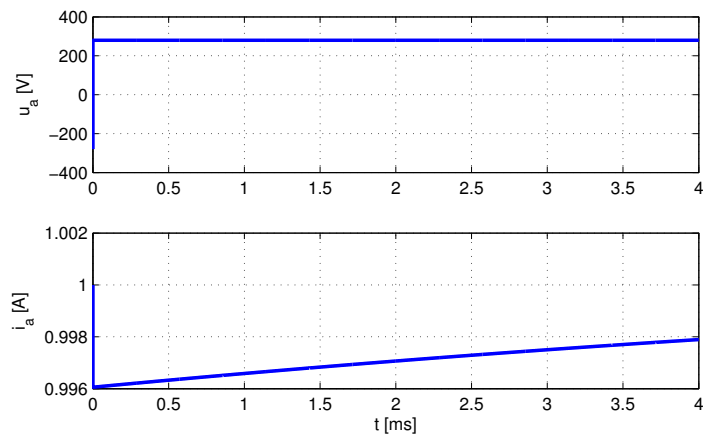
Odatle slijede izrazi za stupanj korisnosti pretvarača u danim režimima rada:

1. Za motorski rad  $\eta = 1 - 2U_{DT} / (U_b(2d - 1))$
2. Za generatorski rad:  $\eta = 1 / (1 + 2U_{DT} / (U_b(2d - 1)))$

a čiji iznosi su niži nego u slučaju rada pri nazivnom naponu armature. Prethodna analiza vodi do zaključka da strategiju upravljanja brzine zamašnjaka poželjno vršiti u području slabljenja uzbuđnog magnetskog toga jer je tada električka snaga koja se predaje putem namota armature razmjerno velika zbog visokog iznosa napona armature (bliskog nazivnom). Stoga su gubici na poluvodičkim komponentama (umnožak pada napona i struje pri vođenju) puno manji u odnosu na predanu snagu armaturi u odnosu na slučaj kada motor radi značajno ispod nominalne brzine vrtnje.



Slika 35: Upravljanje H mostom, faktor popunjenosti  $d = 100\%$



Slika 36: Upravljanje H mostom, faktor popunjenosti  $d = 100\%$

## 4 Regulacija DC-AC pretvarača

Prethodno poglavlje, posvećeno projektiranju sustava besprekidnog napajanja DC međukruga zasnovanog na elektromehaničkoj bateriji, predstavlja uvod u projektiranje sveobuhvatnog sustava regulacije tokova snage jednofazne izmjenične (AC) mikromreže. Sustavi upravljanja, odnosno regulacije AC mikromreže, koji će se razmotriti u ovom poglavlju, globalno se mogu podijeliti na dva karakteristična slučaja:

- Regulacija (*closed-loop*) i upravljanje (*open-loop*) naponom za lokalnu grupu trošila
- Ispоруka energije u jednofaznu mrežu uz napajanje lokalne grupe trošila

U svrhu projektiranja navedenih sustava najprije se analizira vladanje grupe trošila u izoliranoj jednofaznoj mikromreži, temeljem čega se kasnije projektiraju odgovarajući kompenzatori i regulatori napona i struje, te estimatori relevantnih veličina čije mjerenje nije dostupno (npr. faznog pomaka između struje i napona, istosmjerne komponente struje zbog neidealnog sklopnog djelovanja pretvarača, estimacija frekvencije i iznosa napona jednofazne napojne mreže).

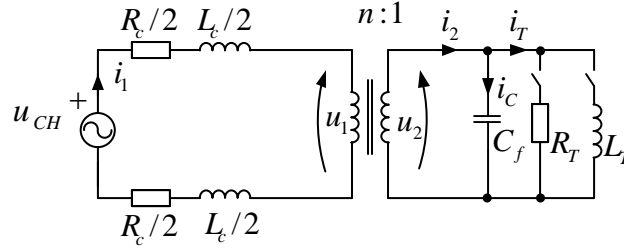
### 4.1 Upravljanje naponom lokalne grupe trošila bez podređene regulacijske petlje struje

U ovom potpoglavlju razmatra se slučaj unaprijednog upravljanja i regulacije napona u zatvorenom krugu bez podređenog regulacijskog kruga struje. Pritom se zakon upravljanja temelji na poznatom kvazi-stacionarnom matematičkom modelu jednofaznog pretvarača (invertera) opremljenog prigušnicom, transformatorom i izlaznim kondenzatorom za glađenje valnog oblika napona na lokalnoj grupi trošila. Izvedeni zakon upravljanja zasniva se na fazorskom računu primjenjenom na napone i struje u razmatranoj lokalnoj grupi trošila.

#### 4.1.1 Analiza izolirane (lokalne) grupe trošila

Lokalna grupa trošila prikazana je na Slici 7 kao dio cjelokupnog postava zamašnjačke elektromehaničke baterije, no zbog daljnje analize izdvojena je na Slici 37.

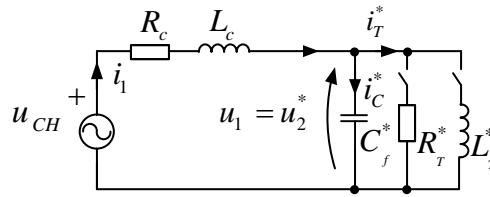
Nadalje, radi lakšeg projektiranja regulatora uvode se određena pojednostavljenja. Tako se transformator uzima kao idealan element, te se naponi na ostalim elementima u krugu svode na primar preko prijenosnog omjera  $n : 1$ . Uvođenjem pojednostavnjenja mijenjaju se vrijednosti



Slika 37: Lokalna grupa trošila

pojednog elementa obzirom na prijenosni omjer transformatora, kako slijedi:

$$R_T^* = R_T n^2 \quad L_T^* = L_T n^2 \quad C_f^* = \frac{C_f}{n^2} \quad (40)$$



Slika 38: Lokalna grupa trošila

Nadalje, pretpostavlja se da su mjerne veličine (struje i naponi) uzorkovane s relativno niskom frekvencijom uzorkovanja obzirom na radnu frekvenciju mreže  $50\text{Hz}$  (period  $20\text{ms}$ ), te je pretpostavljeno da je informacija koja se dobiva sa senzora efektivna vrijednost. Naime, na samom postavu instalirani su sofisticiraniji senzori koji mjere trenutnu vrijednost napona i struje (uz očekivani iznos vremena uzorkovanja od  $0.2\text{ms}$  do  $1\text{ms}$ ), no alternativna implementacija s mjerenjem efektivne vrijednosti predstavlja jeftiniju varijantu koja bi mogla biti interesantna za uređaje koji su namijenjeni za masovnu upotrebu. Shodno tome, temeljem mjerenja efektivnih vrijednosti struje i napona moguće je jedino regulirati efektivne vrijednosti struja i napona variranjem vršne vrijednosti (pa prema tome i efektivne) reference napona izvora. Jednadžba strujnog kruga sa Slike 38 u vremenskoj domeni može prikazati:

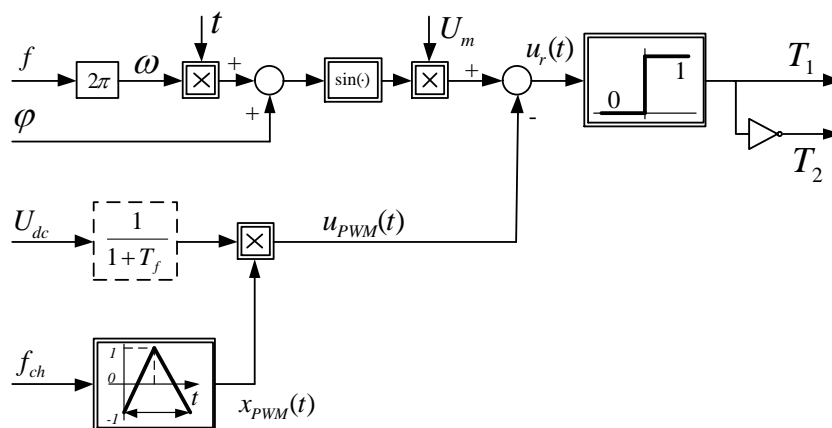
$$u_{CH}(t) = i_1(t)R_c + L_c \frac{di_1}{dt} + \frac{1}{C_f^*} \int_0^t i_1(t)dt - \frac{1}{C_f^*} \int_0^t i_T^*(t)dt \quad (41)$$

Prebacivanjem u Laplace-ovu domenu kompleksnih frekvencija ( $s$  - domenu) gornji izraz poprima sljedeću formu::

$$u_{CH}(s) = I_1(s) \left[ R_c + sL_c + \frac{1}{sC_f^*} \right] - I_T^*(s) \frac{1}{sC_f^*} \quad (42)$$

#### 4.1.2 Model dvorazinskog pretvarača temeljenog na generiranju PWM signala nosioca

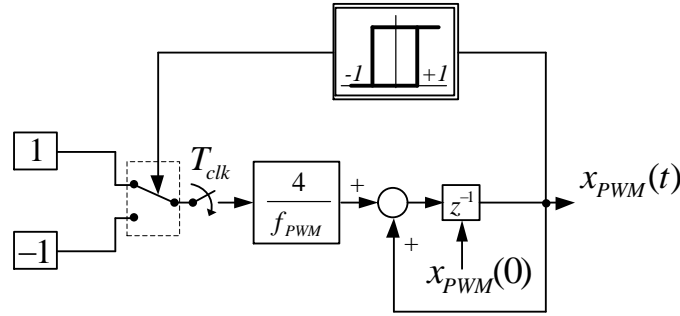
Radi realizacije sustava upravljanja izlaznim naponom jednofaznog frekvencijskog pretvarača potrebno je projektirati generator pulsno-širinski-moduliranog (engl. *Pulse-Width-Modulated*, PWM) valnog oblika napona  $u_{CH}$ , a čija je namjena emulacija harmoničkog (sinusoidalnog) valnog oblika napona napajanja jednofazne izmjenične mikromreže. U prethodnom poglavlju četverokvadrantni (4Q) H-most, u ulozi takozvanog dvorazinskog pretvarača snage, analiziran je za potrebe upravljanja naponom armature istosmjernog motora zamašnjaka, dok se u ovome poglavlju njegova analiza produbljuje kroz izvođenje složenijeg matematičkog modela, a koji uključuje pojedine podsustave nužne za rad četverokvadrantnog H-mosta kao jednofaznog izmjenjivača (invertera). Pritom je ključan podsustav takvog DC-AC jednofaznog frekvencijskog pretvarača odnosno *choppera*, generatora referentnog sinusoidalnog signala  $U_R(t) = U_m \sin(\omega t + \varphi)$  koji se uspoređuje sa signalom nosiocom PWM-a (pilasti napon) u svrhu upravljanja izlaznim naponom pretvarača. Točke presjeka sinusne reference i PWM signala nosioca određuju trenutke okidanja pojedinih parova IGBT poluvodičkih "sklopki" u četverokvadratnom H-mostu (inverteru). Slika 39 prikazuje načelo rada navedenoga sklopa. Preko željene frekvencije  $f$ , faznog pomaka  $\varphi$  i amplitude napona  $U_m$  definira se referentni signal  $u_R(t)$ .



Slika 39: Upravljanje frekvencijskim pretvaračem

Slika 40 predstavlja načelo generiranja trokutastog signala. Ulazi  $-1$  i  $1$  se preko releja uključuju i isključuju ovisno o tome je li izlaz integratora postigao graničnu vrijednost ( $+1$  ili  $-1$ ), te se na taj način invertira predznak ulaznog signala u integrator, čime se konačno generira željeni

trokutasti signal frekvencije  $f = 1/f_{PWM}$ .



Slika 40: Implementacija PWM trokutastog signala

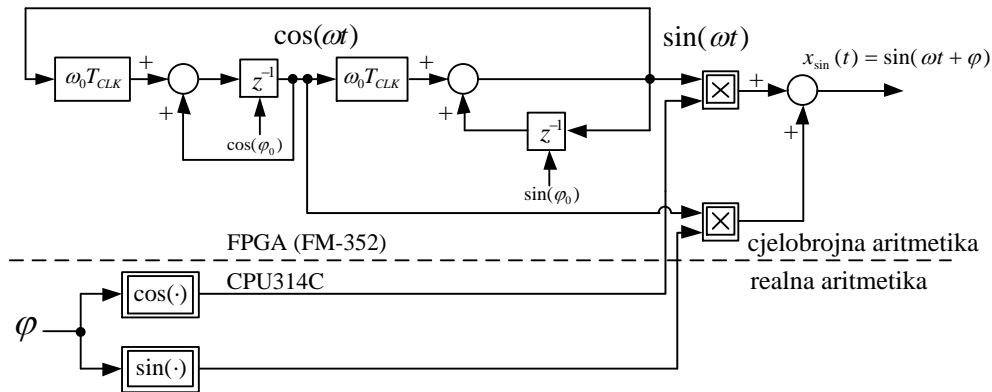
Generator sinusne reference  $x_{sin}$  može se realizirati kao harmonički oscilator proširen sa sustavom unaprijednog (*feed-forward*) zadavanja faznog kuta  $\varphi$  prema relaciji:

$$\sin(\omega t + \varphi) = \sin(\omega t) \cos(\varphi) + \cos(\omega t) \sin(\varphi) \quad (43)$$

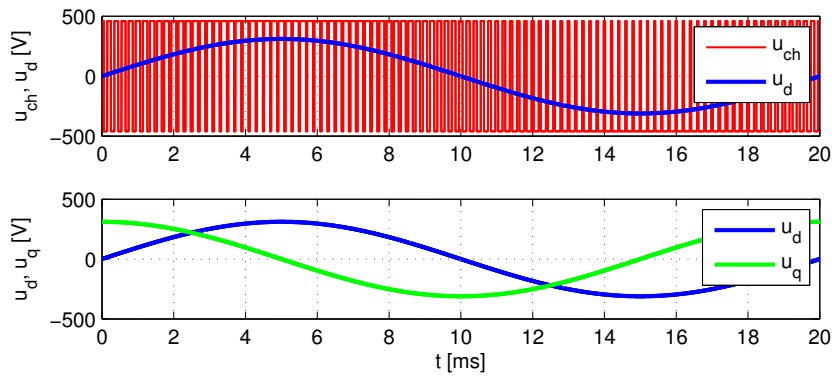
Slika 41 prikazuje izvedbu generatora sinusne reference gdje se osnovni harmonik generira harmoničkim oscilatorom implementiranim u cjelobrojnoj aritmetici unutar FPGA funkcijskog modula (FM-352) kao dijela kontrolerskog sustava zasnovanog na SIEMENS programabilnom logičkom kontroleru (PLC-u) čija je jezgra CPU-314C s realnom 32-bitovnom (32-bit floating-point) aritmetikom [31]. Harmonički generator sinusne reference zapravo predstavlja vremenski-diskretni dinamički član 2. reda na granici stabilnosti koji je podešen na željenu frekvenciju preko prirodne frekvencije  $\omega_0$  i vremena uzorkovanja  $T_{CLK}$ , uz popratno definiranje početnih uvjeta na samim integratorima. Naime, bilo koji sustav sa dva integratora u zatvorenoj petlji negativne povratne veze je inherentno na rubu stabilnosti zbog polova koji se nalaze na jediničnoj kružnici u  $z$ - ravnini ( $|z_1|, |z_2| = 1$ ). Nakon izgradnje sinusne reference, proširenje sa faznim pomakom realizira se pomoću predupravljačkog djelovanja iz procesora s realnom aritmetikom (skalirano na cjelobrojni raspon varijabli unutar FPGA modula), pomoću prethodno navedenog trigonometrijskog identiteta (jednadžba (43)).

Tako generirani referentni signal uspoređuje se sa generiranim trokutasim signalom (Slika 40). Logika generiranja PWM upravljačkog signala  $U_{CH}$  temelji se na razlici napona  $u_R(t)$  i  $u_{PWM}$ . Ukoliko je razlika pozitivna tada je kombinacija stanja na tranzistorima u H-mostu (Slika 39):  $T_1 = 1, T_2 = 0 \Rightarrow u_{ch} = +U_{dc}$ , u suprotnome slučaju kombinacija stanja je:  $T_1 = 0, T_2 = 1 \Rightarrow u_{ch} = -U_{dc}$ .



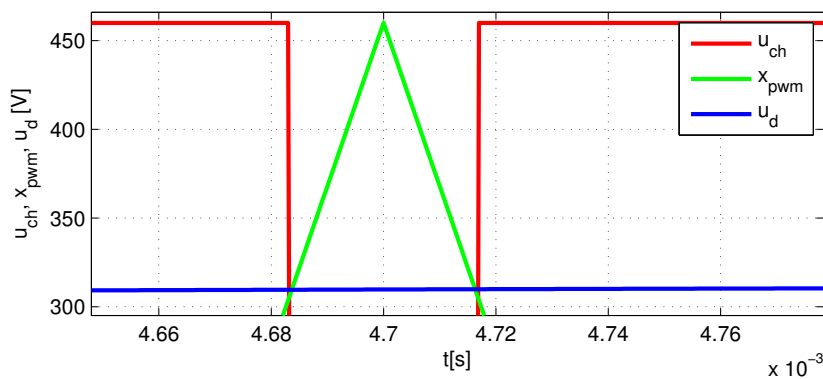


Slika 41: Generator sinusne reference



Slika 42: Generator sinusne reference

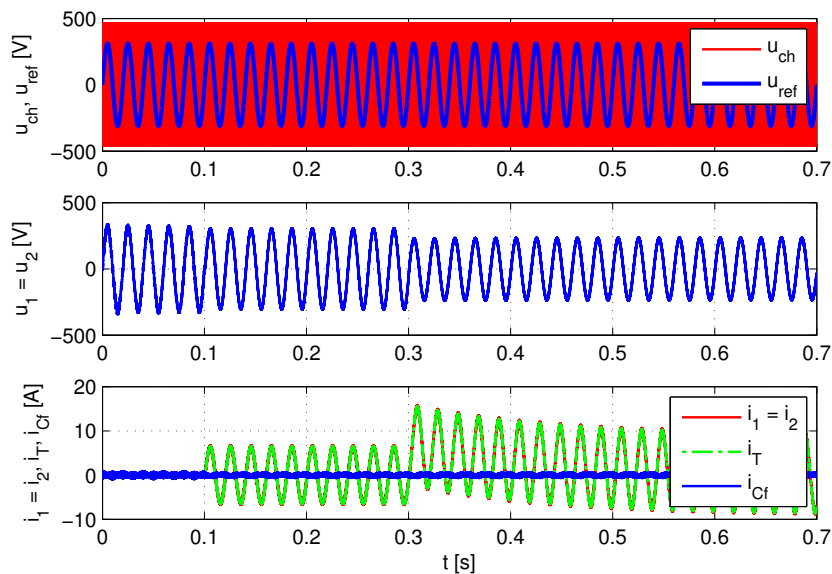
Slika 42 predstavlja PWM signal *choppera* i referentni sinusni signal, dok je na Slici 43 ilustriran detalj generiranja napona *choppera*. U potonjem slučaju, na uzlaznom bridu pilastog napona u presjeku sa referentnim sinusnim signalom slijedi  $u_{ch} = -U_{dc}$ , dok je na silaznom bridu  $u_{ch} = +U_{dc}$ .



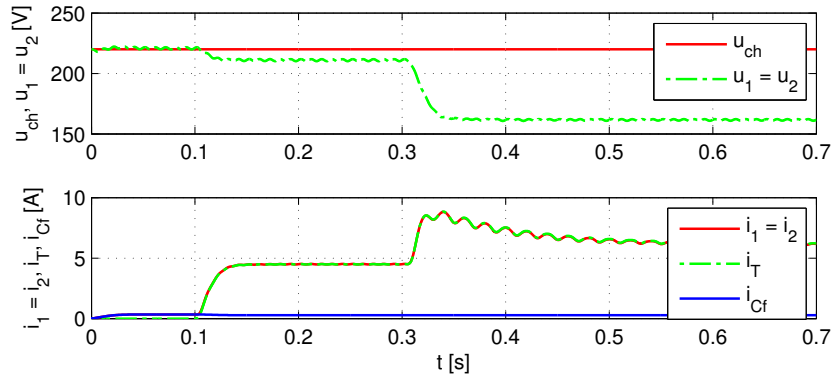
Slika 43: Generator sinusne reference

### 4.1.3 Rezultati simulacije jednofaznog pretvarača i lokalne grupe trošila

Predloženi koncept upravljanja jednofaznim izmjenjivačem ispitan je simulacijama na računalu za slučaj zadavanja napona u otvorenom krugu (bez kompenzacije pada napona zbog uključenja trošila). Slika 44 predstavlja napon *choppera*  $u_{CH}$ , te njegovu referentnu vrijednost  $u_{ref}$ , zatim odziv napona primara, koji je radi pojednostavljene analize jednak naponu sekundara  $u_1 = u_2$  (odnosno prijenosni omjer transformatora  $n = 1$ ), struje primara i sekundara  $i_1 = i_2$ , struju trošila  $i_T$  i struju kondenzatora  $i_{Cf}$ . Slika 45 predstavlja efektivne vrijednosti prethodno navedenih veličina. Iz prethodnih slika vidljiv je značajan pad napona na grupi trošila, spojenih paralelno izlaznom kondenzatoru  $C_f$  na sekundarnoj strani idealnog transformatora, naročito za slučaj uključenja induktivnog tereta. Naime, u trenutku  $t = 0.1s$  uključuje se čisto otporničko trošilo, a u trenutku  $t = 0.3s$  uključuje se induktivno trošilo koje uzrokuje približno 5 puta veći propad napona u odnosu na radno trošilo sličnog iznosa impedancije (otpora). Ovi efekti biti će detaljnije objašnjeni u odjeljku 4.1.6, u kojem se projektira sustav kompenzacije pada napona u otvorenom krugu.



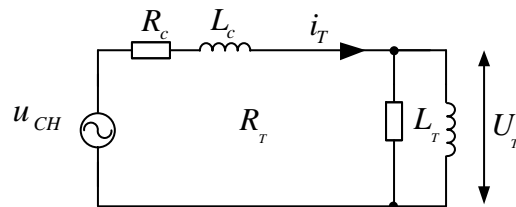
Slika 44: Odzivi napona i struje izolirane jednofazne mreže sa induktivnim i otporničkim trošilom



Slika 45: Odzivi efektivne vrijednosti napona i struje izolirane jednofazne mreže sa induktivnim i otporničkim trošilom

#### 4.1.4 Modeliranje vladanja mikromreže primjenom fazorskog računa

Kako bi se kompenzirao značajan propad napona na izlazu transformatora, prikazan na Slikama 44 i 45 potrebno je projektirati regulacijski sustav koji će kompenzirati (potisnuti) isti propad napona. U tu svrhu potrebno je najprije analizirati vladanje mikromreže s lokalnom grupom trošila na jednofaznom izmjeničnom pretvaraču, odnosno izraditi odgovarajući matematički model objekta upravljanja. Modeliranje jednofazne mikromreže zasniva se na pojednostavljenom nadomjesnom izmjeničnom strujnom krugu prikazanom na Slici 46.



Slika 46: Lokalna grupa trošila - pojednostavljeni krug

Naravno, pritom se mogu razmotriti različiti koncepti karakterizacije sustava, ovisno o mjernim signalima na kojima će počivati budući model, na primjer:

- Trenutna vrijednost  $i_T(t), u_T(t)$
- Efektivna vrijednost  $\dot{I}_T, \dot{U}_T$
- Sinkronizacijski pulsevi (*zero-crossing*), za potrebe mjerenja faznog kuta  $\varphi$

Analizu vladanja grupe trošila najlakše je provesti za kvazi-stacionarni slučaj, tj. primjenom fazorske analize pri čemu se promatraju ovisnosti efektivnih (ili eventualno vršnih) iznosa struja

i napona [14]. Radi jednostavnije analize može se uzeti da je  $R_C \ll X_C = \omega L_c$ , odakle proizlazi sljedeći pojednostavljeni fazorski model strujnog kruga na Slici 46:

$$\dot{U}_{CH} \approx jX_C \dot{I}_T + \dot{Z}_T \dot{I}_T \quad (44)$$

gdje je  $Z_T = R_T || jX_L$  općenito impedancija paralelno spojenog radnog i induktivnog tereta (ovisno o time koje je trošilo uključeno). Naravno, ukoliko se želi provesti preciznija analiza izmjeničnog strujnog kruga, potpuniji model glasio bi:

$$\dot{U}_{CH} = (R_C + jX_C) \dot{I}_T + \dot{Z}_T \dot{I}_T \quad (45)$$

Prebacivanjem u polarne koordinate dobije se sljedeći kompleksni izraz:

$$U_{CH} e^{j\omega t} = (R_C + jX_C) I_T e^{j(\omega t + \varphi)} + |Z_T| e^{j\alpha} I_T e^{j\omega t} \quad (46)$$

Prethodna jednadžba se može pisati:

$$U_{CH} e^{j\omega t} = (R_C + jX_C) I_T e^{j(\omega t + \varphi)} + U_T e^{j(\omega t + \alpha)} \quad (47)$$

što rezultira sljedećom trigonometrijskom formom modela u kompleksnom području danog jednadžbom (47):

$$U_{CH} = I_T (R_C + jX_C) (\cos \varphi + j \sin \varphi) + U_T (\cos \alpha + j \sin \alpha) \quad (48)$$

Napon *choppera*  $U_{CH}$  je poznat, struja  $I_T$  se mjeri kao efektivna (ili trenutna) vrijednost, napon  $U_T$  se također mjeri, te jedini problem predstavlja kut  $\alpha$  koji nije poznat unaprijed. Isti kut se može utvrditi s ograničenom točnošću izravno (*zero-crossing* metodom), no preciznost takvog mjerenja faznog pomaka ovisi o brzini akvizicije signala, te stoga može biti nedostatne kvalitete za projektiranje regulatora. Naime, *zero-crossing* metodom bilježi se prolazak kroz nulu, odnosno promjena predznaka signala i njome se može estimirati frekvencija signala. Međutim, za utvrđivanje faznog kuta bili bi potrebni brzi komparatori spojeni na prekidnu liniju CPU jedinice da bi se izmjerio vremenski pomak između prolaska dvaju signala kroz nulu. Naravno, takav način mjerenja nije moguće realizirati u zatvorenoj arhitekturi industrijskog kontrolera (PLC-a), a povrh toga *zero-crossing* metoda je izrazito osjetljiva na šum mjerenja.

Stoga se ovdje pribjegava primjeni parametarskog estimatora za traženje željenog faznog kuta. Slijedi razrada modela mjerenja na temelju kojeg se izvodi estimator faznog pomaka između

struje i napona. Polazna jednađba za sintezu predstavlja modificirani izraz (45), u formi kako slijedi:

$$U_{CH} - U_T = I_T(R_C + jX_C)e^{j\varphi} \quad (49)$$

$$u_{CH}(t) - u_T(t) = R_C i_T(t) + L_C \frac{di_T(t)}{dt} \quad (50)$$

U razvijenom obliku, te sa mjernim stanjima jednađba u vremenskoj domeni:

$$u_{CHm} \sin(\omega t) - u_T(t) = R_C I_{Tm} \sin(\omega t + \varphi) + \omega L_C I_{Tm} \cos(\omega t + \varphi) \quad (51)$$

Prebacivanjem gornjeg izraza u vremenski-diskretnu domenu slijedi:

$$u_{CHm} \sin(2\pi f k T) - u_T(kT) = R_C I_{Tm} \sin(2\pi f k T + \varphi(k)) + \omega L_C I_{Tm} \cos(2\pi f k T + \varphi(k)) \quad (52)$$

Uvođenjem normirane frekvencije  $\Omega = 2\pi f T$  dobije se sljedeći izraz:

$$u_{CHm} \sin(\Omega k) - u_T(k) = R_C I_{Tm} \sin(\Omega k + \varphi(k)) + \omega L_C I_{Tm} \cos(\Omega k + \varphi(k)) \quad (53)$$

koji predstavlja nelinearnu izlaznu jednađbu u obliku:

$$y(k) = h(x(k)) \quad (54)$$

pogodnu za sintezu estimatora parametara zasnovanog na Kalmanovom filtru.

#### 4.1.5 Prošireni oblik Kalmanovog filtra za estimaciju faznog pomaka

Ukoliko se neko stanje ili parametar u sustavu ne može direktno izmjeriti, tada se upotrebljavaju estimatori stanja i/ili parametara procesa i modela mjerenja koji će na osnovi poznatog modela procesa rekonstruirati teško mjerljivu veličinu. Za potrebe estimacije faznog pomaka između struje i napona upotrijebiti će se Kalmanov filter u proširenoj formi (engl. *Extended Kalman Filter*, EKF), a koji je pogodan za nelinearne sustave (pogledati na primjer Poglavlje 5 u [24]). Za projektiranje Kalmanovog filtra potrebno je najprije definirati model procesa, koji općenito može biti zadan u obliku prostora stanja:

$$x_k = \mathbf{F}x_{k-1} + \mathbf{G}u_k + w_k \quad (55)$$

$$z_k = \mathbf{H}x_k + v_k \quad (56)$$

U zadnje dvije jednadžbe  $x$  predstavlja vektor stanja sustava (ili nepoznati vektor parametara sustava), koji se estimira. Prva jednadžba predstavlja vezu između stanja u sadašnjem i prošlom trenutku. Matrica  $\mathbf{F}$  predstavlja matricu sustava, matrica  $\mathbf{G}$  predstavlja matricu ulaza,  $u$  je vektor ulaza, a  $w$  predstavlja šum mjerenja, tj. stohastički signal karakteriziran normalnom vjerojatnosnom razdiobom  $p(w) \sim N(0, \mathbf{Q})$ . Matrica  $\mathbf{Q}$  predstavlja kovarijancije perturbacija u estimiranim stanjima (parametrima) procesa, a može se odrediti postupkom identifikacije procesa (što je ponekad složen proces, pa se najčešće određuje empirijski). Izlaz sustava predstavljen je vektorom  $z$  koji predstavlja mjerljivu veličinu. Izlaz je deterministički povezan s varijablom stanja preko matrice  $\mathbf{H}$ . Kao i kod prethodne jednadžbe i tu se pojavljuje stohastička komponenta  $v$  koja predstavlja mjerni šum, a koji ne ovisi o stohastičkoj varijabli (vektoru)  $w$  i karakteriziran je normalnom vjerojatnosnom razdiobom s kovarijancom  $\mathbf{R}$ ;  $p(v) \sim N(0, \mathbf{R})$ . Iznos varijance šuma se također određuje empirijski, odnosno temeljem analize varijance mjerenja u stacionarnom stanju.

Rad filtra može se podijeliti na dva koraka:

- Predikcija - na temelju posljednjeg poznatog stanja  $k - 1$  predviđa se sljedeće stanje. Ova procjena zasniva se isključivo na determinističkom dijelu procesa, te ju je potrebno korigirati obzirom na poznata mjerenja.
- Korekcija - nakon inicijalne predikcije, mjeri se izlaz (vektor  $z$  u stanju  $k$ ) i na temelju dobivenog mjerenja i modela izlaza procesa (jednadžba (56)) se korigira procjena vektora stanja, odnosno parametara  $x$

Cijeli postupak je iterativan, odnosno propagira u vremenu, zbog čega se ovakav tip estimatora može smatrati (ne)linearnim filtrom. Algoritam Kalmanovog filtra se isto tako dijeli na dio prije mjerenja (procjena stanja *a priori* - oznaka "-") i nakon provedbe mjerenja (procjena stanja uz poznato mjerenje, *a posteriori* - oznaka "+"). Prvi dio algoritma može se opisati sljedećim jednadžbama:

$$\hat{x}_k^- = \mathbf{F}\hat{x}_{k-1}^- + \mathbf{G}u_{k-1} \quad (57)$$

$$\mathbf{P}_k^- = \mathbf{F}\mathbf{P}_{k-1}\mathbf{F}^T + \mathbf{Q} \quad (58)$$

Prethodne dvije jednadžbe predstavlja procjenu vrijednosti vektora stanja (parametara) sustava na temelju vrijednosti *a posteriori* estimacije iz prethodnog koraka i ulaza prethodnog

koraka. Kvaliteta ove procjene ovisi o kvaliteti modela kojim je proces opisan i utjecaju šuma. Razlika stvarnog i *a priori* procijenjenog stanja definira se *a priori* pogreška estimacije:

$$e_k^- = x_k - \hat{x}_k^- \quad (59)$$

Na temelju *a posteriori* kovarijance pogreške iz prethodnog koraka i kovarijance šuma sustava može izračunati kovarijanca pogreške *a priori* estimacije za trenutni korak što je potrebno za drugi korak algoritma, korekciju estimacije na temelju provedenog mjerenja:

$$\mathbf{K}_k = \mathbf{P}_k^- \mathbf{H}^T (\mathbf{H} \mathbf{P}_k^- \mathbf{H}^T + \mathbf{R})^{-1} \quad (60)$$

$$\hat{x}_k = \hat{x}_k^- + \mathbf{K}_k (z_k - \mathbf{H} \hat{x}_k^-) \quad (61)$$

$$\mathbf{P}_k = (\mathbf{I} - \mathbf{K}_k \mathbf{H}) \mathbf{P}_k^- \quad (62)$$

Glavna jednadžba drugog koraka je ona koja opisuje proračun konačnog estimata  $\hat{x}_k$ . Na *a priori* vrijednost estimacije stanja dodaje se korekcijski član  $\mathbf{K}_k (z_k - \mathbf{H} \hat{x}_k^-)$  čime se dobije optimalni estimat obzirom na deterministički dio modela procesa i poznata mjerenja uz pretpostavku poznatih svojstava stohastičkih komponenata u modelu. Nadalje, član  $z_k - \mathbf{H} \hat{x}_k^-$  naziva se inovacija mjerenja i njome se modelira razlika između stvarnog mjerenja  $z_k$  i teorijski predviđenog rezultata.  $\mathbf{K}_k$  je faktor koji se još naziva i Kalmanovo pojačanje, a radi se o članu čiji je zadatak da u *a posteriori* fazi minimizira kovarijancu pogreške estimacije  $\mathbf{P}_k$ :

$$\mathbf{P}_k = E [e_k e_k^T] \quad e_k = x_k - \hat{x}_k \quad (63)$$

Ako se smanjuje varijanca šuma mjerenja, Kalmanovo pojačanje poprima takav oblik koji u jednadžbi korekcije naglašava rezultat stvarnog mjerenja  $z_k$  jer ono postaje bliže stvarnoj vrijednosti izlaza u odnosu na deterministički dio modela koji je simulirana vrijednost  $\mathbf{H} \hat{x}_k^-$ . Također, ukoliko varijanca pogreške *a priori* estimacije teži nuli, pojačanje također teži nuli, što znači da *a priori* estimacija stanja zasnovana na determinističkom dijelu modela dobro opisuje vladanje sustava. Naravno, ukoliko postoji odstupanje zbog različitih početnih uvjeta modela i procesa, povratna veza po pojačanju  $\mathbf{K}_k$  će se aktivirati dok se *a priori* pogreška estimacije (inovacija) ne svede na iznos blizak nuli.

Kako je prije utvrđeno, izlazna jednadžba faznog pomaka između struje i napona je nelinearne naravi, pa se zbog toga treba upotrijebiti proširena formulacija Kalmanovog filtra, gdje se za

potrebe proračuna optimalnog pojačanja  $\mathbf{K}_k$  željeni model procesa mora linearizirati. Stoga valja naglasiti da prošireni oblik Kalmanovog filtra (EKF) ne predstavlja optimalno rješenje problema estimacije kao što je to klasični Kalmanov filter za linearni sustav, iako se za sustave karakterizirane kontinuiranim (parcijalno-diferencijabilnim) nelinearnostima u okolini radne točke može smatrati približno optimalnim.

EKF algoritam zahtijeva proračune tzv. Jakobijan matrica sustava, kao što je dano ispod:

$$\mathbf{F}_{k-1} = \left. \frac{\partial f}{\partial \mathbf{x}} \right|_{\hat{\mathbf{x}}_{k-1}^-, \mathbf{u}_{k-1}} \quad (64)$$

$$\mathbf{H}_k = \left. \frac{\partial h}{\partial \mathbf{x}} \right|_{\hat{\mathbf{x}}_{k|k-1}} \quad (65)$$

Tako se dolazi do formulacije lineariziranom modela izlaza, a koji se koristi u proračunu pojačanja  $\mathbf{K}_k$  Kalmanovog filtra:

$$H(k) = \frac{\partial h(x(k-1))}{\partial x(k-1)} = R_C I_{T_m} \cos(\Omega k + \varphi(k)) - \omega L_C I_{T_m} \sin(\Omega k + \varphi(k)) \quad (66)$$

gdje je  $\Omega = 2\pi fT$  normirana frekvencija vremenski diskretnog sustava. Dinamička jednadžba varijacija parametara (stanja) modelirana je linearnim *random-walk* procesom:

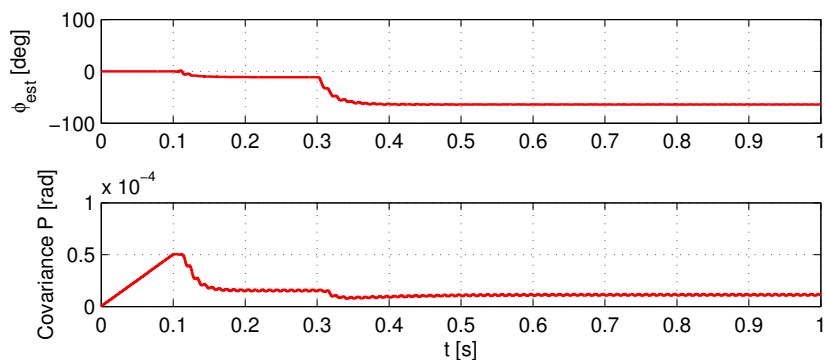
$$\varphi(k) = \varphi(k-1) + \nu(k-1) \quad (67)$$

Formulacija "extended Kalman" filtra (EKF) za estimaciju faznog pomaka  $\varphi(k)$  - skalarni estimator uz definiciju nelinearne izlazne funkcija  $h(x)$  prema modelu danom jednadžbama (53) i (54):

$$\hat{x}(k) = \hat{x}(k-1) + K(k) [y(k) - h(\hat{x}(k-1))] \quad (68)$$

Estimacija faznog pomaka  $\hat{\varphi}$  temelji se na mjerenju vršne vrijednosti struje tereta  $I_{T_m}$  i poznavanja parametara sustava predstavljenih u prethodnom poglavlju. Rezultati estimacije faznog pomaka  $\hat{\varphi}$  za slučaj na Slikama 44 i 45 prikazani su na Slici 47. Vidljivo je da predloženi estimator kvalitativno dobro previđa fazni pomak struje u odnosu na napon za slučaj uključenja radnog i induktivnog trošila. Naime, kod uključenja radnog trošila razumno je očekivati fazni pomak blizu nule, dok se kod uključivanja induktivnog trošila paralelno radnom trošilu očekuju razmjerno veliki iznosi faznog kašnjenja struje u odnosu na napon. Ovi efekti su dodatno pojašnjeni u idućem odjeljku.

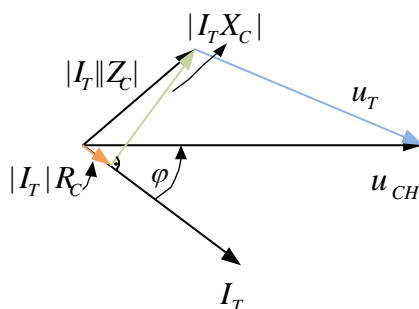




Slika 47: Estimacija faznog kuta  $\varphi$  i kovarijanca  $P$

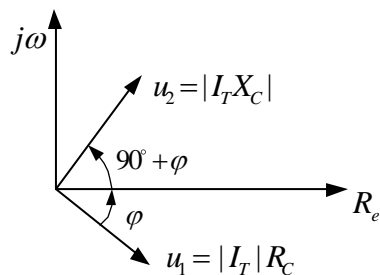
#### 4.1.6 Unaprijedna (*feedforward*) kompenzacija propada napona na trošilu

Uz poznat iznos faznog kašnjenja  $\hat{\varphi}$  i poznatu efektivnu vrijednost struje pretvarača  $I_1 \approx I_T$  koja teče kroz prigušnicu, može se primjeniti *feedforward* kompenzacija, a da se pri tome korigira samo amplituda napona  $u_{CHm}$ , pri čemu je cilj održati stanje  $u_1$  i  $u_2$  na željenoj vrijednosti. Na Slici 48 prikazane su međuovisnosti pojedinih fazorskih veličina u izmjeničnom strujnom krugu na Slici 45, izvedenom za slučaj zanemarive struje kondenzatora u izlaznom krugu (sekundara) transformatora, te uzimajući da je prijenosni omjer transformatora  $n = 1$ . Pritom je pad napona na radnoj komponenti impedancije prigušnice  $I_T R_c$  u fazi sa strujom tereta, dok je pad napona na induktivnoj komponenti  $I_T X_c$  okomit na struju tereta (odnosno prethodi joj za  $90^\circ$ ). Razlika između napona na izlazu jednofaznog pretvarača (reference harmoničkog napona) i pada napona na prigušnici (vektorska suma radne i induktivne komponente pada napona) predstavlja napon na teretu, što se može opisati sljedećim izrazom ( $\alpha$  je fazni kut između napona izvora i napona na teretu,  $\varphi$  je fazni pomak struje tereta u odnosu na napon izvora):



Slika 48: Fazorski dijagram

$$u_{CH} = |I_T| R_C \cos \varphi + I_T X_C \cos(90^\circ + \varphi) + u_T \cos \alpha \quad (69)$$



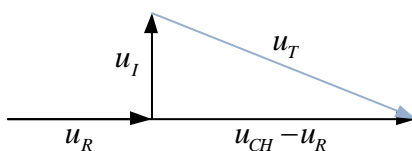
Slika 49: Fazorski dijagram za određivanje radne i imaginarne komponente pada napona na prigušnici

Izvod analitičkog izraza za unaprijednu kompenzaciju pada napona na teretu polazi od fazorskog dijagrama prikazanog na Slici 49, odakle se izvode sljedeće relacije za radnu i imaginarnu komponentu pada napona na prigušnici, a koji rezultira smanjenjem napona na teretu:

$$u_R = u_1 \cos \varphi + u_2 \cos(90^\circ + \varphi) \quad (70)$$

$$u_I = u_1 \sin \varphi + u_2 \sin(90^\circ + \varphi) \quad (71)$$

Ove dvije komponente napona na prigušnici vezane su uz ukupni iznos napona na teretu kako je prikazano fazorskim dijagramom na Slici 50.



Slika 50: Fazorski dijagram temeljem kojeg se određuje veza između napona na izlazu pretvarača i željenog iznosa napona na trošilu

Temeljem prikaza na Slici 50, pokazuje se da vrijede sljedeće relacije između napona na teretu  $u_T$ , napona izvora (pretvarača)  $u_{CH}$ , te realne i imaginarne komponente pada napona na prigušnici:

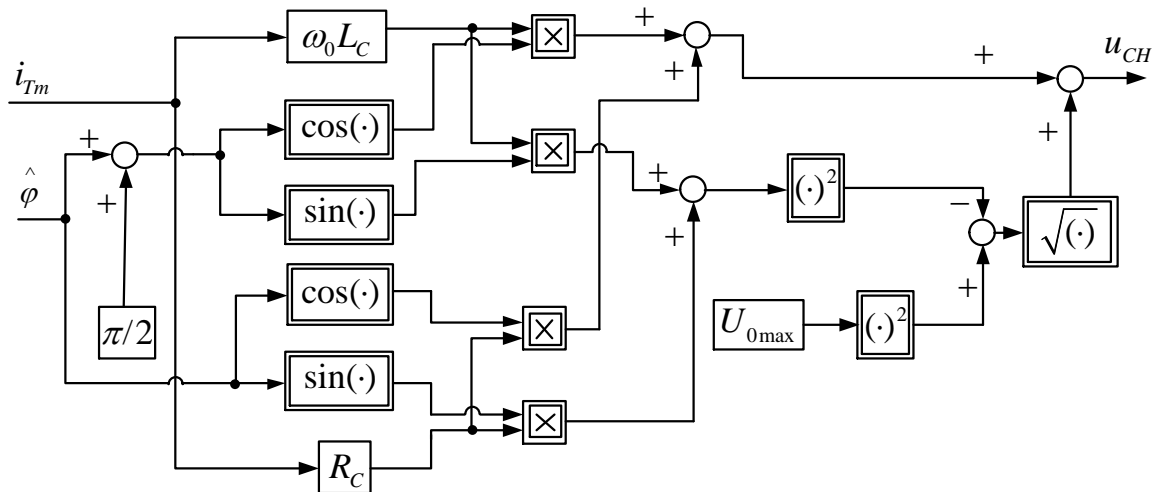
$$(u_{CH} - u_R)^2 = u_T^2 - u_I^2 \quad u_{CH} = u_R + \sqrt{u_T^2 - u_I^2} \quad (72)$$

Odavde se izvode konačni izrazi za radnu i imaginarnu komponentu pada napona na prigušnici,

$$u_R = |I_T|R_C \cos \varphi + |I_T||X_C| \cos(90^\circ + \varphi) \quad (73)$$

$$u_I = |I_T|R_C \sin \varphi + |I_T||X_C| \sin(90^\circ + \varphi) \quad (74)$$

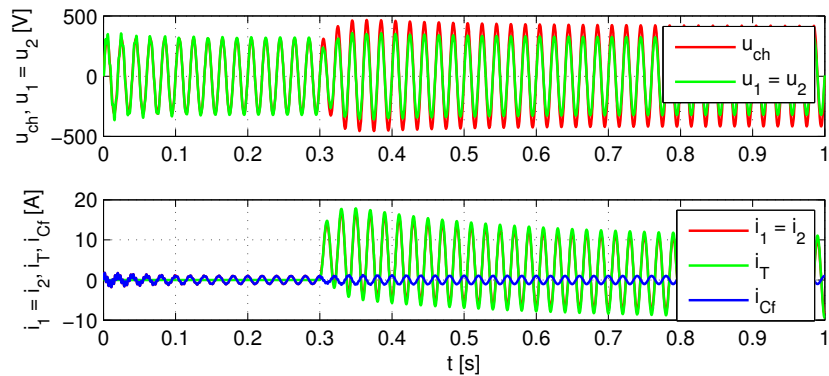
a koje se koriste u sustavu unaprijednog (*feedforward*) upravljanja naponom na teretu, kako je prikazano na Slici 51. Ovdje valja napomenuti da *feed-forward* algoritam zapravo samo dodaje na izlaz pretvarača potrebni iznos pada napona na prigušnici, estimiran na temelju mjerenja napona i struje tereta, te faznog pomaka između struje tereta i napona izvora (reference napona jednofaznog pretvarača).



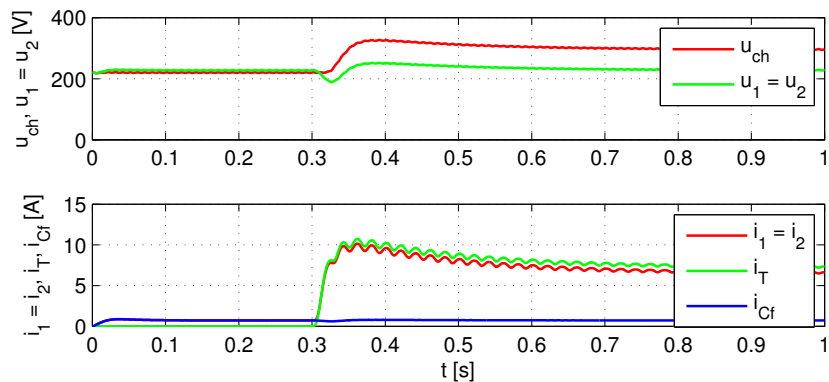
Slika 51: *Feedforward* kompenzator reference napona *choppera*

Primjenom unaprijednog kompenzatora postižu se bitno manji propadi u naponu na strani tereta, u odnosu na slučaj bez korištenja kompenzatora. Postizanje statičke točnosti nije moguće bez regulatora, odnosno primjene koncepta negativne povratne veze. Rezultati se nalaze na Slikama 52, 53 i 54. Na Slikama 52 i 52 vidljivo je da pri porastu struje opterećenja (kombinirani slučaj istodobnog uključenja radnog i induktivnog tereta) unaprijedni kompenzator povećava amplitudu (i posljedično efektivnu vrijednost) napona izvora čime se uspješno kompenzira pad napona (prethodno uočen na Slikama 44 i 45) unutar približno  $50ms$ . Fazno kašnjenje struje i zadana amplituda napona izvora, prikazani na Slici 54, slažu se sa očekivanim vrijednostima za slučaj ukapčanja tereta i kvazi-statičke kompenzacije kojom se postiže prethodno opisana kompenzacija. Praktički jedino kašnjenje u sustavu kompenzacije je ono koje dolazi od niskopropusnog filtra koji se koristi u rekonstrukciji efektivnih vrijednosti struje tereta i napona na strani tereta, a čija je vremenska konstanta  $20ms$ , odnosno jednaka periodu harmoničkog napona frekvencije  $50Hz$  radi suzbijanja valovitosti u estimaciji efektivnih vrijednosti iz trenutnih mjerenja navedenih veličina. Ovdje također treba napomenuti da primjena unaprijedne

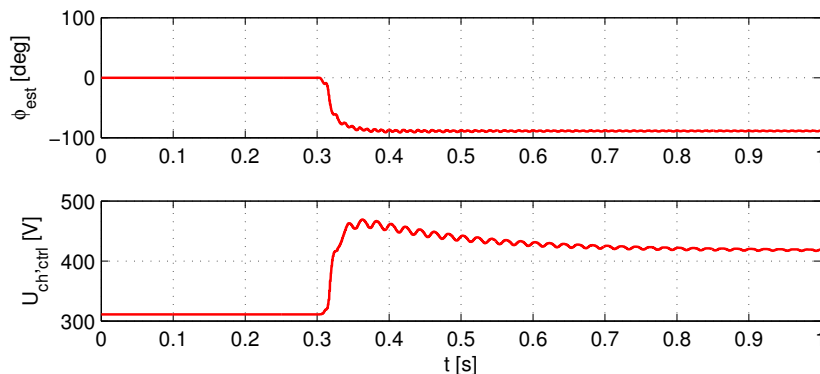
kompensacije ne može u potpunosti potisnuti utjecaj tereta, odnosno efektivna vrijednost napona na teretu ponešto odstupa od željenog iznosa. Razlog ovom odstupanju je u korištenju pojednostavljenog modela mikromreže u kojem je zanemaren utjecaj kapaciteta kondenzatora u krugu sekundara transformatora (a koji je paralelno spojen grupi trošila). Stoga se u idućem odjeljku razmatra uvođenje negativne povratne veze, odnosno regulatora efektivne napona na strani tereta.



Slika 52: Odzivi napona i struje izolirane jednofazne mreže za slučaj istodobnog uključivanja radnog i induktivnog trošila - *feedforward* kompenzacija



Slika 53: Odzivi efektivne vrijednosti napona i struje izolirane jednofazne mreže za slučaj istodobnog uključivanja radnog i induktivnog trošila - *feedforward* kompenzacija



Slika 54: Estimacija faznog pomaka struje tereta  $\varphi$  u odnosu na napon na trošilima i estimirana kovarijanca pogreške estimatora  $P$  - *feedforward* kompenzacija

#### 4.1.7 Regulacija napona trošila primjenom PI regulatora i unaprijednog kompenzatora

Kako sustav unaprijedne kompenzacije propada napona ne može postići statičku točnost napona na teretu, predlaže se proširenje sustava upravljanja naponom tereta petljom povratne veze po efektivnoj vrijednosti napona s proporcionalno-integracijskim (PI) regulatorom efektivne vrijednosti napona lokalne grupe trošila. Pritom se sinteza regulatora provodi na pojednostavljenom modelu strujnog kruga na Slici 46.

Za sintezu regulatora najprije je potrebno odrediti statičko pojačanje objekta upravljanja (procesa), a koje predstavlja gradijent promjene efektivne vrijednosti napona na teretu u ovisnosti o efektivnoj vrijednosti napona izvora (to jest, upravljačke veličine):

$$K_p = \frac{\partial u_T}{\partial u_{CH}} \quad (75)$$

gdje je fazorska relacija između napona na teretu i napona izvora (jednofaznog pretvarača) dana kako slijedi:

$$\dot{U}_T = \dot{U}_{CH} - I_1(R_C + jX_C) \quad (76)$$

Uzimajući u obzir geometrijske ovisnosti prikazane na Slikama 48 - 50, dobije se sljedeća analitička veza između napona na teretu i realne i imaginarne komponente uslijed padova napona na prigušnici (Slika 50), te napona izvora

$$U_T = \sqrt{U_I^2 + (U_{CH} - U_R)^2} \quad (77)$$

što rezultira konačnim izrazom za statičko pojačanje procesa:

$$K_p = \frac{U_{CH} - U_R}{\sqrt{U_I^2 + (U_{CH} - U_R)^2}} \quad (78)$$

Ovdje valja napomenuti da je iznos pojačanja u izrazu (78) ovisan o realnoj i imaginarnoj komponenti pada napona na prigušnici, odnosno struji opterećenja. Međutim, za stabilnost petlje povratne veze kritičan je maksimalni iznos pojačanja, koji se za konkretan slučaj dobije kada je izvor u praznom hodu, odnosno uz  $U_R = 0$  i  $U_I = 0$ . Odatle slijedi da je maksimalni iznos statičkog pojačanja objekta upravljanja jednak jedinici ( $K_p = 1[V/V]$ ).

Nadalje za sintezu regulatora potrebno je uzeti u obzir i sva efektivna kašnjenja između upravljačkog signala (izlaza regulatora) i mjerenja napona na teretu. Kašnjenja koja se pojavljuju u sustavu upravljanja mogu se podijeliti na:

- $T_{CH} = \frac{1}{f_{CH}}$  kašnjenje invertera
- $T_s$  vrijeme uzorkovanja regulatora
- $T_{fi}$  kašnjenje rekonstrukcije (estimacije) efektivne vrijednosti struje
- $T_{fu}$  kašnjenje rekonstrukcije (estimacije) efektivne vrijednosti napona
- za potrebe sinteze regulatora napona koji zadaje referencu napona izvora  $T_\Sigma^* = T_{CH} + T_s + T_{fu}$  predstavlja ukupno ekvivalentno kašnjenje objekta upravljanja

Najjednostavniji model procesa za sintezu regulatora tada bi bio proporcionalni dinamički član prvog reda ( $PT_1$  član):

$$G_p(s) = \frac{K_p}{T_\Sigma^*s + 1} = \frac{U_T(s)}{U_{CH}(s)} \quad (79)$$

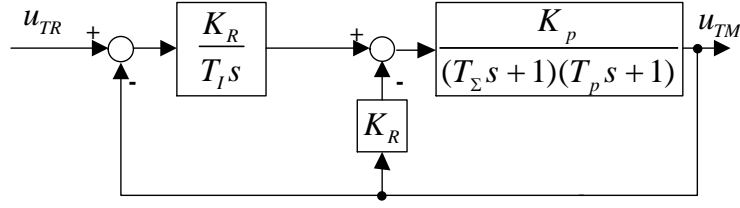
Međutim, radi preciznijeg podešenja regulatora, razmatra se složeniji model drugog reda koji uključuje nedominantna kašnjenja pretvarača i efekata diskretizacije u vremenu ( $T_\Sigma = T_s + T_{ch}$ ), te dominantno kašnjenje zbog rekonstrukcije efektivne vrijednosti napona na teretu ( $T_p = T_{fu}$ ):

$$G_p(s) = \frac{K_p}{(T_\Sigma s + 1)(T_p s + 1)} \quad (80)$$

Temeljem tako postavljenog modela procesa provodi se u vremenski-kontinuiranom području sinteza PI regulatora napona primjenom kriterija optimuma dvostrukog odnosa (ODO), gdje je struktura regulacijskog kruga s PI regulatorom prikazana na Slici 55.

Karakteristična jednadžba sustava sa Slike 55 glasi:

$$A_c(s) = 1 + \left(1 + \frac{1}{K_R K_p}\right) T_I s + \frac{(T_\Sigma + T_p) T_I}{K_R K_p} s^2 + \frac{T_\Sigma T_p T_I}{K_R K_p} s^3 \quad (81)$$



Slika 55: Sinteza PI regulatora napona trošila

Njenim izjednačavanjem sa karakterističnom jednačbom ODO dobivaju se sljedeći analitički izrazi za parametre regulatora:

$$T_e \geq T_{e,min} = \frac{T_\Sigma}{D_2 D_3 \left(1 + \frac{T_\Sigma}{T_p}\right)} \quad K_R = \frac{1}{K_p} \left(\frac{T_\Sigma + T_p}{D_2 T_e} - 1\right) \quad T_I = T_e \left(1 - \frac{D_2 T_e}{T_\Sigma + T_p}\right) \quad (82)$$

Iz jednačbe (82) vidljivo je da nadomjesna vremenska konstanta procesa može poprimiti vrijednost između vrijednosti  $T_{e,min}$  i  $T_{e,max}$ , koja pak proizlazi iz izraza za proračun integracijske vremenske konstante  $T_I$  (uvjet realizacije je da je  $T_I > 0$ ):

$$T_{e,max} < \frac{T_\Sigma + T_p}{D_2} \quad (83)$$

Gornje ograničenje raspona ekvivalentne vremenske konstante zatvorenog regulacijskog kruga može se preformulirati na sljedeći način:

$$k_{min} \leq k \leq 1 \quad (84)$$

$$k_{min} = \frac{T_\Sigma T_p}{D_3 (T_\Sigma + T_p)^2} \quad (85)$$

U tom slučaju dobiju se naizgled bitno jednostavniji izrazi za parametre regulatora (gdje su nadomjesna vremenska konstanta  $T_e$  i manje dominantni karakteristični odnos  $D_3$  sadržani u faktoru  $k$ ):

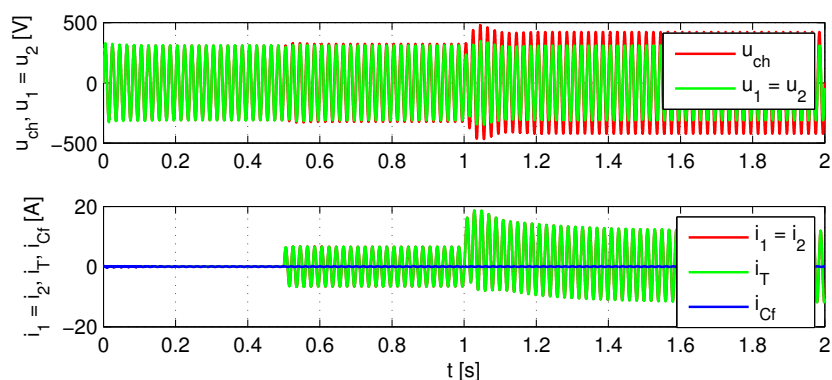
$$K_R = \frac{1}{K_p} \frac{1-k}{k} \quad T_I = T_e (1-k) \quad (86)$$

Predloženi sustav regulacije napona ispitan je na realističnom modelu lokalne grupe trošila napajanih iz jednofaznog pretvarača, proširen jednostavnim estimatorom efektivne vrijednosti napona zasnovanom na računanju amplitude sinusnog napona i niskopropusnom filtru. Vrijednosti parametara regulatora za danu primjenu dane su u Tablici 8.

Tablica 8: Parametri PI regulatora napona trošila

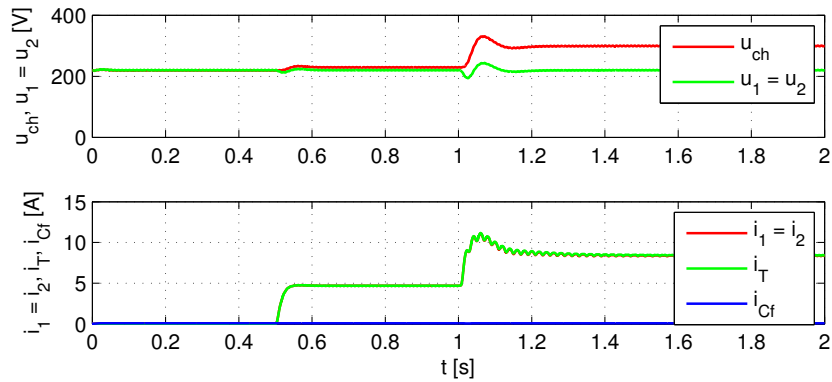
Veličina	Vrijednost
Pojačanje regulatora $K_R$	0.25
Vremenska konstanta integratora $T_I$	0.007
Koeficijenti karakteristične jednadžbe ODO $D_2, D_3$	0.5, 0.3
Vremenska konstanta nadomjesnog reg. kruga $T_e$	0.0352
Vremenska konstanta nadomjesnog reg. kruga - minimalna $T_{e,min}$	0.0073
Faktor $k$	0.8

Na Slikama 56 i 57 prikazani su simulacijski rezultati za istodobno uključen PI regulator i unaprijedni kompenzator u slučaju kada se slijedno uključuju radno i induktivno trošilo. Rezultati pokazuju da se primjenom ovakvog pristupa postigne brz odziv (unutar  $50ms$ ) uz vrlo mali iznos nadvišenja (oko 9%). Valja napomenuti da prethodno spomenuto kašnjenje odziva korelira sa iznosom dominantne vremenske konstante procesa, a koja iznosi  $20ms$  (trajanje jednog perioda željenog harmoničkog valnog oblika napona frekvencije  $50Hz$ ).



Slika 56: Odzivi napona i struje izolirane jednofazne mreže sa induktivnim i otporničkim trošilom - PI regulator i *feedforward* kompenzacija





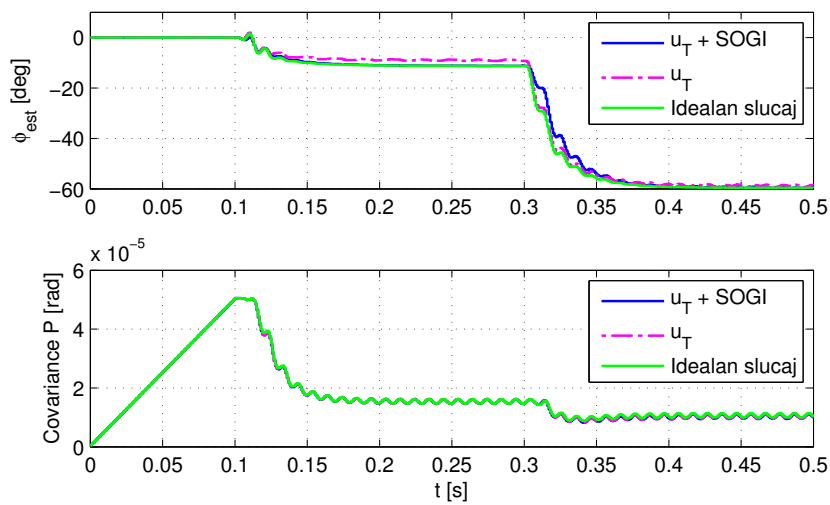
Slika 57: Odzivi efektivne vrijednosti napona i struje izolirane jednofazne mreže sa induktivnim i otporničkim trošilom - PI regulator i *feedforward* kompenzacija

#### 4.1.8 Utjecaj sklopnog rada frekvencijskog pretvarača

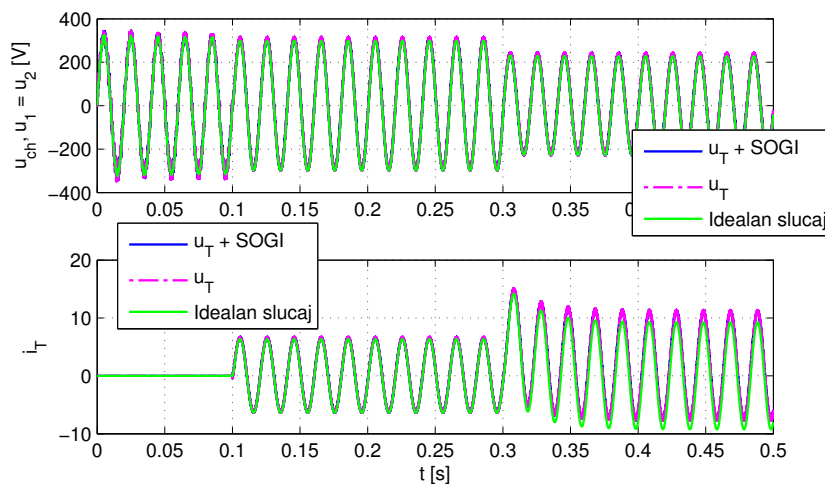
Do sada prikazani rezultati simulacijskih analiza jednofazne izolirane izmjenične mreže dobiveni su uz pretpostavku idealnog harmoničkog valnog oblika napona na izlazu frekvencijskog pretvarača. Stoga se u ovom odjeljku provodi usporedna analiza valnih oblika struje i napona u uvjetima unaprijedne kompenzacije i regulacije napona na teretu kada je napon pretvarača opisan realnijim pulsno-širinski moduliranim (PWM) valnim oblikom dobivenim postupkom prikazanim u odjeljku 4.1.2. Na Slikama 58 - 61 prikazani su usporedni rezultati analize tako dobivenih valnih oblika signala (trenutnih i efektivnih vrijednosti) za slučaj idealnog harmoničkog napona izvora, te PWM pravokutnog bipolarnog valnog oblika napona izvora za slučaj "sirovih" mjerenja i mjerenja filtriranim selektivnim harmoničkim (pojasno-propusnim) filtrom u obliku SOGI estimatora [35]. Detaljniji opis SOGI estimatora dan je u idućem potpoglavlju. Generalno se mogu izvući sljedeći zaključci vezano uz realno vladanje jednofaznog frekvencijskog pretvarača:

- PWM valni oblik napona pretvarača unosi više harmonike u napon i struju razmatrane grupe trošila (a koje nije moguće potpuno potisnuti serijski spojenom prigušnicom), kako je ilustrirano na Slici 59. Kao posljedica toga može se javiti statička pogreška estimacije faznog kuta  $\varphi$  između struje i napona, kako je prikazano na Slici 58 za slučaj kada se zadaje konstantan iznos amplitude sinusne reference napona pretvarača. Uvođenjem selektivnog harmoničkog (SOGI) filtra, dolazi do značajnog potiskivanja viših harmoničkih komponenata u naponu i struji (Slika 59) pa je i rezultat estimacije faznog kuta  $\varphi$  točniji.
- U slučaju unaprijedne kompenzacije propada napona na teretu, utjecaj viših harmoničkih

članova manifestira se u porastu "šuma" mjernih signala struje i napona, odnosno njihovih efektivnih vrijednosti (Slika 60). Kao dodatna posljedica javlja se i pogreška estimacije (rekonstrukcije) efektivnih vrijednosti pojedinih komponenata u izrazu (72), a koji se koristi za unaprijednu kompenzaciju. Shodno tome, stacionarno odstupanje će biti veće za slučaj korištenja "sirovih" mjernih signala u odnosu na idealni slučaj, odnosno signale obrađene selektivnim harmoničkim (SOGI) filtrom. Konačno, utjecaj efekta viših harmonika je također vidljiv i u slučaju kombiniranog djelovanja sustava unaprijedne kompenzacije i PI regulatora napona (Slika 60).

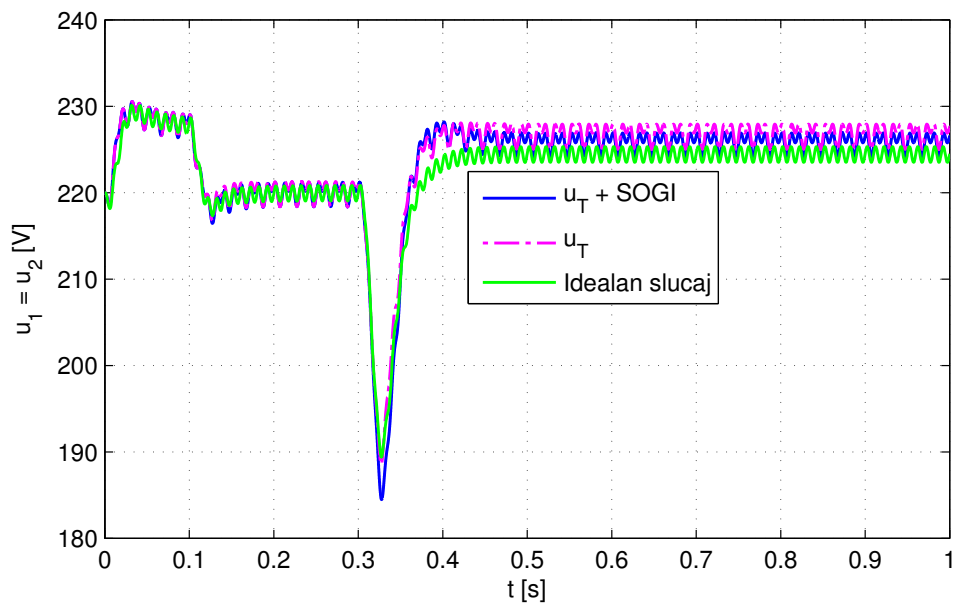


Slika 58: Usporedni rezultati estimacije faznog kuta  $\varphi$  i kovarijance  $P$  za različite slučajeve rekonstrukcije efektivne vrijednosti struje i napona - slučaj bez regulacije napona na teretu



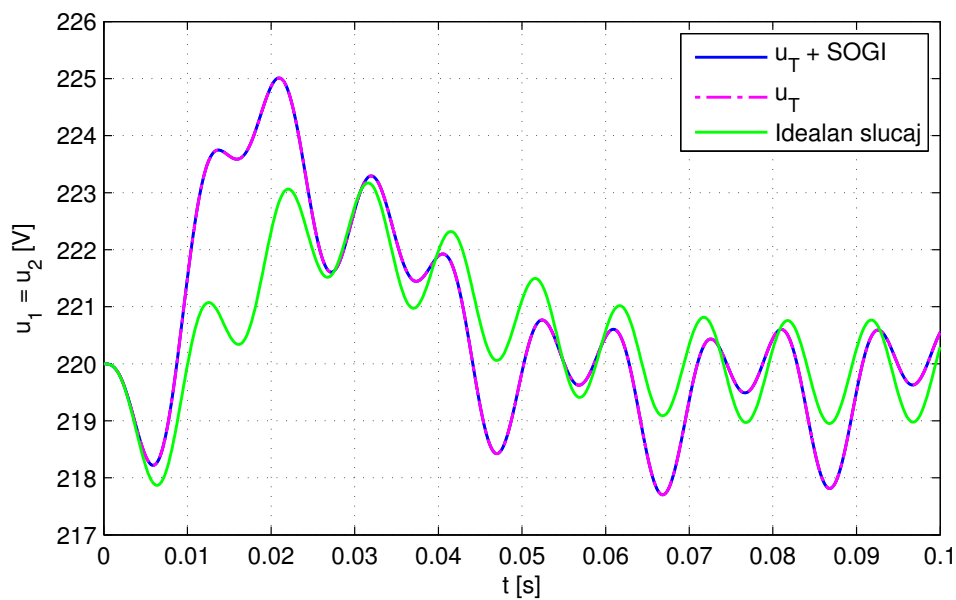
Slika 59: Usporedni odzivi napona tereta  $u_T$  i struje tereta  $i_T$

### Simulacija regulacije napona trošila uz proširenje sa feedforward kompenzatorom



Slika 60: Usporedba RMS napona tereta  $u_T$

### Simulacija regulacije napona trošila uz proširenje sa feedforward kompenzatorom i PI regulatorom napona trošila



Slika 61: Usporedba RMS napona tereta  $u_T$

## 4.2 Regulacija isporuke energije lokalnog grupi trošila i napojnoj mreži u zatvorenoj regulacijskoj petlji struje i napona

U prethodnom poglavlju opisana je regulacija i unaprijedno upravljanje naponom jednofaznog trošila za slučaj mjerenja efektivnih vrijednosti napona i struja. U ovom potpoglavlju opisuju se razni koncepti regulacije struje i napona grupe trošila, te koncept isporuke radne i jalove snage u jednofaznu mrežu u slučaju kada su dostupna mjerenja trenutnih iznosa struje i napona na brznoj vremenskoj bazi (vrijeme uzorkovanja  $T_s \leq 1ms$ ). Kako bi se dotična regulacija mogla izvršiti potrebno je osigurati određene preduvjete, odnosno intervencije u regulacijskom krugu, a koji uključuju: rekonstrukciju korisnog signala iz zašumljenog signala, sinkronizaciju frekvencije (i faze) izolirane mreže sa vanjskom krutom jednofaznom mrežom, regulaciju radne i jalove struje za potrebe isporuke radne i jalove snage vanjskoj mreži, estimaciju tereta, te na poslijetku alternativu predloženome načinu regulacije - korištenjem tzv. koncepta sinkronvertera koji će biti opisan u sljedećem potpoglavlju).

### 4.2.1 Rekonstrukcija korisnih signala struje i napona u uvjetima izraženog šuma mjerenja

#### 4.2.1.1 Clarke-Park (d-q) koordinatna transformacija za slučaj trofaznog sustava napona

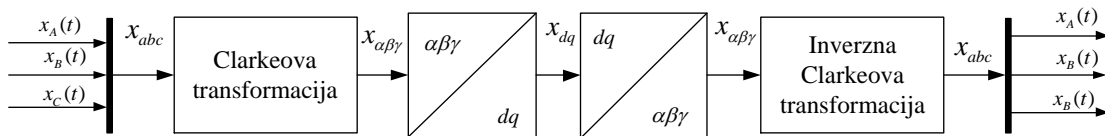
Clarke-Park transformacija (vidi npr. [35]) uvodi se kako bi se olakšala analiza periodičkih harmoničkih veličina poznate frekvencije, kao na primjer u analizi trofaznih sinkronih strojeva, gdje se transformacijama veličine faznih namota statora prebacuju u rotirajući koordinatni sustav, a koji je sinkron s okretnim poljem statora i rotacijom rotora stroja. Na taj način se harmoničke statorske veličine preslikavaju u koordinatni sustav unutar kojeg se u stacionarnom stanju ponašaju poput veličina karakterističnih za istosmjerni stroj, što u mnogome pojednostavljuje analizu takvog sustava. Druga važna primjena Clarke-Park koordinatne transformacije je također vezana za izmjenične harmoničke veličine, ali u sustavu trofaznog frekvencijskog pretvarača koji može služiti za napajanje izmjeničnog (sinkronog) stroja, ili za upravljanje tokovima snage na izmjeničnoj mreži. Shematski prikaz mehanizma transformacije iz sustava faznih veličina u virtualni dvo-osni koordinatni sustav i rotirajući koordinatni sustav, te inverznog postupka prikazan je na Slici 62.

Obično se tijekom transformacije najprije sustav statorskih faznih namota stroja (odnosno

faznih izvoda pretvarača) najprije transformira u virtualni dvo-osni koordinatni sustav  $\alpha - \beta - \gamma$  ( $\gamma$  odgovara nul-vodiču u sustavima koji nisu potpuno simetrični), primjenom tzv. Clarke<sup>1</sup> transformacije. Potom se provodi postupak tzv. Park<sup>2</sup> transformacije (dq transformacije) kako je pokazano u idućem odjeljku (4.2.1.2). U slučaju trofaznog sustava struja (ili napona) s pripadajućim faznim komponentama  $x_A, x_B, x_C$  koje imaju jednake amplitude te su fazno pomaknute za  $120^\circ$ .  $x_{\alpha\beta\gamma}(t)$  sustav transformiranih veličina u virtualni dvo-osni sustav ( $\alpha - \beta$ ) definiran je sljedećom transformacijskom relacijom:

$$x_{\alpha\beta\gamma}(t) = T x_{abc}(t) = \frac{2}{3} \begin{bmatrix} 1 & -\frac{1}{2} & -\frac{1}{2} \\ 0 & \frac{\sqrt{3}}{2} & -\frac{\sqrt{3}}{2} \\ \frac{1}{2} & \frac{1}{2} & \frac{1}{2} \end{bmatrix} \begin{bmatrix} x_A(t) \\ x_B(t) \\ x_C(t) \end{bmatrix} \quad (87)$$

gdje je T transformacijska matrica, a  $\gamma$  predstavlja komponentu signala koja odgovara veličinama nul-vodiča trofazne mreže.



Slika 62: Dijagram toka transformacija

Park transformacija iz virtualnog dvo-osnog koordinatnog sustava u rotirajući koordinatni sustav dana je sljedećim izrazima:

$$\begin{bmatrix} x_d \\ x_q \end{bmatrix} = \begin{bmatrix} \cos(\theta) & -\sin(\theta) \\ \sin(\theta) & \cos(\theta) \end{bmatrix} \begin{bmatrix} x_\alpha \\ x_\beta \end{bmatrix} \quad (88)$$

gdje je  $\theta = \int \Omega(t)dt$  fazni argument harmoničkog valnog oblika napona ili struje. Za inverznu Park-ovu transformaciju vrijedi sljedeća relacija:

$$\begin{bmatrix} x_\alpha \\ x_\beta \end{bmatrix} = \begin{bmatrix} \cos(\theta) & \sin(\theta) \\ -\sin(\theta) & \cos(\theta) \end{bmatrix} \begin{bmatrix} x_d \\ x_q \end{bmatrix} \quad (89)$$

Uz pretpostavku potpuno simetričnog trofaznog sustava (npr. nema nul-komponente struje), moguće je postaviti sljedeće relacije između veličina pojedinih faza i rotirajućeg koordinatnog

<sup>1</sup>Edith Clarke (1883. – 1959.) - istaknuta znanstvenica na polju analize elektroenergetskih sustava.

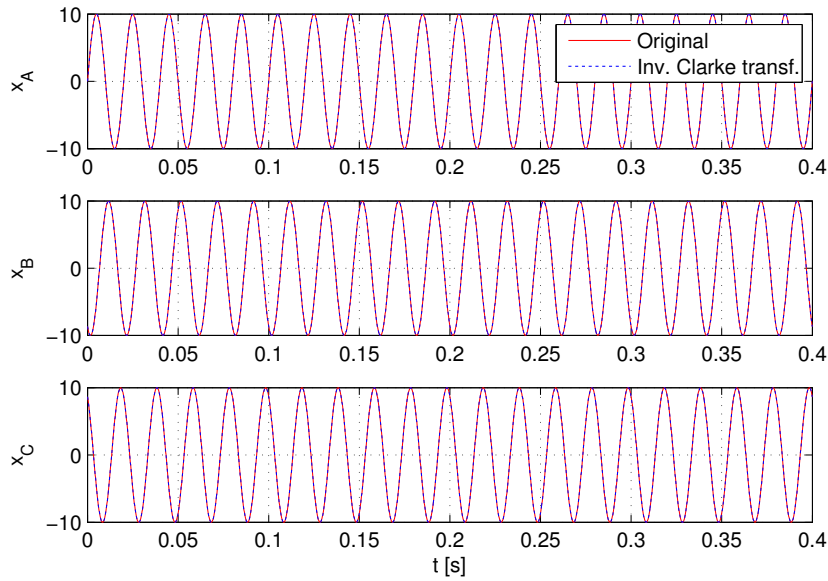
<sup>2</sup>Robert H. Park (1902 - 1994) - Američki izumitelj i inženjer elektrotehnike.

sustava (d-q):

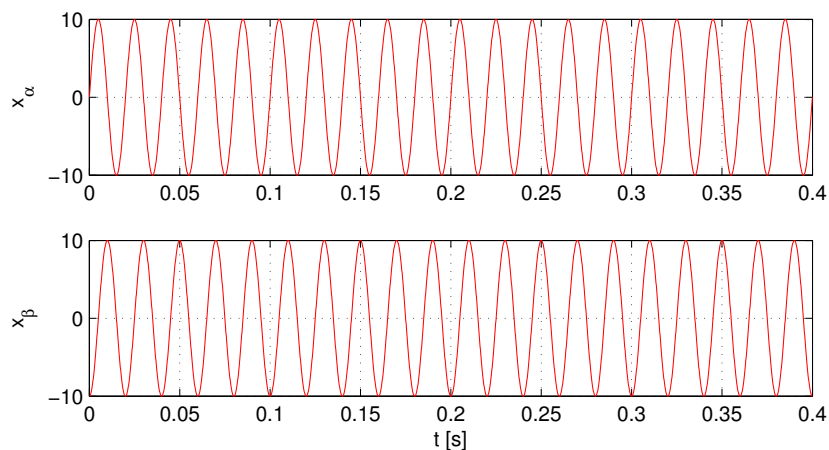
$$\begin{bmatrix} x_d \\ x_q \end{bmatrix} = \frac{2}{3} \begin{bmatrix} \cos(\theta) & \cos(\theta - 2\pi/3) & \cos(\theta + 2\pi/3) \\ \sin(\theta) & \sin(\theta - 2\pi/3) & \sin(\theta + 2\pi/3) \end{bmatrix} \begin{bmatrix} x_A \\ x_B \\ x_C \end{bmatrix} \quad (90)$$

$$\begin{bmatrix} x_A \\ x_B \\ x_C \end{bmatrix} = \begin{bmatrix} \cos(\theta) & \sin(\theta) \\ \cos(\theta - 2\pi/3) & \sin(\theta - 2\pi/3) \\ \cos(\theta + 2\pi/3) & \sin(\theta + 2\pi/3) \end{bmatrix} \begin{bmatrix} x_d \\ x_q \end{bmatrix} \quad (91)$$

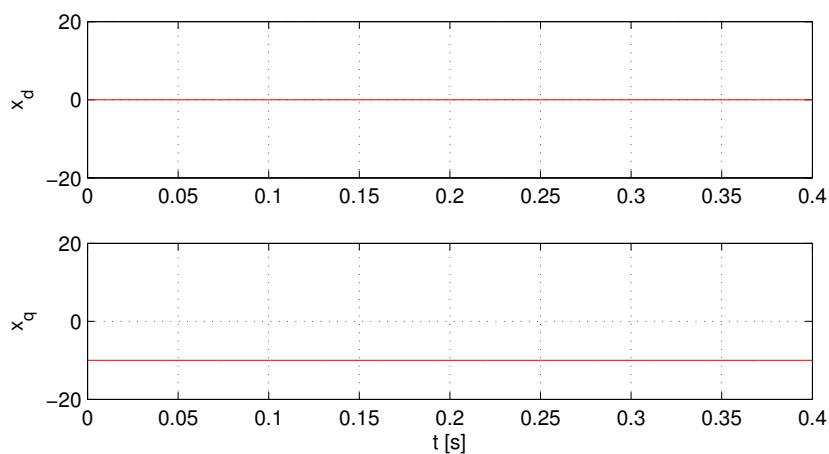
Na Slikama 63 - 65 prikazani su valni oblici unutar trofaznog simetričnog izmjeničnog sustava harmoničkih veličina. Vidljivo je da veličine transformirane u virtualni dvo-osni sustav ( $\alpha$  i  $\beta$  komponenta) ostaju harmoničke veličine, dok su veličine u d-q koordinatnom sustavu sada konstantne (za konstantnu amplitudu ulaznih faznih veličina).



Slika 63: Usporedba originalnoga signala i signala nakon transformacija (d-q i Clarkeova transformacija)



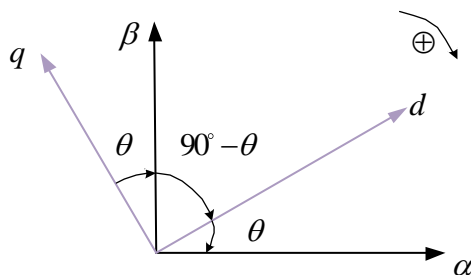
Slika 64: Signali u virtualnom dvo-osnom koordinatnom sustavu  $\alpha - \beta$



Slika 65: Signali u rotirajućem koordinatnom sustavu d-q

#### 4.2.1.2 d-q transformacija za jednofazni sustav

Kako je pokazano u prethodnom odjeljku, u trofaznom simetričnom sustavu moguće je transformirati pojedine fazne varijable u DC komponente koristeći Clarke-Parkovu transformaciju.



Slika 66: dq i  $\alpha\beta$  koordinatni sustav

Kako su struja i napon u jednofaznom sustavu inherentno asimetrični (nema drugih komponenta struja i napona s kojima bi bile u simetričnom odnosu), Clarke-Park transformacija ne daje isti rezultat (DC transformirane komponente) kao u slučaju trofaznog sustava. Međutim, uvođenjem virtualne okomite (ortogonalne) komponente napona ili struje, moguće je transformirati jednofazni sustav transformirati u virtualni dvo-osni sustav sličan  $\alpha - \beta$  sustavu u trofaznom slučaju. Tada je moguće provesti transformaciju u d-q koordinatni sustav primjenom Park-ove transformacije, uz transformacijsku matricu:

$$T = \begin{bmatrix} \cos(\theta) & \sin(\theta) \\ -\sin(\theta) & \cos(\theta) \end{bmatrix} \quad (92)$$

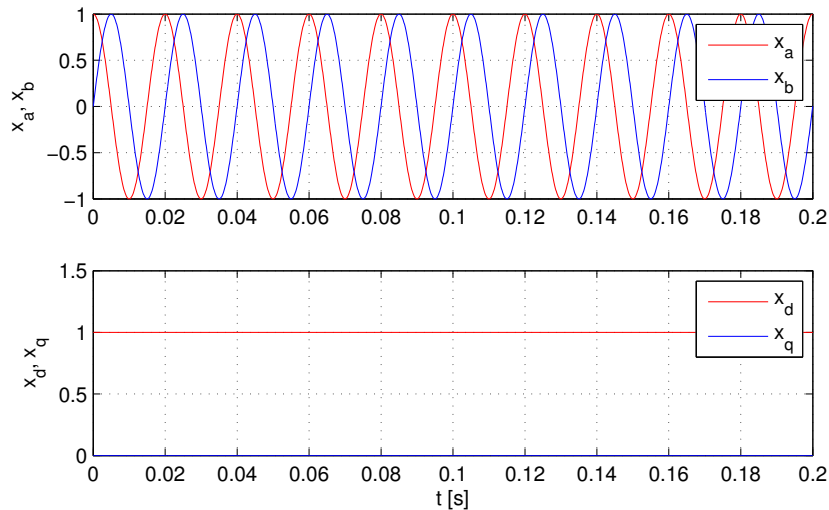
$$T^{-1} = T^T = \begin{bmatrix} \cos(\theta) & -\sin(\theta) \\ \sin(\theta) & \cos(\theta) \end{bmatrix} \quad (93)$$

$$X_{dq} = \begin{bmatrix} \cos(\theta) & \sin(\theta) \\ -\sin(\theta) & \cos(\theta) \end{bmatrix} \begin{bmatrix} X \\ X_N \end{bmatrix} \quad (94)$$

$$X_{\alpha\beta} = T^{-1} X_{dq} \begin{bmatrix} \cos(\theta) & -\sin(\theta) \\ \sin(\theta) & \cos(\theta) \end{bmatrix} \begin{bmatrix} X_d \\ X_q \end{bmatrix} \quad (95)$$

gdje je  $X_N$  ortogonalna komponenta u odnosu na osnovnu komponentu na  $X$ . Ortogonalnu komponentu  $X_N$  moguće je generirati deriviranjem u vremenu originalnoga signala ili uvođenjem faznog kašnjenja od  $90^\circ$ . Prednosti prvog postupka su jednostavna implementacija u analognoj i digitalnoj tehnici i bolje performanse nego u slučaju faznog kašnjenja, no u slučaju deriviranja signala postoji veća osjetljivost na šum i na više harmonike. Glavni nedostaci faznog kašnjenja su lošija dinamička svojstva i ograničena stabilnost [35]. Kao alternativu moguće je implementirati SOGI estimator koji implicitno generira ortogonalni signal potreban za transformaciju. Za idealni slučaj  $x_a = X_{ma} \sin(\omega t)$  derivacija iznosi  $x_b = X_{mb} \cos(\omega t)$  gdje je  $X_{mb} = X_{ma}/\omega$ . Za potrebe prethodno navedenih jednadžbi transformacije  $\theta = \omega t$ . Rezultati d-q transformacije ortogonalnog sustava  $[x \ x_N]T$  prikazani su na Slici 67 :

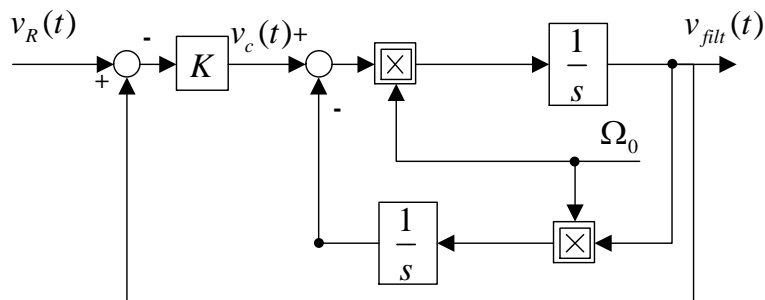




Slika 67: Idealan slučaj d-q transformacije za jednofazni sustav proširen ortogonalnom komponentom

#### 4.2.1.3 SOGI estimator

Blok dijagram na Slici 68 predstavlja SOGI (Second Order Generalized Integrator) estimator za simultano filtriranje harmoničkog mjernog signala  $v_R(t)$  i generiranje njemu ortogonalne komponente  $v_R(t)$  uz poznatu frekvenciju glavne harmoničke komponente frekvencije  $\Omega_0$ . SOGI estimator koristi pojasno-propusnu narav dinamičkog sustava na Slici 68, čime se selektira samo glavna harmonička komponenta na frekvenciji  $\Omega_0$ . Najčešća namjena ovoga sklopa je izdvajanje glavne frekvencijske komponente napona mreže u uvjetima pojačanog mjernog šuma, radi lakše realizacije sustava sinkronizacije jednofaznog ili trofaznog pretvarača u mrežnom radu.



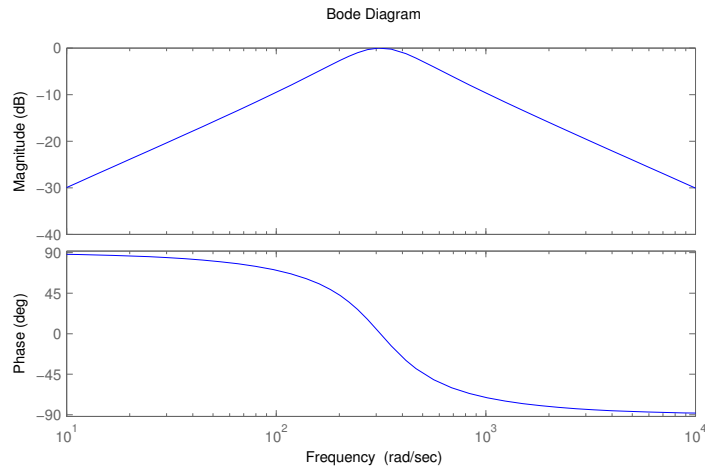
Slika 68: Struktura SOGI estimatora

Prijenosna funkcija SOGI estimatora sa Slike 68 glasi :

$$\frac{v_{filt}}{v_c} = \frac{\frac{\Omega_0}{s}}{1 + \frac{\Omega_0^2}{s^2}} = \frac{\Omega_0 s}{s^2 + \Omega_0^2} \quad (96)$$

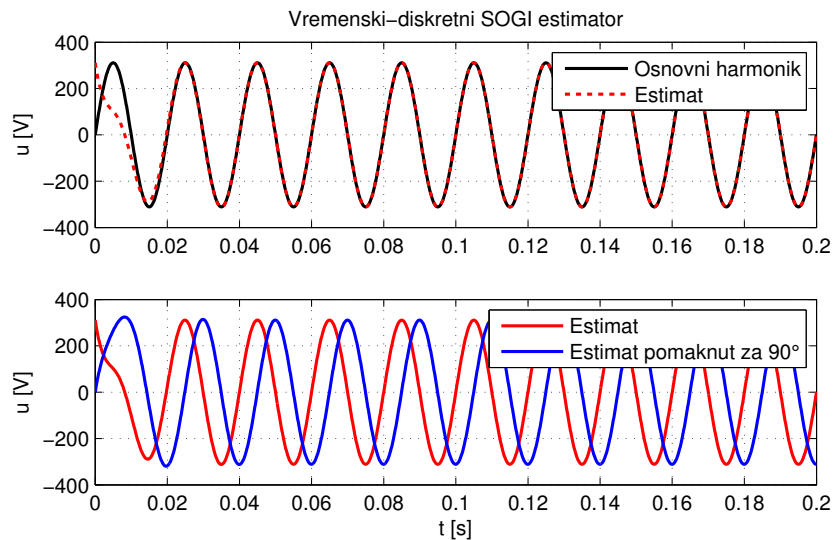
$$\frac{v_{filt}(s)}{v_R(S)} = \frac{\frac{K_I \Omega_0 s}{s^2 + \Omega_0^2}}{1 + \frac{K_I \Omega_0 s}{s^2 + \Omega_0^2}} = \frac{K_I \Omega_0 s}{s^2 + K_I \Omega_0 s + \Omega_0^2} \quad (97)$$

Derivacijsko djelovanje u prethodnoj jednadžbi eliminira eventualnu DC komponentu signala u izlazu filtra  $v_{filt}$ . Vrijednost  $T_I = 2\zeta/\Omega_0$  predstavlja vremensku konstantu SOGI estimatora i za vrijednosti  $K = \frac{\sqrt{2}}{2}$  i  $\zeta = \frac{1}{2}$  postiže se brzo stacioniranje odziva bez značajnijih istitravanja. Frekvencijske karakteristike SOGI estimatora prikazane su na Slici 69 u formi Bodeovog dijagrama i to za parametre  $\Omega_0 = 50\text{Hz}$  te  $\zeta = 0.5$ . Vidljivo je da se SOGI estimator ponaša kao pojasnopropusni filtar s centralnom frekvencijom  $314.16\text{rad/s}$ .

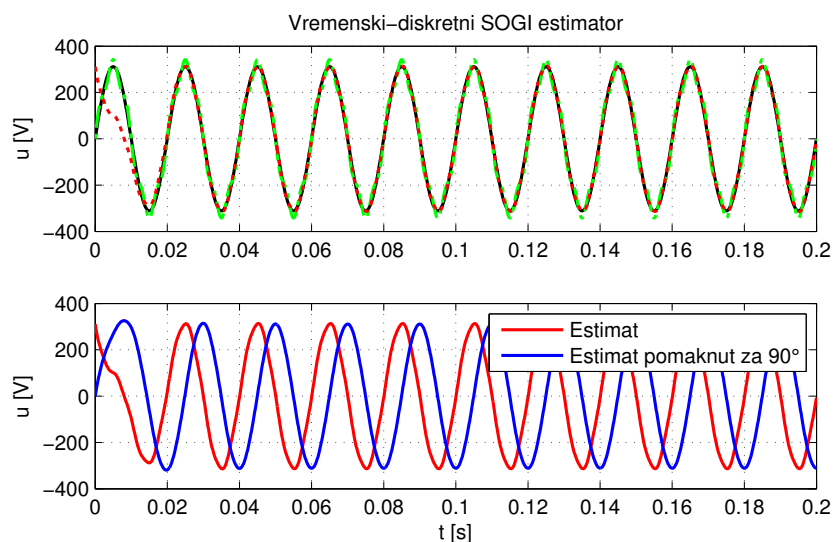


Slika 69: Bodeov dijagram SOGI estimatora

Vremenski odzivi SOGI estimatora za idealan slučaj (bez šuma mjerenja) i za mjerni šum na peterostruko većoj frekvenciji u odnosu na glavnu komponentu (peti harmonik) amplitude 10% osnovne komponente prikazani su na Slikama 70 i 71. Rezultati pokazuju da je SOGI estimator (podešen uz faktor prigušenja  $\zeta = 0.5$ ) karakteriziran brzim odzivom (stacionarno stanje harmoničkog signala postiže se unutar jednog perioda osnovne harmoničke komponente), izvrsnim potiskivanjem šuma, te točnom rekonstrukcijom ortogonalne komponente signala.



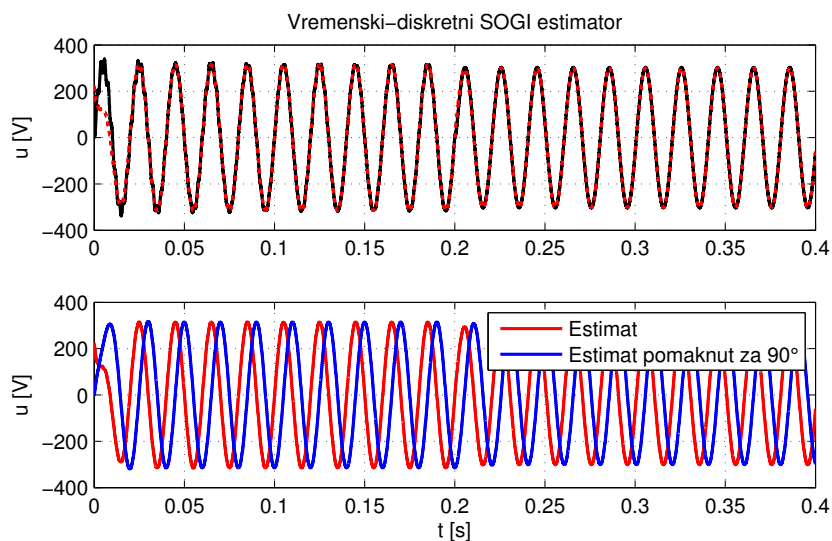
Slika 70: SOGI estimacija idealnog signala



Slika 71: SOGI estimacija zašumljenog signala - diskretna varijanta

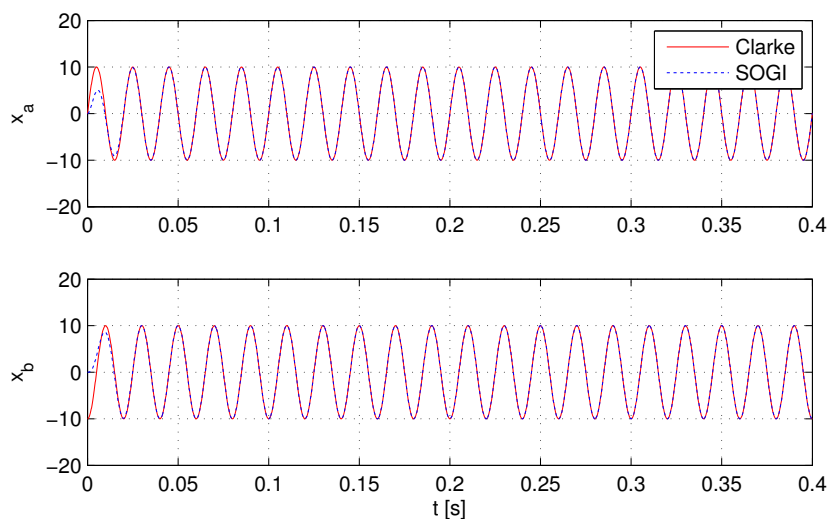
Rezultati prikazani na Slici 72 odnose se na slučaj kada se obrađuju mjerni signali izmjenične mikromreže napajane iz dvorazinskog frekvencijskog pretvarača sklopne frekvencije  $2kHz$  (a

koji emulira napon mikromreže frekvencije  $50\text{Hz}$ ). I u ovom slučaju SOGI estimator uspješno potiskuje visokofrekvencijske harmoničke komponente iz korisnog mjernog signala.

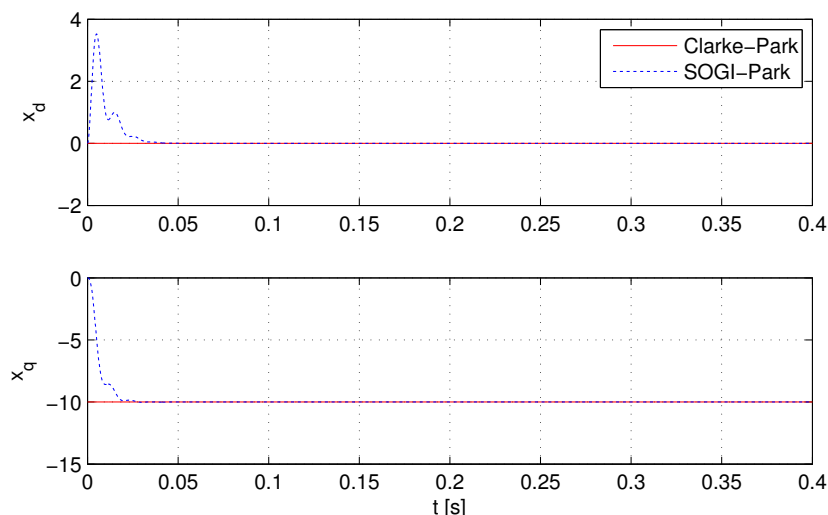


Slika 72: SOGI estimacija PWM signala - diskretna varijanta

Konačno, simulacijski je ispitana i funkcionalnost SOGI estimatora za izdvajanje ortogonalne komponente za potrebe rekonstrukcije transformiranih veličina u d-q koordinatnom sustavu. Rezultati prikazani na Slikama 73 i 74 potvrđuju da primjena SOGI estimatora omogućuje preciznu rekonstrukciju transformiranih signala u rotirajućem d-q koordinatnom sustavu.



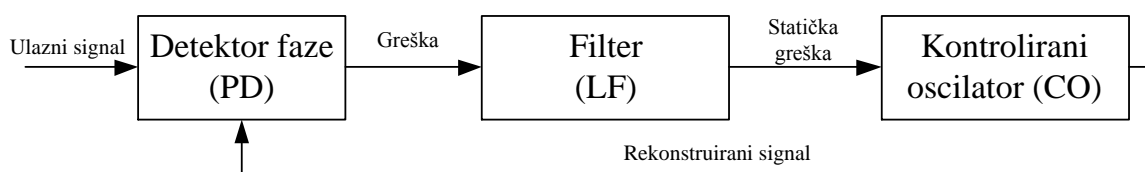
Slika 73: Usporedba idealne rekonstrukcije signala u odnosu na SOGI estimaciju



Slika 74: Usporedba idealnih d-q komponenti signala i komponenti estimiranih SOGI estimatorom

#### 4.2.2 Sinkronizacija sa mrežnim izvorom

Pri isporuci energije iz jednofaznog pretvarača u jednofaznu mrežu ključna je njihova sinkronizacija, te naročito usklađivanje razlike u faznom kutu glavne harmoničke komponente, a koja određuje odnose radne i jalove snage koju pretvarač izmjenjuje s mrežom. Jedna od vrlo često korištenih metoda za sinkronizaciju izmjeničnih mreža je takozvani PLL (engl. *Phase-Locked-Loop*) ili sklop za faznu sinkronizaciju (dalje u tekstu PLL), čija temeljna realizacija je prikazana na Slici 75.



Slika 75: Temeljna struktura PLL sklopa

PLL sklop se sastoji od detektora faze - PD (*Phase Detector*) čiji izlaz je nelinearna funkcija faznog odstupanja, filtera - LF (*Loop filter*) koji propušta niskofrekvencijske komponente (niskopropusni član), te kontroliranog oscilatora - CO (*Controlled Oscillator*), odnosno sklopa čiji izlaz predstavlja estimat faznog kuta signala s kojim se PLL sklop usklađuje (sinkronizira). Prema [35], za sinkronizaciju sa jednofaznom mrežom (ovisno o primjeni) mogu se razmotriti

sljedeće metode sinkronizacije temeljene na PLL sklopu: takozvani poboljšani PLL (EPLL), adaptivni PLL, PLL s modificiranim faznim detektorom (MMPD PLL), PLL zasnovan za generiranje kvadratnoga signala (*quadrature signal generation* - QSG). Implementacija QSG algoritma može se temeljiti na sljedećim pristupima:  $T/4$  transportno kašnjenje, Hilbertova transformacija, inverzna Parkova transformacija, generalizirani integrator (GI), SOGI, D-filter i Kalmanov filter.

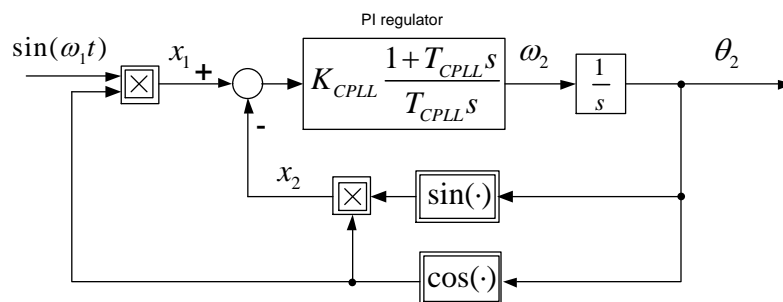
#### 4.2.2.1 MMPD PLL estimator

MMPD (*modified mixer phase detector*) PLL [33] predstavlja modifikaciju klasičnog PLL sklopa kojom se značajno potiskuju harmonici na dvostrukoj frekvenciji u odnosu na osnovni harmonik uzrokovani primjenom detektora faze. U idealnom slučaju kod klasičnog PLL algoritma uvijek se u stacionarnom stanju javlja rezultirajuća vrijednost odstupanja na ulazu u fazni komparator: sklopa  $V_{err}$  :

$$V_{err} = \frac{A}{2} [\sin(2\omega_e t + \psi) + \sin(\psi)] \quad (98)$$

gdje su:  $\psi$  [rad] ( $\psi > 0$ ) razlika u fazi ulaznog signala i izlaza iz estimatora, a  $\omega_e$  je estimirana frekvencija [rad/s]. U svrhu potiskivanja harmoničkog člana na dvostrukoj frekvenciji u [33] se predlaže modificirana PLL struktura (MMPD PLL). Predložena struktura se postiže bez korištenja dodatnog filtra u sklopu dok  $V_{err} \rightarrow 0$  pri postizanju mrežne frekvencije, tj. pri zaključavanju faze (engl. *phase - lock*). Izraz za odstupanje estimirane veličine za slučaj modificiranog faznog detektora glasi:

$$V_{err} = A[\sin(\theta_i) \cos(\theta_e) - \sin(\theta_e) \cos(\theta_i)] \quad (99)$$



Slika 76: Topologija MMPD PLL estimatora frekvencije

Pritom se za "loop filter" (LF) koristi PI regulator, što rezultira strukturom estimatora prikazanom na Slici 76. Za potrebe sinteze PI regulatora potrebno je linearizirati sustav. Signali  $x_1$  i  $x_2$  iznose:

$$x_1 = \sin(\theta_1) \cos(\theta_2) \quad x_2 = \sin(\theta_2) \cos(\theta_2) \quad (100)$$

$$\Delta x_1 = \frac{\partial}{\partial \theta_1}(x_1) \Delta \theta_1 + \frac{\partial}{\partial \theta_2}(x_1) \Delta \theta_2 = \cos(\theta_1) \cos(\theta_2) \Delta \theta_1 - \sin(\theta_1) \sin(\theta_2) \Delta \theta_2 \quad (101)$$

$$\Delta x_2 = \frac{\partial}{\partial \theta_2} \Delta \theta_2 = (\cos^2(\theta_2) - \sin^2(\theta_2)) \Delta \theta_2 \quad (102)$$

$$x_1 = \sin(\theta_1) \cos(\theta_2) = \frac{1}{2} (\sin(\theta_1 - \theta_2) + \sin(\theta_1 + \theta_2)) \quad (103)$$

$$x_2 = \sin(\theta_2) \cos(\theta_2) = \frac{1}{2} (\sin(2\theta_2)) \quad (104)$$

$$e = x_1 - x_2 = \cos(\theta_2) (\sin(\theta_1) - \sin(\theta_2)) = \frac{1}{2} [\sin(\theta_1 - \theta_2) + \sin(\theta_1 + \theta_2) - \sin(2\theta_2)] \quad (105)$$

U slučaju *phase-locka* ( $\theta_1 \approx \theta_2$ ) eliminira se visokofrekventna komponenta te  $e$  iznosi:

$$e \approx \frac{1}{2} \sin(\theta_1 - \theta_2) \quad (106)$$

Linearizacija i pojačanje takvog sustava iznose ( $e_\theta = \theta_1 - \theta_2$ ):

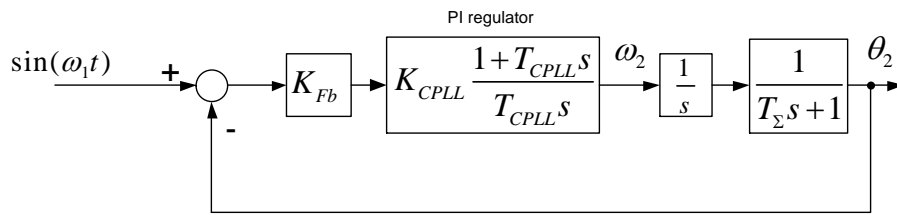
$$\Delta e = \frac{\partial e}{\partial e_\theta} \Delta \theta = \frac{1}{2} \cos(e_\theta) \Delta e_\theta \Rightarrow e_\theta = \theta_1 - \theta_2 \rightarrow 0 \Rightarrow K_{Fb} = \frac{\Delta e}{\Delta e_\theta} = \frac{1}{2} \quad (107)$$

Nakon linearizacije i uzimanja u obzir efekata uzorkovanja zatvoreni krug estimatora može se prikazati blokovskim dijagramom na Slikom 77.

Kao u prethodnim slučajevima sinteza regulatora provedena je primjenom kriterija optimuma dvostrukog odnosa, a koji rezultira sljedećim izrazima za parametre PI regulatora u sklopu MMPD PLL estimatora frekvencije i faze:

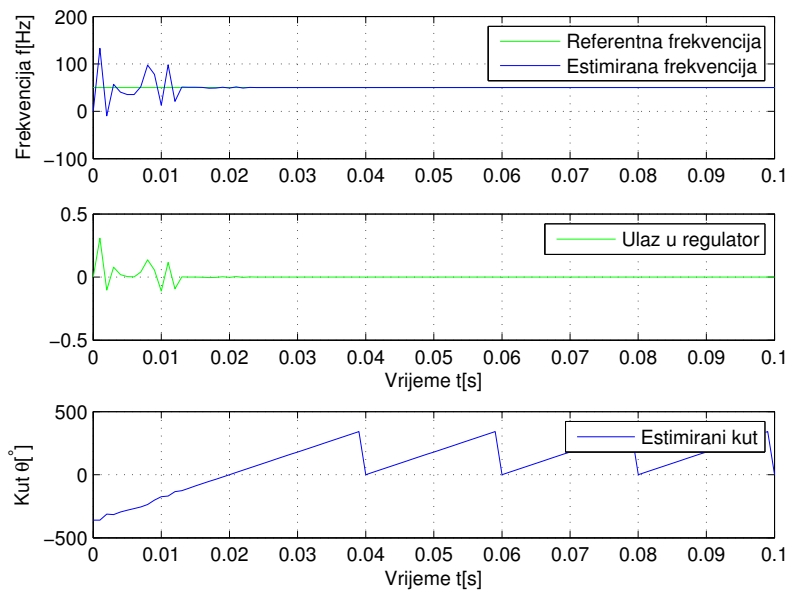
$$T_\Sigma = T/2 \quad T_e = \frac{T_\Sigma}{D_2 D_3} \quad K_{CPLL} = \frac{1}{D_2 K_{Fb} T_e} \quad T_{CPLL} = T_e \quad (108)$$

Jedan od problema koji se javlja prilikom aplikacije ovakvog sklopa je potreba za normiranom ulaznom amplitudom. Ovaj problem rješava se normiranjem ulaznih signala, kako je pokazano



Slika 77: Topologija lineariziranog MMPD PLL estimatora frekvencije

u slučaju dq PLL estimatora i SRF PLL estimatora u odućim odjeljcima. Odzivi MMPL PLL estimatora frekvencije prikazani su na Slici 78. Rezultati pokazuju da je MMPD PLL estimator karakteriziran brзом konvergencijom, odnosno stacioniranjem odziva estimirane frekvencije unutar jednog perioda glavnog harmonika na frekvenciji  $50\text{Hz}$  (tj. unutar  $20\text{ms}$ ).



Slika 78: Estimacija frekvencije pomoću MMPD PLL sklopa - čisti harmonički signal

#### 4.2.2.2 dq PLL

Digitalni dq PLL sklop za estimaciju frekvencije i slijeđenje faznog kuta mjernog harmoničkog signala sastoji se od proporcionalno-integrirajućeg (PI) dinamičkog člana (PI regulatora faze), dq transformacije i integratora kao modela za računanje faznog kuta iz estimirane frekvencije. Pritom dq-transformacija služi za nelinearnu transformaciju signala odstupanja faze radi minimiziranja utjecaja harmonika na frekvenciji dvostruko većoj od estimirane. Logički sklop



omogućava postavljanje izlaza integratora na vrijednost nula nakon prolaska jedne periode ( $2\pi$ ), čime se ograničava iznos faznog kuta na raspon  $0 - 2\pi$ , a koji je dovoljan za kvalitetnu estimaciju periodičkih (harmoničkih) veličina. Struktura dq PLL sklopa nalazi se na Slici 79, dok su rezultati simulacije za sinusni signal frekvencije od 50Hz prikazani na Slici 80. PI regulator dq PLL sklopa projektira se prema ODO. Prijenosna funkcija lineariziranog zatvorenog kruga glasi:

$$G_p(s) = \frac{\omega_R(s)}{\omega_{est}(s)} = \frac{K_{PLL}(1 + T_{PLL})s}{(T_{\Sigma}s + 1)T_{PLL}s^2 + K_{PLL}K_{FB}(1 + T_{PLL}s)} \quad (109)$$

Naime, analiza dq PLL i MMPD PLL sustava pokazuje da su oni u osnovi identične strukture, odnosno da je ulaz u PI član dan sljedećim izrazom za slučaj normiranih signala:

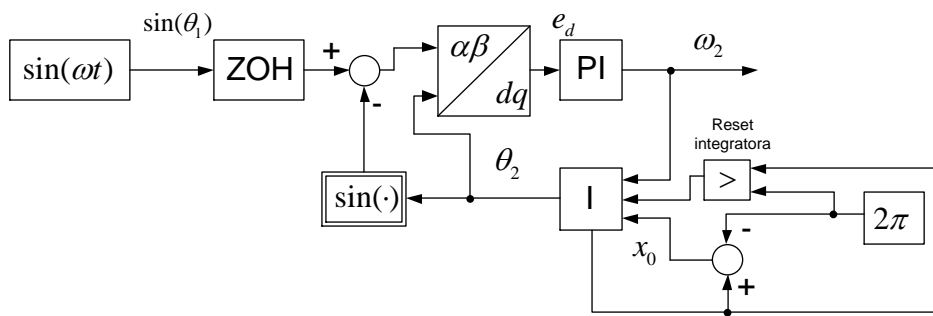
$$e = \sin(\theta_1) \cos(\theta_2) - \sin(\theta_2) \cos(\theta_2) \quad (110)$$

Pojačanje lineariziranog sustava u stacionarnoj radnoj točki gdje vrijedi  $\theta_2 = \theta_1$  iznosi:

$$K_{FB} = \frac{de_d}{d\theta_2} = \frac{1}{2} \quad (111)$$

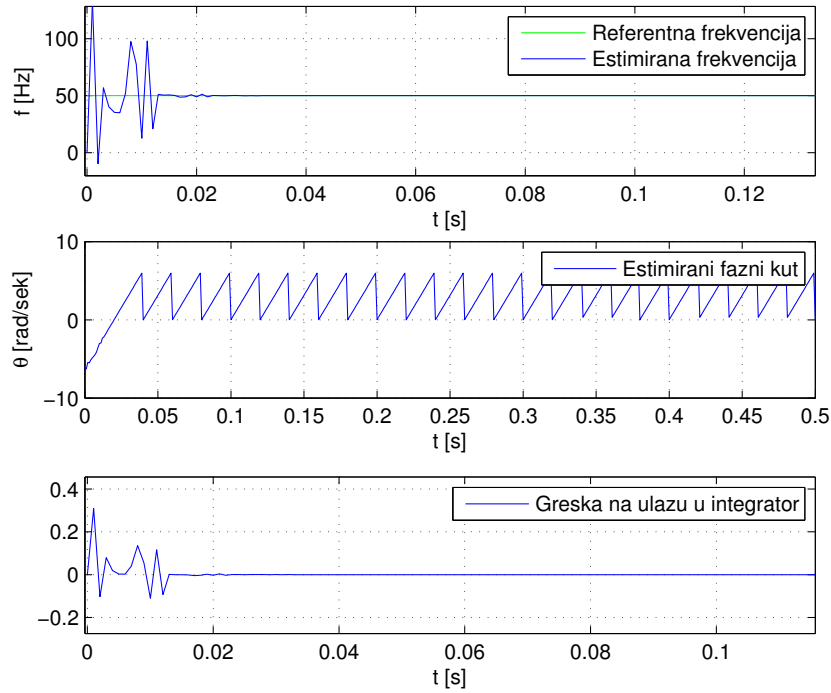
Sinteza PI regulatora unutar PLL algoritma provodi se prema kriteriju optimuma dvostrukog odnosa (ODO), te se dobivaju traženi parametri PI regulatora:

$$T_{\Sigma} = T_s/2 \quad T_{ePLL} = \frac{T_{\Sigma}}{D_2D_3} \quad T_{cPLL} = T_{ePLL} \quad K_{cPLL} = \frac{1}{D_2T_{ePLL}K_{FB}} \quad K_{iPLL} = \frac{K_{cPLL}}{T_{cPLL}} \quad (112)$$



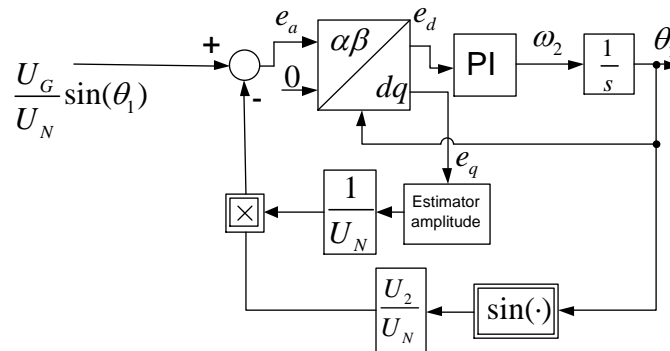
Slika 79: Struktura dq PLL sklopa

Slika 80 prikazuje simulacijske rezultate dq PLL sustava koji ukazuju na stacioniranje frekvencije unutar jedne periode signala od 50 Hz što predstavlja dobre rezultate. Nakon estimacije frekvencije potrebno je uvesti estimaciju amplitude. Estimacija amplitude provodi se na prethodno prikazanom PLL sklopu, gdje se u ulaznu granu uvodi normalizirani napon mreže



Slika 80: Estimacija frekvencije pomoću dq-PLL digitalnog estimatora - čisti harmonički signal

$U_{GN} = \frac{U_G}{U_N} = 1$  gdje je  $U_G$  napon mreže, a  $U_N$  normalizacijski faktor koji odgovara vršnoj vrijednosti (amplitudi) napona mreže. U povratnoj grani za estimaciju frekvencije u sustavu se uzima normalizirani napon estimirane amplitude  $\frac{U_2}{U_N}$ .



Slika 81: Struktura dq PLL sklopa za estimaciju frekvencije i amplitude

Nadalje se uvode sljedeće pretpostavke:

- $U_2 = U_G$  ako estimator amplitude ima stacionarnu točnost
- $\theta_1 \approx \theta_2$  članovi sa  $\theta_1 + \theta_2$  i  $2\theta_2$  su visokofrekventne komponente koje se međusobno potiskuju

### 4.2.2.3 Linearizirani model estimatora amplitude

Za potrebe sinteze PI regulatora unutar dq-PLL sklopa koji uz frekvenciju istodobno estimira i amplitudu signala, potrebno je provesti linearizaciju estimatora amplitude za što je potrebno razložiti  $e_q$  koji služi kao ulaz u estimator.

$$e_q = -e_a \sin(\theta_2) = \left( -\frac{U_G}{U_N} \sin(\theta_1) + \frac{U_2}{U_N} \sin(\theta_2) \right) \sin(\theta_2) \quad (113)$$

Zatim se vrši linearizacija po varijablama  $U_2$  i  $U_G$

$$\frac{\partial e_q}{\partial U_2} = \frac{1}{U_N} \sin^2(\theta_2) \quad \frac{\partial e_q}{\partial U_G} = -\frac{1}{U_N} \sin(\theta_1) \sin(\theta_2) \quad (114)$$

Dovođenje u kompaktniji oblik:

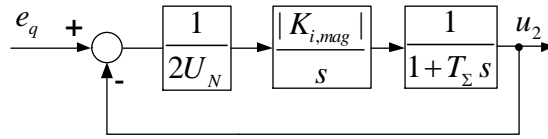
$$\Delta e_q = \frac{\partial e_q}{\partial U_G} \Delta U_G + \frac{\partial e_q}{\partial U_2} \Delta U_2 = -\frac{1}{U_N} \sin(\theta_1) \sin(\theta_2) \Delta U_G + \frac{1}{U_N} \sin^2(\theta_2) \Delta U_2 \quad (115)$$

$$\Delta e_q = -\frac{1}{2U_N} [\cos(\theta_1 - \theta_2) - \cos(\theta_1 + \theta_2)] \Delta U_G + \frac{1}{2U_N} [1 - \cos(2\theta_2)] \quad (116)$$

U slučaju  $\theta_1 = \theta_2$  (*phase-lock*):

$$\Delta e_q = -\frac{1}{2U_N} (\Delta U_G - \Delta U_2) \quad (117)$$

što rezultira pojačanjem u okolini stacionarne radne točke iznosa  $K_{FB} = 1/(2U_N)$ . Radi postizanja statičke točnosti estimacije amplitude potrebno je uvesti regulator s integracijskim djelovanjem, na primjer I regulator, te se u obzir uzima kašnjenje zbog diskretizacije u vremenu tijekom provedbe postupka sinteze. Tada se linearizirani model estimacijske petlje povratne veze može prikazati Slikom 82.



Slika 82: Linearizirani model estimatora amplitude

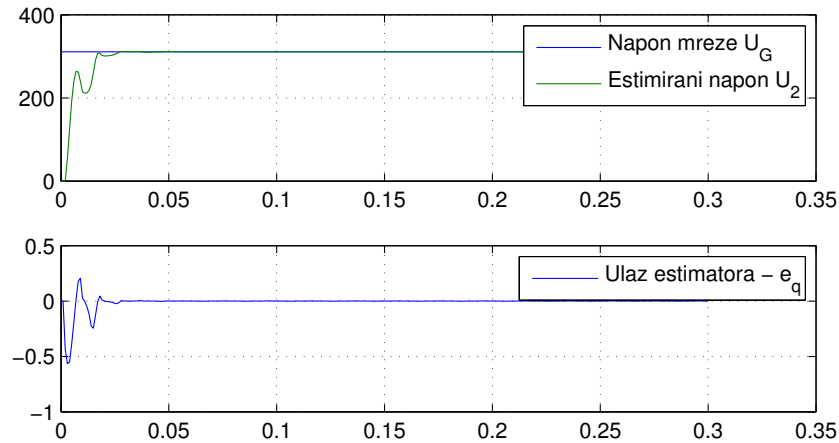
Karakteristična jednadžba sustava na prethodnoj Slici glasi:

$$A_c(s) = \frac{2U_N T_\Sigma}{|K_{i,mag}|} s^2 + \frac{2U_N}{|K_{i,mag}|} s + 1 \quad (118)$$

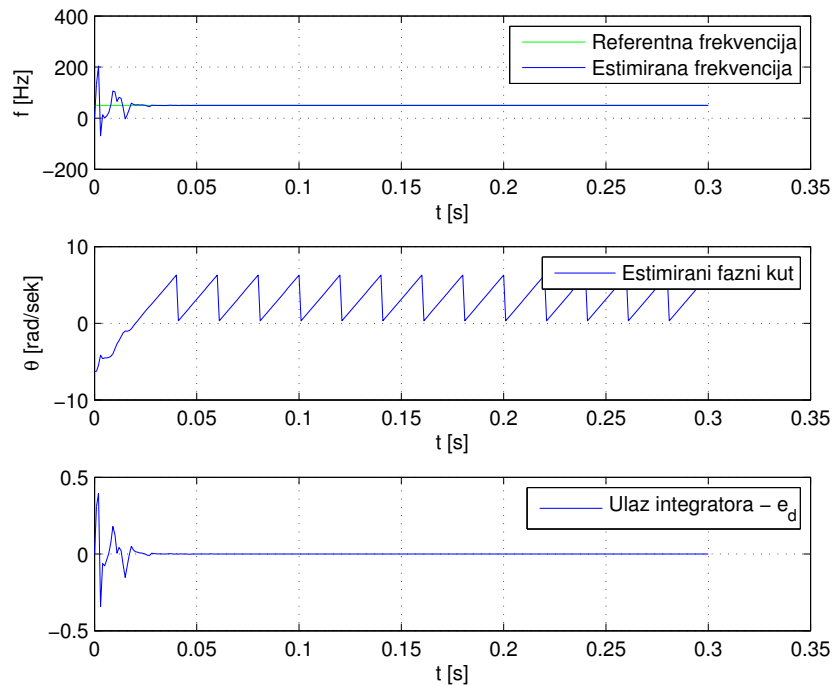
Parametri regulatora prema ODO iznose:

$$T_e = \frac{T_\Sigma}{D_2} \quad |K_{i,mag}| = \frac{2U_N}{T_e} \quad (119)$$

Simulacijski rezultati dq PLL estimatora proširenog estimacijom amplitude napona prikazani su na Slikama 83 i 84. Vidljivo je da prošireni dq PLL estimator ima povoljna dinamička i statička svojstva, odnosno da su odzivi estimata amplitude i frekvencije vrlo brzi (stacioniranje unutar jedne periode glavnog harmonika ( $50Hz$ )), te da normirana pogreška estimacije konvergira u nulu.



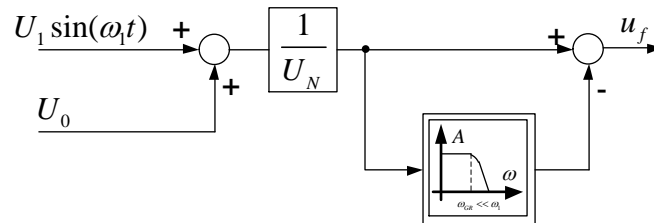
Slika 83: Estimacija frekvencije pomoću dq-PLL digitalnog estimatora uz estimaciju amplitude - čisti harmonički signal



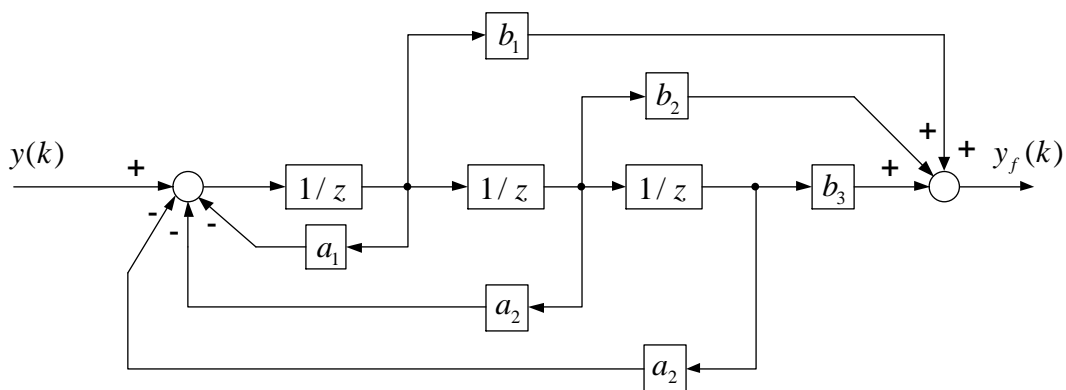
Slika 84: Estimacija amplitude pomoću dq-PLL digitalnog estimatora uz estimaciju amplitude - čisti harmonički signal

#### 4.2.2.4 Proširenje dq PLL estimatora za potrebe određivanja istosmjerne komponente napona

Utjecaj istosmjerne komponente (engl. *DC offset*) može se kod dq PLL estimatora ukloniti primjenom visokopropusnog (VF) filtra koji se implementira kao razlika između izvornog signala i signala propuštenog kroz niskopropusni (NP) filtar (Slika 81). Izlaz filtra tada postaje ulaz estimatora koji je prikazan na Slici 81.



Slika 85: Filtriranje ulaznog *DC offseta*

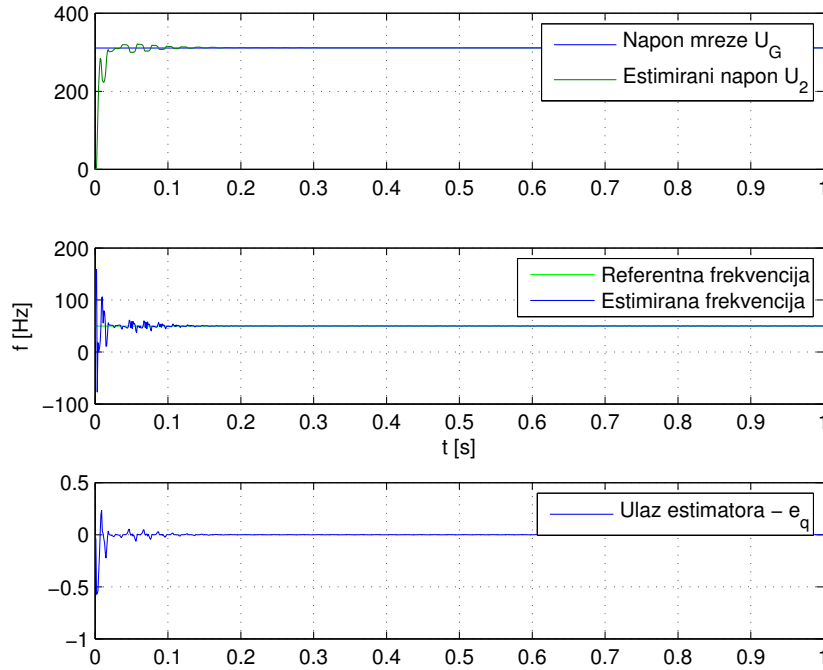


Slika 86: Filtriranje ulaznog *DC offseta*

Prijenosna funkcija niskopropusnog filtra prema optimumu dvostrukog odnosa u vremenski-kontinuiranoj i vremenski-diskretnoj domeni glasi:

$$G_f(s) = \frac{1}{D_{3f}D_{2f}^2T_f^3s^3 + D_{2f}T_f^2s^2 + T_f s + 1} \quad \Rightarrow \quad G_f(z) = \frac{b_1z^{-1} + b_2z^{-2} + b_3z^{-3}}{1 + a_1z^{-1} + a_2z^{-2} + a_3z^{-3}} \quad (120)$$

Brzi niskopropusni filtar izdvaja DC komponentu iz signala, te se zatim ista oduzima od originalnoga signala i služi kao ulaz u dq PLL sklop. Rezultati filtriranja sinusnog signala frekvencije 50Hz i amplitude  $220\sqrt{2}$  sa pomakom od 20V prikazani su na Slici 87 . Zbog uvođenja dodatnoga filtriranja signala djelomično se narušava brzina konvergencije estimirane frekvencije i amplitude napona.



Slika 87: Estimacija amplitude pomoću dq-PLL digitalnog estimatora uz estimaciju amplitude - čisti harmonički signal

#### 4.2.2.5 Kalmanov filter za estimaciju frekvencije

Alternativni pristup projektiranju sustava za estimaciju frekvencije i faze može počivati na Kalmanovom filteru. Osnovna metodologija Kalmanovog filtra obrađena je u ranijem poglavlju u sklopu razmatranja vezanih uz estimator faznog pomaka između napona i struje. Kao u prethodnom slučaju dq PLL sklopa DC komponenta se potiskuje pomoću sklopa na Slici 87 i zatim oduzima od izvornog signala kako bi se dobio VF-filtrirani signal za daljnju obradu Kalmanovim filtrom. Za potrebe sinteze Kalmanovog filtra potrebno je izdvojiti nekoliko jednadžbi karakterističnih za ovaj slučaj. Kako je cilj estimacija frekvencije sinusnog signala tada se uzima model slobodnog oscilatora čija karakteristična jednadžba glasi:

$$(s^2 + \Omega^2)x(s) = 0 \quad (121)$$

gdje je  $\Omega$  frekvencija traženog signala. U vremenskoj domeni prethodna jednadžba predstavlja funkciju  $\sin(\Omega t)$ , a za potrebe Kalmanovog filtra vrši se  $z$ -transformacija nad funkcijom [25] te se dobiva sljedeći izraz:

$$Z \{ \sin(\Omega t) \} = \frac{z \sin(\Omega)T}{z^2 - 2z \cos(\Omega)T + 1} \Rightarrow \hat{y}_d(k) = (2 \cos(\Omega)T)y_d(k-1) - y_d(k-2) \quad (122)$$

Linearizirana izlazna jednačica u slučaju estimacije sinusnog signala glasi:

$$H(k) = \frac{\partial y_d(k)}{\partial \hat{\Omega}(k)} = - \left[ 2 \sin(\hat{\Omega}(k))T \right] y_d(k-1) \quad (123)$$

Pogreška estimacije iznosi:

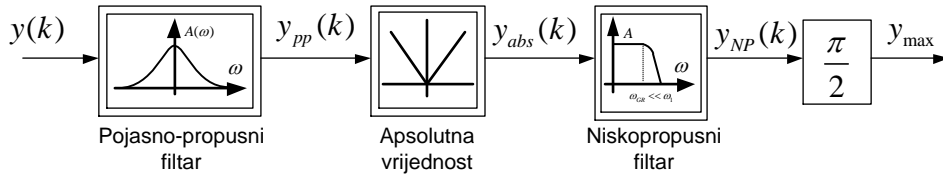
$$e(k) = y_d(k) - \hat{y}_d(k) = y_d(k) - \left[ 2 \cos(\hat{\Omega}(k))T \right] y_d(k-1) + y_d(k-2) \quad (124)$$

odakle se u kontekstu Kalmanovog filtra estimat frekvencije računa temeljem *a-posteriori* korekcije zasnovane na odstupanju (inovaciji) mjerenja kako slijedi:

$$\hat{\Omega}(k) = \hat{\Omega}(k-1) + K(k)e(k) \quad (125)$$

Međutim, uz frekvenciju potrebno je estimirati i amplitudu signala. Estimacija je izvršena pomoću kvazi-statičkog estimatora na Slici 88 [17], koji se sastoji od pojasno-propusnog filtra koji iz ukupnog signala izdvaja frekvencijsku komponentu na estimiranoj frekvenciji  $\Omega$ , nakon čega signal prolazi kroz sklop za apsolutnu vrijednost i na koncu kroz niskopropusni filter koji služi usrednjavanju signala. Naime, ovaj estimator zapravo počiva na vezi između amplitude (vršne vrijednosti) ispravljenog napona (blok apsolutne vrijednosti) i njegove srednje vrijednosti, a koja glasi:

$$U_{sr} = 2U_{max}/\pi > U_{max} = U_{sr}(\pi/2) \quad (126)$$



Slika 88: Estimacija amplitude za potrebe Kalmanovog filtra [17]

Pojasno propusni filter za izdvajanje (selekciju) interesantne frekvencijske komponente može se opisati sljedećom prijenosnom funkcijom i pripadajućim parametrima za slučaj Eulerove aproksimacije ( $s = (z-1)/T$ ), a gdje se radi postizanja povoljnog prigušenja odziva tijekom tranzijenta odabire  $\zeta = \frac{\sqrt{2}}{2}$ .

$$G_{pp}(s) = \frac{2\zeta\omega s}{s^2 + 2\zeta\Omega s + \Omega^2} \Rightarrow y_{pp} = -a_{pp1}y_{pp}(k-1) - a_{pp2}y_{pp}(k-2) - b_{pp1}(y(k) - y(k-1)) \quad (127)$$

$$a_{pp1} = 2\zeta\Omega T - 2 \quad a_{pp2} = (1 - 2\zeta\Omega T + \Omega^2 T^2) \quad b_{pp1} = 2\zeta\Omega T \quad (128)$$

Niskopropusni filter opisan je sljedećim jednađbama, dok mu parametri iznose:  $\zeta_{NP} = \frac{\sqrt{2}}{2}$ ,  $\Omega_{NP} = \kappa\Omega$  ( $\kappa \ll 1$ ).

$$G_{NP}(s) = \frac{\Omega_{NP}^2}{s^2 + 2\zeta_{NP}\Omega_{NP}s + \Omega_{NP}^2} \quad (129)$$

$$y_{pp} = -a_{NP1}y_{NP}(k-1) - a_{NP2}y_{NP}(k-2) - b_{NP1}y_{abs}(k) \quad (130)$$

$$a_{NP1} = 2\zeta_{NP}\Omega_{NP}T - 2 \quad a_{NP2} = 1 - 2\zeta_{NP}\Omega_{NP}T + \Omega_{NP}^2 T^2 \quad b_{NP1} = \Omega_{NP}^2 T^2 \quad (131)$$

Pojasno-propusni filter potrebno je egzaktno prevesti u  $z$ -domenu.

$$G_{PP}(s) = \frac{2\zeta\Omega_n s}{s^2 + 2\zeta\Omega_n s + \Omega_n^2} \quad G_{PP}(z) = \frac{z-1}{z} Z \left\{ \frac{2\zeta\Omega_n}{s^2 + 2\zeta\Omega_n s + \Omega_n^2} \right\} \quad (132)$$

$$G_{PP}(z) = \frac{(z-1)2\zeta}{\sqrt{1-\zeta^2}} \frac{e^{-\zeta\Omega_n T} \sin(\Omega_n T \sqrt{1-\zeta^2})}{z^2 - 2ze^{-\zeta\Omega_n T} \cos(\Omega_n T \sqrt{1-\zeta^2}) + e^{-2\zeta\Omega_n T}} \quad (133)$$

Ako se koristi Eulerova aproksimacija  $s \approx \frac{z-1}{T}$  kao u izrazima (127) i (128), može se jednostavno pokazati da se pojavljuje pogreška pojačanja na frekvenciji  $\Omega$  (čak do 30% pogreške). Za slučaj egzaktne Z-transformacije koeficijenti prijenosne funkcije (i jednađbe diferencija) pojasno-propusnog filtra glase:

$$b_1 = -e^{-\zeta\Omega_n T} \sin(\Omega_n T \sqrt{1-\zeta^2}) \quad b_2 = -2e^{-\zeta\Omega_n T} \sin(\Omega_n T \sqrt{1-\zeta^2}) \quad a_2 = e^{-2\zeta\Omega_n T} \quad (134)$$

$$y_{PP}(k) = b_1(y(k-1) - y(k-2)) - a_1 y_{PP}(k-1) - a_2 y_{PP}(k-2) \quad (135)$$

Egzaktni izrazi daju stacionarno točnu amplitudu odziva na sinusni signal. Za niskopropusni filter se postiže statički točan odziv (na *Step*) i primjenom Eulerove transformacije, pa se taj (jednostavniji) pristup može koristiti u sintezi niskopropusnog filtra:

$$G_{NP}(s) = \frac{\Omega_n^2}{s^2 + 2\zeta\Omega_n s + \Omega_n^2} \Big|_{s \approx \frac{z-1}{T}} \rightarrow G_{NP}(z) = \frac{\Omega_n^2}{\frac{(z-1)^2}{T^2} + 2\zeta\Omega_n \frac{z-1}{T} + \Omega_n^2} \quad (136)$$

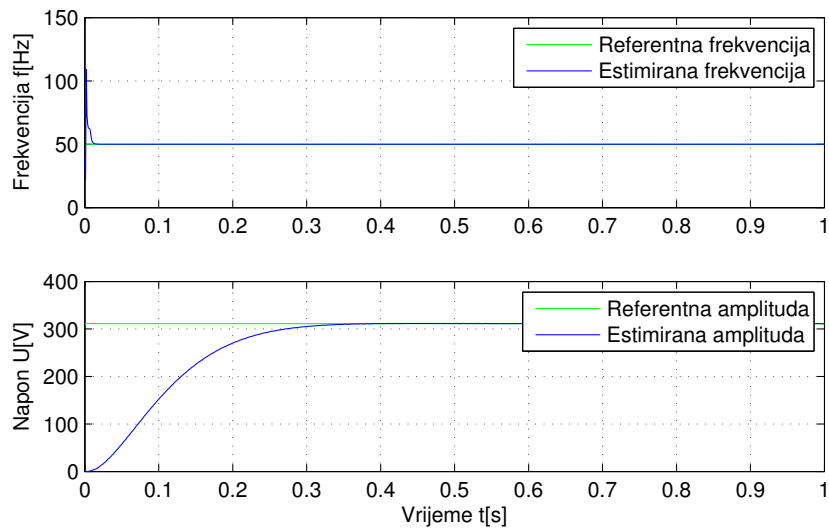
$$G_{NP}(z) = \frac{\Omega_n^2 T^2}{z^2 + (2\zeta\Omega_n T - 2)z + 1 - 2\zeta\Omega_n T + \Omega_n^2 T^2} \quad (137)$$



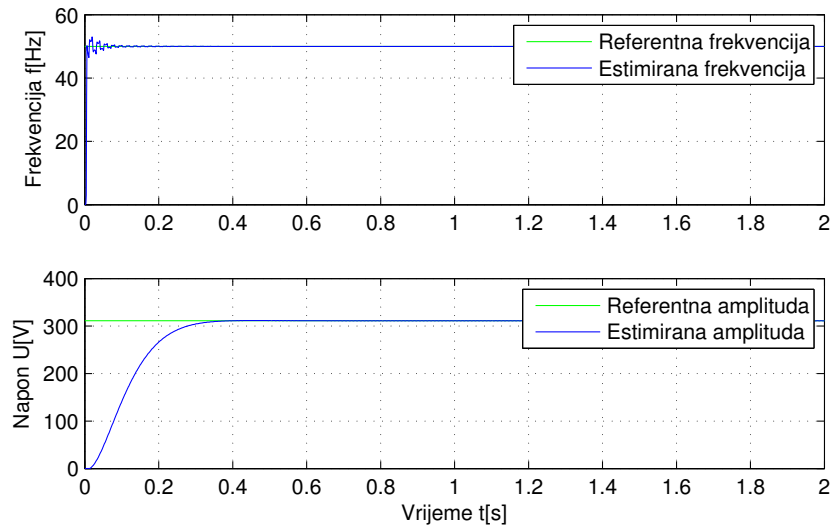
$$a_1 = 2\zeta\Omega_n T - 2 \quad a_2 = 1 - 2\zeta\Omega_n T + \Omega_n^2 T^2 \quad b_2 = \Omega_n^2 T^2 \quad (138)$$

$$y_{NPF}(k) = b_2 y(k-2) - a_1 y_{NPF}(k-1) - a_2 y_{NPF}(k-2) \quad (139)$$

Rezultati simulacije Kalmanovog estimatora frekvencije uz nezavisnu estimaciju amplitude sinusnog signala za ulazni sinusni signal bez šuma prikazani su na Slici 89. Slika 90 prikazuje estimaciju amplitude i frekvencije za sinusni signal sa DC komponentom. Rezultati pokazuju da je estimacija frekvencije vrlo brza, dok je brzina estimacije amplitude ograničena izborom niskopropusnog filtra u kvazi-statičkom estimatoru, a čija je granična frekvencija u ovom slučaju  $0.1\Omega = 31.4rad/s$ .



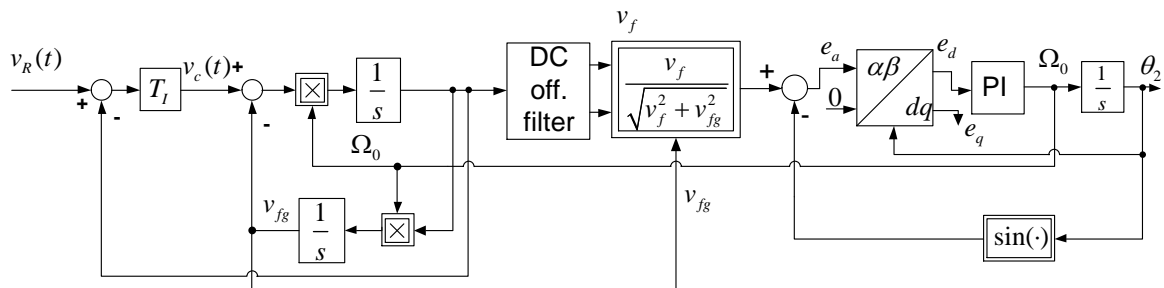
Slika 89: Estimacija frekvencije pomoću Kalmanovog filtra s nezavisnom estimacijom amplitude - čisti harmonički signal



Slika 90: Estimacija frekvencije pomoću Kalmanovog filtra s nezavisnom estimacijom amplitude - čisti harmonički signal sa DC komponentom

#### 4.2.2.6 SRF PLL + SOGI

Ova realizacija PLL sklopa koristi prethodno obrađen SOGI estimator, dq transformaciju i normalizaciju amplitude napona kako je prikazano na Slici 91. U ulaznom krugu se nalazi SOGI estimator čija uloga je izdvajanje korisne harmoničke komponente signala u mjerenju  $v_R$ , a koja se nalazi na ciljnoj frekvenciji  $\Omega_0$ . Ovu frekvenciju estimira dq PLL estimator temeljem normiranog ulaznog signala (normiran na raspon između  $-1$  i  $+1$ ), čime se izbjegava estimacija amplitude napona unutar PLL estimatora.



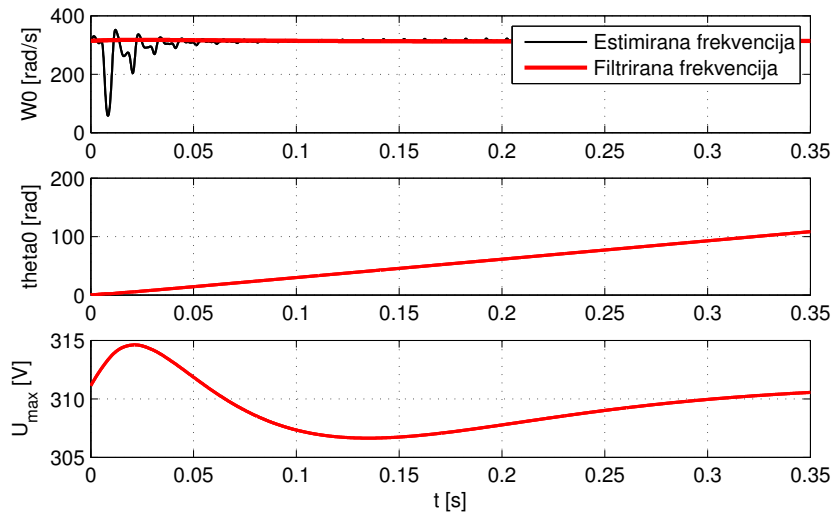
Slika 91: Topologija SRF PLL + SOGI estimatora frekvencije i amplitude

Od prethodno spomenutih sustava potrebno je izdvojiti normalizaciju signala. Normirana amplituda napona estimira se kao omjer direktne komponente signala  $v_f$  i Euklidske ( $L_2$ ) norme

direktne i kvadraturne komponente napona, a koje su dobivene iz SOGI estimatora:

$$v_n = \frac{v_f}{\sqrt{v_f^2 + V_{fg}^2}} \quad (140)$$

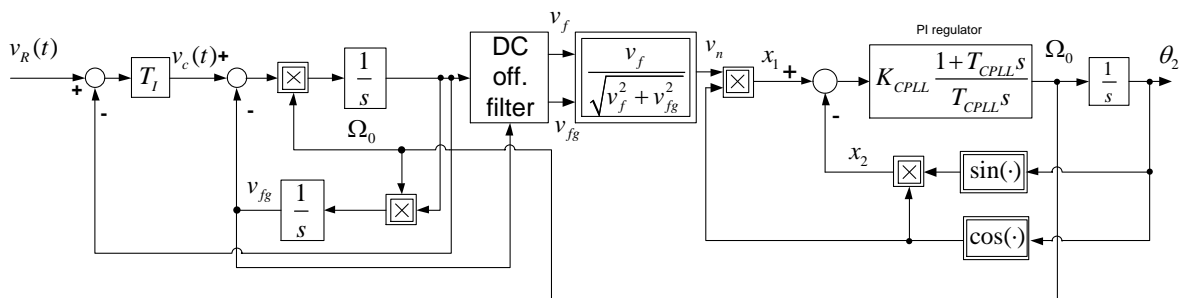
Naravno, norma vrijedi ukoliko ne postoji DC komponenta u signalu. Ista se može ukloniti visokopropusnim brzim filtrom kako je navedeno u prethodnim poglavljima. Kod estimacije frekvencije istu je potrebno filtrirati kako bi se izbjegle neželjene oscilacije, a da se pri tome ne narušava dinamička karakteristika sustava. Rezultati SRF PLL + SOGI estimatora prikazani su na Slici 92. Vidljivo je da je SRF PLL estimator karakteriziran povoljnom brzinom odziva, iako je njegova dinamika nešto sporija u odnosu na MMPD i dq PLL, primarno zbog potrebe za filtriranjem izlazne frekvencije kako bi se osiguralo povoljno vladanje SOGI estimatora.



Slika 92: Estimacija frekvencije pomoću SOGI PLL sklopa - čisti harmonički signal

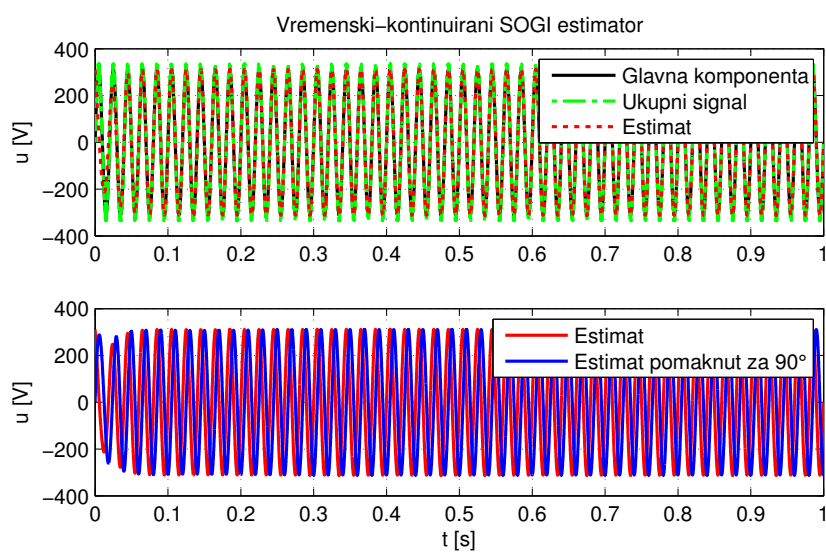
#### 4.2.2.7 SOGI MMPD PLL

U nastavku se ispituje još jedna moguća kombinacija PLL sklopa. SOGI estimator služi za estimaciju amplitude napona iz zašumljenog signala, a za estimaciju frekvencije koristi se MMPD PLL sklop koji je detaljno razrađenu u prethodnom poglavlju. Topologija sklopa prikazana je na Slici 93.

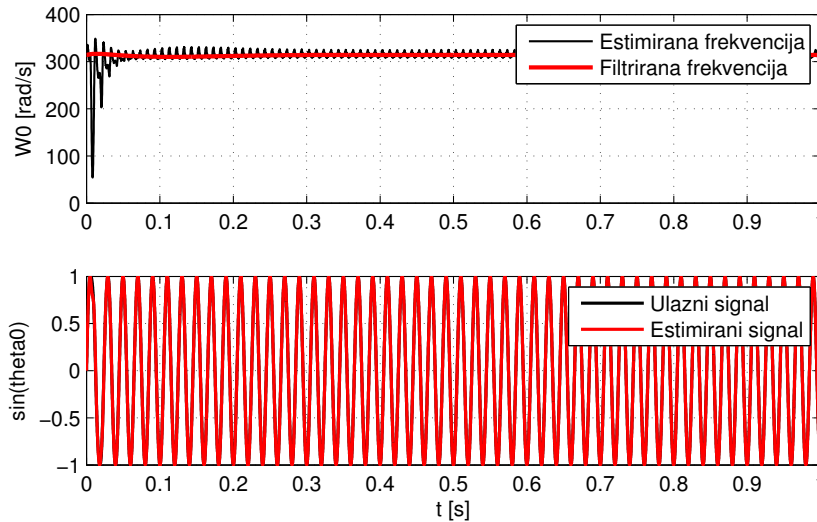


Slika 93: Topologija MMPD PLL + SOGI estimatora frekvencije i amplitude

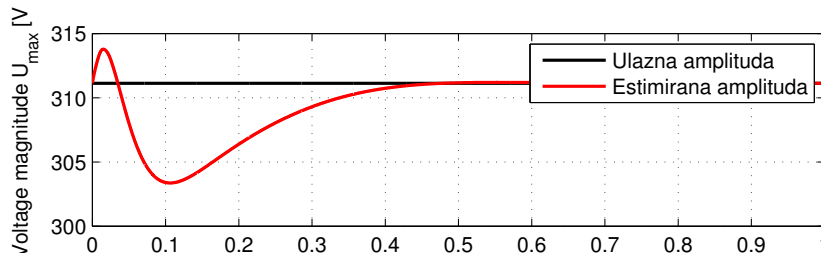
Parametri pojedinog sklopa prikazani su u prethodnim poglavljima, a rezultati simulacija sa sinusnim signalom uz visokofrekventnu komponentu prikazani su na Slikama 94, 95 i 96. Rezultati se vrlo slični onima dobivenim u slučaju SRF dq PLL estimatora, što je posljedica njihove načelne ekvivalencije (vidi analizu u ranijim odjeljcima). Eventualna odstupanja su posljedica različitih izbora podešenja PI regulatora, s ciljem ispitivanja raspona dinamika odziva PLL estimatora.



Slika 94: Estimacija signala pomoću SOGI MMPD PLL sklopa



Slika 95: Estimacija frekvencije pomoću SOGI MMPD PLL sklopa



Slika 96: Estimacija amplitude pomoću SOGI MMPD PLL sklopa

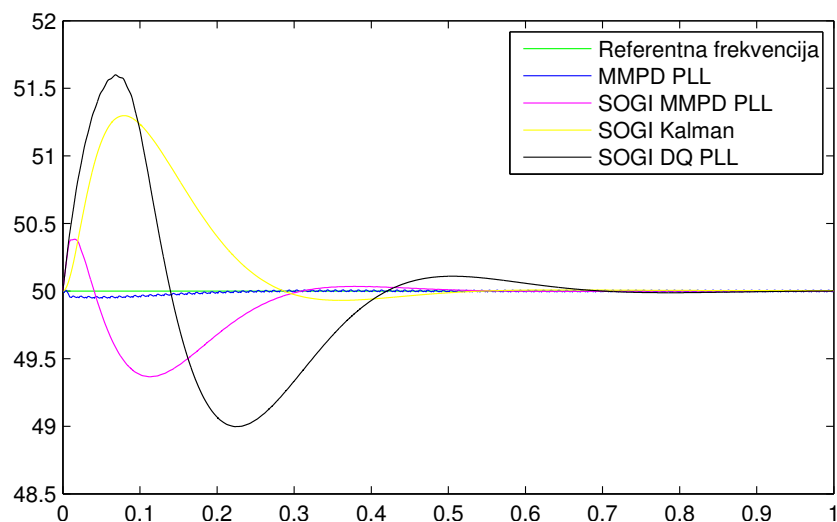
#### 4.2.2.8 Rezultati simulacija za prethodne sklopove uz zašumljeni ulazni signal

U nastavku su prikazani rezultati prethodno obrađenih sklopova sa ulaznim signalom koji je prikazan jednadžbom:

$$u(t) = U_0 \sin(\omega_1 t) + U_1 \sin(\omega_2 t) \quad (141)$$

gdje su parametri osnovnog signala  $U_0 = 220\sqrt{2}V$  i  $\omega_1 = 2\pi 50s^{-1}$ , a parametri šuma iznose  $U_1 = 0.1U_0V$  i  $\omega_2 = 2\pi 250s^{-1}$ . Simulacije prikazuju estimaciju harmoničkog signala koji je zašumljen petim harmonikom.

Rezultati prikazani na Slici 97 odnose se na simulacijske analize prikazanih estimatora frekvencije i faze. MMPD PLL sklop ima najbrže vrijeme smirivanja i najmanji prebačaj, no unatoč filtriranju izlazna frekvencija posjeduje šum. Činjenica da se ovim sklopom postiže najbrži odziv jest što isti ne posjeduje estimaciju amplitude signala te mu je izlazni signal prethodno normiran, dok je kod drugih, realnijih aplikacija, bilo potrebno provesti estimaciju amplitude koja zahtijeva dodatne obrade signala (filtriranje), a koje usporavaju konvergenciju estimiranih veličina. Najbolje rješenje u smislu brzine odziva i gušenja šuma predstavlja SOGI MMPD



Slika 97: Usporedba PLL sklopova

PLL sklop. Isti sklop posjeduje estimaciju amplitude, prebačaj od 0.8% i vrijeme smirivanja od 0.4s.

### 4.2.3 Uklanjanje DC komponente struje

Uklanjanje DC komponente struje jedan je od ključnih aspekata rada sustava pretvarača opremljenog transformatorom. Naime, u ovome radu, simulacije su predviđene za izmjenične struje i napone. Pojava DC komponente u izmjeničnom naponu predstavlja velik problem za transformator (transformator je u simulacijama pojednostavljen kao prijenosni omjer izmjeničnih veličina), jer tada može doći do pojave razmjerno velike istosmjerne struje na primaru. Naime, istosmjerno magnetiziranje magnetske jezgre transformatora ne predstavlja nikakvu poteškoću u radu transformatora tako dugo dok se područje odgovarajućih struja magnetiziranja nalazi u linearnom dijelu krivulje magnetiziranja. Maksimalna struja magnetiziranja kod tipično projektiranih transformatora nalazi se blizu područja zasićenja te se dodatnim istosmjernim magnetiziranjem radna točka transformatora može pomaknuti. Posljedica navedenoga je izobličenje ulazne struje, izobličenje izlaznog napona i povećana buka transformatora [13].

#### 4.2.3.1 Luenbergerov estimator DC struje u otvorenom krugu

Jedna od mogućnosti pri uklanjanju DC komponente iz sinusnog signala je njena estimacija primjenom dinamičkog (npr. Luenbergerovog) estimatora [10], te njena upotreba za potiskivanje istosmjerne komponente unutar sustava regulacije struje ili napona primara. Estimator će

biti ispitan u idealnim uvjetima (na jednostavnom aditivnom modelu koji kombinira izmjeničnu i istosmjernu komponentu mjerene veličine). Nakon izrade estimatora biti će prikazana kompenzacija moguće pojave DC komponente napona za slučaj harmoničke pobude u regulacijskim krugu struje primara transformatora (idući odjeljak).

Ako se uzme u obzir složeni signal koji se sastoji od istosmjerne  $x_{dc}$  i izmjenične harmoničke  $x_{ac}$  komponente model signala može se prikazati sljedećom linearnom (aditivnom) relacijom:

$$y = x_{dc} + x_{ac} \quad (142)$$

Pošto se signal sastoji od sinusne komponente (u prethodnim poglavljima je predstavljena jednadžba oscilatora) i DC komponente, razmatrani signal se može modelirati u prostoru stanja kako slijedi:

$$\dot{\mathbf{x}} = \mathbf{A}\mathbf{x} \Rightarrow \mathbf{x}(k+1) = \mathbf{F}\mathbf{x}(k) \quad (143)$$

te se dobiveni model može diskretizirati u vremenu za potrebe sinteze estimatora, na primjer:

$$\begin{bmatrix} \dot{x}_{dc} \\ \dot{x}_{ac} \\ \ddot{x}_{ac} \end{bmatrix} = \begin{bmatrix} 0 & 0 & 0 \\ 0 & 0 & 1 \\ 0 & -\Omega_0^2 & 0 \end{bmatrix} \begin{bmatrix} x_{dc} \\ x_{ac} \\ \dot{x}_{ac} \end{bmatrix} \Rightarrow \begin{bmatrix} x_{dc}(k+1) \\ x_{ac}(k+1) \\ \dot{x}_{ac}(k+1) \end{bmatrix} = \begin{bmatrix} 1 & 0 & 0 \\ 0 & \cos(\Omega_0 T) & \frac{\sin(\Omega_0 T)}{\Omega_0} \\ 0 & -\Omega_0 \sin(\Omega_0 T) & \cos(\Omega_0 T) \end{bmatrix} \begin{bmatrix} x_{dc}(k) \\ x_{ac}(k) \\ \dot{x}_{ac}(k) \end{bmatrix} \quad (144)$$

Izlazna jednadžba (jednadžba mjerenja) modela u prostoru stanja glasi:

$$y = \mathbf{C}\mathbf{x} \Rightarrow y(k) = \mathbf{H}\mathbf{x}(k) \quad (145)$$

$$y = \begin{bmatrix} 1 & 1 & 0 \end{bmatrix} \begin{bmatrix} x_{dc} \\ x_{ac} \\ \dot{x}_{ac} \end{bmatrix} \Rightarrow y(k) = \begin{bmatrix} 1 & 1 & 0 \end{bmatrix} \begin{bmatrix} x_{dc}(k) \\ x_{ac}(k) \\ \dot{x}_{ac}(k) \end{bmatrix} \quad (146)$$

Jednadžba Luenbergerova estimatora s modelom rezonancijskog moda na frekvenciji mreže ( $\hat{\mathbf{x}}(k)$  predstavlja estimiranu vrijednost):

$$\hat{\mathbf{x}}(k+1) = \mathbf{F}\hat{\mathbf{x}}(k) + \mathbf{K}_e(y(k) - \mathbf{H}\hat{\mathbf{x}}(k)) \quad \mathbf{K}_e = \begin{bmatrix} k_1 & k_2 & k_3 \end{bmatrix}^T \quad (147)$$

Matrica pojačanja estimatora  $\mathbf{K}_e$  nalazi se u izrazu za karakterističnu jednadžbu zatvorenog kruga estimatora koja se definira kako slijedi:

$$\mathbf{A}_e(z) = \det(z\mathbf{I} - (\mathbf{F} - \mathbf{K}_e\mathbf{H})) = z^3 + a_1z^2 + a_2z + a_3 \quad (148)$$

gdje  $a_1$ ,  $a_2$  i  $a_3$  predstavljaju koeficijente karakterističnog polinoma zatvorenog kruga estimatora, a koje treba podesiti radi postizanja željene dinamike odziva. Nakon raspisivanja, karakteristični polinom zatvorenog kruga poprima sljedeći oblik:

$$\begin{aligned} \mathbf{A}_e(z) = & z^3 + z^2(-2 \cos(\Omega_0 T) + k_1 - 1 + k_2) + z(1 + \frac{k_3}{\Omega_0} \sin(\Omega_0 T) - k_2 \cos(\Omega_0 T)) \\ & - k_2 - 2k_1 \cos(\Omega_0 T) + 2 \cos(\Omega_0 T) - \frac{k_3}{\Omega_0} \sin(\Omega_0 T) - 1 + k_1 + k_2 \cos(\Omega_0 T) \end{aligned} \quad (149)$$

Izjednačavanjem izraza (148) i (149) dobije se sustav linearnih jednadžbi u funkciji pojedinih pojačanja (elemenata matrice pojačanja  $K_e$ ) i željenih koeficijenata karakterističnog polinoma estimatora, a koji se može prikazati u sljedećoj matricno-vektorskoj formi:

$$\begin{bmatrix} 1 & 1 & 0 \\ -2 \cos(\Omega_0 T) & -(1 + \cos(\Omega_0 T)) & \frac{\sin(\Omega_0 T)}{\Omega_0} \\ 1 & 0 & \cos(\Omega_0 T) - \frac{\sin(\Omega_0 T)}{\Omega_0} \end{bmatrix} \begin{bmatrix} k_1 \\ k_2 \\ k_3 \end{bmatrix} = \begin{bmatrix} a_1 + 1 + 2 \cos(\Omega_0 T) \\ a_2 - 1 - 2 \cos(\Omega_0 T) \\ a_3 + 1 \end{bmatrix} \quad (150)$$

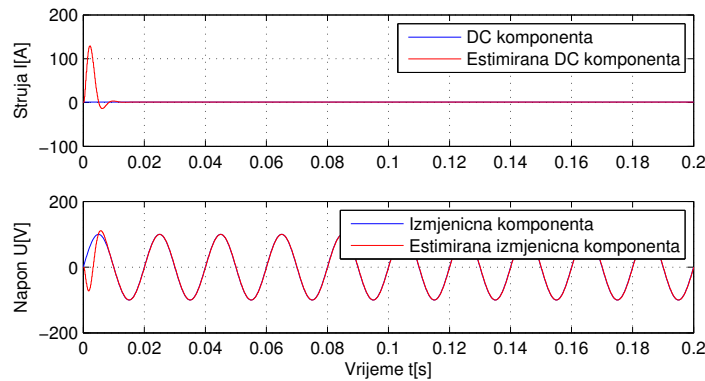
Rješenje prethodne matricne jednadžbe glasi:

$$k_1 = -\frac{1}{2} \left( \frac{1 + a_1 + a_2 + a_3}{1 - \cos(\Omega_0 T)} \right) \quad (151)$$

$$k_2 = -\frac{1}{2} \left( \frac{2 \cos(\Omega_0 T) + 1 + 2 \cos(\Omega_0 T)(a_1 - 1) - a_1 + a_2 + a_3}{1 - \cos(\Omega_0 T)} \right) \quad (152)$$

$$k_3 = \frac{1}{2} \left( \frac{4\Omega_0 \cos^2(\Omega_0 T) + 2 \cos(\Omega_0 T)(a_1 + 1) - 1 + a_1 + a_2 - a_3}{\sin(\Omega_0 T)} \right) \quad (153)$$

Na Slici 98 prikazani su rezultati estimacije istosmjerne (DC) komponente struje u idealnim uvjetima. Vidljivo je da estimator može točno slijediti DC i AC komponentu struje već nakon jedne polovice periode AC komponente struje. Ovo je, naravno, podložno podešenju estimatora, odnosno izboru koeficijenata  $a_1$ ,  $a_2$  i  $a_3$  u postupku sinteze estimatora.

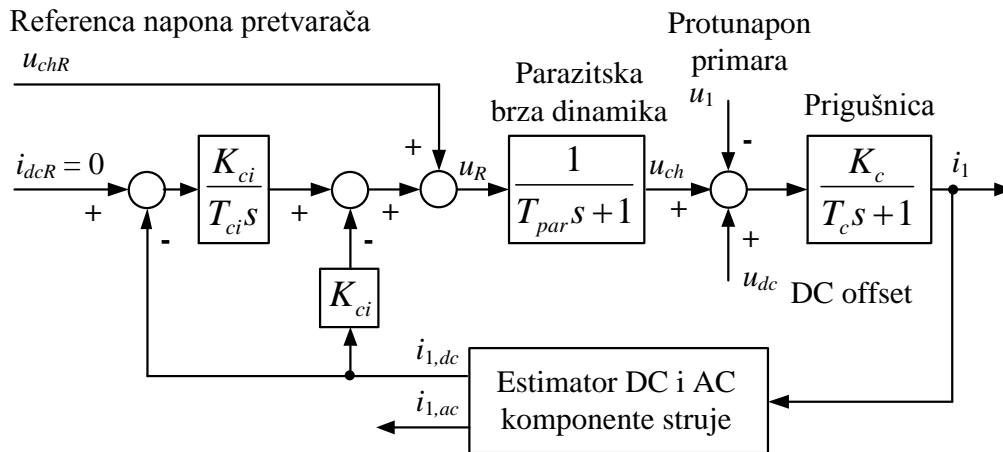


Slika 98: Estimacija AC i DC komponente pomoću Luenbergerovog estimatora

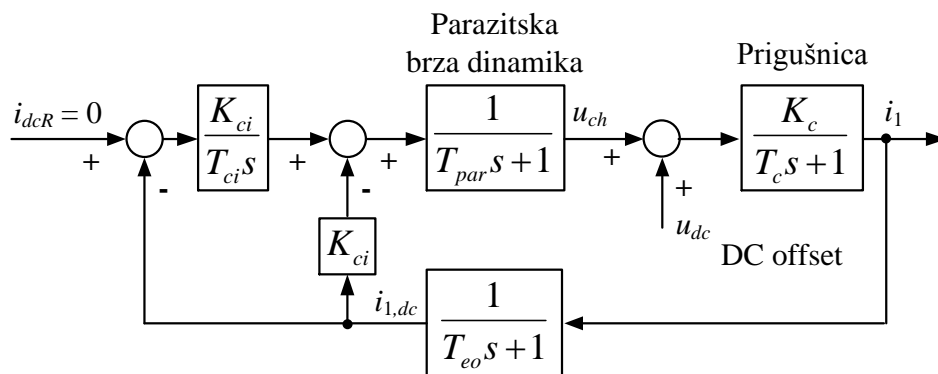


### 4.2.3.2 Regulacija DC komponente struje

Nakon estimiranja DC i AC komponente signala moguće je provesti regulaciju DC komponente struje s ciljem njenog potiskivanja. Za potrebe sinteze regulacijskog kruga potrebno je pojednostaviti isti zbog lakšeg proračuna. Pojednostavljeni regulacijski krug prikazan je na Slici 99.



a



b

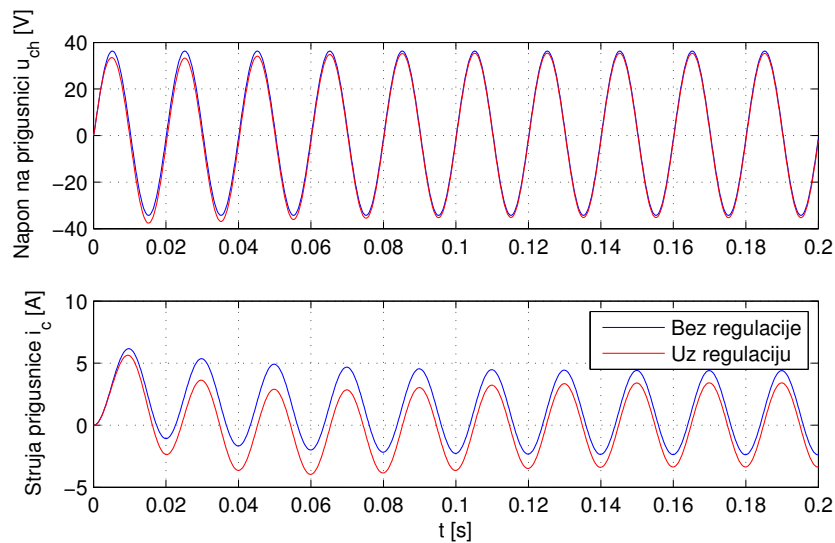
Slika 99: Blokovski dijagram pojednostavljenog sustava za eliminaciju DC komponente struje u sustavu upravljanja izlaznim naponom pretvarača: superponirana AC komponenta (a), linearni regulacijski krug DC komponente struje (b).

Pojednostavljeni model tereta sastoji se od otporničkog elementa i zavojnice, a parazitska dinamika sadrži kašnjenje *choppera*  $T_{ch}$ , diskretizacije  $T$ , estimacije  $T_{eo}$  i mjerenja veličina  $T_f$  i iznosi:

$$T_{\Sigma} = T + T_{ch} + T_{eo} + T_f \quad (154)$$

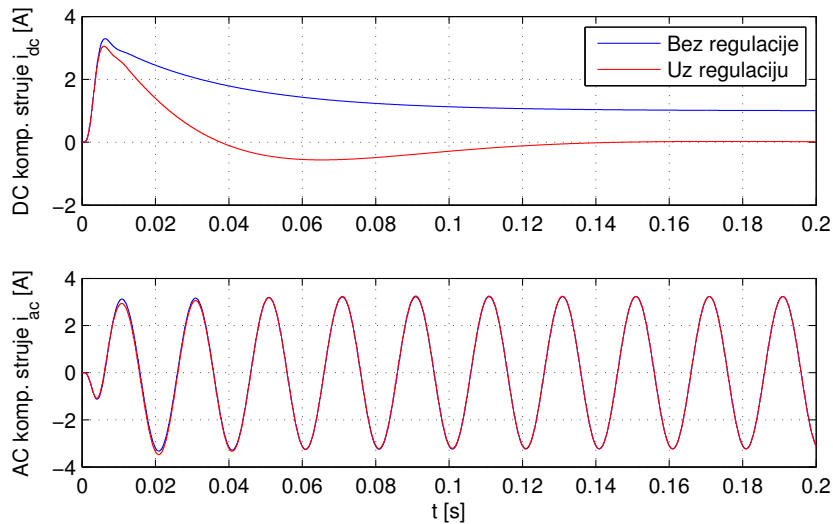
Parametri *droop* PI regulatora podešenog prema ODO iznose:

$$T_e = \frac{T_{\Sigma}}{(1 + T_{\Sigma}/T_c)D_2D_3} \quad T_e = T_e \left(1 - \frac{T_e D_2}{T_{\Sigma} + T_c}\right) \quad K_{ci} = \frac{1}{K_C} \left(\frac{T_{\Sigma} + T_c}{D_2 T_e} - 1\right) \quad (155)$$



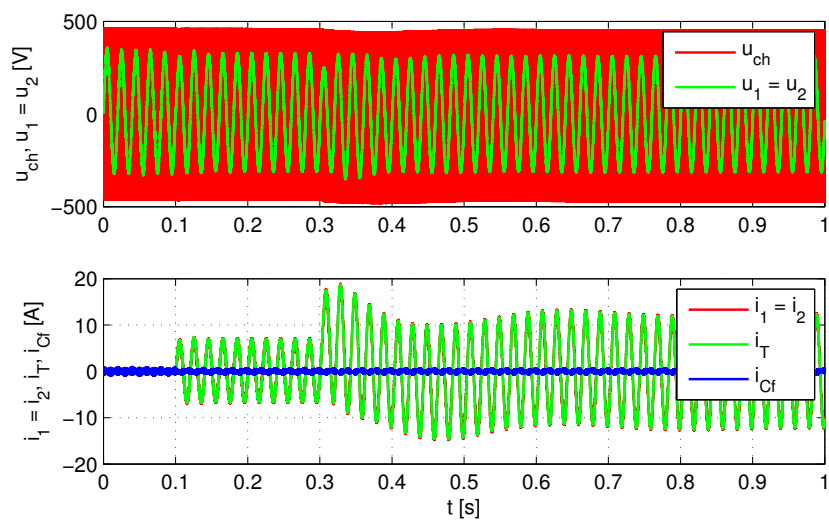
Slika 100: Usporedba struje i napona prigušnice bez i sa *droop* regulacijom

Rezultati simulacijske analize sustava za uklanjanje istosmjerne komponente struje prikazani su na Slikama 100 i 101. U simulacijskom scenariju postavljena je offset DC komponenta napona iznosa 1V. Vidljivo je da se primjenom regulatora istosmjerne komponente struje temeljem estimacije AC i DC komponente struje prigušnice može postići vrlo brza i učinkovita kompenzacija (potiskivanje) DC komponente struje. Kako je prije spomenuto, ovo je povoljno sa stanovišta rada transformatora čiji bi primarni namot bio spojen na izlaz prigušnice jednofaznog pretvarača snage.

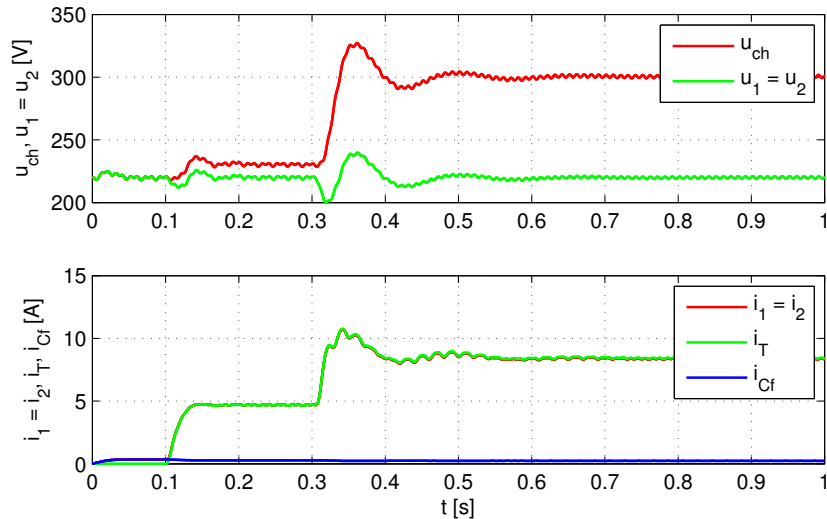


Slika 101: Usporedba AC i DC komponente struje trošila sa i bez *droop* regulacije

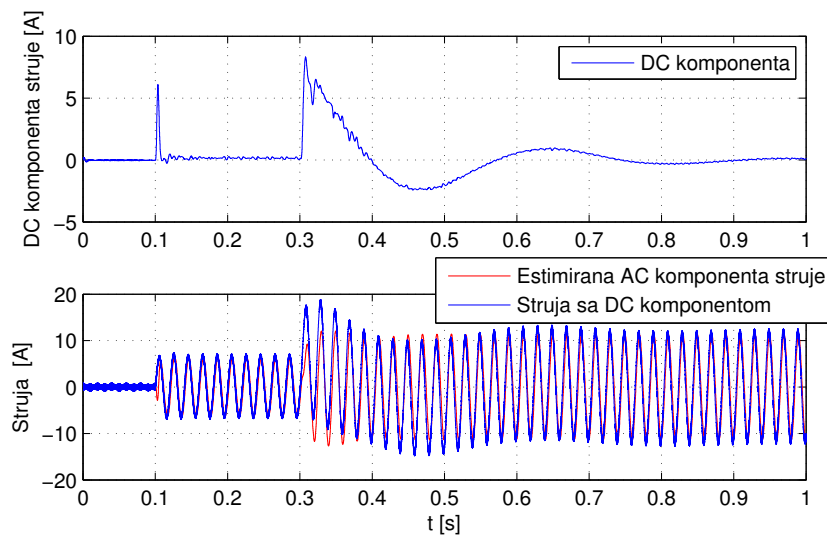
Slike 102,103,104 prikazuju rezultate simulacije za slučaj kada se regulacija DC komponente struje provodi u sustavu podešavanja napona izolirane grupe trošila s realističnim modelom jednofaznog pretvarača koji uključuje sklopno djelovanje na frekvenciji  $2kHz$ . Vidljivo je da u slučaju pojave tranzijentne (DC)komponente zbog ukapčanja radnog i induktivnog trošila predloženi sustav uspješno potiskuje ne-harmoničku (DC) komponentu struje.



Slika 102: Regulacija napona grupe trošila i uklanjanje DC komponente - PWM



Slika 103: Regulacija napona grupe trošila i uklanjanje DC komponente - PWM



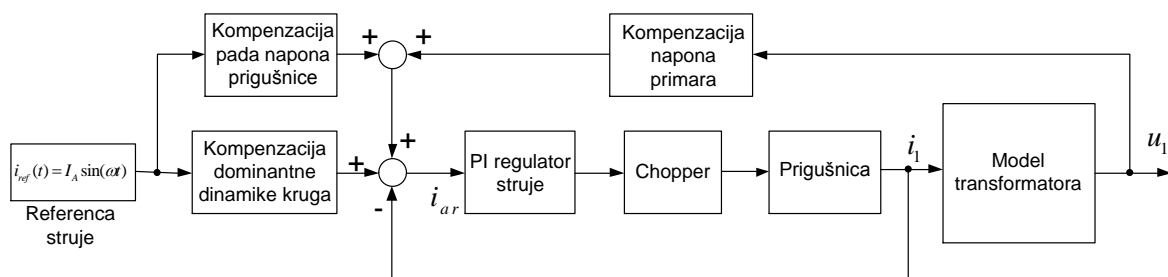
Slika 104: Regulacija napona grupe trošila i uklanjanje DC komponente - PWM

#### 4.2.4 Regulacija harmoničke komponente struje

U ovom odjeljku opisuju se i uspoređuju sustavi regulacije struje u izmjeničnoj mikromreži zasnovani na PI regulatoru i proporcionalno-rezonancijskom (PR) regulatoru u prirodnom koordinatnom sustavu (jednofazni sustav napona), te PI regulatoru u transformiranom d-q koordinatnom sustavu. Predstavljeni regulatori izmjenične (harmoničke) struje predstavljaju osnovu za kasnije projektiranje sustava regulacije napona izolirane grupe jednofaznih trošila, odnosno sustava za isporuku radne i jalove snage u izmjeničnu jednofaznu mrežu.

#### 4.2.4.1 PI regulator izmjenične struje u prirodnom koordinatnom sustavu proširen predupravljačkim djelovanjima

Najjednostavnija realizacija regulacijskog kruga struje za izoliranu grupu trošila počiva na klasičnom PI regulatoru koji izravno zadaje referencu napona jednofaznom frekvencijskom pretvaraču (podesivom jednofaznom izmjeničnom izvoru napona). Radi poboljšanja performansi regulacijskog kruga struje, PI regulator se proširuje unaprijednim kompenzacijskim djelovanjima namijenjenim eliminaciji pada napona na prigušnici, odnosno protu-elektromotorne sile primarnog namota transformatora.



Slika 105: PI regulator struje s predupravljanjem

Na Slici 105 prikazan je blokovski dijagram regulacijskog kruga struje opremljen PI regulatorom u prirodnom koordinatnom sustavu proširen predupravljanjem, odnosno unaprijednim kompenzacijskim članovima. Naime, kako regulator struje mora imati konačne iznose pojačanja radi osiguravanja stabilnosti sustava s povratnom vezom, propusni opseg zatvorenog regulacijskog kruga je ograničen podešenjem regulatora. To znači da PI regulator bez dodatnog predupravljačkog djelovanja ne može idealno pratiti sinusnu promjenu referentne vrijednosti struje (jer postoji inherentno kašnjenje odziva regulacijske petlje struje). Zato se uvode dodatna predupravljačka djelovanja, kako je prikazano na Slici 105 : kompenzacija pada napona prigušnice, kompenzacija dominantne dinamike kruga i kompenzacija napona primara s ciljem izravnog potiskivanja pojedinih komponeneta napona u strujnom krugu koje se mogu tretirati kao poremećajne veličine za PI regulator struje. Karakteristična jednadžba zatvorenog regulacijskog kruga sa Slike 105 sa PI regulatorom struje tereta glasi:

$$A_c(s) = (1 + T_{ci}s) + T_{ci}(1 + T_{\Sigma}s)(1 + T_c s) \quad (156)$$

$$= 1 + \left(1 + \frac{1}{K_{ci}K_c}\right) T_{ci}s + \frac{T_{ci}(T_{\Sigma} + T_c)}{K_{ci}K_c} s^2 + \frac{T_{ci}T_{\Sigma}T_c}{K_{ci}K_c} s^3 \quad (157)$$

Parametri regulatora iznose:

$$K_{ci} = \frac{1}{K_c} \left[ \frac{T_\Sigma + T_c}{D_2 T_{ei}} - 1 \right] \quad T_{ci} = T_{ei} \left[ 1 - \frac{D_2 T_{ei}}{T_\Sigma + T_c} \right] \quad T_{ei} = \frac{T_\Sigma}{(1 + T_\Sigma/T_c) D_2 D_3} \quad (158)$$

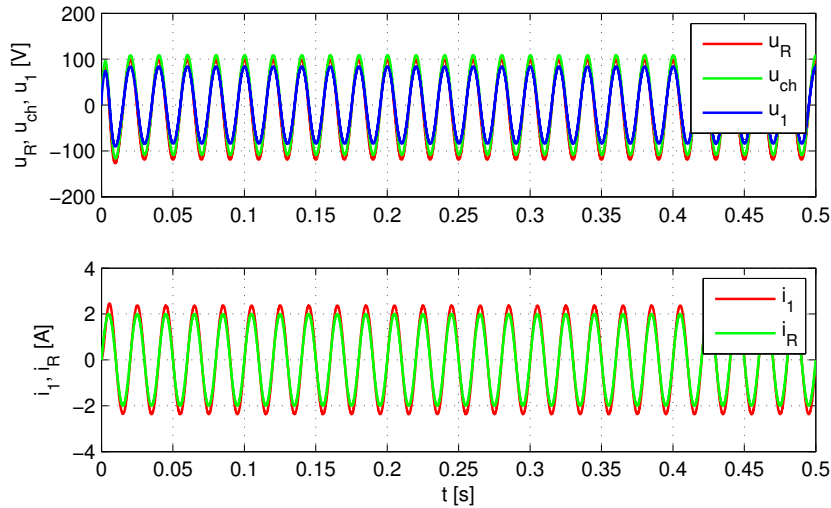
Kompensacija (*feedforward*) pada napona prigušnice temeljem modela prigušnice  $u_c(t) = L_c di_1/dt + R_c i_1$ :

$$u_{Iff}(t) = L_c di_1/dt + R_c i_1 = I_R L_c \omega_0 \cos(\omega t) + I_R R_c \sin(\omega t) \quad (159)$$

Kompensacija glavne dinamike sustava preko nadomjesnog vremena  $T_{ei}$  u modelu idealne dinamike zatvorenog regulacijskog kruga ( $i_1(s) = i_R(s)/(T_{ei}s + 1)$ ):

$$i_{Rff}(t) = T_{ei}(di_R/dt) + i_R = I_R T_{ei} \omega_0 \cos(\omega t) + I_R \sin(\omega t) \quad (160)$$

U oba izraza je  $I_R$  željena amplituda struje,  $L_c$  induktivitet prigušnice,  $R_c$  otpor prigušnice,  $T_{ei}$  nadomjesno vrijeme dinamike regulacijskog kruga i  $\omega_0$  frekvencija.



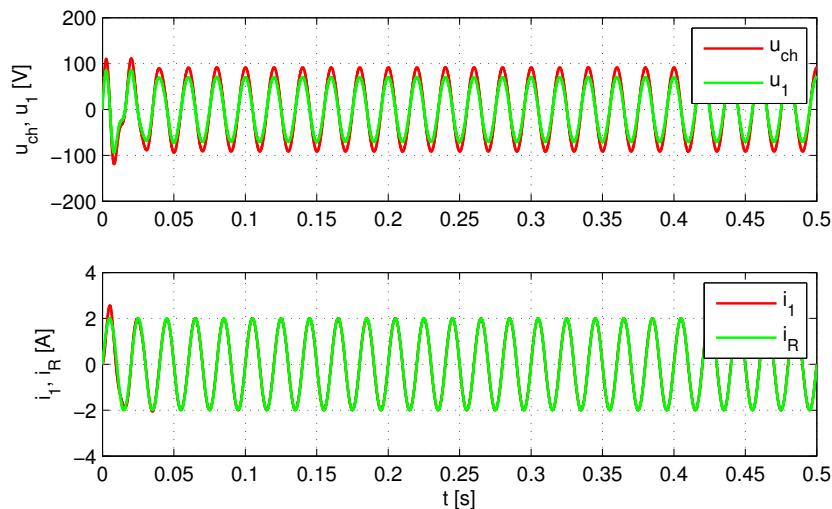
Slika 106: Regulacija struje sa izravnim PI regulatorom i pokratom dominantne dinamike - harmonički slučaj

Slika 106 prikazuje regulaciju AC komponente struje. Odziv brzo postiže stacionarnu harmoničku formu (regulator je podešen za brz odziv,  $T_{ei} = 2ms$ ), no postoji dinamička pogreška između referentnog i izlaznog signala ( $i_1$  i  $i_R$ ) zbog kašnjenja *choppera* i utjecaja diskretizacije, te pada napona zbog protu-elektromotorne sile (protunapona) primara. Ista se dinamika može kompenzirati unaprijednim kompenzatorom napona primara  $u_1$ , gdje se povratno djelovanje napona primara kompenzira primjenom SOGI estimatora koji estimira direktnu i ortogonalnu komponentu napona, a koje su potrebne da se provede potpuna kompenzacija koja uzima i

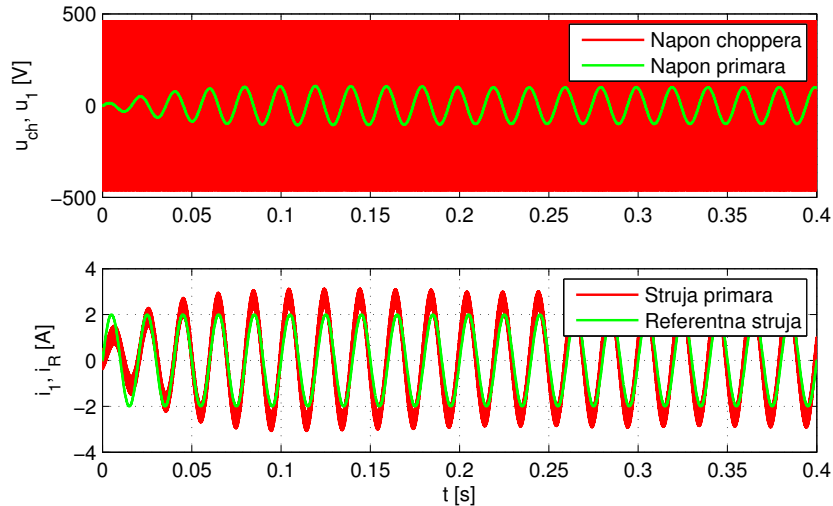
ukupno kašnjenje  $T_{\Sigma}$  zbog diskretizacije mjerenja napona u vremenu, odnosno kašnjenja jednofaznog pretvarača:

$$u_{Pff}(t) = -U_a T_{\Sigma} \omega \cos(\omega t) + U_a \sin(\omega t) \quad (161)$$

Primjenom SOGI estimatora i kompenzacije protu-napona primara postiže se bitno poboljšanje slijedeđa harmoničke referentne vrijednosti struje. Međutim, ovaj postupak zahtijeva trenutno mjerenje ili estimaciju (rekonstrukciju) harmoničkog valnog oblika napona primara, a koje ne mora biti dostupno u praktičnim primjenama. Na Slici 108 prikazani su odzivi regulacijskog kruga struje s PI regulatorom i predupravljanjem za slučaj kada je izmjenična mikromreža napajana iz frekventijskog pretvarača sklopne frekvencije  $2kHz$ , što rezultira pojavom viših harmonika u mjerenju struje (i napona). Kao posljedica ovog ne-idealnog vladanja pretvarača javlja se značajno dinamičko odstupanje izlazne struje pretvarača u odnosu na referencu, poglavito u obliku nadvišenja tijekom promjene smjera derivacije reference struje (oko vršnih iznosa reference), te naravno značajan šum u reguliranoj struji.



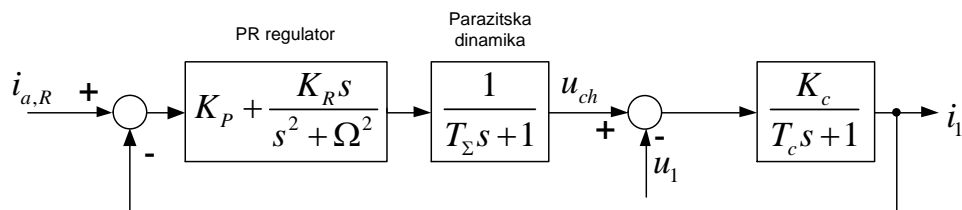
Slika 107: Regulacija struje sa izravnim PI regulatorom, pokratom dominantne dinamike i kompenzacijom SOGI - harmonički slučaj



Slika 108: Regulacija struje sa izravnim PI regulatorom, pokratom dominantne dinamike i kompenzacijom SOGI - PWM slučaj

#### 4.2.4.2 Proporcionalno-rezonantni (PR) regulator struje

Jedno od mogućih rješenja problema sa statičkom tačnošću pri regulaciji struje primara  $i_1$  je korištenje takozvanog proporcionalno-rezonantnog regulatora [7]. Jedna od prednosti PR regulatora u odnosu na PI regulator kod regulacije je teoretski beskonačno pojačanje na željenoj frekvenciji dok su ostale frekvencije (ispod i iznad rezonancijske frekvencije) prigušene uz gušenje od  $-20dB/dekadi$ . Kod regulacije harmoničkog signala ova mogućnost je poželjna zbog konstante i poznate frekvencije mreže ( $f_g = 50Hz$ ).



Slika 109: Regulacijski krug struje sa PR regulatorom

Prijenosna funkcija proporcionalno-rezonantnog regulatora glasi:

$$G_{pr}(s) = \frac{K_P(s^2 + \Omega_0^2) + K_R s}{s^2 + \Omega_0^2} \quad (162)$$

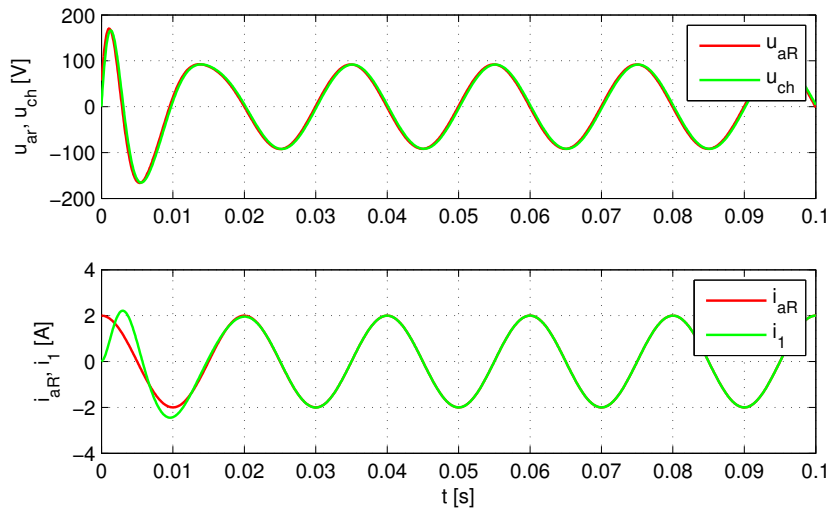


Karakteristična jednađba sustava sa Slike 109 glasi:

$$A_c(s) = \Omega_0^2(1 + K_P K_C) + (\Omega_0 T_\Sigma + K_R K_C)s + (K_P K_C + 1)s^2 + T_\Sigma s^3 \quad (163)$$

Izjednačavanjem sa karakterističnom jednađbom optimuma dvostrukog odnosa trećeg reda (vidi npr. izraz (120)) dobiju se sljedeći izrazi za parametre regulatora:

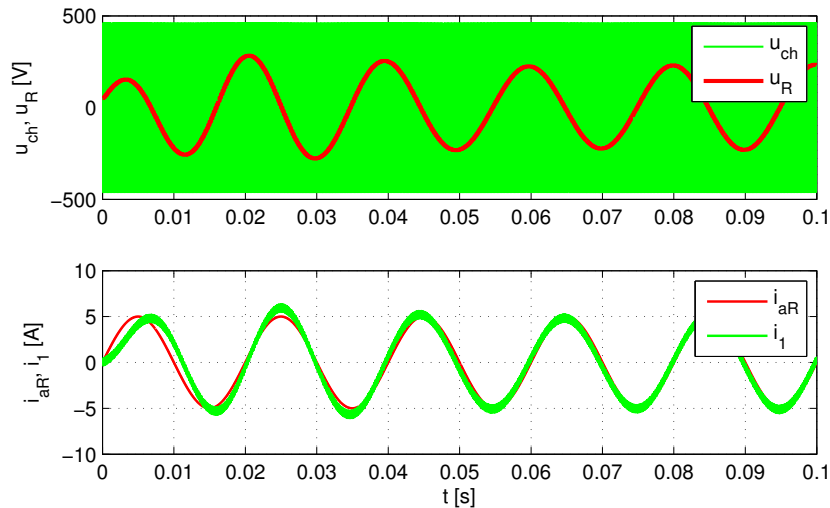
$$T_{ei} = \frac{1}{\sqrt{2}\Omega_0} \quad K_P = \frac{1}{K_c} \left( \frac{T_\Sigma}{D_2^2 D_3 T_e^3 \Omega_0^2} - 1 \right) \quad K_R = \frac{T_\Sigma}{K_c} \left( \frac{1}{D_2^2 D_3 T_e^2} - \Omega_0^2 \right) \quad (164)$$



Slika 110: Regulacija struje sa PR regulatorom - harmonički slučaj

Kako je regulacija struje u ovakvim slučajevima najčešće podređeni sustav, poželjan je brz odziv i statička točnost. Slika 110 prikazuje odziv regulacijskog kruga opremljenog PR regulatorom struje. Iz priloženog se vidi vrijeme smirivanja od  $0.01s$ , te da je vidljiva dinamička pogreška slijeđenja reference samo tijekom prve poluperiode harmoničkog signala, odnosno u stacionarnom stanju dinamička pogreška slijeđenja je zanemariva. Kako bi se vrednovale performanse PR regulatora u realnim uvjetima (kada mikromrežu napaja realan jednofazni frekvecijski pretvarač sklopne frekvencije  $2kHz$ ), simulacije prethodnog slučaja regulacije prikazane su i sa PWM-moduliranim naponom na izlazu pretvarača kako je pokazano na Slici 111.

Rezultati na Slici 111 pokazuju da PR regulator puno bolje potiskuje dinamičku pogrešku slijeđenja harmoničke reference od PI regulatora (usporediti Slike 108 i 111), čak i bez predupravljačkog djelovanja obzirom na pad napona na prigušnici (a koje je bilo nužno u slučaju PI regulatora). Odatle se može zaključiti da primjena PR regulatora predstavlja puno bolje rješenje u odnosu na regulacijski krug sa PI regulatorom struje. Naime, PR regulator se



Slika 111: Regulacija struje sa PR regulatorom - PWM slučaj

puno bolje nosi sa zašumljenim signalom. Nadalje, PR regulator može znatno bolje potisnuti poremećajne veličine poput DC komponente struje (uslijed djelovanja rezonancijskog člana u regulatoru ističe se harmonička, a postiskuje DC komponenta struje) i protu-napona primara (što se ovdje ne ilustrira radi smanjenja opsega rada).

#### 4.2.4.3 d-q dualni PI regulator struje

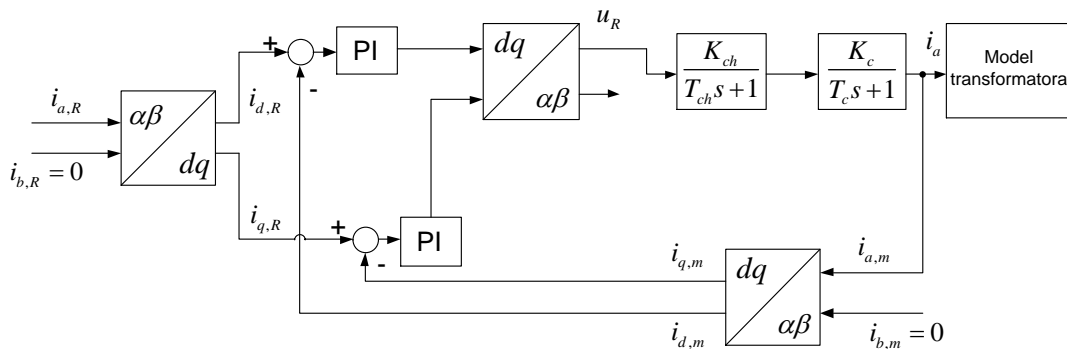
Uvođenjem d-q transformacije u trofaznim sustavima, naponi ili struje u prirodnom koordinatnom sustavu faza se transformiraju u tzv. rotirajući koordinatni sustav s frekvencijom "rotacije"  $2\pi f$  ( $f$  frekvencija izmjeničnog napona pretvarača i/ili mreže), gdje figuriraju samo amplitude struja preslikane u d-q ortogonalni koordinatni sustav (virtualno postaju DC veličine). Kako je prije pokazano transformacija se može izvesti i za slučaj jednofaznog signala kako bi se olakšala analiza takvog sustava, odnosno omogućilo projektiranje PI regulatora struje, koji je intuitivniji stručnjacima iz prakse. Za potrebe transformacije reference struje uzima se samo komponenta fazne struje u jednofaznom sustavu (a - komponenta), dok se b-komponenta (ortogonalna komponenta u virtualnom stacionarnom dvo-osnom sustavu) postavlja na nulu ( $i_{b,R=0}$ ) [7], kako je prikazano na Slici 112. Transformacijom takvog asimetričnog signala u d-q koordinatni sustav (asimetrična d-q transformacija) dobivaju se dvije komponente u d i q osi rotirajućeg sustava, a koje služe kao ulaz dvama PI regulatorima (za svaku os d/q po jedan). Osim transformacije ulaznog signala, potrebno je transformirati i mjereni izlazni signal kako bi se isti mogli usporediti sa referencama u d i q osi. Izlaz iz regulatora se inverzno transformira iz d-q sustava u  $\alpha\beta$  sustav, a njegova a-komponenta predstavlja transformiranu referencu

koja se dovodi kao upravljačka varijabla (harmonička referenca napona) jednofaznom frekvencijskom pretvaraču. Prednost nad izravnim PI regulatorom očituje se u nedostatku potrebe za kompenzacijom padova napona jer se regulacija odvija u (za harmoničke veličine) prirodnijem okruženju, tj. na kružnoj frekvenciji harmoničkih komponenata implementiranoj unutar d-q transformacije signala. Ovo efektivno omogućuje d-q dualnom PI regulatoru da točno slijedi harmoničke pojave, jer se one transformiraju u sustav koji obzirom na njih "miruje". Radi jednostavnosti koristi se takozvana asimetrična d-q transformacija (b-komponente reference i mjerenja se pretpostavljaju jednake nuli) [7], za koju vrijede sljedeće relacije:

$$\begin{bmatrix} i_d \\ i_q \end{bmatrix} = \begin{bmatrix} \cos(\theta) & \sin(\theta) \\ -\sin(\theta) & \cos(\theta) \end{bmatrix} \begin{bmatrix} i_a \\ i_b \end{bmatrix} = \begin{bmatrix} \cos(\Omega t) & \sin(\Omega t) \\ -\sin(\Omega t) & \cos(\Omega t) \end{bmatrix} \begin{bmatrix} I_a \sin(\Omega t + \phi) \\ 0 \end{bmatrix} \quad (165)$$

$$\begin{bmatrix} i_d \\ i_q \end{bmatrix} = \begin{bmatrix} I_a \cos(\Omega t) \sin(\Omega t + \phi) \\ -I_a \sin(\Omega t) \sin(\Omega t + \phi) \end{bmatrix} = \frac{I_a}{2} \begin{bmatrix} \sin(2\Omega t + \phi) + \sin(\phi) \\ -\sin(2\Omega t + \phi) - \sin(\phi) \end{bmatrix} \quad (166)$$

Vidljivo je da asimetrična d-q transformacija rezultira frekvencijskom komponentom na dvostrukoj frekvenciji (visokofrekvencijska komponenta koju dualni PI regulator ne može slijediti) i DC komponentom koju dualni PI regulator regulira. Nadalje, zbog transformacije pojačanje po svakom od kanala je upola manje nego u prirodnom koordinatnom sustavu (pojačanje procesa množi se sa faktorom 1/2).



Slika 112: Regulacijski krug struje sa dualnim PI regulatorom

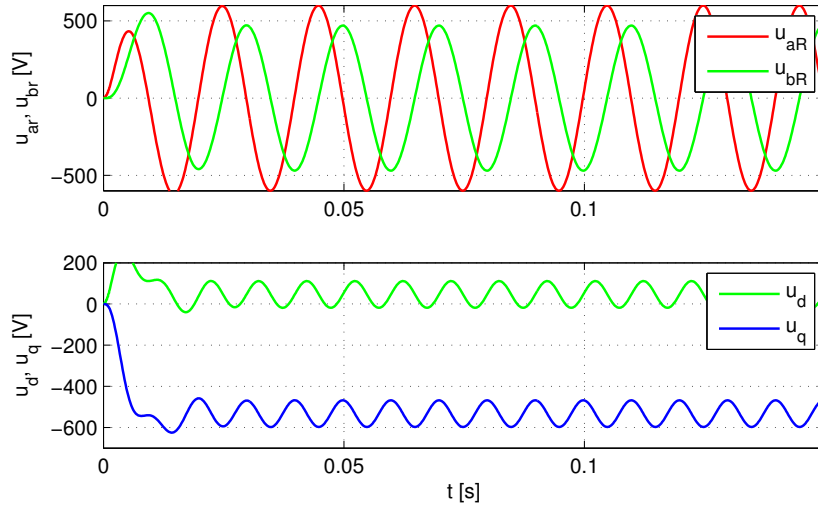
Stoga se prije provedbe postupka sinteze d-q dualnog PI regulatora modelu procesa za svaku od koordinatnih osi treba skalirati pojačanje faktorom skaliranja 1/2, odnosno statičko pojačanje

procesa u d i q osima iznosi jednu polovinu pojačanja procesa u prirodnom koordinatnom sustavu (prikazanog na Slici 112) za slučaj jednofaznog napona (struje) [7]. Sinteza regulatora započinje sa karakterističnom jednačbom sustava sa Slike 112:

$$A_c = \frac{2T_{ci}T_{\Sigma}T_c}{K_{ci}K_c}s^3 + \frac{2T_{ci}(T_{\Sigma} + T_c)}{K_{ci}K_c}s^2 + \left( \frac{2T_{ci}}{K_{ci}K_c} + T_{ci} \right) + 1 \quad (167)$$

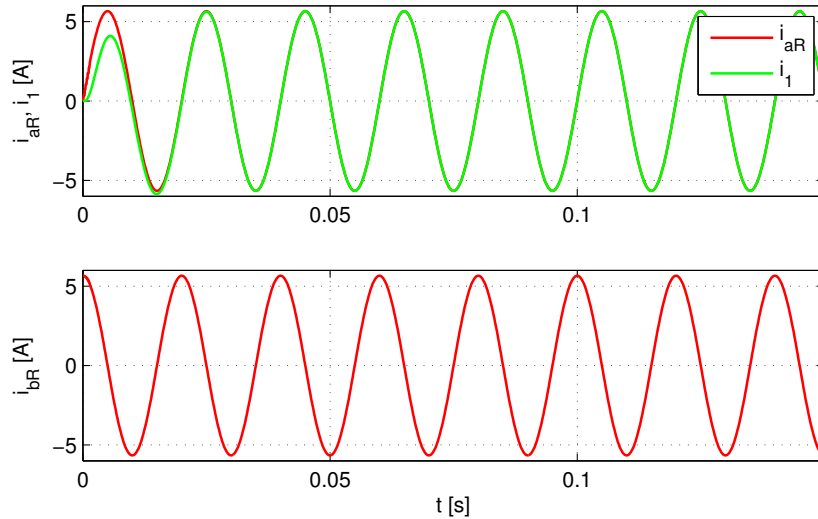
Izjednačujući koeficijente karakteristične jednačbe (167) sa karakterističnom jednačbom optimuma dvostrukog odnosa trećeg reda dobiju se sljedeći izrazi za parametre d-q PI regulatora: iznose:

$$T_{ei} = \frac{T_{\Sigma}}{\left(1 + \frac{T_{\Sigma}}{T_c}\right) D_2 D_3} \quad T_{ci} = T_{ei} \left(1 - \frac{D_2 T_{ei}}{T_{\Sigma} + T_c}\right) \quad K_{ci} = \frac{2}{K_c} \left(\frac{T_{\Sigma} + T_c}{D_2 T_{ei}} - 1\right) \quad (168)$$



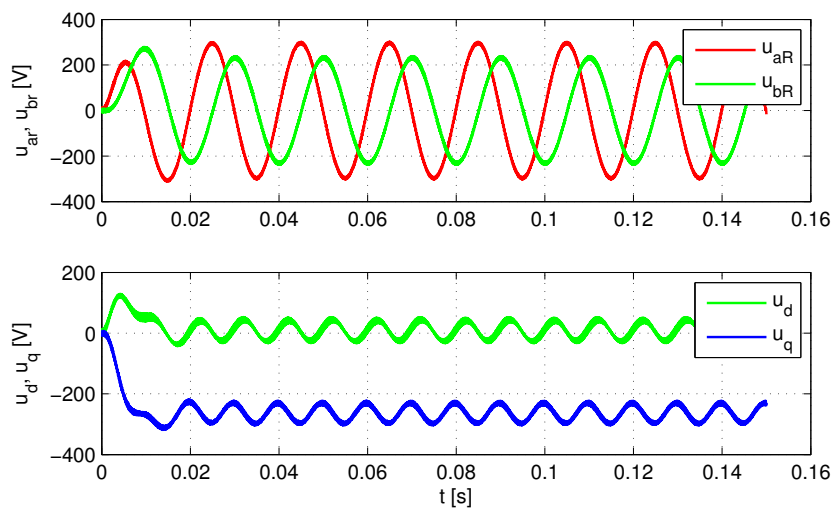
Slika 113: Regulacija struje sa dq PI dualnim regulatorom - Harmonički slučaj

Kako je vidljivo na Slici 114, regulirana struja  $i_1$  dostiže referentni signal unutar jedne poluperiode te se praktički ne uočava pogreška u stacionarnom stanju. Slika 113 prikazuje napone u prirodnom (a-b) i transformiranom (d-q) koordinatnom sustavu.

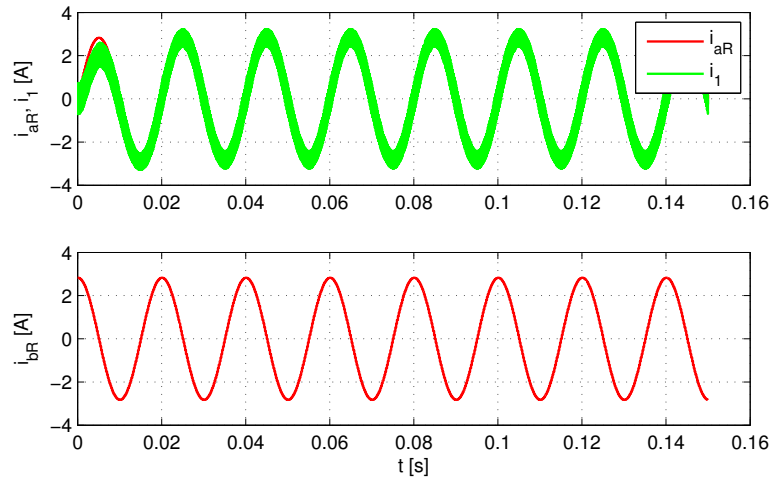


Slika 114: Regulacija struje sa dq PI dualnim regulatorom - Harmonički slučaj

Nakon simulacijske provjere za slučaj harmoničkog napona napajanja iz pretvarača, vladanje regulacijskog sustava provjerava se za slučaj sklopnog rada prevarača (PWM valni oblik napona). Slike 115 i 115 prikazuju rezultate testa s PWM ulaznim signalom. Rezultati su gotovo identični onima dobivenim sa PR regulatorom što indicira da su PR regulator i d-q PI dualni regulator zapravo dvije manifestacije istog rješenja. Naime, u [7] je uistinu pokazano da je za jednofazni slučaj d-q PI dualni regulator u izvedbi na Slici 112 uistinu ekvivalentan PR regulatoru u prirodnom sustavu jednofaznog napona i struje.



Slika 115: Regulacija struje sa dq PI dualnim regulatorom - slučaj sklopnog (PWM) rada jednofaznog frekvencijskog pretvarača



Slika 116: Regulacija struje sa dq PI dualnim regulatorom - slučaj sklopnog (PWM) rada jednofaznog frekvencijskog pretvarača

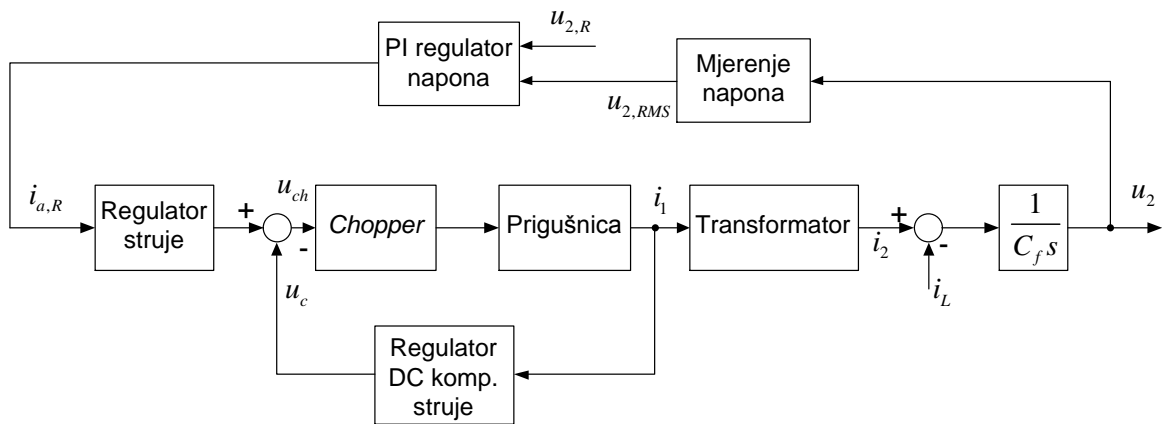
#### 4.2.5 Sustav regulacije RMS vrijednosti napona

Sustav regulacije struje (PR ili d-q dualni PI regulator) se u ovom poglavlju koristi kao podređeni regulacijski krug nadređenom regulatoru efektivne (RMS) vrijednosti napona (regulator napona zadaje referencu struje regulatoru struje). Kao regulator RMS vrijednosti napona na grupi trošila koristiti će se PI regulator. Za potrebe regulacije napona na grupi trošila potrebno je provesti sintezu PI regulatora i sintezu estimatora struje tereta koji se nalazi u sklopu kompenzatora utjecaja struje tereta.

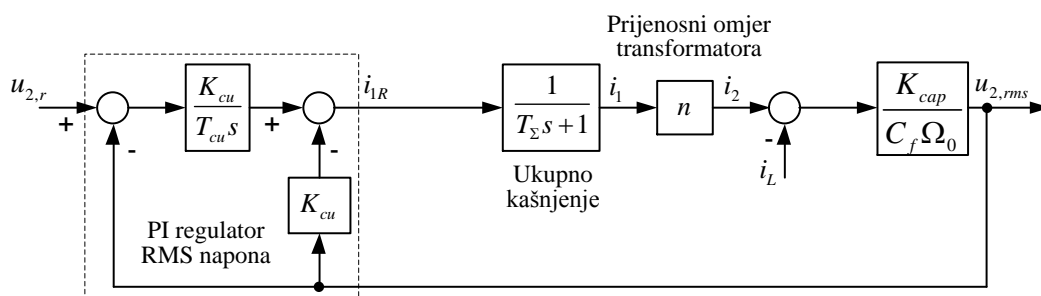
##### 4.2.5.1 PI regulator RMS vrijednosti napona

Struktura regulacijskog kruga RMS vrijednosti napona sekundara (napona na izoliranoj grupi izmjeničnih trošila) prikazana je na Slici 117. Prethodno projektiran PI regulator struje (a koji može sadržavati i kompenzaciju istosmjernje komponente struje) predstavlja podređene regulacijske krugove regulatoru RMS vrijednosti napona.

Kako su prethodno navedeni regulacijski krugovi već projektirani, poznate su nadomjesne vremenske konstante podređenih regulacijskih krugova. Tim postupkom se pojednostavljuje sinteza regulacijskog kruga RMS vrijednosti napona. Pojednostavljeni krug prikazan je na Slici 118.



Slika 117: Regulacija RMS vrijednosti napona sekundara



Slika 118: Regulacija RMS vrijednosti napona sekundara - pojednostavljena shema

Na frekvenciji  $\Omega_0$  kondenzator se za potrebe razmatranja RMS veličina struje i napona na strani tereta može promatrati kao statičko pojačanje:

$$K_{cap} = \frac{1}{C_f(\Omega_0)} \quad (169)$$

Dinamika regulacijskog kruga struje  $T_{eic}$  prikazana je  $PT_1$  članom koji se za potrebe sinteze proširuje dodatnim kašnjenjima u regulacijskom krugu napona kao onim uslijed mjerenja RMS napona  $T_f$  i efekta vremena diskretizacije signala  $T$ :

$$G_{par} = \frac{1}{T_{\Sigma}s + 1} \quad (170)$$

gdje je  $T_{\Sigma} = T_f + T + T_{eic}$ .

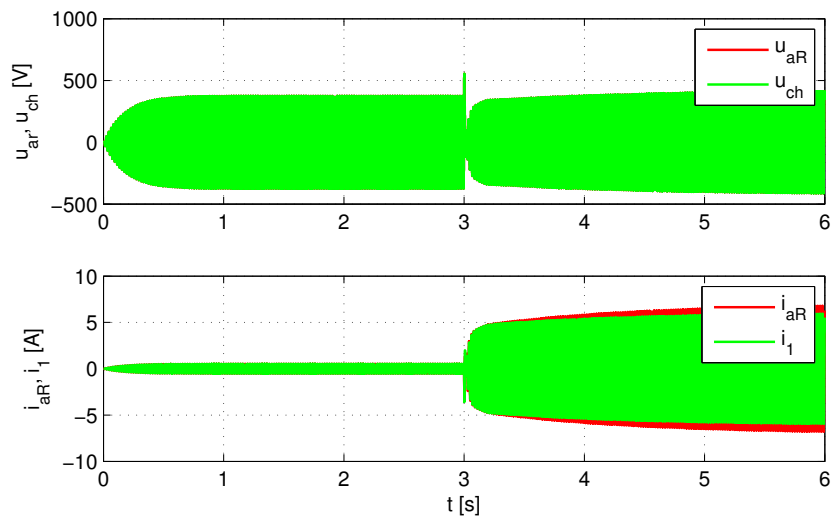
Karakteristična jednađba pojednostavljenog kruga glasi:

$$A_c(s) = 1 + \left[ 1 + \frac{\Omega_0 C_f}{K_{cu} n} \right] T_{cu} s + \frac{\Omega_0 C_f T_{cu} T_\Sigma}{K_{cu} n} s^2 \quad (171)$$

Izjednačavanjem s karakterističnim polinomom optimuma drugog reda i sređivanjem dobiju se sljedeći izrazi za parametre regulatora:

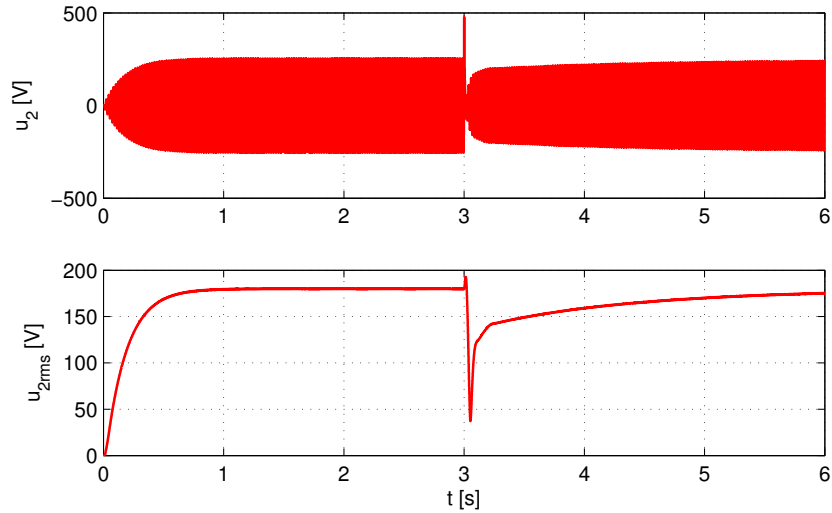
$$T_{eu} \leq \frac{T_\Sigma}{D_2} \quad T_{eu} = 0.8 \frac{T_\Sigma}{D_2} \quad T_{cu} = T_{eu} \left( 1 - \frac{D_2 T_{eu}}{T_\Sigma} \right) \quad K_{cu} = \frac{\Omega_0 C_f}{n} \left( \frac{T_\Sigma}{D_2 T_{eu}} - 1 \right) \quad (172)$$

Rezultati simulacija sa idealnim harmoničkim naponom upravljivog izvora prikazani su na Slikama 119 i 120. U trenutku  $t = 0s$  počinje regulacija napona te sustav postiže referentnu vrijednost RMS napona u trenutku  $t = 0.7s$ . U trenutku  $t = 3s$  uključuje se teret u sustav te dolazi do propada napona i postupnog vraćanja na zadani iznos  $220V$  (stacioniranje na referentnu vrijednost RMS napona traje preko  $4s$ ). Puno duži odziv posljedica je nemodelirane dinamike struje tereta, jer teret koji predstavlja paralelni spoj otpornika i zavojnice (radni + induktivni teret) utječe na ukupnu dinamiku regulacijskog kruga (struja tereta je zanemarena u sintezi regulacijskog kruga).



Slika 119: Regulacija RMS vrijednosti napona sekundara





Slika 120: Regulacija RMS vrijednosti napona sekundara

#### 4.2.5.2 Estimator struje tereta

Kako bi se ubrzao odziv regulacijskog kruga RMS vrijednosti napona za slučaj uključenja tereta, u sustav se uvodi kompenzator utjecaja struje tereta, a koji je zasnovan na estimaciji struje tereta. Temeljem blokovskog dijagrama na Slici 37 (osnovna električka shema mikromreže) moguće je izvesti model harmoničkog poremećaja (harmoničke struje tereta). Estimacija tereta provodi se na temelju mjerenja vrijednosti  $i_2$  i  $u_2$ , dok je izlaz estimatora vrijednost  $i_{2e}$  (skalirana prijenosnim omjerom transformatora), a koja se pridodaje referentnoj vrijednosti podređenog regulacijskog kruga struje čime se ostvaruje unaprijedna kompenzacija struje tereta na strani primara transformatora. Vremenski-kontinuirani model struje i napona tereta za potrebe sinteze estimatora glasi:

$$\dot{\mathbf{x}} = \mathbf{A}\mathbf{x} + \mathbf{B}u \quad (173)$$

$$\begin{bmatrix} \frac{du_2}{dt} \\ \frac{di_L}{dt} \\ \frac{d^2i_L}{dt^2} \end{bmatrix} = \begin{bmatrix} 0 & -\frac{1}{C_f} & 0 \\ 0 & 0 & 1 \\ 0 & -\Omega_0^2 & 0 \end{bmatrix} \begin{bmatrix} u_2 \\ i_L \\ \frac{di_L}{dt} \end{bmatrix} + \begin{bmatrix} \frac{1}{C_f} \\ 0 \\ 0 \end{bmatrix} i_2 \quad (174)$$

Vremenski-diskretni model koji odgovara prethodno navedenom vremenski-kontinuiranom modelu danom izrazima (173) i (174) u zapisuje se u sljedećem matricno-vektorskom obliku::

$$\mathbf{x}(k+1) = \mathbf{F}\mathbf{x}(k) + \mathbf{G}u(k) \quad (175)$$

odnosno, raspisano po komponentama vektora stanja:

$$\begin{bmatrix} u_2(k+1) \\ i_L(k+1) \\ \frac{di_L}{dt}(k+1) \end{bmatrix} = \begin{bmatrix} 1 & -\frac{\sin(\Omega_0 T)}{C_f \Omega_0} & -\frac{1 - \cos(\Omega_0 T)}{C_f \Omega_0^2} \\ 0 & \cos(\Omega_0 T) & \frac{\sin(\Omega_0 T)}{\Omega_0} \\ 0 & -\Omega_0 \sin(\Omega_0 T) & \cos(\Omega_0 T) \end{bmatrix} \begin{bmatrix} u_2(k) \\ i_L(k) \\ \frac{di_L}{dt}(k) \end{bmatrix} + \begin{bmatrix} \frac{T}{C_f} \\ 0 \\ 0 \end{bmatrix} i_2(k) \quad (176)$$

Izlaz modela procesa temeljem kojeg se vrši mjerna korekcija stanja unutar estimatora je zapravo napon na strani tereta:

$$y(k) = u_2(k) = \mathbf{H}\mathbf{x}(k) = \begin{bmatrix} 1 & 0 & 0 \end{bmatrix} \begin{bmatrix} u_2(k) \\ i_L(k) \\ \frac{di_L}{dt}(k) \end{bmatrix} \quad (177)$$

Estimacija struje tereta  $i_{Le}$  provodi se primjenom Luenbergerova estimatora čiji model glasi:

$$\hat{\mathbf{x}}(k+1) = \mathbf{F}\hat{\mathbf{x}}(k) + \mathbf{G}u(k) + \mathbf{K}_e [y(k) - \mathbf{H}\hat{\mathbf{x}}(k)] \quad \mathbf{K}_e = \begin{bmatrix} K_1 \\ K_2 \\ K_3 \end{bmatrix} \quad (178)$$

U svrhu realizacije estimatora potrebno je odrediti koeficijente unutar matrice pojačanja  $\mathbf{K}_e$ . Sinteza estimatora se na podešavanju koeficijenata karakterističnog polinoma zatvorenog kruga estimatora:

$$A_e(z) = \det [z\mathbf{I} - (\mathbf{F} - \mathbf{K}_e\mathbf{H})] = z^3 + a_1 z^2 + a_2 z + a_3 \quad (179)$$

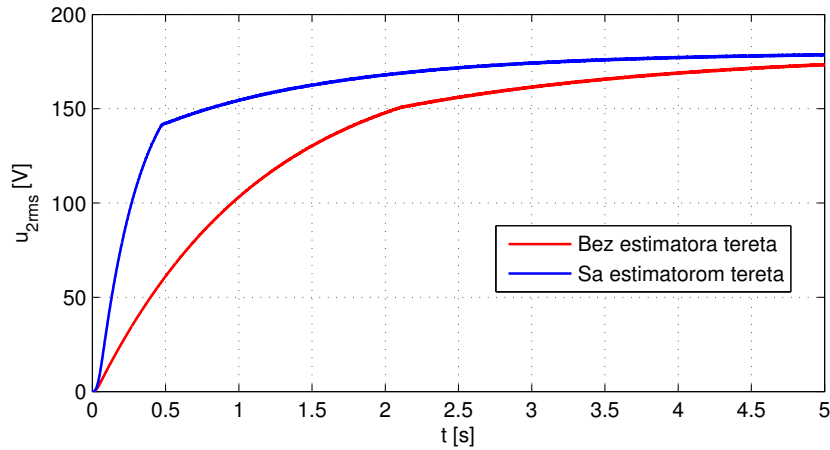
Pojačanja estimatora za postizanje željene dinamike (koeficijenata  $a_1$ ,  $a_2$  i  $a_3$ ) dobiju se u sljedećem obliku (vidi postupak sinteze estimatora AC i DC komponente struje u potpoglavlju 4.2.3):

$$K_1 = 2 \cos(\Omega_0 T) + 1 + a_1 \quad (180)$$

$$K_2 = -C_f \Omega_0 \frac{4 \cos^2(\Omega_0 T) + 2(a_1 + 1) \cos(\Omega_0 T) - 1 + a_1 + a_2 - a_3}{2 \sin(\Omega_0 T)} \quad (181)$$

$$K_3 = -C_f \Omega_0^2 \frac{4 \cos^2(\Omega_0 T) + 2(a_1 - 1) \cos(\Omega_0 T) - 1 - a_1 + a_2 + a_3}{2 [1 - \cos(\Omega_0 T)]} \quad (182)$$

Slika 121 predstavlja usporedbu odziva regulacije RMS vrijednosti napona sekundara uz primjenu kompenzatora struje tereta zasnovane na Luenbergerovom estimatoru, te bez kompenzacije. Vidljivo je jasno poboljšanje performansi regulacijskog kruga kada uz uključen kompenzator u odnosu kada kompenzator nije prisutan.



Slika 121: Usporedba regulacije RMS vrijednost napona sekundara sa i kompenzatora struje tereta zasnovanog na estimaciji struje tereta.

#### 4.2.6 Isporuka radne i jalove snage prema mreži

Nakon zaokružene cjeline regulacije struje i napona u prethodnim poglavljima i metoda sinkronizacije dvaju izmjeničnih mreža, u ovome poglavlju se opisuje izmjena električne snage između dvaju mreža. Ovakav scenarij je moguć prilikom generiranja energije koje izolirani sustav ne može iskoristiti. Tada je zbog ekonomskih razloga poželjno višak energije preusmjeriti u drugi sustav. Temeljem prethodnih razmatranja i dobivenih metodologija regulacije izmjenične struje realizirana je isporuka jalove snage u mrežu preko upravljanja strujom pretvarača.

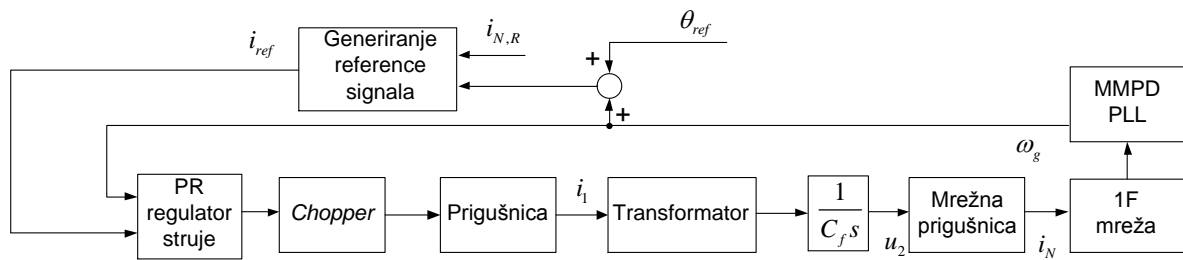
Postrojenja u kojima se nalazi velik broj induktivnih potrošača crpe iz opskrbe mreže jalovu energiju. Ista nepotrebno opterećuje mrežu, a mrežni operateri ju naplaćuju (primjer HEP - ukoliko je jalova energija veća od trećine utrošene radne energije ( $\cos(\varphi) = 0.95$ ) tada se jalova snaga naplaćuje[9]).

Za sinkronizaciju sa jednofaznom mrežom koristiti će se MMPD PLL sklop, a kao regulator struje koristiti će se PR regulator. Rad sustava je sljedeći: MMPD sklop vrši sinkronizaciju sa jednofaznom mrežom, a njegov izlaz je trenutni fazni kut napona. Reference regulacije čine amplituda struje i fazni kut (pomak u odnosu na napon mreže) struje u odnosu na referencu (za isporuku jalove energije fazni pomak struje u u odnosu na napon je plus ili minus  $90^\circ$ ). Referenca faznog kuta struje zbraja se sa izlazom MMPD sklopa i tada referentni signal struje glasi:

$$i_{ref} = I_{Nr} \sin(\omega_g t + \theta_{ref}) \quad (183)$$

gdje su:  $I_{Nr}$  amplituda struje,  $\omega_g$  kutna frekvencija mreže dobivena iz MMPD PLL sklopa i

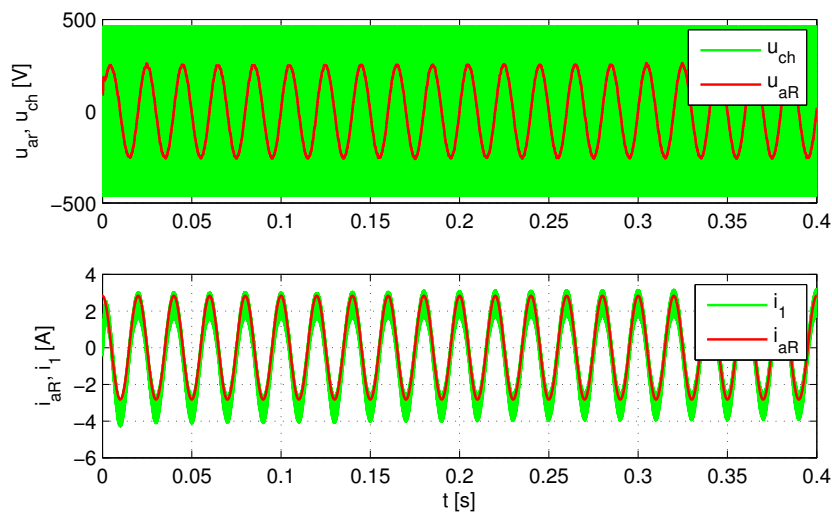
$\theta_{ref}$  referenca faznog pomaka.



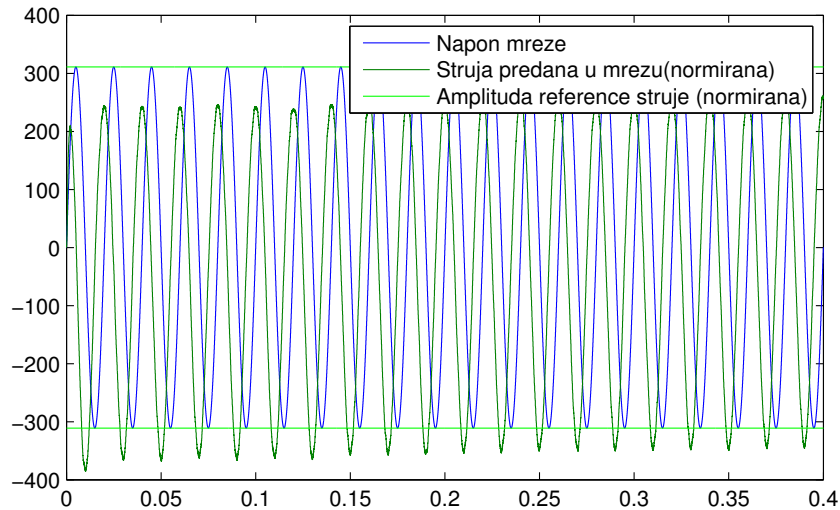
Slika 122: Shema regulacije isporuke radne i jalove snage prema 1F mreži

Slika 122 predstavlja topologiju prethodno opisanoga sklopa, a čiji su elementi opisani u prethodnim poglavljima. Sklop za generiranje reference signala predstavljen je jednačbom [183]. Zbog jednostavnosti, povratna veza PR regulatora vrši se preko struje  $i_1$ . Za posledicu postoji određena statička pogreška zbog nemodelirane dinamike mrežne prigušnice.

Slike 123 i 124 predstavljaju odziv sustava pri isporuci električne energije u jednofaznu mrežu za signal amplitude  $I_{Nr} = 2.8284A$  i  $\theta_r = 90^\circ$ . Odziv se stacionira u trenutku  $t = 0.3s$ , ali sa statičkom pogreškom zbog mrežne prigušnice (kako je ranije navedeno).



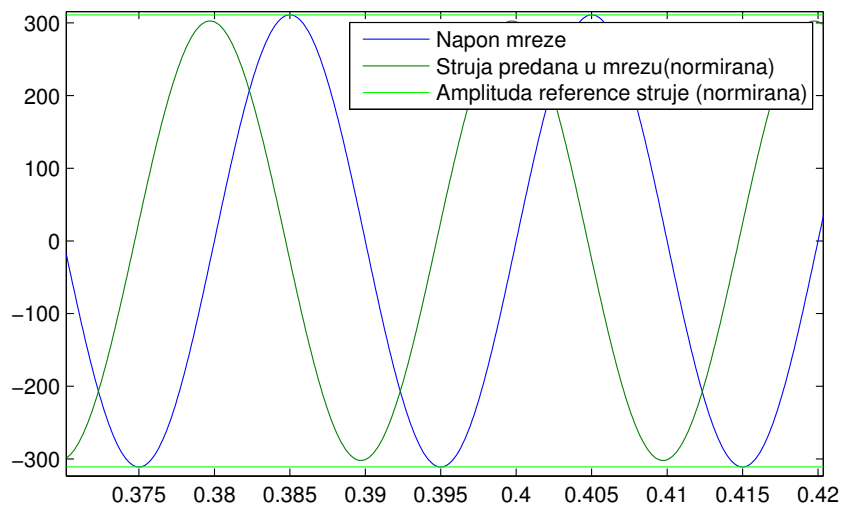
Slika 123: Regulacija isporuke radne i jalove snage prema 1F mreži



Slika 124: Regulacija isporuke radne i jalove snage prema 1F mreži

Slika 124 predstavlja struju predanu u izmjeničnu mrežu sa uvećanjem amplitude na vrijednost mrežnog napona kako bi se bolje uočio regulirani fazni pomak u sustavu.

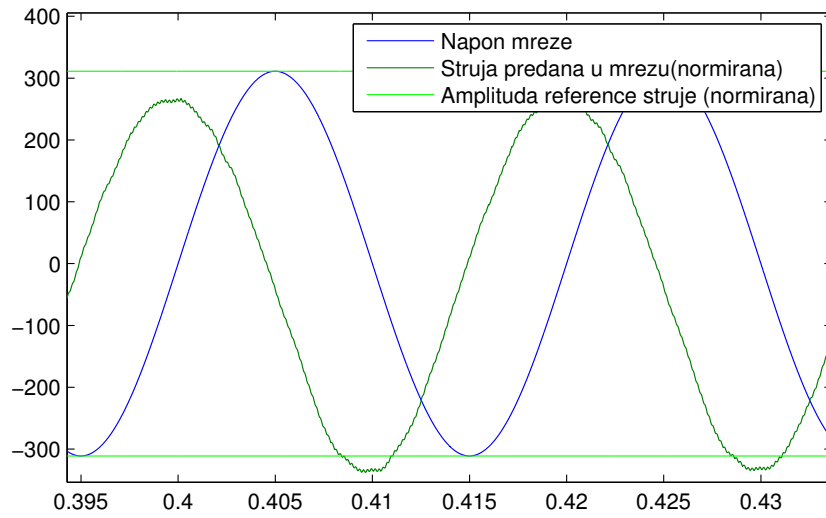
Odzivi na Slikama 123 i 124 odnose se na slučaj realnog izlaznog napona pretvarača PWM valnog oblika. Na Slici 125 prikazan je usporedni odziv struje i napona (normiranih na isti iznos amplitude) za slučaj harmoničkog napona izvora kako bi se dodatno ilustrirao njihov fazni pomak, a koji iznosi zadanih  $90^\circ$ .



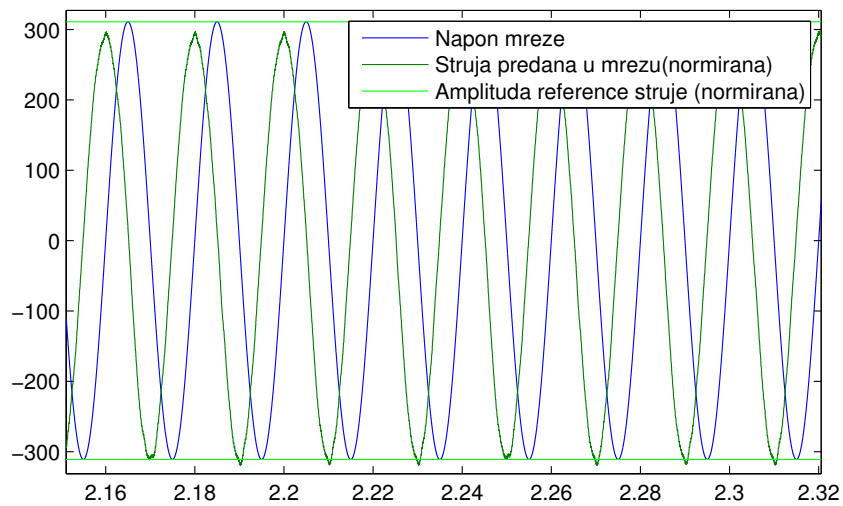
Slika 125: Regulacija isporuke radne i jalove snage prema 1F mreži - harmonički signal detalj

U slučaju PWM valnog oblika napona na izlazu pretvarača (Slika 126) efekt sklopnog rada pretvarača (visokfrekvencijski šum) se prenosi preko nemodelirane dinamike mrežne prigušnice, što se može manifestirati u obliku posmaka signala struje na početku odziva. Regulacijski sustav za upravljanje tokovima snage uspješno regulira zadani fazni pomak kako je prikazano

na detaljima odziva na Slikama 126 i 127.



Slika 126: Regulacija isporuke radne i jalove snage prema 1F mreži - PWM detalj



Slika 127: Regulacija isporuke radne i jalove snage prema 1F mreži

### 4.3 Sinkronverteri

Koncepti prikazani u prethodnom poglavlju mogu se proširiti za slučaj trofazne mreže, kako je prikazano u [36]. Radi komplementarnosti, u ovom poglavlju će se prikazati alternativni koncept isporuke snage prema trofaznoj mreži. Naime, navedeni pristup ne počiva na eksplicitnom regulatoru struje i jedinici za sinkronizaciju sa trofaznom mrežom, već se zasniva na konceptu virtualnog sinkronog generatora ili sinkronvertera (virtualni sinkroni generator u frekvencijskom pretvaraču - trofaznom inverteru). Sinkronverter [36] predstavlja rješenje kojim se simulira dinamika sinkronog generatora te se ista koristi za upravljanje pojedinim faznim granama pretvarača (zadavanjem referenci napona PWM-upravljanim sklopovljem energetske elektronike). Prednost takvog pristupa leži u činjenici kako postoji razvijena teorija regulacije sinkronih generatora, a koji se koriste od samih početaka eksploatacije izmjeničnih mreža.

Sinkronverter posjeduje sve dobre i loše karakteristike sinkronog stroja. Od loših karakteristika mogu se navesti gubitak stabilnosti kod poduzbude kao i oscilacije oko sinkrone frekvencije. Prednosti virtualnog stroja su u tome što se mogu lako izabrati željeni parametri stroja i može se izbjeći nekolicina neželjenih realnih problema: gubici zbog trenja, problemi sa zasićenjem magnetskog kruga stroja i vrtložne struje.

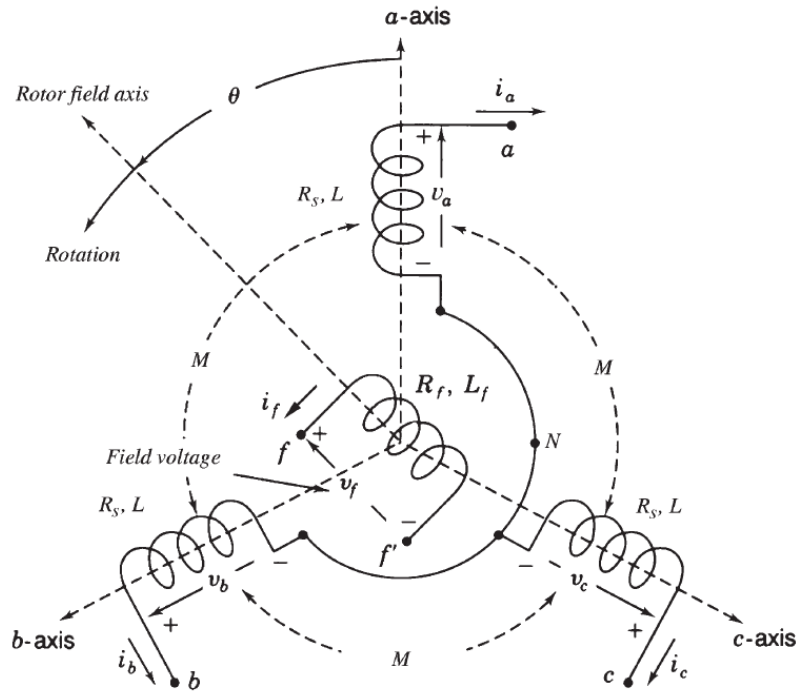
Model stroja, kao i parametri istoga preuzeti su iz članka *Synchronverters: Inverters That Mimic Synchronous Generators*[36] kako bi se testirao predloženi koncept. Sustav je izrazito nelinearan, pretpostavljen je okrugli rotor (stroj s neistaknutim polovima), zatim jedan par polova po fazi te je pretpostavljen virtualni sinkroni stroj bez prigušnog namota za asinkroni zalet i smanjenje utjecaja tzv. reluktancijske komponente okretnog momenta.

Modeliranje sinkronvertera kreće od izgradnje matematičkog modela električnog dijela stroja. Statorski namoti su poslagani u utore tako da tvore uniformni zračni raspored, a mogu se opisati kao zavojnice koje imaju induktivitet  $L$  i međuinuktivitet  $-M$  ( $M > 0$  sa tipičnom vrijednošću  $-1/2L$ ). Negativan predznak postoji zbog faznog kašnjenja napona od  $2\pi/3$ . Namoti rotora isto se opisuju kao zavojnice sa samoindukcijom  $L_f$ . Međusobna indukcija između rotorske zavojnice i tri statorske zavojnice je funkcija kuta rotora  $\theta$ :

$$M_{af} = M_f \cos(\theta) \quad (184)$$

$$M_{bf} = M_f \cos\left(\theta - \frac{2\pi}{3}\right) \quad (185)$$

$$M_{cf} = M_f \cos\left(\theta - \frac{4\pi}{3}\right) \quad (186)$$



Slika 128: Model idealnog trofaznog sinkronog generatora [36]

gdje je  $M_f > 0$ . Magnetski tok je opisan sljedećim jednadžbama:

$$\Phi_a = Li_a - Mi_b - Mi_c + M_{af}i_f \quad (187)$$

$$\Phi_b = -Mi_a + Li_b - Mi_c + M_{bf}i_f \quad (188)$$

$$\Phi_c = -Mi_a - Mi_b + Li_c + M_{cf}i_f \quad (189)$$

$$\Phi_f = M_{af}i_a + M_{bf}i_b + M_{cf}i_c + L_fi_f \quad (190)$$

gdje su  $i_a, i_b$  i  $i_c$  struje statora, a  $i_f$  predstavlja struju uzbude rotora. Radi jednostavnosti, u gornji sustav jednadžbi može se uvesti sljedeće supstitucije:

$$\Phi = \begin{bmatrix} \Phi_a \\ \Phi_b \\ \Phi_c \end{bmatrix} \quad i = \begin{bmatrix} i_a \\ i_b \\ i_c \end{bmatrix} \quad \tilde{\cos}(\theta) = \begin{bmatrix} \cos(\theta) \\ \cos(\theta - \frac{2\pi}{3}) \\ \cos(\theta - \frac{4\pi}{3}) \end{bmatrix} \quad \tilde{\sin}(\theta) = \begin{bmatrix} \sin(\theta) \\ \sin(\theta - \frac{2\pi}{3}) \\ \sin(\theta - \frac{4\pi}{3}) \end{bmatrix} \quad (191)$$

Ukoliko je sustav potpuno simetričan (nije potrebno spajanje nul-vodiča), tada je:

$$i_a + i_b + i_c = 0 \quad (192)$$



Magnetski tok statora može se pisati kao:

$$\Phi = L_s i + M_f i_f \tilde{c}\tilde{o}s(\theta) \quad (193)$$

gdje je  $L_s = L + M$ . Magnetski tok polja tada se može pisati kao:

$$\Phi_f = L_f i_f + M_f \{i, \tilde{c}\tilde{o}s(\theta)\} \quad (194)$$

gdje  $\{\cdot, \cdot\}$  označava staklarni produkt. Valja napomenuti kako je član  $+M_f \{i, \tilde{c}\tilde{o}s(\theta)\}$  (armaturna reakcija) konstantan ukoliko su struje u sustavu sinusoidalne i balansirane. Ako se pretpostavi otpor namota statora  $R_s$ , tada napon priključka  $v = [v_a \ v_b \ v_c]^T$  slijedi iz prethodnih jednadžbi:

$$v = -R_s - \frac{d\Phi}{dt} = -R_s i - L_s \frac{di}{dt} + e \quad (195)$$

gdje je  $e = [e_a \ e_b \ e_c]^T$  elektromotorna sila koja nastaje gibanjem rotora:

$$e = M_f i_f \dot{\theta} \tilde{s}\tilde{i}\tilde{n}(\theta) - M_f \frac{di_f}{dt} \tilde{c}\tilde{o}s(\theta) \quad (196)$$

Valja napomenuti kako članovi  $\sqrt{2/3} \{i, \tilde{c}\tilde{o}s\theta\}$  i  $\sqrt{2/3} \{i, \tilde{s}\tilde{i}\tilde{n}\theta\}$  redom predstavljaju komponente struje generatora u d-osi, odnosno q-osi. Mehanički dio sinkronog stroja može se opisati sljedećim jednadžbama:

$$J\ddot{\theta} = T_m - T_e - D_p \dot{\theta} \quad (197)$$

gdje je  $J$  moment inercije svih dijelova koji rotiraju sa rotorom,  $T_m$  predstavlja mehanički moment,  $T_e$  je elektromotorna sila, a  $D_p$  predstavlja faktor prigušenja.  $T_e$  se može izračunati iz energije  $E$  pohranjene u magnetskom polju stroja:

$$E = \frac{1}{2} \langle i, \Phi \rangle + \frac{1}{2} i_f \Phi_f = \frac{1}{2} \langle i, L_s i + M_f i_f \tilde{c}\tilde{o}s(\theta) \rangle + \frac{1}{2} i_f (L_f i_f + M_f \langle i, \tilde{c}\tilde{o}s(\theta) \rangle) \quad (198)$$

$$E = \frac{1}{2} \langle i, L_s \rangle + M_f i_f \langle i, \tilde{c}\tilde{o}s(\theta) \rangle + \frac{1}{2} L_f i_f^2 \quad (199)$$

Elektromagnetski moment glasi:

$$T_e = \left. \frac{\partial E}{\partial \theta} \right|_{\Phi, \Phi_f \text{ konstanto}} \quad (200)$$

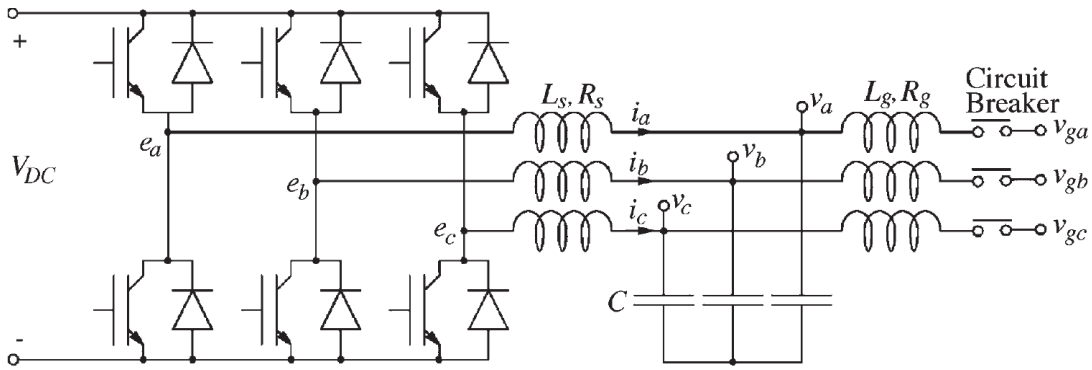
Također, vrijedi:

$$T_e = -\frac{\partial E}{\partial \theta} \Big|_{i, i_f \text{ konstanto}} \quad (201)$$

Slijedi:

$$T_e = -M_f i_f \left\{ i, \frac{\partial}{\partial \theta} \tilde{c} \cos \theta \right\} = M_f i_f \{ i, \tilde{s} \sin \theta \} \quad (202)$$

Implementacija sinkronog stroja u sinkronverter vrši se priključivanjem trofaznog DC/AC pretvarača s upravljanjem faznim naponom zasnovanim na PWM modulaciji (invertera) na DC međukrug i spajanjem izlaza invertera na LC filtre kako bi se reducirali neželjeni harmonici u signalu uzrokovani PWM modulacijom. Trofazni pretvarač prikazan je na Slici 129.



Slika 129: Trofazni inverter sa LC filterima [36]

Ukoliko je struja  $i_f$  konstantna EMF postaje:

$$e = \dot{\theta} M_f i_f \tilde{s} \sin \theta \quad (203)$$

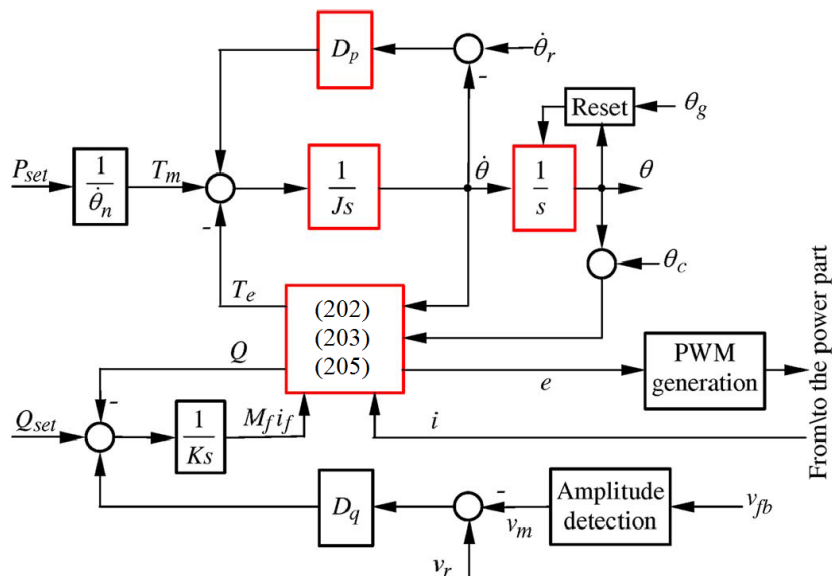
Kondenzatori prikazani na Slici 129 trebali bi biti odabrani tako da rezonantna frekvencija  $1/\sqrt{L_s C}$  bude približno  $\sqrt{\omega_s \omega_n}$  gdje su  $\omega_s$  frekvencija uključenja i isključenja IGBT-a, a  $\omega_n$  kružna frekvencija mrežnog napona (geometrijska sredina sklopne frekvencije pretvarača i frekvencije mreže). Djelatna snaga  $P$  i jalova snaga  $Q$  definirane su kao:

$$P = \{i, e\} \quad Q = \{i, e_q\} \quad (204)$$

gdje je  $e_q$  iste amplitude kao i  $e$ , no sa faznim kašnjenjem od  $\pi/2$ . Uzimajući to obzir, djelatna i jalova snaga iznose:

$$P = \dot{\theta} M_f i_f \{i, \tilde{s} \sin \theta\} \quad Q = -\dot{\theta} M_f i_f \{i, \tilde{c} \cos \theta\} \quad (205)$$

Kao model sustava koriste se jednadžbe 202,203 i 205, a predstavljaju elektromagnetni moment  $T_e$ , elektromotornu silu  $e$ , te djelatnu snagu  $P$  i jalovu snagu  $Q$ . Dinamičke varijable (varijable stanja) ovoga sustava su: struje  $i$ , virtualni kutna rotora  $\theta$  i virtualna kutna brzina rotora  $\dot{\theta}$ . Ulazi u sustav predstavljaju  $T_m$  i  $M_{fif}$ , a generiraju se preko željenih vrijednosti  $P$  i  $Q$ . Kod sinkronih generatora brzina rotora ovisi o brzini pogonskog stroja, a  $D_p$  predstavlja faktor viskoznog trenja koje nastaje uslijed rotacije. Bitna karakteristika sinkronih strojeva leži u tome da je promjena djelatne snage vezana uz promjenu frekvencije mreže kojoj se električna snaga predaje. Kada se zahtjev za djelatnom snagom poveća, tada brzina sinkronog generatora pada, zatim pokretač sinkronog generatora (npr. benzinski motor) povećava snagu kako bi se opet stvorio balans. Ovakav mehanizam se može ugraditi i u sinkronverter i prikazan je na Slici 130.



Slika 130: Regulacija djelatne i jalove snage pomoću sinkronvertera [36]

Prethodni mehanizam opisan je virtualnim koeficijentom viskoznog trenja:

$$D_p = -\frac{\Delta T}{\Delta \dot{\theta}} \quad (206)$$

Promjena ukupnog momenta djeluje na promjenu kružne brzine i opisana je koeficijentom  $D_p$  te je time zatvorena petlja povratne veze djelatne snage (proporcionalni regulacijski i prigušni član). Moment inercije sinkronvertera odabire se kako slijedi (preporuka prema [36]):

$$J = D_p \tau_f \quad (207)$$

gdje je  $\tau_f$  vremenska konstanta petlje povratne veze djelatne snage. Kako ne postoji kašnjenje u virtualnom sustavu, moment inercije sustava može biti puno manji nego u realnom sinkronom

stroju. Regulacija jalove snage se provodi na sličan. Ponovno se definira koeficijent proporcionalnosti:

$$D_q = -\frac{\Delta Q}{\Delta v} \quad (208)$$

koji predstavlja omjer promjene jalove snage i promjene napona. Vremenska konstanta ove regulacijske petlje može se estimirati kao:

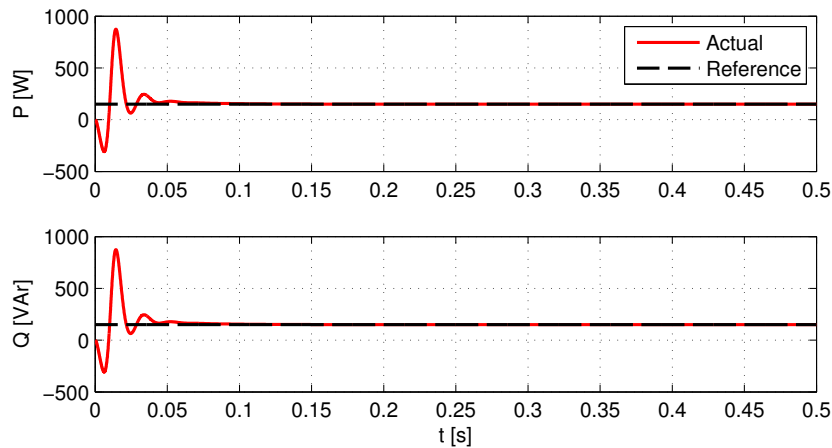
$$\tau_v \approx \frac{K}{\dot{\theta} D_q} \approx \frac{K}{\dot{\theta}_n D_q} \quad (209)$$

gdje  $1/K$  predstavlja pojačanje integratora. Estimacija amplitude napona provodi se jednostavnim kvazi-statičkim estimatorom koji počiva na sljedećoj relaciji među faznim naponima simetričnog trofaznog sustava [36]:

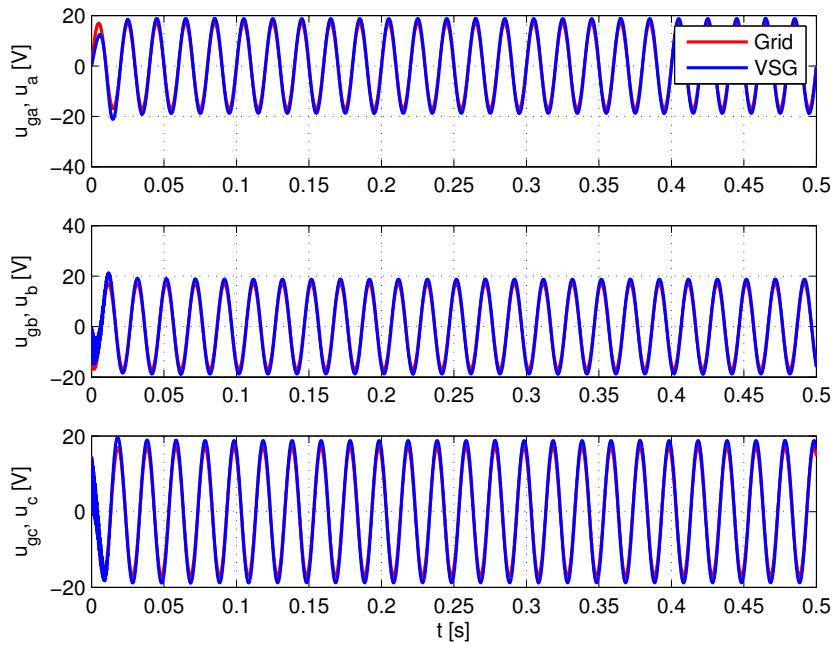
$$v_m = (2/\sqrt{3})\sqrt{|v_a v_b + v_b v_c + v_c v_a|} \quad (210)$$

gdje su  $v_a$ ,  $v_b$  i  $v_c$  trenutne vrijednosti napona faza a, b i c trofaznog sustava, a  $v_m$  je amplituda napona u takvom simetričnom trofaznom sustavu (jednaka za sve tri fazne komponente).

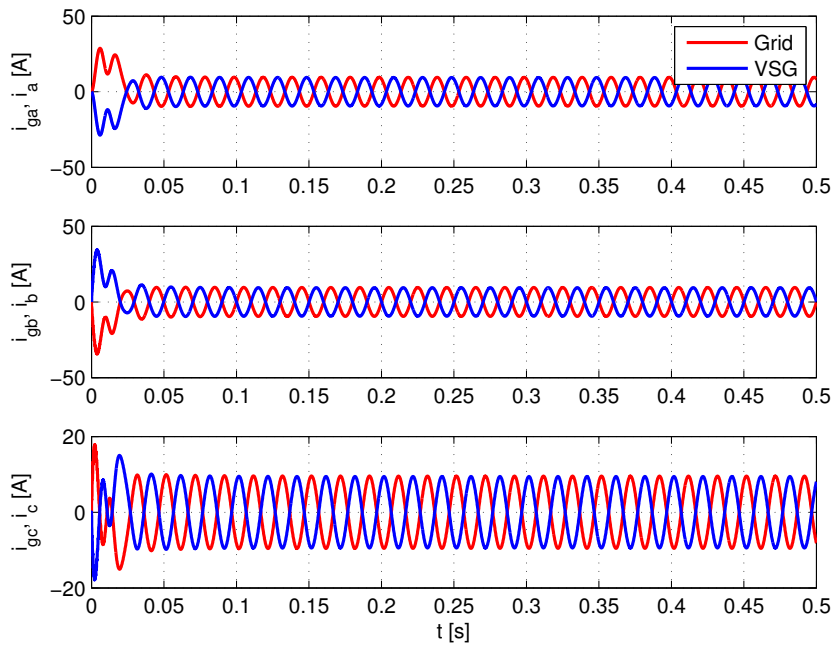
Rezultati simulacija za idealan harmonički signal prikazani su na Slikama 131, 132, 133 i 134.



Slika 131: Odziv djelatne i jalove snage regulirane sinkronverterom



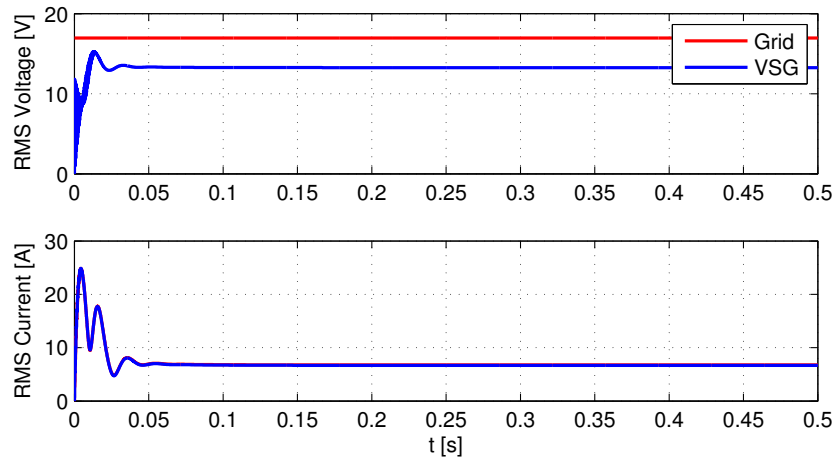
Slika 132: Naponi pojedine faze mreže i naponi na kondenzatorskim baterijama



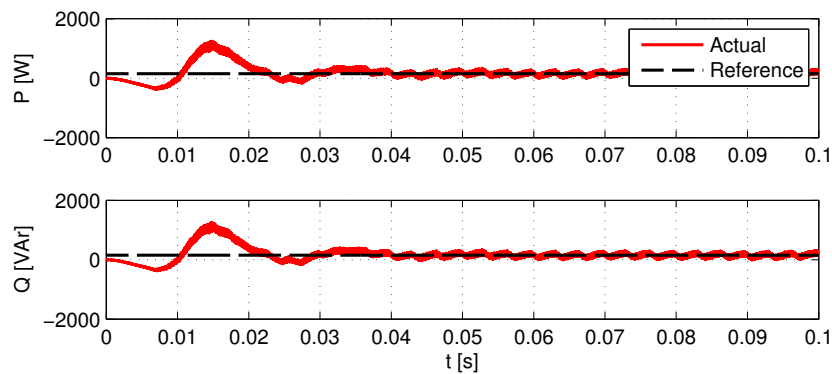
Slika 133: Struje pojedine faze mreže i izlazne struje na PWM generatoru

Rezultati postignuti u regulaciji predaje energije u trofaznu izmjenični mrežu u idealnom slučaju prikazuju smirivanje svih reguliranih vrijednosti unutar  $t = 0.05s$  uz značajan inicijalni prebačaj (vjerojatno uslijed neusklađenih početnih uvjeta virtualnog sinkronog generatora), te brzo smirivanje na statički točnu referentnu vrijednost.

Utjecaj mjernog šuma kao posljedice sklopnog djelovanja (PWM modulacije izlaznog napona) realnog trofaznog prevrača prikazan je na Slici 135. Tranzijenti snaga, kao i vremena smirivanja su identični onima dobivenim u idealnom slučaju harmoničkih napona pojedinih faza. Međutim, sklopno (PWM) djelovanje unosi značajne visokfrekvencijske komponente u izlazni napon, pa prema tome i u izlaznu snagu pretvarača.



Slika 134: RMS vrijednosti napona i struja za mrežu i izlaz sinkronvertera



Slika 135: Odziv djelatne i jalove snage regulirane sinkronverterom

## 5 Zaključak

Kroz rad je prikazan koncept izolirane mikromreže podržane zamašnjakim sustavom te je opisana većina potrebnih elemenata i postupaka za uspješno korištenje ovakvih sustava u simulacijskih okvirima, a valja napomenuti kako mnogi radovi potvrđuju slične koncepte i u laboratorijskim uvjetima [1, 22, 23]. Prvi dio rada obrađuje primjene zamašnjaka kao mehaničke baterije, uključivo sa raznim strukturama izvedbe zamašnjačke "baterije". Također je projektiran i ispitan sustav regulacije brzine vrtnje sustava zamašnjaka do nazivne brzine vrtnje (područje do nazivnog napona) i iznad nazivne brzine vrtnje (područje slabljenja magnetskog toka uzbude). Konačno, projektiran je i ispitan sustav regulacije napona istosmjernog međukruga zamašnjačke baterije, gdje motorski pretvarač zamašnjaka radi kao besprekidni izvor napajanja, odnosno podržava napon lokalne grupe trošila pretvarajući kinetičku energije zamašnjaka u električnu energiju za pripunjavanje kondenzatorske baterije istosmjernog međukruga jednofaznog ispravljača za napajanje grupe trošila u izmjeničnoj mikromreži. Temeljem pojednostavljene energetske analize rada istosmjernog pretvarača snage (DC chopper-a) pokazano je da rad pogona zamašnjaka u području slabljenja magnetskog toka uzbude omogućuje rad motorskog pretvarača u području veće korisnosti.

U drugom dijelu rada prikazani su koncepti upravljanja i regulacije jednofaznog izmjeničnog pretvarača za potrebe napajanja grupe izmjeničnih trošila spojenih u mikromrežu, a koja može biti izolirana od glavne izmjenične mreže, odnosno može biti s njom povezana. Pritom se jednofazni pretvarač opisuje realističnim modelom zasnovanim na sklopnom radu tranzistorskog H-mosta opremljenog prigušnicom, a koji napaja mikromrežu PWM-moduliranim naponom istosmjernog međukruga sustava zamašnjačke baterije. Analiza u drugom dijelu rada bazirana je na eksploataciji električne energije sa DC međukruga. Za potrebe simulacija istosmjerni međukrug se smatra idealnim naponskim izvorom (što zapravo omogućuje prethodno spomenuta regulacija napona primjenom motorskog pretvarača snage zamašnjačkog sustava).

U radu su ispitani sljedeći koncepti upravljanja i regulacije pretvaračem: (i) upravljanje naponom u otvorenom krugu temeljem estimacije pada napona i faznog pomaka struje prigušnice, prošireno PI regulatorom efektivne vrijednosti napona na lokalnoj grupi trošila; (ii) regulacija izmjenične struje koja se može zasnivati na proporcionalno-integrirajućem (PI) regulatoru i

proporcionalno-rezonantnom (PR) regulatoru u prirodnom koordinatnom sustavu, te dualnom PI regulatoru u transformiranom (rotirajućem) d-q koordinatnom sustavu, (iii) regulacija efektivne (RMS) vrijednosti napona izolirane grupe trošila temeljena na PI regulatoru, te (iv) regulacija tokova snage prema jednofaznoj i trofaznoj elektroenergetskoj mreži primjenom sustava regulacije struje pretvarača (jednofazni slučaj), odnosno koncepta virtualnog sinkronog generatora (sinkronvertera) za trofazni slučaj. Sinteza pojedinih regulacijskih sustava zasnivala se na kriteriju optimuma dvostrukog odnosa, a koji jamči dobro prigušenje dinamike prijelazne pojave regulacijskog kruga.

Sustavi regulacije lokalne grupe trošila također su prošireni estimatorima struje mikromreže, i to u formi: (a) Luenbergerovog estimatora istosmjerne komponente struje primara transformatora u sustavu regulacije struje mikromreže, te (b) Luenbergerovog estimatora harmoničke komponente struje tereta u sustavu regulacije napona na lokalnoj grupi trošila. Ovi estimatori su potom iskorišteni za potiskivanje istosmjerne komponente struje u sustavu upravljanja naponom jednofaznog pretvarača, odnosno unaprijednu kompenzaciju struje tereta u sustavu regulacije RMS vrijednosti napona grupe trošila. Pritom je u slučaju sustava za isporuku energije jednofaznoj mreži bilo potrebno razmotriti sustave za sinkronizaciju izmjenjivača s harmoničkim naponom jednofazne mreže. Razmotrene su dvije karakteristične izvedbe sustava za sinkronizaciju zasnovanih na algoritmu fazno-zaključane petlje (engl. *Phase-Locked Loop*, PLL) i Kalmanovom filtru. Kako je u oba slučaja bilo potrebno izdvojiti korisnu (harmoničku) komponentu signala iz ukupnog mjernog signala napona (te potisnuti istosmjernu komponentu i visokfrekvencijski šum) PLL sustavi se proširuju dodatnim estimatorima harmoničke komponente signala i statičke estimacije amplitude harmoničkog napona. Pritom se za selekciju korisnog signala koriste pojasno-propusni adaptivni filtar u eksplicitnoj formi, te SOGI estimator (engl. *Second-Order Generalized Integrator*), a koji također omogućuje estimaciju komponente ortogonalne izvornom signalu (zakašnjene za  $90^\circ$ ). Radi umanjivanja utjecaja harmonika na dvostrukoju frekvenciji, PLL sustav se proširuje takozvanim modificiranim sustavom za modulaciju i faznu detekciju (engl. *Modified-Mixer Phase Detector*, MMPD), a koji se može prikazati takozvanom asimetričnom d-q transformacijom estimiranog faznog kuta. Kao rezultat ovih aktivnosti projektirani su i ispitani razni estimatori frekvencije napona mreže i pripadajućeg faznog kuta, gdje se kao najučinkovitiji pokazao SOGI + MMPD PLL estimator, koji je korišten u projektiranju sustava isporuke radne i jalove snage jednofaznoj mreži.



Sve nabrojano popraćeno je sa računalnim simulacijama u programskom okruženju MATLAB/SIMULINK, a koje su dane u Prilogu. Daljnji razvoj opisanih elemenata sustava predstavlja testiranje u realnom okruženju (na izgrađenom postavu sustava zamašnjaka s priključkom na jednofaznu mrežu [23]), te istraživanje naprednijih sustava upravljanja, kao što su oni zasnovani na modelsko-predikcijskim sustavima upravljanja.

## Literatura

- [1] P Arboleya, D Diaz, JM Guerrero, P Garcia, F Briz, Cristina Gonzalez-Moran, and J Gomez Aleixandre. An improved control scheme based in droop characteristic for microgrid converters. *Electric power systems research*, 80(10):1215–1221, 2010.
- [2] Björn Bolund, Hans Bernhoff, and Mats Leijon. Flywheel energy and power storage systems. *Renewable and Sustainable Energy Reviews*, 11(2):235–258, 2007.
- [3] Joško Deur and Danijel Pavkovic. Fundamentals of electrical drive controls. *Encyclopedia of Life Support Systems (EOLSS)*, 2011.
- [4] Francisco Diaz-Gonzalez, Andreas Sumper, Oriol Gomis-Bellmunt, and Roberto Villafafila-Robles. Modeling and validation of a flywheel energy storage lab-setup. In *Innovative Smart Grid Technologies (ISGT Europe), 2012 3rd IEEE PES International Conference and Exhibition on*, pages 1–6. IEEE, 2012.
- [5] Dong Dong, Dushan Boroyevich, Paolo Mattavelli, and Igor Cvetkovic. A high-performance single-phase phase-locked-loop with fast line-voltage amplitude tracking. In *Applied Power Electronics Conference and Exposition (APEC), 2011 Twenty-Sixth Annual IEEE*, pages 1622–1628. IEEE, 2011.
- [6] Dong Dong, Timothy Thacker, Rolando Burgos, Dushan Boroyevich, and Fred Wang. On zero steady-state error of single-phase pwm inverters voltage control and phase-locked loop system. In *Energy Conversion Congress and Exposition, 2009. ECCE 2009. IEEE*, pages 892–899. IEEE, 2009.
- [7] Dong Dong, Timothy Thacker, Rolando Burgos, Fei Wang, and Dushan Boroyevich. On zero steady-state error voltage control of single-phase pwm inverters with different load types. *Power Electronics, IEEE Transactions on*, 26(11):3285–3297, 2011.
- [8] CH Dustmann and A Bito. Safety: Secondary batteries-high temperature systems. *Encyclopedia of Electrochemical Power Sources*, 4:324–333, 2009.
- [9] Vlada Republike Hrvatske. Tarifni sustav za usluge elektroenergetskih djelatnosti koje se obavljaju kao javne usluge. *Narodne novine*, 2002.

- [10] Danijel Pavković i Joško Deur. Nastavni materijali iz kolegija neizrazito i digitalno upravljanje.
- [11] Danijel Pavković i Joško Deur. Nastavni materijali iz elektromotornih servopogona. 2006.
- [12] Božidar Skalicki i Josip Grilec. Električni strojevi i pogoni. *FSB press, Zagreb*, 2004.
- [13] Goran Petrović, Tomislav Kilić i Ozren Bego. Smanjenje udarnih struja uklopa trofaznog energetskog transformatora. *Energija*, 57(3):350–367, 2008.
- [14] Mario Essert i Zdravko Valter. *Osnove elektrotehnike*. Fakultet strojarstva i brodogradnje, 1991.
- [15] Rolf Isermann. *Digital control systems, Volume 1: Fundamentals, Deterministic Control*. Springer, 1989.
- [16] Barbara H Kenny, Peter E Kascak, Ralph Jansen, Timothy Dever, and Walter Santiago. Control of a high-speed flywheel system for energy storage in space applications. *Industry Applications, IEEE Transactions on*, 41(4):1029–1038, 2005.
- [17] Tomislav Kučiš. Samopodesivi PID regulator zasnovan na adaptivnom Kalmanovom filtru i relejnom članu. *Diplomski rad, Fakultet strojarstva i brodogradnje Sveučilišta u Zagrebu*, 2009.
- [18] Werner Leonhard. *Control of electrical drives*. Springer, 2001.
- [19] Mihael Lobrović. Robusna koordinirana regulacija baterijsko-ultrakondenzatorskog sustava za pohranu energije. *Diplomski rad, Fakultet strojarstva i brodogradnje Sveučilišta u Zagrebu*, 2014.
- [20] Ning Lu, Mark R Weimar, Yuri V Makarov, Jian Ma, and Vish V Viswanathan. *The Wide-area Energy Storage and Management System: Battery Storage Evaluation*. Pacific Northwest National Laboratory Richland, WA, 2009.
- [21] PH Mellor, N Schofield, and D Howe. Flywheel and supercapacitor peak power buffer technologies. *IEE Seminar on Electric, Hybrid and Fuel Cell Vehicles*, 2000.
- [22] R Okou, AB Sebitosi, and P Pillay. Flywheel rotor manufacture for rural energy storage in sub-saharan africa. *Energy*, 36(10):6138–6145, 2011.

- [23] D Pavković, M Hrgetić, M Lobrović, A Komljenović, Z Herold, M Hoić, and Z Ban. Microgrid interfacing power electronics control algorithms for batteries, ultracapacitors and flywheel. *Croatian Science Foundation*, 2014.
- [24] Danijel Pavković. Procjena varijabli stanja automobilskog pogona s primjenama u regulaciji. *Doktorska disertacija, Sveučilište u Zagrebu*, 2007.
- [25] Danijel Pavković, Joško Deur, and Anton Lisac. A torque estimator-based control strategy for oil-well drill-string torsional vibrations active damping including an auto-tuning algorithm. *Control engineering practice*, 19(8):836–850, 2011.
- [26] Danijel Pavković, Matija Hoić, Joško Deur, and Joško Petrić. Energy storage systems sizing study for a high-altitude wind energy application. *Energy (Oxford)*, Vol. 76, pp. 91 – 103, 2014.
- [27] Danijel Pavković, Matija Hoić, Joško Petrić, Zvonko Herold, and Joško Deur. An overview of energy storage systems considering renewable energy applications. *6th Dubrovnik Conference on Sustainable Development of Energy, Water and Environment Systems*, pages 1–24, 2011.
- [28] Danijel Pavković, Polak Siniša, and Davor Zorc. PID controller auto-tuning based process step response and damping optimum criterion. *ISA Transactions*, 53(1):85–96, 2014.
- [29] Arman Roshan, Rolando Burgos, Andrew C Baisden, Fred Wang, and Dushan Boroyevich. A dq frame controller for a full-bridge single phase inverter used in small distributed power generation systems. In *Applied Power Electronics Conference, APEC 2007-Twenty Second Annual IEEE*, pages 641–647. IEEE, 2007.
- [30] Satish Samineni. Modeling and analysis of a flywheel energy storage system for voltage sag correction. 2003.
- [31] Nürnberg Siemens AG Industry Sector. Siemens AG: S7-300, CPU 31xC and 31x: Technical specifications manual. *A5E00105475-12*, 2011.
- [32] Xingguo Tan, Qingmin Li, and Hui Wang. Advances and trends of energy storage technology in microgrid. *International Journal of Electrical Power & Energy Systems*, 44(1):179–191, 2013.

- [33] Timothy Thacker, Dushan Boroyevich, Rolando Burgos, and Fei Wang. Phase-locked loop noise reduction via phase detector implementation for single-phase systems. *Industrial Electronics, IEEE Transactions on*, 58(6):2482–2490, 2011.
- [34] Timothy Thacker, Ruxi Wang, Dong Dong, Rolando Burgos, Fred Wang, and Dushan Boroyevich. Phase-locked loops using state variable feedback for single-phase converter systems. In *Applied Power Electronics Conference and Exposition, 2009. APEC 2009. Twenty-Fourth Annual IEEE*, pages 864–870. IEEE, 2009.
- [35] Ionut Trintis. *Grid Converters for Stationary Battery Energy Storage Systems*. PhD thesis, Videnbasen for Aalborg UniversitetVBN, Aalborg Universitet Aalborg University, Det Teknisk-Naturvidenskabelige The Faculty of Engineering and Science, 2011.
- [36] Qing-Chang Zhong and George Weiss. Synchronverters: Inverters that mimic synchronous generators. *Industrial Electronics, IEEE Transactions on*, 58(4):1259–1267, 2011.

# Prilog

U Prilogu se nalaze inicijalizacijske datoteke i slike SIMULINK/MATLAB modela korištenih u ovom diplomskom radu. Važno je napomenuti kako nisu prikazani svi razrađeni modeli zbog njihove veličine i zbog smanjenja opsega rada. Uz rad je priložen i CD sa svim simulacijskim modelima i pripadajućim inicijalizacijama.

## Inicijalizacija za regulacijske krugove upravljanja tokovima snage kod zamašnjaka

```
1
2 % Podaci motora:
3 % Nazivni napon [V]
4 U = 280.0;
5 % Otpor armature [Ohm]
6 RA = 2.0;
7 % Induktivitet armature [H]
8 LA = 14.2e-3;
9 % Nazivna brzina vrtnje motora [rpm]
10 n = 2050.0;
11 % Nazivna snaga motora [W]
12 P = 3200.0;
13 % Nazivna struja motora [A]
14 IA = 13.6;
15 % Inercija motora [kgm^2]
16 Jm = 0.0142;
17 % Inercija zamasnjaka [kgm^2]
18 Jfw = 0.14;
19 % Ukupna inercija
20 Jtot = Jm + Jfw;
21 % Moment motora
22 M = 30*P/n/pi;
23 KA = 1.0/RA; % Konstanta armature [A/V]
24 TA = LA/RA; % Vremenska konstanta armature [s]
25 Ke = (U - IA*RA)*30.0/pi/n; % Konstanta elektromotorne sile [Vs/rad]
```

```

26 Km = 30*P/pi/n/IA;           % Konstanta momenta motora [Nm/A]
27 % *****
28 % Parametri namota uzbude
29 % Broj namotaja uzbudnog namota
30 NM = 2500;
31 % Nazivni iznos magnetskog toka uzbude
32 PhiMn = 0.01; % [Wb]
33 % Nazivna struja namota uzbude
34 IMn = 0.6;
35 % Nazivni napon namota uzbude
36 UMn = 360;
37 % Otpor namota uzbude
38 RM = 600;
39 % Skalirana pregledna tablica ovisnosti toka polja o struji uzbude
40 PhiM_tbl = PhiMn*[-1.0 -0.979 -0.95 -0.913 -0.875 -0.816 -0.743
    -0.647 -0.493 -0.279 0.0 0.279 0.493 0.647 0.743 0.816 0.875
    0.913 0.95 0.979 1.0];
41 % Vektor vrijednosti struje za preglednu tablicu
42 IM_tbl = IMn*linspace(-1,1,21);
43 % Skalirane vrijednosti konstante EMS i momenta
44 ke_ = Ke/PhiMn;
45 km_ = Km/PhiMn;
46 % Pocetna stanja
47 UM0 = UMn;
48 IM0 = IMn;
49 % Referenca elektromotorne sile
50 eR = 0.9*U;
51 % Chopper za uzbudni namot
52 KchM = 360/5;
53 fchM = 5.0e3;
54 TchM = 1/fchM;
55 UMmax = 5.0;

```

```

56 UMmin = -5.0;
57 % Estimator elektromotorne sile
58 Tef = 20.0e-3;
59 % Regulator uzbude / regulacija elektromotorne sile
60 D2e = 0.5; D3e = 0.5;
61 % Vrijeme uzorkovanja
62 Tse = 1.0e-3;
63 % Dinamicki clan koji opisuje magnetski tok (najsporiji slucaj)
64 Tphi = 25.0e-3;
65 Kphi = 1.0e-5;
66 % Parazitska dinamika
67 Tsige = Tef + Tse + TchM;
68 % Parametri regulatora
69 Tee = (Tsige/D2e/D3e)/(1 + Tsige/Tphi);
70 Tce = (1 - D2e*Tee/(Tsige + Tphi))*Tee;
71 Kce = ((Tsige + Tphi)/D2e/Tee - 1)/(KchM*Kphi*ke_*n*pi/30);
72 % *****
73 % Parametri tranzistorskog pretvaraca azmature
74 fch = 5e3; % [Hz]
75 Kch = 280/5; % [V/V]
76 Tch = 1/fch; % [s]
77 % Parametri filtra signala struje
78 Ki = 1.0; % [V/A]
79 Ti = 0.3e-3; % [s]
80 % Parametri regulatora struje
81 Tsi = 1.0e-3; % [s]
82 D2i = 0.5;
83 Tsigi = Ti + Tch + Tsi/2;
84 Tci = TA;
85 Kci = Tci/Tsigi*D2i/Kch/KA/Ki;
86 Tei = Tsigi/D2i;
87 % Dodatno ... za kompenzaciju EMS

```



```

88 Tsw = 1.0e-3; % [s]
89 % Limit napona choppera
90 Uch_limit = U;
91 % Limit izlaza regulatora struje (analogne reference PWM-a choppera)
92 umax = 5.0; % [V]
93 umin = -5.0; % [V]
94 % Regulator brzine vrtnje
95 D2w = 0.5; D3w = 0.5;
96 Tsigw = Tei + Tsw;
97 % Utjecaj diskretizacije brzine: Tsw/2 zbog diferenciranja + Tsw/2
    zbog ZOH efekta na podredjeni reg. krug struje
98 Tcw = Tsigw/D2w/D3w;
99 Kcw = Jtot*Ki/Km/D2w/Tcw;
100 % Limiti reference struje (izlaza PI regulatora brzine)
101 Imax = 2.0*IA;
102 Imin = -2.0*IA;
103 % Regulacija DC medjukruga
104 Cdc=40e-3; %H
105 Kcu=29.6296; %Kcu i Tcu izracunati preko jednadzbi iz reporta za
    Microgrid, stranica 47
106 Tcu=0.0108;
107
108 %Pocetni uvjeti
109 n0=0;
110 w0 = n0*pi/30;
111 Mt=0;
112 % U stacionarnom stanju danom momentu tereta Mt odgovara napon
    armature:
113 Uch0 = Ke*w0 + Mt/Km/KA;
114 % ... a koji se postize uz ulazni napon pretvaraca.
115 Uc0 = Uch0/Kch;
116 % => pocetno stanje integratora u PI regulatoru struje

```

```

117 Ui0 = Uc0;
118 % Pocetni iznos reference struje
119 IAR0 = Mt/Km*Ki; % [V]
120 % Pocetni iznos struje armature
121 IA0 = Mt/Km; % [A]
122 % Skokovita promjena reference struje
123 DwR = 4000*2*pi/60; % [rad/s]
124 % ... u trenutku t_step
125 t_step = 0.02; % [s]
126 % Pokreni simulaciju
127 sim('DC_medukrug_kompletan');
128 fprintf(1, '\n\t_Signali: ');
129 fprintf(1, '\n\t_————_\n');
130 fprintf(1, '\n\t_i_AR_>_referenca_struje_[V] ');
131 fprintf(1, '\n\t_i_A_>_mjerni_signal_struje_[V] ');
132 fprintf(1, '\n\t_u_AR_>_izlaz_PI_regulatora_struje ');
133 fprintf(1, '\n\t_u_A_>_sr_napon_na_izlazu_pretvaraca ');
134 fprintf(1, '\n\t_brzina_>_brzina_vrtnje_motora ');
135 fprintf(1, '\n\t_brzina_ref_>_referenca_brzine_vrtnje_motora ');
136 fprintf(1, '\n\t_t_>_vrijeme ');
137 fprintf(1, '\n\n');

```

### Inicijalizacija lokalne grupe trošila

```

1 % AC microgrid with power transformer between inverter with inductor
   (choke) and RL load
2 % For the purpose of simplicity - transformer ratio is unut value (
   N1/N2 = n = 1)
3
4 % Transformer transmission ratio
5 n = 1;
6
7 % Smoothing capacitor
8 Cf = 1.0e-6; % [F]

```

```

9  % Input inductor
10 Rc = 1.0;           % [Ohm]
11 Lc = 33.0e-3;     % [H]
12 % Inductive load
13 RT = 47.0;        % [Ohm]
14 LT = 0.1;         % [H]
15 % Input harmonic voltage RMS value
16 U0_rms = 220.0; % [V]
17 U0_max = U0_rms*sqrt(2.0);
18 % Input harmonic voltage frequency
19 f0 = 50.0;        % [Hz]
20 W0 = 2.0*pi*f0; % [rad/s]
21
22 % Simulacija PWM generatora
23 fgen = 1.0e6;     % [Hz]
24 fpwm = 5.0e3;    % [Hz]
25 Tgen = 1/fgen;   % [s]
26 Kgen = 4*fpwm;   % [s]
27 Udc = 460.0;     % [V]
28 phi0 = 0.0;      % [rad]
29
30 Tacq = 1.0e-6;
31
32 % Filter time constant for RMS calculation
33 Tfilt = 0.02;    % [s]
34 D2filt = 0.35; D3filt = 0.5;
35
36 a3 = 1.0/(D2filt*D2filt*D3filt*Tfilt*Tfilt*Tfilt);
37 a2 = 1.0/(D2filt*D2filt*D3filt*Tfilt*Tfilt);
38 a1 = 1.0/(D2filt*D3filt*Tfilt);
39 U0_rms2 = U0_rms^2;
40

```

```
41 AC_microgrid_OL_inv.mdl
42
43 sim('AC_microgrid_OL_inv.mdl')
```

### Inicijalizacija regulacije napona trošila uz proširenje sa feedforward kompenzacijom

```
1 % AC microgrid with power transformer between inverter with inductor
   (choke) and RL load
2 % For the purpose of simplicity - transformer ratio is unut value (
   N1/N2 = n = 1)
3
4 % Transformer transmission ratio
5 n = 1;
6
7 % Smoothing capacitor
8 Cf = 1.0e-6; % [F]
9 % Input inductor
10 Rc = 1.0; % [Ohm]
11 Lc = 33.0e-3; % [H]
12 % Inductive load
13 RT = 47.0; % [Ohm]
14 LT = 0.1; % [H]
15 % Input harmonic voltage RMS value
16 U0_rms = 220.0; % [V]
17 U0_max = U0_rms*sqrt(2.0);
18 % Input harmonic voltage frequency
19 f0 = 50.0; % [Hz]
20 W0 = 2.0*pi*f0; % [rad/s]
21 Tch = 1.0e-3;
22
23 % Filter time constant for RMS calculation
24 Tfilt = 0.02; % [s]
25 D2filt = 0.35; D3filt = 0.5;
26
```

```

27 a3 = 1.0/(D2filt*D2filt*D3filt*Tfilt*Tfilt*Tfilt);
28 a2 = 1.0/(D2filt*D2filt*D3filt*Tfilt*Tfilt);
29 a1 = 1.0/(D2filt*D3filt*Tfilt);
30 U0_rms2 = U0_rms^2;
31
32 % Kalman filter parameters
33 Q = 0.5e-6; R = 1.0; T = 0.001;
34
35 % RMS to amplitude
36 RMS2MAX = sqrt(2.0);
37
38 % Feedback controller
39 Ts = 1.0e-3;
40 Tsig = Ts + Tch;
41 Tp = Tfilt; % Voltage filter
42 Kp = 1.0; % Equivalent gain is less or equal 1.0 (max. value)
43
44 D2 = 0.5; D3 = 0.5;
45
46 Te_min = Tsig/D2/D3/(1 + Tsig/Tp);
47 Te_max = (Tsig + Tp)/D2;
48 Te = 0.8*Te_max;
49
50 Kcu = (1.0/Kp)*(Te_max/Te - 1.0);
51 Tcu = Te*(1.0 - Te/Te_max);
52 Tdu = 0.0;
53
54 Umax = 500.0; % [V]
55
56 ffc_on = 1.0;
57
58 AC_microgrid_PI_droop_ctrl;

```

59

```
60 sim('AC_microgrid_PI_droop_ctrl')
```

### Inicijalizacija dq PLL estimatora

```
1 % PLL system test
2 % Reference frequency
3 f1 = 50.0; % [Hz]
4 Wl = 2.0*pi*f1; % [rad/s]
5 % Grid voltage
6 Ug = 220.0*sqrt(2);
7 % Normalizing voltage
8 UN = 220.0*sqrt(2);
9 % Normalized grid voltage amplitude
10 Ugn = Ug/UN;
11 % DC offset
12 U0 = 20.0;
13
14 % Equivalent low-frequency gain of PLL system
15 % Not for this case ...
16 Kfb = Ugn*(1.0/2.0); % [-]
17 % Sampling time
18 Ts = 1.0e-3; % [s]
19 % Parasitic delay
20 Tsig = Ts/2.0;
21 % Characteristic ratios (Damping optimum)
22 D2_pll = 0.35; D3_pll = 0.5;
23 % Closed-loop equivalent time constant
24 Te_pll = Tsig/D2_pll/D3_pll; % [s]
25 % PI controller integral time constant
26 Tc_pll = Te_pll; % [s]
27 % PI controller proportional gain
28 Kc_pll = 1/D2_pll/Te_pll/Kfb; % [-]
29 % PI controller integral gain
```

```

30 Ki_pll = Kc_pll/Tc_pll; % [1/s]
31 % Estimator gain for voltage magnitude
32 D2_mag = 0.1;
33 Te_mag = Tsig/D2_mag;
34 Kp_mag = -0.5/UN;
35 Ki_mag = 1.0/Kp_mag/Te_mag;
36
37 % Low-pass filter for DC component extraction
38 Tfilt = 0.05; D2f = 0.25; D3f = 0.5;
39 numc = 1; denc = [D2f*D2f*D3f*Tfilt^3 D2f*Tfilt^2 Tfilt 1];
40 [numd,dend] = c2dm(numc,denc,Ts,'zoh');
41
42 b1 = numd(2); b2 = numd(3); b3 = numd(4);
43 a1 = dend(2); a2 = dend(3); a3 = dend(4);
44
45 dq_pll_digital_alldc;
46
47 sim('dq_pll_digital_alldc');

```

### Inicijalizacija MMPD PLL

```

1 % PLL system test
2 % Reference frequency
3 f1 = 50.0; % [Hz]
4 W1 = 2.0*pi*f1; % [rad/s]
5
6 % Equivalent low-frequency gain of PLL system
7 % Not for this case ...
8 Kfb = 1.0/2.0; % [-]
9 % Sampling time
10 Ts = 1.0e-3; % [s]
11 % Parasitic delay
12 Tsig = Ts/2.0;
13 % Characteristic ratios (Damping optimum)

```

```

14 D2_pll = 0.35; D3_pll = 0.5;
15 % Closed-loop equivalent time constant
16 Te_pll = Tsig/D2_pll/D3_pll; % [s]
17 % PI controller integral time constant
18 Tc_pll = Te_pll; % [s]
19 % PI controller proportional gain
20 Kc_pll = 1/D2_pll/Te_pll/Kfb; % [-]
21 % PI controller integral gain
22 Ki_pll = Kc_pll/Tc_pll; % [1/s]
23
24 % Filter - not used with MMPD PLL
25 % Filter time constant
26 Tef = 0.25;
27 % Filter ch. ratios
28 D2f = 0.35; D3f = 0.5;
29 % Filter coefficients
30 a3 = 1.0/(D2f*D2f*D3f*Tef*Tef*Tef);
31 a2 = 1.0/(D2f*D2f*D3f*Tef*Tef);
32 a1 = 1.0/(D2f*D3f*Tef);
33
34 mmpd_pll_digital;
35
36 sim('mmpd_pll_digital');

```

### Inicijalizacija Kalmanovog filtra za estimaciju frekvencije

```

1 % Kalman filter test
2 % Reference frequency
3 f1 = 50.0; % [Hz]
4 W1 = 2.0*pi*f1; % [rad/s]
5 % Voltage amplitude
6 U1 = 220.0*sqrt(2.0); % [V]
7 % DC offset
8 U0 = 20.0; % [V]

```



```

9
10 % Filter damping factor
11 zeta_f = 0.9;
12 % Low-pass filter bandwidth scaling factor
13 kappa_bw = 0.05;
14
15 % Kalman filter parameters
16 % Variance parameters
17 Q = 1.0e2; R = 1.0e0;
18 % Sampling time
19 T = 1.0e-3;
20 % Initial covariance P
21 P0 = 1.0;
22
23 % Low-pass filter for DC component extraction
24 Tfilt = 0.1; D2f = 0.25; D3f = 0.5;
25 numc = 1; denc = [D2f*D2f*D3f*Tfilt^3 D2f*Tfilt^2 Tfilt 1];
26 [numd,dend] = c2dm(numc,denc,T,'zoh');
27
28 b1 = numd(2); b2 = numd(3); b3 = numd(4);
29 a1 = dend(2); a2 = dend(3); a3 = dend(4);
30
31 kalman_sim_lpf;
32
33 sim('kalman_sim_lpf');

```

### Inicijalizacija SOGI PLL

```

1 % Test algoritma S.O.G.I. (second-order generalized integrator) za
   izdvajanje korisnog harmonickog signala iz zasumljenog (
   izoblicenog) signala
2
3 % Parametri jednostavnog SOGI estimatora (vremenski-kontinuirana
   realizacija)

```

```

4 f0 = 50.0;
5 W0 = 2.0*pi*f0;
6 U0 = 220.0*sqrt(2.0);
7 zeta_f = 0.2;
8 KI = 2.0*zeta_f;
9
10 % Frekvencija smetnje
11 f1 = 250.0;
12 W1 = 2.0*pi*f1;
13 U1 = 0.1*U0;
14
15 Ts = 1.0e-4;
16 Tpar = 5*Ts; Kpd = 0.5;
17 D2pll = 0.5; D3pll = 0.5;
18 Tepll = Tpar/D2pll/D3pll;
19 Tcpll = Tepll;
20 Kcpll = 1.0/D2pll/Tepll/Kpd;
21
22 Tfilt = 100.0e-3;
23 D2filt = 0.5;
24 a1f = 1.0/D2filt/Tfilt;
25 a2f = 1.0/D2filt/Tfilt/Tfilt;
26
27 Tfilt2 = 160.0e-3;
28 D2filt2 = 0.5;
29 a1f2 = 1.0/D2filt2/Tfilt2;
30 a2f2 = 1.0/D2filt2/Tfilt2/Tfilt2;
31
32 sim_mdl_sogi_pll;
33 sim('sim_mdl_sogi_pll');

```

### Inicijalizacija estimatora DC i AC komponente struje ili napona

```

1 % Inicijalizacija simulacije estimatora AC i DC komponente

```

```

2 T = 0.2e-3; % [s]
3 f0 = 50.0; % [Hz]
4 W0 = 2*pi*f0; % [rad/s]
5
6 % Parametri vremenski-kontinuiranog modela
7 A = [0 0 0;0 0 1;0 -W0^2 0];
8 C = [1 1 0];
9 % Parametri vremenski-diskretnog modela
10 F = expm(A*T);
11 H = C;
12
13 % Prototipski karakteristikni polinom
14 D2o = 0.5; D3o = 0.5; Teo = 10.0*T;
15 numc = 1; denc = [D3o*D2o*D2o*Teo*Teo*Teo D2o*Teo*Teo Teo 1];
16 if(1)
17     [numd,dend] = c2dm(numc,denc,T,'zoh'); % damping optimum
18     a1 = dend(2); a2 = dend(3); a3 = dend(4);
19 else
20     a1 = 0; a2 = 0; a3 = 0; % deadbeat
21 end
22
23 K1 = 0.5*(1.0 + a1 + a2 + a3)/(1.0 - cos(W0*T));
24 K2 = -0.5*(2.0*cos(2.0*W0*T) + 2.0*cos(W0*T)*(a1 - 1.0) + 1.0 - a1 +
    a2 + a3)/(1 - cos(W0*T));
25 K3 = 0.5*W0*(4.0*(cos(W0*T))^2 + 2.0*cos(W0*T)*(a1 + 1.0) -1.0 + a1
    + a2 - a3)/(sin(W0*T));
26
27 Ke = [K1;K2;K3];
28
29 eig(F - Ke*H)
30
31 % DC komponenta

```

```

32 Xdc = 1.0;
33 % AC komponenta
34 Xac = 100.0;
35
36 estim_mdl;
37 sim('estim_mdl');
38
39 subplot(211), plot(t, xdc, 'b', t, xdc_e, 'r'), grid on
40 subplot(212), plot(t, xac, 'b', t, xac_e, 'r'), grid on

```

### Inicijalizacija PI regulatora struje s predupravljanjem

```

1 % AC microgrid with power transformer between inverter with inductor
  (choke) and RL load
2
3 % Smoothing capacitor
4 Cf = 1.0e-6; % [F]
5 % Input inductor
6 Rc = 1.0; % [Ohm]
7 Lc = 33.0e-3; % [H]
8 % Inductive load
9 RT = 47.0; % [Ohm]
10 LT = 0.1; % [H]
11
12 % Input harmonic voltage frequency
13 f0 = 50.0; % [Hz]
14 W0 = 2.0*pi*f0; % [rad/s]
15 Tch = 0.2e-3; % [s]
16
17 % Filter time constant for current
18 % Tfilt = 0.1e-3; % [s]
19
20 % Inductor time constant
21 Tc = Lc/Rc; % [s]

```

```

22 % Inductor gain
23 Kc = 1/Rc;          % [A/V]
24
25 % Transformer model - mutually coupled inductors
26 mu0 = 4.0*pi*1.0e-7; % [Vs/A/m]
27 mur = 100.0;       % [-]
28 S_Fe = 64.0e-4;    % [m^2]
29 l_Fe = 0.64;        % [m]
30 N1 = 300.0;         % [-]
31 N2 = 200.0;         % [-]
32 % Magnetization inductance
33 Lm = mu0*mur*S_Fe*N1*N1/l_Fe;
34 % Transformation ratio
35 n = N1/N2;
36 % Secondary load referred to primary side ...
37 % Referred to primary side ...
38 RT1 = RT*n*n;
39 LT1 = LT*n*n;
40
41 % Filter for current derivative extraction
42 Ttf = 0.1e-3;
43
44 % Feedback controller
45 Ts = 0.1e-3;
46 Tsig = Ts/2 + Tch;
47 D2i = 0.5; D3i = 0.5;
48 Tei = Tsig/(1 + Tsig/Tc)/D2i/D3i;
49 Tci = Tei*(1 - D2i*Tei/(Tsig + Tc));
50 Kci = (1/Kc)*((Tsig + Tc)/D2i/Tei - 1);
51
52 % SOGI estimator
53 KI = 1.0;

```

```

54
55 Umax = 800.0; % [V]
56 IRef = 2.0;
57
58 % Voltage offset
59 Uoff = 10.0; % [V]
60
61 sim_curr_do_sogi;
62 sim('sim_curr_do_sogi');

```

### Inicijalizacija proporcionalno-rezonantnog regulatora struje

```

1 % AC microgrid with power transformer between inverter with inductor
   (choke) and RL load
2 % Smoothing capacitor
3 Cf = 1.0e-5; % [F]
4 % Input inductor
5 Rc = 1.0; % [Ohm]
6 Lc = 33.0e-3; % [H]
7 % Inductive load
8 RT = 47.0; % [Ohm]
9 LT = 0.1; % [H]
10
11 % Input harmonic voltage frequency
12 f0 = 50.0; % [Hz]
13 W0 = 2.0*pi*f0; % [rad/s]
14 Tch = 0.2e-3; % [s]
15
16 % Filter time constant for current
17 % Tfilt = 0.1e-3; % [s]
18
19 % Inductor time constant
20 Tc = Lc/Rc; % [s]
21 % Inductor gain

```

```

22 Kc = 1/Rc;          % [A/V]
23
24 % Transformer model - mutually coupled inductors
25 mu0 = 4.0*pi*1.0e-7; % [Vs/A/m]
26 mur = 100.0;       % [-]
27 S_Fe = 64.0e-4;    % [m^2]
28 l_Fe = 0.64;       % [m]
29 N1 = 300.0;        % [-]
30 N2 = 200.0;        % [-]
31 % Magnetization inductance
32 Lm = mu0*mur*S_Fe*N1*N1/l_Fe;
33 % Transformation ratio
34 n = N1/N2;
35 % Secondary load referred to primary side ...
36 % Referred to primary side ...
37 RT1 = RT*n*n;
38 LT1 = LT*n*n;
39
40 % Filter for current derivative extraction
41 Ttf = 0.1e-3;
42
43 % PR controller
44 Tsig = Tch + Tc;
45 D2i = 0.5; D3i = 0.5;
46 Tei = 1/sqrt(D2i)/W0;
47 Kp = (1.0/Kc)*(Tsig/D2i/D2i/D3i/Tei/Tei/Tei/W0/W0 - 1.0);
48 Kr = (Tsig/Kc)*(1.0/D2i/D2i/D3i/Tei/Tei - W0*W0);
49
50 % Inicijalizacija simulacije estimatora AC i DC komponente
51 T = 0.2e-3;      % [s]
52 f0 = 50.0;       % [Hz]
53 W0 = 2*pi*f0;    % [rad/s]

```

```

54
55 % Parametri vremenski-kontinuiranog modela
56 A = [0 0 0;0 0 1;0 -W0^2 0];
57 C = [1 1 0];
58 % Parametri vremenski-diskretnog modela
59 F = expm(A*T);
60 H = C;
61
62 % Prototipski karakteristicni polinom
63 D2o = 0.5; D3o = 0.5; Teo = 10.0*T;
64 numc = 1; denc = [D3o*D2o*D2o*Teo*Teo*Teo D2o*Teo*Teo Teo 1];
65 if(1)
66     [numd, dend] = c2dm(numc, denc, T, 'zoh'); % damping optimum
67     a1 = dend(2); a2 = dend(3); a3 = dend(4);
68 else
69     a1 = 0; a2 = 0; a3 = 0; % deadbeat
70 end
71
72 K1 = 0.5*(1.0 + a1 + a2 + a3)/(1.0 - cos(W0*T));
73 K2 = -0.5*(2.0*cos(2.0*W0*T) + 2.0*cos(W0*T)*(a1 - 1.0) + 1.0 - a1 +
74     a2 + a3)/(1 - cos(W0*T));
75 K3 = 0.5*W0*(4.0*(cos(W0*T))^2 + 2.0*cos(W0*T)*(a1 + 1.0) -1.0 + a1
76     + a2 - a3)/(sin(W0*T));
77
78 Ke = [K1;K2;K3];
79
80 % Prigusnica
81 Rc = 1.0; % [Ohm]
82 Lc = 33.0e-3; % [H]
83 Kc = 1.0/Rc; % [A/V]

```



```

84 Tc = Lc/Rc;      % [s]
85 % Filtar struje
86 Tfi = 1.0e-3;   % [s]
87 % Chopper
88 Tch = 0.2e-3;   % [s]
89
90 % Sinteza PI regulatora DC komponente struje
91 T = 0.2e-3;
92 Tsigi = Tch + Tfi + T + Teo;
93 D2ic = 0.5; D3ic = 0.16;
94 Teic = Tsigi/(1 + Tsigi/Tc)/D2ic/D3ic;
95 Tci = Teic*(1 - D2i*Teic/(Tsigi + Tc));
96 Kci = (1.0/Kc)*((Tsigi + Tc)/D2ic/Teic - 1);
97
98 % RMS filtara
99 % Filter time constant for RMS calculation
100 Tfilt = 0.02;   % [s]
101 D2filt = 0.5; D3filt = 0.5;
102
103 a3f = 1.0/(D2filt*D2filt*D3filt*Tfilt*Tfilt*Tfilt);
104 a2f = 1.0/(D2filt*D2filt*D3filt*Tfilt*Tfilt);
105 a1f = 1.0/(D2filt*D3filt*Tfilt);
106
107 % Sinteza PI regulatora napona tereta
108 D2u = 0.5; D3u = 0.5;
109 Tsigu = Teic + T + Tfilt;
110 Teu = 0.8*Tsigu/D2u;
111 Kcu = W0*Cf*(Tsigu/D2u/Teu - 1)/n;
112 Tcu = Teu*(1 - D2u*Teu/Tsigu);
113
114 % Teu=(Tsigu+1/sqrt(2)/W0)/D2u/D3u/10;
115 % Tcu=Teu;

```

```

116 % Kcu=Cf/D2u/Teu;
117
118 Imax = 15.0*sqrt(2);
119
120 % SOGI estimator
121 KI = 1.0;
122
123 Umax = 800.0; % [V]
124 URef = 220;
125
126 % Voltage offset
127 Uoff = 0.0; % [V]
128
129 sim_PR_voltage_ctrl;
130 sim('sim_PR_voltage_ctrl');

```

### Inicijalizacija dq dualnog PI regulatora struje

```

1 % AC microgrid with power transformer between inverter with inductor
   (choke) and RL load
2 clear all
3 close all
4 clc
5
6 % Smoothing capacitor
7 Cf = 4.7e-6; % [F]
8 % Input inductor
9 Rc = 1.0; % [Ohm]
10 Lc = 33.0e-3; % [H]
11 % Inductive load
12 RT = 47.0; % [Ohm]
13 LT = 0.1; % [H]
14
15 % Input harmonic voltage frequency

```

```

16 f0 = 50.0;           % [Hz]
17 W0 = 2.0*pi*f0;     % [rad/s]
18 Tch = 0.2e-3;       % [s]
19
20 % Filter time constant for current
21 % Tfilt = 0.1e-3;    % [s]
22
23 % Inductor time constant
24 Tc = Lc/Rc;         % [s]
25 % Inductor gain
26 Kc = 1/Rc;         % [A/V]
27
28 % Transformer model - mutually coupled inductors
29 mu0 = 4.0*pi*1.0e-7; % [Vs/A/m]
30 mur = 100.0;        % [-]
31 S_Fe = 64.0e-4;     % [m^2]
32 l_Fe = 0.64;        % [m]
33 N1 = 300.0;         % [-]
34 N2 = 200.0;         % [-]
35 % Magnetization inductance
36 Lm = mu0*mur*S_Fe*N1*N1/l_Fe;
37 % Transformation ratio
38 n = N1/N2;
39 % Secondary load referred to primary side ...
40 % Referred to primary side ...
41 RT1 = RT*n*n;
42 LT1 = LT*n*n;
43
44 % Filter for current derivative extraction
45 Ttf = 0.1e-3;
46
47 % Feedback controller

```

```

48 Ts = 0.2e-3;
49 Tsig = Ts + Tch;
50 D2i = 0.5; D3i = 0.5;
51 Tei = Tsig/(1 + Tsig/Tc)/D2i/D3i;
52 Tci = Tei*(1 - D2i*Tei/(Tsig + Tc));
53 Kci = (2/Kc)*((Tsig + Tc)/D2i/Tei - 1);
54 % Staticko pojačanje d-q transformacije obzirom na ulaznu komponentu
    a (uz b komponentu jednaku nuli) iznosi 1/2
55
56 % SOGI estimator
57 KI = 1.0;
58
59 Umax = 800.0; % [V]
60 IRef = 4*sqrt(2);
61
62 % Voltage offset
63 Uoff = 0.0; % [V]
64
65 sim_curr_do_dq_transcap;
66 sim('sim_curr_do_dq_transcap');

```

### Inicijalizacija PI regulatora RMS vrijednosti napona

```

1 % AC microgrid with power transformer between inverter with inductor
    (choke) and RL load
2 % Smoothing capacitor
3 Cf = 1.0e-5; % [F]
4 % Input inductor
5 Rc = 1.0; % [Ohm]
6 Lc = 33.0e-3; % [H]
7 % Inductive load
8 RT = 47.0; % [Ohm]
9 LT = 0.1; % [H]
10

```

```

11 % Input harmonic voltage frequency
12 f0 = 50.0;           % [Hz]
13 W0 = 2.0*pi*f0;     % [rad/s]
14 Tch = 0.2e-3;      % [s]
15
16 % Filter time constant for current
17 % Tfilt = 0.1e-3;   % [s]
18
19 % Inductor time constant
20 Tc = Lc/Rc;         % [s]
21 % Inductor gain
22 Kc = 1/Rc;          % [A/V]
23
24 % Transformer model - mutually coupled inductors
25 mu0 = 4.0*pi*1.0e-7; % [Vs/A/m]
26 mur = 100.0;        % [-]
27 S_Fe = 64.0e-4;     % [m^2]
28 l_Fe = 0.64;        % [m]
29 N1 = 300.0;         % [-]
30 N2 = 200.0;         % [-]
31 % Magnetization inductance
32 Lm = mu0*mur*S_Fe*N1*N1/l_Fe;
33 % Transformation ratio
34 n = N1/N2;
35 % Secondary load referred to primary side ...
36 % Referred to primary side ...
37 RT1 = RT*n*n;
38 LT1 = LT*n*n;
39
40 % Filter for current derivative extraction
41 Ttf = 0.1e-3;
42

```

```

43 % PR controller
44 Tsig = Tch + Tc;
45 D2i = 0.5; D3i = 0.5;
46 Tei = 1/sqrt(D2i)/W0;
47 Kp = (1.0/Kc)*(Tsig/D2i/D2i/D3i/Tei/Tei/Tei/W0/W0 - 1.0);
48 Kr = (Tsig/Kc)*(1.0/D2i/D2i/D3i/Tei/Tei - W0*W0);
49
50 % Inicijalizacija simulacije estimatora AC i DC komponente
51 T = 0.2e-3; % [s]
52 f0 = 50.0; % [Hz]
53 W0 = 2*pi*f0; % [rad/s]
54
55 % Parametri vremenski-kontinuiranog modela
56 A = [0 0 0;0 0 1;0 -W0^2 0];
57 C = [1 1 0];
58 % Parametri vremenski-diskretnog modela
59 F = expm(A*T);
60 H = C;
61
62 % Prototipski karakteristikni polinom
63 D2o = 0.5; D3o = 0.5; Teo = 10.0*T;
64 numc = 1; denc = [D3o*D2o*D2o*Teo*Teo*Teo D2o*Teo*Teo Teo 1];
65 if(1)
66     [numd,dend] = c2dm(numc,denc,T,'zoh'); % damping optimum
67     a1 = dend(2); a2 = dend(3); a3 = dend(4);
68 else
69     a1 = 0; a2 = 0; a3 = 0; % deadbeat
70 end
71
72 K1 = 0.5*(1.0 + a1 + a2 + a3)/(1.0 - cos(W0*T));
73 K2 = -0.5*(2.0*cos(2.0*W0*T) + 2.0*cos(W0*T)*(a1 - 1.0) + 1.0 - a1 +
    a2 + a3)/(1 - cos(W0*T));

```

```

74 K3 = 0.5*W0*(4.0*(cos(W0*T))^2 + 2.0*cos(W0*T)*(a1 + 1.0) -1.0 + a1
    + a2 - a3)/(sin(W0*T));
75
76 Ke = [K1;K2;K3];
77
78 eig(F - Ke*H)
79
80 % Prigusnica
81 Rc = 1.0;      % [Ohm]
82 Lc = 33.0e-3; % [H]
83 Kc = 1.0/Rc;  % [A/V]
84 Tc = Lc/Rc;  % [s]
85 % Filtar struje
86 Tfi = 1.0e-3; % [s]
87 % Chopper
88 Tch = 0.2e-3; % [s]
89
90 % Sinteza PI regulatora DC komponente struje
91 T = 0.2e-3;
92 Tsigi = Tch + Tfi + T + Teo;
93 D2ic = 0.5; D3ic = 0.16;
94 Teic = Tsigi/(1 + Tsigi/Tc)/D2ic/D3ic;
95 Tci = Teic*(1 - D2i*Teic/(Tsigi + Tc));
96 Kci = (1.0/Kc)*((Tsigi + Tc)/D2ic/Teic - 1);
97
98 % RMS filtara
99 % Filter time constant for RMS calculation
100 Tfilt = 0.02; % [s]
101 D2filt = 0.5; D3filt = 0.5;
102
103 a3f = 1.0/(D2filt*D2filt*D3filt*Tfilt*Tfilt*Tfilt);
104 a2f = 1.0/(D2filt*D2filt*D3filt*Tfilt*Tfilt);

```

```

105 a1f = 1.0/(D2filt*D3filt*Tfilt);
106
107 % Sinteza PI regulatora napona tereta
108 D2u = 0.5; D3u = 0.5;
109 Tsigu = Teic + T + Tfilt;
110 Teu = 0.8*Tsigu/D2u;
111 Kcu = W0*Cf*(Tsigu/D2u/Teu - 1)/n;
112 Tcu = Teu*(1 - D2u*Teu/Tsigu);
113
114 % Teu=(Tsigu+1/sqrt(2)/W0)/D2u/D3u/10;
115 % Tcu=Teu;
116 % Kcu=Cf/D2u/Teu;
117
118 Imax = 15.0*sqrt(2);
119
120 % SOGI estimator
121 KI = 1.0;
122
123 Umax = 800.0; % [V]
124 URef = 220;
125
126 % Voltage offset
127 Uoff = 0.0; % [V]
128
129 sim_PR_voltage_ctrl;
130 sim('sim_PR_voltage_ctrl');

```

### Inicijalizacija sinkronvertera

```

1 %
  %%%%%%%%%%%%%%%%%%%%%%%%%%%%%%%%%%%%%%%%%%%%%%%%%%%%%%%%%%%
2 %
3 % Parametri virtualnog sinkronog generatora iz clanka

```

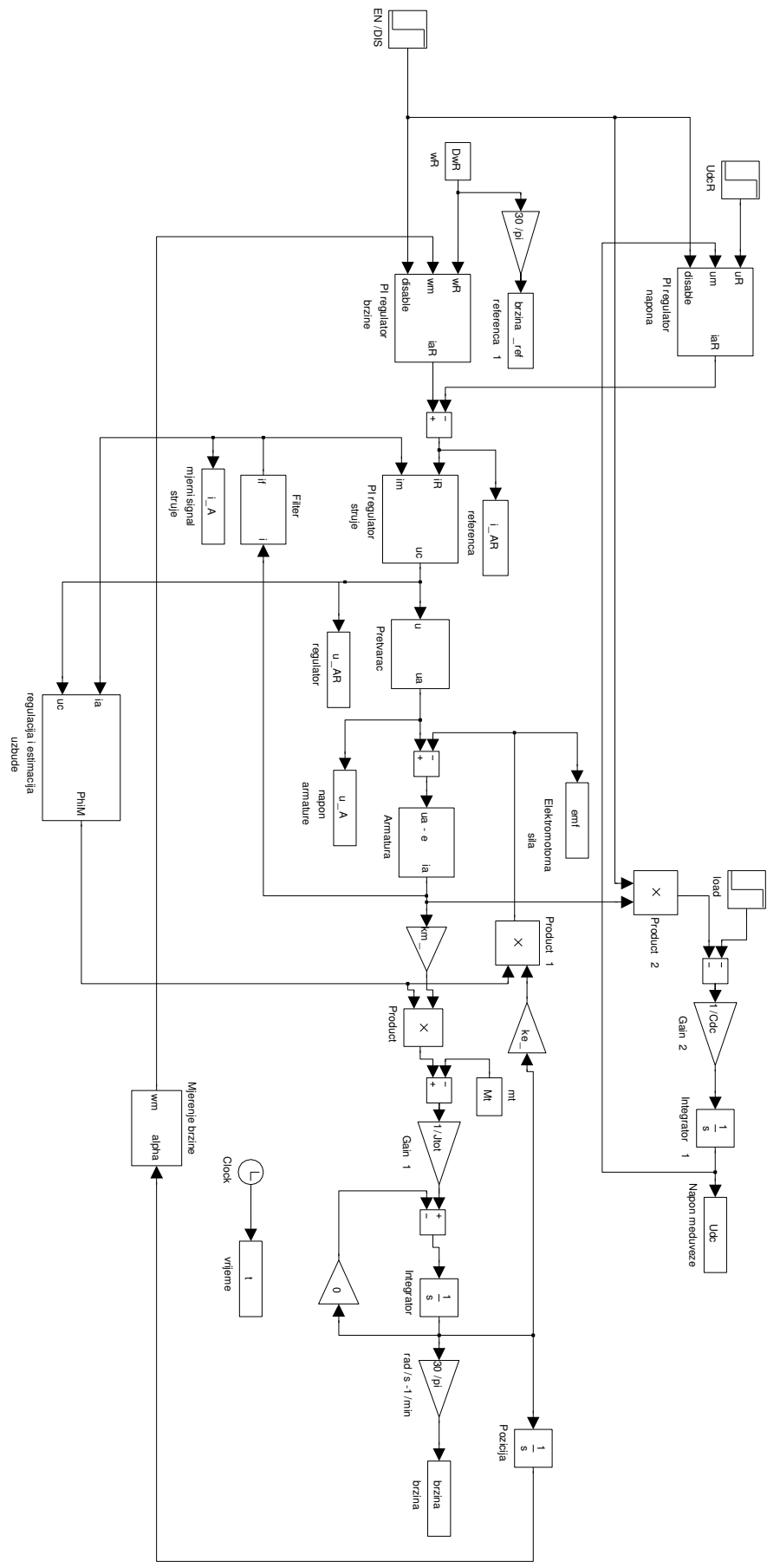


```

4 %
5 % Q.-C. Zhong, G. Weiss:
6 % "Synchronverters: Inverters That Mimic Synchronous Generators"
7 % IEEE Transactions on Industrial Electronics
8 % Vol. 58, No. 4, pp. 1269 - 1267, 2011.
9 %
10 %
11 %%%%%%%%%%%%%%%%%%%%%%%%%%%%%%%%%%%%%%%%%%%%%%%%%%%%%%%%%%%%%%%%%%%%%%%%%%%
12 % Namot faze statora
13 Ls = 0.45e-3; % [H]
14 Rs = 0.135; % [Ohm]
15 % Frekvencija mreze
16 f0 = 50.0; % [Hz]
17 W0 = 2.0*pi*f0; % [rad/s]
18 % Voltage/frequency drooping coefficients
19 Dp = 0.2026; % Za korekciju radne snage
20 Dq = 117.88; % Za korekciju jalove snage
21 % Vremenske konstante
22 tau_f = 2.0e-3; % [s] -> za regulaciju frekvencije
23 tau_v = 2.0e-3; % [s] -> za regulaciju napona
24
25 % RC filter izlaznog napona
26 C = 22.0e-6; % [F]
27 R = 1.0e3; % [Ohm]
28 % Parametri mreze
29 Lg = 0.45e-3; % [H]
30 Rg = 0.135; % [Ohm]
31 % Fazni napon mreze (RMS)
32 Uph_rms = 20.78/sqrt(3); % [V]
33 Uph_max = Uph_rms*sqrt(2);

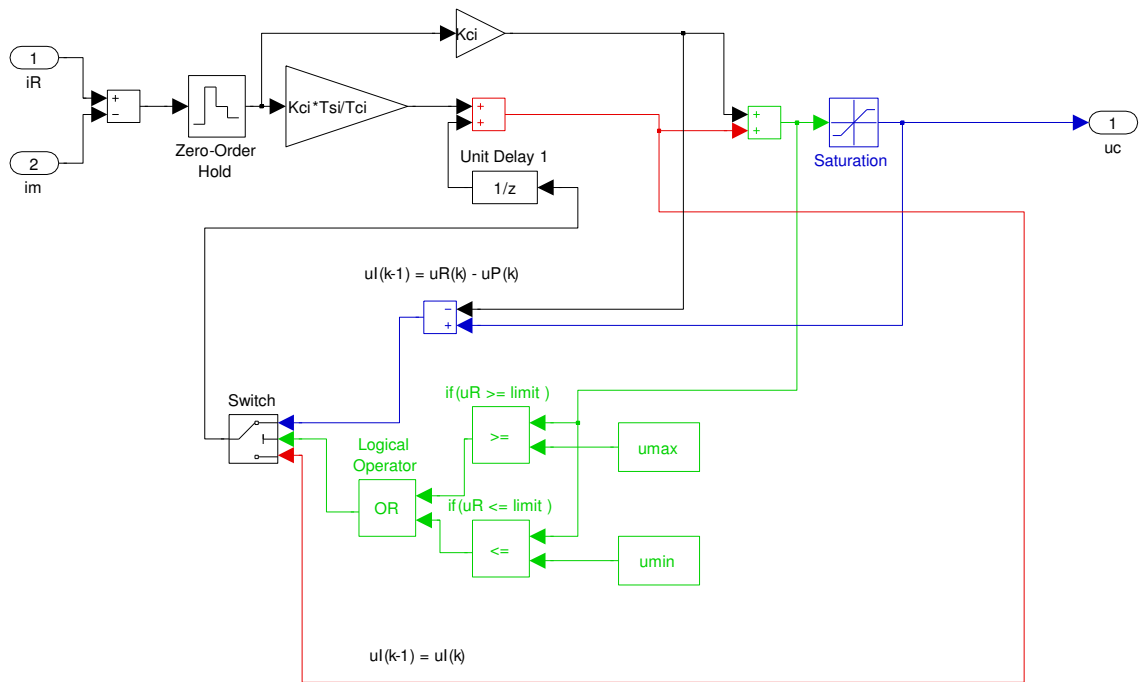
```

```
34
35 % Faktor skaliranja
36 sc_f = 2.0/sqrt(3.0);
37
38 % Reference snaga
39 Pref = 150.0; % [W]
40 Qref = 250.0; % [Var]
41 % Referenca frekvencije
42 Wref = W0;
43 % Referenca napona
44 Vref = Uph_max;
45 % Inercija virtualnog generatora (za radnu snagu)
46 J = Dp*tau_f;
47 % Pojacanje integratora (za jalovu snagu)
48 K = tau_v*Wref*Dq;
49
50 sim_model_vsg;
51
52 sim('sim_model_vsg');
```

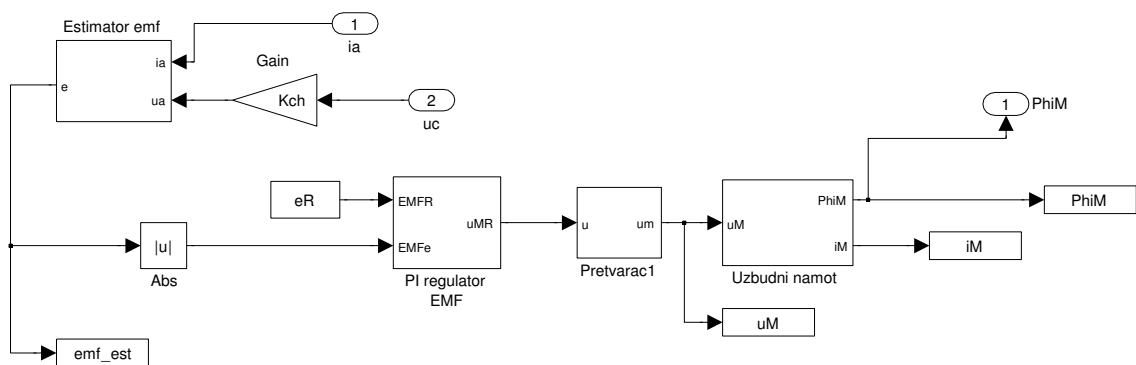


Simulink model regulacije DC međukruga sa uključenim zamašnjakom

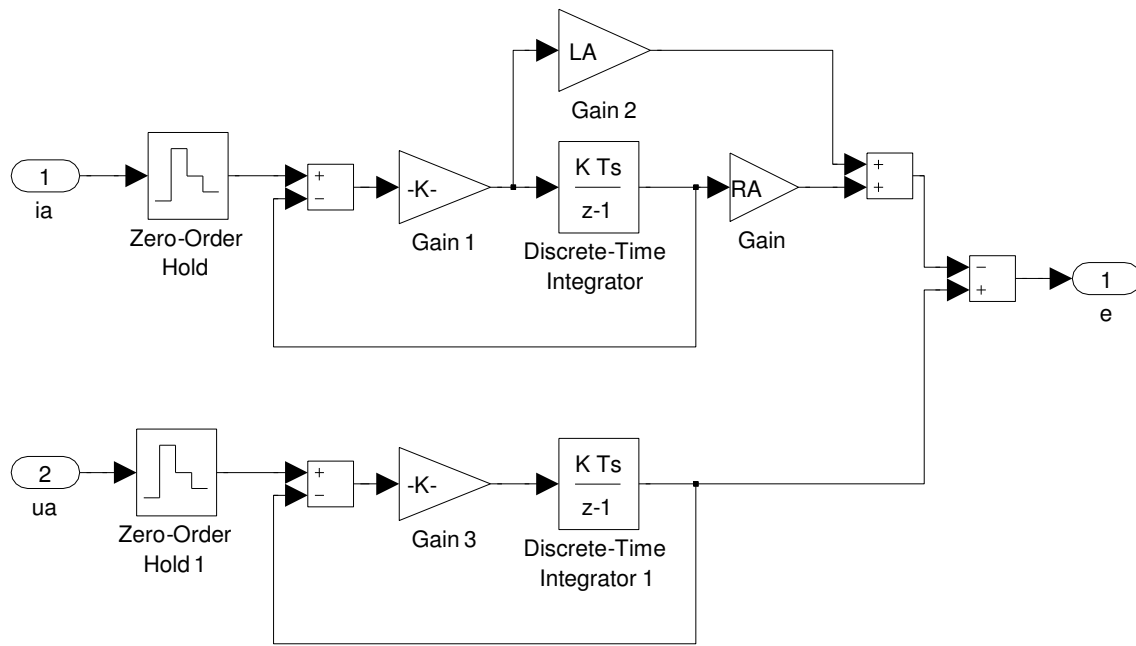




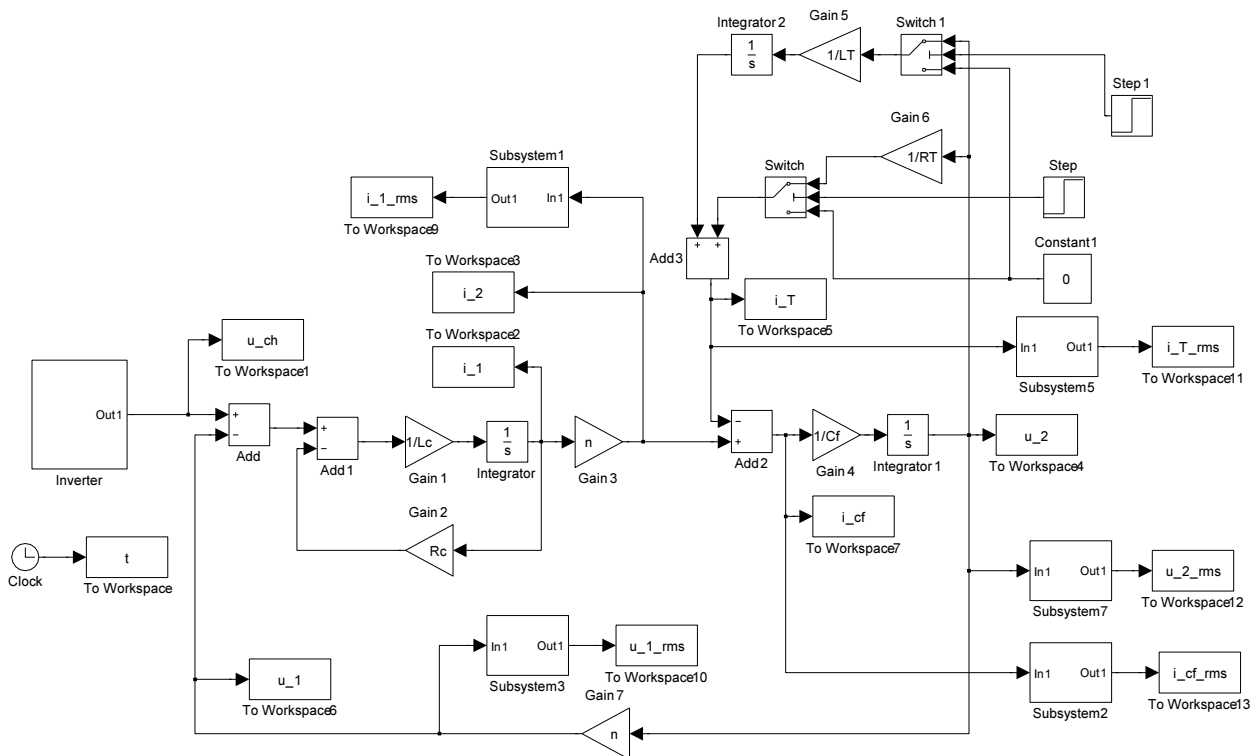
Simulink model PI regulatora korištenog u radu



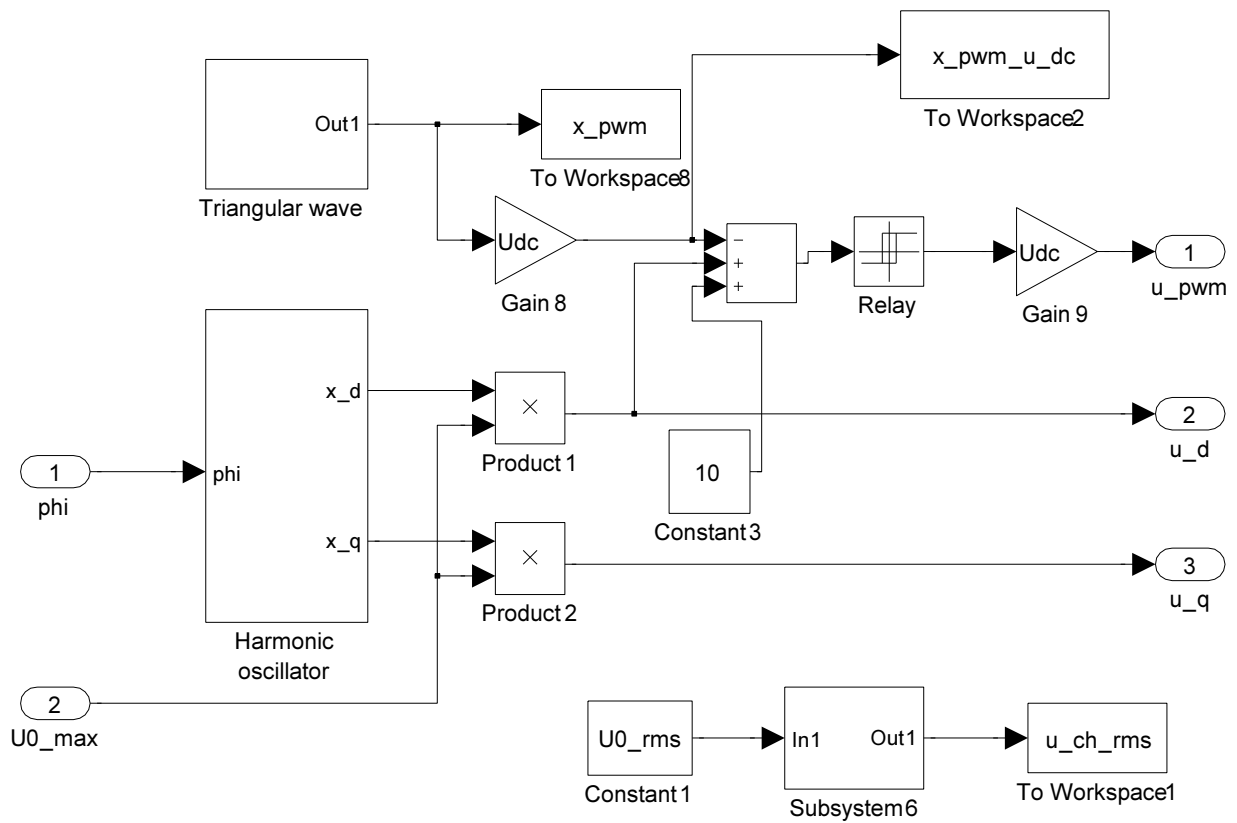
Simulink model regulacije magnetskog toka uzbude DC motora



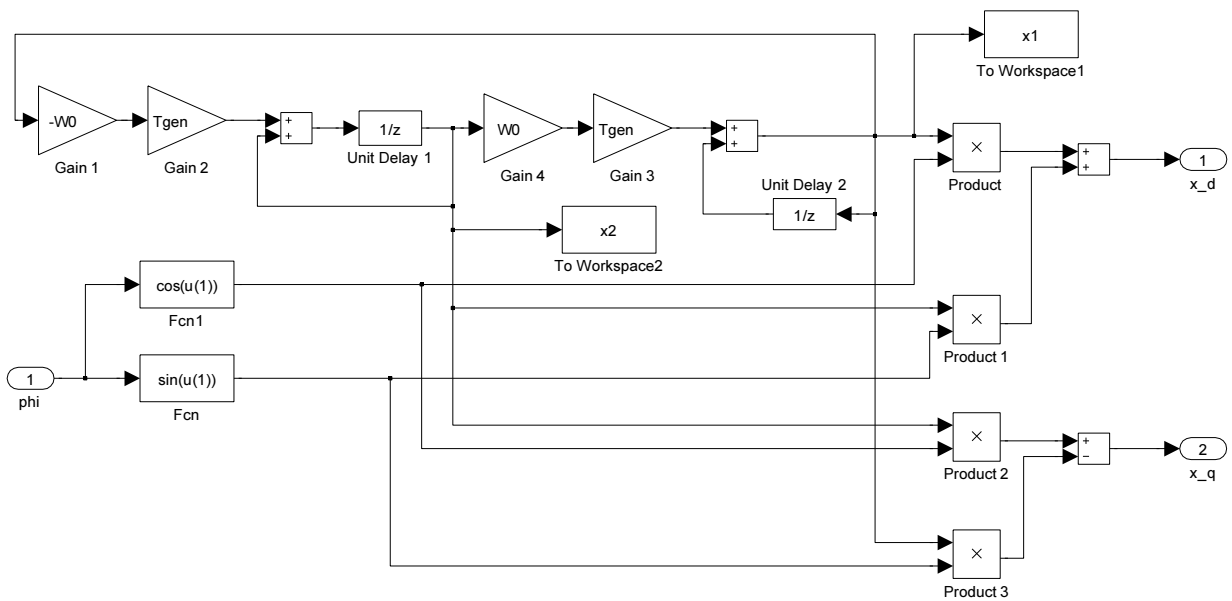
Simulink model estimatora elektromotorne sile DC motora



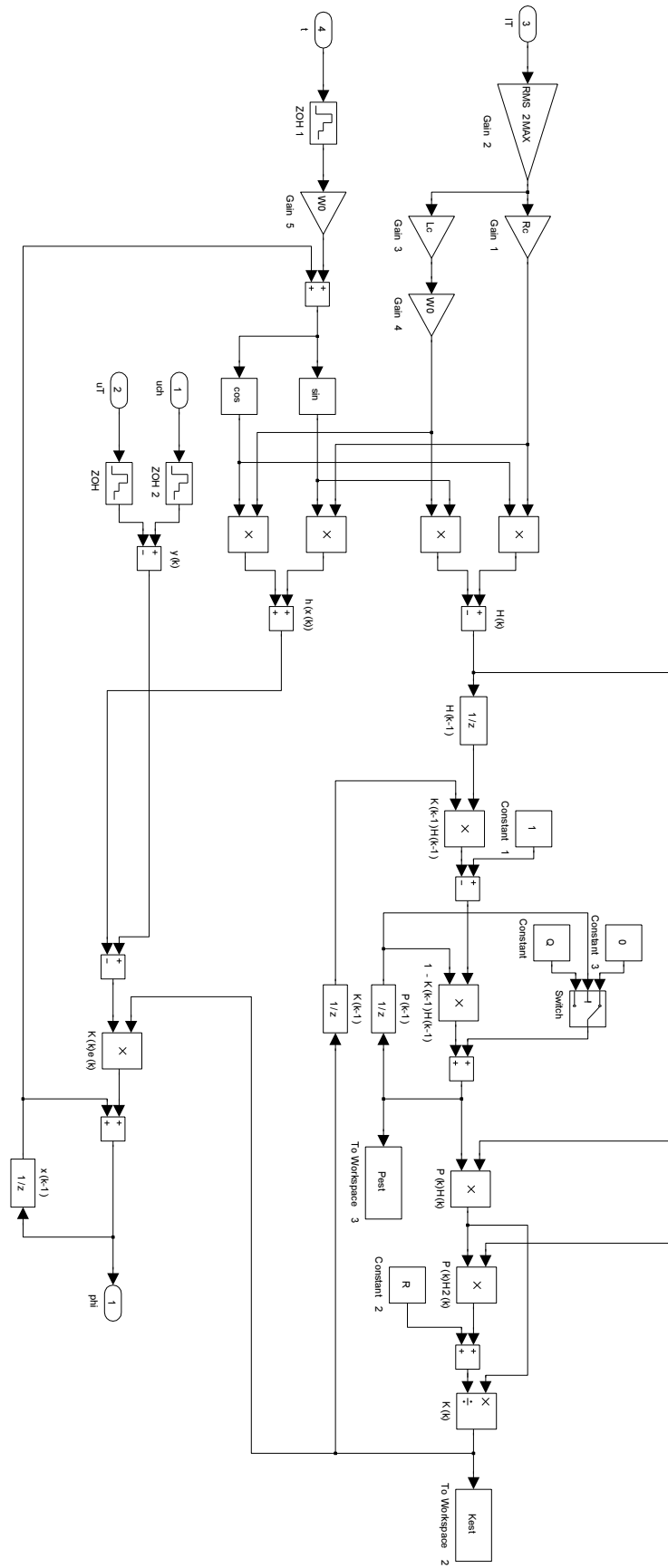
Simulink model lokalne grupe trošila



Simulink model jednofaznog pretvarača - 1

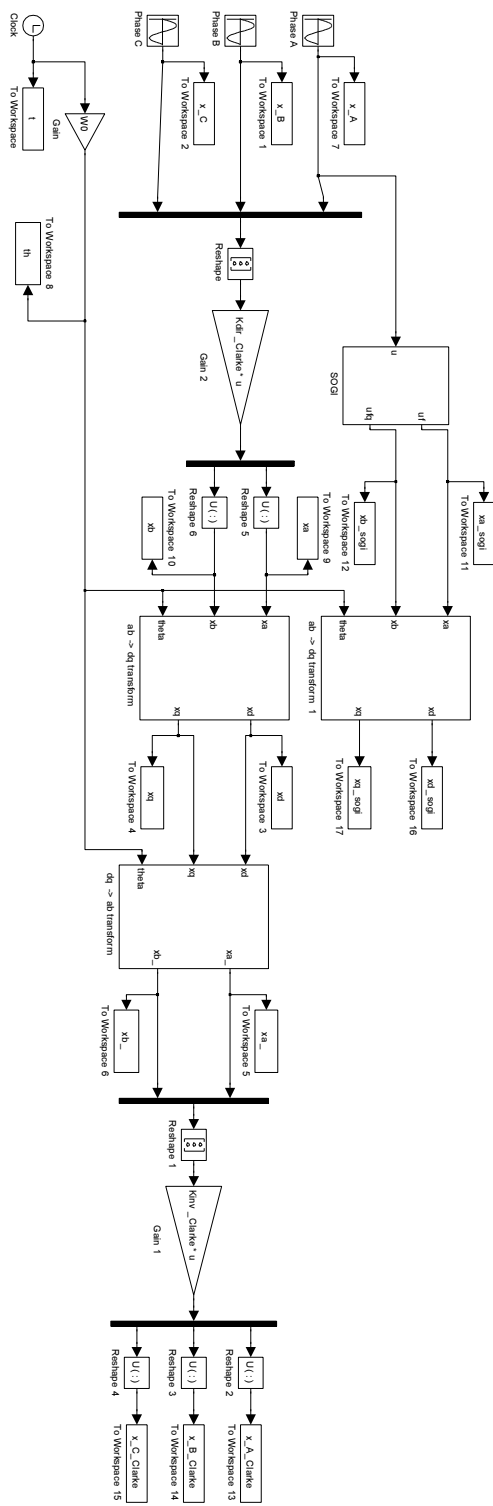


Simulink model jednofaznog pretvarača - 2

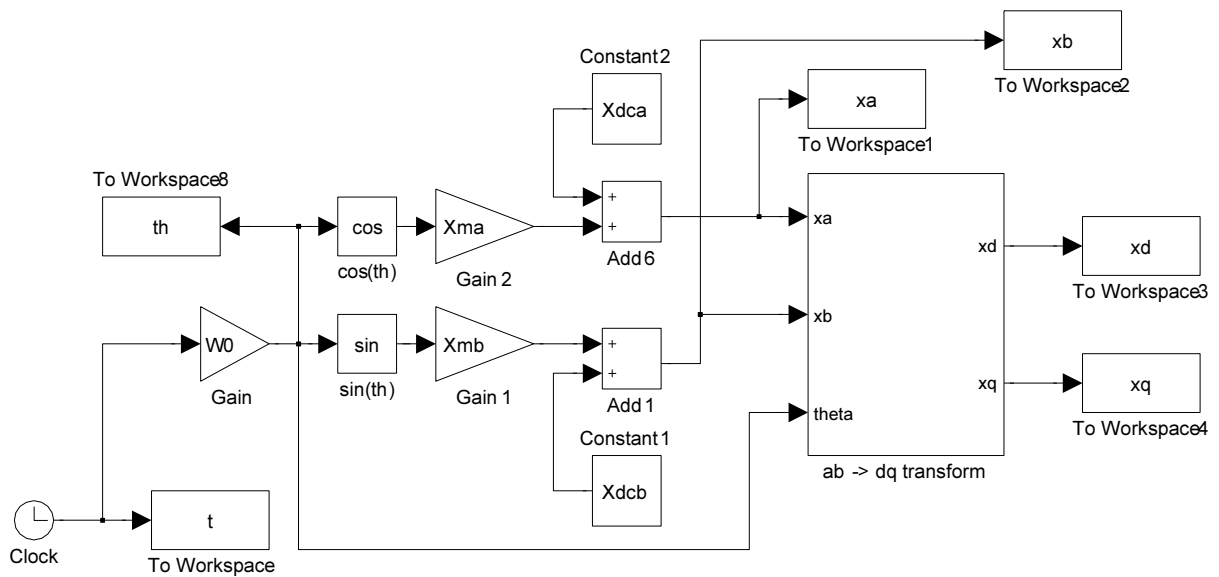


Simulink model proširenog Kalmanovog filtra

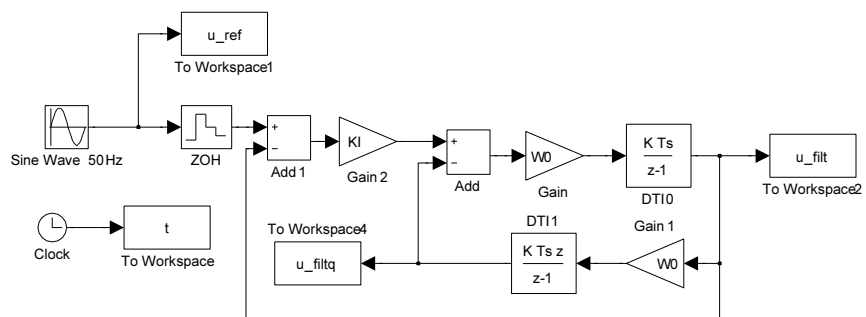




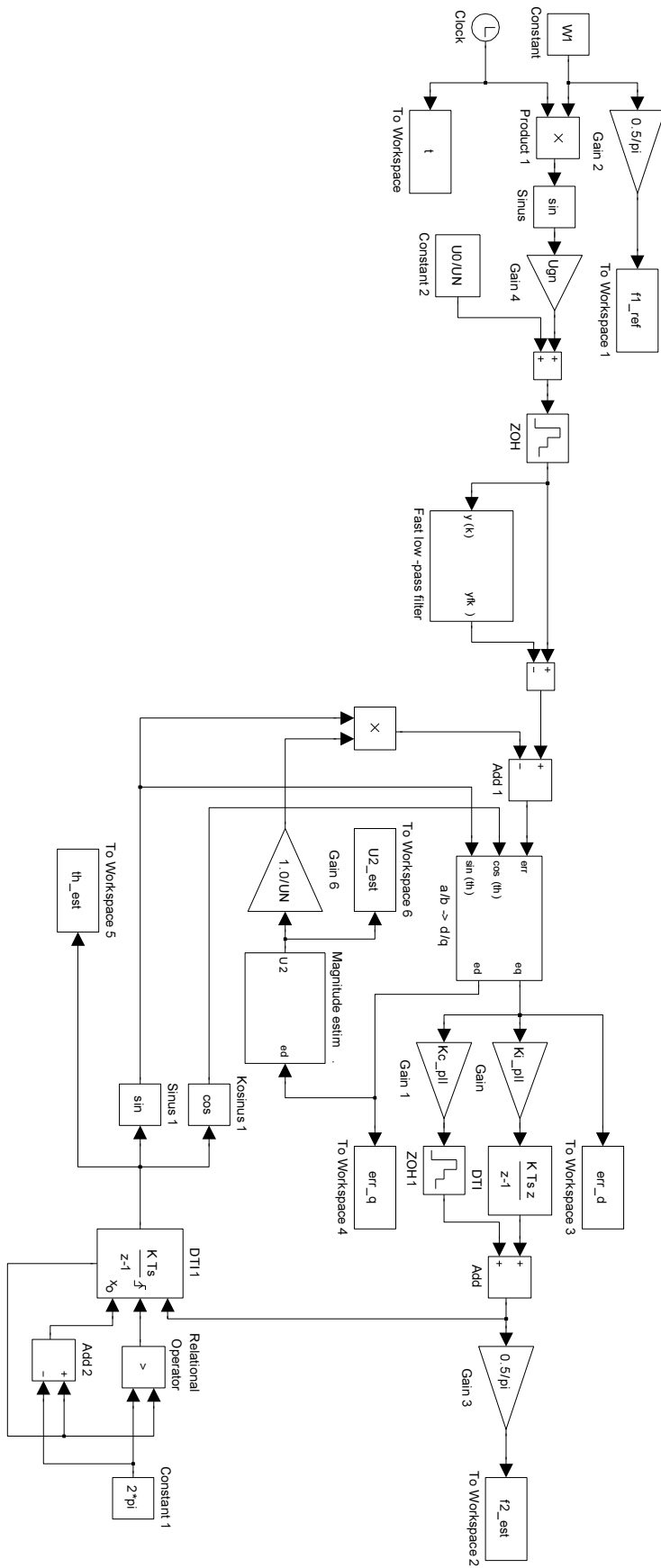
Simulink model dq transformacije za trofazni slučaj



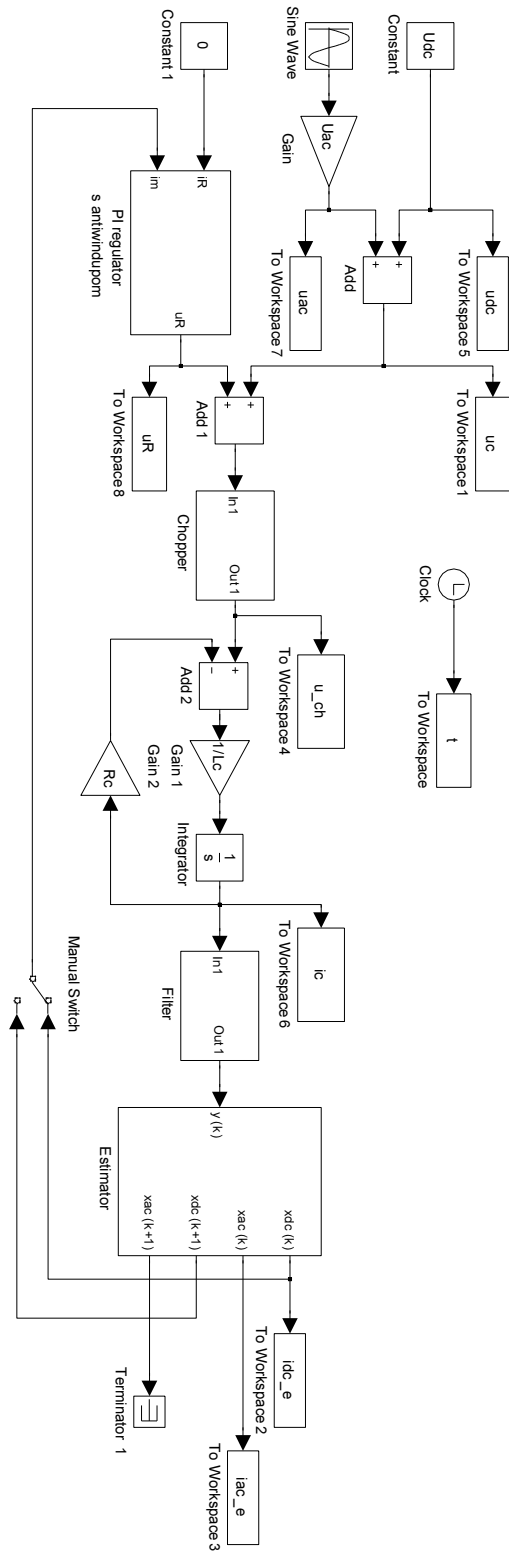
Simulink model dq transformacije za jednofazni slučaj



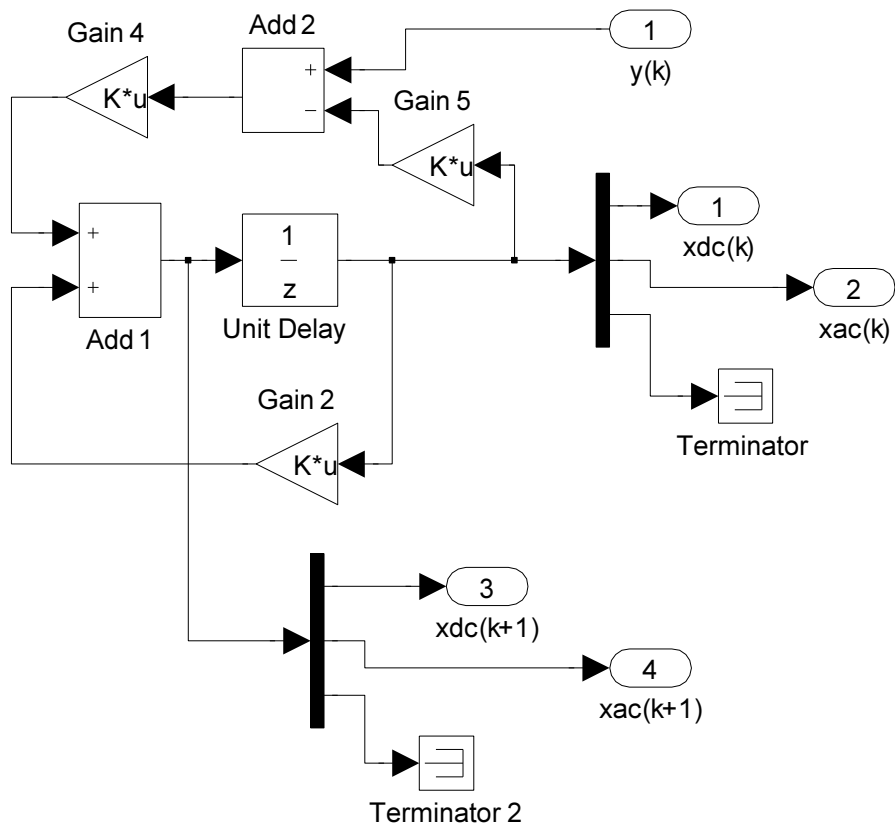
Simulink model SOGI estimatora



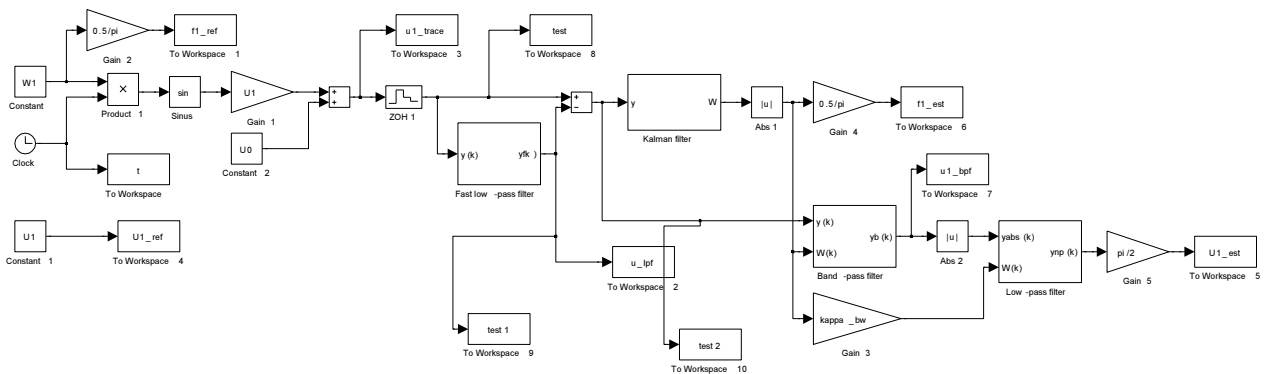
Simulink model dq PLL sklopa



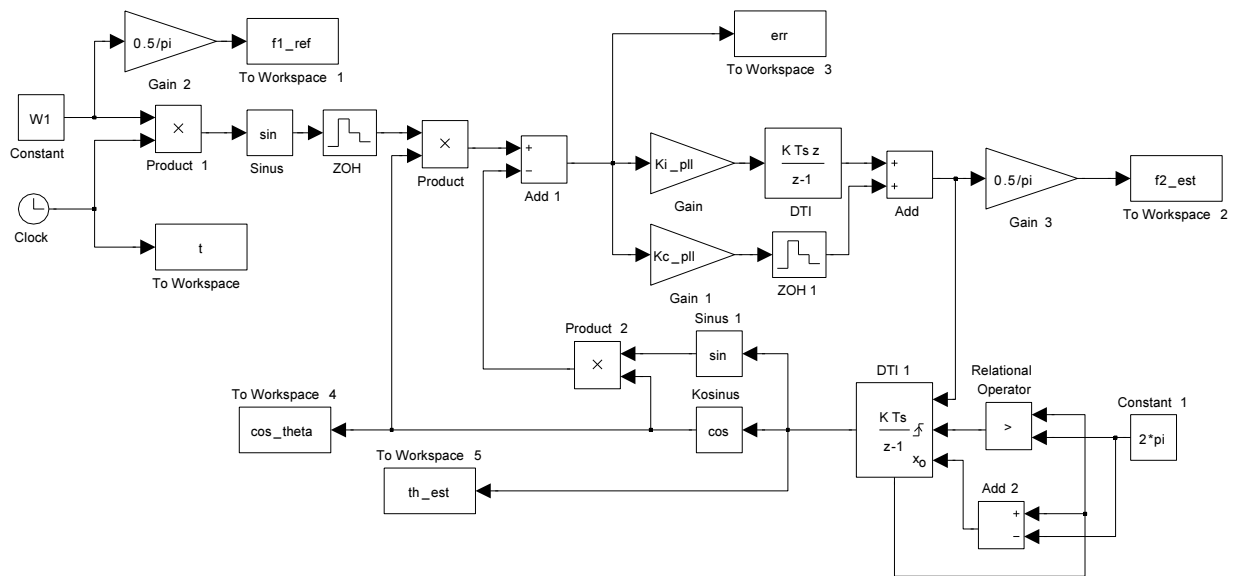
Simulink model eliminacije DC komponente



Simulink model eliminacije DC komponente - estimator DC komponente

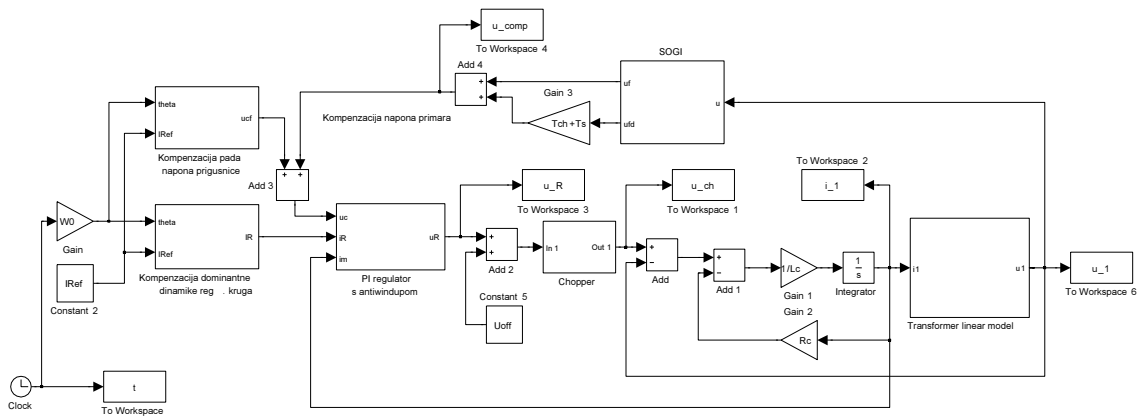


Simulink model Kalmanovog filtra za estimaciju frekvencije

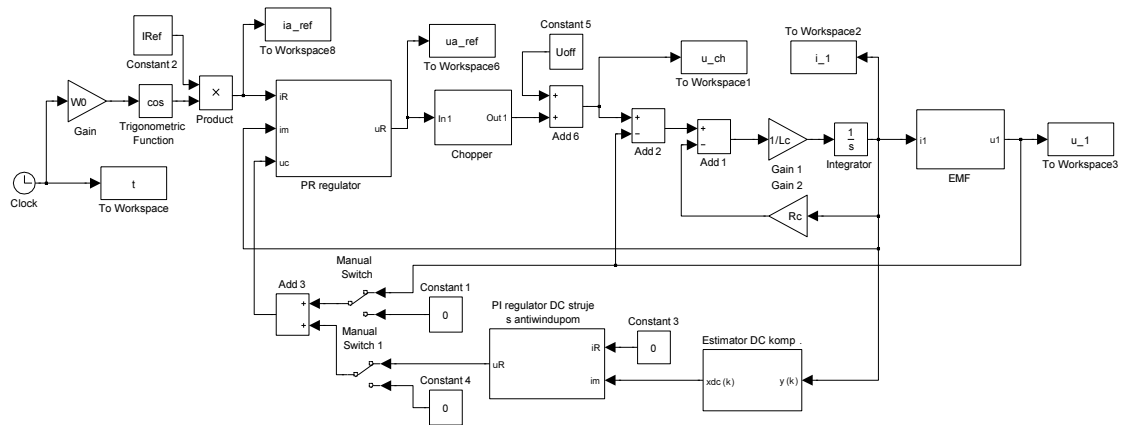


Simulink model MMPD PLL estimator

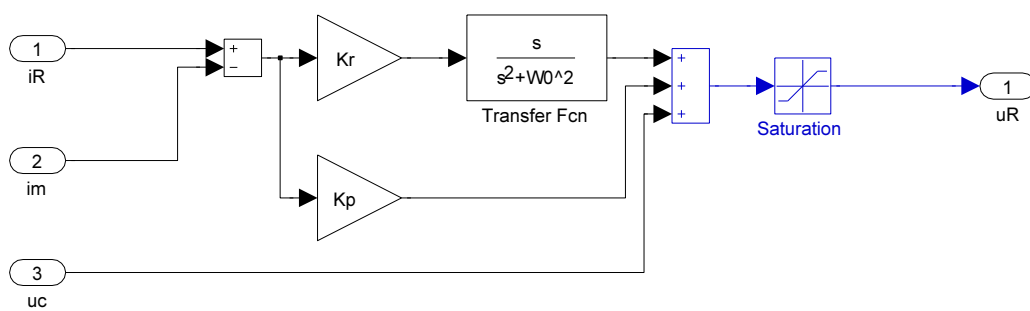




Simulink model PI regulatora struje s predupravljanjem

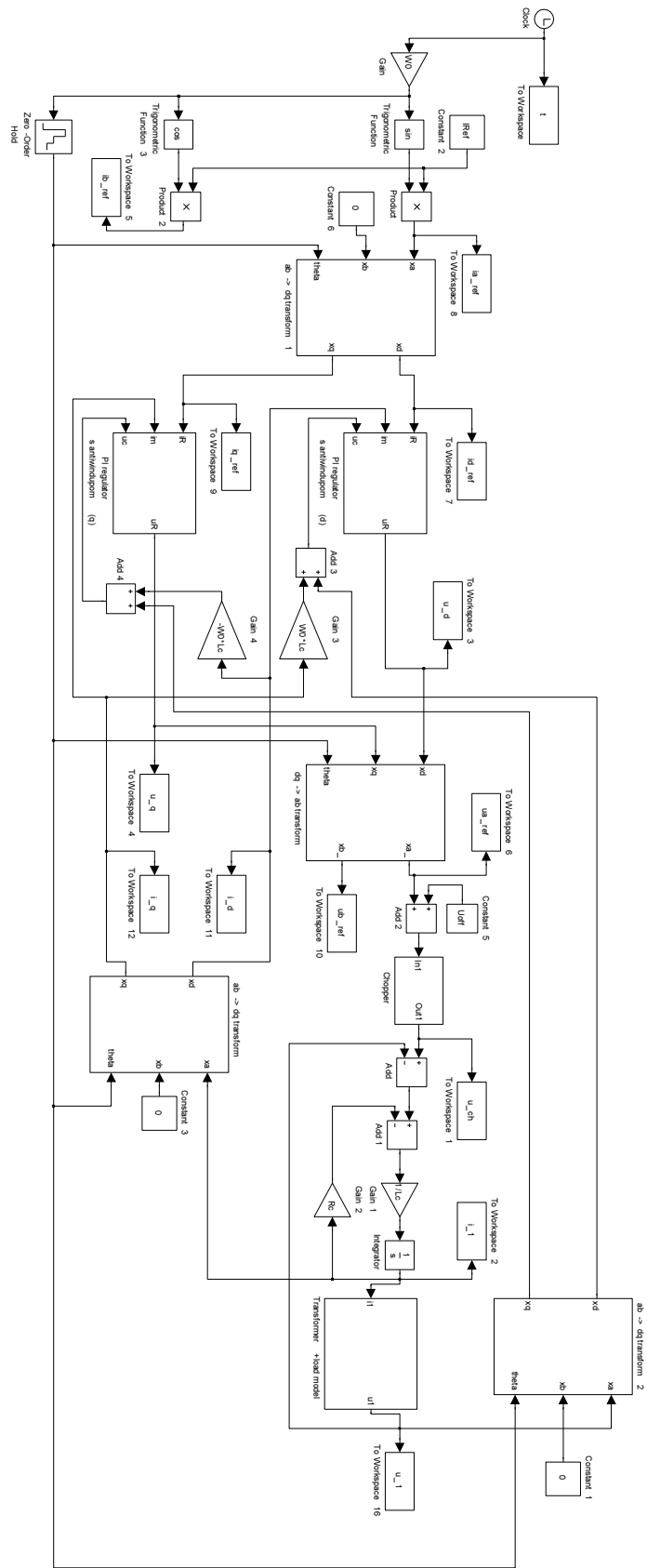


Simulink model proporcionalno-rezonantnog regulatora struje - 1

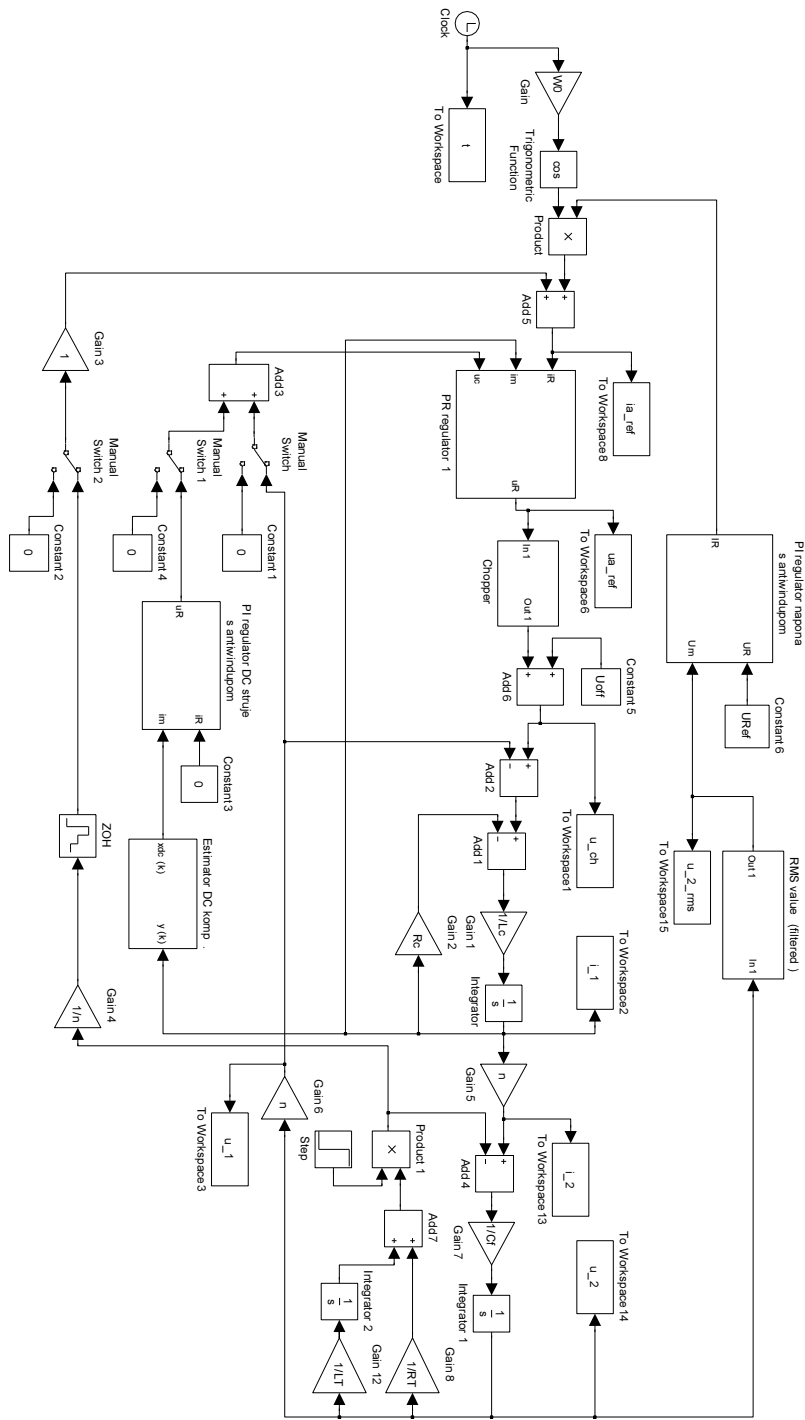


Simulink model proporcionalno-rezonantnog regulatora struje - 2

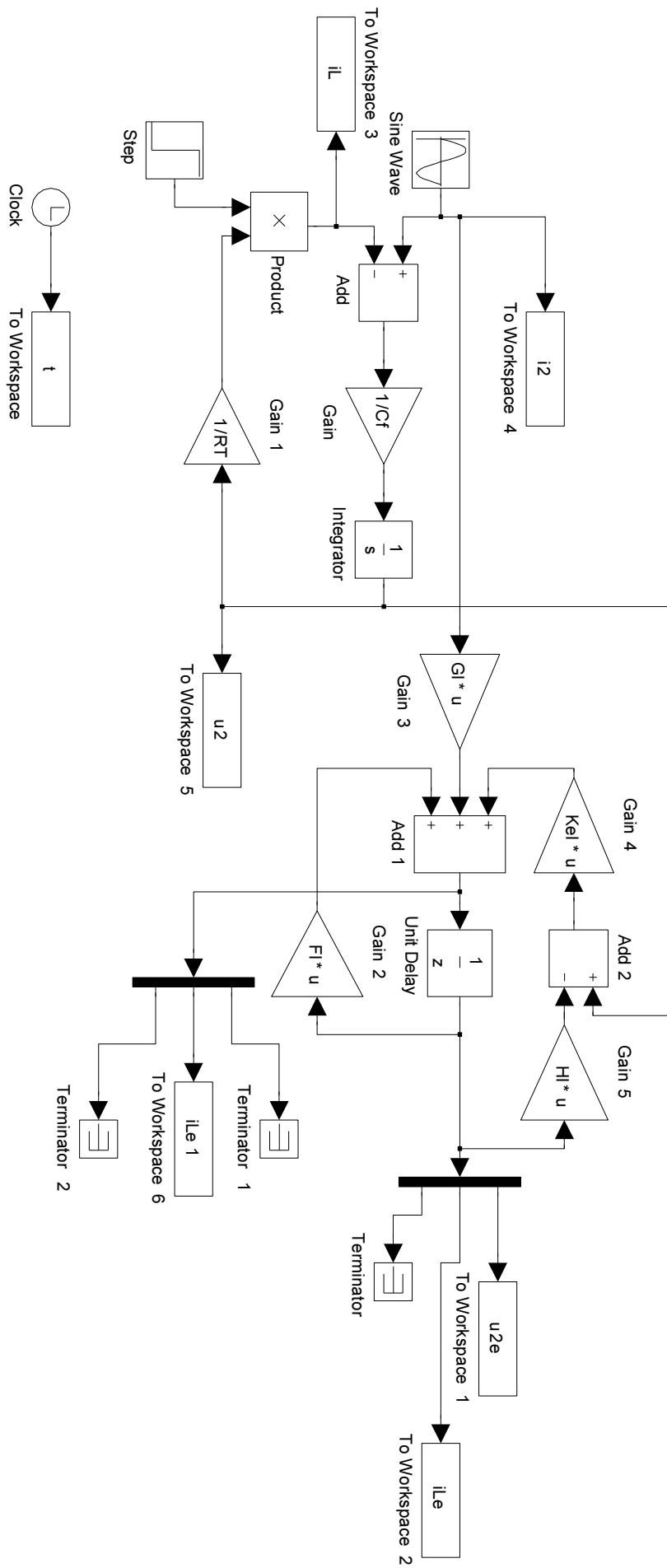




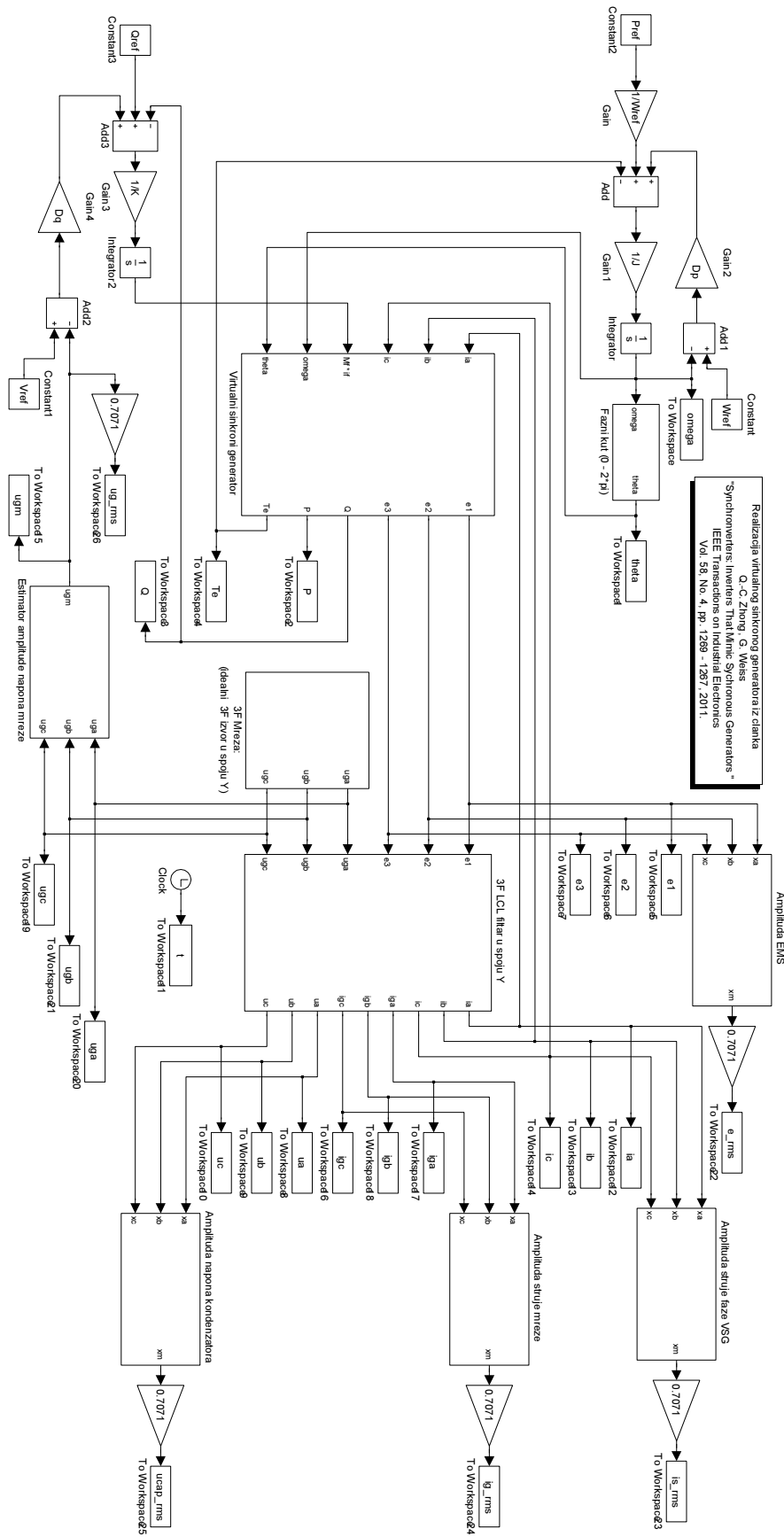
Simulink model dq dualnog PI regulatora struje



Simulink model PI regulatora RMS vrijednosti napona



Simulink model estimatora struje tereta



Simulink model synchronvertera