

# Parkirna stanica za bicikle sa sustavom za zaštitu od krađa

---

Ćorić, Tvrtko

Undergraduate thesis / Završni rad

2015

*Degree Grantor / Ustanova koja je dodijelila akademski / stručni stupanj:* **University of Zagreb, Faculty of Mechanical Engineering and Naval Architecture / Sveučilište u Zagrebu, Fakultet strojarstva i brodogradnje**

*Permanent link / Trajna poveznica:* <https://urn.nsk.hr/urn:nbn:hr:235:855974>

*Rights / Prava:* [In copyright](#)/[Zaštićeno autorskim pravom.](#)

*Download date / Datum preuzimanja:* **2025-01-19**

*Repository / Repozitorij:*

[Repository of Faculty of Mechanical Engineering and Naval Architecture University of Zagreb](#)



SVEUČILIŠTE U ZAGREBU  
FAKULTET STROJARSTVA I BRODOGRADNJE

# ZAVRŠNI RAD

**Tvrtko Ćorić**

Zagreb, 2015.

SVEUČILIŠTE U ZAGREBU  
FAKULTET STROJARSTVA I BRODOGRADNJE

# **Parkirna stanica za bicikle sa sustavom za zaštitu od krađa**

Mentor:

Prof. dr. sc. Mario Štorga, dipl. ing.

Student:

Tvrtko Čorić

Zagreb, 2015.

Izjavljujem da sam ovaj rad izradio samostalno koristeći stečena znanja tijekom studija i navedenu literaturu.

Zahvaljujem se profesoru M. Štorgi na strpljivosti i pomoći pri izradi rada.

Zahvaljujem se svojim roditeljima na podršci tijekom studiranja.

Tvrtko Ćorić



SVEUČILIŠTE U ZAGREBU  
FAKULTET STROJARSTVA I BRODOGRADNJE



Središnje povjerenstvo za završne i diplomatske ispite  
Povjerenstvo za završne ispite studija strojarstva za smjerove:  
procesno-energetski, konstrukcijski, brodstrojarski i inženjersko modeliranje i računalne simulacije

Sveučilište u Zagrebu Fakultet strojarstva i brodogradnje	
Datum 02-03-2015	Prilog
Klasa: 602-04/15-6/3	
Ur.broj: 15-1703-15-156	

## ZAVRŠNI ZADATAK

Student: **TVRŤKO ČORIĆ** Mat. br.: 0035181397

Naslov rada na hrvatskom jeziku: **PARKIRNA STANICA ZA BICIKLE SA SUSTAVOM ZA ZAŠTITU OD KRAĐA**

Naslov rada na engleskom jeziku: **BICYCLE PARKING STATION WITH THEFT PREVENTION SYSTEM**

Opis zadatka:

Broj bicikala koji se godišnje ukrade s javnih parkirnih mjesta za bicikle je u stalnom porastu. Očito je da je standardni način zaključavanja bicikala putem lanaca, sajli i sličnih rješenja neučinkovit. Jedno od rješenja tog problema su posebno izgrađena spremišta za bicikle (uglavnom podzemna) koja iziskuju veliku investiciju kako bi bila realizirana. Potaknuto time, u radu je potrebno konstrukcijski razraditi parkirnu stanicu za bicikle, koja bi se mogla postaviti u javni prostor bez potrebe za velikom investicijom u građevinske radove, s posebnim fokusom na sustav za efikasniju zaštitu od krađa koji mora biti dio rješenja parkirne stanice.

U radu je potrebno:

- Analizom tržišta definirati zahtjeve i izraditi tehničku specifikaciju za razvoj stroja.
- Metodičkom razradom obuhvatiti različita konceptualna rješenja.
- Tehno-ekonomskom analizom odabrati projektno rješenje.
- Odabrano projektno rješenje razraditi uz uporabu standardnih sklopova, te s potrebnim proračunima nestandardnih dijelova. Pri konstrukcijskoj razradi paziti na tehnološko oblikovanje komponenti te sigurnost korisnika pri korištenju stroja.
- Izraditi računalni 3D model stroja i tehničku dokumentaciju.

Opseg konstrukcijske razrade, modeliranja i izrade tehničke dokumentacije dogovoriti tijekom izrade rada.

U radu navesti korištenu literaturu i eventualno dobivenu pomoć.

Zadatak zadan:  
25. studenog 2014.

Rok predaje rada:  
1. rok: 26. veljače 2015.  
2. rok: 17. rujna 2015.

Predviđeni datumi obrane:  
1. rok: 2., 3., i 4. ožujka 2015.  
2. rok: 21., 22., i 23. rujna 2015.

Zadatak zadao:

Predsjednik Povjerenstva:

Prof. dr. sc. Mario Štorga

Prof. dr. sc. Igor Balen

## SADRŽAJ

SADRŽAJ .....	I
POPIS SLIKA .....	III
POPIS TABLICA.....	IV
POPIS OZNAKA .....	V
POPIS TEHNIČKE DOKUMENTACIJE .....	VI
SAŽETAK.....	VII
SUMMARY .....	VIII
1. UVOD.....	1
1.1.1. Okvir bicikla .....	3
2. Analiza tržišta i patenata.....	5
2.1. Stalci za bicikle .....	5
2.1.1. Tip 4002, talak za bicikle .....	5
2.1.2. Tip 4015, Stalak za bicikle.....	6
2.1.3. Tip 4215, Stalak za bicikle na kat .....	7
2.1.4. Falcomat cycle parking unit.....	8
2.1.5. Cyclepod .....	10
2.1.6. Bollard bicycle parking .....	11
2.2. Parkirne stanice .....	12
2.2.1. Giken eco cycle.....	13
2.2.2. LOCK-IT Cycle Compound .....	14
2.3. Analiza patenata .....	15
2.3.1. PATENT US 20130193091 A1 .....	15
2.3.2. Patent US 6164459 A.....	16
2.3.3. Patent US 3802232 A.....	18
Godina objavljivanja: 1974. ....	18
2.3.4. Patent US 3774421 A.....	20
Godina objavljivanja: 1973. ....	20
2.3.5. Patent: US 3970197 A .....	21
3. Funkcijska dekompozicija .....	23
4. Morfološka matrica.....	24
5. Koncepti.....	26
5.1. Stalak s lancem za vezivanje i mehanizmom za zaključavanje lanca.....	26
5.2. Stalak sa zakretnim dijelom za zaključavanje i držanje bicikla.....	28
5.3. Stalak M oblika sa zaključavanjem prednjeg kotača i okvira bicikla .....	29
5.4. Parkirna stanica ugrađena u rasvjetni stup .....	30
6. Evaluacija koncepata .....	33
7. Razrada izabranog koncepta.....	34
7.1. Izvedba mehanizma za zaključavanje .....	34
7.2. Proračun čvrstoće .....	35

---

8. ZAKLJUČAK.....	36
LITERATURA.....	38
PRILOZI.....	39

Type equation here.

## POPIS SLIKA

Slika 1	Djelovi bicikla .....	2
Slika 2	Okvir bicikla.....	3
Slika 3	Dimenzije dijelova bicikla.....	4
Slika 4	Tip 4002 .....	5
Slika 5	Tip 4015, Naslon za bicike.....	6
Slika 6	Tip 4215 .....	7
Slika 7	Falcomat cycle parking unit .....	8
Slika 8	Falcomat parkirna stanica.....	9
Slika 9	Cyclepod.....	10
Slika 10	Bollard.....	11
Slika 11	Vezivanje stražnjeg dijela s Bollardom.....	11
Slika 12	Giken eco cycle .....	13
Slika 13	LOCK-IT Cycle Compound.....	14
Slika 14	Patent US20130193091 .....	15
Slika 15	Mehanizam zaključavanja .....	16
Slika 16	Način držanja bicikla.....	17
Slika 17	Izgled parkirne stanice.....	18
Slika 18	Patent US 3802232.....	19
Slika 19	Mehanizam zaključavanja .....	19
Slika 20	Prikaz lanca unutar okvira .....	20
Slika 21	Zaključavanje lanca na okviru.....	21
Slika 22	Patent Us 3970197.....	22
Slika 23	Mehanizam za zaključavanje.....	22
Slika 24	Funkcijska dekompozicija .....	23
Slika 25	Koncept 1 .....	26
Slika 26	Mehanizam zaključavana koncepta 1 .....	27
Slika 27	Vrh lanca .....	27
Slika 28	Koncept 2 .....	28
Slika 29	Izgled koncepta prije zaključavanja bicikla .....	28
Slika 30	Stalak M oblika .....	29
Slika 31	Mehanizam zaključavanja stalka M oblika.....	30
Slika 32	Parkirna stanica ugrađena u stup rasvjete.....	31
Slika 33	Mehanizam za podizanje i ostavljanje bicikla .....	32
Slika 34	Mehanizam za zaključavanje.....	34



## **POPIS TABLICA**

Tablica 1 Morfološka matrica .....	24
------------------------------------	----

**POPIS OZNAKA**

A	$mm^2$	površina poprečnog presjeka
F	N	sila povlačenja
$\tau$	$N/mm^2$	tangencijalno naprezanje

## **POPIS TEHNIČKE DOKUMENTACIJE**

- TC-00-00 Stanica za bicikl
- TC-04-00 Sklop cijevi
- TC-04-01 Cijev
- TC-05-00 Cijev
- TC-06-00 Mehanizam za zaključavanje

## **SAŽETAK**

Povećanjem broja bicikla u prometu povećavaju se i zahtjevi za njihovim privremenim parkiranjem. Također, rastom broja bicikala raste i broj njihovih krađa. U prvom djelu rada analizirano je trenutno tržište parkirališta za bicikle. Analiza je pokazala da postoji malen broj parkirnih stanica koje pružaju i zaštitu protiv krađe.

Nakon toga je napravljena funkcijska dekompozicija i morfološka matrica takvog uređaja te su dana dva koncepta. Nakon toga je napravljena evaluacija konceptata. U razradi izabranog koncepta proveden je osnovni proračun, ali se pri konstruiranju vodilo time da uređaj bude robusan i izveden na način da se potencijalnim kradljivcima onemogući pristup djelovima koji su odgovorni za zaključavanje bicikla. Razrađeno rješenje ne može osigurati bicikl od svih načina krađe, ali pruža veći stupanj zaštite.

Ključne riječi: bicikl, parkirna stanica, zaštita, krađa

## **SUMMARY**

As the number of bicycle traffic is increasing, so are the requirements for their parking. Also, as the number of bicycles is growing, the number of their thefts is higher. In the first part this paper analyses the competitive products on current market of bicycles parking. The analysis showed that there is a small number of parking stations that provide protection against theft.

In the second part functional decomposition and morphological matrix of such devices is made and 2 different concepts were designed. In designing the chosen concept basic calculations was made, but the design was led by making robust device that is designed in a way that potential thieves cannot access to parts that are responsible for bike locking. Although an elaborated solution cannot secure bicycles from all types of bike theft, it provides a higher level of protection.

Key words: bicycle, parking station, theft, prevention system

## 1. UVOD

U Hrvatskoj sve više raste broj biciklista, što ima višestruke koristi za pojedince, ali i za cijelo društvo. Osim zdravstvenih koristi, većim brojem bicikla smanjuje se zagađenost zraka, broj automobila u prometu, a statistike pokazuju da se smanjuje i broj prometnih nesreća. Hrvatska bilježi porast broja bicikla u prometu čime se približavamo zapadnim zemljama Eurposke unije koje vožnju bicikla kao način "održivog prijevoza" razvijaju već godinama.

Usporedno s povećanjem broja bicikla raste i broj njihovih krađa, čime također, pratimo trendove europskih zemalja. Podatci pokazuju da ni one još nisu našle djelotvorne načine borbe protiv ovog problema. Tako se na primjer u Velikoj Britaniji godišnje prijavi oko 100.000, u Danskoj oko 72.000, a u Njemačkoj oko 350.000 krađa. U Hrvatskoj je 2013. godine ukradeno bicikala u vrijednosti od 2.6 milijuna kuna, a policija je riješila svaku treću krađu bicikla. To, ipak, samo znači da su uhvaćenikradljivci, a ne da su nađeni ukradeni bicikli. Nažalost, varirajući od zemlje do zemlje, prijavljuje se tek njihov manji postotak, dok je broj krađa daleko veći pa se pravi razmjeri problema još ne mogu dobro procijeniti. Brojka prijavljenih krađa je u Hrvatskoj posebno mala, što pokazuje da biciklisti nemaju povjerenja da im policija može vratiti bicikle.

Krađa bicikla ima veće posljedice nego što se na prvi pogled čini. Osim velikih materijalnih troškova (oko 44 milijuna dolara godišnje u Danskoj) istraživanja su pokazala da dvije trećine korisnika koji postanu žrtva krađe ne kupuju novi bicikl ili kupuju bicikl male vrijednosti čime smanjuju vlastitu sigurnost. Također, pokazuje se da bicikle krađu mladi kriminalci kojima je to uvod u teža kriminalna djela.

Bicikli su kradljivcima poželjna roba iz ovih razloga:

Kradljivac koji vozio bicikl je kao i svi biciklist, a dok ga krade može izgledati kao da ga otključava.

Bicikli su mobilni, a time lako uklonjivi.

Dostupni su zbog njihovog velikog broja.

Zadržavaju vrijednost zbog razvijenog tržišta rabljenih bicikla.

Tržište bicikala je jako veliko.

Zbog velikog broja neregistriranih bicikla lako ih se može preprodati.

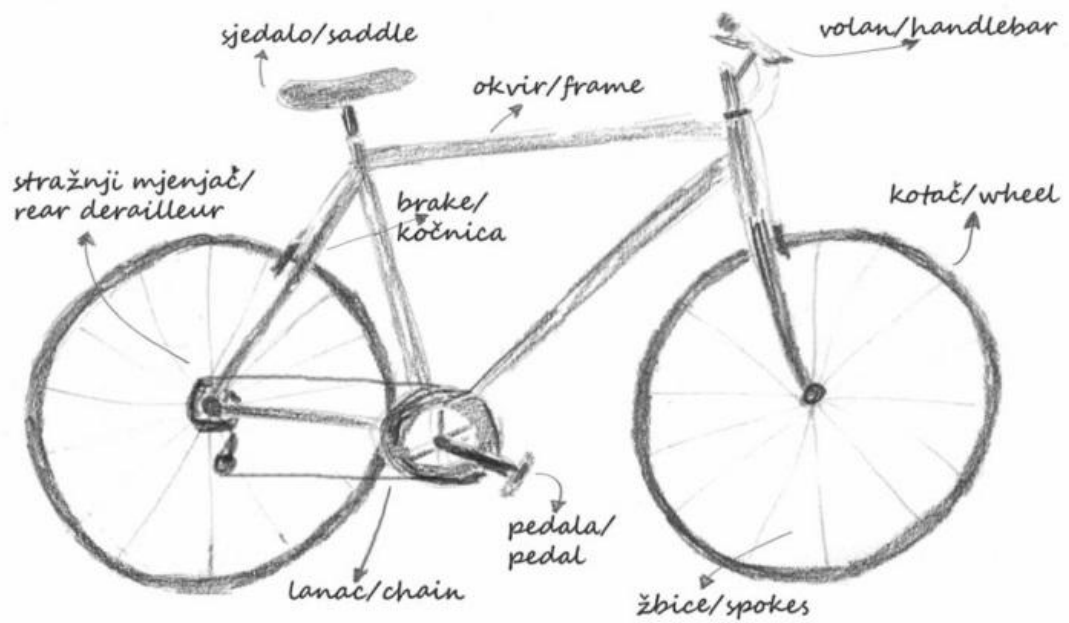
Dosadašnji načini sprječavanja krađe najviše su se svodili na edukaciju korisnika o pravilnim načinima zaključavanja bicikla, unaprijeđenjem lokota za bicikle, povećanjem broja parkirališta za bicikle koja omogućuju bolje vezanje bicikla. Ipak je jasno da uz ove brojeve i njihov kontinuirani godišnji rast dosadašnji načini smanjenje broja krađa ne daju ploda i da postoji veliki potencijal za nalaženje boljih rješenja ovog problema.

### Bicikl

Bicikl je vozilo s dva kotača koji se pogone snagom vozača. Prvi moderni bicikl s lančanim prijenosom datira iz 1885. godine. Osnovni dijelovi bicikla su:

- Volan bicikla
- Kotač
- Okvir
- Žbice
- Kočnica

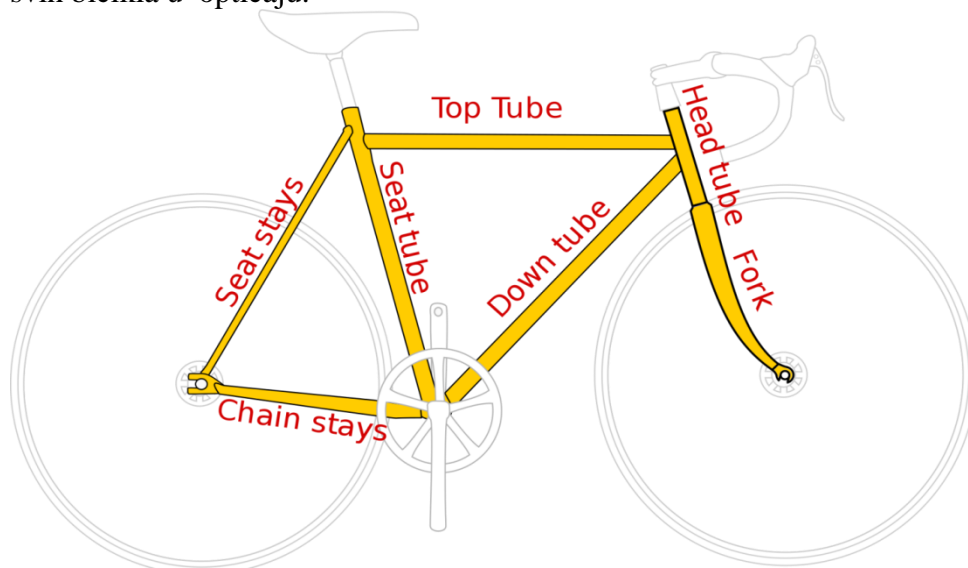
- Sjedala
- Vilice
- Sustav pogona (pedale, lanac, mjenjač)



Slika 1 Djelovi bicikla

### 1.1.1. Okvir bicikla

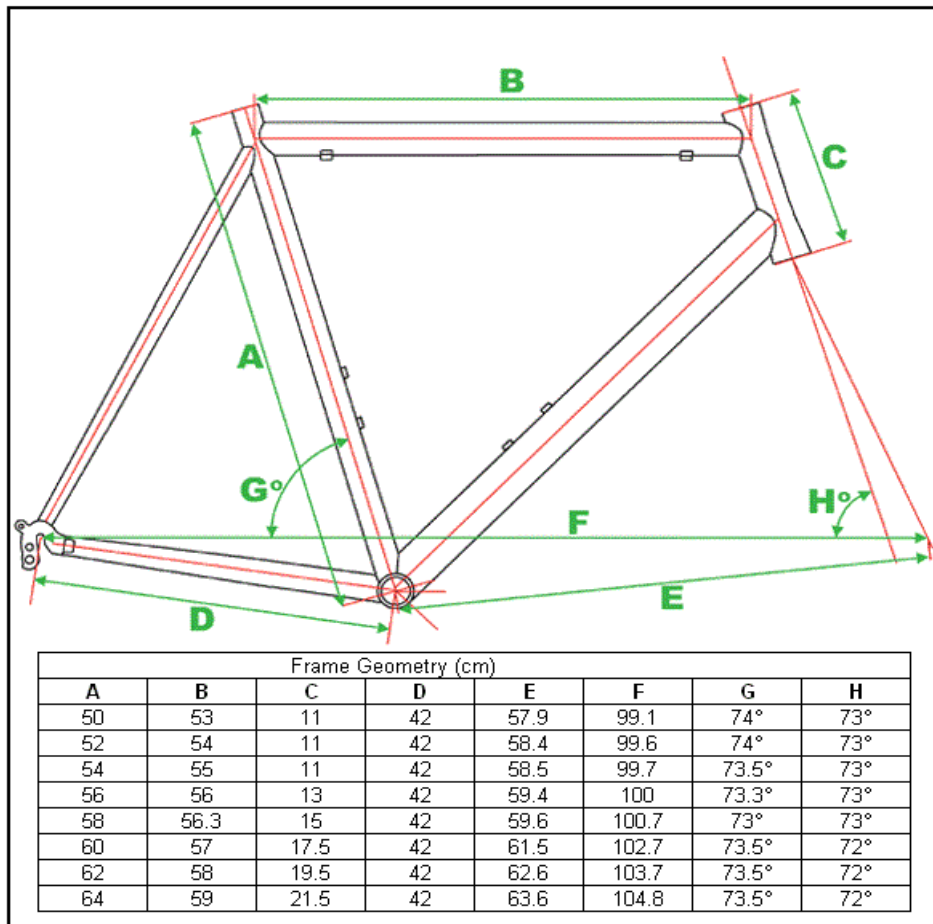
Može se reći da je okvir bicikla njegova "nosiva konstrukcija" na koju su montirani svi ostali dijelovi. Najčešći oblik okvira izveden je pomoću dva trokuta, osnovnog koji je veći i manjeg stražnjeg. Ovakva izvedba pokazala je najbolje karakteristike i danas ju možemo naći u 75% svih bicikla u opticaju.



Slika 2 Okvir bicikla

Okvir se sastoji od više zavarenih cijevi koje mogu biti čelične, aluminijske ili one najlakše od karbonskih vlakana. Cijev glave povezuje volan i prednji kotač kako bi se omogućilo upravljanje, poprečna gornja i donja cijev su najpogodnije za zaključavanje bicikla jer imaju veći promjer od ostalih cijevi. Na sljedećoj slici su prikazane najčešće dimenzije okvira bicikla.





Slika 3 Dimenzije dijelova bicikla

## 2. Analiza tržišta i патената

Parkinzi za bicikle dijele se po tome koliko će dugo bicikli biti parkirani. Ako će se bicikl parkirati na kratak rok (manje od 2 sata) koriste se stalci za bicikle, a ako je trajanje parkinga duže koristit ćemo parkirne stanice. Za stalke je važno da imaju dobru lokaciju (blizu restorana, parkova i sličnih mjesta) jer će se, inače, bicikli vezati za objekte koji ne mogu pružiti dovoljnu zaštitu, dok se stanice najčešće nalaze u blizini škola, fakulteta, ureda gdje će bicikli bez nadzora biti satima. Parkirne stanice bi trebale imati neku vrstu zaštite od vremenskih prilika, a za stalke to nije toliko važno.

### 2.1. Stalci za bicikle

Stalci za bicikle su naprave na koje se mogu privezati bicikli kako bi se ostavili na nekom mjestu. Najsigurniji su one koje omogućavaju vezanje bicikla i za kotače i za njegov okvir. Stalci mogu stajati samostalno ili biti pričvršćeni za neku površinu (zemlju, zgradu). Mogu biti izrađeni od različitih materijala, a osnovni uvjeti koji moraju zadovoljiti su izdržljivosti i otpornost na vremenske uvijete.

#### 2.1.1. Tip 4002, talak za bicikle



Slika 4 Tip 4002

Ovakvi stalci omogućuju vezivanje prednjeg kotača bicikla, a kod duljih lanaca za vezanje moguće je zavezati i donji dio okvira. Montiraju se vijcima na podlogu ili u temelj. Osnovna slabost im je nemogućnost vezivanja zadnjeg kotača i ovisno o veličini bicikla njegovog okvira. Prednost im je što su jeftini i ne zauzimaju puno prostora. Ovakav tip stalca je

najrašireniji. Omogućavaju vezivanje svih veličina i oblika bicikla koji nemaju preširoke gume.

### 2.1.2. Tip 4015, Stalak za bicikle



**Slika 5 Tip 4015, Naslon za bicike**

Kod ovakvih stalaka za bicikle primarno je vezivanje za okvir što predstavlja napredak, ali ne nude mogućnost vezivanja za kotače. Ovo je drugi najraspostraniji tip stalka. Nedostatci su mu slabija stabilnost bicikla i neosiguranje drugih dijelova bicikla pa su česte njihove krađe. Moguće je vezati sve vrste i veličine bicikla samo može doći u pitanje njihova stabilnost, odnosno mogu pasti.

### 2.1.3. Tip 4215, Stalak za bicikle na kat



**Slika 6 Tip 4215**

Ovakvi stalci na kat se koriste kao jeftinija varijanta parkirnih stanica. Omogućuju uštedu prostora te zaštitu za okvir, ali i za oba kotača bicikla. Nedostatak im je što su skuplji i podložni vandalizmu. Omogućeno je skladištenje svih vrsta bicikla (s obzirom na okvir) dok se manji mogu spremati samo u donjem dijelu.

#### 2.1.4. Falcomat cycle parking unit



**Slika 7 Falcomat cycle parking unit**

Ovaj stalak se najviše koristi u zatvorenim prostorima jer se mora montirati na zid i ne pretpostavlja nikakav način zaključavanja bicikla. Mehanizam radi tako da se kuka koja visi povuče u suprotnom smjeru od uređaja te se tako oslobađa mehanizam koji je napet oprugom i on pomaže dizanju bicikla uz zid. Prednost mu je 40% ušteda prostora spram horizontalno postavljenih bicikla. Postavljanjem više ovakvih nosača u krug dobiva se stalak koji ima mogućnost zaključavanja na zadnjem kotaču ili na okviru bicikla. Prednost mu je smanjen prostor koji parkirani bicikli zauzimaju, ali mu je ipak potreban velik prostor da bi se oni podigli i spremili na stalak. Prikazan je na sljedećoj slici.



**Slika 8 Falcomat parkirna stanica**

### 2.1.5. Cyclepod



**Slika 9 Cyclepod**

Cyclepod stalak za bicikle osigurava mjesta za 8 bicikla u 2m promjera, što predstavlja smanjenje od 35% u odnosu na horizontalni smještaj bicikla. Postoje dva dijela koji omogućavaju zaključavanje bicikla za prednji, stražni kotač i za okvir ovisno o bravu koju korisnik koristi. Na ovom stalku se mogu zaključati i bicikli drugačije izvedbe rame dok manji bicikli nemaju mogućnost zaključavanja prednjeg kotača i okvira. Na vrh se može montirati i krov pa ima i zaštitu od vremenskih prilika.

### 2.1.6. *Bollard bicycle parking*



**Slika 10 Bollard**

Prednost ovog stalka je što nudi mogućnost vezivanja stražnjeg kotača i okvira, ali zauzima manje mjesta od Cyclepoda. Nedostatak je veličina stalka spram toga da može primiti samo jedan bicikl. Ima mogućnost vezivanja bicikla svih oblika, a radi tako da se prednji kotač objesi na metalnu šipku te se nakon toga otvara poklopac iza kojeg je teleskopska kuka na koju se može privezati bicikl lancem ili U-bravom kao što je prikazano na sljedećoj slici.



**Slika 11 Vezivanje stražnjeg dijela s Bollardom**



## **2.2. Parkirne stanice**

Parkirne stanice služe za dulje odlaganje bicikla pa se postavljaju kod radnih mjesta, fakulteta ili kolodvora. Mogu se podjeliti po sljedećim karakteristikama:

- Podzemne / Nadzemne
- Kontrolirani / Nekontrolirani ulazak
- Slobodan ulazak/ Plaćeni ulazak
- Manualni stalci za odlaganje bicikla / Automatski stalci za odlaganje bicikla

### 2.2.1. Giken eco cycle



**Slika 12 Giken eco cycle**

Ova parkirna stanicna sastoji se od gornjeg djela gdje korisnik ostavlja bicikl i podzemnog djela gdje sustav automatski odlaže bicikl. Ovakav podemni sustav pruža najviši stupanj zaštite za bicikle te ne zauzima prostor nad zemljom. Ovakav podemni sustav pruža najviši stupanj zaštite za bicikle. Problem je što samo registrirani korisnici mogu parkirati bicikle te što se za odlaganje plaća mjesečna naknada. Cijena stanice je preko 1 000 000 kuna.

### 2.2.2. LOCK-IT Cycle Compound



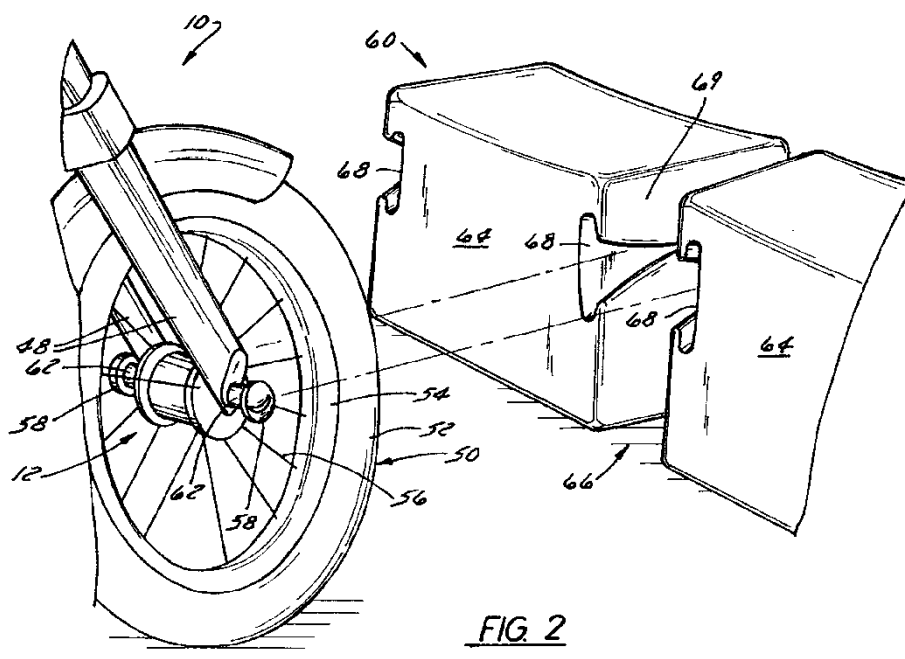
**Slika 13 LOCK-IT Cycle Compound**

Lock-it stanica se najčešće koristi u blizinama kolodvora. Napravljena je tako da su stalci za bicikle nadkriveni. Prednosti su joj što su bicikli u ograđenom prostoru koji je nadziran kamerama te što za korištenje nije potrebno plaćanje i registracija. Problem je što korisnici manualno zaključavaju bicikle svojim lokotima što ostavlja puno prostora za moguću krađu.

## 2.3. Analiza patenata

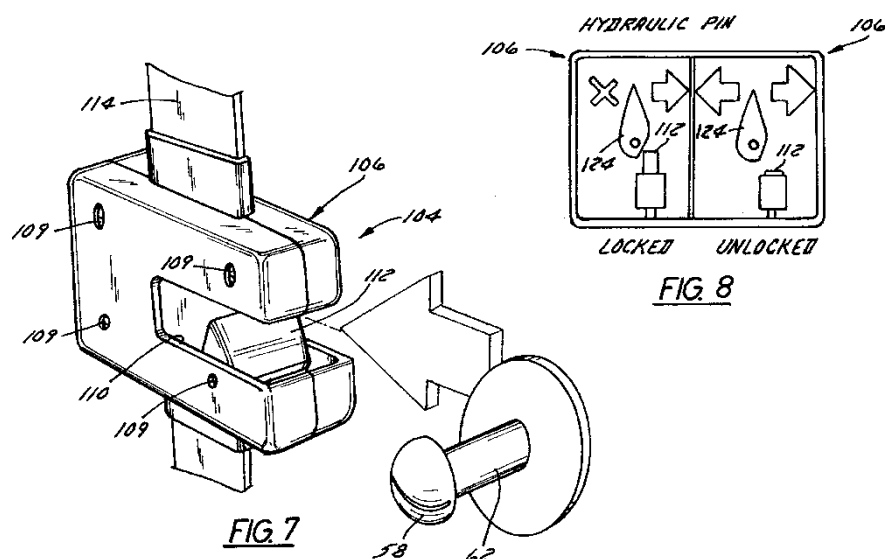
### 2.3.1. PATENT US 20130193091 A1

Godina objavljivanja: 2013.



Slika 14 Patent US20130193091

Mehanizam zaključavanja bicikla iz ovog patenta se upotrebljava kod "rent a bike" sustava. Radi na način da se prednji kotač uvede između dva bloka gdje se on zaključa. Ovakav sustav nije moguće implementirati pri parkiranju bicikla korisnika jer zahtjeva preinake na biciklu. Princip rada mehanizma za zaključavanje prikazan je na sljedećoj slici.

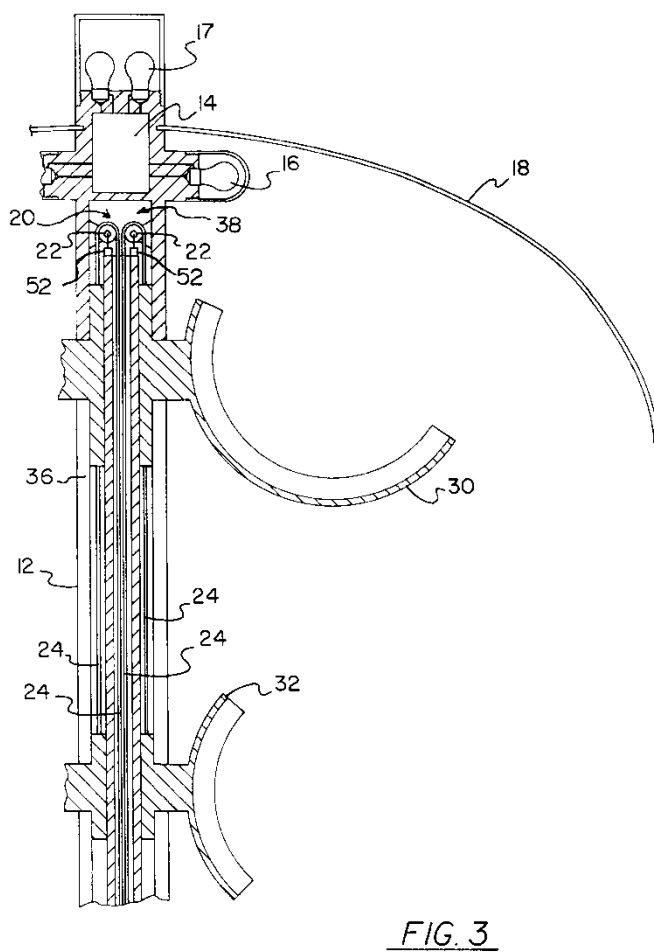


Slika 15 Mehanizam zaključavanja

### 2.3.2. Patent US 6164459 A

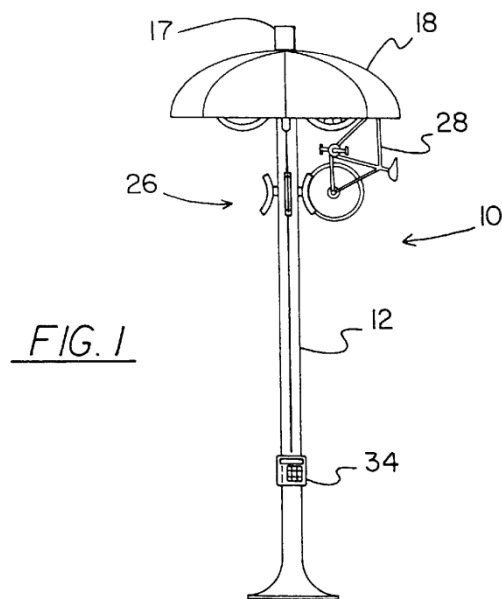
Godina objavljivanja: 2000.

Ovaj sustav radi tako da čovjek objesi bicikl o držač za prvi kotač i potporu za zadnji kotač. Nakon toga mehanizam pomoću koloturnika i užadi diže bicikl na vrh štapa. Parkirna stanica je zamišljena tako da korisnici plaćaju parking bicikla. Izgled stanice je izveden na taj način da se sprječava krađa bicikla i štedi prostor koji parkirani bicikli zauzimaju.



**Slika 16 Način držanja bicikla**

Nedostaci patenta su što se samo mali broj bicikala može spremati i nije razrađen mehanizam s kojim bi se bicikli mogli slagati jedan ispod drugoga, nego je moguće parkirati samo jedan red bicikla na vrhu stanice. Također, nije objašnjeno na koji način bi se osigurala stabilnost bicikala različitih veličina.



Slika 17 Izgled parkirne stanice

### 2.3.3. Patent US 3802232 A

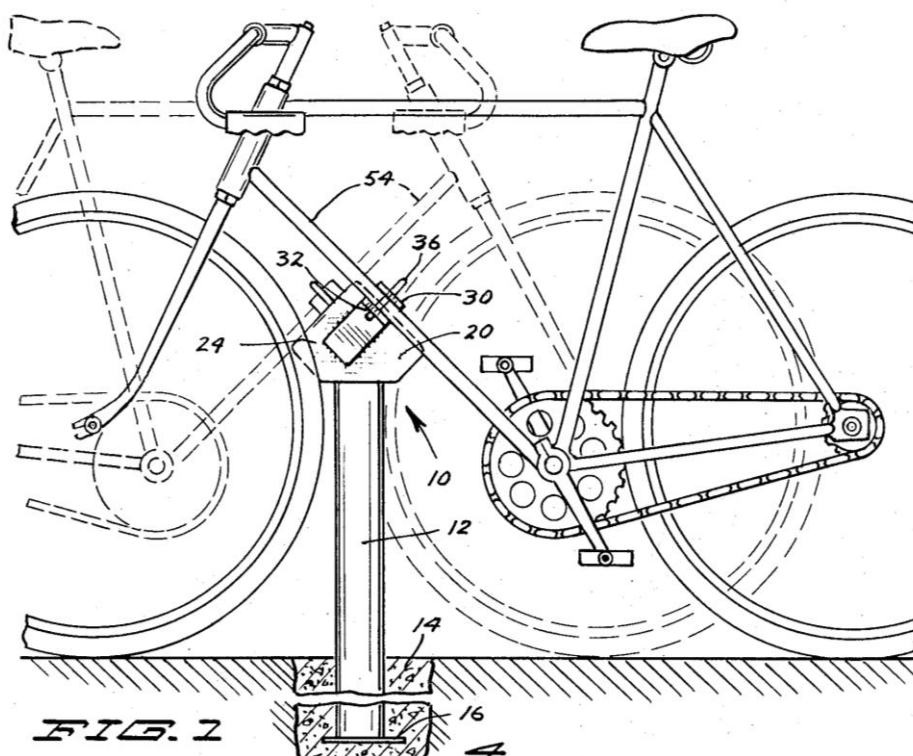
Godina objavljivanja: 1974.

Patent predstavlja stalak za 2 bicikla sa zaključavanjem njihova okvira. Radi tako da se rama bicikla uvede u U-profil (slika2) te se J-cijev gurne u kutiju koja u sebi sadrži mehanizam za zaključavanje. J-cijev nije moguće do kraja izvući iz kutije te je na kraju ozubljena kako bi se mogao onemogućiti njezino izvlačenje. Mehanizam zaključavanja se može izvesti na različite načine (ključ, kovanice) i nije razrađen u patentu. Problem može doći kod nestandardnih oblika okvira bicikla koji neće moći ući u U-profil pa ga je potrebno pažljivo izraditi. Ako ga se napravi preširoko moglo bi se dogoditi da se bicikl može lako prevrnuti. Ovaj stalak zaključava samo okvir bicikla pa sa sigurnosne strane ne pruža potpunu zaštitu.

PATENTED APR 9 1974

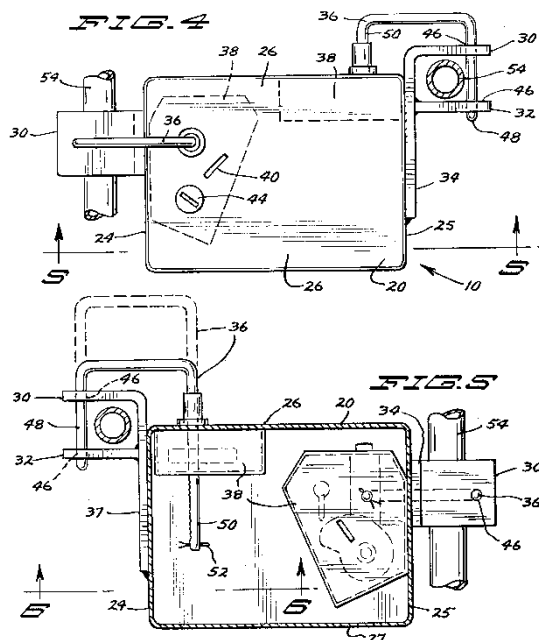
3,802,232

SHEET 1 OF 2



Slika 18 Patent US 3802232

SHEET 2 OF 2



Slika 19 Mehanizam zaključavanja

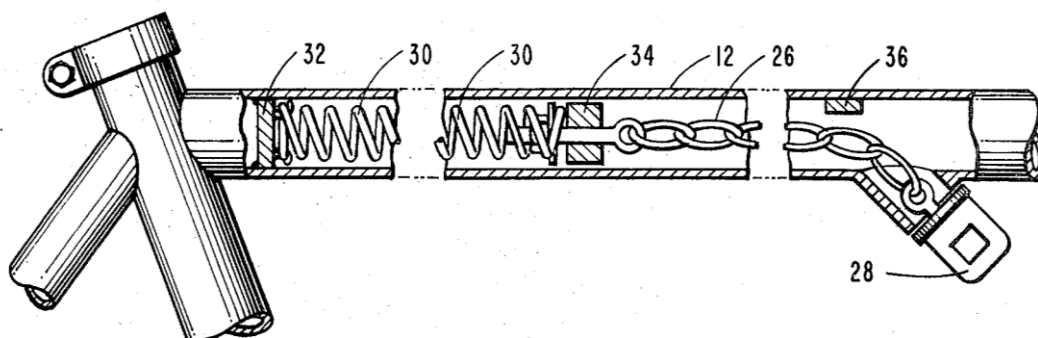


### 2.3.4. Patent US 3774421 A

Godina objavljivanja: 1973.

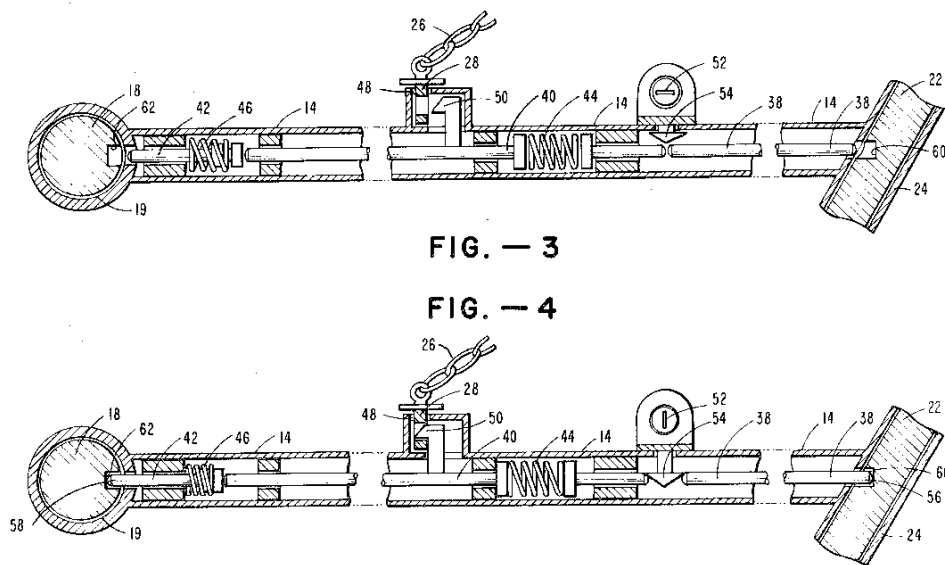
Ovaj patent predstavlja inovaciju u smislu postavljanja lanca za zaključavanje u gornju cijev okvira, a zaključavanje se vrši tako da se vrh lanca uvede u utor na donjoj cijevi okvira koja u sebi sadrži mehanizam koji zaključava lokot. Na taj način nije potrebno nositi dodatni lokot nego se s ugrađenim može bicikl zaključati na različitim mjestima, a može se zaključati tako da se lanac provede kroz prvi kotač i onemogućiti se pokretanje bicikla.

FIG. — 2



Slika 20 Prikaz lanca unutar okvira

Nedostatak ovog patenta je što zahtjeva kupovinu novog bicikla s ovim sustavom i ostavlja problem za što zaključati bicikl i na koji način kako ne bi došlo do krađe njegovih dijelova ili odnošenja bicikla.



PATENTED NOV 27 1976

SHEET 2 OF 2

3,774,421

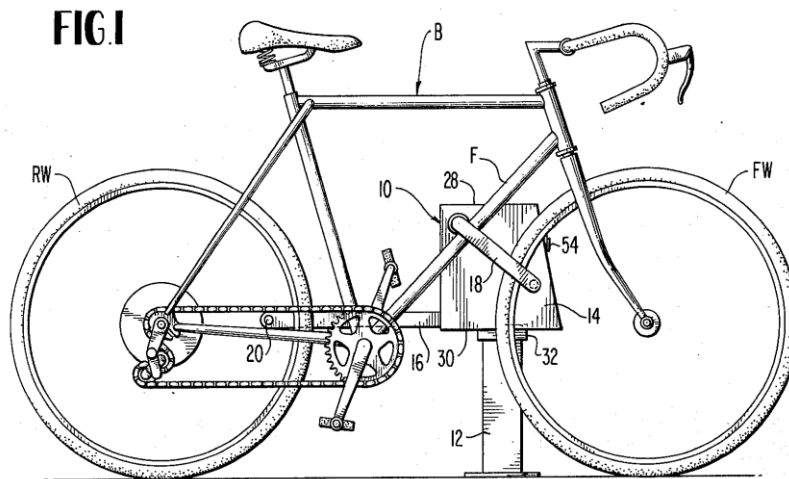
Slika 21 Zaključavanje lanca na okviru

### 2.3.5. Patent: US 3970197 A

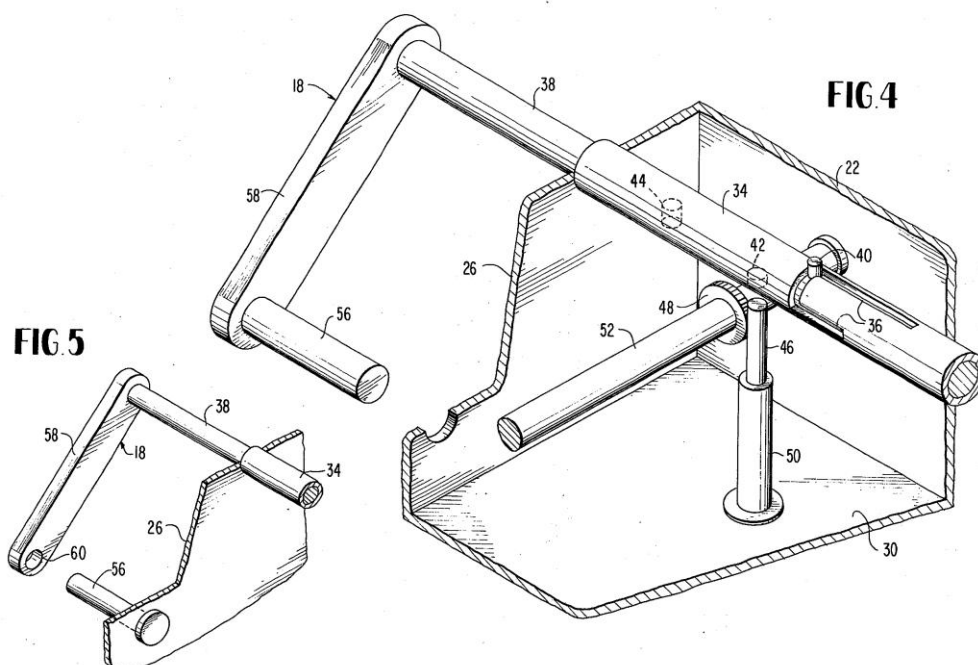
Godina objavljivanja: 1976.

Sustav se sastoji od kutije za zaključavanje smještene na stup. Dio za zaključavanje korisnik sam vadi i zakreće te ga postavlja tako da zaključa i prednji kotač i okvir bicikla. Zaključavanje se vrši tako da se svornjak prolazi kroz dio koji je zaključao bicikl i na taj način ne dozvoljava njegov pomak. Zaključavanje se vrši ključem. To je i glavna mana ovog patenta jer tako samo mali broj korisnika se može služiti ovim stalkom.

U.S. Patent July 20, 1976 Sheet 1 of 3 3,970,197



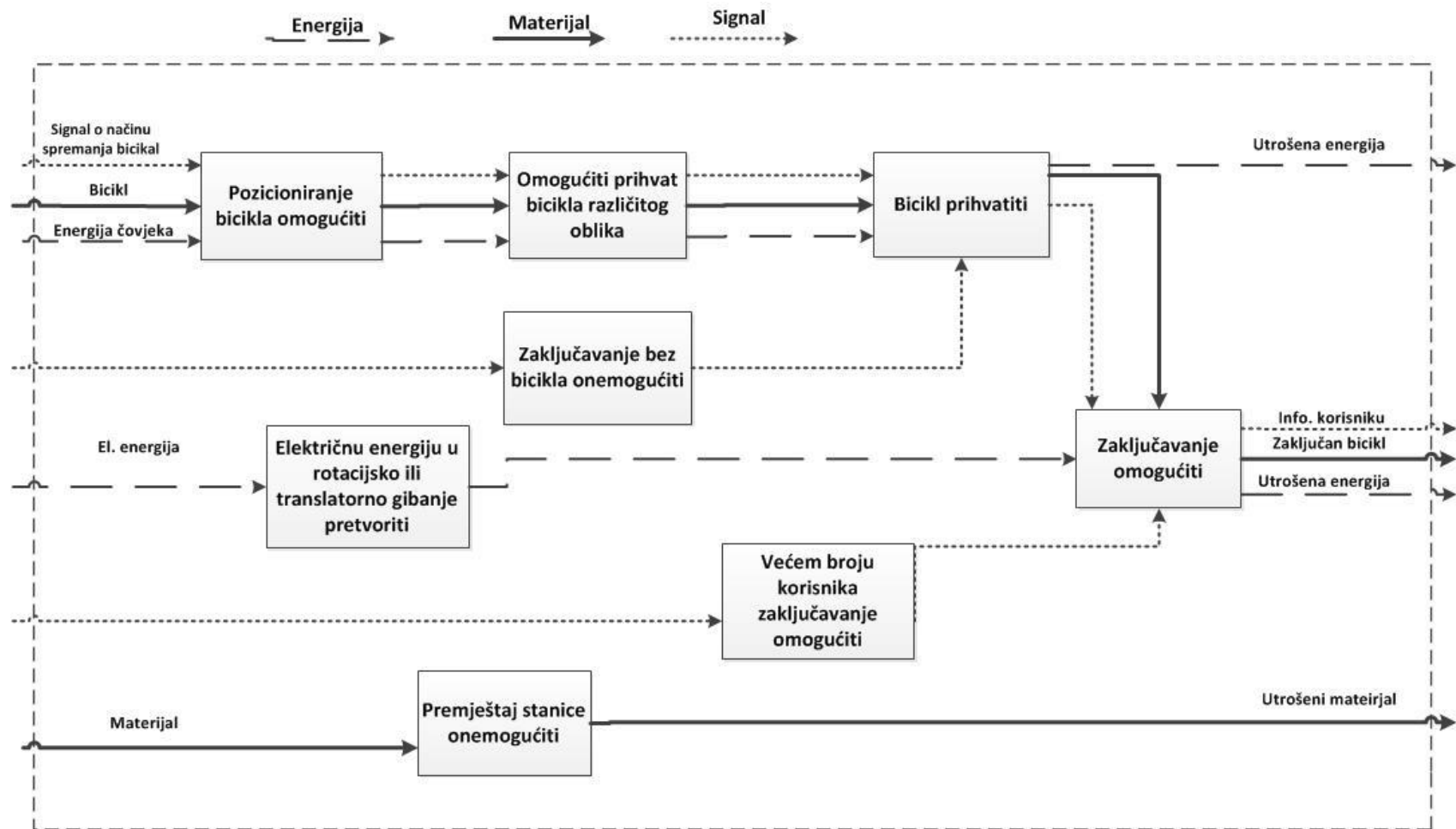
Slika 22 Patent Us 3970197



Slika 23 Mehanizam za zaključavanje

U.S. Patent July 20, 1976 Sheet 2 of 3 3,970,197

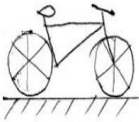

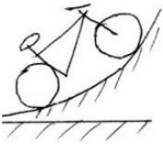

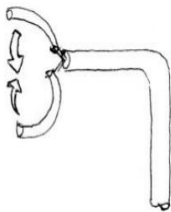
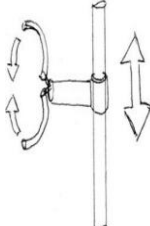
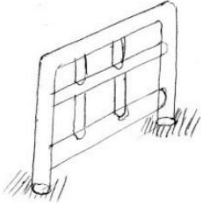




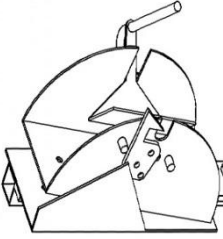



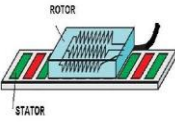
### 3. Funkcijska dekompozicija

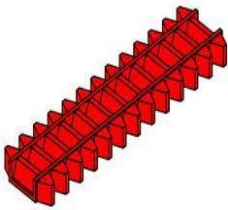





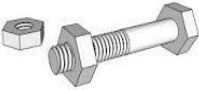


Slika 24 Funkcijska dekompozicija

## 4. Morfološka matrica

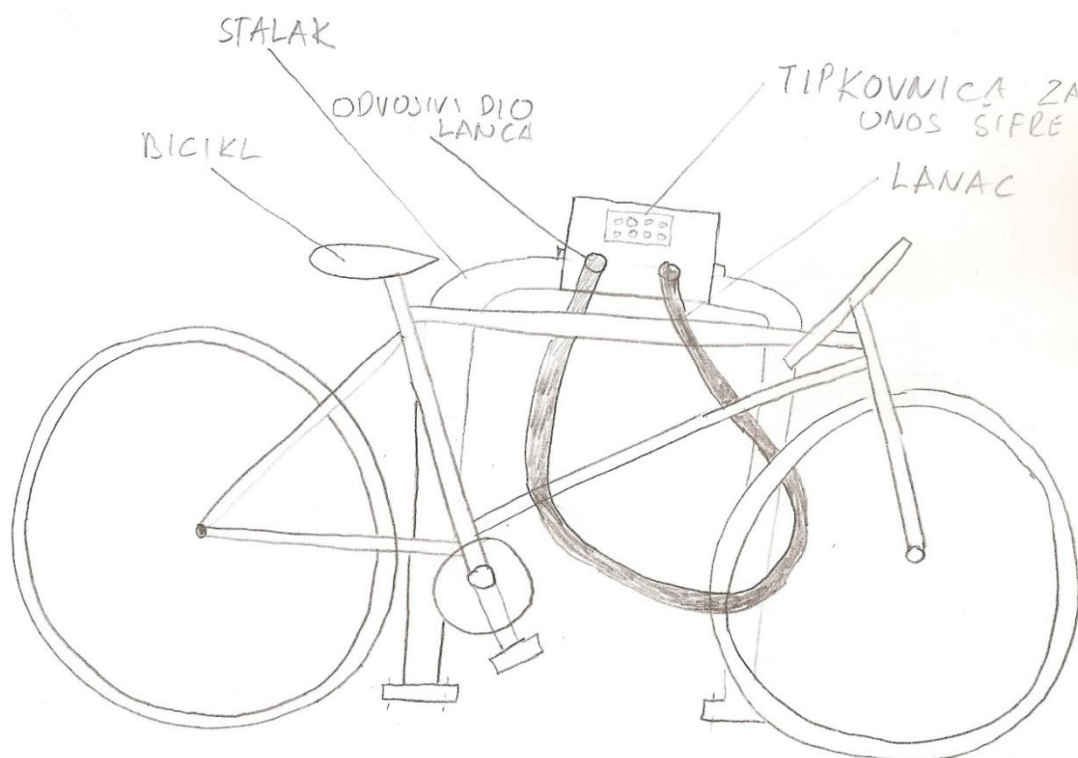
Tablica 1 Morfološka matrica

<b>Pozicioni ranje bicikla omogućiti</b>	Horizontalno 	Vertikalno 	Nagnuto 	Podignuto iznad zemlje 
<b>Omogućiti i prihvat bicikla različitog oblika</b>	Prihvat jednog oblika 	Podešavanje za različite oblike 	Prihvat svih oblika 	
<b>Bicikl prihvatiti</b>	Prihvat prednjeg kotača 	Prihvat okvira bicikla 	Prihvat prednjeg kotača i okvira 	Prihvat oba kotača i okvira 
<b>Zaključavanje bez bicikla onemogućiti</b>	Mehanizam 	Autorizacija korisnika putem kartica 	Autorizacija putem aplikacije za pametne telephone 	
<b>Električnu energiju u rotacijsko ili translato rno gibanje pretvoriti</b>	Elektromotor 	Linearni motor 		

<p><b>Zaključavanje omogućiti</b></p>	<p>Zupčana letva</p> 	<p>Zupčanik</p> 	<p>Poluga</p> 	
<p><b>Većem broju korisnika zaključavanje omogućiti</b></p>	<p>Ključ</p> 	<p>Elektronska kombinacijska brava</p> 	<p>NFC</p> 	
<p><b>Premještanje stanice onemogućiti</b></p>	<p>Sidreni vijci</p> 	<p>Zavar</p> 	<p>Vijci</p> 	

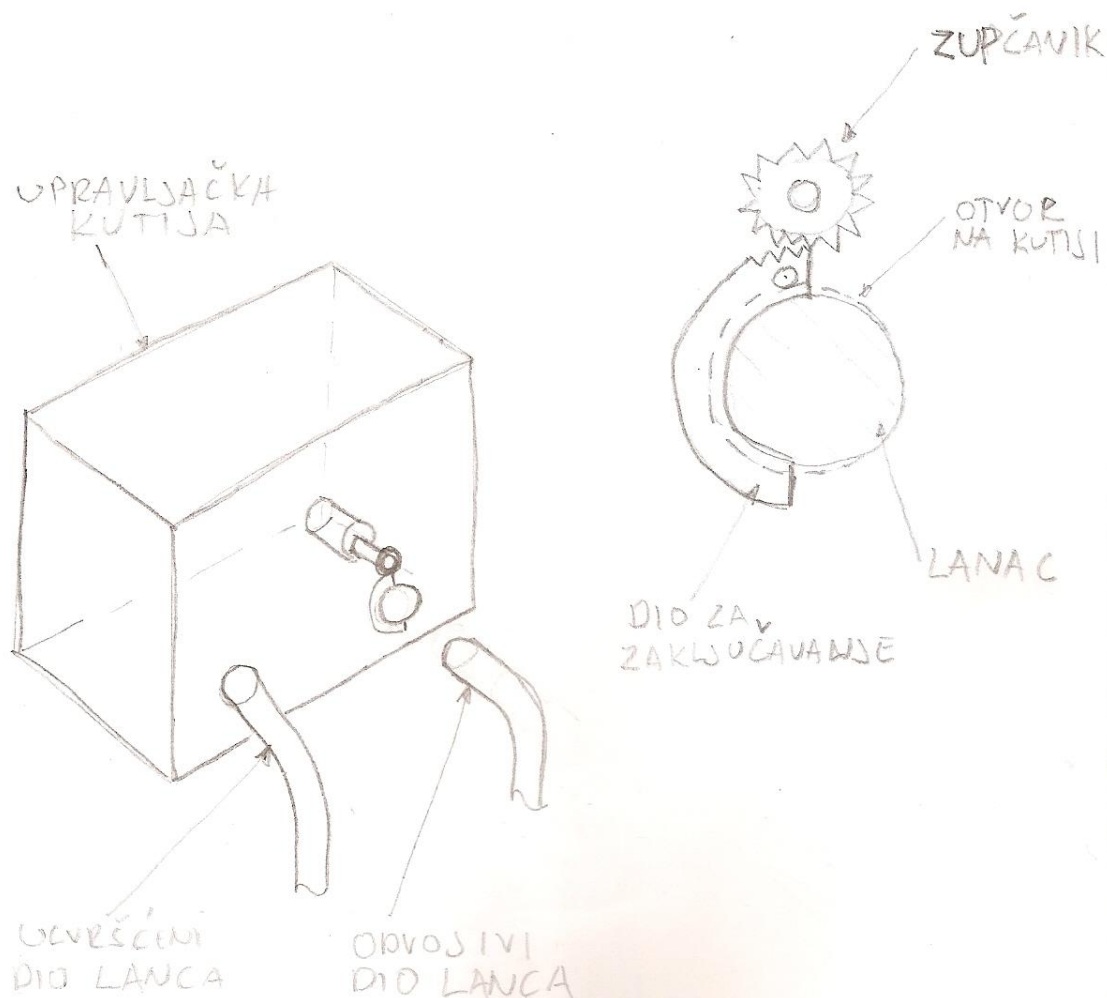
## 5. Koncepti

### 5.1. Stalak s lancem za vezivanje i mehanizmom za zaključavanje lanca



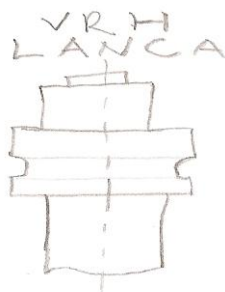
**Slika 25 Koncept 1**

U stalak je ugrađen uređaj za zaključavanje lanca koji na sebi ima tipkovnicu za unos šifre. Lijevi krak lanca je odvojiv i s njime korisnik zaključava bicikl tako da ga provlači kroz sve dijelove koji bi se mogli ukrasti (kotači, okvir, sjedalo). Kada to napravi uglavljuje lanac u rupu i unosi šifru te u uređaju elektromotor zatvara lanac kako ga se više ne bi moglo ozvući bez šifre.



**Slika 26** Mehanizam zaključavanja koncepta 1

Nakon što korisnik stavi odvoji dio lanca u utor, zupčanik zakreće dio za zaključavanje koji onda ulazi u utor na vrhu lanca i gura ga dok se ne pritisne o stjenku utora upravljačke kutije. Oblik dijela za zaključavanje nije precizno prikazan i zahtjeva daljnju razradu.



**Slika 27** Vrh lanca

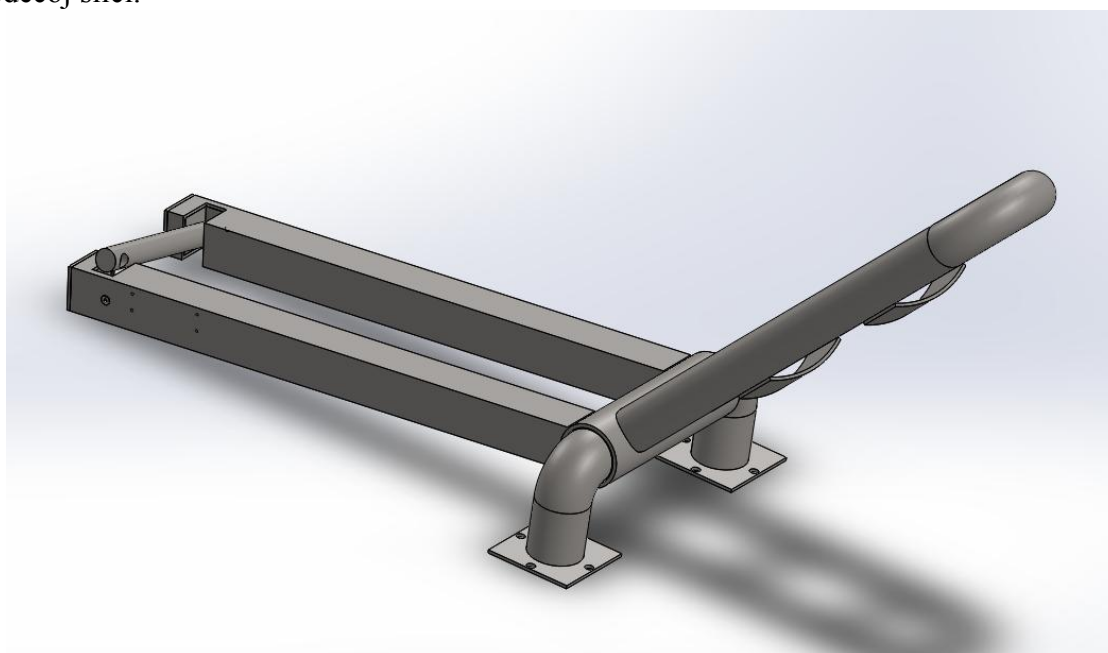


## 5.2. Stalak sa zakretnim dijelom za zaključavanje i držanje bicikla



**Slika 28** Koncept 2

Stanica je zamišljena tako da se sastoji od stalaka koji su postavljeni na jedno postolje ovisno o broju bicikla koji se želi zaključati. Ovaj koncept predstavlja jedan stalak kao osnovu za stanicu. Princip rada je da se bicikl preveze preko stalka usljed čega se prvi dio zakreće do zemlje, a drugi ulazi između bicikla. Na vrhu je dio za zaključavanje koji radi pomoću linearnog motora koji zaključava poprečnu cijev. Izgled stanice bez bicikla prikazan je na sljedećoj slici.

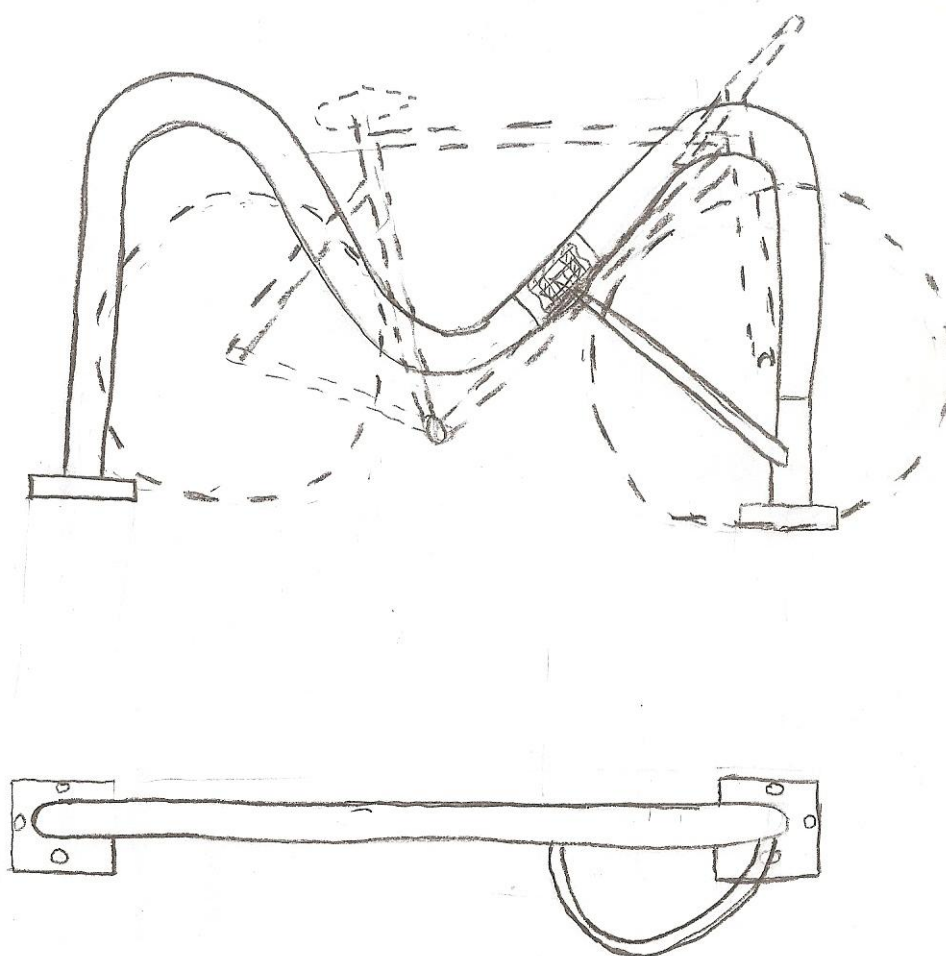


**Slika 29** Izgled koncepta prije zaključavanja bicikla

Prednost ovog stalka je da korisnik vrlo jednostavno zaključava bicikl te da bicikl sam stoji što omogućuje lakše rukovanje. Negativna strana je što se zaključava samo okvir bicikla, a oba kotača ostaju nezaključana.

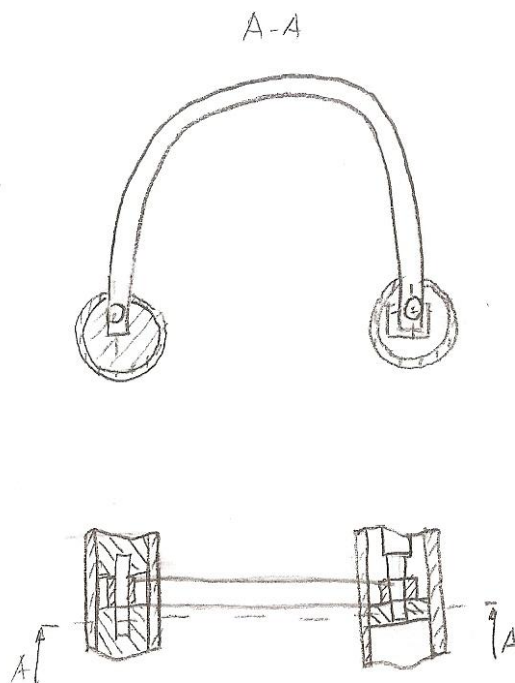
### 5.3. Stalak M oblika sa zaključavanjem prednjeg kotača i okvira bicikla

Stalak je izveden u obliku slova M kako bi pružio bolju potporu biciklu te omogućio zaključavanje prednjeg kotača i okvira bicikla. Ovaj stalak bi bio pričvršćen za zemlju, a može se vezati po jedan bicikl sa svake njegove strane.



Slika 30 Stalak M oblika

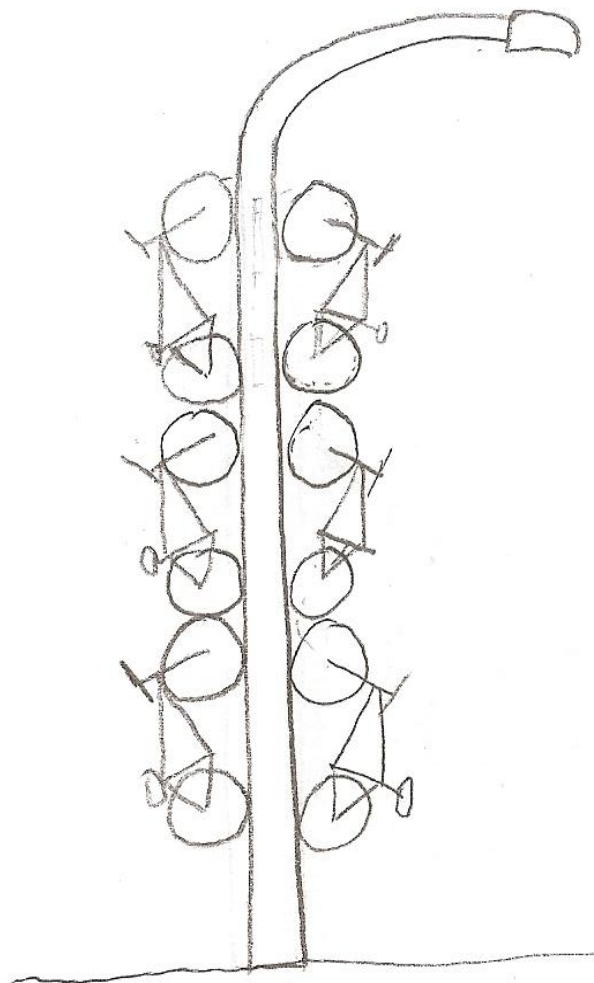
Mehanizam za zaključavanje je izveden tako da je U dio za zaključavanje u jednom djelu stalka pričvršćen s mogućnošću okretanja, a drući dio se zaključava tako da se položi u dio cijevi te kroz njega se onda provede svornjak koji onemogućuje njegovo vađenje. Prednosti ovog stalka su što veže i kotač i ramu, ali je problem što postoji mogućnost da korisnici neće znati zaključati bicikl na pravi način. Zauzima previše mjesta za zaključavanje samo 2 bicikla. Također, izrada ovakvog stalka bi bila problematična zbog mehanizma za zaključavanje koji bi se morao ugraditi prije savijanja ili kasnije variti za već savijene djelove.



Slika 31 Mehanizam zaključavanja stalka M oblika

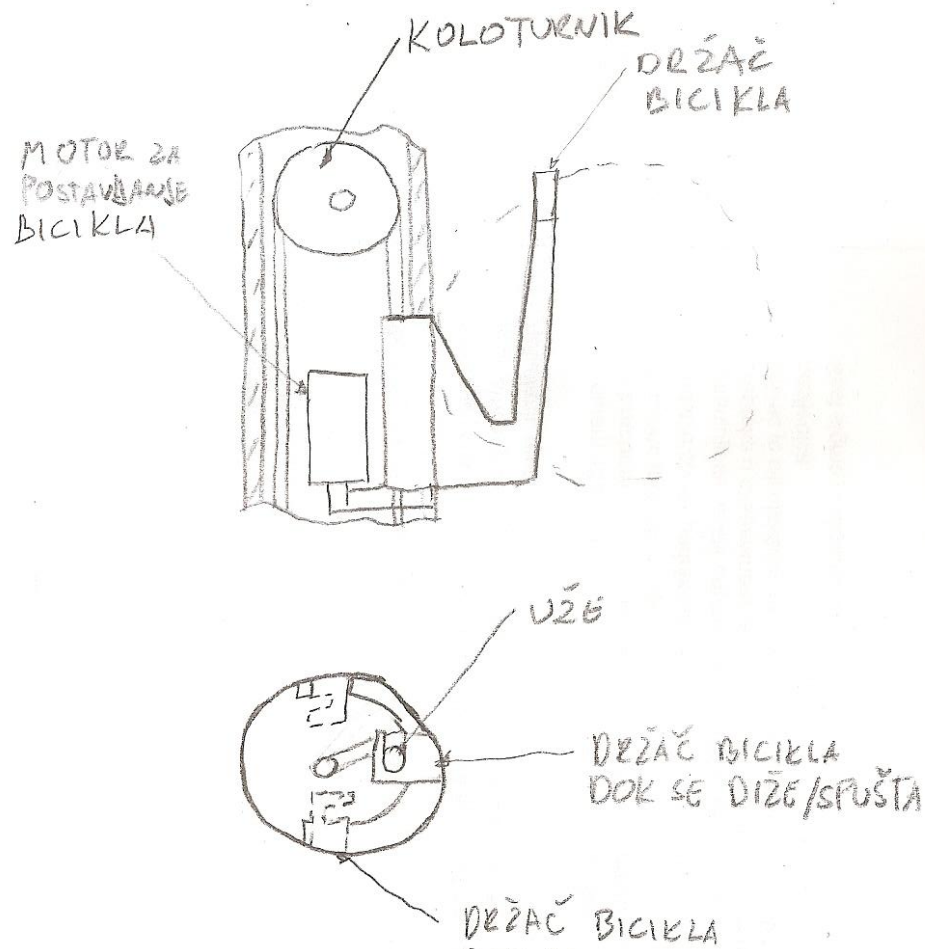
#### 5.4. Parkirna stanica ugrađena u rasvjetni stup

Koncept predstavlja nadogradnju na patent obrađen pri analizi патената. Ovaj sustav imao bi mogućnosti parkiranja više bicikala s dvije strane stupa. Prednost mu je što koristi vrlo malo prostora te bi se mogao ugraditi na puno mjesta. Nedostatci su mu što zahtjeva drugčiju konstrukciju stupa te je upitno funkcioniranje mehanizama.



**Slika 32** Parkirna stanica ugrađena u stup rasvjete

Bicikli bi se podizali tako da se objesi prvi kotač o držač te se pomoću koloturnika diže po jednoj strani stupa. Nakon što dođe na poziciju gdje treba biti parkiran motor gurne bicikl s užeta na učvršćeni dio unutar stupa na jednoj od dvije strane gdje bicikli stoje na čemu bicikl ostaje dok se ne spušta. Prihvat na užu vrši se slično kao i na žičarama pomoću mehanizma s oprugama koji se učvrsti na užu i drži bicikl na mjesto pomoću trenja. Mehanizam za zaključavanje izveo bi se jednostavno kao i na prethodnim konceptima s tim da ovaj ima dodatnu zaštitu, a to je visina na kojoj su bicikli parkirani.



Slika 33 Mehanizam za podizanje i ostavljanje bicikla

## 6. Evaluacija koncepata

Prvi koncept omogućuje zaključavanje svih dijelova bicikla, ali samo ukoliko korisnik sam zna koje je dijelove potrebno zaključati i na koji način. Također, ne pruža potporu biciklu pa on može pasti te takav stalak zauzima dosta prostora.

U drugom konceptu je to riješeno tako što se bicikl zaključava prelaskom preko stalka što je vrlo intuitivno svakom korisniku. Ipak kod njega ostaje problem ne zaključavanja kotača koji bi se mogli zaključati pomoću lokota korisnika dok je najvažniji dio, okvir, zaključan na stalku. Na taj način bi se postigo visok stupanj zaštite bicikla i zato je drugi koncept izabran za daljnju razradu.

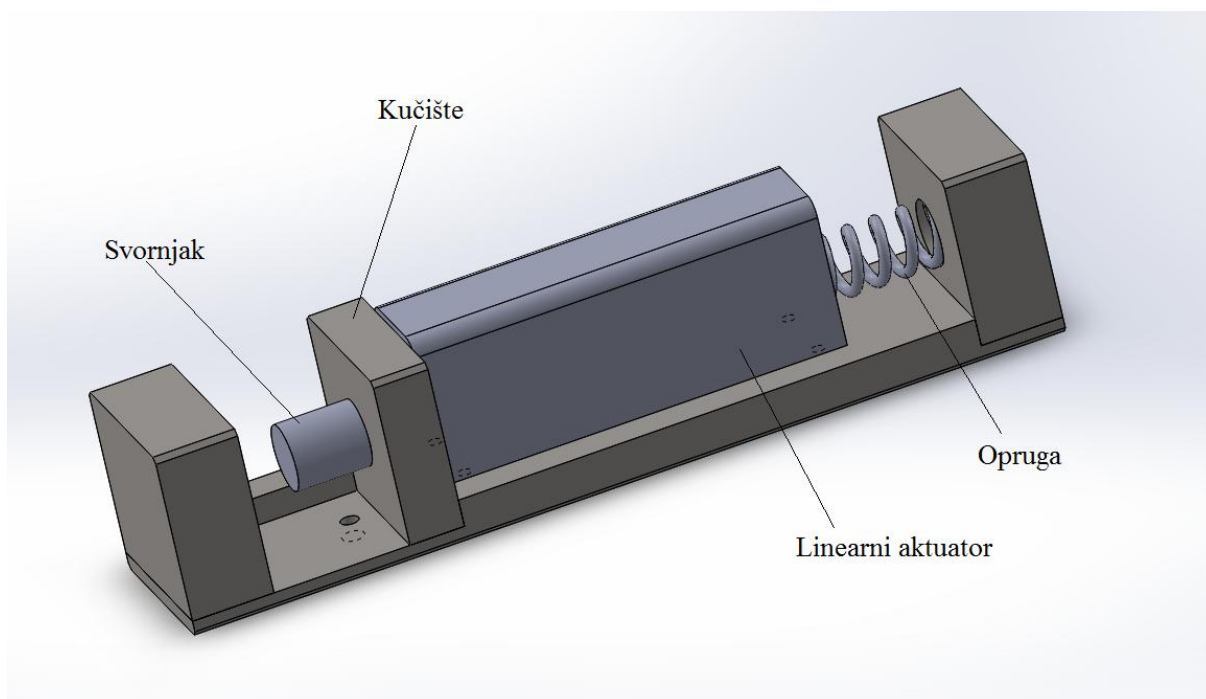
Treći koncept pruža veći stupanj zaštite, ali postoji mogućnost da ga korisnici neće znati ispravno koristiti te, također, ne pruža dovoljno stabilnosti za bicikl.

Četvrti koncept predstavlja cijelu parkirnu stanicu za bicikle ne samo jedan njezin gradivni dio. Ovaj koncept je najbolji što se tiče zauzimanja prostora, ali bi bio najskuplji s obzirom na složene dijelove koje sadrži.

## 7. Razrada izabranog koncepta

### 7.1. Izvedba mehanizma za zaključavanje

Najvažniji dio stanice je mehanizam za zaključavanje. Izveden je tako da se može ugraditi u poprečnu cijev kvadratnog oblika. Mehanizam je napravljen tako da opruga uvijek drži svornjak u zaključanoj poziciji, a linearni aktuator pomiče svornjak u suprotnom smjeru i tako otključava poprečni dio omogućujući vađenje bicikla iz stanice.



Slika 34 Mehanizam za zaključavanje

## 7.2. Proračun čvrstoće

Konstrukcija je izvedena tako da se izvana ne može pristupiti glavnim djelovima uređaja, a djelovi su zavareni kako bi se spriječio lagan dolazak do glavnih djelova. Zbog toga je otežano i održavanje i popravak ovakvog stalka.

Mogućnosti krađe su bezbrojne te se kradljivci pri krađi koriste različitim alatima. Zbog toga sam pri konstruiranju pokušao izraditi robustan stalak koji bi se teško potrgao ljudskom snagom. Najslabiji dio stalka je svornjak kod linearnog aktuatora. Konstrukcija je izvedena da se do njega ne može izravno doći jer je prekriven poprečnim svornjakom. Svornjak aktuatora ću proračunati na slilu koju bi čovjek proizveo ukoliko bi poprečni svornjak pokušao povući.

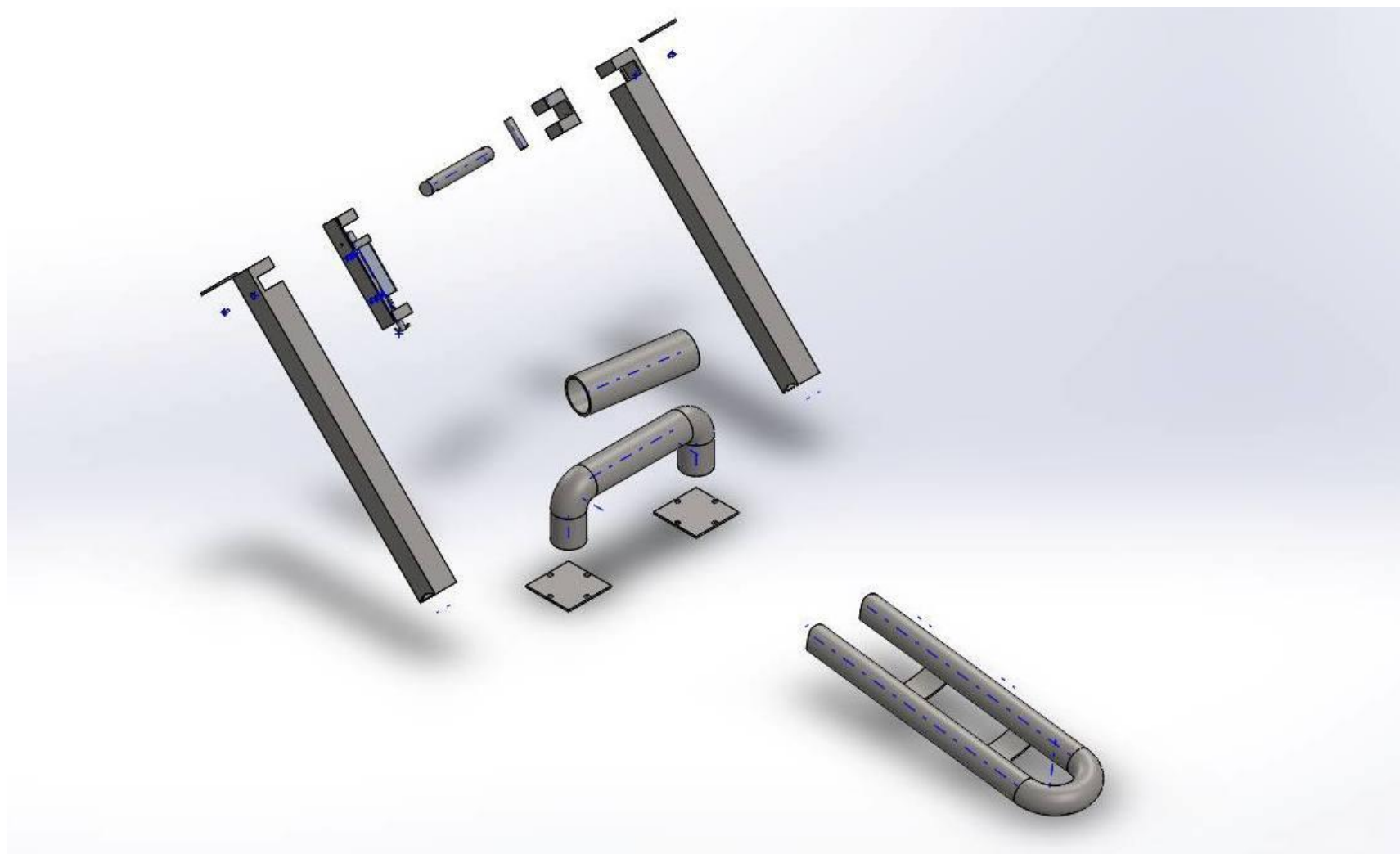
Naprezanje na odrez: (prema Decker str. 172)

F - sila čovjeka ( prema prema Berislav Boras, Ručne naprave i mehanizmi za upinjanje u mehičkoj obradi)

A -površina poprečnog presjeka svornjaka

$$\tau_a = \frac{F}{2A} = \frac{200}{2 \cdot \frac{12^2 \pi}{4}} = 0,89 \text{ N/mm}^2$$





Slika 35 Prikaz dijelova modela

## 8. ZAKLJUČAK

Razrađeni stalak predstavlja novost u smislu da povezuje male dimenzije stalka i zaključavanje bicikla. Na tržištu se trenutno ne nude ovakvi stalci, dok postoje različiti patenti s istim značajkama. Mogući razlozi zašto nije došlo do njihove veće komercijalizacije su pravne prirode. Kako je s ovakvim stalcima nemoguće jamčiti potpunu zaštitu od krađe postavlja se pitanje njihovog korištenja. Razrađeni stalak daje dobru zaštitu za osnovne načine krađe i vandalizam te djelomičnu zaštitu pri krađi s električnim alatima.

Pomoću stalaka malih dimenzija moguće ih je postaviti na različita mjesta i javnim površinama i na taj način omogućiti biciklistima bolju zaštitu od krađe gdje god parkirali bicikl.

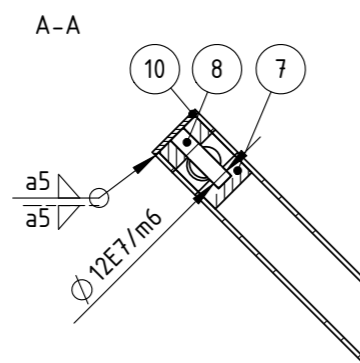
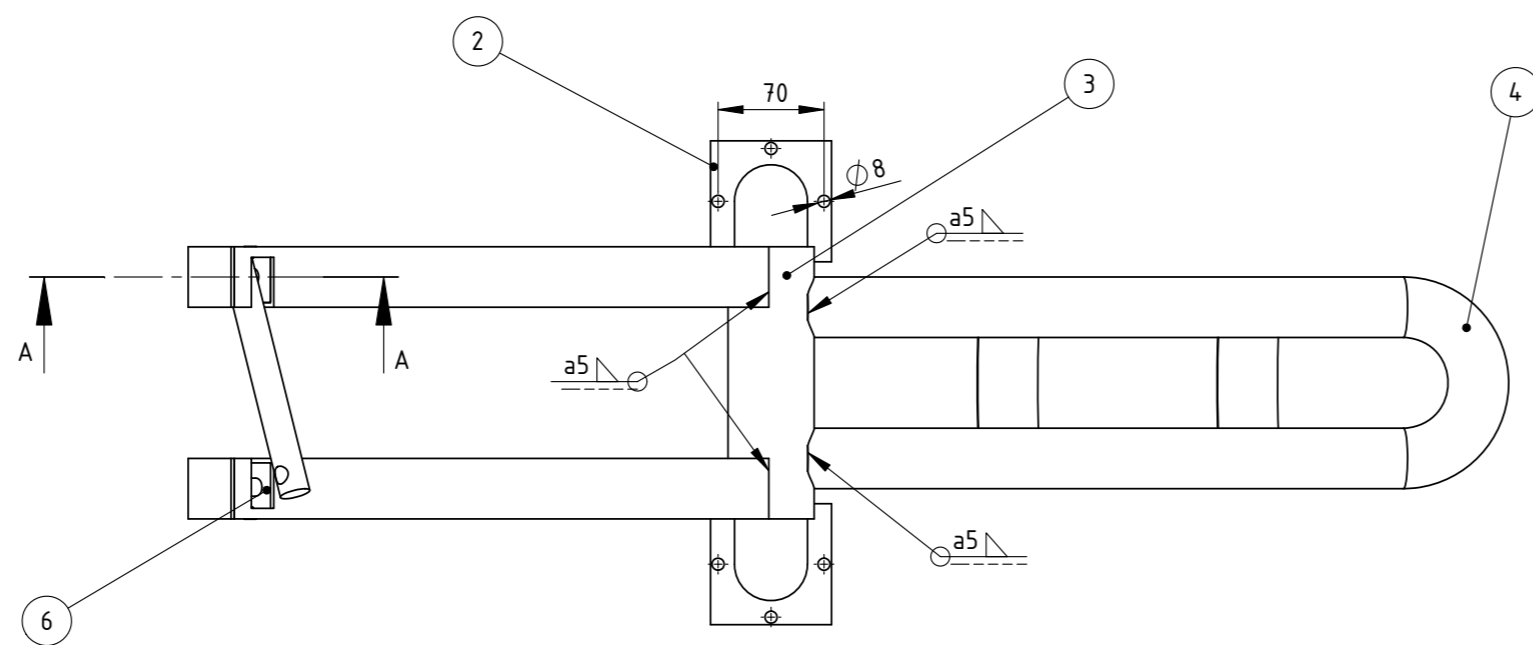
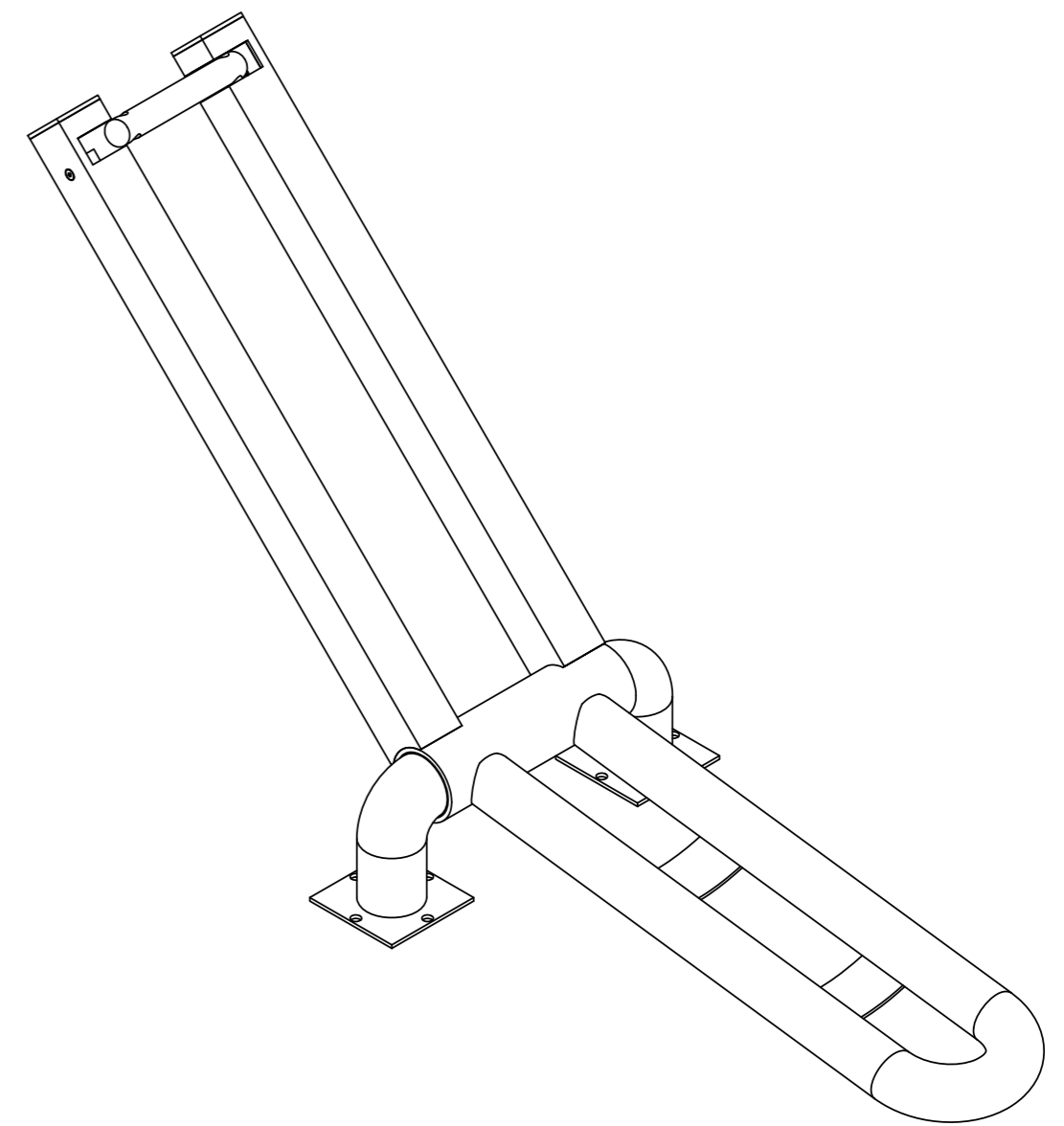
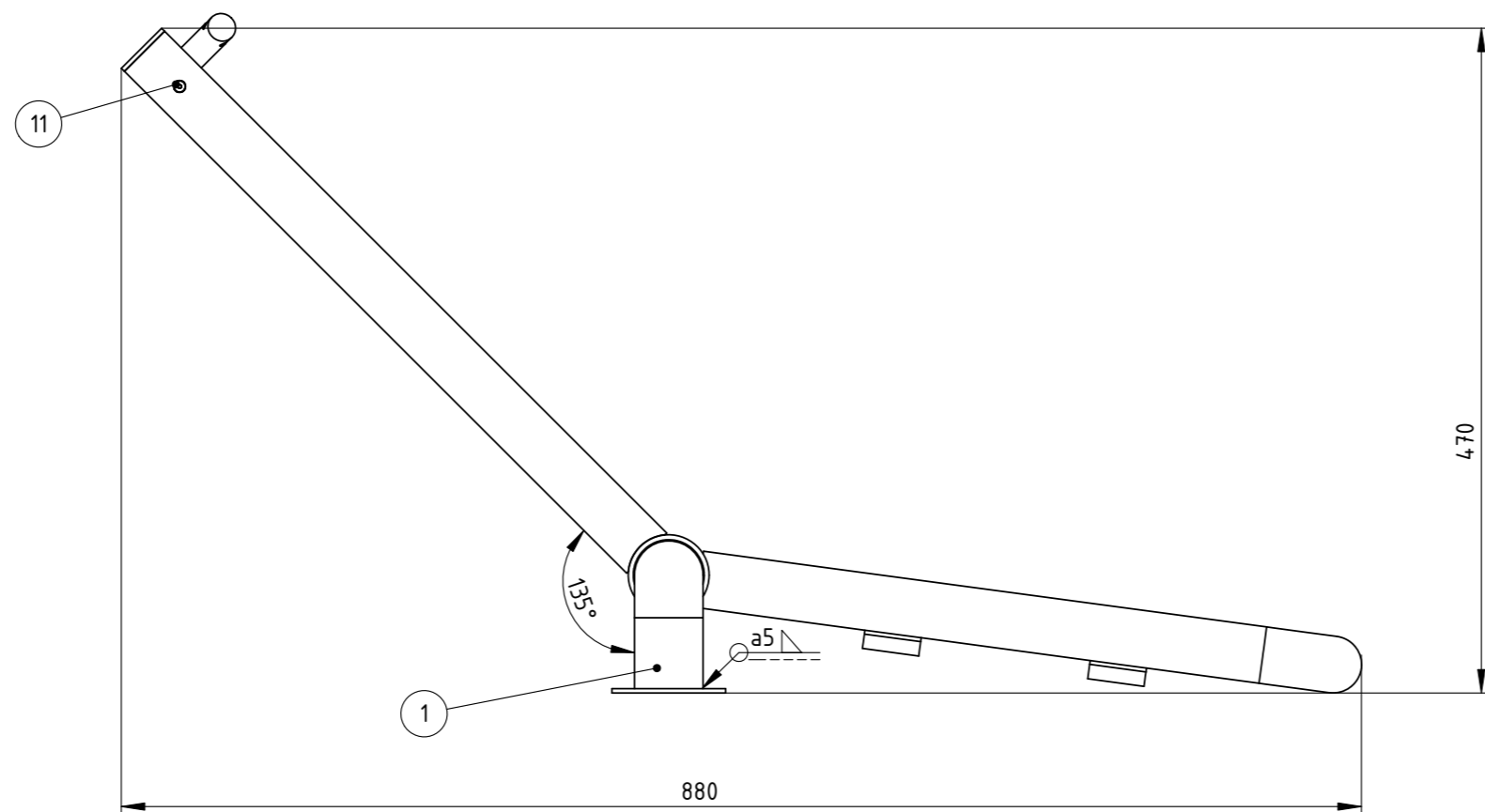
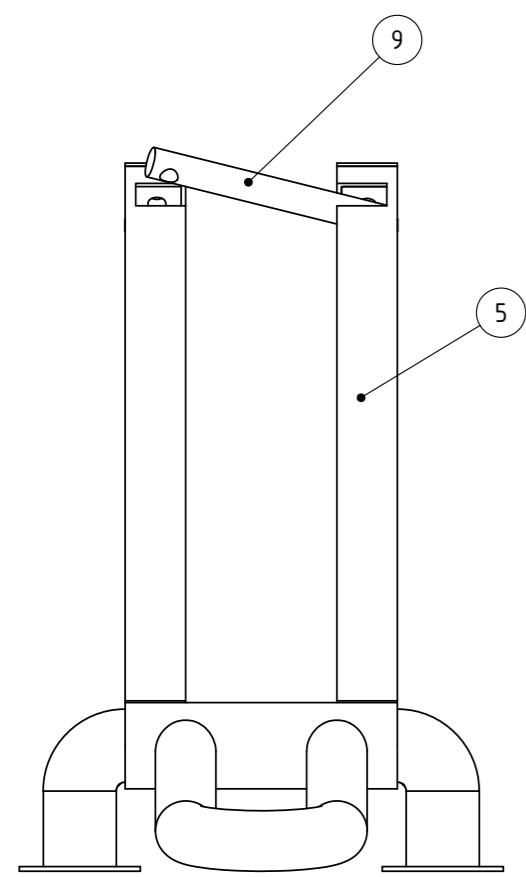
Dodatno, postoji problem u načinima prepoznavanja vlasnika bicika, odnosno indentificiranja korisnika. To se trenutno radi elektronički pomoću različitih kartica ili mobilnih aplikacija što predstavlja zapreku prema svim korisnicima koji nisu registrirani čime parking gubi smisao jer limitira osobe koje ga mogu koristiti. Daljnja razrada ovakvih sustava bi trebala ići u rješavanju tog problema.

## LITERATURA

- [1] Kraut, B.: Strojarski priručnik, Tehnička knjiga Zagreb, 1970.
- [2] Decker, K. H.: Elementi strojeva, Tehnička knjiga Zagreb, 1975.
- [3] Herold, Z.: Računalna i inženjerska grafika, Zagreb, 2003.
- [4] Wikipedia: <http://hr.wikipedia.org/wiki/>
- [5] [www.google.hr](http://www.google.hr)

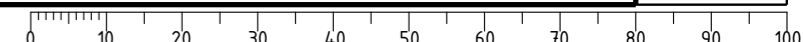
## **PRILOZI**

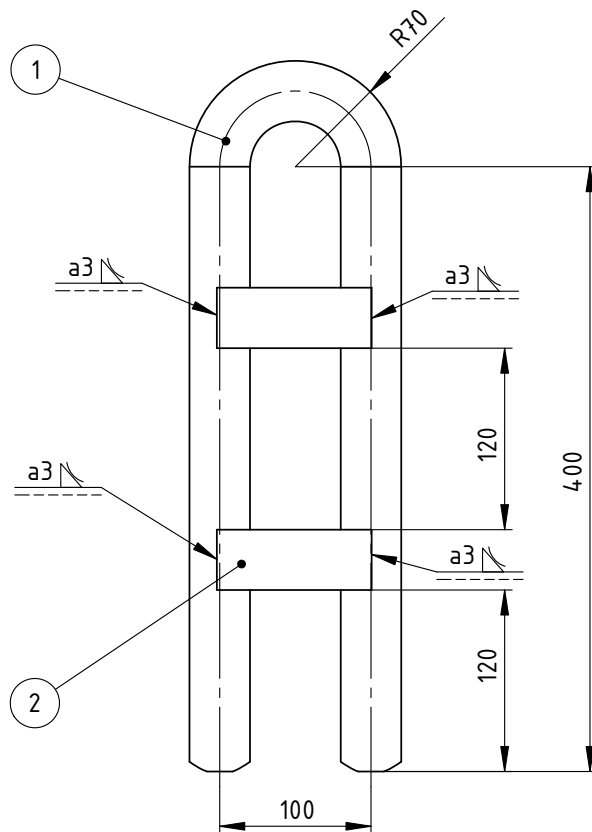
- I. CD-R disc
- II. Tehnička dokumentacija



Poz.	Naziv dijela	Kom	Crtež broj	Materijal	Dimenzije	Masa
1	Cijev	1	TC-01-00	1.4301 (X5CrNi18-10)	$\varnothing 48.30 \times 4.00$	1.34
2	Donja pločica	2	TC-02-00	1.4301 (X5CrNi18-10)	80x80x3	0.15
3	Cijev	1	TC-03-00	1.4301 (X5CrNi18-10)	$\varnothing 50 \times 180$	0.84
4	Sklop cijevi	1	TC-04-00	/	140x450x50	1.99
5	Cijev	2	TC-05-00	1.4301 (X5CrNi18-10)	40x40x500	1.70
6	Mehanizam za zaključavanje	1	TC-06-00	/	160x34x34	0.73
7	Držač osovine	1	TC-07-00	1.4301 (X5CrNi18-10)	34x34x53	0.29
8	Osovina	1	TC-08-00	1.4301 (X5CrNi18-10)	$\varnothing 12 \times 45$	0.04
9	Zaštitna šipka	1	TC-09-00	1.4301 (X5CrNi18-10)	$\varnothing 20 \times 162$	0.37
10	Poklopac	2	TC-10-00	1.4301 (X5CrNi18-10)	40x40x3	0.04
11	Vijak M4x8	2	DIN 604	6.4		

Broj naziva - code	Datum	26.2.2015.	Ime i prezime	Tvrtko Čorić	Potpis	
	Projektirao	26.2.2015.	Tvrtko Čorić			
	Razradio	26.2.2015.	Tvrtko Čorić			
	Crtao	26.2.2015.	Tvrtko Čorić			
	Pregledao					
	Menjor		Mario Štorga			
ISO - tolerancije		Objekt:		Objekt broj:		
12E7/m6	0,028	R. N. broj:				
	0,008	Napomena:		Smjer: Konstrukcijski		Kopija
		Materijal: /		Masa: 9.36	ZAVRŠNI RAD	
		Mjerilo originala		Naziv: Stanica za bicikl		Format: A2
		1:5		Crtež broj: TC-00-00		Listova: 1
						List: 1

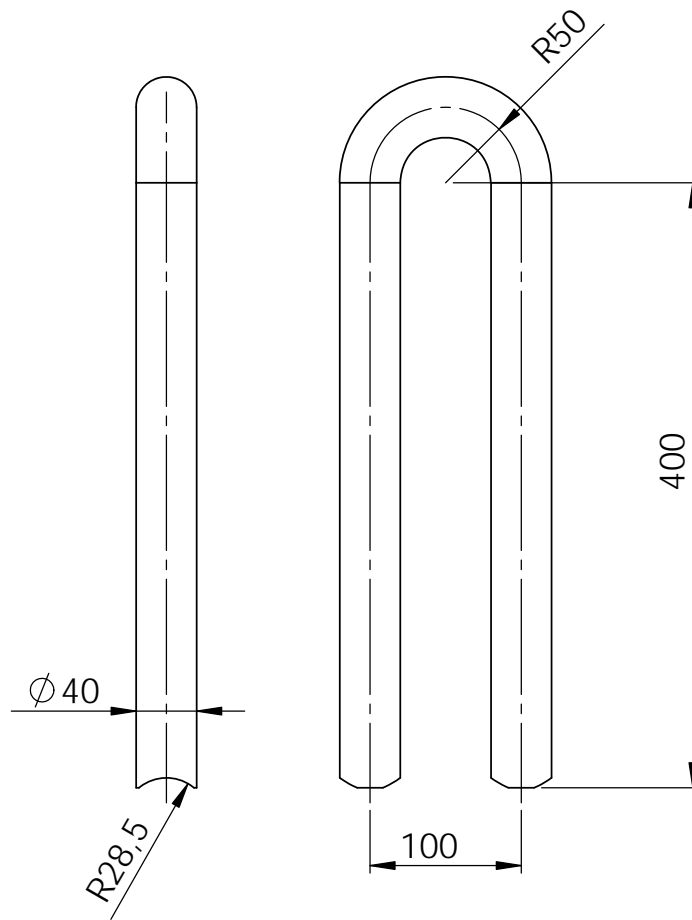




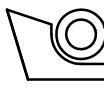
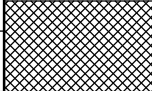
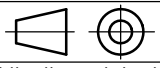
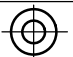
Poz.	Naziv dijela	Kom	Crtež broj	Materijal	Dimenzije	Masa
1	Cijev	1	TC-04-01	1.4301 (X5CrNi18-10)	Ø 40x950	1.79
2	Pločica	2	TC-04-02	1.4301 (X5CrNi18-10)	100x40x3	0.10

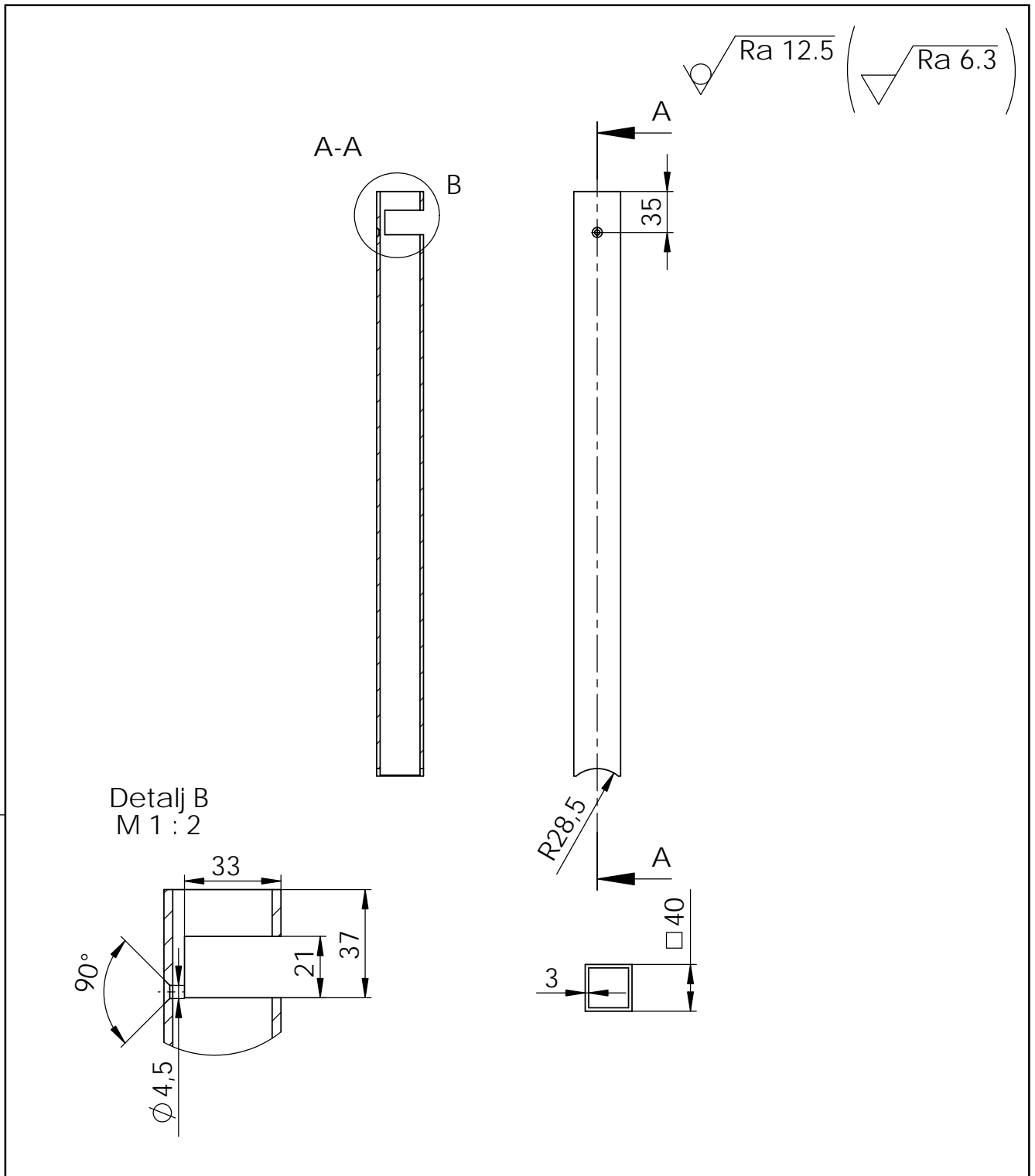
Broj naziva - code		Datum	Ime i prezime		Potpis		
Projektirao		24.2.2015.	Tvrtko Čorić				
Razradio		24.2.2015.	Tvrtko Čorić				
Crtao		24.2.2015.	Tvrtko Čorić				
Pregledao							
Mentor			Mario Štorga				
ISO - tolerancije		Objekt:			Objekt broj:		
					R. N. broj:		
		Napomena:			Smjer: Konstrukcijski		
					Kopija		
		Materijal: /		Masa: 1.99	ZAVRŠNI RAD		
					Naziv:		
		Mjerilo originala			Pozicija:		
		1:5			4		
		<b>Sklop cijevi</b>				Format: A4	
		Crtež broj: TC-04-00				Listova: 1	
						List: 1	

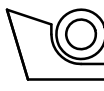
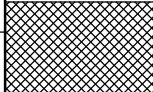
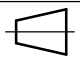
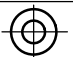
✓ (√ Ra 6,3)



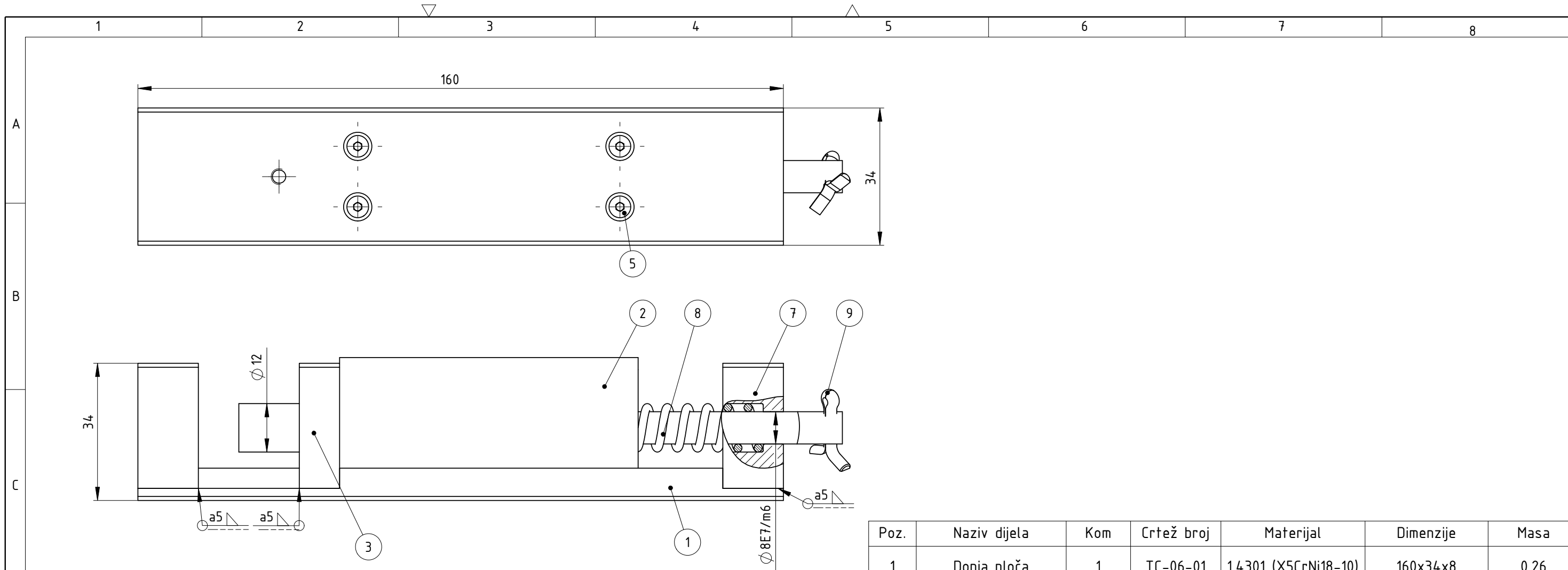
Razvijena duljina cijevi je 954 mm.

Broj naziva - code	Datum	Ime i prezime	Potpis	 FSB Zagreb	
	Projektirao	26.2.2015.	Tvrtko Ćorić		
	Razradio	26.2.2015.	Tvrtko Ćorić		
	Crtao	26.2.2015.	Tvrtko Ćorić		
	Pregledao				
	Mentor	Mario Štorga			
ISO - tolerancije	Objekt:		Objekt broj:		
			R. N. broj:		
	Napomena:		Smjer: Konstrukcijski	Kopija	
	Materijal: 1.4301 (X5CrNi18-10)	Masa: 1.79	ZAVRŠNI RAD		
	 	Naziv:		Pozicija:	
	Mjerilo originala	Cijev		1	
	1:5	Crtež broj: TC-04-01		Format: A4	
				Listova: 1	
				List: 1	



Broj naziva - code	Projektirao	Datum	Ime i prezime	Potpis	 <b>FSB Zagreb</b>
	Razradio	26.2.2015.	Tvrtko Ćorić		
	Crtao	26.2.2015.	Tvrtko Ćorić		
	Pregledao				
	Mentor		Mario Štorga		
ISO - tolerancije	Objekt:			Objekt broj:	
				R. N. broj:	
	Napomena:			Smjer: Konstrukcijski	Kopija
	Materijal: 1.4301 (X5CrNi18-10)	Masa: 1.70	ZAVRŠNI RAD		
	  Mjerilo originala	Naziv:			Pozicija:
	1:5	<b>Cijev</b>			5
	Crtež broj: TC-05-00				Format: A4
					Listova: 1
					List: 1





Poz.	Naziv dijela	Kom	Crtež broj	Materijal	Dimenzije	Masa
1	Donja ploča	1	TC-06-01	1.4301 (X5CrNi18-10)	160x34x8	0.26
2	Linearni aktuator	1				
3	Držač	1	TC-06-03	1.4301 (X5CrNi18-10)	34x34x15	0.07
4	Opruga Hennlich	1	DIN 2076			
5	Vijak M3x10	4	DIN 604	6.4		
6	Držač	1	TC-06-06	1.4301 (X5CrNi18-10)	34x34x15	0.12
7	Držač	1	TC-06-07	1.4301 (X5CrNi18-10)	34x34x15	0.11
8	Središnja vodilica	1	TC-06-08	1.4301 (X5CrNi18-10)	12x65	27.16
9	Rascjepka	1	DIN 94			

Broj naziva - code		Datum	Ime i prezime	Potpis	
Projektirao		27.2.2015.	Tvrtko Čorić		
Razradio		27.2.2015.	Tvrtko Čorić		
Crtao		27.2.2015.	Tvrtko Čorić		
Pregledao					
Mentor			Mario Štorga		
ISO - tolerancije		Objekt:		Objekt broj:	
Ø 8E7/m6	0,028				
	0,008				
		Napomena:		Smjer: Konstrukcijski	
		Materijal: /		Masa: 0.63	ZAVRŠNI RAD
				Naziv:	
		Mjerilo originala		Mehanizam za zaključavanje	
		1:1		Pozicija: 6	
				Crtež broj: TC-06-00	
				Format: A3	
				Listova: 1	
				List: 1	

