

Ovjesna dizalica na konzolnoj stazi

Hlebec, Hrvoje

Undergraduate thesis / Završni rad

2015

Degree Grantor / Ustanova koja je dodijelila akademski / stručni stupanj: **University of Zagreb, Faculty of Mechanical Engineering and Naval Architecture / Sveučilište u Zagrebu, Fakultet strojarstva i brodogradnje**

Permanent link / Trajna poveznica: <https://um.nsk.hr/um:nbn:hr:235:378464>

Rights / Prava: [In copyright](#) / [Zaštićeno autorskim pravom.](#)

Download date / Datum preuzimanja: **2024-07-20**

Repository / Repozitorij:

[Repository of Faculty of Mechanical Engineering and Naval Architecture University of Zagreb](#)



SVEUČILIŠTE U ZAGREBU
FAKULTET STROJARSTVA I BRODOGRADNJE

ZAVRŠNI RAD

Hrvoje Hlebec

Zagreb, 2015.

SVEUČILIŠTE U ZAGREBU
FAKULTET STROJARSTVA I BRODOGRADNJE

ZAVRŠNI RAD

Mentor:

Prof. dr. sc. Zvonko Herold, dipl. ing.

Student:

Hrvoje Hlebec

Zagreb, 2015.

Izjavljujem da sam ovaj rad izradio samostalno koristeći stečena znanja tijekom studija i navedenu literaturu.

Zahvaljujem se mentoru dr.sc. Zvonku Heroldu na ukazanom vremenu te korisnim savjetima i uputama pruženim prilikom izrade ovog rada.

Posebna i najveća zahvala mojim roditeljima na strpljivosti i podršci, kako onoj materijalnoj tako i moralnoj jer bez njih, završetak mog studija i izrada ovog rada ne bi bili mogući. Hvala im na uloženom trudu i vremenu koje su potrošili na mene i što su uvijek pronašli način da me ohrabre i motiviraju tokom studija.

Hrvoje Hlebec



SVEUČILIŠTE U ZAGREBU
FAKULTET STROJARSTVA I BRODOGRADNJE



Središnje povjerenstvo za završne i diplomске ispite
Povjerenstvo za završne ispite studija strojarstva za smjerove:
procesno-energetski, konstrukcijski, brodstrojarski i inženjersko modeliranje i računalne simulacije

Sveučilište u Zagrebu	
Fakultet strojarstva i brodogradnje	
Datum	Prilog
Klasa:	
Ur.broj:	

ZAVRŠNI ZADATAK

Student: **Hrvoje Hlebec**

Mat. br.: 0035178706

Naslov rada na hrvatskom jeziku: **OVJESNA DIZALICA NA KONZOLNOJ STAZI**

Naslov rada na engleskom jeziku: **HOIST ON THE CONSOLE CRANEWAY**

Opis zadatka:

Proračunati i konstrukcijski oblikovati ovjesnu dizalicu na konzolnoj stazi koja se giba na kotačima po donjem pojasu nosača vozne staze. Nosač vozne staze je pričvršćen vijcima na konzole koje su zavarene na stupove. Stupovi su spojeni temeljnim vijcima u betonski pod hale. Podizanje tereta obavlja se mehanizmom za dizanje (elektro-vitlo s lancem), a vožnja uzduž nosača izvodi se ručno pomoću lanca.

Projektne parametri su:-

- nosivost: $Q_t = 1$ t,
- raspon stupova: $L = 6$ m,
- broj stupova: $n_s = 4$,
- dužina konzole: $L_k = 2$ m,
- visina dizanja tereta: $h = 5$ m,
- brzina dizanja: $v_1 = 15$ m/min,
- pogonska grupa: 3m.

Rad treba sadržavati:

1. Općenito u uvodu o ovjesnim dizalicama.
2. Proračun nosive konstrukcije ovjesne dizalice i dijelova za pogon i prijenos snage (uz uredne proračunske i konstrukcijske skice).
3. Proračun stupova s konzolama i njihovog temeljenja na betonsku podlogu hale.
4. Proračun i odabir svih elemenata u sklopu uređaja za dizanje (lanac, kuka, kotači, osovine i sl.).
5. Sklopni crtež dizalice na konzolno ovješenoj stazi s potrebnim presjecima i detaljima.
6. Radioničku dokumentaciju svih nestandardnih dijelova.

Pri projektiranju treba rabiti važeće tehničke propise za transportne uređaje.

U radu navesti korištenu literaturu i eventualno dobivenu pomoć.

Zadatak zadan:
25. studenog 2014.

Rok predaje rada:
1. rok: 26. veljače 2015.
2. rok: 17. rujna 2015.

Predviđeni datumi obrane:
1. rok: 2., 3., i 4. ožujka 2015.
2. rok: 21., 22., i 23. rujna 2015.

Zadatak zadao:

Predsjednik Povjerenstva:

Prof. dr. sc. Zvonko Herold

Prof. dr. sc. Igor Balen

SADRŽAJ

SADRŽAJ	I
POPIS SLIKA	III
POPIS TABLICA.....	IV
POPIS TEHNIČKE DOKUMENTACIJE	V
POPIS OZNAKA	VI
SAŽETAK.....	IX
SUMMARY	X
1. UVOD.....	1
1.1. Užetna ovjesna dizalica.....	2
1.2. Lančana ovjesna dizalica	2
1.3. Pogonske grupe	4
2. IZBOR OVJESNE LANČANE DIZALICE	5
2.1. Dizalice s dvije različite brzine dizanja	5
2.2. Dizalice s dvije različite brzine dizanja	6
2.3. Konačan odabir dizalice.....	6
2.4. Rezerva snage odabrane dizalice	8
3. PRORAČUN NOSIVE KONSTRUKCIJE	11
3.1. Dimenzioniranje nosača vozne staze	11
3.1.1. Mjesto maksimalnog momenta savijanja.....	12
3.1.2. Iznosi reaktivnih sila u osloncima.....	15
3.1.3. Izbor profila nosača vozne staze.....	16
3.2. Izbor profila okvirnog dijela nosive konstrukcije	18
3.3. Proračun vijčanog spoja I profila	19
3.4. Proračun temeljnog vijčanog spoja	20
4. DIMENZIONIRANJE VOZNIH KOLICA	22
4.1. Određivanje potrebnog promjera kotača.....	22
4.2. Odabir i proračun ležaja kotača	23
4.3. Proračun zupčanika	24
4.3.1. Određivanje modula zupčanika.....	24
4.3.2. Određivanje dimenzija zupčanika.....	25
4.4. Odabir lanca i dimenzija lančanika	26
4.5. Dimenzioniranje vratila.....	27
4.5.1. Određivanje reakcija u osloncima.....	28
4.5.2. Proračun kritičnog presjeka vratila.....	29
4.6. Proračun i odabir ležaja vratila	30
4.7. Proračun zatika.....	31
4.8. Dimenzioniranje osovine za ovješavanje dizalice	32

5. KONTROLNI PRORAČUN NOSIVE KONSTRUKCIJE.....	33
5.1. Sigurnost stupa s obzirom na izvijanje	33
5.2. Sigurnost stupa s obzirom na savijanje	34
5.3. Naprezanje zavarana stupa i konzole.....	36
5.4. Naprezanje zavarana stupa i temeljne ploče	38
6. ZAKLJUČAK.....	39
LITERATURA.....	40
PRILOZI.....	41

POPIS SLIKA

Slika 1.	Prijenosni omjeri ovjesnih dizalica.....	1
Slika 2.	Užetna ovjesna dizalica.....	2
Slika 3.	Lančana ovjesna dizalica.....	2
Slika 4.	Presjek lančane ovjesne dizalice.....	3
Slika 5.	Izvedbe ovjesnih kolica.....	4
Slika 6.	Dizalica LM16TP.....	7
Slika 7.	Tok snage.....	8
Slika 8.	Skica nosive konstrukcije.....	11
Slika 9.	Nosač vozne staze na četiri oslonca.....	11
Slika 10.	Kutovi nagiba u osloncima nosača vozne staze.....	12
Slika 11.	Dimenzije profila I 200.....	17
Slika 12.	Opterećenje okvirnog nosača.....	19
Slika 13.	Opterećenje temeljnog vijčanog spoja.....	20
Slika 14.	Jednoredni kuglični ležaj 61908.....	23
Slika 15.	Lanac i lančanik u zahvatu.....	26
Slika 16.	Sile na vratilu.....	27
Slika 17.	Jednoredni kuglični ležaj 6007-2RS1.....	30
Slika 18.	Opterećenje zatika.....	31
Slika 19.	Osovina za ovješavanje dizalice.....	32
Slika 20.	Izvijanje stupa.....	33
Slika 21.	Savijanje stupa.....	35
Slika 22.	Zavar stupa i konzole.....	36
Slika 23.	Zavar stupa i temeljne ploče.....	38

POPIS TABLICA

Tablica 1.	Modeli DEMAG DC-Pro s dvije fiksne brzine dizanja.....	5
Tablica 2.	Modeli DEMAG DCS-Pro s varijabilnim brzinama dizanja.....	6
Tablica 3.	Modeli R&M LM s fiksnim brzinama dizanja.....	6
Tablica 4.	Reaktivne sile u osloncima nosača vozne staze.....	16

POPIS TEHNIČKE DOKUMENTACIJE

HH-01-00	OVJESNA DIZALICA NA KONZOLNOJ STAZI
HH-02-01	OKVIRNI NOSAČ
HH-02-02	NOSAČ VOZNE STAZE
HH-02-03	GRANIČNIK
HH-03-01	SKLOP VOZNIH KOLICA
HH-03-02	NOSIVI LIM
HH-03-03	VRATILO
HH-03-04	CILINDRIČNI PRSTEN
HH-03-05	POKLOPAC
HH-03-06	ZUPČANIK
HH-03-07	LANČANIK
HH-03-08	KOTAČ S ZUPČANIKOM

POPIS OZNAKA

Oznaka	Jedinica	Opis
a	mm	Položaj opterećenja
a_o	mm	Razmak osi vratila i kotača
A_{I200}	mm^2	Površina profila
A_j	mm^2	Površina jezgre vijka
A_{zav}	mm^2	Površina zavara
b_t	mm	Dužina dodira kotača i profila
C	N	Dinamička nosivost ležaja
c_1, c_2, c_3	—	Koeficijenti kotača
D_{KOT}	mm	Promjer kotača
$d_{k,0}$	mm	Srednji promjer kotača
d_z	mm	Diobeni promjer zupčanika
$d_{z,a}$	mm	Tjemeni promjer zupčanika
$d_{z,f}$	mm	Podnožni promjer zupčanika
$d_{a,lc}$	mm	Tjemeni promjer lančanika
$d_{f,lc}$	mm	Podnožni promjer lančanika
$d_{w,lc}$	mm	Kinematski promjer lančanika
d_w	mm	Promjer osovine za ovjes dizalice
d_x	mm	Promjer vratila na presjeku x
E	N/mm^2	Modul elastičnosti
f	—	Specifični otpori vožnje
f_{em}	Hz	Frekvencija električne mreže
f_L	—	Faktor vijeka trajanja ležaja
f_n	—	Faktor broja okretaja ležaja
f_t	—	Faktor radne temperature ležaja
F	N	Reaktivne sile u osloncima nosača vozne staze
F_1, F_2	N	Rezultantne sile u ležajevima vratila
F_{KOT}	N	Sila opterećenja kotača
F_k	N	Sila opterećenja nosive konstrukcije
F_p	N	Sila pokretanja voznih kolica
$F_{r,z}$	N	Radijalna sila na zupčaniku
F_{ru}	N	Ručna sila
$F_{t,z}$	N	Obodna sila na zupčaniku
F_v	N	Sila opterećenja vijka
$F_{v,t}$	N	Sila opterećenja temeljnih vijaka
F_{ov}	N	Sila na osovini za ovjes dizalice

I_y	mm^4	Moment inercije profila nosača
I_{zav}	mm^4	Moment inercije zavara
i_z	–	Prijenosni omjer zupčanog para
i_{min}	mm	Polumjer tromosti
i_{uk}	rad/m	Prijenosni omjer dizalice
K_d	rad/m	Konstanta dizalice
L	mm	Raspon stupova
L_0	mm	Razmak između dva stupa
L_{lanac}	mm	Duljina lanca za ručni pogon
L_K	mm	Dužina konzole
$L_{v,t}$	mm	Krakovi sila temeljnih vijaka
L_h	h	Broj radnih sati ležaja
M	Nmm	Moment savijanja
M_{lc}	Nmm	Okretni moment na lančaniku
M_P	Nmm	Moment pokretanja voznih kolica
M_{okv}	Nmm	Moment savijanja okvirnog nosača
M_{red}	Nmm	Reducirani moment na vratilu
M_{ov}	Nmm	Moment savijanja osovine za ovjes dizalice
m_z	mm	Modul zupčanika
m_d	kg	Masa dizalice
m'_v	kg	Orijentacijska masa voznih kolica
m_{tr}	kg	Translacijska masa
n_{EM}	s^{-1}	Broj okretaja elektromotora dizalice
n_K	–	Broj kotača voznih kolica
n_L	s^{-1}	Broj okretaja lančanika
n_{ok}	s^{-1}	Broj okretaja kotača
P	kW	Snaga elektromotora dizalice
p	–	Broj polova elektromotora dizalice
p_d	N/mm^2	Stribeckov pritisak
R_e	N/mm^2	Granica tečenja materijala
$R_{e,v}$	N/mm^2	Granica tečenja vijka
S_{pot}	–	Potrebna sigurnost
$S_{v,pt}$	–	Potrebna sigurnost vijka
S_{zav}	–	Stvarna sigurnost zavara
T_z	–	Okretni moment na zupčaniku
v_{diz}	m/min	Brzina dizanja tereta
v_{lc}	m/s	Brzina povlačenja lanca
z_1, z_2	–	Broj zubi zupčanika
Q	kg	Masa tereta (nosivost dizalice)
W_y	mm^3	Moment otpora profila nosača
W_{zav}	mm^3	Moment otpora zavara

α_0	—	Faktor čvrstoće materijala vratila
α_z	°	Zahvatni kut zupčanika
η_L	—	Korisnost valjnih ležaja
η_{lan}	—	Korisnost lančanika
η_{lc}	—	Korisnost lančanika za ručni pogon
η_P	—	Iskorištena snaga dizalice
η_{RED}	—	Korisnost reduktora dizalice
η_s	—	Korisnost spojke dizalice
η_{uk}	—	Ukupna korisnost dizalice
η_z	—	Korisnost zupčanog prijenosa
λ	—	Vitkost stupa
λ_p	—	Granična vitkost stupa
$\sigma_{f,DN}$	N/mm^2	Orijentacijsko dopušteno naprezanje vratila
$\sigma_{f,dop}$	N/mm^2	Dopušteno naprezanja na savijanje
$\sigma_{v,dop}$	N/mm^2	Dopušteno vlačno naprezanje vijka
σ_{HP}	N/mm^2	Dopušten Hertzov pritisak zupčanika
φ	°	Kut nagiba elastične linije nosača vozne staze
ω	rad/s	Kutna brzina vrtnje elektromotora dizalice

SAŽETAK

Ovjesne dizalice su često sredstvo unutrašnjeg transporta komadog materijala. Razne mogućnosti konstrukcijskih izvedbi omogućuju im prilagodbu prema prostoru u kojem se ugrađuju. U prilog im ide i relativno velika nosivost, koja se može postići pogodnim projektiranjem nosača i vitla, kao i jednostavnost rukovanjem. U ovom radu su opisana postojeća rješenja ovjesnih dizalica, te su dane njihove glavne geometrijske i radne karakteristike, koje su kupcu prilikom kupnje takvog proizvoda najinteresantnije. Nakon toga slijedi proračun i dimenzioniranje nosive konstrukcije za dizalicu koja se giba uzduž, po donjem pojasu nosača koji je u vijčanom spoju s okvirnom konstrukcijom koja je temeljnim vijcima spojena u betonski pod hale. Napravljen je proračun komponenti voznih kolica za pogon i prijenos snage. Naposljetku je izvršena provjera stabilnosti i čvrstoće nosive konstrukcije te čvrstoća zavara. Konstrukcijsko rješenje je dobiveno projektiranjem u AutoCAD-u, te je napravljen glavni sklopni crtež, potom sklopni crteži nosive konstrukcije i voznih kolica, te radionički crteži svih nestandardnih dijelova.

Ključne riječi: ovjesna dizalica, nosivost, nosiva konstrukcija, kuka, vozna kolica, konzola, lanac, mehanizam za dizanje

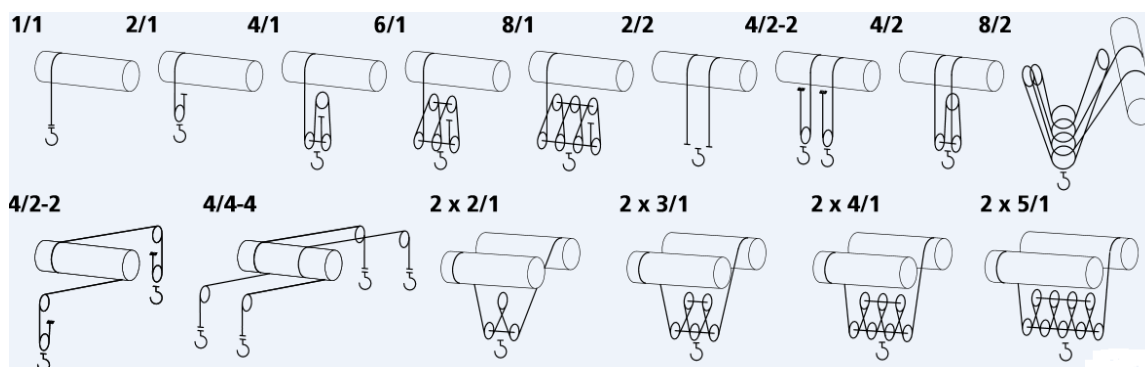
SUMMARY

Hoist systems are often used as material transporting solution in closed areas. A variety of design makes them adjustable to the geometrical area requests. Their advantage is high capacity, achieved by properly designed trolley and support structure, also as ease of use. Here are described existing solutions of electric chain hoists, available on market and their working and dimensional characteristics, which are most interesting to the purchaser. Further is done calculation for steel structure support for chain hoist, which rides longitudinally on lower belt of steel support, which is connected by bolts to the frame structure connected also by bolts to the concrete area ground. Calculation has been made for all trolley components, including power transmission parts. Finally is done calculation of safety for frame structure, regarding deflection and solidity, also as safety of welds. Design has been done using AutoCAD software and by it has been made main assembly drawing, assembly drawings of steel structure and trolley and at least workshop drawings for all non-standard parts.

Key words: chain hoist, capacity, steel structure, hook, trolley, console, chain, lift mechanism

1. UVOD

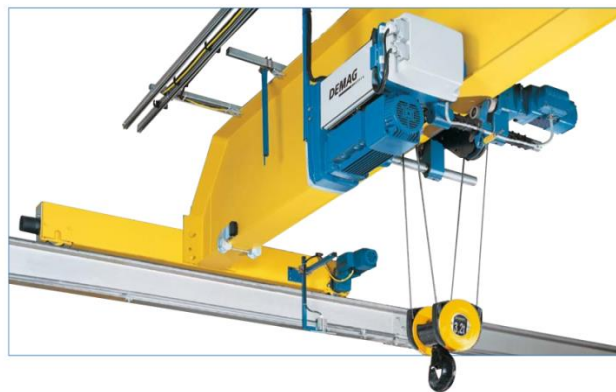
Tehnička sredstva za transport robe i materijala, podijeljena su prema načinu na koji se obavlja transport. Premještanje robe naziva se dobavni postupak, a on se sastoji zahvata, prijenosa i odlaganja robe ili materijala. Dobavni postupak se može obavljati neprekidno (konvejeri) i prekidno u ciklusima. Dizalice u svom dobavnom postupku mogu premješati samo jedan komad/paket tokom jednog ciklusa te nakon njegovog odlaganja, potrebno je dovesti zahvatno sredstvo na mjesto sljedećeg zahvata robe. Prema tome se način dobave kod dizalica odvija u ciklusima, koji mogu biti u različitim vremenskim intervalima i one kao takve pripadaju grupi sredstava za transport robe i materijala s prekidnom dobavom. Ovjesne dizalice se od ostalih razlikuju po tome, što su konstrukcijski izvedene tako da vise s nosača po kojem se uzdužno gibaju. Nosač vozne staze je uglavnom I profil, na čijem se donjem pojasu oslanjaju kotači vozička ovjesne dizalice. U osnovi, ovjesne dizalice se mogu podijeliti na užetne i lančane, ovisno o tome da li se za podizanje tereta koristi uže ili lanac. Svaka od te dvije vrste ima drugačiju primjenu u industriji ovisno o mogućoj nosivosti, koja je uvjetovana izvedenim prijenosnim omjerom mehanizma za dizanje. Osim različite nosivosti, razlikuju se i po načinu ovješnja. Jedan način ovješnja je da se dizalica, kukom ovjesi na ovjesna kolica, koja izvode gibanje po uzdužnoj osi nosača vozne staze i to ručnim pogonom preko lanca ili elektromotorom. Osim povezivanja kukom, dizalica i ovjesna kolica mogu se povezati i vijčanim spojem pomoću prirubnica. Drugi način ovješnja je kompaktna izvedba dizalice gdje su mehanizam za podizanje i vožnju u istom sklopu. Takva izvedba omogućava prilagodljivost različitim širinama donjeg pojasa nosača vozne staze, klizanjem bloka kotača po osovinama. U nastavku će se prikazati osnovne značajke lančanih i užetnih ovjesnih dizalica.



Slika 1. Prijenosni omjeri ovjesnih dizalica

1.1. Užetna ovjesna dizalica

Ovjesne dizalice koje kao element za podizanje tereta koriste uže, primjenjuju se za podizanje tereta do 50t, a brzina dizanja tereta iznosi do 4m/min. Dizalice manjih nosivosti do 6t u pravilu imaju mogućnost podizanja tereta na veće visine do 15m pri brzini dizanja tereta od 15m/min, a dizalice nosivosti do 3t podižu teret brzinom čak od 25/min. Standardna izvedba mehanizma za dizanje za dizalice srednjih nosivosti ima prijenosni omjer 4, pri čemu se uže namata na udvojeni bubanj. Dizalice najvećih nosivosti imaju mehanizam za dizanje s prijenosnim omjerom 8. Zbog visokih nosivosti, ručna sila ne bi bila dostatna za vožnju, stoga su ove dizalice u jednodijelnoj izvedbi s posebnim pogonima za podizanje tereta i vožnju.



Slika 2. Užetna ovjesna dizalica

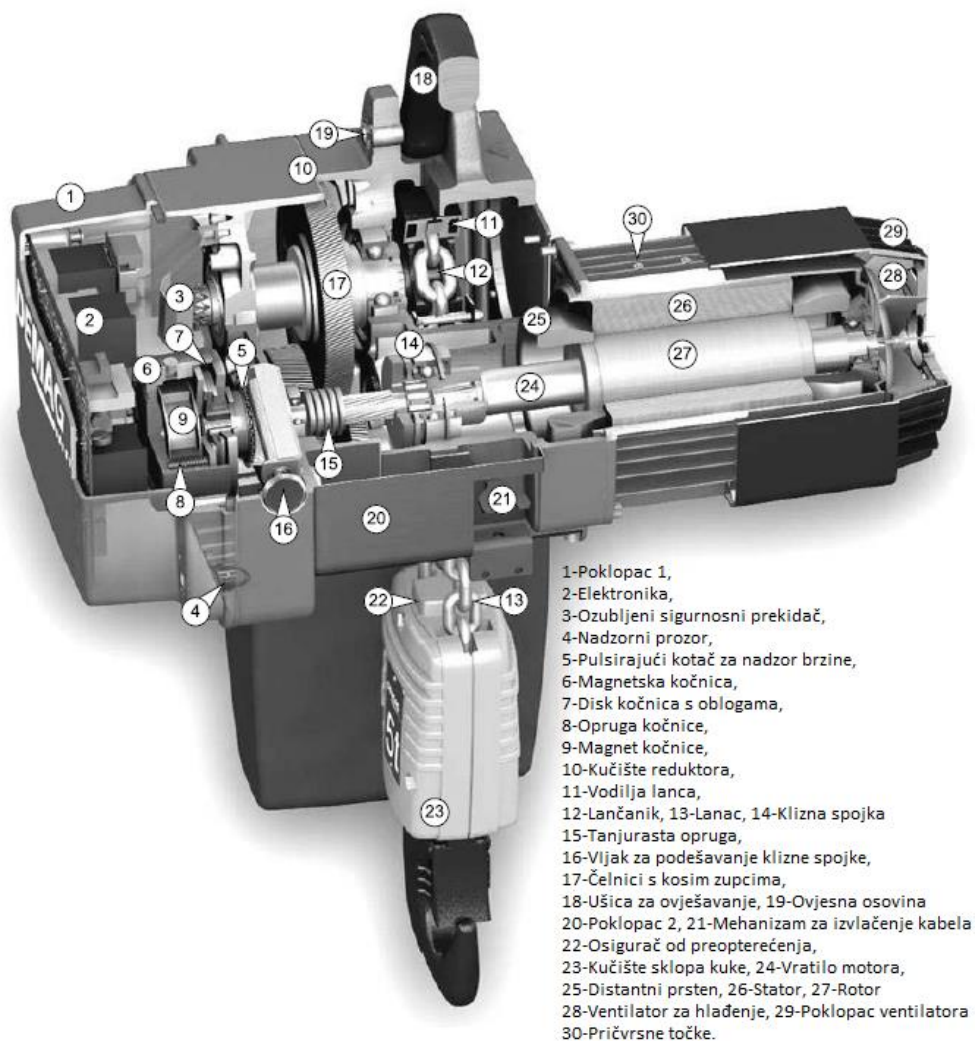
1.2. Lančana ovjesna dizalica

Za razliku od užetnih, lančane ovjesne dizalice se koriste u manje zahtjevnim uvjetima rada.



Slika 3. Lančana ovjesna dizalica

Jeftinije su od užetnih i manjih dimenzija, a o tome govori i podatak da se proizvode modeli najviše do 5t nosivosti. Prijenosni omjer mehanizma za dizanje kod dizalica nosivosti do 1t iznosi 1, a za veće nosivosti najviše 2. Standardne izvedbe podižu teret na visinu do 8m, a moguće brzine dizanja variraju ovisno o modelu dizalice i masi tereta koji se podiže. Za teret do 1t brzine dizanja različitih modela dosežu do 30m/min, a za dizalice najvećih nosivosti brzina dizanja ne prelazi 4m/min. Osim dizalica s jednom brzinom dizanja ili dvije, postoje modeli s mogućnošću podešavanja brzine dizanja tereta u određenom intervalu. Takvi modeli omogućuje preciznije pozicioniranje tereta kada je to potrebno, a najmanja brzina koju postižu iznosi 0,04m/min.



Slika 4. Presjek lančane ovjesne dizalice

Način ovješavanja lančanih ovjesnih dizalica se izvodi na nekoliko načina. Izvedba je dvodijelna, što znači da postoje ovjesna kolica i na njih je ovješena dizalica. Spoj ta dva dijela može biti preko kuke ili dizalica može imati ušicu kroz koju se provuče osovina koja tvori zglob, no u tom slučaju i kolica moraju imati odgovarajuće ušice. Pogon za vožnju može biti ručni (preko lanca) ili se mogu koristiti kolica s ugrađenim elektromotorom. Također postoje različiti načina nalijevanja kotača na nosač vozne staze, tako da se vožnja može vršiti po donjem pojasu i po stremenu nosača.



Slika 5. Izvedbe ovjesnih kolica

1.3. Pogonske grupe

Podjela pogonskih mehanizama u proračunske grupe temelji se na hipotezi linearne akumulacije umora materijala, odnosno strojnih dijelova konstrukcije pogonskog mehanizma. U istu pogonsku grupu pripadaju mehanizmi čije je teorijsko radno vrijeme jednako. Pod time se podrazumijeva broj stvarnih sati uporabe pogonskog mehanizma do njegovog umora, pri radu pod punim opterećenjem. Ovjesne dizalice, i lančane i užetne, su primjenjive za pogonske grupe od 1Am do 4m. Pored pogonskih grupa definiranih FEM normom, u katalogu proizvođača nalazi se i pogonska grupa 2m+ koja odgovara 1900 stvarnih sati rada dizalice pod punim opterećenjem.

2. IZBOR OVJESNE LANČANE DIZALICE

Zbog zadane male nosivosti jednostavnije i jeftinije konstrukcije pogodan odabir je lančana ovjesna dizalica. S obzirom da sve karakteristike pojedinog modela u katalogima proizvođača ne mogu zadovoljiti sve zadane parametre u točnim vrijednostima, glavni kriterij odabira bit će nosivost i pogonska grupa. Visina podizanja je standardizirana za većinu modela na 4,5 ili 8 metara, no na zahtjev naručioca se prilagođava promjenom dužine lanca. Brzina dizanja je parametar kojeg je najteže zadovoljiti. Unatoč tome što postoje modeli s dvije različite brzine dizanja, one su često na neokruglim vrijednostima, a modeli s podesivom brzinom dizanja ne mogu raditi čitavo vrijeme na vršnim vrijednostima podiznih brzina, naročito pod punim opterećenjem. Brzine dizanja su u katalogima dane za rad motora na frekvenciji od 50Hz i 60Hz. Razmotrit će se prvo modeli s dvije fiksne brzine dizanja, a potom modeli s frekventnim regulatorom koji omogućuje rad na različitim brzinama dizanja u određenom intervalu. Polazni katalog proizvođača u kojem će se započeti potraga modela s odgovarajućim karakteristike je onaj tvrtke Demag.

2.1. Dizalice s dvije različite brzine dizanja

Nosivost [kg]	Oznaka veličine dizalice	Prijenosni omjer	Pogonska grupa	Veličina lanca [mm]	Standardna visina dizanja [m]	Brzina dizanja [m/min]		Masa dizalice za visinu dizanja [kg]		
						50 Hz	60 Hz	4m	5m	8m
1000	10	1	2m+	7,4x21,2	5 / 8	6,0 / 1,5	7,2 / 1,8	-	48	52
					5/8	12,0 / 3,0	14,4 / 3,6	-	56	60
	15	4m	8,7x24,2	4	8,0 / 2,0	9,6 / 2,4	71	72	77	
1250	10	2	4m	7,4x21,2	5 / 8	6,0 / 1,5	7,2 / 1,8	-	65	73
		1	1Am			8,0 / 2,0	9,6 / 2,4	-	56	60
	3m		8,7x24,2	4	71			72	77	
					16	12,0 / 3,0	14,4 / 3,6	111	113	118

Tablica 1. Modeli Demag DC-Pro s dvije fiksne brzine dizanja

Iz gornje tablice vidljivo je da nijedan model nije pogodan za odabir jer se ne postiže tražena brzina dizanja od 15m/min, unatoč tome što ostali parametri zadovoljavaju kod određenih modela. Kod modela s nosivošću većom od 1250 kg, brzina dizanja opada tako da oni nisu ni prikazani u tablici.

2.2. Dizalice s dvije različite brzine dizanja

Nosivost [kg]	Oznaka veličine dizalice	Prijenosni omjer	Pogonska grupa	Veličina lanca [mm]	Standardna visina dizanja [m]	Brzina dizanja [m/min]		Masa dizalice za visinu dizanja [kg]		
						Nazivna	Max.	4m	5m	8m
1000	10	1	2m+	7,4x21,2	5 / 8	0,06 - 6	11	-	54	58
	15		4m		8,7x24,2	4	0,11 - 12	22	-	56
1250	10	1	1Am	7,4x21,2	5 / 8	0,04 - 4	7	-	54	58
		2	4m			0,06 - 6	11	-	68	72
	15	1	3m	8,7x24,2	4	0,08 - 8	15	74	75	80

Tablica 2. Modeli Demag DCS-Pro s varijabilnom brzinom dizanja

Prema tablici iznad, Demag modeli s varijabilnom brzinom dizanja također ne zadovoljavaju sve zadane ulazne parametre. Iako su kod ovih modela moguće veće brzine dizanja, zbog ograničenja koje postavlja snaga ugrađenog motora, one se mogu ostvariti samo kod djelomičnog opterećenja, odnosno u praznom hodu. Pogodan model za odabir, potražiti će se u katalogima drugih proizvođača.

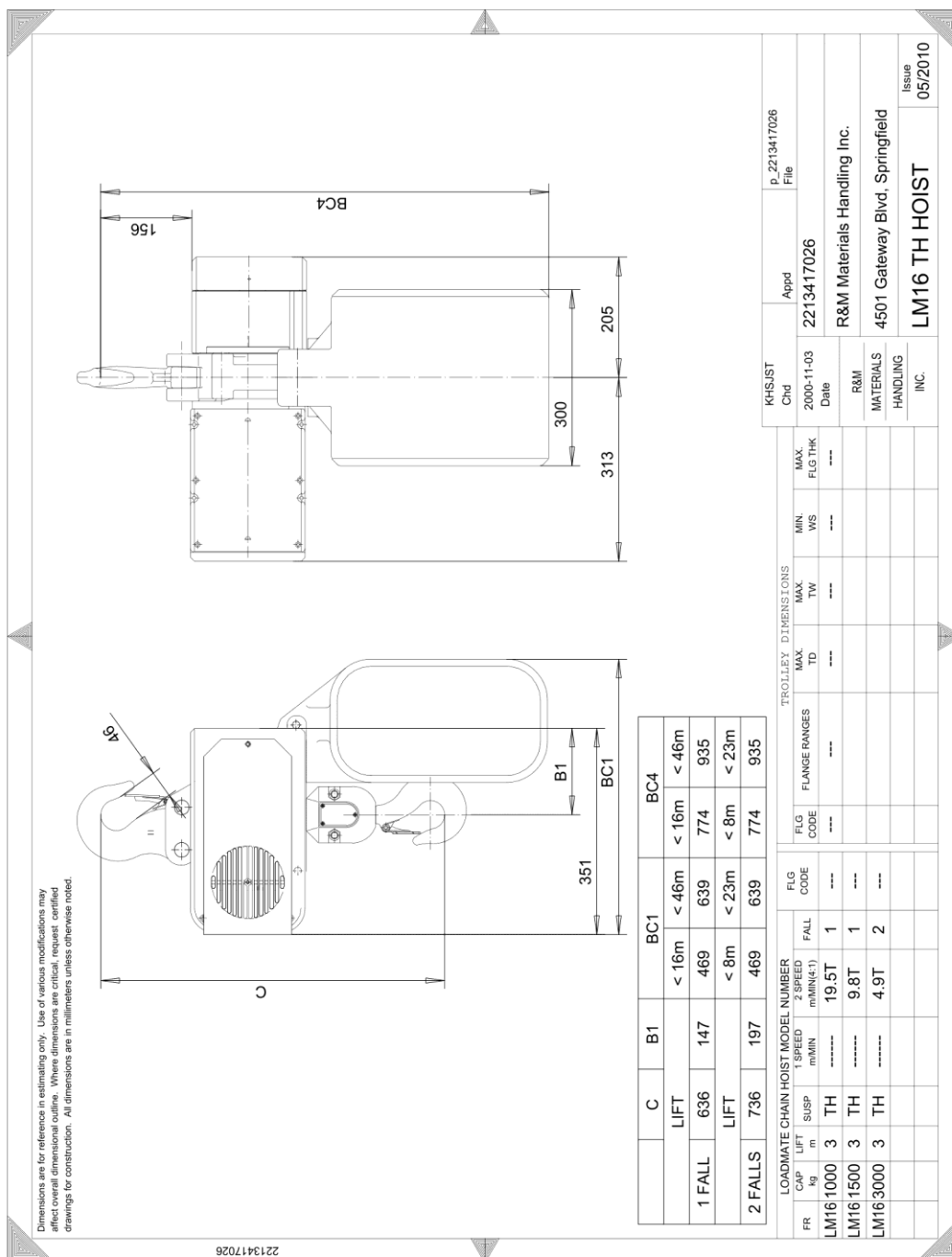
2.3. Konačan odabir dizalice

Detaljnijom pretragom proizvoda na tržištu, uočeno je da dizalice za pogonsku grupu 3m i nosivost 1000kg, ne postižu brzine dizanja veće od 12m/min, a one s varijabilnom brzinom dizanja nemaju dovoljno snažan motor. No ipak među rijetkima, pogodan model pronađen je u katalogu tvrtke R&M Materials Handling.

Nosivost [kg]	Oznaka veličine dizalice	Brzina dizanja [m/min]	Pogonska grupa	Snaga motora na 60Hz [kW]	Standardna visina dizanja [m]	Masa [kg]
1000	LM05	4,8 / 1,2	3m	0,97	3	31
	LM10	9,8 / 2,4		2,1		55
	LM16	19,5 / 4,8		4,25		110
1500	LM16	9,8 / 2,4	3m	4,25	3	110
2000	LM10	4,8 / 1,2	3m	2,1	3	61
3000	LM16	4,8 / 1,2	3m	4,25	3	110

Tablica 3. Modeli R&M LM s fiksnim brzinama dizanja

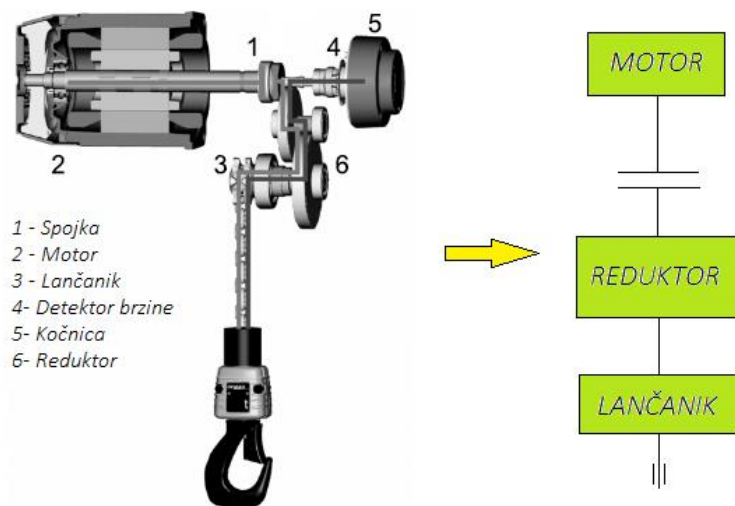
Iz gornje tablica odabrana je dizalica LM16 s 1000kg nosivosti i dvije fiksne brzine dizanja iznosa 19,5 / 4,8 m/min. Standardna visina dizanja tog modela je 3m stoga će biti potrebno izmijeniti duljinu lanca.



Slika 6. Dizalica LM 16 TP

Poseban zahtjev za odabranu dizalicu, za snagu motora od 4,25kW prema podacima iz kataloga je priključak na električnu mrežu frekvencije 60Hz. Način ovješnja dizalice izveden je preko kuke na osovinu voznih kolica koja će se kasnije dimenzionirati.

2.4. Rezerva snage odabrane dizalice



Slika 7. Tok snage

Potrebna snaga za podizanje tereta određenom brzinom dobiva se iz izraza

$$P = \frac{m_{\text{teret}} \cdot g \cdot v_{\text{diz}}}{\eta_{\text{uk}} \cdot 60}, \quad (1)$$

gdje su η_{uk} ukupni gubici prema izrazu

$$\eta_{\text{uk}} = \eta_S \cdot \eta_{\text{red}} \cdot \eta_{\text{lan}} \cdot \eta_L. \quad (2)$$

Pojedinačne vrijednosti gubitaka snage iznose :

za spojku - $\eta_S = 0,97$,

za reduktor - $\eta_{\text{red}} = 0,95$,

za lančanic - $\eta_{\text{lan}} = 0,95$,

za valjni ležaj - $\eta_L = 0,98$.

Uvrštavanjem tih vrijednosti u izraz (2) dobije se korisnost mehanizma za dizanje

$$\eta_{uk} = 0,97 \cdot 0,95 \cdot 0,95 \cdot 0,98 = 0,8579.$$

Iz izraza (1), uvrštavanjem svih vrijednosti dobije se potrebna snaga motora

$$P = \frac{1000 \cdot 9,81 \cdot 15}{0,8579 \cdot 60} = 2858,67 \text{ kW}.$$

Omjer snage koja se koristi pri radu u zadanim uvjetima prema instaliranoj snazi, dobije se iz

$$\eta_P = \frac{P}{P_{inst}} \cdot 100\%. \quad (3)$$

Uvrštavanjem vrijednosti u gornji izraz dobije se iskoristivost snage

$$\eta_P = \frac{2858,67}{4250} \cdot 100\% = 67\%.$$

Provjerit će se i snaga motora u slučaju da je priključak električne mreže na frekvenciji 50Hz.

U tu svrhu koristit će se sljedeći izrazi iz kojih će se dobiti ovisnost brzine dizanja o frekvenciji električne mreže.

Brzina vrtnje motora određena je brojem polova i frekvencijom električne mreže prema

$$\eta_{EM} = \frac{f_{em}}{p \cdot 60}, \quad (4)$$

a onda je povezana s kutnom brzinom preko izraza

$$\eta_{EM} = \frac{\omega_{EM}}{2\pi}. \quad (5)$$

Prijenosni omjer dizalice, odnosno mehanizma za dizanje određen je izrazom

$$i_{uk} = \frac{\omega_{EM} \cdot 60}{v_{diz}}. \quad (6)$$

Kombinacijom izraza (4), (5) i (6) dobiva se sljedeća jednačba

$$v_{diz} = \frac{f_{em}}{K_d}, \quad (7)$$

gdje je K_d uvedena konstanta dizalice ovisna o broju polova motora i prijenosnom omjeru mehanizma za dizanje, a njen izraz glasi

$$K_d = \frac{i_{uk} \cdot p}{2\pi}. \quad (8)$$

Preuređenjem izraza (7) i uvrštavanjem podataka iz tablice [3], dobiva se iznos konstante za odabranu dizalicu

$$K_d = \frac{60}{19,5} = 3,0769.$$

Uvrštavanjem gornje dobivene vrijednosti u izraz (7), ali uz novu frekvenciju električne mreže od 50Hz dobiva se brzina dizanja koja iznosi

$$v_{diz,1} = \frac{50}{3,0769} = 16,25 \frac{m}{min}.$$

To je i ujedno i najveća moguća brzina koju dizalica može postići pri toj frekvenciji. Najveća snaga koju motor daje na frekvenciji od 50Hz dobije se iz izraza (1) uvrštavanjem nove vrijednosti brzine dizanja i ona iznosi

$$P_1 = \frac{1000 \cdot 9,81 \cdot 16,25}{0,8579 \cdot 60} = 3096,95 W.$$

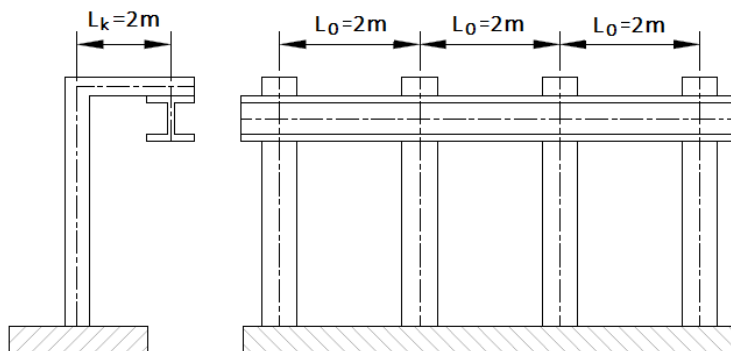
Iskoristivost snage motora u novom slučaju dobije se ponovno iz izraza (3) i sada iznosi

$$\eta_{P,1} = \frac{3096,95}{4250} \cdot 100\% = 77\%.$$

Prema tome se može zaključiti da nije potrebno uvoditi poseban priključak električne mreže s frekvencijom od 60Hz jer motor i na 50Hz razvija dovoljnu snagu za rad u zadanim uvjetima. Osim toga, u slučaju manjeg preopterećenja ostaje i dovoljna rezerva snage, uz pretpostavku da su ostale komponente predimenzionirane, odnosno da neće doći do njihovog loma.

3. PRORAČUN NOSIVE KONSTRUKCIJE

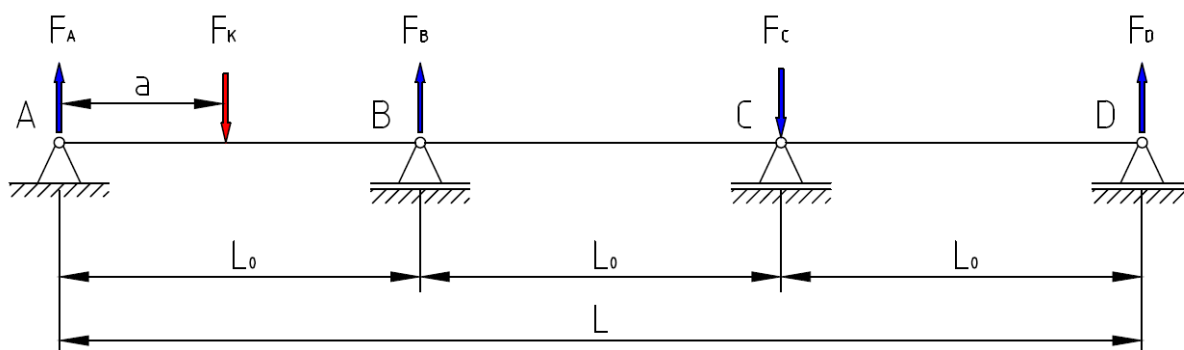
Nosiva konstrukcija se prema tijeku proračuna može podijeliti u dvije cjeline. Prvu čini nosač vozne staze, a drugu okvirni nosači u obliku slova L koji su u zavarenoj izvedbi. Nosač vozne staze je pričvršćen vijcima na četiri takva okvirna nosača.



Slika 8. Skica nosive konstrukcije

3.1. Dimenzioniranje nosača vozne staze

S obzirom da je nosač vozne staze oslonjen u četiri točke, postojati će ukupno 4 reaktivnih sila te je nosač dva puta statički neodređen. Kako nema opterećenja u smjeru osi x , uvjet ravnoteže $\Sigma F_x = 0$ je automatski zadovoljen. U smjeru osi z , opterećenje nosača čini zbroj težina dizalice, ovjesnih kolica i tereta. Unatoč tome što se sila od opterećenja na nosač prenosi preko četiri kotača, radi jednostavnosti uzet će se da na nosač djeluje jedna sila označena s F_K . Ta sila, vožnjom dizalice i kolica u smjeru osi x , mijenja svoje hvatište i prema tome u nosaču nastaju različita naprezanja. Položaj hvatišta sila F_K , opisat će se koordinatom a , mjerenom od oslonca A.



Slika 9. Nosač vozne staze na četiri oslonca

3.1.1. Mjesto maksimalnog momenta savijanja

Najnepovoljniji slučaj opterećenja je kad se sila nalazi između točaka A i B ili C i D, stoga će se odrediti vrijednost koordinate a , za koju se pojavljuje maksimalni moment savijanja.

Prema gornjoj slici, gdje su pretpostavljeni smjerovi djelovanja reaktivnih sila u osloncima, postaviti će se jednadžba ravnoteže sila u smjeru osi z , i jednadžba momenta oko točke D. Te dvije jednadžbe glase

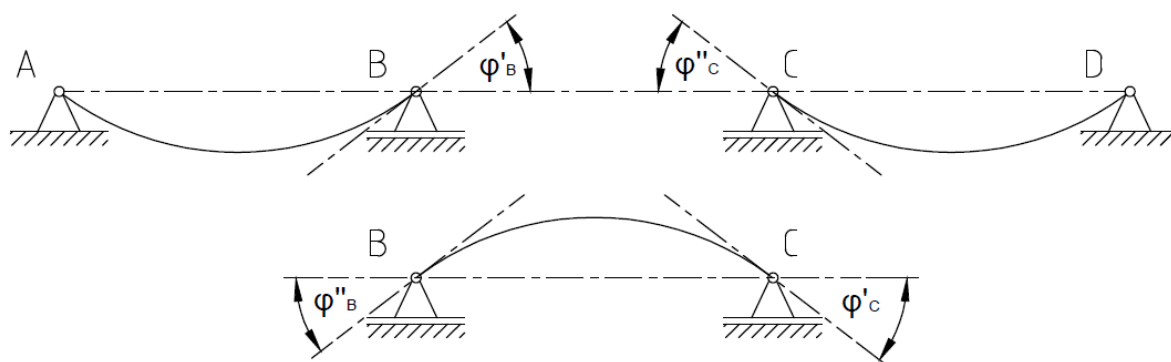
$$F_A = F_K - F_B + F_C - F_D \quad (9)$$

$$F_A \cdot L_0 + \frac{2}{3} \cdot F_B \cdot L_0 = F_K \cdot (L_0 - a) + F_C \cdot L_0 \quad (10)$$

Dodatne dvije jednadžbe zbog statičke neodređenosti nosača, dobiti će se iz jednakosti kuteva nagiba uslijed savijanja s objiju strana točaka B i C. Korištenjem oznaka s donje slike ti uvjeti glase

$$\varphi'_B = \varphi''_B, \quad (11)$$

$$\varphi'_C = \varphi''_C. \quad (12)$$



Slika 10. Kutovi nagiba u osloncima nosača vozne staze

Na dijelu nosača C-D, pod djelovanjem sile reakcije F_D na kraku $L/3$ nastaje moment savijanja

$$M_C = F_D \cdot \frac{1}{3} L_0, \quad (13)$$

uslijed kojeg se pojavljuje i kut savijanja, definiran prema izrazom

$$\varphi''_C = -\frac{M_C \cdot L_0}{3 \cdot E \cdot I_y}. \quad (14)$$

Kut nagiba na dijelu nosača B-C u točki C jednak je kutu savijanja koji uzrokuje sila reakcija F_D , umanjenom za kut savijanja koji preuzme dio nosača A-B i on je definiran izrazom

$$\varphi'_C = \frac{M_C \cdot L_0}{3 \cdot E \cdot I_y} - \frac{M_B \cdot L_0}{6 \cdot E \cdot I_y}. \quad (15)$$

Moment savijanja u točki B jednak je

$$M_B = F_D \cdot \frac{2}{3} L_0 - F_C \cdot \frac{1}{3} L_0. \quad (16)$$

Kut nagiba na istom dijelu nosača, ali u točki B jednak je kutu savijanja kojeg uzrokuju sile reakcije F_C i F_D , umanjenom za kut savijanja kojeg preuzme dio nosača C-D i on je definiran izrazom

$$\varphi''_B = \frac{M_B \cdot L_0}{3 \cdot E \cdot I_y} - \frac{M_C \cdot L_0}{6 \cdot E \cdot I_y}. \quad (17)$$

Kut nagiba na dijelu nosača A-B u točki B, jednak je kutu nagiba kojeg uzrokuje sila F_K na kraku a mjerenom od oslonca A, umanjenom za kut nagiba koji preuzme dio nosača B-C i on je definiran izrazom

$$\varphi'_B = \frac{F_K \cdot a \cdot (L_0^2 - a^2)}{6 \cdot L_0 \cdot E \cdot I_y} - \varphi''_B. \quad (18)$$

Uvrštavanjem izraza (14) i (15) u izraz (12), dobije se odnos momenata savijanja

$$M_B = 4 \cdot M_C. \quad (19)$$

Uvrštavanjem jednadžbi (13) i (16) u jednadžbu (19) dobije se sljedeći odnos reaktivnih sila

$$F_C = -2 \cdot F_D. \quad (20)$$

Uvrštavanjem izraza (17) i (18) u izraz (11) dobit će se sljedeća jednadžba

$$M_C \cdot \frac{1}{9} \cdot L_0^2 = 4 \cdot M_B \cdot \frac{1}{9} \cdot L_0^2 - F_K \cdot a \cdot \left(\frac{1}{9} - a^2 \right). \quad (21)$$

Iz gornje jednadžbe i izraza za momente savijanja (13) i (16) dobije se posljedni potreban odnos reaktivnih sila prema izrazu

$$F_A = F \cdot \left(1 - \frac{a}{3L_0} \right) - 4F_D. \quad (22)$$

Izrazi (9), (10), (20) i (22) sačinjavaju sustav od četiri jednačbe s četiri nepoznanice. S obzirom da će za određivanje maksimalnog momenta savijanja biti dovoljno poznavati samo silu reakcije u osloncu A, rješavanjem spomenutog sustava dobije se izraz za reakciju u osloncu A u funkciji koordinate a , koji glasi

$$F_A = F_K \cdot \left(1 - \frac{a}{L_0}\right) - \frac{4}{15} \cdot \frac{F_K \cdot a \cdot (L_0^2 - a^2)}{L_0^3}. \quad (23)$$

Funkcija raspodjele momenta savijanja na dijelu nosača A-B, dobije se množenjem izraza (23) s koordinatom a i ona prema tome ima oblik

$$M_{A-B} = F_K \cdot \frac{a}{L_0} (L_0 - a) - \frac{4}{15} \cdot \frac{F_K \cdot a^2 \cdot (L_0^2 - a^2)}{L_0^3}. \quad (24)$$

Mjesto najvećeg momenta dobit će se deriviranjem gornje funkcije po koordinati a , i njezinim izjednačavanjem s nulom. Derivacija gornje funkcije je po koordinati a je

$$\frac{dM_{A-B}}{da} = F_K - 2 \cdot F_K \cdot \frac{a}{L_0} - \frac{8 \cdot F_K \cdot L_0^2 \cdot a}{15 \cdot L_0^3} + \frac{16 \cdot F_K \cdot a^3}{15 \cdot L_0^3}. \quad (25)$$

Njezinim izjednačavanjem s nulom dobije se jednačba

$$1 - 2 \cdot \frac{a}{L_0} - \frac{8}{15} \cdot \frac{a}{L_0} + \frac{16}{15} \cdot \frac{a^3}{L_0^3} = 0. \quad (26)$$

Rješavanjem te jednačbe pomoću programa 'Wolfram Mathematica' dobiju se rješenja

$$a = -1,7097L_0; \quad a = 0,4276L_0; \quad a = 1,2821L_0; \quad (27)$$

Uvrštavanjem tih vrijednosti u drugu derivaciju izraza (24) koja glasi

$$\frac{d^2M_{A-B}}{da^2} = -2 \cdot \frac{F_K}{L_0} - \frac{8 \cdot F_K}{15 \cdot L_0} + \frac{48 \cdot F_K \cdot a^2}{15 \cdot L_0^3}, \quad (28)$$

dobiti će se položaj maksimuma. Za drugu vrijednost u izrazu (27) vrijednost druge derivacije iznosi

$$\begin{aligned} \frac{d^2M_{A-B}}{da^2} &= -2 \cdot \frac{F_K}{L_0} - \frac{8 \cdot F_K}{15 \cdot L_0} + \frac{48 \cdot F_K \cdot (0,4276L_0)^2}{15 \cdot L_0^3} = \frac{F_K}{L_0} \cdot \left(-2 - \frac{8}{15} + \frac{48 \cdot 0,18284}{15}\right) = \\ &= \frac{F_K}{L_0} \cdot (-1,9482). \end{aligned}$$

S obzirom da je vrijednost druge derivacije za odabranu vrijednost koordinate $a = 0,4276L_0$ negativna, dokazano je da je to mjesto maksimalnog momenta savijanja i on iznosi

$$M_{max} = F_K \cdot 0,204915L_0. \quad (29)$$

3.1.2. Iznosi reaktivnih sila u osloncima

Korištenjem izraza (9), (10), (20), (22) i (23) dobiti će se izrazi za iznose reaktivnih sila u osloncima. Radi preglednosti, prvi se ispisiuje ponovno izraz za reakciju u osloncu A, a potom izrazi za ostale reakcije :

$$F_A = F_K \cdot \left(1 - \frac{a}{L_0}\right) - \frac{4}{15} \cdot \frac{L_0 \cdot a \cdot (L_0^2 - a^2)}{L_0^3}, \quad (23)$$

$$F_B = F_K \cdot a \cdot \left(\frac{16 \cdot L_0^2 - a^2}{15 \cdot L_0^3}\right), \quad (30)$$

$$F_C = -2 \cdot F_K \cdot a \cdot \left(\frac{L_0^2 - a^2}{15 \cdot L_0^3}\right), \quad (31)$$

$$F_D = F_K \cdot a \cdot \left(\frac{L_0^2 - a^2}{15 \cdot L_0^3}\right). \quad (32)$$

Sila koja opterećuje nosač, izračunati će se prema izrazu

$$F_K = (m_d + Q + m'_v) \cdot g, \quad (33)$$

gdje je m_d masa dizalice prema podacima iz kataloga, Q nazivni teret, a m'_v orijentacijska masa voznih kolica, budući da je prava masa zasada nepoznata, uzeti će se u određenom omjeru prema masi dizalice

$$m'_v = 0,75 \cdot m_d, \quad (34)$$

Uvrštavanjem izraza (34) u (33), podatka iz kataloga za težinu dizalice i zadanu nosivost dobije se iznos opterećenja

$$F_K = (110 + 1000 + 0,75 \cdot 110) \cdot 9,81 = 11698,42 \text{ N}.$$

Iznosi reaktivnih sila, izračunati su za nekoliko različitih položaja opterećenja i dani su u sljedećoj tablici.

Koordinata a , [m]	Sila u osloncu, [N]			
	A	B	C	D
0	11698,42	0	0	0
$0,4276 \cdot L_0$	5606,06	5274,65	545,16	272,58
$0,5 \cdot L_0$	4679,37	6141,67	584,92	292,46
L_0	0	11698,42	0	0

Tablica 4. Reaktivne sile u osloncima nosača vozne staze

Iz gornje tablice se vidi da približavanjem opterećenja osloncu B, on preuzima veći dio opterećenja, a kad se opterećenje nalazi točno iznad oslonca, kao što je i očekivano, on preuzima cijelu silu. Ta sila je upravo mjerodavna za proračun okvirnog dijela nosive konstrukcije.

3.1.3. Izbor profila nosača vozne staze

Maksimalni moment kojim je opterećen nosač, uvrštavanjem vrijednosti u izraz (29) iznosi

$$M_{max} = 11698,42 \cdot 0,204915 \cdot 2 = 4794,36 \text{ Nm} .$$

Za materijal nosača, odabrati će se konstrukcijski čelik s oznakom Č0361 i granicom tečenja

$$R_e = 235 \frac{N}{mm^2} .$$

Za faktor sigurnosti naprezanja na savijanje odabire se

$$S_{pot} = 1,5 .$$

Dozvoljeno naprezanja na savijanje prema gornjim vrijednostima iznosi

$$\sigma_{f,dop} = \frac{R_e}{S_{pot}} = \frac{235}{1,5} = 156,66 \frac{N}{mm^2} .$$

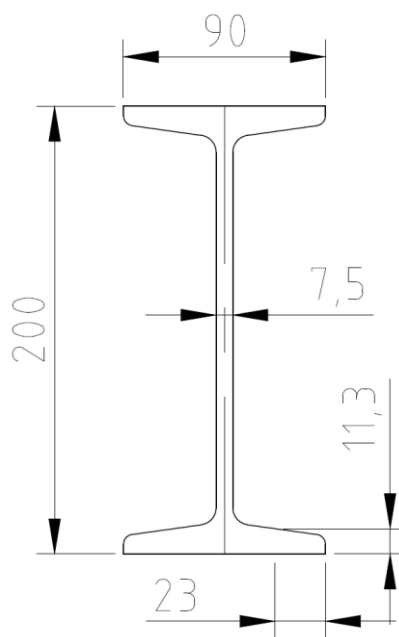
Potreban moment otpora određuje se prema izrazu

$$W_y \geq \frac{M_{max}}{\sigma_{f,dop}} . \quad (35)$$

Uvrštavanjem vrijednosti za maksimalni moment savijanja i dozvoljeno naprezanja savijanja u izraz (35), dobiva se minimalan potreban moment otpora nosača koji iznosi

$$W_y \geq \frac{4794,36}{156,66} = 30,60 \text{ cm}^3 .$$

Kako bi se izbjeglo moguće zakretanje kotača oko vertikalne osi nosača, umjesto I profila s uspoorednim pojasnicama, bira se vruće valjani I 180 profil prema normi DIN 1025-1.



Slika 11. Dimenzije profila I 200

Karakteristike odabranog profila su :

- površina poprečnog presjeka $A_{I200} = 3350 \text{ mm}^2$
- duljinska masa $m_{I200} = 26,3 \text{ kg/m}$
- moment tromosti $I_{y,I200} = 2140 \text{ cm}^4$
- moment tromosti $I_{z,I200} = 117 \text{ cm}^4$
- moment otpora $W_{y,I200} = 214 \text{ cm}^4$
- moment otpora $W_{z,I200} = 26 \text{ cm}^4$

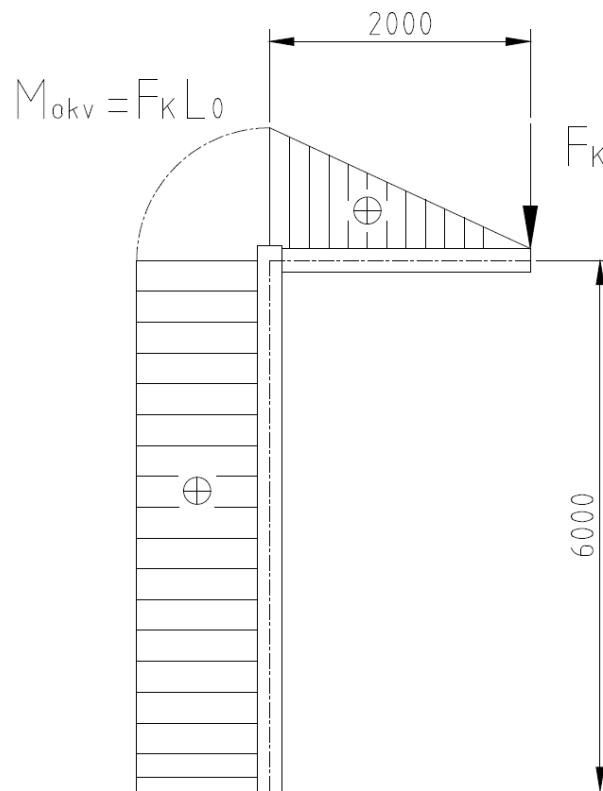
3.2. Izbor profila okvirnog dijela nosive konstrukcije

Okvirni nosač opterećen je silom F_K , koja na kraku $L_K = 2\text{m}$, stvara moment savijanja kojim je opterećen okvirni nosač i on iznosi

$$M_{okv} = F_K \cdot L_K = 11698,42 \cdot 2 = 23396,84 \text{ Nm} .$$

Minimalan potreban moment otpora okvirnog nosača dobije se uvrštavanjem momenta M_{okv} u izraz (35) i on iznosi

$$W_y \geq \frac{23396,84}{156,66} = 149,34 \text{ cm}^3 .$$



Slika 12. Opterećenje okvirnog nosača

S obzirom da je dobiveni iznos potrebnog momenta otpora manji od onog koji posjeduje odabrani I profil nosača vozne staze, za okvirni dio nosive konstrukcije također će se odabrati profil I 200.

3.3. Proračun vijčanog spoja I profila

Uzdužno opterećeni vijci proračunavaju se prema izrazu

$$A_j = \frac{F_v}{\sigma_{v,dop}} \quad (36)$$

Za nosivu konstrukciju koristit će se HV vijci razreda kvalitete 8.8 s granicom tečenja

$$R_{e,v} = 8 \cdot 8 \cdot 100 = 640 \text{ N/mm}^2 .$$

Odabran faktor sigurnosti čvrstoće vijaka je

$$S_{v,pot} = 1,5 .$$

Prema tome dopušteno naprezanje u jezgri vijka iznosi

$$\sigma_{v,dop} = \frac{R_{e,v}}{S_{v,pot}} = \frac{640}{1,5} = 426,66 \frac{\text{N}}{\text{mm}^2} .$$

Vijci kojima je spojen nosač vozne staze s okvirnim nosačem, moraju preuzeti silu u osloncu kada opterećenje djeluje točno u tom osloncu. Za dobru izvedbu vijčanog spoja potrebna su četiri vijka po jednom osloncu, prema tome jedan vijak je opterećen silom

$$F_v = \frac{1}{4} \cdot F_K = \frac{1}{4} \cdot 11698,42 = 2924,60 \text{ N} .$$

Uvrštavanjem tih vrijednosti u izraz (36) dobije se minimalna potrebna veličina jezgre vijka

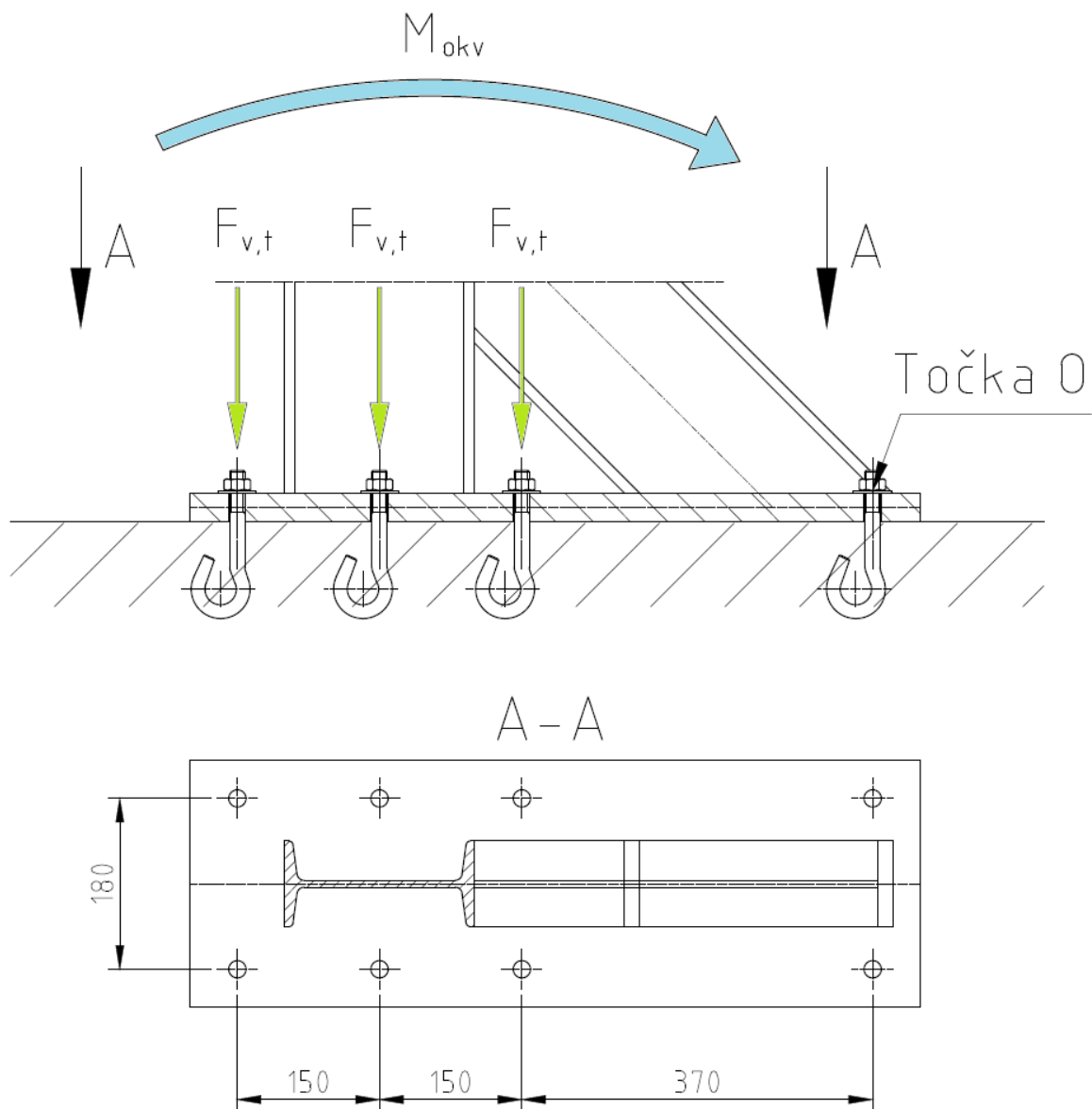
$$A_j = \frac{2924,60}{426,66} = 6,85 \text{ mm}^2 .$$

Iz lit. [3] str. 671 odabrani su metrički vijci M12 s ISO trokutastim profilom i veličinom jezgre

$$A_{0,j} = 76,2 \text{ mm}^2 .$$

3.4. Proračun temeljnog vijčanog spoja

Moment savijanja kojim je opterećen stup okvira nosača, prema slici 13. nastoji prekrenuti nosivu konstrukciju u smjeru kazaljke na satu oko točke O. U vijcima će se prema tome, stvoriti vlačna sila $F_{v,t}$ i za nju će se pretpostaviti da je u svim vijcima jednaka.



Slika 13. Opterećenje temeljnog vijčanog spoja

Vijčani spoj je izveden s temeljnim vijcima koji su oblikovani tako vijci umetnu u temelj i nakon toga se zalijevaju betonom, dok narezani dio vijka s navojem ostaje iznad razine betona i time je moguće stezanje temeljne ploče maticama.

Za određivanje potrebne veličine temeljnih vijaka, postavlja se momentna jednadžba oko točke O koja glasi

$$2 \cdot F_{v,t} \cdot L_{v,t,1} + 2 \cdot F_{v,t} \cdot L_{v,t,2} + 2 \cdot F_{v,t} \cdot L_{v,t,3} = M_{okv}, \quad (37)$$

gdje su

$$L_{v,t,1} = 670 \text{ mm},$$

$$L_{v,t,2} = 520 \text{ mm},$$

$$L_{v,t,3} = 370 \text{ mm}$$

krakovi na kojima djeluje sila u vijcima prema slici 12.

Preuređivanjem jednadžbe (37) i uvrštavanjem gornjih vrijednosti u nju, dobije se sila u jednom vijku

$$F_{v,t} = \frac{M_{okv}}{2 \cdot L_{v,t,1} + 2 \cdot L_{v,t,2} + 2 \cdot L_{v,t,3}} = \frac{23396,84 \cdot 10^3}{3 \cdot 670 + 2 \cdot 520 + 2 \cdot 370} = 7498,98 \text{ N}.$$

Spoj će se izvesti s vijcima istog razreda čvrstoće i s istom potrebnom sigurnošću kao i spoj I profila, stoga je ista dozvoljena veličina naprezanja.

Uvrštavanjem vrijednosti u izraz (36) dobiva se minimalna potrebna veličina jezgre temeljnih vijaka

$$A_{j,t} = \frac{F_{v,t}}{\sigma_{v,dop}} = \frac{7498,98}{426,66} = 17,57 \text{ mm}^2.$$

Iz lit. [3] str. 671. za narezani dio vijka, odabrana je veličina vijka M16 s ISO trokutastim profilom i veličinom jezgre

$$A_{0j,t} = 144 \text{ mm}^2.$$

4. DIMENZIONIRANJE VOZNIH KOLICA

Zadatak vozniha kolica je laka i sigurna mogućnost ovješavanja dizalice na njih i vožnja po donjem pojasu nosača vozne staze, tako da ručna sila koja se primjenjuje za pokretanje, bude u dozvoljenom intervalu. Proračun kreće od definiranja promjera kotača nakon čega se određuju dimenzije vratila, a potom se vrši i odabir ležaja. Na kraju se utvrđuju značajke zupčanika i lančanika za pokretanje i vožnju.

4.1. Određivanje potrebnog promjera kotača

Pretpostavit će se jednolika raspodjela sile na sve kotače. S obzirom da je ukupan broj kotača jednak $n_k = 4$, opterećenje jednog kotača iznosi

$$F_{kot} = \frac{F_K}{n_k} = \frac{11698,42}{4} = 2924,6 \text{ N} .$$

Potreban promjer kotača određuje se iz izraza

$$D_{kot} = \frac{F_{kot}}{c_1 \cdot c_2 \cdot c_3 \cdot p_d \cdot b_t} , \quad (38)$$

gdje su veličine u nazivniku odabrane prema lit.[1] str. 212

- koeficijent $c_1 = 0,78$ za odabran materijal kotača Č0361
- koeficijent $c_2 = 0,84$ za orijentacijsku broj okretaja kotača od 60 okr/min
- koeficijent $c_3 = 0,9$ za pogonsku grupu 3m (teški uvjeti rada)
- Stribeckov pritisak $p_d = 5,6 \frac{\text{N}}{\text{mm}^2}$
- odabrana orijentacijska širina dodira kotača i podloge $b_t = 10 \text{ mm}$

Uvrštavanjem vrijednosti u izraz (38) dobiva se potreban promjer kotača

$$D_{kot} = \frac{2924,6}{0,78 \cdot 0,84 \cdot 0,9 \cdot 5,6 \cdot 10} = 88,56 \text{ mm} .$$

4.2. Odabir i proračun ležaja kotača

Ležaj kotača mora preuzeti silu F_{kot} , a izbor se vrši prema potrebnoj dinamičkoj nosivosti

$$C_1 = F_{kot} \cdot \frac{f_L}{f_N \cdot f_t} \quad (39)$$

Faktor vijeka trajanja za odabran broj radnih sati $L_h = 8000 h$ iznosi

$$f_L = \sqrt[3,33]{\frac{L_h}{500}} = \sqrt[3,33]{\frac{8000}{500}} = 2,299.$$

Faktor broja okretaja iznosi

$$f_N = \sqrt[3,33]{\frac{33,3}{n_{ok}}} = \sqrt[3,33]{\frac{33,3}{60}} = 0,837.$$

Faktor temperature $f_t = 1$ za radnu temperaturu manju od 150°C . Uvrštavanjem tih vrijednosti u izraz (40) dobije se

$$C_1 = 2924,6 \cdot \frac{2,299}{0,837 \cdot 1} = 8033,04 N.$$

Iz kataloga SKF bira se jednoredni kuglični ležaj 61908 s dinamičkom nosivošću

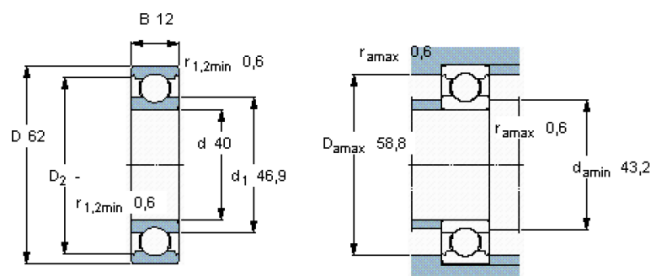
$$C = 13800 N.$$

U svaki kotač radi pogodnije raspodjele opterećenja biti će ugrađena po dva takva ležaja.

SKF

Deep groove ball bearings, single row

Principal dimensions			Basic load ratings		Speed ratings	Limiting speed	Designation
d	D	B	dynamic C	static C0	Reference speed		
mm			kN		r/min		* SKF Explorer bearing
40	62	12	13,8	10	24000	14000	61908



Calculation factors

$$k_f 0,02$$

$$f_0 16$$

Slika 14. Jednoredni kuglični ležaj 61908

4.3. Proračun zupčanika

Obodna sila kojom će biti opterećeni zupčanici jednaka je sili pokretanja u koju ulazi svladavanje otpora vožnje, dok se inercijske sile zanemaruju budući da se radi o ručnom pogonu. S obzirom da su kolica izvedena s dva pogonska kotača, uzet će se da se sila jednoliko rasporedi na oba zupčanika.

4.3.1. Određivanje modula zupčanika

Sila pokretanja se računa prema izrazu

$$F_P = f \cdot m_{tr} \cdot g, \quad (39)$$

gdje su $f = 0,01$ specifični otpori vožnje prema lit.[1] str. 226. za kotače s valjnim ležajevima, a m_{tr} zbroj translacijskih masa koji iznosi

$$m_{tr} = m_d + Q + m'_v = 110 + 1000 + 0,8 \cdot 110 = 1198 \text{ kg}.$$

Uvrštavanjem vrijednosti u izraz (39) sila pokretanja ima iznos

$$F_P = 0,01 \cdot 1198 \cdot 9,81 = 117,52 \text{ N}.$$

Moment koji će se pojaviti na kotaču je prema tome jednak umnošku te sile i srednjeg promjera kotača na mjestu dodira s I profilom

$$M_P = F_P \cdot d_{k,0} = 117,52 \cdot 118 = 13867,36 \text{ Nmm}.$$

Odabrani brojevi zuba zupčanika su

$$z_1 = 15 \text{ za zupčanik na vratilu,}$$

$$z_2 = 42 \text{ za zupčanik koji je izrađen zajedno s kotačem.}$$

Iz brojeva zubi slijedi prijenosni omjer zupčanog para

$$i_z = \frac{z_2}{z_1} = \frac{42}{15} = 2,8.$$

Moment kojim je opterećen prvi zupčanik na vratilu jednak je

$$T_{z1} = \frac{M_P}{i_z \cdot \eta_z}, \quad (40)$$

gdje je $\eta_z = 0,97$ korisnost zupčanog prijenosa.

Uvrštavanjem vrijednosti u izraz (40) dobije se

$$T_{z1} = \frac{13867,36}{2,8 \cdot 0,97} = 5105,80 \text{ Nmm}.$$

Za materijal zupčanika odabran je nezakaljeni konstrukcijski čelik Č0461pa se modul računa prema izrazu iz lit.[6] str.200 koji glasi

$$m_z = \sqrt[3]{\frac{i_z + 1}{i_z} \cdot \frac{2 \cdot T_{z1} \cdot K_1}{\lambda \cdot z_1^2 \cdot \sigma_{HP}^2} \cdot K_{H\alpha} \cdot Z_M^2 \cdot Z_H^2 \cdot Z_\varepsilon^2}, \quad (41)$$

gdje su

- odabran faktor udara $K_1 = 1,5$
- faktor ležištenja $\lambda = 25$
- faktor raspodjele opterećenja $K_{H\alpha} = 1$
- faktor materijala $Z_M = 190 \sqrt{Mpa}$
- faktor oblika $Z_H = 2,5$
- faktor stupnja prekrivanja $Z_\varepsilon = 1$
- dozvoljeno opterećenje $\sigma_{HP} = 220 N/mm^2$ za Č0461.

Uvrštavanjem vrijednosti u izraz (40) dobije se najmanji potreban modul zupčanika

$$m_z = \sqrt[3]{\frac{2,8 + 1}{2,8} \cdot \frac{2 \cdot 5105,80 \cdot 1,5}{25 \cdot 15^2 \cdot 220^2} \cdot 1 \cdot 190 \cdot 2,5 \cdot 1} = 2,58 \text{ mm}.$$

Prema lit.[2] str.411. odabran je modul prvog reda važnosti $m_z = 4 \text{ mm}$.

Razmak osi kotača i vratila jednak je

$$a_o = \frac{1}{2} \cdot m_z \cdot (z_1 + z_1) = \frac{1}{2} \cdot 4 \cdot (15 + 42) = 114 \text{ mm}.$$

4.3.2. Određivanje dimenzija zupčanika

Dimenzije zupčanika na vratilu su

- diobeni promjer $d_{z1} = m \cdot z_1 = 4 \cdot 15 = 60 \text{ mm}$
- tjemeni promjer $d_{a,z1} = d_{z1} + 2 \cdot m = 60 + 2 \cdot 4 = 68 \text{ mm}$
- podnožni promjer $d_{f,z1} = d_{z1} - 2,4 \cdot m = 60 - 2,4 \cdot 4 = 50,4 \text{ mm}$

Dimenzije zupčanika na kotačima su

- diobeni promjer $d_{z2} = m \cdot z_2 = 4 \cdot 42 = 168 \text{ mm}$
- tjemeni promjer $d_{a,z2} = d_{z2} + 2 \cdot m = 168 + 2 \cdot 4 = 176 \text{ mm}$
- podnožni promjer $d_{f,z2} = d_{z2} - 2,4 \cdot m = 168 - 2,4 \cdot 4 = 158,4 \text{ mm}$

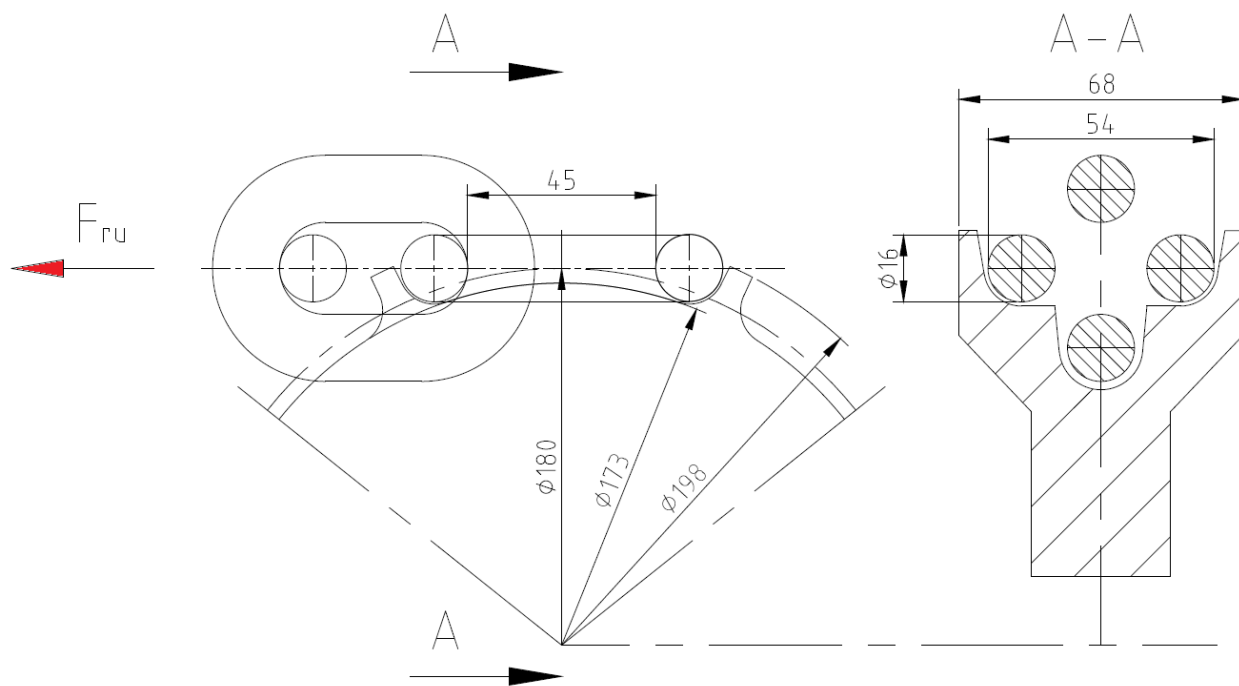
4.4. Odabir lanca i dimenzija lančanika

Prema lit.[3] str. 602. bira se lanac za dizala s značajkama

- nazivni promjer $d_{lc} = 16 \text{ mm}$
- korak $h_{lc} = 45 \text{ mm}$
- širina članka $b_{lc} = 52 \text{ mm}$
- duljinska masa $m_{lc} = 5,80 \text{ kg/m}$
- dopušteno opterećenje $F_{lc,dop} = 24,5 \text{ kN}$

S obzirom da ručna sila može iznositi do 400N, odabrani lanac zadovoljava te treba biti izveden kao beskonačni, a potrebna duljina lanca iznosi

$$L_{lanac} = 4700 \text{ mm} .$$



Slika 15. Lanac i lančanik u zahvatu

Dimenzije lančanike proizašle iz konstrukcijskog rješenja prema gornjoj slici su

- tjemeni promjer $d_{a,lc} = 198 \text{ mm}$
- podnožni promjer $d_{f,lc} = 173 \text{ mm}$
- kinematski promjer na kojem djeluje ručna sila $d_{w,lc} = 180 \text{ mm} .$

Okretni moment koji se stvara djelovanjem ručne sile za koju će se uzet da nije veća od 150N, mora biti veći ili jednak momentu na zupčaniku vratila koji je potreban za pokretanje, uvećanom za gubitke lančanog pogona za koji se će se uzet $\eta_{lc} = 0,92$.

Moment na lančaniku jednak je

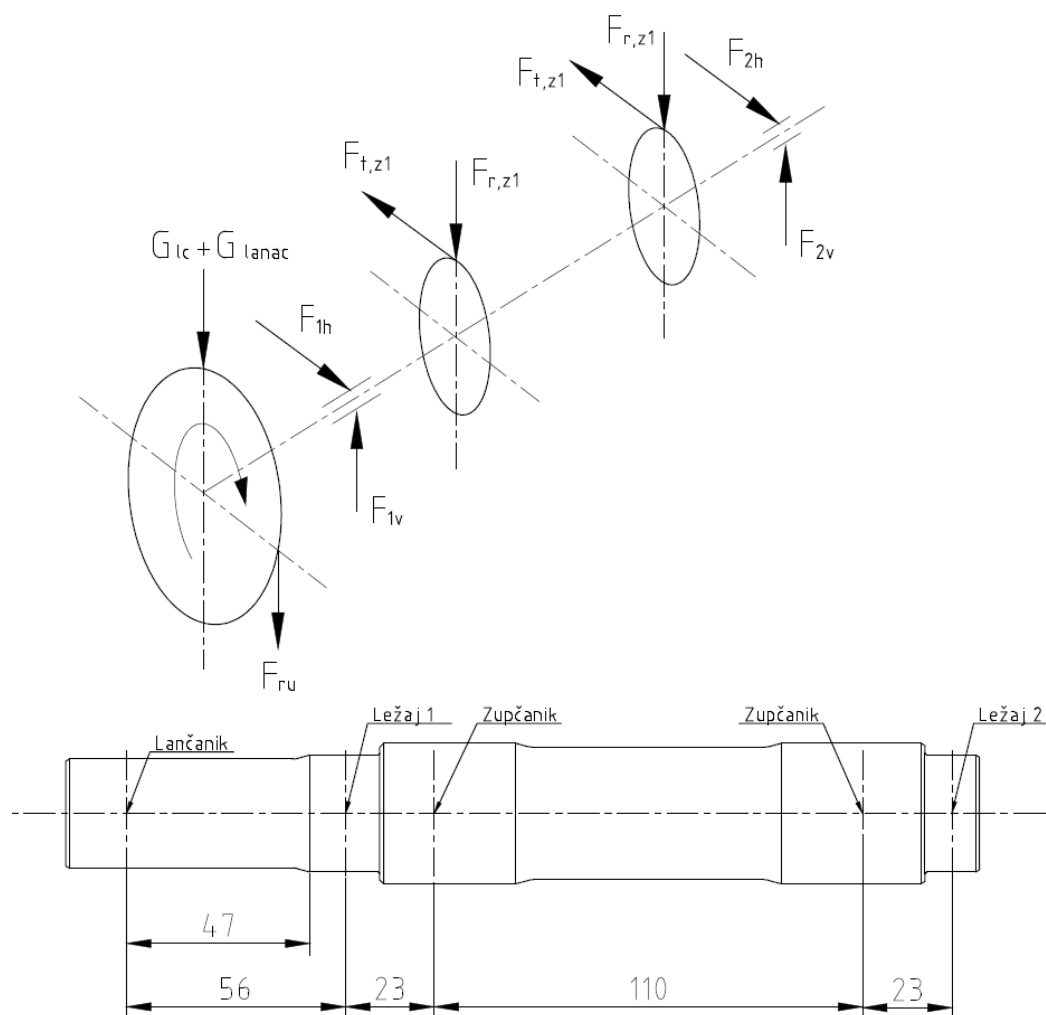
$$M_{lc} = F_{ru} \cdot d_{w,lc} \cdot \eta_{lc} = 150 \cdot 180 \cdot 0,92 = 24840 \text{ Nmm}.$$

Vrijedi da je ispunjen navedeni zahtjev

$$T_{z1} = 5105,80 \text{ Nmm} < M_{lc} = 24840 \text{ Nmm}.$$

4.5. Dimenzioniranje vratila

Vratilo je opterećeno momentom torzije T_{z1} i momentom savijanja koji nastaje uslijed sile na obodu lančanika, težina komponenti na vratilu i uslijed sila na diobenom promjeru zupčanika.



Slika 16. Sile na vratilu

4.5.1. Određivanje reakcija u osloncima

Obodna sila na diobenom promjeru zupčanika jednaka je

$$F_{t,z1} = \frac{T_{z1}}{d_{z1}} = \frac{5105,80}{60} = 85,10 \text{ N}.$$

Za evolventno ozubljenje kut zahvatne linije je $\alpha_z = 20^\circ$ pa je radijalna sila zupčanika

$$F_{r,z1} = F_{t,z1} \cdot \tan\alpha_z = 85,10 \cdot \tan 20^\circ = 30,97 \text{ N}.$$

Težina lanca i lančanika jednaka je

$$G_{lc} + G_{lanac} = (4,37 + 5,8 \cdot 4,8) \cdot 9,81 = 315,98 \text{ N}.$$

Uvjeti ravnoteže u verikalnoj ravnini prema slici 14. su

$$G_{lc} + G_{lanac} - F_{1v} + 2 \cdot F_{r,z1} - F_{2v} = 0 \quad (42)$$

$$(G_{lc} + G_{lanac} + F_{ru}) \cdot 56 - F_{r,z1} \cdot (23 + 110) - F_{2v} \cdot (23 + 110 + 23) = 0 \quad (43)$$

Uvjeti ravnoteže u horizontalnoj ravnini prema slici 14. su

$$F_{1h} + F_{2h} - 2 \cdot F_{t,z1} = 0 \quad (44)$$

$$F_{t,z1} \cdot (23 + 23 + 110) - F_{2h} \cdot (23 + 110 + 23) = 0 \quad (45)$$

Iz izraza (41) dobije se

$$F_{2v} = \frac{(G_{lc} + G_{lanac} + F_{ru}) \cdot 56 - F_{r,z1} \cdot 133}{156}$$

$$F_{2v} = \frac{(315,98 + 150) \cdot 56 - 30,97 \cdot 133}{156} = 140,9 \text{ N}.$$

Uvrštavanjem gornje vrijednosti u izraz (40) dobije se

$$F_{1v} = G_{lc} + G_{lanac} + 2 \cdot F_{r,z1} - F_{2v} = 315,98 + 2 \cdot 30,97 - 140,9 = 237,02 \text{ N}.$$

Iz izraza (43) dobije se

$$F_{1h} = F_{t,z1} = 85,10 \text{ N}.$$

Uvrštavanjem gornje vrijednosti u izraz (42) dobije se

$$F_{2h} = 2 \cdot F_{t,z1} - F_{1h} = 2 \cdot 85,10 - 85,10 = 85,10 \text{ N}.$$

Reakcija na mjestu ležaja 1 iznosi

$$F_1 = \sqrt{F_{1h}^2 + F_{1v}^2} = \sqrt{85,10^2 + 237,02^2} = 251,83 \text{ N}.$$

Reakcija na mjestu ležaja 2 iznosi

$$F_2 = \sqrt{F_{2h}^2 + F_{2v}^2} = \sqrt{85,10^2 + 140,09^2} = 163,91 \text{ N}.$$

4.5.2. Proračun kritičnog presjeka vratila

Najopterećeniji presjek vratila je prema slici 14. na mjestu $x = 47 \text{ mm}$.

Potreban promjer vratil u tom presjeku računa se prema izrazu

$$d_x = \sqrt[3]{\frac{10 \cdot M_{red}}{\sigma_{fDN}}}, \quad (46)$$

gdje je $\sigma_{fDN} = 50 \text{ N/mm}^2$ orijentacijsko dopušteno naizmjenično savojno naprezanje za odabran materijal vratila Č0461 prema lit.[7] str.11., dok se reducirani moment računa prema izrazu

$$M_{red} = \sqrt{M_x^2 + 0,75 \cdot (\alpha_0 \cdot T_{z1})}, \quad (47)$$

gdje je $\alpha_0 = 0,73$ faktor čvrstoće materijala za Č0461, a M_x savojni moment.

Moment savijanja u presjeku x jednak je

$$M_x = (G_{lc} + G_{lanac} + F_{ru}) \cdot x = (315,98 + 150) \cdot 47 = 21901,06 \text{ N}.$$

Uvrštavanjem vrijednosti u izraz (42) dobije se

$$M_{red} = \sqrt{21901,06^2 + 0,75 \cdot (0,73 \cdot 5105,80)} = 22215,95 \text{ Nmm}.$$

Potreban promjer vratila prema izrazu (41) iznosi

$$d_{x=47} = \sqrt[3]{\frac{10 \cdot 22215,95}{50}} = 16,44 \text{ mm}.$$

Odabran promjer vratila je na mjestu uklinjenja lančanika je $d_{x=47} = 27 \text{ mm}$.

4.6. Proračun i odabir ležaja vratila

Za proračun ležaja mjerodavna je reaktivna sila F_1 na mjestu ležaja 1. Za vijek trajanja uzima isti broj sati kao i za ležajeve kotača. Pretpostavit će se da je najveća moguća brzina povlačenja lanca $v_{lc} = 1\text{ m/s}$ pa je prema tome broj okretaja ležaja jednak

$$n_L = \frac{v_{lc}}{d_{w,lc} \cdot \pi} = \frac{1}{0,18 \cdot \pi} = 1,77 \frac{\text{okr}}{\text{s}} = 106,15 \text{ okr/min}.$$

Odabrat će se kuglični ležaj te je prema tome za dodir u točki $\varepsilon = 3,33$.

Faktor vijeka trajanja iznosi

$$f_L = \sqrt[\varepsilon]{\frac{L_h}{500}} = \sqrt[3,33]{\frac{8000}{500}} = 2,299.$$

Faktor broja okretaja iznosi

$$f_N = \sqrt[\varepsilon]{\frac{33,3}{n_L}} = \sqrt[3,33]{\frac{33,3}{106,15}} = 0,706.$$

Koristeći se izrazom (39) dobije se potrebna dinamička nosivost ležaja vratila

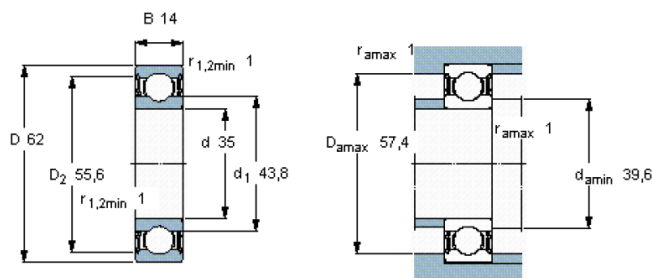
$$C_1 = F_1 \cdot \frac{f_L}{f_N \cdot f_t} = 251,83 \cdot \frac{2,299}{0,706 \cdot 1} = 820,05 \text{ N}.$$

Iz kataloga SKF bira se ležaj NU1006 s dinamičkom nosivošću $C = 16800 \text{ N}$.

SKF

Deep groove ball bearings, single row

Principal dimensions			Basic load ratings		Speed ratings	Limiting speed	Designation
d	D	B	dynamic C	static C0	Reference speed r/min		
mm			kN				* SKF Explorer bearing
35	62	14	16,8	10,2	-	7000	6007-2RS1 *



Calculation factors

k_r 0,025
 f_0 15

Slika 17. Jednoredni kuglični ležaj 6007-2RS1

4.7. Proračun zatika

Zupčanici na vratilu pozicionirat će se zatikom koji je opterećen na odrez okretnim momentom kojeg prenosi prvi zupčanik na vratilu. Prema lit.[2] str.165. odabire se cilindrični zatic DIN7979 m6 promjera $d_{zt} = 6\text{mm}$, a za njegov materijal odabran je Č0545. Prema lit.[2] str.174. dopuštena naprežanja iznose

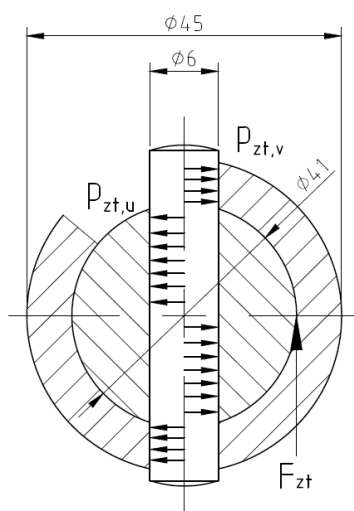
-dopušteni tlak zatika i vratila $p_{zt,dop} = 50\text{N/mm}^2$

-dopušteno naprežanje na odrez $\tau_{zt,dop} = 26\text{N/mm}^2$

Obodna sila kojom je opterećen zatic prema slici 18. iznosi

$$F_{zt} = \frac{2 \cdot T_{z1}}{d_{VR,zt}} = \frac{2 \cdot 5105,80}{41} = 249,06 \text{ N}$$

gdje je $d_{VR,zt}$ promjer vratila iz konstrukcijskog rješenja na kojem se nalazi zupčanik.



Slika 18. Opterećenje zatika

Površinski tlakovi zatika prema lit.[2] str.173 i prema slici 18. su

$$p_{zt,u} = \frac{3 \cdot F_{zt}}{d_{VR,zt} \cdot d_{zt}} = \frac{3 \cdot 249,06}{41 \cdot 6} = 3,03 \text{ N/mm}^2,$$

$$p_{zt,v} = \frac{F_{zt}}{(D_{z,u} - d_{VR,zt}) \cdot d_{zt}} = \frac{249,06}{(46 - 41) \cdot 6} = 9,45 \text{ N/mm}^2,$$

Odrežno naprežanje zatika iznosi

$$\tau_{zt} = \frac{4 \cdot F_{zt}}{2 \cdot d_{zt}^2 \cdot \pi} = \frac{4 \cdot 249,06}{2 \cdot 6^2 \cdot \pi} = 4,4 \text{ N/mm}^2.$$

Vrijednosti tlakova i naprezanja su manje od dopuštenih što znači da zatik zadovoljava.

Prema lit.[2] str.132. dopušteno naprezanje bokova provrta na zupčaniku iznosi

$$\sigma_{pr,dop} = 0,75 \cdot \sigma_{HP} = 0,75 \cdot 220 = 165 \text{ N/mm}^2$$

za materijal zupčanika Č0461.

Prema slici 18. najmanja nosiva duljina na zupčaniku iznosi $b_z = 2,5 \text{ mm}$.

Naprezanje bokova provrta iznosi

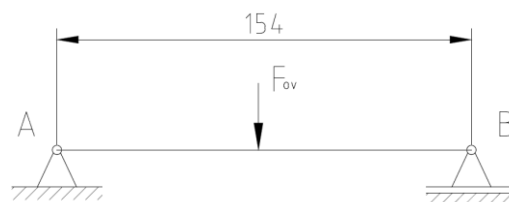
$$\sigma_{pr} = \frac{F_{zt}}{d_{zt} \cdot b_z} = \frac{249,06}{6 \cdot 2,5} = 16,6 \text{ N/mm}^2$$

što je manje od dozvoljenog i time je ispunjen uvjet čvrstoće.

4.8. Dimenzioniranje osovine za ovješavanje dizalice

Sila kojom je opterećena osovina na kojoj se ovješava dizalica iznosi

$$F_{ov} = (Q + m_d) \cdot g = (1000 + 110) \cdot 9,81 = 10899,1 \text{ N}.$$



Slika 19. Osovina za ovjes dizalice

Najveći moment savijanja prema slici 18. iznosi

$$M_{ov} = F_{ov} \cdot \frac{154}{2} = 10899,1 \cdot \frac{154}{2} = 839230,7 \text{ Nmm}.$$

Za materijal osovine odabire se Č0645 s granicom razvlačenja $R_{ef} = 540 \text{ N/mm}^2$

Dopušteno naprezanje osovine uz odabranu sigurnost $S_{ov} = 1,5$ iznosi

$$\sigma_{ov,dop} = \frac{R_{ef}}{S_{ov}} = \frac{540}{1,5} = 360 \text{ N/mm}^2.$$

Najmanji potreban promjer osovine iznosi

$$d_{ov} = \sqrt[3]{\frac{32 \cdot M_{ov}}{\sigma_{ov,dop} \cdot \pi}} = \sqrt[3]{\frac{32 \cdot 839230,7}{360 \cdot \pi}} = 28,74 \text{ mm}.$$

5. KONTROLNI PRORAČUN NOSIVE KONSTRUKCIJE

5.1. Sigurnost stupa s obzirom na izvijanje

Grafična vitkost prema lit.[6] str.273. određena je izrazom

$$\lambda_p = \pi \cdot \sqrt{\frac{E}{\sigma_p}} \quad (48)$$

gdje je $E = 210000 \text{ N/mm}^2$ modul elastičnosti za čelik, σ_p granica naprezanja za koje je materijal još u elastičnom području i za Č0361 iznosi $\sigma_p = 235 \text{ N/mm}^2$.

Prema tome je za Č0361 grafična vitkost jednaka

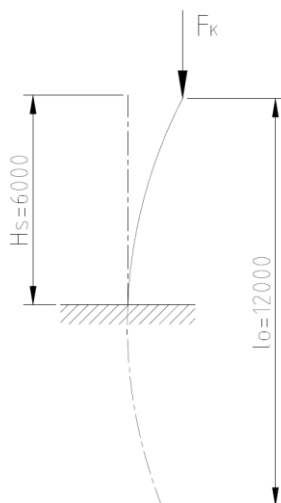
$$\lambda_p = \pi \cdot \sqrt{\frac{210000}{235}} = 93,86 .$$

Vitkost stupa računa se prema izrazu

$$\lambda = \frac{l_0}{i_{min}} \quad (49)$$

gdje je l_0 slobodna duljina izvijanja, a i_{min} polumjer tromosti s obzirom na drugu glavnu os tromosti presjeka profila jer se oko njega događa izvijanje.

Stup se smatra da je na jednom kraju uklješten te je prema tome slobodna duljina izvijanja prema slici 19. jednaka $l_0 = 12000 \text{ mm}$.



Slika 20. Izvijanje stupa

Polumjer tromosti profila I200 s obzirom na drugu glavnu os tromosti iznosi

$$i_{min} = \sqrt{\frac{I_{z,I200}}{A_{I200}}} = \sqrt{\frac{1170000}{3350}} = 18,68 \text{ mm} .$$

Uvrštavanjem vrijednosti u izraz (44) dobije se vitkost supa

$$\lambda = \frac{l_0}{i_{min}} = \frac{12000}{18,68} = 642,4 .$$

S obzirom da dobivena vitkost λ veća od granične vitkosti λ_p , za sigurnost protiv izvijanja mjerodavan je Eulereov izraz prema lit.[2] str. 138.

$$S_{izv} = \frac{\pi^2 \cdot E}{\lambda^2 \cdot \sigma_{s,tl}} . \quad (50)$$

Tlačno naprezanje stupa iznosi

$$\sigma_{s,tl} = \frac{F_K}{A_{I200}} = \frac{11698,42}{3350} = 3,49 \text{ N/mm}^2 .$$

Uvrštavanjem vrijednosti u izraz (45) dobiva se postojeća sigurnost stupa na izvijanje

$$S_{izv} = \frac{\pi^2 \cdot 210000}{642,4^2 \cdot 3,49} = 1,43$$

5.2. Sigurnost stupa s obzirom na savijanje

Progibi na slici 21. prema lit.[6] str.191. iznose

$$w_A = \frac{F_K \cdot L_K^3}{3 \cdot E \cdot I_{y,I200}} = \frac{11698,42 \cdot 2000^3}{3 \cdot 210000 \cdot 21400000} = 0,0347 \text{ mm} ,$$

$$w_B = \frac{M_{okv} \cdot H_S^2}{2 \cdot E \cdot I_{y,I200}} = \frac{23396,84 \cdot 1000 \cdot 6000^2}{2 \cdot 210000 \cdot 21400000} = 9,371 \text{ mm} .$$

Dozvoljeni progib stupa je

$$w_{B,dop} = \frac{H_S}{600} = \frac{6000}{600} = 10 \text{ mm}$$

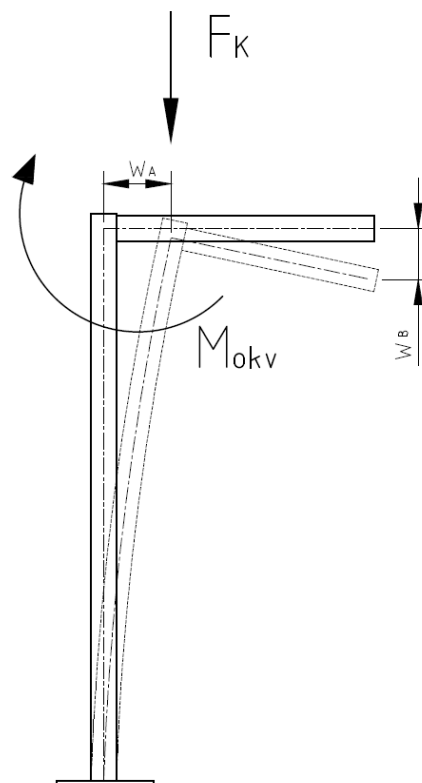
prema tome stup zadovoljava uvjet krutosti.

Naprezanje stupa od momenta savijanja iznosi

$$\sigma_{s,f1} = \frac{M_{okv}}{W_{y,I200}} = \frac{23396,84 \cdot 1000}{214000} = 109,33 \text{ N/mm}^2.$$

Naprezanje od momenta savijanja kojeg prema slici 21. stvara sila F_K na kraku w_B iznosi

$$\sigma_{s,f2} = \frac{F_K \cdot w_B}{W_{y,I200}} = \frac{11698,42 \cdot 9,371}{214000} = 0,52 \text{ N/mm}^2.$$



Slika 21. Savijanje stupa

Ukupno naprezanje stupa na savijanje iznosi

$$\sigma_{s,f} = \sigma_{s,f1} + \sigma_{s,f2} = 109,33 + 0,52 = 109,85 \text{ N/mm}^2.$$

Postojeća sigurnost stupa s obzirom na savijanje iznosi

$$S_{s,post} = \frac{R_e}{\sigma_{s,f}} = \frac{235}{109,85} = 2,14$$

5.3. Naprezanje zavora stupa i konzole

Položaj težišta šava zavora izračunat će se prema slici 20. gdje dan i pozitivni smjer koordinate y . Površine pojedinih šavova sa slike 20. iznose

$$A_{z1} = 200 \cdot 8 = 1600 \text{ mm}^2$$

$$A_{z2} = 148,7 \cdot 5 = 743,5 \text{ mm}^2$$

$$A_{z3} = 226,3 \cdot 5 = 1131,5 \text{ mm}^2 .$$

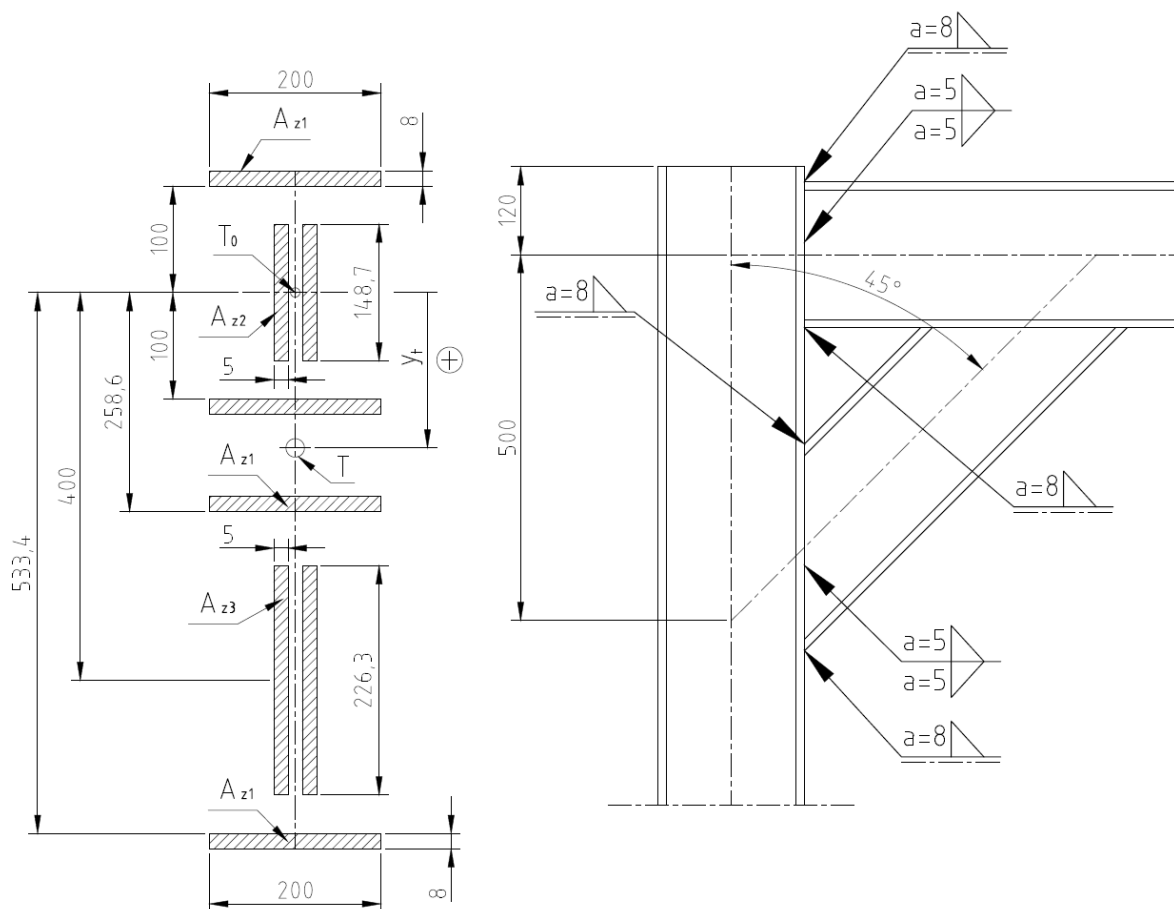
Ukupna površina šava iznosi

$$A_{z,uk} = 4 \cdot A_{z1} + 2 \cdot A_{z2} + 2 \cdot A_{z3} = 10150 \text{ mm}^2 .$$

Položaj težišta u odnosu na točku T_0 iznosi

$$y_t = \frac{A_{z1} \cdot 258,6 + A_{z3} \cdot 400 + A_{z1} \cdot 533,4}{A_{z,uk}}$$

$$y_t = \frac{1600 \cdot 258,6 + 1131,5 \cdot 400 + 1600 \cdot 533,4}{10150} = 169,44 \text{ mm} .$$



Slika 22. Zavar stupa i konzole

Moment inercije šava s obzirom na točku To prema slici 20. iznosi

$$\begin{aligned}
 I'_{zav} &= 4 \cdot \frac{8 \cdot 200^3}{12} + A_{z,1} \cdot (258,6^2 + 533,4^2) + 2 \cdot \frac{5^3 \cdot 148,7}{12} + \\
 &+ 2 \cdot \left(\frac{513,5 \cdot 5^3}{12} - \frac{286,85 \cdot 5^3}{12} + 400^2 \cdot A_{z,1} \right) \\
 I'_{zav} &= 21333333,3 + 1600 \cdot 351389,52 + 3097,91 + 2 \cdot (2360,94 + 160000 \cdot 1600) \\
 I'_{zav} &= 1095564385 \text{ mm}^4 .
 \end{aligned}$$

Pomoću Steinerovog pravila dobiva se moment inercije šava s obzirom na točku težišta T

$$I_{zav} = I'_{zav} - y_t^2 \cdot A_{z,uk} = 1095564385 - 169,44^2 \cdot 10150 = 804158762 \text{ mm}^4$$

Moment otpora zavara iznosi

$$W_{zav} = \frac{I_{zav}}{533,4 + 8} = \frac{804158762}{541,4} = 1485332 \text{ mm}^3$$

Naprezanje u zavaru iznosi

$$\sigma_{zav} = \frac{M_{okv}}{W_{zav}} = \frac{23396840}{1485332} = 15,75 \text{ N/mm}^2 .$$

Prema lit.[2] str.30. za Č0361 dopušteno naprezanje kutnih zavara na savijanje po normi DIN15018 za kranske nosače iznosi

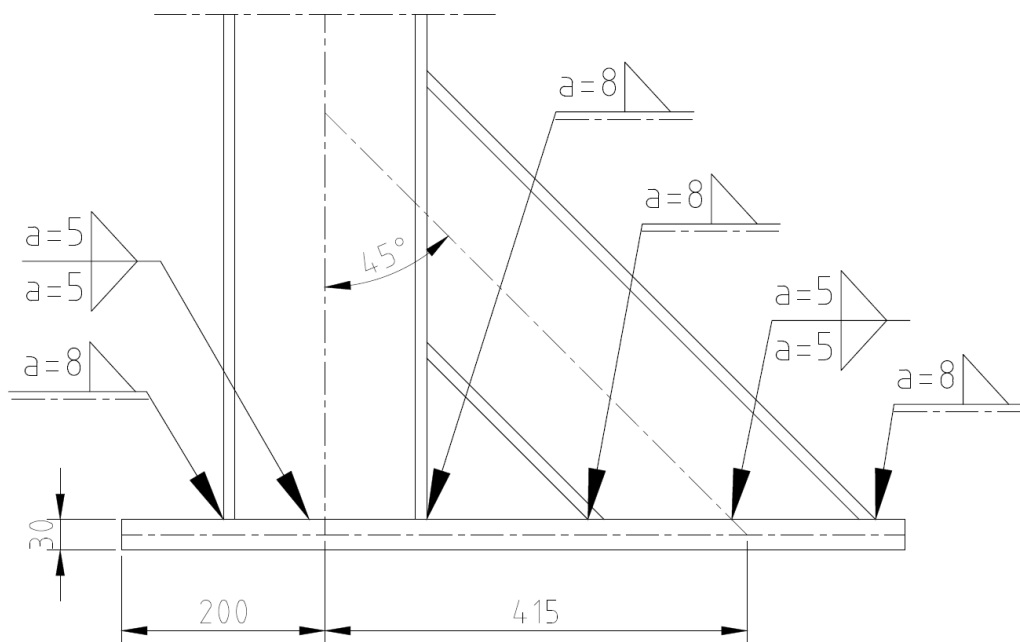
$$\sigma_{zav,dop} = 113 \text{ N/mm}^2 .$$

Postojeća sigurnost zavara iznosi

$$S_{zav} = \frac{\sigma_{zav,dop}}{\sigma_{zav}} = \frac{113}{15,75} = 7,17 .$$

5.4. Naprezanje zavora stupa i temeljne ploče

Zavareni spoj stupa i temeljne ploče izveden je s istim mjerama I profila koji služi kao ukruta, prema tome će moment inercije šava biti isti kao i u prethodnom slučaju, a time se ni naprezanje u zavaru neće promjeniti.



Slika 23. Zavar stupa i temeljne ploče

6. ZAKLJUČAK

Pogonska grupa 3m i brzina dizanja tereta od 15m/min kao ulazni parametar, za odabir lančane ovjesne znače teške uvjete rada odnosno upotrebljavaju se u specijalnim slučajevima. To rezultira velikim gabaritima dizalice zbog potrebnog velike snage elektromotora.

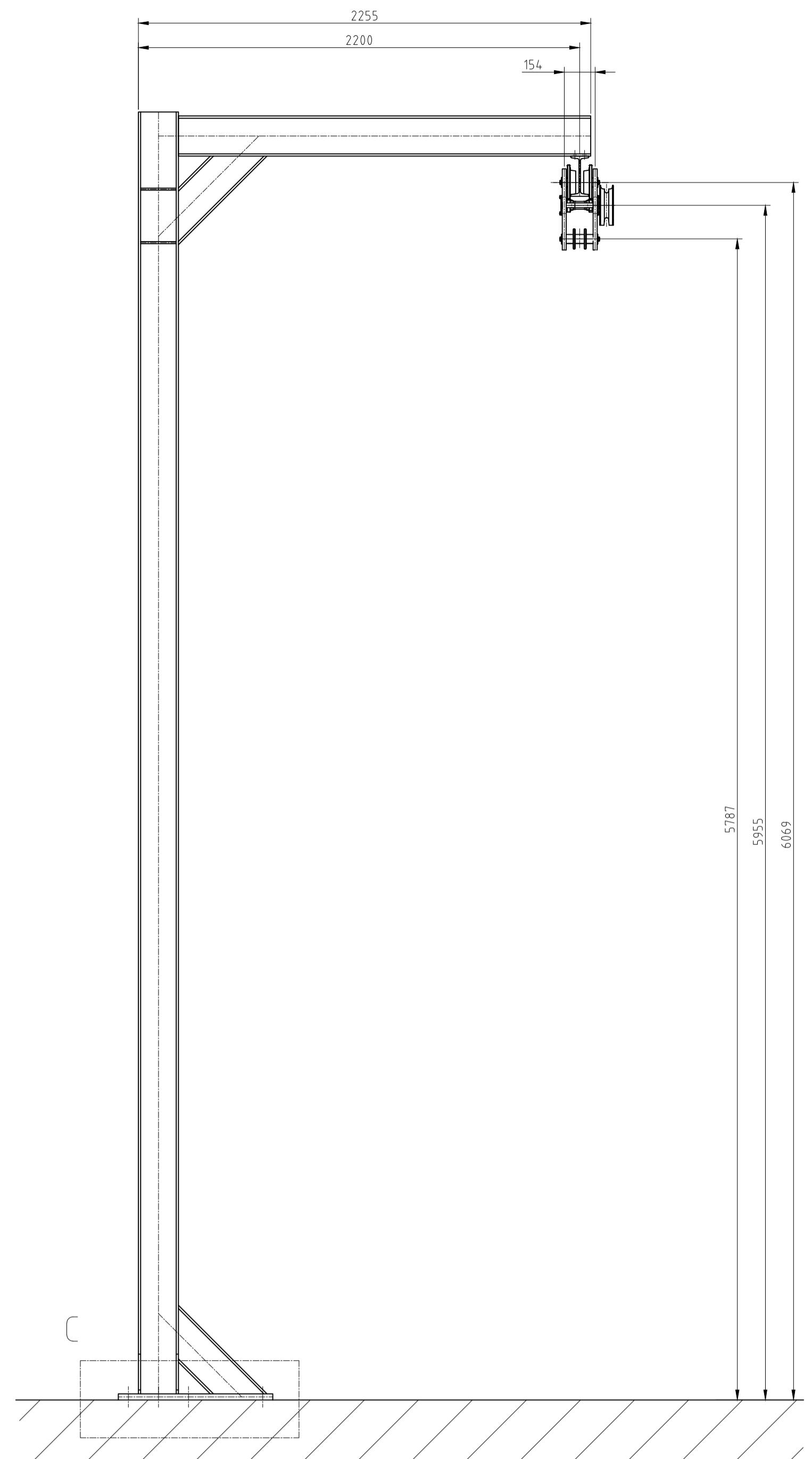
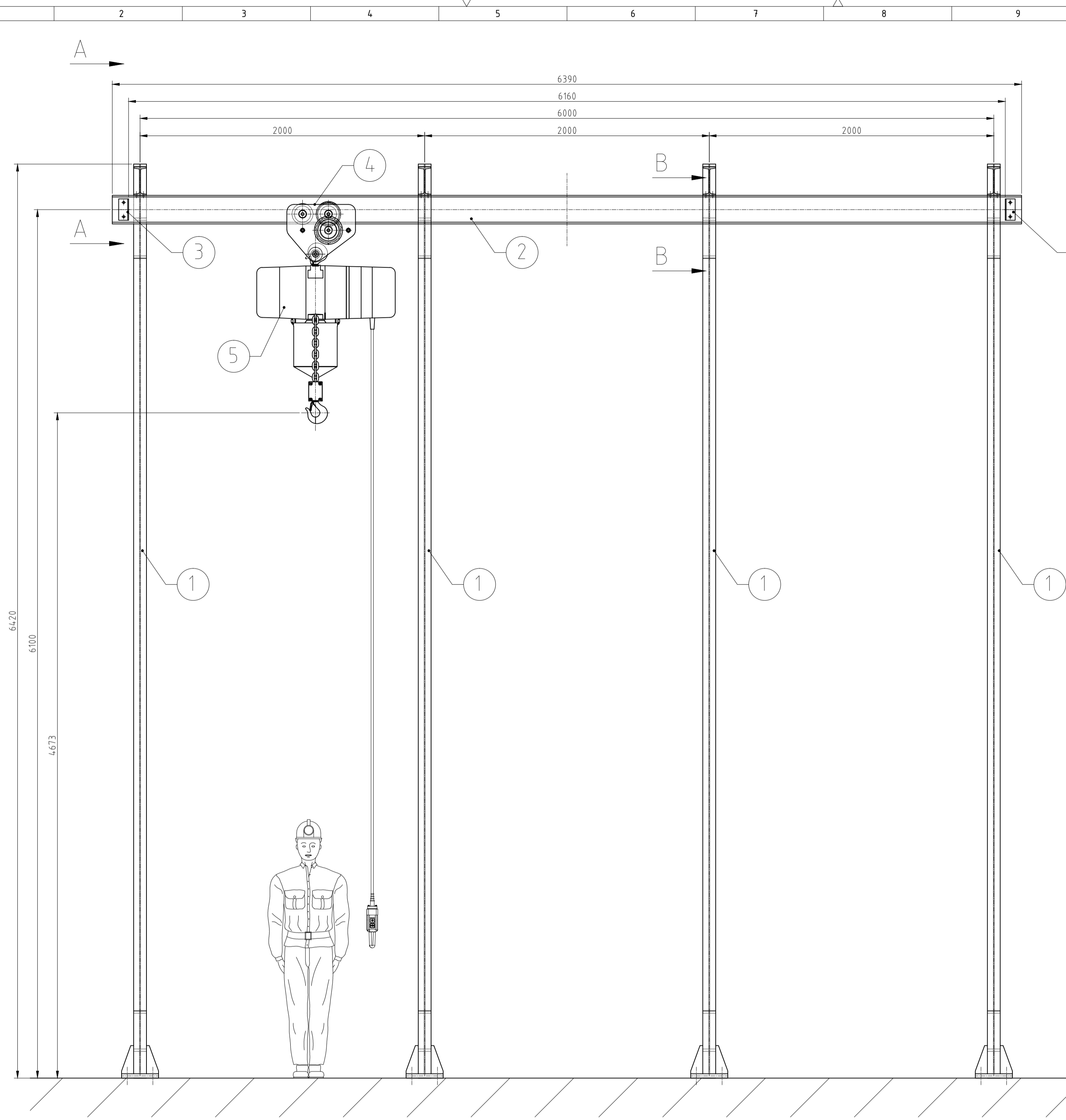
Najopterećeniji dio nosive konstrukcije je stup, čija je visina uvjetovana potrebnom visinom dizanja tereta. Zbog velike visine stupa bilo je potrebno odabrati I profil s dovoljno velikim momentima otpora kako bi se osigurala prvenstveno stabilnost na izvijanje, a također je bilo potrebno i kontrolirati veličinu progiba stupa.

LITERATURA

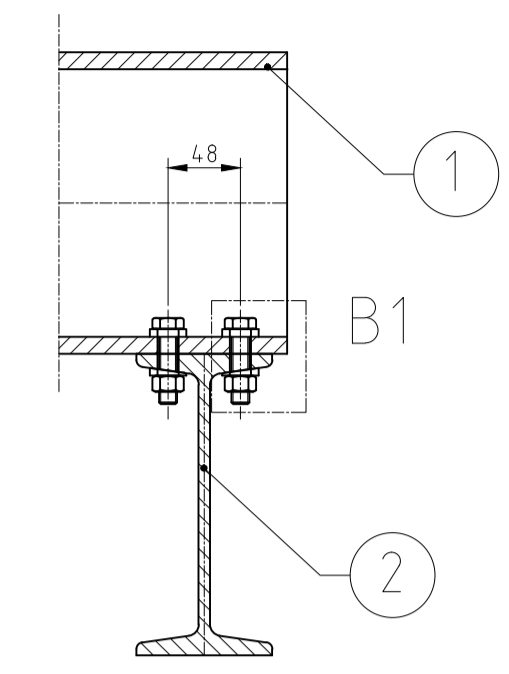
- [1] Ščap, D.: Transportni uređaji, Zagreb, 2004.
- [2] Decker, K. H.: Elementi strojeva, Tehnička knjiga, Zagreb, 1975.
- [3] Kraut, B.: Strojarski priručnik, Sajema, Zagreb, 2009.
- [4] Herold, Z.: Računalna i inženjerska grafika, Zagreb, 2003.
- [5] Oberšmit, E.: Ozubljenja i zupčanici, Fakultet strojarstva i brodogradnje, Zagreb, 1990.
- [6] Alfirević, I.: Nauka o čvrstoći, Tehnička knjiga, Zagreb, 1995.

PRILOZI

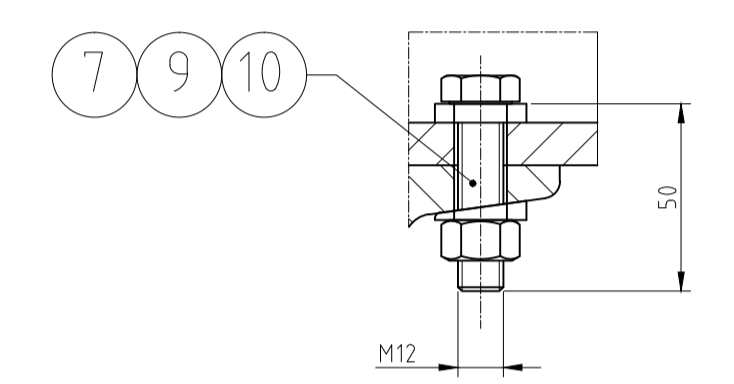
- I. CD-R disc
- II. Tehnička dokumentacija



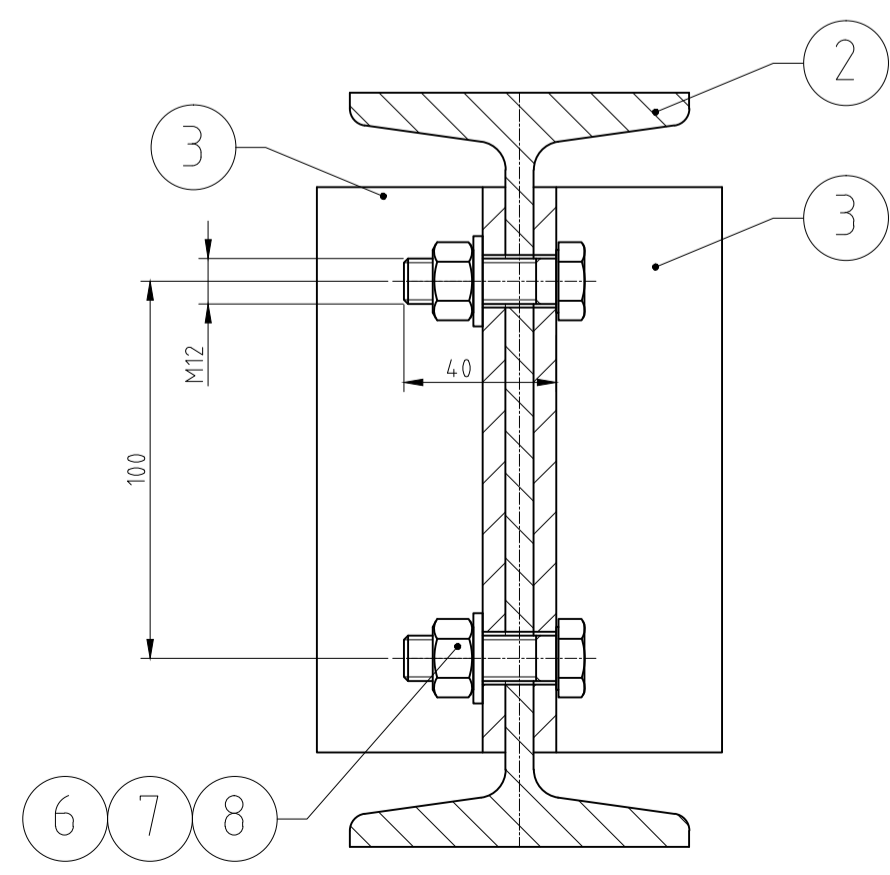
PRESJEK B-B
MJERILO 1:5



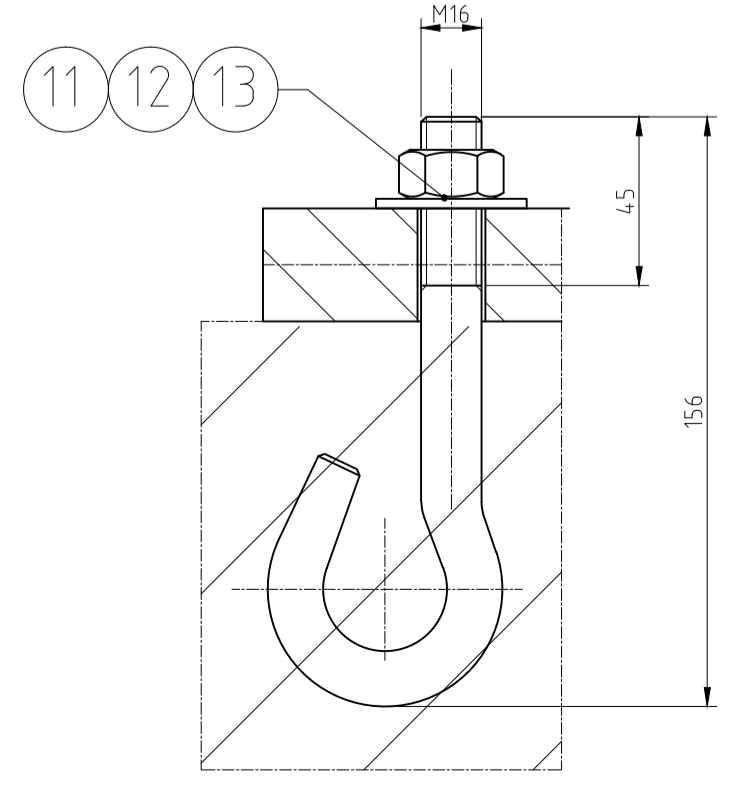
DETALJ B1
MJERILO 1:2



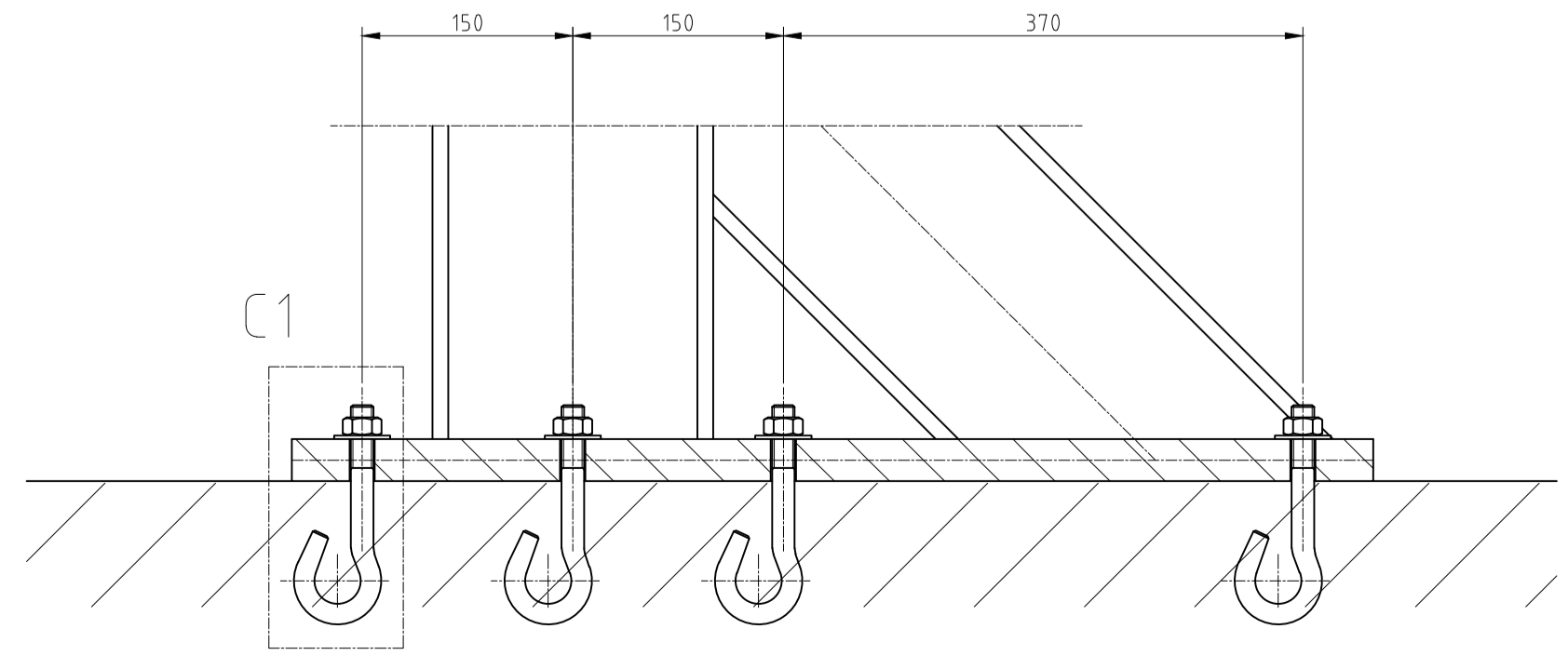
PRESJEK A-A
MJERILO 1:2



DETALJ C1
MJERILO 1:2

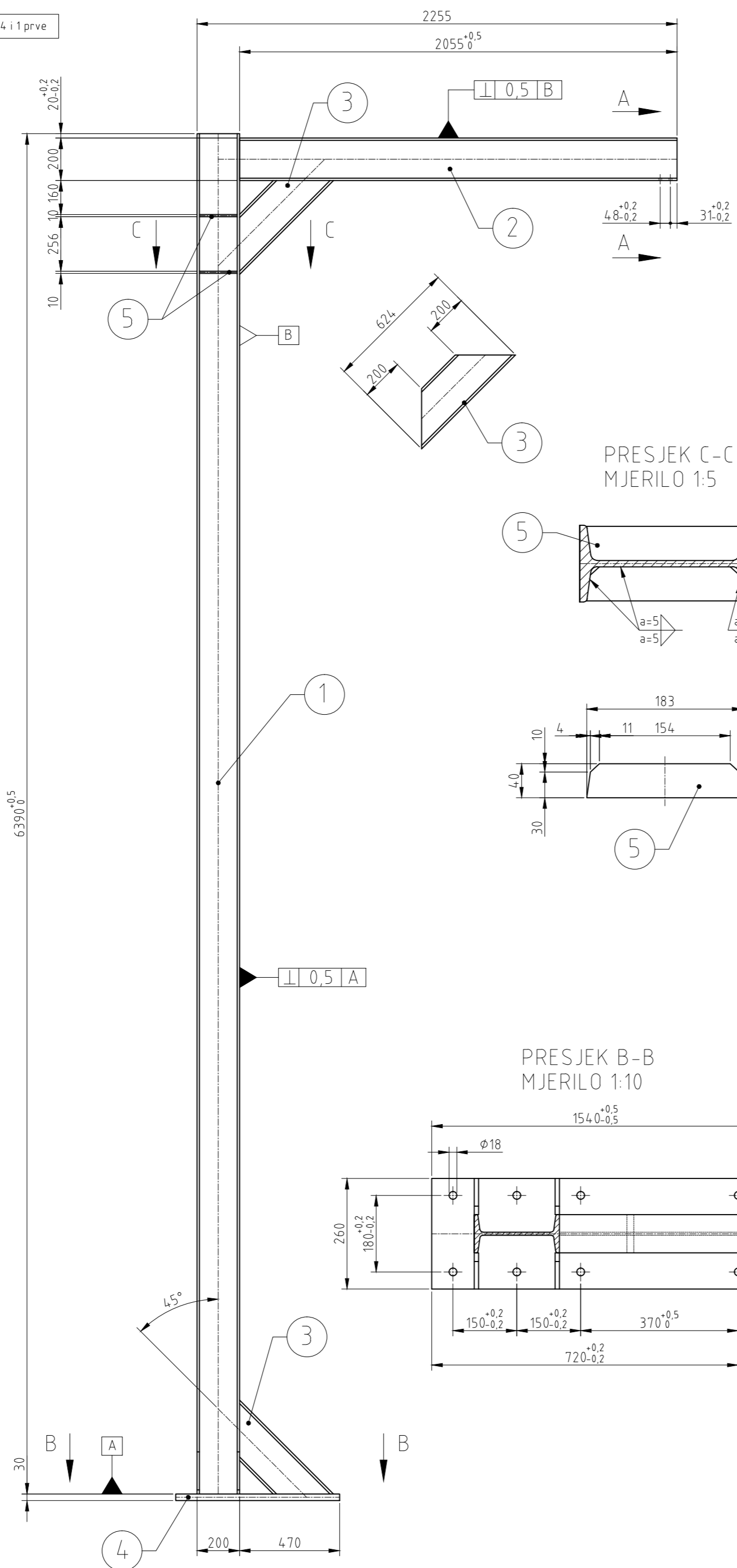
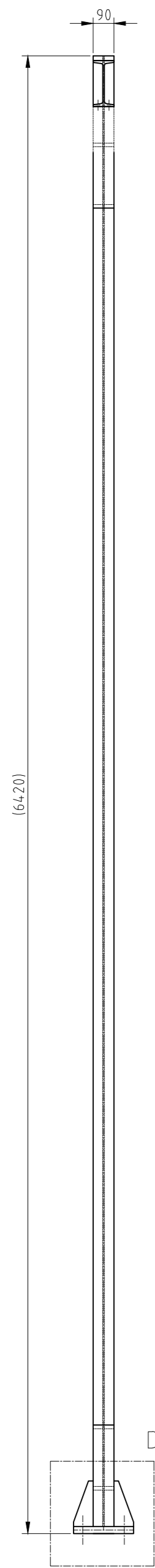


DETALJ C
MJERILO 1:5

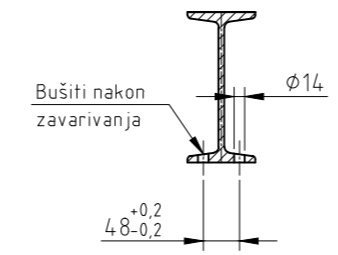


13	HEKSAGONALNA MATICA	36	DIN 555	8	M16	0,05kg
12	PODLOŽNA PLOČICA	36	DIN 125-1		D16	0,01kg
11	VIJAK ZA BETON	36		8.8	M16x156	0,20kg
10	PODLOŽNA PLOČICA ZA I PROFIL	16	DIN 6978		D12	0,01kg
9	VIJAK S HEKSAGONALNOM GLAVOM	16	DIN 933	8.8	M12x50	0,05kg
8	PODLOŽNA PLOČICA	20	DIN 125-1	HRC 45	D12	0,01kg
7	HEKSAGONALNA MATICA	36	DIN 555	8	M12	0,03kg
6	VIJAK S HEKSAGONALNOM GLAVOM	20	DIN 933	8.8	M12x40	0,05kg
5	OVJESNA LANČANA DIZALICA LM16	1			R&M Materials	110kg
4	SKLOP VOZNIH KOLICA	1	HH-03-01			0,56kg
3	GRANIČNIK	4	HH-02-03			0,20kg
2	NOSAČ VOZNE STAZE	1	HH-02-02			168 kg
1	OKVIRNI NOSAČ	4	HH-02-01			296 kg
Poz.	Naziv dijela	Kom.	Crtež broj Norma	Materijal	Sirove dimenzije Proizvođač	Masa
Broj naziva - code		Datum		Ime i prezime		Potpis
Projektirao		10.02.2015		Hrvoje Hlebec		 Studij strojarstva
Razradio		14.02.2015		Hrvoje Hlebec		
Crtao		20.02.2015		prof. Z. Herold, dr.sc.		
Pregledao				prof. Z. Herold, dr.sc.		
Mentor						
ISO - tolerancije		Objekt:		Objekt broj:		
Napomena:				R. N. broj:		
Materijal:		Masa:		Smjer: Konstrukcijski		
Mjerilo originala		Naziv:		ZAVRŠNI RAD		
1:20		Mjerilo originala		Pozicija: Format: A1		
		Crtež broj: HH-01-00		Listova: 1		
				List: 1		

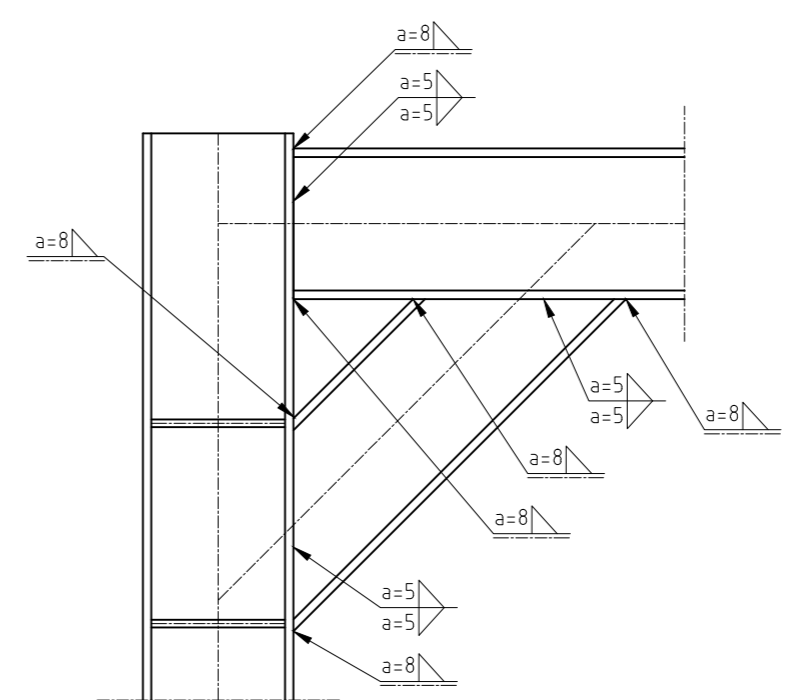
NAPOMENA Zavariti poz 4 i 1 prve



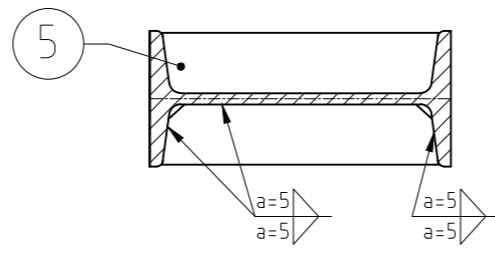
PRESJEK A-A
MJERILO 1:10



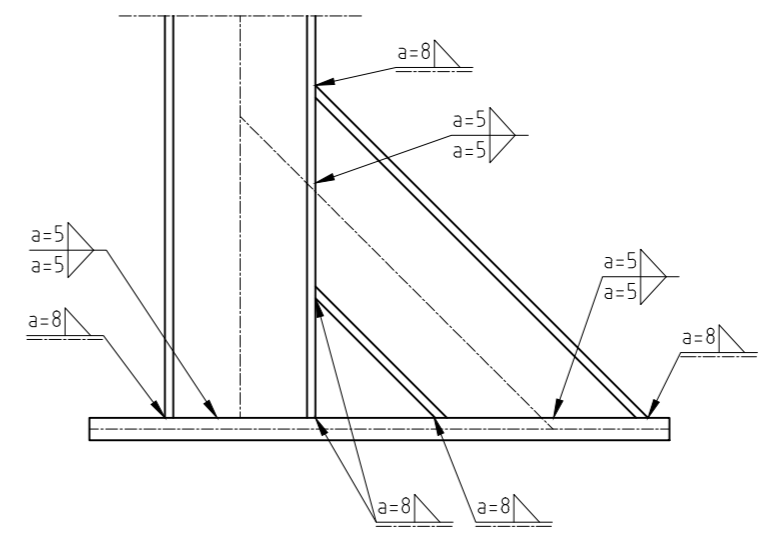
ZAVARIVAČKI DETALJ
MJERILO 1:10



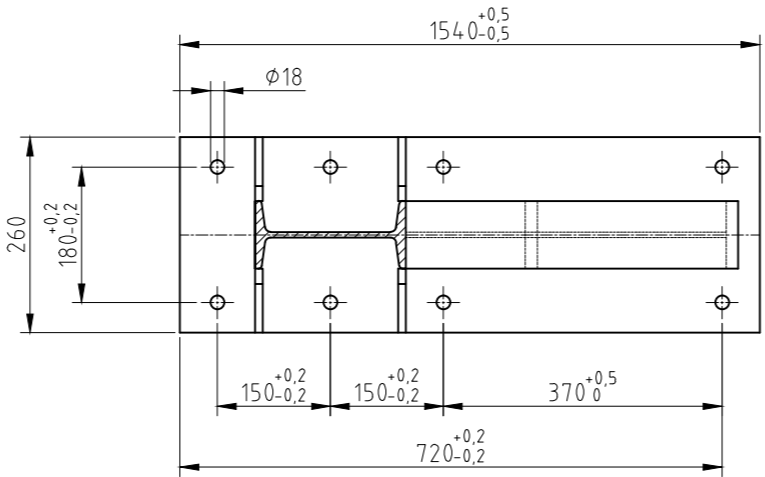
PRESJEK C-C
MJERILO 1:5



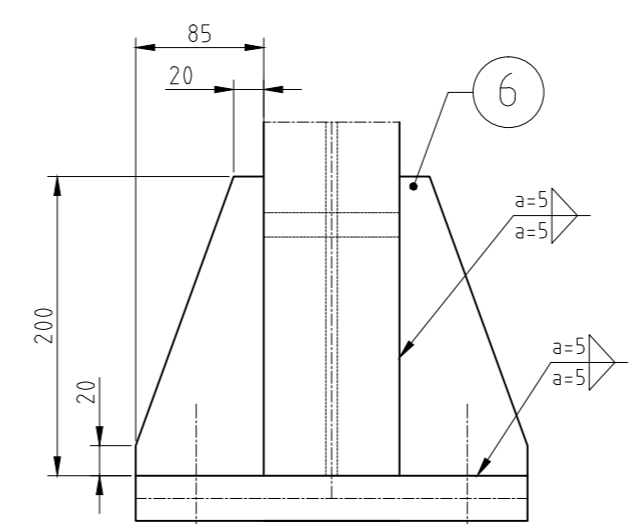
ZAVARIVAČKI DETALJ
MJERILO 1:10



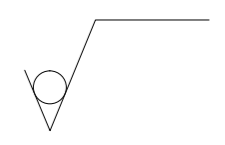
PRESJEK B-B
MJERILO 1:10

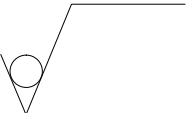
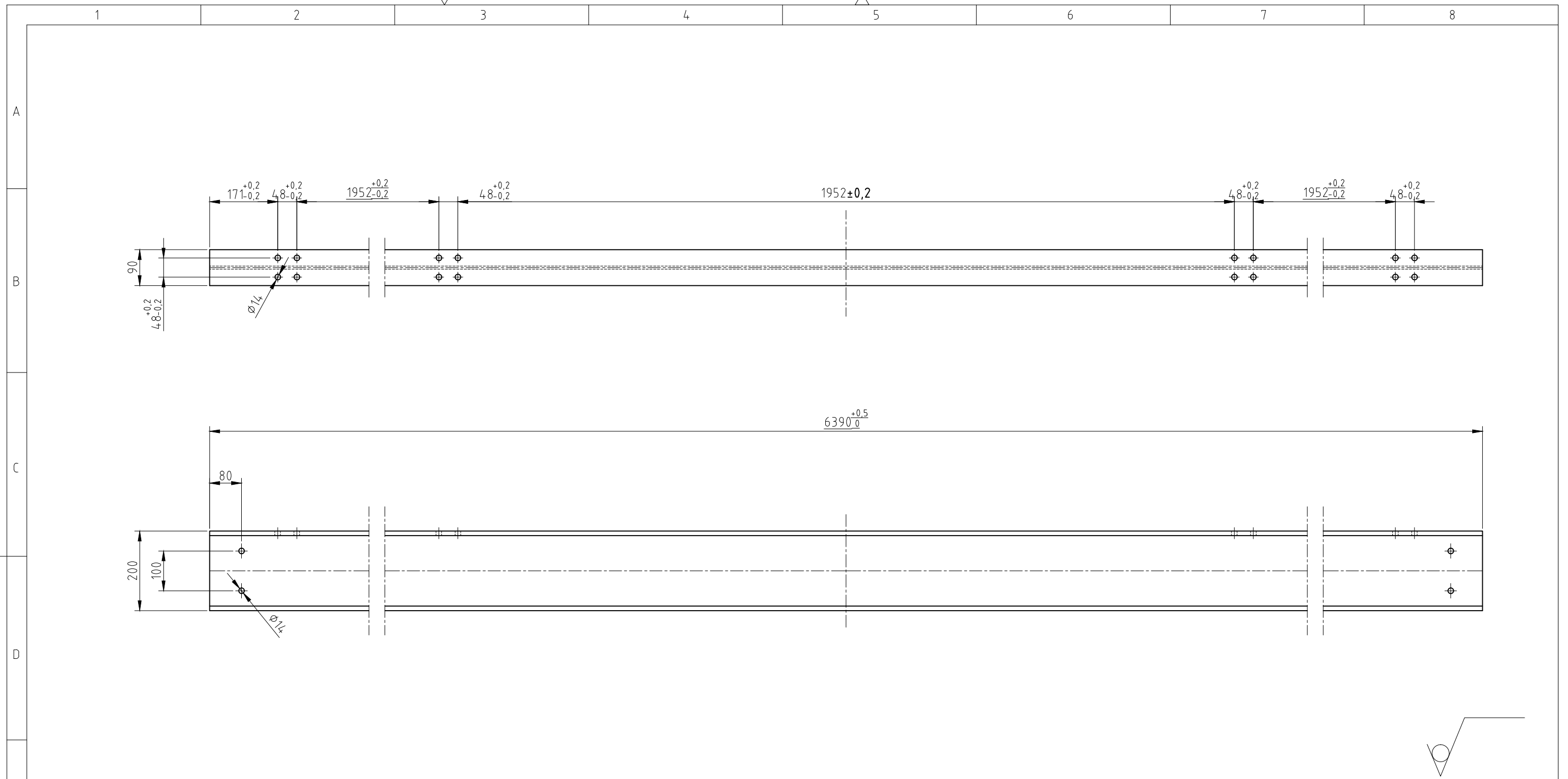



DETALJ D-D
MJERILO 1:10

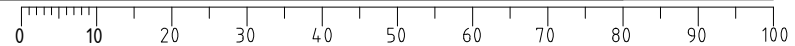


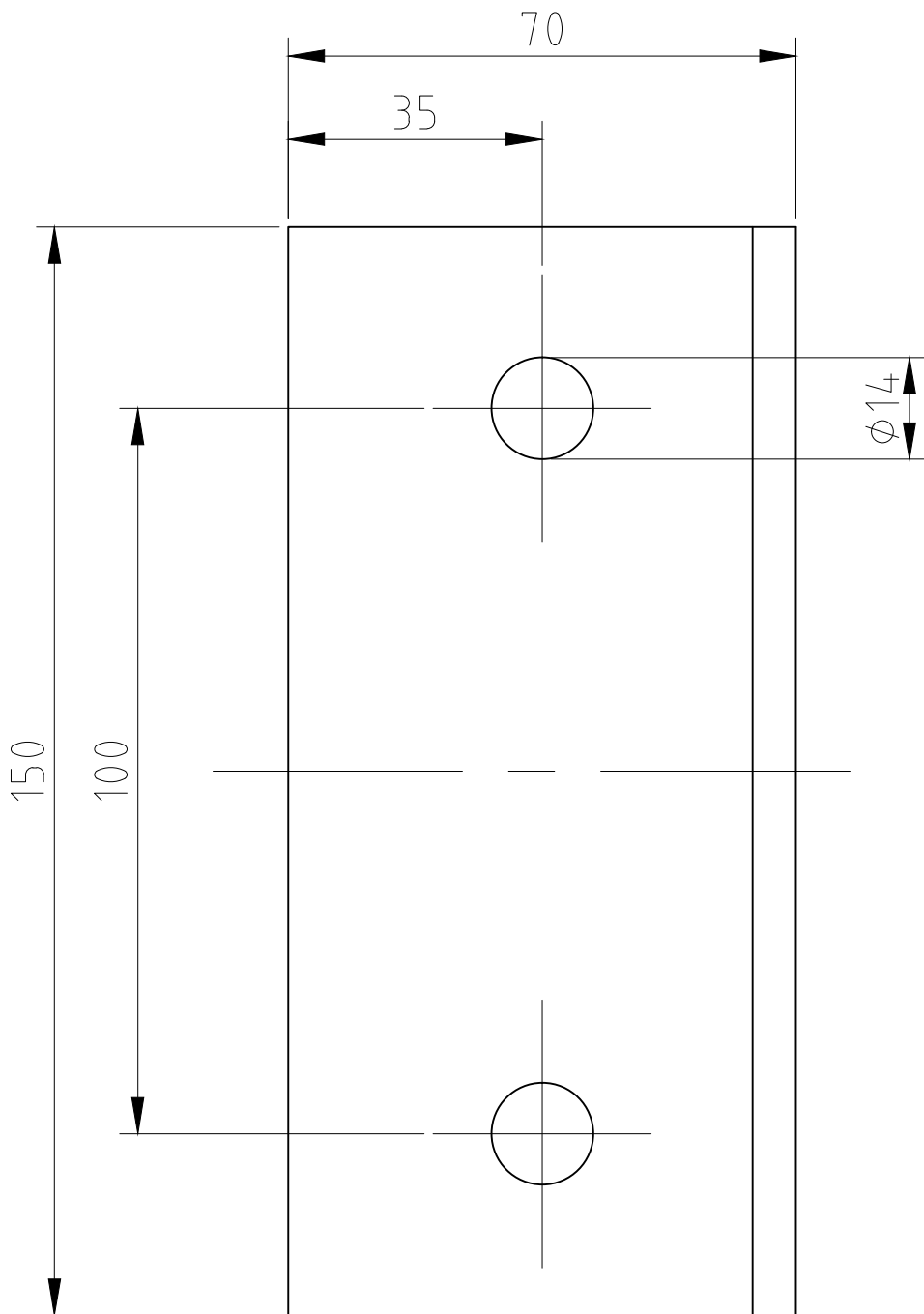
6	Bčna ukruta	4		Č0361	10x85x200	1,0 kg
5	Rebro	2		Č0361	10x40x183	0,5 kg
4	Temeljna ploča	1		Č0361	30x260x1540	54 kg
3	Profil I200	1	DIN1025-1995	Č0361	L=624	15 kg
2	Profil I200	1	DIN1025-1995	Č0361	L=2055	54 kg
1	Profil I200	1	DIN1025-1995	Č0361	L=6420	168 kg
Poz.	Naziv dijela	Kom.	Crtež broj Norma	Materijal	Sirove dimenzije	Masa
Broj naziva - code		Datum	Ime i prezime	Potpis		
Projektirao		02.02.2015	Hrvoje Hlebec			
Razradio		10.02.2015	Hrvoje Hlebec			
Crtao		14.02.2015	Hrvoje Hlebec			
Pregledao		20.02.2015	prof. Z. Herold, dr.sc.			
Voditelj rada			prof. Z. Herold, dr.sc.			
ISO - tolerancije				Objekt:	Objekt broj:	
Napomena:				R. N. broj:		
Materijal:				Masa: 296 kg	ZAVRŠNI RAD	Kopija
Mjerilo originala				Naziv: OKVIRNI NOSAČ	Pozicija: 1	Format: A2
1:20				Crtež broj: HH-02-01	Listova: 1	
				List: 1		



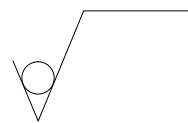


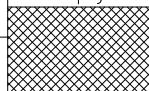

Broj naziva - code	Projektirao	Datum	Ime i prezime	Potpis	 FSB Zagreb Studij strojarstva
	Razradio	02.02.2015	Hrvoje Hlebec		
	Crtao	10.02.2015	Hrvoje Hlebec		
	Pregledao	14.02.2015	prof. Z. Herold, dr.sc.		
	Voditelj rada	20.02.2015	prof. Z. Herold, dr.sc.		
ISO - tolerancije	Objekt:			Objekt broj:	
				R. N. broj:	
	Napomena:			SMJER KONSTRUKCIJSKI	Kopija
	Materijal: Č0361	Masa: 168kg	ZAVRŠNI RAD		
	Mjerilo originala	Naziv:		Pozicija:	Format: A3
	1:10	NOSAČ VOZNE STAZE		2	Listova: 1
		Crtež broj: HH-02-02			List: 1

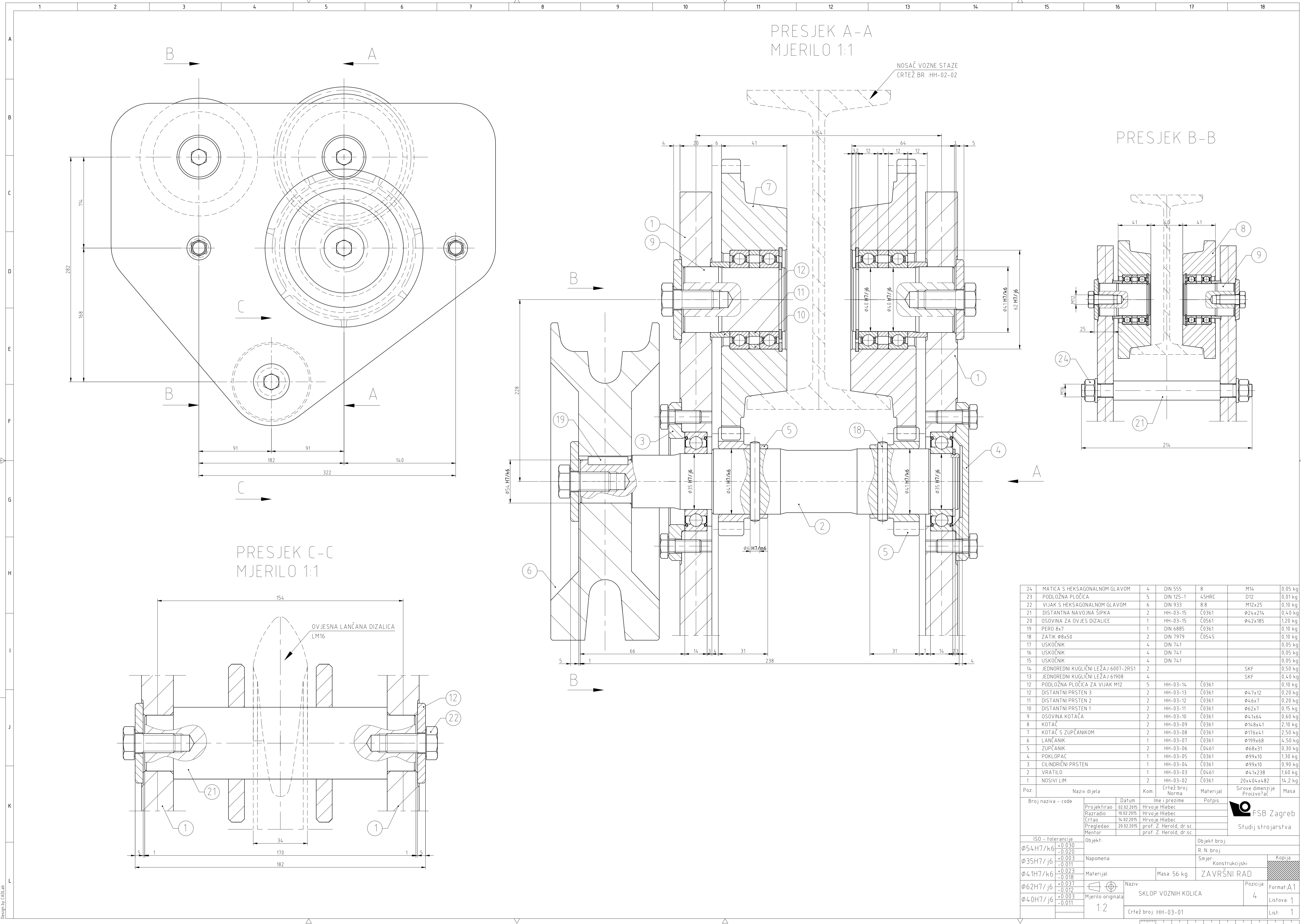




NAPOMENA : NAPRAVITI 2x LIJEVI KOMAD, 2x DESNI



Broj naziva - code	Projektirao	Datum	Ime i prezime	Potpis	 FSB Zagreb Studij strojarstva
	Razradio	02.02.2015	Hrvoje Hlebec		
	Crtao	10.02.2015	Hrvoje Hlebec		
	Pregledao	14.02.2015	prof. Z. Herold, dr.sc.		
	Voditelj rada	20.02.2015	prof. Z. Herold, dr.sc.		
ISO - tolerancije	Objekt:			Objekt broj:	
				R. N. broj:	
	Napomena:			SMJER KONSTRUKCIJSKI	Kopija
	Materijal: Č0361		Masa: 0,20 kg	ZAVRŠNI RAD	
		Naziv:			Pozicija:
	Mjerilo originala	GRANIČNIK			3
	1:1	Crtež broj: HH-02-02			Format: A4
					Listova: 1
					List: 1



NOSAČ VOZNE STAZE
CRTEŽ BR. HH-02-02

PRESJEK B-B

PRESJEK C-C
MJERILO 1:1

OVJESNA LANČANA DIZALICA
LM16

Poz.	Broj naziva - code	Naziv dijela	Kom	Crtež broj Norma	Materijal	Sirove dimenzije Proizvođač	Masa
24	MATICA S HEKSAGONALNOM GLAVOM		4	DIN 555	8	M14	0,05 kg
23	PODLOŽNA PLOČICA		5	DIN 125-1	45HRC	D12	0,01 kg
22	VIJAK S HEKSAGONALNOM GLAVOM		6	DIN 933	8.8	M12x25	0,10 kg
21	DISTANTNA NAVOJNA ŠIPKA		2	HH-03-15	Č0361	ø24x214	0,40 kg
20	OSOVINNA ZA OVJES DIZALICE		1	HH-03-15	Č0561	ø42x185	1,20 kg
19	PERO 8x7		1	DIN 6885	Č0361		0,10 kg
18	ZATIK ø8x50		2	DIN 7979	Č0545		0,10 kg
17	USKOČNIK		4	DIN 741			0,05 kg
16	USKOČNIK		4	DIN 741			0,05 kg
15	USKOČNIK		4	DIN 741			0,05 kg
14	JEDNOREDNI KUGLIČNI LEŽAJ 6007-2RS1		2			SKF	0,50 kg
13	JEDNOREDNI KUGLIČNI LEŽAJ 61908		4			SKF	0,40 kg
12	PODLOŽNA PLOČICA ZA VIJAK M12		5	HH-03-14	Č0361		0,10 kg
11	DISTANTNI PRSTEN 3		2	HH-03-12	Č0361	ø47x12	0,20 kg
10	DISTANTNI PRSTEN 2		2	HH-03-11	Č0361	ø46x7	0,20 kg
9	DISTANTNI PRSTEN 1		2	HH-03-10	Č0361	ø62x7	0,15 kg
8	OSOVINNA KOTAČA		2	HH-03-09	Č0361	ø41x64	0,60 kg
7	KOTAČ S ZUPČANIKOM		2	HH-03-08	Č0361	ø148x41	2,10 kg
6	ZUPČANIK		2	HH-03-07	Č0461	ø176x41	2,50 kg
5	LANČANIK		1	HH-03-06	Č0461	ø199x68	4,50 kg
4	POKLOPAC		2	HH-03-05	Č0361	ø68x31	0,30 kg
3	CILINDRIČNI PRSTEN		1	HH-03-04	Č0361	ø99x10	1,30 kg
2	VRATILO		1	HH-03-03	Č0461	ø99x10	0,90 kg
1	NOSIVI LIM		2	HH-03-02	Č0361	ø41x238	1,60 kg
1	NOSIVI LIM		2	HH-03-02	Č0361	20x404x482	14,2 kg

ISO - tolerancije	Objekt:	Objekt broj:
ø54H7/k6 +0.030 -0.020		R. N. broj:
ø35H7/j6 +0.003 -0.011	Napomena:	Smjer: Konstruktivski
ø41H7/k6 +0.023 -0.018	Materijal:	Masa: 56 kg
ø62H7/j6 +0.037 -0.012		ZAVRŠNI RAD
ø40H7/j6 +0.003 -0.011		

Projektor	Datum	Ime i prezime	Potpis
Projektor	02.02.2015	Hrvolje Hlebec	
Razradio	10.02.2015	Hrvolje Hlebec	
Crtao	16.02.2015	Hrvolje Hlebec	
Pregledao	20.02.2015	prof. Z. Herold, dr.sc.	
Mentor		prof. Z. Herold, dr.sc.	

ISO - tolerancije	Objekt:	Objekt broj:
ø54H7/k6 +0.030 -0.020		R. N. broj:
ø35H7/j6 +0.003 -0.011	Napomena:	Smjer: Konstruktivski
ø41H7/k6 +0.023 -0.018	Materijal:	Masa: 56 kg
ø62H7/j6 +0.037 -0.012		ZAVRŠNI RAD
ø40H7/j6 +0.003 -0.011		

Projektor	Datum	Ime i prezime	Potpis
Projektor	02.02.2015	Hrvolje Hlebec	
Razradio	10.02.2015	Hrvolje Hlebec	
Crtao	16.02.2015	Hrvolje Hlebec	
Pregledao	20.02.2015	prof. Z. Herold, dr.sc.	
Mentor		prof. Z. Herold, dr.sc.	

ISO - tolerancije	Objekt:	Objekt broj:
ø54H7/k6 +0.030 -0.020		R. N. broj:
ø35H7/j6 +0.003 -0.011	Napomena:	Smjer: Konstruktivski
ø41H7/k6 +0.023 -0.018	Materijal:	Masa: 56 kg
ø62H7/j6 +0.037 -0.012		ZAVRŠNI RAD
ø40H7/j6 +0.003 -0.011		

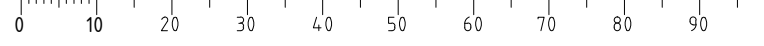


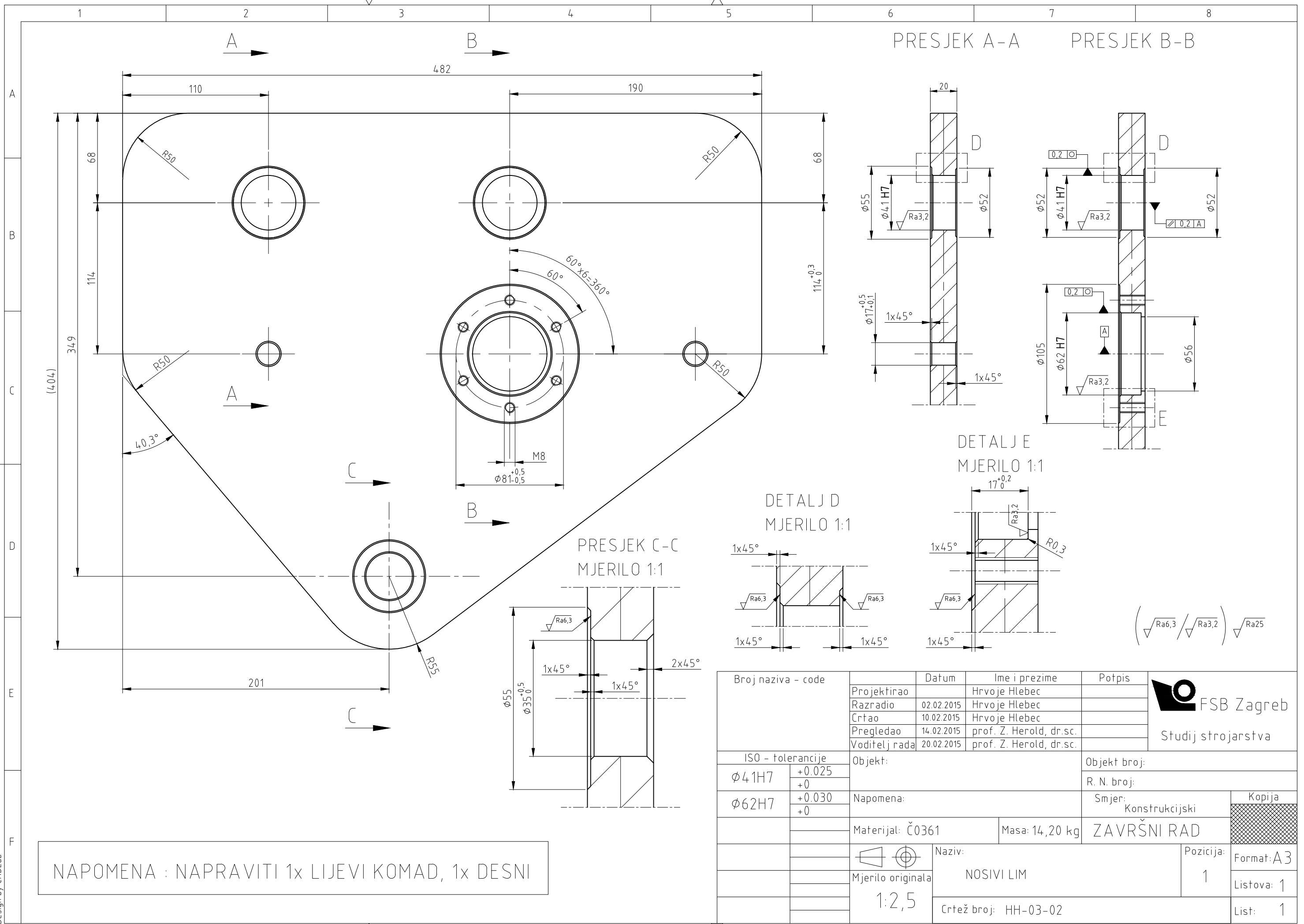
Studij strojarstva

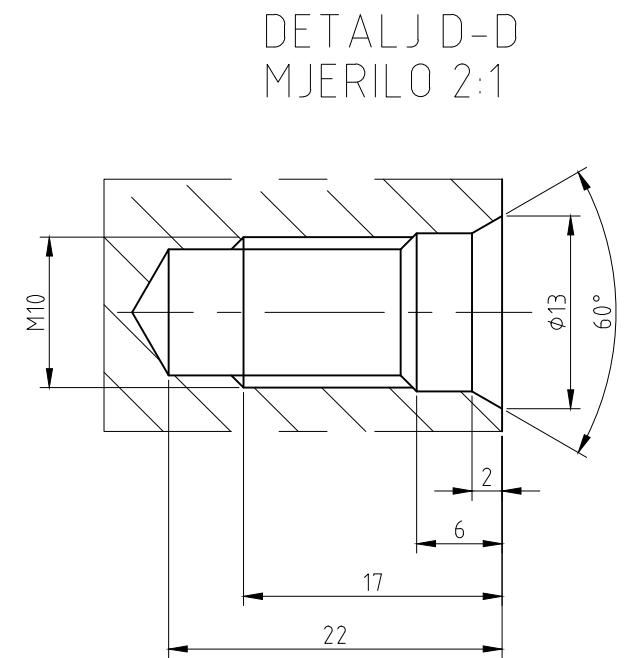
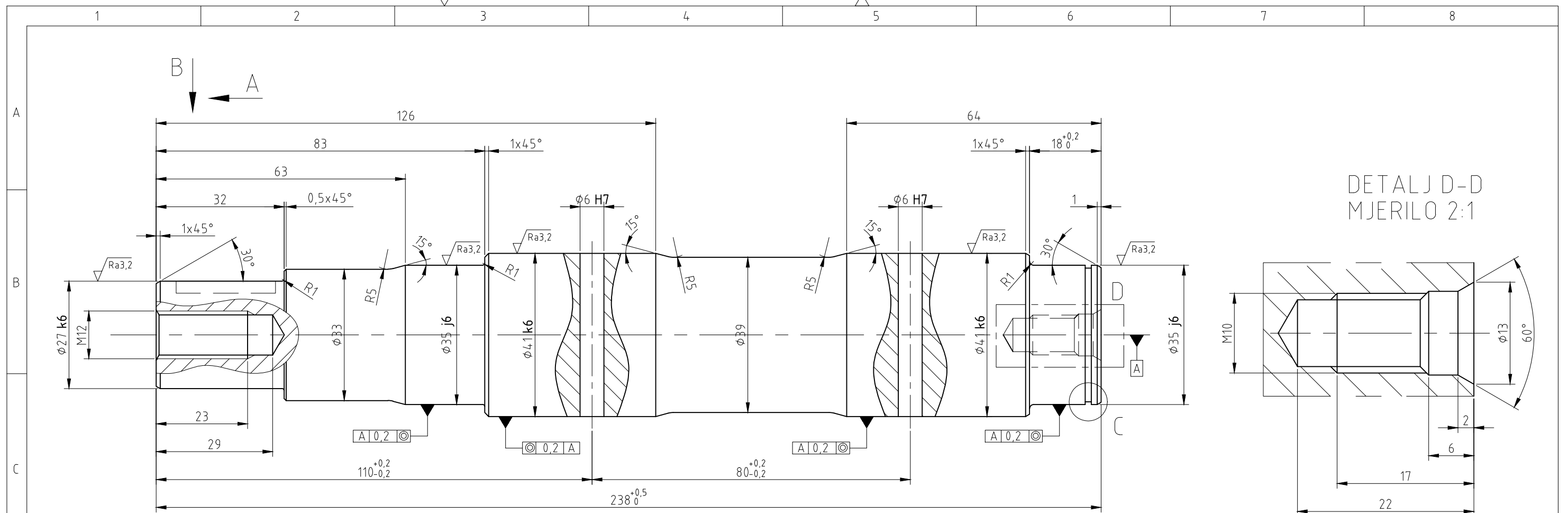
Kopija
Format: A1
Listova: 1
List: 1

SKLOP VOZNIH KOLICA
Mjerilo originala
Crtež broj: HH-03-01

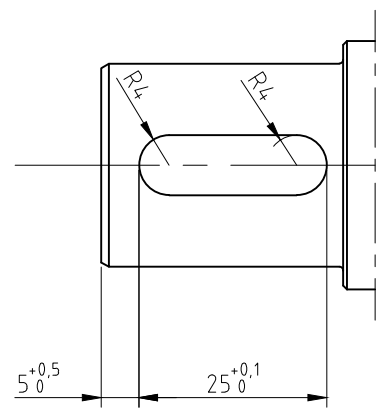
1:2



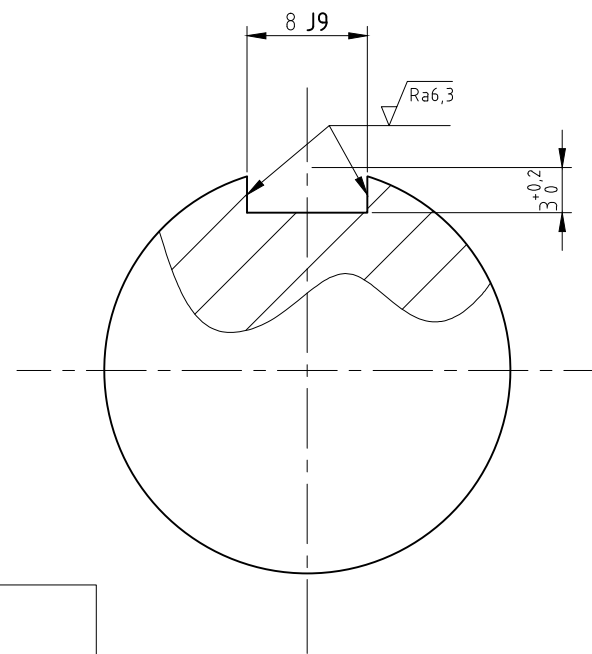




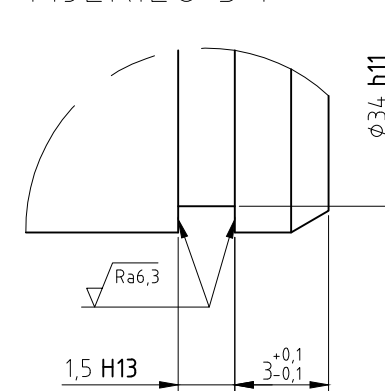
POGLED B-B



PRESJEK A-A
MJERILO 2:1




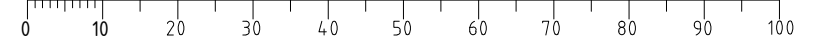
DETALJ C-C
MJERILO 5:1

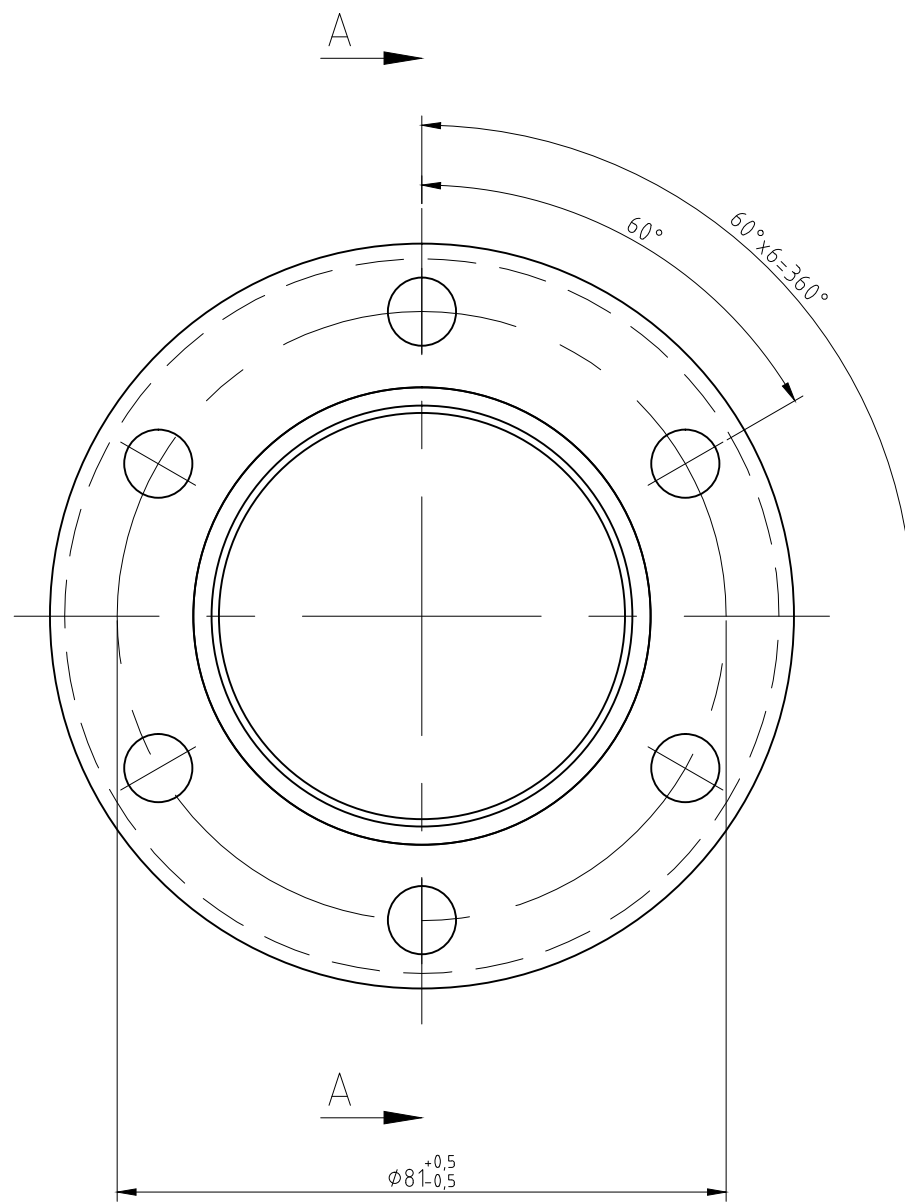


$(\sqrt{Ra6,3} / \sqrt{Ra3,2}) \sqrt{Ra12,5}$

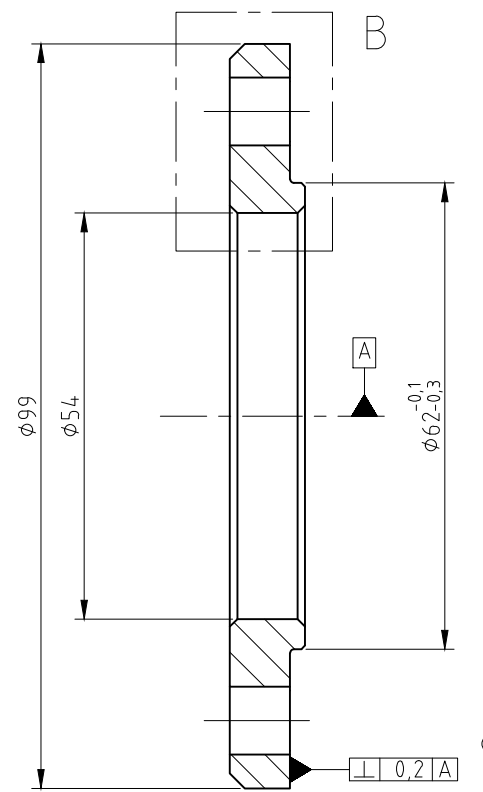
NAPOMENA
PROVRT $\phi 6H7$ BUŠITI ZAJEDNO S
POZICIJOM 5

Broj naziva - code	Datum	Ime i prezime	Potpis	 FSB Zagreb Studij strojarstva
	Projektirao	Hrvoje Hlebec		
	Razradio	02.02.2015 Hrvoje Hlebec		
	Crtao	10.02.2015 Hrvoje Hlebec		
	Pregledao	14.02.2015 prof. Z. Herold, dr.sc.		
	Voditelj rada	20.02.2015 prof. Z. Herold, dr.sc.		
ISO - tolerancije		Objekt:		Objekt broj:
$\phi 27k6$	+0.015 +0.002			R. N. broj:
$\phi 35j6$	+0.011 -0.005	Napomena:		Smjer: Konstrukcijski
$\phi 41k6$	+0.018 +0.002	Materijal: Č0461	Masa: 1,60 kg	ZAVRŠNI RAD
$\phi 34h11$	+0 -0.016	Naziv: VRATILO		Pozicija: 2
$\phi 6H7$	+0.012 +0	Mjerilo originala 1:1	Crtež broj: HH-03-03	Kopija Format: A3 Listova: 1 List: 1

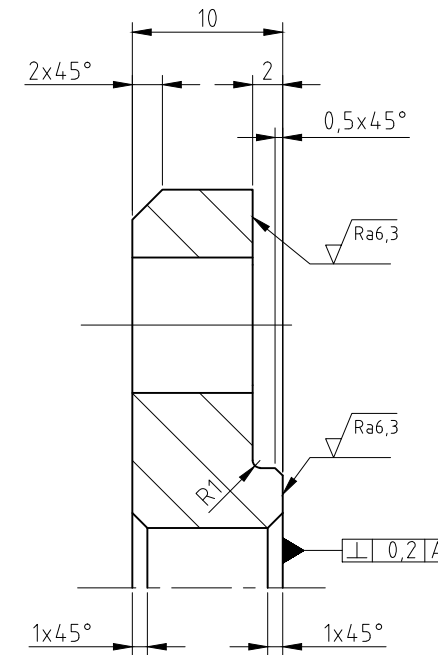





PRESJEK A-A



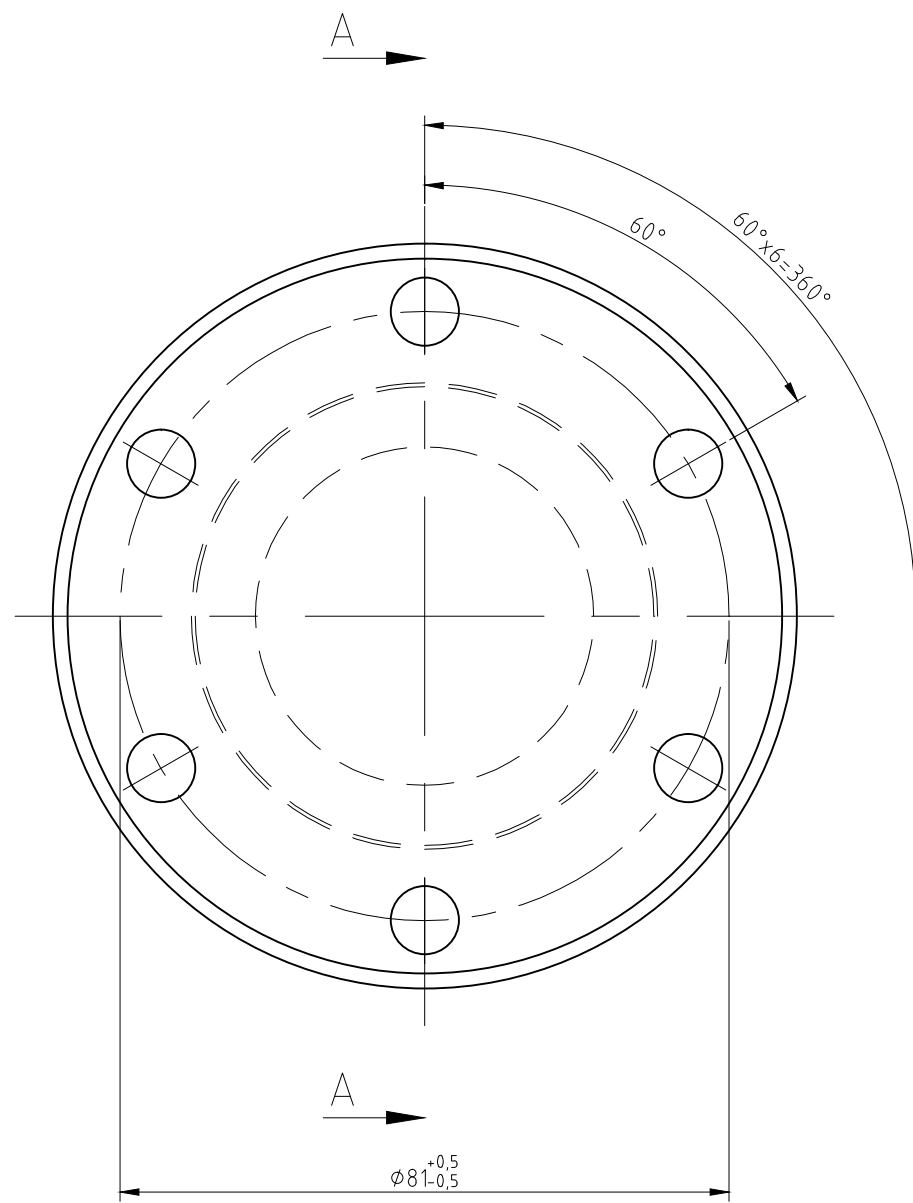
DETALJ B
MJERILO 2:1



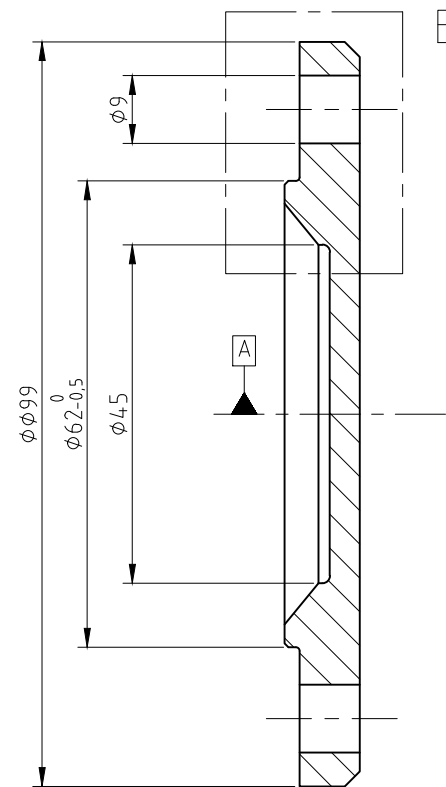
$\sqrt{Ra 6,3}$ $\sqrt{Ra 12,5}$

Broj naziva - code	Projektirao	Datum	Ime i prezime	Potpis	 FSB Zagreb Studij strojarstva
	Razradio	02.02.2015	Hrvoje Hlebec		
	Crtao	10.02.2015	Hrvoje Hlebec		
	Pregledao	14.02.2015	prof. Z. Herold, dr.sc.		
	Voditelj rada	20.02.2015	prof. Z. Herold, dr.sc.		
ISO - tolerancije	Objekt:			Objekt broj:	
	Napomena:			R. N. broj:	
	Materijal: Č0461	Masa: 0,90 kg	Smjer: Konstrukcijski		Kopija
	Naziv: CILINDRIČNI PRSTEN			ZAVRŠNI RAD	Format: A3
	Mjerilo originala	Pozicija: 3			Listova: 1
	1:1	Crtež broj: HH-03-04			List: 1

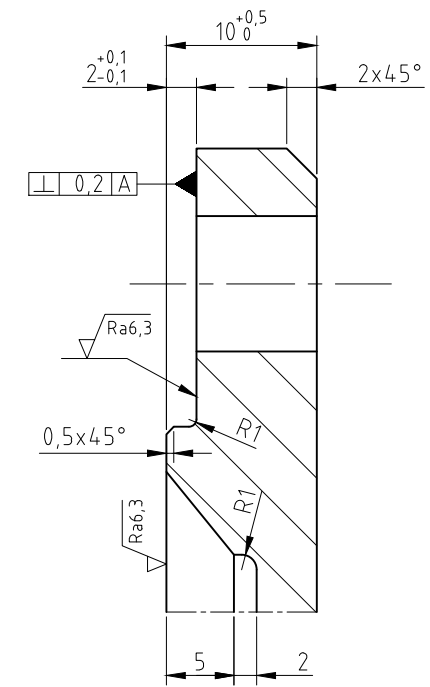
0 10 20 30 40 50 60 70 80 90 100




PRESJEK A-A

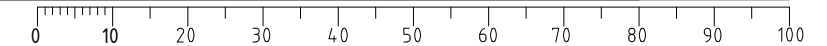


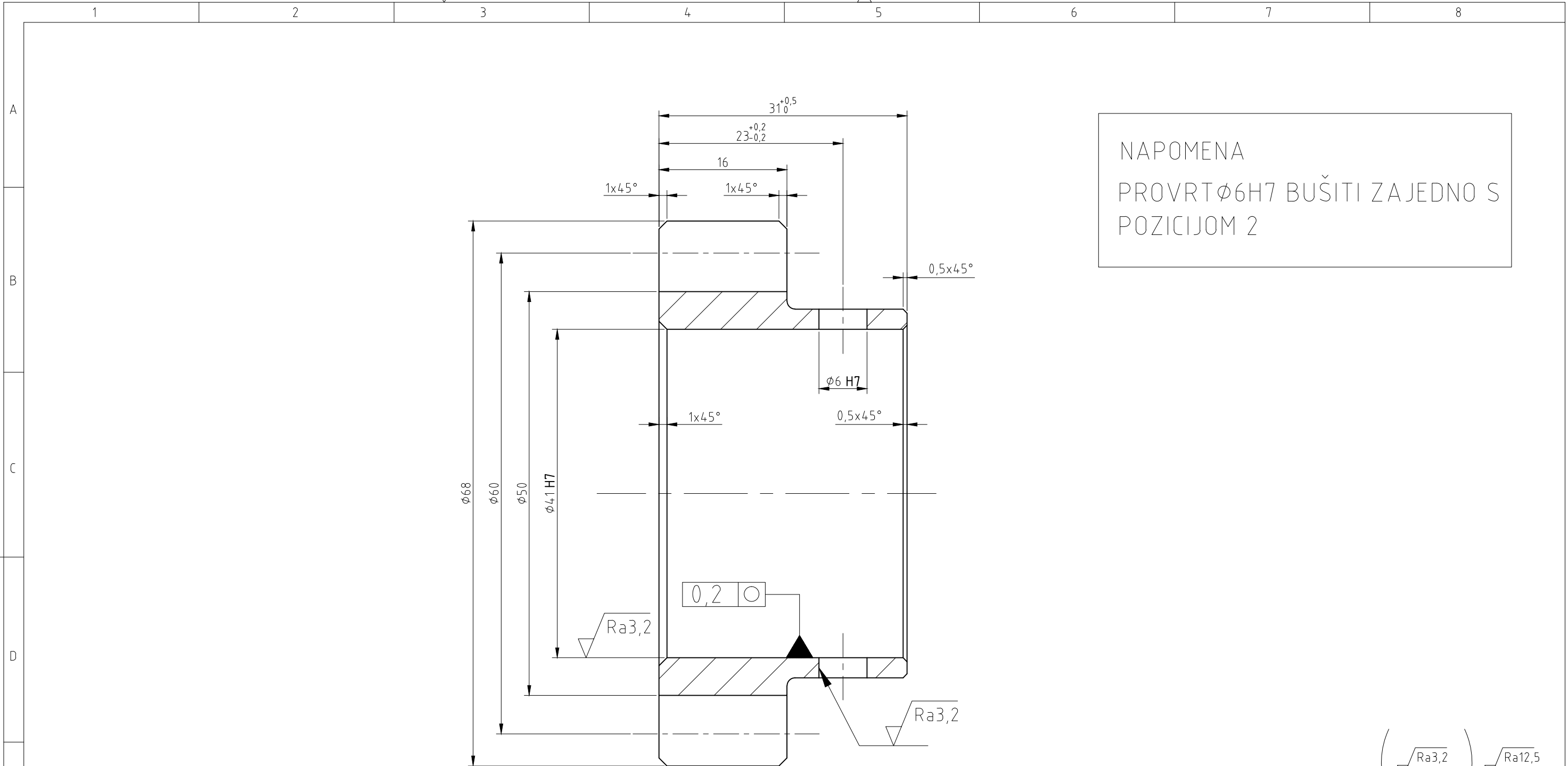
DETALJ B
MJERILO 2:1



$\sqrt{Ra6,3}$ $\sqrt{Ra12,5}$

Broj naziva - code	Projektirao	Datum	Ime i prezime	Potpis	 FSB Zagreb Studij strojarstva
	Razradio	02.02.2015	Hrvoje Hlebec		
	Crtao	10.02.2015	Hrvoje Hlebec		
	Pregledao	14.02.2015	prof. Z. Herold, dr.sc.		
	Voditelj rada	20.02.2015	prof. Z. Herold, dr.sc.		
ISO - tolerancije	Objekt:			Objekt broj:	
	Napomena:			R. N. broj:	
	Materijal: Č0361	Masa: 1,30 kg	Smjer: Konstrukcijski		Kopija
	Naziv: POKLOPAC			ZAVRŠNI RAD	Format: A3
	Mjerilo originala	Pozicija: 4		Crtež broj: HH-03-05	Listova: 1
	1:1				List: 1




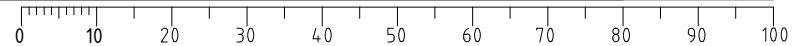


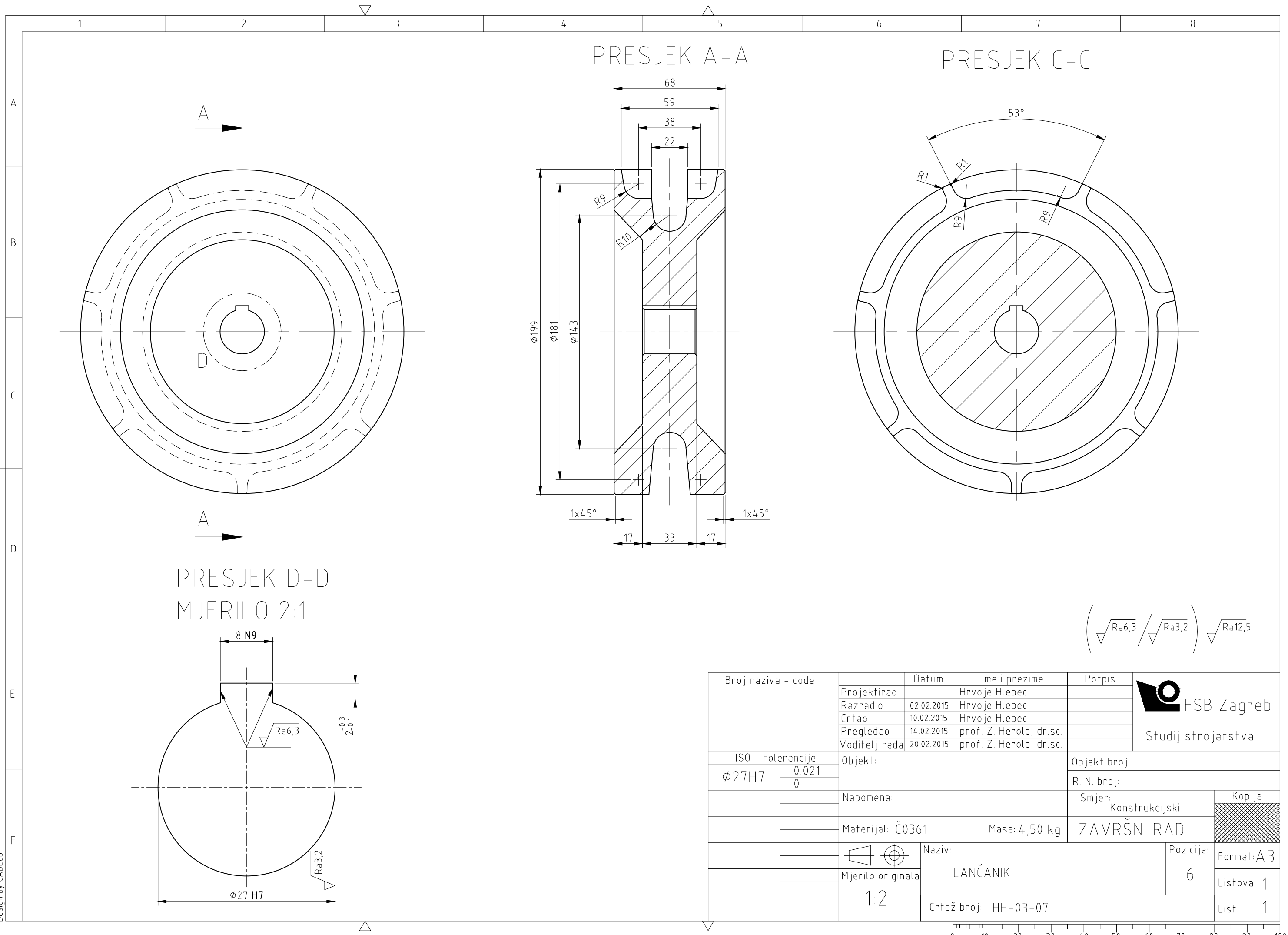
NAPOMENA
 PROVRT Ø6H7 BUŠITI ZAJEDNO S
 POZICIJOM 2

($\sqrt{Ra3,2}$) $\sqrt{Ra12,5}$

PODACI ZA IZRADU ZUPČANIKA
 Modul $m=4$ mm
 Broj zubi $z=15$
 Promjer tjemene kružnice $d_a=68$ mm
 Promjer diobene kružnice $d=60$ mm
 Promjer podnožne kružnice $d=50,4$ mm

Broj naziva - code	Datum	Ime i prezime	Potpis	 FSB Zagreb Studij strojarstva
Projektirao		Hrvoje Hlebec		
Razradio	02.02.2015	Hrvoje Hlebec		
Crtao	10.02.2015	Hrvoje Hlebec		
Pregledao	14.02.2015	prof. Z. Herold, dr.sc.		
Voditelj rada	20.02.2015	prof. Z. Herold, dr.sc.		
ISO - tolerancije	Objekt:		Objekt broj:	
Ø41H7	+0.025 +0		R. N. broj:	
Ø6H7	+0.012 +0	Napomena:	Smjer: Konstrukcijski	Kopija
	Materijal: Č0461	Masa: 0,30 kg	ZAVRŠNI RAD	
	Mjerilo originala	Naziv: ZUPČANIK	Pozicija: 5	Format: A3
	2:1	Crtež broj: HH-03-06		Listova: 1
				List: 1






PRESJEK A-A

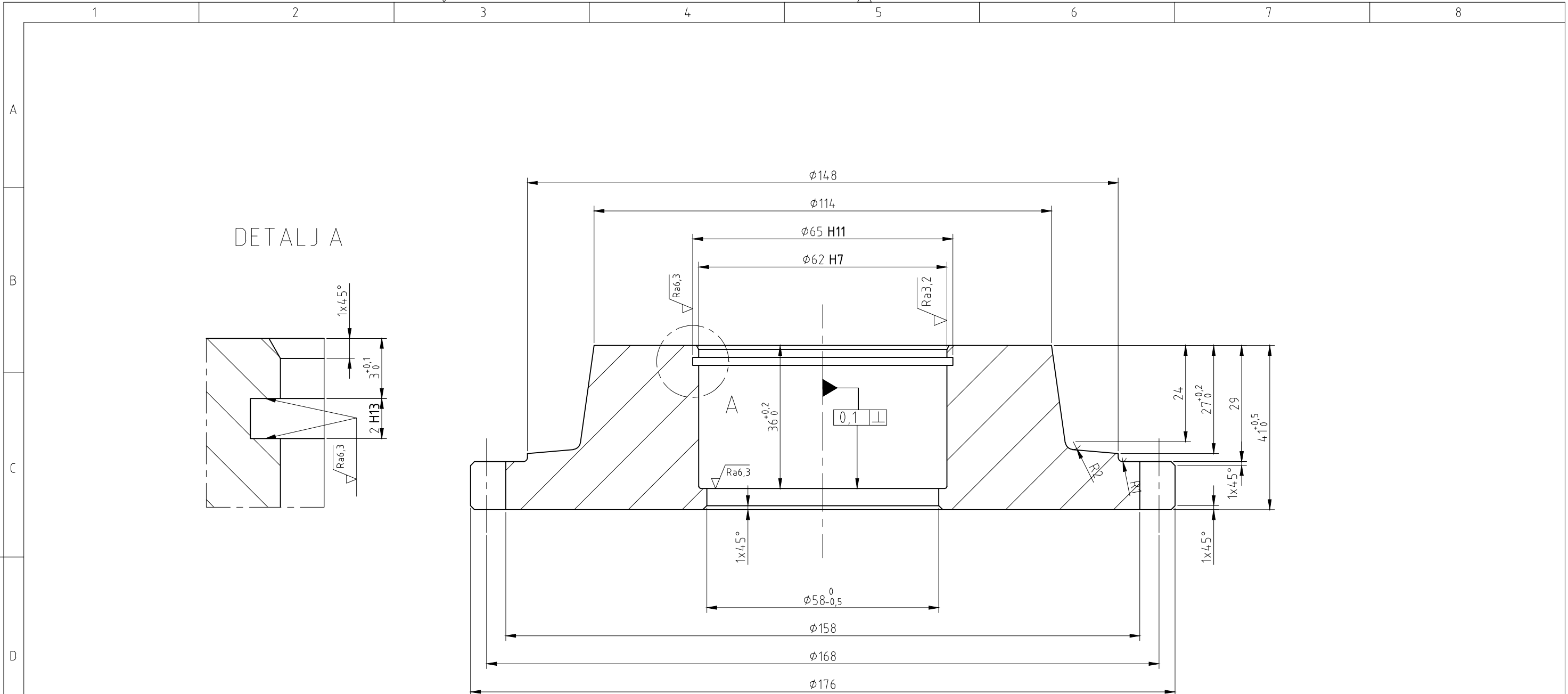
PRESJEK C-C

PRESJEK D-D
MJERILO 2:1

$\left(\sqrt{Ra6,3} / \sqrt{Ra3,2} \right) \sqrt{Ra12,5}$

Broj naziva - code	Datum	Ime i prezime	Potpis	 FSB Zagreb Studij strojarstva
Projektirao	02.02.2015	Hrvoje Hlebec		
Razradio	10.02.2015	Hrvoje Hlebec		
Crtao	14.02.2015	prof. Z. Herold, dr.sc.		
Voditelj rada	20.02.2015	prof. Z. Herold, dr.sc.		
ISO - tolerancije	Objekt:	Objekt broj:		
$\phi 27H7$	$+0.021$ $+0$	R. N. broj:		
	Napomena:	Smjer: Konstrukcijski	Kopija	
	Materijal: Č0361	Masa: 4,50 kg	ZAVRŠNI RAD	
	Mjerilo originala	Naziv: LANČANIK	Pozicija: 6	
	1:2	Crtež broj: HH-03-07	Format: A3	
			Listova: 1	
			List: 1	


0 10 20 30 40 50 60 70 80 90 100



DETALJ A

$$\left(\sqrt{Ra_{6,3}} / \sqrt{Ra_{3,2}} \right) \sqrt{Ra_{12,5}}$$

PODACI ZA IZRADU ZUPČANIKA
 Modul m=4 mm
 Broj zubi z=42
 Promjer tjemene kružnice da=176 mm
 Promjer diobene kružnice d=168 mm
 Promjer podnožne kružnice d=158,4 mm

Broj naziva - code	Datum	Ime i prezime	Potpis	 FSB Zagreb Studij strojarstva
Projektirao	02.02.2015	Hrvoje Hlebec		
Razradio	10.02.2015	Hrvoje Hlebec		
Crtao	14.02.2015	prof. Z. Herold, dr.sc.		
Voditelj rada	20.02.2015	prof. Z. Herold, dr.sc.		
ISO - tolerancije	Objekt:		Objekt broj:	
$\phi 65H11$ +0.019 +0 $\phi 62H7$ +0.030 +0	Napomena:		R. N. broj:	
	Materijal: Č0361	Masa: 2,50 kg	ZAVRŠNI RAD	
	Mjerilo originala	Naziv:	Pozicija:	Kopija
	1:1	KOTAČ S ZUPČANIKOM	7	Format: A3
		Crtež broj: HH-03-08		Listova: 1
				List: 1

