

Optimiranje konstrukcije nosača mobilnog manipulatora

Šutalo, Filip

Undergraduate thesis / Završni rad

2015

Degree Grantor / Ustanova koja je dodijelila akademski / stručni stupanj: **University of Zagreb, Faculty of Mechanical Engineering and Naval Architecture / Sveučilište u Zagrebu, Fakultet strojarstva i brodogradnje**

Permanent link / Trajna poveznica: <https://urn.nsk.hr/urn:nbn:hr:235:344627>

Rights / Prava: [In copyright](#)/[Zaštićeno autorskim pravom.](#)

Download date / Datum preuzimanja: **2024-07-01**

Repository / Repozitorij:

[Repository of Faculty of Mechanical Engineering and Naval Architecture University of Zagreb](#)



SVEUČILIŠTE U ZAGREBU
FAKULTET STROJARSTVA I BRODOGRADNJE

ZAVRŠNI RAD

Filip Šutalo

Zagreb, 2015 godina

SVEUČILIŠTE U ZAGREBU
FAKULTET STROJARSTVA I BRODOGRADNJE

Mentor:

Prof. dr. sc. Igor Karšaj, dipl. ing.

Student:

Filip Šutalo

Zagreb, 2015 godina

Izjavljujem da sam ovaj rad izradio samostalno koristeći stečena znanja tijekom studija i navedenu literaturu.

Zahvaljujem se prof. dr. sc. Igoru Karšaju i prof. dr. sc. Tomislavu Jarku na korisnim diskusijama i stručnoj pomoći.

Filip Šutalo

Zagreb, 2015



SVEUČILIŠTE U ZAGREBU
FAKULTET STROJARSTVA I BRODOGRADNJE



Središnje povjerenstvo za završne i diplomske ispite
Povjerenstvo za završne ispite studija strojarstva za smjerove:
procesno-energetski, konstrukcijski, brodstrojarski i inženjersko modeliranje i računalne simulacije

SADRŽAJ

1. Zadatak
2. Uvod
3. Opis zadatka
4. Grafički prikaz

| |
|--|
| Sveučilište u Zagrebu Fakultet strojarstva i brodogradnje |
| Datum 26-02-2015 ilog |
| Klasa: 602-04/15-613 |
| Ur.broj: 15-1703-15-146 |

ZAVRŠNI ZADATAK

Student: **Filip Šutalo** Mat. br.: 0035184175

Naslov rada na hrvatskom jeziku: **Optimiranje konstrukcije nosača mobilnog manipulatora**

Naslov rada na engleskom jeziku: **Optimization of the mobile manipulator construction**

Opis zadatka:

Vitalni konstrukcijski elementi energetskih postrojenja redovito podliježu periodičnim nerazornim ispitivanjima s ciljem provjere njihovog stanja i procjene životnog vijeka. Suština ispitivanja je povlačenje ispitne sonde po površini konstrukcije te snimanje i analiza mjernog signala. U današnje vrijeme ove zadatke sve češće obavljaju robotizirani sustavi umjesto ljudi čime se povećava brzina i podiže kvaliteta inspekcije. U tom slučaju sondu povlače manipulatori specijalno prilagođeni pojedinoj konstrukciji.

U okviru završnog rada potrebno je provjeriti čvrstoću te optimirati nosivu konstrukciju glavne osi ruke mobilnog manipulatora. Smanjivanjem mase nosive konstrukcije ne smije se ugroziti funkcionalnost sustava niti smanjiti njegove tehničke specifikacije. Tijekom korištenja manipulator je opterećen složenim opterećenjem od vlastitih pogonskih mehanizama, sile teže te veza s konstrukcijom. S obzirom da je manipulator prenosiv, svako smanjenje njegove mase direktno će poboljšati rukovanje i olakšati provedbu inspekcije. Proračun je potrebno provesti numerički metodom konačnih elemenata te tamo gdje je moguće rješenja provjeriti analitički.

Dodatne informacije i nacrti dostupne su prema potrebi.


U radu treba navesti korištenu literaturu i eventualno dobivenu pomoć.

Zadatak zadan:
25. studenog 2014.


Rok predaje rada:
1. rok: 26. veljače 2015.
2. rok: 17. rujna 2015.

Predviđeni datumi obrane:
1. rok: 2., 3., i 4. ožujka 2015.
2. rok: 21., 22., i 23. rujna 2015.

Zadatak zadao:


Doc. dr. sc. Igor Karšaj

Predsjednik Povjerenstva:


Prof. dr. sc. Igor Balen

SADRŽAJ

| | | |
|-------|--|----|
| 1 | Sažetak..... | 4 |
| 2 | Uvod | 5 |
| 3 | Opis uređaja | 6 |
| 4 | O metodi konačnih elemenata:..... | 8 |
| 5 | Verifikacija..... | 11 |
| 5.1 | Analitičko rješenje posude po tlakom | 12 |
| 5.2 | Rješenje dobiveno metodom konačnih elemenata | 13 |
| 6 | Priprema modela za proračun metodom konačnih elemenata | 18 |
| 6.1 | Preinaka geometrije | 18 |
| 6.2 | Modeliranje geometrijskih rubnih uvjeta..... | 20 |
| 6.2.1 | Veza kućišta sa hvataljkama | 20 |
| 6.2.2 | Veza gornjeg dijela manipulatora sa hvataljkama donjeg dijela manipulatora | 20 |
| 6.3 | Modeliranje opterećenja na konstrukciju | 21 |
| 6.3.1 | Djelovanje opterećenja na pomoćnu os..... | 21 |
| 6.3.2 | Djelovanje opterećenja na središnji dio | 26 |
| 7 | Analiza metodom konačnih elemenata..... | 27 |
| 7.1 | Definiranje sklopa u 'Abaqus-u'..... | 27 |
| 7.2 | Slučajevi opterećenja | 27 |
| 7.2.1 | Slučaj 1..... | 27 |
| 7.2.2 | Slučaj 2..... | 27 |
| 7.2.3 | Slučaj 3..... | 28 |
| 7.2.4 | Slučaj 4..... | 28 |
| 7.2.5 | Slučaj 5..... | 28 |
| 7.3 | Geometrijski model sa smanjenom masom | 28 |
| 7.4 | Način proračuna u 'Abaqus-u' | 29 |
| 7.5 | Prikaz rezultata..... | 29 |
| 8 | Zaključak..... | 33 |
| 9 | Literatura..... | 35 |

Popis oznaka

| OZNAKA | JEDINICE | OPIS |
|---------------|-------------------------|---|
| h | mm | debljina stijenke posude opterećene tlakom |
| R | mm | radijus cilindričnog dijela posude opterećene tlakom |
| p | N/mm^2 | tlak unutar posude |
| w | mm | radijalni pomak duž meridijana cilindrične ljuske |
| X_1 | Nmm/mm | unutrašnji momenta savijanja na mjestu spoja cilindrične ljuske sa kružnom pločom |
| X_2 | N/mm | unutrašnja poprečna sila na mjestu spoja cilindrične ljuske sa kružnom pločom |
| x | mm | koordinata položaja duž cilindra |
| β_c | mm^{-1} | geometrijsko materijalna značajka cilindrične ljuske |
| D_c | Nmm | fleksijska krutost ljuske |
| w^{cm} | mm | membranski pomak cilindra |
| ν | | Poissonov koeficijent |
| E | N/mm^2 | modul elastičnosti posude pod tlakom |
| F | N | sila na pomoćnu os |
| α | rad | kut zakreta pomoćne osi |
| R_A | N | reaktivna sila na vodilicu |
| R_B | N | reaktivna sila na vodilicu |
| R_T | N | reaktivna sila na vodilicu |
| p_A | N/mm^2 | površinsko opterećenje u točki A uslijed savijanja kućišta |
| p_B | N/mm^2 | površinsko opterećenje u točki B uslijed savijanja kućišta |
| p_T | N/mm^2 | površinski opterećenje uslijed uvijanja kućišta |
| A | mm^2 | iznos površine dodirne plohe vodilica i kućišta |
| z_T | mm | udaljenost težišta dodirne plohe od točke 'O' |
| $R_{p_{0,2}}$ | N/mm^2 | granica razvlačenja |
| ρ | kg/mm^3 | gustoća |

| | | |
|---------------|-----------------|----------------------------|
| R_m | N/mm^2 | vlačna čvrstoća |
| $E_{AlMgSi1}$ | N/mm^2 | modul elastičnosti kućišta |

1 Sažetak

Tema rada je optimizacija mase kućišta gornjeg dijela manipulatora, uređaja za ispitivanje cijevi izmjenjivača topline u nuklearnom postrojenju. Uređaj je vlasništvo tvrtke INETEC- Institute for Nuclear Technology. Prvo je opisan sam manipulator. Tj. Za lakše referiranje kroz tekst označeni su na slici njegovi najvažniji dijelovi. Opisan je i sam način rada manipulatora, tj. sam postupak kretanja po cijevima izmjenjivača topline.

Nakon toga dan je kratki osvrt na metodu konačnih elemenata, u današnje vrijeme nezaobilaznu u analizi naprezanja i deformacije u konstrukcijama. Opisana je važnost verifikacije elemenata u samim softverskim paketima, te je isto učinjeno na primjeru cilindričnog luskastog spremnika opterećenog unutarnjim tlakom. Provedena verifikacija, provedena je elementima za rješavanje problema savijanja ljsaka i 3D elementima.

Modeliranje konstrukcije dano je detaljno u poglavlju 7. Provedena je preinaka modela u kojoj su sa izvornog modela brisani razni provrti, zaobljenja koja ne utječu u znatnoj mjeri na naprezanja, a uvelike produžuju vrijeme računalng proračuna. Nakon toga modelirana su opterećenja na samu konstrukciju i rubni uvjeti. Kreiran je dodatni model sa smanjenom masom te je dana usporedba mase početne i konačne konstrukcije.

Analiza naprezanja i deformacija provedena je pomoću metode konačnih elemenata u softwareskom paketu 'Abaqus' tvrtke Dassault Systèmes. Provedena je statička analiza konstrukcije, za po konstrukciju opasne kombinacije opterećenja, te optimizacija konstrukcije u cilju smanjenja mase. Analiza je provedena tetraedarskim elementima drugog reda, uz tehnike adaptivnog umrežavanja.

Na kraju, komentirani su rezultati analize i dan je komentar o mogućim daljnjim načinima optimiranja konstrukcije.

Svi nacrti i sva dokumentacija vezana uz sam uređaj vlasništvo su tvrtke INETEC- Institute for Nuclear Technology.

2 Uvod

2013. godine u nuklearnim elektranama proizvedeno je 19% od ukupno proizvedene električne energije u svijetu. Visok udio nuklearne energije u ukupnoj proizvedenoj električnoj energiji posljedica je visoke tehnologije i činjenice da nuklearne elektrane ne emitiraju štetne stakleničke plinove. Dobro konstruirane nuklearne elektrane pokazale su se pouzdanima, sigurnima, ekonomski i ekološki prihvatljivim. Krajem 2013. godine u svijetu su u komercijalnom pogonu bile 436 nuklearnih reaktora u elektranama, a još ih je 67 u izgradnji.

Kao i u svakoj termoelektrani, proces proizvodnje električne energije sastoji se od proizvodnje pare koja pokreće parnu turbinu spojene na električni generator. Jedina razlika jest što u ovom slučaju izvor energije je reakcija nuklearne fisije u nuklearnom reaktoru.

Danas, najčešće su u upotrebi reaktori s vodom pod tlakom (PWR- Pressurized water reactor). Odvođenje topline se vrši pumpanjem vode pod velikim tlakom (približno 155 bara) u jezgru reaktora. Visoki tlak sprječava isparavanje vode. Takva voda pod tlakom teče kroz parogenerator, predajući toplinu vodi sekundarnog kruga koja zbog nižeg tlaka u sekundarnom krugu isparava. Proizvedena para koja pokreće parnu turbinu spojena na električni generator.

S obzirom da je stijenka cijevi parogeneratora površina koja prenosi toplinu i da je jedina granica između primarnog i sekundarnog kruga, tj odvaja vodu iz reaktora i vodu sekundarnog kruga, kontinuirano praćenje stijenke cijevi parnog generatora i očuvanje njene ispravnosti, snažno utječe na sigurnost rada parnog generatora i posljedično na sigurnost cijele elektrane. Kako bi se poboljšala kvaliteta inspekcije kao i održala ispravnost parnog generatora, INETEC je razvio novi sistem za inspekciju parnih generatora, čija je uloga ne samo povećanje kvalitete, već i olakšavanje samog procesa provođenja inspekcije.

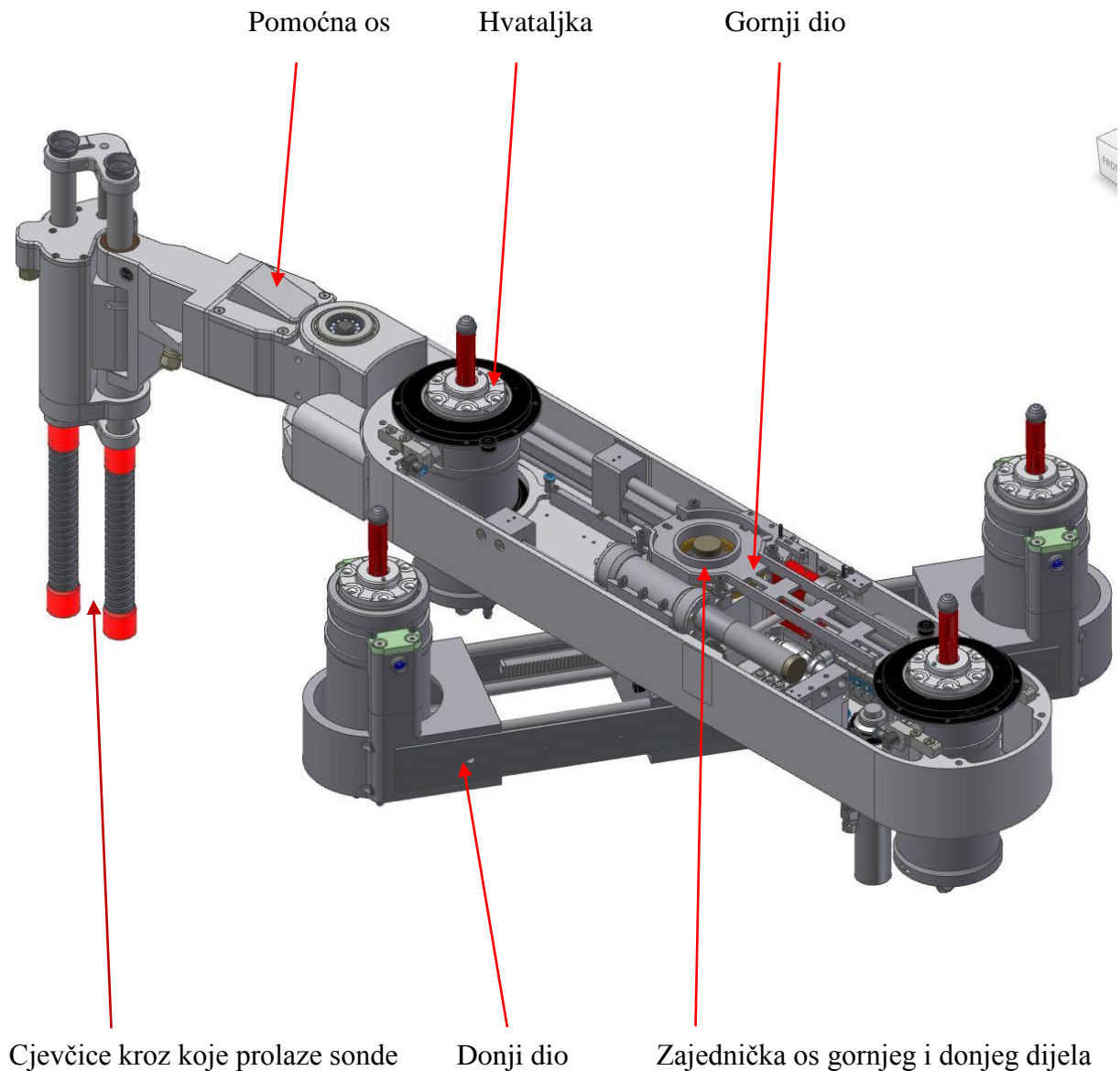
Svrha inspekcije cijevi parnog generatora je definiranje stanja materijala cijevi kao i definiranje korektivnih mjera koje, eventualno, treba primijeniti.

Kako montažu samog uređaja na cijevi izmjenjivača topline vrši osoba u zaštitnom odijelu, koje ujedno i otežava gibanje i manevriranje. a nužno je radi zaštite od kontaminiranih dijelova, poželjno je da konstrukcija bude što lakša, radi što jednostavijeg rukovanja njome.

Stoga je i glavni zadatak ovog rada bio ispitivanje naprezanja kućišta i provedba optimizacije u cilju smanjenja mase.

3 Opis uređaja

Radi lakšeg referiranja kroz tekst, na sljedećoj slici označeni su pojedini dijelovi.



Slika 1 Manipulator sa označenim dijelovima

Manipulator, pod nazivom 'Tube sheet runner' (u daljnjem tekstu TSR), je uređaj dizajniran za izvođenje različitih zadataka u parogeneratorima, s ciljem pozicioniranja, pomicanja u prostoru i rada s više vrsta alata, primarno sa sondama vrtložnih struja za nedestruktivno testiranje. Posebnost uređaja je kretanje poput pauka u svim pozicijama rada, te laka prilagodba na različite parametre izmjenjivača topline. Glavna prednost je visoka brzina inspekcije,

zahvaljujući tome što glavna os manipulatora ostaje nepomična, no pomoćna može izvesti provjeru do 72 cijevi prije sljedećeg pokreta.

Hvataljke su opremljene s mnogo sigurnosnih značajki koje sprečavaju padanje manipulatora u slučaju prekida dotoka struje ili gubitka tlaka zraka.

Opis gibanja manipulatora

Osnovni dio TSR-a čine gornji i donji dio, svaki sa po dvije hvataljke koje omogućuju pomicanje u ravnini okomitoj na cijevi. Gornji dio manipulatora dodatno je opremljen pomoćnom osi, kroz koju prolaze sonde za ispitivanje.

Kretanje se postiže rotiranjem gornjeg ili donjeg dijela oko zajedničke osi i zabijanjem hvataljki na cijevne plohe parnog generatora. Za slučaj zaključanih svih hvataljki, kroz cijevi pomoćne osi, prolaze sonde koje ispituju 'tekuće' cijevi. Nakon toga, pomoćna os se pomoću vodilica izvlači, te po potrebi rotira do sljedećeg para cijevi nakon čega se ponavlja proces ispitivanja tekućih cijevčića. Kada su ispitane sve cijevi u dometu vodilica i pomoćne osi, slijedi otključavanje gripera gornjeg ili donjeg dijela, te rotacija dijela konstrukcije sa otključanim griperima oko zajedničke osi.



Slika 2 Uređaj za ispitivanje cijevi parogeneratora

4 O metodi konačnih elemenata:

U matematici, metoda konačnih elemenata je numerička metoda za pronalaženje približnih rješenja za problema rubnih vrijednosti parcijalnih diferencijalnih jednačbi. Kontinuum se dijeli na manje dijelove, koje nazivamo konačnim elementima nad kojima pretpostavljamo rješenje u obliku interpolacijskih polinoma. Te funkcije moraju zadovoljiti odgovarajuće uvjete da bi se diskretizirani kontinuum što više približio točnom rješenju. Uz pravilnu formulaciju konačnih elemenata, približavanje točnom rješenju raste s povećavanjem broja elemenata. Konačni elementi međusobno su povezani u točkama na konturi koje se nazivaju čvorovi. Skup svih konačnih elemenata zovemo mrežom, koja ovisno o problemu može biti 1D, 2D ili 3D.

U daljnjem tekstu, pod metodom konačnih elemenata smatrat ćemo metodu razvijenu za rješavanje jednačbi teorije elastičnosti.

Danas je ta metoda nezaobilazni 'alat' za rješavanje brojnih inženjerskih problema, od statičke analize naprežanja, pa u najnovije vrijeme i u biomehanici za modeliranje ljudskih tkiva.

Osnovna podjela konačnih elemenata dana je u nastavku.

1D elementi:

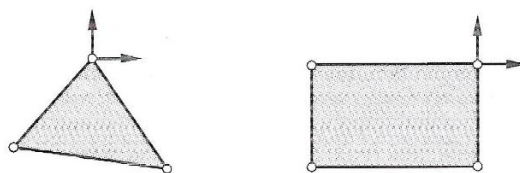
Jednodimenzijски konačni elementi, najjednostavniji su konačni elementi. Primjenjuju se za jednodimenzijску analizu kontinuuma pri čemu su sve varijable funkcije samo jedne koordinate.



Slika 3 Jednodimenzijски konačni elementi [3]

2D elementi :

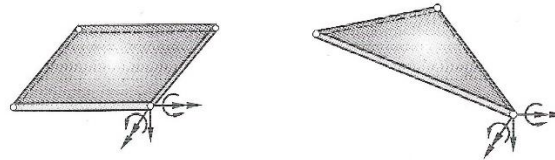
Ovi elementi koriste se za rješavanje problema ravninskog stanja naprežanja i ravninskog stanja deformacije.



Slika 4 Dvodimenzijски konačni elementi [3]

Elementi za rješavanje problema savijanja ploča:

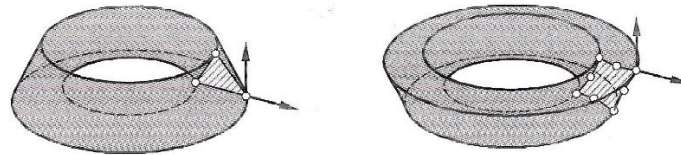
Posebni konačni elementi razvijeni za analizu dijelova konstrukcije kada je jedna dimenzija koja opisuje debljinu ploče, mnogo manja od ostalih dimenzija. Postoje elementi temeljeni na Kirchoff-Loveovoj teoriji tankih ploča, elementi temeljeni na Reissner-Mindlinovoj teoriji srednje debelih ploča te još mnogi drugi.



Slika 5 Elementi za rješavanje problema savijanja ploča [3]

Osnosimetrični elementi:

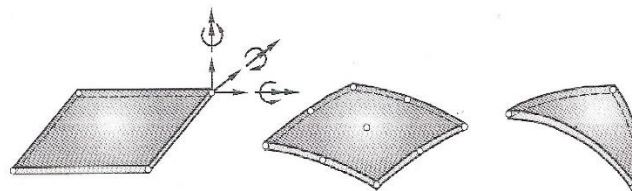
Koriste se za rješavanje osnosimetričnih konstrukcija koje su opterećene osnosimetrično. Za razliku od ostalih konačnih elemenata, ovaj element nema čvorove, već čvorne kružnice.



Slika 6 Osnosimetrični konačni elementi [3]

Ljuskasti elementi:

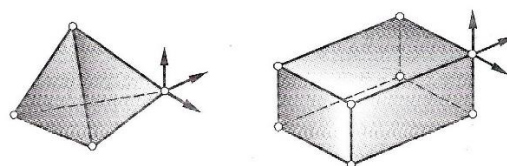
Primjenjuju se za analizu dijelova gdje je debljina stijenke u pravcu normale na plohu puno manja od samih dimenzija konstrukcije.



Slika 7 Ljuskasti konačni elementi [3]

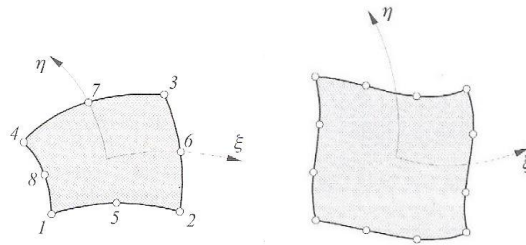
3D elementi:

Za razliku od jednodimenzijskih i dvodimenzijskih konačnih elemenata, nisu postavljena ograničenja u odnosu na oblik i opterećenje konstrukcije.

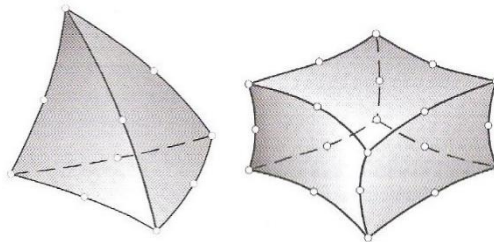


Slika 8 Trodimenzijski konačni elementi [3]

Pored ovih osnovnih nabrojanih elemenata, u računalnim paketima danas se (najčešće) koriste izoparametarski elementi koji omogućuju opisivanje geometrije složenog oblika



Slika 9 Dvodimenzijски izoparametarski elementi [3]



Slika 10 Trodimenzijски izoparametarski elementi[3]

Posebno je važno napomenuti da je metoda konačnih elemenata samo približna metoda, te su i svi rezultati samo približno točni, tj. potrebno je da korisnik poznaje problem koji rješava, te također poznaje teorijske osnove konačnih elemenata kako bi se mogao kritički osvrnuti na dobivene rezultate.

5 Verifikacija

Prije same analize napreznja na stvarnom problemu, provedena je verifikacija konačnih elemenata u Abaqusu. Naime, sam računalni paket 'Abaqus' sadrži velik broj konačnih elemenata, od kojih je svaki razvijen u određenu svrhu. Cilj je identificirati one elemente koje će nam pomoći u našoj analizi, tj one koje najbolje mogu opisati naš problem.

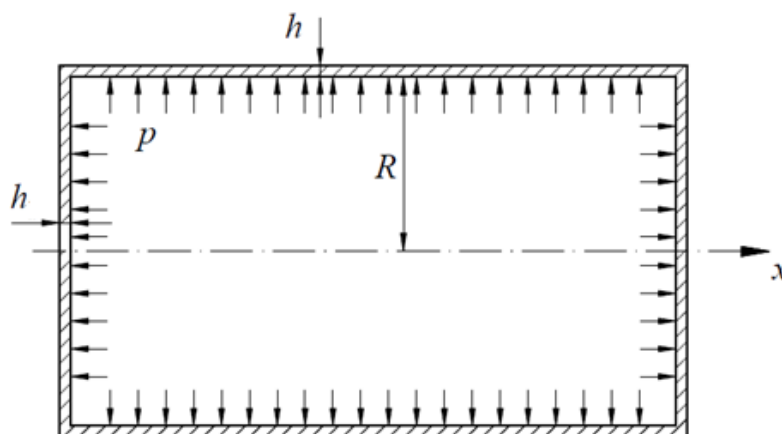
Kao referenca izabran je model cilindričnog spremnika opterećen tlakom iznutra za koji su nam na raspolaganju analitička rješenja iz [4]. Razlog odabiranja tog modela je u ponašanju cilindrične ljuske na spoju sa dnom.

Naime, na mjestu spoja pojavljuje se lokalno savijanje koje je od posebnog interesa jer se slične pojave događaju i u ostalim ljuskastim konstrukcijama, koje i nemoraju biti 'pravilnog' oblika, kao što je u ovom slučaju spremnik. Zbog tankih stijenki, lokalno, i naše kućište, ponašat će se kao ljuska, tj. možemo reći da očekujemo pojavu lokalnog savijanja na mjestima geometrijskih diskontinuiteta.

Sa strane numerike pojava lokalnog savijanja je jako nepovoljna jer je to mjesto izraženih gradijenata fizikalnih veličina. Uz odabir pravog elementa koji u velikoj mjeri doprinosi točnosti rezultata, potrebno je prilagoditi i mrežu (lokalno ju usitniti) kako bi bila u mogućnosti što točnije opisati problem.

Verifikacija nam neće dati izravan odgovor o broju konačnih elemenata na stvarnom problemu, već uputiti na pravilan odabir konačnih elemenata.

Na slici 11 dana je skica našeg spremnika kojeg možemo promatrati kao cilindričnu ljusku s obje strane zatvorene kružnom pločom. spojenju sa kružnom pločom.



Slika 11 Spremnik opterećen tlakom p [4]

5.1 Analitičko rješenje posude po tlakom

Usporedba rezultata dobivenih metodom konačnih elemenata, sa analitičkim rješenjem vršila se preko radijalnog pomaka duž meridijana cilindra w .

Radijalni pomak duž meridijana cilindrične ljuske opisan je izrazom:

$$w = \frac{X_1}{2D_c\beta_c^2} e^{-\beta_c x} (\cos \beta_c x - \sin \beta_c x) - \frac{X_2}{2D_c\beta_c^3} e^{-\beta_c x} \cos \beta_c x + w^{cm} \quad (1)$$

gdje x nezavisna kordinata položaja, β_c je geometrijsko materijalna značajka cilindrične ljuske, D_c je fleksijska krutost ljuske, a w^{cm} je membranski pomak cilindra u smjeru radijalne osi uslijed djelovanja tlaka p .

X_1 je vrijednost unutrašnjeg momenta savijanja na mjestu spoja ljuske sa dnom, a X_2 je unutrašnja poprečna sila također na mjestu spoja ljuske sa dnom. Obje veličine izražene su po jedinici duljine opsega cilindrične ljuske.

Za navedene vrijednosti:

$$\nu = 0,3 \quad E = 210000 \text{ N/mm}^2 \quad h = 1 \text{ mm} \quad p = 0,5 \text{ N/mm}^2 \quad (2)$$

veličine $X_1, X_2, \beta_c, D_c, w^{cm}$ su:

$$X_1 = 5,9476 \cdot 10^2 \text{ Nmm/mm} \quad (3)$$

$$X_2 = 0,7603 \cdot 10^2 \text{ N/mm} \quad (4)$$

$$\beta_c = 0,1285 \text{ mm}^{-1} \quad (5)$$

$$D_c = 1,923 \cdot 10^4 \text{ Nmm} \quad (6)$$

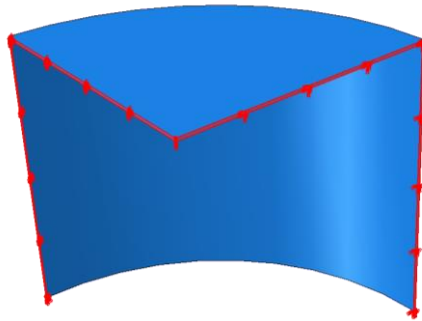
$$w^{cm} = 0,02023 \text{ mm} \quad (7)$$

5.2 Rješenje dobiveno metodom konačnih elemenata

Za numeričko rješenje odabran je komercijalni paket za metodu konačnih elemenata 'Abaqus'. Zbog simetrije, u Abaqusu je promatrana samo osmina ljuske. Time je smanjen broj elemenata potreban za točno opisivanje problema, te ujedno i smanjeno vrijeme računanja. Za analizu problema prvo je kreiran lokalni cilindarski koordinatni sustav vezan za geometrijski model koji će nam pomoći u zadavanju geometrijskih rubnih uvjeta.

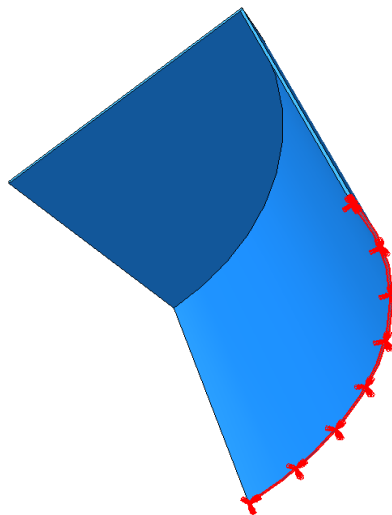
Na slici 12 i slici 13 opisano je modeliranje geometrijskih rubnih uvjeta.

Na plohama označenima crvenom bojom ograničen je pomak u smjeru cirkularne osi φ , te zakreti oko radijalne r osi i osi z ,



Slika 12 Rubni uvjeti simetrije oko osi r

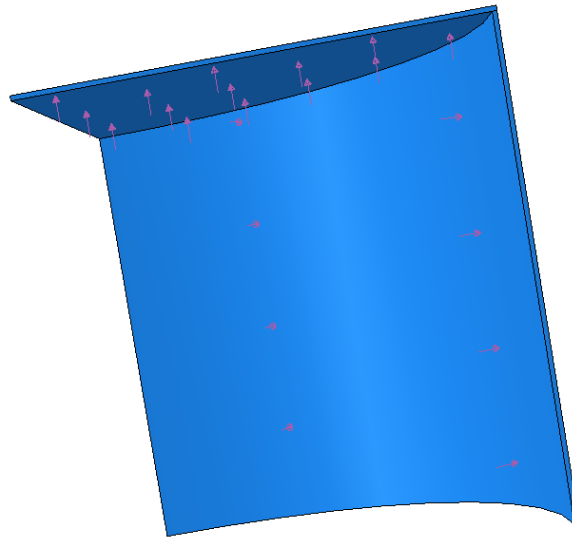
Na sljedećoj plohi, također označena crvenom bojom spriječeni su pomaci u smjeru cirkularne osi φ i osi z , te zakreti oko sve tri osi r , φ i z .



Slika 13 Rubni uvjet simetrije oko osi φ

Time je završeno zadavanje rubnih uvjeta pomaka, te ostaje još zadati opterećenje.

Na slici 14 prikazano je opterećenje spremnika tlakom p .



Slika 14 Tlak p na unutarnju plohu spremnika

Postavke samih elemenata nisu mjenjane, već su korištene pred-zadane ('default') postavke od strane programskog paketa 'Abaqus'.

Spremnik je analiziran ljuskastim elementima, tetraedarskim elementima drugog reda (C3D10) i prizmatičnim elementima prvog i drugog reda. Radi preglednosti, podaci za progib ljuske, 'uzeti' su iz Abaquusa i implementirani u programski paket za računalnu matematiku zajedno sa analitičkim rješenjem.

ANALIZA LJUSKASTIM KONAČNIM ELEMENTIMA:

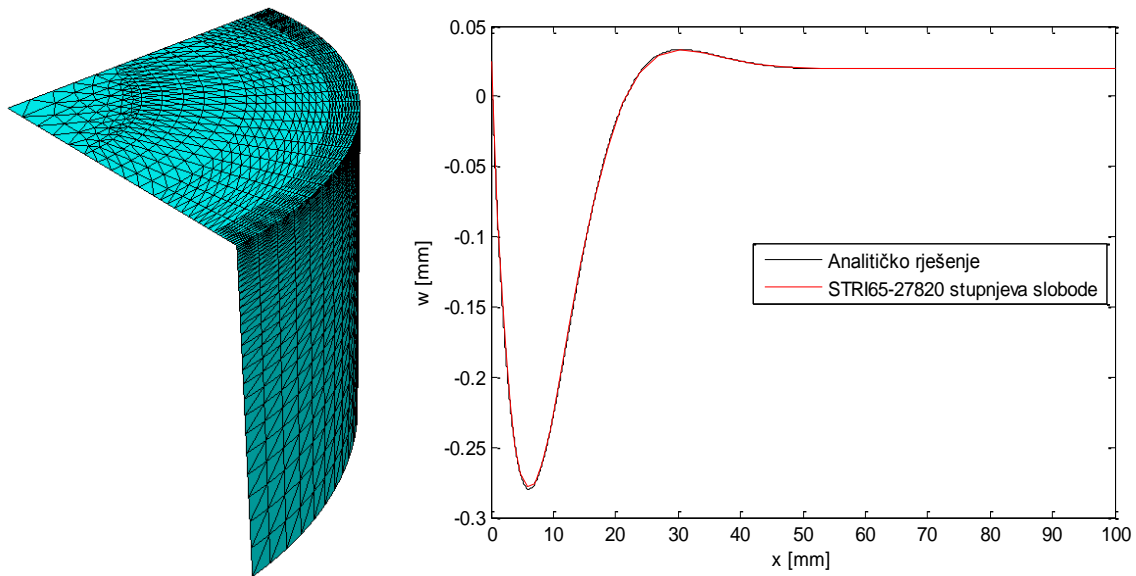
Kako je navedeno u [6] za rješavanje problema savijanja zakrivljenih tankih ljuski poželjno je koristiti elemente : STRI65, S8R5 ili S9R5. Za analizu spremnika odabran je element STRI65.

Element: - trokutni ljuskasti element drugog reda STRI65

STRI - trokutni ljuskasti element

6 - broj čvorova

5 - broj stupnjeva slobode gibanja po čvoru



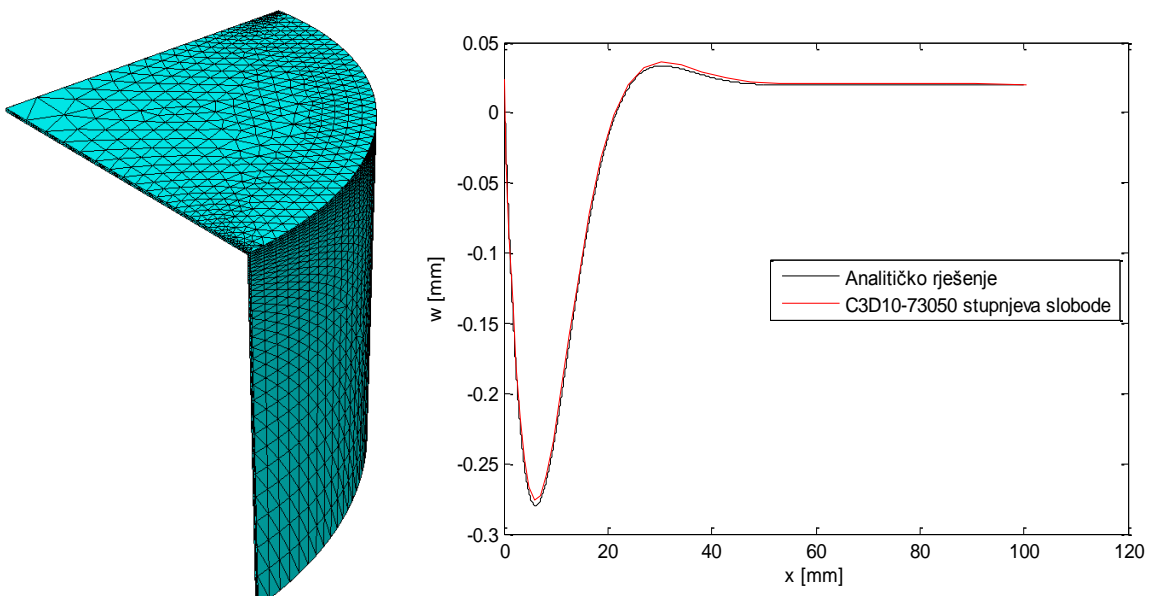
Slika 15 Pomak w dobiven ljuskastim elementima STRI65

Vidljivo je da za opisivanje progiba sa ljuskastim elementima nije bilo nikakvih poteškoća, zato se odmah prešlo na analizu 3D elemenata.

ANALIZA 3D ELEMENTIMA:

Element : tetraedarski element drugog reda C3D10

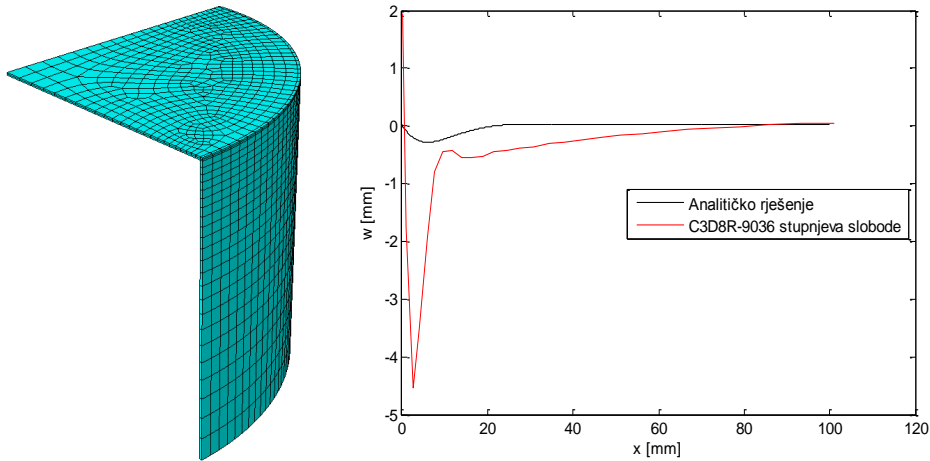
- C- kontinuum element
- 3D - trodimenzionalan
- 10 - broj čvorova



Slika 16 Pomak w dobiven tetraedarsim elementima C3D8R

Element : prizmatični element C3D8R

C - kontinuum element
 3D - trodimenzionalni
 8-broj čvorova
 R-reducirana integracija



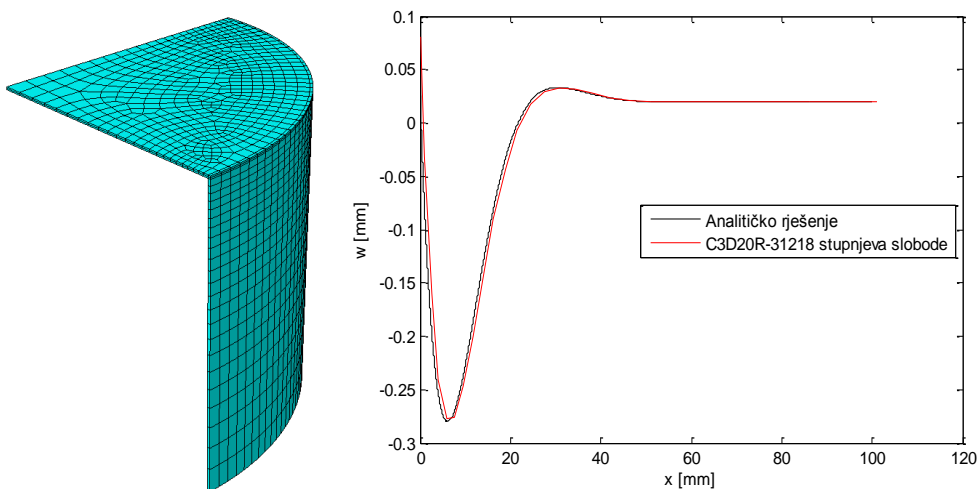
Slika 17 Pomak w dobiven prizmatičnim elementima C3D8R

Sa slike 17 vidljivo je kako je rezultat u neskladu sa analitičkim rješenjem, te se pristupa promjeni konačnog elementa.

Za isti broj konačnih elemenata, tj. za istu generiranu mrežu, promijenjen je samo tip elementa sa C3D8R na C3D20R nakon čega je ostvarena znatno poboljšanje u cilju točnosti.

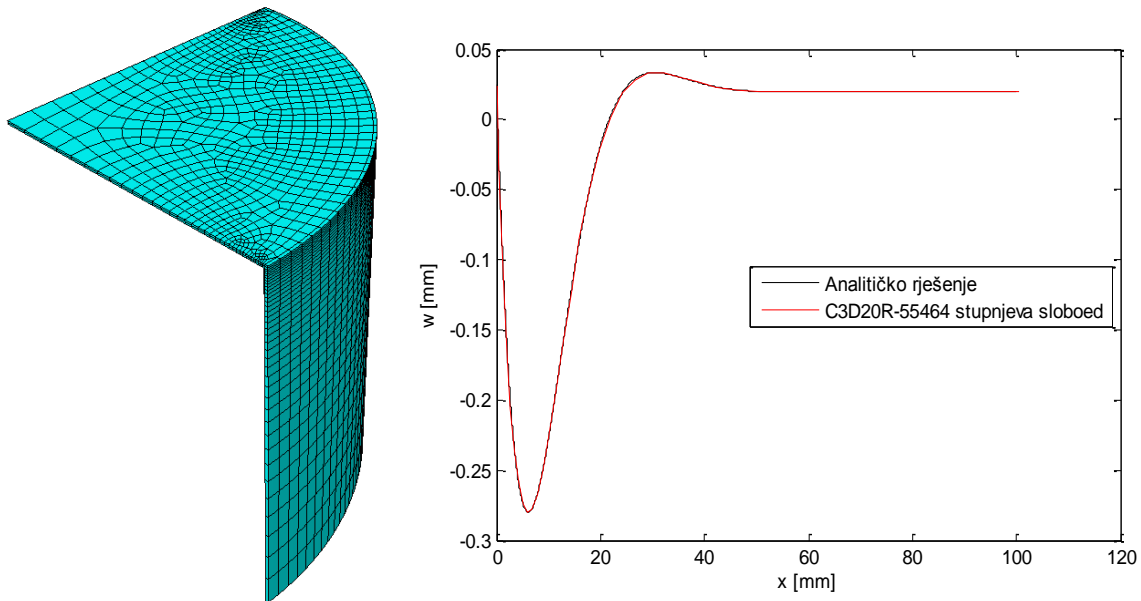
Element : prizmatični element C3D20R

C - kontinuum element
 3D - trodimenzionalni
 20 - broj čvorova
 R - reducirana integracija



Slika 18 Pomak w dobiven prizmatičnim elementima C3D20R

Nakon toga mreža je usitnjena, u cilju ispitivanja konvergencije rješenja.



Slika 19 Pomak w dobiven prizmatičnim elementima C3D20R pri usitnjavanju mreže

Iz dijagrama je vidljivo da elementi drugog reda daju puno bolje rezultate od elemenata prvog reda, no neizbježno povlače za sobom velik broj stupnjeva slobode. Kako su ti elementi neophodni za opisivanje lokalnog savijanja, ti elementi će se i nastojati primijeniti na stvarnom problemu.

6 Priprema modela za proračun metodom konačnih elemenata

6.1 Preinaka geometrije

Za analizu naprezanja u 'Abaqusu' poželjno je da geometrija bude što jednostavnija. Sama izvorna konstrukcija sadrži brojne provrte, rupe za vijke, zaobljenja, skošenja, koja ne utječu u znatnoj mjeri na raspodjelu i veličinu naprezanja, a nužno nameću uvjet sitnije mreže što produljuje vrijeme izračuna a može i utjecati na točnosti rezultata. Stoga je prvi korak bio uklanjanje tih geometrijskih značajki.



Slika 20 Originalni geometrijski modeli - donji dio kućišta (lijevo) i 'poklopac' (desno)

U dogovoru sa projektantom koji je sudjelovao u razvoju konstrukcije napravljene su sljedeće preinake:

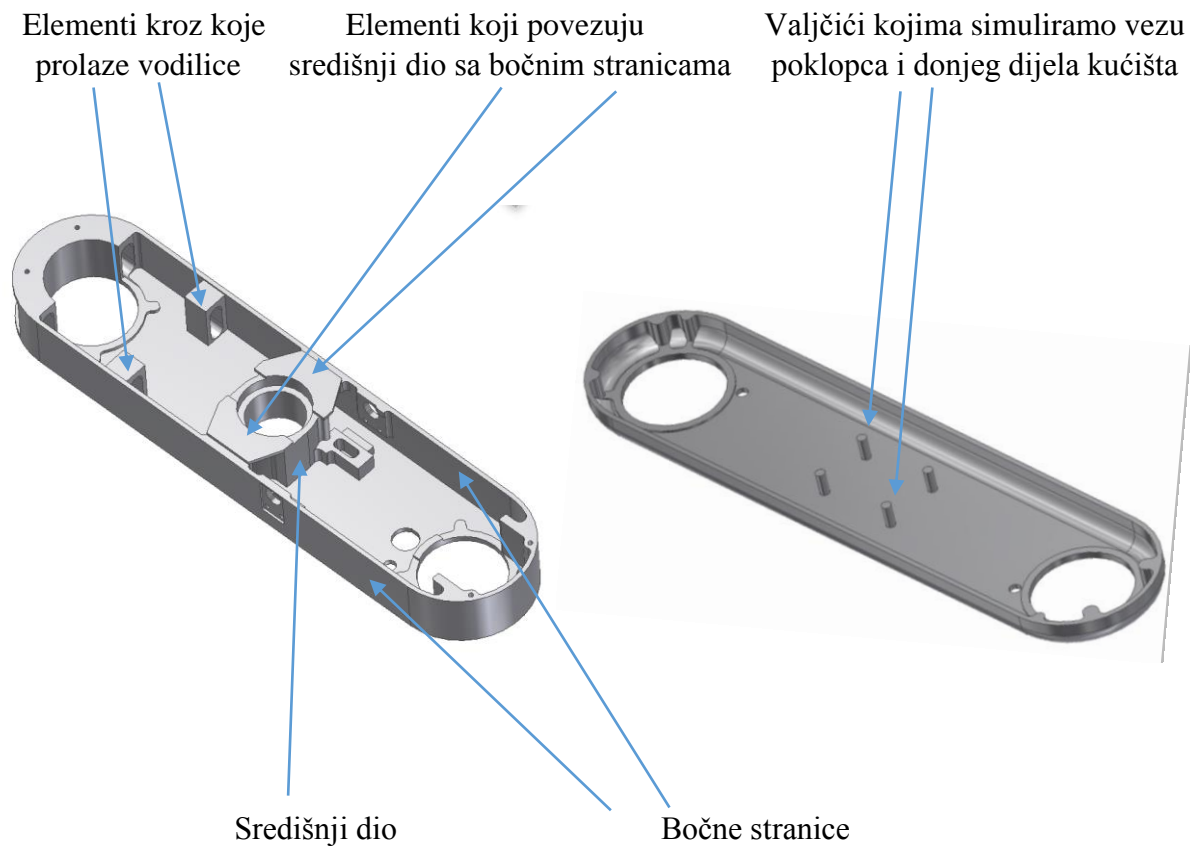
Donji dio kućišta:

Izbrisani su brojni utori za vijke, zaobljenja, skošenja. Kod brisanja zaobljenja, vodilo se računa da se brišu ona manjeg radijusa. Zaobljenja većeg radijusa ostavljena su, jer ona u većoj mjeri smanjuju koncentraciju naprezanja. Dodana su dva elementa kojima vodilice (a preko vodilica i pomoćna os) ostvaruju vezu sa kućištem te je dodan element koji povezuje središnji dio sa bočnim stranicama kakvo se nalazi u realnoj konstrukciji.

Poklopac:

Maknuti su utori za vijke kojima se poklopac povezuje sa donjim dijelom, izbrisan je utor za gumenu brtvu, te su dodana 4 valjčića koji će simulirati vezu poklopca i donjeg dijela kućišta.

Najbitnije promjene označene su na slici 21.

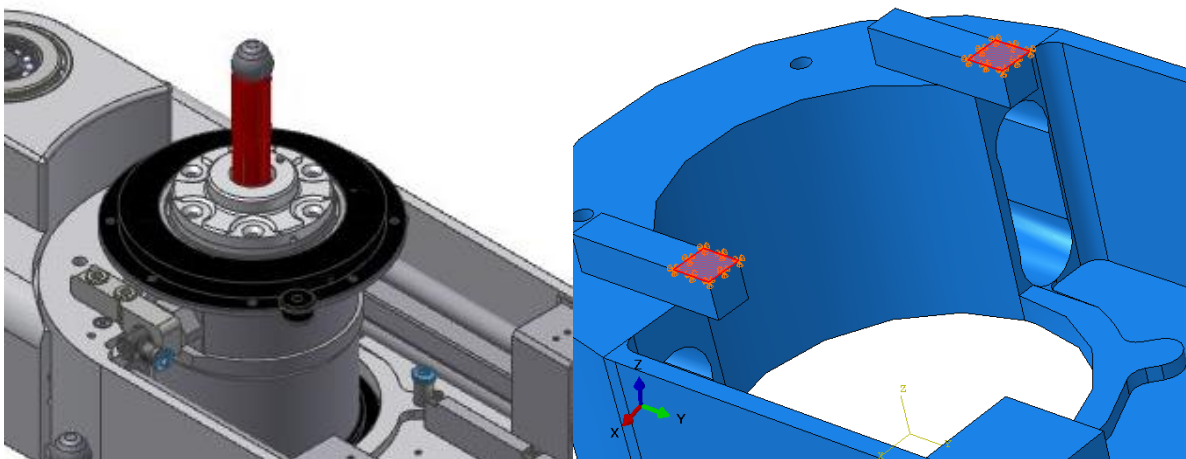


Slika 21 Geometrijski modeli nakon preinake

6.2 Modeliranje geometrijskih rubnih uvjeta

6.2.1 Veza kućišta sa hvataljkama

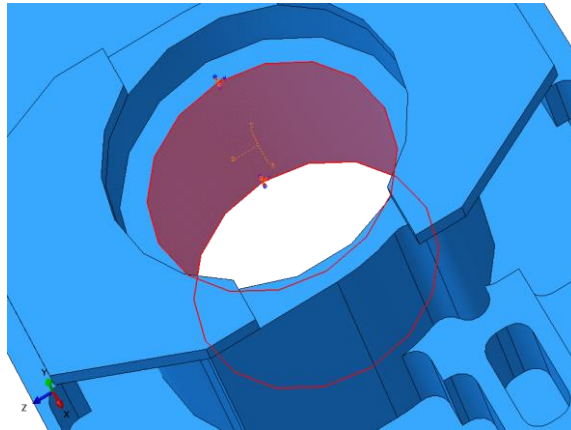
Hvataljke, koje kad su zaključane u cijevima parogeneratorskog manipulatora, smatramo nepomičnim dijelom manipulatora, tj. samo zakret oko osi x nije spriječen. Spoj hvataljke i kućišta ostvaren je pomoću 2 elementa (prikazano na slici 22) koja na našoj konstrukciji modeliramo sa dva kvadra istih dimenzija. Ujedno su na slici crvenom bojom označene plohe na kojima su rubni uvjeti primjenjeni.



Slika 22 Modeliranje veze između hvataljke i kućišta

6.2.2 Veza gornjeg dijela manipulatora sa hvataljkama donjeg dijela manipulatora

U slučaju da su hvataljke donjeg dijela manipulatora zaključane u cijevima, njihov utjecaj oslanjanja će se prenositi na gornji dio putem središnjeg dijela. Stoga možemo reći da zaključane hvataljke donjeg dijela možemo modelirati uklještenjem na središnjem dijelu.

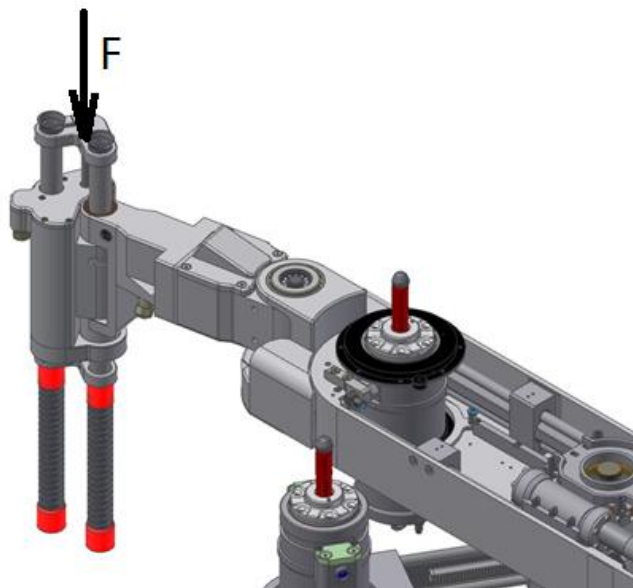


Slika 23 Uz objašnjenje veze između gornjeg i donjeg dijela manipulatora

6.3 Modeliranje opterećenja na konstrukciju

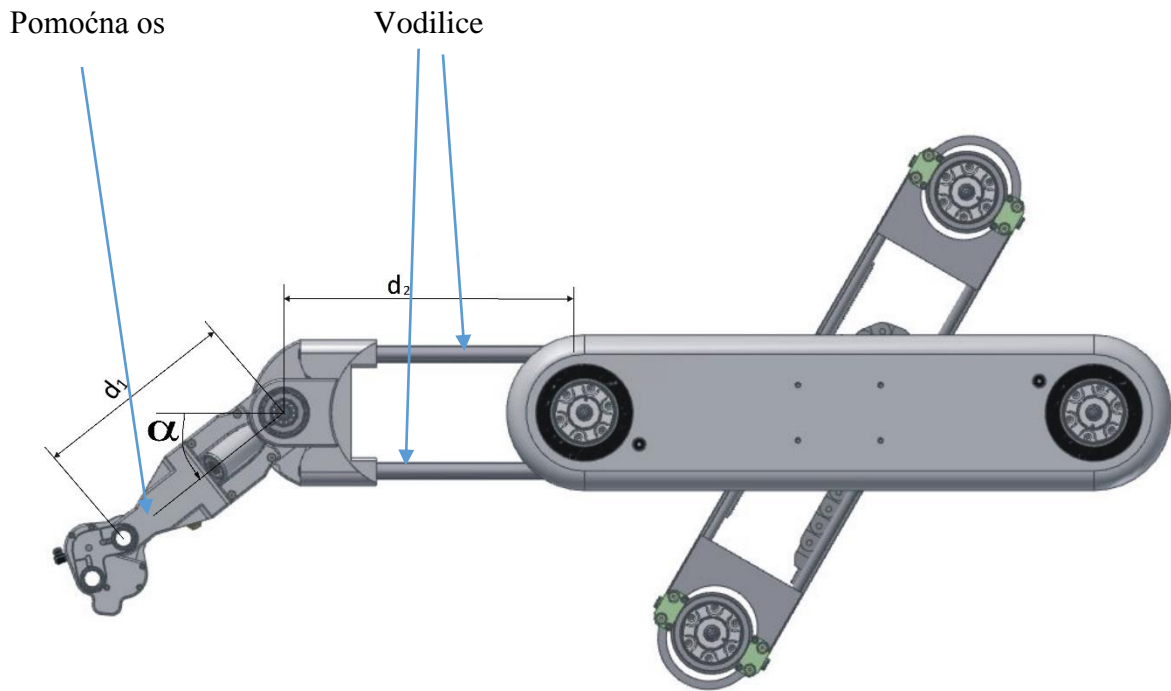
6.3.1 Djelovanje opterećenja na pomoćnu os

Kao jedno od mogućih nepovoljnih opterećenja razmatramo slučaj djelovanja sile F iznosa 250 N na pomoćnu os kako je pokazano na slici 24.



Slika 24 Uz objašnjenje opterećenja konstrukcije

Ovisno o kutu zakreta α (pokazano na slici 25), sila F može imati različit karakter opterećenja na manipulator. Za orijentaciju pomoćne osi, $\alpha \neq 0$, na kućište se putem vodilica vrši opterećenje na savijanje i uvijanje .

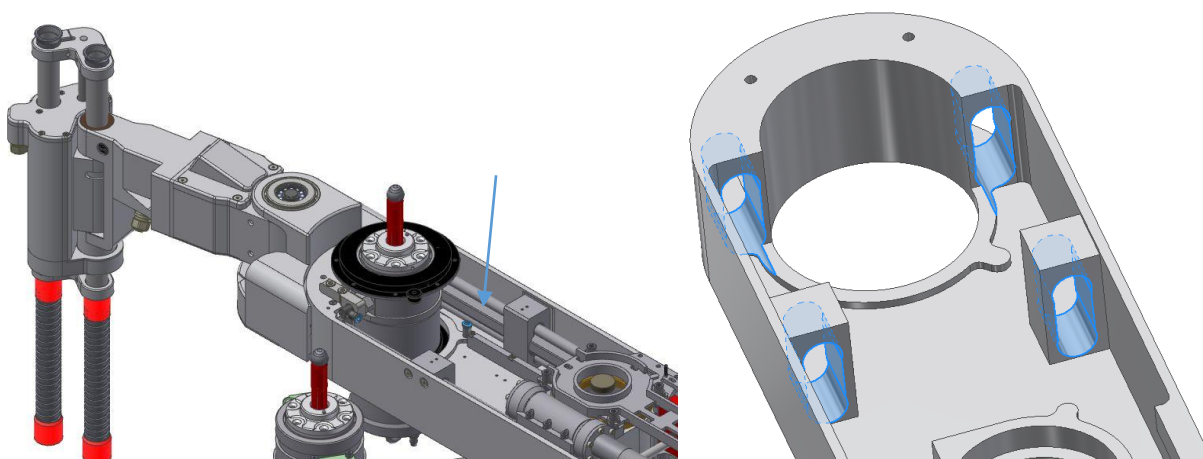


Slika 25 Označena duljina vodilica, duljina pomoćne osi i objašnjenje kuta zakreta α

Objašnjeni slučaj opterećenja potrebno je modelirati na mjestima dodira vodilica sa kućištem.

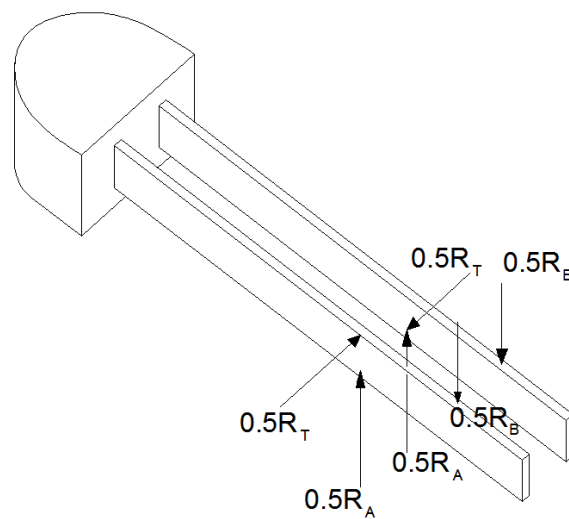
VEZA KUĆIŠTA SA POMOĆNOM OSI:

Pomoćna os, koja u svojem radu može rotirati i udaljavati se od kućišta, svoju vezu sa kućištem ostvaruje vodilicama koje su u dodiru sa plohamama označene plavom bojom na slici 26.



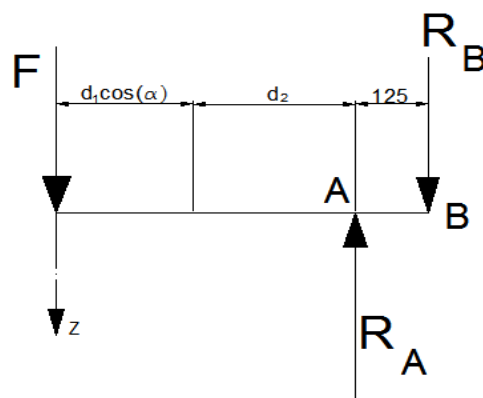
Slika 26 Veza pomoćne osi s kućištem; plava strelica pokazuje na vodilicu

Slika 27, koja pokazuje reaktivne sile na vodilice, poslužit će nam za kreiranje modela iz kojega ćemo računati veličine površinskih opterećenja koja će zamjeniti utjecaj vodilica na kućište.



Slika 27 Reaktivne sile na vodilicama

Iz prethodnih objašnjenja slijedi model kojim opisujemo savijanje kućišta uslijed djelovanja sile F .



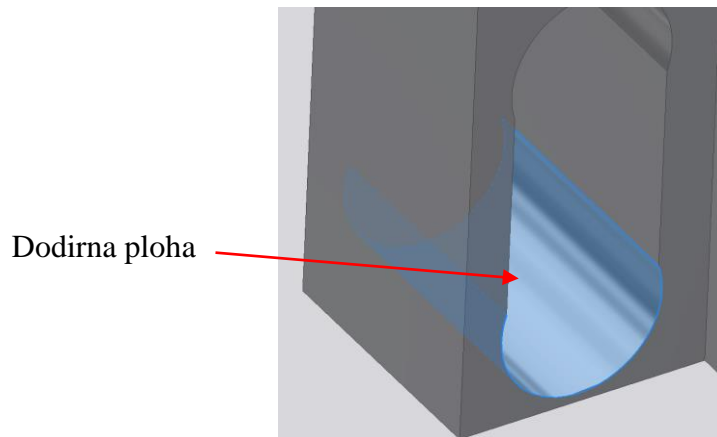
Slika 28 Aktivna i reaktivne sile na pomoćnu os s vodilicama

Iz uvjeta ravnoteže $\Sigma F_z = 0$ i $\Sigma M_B = 0$ slijede iznosi reaktivnih sila

$$R_A = F + \frac{F}{125} (d_1 \cos(\alpha) + d_2) = F \left[1 + \frac{d_1 \cos(\alpha) + d_2}{125} \right] \quad (8)$$

$$R_B = \frac{F}{125} (d_1 \cos(\alpha) + d_2) \quad (9)$$

Dijeljem reaktivnih sila sa veličinom površine dodirne plohe A, konačno slijede iznosi površinskih opterećenja uslijed savijanja kućišta.

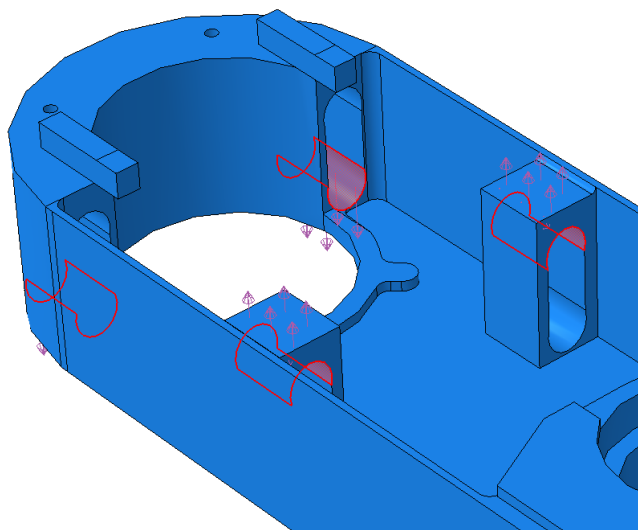


Slika 29 Dodirna ploha vodilice i kućišta

$$p_A = \frac{R_A}{2A} = \frac{F}{2A} \left[1 + \frac{d_1 \cos(\alpha) + d_2}{125} \right] \quad (10)$$

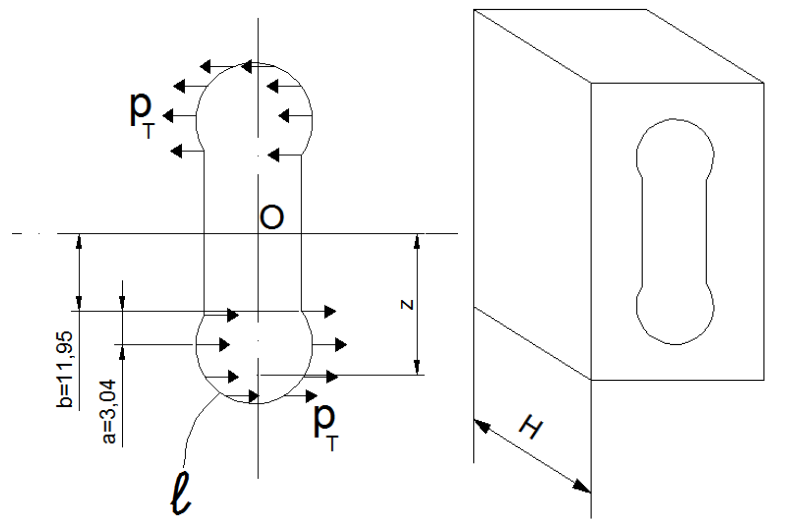
$$p_B = R_B = \frac{F}{2A \cdot 125} (d_1 \cos(\alpha) + d_2) \quad (11)$$

Na slici 30 crvenom bojom prikazane su dodirne plohe i površinsko opterećenja u 'Abaqus-u'.



Slika 30 Modeliranje savijanja kućišta u 'Abaqus-u'

Uvijanje kućišta također modeliramo površinskim opterećenjem p_T kako je prikazano na donjoj slici.



Slika 31 Prikaz modeliranja uvijanja putem površinskog opterećenja

Iz uvjeta $\Sigma M_o = 0$:

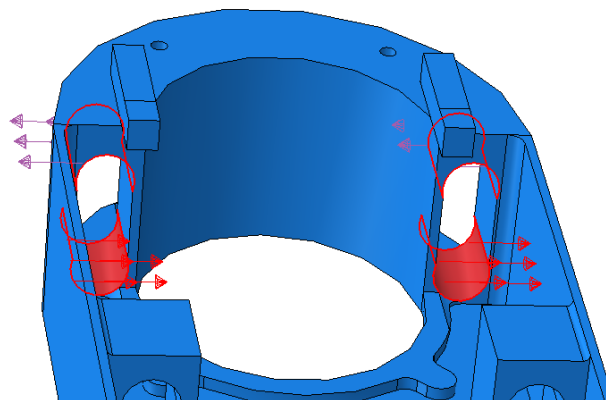
$$\frac{M_T}{2} = 2 \int_l p_T \cdot z \, dA, \quad dA = H \cdot dl, \quad M_T = F \cdot d_1 \sin(\alpha) \quad (12)$$

slijedi izraz za računanje iznosa površinskog opterećenja za opisivanje uvijanja kućišta.

$$p_T = \frac{F \cdot d_1 \sin(\alpha)}{4H z_T l} \quad (13)$$

Gdje z_T označava udaljenost težišta dodirne plohe od točke 'O' .

Na slici 35 označene su plohe i ekvivalentni spregovi površinskih opterećenja u 'Abaqus-u':



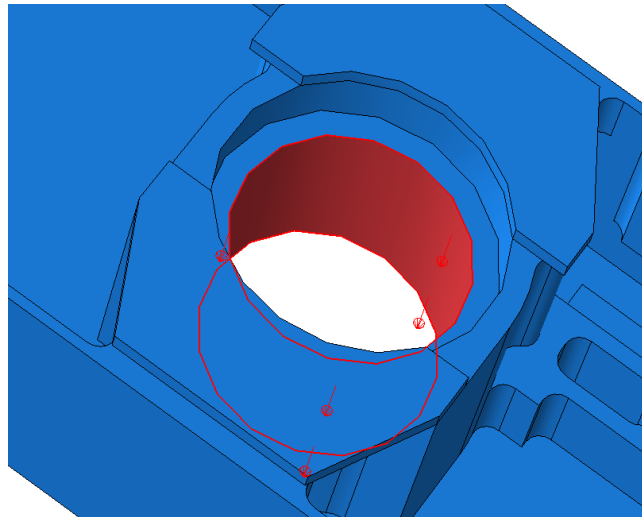
Slika 32 Modeliranje uvijanja kućišta u Abaqusu

Izrazi (10), (11) i (13), na našem modelu opisuju stanja opterećenja za sve vrijedosti kuta zakreta α i za sve udaljenosti pomoćne osi od kućišta d_1 .

6.3.2 Djelovanje opterećenja na središnji dio

Uz prethodno opisani, razmotrit će se još jedan slučaj opterećenja.

Slučaj zaključanih hvataljki gornjeg dijela, a neuspjelo zaključavanje hvataljki donjeg dijela modeliramo silom na središnjem dijelu, jednoliko raspoređeno po plohi označenom crvenom bojom. Za iznos sile odabrana je vrijednost od 250 N.



Slika 33 Uz objašnjenje opterećenja na središnjem dijelu

7 Analiza metodom konačnih elemenata

Karakteristike materijala kućišta [7]: AlMgSi1

$$R_{p0,2} = 250 \text{ N/mm}^2$$

$$\rho = 2,7 \text{ kg/mm}^3$$

$$R_m = 300 \text{ N/mm}^2$$

$$E_{AlMgSi1} = 69000 \text{ N/mm}^2$$

$$\nu = 0,3$$

Materijal elemenata spoja kućišta sa gripperima:

$$E = 210000 \text{ N/mm}^2$$

$$\nu = 0,3$$

7.1 Definiranje sklopa u 'Abaqus-u'

Poklopac je u realnosti vezan sa četiri vijka na vanjskom rubu za donji dio kućišta, te ujedno distantnim vijcima sa ojačanjem središnjeg dijela. Radi jednostavnosti reći ćemo da svi ti spojevi ostvaruju dovoljno čvrstu vezu duž cijelog poklopca i proglasiti ćemo tu vezu 'TIE'. Naredbu 'TIE' proglasiti ćemo i na mjestu dodira ekstrudiranih valjčića i središnjeg dijela.

7.2 Slučajevi opterećenja

7.2.1 Slučaj 1

Opterećenje na konstrukciju je neuspjelo zaključavanje hvataljki donjeg dijela manipulatora

Rubni uvjet pomaka : hvataljke gornjeg dijela zaključane u cijevima

Nadalje se razmatraju slučajevi djelovanje sile na pomoćnu os, za njenu udaljenost od kućišta $d_2 = 265 \text{ mm}$, za različite orijentacije pomoćne osi.

7.2.2 Slučaj 2

Orijentacija pomoćne osi: $\alpha = 0^\circ$

Rubni uvjet pomaka: hvataljke gornjeg dijela zaključane u cijevima parogeneratora

7.2.3 Slučaj 3

Orijentacija pomoćne osi: $\alpha=0^\circ$

Rubni uvjeti pomaka: hvataljke gornjeg i donjeg dijela zaključane u cijevima parogeneratora

7.2.4 Slučaj 4

Orijentacija pomoćne osi: $\alpha=90^\circ$

Rubni uvjet pomaka: hvataljke gornjeg dijela zaključane u cijevima parogeneratora

7.2.5 Slučaj 5

Orijentacija pomoćne osi: $\alpha=90^\circ$

Rubni uvjeti pomaka: hvataljke gornjeg i donjeg dijela zaključane u cijevima parogeneratora

7.3 Geometrijski model sa smanjenom masom

Prije provedbe analize naprezanja, u dogovoru sa projektantom usuglašeno je da se smanjivanje mase, postigne stanjivanjem stijenke kućišta za 2mm sa vanjske plohe kućišta. Opisane slučajeve opterećenja biti će potrebno provesti za originalni model i za model sa smanjenom masom



Slika 34 Uz objašnjenje stanjivanja stijenke kućišta

Usporedba mase početnog i konačnog modela:

Početna masa: 5,810 kg

Konačna masa: 4,203 kg

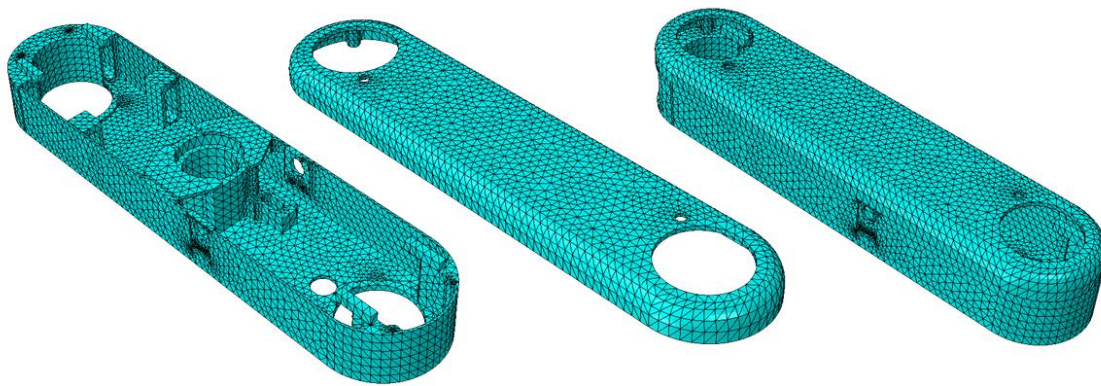
Razlika: 1,607 kg

7.4 Način proračuna u 'Abaqus-u'

Zbog složene geometrije, različitih slučajeva opterećenja, i zbog dva različita geometrijska modela, simulacije u 'Abaqus-u' provedene su postupkom adaptivnog umrežavanja.

Za početak proračuna potrebno je zadati osnovnu mrežu, a nakon provedenog prvog izračuna Abaqus pogušćuje mrežu lokalno na mjestima gdje je greška veće od zadane. U našem slučaju zadan je kriterij da greška polja ekvivalentnih naprežanja po von Misesu mora biti manja od 15%.

Kako adaptivno umrežavanje radi samo sa tetraedarskim elementima, u skladu sa rezultatima verifikacije, odabran je tetraedarski element drugog reda C3D10 koji je prethodno već opisan.

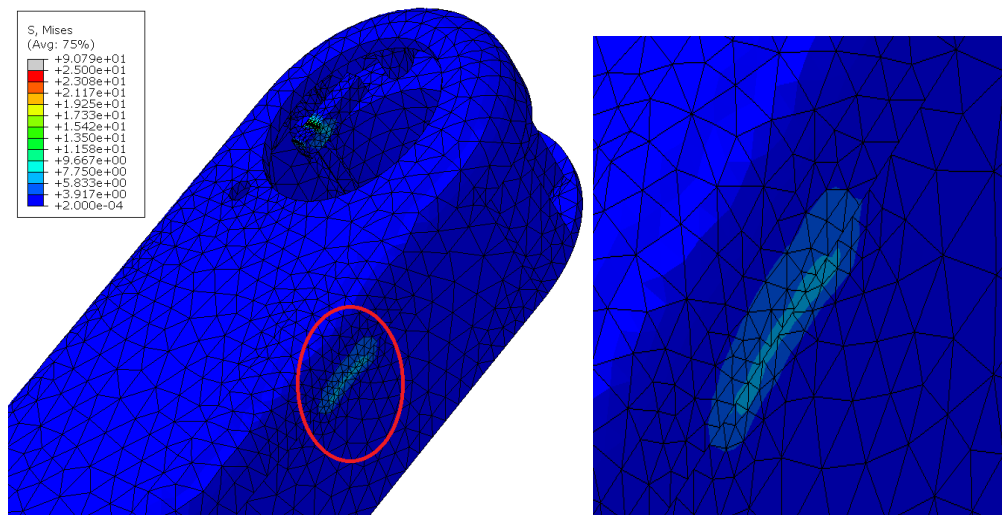


Slika 35 Diskretizacija proračunskog modela tetraedarskim elementima C3D10

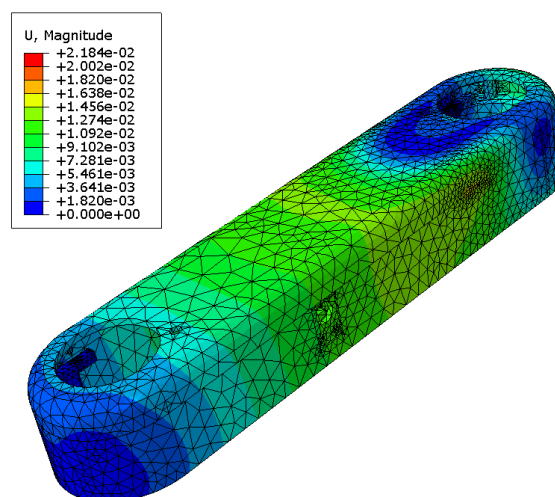
7.5 Prikaz rezultata

Nakon provedene analize naprežanja za sve slučajeve opterećenja, ustanovljeno je da najveća naprežanja nastupaju za slučaj djelovanja sile na pomoćnu os za njezinu orijentaciju $\alpha=0^\circ$ (Slučaj 2). U nastavku su prikazani rezultati simulacije za originalni model i model sa smanjenom masom.

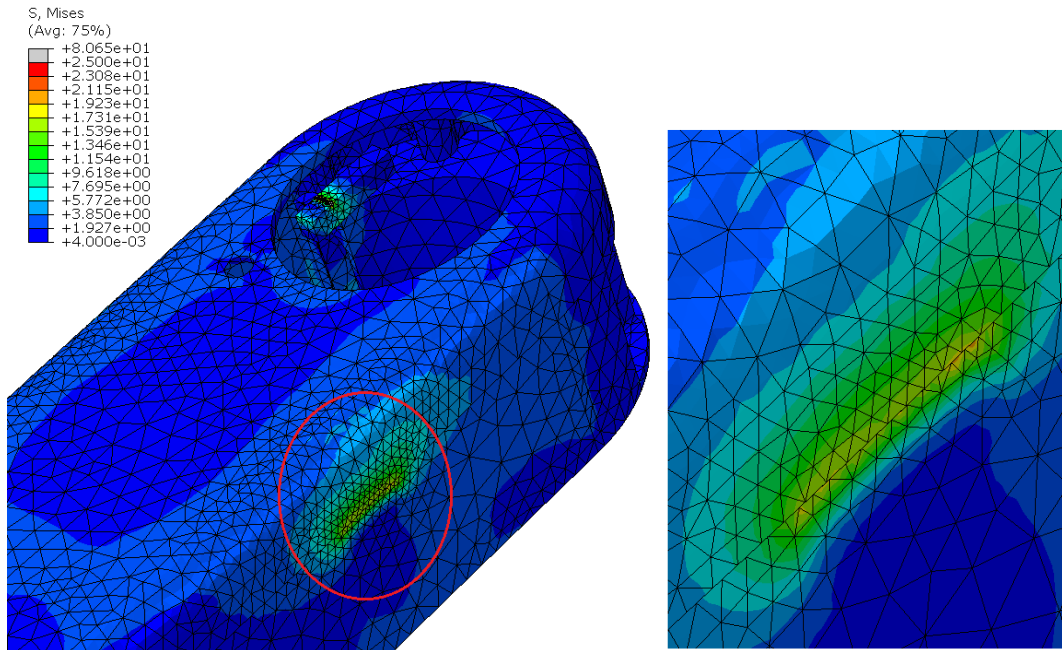
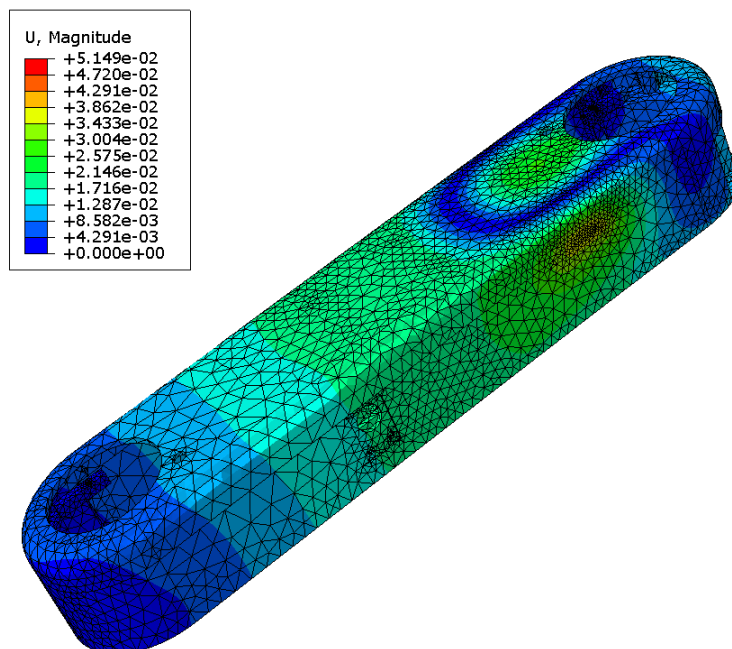
Na svim slikama, polje ekvivalentnih naprežanja po von Mises-u izraženo je u MPa, a polje pomaka u mm.

Originalni model:

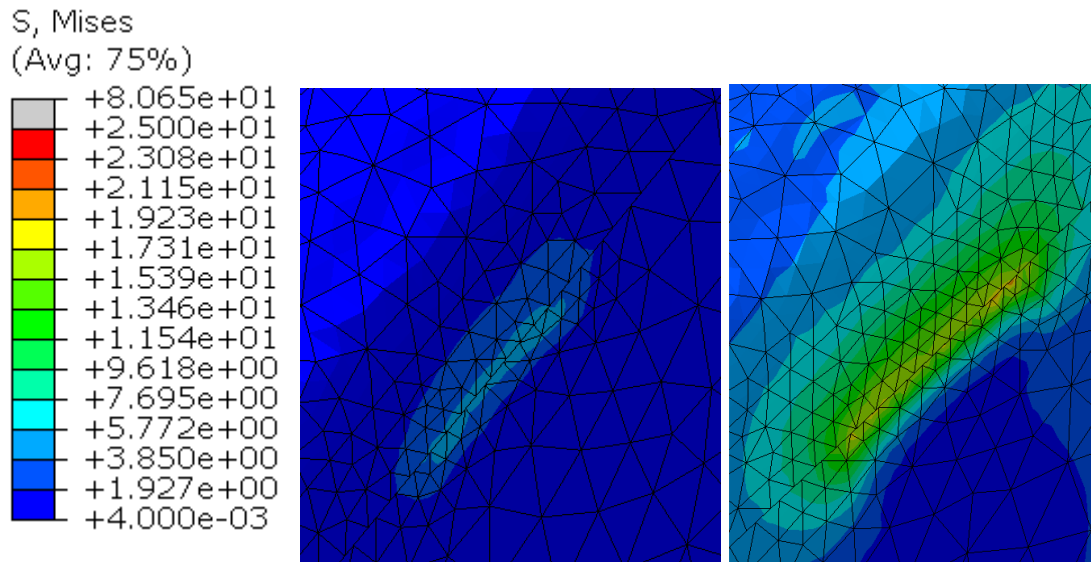
Slika 36 Raspodjela naprezanja na originalnom modelu u [MPa], faktor uvećanja = 50



Slika 37 Raspodjela pomaka na originalnom modelu u [mm]; faktor uvećanja = 50

Model sa smanjenom masom:**Slika 38** Raspodjela naprezanja za model sa smanjenom masom; faktor uvećanja = 50**Slika 39** Raspodjela pomaka za model sa smanjenom masom; faktor uvećanja = 50

Usporedni prikaz napreznja za oba modela



Slika 40 Usporedni prikaz polja napreznja u MPa; Polje napreznja na originalnom modelu (lijevo) i polje napreznja na modelu sa smanjenom masom (desno)

Iz rezultata je vidljivo kako postoji povećanje napreznja na geometriji smanjene mase. Također je vidljivo da su napreznja i dalje vrlo mala i ne predstavljaju opasnost za konstrukciju. Polje deformacija malih su iznosa za oba modela, tako da možemo reći da je uvjet krutosti zadovoljen, tj smanjivanjem mase nije grožen integritet konstrukcije.

Kako je vidljivo da napreznja za oba Očito je da postoji prostor za danjim skidanjem mase kućišta, no ta analiza nije provedena ovdje i ostavlja se za neki daljnji rad. Uz daljnje smanjivanje stijenke kućišta uz provedbu analize čvrstoće i krutosti bilo bi potrebno provesti i analizu stabilnosti.

8 Zaključak

U ovom radu razmatran je gornji dio kućišta manipulatora za ispitivanje cijevi parogeneratora. Cilj rada je analiza naprezanja i deformacije te provedba optimizacije u cilju smanjenja mase. Radi lakšeg snalaženja u tekstu manipulator je podijeljen na osnovne dijelove: pomoćna os, gornji dio manipulatora i donji dio manipulatora.

Napravljen je verifikacija različitih konačnih elemenata na primjeru posude opterećene pod tlakom. Model je odabran zbog pojavljivanja lokalnog savijanja na spoju cilindrične ljuske i dna. Slična pojava događa se i na razmatranom problemu, jer se konstrukciju lokalno može promatrati kao ljusku izraženih geometrijskih diskontinuiteta. U usporedbi sa analitičkim rješenjem za radijalni pomak cilindrične ljuske, ispitivano je koji konačni elementi su najprikladniji za opisivanje pojave lokalnog savijanja. Uz usporedbu rezultata metode konačnih elemenata sa analitičkim rješenjem, donesen je zaključak da proračun stvarne konstrukcije mora biti proveden konačnim elementima drugog reda.

Nakon verifikacije konačnih elemenata, provedena je preinaka geometrije. Sa konstrukcije su uklonjene brojne značajke, poput zaobljenja, skošenja, koje bi uvelike otežale numerički proračun, a ne bi ga učinile znatno točnijim. Napominje se da su preinake rađene u dogovoru sa projektantom koji je sudjelovao u razvoju manipulatora.

Prije same analize, temeljito je proučen način oslanjanja konstrukcije, radi što boljeg modeliranja geometrijskih rubnih uvjeta. Kako su hvataljke elementi koji manipulator učvršćuju za cijevi parogeneratora, na samom kućištu gornjeg dijela manipulatora dodana su dva elementa koja predstavljaju vezu gornjeg dijela manipulatora sa hvataljkama. Uz navedene izmjene na modelu, objašnjen je i način zadavanja rubnih uvjeta na tim novo dodanim elementima. Opisan je i utjecaj zaključanih hvataljki donjeg dijela na gornji dio manipulatora, te je objašnjeno zadavanje rubnih uvjeta na konstrukciji i za taj slučaj. Nakon toga, pristupilo se modeliranju opterećenja na konstrukciju. Kao prvi slučaj, uzeto je djelovanje sile na pomoćnu os. Ovdje je bilo potrebno analizirati način prenošenja opterećenja na kućište, te ga modelirati na mjestima dodira konstrukcije s okolinom. U tu svrhu razvijen je i matematički model iz kojega se jednostavno izračunavaju površinska opterećenja koja je potrebno primijeniti na mjestima dodira kućišta s okolinom. Drugi slučaj opterećenja je simuliranje neuspjelog zaključavanja hvataljki donjeg dijela, što je modelirano površinskim opterećenjem na dodirnoj plohi gornjeg i donjeg dijela manipulatora.

Smanjivanje mase, postignuto je stanjivanjem stijenke kućišta za 2mm, nakon čega je i dana usporedba mase početnog i konačnog modela.

Djelovanje sile na pomoćnu os, neuspjelo zaključavanje hvataljki donjeg dijela manipulatora u kombinaciji sa različitim položajem pomoće osi i različitim rubnim uvjetima rezultiralo je sa 5 tipova opterećenja koja je bilo potrebno analizirati..

Slučaj 1:

Opterećenje na konstrukciju je neuspjelo zaključavanje hvataljki donjeg dijela manipulatora
Rubni uvjet pomaka : hvataljke gornjeg dijela zaključane u cijevima.

Nadalje su razmatrani slučajevi djelovanje sile na pomoćnu os, za njenu udaljenost od kućišta $d_2 = 265 \text{ mm}$, za različite orijentacije pomoćne osi.

Slučaj 2:

Orijentacija pomoćne osi: $\alpha=0^\circ$

Rubni uvjet pomaka: hvataljke gornjeg dijela zaključane u cijevima parogeneratora

Slučaj 3:

Orijentacija pomoćne osi: $\alpha=0^\circ$

Rubni uvjeti pomaka: hvataljke gornjeg i donjeg dijela zaključane u cijevima parogeneratora

Slučaj 4:

Orijentacija pomoćne osi: $\alpha=90^\circ$

Rubni uvjet pomaka: hvataljke gornjeg dijela zaključane u cijevima parogeneratora

Slučaj 5:

Orijentacija pomoćne osi: $\alpha=90^\circ$

Rubni uvjeti pomaka: hvataljke gornjeg i donjeg dijela zaključane u cijevima parogeneratora

Zbog dva različita geometrijska modela, različite slučajeve opterećenja i složene geometrije, proračun za svih 5 tipova opterećenja je proveden postupkom adaptivnog umrežavanja

Analizom rezultata dobivenih u 'Abaqus-u' ustanovljeno je da je uvjet krutosti i čvrstoće zadovoljen za svaki slučaj opterećenja na oba razmatrana modela. Rezultati su prikazani samo za slučaj 2, jer su za taj slučaj naprezanja bila najveća. Dana je usporedba rezultata ekvivalentnih naprezanja za ta dva modela te je iz izloženog vidljiv porast naprezanja na modelu sa manjom masom. Iz izloženog je i vildjivo da su naprezanja i dalje relativno mala za danu granicu tečenja materijala, te postoji i daljnja mogućnost za smanjenjem mase konstrukciji. Daljnja optimizacija nije provedena i ostavlja se za neki drugi rad. Pritom je važno napomenuti da uz provjeru čvrstoće i krutosti, uz daljnje smanjivanje mase bilo bi potrebno i izvršiti analizu stabilnosti konstrukcije.

9 Literatura

- [1] URL: http://hr.wikipedia.org/wiki/Nuklearna_elektrana (20.02.2015.)
- [2] URL: <http://hr.wikipedia.org/wiki/PWR> (20.02.2015.)
- [3] Jurica Sorić: Metoda konačnih elemenata
- [4] Ivica Skozrit: podloge za vježbe kolegija Čvrstoća konstrukcija
- [5] Programski paket Abaqus 6.13-4
- [6] Abaqus 6.9.13. Documentation, Abaqus/CAE User's Manual, ABAQUS Inc.
- [7] URL: <http://www.aluland.com/en/x/58/mechanical-properties> (23.02.2015.)