

Traktorski priključak za posipanje soli

Mađer, Marko

Undergraduate thesis / Završni rad

2015

Degree Grantor / Ustanova koja je dodijelila akademski / stručni stupanj: **University of Zagreb, Faculty of Mechanical Engineering and Naval Architecture / Sveučilište u Zagrebu, Fakultet strojarstva i brodogradnje**

Permanent link / Trajna poveznica: <https://um.nsk.hr/um:nbn:hr:235:009676>

Rights / Prava: [In copyright](#)/[Zaštićeno autorskim pravom.](#)

Download date / Datum preuzimanja: **2024-07-23**

Repository / Repozitorij:

[Repository of Faculty of Mechanical Engineering and Naval Architecture University of Zagreb](#)



SVEUČILIŠTE U ZAGREBU
FAKULTET STROJARSTVA I BRODOGRADNJE

ZAVRŠNI RAD

Marko Mađer

Zagreb, 2015. godina.

SVEUČILIŠTE U ZAGREBU
FAKULTET STROJARSTVA I BRODOGRADNJE

ZAVRŠNI RAD

Mentor:

Doc. dr. sc. Dragan Žeželj, dipl. ing.

Student:

Marko Mađer

Zagreb, 2015. godina.

Izjavljujem da sam ovaj rad izradio samostalno koristeći stečena znanja tijekom studija i navedenu literaturu.

Zahvaljujem se doc.dr.sc Draganu Žeželju što mi je pristao biti mentor na ovome radu, asistentu mag. ing. Matiji Hoiću na ustupljenoj literaturi te obitelji i prijateljima bez čije podrške i strpljenja ovaj rad ne bi bio napisan.

Marko Mader



SVEUČILIŠTE U ZAGREBU
FAKULTET STROJARSTVA I BRODOGRADNJE



Središnje povjerenstvo za završne i diplomske ispite
Povjerenstvo za završne ispite studija strojarstva za smjerove:
procesno-energetski, konstrukcijski, brodstrojarski i inženjersko modeliranje i računalne simulacije

Sveučilište u Zagrebu Fakultet strojarstva i brodogradnje	
Datum: 26-02-2015	Prilog
Klasa: 602-04/15-6/3	
Ur.broj: 15-1703-15-122	

ZAVRŠNI ZADATAK

Student: **Marko Mađer**

Mat. br.: 0035182763

Naslov rada na hrvatskom jeziku: **Traktorski priključak za posipanje soli**

Naslov rada na engleskom jeziku: **Agricultural vehicle extension for salt spreading**

Opis zadatka:

Potrebno je izraditi konstrukcijsko rješenje traktorskog priključka za strojno posipanje soli u svrhu sprečavanja stvaranja poledice na cestama, parkiralištima, nerazvrstanim cestama ili drugim površinama koje su teže dostupne konvencionalnim posipačima montiranim na kamion zbog njihove smanjene upravljačke sposobnosti. Tijekom razmatranja rješenja u obzir je potrebno uzeti sljedeće:

- rješenje treba biti kompatibilno s traktorima različitih proizvođača,
- najveća dopuštena zapremina spremnika iznosi $0,8 \text{ m}^3$,
- ukupna masa posipača i soli za posipanje te geometrija i položaj uređaja moraju biti takvi da ne postoji opasnost od podizanja prednjeg dijela traktora na horizontalnim, ali i na površinama koje su pod zakonski maksimalnim dozvoljenim uzdužnim nagibom od 16%,
- uređaj treba omogućiti posipanje zakonom propisane količine soli po jedinici površine od $5-30 \text{ g/m}^2$
- uređaj treba biti pogonjen mehanički i to spajanjem pomoću kardanskog vratila na izlazno vratilo traktora,
- uređaj treba biti osiguran od zaglavljenja uslijed upadanja većeg krutog predmeta,
- predvidjeti da će uređaj raditi u izrazito korozivnoj okolini,
- ključne dijelove sustava potrebno je dimenzionirati na temelju odgovarajućih proračuna.

Vrijednosti potrebne za proračun i odabir pojedinih komponenti usvojiti iz postojećih rješenja sličnih sustava, iskustvenih vrijednosti te u dogovoru s mentorom.

Konstrukcijsko rješenje modelirati u odabranom 3D programu i prikazati sklopnim crtežom. Opseg radioničke dokumentacije dogovoriti s mentorom.

U radu navesti korištenu literaturu, norme kao i eventualnu pomoć.

Zadatak zadan:

25. studenog 2014.

Rok predaje rada:

1. rok: 26. veljače 2015.

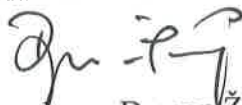
2. rok: 17. rujna 2015.

Predviđeni datumi obrane:


1. rok: 2., 3., i 4. ožujka 2015.

2. rok: 21., 22., i 23. rujna 2015.

Zadatak zadao:


doc. dr. sc. Dragan Žeželj

Predsjednik Povjerenstva:


Prof. dr. sc. Igor Balen

SADRŽAJ

SADRŽAJ	I
POPIS SLIKA	II
POPIS TABLICA.....	III
POPIS TEHNIČKE DOKUMENTACIJE	IV
POPIS OZNAKA	VI
SAŽETAK.....	IX
1. UVOD.....	10
2. ZAKONSKA REGULATIVA	12
3. KLASIFIKACIJA I CERTIFIKACIJA POSIPAČA.....	14
4. POGONSKI STROJ- TRAKTORI.....	17
4.1. Prihvat i vrste priključaka	17
4.2. Prijenos snage	19
5. KONCIPIRANJE.....	22
5.1. Određivanje zahtjeva – potreba kupaca (tržišta).....	22
5.2. Analiza tržišta	23
5.2.1. Aebi-Schmidt	23
5.2.2. Epoke.....	29
5.2.3. Boshung.....	32
5.2.4. RASCO.....	33
5.2.5. Vrednovanje	35
5.3. Generiranje koncepata.....	36
5.3.1. Koncept 1	36
5.3.2. Koncept 2	37
5.3.3. Koncept 3	38
5.3.4. Vrednovanje koncepata	39
6. PRORAČUN	40
6.1. Proračun dobavnog sustava.....	40
6.2. Proračun distribucijskog sustava.....	42
6.3. Određivanje opterećenja	43
6.3.1. Proračun čvrstoće prihvatnih mjesta	44
6.4. Proračun zavara.....	52
6.5. Proračun stabilnosti traktora	55
7. PREDLOŽENO RJEŠENJE PROBLEMSKOG ZADATKA.....	57
8. ZAKLJUČAK.....	61
LITERATURA.....	62
PRILOZI.....	63

POPIS SLIKA

Slika 1. Traktor opremljen za zimsko održavanje cesta.....	11
Slika 2. 3-zglobna poteznica	18
Slika 3. Pogled na zadnji kraj traktora	19
Slika 4. Tipovi izlaznih vratila	20
Slika 5. Vratilo s kardanskim zglobom (tzv. kardansko vratilo).....	21
Slika 6. Aebi-Schmidt, Stratos A posipač	24
Slika 7. Traxos posipač	25
Slika 8. Bucher- Giletta AM posipač	26
Slika 9. Bucher- Gmeiner Tracon posipač	28
Slika 10. Epoke- PSL 6,5 posipač	29
Slika 11. Epoke -TP posipač	31
Slika 12. Küpper-Weisser – IMS P posipač	32
Slika 13. RASCO TRP- posipač, pogled straga	33
Slika 14. RASCO-TRP, pogled sprijeda	34
Slika 15. Koncept 1	36
Slika 16. Koncept 2	37
Slika 17. Koncept 3	38
Slika 18. Opterećenje na posipač	43
Slika 19. Opterećenje na svornjak donje ruke	44
Slika 20. Opterećenje na nosivu ploču donje ruke	45
Slika 21. Podesive ruke u najizvučenijem položaju	46
Slika 22. Opterećenje na L-profil	48
Slika 23. Opterećenje na gornjem priključku	49
Slika 24. Zavar svornjaka i nosive ploče	52
Slika 25. Pojednostavljeni prikaz zavara nosive ploče i kvadratnog profila	53
Slika 26. Pojednostavljeni prikaz zavara L-profila i kvadratnog profila	54
Slika 27. Gabaritne mjere traktora New Holland T5050	55
Slika 28. Opterećenje na traktor	56
Slika 29. Izometrija predloženog rješenja	57
Slika 30. Pogled sprijeda na posipač	58
Slika 31. Pogled od strane traktora na posipač	58
Slika 32. Pogled odozgora na posipač	59
Slika 33. Detalj podesivih ruku	59
Slika 34. Detalj distribucijskog sustava	60
Slika 35. Pogled na dobavni sustav bez prednje stranice	60

POPIS TABLICA

Tablica 1. Klasifikacija posipača	15
Tablica 2. Parametri statičkog testa.....	15
Tablica 3. Parametri dinamičkog testa	15
Tablica 4. Kategorizacija 3-zglobnih poteznica prema ISO 730	19
Tablica 5. Tipovi izlaznih vratila traktora	20
Tablica 6. Tehničke karakteristike Stratos A	24
Tablica 7. Tehničke karakteristike Traxos posipača	25
Tablica 8. Tehničke karakteristike Giletta AM posipača	27
Tablica 9. Tehničke karakteristike Gmeiner Tracon posipača	28
Tablica 10. Tehničke karakteristike Epoke PSL 6,5 posipača	30
Tablica 11. Tehničke karakteristike Epoke TP posipača	31
Tablica 12. Tehničke karakteristike Küpper-Weisser – IMS P posipača.....	32
Tablica 13. Tehničke karakteristike RASCO-TRP posipača	34
Tablica 14. Vrednovanje postojećih proizvoda.....	35
Tablica 15. Vrednovanje koncepata	39

POPIS TEHNIČKE DOKUMENTACIJE

BROJ CRTEŽA	Naziv iz sastavnice
2014/15_01_SK1	Posipač sklop
2014/15_01_SK2	Spremnik s postoljem
2014/15_01_SK3	Spremnik
2014/15_01_SK4	Puž
2014/15_01_SK5	Zaštitna mreža
2014/15_01_SK6	Tanjur
2014/15_01_SK7	Štitnik
2014/15_01_SK8	Podesiva ruka
2014/15_01_R1	Prednja ploča spremnika
2014/15_01_R2	Bočna ploča spremnika
2014/15_01_R3	Ukruta spremnika
2014/15_01_R4	Podnica
2014/15_01_R5	Nosivi lim gornjeg priključka
2014/15_01_R6	Nosač mreže A
2014/15_01_R7	Nosač mreže B
2014/15_01_R8	Nosač mreže C
2014/15_01_R9	Nosač mreže D
2014/15_01_R10	Rukavac puža
2014/15_01_R11	Debelostijena cijev
2014/15_01_R12	Poklopac_A
2014/15_01_R13	Poklopac sa zubom
2014/15_01_R14	Glavina
2014/15_01_R15	Tuljac
2014/15_01_R16	Kvadratni profil 80x80x5
2014/15_01_R17	Kvadratni profil 70x70x6
2014/15_01_R18	Kvadratni ukruta
2014/15_01_R19	Baza štitnika
2014/15_01_R20	Plast štitnika
2014/15_01_R21	Baza tanjura
2014/15_01_R22	Nosač reduktora
2014/15_01_R23	Nosiva ploča

2014/15_01_R23	Svornjak donjeg priključka
2014/15_01_R24	Svornjak donje podesive ruke
2014/15_01_R25	Vratilo puža

NAPOMENA: Priložena dokumentacija je samo za masno otisnute brojeve crteža

POPIS OZNAKA

Oznaka	Jedinica	Opis
I_m	kg/min	Maseni protok
I_v	m ³ /min	Volumenski protok
ρ	kg/m ³	Nasipna gustoća
ψ	-	Stupanj punjena
n	min ⁻¹	Broj okretaja izlaznog vratila
i	-	Prijenosni omjer
P_v	W	Snaga na vratilu puža
l	m	Duljina transportera
λ	-	Otpor povlačenju
P_{uk}	W	Ukupna snaga za pogon puža
T_v	Nm	Moment na jednom vratilu puža
F_{aks}	N	Aksijalna sila
α	°	Kut uspona
F_{OB}	N	Obodna sila
ρ	°	Kut trenja
D_1	mm	Vanjski promjer pužnog vijka
τ_{cijevi}	N/mm ²	Naprezanje debelostijene cijevi uslijed torzije
W_p	mm ³	Polarni moment otpora debelostijene cijevi
G	N	Težina punog posipača
G_p	N	Težina posipača
G_T	N	Težina posipnog sredstva
m_t	kg	Masa posipnog sredstva
m_p	kg	Masa posipača
V_s	m ³	Volumen spremnika
F_B	N	Sila na gornjem priključku
F_{AV}	N	Vertikalna sila na donjem priključku
F_{AH}	N	Horizontalna sila na donjem priključku
R	N	Ukupna sila na donje ruke
F	N	Sila na jednu donju ruku
τ_{s1}	N/mm ²	Naprezanje na odrez svornjaka donje ruke
M_1	Nmm	Moment savijanja svornjaka
l_1	mm	Udaljenost hvatišta sile od nosive ploče
W_1	mm ³	Moment otpora svornjaka donje ruke
σ_{s1}	N/mm ²	Naprezanje svornjaka donje ruke uslijed savijanja
$\sigma_{s,dop}$	N/mm ²	Dopušteno naprezanje uslijed savijanja
p_{s1}	N/mm ²	Dodirni pritisak između svornjaka i nosive ploče
b	mm	Širina nosive ploče

F_V	N	Vertikalna sila na jednu ruku donjeg priključku
τ_{p1}	N/mm ²	Naprezanje na odrez nosive ploče donje ruke
F_H	N	Horizontalna sila na jednu ruku donjeg priključku
σ_{tl}	N/mm ²	Naprezanje ploče na tlak
$\sigma_{x1,max}$	N/mm ²	Naprezanje uslijed kosog savijanja kvadratnog profila 70x70x
$M_{y1,max}$	Nmm	Moment savijanja oko y-osi kvadratnog profila
$I_{y1,max}$	mm ⁴	Moment tromosti oko y-osi kvadratnog profila
z_{max}	mm	Maksimalna udaljenost od središta profila u smjeru z-osi
$M_{z1,max}$	Nmm	Moment savijanja oko z-osi kvadratnog profila
$I_{z1,max}$	mm ⁴	Moment tromosti oko z-osi kvadratnog profila
y_{max}	mm	Maksimalna udaljenost od središta profila u smjeru y-osi
τ_{k1}	N/mm ²	Naprezanje na odrez kvadratnog profila
$\sigma_{x2,max}$	N/mm ²	Naprezanje uslijed kosog savijanja kvadratnog profila 80x80x5
$M_{y2,max}$	Nmm	Moment savijanja oko y-osi kvadratnog profila
$I_{y2,max}$	mm ⁴	Moment tromosti oko y-osi kvadratnog profila
z_{max}	mm	Maksimalna udaljenost od središta profila u smjeru z-osi
$M_{z2,max}$	Nmm	Moment savijanja oko z-osi kvadratnog profila
$I_{z2,max}$	mm ⁴	Moment tromosti oko z-osi kvadratnog profila
y_{max}	mm	Maksimalna udaljenost od središta profila u smjeru y-osi
τ_{k2}	N/mm ²	Naprezanje na odrez kvadratnog profila
F_{Kr}	N	Kritična sila izvijanja
E	N/mm ²	Modul elastičnosti
I_{min}	mm ⁴	Minimalni moment tromosti
$S_{Izv.}$	-	Sigurnost uslijed izvijanja
S_{min}	-	Minimalna potrebna sigurnost uslijed izvijanja
p_{lim1}	N/mm ²	Površinski pritisak između svornjaka i nosivih limova gornjeg priključka
τ_B	N/mm ²	Naprezanje na odrez nosivih limova gornjeg priključka
σ_{B-lim}	N/mm ²	Naprezanje na savijanje nosivih limova gornjeg priključka
$\sigma_{B-vl-lim}$	N/mm ²	Naprezanje na vlak nosivih limova gornjeg priključka
τ_{z1}	N/mm ²	Naprezanje na odrez zavara svornjaka i nosive ploče donjeg priključka
σ_{z1}	N/mm ²	Naprezanje na savijanje zavara svornjaka i nosive ploče donjeg priključka
σ_{red1}	N/mm ²	Reducirano naprezanje zavara svornjaka i nosive ploče donjeg priključka
τ_{z2}	N/mm ²	Naprezanje na odrez zavara kvadratnog profila 70x70x6 i nosive ploče donjeg priključka
$\sigma_{x,z2,max}$	N/mm ²	Naprezanje uslijed kosog savijanja kvadratnog profila
σ_{red2}	N/mm ²	Reducirano naprezanje zavara kvadratnog profila i nosive ploče donjeg priključka
τ_{z3}	N/mm ²	Naprezanje na odrez zavara kvadratnog profila 80x90x i L-profila

$\sigma_{x,z3,max}$	N/mm ²	Naprezanje uslijed kosog savijanja zavara kvadratnog profila i L-profila
σ_{red3}	N/mm ²	Reducirano naprezanje zavara kvadratnog profila i L-profila
A	mm	Međuosovinski razmak traktora New Holland T5050
B	mm	Ukupna duljina traktora New Holland T5050
C	mm	Visina traktora New Holland T5050
D	mm	Visina između ruka hidraulike i kabine traktora New Holland T5050
l_1	mm	Udaljenost utega od prednje osovine traktora
l_2	mm	Međuosovinski razmak
l_3	mm	Udaljenost posipača od zadnje osovine traktora
U	kg	Masa utega
V	kg	Masa traktora koja opterećuje prednju osovinu
Z	kg	Masa traktora koja opterećuje zadnju osovinu

SAŽETAK

U radu je obrađena tema „Traktorski priključak za strojno posipanje soli“. Tema je obrađena od ideje do tehničke dokumentacije konstrukcijskog rješenja zadanog problema. U sklopu rada prvo je proveden uvid u zakonsku regulativu, odnosno smjernice za konstrukcijski razvoj opreme za zimsko održavanje prometnica, nakon čega slijedi analiza tržišta već postojećih rješenja. S obzirom da je ovaj proizvod prvenstveno namijenjen održavanju površina u nadležnosti samoobformljenih zimskih službi pojedinih gospodarstvenih subjekata (tvornica, pojedinih ustanova, robnih terminala, lokaliteta ugostiteljsko-turističke i sportsko-rekreacijske namjene, poljoprivrednih gospodarstva i sl.), analizom tržišta uočene se mogućnosti pojednostavljenja složene i skupe profesionalne opreme za zimsko održavanje prometnica. U fazi generiranja koncepata usvojena su pojedina pojednostavljenja, a vrednovanjem koncepata odabran je koncept na kojem je provedena detaljna konstrukcijska razrada s provedenim odgovarajućim proračunima prema važećim normama. Rezultat konstrukcijske razrade je oblikovan 3D model s odgovarajućom tehničkom dokumentacijom u 3D CAD (Solidworks) softveru.

Ključne riječi: traktor, posipač soli, zglobno vratilo

1. UVOD

Tema završnog rada je „Traktorski priključak za strojno posipanje soli“. Današnji razmještaj stanovništva i gospodarstva odlikuje činjenica da je oko 70% stanovništva i 80% gospodarstva smješteno u umjerenom klimatskom pojasu. Ovaj klimatski pojas karakteriziraju topla ljeta, ali i hladne zime ponegdje i s obilnijim padalinama, a u kombinaciji s očiglednim klimatskim promjenama oborine postaju sve obilnije, a temperaturni ekstremi sve češći. Tako na primjer u zadnjem desetljeću u pojedinim dijelovima umjerenog pojasa, kojeg inače odlikuju relativno toplije zime bez snježnih oborina i temperature iznad ništice, zimski uvjeti javljali su se skoro svake godine iako u proteklih 50-ak pa čak i 100-ak godina takve pojave nisu zabilježene i dokumentirane. Niske temperature u kombinaciji s oborinama stvaraju izrazito opasne uvjete na prometnicama poput poledice, nanosa snijega i sl., te su upravo zbog potrebe za sigurnim i nesmetanim odvijanjem prometa ustanovljene zimske službe. Važno je uočiti da nesmetano odvijanje prometa ima izrazito veliki utjecaj na cjelokupno gospodarstvo od samog transporta roba pa do kretanja radnika i stanovništva u krugu tvornica, pojedinih ustanova, robnih terminala, lokaliteta ugostiteljsko-turističke i sportsko-rekreacijske namjene i sl. Tipično vozilo zimske službe sastoji se od pogonskog stroja (kamion ili traktor) na koje je na prednji kraj montiran snježni plug, koji omogućuje čišćenje prometnica od napadalog snijega, i posipača posipnog materijala koji sprečava pojavu poledice odnosno omogućava bolje prianjanje guma na površinu prometnice.

U sklopu rada prvo će biti dan uvid u zakonsku regulativu kao i klasifikaciju posipača prema odgovarajućim normama koje propisuju zahtjeve i smjernice u konstruiranju opreme za zimsko održavanje prometnica nakon čega slijedi poglavlje o pogonskom stroju, prijenosu snage i načinu prihvata posipača. Nakon provedene analize tržišta postojećih rješenja naglasak će biti stavljen na pojednostavljenje postojećih rješenja s ciljem olakšavanja rukovanja, odnosno približavanja zimske opreme korisnicima koji nisu stručno osposobljeni za rad s profesionalnom opremom trenutno dostupnom na tržištu. Također ovaj proizvod trebao bi biti financijski prihvatljiviji širem krugu poduzetnika i gospodarstvenika koji nemaju potrebu za skupom profesionalnom opremom koja će se koristiti tek nekoliko tjedana u godini i to nekoliko sati na dan. Ovakav uređaj omogućit će brzu i pravovremenu reakciju na trenutne zimske vremenske uvjete i to s relativno kratkim vremenom pripreme samog uređaja za rad bez posebne prilagodbe već postojećih radnih strojeva (traktora).

Zbog izrazito velike pokretljivosti, odnosno upravljačkih sposobnosti traktora, s ovim posipačem moći će se strojno posipati i površine koje se teže dostupne konvencionalnim posipačima montiranim na kamion poput parkirališta, javnih površina i nerazvrstanih cesta. U posebnom poglavlju odradit će se proračun stabilnosti traktora koji mora zadovoljiti kriterije dane normama i preporukama proizvođača dok će se ključni dijelovi sustava dimenzionirati na temelju odgovarajućih proračuna, a pojedine komponente usvojiti će se iz postojećih rješenja sličnih sustava i iskustvenih vrijednosti.



Slika 1. Traktor opremljen za zimsko održavanje cesta

2. ZAKONSKA REGULATIVA

Ministarstvo pomorstva, prometa i infrastrukture je u sklopu „Zakona o cestama“ (»Narodne novine«, broj 84/2011, 22/2013, 54/2013 i 148/2013) donijelo „Pravilnik o održavanju cesta“ s odgovarajućim člancima koji se odnose na zimsku službu definirajući njihov opseg djelovanja. Članci koje se odnose na zimsku službu su od članka 33. do članka 41. U daljnjem tekstu dani su članci koji se odnose na zadaće zimske službe kao i napatke o korištenju sredstva za otapanje.

Članak 33.

Zimska služba je pojam i uobičajeni izraz za cijeli niz radnji, mjera, postupaka i aktivnosti u zimskom razdoblju, koje imaju zadaću osigurati mogućnost odvijanja prometa cestama uz najveću moguću sigurnost sudionika u prometu i prihvatljive troškove.

Članak 36.

U zimskom razdoblju i u slučajevima kada postoji opasnost od nastanka poledice na cesti, izvođač radova održavanja ceste dužan je pojedine opasne dijelove ceste posipati sredstvima koja sprječavaju nastajanje poledice. Mjesta i način posipanja tih sredstava određuje se u odnosu na zemljišno-klimatske uvjete, položaj, nagib i značaj ceste te druge lokalne uvjete.

Na dijelu ceste gdje se poledica učestalo pojavljuje upravitelj ceste dužan je osigurati da izvođač redovnog održavanja ceste pravovremeno postavi dopunsku prometnu signalizaciju koja upozorava na moguću opasnost (prije svega na autocestama i glavnim cestovnim pravcima) ili da stalno poduzima mjere i radnje u cilju sprečavanja nastajanja poledice na kolniku.

Upravitelj ceste dužan je osigurati da izvođač redovnog održavanja ceste otapajuća sredstva za snijeg i led koja su štetna za okoliš upotrebljava samo u minimalnim količinama. Za posipanje navedenih otapajućih sredstava dozvoljeno je upotrebljavati samo takve uređaje koji omogućavaju precizno doziranje količine posipa. Kod određivanja količine posipa potrebno je uzimati u obzir količinu otapajućeg sredstva koji se već nalazi na kolniku.

Članak 41.

Po završetku zimskog razdoblja s javne ceste je potrebno ukloniti ostatke posipnog materijala (sipine), privremenu dopunsku prometnu signalizaciju i opremu, cestovne naprave i uređaje za osiguranje ceste i prometa.

Pravilnikom nije regulirana točna količina posipnog materijala po jedinici površine već se u daljnjem tekstu poziva na regulativu Europske Unije. Republika Hrvatska je punopravna članica čime se obvezala usvojiti zakone i pravilnike u skladu s pravnom stečevinom Europske unije, u što neizbježno spada i Zakon o sigurnosti prometa na cestama.

Zakon nalaže da proizvodi budu u skladu sa sljedećim normama:

- 1) EN 13021, Strojevi zimske službe Sigurnosni zahtjevi
- 2) EN 15144, Oprema za zimsko održavanje- Terminologija- Termini koji se koriste za opremu za zimsko održavanje
- 3) EN 15431 Oprema za zimsko održavanje cesta- Sustavi pogona i njihovo upravljanje- Tehnički zahtjevi
- 4) EN 15597-1 Oprema za zimsko održavanje- Uređaji za posipanje- 1.dio Opći zahtjevi i definicije uređaja za posipanje

U narednom poglavlju biti će riječ o samoj klasifikaciji posipača kao i količini posipnog materijala po jedinici površine.

3. KLASIFIKACIJA I CERTIFIKACIJA POSIPAČA

Proizvođači posipača udruženih u Europskom udruženju proizvođača komunalne opreme (*EUnited-European Association of Municipal Equipment Manufacturers*) u suradnji s tehnološkim institutom u Bygholmu, Danska osmislili su test u kojem svaki tip posipača mora zadovoljiti određene kriterije koje su u skladu s europskim normama. Cilj ovakvog jedinstvenog testa je dobiti rezultate o profilu i količini doziranog posipnog sredstva koje je moguće međusobno usporediti i tako dobiti stvarnu sliku preciznosti uređaja. Prije nastanka ovog testa svaki je proizvođač provodi ispitivanja sa svojim parametrima te je usporedba takvih rezultata bila gotovo pa i nemoguća.

Cilj svakog posipanja je osiguranje sigurnog prometovanja cestama u trenutnim vremenskim uvjetima s naglaskom na postizanjem optimalne količine posipnog sredstva kako bi se ograničio utjecaj na okoliš te se tako smanjili ukupni troškovi posipanja (materijal, čišćenje, oštećenja uslijed djelovanja korozivnog medija).

Svi posipači testiraju se sa specifičnim sredstvom za posipanje koje je najčešće korišteno u cijeloj Europi. Testiranje se provodi u zatvorenom prostoru što osigurava ponavljanje testova pod istim i nepromijenjenim vremenskim uvjetima. Staza za testiranje prekrivena je posebnim premazom sličnim uobičajenoj asfaltnoj površini, dok su brzina i postavke doziranja unaprijed definirane.

Test se sastoji od dva dijela: statičkog i dinamičkog

Statički test provjerava količinu dobavljenog posipnog sredstva bez kretanja samog posipača dok dinamički test provjerava kvalitetu profila posipnog sredstva koji ostaje na testnoj površini.

S obzirom na dostavljeno posipno sredstvo na površinu posipače možemo podijeliti na:

1. Posipači sa suhim posipanjem – sol+ šljunak
2. Posipači s mokrim posipanjem – sol+ šljunak +otopina (NaCl ili KCl)
3. Posipači s vodenim sredstvom – otopina (NaCl ili KCl))

U skladu s tehničkim postavkama EUnited-a vezanih uz testiranje posipanja, postoje tri tipa posipača, podijeljenih prema širini posipanja, količini posipnog materijala i brzini vozila.

Tablica 1. Klasifikacija posipača

Tip	Širina posipanja m	Količina posipanja g/m ²	Brzina vozila km/h	Maksimalna količina kg/min
A	1 – 6	5 – 30	5 – 40	120
B	3 – 8	5 – 30	5 – 60	240
C	3 – 12	5 – 30	5 – 80	300

Kao što je vidljivo iz tablice 1. upravo je Tip A ciljana kategorija posipača u koju bi ovaj proizvod trebao biti smješten budući da je sama brzina kretanja većine traktora upravo u tom rasponu. U daljnjem razmatranju biti će dane samo tablice i preporuke za ovu grupu posipača. Da bi proizvođač dobio certifikat za posipač Tipa A proizvod mora zadovoljiti statički i dinamički test s dozvoljenim odstupanjem od 5% od propisane količine posipnog materijala. U tablici 2. dani su tehnički parametri statičkog, a u tablici 3. dinamičkog testa.

Tablica 2. Parametri statičkog testa

Broj testa	Širina posipanja m	Količina posipanja g/m ²	Brzina vozila km/h	Maksimalna količina kg/min
1	3	15	20	15
2	6	10	20	20
3	3	20	40	40

Tablica 3. Parametri dinamičkog testa

Tip	Količina posipanja g/m ²	Širina posipanja m	Stvarna brzina vozila km/h	Simulirana brzina vozila km/h	Teorijska maksimalna količina kg/min	Asimetrija profila posipanja	
						lijevo m	desno m
A	30	3	10	10	15	2	1

Iako se možda na prvi pogled proces dobivanja certifikata ne čini kompliciranim, detaljnijom analizom dolazi se do potpuno drugačijeg zaključka. Iznimno mali prostor za grešku od svega 5% predstavlja izrazito veliki problem za konstruktore prilikom razvoja dobavnog sustava. Još veći problem predstavlja ravnomjerna distribucija materijala na površinu kolnika. Usporedbe radi greška od 5% pri maksimalnoj količini posipanja od 30 g/m² iznosi 1,5 g/m², dok pri minimalnoj količini od 10 g/m² dopušteno odstupanje iznosi svega 0,5 g/m². Da bi stekli predodžbu koliko su te količine uistinu male možemo uzeti za primjer da prosječna vrećica za šećer poslužena uz kavu ili čaj sadrži 5 g šećera.

Postizanje ovakvih parametara posipanja iziskuje puno uloženog vremena i novca na razvoj, istraživanja i testiranja proizvoda stoga ne čudi da u svijetu postoji samo nekoliko tvrtki koje se bave proizvodnjom profesionalne opreme za zimsko održavanje cesta. Kako bi se opravdali visoki troškovi razvoja proizvoda, cijena ovakvih proizvoda je razmjerno tome visoko, a samim time i nedostupna većem broju potencijalnih kupaca. Kako se ovaj test počeo provoditi tek početkom 2012. godine ne čudi činjenica da je tek jedan proizvođač uspio dobiti certifikat za Tip A posipač što možemo promatrati i kao dokaz koliko je potrebno vremena za razvoj proizvoda koji će zadovoljiti navedeni test. U jednom od narednih poglavlja, točnije u poglavlju analize tržišta, biti će nešto više riječi o pojedinim proizvođačima i njihovim proizvodima.

4. POGONSKI STROJ- TRAKTORI

Traktor je samohodno motorno vozilo koje služi za vuču, pogon i nošenje poljoprivrednih priključnih strojeva. Traktor predstavlja najvažniji stroj u poljoprivredi te je njegova pojava uvelike utjecala na razvoj i napredak poljoprivredne proizvodnje, a posljedično i na napredak cijelog čovječanstva. Pojavom prvih traktora sredinom 19. stoljeća, kao zamjena za vučnu snagu životinja, prvi puta u povijesti omogućena je obrada većih poljoprivrednih površina odnosno mogućnost proizvodnje većih količina hrane. Zajedno s ostalim dostignućima industrijske revolucije, pojava traktora značila je da se poljoprivrednom proizvodnjom može baviti manji postotak populacije dok se veći može preseliti u gradove i zadovoljiti potrebe za radnom snagom u sve većem broju tvornica koje će postati temelj gospodarstva većine razvijenih zemalja svijeta. U stoljeće i pol razvoja i u skladu s različitim potrebama tržišta na tržištu je dostupan veliki broj različitih traktora koji se mogu podijeliti prema raznim kriterijima od čega su najčešći sljedeći:

- 1) Prema namjeni: univerzalni traktori, voćarski traktori, vinogradarski traktori, vrtlarski traktori, specijalni traktori i industrijski traktori.
- 2) Prema vrsti motora: Otto motori, Diesel motori.
- 3) Prema vrsti uređaja za vožnju: traktori s kotačima, traktori gusjeničari, traktori polugusjeničari.
- 4) Prema pogonu kotača: pogon na stražnjim kotačima, pogon na sva četiri kotača.
- 5) Prema nominalnoj snazi: laki traktori (do 37 kW), srednje (od 37 do 110 kW), teške (preko 110 kW).

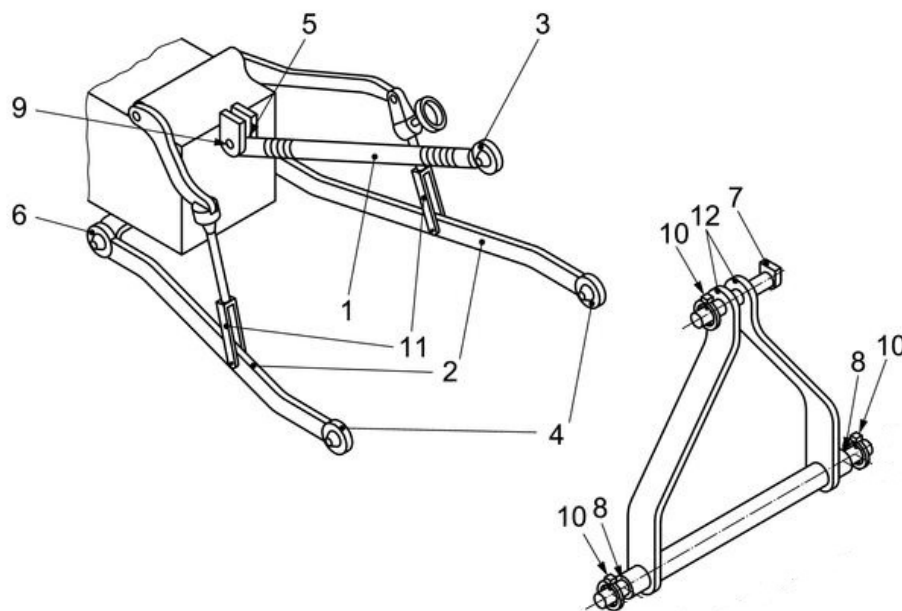
4.1. Prihvat i vrste priključaka

Prihvat priključaka kod većine traktora moguća je na prednjem i na zadnjem kraju traktora, ali velika većina priključaka konstruirana je isključivo za priključivanje na zadnji kraj traktora. Prema vrsti prihvata priključke možemo podijeliti na vučene, polunošene i nošene.

- 1) Vučeni – priključuju se na traktor zglobno u jednoj točki, a prilikom rada i transporta težina se na podlogu prenosi preko vlastitih kotača te zbog toga ovakvi priključci mogu biti većih dimenzija i masa bez narušavanja stabilnosti traktora. Ovisno o dimenzijama priključka okretnost i sposobnost manevriranja može se znatno smanjiti.

- 2) Polunošeni – priključuju se na traktor u dvije točke. Prednji dio priključka se oslanja na dvije donje hidrauličke traktorske ruke dok se stražnji dio priključka oslanja na vlastite kotače.
- 3) Nošeni – priključuju se na traktor u tri točke preko 3-zglobne poteznice. Ovakvom vezom priključak je u potpunosti vezan na traktor te se cjelokupna težina priključka prenosi preko poteznice na stražnji most traktora. Prilikom transporta i manipulacije potrebno je fiksno definirati geometriju vozila zbog opasnosti od slobodnog gibanja priključka koji može utjecati na stabilnost vozila, a samim time na sigurnost čovjeka i okoline.

Za nošene priključke koristi se standardizirana 3-zglobna poteznica prema ISO 730.



Slika 2. 3-zglobna poteznica

Prema slici dijelovi tro-zglobne poteznice su:

- | | |
|--------------------------------------|--|
| 1. Gornja poluga | 9. Spojni član gornje poluge, svornjak |
| 2. Donje poluge | 10. Osigurač |
| 3. Priključna točka gornje poluge | 11. Spojne šipke |
| 4. Priključne točke donjih poluga | 12. Nosači priključka |
| 5. Točka spoja gornje poluge | |
| 6. Točke spoja donjih poluga | |
| 7. Spojni član gornje veze, svornjak | |
| 8. Spojni član donje veze, svornjak | |



Slika 3. Pogled na zadnji kraj traktora

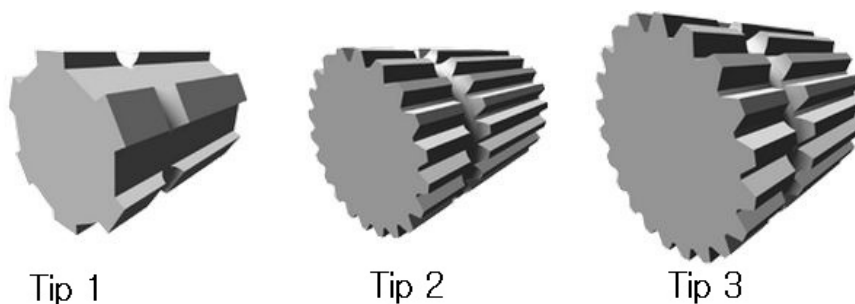
Tablica 4. Kategorizacija 3-zglobnih poteznica prema ISO 730

Kategorija	Promjer osovine		Razmak između donjih priključaka	Vučna snaga traktora
	Gornji priključak	Donji priključak		
0	17 mm	17 mm	500 mm	< 15 kW
1	19 mm	22,4 mm	718 mm	15 - 35 kW
2	25,5 mm	28,7 mm	870 mm	30 - 75 kW
3	31,75 mm	37,4 mm	1010 mm	60 – 168 kW
4	45 mm	51 mm	1220 mm	135 -300 kW

4.2. Prijenos snage

Prijenos snage za pogon priključaka može se vršiti pomoću dva načina. Prvi način je prijenos mehaničke snage pomoću priključnog vratila za oduzimanje snage (*PTO- Power take off*) koje se spaja direktno na izlazno vratilo traktora koje se nalazi sa stražnje strane (stražnje izlazno vratilo), a kod nekih traktora i s prednje (prednje izlazno vratilo) i sa strane (bočno izlazno vratilo). Broj okretaja izlaznog vratila standardiziran je normom ISO 500, a ovisno o prijenosnom omjeru dolazi u 3 kategorije. Standardom se ograničava maksimalni broj okretaja u minuti na 540 min^{-1} , 720 min^{-1} , 1000 min^{-1} , a konstrukcija traktora osigurava da se maksimalni broj okretaja postiže na 75% nominalnog broja okretaja motora.

Zbog pojedinih priključaka koji za svoj pravilan rad zahtijevaju točno određeni broj okretaja, a padom broja okretaja motora pada i broj okretaja izlaznog vratila, većina traktora na upravljačkoj ploči uz prikaz broja okretaja motora ima i paralelni prikaz broja okretaja izlaznog vratila. Najveći broj priključaka konstruiran je da radi do 540 min^{-1} , dok je kod traktora većih snaga te odgovarajućih priključaka standard 1000 min^{-1} . Kod većine traktora moguće je odabrati željeni maksimalni broj okretaja odabirom prijenosnog omjera, pa je tako moguće pogoniti različite vrste priključaka.



Slika 4. Tipovi izlaznih vratila

Tablica 5. Tipovi izlaznih vratila traktora

Tip izlaznog vratila traktora	Tip 1	Tip 2	Tip 3
Promjer vratila	35 mm	35 mm	45 mm
Broj okretaja	540 min^{-1}	1000 min^{-1}	1000 min^{-1}
Broj zuba	6	21	20
Smjer rotacije	U smjeru kazaljke na satu (gledano od kraja izlaznog vratila)		

Dimenzije priključnih vratila standardizirane su normom ISO 500-3, a najčešće su to vratila s kardanskim zglobovima tzv. kardanska vratila, koja zbog svoje konstrukcije omogućuju prijenos momenta s pogonskog na radni stroj čije se osi vratila ne poklapaju. Zglobna vratila omogućuju translaciju i naginjanje osi prilikom rada i neizbježan su element većine spojeve pogonskog stroja i priključaka zbog nepovoljnih eksploatacijskih uvjeta (neravan i nakošen teren).



Slika 5. Vratilo s kardanskim zglobovom (tzv. kardansko vratilo)

Drugi način prijenosa snage je pomoću hidraulike kod kojeg dolazi do pretvorbe energije iz jednog oblika u drugi odnosno mehaničke energiju motora u energiju radnog fluida.

Priključak se pomoću hidrauličkih crijeva spaja na ventile hidrauličkog sustava traktora koji se nalaze na zadnjem kraju traktora. Na ovaj način najčešće se pogone hidraulički cilindri koji služe za translacijska gibanja, ali moguće je vršiti i rotacijsko gibanje i to pomoću hidrauličkih motora. Osnovni elementi sustava su hidraulička pumpa (pogoni motor traktora), radni fluid, hidraulička crijeva, ventili, hidraulički cilindri i hidromotor.

5. KONCIPIRANJE

Koncipiranje je faza razvoja proizvoda koja obuhvaća: prepoznavanje potreba kupaca, analize sličnih proizvoda, definiranje konačne specifikacije proizvoda, testiranja koncepata, izrade ekonomske analize i izrade plana razvojnih aktivnosti. U ovom poglavlju biti će obrađene samo prve dvije točke faze koncipiranja.

5.1. Određivanje zahtjeva – potreba kupaca (tržišta)

Izrazito važan postupak u fazi koncipiranja je prikupljanje potreba kupaca jer će upravo proizvod koji će zadovoljiti većinu potreba kupaca imati najviše izgleda za uspjeh na tržištu. Ovaj proizvod prvenstveno je namijenjen održavanju površina u nadležnosti samo- oformljenih zimskih službi pojedinih gospodarstvenih subjekata (tvornica, pojedinih ustanova, robnih terminala, lokaliteta ugostiteljsko-turističke i sportsko-rekreacijske namjene, poljoprivrednih gospodarstva i sl.).

U razgovoru s nekoliko poduzetnika koji se bave prijevozom i u sklopu tvrtke imaju velike površine koje služe za parkiranje vozila, te vlasnika većih poljoprivrednih gospodarstava definirani su sljedeći zahtjevi:

- jednostavna montaža i demontaža na traktor (mogućnost montaže na traktore već u vlasništvu tvrtke ili poljoprivrednog gospodarstva)
- što manja masa i dimenzije proizvoda
- što manji utjecaj na pokretljivost i upravljanje traktora
- što jednostavnija upotreba
- što jednostavnije održavanje
- financijski prihvatljivije od postojećih rješenja

5.2. Analiza tržišta

5.2.1. Aebi-Schmidt

Multinacionalna kompanija osnovana 2007. godine, nastala spajanjem švicarske kompanije Aebi i njemačke kompanije Schmidt. Obje kompanije imaju gotovo stoljetnu tradiciju proizvodnje komunalne opreme. Kompanija zapošljava oko 1300 ljudi, a proizvodne pogone imaju u Švicarskoj(Burgdorf), Njemačka (St. Blasien), Nizozemska (Holten) i Poljska (Kielse). Portfolio kompanije se sastoji od: opreme za zimsko i ljetno održavanje prometnica, opreme za održavanje pista u zrakoplovnim lukama, posebne opreme u poljoprivredi i same nadogradnje vozila.

Oprema za zimsko održavanje sastoji se od velikog broja posipača koji variraju u volumenu spremnika, tipu posipanja i načinu pogona dok su dobavni i distribucijski sustav, uz potrebne izmjene, jednaki na većini posipača. Kompanija nudi dvije vrste traktorskih priključaka za strojno posipanje soli i to Stratos A i Traxos (FS) koji će u nastavku biti i analizirani.

STRATOS A

Posipač koji ovisno o izvedbi spada u kategoriju vučenih ili polunošenih priključaka. Može se vući pomoću jačih terenaca, manjih komunalnih strojeva, traktora, UNIMOG vozila i kamiona. Ovisno o inačici, volumen spremnika može varirati od 0,8 m³ do 3,5 m³. Posipat se mogu sve 3 vrste posipnog sredstva. Snaga za rad dobiva se neovisno o vučnom vozilu preko rotacije osovine posipača ili preko hidraulike ako je vučno vozilo opremljeno za rad takvog priključka. Nedostatak ovakvog tipa posipača je u smanjenim upravljačkim sposobnostima tj. nemogućnošću pristupa površinama koje bi inače bile dostupne ako je priključak nošen.



Slika 6. Aebi-Schmidt, Stratos A posipač

Tablica 6. Tehničke karakteristike Stratos A

	Vrijednost/karakteristika	Mjerna jedinica
Širina posipanja	1-6	m
Zapremina spremnika	0,8(+350 l)*; 1,1; 1,5	m ³
Masa(uređaj+ posipno sredstvo)	818; 784; 1,007	kg
Posipno sredstvo	A,B,C	
Pogon uređaja	hidraulički ili mehanički	
Pogon dobavnog sustava	hidro motor	
Tip dobavnog sustava	trakasti konvejer	
Pogon distribucijskog sustava	hidromotor	
Tip distribucijskog sustava	tanjur	
Tip priključka	polunošen ili vučen	

Traxos

Traxos spada u kategoriju nošenih priključaka. Dolazi u dvije osnovne inačice Traxos i Traxos FS od kojih svaka može doći s različitim volumenima spremnika. Oznaka FS znači da postoji mogućnost mokrog posipanja. Snaga za pogon uređaja dobiva se preko hidrauličkog sustava traktora gdje kontrolni uređaj na posipaču upravlja hidromotorima koji služe za doziranje i distribuciju posipnog materijal. Uređaj ima mogućnost samoutovara što značajno skraćuje vrijeme pripreme uređaja za rad. Nedostatak je u tome što zapremina spremnika direktno ovisna o nosivosti hidraulike traktora i stabilnosti traktora uslijed povećane mase na zadnjem kraju traktora



Slika 7. Traxos posipač

Tablica 7. Tehničke karakteristike Traxos posipača

	Vrijednost/karakteristika	Mjerna jedinica
Širina posipanja	1-6	m
Zapremina spremnika	0,9; 1,1(430 l); 1,5(430 l); 1,8	m ³
Masa(uređaj+ posipno sredstvo)	1555; 2540; 2950; 2785	kg
Posipno sredstvo	A,B	
Pogon uređaja	hidraulički	
Pogon dobavnog sustava	hidromotor	
Tip dobavnog sustava	pužni konvejer	
Pogon distribucijskog sustava	hidromotor	
Tip distribucijskog sustava	tanjur	
Tip priključka	nošen	

Bucher

Multinacionalna kompanije kojoj počeci sežu 200 godina unatrag, točnije 1807.g. kada je Heinrich Bucher otvorio kovačku radnju u gradu Niederweningen, Švicarska. Prvih 100-ak godina kompanija se bavila isključivo proizvodnjom poljoprivredne mehanizacija. Danas tvrtka zapošljava 10 900 osoba, a godišnji promet za 2013. godinu je iznosio 2,7 milijarde švicarskih franaka. Kompanija je organizirana u 5 područja radnog djelovanja i to su: poljoprivredna mehanizacija, komunalna oprema, hidraulična oprema, oprema za proizvodnju stakla, oprema za proizvodnju vina i voćnih sokova.

Oprema za zimsko održavanje sastoji se od velikog broja posipača koji se razlikuju u principima rada, veličini spremnika, pogonskom stroju itd.. Kompanija nudi dvije vrste traktorskih priključaka za strojno posipanje soli: Giletta AM i Gmeiner Tracon koji će u nastavku biti i analizirani.

Giletta AM

Giletta AM spada u kategoriju nošenih priključaka. Dolazi u dvije inačice s različitim volumenima spremnika. Snaga za pogon uređaja dobiva se preko hidrauličkog sustava traktora gdje kontrolni uređaj na posipaču upravlja hidro motorima koji služe za doziranje i distribuciju posipnog materijal. Uređaj ima mogućnost samoutovara što skraćuje vrijeme pripreme uređaja za rad. Nedostatak je u tome što zapremina spremnika direktno ovisna o nosivosti hidraulike traktora i stabilnosti traktora. Uređaj nema mogućnost mokrog posipanja.



Slika 8. Bucher- Giletta AM posipač

Tablica 8. Tehničke karakteristike Giletta AM posipača

	Vrijednost/karakteristika	Mjerna jedinica
Širina posipanja	1,5-8	m
Zapremina spremnika	1,2; 2,5	m ³
Masa(uređaj +posipno sredstvo)		kg
Posipno sredstvo	A	
Pogon uređaja	hidraulički	
Pogon dobavnog sustava	hidromotor	
Tip dobavnog sustava	pužni konvejer	
Pogon distribucijskog sustava	hidromotor	
Tip distribucijskog sustava	tanjur	
Tip priključka	nošen	

Gmeiner Tracon



Slika 9. Bucher- Gmeiner Tracon posipač

Gmeiner Tracon spada u kategoriju nošenih priključaka. Snaga za pogon uređaja dobiva se preko hidrauličkog sustava traktora gdje kontrolni uređaj na posipaču upravlja hidromotorima koji služe za doziranje i distribuciju posipnog materijal. Uređaj ima mogućnost samoutovara. Nedostatak je u tome što zapremina spremnika direktno ovisna o nosivosti hidraulike traktora i stabilnosti traktora. Uređaj ima mogućnost mokrog posipanja. Opremljen je sensorima koji mjere količinu posipanog materijala i infracrvenim termo kamerama koje mjere temperaturu ceste kako bi se posipala optimalna količina sredstva. Izvedba konstrukcije je kompliciranija od Gilette AM, u što spadaju i brojni senzori koji prate rad uređaja što naravno poskupljuje sam proizvod ali se dobiva puno kvalitetniji profil posipanja kao i točna količina posipnog materijala.

Tablica 9. Tehničke karakteristike Gmeiner Tracon posipača

	Vrijednost/karakteristika	Mjerna jedinica
Širina posipanja	1-8	m
Zapremina spremnika	1; 1,5; 1,8; 2,4	m ³
Masa (uređaj)	440, 480, 505, 740	kg
Posipno sredstvo	A,B	
Pogon uređaja	hidraulički	
Pogon dobavnog sustava	hidromotor	
Tip dobavnog sustava	pužni konvejer	
Pogon distribucijskog sustava	hidromotor	
Tip distribucijskog sustava	tanjur	
Tip priključka	nošen	

5.2.2. Epoke

Epoke je kompanija sa sjedištem u Vejenu, Danska, koju je osnovao Alfred Thompsen 50-ih godina 20. stoljeća. Epoke je prva kompanija koja je počela proizvoditi posipače s raspršujućim tanjurom koji se od tada javlja kod gotovo svih proizvođača zimske opreme. Kompanija je razvila i drugi potpuno drugačiji princip posipanja pomoću dozirnog valjka. Takav princip osigurava najkvalitetniji profil posipnog sredstva, ali veliki nedostatak je u tome što je širina posipanja ograničena na duljinu dozirnog valjka te zbog toga takav princip nije prikladan za posipanje širih prometnica. Tvrtka ima izrazito veliki broj različitih posipača koji variraju od onih ručno pogonjenih pa do velikih kamionskih posipača sa zapreminom spremnika od 10 m³. Kompanija zapošljava oko 250 ljudi i bavi se isključivo proizvodnjom opreme za zimsko održavanje prometnica.

Epoke PSL 6,5

Epoke PSL 6,5 spada u kategoriju nošenih priključaka. Dolazi samo u jednoj inačici. Snaga za pogon uređaja dobiva se preko hidrauličkog sustava traktora a hidromotor pokreće dozirni valjak koji ujedno vrši i distribuciju posipnog materijala. Dozirni valjak je smješten između gumenih obloga koje se uz pomoć opruga mogu približavati ili udaljavati od dozirnog valjka. Time se ostvaruju različite zračnosti koje direktno utječu na količinu dobavljenog posipnog sredstva. Uređaj nema mogućnost mokrog posipanja, a širina posipanja isključivo je vezana uz duljinu dozirnog valjka. Uređaj ima mogućnost samoutovara kao i mogućnost posipanja pijeska, gnojiva i sl.



Slika 10. Epoke- PSL 6,5 posipač

Tablica 10. Tehničke karakteristike Epoke PSL 6,5 posipača

	Vrijednost/karakteristika	Mjerna jedinica
Širina posipanja	1,77	m
Zapremina spremnika	0,6	m ³
Masa (uređaj)	315	kg
Posipno sredstvo	A	
Pogon uređaja	hidraulički	
Pogon dobavnog sustava	hidromotor	
Tip dobavnog sustava	valjak	
Pogon distribucijskog sustava	hidromotor	
Tip distribucijskog sustava	valjak	
Tip priključka	nošen	

Epoke TP

Epoke TP spada u kategoriju nošenih priključaka i dolazi u dvije inačice TP3 i TP9. Snaga za pogon uređaja dobiva se preko hidrauličkog sustava traktora. Epoke TP kombinira sva 3 koncepta posipanja: preko dozirnog valjka, preko raspršujućeg tanjura i mokrog posipanja. Za pogon dobavnih sustava koriste se hidromotori koji pokreću dozirni valjak ili tanjur i pumpu za mokro posipanje. Širina posipanja ovisi o potrebama korisnika, a postiže se mijenjanjem aktivnog dobavnog sustava. Za uža područja koristi se dozirni valjak, a za šire površine koristi se tanjur. Uređaj nema mogućnost samoutovara, a koristi se isključivo za zimsko održavanje prometnica.



Slika 11. Epoke -TP posipač

Tablica 11. Tehničke karakteristike Epoke TP posipača

	Vrijednost/karakteristika	Mjerna jedinica
Širina posipanja	1,2(valjak) 1,5-6; 1,8 (valjak) 1,5-6	m
Zapremina spremnika	0,3; 0,9	m ³
Masa (uređaj)	315; 435	kg
Posipno sredstvo	A,B	
Pogon uređaja	hidraulički	
Pogon dobavnog sustava	hidromotor	
Tip dobavnog sustava	valjak, pužni konvejer	
Pogon distribucijskog sustava	hidromotor	
Tip distribucijskog sustava	valjak, tanjur	
Tip priključka	nošen	

5.2.3. Boshung

Boshung je multinacionalna kompanije koju je osnovano Marcel Boshung 1947. godine u Bernu, Švicarska. Kompanija se bavi proizvodnjom komunalne opreme, a 2001. godine preuzimanjem tvrtke Küpper-Weisser, jača svoj utjecaj na tržištu komunalne opreme.

Küpper-Weisser – IMS P

Küpper-Weisser – IMS P spada u kategoriju nošenih priključaka i dolazi u dvije inačice.

Snaga za pogon uređaja dobiva se preko hidrauličkog sustava traktora. Uređaj nema mogućnost samoutovara, a koristi se isključivo za zimsko održavanje prometnica.



Slika 12. Küpper-Weisser – IMS P posipač

Tablica 12. Tehničke karakteristike Küpper-Weisser – IMS P posipača

	Vrijednost/karakteristika	Mjerna jedinica
Širina posipanja	1-6; 2-8	m
Zapremina spremnika	1; 1,5; 2	m ³
Masa (uređaj)		kg
Posipno sredstvo	A,B	
Pogon uređaja	hidraulički	
Pogon dobavnog sustava	hidromotor	
Tip dobavnog sustava	pužni konvejer	
Pogon distribucijskog sustava	hidromotor	
Tip distribucijskog sustava	tanjur	
Tip priključka	nošen	

5.2.4. RASCO

RASCO je hrvatska tvrtka i jedna je od vodećih proizvođača opreme za komunalno održavanje u Europi. RASCO su osnovali Frane Franičević i Darko Paviša 1990. godine u mjestu Kalinovac u Koprivničko-križevačkoj županiji. Proizvode snježne plugove, posipače, kranske kosilice i povezane nadogradnje na vozila. Izvoze više od 80% svoje proizvodnje te su jedan od europskih lidera u proizvodnji strojeva za održavanje prometnica. Kompanija zapošljava oko 200-ak ljudi s tendencijom otvaranja novih radnih mjesta kvalitetnijim izlaskom na nova tržišta, prije svega istočno-europska (Rusija).

RASCO-TRP

RASCO-TRP spada u kategoriju nošenih priključaka i dolazi u tri inačice. Dvije manje verzije imaju mogućnost samoutovara dok samo najveća izvedba ima mogućnost mokrog posipanja. Snaga za pogon uređaja dobiva se preko hidrauličkog sustava traktora. Masa uređaja je s obzirom na konkurenciju nešto veća i to zbog toga što je izvedba robusnija. Tanjur posipača je izrađen od nehrđajućeg čelika, a noge za skladištenje i stupovi su pocinčani. U posebnim izvedbama pocinčani su i ostali elementi posipača, a isto tako postoji mogućnost da posipač bude u potpunosti izrađen od nehrđajućeg čelika.



Slika 13. RASCO TRP- posipač, pogled straga

Tablica 13. Tehničke karakteristike RASCO-TRP posipača

RASCO-TRP	Vrijednost/karakteristika	Mjerna jedinica
Širina posipanja	1-6; 2-9	m
Zapremina spremnika	0,65; 1; 1,5	m ³
Masa (uređaj)	430, 500, 710	kg
Posipno sredstvo	A,B	
Pogon uređaja	hidraulički	
Pogon dobavnog sustava	hidromotor	
Tip dobavnog sustava	pužni konvejer	
Pogon distribucijskog sustava	hidromotor	
Tip distribucijskog sustava	tanjur	
Tip priključka	nošen	

**Slika 14. RASCO-TRP, pogled sprijeda**

5.2.5. Vrednovanje

Međusobnu usporedbu različitih proizvoda potrebno je izvršiti kako bi ustvrdili koje bi karakteristike proizvod morao posjedovati. Dobro zadovoljenje pojedinih kriterija označeno je sa „+“ koje predstavlja vrijednost +1 bod, loše sa „-“ sa -1 bod, dok je djelomično zadovoljenje označeno sa „+/-“ i ima vrijednost od 0 bodova.

Tablica 14. Vrednovanje postojećih proizvoda

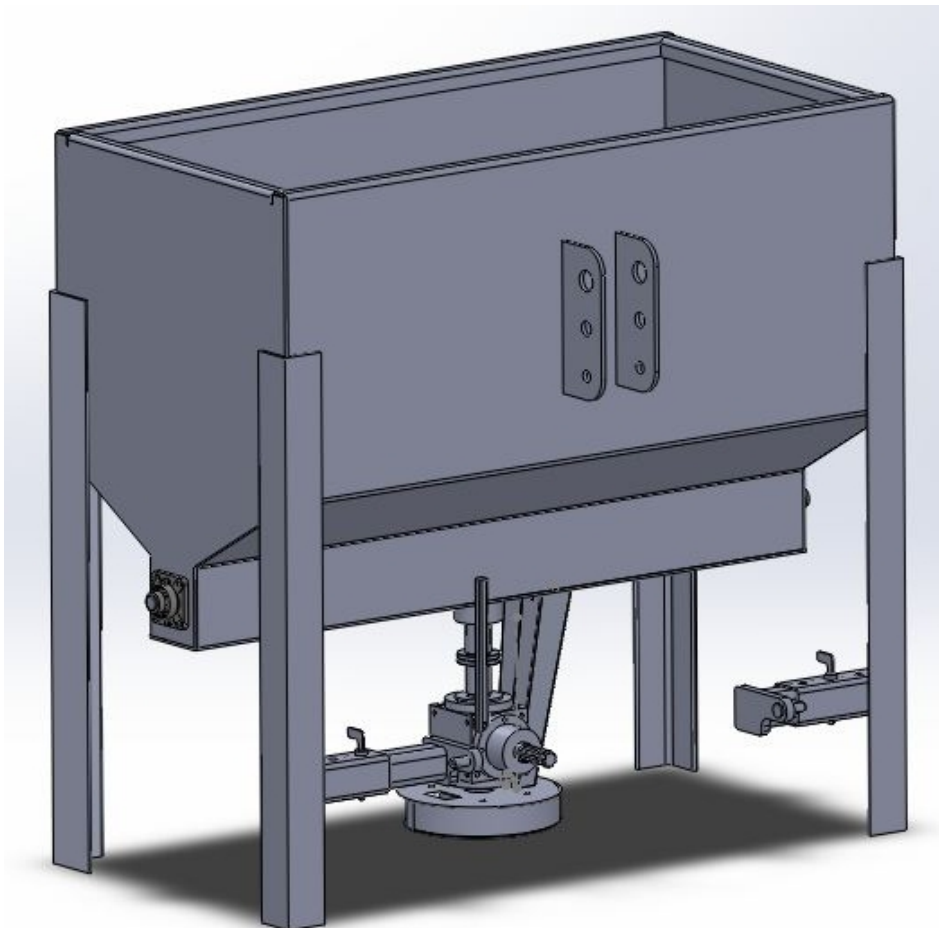
Proizvod	Jednostavnost izvedbe	Jednostavnost rukovanja	Prilagodljivost širine posipanja	Masa -što manja	Posipna sredstva (raznovrsnost)	Ukupna ocjena
Stratos A	-	-	+/-	-	+	-2
Traxos	+/-	+	+/-	+/-	+/-	1
Giletta AM	+	+	+/-	+/-	-	2
Gmeiner Tracon	-	+/-	+	-	+/-	-1
Epoke PSL 6,5	+	+	-	+	-	1
Epoke TP	-	+/-	+	+	+/-	1
Boshung IMS-P	-	+/-	+	+/-	+/-	0
RASCO TRP	+	+/-	+	+/-	+/-	2

Najveću ocjenu dobili su Giletta AM i RASCO TRP. Karakteristike navedenih posipača biti će vodilje u daljnjem razvoju proizvoda s naglaskom na jednostavnost izvedbe i rukovanja.

5.3. Generiranje koncepata

5.3.1. Koncept 1

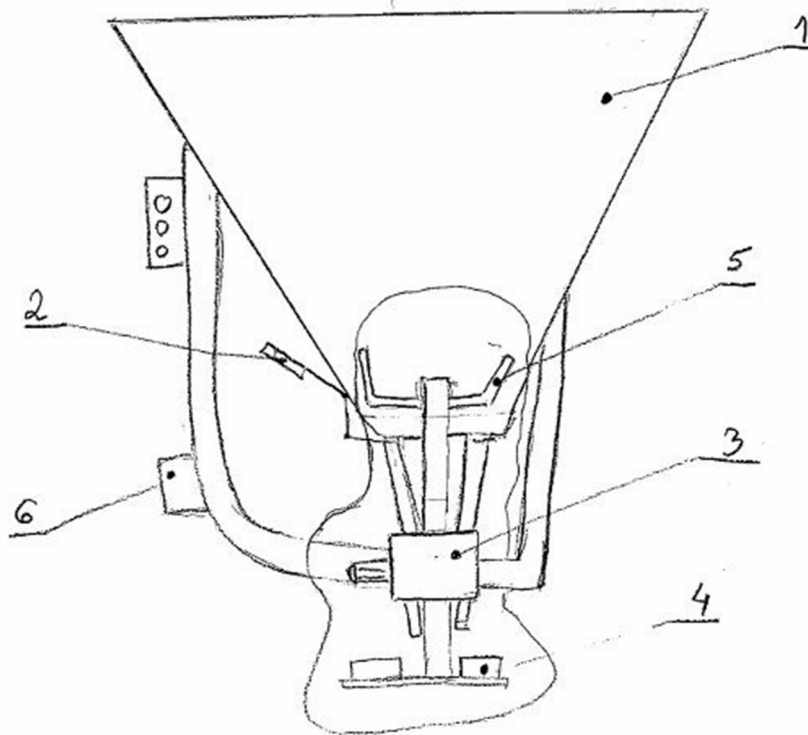
Koncept 1 sastoji se od spremnika pravokutnog oblika u čijem donjem dijelu je smješten transportni sustav kojim se regulira količina dobavna količina posipnog sredstva. Transportni sustav sastoji se od reduktora u sredini i dva transportna puža jednog s lijevom a drugog s desnom zavojnicom. Kroz otvore u koritu puža s jedne i druge strane pomoću tuljca materijal se dovodi na disk s lopaticama koji služe za raspršivanje posipnog sredstva. Snaga za pogon uređaja dobiva se preko vratila s kardanskim zglobovima koji se spaja na reduktor u podnožju uređaja. Dio snage se preko čvrste spojke direktno koristi za pogon tanjura dok se drugi dio preko spojke spaja na drugi reduktor koji služi za pogon transportnih puževa. Uređaj se spaja na traktor preko podesivih priključaka koji se svojim uvlačenjem i izvlačenjem mogu prilagoditi različitoj kategoriji traktora odnosno veličini odgovarajućih priključaka.



Slika 15. Koncept 1

5.3.2. Koncept 2

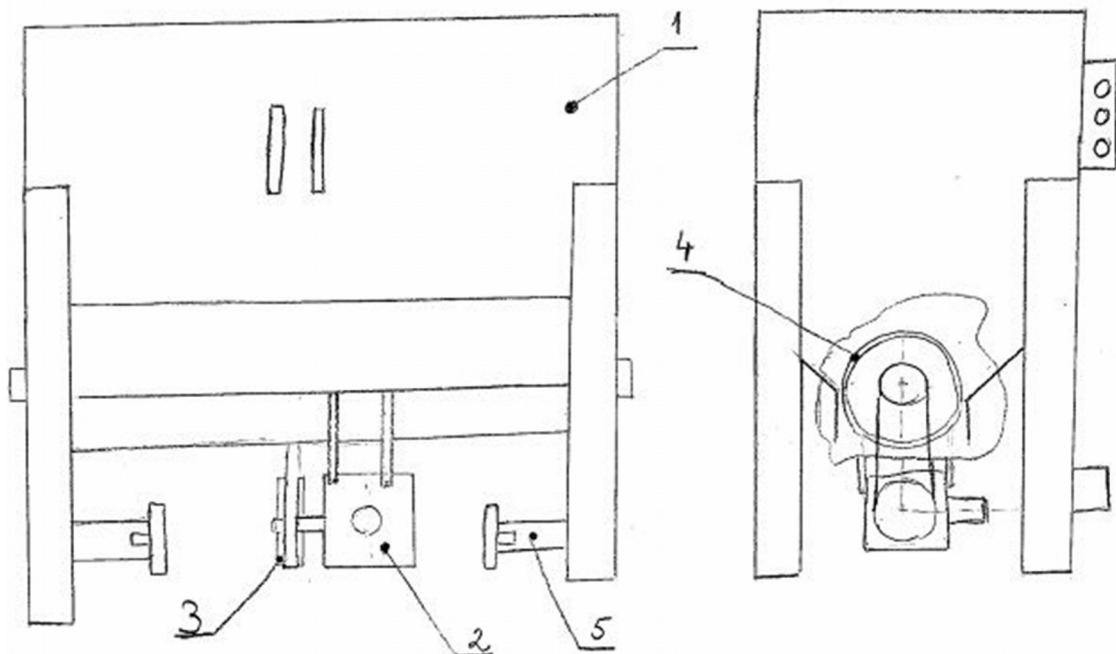
Koncept 2 sastoji se od spremnika kružnog oblika (poz. 1) koji na dnu ima otvor čija se površina presjeka može mijenjati pomicanjem poluge (poz. 2) i tako se regulira količina posipnog materijala. Snaga za pogon uređaja dobiva se preko vratila s kardanskim zglobovom koji se spaja na reduktor (poz. 3) u podnožju uređaja. Dio snage se preko čvrste spojke direktno koristi za pogon tanjura (poz. 4) dok se drugi dio preko spojke spaja na lopatice (poz. 5) koje imaju zadaću miješati sredstvo odnosno osigurati protok kroz otvor spremnika. Količina posipnog materijala ovisi o količini sredstva u spremniku odnosno o visini stupca materijala koji se nalazi iznad otvora. Uređaj se spaja na traktor preko podesivih priključaka (poz. 6) koji se svojim uvlačenjem i izvlačenjem mogu prilagoditi različitoj kategoriji traktora odnosno veličini odgovarajućih priključaka.



Slika 16. Koncept 2

5.3.3. Koncept 3

Koncept 3 sastoji se od spremnika pravokutnog oblika (poz. 1) u čijem donjem dijelu je smješten transportni sustav kojim se regulira količina dobavna količina posipnog sredstva. Transportni sustav sastoji se od reduktora (poz.2) u sredini i dva dozirna valjka (poz. 4) . Snaga za pogon uređaja dobiva se preko vratila s kardanskim zglobovom koji se spaja na reduktor u podnožju uređaja te preko remenica (poz. 3) dovodi do dozirnih valjaka. Širina posipanja je ovisna o duljini valjaka te zbog toga nije moguće posipati veće površine u jednom prolasku vozila. Uređaj se spaja na traktor preko podesivih priključaka (poz.5) koji se svojim uvlačenjem i izvlačenjem mogu prilagoditi različitoj kategoriji traktora odnosno veličini odgovarajućih priključaka.



Slika 17. Koncept 3

5.3.4. Vrednovanje koncepata

Međusobnu usporedbu različitih koncepata potrebno je izvršiti kako bi ustvrdili koje bi karakteristike proizvod morao posjedovati. Dobro zadovoljenje pojedinih kriterija označeno je sa „+“ koje predstavlja vrijednost +1 bod, loše sa „-“ sa -1 bod, dok je djelomično zadovoljenje označeno sa „+/-“ i ima vrijednost od 0 bodova.

Tablica 15. Vrednovanje koncepata

Koncept	Koncept 1	Koncept 2	Koncept 3
Jednostavnost izvedbe	+/-	+	+/-
Točnost dozirane količine posipnog sredstva	+	-	+
Prilagodljivost širine posipanja	+	+	-
Masa -što manja	-	+	-
Dimenzije spremnika -što manja	+	-	+
Utjecaj na stabilnost traktora (udaljenost težišta od priključaka-što manja)	+	-	+
Ukupna ocjena	3	0	1

Najbolje je ocijenjen koncept 1 na kojem će se i temeljiti rješenje problemskog zadatka.

Kao što je i u prethodnim poglavljima spomenuto izrazito važno je postići točnost dozirane količine posipnog sredstva kako bi se smanjio sveukupni utjecaj na okoliš, a to je moguće postići sa sustavom s dozirnim valjkom ili transportnim pužem.

6. PRORAČUN

6.1. Proračun dobavnog sustava

Proračun će se vršiti za broj okretaja od 350 min^{-1} izlaznog vratila traktora što otprilike odgovara radu motora pri 60% snage pri kojoj uređaj treba osigurati dobavu 40 kg/min posipnog sredstva.

$$I_m = 2 \cdot (I_v \cdot \rho) = 2 \cdot \frac{D_i^2 \cdot \pi}{4} \cdot \psi \cdot h \cdot \frac{n}{i} \cdot \rho, \text{ kg / min}$$

$$I_m = 2 \cdot \frac{0,13^2 \cdot \pi}{4} \cdot 0,32 \cdot (0,82 \cdot 0,13) \cdot \frac{350}{5} \cdot 800$$

$$I_m \approx 40 \text{ kg/min}$$

I_m – maseni protok, kg/min

I_v – volumenski protok, m^3/min

ρ – nasipna gustoća, kg/m^3

ψ – stupanj punjenja, za sol stupanj punjenja iznosi $\psi=0,32$

n – broj okretaja izlaznog vratila

h – uspon zavojnice

i – ukupni prijenosni omjer, $i=5$

Ukupna snaga na vratilu puža jednaka je

$$P_v = \frac{I_m}{60} \cdot g \cdot (\lambda \cdot l) \cdot 1,17, \text{ W}$$

$$P_v = \frac{40}{60} \cdot 9,81 \cdot (3 \cdot 1,35) \cdot 1,17$$

$$P_v \approx 30 \text{ W}$$

λ – otpor povlačenju, za sol otpor povlačenju iznosi $\lambda = 3$

l – duljina transporta, m

Ako je snaga manja od 2 kW, povećava se množenjem faktorom 2.

$$P_{uk} = P_v \cdot 2, \text{ W}$$

$$P_{uk} = 30 \cdot 2$$

$$P_{uk} = 60 \text{ W}$$

Moment na jednom vratilu puža

$$P_{uk} = 2(T \cdot \omega)$$

$$T_v = \frac{P_v}{2\omega} = \frac{P_{uk}}{2 \left(2\pi \cdot \frac{n}{i} \cdot \frac{1}{60} \right)} = \frac{60}{2 \left(2 \cdot \pi \cdot \frac{350}{5} \cdot \frac{1}{60} \right)} = 4,09 \text{ Nm}$$

$$T_v \approx 4,1 \text{ Nm}$$

Aksijalna sila

$$F_{aks} = \frac{T}{r \cdot \operatorname{tg}(\alpha + \rho)} = \frac{T}{0,65 \cdot \frac{D_1}{2} \cdot \operatorname{tg}(\alpha + \rho_r)} = \frac{4,1}{0,65 \cdot \frac{0,12}{2} \cdot \operatorname{tg}(14,5^\circ + 45^\circ)}$$

$$F_{aks} \approx 62 \text{ N}$$

$$r = 0,65 \cdot \frac{D_1}{2}, \alpha = \operatorname{arctg} \left(\frac{0,82 \cdot D_1}{0,13 \cdot \pi} \right) = 14,5^\circ$$

α - kut uspona

ρ - kut trenja, za sol iznosi 45°

Obodna sila

$$F_{OB} = \frac{T_v}{r_{aktivni}} = \frac{4,1 \cdot 10^3}{20} = 205 \text{ N}$$

$r_{aktivni} = 20 \text{ mm}$, aktivni radijus prijenosa momenta na debelostijenu cijev $\phi 45 \times 6,5$

Kontrola debelo-stijene cijevi na torziju

$$\tau_{cijevi} = \frac{T_v}{W_p} = \frac{T_v}{\frac{\pi}{16} \left(\frac{D_v^4 - D_u^4}{D_v} \right)} = \frac{5,8 \cdot 10^3}{\frac{\pi}{16} \left(\frac{45^4 - 32^4}{45} \right)} = 0,44 \text{ N/mm}^2$$

Cijev dimenzija $\phi 45 \times 6,5$ odabrana je zbog toga jer se naručuje gotova spirala koja ima unutarnji promjer od 45 mm i zbog rukavca reduktora promjera 32 mm.

Za uležištenje puža odabran je ležaj s kućištem koji se pomoću vijaka pričvršćuje na bočnu stranicu posipača. Odabran je samopodesivi kuglični ležaj koji može prenijeti aksijalnu silu do 25% dinamičke nosivosti ležaja

Za promjer rukavca od 30 mm odabran je ležaj proizvođača **SKF FY 30 FM**, dinamičke nosivosti 19,5 kN. Odabrani su reduktori njemačkog proizvođača Technische

Antriebsselemente GmbH. Model: **BG32** s rukavcem za prihvatanje kardanskog vratila

prijenosnog omjera $i=1$ i **BG32** sa sva tri rukavca sa perom prijenosnog omjera $i=5$.

6.2. Proračun distribucijskog sustava

Potrebno je izračunati domet čestica soli koje se raspršuju. Proračunski model je horizontalni hitac, a potrebni domet je 2 m, što proizlazi iz zahtjeva dinamičkog testa posipača tipa A.

$$L = v_0 \cdot \sqrt{\frac{2H}{g}}, \text{ m}$$

$$L = \frac{\pi n \cdot d_t}{60} \cdot \sqrt{\frac{2H}{g}} = \frac{\pi \cdot 350 \cdot 0,33}{60} \cdot \sqrt{\frac{2 \cdot 0,55}{9,81}}$$

$$L = 2,02 \approx 2 \text{ m}$$

$$v_0 = \omega \cdot \frac{d_t}{2} = \frac{2\pi n}{60} \cdot \frac{d_t}{2} = \frac{\pi n \cdot d_t}{60}, \text{ m/s}$$

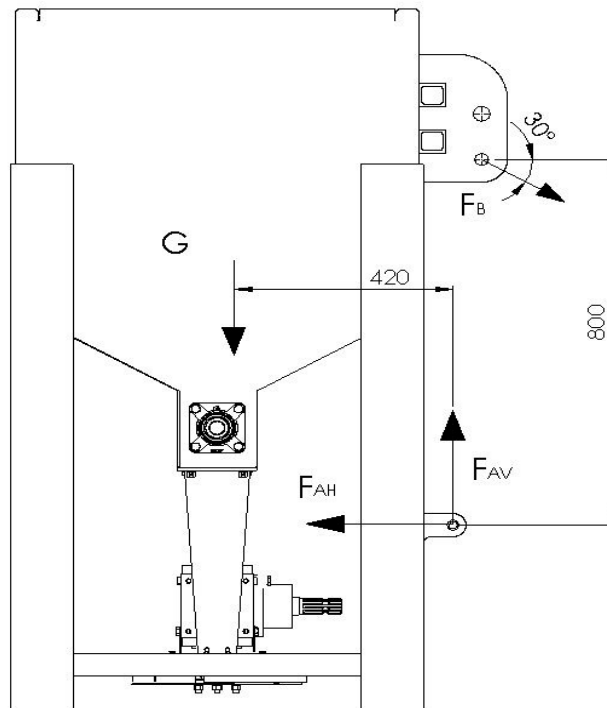
L - domet

v_0 – obodna brzina

H – visina tanjura od površine ceste

d_t – promjer tanjura

6.3. Određivanje opterećenja



Slika 18. Opterećenje na posipač

$$G = G_p + G_T = m_p \cdot g + m_t \cdot g, \text{ N}$$

$$G = 450 \cdot 9,81 + 640 \cdot 9,81$$

$$G = 10700 \text{ N}$$

$$m_t = \rho \cdot V_s = 800 \cdot 0,8$$

$$m_t = 640 \text{ kg}$$

m_p – masa posipača

m_t – masa tereta

V_s – volumen spremnika

$$\sum M_A = 0$$

$$G \cdot 420 - F_B \cdot 800 = 0$$

$$F_B = \frac{10700 \cdot 420}{800}$$

$$F_B = 5618 \text{ N}$$

$$\sum F_H = 0$$

$$F_{AH} = F_B \cdot \cos(30^\circ)$$

$$F_{AH} = 5618 \cdot \cos(30^\circ)$$

$$F_{AH} = 4866 \text{ N}$$

$$\sum F_V = 0$$

$$F_{AV} = G + F_B \cdot \sin(30^\circ)$$

$$F_{AV} = 10700 + 5618 \cdot \sin(30^\circ)$$

$$F_{AV} = 13509 \text{ N}$$

6.3.1. Proračun čvrstoće prihvatnih mjesta

Donje ruke

$$R = \sqrt{(F_{AV})^2 + (F_{AH})^2}$$

$$R = \sqrt{(13509)^2 + (4866)^2}$$

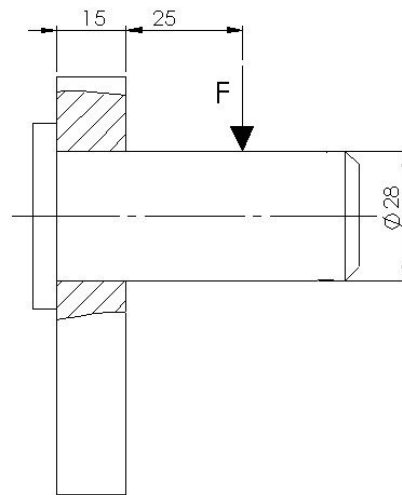
$$R \approx 14460 \text{ N}$$

Sila na jednu ruku jednaka je polovici rezultantne sile.

$$F = \frac{R}{2} = \frac{14460}{2}$$

$$F = 7230 \text{ N}$$

Svornjak



Slika 19. Opterećenje na svornjak donje ruke

Odrez

$$\tau_{sl} = \frac{F}{A} = \frac{F}{\frac{d^2 \pi}{4}} = \frac{7230}{\frac{28^2 \pi}{4}} = 11,77 \text{ N/mm}^2$$

$$\tau_{sl} = 11,74 \text{ N/mm}^2 < \tau_{dop} = 87 \text{ N/mm}^2$$

Savijanje

$$\sigma_{sl} = \frac{M_1}{W_1} = \frac{F \cdot l_1}{\frac{d^3 \pi}{32}} = \frac{7230 \cdot 25}{\frac{28^3 \pi}{32}} = 83,87 \text{ N/mm}^2$$

$$\sigma_{sl} = 83,87 \text{ N/mm}^2 < \sigma_{s,dop} = 155 \text{ N/mm}^2$$

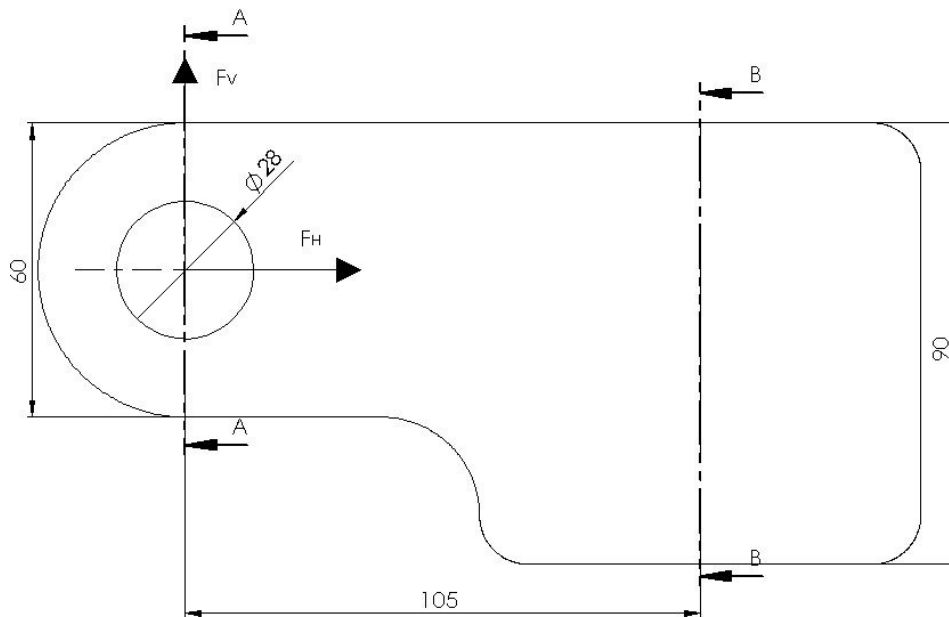
Tlak između svornjaka i nosive ploče

$$p_{sl} = \frac{F}{A} = \frac{F}{d \cdot b} = \frac{7230}{28 \cdot 15} = 17,21 \text{ N/mm}^2$$

$$p_{sl} = 17,21 \text{ N/mm}^2 < p_{s,dop} = 24 \text{ N/mm}^2$$

ZADOVOLJAVA

Nosiva ploča



Slika 20. Opterećenje na nosivu ploču donje ruke

Presjek A-A

Odrez

$$F_V = \frac{F_{AV}}{2} = \frac{13509}{2} = 6755 \text{ N}$$

$$\tau_{p1} = \frac{F_V}{A} = \frac{F_V}{(d_1 - d_2) \cdot b} = \frac{6755}{(60 - 28) \cdot 15} = 14,07 \text{ N/mm}^2$$

$$\tau_{p1} = 14,07 \text{ N/mm}^2 < \tau_{dop} = 110 \text{ N/mm}^2$$

Tlak

$$F_H = \frac{F_{AH}}{2} = \frac{4866}{2} = 2433 \text{ N}$$

$$\sigma_{tl} = \frac{F_H}{A} = \frac{F_H}{(d_1 - d_2) \cdot b} = \frac{2433}{(60 - 28) \cdot 15} = 5,07 \text{ N/mm}^2$$

$$\sigma_{tl} = 5,07 \text{ N/mm}^2 < \sigma_{dop} = 120 \text{ N/mm}^2$$

ZADOVOLJAVA

Presjek B-B

Odrez

$$F_V = 6755 \text{ N}$$

$$\tau_{p1} = \frac{F_V}{A} = \frac{F_V}{b \cdot l} = \frac{6755}{15 \cdot 90} = 5,01 \text{ N/mm}^2$$

$$\tau_{p1} = 5,01 \text{ N/mm}^2 < \tau_{dop} = 130 \text{ N/mm}^2$$

Savijanje

$$\sigma_{s1} = \frac{M}{W_x} = \frac{F_V \cdot l_2}{\frac{b \cdot l^3}{12}} = \frac{6755 \cdot 105}{\frac{15 \cdot 90^3}{12}} = 0,79 \text{ N/mm}^2$$

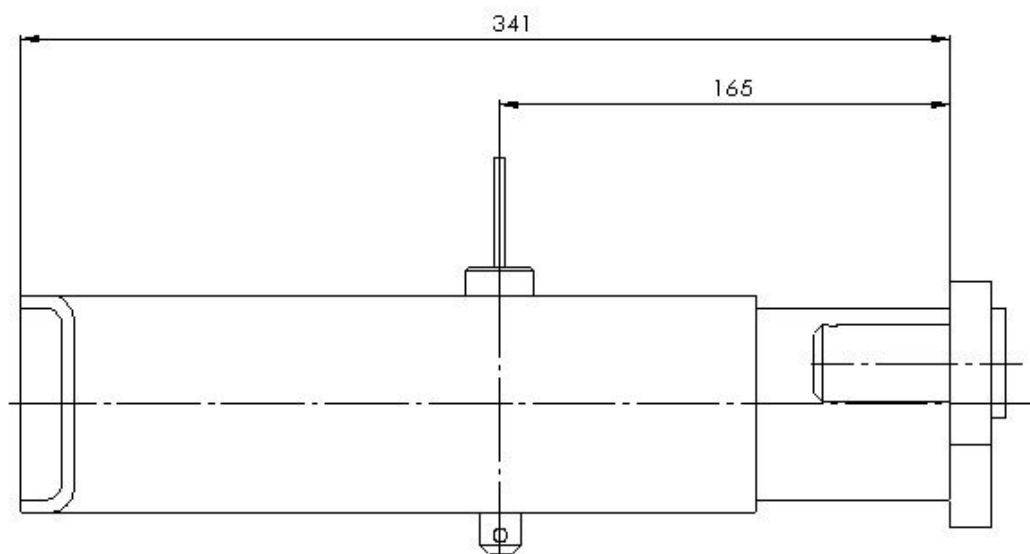
$$\sigma_{s1} = 0,79 \text{ N/mm}^2 < \sigma_{s,dop} = 170 \text{ N/mm}^2$$

ZADOVOLJAVA

Veličina ploče definirana je potrebnim kvadratnim nosačima podesivih ruku koji se zavaruju na njezinu površinu dok je debljina određena površinskim tlakom između svornjaka i ploče.

Proračun podesivih ruku

Podesive ruke se sastoje od dva kvadrata profila, većeg 80 x 80 x 5 i manjeg 70 x 70 x 6 koji ulazi u veći profil te se tako ostvaruje željeni razmak između priključnih točaka. Kvadratni profili opterećeni su na koso savijanje i smik.



Slika 21. Podesive ruke u najizvučenijem položaju

Kvadratni profil 70 x 70 x 6

$$F = 7230 \text{ N}$$

Koso savijanje

$$\sigma_{x1,\max} = -\frac{M_{y1,\max}}{I_{y1}} \cdot (\pm z_{\max}) + \frac{M_{z1,\max}}{I_{z1}} \cdot (\pm y_{\max})$$

$$\sigma_{x1,\max} = -\frac{7230 \cdot 165 \cdot \cos(70^\circ)}{74,7 \cdot 10^4} \cdot (\pm 35) + \frac{7230 \cdot 165 \cdot \sin(70^\circ)}{74,7 \cdot 10^4} \cdot (\pm 35)$$

$$\sigma_{x1,\max A} = 33,4 \text{ N/mm}^2$$

$$\sigma_{x1,\max B} = -71,64 \text{ N/mm}^2$$

$$\sigma_{x1,\max C} = -33,4 \text{ N/mm}^2$$

$$\sigma_{x1,\max D} = 71,64 \text{ N/mm}^2$$

$$\sigma_{x1,\max} = 71,64 \text{ N/mm}^2 < \sigma_{s,\text{dop}} = 170 \text{ N/mm}^2$$

Smik

$$\tau_{k1} = \frac{F}{A} = \frac{7230}{15 \cdot 10^2} = 4,82 \text{ N/mm}^2$$

$$\tau_{k1} = 4,82 \text{ N/mm}^2 < \tau_{\text{dop}} = 130 \text{ N/mm}^2$$

ZADOVOLJAVA**Kvadratni profil 80 x 80 x 5**

Koso savijanje

$$\sigma_{x2,\max} = -\frac{M_{y2,\max}}{I_{y2}} \cdot (\pm z_{\max}) + \frac{M_{z2,\max}}{I_{z2}} \cdot (\pm y_{\max})$$

$$\sigma_{x2,\max} = -\frac{7230 \cdot 341 \cdot \cos(70^\circ)}{137 \cdot 10^4} \cdot (\pm 40) + \frac{7230 \cdot 341 \cdot \sin(70^\circ)}{137 \cdot 10^4} \cdot (\pm 40)$$

$$\sigma_{x2,\max A} = 43,02 \text{ N/mm}^2$$

$$\sigma_{x2,\max B} = -92,26 \text{ N/mm}^2$$

$$\sigma_{x2,\max C} = -43,02 \text{ N/mm}^2$$

$$\sigma_{x2,\max D} = 92,26 \text{ N/mm}^2$$

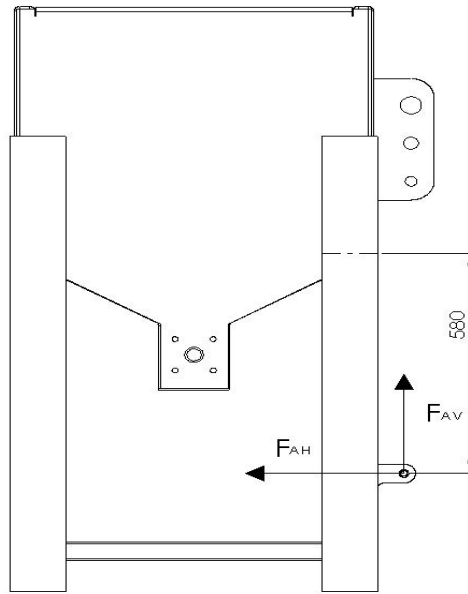
$$\sigma_{x2,\max} = 92,26 \text{ N/mm}^2 < \sigma_{s,\text{dop}} = 170 \text{ N/mm}^2$$

Smik

$$\tau_{k2} = \frac{F}{A} = \frac{7230}{14,7 \cdot 10^2} = 4,92 \text{ N/mm}^2$$

$$\tau_{k2} = 4,92 \text{ N/mm}^2 < \tau_{\text{dop}} = 130 \text{ N/mm}^2$$

ZADOVOLJAVA

L-profil 120 x 120 x 8**Slika 22. Opterećenje na L-profil**

Proračunato bez ukrutnih kvadratnih profila kojima se smanjuje slobodna duljina izvijanja, ali i prenosi dio opterećenja L-profile na nasuprotnoj strani.

Savijanje

$$\sigma_{sL} = \frac{M}{W} = \frac{F_{AH} \cdot l_3}{W_x} = \frac{4866 \cdot 580}{29,20 \cdot 10^3} = 48,33 \text{ N/mm}^2$$

$$\sigma_{sL} = 48,33 \text{ N/mm}^2 < \sigma_{s,dop} = 170 \text{ N/mm}^2$$

Smik

$$\tau_{L1} = \frac{F_{AH}}{A} = \frac{4866}{18,74 \cdot 10^2} = 1,3 \text{ N/mm}^2$$

$$\tau_{L1} = 1,3 \text{ N/mm}^2 < \tau_{dop} = 130 \text{ N/mm}^2$$

Izvijanje

$$F_{LV} = \frac{F_{AV}}{2} = \frac{13509}{2}$$

$$F_{LV} = 6755 \text{ N}$$

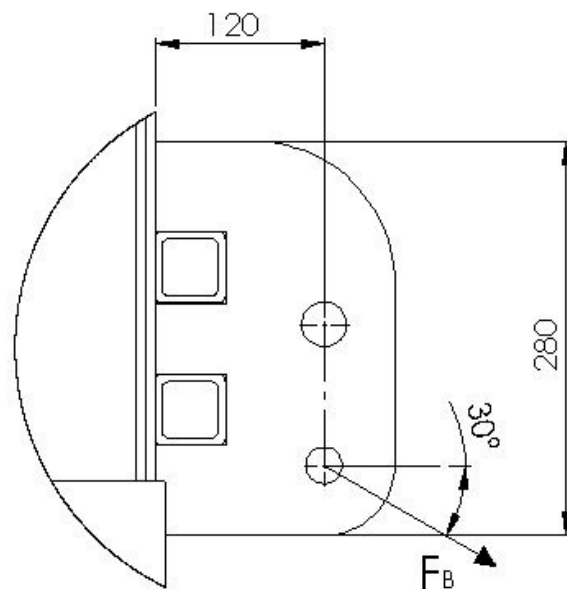
$$F_{Kr} = \frac{\pi^2 \cdot E \cdot I_{\min}}{l_0^2 \cdot A} = \frac{\pi^2 \cdot 210000 \cdot 256 \cdot 10^4}{280^2 \cdot 18,74 \cdot 10^2} = 36114 \text{ N}$$

$$S_{Izv.} = \frac{F_{Kr}}{F_{LV}} = \frac{36114}{6755} = 5,35$$

$$S_{Izv.} = 5,35 > 5 = S_{\min}$$

ZADOVOLJAVA

Proračun gornjeg priključka



Slika 23. Opterećenje na gornjem priključku

$$F_B = 5618 \text{ N}$$

Svornjak

Odrez

$$\tau_{s2} = \frac{F_B}{A} = \frac{F_B}{\frac{d^2 \pi}{4}} = \frac{5618}{\frac{25,7^2 \pi}{4}} = 10,83 \text{ N/mm}^2$$

$$\tau_{s2} = 10,83 \text{ N/mm}^2 < \tau_{dop} = 24 \text{ N/mm}^2$$

Savijanje

$$\sigma_{s2} = \frac{M}{W} = \frac{F_B \cdot l_4}{\frac{d^3 \pi}{32}} = \frac{5618 \cdot 35}{\frac{25,7^3 \pi}{32}} = 117,9 \text{ N/mm}^2$$

$$\sigma_{s2} = 117,9 \text{ N/mm}^2 < \sigma_{s,dop} = 170 \text{ N/mm}^2$$

Površinski pritisak između svornjaka i nosivih limova

$$p_{lim1} = \frac{F_B}{A} = \frac{F_B}{2(d \cdot l_4)} = \frac{5618}{2(25,7 \cdot 10)} = 10,93 \text{ N/mm}^2$$

$$p_{lim1} = 10,93 \text{ N/mm}^2 < p_{lim,dop} = 24 \text{ N/mm}^2$$

ZADOVOLJAVA

Nosivi limovi

$$F_B = 5618 \text{ N}$$

$$F_{BV} = F_B \cdot \sin(30^\circ) = 5618 \cdot \sin(30^\circ) = 2809 \text{ N}$$

$$F_{BH} = F_B \cdot \cos(30^\circ) = 5618 \cdot \cos(30^\circ) = 4865 \text{ N}$$

Odrez

$$\tau_B = \frac{F_{BV}}{A} = \frac{F_{BV}}{2((h \cdot a) - (c \cdot a))} = \frac{2809}{2 \cdot ((280 \cdot 10) - (50 \cdot 10))} = 0,61 \text{ N/mm}^2$$

$$\tau_B = 0,61 \text{ N/mm}^2 < \tau_{dop} = 130 \text{ N/mm}^2$$

Savijanje

$$\sigma_{B\text{-lim}} = \frac{M}{W} = \frac{F_{BV} \cdot l_5}{2 \left(\left(\frac{a \cdot h^2}{6} \right) - \frac{a \cdot c^2}{6} \right)} = \frac{2809 \cdot 95}{2 \left(\left(\frac{10 \cdot 280^2}{6} \right) - \frac{10 \cdot 50^2}{6} \right)} = 1,05 \text{ N/mm}^2$$

$$\sigma_{B\text{-lim}} = 1,05 \text{ N/mm}^2 < \sigma_{s,dop} = 170 \text{ N/mm}^2$$

Vlačno naprezanje

$$\sigma_{B\text{-vl-lim}} = \frac{F_{BH}}{A} = \frac{F_{BH}}{2((a \cdot h) - (a \cdot c))} = \frac{4865}{2((10 \cdot 280) - (10 \cdot 50))} = 1,06 \text{ N/mm}^2$$

$$\sigma_{B\text{-vl-lim}} = 1,06 \text{ N/mm}^2 < \sigma_{B\text{-vl-dop}} = 120 \text{ N/mm}^2$$

ZADOVOLJAVA

Kvadratni profil 50 x 50 x 5

Koso savijanje

$$F_{kv-g} = \frac{F_B}{4} = \frac{5618}{4} = 1405 \text{ N}$$

Opterećenje se raspoređuje na lijevu i desnu stranu na dva poprečna kvadratna profila

$$\sigma_{x3,max} = -\frac{M_{y3,max}}{I_{y3}} \cdot (\pm z_{max}) + \frac{M_{z3,max}}{I_{z3}} \cdot (\pm y_{max})$$

$$\sigma_{x3,max} = -\frac{1405 \cdot 750 \cdot \cos(30^\circ)}{28,9 \cdot 10^4} \cdot (\pm 25) + \frac{1405 \cdot 750 \cdot \sin(30^\circ)}{28,9 \cdot 10^4} \cdot (\pm 25)$$

$$\sigma_{x3,max A} = -33,36 \text{ N/mm}^2$$

$$\sigma_{x3,max B} = 124,51 \text{ N/mm}^2$$

$$\sigma_{x3,max C} = 33,36 \text{ N/mm}^2$$

$$\sigma_{x3,max D} = -124,51 \text{ N/mm}^2$$

$$\sigma_{x3,max} = 124,51 \text{ N/mm}^2 < \sigma_{s,dop} = 170 \text{ N/mm}^2$$

Smik

$$\tau_{k3} = \frac{F}{A} = \frac{2809}{2 \cdot 8,73 \cdot 10^2} = 1,61 \text{ N/mm}^2$$

$$\tau_{k3} = 1,61 \text{ N/mm}^2 < \tau_{dop} = 130 \text{ N/mm}^2$$

ZADOVOLJAVA

Svi dijelovi koji su obuhvaćeni proračunom čvrstoće napravljeni su od čelika **S235JRG2** čije dopuštene vrijednosti naprezanja iznose:

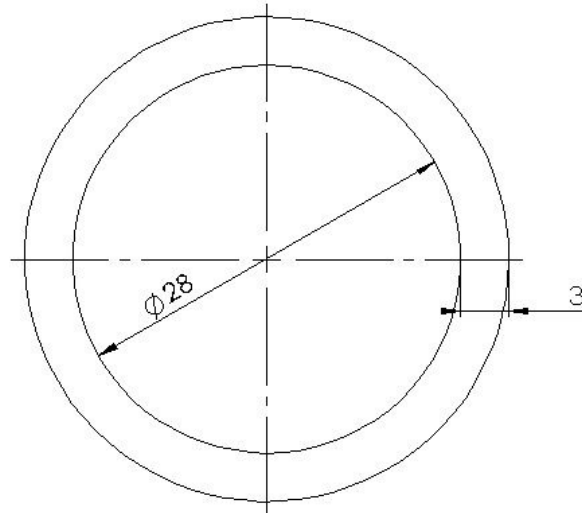
$$\sigma_{s,dop} = 170 \text{ N/mm}^2$$

$$\sigma_{vl-dop} = 120 \text{ N/mm}^2$$

$$\tau_{dop} = 130 \text{ N/mm}^2$$

6.4. Proračun zavar

Zavar svornjaka i nosive ploče



Slika 24. Zavar svornjaka i nosive ploče

$$a = 3 \text{ mm}$$

Odrez

$$\tau_{z1} = \frac{F}{A} = \frac{F}{\frac{(d_V^2 - d_U^2)\pi}{4}} = \frac{7230}{\frac{(34^2 - 28^2)\pi}{4}} = 24,75 \text{ N/mm}^2$$

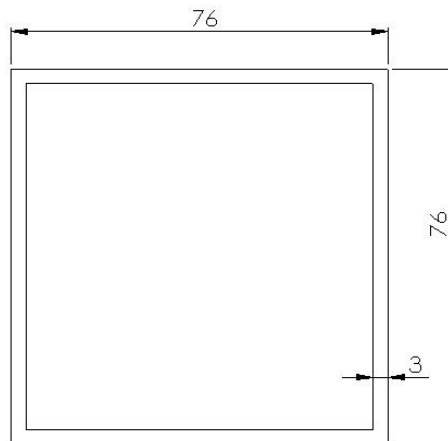
Savijanje

$$\sigma_{z1} = \frac{M}{W} = \frac{F \cdot l_1}{\frac{\pi \cdot (d_V^4 - d_U^4)}{32 \cdot d_V}} = \frac{7230 \cdot 25}{\frac{\pi \cdot (34^4 - 28^4)}{32 \cdot 28}} = 71,43 \text{ N/mm}^2$$

$$\sigma_{red1} = \sqrt{(\sigma_{z1})^2 + 3\tau_{z1}^2} = \sqrt{(71,43)^2 + 3 \cdot 24,75^2} = 83,31 \text{ N/mm}^2$$

$$\sigma_{red1} = 83,31 < \sigma_{dop} = 270 \text{ N/mm}^2$$

ZADOVOLJAVA

Zavar nosive ploče i kvadratnog profila 70 x 70 x 6**Slika 25. Pojednostavljeni prikaz zavora nosive ploče i kvadratnog profila****Koso savijanje**

$$a = 3 \text{ mm}$$

$$\sigma_{x,z2,\max} = -\frac{M_{y2,\max}}{I_{y1}} \cdot (\pm z_{\max}) + \frac{M_{z2,\max}}{I_{z1}} \cdot (\pm y_{\max})$$

$$\sigma_{x,z2,\max} = -\frac{7230 \cdot 105 \cdot \cos(70^\circ)}{779348} \cdot (\pm 38) + \frac{7230 \cdot 105 \cdot \sin(70^\circ)}{779348} \cdot (\pm 38)$$

$$\sigma_{x,z2,\max A} = 22,13 \text{ N/mm}^2$$

$$\sigma_{x,z2,\max B} = -47,44 \text{ N/mm}^2$$

$$\sigma_{x,z2,\max C} = -22,13 \text{ N/mm}^2$$

$$\sigma_{x,z2,\max D} = 47,44 \text{ N/mm}^2$$

$$\sigma_{x,z2,\max} = 47,44 \text{ N/mm}^2 < \sigma_{s,\text{dop}} = 270 \text{ N/mm}^2$$

Smik

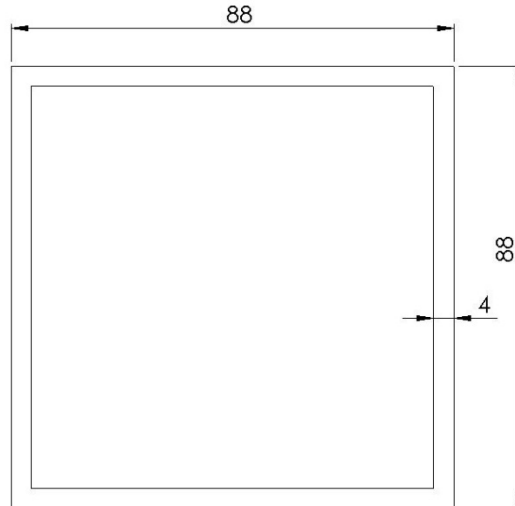
$$\tau_{z2} = \frac{F}{A} = \frac{F}{a_1^2 - a_2^2} = \frac{7230}{76^2 - 70^2} = 8,25 \text{ N/mm}^2$$

$$\tau_{z2} = 8,25 \text{ N/mm}^2 < \tau_{\text{dop}} = 130 \text{ N/mm}^2$$

$$\sigma_{\text{red2}} = \sqrt{(\sigma_{x,z2,\max})^2 + 3\tau_{z2}^2} = \sqrt{(47,44)^2 + 3 \cdot 8,25^2} = 49,55 \text{ N/mm}^2$$

$$\sigma_{\text{red2}} = 49,55 < \sigma_{\text{dop}} = 270 \text{ N/mm}^2$$

ZADOVOLJAVA

Zavar L-profila i kvadratnog profila 80 x 80 x 5**Slika 26. Pojednostavljeni prikaz zavara L-profila i kvadratnog profila**

Koso savijanje

$$a = 4 \text{ mm}$$

$$\sigma_{x,z3,\max} = -\frac{M_{y2,\max}}{I_{y1}} \cdot (\pm z_{\max}) + \frac{M_{z2,\max}}{I_{z1}} \cdot (\pm y_{\max})$$

$$\sigma_{x,z3,\max} = -\frac{7230 \cdot 341 \cdot \cos(70^\circ)}{1145068} \cdot (\pm 43) + \frac{7230 \cdot 341 \cdot \sin(70^\circ)}{1145068} \cdot (\pm 43)$$

$$\sigma_{x,z3,\max A} = 55,33 \text{ N/mm}^2$$

$$\sigma_{x,z3,\max B} = -118,65 \text{ N/mm}^2$$

$$\sigma_{x,z3,\max C} = -55,33 \text{ N/mm}^2$$

$$\sigma_{x,z3,\max D} = 118,65 \text{ N/mm}^2$$

$$\sigma_{x,z3,\max} = 118,65 \text{ N/mm}^2 < \sigma_{s,\text{dop}} = 270 \text{ N/mm}^2$$

Smik

$$\tau_{z3} = \frac{F}{A} = \frac{7230}{13,44 \cdot 10^2} = 5,38 \text{ N/mm}^2$$

$$\tau_{z3} = 5,38 \text{ N/mm}^2 < \tau_{\text{dop}} = 130 \text{ N/mm}^2$$

$$\sigma_{\text{red3}} = \sqrt{(\sigma_{x,z3,\max})^2 + 3\tau_{z3}^2} = \sqrt{(118,65)^2 + 3 \cdot 5,38^2} = 119 \text{ N/mm}^2$$

$$\sigma_{\text{red3}} = 119 < \sigma_{\text{dop}} = 270 \text{ N/mm}^2$$

ZADOVOLJAVA

6.5. Proračun stabilnosti traktora

Zbog velike mase punog posipača čije se težište nalazi na relativno velikoj udaljenosti od zadnje osovine traktora, postoji opasnost od prevrtanja. Zbog toga je potrebno izračunati stabilnosti i masu potrebnog protuutega koji se nalazi na prednjem kraju. Iako većina traktora koji su opremljeni za rad u zimskoj službi na prednjem kraju imaju montiran snježni plug, koji se gleda kao protuuteg i gotovo se u potpunosti eliminira mogućnost prevrtanja, u proračunu će se analizirati traktor samo s posipačem pričvršćenim na zadnji kraj traktora. Prema normi EN 12525:2000+A2 preporučeno je da minimalno 20% ukupne mase traktora sa svim priključcima i protuutezima ostane na prednjoj osovini kako bi se osiguralo upravljanje i kočenje traktora.

Odabrani traktor je New Holland T5050 koji je nekoliko godina u top 20 najprodavanijih traktora u Hrvatskoj.



Slika 27. Gabaritne mjere traktora New Holland T5050

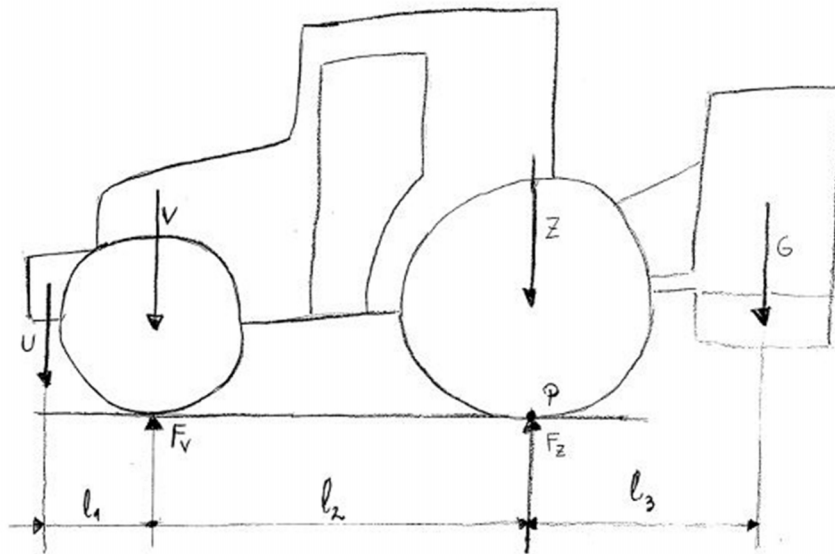
$$A = 2342 \text{ mm}$$

$$B = 4120 \text{ mm}$$

$$C = 2741 \text{ mm}$$

$$D = 1786 \text{ mm}$$

Proračun



Slika 28. Opterećenje na traktor

$$l_1 = 708 \text{ mm}$$

$$l_2 = 2342 \text{ mm}$$

$$l_3 = 1525 \text{ mm}$$

$$U = 400 \text{ kg}$$

$$V = 1556 \text{ kg}$$

$$Z = 2334 \text{ kg}$$

$$G = 1090 \text{ kg}$$

$$\sum M_p = 0$$

$$U \cdot (l_1 + l_2) + V \cdot l_2 - G \cdot l_3 - F_V \cdot l_2 = 0$$

$$F_V = \frac{U \cdot (l_1 + l_2) + V \cdot l_2 - G \cdot l_3}{l_2} = \frac{400 \cdot (708 + 2342) + 1556 \cdot 2342 - 1090 \cdot 1525}{2342}$$

$$F_V = 1367,2 \text{ kg}$$

$$F_{V,p} = \frac{F_V \cdot 100}{U + V + Z + G} = \frac{1367,2 \cdot 100}{400 + 1556 + 2334 + 1090} = 25,4\%$$

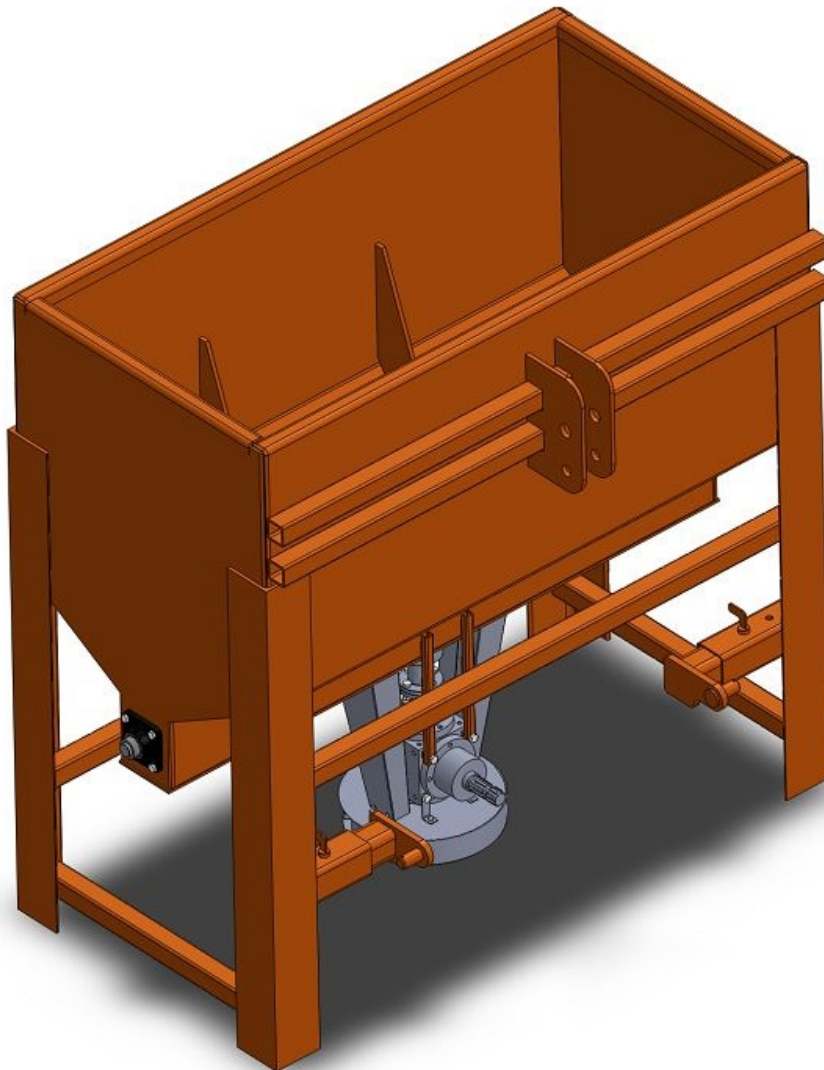
ZADOVOLJAVA

Zbog utjecaja nagiba ceste, koji smije biti maksimalno do 16 posto, minimalna masa utega treba biti 400 kg da ne dođe do prevrtanja traktora. Kada se pogleda da je većina traktora opremljena i snježnim plugom čije se masa kreće od minimalno 550 kg jasno je da u takvim uvjetima uopće ne postoji potreba za utegom.

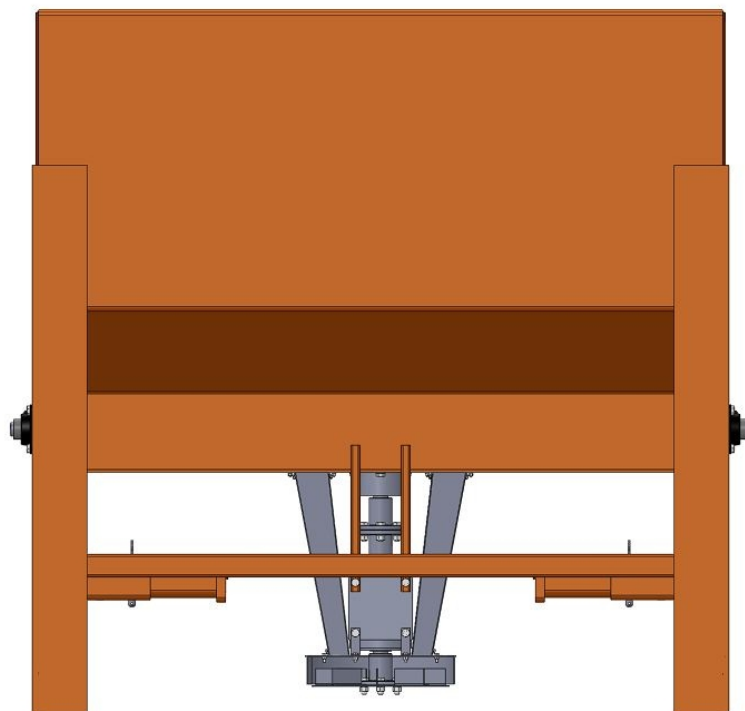
7. PREDLOŽENO RJEŠENJE PROBLEMSKOG ZADATKA

Predloženo rješenje sastoji se od spremnika pravokutnog oblika koji u svojem dnu (koritu) ima montirana dva transportna puža koji služe za dobavu materijala. Materijal pada na distribucijski tanjur koji raspršuje materijal. Podesive prihvatne ruke omogućuju prihvat traktorima različitih dimenzija priključaka te je tako omogućeno da više tipova traktora može koristiti isti posipač.

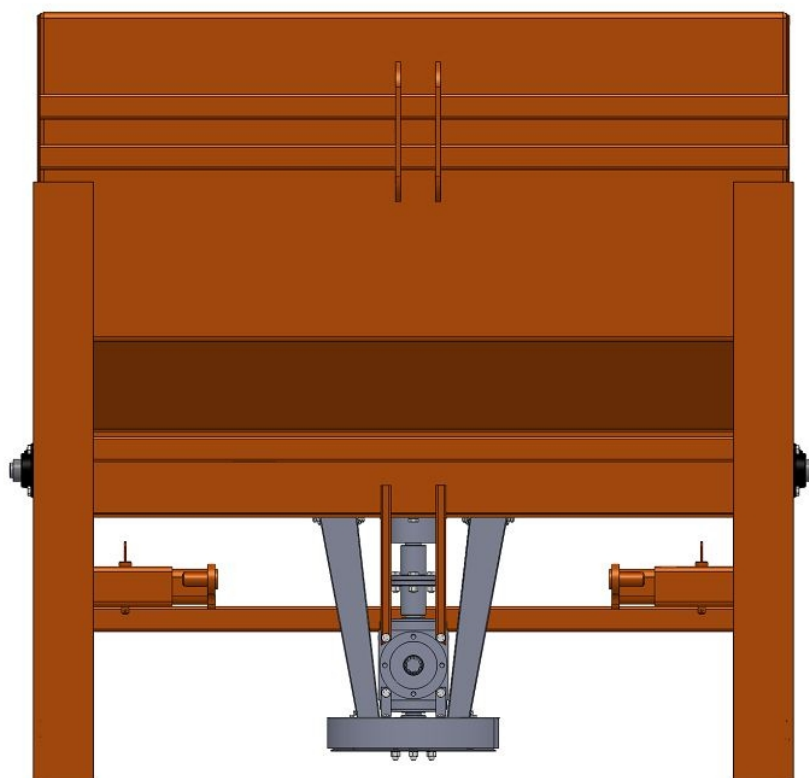
Snaga za pogon distribucijskog i transportnog sustava dobiva se preko izlaznog vratila traktora koje se pomoću vratila s kardanskim zglobovima spaja na reduktor u podnožju uređaja.



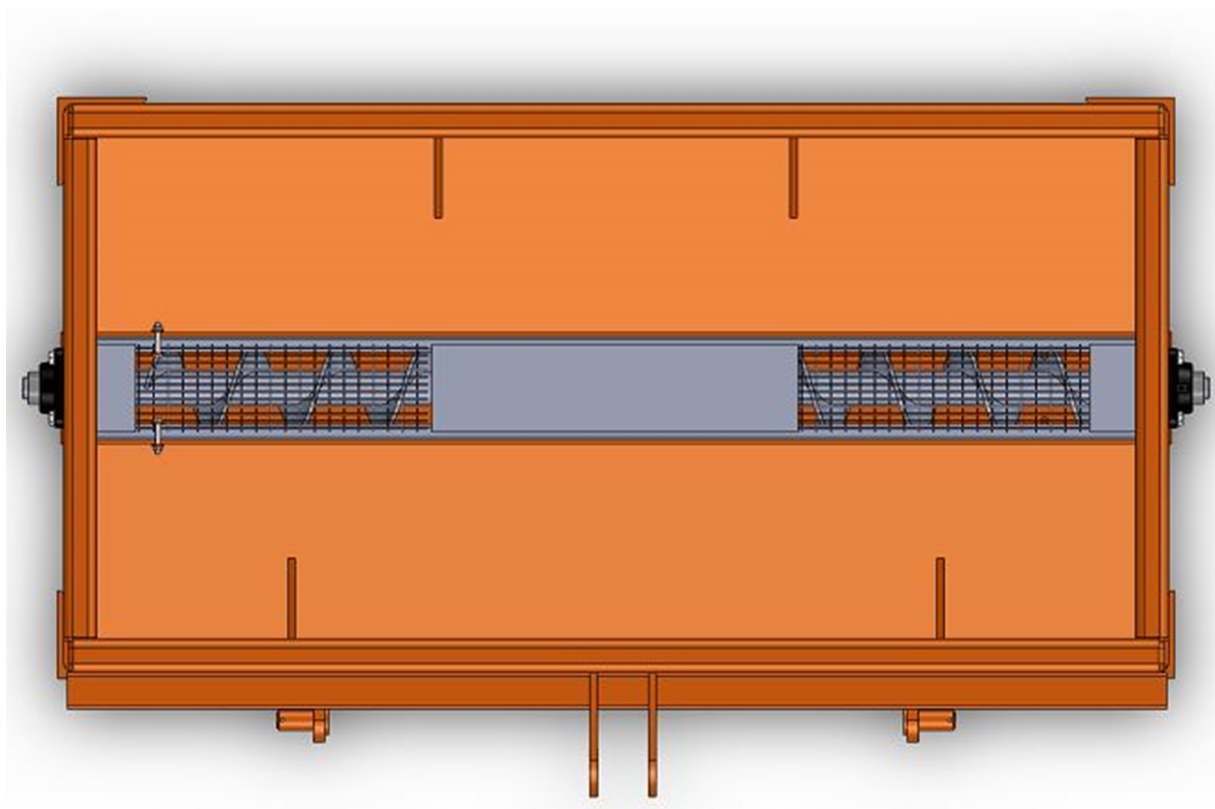
Slika 29. Izometrija predloženog rješenja



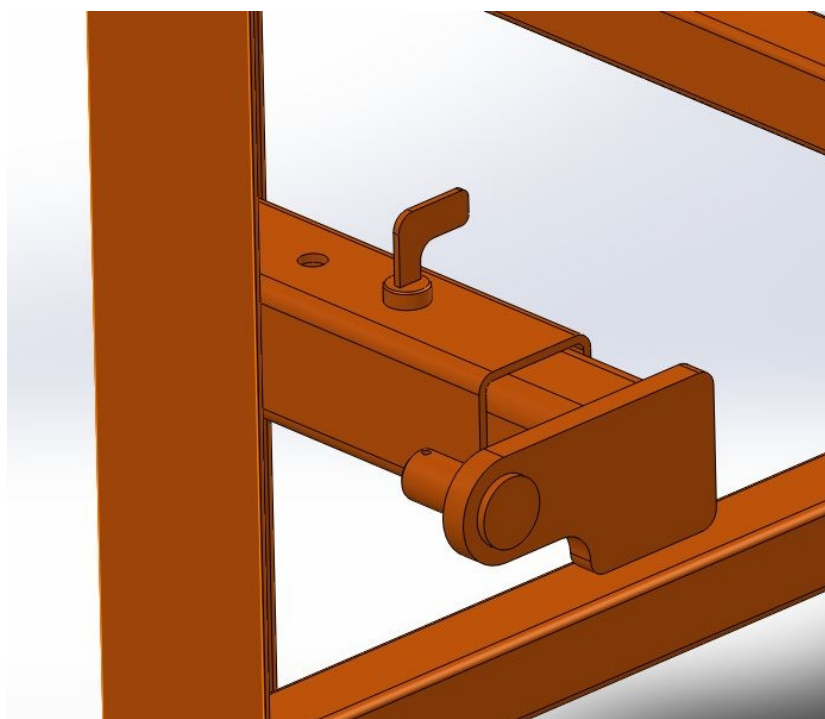
Slika 30. Pogled sprijeda na posipač



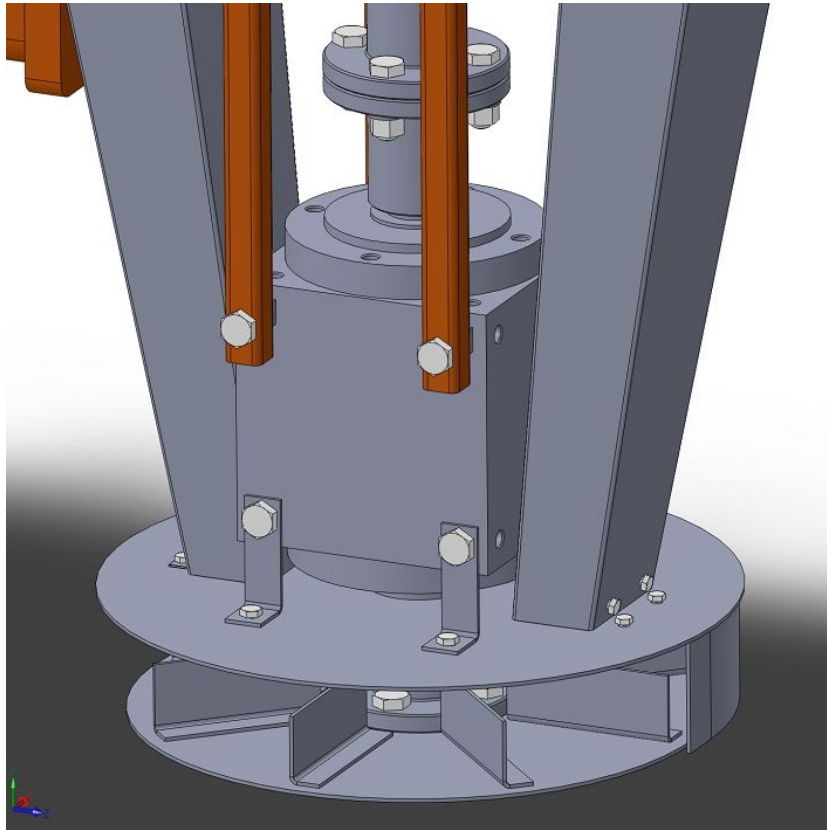
Slika 31. Pogled od strane traktora na posipač



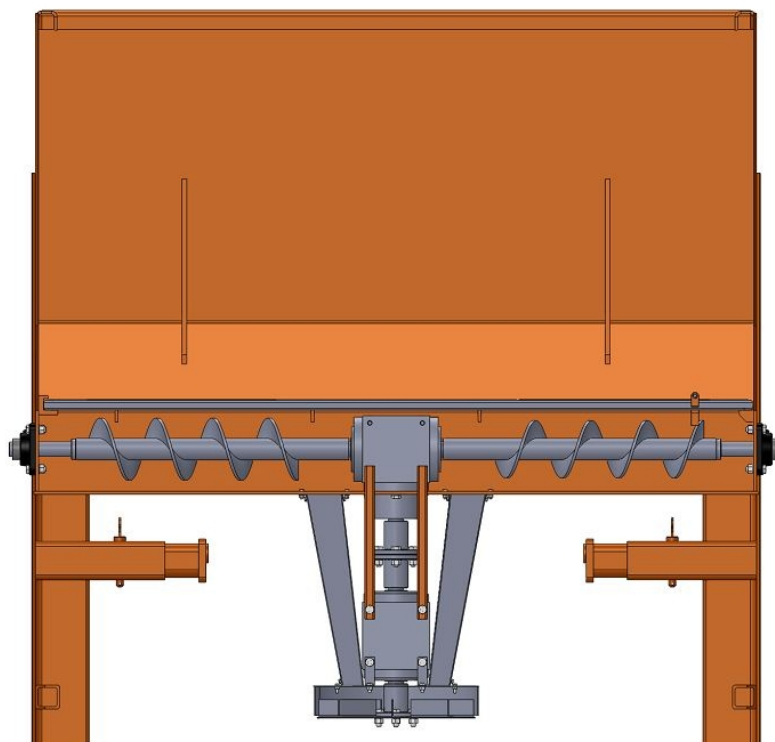
Slika 32. Pogled odozgora na posipač



Slika 33. Detalj podesivih ruku



Slika 34. Detalj distribucijskog sustava



Slika 35. Pogled na dobavni sustav bez prednje stranice

8. ZAKLJUČAK

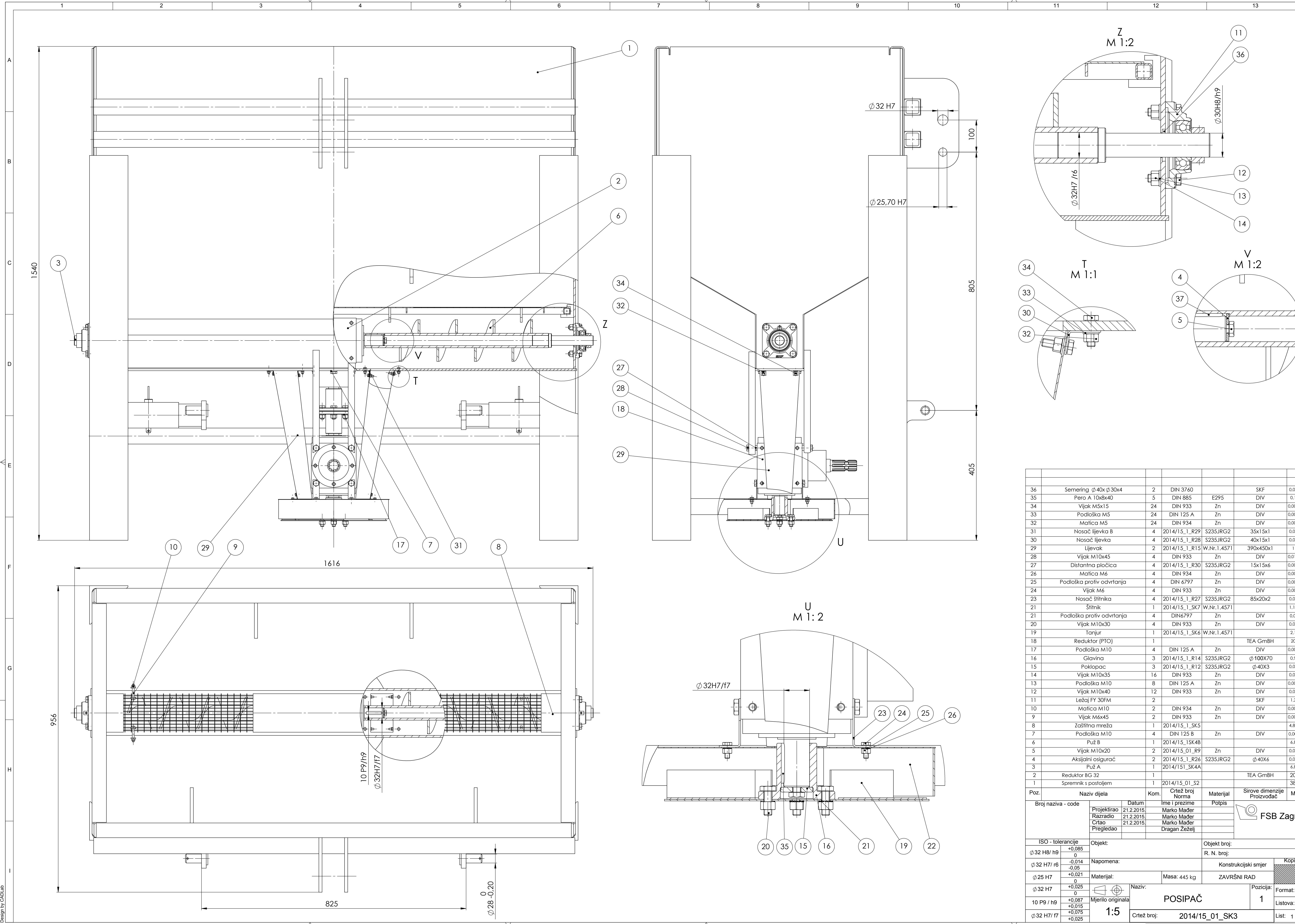
U ovom radu prikazana je izvedba traktorskog posipača soli za zimsko održavanje prometnica. Uređaj je moguće spojiti na traktore različitih dimenzija i snaga što je bio i jedan od zahtjeva dobivenih analizom tržišta. Cilj ovog uređaja je da se brzo i jednostavno montira na traktore koje gospodarski subjekt već posjeduje bez ikakve potrebe za nadogradnjom traktora koja je inače potrebna za profesionalnu opremu za zimsko održavanje cesta. Ovakvim uređajem u kombinaciji s snježnim plugom gospodarstvenici mogu osigurati sigurno kretanje u okviru svojih objekata bez potrebe za angažmanom profesionalnih službi pritom smanjujući svoje operativne troškove te uz to osiguravaju nesmetanu gospodarsku aktivnost.

LITERATURA

- [1] Kraut, B.: Strojarski priručnik, Tehnička knjiga Zagreb, 1984.
- [2] Madjarevic.B,: Rukovanje materijalom, Tehnička knjiga, Zagreb, 1969.
- [3] Decker, K. H.: Elementi strojeva, Tehnička knjiga Zagreb, 2006.
- [4] Herold, Z.: Računalna i inženjerska grafika, Zagreb, 2003.
- [5] Ščap.D.: Transportni uređaji, Zagreb, 2004.
- [6] Alfirević.I: Nauka o čvrstoći 1, Tehnička knjiga Zagreb, 1995.
- [7] Herold, Z.: Stezni i zavareni spoj, Zagreb, 1998.
- [8] EN 12525:2000+A2:2010

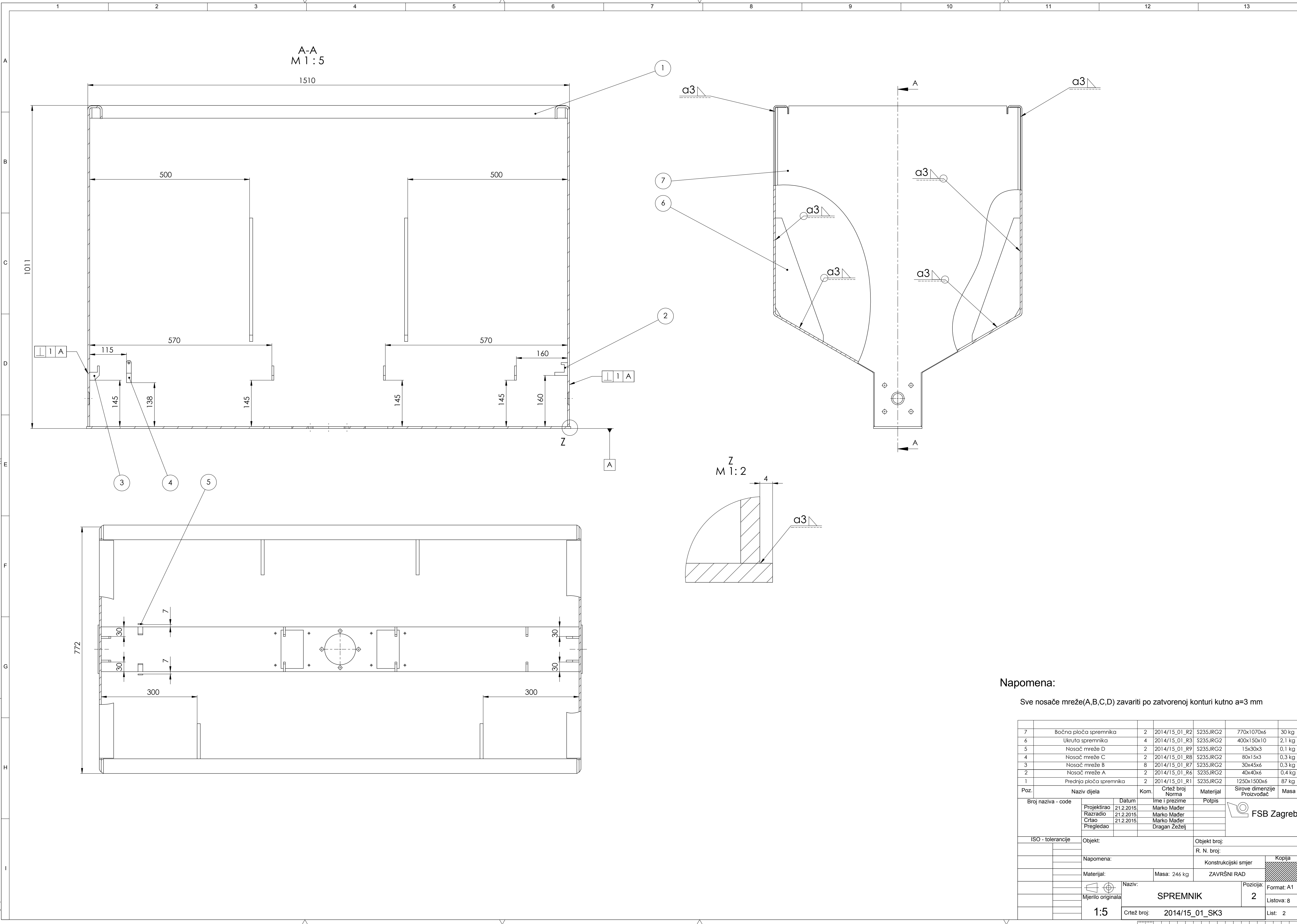
PRILOZI

- I. CD-R disc
- II. Tehnička dokumentacija



Broj naziva - code	Naziv dijela	Kom.	Ime i prezime	Potpis	Materijal	Sirove dimenzije	Masa
36	Semering $\phi 40 \times \phi 30 \times 4$	2	DIN 3760		SKF		0,01 kg
35	Pero A 10x8x40	5	DIN 885	E295	DIV		0,1 kg
34	Vijak M5x15	24	DIN 933	Zn	DIV		0,005 kg
33	Podloška M5	24	DIN 125 A	Zn	DIV		0,005 kg
32	Matica M5	24	DIN 934	Zn	DIV		0,005 kg
31	Nosač lijevka B	4	2014/15_1_R29	S235JRG2		35x15x1	0,01 kg
30	Nosač lijevka	4	2014/15_1_R28	S235JRG2		40x15x1	0,01 kg
29	Lijevak	2	2014/15_1_R15	W.Nr.1.4571		390x450x1	1 kg
28	Vijak M10x45	4	DIN 933	Zn	DIV		0,015 kg
27	Distančna pločica	4	2014/15_1_R30	S235JRG2		15x15x6	0,006 kg
26	Matica M6	4	DIN 934	Zn	DIV		0,005 kg
25	Podloška protiv odvrtanja	4	DIN 6797	Zn	DIV		0,003 kg
24	Vijak M6	4	DIN 933	Zn	DIV		0,005 kg
23	Nosač štitnika	4	2014/15_1_R27	S235JRG2		85x20x2	0,02 kg
21	Štitnik	1	2014/15_1_SK7	W.Nr.1.4571			1,17 kg
21	Podloška protiv odvrtanja	4	DIN6797	Zn	DIV		0,0033
20	Vijak M10x30	4	DIN 933	Zn	DIV		0,01 kg
19	Tanjur	1	2014/15_1_SK6	W.Nr.1.4571			2,1 kg
18	Reduktor (PTO)	1			TEA GmbH		20 kg
17	Podloška M10	4	DIN 125 A	Zn	DIV		0,005 kg
16	Glavina	3	2014/15_1_R14	S235JRG2		$\phi 100 \times 70$	0,9 kg
15	Paklopac	3	2014/15_1_R12	S235JRG2		$\phi 40 \times 3$	0,02 kg
14	Vijak M10x35	16	DIN 933	Zn	DIV		0,01 kg
13	Podloška M10	8	DIN 125 A	Zn	DIV		0,005 kg
12	Vijak M10x40	12	DIN 933	Zn	DIV		0,01 kg
11	Ležaj FY 30FM	2			SKF		1,2 kg
10	Matica M10	2	DIN 934	Zn	DIV		0,005 kg
9	Vijak M6x45	2	DIN 933	Zn	DIV		0,005 kg
8	Zaštitna mreža	1	2014/15_1_SK5				4,85 kg
7	Podloška M10	4	DIN 125 B	Zn	DIV		0,005 kg
6	Puž B	1	2014/15_1SK48				6,8 kg
5	Vijak M10x20	2	2014/15_01_R9	Zn	DIV		0,02 kg
4	Aksijalni osigurač	2	2014/15_1_R26	S235JRG2		$\phi 40 \times 6$	0,01 kg
3	Puž A	1	2014/15_1SK4A				6,8 kg
2	Reduktor BG 32	1			TEA GmbH		20 kg
1	Spremnik s postojem	1	2014/15_01_S2				380 kg

Poz.	Naziv dijela	Kom.	Crtež broj	Norma	Materijal	Sirove dimenzije	Proizvođač	Masa
Broj naziva - code		Datum	Ime i prezime		Potpis			
Projektirao		21.2.2015.	Marko Mader		[Potpis]			
Razradio		21.2.2015.	Marko Mader		[Potpis]			
Crtao		21.2.2015.	Marko Mader		[Potpis]			
Pregledao			Dragan Žeželj		[Potpis]			
ISO - tolerancije		Objekt:	Objekt broj:		R. N. broj:			
$\phi 32 \text{ H8/h9}$	+0,085 0	Napomena:		Konstrukcijski smjer		Kopija		
$\phi 32 \text{ H7/r6}$	-0,014 -0,05	Materijal:		ZAVRŠNI RAD		[Kopija]		
$\phi 25 \text{ H7}$	+0,021 0	Masa: 445 kg		ZAVRŠNI RAD		[Kopija]		
$\phi 32 \text{ H7}$	+0,025 0	Naziv:		POSIPAČ		Format: A1		
10 P9/h9	+0,087 +0,015	Mjerilo originala		1:5		Listova: 8		
$\phi 32 \text{ H7/f7}$	+0,075 +0,025	Crtež broj:		2014/15_01_SK3		List: 1		



Napomena:

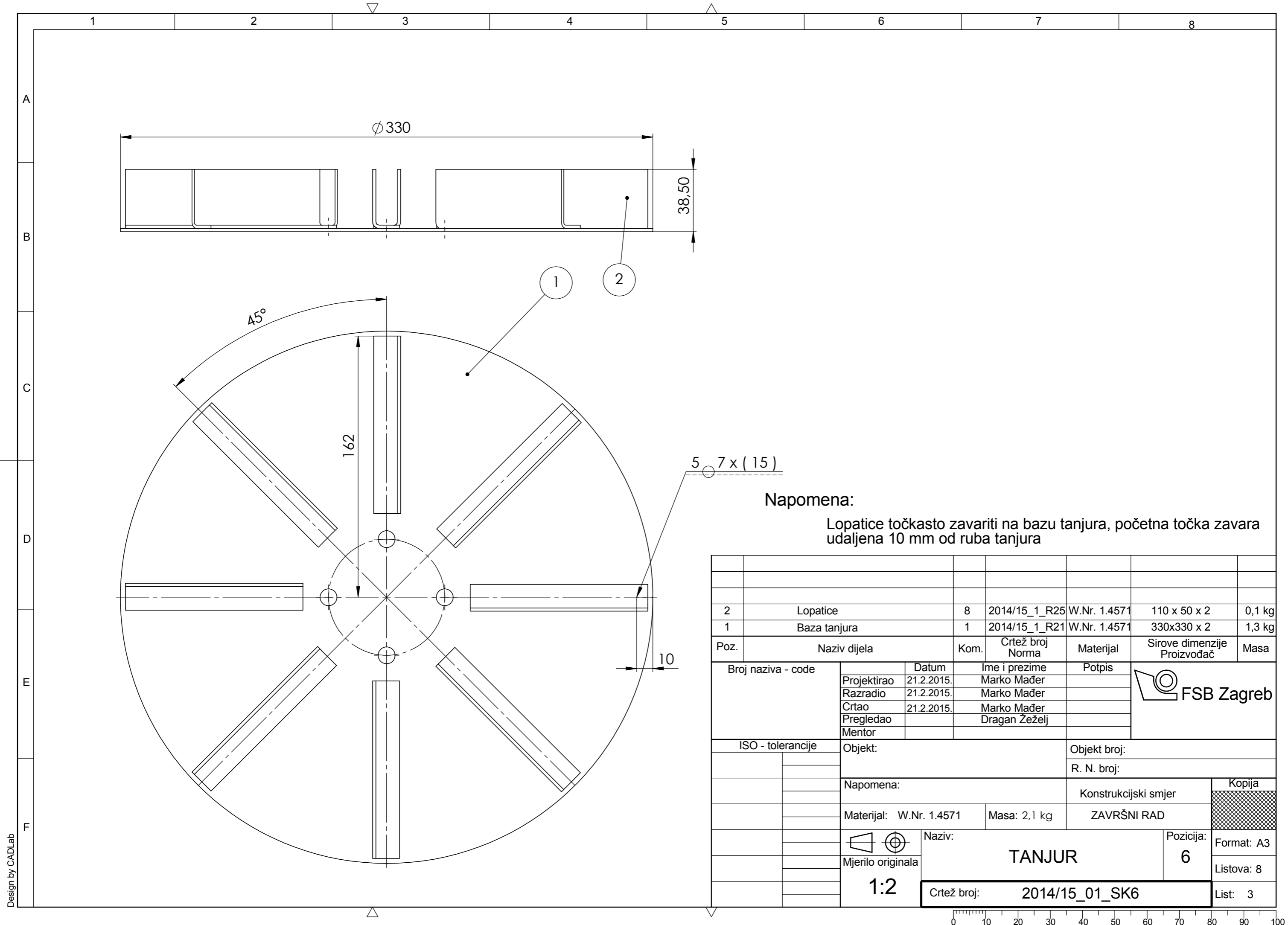
Sve nosače mreže(A,B,C,D) zavariti po zatvorenoj konturi kutno a=3 mm

Poz.	Naziv dijela	Kom.	Crtež broj Norma	Materijal	Sirove dimenzije	Masa
7	Bočna ploča spremnika	2	2014/15_01_R2	S235JRG2	770x1070x6	30 kg
6	Ukruta spremnika	4	2014/15_01_R3	S235JRG2	400x150x10	2.1 kg
5	Nosač mreže D	2	2014/15_01_R9	S235JRG2	15x30x3	0.1 kg
4	Nosač mreže C	2	2014/15_01_R8	S235JRG2	80x15x3	0.3 kg
3	Nosač mreže B	8	2014/15_01_R7	S235JRG2	30x45x6	0.3 kg
2	Nosač mreže A	2	2014/15_01_R6	S235JRG2	40x40x6	0.4 kg
1	Prednja ploča spremnika	2	2014/15_01_R1	S235JRG2	1250x1500x6	87 kg

Broj naziva - code	Datum	Ime i prezime	Potpis
Projektno	21.2.2015.	Marko Mader	
Razradio	21.2.2015.	Marko Mader	
Crtao	21.2.2015.	Marko Mader	
Pregledao		Dragan Žeželj	

ISO - tolerancije	Objekt:	Objekt broj:
		R. N. broj:
Napomena:		Kopija
Materijal:	Masa: 246 kg	Konstrukcijski smjer
		ZAVRŠNI RAD
Mjerilo originala	Naziv:	Pozicija:
1:5	SPREMNİK	2
	Crtež broj: 2014/15_01_SK3	Format: A1
		Listova: 8
		List: 2



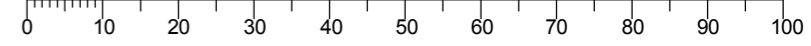


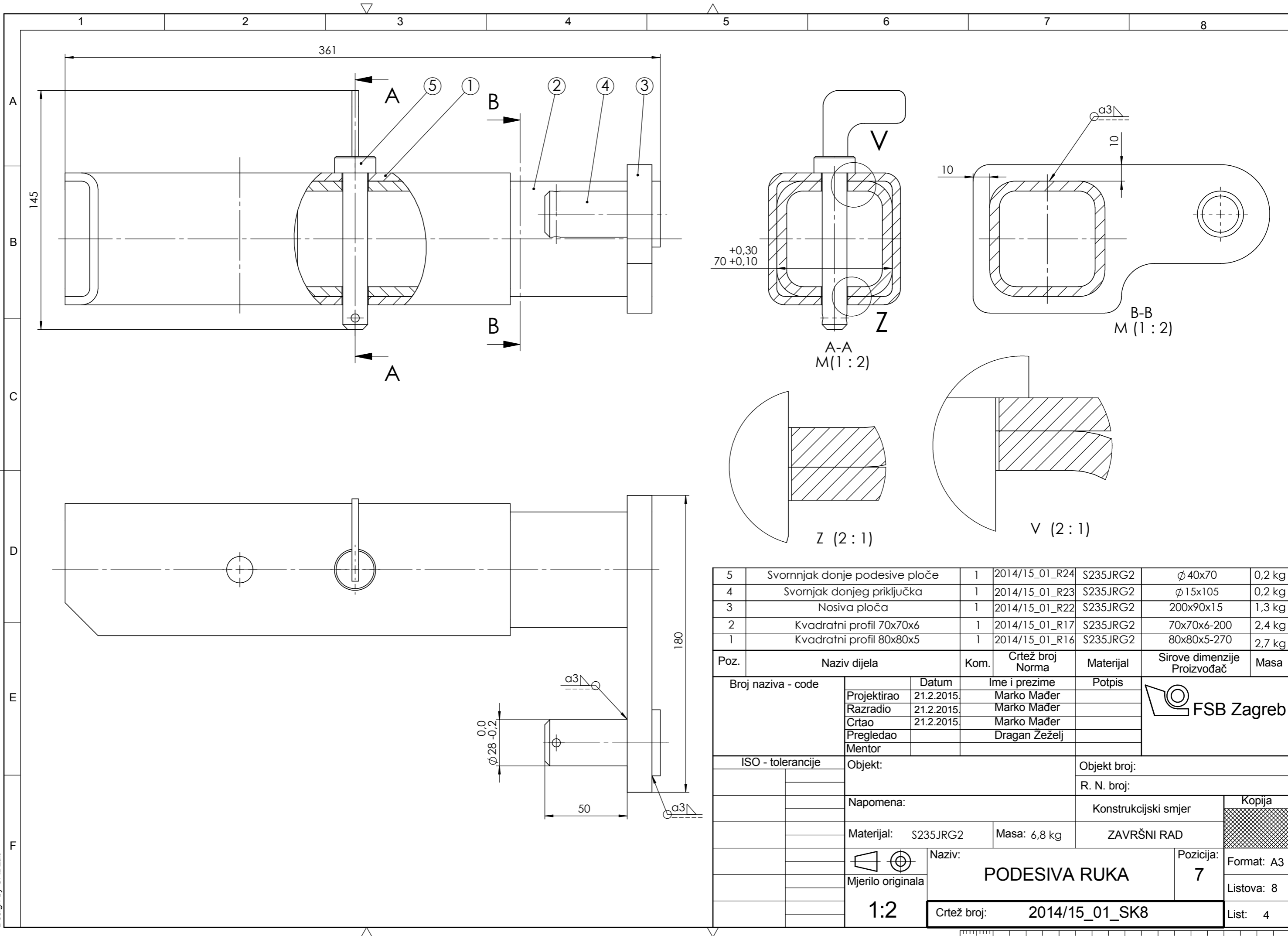
Napomena:

Lopaticice točkasto zavariti na bazu tanjura, početna točka zavora udaljena 10 mm od ruba tanjura

2	Lopaticice	8	2014/15_1_R25	W.Nr. 1.4571	110 x 50 x 2	0,1 kg
1	Baza tanjura	1	2014/15_1_R21	W.Nr. 1.4571	330x330 x 2	1,3 kg
Poz.	Naziv dijela	Kom.	Crtež broj Norma	Materijal	Sirove dimenzije Proizvođač	Masa
Broj naziva - code		Datum	Ime i prezime		Potpis	
Projektirao		21.2.2015.	Marko Mađer			
Razradio		21.2.2015.	Marko Mađer			
Crtao		21.2.2015.	Marko Mađer			
Pregledao			Dragan Žeželj			
Mentor						
ISO - tolerancije		Objekt:			Objekt broj:	
					R. N. broj:	
		Napomena:			Konstrukcijski smjer	
					ZAVRŠNI RAD	
		Materijal: W.Nr. 1.4571		Masa: 2,1 kg		Kopija
		Naziv:			Pozicija:	
		TANJUR			6	
		Crtež broj:			List: 3	
		2014/15_01_SK6				

Mjerilo originala
1:2

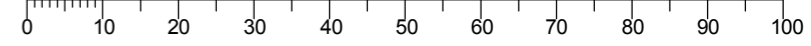


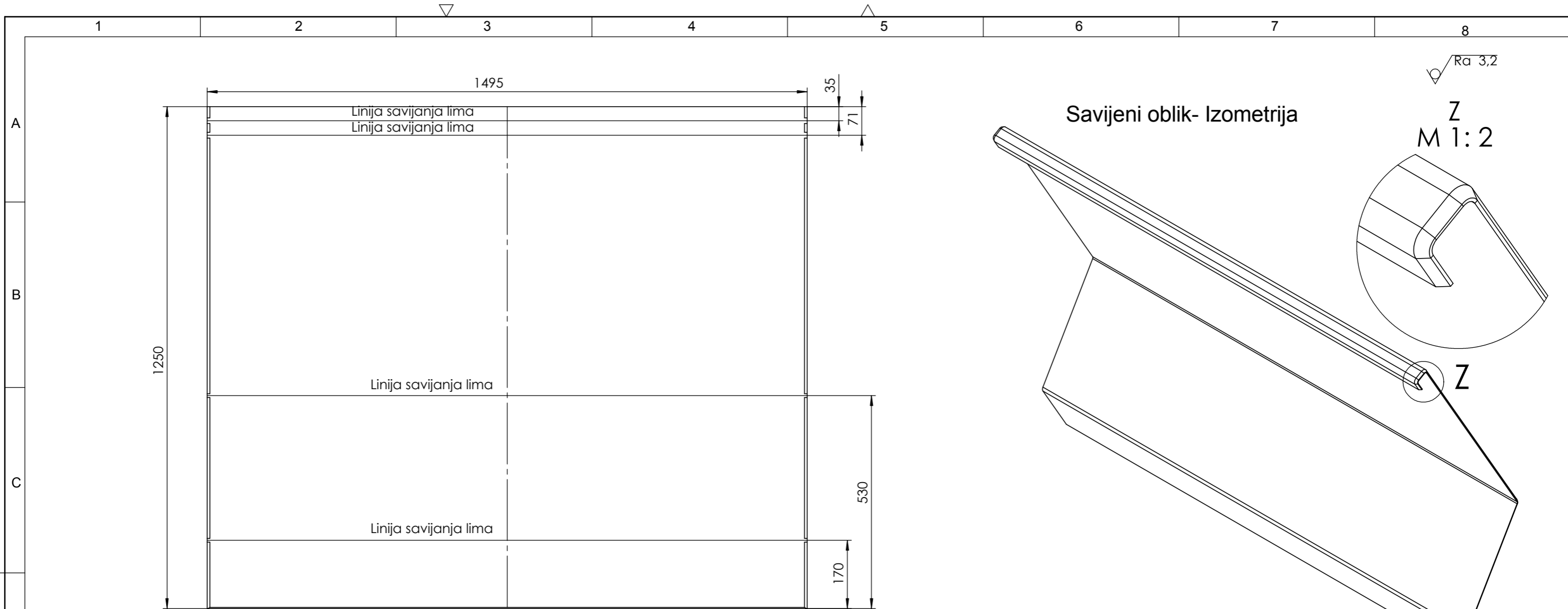


5	Svornjak donje podesive ploče	1	2014/15_01_R24	S235JRG2	∅ 40x70	0,2 kg
4	Svornjak donjeg priključka	1	2014/15_01_R23	S235JRG2	∅ 15x105	0,2 kg
3	Nosiva ploča	1	2014/15_01_R22	S235JRG2	200x90x15	1,3 kg
2	Kvadratni profil 70x70x6	1	2014/15_01_R17	S235JRG2	70x70x6-200	2,4 kg
1	Kvadratni profil 80x80x5	1	2014/15_01_R16	S235JRG2	80x80x5-270	2,7 kg

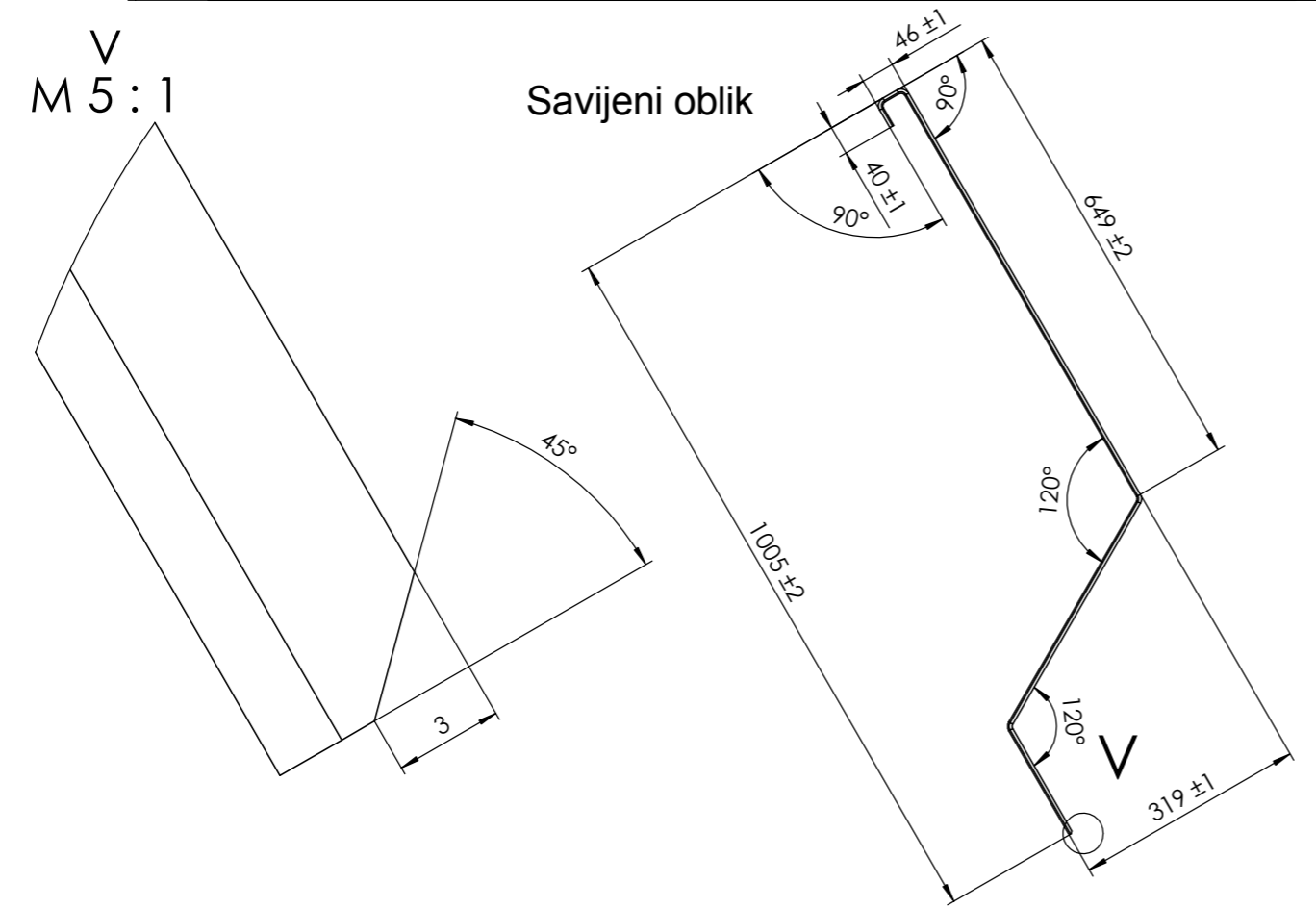
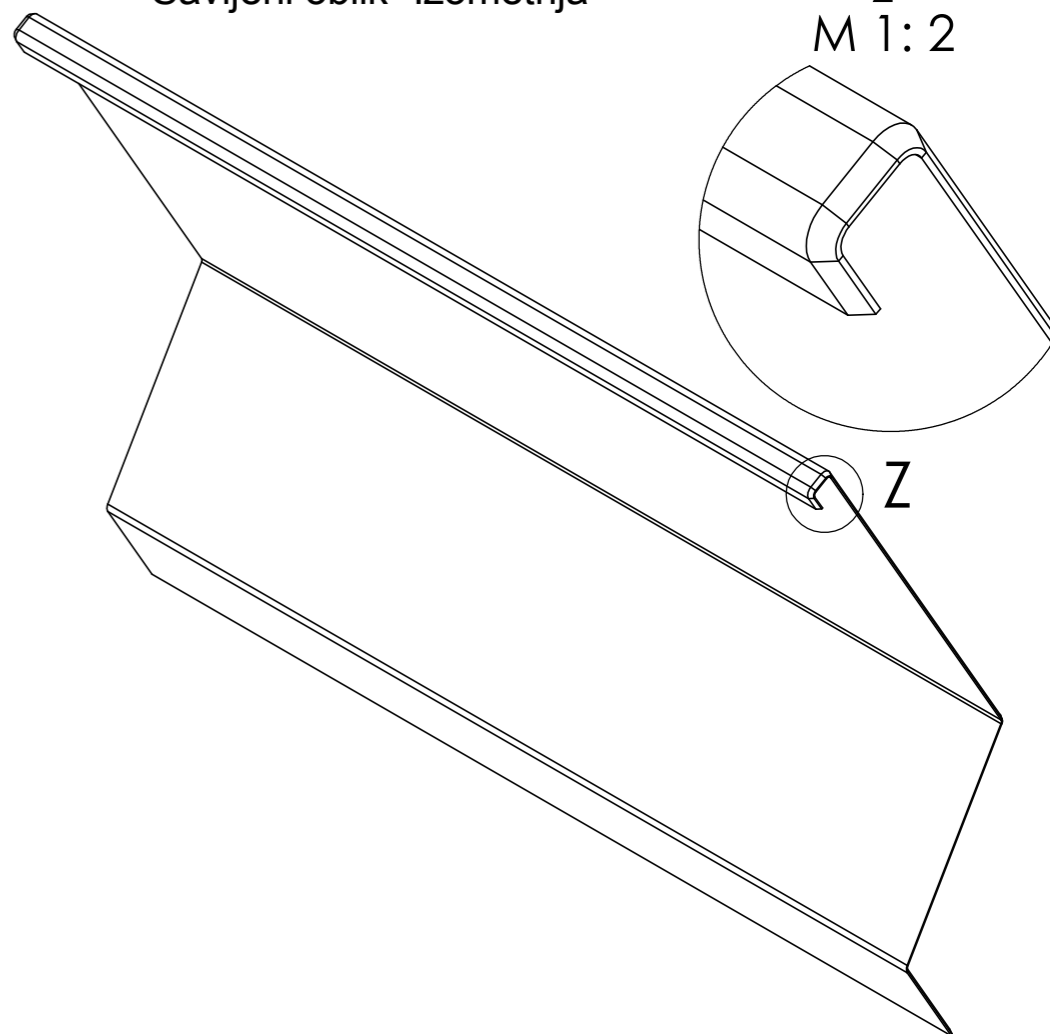
Poz.	Naziv dijela	Kom.	Crtež broj Norma	Materijal	Sirove dimenzije Proizvođač	Masa
Broj naziva - code		Datum	Ime i prezime		Potpis	
Projektirao		21.2.2015.	Marko Mađer			
Razradio		21.2.2015.	Marko Mađer			
Crtao		21.2.2015.	Marko Mađer			
Pregledao			Dragan Žeželj			
Mentor						
ISO - tolerancije		Objekt:			Objekt broj:	
					R. N. broj:	
		Napomena:			Konstrukcijski smjer	
		Materijal: S235JRG2			Masa: 6,8 kg	
		ZAVRŠNI RAD			Kopija	
					Naziv: PODESIVA RUKA	
		1:2			Pozicija: 7	
		Crtež broj: 2014/15_01_SK8			Format: A3	
					Listova: 8	
					List: 4	

Design by CADLab





Savijeni oblik- Izometrija



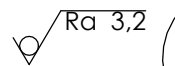
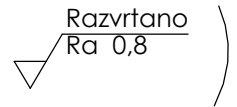
Savijeni oblik

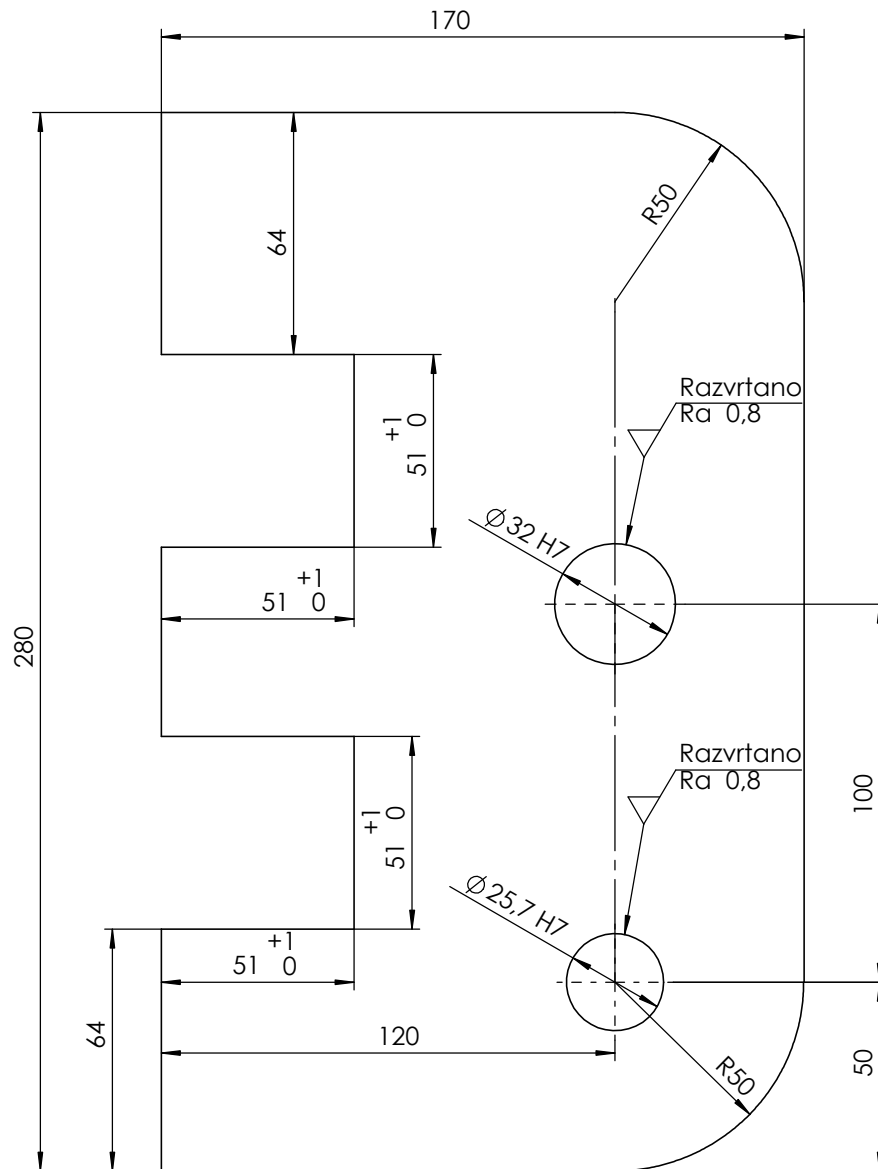
V
M 5:1

Napomena:

- ① Lim debljine $t=6$ mm
- ② Bridove okomite na linije savijanja skositi $7 \times 30^\circ$

Projektirao	Datum	Ime i prezime	Potpis	
Razradio	21.2.2015.	Marko Mađer		
Crtao	21.2.2015.	Marko Mađer		
Pregledao				
Mentor		Dragan Žeželj		
Objekt:			Objekt broj:	
			R. N. broj:	
Napomena: Nakon rezanja lima skinuti srh			Konstruktivski smjer	Kopija
Materijal: S235JRG2	Masa: 87 kg	ZAVRŠNI RAD		
	Naziv:	Pozicija:	Format: A3	
1:10	Prednja ploča spremnika	2	Listova: 8	
	Crtež broj: 2014/15_01_R1		List: 5	

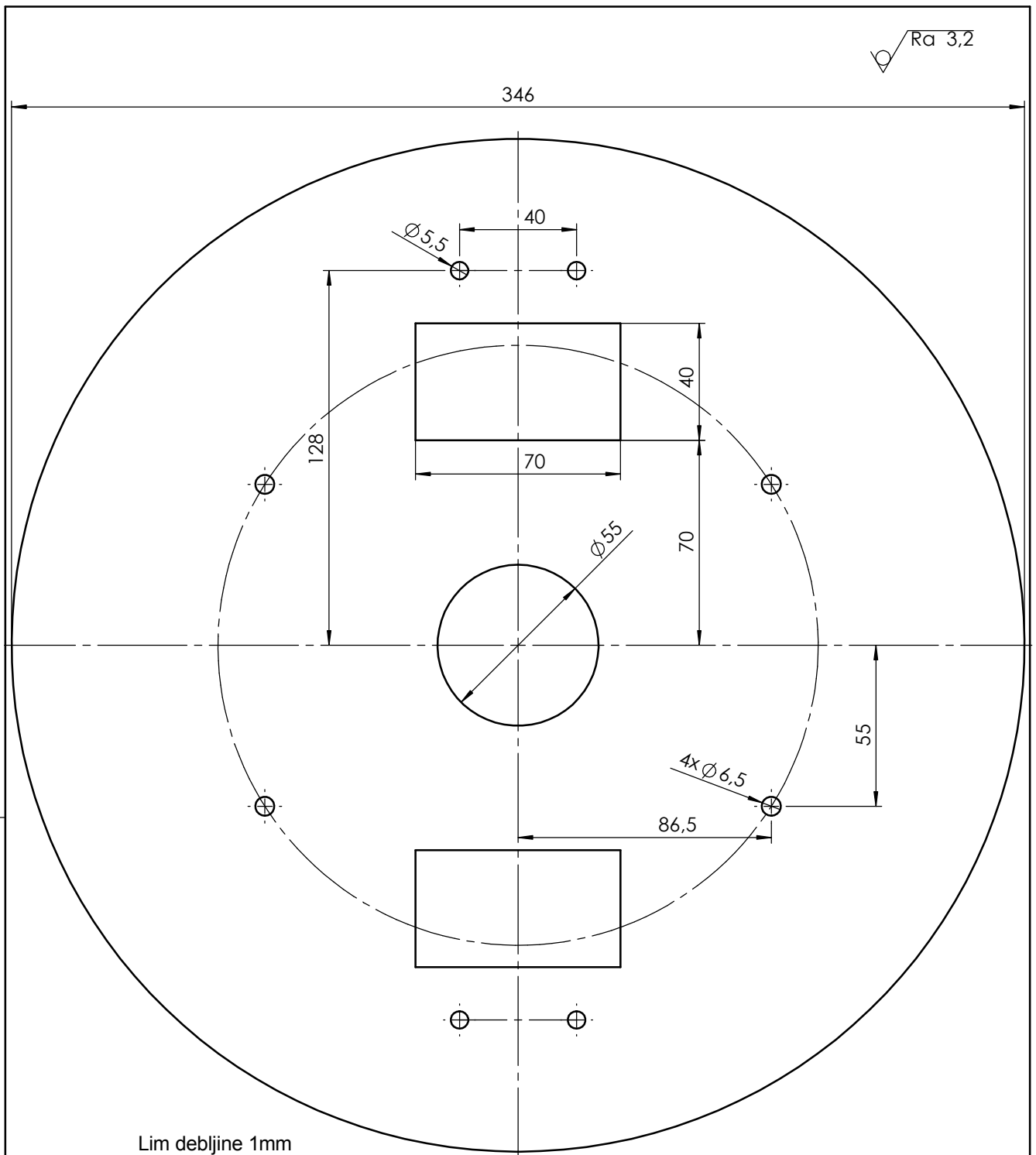


Napomena: Provrtne $\varnothing 25,7\ H7$ i $\varnothing 32\ H7$ bušiti i razvrtati u sklopu 2014/15_01_S2

Broj naziva - code	Projektirao	Datum	Ime i prezime	Potpis	 FSB Zagreb
	Razradio	21.2.2015.	Marko Mađer		
	Crtao	21.2.2015.	Marko Mađer		
	Pregledao		Dragan Žeželj		
ISO - tolerancije	Objekt:			Objekt broj:	
$\varnothing 25,7\ H7$	+0,021 0				R. N. broj:
$\varnothing 32\ H7$	+0,025 0	Napomena: Lim debljine $t = 10\ mm$ Nakon rezanja skinuti srh			Konstruktivski smjer
		Materijal: S235JRG2	Masa: 2,7 kg	ZAVRŠNI RAD	
		 Naziv:			
		Mjerilo originala	Nosivi lim gornjeg priključka		2
		1:2	Crtež broj: 2014/15_01_R5		Format: A4 Listova: 8 List: 6

Design by CADLab

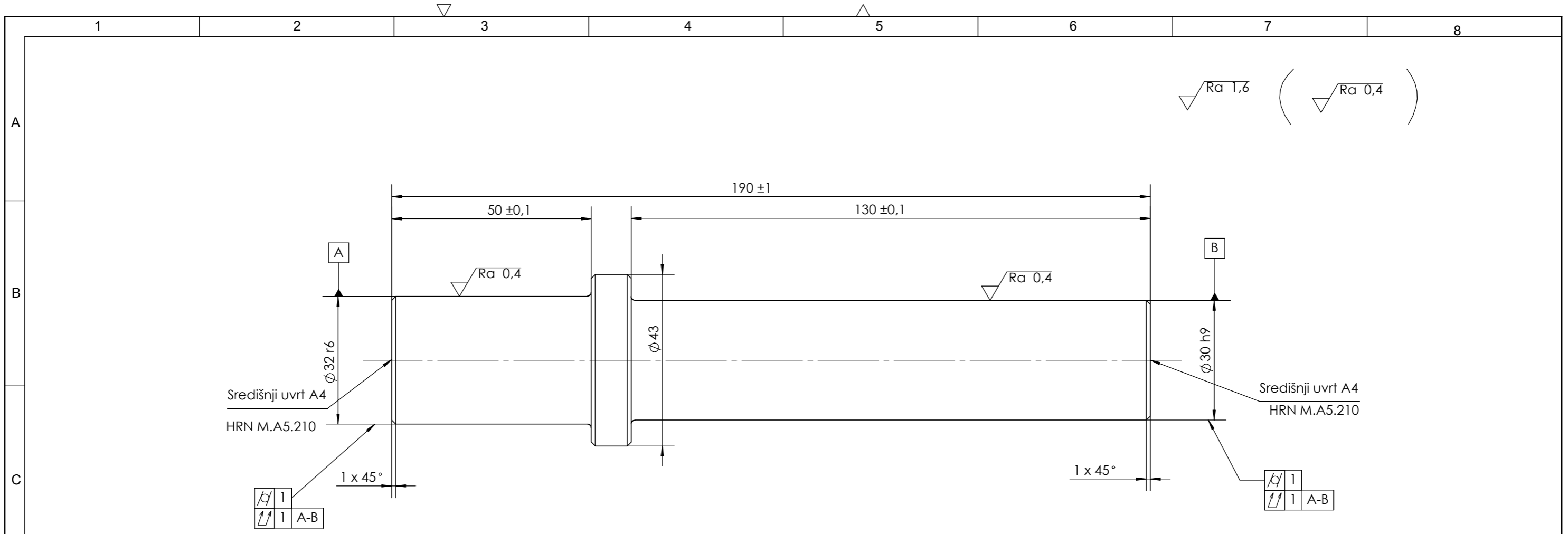
Ra 3,2



Lim debljine 1mm

	Datum	Ime i prezime	Potpis	 FSB Zagreb
Projektirao	21.2.2015.	Marko Mađer		
Razradio	21.2.2015.	Marko Mađer		
Crtao	21.2.2015.	Marko Mađer		
Pregledao		Dragan Žeželj		
Objekt:		Objekt broj:		
		R. N. broj:		
Napomena: Laserom rezati Nakon rezanja skinuti srh		Konstruktivski smjer	Kopija	
Materijal: W.Nr. 1.4571	Masa: 0,6 kg	ZAVRŠNI RAD		
  Mjerilo originala	Naziv: Baza štitnika			
1:5	Crtež broj: 2014/15_01_R19		Listova: 8	
			List: 7	

Design by CADLab



Napomena

- ① Sva nekotirana skošenja su 2x45°
- ② Sva nekotirana zaobljenja su R1

Broj naziva - code	Projektirao	21.2.2015.	Ime i prezime	Marko Mađer	Potpis	
	Razradio	21.2.2015.	Marko Mađer			
	Crtao	21.2.2015.	Marko Mađer			
	Pregledao					
	Mentor		Dragan Žeželj			
ISO - tolerancije		Objekt:	Objekt broj:			
Ø 30 h9	0 -0,052 +0,050 +0,036	Napomena:		R. N. broj:		
Ø 32 r6		Materijal: S235JRG2		Masa: 1,14 kg	Konstrukcijski smjer	
		Naziv:		ZAVRŠNI RAD		
		Mjerilo originala		Pozicija:		
		1:1		4		
		Crtež broj:		2014/15_01_R25		
				Kopija		
				Format: A3		
				Listova: 8		
				List: 8		

