

Izračun snage parne turbine pomoću dijagrama režima rada

Krmelić, Nikola

Undergraduate thesis / Završni rad

2015

Degree Grantor / Ustanova koja je dodijelila akademski / stručni stupanj: **University of Zagreb, Faculty of Mechanical Engineering and Naval Architecture / Sveučilište u Zagrebu, Fakultet strojarstva i brodogradnje**

Permanent link / Trajna poveznica: <https://urn.nsk.hr/urn:nbn:hr:235:941853>

Rights / Prava: [In copyright](#)/[Zaštićeno autorskim pravom.](#)

Download date / Datum preuzimanja: **2024-07-27**

Repository / Repozitorij:

[Repository of Faculty of Mechanical Engineering and Naval Architecture University of Zagreb](#)



SVEUČILIŠTE U ZAGREBU
FAKULTET STROJARSTVA I BRODOGRADNJE

ZAVRŠNI RAD

Nikola Krmelić

Zagreb, 2015.

SVEUČILIŠTE U ZAGREBU
FAKULTET STROJARSTVA I BRODOGRADNJE

ZAVRŠNI RAD

Voditelj rada:

Prof. dr. sc. Željko Bogdan, dipl. ing.

Student:

Nikola Krmelić

Zagreb, 2015.

Izjavljujem da sam ovaj rad izradio samostalno koristeći stečena znanja tijekom studija i navedenu literaturu.

Završni rad sam izradio na temelju znanja stečenog na Fakultetu strojarstva i brodogradnje, služeći se navedenom literaturom te uz pomoć mentora.

Zahvaljujem se mentoru prof. dr. sc. Željku Bogdanu na pruženoj stručnoj pomoći, potpori i savjetima pri izradi ovog rada.

Zahvaljujem se dr. sc. Mislavu Čehilu, dipl. ing. i Stjepku Katuliću, dipl. ing. na pomoći i savjetima prilikom rada u Matlab-u.

Također, zahvaljujem svojim kolegama i obitelji koji su mi pružili pomoć i podršku tijekom studiranja i izrade ovog završnog rada.

Nikola Krmelić



SVEUČILIŠTE U ZAGREBU
FAKULTET STROJARSTVA I BRODOGRADNJE



Središnje povjerenstvo za završne i diplomske ispite
Povjerenstvo za završne ispite studija strojarstva za smjerove:
procesno-energetski, konstrukcijski, brodstrojarski i inženjersko modeliranje i računalne simulacije

Sveučilište u Zagrebu
Fakultet strojarstva i brodogradnje
Datum 26-02-2015 Prilog
Klasa: 602-04/15-613
Ur.broj: 15-1703-15-47

ZAVRŠNI ZADATAK

Student: **Nikola Krmelić**

Mat. br.: 0035180818

Naslov rada na hrvatskom jeziku: **Izračun snage parne turbine pomoću dijagrama režima rada**

Naslov rada na engleskom jeziku: **Calculation of steam turbine power using operation diagram**

Opis zadatka:

Kod matematičkog modeliranja termoenergetskih postrojenja jedan od problema predstavlja modeliranje parne turbine, zbog nepoznavanja promjene unutarnje iskoristivosti pojedinih stupnjeva parne turbine s promjenom protoka pare kroz pojedine stupnjeve. Moguće rješenje problema modeliranja predstavlja poznavanje dijagrama režima rada parne turbine, koji dostavlja proizvođač u sklopu tehničke dokumentacije. Stoga je za parnu turbinu bloka C u sklopu TE-TO Zagreb potrebno:

1. Proučiti dijagram režima rada i napisati program u Matlabu koji će na temelju odabranog protoka pare na ulazu u turbinu i željene toplinske snage dobivene iz oduzete pare na turbini računati dobivenu električnu snagu turbine.
2. Testirati program u svim režimima rada parne turbine.

Svi potrebni dodatni ulazni podaci za proračun nalaze se kod mentora.

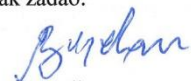
U radu je potrebno navesti korištenu literaturu i eventualnu pomoć tokom izrade.

Zadatak zadan:
25. studenog 2014.

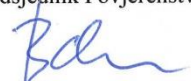
Rok predaje rada:
1. rok: 26. veljače 2015.
2. rok: 17. rujna 2015.

Predviđeni datumi obrane:
1. rok: 2., 3., i 4. ožujka 2015.
2. rok: 21., 22., i 23. rujna 2015.

Zadatak zadao:


Prof. dr. sc. Željko Bogdan

Predsjednik Povjerenstva:


Prof. dr. sc. Igor Balen

SADRŽAJ

SADRŽAJ	I
POPIS SLIKA	III
POPIS TABLICA.....	IV
POPIS OZNAKA	V
SAŽETAK.....	VII
1. UVOD.....	1
2. KOGENERACIJA	2
2.1. Podjela kogeneracijskih postrojenja.....	4
3. PARNE TURBINE.....	5
3.1. Povijest parnih turbina	6
3.2. Energetska bilanca parne turbine	7
3.3. Vrste (podjela) parnih turbina	11
4. OPĆI PODACI O TE-TO ZAGREB.....	13
4.1. Opći podaci o turbini bloka C TE-TO Zagreb	14
5. DIJAGRAM REŽIMA RADA.....	17
5.1. Dijagram režima rada turbine T-100/120-130-3	18
5.1.1. Kondenzacijski režim rada.....	18
5.1.2. Toplifikacijski režim rada – jednostupanjsko zagrijavanje.....	19
5.1.3. Toplifikacijski režim rada – dvostupanjsko zagrijavanje	20
5.1.4. Toplifikacijski režim rada – trostupanjsko zagrijavanje	21
5.1.5. Tehnološko oduzimanje	22
5.1.6. Tzv. normalno povećanje tlaka NPT – jednostupanjsko i dvostupanjsko zagrijavanje	23
5.2. Algoritam izrade programa za izračun električne snage i dijagrama režima rada turbine T-100/120-130-3.....	24
6. PROGRAM ZA RAČUNANJE DOBIVENE ELEKTRIČNE SNAGE TURBINE.....	25
6.1. O Matlab-u	25
6.2. Upis funkcijskih zavisnosti u Matlab.....	25
6.3. Izračun točaka dijagrama režima rada	26
6.4. Funkcija za računanje dobivene električne snage turbine.....	27
6.4.1. Kondenzacijski režim rada.....	28
6.4.2. Toplifikacijski režim – jednostupanjsko zagrijavanje	28
6.4.3. Toplifikacijski režim – dvostupanjsko zagrijavanje	29
6.4.4. Toplifikacijski režim –trostupanjsko zagrijavanje.....	29
6.4.5. Tehnološko oduzimanje	30
6.5. Rad u programu i izračun dobivene snage	30
6.6. Završne napomene	34
7. ZAKLJUČAK.....	35
LITERATURA.....	36

PRILOZI..... 37

POPIS SLIKA

Slika 1.	Usporedba konvencionalne i kogeneracijske elektrane.....	3
Slika 2.	Parna turbina.....	5
Slika 3.	De Lavalova akcijska turbina s jednim stupnjem.....	6
Slika 4.	Reakcijska parna turbina s više stupnjeva	7
Slika 5.	Prikaz ekspanzije pare u turbini	8
Slika 6.	Dijagram bilance energije (Sankey – dijagram).....	11
Slika 7.	Opći podaci o TE-TO Zagreb.....	13
Slika 8.	Prikaz programa	30
Slika 9.	Pozivanje funkcije	31
Slika 10.	Prikaz rezultata kondenzacijskog režima	31
Slika 11.	Prikaz rezultata jednostupanjskog zagrijavanja (početnih)	32
Slika 12.	Prikaz rezultata jednostupanjskog zagrijavanja (krajnjih)	32
Slika 13.	Prikaz rezultata dvostupanjskog zagrijavanja	33
Slika 14.	Prikaz rezultata trostupanjskog zagrijavanja	33
Slika 15.	Prikaz rezultata tehnološkog oduzimanja.....	34

POPIS TABLICA

Tablica 1. Označavanje toplifikacijskih turbina.....	15
Tablica 2. Brojčane vrijednosti ulaznih parametara funkcije.....	34

POPIS OZNAKA

Oznaka	Jedinica	Opis
$a_D^{\text{jed}}, b_D^{\text{jed}}, c_D^{\text{jed}}$	t/(MW ² h), t/(MWh), t/h	faktori uvećanja toplifikacijskog protoka pare kod jednostupanjskog zagrijavanja vrele vode
$a_D^{\text{dvo}}, b_D^{\text{dvo}}, c_D^{\text{dvo}}$	t/(MW ² h), t/(MWh), t/h	faktori uvećanja toplifikacijskog protoka pare kod dvostupanjskog zagrijavanja vrele vode
$a_D^{\text{tro}}, b_D^{\text{tro}}$	t/(MW ² h), t/(MWh)	faktori uvećanja toplifikacijskog protoka pare kod trostupanjskog zagrijavanja vrele vode
$a_P^{\text{jed}}, b_P^{\text{jed}}, c_P^{\text{jed}}$	MW _e /MW _t ² , MW _e /MW _t , MW _e	faktori uvećanja toplifikacijske električne snage kod jednostupanjskog zagrijavanja vrele vode
$a_P^{\text{dvo}}, b_P^{\text{dvo}}, c_P^{\text{dvo}}$	MW _e /MW _t ² , MW _e /MW _t , MW _e	faktori uvećanja toplifikacijske električne snage kod dvostupanjskog zagrijavanja vrele vode
$a_P^{\text{tro}}, b_P^{\text{tro}}, c_P^{\text{tro}}$	MW _e /MW _t ² , MW _e /MW _t , MW _e	faktori uvećanja toplifikacijske električne snage kod trostupanjskog zagrijavanja vrele vode
$b_{\text{NPT}_{\text{jed,dvo}}}$	t/h	faktor prirasta protoka pare u području NPT kod jednostupanjskog ili dvostupanjskog zagrijavanja
$D_{\text{jed,dvo}}$	t/h	protok pare na ulazu u turbinu kod jednostupanjskog ili dvostupanjskog zagrijavanja
D_{teh}	t/h	protok pare tehnološkog oduzimanja
D_{tur}	t/h	protok svježeg pare na ulazu u turbinu
$D_{\text{tur,jed}}^t, D_{\text{tur,dvo}}^t, D_{\text{tur,tro}}^t$	t/h	toplifikacijski protok pare kod jednostupanjskog, dvostupanjskog ili trostupanjskog zagrijavanja vrele vode
h	kJ/kg	entalpija vodene pare
h_0	kJ/kg	entalpija vodene pare na ulazu u turbinu
h_1	kJ/kg	entalpija pare na kraju ekspanzije
h_{1t}	kJ/kg	teorijska entalpija pare na tlaku p_1 (izentropska ekspanzija)
k_{NPT}	-	koeficijent nagiba pravaca u području NPT
\dot{m}_0	kg/s	ulazni protok pare
p, p_0	bar	tlak svježeg pare na ulazu u turbinu
p_1	bar	tlak pare na izlazu turbine
P_{80}	MW	konstantna snaga koja odgovara maksimalnom protoku D_{teh}
P_{Dteh}	MW	snaga koja odgovara promjeni protoka pare tehnološkog oduzimanja
P_e	kW	efektivna snaga turbine
P_{el}	kW, MW	električna snaga turbogeneratora (turbine)
$P_{\text{el,jed}}^t, P_{\text{el,dvo}}^t, P_{\text{el,tro}}^t$	MW	toplifikacijska električna snaga (jednostupanjsko, dvostupanjsko ili trostupanjsko zagrijavanje)

P_i	kW	unutarnja (indicirana) snaga turbine
$P_{jed,dvo}$	MW	električna snaga jednostupanjskog ili dvostupanjskog zagrijavanja
$p_{r.o}$	bar	tlak regenerativnog oduzimanja
p_t	bar	tlak u toplifikacijskom oduzimanju
P_t	kW	teorijska (izentropska) snaga turbine
p_{t1}	bar	tlak višeg toplifikacijskog oduzimanja
p_{t2}	bar	tlak nižeg toplifikacijskog oduzimanja
q_{dov}	kJ/kg	dovedena toplina
$q_{r.w}$	t/h	protok rashladne cirkulacijske vode
Q_{to}^{jed} , Q_{to}^{dvo} , Q_{to}^{tro}	MW	toplinska snaga jednostupanjskog, dvostupanjskog ili trostupanjskog oduzimanja
s	kJ/kgK	entropija vodene pare
T , T_0	°C	temperatura svježe pare na ulazu u turbinu
$T_{r.w}$	°C	temperatura rashladne cirkulacijske vode
α	°	kut iz dijagrama režima rada
β	°	kut iz dijagrama režima rada
Δh_0	kJ/kg	izentropski ili teorijski toplinski pad
Δh_i	kJ/kg	ostvareni ili stvarni (unutarnji) toplinski pad
ΔP_{el}^{teh}	MW	gubitak električne snage zbog uključenog tehnološkog oduzimanja
η	-	korisnost parnoturbinskog postrojenja
η_e	-	efektivna korisnost turbine
η_{el}	-	električna korisnost turbogeneratora
η_g	-	korisnost električnog generatora
η_i	-	unutarnja iskoristivost turbine
η_k	-	korisnost generatora pare
η_m	-	mehanička korisnost turbine

SAŽETAK

U ovom radu izrađen je program u programskom paketu Matlab koji na temelju odabranog protoka pare na ulazu u turbinu i željene toplinske snage dobivene iz oduzete pare na turbini računa dobivenu električnu snagu turbine bloka C u sklopu TE-TO Zagreb. Program je napisan pomoću teorijskih osnova, podataka koje dostavlja proizvođač u sklopu tehničke dokumentacije, rezultata dobivenih normativnim ispitivanjima, podataka dobivenih tijekom eksploatacije i originalnog računalnog programa za izradu dijagrama režima rada turbine bloka C u sklopu TE-TO Zagreb.

Program je testiran u svim režimima rada parne turbine, od kondenzacijskog, preko toplifikacijskog (sa jednim, dva ili tri toplifikacijska oduzimanja) do režima sa uključenim tehnološkim oduzimanjem pare.

Ovim programom postignuta je mogućnost izračunavanja dobivene električne snage turbine pomoću samo dva ulazna podatka. Uz ovaj program otvorena je mogućnost planiranja unaprijed kako podesiti regulirane parametre postrojenja i turbine kako bi se postigla željena toplinska snaga za grijanje ili tehnološke potrebe i najpovoljnija opcija dobivene električne snage turbine te tako uspješnije i ekonomičnije upravljalo turbinom i postrojenjem.

Osim programa, u ovom radu, u uvodu su dane osnove o kogeneraciji i kogeneracijskim postrojenjima, osnove o parnim turbinama, opći podaci o TE-TO Zagreb i o turbini bloka C.

Ključne riječi: termoenergetska postrojenja, kogeneracija, toplifikacija, parna turbina, dijagram režima rada

1. UVOD

U industriji i naseljenim mjestima, gdje istovremeno postoji potreba za toplinskom i električnom energijom, najjednostavniji je i najčešći način snabdijevanja ovim oblicima energije da se toplinska energija proizvodi u kotlovnica, a električna energija preuzima iz javne mreže. Međutim, znatno učinkovitija je zajednička proizvodnja toplinske i električne energije u kogeneracijskim parno-turbinskim postrojenjima.

Odvojena proizvodnja toplinske energije je nepovoljna i s ekološkog stajališta jer se spaljuje gorivo i zagađuje okolina, a da se pri tome ne koristi mogućnost proizvodnje vrijedne električne energije.

U novije vrijeme kogeneracijska postrojenja se sve više upotrebljavaju i u sustavima grijanja, ventilacije i klimatizacije. Danas postoji čitav niz poznatih svjetskih proizvođača koji na svjetskom tržištu nude kogeneracijska postrojenja u paketnoj izvedbi.

Problem se javlja kod matematičkog modeliranja termoenergetskih postrojenja prilikom modeliranja parne turbine zbog njezine složenosti i različitih režima rada u kogeneracijskim postrojenjima. Promjenom protoka pare kroz pojedine stupnjeve turbine mijenjaju se i unutarnje iskoristivosti pojedinih stupnjeva i time se otežava modeliranje turbine u proračunima.

U ovom radu izložen je jedan od načina rješavanja problema matematičkog modeliranja turbine u termoenergetskim postrojenjima pomoću dijagrama režima rada parne turbine.

Dijagram režima rada turbine obično dostavlja proizvođač u sklopu tehničke dokumentacije, ali se isti i izrađuje u postrojenjima prilikom eksploatacije turbine. Isti predstavlja funkcijske zavisnosti snage turbine o protocima kroz turbinu, veličinama oduzimanja pare za zagrijavanje mrežne vode, tlakovima u turbini i raznim drugim faktorima koji utječu na snagu turbine.

Poznavanjem dijagrama režima rada omogućuje se lakši izračun (ili očitavanje) električne snage parne turbine pomoću zadanih ulaznih parametara.

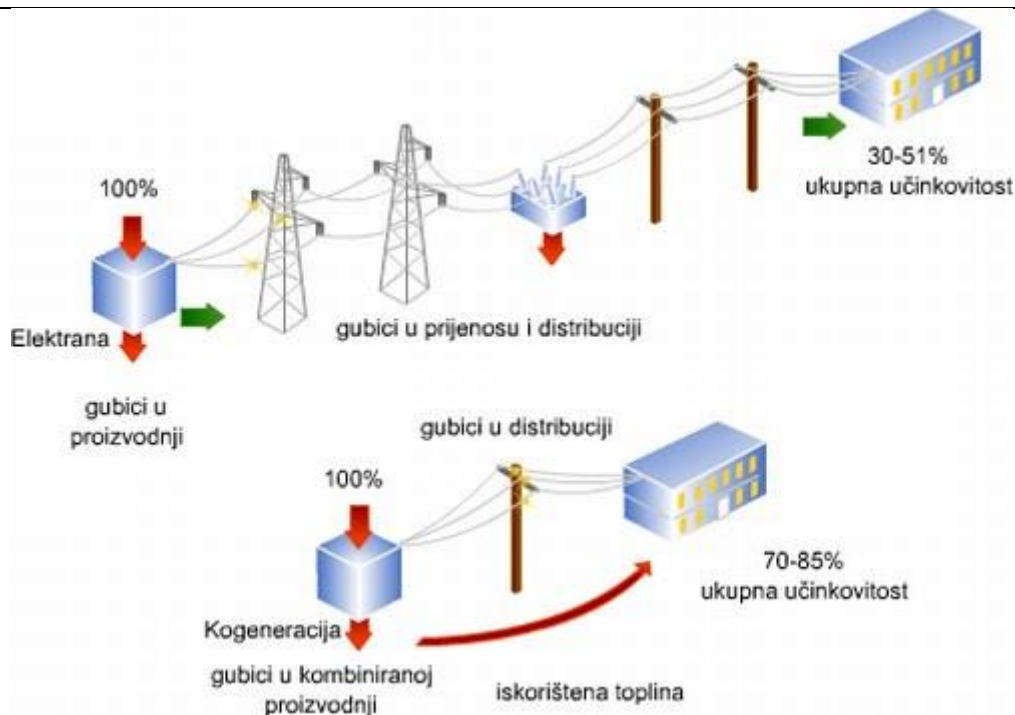
U programskom paketu Matlab napravljen je program koji simulira dijagram režima rada sa njegovim točkama i upisom ulaznih podataka izračunava električnu snagu (ili gubitak na snazi) turbine.

2. KOGENERACIJA

Kogeneracija (Combined Heat and Power ili CHP) je istodobna proizvodnja dva korisna oblika energije (električne i toplinske) u jedinstvenom procesu. Toplinska energija koja ostaje neiskorištena u konvencionalnoj elektrani (ili se ispušta u okoliš uz negativne učinke) koristi se za potrebe u raznim proizvodnim procesima ili, što je češći slučaj, za grijanje pojedinačnih građevina ili čak cijelih naselja.

Kogeneracija kao tehnologija za proizvodnju energije nastala je iz različitih potreba i razloga. Racionalna upotreba energije u razvijenim je zemljama bitna pretpostavka njihovog gospodarskog razvoja. Osromašenje i velika potrošnja nekih izvora energije, visoka cijena energije te zahtjevi za što učinkovitijom zaštitom okoliša bitno utječu na razvoj tehnologija za proizvodnju energije. Primjena različitih modernih tehnologija za proizvodnju energije često uključuje povećane investicijske troškove zbog porasta složenosti postrojenja i elemenata od kojih se postrojenje sastoji. Međutim, njihova se gospodarska isplativost i ekološka opravdanost, u odnosu na slične energetske procese, pokazuje kroz odgovarajuće vrijeme upotrebe postrojenja. S obzirom na stalnu potrebu za izgradnjom novih elektroenergetskih i termotehničkih postrojenja te sve strože zahtjeve na gospodarenje energijom, racionalizaciju investicijskih ulaganja i zaštitu čovjekova okoliša, u gospodarski se razvijenim zemljama, kao jedan od načina gospodarenja energijom, sve češće koriste kogeneracijski sustavi [1].

Kogeneracija predstavlja jedan od ključnih načina racionalnog gospodarenja energijom. Kogeneracijska postrojenja daju znatno bolju energetska efikasnost, odnosno uštedu fosilnih goriva, čime se ujedino smanjuje zagađenje okoliša u odnosu na odvojenu proizvodnju električne energije u termoelektranama i toplinske energije u kotlovnica. Osnovna prednost kogeneracije i jest povećana učinkovitost energenta u odnosu na konvencionalne elektrane koje služe samo za proizvodnju električne energije te industrijske sustave koji služe samo za proizvodnju pare ili tople vode za tehničke procese. Ukupna učinkovitost kogeneracije iznosi od 70 do 85 posto (od 27 do 45 posto električne energije i od 40 do 50 posto toplinske energije), za razliku od konvencionalnih elektrana gdje je ukupna učinkovitost od 30 do 51 posto (električne energije) [2].



Slika 1. Usporedba konvencionalne i kogeneracijske elektrane

Kao jedan od najracionalnijih načina korištenja fosilnih goriva, kogeneracija se primjenjuje pod nazivima [3]:

- „Kraft-Wärme-Kopplung“ (KWK) u njemačkom govornom području,
- „Cogeneration Plant“ pretežno u američkom govornom području,
- „Combined Heat and Power Plant“ (CHP) pretežno u engleskom govornom području,
- „Production combinee de chaleur et d'energie electrique“ u francuskom govornom području i
- „Produzione combinata di calore e di energia elettrica“ u talijanskom govornom području.

Kao vrsta kogeneracije postoji još i trigeneracija. Trigeneracija (Combined Heat, Cooling and Power production = CHCP) je proces istodobne proizvodnje električne i toplinske energije i hlađenja u jedinstvenom procesu. Toplinska energija se dodatkom apsorpcionih uređaja koristi za hlađenje (klimatizacija). U usporedbi s kogeneracijom učinkovitost trigeneracije se povećava za čak 50%. Potreba za korištenjem trigeneracije u razdoblju ljetnih mjeseci uvjetovala je razvijanje nove CHP tehnologije (osobito u južnim državama SAD-a). Trigeneracija nudi značajno smanjenje opterećenja elektroenergetskog sustava u vrućim ljetnim mjesecima. Neemitiranje štetnih freona u atmosferu i korištenje otpadne topline iz

kogeneracijskih postrojenja su velike prednosti trigeneracije u odnosu na klasične rashladne strojeve. Trigeneracijsko postrojenje je izvrstan način rješavanja opskrbe električnom energijom npr. u bolnicama, hotelima, trgovačkim centrima itd., te industrijskim postrojenjima u kojima se uz električnu energiju troši i znatna količina toplinske ali i rashladne energije [4].

2.1. Podjela kogeneracijskih postrojenja

Kogeneracijska postrojenja mogu se podijeliti prema gorivu koje se koristi na:

- prirodni plin,
- ugljen,
- loživo ulje i
- biomasa.

Prema namjeni kogeneracijska postrojenja mogu se podijeliti na:

- industrijske termoelektrane,
- termoelektrane – toplane (TE-TO Zagreb) i
- mala postrojenja.

Kogeneracijska postrojenja prema tipovima pogonskih strojeva podijeljena su na [5]:

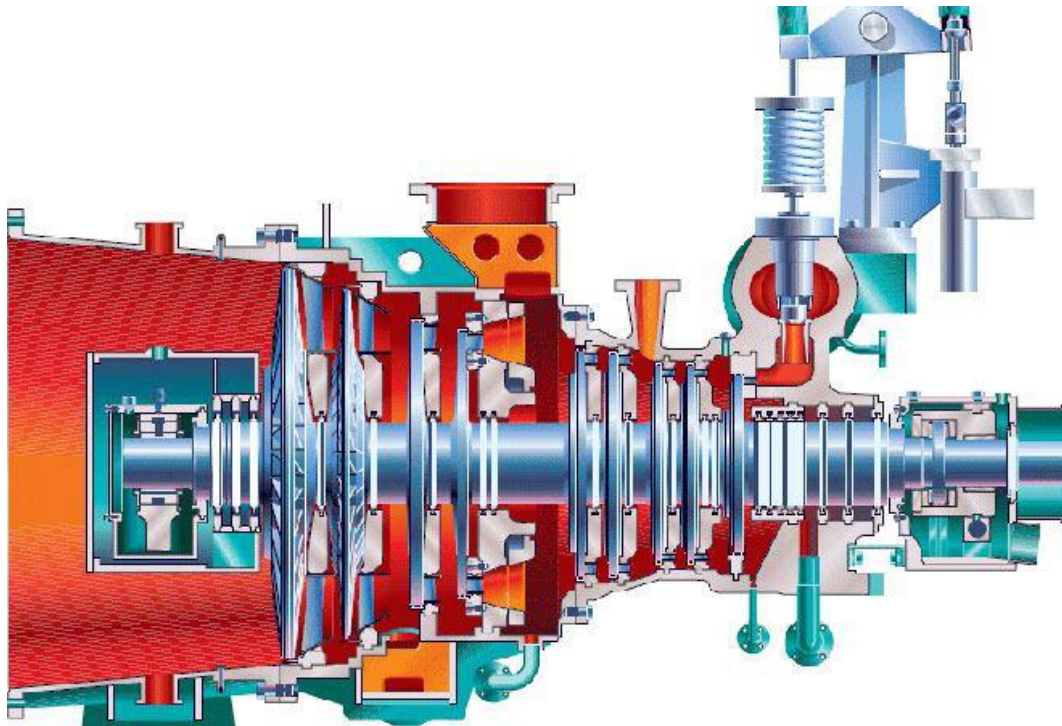
- kogeneracijski sustav s parnom turbinom (protutlačnom, kondenzacijskom s oduzimanjima),
- kogeneracijski sustav s plinskom turbinom (bez dodatnog loženja, s dodatnim loženjem),
- kogeneracijski sustav s motorom s unutarnjim izgaranjem (bez dodatnog loženja, s dodatnim loženjem),
- integrirani kogeneracijski sustav,
- kogeneracijski sustav s gorivim ćelijama i
- kogeneracijski sustav s magnetohidrodinamskim (MHD) generatorom.

3. PARNE TURBINE

Parne turbine su pogonski strojevi koji toplinsku energiju pare pretvaraju u mehanički rad. Kao pogonski medij obično se rabi vodena para. Toplinska energija pare, koja je dobivena u parnom kotlu ili nuklearnom reaktoru, a očituje se kao povišenje parametara (tlaka i temperature) iznad stanja okoline, pretvara se u mehanički rad posrednim putem. Prva faza procesa pretvorbe energije je ekspanzija pare, tj. pad tlaka i temperature te porast obujma. Ekspanzijom toplinska se energija pretvara u kinetičku. U drugoj fazi te pretvorbe, kinetička energija parnog mlaza koristi se za stvaranje obodne sile na rotoru i njegovo okretanje, čime dobivamo mehanički rad. Rotor turbine spojkom je spojen s nekim radnim strojem (generator, pumpa itd.) kojemu se predaje stvoreni mehanički rad.

Posredna pretvorba energije putem kinetičke energije parnog mlaza velike brzine daje parnoj turbini jedno od osnovnih obilježja - veliku brzinu vrtnje rotora. Većina najvećih stacionarnih turbina ima brzinu vrtnje 3000 min^{-1} , dok brodske, industrijske i razni tipovi manjih jedinica imaju još veće brzine vrtnje. Gornja granica je oko 30000 min^{-1} .

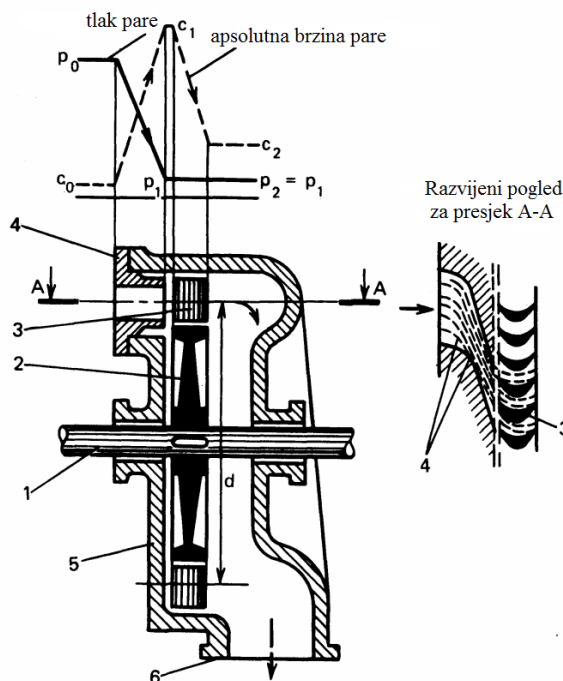
Veličina parne turbine i njezina efektivna snaga mogu biti vrlo različite. Ovdje treba naglasiti, da se izrađuju jedinice snage od nekoliko stotina W, dok je istodobno u toku ugradnja gigantskih turbina snage 1500 MW i više [6].



Slika 2. Parna turbina

3.1. Povijest parnih turbina

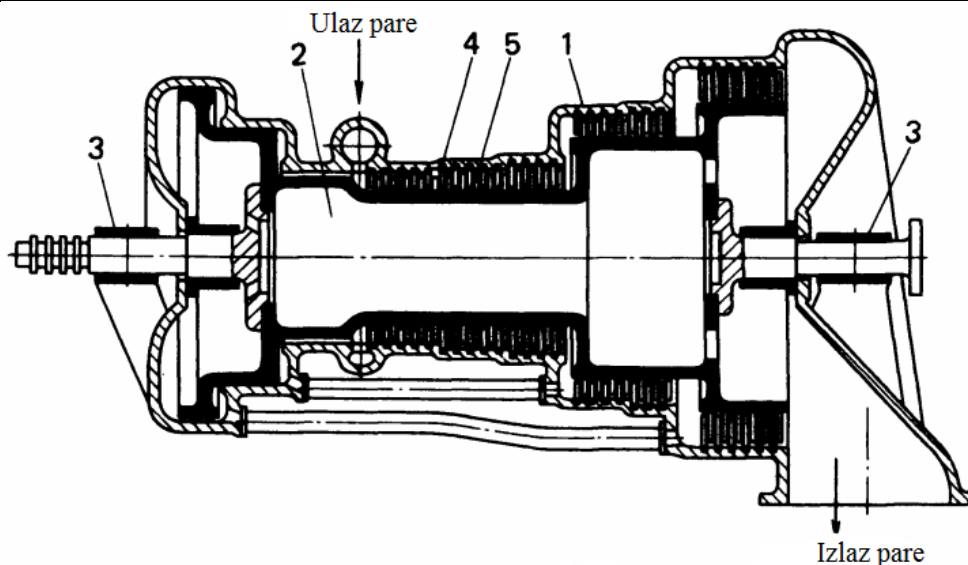
Prvi prototip aksijalne akcijske parne turbine s jednim stupnjem i s divergentnim sapnicama [Slika 3] predložio je 1883. godine švedski inženjer i matematičar Gustaf de Laval. U ovoj turbini ekspanzija pare se odvijala samo u mirujućim sapnicama i to u samo jednom stupnju od početnog do izlaznog tlaka, za što su bile potrebne jako velike brzine strujanja na izlazu iz sapnica. Pošto za najučinkovitije korištenje kinetičke energije te struje pare moramo imati obodnu brzinu na lopaticama rotora koja je trebala biti polovica izlazne brzine pare, radilo se je o jako velikim brzinama vrtnje. Tako na primjer za najmanju de Lavalovu parnu turbinu s promjerom rotora od 100 mm i snagom od 2,5 kW imamo brzinu vrtnje od oko 500 s^{-1} (30000 min^{-1}). Snaga najveće parne turbine koju je konstruirao de Laval nije prelazila 500 kW. Uza sve to, njegove turbine su imale vrlo niski stupanj djelovanja.



Slika 3. De Lavalova akcijska turbina s jednim stupnjem

(1 – vratilo, 2 – disk rotora, 3 – lopatice rotora, 4 – sapnice statora, 5 – kućište, 6 – odvod ispušne pare)

Svega godinu dana iza de Lavalu, Charles Parsons, engleski inženjer, je 1884. godine predložio reakcijsku parnu turbinu s više stupnjeva u kojoj se ekspanzija pare odvija u više uzastopnih stupnjeva, umjesto ukupne ekspanzije u jednom stupnju kod de Lavalove turbine. Ekspanzija se nije odvijala samo u statorskim lopaticama, već se je nastavljala u rotorskim lopaticama [Slika 4]. Brzine strujanja su sada bile mnogo manje, kao i potrebna obodna brzina.



Slika 4. Reakcijska parna turbina s više stupnjeva

(1 – kućište, 2 – bubanj rotora, 3 – ležaj, 4 – statorske lopatice, 5 – rotorske lopatice)

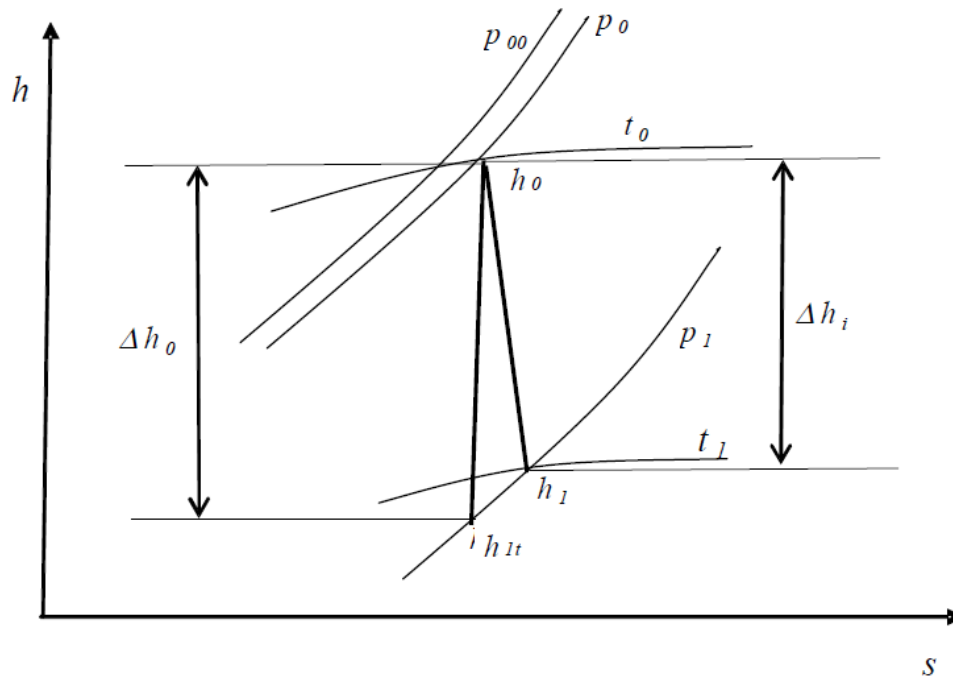
Krajem 19. stoljeća je počela značajnije rasti proizvodnja turbina, što je bilo povezano s razvojem električnih strojeva, prije svega generatora. Parne turbine počele su se sve više koristiti za pogon brodova i električnih generatora u termoelektranama. Početkom 20. stoljeća, između dva svjetska rata gradile su se parne turbine sa snagom od 50000 kW s brzinom vrtnje od 1500 min^{-1} te s parametrima pare na ulazu u turbinu: $p = 2,85 \text{ MPa}$ i $T = 400 \text{ °C}$. Polovicom 20. stoljeća, iza 2. svjetskog rata, započela je gradnja sve većih turbina. Rasle su snage turbine i parametri pare na ulazu u turbinu. Krajem 20. stoljeća snage parnih turbina sa zajedničkim vratilom dosezale su do 1,2 GW s tlakom pare do 23,5 MPa i temperaturom do 540 °C.

3.2. Energetska bilanca parne turbine

U ovom poglavlju prikazat će se jednostavan primjer energetske bilance klasične turbine. Pri realnoj transformaciji energije u turbini se javljaju gubici radne sposobnosti fluida i rada, koji su posljedica nepovrativosti procesa [7]. Tehnički rad kojeg para pri stvarnoj ekspanziji kroz turbinu preda rotoru turbine, svedeno na jedinicu mase (1 kg pare), naziva se specifični ili jedinični unutarnji rad turbine. Da bi se ocijenila energetska efikasnost transformacije energije u turbini, potrebno je ovaj stvarno dobiveni unutarnji rad turbine usporediti s nekim teorijskim, uobičajno izentropskim, unutarnjim radom turbine, koji bi se dobio u slučaju

povratne izentropske ekspanzije kroz turbinu. Ovako definiran odnos spomenutih radova se naziva unutarnji ili indicirani stupanj korisnosti turbine η_i .

Pretvorba energije u turbini može se pratiti pomoću h - s dijagrama [Slika 5], gdje je prikazan teoretski i stvarni toplinski pad koji se ostvaruje uslijed ekspanzije pare u turbini.



Slika 5. Prikaz ekspanzije pare u turbini

Na ulazu u turbinu svježa para ima parametre p_0 i t_0 , [6], koji su nešto niži od parametara na izlazu iz generatora pare. Tlak i temperatura pare pred turbinom određuju i specifičnu entalpiju pare koju označavamo sa h_0 . Od stanja pare s entalpijom h_0 započinje proces pretvorbe energije u turbini, a parametri pare u toj točki određuju gornju energetska razinu pri toj pretvorbi. Donja energetska razina određena je tlakom na izlazu iz turbine p_1 , koji ovisi o vrsti pogona, tj. o izvedbi turbine (sa kondenzacijom ili protutlakom). Prema tome, sama turbina nema utjecaj na parametre pare ispred nje, ni na tlak iza nje. To su parametri koji su definirani projektom te izvedbom energetskog postrojenja.

U teorijskom slučaju, tijekom ekspanzije pare u turbini od tlaka p_0 do tlaka p_1 mogao bi teći izentropski, tj. po liniji $s = \text{konst.}$, pri čemu se pretpostavlja ekspanzija pare bez gubitaka. U takvom bi se slučaju u mehanički rad mogao pretvoriti toplinski pad po jednom kilogramu pare (1).

$$\Delta h_0 = h_0 - h_{it} \quad (1)$$

Razlika specifičnih entalpija Δh_0 je izentropski ili teorijski toplinski pad.

Stvarno odvijanje pretvorbe energije u turbini razlikuje se od teorijskog zbog gubitaka koji nastaju pri strujanju pare kroz protočni dio turbine. Izentropska ekspanzija ne može se postići, jer realni proces u turbini teče po nekoj politropi te ekspanzija završava u točki h_1 . Razlika entalpija između točke h_0 i točke h_1 zove se unutarnji toplinski pad (2).

$$\Delta h_i = h_0 - h_1 \quad (2)$$

Ako kroz sve stupnjeve turbine protiče ista masa pare u jedinici vremena, onda se mogu izračunati unutarnja (3) i izentropska snaga turbine (4), kao i unutarnja korisnost (5).

$$P_i = \dot{m}_0 \cdot \Delta h_i \quad (3)$$

$$P_t = \dot{m}_0 \cdot \Delta h_0 \quad (4)$$

$$\eta_i = \frac{P_i}{P_t} = \frac{\Delta h_i}{\Delta h_0} \quad (5)$$

Vrijednost unutarnje korisnosti kreće se do 0,91 kod dobro izvedenih velikih jedinica, dok se kod malih turbina spušta do 0,5 ili još niže.

Pored unutarnjih gubitaka, koji u turbini nastaju zbog nepovrativosti realnog procesa ekspanzije pare, i koji su opisani unutarnjim stupnjem korisnosti turbine, u turbini se javljaju i određeni vanjski ili mehanički gubici, kakvi su na primjer gubici u ležajevima, potrošnja energije za pogon pomoćnih uređaja (uljne pumpe), gubitak u reduktoru.

Zbog toga je snaga na spojnici turbine, takozvana efektivna snaga P_e , manja od unutarnje snage P_i . Kvaliteta turbine u transformaciji energije, po osnovi mehaničkih gubitaka, se ocjenjuje prema vrijednosti mehaničke korisnosti turbine η_m (6), a kvaliteta po osnovi svih navedenih gubitaka zajedno prema vrijednosti efektivne korisnosti turbine η_e (7).

$$\eta_m = \frac{P_e}{P_i} \quad (6)$$

$$\eta_e = \eta_i \cdot \eta_m \quad (7)$$

Mehanička korisnost parne turbine je relativno velika. Najmanje jedinice, s ugrađenim reduktorom, imaju vrijednost $\eta_m=0,86$, dok se kod velikih jedinica mogu postići i veće od 0,99.

Izraz za efektivnu snagu može se proširiti, pa se dobiva (8) i (9).

$$P_e = \dot{m}_0 \cdot \Delta h_0 \cdot \eta_i \cdot \eta_m \quad (8)$$

$$P_e = \dot{m}_0 \cdot \Delta h_0 \cdot \eta_e \quad (9)$$

Potrošnja pare može se, uz zadanu efektivnu snagu, poznatu korisnost i parametre pare, izračunati s pomoću jednadžbe (10).

$$\dot{m}_0 = \frac{P_e}{\Delta h_0 \cdot \eta_e} \quad (10)$$

Karakteristike turbine ne mogu utjecati na vrijednost Δh_0 , jer je teorijski toplinski pad zadan s pogonskim veličinama, tj. toplinskim ciklusom. Međutim, unutarnja i mehanička korisnost, a time i efektivna, zavise o vrsti, veličini i izvedbi turbine, te o drugim njezinim karakteristikama. Zbog gubitaka u generatoru, koji se mogu iskazati na osnovu vrijednosti stupnja korisnosti generatora η_g , ukupna je snaga na stezaljkama generatora P_{el} manja od efektivne snage na spojci turbine.

Gubici u generatoru su:

- trenje u ležajevima generatora,
- potrošnja energije za rad uzбудnika,
- gubici u bakrenim i željeznim dijelovima statora i
- potrošnja energije za hlađenje namotaja generatora.

Gubici u generatoru i gubici u turbini zajedno određuju vrijednost korisnosti turbogeneratora η_{el} , koji predstavlja odnos ukupne snage na stezaljkama generatora i ukupne, teorijski raspoložive - dakle izentropske snage turbine. Na osnovu prethodnog vrijede jednadžbe (11) i (12).

$$\eta_g = \frac{P_{el}}{P_e} \quad (11)$$

$$\eta_{el} = \frac{P_{el}}{P_t} = \eta_i \cdot \eta_m \cdot \eta_g \quad (12)$$

Općenito je korisnost generatora bolja u većim generatora te se postižu vrijednosti do 0,99. Kod malih generatora mogu se postići relativno velike vrijednosti, iznad 0,90.

Izraz za električnu snagu se može proširiti pa slijedi jednadžba (13).

$$P_{el} = \eta_g \cdot P_e = \dot{m}_0 \cdot \Delta h_0 \cdot \eta_g \cdot \eta_e = \dot{m}_0 \cdot \Delta h_0 \cdot \eta_{el} \quad (13)$$

Ukupni stupanj korisnosti parnoturbinskog postrojenja η predstavlja odnos ukupne snage na stezaljkama generatora i ukupne topline koja se u jedinici vremena dovodi u ciklus. To je osnovni pokazatelj ekonomičnosti turbinskog postrojenja u sprezi s generatorom. Ako se zanemari rad pumpe, vrijedi jednadžba (14).

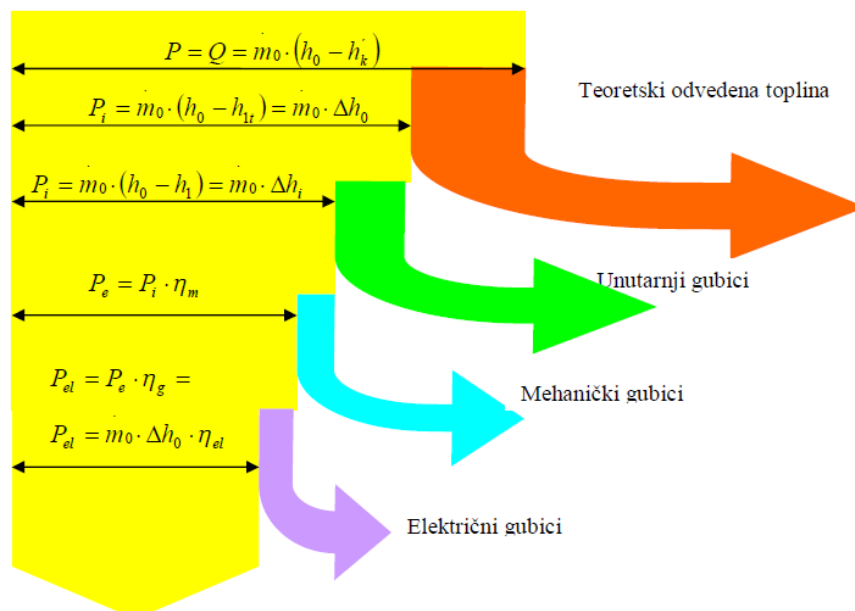
$$\eta = \frac{P_{el}}{\dot{m}_0 \cdot q_{dov}} = \eta_k \cdot \eta_i \cdot \eta_m \cdot \eta_g = \eta_k \cdot \eta_{el} \quad (14)$$

Sa povišenjem energetske razine, tj. tlaka i temperature pare na ulazu u turbinu i snižavanjem energetske razine pare na izlazu, tj. snižavanjem tlaka ispušne pare, povećava se termodinamička korisnost turbinskog procesa.

Dijagram bilance energije daje prikaz odnosa ulazne topline u zavisnosti o proizvedenoj električnoj energiji [Slika 6]. Što su manji energetske gubici u turbo-generatorskom postrojenju tim je odnos ulazne topline i proizvedene električne energije povoljniji. To bi dalje značilo da se za istu količinu ulazne topline proizvede veća količina električne snage.

Od gubitaka koji ulaze u energetske bilancu turbo-generatorskog postrojenja, pri određivanju bilance energije najznačajniji su [6]:

- gubitak teoretski odvedene topline,
- unutarnji gubici parne turbine,
- mehanički gubici i
- električni gubici ili gubici električnog generatora.



Slika 6. Dijagram bilance energije (Sankey – dijagram) turbo-generatorskog postrojenja

3.3. Vrste (podjela) parnih turbina

Ekspanzija pare može se odvijati u ulaznim sapnicama, statorskim lopaticama, a dijelom u rotorskim lopaticama, te prema tome (prema načinu i mjestu pretvorbe toplinske energije u kinetičku) razlikujemo dva osnovna tipa parnih turbina [6], i to:

- akcijske parne turbine – pretvorba toplinske energije u kinetičku zbiva se u statorskim lopaticama;
- reakcijske parne turbine – pretvorba toplinske energije u kinetičku zbiva se djelomično u statorskim i djelomično u rotorskim lopaticama.

Pretvorba kinetičke energije u mehaničku energiju zbiva se, u oba slučaja, samo u rotorskim lopaticama.

Parne turbine mogu se i podijeliti prema tlaku pare na izlazu:

- kondenzacijske turbine – para ekspandira do vakuuma u kondenzatoru;
- protutlačne – ekspanzija se odvija do tlaka u nekom sustavu za zagrijavanje parom;
- ispušne – iskorištena para se odvodi u atmosferu;
- kondenzacijske s oduzimanjem pare – dio pare se odvodi u kondenzator, a dio odvaja na nekom srednjem tlaku za potrebe zagrijavanja;
- protutlačne s oduzimanjem pare – dio pare se predaje ogrjevnoj mreži nakon prolaza kroz cijelu turbinu, a dio oduzima na višem tlaku i predaje drugoj ogrjevnoj mreži.

Važno je naglasiti kako oduzimanja pare na turbinama mogu biti automatska i regulirana.

Postoje podjele prema broju kućišta na jedno- i višekućišne te prema načinu pogonjenja radnog stroja (generator, kompresor, pumpa) na turbine bez reduktora i sa reduktorom.

Najznačajnija podjela parnih turbina je prema upotrebi [6]. Pri ovoj podjeli razlikuju se 4 osnovne skupine turbina:

- turbine za pogon generatora u javnim termoelektranama (kondenzacijske jedinice velikih i najvećih snaga do preko 1000 MW prilagođene izravnom pogonu generatora, većinom su višekućišne),
- turbine za pogon generatora električne struje u javnim i industrijskim termoelektranama – toplanama (većinom manji strojevi, karakteristična primjena spojnoga procesa, tj. kombinirane proizvodnje toplinske i električne energije, osim kondenzacijskih koriste protutlačne i turbine s oduzimanjem pare),
- turbine za pogon brodova (kondenzacijski strojevi veće snage, prilagođeni posebnim uvjetima brodske propulzije) i
- turbine za pogon pumpi, kompresora i ventilatora (strojevi jedinične snage do oko 50 MW, s tim da su najviše zastupljene manje jedinice, pretežno kondenzacijske ili protutlačne turbine).

4. OPĆI PODACI O TE-TO ZAGREB

TE-TO Zagreb je termoelektrana u istočnom dijelu Zagreba, namijenjena proizvodnji električne i toplinske energije za potrebe grada Zagreba. Elektranom upravlja HEP Proizvodnja.

Kuševačka 10a, 10000 Zagreb
tel: 01 61 31 997,
fax: 01 61 31 994



Direktor: Damir Božičević

Opći podaci:

- **položaj:** Zagreb, Žitnjak
- **tip:** kogeneracija električne i toplinske energije
- **vrsta goriva:**
 - g1: prirodni plin
 - g2: ekstra lako loživo ulje
 - g3: loživo ulje
- **ukupna snaga:** 440 MW_e / 850 MW_t
- **proizvod:** električna i toplinska energija

godišnja proizvodnja	2009.	2010.	2011.	2012.	2013.
Toplinska energija	3.116,581 GJ	939.610 MWh	8.800,46 MWh	849.649 MWh	859.344 MWh
Tehnološka para	251.448 t	256.889 t	258.827 t	255.523 t	249.128 t
Električna energija - prag	1.553 GWh	2.028 GWh	2.057 GWh	1.936 GWh	1.363 GWh

snaga proizvodnih jedinica	tip	gorivo	godina izgradnje
blok C 120 MW _e / 200 MW _t	toplifikacijski blok	g1 i g3	1979.
blok D 52 MW _t	pom.parna kotlovnica PK-3	g1 i g3	1985.
blok E 58 MW _t	vrelvodni kotao VK-3	g1	1977.
blok F 58 MW _t	vrelvodni kotao VK-4	g1	1978.
blok G 116 MW _t	vrelvodni kotao VK-5	g1 i g3	1982.
blok H 116 MW _t	vrelvodni kotao VK-6	g1 i g3	1990.
blok K 208 MW _e /140 MW _t (71+71+66MW _e)	kombi kogeneracijski blok s dvije plinske turbine	g1 i g2	2003.
blok L 112 MW _e /110 MW _t (75+37MW _e)	kombi kogeneracijski blok s jednom plinskom i jednom parnom turbinom	g1	2009.

Slika 7. Opći podaci o TE-TO Zagreb

[8]

4.1. Opći podaci o turbini bloka C TE-TO Zagreb

Jedan od vodećih proizvođača toplifikacijskih (kogeneracijskih) turbina na području bivšeg SSSR-a je „Uralski turbomotorni zavod“, skraćeno UTMZ. Tvornica posluje i u današnjoj Rusiji, u okviru grupe udruženja ruskih kompanija RENOVA. Neke od toplifikacijskih turbina UTMZ-a instalirane su i u termoenergetskim postrojenjima Republike Hrvatske te je upravo i zadatak u ovom radu izrada programa za izračun dobivene električne snage turbine pomoću dijagrama režima rada toplifikacijske turbine navedenog proizvođača instalirane u TE-TO Zagreb. U bivšem SSSR-u, gdje se u svjetskim razmjerima proizvodio i nalazio u eksploataciji najveći broj toplifikacijskih turbina, iste su razvrstane po tipovima [9]:

1. s reguliranim toplifikacijskim oduzimanjem pare tipa **T**;
2. s reguliranim tehnološkim oduzimanjem pare tipa **P**;
3. s dva toplifikacijska oduzimanja pare tipa **T** (regulirani tlak može se održavati samo u jednom od dva oduzimanja: u višem kod uključena oba oduzimanja, te u nižem kod isključenog višeg oduzimanja);
4. s dva regulirana oduzimanja pare, tehnološkim i toplifikacijskim, tipa **PT** (regulirani tlak može se održavati istovremeno i nezavisno u oba oduzimanja ili samo u jednom od njih);
5. s reguliranim tehnološkim i dva toplifikacijska oduzimanja tipa **PT** (regulirani tlak može se održavati istovremeno i nezavisno u tehnološkom i jednom od toplifikacijskih oduzimanja, ili samo u jednom od njih, a pri tome se u višem toplifikacijskom oduzimanju tlak održava kod uključena oba toplifikacijska oduzimanja i u nižem kod isključenog višeg toplifikacijskog oduzimanja);
6. s tri regulirana oduzimanja, tehnološkim i dva toplifikacijska oduzimanja, tipa **PT** (regulirani tlak može se održavati u svakom od oduzimanja, ili istovremeno i nezavisno u bilo koja dva, ili u sva tri oduzimanja);
7. s protutlakom tipa **R**;
8. s protutlakom i reguliranim tehnološkim oduzimanjem tipa **PR**.

Toplifikacijske parne turbine se po konstrukcijskim karakteristikama i mogućim režimima rada mogu podijeliti u dvije grupe:

- turbine s kondenzatorom (odn. kondenzacijskim postrojenjem) i reguliranim oduzimanjima pare, tzv. turbine s reguliranim oduzimanjima pare (često se još nazivaju kondenzacijske s reguliranim oduzimanjima pare, ili s reguliranim

oduzimanjima pare i kondenzacijom, ili s kondenzacijskim postrojenjem i reguliranim oduzimanjima pare);

- turbine s protutlakom, u tom broju turbine s protutlakom i reguliranim oduzimanjima.

Razlikuju se dva tipa reguliranih oduzimanja pare:

- tehnološko oduzimanje s tlakom od 5 bar i više, namijenjeno uglavnom za opskrbu toplinom pare tehnoloških procesa i industrije općenito, i nosi oznaku **P**;
- toplifikacijsko oduzimanje s tlakom 3 bar i niže, namijenjeno u osnovnom za potrebe grijanja, opskrbe toplom vodom i ventilacije, i nosi oznaku **T**.

Potpuna oznaka toplifikacijske turbine uključuje slovni simbol (T, P, PT, R, PR) koji ukazuje na prisutnost i tip reguliranog oduzimanja ili na protutlak, bročanu oznaku nominalne i maksimalne snage u MW, bročanu oznaku nominalnog tlaka svježje pare, reguliranog tehnološkog oduzimanja i protutlaka, te redni broj eventualne modifikacije. U [Tablica 1] [9] dan je primjer označavanja toplifikacijskih turbina prema normi GOST 3618-69 (bivši SSSR).

Tablica 1. Označavanje toplifikacijskih turbina

OZNAKE TURBINA (GOST 3618-69)	SKRAĆENA OZNAKA	OZNAKE TURBINA (GOST 3618-69)	SKRAĆENA OZNAKA
T-12-29	T-12-29	T-50/60-130	T-50-130
K-12-29	K-12-29	T-50-130-6	T-50-130-6
PT-12-35/10	PT-12-35	T-100-130	T-100-130
T-12-35	T-12-35	T-100/120-130-2	T-100-130
K-12-35	K-12-35	T-100/120-130-3	T-100-130
R-6-90-31	R-6-90	PT-50/60-130-7	PT-50-130
R-6-90/31	R-6-90	R-100-130/15	R-100-130
PT-25-90/10	PT-25-90	T-250/300-240	T-250-240
T-25-90	T-25-90	T-250/300-240-2	T-250-240
PR-25-90/10/0,9	PR-25-90	T-175/210-130	T-175-130
R-40-130/31	R-40-130	PT-135/165- 130/15	PT-135-130
T-50-130	T-50-130		

Toplifikacijska parna turbina UTMZ-a tipa T-100/120-130-3 instalirana je 1979. godine u bloku C pogona TE-TO Zagreb. Svježa para ulazi u turbinu sa parametrima tlaka od 130 bar i temperature od 565 °C. Turbina T-100/120-130-3 je jednovratilna i trokućišna. U kućištu visokog tlaka para ekspandira do tlaka najvišeg regenerativnog oduzimanja (~34 bar), a u kućištu srednjeg tlaka do tlaka nižeg toplifikacijskog oduzimanja. Kućište niskog tlaka je dvostrujno, tj. para ekspandira u suprotnim smjerovima.

Nominalna snaga ove turbine je 110 MW, što je ujedno ista snaga i na kondenzacijskom režimu, dok maksimalna snaga iznosi 120 MW. Brzina vrtnje rotora iznosi 3000 min⁻¹. Nominalni protok pare iznosi 480 t/h, a maksimalni 485 t/h. Područje regulacije tlaka u višem toplifikacijskom oduzimanju iznosi 0,6 – 2,5 bar, dok u nižem toplifikacijskom oduzimanju iznosi 0,5 – 2 bar. Ostvariva nominalna toplifikacijska toplinska snaga ove turbine iznosi 203,5 MW, a toplifikacijska maksimalna toplinska snaga iznosi 214 MW. Turbina ima 7 regenerativnih oduzimanja za zagrijavanje kondenzata, a temperatura zagrijavanja napojne vode iznosi 232 °C. Maksimalni dopušteni protok pare u kondenzator iznosi 290 t/h, dok je maksimalni dopušteni tlak u prostoru regulacijskog kola iznosi 90 bar.

5. DIJAGRAM REŽIMA RADA

Dijagram režima izražava u grafičkom obliku zavisnost između protoka svježeh pare, električne snage, toplinskog opterećenja turboagregata i drugih parametara, koji određuju režim rada turbinskog postrojenja i njegovu toplinsku ekonomičnost. Kod konstrukcije dijagrama uvažava se rad turboagregata u cjelini, uključujući kondenzacijsko postrojenje i sustav predgrijavanja napojne vode. Postojanje dijagrama omogućava izdvajanje područja mogućih režima rada turbopostrojenja i određivanje toplinske ekonomičnosti svakog od njih. Konstrukciju dijagrama režima provodi proizvođač na temelju proračuna toplinskih bilanca promjenjivih režima turboagregata. Također, moguće je konstruirati dijagrame režima i na temelju rezultata toplinskih ispitivanja turboagregata. U tom se slučaju uvažavaju karakteristike uvjeta eksploatacije i stvarna razina ekonomičnosti ispitivane turbine, te se zbog toga takav dijagram može razlikovati od tvorničkog, koji se odnosi na proračunske uvjete eksploatacije i proračunsku ekonomičnost turboagregata [10].

Broj parametara, koji određuju toplinsku ekonomičnost toplifikacijskog turboagregata, relativno je velik. Osim protoka pare, električne snage i toplinskog opterećenja turboagregata, pojavljuju se i drugi, kao što su tlakovi reguliranih oduzimanja ($p_{r.o.}$, p_t), temperatura i tlak svježeh pare (T_0 , p_0), količina i temperatura rashladne vode ($q_{r.w.}$, $T_{r.w.}$), itd.

Dakle, dijagram režima rada u općem slučaju treba izražavati zavisnost (15).

$$F(D_{tur}, P_{el}, Q_{to}, p_{r.o.}, p_t, p_0, T_0, q_{r.w.}, T_{r.w.}, \dots) = 0 \quad (15)$$

Jednadžba (15) može se predstaviti grafički u ravnini ako broj varijabli nije veći od 3. U drugim slučajevima, predstavljanje grafikonom u ravnini je moguće samo tako da stvarne korelacije između varijabli predstavimo približnima, koje onda u dijagrame uvode greške čija se veličina povećava s brojem nezavisnih varijabli u jednadžbi (15). Iz tih je razloga razumno ograničiti broj nezavisnih varijabli za konstruiranje dijagrama režima rada. Prilikom tog postupka treba imati na umu da je njihov utjecaj na snagu turbine različit. Da bi se dobila visoka konačna točnost, dijagram režima rada konstruirao se kao niz pojedinačnih grafikona. Glavni grafikon se obično naziva „dijagram režima“ i on predstavlja vezu između ograničenog broja parametara, koji imaju najveći utjecaj na ekonomičnost turboagregata (najčešće ovisnost snage turbine o protoku pare). Dodatni grafikoni, nazvani korekcijskim krivuljama za dijagram režima, opisuju utjecaj promjene ostalih parametara u jednadžbi (15) na snagu turbine. U sastav dijagrama režima također ulaze i neke druge pomoćne krivulje, u

tom broju zavisnost temperature napojne vode o protoku svježeh pare, mogućih minimalnih tlak u reguliranom oduzimanju u zavisnosti o protoku pare i količini oduzimanja.

Glavni dijagram možemo konstruirati uz veliku točnost obzirom da je broj varijabli ograničen. Korekcijske krivulje obično imaju manju točnost. Greška koja se uvodi korekcijskim krivuljama ne može značajnije povećati ukupnu grešku u dijagramu režima, obzirom da je apsolutna veličina korekcije u pravilu tek nekoliko postotaka od ukupne snage turbine.

Dijagrami režima omogućuju nam da grafički prikažemo korelaciju između varijabli u jednadžbi (15) i da odredimo područje mogućih radnih uvjeta za turbinsko postrojenje.

Dijagrami režima se često koriste u konstrukciji i vođenju rada termoelektrana.

Funkcijske zavisnosti za dijagrame režima rada nalaze se u literaturi [11], te se zbog složenosti i opširnosti neće razmatrati u ovom radu.

5.1. Dijagram režima rada turbine T-100/120-130-3

Jedinstveni (uniformni) dijagram režima rada turbine T-100/120-130-3 [Prilog I] [10] iz kojeg se mogu na temelju ulaznih podataka očitati vrijednosti za svaki pojedini režim rada, dobiven je na temelju stvarnih pogonskih podataka, podataka normativnih ispitivanja i ostalih mjerenja provedenih u TE-TO Zagreb, na temelju projektnih materijala dobivenih od proizvođača turbine UTMZ-a [12, 13], te na temelju teorije izložene u literaturi [10]. Kod konstrukcije jednog uniformnog dijagrama režima, korišteni su pojedini izvorni dijagrami i glavni detalji.

U nastavku su dane osnovne jednadžbe, a koje se i nalaze u literaturi [14], korištene u programu za izradu dijagrama režima rada koji se koristi za izradu programa za izračunavanje dobivene električne snage turbine na temelju zadanih ulaznih podataka.

5.1.1. Kondenzacijski režim rada

Kondenzacijski režimi rada na toplifikacijskoj turbini su jednostavniji, te ih je lakše prikazati u dijagramu režima u odnosu na toplifikacijske. Turbina nema toplifikacijskog toka pare, nego samo kondenzacijski, koji nakon obavljenog korisnog mehaničkog rada u turbini završava u kondenzatoru. Ovaj je režim prikazan jednom krivuljom na dijagramu režima rada [Prilog I].

Na temelju očitavanja iz dijagrama za područje kondenzacijskih režima rada, dobiva se funkcionalna zavisnost električne snage o protoku pare na ulazu u turbinu. Ta se zavisnost

može interpolirati polinomom drugog stupnja, tako da je jednačba električne snage u zavisnosti o protoku pare na ulazu u turbinu (16).

$$P_{el} = -0,000138 \cdot D_{tur}^2 + 0,354857 \cdot D_{tur} - 7,090476 \quad (16)$$

5.1.2. Toplifikacijski režim rada – jednostupanjsko zagrijavanje

Toplifikacijski režim s jednim stupnjem zagrijavanja se koristi kad je potreba za toplinskom snagom maksimalno 120 MW i kad tlak u višem stupnju, kod dvostupanjskog zagrijavanja počne značajno rasti. Tada se prelazi na rad s jednim zagrijačem i to nižeg stupnja kako bi se zaustavio porast specifične potrošnje topline i značajno smanjenje dodatno proizvedene električne energije na temelju toplifikacijskih potreba. To se događa kada dnevna temperatura okolišnjeg zraka počne rasti preko 5⁰C ili tijekom noći kada je potrošnja toplinske energije znatno smanjena.

Zavisnost toplifikacijskog protoka pare o toplinskoj snazi, te o tlaku u nižem toplifikacijskom oduzimanju za potrebe grijanja mrežne vode kod jednostupanjskog zagrijavanja, prikazana je jednačbom (17). Funkcionalne zavisnosti dobivene su na temelju podataka iz područja dijagrama toplifikacijskih režima rada turbine.

$$D_{tur,ed}^t = a_D^{jed} \cdot (Q_{to}^{jed})^2 + b_D^{jed} \cdot Q_{to}^{jed} + c_D^{jed} \quad (17)$$

Parametri a_D^{jed} , b_D^{jed} , c_D^{jed} se mijenjaju u zavisnosti o tlaku oduzimanja, a mogu se interpolirati s polinomima četvrtog i trećeg stupnja ((18), (19) i (20)).

$$a_D^{jed} = -0,001516 \cdot p_{12}^4 + 0,00419 \cdot p_{12}^3 - 0,001757 \cdot p_{12}^2 - 0,001496 \cdot p_{12} + 0,005222 \quad (18)$$

$$b_D^{jed} = 0,522868 \cdot p_{12}^3 - 1,721814 \cdot p_{12}^2 + 1,619656 \cdot p_{12} + 0,896051 \quad (19)$$

$$c_D^{jed} = -15,96528 \cdot p_{12}^3 + 50,48524 \cdot p_{12}^2 - 26,38273 \cdot p_{12} + 19,119 \quad (20)$$

Općenito se toplifikacijska električna snaga kod jednostupanjskog zagrijavanja može prikazati jednačbom (21).

$$P_{el,jed}^t = a_P^{jed} \cdot (Q_{to}^{jed})^2 + b_P^{jed} \cdot Q_{to}^{jed} + c_P^{jed} \quad (21)$$

Parametri a_p^{jed} , b_p^{jed} , c_p^{jed} mijenjaju se u zavisnosti o tlaku oduzimanja, a interpolirani su s polinomima četvrtog i petog stupnja ((22), (23) i (24)).

$$a_p^{\text{jed}} = -0,001515 \cdot p_{12}^5 + 0,009869 \cdot p_{12}^4 - 0,023971 \cdot p_{12}^3 + 0,026297 \cdot p_{12}^2 - 0,012352 \cdot p_{12} + 0,002922 \quad (22)$$

$$b_p^{\text{jed}} = -0,177584 \cdot p_{12}^4 + 0,78443 \cdot p_{12}^3 - 1,082952 \cdot p_{12}^2 + 0,433281 \cdot p_{12} + 0,359488 \quad (23)$$

$$c_p^{\text{jed}} = 12,9778 \cdot p_{12}^5 - 75,39322 \cdot p_{12}^4 + 170,04701 \cdot p_{12}^3 - 191,71874 \cdot p_{12}^2 + 111,81365 \cdot p_{12} - 27,9265 \quad (24)$$

5.1.3. Toplifikacijski režim rada – dvostupanjsko zagrijavanje

Toplifikacijski režim s dva stupnja zagrijavanja se koristi kada je potreba za toplinskom snagom minimalno 120 MW, te kad dnevna temperatura počne padati ispod 5⁰C. Turbina T-100/120-130-3 je namijenjena za rad s korištenjem topline pare u kondenzatoru uslijed ventilacijskog ili minimalnog protoka pare za potrebe hlađenja niskotlačnog dijela turbine. Taj protok nije zanemariiv, te se kod turbine T-100/120-130-3 koristi kao prvi stupanj zagrijavanja, dok su ostala dva označena u smjeru strujanja mrežne vode tada drugi i treći stupanj. Međutim, korištenje topline u kondenzatoru i rad turbine T-100/120-130-3 u TE-TO Zagreb na takovom režimu do sada nije realiziran i iskorišten. Razlog su bile vrlo visoke temperature povratne mrežne vode cca. 70-75⁰C, a protoci ograničeni maksimalno do iznosa 3000 m³/h. Danas pogon TE-TO Zagreb ima suvremenu rekonstruiranu toplinsku stanicu koja osigurava protoke vode do 9000 m³/h, te su stvoreni uvjeti za rad s iskorištavanjem topline pare koja odlazi u kondenzator.

Funkcionalne zavisnosti toplifikacijskih protoka pare o toplinskoj snazi višeg toplifikacijskog oduzimanja za potrebe grijanja mrežne vode, te o tlaku u višem toplifikacijskom oduzimanju, prikazane su u jednadžbi (25). Dobivaju se na temelju podataka iz područja dijagrama režima rada turbine za dvostupanjsko zagrijavanje (Prilog).

$$D_{\text{tur,dvo}}^t = a_D^{\text{dvo}} \cdot (Q_{\text{to}}^{\text{dvo}})^2 + b_D^{\text{dvo}} \cdot Q_{\text{to}}^{\text{dvo}} + c_D^{\text{dvo}} \quad (25)$$

Parametri a_D^{dvo} , b_D^{dvo} , c_D^{dvo} mijenjaju se u zavisnosti o tlaku višeg toplifikacijskog oduzimanja, a interpolirani su s polinomima petog stupnja ((26), (27) i (28)).

$$a_D^{\text{dvo}} = -0,004119 \cdot p_{\text{tl}}^5 + 0,025966 \cdot p_{\text{tl}}^4 - 0,05743 \cdot p_{\text{tl}}^3 + 0,051103 \cdot p_{\text{tl}}^2 - 0,015333 \cdot p_{\text{tl}} + 0,008073 \quad (26)$$

$$b_D^{\text{dvo}} = 1,259133 \cdot p_{\text{tl}}^5 - 7,872131 \cdot p_{\text{tl}}^4 + 17,222733 \cdot p_{\text{tl}}^3 - 15,060567 \cdot p_{\text{tl}}^2 + 4,186251 \cdot p_{\text{tl}} + 0,917671 \quad (27)$$

$$c_D^{\text{dvo}} = -92,54839 \cdot p_{\text{tl}}^5 + 572,1809 \cdot p_{\text{tl}}^4 - 1237,44892 \cdot p_{\text{tl}}^3 + 1072,77346 \cdot p_{\text{tl}}^2 - 273,77944 \cdot p_{\text{tl}} + 12,73158 \quad (28)$$

Općenito se toplifikacijska električna snaga dvostupanjskog zagrijavanja može prikazati isto kao i jednostupanjskog, jednadžbom (29).

$$P_{\text{el,dvo}}^{\text{t}} = a_P^{\text{dvo}} \cdot (Q_{\text{to}}^{\text{dvo}})^2 + b_P^{\text{dvo}} \cdot Q_{\text{to}}^{\text{dvo}} + c_P^{\text{dvo}} \quad (29)$$

Parametri a_P^{dvo} , b_P^{dvo} , c_P^{dvo} mijenjaju se u zavisnosti o tlaku višeg toplifikacijskog oduzimanja, a interpoliraju se polinomima drugog stupnja u području tlakova od 0.6 do 1.4 bar ((30), (31) i (32)) i polinomima petog stupnja u području tlakova od 1.4 do 2.5 bar ((33), (34) i (35)).

$$a_P^{\text{dvo}} = 0,000428 \cdot p_{\text{tl}}^2 - 0,001145 \cdot p_{\text{tl}} + 0,001499 \quad (30)$$

$$b_P^{\text{dvo}} = -0,100437 \cdot p_{\text{tl}}^2 + 0,212762 \cdot p_{\text{tl}} + 0,386902 \quad (31)$$

$$c_P^{\text{dvo}} = 4,4641 \cdot p_{\text{tl}}^2 - 8,9851 \cdot p_{\text{tl}} - 7,5197 \quad (32)$$

$$a_P^{\text{dvo}} = 0,01746 \cdot p_{\text{tl}}^5 - 0,172862 \cdot p_{\text{tl}}^4 + 0,673167 \cdot p_{\text{tl}}^3 - 1,287444 \cdot p_{\text{tl}}^2 + 1,208139 \cdot p_{\text{tl}} - 0,444287 \quad (33)$$

$$b_P^{\text{dvo}} = -6,03471 \cdot p_{\text{tl}}^5 + 59,848 \cdot p_{\text{tl}}^4 - 233,57253 \cdot p_{\text{tl}}^3 + 448,01589 \cdot p_{\text{tl}}^2 - 422,14618 \cdot p_{\text{tl}} + 156,85117 \quad (34)$$

$$c_P^{\text{dvo}} = 402,1153 \cdot p_{\text{tl}}^5 - 4006,05631 \cdot p_{\text{tl}}^4 + 15686,88113 \cdot p_{\text{tl}}^3 - 30157,54742 \cdot p_{\text{tl}}^2 + 28457,0162 \cdot p_{\text{tl}} - 10560,43274 \quad (35)$$

5.1.4. Toplifkacijski režim rada – trostupanjsko zagrijavanje

Funkcionalne zavisnosti toplifikacijskih protoka pare o toplinskoj snazi trostupanjskog zagrijavanja za potrebe grijanja mrežne vode, te o tlaku višeg toplifikacijskog oduzimanja, prikazane su u jednadžbi (36). Dobivaju se na temelju podataka iz područja dijagrama režima rada turbine za trostupanjsko zagrijavanje.

$$D_{\text{tur,ro}}^t = a_D^{\text{tro}} \cdot Q_{\text{to}}^{\text{tro}} + b_D^{\text{tro}} \quad (36)$$

Parametri a_D^{tro} , b_D^{tro} mijenjaju se u zavisnosti o tlaku višeg toplifikacijskog oduzimanja, a interpoliraju se polinomima petog stupnja ((37) i (38)).

$$a_D^{\text{tro}} = 0,1781 \cdot p_{\text{tl}}^5 - 1,29262 \cdot p_{\text{tl}}^4 + 3,57742 \cdot p_{\text{tl}}^3 - 4,80659 \cdot p_{\text{tl}}^2 + 3,09535 \cdot p_{\text{tl}} + 2,62826 \quad (37)$$

$$b_D^{\text{tro}} = -33,64469 \cdot p_{\text{tl}}^5 + 244,13565 \cdot p_{\text{tl}}^4 - 672,18853 \cdot p_{\text{tl}}^3 + 898,41964 \cdot p_{\text{tl}}^2 - 615,98336 \cdot p_{\text{tl}} - 30,25737 \quad (38)$$

Općenito se toplifikacijska električna snaga trostupanjskog zagrijavanja može prikazati slično kao i za jednostupanjsko i dvostupanjsko jednadžbom (39).

$$P_{\text{el,ro}}^t = a_P^{\text{tro}} \cdot (Q_{\text{to}}^{\text{tro}})^2 + b_P^{\text{tro}} \cdot Q_{\text{to}}^{\text{tro}} + c_P^{\text{tro}} \quad (39)$$

Parametri a_P^{tro} , b_P^{tro} , c_P^{tro} mijenjaju se u zavisnosti o tlaku u višem toplifikacijskom oduzimanju, a interpoliraju se polinomima drugog stupnja u području tlakova od 0.6 do 1.5 bar ((40), (41) i (42)) i s polinomima trećeg stupnja u području tlakova od 1.5 do 2.5 bar ((43), (44) i (45)).

$$a_P^{\text{tro}} = -0,002008 \cdot p_{\text{tl}}^2 + 0,005452 \cdot p_{\text{tl}} - 0,004115 \quad (40)$$

$$b_P^{\text{tro}} = 0,789906 \cdot p_{\text{tl}}^2 - 2,115294 \cdot p_{\text{tl}} + 2,332762 \quad (41)$$

$$c_P^{\text{tro}} = -62,2774 \cdot p_{\text{tl}}^2 + 157,9443 \cdot p_{\text{tl}} - 161,9911 \quad (42)$$

$$a_P^{\text{tro}} = -0,004538 \cdot p_{\text{tl}}^3 + 0,029495 \cdot p_{\text{tl}}^2 - 0,062717 \cdot p_{\text{tl}} + 0,042543 \quad (43)$$

$$b_P^{\text{tro}} = 1,47381 \cdot p_{\text{tl}}^3 - 9,55476 \cdot p_{\text{tl}}^2 + 20,15688 \cdot p_{\text{tl}} - 12,75521 \quad (44)$$

$$c_P^{\text{tro}} = -147,0893 \cdot p_{\text{tl}}^3 + 953,2470 \cdot p_{\text{tl}}^2 - 2020,6956 \cdot p_{\text{tl}} + 1316,9814 \quad (45)$$

5.1.5. Tehnološko oduzimanje

Iz područja dijagrama vezano za prvo regulirano tehnološko oduzimanje pare može se očitati gubitak na električnoj snazi u zavisnosti o količini oduzime pare. Prvo regulirano oduzimanje namijenjeno je za opskrbu potrošača tehnološkom parom stanja 10 bar i 275 °C uz maksimalni protok 80 t/h. Rekonstrukcija i puštanje u rad prvog reguliranog oduzimanja

završeno je 1985. godine. Važno je napomenuti da je prvo regulirano oduzimanje jedno od jeftinijih tehnoloških rješenja. Para stanja 35 bar i 375 °C se oduzima nakon zadnjeg devetog stupnja kućišta visokog tlaka iz prestrujnih parovoda prema kućištu srednjeg tlaka. Nakon toga se reducira i hladi u reducir stanici s hladnjakom na gore navedene parametre 10 bar i 275 °C. Na reducir stanici s hlađenjem dolazi do energetske gubitaka, koji su utoliko veći što je količina pare na ulazu u turbinu veća. Zbog toga rad turbine T-100/120-130-3 s prvim tehnološkim oduzimanjem nije ekonomičan, ali se u nuždi koristi isključivo kad nisu raspoloživa tehnološka oduzimanja turbina s većom iskoristivošću.

Da bi se uključilo prvo tehnološko oduzimanje, snaga na stezaljkama generatora mora biti minimalno 60 MW. Desni, donji dio dijagrama režima [Prilog I] uključuje različite vrijednosti protoka pare, koja se oduzima za tehnološke potrebe. Već je ranije spomenuta ekonomičnost i efikasnost rada turbine s ovim oduzimanjem, tako da se ovdje ograničava samo na izvod analitičkog izraza koji pokazuje veličinu gubitka na električnoj snazi, za različite protoke pare tog oduzimanja.

Iz dijagrama režima rada, može se geometrijski izvesti gubitak na električnoj snazi ΔP_{el}^{teh} . Nakon sređivanja dobiva se zavisnost između gubitka snage, električne snage P_{el} koja bi se postigla bez oduzimanja i veličine tog tehnološkog oduzimanja D_{teh} prikazana jednadžbom (46).

$$\Delta P_{el}^{teh} = (P_{el} - P_{80} + P_{D_{teh}}) \cdot \tan \alpha \cdot \tan \beta \quad (46)$$

Pri tome su $\alpha=18^\circ$ i $\beta=26^\circ$ (kutevi iz dijagrama režima rada), $P_{80}=80$ MW (konstantna snaga koja odgovara maksimalnom protoku $D_{teh}=80$ t/h) i $P_{D_{teh}}=0\div 80$ MW (snaga koja se mijenja, a odgovara promjeni protoka pare prvog tehnološkog oduzimanja).

5.1.6. Tzv. normalno povećanje tlaka NPT – jednostupanjsko i dvostupanjsko zagrijavanje

Kod rada s nominalnim vrijednostima električnog i toplinskog opterećenja protok pare kroz kućište niskog tlaka je ograničen, te je zbog toga kod turbina s reguliranim oduzimanjem pare moguće dobiti dopunsku (maksimalnu) električnu snagu, koja premašuje nominalnu, na račun povećanja protoka pare kroz kućište niskog tlaka uz istovremeno smanjenje veličine reguliranog oduzimanja pare. Kod suvremenih toplifikacijskih turbina maksimalna snaga iznosi 110-125% nominalne i određena je konstrukcijom turbine, parametrima svježe pare i

tlakom reguliranog oduzimanja, a također dopuštenim opterećenjem generatora [9]. Dodatna snaga, koja premašuje nominalnu, može se iskoristiti za pokrivanje vršnog ili poluvršnog dijela dijagrama električnog opterećenja elektroenergetskog sustava i kao havarijska i operativna rezerva.

Kod određivanja algoritma i jednadžbi režima rada turbine, bitno je odrediti područje, odnosno ispitati funkcionalne zavisnosti električne snage o protocima pare koji padaju u područje normalnog povećanja tlaka za određeni tlak toplifikacijskog oduzimanja. Općenita je jednadžba zavisnosti protoka pare na ulazu u turbinu o električnoj snazi i tlaku toplifikacijskog oduzimanja u području normalnog povećanja tlaka (47).

$$D_{jed,dvo} = k_{NPT} \cdot P_{jed,dvo} + b_{NPT_{jed,dvo}} \quad (47)$$

Prirast protoka $b_{NPT_{jed,dvo}}$ zavisi o tlaku toplifikacijskog oduzimanja, tako da funkcionalna zavisnost poprima oblik jednadžbe (48).

$$b_{NPT_{jed,dvo}} = -46,25 \cdot p_{t2}(p_{t1}) - 19,417 \quad (48)$$

Koeficijent nagiba pravca k_{NPT} računa se prema jednadžbi (49).

$$k_{NPT} = \tan \alpha_{NPT} = 4,4374 \quad (49)$$

5.2. Algoritam izrade programa za izračun električne snage i dijagrama režima rada turbine T-100/120-130-3

Algoritam po kojem je izrađen program za izračun dobivene električne snage na turbini, ujedno i za dobivanje uniformnog dijagrama režima rada, prikazan je u literaturi [15]. Uz funkcionalne zavisnosti izložene u prethodnim poglavljima, čini glavni dio programa. Njime su određena područja graničnih protoka, snaga i ostalih veličina prema kojima su i određene različite formule za izračun konačne dobivene električne snage i ostalih veličina, odnosno rezultata. Isti se neće razmatrati u ovom poglavlju zbog svoje opširnosti i kompleksnosti.

6. PROGRAM ZA RAČUNANJE DOBIVENE ELEKTRIČNE SNAGE TURBINE

6.1. O Matlab-u

Program Matlab služi za rješavanje različitih matematičkih problema, te čitav niz izračunavanja i simulacija vezanih uz obradu signala, upravljanje, regulaciju i identifikaciju sustava. Prva verzija Matlab-a napisana je krajem 1970. godine na sveučilištima University of New Mexico i Stanford University s ciljem primjene u matričnoj teoriji, linearnoj algebri i numeričkoj analizi. Razvijene su poznate fortranske biblioteke funkcija LINPACK i EISPACK.

Danas svojstva Matlab-a daleko prelaze originalni "matrični laboratorij". Radi se o interaktivnom sustavu i programskom jeziku za opća tehnička i znanstvena izračunavanja. Uz osnovni paket postoje i brojni programski paketi koji pokrivaju gotovo sva područja inženjerske djelatnosti: obradu signala, slike, 2D i 3D grafičke prikaze, automatsko upravljanje, identifikaciju sustava, statističke obrade, analizu u vremenskoj i frekvencijskoj domeni, simboličku matematiku i brojne druge. Paket SIMULINK je dodatak Matlab-u koji omogućuje simulaciju kontinuiranih i diskretnih sustava pomoću funkcijskih blok dijagrama i dijagrama stanja. Matlab je otvoren sustav u kojem korisnik može graditi svoje vlastite alate i biblioteke te modificirati postojeće, jer su dostupni u obliku izvornog koda[16].

6.2. Upis funkcijskih zavisnosti u Matlab

Funkcijske zavisnosti navedene u ranijim poglavljima za različite režime rada zajedno sa algoritmom unesene su u takozvane skripte u programu Matlab. Tako za svaki režim rada postoji posebna skripta u kojoj se nalaze osnovne funkcijske zavisnosti i jednadžbe, kao i algoritam, karakteristični za taj režim. Napravljena je i skripta koja sadrži samo ulazne podatke (entalpije pare, razne koeficijente itd.).

Sve funkcijske zavisnosti poznate su iz literature [10].

Skripta sa ulaznim podacima nazvana je „ulazni_podaci.m“ i dana je u [Prilog II].

Skripta sa funkcijskim zavisnostima i algoritmom za kondenzacijski režim rada nazvana je „kondenzacijski_rezim.m“ i dana je u [Prilog II].

Skripta sa funkcijskim zavisnostima i algoritmom za jednostupanjsko zagrijavanje mrežne vode nazvana je „jednostupanjsko_toplifikacija.m“ i dana je u [Prilog II].

Skripta sa funkcijskim zavisnostima i algoritmom za dvostupanjsko zagrijavanje mrežne vode nazvana je „dvostupanjsko_toplifikacija.m“ i dana je u [Prilog II].

Skripta sa funkcijskim zavisnostima i algoritmom za trostupanjsko zagrijavanje mrežne vode nazvana je „trostupanjsko_toplifikacija.m“ i dana je u [Prilog II].

Skripta sa funkcijskim zavisnostima i algoritmom za tehnološko oduzimanje nazvana je „gubitak_tehnolosko_oduzimanje.m“ i dana je u [Prilog II].

6.3. Izračun točaka dijagrama režima rada

Pored skripti sa funkcijskim zavisnostima i algoritmom napisane su skripte koje sadrže petlje za izračun točaka dijagrama režima rada pomoću ranije spomenutih skripti. Tako svaka skripta funkcijskih zavisnosti i algoritama ima svoju tzv. nadskriptu koja je zadužena da izračuna mnoštvo točaka dijagrama režima rada upravo za režim rada na koji se odnosi.

Kod kondenzacijskog režima rada skripta koja računa točke dijagrama režima rada naziva se „izracun_snage_kondenzacija.m“ i dana je u [Prilog II]. Ova skripta računa električne snage turbine prema protoku pare na ulazu u turbinu koji se kreće od 150 do 450 t/h sa korakom od 10 t/h. Pokretanjem ove skripte dobiva se vektor električnih snaga turbine za kondenzacijski režim rada koji je potom spremljen u zajedničku mapu sa svim skriptama pod nazivom „Pek.mat“ [Prilog II].

Za režim jednostupanjskog zagrijavanja mrežne vode skripta koja računa točke dijagrama režima rada naziva se „izracun_snage_jednostupanjsko.m“ i dana je u [Prilog II]. Skripta računa električne snage turbine prema tlakovima reguliranog nižeg toplifikacijskog oduzimanja (od 0,5 do 2 bar sa korakom od 0,1 bar), toplinskim opterećenjima oduzimanja odnosno toplinskoj snazi oduzimanja (od 40 do 120 MW sa korakom od 10 MW) i kondenzacijskom protoku pare (od 10 do 250 t/h sa korakom od 10 t/h). Pokretanjem ove skripte dobiva se trodimenzionalna matrica električnih snaga turbine za režim jednostupanjskog zagrijavanja koja je potom spremljena u zajedničku mapu pod nazivom „Pjed.mat“ [Prilog II].

Za režim dvostupanjskog zagrijavanja mrežne vode skripta koja računa točke dijagrama režima rada naziva se „izracun_snage_dvostupanjsko.m“ i dana je u [Prilog II]. Skripta računa električne snage turbine prema tlakovima reguliranog višeg toplifikacijskog oduzimanja (od 0,6 do 2,5 bar sa korakom od 0,1 bar), toplinskim opterećenjima oduzimanja odnosno toplinskoj snazi oduzimanja (od 120 do 190 MW sa korakom od 10 MW) i kondenzacijskom protoku pare (od 10 do 250 t/h sa korakom od 10 t/h). Pokretanjem ove skripte dobiva se

trodimenzionalna matrica električnih snaga turbine za režim dvostupanjskog zagrijavanja koja je potom spremljena u zajedničku mapu pod nazivom „Pdvo.mat“ [Prilog II] .

Kod režima trostupanjskog zagrijavanja mrežne vode skripta za izračun točaka dijagrama režima rada naziva se „izracun_snage_trostupanjsko.m“ i dana je u [Prilog II]. Skripta računa električne snage turbine prema tlakovima reguliranog višeg toplifikacijskog oduzimanja (od 0,6 do 2,5 bar sa korakom od 0,1 bar) i toplinskim opterećenjima oduzimanja odnosno toplinskoj snazi oduzimanja (od 150 do 210 MW sa korakom od 10 MW). Pokretanjem ove skripte dobiva se dvodimenzionalna matrica električnih snaga turbine za režim trostupanjskog zagrijavanja koja je spremljena u zajedničku mapu pod nazivom „Pttro.mat“ [Prilog II].

Skripta koja računa točke dijagrama režima rada za uključeno tehnološko oduzimanje naziva se „izracun_gubitka_tehnolosko_odusimanje.m“ i dana je u [Prilog II]. Skripta računa gubitak na električnoj snazi turbine zbog tehnološkog oduzimanja prema električnoj snazi turbine odnosno turboagregata (od 60 do 110 MW sa korakom od 10 MW) i protoku pare reguliranog tehnološkog oduzimanja (od 20 do 80 t/h sa korakom od 10 t/h). Pokretanjem ove skripte dobiva se dvodimenzionalna matrica gubitaka električne snage turbine zbog tehnološkog oduzimanja koja je potom spremljena u zajedničku mapu pod nazivom „DPe.mat“ [Prilog II].

Toplinska opterećenja oduzimanja kod jednostupanjskog, dvostupanjskog i trostupanjskog zagrijavanja upravo su jednaka željenoj toplinskoj snazi.

6.4. Funkcija za računanje dobivene električne snage turbine

Nakon prethodnog određivanja točaka dijagrama režima rada pristupa se izradi jedinstvene funkcije za računanje dobivene električne snage turbine koja će na temelju ulaznih podataka izračunati električnu snagu turbine.

Funkcija interpolira prethodno spomenute vektore i matrice na temelju ulaznih podataka i na taj način dolazi do rezultata, odnosno električne snage turbine. Iznimka je režim sa uključenim tehnološkim oduzimanjem gdje funkcija izračunava gubitak na električnoj snazi zbog uključenog oduzimanja. Kod kondenzacijskog režima rada nema oduzimanja pare za zagrijavanje, pa samim time nema zadavanja željene toplinske snage za grijanje jer u tom režimu ona ne postoji.

Kao zadani ulazni parametri funkcije tu su upravo ranije spomenuta željena toplinska snaga i uz nju protok pare na ulazu u turbinu. U prethodnim skriptama je zadan kondenzacijski protok pare u turbini, pa je zbog toga u funkciji izražena međusobna zavisnost ukupnog protoka na

ulazu u turbinu o kondenzacijskom i toplifikacijskom protoku pare u turbini i time je omogućeno dobivanje rezultata s obzirom na ukupni protok pare na ulazu u turbinu. Funkcija je spremljena u zajedničku mapu pod imenom „racunanjeElekSnage.m“ [Prilog II].

Funkcija ima oblik prikazan u jednadžbi (50).

$$P = \text{racunanjeElekSnage}(\text{rezimRada}, \text{ulToplina}, \text{ulProtok}, \text{ulSnaga}) \quad (50)$$

Dakle, u općem slučaju funkcija je prikazana u ovisnosti četiri ulazne varijable. No, o kojim varijablama će stvarno ovisiti upravo ovisi o režimu rada turbine. U daljnjem tekstu objasnit će se zadavanje ulaznih varijabli funkcije ovisno o pojedinim režimima rada.

Prikaz rada u programu biti će izložen nakon narednih pojašnjenja zadavanja ulaznih varijabli funkcije.

6.4.1. Kondenzacijski režim rada

Za početak je potrebno na mjesto ulazne varijable funkcije nazvane „rezimRada“ upisati broj 0, koji označuje da se radi o kondenzacijskom režimu rada. Kod kondenzacijskog režima rada točke dijagrama određene su protokom pare na ulazu u turbinu koji ima ulogu ulazne varijable, pa je prilikom izračuna dobivene električne snage turbine dovoljno još upisati u funkciju varijablu ulaznog protoka, odnosno pod varijablu „ulProtok“ u funkciji upisati iznos protoka na ulazu u turbinu u t/h, dok se na ostala mjesta ulaznih varijabli funkcije piše broj 0. Ranije je spomenuto kako protok pare na ulazu u turbinu kod kondenzacijskog režima rada varira od 150 do 450 t/h. Kao izlazni rezultat funkcije prikazat će se iznos dobivene električne snage na turbini u MW.

Primjer upisivanja ulaznih varijabli za kondenzacijski režim rada prikazan je u jednadžbi (51).

$$P = \text{racunanjeElekSnage}(0,0,350,0) \quad (51)$$

6.4.2. Toplifikacijski režim – jednostupanjsko zagrijavanje

Kod jednostupanjskog zagrijavanja mrežne vode na mjesto ulazne varijable funkcije nazvane „rezimRada“ upisuje se broj 1, koji predstavlja režim jednostupanjskog zagrijavanja. Za jednostupanjsko zagrijavanje točke dijagrama režima rada određene su tlakom reguliranog nižeg toplifikacijskog oduzimanja, toplinskim opterećenjem oduzimanja odnosno željenoj toplinskoj snazi i kondenzacijskom protoku pare. Pod varijablu „ulToplina“ upisuje se iznos željene toplinske snage u MW (od 40 do 120 MW), pod varijablu „ulProtok“ upisuje se iznos

protoka pare na ulazu u turbinu (od 85 do 500 t/h), dok se pod varijablu „ulSnaga“ piše broj 0 jer ona za ovaj režim nije važna.

Kako se primjećuje nepotrebno je upisivati varijablu tlaka reguliranog nižeg toplifikacijskog oduzimanja zbog toga što je funkcija tako konstruirana da će ispisati rezultate po svim mogućim tlakovima reguliranog oduzimanja.

Primjer upisivanja ulaznih varijabli za jednostupanjsko zagrijavanje prikazan je u jednadžbi (52).

$$P = \text{racunanjeElekSnage}(1,90,330,0) \quad (52)$$

6.4.3. Toplifkacijski režim – dvostupanjsko zagrijavanje

Analogno jednostupanjskom zagrijavanju zadaju se ulazne varijable u funkciji i za dvostupanjsko zagrijavanje. Razlika se sastoji u tome da se pod varijablu „režim Rada“ upisuje broj 2 (predstavlja režim dvostupanjskog zagrijavanja), pod varijablu „ulToplina“ upisuje se iznos željene toplinske snage u MW (od 120 do 190 MW), pod varijablu „ulProtok“ upisuje se iznos protoka pare na ulazu u turbinu (od 250 do 500 t/h), dok se pod varijablu „ulSnaga“ također upisuje broj 0.

I ovdje će funkcija ispisati rezultate po svim mogućim tlakovima reguliranog oduzimanja.

Primjer upisivanja ulaznih varijabli za dvostupanjsko zagrijavanje prikazan je u jednadžbi (53).

$$P = \text{racunanjeElekSnage}(2,150, 450,0) \quad (53)$$

6.4.4. Toplifkacijski režim –trostupanjsko zagrijavanje

Na mjesto varijable „režimRada“ upisuje se broj 3 (režim trostupanjskog zagrijavanja), a pod varijablu „ulToplina“ upisuje se iznos željene toplinske snage (od 150 do 210 MW). Ovdje se za varijablu „ulProtok“ upisuje 0 jer ista nije važna za ovaj režim rada, već se unutar funkcije izračunava pomoću određenih zavisnosti o drugim veličinama i ispisuje se ulazni protok pare u turbinu zajedno sa rezultatom dobivenih električnih snaga koje su opet ispisane po svim mogućim tlakovima reguliranog oduzimanja. Na mjestu varijable „ulSnaga“ opet se upisuje broj 0 jer ista nije važna za spomenuti režim rada.

Primjer upisivanja ulaznih varijabli za trostupanjsko zagrijavanje prikazan je u jednadžbi (54).

$$P = \text{racunanjeElekSnage}(3,180,0,0) \quad (54)$$

6.4.5. Tehnološko oduzimanje

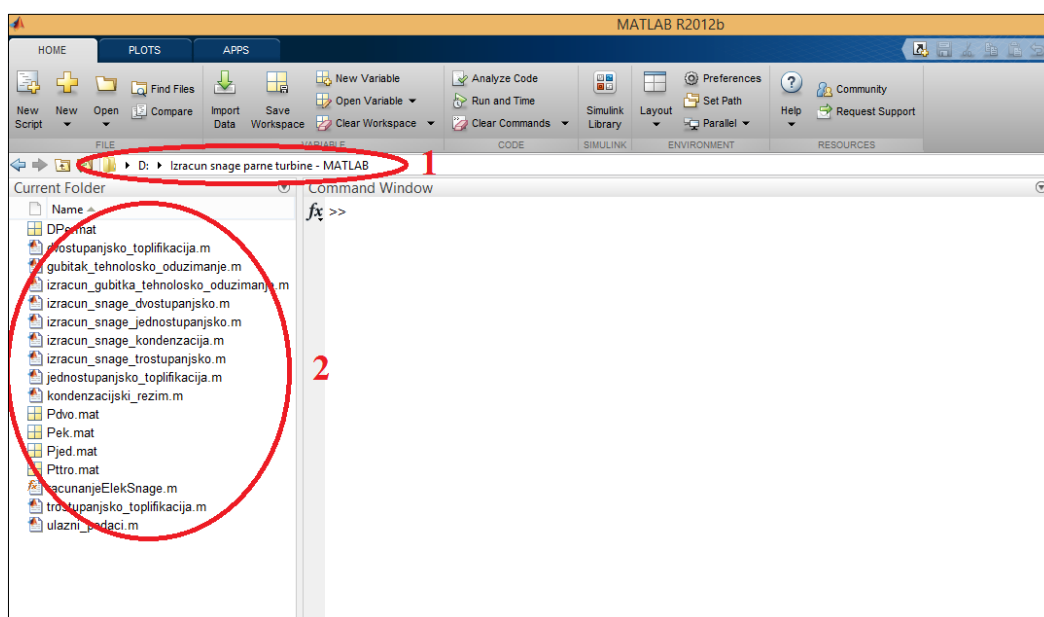
Pod varijablu „rezimRada“ upisuje se broj 4 (režim uključenog tehnološkog oduzimanja), pod varijablu „ulProtok“ upisuje se iznos protoka pare reguliranog tehnološkog oduzimanja (od 20 do 80 t/h), a pod varijablu „ulSnaga“ upisuje se iznos električne snage turbine tj. turboagregata (od 60 do 110 MW). Na mjestu varijable „ulToplina“ se upisuje broj 0. Ova varijabla nije važna za spomenuti režim rada i u istom se ne razmatra. Kao izlazni rezultat funkcije prikazat će se gubitak na električnoj snazi s obzirom na električnu snagu turboagregata i protok pare tehnološkog oduzimanja.

Primjer upisivanja ulaznih varijabli za tehnološko oduzimanje prikazan je u jednadžbi (55).

$$P = \text{racunanjeElekSnage}(4,0,70,90) \quad (55)$$

6.5. Rad u programu i izračun dobivene snage

Za početak je potrebno pokrenuti program. Kada se program otvori vrlo je važno da se odabere mapa koja sadrži skripte i funkcije koje su ranije napravljene u programu, kako bi program ispravno funkcionirao, odnosno kako bi računao upravo prema tim skriptama i funkcijama. Na [Slika 8] upravo je označeno brojkom 1 mjesto gdje je prikazana mapa koju smo otvorili u programu, a brojkom 2 skripte i funkcije sadržane u toj mapi.



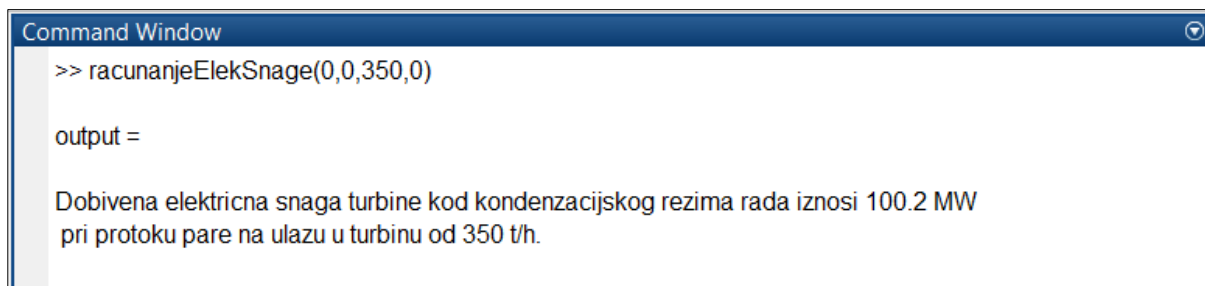
Slika 8. Prikaz programa

Kada se obave prethodne radnje, kako bi se mogla računati dobivena električna snaga na turbini, potrebno je pozvati funkciju za računanje. Funkcija se poziva upisivanjem „racunanjeElekSnage“ u *Command Window*-u i otvaranjem oble zagrade, upravo kako je prikazano na [Slika 9].

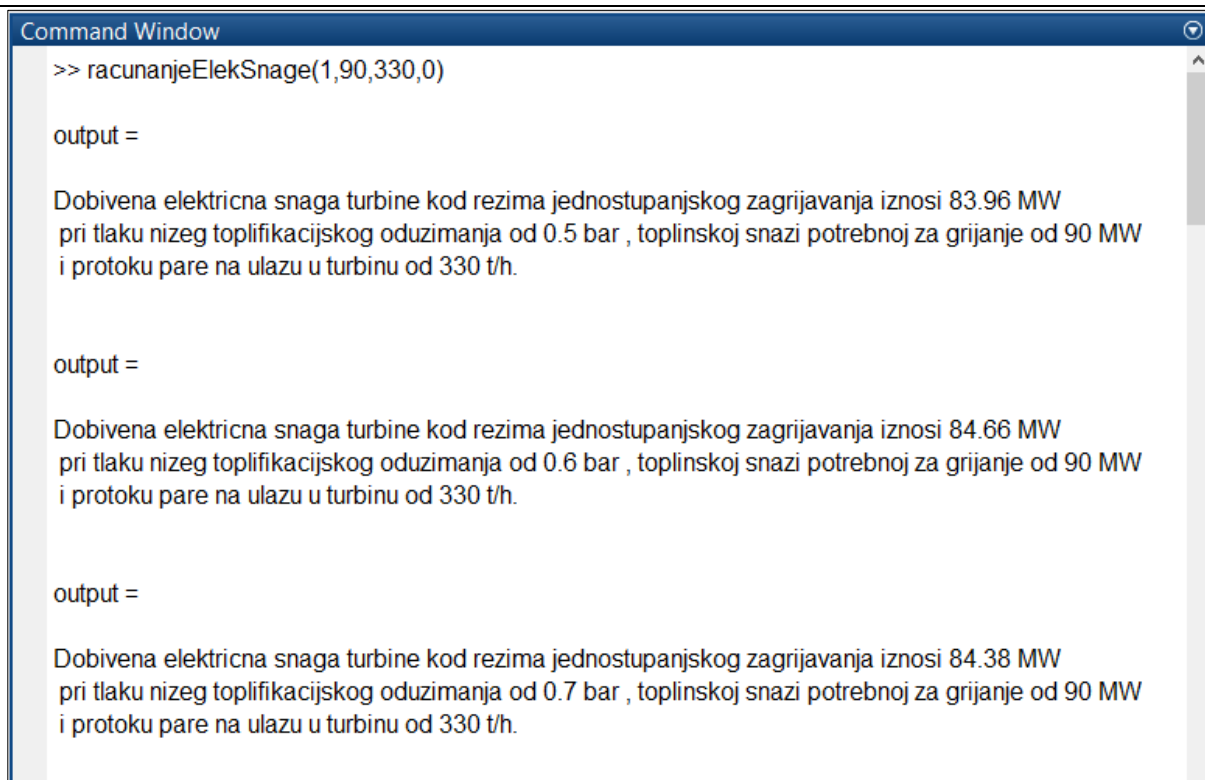


Slika 9. Pozivanje funkcije

Sada se mogu upisivati vrijednosti u funkciju, što je objašnjeno u Poglavlju 6.4. Nakon upisivanja vrijednosti potrebno je zatvoriti oblu zagradu te pritiskom na tipku *Enter* pokrenuti funkciju koja će nam izračunati dobivenu električnu snagu na turbini (gubitak električne snage kod tehnološkog oduzimanja). Rezultati se ispisuju u *Command Window*-u u obliku rečenica u kojima su sadržani rezultati i neki ulazni parametri. Sljedeće slike [Slika 10, Slika 11, Slika 12, Slika 13, Slika 14, Slika 15] prikazuju ispis rezultata u programu koji imaju ulazne parametre kao i jednadžbe (51), (52), (53), (54) i (55). [Slika 11] i [Slika 12] prikazuju rezultate za jednostupanjsko zagrijavanje, samo što jedna prikazuje početne rezultate, a druga krajnje rezultate. Svi rezultati (ukoliko ih ima više) mogu se vidjeti pomicanjem unutar *Command Window*-a.



Slika 10. Prikaz rezultata kondenzacijskog režima



```

Command Window
>> racunanjeElekSnage(1,90,330,0)

output =

Dobivena električna snaga turbine kod režima jednostupanjskog zagrijavanja iznosi 83.96 MW
pri tlaku nižeg toplifikacijskog oduzimanja od 0.5 bar , toplinskoj snazi potrebnoj za grijanje od 90 MW
i protoku pare na ulazu u turbinu od 330 t/h.

output =

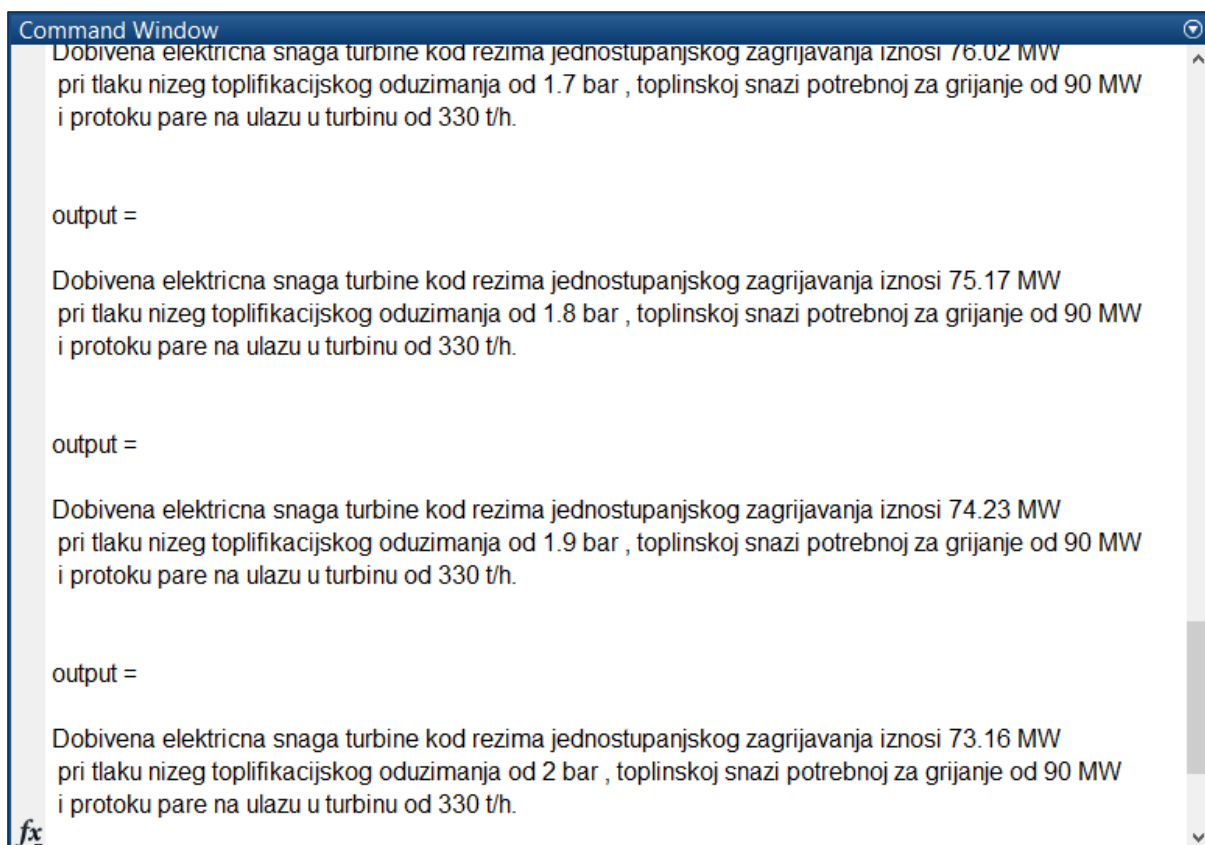
Dobivena električna snaga turbine kod režima jednostupanjskog zagrijavanja iznosi 84.66 MW
pri tlaku nižeg toplifikacijskog oduzimanja od 0.6 bar , toplinskoj snazi potrebnoj za grijanje od 90 MW
i protoku pare na ulazu u turbinu od 330 t/h.

output =

Dobivena električna snaga turbine kod režima jednostupanjskog zagrijavanja iznosi 84.38 MW
pri tlaku nižeg toplifikacijskog oduzimanja od 0.7 bar , toplinskoj snazi potrebnoj za grijanje od 90 MW
i protoku pare na ulazu u turbinu od 330 t/h.

```

Slika 11. Prikaz rezultata jednostupanjskog zagrijavanja (početnih)



```

Command Window
Dobivena električna snaga turbine kod režima jednostupanjskog zagrijavanja iznosi 76.02 MW
pri tlaku nižeg toplifikacijskog oduzimanja od 1.7 bar , toplinskoj snazi potrebnoj za grijanje od 90 MW
i protoku pare na ulazu u turbinu od 330 t/h.

output =

Dobivena električna snaga turbine kod režima jednostupanjskog zagrijavanja iznosi 75.17 MW
pri tlaku nižeg toplifikacijskog oduzimanja od 1.8 bar , toplinskoj snazi potrebnoj za grijanje od 90 MW
i protoku pare na ulazu u turbinu od 330 t/h.

output =

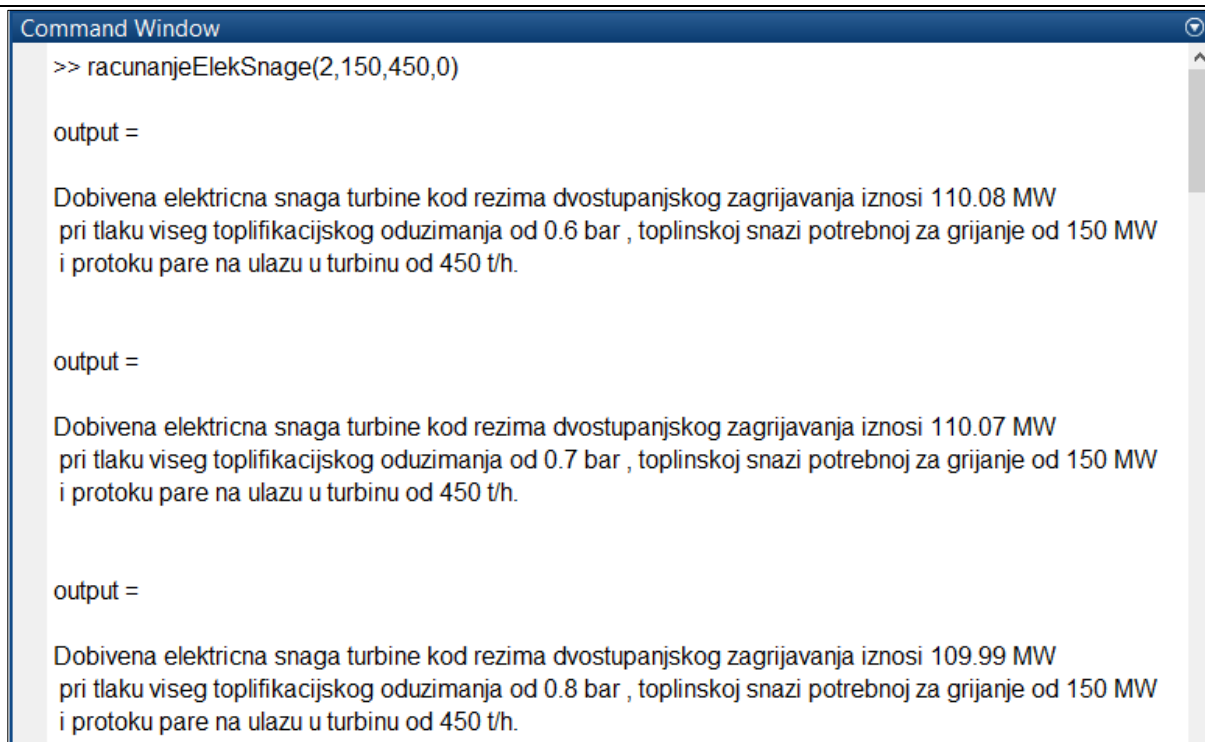
Dobivena električna snaga turbine kod režima jednostupanjskog zagrijavanja iznosi 74.23 MW
pri tlaku nižeg toplifikacijskog oduzimanja od 1.9 bar , toplinskoj snazi potrebnoj za grijanje od 90 MW
i protoku pare na ulazu u turbinu od 330 t/h.

output =

Dobivena električna snaga turbine kod režima jednostupanjskog zagrijavanja iznosi 73.16 MW
pri tlaku nižeg toplifikacijskog oduzimanja od 2 bar , toplinskoj snazi potrebnoj za grijanje od 90 MW
i protoku pare na ulazu u turbinu od 330 t/h.

```

Slika 12. Prikaz rezultata jednostupanjskog zagrijavanja (krajnjih)



```
Command Window
>> racunanjeElekSnage(2,150,450,0)

output =

Dobivena elektricna snaga turbine kod rezima dvostupanjskog zagrijavanja iznosi 110.08 MW
pri tlaku viseg toplifikacijskog oduzimanja od 0.6 bar , toplinskoj snazi potrebnoj za grijanje od 150 MW
i protoku pare na ulazu u turbinu od 450 t/h.

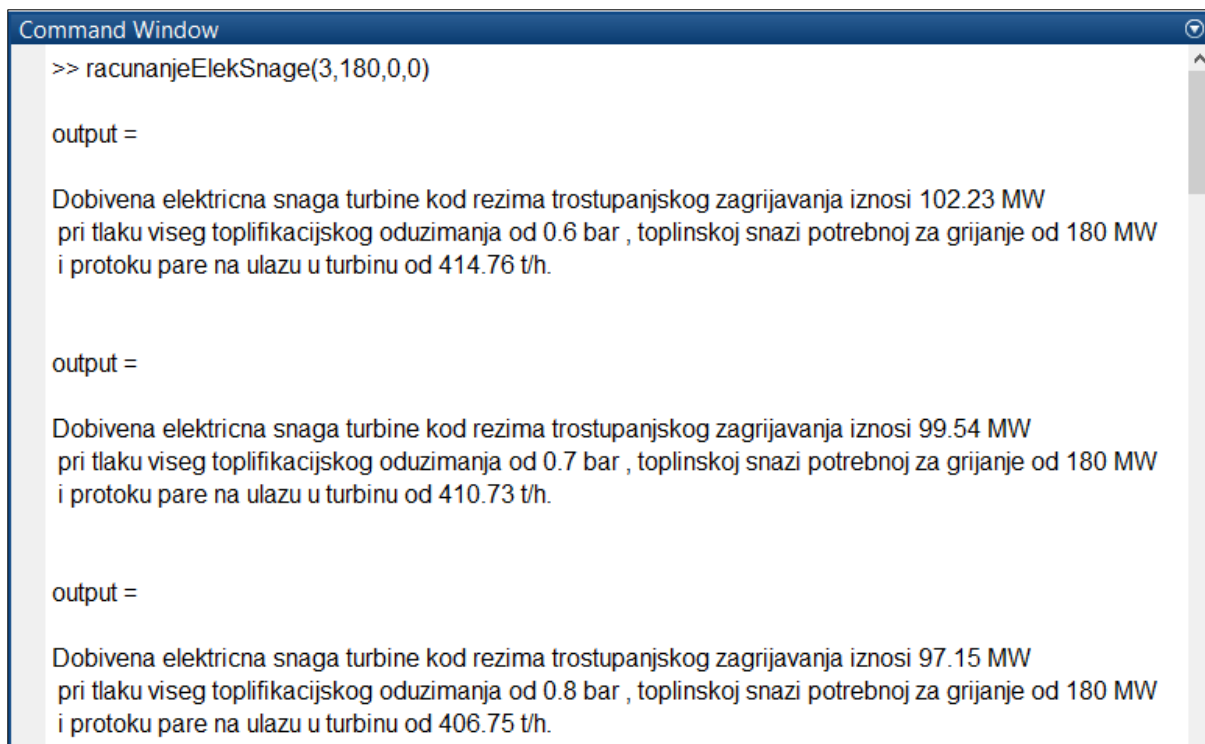
output =

Dobivena elektricna snaga turbine kod rezima dvostupanjskog zagrijavanja iznosi 110.07 MW
pri tlaku viseg toplifikacijskog oduzimanja od 0.7 bar , toplinskoj snazi potrebnoj za grijanje od 150 MW
i protoku pare na ulazu u turbinu od 450 t/h.

output =

Dobivena elektricna snaga turbine kod rezima dvostupanjskog zagrijavanja iznosi 109.99 MW
pri tlaku viseg toplifikacijskog oduzimanja od 0.8 bar , toplinskoj snazi potrebnoj za grijanje od 150 MW
i protoku pare na ulazu u turbinu od 450 t/h.
```

Slika 13. Prikaz rezultata dvostupanjskog zagrijavanja



```
Command Window
>> racunanjeElekSnage(3,180,0,0)

output =

Dobivena elektricna snaga turbine kod rezima trostupanjskog zagrijavanja iznosi 102.23 MW
pri tlaku viseg toplifikacijskog oduzimanja od 0.6 bar , toplinskoj snazi potrebnoj za grijanje od 180 MW
i protoku pare na ulazu u turbinu od 414.76 t/h.

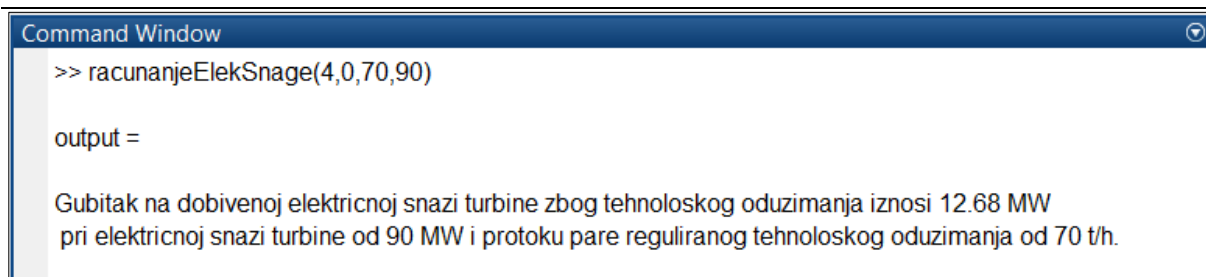
output =

Dobivena elektricna snaga turbine kod rezima trostupanjskog zagrijavanja iznosi 99.54 MW
pri tlaku viseg toplifikacijskog oduzimanja od 0.7 bar , toplinskoj snazi potrebnoj za grijanje od 180 MW
i protoku pare na ulazu u turbinu od 410.73 t/h.

output =

Dobivena elektricna snaga turbine kod rezima trostupanjskog zagrijavanja iznosi 97.15 MW
pri tlaku viseg toplifikacijskog oduzimanja od 0.8 bar , toplinskoj snazi potrebnoj za grijanje od 180 MW
i protoku pare na ulazu u turbinu od 406.75 t/h.
```

Slika 14. Prikaz rezultata trostupanjskog zagrijavanja



```
Command Window
>> racunanjeElekSnage(4,0,70,90)

output =

Gubitak na dobivenoj električnoj snazi turbine zbog tehnološkog oduzimanja iznosi 12.68 MW
pri električnoj snazi turbine od 90 MW i protoku pare reguliranog tehnološkog oduzimanja od 70 t/h.
```

Slika 15. Prikaz rezultata tehnološkog oduzimanja

6.6. Završne napomene

Prilikom računanja dobivene električne snage turbine važno je poznavati područje rada te turbine koje se razlikuje po različitim ulaznim parametrima. U ovom programu to ne predstavlja veliki problem jer ukoliko se sa ulaznim parametrima izade van područja rada turbine program će za električnu snagu (gubitak električne snage) ispisati rezultat jednak 0 ili *NaN* koji nam ukazuju da nismo u radnom području turbine. Tada pažljivo zadajemo nove ulazne parametre kako bi bili u radnom području turbine.

U [Tablica 2] ponovit ćemo okvirne vrijednosti kretanja ulaznih parametara funkcije, što nam pomaže kao podsjetnik da ne upisujemo veličine ulaznih varijabli koje nemaju smisla i izlaze van radnog područja turbine.

Tablica 2. Brojčane vrijednosti ulaznih parametara funkcije prema pojedinim režimima rada

	rezimRada	ulToplina (MW)	ulProtok (t/h)	ulSnaga (MW)
Kondenzacija	0	150÷450	0	0
Jednostupanjsko zagrijavanje	1	40÷120	85÷500	0
Dvostupanjsko zagrijavanje	2	120÷190	250÷500	0
Trostupanjsko zagrijavanje	3	150÷210	0	0
Tehnološko oduzimanje	4	0	20÷80	60÷110

7. ZAKLJUČAK

Racionalna upotreba energije u razvijenim je zemljama bitna pretpostavka njihovog gospodarskog razvoja. Osiromašenje nekih izvora energije, visoka cijena energije te zahtjevi za što učinkovitijom zaštitom okoliša bitno utječu na razvoj tehnologija za proizvodnju energije. S obzirom na stalnu potrebu za izgradnjom novih elektroenergetskih i termotehničkih postrojenja te sve strožim zahtjevima na gospodarenje energijom, racionalizaciju investicijskih ulaganja i zaštitu čovjekova okoliša, u gospodarski se razvijenim zemljama, kao jedan od načina gospodarenja energijom, sve češće koriste kogeneracijski sustavi.

Prilikom matematičkog modeliranja termoenergetskih (kogeneracijskih) postrojenja problem predstavlja modeliranje parne turbine zbog promjenjivih protoka pare unutar stupnjeva turbine.

Kako bi se olakšalo matematičko modeliranje pristupa se raznim rješenjima problema od kojih je jedno poznavanje dijagrama režima rada turbine. U njemu su sadržane sve funkcijske zavisnosti izlazne snage i topline o različitim ulaznim parametrima. Jedinstveni (uniformni) dijagram režima rada turbine T-100/120-130-3 iz kojeg se mogu na temelju ulaznih podataka očitati vrijednosti za svaki pojedini režim rada, dobiven je na temelju stvarnih pogonskih podataka, podataka normativnih ispitivanja i ostalih mjerenja provedenih u TE-TO Zagreb te na temelju projektnih materijala dobivenih od proizvođača turbine.

Sve funkcijske zavisnosti proizašle iz dijagrama režima rada turbine iskorištene su u izradi programa za računanje dobivene električne snage turbine. Program simulira dijagram režima rada, poznavajući na taj način svaku radnu točku turbine i veličine parametara u toj točki. Interpolacijom pomoću ulaznih parametara program izračunava izlazni rezultat dobivene električne snage turbine (ili gubitka snage u slučaju tehnološkog oduzimanja) i ispisuje rezultate. Program je testiran u svim režimima rada parne turbine i daje rezultate identične onima proizašlima iz mjerenja u eksploataciji turbine i očitanim iz dijagrama režima rada, što ukazuje na točnost i pouzdanost izračuna.

Ovime se olakšava posao matematičkog modeliranja i izračuna ulaznih i izlaznih parametara i veličina parne turbine, koji se potom koriste u modeliranju i proračunu postrojenja. Time se bitno skraćuje vrijeme izračuna, ubrzava posao modeliranja i povećava efikasnost rada osobama koje vrše proračune takvih postrojenja i operaterima koji upravljaju postrojenjima.

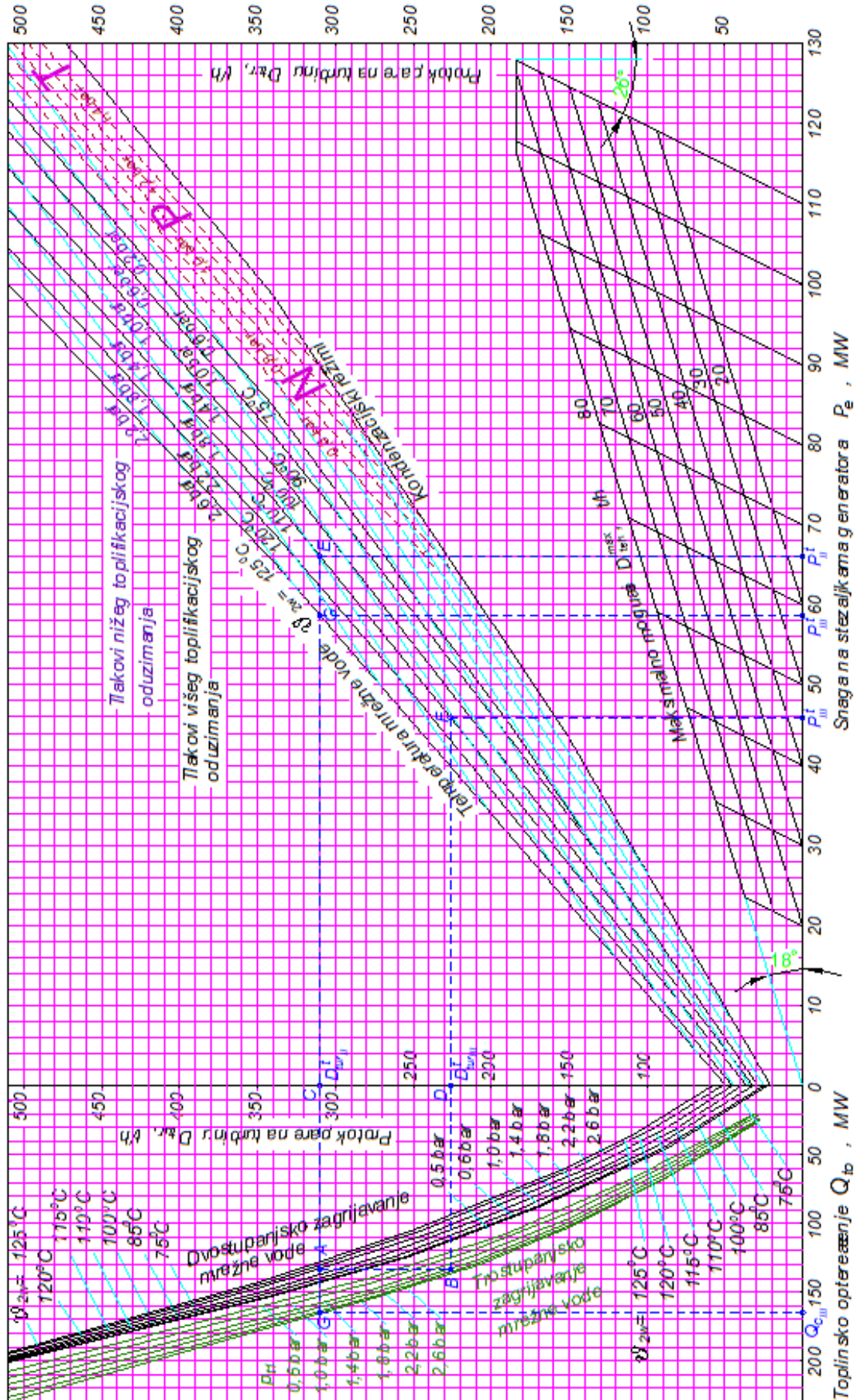
LITERATURA

- [1] Petrić, H., skupina autora : KOGEN; program kogeneracije; prethodni rezultati i buduće aktivnosti, Energetski institut „Hrvoje Požar“, Zagreb, 1998.
- [2] <http://www.futurologija.com/2010/08/15/kogeneracija-proizvedite-elektricnu-energiju-u-vasem-podrumu/>, zadnji pristup 20.2.2015.
- [3] Moser, J. : Petojezični elektroenergetski rječnik, Kigen, Zagreb, 2005.
- [4] http://powerlab.fsb.hr/enerpedia/index.php?title=ENERGETSKE_TRANSFORMACIJE#Trigeneracija, zadnji pristup 20.2.2015.
- [5] Hadžiefendić, Š., Lekić, A., Kulić, E. : Kogeneracija i alternativne tehnologije u proizvodnji električne energije, Bosna-S Oil Services Company, Sarajevo, 2003.
- [6] Elčić, Z. : Parne turbine, ABB, Karlovac, 1995.
- [7] Smajević, I., Hanjalić, K. : Toplotne turbomašine, TKD Šahinpašić, Sarajevo, 2007.
- [8] <http://www.hep.hr/proizvodnja/osnovni/termoelektrane/teto.aspx>, zadnji pristup 20.2.2015.
- [9] Benenson, E.I., Ioffe, L.S. : Teplofikacionne parovne turbine, Energija, Moskva, 1976.
- [10] Jukić, P. : Poboljšanje režima rada toplifikacijske parne turbine; magistarski rad, FSB, Zagreb, 2005.
- [11] Jukić, P. : Poboljšanje režima rada toplifikacijske parne turbine; magistarski rad, FSB, Zagreb, 2005., str. 94.-105.
- [12] Ruzankov, V.N., Mihajlov, B.V. : Tipovaja normativnaja karakteristika turboagregata UTMZ T-100-130, UDK 621.165.(083.75), Ministerstvo energetiki i elektrifikacii SSSR, Specializirovannij centr naučno-tehničkoj informacii, Moskva 1971. , str. 24.
- [13] Šamarakov, D.J. : Tipovaja energetičeskaja karakteristika turboagregata UTMZ T-100/120-130-3, Ministerstvo energetiki i elektrifikacii SSSR, Služba peredovogo opita i informacii sojuztehenergo, Moskva 1984. , str. 64.
- [14] Jukić, P. : Poboljšanje režima rada toplifikacijske parne turbine; magistarski rad, FSB, Zagreb, 2005., str. 161.-178.
- [15] Jukić, P. : Poboljšanje režima rada toplifikacijske parne turbine; magistarski rad, FSB, Zagreb, 2005., str. 178.-183.
- [16] Petković, T. : Kratke upute za korištenje MATLAB-a, FER, Zagreb, 2004.

PRILOZI

- I. Dijagram režima rada turbine T-100/120-130-3
- II. CD-R disc sa programskim datotekama iz Matlab-a

Prilog I. Dijagram režima rada turbine T-100/120-130-3



Prilog II. CD-R disc sa programskim datotekama iz Matlab-a