

Suvremeni rezni alati za obradu provrta

Fumić, Ivan

Undergraduate thesis / Završni rad

2015

Degree Grantor / Ustanova koja je dodijelila akademski / stručni stupanj: **University of Zagreb, Faculty of Mechanical Engineering and Naval Architecture / Sveučilište u Zagrebu, Fakultet strojarstva i brodogradnje**

Permanent link / Trajna poveznica: <https://um.nsk.hr/um:nbn:hr:235:860131>

Rights / Prava: [In copyright](#) / [Zaštićeno autorskim pravom.](#)

Download date / Datum preuzimanja: **2025-03-17**

Repository / Repozitorij:

[Repository of Faculty of Mechanical Engineering and Naval Architecture University of Zagreb](#)



SVEUČILIŠTE U ZAGREBU
FAKULTET STROJARSTVA I BRODOGRADNJE

ZAVRŠNI RAD

Mentor:

Prof. dr. sc. Damir Ciglar

Student:

Ivan Fumić

Zagreb, 2015.

Izjavljujem da sam ovaj rad izradio samostalno koristeći stečena znanja tijekom studija i navedenu literaturu.

Zahvaljujem se svome mentoru prof. dr.sc. Damiru Ciglaru na stručnoj pomoći i korisnim savjetima prilikom izrade ovog završnog rada. Također bi se zahvalio svim profesorima koji su mi držali predavanja tokom studija.

Zahvalio bi se svima koji su mi bili podrška tijekom studija, najviše roditeljima.

Ivan Fumić



SVEUČILIŠTE U ZAGREBU
FAKULTET STROJARSTVA I BRODOGRADNJE



Središnje povjerenstvo za završne i diplomске ispite
Povjerenstvo za završne ispite studija strojarstva za smjerove:
proizvodno inženjerstvo, računalno inženjerstvo, industrijsko inženjerstvo i menadžment, inženjerstvo
materijala i mehatronika i robotika

Sveučilište u Zagrebu	
Fakultet strojarstva i brodogradnje	
Datum:	Prilog
Klasa:	
Ur.broj:	

ZAVRŠNI ZADATAK

Student: **Ivan Fumić** Mat. br.: 0035179285

Naslov rada na hrvatskom jeziku: **SUVREMENI REZNI ALATI ZA OBRADU PROVRTA**

Naslov rada na engleskom jeziku: **MODERN CUTTING TOOLS FOR MAKING HOLES**

Opis zadatka:

Industrijska proizvodnja ostvaruje profit i zato ona mora biti suvremena, kvalitetna, ekonomična i nadasve konkurentna. Na tržištu danas postoje različiti moderni numerički upravljani alatni strojevi. Međutim, njima se ne može povećati proizvodnost poduzeća ako se na njima ne koriste i suvremeni rezni alati. Kod toga su obrade provrta vrlo zastupljene operacije u izradi dijelova.

U radu je potrebno opisati i skicirati, dati objašnjenja, što se sve podrazumijeva pod obradom provrta. Za takvu obradu, na osnovu dostupne literature, dati pregled suvremenih reznih alata, korištenih režima obrade te kratak pregled alatnih strojeva pogodnih za njihovu primjenu.

Zadatak zadan:
25. studenog 2014.

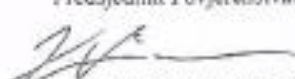
Rok predaje rada:
1. rok: 26. veljače 2015.
2. rok: 17. rujna 2015.

Predviđeni datumi obrane:
1. rok: 2., 3., i 4. ožujka 2015.
2. rok: 21., 22., i 23. rujna 2015.

Zadatak zadao:


Prof. dr. sc. Damir Ciglar

Predsjednik Povjerenstva:


Prof. dr. sc. Zoran Kunica

SADRŽAJ

SADRŽAJ	I
POPIS SLIKA	IV
SAŽETAK	VII
SUMMARY	VIII
1. UVOD	1
2. OPERACIJE OBRADE PROVRTA	2
2.1. Zabušivanje.....	2
2.2. Bušenje	3
2.3. Proširivanje	3
2.4. Upuštanje.....	4
2.5. Razvrtanje.....	5
2.6. Istokarivanje.....	5
2.7. Urezivanje navoja	6
2.8. Duboko bušenje	7
2.8.1. STS postupak bušenja provrta (BTA postupak bušenja)	8
2.8.2. Bušenje ejektorskim postupkom	9
2.8.3. Bušenje provrta topovskim svrdlom.....	10
3. VRSTE SVRDLA ZA OBRADU PROVRTA.....	11
3.1. Spiralna svrdla	11
3.1.1. Prihvat svrdla.....	11
3.1.2. Kut uspona žlijeba svrdla.....	12
3.1.3. Broj reznih oštrica.....	13
3.1.4. Kanali za dovođenje SHIP-a.....	13
3.1.5. Debljina jezgre svrdla	14
3.1.6. Materijal svrdla	14
3.1.7. Geometrija vrha svrdla.....	15

3.2.	Svrkla sa izmjenjivom glavom	16
3.3.	Svrkla sa izmjenjivim pločicama	17
3.4.	Mikro svrdla.....	18
4.	PARAMETRI OBRADJE KOD OBRADJE PROVRTA	19
4.1.	Brzina rezanja	20
4.2.	Posmak	21
4.3.	Odvojena čestica	21
4.4.	Sile i momenti kod bušenja	23
4.5.	Vrste trošenja alata kod bušenja.....	25
4.5.1.	Trošenje boka.....	25
4.5.2.	Plastična deformacija.....	25
4.5.3.	Odlomljivanje („Chipping“)	26
4.5.4.	Nadogradnja ruba oštrice svrdla („BUE“).....	26
4.5.5.	Pucanje svrdla.....	27
5.	STROJEVI ZA OBRADU PROVRTA.....	28
5.1.	Stolna bušilica.....	28
5.2.	Stupna bušilica.....	29
5.3.	Radijalna bušilica	30
5.4.	Strojevi za duboko bušenje	30
5.5.	Obrada provrta na glodalicama.....	32
5.6.	Obrada provrta na tokarilicama.....	32
6.	SUVREMENI ALATI ZA OBRADU PROVRTA	34
6.1.	MIKRON – CrazyDrill	34
6.1.1.	MIKRON CrazyDrill Flex.....	34
6.1.2.	MIKRON Crazy Drill Cool XL.....	35
6.2.	SECO Feedmax™	36
6.2.1.	Seco Feedmax™ -C1 & -C2.....	36
6.3.	Walter Titex XD® Technology.....	37
6.4.	BOTEK System Ejector.....	38

6.4.1. BOTEK System Ejector Type 70E	38
6.5. SANDVIK CoroDrill 880	38
6.6. SANDVIK T-Max® U	39
6.7. SECO Crownloc® Plus	40
7. ZAKLJUČAK.....	41
LITERATURA.....	42

POPIS SLIKA

Slika 1	Kutevi zabušivanja za različita svrdla [9]	2
Slika 2	Bušenje [14].....	3
Slika 3	Proširivanje provrta [1].....	4
Slika 4	Operacije upuštanja [1].....	4
Slika 5	Operacije razvrtavanja [1].....	5
Slika 6	Operacija istokarivanja [14].....	6
Slika 7	Operacija urezivanja navoja [14].....	6
Slika 8	STS postupak bušenja [3].....	8
Slika 9	Ejektorsko bušenje [3]	9
Slika 10	Postupak bušenja topovskim svrdlom [4].....	10
Slika 11	Svrdlo sa cilindričnim prihvatom (Seco Feedmax™ SD265A) [7]	12
Slika 12	Svrdlo sa Morse konus prihvatom (Walter Titex A4211) [5].....	12
Slika 13	Svrdla za različitim kutovima uspona žljeba svrdla [5].....	13
Slika 14	Kut uspona žljeba svrdla.....	13
Slika 15	Svrdlo sa kanalima za SHIP (lijevo) i svrdlo sa vanjskim dovođenjem SHIP-a (desno) [4].....	14
Slika 16	Prikaz povećanja debljine jezgre	14
Slika 17	PVD prevlaka sa 3 mikrometra TiAlN višeslojne prevlake (desno) i PVD prevlaka sa slojem TiN prevlake za nisko trenje (lijevo) [4].....	15
Slika 18	Geometrija vrha spiralnog svrdla	16
Slika 19	Primjer svrdla sa izmjenjivom glavom, Sandvik CoroDrill 870 (lijevo) i SECO Crownloc® (desno) [4][7].....	17
Slika 20	SECO Perfomax® svrdla sa izmjenjivim pločicama [7].....	17
Slika 21	Prikaz brzina rezanja kod svrdla sa izmjenjivim pločicama (SANDVIK CoroDrill® 880) [4].....	18
Slika 22	SANDVIK CoroDrill® 862 (lijevo), SECO Feedmax™ SD 26 (sredina) i WALTER Titex X•treme Micro (desno) [4][7][5].....	18
Slika 23	Parametri obrade kod bušenja [4].....	19

Slika 24	Prikaz brzine rezanja kod klasičnog svrdla i svrdla sa izmjenjivim vrhom [4]	20
Slika 25	Posmak i brzina rezanja [4].....	21
Slika 26	Provrt sa dobrim odvođenjem odvojene čestice (lijevo) i provrt sa lošim odvođenjem odvojene čestice (desno) [4]	21
Slika 27	Ovisnost odvojene čestice o posmaku i brzini rezanja [4].....	22
Slika 28	Izgled odvojene čestice kod klasičnog spiralnog svrdla [4].....	22
Slika 29	Izgled odvojene čestice kod svrdla sa izmjenjivim pločicama [4]	23
Slika 30	Prikaz sila na svrdlu [2].....	24
Slika 31	Prikaz trošenja boka kod svrdla sa izmjenjivim pločicama (lijevo), spiralnoga svrdla (sredina) i svrdla sa izmjenjivom glavom (desno) [4].....	25
Slika 32	Plastična deformacija glavne oštrice kod svrdla sa izmjenjivom glavom (lijevo) i svrdla sa izmjenjivim pločicama (sredina i desno) [4]	26
Slika 33	„Chipping“ kod svrdla sa izmjenjivim pločicama (lijevo), kod svrdla sa izmjenjivom glavom (sredina) i kod spiralnog svrdla (desno) [4].....	26
Slika 34	„BUE“ kod svrdla sa izmjenjivim pločicama (lijevo), kod svrdla sa izmjenjivom glavom (sredina) i kod spiralnog svrdla (desno) [4].....	27
Slika 35	Primjer puknutoga svrdla [4]	27
Slika 36	Shematski prikaz stolne bušilice [2].....	28
Slika 37	Shematski prikaz stupne bušilice [2].....	29
Slika 38	Shematski prikaz radijalne bušilice [2].....	30
Slika 39	Shematski prikaz stroja za bušenje topovskim svrdlom [2]	31
Slika 40	MOLLART MK3-Drillsprint 1500 mm [11].....	31
Slika 41	DMU 125 monoBLOCK [10].....	32
Slika 42	DMG MORI NLX2000SY/500 [10]	33
Slika 43	MIKRON CrazyDrill Flex, fleksibilnost mikro svrdla [12]	34
Slika 44	Usporedba produktivnosti različit alata za duboko bušenje mikro provrta [12]	35
Slika 45	MIKRON CrazyDrill Flex 40 x D, geometrija alata [12]	35
Slika 46	MIKRON CrazyDrill Cool XL [12]	35

Slika 47	Seco Feedmax™ C1 i C2 geometrija [7].....	36
Slika 48	Delaminacija [7]	36
Slika 49	Walter Titex XD® Technology svrdla [5].....	37
Slika 50	Usporedba Walter Titex XD® Technology i topovskog svrdla [5].....	37
Slika 51	BOTEK Type 70E [3]	38
Slika 52	SANDVIK CoroDrill 880 širina program [4]	39
Slika 53	T-Max® U [4]	39
Slika 54	P – geometrija (lijevo), M- geometrija (sredina) i L geometrija (desno) [7]	40
Slika 55	SECO Crownloc® Plus svrdlo sa P – geometrijom [7]	40

SAŽETAK

Alate za obradu provrta kao jedne od najzastupljenijih operacija obrade odvajanjem čestica u proizvodnoj industriji potrebno je unapređivati. Svi svjetski proizvođači alata za obradu provrta rade na tome da se smanji vrijeme obrade, poveća kvaliteta obrađene površine, a samim time i poveća sveukupna produktivnost. Suvremeni rezni alati za obradu provrta prate taj trend tako da danas na tržištu postoji jako veliki broj alata raznih proizvođača za operacije obrade provrta.

Ključne riječi: obrada provrta, suvremeni rezni alati, produktivnost

SUMMARY

Hole making tools are used for one of the most common machining operations in manufacturing industry and they are improved constantly. All cutting tools manufactures in the world improve hole making tools in that way so the cutting time is reduced and surface finish is improved, what leads to improved overall productivity. The modern cutting tools for hole making follow this trend, so today there is a large number of tools from various cutting tools manufacturers on the market.

Key words: hole making tools, cutting tools, productivity

1. UVOD

Industrijska proizvodnja je jedan od pojmova bez kojeg ne bi bilo moguće zamisliti život u današnje doba. Razvojem novih tehnologija dolazi do sve većeg razvoja industrije i unapređenjem sustava i alata koji se u njoj koriste. Glavni faktor koji se pojavljuje je vrijeme izrade nekog dijela ili vrijeme potrebno za nekakvu uslugu.

Industrijska proizvodnja bi bila gotovo nemoguća bez obrade odvajanjem čestica. Kako dolazi do unapređenja svih grana industrije tako dolazi do unapređenja strojeva za obradu odvajanjem čestica. Razvojem strojeva za obradu odvajanjem čestica radi povećanja kvalitete, ekonomičnosti i konkurentnosti došlo je do sve većeg razvoja novih alata i postupaka obrade odvajanjem čestica.

Obrada povrta kao jedna od najzastupljenijih postupaka obrade odvajanjem čestica koristi alate namijenjene samo za tu svrhu. Vodeći svjetski proizvođači zbog toga šire svoju ponudu alata za obradu povrta da bi ostali konkurenti, dok neki od proizvođača se fokusiraju na određene operacije kod obrade povrta i sa konstantnim unapređenjem isti pokušavaju ostati konkurenti na tržištu. Isto tako razvijaju se specijalni alati kojima je svrha da obave više operacija odjednom i samim time skrate vrijeme obrade.

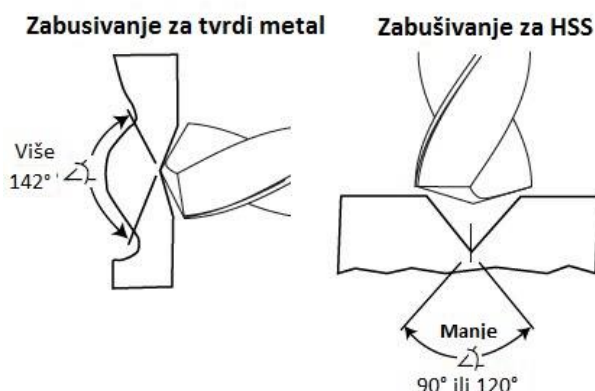
Razvojem alata dolazi i do razvoja novih postupaka obrade povrta u svrhu povećanja kvalitete obrađene površine i skraćivanjem vremena obrade. Primjer tome je razvoj ejektorske tehnologije za duboko bušenje gdje se vidi kako je ejektorski postupak proizašao iz STS postupka tako da je otklonio većinu mana tog postupka za duboko bušenje.

2. OPERACIJE OBRADE PROVRTA

Pod pojmom „obrada provrta“ pri obradi odvajanjem čestica ubrajaju se svi postupci kojima je namjena izrada, izmjena i postizanje bolje točnosti provrta. Operacije koje se koriste pri obradi provrta su bušenje, zabušivanje, proširivanje, upuštanje, razvrtavanje, urezivanje navoja i rastokarivanje. Sve ove operacije se izvode na alatnim strojevima koji će biti objašnjeni u jednom od odlomaka. Sa razvojem novih vrsta alata više različitih operacija može biti izvršeno s istim alatom.

2.1. Zabušivanje

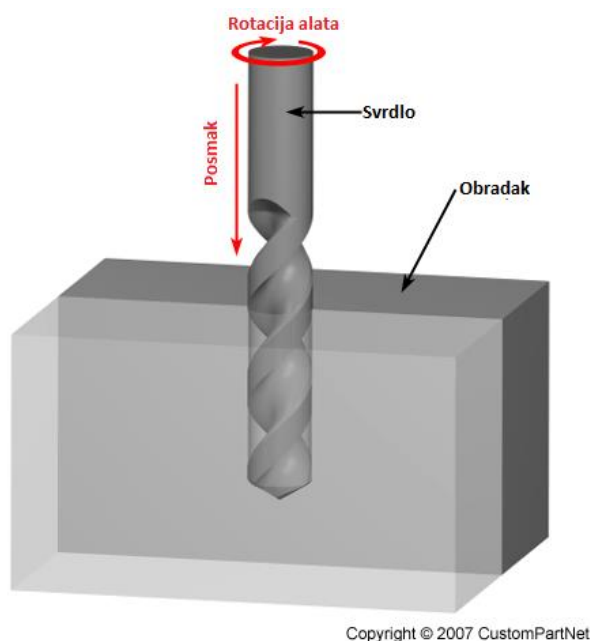
Zabušivanje je postupak obrade provrta koji se koristi prije bušenja kako bi se spiralno svrdlo centriralo i pravilno vodilo. Također se koristi za izradu gnijezda kod vratila i osovina za centriranje i pravilno stezanje prilikom daljnjih obrada na vratilu ili osovini. Alat koji se koristi je zabušivač. Glavno gibanje je kružno kontinuirano, a posmično gibanje je pravolinijsko kontinuirano. Glavno i posmično gibanje se izvode istodobno. Izvodi se na alatnim strojevima, najčešće bušilicama. Zabušivač se još može koristiti za izradu konusa na kraju provrta ako je promjer zabušivača veći od promjera samog provrta. Promjer zabušivača bi trebao biti 70% promjera svrdla kojim će se izrađivati provrt. Kut zabušivača trebao bi biti veći ili manji od kuta svrdla kojim će se naknadno bušiti što ovisi o materijalu svrdla. Ukoliko je svrdlo izrađeno od HSS-a onda je kut zabušivača manji od 90° (dugački i kratki zabušivači) ili 120° (kratki zabušivači). Kod svrdla izrađenih od tvrdog metala kut zabušivanja trebao bi biti veći od 142° ukoliko je kut svrdla 140° kao što prikazuje Slika 1.



Slika 1 Kutevi zabušivanja za različita svrdla [9]

2.2. Bušenje

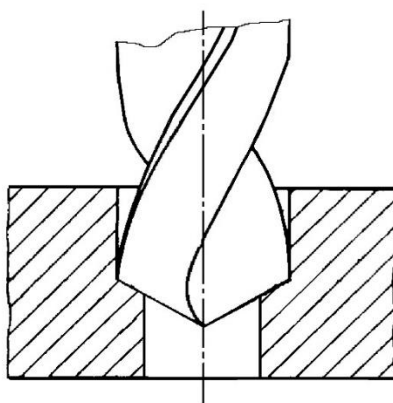
Bušenje je osnovni postupak pri obradi provrta i najčešće se primjenjuje od svih navedenih postupaka obrade provrta. Koristi se za izradu provrta. Izvodi se na alatnim strojevima, pretežno bušilicama, pri čemu je glavno gibanje kružno kontinuirano, a posmično gibanje pravolinijsko kontinuirano koje se izvodi istodobno kad i glavno gibanje. Alat koji se koristi je svrdlo koje je definirano brojem reznih oštrica, kutom žlijeba svrdla, materijalom svrdla, geometrijom vrha svrdla, jezgrom i geometrijom oštrice. Slika 2 prikazuje postupak bušenja.



Slika 2 Bušenje [14]

2.3. Proširivanje

Proširivanje je postupak obrade provrta pri kojem se proširuje postojeći provrt. Alat koji se pritom koristi je svrdlo, kao i pri bušenju. Glavno gibanje je kontinuirano kružno, a posmično gibanje je pravolinijsko kontinuirano, te se oba gibanja izvode istodobno. Ako se obrada izvodi na bušilici sva gibanja izvodi alat. Proširivanje se koristi kada je potrebno izraditi provrt velikoga promjera gdje je zbog režima obrade nemoguće ostvariti provrt željenog promjera samo sa jednim bušenjem.

**Slika 3 Proširivanje provrta [1]**

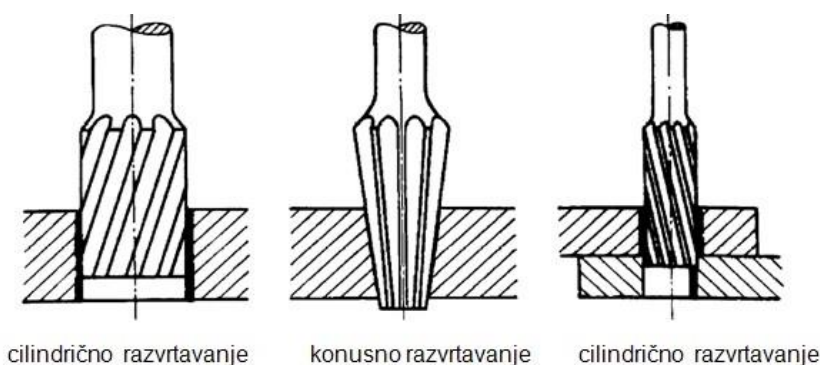
2.4. Upuštanje

Upuštanje je postupak obrade provrta koji se provodi nakon bušenja sa ciljem postizanja točnijeg oblika, proširivanja ili oblikovanja već izbušenih provrta. Glavno gibanje je kružno kontinuirano, a posmično gibanje je pravolinijsko kontinuirano i izvode se istodobno. Izvodi se na alatnim strojevima, pretežito bušilicama. Alat koji se koristi je upuštalo, definirane rezne geometrije sa dvije, tri ili više reznih oštrica. Upuštanjem se obrađuju čeone plohe za bolje nalijeganje vijaka. Postoji više vrsta upuštala ovisno za kakvu namjenu je potrebno upustiti provrt, tako da postoje: konusna, cilindrična, kružna i specijalna za nestandardne zahtjeve.

**Slika 4 Operacije upuštanja [1]**

2.5. Razvrtanje

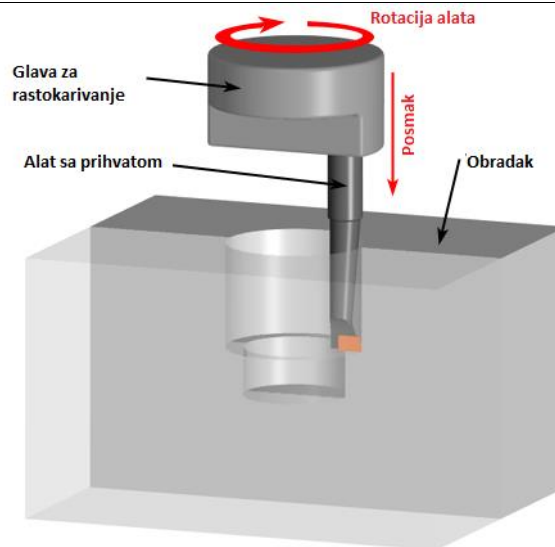
Razvrtanje je postupak obrade provrta koji se provodi nakon bušenja za konačnu, finiju i precizniju obradu već izbušenih provrta. Izvodi se na alatnim strojevima, pretežno bušilicama, pri čemu je glavno gibanje kružno kontinuirano, a posmično gibanje pravolinijsko kontinuirano. Oba gibanja izvode se istodobno. Alat za razvrtanje je razvrtalo, definirane geometrije reznog dijela, sa spiralnim ili ravnim žlijebom. Razvrtala su rezni alati koji se upotrebljavaju za završnu obradu provrta i služe za finu obradu već postojećih provrta. Najčešća tolerancija koja se može postići je H7.



Slika 5 Operacije razvrtavanja [1]

2.6. Istokarivanje

Istokarivanje je postupak obrade provrta koji se koristi za grubo i fino istokarivanje. Grubo istokarivanje koristi se nakon bušenja, lijevanja, kovanja, rezanja plamenom i ostalih sličnih postupaka, a fino se koristi za postizanje visokih tolerancija provrta i visoke kvalitete površine provrta. Izvodi se na alatnim strojevima za istokarivanje i na bušilicama. Alat vrši glavno rotacijsko gibanje i posmično pravolinijsko gibanje. Alat je glava za istokarivanje. Namjena grubog istokarivanja je priprema provrta za fino istokarivanje. Finim istokarivanjem mogu se dostići tolerancije između IT6 i IT8 kvalitete površine provrta. Slika 6 prikazuje postupak istokarivanja.

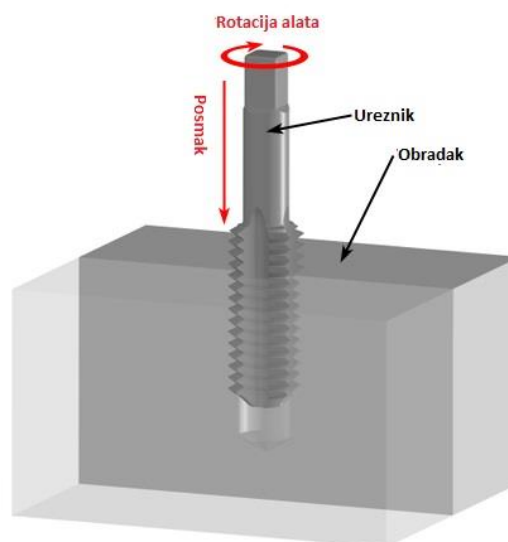


Copyright © 2007 CustomPartNet

Slika 6 Operacija istokarivanja [14]

2.7. Urezivanje navoja

Urezivanje navoja je postupak obrade provrta sa svrhom izrade unutarnjeg navoja na provrtu . Alat koji se koristi je ureznik. Alat vrši glavno i posmično gibanje, a izvodi se na alatnim strojevima, najčešće bušilicama. Sa ovim postupkom mogu se izraditi sve vrste standardnih navoja, i pogodan je za izradu sa rotacijskim i ne rotacijskim komponentama. Slika 7 prikazuje operaciju urezivanja navoja.



Copyright © 2007 CustomPartNet

Slika 7 Operacija urezivanja navoja [14]

2.8. Duboko bušenje

Dubokim bušenjem se smatra bušenje provrta dubljih od $10xD$. Dubina koja se može postići sa reznim alatima za duboko bušenje može dostići dubinu od $150xD$. U većini slučajeva kod dubokoga bušenja glavno rotacijsko gibanje vrši obradak a linearno posmično vrši alat. Kod dubokoga bušenja najveći problem je hlađenje alata i krutost alata, zbog toga je razvijeno više postupaka dubokoga bušenja.

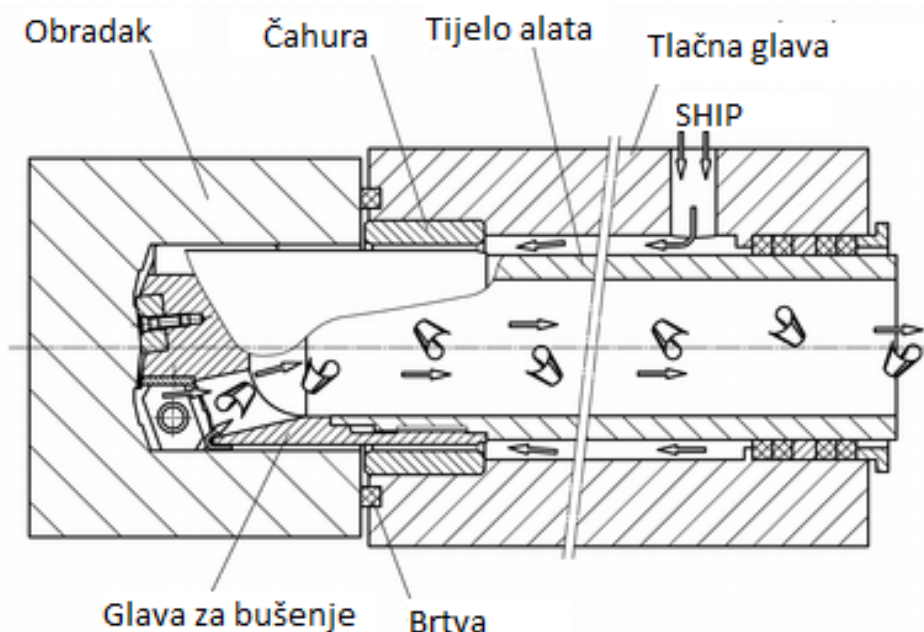
Postupci dubokoga bušenja:

- Bušenje provrta topovskim svrdlom
- Bušenje ejektorskim postupkom (DTS postupak)
- Bušenje provrta STS postupkom (Bušenje provrta BTA postupkom)
- Bušenje provrta spiralnim svrdlom

2.8.1. STS postupak bušenja provrta (BTA postupak bušenja)

STS (eng. *Single tube system*) postupak bušenja provrta je povoljan za visoko serijsku proizvodnju. Da bi se moglo bušiti ovim postupkom potreban je poseban stroj. Iz tog je razloga produktivnost povećana šest puta naspram bušenja sa topovskim svrdlom. Koristi se kod materijala sa lošim svojstvima odvajanja čestica poput nehrđajućegte nisko ugljičnog čelika.

STS postupak funkcionira tako da se SHIP dovodi izvana, a obrađena čestica i SHIP se odvođe unutarnjim provrtom. Rezna glava je pričvršćena na cilindrično tijelo manjeg promjera što ostavlja prostor između provrta i tijela alata kao što je prikazano na slici. SHIP se dovodi pod tlakom te se na taj način odvođa odvojena čestica kroz unutrašnji provrt. Zahvaljujući takvome načinu odvođenja odvojenih čestica nisu potrebni žlijebovi sa vanjske strane alata za odvođenje odvojene čestice tako da presjek tijela alata može biti puni što dovodi do puno veće krutosti nego pri bušenju sa topovskim svrdlom. STS i BTA postupci bušenja su identični po principu rada te se samo razlikuju po imenu kod raznih proizvođača. STS naziv koriste proizvođači alata SANDVIK i ISCAR, dok BTA naziv koristi BOTEK

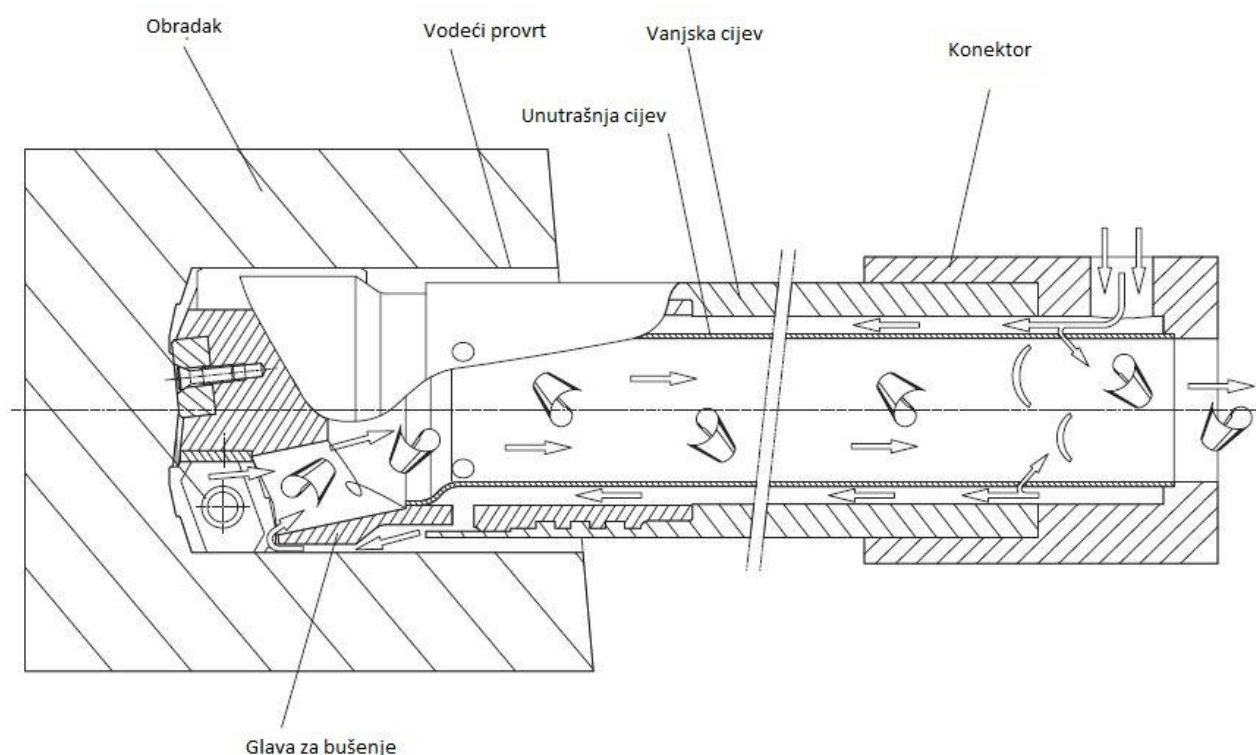


Slika 8 STS postupak bušenja [3]

2.8.2. Bušenje ejektorskim postupkom

Ovaj tip postupka je modifikacija STS odnosno BTA postupka bušenja. Isti, za razliku od navedenih, zahtjeva brtvljenje.

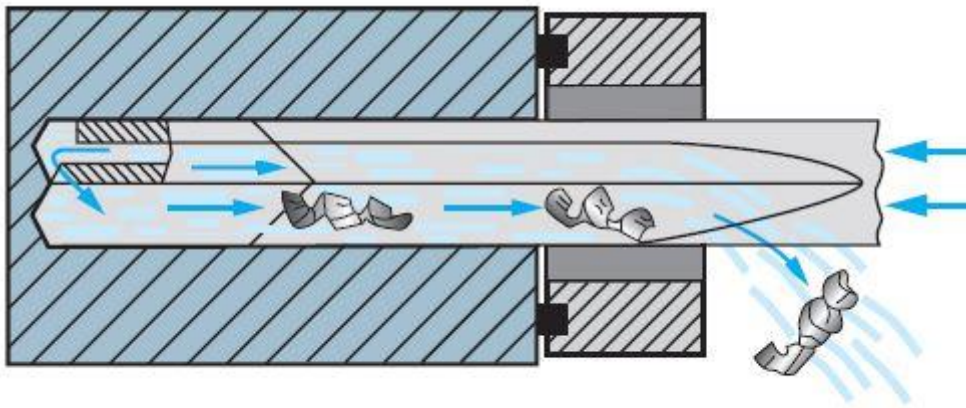
Bušenje ejektorskim postupkom je pogodno za primjenu na obradnim strojevima sa horizontalnim vretenom. Ovakav postupak ne zahtjeva brtvljenje između obratka i alata jer se SHIP dovodi pod pritiskom između unutarnje i vanjske cijevi, a obrađena čestica i SHIP se odvođe kroz unutarnju cijev, kao što je prikazano na slici X. Na unutrašnjoj cijevi su pored toga izrađeni kosi provrti kroz koje jedan dio SHIP-a prodire u unutrašnju cijev neposredno po ulasku u međuprostor ovih cijevi. Upravo strujanje SHIP-a kroz te provrte i njegovo usmjeravanje i kretanje prema izlaznoj strani unutrašnje cijevi stvara određeni potlak na prednjem djelu cijevi. Taj potlak djeluje na struju SHIP-a, koja dolazi u zonu rezanja, čineći je tako mnogo efikasnijom u smislu odvođenja odvojene čestice. Dubine rezanja koje se mogu dostići su do 150xD. Ovakav postupak dubokog bušenja u programu ISCAR-a se naziva DTS (Dual Tube System).



Slika 9 Ejektorsko bušenje [3]

2.8.3. Bušenje provrta topovskim svrdlom

Bušenje provrta topovskim svrdlom je postupak kojim se mogu bušiti manji provrti nego STS postupkom, ali pritom ima manju produktivnost. Za izvođenje ovog postupka bušenja potrebni su specijalni strojevi namijenjeni za duboko bušenje topovskim svrdlom. Ovaj postupak koristi najstariji način dovoda SHIPA u zonu rezanja i odvođenja iz zone rezanja. SHIP se dovodi kroz otvor unutar alata u zonu rezanja, dok se SHIP i odvojene čestice iz zone rezanja odvođe kroz spiralu V-oblika duž cijelog alata. Kod ovoga je postupka najveći problem što SHIP mora biti pod puno većim tlakom nego kod STS postupka bušenja. U većini slučajeva koristi se topovsko svrdlo sa jednom oštricom, dok se rjeđe koriste i topovska svrdla s dvije oštrice.



Slika 10 Postupak bušenja topovskim svrdlom [4]

3. VRSTE SVRDLA ZA OBRADU PROVRTA

3.1. Spiralna svrdla

Spiralno svrdlo je najzastupljeniji rezni alat za bušenje, a najčešće ima dvije rezne oštrice. Ovisno o tipu i namjeni svrdla, spiralno svrdlo može imati i više reznih oštrica. Također može sadržavati kanale kroz koje se dovodi SHIP (sredstvo za hlađenje i podmazivanje) u slučaju da se prilikom obrade koristi unutarnje hlađenje. Unutarnje hlađenje se koristi pri bušenju dubina većih od $5xD$. Spiralna svrdla se dijele prema materijalu, dužini, obliku, broju oštrica, geometriji vrha i načinu stezanja. Za određenu primjenu svrdlo se odabire na temelju materijala koji se obrađuje, dimenzijama i vrsti provrta (slijepi ili prolazni provrt), dali se buši u puno ili se proširuje, ulaznim i izlaznim karakteristikama provrta, zahtjevima o kvaliteti obrađene površine i uvjetima rezanja. Svi navedeni parametri su jednako bitni prilikom odabira odgovarajućega svrdla za određenu operaciju. Razvojem tehnologije i znanja skupljenim od strane proizvođača svrdla, za svaku operaciju postoji određeno svrdlo koje je namijenjeno za to. Postoje tri tipa konvencionalnih svrdla- svrdla koja se bruse, svrdla sa izmjenjivim vrhom te svrdla sa izmjenjivim pločicama. Normalna spiralna svrdla se dijele prema obliku i broju reznih oštrica, kutu žlijeba, izgledu vrha, debljini jezgre i širini oštrice na rubu svrdla (faza).

Parametri koji utječu na svojstva bušenja kod spiralnoga svrdla su:

- Prihvat svrdla
- Kut žljeba svrdla
- Broj reznih oštrica
- Kanali za dovođenje SHIPAA
- Jezgra i geometrija oštrice
- Materijal svrdla

3.1.1. Prihvat svrdla

Prihvat svrdla je dio svrdla koji se steže na stroj na kojemu se vrši operacija bušenja. Osnovna namjena prihvata je da osigura prijenos momenta i sile rezanja na svrdlo sa stezne naprave stroja na samo svrdlo. Isto tako prihvat svrdla osigurava precizno stezanje i pozicioniranje. Povećanjem prihvata reznog alata tj. duljine stezanja reznog alata povećava se krutost i centričnost samog alata. Prihvati koji se najčešće primjenjuju su cilindrični i konični.

Cilindrični prihvat je najčešći kod spiralnih svrdla radi ekonomičnosti, jer je prihvat istog promjera kao i vrh svrdla, dok su izuzetak svrdla malog promjera kod kojih prihvat može biti većega promjera radi bolje krutosti samog alata i jednostavnijeg stezanja.



Slika 11 Svrdo sa cilindričnim prihvatom (Seco Feedmax™ SD265A) [7]

Konični prihvat je u većini slučajeva izveden sa Morse konusom, koji može prema dimenzijama biti od 0 do 6 (MK0 - MK6). Također postoje i adapteri za Morse konus. Svi Morse konusi su samokočni tako da nema potrebe za naknadnim stezanjem nakon što se svrdlo stegne u steznu glavu. Pravokutni izdanak na kraju prihvata svrdla sa Morse konusom služi za lakše izbacivanje svrdla iz stezne glave.



Slika 12 Svrdo sa Morse konus prihvatom (Walter Titex A4211) [5]

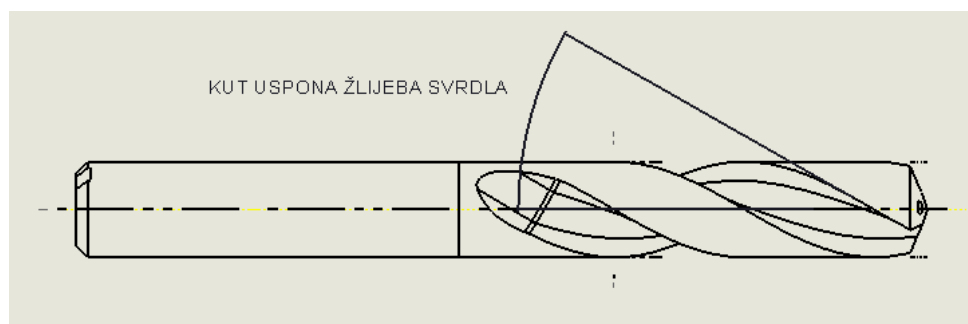
3.1.2. Kut uspona žlijeba svrdla

Standardna svrdla imaju kut žlijeba otprilike 30° i koriste se za obradu ugljičnih čelika, nehrđajućih čelika, aluminijskih legura, mjedi, bronce i polimera. Svrda sa kutom uspona žlijeba svrdla 12° su pojačane čvrstoće rezne oštrice i koriste se pri obradi teško obradivih materijala, primjerice mjedi, magnezija i aluminijskih legura. Takav kut svrdla pogodan je za brzo izbacivanje odvojene čestice prilikom brzog prodiranja svrdla, pogotovo kod plitkih provrta. Svrda sa kutom uspona žlijeba od 40° koriste se za obradu lakih metala poput aluminija, bakra, magnezija, cinka, plastike i niskougljičnih čelika. Svrda sa kutom spirale 0° koriste se za materijale kod kojih dolazi do kratke odvojene čestice poput mjedi i lijevanog željeza. Ovakva svrdla se koriste kod dubokoga bušenja gdje je zbog geometrije samog svrdla čvrstoća povećana.

Kut žlijeba svrdla ne određuje samo izbacivanje odvojene čestice već i čvrstoću samog svrdla, tako da kod kuta žlijeba od 28° svrdlo ima maksimalnu torzijsku čvrstoću dok kod kuta od 35° ima maksimalnu radijalnu čvrstoću. Slika 13 prikazuje svrdla sa različitim kutovima uspona žljeba svrdla.



Slika 13 Svrkla za različitim kutovima uspona žljeba svrdla [5]



Slika 14 Kut uspona žljeba svrdla

3.1.3. Broj reznih oštrica

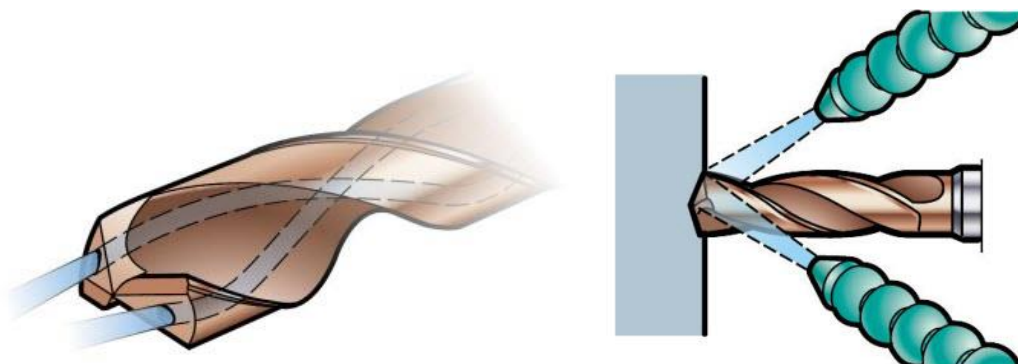
Broj oštrica svrdla može varirati od jedne do četiri reznih oštrica. Svrkla sa jednom reznom oštricom najčešće se koriste kod dubokoga bušenja, svrdla sa dvije rezne oštrice su univerzalna, dok se svrdla sa tri ili četiri rezne oštrice koristi u slučajevima kada je potreba bolja kvaliteta obrađene površine. Svrkla sa dvije rezne oštrice se najčešće primjenjuju.

3.1.4. Kanali za dovođenje SHIP-a

Dovod SHIP-a u zonu rezanja poboljšava odvođenje odvojene čestice, kvalitetu provrta i životni vijek svrdla. Postoje dva načina dovođenja SHIPa u zonu rezanja:

- dovođenje kanalima kroz tijelo alata i
- vanjsko dovođenje između tijela alata i stjenke provrta.

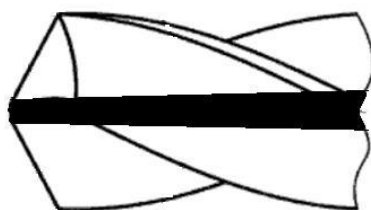
Dovođenje SHIPa kroz tijelo alata koristi se za izbjegavanje uglavljivanja odvojene čestice i pri bušenju dubljih provrta ($4-5 \times D$). Ovaj postupak dovođenja SHIPa bi se trebao uvijek koristiti prilikom bušenja provrta dubljih od $3 \times D$.



Slika 15 Svrldo sa kanalima za SHIP (lijevo) i svrdlo sa vanjskim dovođenjem SHIP-a (desno) [4]

3.1.5. Debljina jezgre svrdla

Čvrstoća svrdla definirana je debljinom jezgre svrdla i širinom žlijeba svrdla. Ukoliko je širina žlijeba svrdla veća, debljina jezgre je manja a samim time i čvrstoća svrdla. Širina žlijeba svrdla je bitna prilikom odvođenja obrađene čestice. No potrebno se pobrinuti da omjer između širine žlijeba i debljine jezgre bude optimalan kako se ne bi izgubila stabilnost svrdla prilikom obrade. Kod konvencionalnih spiralnih svrdla taj se omjer kreće oko $0,21:1$. Debljina jezgre se povećava od vrha svrdla prema prihvat, kao što je prikazuje Slika 16.



Slika 16 Prikaz povećanja debljine jezgre

3.1.6. Materijal svrdla

Materijali svrdla koji su najzastupljeniji na tržištu su svrdla izrađena od HSSa i tvrdog metala. Tvrdo metalna svrdla imaju veću produktivnost od HSS svrdla. U današnje vrijeme većina se svrdla prevlači prevlakama poput PVD prevlake, AlCrN prevlake i

TiAlN prevlake pomoću kojih se povećava otpornost na trošenje, postiže se prevencija plastične deformacije oštrice i veća glatkoća površine svrdla za lakše odvođenje obrađene čestice. Nakon postupka nanošenja prevlake, vrši se poliranje kanala za lakše odvođenje čestice.

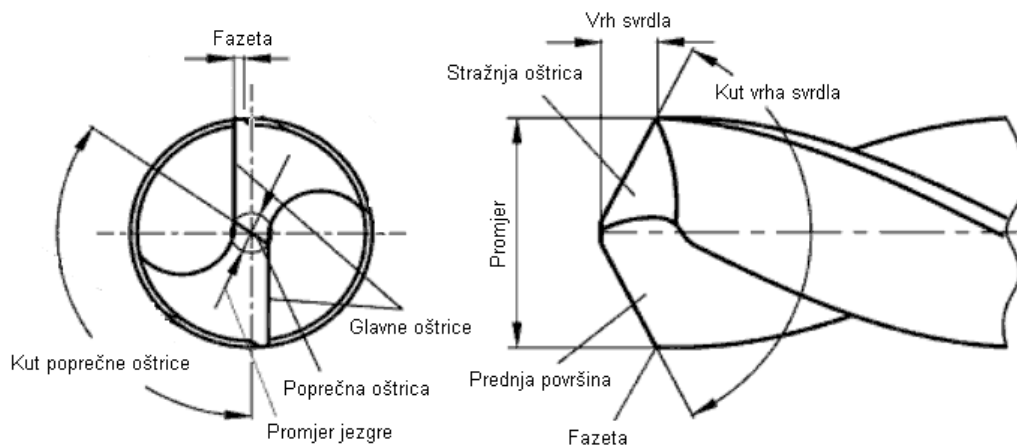


Slika 17 PVD prevlaka sa 3 mikrometra TiAlN višeslojne prevlake (desno) i PVD prevlaka sa slojem TiN prevlake za nisko trenje (lijevo) [4]

3.1.7. Geometrija vrha svrdla

Geometrija vrha svrdla određuje karakteristike svrdla. Definirana je sa tri glavna dijela: glavni rezni dio, vrh oštrice (poprečna oštrica) i vanjski rub oštrice. Glavni rezni dio oštrice određuje snagu i moment potreban za bušenje, sile na svrdlu, temperaturu i formiranje odvojene čestice. Vrh oštrice služi za pozicioniranje oštrice prije nego glavni rezni dio dođe u zahvat sa materijalom, a isto tako sprječava klizanje svrdla pri ulasku u materijal. Vanjski rub oštrice ima svrhu da osigura vođenje svrdla, hrapavost obrađene površine i kružnost samog provrta.

Geometrija vrha svrdla određuje se na temelju tehnologije bušenja, materijalu u koji se buši i zahtjevima za kvalitetom površine. Geometrijske značajke vrha svrdla su kut vrha svrdla, kut spiralnog žlijeba svrdla i kut poprečne oštrice svrdla. Kut vrha svrdla ovisi o materijalu i osigurava postojanost alata i kvalitetu obrađene površine. Standardni kut vrha svrdla je 118° i koristi se za svrdla opće primjene. Svrdla sa kutom vrha manjim od 118° koriste se izradu provrta u lijevanom željezu, bakru, vlaknastim aluminijskim legurama i abrazivnim materijalima. Kutovi veći od 118° koriste se prilikom izrade provrta u tvrdim čelicima i drugim teško obradivim materijalima. Povećanjem kuta vrha svrdla povećava se pritisak svrdla ali se smanjuje moment i obrnuto.



Slika 18 Geometrija vrha spiralnog svrdla

3.2. Svrkla sa izmjenjivom glavom

Svrkla sa izmjenjivom glavom su relativno nova tehnologija alata za bušenje. Svi vodeći proizvođači su usvojili ovu tehnologiju koja se ustalila na tržištu zbog svojih prednosti. Područje primjene kreće se od promjera 6 mm do 40 mm, dok dubina na koju mogu bušiti iznosi do $12xD$. Kvaliteta koja se dobiva prilikom uporabe ovakvih svrdla je IT9 – IT10. Prednost ovih svrdla je jednostavnost izmjene glave, visoka produktivnost i vrijeme trajanja alata te postojanje različitih geometrija glava svrdla koje se stavljaju na tijelo sa žlijebom.



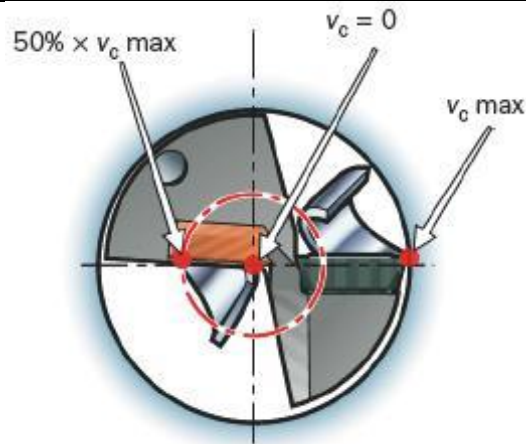
Slika 19 Primjer svrdla sa izmjenjivom glavom, Sandvik CoroDrill 870 (lijevo) i SECO Crownloc® (desno) [4][7]

3.3. Svrkla sa izmjenjivim pločicama

Svrkla sa izmjenjivim pločicama sastoje se od čeličnog tijela i izmjenjivih pločica koje se nalaze na kraju tijela i ujedno čine vrh svrdla sa odgovarajućom geometrijom. Kut vrha alata kreće se od 170° do 200° . S obzirom da se ovakvo svrdlo sastoji od dvije pločice, unutarnje i vanjske, postoji mogućnost obrade velikog broja materijala različitih svojstava. Promjer ovakvih svrdla kreće se od 12mm do 84 mm, s time da dubina rezanja koje mogu postići iznose do $5xD$. Glavni nedostatak svrdla sa izmjenjivim pločicama je da na jednom dijelu unutarnje pločice brzina rezanja jednaka nuli, tako da je unutarnja pločica jače geometrije i tvrdog materijala.



Slika 20 SECO Perfomax® svrdla sa izmjenjivim pločicama [7]



Slika 21 Prikaz brzina rezanja kod svrdla sa izmjenjivim pločicama (SANDVIK CoroDrill® 880) [4]

3.4. Mikro svrdla

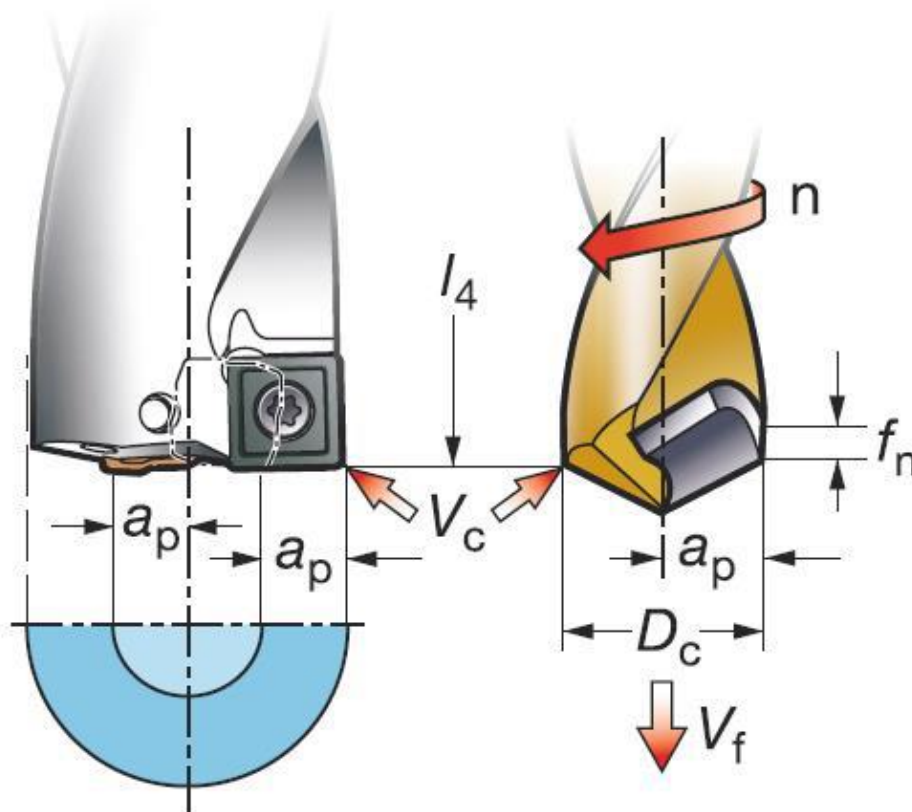
Razvojem potreba za izradom sve manjih sklopova i dijelova pojavila su se mikro svrdla promjera od 0.1 mm do 6 mm. Dubine bušenja koje se mogu postići sa ovakvim svrdlima su najčešće do $6xD$, dok u iznimnim slučajevima i do $12xD$. Ovakva svrdla se također koriste i za zabušivanje. Slika 22 prikazuje mikro svrdla raznih proizvođača.



Slika 22 SANDVIK CoroDrill® 862 (lijevo), SECO Feedmax™ SD 26 (sredina) i WALTER Titex X-treme Micro (desno) [4][7][5]

4. PARAMETRI OBRADE KOD OBRADE PROVRTA

Parametri obrade kod bušenja na koje se može utjecati nakon odabira alata su posmak i brzina vrtnje alata ili obradka, ovisno o kakvome se tipu obrade radi, a propisani su od strane proizvođača alata. Ostali parametri obrade su definirani samom geometrijom alata kao što je prikazano na Slika 23.



Slika 23 Parametri obrade kod bušenja [4]

n = broj okretaja svrdla (1/min)

v_c = brzina rezanja na obodu (m/min)

D_c = promjer svrdla (mm)

l_4 = maksimalna preporučena dubina bušenja (mm)

a_p = dubina rezanja (mm)

f_n = posmak po okretaju (mm)

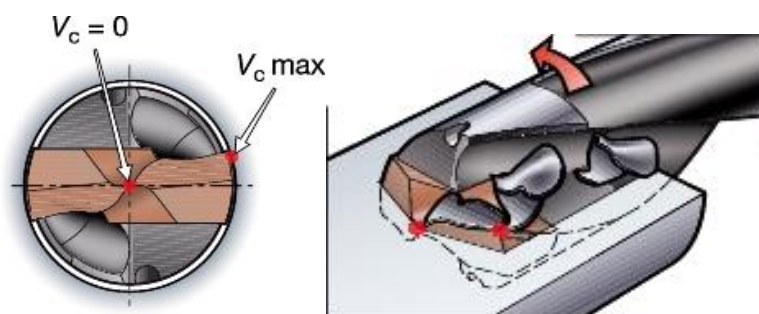
v_f = posmična brzina (mm/min)

4.1. Brzina rezanja

Brzina rezanja bušenja je definirana kao brzina na obodu svrdla te se može izračunati pomoću broja okretaja i promjera svrdla. Izraz za izračun brzine rezanja kod bušenja glasi:

$$V_c = \frac{\pi \times D_c \times n}{1000}$$

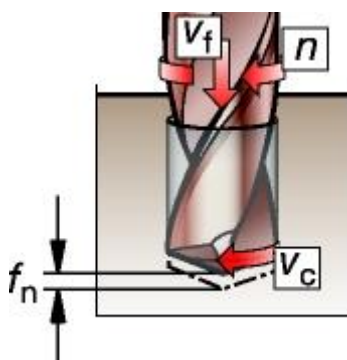
Brzina rezanja je, uz materijal svrdla, glavni parametar koji utječe na životni vijek svrdla i potrebnu snagu prilikom obrade. Prilikom većih brzina rezanja dolazi do viših temperatura i javlja se bočno trošenje na reznoj oštrici. Ukoliko je brzina rezanja prevelika dolazi do ubrzanog bočnog trošenja, plastične deformacije i loše kvalitete provrta, dok u slučaju preniske brzine rezanja dolazi do naljepljivanja materijala na rub oštrice, lošeg odvoda odvojene čestice i duljeg vremena rezanja.



Slika 24 Prikaz brzine rezanja kod klasičnog svrdla i svrdla sa izmjenjivim vrhom [4]

4.2. Posmak

Posmak je definiran kao aksijalni prodor alata izražen u milimetrima po jednom okretaju svrdla, kao što prikazuje Slika 25. Posmak je također jedan od glavnih parametara, a određuje izgled odvojene čestice, hrapavost obrađene površine i kvalitetu provrta. Kod velikog posmaka dolazi do otežanog trganja odvojene čestice, kraćeg vremena obrade, smanjene kvalitete provrta i manjeg trošenja alata ali se javlja veća vjerojatnost pucanja alata dok se kod malih posmaka javlja duža i tanja odvojena čestica, ubrzano trošenje alata, duže vrijeme obrade i povećanje kvalitete.



Slika 25 Posmak i brzina rezanja [4]

Izraz za izračun posmične brzine glasi:

$$V_f = f_n \times n$$

Prikaz rasporeda brzina rezanja i oblik odvojene čestice kod svrdla sa izmjenjivim pločicama dan je na slici X, gdje se može vidjeti da ja brzina rezanja najveća na obodu svrdla, a u vrhu svrdla je jednaka nuli.

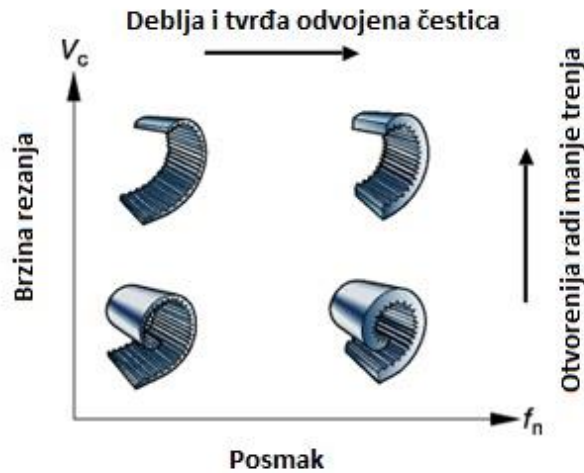
4.3. Odvojena čestica

Formiranje odvojene čestice i odvođenje odvojene čestice iz zone rezanja ključni su problemi kod bušenja, a ovise o materijalu koji se obrađuje, geometriji reznog alata, pritisku i količini SHIPa te parametrima rezanja.



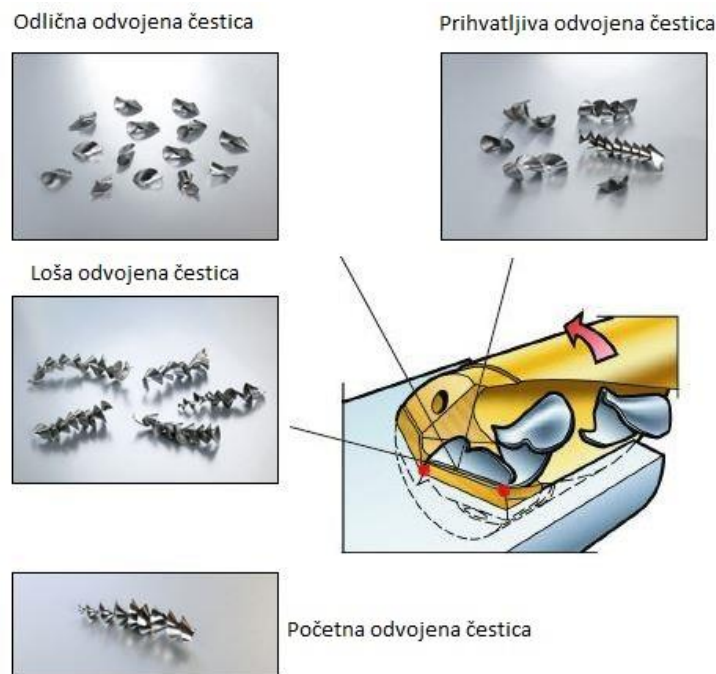
Slika 26 Provrt sa dobrim odvođenjem odvojene čestice (lijevo) i provrt sa lošim odvođenjem odvojene čestice (desno) [4]

Oblik odvojene čestice je prihvatljiv kada se ona može odvesti sa zone rezanja bez poteškoća tj. zaglavljivanja, Slika 26.

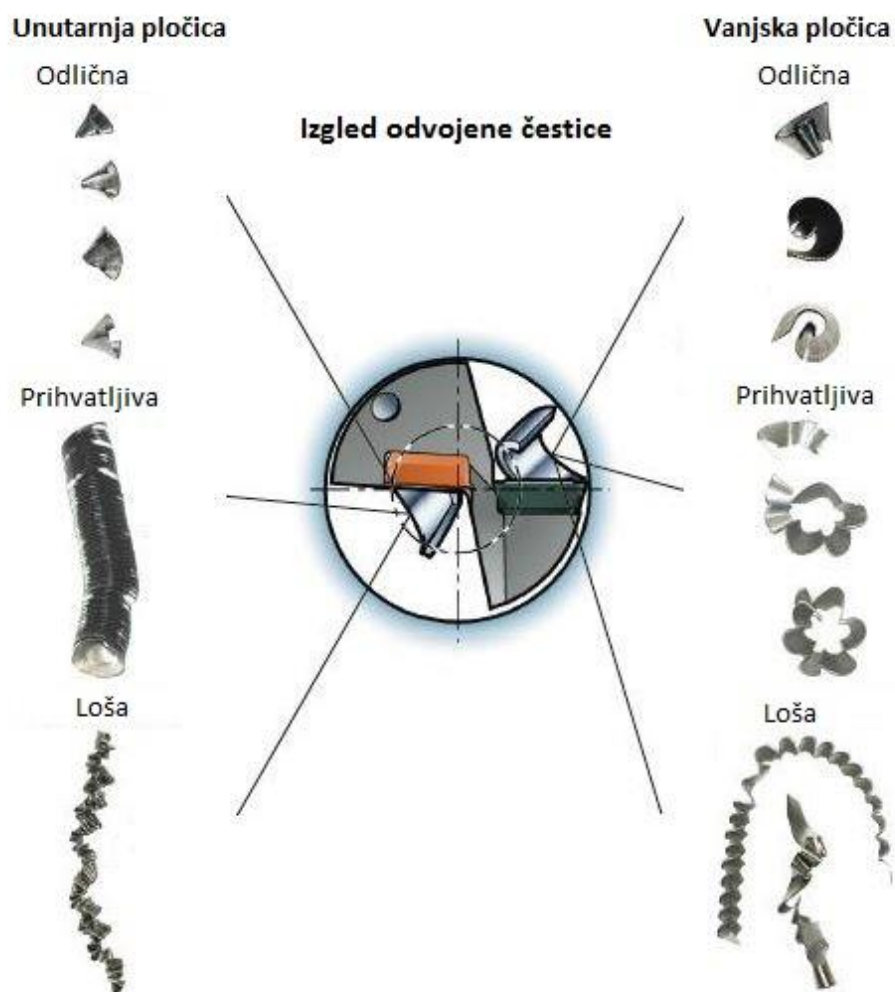


Slika 27 Ovisnost odvojene čestice o posmaku i brzini rezanja [4]

Oblik odvojene čestice je povezan sa brzinom rezanja i posmakom kao što je prikazano na Slika 27



Slika 28 Izgled odvojene čestice kod klasičnog spiralnog svrdla [4]



Slika 29 Izgled odvojene čestice kod svrdla sa izmjenjivim pločicama [4]

4.4. Sile i momenti kod bušenja

Prilikom bušenja javljaju se sile rezanja na glavnoj oštrici i na poprečnoj oštrici, kao i sila trenja. Ukupna aksijalna sila rezanja računa se prema formuli:

$$F_a = F_f + F_{fp} + F_t$$

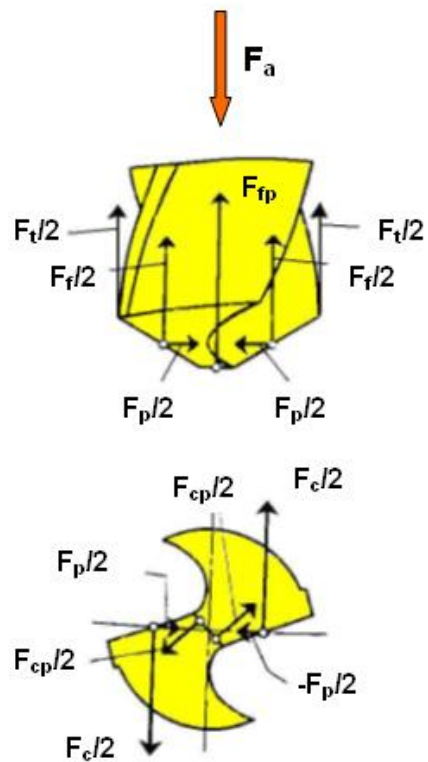
Gdje je:

F_a - Aksijalna sila rezanja

F_f - Aksijalna sila rezanja na glavnoj oštrici

F_{fp} - Aksijalna sila rezanja na poprečnoj oštrici

F_t - Sila trenja



Slika 30 Prikaz sila na svrdlu [2]

Također se i javlja moment prilikom bušenja. Ukupni moment je definiran:

$$M_u = M_{Fc} + M_{Fcp} + M_{Ft}$$

Gdje je:

M_{Fc} - Moment na glavnoj oštrici

M_{Fcp} - Moment na poprečnoj oštrici

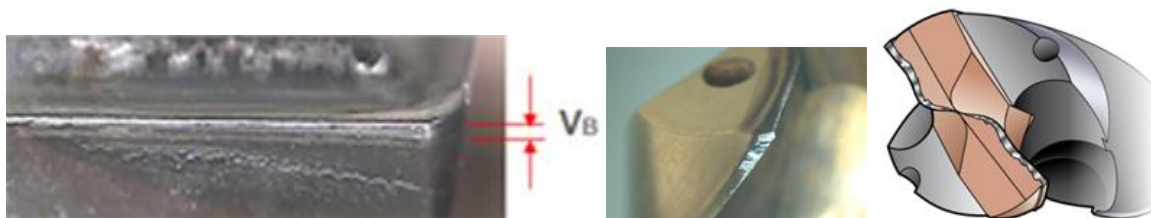
M_{Ft} - Moment trenja

4.5. Vrste trošenja alata kod bušenja

Kod postupka bušenja dolazi do više različitih načina trošenja alata, koja se mogu spriječiti mijenjanjem režima obrade. Načini trošenja alata navedeni su u nastavku.

4.5.1. Trošenje boka

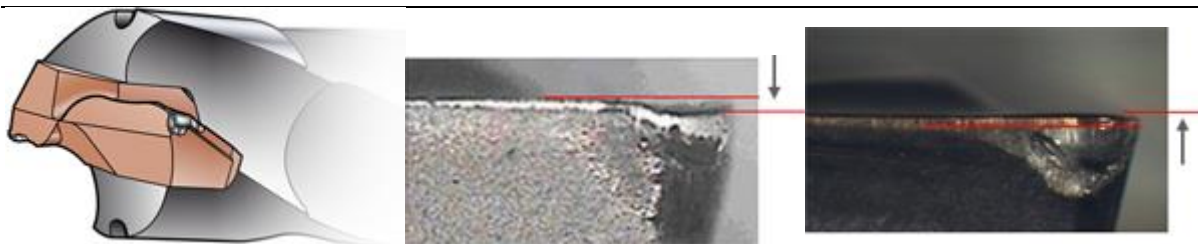
Trošenje boka može se vidjeti na Slika 31, a razlozi za javljanjem ovakvog trošenja su prevelika brzina rezanja, premali posmak, premala količina SHIPa u zoni rezanja i neadekvatna kvaliteta reznog materijala.



Slika 31 Prikaz trošenja boka kod svrdla sa izmjenjivim pločicama (lijevo), spiralnoga svrdla (sredina) i svrdla sa izmjenjivom glavom (desno) [4]

4.5.2. Plastična deformacija

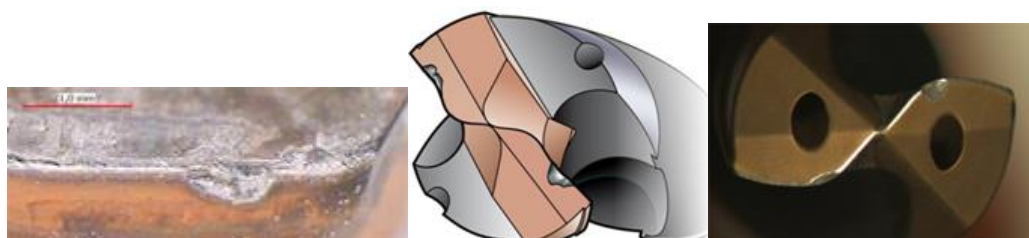
Prilikom plastične deformacije dolazi do udubljenja ili izdizanja rezne oštrice što dovodi do loše kvalitete površine, loše kontrole odvojene čestice i provrta van tolerancije. Razlozi pojave plastične deformacije su previsoka temperatura prilikom obrade, premala količina SHIPa u zoni obrade i preveliki pritisak alata na obradak odnosno prevelika brzina rezanja, preveliki posmak i velika tvrdoća obradka. Primjer plastične deformacije rezne oštrice kao što prikazuje Slika 32.



Slika 32 Plastična deformacija glavne oštrice kod svrdla sa izmjenjivom glavom (lijevo) i svrdla sa izmjenjivim pločicama (sredina i desno) [4]

4.5.3. Odlomljivanje („Chipping“)

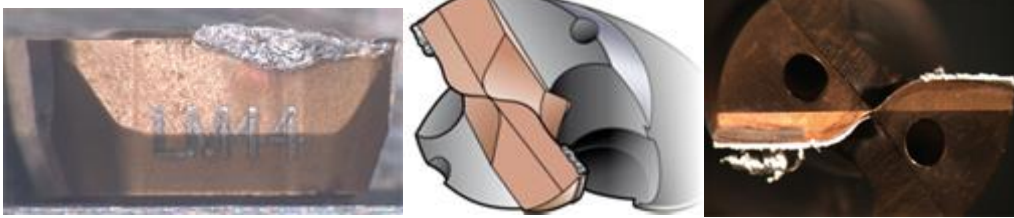
Ova vrsta trošenja je karakteristična prilikom proširivanja postojećega provrta svrdlom. Ovakvo trošenje ubrzava trošenje boka rezne oštrice svrdla, a neki od razloga pojave su neravna površina, nestabilni uvjeti, nedovoljno SHIPa u zoni rezanja, loša geometrija alata ili krivi odabir alata za materijal koji se obrađuje. Slika 33 prikazuje primjere ovakvoga trošenja.



Slika 33 „Chipping“ kod svrdla sa izmjenjivim pločicama (lijevo), kod svrdla sa izmjenjivom glavom (sredina) i kod spiralnog svrdla (desno) [4]

4.5.4. Nadogradnja ruba oštrice svrdla („BUE“)

Do ovakvog trošenja dolazi prilikom premalog postotka ulja u SHIPu, obradom „ljepljivog“ materijala, negativne geometrije alata i nepodobnih temperatura koje se javljaju prilikom obrade. Slika 34 prikazuje ovu vrstu trošenja.



Slika 34 „BUE“ kod svrdla sa izmjenjivim pločicama (lijevo), kod svrdla sa izmjenjivom glavom (sredina) i kod spiralnog svrdla (desno) [4]

4.5.5. Pucanje svrdla

Ova pojava je tipična za tvrdo metalna svrdla a do iste često dolazi zbog nestabilne obrade, nedovoljne snage vretena, prevelikog posmaka, zaglavlivanja odvojene čestice i pretjeranog trošenja. Slika 35 prikazuje primjer puknutoga svrdla.



Slika 35 Primjer puknutoga svrdla [4]

5. STROJEVI ZA OBRADU PROVRTA

Operacije obrade provrta se vrše na alatnim strojevima za obradu odvajanjem čestica, najčešće bušilicama. Glavno gibanje je rotacija alata, dok je posmično pravocrtno gibanje u smjeru osi alata i vrši ga najčešće alat.

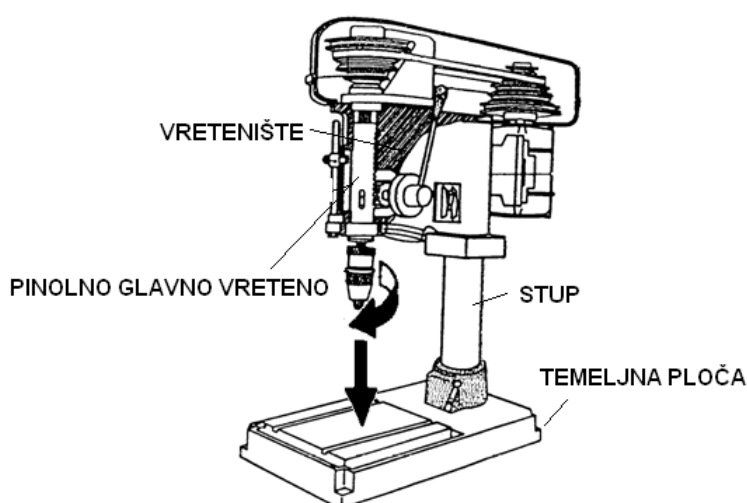
Postoji više izvedba bušilica, a to su:

- Stolna bušilica
- Stupna bušilica
- Radijalna bušilica
- Bušilica za duboko bušenje,

Isto tako operacije obrade provrta mogu se vršiti na numeričkim upravljanim strojevima.

5.1. Stolna bušilica

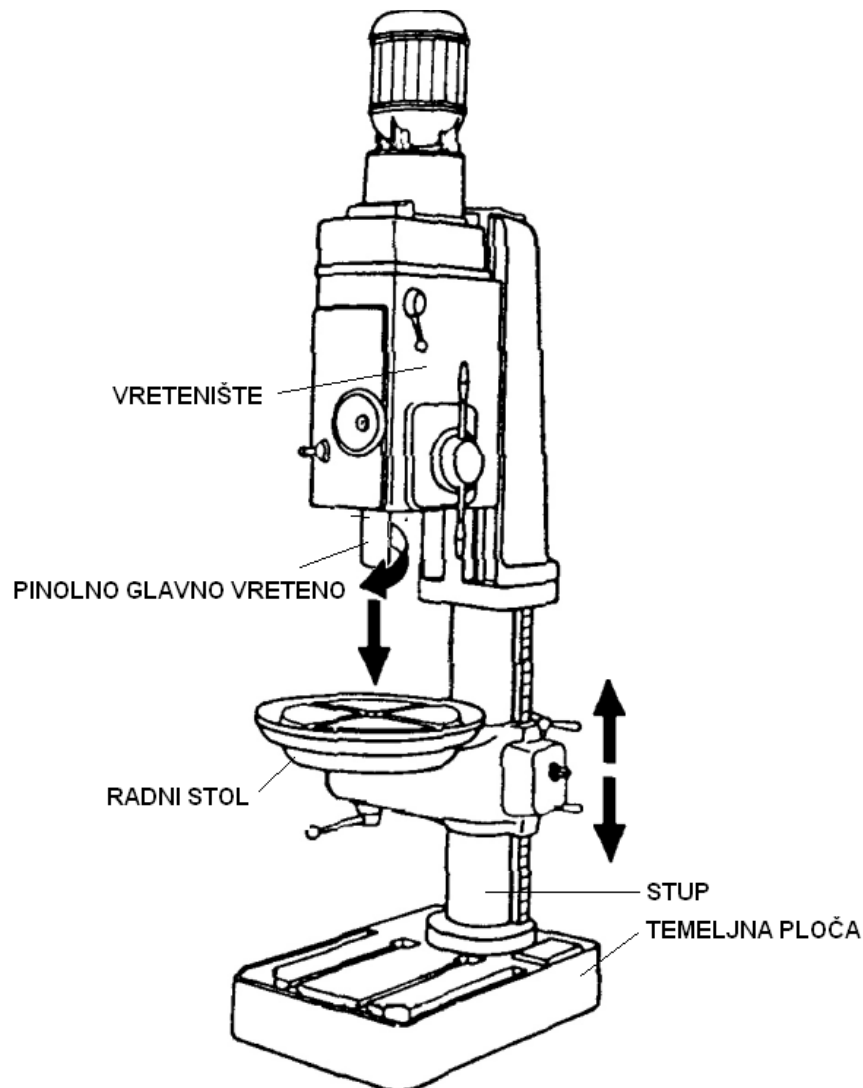
Stolne bušilice su najčešće korišteni alatni strojevi za obradu provrta, a koriste se za bušenje manjih provrta do 15mm. Stolna bušilica je izvedena tako da je vretenište čvrsto vezano za temeljnu ploču preko stupa, dok se u nekim izvedbama omogućuje pomicanje vreteništa po stupu u vertikalnom smjeru. Temeljna ploča služi kao radni stol na koji se priteže obradak. Slika 36 prikazuje stolnu bušilicu sa glavnim i posmičnim gibanjem.



Slika 36 Shematski prikaz stolne bušilice [2]

5.2. Stupna bušilica

Stupne bušilice su slične stolnima, a razlikuju se u visini stupa kao što prikazuje Slika 37. Kod stupnih bušilica temeljna ploča nije čvrsto vezana za stup, nego ima mogućnost pomicanja u vertikalnom smjeru, dok je vretenište čvrsto vezano za vrh stupa. Ovakve bušilice mogu bušiti veće provrte nego stolne, ovisno o snazi motora koji ih pogoni.



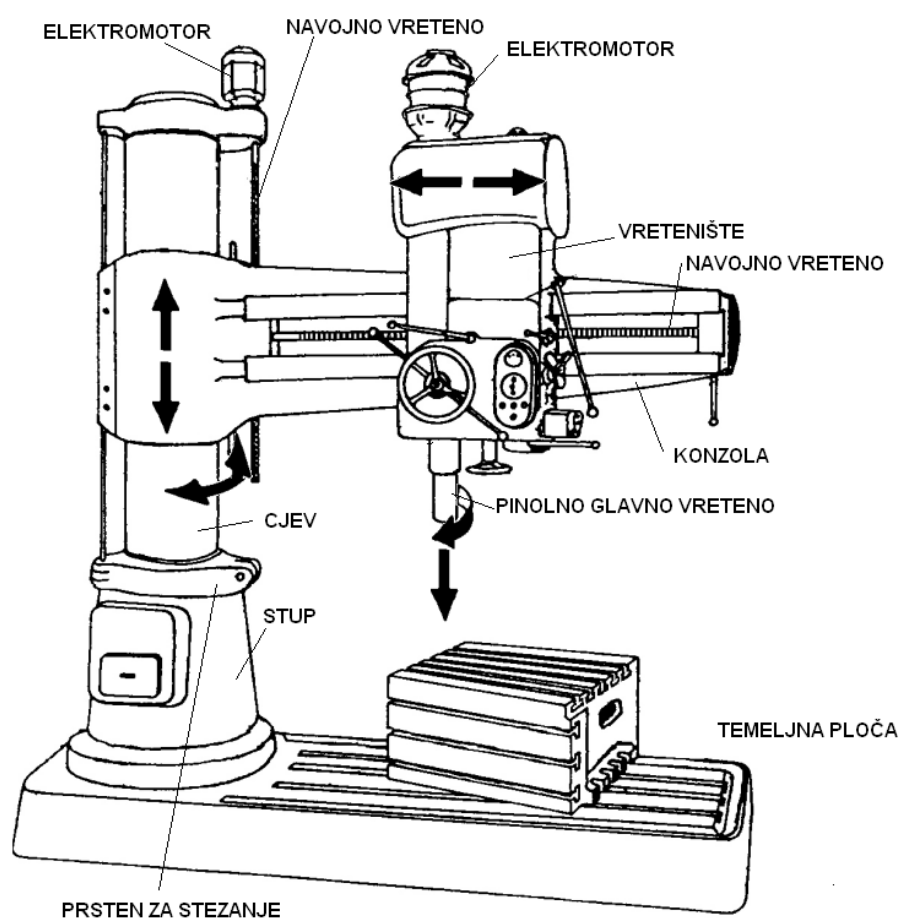
Slika 37 Shematski prikaz stupne bušilice [2]

5.3. Radijalna bušilica

Radijalne bušilice se koriste za obradu velikih komada koje nije moguće pozicionirati na radnom stolu zbog dimenzija ili mase. Izvedena je tako da temeljna ploča služi kao radni stol na kojemu se nalazi stup s vodećom cijevi. Vodeća cijev služi kao vertikalna vodilica konzole na kojoj se nalazi vretenište, koje je moguće pomicati u horizontalnom smjeru po konzoli kao što je prikazuje Slika 38.

Zbog ovakve izvedbe radijalna bušilica ima 2 translacijska gibanja i jedno dostavno rotacijsko.

Na radijalnim bušilicama mogu se bušiti provrti do promjera 100mm.

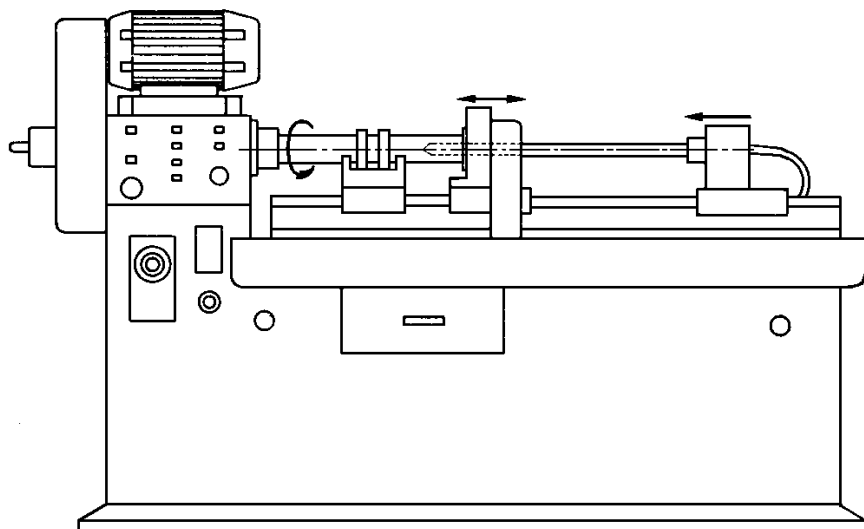


Slika 38 Shematski prikaz radijalne bušilice [2]

5.4. Strojevi za duboko bušenje

Strojevi koji se koriste za izvođenje dubokoga bušenja slični su tokarilicama. Kod dubokoga bušenja u većini slučajeva alat vrši glavno rotacijsko i posmično gibanje ali postoje i izvedbe gdje obradak vrši glavno rotacijsko gibanje dok alat vrši posmično

gibanje. Ovakvi strojevi su najčešće namijenjeni bušenju topovskim svrdlom, ali postoje i specijalni strojevi za BTA postupak bušenja. Slika 39 prikazuje shemu stroja za bušenje topovskim svrdlom, dok Slika 40 je prikaz suvremenog stroja za bušenje topovskim svrdlom.



Slika 39 Shematski prikaz stroja za bušenje topovskim svrdlom [2]



Slika 40 MOLLART MK3-Drillsprint 1500 mm [11]

5.5. Obrada provrta na glodalicama

Glodalice su alatni strojevi koje se koriste za obradu materijala postupcima obrade odvajanjem čestica. Postupak glodanja karakterizira velika krutost i točnost. Svi navedeni postupci obrade provrta mogu se izvesti na numerički upravljanim (NU) glodalicama, glodačim obradnim centrima i ćelijama. Prednost je numerički način upravljanja što vodi do brzih vremena izrade i veće točnosti. Pogodnost je što se u jednom stezanju može izvesti više operacija. Slika 41 prikazuje 5-osni glodači centar tvrtke DMG MORI.



Slika 41 DMU 125 monoBLOCK [10]

5.6. Obrada provrta na tokarilicama

Tokarilice su alatni strojevi koje se koriste za obradu materijala postupcima obrade odvajanjem čestica. Postupak tokarenja karakterizira velika krutost i točnost. Na tokarilicama se provrti mogu bušiti (bušenje središnjeg uvrta i klasično bušenje), upuštati, razvrtavati i urezivati navoji. Kod klasičnih univerzalnih tokarilica mogu se obrađivati samo provrti čije osi leže na osi rotacije obratka.

Razvojem numeričkog upravljanja javili su se tokarski obradni centri i tokarske obradne ćelije koji imaju minimalno tri numerički upravljane osi i pogonjene alate. Kod njih je

eliminirano ograničenje bušenja korištenjem pogonjenih alata i primjenom dodatne dvije numerički upravljane osi u odnosu na klasičnu dvoosnu numerički upravljaju tokarilicu. Slika 42 prikazuje suvremeni tokarski obradni centar tvrtke DMG MORI sa dva vretena i pogonjenim alatima.



写真はNLX2000SY/500
The photo shows NLX2000SY/500.

Slika 42 DMG MORI NLX2000SY/500 [10]

6. SUVREMENI ALATI ZA OBRADU PROVRTA

Svi veliki svjetski proizvođači alata za strojnu obradu u svojim prodajnim programima nude i alate za izradu provrta, koji se svakom generacijom poboljšavaju tako da se povećava produktivnost. Proizvođači poput SANDVIKa, SECOa, ISCARa, WALTER TITEXa, i OSGa su usmjereni na cjelokupni program alata za obradu odvajanjem čestica dok postoje ostale kompanije poput BOTEKa koji je fokusiran na izradu reznih alata za duboko bušenje te MIKRONa koji je fokusiran na proizvodnju mikro svrdla.

6.1. MIKRON – CrazyDrill

Mikron u svojoj ponudi alata predstavlja široki program mikro svrdla sa rasponom promjera od 0.1mm do 6mm.

6.1.1. MIKRON CrazyDrill Flex

Ova klasa mikro svrdla dostupna je od promjera 0.1mm do 1.2mm. Posebnost ovih svrdla je materijal od kojih su izrađena, a to je novo razvijena visoko ugljična tvrdo metalna legura, sa velikom fleksibilnošću zbog same posebne geometrije svrdla.

Slika 43 prikazuje fleksibilnost ovakvih svrdla.

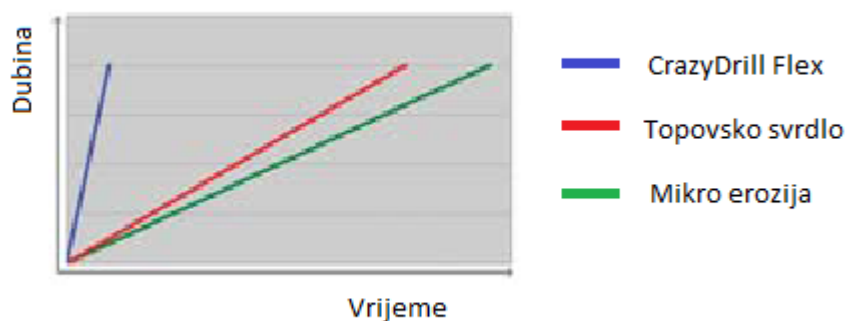


Slika 43 MIKRON CrazyDrill Flex, fleksibilnost mikro svrdla [12]

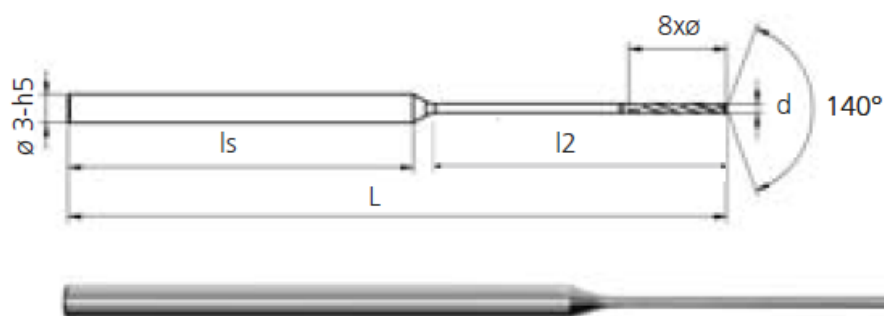
Ovakva svrdla dolaze dužinama 20xD, 30xD, 40xD i 50xD ovisno o promjeru svrdla.

Ovaj program svrdla nema unutarnje hlađenje.

Slika 44 prikazuje usporedbu produktivnosti dubokoga bušenja mikro provrta sa CrazyDrill Flex svrdlima, topovskim svrdlom i mikro erozijom.



Slika 44 Usporedba produktivnosti različit alata za duboko bušenje mikro provrta [12]



Slika 45 MIKRON CrazyDrill Flex 40 x D, geometrija alata [12]

6.1.2. MIKRON Crazy Drill Cool XL

Cool XL klasa mikro svrdla dostupna je od promjera 1mm do 6mm. Ovakva svrdla dostupna su u dužinama od 15xD, 20xD, 30xD i 40xD, dok se veći omjer dužine i promjera izrađuje na zahtjev korisnika. Posebnost ove grupe proizvoda je novo razvijena tvrdo metalna legura od koje je svrdlo izrađeno i specijalna prevlaka koja osigurava kvalitetu. Ovakva svrdla imaju unutarnje hlađenje.



Slika 46 MIKRON CrazyDrill Cool XL [12]

6.2. SECO Feedmax™

Proizvođač alata SECO u ponudi reznih alata za izradu provrta ima veliki program reznih svrdla pod markom Feedmax™, uključujući svrdla sa dijamantnim vrhom, mikro svrdla, svrdla za čelik, svrdla za aluminij i svrdla za kompozite.

6.2.1. Seco Feedmax™ -C1 & -C2

Ova serija Feedmax™ svrdla namijenjena je za izradu provrta u kompozitnim sendvič konstrukcijama. Postoje dvije geometrije reznog vrha svrdla, C1 i C2.



Slika 47 Seco Feedmax™ C1 i C2 geometrija [7]

Navedene geometrije C1 i C2 dostupne su od promjera 3.2mm do 12.7 mm, maksimalne dužine 5xD.

Najveći problem kod izrade provrta u kompozitnim materijalima je delaminacija.



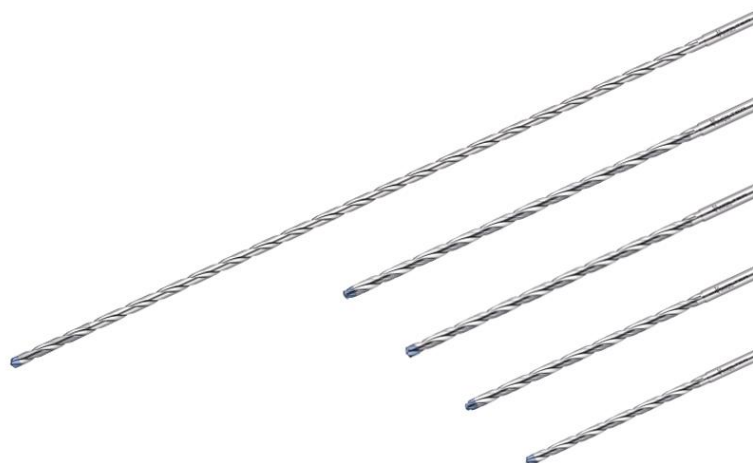
Slika 48 Delaminacija [7]

Posebnost kod C1 i C2 da su presvučeni dijamantnom presvlakom radi poboljšanja otpornosti na trošenje, a samim time toleranciju promjera svrdla koja je m7 kod svih geometrija.

6.3. Walter Titex XD® Technology

Proizvođač Walter Titex u svome programu za bušenje nudi razna rješenja za poboljšanje produktivnosti, jedno od njih je XD® Technology svrdla.

XD® Technology svrdla su tvrdometalna svrdla sa TFL i XPP prevlakom, sa unutarnjim hlađenjem.



Slika 49 Walter Titex XD® Technology svrdla [5]

Posebnost ovih svrdla je što su dostupna u standardnom programu do 70xD. Produktivnost ovih svrdla je 10 puta veća od topovskih svrdla za duboko bušenje.



Slika 50 Usporedba Walter Titex XD® Technology i topovskog svrdla [5]

6.4. BOTEK System Ejector

Botek proizvodi rezne alate specijalizirane za duboko bušenje. U svoj ponudi nude topovska svrdla, glave za duboko bušenje ejektorskim postupkom, glave za bušenje STS postupkom i spiralna svrdla za duboko bušenje.

U ponudi za ejektorsko duboko bušenje nalaze se glave promjera od 18,4 mm do 197,99 mm.

6.4.1. BOTEK System Ejector Type 70E

Glava sa izmjenjivim pločicama za duboko bušenje ejektorskim postupkom za promjere od 25 mm do 64,99 mm. Brzine rezanja se kreću od 55 do 200 m/min ovisno o materijalu u kojem se buši.



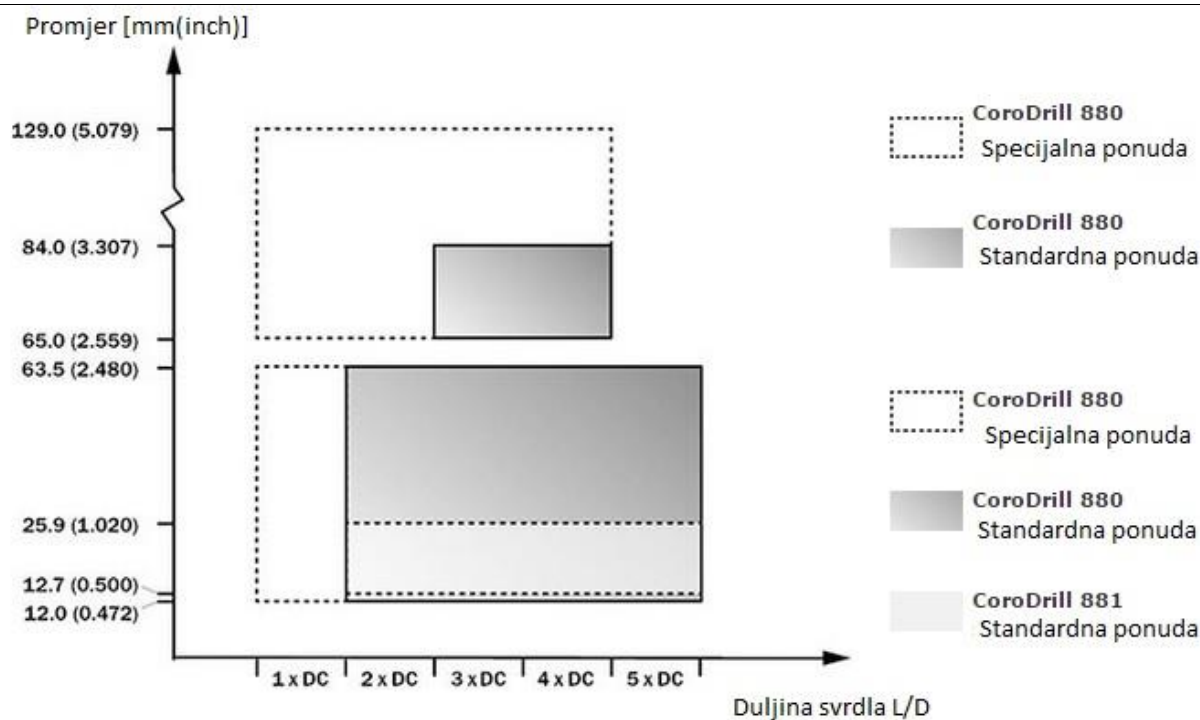
Slika 51 BOTEK Type 70E [3]

6.5. SANDVIK CoroDrill 880

SANDVIK kao vodeći svjetski proizvođač reznih alata i opreme za obradu odvajanjem čestica zastupljen u svim postupcima obrade odvajanjem čestica uključujući i obradu provrta.

CoroDrill 880 je serija svrdla sa izmjenjivim pločicama kojom je povećana produktivnost za 100% u odnosu na prijašnje serije. Prepoznatljivost ove serije je odlično odvođenje odvojene čestice i konstantnost sile rezanja.

Na Slika 52 može se vidjeti širina programa ovisno o promjeru alata.



Slika 52 SANDVIK CoroDrill 880 širina program [4]

6.6. SANDVIK T-Max® U

SANDVIK se u odnosu na druge proizvođače ističe tako što u ponudi ima i glavu za izradu provrta sa jezgrom.

Ovaj postupak bušenja je namijenjen za izradu velikih prolaznih provrta gdje nije potrebna prevelika točnost. Alat sa krunom reže prsten unutar kojega jezgra ostaje netaknuta, tako da se skraćuje vrijeme obrade i smanjuju se sile rezanja.



Slika 53 T-Max® U [4]

Promjeri alata se kreću od 60 mm do 110 mm dok je dubina rezanja 2,5xD.

6.7. SECO Crownloc® Plus

SECO u svojoj ponudi svrdla sa izmjenjivom glavom nudi Crownloc® i Crownloc® Plus. Promjeri Crownloc® Plus svrdla kreću se od 12 mm do 19,9 mm, a dostupne dužine svrdla su 3xD, 5xD i 8xD.

Ovakva svrdla imaju tri dostupne geometrije ovisno o materijalu u kojem se radi provrt koje se mogu staviti na jednako tijelo alata.



Slika 54 P – geometrija (lijevo), M- geometrija (sredina) i L geometrija (desno) [7]



Slika 55 SECO Crownloc® Plus svrdlo sa P – geometrijom [7]

7. ZAKLJUČAK

Obrada odvajanjem čestica sastoji se od niza različitih postupaka kod kojih se od početnog volumena sirovog materijala odstranjuje određena količina materijala u obliku odvojenih čestica, a sve u svrhu izrade odnosno formiranja gotovog konačnog izradka. Kod toga su u izradi dijelova vrlo zastupljene operacije obrade provrta.

U radu je objašnjeno kako se pod pojmom „obrada provrta“ , pri obradi odvajanjem čestica, ubrajaju svi postupci kojima je namjena izrada, izmjena i postizanje bolje točnosti provrta. Ti postupci su: zabušivanje, bušenje, proširivanje, upuštanje, razvrtavanje, urezivanje navoja i rastokarivanje. U radu su objašnjeni ti postupci, dat je pregled uobičajenih reznih alata kojima se te operacije obavljaju i najčešći alatni strojevi na kojima se može vršiti obrada provrta.

Obzirom da je cilj industrijske proizvodnje ostvariti profit, ona mora biti suvremena, kvalitetna, ekonomična i nadasve konkurentna. Da bi se to ostvarilo neophodno je smanjenje troškova i reduciranje potrošnje energije i korištenih resursa u obradnim procesima. Naravno da se to odnosi i na postupke obrade provrta, pa tako proizvođači reznih alata konstantno unapređuju alate za obradu provrta s ciljem povećanja produktivnosti. Ulaže se dosta novaca i truda u razvoj novih materijala alata i poboljšanje postojećih. Razlog tome je sve veći broj proizvođača reznih alata, a samim time je i konkurencija na tom tržištu velika.

Na osnovu dostupne literature, u drugom dijelu rada su prikazani suvremeni rezni alati za obradu provrta i novi postupci za obradu provrta u modernoj metaloprerađivačkoj industriji. Dat je pregled korištenih režima obrade te kratak pregled suvremenih numerički upravljanih alatnih strojeva kojima se, korištenjem tih suvremenih reznih alata za obradu provrta, može povećati proizvodnost i konkurentnost poduzeća na sve zahtjevnijem turbulentnom tržištu.

LITERATURA

- [1] T.Udiljak, Predavanja iz kolegija; Obrada odvajanjem čestica
- [2] D.Ciglar, Predavanja iz kolegija; Alati i naprave, 2014
- [3] BOTEK; katalog alata 2014.
- [4] SANDVIK Coromant Rotating Tools; katalog alata 2014.
- [5] WALTER Titex; katalog alata 2014.
- [6] WALTER; katalog alata 2014.
- [7] SECO Holemaking; katalog alata 2014.
- [8] ISCAR; katalog alata 2014.
- [9] GUHRING; katalog alata 2014.
- [10] DMG MORI; katalog strojeva 2014.
- [11] MOLLART; katalog strojeva 2014.
- [12] <http://www.mikron.com/en/mikron-machining/cutting-tools/products/crazydrill/>
pristupio 10.01.2015.
- [13] METAL CUTTING Theories in Practice; Patrick De Vos, Švedska 2014.
- [14] <http://www.custompartnet.com/wu/hole-making> pristupio 10.01.2015.