

# Računalna dinamika vjetroagregata

---

Šubat, Andrej

Undergraduate thesis / Završni rad

2015

*Degree Grantor / Ustanova koja je dodijelila akademski / stručni stupanj:* **University of Zagreb, Faculty of Mechanical Engineering and Naval Architecture / Sveučilište u Zagrebu, Fakultet strojarstva i brodogradnje**

*Permanent link / Trajna poveznica:* <https://um.nsk.hr/um:nbn:hr:235:885968>

*Rights / Prava:* [In copyright](#)/[Zaštićeno autorskim pravom.](#)

*Download date / Datum preuzimanja:* **2025-03-15**

*Repository / Repozitorij:*

[Repository of Faculty of Mechanical Engineering and Naval Architecture University of Zagreb](#)



SVEUČILIŠTE U ZAGREBU  
FAKULTET STROJARSTVA I BRODOGRADNJE

# ZAVRŠNI RAD

**Andrej Šubat**

Zagreb, 2015.

SVEUČILIŠTE U ZAGREBU  
FAKULTET STROJARSTVA I BRODOGRADNJE

**ZAVRŠNI RAD**

Mentor:

doc. dr. sc. Tomislav Jarak, dipl. ing.

Student:

Andrej Šubat

Zagreb, 2015.

*Izjavljujem da sam ovaj rad izradio samostalno koristeći znanja stečena tijekom studija, računalne alate dostupne na fakultetu te navedenu literaturu.*

*Zahvaljujem se dr. sc. Marku Jokiću na razumijevanju, nesebičnoj pomoći, posvećenom vremenu te prenesenom znanju i savjetima koje sam od njega primio tijekom izrade ovog rada.*

*Posebna i najveća zahvala Martini, mojoj obitelji i prijateljima koji su sa mnom dijelili sve moje uspjehe i bili mi podrška kada je to bilo najpotrebnije.*

*Andrej Šubat*

## ZADATAK



SVEUČILIŠTE U ZAGREBU  
**FAKULTET STROJARSTVA I BRODOGRADNJE**



Središnje povjerenstvo za završne i diplomske ispite  
 Povjerenstvo za završne ispite studija strojarstva za smjerove:  
 procesno-energetski, konstrukcijski, brodstrojarski i inženjersko modeliranje i računalne simulacije

Sveučilište u Zagrebu Fakultet strojarstva i brodogradnje	
Datum	Prilog
Klasa:	
Ur.broj:	

## ZAVRŠNI ZADATAK

Student: **Andrej Šubat**Mat. br.: **0035173047**Naslov rada na hrvatskom jeziku: **Računalna dinamika vjetroagregata**Naslov rada na engleskom jeziku: **Computational Dynamics of Wind Turbine**

Opis zadatka:

Trendovi povećanja snage i dimenzija vjetroagregata, u sprezi s konstrukcijskim ograničenjima mase, rezultiraju lakim i fleksibilnim konstrukcijskim izvedbama vjetroagregata. Time se povećava dinamičko opterećenje konstrukcije, pa detaljno razumijevanje dinamičkog ponašanja postaje nužno da bi se izbjegli mogući negativni utjecaji na pouzdanost, efikasnost i životni vijek vjetroagregata.

U radu je potrebno načiniti diskretizirani model vjetroagregata metodom konačnih elemenata. Pritom je potrebno na odgovarajući način modelirati sve dijelove vjetroagregata koji utječu na dinamički odziv konstrukcije. Korištenjem dobivenog modela, potrebno je provesti izračun dinamičkog odziva vjetroagregata uslijed opterećenja pri radu vjetroagregata. Istražiti utjecaj žiroskopskog efekta na dinamički odziv. Opisane proračune provesti za prototip vjetroagregata tvrtke Končar snage 2,5 MW, a detaljni parametri vjetroagregata potrebni za proračun bit će dostavljeni kandidatu od strane mentora, uz odobrenje tvrtke Končar.

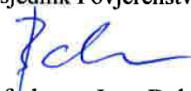
Zadatak rada je zadan u okviru IPA IIIC projekta „Centar izvrsnosti za procjenu stanja konstrukcija“ (CEEStructHealth). U radu treba navesti korištenu literaturu i eventualno dobivenu pomoć.

Zadatak zadan:  
25. studenog 2014.Rok predaje rada:  
**1. rok:** 26. veljače 2015.  
**2. rok:** 17. rujna 2015.Predviđeni datumi obrane:  
**1. rok:** 2., 3., i 4. ožujka 2015.  
**2. rok:** 21., 22., i 23. rujna 2015.

Zadatak zadao:

  
 Doc. dr. sc. Tomislav Jarak

Predsjednik Povjerenstva:

  
 Prof. dr. sc. Igor Balen

## SAŽETAK

Ovaj rad je izrađen u sklopu IPA IIIC projekta „Centar izvrsnosti za procjenu stanja konstrukcija“ (CEEStructHealth), sufinanciranog iz sredstava Europske unije.

Povećanje snage i dimenzija vjetroagregata, u sprezi s konstrukcijskim i ekonomskim ograničenjima mase, rezultiraju lakim i fleksibilnim konstrukcijskim izvedbama vjetroagregata. Time se povećava dinamičko opterećenje konstrukcije pa je detaljno razumijevanje dinamičkog ponašanja nužno za procjenu pouzdanosti, učinkovitosti i životnog vijeka iste.

U radu je potrebno analizirati dinamički odziv vjetroagregata K80 tvrtke Končar te je izrađen njegov diskretizirani model metodom konačnih elemenata (MKE) u programskom paketu Abaqus. Model je pojednostavljen, ali su u njemu zadržani svi elementi konstrukcije koji utječu na dinamički odziv uslijed opterećenja pri radu vjetroagregata. Dinamičkom analizom provedenom na izrađenom modelu ispitan je i utjecaj giroskopskog efekta na dinamički odziv.

Rad je razrađen po poglavljima od koji je prvo uvodno, a u njemu je kratak opis i tehnički podaci vjetroagregata K80. Zbog lakšeg razumijevanja rezultata i provedene analize, drugo i treće poglavlje sažeto pokrivaju osnove teorije vibracija, diskretizacije sustava i utjecaja giroskopskog efekta na vibracijske sustave. U četvrtom poglavlju je prikazana izrada modela u programskom paketu Abaqus uz objašnjenja korištenih pojednostavljenja modela i načina zadavanja opterećenja. U slijedeća dva poglavlja izneseni su dobiveni rezultati te je na temelju njih izveden zaključak o utjecaju giroskopskog efekta na dinamički odziv vjetroagregata K80 u njegovom radu.

Ključne riječi: dinamički odziv, vibracije, giroskopski efekt, vjetroagregat, forme vibriranja, Abaqus, metoda konačnih elemenata

## **SUMMARY**

This thesis is completed in the framework of IPA IIIC project "Centre of Excellence for Structural Health" (CEEStructHealth) co-financed by the European Union.

Power and dimension increase, coupled with structural and economical limitations regarding mass, result in light and flexible wind turbine designs. This, consequently increases dynamic stresses in the construction and for that reason understanding of its dynamic response is necessary for evaluation of efficiency, reliability and durability.

Main object of this thesis was to analyse dynamic response of K80 wind turbine, produced by Končar. For this analysis a discrete model was created using finite element method (FEM) using Abaqus product suite. The model is simplified, but all elements of construction relevant to dynamic response were retained. Using the same discrete model, influence of the gyroscopic effect on dynamic behaviour of the wind turbine was also examined.

The thesis is divided into chapters, first one being introductory and giving a brief overview and technical specification of K80 wind turbine. For easier understanding of obtained results and performed analysis, second and third chapter cover basics of theory of vibration, system discretization and influence of gyroscopic effect on vibrating systems. In chapter four describes the process of creating discrete model and defining structural loads in Abaqus. In the next two chapters obtained analyses results are displayed and a conclusion, regarding the influence of gyroscopic effect on dynamic behaviour, based on those results is drawn.

Keywords: dynamic response, vibration, gyroscopic effect, wind turbine, mode shapes, Abaqus, finite element method

## SADRŽAJ

ZADATAK.....	I
SAŽETAK.....	II
SUMMARY .....	III
SADRŽAJ .....	IV
POPIS SLIKA .....	VI
POPIS TABLICA.....	VII
POPIS OZNAKA .....	VIII
1. UVOD .....	1
1.1. Vjetroelektrana Pometeno Brdo [1].....	1
1.2. Vjetroagregat Končar K80.....	2
1.3. Stup vjetroagregata .....	4
2. TEORIJA VIBRACIJA.....	5
2.1. Općenito o vibracijama.....	5
2.2. Vibracije u inženjerskoj praksi .....	5
2.3. Podjela vibracija [7].....	6
2.4. Analiza vibracija.....	6
2.4.1. Stupnjevi slobode sustava .....	6
2.4.2. Diskretizacija sustava metodom konačnih elemenata .....	8
2.5. Modeliranje vibracijskih sustava [9] .....	8
2.5.1. Modalna analiza .....	10
2.5.2. Frekvencijska analiza .....	12
3. GIROSKOPSKI EFEKT .....	13
3.1. Uzrok giroskopskog efekta [10] .....	13
3.2. Moment količine gibanja [10] .....	13
3.3. Primjer: Gibanje rotora oslonjenog na 2 ležaja [10].....	15
3.3.1. Utjecaj giroskopa na dinamički odziv sustava [11].....	16
4. KREIRANJE PRORAČUNSKOG MODELA I ANALIZE.....	20
4.1. Kreiranje modela .....	20
4.1.1. Pojednostavljenja .....	20
4.1.2. Zadavanje opterećenja.....	25



4.1.3.	Analiza vibracija u frekvencijskom području .....	26
4.1.4.	Modeliranje giroskopskog utjecaja .....	27
5.	REZULTATI.....	28
5.1.	Vlastite forme vibriranja.....	28
5.2.	Stacionarni dinamički odziv .....	30
6.	ZAKLJUČAK .....	35
7.	LITERATURA.....	36

## POPIS SLIKA

Slika 1.1. Vjetropark Pometeno Brdo [2].....	1
Slika 1.2. Dijelovi vjetroagregata [2] .....	2
Slika 1.3. Vjetroagregat K80 [3] .....	3
Slika 1.4. Donji segment stupa vjetroagregata K80 [4] .....	4
Slika 2.1. Matematičko njihalo .....	7
Slika 3.1. Rotacija i precesija rotorsko sustava .....	13
Slika 3.2. Pravocrtno gibanje čestice .....	13
Slika 3.3. Moment količine gibanja .....	14
Slika 3.4. Rotor oslonjen na dva ležaja .....	15
Slika 3.5. Simetrični cilindrični rotor na elastičnim ležajevima .....	17
Slika 4.1. Položaji referentnih točaka RP-1 i RP-2 u mjerilu .....	22
Slika 4.2. Diskretizirani Abaqus model .....	24
Slika 4.3. Opterećenja modela s pozitivnim smjerovima djelovanja .....	25
Slika 5.1. Vlastite forme vibriranja neprigušenog sustava .....	29
Slika 5.2. Odziv pomaka u smjeru $x$ -osi za uzбудu silom $F_x$ .....	31
Slika 5.3. Odziv pomaka u smjeru $y$ -osi za uzбудu silom $F_y$ .....	31
Slika 5.4. Odziv zakreta oko $x$ -osi za uzбудu momentom $M_x$ .....	32
Slika 5.5. Odziv zakreta oko $y$ -osi za uzбудu silom $F_x$ .....	33
Slika 5.6. Odziv zakreta oko $y$ -osi za uzбудu silom $F_y$ .....	33
Slika 5.7. Odziv zakreta oko $y$ -osi za uzбудu momentom $M_x$ .....	34
Slika 5.8. Odziv zakreta oko $y$ -osi za uzбудu momentom $M_y$ .....	34

## **POPIS TABLICA**

Tablica 1.1. Tehnički podaci vjetroagregata K80 [3].....	3
Tablica 4.1. Mase pojedinih dijelova vjetroagregata .....	21
Tablica 4.2. Apsolutne koordinate referentnih točaka .....	21
Tablica 4.3. Udaljenosti centara masa dijelova vjetroagregata naspram točaka RP-1 i RP-2 .	22
Tablica 4.4. Momenti inercije dijelova vjetroagregata za njihove centre masa.....	23
Tablica 4.5. Momenti inercije svedeni na točke RP-1 i RP-2 .....	23
Tablica 5.1. Frekvencije vlastitih formi vibriranja neprigušenog sustava .....	28

## POPIS OZNAKA

Oznaka	Mjerna jedinica	Opis
$m$	kg	- masa
$r$	m	- polumjer
$a, b, l$	m	- duljine
$k$	m	- polumjer inercije
$\theta, \varphi$	rad	- kut
$t$	s	- vrijeme
$v$	m/s	- brzina
$g$	m/s <sup>2</sup>	- gravitacijsko ubrzanje
$F$	N	- sila
$M$	Nm	- moment
$L$	kgm/s	- količina gibanja
$H$	kgm <sup>2</sup> /s	- moment količine gibanja
$J$	kgm <sup>2</sup>	- dinamički moment inercije
<b>M</b>		- matrica inercije (mase)
<b>P</b>		- matrica prigušenja
<b>K</b>		- matrica krutosti
<b>G</b>		- giroskopska matrica
$x$		- poopćena koordinata pomaka
$\dot{x}$		- poopćena koordinata brzine
$\ddot{x}$		- poopćena koordinata ubrzanja
<b>x</b>		- poopćeni vektor pomaka
<b>y</b>		- vektor stanja
<b>q</b>		- modalna koordinata pomaka
$\dot{q}$		- modalna koordinata brzina
$\ddot{q}$		- modalna koordinata ubrzanja
<b>Q</b>		- matrica modalnih koordinata
$\omega_n$	rad/s	- svojstvena frekvencija neprigušenog sustava

Oznaka	Mjerna jedinica	Opis
$\Omega$		- matrica modalnih kružnih frekvencija
$s$		- kompleksna varijabla
$\zeta$		- bezdimenzijsko prigušenje
$\zeta$		- vektor bezdimenzijskih modalnih prigušenja

## 1. UVOD

### 1.1. Vjetroelektrana Pometeno Brdo [1]

Vjetroelektrana Pometeno Brdo projekt je na kojem su po prvi puta korišteni vjetroagregati koji su proizvedeni i konstruirani u Hrvatskoj. Postavljeni vjetroagregati su 85% hrvatski proizvod, a za to je zaslužna tvrtka Končar koja je 2004. godine počela s razvojem vlastitog vjetroagregata, a nešto kasnije i s razvojem projekta vjetroelektrane na kojoj će iste te vjetroagregate i primijeniti. Končar za svoje vjetroagregate uvozi svega 15% opreme, i to lopatice i glavne ležajeve.

Prvi prototip vjetroagregata snage 1 MW, KO-VA57/1 postavljen je 2008. godine. Godine 2011. postavljeno je još 5 vjetroagregata istoga tipa, a 2012. i dodatnih 9 vjetroagregata - ukupno 15 vjetroagregata snage 15 MW. U 2012. godini je postavljen i jedan novi prototip vjetroagregata, K80 snage 2,5 MW. Oba tipa vjetroagregata su na mrežu spojena putem frekvencijskog pretvarača. U trenutku pisanja ovog rada u izgradnji je i drugi vjetroagregat K80 i nakon njegove izgradnje vjetroelektrana Pometeno Brdo radit će svojim punim predviđenim kapacitetom s ukupno 17 instaliranih vjetroagregata i snagom od 20 MW. Procijenjena godišnja proizvodnja ove vjetroelektrane iznosi 30,083 GWh električne energije, a ista je spojena na TS Konjsko. Investicijski troškovi iznosili su oko 30 milijuna eura.



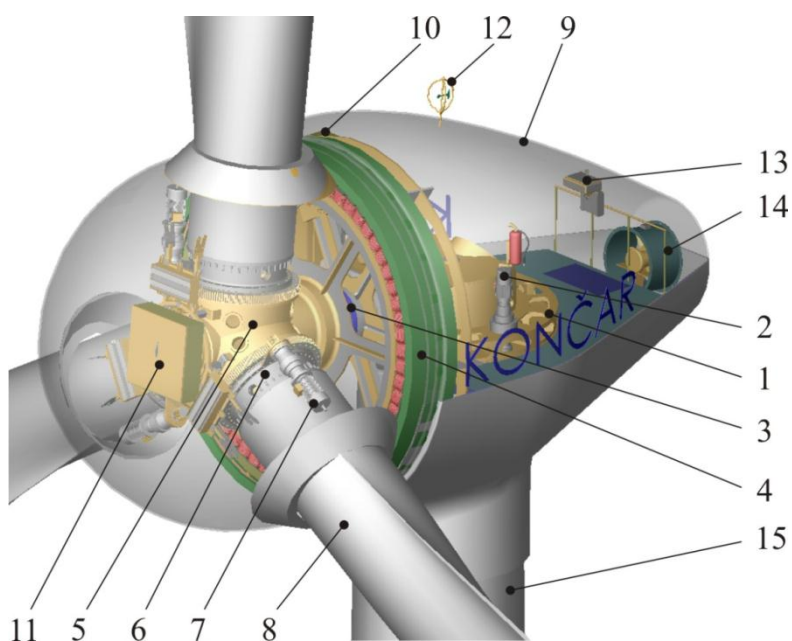
Slika 1.1. Vjetropark Pometeno Brdo [2]

## 1.2. Vjetroagregat Končar K80

U nastavku ovog potpoglavlja ukratko je opisan i prikazan vjetroagregat Končar K80.

Na slici 1.2. prikazani su niže popisani dijelovi Končar K80 vjetroagregata:

- |  |                            |
|--|----------------------------|
| 1. Glavni nosač                        | 9. Oplata gondole          |
| 2. Elektromotor za zakretanje gondole  | 10. Kutija generatora      |
| 3. Osovinski rukavac                   | 11. Kutija glavčine        |
| 4. Generator                           | 12. Anemometar i anemoskop |
| 5. Glavčina                            | 13. Dizalica               |
| 6. Adapter lopatice                    | 14. Ventilator za hlađenje |
| 7. Elektromotor za zakretanje lopatice | 15. Stup                   |
| 8. Lopatica                            |                            |



Slika 1.2. Dijelovi vjetroagregata [2]

Tablica 1.1. Tehnički podaci vjetroagregata K80 [3]

Nazivna snaga	2500 kW
Visina osi rotacije	80 m
Regulacija snage	zakretanjem lopatica (pitch)
Brzina vjetra za uključenje	2,5 m/s
Nazivna brzina vjetra	12,5 m/s
Brzina vjetra za isključenje	25 m/s
Brzina vjetra za preživljavanje	59,5 m/s
<b>Generator</b>	sinkroni višepolni s direktnim pogonom
<b>Toranj</b>	čelični, konusni
<b>Sustav za kočenje</b>	zakretanje lopatica i elektromehanička disk kočnica
<b>Vjetroturbina</b>	
Položaj	prema vjetru
Broj lopatica	3
Materijal lopatica	epoksidna smola ojačana staklenim vlaknima
Promjer	91 m
Broj okretaja	5-16 o/min
Smjer vrtnje	desni, u smjeru kazaljke na satu
<b>Upravljanje</b>	mikroprocesorski sustav
<b>Sustav zakreta gondole</b>	aktivni s prigušenjem



Slika 1.3. Vjetroagregat K80 [3]



### 1.3. Stup vjetroagregata

Stup vjetroagregata K80 je imponantnih dimenzija. Sastavljen je od četiri čelična globalna segmenta od kojih je jedan cilindričnog, dva konusnog, a jedan prijelaznog (s cilindra na konus) oblika, ukupne visine 77,8 metara i mase 200 tona. Globalni segmenti spojeni su međusobno kružnim vijčanim spojem preko prirubnica. Svaki od ta 4 segmenta sastavljen je od zavarenih podsegmenta različite debljine stijenke koje variraju od 24-38 mm. Donji segment ima najveći promjer i on iznosi 4,2 metra što je dovoljno da se u stup ugradi otvor za održavanje na dnu i servisno dizalo koje putuje gotovo cijelom visinom stupa, tj. od dna do nekoliko metara ispod gondole. Donji segment je spojen na temelje također pomoću kružnog vijčanog spoja.

Iako na prvi pogled ovaj stup izgleda vrlo kruto, ali uz ukupnu masu svih dijelova koje nosi na vrhu te opterećenja generirana naletima vjetra on to nikako nije, što je ujedno i razlog potrebe provođenja dinamičkih analiza istog.



Slika 1.4. Donji segment stupa vjetroagregata K80 [4]

## 2. TEORIJA VIBRACIJA

### 2.1. Općenito o vibracijama

Gibanja koja se tijekom vremena uzastopno ponavljaju nazivaju se vibracijama ili oscilacijama. Na primjer, njihanje matematičkog ili fizikalnog njihala tipičan je primjer oscilacija. Teorija vibracija bavi se proučavanjem vibracijskog gibanja tijela kao i sila koje su povezane s takvim gibanjem. Svaki vibracijski sustav sastoji se od člana u kojemu se može akumulirati potencijalna energija (opruga, elastični element), člana u kojemu se može akumulirati kinetička energija (masa), te člana koji omogućuje postupno rasipanje energije (prigušni element). Pri vibracijskom se gibanju kinetička energija uzastopno pretvara u potencijalnu i obrnuto. Ako je sustav prigušen, dio energije se rasipa tijekom svakog perioda vibracija te se za održavanje stacionarnog stanja vibracija izgubljena energija mora nadoknaditi iz nekoga vanjskog izvora energije. [5]

### 2.2. Vibracije u inženjerskoj praksi

Pod određenim uvjetima vanjski izvor energije (vjetar, potres ili neki drugi vremenski promjenjiv izvor), tj. uzbuda, može uzrokovati drastično povećanje naprezanja u konstrukciji, čak i preko dopuštenih granica naprezanja proračunatih za statičko opterećenje konstrukcije. Upravo je zanemarivanje i izostavljanje utjecaja dinamičkog opterećenja i odziva pri dimenzioniranju konstrukcije razlog što vibracije vrlo često ugrožavaju sigurnost i čvrstoću konstrukcija te imaju katastrofalne posljedice. U inženjerskoj praksi vibracije se često smatraju vrlo štetnom i neželjenom pojavom čiji se negativan utjecaj danas pokušava maksimalno smanjiti. Kako bi se to postiglo potrebno je detaljnije razmatrati utjecaj vibracija na konstrukcije i svakako ne ignorirati njihov utjecaj pri dimenzioniranju konstrukcija.

Iako uglavnom nepoželjne, vibracije imaju i korisnu primjenu u industriji. Različiti tehnički procesi utemeljeni su na primjeni umjetno uzbuđenih vibracija kao npr. završna obrada, transport pomoću vibrokonvejera, ispitivanje zamora materijala ili postavljanje temeljnih stupova korištenjem vibracijskog opterećenja. [6]

## 2.3. Podjela vibracija [7]

Vibracijski sustavi mogu se okarakterizirati kao linearni i nelinearni. Za linearne sustave vrijedi princip superpozicije i alati za njihov matematički opis su vrlo razvijeni. Kod nelinearnih sustava, matematičke metode za analizu su nešto slabije razvijene i teže primjenjive. Ipak, za analizu vibracija su određena znanja o nelinearnim sustavima poželjna iz razloga što svi sustavi obično postaju nelinearni s porastom amplitude vibracija.

Glavna podjela vibracija je na slobodne i prisilne. Slobodne vibracije javljaju se kada sustav oscilira pod utjecajem sila svojstvenih samom sustavu, tj. bez utjecaja vanjskih sila. Sustav koji vibrira slobodnim vibracijama vibrira na jednoj ili više svojstvenih frekvencija, koje su svojstvene za svaki dinamički sustav, a ovise o raspodijeli mase i krutosti.

Vibracije do kojih dolazi pod utjecajem uzbude vanjskom silom nazivaju se prisilnim vibracijama. Kada je uzbuda oscilatorna, sustav je prisiljen vibrirati na uzbudnoj frekvenciji. Ako se frekvencija uzbudne sile podudara s jednom od vlastitih frekvencija sustava dolazimo u stanje rezonancije. Kao posljedica toga dolazi do vrlo velikog povećanja amplitude vibracija. Iz tog razloga je računanje vlastitih frekvencija odnosno formi vibriranja vrlo važno kod analize vibracija.

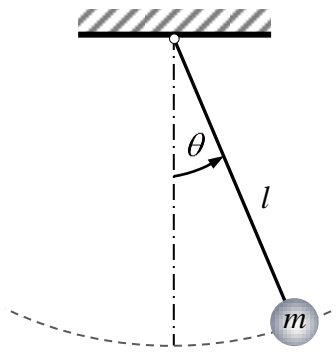
Svi vibracijski sustavi podložni su određenom stupnju prigušenja jer se energija rasipa trenjem i ostalim otporima u konstrukciji. Ako je prigušenje malo, ono neznatno utječe na vlastite frekvencije sustava te se stoga vlastite frekvencije često računaju za sustav bez prigušenja. S druge strane, prigušenje je vrlo važno u ograničavanju amplitude vibracija kada se sustav nalazi u blizini stanja rezonancije.

## 2.4. Analiza vibracija

### 2.4.1. Stupnjevi slobode sustava

Za analizu vibracija potrebno je poznavanje nekoliko svojstava promatranog sustava koje ga definiraju. Jedno od njih je i broj stupnjeva slobode gibanja, tj. broj nezavisnih koordinata potrebnih za jednoznačno opisivanje gibanja tog sustava.

Primjer jednostavnog vibracijskog sustava s jednim stupnjem slobode gibanja je matematičko njihalo na slici 2.1. Za opis gibanja takvog sustava dovoljan je samo jedan podatak i to odklon  $\theta$  koncentrirane mase  $m$  od referentnog položaja. Taj sustav ima samo jednu vlastitu frekvenciju i može vibrirati samo na jedan način tj. ima samo jednu vlastitu formu vibriranja, a ta forma može uvijek biti opisana pomoću samo te jedne koordinate.



Slika 2.1. Matematičko njihalo

Diferencijalna jednadžba koja opisuje gibanje matematičkog njihala glasi:

$$\ddot{\theta} + \frac{g}{l} \sin \theta = 0, \quad (2.1)$$

gdje je  $g$  gravitacijsko ubrzanje ( $\sim 9,81 \text{ m/s}^2$ ), a  $l$  duljina njihala. Ako se pretpostavi mali odklon tada se gornji izraz može pojednostaviti (linearizirati) ako se uzme da je  $\sin \theta \approx \theta$ , za  $\theta \ll 1$  te on tada glasi:

$$\ddot{\theta} + \frac{g}{l} \theta = 0. \quad (2.2)$$

U praksi rijetko ili gotovo nikada ne nailazimo na tako jednostavne sustave već je za opis njihova gibanja potrebno teoretski beskonačno stupnjeva slobode gibanja. Za inženjersku primjenu se takvi sustavi diskretiziraju na konačan, ali još uvijek vrlo velik broj stupnjeva slobode gibanja.

### 2.4.2. Diskretizacija sustava metodom konačnih elemenata

Veliki broj fizikalnih modela i fenomena u raznim inženjerskim razmatranjima opisuje se parcijalnim diferencijalnim jednadžbama (PDJ). Veliki nedostatak takvog matematičkog opisa je taj što je analitičko rješenje problema moguće odrediti samo za najjednostavnije probleme, a za najveći broj konkretnih problema to nije moguće. Za takve, složenije probleme do rješenja je najčešće moguće doći samo primjenom neke od numeričkih metoda, uz primjenu različitih rubnih uvjeta. Tu se metoda konačnih elemenata (MKE) nameće kao metoda s najširokom inženjerskom primjenom. Primjenom MKE domena analize (kontinuum) se diskretizira određenim brojem međusobno povezanih konačnih elemenata, a razmatrani kontinuum postaje mreža konačnih elemenata[8]. Svaki konačni element ima određeni broj stupnjeva slobode koji ovisi o tipu konačnog elementa. MKE počiva na općim matematičkim temeljima te se relativno jednostavno može primijeniti za različite sustave PDJ s različitim rubnim uvjetima. Razvojem računala, primjena MKE dozvoljava diskretizaciju kontinuuma vrlo velikim brojem konačnih elemenata (stupnjeva slobode), različitim tipovima konačnih elemenata te različitim mrežama konačnih elemenata.

Pri korištenju MKE nikada ne treba smetnuti s uma da je to numerička metoda, te da su dobivena rješenja približna. Uz pravilnu formulaciju konačnih elemenata točnost rješenja raste s povećanjem gustoće broja elemenata. Nakon provedbe analize obavezno treba procijeniti točnost rješenja te ukoliko je potrebno domenu diskretizirati većim brojem konačnih elemenata i analizu ponoviti.

## 2.5. Modeliranje vibracijskih sustava [9]

Dinamičko ponašanje nekog vibracijskog sustava s  $n$  stupnjeva slobode gibanja može se opisati sustavom linearnih jednadžbi drugog reda

$$\mathbf{M}\ddot{\mathbf{x}}(t) + \mathbf{P}\dot{\mathbf{x}}(t) + \mathbf{K}\mathbf{x}(t) = \mathbf{f}(t), \quad (2.3)$$

s početnim uvjetima  $\mathbf{x}(0) = \mathbf{x}_0$ ,  $\dot{\mathbf{x}}(0) = \dot{\mathbf{x}}_0$ . Varijabla  $t$  označuje vrijeme, oznake  $\mathbf{x}$ ,  $\dot{\mathbf{x}}$  i  $\ddot{\mathbf{x}}$  označavaju vektore poopćenih pomaka, brzine i ubrzanja,  $\mathbf{f}(t)$  je vektor poopćenih sila na odabranim stupnjevima slobode. Matrice  $\mathbf{M}$ ,  $\mathbf{P}$  i  $\mathbf{K}$  su matrice inercije, prigušenja i krutosti.

Matrice  $\mathbf{M}$  i  $\mathbf{K}$  su vezane uz kinetičku  $E_k$  i potencijalnu  $E_p$  energiju sustava putem kvadratnih formi

$$E_k = \frac{1}{2} \dot{\mathbf{x}}^T \mathbf{M} \dot{\mathbf{x}}, \quad E_p = \frac{1}{2} \mathbf{x}^T \mathbf{K} \mathbf{x}, \quad (2.4)$$

i sukladno tome su  $\mathbf{M}$  i  $\mathbf{K}$  simetrične, a u strojarskoj praksi su najčešće i pozitivno definitne ( $\mathbf{M} > 0$ ,  $\mathbf{K} > 0$ ). Matrica prigušenja  $\mathbf{P}$ , u izučavanju vibracija u strojarskoj praksi najčešće nije poznata. Ona opisuje disipaciju energije unutar vibracijskog sustava te često nema fizikalnu interpretaciju. Razlog tome je činjenica da bi „egzaktno“ matematičko opisivanje mehanizama odgovornih za prigušenje vibracija bilo presloženo i nepraktično za strojarske potrebe. Zato se pri opisivanju takvih problema primjenjuju matematički modeli koji, osim što zadovoljavajuće točno opisuju prigušenje vibracija, imaju i poželjna matematička svojstva. Također matrica prigušenja  $\mathbf{P}$  ne mora nužno biti simetrična niti pozitivno definitna ili semidefinitna. Takav primjer su vibracijski sustavi s giroskopskim efektom. Za takve sustave su Coriolisove inercijske sile opisane s  $\mathbf{G}_{cr} \dot{\mathbf{x}}(t)$ , gdje je  $\mathbf{G}_{cr}$  realna antisimetrična matrica ( $\mathbf{G}_{cr} = -\mathbf{G}_{cr}^T$ ), čime matrica uz vektor  $\dot{\mathbf{x}}(t)$  u (2.3) prestaje biti simetrična.

Za procjenu ponašanja diskretnog vibracijskog sustava opisanog izrazom (2.3) uvodi se odziv sustava definiran sustavom jednadžbi

$$\mathbf{z}(t) = \mathbf{C}_1 \dot{\mathbf{x}}(t) + \mathbf{C}_2 \mathbf{x}(t) + \mathbf{D} \mathbf{w}(t) \quad (2.5)$$

u kojoj je  $\mathbf{w}(t)$  ulazni signal,  $\mathbf{z}(t)$  izlazni signal, matrice  $\mathbf{C}_1$ ,  $\mathbf{C}_2$  određuju udio brzina i pomaka stupnjeva slobode u izlaznom signalu, a matricom  $\mathbf{D}$  je određen direktan udio ulaznog u izlaznom signalu.

Uz supstituciju  $\mathbf{f}(t) = \mathbf{B}_1 \mathbf{w}(t)$  sustavi jednadžbi (2.3) i (2.5) mogu se zapisati kao

$$\begin{aligned} \mathbf{M} \ddot{\mathbf{x}}(t) + \mathbf{P} \dot{\mathbf{x}}(t) + \mathbf{K} \mathbf{x}(t) &= \mathbf{B}_1 \mathbf{w}(t) \\ \mathbf{z}(t) &= \mathbf{C}_1 \dot{\mathbf{x}}(t) + \mathbf{C}_2 \mathbf{x}(t) + \mathbf{D} \mathbf{w}(t) \end{aligned} \quad (2.6)$$

Ti sustavi jednadžbi čine matematički model koji se naziva linearno vremenski invarijantan (LVI) sustav drugog reda. Taj sustav se može zapisati i kao ekvivalentni LVI sustav prvog reda uvođenjem vektora stanja  $\mathbf{y}(t) = \begin{pmatrix} \mathbf{y}_1(t)^T & \mathbf{y}_2(t)^T \end{pmatrix}^T$ , gdje je  $\mathbf{y}_1(t) = \dot{\mathbf{x}}(t)$  vektor brzina, a  $\mathbf{y}_2(t) = \mathbf{x}(t)$  vektor pomaka.

Iz toga slijedi matematički model

$$\begin{aligned} \mathbf{E}\dot{\mathbf{y}}(t) &= \mathbf{A}\mathbf{y}(t) + \mathbf{B}_1\mathbf{w}(t) \\ \mathbf{z}(t) &= \mathbf{C}\mathbf{y}(t) + \mathbf{D}\mathbf{w}(t) \end{aligned}, \quad (2.7)$$

koji se naziva poopćeni model prostora stanja (eng. *generalized state-space model*).

### 2.5.1. Modalna analiza

Modalna analiza je analiza vlastitih frekvencija i formi vibriranja.

Za problem vlastitih vrijednosti

$$(\mathbf{K} - \omega^2\mathbf{M})\mathbf{q} = \mathbf{0}, \quad (2.8)$$

rješenja su  $\Omega^2$  i  $\mathbf{Q}$ , gdje je  $\mathbf{Q} = (\mathbf{q}_1, \mathbf{q}_2, \mathbf{q}_3, \dots, \mathbf{q}_q)$  modalna matrica, a njezini stupci  $\mathbf{q}_1, \mathbf{q}_2, \dots, \mathbf{q}_q$  su poopćeni svojstveni vektori matrice  $\mathbf{M}^{-1}\mathbf{K}$  koji se nazivaju forme vibriranja. Matrica  $\Omega^2$  je dijagonalna matrica sastavljena od svojstvenih vrijednosti matrice  $\mathbf{M}^{-1}\mathbf{K}$ , odnosno od kvadrata svojstvenih kružnih frekvencija neprigušenog sustava  $\omega_{n1}^2, \omega_{n2}^2, \omega_{n3}^2, \dots, \omega_{nq}^2$ .

Množenjem sustava jednadžbi (2.3) matricom  $\mathbf{Q}^T$  i uz transformaciju koordinata  $\mathbf{q} = \mathbf{Q}\mathbf{x}$  dobije se jednadžba u obliku:

$$\ddot{\mathbf{q}} + \mathbf{Q}^T\mathbf{P}\mathbf{Q}\dot{\mathbf{q}} + \Omega^2\mathbf{q} = \mathbf{Q}^T\mathbf{f}(t), \quad (2.9)$$

gdje se koordinata  $\mathbf{q}$  naziva modalnom koordinatom. Matrica  $\mathbf{Q}^T\mathbf{P}\mathbf{Q}$  iz izraza (2.9) općenito nije dijagonalna pa ni diferencijalne jednadžbe sustava nisu raspregnute. Ako matrica prigušenja  $\mathbf{D}$  zadovoljava uvjete ortogonalnosti

$$\mathbf{q}_i^T\mathbf{P}\mathbf{q}_j = 0, \quad \text{za sve } i \neq j, \quad (2.10)$$

matrica  $\mathbf{Q}^T\mathbf{P}\mathbf{Q}$  je dijagonalna te su nam diferencijalne jednadžbe (2.9) raspregnute. Takvo prigušenje naziva se proporcionalno prigušenje. Uvjete ortogonalnosti matrica  $\mathbf{P}$  zadovoljava ako matrice  $\mathbf{M}$ ,  $\mathbf{P}$  i  $\mathbf{K}$  zadovoljavaju jedan od sljedećih uvjeta:

$$\mathbf{K}\mathbf{M}^{-1}\mathbf{P} = \mathbf{P}\mathbf{M}^{-1}\mathbf{K}, \quad \mathbf{M}\mathbf{K}^{-1}\mathbf{P} = \mathbf{P}\mathbf{K}^{-1}\mathbf{M}, \quad \mathbf{M}\mathbf{P}^{-1}\mathbf{K} = \mathbf{K}\mathbf{P}^{-1}\mathbf{M}. \quad (2.11)$$

Za regularnu matricu  $\mathbf{M}$ , opći oblik matrice proporcionalnog prigušenja prikazan je izrazom

$$\mathbf{P} = \mathbf{M} \sum_{j=0}^k \alpha_j (\mathbf{M}^{-1} \mathbf{K})^j. \quad (2.12)$$

Za inženjersku primjenu češće se upotrebljava Rayleighova matrica prigušenja prema izrazu:

$$\mathbf{P} = \alpha \mathbf{M} + \beta \mathbf{K}, \quad (2.13)$$

koji je poseban slučaj izraza (2.12) kada su  $\alpha = \alpha_0$  i  $\beta = \beta_0$ .

Množenjem prve jednadžbe sustava (2.7) matricom  $\mathbf{Q}^T$  s lijeva i uz koordinatnu transformaciju  $\mathbf{q}(t) = \mathbf{Q}\mathbf{x}(t)$  slijedi:

$$\begin{aligned} \ddot{\mathbf{q}}(t) + \mathbf{Q}^T \mathbf{P} \mathbf{Q} \dot{\mathbf{q}}(t) + \mathbf{\Omega}^2 \mathbf{q}(t) &= \mathbf{Q}^T \mathbf{B}_1 \mathbf{w}(t) \\ \mathbf{z}(t) &= \mathbf{C}_1 \mathbf{Q} \dot{\mathbf{q}}(t) + \mathbf{C}_2 \mathbf{Q} \mathbf{q}(t) + \mathbf{D} \mathbf{w}(t) \end{aligned} \quad (2.14)$$

Ako matrica  $\mathbf{P}$  zadovoljava uvjete ortogonalnosti (2.10), odnosno ako matrice  $\mathbf{M}$ ,  $\mathbf{P}$  i  $\mathbf{K}$  zadovoljavaju jedan od uvjeta (2.11), prvi izraz iz (2.14) se može zapisati kao

$$\ddot{\mathbf{q}}(t) + 2\zeta^T \mathbf{Q} \dot{\mathbf{q}}(t) + \mathbf{\Omega}^2 \mathbf{q}(t) = \mathbf{Q}^T \mathbf{B}_1 \mathbf{w}(t), \quad (2.15)$$

pri čemu je  $\zeta = [\zeta_1 \quad \zeta_2 \quad \dots \quad \zeta_q]^T$  vektor bezdimenzijskih modalnih prigušenja. Sustav jednadžbi je raspregnut te svaka od modalnih koordinati  $\mathbf{q}$  opisuje jednu formu vibriranja.

Upravo nam je poznavanje vlastitih frekvencija sustava i formi vibriranja od iznimne važnosti za procjenu dinamičkog opterećenja konstrukcije te za produljenje životnog vijeka iste izbjegavanjem rezonantnih područja u njenom radu.

Raspisani oblik sustava jednadžbi iz (2.15) izgleda:

$$\begin{aligned} \ddot{q}_1 + 2\zeta_1 \omega_1 \dot{q}_1 + \omega_1^2 q_1 &= f_1 \\ \ddot{q}_2 + 2\zeta_2 \omega_2 \dot{q}_2 + \omega_2^2 q_2 &= f_2 \\ &\vdots \\ \ddot{q}_n + 2\zeta_n \omega_n \dot{q}_n + \omega_n^2 q_n &= f_n \end{aligned} \quad (2.16)$$



### 2.5.2. Frekvencijska analiza

Na rješenje/opis vibracijskog sustava se može gledati i kao na relaciju između uzbude (ulaza) i odziva (izlaza) sustava. Funkcija koja opisuje vezu između ulaza i izlaza sustava naziva se prijenosna funkcija sustava.

Laplaceovom transformacijom izraza (2.7), uz početne uvjete  $\mathbf{y}(0) = \mathbf{0}$  i  $\dot{\mathbf{y}}(0) = \mathbf{0}$  i uklanjanjem varijable  $\mathbf{y}$  slijedi

$$\mathbf{z}(s) = (\mathbf{C}(s\mathbf{E} - \mathbf{A})^{-1} \mathbf{B} + \mathbf{D}) \mathbf{w}(s) \quad (2.17)$$

odnosno

$$\mathbf{z}(s) = \mathbf{G}(s) \mathbf{w}(s), \quad (2.18)$$

Može se zaključiti da je  $\mathbf{G}(s)$  prijenosna funkcija sustava definirana kao kvocijent Laplaceovih transformata ulaza i izlaza u sustav i jednoznačno definira dinamička svojstva sustava.

Ako se pretpostavi  $s = j\omega$ , izraz (2.17) prelazi u oblik

$$\mathbf{z}(j\omega) = (\mathbf{C}(j\omega\mathbf{E} - \mathbf{A})^{-1} \mathbf{B} + \mathbf{D}) \mathbf{w}(j\omega), \quad (2.19)$$

a matrica

$$\mathbf{G}(j\omega) = (\mathbf{C}(j\omega\mathbf{E} - \mathbf{A})^{-1} \mathbf{B} + \mathbf{D}) \quad (2.20)$$

i naziva se frekvencijski odziv LVI sustava.

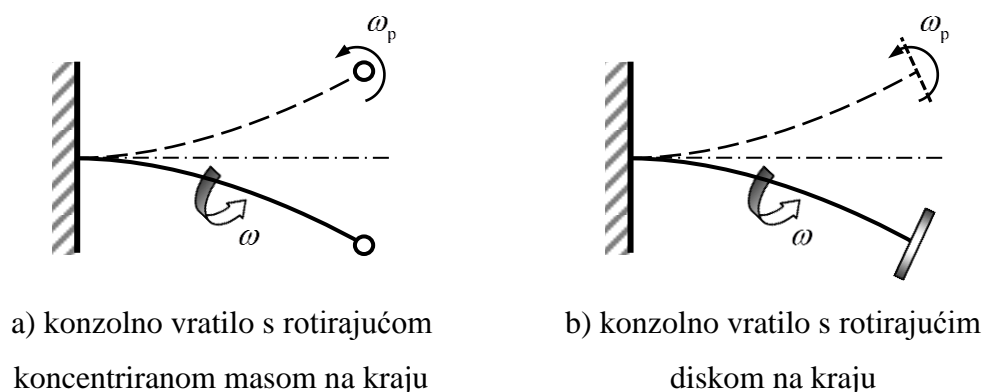
Ako je ulazni signal definiran kao  $\mathbf{w}(t) = \mathbf{w}_0 e^{j\omega t}$  onda će i izlazni signal imati oblik  $\mathbf{z}(t) = \mathbf{z}_0 e^{j\omega t}$ , gdje su  $\mathbf{w}_0$  i  $\mathbf{z}_0$  vektori kompleksnih amplituda, a  $\omega$  je kružna frekvencija. Drugim riječima frekvencijski odziv  $\mathbf{G}(j\omega)$  definira odnos između odnosa kompleksne amplitude ulaza  $\mathbf{w}_0$  i kompleksne amplitude izlaza  $\mathbf{z}_0$  u ovisnosti o kružnoj frekvenciji  $\omega$ . To znači da frekvencijska analiza daje stacionarni odziv uz harmonijsku uzbudu u ovisnosti o frekvenciji te uzbude.

### 3. GIROSKOPSKI EFEKT

#### 3.1. Uzrok giroskopskog efekta [10]

Kada relativno veliki disk (rotor) rotira pri velikoj brzini oko svoje uzdužne osi ima veliki moment količine gibanja. Međutim ako postoji precesija oko njegovih transferzalnih osi, zbog elastičnosti ležajeva vratila, tada se razvija promjena momenta količine gibanja zbog promjene njegova smjera. To uzrokuje inercijski moment poznat i kao giroskopski moment. Giroskopski moment se razvija kao posljedica postojanja Coriolisovog ubrzanja.

Na slici 3.1. su prikazani rotorski sustavi s koncentriranom masom (nema moment inercije), odnosno s diskom konačne veličine tj. određenog momenta inercije.



Slika 3.1. Rotacija i precesija rotorsko sustava

Kritična brzina rotacije ovih sustava nije identična iz razloga što centrifugalne sile čestica diska ne leže u istoj ravnini tijekom gibanja te se razvija moment koji pokušava „ispraviti“ vrtilo.

#### 3.2. Moment količine gibanja [10]

Čestica mase  $m$  giba se brzinom  $v$ . Prema slici 3.2. količina gibanja  $L$  je definirana kao  $L = mv$ .

Smjer i orijentacija količine gibanja su isti kao i vektor brzine.

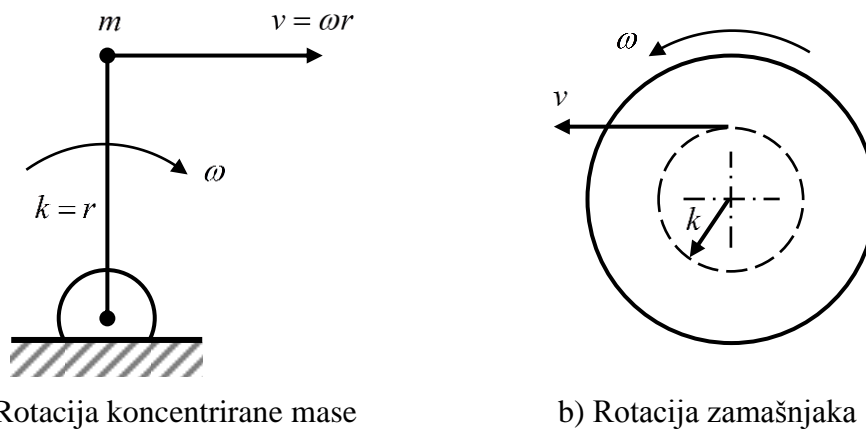


Slika 3.2. Pravocrtno gibanje čestice

Kutna brzina je vektorska veličina. Promjena iznosa ili smjera kutne brzine rezultira kutnim ubrzanjem. Giroskopski moment može se predočiti zakonom o očuvanju momenta količine gibanja. Prema slici 3.3. na kojoj koncentrirana masa  $m$  rotira na polumjeru  $r$  u ravni, moment količine gibanja  $H$  je definiran (kako mu i samo ime govori) kao moment uslijed količine gibanja

$$H = (mv)r = (mr^2)\omega = J_p\omega \quad (3.1)$$

gdje je  $J_p$  moment inercije čestice mase  $m$ , oko njene osi rotacije, a  $\omega$  je kutna brzina. Smjer momenta količine gibanja jednak je smjeru kutne brzine.



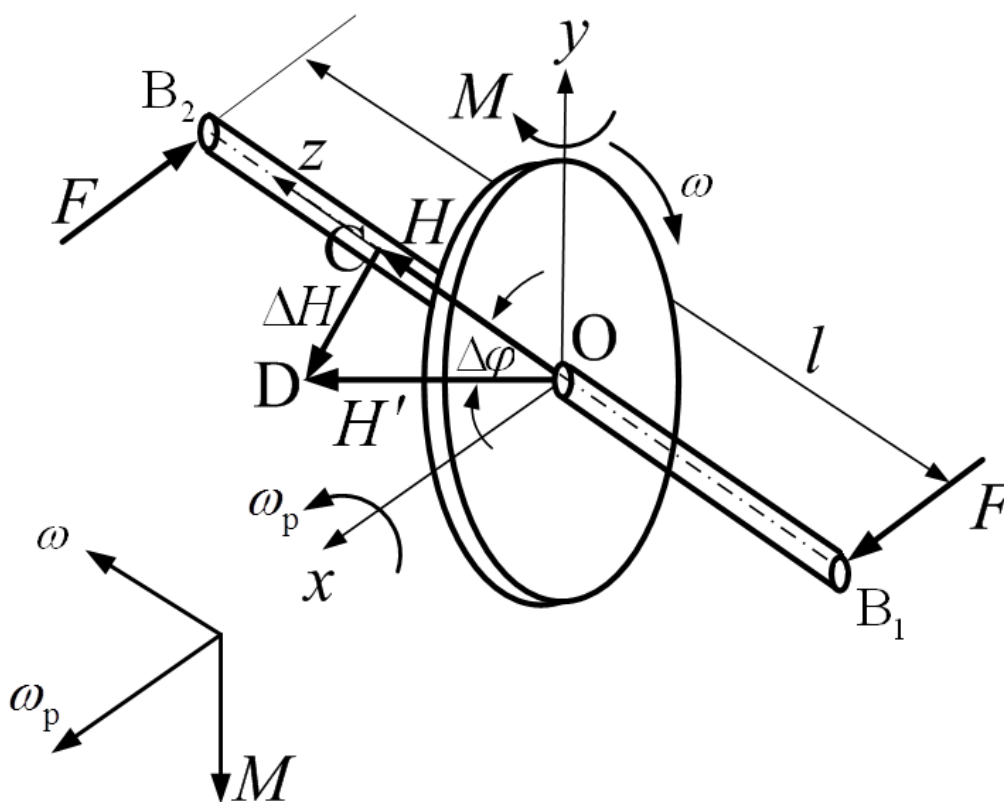
Slika 3.3. Moment količine gibanja

Za zamašnjak mase  $m$  i polumjera inercije  $k$  koji rotira kutnom brzinom  $\omega$ , moment količine gibanja je jednak:

$$H = (mv)k = (mk^2)\omega = J_p\omega \quad \text{uz} \quad J_p = mk^2. \quad (3.2)$$

### 3.3. Primjer: Gibanje rotora oslonjenog na 2 ležaja [10]

Neka su prema slici 3.4.  $x$ ,  $y$  i  $z$  pravokutne koordinate u kojima je  $Oz$  os vrtnje,  $Ox$  os precesije, a  $Oy$  os giroskopskog momenta. Iako su neke niže navedene veličine vektorske veličine bit će označene kao skalarni jer su im smjerovi određeni na slici 3.4. Pretpostavlja se da je rotor disk na elastičnim vratilu bez mase i da se uz rotaciju duž  $z$ -osi može pomicati samo u  $x$ - $z$  ravnini (pomaci u smjeru  $y$ -osi su spriječeni). Pretpostavlja se i da nema trenja u tom kinematičkom ograničenju. Rotor rotira konstantnom kutnom brzinom  $\omega$ , moment količine gibanja jednak je  $H = J_p \omega$ .



Slika 3.4. Rotor oslonjen na dva ležaja

Neka je kut precesije diska (ili osi rotacije) od  $z$ -osi označen s  $\Delta\varphi$ . Moment količine gibanja će se promijeniti od  $H$  ( $OC$ ) u  $H'$  ( $OD$ ) što se vektorski može zapisati kao  $\mathbf{H}' = \mathbf{H} + \Delta\mathbf{H}$  gdje je  $\Delta H$  promjena momenta količine gibanja ( $CD$ ).

Iz trokuta  $OCD$  slijedi:

$$CD = (OC)\Delta\varphi \quad \text{ili} \quad \Delta H = H(\Delta\varphi) \quad \text{ili} \quad \Delta H = J_p \omega \Delta\varphi, \quad (3.3)$$

uz  $H = J_p \omega$ .

Promjena količine gibanja sada se može zapisati kao

$$M = \frac{dH}{dt} = \lim_{\Delta t \rightarrow 0} J_p \omega \frac{\Delta \varphi}{\Delta t} = J_p \omega \omega_p, \quad (3.4)$$

gdje je  $\omega_p$  kutna brzina precesije, a  $M$  giroskopski moment. Giroskopski moment ima isti smjer i orijentaciju kao i  $\Delta H$ . U vektorskom obliku ova jednadžba glasi:

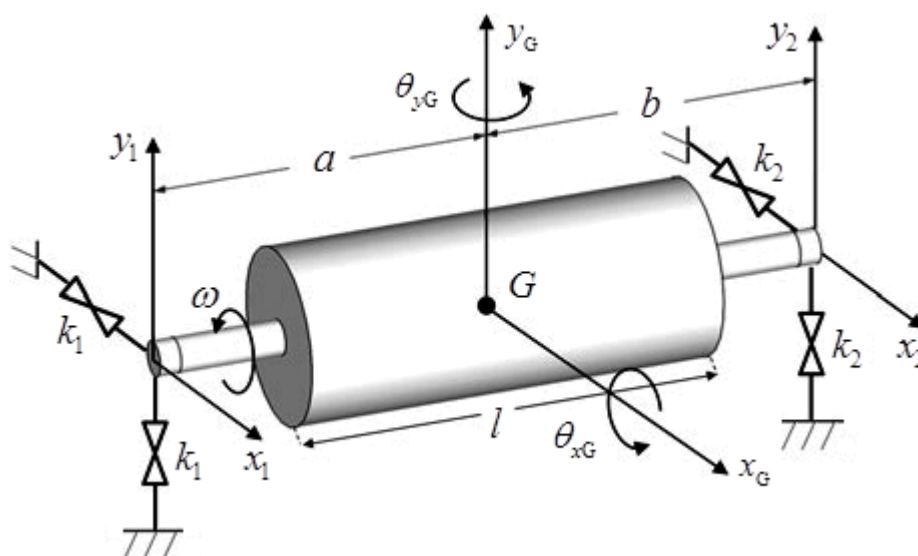
$$\mathbf{M}_{\text{gir}} = \boldsymbol{\omega}_p \times \mathbf{H} = \mathbf{J}_p (\boldsymbol{\omega}_p \times \boldsymbol{\omega}). \quad (3.5)$$

Prema pravilu desne ruke, smjer djelovanja giroskopskog momenta je u smjeru negativne  $y$ -osi (u smjeru kazaljke na satu kada se gleda odozgo). Kada god os rotacije promijeni svoj smjer oko neke druge ortogonalne osi tada giroskopski moment djeluje oko treće ortogonalne osi. To je aktivni moment koji djeluje na disk, tj. disk će „osjetiti“ taj moment. Drugim riječima, ako se na rotirajući disk djeluje momentom  $M$ , dolazi do precesije koja pokušava poravnati vektor momenta količine gibanja  $\mathbf{J}_p \boldsymbol{\omega}$  s vektorom primijenjenog momenta.

Promotri li se dijagram slobodnog tijela diska, reakcija vratila na središte diska je aktivni moment. Stoga će i na vratilu djelovati reaktivni moment od središta diska u suprotnom smjeru od aktivnog momenta na disku. Sile  $F$  koje djeluju na vratilo u ležajevima su onda uslijed giroskopskog momenta usmjerene kako je prikazano na slici 3.4. Reaktivni moment u ležajevima vratila je suprotnog smisla u odnosu na aktivni giroskopski moment na disku.

### 3.3.1. Utjecaj giroskopa na dinamički odziv sustava [11]

Kao što je u prethodno pokazano, nagib rotirajućeg vratila u odnosu na os rotacije generira giroskopske uzbudne sile u sustavu. Veličina tih uzbudnih sila proporcionalna je kutu nagiba, momentu količine gibanja rotora i brzini rotacije vratila. U dinamičkoj analizi rotirajućih sustava pojavljuju se dva glavna fenomena povezana s giroskopskim efektom. Prvi je taj da giroskopski moment povezuje dinamiku u dva radijalna smjera gibanja, tj. promjena vertikalnog stanja gibanja djelovala je na horizontalne komponente gibanja i obrnuto. To do sada nije bio slučaj i gibanje u svakom smjeru se moglo razmatrati neovisno jedno od drugoga. Drugi fenomen je taj što giroskopski moment može povećati ili smanjiti kritičnu brzinu rotacije sustava, tj. forme vibriranja postaju ovisne o brzini rotacije sustava.



Slika 3.5. Simetrični cilindrični rotor na elastičnim ležajevima

Uz pretpostavku da vratilo nema masu, moment inercije za valjak (dugački disk) oko osi rotacije je

$$J_p = \frac{mr^2}{2}, \quad (3.6)$$

a moment inercije oko osi okomite na glavnu os rotacije je

$$J_t = \frac{m}{4} \left( r^2 + \frac{1}{3} l^2 \right). \quad (3.7)$$

Pomaci centra mase rotora na slici 3.5 su  $x_G$  u  $x$ -smjeru i  $y_G$  u  $y$ -smjeru. Zakret centra mase rotora  $G$  oko  $x$ -osi označena je s  $\theta_{xG}$ , a rotacija oko  $y$ -osi je označena s  $\theta_{yG}$ . Pomaci i rotacije oko centra mase rotora mogu se izraziti kao:

$$\begin{aligned} x_G &= \frac{1}{l_b} (bx_1 + ax_2) \\ y_G &= \frac{1}{l_b} (by_1 + ay_2) \\ \theta_{xG} &\approx \frac{1}{l_b} (y_2 + y_1) \\ \theta_{yG} &\approx \frac{1}{l_b} (x_2 + x_1) \end{aligned} \quad (3.8)$$

gdje su  $x_1$  i  $y_1$  pomaci vratila na mjestu prvog ležaja, a analogno tome  $x_2$  i  $y_2$  pomaci vratila na mjestu drugog ležaja.

Pri izračunu kuta nagiba rotora korištena je aproksimacija  $\sin(\theta) \approx \theta$  za  $\theta \ll 1$ .  
Jednadžbe gibanja za translaciju i rotaciju centra mase rotora glase:

$$\begin{aligned} m\ddot{x}_G + \alpha x_G - \gamma \theta_{yG} &= 0, \\ m\ddot{y}_G + \alpha y_G - \gamma \theta_{xG} &= 0, \\ J_t \ddot{\theta}_{xG} + J_p \omega \dot{\theta}_{yG} + \gamma x_G + \delta \theta_{xG} &= 0, \\ J_t \ddot{\theta}_{yG} + J_p \omega \dot{\theta}_{xG} + \gamma y_G + \delta \theta_{yG} &= 0. \end{aligned} \quad (3.9)$$

Parametri krutosti u gornjim jednadžbama jednaki su:

$$\begin{aligned} \alpha &= k_1 + k_2, \\ \gamma &= -k_1 a + k_2 b, \\ \delta &= k_1 a^2 + k_2 b^2. \end{aligned} \quad (3.10)$$

Prve dvije jednadžbe u skupu jednadžbi (3.9) opisuju translacijsko gibanje rotora, a druge dvije zakret rotora. Drugi član u posljednje dvije jednadžbe iz skupa jednadžbi (3.9) je linearizirani giroskopski moment oko  $x$ , odnosno  $y$ -osi za male amplitude pomaka. Važno svojstvo što su dvije jednadžbe koje opisuju translacijsko gibanje neovisne o jednadžbama zakreta rotora kada je  $\gamma = 0$  i u tom slučaju se mogu rješavati odvojeno.

Matrični zapis ovih diferencijalnih jednadžbi glasi

$$\mathbf{M}\ddot{\mathbf{x}} + \omega \mathbf{G}\dot{\mathbf{x}} + \mathbf{K}\mathbf{x} = \mathbf{0}. \quad (3.11)$$

Gdje su vektor poopćenih pomaka

$$\mathbf{x} = \begin{bmatrix} x_G \\ y_G \\ \theta_{xG} \\ \theta_{yG} \end{bmatrix},$$

matrica mase  $\mathbf{M}$ , giroskopska matrica  $\mathbf{G}$  i matrica krutosti  $\mathbf{K}$ ,

$$\mathbf{M} = \begin{bmatrix} m & 0 & 0 & 0 \\ 0 & m & 0 & 0 \\ 0 & 0 & J_t & 0 \\ 0 & 0 & 0 & J_t \end{bmatrix}, \quad \mathbf{G} = \begin{bmatrix} 0 & 0 & 0 & 0 \\ 0 & 0 & 0 & 0 \\ 0 & 0 & 0 & J_p \\ 0 & 0 & -J_p & 0 \end{bmatrix}, \quad \mathbf{K} = \begin{bmatrix} \alpha & 0 & 0 & \gamma \\ 0 & \alpha & \gamma & 0 \\ 0 & \gamma & \delta & 0 \\ \gamma & 0 & 0 & \delta \end{bmatrix}.$$

Može se uočiti da je matrica mase uvijek dijagonalna, a matrica krutosti je dijagonalna za  $\gamma = 0$ , dok je giroskopska matrica antisimetrična i definira vezu između gibanja u  $x$  i  $y$ -osi.

---

Jednadžba nekog rotorskog sustava u općem slučaju ima oblik:

$$\mathbf{M}\ddot{\mathbf{x}} + (\mathbf{P} + \omega\mathbf{G})\dot{\mathbf{x}} + \mathbf{K}\mathbf{x} = \mathbf{f}(t). \quad (3.12)$$

Budući je giroskopska matrica nesimetrična to znači da u sustavu s giroskopskim efektom i matrica uz vektor  $\dot{\mathbf{x}}(t)$  više nije simetrična (bez obzira kakva je matrica prigušenja  $\mathbf{P}$ ), a rezultat toga je da takav sustav jednadžbi više nije raspregnut.

Rješenje problema svojstvenih vrijednosti ovakvog sustava sadrži kompleksne vektore svojstvenih vrijednosti ovisne o brzini rotacije rotora te se na osnovu ovoga može zaključiti da giroskopski efekt utječe na dinamički odziv konstrukcije.

Za pretpostaviti je da bi u dinamičkoj analizi rotacijskih sustava bilo poželjno u obzir uzeti utjecaj giroskopskog efekta kako bi se preciznije utvrdila rezonancijska područja konstrukcije, koja kako je vidljivo nisu jednaka u mirovanju i u radu stroja.



## 4. KREIRANJE PRORAČUNSKOG MODELA I ANALIZE

### 4.1. Kreiranje modela

Glavni numerički alat korišten u ovom radu je programski paket Abaqus. Osim numeričkog rješavanja problema metodom konačnih elemenata, u predprocesoru Abaqus/CAE moguća je i izrada složenih geometrijskih modela, ili uvoz istih iz nekog od komercijalnih CAD paketa. Kreiranje geometrije modela u programskom paketu Abaqus je vrlo slično kreiranju geometrije u 3D CAD paketima. Sve dimenzije, geometrija i materijalna svojstva modela stupa vjetroagregata određena su na temelju tehničke dokumentacije i 3D modela izrađenih u SolidWorks programskom paketu, dostavljenih od strane mentora, uz odobrenje tvrtke Končar.

#### 4.1.1. Pojednostavljenja

U model stupa su uvedena pojednostavljenja s ciljem štednje računalnih resursa za provedbu analize. Model stupa je diskretiziran kombinacijom ljuskastih i grednih konačnih elemenata. Sve prirubnice u stupu su modelirane B31 grednim konačnim elementima jer one unose određenu krutost u sustav pa su samim time i važne za dinamički odziv konstrukcije. Ostatak stupa vjetroagregata je diskretiziran S4R ljuskastim konačnim elementima različitih debljina koje odgovaraju stvarnoj debljini stjenke diskretiziranog podsegmenta stupa. Zbog veličine i mase temelja te načina učvršćenja stupa na njega, ta veza je modelirana uklještenjem dna donjeg segmenta stupa, tj. sprječavanjem svih stupnjeva slobode gibanja po tom rubu.

Najveće pojednostavljenje se odnosi na pretpostavljanje svih komponenata koje su učvršćene na vrhu stupa krutima, te njihove zamjene dvjema fiktivnim referentnim točkama kruto vezanim za vrh stupa. Referentnom točkom RP-1 su zamijenjeni rotirajući (3 lopatice, glavčina, rotor), a RP-2 statički dijelovi (gondola, generator) vjetroagregata. Na te dvije točke su svedene mase i dinamički momenti inercije statičkih, odnosno rotirajućih komponenata vjetroagregata.

Prije definiranja referentnih točaka i njihovih svojstava definirane su točke O i V. O označuje ishodište koordinatnog sustava i nalazi se u centru dna stupa. Točka V je u odnosu na O samo translirana u smjeru z-osi za iznos visine stupa i nalazi se u centru vrha stupa. Njihove koordinate prikazane su u tablici 4.2.

Tablica 4.1. Mase pojedinih dijelova vjetroagregata

Dijelovi vjetroagregata		Rotirajući dijelovi			Statički dijelovi	
		lopatice (3)	glavčina	rotor	stator	gondola
<b>Masa pojedinih dijelova <math>i</math></b>	$m_i$ [kg]	$m_{lop}$ 33567	$m_{glav}$ 30455	$m_{rot}$ 32240	$m_{stat}$ 43605	$m_{gond}$ 31245
<b>Udaljenosti centara mase dijelova <math>i</math> u odnosu na O</b>	$x_i$ [mm]	5268	5028	2271	2271	-197
	$y_i$ [mm]	0	0	0	0	0
	$z_i$ [mm]	79200	79200	79200	79200	79200

Uvrštavanjem podataka iz tablice 4.1. u izraze:

$$x_{RP-1} = \frac{m_{lop} \cdot x_{lop} + m_{glav} \cdot x_{glav} + m_{rot} \cdot x_{rot}}{m_{lop} + m_{glav} + m_{rot}}, \quad (4.1)$$

$$x_{RP-2} = \frac{m_{stat} \cdot x_{stat} + m_{gond} \cdot x_{gond}}{m_{stat} + m_{gond}}, \quad (4.2)$$

i uz činjenicu da svi centri masa dijele zajedničke koordinate u smjerovima  $y$  i  $z$ -osi slijede vrijednosti koordinata RP-1 i RP-2 kako je prikazano u tablici 4.2.

Tablica 4.2. Apsolutne koordinate referentnih točaka

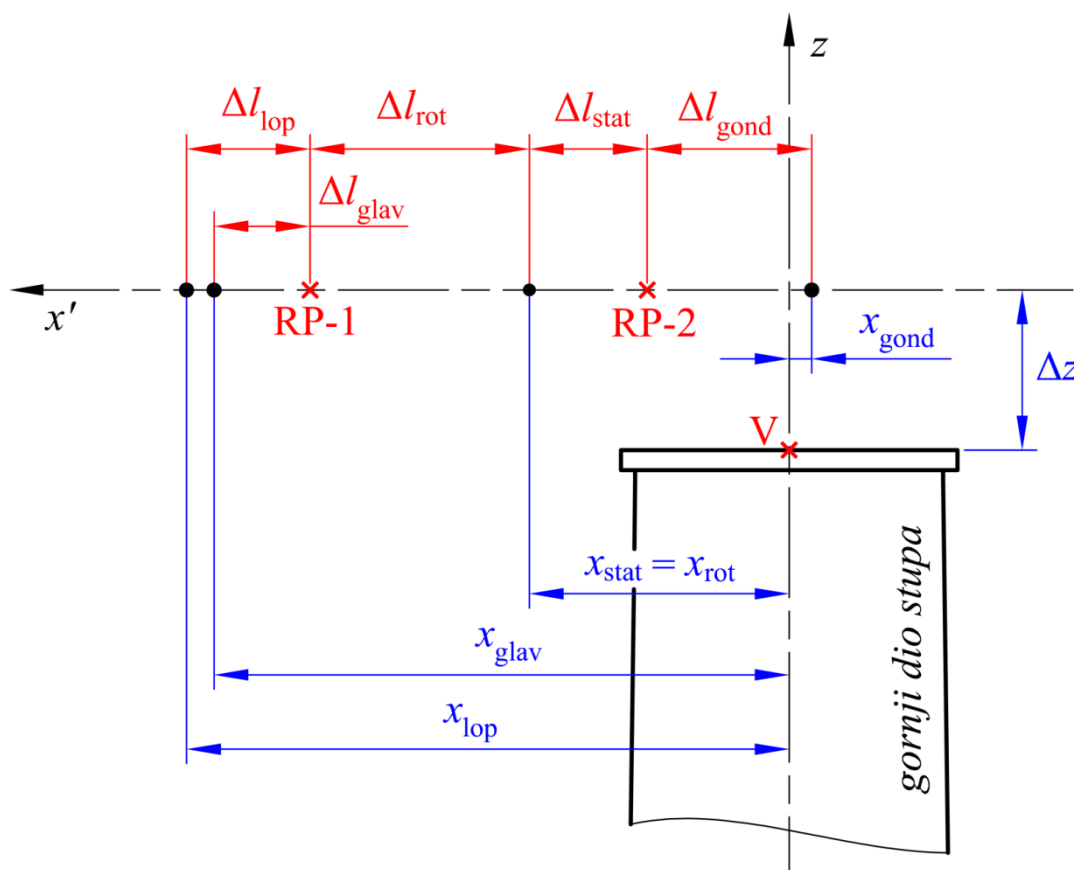
Točka $i$	Apsolutne koordinate: $x, y, z$		
	$x_i$ [mm]	$y_i$ [mm]	$z_i$ [mm]
<b>O</b>	0	0	0
<b>V</b>	0	0	77800
<b>RP-1</b>	4188	0	79200
<b>RP-2</b>	1241	0	79200

Prema podacima iz tablica 4.1. i 4.2. mogu se izračunati udaljenosti centara mase pojedinih dijelova vjetroagregata u odnosu na točke RP-1 za rotirajuće dijelove i RP-2 za statičke dijelove kako je prikazano u tablici 4.3.

Tablica 4.3. Udaljenosti centara masa dijelova vjetroagregata naspram točka RP-1 i RP-2

Udaljenost u smjerovima osi $x, y, z$	Udaljenosti centara masa rotirajućih dijelova od RP-1			Udaljenosti centara masa statičkih dijelova od RP-2	
	lopatice (3)	glavčina	rotor	stator	gondola
$\Delta l_i$ [mm]	1080	840	1917	1030	1348
$\Delta b_i$ [mm]	0	0	0	0	0
$\Delta h_i$ [mm]	0	0	0	0	0

Na slici 4.1. prikazani su položaji referentnih točaka RP-1, RP-2 i V u odnosu na vrh vjetroagregata u zadržano mjerilo naspram dimenzija vjetroagregata prema tablicama 4.1., 4.2. i 4.3., gdje  $\Delta z$  označuje udaljenost u smjeru  $z$ -osi između vrha stupa V i referentnih točaka RP-1 i RP-2.



Slika 4.1. Položaji referentnih točaka RP-1 i RP-2 u mjerilu

U tablici 4.4. prikazani su momenti inercije pojedinih dijelova vjetroagregata u odnosu na njihove centre masa, dobiveni u tehničkoj dokumentaciji.

**Tablica 4.4. Momenti inercije dijelova vjetroagregata za njihove centre masa**

Moment inercije dijela $i$ oko osi $x, y, z$	Rotirajući dijelovi			Statički dijelovi	
	lopatice (3)	glavčina	rotor	stator	gondola
$J_{i,x} \text{ [kgm}^2\text{]}$	11975238	74963	142096	192183	104565
$J_{i,y} \text{ [kgm}^2\text{]}$	5987619	74801	140842	190488	107992
$J_{i,z} \text{ [kgm}^2\text{]}$	5987619	74801	140842	190488	110223

Uvrštavanjem vrijednosti iz tablica 4.3. i 4.4. u slijedeće izraze dobivaju se glavni momenti inercije rotirajućih i statičkih dijelova svedeni na referentnu točku RP-1, odnosno RP-2.

Za RP-1:

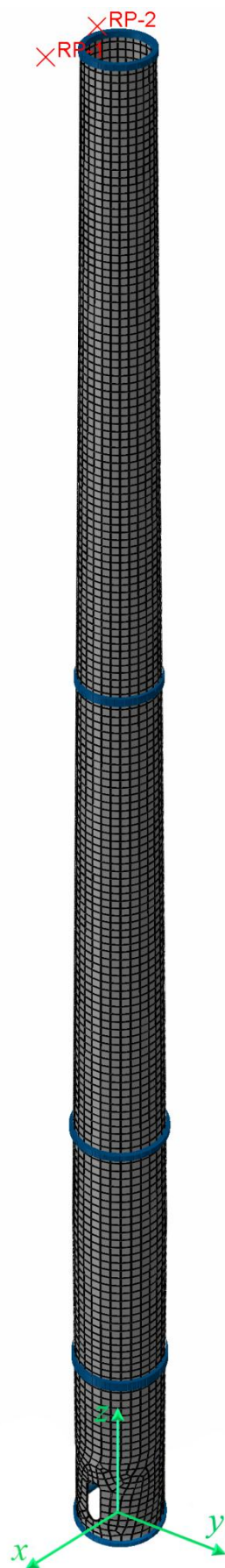
$$\begin{aligned}
 J_{RP-1,x} &= J_{lop,x} + J_{glav,x} + J_{rot,x} \\
 J_{RP-1,y} &= J_{RP-1,z} = J_{lop,y} + m_{lop} \cdot \Delta l_{lop}^2 + J_{glav,y} + m_{glav} \cdot \Delta l_{glav}^2 + J_{rot,y} + m_{rot} \cdot \Delta l_{rot}^2
 \end{aligned} \tag{4.3}$$

I analogno za RP-2:

$$\begin{aligned}
 J_{RP-2,x} &= J_{stat,x} + J_{gond,x} \\
 J_{RP-2,y} &= J_{stat,y} + m_{stat} \cdot \Delta l_{stat}^2 + J_{gond,y} + m_{gond} \cdot \Delta l_{gond}^2 \\
 J_{RP-2,z} &= J_{stat,z} + m_{stat} \cdot \Delta l_{stat}^2 + J_{gond,z} + m_{gond} \cdot \Delta l_{gond}^2
 \end{aligned} \tag{4.4}$$

**Tablica 4.5. Momenti inercije svedeni na točke RP-1 i RP-2**

Os	Momenti inercije rotirajućih dijelova svedeni na RP-1 oko osi $x, y, z$	Momenti inercije statičkih dijelova svedeni na RP-2 oko osi $x, y, z$
$x$	$J_{RP1,x} = 12192297 \text{ kgm}^2$	$J_{RP2,x} = 296748 \text{ kgm}^2$
$y$	$J_{RP1,y} = 6382382 \text{ kgm}^2$	$J_{RP2,y} = 409350 \text{ kgm}^2$
$z$	$J_{RP1,z} = 6382382 \text{ kgm}^2$	$J_{RP2,z} = 411581 \text{ kgm}^2$

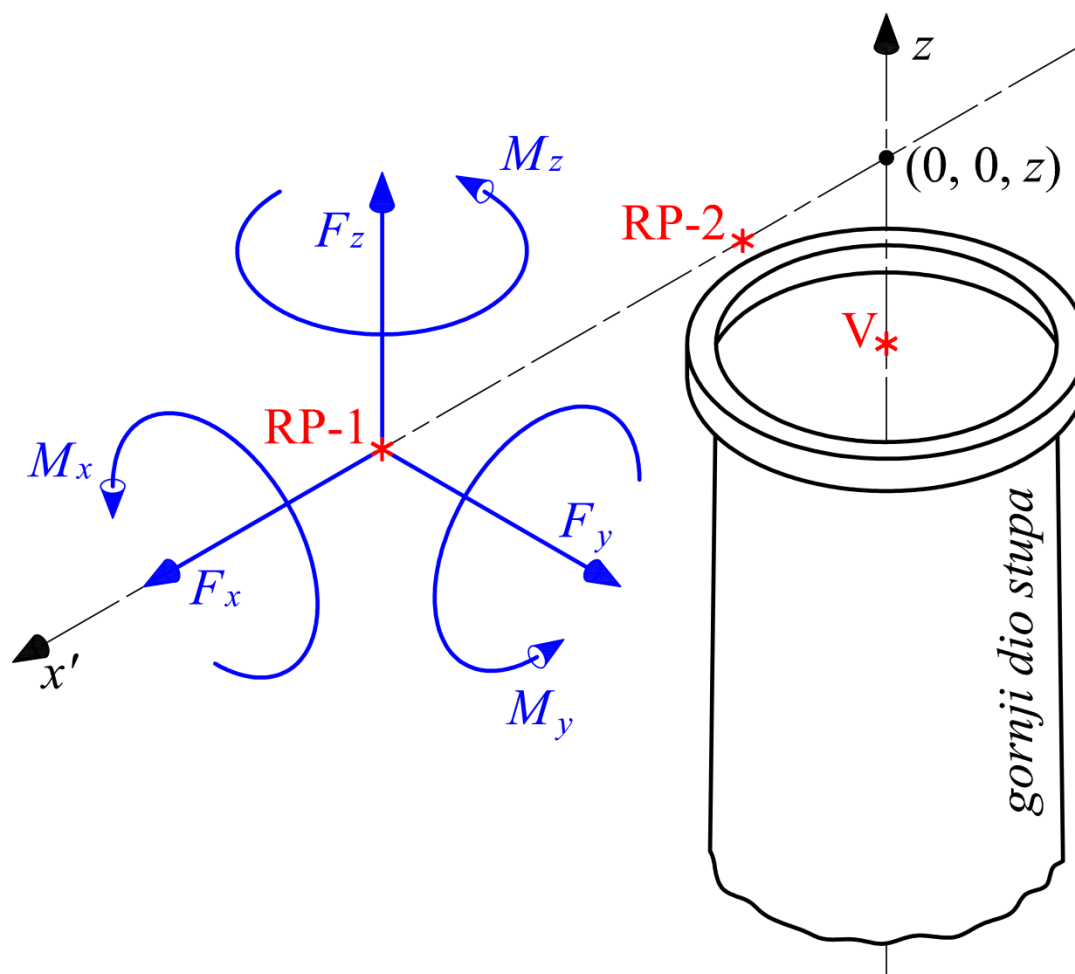


Slika 4.2. Diskretizirani Abaqus model

#### 4.1.2. Zadavanje opterećenja

Na ovako pojednostavljen model zadaju se opterećenja. Vjetrom generirana opterećenja na vjetroagregat nije jednostavno modelirati jer se radi o opterećenju sa stalno promjenjivim iznosom i smjerom u ovisnosti o brzini i smjeru vjetra. Za analizu dinamičkog odziva sustava opterećenje se zadaje u frekvencijskoj domeni kao harmonijska oscilatorna uzbuda. Takva uzbuda modelirana je na način da se fiktivna referentna točka RP-2 opteretiti sa 6 neovisnih harmonijskih uzbuda, tj. 3 jedinične sile i 3 jedinična momenta. Sve sile i momenti osim sile  $F_x$  djeluju u pozitivnim smjerovima prema slici 4.3. Jedino je sila  $F_x$  zadana u negativnom smjeru jer to odgovara smjeru nastrujavanja vjetra budući je ovo tip vjetroagregata koji je okrenut prema vjetru.

Kako se radi o linearnoj dinamičkoj analizi, rezultati se kvalitativno neće razlikovati za iznose sila i momenata veće ili manje od jediničnih.



Slika 4.3. Opterećenja modela s pozitivnim smjerovima djelovanja

### 4.1.3. Analiza vibracija u frekvencijskom području

Određivanje stacionarnog dinamičkog odziva konstrukcije u Abaqus-u je moguće izvršiti pomoću analize vibracija u frekvencijskom području, tj. *Direct-solution steady-state dynamic analysis* analizom.

Takva analiza je pogodna za računanje stacionarnog odziva sustava na harmonijsku uzbuđu i obično se provodi za određeno frekvencijsko područje koje se smatra od važnosti za dinamički odziv konstrukcije. U *Direct-solution steady-state dynamic analysis* analizi harmonijski odziv računa se za svaki stupanj slobode sustava, koristeći matrice inercije, prigušenja i krutosti sustava i to za svaku frekvenciju u zadanom području definiranu zadanim intervalnim korakom.

Za analizu stupa vjetroagregata odabran je raspon frekvencija od 0 do 5 Hz, s linearnom podjelom na 120 intervala jednake veličine.

#### 4.1.4. Modeliranje giroskopskog utjecaja

Giroskopski se utjecaj modelira dinamičkim opterećenjem fiktivne referentne točke RP-1. U *Load* modulu programskog paketa Abaqus postoji mnogo načina zadavanja vrlo različitih rubnih uvjeta pomaka i sila. Dinamičko opterećenje rotacijskih sustava može biti zadano u koordinatnom sustavu koji rotira ili u fiksnom koordinatnom sustavu. Za dinamičku analizu u ovom radu koristi se način zadavanja dinamičkih opterećenja u fiksnom koordinatnom sustavu koja se nazivaju *Rotordynamic loads*.

U Abaqus dokumentaciji [12] se tako definirano opterećenje navodi kao pogodno za analize kompleksnih formi vibriranja i stacionarnog stanja kompleksnih dinamičkih odziva (induciranih giroskopskim efektom) poput kritične brzine rotacije, odziva ekscentričnih rotora ili fenomena kovitlanja kod rotacijskih konstrukcija i može se koristiti u sprezi s gotovo svim 3D konačnim pa tako i elementima korištenim u gore opisanom diskretiziranom modelu.

Kako bi se takvo opterećenje moglo primijeniti u analizi potrebno je ispuniti slijedeće uvjete:

- Opterećene komponente mogu biti samo 3D osnosimetrična tijela.
- Os rotacije definirana opterećenjem mora se poklapati s osi simetrije rotirajućih tijela.
- Jedna od glavnih osi rotacije svakog opterećenog rotirajućeg tijela mora se poklapati s osi simetrije.

Tako opterećene rotirajuće komponente mogu biti spojene s nesimetričnim, nerotirajućim (statičkim) komponentama, u ovom slučaju stupom vjetroagregata. Svi gore navedeni uvjeti su zadovoljeni u ovom modelu.

*Rotordynamic load* se u analizu mora uvesti određenim redoslijedom. Prvo se kreira nelinearni statički korak analize koji mora prethoditi dinamičkoj analizi, ROTDYNF.

ROTDYNF se definira skupom konačnih elemenata na kojima djeluje, iznosom kutne brzine  $\omega$ , tri koordinate točke na osi rotacije i tri komponente vektora rotacije u odnosu na zadanu os rotacije.



## 5. REZULTATI

### 5.1. Vlastite forme vibriranja

Prije prikaza i obrade rezultata analize stacionarnog dinamičkog odziva sustava, prikazat će se vlastite forme vibriranja neprigušenog sustava.

U Abaqus-u je prije provedbe analize vibracija u frekvencijskom području određeno prvih deset vlastitih frekvencija neprigušenog sustava i odgovarajućih formi vibriranja.

Frekvencije prvih deset vlastitih formi vibriranja sustava navedene su u tablici 5.1.

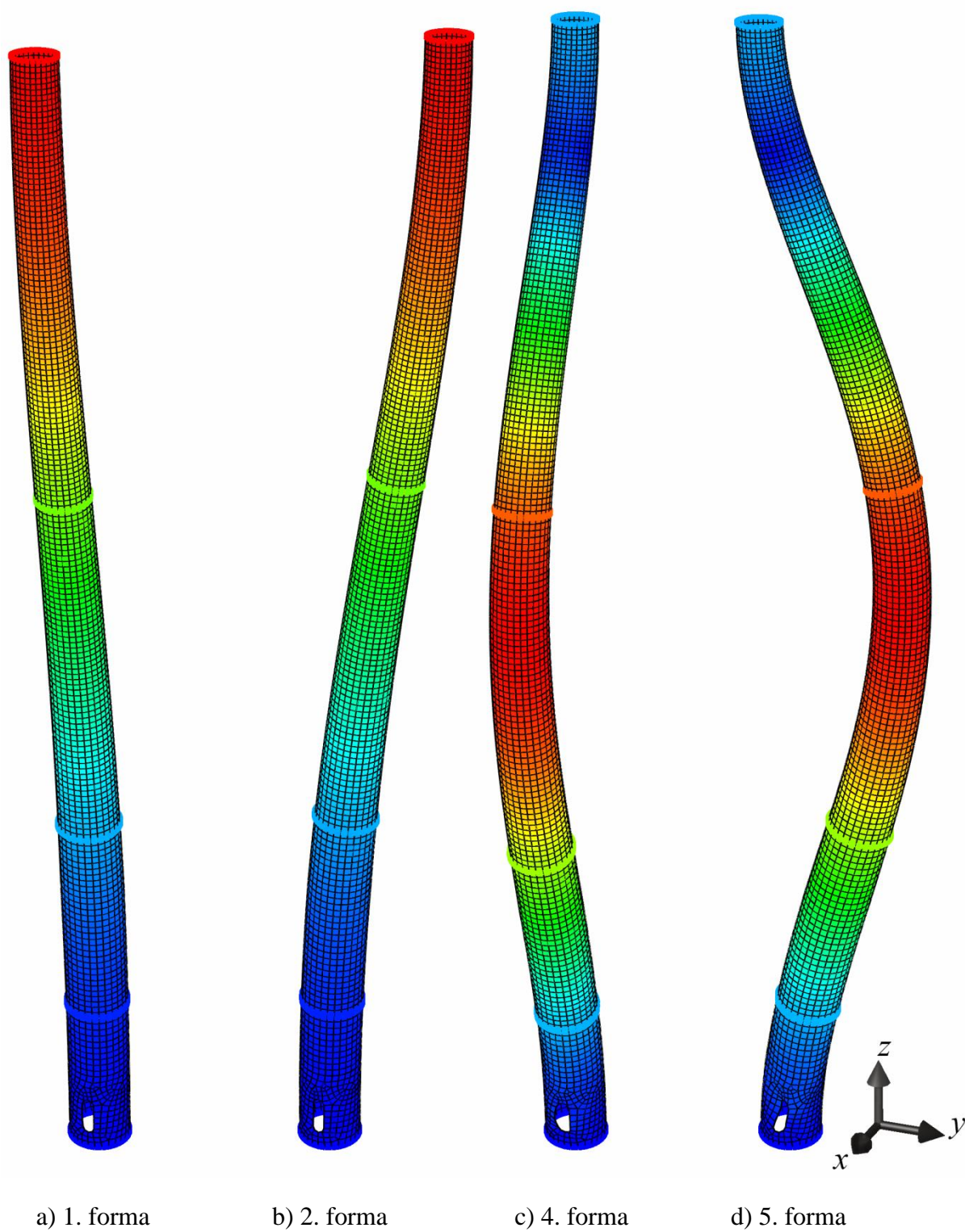
Tablica 5.1. Frekvencije vlastitih formi vibriranja neprigušenog sustava

Vlastita forma vibriranja	Frekvencija <i>i</i> -te vlastite forme
1.	<b>0,52214 Hz</b>
2.	<b>0,52638 Hz</b>
3.	3,0078 Hz
4.	<b>3,8704 Hz</b>
5.	<b>3,9004 Hz</b>
6.	4,0787 Hz
7.	5,6038 Hz
8.	7,9702 Hz
9.	7,9702 Hz
10.	8,9715 Hz

Prema tablici 5.1. vidljivo je da će se izvođenjem analize stacionarnog dinamičkog odziva u rasponu frekvencija od 0 do 5 Hz obuhvatiti samo prvih šest vlastitih formi vibriranja neprigušenog sustava.

Za kasnije provedenu frekvencijsku analizu vibracija najzanimljiviji odzivi dobiveni su za frekvencije koje odgovaraju 1., 2., 4. i 5. vlastitoj formi vibriranja.

Iste su prikazane kao deformirani oblici stupa vjetroagregata na slici 5.1. Na toj su slici apsolutne veličine pomaka od referentnog (nedeformiranog) stanja (prikazanog na slici 4.2.) dodatno naglašene i bojama, gdje plava predstavlja najmanje, a crvena najveće apsolutne vrijednosti pomaka.



Slika 5.1. Vlastite forme vibriranja neprigušenog sustava

## 5.2. Stacionarni dinamički odziv

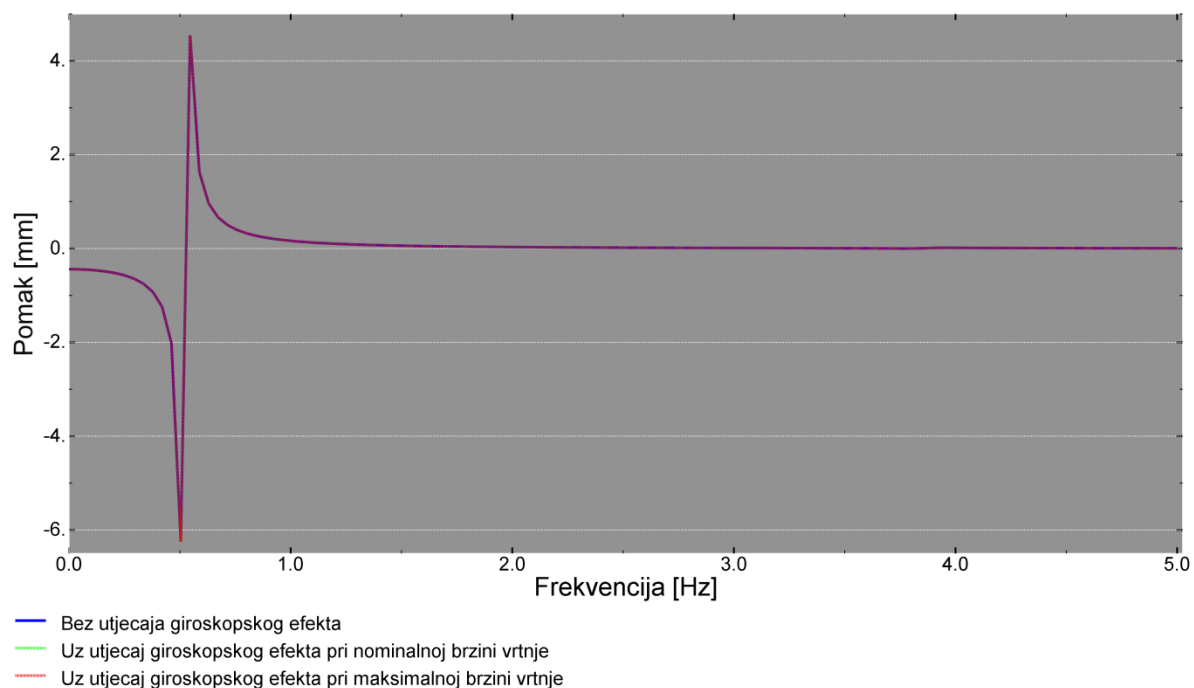
Analize su provedene za svaku uzbuđu zasebno, tj. odvojeno za jedinična opterećenja koja djeluju kako je opisano u potpoglavlju 4.1.2.

Svi rezultati provedenih analiza stacionarnih dinamičkih odziva prikazani su u dijagramskom obliku s rasponom frekvencija od 0 do 5 Hz na apscisi, a iznosi pomaka ili zakreta fiktivne referentne točke RP-2 na ordinati. Na svakom dijagramu prikazan je dinamički odziv bez utjecaja giroskopskog efekta i s utjecajem giroskopskog efekta za dvije različite brzine vrtnje rotirajućih masa. Nominalna brzina vrtnje uzeta je  $\omega_N = 1,05$  rad/s što odgovara broju okretaja od 10 o/min, a maksimalna  $\omega_{MAX} = 1,67$  rad/s što odgovara maksimalnom dozvoljenom broju okretaja od 16 o/min.

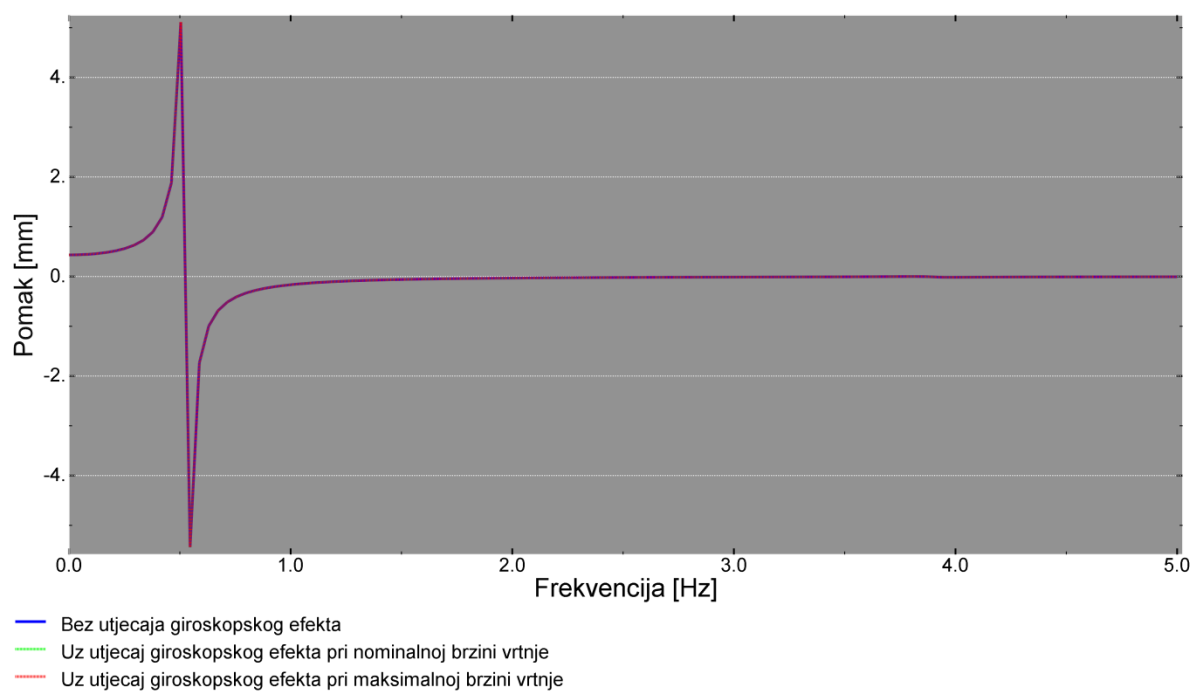
Zbog prirode giroskopskog efekta, njegov najuočljiviji utjecaj očekuje se kod vibracija kod kojih postoji najveći zakret osi rotacije rotirajućih dijelova vjetroagregata, gdje se očekuje da će se giroskopski efekt „opirati“ takvom zakretu te smanjiti njegovu apsolutni iznos.

U nastavku su dijagramski prikazani samo rezultati za različite kombinacije uzbuda i komponenata odziva (pomaka u smjerovima ili zakreta oko osi  $x$ ,  $y$  i  $z$ ), koji najzornije prikazuju utjecaj giroskopskog efekta na dinamički odziv sustava.

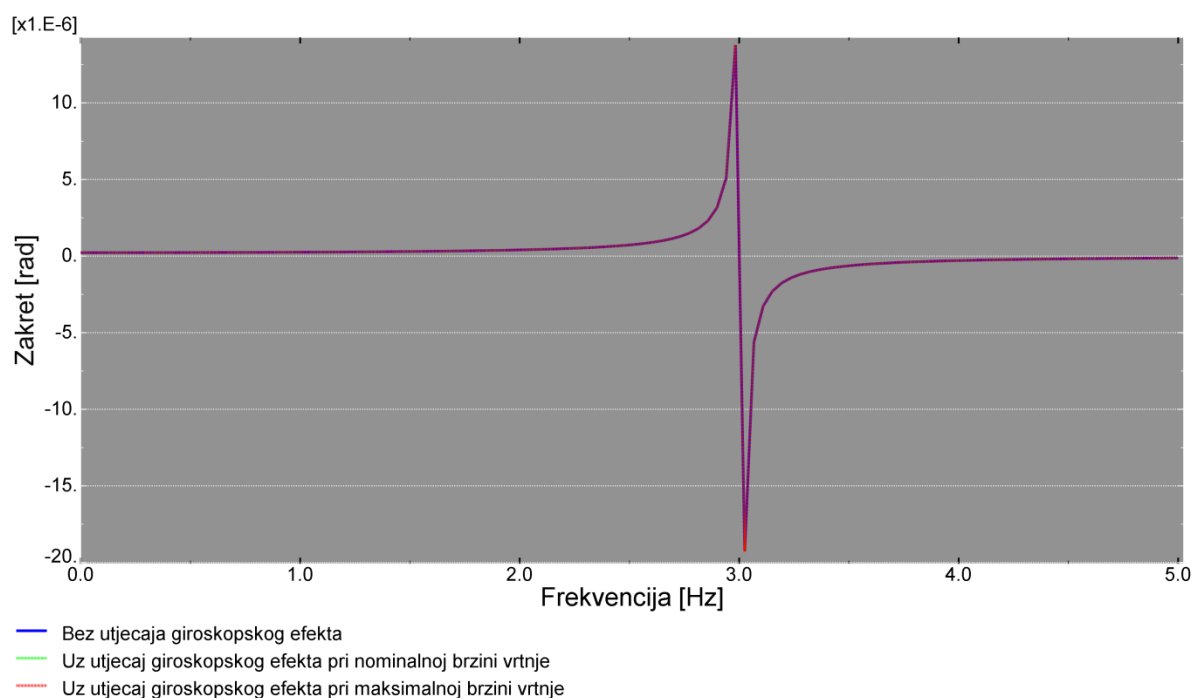
Za određene kombinacije uzbude i razmatranih komponenata odziva utjecaj giroskopskog efekta na iste je zanemariv. Neke od takvih kombinacija su pomak u smjeru  $x$ -osi za uzbuđu silom  $F_x$ , pomak u smjeru  $y$ -osi za uzbuđu silom  $F_y$  ili zakret oko  $x$ -osi za uzbuđu momentom  $M_x$ . Te kombinacije uzbuda i komponenata odziva prikazane su redom na slikama 5.2., 5.3. i 5.4. U tim slučajevima je utjecaj giroskopskog efekta toliko malen da se sve tri linije na dijagramima poklapaju (izgledaju kao jedna) u cijelom razmatranom frekvencijskom rasponu.



Slika 5.2. Odziv pomaka u smjeru  $x$ -osi za uzбудu silom  $F_x$



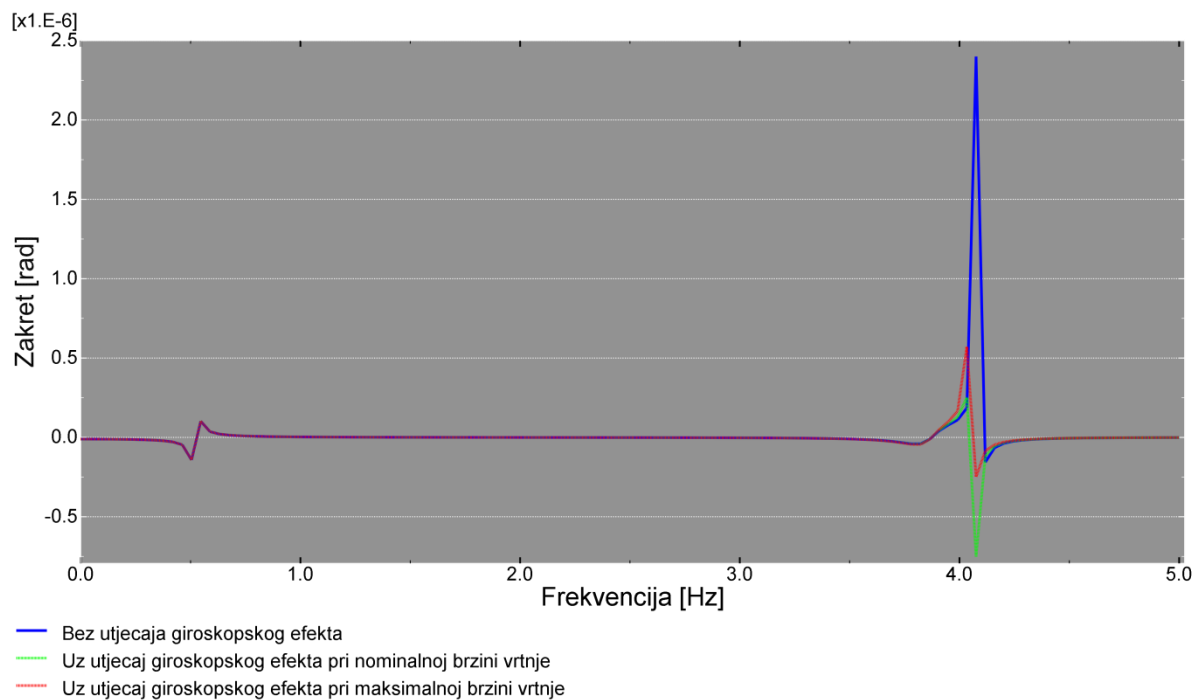
Slika 5.3. Odziv pomaka u smjeru  $y$ -osi za uzбудu silom  $F_y$



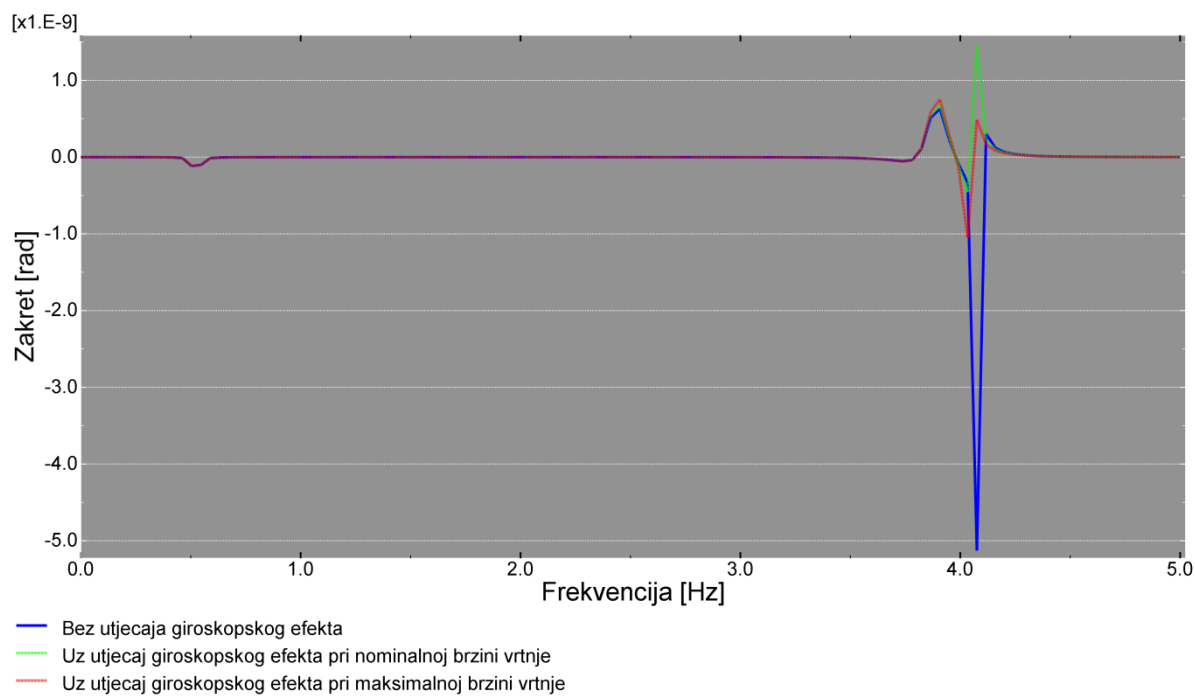
Slika 5.4. Odziv zakreta oko  $x$ -osi za uzbudu momentom  $M_x$

Za razliku od gore prikazanih kombinacija uzbuda i komponenata odziva, na kojima je utjecaj giroskopskog efekta zanemariv, provedenom analizom su dobiveni i rezultati za kombinacije uzbuda i komponenata odziva na kojima je utjecaj giroskopskog efekta značajan.

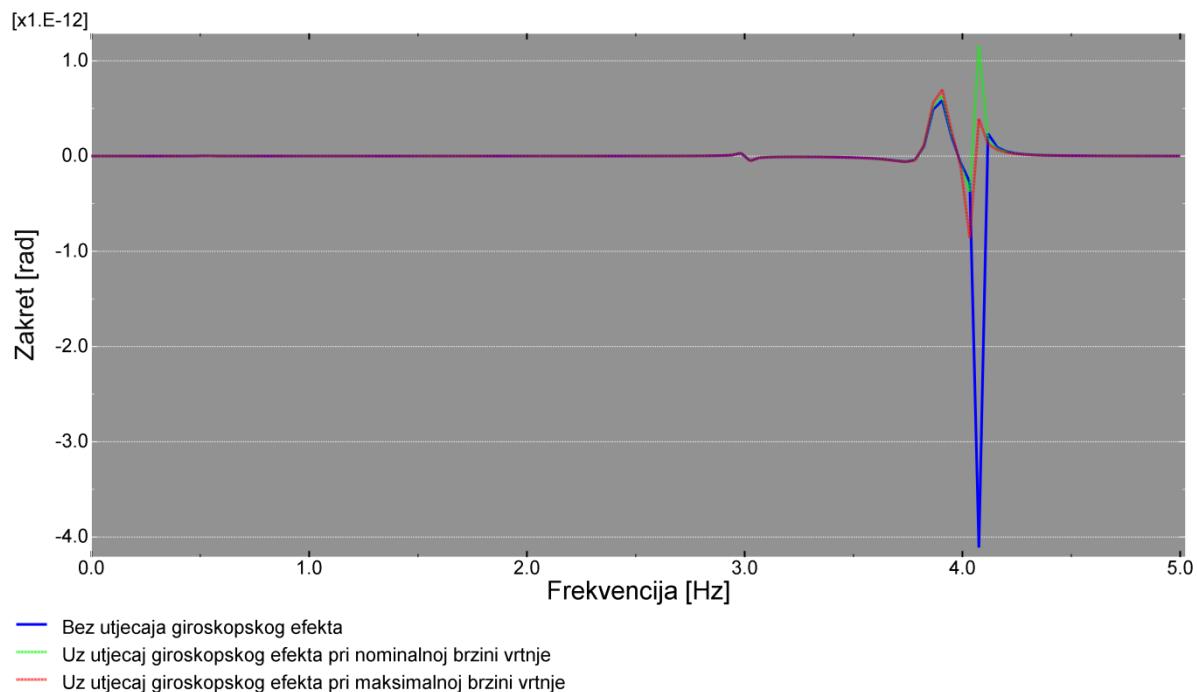
Neke od takvih kombinacija su zakret oko  $y$ -osi za uzbudu silom  $F_x$ , zakret oko  $y$ -osi za uzbudu silom  $F_y$ , zakret oko  $y$ -osi za uzbudu momentom  $M_x$  i zakret oko  $y$ -osi za uzbudu momentom  $M_y$ . Navedene kombinacije su redom prikazane na slikama 5.5., 5.6., 5.7. i 5.8. Na istima su jasno vidljivi i razdvojeni odzivi bez utjecaja i s utjecajem giroskopskog efekta za obje razmatrane brzine vrtnje rotirajućih dijelova vjetroagregata.



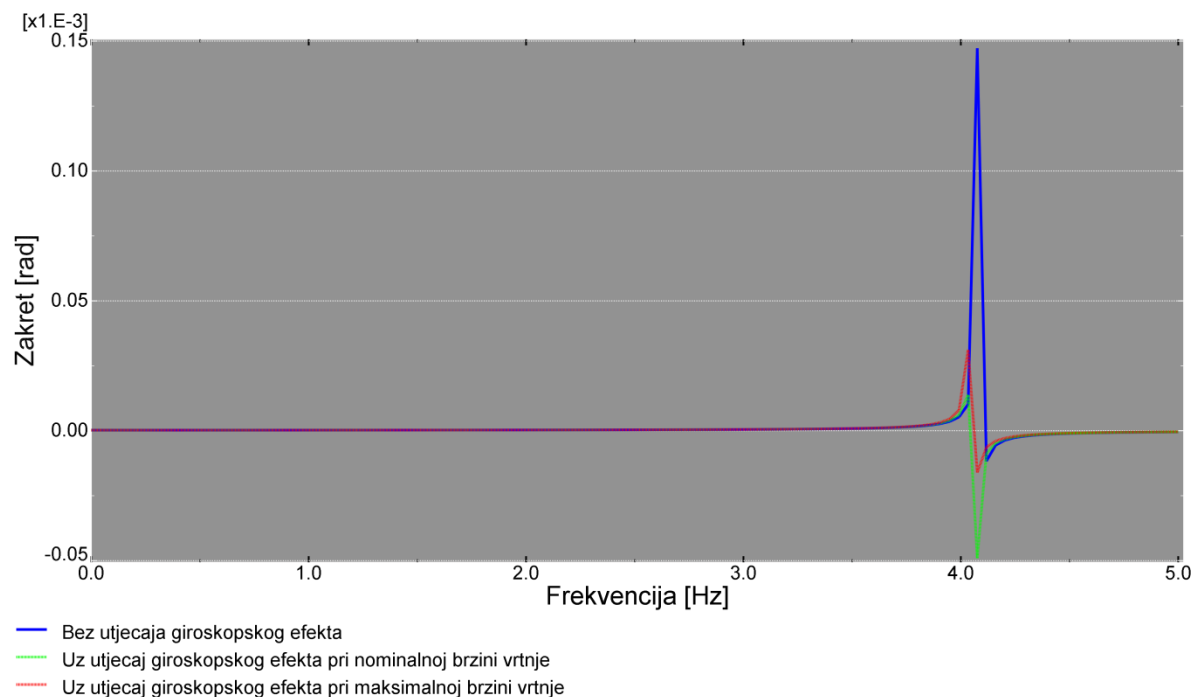
Slika 5.5. Odziv zakreta oko  $y$ -osi za uzбудu silom  $F_x$



Slika 5.6. Odziv zakreta oko  $y$ -osi za uzбудu silom  $F_y$



Slika 5.7. Odziv zakreta oko  $y$ -osi za uzbuđu momentom  $M_x$



Slika 5.8. Odziv zakreta oko  $y$ -osi za uzbuđu momentom  $M_y$

## 6. ZAKLJUČAK

Izračunom vlastitih frekvencija neprigušenog modela, prikazanim u tablici 5.1., utvrđeno je da su one relativno malog reda veličine (vidjeti tablicu 5.1.), što je i logično s obzirom na ukupnu masu vjetroagregata. Sukladno tome je odabran i frekvencijski raspon daljnje analize stacionarnog dinamičkog odziva.

Pregledom dobivenih rezultata analize stacionarnog dinamičkog odziva modela potkrijepljene su teorijske činjenice vezane uz giroskopski efekt opisane u potpoglavlju 3.3.1.

Prema očekivanju je utjecaj giroskopskog efekta, zbog njegove prirode, najznačajniji u slučajevima kod kojih dolazi do najvećih zakreta osi rotacije rotirajućih masa.

Kako su paralelno provedene analize utjecaja giroskopskog efekta na dinamički odziv modela za dvije brzine vrtnje rotirajućih dijelova vjetroagregata,  $\omega_N = 1,05 \text{ rad/s}$  i  $\omega_{MAX} = 1,67 \text{ rad/s}$ , potvrđena je i teza da je utjecaj giroskopskog efekta razmjeran brzini vrtnje rotirajućih masa.

U tim slučajevima giroskopski efekt „ukrućuje“ konstrukciju na način da se „opire“ zakretanju osi rotacije rotirajućih dijelova vjetroagregata, što je jasno prikazano na slikama 5.5., 5.6., 5.7. i 5.8. Na istim slikama je vidljivo da je „otpor“ zakretanju osi rotacije rotirajućih dijelova, koji nastaje kao posljedica giroskopskog efekta, jači pri većoj brzini vrtnje što se na dijagramima manifestira manjim iznosima stacionarnih dinamičkih odziva za maksimalnu brzinu vrtnje nego što je to u slučaju nominalne brzine vrtnje ili pak u slučaju potpunog zanemarivanja giroskopskog efekta.

Kako je već rečeno ovo nisu točna rješenja, već približni rezultati koji dovoljno dobro kvalitativno opisuju dinamički odziv vjetroagregata i utjecaj giroskopskog efekta.

Kako bi se dobio točniji stacionarni dinamički odziv bilo bi potrebno i sve komponente koje se nalaze na vrhu stupa vjetroagregata promatrati kao deformabilna tijela, s definiranim svim svojstvima relevantnim za analizu vibracija.



## 7. LITERATURA

- [1.] <http://www.vjetroelektrane.com/vjetroelektrane-u-regiji/1284-vjetroelektrana-pometeno-brdo> (05.01.2015.)
- [2.] Cukor, I.: Proračun čvrstoće i stabilnosti stupa vjetroagregata, diplomski rad, Fakultet strojarstva i brodogradnje, Zagreb, 2008.
- [3.] [http://www.koncar-ket.hr/documents/Vjetroagregat+K80+10\\_12.pdf](http://www.koncar-ket.hr/documents/Vjetroagregat+K80+10_12.pdf) (05.01.2015.)
- [4.] <http://www.zeljeznice.net/forum-portos-vjetroagregat-25mw> (25.01.2015.)
- [5.] Pustaić, D., Wolf, H., Tonković, Z.: Mehanika III, Golden marketing-Tehnička knjiga, Zagreb, 2005.
- [6.] Stegić, M.: Teorija vibracija linearno diskretnih mehaničkih sustava, Fakultet strojarstva i brodogradnje, Zagreb, 2009.
- [7.] Thomson, W. T.: Theory of vibration with application, George Allen & Unwin, London, 1981.
- [8.] Sorić, J.: Metoda konačnih elemenata, Golden marketing-Tehnička knjiga, Zagreb, 2004.
- [9.] Jokić, M.: Optimizacija vibracijskog ponašanja konstrukcije, doktorski rad, Fakultet strojarstva i brodogradnje, Zagreb, 2009.
- [10.] Tiwari, R., Dharmaraju, N.: Mechanical Systems and Signal Processing, Development of a condensation scheme for transverse rotational degrees of freedom elimination in identification of beam crack parameters (In press)
- [11.] Yoon, S. Y., Lin, Z., Allaire, P.E.: Control of Surge in Centrifugal Compressors by Active Magnetic Bearings, Springer, 2012.
- [12.] Abaqus 6.12 Documentation, Dassault Systèmes