

Ventilacija prostorije za metalizaciju

Banjeglav, Nikola

Undergraduate thesis / Završni rad

2015

Degree Grantor / Ustanova koja je dodijelila akademski / stručni stupanj: **University of Zagreb, Faculty of Mechanical Engineering and Naval Architecture / Sveučilište u Zagrebu, Fakultet strojarstva i brodogradnje**

Permanent link / Trajna poveznica: <https://um.nsk.hr/um:nbn:hr:235:339808>

Rights / Prava: [In copyright](#)/[Zaštićeno autorskim pravom.](#)

Download date / Datum preuzimanja: **2025-01-25**

Repository / Repozitorij:

[Repository of Faculty of Mechanical Engineering and Naval Architecture University of Zagreb](#)



SVEUČILIŠTE U ZAGREBU
FAKULTET STROJARSTVA I BRODOGRADNJE

ZAVRŠNI RAD

Nikola Banjeglav

Zagreb, 2015.

SVEUČILIŠTE U ZAGREBU
FAKULTET STROJARSTVA I BRODOGRADNJE

VENTILACIJA PROSTORIJE ZA METALIZACIJU

Mentor:

Prof.dr.sc.Miroslav Ruševljan, dipl.ing.

Student:

Nikola Banjeglav

Zagreb, 2015.

Izjavljujem da sam ovaj rad izradio samostalno koristeći stečena znanja tijekom studija i navedenu literaturu.

Posebna zahvala mentoru prof.dr.sc. Miroslavu Ruševljanu na pruženoj pomoći i ukazanom znanju tijekom izrade ovog rada.

Također, zahvaljujem se tvrtki Kimel-Filtri d.o.o. na materijalima i pomoći pri izradi ovog rada.

Nikola Banjeglav



SVEUČILIŠTE U ZAGREBU
FAKULTET STROJARSTVA I BRODOGRADNJE



Središnje povjerenstvo za završne i diplomske ispite
Povjerenstvo za završne ispite studija strojarstva za smjerove:
procesno-energetski, konstrukcijski, brodstrojarski i inženjersko modeliranje i računalne simulacije

Sveučilište u Zagrebu Fakultet strojarstva i brodogradnje	
Datum	Prilog
Klasa:	
Ur.broj:	

ZAVRŠNI ZADATAK

Student: **Nikola Banjeglav**

Mat. br.: 0035127386

Naslov rada na hrvatskom jeziku: **Ventilacija prostorije za metalizaciju**

Naslov rada na engleskom jeziku: **Ventilation of the metallization chamber**

Opis zadatka:

Ventilacija prostorija u kojima se provodi antikorozijska zaštita površine različitih elemenata čeličnih konstrukcija metalizacijom je složen i odgovoran zadatak. Osim što se time štiti osoblje koje provodi metalizaciju, potrebno je zaštititi i okoliš od širenja mikrometarskih čestica.

Potrebno je izraditi projektno rješenje prostorije u kojoj se elementi vitla nakon odmašćivanja i pjeskarenja podvrgavaju metalizaciji cinkom. Procijenjena potrošnja cinka u obliku žice promjera 2 – 3 mm je od 80 – 100 kg za rad u jednoj smjeni.

Projektno rješenje ventilacije treba sadržavati prikaz primijenjenih propisa, proračune, tehnički opis cijelog sustava, specifikaciju opreme i crtežnu dokumentaciju.

Sve ostale detalje dogovoriti s mentorom.

U radu navesti korištenu literaturu i eventualno dobivenu pomoć.

Zadatak zadan:
25. studenog 2014.

Rok predaje rada:
1. rok: 26. veljače 2015.
2. rok: 17. rujna 2015.

Predvideni datumi obrane:
1. rok: 2., 3., i 4. ožujka 2015.
2. rok: 21., 22., i 23. rujna 2015.

Zadatak zadao:
Prof. dr. sc. Miroslav Ruševljan

Predsjednik Povjerenstva:
Prof. dr. sc. Igor Balen

SADRŽAJ

SADRŽAJ.....	4
POPIS SLIKA.....	5
POPIS TEHNIČKE DOKUMENTACIJE.....	6
POPIS OZNAKA.....	7
SAŽETAK.....	9
SUMMARY.....	10
1. UVOD.....	11
2. TEHNOLOŠKI OPIS PROCESA.....	12
2.1. Opis procesa.....	12
2.2. Osnovni parametri procesa metalizacije.....	12
2.3. Cink.....	13
2.4. Sigurnost.....	14
3. PRORAČUN CJEVOVODA.....	15
3.1. Zadavanje osnovnih parametara.....	15
3.2. Proračun dionica.....	16
3.2.1. Dionica 1.....	16
3.2.2. Dionica 2.....	18
3.2.3. Dionica 3.....	20
3.2.4. Dionica 4.....	22
3.3. Ukupni pad tlaka.....	24
3.4. Snaga ventilatora.....	24
3.5. Odabir transportnih ventilatora.....	24
4. VREĆASTI FILTER.....	25
5. ZAKLJUČAK.....	27
LITERATURA.....	28
PRILOZI.....	29

POPIS SLIKA

Slika 01.	preslika excel datoteke za prvu dionicu.....	17
Slika 02.	skica prve dionice.....	17
Slika 03.	preslika excel datoteke za drugu dionicu.....	18
Slika 04.	skica druge dionice.....	19
Slika 05.	preslika excel datoteke za treću dionicu.....	20
Slika 06.	skica treće dionice.....	21
Slika 07.	preslika excel datoteke za četvrtu dionicu.....	22
Slika 08.	skica četvrte dionice.....	23
Slika 09.	karakteristika ventilatora.....	24

POPIS TEHNIČKE DOKUMENTACIJE

01-2015	Shema opreme
02-2015	Razmještaj opreme

POPIS OZNAKA

Oznaka	Jedinica	Opis
A_c	m^2	ukupna površina tkanine
A_b	m^2	površina jedne vreće
A/C	$(m^3/h)/m^2$	omjer volumnog protoka naprema ukupnoj površini tkanine
ACH	h^{-1}	satni broj izmjena zraka prostorije
d	m	promjer cijevi
$d_{\check{c}}$	μm	krupnoća čestica
d_v	m	promjer vreće
g	m/s^2	gravitacijska konstanta
$G_{\check{c}}$	kg/s	maseni protok čestica
h	m	visina vreće
k	mm	površinska hrapavost
L	m	duljina kanala dionice
$m_{\check{c}}$	kg/h	potrošnja cinka (protočna masa)
n_0	min^{-1}	brzina vrtnje ventilatora
P	W	snaga ventilatora
V	m^3	volumen prostorije
$v_{t\check{c}}$	m/s	brzina taloženja čestica
v_t	m/s	brzina zraka
$V_{\check{c}}$	m^3/h	očekivana količina čestica
V_{uk}	m^3/h	ukupni volumenski protok zraka
$ZnO_{dozvoljeni}$	mg/m^3	dozvoljena koncentracija cinkovog oksida u zraku
Q	W	energija kemijske reakcije
Q_p	m^3/h	protok zraka
Δp	Pa	pad tlaka
μ_t	$Pa \cdot s$	dinamička viskoznost zraka
ν_t	m^2/s	kinematička viskoznost
$\rho_{\check{c}}$	kg/m^3	gustoća cinka
ρ_t	kg/m^3	gustoća zraka
ρ_s	kg/m^3	gustoća mješavine
Ar		Arhimedova značajka
C_0		faktor lokalnog otpora
H_2		kemijska oznaka vodika
H_2O		kemijska oznaka vode
m		volumni protok zraka naprema volumnom protoku čestica
M		oznaka metala
MOH		kemijska formula metalnog hidroksida
n_v		broj vreća

Re	Reynoldsov broj
$v_{\check{c}}$	volumna koncentracija čestica
Zn	cink
ε	poroznost
ε_s	relativna hrapavost
$\sum \zeta$	suma lokalnih otpora
η	faktor iskoristivosti ventilatora
$\lambda_{\check{c}}$	faktor trenja čestica
λ_t	faktor trenja zraka

Indexi

b	jedne vreće
c	tkanine
č	čestica
t	tekućina
s	smjesa
p	protoka
v	vreće
tč	taloženje čestica
uk	ukupni

SAŽETAK

Cilj ovog rada je projektirati ventilaciju prostorije za metalizaciju. S obzirom na moguću otrovnost i eksplozivnost metala s kojim se radi, potrebno je riješiti sve tehničke i sigurnosne zahtjeve. Uz pomoć transportno-ventilacijskog sustava potrebno je odvesti problematične čestice i primjereno ih odvojiti te filtrirati. Zrak se ne vraća u sustav zbog neprikladnih mirisa i otrovnosti, a rekuperacija energije nije potrebna s obzirom da se prostorija nalazi u podneblju s prihvatljivom temperaturom okoline.

Ključne riječi: ventilacija; metalizacija; metalna prašina; vrećasti filter; ciklon

SUMMARY

The purpose of this paper is to design ventilation line for metallization room. Given the possible toxicity and explosiveness of metal which is in process, it is necessary to solve all the technical and safety requirements. With the help of transport and ventilation system it is necessary to remove the problematic particles and separate them, then filter the used air appropriately. The air is not returned to the system due to unsuitable odour and toxicity, and energy recovery is not needed because the climate of the given location has acceptable environment temperature.

Keywords: ventilation; metallization; metal dust; bag filter; cyclone

1. UVOD

Prostor za proces metalizacije nalazi se u vlasništvu tvrtke koja se bavi proizvodnjom vitla. Nakon grube i fine strojne obrade vitla je potrebno zaštititi antikorozivnom zaštitom. Radni komadi se odmašćuju, sačmare, metaliziraju cinkom i boje u nekoliko slojeva. Projektni zadatak u ovom slučaju rješava problem ventilacije sobe za metalizaciju. Metalizacija se vrši cinkom. S obzirom da je cink otrovan i pod određenim uvjetima zapaljiv i eksplozivan potrebno je udovoljiti različitim propisima i zaštititi na radu. Najbolja zaštita pri metalizaciji je da se prostorija propisno ventilira i u tom slučaju nema opasnosti, ili je opasnost svedena na dozvoljeni minimum. Cilj ovog rada je izrada projekta takvog ventilacijsko - transportnog sustava koji će omogućiti odvođenje problematičnih čestica s mjesta nastajanja, njihovo izdvajanje i filtraciju uzduha, te u konačnici vraćanje ventilacijskog uzduha u okolinu u zakonski dozvoljenom stanju. Time se uklanjaju negativni utjecaji na okoliš, te izbjegavaju neugodni mirisi, a ostvaruje zaštita ljudi i imovine od neželjenih posljedica.

2. TEHNOLOŠKI OPIS PROCESA

2.1. Opis procesa

Nakon obavljene strojne obrade po potrebi se vrši odmašćivanje, a zatim zaštita svih radnih ploha i provrta na koje se odnosi antikorozivna zaštita.

Radni komadi ulaze u komoru za sačmarenje na transportnim kolicima i potrebnim napravama te se vrši obrada čeličnom sačmom prema tehnološkim zahtjevima za čistoćom i hrapavošću površine. Sačmarenje je zračno s jednim izvršiocem. Nakon sačmarenja vrši se odstranjivanje zaostale sačme i prašine sa radnog komada zračnim usisavačem.

Radni komad se nakon navedenoga podvrgava metalizaciji gdje se vrši zaštita cinkom (99%) kao prvim slojem. Između svih procesa postoji definirano vrijeme za pripremu i po potrebi sušenje radnog komada te definirane debljine zaštitnih slojeva.

2.2. Osnovni parametri procesa metalizacije

Uređaj za metalizaciju koristi cink u obliku žice promjera 2 do 3 mm. Žica je savijena u kolut mase 15 kg. Maksimalna potrošnja tijekom jedne smjene iznosi 80 do 100 kg. Navedeni uređaj koristi 1,28 m³/min zraka pri 6 bar i razvija temperaturu od oko 400°C. Velika većina mase žice, što je i cilj ovog procesa, ostaje na radnom komadu, dio padne na pod, mali dio čestica se miješa sa zrakom i vrlo mali dio cinka reagira sa kisikom pretvarajući se u plinoviti spoj.

Veličina radne prostorije je 5x5x5 metara. Zrak se dovodi u prostoriju iz proizvodne hale kroz kratki kanal i rešetkaste otvore na stropu.

Hala je otvorena prema okolišu i temperatura hale je približna okolišnoj ili eventualno malo uvećana za toplinske dobitke unutar hale. Rekuperacija energije nije potrebna jer je temperatura zraka na usisu približna temperaturi okoliša, a zrak nakon metalizacije je uz to još i neugodna mirisa, dok su čestice cinka opasne po zdravlje ljudi.

Navedena količina zraka, koju ubacuje uređaj za metalizaciju, nije značajna i iznosi daleko ispod 5% od ukupnog protočnog volumena, pa će stoga biti zanemarena.

Proces metalizacije može se odvijati u tri smjene, što znači da će i ventilaciju trebati projektirati tako da se može odvijati pod istim uvjetima.

Temperatura koju razvija uređaj nije značajna za proračun u odnosu na ostale parametre.

Čovjek koji radi sa uređajem je kompletno obučen u zaštitno odijelo i sa autonomnim sustavom opskrbe zraka prema propisima.

Za proračun uzimamo sljedeće vrijednosti:

$$V = 5 \cdot 5 \cdot 5 = 125 \text{ m}^3 - \text{volumen prostorije}$$

$$m_c = 100 \text{ kg} / 8 \text{ h} = 12,5 \text{ kg/h} - \text{potrošnja cinka (protočna masa)}$$

2.3. Cink

Konzultirajući se sa Hrvatskim zavodom za javno zdravstvo i prema PRAVILNIKU O GRANIČNIM VRIJEDNOSTIMA IZLOŽENOSTI OPASNIM TVARIMA PRI RADU I O BIOLOŠKIM GRANIČNIM VRIJEDNOSTIMA došli smo do podataka dozvoljenog cinkovog oksida u zraku.

$$\text{ZnO}_{\text{dozvoljeni}} = 5 \text{ mg/m}^3 \text{ tijekom 8 sati}$$

$$\text{ZnO}_{\text{dozvoljeni}} = 10 \text{ mg/m}^3 \text{ tijekom 15 minuta}$$

ne više od 4 puta u 8 sati sa po 60 min pauze između izlaganja

Na cink je gotovo uvijek vezan kadmij koji je vrlo toksičan pa je time i cink opasniji za korištenje.

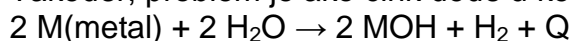
Prema sigurnosno tehničkom listu za cink izdvajamo ostale bitne podatke:

Žica za metalizaciju 99,995% Zn

Rastaljen može nanijeti ozljede i opekline. Izaziva iritaciju kože, očiju, povraćanje, probleme s probavnim sustavom. Izbjegavati kontakt i udisanje prašine cinka kao i udisanje plinovitih spojeva s cinkom. Prostor za skladištenje mora biti suh, hladan i dovoljno ventiliran.

Cink nije zapaljiv osim ako je u obliku vrlo sitne prašine. Postoji opasnost da se stvori zapaljiva smjesa kada bi čestice bile manje od 44 μm i 15-20% smjesi sa zrakom.

Također, problem je ako cink dođe u kontakt s vodom.



Burno reagira stvarajući hidroksid, vodik i toplinu.

Nastali vodik u navedenoj reakciji može eksplodirati uz nagomilanu toplinu.

Ako i nema navedene nagomilane topline vodik je eksplozivan u smjesi sa zrakom. Plin praskavac je smjesa od dva volumenska dijela vodika i jednog kisika. Zapaljen jako eksplodira, plamen daje visoku temperaturu (2 000 °C).

Sve navedeno može se izbjeći pravilnom ventilacijom (dovoljno razrijeđivanje medija), sustavom ciklona i filtera (odvajanje čestica) i odvođenjem dovoljno daleko od ljudi (uklanjanje neugodnih mirisa).

S obzirom da se radi o isisavanju iz prostorije u okoliš kroz navedeni sustav i nema međuprostora nije stavljena protupožarna klapna na vanjski zid iz dva razloga. Prvi je razlog što nam je u interesu da se u slučaju požara zrak i toplina čim prije odvedu iz zgrade, a drugi razlog je što bi čestice metalne prašine vrlo brzo uništile klapnu i napravile štetu.

2.3. Sigurnost

Kada bi sav cink koji se troši ubacili u zrak prostorije dobili bi slijedeće:

$$\frac{12,5 \text{ kg/h}}{125 \text{ m}^3} = 0,1 \text{ kg/m}^3 \text{h} = 27,778 \text{ mg/m}^3 \text{s}$$

Naravno više od 90% navedene koncentracije ostaje na radnom komadu (što je i cilj procesa), dobar dio padne na pod, prašina izvlači sustavom ventilacije i ostaje neprimjetno mali dio koji se spaja sa kisikom iz zraka, a i taj dio razrjeđujemo visokotlačnom ventilacijom sa odabranih 70 izmjena po satu.

S obzirom da je $\text{ZnO}_{\text{dozvoljeni}} = 5 \text{ mg/m}^3$, dio koji kod nas nastaje je zanemariv. Također čovjek koji radi je pod zaštitnom opremom tako da nema opasnosti od trovanja i eksplozije. Ostaje jedino oprez pri rukovanju sa rastaljenim metalom.

Navedenim smo zadovoljili sigurnosne uvjete.

3. PRORAČUN CJEVOVODA

3.1. Zadavanje osnovnih parametara

Prilikom ventilacije u zraku se nalaze čestice metala. Navedene čestice utječu na svojstva ponašanje zraka prilikom strujanja u kanalima. S obzirom da je cilj pneumatski transportirati čestice izvan sustava metalizacije do ciklona i filtera gdje će kontrolirano biti izdvojene iz struje zraka, ne smije se dogoditi da se čestice talože u kanalima iz prije navedenih razloga otrovnosti, eksplozivnosti i direktne štete sustavu razvoda. Potrebno je odrediti brzinu taloženja čestica kako bi sukladno tome ispravno projektirali kanalni razvod ventilacije i riješili sigurnost u radu.

Uzeta je pretpostavka idealno izmješanog uzduha s česticama u prostoru i vremenu. Proračun je rađen prema knjizi,
[5] Koharić, V. : *Mehaničke operacije*, FSB Zagreb 1996.

ACH = 70 h⁻¹ - odabrani broj izmjena zraka prostorije (iskustveni podatak)
V = 125 m³ - volumen prostorije
m_č = 12,5 kg/h - potrošnja cinka (protočna masa)

V_{uk} = V · ACH = 125 · 70 = 8750 m³/h - ukupni volumenski protok zraka

ρ_č = 7140 kg/m³ - gustoća cinka (materijala od kojeg su čestice)
d_č = 200 μm - krupnoća čestica
ρ_t = 1,1884 kg/m³ - gustoća zraka (θ_{20°C})
μ_t = 18,206 · 10⁻⁶ Pas - dinamička viskoznost zraka

V_č = $\frac{m_{\check{c}}}{\rho_{\check{c}}} = \frac{12,5}{7140} = 0,00175 \text{ m}^3/\text{h}$ - očekivana količina čestica

v_č = $\frac{V_{\check{c}}}{V_{\text{uk}}} = \frac{0,00175}{8750} = 2 \cdot 10^{-7}$ - volumni udio čestica

ε = $\frac{1}{1+v_{\check{c}}}$ = 0,9999998 - poroznost mješavine zraka i čestica

m = $\frac{1}{v_{\check{c}}}$ = 4998000 - volumni protok zraka naprema volumnom protoku čestica

ρ_s = $\frac{m \cdot \rho + \rho_{\check{c}}}{m+1} = 1,1898 \text{ kg/m}^3$ - gustoća mješavine

v_t = $\frac{\mu_t}{\rho_t} = 1,53198 \cdot 10^{-5} \text{ m}^2/\text{s}$ - kinematička viskoznost

g = 9,81 m/s² - gravitacijska konstanta

Ar - Arhimedova značajka
 $v_{t\check{c}}$ m/s - brzina taloženja čestica

$$Ar = \left(\frac{\rho_{\check{c}}}{\rho_t} - 1 \right) \cdot \frac{g \cdot d_{\check{c}}^3}{v_t^2} = 2008,72$$

Ako vrijedi kriterij za prijelazno područje $18 \leq Ar \leq 3,3 \cdot 10^5$ tada vrijedi formula:

$$v_{t\check{c}} = 0,072 \cdot \left(\frac{\rho_{\check{c}}}{\rho_t} - 1 \right) \cdot \frac{g \cdot d_{\check{c}}^{1,6}}{v_t^{0,6}} = 2,6735 \text{ m/s}$$

3.2. Proračun dionica

S obzirom na složenost proračuna napravljen je excel program, da bi se pomoću računala ubrzao proces dobivanja podataka. Potrebne brzine strujanja u magistralnim cjevovodima su oko 20 m/s. Namjena sustava je da može raditi u tri smjene, što znači da je moguć veliki broj radnih sati. Potrebno je mnogo puta isprobavati kombinacije brzina strujanja te veličine i vrste kanala da bi se postigli zadovoljavajući sigurnosno tehnički uvjeti, a da se istovremeno uštedi na potrošnji energije i/ili održavanja. Navedeno istovremeno štiti ljude i opremu, te pruža zaštitu okoliša.

3.2.1. Dionica 1

v_t - brzina zraka (tekućeg medija)

$G_{\check{c}}$ - maseni protok čestica

$k = 0,2 \text{ mm}$ - površinska hrapavost

ε_s - relativna hrapavost

d - promjer cijevi, za kvadratne kanale uzet ekvivalentni promjer

[6] 2001 ASHRAE Handbook -Fundamentals (ASHRAE DUCT)

Re - Reynoldsov broj

$\lambda_{\check{c}}$ - faktor trenja čestica

λ_t - faktor trenja zraka

Δp - pad tlaka

V_t - volumenski protok u dionici

$$V_{t1} = 2187,5 \text{ m}^3/\text{h} = 0,60764 \text{ m}^3/\text{s}$$

$$V_{\check{c}} = v_{\check{c}} \cdot V_t = 2 \cdot 10^{-7} \cdot 2187,5 = 0,0004375 \text{ m}^3/\text{h}$$

$$G_{\check{c}} = V_{\check{c}} \cdot \rho_{\check{c}} = (0,0004375/3600) \cdot 7140 = 0,000868 \text{ kg/s}$$

kvadratni kanal $a \times b = 175 \times 200 \text{ mm}$, $d_{\text{ekv}}=204 \text{ mm}$, $d_1= 0,204 \text{ m}$

$$v_{t1} = \frac{(m+1) \cdot G_{\zeta} \cdot 4}{d_1^2 \cdot \pi \cdot \rho_{\zeta}} = 18,6 \text{ m/s}$$

$$\varepsilon_s = k/d = 0,2/204 = 0,00098$$

$$Re = \frac{v_t \cdot d \cdot \rho_t}{\mu_t} = 294345$$

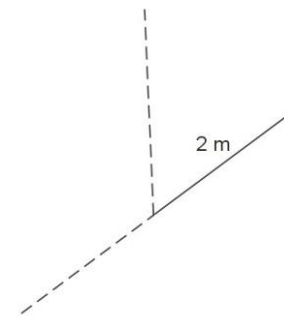
$$\lambda_{\zeta} = 0,288 \cdot v_{\zeta} \cdot \left(\frac{\rho_{\zeta}}{\rho_t} - 1\right) \cdot \left(\frac{v_{t\zeta}^3}{g \cdot v_t}\right)^{1/3} \cdot \left(\frac{g \cdot d}{v_t^2}\right)^{1/3} = 1,807 \cdot 10^{-5}$$

$$\lambda_t = \left(-2 \cdot \log\left(\frac{\varepsilon_s}{3,7} - \frac{5,02}{Re} \cdot \left(\frac{\varepsilon_s}{3,7} - \frac{5,02}{Re} \cdot \log\left(\frac{\varepsilon_s}{3,7} - \frac{13}{Re}\right)\right)\right)\right)^{-2} = 0,01954$$

	A	B	C	D	E	F	G	H
1								
2	Vuk	8750	m3/h		ACH	70	izmjena/h	
3	ρč	7140	kg/m3		V	125	m3	
4	dč	200	μm		g	9,81	m/s^2	
5	ρt	1,188	kg/m3					
6	μt	0,00002	Pa s					
7	potrošnja	100	kg					
8	vrijeme	8	h					
9	masa čestica	12,5	kg/h		d	0,204	m	
10	Vč	0,001751	m3/h					
11	vč	2,001E-07						
12	ε	0,9999998						
13	m	4998000						
14	ρs	1,190	kg/m3	mjesavina zraka i čestica				
15	v _t	1,532E-05	m2/s					
16	Ar	2008,7	≤ 83000		provjeriti jednakost			
17								
18	v _{tč}	2,67	m/s		432,5096	0,009166		
19								
20	λ _č	1,8074E-05			6007,078	50,286	0,001038	
21								
22	dionica	zadati promjer i protok dionice						
23	Vč	0,000438	m3/h	Vt	2187,5	m3/h	protok dionice	
24	v _t brzina strujanja	18,600	m/s	Gč	0,00087	kg/s		
25								
26	λ _č	1,8074E-05			ε _s	0,00098		
27					k	0,2		
28					Re	294344,9		
29	λ _t	0,01954			0,019541	-3,57681	0,000265	0,000324831
30		zadati duljinu cjevovoda i sumu lokalnih otpora po tablicama						
31	L	2	m		duljina dionice			
32	Σζ	0			suma lokalnih otpora dionice			
33								
34	Δp	39	Pa		pad tlaka po dionici			

slika 01.

$$\Delta p_1 = \left[(\lambda_t + \lambda_{\zeta}) \cdot \frac{L}{d} + \sum \zeta \right] \cdot \frac{\rho_t \cdot v_t^2}{2} = 39 \text{ Pa}$$



slika 02.

$$L_1 = 2 \text{ m}$$

L - duljina kanala dionice

Σ ζ - suma lokalnih otpora

$$\sum \zeta = 0$$

3.2.2. Dionica 2

	A	B	C	D	E	F	G	H
1								
2	V _{uk}	8750	m ³ /h		ACH	70	izmjena/h	
3	ρ _č	7140	kg/m ³		V	125	m ³	
4	d _č	200	μm		g	9,81	m/s ²	
5	ρ _t	1,188	kg/m ³					
6	μ _t	0,0000182	Pa s					
7	potrosnja	100	kg					
8	vrijeme	8	h					
9	masa čestica	12,5	kg/h		d	0,301	m	
10	V _č	0,00175	m ³ /h					
11	v _č	2,001E-07						
12	ε	0,9999998						
13	m	4998000						
14	ρ _s	1,190	kg/m ³	mjesavina zraka i cestica				
15	v _t	1,532E-05	m ² /s					
16	Ar	2008,7	≤ 83000		provjeriti jednakost			
17								
18	v _{tč}	2,67	m/s		432,5096	0,009166		
19								
20	λ _č	3,807E-05			6007,078	50,286	0,002187	
21								
22	dionica	zadati promjer i protok dionice						
23	V _č	0,0008754	m ³ /h	V _t	4375	m ³ /h	protok dionice	
24	v _t brzina strujanja	17,09	m/s	G _č	0,00174	kg/s		
25								
26	λ _č	3,81E-05			ε _s	0,000664		
27					k	0,2		
28					Re	398979,2		
29	λ _t	0,0178			0,017818	-3,74575	0,00018	0,0002258
30		zadati duljinu cjevovoda i sumu lokalnih otpora po tablicama						
31	L	10	m	duljina dionice				
32	Σζ	0,88		suma lokalnih otpora dionice				
33								
34	Δp	256	Pa	pad tlaka po dionici				

slika 03.

$$V_{t2} = 4375 \text{ m}^3/\text{h}$$

$$V_{\check{c}} = v_{\check{c}} \cdot V_t = 2 \cdot 10^{-7} \cdot 4375 = 0,00087535 \text{ m}^3/\text{h}$$

$$G_{\check{c}} = V_{\check{c}} \cdot \rho_{\check{c}} = (0,00087535 / 3600) \cdot 7140 = 0,00174 \text{ kg/s}$$

kvadratni kanal $a \times b = 275 \times 275 \text{ mm}$, $d_{\text{ekv}}=301 \text{ mm}$, $d_2= 0,301 \text{ m}$

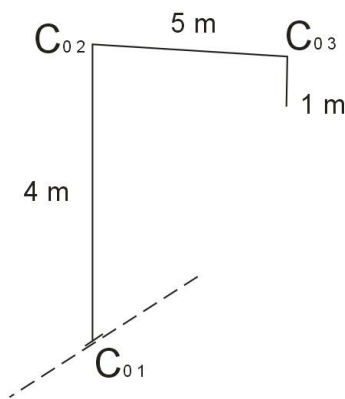
$$v_{t2} = \frac{(m+1) \cdot G_{\zeta} \cdot 4}{d_1^2 \cdot \pi \cdot \rho_{\zeta}} = 17,09 \text{ m/s}$$

$$\varepsilon_s = k/d = 0,2/301 = 0,000664$$

$$\text{Re} = \frac{v_t \cdot d \cdot \rho_t}{\mu_t} = 398979$$

$$\lambda_{\zeta} = 0,288 \cdot v_{\zeta} \cdot \left(\frac{\rho_{\zeta}}{\rho_t} - 1\right) \cdot \left(\frac{v_{t\zeta}^3}{g \cdot v_t}\right)^{1/3} \cdot \left(\frac{g \cdot d}{v_t^2}\right)^{1/3} = 3,80679 \cdot 10^{-5}$$

$$\lambda_t = \left(-2 \cdot \log\left(\frac{\varepsilon_s}{3,7} - \frac{5,02}{\text{Re}} \cdot \left(\frac{\varepsilon_s}{3,7} - \frac{5,02}{\text{Re}} \cdot \log\left(\frac{\varepsilon_s}{3,7} - \frac{13}{\text{Re}}\right)\right)\right)\right)^{-2} = 0,0178$$



$$L_{\text{uk}} = 4 + 5 + 1 = 10 \text{ m}$$

[6] 2001 (ASHRAE DUCT)

$$C_{01} = 0,46 \text{ račva}$$

$$C_{02} = 0,21 \text{ koljeno}$$

$$C_{03} = 0,21 \text{ koljeno}$$

$$\sum \zeta = C_{01} + C_{02} + C_{03} = 0,88$$

slika 04.

$$\Delta p_2 = \left[(\lambda_t + \lambda_{\zeta}) \cdot \frac{L}{d} + \sum \zeta \right] \cdot \frac{\rho_t \cdot v_t^2}{2} = 255 \text{ Pa}$$

3.2.3. Dionica 3

	A	B	C	D	E	F	G	H
1								
2	V _{uk}	8750	m ³ /h		ACH	70	izmjena/h	
3	ρ _č	7140	kg/m ³		V	125	m ³	
4	d _č	200	μm		g	9,81	m/s ²	
5	ρ _t	1,188	kg/m ³					
6	μ _t	0,0000182	Pa s					
7	potrošnja	100	kg					
8	vrijeme	8	h					
9	masa čestica	12,5	kg/h		d	0,4	m	
10	V _č	0,00175	m ³ /h					
11	v _č	2,001E-07						
12	ε	0,9999998						
13	m	4998000						
14	ρ _s	1,190	kg/m ³	mjesavina zraka i cestica				
15	v _t	1,53E-05	m ² /s					
16	Ar	2008,7	≤ 83000		provjeriti jednakost			
17								
18	v _{tč}	2,67	m/s		432,5096	0,009166		
19								
20	λ _č	3,991E-05			6007,078	50,286	0,002293	
21								
22	dionica	zadati promjer i protok dionice						
23	V _č	0,001751	m ³ /h	V _t	8750	m ³ /h	protok dionice	
24	v _t brzina strujanja	19,35	m/s	G _č	0,00347	kg/s		
25								
26	λ _č	3,991E-05			ε _s	0,0005		
27					k	0,2		
28					Re	600463,7		
29	λ _t	0,01670			0,016699	-3,86924	0,000135	0,000166943
30		zadati duljinu cjevovoda i sumu lokalnih otpora po tablicama						
31	L	6,5	m	duljina dionice				
32	Σζ	1,085		suma lokalnih otpora dionice				
33								
34	Δp	302	Pa	pad tlaka po dionici				

slika 05.

$$V_{t3} = 8750 \text{ m}^3/\text{h}$$

$$V_{\check{c}} = v_{\check{c}} \cdot V_t = 2 \cdot 10^{-7} \cdot 4375 = 0,0017507 \text{ m}^3/\text{h}$$

$$G_{\check{c}} = V_{\check{c}} \cdot \rho_{\check{c}} = (0,0017507 / 3600) \cdot 7140 = 0,003472 \text{ kg/s}$$

okrugli kanal $d_3 = 0,4 \text{ m}$

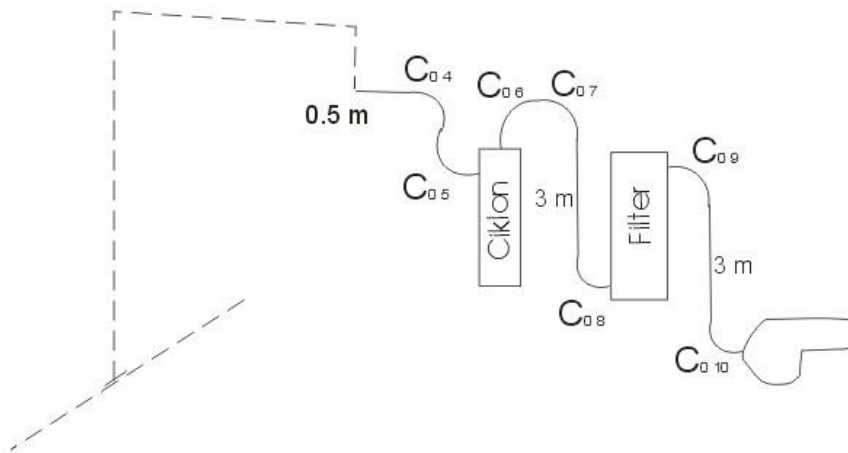
$$v_{t3} = \frac{(m+1) \cdot G_{\check{c}} \cdot 4}{d_1^2 \cdot \pi \cdot \rho_{\check{c}}} = 19,35 \text{ m/s}$$

$$\varepsilon_s = k/d = 0,2/400 = 0,0005$$

$$Re = \frac{v_t \cdot d \cdot \rho_t}{\mu_t} = 600464$$

$$\lambda_{\check{c}} = 0,288 \cdot v_{\check{c}} \cdot \left(\frac{\rho_{\check{c}}}{\rho_t} - 1\right) \cdot \left(\frac{v_{t\check{c}}^3}{g \cdot v_t}\right)^{1/3} \cdot \left(\frac{g \cdot d}{v_t^2}\right)^{1/3} = 3,991 \cdot 10^{-5}$$

$$\lambda_t = \left(-2 \cdot \log\left(\frac{\varepsilon_s}{3,7} - \frac{5,02}{Re} \cdot \left(\frac{\varepsilon_s}{3,7} - \frac{5,02}{Re} \cdot \log\left(\frac{\varepsilon_s}{3,7} - \frac{13}{Re}\right)\right)\right)\right)^{-2} = 0,01670$$



slika 06.

$$L_{uk} = 0,5 + 3 + 3 = 6,5 \text{ m}$$

[6] 2001 (ASHRAE DUCT)

$$C_{04} = C_{05} = C_{06} = C_{07} = C_{08} = C_{09} = C_{10} = 0,155 \text{ koljeno}$$

$$\sum \zeta = \sum C_0 = 1,085$$

$$\Delta p_3 = \left[(\lambda_t + \lambda_{\check{c}}) \cdot \frac{L}{d} + \sum \zeta \right] \cdot \frac{\rho_t \cdot v_t^2}{2} = 302 \text{ Pa}$$

$\Delta p_{ciklona} = 800 \text{ Pa}$, Visokoučinski ciklon KFC tip B1250, Kimel-Filtri d.o.o.

$\Delta p_{filtera} = 400 \text{ Pa}$

$\Delta p_{3 \text{ ukupni}} = 1502 \text{ Pa}$

3.2.4. Dionica 4

	A	B	C	D	E	F	G	H
1								
2	V _{uk}	8750	m ³ /h		ACH	70	izmjena/h	
3	ρ _č	7140	kg/m ³		V	125	m ³	
4	d _č	200	μm		g	9,81	m/s ²	
5	ρ _t	1,188	kg/m ³					
6	μ _t	0,0000182	Pa s					
7	potrošnja	100	kg					
8	vrijeme	8	h					
9	masa čestica	12,5	kg/h		d	0,4	m	
10	V _č	0,00175	m ³ /h					
11	v _č	2,001E-07						
12	ε	0,9999998						
13	m	4998000						
14	ρ _s	1,190	kg/m ³	mjesavina zraka i čestica				
15	v _t	1,53E-05	m ² /s					
16	Ar	2008,7	≤ 83000		provjeriti jednakost			
17								
18	v _{tč}	2,67	m/s		432,5096	0,009166		
19								
20	λ _č	3,99E-05			6007,078	50,286	0,002293	
21								
22	dionica	zadati promjer i protok dionice						
23	V _č	0,0017507	m ³ /h	V _t	8750	m ³ /h	protok dionice	
24	v _t brzina strujanja	19,35	m/s	G _č	0,003472	kg/s		
25								
26	λ _č	3,99E-05			ε _s	0,0005		
27					k	0,2		
28					Re	600463,7		
29	λ _t	0,01670			0,016699	-3,86924	0,000135	0,000166943
30		zadati duljinu cjevovoda i sumu lokalnih otpora po tablicama						
31	L	10	m	duljina dionice				
32	Σζ	0,775		suma lokalnih otpora dionice				
33								
34	Δp	266	Pa	pad tlaka po dionici				

slika 07.

$$V_{t3} = 8750 \text{ m}^3/\text{h}$$

$$V_{\check{c}} = v_{\check{c}} \cdot V_t = 2 \cdot 10^{-7} \cdot 4375 = 0,0017507 \text{ m}^3/\text{h}$$

$$G_{\check{c}} = V_{\check{c}} \cdot \rho_{\check{c}} = (0,0017507 / 3600) \cdot 7140 = 0,00347 \text{ kg/s}$$

okrugli kanal $d_3 = 0,4 \text{ m}$

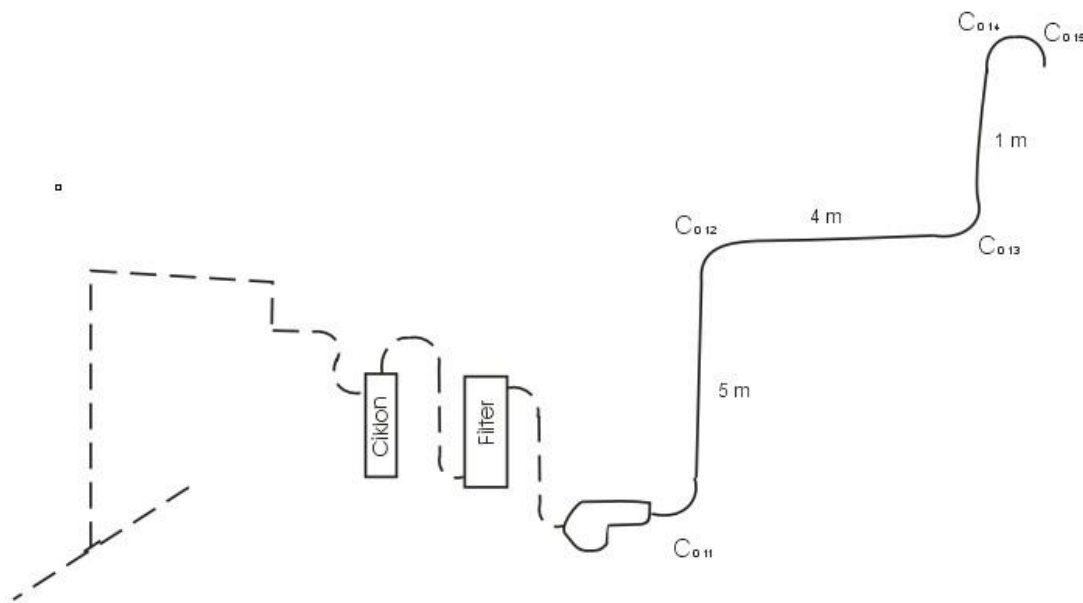
$$v_{t3} = \frac{(m+1) \cdot G_{\xi} \cdot 4}{d_1^2 \cdot \pi \cdot \rho_{\xi}} = 19,35 \text{ m/s}$$

$$\varepsilon_s = k/d = 0,2/400 = 0,0005$$

$$Re = \frac{v_t \cdot d \cdot \rho_t}{\mu_t} = 600464$$

$$\lambda_{\xi} = 0,288 \cdot v_{\xi} \cdot \left(\frac{\rho_{\xi}}{\rho_t} - 1\right) \cdot \left(\frac{v_{t\xi}^3}{g \cdot v_t}\right)^{1/3} \cdot \left(\frac{g \cdot d}{v_t^2}\right)^{1/3} = 3,991 \cdot 10^{-5}$$

$$\lambda_t = \left(-2 \cdot \log\left(\frac{\varepsilon_s}{3,7} - \frac{5,02}{Re} \cdot \left(\frac{\varepsilon_s}{3,7} - \frac{5,02}{Re} \cdot \log\left(\frac{\varepsilon_s}{3,7} - \frac{13}{Re}\right)\right)\right)\right)^{-2} = 0,01670$$



slika 08.

$$L_{uk} = 5 + 4 + 1 = 10 \text{ m}$$

[6] 2001 (ASHRAE DUCT)

$$C_{011} = C_{012} = C_{013} = C_{014} = C_{015} = 0,155 \text{ koljeno}$$

$$\sum \zeta = \sum C_0 = 0,775$$

$$\Delta p_4 = \left[(\lambda_t + \lambda_{\xi}) \cdot \frac{L}{d} + \sum \zeta \right] \cdot \frac{\rho_t \cdot v_t^2}{2} = 266 \text{ Pa}$$

3.3. Ukupni pad tlaka

$$\Delta p_{uk} = \Delta p_1 + \Delta p_2 + \Delta p_3 + \Delta p_4 = 39,42 + 255,59 + 1501,96 + 265,57 = 2062 \text{ Pa}$$

Karakteristike transportnih ventilatora vrijede za čisti zrak pa je potrebno učiniti korekciju pada tlaka.

$$\Delta p = \frac{\rho_s}{\rho_t} \cdot \Delta p_{uk} = \frac{1,189828}{1,1884} \cdot 2062,54 = 2065 \text{ Pa}$$

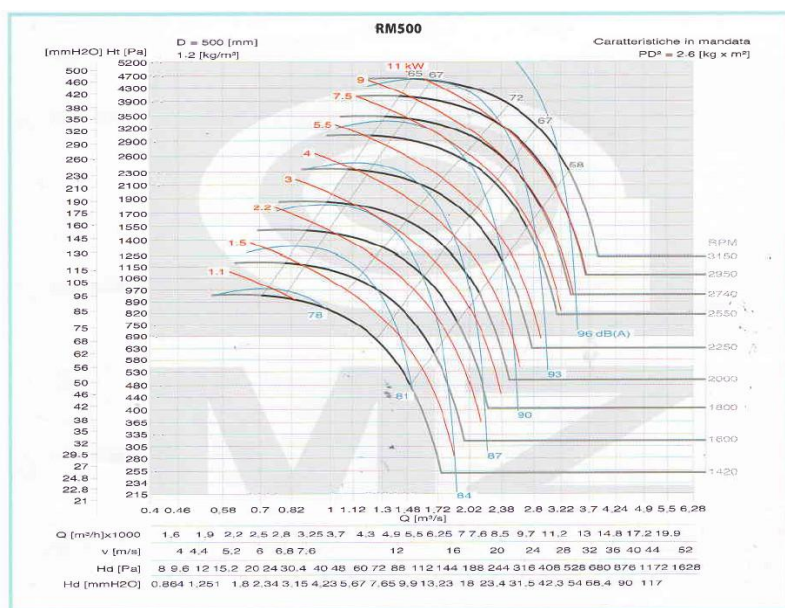
3.4. Snaga ventilatora

$$P = \frac{\Delta p \cdot V_{uk}}{\eta} = \frac{2065 \cdot 2,431}{0,65} = 7723 \text{ W}$$

3.5. Odabir transportnih ventilatora

S obzirom na proračunom dobivene podatke ($8750 \text{ m}^3/\text{h}$, 2100 Pa , 8 kW) odabran je sljedeći ventilator:

Tvrтка: MZ Aspiratori



slika 09.

RM500/2R,
P=11 kW,
 $n_0 = 2740 \text{ o/min}$,
V= $8750 \text{ m}^3/\text{h}$
 $\Delta p = 2100 \text{ Pa}$

4. VREĆASTI FILTAR

Svrha vrećastog filtra je filtracija čestica metalne prašine kako bi riješili sigurnost sustava i primjereno očistili zrak prije vraćanja u okoliš. Bitan parametar kod proračuna je omjer volumnog protoka zraka i ukupne površine svih vreća filtra (engl. „Air To Cloth Ratio“; oznaka A/C). Vreće filtra u konkretnom slučaju: antistatik vodljivi OH 500g, vodo-ulje otporni, dimenzije $\text{Ø}150 \times 2400$ mm.

Navedena vrsta materijala zahtjeva vrećaste filtre koji čiste vreće pomoću mlaznica zraka. U određenim vremenskim razmacima izvršava se "pranje" komprimiranim zrakom. Isti filtri dozvoljavaju veliki A/C omjer i time smanjuju potrebnu količinu vreća, odnosno dimenzije filtra. Za kontrolu zapunjenosti filtra ugrađuje se manometar zapunjenosti filtra.

Proračun je izveden prema [8] *Fabric Filter Operation Review*.

- Q_p -protok zraka
- A/C -omjer volumnog protoka naprema ukupnoj površini tkanine dimenzije vreće
- d_v -promjer vreće
- h -visina vreće
- A_c -ukupna površina tkanine
- A_b -površina jedne vreće
- n_v -broj vreća

$$Q_p = 8750 \text{ m}^3/\text{h}$$

$$A/C \text{} 100\text{-}140 \text{ (m}^3/\text{h)/m}^2$$

$$\text{odabrano } A/C = 128 \text{ (m}^3/\text{h)/m}^2$$

$$A_c = Q_p / (A/C) = 8750/128 = 68,36 \text{ m}^2$$

$$A_b = 3,14 \cdot d_v \cdot h = 1,13 \text{ m}^2$$

$$n = A_c / A_b = 60 \text{ vreća}$$

$$A/C_s = 8750/70 = 125 \text{ (m}^3/\text{h)/m}^2 \text{ -stvarno opterećenje}$$

Odabran standardni filter KFP70 (Kimmel-Filtri d.o.o.)

Dimenzije $1200 \times 2400 \times 5500$ mm (70 m2)

Vreće antistatik vodljivi OH 500g, vodo-ulje otporni, 60 kom dimenzija $\text{Ø}150 \times 2400$ mm

Filtarski materijal koji se koristi kod odsisa iz prostorije za metalizaciju:

PE 351 AGT-OH

Tehnički podaci:

Sirovinski sastav		poliester i grafitno sintetsko vlakno	
Težina		320-380 g/m ²	DIN 53854
Debljina		1,2-1,6 mm	DIN 53855
Prekidna sila	MD N/5 cm	1300±15%	DIN 53857
	XD N/5 cm	1000±15%	DIN 53857
Prekidno izduženje	MD	25±5%	DIN 53857
	XD	25±5%	DIN 53857
Zračna propusnost na 200 Pa		220-260 l/dm ² /min	DIN 53887
Maksimalna kontinuirana temperatura		150°C	A 30090
Maksimalna kratkotrajna temperatura		160°C	A 30090
Površinska otpornost		<1x10 ⁶ Ω	DIN 54345/part V
Vodootpornost		6	AATCC 22
Uljna otpornost		5	AATCC 118

5. ZAKLJUČAK

S obzirom da je ventilacija prostorija za metalizaciju relativno slabo poznato područje, u struci nema mnogo literature i znanja na tom području. Nema dovoljno istraživanja i radova, osim iskustvenih podataka od tvrtki i inženjera u praksi. Medij s kojim se radi je potencijalno eksplozivan, zapaljiv i otrovan. Mirisi koji nastaju prilikom rada su vrlo neugodni. Pravilna ventilacija, separacija i filtracija rješavaju većinu problema vezanih za konkretni slučaj. S obzirom na gore navedeno ipak se ide na umjereno predimenzioniranje sistema zbog sigurnosti ljudi. Eventualne uštede mogle bi se postići frekvencijski upravljanom brzinom vrtnje ventilatora. Također, praksa je ustanovila da je u nekim slučajevima ciklon nepotreban, čime se postiže manja vrijednost pada tlaka, veličina instalacije i snaga ventilatora, a time i manja potrošnja energije. Bilo bi potrebno izvršiti mjerenja zagađivača i stvarne vrijednosti podataka u nekoliko sustava. Primjereno pripremljen zrak u industriji postaje vrlo bitna grana procesa proizvodnje raznih proizvoda pa se u budućnosti može očekivati više istraživanja u ovom području.

LITERATURA

- [1] Pravilnik o graničnim vrijednostima izloženosti opasnim tvarima pri radu i o biološkim graničnim vrijednostima
Zakon o zaštiti na radu (»Narodne novine«, br. 59/96, 94/96, 114/03, 100/04, 86/08 i 116/08), Ministarstvo gospodarstva, rada i poduzetništva
- [2] Sigurnosno tehnički list cinka, Material safety data sheets, United Kingdom
- [3] Pavelić, Đ. : Izvori topline koji izazivaju požar
MUP, Inspektorat unutarnjih poslova, Zagreb
- [4] Pravilnik o opremi i zaštitnim sustavima namijenjenim za uporabu u potencijalno eksplozivnim atmosferama
Zakon o tehničkim zahtjevima za proizvode i ocjenjivanju sukladnosti (»Narodne novine« broj: 20/10.), Ministarstvo unutarnjih poslova
- [5] Koharić, V. : Mehaničke operacije, FSB Zagreb, 1996.
- [6] 2001 ASHRAE Handbook -Fundamentals (ASHRAE DUCT)
- [7] Ruševljan, M: Cjevovodi, FSB Zagreb, 2011.
- [8] Beachler, D.S., Joseph, J., Pompelia, M.: Fabric Filter Operation Review, North Carolina State University, 1995.

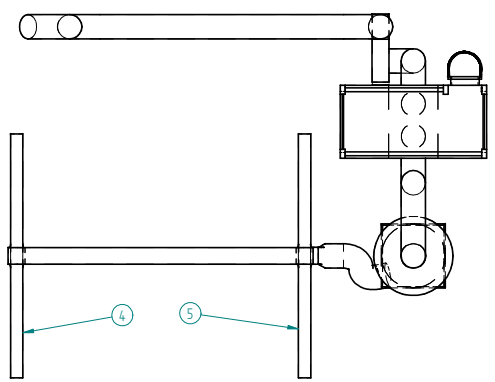
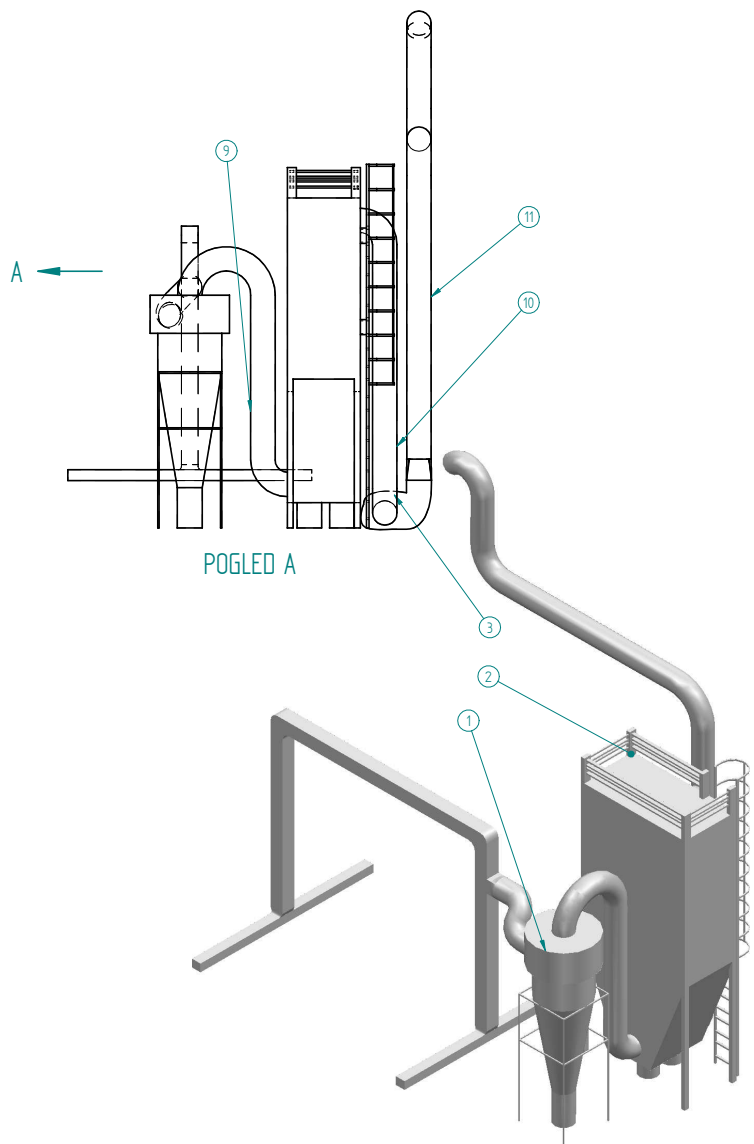
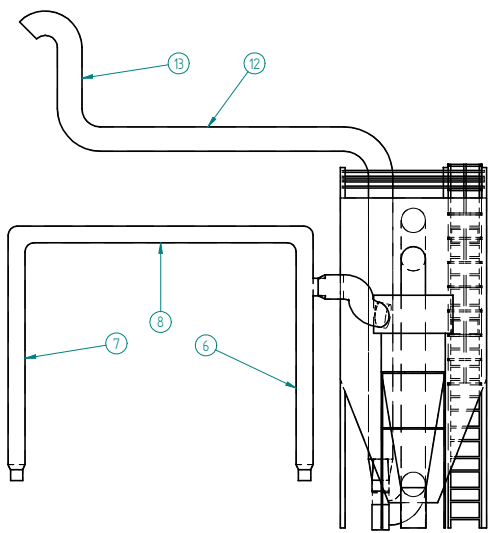
PRILOZI

CD disc

Crtežna dokumentacija

Sigurnosno tehnički list za cink

Podaci proizvođača ventilatora

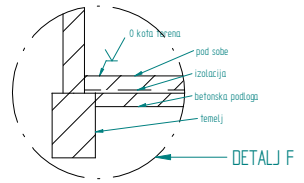
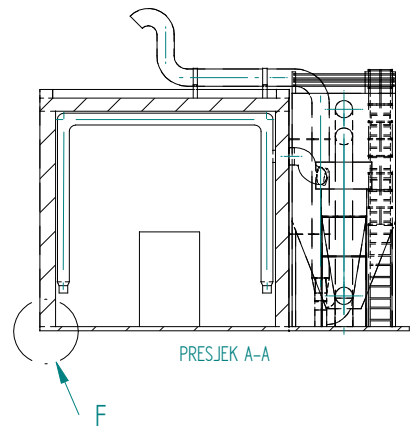
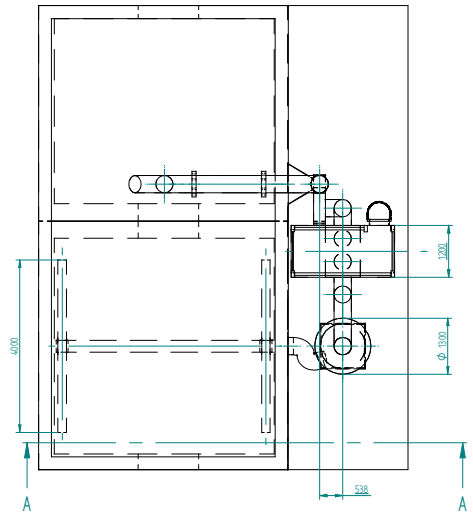
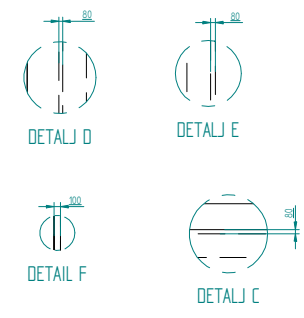
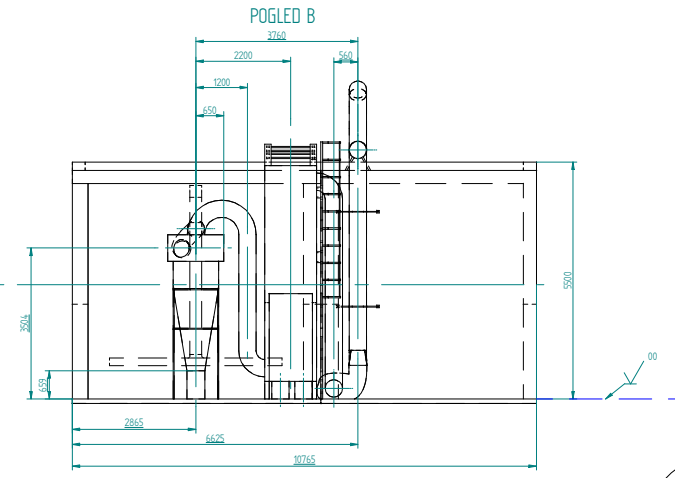
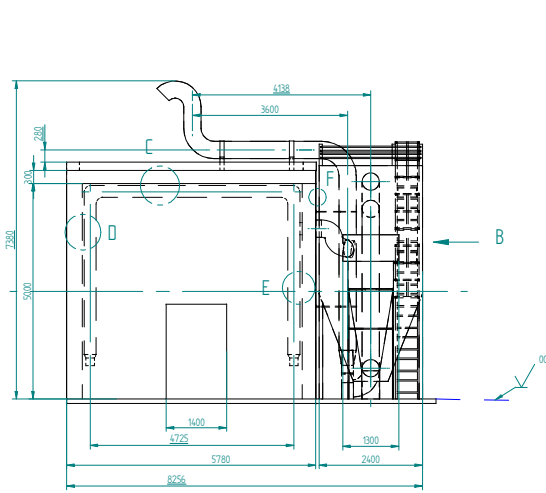


Broj	Dimenzije	Duljina	Materijal
13	∅ 400mm	1m	Pocinčani lim
12	∅ 400mm	4m	Pocinčani lim
11	∅ 400mm	5m	Pocinčani lim
10	∅ 400mm	3m	Pocinčani lim
9	∅ 400mm	3m	Pocinčani lim
8	275x275mm	5m	Pocinčani lim
7	275x275mm	4m	Pocinčani lim
6	275x275mm	4m	Pocinčani lim
5	175x200mm	4m	Pocinčani lim
4	175x200mm	4m	Pocinčani lim
3	Ventilator RM500/2R		
2	Vrećasti filter KFP 70		
1	Visokoučinski ciklon KFC tip B1250		

	Datum	Ime i prezime	Polpis
Projektrao	23.02.2015	Nikola Banjeglav	
Razradio	23.02.2015	Nikola Banjeglav	
Crtao	23.02.2015	Nikola Banjeglav	
Pregledao	23.02.2015	Miroslav Ruševićan	



Objekt: SHEMA OPREME
Objekt broj: 01 - 2015
R. N. broj:



	Datum	Ime i prezime	Potpis
Projektirao	2015.01.15	Nikola Banjeglav	
Razradio	2015.01.15	Nikola Banjeglav	
Crtao	2015.01.15	Nikola Banjeglav	
Pregledao	2015.01.15	Marko Rutar	

Objekt: RAZLIJEŠTAJ OPREME
Objekt broj: 02 - 2015
R. N. broj:



Material Safety Data Sheets

Peartree Lane, Dudley
West Midlands, DY2 0XH
United Kingdom
Tel: +44 1384 252464
Fax: +44 1384 237196

PRODUCT: 02E

ISSUE: 12/02-09

SUPERSEDES: 1/10-01

This data sheet has been prepared in line with the Commission Directives 91/155/EEC & 91/122/EEC

SECTION 1 PRODUCT IDENTIFICATION

MATERIAL NAME: 02E
DESCRIPTION: Zinc Wire
OTHER DESCRIPTION: Spray Wire

SECTION 2 COMPOSITION/INFORMATION ON COMPONENTS

Composition	%	CAS#
Zinc	99.995	7440-66-6

SECTION 3 HAZARD IDENTIFICATION

Main Hazards	Thermal burns from contact with molten product. See hazardous decomposition products.
Health Effects -Eyes	Molten metal may cause severe damage and may result in loss of vision.
Health Effects -Skin	Molten metal may cause severe damage to skin tissue
Health Effects -Ingestion	Hot material will cause thermal burns
Health Effects – Inhalation	Exposure to dust or processing fumes may have the following effects:- gastrointestinal irritation, vomiting, transient flu-like symptoms of “metal fume fever”

SECTION 4 FIRST AID MEASURES

First Aid -Eyes	Immediately flood the eye with plenty of water for at least 15 minutes, holding the eye open. Obtain medical attention urgently.
First Aid -Skin	In case of contact with molten metal, immediately flood affected area with cold water. Obtain medical attention urgently.
First Aid -Ingestion	Do not induce vomiting. Keep warm and at rest. Obtain medical attention urgently.
First Aid -Inhalation	In case of exposure to processing fumes: Remove from exposure. Keep warm and at rest. Obtain medical attention urgently.
Advise to Physicians	Treat symptomatically.

SECTION 5	FIRE FIGHTING MEASURES
-----------	------------------------

Extinguishing Media	Not combustible. Select extinguishing agent appropriate to other materials involved.
Unsuitable Extinguishing Media	Do not use water jet.
Special Hazards of Product	This product may give rise to hazardous fumes in a fire.
Protective Equipment for Fire Fighting	Wear full protective clothing and self-contained breathing apparatus.

SECTION 6	ACCIDENTAL RELEASE MEASURES
-----------	-----------------------------

Personal Precautions	Wear appropriate protective clothing
Environmental Precautions	Try to prevent the material from entering drains or water courses.
Spillages	Transfer into suitable containers for recovery or disposal. Avoid creating a dust.

SECTION 7	HANDLING AND STORAGE
-----------	----------------------

Handling	<p>Avoid contact with eyes, skin and clothing. Use local exhaust ventilation. Avoid breathing metal fumes from heated material.</p> <p>When handling zinc, care should be taken to provide suitable hand and foot protection. 1 ton pallets of zinc are made up of forty 25Kg coils held by four steel straps. The pallet must not be lifted via the steel straps. The pallet should be handled by forklift truck or by slings from an overhead crane.</p> <p>Injury including skin lacerations and eye injury may occur when removing or cutting binders or freeing the end of the wire from the inside or outside of a reel or coil. Zinc is a good conductor of electricity. Care should be taken to ensure that the bare material does not come in contact with 'live' wires.</p>
Storage	Storage area should be: cool, dry, well ventilated. Store in original containers.

SECTION 8	EXPOSURE CONTROLS/PERSONAL PROTECTION
-----------	---------------------------------------

Occupational Exposure Standards

Composition	OES TWA 8Hour M ³	OES STEL 15 Min M ³	NOTES
Zinc	5.0 mg	10 mg	As Zinc Oxide

Engineering Control Measures Fumes from thermal spraying process should not be breathed. Engineering methods to prevent or control exposure are preferred. Methods include process or personnel enclosure, mechanical ventilation (dilution and local exhaust), and control of process conditions. Administrative controls and personal protective equipment may also be required.

Respiratory Protection	Dust respirator if conditions are dusty.
Hand Protection	Leather, thick textile or other thermal gloves. If handling hot material.
Eye Protection	Face shield when handling hot product.
Body Protection	Normal work wear.

SECTION 9 PHYSICAL AND CHEMICAL PROPERTIES

Physical State	Wire
Colour	Silver – Grey
Odour	Mild
Melting Point (°C)	419
Density (Kg/m³)	Approx 7.1

SECTION 10 STABILITY AND REACTIVITY

Stability	Stable under normal conditions
Conditions to Avoid	Not a fire hazard unless a particle form. Suspensions of zinc dust in air may pose a severe explosion hazard. A potential for explosion exists for a mixture of fine and coarse particles if at least 15-20% of the material is finer than 44 microns (325 mesh).
Materials to Avoid	Zinc reacts with water, acids and alkalis to produce hydrogen gas which in poorly ventilated conditions can result in a combustible/explosive mixture being formed with air.
Hazardous Decomposition Products	Thermal Spraying will release: metal fumes and dust.

SECTION 11 TOXICOLOGICAL INFORMATION

Acute Toxicity	Low order of acute toxicity
Irritancy - Eyes	Not classified
Irritancy - Skin	Not classified
Skin Sensitisation	None known
Chronic Toxicity/Carcinogenicity	None known
Reproductive/Developmental Toxicity	None known

SECTION 12 ECOLOGICAL INFORMATION

Mobility	The product is involatile and insoluble and will accumulate in the ground.
Persistence/Degradability	The product is expected to be resistant to biodegradation
Bio-accumulation	Limited information indicates a potential to bioaccumulate
Ecotoxicity	The product is rated as non-hazardous to aquatic species

SECTION 13**DISPOSAL CONSIDERATIONS****Product Disposal**

Metals should be recovered where possible. Landfill

SECTION 14**TRANSPORT INFORMATION**

UN Class	Not classified
ADR/RID - Class	Not classified
IMDG - Class	Not classified
IMDG – Marine Pollutant	No
IATA - Class	Not restricted

SECTION 15**REGULATORY INFORMATION**

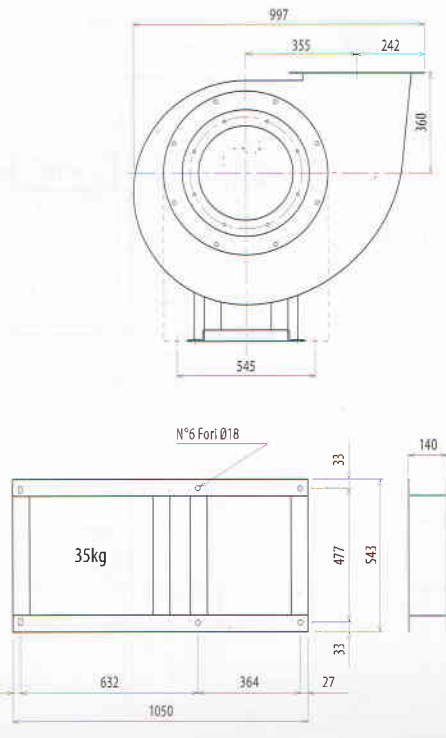
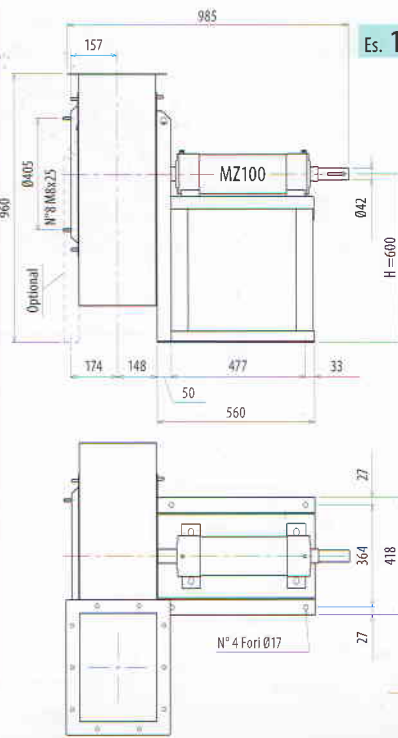
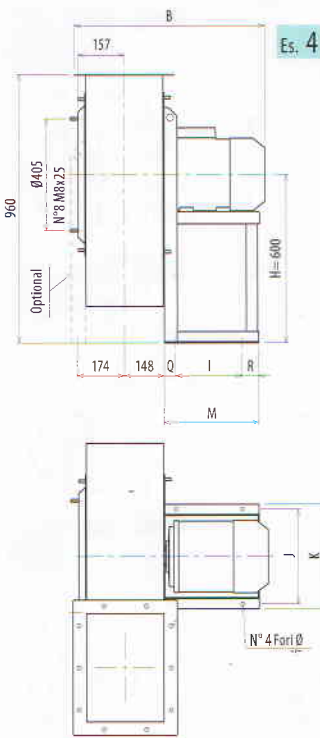
Labelling Information	Health – Not Classified	Safety – Not Classified	Environment – Not Classified
R Phrases	Not classified		
S Phrases	S37 Wear suitable gloves		
EINECS Listing	Not listed		
EC Annex I Classification	Not classified		

SECTION 16**OTHER INFORMATION**

Prepared by Metallisation Limited, Peartree Lane, Dudley, West Midlands, DY2 OXH. Although information in this M.S.D.S. was obtained from sources, which we believe to be reliable, it cannot be guaranteed. In addition, this information may be used in a manner beyond our knowledge or control. The information is, therefore, provided for advice purposes only, without any representation or warranty expressed or implied. Fumes and gases from thermal spraying cannot be classified simply. The composition and quality of both is dependant upon the metal being used, the process, procedure and the powder/wire used.

Other conditions which influence the composition and quantity of the fumes and gases to which workers may be exposed include; the number of thermal spraying equipment and the volume of work area, the quantity and amount of ventilation, the presence of contaminants in the atmosphere. The gases may include carbon monoxide, oxides of nitrogen, hexavalent chrome and ozone. The exposure limits outlined above apply to those fumes and gasses, which may be found in the thermal spraying environment.

For further information on the approved workplace exposure limits visit www.hse.gov.uk reference EH40. In countries other than the UK, there may be different exposure limits, please check with your National Authorities.



Il ventilatore è orientabile - Peso in tabella comprensivo di motore

■ Le ventilateur est orientable
Le poids dans le tableau inclut le moteur

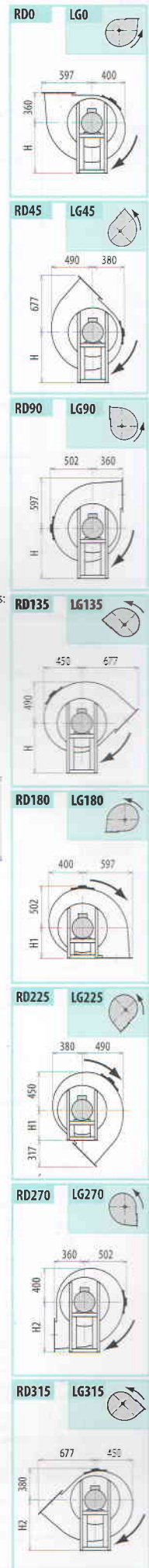
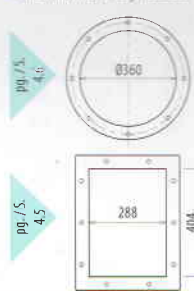
■ The fan is revolvable
The weight indicated in the table includes motor

■ Der Ventilator ist drehbar
Gewichtangabe in Tabelle inkl. Motor

■ El ventilador es orientable
El peso en la tabla incluye el motor

Ulteriori informazioni e quote:
 ■ Ulérieures informations et cotes:
 ■ Further information and sizes:
 ■ Weitere Infos und Größen:
 ■ Más informaciones y medidas:

TIPO - Type	PESO Weight	PD ²	B	I	H	H1	H2	J	K	M	Q	R	Ø	
VENTILATORE Fan	MOTORE Motor	Kg	Kg x m ²											
RM500/2R	160 M2	175	2,3	810	337	600	360	600	395	440	436	50	49	14
RM500/2	160 M2	180	2,6	810	337	600	360	600	395	440	436	50	49	14
RM500/4R	90 S4	100	2,1	613	133	600	360	600	234	260	246	55	58	10
RM500/4	90 L4	106	2,2	613	133	600	360	600	234	260	246	55	58	10
RM500/T		115	2,6			600	360	600						



RM

