

Toplovodni kotao na biomasu

Venci, Ivan

Master's thesis / Diplomski rad

2015

Degree Grantor / Ustanova koja je dodijelila akademski / stručni stupanj: **University of Zagreb, Faculty of Mechanical Engineering and Naval Architecture / Sveučilište u Zagrebu, Fakultet strojarstva i brodogradnje**

Permanent link / Trajna poveznica: <https://um.nsk.hr/um:nbn:hr:235:114175>

Rights / Prava: [In copyright](#) / [Zaštićeno autorskim pravom.](#)

Download date / Datum preuzimanja: **2024-07-23**

Repository / Repozitorij:

[Repository of Faculty of Mechanical Engineering and Naval Architecture University of Zagreb](#)



SVEUČILIŠTE U ZAGREBU
FAKULTET STROJARSTVA I BRODOGRADNJE

DIPLOMSKI RAD

Ivan Vencel

Zagreb, 2015.

SVEUČILIŠTE U ZAGREBU
FAKULTET STROJARSTVA I BRODOGRADNJE

DIPLOMSKI RAD

Mentor:

Prof. dr. sc. Srećko Švaić, dipl. ing.

Student:

Ivan Vencel

Zagreb, 2015.

Izjavljujem da sam ovaj rad izradio samostalno koristeći stečena znanja tijekom studija i navedenu literaturu.

Zahvaljujem se mentoru profesoru Srećku Švaiću na uputama i vodstvu tokom izrade diplomskog rada. Također bih se zahvalio profesoru Zvonku Heroldu, te asistentu Alanu Rodiću na ukazanoj pomoći.

Zahvaljujem se i svojoj obitelji a pogotovo mojim roditeljima, te svima ostalima koji su me podržavali za vrijeme studija.

Ivan Vencl



SVEUČILIŠTE U ZAGREBU
FAKULTET STROJARSTVA I BRODOGRADNJE



Središnje povjerenstvo za završne i diplomske ispite
Povjerenstvo za diplomske ispite studija strojarstva za smjerove:
procesno-energetski, konstrukcijski, brodstrojarski i inženjersko modeliranje i računalne simulacije

Sveučilište u Zagrebu Fakultet strojarstva i brodogradnje	
Datum	Prilog
Klasa:	
Ur.broj:	

DIPLOMSKI ZADATAK

Student: **Ivan Vencl** Mat. br.: 0035173923

Naslov rada na hrvatskom jeziku: **TOPLOVODNI KOTAO NA BIOMASU**

Naslov rada na engleskom jeziku: **HOT WATER BOILER BURNING BIOMASS**

Opis zadatka:

Potrebno je konstruirati toplovodni kotao na biomasu, drvenu sječku, snage 30 kW koji je namijenjen za sustave centralnog grijanja. Kotao mora zadovoljiti zahtjeve norma HRN EN 303-5 i HRN EN 304 u pogledu kriterija za sigurnost, gradbene materijale, stupanj djelovanja i emisije štetnih tvari u okoliš. Gorivo je standardna sječka s maksimalnom vlagom 30% svedeno na ukupnu masu. Način loženja automatski s dobavom goriva pomoću pužnog transportera.

Radni parametri:

- Maksimalna temperatura: $TS=90^{\circ}C$
- Maksimalni tlak: $PS=2,5$ bar
- Temperaturni režim rada: $80^{\circ}C/60^{\circ}C$

Rad mora sadržavati:


- Termodinamički i hidraulički proračun kotla
- Proračun čvrstoće tijela kotla
- Sklopni crtež sa detaljima zavara i priključaka, pločicu s tehničkim podacima i tablicu priključaka
- Radioničke crteže glavnih dijelova

U radu navesti korištenu literaturu i eventualnu pomoć.

Zadatak zadan:
13. studenog 2014.

Rok predaje rada:
15. siječnja 2015.

Predviđeni datumi obrane:
21., 22. i 23. siječnja 2015.

Zadatak zadao:

Prof. dr. sc. Srećko Švaić

Predsjednik Povjerenstva:

Prof. dr. sc. Zvonimir Guzović

SADRŽAJ

SADRŽAJ	I
POPIS SLIKA	III
POPIS TABLICA	IV
POPIS TEHNIČKE DOKUMENTACIJE	V
POPIS OZNAKA	VI
SAŽETAK	X
SUMMARY	XI
1. UVOD	1
2. TEMELJNI PROPISI I NORME	2
2.1. Tehnička dokumentacija	2
2.1.1. Crteži	2
2.1.2. Kontrola proizvodnje	3
2.2. Konstrukcijski i sigurnosni zahtjevi	3
2.3. Zahtjevi na učinkovitost i granice emisije dimnih plinova	8
3. TERMODINAMIČKI PRORAČUN	12
3.1. Izgaranje	12
3.2. Stupanj iskoristivosti i dimenzije ložišta	16
3.3. Toplinski gubici i teoretska temperatura izgaranja	17
3.4. Toplinski tok zračenja u ložištu i stvarna temperatura izgaranja	19
3.4.1. Zračenje plamena u ložištu	20
3.4.2. Zračenje plinova u ložištu	21
3.5. Izmjena topline u konvektivnom dijelu kotla	23
3.5.1. Prvi prolaz dimnih plinova	23
3.5.2. Dimenzioniranje cijevi prvog prolaza	24
3.5.3. Drugi prolaz dimnih plinova	26
3.5.4. Dimenzioniranje cijevi drugog prolaza	27
3.6. Proračun pepeljare	30
4. HIDRAULIČKI PRORAČUN	31
4.1. Proračun pada tlaka na strani dimnih plinova	31
4.1.1. Pad tlaka kod strujanja kroz cijevi prvog prolaza	31
4.1.2. Pad tlaka kod strujanja kroz cijevi drugog prolaza	32
4.1.3. Pad tlaka pri promjeni presjeka strujanja	33
4.1.4. Pad tlaka uslijed promjene smjera strujanja dimnih plinova za 180°	34
4.2. Pad tlaka na strani vode	34
5. PRORAČUN ČVRSTOĆE	37
5.1. Proračun čvrstoće stijenki ložišta	39
5.1.1. Proračun zavara ukruta na pločama ložišta	41
5.1.2. Proračun zavara na ukutama izmjenjivača	42
5.2. Proračun debljine stijenki cijevi izmjenjivača	43
5.2.1. Proračun debljine zavara dimovodnih cijevi	44

5.3. Proračun čvrstoće stijenki ploča izmjenjivača	45
6. PRORAČUN IZOLACIJE.....	46
6.1. Vanjska izolacija kotla	46
6.2. Izolacija na vratima za čišćenje izmjenjivača	47
7. PRORAČUN PUŽNIH TRANSPORTERA.....	48
7.1. Proračun pužnog transportera drvene sječke	48
7.2. Proračun pužnog transportera pepela	50
8. ZAKLJUČAK.....	51
9. LITERATURA	52
PRILOZI.....	53

POPIS SLIKA

Slika 1. Dijagram maksimalnog pada tlaka prema EN 303-5	11
Slika 2. Prikaz ložišta u presjeku	19
Slika 3. Dijagram za određivanje klase posude pod tlakom za kotlove.....	38
Slika 4. Uvarene cijevi [6].....	41

POPIS TABLICA

Tablica 1. Minimalna debljina stijenki za toplovodni kotao na biomasu do 100kW snage.....	3
Tablica 2. Granice emisija prema EN 303-5	8
Tablica 3. Karakteristike drvene sječke	9
Tablica 4. Radni parametri	12
Tablica 5. Kemijski sastav drveta [2].....	12
Tablica 6. Kemijski sastav vlažnog drveta s 30% masenog udjela vlage	12
Tablica 7. Gustoća dimnih plinova u prvom prolazu	24
Tablica 8. Gustoća dimnih plinova u drugom prolazu	27
Tablica 9. Mehanička svojstva čelika tijela kotla	39
Tablica 10. Toplinska vodljivost izolacije s obzirom na temperaturu	46

POPIS TEHNIČKE DOKUMENTACIJE

2015-001 Toplovodni kotao na biomasu

2015-002 Toplovodni kotao na biomasu

2015-003 Toplovodni kotao na biomasu

POPIS OZNAKA

Oznaka	Jedinica	Opis
A_{cijevi}	m^2	poprečni presjek cijevi
A_{izmj}	m^2	površina izmjenjivača
A_R	m^2	udio polja ukrute
A_z	m^2	površina pod utjecajem zračenja
A_{zav}	m^2	površina zavara
a	%	maseni udio pepela
B	kg/h	potrošnja goriva kotla za nazivnu snagu
C_3	-	proračunski koeficijent ravnih ploča pojačanih zavarenom ukrutom
C_{12}	$\text{W}/\text{m}^2\text{K}$	konstanta složenog zračenja između površina 1 i 2
C_c	$\text{W}/\text{m}^2\text{K}$	konstanta zračenja crnog tijela
c_1	m	dodatak dopuštenog odstupanja materijala
c_1'	-	postotak dopuštenog odstupanja materijala za bešavne cijevi
c_2	m	dodatak zbog korozije
c_{pls}	kJ/kgK	srednji toplinski kapacitet
$c_{\text{w_sr}}$	kJ/kgK	toplinski kapacitet vode za srednju temperaturu
D_1	m	promjer puža
D_e	m	ekvivalentni hidraulički promjer
d_u	m	unutarnji promjer
d_v	m	vanjski promjer
E	MPa	modul elastičnosti
F	N	sila
F_r	kg/h	količina gorive materije u troski i pepelu u ložištu
F_s	kg/h	količina gorive materije u dimnim plinovima izvan generatora pare
g	m	širina zavara
g	m/s^2	ubrzanje uslijed gravitacije
H	m	visina dizanja
$H_{\text{pepeljare}}$	m	visina pepeljare
H_{uw}	kJ/kg	donja ogrjevna vrijednost s udjelom vlage
H_{uwf}	kJ/kg	donja ogrjevna vrijednost bez vlage
h	m	uspon puža
h_{Fa}	%	toplinski gubitak uslijed propada goriva kroz raspore rešetke
h_{Fr}	%	toplinski gubitak neizgorene gorive materije u troski i pepelu u ložištu

h_{FS}	%	toplinski gubitak neizgorene gorive materije u dimnim plinovima izvan generatora pare
h_{pr}	%	toplinski gubitak propada gorive materije kroz raspore na rešetci
h_u	%	ukupni toplinski gubitci
I_m	kg/h	kapacitet dobave puža
I_v	m ³ /h	volumni kapacitet dobave puža
K	MPa	dopušteno naprezanje materijala
$L_{pepeljare}$	m	duljina pepeljare
L_{cijevi}	m	duljina cijevi
l	m	duljina puža
M_{CO_2}	kg _{CO2} /kmol _{CO2}	molarna masa CO ₂
M_{H_2O}	kg _{H2O} /kmol _{H2O}	molarna masa H ₂ O
M_{N_2}	kg _{N2} /kmol _{N2}	molarna masa N ₂
M_{O_2}	kg _{O2} /kmol _{O2}	molarna masa O ₂
m_{CO_2}	kg _{CO2} /kg _G	masa CO ₂ po kg goriva
m_{DP}	kg _{DP} /kg _G	masa vlažnih dimnih plinova svedena po kg goriva
m_L	kg _Z /kg _G	stvarna masa zraka potrebna za izgaranje svedena po kg goriva
m_{Lmin}	kg _Z /kg _G	minimalna masa zraka potrebna za izgaranje svedena po kg goriva
m_G	kg	masa goriva
m_{H_2O}	kg _{H2O} /kg _G	masa H ₂ O po kg goriva
m_{N_2}	kg _{N2} /kg _G	masa N ₂ po kg goriva
m_{O_2}	kg _{O2} /kg _G	masa O ₂ po kg goriva
m_{Omin}	kg _{O2} /kg _G	minimalna masa kisika potrebna za izgaranje svedena po kg goriva
m_{pepela}	kg/h	količina pepela koji nastaje izgaranjem
m_{SDP}	kg _{SDP} /kg _G	masa suhih dimnih plinova svedena po kg goriva
n	min ⁻¹	brzina vrtnje
n_{cijevi}	-	broj cijevi izmjenjivača
n_{CO_2}	kmol _{CO2} /kmol _G	količina CO ₂ po kg goriva
n_{DP}	kmol _{DP} /kg _G	količina vlažnih dimnih plinova po kg goriva
n_{H_2O}	kmol _{H2O} /kmol _G	količina H ₂ O po kg goriva
n_{N_2}	kmol _{N2} /kmol _G	količina N ₂ po kg goriva
n_{O_2}	kmol _{O2} /kmol _G	količina O ₂ po kg goriva
n_{SDP}	kmol _{SDP} /kg _G	količina suhih dimnih plinova svedena po kg goriva
P_V	W	snaga na vratilu puža
p	Pa	tlak
p_{krit}	Pa	kritični tlak
Q_{konv}	W	toplina predana konvekcijom

Q_N	W	nazivni toplinski učin
Q_z	W	toplina predana zračenjem
q_{vdp}	m ³ /s	volumni protok dimnih plinova
q_w	kg/s	maseni protok vode
q_z	W/m ²	toplinski tok zračenja
R	J/kgK	plinska konstanta
$Re_{(T)}$	MPa	granica razvlačenja materijala pri temperaturi T
Rm	MPa	vlačna čvrstoća materijala
S	-	faktor sigurnosti
s	m	debljina stjenke
$\check{S}_{pepeljare}$	m	širina pepeljare
T	K	temperatura
t_1, t_2	m	razmak između ukruta
t_L	°C	temperatura zraka
t_o	°C	temperatura okoliša
t_{stv}	°C	stvarna temperatura izgaranja
t'_t	°C	teoretska (adijabatska) temperatura izgaranja
t_{un_st}	°C	temperatura unutarnje stjenke
t_{van_st}	°C	temperatura vanjske stjenke
u	%	ovalnost
$V_{spremnika}$	m ³	volumen spremnika
$V_{pepeljare}$	m ³	volumen pepeljare
w	%	maseni udio vode
w_{dp}	m/s	brzina strujanja dimnih plinova
w_{dpred}	m/s	reducirana brzina strujanja (pri 0°C i 0,1013 MPa)
x_{CO_2}	kg _{CO2} /kg _{DP}	maseni udio CO ₂ u vlažnim dimnim plinovima
x_{H_2O}	kg _{H2O} /kg _{DP}	maseni udio H _{2O} u vlažnim dimnim plinovima
x_{N_2}	kg _{N2} /kg _{DP}	maseni udio N ₂ u vlažnim dimnim plinovima
x_{O_2}	kg _{O2} /kg _{DP}	maseni udio O ₂ u vlažnim dimnim plinovima
y_{xCO_2}	kmol _{CO2} /kmol _{DP}	količinski udio CO ₂ u vlažnim dimnim plinovima
y_{H_2O}	kmol _{H2O} /kmol _{DP}	količinski udio H _{2O} u vlažnim dimnim plinovima
y_{N_2}	kmol _{N2} /kmol _{DP}	količinski udio N ₂ u vlažnim dimnim plinovima
y_{O_2}	kmol _{O2} /kmol _{DP}	količinski udio O ₂ u vlažnim dimnim plinovima
α	W/m ² K	koeficijent prijelaza topline konvekcijom
δ	m	debljina stjenke
Δh_d	kJ/kg	donja ogrjevna vrijednost goriva
Δp	Pa	razlika tlaka
Δt_1	°C	razlika temperatura na ulazu u izmjenjivač
Δt_2	°C	razlika temperatura na izlazu iz izmjenjivača
Δt_{log}	°C	srednja logaritamska razlika temperatura
Δt_w	°C	razlika temperature polaza i povrata

ε	-	emisijski faktor površine
η_K	%	stupanj djelovanja kotla
η_L	%	stupanj djelovanja ložišta
ϑ	°C	temperatura
λ	-	otpor povlačenju
λ	-	faktor pretička zraka
λ	W/m ² K	toplinska vodljivost izolacije
v_{DP}	m ³ _{DP} /kg _{DP}	specifični volumen nastalih dimnih plinova po kilogramu dimnih plinova
v_{DP}	m ² /s	kinematička viskoznost dimnih plinova za srednju temperaturu
\dot{v}_{DP}	m ³ _{DP} /kg _G	specifični volumen nastalih dimnih plinova po kilogramu goriva
ξ	-	koeficijent gubitaka
ρ	kg/m ³	gustoća
ρ_{CO_2}	kg _{CO2} /m ³	gustoća CO ₂ pri 0°C
ρ_{nas}	kg/m ³	nasipna gustoća
ρ_{H_2O}	kg _{H2O} /m ³	gustoća H ₂ O pri 0°C
ρ_{N_2}	kg _{N2} /m ³	gustoća N ₂ pri 0°C
ρ_{O_2}	kg _{O2} /m ³	gustoća O ₂ pri 0°C
σ_{zav}	N/mm ²	naprezanje zavara
$\tau_{punjenja}$	s	vrijeme punjenja
ψ	-	faktor površina
ψ	-	koeficijent punjenja korita
ω	-	odnos površina

BEZDIMENZIJSKE OZNAKE

Re	-	Reynoldsova značajka
------	---	----------------------

SAŽETAK

U okviru ovog diplomskog rada napravljena je konstrukcija toplovodnog kotla na drvenu sječku namijenjenog za centralno grijanje manjih objekata. Kotao je konstruiran prema smjericama i zahtjevima normi HRN EN 303-5 i HRN EN 304. U radu je predložen proračun glavnih dijelova kotla te tehnička dokumentacija koja uključuje sklopni crtež kotla te radioničke crteže glavnih dijelova kotla.

Ključne riječi: kotao, biomasa, drvena sječka

SUMMARY

As part of this diploma thesis a design of an hot water boiler burning biomass (wood chip) was made intended for heating of smaller buildings. Hot water boiler has been designed according to the guidelines and requirements of norms HRN EN 303-5 and HRN EN 304. The paper presents analysis and calculation of main parts of the boiler and blueprints including the main assembly blueprint and other main components blueprints.

Key words: hot water boiler, biomass, wood chip

1. UVOD

Grijanje stambenih poslovnih ili sportskih objekata biomasom jedan je od ekonomski najisplativijih oblika grijanja. Još isplativija opcija grijanja na biomasu je grijanje drvnom sječkom, koja obično nastaje kao nusprodukt prerade drveta ili u zadnje vrijeme s porastom potrošnje ovoga goriva, od drvene mase koja se ne može iskoristiti u svrhu proizvodnje drvenih proizvoda.

Jedna od glavnih činjenica koje povećavaju korištenje biomase kao goriva je činjenica da su ta goriva tzv. CO₂-neutralna. Što znači da CO₂ koji emitiraju tokom izgaranja je zapravo CO₂ koje je to drvo tokom svoga života upilo iz atmosfere.

Pri konstrukciji kotla koji kao gorivo koristi biomasu važno je kao smjernice za konstrukciju uzeti naputke i zahtjeve europskih normi HRN EN 303-5 te HRN EN 304 koje su važeće i obvezujuće za proizvođače kotlova na biomasu u Europskoj uniji te samim time i u Hrvatskoj. U normama je stavljen naglasak na sigurnost rada kotla, sigurnost korištenja kotla te utjecaj rada kotla na okoliš.

Kod proračuna i konstrukcije kotla važno je pravilno konstruirati te dimenzionirati ključne dijelove kotla kao što su ložište te konvektivni dio kotla (izmjenjivač) bitan za izmjenu topline između dimnih plinova i vode. Također treba voditi računa o čvrstoći kotla koja je presudna za siguran rad samog kotla te sigurnost korisnika i okoline.

2. TEMELJNI PROPISI I NORME

Prema normi HRN EN 303-5 koja je važeća u Europskoj uniji kotao mora biti izrađen tako da je vatrootporan i siguran za korištenje. Tokom svoga rada kotao mora udovoljiti sljedeće:

- izdržati naprezanja tokom normalne uporabe
- voda u kotlu se ne smije zagrijati do te mjere da predstavlja opasnost
- plinovi koji cure iz kotla ne smiju se nakupljati u opasnim količinama na mjestu gdje je kotao postavljen
- žar ili vatra ne smiju izlaziti iz kotla
- mora biti spriječena opasna akumulacija zapaljivih plinova u komori za izgaranje ili dimnjaku

Korištenje zapaljivih materijala dopušteno je za dodatke i pribor koji su postavljeni van kotla, komponente upravljanja i sigurnosne opreme, ručice za rad i električnu opremu. Temperatura tih dijelova mora biti takva da im temperatura površine ne prelazi one specificirane od strane proizvođača ili od standarda.

Materijali koji su izloženi djelovanju tlaka moraju biti u skladu s tehničkim zahtjevima i moraju biti primjereni mjestu uporabe. Mehanička i kemijska svojstva materijala mora garantirati proizvođač materijala.

2.1. Tehnička dokumentacija

2.1.1. Crteži

Na crtežima i dokumentaciji mora biti specificirano sljedeće:

- korišteni materijali
- postupak zavarivanja, vrsta zavara (dovoljan je simbol), te dodani materijal
- maksimalno dopuštena radna temperatura u °C
- maksimalni dopušteni radni tlak u bar
- ispitni tlak u bar
- nazivni toplinski učin ili raspon toplinskog učinka za svaku veličinu kotla u kW u skladu s gorivom koje se koristi

2.1.2. Kontrola proizvodnje

Za kvalitetnu kontrolu i pregled proizvodnog procesa mora se napraviti priručnik za kontrolu kvalitete koji mora:

- opisati sistem pregleda
- navesti osobu odgovornu za osiguranje kvalitete
- navesti potrebne testove i preglede te navesti primjerene granične vrijednosti
- navesti neophodnu opremu za ispitivanje i mjerenje te njihov pregled

2.2. Konstrukcijski i sigurnosni zahtjevi

Zavari

Kod zavarivanja se moraju zadovoljiti uvjeti normi EN287-1 i EN287-2. Što podrazumijeva da se omogućuje korištenje opreme za izvođenje zavarivanja bez grešaka od strane kvalificiranih zavarivača i nadgledanje od strane kvalificiranog osoblja. Vrsta i način zavarivanja su opisani поближе u normi.

Materijali

Materijali koji se koriste moraju biti prikladni za zavarivanje i dani su prema normi HRN EN 303-5. Dodatni materijal za zavarivanje mora biti primjeren za materijal koji se koristi.

Minimalne debljine stijenki su navedene prema tablici 1:

Tablica 1. Minimalna debljina stijenki za toplovodni kotao na biomasu do 100kW snage

Nominalni toplinski učin Q_N [kW]	Opći konstrukcijski čelici [mm]					Nehrđajući čelici [mm]				
	a	b	c	d	e	a	b	c	d	e
$Q_N \leq 100$	5	4	3,2	3	4	3	2	1,5	2	3
a) za stijenke u komori za izgaranje u kontaktu s plamenom i vodom b) za stijenke površina opterećene konvekcijom izvan komore izgaranja (osim okruglih cijevi) c) za cijevi opterećene konvekcijom izvan komore izgaranja d) za stijenke u kontaktu samo s vodom e) za vodom hlađene cijevi rešetke										

Uporaba tanjih stijenki u proizvodnji se dopušta samo uz dokaz koji pokazuje da zadovoljava otpornost na koroziju, toplinsko opterećenje i čvrstoću.

Odzračivanje cijevi s vodom i cijevi dimnih plinova

Kotao i njegove dijelove treba konstruirati na taj način da se cijevi s vodom mogu u potpunosti odzračiti. Komoru izgaranja i prolaze dimnih plinova treba konstruirati na taj način da ne dolazi do opasnog nakupljanja zapaljivih plinova.

Kotao također treba konstruirati na taj način da tokom normalnog rada u skladu s uputama proizvođača ne dolazi do nepoželjnih zvukova iz kotla.

Čišćenje površina pod utjecajem topline/plamena

Površine moraju biti dostupne sa strane otvora za dimne plinove kako bi se mogle pregledati i očistiti s kemijskim sredstvima i četkama. Treba napraviti dovoljan broj prigodno smještenih otvora za čišćenje. Ako su za čišćenje potrebni posebni alati (npr. specijalne četke) njih treba ustupiti s kotlom.

Pregled ložišta

Mora se omogućiti pregled plamena ili ložišta. Ako se taj pregled vrši pomoću vrata, onda treba omogućiti pregled koji nije opasan.

Zamjenski dijelovi

Zamjenski i rezervni dijelovi (npr. umetci, oblikovana šamotna opeka, turbulatori itd.) moraju biti konstruirani, napravljeni ili obilježeni na takav način da njihova ugradnja u skladu s uputama proizvođača bude točna.

Cijevni spojevi

Cijevni priključci moraju biti sukladni sa standardima ISO 7-1 i ISO 7-2 i ISO 228-1 i ISO 228-2 a spojevi s priрубnicama moraju biti sukladni s ISO 7005-1, ISO 7005-2 i ISO 7005-3. Spojevi moraju biti postavljeni tako da su lako dostupni i da je funkcija svakog spoja adekvatno upotpunjena. Oko spoja mora biti dovoljno mjesta da se omogući ugradnja cijevi (priрубnica, vijaka) s potrebnim alatima.

Cijevni priključci iznad DN 50 nisu preporučeni, a oni s navojem nazivnog promjera iznad DN 80 nisu dopušteni. Kotao mora imati barem jedan priključak za punjenje i pražnjenje. Ovaj priključak može biti i zajednički. Minimalna veličina ovog priključka mora biti :

- G ½ za toplinski učin do 70kW

- $G \frac{3}{4}$ za toplinski učin preko 70kW

Ako se postiže zadovoljavajuće punjenje i pražnjenje kotla priključke je moguće postaviti i izvan kotla.

Priključci za kontrolnu opremu, mjerače i sigurnosni termostat

Svaki kotao mora biti opremljen s barem jednim priključkom na džep za kontrolu temperature, sigurnosni limitator temperature i termometar. Minimalni nazivni promjer mora biti $G \frac{1}{2}$.

Dopuštena su odstupanja u slučaju da se mjerni uređaji isporučuju sa kotlom te da se ne mogu zamijeniti drugim komponentama.

Smještaj priključaka treba biti izabran na taj način da se temperatura vode u kotlu može očitati dovoljno precizno. Kada su potrebni dodatni priključci za uređaje kao što su detektor tlaka, manometar i sigurnosni ventil, njihova veličina, posebno ona sigurnosnog ventila će se odrediti prema nazivnom učinku kotla.

Toplinska izolacija

Svi kotlovi moraju biti toplinski izolirani. Toplinska izolacija mora izdržati normalna toplinska i mehanička opterećenja. Izolacija mora biti od nezapaljivog materijala te ne smije ispuštati nikakve pare tokom normalno rada.

Otpor strujanju

Gubitak tlaka u kotlu treba odrediti za onaj protok koji odgovaraju nazivnom toplinskom učinku s razlikom temperature od 10K do 20K između protoka na izlazu i ulazu u kotao. Rezultate treba ispisati u mbar za svaku veličinu kotla i treba odgovarati vrijednostima koje je dao proizvođač.

Propuštanje plinova iz komore izgaranja

Kod kotlova konstruiranih za rad sa pretlakom u komori izgaranja, u slučaju ispitivanja u skladu sa ispitnim tlakom 1,2 puta većim od razlike tlakova komore i dimnjaka, curenje bazirano na masenom protoku ne smije prelaziti 2% ukupnog masenog protoka dimnih plinova kod nazivnog toplinskog učina.

Uređaji za kontrolu temperature i limitatori

Kada se koriste kod fizički zaštićenih instalacija od grijanja (temperatura je ograničena radnim tlakom), treba postojati sljedeća oprema:

- uređaj za kontrolu temperature (termostat)
- sigurnosni uređaj za ograničavanje temperature s automatskim resetiranjem

Sigurnosni uređaj za ograničavanje temperature nije potreban u slučaju da se sustav za paljenje ne može djelomično ni brzo odvojiti kao što je to u slučaju kada se višak topline otpušta u obliku pare kroz otvor u atmosferu (kotlovi s automatskim prisilnim propuhivanjem).

Spremnik goriva

Spremnik goriva mora biti konstruiran na takav način da se gorivo slobodno kreće te da je osigurano vrijeme sagorijevanja.

Komora za pepeo

Kapacitet komore za pepeo mora biti dovoljan za period izgaranja od najmanje 12 sati s predviđenim gorivom te pri nominalnom toplinskom učinku – uzimajući u obzir neometani protok zraka ispod rešetke. Ako sustav ima automatsko otpepljavanje uvjet se smatra zadovoljenim.

Uređaji za loženje

Kotlovi s ručnim punjenjem moraju biti konstruirani na takav način da kada kotao funkcionira u skladu s namjenom, osoba koja puni kotao nije izložena riziku od ozljeda kada otvara vrata za punjenje ili vrata od komore za izgaranje (npr. od zapaljenja dimnih plinova). Kotlovi s automatskim punjenjem moraju biti konstruirani sa sigurnosnim uređajem koji sprečava da se plamen vrati kroz uređaj za punjenje (dozator) u spremnik s gorivom ili da se stvara tlačni plameni udar.

Dodatci na kotlu

Ako je kotao tvornički opremljen sa dodatnim uređajima ili opremom te ako ista mora biti servisirana kako bi se omogućio ispravan rad kotla, onda to mora biti konstruirano na takav način da ne zahtijeva ekstenzivno rastavljanje kotla.

Površinske temperature

Vršna temperatura površina na vratima kotla i poklopcima otvora za čišćenje ne smije prelaziti sobnu temperaturu za više od 100K ako se ispituje u skladu s normom.

Površinska temperatura na dnu vanjskog dijela kotla ne smije prelaziti sobnu temperaturu za više od 65K kada se ispituje u skladu s normom. Ovo ispitivanje nije primjenjivo kada proizvođač deklarira da se kotao mora postaviti na nezapaljivoj podlozi, kod alternativne metode ispitivanja temperatura površine ispod kotla (prema EN304) ne smije nikada preći 80°C.

Kada se ispituje u skladu s normom, površinska temperatura ručica za upravljanje i svih dijelova kotla koji se tijekom rada moraju dirati rukama ne smije prelaziti sobnu temperaturu više od:

- 35K za metale i slične materijale
- 45K za porculan i slične materijale
- 60K za plastiku i slične materijale

Električna sigurnost

Zahtjevi električne sigurnosti moraju se provesti na bazi norme EN 60335-1

- Glavne specifikacije:
 - vrsta zaštite na kotlu (u skladu s normom EN 60529)
 - specifikacije električnih komponenti (npr. prekidača, releja itd.)
- Certifikati sukladnosti:
 - grijanja
 - upravljanja opremom s električnim grijačim elementima pod uvjetima preopterećenja
 - prigušenje smetnji
 - termičke otpornosti, otpornosti na puzanje

2.3. Zahtjevi na učinkovitost i granice emisije dimnih plinova

Zahtjevi na učinkovitost moraju biti provedeni s testnim gorivom. Nominalni toplinski učin te raspon toplinskog učina mogu ovisiti o gorivu. Zahtjevi na učinkovitost te granice emisija kotla su podijeljene u 3 klase. Da bi kotao ispunio zahtjeve klase mora ispuniti učinkovitost te granice emisije te klase.

Granice emisije plinova

Sagorijevanje mora biti takvo da omogući niske emisije štetnih plinova. Ovaj zahtjev je zadovoljen ako vrijednosti emisija ne prelaze one prikazane u tablici 2. kada kotao radi s nazivnim toplinskim učinkom. Zahtjev na emisije prašine pri minimalnom toplinskom učinku mora biti zadovoljen kada je zadovoljen i na nazivnom toplinskom učinku.

Tablica 2. Granice emisija prema EN 303-5

Punjenje	Gorivo	Nazivni toplinski učin kW	Granice emisija								
			CO			OGC			prašina		
			mg/m ³ pri 10% O ₂ *)								
			klasa 3	klasa 4	klasa 5	klasa 3	klasa 4	klasa 5	klasa 3	klasa 4	klasa 5
ručno	biogeno	≤50	5000			150			150		
		>50-150	2500	1200	700	100	50	30	150	75	60
		>150-300	1200			100			150		
automatski	biogeno	≤50	3000			100			150		
		>50-150	2500	1000	500	80	30	20	150	60	40
		>150-300	1200			80			150		

Temperatura dimnih plinova

Kod kotlova kojima temperatura dimnih plinova padne niže od 160K iznad sobne temperature, proizvođač mora staviti preporuke što se tiče postavljanja dimnjaka da bi se osigurao dovoljan propuh te spriječilo nakupljanje čađe u dimnjaku te kondenzacija.

Vrijeme sagorijevanja

Vrijeme sagorijevanja za ručno punjene kotlove pri nazivnom toplinskom učinku mora deklarirati proizvođač i mora biti najmanje:

- na biogena goriva 2 sata
- na fosilna goriva 4 sata

Za automatski punjene kotlove vrijeme sagorijevanja mora biti najmanje 6 sati.

2.3 Ispitivanje kotla

Ispitno gorivo

Za ispitivanje tipa kotlova koristi se komercijalno nabavljivo gorivo karakteristika koje deklarira proizvođač prema tablici 10. Za slučaj ispitivanja sa drvenim gorivom, može se koristiti bukva, breza, hrast ili smreka odnosno kako je deklarirao proizvođač.

Ispitivanje sa sječkom vrste B2 zamjenjuje ispitivanje sječkom vrste B1.

Tablica 3. Karakteristike drvene sječke

Gorivo	Sječka	
	B1	B2
Udio vode	20% - 30%	40%- 50%
Udio pepela	$\leq 0,4\%$	$\leq 0,4\%$
Ishlapljive tvari	-	-
Neto (donja) ogrjevna vrijednost (bez vode)	18000 kJ/kg +/- 5%	18000 kJ/kg +/- 5%
Veličina/Dužina		

Maksimalno 5% mase ispitnog goriva može biti veće ili manje veličine od navedene. Neto ogrjevna vrijednost se računa prema formuli:

Udio vode i ogrjevna vrijednost goriva moraju biti poznati. Drugi potrebni parametri izgaranja mogu se izračunati iz kemijskog sastava goriva.

Tlačno ispitivanje kotlova od čeličnih limova

Tlak za tipno ispitivanje iznosi $2 \times p_1$ koristeći hidraulični tlak (p_1 je maksimalno dopušteni radni tlak). Vrijeme ispitivanje mora biti najmanje 10 minuta te ako se primjenjuje na raspon kotlova, ispitivanje se mora izvesti na najmanje tri veličine kotla (najmanjem, srednjem i najvećem). Tokom ispitivanja ne smije doći do curenja ili deformacije.

Tokom ovog ispitivanja mora se voditi zapisnik koji prikazuje sljedeće:

- točan opis kotla koji se ispituje uključujući i broj crteža
- ispitni tlak u bar i vrijeme ispitivanja
- rezultate ispitivanja
- mjesto i datum ispitivanja uključujući imena osoba koje su provele ovo ispitivanje. Izvještaj ispitivanja mora biti potpisan od strane minimalnog broja radnika koji su izveli ispitivanje te jednog svjedoka.

Ispitivanje učinka kotla

Da bi se utvrdio toplinski učin, učinkovitost kotla, vrijeme sagorijevanja, sastav dimnih plinova, temperatura dimnih plinova, propuh te svojstva emisija kotao se tokom ispitivanja provodi kroz radno područje toplinskog učina. Pri nazivnom toplinskom učinku kotao mora raditi kontinuirano (onemogućiti djelovanje prekidnog termostata). Minimalni toplinski učin može se regulirati ručno ili automatski preko upravljačkih uređaja. Prije početka ispitivanja kotao se mora dovesti do radne temperature.

Tokom testiranja uređajem se mora upravljati u skladu s uputama proizvođača. Temperatura okolnog zraka mora biti između 15°C i 30°C.

Propuh se mora namjestiti prema uputama. Nije dopušteno na bilo koji način ručno se uplitati u rad kotla.

Za ručno punjene kotlove dozvoljeno je 5-10min da se stvori žar na dnu, kotao treba ložiti pomalo. To služi tome da se raspodijele neizgorene čestice goriva da se dobije bolje žarište. Ovako loženje je dio punjenja i ne može se smatrati ručnim uplitanjem u rad kotla; kao takvo dopušteno je za svako valjano ispitivanje.

Vrijeme ispitivanja za automatski punjene kotlove

Prije početka ispitivanja kotao se mora dovesti na radnu temperaturu koristeći prikladnu količinu goriva, dok se ne stvori početno žarište.

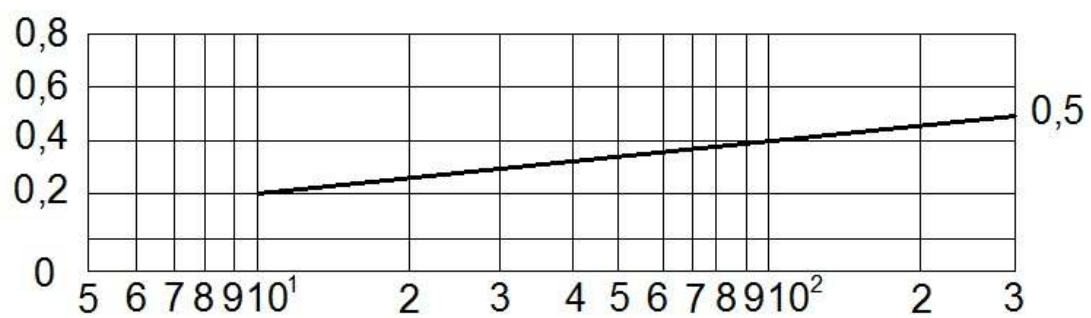
Trajanje ispitivanja pri nazivnom toplinskom učinku mora biti minimalno 6 sati.

Trajanje ispitivanja pri minimalnom toplinskom učinku mora biti minimalno 6 sati.

Pad tlaka

Vrijednosti dane dijagramom na slici 1 su maksimalne vrijednosti. Također služe kao referentne vrijednosti za dimenzioniranje dimnjaka.

Kada se premaši maksimalna vrijednost pada tlaka u tehničkim uputama se mora napraviti posebna napomena.



Slika 1. Dijagram maksimalnog pada tlaka prema EN 303-5

Na apscisi prikazan je nazivni toplinski učin u kW, a na ordinati pad tlaka u mbar (Pa).

3. TERMODINAMIČKI PRORAČUN

Radni parametri kotla zadani zadatkom:

Tablica 4. Radni parametri

Snaga kotla	30 kW
Maksimalna temperatura	90 °C
Maksimalni tlak	2,5 bar
Temperaturni režim rada	80 °C/ 60 °C

3.1. Izgaranje

Gorivo koje će se koristiti za izgaranje je standardna drvena sječica s maksimalnom vlagom od 30% svedeno na ukupnu masu. Prema literaturi [2] na str. 193. navodi se kako prosušeno drvo ima sljedeći sastav u % po 1 kg goriva:

Tablica 5. Kemijski sastav drveta [2]

Gorivo	C	H	S	O	N	a
Prosušeno drvo	50	6	0	43,9	0,1	<0,5

Kada se u to ubroji 30% vlage svedeno na ukupnu masu, kemijski sastav izgleda ovako:

Tablica 6. Kemijski sastav vlažnog drveta s 30% masenog udjela vlage

Gorivo	C	H	S	O	N	w	a
Prosušeno drvo	34,75	4,17	0	30,5105	0,0695	30	<0,5

Donja ogrjevna vrijednost drvnog goriva prema normi HRN EN 303-5 navodi se kao 18000 (+/- 5%) kJ/kg. Za vlažno drveno gorivo donja ogrjevna vrijednost goriva računa se prema formuli:

$$H_{uw} = \frac{H_{uwf} \cdot (100 - w) - 2,44w}{100} \quad (1)$$

$$H_{uw} = 11970 \dots 13230 \frac{\text{kJ}}{\text{kg}} \quad (2)$$

Također približna se donja ogrjevna vrijednost goriva može odrediti prema literaturi [7] str. 266:

$$\Delta h_d(0^\circ\text{C}) = 33900c + 117000 \left(h - \frac{o}{8} \right) + 10500s - 2500w \quad (3)$$

$$\Delta h_d(0^\circ\text{C}) = 11447 \frac{\text{kJ}}{\text{kg}} \quad (4)$$

Za daljnje potrebe proračuna usvojiti će se ogrjevna vrijednost goriva izračunata prema literaturi [7].

Minimalna masa kisika potrebna za izgaranje svedena po kg goriva računa se prema literaturi [1] str. 83:

$$m_{\text{Omin}} = 2,664 \cdot m_{\text{C}} + 7,937 \left(m_{\text{H}} - \frac{m_{\text{O}}}{8} \right) + 0,998m_{\text{S}} \quad (5)$$

$$m_{\text{Omin}} = 0,954 \frac{\text{kgO}_2}{\text{kgG}} \quad (6)$$

Minimalna potrebna masa zraka prema literaturi [1] str. 84:

$$m_{\text{Lmin}} = \frac{m_{\text{Omin}}}{0,23} = 4,1478 \frac{\text{kgz}}{\text{kgG}} \quad (7)$$

Faktor pretička uzima se manji nego prema literaturi [1] str. 85 za kosu nepomičnu rešetku zbog velikog utjecaja pretička zraka na temperaturu izgaranja i sastav dimnih plinova:

$$\lambda = 1,5 \quad (8)$$

Stvarno potrebna masa zraka za izgaranje:

$$m_{\text{L}} = \lambda \cdot m_{\text{Lmin}} = 6,2218 \frac{\text{kgz}}{\text{kgG}} \quad (9)$$

Masa dimnih plinova u iznosu prema literaturi [1] str. 87 tablica 3.2/1:

$$m_{\text{CO}_2} = 3,664 \cdot C = 1,2732 \text{ kgCO}_2/\text{kgG} \quad (10)$$

$$m_{\text{H}_2\text{O}} = 8,936 \cdot H + w = 0,6726 \text{ kgH}_2\text{O}/\text{kgG} \quad (11)$$

$$m_{\text{O}_2} = 0,232 \cdot (\lambda - 1) \cdot m_{\text{Lmin}} = 0,4811 \text{ kgO}_2/\text{kgG} \quad (12)$$

$$m_{\text{N}_2} = 0,768 \cdot \lambda \cdot m_{\text{Lmin}} = 4,779 \text{ kgN}_2/\text{kgG} \quad (13)$$

Masa suhih dimnih plinova svedenih na kilogram goriva iznosi:

$$m_{SDP} = m_{CO_2} + m_{O_2} + m_{N_2} = 6,5334 \frac{kg_{SDP}}{kg_G} \quad (14)$$

Masa vlažnih dimnih plinova svedenih na kilogram goriva iznosi:

$$m_{DP} = m_{CO_2} + m_{O_2} + m_{N_2} + m_{H_2O} = 7,206 \frac{kg_{DP}}{kg_G} \quad (15)$$

Maseni udjeli dimnih plinova u vlažnim dimnim plinovima:

$$x_{CO_2} = \frac{m_{CO_2}}{m_{DP}} = 0,1767 \frac{kg_{CO_2}}{kg_{DP}} \quad (16)$$

$$x_{H_2O} = \frac{m_{H_2O}}{m_{DP}} = 0,09334 \frac{kg_{H_2O}}{kg_{DP}} \quad (17)$$

$$x_{O_2} = \frac{m_{O_2}}{m_{DP}} = 0,06677 \frac{kg_{O_2}}{kg_{DP}} \quad (18)$$

$$x_{N_2} = \frac{m_{N_2}}{m_{DP}} = 0,6632 \frac{kg_{N_2}}{kg_{DP}} \quad (19)$$

Molarne mase plinova prema literaturi [4] str.1 iznose:

$$M_{CO_2} = 44,01 \frac{kg_{CO_2}}{kmol_{CO_2}} \quad (20)$$

$$M_{H_2O} = 18,02 \frac{kg_{H_2O}}{kmol_{H_2O}} \quad (21)$$

$$M_{O_2} = 32 \frac{kg_{O_2}}{kmol_{O_2}} \quad (22)$$

$$M_{N_2} = 28,016 \frac{kg_{N_2}}{kmol_{N_2}} \quad (23)$$

Količina dimnih plinova iznosi:

$$n_{CO_2} = \frac{m_{CO_2}}{M_{CO_2}} = 0,02893 \frac{kmol_{CO_2}}{kmol_G} \quad (24)$$

$$n_{H_2O} = \frac{m_{H_2O}}{M_{H_2O}} = 0,03733 \frac{kmol_{H_2O}}{kmol_G} \quad (25)$$

$$n_{O_2} = \frac{m_{O_2}}{M_{O_2}} = 0,01504 \frac{kmol_{O_2}}{kmol_G} \quad (26)$$

$$n_{N_2} = \frac{m_{N_2}}{M_{N_2}} = 0,1706 \frac{\text{kmol}_{N_2}}{\text{kg}_G} \quad (27)$$

Količina suhih dimnih plinova svedenih na kilogram goriva iznosi:

$$n_{SDP} = n_{CO_2} + n_{O_2} + n_{N_2} = 0,2145 \frac{\text{kmol}_{SDP}}{\text{kg}_G} \quad (28)$$

Količina vlažnih dimnih plinova svedenih na kilogram goriva iznosi:

$$n_{DP} = n_{CO_2} + n_{O_2} + n_{N_2} + n_{H_2O} = 0,2519 \frac{\text{kmol}_{DP}}{\text{kg}_G} \quad (29)$$

Količinski udjeli dimnih plinova u vlažnim dimnim plinovima:

$$y_{CO_2} = \frac{n_{CO_2}}{n_{DP}} = 0,1149 \frac{\text{kmol}_{CO_2}}{\text{kmol}_{DP}} \quad (30)$$

$$y_{H_2O} = \frac{n_{H_2O}}{n_{DP}} = 0,1482 \frac{\text{kmol}_{H_2O}}{\text{kmol}_{DP}} \quad (31)$$

$$y_{O_2} = \frac{n_{O_2}}{n_{DP}} = 0,0597 \frac{\text{kmol}_{O_2}}{\text{kmol}_{DP}} \quad (32)$$

$$y_{N_2} = \frac{n_{N_2}}{n_{DP}} = 0,6772 \frac{\text{kmol}_{N_2}}{\text{kmol}_{DP}} \quad (33)$$

Gustoća dimnih plinova pri 0°C prema literaturi [4] str.1:

$$\rho_{CO_2} = 1,977 \frac{\text{kg}_{CO_2}}{\text{m}^3} \quad (30)$$

$$\rho_{H_2O} = 0,804 \frac{\text{kg}_{H_2O}}{\text{m}^3} \quad (31)$$

$$\rho_{O_2} = 1,429 \frac{\text{kg}_{O_2}}{\text{m}^3} \quad (32)$$

$$\rho_{N_2} = 1,251 \frac{\text{kg}_{N_2}}{\text{m}^3} \quad (33)$$

Pomoću formule za gustoću i formula (16)...(19) te (30)...(33) dobije se specifični volumen nastalih dimnih plinova po kilogramu dimnih plinova:

$$v_{DP} = \left(\frac{x_{CO_2}}{\rho_{CO_2}} \right) + \left(\frac{x_{H_2O}}{\rho_{H_2O}} \right) + \left(\frac{x_{O_2}}{\rho_{O_2}} \right) + \left(\frac{x_{N_2}}{\rho_{N_2}} \right) = 0,7823 \frac{\text{m}_{DP}^3}{\text{kg}_{DP}} \quad (34)$$

Specifični volumen nastalih dimnih plinova po kilogramu goriva iznosi:

$$\dot{v}_{DP} = v_{DP} \cdot m_{DP} = 5,6375 \frac{\text{m}^3_{dp}}{\text{kg}_G} \quad (35)$$

3.2. Stupanj iskoristivosti i dimenzije ložišta

Stupanj djelovanja ložišta je definiran prema literaturi [1] str. 302 i iznosi:

$$\eta_L = 95 \dots 99 \% \quad (36)$$

Efikasnost kotla da bi zadovoljio klasu 5 računa se prema literaturi [3]:

$$\eta_k = \frac{87 + \log P_N}{100} = \frac{87 + \log 30}{100} = 0,8848 \quad (37)$$

Potrebna količina goriva za nazivnu snagu kotla računa se prema [1] str. 132:

$$B = \frac{P_N}{H_{uw} \cdot \eta_k} = 0,002962 \frac{\text{kg}}{\text{s}} = 10,664 \frac{\text{kg}}{\text{h}} \quad (38)$$

Kod automatske dobave goriva prema normi [3] potrebno je osigurati bez ponovnog punjenja spremnika s gorivom 6 sati rada kotla pri nazivnoj snazi:

$$m_G = t_G \cdot B = 6 \cdot 10,664 = 63,984 \text{ kg} \quad (39)$$

Nasipna gustoća drvne sječke bitan je podatak kako bi se odredio potreban volumen spremnika za sječku. Nasipna gustoća drvne sječke preuzeta je iz literature [5] str. 11 i ona iznosi za buku s 30% masenog udjela vlage:

$$\rho_{nas} = 328 \frac{\text{kg}}{\text{m}^3} \quad (40)$$

Minimalno potrebna veličina spremnika za gorivo iznosi:

$$V_{\text{spremnika}} = \frac{m_G}{\rho_{nas}} \cdot 1000 = 193,6 \text{ l} \quad (41)$$

Volumen ložišta i dimenzije ložišta određeni su konstrukcijom.

3.3. Toplinski gubitci i teoretska temperatura izgaranja

Toplinski gubitak u neizgorenoj gorivoj materiji, troski i pepelu u ložištu prema [1] str. 132:

$$F_r = 0,005 \cdot B = 0,05331 \frac{\text{kg}}{\text{h}} \quad (42)$$

$$h_{Fr} = \frac{33285 \cdot F_r}{B \cdot H_{uw}} \cdot 100 = 1,4538 \% \quad (43)$$

Toplinski gubitak koji je uzrokovan propadom gorive materije kroz raspore rešetke računa se prema [1] str. 133 te je pretpostavljeno da tog gubitka u ovom slučaju nema:

$$h_{pr} = \frac{33285 \cdot pr}{B \cdot H_{uw}} \cdot 100 = 0 \% \quad (44)$$

Toplinski gubitak koji je gubitak gorive materije u letećem pepelu računa se prema [1] str. 133 te je pretpostavljeno da tog gubitka u ovom slučaju nema:

$$h_{Fa} = \frac{33285 \cdot F_a}{B \cdot H_{uw}} \cdot 100 = 0 \% \quad (45)$$

Toplinski gubitak neizgorene gorive materije u dimnim plinovima izvan kotla se računa prema [1] str. 133. Normom [3] za klasu 5 propisana je maksimalno dozvoljena količina CO u suhim dimnim plinovima te ona iznosi 500 mg/m_n^3 . Pomoću tog podatka možemo izračunati toplinski gubitak:

$$F_s = 0,0005 \cdot V_{dpsuhi} \cdot B = 0,02529 \frac{\text{kg}}{\text{h}} \quad (46)$$

$$h_{Fs} = \frac{33285 \cdot F_s}{B \cdot H_{uw}} \cdot 100 = 0,69 \% \quad (47)$$

Ukupni toplinski gubitci koji nastaju zbog neizgorene gorive materije prema [1] str. 131:

$$h_u = h_{Fr} + h_{Fa} + h_{pr} + h_{Fs} \quad (48)$$

$$h_u = 2,14 \% \quad (49)$$

Teoretska (adijabatska) temperatura u nehladenom ložištu računa se prema [1] str. 127:

$$t'_t = \frac{\eta_L \cdot H_{uw}}{(1-h_u)v_{p1\lambda} \cdot \bar{c}_{pls}|_{t'_t}^{t_o}} + t_o \quad (50)$$

Teoretska temperatura izgaranja dobije se iterativnim postupkom, a da bi se lakše došlo do točnog rješenja korišten je programski paket Microsoft Excel. Temperatura se smatra točno izračunatom ako je razlika između pretpostavljene i izračunate temperature manja od 10°C. Podatci za računanje uzeti su sljedeći:

Temperatura okoliša: $t_o = 20 \text{ }^\circ\text{C}$

Pretpostavljena temperatura u ložištu: $t'_t = 1311,595 \text{ }^\circ\text{C}$

Toplinski kapacitet od $t_o - 0^\circ\text{C}$: $c_{pls}|_0^{t_o} = 1,0686 \frac{\text{kJ}}{\text{kgK}}$

Toplinski kapacitet od $t_t - 0^\circ\text{C}$: $c_{pls}|_0^{t_t} = 1,2416 \frac{\text{kJ}}{\text{kgK}}$

Toplinski kapacitet od $t_t - t_o$: $c_{pls}|_{t_o}^{t_t} = \frac{c_{pls}|_0^{t_t} \cdot t'_t - c_{pls}|_0^{t_o} \cdot t_o}{t'_t - t_o} = 1,2443 \frac{\text{kJ}}{\text{kgK}}$

Umjesto $v_{p1\lambda}$ koristi se m_{DP} pa formula broj (50) prelazi u oblik:

$$t'_t = \frac{\eta_L \cdot H_{uw}}{(1-h_u)m_{DP} \cdot \bar{c}_{pls}|_{t'_t}^{t_o}} + t_o \quad (51)$$

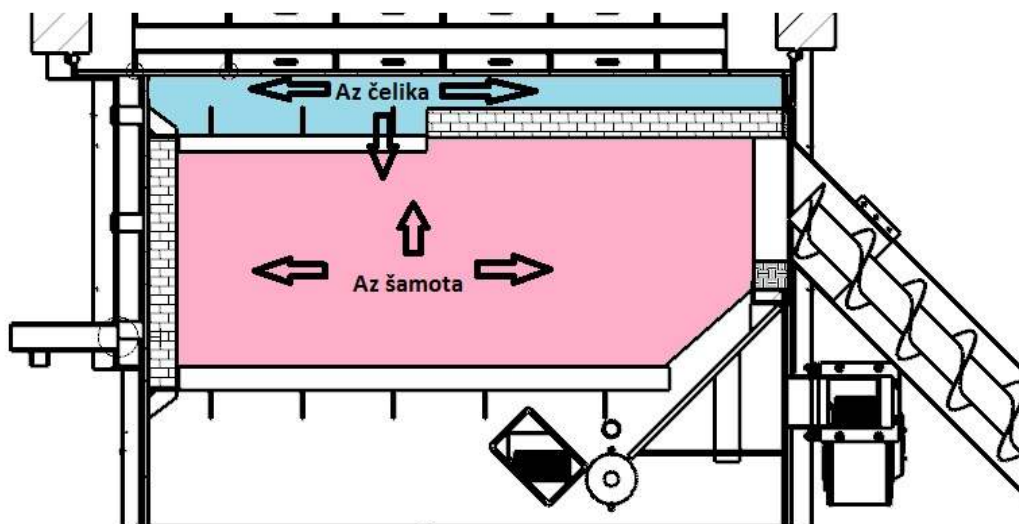
Nakon par iteracija teoretska temperatura izgaranja koja se usvaja iznosi:

$$t'_t = 1311,5949 \text{ }^\circ\text{C} \quad (52)$$

3.4. Toplinski tok zračenja u ložištu i stvarna temperatura izgaranja

Kod proračuna stvarne temperature izgaranja u obzir se mora uzeti hlađenje ložišta, odnosno prijenos topline na njegove stjenke. Prvo se mora pretpostaviti stvarna temperatura izgaranja te se nakon iteracije uspoređuje s dobivenom stvarnom temperaturom izgaranja. Ako se razlikuju više od 10°C temperatura se ponovno pretpostavlja. Ovaj način iteriranja je nešto kompliciraniji i zahtijeva više koraka od slijednog iteriranja zbog moguće divergencije rezultata. Zbog same konstrukcije ložišta, posebno će se uzeti u obzir prijenos topline zračenjem plamena na šamotirane stjenke ložišta, a posebno na čeličnu stjenku plinskog djela ložišta (slika 2). Za prijenos topline zračenjem na šamotirane i čelične stjenke koristiti će se model obuhvaćenog tijela, prema literaturi [1] str. 282:

$$Q_z = C_{12} A_z \left[\left(\frac{T_1}{100} \right)^4 - \left(\frac{T_2}{100} \right)^4 \right] \quad (53)$$



Slika 2. Prikaz ložišta u presjeku

Površina zračenja šamota preuzeta iz 3D modela: $A_{z1} \approx 0,98m^2$

Faktor površine šamota koja je pod utjecajem zračenja

(pretpostavka): $\psi = 0,9$

Površina zračenja čelika preuzeta iz 3D modela: $A_{z2} \approx 0,49m^2$

Faktor površine čelika koja je pod utjecajem zračenja

(pretpostavka): $\psi = 1$

Emisijski faktor zračenja plamena [1] str.292:	$\varepsilon_1 = 0,8$
Emisijski faktor zračenja plinova [1] str.315:	$\varepsilon_1 = 0,4$
Emisijski faktor šamota uz zacrnjenje [1] str. 277:	$\varepsilon_2 = 0,9$
Emisijski faktor čelika uz zacrnjenje [1] str. 277:	$\varepsilon_2 = 0,85$
Konstanta zračenja crnog tijela [1] str. 274:	$C_C = 5,67 \frac{\text{W}}{\text{m}^2\text{K}}$
Odnos površina plamena i šamota:	$\omega = \frac{A_1}{A_2} = \frac{2}{3}$
Odnos površina zračenja dimnih plinova i čelika:	$\omega = \frac{A_1}{A_2} = 0,9$
Temperatura šamotne stjenke (pretpostavka):	$\vartheta_{\text{šamota}} = 850 \text{ }^\circ\text{C}$
Temperatura čelične stjenke [1] str.302:	$\vartheta_{\text{čelične stjenke}} = 120 \text{ }^\circ\text{C}$
Pretpostavljena stvarna temperatura izgaranja:	$\vartheta_{\text{stvarno}} = 901 \text{ }^\circ\text{C}$

3.4.1. Zračenje plamena u ložištu

Toplinski tok zračenja na šamot iznosi:

$$q_{z_1} = \frac{C_C}{\frac{1}{\varepsilon_1} + \omega \cdot \left(\frac{1}{\varepsilon_2} - 1\right)} \cdot \left[\left(\frac{T_{\text{stvarno}}}{100}\right)^4 - \left(\frac{T_{\text{šamota}}}{100}\right)^4 \right] = 13,2458 \frac{\text{kW}}{\text{m}^2} \quad (54)$$

Prenesena toplina zračenjem u plamenom dijelu ložišta iznosi:

$$Q_{z_1} = \psi \cdot A_{z_1} \cdot q_{z_1} = 0,9 \cdot 13,89 \frac{\text{kW}}{\text{m}^2} \cdot 0,98 \text{ m}^2 = 11,6828 \text{ kW} \quad (55)$$

Isti iznos predane topline mora se dobiti i preko izraza prema [1] str. 129 za toplinu predanu s dimnih plinova u ložištu od adijabatske temperature izgaranja na stvarnu temperaturu:

$$Q_{z_1} = (1 - h_u) B m_{\text{DP}} \cdot \bar{c}_{\text{pls}} \Big|_{t_{\text{stv}}}^{t_t} (t_t - t_{\text{stv}}) = 11,6828 \text{ kW} \quad (56)$$

Stvarna temperatura izgaranja računa se prema [1] str. 129:

$$t_{\text{stv}} = \frac{\eta_L B H_{\text{uw}} + B(1 - h_u) \lambda v_L \min c_{\text{pL}} \Big|_{t_0}^{t_L} (t_L - t_0) - Q_z}{(1 - h_u) B m_{\text{DP}} \bar{c}_{\text{pls}} \Big|_{t_0}^{t_{\text{stv}}}} + t_0 \quad (57)$$

Temperatura zraka koji ulazi u ložište: $t_L = 20 \text{ }^\circ\text{C}$

Toplinski kapacitet od $t_0 - 0 \text{ }^\circ\text{C}$: $c_{\text{pls}} \Big|_0^{t_0} = 1,0687 \frac{\text{kJ}}{\text{kgK}}$

$$\begin{aligned}
\text{Toplinski kapacitet od } t_{\text{stv}} - 0^\circ\text{C}: & \quad c_{\text{pls}} \Big|_0^{t_{\text{stv}}} = 1,1866 \frac{\text{kJ}}{\text{kgK}} \\
\text{Toplinski kapacitet od } t_{\text{stv}} - t_0: & \quad c_{\text{pls}} \Big|_{t_0}^{t_{\text{stv}}} = \frac{c_{\text{pls}} \Big|_0^{t_{\text{stv}}} \cdot t_{\text{stv}} - c_{\text{pls}} \Big|_0^{t_0} \cdot t_0}{t_{\text{stv}} - t_0} = 1,1893 \frac{\text{kJ}}{\text{kgK}} \\
\text{Toplinski kapacitet od } t_t - t_{\text{stv}}: & \quad c_{\text{pls}} \Big|_{t_0}^{t_t} = \frac{c_{\text{pls}} \Big|_0^{t_t} \cdot t_t - c_{\text{pls}} \Big|_0^{t_{\text{stv}}} \cdot t_{\text{stv}}}{t_t - t_{\text{stv}}} = 1,3622 \frac{\text{kJ}}{\text{kgK}} \\
t_{\text{stv}} = 900,999 \text{ }^\circ\text{C} & \quad (58)
\end{aligned}$$

Stvarna temperatura izgaranja iz jednadžbe (58) se usvaja kao temperatura s kojom dimnim plinovi ulaze u plinski dio ložišta.

3.4.2. Zračenje plinova u ložištu

Prema literaturi [1] str. 313 kod računanja zračenja u plinskom dijelu ložišta za proračun se uzima srednja temperatura dimnih plinova zbog pada temperature prolaskom kroz plinski dio ložišta.

Željena temperatura dimnih plinova na izlasku iz plinskog djela ložišta: $\vartheta_{\text{izlaza}} = 550 \text{ }^\circ\text{C}$

Srednja temperatura dimnih plinova u plinskom djelu ložišta: $\vartheta_{\text{srednje}} = 725,5 \text{ }^\circ\text{C}$

U plinskom djelu ložišta toplinski tok zračenja iznosi:

$$q_{z_2} = \frac{C_c}{\frac{1}{\varepsilon_1} + \omega \cdot \left(\frac{1}{\varepsilon_2} - 1\right)} \cdot \left[\left(\frac{T_{\text{srednje}}}{100}\right)^4 - \left(\frac{T_{\text{čelika}}}{100}\right)^4 \right] = 20,658 \frac{\text{kW}}{\text{m}^2} \quad (59)$$

Prenesena toplina zračenjem u plinskom dijelu ložišta iznosi:

$$Q_{z_2} = \psi \cdot A_{z_2} \cdot q_{z_2} = 1 \cdot 20,658 \frac{\text{kW}}{\text{m}^2} \cdot 0,49 \text{ m}^2 = 10,143 \text{ kW} \quad (60)$$

Isto kao i kod zračenja plamena u ložištu prema jednadžbi (56) toplinski tok prenet s dimnih plinova na stjenke iznosi:

$$Q_{z_2} = (1 - h_u) B m_{\text{DP}} \cdot \bar{c}_{\text{pls}} \Big|_{t_{\text{izlaza}}}^{t_{\text{stv}}} (t_{\text{stv}} - t_{\text{izlaza}}) = 10,315 \text{ kW} \quad (61)$$

$$\text{Toplinski kapacitet od } t_{\text{stv}} - 0^\circ\text{C}: \quad c_{\text{pls}} \Big|_0^{t_{\text{stv}}} = 1,1866 \frac{\text{kJ}}{\text{kgK}}$$

$$\text{Toplinski kapacitet od } t_{\text{izlaza}} - 0^\circ\text{C}: \quad c_{\text{pls}} \Big|_0^{t_{\text{izlaza}}} = 1,1396 \frac{\text{kJ}}{\text{kgK}}$$

Toplinski kapacitet od $t_{\text{stv}} - t_{\text{izlaza}}$:

$$c_{\text{pls}} \Big|_{t_{\text{izlaza}}}^{t_{\text{stv}}} = \frac{c_{\text{pls}} \Big|_0^{t_{\text{stv}}} \cdot t_{\text{stv}} - c_{\text{pls}} \Big|_0^{t_{\text{izlaza}}} \cdot t_{\text{izlaza}}}{t_{\text{stv}} - t_{\text{izlaza}}} = 1,3809 \frac{\text{kJ}}{\text{kgK}}$$

Male razlike u iznosu topline kod kontrolnog proračuna prema jednadžbi (61) postoje iz razloga što se potrebna površina za prijenos topline zračenjem u plinskom dijelu ložišta dobije iterativnim postupkom kako bi se uskladile topline stvarno predane od dimnih plinova smanjenjem na pretpostavljenu željenu temperaturu i one koju površina primi. Kada se utvrdi potrebna površina ona se uzima kao zadana, a daljnjom iteracijom dobije se stvarna temperatura dimnih plinova koji izlaze iz plinskog dijela ložišta i ulaze u konvektivni dio kotla (izmjenjivač). Ta temperatura s dovoljnom točnošću iznosi:

$$\vartheta_{\text{izmjenj1}} = 553,5 \text{ } ^\circ\text{C} \quad (62)$$

Usporedbe radi, prema literaturi [1] str. 315 dana je formula za proračun vrijednosti zračenjem prenesene topline od dimnih plinova na stjenku za velike kotlove s slojem dimnih plinova debelih približno 5m i za temperaturu plinova od 1100-1200°C:

$$\Delta Q = c_c A_z \left[\varepsilon_1 \left(\frac{T_{\text{pl1}}}{100} \right)^4 - 0,4 \left(\frac{T_{\text{stijenske}}}{100} \right)^4 \right] \quad (63)$$

Za zadane faktore prema [1] str. 315 dobije se prijenos topline od:

$$\Delta Q = 10,207 \text{ kW} \quad (64)$$

Koji dovoljno točno odgovara izračunatoj toplini prema (60) za temperaturu prema (62):

$$Q_{z_2} = 10,2164 \text{ kW} \quad (65)$$

A toplina prenesena s dimnih plinova prema jednadžbi (61) iznosi:

$$Q_{z_2} = 10,2156 \text{ kW} \quad (66)$$

Za proračun konvektivnog dijela kotla, usvaja se temperatura na ulazu prema jednadžbi (62), a ukupna toplina predana zračenjem u ložištu kotla iznosi:

$$Q_z = Q_{z_1} + Q_{z_2} = 11,6828 \text{ kW} + 10,2164 \text{ kW} = 21,8992 \text{ kW} \quad (67)$$

3.5. Izmjena topline u konvektivnom dijelu kotla

Temperatura dimnih plinova koji ulaze u konvektivni dio kotla je temperatura prikazana jednadžbom (62). Pretpostavljena temperatura na izlazu iz izmjenjivača tj. u dimnjaku je 220°C. To se ujedno slaže i s normom [3] prema kojoj temperatura dimnih plinova ne smije pasti 160K ispod temperature okoliša kako ne bi došlo do kondenzacije u dimnjaku.

Potrebna izmjena topline u konvektivnom dijelu kotla:

$$Q_{\text{konv}} = Q_N - Q_Z = 8,1008 \text{ kW} \quad (68)$$

Temperatura dimnih plinova na ulazu u izmjenjivač: $\vartheta_{\text{dpulaz}} = 553,5 \text{ }^\circ\text{C}$

Temperatura dimnih plinova na izlazu iz izmjenjivača: $\vartheta_{\text{dpizlaz}} = 220 \text{ }^\circ\text{C}$

Izmjenjivač u kotlu biti će izveden u dva prolaza, s obzirom na to posebno će se provesti proračun za prvi prolaz, a posebno za drugi prolaz dimnih plinova.

3.5.1. Prvi prolaz dimnih plinova

Pretpostavljena temperatura na izlazu iz prvog prolaza:

$$\vartheta_{\text{dpizlaz}_1} = 350^\circ\text{C} \quad (69)$$

Srednja temperatura dimnih plinova u izmjenjivaču:

$$\vartheta_{\text{dpsrednje}} = \frac{\vartheta_{\text{dpulaz}_1} + \vartheta_{\text{dpizlaz}_1}}{2} = 451,75 \text{ }^\circ\text{C} \quad (70)$$

Srednja temperatura vode u izmjenjivaču:

$$\vartheta_{\text{wsrednje}} = \frac{\vartheta_{\text{polaz}} + \vartheta_{\text{povrata}}}{2} = 70 \text{ }^\circ\text{C} \quad (71)$$

Gustoća plina se računa prema formuli:

$$\rho_{\text{plina}} = \frac{p}{R_{\text{plina}} \cdot T_{\text{plina}}} \quad (72)$$

Za tlak se uzima standardni atmosferski tlak: $p = 101325 \text{ Pa}$

Tablica 7. Gustoća dimnih plinova u prvom prolazu

Plin	Plinska konstanta R [J/kgK] [4]str.1	Gustoća [kg/m ³]
CO ₂	188,9	0,7399
H ₂ O	461,5	0,3029
O ₂	259,8	0,4709
N ₂	296,8	0,5380
Σ	$\rho_{dp} = \sum y_i \cdot \rho_i$	0,5224

Toplina predana konvekcijom sa strane dimnih plinova u prvo prolazu izmjenjivača računa se prema formuli:

$$Q_{konv_1} = B \cdot m_{DP} \cdot \bar{c}_{pls} \Big|_{t_{izlaz}}^{t_{ulaz}} \cdot (t_{ulaz} - t_{izlaz}) \quad (73)$$

Toplinski kapacitet od $t_{ulaz} - 0^\circ\text{C}$: $c_{pls} \Big|_0^{t_o} = 1,1401 \frac{\text{kJ}}{\text{kgK}}$

Toplinski kapacitet od $t_{izlaz} - 0^\circ\text{C}$: $c_{pls} \Big|_0^{t_{stv}} = 1,1128 \frac{\text{kJ}}{\text{kgK}}$

Toplinski kapacitet od $t_{ulaz} - t_{izlaz}$: $c_{pls} \Big|_{t_o}^{t_t} = \frac{c_{pls} \Big|_0^{t_{ulaz}} \cdot t_{ulaz} - c_{pls} \Big|_0^{t_{izlaz}} \cdot t_{izlaz}}{t_{ulaz} - t_{izlaz}} = 1,1869 \frac{\text{kJ}}{\text{kgK}}$

Toplina koja se predaje u prvom dijelu izmjenjivača iznosi:

$$Q_{konv_1} = 5,15 \text{ kW} \quad (74)$$

3.5.2. Dimenzioniranje cijevi prvog prolaza

Volumni protok dimnih plinova iznosi:

$$q_{vdp} = \frac{B \cdot m_{DP}}{\rho_{dp}} = 0,04086 \frac{\text{m}^3}{\text{s}} \quad (75)$$

Odabrane cijevi za izmjenjivač topline su nazivnog promjera DN32 prema [2] str.368:

Vanjski promjer cijevi iznosi: $d_v = 38 \text{ mm}$

Unutarnji promjer cijevi iznosi: $d_u = 32,8 \text{ mm}$

Poprečni presjek strujanja kroz cijev iznosi:

$$A_{cijevi} = \frac{d_u^2 \pi}{4} = 0,000845 \text{ m}^2 \quad (76)$$

Odabrani broj cijevi po prolazu: $n_{\text{cijevi}} = 10$

Ukupni presjek strujanja iznosi:

$$A_{\text{cijeviuk}} = A_{\text{cijevi}} \cdot n_{\text{cijevi}} = 0,00845 \text{ m}^2 \quad (77)$$

Brzina strujanja dimnih plinova kroz cijevi iznosi:

$$w_{\text{dp}} = \frac{q_{\text{vdp}}}{A_{\text{cijeviuk}}} = 4,836 \frac{\text{m}}{\text{s}} \quad (78)$$

Reducirana brzina strujanja (preračunata na 0°C i 0,1013 MPa) prema [1] str. 253:

$$w_{\text{dpred}} = w \frac{270p}{273+t} = 1,8016 \frac{\text{m}}{\text{s}} \quad (79)$$

Koeficijent prijelaza topline konvekcijom računa se prema [1] str. 251:

$$\alpha_u = 4,42 \frac{w_{\text{dpred}}^{0,75}}{d_u^{0,25}} = 16,15 \frac{\text{W}}{\text{m}^2\text{K}} \quad (80)$$

Potrebna površina izmjenjivača računa se prema [1] str. 270:

$$A_{\text{izmj}} = \frac{Q_{\text{konv}}}{\alpha_u \cdot \Delta t_{\text{log}}} \quad (81)$$

Srednja logaritamska razlika temperatura [1] str. 270:

$$\Delta t_{\text{log}} = \frac{\Delta t_1 - \Delta t_2}{\ln \frac{\Delta t_1}{\Delta t_2}} = 372,53^\circ\text{C} \quad (82)$$

Gdje je:

$$\Delta t_1 = \vartheta_{\text{dpulaz}} - \vartheta_{\text{wsrednje}} = 483,5^\circ\text{C} \quad (83)$$

$$\Delta t_2 = \vartheta_{\text{dpizlaz}} - \vartheta_{\text{wsrednje}} = 280^\circ\text{C} \quad (84)$$

Potreba površina prvog prolaza izmjenjivača iznosi:

$$A_{\text{izmj}} = 0,8563 \text{ m}^2 \quad (85)$$

Potrebna duljina cijevi može se izračunati preko sljedeće formule:

$$L_{\text{cijevi}} = \frac{A_{\text{izmj}}}{n_{\text{cijevi}} \cdot d_u \cdot \pi} = 0,831 \text{ m} \quad (86)$$

Odabrana duljina cijevi prvog prolaza:

$$L_{\text{cijevi}_1} = 0,83 \text{ m} \quad (87)$$

Ukupna površina prvog prolaza izmjenjivača iznosi:

$$A_{\text{izm}_1} = 0,8552 \text{ m}^2 \quad (88)$$

S dovoljnom točnošću može se uzeti pretpostavljena temperatura (69) kao temperatura na izlazu iz prvog prolaza.

3.5.3. Drugi prolaz dimnih plinova

Temperatura na ulazu u drugi prolaz:

$$\vartheta_{\text{dpulaz}_2} = \vartheta_{\text{dpizlaz}_1} = 350 \text{ }^\circ\text{C} \quad (89)$$

Pretpostavljena temperatura na izlazu iz drugog prolaza:

$$\vartheta_{\text{dpizlaz}_2} = \vartheta_{\text{dpizlaz}} = 230^\circ\text{C} \quad (90)$$

Srednja temperatura dimnih plinova u drugom prolazu izmjenjivača:

$$\vartheta_{\text{dpsrednje}} = \frac{\vartheta_{\text{dpulaz}_2} + \vartheta_{\text{dpizlaz}_2}}{2} = 285 \text{ }^\circ\text{C} \quad (91)$$

Srednja temperatura vode u izmjenjivaču:

$$\vartheta_{\text{wsrednje}} = \frac{\vartheta_{\text{polaz}} + \vartheta_{\text{povrata}}}{2} = 70 \text{ }^\circ\text{C} \quad (92)$$

Gustoća plina se računa prema formuli:

$$\rho_{\text{plina}} = \frac{p}{R_{\text{plina}} \cdot T_{\text{plina}}} \quad (93)$$

Za tlak se uzima standardni atmosferski tlak: $p = 101325 \text{ Pa}$

Tablica 8. Gustoća dimnih plinova u drugom prolazu

Plin	Plinska konstanta R [J/kgK] [4]str.1	Gustoća [kg/m ³]
CO ₂	188,9	0,9525
H ₂ O	461,5	0,3899
O ₂	259,8	0,6062
N ₂	296,8	0,6926
Σ	$\rho_{dp} = \Sigma y_i \cdot \rho_i$	0,6720

Toplina predana konvekcijom sa strane dimnih plinova u drugom prolazu izmjenjivača računa se prema formuli:

$$Q_{konv_2} = B \cdot m_{DP} \cdot \bar{c}_{pls} \Big|_{t_{izlaz}}^{t_{ulaz}} \cdot (t_{ulaz} - t_{izlaz}) \quad (94)$$

Toplinski kapacitet od $t_{ulaz} - 0^\circ\text{C}$: $c_{pls} \Big|_0^{t_o} = 1,1128 \frac{\text{kJ}}{\text{kgK}}$

Toplinski kapacitet od $t_{izlaz} - 0^\circ\text{C}$: $c_{pls} \Big|_0^{t_{stv}} = 1,0968 \frac{\text{kJ}}{\text{kgK}}$

Toplinski kapacitet od $t_{ulaz} - t_{izlaz}$: $c_{pls} \Big|_{t_o}^{t_t} = \frac{c_{pls} \Big|_0^{t_{ulaz}} \cdot t_{ulaz} - c_{pls} \Big|_0^{t_{izlaz}} \cdot t_{izlaz}}{t_{ulaz} - t_{izlaz}} = 1,1436 \frac{\text{kJ}}{\text{kgK}}$

Toplina koja se predaje u drugom prolazu izmjenjivača iznosi:

$$Q_{konv_2} = 2,93 \text{ kW} \quad (95)$$

3.5.4. Dimenzioniranje cijevi drugog prolaza

Volumni protok dimnih plinova iznosi:

$$q_{vdp} = \frac{B \cdot m_{DP}}{\rho_{dp}} = 0,0318 \frac{\text{m}^3}{\text{s}} \quad (96)$$

Odabrane cijevi za izmjenjivač topline su nazivnog promjera DN32 prema [2] str.368:

Vanjski promjer cijevi iznosi: $d_v = 38 \text{ mm}$

Unutarnji promjer cijevi iznosi: $d_u = 32,8 \text{ mm}$

Poprečni presjek strujanja kroz cijev iznosi:

$$A_{\text{cijevi}} = \frac{d_u^2 \pi}{4} = 0,000845 \text{ m}^2 \quad (97)$$

Odabrani broj cijevi po prolazu: $n_{\text{cijevi}} = 10$

Ukupni presjek strujanja iznosi:

$$A_{\text{cijeviuk}} = A_{\text{cijevi}} \cdot n_{\text{cijevi}} = 0,00845 \text{ m}^2 \quad (98)$$

Brzina strujanja dimnih plinova kroz cijevi iznosi:

$$w_{\text{dp}} = \frac{q_{\text{vdp}}}{A_{\text{cijeviuk}}} = 3,759 \frac{\text{m}}{\text{s}} \quad (99)$$

Reducirana brzina strujanja (preračunata na 0°C i 0,1013 MPa) prema [1] str. 253:

$$w_{\text{dpred}} = w \frac{270p}{273+t} = 1,803 \frac{\text{m}}{\text{s}} \quad (100)$$

Koeficijent prijelaza topline konvekcijom računa se prema [1] str. 251:

$$\alpha_u = 4,42 \frac{w_{\text{dpred}}^{0,75}}{d_u^{0,25}} = 16,16 \frac{\text{W}}{\text{m}^2\text{K}} \quad (101)$$

Potrebna površina izmjenjivača računa se prema [1] str. 270:

$$A_{\text{izmj}} = \frac{Q_{\text{konv}}}{\alpha_u \cdot \Delta t_{\text{log}}} \quad (102)$$

Srednja logaritamska razlika temperatura [1] str. 270:

$$\Delta t_{\text{log}} = \frac{\Delta t_1 - \Delta t_2}{\ln \frac{\Delta t_1}{\Delta t_2}} = 214,43^\circ\text{C} \quad (103)$$

Gdje je:

$$\Delta t_1 = \vartheta_{\text{dpulaz}} - \vartheta_{\text{wsrednje}} = 280^\circ\text{C} \quad (104)$$

$$\Delta t_2 = \vartheta_{\text{dpizlaz}} - \vartheta_{\text{wsrednje}} = 150^\circ\text{C} \quad (105)$$

Potreba površina drugog prolaza izmjenjivača iznosi:

$$A_{\text{izmj}} = 0,8454 \text{ m}^2 \quad (106)$$

Potrebna duljina cijevi može se izračunati preko sljedeće formule:

$$L_{\text{cijevi}} = \frac{A_{\text{izmj}}}{n_{\text{cijevi}} \cdot d_u \cdot \pi} = 0,8204 \text{ m} \quad (107)$$

Odabrana duljina cijevi drugog prolaza:

$$L_{\text{cijevi}_1} = 0,83 \text{ m} \quad (108)$$

Ukupna površina prvog prolaza izmjenjivača iznosi:

$$A_{\text{izmj}_1} = 0,8553 \text{ m}^2 \quad (109)$$

Nakon postupka iteracije stvarna temperatura dimnih plinova na izlazu iz drugog prolaza i na ulazu u dimnjaču za zadanu površinu izmjenjivača iznosi :

$$\vartheta_{\text{dpizlaz}_1} = 228,95^\circ\text{C} \quad (110)$$

Prenesena toplina u drugom prolazu izmjenjivača iznosi:

$$Q_{\text{konv}_2} = 2,955 \text{ kW} \quad (111)$$

Ukupno prenesena toplina u kotlu iznosi:

$$\begin{aligned} Q_{\text{uk}} &= Q_z + Q_{\text{konv}_1} + Q_{\text{konv}_2} \\ Q_{\text{uk}} &= 21,8992 \text{ kW} + 5,15 \text{ kW} + 2,955 \text{ kW} = 30,004 \text{ kW} \end{aligned} \quad (112)$$

3.6. Proračun pepeljare

Kako se radi o sustavu automatskog otpeljavanja uvjet iz norme je automatski zadovoljen. No zbog izvedbe konstrukcije pepeljare potrebno je utvrditi potrebnu zapremninu pepeljare da zadovolji otprilike 48h neprekidnog rada kotla.

Pretpostavljena gustoća pepela prema [2] : $\rho_{\text{pepela}} = 150 \frac{\text{kg}}{\text{m}^3}$

Dimenzije pepeljare: $L_{\text{pepeljare}} = 0,3 \text{ m}$

$\check{S}_{\text{pepeljare}} = 0,3 \text{ m}$

$H_{\text{pepeljare}} = 0,2 \text{ m}$

Volumen pepeljare iznosi:

$$V_{\text{pepeljare}} = L_{\text{pepeljare}} \cdot \check{S}_{\text{pepeljare}} \cdot H_{\text{pepeljare}} = 0,0225 \text{ m}^3 \quad (113)$$

Masa pepela koji nastaje iznosi:

$$m_{\text{pepela}} = a \cdot B = 0,0533 \frac{\text{kg}}{\text{h}} \quad (114)$$

Volumen pepela koji nastaje iznosi:

$$V_{\text{pepela}} = \frac{m_{\text{pepela}}}{\rho_{\text{pepela}}} = 0,000355451 \frac{\text{m}^3}{\text{h}} \quad (115)$$

Vrijeme potrebno da se pepeljara napuni:

$$\tau_{\text{punjenja}} = \frac{4}{5} \cdot \frac{V_{\text{pepeljare}}}{V_{\text{pepela}}} = 50,64 \text{ h} \quad (116)$$

4. HIDRAULIČKI PRORAČUN

Proračun pada tlaka provodi se prema literaturi [1] poglavlje 6. te prema literaturi [2] za otpor strujanja u cijevima i armaturama. Pravi pad tlaka može se tek naknadno utvrditi ispitivanjem na kotlu.

4.1. Proračun pada tlaka na strani dimnih plinova

4.1.1. Pad tlaka kod strujanja kroz cijevi prvog prolaza

Brzina strujanja dimnih plinova prema jednadžbi (78): $w_{dp} = 4,836 \frac{\text{m}}{\text{s}}$

Promjer cijevi DN32 prema [2] str 368: $d_u = 32,8 \text{ mm}$

Ukupna duljina cijevi kroz koje prolaze dimni plinovi: $L = 0,83 \text{ m}$

Srednja temperatura dimnih plinova prema jednadžbi (70): $\vartheta_{dpsrednje} = 451,75 \text{ }^\circ\text{C}$

Gustoća dimnih plinova za srednju temperaturu prema tablici 7: $\rho_{dp} = 0,5224 \frac{\text{kg}}{\text{m}^3}$

Kinematička viskoznost dimnih plinova za srednju temperaturu: $\nu_{dp} = 6,862 \cdot 10^{-5} \frac{\text{m}^2}{\text{s}}$

Reynoldsov broj iznosi:

$$Re = \frac{w_{dp} \cdot d_u}{\nu_{dp}} = 2311,3 \quad (119)$$

Koeficijent trenja λ može se odrediti za $Re < 2300$ i okrugle cijevi prema literaturi [2] str. 126:

$$\lambda = \frac{64}{Re} = 0,02769 \quad (120)$$

Koeficijent gubitaka koji za ravne cijevi kružnog presjeka iznosi prema [2] str. 126:

$$\xi = \lambda \frac{L}{d_u} = 0,7 \quad (121)$$

Gubitak tlaka zbog otpora strujanja u cijevima prvog prolaza iznosi:

$$\Delta p = \xi \rho \frac{w_{dp}^2}{2} = 4,28 \text{ Pa} \quad (122)$$

4.1.2. Pad tlaka kod strujanja kroz cijevi drugog prolaza

Brzina strujanja dimnih plinova prema jednadžbi (99):	$w_{dp} = 3,759 \frac{\text{m}}{\text{s}}$
Promjer cijevi DN32 prema [2] str 368:	$d_u = 32,8 \text{ mm}$
Ukupna duljina cijevi kroz koje prolaze dimni plinovi:	$L = 0,83 \text{ m}$
Srednja temperatura dimnih plinova iz stvarne temp. izlaza:	$\vartheta_{dpsrednje} = 289,475 \text{ °C}$
Gustoća dimnih plinova za srednju temperaturu prema tablici 8:	$\rho_{dp} = 0,6727 \frac{\text{kg}}{\text{m}^3}$
Kinematička viskoznost dimnih plinova za srednju temperaturu:	$\nu_{dp} = 4,44 \cdot 10^{-5} \frac{\text{m}^2}{\text{s}}$
Reynoldsov broj iznosi:	

$$Re = \frac{w_{dp} \cdot d_u}{\nu_{dp}} = 2772,34 \quad (123)$$

Koeficijent trenja λ može se odrediti za $Re > 2300$ i okrugle cijevi prema literaturi [2] str. 126 eksplicitnom aproksimativnom Colebrookovom formulom:

$$\lambda = \frac{0,31}{(\log 0,143Re)^2} = 0,045922 \quad (124)$$

Koeficijent gubitaka koji za ravne cijevi kružnog presjeka iznosi prema [2] str. 126:

$$\xi = \lambda \frac{L}{d_u} = 1,16 \quad (125)$$

Gubitak tlaka zbog otpora strujanja u cijevima drugog prolaza iznosi:

$$\Delta p = \xi \rho \frac{w_{dp}^2}{2} = 9,14 \text{ Pa} \quad (126)$$

4.1.3. Pad tlaka pri promjeni presjeka strujanja

Hidraulički presjek pretkomore izmjenjivača može se izračunati prema literaturi [8] str. 297 za strujanje pravokutnim presjekom gdje se dobije ekvivalentni hidraulički promjer:

$$D_e = \frac{2ab}{a+b} = 0,16154 \text{ m} \quad (127)$$

Površina s ekvivalentnim promjerom iznosi:

$$A_{\text{pretkomore}} = 0,0205 \text{ m}^2 \quad (128)$$

Površina poprečnog presjeka cijevi iznosi:

$$A_{\text{cijevi}} = 0,000845 \text{ m}^2: \quad (129)$$

Omjer površina strujanja u cijevi izmjenjivača i pretkomori iznosi:

$$\frac{A_1}{A_2} = 0,041228 \quad (130)$$

Prema literaturi [1] str. 394 koeficijenti gubitka s obirom na omjer površina strujanja iznose :

$$\xi = 0,5 \quad \text{- za slučaj suženja presjeka}$$

$$\xi = 1 \quad \text{- za slučaj proširenja presjeka}$$

Pad tlaka kod proširenja prvog prolaza iznosi:

$$\Delta p = \xi \rho_{\text{dp}} \frac{w_{\text{dp}}^2}{2} = 6,11 \text{ Pa} \quad (131)$$

Pad tlaka kod suženja drugog prolaza iznosi:

$$\Delta p = \xi \rho_{\text{dp}} \frac{w_{\text{dp}}^2}{2} = 2,02 \text{ Pa} \quad (132)$$

Pad tlaka kod proširenja drugog prolaza iznosi:

$$\Delta p = \xi \rho_{\text{dp}} \frac{w_{\text{dp}}^2}{2} = 4,04 \text{ Pa} \quad (133)$$

4.1.4. Pad tlaka uslijed promjene smjera strujanja dimnih plinova za 180°

Pad tlaka pri promjeni smjera strujanja za 180° iznosi prema literaturi [2] str. 128. iznosi:

$$\Delta p = \xi \rho_{dp} \frac{w_{dp}^2}{2} = 1,04 \text{ Pa} \quad (134)$$

Gdje je $\xi = 0,10 \cdot 1,7 = 0,17$

Ukupni pad tlaka dimnih plinova kroz izmjenjivač iznosi:

$$\Delta p_{uk} = 26,63 \text{ Pa} \quad (135)$$

Stvarni pad tlaka može se utvrditi tek mjerenjem na stvarnoj konstrukciji. Prema proračunima pad tlaka zadovoljava dopušteni prema slici 1 koji iznosi otprilike 30 Pa za zadani toplinski učin kotla.

4.2. Pad tlaka na strani vode

Pad tlaka uslijed strujanja kroz izmjenjivač će se zanemariti zbog jako malih brzina strujanja vode. U obzir proračuna uzeti će se pad tlaka vode zbog promjene presjeka strujanja na priključcima.

Srednja temperatura vode u kotlu prema jednadžbi (71): $\vartheta_{wsrednje} = 70 \text{ °C}$

Razlika temperatura povrata i polaza: $\Delta t_w = 20 \text{ °C}$

Toplinski kapacitet vode za srednju temperaturu prema [4] str.43: $c_{w_sr} = 4,1882 \frac{\text{kJ}}{\text{kgK}}$

Gustoća vode za srednju temperaturu prema [4] str.43: $\rho_w = 977,71 \frac{\text{kg}}{\text{m}^3}$

Promjer cijevi DN32 prema [2] str 368: $d_u = 32,8 \text{ mm}$

Površina poprečnog presjeka DN32: $A_{cijevi} = 0,000845 \text{ m}^2$

Površina presjeka strujanja u izmjenjivaču, povrat (iz 3D modela): $A_{izmjen} = 0,0206 \text{ m}^2$

Potrebni maseni protok vode za nazivni učin kotla:

$$q_w = \frac{Q_N}{c_{w_sr} \cdot \Delta t_w} = 0,3555 \frac{\text{kg}}{\text{s}} \quad (136)$$

Brzina strujanja vode u cijevima za željeni maseni protok iznosi:

$$w_w = \frac{q_w}{A_{cijevi} \cdot \rho_w} = 0,4303 \frac{\text{m}}{\text{s}} \quad (137)$$

Omjer površina strujanja u cijevi i izmjenjivaču iznosi:

$$\frac{A_1}{A_2} = 0,041 \quad (138)$$

Prema literaturi [1] str. 394 koeficijenti gubitka s obimom na omjer površina strujanja iznose :

$$\xi = 0,5 \quad - \text{ za slučaj suženja presjeka}$$

$$\xi = 1 \quad - \text{ za slučaj proširenja presjeka}$$

Pad tlaka kod suženja iznosi:

$$\Delta p = \xi \rho_w \frac{w_w^2}{2} = 45,26 \text{ Pa} \quad (139)$$

Pad tlaka kod proširenja iznosi:

$$\Delta p = \xi \rho \frac{w_{dp}^2}{2} = 90,52 \text{ Pa} \quad (140)$$

Ukupni pad tlaka na strani vode iznosi:

$$\Delta p_w = 135,78 \text{ Pa} \quad (141)$$

Pad tlaka na strani vode prema normi potrebno je izračunati i za razliku povrata i polaza od 10°C.

Srednja temperatura vode u kotlu:

$$\vartheta_{wsrednje} = 65 \text{ °C}$$

Razlika temperatura povrata i polaza:

$$\Delta t_w = 10 \text{ °C}$$

Toplinski kapacitet vode za srednju temperaturu prema [4] str.43: $c_{w_sr} = 4,1853 \frac{\text{kJ}}{\text{kgK}}$

Gustoća vode za srednju temperaturu prema [4] str.43:

$$\rho_w = 980,49 \frac{\text{kg}}{\text{m}^3}$$

Promjer cijevi DN32 prema [2] str 368:

$$d_u = 32,8 \text{ mm}$$

Površina poprečnog presjeka DN32:

$$A_{cijevi} = 0,000845 \text{ m}^2$$

Površina presjeka strujanja u izmjenjivaču, povrat (iz 3D modela): $A_{izmjen} = 0,0206 \text{ m}^2$

Potrebni maseni protok vode za nazivni učin kotla:

$$q_w = \frac{Q_N}{c_{w_sr} \cdot \Delta t_w} = 0,7168 \frac{\text{kg}}{\text{s}} \quad (142)$$

Brzina strujanja vode u cijevima za željeni maseni protok iznosi:

$$w_w = \frac{q_w}{A_{cijevi} \cdot \rho_w} = 0,8652 \frac{\text{m}}{\text{s}} \quad (143)$$

Omjer površina strujanja u cijevi i izmjenjivaču iznosi:

$$\frac{A_1}{A_2} = 0,041 \quad (144)$$

Prema literaturi [1] str. 394 koeficijenti gubitka s obimom na omjer površina strujanja iznose :

$$\xi = 0,5 \quad - \text{ za slučaj suženja presjeka}$$

$$\xi = 1 \quad - \text{ za slučaj proširenja presjeka}$$

Pad tlaka kod suženja iznosi:

$$\Delta p = \xi \rho_w \frac{w_w^2}{2} = 183,49 \text{ Pa} \quad (145)$$

Pad tlaka kod proširenja iznosi:

$$\Delta p = \xi \rho \frac{w_{dp}^2}{2} = 366,98 \text{ Pa} \quad (146)$$

Ukupni pad tlaka na strani vode iznosi:

$$\Delta p_w = 550,47 \text{ Pa} \quad (147)$$

Stvarni pad tlaka na strani vode može se utvrditi tek naknadnim mjerenjem na stvarnoj konstrukciji.

5. PRORAČUN ČVRSTOĆE

Kod proračuna čvrstoće tijela kotla potrebno je odrediti vrstu i klasu posude pod tlakom. Prema normama HRN M.E2.150 - vrste posuda pod tlakom i HRN M.E2.151 - određivanje klase posude. Posudom pod tlakom se podrazumijeva posuda koja zadovoljava sljedeće uvjete:

$$p > 0,5\text{bar} \text{ i } p \cdot V \geq 0,3 \text{ bar} \cdot \text{m}^3$$

Radni tlak kotla je predviđen na 2,5 bar a volumen posude (izmjenjivača) u kojemu se nalazi topla voda iznosi 160l što znači da spada pod posude pod tlakom. Volumen posude je prema podjeli okarakteriziran kao mali, a tlak radne tvari kao nizak. Temperatura radne tvari (vode) je umjerena a akumulirana energija u posudi je mala.

Cilj određivanja projektne klase i općenito proračuna čvrstoće je sprečavanje kritičnog otkaza aparata, koji s obzirom na svoje karakteristike rada može eksplodirati ili implodirati te tako uzrokovati veliku materijalnu i ekološku štetu, a uz to može imati posljedice na ljudski život u blizini. Sukladnost s odredbama pravilnika temeljni je uvjet koji tlačna oprema mora zadovoljiti da bi ju se moglo staviti na tržište odnosno u uporabu. Posude su rangirane u različite kategorije/klase s obzirom na opasnost i rizik. Gdje kategorija IV predstavlja najniži rizik, a kategorija I najveći rizik.

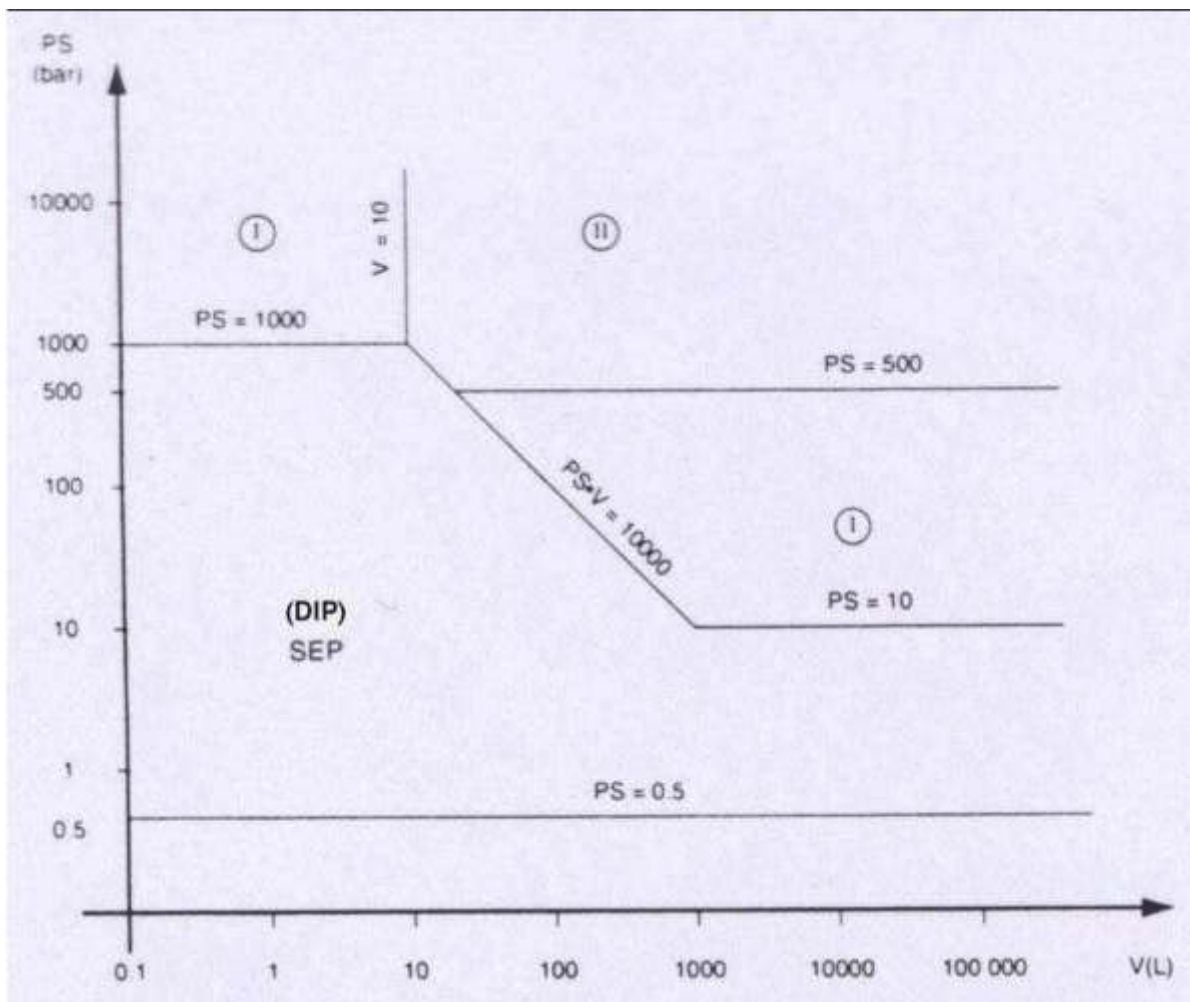
Opći faktori kod određivanja klase posude su i temeljem kojih su im dodijeljeni bodovi:

- tlak - 0 bodova
- volumen posude - 0 bodova
- akumulirana energija - 1 bod
- temperatura - 0 bodova
- djelovanje radne tvari na okoliš - 0 bodova

Prema tablici s manje od 5 bodova, posuda spada u IV klasu posuda pod tlakom bez lokacijskog faktora.

Kako se kod proizvodnje treba držati postojećih zakona, tako se ulaskom Hrvatske u Europsku uniju primjenjuju europski standardi, opisani normom EN 13445. Prema smjernici Europske unije 97/23/EC za tlačnu opremu postoje također četiri klase tlačne opreme a klasa se određuje za posudu prema predloženim dijagramima s obzirom na vrstu posude pod tlakom

i fluidom koji se koristi. Klasa IV u ovom slučaju predstavlja najveći rizik dok klasa I predstavlja najmanji rizik. Ovaj standard opisan je i predočen u hrvatskom zakonu za posude pod tlakom prema NN135/05 i 126/08. Za ovaj slučaj relevantan je dijagram prema slici:



Slika 3. Dijagram za određivanje klase posude pod tlakom za kotlove

Prema ovom dijagramu i volumenu posude te radnom tlaku može se zaključiti da kotao spada u područje projektiranja označeno duhom dobre inženjerske prakse, tj. ne spada ni pod jednu od kategorija posuda pod tlakom. Tako i sam pravilnik prepoznaje opremu koja spada ispod kategorije najmanjeg rizika te se kao takva treba projektirati, konstruirati i izraditi prema pravilima DIP-a kako bi se osigurala sigurna uporaba. Kao takva, oprema ne mora nositi oznaku sukladnosti.

5.1. Proračun čvrstoće stijenki ložišta

Normom EN 303-5 nije navedeno kako se proračunava debljina stijenki kotla izloženih tlaku i povišenoj temperaturi. Navedeni su dopušteni materijali te minimalne debljine stijenki za odgovarajuću vrstu materijala, a sam proračun će se provesti prema normi HRN M.E2.259.

Čelik odabran za gradnju kotla je P265GH (stara oznaka Č 1204), a dopuštena minimalna debljina stijenke izložene plamenu i vodi prema normi iznosi 5mm, dok za dijelove izmjenjivača minimalna debljina stijenki iznosi 4mm. Stjenke koje nisu opterećene tlakom će se odabrati prema najmanje dozvoljenim debljinama određenih normom.

Tablica 9. Mehanička svojstva čelika tijela kotla

Oznaka čelika (EN303-5)	Granica tečenja R_e , MPa [2] pri temperaturi T, °C			Minimalna vlačna čvrstoća R_m , MPa [2] pri temperaturi T, °C		
	20	200	300	20	200	300
	P265GH (1.0425)	240	210	170	500	458

Kotao je građen od ravnih čeličnih ploča koje su opterećene tlakom od 2,5 bar te povišenom temperaturom. Važno je ispravno proračunati čvrstoću stijenki kotla kako tokom rada kotla ne bi došlo do deformacija. Bočne stjenke kotla su učvršćene okruglim ukрутama promjera 25mm.

Za stjenke u dodiru sa dimnim plinovima se prema HRN M.E2.250, Tablica 1 očitavaju za najvišu temperaturu radne tvari uvećanu za 50 stupnjeva.

$$\vartheta = 90 + 50 = 140 \text{ °C}$$

U slučaju feritnih čelika proračunska čvrstoća iznosi: $f_d = \min\left(\frac{R_{p0,2/T}}{1,5}; \frac{R_{m/20}}{2,4}\right)$

- $R_{e(T)} = 220 \frac{\text{N}}{\text{mm}^2}$
- $R_{m(20^\circ\text{C})} = 500 \frac{\text{N}}{\text{mm}^2}$
- $\frac{2}{3} R_{e(T)} = 146,67 \frac{\text{N}}{\text{mm}^2}$
- $\frac{5}{12} R_{m(20^\circ\text{C})} = 208,33 \frac{\text{N}}{\text{mm}^2}$

Za proračun čvrstoće usvaja se manja vrijednost, a to je $R_{e(T)} = K = 146,67 \frac{\text{N}}{\text{mm}^2}$.

Razmak između ukruta je: $t_1 = 200 \text{ mm}$

$$t_2 = 150 \text{ mm}$$

Proračunski koeficijent ravnih ploča pojačanih ukrutom za zavarene ukrute iznosi:

$$C_3 = 0,4$$

Za radno stanje kotla pri 90°C faktor sigurnosti iznosi:

Plak u kotlu iznosi: $p = 2,5 \text{ bar}$

Potrebna debljina stjenke za radno stanje iznosi:

$$s = C_3 \cdot \sqrt{(t_1^2 + t_2^2) \cdot \frac{p}{10 \cdot K}} = 4,13 \text{ mm} \quad (148)$$

Za ispitno stanje kotla pri 12°C (temperatura vode iz vodovodnih cijevi):

Plak u kotlu iznosi: $p = 2 \cdot 2,5 = 5 \text{ bar}$ - prema EN 303-5

Za proračun čvrstoće usvaja se manja vrijednost pri 20°C, a to je $R_e = K = 160 \frac{\text{N}}{\text{mm}^2}$

Potrebna debljina stjenke za ispitno stanje iznosi:

$$s = C_3 \cdot \sqrt{(t_1^2 + t_2^2) \cdot \frac{p}{10 \cdot K}} = 5,59 \text{ mm} \quad (149)$$

Odabrana debljina stijenki iznosi s = 6mm. Poseban proračun s manjim razmakom ukruta za zadnju ploču nije napisan jer s manjim razmakom između ukruta debljina ploče također zadovoljava.

5.1.1. Proračun zavara ukruta na pločama ložišta

Proračun zavara na ukrutama provodi se za naprezanje na odrez. Proračun zavarenih ukruta detaljno je specificiran prema literaturi [6] u poglavlju nerastavljivih spojeva za zavarene spojeve pri gradnji kotlova i tlačnih posuda od str. 10-20.

Potrebna širina zavara računa se prema formuli:

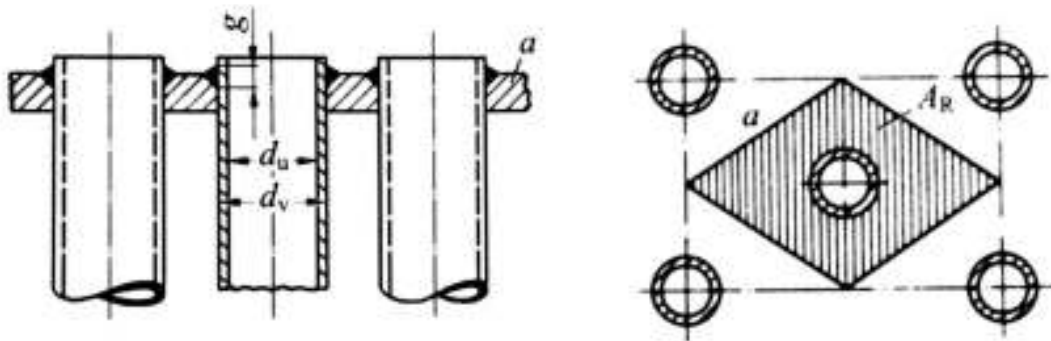
$$g = 0,4 \frac{F \cdot S}{d_v \cdot K} \quad (150)$$

Gdje je:

F - sila koja otpada na cijev ($F = p \cdot A_R$), A_R je udio cijevnog polja prema slici .

S - faktor sigurnosti za tlačne posude s tvorničkom potvrdom kvalitete materijala iznosi 1,8

d_v - vanjski promjer cijevi, odabrano 25mm



Slika 4. Uvarene cijevi [6]

Udio cijevnog polja:

$$A_R = \frac{t_1 \cdot t_2}{2} = 0,015 \text{ m}^2 \quad (151)$$

Sila koja otpada na cijev za radno stanje:

$$F = p \cdot A_R = 3750 \text{ N} \quad (152)$$

Sila koja otpada na cijev za ispitno stanje:

$$F = p \cdot A_R = 7500 \text{ N} \quad (153)$$

Potrebna širina zavara za radno stanje:

$$g = 0,74 \text{ mm} \quad (154)$$

Potrebna širina zavara za ispitno stanje:

$$g = 1,35 \text{ mm} \quad (155)$$

Odabrana debljina zavara je 3mm. Kao i za debljinu stjenke ploča ložišta proračun vrijedi i za zadnju stranicu ložišta, jer ukrute radi manjeg razmaka preuzimaju manju silu.

5.1.2. Proračun zavora na ukрутama izmjenjivača

Osim uzdužnih cijevi, stjenke izmjenjivača su ukručene u druge dvije osi pomoću pravokutnih čeličnih profila.

a - odabrano 30mm

b - odabrano 5mm

t₁ - 150mm

t₂ - 250mm

g - odabrano 3mm

Površina zavora:

$$A_{zav} = 210 \text{ mm}^2 \quad (156)$$

Udio polja ukrute:

$$A_R = \frac{t_1 \cdot t_2}{2} = 0,01875 \text{ m}^2 \quad (157)$$

Sila koja otpada na ukrutu za radno stanje:

$$F = p \cdot A_R = 4687,5 \text{ N} \quad (158)$$

Sila koja otpada na ukrutu za ispitno stanje:

$$F = p \cdot A_R = 9375 \text{ N} \quad (159)$$

Opterećenje po zavaru za radno stanje:

$$\sigma_{zav} = \frac{F}{A_{zav}} = 22,32 \frac{\text{N}}{\text{mm}^2} < \sigma_{dop} = 146,67 \frac{\text{N}}{\text{mm}^2} \quad (160)$$

Opterećenje po zavaru za ispitno stanje:

$$\sigma_{zav} = \frac{F}{A_{zav}} = 44,64 \frac{\text{N}}{\text{mm}^2} < \sigma_{dop} = 160 \frac{\text{N}}{\text{mm}^2} \quad (161)$$

Usvojena debljina zavora je 3mm.

5.2. Proračun debljine stijenki cijevi izmjenjivača

Prema normi EN 303-5 minimalna debljina stijenki cijevi iznosi za cijevi opterećene konvekcijom van ložišta kotla 3,2mm dok cijevi DN32 imaju debljinu stjenke 2,6mm. U normi se zahtjeva da ako je upotrjebljena debljina stjenke manja nego propisana normom, ista mora biti potkrijepljena dokazom da zadovoljava čvrstoću. Zbog djelovanja sile tlaka s vanjske strane na cijev potrebno je izračunati tlak elastičnog ulubljenja i tlak elastične deformacije prema HRN M E2.254.

Proračun otpornosti prema elastičnom ulubljenju za cijevi:

$$p = \frac{E}{S_k} \cdot \frac{20}{1-\nu^2} \cdot \left(\frac{s_e - c_1 - c_2}{d_v} \right)^3 \quad (162)$$

Proračun otpornosti prema plastičnim deformacijama za $\frac{d_v}{l} \leq 5$:

$$p = \frac{20 \cdot K}{S} \cdot \frac{s_e - c_1 - c_2}{d_v} \cdot \frac{1}{\left(1 + \frac{1,5 \cdot u \cdot \left(1 - 0,2 \cdot \frac{d_v}{L} \right) \cdot d_v}{100 \cdot (s_e - c_1 - c_2)} \right)} \quad (163)$$

Gdje je:

s_e - debljina stjenke, za DN32 debljina stjenke iznosi: $s_e = 2,6$ mm

d_v - vanjski promjer cijevi: $d_v = 38$ mm

d_u - vanjski promjer cijevi: $d_u = 32,8$ mm

Prema HRN M. E2.254. mora se zadovoljiti uvjet: $\frac{d_v}{d_u} = 1,16 < 1,2$

S - stupanj sigurnosti za valjani i kovani čelik: $S = 1,6$

u - ovalnost: $u \leq 1,5\%$

S_k - Stupanj sigurnosti cilindričnih plašteva na elastično ulubljenje: $S_k = 3$

ν - Poissonov faktor za čelik: $\nu = 0,3$

E - modul elastičnosti za čelik: $E = 210000$ MPa

c_2 - dodatak zbog korozije: $c_2 = 1$ mm

c_1' - postotak dopuštenog odstupanja materijala za bešavne cijevi (DIN 2448): $c_1' = 10\%$

c_1 - dodatak dopuštenog odstupanja materijala: $c_1 = (s + c_2) \cdot \frac{c_1'}{100 - c_1} = 0,4$ mm

L - duljina cijevi izmjenjivača: $L = 830$ mm

Otpornost prema elastičnom ulubljenju:

$$p_{\text{krit}} = \frac{E}{S_k} \cdot \frac{20}{1-\nu^2} \cdot \left(\frac{s_e - c_1 - c_2}{d_v} \right)^3 = 48,45 \text{ bar} \quad (164)$$

Otpornost prema plastičnim deformacijama za $\frac{d_v}{l} \leq 5$:

$$p_{\text{krit}} = \frac{20 \cdot K}{S} \cdot \frac{s_e - c_1 - c_2}{d_v} \cdot \frac{1}{\left(1 + \frac{1,5 \cdot u \cdot \left(1 - 0,2 \frac{d_v}{L} \right) \cdot d_v}{100 \cdot (s_e - c_1 - c_2)} \right)} = 33,94 \text{ bar} \quad (165)$$

Odabrana cijev DN32 zadovoljava uvjete čvrstoće.

5.2.1. Proračun debljine zavara dimovodnih cijevi

Zavari dimovodnih cijevi preuzimaju opterećenje tlakom u izmjenjivaču te ujedno služe i kao ukrute izmjenjivača.

t_1 - 65mm

t_2 - 110mm

g - odabrano 2mm

Površina zavara:

$$A_{\text{zav}} = 242,53 \text{ mm}^2 \quad (166)$$

Udio polja ukrute:

$$A_R = \frac{t_1 \cdot t_2}{2} = 0,003575 \text{ m}^2 \quad (167)$$

Sila koja otpada na cijev za radno stanje:

$$F = p \cdot A_R = 893,75 \text{ N} \quad (168)$$

Sila koja otpada na cijev za ispitno stanje:

$$F = p \cdot A_R = 1787,5 \text{ N} \quad (169)$$

Opterećenje po zavaru za radno stanje:

$$\sigma_{\text{zav}} = \frac{F}{A_{\text{zav}}} = 3,685 \frac{\text{N}}{\text{mm}^2} < \sigma_{\text{dop}} = 146,67 \frac{\text{N}}{\text{mm}^2} \quad (170)$$

Opterećenje po zavaru za ispitno stanje:

$$\sigma_{\text{zav}} = \frac{F}{A_{\text{zav}}} = 7,37 \frac{\text{N}}{\text{mm}^2} < \sigma_{\text{dop}} = 160 \frac{\text{N}}{\text{mm}^2} \quad (171)$$

Usvojena debljina zavara je 2mm.

5.3. Proračun čvrstoće stijenki ploča izmjenjivača

Razmak između ukruta je: $t_1 = 65 \text{ mm}$

$$t_2 = 110 \text{ mm}$$

Proračunski koeficijent ravnih ploča pojačanih ukrutom za zavarene ukrute iznosi:

$$C_3 = 0,4$$

Za radno stanje kotla pri 90°C faktor sigurnosti iznosi:

Tlak u kotlu iznosi: $p = 2,5 \text{ bar}$

Potrebna debljina stijenke za radno stanje iznosi:

$$s = C_3 \cdot \sqrt{(t_1^2 + t_2^2) \cdot \frac{p}{10 \cdot K}} = 2,11 \text{ mm} \quad (172)$$

Za ispitno stanje kotla pri 12°C (temperatura vode iz vodovodnih cijevi):

Tlak u kotlu iznosi: $p = 2 \cdot 2,5 = 5 \text{ bar}$

Za proračun čvrstoće usvaja se manja vrijednost pri 20°C, a to je $R_e = K = 160 \frac{\text{N}}{\text{mm}^2}$

Potrebna debljina stijenke za ispitno stanje iznosi:

$$s = C_3 \cdot \sqrt{(t_1^2 + t_2^2) \cdot \frac{p}{10 \cdot K}} = 2,98 \text{ mm} \quad (173)$$

Odabrana debljina stijenki iznosi $s = 4 \text{ mm}$. Odabrana debljina stijenke je ujedno i najmanja dopuštena debljina stijenke za zadane parametre prema normi.

6. PRORAČUN IZOLACIJE

6.1. Vanjska izolacija kotla

Za izolaciju je odabrana Rockwool ProRox MA 520 Alu stlačena kamena vuna. Proizvod je klase gorivost Euroclass A1, odnosno negoriv do temperature 650°C, otporan na starenje te kemijski neutralan. Gustoće je 60 kg/m³. Toplinska vodljivost utvrđena prema EN 12667 prikazana je u sljedećoj tablici:

Tablica 10. Toplinska vodljivost izolacije s obzirom na temperaturu

t °C	50	100	150	200	250	300	400	500
λ (W/mK)	0.04	0.05	0.06	0.08	0.09	0.11	0.16	0.22

Potrebna debljina izolacije računa se prema:

$$\delta_{\text{izol}} = \lambda_{\text{izol}} \frac{t_{\text{un_st}} - t_{\text{van_st}}}{\alpha_{\text{zrak}}(t_{\text{van_st}} - t_0)} - \frac{\delta_{\text{čelik}}}{\lambda_{\text{čelik}}} \quad (174)$$

Gdje je:

δ_{izol} - debljina potrebne izolacije

λ_{izol} - toplinska vodljivost izolacije, $\lambda_{\text{vune}} = 0,04 \text{ W/m}^2\text{K}$

α_{zrak} - koeficijent prijelaza topline sa strane zraka $\alpha_{\text{zrak}} = 5 \text{ W/m}^2\text{K}$

$\lambda_{\text{čelik}}$ - toplinska vodljivost čelika, prema [4] str. 53 $\lambda_{\text{čelik}} = 45,4 \text{ W/m}^2\text{K}$

$\delta_{\text{čelik}}$ - debljina stjenke čelika, $\delta_{\text{čelik}} = 6\text{mm}$

t_0 - temperatura okoliša, $t_0 = 20^\circ\text{C}$

$t_{\text{un_st}}$ - temperatura unutarnje stjenke kod najveće radne temperature, $t_{\text{un_st}} = 90^\circ\text{C}$

$t_{\text{van_st}}$ - željena temperatura vanjske stjenke, $t_{\text{van_st}} = 40^\circ\text{C}$

$$\delta_{\text{izol}} = 19,9\text{mm} \quad (175)$$

Odabrana debljina izolacije je 30mm.

6.2. Izolacija na vratima za čišćenje izmjenjivača

Kao izolacija za vrata su odabrane vermikulitne ploče

λ_{izol} - toplinska vodljivost izolacije, $\lambda_{\text{ver_ploče}} = 0,055 \text{ W/m}^2\text{K}$

α_{zrak} - koeficijent prijelaza topline sa strane zraka $\alpha_{\text{zrak}} = 5 \text{ W/m}^2\text{K}$

$\lambda_{\text{čelik}}$ - toplinska vodljivost čelika, prema [4] str, 53 $\lambda_{\text{čelik}} = 45,4 \text{ W/m}^2\text{K}$

$\delta_{\text{čelik}}$ - debljina stjenke čelika, $\delta_{\text{čelik}} = 5\text{mm}$

t_0 - temperatura okoliša, $t_0 = 20^\circ\text{C}$

$t_{\text{un_st}}$ - pretpostavljena temperatura unutarnje stjenke vermikulita , $t_{\text{un_st}} = 250^\circ\text{C}$

$t_{\text{van_st}}$ - željena temperatura vanjske stjenke, $t_{\text{van_st}} = 50^\circ\text{C}$

Potrebna debljina izolacije računa se prema:

$$\delta_{\text{izol}} = \lambda_{\text{izol}} \frac{t_{\text{un_st}} - t_{\text{van_st}}}{\alpha_{\text{zrak}}(t_{\text{van_st}} - t_0)} - \frac{\delta_{\text{čelik}}}{\lambda_{\text{čelik}}} = 73,2\text{mm} \quad (174)$$

Odabrana debljina izolacije je 80mm

7. PRORAČUN PUŽNIH TRANSPORTERA

7.1. Proračun pužnog transportera drvene sječke

Proračun pužnih transportera vrši se prema literaturi [9], poglavlje 6 - „Pužni konvejeri“. Ovakav proračun primijeniti će se i na proračun pužnog transportera pepela. Kako se u slučaju transportera goriva, tj. drvene sječke radi o transporteru s nagibom od 45° on se svrstava u tzv. posebne izvedbe pužnih transportera.

Za proračun potrebno je znati vrstu materijala koji se transportira, odabrana je drvena sječka granulacije G30 gdje je prosječna veličina gruda sječke 30mm. Literatura za isti preporuča najmanji promjer puža od barem 250mm, no uzeti će se manji promjer sa slobodnim krajem puža kako bi se spriječilo blokiranje puža.

Odabrani parametri:

D_l - promjer puža, odabrano $D_l = 100\text{mm}$, promjer korita zbog potrebne zračnosti je 120mm.

h - uspon puža (obično od 0,8 do 1,0 D_l), odabrano $h = 100\text{mm}$

l - duljina puža, odabrano $l = 800\text{mm}$

ψ - koeficijent punjenja korita, $\psi = 0,3$ prema literaturi za komadni ugljen (pretpostavlja se da odgovara i komadnom drvetu)

n - brzina vrtnje puža, odabrano $n = 16 \text{ min}^{-1}$ (prema literaturi $n = 16-180 \text{ min}^{-1}$)

Kapacitet puža jednak je polovici za strmije nagibe od 25° :

$$I_v = \frac{D_l^2 \pi}{4} \cdot \psi \cdot h \cdot n \cdot 60/2 = 0,1131 \frac{\text{m}^3}{\text{h}} \quad (170)$$

$$I_m = \rho_{\text{nas}} \cdot I_v = 37,1 \frac{\text{kg}}{\text{h}} = 0,0103 \frac{\text{kg}}{\text{s}} \quad (171)$$

Potreba za gorivom prema termodinamičkom proračunu i formuli (38) iznosi 10,664 kg/h. Prema tome rad pužnog transportera će se prilagoditi da radi u intervalima, gdje je većinu vremena isključen a pali se povremeno.

Predviđa se vrijeme rada puža od 18s svaku minutu rada kotla a s time se dobije stvarni kapacitet puža s obzirom na vrijeme rada:

$$I_{m\text{stv}} = I_m \cdot \frac{18}{60} = 11,13 \frac{\text{kg}}{\text{h}} \quad (172)$$

Kako je prema proračunu dobava nešto veća nego predviđena za rad kotla, sam rad pužnog transportera, tj. vrijeme trajanja intervala u kojemu on radi mora se odrediti pri ispitivanju samog kotla tako da se uskladi s nazivnom snagom kotla, te mogućem odstupanju u kvaliteti goriva i veličini gruda sječke.

Također u literaturi se posebno napominje da bi se za točne proračune trebalo u obzir uzeti eksperimentalne podatke s obzirom na mnoštvo nepoznatih utjecaja.

Snaga na vratilu puža računa se prema:

$$P_v = I_m \cdot g \cdot (\lambda l + H) \quad (173)$$

Gdje je:

g - ubrzanje uslijed gravitacije

λ - otpor povlačenju, prema literaturi za lignit/drvo iznosi $\lambda = 2,15$

H - visina dizanja, odabrano $H = 500\text{mm}$

$$P_v = 0,22 \text{ W} \quad (174)$$

Prema proračunu snaga potrebna na vratilu je jako mala, na što poglavito utječe relativno mala potrebna dobava, dok se kod pužnih transportera ona obično kreće od 2,4 - 120 m³/h.

Prema literaturi za dobavu od 0,6 m³/h i promjer puža 100 mm, preporuča se elektromotor snage od 300W. Odabran je motor snage 200W zbog manjeg potrebnog kapaciteta dobave.

U literaturi se napominje da je potrebno provjeriti dali će se materijal penjati u pužu a za to je potrebno izračunati kritičnu brzinu vrtnje puža. S obzirom da je za taj proračun potrebno znati eksperimentalne podatke kao što je koeficijent trenja materijala po kućištu te masa materijala koja se nalazi u pužu taj dio se neće proračunavati. U slučaju da se materijal ne penje za odabrane karakteristike puža, taj problem se može riješiti regulacijom brzine vrtnje puža.

7.2. Proračun pužnog transportera pepela

Odabrani parametri:

D_l - promjer puža, odabrano $D_l = 100\text{mm}$

h - uspon puža (obično od 0,8 do 1,0 D_l), odabrano $h = 100\text{mm}$

l - duljina puža, odabrano $l = 500\text{mm}$

ψ - koeficijent punjenja korita, $\psi = 0,45$ prema literaturi za lagan i neabrazivan materijal

n - brzina vrtnje puža, odabrano $n = 16 \text{ min}^{-1}$ (prema literaturi $n = 16-180 \text{ min}^{-1}$)

Kapacitet puža jednak je:

$$I_v = \frac{D_l^2 \pi}{4} \cdot \psi \cdot h \cdot n \cdot 60 = 0,3393 \frac{\text{m}^3}{\text{h}} \quad (175)$$

$$I_m = \rho_{\text{pepela}} \cdot I_v = 50,89 \frac{\text{kg}}{\text{h}} = 0,01414 \frac{\text{kg}}{\text{s}} \quad (176)$$

Snaga na vratilu puža računa se prema:

$$P_v = I_m \cdot g \cdot (\lambda l + H) = 0,2 \text{ W} \quad (177)$$

Gdje je:

g - ubrzanje uslijed gravitacije

λ - otpor povlačenju, prema literaturi za pepeo iznosi $\lambda = 3$

H - visina dizanja, horizontalni pužni transporter $H = 0\text{mm}$

Odabran je motor snage 200W, koji se pali ručno po potrebi kada se u koritu ispod rešetke napuni dovoljno pepela.

8. ZAKLJUČAK

Ovim radom nastojao sam obuhvatiti karakterističan proces prilikom proračuna i konstruiranja malih toplovodnih kotlova. Pristup proračunu je bio konvencionalan bez upotrebe numeričkih metoda te se bazirao pretežito na analitičkim proračunima te iskustvenim vrijednostima pojedinih konstrukcijskih karakteristika većih kotlova danih u knjizi prof. L.Kreuha.

U prvom dijelu se provodi termodinamički proračun kotla kako bi se odredile glavne dimenzije kotla. Proračun se provodi prema dostupnim modelima zbog nedostatka eksperimentalnih te iskustvenih podataka. Sama kompleksnost procesa izgaranja i izmjene topline dovodi do potrebe za primjenom teorijskih modela koji pojednostavljaju proračun ali prouzrokuju odstupanja od stvarnih rezultata koji se mogu dobiti tek ispitivanjem kotla u praksi. Hidraulički proračun pada tlaka na strani dimnih plinova te vode također je orijentacijski i može odstupati u manjoj mjeri od stvarnih vrijednosti. Stoga se prave vrijednosti pada tlaka mogu dobiti tek ispitivanjem na kotlu.

Osim termodinamičkog i hidrauličkog proračuna, izvršen je i proračun čvrstoće kotla, koji je u duhu dobre inženjerske prakse proveden za posude pod tlakom. Izvršeni su proračuni glavnih dijelova kao što su ankerirani limovi te zavari, a ostali neopterećeni dijelovi prema normi su odabrani minimalnih zahtijevnih dimenzija. Ispravnost samog proračuna te čvrstoća konstrukcije može se potvrditi tek tlačnim ispitivanjem kotla.

Sama konstrukcija kotla ne odstupa značajno dimenzijama te pretpostavljenom masom od sličnih kotlova raznih proizvođača. Zbog automatskog rada kotla te kompaktnih dimenzija zahtijeva dosta kompliciranu konstrukciju koja bi se mogla usavršiti nakon dobivanja iskustvenih podataka što je neophodno za usavršavanje bilo koje konstrukcije.

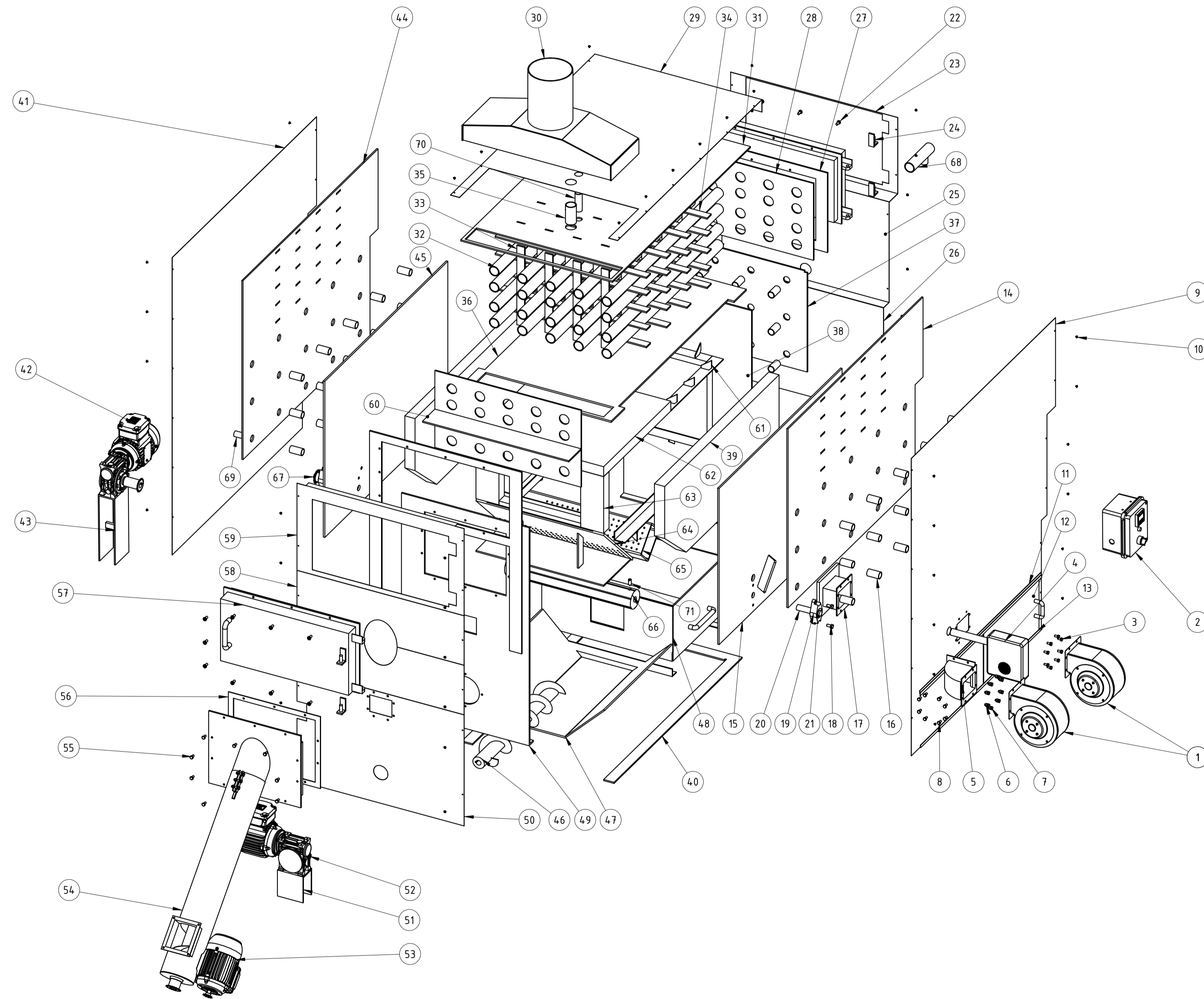
Nakon svega kao zaključak bitno je reći da je najveći problem u projektiranju, tj. proračunu te konstrukciji malih kotlova nedostatak ključnih podataka kao što su vrijednosti pojedinih podataka te potreba za pretpostavkom istih. Rad je napravljen kao idejno rješenje problema, a za proizvodnju bi se trebao detaljno usavršiti jer za izradu pouzdane konstrukcije koja će zadovoljiti sve strože i strože norme potrebno je dugogodišnje iskustvo. Problem je multidisciplinarni a u proizvodnji bi se trebao uključiti i ekonomski aspekt izrade kotla koji ovdje nije razmatran.

9. LITERATURA

- [1] Kreuh, L.: Generatori pare, Školska knjiga, Zagreb, 1978.
- [2] Kraut, B.: Strojarski priručnik, Tehnička knjiga, Zagreb, 1976.
- [3] EN 303-5; EN 304, Europske norme, Bruxelles, 1999/1992.
- [4] Boras I., Galović A., Halasz B.: Toplinske tablice, FSB, Zagreb, 2008.
- [5] Skup autora: Priručnik o gorivima iz drvene biomase (hrvatski prijevod), Regionalna energetska agencija Sjeverozapadne Hrvatske, Zagreb, 2008.
- [6] Decker, K. H.: Elementi strojeva, Tehnička knjiga, Zagreb, 2006.
- [7] Galović, A.: Termodinamika II, FSB, Zagreb, 2007.
- [8] Virag, Z.: Mehanika fluida, FSB, Zagreb, 2007.
- [9] Madjarević. B., Ščap, D.: Konvejeri (uz izmjene i dopune prof. D.Ščapa), Interna skripta FSB, Zagreb
- [10] EN 13445. Europske norme, Bruxelles 2002/2009/2012

PRILOZI

- I. CD-R disc
- II. Tehnička dokumentacija



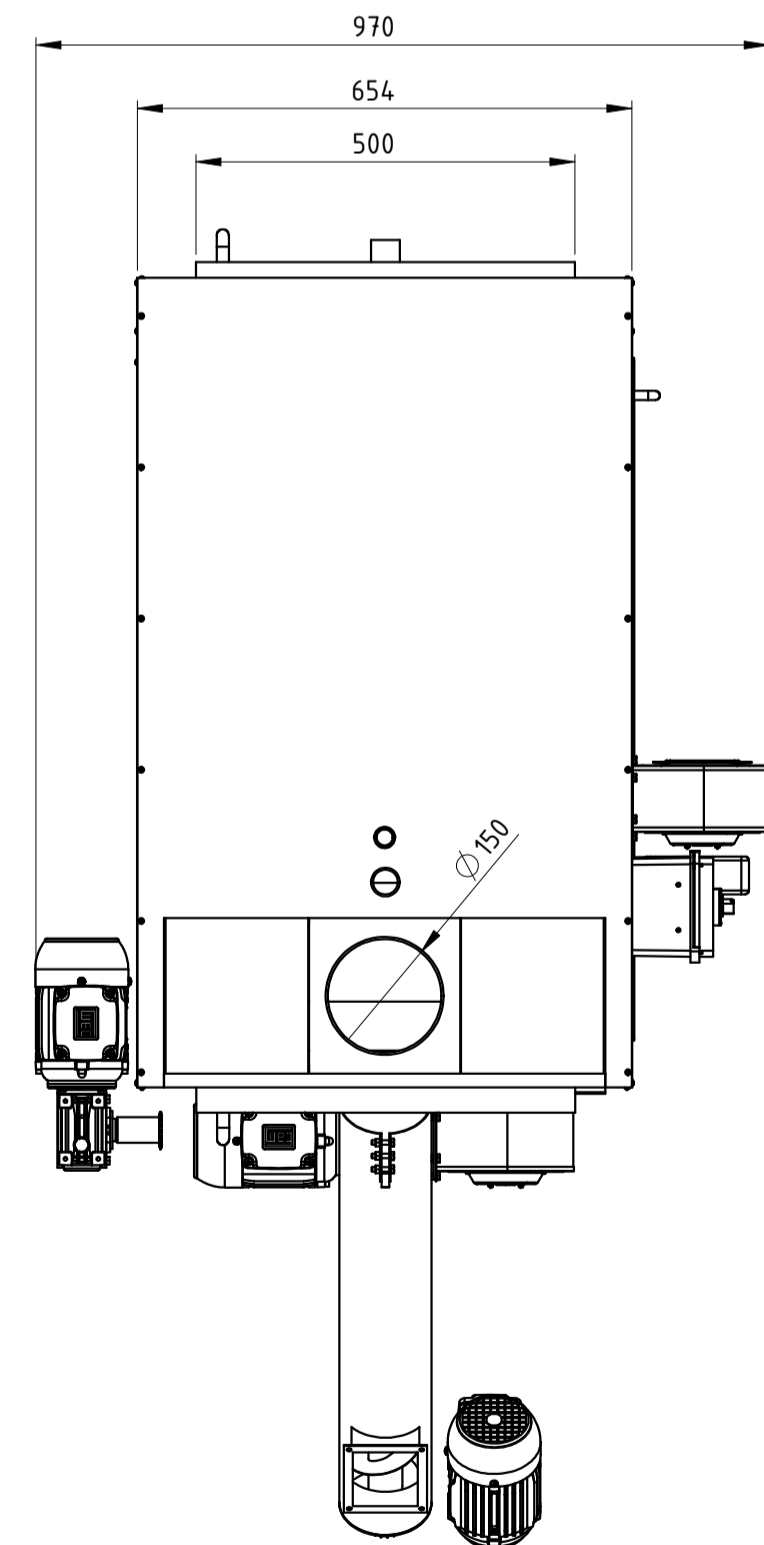
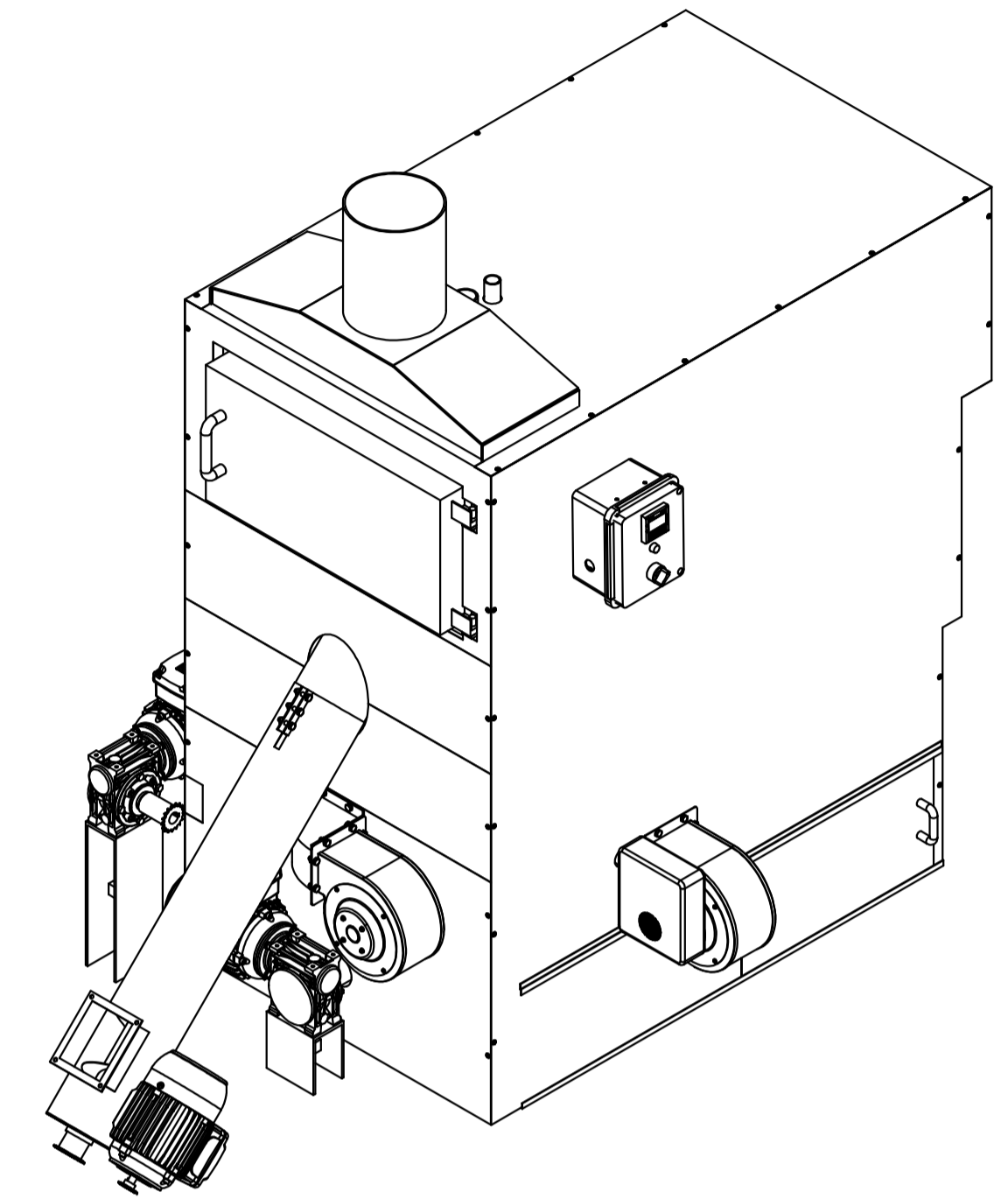
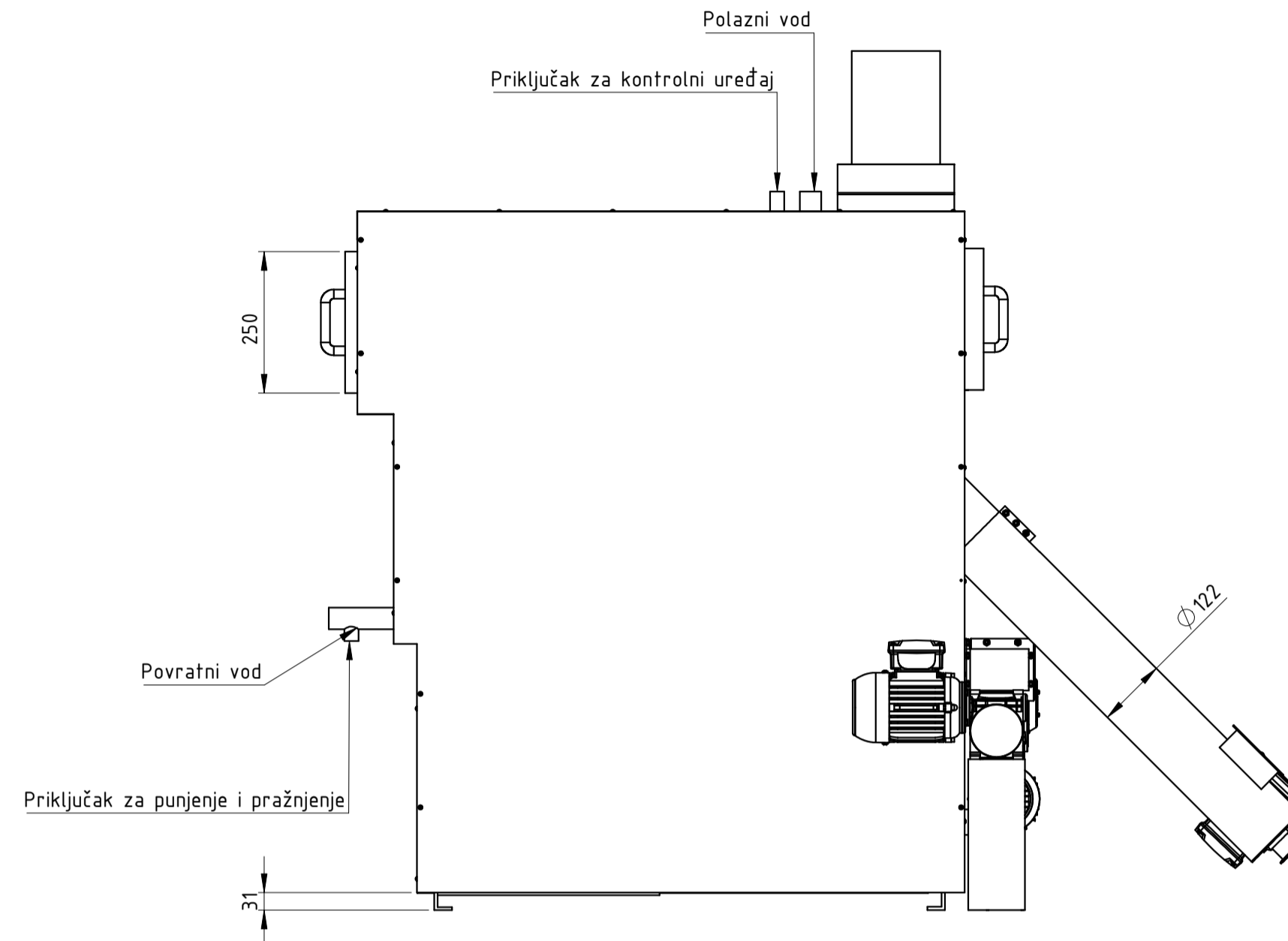
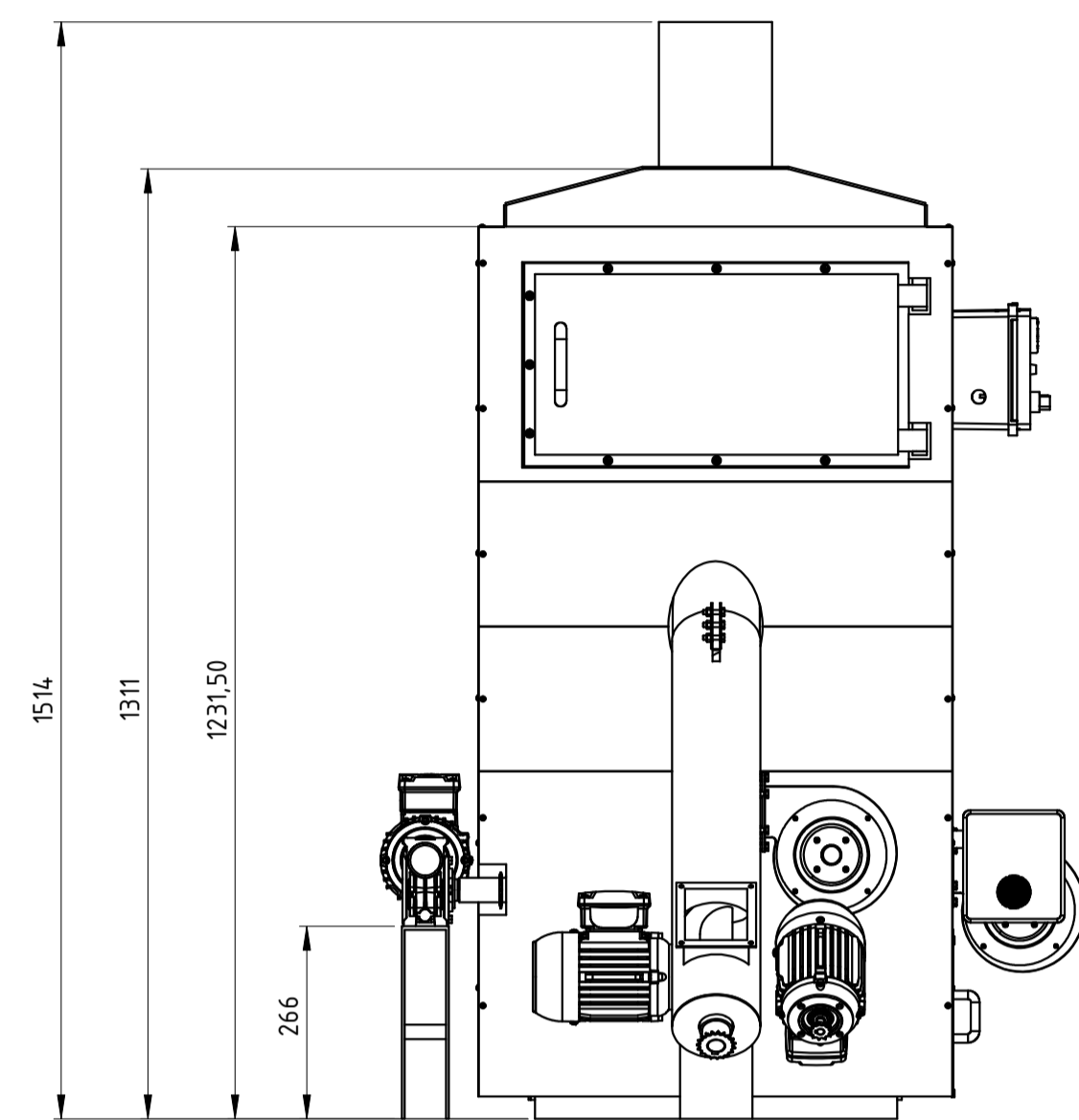
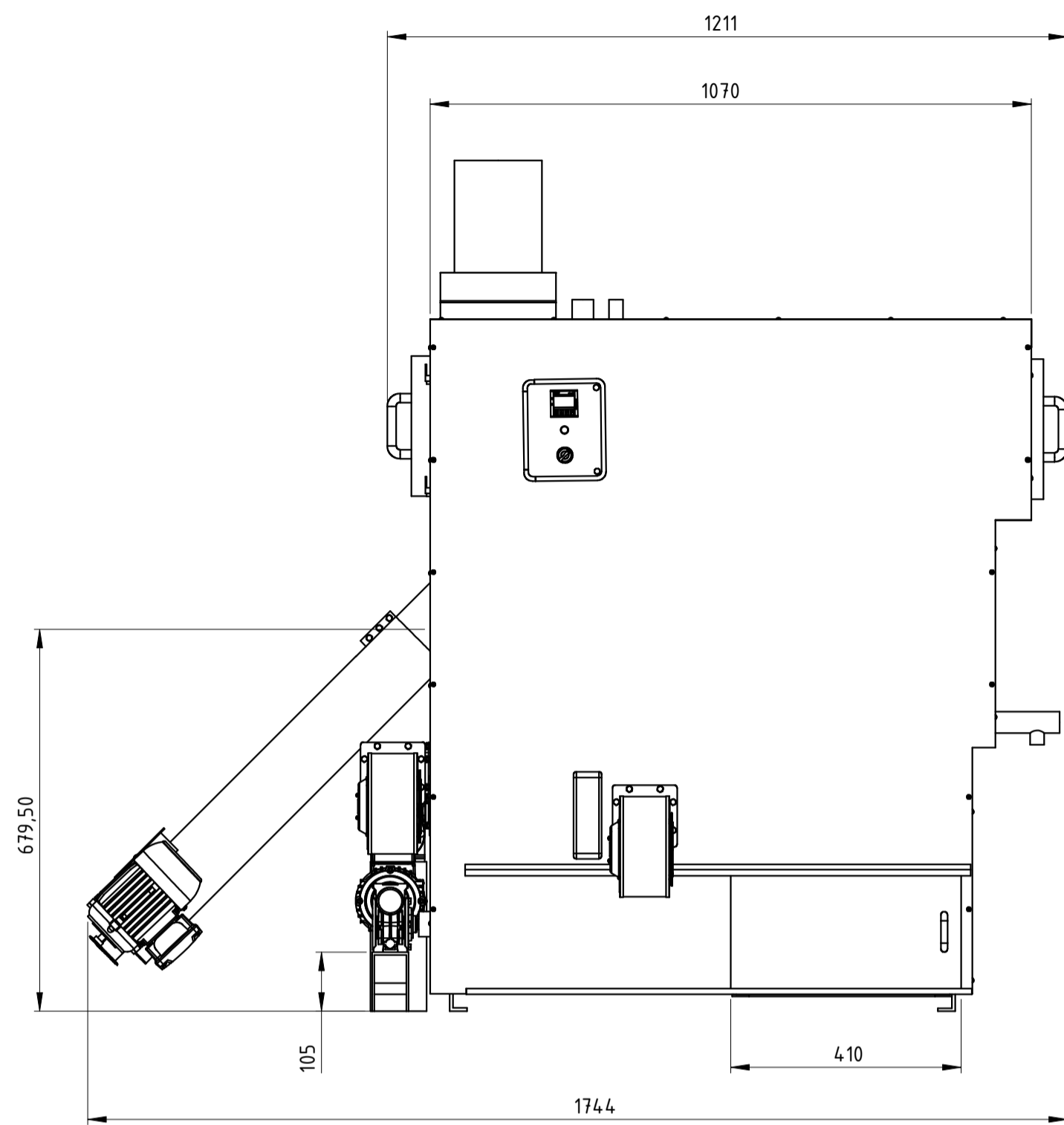
NAPOMENA: Između tijela kotla i vanjske oplata postavlja se izolacija od kamene vune minimalne debljine 30mm.

Svi otvori kao što su vrata i demontažne ploče, moraju biti na svojim rubovima zabrtvljeni staklenim pletenicama minimalne temperaturne otpornosti 700°C.

71	Vijak	2		4.6	M10x20	4,2g
70	Cijev s priključkom G1/2" za uređaje	1	2015-001-054	P235TR1	∅ 25x70	78,9g
69	Infracrveni senzor	1			∅ 20x109	
68	Cijev povrata s priključkom G1/2"	1	2015-001-053	P235TR1	DN32x150	34,0g
67	Desna osovina	1	2015-001-052	P235TR1	∅ 20x109	250g
66	Okretna rešetka	1	2015-001-051	P235TR1	∅ 70x4,92	13,5kg
65	Komora sekundarnog zraka	1	2015-001-050	P265GH	500x120x110	6,9kg
64	Komora primarnog zraka	1	2015-001-049	P265GH	500x200x200	12,9kg
63	Prednja šamotna ploča	2	2015-001-048	Šamot	229x90x40	1,65kg
62	Gornja šamotna ploča	1	2015-001-047	Šamot	500x4,95x40	19,2kg
61	Sklop nosača šamota	1	2015-001-046	P265GH		16kg
60	Razdjelna ploča	1	2015-001-045	P265GH	572x91x5	2kg
59	Prednja oplata 3	1	2015-001-044	S235J0	654x351,5x0,5	34,2g
58	Prednja oplata 2	2	2015-001-043	S235J0	654x200x0,5	120,8g
57	Sklop vrata izmjenjivača	2	2015-001-042		530x280x28	10,5kg
56	Brtva odvojivih vrata	4		Staklena vlakna		
55	Vijak	10	ISO 4018	4.6	M6x12 DIV	5,5g
54	Sklop transporta sječke	1	2015-001-041			22kg
53	Elektromotor sječke	1			WEG	
52	Elektromotor otpeljelavanja	1			WEG	
51	Postolje za elektromotor 2	1	2015-001-040	S235J0	105x100x65	1kg
50	Prednja oplata 1	1	2015-001-039	S235J0	654x448,5x0,5	3,9kg
49	Prednji lim	1	2015-001-038	P265GH	880x500x6	16,7kg
48	Ladica pepeljare	1	2015-001-037	S235J0	510x380x220	3,5kg
47	Pepeljara	1	2015-001-036	S235J0	512x500x550	8kg
46	Puž za otpeljelavanje	1	2015-001-035	S235J0	∅ 100x500	6,5kg
45	Desni unutarnji lim	1	2015-001-034	P265GH	912x630x6	26,9kg
44	Desni vanjski lim	1	2015-001-033	P265GH	1001x722x6	32,2kg
43	Postolje za elektromotor 1	1	2015-001-032	S235J0	265x100x65	2kg
42	Elektromotor rešetke	1		WEG		
41	Bočna desna oplata	1	2015-001-031	P265GH	1200x1070x0,5	4,73kg
40	Donji okvirni lim	1	2015-001-030	S235J0	950x595x6	3,9kg
39	Bočna šamotna ploča	2	2015-001-029	Šamot	84,8x350x40	22,9kg
38	Zadnji unutarnji lim	1	2015-001-028	P265GH	880x500x6	21,1kg
37	Zadnji vanjski lim	1	2015-001-027	P265GH	594x406x6	9,2kg
36	Donja ploča izmjenjivača	1	2015-001-026	P265GH	1001x572x6	23,2kg
35	Cijev polaza	1	2015-001-025	P235TR1	DN32x100	158g
34	Horizontalni anker izmjenjivača	20	2015-001-024	P235TR1	592x30x5	693g
33	Vertikalni anker izmjenjivača	20	2015-001-023	P235TR1	320x30x5	375g
32	Cijev izmjenjivača	20	2015-001-022	P235TR1	DN32x830	1,88kg
31	Gornja ploča izmjenjivača	1	2015-001-021	P265GH	1022x594x6	21,6kg
30	Dimna kapa s dimnjačom	1	2015-001-020	S235J0	584x313x200	7,9kg
29	Gornja oplata	1	2015-001-019	S235J0	1070x654x0,5	2,35kg
28	Nosač cijevi izmjenjivača	2	2015-001-018	P265GH	572x310x4	4,8kg
27	Zadnji okvirni lim	1	2015-001-017	S235J0	592x321x5	2,5kg
26	Zadnja oplata 3	1	2015-001-016	S235J0	654x438x0,5	1,1kg
25	Zadnja oplata 2	1	2015-001-015	S235J0	654x406x0,5	1,1kg
24	Šarka vrata	4	2015-001-014	S235J0	50x30x20	75g
23	Zadnja oplata 1	1	2015-001-013	S235J0	654x308x0,5	4,75g
22	Vijak	16	ISO 14583	4.6	M6x14 DIV	7,45g
21	Klizni ležaj	2	2015-001-012	GCuSn12Pb	∅ 20x ∅ 35x25	130g
20	Lijeva osovina	1	2015-001-011	P235 TR1	∅ 20x90	206g
19	Kućište kliznog ležaja	2	2015-001-010	AlCuBiPb	80x44x25	100g
18	Vijak	4	ISO 4018	4.6	M8x18 DIV	12,6g
17	Prirubnica božnog ventilatora	1	2015-001-009	S235J0	14,5x14,5x70	1 kg
16	Anker	4,2	2015-001-008	P235 TR1	DN20x40	4,5g
15	Lijevi unutarnji lim	1	2015-001-007	P265GH	912x630x6	26,4kg
14	Lijevi vanjski lim	1	2015-001-006	P265GH	1001x722x6	32,2kg
13	Donja vodilica vrata	1	2015-001-005	S235J0	900x10x4	120g
12	Vrata pepeljare	1	2015-001-004	S235J0	410x220x1	650g
11	Gornja vodilica vrata	1	2015-001-003	S235J0	900x20x2,5	151g
10	Pleth vijak	4,8	DIN 7981 A2	4.6	2,9x13 DIV	1,2g
9	Bočna lijeva oplata	1	2015-001-002	S235J0	1200x1070x0,5	4kg
8	Vijak	8	ISO 4018	4.6	M6x12 DIV	5,5g
7	Vijak	8	ISO 4018	4.6	M6x12 DIV	5,5g
6	Matica	8	ISO 4034	4.6	M6 DIV	3,1g
5	Prirubnica ventilatora 90°	1	2015-001-001	S235J0	122x122x122	1,05kg
4	Starter plamena	1			Grenadier	1,5kg
3	Vijak	8	ISO 4018	4.6	M6x12 DIV	5,5g
2	PLC upravljački ormarić	1				
1	Ventilator	2			Rosenberg	1,8kg
Poz.	Naziv dijela	Kom.	Crtež broj Norma	Materijal	Sirove dimenzije	Proizvođač Masa

Broj naziva - code	Datum	Ime i prezime	Potpis	
Projektirao	7.1.2015	Ivan Venci		
Razradio	7.1.2015	Ivan Venci		
Crtao	7.1.2015	Ivan Venci		
Pregledao		prof.dr.sc. Srećko Švaič		
Mentor		prof.dr.sc. Srećko Švaič		
ISO - tolerancije	Objekt:		Objekt broj:	
			R. N. broj:	
Napomena:	Eksplodirani prikaz	SMJER: KONSTRUKCIJSKI	Kopija	
Materijal:	Masa:	DIPLOMSKI RAD		
Mjerilo originala	Naziv:	TOPLOVODNI KOTAO NA BIOMASU	1	Format: A1
1:10	Crtež broj:	2015-001		Listova: 1
				List: 1

FSB Zagreb



TABLICA PRIKLJUČAKA

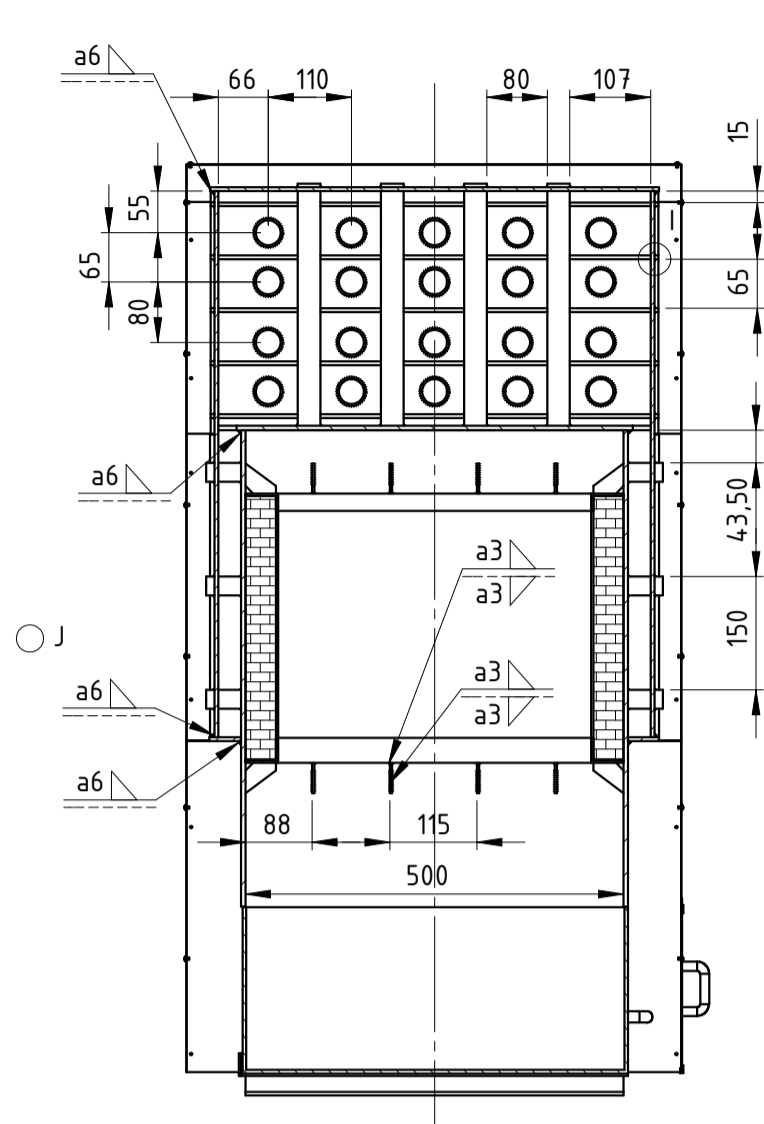
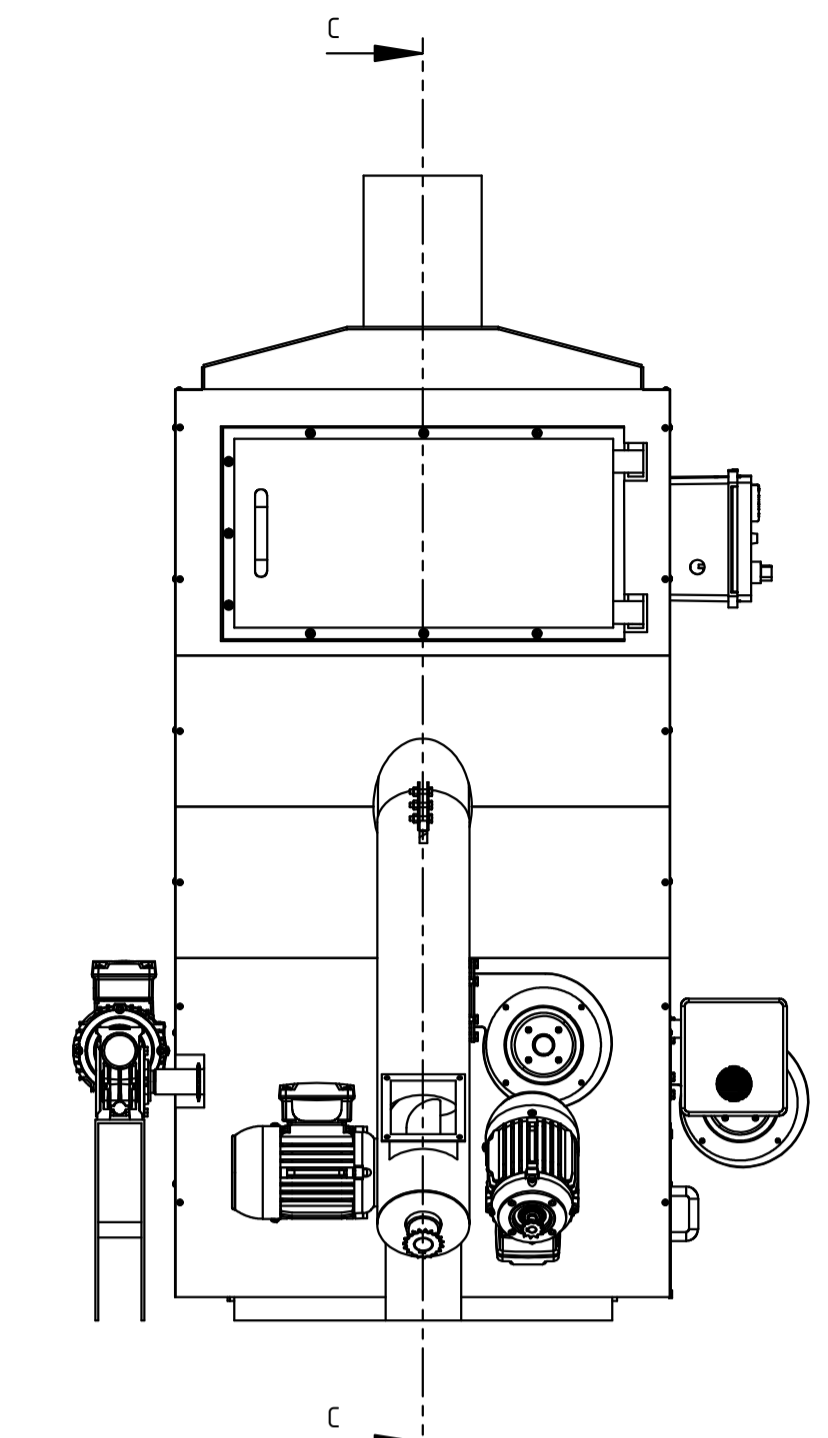
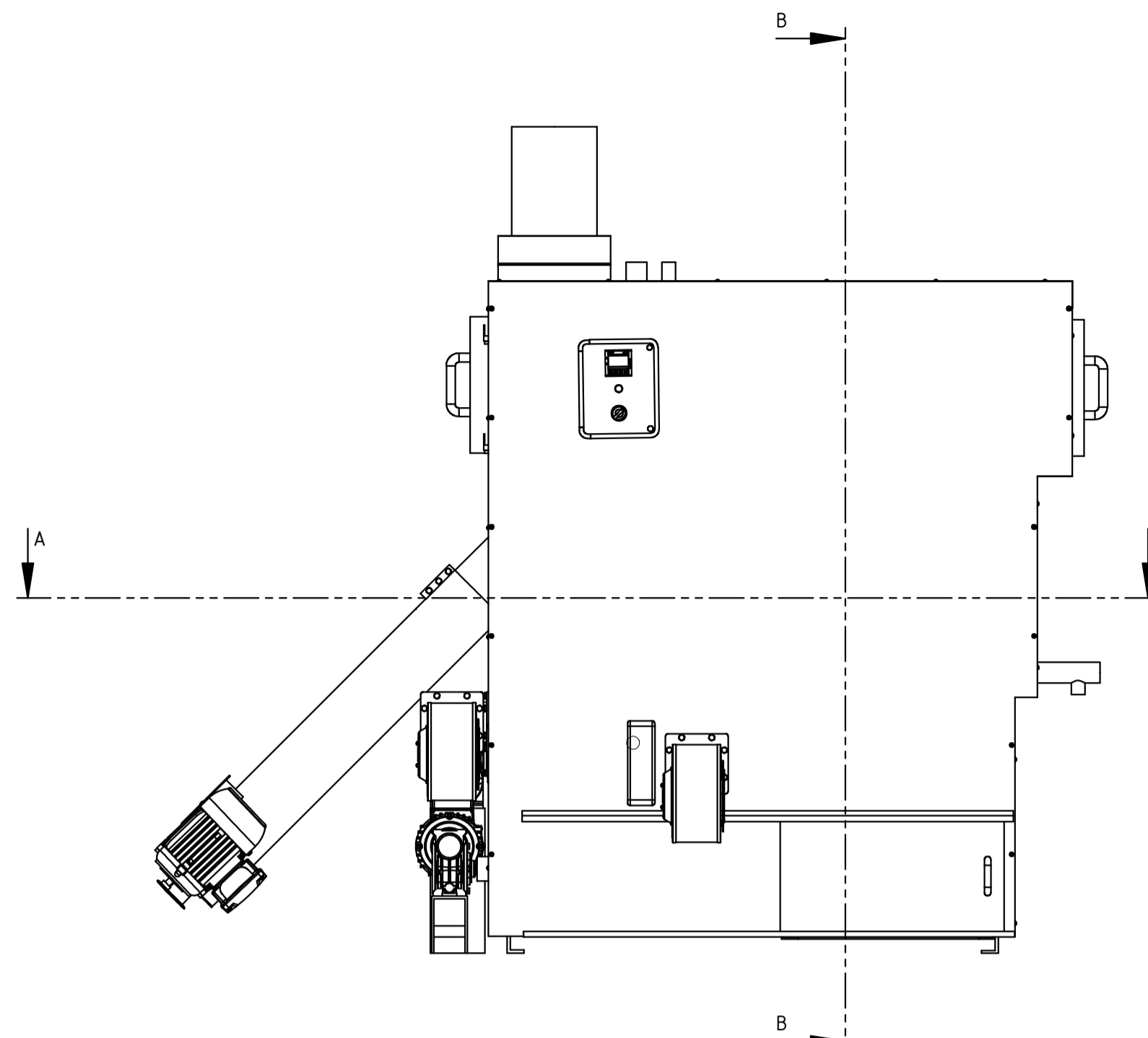
Polazni i povratni vod:	DN32
Punjenje/pražnjenje:	G1/2"
Priključci za sonde i senzore:	G1/2"

Ostali priključci se nalaze izvan kotla i minimalnog su promjera G 1/2"

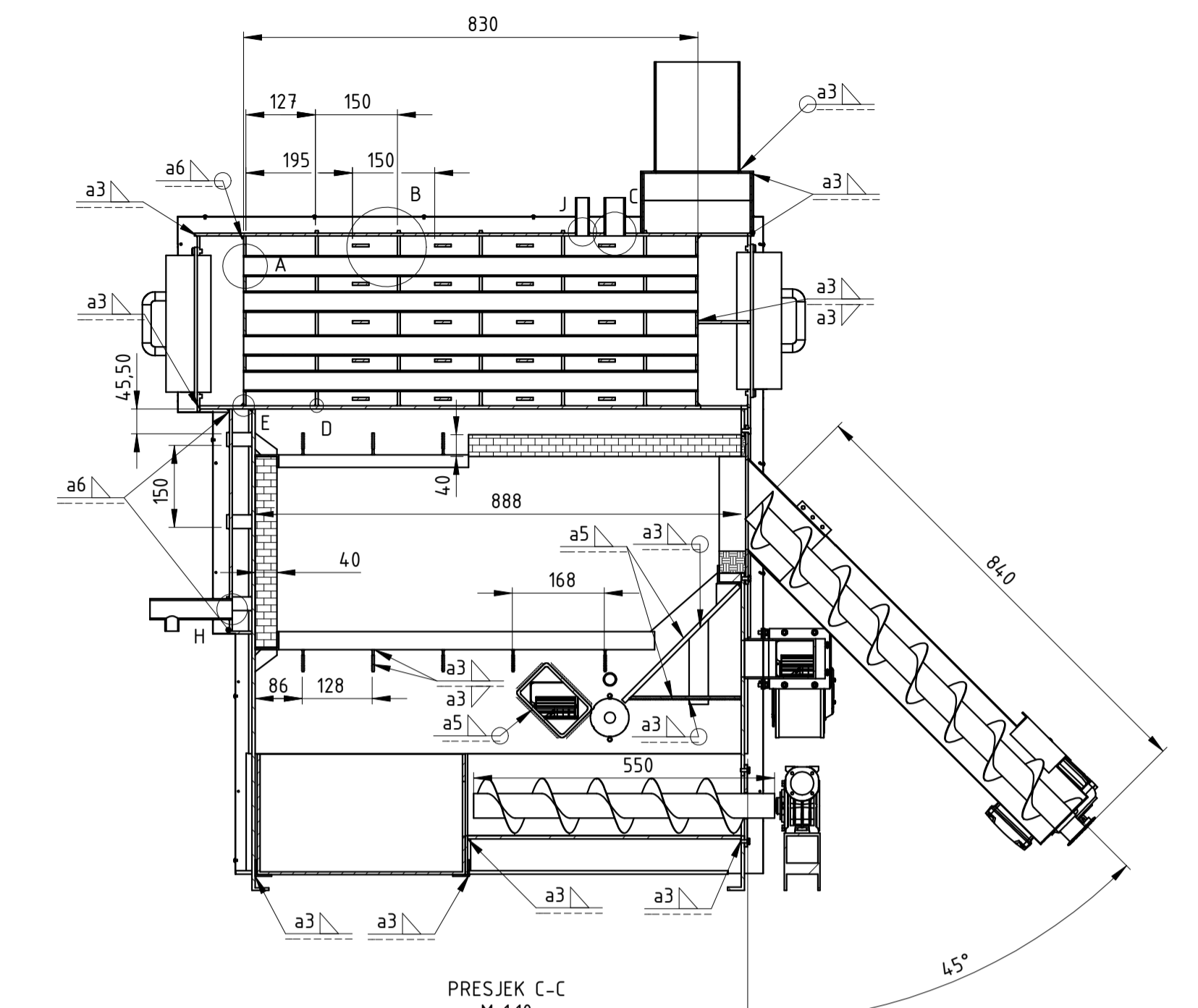
PODACI ZA PLOČICU KOTLA

Proizvođač:	Ivan Venci, Tome Bakača 17, 43000 Bjelovar-HR
Oznaka:	DS-30A
Serijski broj i godina proizvodnje:	900030A-001, 2015
Nazivni toplinski učin:	30 kW
Vrsta goriva i klasa kotla:	Drvena sječka, klasa V
Max. radni tlak:	2,5 bar
Max. radna temperatura:	90°C
Volumen vode u kotlu:	160 l
Vrsta struje:	Izmjenična
Napon:	220V
Frekvencija:	50 Hz
Max. snaga priključka:	2000 W

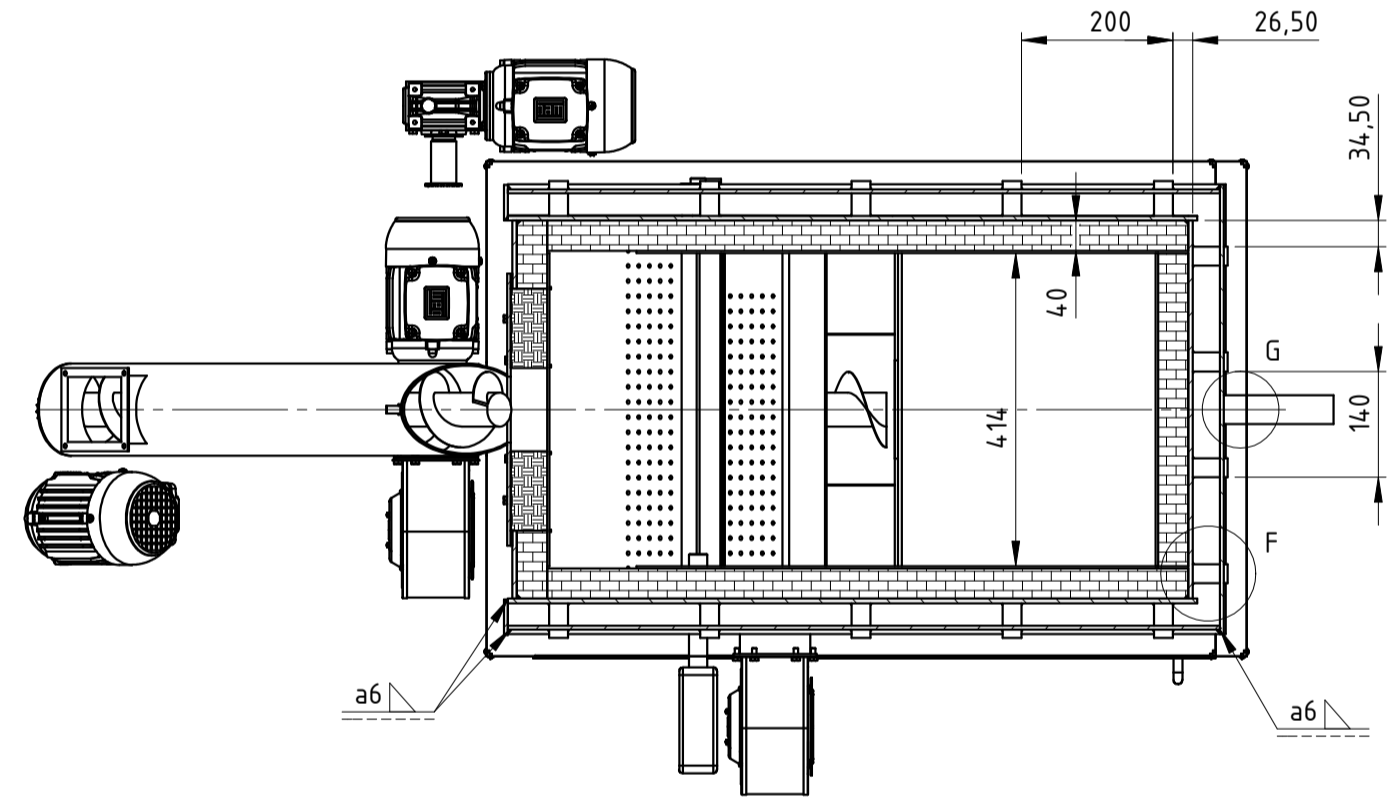
Broj naziva - code	Projektirao	Datum	Ime i prezime	Potpis	FSB Zagreb
	Razradio	7.1.2015	Ivan Venci		
	Crtao	7.1.2015	Ivan Venci		
	Pregledao		prof.dr.sc. Srećko Švaič		
	Mentor		prof.dr.sc. Srećko Švaič		
ISO - tolerancije	Objekt:		Objekt broj:		
	Napomena:		R. N. broj:		
	Materijal:	Masa:	SMJER: KONSTRUKCIJSKI		Kopija
			DIPLOMSKI RAD		
	Mjerilo originala	Naziv:	1	1	Format: A1
	1:10	TOPLOVODNI KOTAO NA BIOMASU	1	1	Listova: 1
		Crtež broj:	2015-002	1	List: 1



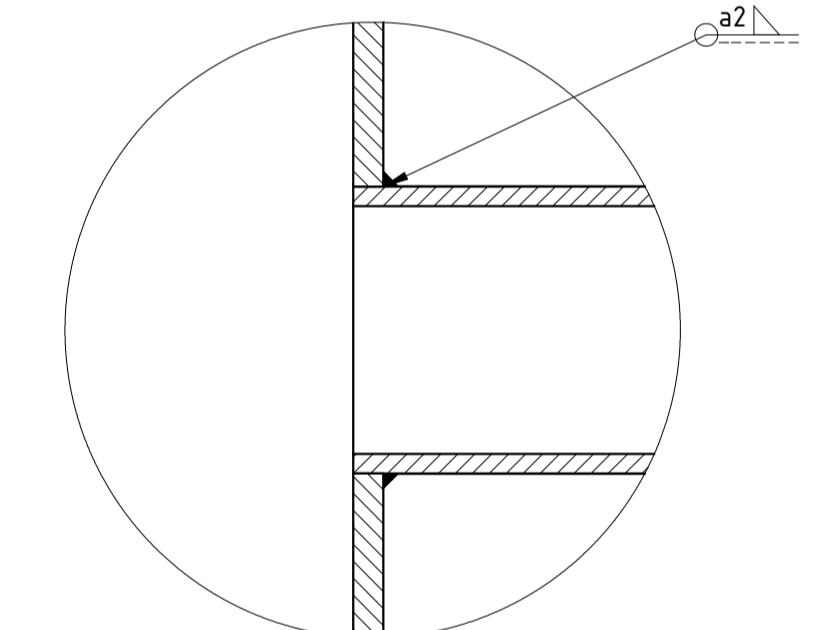
PRESJEK B-B
M 1:10



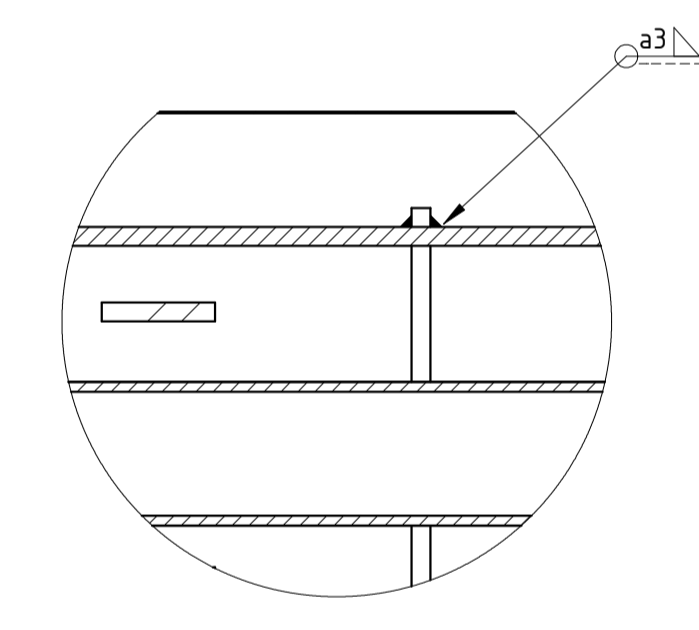
PRESJEK C-C
M 1:10



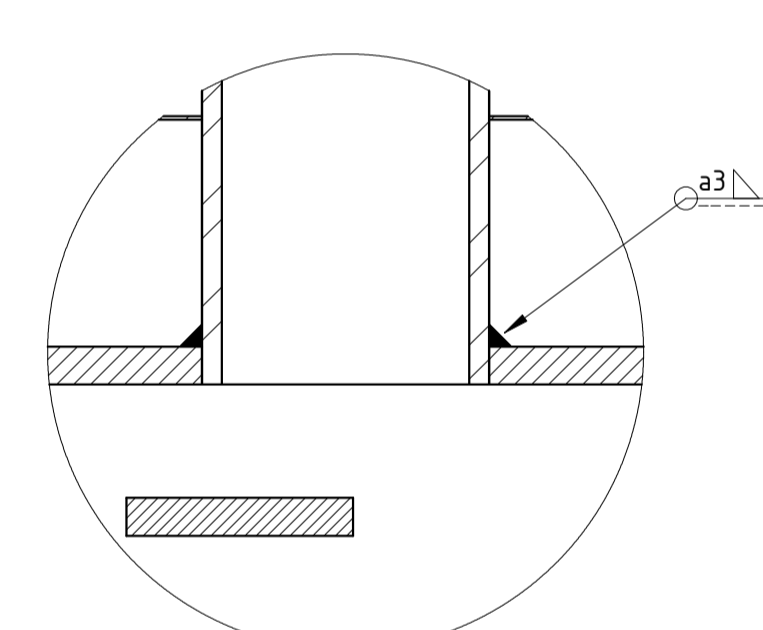
PRESJEK A-A
M 1:10



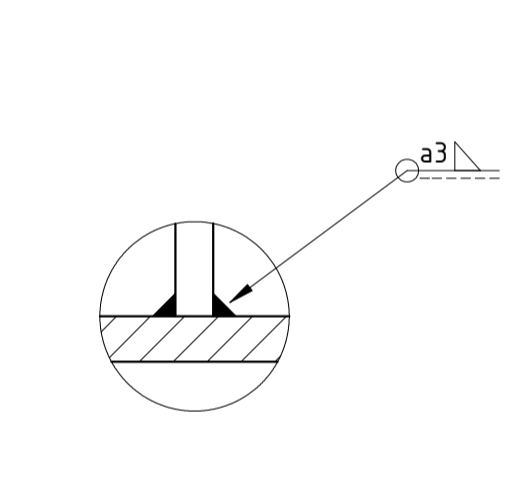
DETALJ A
M 1:1



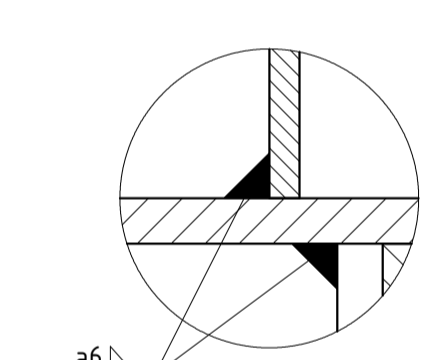
DETALJ B
M 1:2



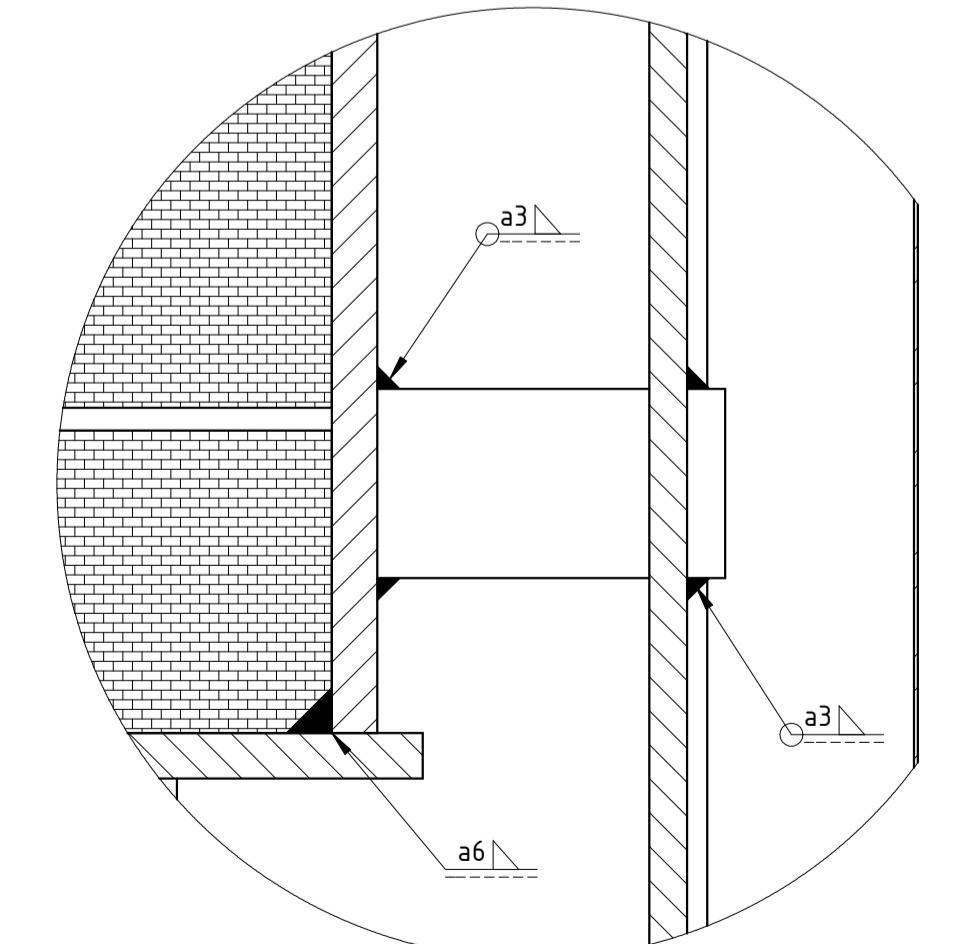
DETALJ C
M 1:1



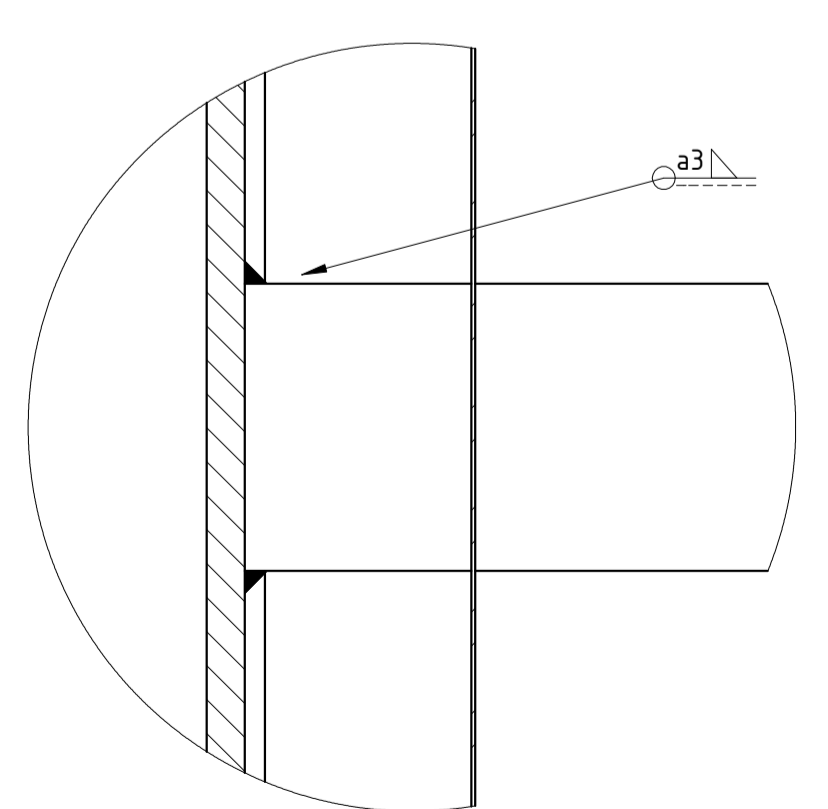
DETALJ D
M 1:1



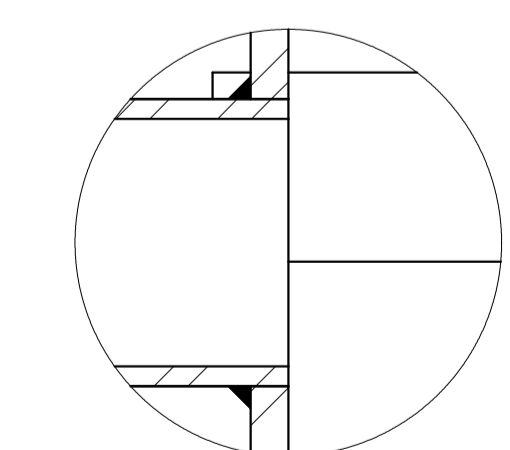
DETALJ E
M 1:1



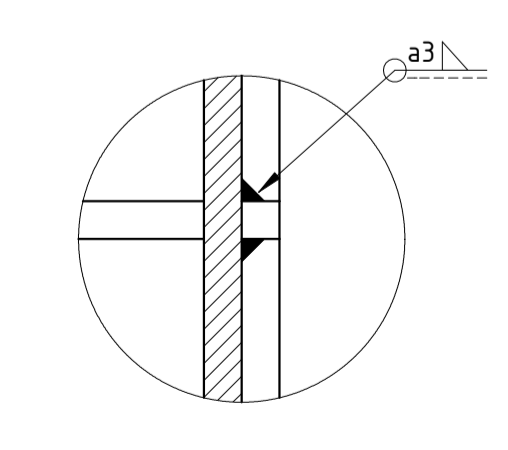
DETALJ F
M 1:1



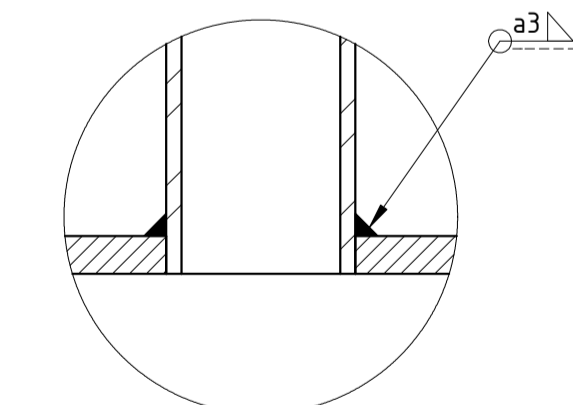
DETALJ G
M 1:1



DETALJ H
M 1:1



DETALJ I
M 1:1



DETALJ J
M 1:1

Broj naziva - code		Datum	Ime i prezime	Potpis	
Projektirao		7.1.2015	Ivan Vencl		
Razradio		7.1.2015	Ivan Vencl		
Crtao		7.1.2015	Ivan Vencl		
Pregledao			prof.dr.sc. Srećko Švaič		
Mentor			prof.dr.sc. Srećko Švaič		
ISO - tolerancije		Objekt:		Objekt broj:	
Napomena:				R. N. broj:	
Materijal:		Masa: ~600kg	SMJER: KONSTRUKCIJSKI		Kopija
Mjerilo originala		Naziv:		DIPLOMSKI RAD	
1:10		TOPLOVODNI KOTAO NA BIOMASU		Format: A1	
		Crtež broj: 2015-003		Listova: 1	
				List: 1	