

Uređaj za eksperimentalno određivanje momenata tromosti trkaćeg automobila Formula student

Hubak, Andro

Master's thesis / Diplomski rad

2014

Degree Grantor / Ustanova koja je dodijelila akademski / stručni stupanj: **University of Zagreb, Faculty of Mechanical Engineering and Naval Architecture / Sveučilište u Zagrebu, Fakultet strojarstva i brodogradnje**

Permanent link / Trajna poveznica: <https://urn.nsk.hr/urn:nbn:hr:235:751153>

Rights / Prava: [In copyright](#)/[Zaštićeno autorskim pravom.](#)

Download date / Datum preuzimanja: **2024-11-24**

Repository / Repozitorij:

[Repository of Faculty of Mechanical Engineering and Naval Architecture University of Zagreb](#)



SVEUČILIŠTE U ZAGREBU
FAKULTET STROJARSTVA I BRODOGRADNJE

DIPLOMSKI RAD

Andro Hubak

Zagreb, 2014

SVEUČILIŠTE U ZAGREBU
FAKULTET STROJARSTVA I BRODOGRADNJE

DIPLOMSKI RAD

Mentor:

Prof. dr. sc. Zoran Lulić, dipl. ing.

Student:

Andro Hubak

Zagreb, 2014

IZJAVA

Izjavljujem da sam ovaj rad izradio samostalno koristeći se znanjem stečenim na Fakultetu strojarstva i brodogradnje i navedenom literaturom.

Zahvaljujem mentoru prof. dr. sc. Zoranu Luliću na potpori i strpljenju tijekom studija.

Također zahvaljujem prof.dr.sc. Ivanu Mahalcu na stručnim savjetima i potpori pri izradi ovog rada.

U Zagrebu 20. studenog 2014.

Andro Hubak



SVEUČILIŠTE U ZAGREBU
FAKULTET STROJARSTVA I BRODOGRADNJE



Središnje povjerenstvo za završne i diplomske ispite
Povjerenstvo za diplomske ispite studija strojarstva za smjerove:
procesno-energetski, konstrukcijski, brodstrojarski i inženjersko modeliranje i računalne simulacije

Sveučilište u Zagrebu	
Fakultet strojarstva i brodogradnje	
Datum	Prilog
Klasa:	
Ur.broj:	

DIPLOMSKI ZADATAK

Student: **Andro Hubak** Mat. br.: 0035166308

Naslov rada na hrvatskom jeziku: **Uređaj za eksperimentalno određivanje momenata tromosti trkaćeg automobila Formula student**

Naslov rada na engleskom jeziku: **Inertia Measuring Machine for Formula Student Racing Car**

Opis zadatka:

Studenti Fakulteta strojarstva i brodogradnje se već nekoliko godina uspješno natječu sa studentima tehničkih fakulteta iz čitavog svijeta na utrkama Formula student, automobilima koje su sami projektirali i izradili. Ove godine su na natjecanju na stazi Silverstone u Velikoj Britaniji bili izvrsni i zauzeli deseto mjesto od ukupno 97 timova. Ono što još nedostaje su simulacije dinamičkog ponašanja vozila bazirane na realnim podacima. Zbog toga je predložen ovaj projekt u kome se razmatra mogućnost izrade uređaja za određivanje momenata tromosti vozila oko sve tri koordinatne osi.

S gledišta dinamike vozila, utjecajne veličine su osnovni parametri vozila: položaj težišta vozila, trag i međuosovinski razmak kotača, mase i momenti tromosti ovješanih i neovješanih masa. Brojčani iznosi ovih parametara preduvjet su izrade kvalitetnih simulacijskih modela vozila. Dok se pojedini parametri mogu izmjeriti relativno jednostavno, postupak određivanja momenata tromosti je znatno složeniji zadatak.

U okviru rada potrebno je:

- Analizirati moguće principe eksperimentalnog određivanja momenata inercije.
- Napraviti pregled postojećih i dostupnih uređaja na tržištu (i principa njihova rada).
- Konstruirati uređaj za eksperimentalno određivanje momenata inercije i odabrati potrebnu ispitnu opremu.

Pri izradi se treba pridržavati uobičajenih pravila za izradu diplomskoga rada. U radu navesti korištenu literaturu i eventualno dobivenu pomoć.

Zadatak zadan:

25. rujna 2014.

Rok predaje rada:

27. studenog 2014.

Predviđeni datumi obrane:

3., 4. i 5. prosinca 2014.

Zadatak zadao:

Prof. dr. sc. Zoran Lulić

Predsjednik Povjerenstva:

Prof. dr. sc. Zvonimir Guzović

SADRŽAJ

POPIS SLIKA	III
POPIS TABLICA	V
POPIS TEHNIČKE DOKUMENTACIJE	VI
POPIS OZNAKA	VII
SAŽETAK	X
1. UVOD.....	1
2. MOMENT TROMOSTI.....	2
2.1. Rotacija krutog tijela oko nepomične osi	2
2.2. Steinerovo pravilo.....	5
3. RAČUNANJE MOMENTA TROMOSTI.....	8
3.1. Analitički pristup	8
3.2. Empirijski pristup	9
3.3. Usporedba rezultata	16
3.3.1. Usporedba empirijskih izraza za izračun momenta tromosti oko osi Z na primjeru vozila VW GOLF	16
3.3.2. Usporedba empirijskih izraza za izračun momenta tromosti oko osi Z na primjeru vozila FIAT TEMPRA	20
3.3.3. Usporedba eksperimentalnih i empirijskih rezultata	23
4. EKSPERIMENTALNO ODREĐIVANJE MOMENTA INERCIJE	24
4.1. Uređaji za mjerenje momenta tromosti oko osi Z (vertikalna os)	24
4.1.1. Metoda ubrzane rotacije	24
4.1.2. Metoda bifilarnog njihala	27
4.2. Uređaji za mjerenje momenta tromosti oko osi X (uzdužna os) i osi Y (poprečna os)	30
4.2.1. Metoda fizikalnog njihala.....	30
4.2.2. Metoda opružnog ovjesa	32
5. POKUSNA MJERENJA	36
5.1. Primjer 1	36
5.1.1. Os Z.....	37
5.1.2. Os X.....	43
5.2. Primjer 2: moment tromosti osobnog automobila [1.].....	49
5.2.1. Analiza osjetljivosti rezultata na ulazne parametre	52
5.3. Primjer 3: momenti tromosti bespilotne letjelice [7.].....	53
5.3.1. Analiza osjetljivosti rezultata na ulazne parametre	55
6. PONUDA UREĐAJA NA TRŽIŠTU	56

6.1. Proizvođač CFM SCHILLER.....	56
6.1.1. Uređaj VIMM – Vehicle Inertia Measuring Machine.....	56
6.2. SMARTMechanical.....	58
6.2.1. InTenso.....	59
6.3. S-E-A.....	60
6.3.1. VIMF (Vehicle Inertia Measurement Facility).....	60
6.4. Ostali uređaji za mjerenje momenata tromosti.....	63
7. PRORAČUN KONSTRUKCIJE UREĐAJA	65
7.1. Proračun okvira platforme.....	65
7.1.1. Proračun uzdužnog nosača (cijev 1).....	67
7.1.2. Proračun poprečnog nosača (cijev 2).....	77
7.2. Zavar oslonca za dizanje.....	80
7.3. Proračun svornjaka.....	82
7.4. Proračun dasaka.....	84
7.5. Standardni elementi.....	87
7.5.1. Čelično uže.....	87
7.5.2. Ležaj.....	88
7.5.3. Stezaljka užeta.....	88
7.5.4. Škopac.....	89
7.5.5. Natezni vijak.....	89
7.5.6. Kuka okretna.....	90
8. POSTUPAK MJERENJA.....	91
8.1. Os X.....	91
8.2. Os Y.....	93
8.3. Os Z.....	94
9. ZAKLJUČAK	96
LITERATURA	97
PRILOZI	98

POPIS SLIKA

Slika 1. Formula student FSB-RT04 “ARCTOS”	1
Slika 2. Rotacija krutog tijela oko nepomične osi	2
Slika 3. Rotacija tijela oko težišta	4
Slika 4. Promjena momenta tromosti pri translaciji koordinatnog sustava	4
Slika 5. Globalni koordinatni sustav vozila.....	6
Slika 6. Vozilo rastavljeno na parcijalne mase m_1 do m_{13} s pripadajućim udaljenostima r_1 do r_{13} težišta parcijalnih masa od osi Z . (X, Y, Z) – globalni koordinatni sustav; (X_4, Y_4, Z_4) – lokalni koordinatni sustav s ishodištem u težištu mase m_4	8
Slika 7. Usporedba momenta tromosti izračunatog prema izrazu (32) i izmjenjenog	14
Slika 8. Skica parametara vozila za određivanje momenta inercije.....	14
Slika 9. VW GOLF (referentno vozilo).....	16
Slika 10. Dimenzije vozila (VW GOLF)	17
Slika 11. FIAT TEMPRA (referentno vozilo).....	20
Slika 12. Dimenzije vozila (FIAT TEMPRA).....	21
Slika 13. Metode ubrzane rotacije: eksperimentalno određivanje momenta tromosti oko vertikalne osi	25
Slika 14. Bifilarno njihalo	27
Slika 15. Dinamički model bifilarnog njihala	28
Slika 16. Fizikalno njihalo	30
Slika 17. Skica položaja težišta vozila za mjerenje momenta tromosti J_y	32
Slika 18. Skica položaja sila prilikom mjerenja momenta tromosti J_y	32
Slika 19. Skica položaja vozila na platformi za mjerenje momenta tromosti J_x	35
Slika 20. Predmet pokusnog mjerenja	36
Slika 21. Ovisnost momenta tromosti oko osi Z o parametru T	39
Slika 22. Ovisnost momenta tromosti oko osi Z o parametru h	40
Slika 23. Ovisnost momenta tromosti oko osi Z o parametru D	41
Slika 24. Ovisnost momenta tromosti oko osi Z o parametru m	42
Slika 25. Ovisnost momenta tromosti oko osi x o parametru T	46
Slika 26. Ovisnost momenta tromosti oko osi x o parametru h	47
Slika 27. Ovisnost momenta tromosti oko osi x o parametru m	48
Slika 28. Skica uređaja za mjerenje momenta tromosti J_x	50
Slika 29. Oprema za mjerenje momenta inercije J_x letjelice UAV.....	55

Slika 30. VIMM	56
Slika 31. Shema uređaja.....	57
Slika 32. Mjerenje momenta tromosti - VIMM	57
Slika 33. InTenso	59
Slika 34. Mjerenje momenta tromosti - InTenso	60
Slika 35. VIMF	61
Slika 36. Sklop za mjerenje momenta tromosti oko osi X i Z.....	61
Slika 37. Mjerenje momenta tromosti oko osi X - VIMF.....	62
Slika 38. SPM5000	63
Slika 39. Cranfield impact centre (CIC).....	64
Slika 40. Okvir platforme mjernog uređaja.....	65
Slika 41. Položaj težišta trkaćeg automobila u smjeru osi X.....	66
Slika 42. Položaj težišta trkaćeg automobila u smjeru osi Y	66
Slika 43. Poprečni presjek profila 50 x 40 x 3	67
Slika 44. Prvi slučaj opterećenja uzdužnog nosača	68
Slika 45. Položaj težišta vozila	69
Slika 46. Drugi slučaj opterećenja uzdužnog nosača	72
Slika 47. Komponente sile čeličnog užeta	74
Slika 48. Treći slučaj opterećenja uzdužnog nosača	75
Slika 49. Opterećenje poprečnog nosača	78
Slika 50. Opterećenje zavarenog spoja	80
Slika 51. Opterećenje svornjaka	82
Slika 52. Opterećenje daske.....	84
Slika 53. Poprečni presjek daske.....	86
Slika 54. Čelično uže (DIN 3055; $R_m = 1570 \text{ Nmm}^2$).....	87
Slika 55. Stezaljka čeličnog užeta DIN741	88
Slika 56. Škopac, DIN 82101.....	89
Slika 57. Natezni vijak, DIN 1480	89
Slika 58. Okretna kuka „CODIPRO DSH M8“	90
Slika 59. Položaj težišta platforme	91
Slika 60. Mjerenje momenta tromosti oko osi X.....	92
Slika 61. Mjerenje momenta tromosti oko osi Y.....	93
Slika 62. Mjerenje momenta tromosti oko osi Z.....	94

POPIS TABLICA

Tablica 1. Polumjer tromosti automobila u ovisnosti o teretu	11
Tablica 2. Izmjereni momenti tromosti u ovisnosti o opterećenju vozila [1.]	17
Tablica 3. Momenti tromosti prema izrazima različitih autora za vozilo VW GOLF	18
Tablica 4. Pogreške momenta tromosti (%) prema izrazima različitih autora za vozilo VW GOLF	19
Tablica 5. Eksperimentalno izmjereni momenti tromosti u ovisnosti o opterećenju vozila	21
Tablica 6. Momenti tromosti prema izrazima različitih autora za vozilo FIAT TEMPRA	21
Tablica 7. Pogreške momenta tromosti (%) prema izrazima različitih autora za vozilo FIAT TEMPRA	22
Tablica 8. Usporedba pogrešaka (%) momenta tromosti prema izrazima različitih autora za Volkswagen Golf 2 i Fiat Tempra	23
Tablica 9. Period njihanja (10 titraja) oko osi Z	37
Tablica 10. Prikaz osjetljivosti rezultata oko osi Z o ulaznim parametrima za primjer 1	43
Tablica 11. Period njihanja (10 titraja) oko osi x	44
Tablica 12. Prikaz osjetljivosti rezultata oko osi X o ulaznim parametrima za primjer 1	49
Tablica 13. Period njihanja oko osi x.....	51
Tablica 14. Prikaz osjetljivosti rezultata oko osi X o ulaznim parametrima za primjer 2 (VW GOLF)	53
Tablica 15. Prikaz osjetljivosti rezultata oko osi X o ulaznim parametrima za primjer 3 (bespilotna letjelica-UAV).....	55
Tablica 16. Podaci o trkaćem automobilu FSB-RT03 “Likos”	65
Tablica 17. Dimenzije stezaljke čelinog užeta	88
Tablica 18. Dimenzije škopca	89
Tablica 19. Dimenzije nateznog vijka	90
Tablica 20. Dimenzije okretne kuke	90

POPIS TEHNIČKE DOKUMENTACIJE

Broj crteža	Naziv crteža
10000 – X	Ispitna platforma X – sklop
10000 – X - KP	Kranji položaj ispitne platforme – X
10000 – Y	Ispitna platforma Y – sklop
10000 – Y - KP	Kranji položaj ispitne platforme – Y
10000 – Z	Ispitna platforma Z – sklop
10000 – Z – KP	Kranji položaj ispitne platforme – Z
10100	Platforma – sklop
10101	Daska s urezima
10102	Daska bez ureza
10150	Okvir platforme – sklop
10151	Cijev 1
10152	Cijev 2
10153	Ušica za vezanje
10154	Nosač dasaka
10170	Oslonac za dizanje – sklop
10171	Bočna stranica
10172	L nosač
10200	Odstojna cijev – sklop
10201	Odstojna cijev
10202	Nosač užadi odstojne cijevi
10300	Objesište – sklop
10301	Dosjedni vijak
10302	Odstojna čahura
10303	Odstojna čahura 2
10350	Okvir nosača užadi – sklop
10351	Temeljna ploča
10352	Bočna ploča okvira nosača užadi
10353	Bočna ploča okvira nosača užadi 2
10370	Nosač užadi – sklop
10371	Kućište ležaja
10372	Nosač užadi
10390	Objesište – sklop, ugradnja

POPIS OZNAKA

Oznaka	Jedinica	Opis
B	m	širina vozila
D	m	razmak čelične užadi
c	N/m	krutost opruge
E_K	J	kinetička energija
F_A	N	sila u osloncu A
F_B	N	sila u osloncu B
F_r	N	radijalna sila u ležaju
F_{U1}	N	silu u čeličnom užetu 1
$F_{U1,H}$	N	horizontalna komponenta sile F_{U1}
$F_{U1,V}$	N	vertikalna komponenta sile F_{U1}
F_{U2}	N	silu u čeličnom užetu 2
$F_{U2,H}$	N	horizontalna komponenta sile F_{U2}
$F_{U2,V}$	N	vertikalna komponenta sile F_{U2}
G_V	N	težina vozila
G_{POV}	N	težina prednje osovine
G_{SOV}	N	težina stražnje osovine
G_{SODK}	N	težina desnog kotača stražnje osovine
G_{SOLK}	N	težina lijevog kotača stražnje osovine
h	m	visina njihala
I_x	mm ⁴	moment inercije oko osi X
I_y	mm ⁴	moment inercije oko osi Y
i	m	polumjer tromosti
i_z	m	polumjer momenta tromosti oko osi Z
$i_{z,V}$	m	polumjer momenta tromosti oko osi Z za cijelo vozilo
$i_{x,N}$	m	polumjer tromosti nadgradnje oko osi X
$i_{y,N}$	m	polumjer tromosti nadgradnje oko osi Y
J_A	kg · m ²	moment tromosti automobila oko točke rotacije A
J_o	kg · m ²	moment tromosti oko osi rotacije sklopa predmeta i užeta
J_x	kg · m ²	moment tromosti oko osi X
J_{xs}	kg · m ²	moment tromosti sustava automobil – okvir oko osi X
J_{xok}	kg · m ²	moment tromosti okvira oko osi X
$J_{x,N}$	kg · m ²	moment tromosti nadgradnje oko osi X
$J_{x(anal.)}$	kg · m ²	moment tromosti oko osi X, analitički određen
J_{xUAV}	kg · m ²	moment tromosti bespilotne letjelice UAV oko osi X
J_y	kg · m ²	moment tromosti oko osi Y
$J_{y,N}$	kg · m ²	moment tromosti nadgradnje oko osi Y
J_z	kg · m ²	moment tromosti oko osi Z
$J_{z,N}$	kg · m ²	moment tromosti nadgradnje oko osi Z

$J_{z,V}$	$\text{kg} \cdot \text{m}^2$	moment tromosti vozila oko vertikalne osi Z
$J_{z(\text{anal.})}$	$\text{kg} \cdot \text{m}^2$	momenta tromosti oko osi Z, analitički određen
L	m	visina bifilarnog njihala
l	m	međuosovinski razmak
l_A	m	udaljenost težišta automobila od osi objesišta
l_P	m	udaljenost težišta platforme od osi objesišta
l_S	m	udaljenost težišta sklopa automobila i platforme od osi objesišta
l_{TKS}	m	trag kotača stražnje osovine
l_{DM}	m	udaljenost dodatne mase od težišta vozila
M_{max}	$\text{N} \cdot \text{mm}$	maksimalni moment savijanja
M_{SU1}	$\text{N} \cdot \text{mm}$	moment savijanja uslijed sile $F_{U1,H}$
M_{SU2}	$\text{N} \cdot \text{mm}$	moment savijanja uslijed sile $F_{U2,H}$
m_N	kg	masa nadgradnje
m_{np}	kg	neovješena masa prednjeg mosta
m_{ns}	kg	neovješena masa stražnjeg mosta
m_{SG}	kg	masa nosača zrakoplova
m_{uk}	kg	ukupna masa automobila
$m_{ok,p}$	kg	masa prednjeg okvira
$m_{ok,s}$	kg	masa stražnjeg okvira
p	m	razmak kotača
p_{dop}	N/mm^2	dopušteni površinski pritisak
T	s	period titraja
T_P	s	period titraja sklopa automobila i platforme
T_S	s	period titraja samo platforme
T'_{SG}	s	period njihanja nosača zrakoplova
T_{x10}	s	vrijeme (period) 10 titraja
\overline{T}_{x10}	s	aritmetička sredina trajanja 10 titraja
W_P	mm^3	polarni moment otpora
W_X	mm^3	momenta otpora presjeka oko osi X
W_Y	mm^3	momenta otpora presjeka oko osi Y
X_{TP}	mm	udaljenost težišta od prednje osovine
X_{TS}	mm	udaljenost težišta od stražnje osovine
Y_{TL}	mm	udaljenost težišta od lijevog kotača stražnje osovine
Y_{TD}	mm	udaljenost težišta od desnog kotača stražnje osovine
Z_{UAV}	m	udaljenost od okretišta do težišta zrakoplova
\overline{Z}'	m	udaljenost od okretišta do težišta sklopa nosača i zrakoplova
Z'_W	m	udaljenost od okretišta do težišta nosača
Z_0	m	statička deformacija (produljenje) opruge
σ_{dop}	N/mm^2	dopušteno naprezanje

σ_{fdop}	N/mm^2	dopušteno naprezanje na savijanje
σ_{red}	N/mm^2	reducirano naprezanje
$\tau_{a,dop}$	N/mm^2	dopušteno smično naprezanje
τ_t	N/mm^2	torzijsko naprezanje
φ_1	°	kut odklona užeta 1
φ_2	°	kut odklona užeta 2
ω	rad/s	kutna brzina

SAŽETAK

Moment tromosti vozila je uz položaj težišta, masu vozila, trag kotača, međuosovinski razmak jedan od osnovnih parametara potrebnih za simulaciju dinamičkog ponašanja vozila. Cilj rada je pronaći jeftinu i jednostavnu metodu za mjerenje momenta tromosti vozila.

U radu je prikazana matematička i fizikalna osnova za eksperimentalno određivanje momenata tromosti te je prikazana analiza osjetljivosti točnosti rezultata pojedinih metoda u ovisnosti o ulaznim parametrima. Niska cijena proizvodnje uređaja i jednostavnost su postavljeni kao bitni uvjeti pri odabiru metode mjerenja. Metoda bifilarnog njihala (mjerenje momenta tromosti oko osi Z) te metoda fizikalnog njihala (mjerenje momenta tromosti oko osi X i Y) su odabrane za mjerenje. Za navedene metode mjerenja razrađeno je i prikazano konstrukcijsko rješenje uređaja.

U radu je također dan pregled dostupnih uređaja na tržištu, za mjerenje momenta tromosti vozila, te njihove karakteristike.

Osim konstrukcijskog rješenja i eksperimentalnog određivanja momenta tromosti prikazane su i neki od osnovnih empirijskih izraza koje su dali razni autori na temelju mnogobrojnih mjerenja te je dana međusobna usporedba točnosti navedenih izraza.

1. UVOD

Studenti Fakulteta strojarstva i brodogradnje se već nekoliko godina uspješno natječu sa studentima tehničkih fakulteta iz čitavog svijeta na utrkama Formula student, automobilima koje su sami projektirali i izradili. Ove godine su na natjecanju na stazi Silverstone u Velikoj Britaniji bili izvrsni i zauzeli deseto mjesto od ukupno 97 timova. Ono što još nedostaje za uspješniji razvoj i natjecanje je simulacija dinamičkog ponašanja vozila bazirana na realnim podacima. Zbog toga će u ovom radu biti razrađen i konstruiran uređaj za mjerenje momenta tromosti trkaćeg automobila oko sve tri koordinatne osi.

S gledišta dinamike vozila, utjecajne veličine su osnovni parametri vozila: položaj težišta vozila, trag i međuosovinski razmak kotača, mase i momenti tromosti ovješanih i neovješanih masa. Točne vrijednosti ovih parametara preduvjet su izrade kvalitetnih simulacijskih modela vozila. Dok se pojedini parametri vozila mogu izmjeriti relativno jednostavno, postupak određivanja momenta tromosti je znatno složeniji zadatak.



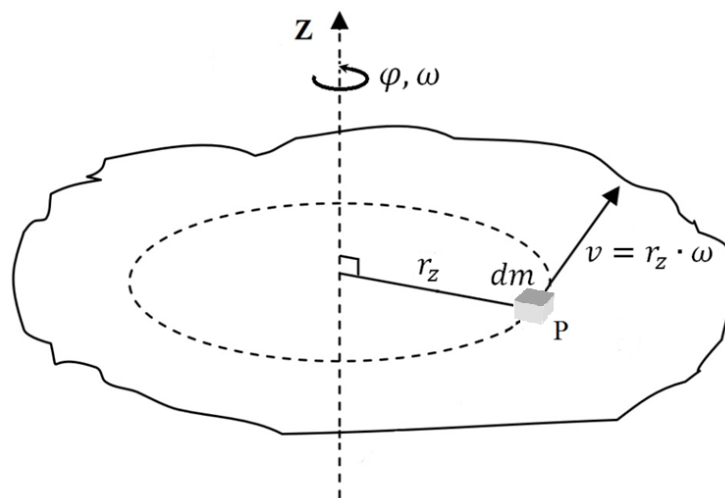
Slika 1. Formula student FSB-RT04 "ARCTOS"

2. MOMENT TROMOSTI

Moment tromosti ili moment inercije nekog tijela može se definirati kao mjera otpora njegovu nejednolikom (ubrzanom ili usporenom) rotacijskom gibanju. Može se reći da je moment tromosti kod rotacije analogija masi kod translacije. Što je moment inercije nekog tijela veći to je teže pokrenuti odnosno zaustaviti njegovu rotaciju.

2.1. Rotacija krutog tijela oko nepomične osi

Sve točke tijela gibaju se po kružnicama čija središta leže na osi rotacije. Na rotaciju oko nepomične osi utječe samo sila okomita na os rotacije



Slika 2. Rotacija krutog tijela oko nepomične osi

Uočimo česticu P mase dm udaljene od osi Z za iznos r_z . Budući da se tijelo okreće oko nepomične osi Z , čestica P opisuje kružnicu polumjera r_z . U vrlo malom djeliću vremena Δt , tijelo se okrene za kut $\Delta\varphi$ i pri tome čestica P opiše luk Δs koji je dan izrazom:

$$\Delta s = r_z \cdot \Delta\varphi, \quad \text{m} \quad (1)$$

Ako djelić puta Δs podijelimo s Δt u kojemu je taj put prevaljen, dobit ćemo brzinu čestice:

$$v = \frac{\Delta s}{\Delta t} = r_z \cdot \frac{\Delta\varphi}{\Delta t}, \quad \frac{\text{m}}{\text{s}} \quad (2)$$

Brzina promjene kuta $\Delta\varphi/\Delta t$ naziva se kutna brzina i označuje se s ω , odnosno:

$$\omega = \frac{\Delta\varphi}{\Delta t}, \quad \frac{\text{rad}}{\text{s}} \quad (3)$$

Brzinu čestice možemo zapisati u obliku:

$$v = r_z \cdot \omega, \quad \frac{\text{m}}{\text{s}} \quad (4)$$

Kinetička energija elementa mase dm po definiciji iznosi:

$$dE_K = \frac{1}{2} \cdot dm \cdot v^2 = \frac{1}{2} \cdot dm \cdot (r_z \cdot \omega)^2, \quad \text{J} \quad (5)$$

Odnosno:

$$dE_K = \frac{\omega^2}{2} \cdot r_z^2 \cdot dm, \quad \text{J} \quad (6)$$

To je kinetička energija jedne čestice tijela mase dm . Ukupnu kinetičku energiju čitavog tijela dobit ćemo zbrajanjem kinetičkih energija svih njegovih čestica, odnosno integriranjem dE_k po čitavoj masi tijela. Dakle:

$$E_k = \int_m dE_K = \frac{\omega^2}{2} \cdot \int_m r_z^2 \cdot dm, \quad \text{J} \quad (7)$$

Nakon integriranja izraz (7) možemo zapisati u obliku:

$$E_k = \frac{1}{2} \cdot (m \cdot r_z^2) \cdot \omega^2 = \frac{1}{2} \cdot J_z \cdot \omega^2, \quad \text{J} \quad (8)$$

Pri čemu se $(m \cdot r_z^2)$ zamjenjuje s J_z i ta se veličina naziva moment tromosti. Dakle:

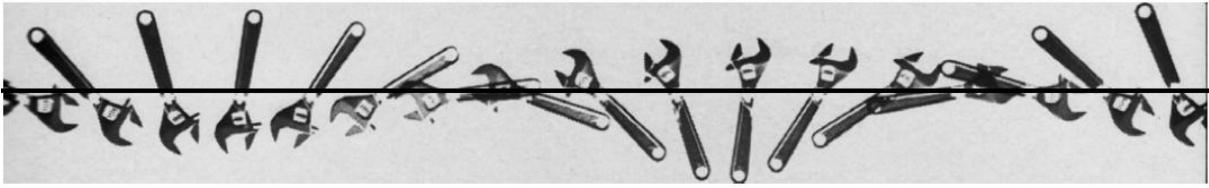
$$J_z = m \cdot r^2, \quad \text{kg} \cdot \text{m}^2 \quad (9)$$

Odnosno u integralnom obliku:

$$J_z = \int_m r_z^2 \cdot dm, \quad \text{kg} \cdot \text{m}^2 \quad (10)$$

Primijetimo da se pri izračunavanju momenta tromosti oko, primjerice, osi Z masa dm množi s kvadratom udaljenosti od osi Z iz čega možemo zaključiti da predmeti čija se masa nalazi na većoj udaljenosti od osi rotacije imaju veći moment tromosti a time i veću sposobnost opiranja promjeni stanja rotacije. Predmeti istih masa ali različitih oblika imaju različite momente inercije.

Integral u izrazu (7) ne ovisi o gibanju nego o ukupnoj masi tijela i njezinoj raspodjeli. Taj se integral može unaprijed izračunati za mnoga tijela a rezultati se mogu prikazati u tablicama što se upravo i čini. Na taj se način olakšava rješavanje mnogih dinamičkih problema.



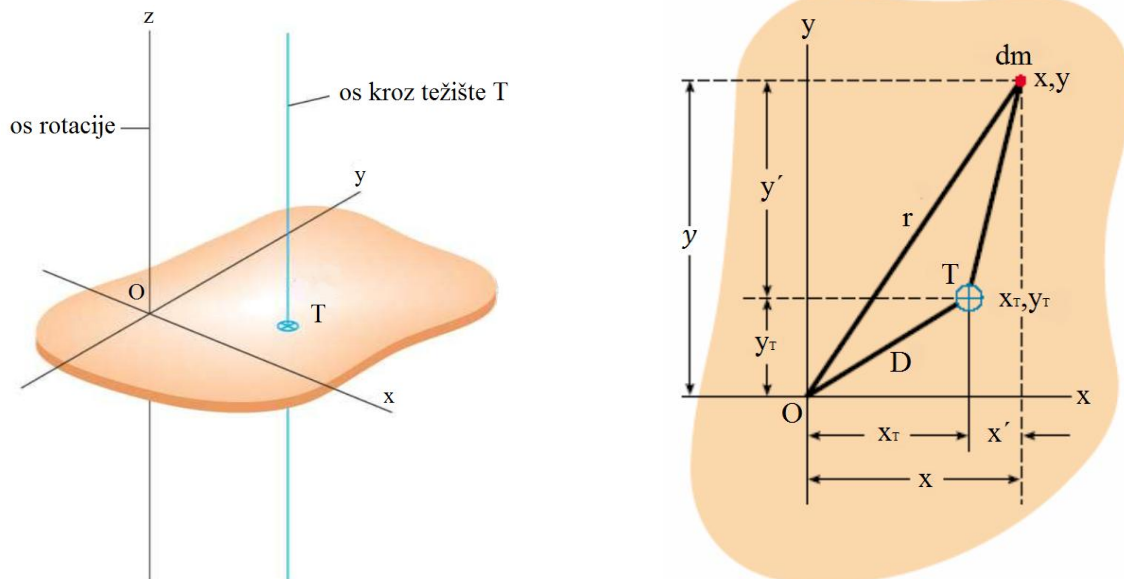
Slika 3. Rotacija tijela oko težišta

Svako gibanje nekog predmeta može se opisati kao superpozicija translacijskog i rotacijskog gibanja oko osi koja prolazi kroz težište predmeta, vidi **sl.3**.

Slika 3 Kotrljanje je primjer gdje se translacija i rotacija događaju istovremeno. Sve formule prethodno izložene odnose se na izračunavanje momenta tromosti kroz težišnu os, ukoliko želimo izračunati moment tromosti za neku novu os koja ne prolazi kroz težište moramo primijeniti *Steinerovo pravilo* koje glasi:

Moment tromosti oko bilo koje osi jednak je zbroju umnoška kvadrata udaljenosti težišta tijela od te osi s masom tijela i momenta tromosti oko paralelne težišne osi.

$$J = J_T + mD^2, \quad \text{kg} \cdot \text{m}^2 \quad (11)$$



Slika 4. Promjena momenta tromosti pri translaciji koordinatnog sustava

Na **sl. 4.** prikazano je kruto tijelo mase m u dva koordinatna sustava. Prvi sustav (x', y', z') ima ishodište u težištu tijela T . Drugi koordinatni sustav (x, y, z) je pomaknut paralelno prema prvom i ima ishodište o točki O . U novom koordinatnom sustavu težište tijela T ima koordinate x_T, y_T .

2.2. Steinerovo pravilo

Krećemo od općeg izraza za računanje momenta tromosti

$$J = \int r^2 \cdot dm = \int (x^2 + y^2) dm, \quad \text{kg} \cdot \text{m}^2 \quad (12)$$

Pri čemu je:

$$x = x_T + x', \quad \text{m} \quad (13)$$

Udaljenost x (udaljenost od osi rotacije do diferencijalne mase) sastoji se od udaljenosti od osi rotacije do težišne osi x_T , te od udaljenosti od težišne osi do diferencijala mase x'

$$y = y_T + y', \quad \text{m} \quad (14)$$

Udaljenost y (udaljenost od osi rotacije do diferencijalne mase) sastoji se od udaljenosti od osi rotacije do težišne osi y_T , te od udaljenosti od težišne osi do diferencijala mase y'

Uvrstimo izraz (13) i (14) u jednadžbu (12) te dobivamo:

$$J = \int [(x_T + x')^2 + (y_T + y')^2] dm, \quad \text{kg} \cdot \text{m}^2 \quad (15)$$

$$J = \int [(x')^2 + (y')^2] dm + 2x_T \cdot \int x' dm + 2y_T \cdot \int y' dm + (x_T^2 + y_T^2) \cdot \int dm, \quad \text{kg} \cdot \text{m}^2 \quad (16)$$

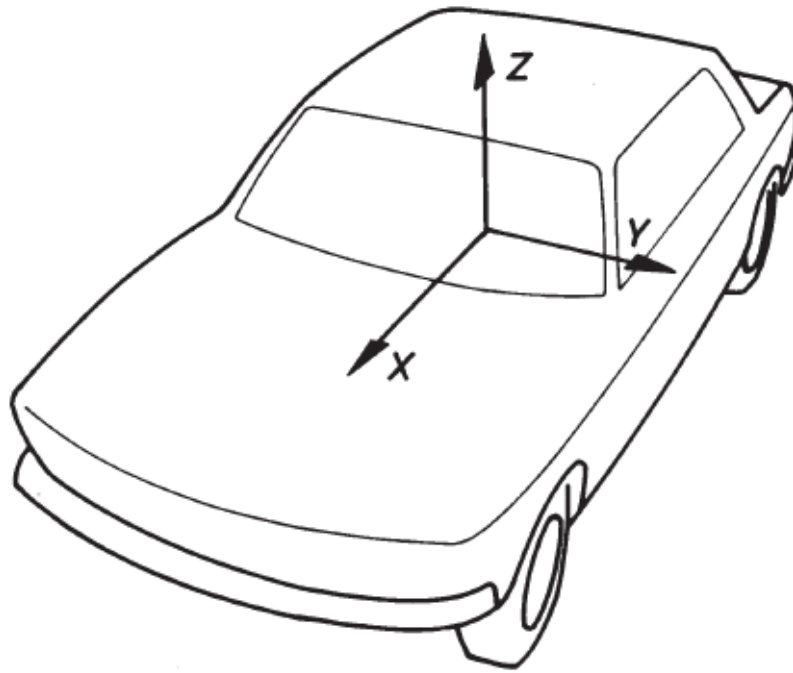
Pri čemu je:

$$\begin{aligned} \int [(x')^2 + (y')^2] dm &= J_T \\ \int x' dm &= 0 \\ \int y' dm &= 0 \\ (x_T^2 + y_T^2) &= D^2 \end{aligned}$$

Iz čega slijedi:

$$J = J_T + mD^2, \quad \text{kg} \cdot \text{m}^2 \quad (17)$$

Kako je već navedeno, u ovome radu je riječ o eksperimentalnom određivanju momenta tromosti automobila za koji su karakteristične tri osi rotacije X, Y i Z (uzdužna, poprečna i uspravna). To su ujedno i glavne osi tromosti automobila čije je ishodište u težištu, a momenti tromosti s obzirom na te osi biti će označeni s J_x, J_y i J_z . Orijentacija pripadnog koordinatnog sustava prema ISO 4130 (DIN70000) prikazana je na **sl. 5** [4].



Slika 5. Globalni koordinatni sustav vozila

Moment tromosti kroz težišnu os može se izračunati sljedećim izrazom (18) kako je već prikazano i izvedeno u prethodnom poglavlju:

$$J = \int r^2 dm, \quad \text{kg} \cdot \text{m}^2 \quad (18)$$

Pri čemu je:

m (kg) – masa

r (m) – udaljenost parcijalne mase od referentne osi tromosti

Moment tromosti može se izraziti i putem izraza za polumjer tromosti koji je definiran izrazom:

$$J = m \cdot i^2, \quad \text{kg} \cdot \text{m}^2 \quad (19)$$

pri čemu je:

i (m) – polumjer tromosti

Na temelju poznate vrijednosti momenta tromosti, izraz za polumjer tromosti slijedi iz gornjeg izraza (19):

$$i = \sqrt{\frac{J}{m}}, \quad \text{m} \quad (20)$$

3. RAČUNANJE MOMENTA TROMOSTI

3.1. Analitički pristup

Analitički pristup određivanju vrijednosti momenata tromosti automobila temelji se na općoj definiciji momenta tromosti prema izrazu (18). Razumljivo, kod realnog automobila numeričko integriranje se može provesti samo na konačnom broju parcijalnih masa. Te parcijalne mase imaju svoje dimenzije pa posjeduju i svoje momente tromosti oko svojih vlastitih središnjih osi (koje imaju ishodište u težištu mase) koje se ne podudaraju s glavnim osima tromosti vozila. Zbog toga se prilikom proračuna momenta tromosti J , vozila mase m , mora primijeniti Steiner-ovo pravilo: [2]

$$J = \sum (J_i + r_i^2 \cdot \Delta m_i), \quad \text{kg} \cdot \text{m}^2 \quad (21)$$

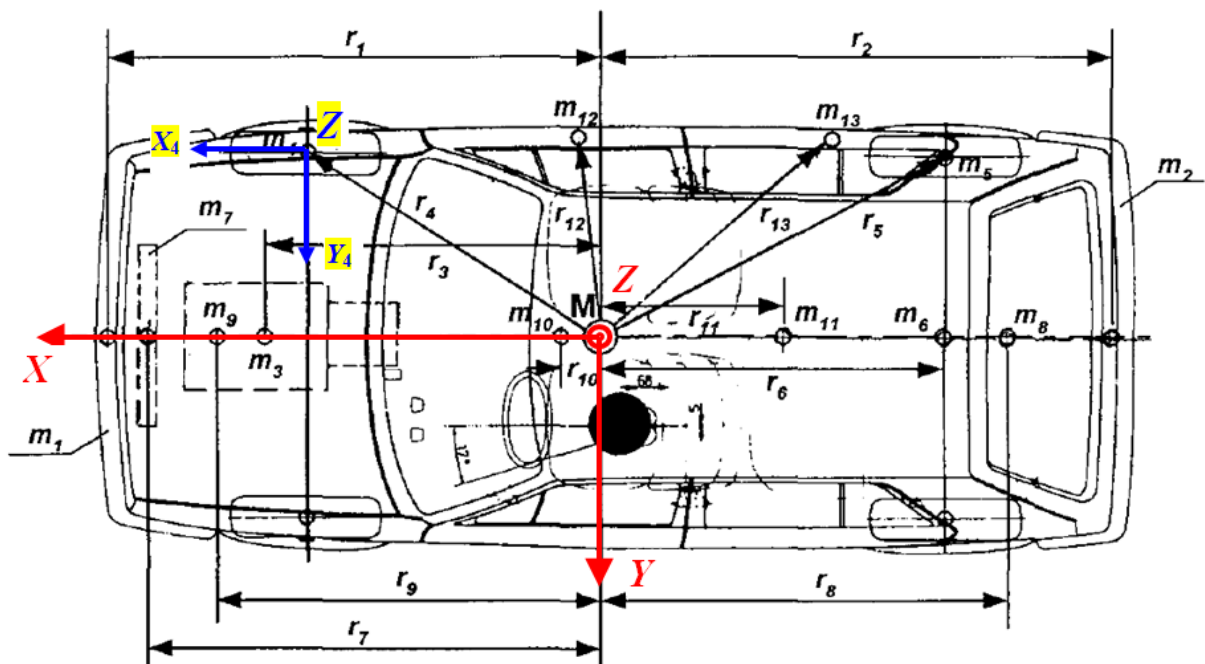
Pri čemu je:

J_i ($\text{kg} \cdot \text{m}^2$) – moment tromosti parcijalne mase oko osi koja prolazi njenim težištem

Δm_i (kg) – parcijalna masa (masa dijela ili sklopa); $m = \sum \Delta m_i$

r_i (m) – udaljenost težišta parcijalne mase (dijela vozila) od težišta cjelokupnog vozila

Što je veći broj parcijalnih masa (n) na koje je podijeljen automobil, to će točniji biti rezultat proračuna momenta tromosti cjelokupnog automobila. Na sl. 6 prikazana je shema za proračun momenta tromosti oko uspravne (z) osi jednog osobnog automobila



Slika 6. Vozilo rastavljeno na parcijalne mase m_1 do m_{13} s pripadajućim udaljenostima r_1 do r_{13} težišta parcijalnih masa od osi Z . (X, Y, Z) – globalni koordinatni sustav; (X_4, Y_4, Z_4) – lokalni koordinatni sustav s ishodištem u težištu mase m_4 .

Oznake na skici:

m, r – masa elementa i udaljenost težišta elementa od glavne osi inercije vozila

- 1 – prednji branik
- 2 – stražnji branik,
- 3 – pogonski agregat (motor)
- 4 – Sklop prednjeg kotača
- 5 – sklop stražnjeg kotača
- 6 – stražnji most
- 7 – hladnjak
- 8 – stražnji dio karoserije
- 9 – prednji dio karoserije
- 10 – prednji dio krova
- 11 – stražnji dio krova
- 12 – prednja vrata
- 13 – stražnja vrata

Moment tromosti J_z oko osi Z cjelokupnog vozila koje se sastoji od $j = 1, \dots, n$ parcijalnih masa m_j , čija su težišta udaljena od osi Z za iznos r_j , računa se prema izrazu:

$$J_z = \sum_{j=1}^{j=n} J_j + m_j \cdot r_j^2, \quad \text{kg} \cdot \text{m}^2 \quad (22)$$

pri čemu je:

$J_j (\text{kg} \cdot \text{m}^2)$ – moment tromosti parcijalne mase m_j oko lokalne osi z (koja prolazi težištem mase), vidi **sl. 6**

Analogni postupak može se primijeniti i na proračun vrijednosti momenata tromosti oko uzdužne X i poprečne Y osi. Na prvi pogled ovaj postupak izgleda vrlo prihvatljiv. Prednost mu je u tome što se može primijeniti za procjenu vrijednosti momenata tromosti vozila koje ne postoji već se nalazi tek u fazi razvoja i projektiranja. Međutim, veliki nedostatak ove metode je u složenosti postupka podjele automobila na veliki broj suvislih elemenata, kao i u procjeni mase i momenata tromosti svih tih elemenata. Zbog toga je ova metoda ne samo u praktičnoj provedbi složena, već su i njena točnost i pouzdanost ponekad upitne. U tome je razlog njezine rijetke primjene.

3.2. Empirijski pristup

Daleko jednostavnije, vrijednosti momenata tromosti mogu se procijeniti putem većeg broja empirijskih izraza koji su dostupni u literaturi.

Reimpell [3.]

Za izračunavanje momenta tromosti oko Z-osi za osobni automobil primjenjuje izraz:

$$J_z = m \cdot \left(\frac{l}{2}\right)^2, \quad \text{kg} \cdot \text{m}^2 \quad (23)$$

Pri čemu je:

m (kg) – masa vozila
 l (m) – razmak osovina

Ako se u prtljažniku nalazi teret Δm , udaljen za l_z od težišta vozila, onda gornji izraz poprima oblik:

$$J_z = m \cdot \left(\frac{l}{2}\right)^2 + \Delta m \cdot l_{DM}^2, \quad \text{kg} \cdot \text{m}^2 \quad (24)$$

Pri čemu je:

Δm (kg) – dodatna masa u prtljažniku
 l_{DM} (m) – udaljenost težišta dodatne mase od težišta vozila

Ovi izrazi su jednostavni, ali i nedovoljno točni, zbog toga što se pretpostavlja da su mase koncentrirane nad osovina i da se težište vozila nalazi na polovini razmaka osovina. Zbog toga u svojoj kasnije izdanoj knjizi, **Reimpell [9]** daje izraze koji omogućavaju točniji izračun momenata tromosti oko Z-osi.

Osnovni izraz za moment tromosti:

$$J_{z,V} = m \cdot i_{z,V}^2, \quad \text{kg} \cdot \text{m}^2 \quad (25)$$

Pri čemu je:

$J_{z,V}$ (kg · m²) – moment tromosti vozila oko vertikalne osi Z
 m (kg) – ukupna masa praznog vozila
 $i_{z,V}$ (m) – polumjer momenta tromosti oko osi Z

Veličina polumjera momenta tromosti ovisi o duljini, širini i raspodjeli masa u vozilu, dimenzijama i težini pogonskih agregata (motor, mjenjač, diferencijal) te položaju i težini putnika i prtljage. Niz ispitivanja na limuzinama srednje klase pokazala su da je polumjer momenta tromosti uglavnom funkcija opterećenja vozila te varira unutar uskog područja za različita vozila. U **Tablici 1.** prikazane su prosječne vrijednosti polumjera momenta tromosti, da bi se približno odredio moment tromosti vozila potrebno je jedino poznavati masu vozila te opterećenje (prazno vozilo, 2 osobe, 4 osobe...). Kako je već navedeno, vrijednosti u tablici se odnose na limuzine srednje klase, ukoliko imaju ugrađen pogonski agregat od pet, šest ili

osam cilindara na vrijednost polumjera momenta tromosti očitano u tablici treba pridodati korekcijski faktor u iznosu:

$$\Delta i \approx 0,05 \div 1 \text{ m} \quad (26)$$

Tablica 1. Polumjer tromosti automobila u ovisnosti o teretu

Opterećenje automobila	Polumjer tromosti i (m)		
	Nadgradnja		Cijelo vozilo
	X - os	Y - os	Z - os
prazan	0,65	1,21	1,20
2 osobe	0,64	1,13	1,15
4 osobe	0,60	1,10	1,14
4 osobe + prtljaga	0,56	1,13	1,18
Oznaka	$i_{x,N}$	$i_{y,N}$	$i_{z,V}$

Moment tromosti nadgradnje¹ može se izračunati na isti način kako je to bilo objašnjeno za cijelo vozilo, uporabom izraza (22), s tim da treba izostaviti mase neovješene dijelova. Također, ako su nam poznati podaci o momentu tromosti cijelog vozila, primjenom Steinerovog pravila mogu se odbiti momenti tromosti neovješene mase. Kad je u pitanju nadgradnja, onda nas obično zanimaju njeni momenti tromosti s obzirom na uzdužnu (X) i poprečnu (Y) os zbog toga što neovještene mase (u dodiru su s podlogom a nadgradnja se neovisno giba na oprugama) ne pridonose povećanju momenta tromosti, dok kod momenta tromosti oko osi Z i neovještene mase pridonose momentu tromosti (neovještene mase se gibaju zajedno s nadgradnjom).

Za proračun momenata tromosti nadgradnje s obzirom na Y os može se koristiti izraz:

$$J_{y,N} = m_N \cdot i_{y,N}^2 \quad (27)$$

Pri čemu je:

$J_{x,N}$ (kg · m²) – moment tromosti nadgradnje oko osi Y

m_N (kg) – masa nadgradnje

$i_{y,N}$ (m) – polumjer tromosti nadgradnje oko osi Y

¹Pod pojmom nadgradnja (karoserija) podrazumijeva se gornji dio vozila čija je masa jednaka masi vozila umanjenoj za neovještene mase (masa prednje i stražnje osovine s pripadajućim dijelovima).

Masa nadgradnje slijedi iz razlike:

$$m_N = m - m_{np} - m_{ns}, \quad \text{kg} \quad (28)$$

Pri čemu je:

m (m) – ukupna masa vozila

m_{np} (m) – neovješena masa prednjeg mosta

m_{ns} (m) – neovješena masa stražnjeg mosta

Analogno za moment tromosti nadgradnje oko x-osi vrijedi:

$$J_{x,N} = m_N \cdot i_{x,N}^2, \quad \text{kg} \cdot \text{m}^2 \quad (29)$$

Pri čemu je:

$J_{x,N}$ (kg · m²) – moment tromosti nadgradnje oko osi X

m_N (kg) – masa nadgradnje

$i_{x,N}$ (m) – polumjer tromosti nadgradnje oko osi X

Kako je već navedeno vrijednosti polumjera tromosti nadgradnje oko X i Y osi, prikazane su prema [9] u **Tablici 1**.

J. Reimpell [9] osim navedenih jednostavnijih formula daje i nešto kompliciranije izraze za proračun momenta tromosti oko Z osi za koje je potrebno poznavati i međuosovinski razmak, duljinu vozila te masu. Ukoliko u sljedeću jednadžbu uvrstimo navedene podatke, prema Reimpellu točnost rezultata za moment tromosti iznosi 98%:

$$J_{z,V} = A_1 \cdot m \cdot L_t \cdot l, \quad \text{kg} \cdot \text{m}^2 \quad (30)$$

Pri čemu je:

$J_{z,V}$ (kg · m²) – moment tromosti vozila oko vertikalne osi Z

m (kg) – ukupna masa praznog vozila

L_t (m) – duljina vozila

l (m) – međuosovinski razmak

$A_1 = 0,1269$ – korekcijski faktor

Ipak, ovaj izraz se odnosi samo na uobičajeno opterećena vozila. Ukoliko je vozilo opterećeno većom dodatnom masom u prtljažniku ili na krovu vozila to dodatno opterećenje se mora zasebno uzeti u razmatranje sljedećom formulom:

$$J_{z,V}^* = A_1 \cdot m \cdot L_t \cdot l + \Delta m \cdot l_{DM}^2, \quad \text{kg} \cdot \text{m}^2 \quad (31)$$

Pri čemu je:

$J_{z,V}^*$ (kg · m²) – moment tromosti vozila koji uzima u obzir dodatno opterećenje

Δm (kg) – veća dodatna masa u vozilu

l_{DM} (m) – udaljenost težišta dodatne mase do težišta vozila

Iz predhodne jednadžbe je vidljivo da se dodatna masa u vozilu pridodaje na izraz (30) pomoću Steinerovog pravila.

Rotim [5.] (navedeno u lit. [1.]

Moment tromosti oko osi Z, J_z , kod osobnih automobila može se približno izračunati i putem izraza :

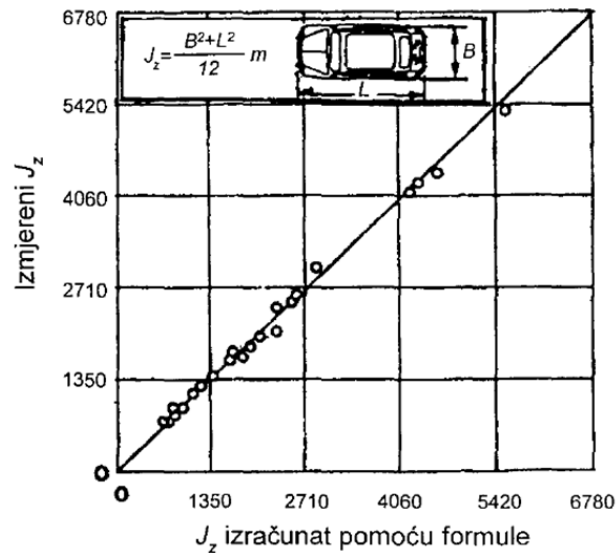
$$J_z = m \cdot \frac{B^2 + L^2}{12}, \quad \text{kg} \cdot \text{m}^2 \quad (32)$$

Pri čemu je :

B (m) – širina automobila,

L (m) – duljina automobila

Izraz (32) temelji se na pretpostavci da je vozilo homogena pravokutna ploča širine B i duljine L. Bez obzira što je ta pretpostavka prilično nerealna, rezultati dobiveni putem ovog izraza vrlo dobro se slažu s rezultatima mjerenja provedenih u okviru programa MIRA (Udruženje istraživača u motornoj industriji u Engleskoj), a koji su prikazani na dijagramu na **sl. 7.** (preuzeto iz literature [5]).



Slika 7. Usporedba momenta tromosti izračunatog prema izrazu (32) i izmjerenog

Prema izvoru [1.] koji se poziva na [5.], moment tromosti osobnog automobila oko osi Z može se izračunati i putem izraza:

$$J_z = \frac{m}{4} \cdot (p^2 + l^2), \quad \text{kg} \cdot \text{m}^2 \quad (33)$$

Pri čemu je (sl. 8.):

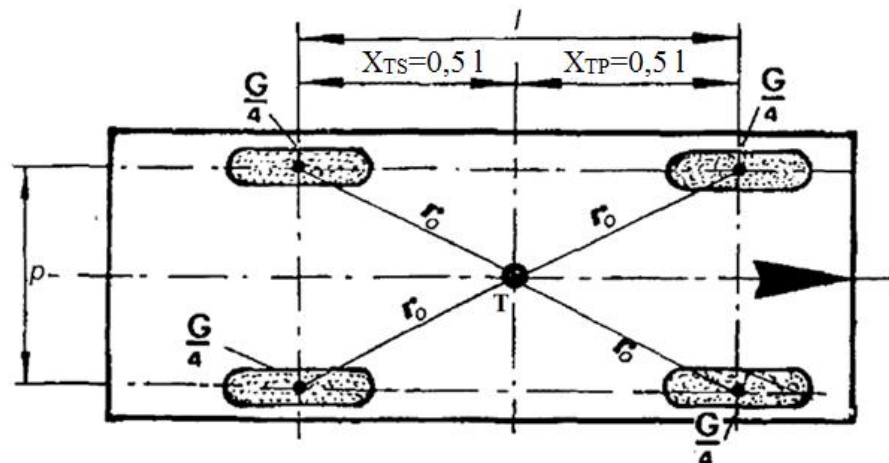
p (m) – razmak kotača

l (m) – razmak osovina

m (kg) – masa vozila

X_{TP} (m) – udaljenost težišta od prednje osovine

X_{TS} (m) – udaljenost težišta od stražnje osovine



Slika 8. Skica parametara vozila za određivanje momenta inercije

Vrijednosti momenata tromosti dobiveni po ovoj metodi trebaju se smatrati približnima jer model sadrži pretpostavku da su mase koncentrirane u kotačima, te da su opterećenja svih kotača jednaka, što u praksi nije slučaj.

Slično za teretna vozila, uz pretpostavku da stražnja osovina nosi 2/3, a prednja 1/3 tereta, može poslužiti izraz:

$$J_z = m \cdot \left(\frac{1}{4} \cdot p^2 + \frac{2}{9} l^2 \right), \quad \text{kg} \cdot \text{m}^2 \quad (34)$$

Löhle[8.]

Vrlo je važno spomenuti istraživanja Dr. Ulricha Löhle-a [8], koji je na temelju velikog broja mjerenja na osobnim automobilima opterećenim dvjema osobama na prednjim sjedalima, utvrdio da se vrijednosti polumjera tromosti s obzirom na Z os nalaze u području:

$$i_z = (0,40 \div 0,51) \cdot l, \quad \text{m} \quad (35)$$

Pri čemu je:

i_z (m) – polumjer momenta tromosti

l (m) - razmak osovina

S time da kao prosječan iznos treba uzeti vrijednost:

$$i_z = 0,47 \cdot l, \quad \text{m} \quad (36)$$

Za kombi vozila prema istom autoru prosječna vrijednost iznosi:

$$i_z = 0,49 \cdot l, \quad \text{m} \quad (37)$$

Izraz za moment tromosti:

$$J_z = m \cdot i_z^2, \quad \text{kg} \cdot \text{m}^2 \quad (38)$$

Pri čemu je:

m (kg) – ukupna masa vozila

i_z (m) – polumjer momenta tromosti

Teret u vozilu može značajno utjecati na veličinu momenata tromosti. To se odnosi i na putnike u osobnom automobilu, posebice one na stražnjem sjedalu. Taj se utjecaj može kvantitativno uzeti u obzir pridruživanjem momenata tromosti putnika primjenom Steiner-ova pravila momentu tromosti praznog vozila (s obzirom na odgovarajuću os). Pritom je potrebno poznavati vrijednosti momenta tromosti putnika u sjedećem položaju.

3.3. Usporedba rezultata

U ovom poglavlju biti će prikazana usporedba empirijskih izraza navedenih u poglavlju 3.2 za proračun momenata tromosti vozila. Zbog velikog odstupanja pojedinih izraza od točnog rješenja ova analiza biti će provedena za dva različita vozila, za pet različitih slučajeva opterećenja i to za: prazno vozilo, vozač, 2 osobe, 4 osobe, 4 osobe i prtljaga od 50 kg. Cilj ove analize je utvrditi da li i u kojoj mjeri empirijski izrazi daju zadovoljavajuće rezultate proračuna momenata tromosti.

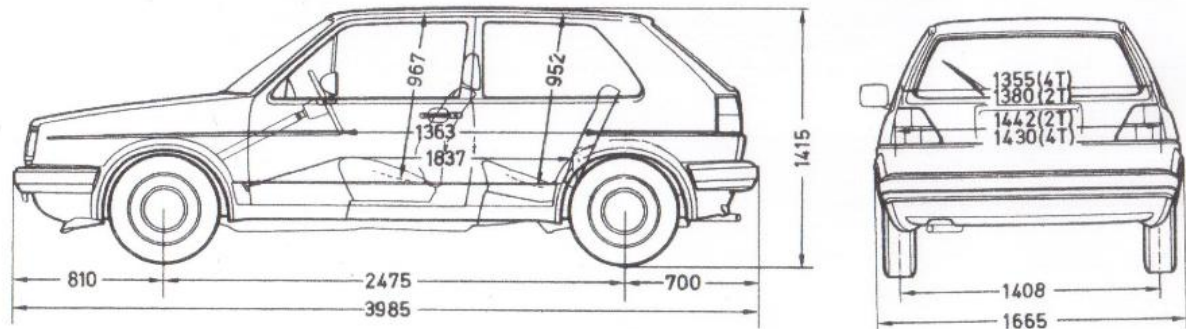
3.3.1. Usporedba empirijskih izraza za izračun momenta tromosti oko osi Z na primjeru vozila VW GOLF

Kao referentno vozilo odabran je VW Golf iz 1983 g., **sl. 9**. Ovo vozilo je odabrano zbog toga što za njega imamo dostupne podatke o eksperimentalno utvrđenim vrijednostima momenata tromosti iz literature [1.].



Slika 9. VW GOLF (referentno vozilo)

U izrazima za proračun momenta tromosti pojavljuju se parametri o vozilu koje moramo poznavati kao što su: širina vozila, duljina, međuosovinski razmak. Na **sl. 10.** prikazane su osnovne dimenzije referentnog vozila.



Slika 10. Dimenzije vozila (VW GOLF)

Kao što je već navedeno analiza je provedena za pet stanja opterećenja (prazno vozilo, vozač, 2 osobe, 4 osobe te 4 osobe i 50 kg prtljage) zbog toga da bi mogli utvrditi da li empirijski izrazi prate točno rješenje (eksperimentalno utvrđen moment tromosti) za različita stanja opterećenja. U **Tablici 2.** prikazani su izmjereni momenti tromosti u odnosu na različita stanja opterećenja vozila

Tablica 2. Izmjereni momenti tromosti u ovisnosti o opterećenju vozila [1.]

Opterećenje	Prazno vozilo	+ vozač	+ 2 osobe	+ 4 osobe	+ 4 osobe + 50kg prtljage
m_{uk} (kg)	860	940	1000	1150	1200
J_z (kg · m ²)	1353	1378	1397	1477	1617

U poglavlju 3.2 prikazani su različiti izrazi za izračun momenta tromosti koje su dali autori: Reimpell, Rotim i Löhle. Usporedba je provedena prema svim navedenim izrazima za sve slučajeve opterećenja, rezultati usporedbe su prikazani u **Tablici 3.**

Tablica 3. Momenti tromosti prema izrazima različitih autora za vozilo VW GOLF

VW GOLF	REIMPELL [3.] [4.] [9.]			ROTIM [5.]		LÖHLE [8.]	Izmjereno (Tablica 2)
	J_{z1}	J_{z2}	J_{z3}	J_{z4}	J_{z5}	J_{z6}	J_{z7}
	(24)	(25)	(31)	(32)	(33)	(38)	
Prazno vozilo	1317	1238	1076	1337	1744	1163	1353
Vozač	1440	-	1177	1461	1907	1272	1374
2 osobe	1531	1323	1126	1554	2028	1353	1387
4 osobe	1761	1495	1439	1788	2333	1556	1476
4 osobe + 50 kg prtljage	1917	1671	1595	1865	2434	1624	1605

Izrazi za momente tromosti koji su navedeni ranije u radu:

$$J_{z1} = m \cdot \left(\frac{l}{2}\right)^2 + \Delta m \cdot l_{DM}^2, \quad \text{kg} \cdot \text{m}^2 \quad (24)$$

$$J_{z2,V} = m \cdot i_{z,V}^2, \quad \text{kg} \cdot \text{m}^2 \quad (25)$$

$$J_{z3,V}^* = A_1 \cdot m \cdot L_t \cdot l + \Delta m \cdot l_{DM}^2, \quad \text{kg} \cdot \text{m}^2 \quad (31)$$

$$J_{z4} = m \cdot \frac{B^2 + L^2}{12}, \quad \text{kg} \cdot \text{m}^2 \quad (32)$$

$$J_{z5} = \frac{m}{4} \cdot (p^2 + l^2), \quad \text{kg} \cdot \text{m}^2 \quad (33)$$

$$J_{z6} = m \cdot i_z^2, \quad \text{kg} \cdot \text{m}^2 \quad (38)$$

J_{z7} – eksperimentalno utvrđena vrijednost momenta tromosti prema [1.]

Vidimo da za izračunavanje momenta tromosti prema Reimpellu (izraz J_{z1} i J_{z3}) za peti slučaj opterećenja, 4 osobe + 50 kg prtljage (plava polja), trebamo poznavati udaljenost težišta dodatnog tereta od težišta vozila. U našem slučaju morali bi poznavati položaj težišta za svaki navedeni slučaj opterećenja, zbog toga što se položaj težišta mijenja u ovisnosti o opterećenju vozila. U literaturi [1.] je osim ovisnosti momenta o opterećenju prikazana i promjena položaja težišta. Položaj težišta za 4. slučaj opterećenja (4 osobe u vozilu, masa 1150 kg) je $X_{TP} = 1061$ mm (udaljenost težišta od prednje osovine u smjeru osi X), $X_{TS} = 1414$ mm (udaljenost težišta od stražnje osovine u smjeru osi X). Znamo da duljina dijela vozila od stražnje osovine do kraja stražnjeg branika iznosi 700 mm, iz čega možemo pretpostaviti da je

težište prtljage na udaljenosti od 350 mm od stražnje osovine odnosno 1764 mm od težišta vozila.

Prilikom izračunavanja momenta tromosti prema izrazu J_{z2} vidljivo je da se pojavljuje stanje opterećenje vozila samo vozačem (zeleno polje). Ovo opterećenje nam predstavlja problem zbog toga što u **Tablici 1.** koju je dao Reimpell na temelju brojnih ispitivanja nisu poznati podaci o polumjeru tromosti vozila za opterećenje samo vozačem.

Nakon što su izračunati moment tromosti prema pojedinim autorima vidljivo je da vrijednosti pojedinih izraza približno odgovaraju eksperimentalno utvrđenoj vrijednosti dok pojedini znatno odstupaju. **Tablica 3.** prikazuje veličine momenta tromosti šest empirijski izraza iz koje je teško utvrditi koji je izraz najtočniji odnosno koji izraz je najbolje opisuje moment tromosti za različita opterećenja. Zbog toga u **Tablici 4.** prikazani su isti izrazi ali kao postotak odsupanja od točne (J_{z7}) vrijednosti

Tablica 4. Pogreške momenta tromosti (%) prema izrazima različitih autora za vozilo VW GOLF

VW GOLF	REIMPELL [3.] [4.] [9.]			ROTIM [5.]		LÖHLE [8.]	Izmjereno (Tablica 2)
	J_{z1}	J_{z2}	J_{z3}	J_{z4}	J_{z5}	J_{z6}	J_{z7}
	(24)	(25)	(31)	(32)	(33)	(38)	
Prazno vozilo	-3	-8	-20	-1	29	-14	0
Vozač	5	-	-14	6	39	-7	0
2 osobe	10	-5	-19	12	46	-2	0
4 osobe	19	1	-3	21	58	5	0
4 osobe + 50 kg	19	4	-1	16	52	1	0
Srednja pogreška	10	-2	-11	11	45	-3	

Nakon provedene analize rezultata vidljivo je da najveću točnost u odnosu na referentnu (eksperimentalno utvrđena vrijednost) vrijednost daje izraz J_{z2} prema Reimpell-u te izraz J_{z6} prema Löhle-u. Ukoliko pogledamo vrijednost srednje pogreške vidimo da ona iznosi -2% odnosno -3%, vidljivo je da je nešto veća točnost kod Reimpell-ovog izraza ali moramo biti oprezni s takvom procjenom zbog toga što kod izraza J_{z2} ne znamo koliko iznosi moment tromosti u slučaju opterećenja vozila samo vozačem. Najveće odstupanje se javlja kod izraza J_{z5} što je i očekivano budući da je pretpostavka kod ovog izraza da je sva masa koncentrirana u kotačima te da je opterećenje svih kotača jednako što kod realnih vozila nikako nije slučaj. Izrazi prema Reimpell-u J_{z1} i J_{z3} daju pogrešku od 10 odnosno -11%, možemo reći da je ova

pogreška prihvatljiva odnosno da dobivamo rezultate zadovoljavajuće točnosti ukoliko želimo saznati orijentacijske vrijednosti momenta tromosti vozila, ali ova dva izraza su relativno neprihvatljiva ukoliko želimo računati moment tromosti vozila za 5. slučaj opterećenja (4 osobe + 50 kg prtljage). Budući da za izračun momenta tromosti dodatne mase (50 kg prtljage) moramo prvo poznavati položaj težišta vozila koje se mijenja u ovisnosti o opterećenju vozila da bi mogli odrediti udaljenost težišta dodatne mase od težišta vozila. Vidimo da ukoliko izračunavamo moment tromosti pomoću izraza J_{z4} dobivamo približno istu točnost kao i s prethodna dva izraza uz puno jednostavnije potrebne ulazne podatke (potrebno je samo poznavati masu, širinu i duljinu vozila), što je i velika prednost ove metode.

3.3.2. Usporedba empirijskih izraza za izračun momenta tromosti oko osi Z na primjeru vozila FIAT TEMPRA

U drugom primjeru kao referentno vozilo odabrana je FIAT Tempra, **sl. 11**. Ovo vozilo je odabrano kao i prethodno zbog toga što za njega imamo dostupne podatke o eksperimentalno utvrđenim vrijednostima momenata tromosti iz literature [1.].

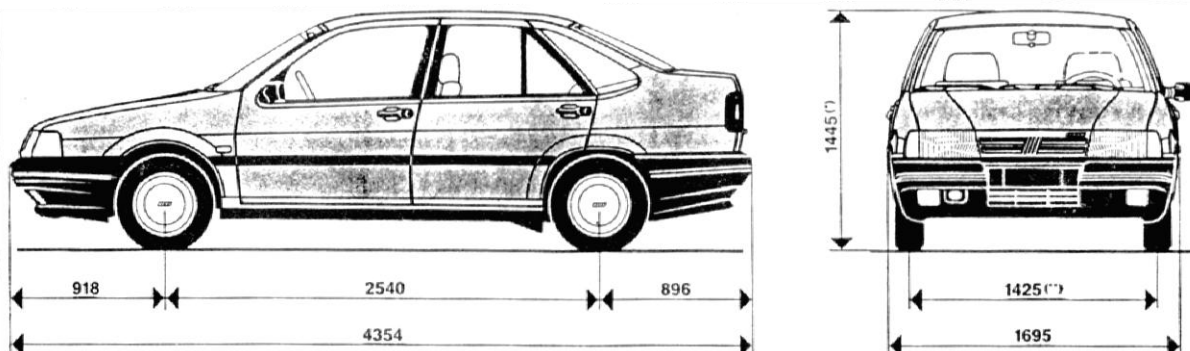


Slika 11. FIAT TEMPRA (referentno vozilo)

Kao što je već navedeno i u prvom primjeru analiza je provedena za pet stanja opterećenja (prazno vozilo, vozač, 2 osobe, 4 osobe te 4 osobe i 50 kg prtljage). U **Tablici 2**. prikazani su izmjereni momenti tromosti u ovisnosti o stanju opterećenja vozila

Tablica 5. Eksperimentalno izmjereni momenti tromosti u ovisnosti o opterećenju vozila

Opterećenje	Prazno vozilo	Vozač	2 osobe	4 osobe	4 osobe i 50kg prtljage
m_{uk} (kg)	1080	1155	1235	1385	1435
J_z (kg · m ²)	1720	1747	1773	1898	2039

**Slika 12. Dimenzije vozila (FIAT TEMPRA)**

Na **sl. 12.** prikazane su osnovne dimenzije vozila (duljina vozila, širina vozila, međuosovinski razmak) potrebne za izračun momenta tromosti prema empirijskim izrazima.

Tablica 6. Momenti tromosti prema izrazima različitih autora za vozilo FIAT TEMPRA

FIAT TEMPRA	REIMPELL [3.] [4.] [9.]			ROTIM [5.]		LÖHLE [8.]	Izmjereno (Tablica 2)
	J_{z1}	J_{z2}	J_{z3}	J_{z4}	J_{z5}	J_{z6}	J_{z7}
	(24)	(25)	(31)	(32)	(33)	(38)	
Prazno vozilo	1742	1555	1516	1965	2286	1539	1720
Vozač	1863	-	1621	2101	2445	1646	1747
2 osobe	1992	1633	1733	2247	2614	1760	1773
4 osobe	2234	1800	1944	2520	2932	1974	1898
4 osobe + 50 kg prtljage	2397	1998	2107	2611	3038	2045	2039

Kao i u prethodnom primjeru za izračunavanje momenta tromosti prema Reimpellu (izraz J_{z1} i J_{z3}) za peti slučaj opterećenja, 4 osobe + 50 kg prtljage (plava polja), trebamo poznavati udaljenost od težišta dodatnog tereta do težišta vozila.

Položaj težišta, literatura [1.], za 4. slučaj opterećenja (4 osobe u vozilu, masa 1385 kg) je $X_{TP} = 1184$ mm (udaljenost težišta od prednje osovine u smjeru osi X), $X_{TS} = 1356$ mm (udaljenost težišta od stražnje osovine u smjeru osi X). Znamo da duljina dijela vozila od stražnje osovine do kraja stražnjeg branika iznosi 896 mm, iz čega možemo pretpostaviti da je težište prtljage na udaljenosti od 450 mm od stražnje osovine odnosno 1806 mm od težišta vozila.

Prilikom izračunavanja momenta tromosti prema izrazu J_{z2} za 2. slučaj opterećenja (zeleno polje) kao i u prethodnom primjeru ne možemo izračunati zbog toga što nemamo podatke o polumjeru tromosti za slučaj opterećenja samo vozačem

Tablica 7. Pogreške momenta tromosti (%) prema izrazima različitih autora za vozilo FIAT TEMPRA

FIAT TEMPRA	REIMPELL [3.] [4.] [9.]			ROTIM [5.]		LÖHLE [8.]	Izmjereno (Tablica 2)
	J_{z1}	J_{z2}	J_{z3}	J_{z4}	J_{z5}	J_{z6}	J_{z7}
	(24)	(25)	(31)	(32)	(33)	(38)	
Prazno vozilo	1	-10	-12	14	33	-11	0
Vozač	7	-	-7	20	40	-6	0
2 osobe	12	-8	-2	27	47	-1	0
4 osobe	18	-5	2	33	54	4	0
4 osobe + 50 kg	18	-2	3	28	49	0	0
Srednja pogreška	11	-6	-3	24	45	-3	

U **Tablici 7.** prikazana je usporedba različitih izraza za izračun momenta tromosti i točnog rješenja iz koje je vidljivo da najveću točnost daje izraz J_{z3} prema Reimpell-u te izraz J_{z6} prema Löhle-u. Najveće odstupanje se javlja kod izraza J_{z5} što je i očekivano zbog polaznih pretpostavka kod ovog izraza. Unatoč kompliciranim ulaznim podacima potrebnim za izraze J_{z1} i J_{z2} prema Reimpell-u dobivamo prihvatljivu pogrešku od 11% za izraz J_{z1} , dok za izraz J_{z2} dobivamo rezultat visoke točnosti. Ukoliko izračunavamo moment tromosti pomoću izraza J_{z4} dobivamo relativno veliku pogrešku od 24%.

3.3.3. Usporedba eksperimentalnih i empirijskih rezultata

U nastavku je prikazana usporedba eksperimentalnog (točnog) rezultata i rezultata dobivenih empirijskim izrazima za navedene primjere automobila

Tablica 8. Usporedba pogrešaka (%) momenta tromosti prema izrazima različitih autora za Volkswagen Golf 2 i Fiat Tempra

VW GOLF	FIAT TEMPRA	REIMPELL						ROTIM		LÖHLE			
		[3.]		[4.]		[9.]		[5.]		[8.]			
		J_{z1}	J_{z2}	J_{z3}	J_{z4}	J_{z5}	J_{z6}						
		(24)	(25)	(31)	(32)	(33)	(38)						
Prazno vozilo		-3	1	-8	-10	-20	-12	-1	14	29	33	-14	-11
Vozač		5	7	-		-14	-7	6	20	39	40	-7	-6
2 osobe		10	12	-5	-8	-19	-2	12	27	46	47	-2	-1
4 osobe		19	18	1	-5	-3	2	21	33	58	54	5	4
4 osobe + 50 kg		19	18	4	-2	-1	3	16	28	52	49	1	0
Srednja pogreška		10	11	-2	-6	-11	-3	11	24	45	45	-3	-3

Nakon provedenih analiza i usporedba rezultata na osnovu ovog malog uzorka (dva vozila) ipak možemo doći do zaključka. Vidimo da u prvom i drugom primjeru dobivamo najtočnije rezultate prema izrazu J_{z6} Dr. Ulricha Löhle-a, pogreška je kod oba primjera -3%. Autor tvrdi da je polumjer tromosti vozila u granicama od 40 % do 51 % duljine međuosovinskog razmaka vozila (prosječno 47 %), vidljivo je da se rezultati izraza vrlo dobro poklapaju s eksperimentalno utvrđenim vrijednostima iz čega možemo zaključiti da je ova pretpostavka točna. Izraz je vrlo jednostavan s vrlo malo potrebnih ulaznih podataka što je ujedno i velika prednost. Izrazom J_{z2} prema Reimpell-u također dobivamo rezultate s vrlo malom pogreškom od samo -2% i -6%, izraz je još jednostavniji od prethodnog, potrebno je poznavati samo masu vozila dok se polumjer tromosti očita iz tablice. Nedostatak izraza je kako je već navedeno taj što ne možemo izračunati moment tromosti za vozilo opterećeno samo vozačem. Drugi Reimpell-ov izraz J_{z1} daje u oba primjera približno istu pogrešku od 10% i 11%. Ukoliko trebamo rezultate koji nisu visoke točnosti možemo se poslužiti ovom metodom, osim ako trebamo izračunati moment tromosti vozila koje ima dodatni teret u prtljažniku kada izraz postaje zahtjevan zbog potrebnog određivanja položaja težišta vozila te određivanja udaljenosti težišta dodatnog tereta od težišta vozila (4 osobe bez dodatnog tereta). Treći Reimpell-ov izraz J_{z3} u prvom primjeru daje pogrešku od -11%, a u drugom znatno manju -3%. Točnost ovog izraza je upitna zbog toga što na ovako malom uzorku ne možemo ništa zaključiti o tendenciji pogreške. Isto vrijedi i za Rotim-ov izraz J_{z4} koji u prvom primjeru daje pogrešku od 11% a u drugom primjeru znatno veću pogrešku od 24%. Izraz J_{z5} prema Rotim-u daje u oba primjera najveću pogrešku od 45%.

4. EKSPERIMENTALNO ODREĐIVANJE MOMENTA INERCIJE

Iz prethodnog poglavlja može se zaključiti da analitičke metode za određivanje dinamičkih momenata tromosti automobila daju samo približne rezultate koji ovise o autoru i o opterećenju vozila. Ako je potrebno poznavati točnije i pouzdane vrijednosti tih momenata za određeni tip vozila, onda treba primijeniti neku od eksperimentalnih metoda. No odmah treba napomenuti da su i te metode, ako se želi veća točnost, složene i skupe jer zahtijevaju primjenu relativno složene opreme čija je nabavna cijena visoka. Budući da su dinamički momenti tromosti veličine koje dolaze do izražaja samo pri nejednolikom rotacijskom gibanju automobila, to će i oprema za njihovo mjerenje sadržavati prije svega uređaj pomoću kojega će se automobil moći dovesti u takvo gibanje. Zatim, tu je potrebna i oprema za mjerenje svih relevantnih parametara, kao što su sile (težine), pomaci, vrijeme, frekvencije i sl. Ovi uređaji obično su koncipirani tako da omogućuju i određivanje položaja težišta.

Po načinu uspostave nejednolikog gibanja razlikuju se uređaji:

- s rotacijskim ubrzanim gibanjem
- s vibracijskim (njihajućim) gibanjem

Ovi uređaji kao i princip njihova rada biti će u nastavku ukratko opisani

4.1. Uređaji za mjerenje momenta tromosti oko osi Z (vertikalna os)

4.1.1. Metoda ubrzane rotacije

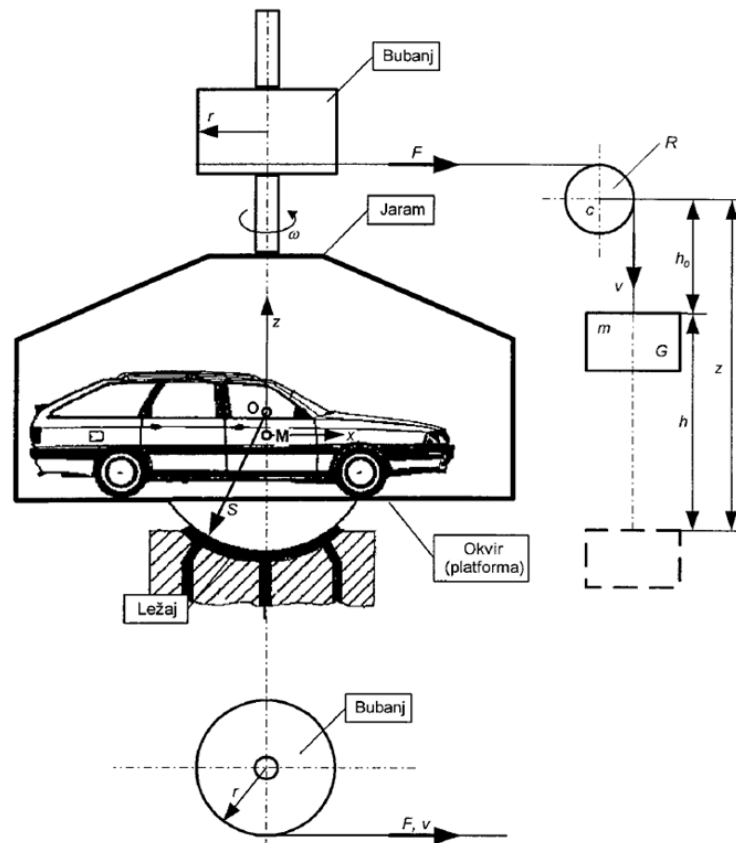
Na **Slika 13.** prikazan je uređaj pomoću kojega se mogu mjeriti vrijednosti momenta tromosti oko osi Z uporabom rotacijskog gibanja automobila oko te osi.

Okvir s jarmom uležišten je na temelju s pomoću sfernog ležaja, a osovina jarma s gornje strane s pomoću radijalnog ležaja. Na osovini jarma uklinjen je bubanj na kojemu je namotano uže. To uže prebačeno je preko remenice R tako da se na njega može objesiti uteg, čija je težina označena s G. Spuštanjem utega, uže će se odmotavati, te momentom $M = F \cdot r$ uspostavljati ubranu rotaciju platforme s jarmom, pa time i automobila koji je postavljen na platformi. Automobil treba biti postavljen tako da mu se težište nalazi na vertikalnoj osi koja prolazi kroz središte sfernog ležaja O. Zbog točnosti mjerenja važno je da otpor trenja u ležaju bude što manji. Zato se ovi ležajevi obično izvode kao hidrostatički ili pneumatički.

Potrebno je uspostaviti vezu između momenta tromosti automobila J_z i visine spuštanja utega h_0 te vremena potrebnog za to spuštanje.

Ovdje je riječ o sustavu s jednim stupnjem slobode gibanja na koji se mogu primijeniti Lagrange-ove diferencijalne jednadžbe gibanja (Lagrange-ova jednadžba druge vrste) u obliku:

$$\frac{d}{dt} \left(\frac{\partial E}{\partial \dot{z}} \right) - \frac{\partial E}{\partial z} = Q_z \quad (39)$$



Slika 13. Metode ubrzane rotacije: eksperimentalno određivanje momenta tromosti oko vertikalne osi

Kao generalizirana koordinata uzima pomak utega od središta remenice (pomak z), a kao generalizirana sila $Q_z = G$ (težina utega).

Kinetička energija sustava definirana je zbrojem kinetičke energije utega koji se giba pravocrtno (E_1) i kinetičke energije okvira s automobilom koji se giba rotacijski (E_2), te iznosi:

$$E = E_1 + E_2 = \frac{1}{2}m \cdot \dot{z}^2 + \frac{1}{2}J \cdot \omega^2, \quad J \quad (40)$$

Ovdje je s J_z označen moment tromosti oko osi Z sustava koji čini okvir s automobilom, a kutna brzina toga sustava može se izraziti omjerom:

$$\omega = \frac{\dot{z}}{r}, \quad \frac{\text{rad}}{\text{s}} \quad (41)$$

pa je:

$$E = \frac{1}{2}m \cdot \dot{z}^2 + \frac{1}{2}J \cdot \frac{\dot{z}^2}{r^2} = \frac{1}{2} \left(m + \frac{J}{r^2} \right) \cdot \dot{z}^2, \quad J \quad (42)$$

Deriviranjem po \dot{z} dobiva se:

$$\frac{\partial E}{\partial \dot{z}} = \left(m + \frac{J}{r^2} \right) \cdot \dot{z} \quad (43)$$

Budući da izraz (18) ne sadrži varijablu z , također jer:

$$\frac{\partial E}{\partial z} = 0 \quad (44)$$

$$\frac{d}{dt} \left(\frac{\partial E}{\partial \dot{z}} \right) = \left(m + \frac{J}{r^2} \right) \cdot \ddot{z} \quad (45)$$

Pa se uvrštavanjem u (39) dobiva jednačba gibanja:

$$\left(m + \frac{J}{r^2} \right) \cdot \ddot{z} = G \quad (46)$$

Koja se može pisati i u obliku:

$$\frac{d^2 z}{dt^2} = \frac{G}{m + \frac{J}{r^2}} \quad (47)$$

Prvom integracijom se dobiva:

$$\frac{dz}{dt} = \frac{G}{m + \frac{J}{r^2}} \cdot t + C_1 \quad (48)$$

A drugom integracijom:

$$z = \frac{G}{2 \cdot \left(m + \frac{J}{r^2} \right)} \cdot t^2 + C_1 \cdot t + C_2 \quad (49)$$

Konstante integracije mogu se odrediti iz početnih uvjeta. U vremenu $t = 0 \rightarrow z = h_0$ i $\frac{dz}{dt} = 0$, pa iz jednačbi (48) i (49) slijedi: $C_1 = 0$ i $C_2 = h_0$, pa je:

$$z = h_0 + \frac{G}{2 \cdot \left(m + \frac{J}{r^2} \right)} \cdot t^2 \quad (50)$$

Za:

$$z = z_0 = h_0 + h \quad (51)$$

Slijedi visina spuštanja utega:

$$h = \frac{G}{2 \cdot \left(m + \frac{J}{r^2} \right)} \cdot t_0^2 \quad (52)$$

I moment tromosti sustava:

$$J = \frac{G \cdot r^2}{g} \cdot \left(\frac{g \cdot t_0^2}{2h} - 1 \right), \quad \text{kg} \cdot \text{m}^2 \quad (53)$$

Pretpostavlja se da je moment tromosti okvira s jarmom (J_0) poznat pa se moment tromosti automobila s obzirom na os Z dobiva iz razlike:

$$J_z = J - J_0, \quad \text{kg} \cdot \text{m}^2 \quad (54)$$

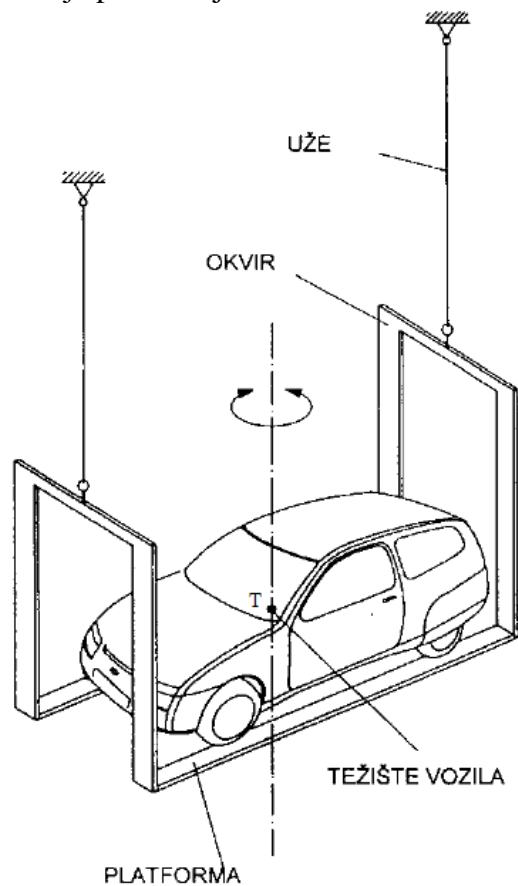
Iz izraza (53) i (54) dobivamo:

$$J_z = J = \frac{G \cdot r^2}{g} \cdot \left(\frac{g \cdot t_0^2}{2h} - 1 \right) - J_0, \quad \text{kg} \cdot \text{m}^2 \quad (55)$$

4.1.2. Metoda bifilarnog njihala

Mjerenje momenta tromosti oko osi Z može se provesti i s pomoću relativno jednostavnog uređaja koji se temelji na primjeni tzv. bifilarnog njihala, **sl. 14.** [4.].

Automobil je postavljen na prikladnu platformu s okvirima, koji su ovješeni putem dva užeta. Ovakav uređaj omogućuje da se prednji i stražnji kraj platforme s automobilom pomakne u suprotnim smjerovima i tako naprava izvede iz ravnoteže te pusti da rotacijski vibrira oko osi Z. Dinamički model ovog uređaja prikazan je skicom na **sl. 15.**



Slika 14. Bifilarno njihalo

Jednadžba dinamičke ravnoteže pri rotaciji oko osi Z glasi:

$$\sum M_z = J_z \cdot \ddot{\gamma} \quad (56)$$

Na sustav djeluju momenti vodoravnih komponenti sila F_{NP} i F_{NS} s time da je prema statičkoj ravnoteži modela

$$F_{NP} = \frac{G \cdot X_{TS}}{X_{TP} + X_{TS}}, \quad N \quad (57)$$

$$F_{NS} = \frac{G \cdot X_{TP}}{X_{TP} + X_{TS}}, \quad N \quad (58)$$

Pripadni moment je:

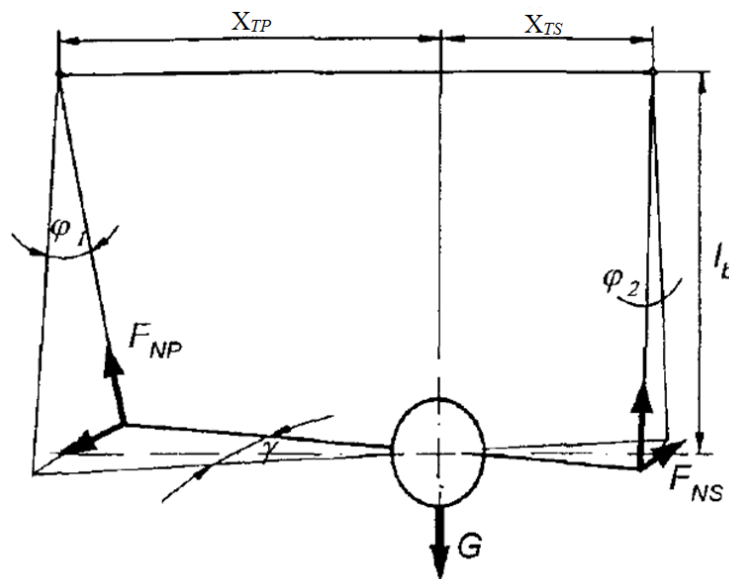
$$\sum M_z = -(F_{NP} \sin \varphi_1) \cdot X_{TP} - (F_{NS} \sin \varphi_2) \cdot X_{TS} \quad (59)$$

Uz pretpostavku da je kut zakreta malen ($\sin \varphi \cong \varphi$) [9], jer se u praksi vrše oscilacije malih amplituda ($\varphi < 20^\circ$) uvrštenjem u izraz (59) dobiva se:

$$J_z \ddot{\gamma} = -F_{NP} \cdot \varphi_1 \cdot X_{TP} - F_{NS} \cdot \varphi_2 \cdot X_{TS} \quad (60)$$

odnosno, obzirom na izraz (57) i (58) dobiva se:

$$J_z \ddot{\gamma} = -\frac{G \cdot X_{TS}}{X_{TP} + X_{TS}} \cdot \varphi_1 \cdot X_{TP} - \frac{G \cdot X_{TP}}{X_{TP} + X_{TS}} \cdot \varphi_2 \cdot X_{TS} \quad (61)$$



Slika 15. Dinamički model bifilarnog njihala

obzirom da sustav rotira oko težišta, može se pisati:

$$\varphi_1 \approx \frac{X_{TP} \cdot \gamma}{l_b} \quad (62)$$

$$\varphi_2 \approx \frac{X_{TS} \cdot \gamma}{l_b} \quad (63)$$

Pri čemu je:

l_b (m) – duljina užeta bifilarnog njihala

φ_1 (°) – kut odklona užeta 1

φ_2 (°) – kut odklona užeta 2

Uvrštenjem u izraz (61) dobiva se diferencijalna jednadžba koja opisuje gibanje modela:

$$J_z \ddot{\gamma} = -\frac{G \cdot X_{TS}}{X_{TP} + X_{TS}} \cdot \frac{X_{TP} \cdot \gamma}{l_b} \cdot X_{TP} - \frac{G \cdot X_{TP}}{X_{TP} + X_{TS}} \cdot \frac{X_{TS} \cdot \gamma}{l_b} \cdot X_{TS} \quad (64)$$

Što se može svesti na oblik:

$$\ddot{\gamma} + \frac{G \cdot X_{TP} \cdot X_{TS}}{J_z \cdot l_b} \cdot \gamma = 0 \quad (65)$$

Rješenje diferencijalne jednadžbe je harmonijska funkcija s frekvencijom:

$$\omega = \sqrt{\frac{G \cdot X_{TP} \cdot X_{TS}}{J_z \cdot l_b}}, \quad \frac{\text{rad}}{\text{s}} \quad (66)$$

odnosno moment tromosti kroz težište za os Z:

$$J_z = \frac{G \cdot X_{TP} \cdot X_{TS} \cdot T^2}{4 \cdot \pi^2 \cdot l_b}, \quad \text{kg} \cdot \text{m}^2 \quad (67)$$

Pri čemu je:

$$T = \frac{2\pi}{\omega}, \quad \text{s} \quad (68)$$

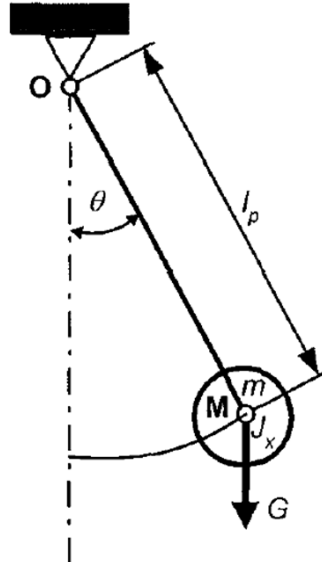
T – Vrijeme jednog titraja.

Uz pretpostavku da su težina vozila, koordinate težišta i duljina užeta l_b poznati potrebno je izmjeriti samo vrijeme jednog titraja (kao prosjek od primjerice 10 titraja), da bi se putem izraza (67) izračunao moment tromosti J_z . Da bi se umanjio utjecaj sekundarnih njihanja i znatnijeg podizanja okvira važno je da duljina užeta bude što veća, a kut zakreta φ što manji. Ove metode mogu se primijeniti kako na prazno tako i na opterećeno vozilo.

4.2. Uređaji za mjerenje momenta tromosti oko osi X (uzdužna os) i osi Y (poprečna os)

4.2.1. Metoda fizikalnog njihala

Uređaj na kojemu se može primijeniti ova metoda praktički je identičan uređaju koji je bio opisan uz primjenu metode bifilarnog njihala, sl. 14., [4.].



Slika 16. Fizikalno njihalo

Kako je težina ovješeno tijela (automobila) jedina sila koja ne prolazi kroz točku O, sl. 16., suma momenata koji vraćaju tijelo u položaj ravnoteže iznosi:

$$\sum M_o = -(mg \sin \theta) \cdot l_p = 0 \quad (69)$$

pri čemu je:

l_p (m) - udaljenost između okretišta O i težišta tijela M

Diferencijalna jednadžba gibanja za ovaj slučaj glasi:

$$J \cdot \ddot{\theta} = \sum M_o \quad (70)$$

odnosno s obzirom na (69):

$$J \cdot \ddot{\theta} + (mg \sin \theta) \cdot l_p = 0 \quad (71)$$

gdje je J moment tromosti tijela oko osi koja prolazi kroz točku O. U slučaju malih kuteva otklona vrijedi:

$$\sin \theta \cong \theta \quad (72)$$

pa se diferencijalna jednadžba gibanja svodi na oblik:

$$\ddot{\theta} + \frac{m \cdot g \cdot l_p}{J} \cdot \theta = 0 \quad (73)$$

Tu se radi o diferencijalnoj jednadžbi slobodnog neprigušenog harmonijskog gibanja. Čije je opće rješenje:

$$\theta = A \cdot \sin\left(\sqrt{\frac{m \cdot g \cdot l_p}{J}} \cdot t + \delta\right) \quad (74)$$

gdje su A i δ konstante integracije koje se određuju iz početnih uvjeta. Kružna frekvencija slobodnih vibracija (njihanja) pri malim amplitudama iznosi:

$$\omega = \sqrt{\frac{m \cdot g \cdot l_p}{J}}, \quad \frac{\text{rad}}{\text{s}} \quad (75)$$

Može se pisati i kao:

$$\omega = \frac{2\pi}{T}, \quad \frac{\text{rad}}{\text{s}} \quad (76)$$

gdje je T vrijeme jednog titraja. Iz (75) i (76) slijedi:

$$J = \frac{T^2}{4 \cdot \pi^2} \cdot m \cdot g \cdot l_p, \quad \text{kg} \cdot \text{m}^2 \quad (77)$$

Traženi moment tromosti automobila oko osi X koja prolazi težištem dobiva se primjenom Steinerova pravila:

$$J_x = J - m \cdot l_p^2, \quad \text{kg} \cdot \text{m}^2 \quad (78)$$

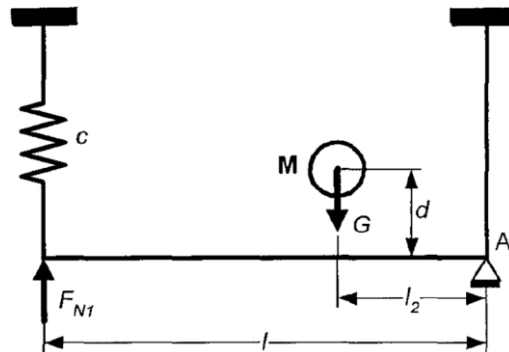
odnosno s obzirom na (77):

$$J_x = \frac{T^2}{4 \cdot \pi^2} \cdot m \cdot g \cdot l_p - m \cdot l_p^2, \quad \text{kg} \cdot \text{m}^2 \quad (79)$$

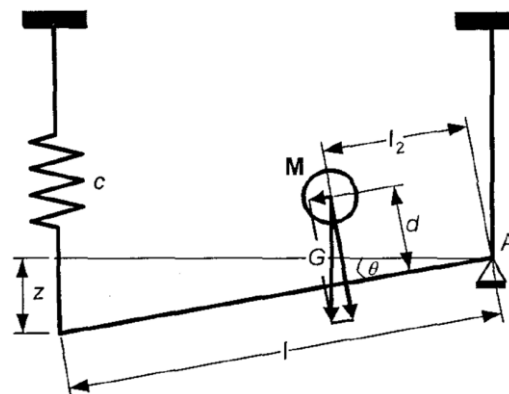
Ako je potrebno odrediti moment tromosti nadogradnje. Onda od iznosa dobivenog izrazom (79) treba primjenom istoga postupka odbiti vrijednosti momenata tromosti neovješanih masa. Kada je riječ o određivanju momenata tromosti opterećenog vozila, onda je najpovoljnije pokušati ponoviti s putnicima ili zamjenskim utezima u vozilu. Ako to nije moguće, utjecaj putnika može se uzeti u obzir računskim putem koristeći pritom poznate podatke dostupne u literaturi o momentima tromosti putnika. Metoda fizičkog njihala može se primijeniti i na mjerenje momenta tromosti oko Y -osi, ako postoji mogućnost da se automobil na platformi zakrene u odgovarajući položaj.

4.2.2. Metoda opružnog ovjesa

Na sl. 17. prikazana je pojednostavljena shema automobila u položaju mjerenja momenta tromosti J_y za os kroz težište automobila [4.]. Stražnja strana automobila podignuta je od tla i u ravnini stražnjeg mosta ovješena na čeličnom užetu. Prednji kraj ovješena je na oprugu poznate karakteristike krutosti tako da vozilo može vibrirati oko stražnjeg oslonca. Prema modelu prikazanom na slici slijedi:



Slika 17. Skica položaja težišta vozila za mjerenje momenta tromosti J_y



Slika 18. Skica položaja sila prilikom mjerenja momenta tromosti J_y

$$\sum M_A = F_{N1} \cdot l - Gl_2 = c \cdot z_0 \cdot l - G \cdot l_2 = 0 \quad (80)$$

Pri čemu je:

l (m) – vodoravna udaljenost do objesišta modela

l_2 (m) – vodoravna udaljenost od okretišta do težišta modela

z_0 (m) – statička deformacija (produljenje) opruge

c (N/m) – konstanta (krutost) opruge,

iz čega slijedi:

$$c \cdot z_0 \cdot l = G \cdot l_2 \quad (81)$$

Na automobil izveden iz ravnotežnog položaja zakretanjem platforme za kut θ djeluje moment:

$$M_A = c \cdot (z_0 + z) \cdot l \cdot \cos \theta - (G \cdot \cos \theta) \cdot l_2 - (G \cdot \sin \theta) \cdot d \quad (82)$$

Pri čemu je:

z (m) – pomak prednjeg kraja automobila prilikom mjerenja

Za male kutove $\theta \rightarrow \cos \theta \approx 1$; $\sin \theta \approx \theta$, pa je:

$$M_A = c \cdot z_0 \cdot l + c \cdot z \cdot l - G \cdot l_2 - G \cdot \theta \cdot d \quad (83)$$

Budući da je:

$$z \approx l \cdot \theta \quad (84)$$

Slijedi:

$$M_A = c \cdot z_0 \cdot l + c \cdot \theta \cdot l^2 - G \cdot l_2 - G \cdot \theta \cdot d \quad (85)$$

U kombinaciji s jednadžbom (81):

$$M_A = G \cdot l_2 + c \cdot \theta \cdot l^2 - G \cdot l_2 - G \cdot \theta \cdot d \quad (86)$$

Odnosno:

$$M_A = c \cdot \theta \cdot l^2 - G \cdot \theta \cdot d \quad (87)$$

Dinamička ravnoteža definirana je jednadžbom:

$$M_A = J_A \cdot \ddot{\theta} \quad (88)$$

U kombinaciji s (87) slijedi:

$$J_A \cdot \ddot{\theta} = \theta \cdot (c \cdot l^2 - G \cdot d) \quad (89)$$

Sređivanjem gornje jednadžbe dobiva se diferencijalna jednadžba vibracijskog gibanja:

$$\ddot{\theta} - \left(\frac{c \cdot l^2 - G \cdot d}{J_A} \right) \cdot \theta = 0 \quad (90)$$

Rješenje ove diferencijalne jednadžbe daje harmonijsku funkciju s vlastitom frekvencijom :

$$\omega = \sqrt{\frac{c \cdot l^2 - G \cdot d}{J_A}}, \quad \frac{\text{rad}}{\text{s}} \quad (91)$$

u kojoj je sadržan moment inercije automobila oko točke rotacije A:

$$J_A = \frac{c \cdot l^2 - G \cdot d}{\omega^2}, \quad \text{kg} \cdot \text{m}^2 \quad (92)$$

S obzirom da je:

$$\omega = \frac{2\pi}{T}, \quad \frac{\text{rad}}{\text{s}} \quad (93)$$

Slijedi:

$$J_A = \frac{c \cdot l^2 - G \cdot d}{4 \cdot \pi^2} \cdot T^2, \quad \text{kg} \cdot \text{m}^2 \quad (94)$$

pri čemu je T vrijeme jednog titraja.

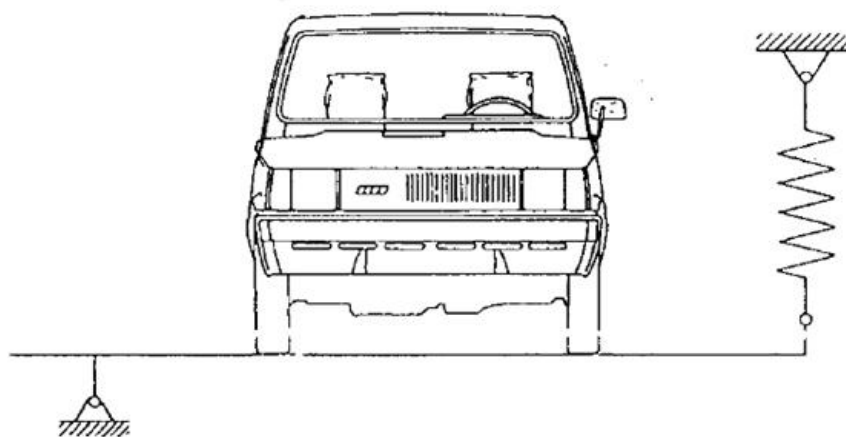
Koristeći Steinerov teorem o translaciji koordinatnog sustava aksijalni moment tromosti J_y za težište modela je:

$$J_y = J_A - m \cdot \left(\sqrt{l_2^2 + d^2} \right)^2, \quad \text{kg} \cdot \text{m}^2 \quad (95)$$

Odnosno:

$$J_y = \frac{c \cdot l^2 - G \cdot d}{4 \cdot \pi^2} \cdot T^2 - m \cdot (l_2^2 + d^2), \quad \text{kg} \cdot \text{m}^2 \quad (96)$$

Prilikom provedbe pokusa, frekvencija njihanja, odnosno vrijeme jednog titraja (T), mjeri se štopericom u više navrata, a mjerodavnom se smatra srednja vrijednost izmjerenih rezultata. Ova metoda može se primijeniti i za mjerenje momenta tromosti J_x , ali tada automobil treba postaviti na platformu sukladno skici na **sl. 19**.



Slika 19. Skica položaja vozila na platformi za mjerenje momenta tromosti J_x

5. POKUSNA MJERENJA

U prethodnom poglavlju navedene su i objašnjene sve metode mjerenja momenta tromosti. Cilj ovog rada je bio pronaći jeftinu i jednostavnu metodu po kojoj bi se eksperimentalno određivao moment tromosti vozila. Metoda ubrzane rotacije je tehnički zahtjevna metoda za koju je potrebno konstruirati te proizvesti niz dijelova kao što su jaram, sferni ležaj, bubanj, remenica, uteg. Svi navedeni dijelovi trebaju biti postavljeni i učvršćeni u kućište uređaja. Za mjerenje momenta tromosti potrebno je pri zadanoj težini utega izmjeriti visinu spuštanja utega te vrijeme potrebno za to spuštanje. Proizvodnja kućišta i svih ostalih dijelova je skupa i kompleksna te zbog toga ovu metodu odbacujemo.

Metoda opružnog ovjesa je jednostavnija od prethodne metode ali i dalje je relativno zahtjevna. Potrebno je konstruirati i proizvesti oprugu i oslonac te ih ugraditi u odgovarajući okvir. Za mjerenje momenta tromosti potrebno je odrediti vrijeme jednog titraja, također i ovu metodu odbacujemo zbog relativno kompleksne konstrukcije.

Najjednostavnije metode za eksperimentalno određivanje momenta tromosti, koje su i odabrane, su metoda bifilarnog njihala za os Z te metoda fizikalnog njihala za os X i Y.

Zbog ispitivanja odabrane metode za mjerenje tromosti te njezinog ispitivanja na osjetljivost ulaznih parametara provedena su pokusna mjerenja. Za mjerenje momenta tromosti potrebno je izmjeriti period titraja. Prilikom provedbe pokusnih mjerenja vrijeme titraja mjeri se običnom ručnom štopericom i to u više navrata a mjerodavnim se smatra srednja vrijednost izmjerenih rezultata.

Nakon provedenih mjerenja provedena je analiza rezultata, osim mjerenja i analize rezultata mjerenja provedene su još dvije analize radova koji se bave mjerenjem momenata tromosti. Rezultati mjerenja i analize navedeni su u nastavku.

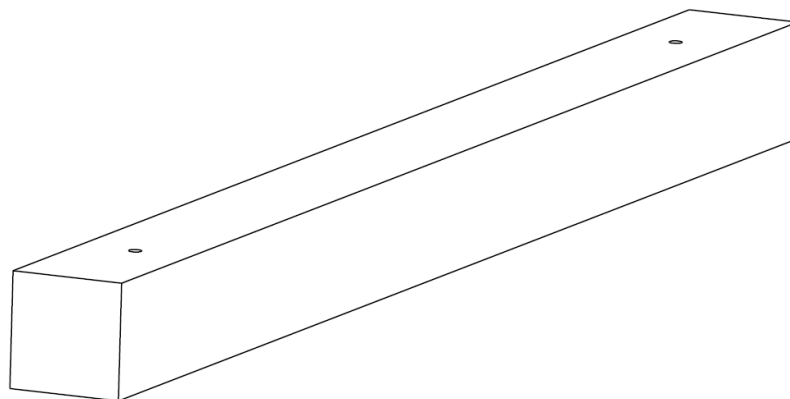
5.1. Primjer 1

Cilj ovog pokusnog mjerenja je ustanoviti točnost odabranih metoda, zbog toga je odabran predmet za koji postoji analitički izraz za izračun momenta tromosti. Predmet koji je odabran je štapa pravokutnog poprečnog presjeka dimenzija:

$$a = 9 \text{ mm (visina štapa)}$$

$$b = 9 \text{ mm (širina štapa)}$$

$$c = 121 \text{ mm (duljina štapa)}$$



Slika 20. Predmet pokusnog mjerenja

5.1.1. Os Z

Kao što je već navedeno mjerenje momenta tromosti oko osi Z provedeno je po metodi bifilarnog njihala.

Formula za eksperimentalno određivanje momenta tromosti oko osi Z:

$$J_z = \frac{m \cdot g \cdot D^2 \cdot T^2}{16 \cdot h \cdot \pi^2}, \quad \text{kg} \cdot \text{m}^2 \quad (97)$$

Pri čemu je:

m – masa mjerenog predmeta (pravokutni štap) ($m=0,075$ kg)

g – ubrzanje gravitacije ($g=9,80665$ m/s²)

D – razmak užadi ($D=0,091$ m)

T – period njihanja ($T=1,5154$ s)

h – visina njihala ($h=0,9585$ m)

PERIOD TITRAJA T

Period njihanja je dobiven tako da je provedeno mjerenje perioda 10 titraja, mjerenje je ponovljeno deset puta, mjerodavnim periodom se smatra srednja vrijednost izmjerenih rezultata. Ovim postupkom je smanjena pogreška koja se javlja prilikom pokretanja i zaustavljanja sata.

Tablica 9. Period njihanja (10 titraja) oko osi Z

Redni broj mjerenja	1	2	3	4	5	6	7	8	9	10
T_{x10}	15,15	15,07	15,97	15,08	15,22	15,08	15,00	14,95	15,03	14,99

Pri čemu je :

$T_{x10}(s)$ – Vrijeme (period) 10 titraja

Aritmetička sredina trajanja 10 titraja:

$$\overline{T_{x10}} = \sum_1^{10} T_{x10} / 10 = 15,154 \text{ s} \quad (98)$$

Period jednog titraja:

$$T = \frac{\overline{T_{x10}}}{10} = 1,5154 \text{ s} \quad (99)$$

Moment tromosti predmeta:

$$J_z = \frac{0,075 \cdot 9,80665 \cdot 0,091^2 \cdot 1,5154^2}{16 \cdot 0,9585 \cdot \pi^2} = 0,000092408 \text{ kg} \cdot \text{m}^2 \quad (100)$$

5.1.1.1. Analitičko rješenje

Izraz za analitičko određivanje momenta tromosti oko osi Z [6]:

$$J_{z(\text{anal.})} = \frac{m}{12} (b^2 + c^2), \quad \text{kg} \cdot \text{m}^2 \quad (101)$$

Pri čemu je:

m – masa pravokutnog štapa (u prikazanom primjeru: $m=0,075$ kg)

b – širina štapa ($b=0,009$ m)

c – duljina štapa ($c=0,121$ m)

$$J_{z(\text{anal.})} = 0,000092012 \text{ kg} \cdot \text{m}^2 \quad (102)$$

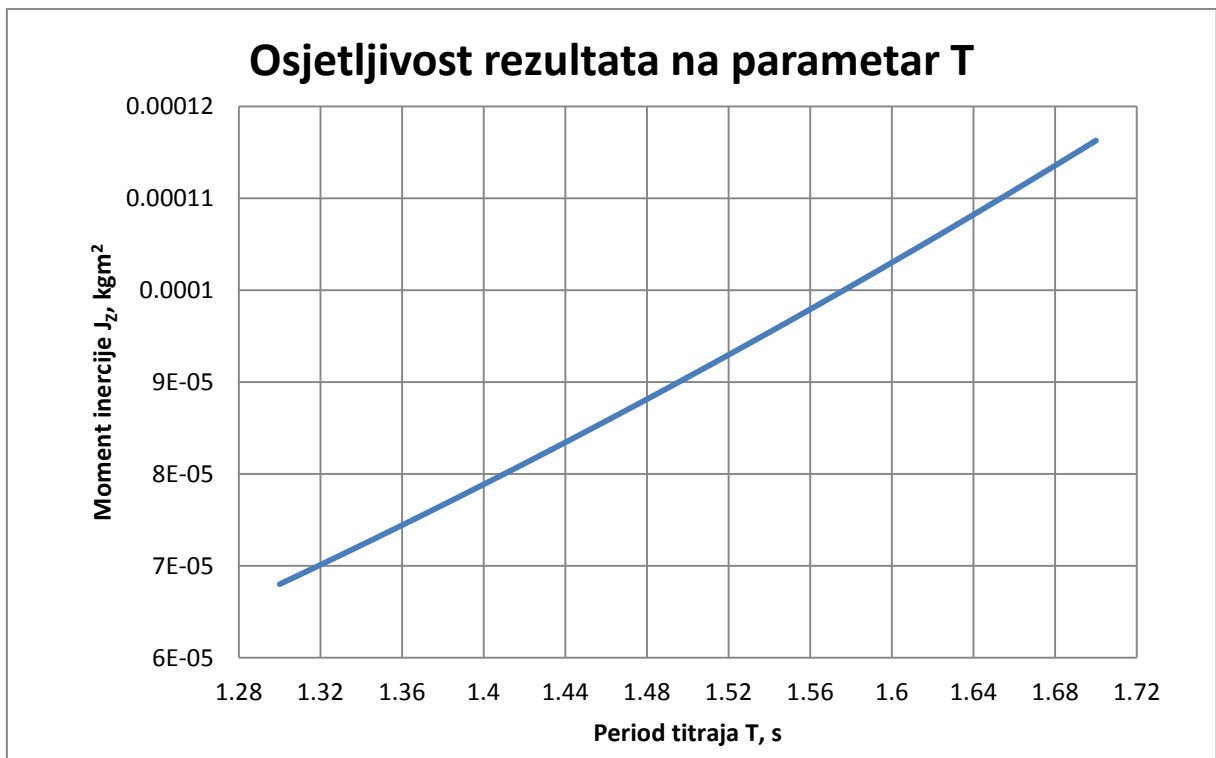
Nakon provedene analize rezultata dolazimo do zaključka da eksperimentalno izmjeren moment tromosti je za 0,43% posto veći od analitičkog (točnog) rješenja. Ovaj rezultat je vrlo točan s obzirom da je period titraja mjeren s običnom štopericom a razmak užadi i visina njihala s običnim ručnim metrom kojim ne možemo postići visoku točnost mjerenja.

5.1.1.2. Analiza osjetljivosti rezultata na ulazne parametre

U ovom poglavlju bit će prikazana ovisnost vrijednosti rezultata momenta tromosti u ovisnosti o pogrešci u ulaznim parametrima D , h , m i T .

5.1.1.2.1 Osjetljivost rezultata na parametar T

Provedena je analiza u svrhu određivanja osjetljivosti rezultata na pogreške u očitavanju vremena perioda T



Slika 21. Ovisnost momenta tromosti oko osi Z o parametru T

Iz analize rezultata vidljivo je da ukoliko pogreška u mjerenju perioda T iznosi **0,963%**, u rezultatu za moment tromosti dobivamo dvostruko veću pogrešku tj. **1,936%**

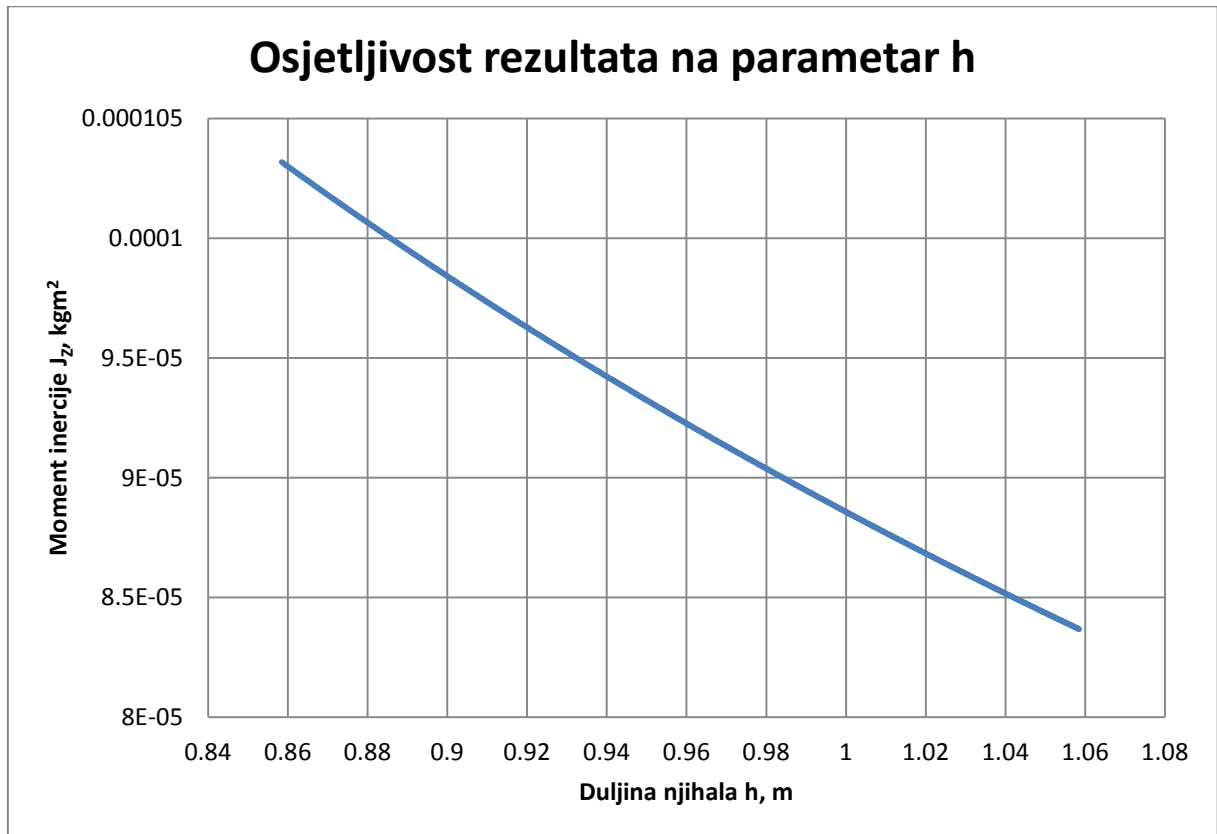
$$T = 1,5154 \text{ s} \rightarrow 1,53 \text{ s (greška od 0,963\%);}$$

$$J_z (T = 1,5154 \text{ s}) = 0,00009240755 \text{ kgm}^2$$

$$J_z (T = 1,53 \text{ s}) = 0,00009419671 \text{ kgm}^2$$

5.1.1.2.2 OSJETLJIVOST REZULTATA NA PARAMETAR h

Provedena je analiza u svrhu određivanja osjetljivosti rezultata na pogreške u očitavanju visine njihala h



Slika 22. Ovisnost momenta tromosti oko osi Z o parametru h

Iz analize rezultata vidljivo je da pogreška u mjerenju visine njihala h od **1,2%** kao rezultat daje pogrešku kod momenta tromosti od **-1,186%**.

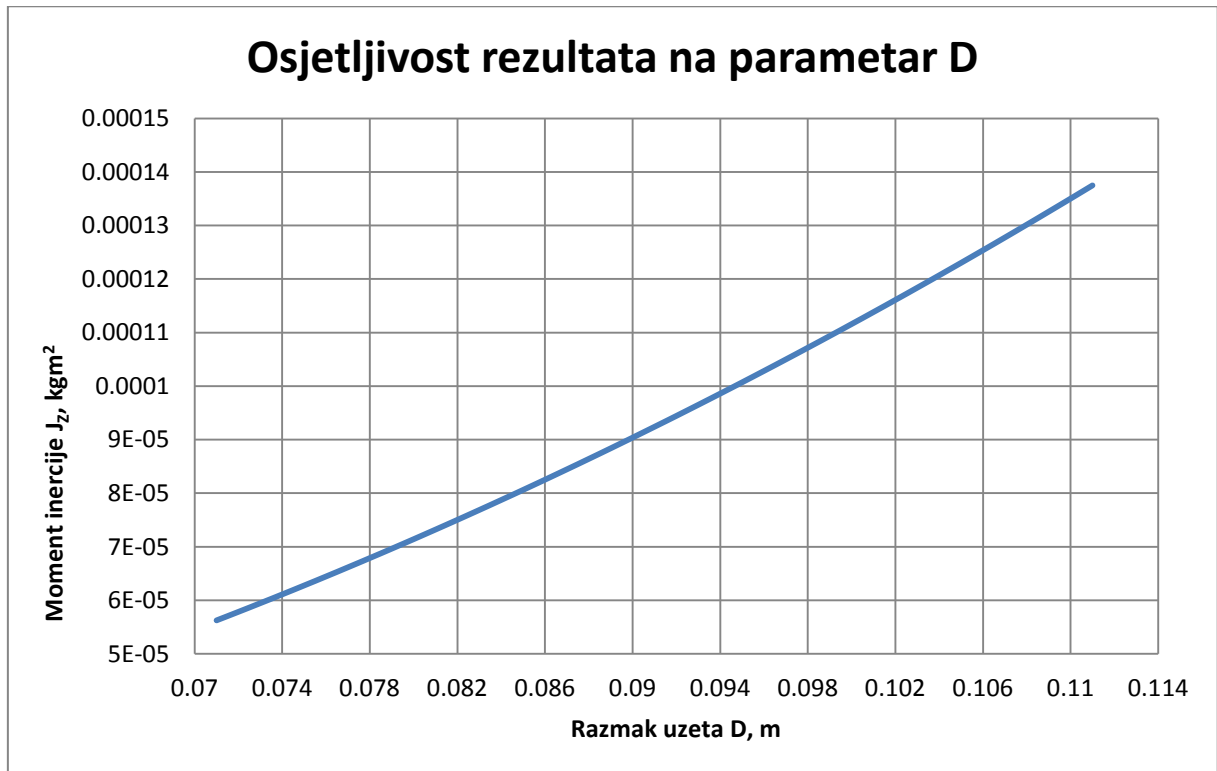
$$h = 0,9585 \text{ m} \rightarrow 0,97 \text{ m (greška od 1,2\%);}$$

$$J_z (h = 0,9585 \text{ m}) = 0,00009240755 \text{ kgm}^2$$

$$J_z (h = 0,97 \text{ m}) = 0,00009131199 \text{ kgm}^2$$

5.1.1.2.3 OSJETLJIVOST REZULTATA NA PARAMETAR D

Provedena je analiza u svrhu određivanja osjetljivosti rezultata na pogreške u očitavanju razmaka užadi D



Slika 23. Ovisnost momenta tromosti oko osi Z o parametru D

Iz analize rezultata vidljivo je da pogreška u mjerenju razmaka užadi **D** od **1,1%** kao rezultat daje pogrešku u momentu tromosti od **2,2%**

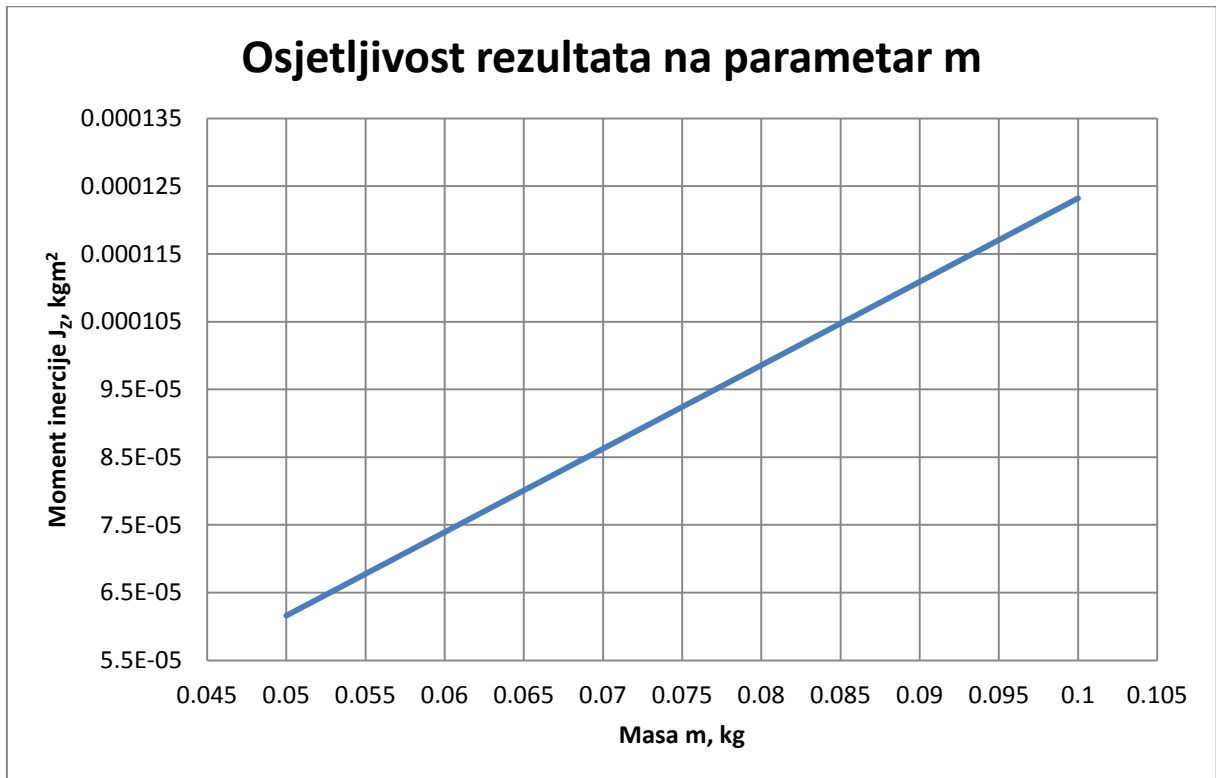
$$D = 0,091 \text{ m} \rightarrow 0,092 \text{ m (greška od 1,1\%);}$$

$$J_z (D = 0,091 \text{ m}) = 0,00009240755 \text{ kgm}^2$$

$$J_z (D = 0,092 \text{ m}) = 0,0000944496 \text{ kgm}^2$$

5.1.1.2.4 OSJETLJIVOST REZULTATA NA PARAMETAR m

Provedena je analiza u svrhu određivanja osjetljivosti rezultata na pogreške u očitavanju mase m



Slika 24. Ovisnost momenta tromosti oko osi Z o parametru m

Iz analize rezultata vidljivo je da pogreška u mjerenju mase m od **1,3%** kao rezultat daje pogrešku u momentu tromosti od **1,3%**

$$m = 0,075 \text{ kg} \rightarrow 0,076 \text{ kg (greška od 1,3\%);}$$

$$J_z (m = 0,075 \text{ kg}) = 0,00009240755 \text{ kgm}^2$$

$$J_z (m = 0,076 \text{ m}) = 0,0000936396 \text{ kgm}^2$$

5.1.1.3. Tablični prikaz osjetljivosti rezultata oko osi Z o ulaznim parametara

U **Tablici 10.** tablično je prikazana ovisnost vrijednosti momenta inercije o ulaznim parametrima. Vidljivo je da u slučaju pogreške perioda T ili razmaka užadi D dobivamo duplo veću pogrešku u odnosu na unesenu pogrešku, dok kod visine njihala h i mase m pogreška linearno prati pogrešku ulaznog parametra.

Tablica 10. Prikaz osjetljivosti rezultata oko osi Z o ulaznim parametrima za primjer 1

Parametar	Izmjeren parametar	Greška parametra		Rezultirajuća greška izračunatog momenta inercije J
T (s)*	1,5154	~ 0,015	1.0%	2.0%
h (mm)	958,5	~ 9,6	1.0%	-1.0%
D (mm)	91,0	~ 0,91	1.0%	2.0%
m (g)	75	~ 0,75	1.0%	1.0%

* Prosjek od 10 mjerenja od po 10 uzastopnih titraja.

5.1.2. Os X

Mjerenje momenta tromosti oko osi X provedeno je po metodi fizikalnog njihala. Metoda mjerenja opisana je u poglavlju 4.2.1. Za mjerenje se koristi isti uređaj kao i za određivanje momenta tromosti J_z s time da se predmet dovodi u paralelno njihanje u smjeru osi X. Pritom se mjeri vrijeme trajanje jednog titraja, te se moment tromosti J_x računa sukladno izrazu (79):

Moment inercije oko osi rotacije sklopa predmeta i užeta:

$$J_o = \frac{T^2 \cdot m \cdot g \cdot h}{4 \cdot \pi^2}, \quad \text{kg} \cdot \text{m}^2 \quad (103)$$

Da bi dobili samo moment inercije predmeta potrebno je oduzeti Steinerov dodatak:

$$J_x = J_o - m \cdot h^2, \quad \text{kg} \cdot \text{m}^2 \quad (104)$$

Odnosno:

$$J_x = \frac{T^2 \cdot m \cdot g \cdot h}{4 \cdot \pi^2} - m \cdot h^2, \quad \text{kg} \cdot \text{m}^2 \quad (105)$$

Pri čemu je:

m – masa mjerenog predmeta (pravokutni štap) ($m=0,075$ kg)

g – ubrzanje gravitacije ($g=9,80665$ m/s²)

T – period njihanja ($T=1,9676$ s)

h – visina njihala ($h=0,9585$ m)

PERIOD TITRAJA T

Mjerenje je provedeno kao i za os Z. Period njihanja je dobiven tako da je provedeno mjerenje perioda 10 titraja, mjerenje je ponovljeno deset puta, mjerodavnim periodom se smatra srednja vrijednost izmjerenih rezultata. Ovim postupkom je smanjena pogreška koja se javlja prilikom pokretanja i zaustavljanja sata.

Tablica 11. Period njihanja (10 titraja) oko osi x

Redni broj mjerenja	1	2	3	4	5	6	7	8	9	10
T_{x10}	19,63	19,62	19,66	19,71	19,75	19,80	19,55	19,67	19,70	19,67

Pri čemu je :

T_{x10} (s) – Vrijeme (period) 10 titraja

Aritmetička sredina trajanja 10 titraja:

$$\overline{T_{x10}} = \sum_{1}^{10} T_{x10} / 10 = 19,676 \text{ s} \quad (106)$$

Period jednog titraja:

$$T = \frac{\overline{T_{x10}}}{10} = 1,9676 \text{ s} \quad (107)$$

Moment inercije predmeta:

$$J_x = \frac{T^2 \cdot m \cdot g \cdot h}{4 \cdot \pi^2} - m \cdot h^2, \quad \text{kg} \cdot \text{m}^2 \quad (108)$$

$$J_x = \frac{1,9676^2 \cdot 0,075 \cdot 9,80665 \cdot 0,9585}{4 \cdot \pi^2} - 0,075 \cdot 0,9585^2 \quad (109)$$

$$= 0,000229236 \text{ kgm}^2$$

5.1.2.1. ANALITIČKO RJEŠENJE

Formula za analitičko određivanje momenta tromosti oko osi X [6]:

$$J_{x(\text{anal.})} = \frac{m}{12}(a^2 + b^2), \quad \text{kg} \cdot \text{m}^2 \quad (110)$$

Pri čemu je:

m – masa pravokutnog štapa ($m=0,075$ kg)

a – visina štapa ($a=9$ mm)

b – širina štapa ($b=9$ mm)

$$J_{x(\text{anal.})} = 0,000001012 \text{ kg} \cdot \text{m}^2 \quad (111)$$

Iz rezultata je vidljivo je da je pogreška vrlo velika, izmjerili smo da je moment tromosti $J_x = 0,000229236 \text{ kg} \cdot \text{m}^2$ a analitičko (točno) rješenje iznosi $J_{x(\text{anal.})} = 0,000001012 \text{ kg} \cdot \text{m}^2$, ta razlika iznosi čak -99,56%.

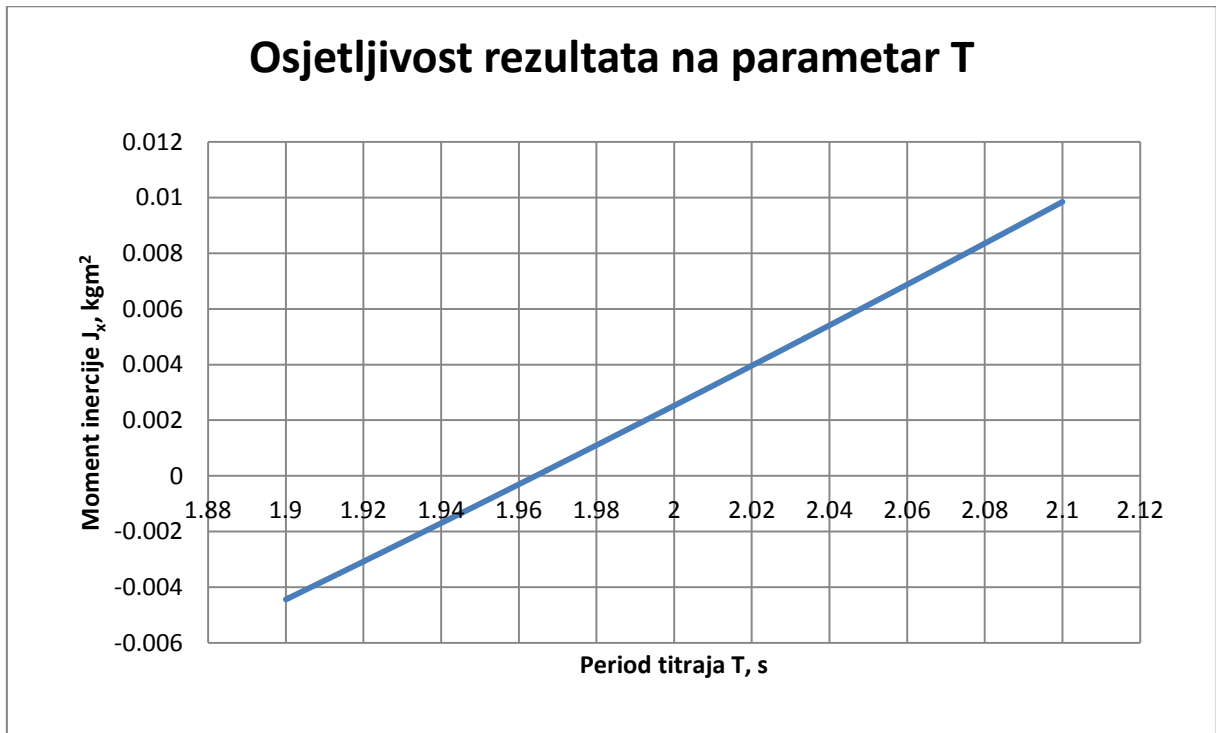
Nakon analize rezultata izračunato je da bi period za analitičko (točno) rješenje trebao bit $T=1,96434958$ s, a mi smo izmjerili 1,9676 s. Razlika u periodima iznosi samo 0,1652% ali i tako mala razlika perioda uzrokuje pogrešku u rezultatu od -99,56%

5.1.2.2. Analiza osjetljivosti rezultata na ulazne parametre

Zbog vrlo velike osjetljivosti rezultata na ulazni parametar T provedena je daljnja analiza rezultata i na ostale parametre koja je prikazana u nastavku. Cilj analize je bio utvrditi zbog čega se javlja takva izrazito velika osjetljivost te utvrditi da li je moguće koristiti ovu metodu za rješavanje zadanog problema.

5.1.2.2.1 OSJETLJIVOST REZULTATA NA PARAMETAR T

Provedena je analiza u svrhu određivanja osjetljivosti rezultata na pogreške u očitavanju vremena perioda T



Slika 25. Ovisnost momenta tromosti oko osi x o parametru T

Iz analize rezultata vidljivo je da ukoliko pogreška u mjerenju perioda T iznosi **1,14%**, u rezultatu za moment tromosti dobivamo pogrešku od **690 %**

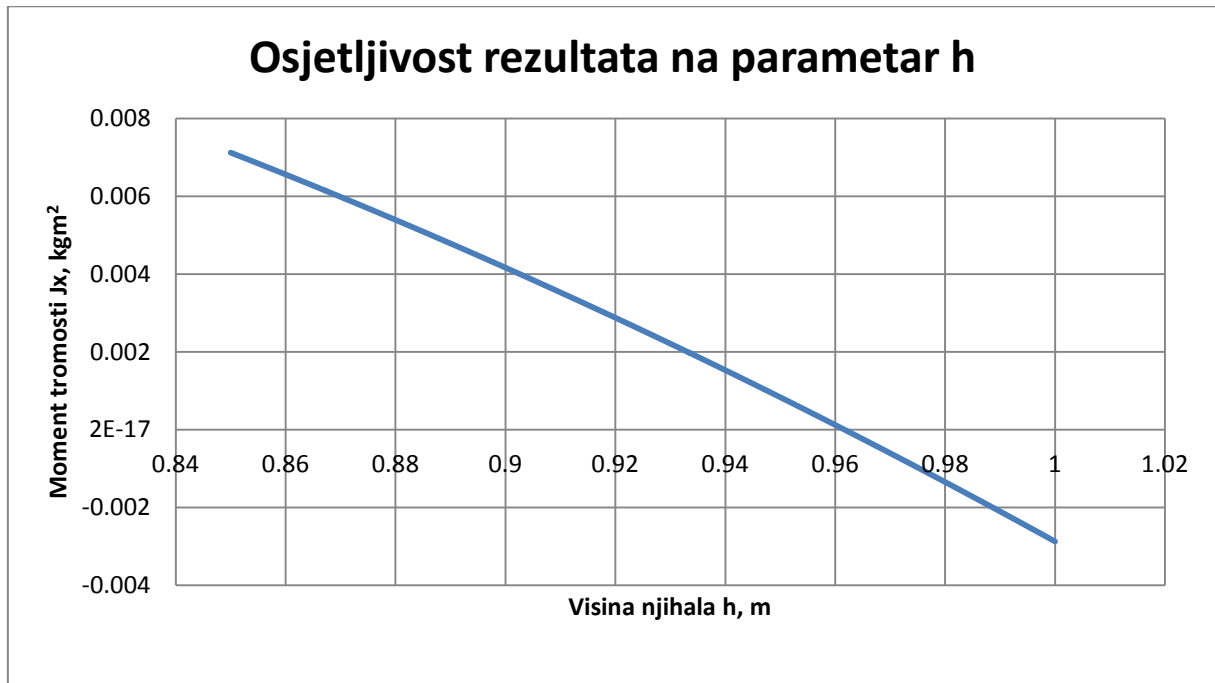
$$T = 1,9676 \text{ s} \rightarrow 1,99 \text{ s (greška od 1,14%);}$$

$$J_x (T = 1,9676 \text{ s}) = 0,000229236 \text{ kgm}^2$$

$$J_x (T = 1,99 \text{ s}) = 0,001812285 \text{ kgm}^2$$

5.1.2.2 OSJETLJIVOST REZULTATA NA PARAMETAR h

Provedena je analiza u svrhu određivanja osjetljivosti rezultata na pogreške u očitavanju visine njihala h



Slika 26. Ovisnost momenta tromosti oko osi x o parametru h

Iz analize rezultata vidljivo je da ukoliko pogreška u mjerenju visine njihala h iznosi **1,14%**, u rezultatu za moment tromosti dobivamo pogrešku od **-363 %**

$$h = 0,9585 \text{ m} \rightarrow 0,97 \text{ m (greška od 1,2\%)}$$

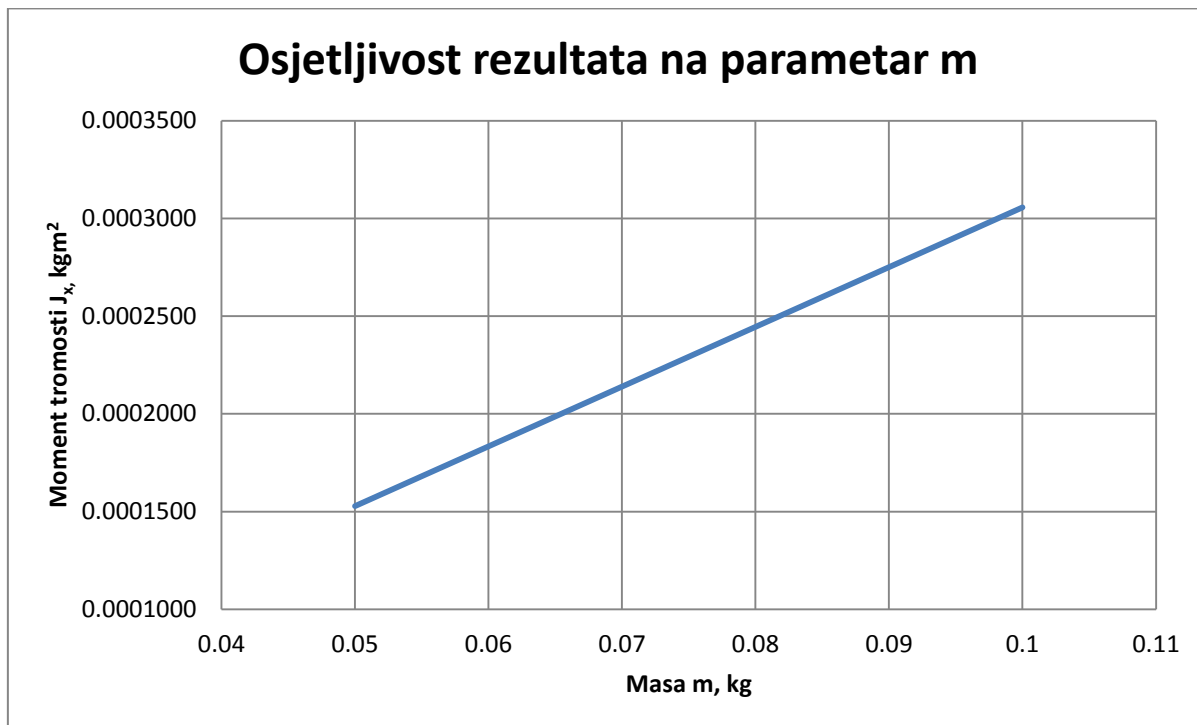
$$J_x (h = 0,9585 \text{ m}) = 0,000229236 \text{ kgm}^2$$

$$J_x (h = 0,97 \text{ m}) = -0,000604638 \text{ kgm}^2$$

Vidljivo je da je rezultat jako ovisan i o parametru h , iako mnogo manje nego o parametru T . Ukoliko prilikom mjerenja visine njihala pogriješimo u mjerenju za samo **0,1%** ($\Delta h = 1 \text{ mm}$; $h = 0,9585 \text{ m} \rightarrow h = 0,9595 \text{ m}$) u rezultatu dobivamo pogrešku od **-31%** ($J_{x(h=0,9585)} = 0,0002292 \text{ kg} \cdot \text{m}^2 \rightarrow J_{x(h=0,9595)} = 0,000157513 \text{ kgm}^2$)

5.1.2.2.3 OSJETLJIVOST REZULTATA NA PARAMETAR m

Provedena je analiza u svrhu određivanja osjetljivosti rezultata na pogreške u očitavanju mase m



Slika 27. Ovisnost momenta tromosti oko osi x o parametru m

Iz analize rezultata vidljivo je da ukoliko pogreška u mjerenju mase m iznosi **1,3%** ($\Delta m = 1$ g), u rezultatu za moment tromosti dobivamo pogrešku od **1,3 %**. Pogreška u rezultatu je linearno ovisna o pogrešci u unesenom parametru.

$$m = 0,075 \text{ kg} \rightarrow 0,076 \text{ kg (greška od 1,3\%);}$$

$$J_x(m = 0,075 \text{ kg}) = 0,000229236 \text{ kgm}^2$$

$$J_x(m = 0,076 \text{ kg}) = 0,0002323 \text{ kgm}^2$$

Vidljivo je da je rezultat nije ovisan jako o parametru m . Ukoliko unesemo pogrešku od **1,3%** u rezultatu dobivamo pogrešku od **1,3%** ($J_x(m=0,075) = 0,0002292 \text{ kgm}^2 \rightarrow J_x(m=0,076) = 0,0002323 \text{ kgm}^2$).

Nakon provedene analize vidljivo je da je ova metoda nepogodna za mjerenje predmeta malih masa. Uz zanemarivu pogrešku u očitavanju parametara (period T , visina njihala h) dobiva se vrlo velika pogreška u rezultatu. Pogreška se javlja zbog toga što se od momenta tromosti oko osi rotacije sklopa predmeta i užeta mora oduzet Steinerov dodatak da bi se dobio moment tromosti mjerenog predmeta. Zbog toga što je predmet male mase i dimenzija moment tromosti mu je vrlo malen $J_x = 2,292 \cdot 10^{-4} \text{ kg} \cdot \text{m}^2$, tj. oduzimaju se dva velika broja koja

prilikom male pogreške ulaznog parametra daju vrlo veliku pogrešku u rezultatu. Rezultat je jako ovisan o periodu T pa da bi se dobio točan rezultat, točnost perioda T bi trebala biti točna na osam decimalnih mjesta što je nemoguće za izmjeriti, zbog toga je ova metoda neupotrebljiva za male predmete.

Kod mjerenja momenta tromosti po metodi bifilarnog njihala odnosno mjerenje momenta tromosti oko osi Z ne pojavljuju se ovakvi problemi zbog toga što predmet titra oko vlastite težišne osi te se ne javlja potreba za oduzimanjem Steinerovog dodatka. Ova metoda se može koristiti i za mjerenje tromosti predmeta malih dimenzija i masa.

5.1.2.3. Tablični prikaz osjetljivosti rezultata oko osi X o ulaznim parametara

U **Tablica 12.** Tablično je prikazana osjetljivost rezultata mjerenja momenta tromosti oko osi X o pogrešci ulaznih parametara. Vidimo da uz pogreška parametara T od 1% dobivamo pogrešku rezultata 607%, metoda je nešto manje osjetljiva na pogrešku parametra h, dok je u slučaju parametra m pogreška rezultata jednaka pogrešci ulaznog parametra.

Tablica 12. Prikaz osjetljivosti rezultata oko osi X o ulaznim parametrima za primjer 1

Parametar	Izmjeren parametar	Greška parametra		Rezultiraju greška izračunatog momenta inercije J
T (s)*	1,9676	~ 0,019	1.0%	607%
h (mm)	958,5	~ 9,6	1.0%	-303%
m (g)	75	~ 0,75	1.0%	1.0%

* Prosjek od 10 mjerenja od po 10 uzastopnih titraja.

Nakon provedenih mjerenja i analize rezultata momenta tromosti oko osi X došli smo do zaključka da je metoda nepogodna za mjerenje tromosti predmeta malih masa, pogreška izmjerenog ulaznog parametra T od zanemarivih 0,019 s daje pogrešku u rezultatu od 607%. Cilj rada je izmjeriti moment tromosti automobila, ukoliko je ova metoda toliko jako osjetljiva na pogrešku kod očitavanja perioda i kod predmeta većih masa dolazimo do zaključka da je metoda neupotrebljiva i da moramo pronaći neku drugu metodu za mjerenje. Velika prednost ove metode je ta što je vrlo jednostavna i jeftina a upravo su te prednosti ključne u odabiru metode mjerenja, stoga nastavljamo analizu s predmetima većih masa i primjerima dostupnima u literaturi.

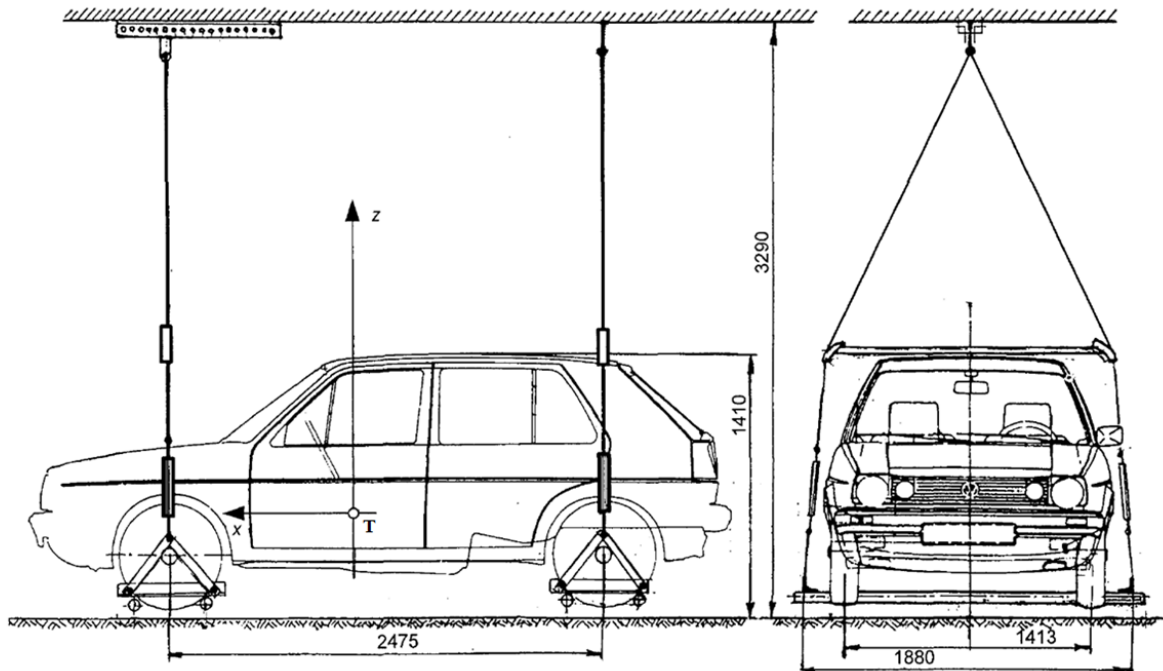
U nastavku rada prikazana su i analizirana dva primjera mjerenja stvarnih objekata opisana u navedenoj literaturi.

5.2. Primjer 2: moment tromosti osobnog automobila [1.]

Bjelovučić Sanja – *Doprinos metodologiji utvrđivanja dinamičkih značajki vozila i putnika*, Zagreb 1997 [1.]

Za mjerenje momenta tromosti J_x (oko X-osi) koristi se uređaj koji funkcionira na principu fizikalnog njihala. Automobil je ovješeno na dva užeta. Da bi se odmaknuo od poda i

omogućilo njihanje bez dodira s tlom, automobil se podiže pomoću vijčanih stega te se dovodi u stanje njihanja u smjeru osi Y (paralelno s osi X) te se pritom mjeri trajanje jednog titraja. Uređaj je prikazan na skici, **sl. 28**.



Slika 28. Skica uređaja za mjerenje momenta tromosti J_x

Moment tromosti J_x računa sukladno izrazu (79), koji se može napisati u obliku:

$$J_{xs} = m_s \cdot l_p \cdot \left(\frac{g}{4 \cdot \pi^2} \cdot T^2 - l_p \right), \quad \text{kg} \cdot \text{m}^2 \quad (112)$$

Budući da je automobil ovješena na cijevnim nosačima i njiše se zajedno s nosačima, ovdje treba računati s masom sustava automobil - okvir:

$$m_s = m_{uk} + m_{ok}, \quad \text{kg} \quad (113)$$

te od momenta tromosti sustava treba oduzeti iznos pripadnog momenta tromosti dva okvira, tj.

$$J_x = J_{xs} - J_{xok}, \quad \text{kg} \cdot \text{m}^2 \quad (114)$$

Odnosno:

$$J_x = m_s \cdot l_p \cdot \left(\frac{g}{4 \cdot \pi^2} \cdot T^2 - l_p \right) - J_{xok}, \quad \text{kg} \cdot \text{m}^2 \quad (115)$$

Duljina njihala, l_p , ovdje je definirana udaljenošću između objesišta i težišta sustava vozilo - okvir, pri čemu vozilo mora biti toliko podignuto od poda da prilikom njihanja okviri ne dodiruju tlo. Taj razmak, uz zadovoljavanje spomenutog uvjeta iznosi:

$$l_p \approx 2,4 \text{ m} \quad (116)$$

Moment tromosti okvira s obzirom na objesište jednak je zbroju njegova momenta tromosti oko vlastitog težišta i Steinerova dodatka s obzirom na os koja prolazi objesištima, tj.

$$J_{xok} = J_{xok}^2 + \sum m_{ok} \cdot h_{ok}^2, \quad \text{kg} \cdot \text{m}^2 \quad (117)$$

Moment tromosti okvira oko vlastitog težišta s obzirom na os X praktički je jednak istom momentu tromosti s obzirom na os Z:

$$J'_{xok} \cong 76 \text{ kg} \cdot \text{m}^2 \quad (118)$$

Mase okvira (bez pozicijskih cijevi) iznose 36,2 odnosno 33,2 kg, a udaljenost težišta okvira od objesišta je $h_{ok} \cong 2,95 \text{ m}$, pa je:

$$J_{xok} = 76 + 36,2 \cdot 2,95^2 + 33,2 \cdot 2,95^2 \cong 680 \text{ kgm}^2 \quad (119)$$

PERIOD TITRAJA T

Mjereno je vrijeme prvih 10 titraja. Zbog postizanja veće točnosti pokus je ponovljen 10 puta. Rezultati mjerenja vremena titraja dani su u **Tablici 13**.

Tablica 13. Period njihanja oko osi x

Redni broj mjerenja	1	2	3	4	5	6	7	8	9	10
T_{x10}	34,14	33,87	34,05	34,02	34,00	33,95	33,94	33,97	33,91	34,00

Pri čemu je :

T_{x10} (s) – Vrijeme (period) 10 titraja

Aritmetička sredina trajanja 10 titraja:

$$\overline{T_{x10}} = \sum_{1}^{10} T_{x10} / 10 = 34 \text{ s} \quad (120)$$

Period jednog titraja:

$$T = \frac{\overline{T_{x10}}}{10} = 3,4 \text{ s} \quad (121)$$

Mase okvira s priborom izmjerene su vagom te iznose:

- za prednji okvir: $m_{ok,p} \approx 41,7 \text{ kg}$
- za stražnji okvir: $m_{ok,s} \approx 38,7 \text{ kg}$

Masa oba okvira iznosi:

$$m_{ok} = 41,7 + 38,7 \approx 80 \text{ kg} \quad (122)$$

pa je masa sustava prazno vozilo - okviri:

$$m_s = m_{uk} + m_{ok} = 860 + 80 = 940 \text{ kg} \quad (123)$$

Pri čemu je m_{uk} (ukupna masa automobila):

$$m_{uk} = 860 \text{ kg} \quad (124)$$

Dinamički moment tromosti J_x , sukladno izrazu (115) iznosi:

$$\begin{aligned} J_x &= m_s \cdot l_p \cdot \left(\frac{g}{4 \cdot \pi^2} \cdot T^2 - l_p \right) - J_{xok} \\ &= 940 \cdot 204 \cdot \left(\frac{9,81}{4 \cdot \pi^2} \cdot 3,4^2 - 2,4 \right) - 680 = 386 \text{ kg} \cdot \text{m}^2 \end{aligned} \quad (125)$$

5.2.1. Analiza osjetljivosti rezultata na ulazne parametre

Zbog vrlo velike osjetljivosti rezultata na ulazne parametre u primjeru 1, provedena je analiza ovisnosti rezultata o ulaznoj pogrešci i u ovom primjeru.

Vidljivo je da je u ovom primjeru puno manja osjetljivost rezultata na pogreške ulaznih parametara, i dalje, najveća je osjetljivost na parametar T (1% pogreške ulaznog parametra daje 34% pogreške u rezultatu). Pretpostavka je točna, predmeti većih masa manje su osjetljivi na pogreške ulaznog parametra. Ovom analizom je pokazano da bi mjerenje momenta tromosti trkaćeg vozila ovom metodom trebalo dobiti rezultat zadovoljavajuće točnosti, budući da je u prvom primjeru dobivena točnost period titraja T na dvije decimale (T= 1,9676 s – izmjereno, T=1,96434958 s – izračunato) nakon samo jednog mjerenja ručnom štopericom

Tablica 14. Prikaz osjetljivosti rezultata oko osi X o ulaznim parametrima za primjer 2 (VW GOLF)

Parametar	Izmjeren parametar	Greška parametra		Rezultiraju greška izračunatog momenta inercije J
T (s)	3,4	~ 0,034	1.0%	34%
h (m)	2,4	~ 0,024	1.0%	-11%
m (kg)	940	~ 9,4	1.0%	3%

5.3. Primjer 3: momenti tromosti bespilotne letjelice [7.]

Santos J.C., Vilchez C.M.M.: *Experimental determination of unmanned aircraft inertial properties*

Bespilotna letjelica UAV (kratica engl. naziva: *Unmanned aerial vehicle*) je samostalna ili daljinski upravljana letjelica što znači da u njoj nema posade. Ovakva vrsta zrakoplova je vrlo korisna u situacijama u kojima je previše opasno ili previše skupo koristiti uobičajene zrakoplove s posadom. Od početka 2005. Godine Tehnički institut za zrakoplovstvo (São José dos Campos, Brazil) razvija UAV. Glavni cilj ovog projekta je razvoj jednog UAV-a koji bi se koristio za nadzor električnih vodova dalekovoda. Danas se ovakav nadzor vrši helikopterom kojim upravlja pilot te tehničarom koji snima vodove.

Zahtjevi na UAV su:

- putna brzina od 120 km/h
- mogućnost brzine letenja od 80 km/h do 160 km/h
- mogućnost leta iznad 1000 metara nadmorske visine
- sposobnost polijetanja i slijetanja na razne terene poput polja, trave, livade
- slijetanja i polijetanja nisu automatska, provodit će ih ljudi
- UAV mora imati kameru za snimanje električnih vodova koja mora biti postavljena blizu težišta letjelice kako bi se smanjile vibracije kamere u letu
- Domet letjelice treba bit 40km
- Snimke električnih vodova trebaju bit snimljene na horizontalnoj udaljenosti od 25 m i vertikalnoj od 30m
- UAV mora automatski sljediti vodove pomoću računalnih sustava (automatski pilot) i GPS sustava

U ovom projektu prototip je razvijen, izrađen i testiran. Glavni cilj projekta je provjeriti i dokazati da mali zrakoplov izložen naletima vjetra i drugih opterećenja je u stanju snimati s odgovarajućom kvalitetom slike električne vodove. Kod ovog projekta zahtjevi kao što su veliki domet, trajnost ili održavanje su puno manje bitni od zahtjeva za niskim troškovima te jednostavnom konstrukcijom. Prototip zrakoplova je napravljen od drveta. Novije verzije će vjerojatno biti izrađene od kompozitnih materijala.

Osim zrakoplova za ovaj projekt razmatrani su još i helikopteri i cepelini ali zrakoplov se činio kao najprikladniji izbor.

Položaj težišta i moment inercije su neophodni za analizu performansi i upravljanja zrakoplovom. Analitičke metode su korištene u prvim fazama konstruiranja, ali potreba za točnošću ovih podataka bila je presudna za početak korištenja eksperimentalne metode u određivanju momenata tromosti.

Mjerenje momenta tromosti oko osi X i Y provodi se po metodi fizikalnog njihala. Zrakoplov je obješen na nosačima. Potrebno je izmjeriti i period titranja samo nosača bez zrakoplova kako bi se izračunao te oduzeo moment tromosti nosača od ukupnog momenta tromosti sklopa nosača i aviona. Također mora se uzeti u obzir pomak osi oko kojih se računa moment inercije, iz objesišta u težište zrakoplova. (Steinerov dodatak).

Dakle, izraz za moment tromosti glasi:

$$J_{xUAV} = \frac{W \cdot T^2 \cdot \bar{z}'}{4 \cdot \pi^2} - \frac{W_{SG} \cdot T'_{SG} \cdot z'_W}{4 \cdot \pi^2} - \frac{W_{UAV} \cdot z_{UAV}^2}{g}, \quad \text{kg} \cdot \text{m}^2 \quad (126)$$

Pri čemu je:

m – ukupna masa zrakoplova i nosača ($m = 23,953 \text{ kg}$)

W – ukupna težina zrakoplova i nosača ($W = m \cdot g = 234,9 \text{ N}$)

m_{SG} – masa nosača ($m_{SG} = 2,953 \text{ kg}$)

W_{SG} – težina nosača ($W_{SG} = 28,96 \text{ N}$)

W_{UAV} – masa zrakoplova ($W_{UAV} = 21,001 \text{ kg}$)

W_{UAV} – težina zrakoplova ($W_{UAV} = 205,95 \text{ N}$)

T – period njihanja sklopa zrakoplova i nosača ($T = 2,32 \text{ s}$)

T'_{SG} – period njihanja nosača zrakoplova ($T'_{SG} = 2,28 \text{ s}$)

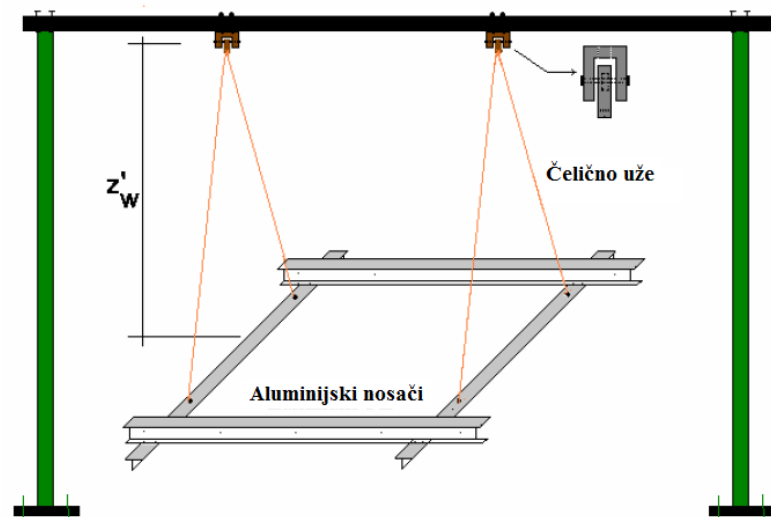
\bar{z}' – udaljenost od okretišta do težišta sklopa nosača i zrakoplova ($\bar{z}' = 1,178 \text{ m}$)

z'_W – udaljenost od okretišta do težišta nosača ($z'_W = 1,094 \text{ m}$)

z_{UAV} – udaljenost od okretišta do težišta zrakoplova ($z_{UAV} = 1,190 \text{ m}$)

g – ubrzanje gravitacije ($g = 9,80665 \frac{\text{m}}{\text{s}^2}$)

Period njihanja je izmjeren tako što su provedena mjerenja 50 titraja njihala. Ovakva mjerenja su provedena nekoliko puta nakon čega je izračunata srednja vrijednost jednog perioda.



Slika 29. Oprema za mjerenje momenta inercije J_x letjelice UAV

Moment tromosti oko osi X, J_x , sukladno izrazu (126) iznosi:

$$\begin{aligned}
 J_{xUAV} &= \frac{W \cdot T^2 \cdot \bar{z}'}{4 \cdot \pi^2} - \frac{W_{SG} \cdot T'_{SG} \cdot z'_W}{4 \cdot \pi^2} - \frac{W_{UAV} \cdot z_{UAV}}{g} \\
 &= \frac{23,953 \cdot 2,32 \cdot 1,178}{4 \cdot \pi^2} - \frac{2,953 \cdot 2,28 \cdot 1,094}{4 \cdot \pi^2} \\
 &\quad - \frac{21,001 \cdot 1,190}{9,80665} = 3,81492 \text{ kg} \cdot \text{m}^2
 \end{aligned} \tag{127}$$

5.3.1. Analiza osjetljivosti rezultata na ulazne parametre

Zbog vrlo velike osjetljivosti rezultata na ulazne parametre u primjeru 1, provedena je analiza ovisnosti rezultata o ulaznoj pogrešci i u ovom primjeru.

Vidljivo je da je u ovom primjeru također puno manja osjetljivost rezultata na pogreške ulaznog parametra, i dalje, najveća je osjetljivost na parametar T (1% pogreške ulaznog parametra daje 20% pogreške u rezultatu). Ovom analizom su potvrđeni zaključci iz prethodnog primjera tj. dokazuje se mogućnost korištenja ove metode za mjerenje momenta tromosti trkaćeg vozila.

Tablica 15. Prikaz osjetljivosti rezultata oko osi X o ulaznim parametrima za primjer 3 (bespilotna letjelica-UAV)

Parametar	Izmjeren parametar	Greška parametra		Rezultiraju greška izračunatog momenta inercije J
T (s)	2,32	~ 0,023	1.0%	20%
h (m)	2,4	~ 0,024	1.0%	10%
m (kg)	21,001	~ 0,21	1.0%	-8%

6. PONUDA UREĐAJA NA TRŽIŠTU

U ovom poglavlju biti će prikazani uređaji koji postoje na tržištu za mjerenje momenata tromosti.

6.1. Proizvođač CFM SCHILLER

CFM SCHILLER je poduzeće srednje veličine koje posluje diljem svijeta. Tržišni je lider u području ispitnih sustava na području vibracija.

Vodeći su dobavljači ispitnih komponenti i oprema za testiranje diljem svijeta. Korisnici njihovih uređaja su gotovo sve grane industrije u kojima su inovacije ključni dio poslovanja (autoindustrija, željeznička i zrakoplovna industrija, industrija obnovljivih izvora energije(vjetra) kao i sveučilišta i ispitni laboratoriji)

6.1.1. Uređaj VIMM – Vehicle Inertia Measuring Machine

VIMM je potpuno automatski mjerni sustav koji određuje deset parametara inercije u jednom ciklusu mjerenja. Parametri koje određuje su: masa, položaj težišta u X,Y i Z smjeru, moment inercije oko osi X,Y i Z te centrifugalni moment inercije J_{xy} , J_{yz} , J_{xz}

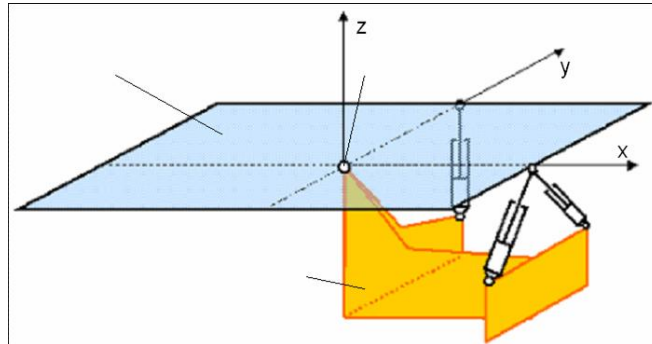


Slika 30. VIMM

VIMM se uglavnom koristi za određivanje težišta i momenata inercije vozila. Ovi parametri su potrebni za simulacije dinamičkog odziva vozila tijekom razvoja vozila kao i za razvoj elektroničkih sustava stabilnosti. Nadalje koriste se za simulacije prevrtanja vozila.

- KONSTRUKCIJA UREĐAJA

Postolje se sastoji od čelične konstrukcije povezane s platformom preko posebnog kardanskog zgloba. Ova platforma predstavlja temeljni element uređaja.



Slika 31. Shema uređaja

Na uređaju se nalaze tri hidraulička cilindra koji omogućuju gibanje oko osi X, Y i Z. Ukoliko mjerimo predmete manjih dimenzija rampa se može demontirati tako da se predmet osloni na postolje iznad središnjeg zgloba. Rampe su konstruirane tako da se vozilo smješta u odgovarajući položaj pomoću podesivih ploča koje se nalaze ispod kotača. Nadgradnja vozila je učvršćeno pomoću stezaljki kako bi se spriječilo bilo kakav utjecaj (elastičnosti) od ovjesa kotača i gume prilikom mjerenja. Kako bi se osiguralo da pomična platforma bude u nultom položaju prilikom početka mjerenja uređaj je opremljen sustavom električnog aktiviranja središnjeg zaključavanja postolja.

- SENZORI

Uređaj se ima ugrađene senzore za mjerenje opterećenja u tri smjera, u smjeru osi X, Y i Z. Senzor opterećenja za smjer osi Z nalazi se u sklopu središnjeg zgloba i unutar hidrauličkog cilindra za gibanje oko poprečne osi. U prednjem zglobu u kojem se spajaju dva hidraulička cilindra nalazi se senzor koji mjeri opterećenje u sve tri osi. Nagib oko osi X, Y i Z mjeri se u središnjem zglobu. Senzori linearnog pomaka su smješteni u sklopu hidrauličkog cilindra a služe kao sustav kontrole.



Slika 32. Mjerenje momenta tromosti - VIMM

- POSTUPAK MJERENJA

Vozilo se postavi na uređaj te se pomoću senzora opterećenja pozicionira tako da težište u smjeru osi X i Y bude iznad središnjeg zgloba (statičko određivanje položaja težišta oko osi X i Y). Ovim postupkom pozicioniranja netočnost uslijed pomaka težišta u odnosu na osi rotacije se svodi na minimum. Položaj težišta u vertikalnom smjeru (os Z) određuje se kvazi-statičkim gibanjem oko uzdužne osi (os X) vozila.

Položaj platforme u koordinatnom sustavu detektiraju davači pomaka za sve tri osi koji su smješteni u središnjem zglobu.

U daljnjem mjerenju sva gibanja prikazuju se oko tri osi, tijekom tih gibanja vrijednosti sile i pomaka se bilježe iz čega se momenti inercije izračunavaju pomoću matematičkih algoritama. Iz očitanih parametara uz pomoć ugrađenih algoritama automatski se dobiva tenzor inercije odmah nakon jednog ciklusa mjerenja.

TEHNIČKE SPECIFIKACIJE

- Maksimalno opterećenje 3500 kg
- Najveća točnost kod visine težišta do 800 mm iznad središnjeg zgloba
- Međuosovinski razmak 1800 – 4350 mm,
širina staze za kotače vozila 1200 – 2100 mm
- Ukupna masa uređaja, približno 2500 kg
- Potreban priključak električne energije 45 kW, 400 V
- Potreban hidraulički agregat: 90 l/min, 210 bar
- Potreban prostor 4700 x 3500 x 1750 mm
-

TOČNOST UREĐAJA (dopuštena pogreška)

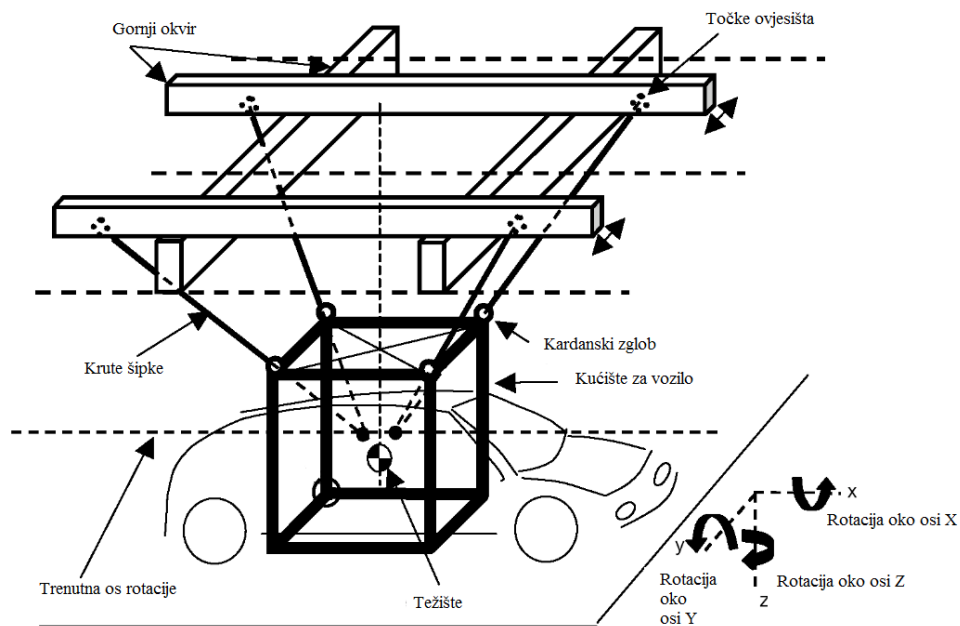
- Pogreška u izračunu položaja težišta
 $< \mp 5 \text{ mm}$
- Pogreška u izračunu momenta inercije oko osi (X,Y,Z)
 $J_{X,Y,Z}: < \mp 4 \% \text{ za } J > 500 \text{ kgm}^2$
 $J_{X,Y,Z}: < \mp 20 \text{ kgm}^2 \text{ za } J < 500 \text{ kgm}^2$
- Pogreška u izračunu centrifugalnog momenta $\pm 7 \text{ kg} \cdot \text{m}^2$
 $J_{XY,YZ,XZ}: < \mp 4 \% \text{ za } J > 500 \text{ kgm}^2$
 $J_{XY,YZ,XZ}: < \mp 20 \text{ kgm}^2 \text{ za } J < 500 \text{ kgm}^2$

6.2. SMARTMechanical

SMARTMechanical je tvrtka osnovana u svibnju 2012 godine na sveučilištu u Milanu. Ciljevi tvrtke su stvarati nove pametne ideje te ih razviti u konačni proizvod te ih prodavati. Osnivači tvrtke imaju veliko iskustvo u automobilskoj, željezničkoj, zrakoplovnoj industriji te na području umjetnog vida. Pravci djelovanja i razvoja novih ideja se kreću u ovim područjima, ali područje primjene proizvoda je od građevinarstva pa sve do obnovljivih izvora energije.

6.2.1. InTenso

InTenso mjerni uređaj mjeri masu, položaj težišta (u odnosu na sve tri osi) te izračunava tenzor inercije (moment inercije oko tri osi te tri centrifugalna momenta). Prednost ovog uređaja leži u jednostavnosti korištenja. InTenso se koristi za mjerenje predmeta mase od 500 do 3500 kg, te je konstruiran za mjerenje momenata inercije cijelog vozila.



Slika 33. InTenso

- POSTUPAK MJERENJA

InTenso uređaj je sustav koji se temelji na principu nelinearnog njihala. Vozilo se postavi na platformu koja je ovješena na krutim šipkama. Prvo se mjeri težina, zatim se vozilo s platformom dovede u stanje nelinearnog oscilirajućeg vibriranja. Gibanje vozila zajedno sa silama koje djeluju se bilježi iz čega se matematičkim algoritmom izračunavaju momenti inercije. Sustav je trajno kalibriran. Pojedini senzori opterećenja trebaju biti povremeno resetirani.

TEHNIČKE SPECIFIKACIJE

- Dopušteno opterećenje 500 – 3500 kg
- Najveće dimenzije objekta mjerenja 7000 x 2000 x 1600 mm (D x Š x V)
- Frekvencija vibracija < 5 Hz
- Najveće ubrzanje prilikom testiranja 2 – 9 m/s²
- Vrijeme mjerenja < 10 min
- Pogreška u izračunu položaja težišta $\pm 1,5/\pm 3$ mm (u ravnini/visina)
- Pogreška u izračunu momenta inercije $\pm 1\%$
- Najveća pogreška u izračunu centrifugalnog momenta: $\pm 0,5\%$



Slika 34. Mjerenje momenta tromosti - InTenso

6.3. S-E-A

S-E-A je tvrtka sa sjedištem u saveznoj državi Ohio, osnovana je 1970 godine. Svjetski je lider u dinamičkim ispitivanjima vozila, forenzičkim analizama, istraživanjima i ispitivanjima. Tvrtka pruža širok spektar usluga i proizvoda za otkrivanje uzroka nesreća odnosno za smanjivanje rizika od njih. Multidisciplinarno stručni tim koje se sastoji od inženjera strojarstva, građevinarstva, elektrotehnike, kemije te stručnjaka za zaštitu od požara pruža temeljitu i nezavisnu analizu havarija.

Od svog osnutka 1970. godine do danas tvrtka bilježi kontinuiran rast. Godine iskustva i stručnosti u kombinaciji s najnovijim tehnologijama, od kojih su neke i sami razvili, čine ovu tvrtku vodećom u svijetu.

6.3.1. VIMF (Vehicle Inertia Measurement Facility)

VIMF je uređaj za mjerenje položaja težišta i momenta inercije vozila mase do 4500 kg. Uređaj pruža visoku točnost mjerenja uz trajanje mjerenja od približno tri sata po vozilu.

Prvi VIMF uređaj za mjerenje konstruiran je i proizveden 1993 godine. Većina proizvođača automobila diljem svijeta za mjerenje momenata inercije vozila koristi ovaj uređaj. Od 2001 godine ured za sigurnost na autocestama (National Highway Traffic Safety Administration - NHTSA) koristi VIMF za mjerenje visine težišta svih novih modela vozila prodanih u SAD-u.

Ovaj podatak služi za ocjenu otpornosti vozila na prevrtanje u sklopu NCAP (New Car Assessment Program) programa.

Za mjerenje visine težišta i momenta tromosti oko poprečne osi Y, VIMF radi na principu njihala. U stupovima se nalaze ležajevi preko kojih je učvršćena platforma na kojoj se nalazi vozilo. Na **sl. 35** je prikazan položaj platforme za mjerenje visine težišta i momenta tromosti oko osi Y.



Slika 35. VIMF

Za mjerenje momenta inercije oko osi X i Z, VIMF radi na principu obrnutog njihala. Prilikom mjerenja momenta inercije oko osi X i Z vozilo se zajedno s platformom postavi na posebno konstruiran sklop koji omogućava kretanje oko uzdužne (X) i vertikalne osi (Z), **sl. 36**. Na **sl. 37** je prikazano mjerenje momenta inercije oko osi X.



Slika 36. Sklop za mjerenje momenta tromosti oko osi X i Z



Slika 37. Mjerenje momenta tromosti oko osi X - VIMF

TEHNIČKE SPECIFIKACIJE UREĐAJA

- Duljina platforme 5,46 m
- Širina platforme 2,3 m
- Najveći progib platforme < 6,4 mm
- Najveći pomak vozila u odnosu na platformu < 5 mm

TEHNIČKE SPECIFIKACIJE VOZILA KOJE SE MOŽE MJERITI NA UREĐAJU

- Najveće dopušteno opterećenje 4500 kg
- Udaljenost od težišta do prednje ili zadnje osovine 2,67 m
- Ukupna duljina vozila – Nema ograničenja, vozilo može biti duže od platforme
- Trag kotača vozila 2,10 m
- Ukupna širina vozila 2,30 m
- Visina težišta 1m
- Trajanje mjerenja 2,5 do 3 sata

Mogu se mjeriti i mala vozila (predmeti) budući da VIMF ima ravnu i glatku kontinuiranu platformu

TOČNOST UREĐAJA (dopuštena pogreška)

- Pogreška u izračunu visine težišta - 0,5%
- Pogreška u izračunu momenta inercije oko osi X - 2%
- Pogreška u izračunu momenta inercije oko osi Y - 1%
- Pogreška u izračunu momenta inercije oko osi Z - 1%
- Pogreška u izračunu centrifugalnog momenta $\pm 7 \text{ kg} \cdot \text{m}^2$

Za rad uređaja potrebna su dva odvojena priključaka električne energije od 230 V (60 A) i 115V (20 A)

Prostor potreban za smještaj uređaja i svih njegovih komponenti iznosi 12 m x 8 m, potrebna visina je 1,1 m za uređaj pri čemu još treba pridodati visinu vozila.

Isporuka uređaja je 7 mjeseci od potpisivanja ugovora i uplate sredstava.

6.4. Ostali uređaji za mjerenje momenata tromosti

Osim navedenih najpoznatijih uređaja za mjerenje momenta inercije postoji još nekolicina drugih koji su dostupni na tržištu, ali su podaci o njima veoma oskudni. Ti su uređaji navedeni u nastavku.

AB DYNAMICS

Tvrtka AB DYNAMICS proizvodi uređaj za mjerenje kvazi statičkih i kinematičkih karakteristika ovjesa SPMM5000 (Suspension Parameter Measurement Machine)



Slika 38. SPMM5000

Za mjerenje momenta tromosti i položaja težišta vozila na uređaj SPMM5000 moramo nadograditi uređaj MIMS (Moment of Inertia Measurement System). Nadogradnja uključuje posebne stezaljke koje sadrže vrlo precizne senzore opterećenja. Stezaljkama se vozilo učvršćuje za pokretno postolje. Vozilo zajedno s postoljem zatim oscilira oko osi X i Y, te se iz izmjerenih sila i kutova zakreta pomoću MIMS softvera točno izračunava moment tromosti.

CRANFIELD IMPACT CENTRE (CIC)

Tvrtka CRANFIELD IMPACT CENTRE proizvodi uređaj za mjerenje težišta i momenta inercije, osim vozila mogu se mjeriti momenti tromosti ostalih predmeta. Uređaj radi na principu obrnutog njihala (težište je iznad objesa). Vozilo je oslonjeno na uređaj preko

zračnog ležaja na kojem slobodno oscilira oko osi X, Y ili Z. Mjerenjem trajanja perioda titraja izračunava se moment tromosti vozila



Slika 39. Cranfield impact centre (CIC)

7. PRORAČUN KONSTRUKCIJE UREĐAJA

Ovaj uređaj je konstruiran isključivo za mjernje momenta tromosti Formula student trkaćeg automobila. Sve dimenzije i opterećenja prilagođene su prema formuli student.

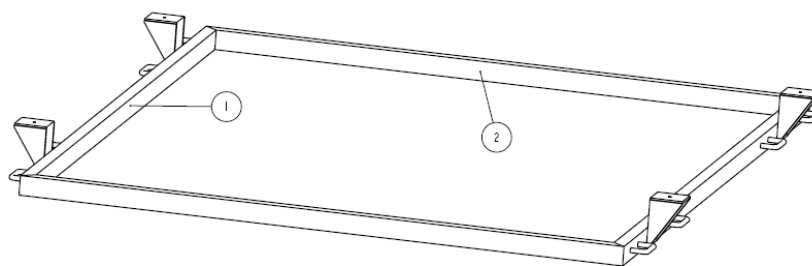
Tablica 16. Podaci o trkaćem automobilu FSB-RT03 "Likos"

Dužina	2700 mm
Širina	1450 mm
Visina	1150 mm
Međuosovinski razmak	1600 mm
Trag prednjih kotača	1300 mm
Trag stražnjih kotača	1250 mm
Masa*	263 kg
Dimenzije pneumatika	20,5/6,5-13

* Masa bolida je različita za različite generacije Formule student, kao mjeredavan uzet ćemo bolid FSB-RT01 „Kuna“ zbog toga što ovaj bolid ima najveću masu koja iznosi 317 kg.

7.1. Proračun okvira platforme

Okvir se sastoji od dva uzdužna (1) i dva poprečna (2) nosača koji su zavarani te čine okvir platforme. Kontroliraju se oba nosača

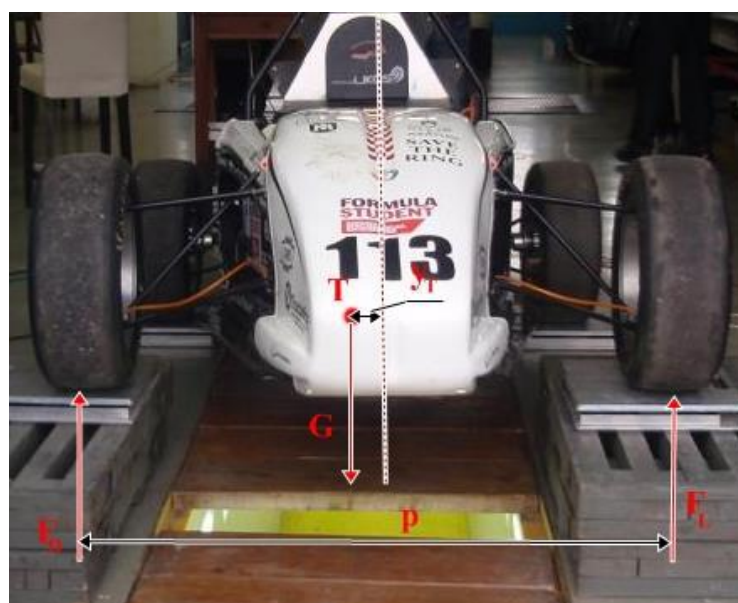


Slika 40. Okvir platforme mjernog uređaja

Za određivanje opterećenja koje djeluje na nosače potrebno je poznavati položaj težišta kako bi mogli odredit opterećenje prednje odnosno stražnje osovine



Slika 41. Položaj težišta trkaćeg automobila u smjeru osi X



Slika 42. Položaj težišta trkaćeg automobila u smjeru osi Y

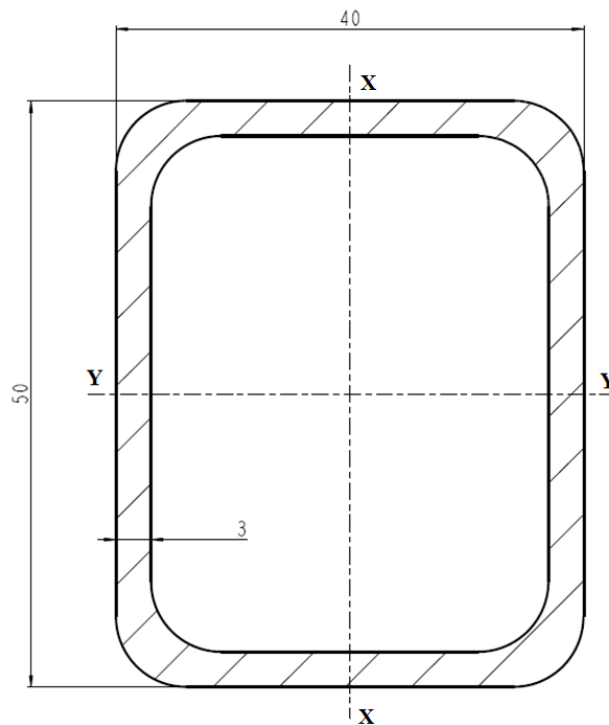
Položaj težišta u poprečnom smjeru (os Y) iznosi 3mm u odnosu na uzdužnu os (os X). U proračunu ćemo pretpostaviti da je težište na uzdužnoj osi zbog toga što tako malo odstupanje od 3 mm možemo zanemariti.

7.1.1. Proračun uzdužnog nosača (cijev 1)

Kontrola naprezanja uzdužnog nosača biti će provedena za tri slučaja i to za:

- I. kada platforma leži podložena na svojim krajevima na podu (nije obješena na čeličnoj užadi) a automobil se penje na nju te se svojom stražnjom osovinom nalazi na polovini duljine nosača
- II. kada je cijeli automobil na platformi pozicioniran u položaju za mjerenje (težište vozila se nalazi u ravnini koja prolazi kroz objesišta sajli)
- III. cijeli automobil je na platformi koja je obješena na čeličnu užad

Odabrani profil uzdužnog i poprečnog nosača je pravokutna čelična cijev EN 10219 50x40x3, materijal cijevi je čelik oznake S235 JRH.



Slika 43. Poprečni presjek profila 50 x 40 x 3

Za prikazani profil vrijednosti momenta inercije iznosi:

Os Y:

$$I_y = 2 \cdot \frac{t \cdot h^3}{12} + 2 \cdot \left[\frac{(b - 2 \cdot t) \cdot t^3}{12} + t \cdot (b - 2 \cdot t) \cdot \left(\frac{h - t}{2} \right)^2 \right]$$

$$I_y = 2 \cdot \frac{3 \cdot 50^3}{12} + 2 \cdot \left[\frac{(40 - 2 \cdot 3) \cdot 3^3}{12} + 3 \cdot (40 - 2 \cdot 3) \cdot \left(\frac{50 - 3}{2} \right)^2 \right] \quad (128)$$

$$I_y = 175312 \text{ mm}^4$$

Os X:

$$I_x = 2 \cdot \frac{t \cdot h^3}{12} + 2 \cdot \left[\frac{(b - 2 \cdot t) \cdot t^3}{12} + t \cdot (b - 2 \cdot t) \cdot \left(\frac{h - t}{2} \right)^2 \right] \quad (129)$$

$$I_x = 2 \cdot \frac{3 \cdot 40^3}{12} + 2 \cdot \left[\frac{(50 - 2 \cdot 3) \cdot 3^3}{12} + 3 \cdot (50 - 2 \cdot 3) \cdot \left(\frac{40 - 3}{2} \right)^2 \right]$$

$$I_x = 122552 \text{ mm}^4$$

Za prikazani profil vrijednosti momenta otpora iznosi:

Os Y:

$$W_y = \frac{2 \cdot I_y}{h} = \frac{2 \cdot 175312}{50} = 7012 \text{ mm}^3 \quad (130)$$

Os X:

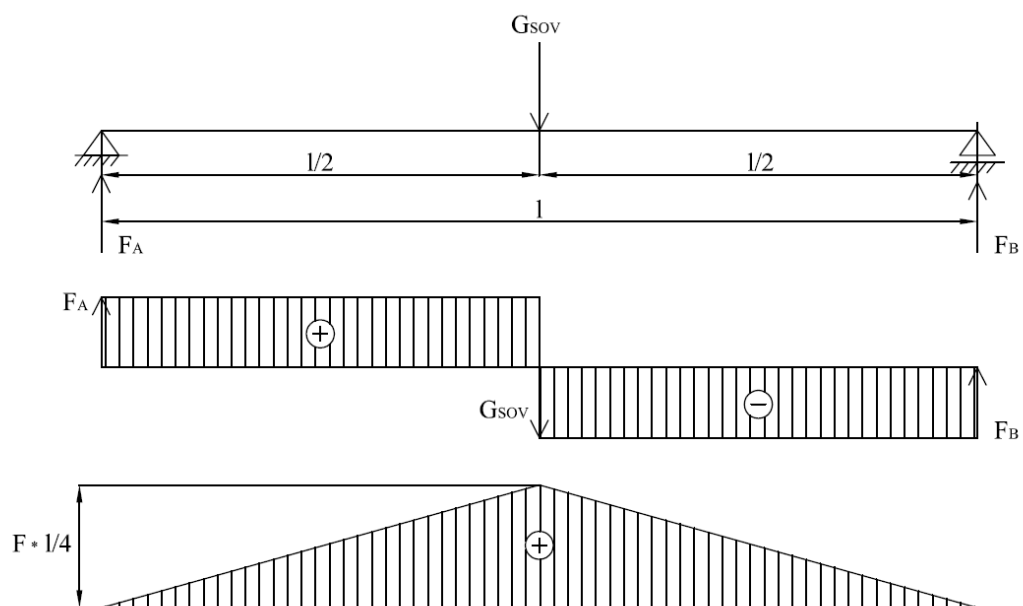
$$W_x = \frac{2 \cdot I_x}{h} = \frac{2 \cdot 122552}{40} = 6128 \text{ mm}^3 \quad (131)$$

Polarni moment otpora:

$$W_p = W_x + W_y = 6128 + 7012 = 13140 \text{ mm}^3 \quad (132)$$

7.1.1.1. Proračun uzdužnog nosača (prvi slučaj opterećenja)

Kao što je već navedeno u ovom slučaju provest ćemo kontrolu naprezanja kada platforma leži na podu, podložena, te se vozilo stražnjim krajem penje na nju.



Slika 44. Prvi slučaj opterećenja uzdužnog nosača

Za proračun uzdužnog nosača radi pojednostavljenja proračuna pretpostavit ćemo da je masa cjelokupnog vozila samo na jednom uzdužnom nosaču

Iz literature [17.] dobili smo podatke o položaju težišta koje iznosi:

$$X_{TS} = 644 \text{ mm} \quad (133)$$

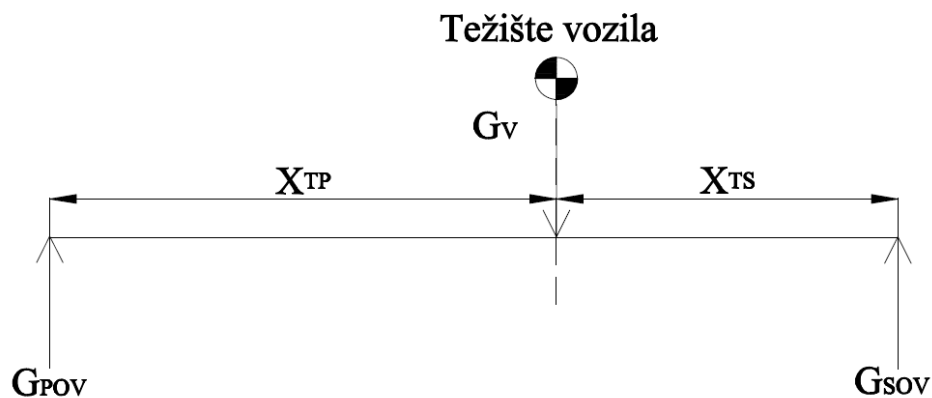
$$X_{TP} = 956 \text{ mm} \quad (134)$$

Pri čemu je:

X_{TS} (mm) – udaljenost težišta od stražnje osovine

X_{TP} (mm) – udaljenost težišta od prednje osovine

Kako je već navedeno 317 kg iznosi najveća masa bolidu koji je do sada proizveden, ali zbog sigurnosti (ukoliko bude proizveden bolid veće mase) u proračunu ćemo računati s masom od 350 kg. Iz navedenih podataka može se izračunati težina prednje odnosno stražnje osovine kako slijedi:



Slika 45. Položaj težišta vozila

Suma sila u smjeru osi Y:

$$\sum F_y = 0 \quad (135)$$

$$G_V - G_{POV} - G_{SOV} = 0 \quad (136)$$

Suma momenata oko točke A:

$$\sum M_A = 0 \quad (137)$$

$$G_V \cdot X_{TS} - G_{PO} \cdot l_o = 0 \quad (138)$$

Težina vozila iznosi

$$G_V = m \cdot g = 350 \cdot 9,80665 = 3430 \text{ N} \quad (139)$$

Pri čemu je:

G_V (N) – težina vozila

m (kg) – masa vozila

g (m/s^2) – gravitacija

l_o – međuosovinski razmak ($l_o = 1600$ mm)

Iz izraza (138),(139) i (136) slijedi:

$$G_{POV} = \frac{G_V \cdot X_{TS}}{l_o} = \frac{3430 \cdot 644}{1600} = 1380 \text{ N} \quad (140)$$

$$G_{SOV} = G_V - G_{POV} = 3430 - 1380 = 2050 \text{ N} \quad (141)$$

Pri čemu je:

G_{POV} – težina prednje osovine

G_{SOV} – težina stražnje osovine

Sile na uzdužnom nosaču

Suma sila u smjeru osi Y prema slici **sl. 44**:

$$\sum F_y = 0 \quad (142)$$

$$G_{SOV} - F_A - F_B = 0 \quad (143)$$

Suma momenata oko točke A:

$$\sum M_A = 0 \quad (144)$$

$$G_{SOV} \cdot \frac{l}{2} - F_B \cdot l = 0 \quad (145)$$

Pri čemu je:

l – duljina uzdužnog nosača ($l = 2500$ mm)

Iz izraza(143) i (145) slijedi:

$$F_B = 1025 \text{ N} \quad (146)$$

$$F_A = 1025 \text{ N} \quad (147)$$

Pri čemu je:

F_A (N) – Sila u osloncu A

F_B (N) – Sila u osloncu B

Maksimalni moment savijanja za opterećenje prikazano na **sl. 44** iznosi:

$$M_{max} = \frac{G_{SOV} \cdot l}{4} = \frac{2050 \cdot 2500}{4} = 1281250 \text{ N} \cdot \text{mm} \quad (148)$$

Naprezanje koje uzrokuje moment savijanja M_{max}

$$\sigma_s = \frac{M_{max}}{W_y} = \frac{1281250}{7012} = 183 \text{ N/mm}^2 \quad (149)$$

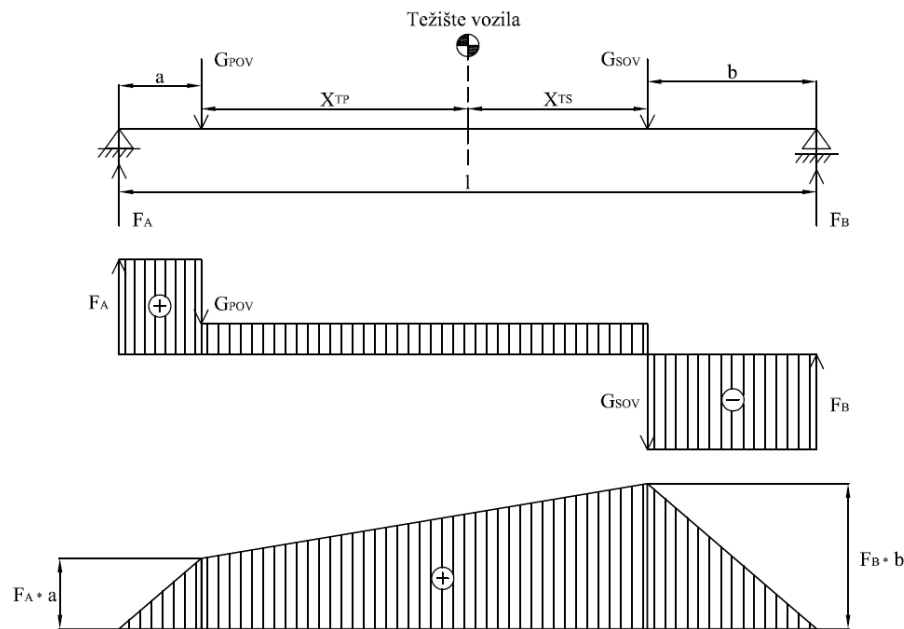
Materijal profila je čelik S235JRH čije je dopušteno naprezanje iznosi $\sigma_{dop} = 185 \text{ N/mm}^2$ prema [20.]

$$\sigma_s = 183 \text{ N/mm}^2 < \sigma_{dop} = 185 \text{ N/mm}^2 \quad (150)$$

Ovakvo stanje naprezanja je kratkotrajno te se pojavljuje samo kada se automobil penje na platformu ukoliko je platforma podložena (ne leži na podu). Zbog toga ovaj nosač zadovoljava uvjete čvrstoće unatoč tome što je naprezanje na granici dopuštenog naprezanja.

7.1.1.2. Proračun uzdužnog nosača (drugi slučaj opterećenja)

O ovom slučaju provest ćemo proračun u slučaju kada je cijeli automobil na platformi, pozicioniran u položaju za mjerenje (težište vozila se nalazi u ravnini koja prolazi kroz objesišta čelične užadi)



Slika 46. Drugi slučaj opterećenja uzdužnog nosača

Suma sila u smjeru osi Y prema slici:

$$\sum F_y = 0 \quad (151)$$

$$G_{POV} + G_{SOV} - F_A - F_B = 0 \quad (152)$$

$$G_{POV} + G_{SOV} = 3430 \text{ N} \quad (153)$$

Suma momenata oko točke A:

$$\sum M_A = 0 \quad (154)$$

$$G_{POV} \cdot \left(\frac{l}{2} - X_{TP}\right) + G_{SO} \cdot \left(\frac{l}{2} + X_{TS}\right) - F_B \cdot l = 0 \quad (155)$$

Pri čemu je:

l – duljina uzdužnog nosača ($l = 2500 \text{ mm}$)

Iz izraza (155) i (153) slijedi:

$$F_B = 1715 \text{ N} \quad (156)$$

$$F_A = 1715 \text{ N} \quad (157)$$

Pri čemu je:

F_A (N) – Sila u osloncu A

F_B (N) – Sila u osloncu B

Maksimalni moment savijanja za opterećenje prikazano na **sl. 46.** iznosi:

$$M_{max} = F_B \cdot \left(\frac{l}{2} - X_{TS} \right) = 1715 \cdot 606 = 1039290 \text{ N} \cdot \text{mm} \quad (158)$$

Naprezanje koje uzrokuje moment savijanja M_{max}

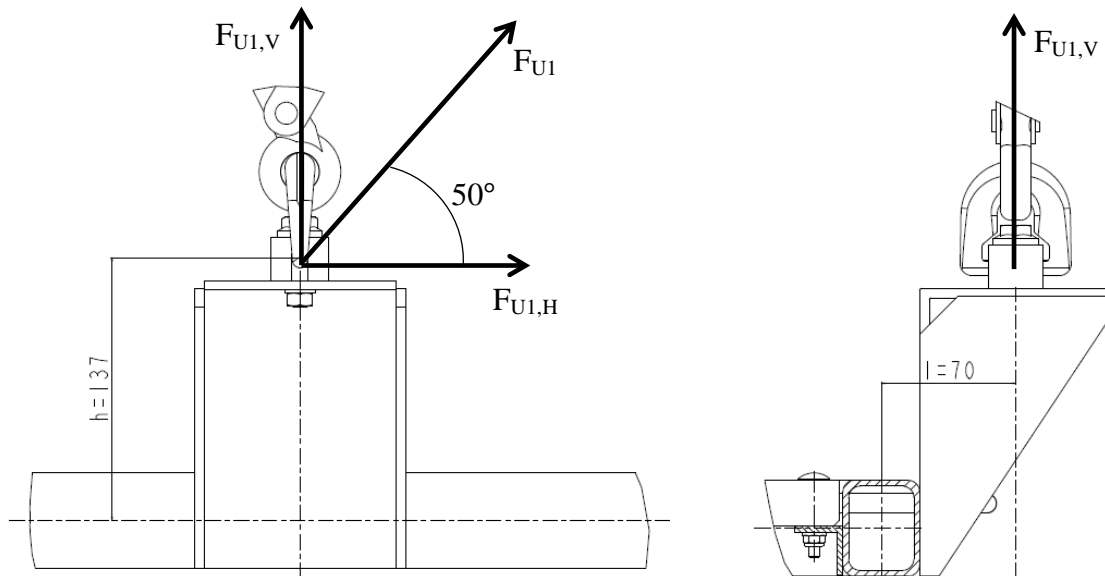
$$\sigma_s = \frac{M_{max}}{W_y} = \frac{1039290}{7012} = 148 \text{ N/mm}^2 \quad (159)$$

Materijal profila je čelik S235JRH čije je dopušteno naprezanje pri savijanju iznosi $\sigma_{dop} = 185 \text{ N/mm}^2$ prema [20.]

$$\sigma_s = 148 \text{ N/mm}^2 < \sigma_{dop} = 185 \text{ N/mm}^2 \quad (160)$$

7.1.1.3. Proračun uzdužnog nosača (treći slučaj opterećenja)

Treći slučaj opterećenja se odnosi na slučaj kad je cijeli automobil na platformi a platforma je obješena na čeličnoj užadi



Slika 47. Komponente sile čeličnog užeta

Na **Slika 47.** prikazane su komponente sile koja djeluje na uže. Sile se preko oslonca za dizanje prenose na uzdužni nosač te ga opterećuju

Vertikalna komponenta sile F_{U1} i F_{U2} , **sl. 47.**

$$F_{U1,V} = F_{U1} \cdot \sin 50^\circ \quad (161)$$

$$F_{U2,V} = F_{U2} \cdot \sin 50^\circ \quad (162)$$

Horizontalna komponenta sile F_{U1} i F_{U2} , **sl. 47.**

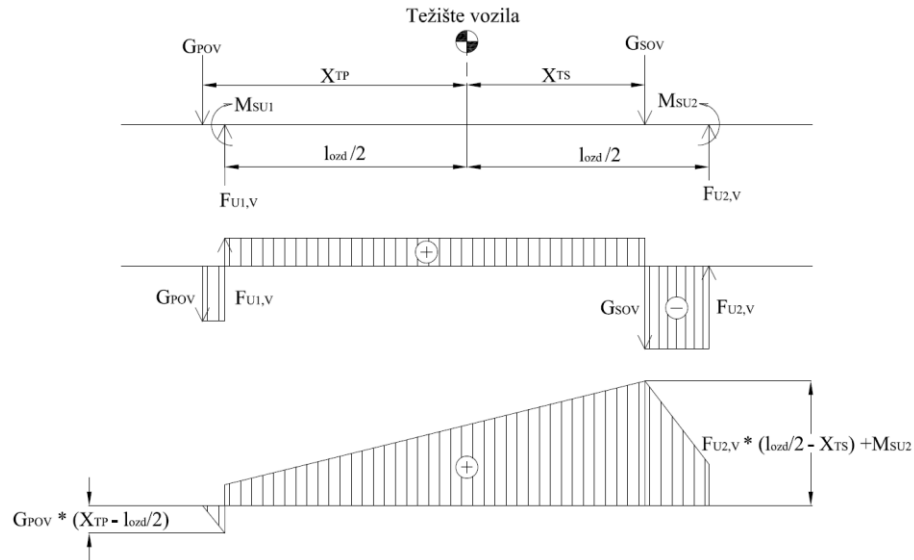
$$F_{U1,H} = F_{U1} \cdot \cos 50^\circ \quad (163)$$

$$F_{U2,H} = F_{U2} \cdot \cos 50^\circ \quad (164)$$

Moment savijanja uslijed horizontalne komponente sile u užetu F_{U1} i F_{U2} , **sl. 47.**

$$M_{SU1} = F_{U1,H} \cdot h = F_{U1} \cdot \cos 50^\circ \cdot h \quad (165)$$

$$M_{SU2} = F_{U2,H} \cdot h = F_{U2} \cdot \cos 50^\circ \cdot h \quad (166)$$



Slika 48. Treći slučaj opterećenja uzdužnog nosača

Suma sila u smjeru osi Y prema slici:

$$\sum F_y = 0 \quad (167)$$

$$G_{POV} + G_{SOV} - F_{U1,V} - F_{U2,V} = 0 \quad (168)$$

Iz izraza (168),(161) i (162) slijedi:

$$G_{POV} + G_{SOV} - F_{U1} \cdot \sin 50^\circ - F_{U2} \cdot \sin 50^\circ = 0 \quad (169)$$

Težina vozila:

$$G_{POV} + G_{SOV} = 3430 \text{ N} \quad (170)$$

Suma momenata oko točke A:

$$\sum M_1 = 0 \quad (171)$$

$$G_{POV} \cdot \left(X_{TP} - \frac{lozd}{2} \right) - M_{SU1} - G_{SOV} \cdot \left(\frac{lozd}{2} + X_{TS} \right) + F_{U2,V} \cdot lozd + M_{SU2} = 0 \quad (172)$$

$$G_{POV} \cdot \left(X_{TP} - \frac{l_{ozd}}{2} \right) - F_{U1} \cdot \cos 50^\circ \cdot h - G_{SOV} \cdot \left(\frac{l_{ozd}}{2} + X_{TS} \right) + F_{U2} \cdot \sin 50^\circ \cdot l_{ozd} + F_{U2} \cdot \cos 50^\circ \cdot h = 0 \quad (173)$$

Pri čemu je:

l_{ozd} – razmak oslonaca za dizanje ($l_{ozd} = 1750$ mm)

h (mm) – udaljenost hvatišta sile $F_{U1,2H}$, **sl. 47**

α (°) – kut koji zatvara čelično uže s horizontalom

Iz izraza (169) i (173) slijedi:

$$F_{U1} = 2240 \text{ N} \quad (174)$$

$$F_{U2} = 2240 \text{ N} \quad (175)$$

Pri čemu je:

F_{U1} (N) – Sila u užetu 1

F_{U2} (N) – Sila u užetu 2

Iz (161),(163) i (165) slijedi:

$$F_{U1,V} = F_{U2,V} = F_{U1} \cdot \sin 50^\circ = 1715 \text{ N} \quad (176)$$

$$F_{U1,H} = F_{U2,H} = F_{U1} \cdot \cos 50^\circ = 1440 \text{ N} \quad (177)$$

$$M_{SU1} = M_{SU2} = F_{U1,H} \cdot h = F_{U1} \cdot \cos 50^\circ \cdot h = 197280 \text{ N} \cdot \text{mm} \quad (178)$$

Pri čemu je:

$F_{U1,V}$ (N) – Vertikalna komponenta sile u užetu 1 i 2

$F_{U1,H}$ (N) – Horizontalna komponenta sile u užetu 1 i 2

M_{SU1} (N · mm) – Moment savijanja usljed sile $F_{U1,H}$

Maksimalni moment savijanja za opterećenje prikazano na **sl. 48** iznosi:

$$M_{max} = F_{U2,V} \cdot \left(\frac{l_{ozd}}{2} - X_{TS} \right) + M_{SU2} = 1715 \cdot 231 + 197280 = 593445 \text{ N} \cdot \text{mm} \quad (179)$$

Naprezanje koje uzrokuje moment savijanja M_{max}

$$\sigma_s = \frac{M_{max}}{W_y} = \frac{593445}{7012} = 85 \text{ N/mm}^2 \quad (180)$$

Moment torzije, prema sl. 47.:

$$M_t = F_{U1,V} \cdot l = 1715 \cdot 70 = 120050 \text{ N} \cdot \text{mm} \quad (181)$$

Naprezanje usljed momenta torzije

$$\tau_t = \frac{M_t}{W_p} = \frac{120050}{13140} = 9,2 \text{ N/mm}^2 \quad (182)$$

Reducirano naprezanje poprečnog presjeka nosača iznosi

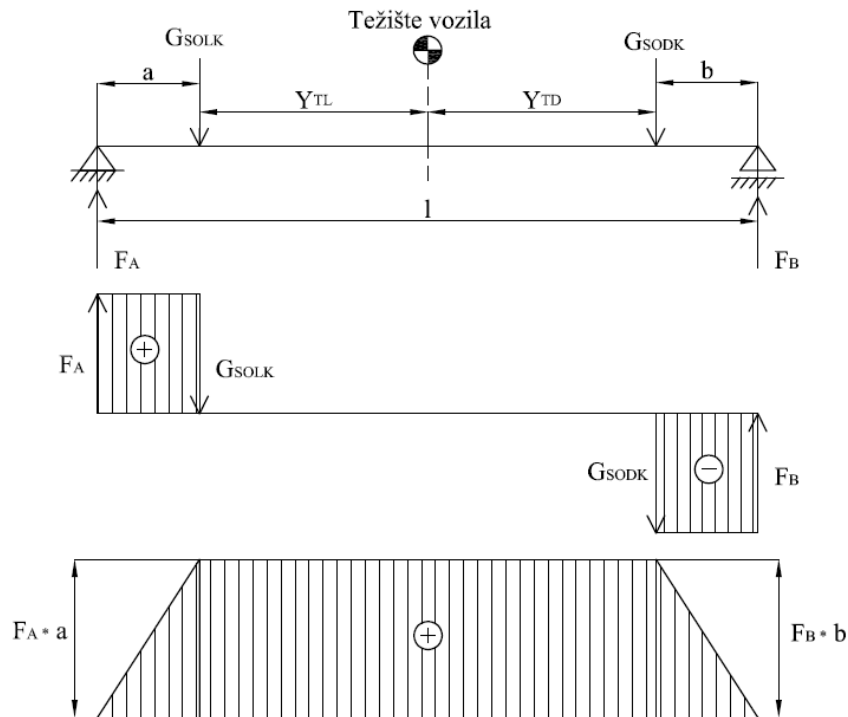
$$\sigma_{red} = \sqrt{\sigma_s^2 + 3\tau_t^2} = \sqrt{85^2 + 3 \cdot 9,2^2} = 86 \text{ N/mm}^2 < \sigma_{dop} = 115 \frac{\text{N}}{\text{mm}^2} \quad (183)$$

Materijal profila je čelik S235JRH čije dopušteno naprezanje iznosi $\sigma_{dop} = 0,5 \cdot R_{p0,2} = 115 \text{ N/mm}^2$, prema [20.]

$$\sigma_{red} = 86 \text{ N/mm}^2 < \sigma_{dop} = 115 \text{ N/mm}^2 \quad (184)$$

7.1.2. Proračun poprečnog nosača (cijev 2)

Za proračun poprečnog nosača pretpostavit ćemo da je cjelokupna masa stražnje osovine na poprečnom nosaču. Masa vozila je 350 kg a težina stražnje osovine prema izrazu (141) iznosi 2050 N. Kao što je već navedeno pomak težišta u poprečnom smjeru (os Y) od 3 mm se zanemaruje te se pretpostavlja da je težište na polovini međuosovinskog razmaka.



Slika 49. Opterećenje poprečnog nosača

Težina lijevog odnosno desnog kotača stražnje osovine:

$$G_{SOLK} = G_{SODK} = \frac{G_{SOV}}{2} = 1025 \text{ N} \quad (185)$$

Suma sila u smjeru osi Y:

$$\sum F_y = 0 \quad (186)$$

$$G_{SOLK} + G_{SODK} - F_A - F_B = 0 \quad (187)$$

Suma momenata oko točke A:

$$\sum M_A = 0 \quad (188)$$

$$G_{SOLK} \cdot \left(\frac{l}{2} - Y_{TL}\right) + G_{SODK} \cdot \left(\frac{l}{2} + Y_{TD}\right) - F_B \cdot l = 0 \quad (189)$$

Pri čemu je:

l – duljina poprečnog nosača ($l = 1880 \text{ mm}$)

l_{TKS} – trag kotača stražnje osovine ($l_{TKS} = 1300 \text{ mm}$)

Y_{TL} – udaljenost težišta od lijevog kotača stražnje osovine

Y_{TD} – udaljenost težišta od desnog kotača stražnje osovine

$$Y_{TL} = Y_{TD} = \frac{l_{TKS}}{2} = \frac{1300}{2} = 650 \text{ mm}$$

Iz izraza(187) i (189) slijedi:

$$F_B = 1025 \text{ N} \quad (190)$$

$$F_A = 1025 \text{ N} \quad (191)$$

Pri čemu je:

F_A (N) – Sila u osloncu A

F_B (N) – Sila u osloncu B

Maksimalni moment savijanja za opterećenje prikazano **sl. 49** iznosi:

$$M_{max} = F_B \cdot \left(\frac{l}{2} - Y_{TD} \right) = 1025 \cdot 290 = 297250 \text{ N} \cdot \text{mm} \quad (192)$$

Odabrani je isti profil kao i za uzdužni nosač, pravokutna čelična cijev EN 10219 50x40x3, materijal cijevi je čelik oznake S235 JRH.

Moment inercije prema izrazu(128) iznosi:

$$I_y = 345045 \text{ mm}^4 \quad (193)$$

Moment otpora prema izrazu (130) iznosi:

$$W_y = 11501 \text{ mm}^3 \quad (194)$$

Naprezanje

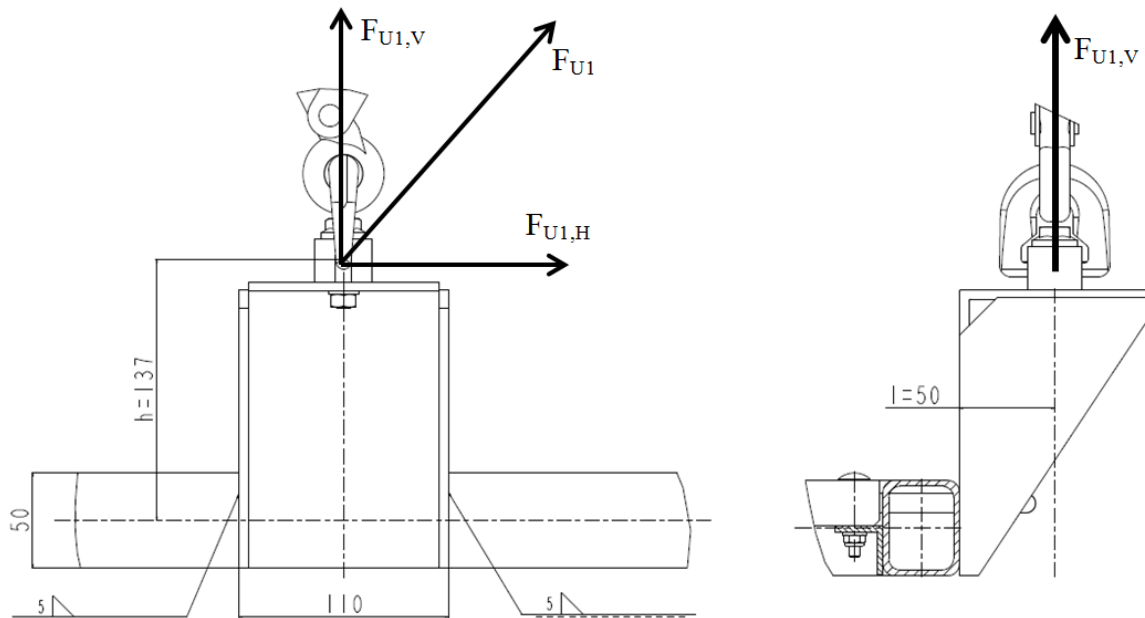
$$\sigma_s = \frac{M_{max}}{W_y} = \frac{297250}{11501} = 26 \text{ N/mm}^2 \quad (195)$$

Matrijal profila je čelik S235JRH čije je dopušteno naprezanje pri savijanju iznosi $\sigma_{fdop} = 185 \text{ N/mm}^2$ prema [20.]

$$\sigma_s = 26 \text{ N/mm}^2 < \sigma_{fdop} = 185 \text{ N/mm}^2 \quad (196)$$

7.2. Zavar oslonca za dizanje

Uzdužni nosač i oslonac za dizanje zavareni su kutnim zavarom po cijeloj visini uzdužnog nosača. Sila koje opterećuje zavar prema izrazu (174) iznosi $F_{U1} = 2240 \text{ N}$.



Slika 50. Opterećenje zavarenog spoja

Vertikalna komponenta sile čeličnog užeta 1:

$$F_{U1,V} = F_{U1} \cdot \sin 50^\circ = 1715 \text{ N} \quad (197)$$

Horizontalna komponenta sile čeličnog užeta 1:

$$F_{U1,H} = F_{U1} \cdot \cos 50^\circ = 1440 \text{ N} \quad (198)$$

Moment torzije uslijed sile $F_{U1,H}$:

$$M_t = F_{U1,H} \cdot h = F_{U1} \cdot \cos 50^\circ \cdot h = 197280 \text{ N} \cdot \text{mm} \quad (199)$$

Moment savijanja uslijed sile $F_{U1,V}$:

$$M_{SU1} = F_{U1,V} \cdot l = 1715 \cdot 50 = 85750 \text{ N} \cdot \text{mm} \quad (200)$$

Prema sl. 50. površina zavara iznosi:

$$A = 2 \cdot 5 \cdot 50 = 500 \text{ mm}^2 \quad (201)$$

Smično naprezanje zavora:

$$\tau_s = \frac{F}{A_{zav}} = \frac{1715}{500} = 3,43 \text{ N/mm}^2 \quad (202)$$

Moment savijanja za opterećenje prema **sl. 50.** iznosi:

$$M_{SU1} = F_{U1,V} \cdot l = 1715 \cdot 50 = 85750 \text{ N} \cdot \text{mm} \quad (203)$$

Moment inercije presjeka zavora:

Os Y:

$$I_y = 2 \cdot \frac{b \cdot h^3}{12} \quad (204)$$

$$I_y = 2 \cdot \frac{5 \cdot 50^3}{12}$$

$$I_y = 104166 \text{ mm}^4$$

Os Z:

$$I_z = 2 \cdot \left(\frac{h \cdot b^3}{12} + h \cdot b \cdot \frac{L + b}{2} \right) \quad (205)$$

$$I_z = 2 \cdot \left(\frac{50 \cdot 5^3}{12} + 50 \cdot 5 \cdot \frac{110 + 5}{2} \right)$$

$$I_z = 29792 \text{ mm}^4$$

Moment otpora zavora

$$W_y = \frac{2 \cdot I_y}{h} = \frac{2 \cdot 104166}{50} = 4166 \text{ mm}^3 \quad (206)$$

$$W_z = \frac{2 \cdot I_z}{h} = \frac{2 \cdot 29792}{120} = 497 \text{ mm}^3 \quad (207)$$

$$W_p = W_y + W_z = 4166 + 497 = 4663 \text{ mm}^3 \quad (208)$$

Naprezanje uslijed savijanja

$$\sigma_s = \frac{M_s}{W_y} = \frac{85750}{4166} = 20,58 \text{ N/mm}^2 \quad (209)$$

Naprezanje uslijed torzije

$$\tau_t = \frac{M_t}{W_p} = \frac{197280}{4663} = 42,3 \text{ N/mm}^2 \quad (210)$$

Reducirano naprezanje u zavaru

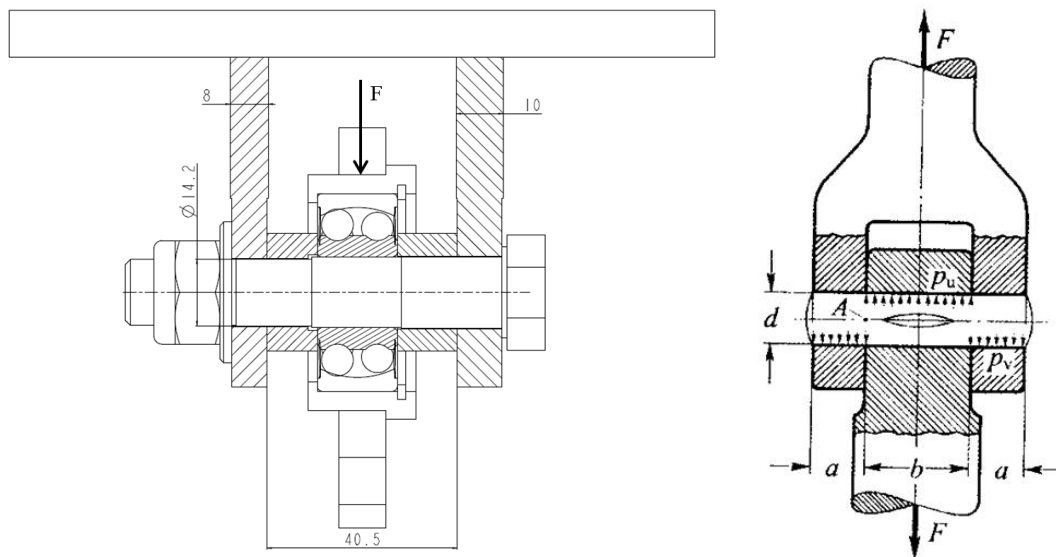
$$\sigma = \sqrt{\sigma_s^2 + 3 \cdot \tau_s^2} = \sqrt{20,58^2 + 3 \cdot (42,3^2 + 3,43^2)} = 76,33 \text{ N/mm}^2 \quad (211)$$

Prema [21.] dopušteno naprezanje u zavaru za S235JRH iznosi $\sigma_{zdop} = 110 \text{ N/mm}^2$

$$\sigma = 48,33 \text{ N/mm}^2 < \sigma_{zdop} = 110 \text{ N/mm}^2 \quad (212)$$

7.3. Proračun svornjaka

Postolje s sajlama je preko svornjaka obješeno na nosač kako bi se omogućilo gibanje u smjeru osi X i Y. Sila F opterećuje naležne površine na tlak, odrez i savijanje. Kod proračuna svornjaka pretpostavljamo da se cjelokupna masa vozila prenosi preko jednog svornjaka.



Slika 51. Opterećenje svornjaka

Materijal svornjaka je S355JR i prema [21.] slijedi:

p_{dop} – dopušteni površinski pritisak ($p_{dop} = 30 \text{ N/mm}^2$)

σ_{fdop} – dopušteno naprezanje na savijanje ($\sigma_{fdop} = 125 \text{ N/mm}^2$)

τ_{adop} – dopušteno smično naprezanje ($\tau_{adop} = 72 \text{ N/mm}^2$)

Sila koja opterećuje svornjak, prema (139)

$$F = G_V = 3430 \text{ N} \quad (213)$$

Pri čemu je:

G_V (N) – težina vozila

m (kg) – masa vozila

g (m/s^2) – gravitacija

Kontrola površinskog pritiska, zbog $2a > b$, kritični pritisak je p_u

$$p_u = \frac{F}{d \cdot b} = \frac{1715}{14,2 \cdot 17} = 7,1 \text{ N/mm}^2 \quad (214)$$

Pri čemu je:

d – promjer svornjaka ($d = 14,2 \text{ mm}$)

b (mm) – širina unutarnje naležne površine ležaja ($b = 17 \text{ mm}$)

$$p_u = 7,1 \text{ N/mm}^2 \leq p_{\text{dop}} = 30 \text{ N/mm}^2 \quad (215)$$

Kontrola naprezanja na savijanje u presjeku svornjaka

$$\sigma_f = \frac{0,5F \cdot X}{0,1 \cdot d^3} = \frac{1715 \cdot 25}{0,1 \cdot 14,2^3} = 75 \text{ N/mm}^2 \quad (216)$$

Dimenzije prema **sl. 50.**

$$X = \frac{40,5 + 9,5}{2} = 25 \text{ mm} \quad (217)$$

Pri čemu je

X – udaljenost hvatišta sile F od oslonca

$$\sigma_f = 75 \text{ N/mm}^2 \leq \sigma_{f\text{dop}} = 125 \text{ N/mm}^2 \quad (218)$$

Kontrola smičnog naprezanja svornjaka

$$\tau_a = \frac{F}{2 \cdot A} = \frac{1715}{2 \cdot 158,36} = 5,41 \text{ N/mm}^2 \quad (219)$$

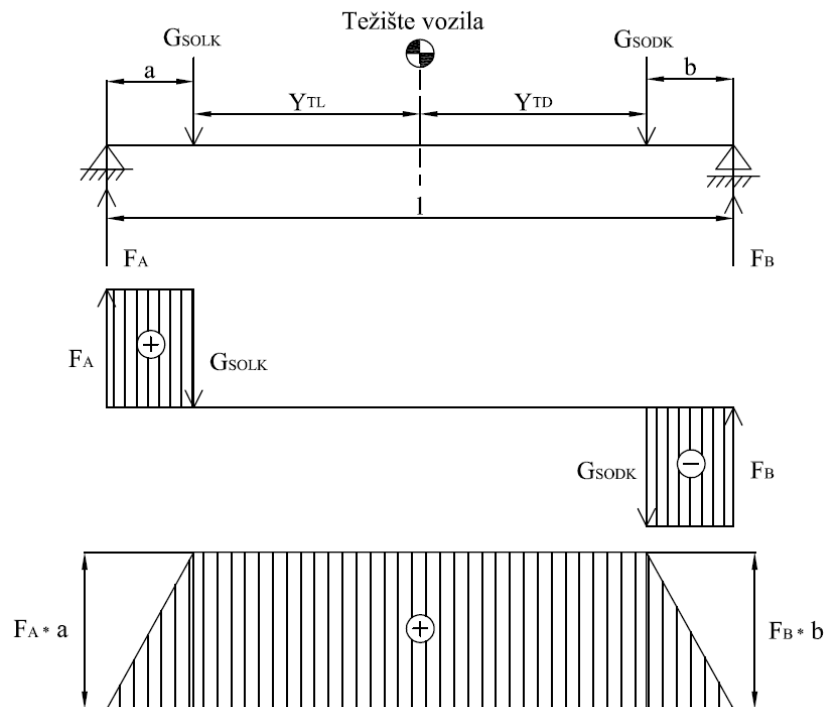
Pri čemu je

A – površina poprečnog presjeka svornjaka, ($A = 158,36 \text{ mm}^2$)

$$\tau_a = 5,41 \text{ N/mm}^2 \leq \tau_{\text{adop}} = 72 \text{ N/mm}^2 \quad (220)$$

7.4. Proračun dasaka

Na platformi su postavljene daske kako bi se vozilo moglo pozicionirati na platformi u odgovarajući položaj. Za provjeru čvrstoće daske pretpostavit ćemo da je cjelokupna masa stražnje osovine na jednoj dasci. Masa vozila je 350 kg a težina stražnje osovine prema izrazu (141) iznosi 2050 N, te kao što je već navedeno pomak težišta u poprečnom smjeru (os Y) od 3 mm se zanemaruje te se pretpostavlja da je težište na polovini međuosovinskog razmaka.



Slika 52. Opterećenje daske

Težina lijevog odnosno desnog kotača stražnje osovine:

$$G_{\text{SOLK}} = G_{\text{SODK}} = \frac{G_{\text{SOV}}}{2} = 1025 \text{ N} \quad (221)$$

Suma sila u smjeru osi Y:

$$\sum F_y = 0 \quad (222)$$

$$G_{SOLK} + G_{SODK} - F_A - F_B = 0 \quad (223)$$

$$G_{SOL} + G_{SOD} = 2050 \text{ N} \quad (224)$$

Suma momenata oko točke A:

$$\sum M_A = 0 \quad (225)$$

$$G_{SOLK} \cdot \left(\frac{l}{2} - Y_{TL}\right) + G_{SODK} \cdot \left(\frac{l}{2} + Y_{TD}\right) - F_B \cdot l = 0 \quad (226)$$

Pri čemu je:

l – duljina daske ($l = 1796 \text{ mm}$)

l_{PK} – trag kotača stražnje osovine ($l_{PK} = 1300 \text{ mm}$)

Y_{TL} – udaljenost težišta od ljevog kotača stražnje osovine

Y_{TD} – udaljenost težišta od desnog kotača stražnje osovine

$$Y_{TL} = Y_{TD} = \frac{l_{PK}}{2} = \frac{1300}{2} = 650 \text{ mm}$$

Iz izraza (223) i (226) slijedi:

$$F_B = 1025 \text{ N} \quad (227)$$

$$F_A = 1025 \text{ N} \quad (228)$$

Pri čemu je:

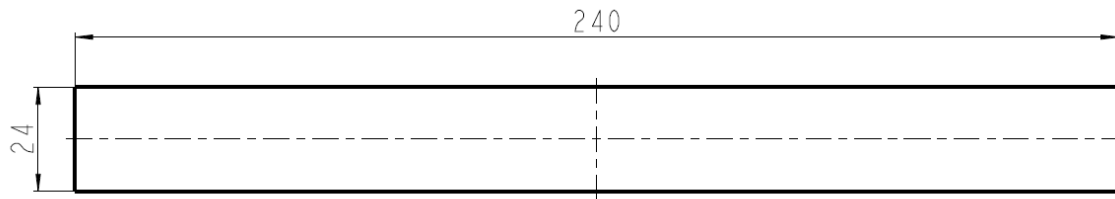
F_A (N) – Sila u osloncu A

F_B (N) – Sila u osloncu B

Maksimalni moment savijanja za opterećenje prikazano na **sl. 52** iznosi:

$$M_{max} = F_B \cdot \left(\frac{l}{2} - Y_{TD}\right) = 1025 \cdot 248 = 254200 \text{ N} \cdot \text{mm} \quad (229)$$

Odabrana je jelova daska dimenzija 240 x 24 mm prema slici



Slika 53. Poprečni presjek daske

Tolerancija mjera daske prema normi S7 DIN 4074-1 iznosi $\pm 1,5$ mm za širinu, a za debljinu ± 1 mm. Proračun će biti proveden za najnepovoljniji slučaj odnosno najmanju dopuštenu dimenziju daske

Momenta inercije presjeka daske:

$$I_y = \frac{b \cdot h^3}{12} = \frac{238,5 \cdot 23^3}{12} = 241819 \text{ mm}^4 \quad (230)$$

Moment otpora daske:

$$W_y = \frac{2 \cdot I_y}{h} = \frac{2 \cdot 241819}{23} = 21027 \text{ mm}^3 \quad (231)$$

Naprezanje koje uzrokuje moment savijanja M_{max}

$$\sigma_s = \frac{M_{max}}{W_y} = \frac{254200}{21027} = 12,18 \text{ N/mm}^2 \quad (232)$$

Čvrstoća drveta smreke ili jele na savijanje prema razredu sortiranja S7 (DIN 4074-1), razreda čvrstoće C16 (EN338/Eurocode 5) iznosi $\sigma_{fdop} = 16 \text{ N/mm}^2$

$$\sigma_s = 12,18 \text{ N/mm}^2 < \sigma_{fdop} = 16 \text{ N/mm}^2 \quad (233)$$

7.5. Standardni elementi

U nastavku su prikazani odabrani standardni elementi

7.5.1. Čelično uže

Kod proračuna uzdužnog nosača pretpostavili smo da je cjelokupna masa vozila na jednom nosaču. Jedan nosač je obješen na dva čelična užeta, iz čega slijedi da je opterećenje jednog užeta polovina težine automobila

Sila u užetu

$$F = \frac{G_V}{2} = 1715 \text{ N} \quad (234)$$

Dimenzioniranje užeta

$$d \geq c \cdot \sqrt{F} \quad (235)$$

$$c = \sqrt{\frac{4 \cdot S_{min}}{f \cdot \pi \cdot R_m}} \quad (236)$$

Pri čemu je:

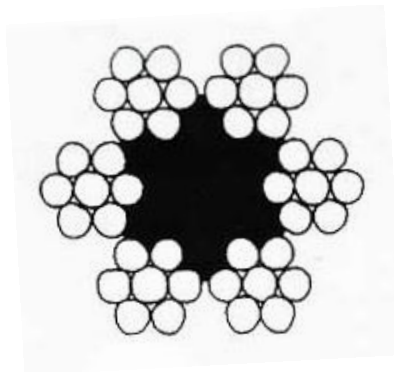
S_{min} – 4,5 faktor sigurnosti

f – 0,46 faktor ispune užeta

$$c = \sqrt{\frac{4 \cdot 4,5}{0,46 \cdot \pi \cdot 1570}} = 0,0891 \quad (237)$$

$$d \geq 0,0891 \cdot \sqrt{1715} = 3,78 \text{ mm} \quad (238)$$

Odabrano čelično uže DIN 3055 – Ø5 – 1570



Slika 54. Čelično uže (DIN 3055; $R_m = 1570 \text{ N/mm}^2$)

7.5.2. Ležaj

Radijalna sila u ležaju iznosi polovinu težine trkaćeg automobila.

$$F_r = \frac{G_V}{2} = \frac{3430}{2} = 1715 \text{ N} \quad (239)$$

Iz SKF kataloga odabran dvoredni kuglični samoudesivi ležaj SKF 2302 E-2RS1TN9

Podaci o ležaju [22.]:

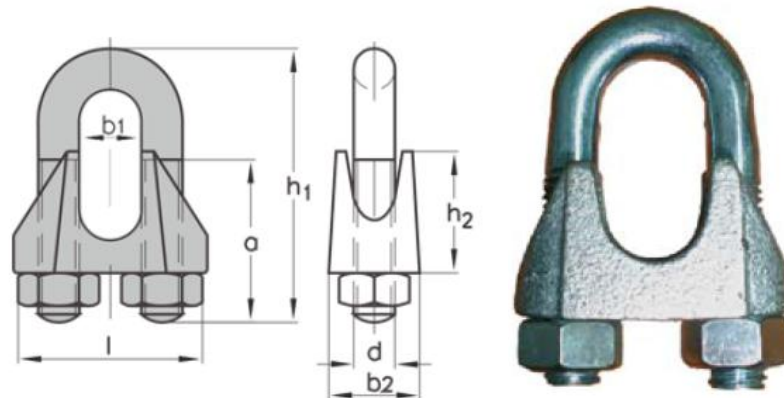
Statička nosivost	$C_0 = 2,6 \text{ kN}$
Dozvoljena brzina vrtnje	12000 min^{-1}
Dinamička nosivost	$C_1 = 10,8 \text{ kN}$
Promjer osovine	$d_b = 15 \text{ mm}$

kao mjerodavna veličina za proračun uzima se statička nosivost zbog toga što uređaj ne rotira nego samo oscilira oko ravnotežnog položaja

$$C_0 = 2,6 \text{ kN} > F_r = 1,715 \text{ kN}$$

7.5.3. Stezaljka užeta

Na **sl. 55.** prikazana je odabrana stezaljka užeta, DIN741.



Slika 55. Stezaljka čeličnog užeta DIN741

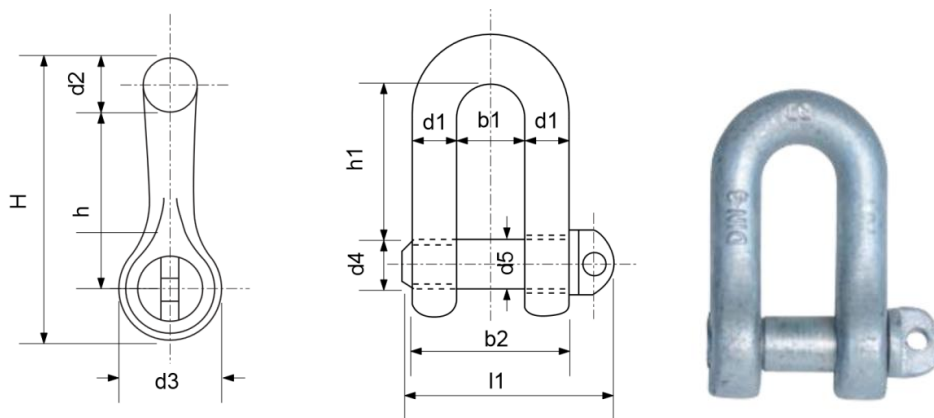
U **Tablici 17.** Prikazane su osnovne dimenzije stezaljke čeličnog užeta

Tablica 17. Dimenzije stezaljke čelinog užeta

Promjer užeta(mm)	a (mm)	b1(mm)	b2(mm)	d(mm)	h1(mm)	h2(mm)	l(mm)
5	13	6	11	M5	24	10	23

7.5.4. Škopac

Na sl. 56. prikazan je odabrani škopac, DIN 82101, oblik A



Slika 56. Škopac, DIN 82101

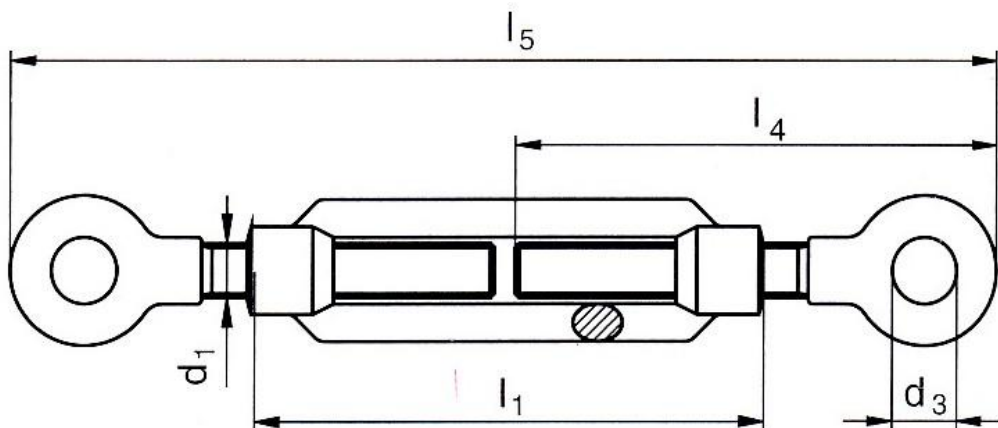
U Tablici 18. prikazane su osnovne dimenzije škopca

Tablica 18. Dimenzije škopca

Oznaka	Nosivost (kg)	b_1 (mm)	b_2 (mm)	d_1 (mm)	d_2 (mm)	d_3 (mm)	d_4 (mm)	d_5 (mm)	H (mm)	l_1 (mm)
0,25	250	11	25	7	8	16	M8	8	44	38

7.5.5. Natezni vijak

Na sl. 57. prikazan je odabrani natezni vijak, DIN 1480



Slika 57. Natezni vijak, DIN 1480

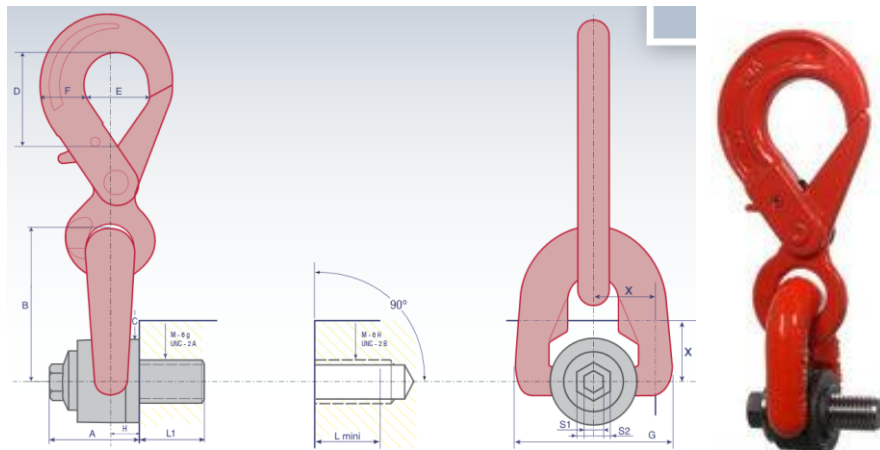
U Tablici 19. prikazane su osnovne dimenzije nateznog vijka

Tablica 19. Dimenzije nateznog vijka

d_1 (mm)	d_3 (mm)	l_1 (mm)	l_4 (mm)	l_5 (mm)	masa (kg)
M8	10	110	84	179-254	0,155

7.5.6. Kuka okretna

Odabrana je okretna kuka zbog toga da se omogući zakretanje i vješanje platforme u novom položaju prilikom mjerenja momenta tromosti oko osi X i Y. Proizvođač kuke je CODIPRO, oznaka kuke je DSH M8

**Slika 58. Okretna kuka „CODIPRO DSH M8“**

U **Tablici 20.** prikazane su osnovne dimenzije okretne kuke

Tablica 20. Dimenzije okretne kuke

Oznaka	Nosivost (kg)	Koef. sigurnosti	Navoj	S2 (mm)	A (mm)	B (mm)	D (mm)	G (mm)	masa (kg)
DSH M8	300	5	M8 (x1,25)	16	33	56	30	58	0,8

8. POSTUPAK MJERENJA

Postupku mjerenja treba pristupiti s posebnom pažnjom, rezultati su jako ovisni o točnosti ulaznih parametara, prvenstveno o periodu titraja T i visini njihala h . Da bi se umanjila pogreška prilikom očitavanja perioda T mjerenje treba ponoviti nekoliko puta. Svaki puta se mjeri više titraja (10,20 i više) te se iz dobivenih rezultata računa srednja vrijednost perioda T . Iz ovakvog postupka mjerenja trebali bi dobiti zadovoljavajuću točnost perioda T . Vozilo se prilikom navoza na platformu mora točno pozicionirati. Težište automobila u smjeru osi X i Y mora se poklapati s težištem platforme kako bi dobili točne rezultate. Prilikom mjerenja kut njihanja treba biti manji od 20° , ukoliko je veći dobivaju se netočni rezultati.

8.1. Os X

Prilikom mjerenja momenta tromosti automobila oko osi X platforma mora biti ovješena kako je prikazano na **sl. 60**. Moment tromosti automobila se računa tako što se prvo izmjeri moment tromosti sklopa platforma – automobil, nakon čega oduzimamo moment tromosti platforme, prema izrazu (240). Da bismo mogli izračunati moment tromosti trebamo poznavati period titraja samo platforme koji možemo izmjeriti. Osim oduzimanja momenta tromosti platforme potrebno je još primijeniti Steinerovo pravilo, odnosno vrijednost izračunatog momenta umanjiti za produkt mase automobila i kvadrata udaljenosti težišta automobila od objesišta

Izraz za mjerenje momenta tromosti oko osi X :

$$J_x = \frac{T_S^2 \cdot m_S \cdot g \cdot l_S}{4 \cdot \pi^2} - \frac{T_P^2 \cdot m_P \cdot g \cdot l_P}{4 \cdot \pi^2} - m_A \cdot l_A^2, \quad \text{kg} \cdot \text{m}^2 \quad (240)$$

Pri čemu je:

T_S (s) – Period titraja sklopa automobila i platforme

T_P (s) – Period titraja samo platforme

m_S (kg) – Masa sklopa automobila i platforme

m_P (kg) – Masa platforme

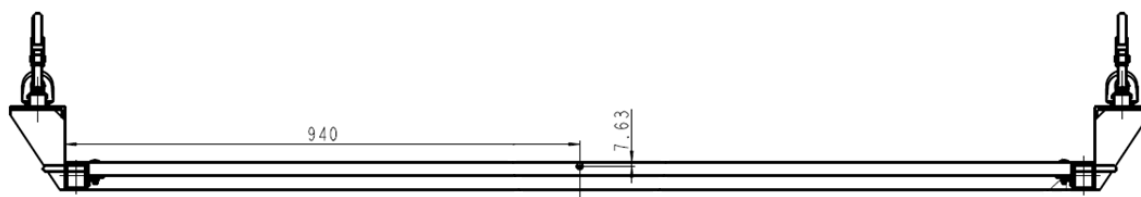
m_A (kg) – Masa automobila

l_P (m) – Udaljenost težišta platforme od osi objesišta

l_A (m) – Udaljenost težišta automobila od osi objesišta

l_S (m) – Udaljenost težišta sklopa automobila i platforme od osi objesišta

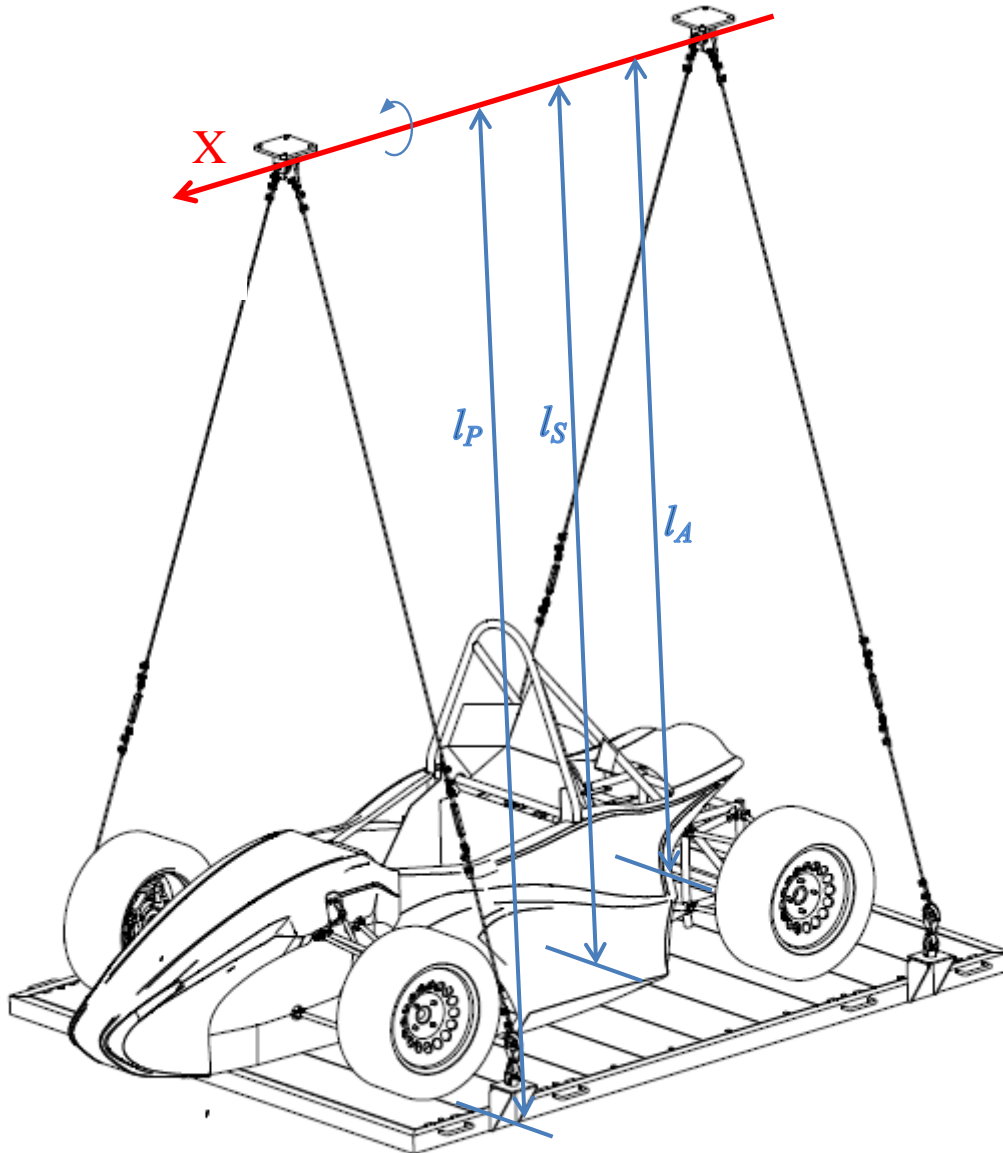
Položaj težišta je 7,63 mm ispod gornje ravnine platforme



Slika 59. Položaj težišta platforme

Udaljenost težišta sklopa automobila i platforme od objesišta se može izračunati prema izrazu

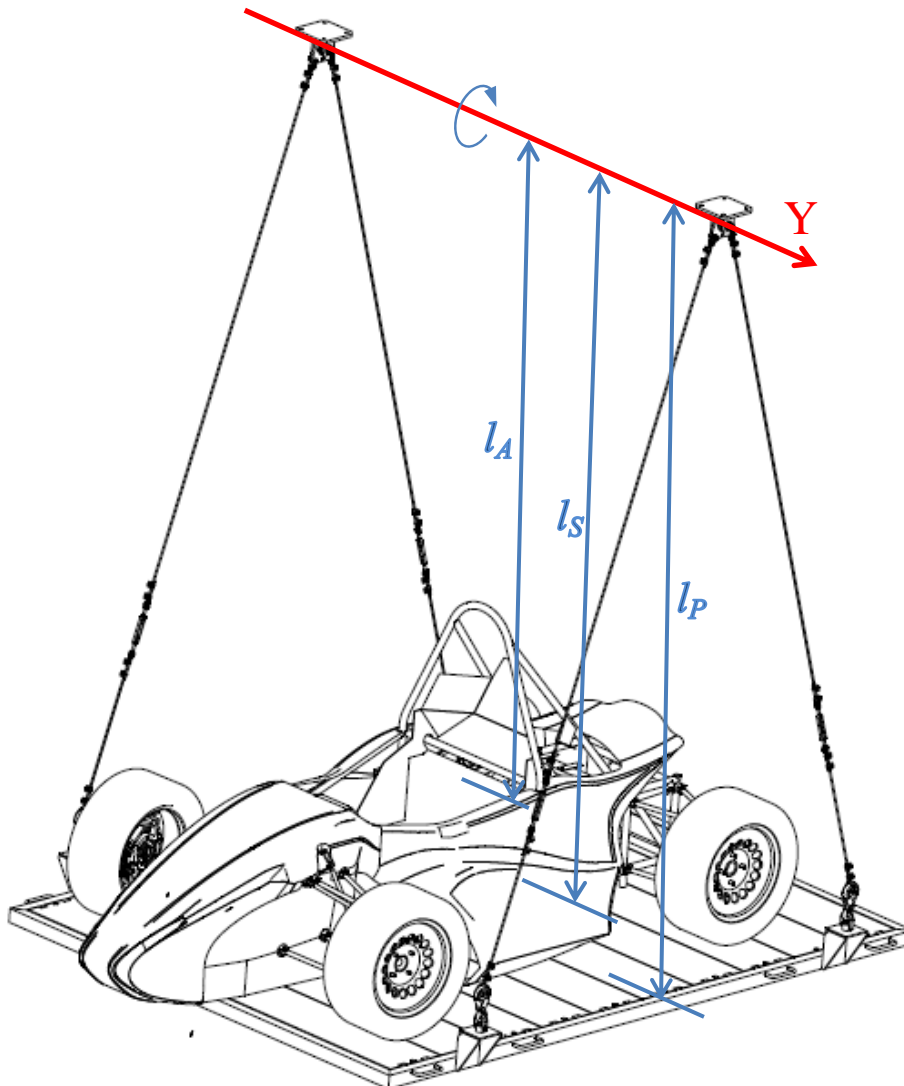
$$l_S = \frac{m_P \cdot l_P + m_A \cdot l_A}{m_S} \quad (241)$$



Slika 60. Mjerenje momenta tromosti oko osi X

8.2. Os Y

Prilikom mjerenja momenata tromosti oko osi Y platformu treba ovjesiti kao što je prikazano na **sl. 61**. Za izračun se koriste svi izrazi koji su navedeni za mjerenje momenata tromosti oko osi X.



Slika 61. Mjerenje momenata tromosti oko osi Y

Izraz za mjerenje momenata tromosti oko osi Y:

$$J_y = \frac{T_S^2 \cdot m_S \cdot g \cdot l_S}{4 \cdot \pi^2} - \frac{T_P^2 \cdot m_P \cdot g \cdot l_P}{4 \cdot \pi^2} - m_A \cdot l_A^2, \quad \text{kg} \cdot \text{m}^2 \quad (242)$$

Pri čemu je:

T_S (s) – Period titraja sklopa automobila i platforme

T_P (s) – Period titraja samo platforme

m_S (kg) – Masa sklopa automobila i platforme

m_P (kg) – Masa platforme

m_A (kg) – Masa automobila

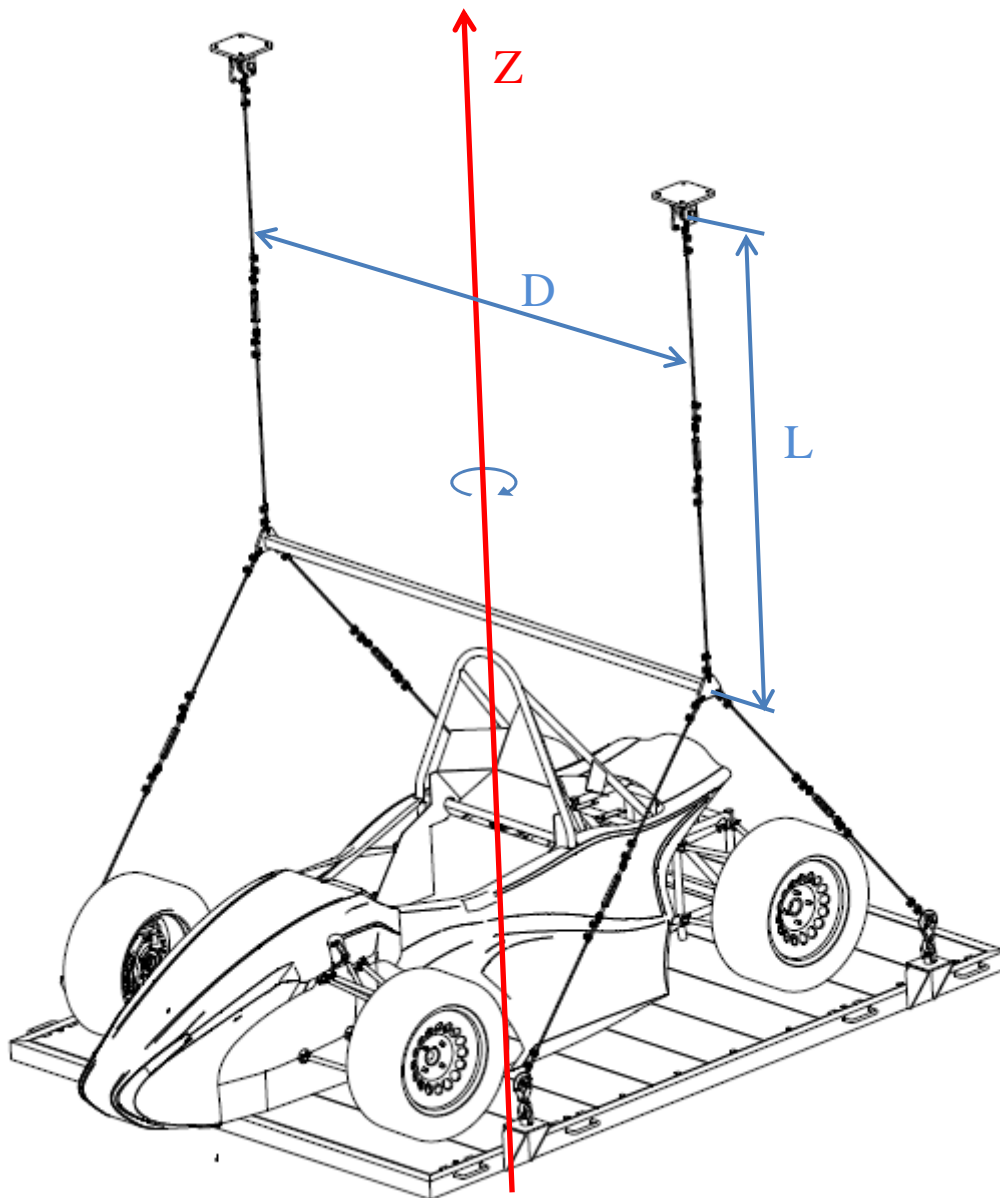
l_P (m) – Udaljenost težišta platforme od osi objesišta

l_A (m) – Udaljenost težišta automobila od osi objesišta

l_S (m) – Udaljenost težišta sklopa automobila i platforme od osi objesišta

8.3. Os Z

Prilikom mjerenja momenata tromosti oko osi Z platforma mora biti ovješena kako je prikazano na sl. 62. Kod mjerenja momenta tromosti oko osi Z težišna os vozila prolazi kroz os rotacije te zbog toga ne treba oduzimati Steinerov dodatak. Prema izrazu (243) od ukupnog iznosa momenta tromosti treba oduzeti moment tromosti platforme kako bi dobili moment tromosti automobila oko osi Z.



Slika 62. Mjerenje momenta tromosti oko osi Z

Izraz za mjerenje momenta tromosti oko osi Z:

$$J_z = \frac{T_S^2 \cdot m_S \cdot g \cdot D^2}{16 \cdot \pi^2 \cdot L} - \frac{T_P^2 \cdot m_P \cdot g \cdot D^2}{16 \cdot \pi^2 \cdot L}, \quad \text{kg} \cdot \text{m}^2 \quad (243)$$

Pri čemu je:

T_S (s) – Period titraja sklopa automobila i platforme

T_P (s) – Period titraja samo platforme

m_S (kg) – Masa sklopa automobila i platforme

m_P (kg) – Masa platforme

L (m) – Visina bifilarnog njihala

D (m) – Razmak čelične užadi

9. ZAKLJUČAK

U ovom radu prikazana je metoda eksperimentalnog određivanja momenta tromosti. Dano je konstrukcijsko rješenje mjernog uređaja. Primijenjene su metoda bifilarnog njihala (za os Z) i metoda fizikalnog njihala (za osi X i Y), kao najjednostavnije metode za određivanje momenta tromosti. Točnost rezultata ovisi prvenstveno o dva parametra. To su vrijeme perioda titranja T , a za momente oko osi X i Y i visina njihala. Pokazano je da se za os Z dobivaju vrlo točni rezultate (pogreška rezultata linearno je proporcionalna pogrešci ulaznog parametra), dok za osi X i Y to nije slučaj. Problemi koji se javljaju kod mjerenja osi oko X i Y uzrokovani su činjenicom da kod tih mjerenja vozilo ne oscilira oko osi kroz težište, pa se od rezultata dobivenog eksperimentom mora oduzeti Steinerovog dodatak. Pritom se međusobno oduzimaju dva velika broja čime se u slučaju pogrešnog očitavanja ulaznih parametara dobiva i velika pogreška u rezultatu. Zbog toga metoda nije pogodna za mjerenje predmeta malih masa. Čak i kod mjerenja masa poput onih u vozila, mjerenju prema ovoj metodi mora se pristupiti s posebnom pažnjom. Metoda je prije svega vrlo osjetljiva na točnost mjerenja perioda oscilacija T , a manje na točnost mjerenja visine njihala. Pogrešku u očitavanju perioda možemo svesti na vrlo malu mjeru ukoliko se vrijeme jednog titraja računa kao srednja vrijednost većeg broja uzastopnih mjerenja, pri čemu je rezultat jednoga mjerenja srednja vrijednost od 10, 20 ili više titraja. Unatoč velikoj potrebi za točnosti prilikom mjerenja ova metoda je najjednostavnija i najjeftinija što joj je ujedno i velika prednost.

Osim eksperimentalnog određivanja prikazano je i određivanje prema empirijskim izrazima te je dana usporedba izraza iz koje vidimo da neki izrazi pojedinih autora daju prilično točne rezultate za vrijednosti momenta tromosti osobnih automobila uobičajenih dimenzija i opterećenja. Ali ukoliko želimo veću točnost, ili želimo odrediti moment trkaćeg automobila, moramo primijeniti neku od eksperimentalnih metoda.

LITERATURA

- [1.] Bjelovučić S.: *Doprinos metodologiji utvrđivanja dinamičkih značajki vozila i putnika*, Doktorski rad, FSB Zagreb, 1997.
- [2.] Muftić O.: *Mehanika, Dinamika*, Tehnička enciklopedija VIII, Zagreb, 1983.
- [3.] Reimpell J.: *Fahrwerktechnik: Grundlagen*, Vogel Buchverlag, Würzburg, Deutschland, 1995.
- [4.] Reimpell J., Hoseus K.: *Fahrwerktechnik: Fahrzeugmechanik*, Vogel Buchverlag, Würzburg, Deutschland, 1992.
- [5.] Rotim F.: *Elementi sigurnosti cestovnog prometa, svezak*, Znanstveni savjet za promet HAZU, Zagreb, 1991.
- [6.] Alfirević I., Saucha J., Tonković Z., Kodvanj J.: *Uvod u mehaniku II.*, Golden marketing – Tehnička knjiga, Zagreb, 2010.
- [7.] Santos J.C., Vilchez C.M.M.: *Experimental determination of unmanned aircraft inertial properties*, Brazilian Symposium on Aerospace Eng. & Applications, 2009.
- [8.] Löhle. U., *Tragheitsmomente von Personkraftwagen, Verkehrsunfall und Fahrzeugtechnik*, Oktober 1977, Heft 10
- [9.] Reimpell J., Betzler J.: *Fahrwerktechnik: Grundlagen*, Vogel Buchverlag, Würzburg, Deutschland, 2000. ISBN 3-8023-1721-0
- [10.] Dimenzije vozila Fiat Tempra na stranici: <http://www.carfolio.com/specifications/models/car/?car=39303> (zadnji pristup 5.10.214)
- [11.] Proizvođač uređaja za mjerenje momenata tromosti vozila SCHILLER: http://www.cfm-schiller.de/index.php?zeige_rubrik=UEBERUNS&dbase=undefined
- [12.] Proizvođač uređaja za mjerenje momenata tromosti vozila SMARTMECHANICAL: <http://www.smartmechanical-company.it/en>
- [13.] Proizvođač uređaja za mjerenje momenata tromosti vozila SEA: <http://www.sealimited.com/aboutUs.html>
- [14.] Proizvođač uređaja za mjerenje momenata tromosti vozila AB DYNAMICS: http://www.abd.uk.com/en/kinematics_&_compliance
- [15.] Proizvođač uređaja za mjerenje momenata tromosti vozila CRANEFIELD IMPACT CENTRE: <http://www.cranfieldimpactcentre.com/testing>
- [16.] Katalog čeličnih proizvoda: <http://www.strojopromet.com/cijevi/>
- [17.] Trinc I. *Težište i mjerna nesigurnost*. Završni rad, FSB Zagreb, 2013
- [18.] Dimenzije škopca: <http://www.lanac.hr/elementi-opce-namjene/>
- [19.] Dimenzije stezaljke čeličnog užeta: http://www.feromoto.com/download/PRIBOR_ZN.pdf
- [20.] Kraut, B.: *Strojarski priručnik*, Zagreb, Tehnička knjiga, 1975.
- [21.] Decker, K.H., (2006), *Elementi strojeva*, Zagreb, Golden marketing – Tehnička knjiga
- [22.] Proizvođač ležaja: <http://www.skf.com/group/products/bearings-units-housings/ball-bearings/self-aligning-ball-bearings/cylindrical-and-tapered-bore/index.html?prodid=1140112302>

PRILOZI

- I. CD-R disc
- II. Tehnička lista dijelova
- III. Tehnička dokumentacija
- IV. Popis materijala potrebnog za izradu

Broj dijela	Naziv	Broj komada
10000-X	Ispitna platforma X, sklop	(*)
10000-Y	Ispitna platforma Y, sklop	(*)
10100	Platforma - sklop	1
10300	Objesište - sklop	4 (**)
90011	Čelično uže Ø5 (DIN 3055; $R_m=1570 \text{ N/mm}^2$), duljina 850 mm, krajevi zelemljeni kositrenim lemom	4
90012	Čelično uže Ø5 (DIN 3055; $R_m=1570 \text{ N/mm}^2$) duljina 2140 mm, krajevi zelemljeni kositrenim lemom	4
90021	Stezaljka užeta, DIN 741, Ø5	32
90031	Škopac, DIN 82101 – oblik A, 0,25	4
90041	Natezni vijak, DIN 1480, M8	4

(*)

Uređaji „10000 Ispitna platforma X, sklop“ i „10000 Ispitna platforma Y, sklop“ se razlikuju samo po tome na koja dva od četiri objesišta „10300 Objesiste, sklop“ su zavješena na strop.

(**)

Na stropu postoje ukupno četiri dijela „10300 Objesiste, sklop“ koja zadovoljavaju potrebe svih triju ispitnih platformi: Y, X, Z.

Ugradnja 4 komada dijela „10300 Objesiste, sklop“ na strop prikazana je na crtežu:

10390 – Objesište, sklop - ugradnja

<i>Broj dijela</i>	<i>Naziv</i>	<i>Broj komada</i>
10100	Platforma - sklop	
10150	Okvir platforme - sklop	1
10101	Daska s urezima, Smreka ili jela S7 (DIN4074-1)	4
10102	Daska bez ureza, Smreka ili jela S7 (DIN4074-1)	6
90101	Torban vijak M6x40, DIN 603/4,6	20
90102	Podloška M6, DIN 125	20
90103	Matica M6, DIN 934/8	20
90104	Okretna kuka, CODIPRO DSH M8	4
90105	Elastična podloška M8, DIN 7980	4
90106	Matica M8, DIN 934/8	4

<i>Broj dijela</i>	<i>Naziv</i>	<i>Broj komada</i>
10150	Okvir platforme - sklop	
10170	Oslonac za dizanje - sklop	4
10151	Cijev 1, EN10219, 50x40x3	2
10152	Cijev 2, EN10219, 50x40x3	2
10153	Ušica za vezanje	8
10154	Nosač dasaka, DIN 1029, 30x20x3	2
90151	Boja temeljna, siva	2kg

<i>Broj dijela</i>	<i>Naziv</i>	<i>Broj komada</i>
10170	Oslonac za dizanje - sklop	
10171	Bočna stranica	2
10172	L nosač	1

<i>Broj dijela</i>	<i>Naziv</i>	<i>Broj komada</i>
10300	Objesište - sklop	
10350	Okvir nosača užadi - sklop	1
10370	Nosač užadi - sklop	1
10301	Dosjedni vijak	1
10302	Odstojna čahura	1
10303	Odstojna čahura 2	1
90301	Podloška M14, DIN 125	1
90302	Matica M14x1,25, DIN 934/8	1

<i>Broj dijela</i>	<i>Naziv</i>	<i>Broj komada</i>
10350	Okvir nosača užadi - sklop	
10351	Temeljna ploča	1
10352	Bočna ploča okvira nosača užadi	1
10353	Bočna ploča okvira nosača užadi 2	1

<i>Broj dijela</i>	<i>Naziv</i>	<i>Broj komada</i>
10370	Nosač užadi - sklop	
10371	Kućište ležaja	1
10372	Nosač užadi	1
90371	Ležaj, SKF 2302 E-2RS1TN9	1
90372	Uskočnik vanjski, DIN 472, Ø42	1

„10000 – Ispitna platforma Z“ sastoji se od ovdje nabrojanih sklopova i elemenata Tehničke liste dijelova 1 („10000 – Ispitna platforma X, Y“) te novih sklopova i elemenata nabrojanih u ovoj tehničkoj listi dijelova.

Broj komada onih dijelova i sklopova koji su definirani u Tehničkoj listi dijelova 1, ovdje je naveden u zagradama i ne treba ih izrađivati ni nabavljati.

<i>Broj dijela</i>	<i>Naziv</i>	<i>Broj komada</i>
10000-Z	Ispitna platforma Z - sklop	
10100	Platforma - sklop	(1)
10200	Odstojna cijev - sklop	1
10300	Objesište - sklop (definirao u Tehničkoj listi dijelova 1)	(*)
90013	Čelično uže Ø5 (DIN 3055; $R_m=1570 \text{ N/mm}^2$), duljina 780 mm, krajevi zelemljeni kositrenim lemom	8
90014	Čelično uže Ø5 (DIN 3055; $R_m=1570 \text{ N/mm}^2$) duljina 850 mm, krajevi zelemljeni kositrenim lemom	4
90021	Stezaljka užeta, DIN 741, Ø5	48
90031	Škopac, DIN 82101 – oblik A, oznaka - 0,25	2
90041	Natezni vijak, DIN 1480, M8	6

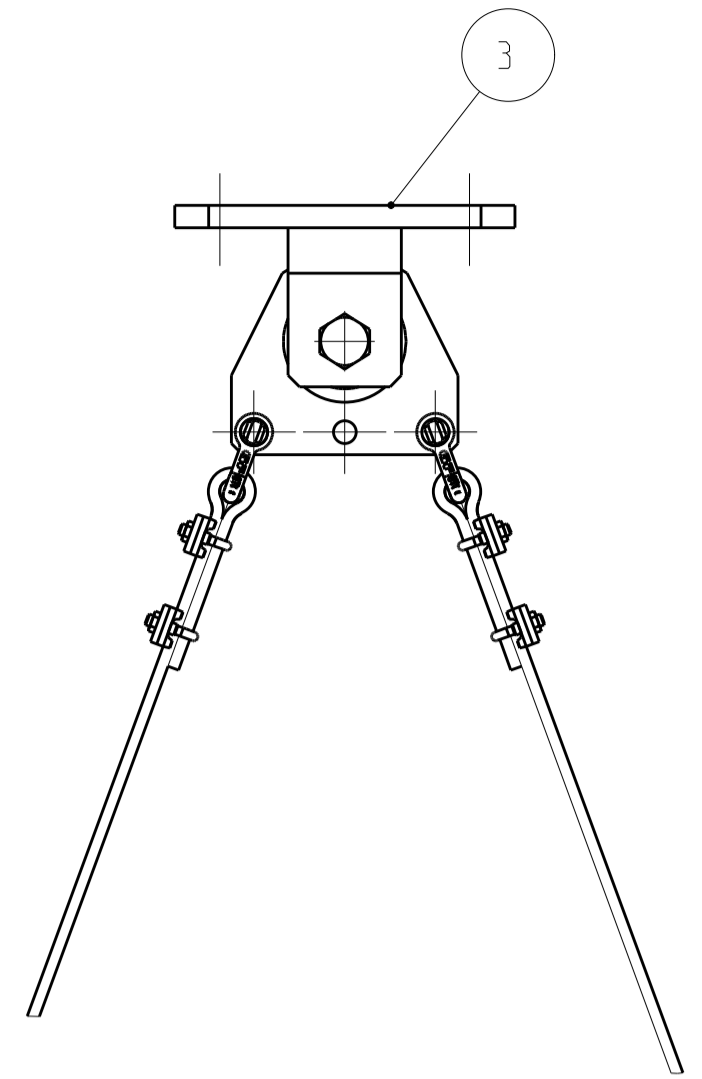
(*)

Na stropu postoje ukupno četiri dijela „10300 Objesiste - sklop“ koja zadovoljavaju potrebe svih triju ispitnih platformi: Y, X, Z.

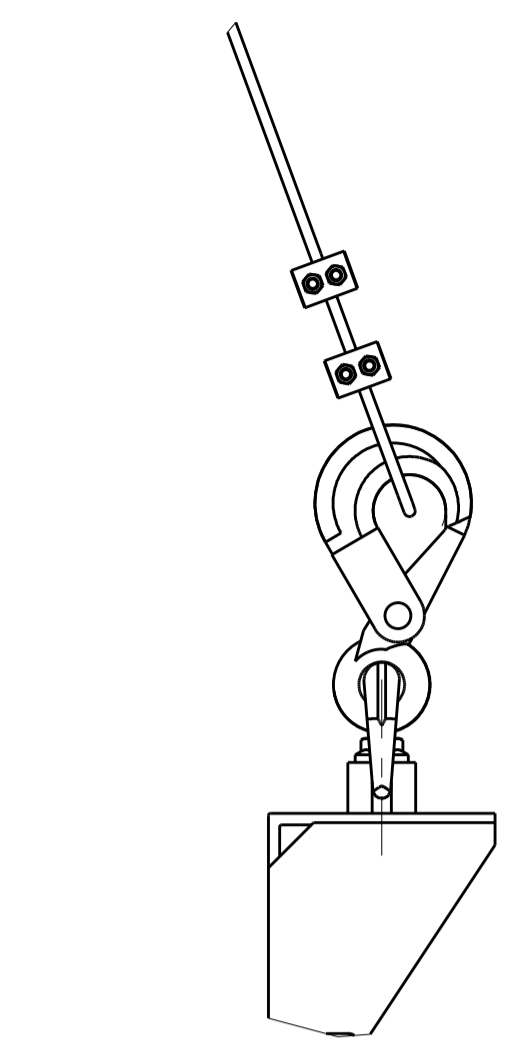
Ugradnja 4 komada dijela „10300 Objesiste - sklop“ na strop prikazana je na crtežu:

10390 – Objesište, sklop - ugradnja

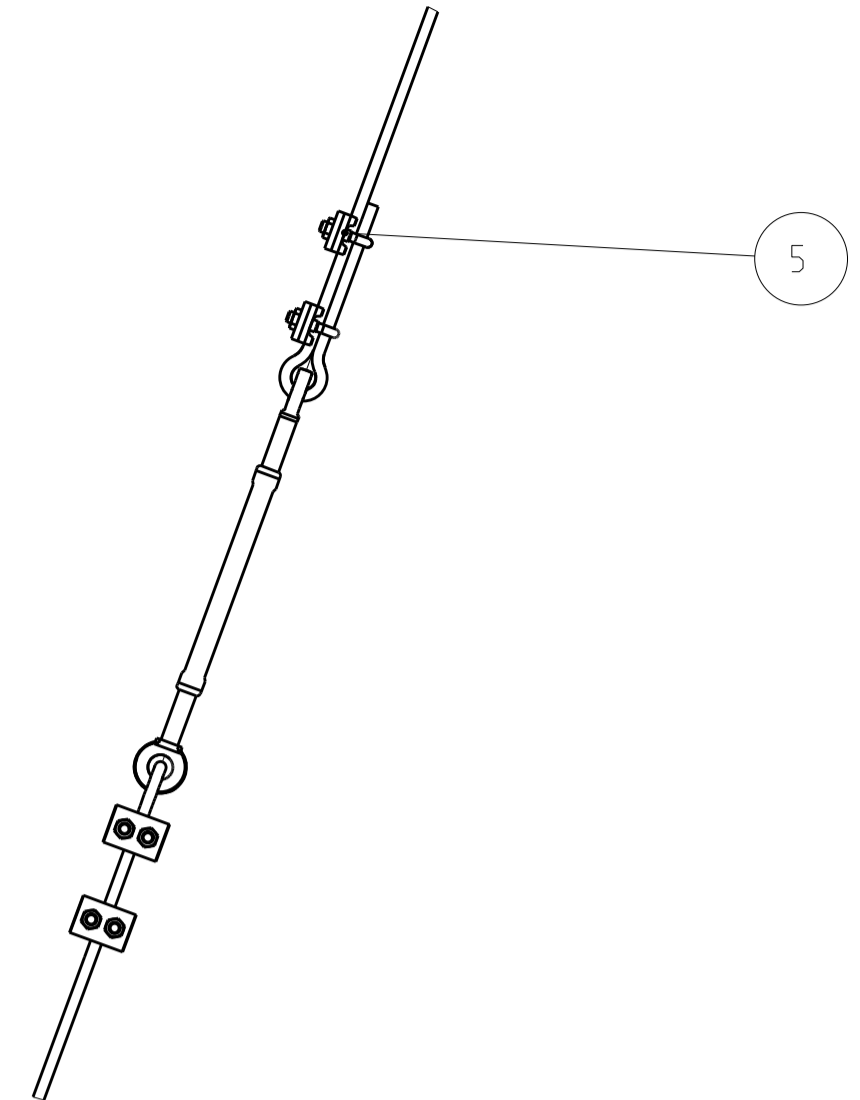
<i>Broj dijela</i>	<i>Naziv</i>	<i>Broj komada</i>
10200	Odstojna cijev - sklop	
10201	Odstojna cijev	1
10202	Nosač užiadi odstojne cijevi	2



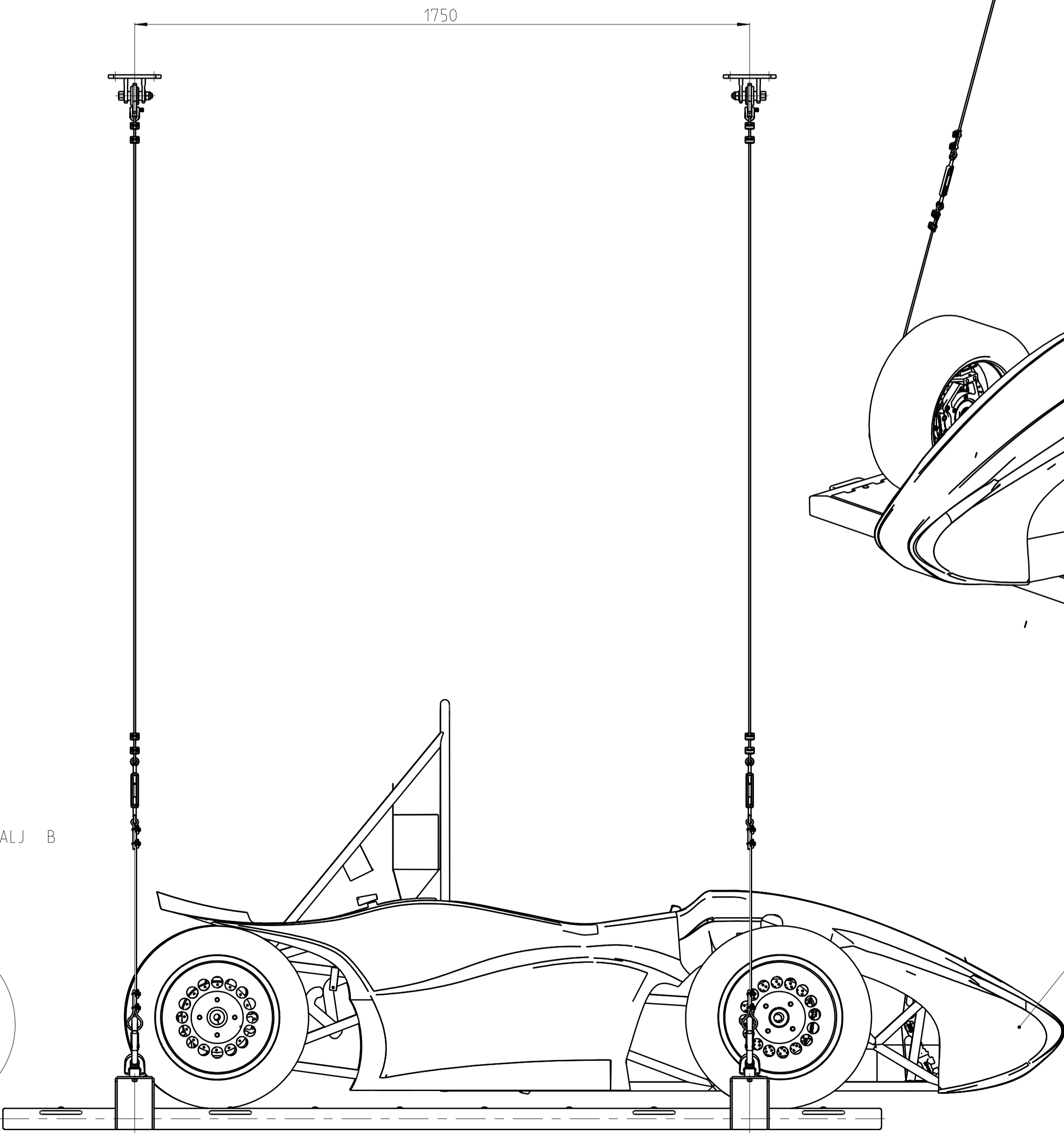
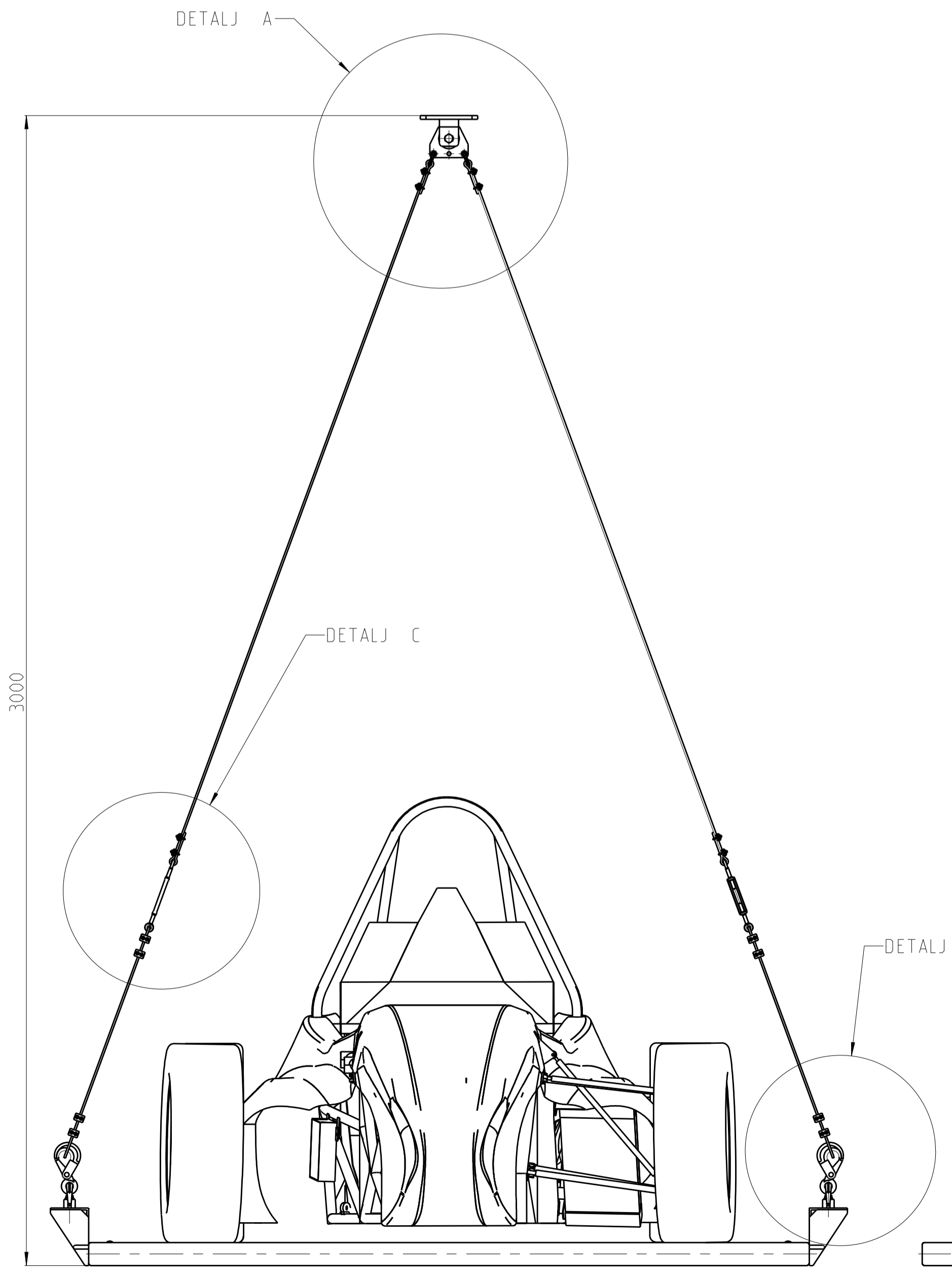
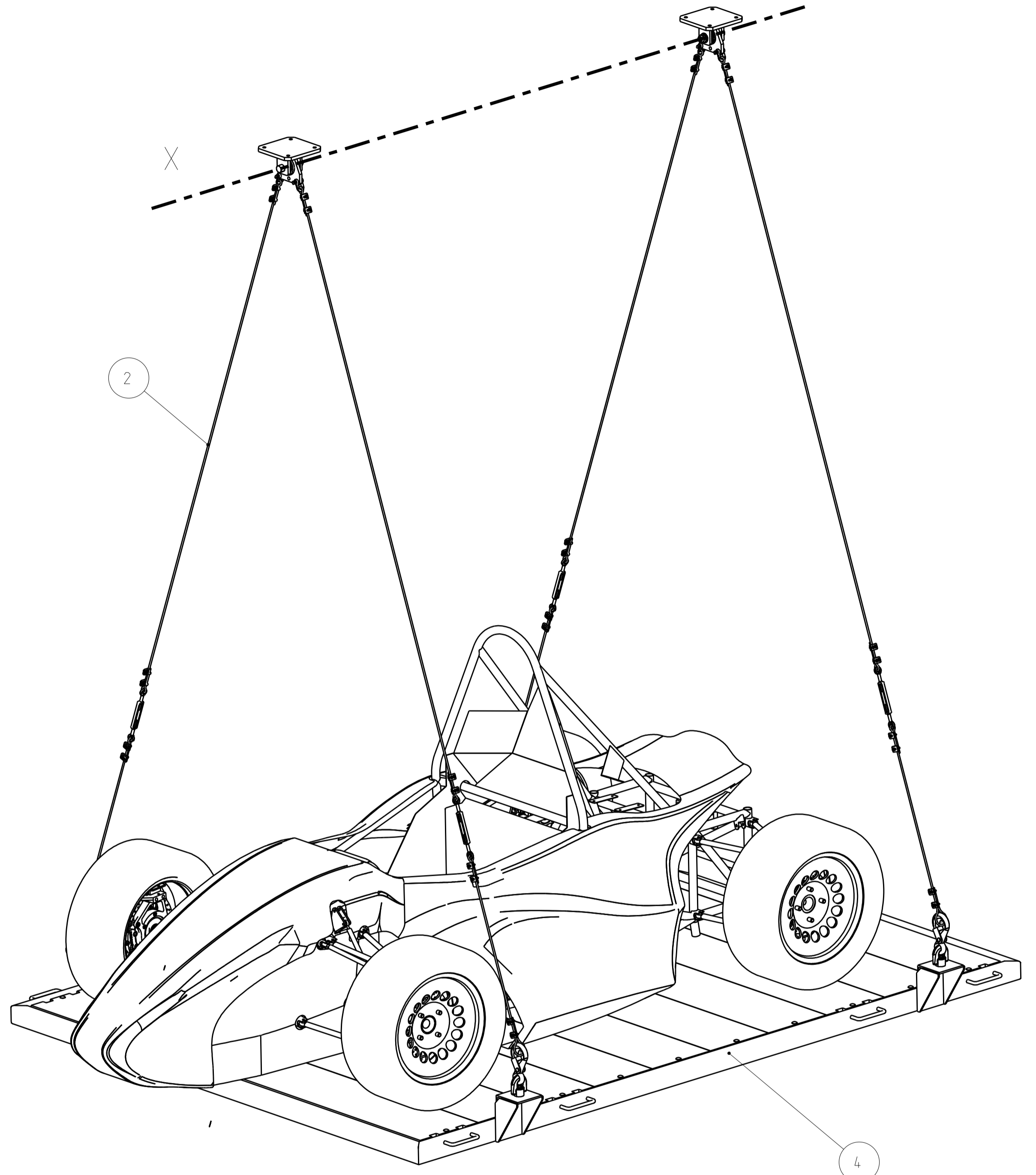
DETALJ A
MJERILO 3:10



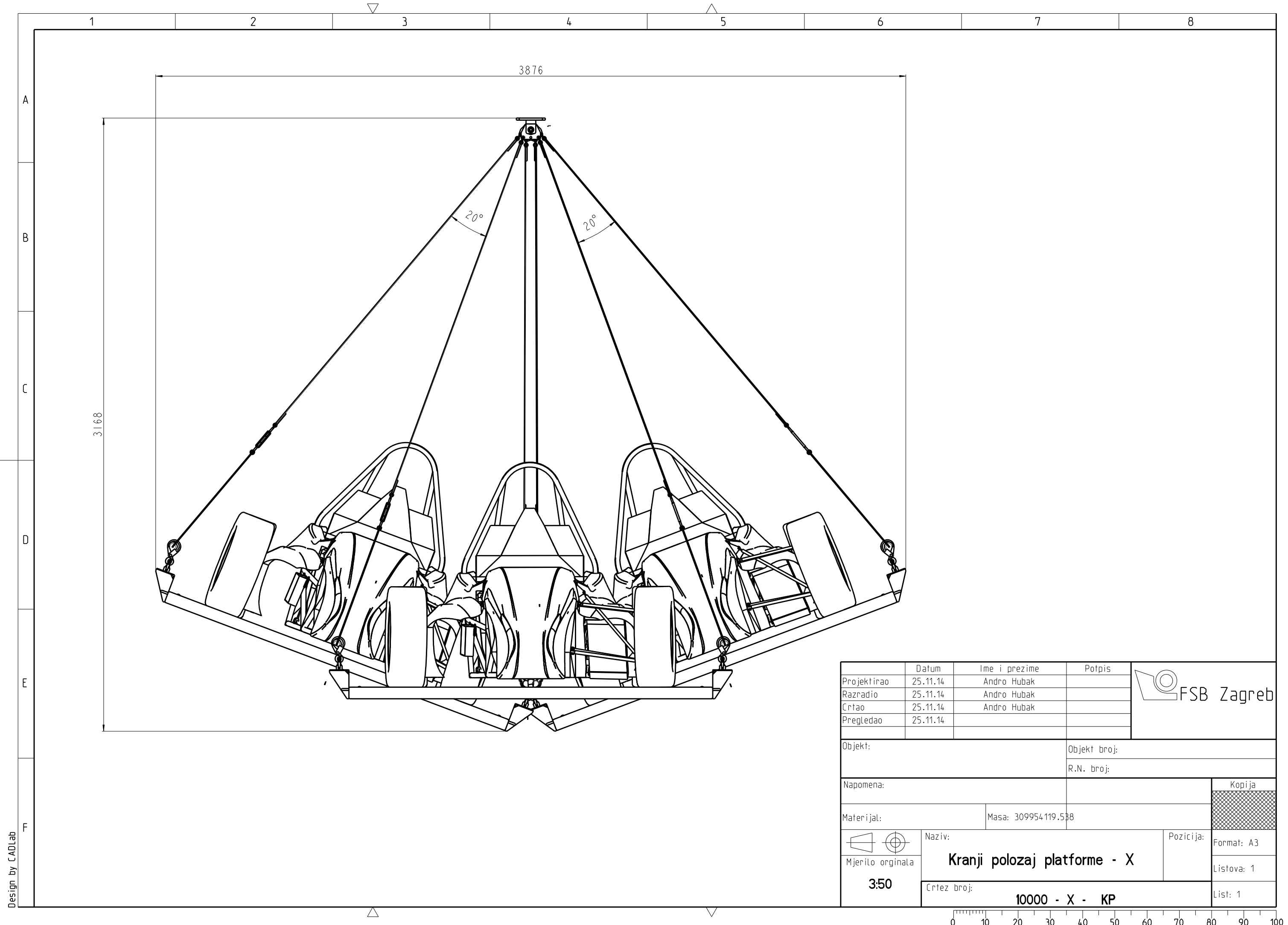
DETALJ B
MJERILO 3:10



DETALJ C
MJERILO 3:10



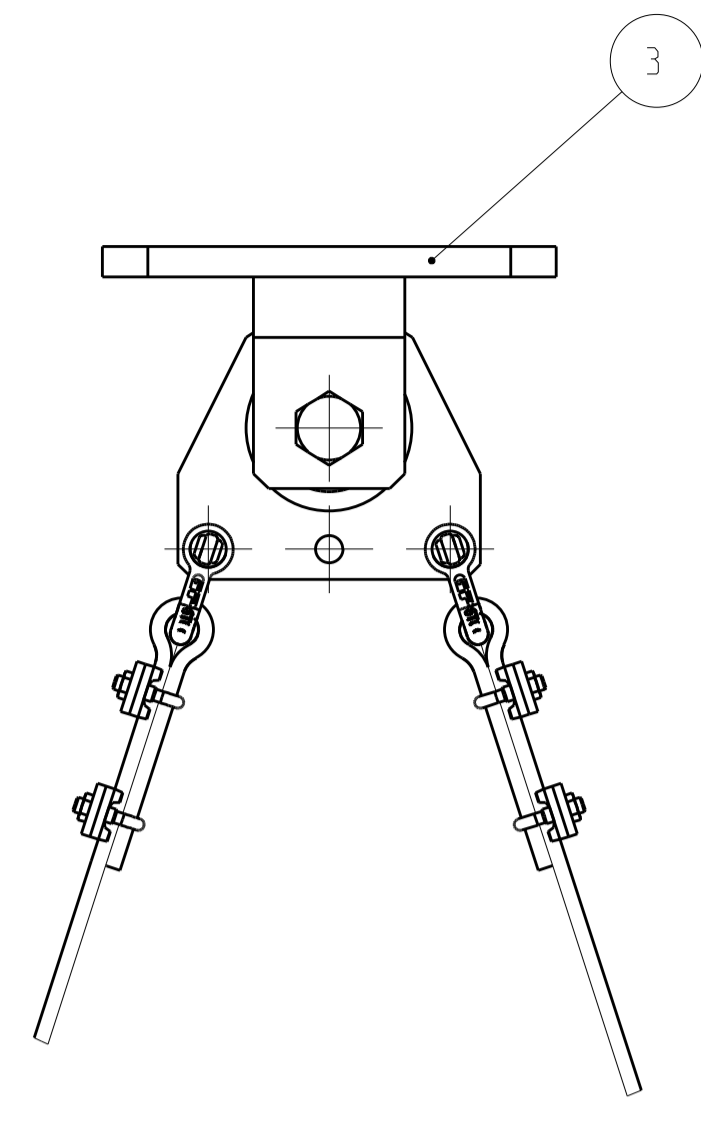
5	Stezač jka uzadi Ø5	ASSEMBLY	32	DIN 741		3710324.8		
4	Platforma - sklop	ASSEMBLY	1	10100		103253331.8		
3	Objesiste - sklop	ASSEMBLY	2	10300		32157135.7		
2	Čelčno uze Ø5	ASSEMBLY	2	DIN 3055		43246992.1		
1	Bolid FSB-RT03 Likos	ASSEMBLY	1			22953889.5		
Poz.	Nivo	Naziv dijela	Tip	Kom.	Crtež broj Norma	Materijal	Sirove dim. Proizvođjac	Masa
Broj naziva - code		Datum	Ime i prezime		Poljst			
Projektirao		25.11.14	Andro Hubak					
Razradio		25.11.14	Andro Hubak					
Crtao		25.11.14	Andro Hubak					
Pregledao		25.11.14						
ISO - tolerancija		Objekt:		Objekt broj:				
				R.N. broj:				
Napomena:						Kopija		
Materijal:		Masa: 103522893.413						
Mjerilo originala		Naziv:		Ispitna platforma X - sklop		Pozicija: Formati: A1		
1:10		Crtež broj:		10000 - X		Lislova: 1		
						Lis: 1		



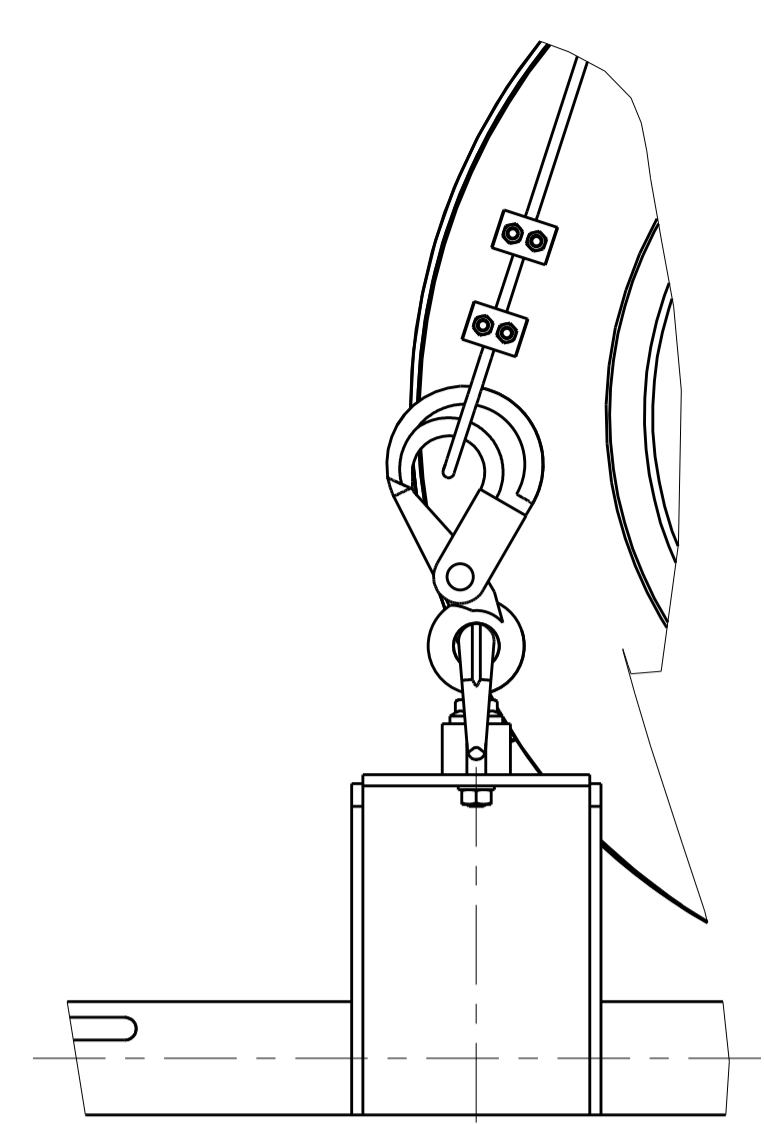
Design by CADLab

Projektirao	Datum	Ime i prezime	Potpis	
Razradio	25.11.14	Andro Hubak		
Crtao	25.11.14	Andro Hubak		
Pregledao	25.11.14			
Objekt:		Objekt broj:		
		R.N. broj:		
Napomena:				Kopija
Materijal:		Masa: 309954119.538		
	Naziv:		Pozicija:	
Mjerito originala	Kranji položaj platforme - X		Format: A3	
3:50	Crtez broj:		Listova: 1	
	10000 - X - KP		List: 1	

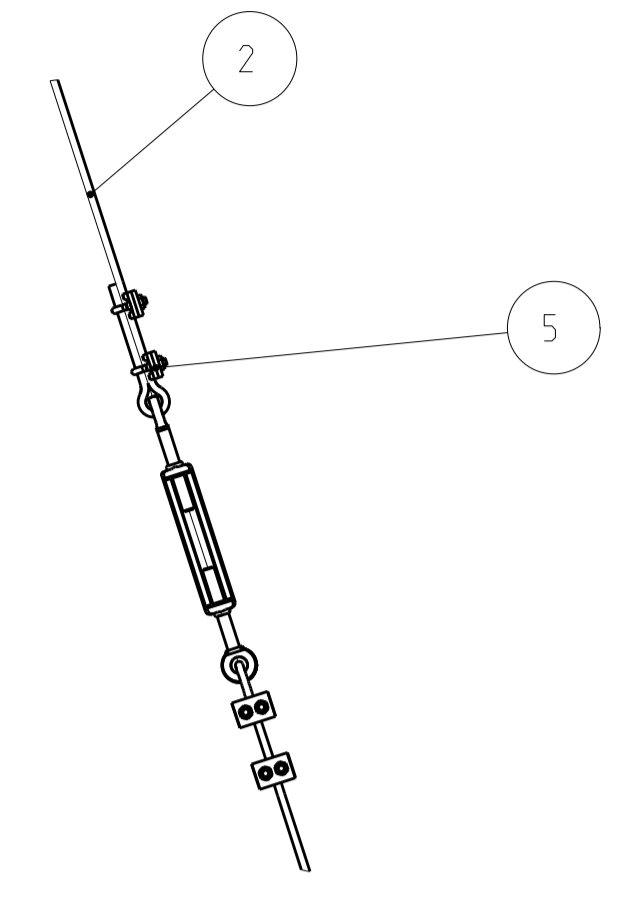
0 10 20 30 40 50 60 70 80 90 100



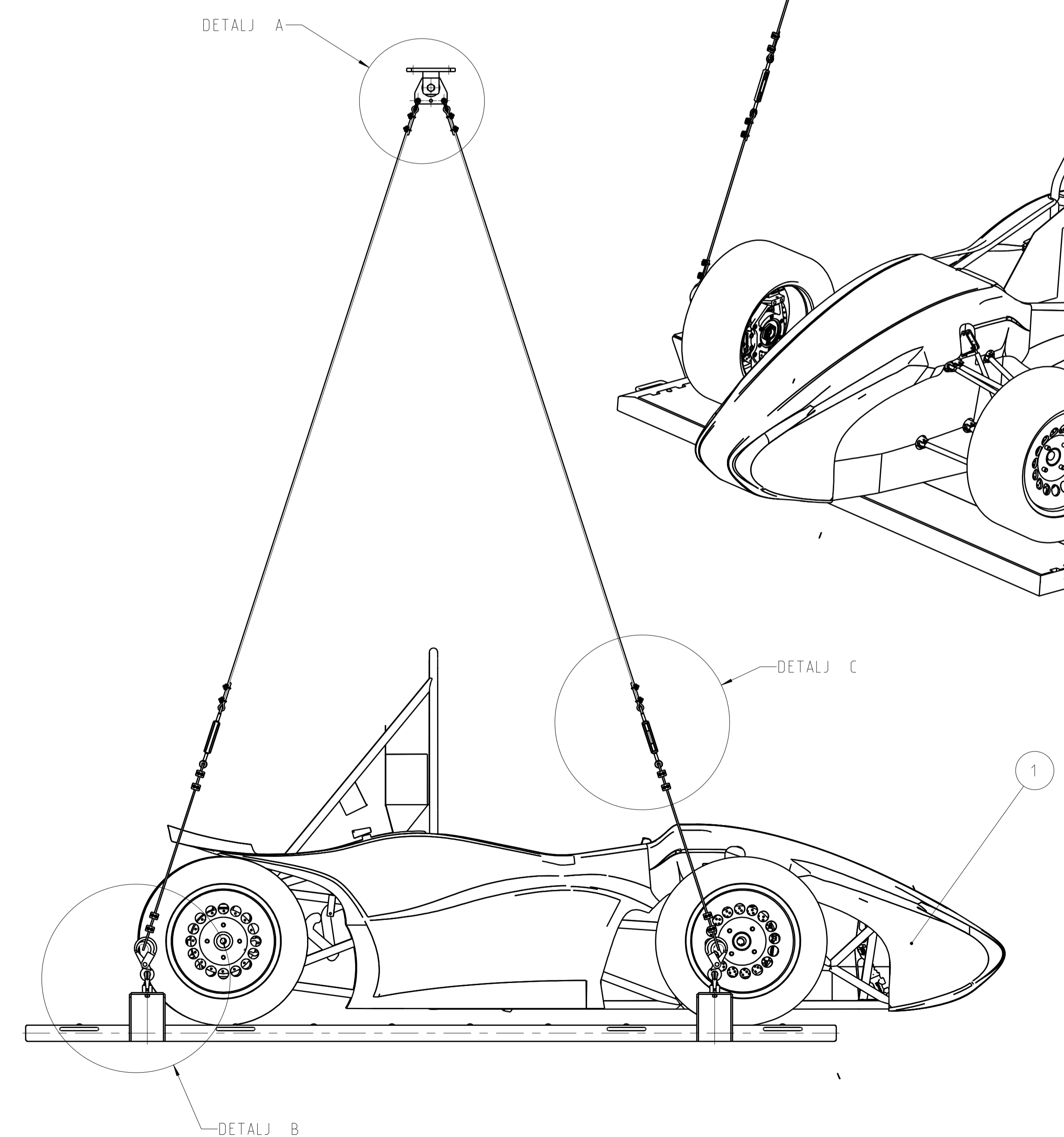
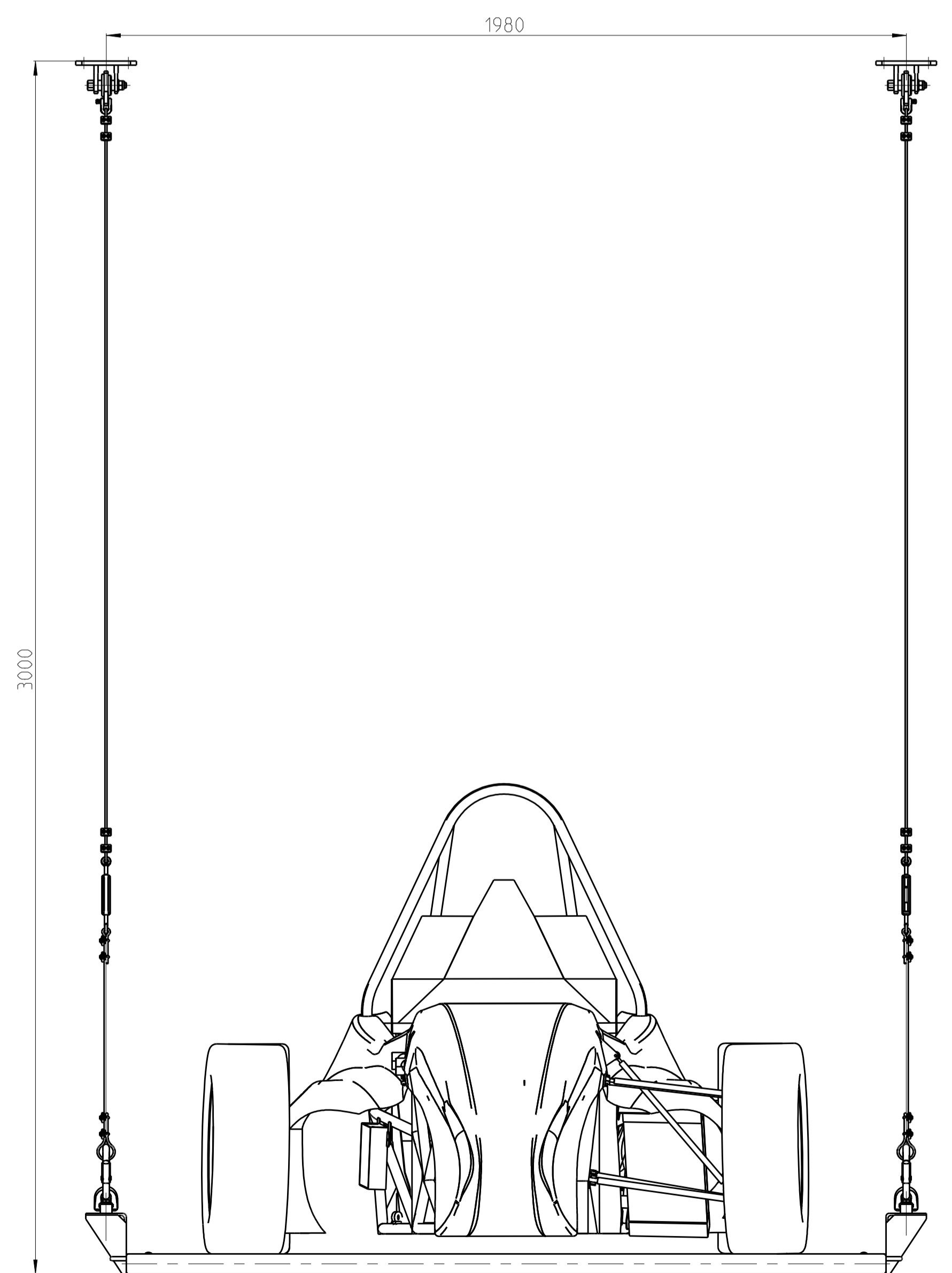
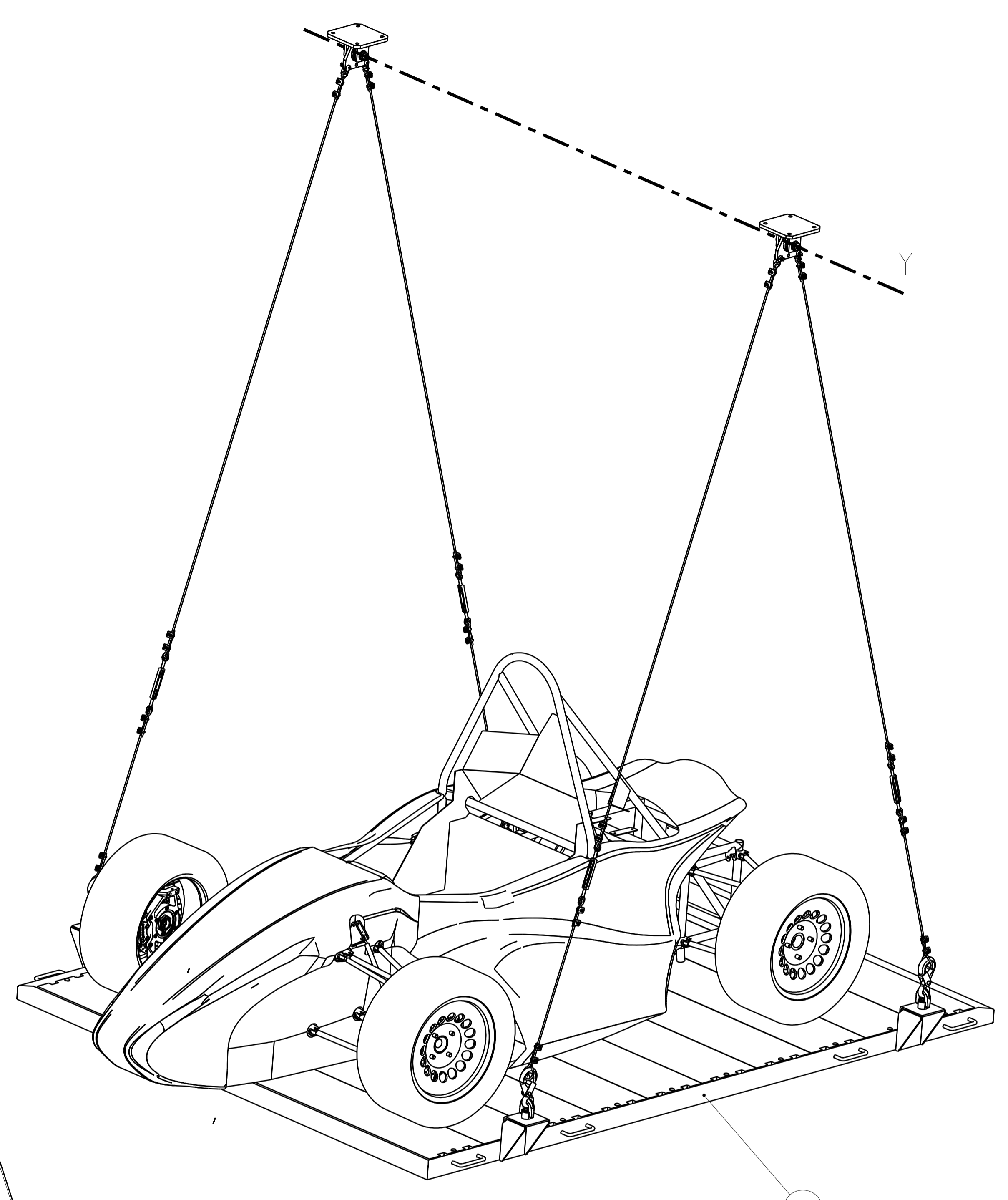
DETALJ A
MJERILO 2:5



DETALJ B
MJERILO 3:10



DETALJ C
MJERILO 1:5



Poz.	Nivo	Naziv dijela	Tip	Kom.	Crtez broj Norma	Materijal	Sirove dim. Proizvođjac	Masa
5		Stezačka uzadi Ø5	ASSEMBLY	32	DIN 741			0.0
4		Platforma - sklop	ASSEMBLY	1	10100			3652093.0
3		Objesiste - sklop	ASSEMBLY	2	10300			3.0
2		Čelčno uze Ø5	ASSEMBLY	2	DIN 3055			4.3246992.1
1		Bolid FSB-RT03 Likos	ASSEMBLY	1				22953889.5

Broj naziva - code	Datum	Ime i prezime	Poljpis
Projektirao	17.11.14	Andro Hubak	
Razradio	17.11.14	Andro Hubak	
Crtao	17.11.14	Andro Hubak	
Pregledao	17.11.14		

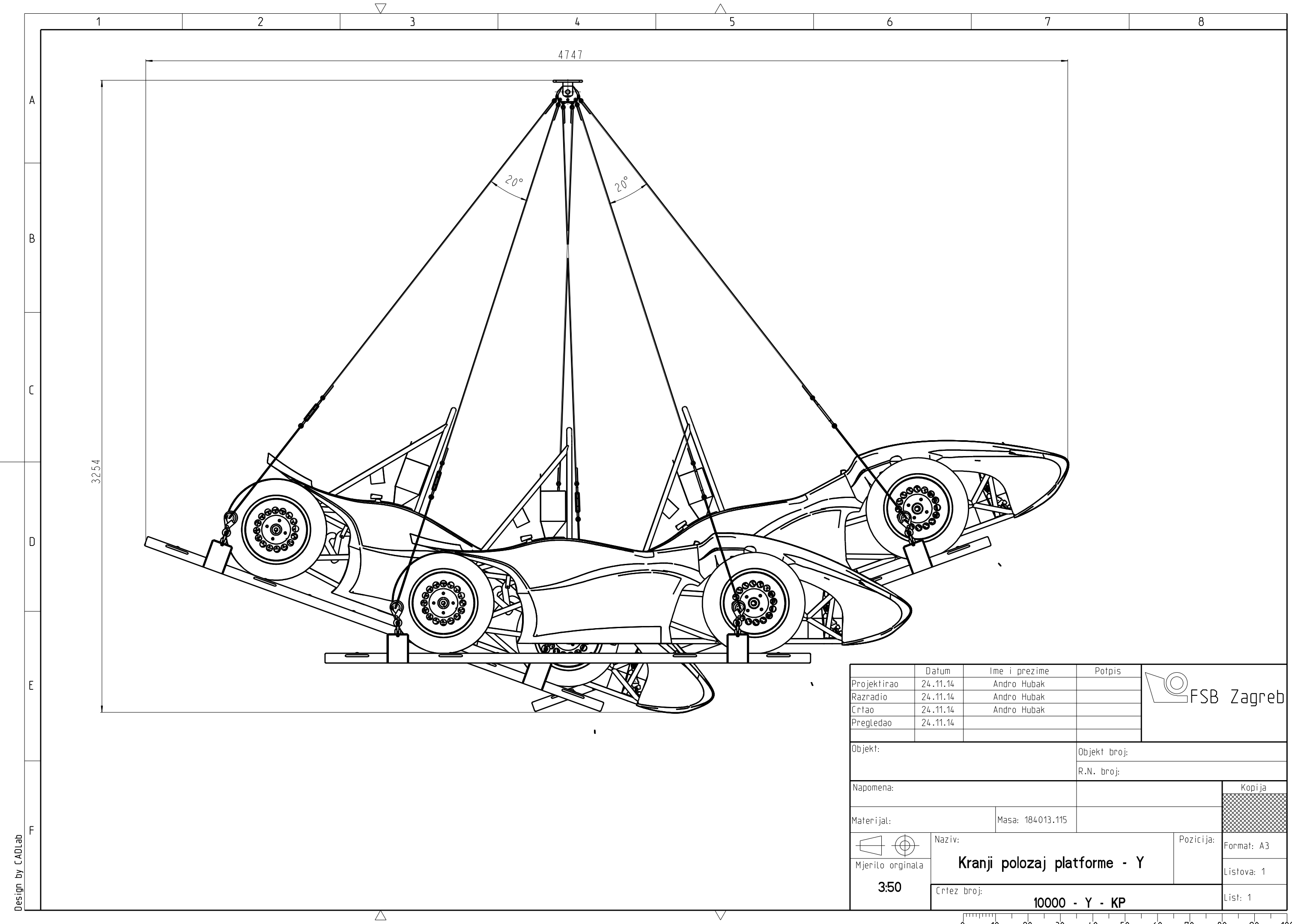
ISO - tolerancija	Objekt	Objekt broj
		R.N. broj

Napomena:	Kopija

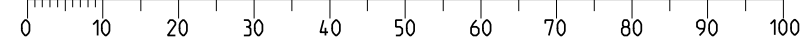
Materijal:	Masa: 90169.038	Formal: A1

Mjerilo originala	Naziv:	1:10	10000 - Y

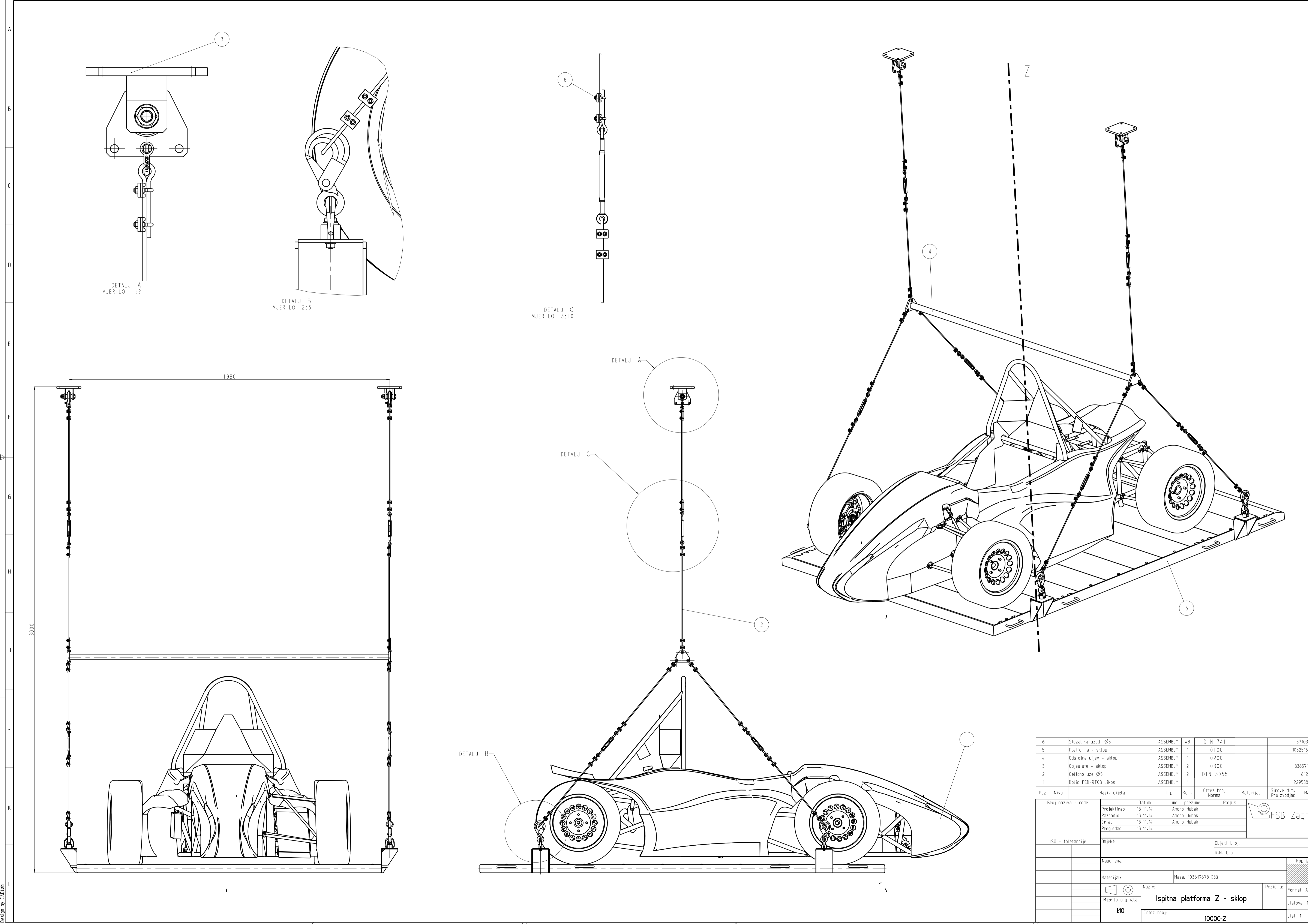
Crtez broj	10000 - Y	Lis: 1



Projektirao	Datum	Ime i prezime	Potpis	
Razradio	24.11.14	Andro Hubak		
Crtao	24.11.14	Andro Hubak		
Pregledao	24.11.14			
Objekt:			Objekt broj:	
			R.N. broj:	
Napomena:				Kopija
Materijal:		Masa: 184013.115		
		Naziv:		
Mjerito originala		Kranji položaj platforme - Y		Listova: 1
3:50		Crtez broj:		List: 1
		10000 - Y - KP		

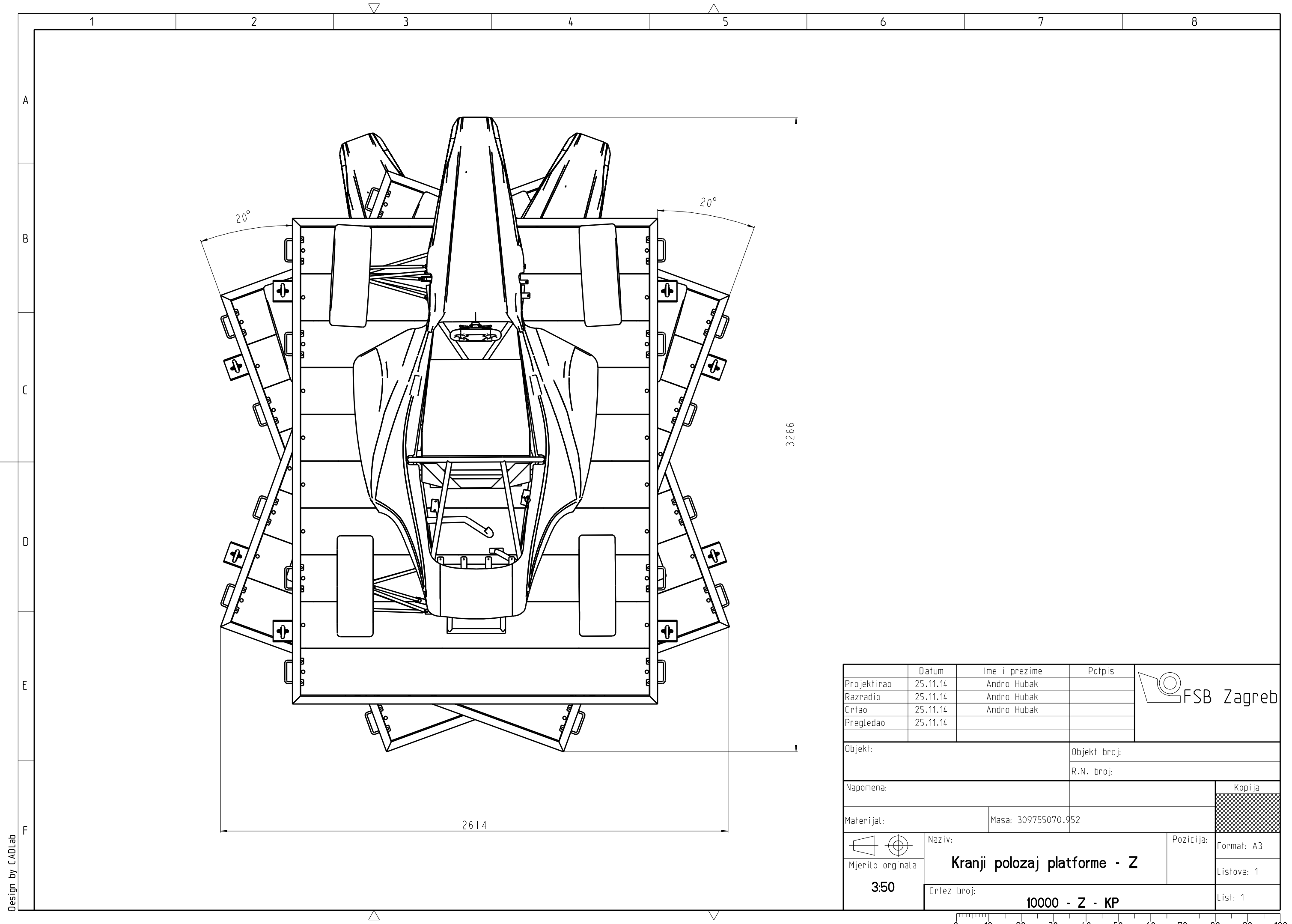


Design by CADLab

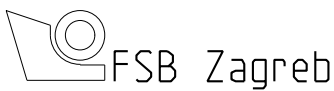
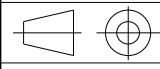


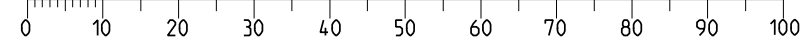
6	Slezaljka uzadi Ø5	ASSEMBLY	4,0	DIN 741			3710324,8
5	Platforma - sklop	ASSEMBLY	1	10100			103251667,4
4	Odstojna cijev - sklop	ASSEMBLY	1	10200			0,0
3	Objesiste - sklop	ASSEMBLY	2	10300			33657135,7
2	Celicno uze Ø5	ASSEMBLY	2	DIN 3055			61288,9
1	Bolid FSB-RT03 Likos	ASSEMBLY	1				22953889,5

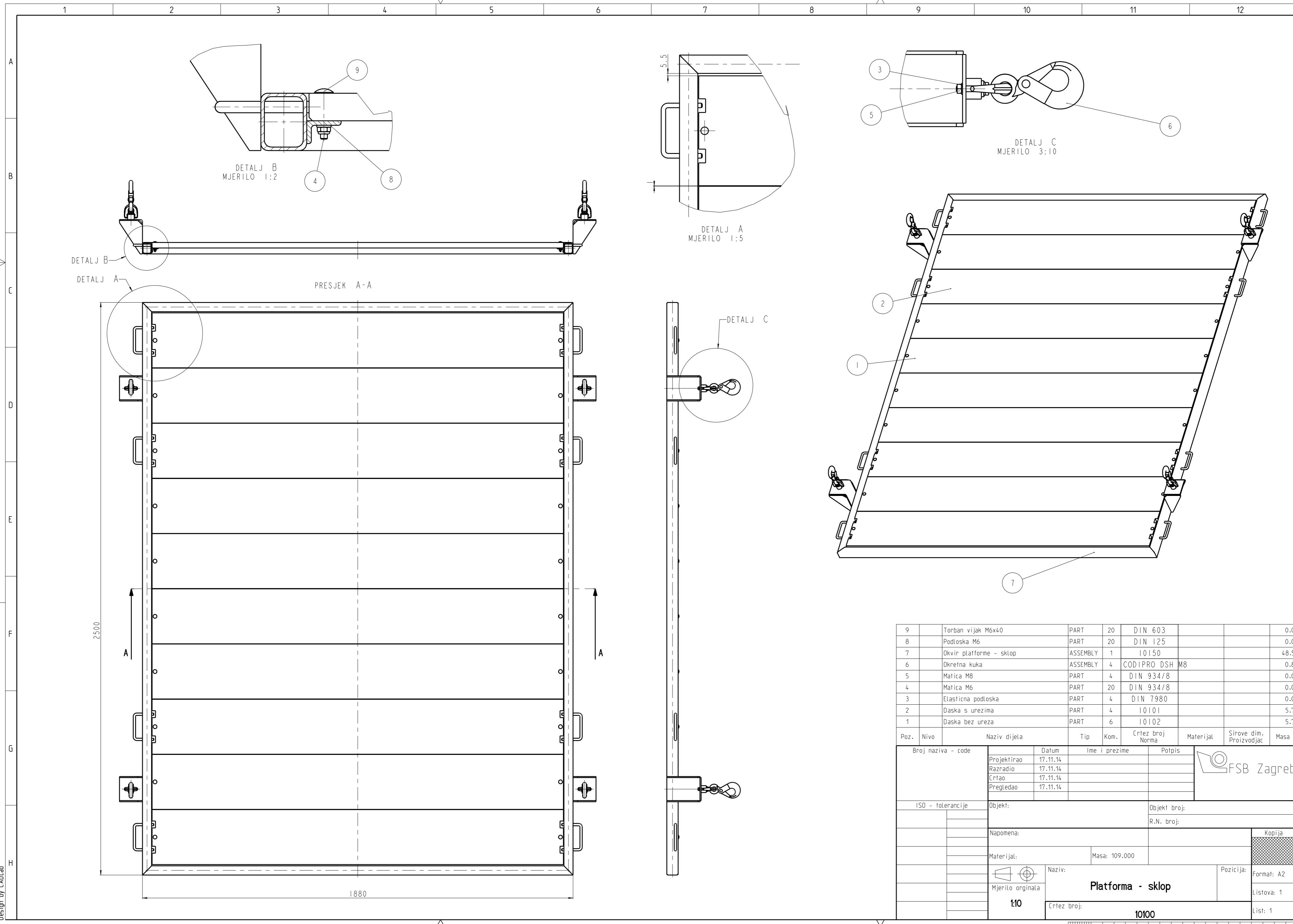
Poz.	Nivo	Naziv dijela	Tip	Kom.	Crtez broj Norma	Materijal	Sirove dim. Proizvođjac	Masa
Broj naziva - code		Datum	Ime i prezime		Potpis			
Projektirao		18.11.14	Andro Hubak					
Nacrtao		18.11.14	Andro Hubak					
Pregledao		18.11.14	Andro Hubak					
ISO - tolerancija		Objekt:		Objekt broj:				
Napomena:				R.N. broj:				
Materijal:		Masa: 103619678,093		Kopija				
Naziv:		Ispitna platforma Z - sklop		Pozicija:		Fornat: A1		
Mjerilo originala:		110		Lislova: 1				
Crtez broj:		10000-Z		List: 1				



Design by CADLab

	Datum	Ime i prezime	Potpis	
Projektirao	25.11.14	Andro Hubak		
Razradio	25.11.14	Andro Hubak		
Crtao	25.11.14	Andro Hubak		
Pregledao	25.11.14			
Objekt:		Objekt broj:		
		R.N. broj:		
Napomena:				Kopija
Materijal:		Masa: 309755070.952		
 Mjerito originala	Naziv:		Pozicija:	Format: A3
3:50	Kranji položaj platforme - Z			Listova: 1
	Crtez broj:		List: 1	
		10000 - Z - KP		





DETALJ B
MJERILO 1:2

DETALJ A
MJERILO 1:5

DETALJ C
MJERILO 3:10

PRESJEK A-A

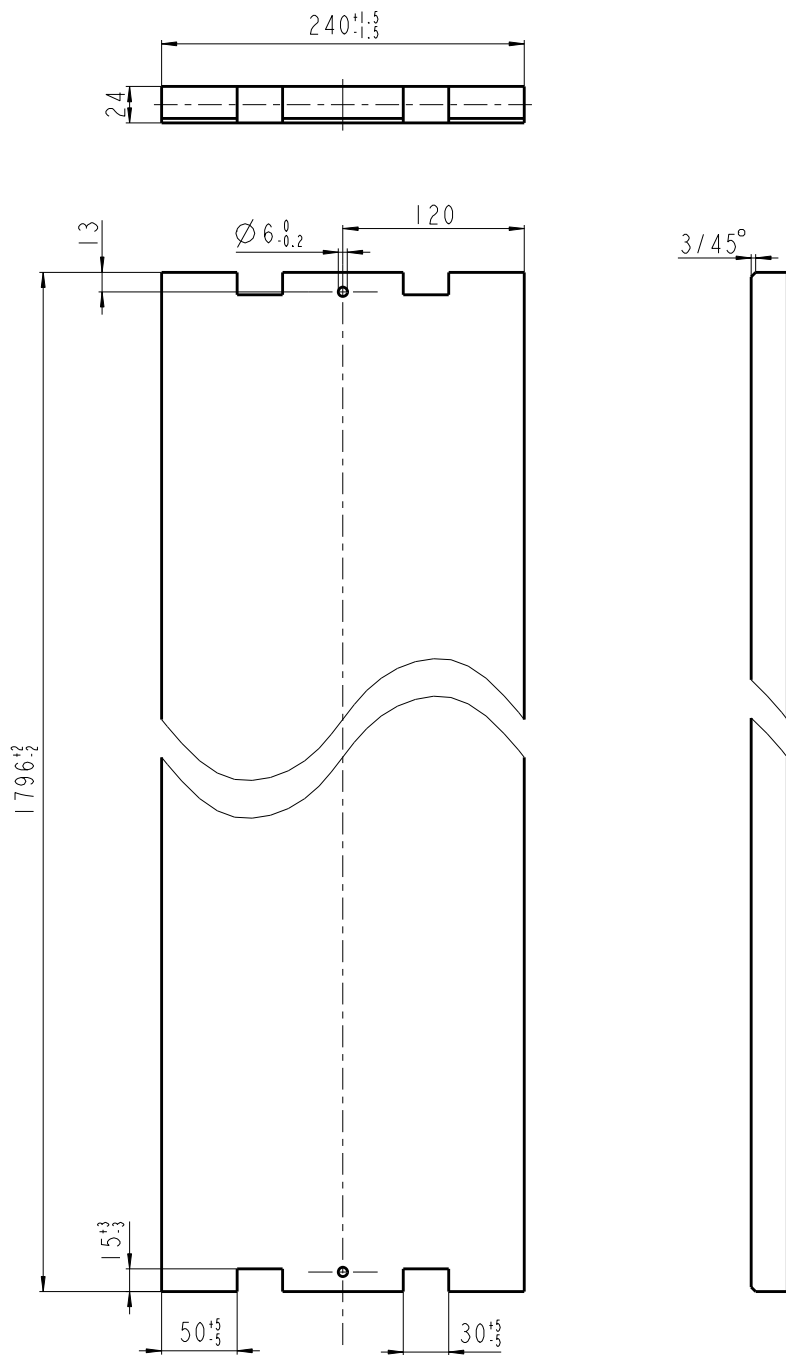
2500

1880


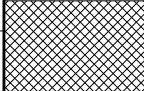
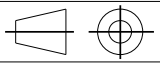
9	Torban vijak M6x40	PART	20	DIN 603		0.0
8	Podloska M6	PART	20	DIN 125		0.0
7	Okvir platforme - sklop	ASSEMBLY	1	10150		48.5
6	Okretna kuka	ASSEMBLY	4	CODIPRO DSH M8		0.8
5	Matica M8	PART	4	DIN 934/8		0.0
4	Matica M6	PART	20	DIN 934/8		0.0
3	Elasticna podloska	PART	4	DIN 7980		0.0
2	Daska s urezima	PART	4	10101		5.7
1	Daska bez ureza	PART	6	10102		5.7

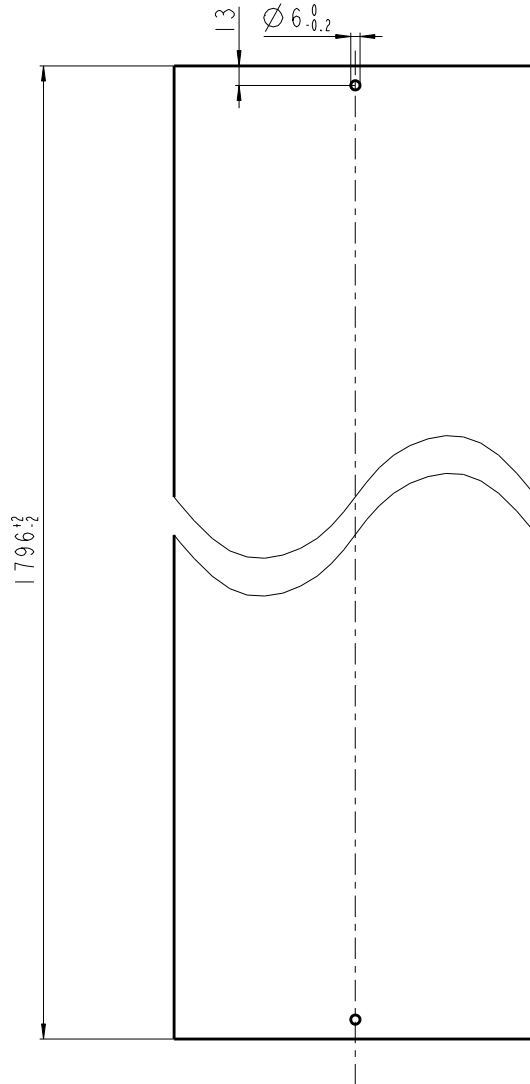
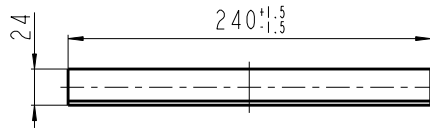
Poz.	Nivo	Naziv dijela	Tip	Kom.	Crtez broj Norma	Materijal	Sirove dim. Proizvodjac	Masa
Broj naziva - code		Datum	Ime i prezime		Potpis			
Projektirao		17.11.14						
Razradio		17.11.14						
Crtao		17.11.14						
Pregledao		17.11.14						
ISO - tolerancije		Objekt:		Objekt broj:				
				R.N. broj:				
Napomena:				Kopija				
Materijal:		Masa: 109.000						
Mjerilo originala		Naziv:		Platforma - sklop		Pozicija: Format: A2		
1:10		Crtez broj:		10100		Listova: 1		
						List: 1		




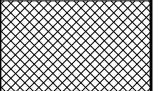
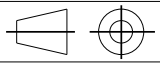


Rupe busiti kod montaze

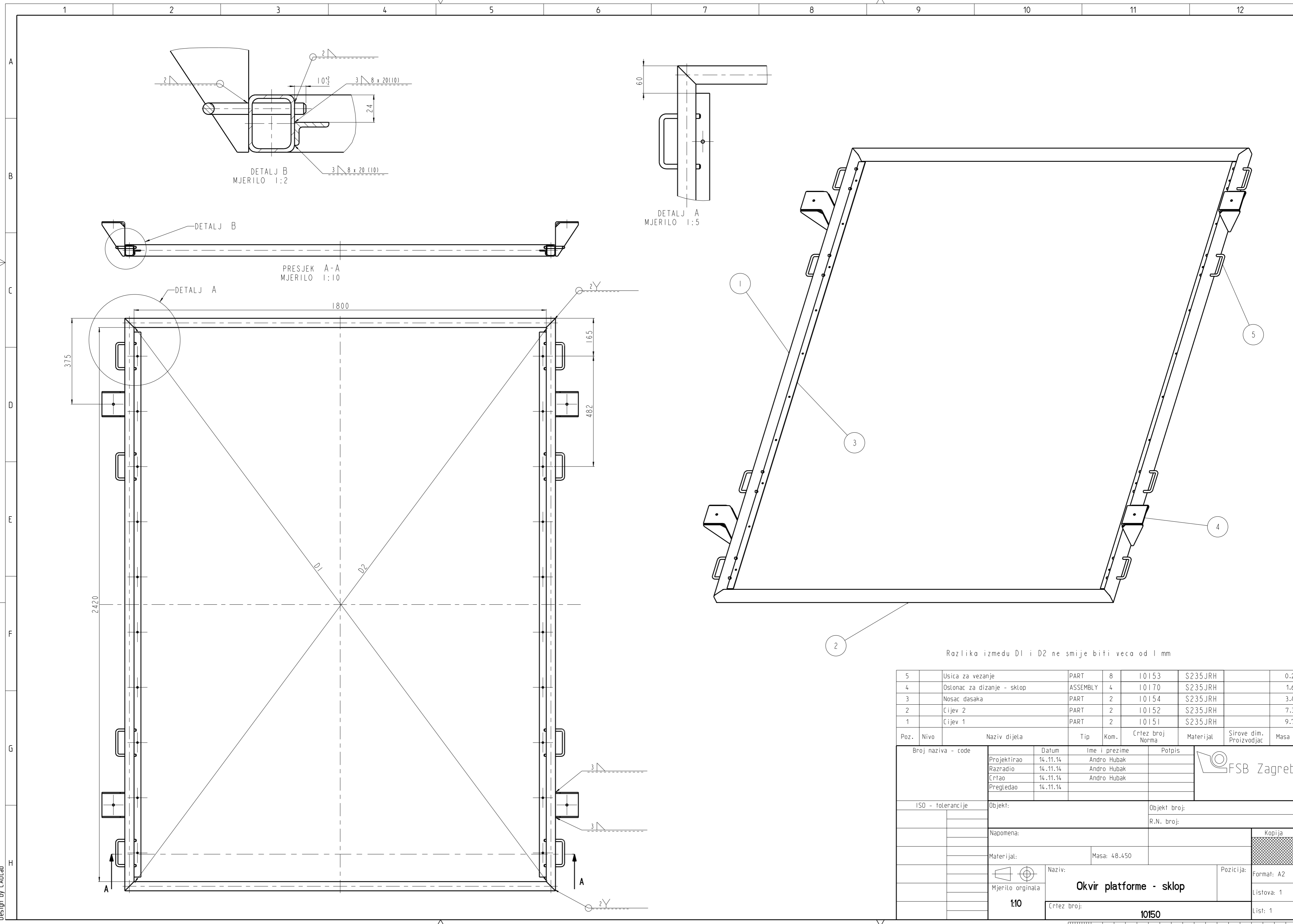
Broj naziva - code	Projektirao	Datum	Ime i prezime	Potpis	
	Razradio	07.11.14	Andro Hubak		
	Crtao	07.11.14	Andro Hubak		
	Pregledao	07.11.14			
ISO - tolerancije	Objekt:			Objekt broj:	
				R.N. broj:	
	Napomena:				Kopija
	Materijal: Smreka ili jela, S7 (DIN 4074-1)		Masa: 5.664		
	 Mjerilo originala	Naziv:			Pozicija:
	1:2	Daska s urezima			Format: A4
		Crtez broj:			Listova: 1
		10101			List: 1



Rupe busiti kod montaze

Broj naziva - code	Projektirao	Datum	Ime i prezime	Potpis	
	Razradio	18.11.14	Andro Hubak		
	Crtao	18.11.14	Andro Hubak		
	Pregledao	18.11.14			
ISO - tolerancije	Objekt:			Objekt broj:	
				R.N. broj:	
	Napomena:				Kopija
	Materijal: Smreka ili jela, S7 (DIN4074-1)	Masa: 5.688			
		Naziv:			Pozicija:
	Mjerilo originala	Daska bez ureza			Format: A4
	1:1				Crtez broj:
		10102			List: 1

Design by CADLab

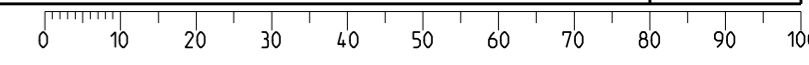


Poz.	Nivo	Naziv dijela	Tip	Kom.	Crtez broj Norma	Materijal	Sirove dim. Proizvodjac	Masa
5		Usica za vezanje	PART	8	10153	S235JRH		0.2
4		Oslonac za dizanje - sklop	ASSEMBLY	4	10170	S235JRH		1.6
3		Nosac dasaka	PART	2	10154	S235JRH		3.4
2		Cijev 2	PART	2	10152	S235JRH		7.3
1		Cijev 1	PART	2	10151	S235JRH		9.7

Broj naziva - code	Datum	Ime i prezime	Polpis
Projektirao	14.11.14	Andro Hubak	
Razradio	14.11.14	Andro Hubak	
Crtao	14.11.14	Andro Hubak	
Pregledao	14.11.14		

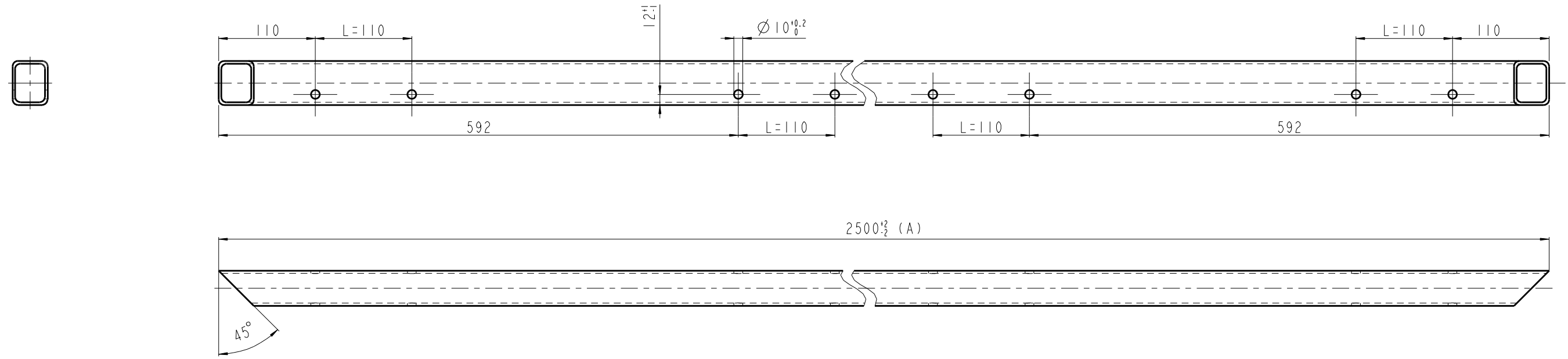
ISO - tolerancije	Objekt:	Objekt broj:
		R.N. broj:
Napomena:		
Materijal:	Masa: 48.450	Kopija
Mjerilo originala	Naziv:	Pozicija:
1:10	Okvir platforme - sklop	Format: A2
	Crtez broj:	Listova: 1
	10150	List: 1

Design by CADlab



Cijev 50x40x3 EN10219

Ra 12.5



(A) Razlika između dvije cijevi smije biti najviše 0,5mm
 Razmak rupa L prilagoditi svakoj pojedinoj usici, crtez 10153
 Tolerancija slobodnih mjera ISO 2768-1 m

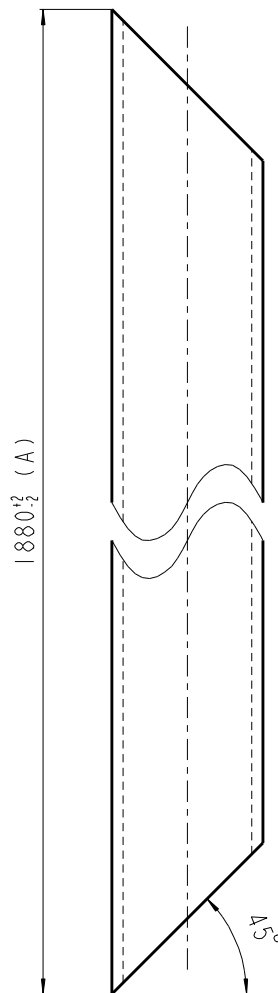
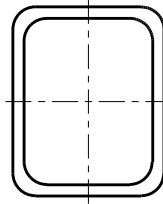
Broj naziva - code	Projektirao	Datum	Ime i prezime	Potpis	
	Razradio	18.11.14	Andro Hubak		
	Crtao	18.11.14	Andro Hubak		
	Pregledao	18.11.14			
ISO - tolerancije	Objekt:		Objekt broj:		Kopija
			R.N. broj:		
	Napomena:				
	Materijal: S235JRH	Masa: 9.675			
		Naziv:		Pozicija:	Format: A3
	Mjerito originala	Cijev 1			Listova: 1
	1:2	Crtez broj:			List: 1
		10151			

0 10 20 30 40 50 60 70 80 90 100

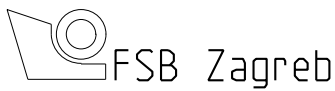
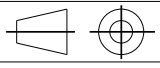
Design by CADLab

Cijev 50x40x3 EN10219

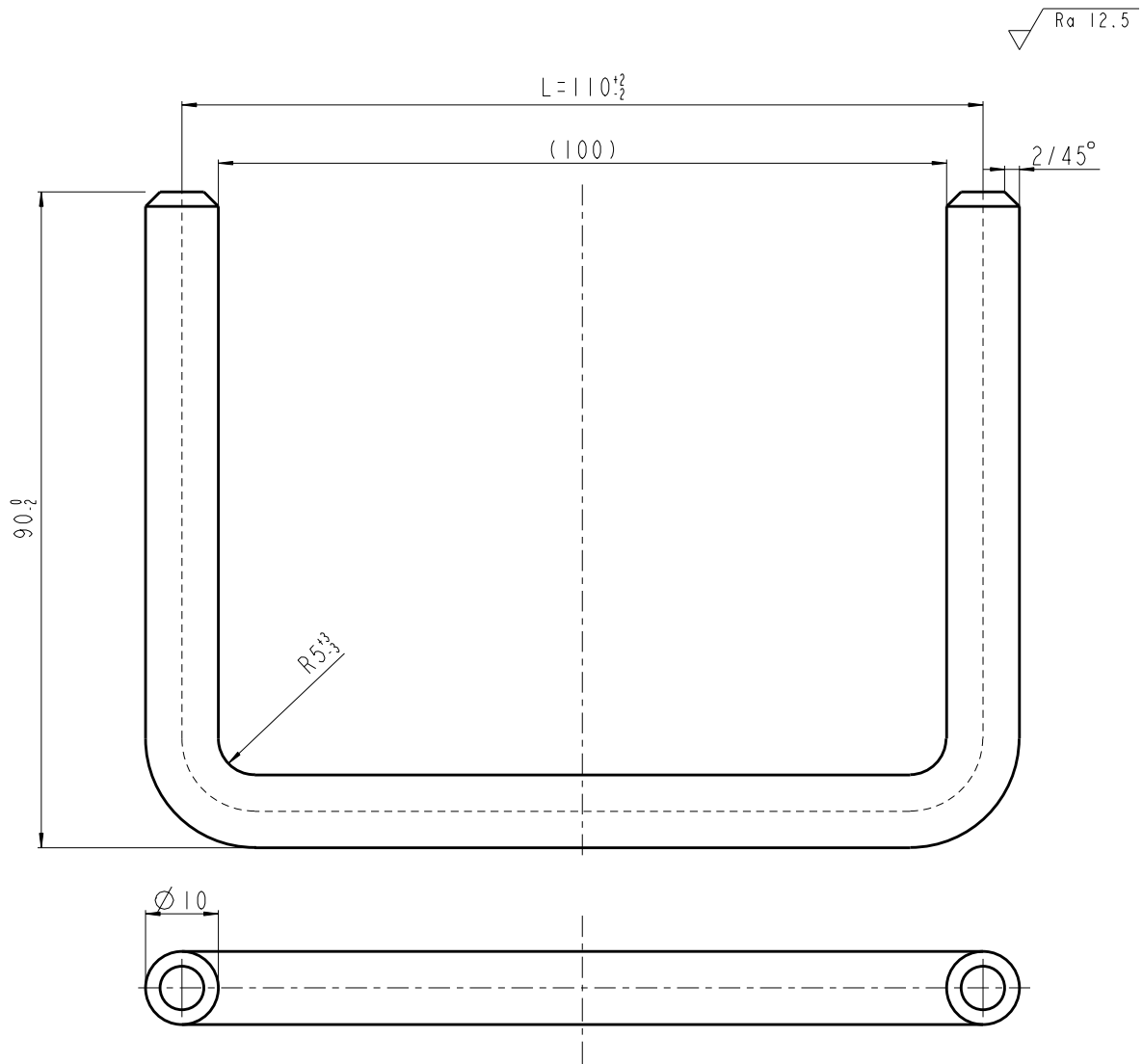
▽ Ra 12.5

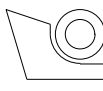
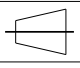
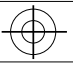


(A) Razlika između dvije cijevi smije biti najviše 0,5mm
Tolerancije slobodnih mjera ISO 2768-1 m

Broj naziva - code	Projektirao	Datum	Ime i prezime	Potpis	
	Razradio	18.11.14	Andro Hubak		
	Crtao	18.11.14	Andro Hubak		
	Pregledao	18.11.14			
ISO - tolerancije	Objekt:			Objekt broj:	
				R.N. broj:	
	Napomena:				Kopija
	Materijal: S235JRH		Masa: 7.259		
		Naziv:			Pozicija:
	Mjerilo originala	Cijev 2			Format: A4
	1:2	Crtez broj:			Listova: 1
		10152			List: 1

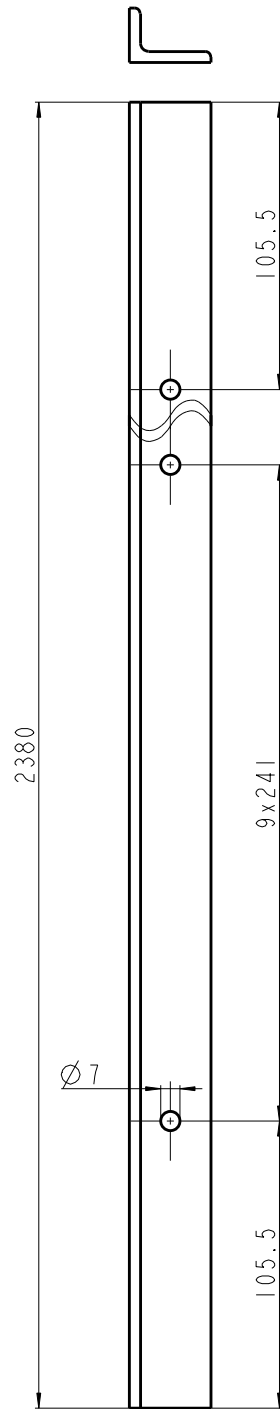
Design by CADLab



Broj naziva - code	Projektirao	Datum	Ime i prezime	Potpis	 FSB Zagreb
	Razradio	06.11.14	Andro Hubak		
	Crtao	06.11.14	Andro Hubak		
	Pregledao	06.11.14			
ISO - tolerancije	Objekt:			Objekt broj:	
				R.N. broj:	
	Napomena:				<div style="background-color: #cccccc; border: 1px solid black; padding: 2px;">Kopija</div>
	Materijal:	S235JRH	Masa: 0.166		
Design by CADLab	 	Naziv:			Pozicija:
	Mjerilo originala	Usica za vezanje			Format: A4
	1:1	Crtez broj:			Listova: 1
			10153		List: 1

L 20x30x4 - EN 10056-1

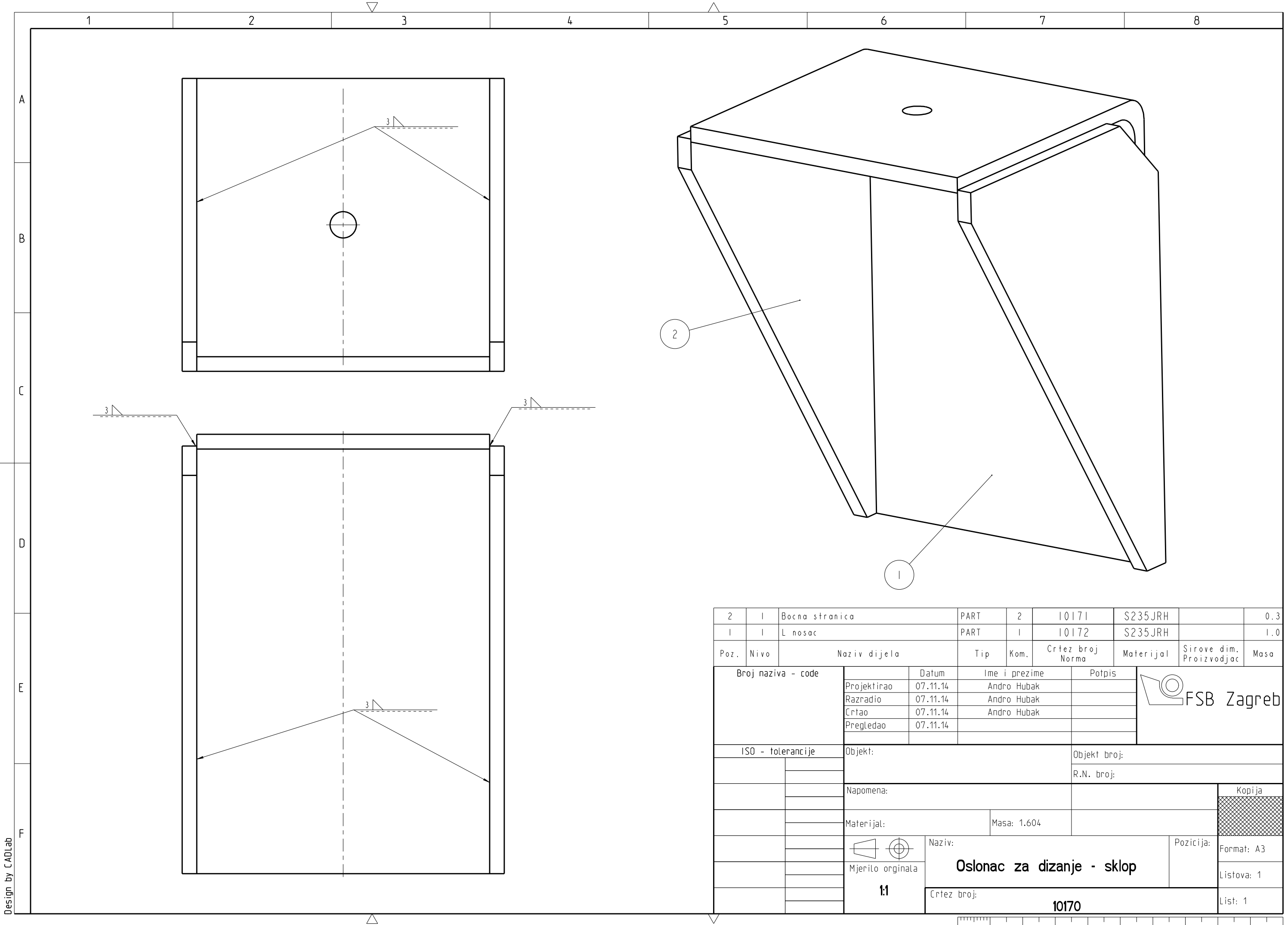
Ra 12.5



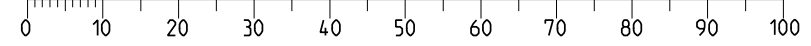
Tolerancije slobodnih mjera ISO 2768-1 m

Broj naziva - code	Projektirao	Datum	Ime i prezime	Potpis	
	Razradio	06.11.14	Andro Hubak		
	Crtao	06.11.14	Andro Hubak		
	Pregledao	06.11.14			
ISO - tolerancije	Objekt:			Objekt broj:	
				R.N. broj:	
	Napomena:				Kopija
	Materijal:	S235JRH	Masa: 3.420		
		Naziv:			Pozicija:
	Mjerilo originala	Nosac dasaka			Format: A4
	17:50	Crtez broj:			Listova: 1
		10154			List: 1

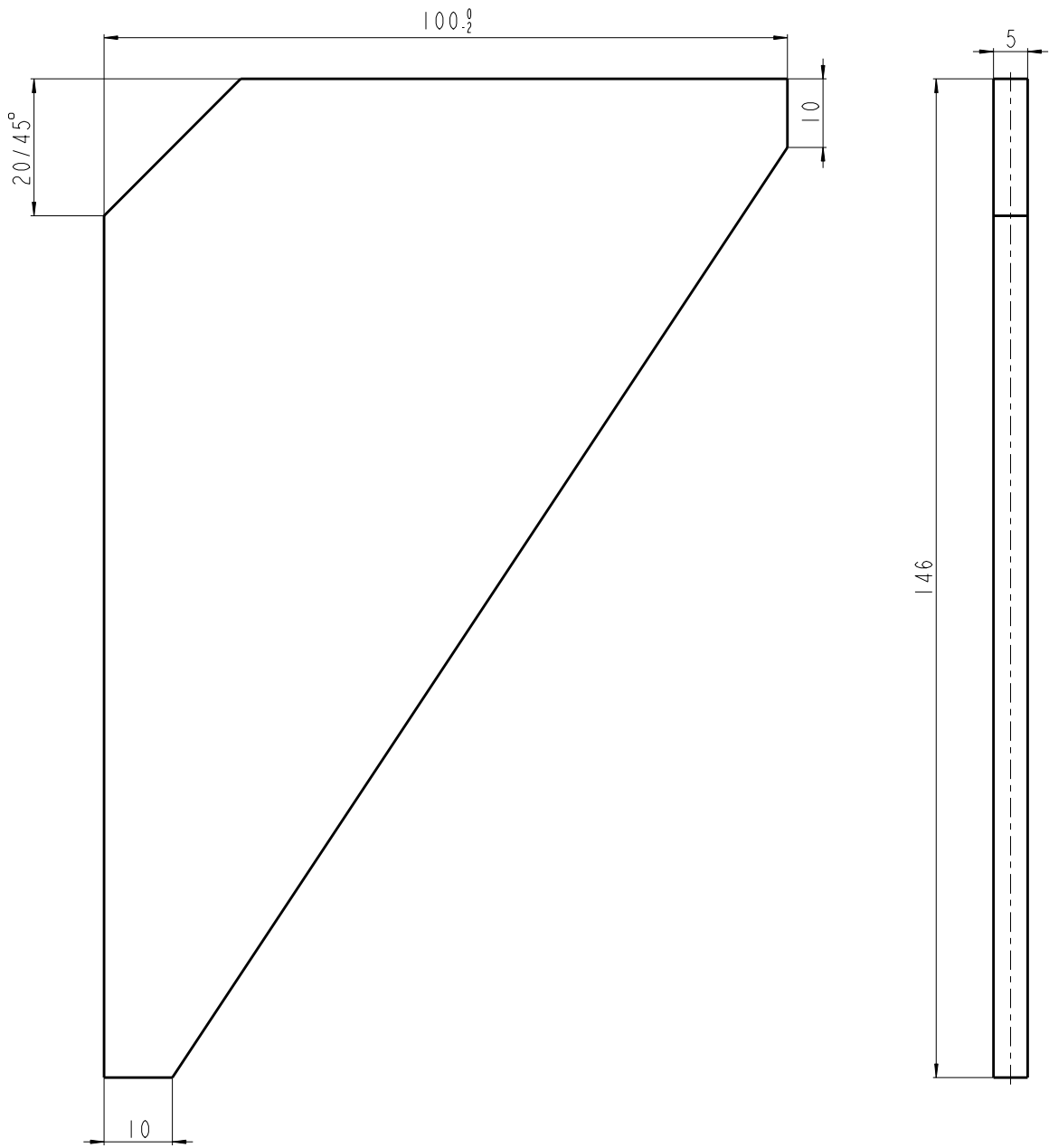
Design by CADLab



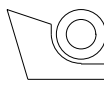
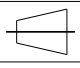
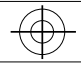
2	I	Bocna stranica	PART	2	10171	S235JRH		0.3
1	I	L nosac	PART	1	10172	S235JRH		1.0
Poz.	Nivo	Naziv dijela	Tip	Kom.	Crtez broj Norma	Materijal	Sirove dim. Proizvodjac	Masa
Broj naziva - code		Datum	Ime i prezime		Potpis			
Projektirao		07.11.14	Andro Hubak					
Razradio		07.11.14	Andro Hubak					
Crtao		07.11.14	Andro Hubak					
Pregledao		07.11.14						
ISO - tolerancije		Objekt:			Objekt broj:			
					R.N. broj:			
		Napomena:						
		Materijal:		Masa: 1.604				
				Naziv:		Pozicija:		Kopija
		Mjerito originala		Oslonac za dizanje - sklop		Format: A3		
		1:1		Crtez broj:		Listova: 1		
				10170		List: 1		



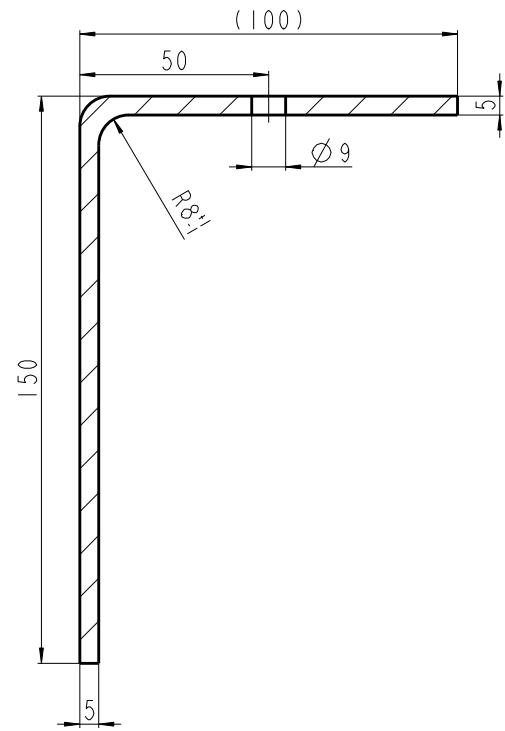
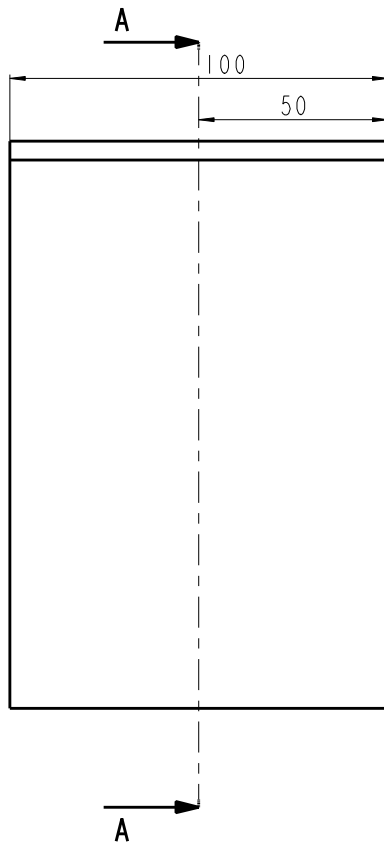
Ra 12.5



Tolerancije slobodnih mjera ISO 2768-1 m

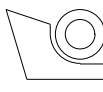
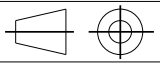
Broj naziva - code	Projektirao	Datum	Ime i prezime	Potpis	 FSB Zagreb
	Razradio	05.11.14	Andro Hubak		
	Crtao	05.11.14	Andro Hubak		
	Pregledao	05.11.14			
ISO - tolerancije	Objekt:			Objekt broj:	
				R.N. broj:	
	Napomena:				<div style="background-color: #cccccc; border: 1px solid black; padding: 2px;">Kopija</div>
	Materijal: S235JRH	Masa: 0.324			
Design by CADLab	 	Naziv:			Pozicija:
	Mjerilo originala	Bocna stranica			Format: A4
	1:1	Crtez broj:			Listova: 1
			10171	List: 1	

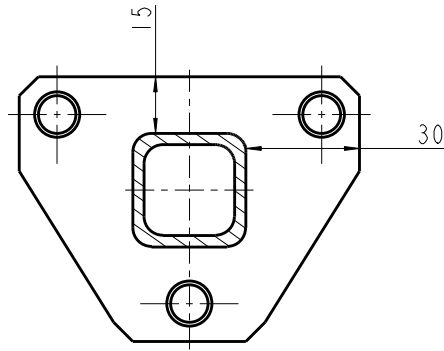
Ra 12.5



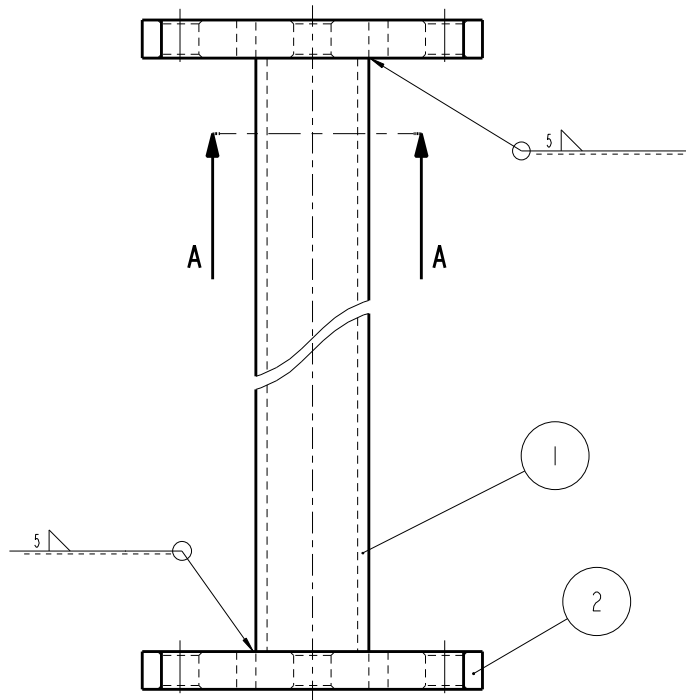
PRESJEK A-A
MJERILO 1:2

Tolerancije slobodnih mjera ISO 2768-1 m
Ispruzena duljina iznosi 238 mm

Broj naziva - code	Projektirao	Datum	Ime i prezime	Potpis	 FSB Zagreb
	Razradio	05.11.14	Andro Hubak		
	Crtao	05.11.14	Andro Hubak		
	Pregledao	05.11.14			
ISO - tolerancije	Objekt:			Objekt broj:	
				R.N. broj:	
	Napomena:				<div style="background-color: #cccccc; border: 1px solid black; padding: 2px;">Kopija</div>
	Materijal: S235JRH	Masa: 0.956			
Design by CADLab		Naziv:			Pozicija:
	Mjerilo originala	L nosac			Format: A4
	1:2	Crtez broj: 10172			Listova: 1
					List: 1



PRESJEK A-A



2		Odstojna cijev - nosac uzadi	PART	2	10202	S235JRH		0.4
1		Odstojna cijev	PART	1	10201	S235JRH		5.0
Poz.	Nivo	Naziv dijela	Tip	Kom.	Crtez broj Norma	Materijal	Sirove dim. Proizvodjac	Masa

Broj naziva - code		Datum	Ime i prezime	Potpis	
Projektirao		21.11.14	Andro Hubak		
Razradio		21.11.14	Andro Hubak		
Crtao		21.11.14	Andro Hubak		
Pregledao		21.11.14			

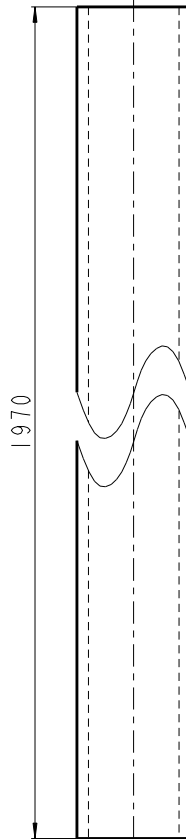
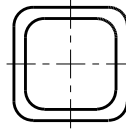
ISO - tolerancije		Objekt:	Objekt broj:
			R.N. broj:

Napomena:		Materijal:	Masa: 0.006	Kopija

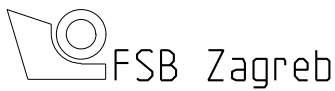
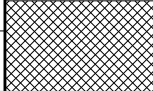
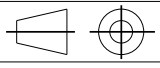
	Naziv:	Pozicija:	Format: A4
	Mjerilo originala	Odstojna cijev - sklop	Listova: 1
	1:2	Crtez broj:	10200

Cijev 30x30x3 EN 10219

▽ Ra 12.5

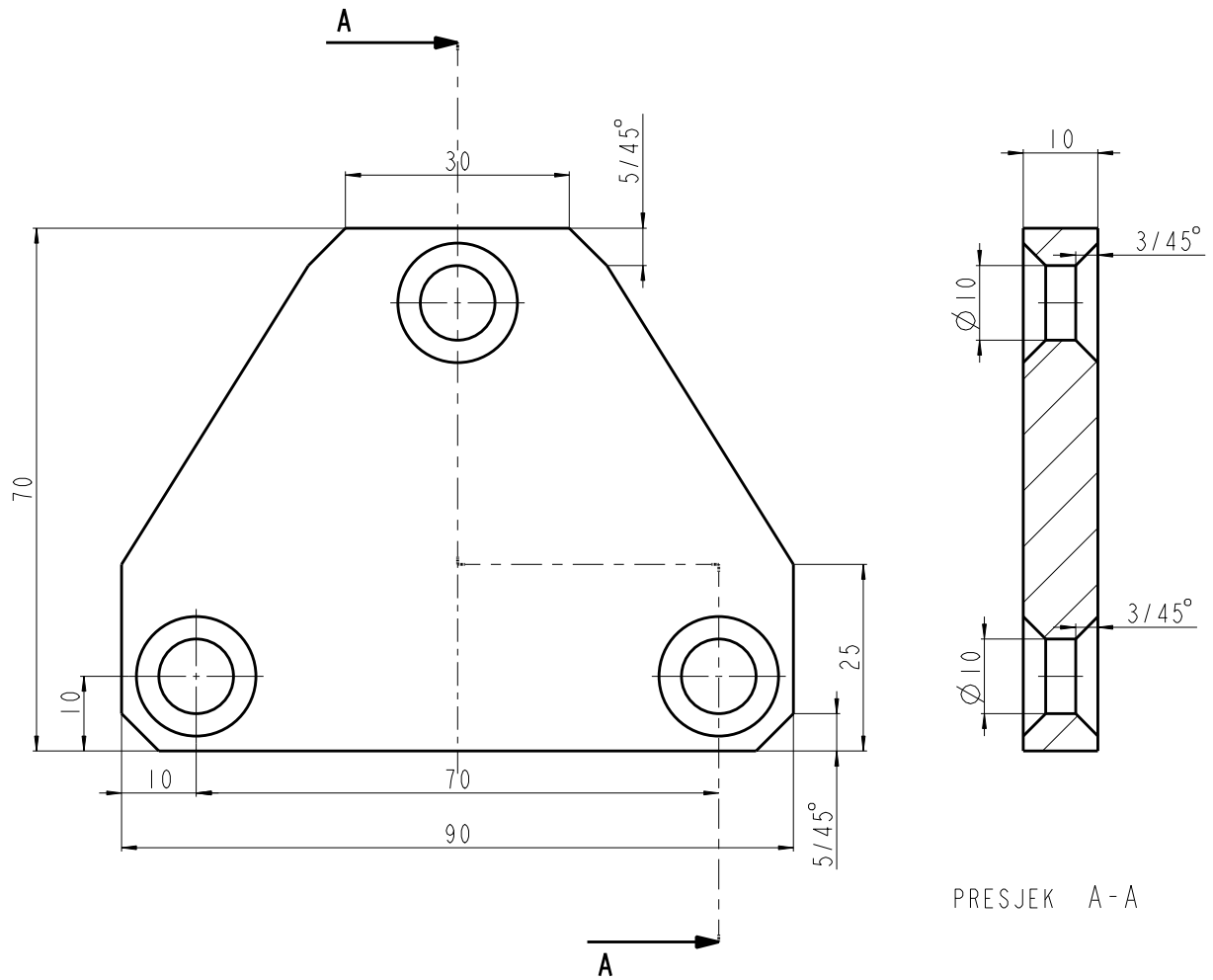


Tolerancije slobodni mjera ISO 2768-1 m

Broj naziva - code	Projektirao	Datum	Ime i prezime	Potpis	
	Razradio	05.11.14	Andro Hubak		
	Crtao	05.11.14	Andro Hubak		
	Pregledao	05.11.14			
ISO - tolerancije	Objekt:			Objekt broj:	
				R.N. broj:	
	Napomena:				Kopija
					
	Materijal: S235JRH	Masa: 4.996			
		Naziv:			Pozicija:
	Mjerilo originala	Odstojna cijev			Format: A4
	1:2				Listova: 1
		Crtez broj: 10201			List: 1

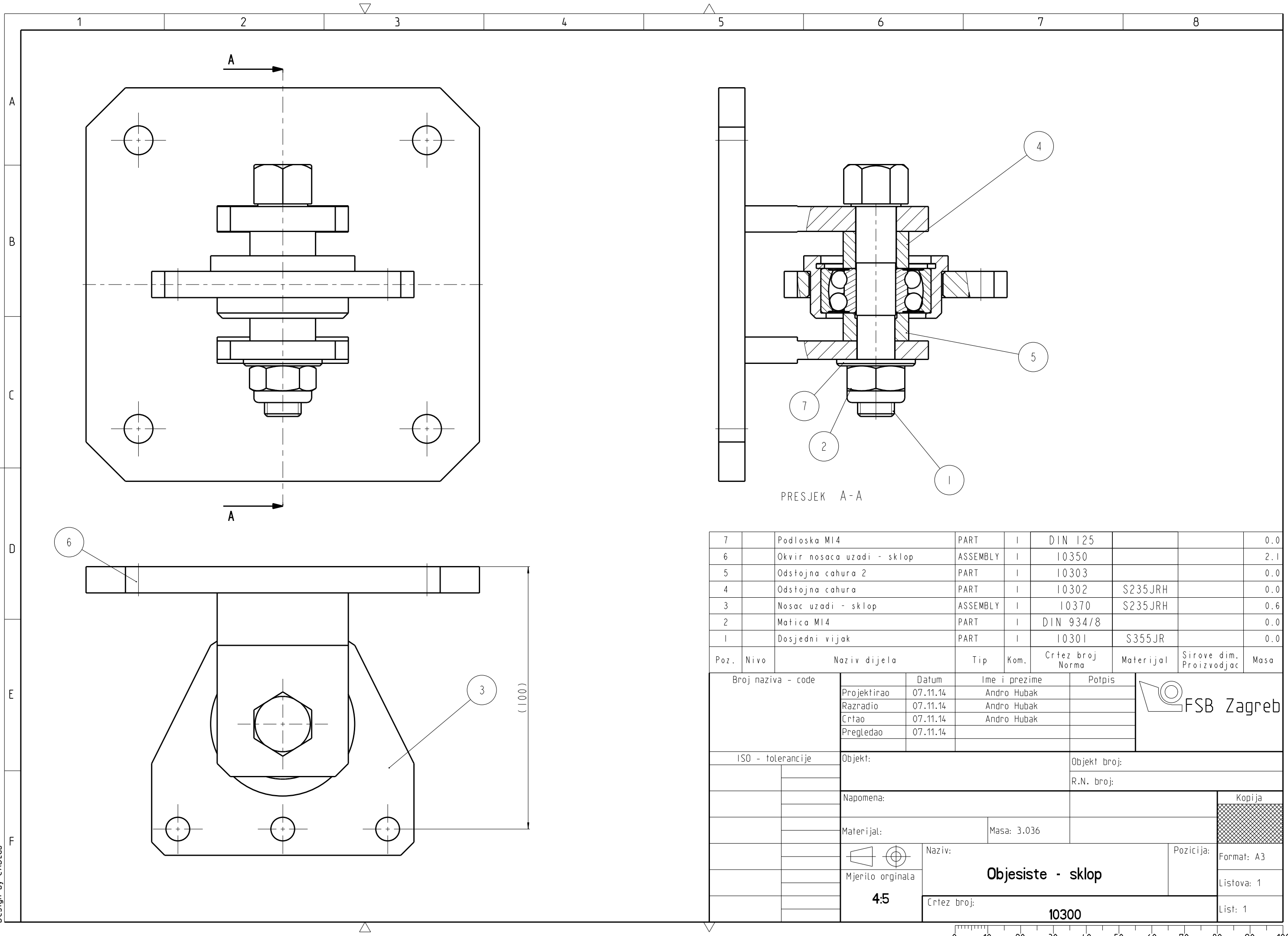
Design by CADLab

√ Ra 12.5



Tolerancija slobodnih mjera ISO 2768-1 m
Sve nekotirane bridove skositi 1/45°

Broj naziva - code	Projektirao	Datum	Ime i prezime	Potpis	
	Razradio	21.11.14	Andro Hubak		
	Crtao	21.11.14	Andro Hubak		
	Pregledao	21.11.14			
ISO - tolerancije	Objekt:			Objekt broj:	
				R.N. broj:	
	Napomena:				<div style="background-color: #cccccc; border: 1px solid black; padding: 2px;">Kopija</div>
	Materijal:	S235JRH	Masa: 0.372		
Design by CADLab		Naziv:			Pozicija:
	Mjerilo originala	Nosac uzadi odstoje cijeve			Format: A4
	1:1	Crtez broj: 10202			Listova: 1
					List: 1

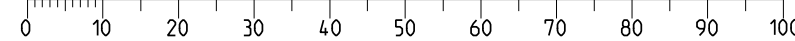


PRESJEK A-A

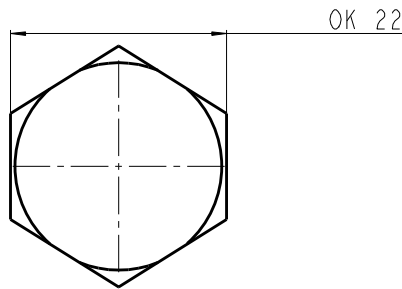
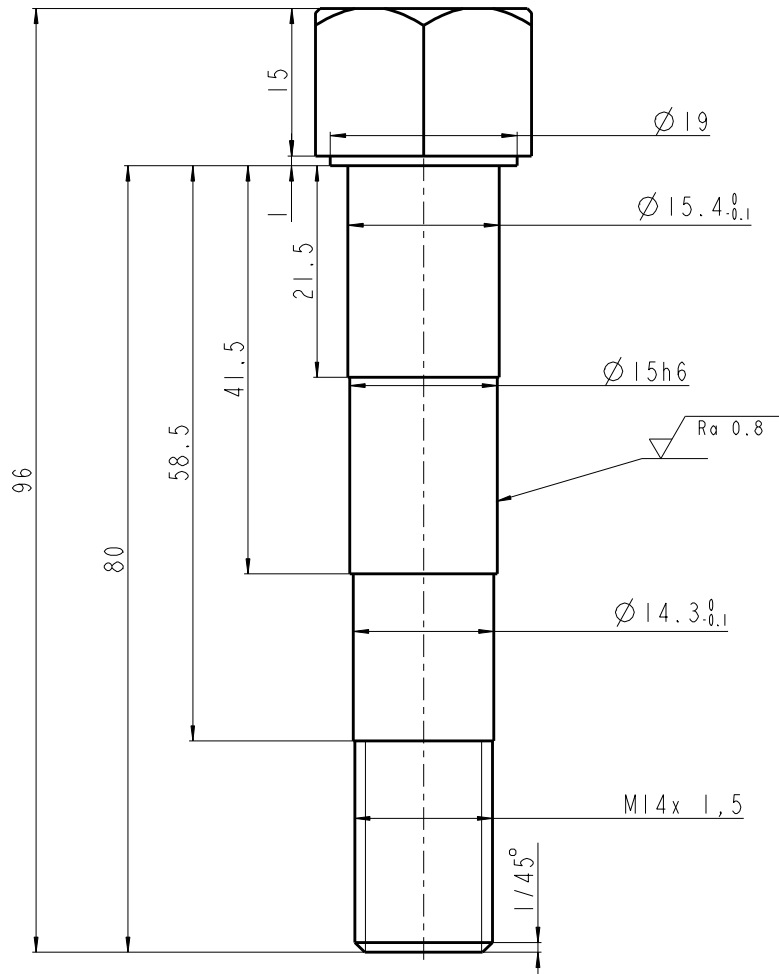
7	Podloska M14	PART	1	DIN 125			0.0
6	Okvir nosaca uzadi - sklop	ASSEMBLY	1	10350			2.1
5	Odstojna cahura 2	PART	1	10303			0.0
4	Odstojna cahura	PART	1	10302	S235JRH		0.0
3	Nosac uzadi - sklop	ASSEMBLY	1	10370	S235JRH		0.6
2	Matica M14	PART	1	DIN 934/8			0.0
1	Dosjedni vijak	PART	1	10301	S355JR		0.0

Poz.	Nivo	Naziv dijela	Tip	Kom.	Crtez broj Norma	Materijal	Sirove dim. Proizvodjac	Masa
Broj naziva - code		Datum	Ime i prezime		Potpis			
Projektirao		07.11.14	Andro Hubak					
Razradio		07.11.14	Andro Hubak					
Crtao		07.11.14	Andro Hubak					
Pregledao		07.11.14						
ISO - tolerancije		Objekt:			Objekt broj:			
					R.N. broj:			
		Napomena:						
		Materijal:		Masa: 3.036				
				Naziv:		Pozicija:		Kopija
		Mjerito originala		Objesiste - sklop		Format: A3		
		4:5		Crtez broj:		Listova: 1		
				10300		List: 1		

Design by CADLab



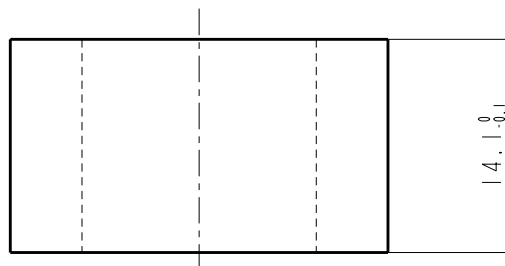
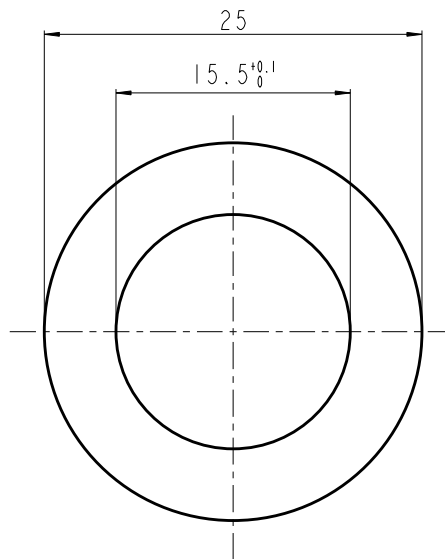
√ Ra 12.5 (√ Ra 0.8)



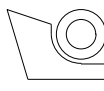
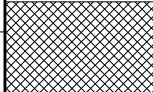
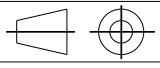
Tolerancija slobodnih mjera ISO 2768-1 m

Broj naziva - code		Projektirao	Datum	Ime i prezime	Potpis	
		Razradio	05.11.14	Andro Hubak		
		Crtao	05.11.14	Andro Hubak		
		Pregledao	05.11.14			
ISO - tolerancije		Objekt:			Objekt broj:	
Ø15h6	0 -0.011				R.N. broj:	
		Napomena:				Kopija
		Materijal: S335JR	Masa: 0.000			
		Naziv:				
		Mjerilo originala			Format: A4	
		1:1			Listova: 1	
		Crtez broj:			List: 1	
		Dosjedni vijak				
		10301				

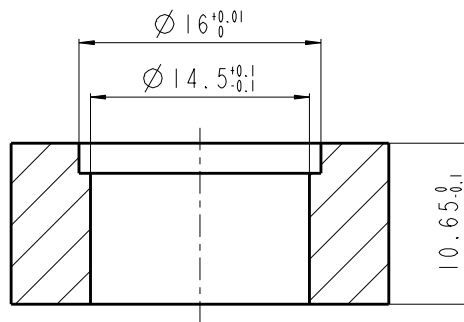
√ Ra 12.5



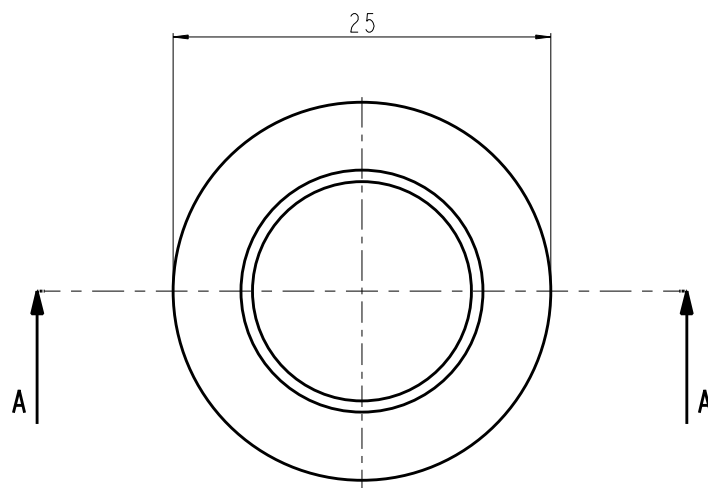
Tolerancija slobodnih mjera ISO 2768-1 m
Sve nekotirane bridove skositi 0,2/45°

Broj naziva - code	Datum	05.11.14	Ime i prezime	Andro Hubak	Potpis	 FSB Zagreb
	Projektirao	05.11.14	Andro Hubak			
	Razradio	05.11.14	Andro Hubak			
	Crtao	05.11.14	Andro Hubak			
	Pregledao	05.11.14				
ISO - tolerancije	Objekt:			Objekt broj:		
				R.N. broj:		
	Napomena:					Kopija
	Materijal:	S235JRH	Masa:	0.000		
	 Naziv:			Pozicija:	Format: A4	
	Mjerilo originala			Odstojna cahura		Listova: 1
	2:1					Crtez broj:
				10302		

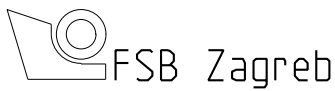
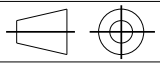
Ra 12.5

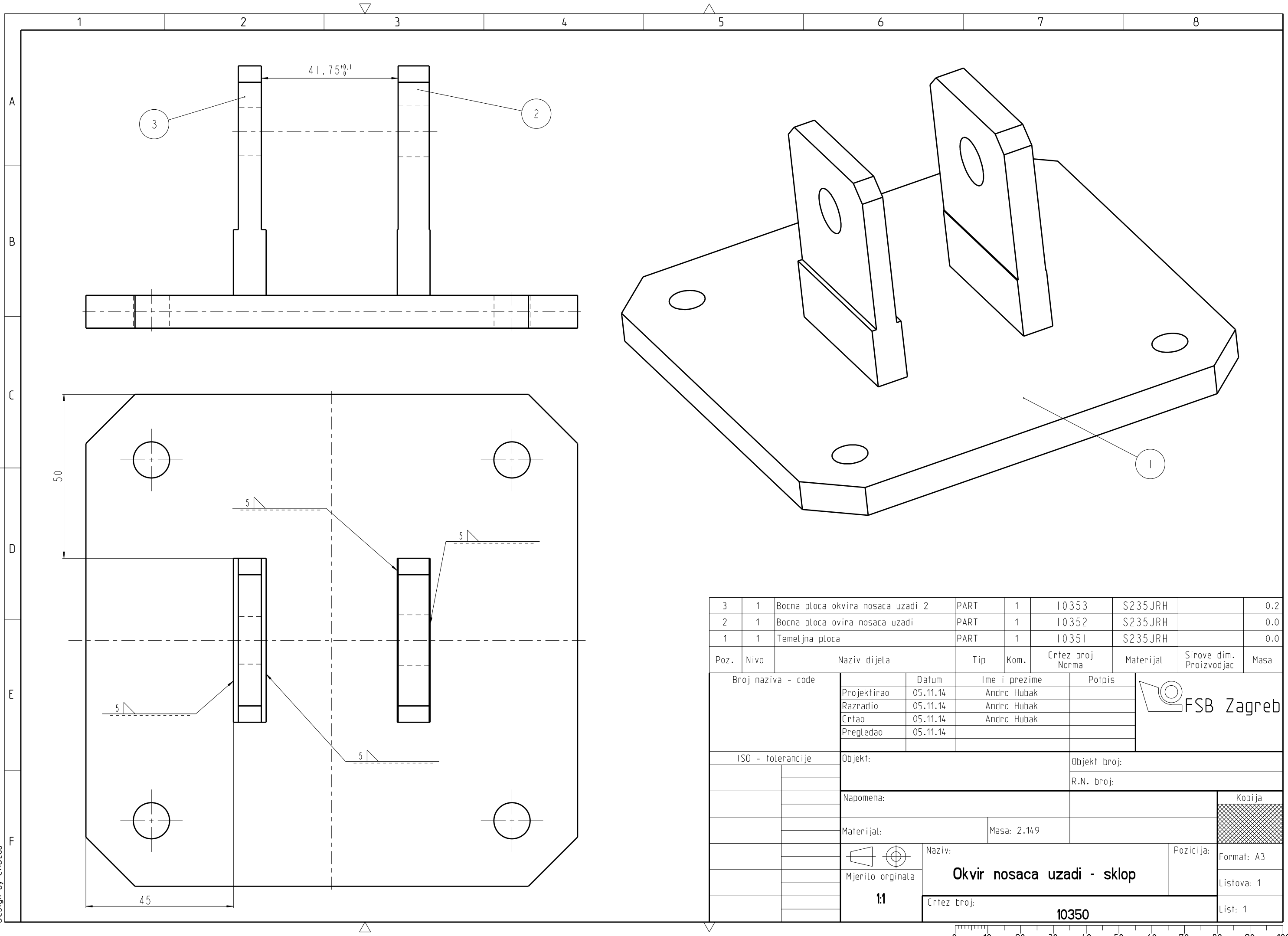


PRESJEK A-A



Tolerancija slobodnih mjera ISO 2768-1 m
Sve nekotirane bridove skositi $0,2/45^\circ$

Broj naziva - code	Projektirao	Datum	Ime i prezime	Potpis	
	Razradio	14.11.14	Andro Hubak		
	Crtao	14.11.14	Andro Hubak		
	Pregledao	14.11.14			
ISO - tolerancije	Objekt:			Objekt broj:	
				R.N. broj:	
	Napomena:				<div style="background-color: #cccccc; border: 1px solid black; padding: 2px;">Kopija</div>
	Materijal: S235JRH	Masa: 0.000			
Design by CADLab		Naziv:			Pozicija:
	Mjerilo originala	Odstojna cahura 2			Format: A4
	2:1	Crtez broj:			Listova: 1
			10303		List: 1



Poz.	Nivo	Naziv dijela	Tip	Kom.	Crtez broj Norma	Materijal	Sirove dim. Proizvodjac	Masa
3	1	Bocna ploca okvira nosaca uzadi 2	PART	1	10353	S235JRH		0.2
2	1	Bocna ploca ovira nosaca uzadi	PART	1	10352	S235JRH		0.0
1	1	Temeljna ploca	PART	1	10351	S235JRH		0.0

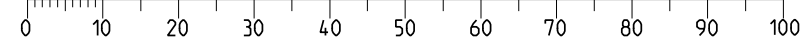
Broj naziva - code		Datum	Ime i prezime	Potpis
Projektirao		05.11.14	Andro Hubak	
Razradio		05.11.14	Andro Hubak	
Crtao		05.11.14	Andro Hubak	
Pregledao		05.11.14		

ISO - tolerancije	Objekt:	Objekt broj:
		R.N. broj:

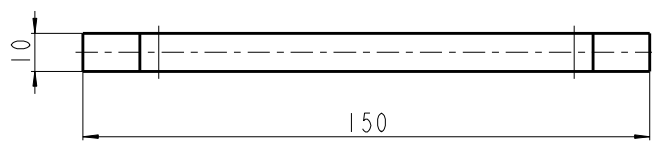
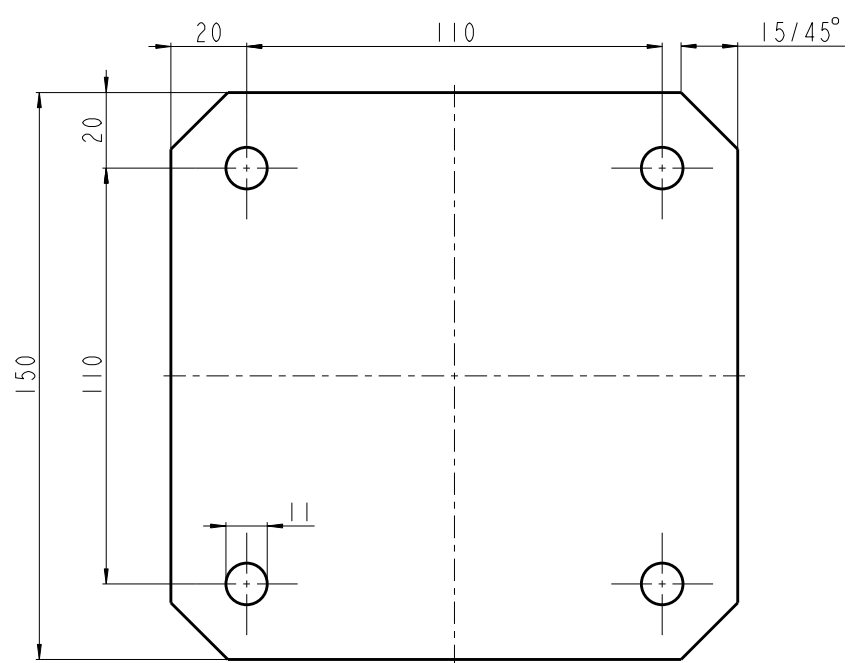
Napomena:		Kopija	

Materijal:	Masa:	Naziv:	Pozicija:
	2.149	Okvir nosaca uzadi - sklop	Format: A3
		Crtez broj:	Listova: 1
		10350	List: 1

Design by CADLab



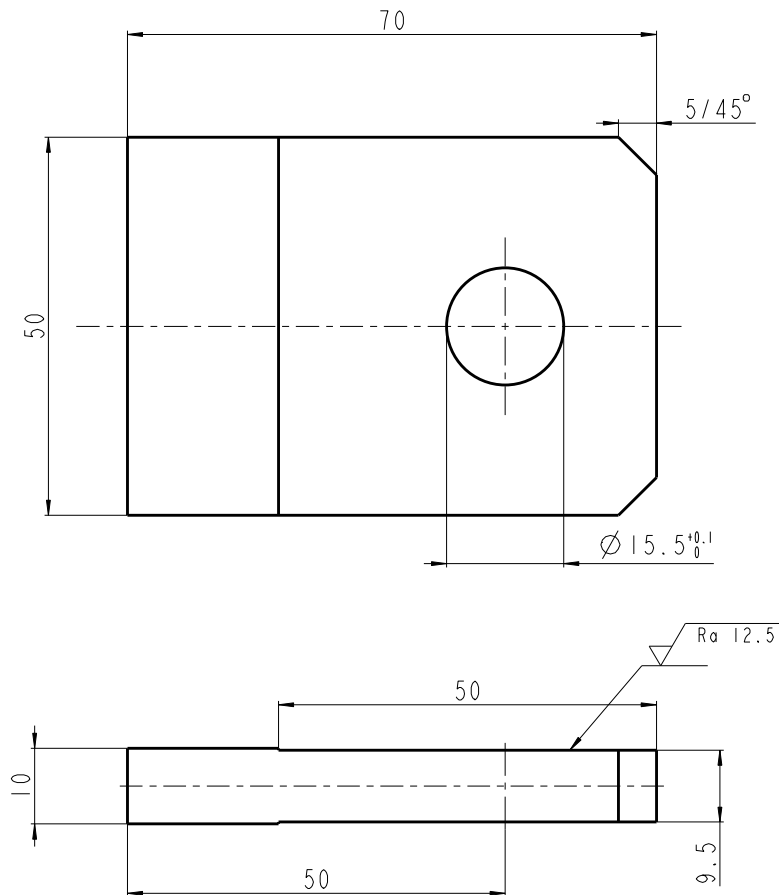
Ra 12.5



Tolerancija slobodnih mjera ISO 2768-1 m

Broj naziva - code	Projektirao	Datum	Ime i prezime	Potpis	
	Razradio	05.11.14	Andro Hubak		
	Crtao	05.11.14	Andro Hubak		
	Pregledao	05.11.14			
ISO - tolerancije	Objekt:			Objekt broj:	
				R.N. broj:	
	Napomena:				<div style="background-color: #cccccc; border: 1px solid black; padding: 2px;">Kopija</div>
	Materijal: S235JRH		Masa: 0.002		
Design by CADLab		Naziv:			Pozicija:
	Mjerilo originala	<h2>Temeljna ploca</h2>			Format: A4
	1:2				Crtež broj:
		10351			List: 1

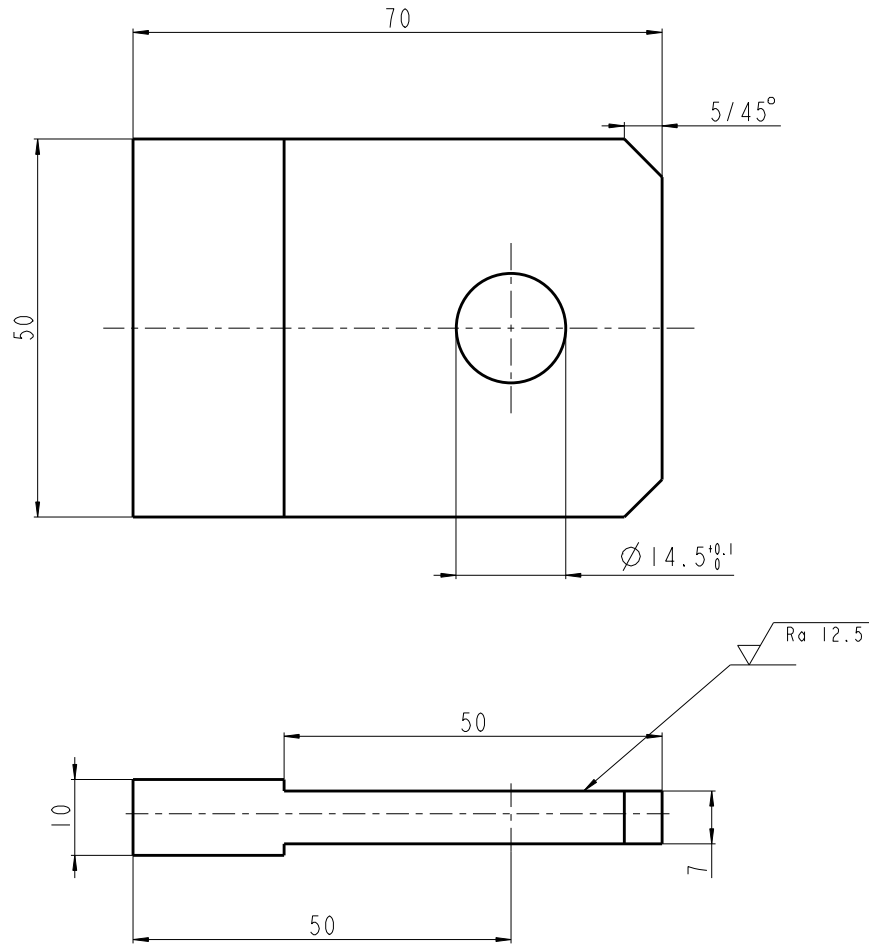
√ Ra 25 (√ Ra 12.5)



Tolerancije slobodnih mjera ISO 2768-1 m
 Busiti nakon zavarivanja na dio 10351, istovremeno s provrtom na dijelu 10353

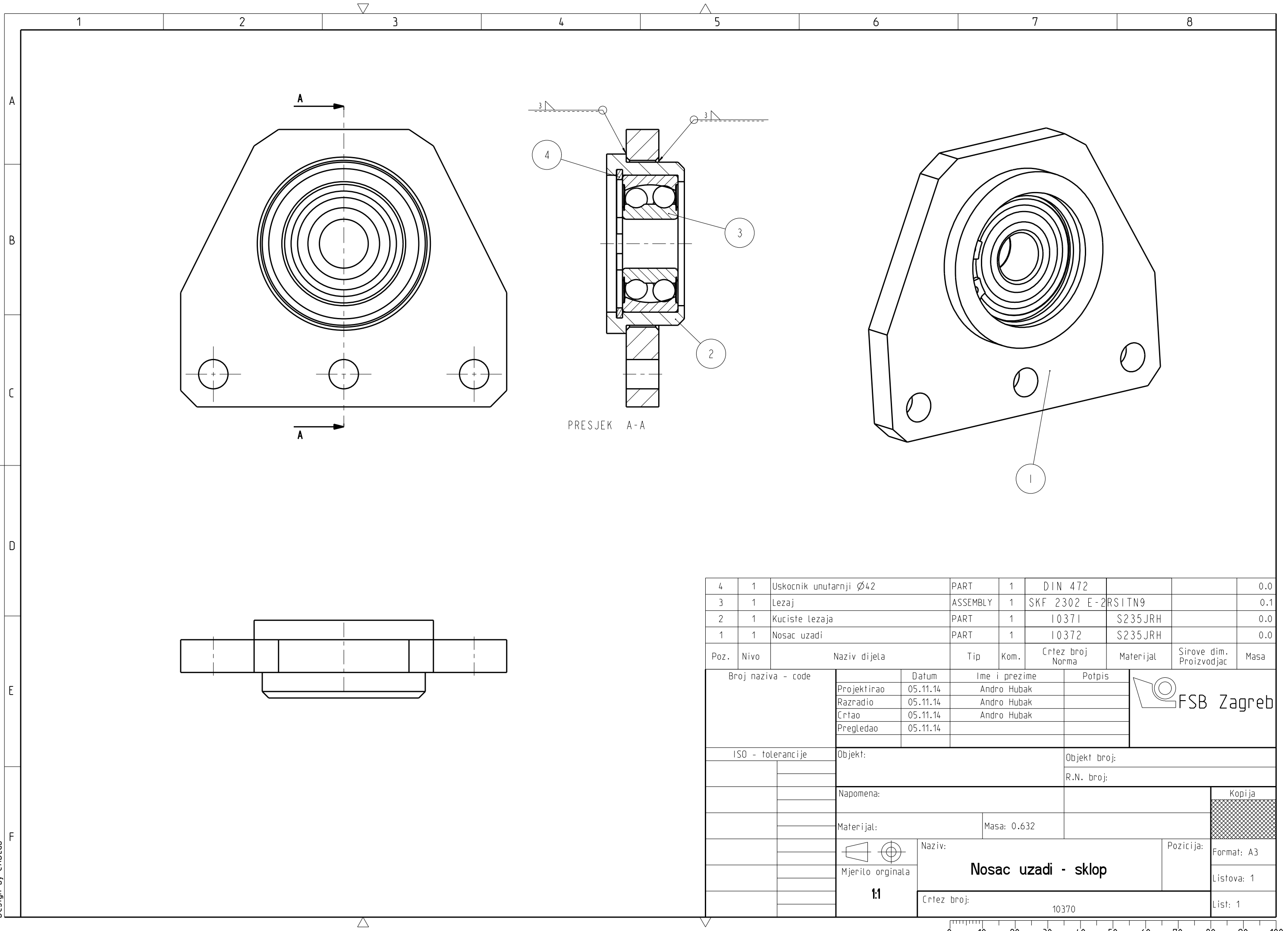
Broj naziva - code	Projektirao	Datum	Ime i prezime	Potpis	
	Razradio	05.11.14	Andro Hubak		
	Crtao	05.11.14	Andro Hubak		
	Pregledao	05.11.14			
ISO - tolerancije	Objekt:			Objekt broj:	
				R.N. broj:	
	Napomena:				<div style="background-color: #cccccc; border: 1px solid black; padding: 2px;">Kopija</div>
	Materijal: S235JRH	Masa: 0.000			
Design by CADLab		Naziv:			Pozicija:
	Mjerilo originala	Bocna ploca ovira nosaca uzadi			Format: A4
	1:1	Crtez broj: 10352			Listova: 1
					List: 1

√ Ra 25 (√ Ra 12,5)



Tolerancija slobodnih mjera ISO 2768-1 m
 Busiti nakon zavarivanja na dio 10351, istovremeno s provrtom na dijelu 10352

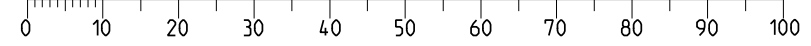
Broj naziva - code	Projektirao	Datum	Ime i prezime	Potpis	
	Razradio	14.11.14			
	Crtao	14.11.14			
	Pregledao	14.11.14			
ISO - tolerancije	Objekt:			Objekt broj:	
				R.N. broj:	
	Napomena:				Kopija
	Materijal:	S235JRH	Masa: 0.205		
		Naziv:			Pozicija:
	Mjerilo originala	Bocna ploca okvira nosaca uzadi 2			Format: A4
	1:1	Crtez broj:			Listova: 1
		10353			List: 1



PRESJEK A-A

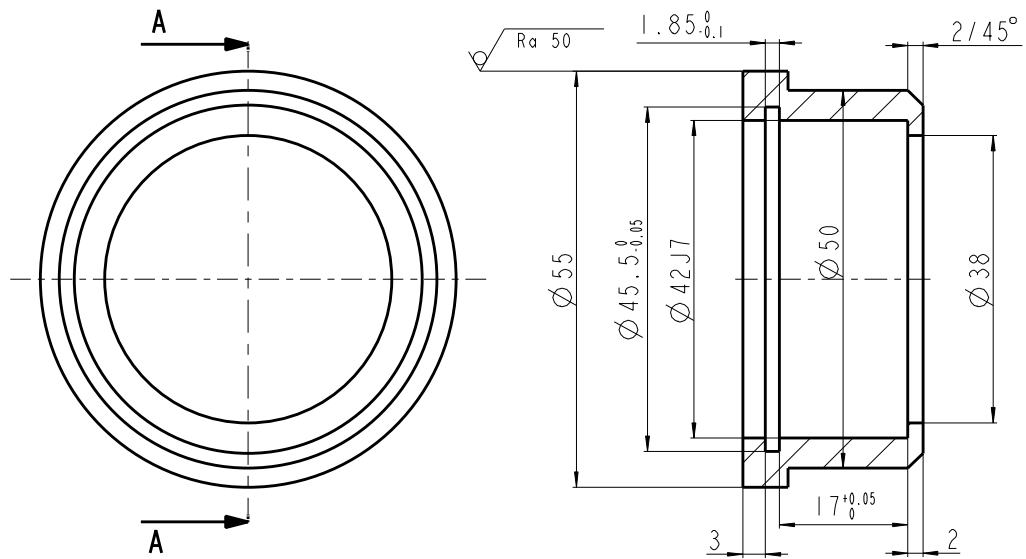
4	1	Uskocnik unutarnji Ø42	PART	1	DIN 472			0.0
3	1	Lezaj	ASSEMBLY	1	SKF 2302 E-2RSITN9			0.1
2	1	Kuciste lezaja	PART	1	10371	S235JRH		0.0
1	1	Nosac uzadi	PART	1	10372	S235JRH		0.0

Poz.	Nivo	Naziv dijela	Tip	Kom.	Crtez broj Norma	Materijal	Sirove dim. Proizvodjac	Masa
Broj naziva - code		Datum	Ime i prezime		Potpis			
Projektirao		05.11.14	Andro Hubak					
Razradio		05.11.14	Andro Hubak					
Crtao		05.11.14	Andro Hubak					
Pregledao		05.11.14						
ISO - tolerancije		Objekt:			Objekt broj:			
					R.N. broj:			
		Napomena:			<div style="float: right; border: 1px solid black; padding: 2px;">Kopija</div>			
		Materijal:						
				Naziv:		Pozicija:		Format: A3
		Mjerito originala		Nosac uzadi - sklop				Listova: 1
		1:1				Crtez broj:		List: 1
				10370				



Design by CADLab

$\sqrt{Ra12.5}$ ($\sqrt{Ra50}$)

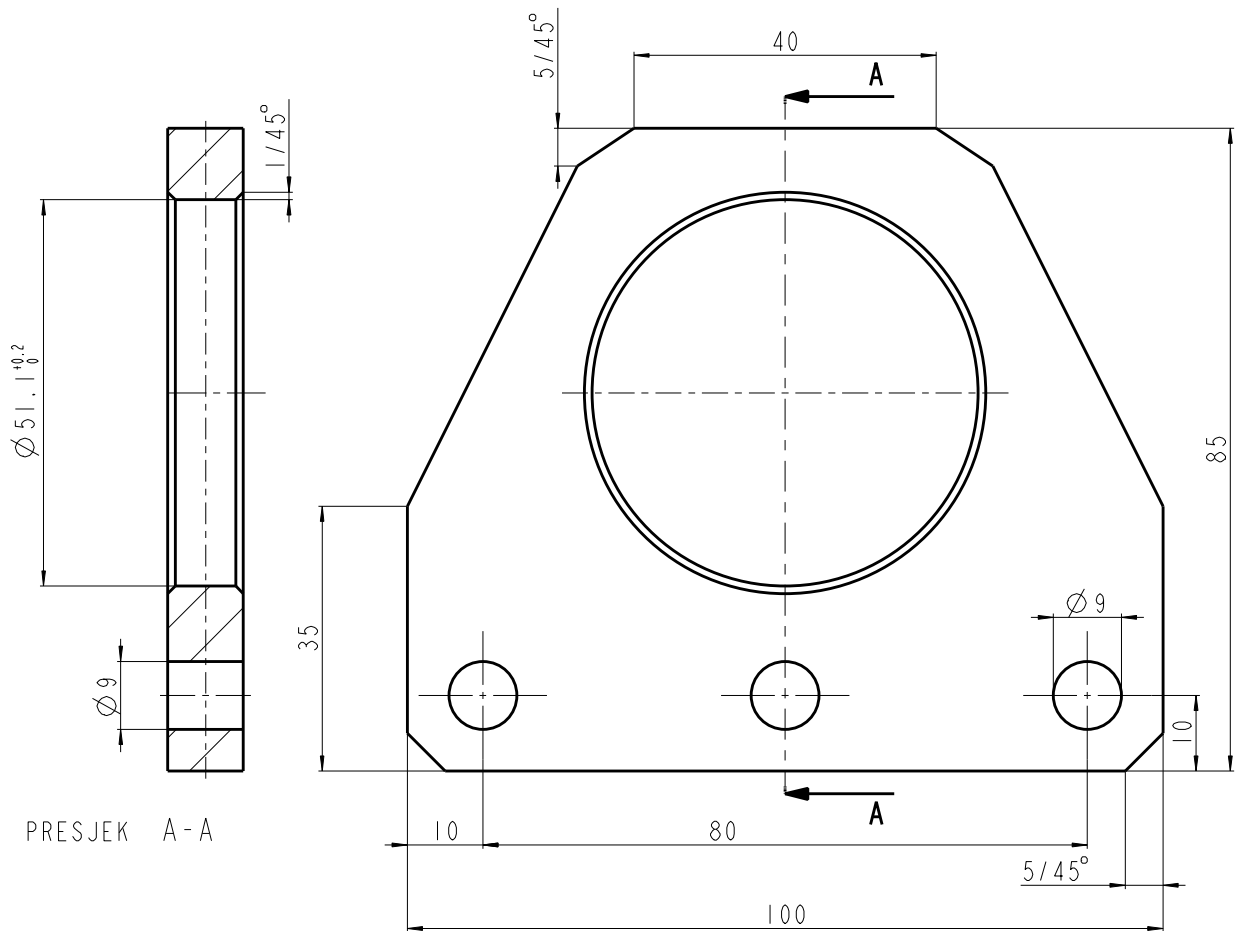


PRESJEK A-A

Tolerancije slobodnih mjera ISO 2768-1 m
 Obrada svih unutarnjih površina nakon zavarivanja na dio 10372

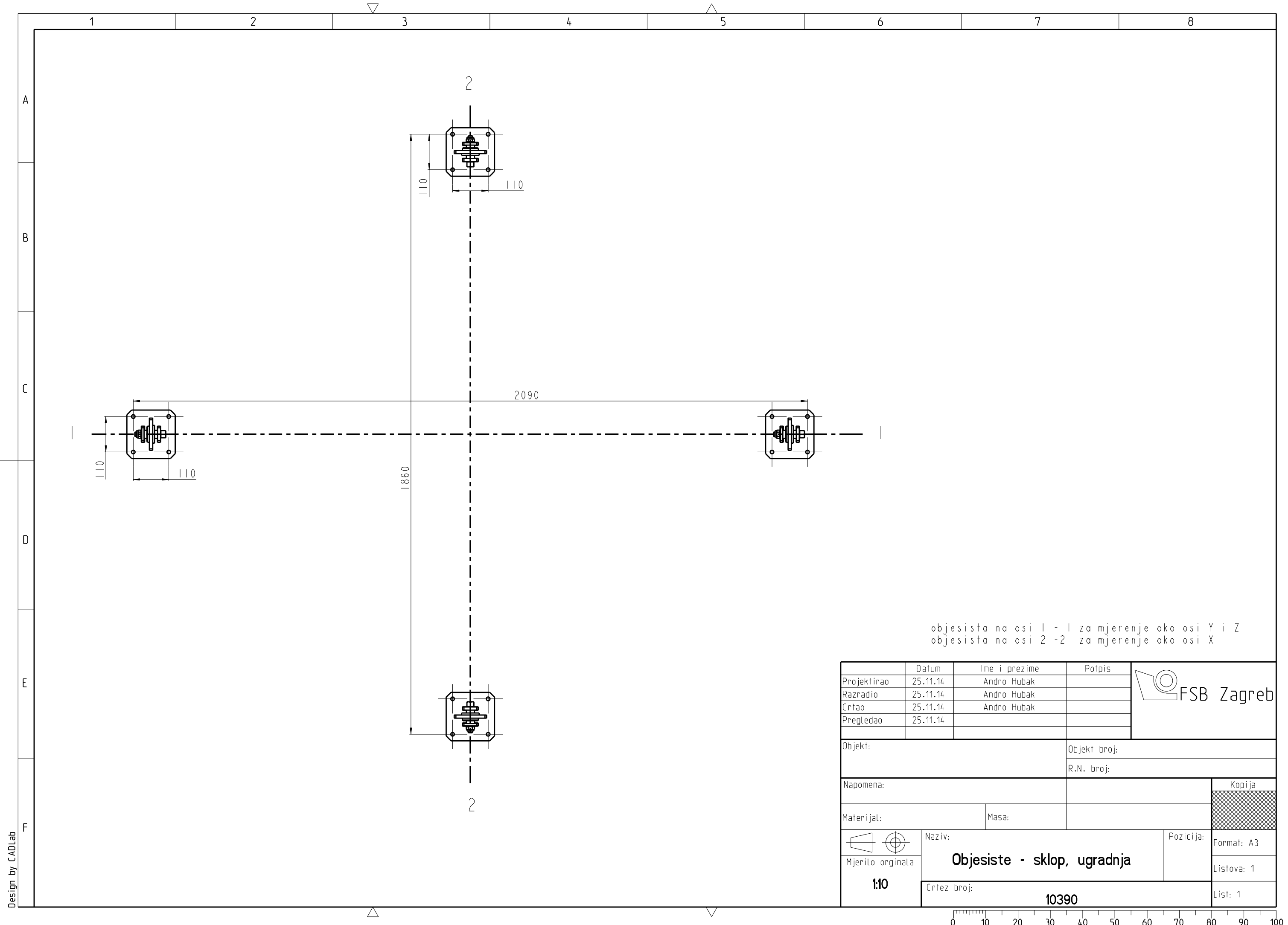
Broj naziva - code		Datum	Ime i prezime	Potpis		
Projektirao		14.11.14	Andro Hubak			
Razradio		14.11.14	Andro Hubak			
Crtao		14.11.14	Andro Hubak			
Pregledao		14.11.14				
ISO - tolerancije		Objekt:		Objekt broj:		
∅ 42 J7	+0.014 -0.011	Napomena:		R.N. broj:		
		Materijal: S235JRH			Masa: 0.000	<div style="background-color: #cccccc; border: 1px solid black; width: 100%; height: 100%; text-align: center; font-size: small;">Kopija</div>
		Naziv:			Pozicija:	
					Format: A4	
		Mjerilo originala			Listova: 1	
		1:1			List: 1	
		Crtez broj:			10371	
		Kuciste lezaja				

Ra 12.5



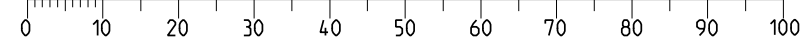
Tolerancija slobodnih mjera ISO 2768-1 m

Broj naziva - code	Projektirao	Datum	Ime i prezime	Potpis	
	Razradio	07.11.14	Andro Hubak		
	Crtao	07.11.14	Andro Hubak		
	Pregledao	07.11.14			
ISO - tolerancije	Objekt:			Objekt broj:	
				R.N. broj:	
	Napomena:				Kopija
	Materijal: S235JRH	Masa: 0.000			
		Naziv:			Pozicija:
	Mjerilo originala	Nosac uzadi			Format: A4
	1:1	Crtez broj:			Listova: 1
		10372			List: 1



objesista na osi 1 - 1 za mjerenje oko osi Y i Z
objesista na osi 2 - 2 za mjerenje oko osi X

	Datum	Ime i prezime	Potpis	
Projektirao	25.11.14	Andro Hubak		
Razradio	25.11.14	Andro Hubak		
Crtao	25.11.14	Andro Hubak		
Pregledao	25.11.14			
Objekt:		Objekt broj:		
		R.N. broj:		
Napomena:				Kopija
Materijal:		Masa:		
 Mjerito originala	Naziv:		Pozicija:	Format: A3
1:10	Objesiste - sklop, ugradnja			Listova: 1
	Crtez broj:		List: 1	
	10390			



Design by CADLab

Popis materijala potrebnog za izradu

ČELIK - S235JRH

Profil	Dimenzija (mm)	Broj komada	Ukupno	
CIJEV EN10219 50x40x3	2520	2	5040 mm	8,84 m
	1900	2	3800 mm	
CIJEV EN10219 30x30x3	1990	1	1990 mm	1,99 m
L PROFIL EN10056-1 20x30x4	2400	2	4800 mm	4,8 m
LIM (debljina 5mm)	155x110	8	136400 mm ²	0,2508 m ²
	260x110	4	114400 mm ²	
LIM (debljina 10mm)	80x100	2	16000 mm ²	0,1652 m ²
	80x60	8	38400 mm ²	
	160x120	4	76800 mm ²	
	95x110	4	34000 mm ²	
ŠIPKA OKRUGLA Ø10	300	8	2400 mm	2,4 m
ŠIPKA OKRUGLA Ø25	35	1	35 mm	
	30	1	30 mm	
ŠIPKA OKRUGLA Ø55	50	1	50 mm	

ČELIK - S335JR

Profil	Dimenzija (mm)	Broj komada	Ukupno
ŠIPKA ŠESTEROKUTNA OK22	115	1	115 mm

DRVO - SMREKA ILI JELA , S7 (DIN 4074-1)

Profil	Dimenzija (mm)	Broj komada	Ukupno
DASKA (debljine 24 mm)	1796x240	10	0,104 m ³

Popis materijala potrebnog za izradu

STANDARDNI DIJELOVI

Naziv	Norma/proizvođač	Dimenzija/oznaka	Komada
TORBAN VIJAK	(DIN 603/4,6)	M6x40	20
MATICA	(DIN 934/8)	M6	20
		M8	4
		M14	1
PODLOŠKA	(DIN 125)	M6	20
		M14	1
ELASTIČNA PODLOŠKA	(DIN 7980)	M8	4
USKOČNIK VANJSKI	(DIN 472)	∅42	1
LEŽAJ	SKF	2302 E-2RS1TN9	1
KUKA OKRETNNA	CODIPRO DSH M8 http://www.codipro.net/en/liftin-g-rings/dsh/dsh.html		4
ČELIČNO UŽE ∅5	(DIN 3055; $R_m = 1570 \text{ N/mm}^2$) krajevi zalemljeni kositrenim lemom	780 mm	8
		850 mm	8
		2140 mm	4
STEZALJKA ČELIČNOG UŽETA	(DIN 741)	∅5	80
ŠKOPAC	(DIN 82101, oblik A)	0,25	6
NATEZNI VIJAK OKO/OKO	(DIN 1480)	M8	10
TEMELJNA BOJA	CHROMOS	Siva	2 kg