

Motori za posmične pogone numerički upravljanih alatnih strojeva

Bušić, Matija

Master's thesis / Diplomski rad

2009

Degree Grantor / Ustanova koja je dodijelila akademski / stručni stupanj: **University of Zagreb, Faculty of Mechanical Engineering and Naval Architecture / Sveučilište u Zagrebu, Fakultet strojarstva i brodogradnje**

Permanent link / Trajna poveznica: <https://urn.nsk.hr/urn:nbn:hr:235:106937>

Rights / Prava: [In copyright](#)/[Zaštićeno autorskim pravom.](#)

Download date / Datum preuzimanja: **2025-01-18**

Repository / Repozitorij:

[Repository of Faculty of Mechanical Engineering and Naval Architecture University of Zagreb](#)



SVEUČILIŠTE U ZAGREBU
FAKULTET STROJARSTVA I BRODOGRADNJE

DIPLOMSKI RAD

Zagreb, 2009.

SVEUČILIŠTE U ZAGREBU
FAKULTET STROJARSTVA I BRODOGRADNJE

DIPLOMSKI RAD

Mentor:
Prof. dr. sc. Toma Udiljak

Student:
Matija Bušić

Zagreb, 2009.

IZJAVA

Diplomski rad izradio sam potpuno samostalno uz korištenje navedene literature i uz konzultacije sa mentorom.

Zahvaljujem se mentoru prof. dr. sc. Tomi Udiljaku na stručnoj pomoći i savjetima prilikom izrade ovog rada. Također se zahvaljujem komentoru dipl. ing. Tomislavu Staroveškom na posebno iskazanom zalaganju i savjetima koji su mi bili od velike koristi prilikom izrade ovog rada.

POPIS SLIKA:

- Slika 1. Struktura upravljanja elektromotornog pogona
- Slika 2. Smjer magnetskih silnica
- Slika 3. Prikaz petlje histereze nekog materijala
- Slika 4. Petlja histereze mekog i tvrdog čelika
- Slika 5. Prikaz pretvorbe električne energije u mehaničku
- Slika 6. Zakretanje petlje uslijed djelovanja magnetskog polja
- Slika 7. Raspored petlji na rotoru sa kliznim četkama i lamelama
- Slika 8. Presjek jednog utora rotorskog paketa limova
- Slika 9. Primjeri magnetskog kruga u elektromotoru
- Slika 10. Osnovne izvedbe utora
- Slika 11. Podjela električnih strojeva
- Slika 12. Pojednostavljeni prikaz istosmjernog motora za manje snage
- Slika 13. Prikaz kolektora
- Slika 14. Trofazni sinkroni elektromotor
- Slika 15. Vanjska karakteristika asinkronog elektromotora $n = f(M)$
- Slika 16. Karakteristika momenta asinkronog stroja za jedan smjer vrtnje okretnog polja
- Slika 17. Radna karakteristika asinkronog kliznokolutnog elektromotora
- Slika 18. Kavezni asinkroni elektromotor
- Slika 19. $B-H$ karakteristika najčešćih permanentnih magneta
- Slika 20. Elektromotor s PM sa radijalnim magnetskim tokom
- Slika 21. Poprečni presjek SMPM elektromotora sa unutarnjim rotorom
- Slika 22. Poprečni presjek SMPM elektromotor sa vanjskim rotorom
- Slika 23. Poprečni presjek elektromotor sa permanentnim magnetima unutar rotora složenima u V obliku
- Slika 24. Poprečni presjek elektromotora sa tangencijalno magnetiziranim permanentnim magnetima
- Slika 25. Elektromotor s PM sa aksijalnim magnetskim tokom

- Slika 26. Torodijalna izvedba elektromotora s PM sa aksijalnim magnetskim tokom
- Slika 27. Tri karakteristična trenutka procesa mehaničke komutacije
- Slika 28. Inducirana elektromotorna sila BLDC elektromotora
- Slika 29. Prikaz rada BLDC elektromotora sa jednim parom polova
- Slika 30. Elektronički regulator za upravljanje namotima a, b i c faza statora BLDC elektromotora
- Slika 31. Dijagram karakteristike momenta BLDC elektromotora u ovisnosti o brzini
- Slika 32. Prikaz osnovnih vrsta koračnih elektromotora
- Slika 33. Karakteristika momenta u ovisnosti o brzini vrtnje rotora koračnog motora
- Slika 34. Načelo rada mikrokoraka koračnog elektromotora
- Slika 35. Pogonski sustavi alatnih strojeva
- Slika 36. Prikaz podjele pogona na horizontalnom obradnom centru
- Slika 37. Presjek sklopa kugličnog navojnog vretena i dvostruke matice
- Slika 38. Princip izvedbe direktnog linearnog servo prigona
- Slika 39. Dijelovi linearnog elektromotora tvrtke SIEMENS
- Slika 40. Prikaz nastanka linearnih motora iz rotacijskih
- Slika 41. Načelni raspored jednostranog trofaznog namota u asinkronom linearnom motoru
- Slika 42. Direktni linearni servo prigon sa dvijema vodilicama
- Slika 43. Povećanje broja polova kod momentnog motora
- Slika 44. Glavni dijelovi momentnog motora serije TMB tvrtke ETEL
- Slika 45. Dijagram maksimalnog momenta za pojedine tipove motora tvrtke ETEL
- Slika 46. Različite veličine momentnih motora za direktnu ugradnju tvrtke ETEL
- Slika 47. Presjek okretnog stola tvrtke PARKER sa dijelovima
- Slika 48. Uređaji za indeksiranje tvrtke HARDINGE
- Slika 49. Okretno-nagibni stol tvrtke HERMLE

- Slika 50. Princip zakretanja osi glavnog vetena na stroju CHIRON FZ 12K
- Slika 51. Obrada na obradnom sustavu CHIRON MILL 800
- Slika 52. Izvedbe namota na statoru
- Slika 53. Pojednostavljeni poprečni presjek BLDC elektromotora sa radijalno usmjerenim magnetskim tokom
- Slika 54. Tijelo zuba i stopa zuba
- Slika 55. Skica dijela statora sa dimenzijama
- Slika 56. Skica rasipanja magnetskog toka

POPIS TABLICA:

- Tablica 1. Podjela razreda izolacije
- Tablica 2. Materijali za izolaciju utora i njihova svojstva
- Tablica 3. Faktori ϵ i σ
- Tablica 4. Različiti permanentni magneti i njihova svojstva
- Tablica 5. Karakteristike vrsta neodimijskih magneta
- Tablica 6. Karakteristike SmCo_5 i $\text{Sm}_2\text{Co}_{17}$ permanentnih magneta
- Tablica 7. Karakteristike elektromehaničkih sustava pravocrtnih prigona
- Tablica 8. Ulazni parametri za projektiranje elektromotora
- Tablica 9. Utjecaj promjene broja pari polova, broja utora i broja faza na karakteristike BLDC elektromotora s PM
- Tablica 10. Iznos faktora raspodjele namota k_w za kombinacije 4 do 40 polova i 6 do 60 utora
- Tablica 11. Iznos faktora raspodjele namota k_w za kombinacije 42 do 80 polova i 33 do 90 utora

POPIS OZNAKA I MJERNIH JEDINICA:

A_s	[m ²]	površina poprečnog presjeka utora
B	[T]	magnetska indukcija
B_m, B_{max}	[T]	najveća magnetska indukcija
B_r	[T]	magnetska indukcija, remanentna
C_ϕ	[m ²]	površina presjeka vodiča
d	[m]	promjer
d_s	[m]	ukupna dubina utora
E	[V]	napon
E_{max}	[V]	najveća inducirana elektromotorna sila
F	[N]	sila
f	[Hz]	frekvencija
f_e	[Hz]	frekvencija struje
f_k	[Hz]	frekvencija impulsa koračnog motora
F_t	[N]	sila opterećenja
g	[m]	širina zračnog raspora
H	[A/m]	jakost magnetskog polja
H_c	[A/m]	koercitivna sila
I	[A]	jakost električne struje
I_{ph}	[A]	fazna jakost električne struje
I_s	[A]	ukupna jakost električne struje kroz sve vodiče utora
i	[A]	jakost struje kroz jedan vodič svitka
J_{max}	[A/m ²]	najveća gustoća struje u utoru
K_1		broj cijelih koraka za jedan okret rotora
k_C		Carterov faktor
k_{cp}		faktor slaganja vodiča
k_{ml}		faktor rasipanja magnetskog toka
k_{otv}		faktor otvora
k_{st}		faktor slaganja statorskih limova

k_w		faktor raspodjele namota
L	[m]	duljina radnog dijela elektromotora
L_e	[Vs/A]	induktivitet kraja svitka
L_g	[Vs/A]	induktivitet u zračnom rasporu po jednom utoru
L_{ph}	[Vs/A]	ukupna fazna indukcija za N_{sp} utora po fazi
L_s	[Vs/A]	induktivitet rasipnog magnetskog toka
l	[m]	duljina
l_m	[m]	duljina permanentnog magneta
l_o	[m]	duljina obrade
M	[Nm]	moment
M_m	[Nm]	najveći moment
M_n	[Nm]	nazivni moment
M_p	[Nm]	potezni moment
M_{pr}	[Nm]	prekretni moment
N_m		broj polova na rotoru
N_{ph}		broj faza namota
N_s		broj utora na statoru
N_{sp}		broj utora po fazi
N_{spp}		broj utora, po broju polova, po broju faza
m	[kg]	masa
n	[okr/sek]	frekvencija vrtnje
n_m	[okr/sek]	najveća frekvencija vrtnje
n_n	[okr/sek]	nazivna frekvencija vrtnje
n_s		broj vodiča po utoru
p		broj pari polova
p_R		broj pari polova rotora
P_{kw}	[kW]	nazivna snaga u kW
P_{Cu}	[W]	gubitak snage u bakru
P_{Fe}	[W]	gubitak snage u željezu
P_{gel}	[W]	gubitak snage
P_{gm}	[W]	mehanički gubitak snage

P_H	[W]	gubitak snage zbog pojave histereze
P_{tr}	[W]	gubitak snage zbog trenja
P_V	[W]	gubitak snage zbog pojave vrtložnih struja
P_{vr}	[W]	gubitak snage zbog ventilacija
P_δ	[W]	dielektrični gubitak snage
R_{Cu}	[Ω]	otpor u bakrenom vodiču
R_l	[]	otpor protjecanju magnetskog toka
R_{ri}	[m]	polumjer provrta rotora
R_{ro}	[m]	vanjski polumjer rotora
R_{sb}	[m]	polumjer unutarnje stijenke statora
R_{si}	[m]	unutarnji polumjer statora
R_{so}	[m]	vanjski polumjer statora
r	[m]	polumjer
S	[m ²]	površina
S_s	[m ²]	površina presjeka svitka
s		klizanje
s_{pr}		prekretno klizanje
T_C	[°C]	Curieva temperatura
T_{max}	[°C]	radna temperatura
t	[sek]	vrijeme
t_g	[sek]	glavno vrijeme obrade
U	[V]	napon
v	[m/s]	brzina pravocrtnog gibanja
v_f	[mm/min]	brzinu posmaka
v_s	[m/s]	sinkrona brzina
W_{el}	[J]	električni rad
W_g	[J]	gubitak energije
W_m	[J]	mehanički rad
w_{bi}	[m]	debljina željeznog jarma statora
w_s	[m]	širina otvora između dva zuba statora
w_{si}	[m]	najmanja širina utora

w_{sb}	[m]	najveća širina utora
w_{tb}	[m]	širina tijela zuba
α_s		stupanj širenja utora
α_{sd}		odnos duljine stope zuba prema širini zuba
β	[rad]	kut pomaka magnetskog polja
β_{Cu}		temperaturni koeficijent bakra
δ_{Cu}	[kg/m ³]	gustoća bakra
δ_{Fe}	[kg/m ³]	gustoća materijala dinamo limova
δ_{PM}	[kg/m ³]	gustoća permanentnih magneta
ε	[F/m]	električna propusnost
η		stupanj korisnog djelovanja
Θ_p	[rad]	raspon pola
Θ_s	[rad]	raspon utora
Φ	[Wb]	magnetski tok
Φ_{bi}	[Wb]	pola magnetskog tok permanentnog magneta
Φ_r	[Wb]	magnetski tok permanentnog magneta
Φ_S	[Wb]	rasipni magnetski tok
Φ_g	[Wb]	magnetski tok u zračnom rasporu
μ	[Wb/Am]	permeabilnost
μ_r	[Wb/Am]	relativna permeabilnost
$\mu_0 = 1,256 \cdot 10^{-6}$	[Wb/Am]	permeabilnost vakuuma
ρ_{Cu}	[Ω m]	specifični otpor vodiča
ρ	[°geom.]	kutni zakret
σ	[C/m ²]	površinska nabojna gustoća
τ_c	[rad]	polni korak
τ_p	[rad]	polni korak
τ_s	[rad]	korak utora
ω	[rad/sek]	kutna brzina
ω_s	[rad/sek]	sinkrona kutna brzina

SAŽETAK DIPLOMSKOG RADA

Svrha ovog diplomskog rada je dati pregled električnih motora prikladnih za realizaciju posmičnih prigona alatnih strojeva, s posebnim osvrtom na izvedbe s permanentnim magnetima. Kako se povećava primjena permanentnih magneta u gradnji elektromotora, tako su izvedbe elektromotora sa uzbudom putem permanentnih magneta sve više zastupljene i u gradnji alatnih strojeva. S pojavom modernih neodimijskih magneta, elektromotori s permanentnim magnetima sve se više upotrebljavaju u primjenama gdje su korisnost, odnosno gubitci važnija stavka u radu. Jedna takva primjena je u posmičnim prigonima u kojima se zahtjeva da motor djeluje u dugom periodu sa različitim brzinama okretanja rotora.

Elektromotori s permanentnim magnetima, direktno povezani na posmični prigon, sve više istiskuju konvencionalni pogonski motor s prijenosom okretnog momenta preko sustava prijenosnika kao što su zupčasti ili remenski prijenosnici. Razlog tome nalazi se u brojnim prednostima koje oni imaju. Pogoni sa manjim momentima vrtnje, vezani na reduktore, ne mogu zadovoljiti visoke zahtjeve obrade zbog unosa pogreške nastale uslijed zračnosti i deformacija u sustavu prijenosnika. Nasuprot tome, direktni pogoni sa razmjerno malim momentom tromosti rotirajućih masa, pri niskim frekvencijama vrtnje, mogu raspolagati velikim okretnim momentom i postizati zahtjevanu točnost pozicioniranja i ponavljanja. Gradnjom posmičnih prigona bez sustava prijenosnika izbjegava se dodatno održavanje sustava prijenosnika i smanjuje ukupna cijena i složenost konstrukcije.

Poseban osvrt u ovom radu dan je elektromotorima sa permanentnim magnetima prikladnim za realizaciju direktnog pogon okretnog stola na alatnom stroju. Takvi elektromotori često su nazivani i momentnim motorima, zbog toga što svojim radom mogu ostvarivati veći okretni moment od klasičnih elektromotora. Momentni motori, konstruirani kao direktni pogoni, omogućuju postizanje zahtjevane točnosti pozicioniranja i ponavljanja bez praznog hoda u radu. Veliki moment pritom se postiže povećanim promjerom i rotora, odnosno broja pari polova.

Na kraju ovog rada prikazane su opće smjernice u konstruiranju BLDC elektromotora s PM namijenjenog za posmični pogon okretnog stola alatnog stroja.

Takav tip elektromotora prikladan je za posmični pogon zbog izrazito ravne karakteristike momenta u ovisnosti o brzini okretanja rotora. Prikazan je jedan od više mogućih načina projektiranja takvog elektromotora.

SADRŽAJ

1.	Uvod	1
1.1.	Definicija elektromotornog pogona	1
1.2.	Glavni dijelovi elektromotornog pogona	2
1.3.	Osnovni pojmovi magnetizma i definicije	4
1.4.	Princip rada elektromotora	7
1.5.	Osnovni dijelovi elektromotora	10
1.5.1.	Namot elektromotora	14
1.6.	Gubici u radu elektromotora	16
1.7.	Podjela elektromotora	18
1.7.1.	Podjela prema vrsti priključene struje	18
1.8.	Elektromotori istosmjerne struje	19
1.9.	Elektromotori izmjenične struje	22
1.9.1.	Sinkroni elektromotori	22
1.9.2.	Asinkroni elektromotori	24
1.9.2.1.	Kliznokolutni asinkroni elektromotori	27
1.9.2.2.	Kavezni asinkroni elektromotor	28
2.	Elektromotori s permanentnim magnetima (elektromotori s PM)	29
2.1.	Svojstva permanentnih magneta	30
2.2.	Osnovne izvedbe elektromotora s PM	35
2.2.1.	Elektromotori s PM sa radijalnim magnetskim tokom	35
2.2.2.	Elektromotori s PM sa aksijalnim magnetskim tokom	39
2.3.	Izvedbe elektromotora s PM prema načinu rada	40
2.3.1.	PMDC elektromotori	41
2.3.2.	BLDC elektromotori	42
2.3.3.	PMSM	46
2.4.	Koračni motori	47

3.	Elektromotorni pogoni alatnih strojeva	51
3. 1.	Pogonski sustavi pomoćnih gibanja alatog stroja	54
3.1.1.	Rotacijski elektromotori za pomoćna gibanja	54
3.1.2.	Direktni linearni servo prigon	59
3.1.3.	Direktni prigoni većeg momenta	64
4.	Projektiranje momentnog motora za direktni pogon okretnog stola na alatnom stroju	72
4.1.	Osnovno oblikovanje BLDC elektromotora s PM	72
4.1.1.	Izbor broja polova rotora i broja utora na statoru	76
4.2.	Geometrijske karakteristike – dimenzioniranje statora i rotora	80
4.3.	Analitički proračun gustoće magnetskog toka u zračnom rasporu	84
4.4.	Proračun struje iz jednadžbe momenta	86
4.5.	Proračun induktiviteta	88
4.6.	Proračun gubitka snage i zagrijavanja motora	90
5.	Zaključak	93
6.	Literatura i izvori	95

1. Uvod

1.1 Definicija elektromotornog pogona

Strojevi koji proizvode mehanički rad nazivaju se motori, a strojevi koji se pokreću električnom energijom nazivaju se elektromotori [1.]. Pogoni kod kojih se za pogon radnog mehanizma koristi mehanička energija dobivena pomoću elektromotora nazivaju se elektromotorni pogoni (EMP). Električni strojevi pretvaraju jedan oblik energije u drugi na principu elektromagnetske indukcije i sile na vodič u magnetskom polju, kojim protječe struja. Elektromotori su takvi električni strojevi koji pretvaraju električnu u mehaničku energiju za potrebe određenog pogona.

Elektromotori kao pretvornici energije i osnovni pogoni, našli su primjenu u širokom spektru proizvoda od fotokopirnih uređaja, uređaja u domaćinstvu, ručnih alata, transportnih sustava, podsklopova u automobilima, glavnih pogona različitih vozila, do alatnih i različitih drugih strojeva i robota. Raspon snaga današnjih EMP seže od 1 mW do preko 100 MW. Snagom, brzinom vrtnje i drugim fizikalnim veličinama elektromotora upravlja se preko upravljačkih uređaja.

Današnja industrijska proizvodnja nezamisliva je bez elektromotornih pogona. Takvi pogoni razvili su se, od prvotnih jednostavnih i ne ekonomičnih do današnjih najmodernijih, reguliranih i digitalnim računalima vođenih pogona. Masovna primjena EMP dovodi do gradnje specijalnih vrsta elektromotora namjenjenih specifičnoj primjeni pri čemu je posebno važno voditi računa o uvjetima okoline u kojoj se motor primjenjuje. Elektromotori tako postaju lakši i pouzdaniji, troškovi održavanja su manji a snaga i iskoristivost motora se povećavaju.

Zbog svojih prednosti pred drugim motornim pogonima elektromotorni pogon danas je najčešće primjenjiv motorni pogon. Takav veliki prodor elektromotora omogućile su tehničke karakteristike ali i ekonomska isplativost te briga za očuvanje čovjekova okoliša.

1.2. Glavni dijelovi elektromotornog pogona

Glavni element EMP je elektromotor. On može davati mehaničku energiju radnom stroju potrebnu za obavljanje nekog procesa, a često može i automatski regulirati, posredstvom regulacijskih elemenata, određeni radni proces [2.]. Između elektromotora i radnog stroja postoji mehanička veza, a između izvora, upravljačkih elemenata i elektromotora postoji električna veza. Svaki EMP u osnovi se sastoji od slijedećih elemenata:

- radni stroj – mehanizam koji obavlja radni proces,
- elektromotor koji pretvara električnu energiju u mehaničku,
- spojni elementi poput spojki, tarenica, remenica, koji mehanički povezuju elektromotor i radni stroj,
- priključni i upravljački elementi kojima se elektromotor priključuje na izvor električne energije, odnosno kojima se upravlja radom EMP,
- zaštitni uređaji kojima se osigurava elektromotor i uređaji protiv preopterećenja u radu [2.].

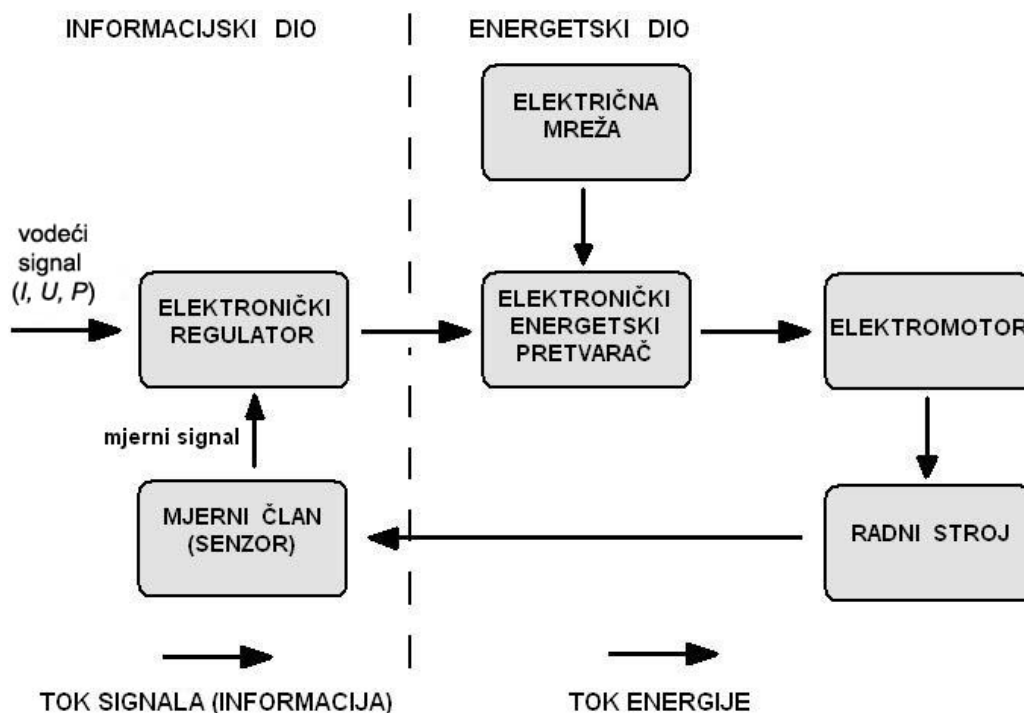
Rad elektromotora temelji se na magnetski povezanim (spregnutim) strujnim krugovima [1.]. Kako je za pretvorbu energije potrebno relativno gibanje vodiča prema magnetskom polju električni rotacijski strojevi sastoje se od dva glavna dijela:

- nepomični dio ili stator,
- pomični dio ili rotor.

U većini slučajeva je tako, ali moguće su i izvedbe gdje unutarnji dio miruje, a giba se vanjski dio. Između ta dva glavna dijela je uzak zračni raspor u kojem se održava magnetsko polje indukcije B , proizvedeno elektromagnetskim putem ili stalnim, permanentnim magnetima. Dio stroja u kojem se ovo magnetsko polje pobuđuje naziva se uzbudni (pobudni) dio stroja. Ovisno o vrsti stroja i izvedbi magnetsko polje može biti promjenjivog ili konstantnog iznosa, može se gibati ili mirovati.

Vrste upravljačkih uređaja i njihove karakteristike mogu biti vrlo različite. Najjednostavnije upravljanje svodi se na uključivanje i isključivanje pogona mehaničkim ili električnim sklopkama prema potrebi. Slika 1. prikazuje osnovnu strukturu upravljanja elektromotornim pogonom. Promjene u radu ostvaruju se promjenom parametara napajanja motora pomoću elektroničkih pretvornika [1].

Najčešći upravljački elementi su upravljivi usmjerivači i statički pretvornici frekvencije, koji daju potrebno napajanje, zatim otpornici, sklopke, pokretački i ostali upravljački uređaji. Zajedničko djelovanje tih elemenata određuju pogonske karakteristike elektromotornog pogona.



Slika 1. Struktura upravljanja elektromotornog pogona [1.].

Elektroničkim pretvaračima upravlja elektronički regulator u informacijskom dijelu pogona. Taj dio još se naziva i niskoenergetski dio. Regulacijom se nastoji postići jednakost između vodeće (referentne) i stvarne (izmjerene) vrijednosti upravljane veličine. Ako ne postoji povratna veza s mjernim članom, elektromotornim pogonom se upravlja u otvorenom krugu. Prednosti takvog upravljanja su jednostavnost i niža cijena u odnosu na zatvoreni krug. Nedostatci su niža kvaliteta statičkog i dinamičkog ponašanja i veća osjetljivost pogona na poremećajne veličine [1.].

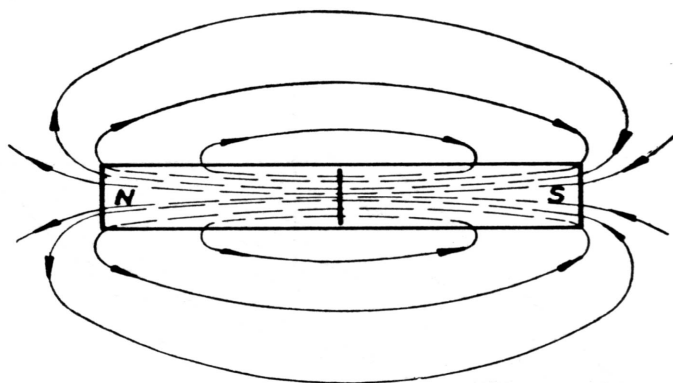
1.3. Osnovni pojmovi magnetizma i definicije

Magnetizam je pojava koja se manifestira kao odbojna ili privlačna sila između magneta i sličnih feromagnetskih materijala. Materijali koji po svojoj prirodi privlače željezo i koji trajno daju magnetsko polje nazivaju se prirodnim magnetima. Pored takvih postoje i umjetni magneti dobiveni posebnim proizvodnim postupcima. Svaki magnet ima dva pola, sjeverni i protivni mu južni pol. Istoimeni polovi međusobno se odbijaju, a raznoimeni se međusobno privlače.

Magnetsko polje je prostor oko magneta u kojem se osjeća magnetsko djelovanje tog magneta [3.]. Smjer djelovanja magnetskog polja pokazuju magnetske silnice, zamišljene linije koje teku izvan magneta od sjevernog do južnog pola i zatvaraju se u samom magnetu (slika 2.). Magnetsko polje u kojem su silnice međusobno jednako udaljene i paralelne nazivamo homogeno magnetsko polje [3.]. Magnetski krug je zatvorena putanja magnetskih silnica koje održavane magnetomotornom silom čine magnetski tok.

Magnetski tok Φ predstavlja ukupni broj magnetskih silnica koje prolaze kroz neku površinu S (m^2). Gustoću magnetskog toka zovemo magnetska indukcija B :

$$B = \frac{\Phi}{S}. \quad (1-1)$$



Slika 2. Smjer magnetskih silnica [3.]

U magnetskom krugu također postoji otpor protjecanju magnetskog toka. Veličina tog otpora ovisna je o duljini magnetskog kruga l , površini poprečnog presjeka S i vrsti tvari kroz koju prolazi magnetski tok. Svaka tvar utječe faktorom permeabilnosti μ na otpor protjecanju magnetskog toka prema:

$$R_m = \frac{l}{\mu \cdot S}. \quad (1-2)$$

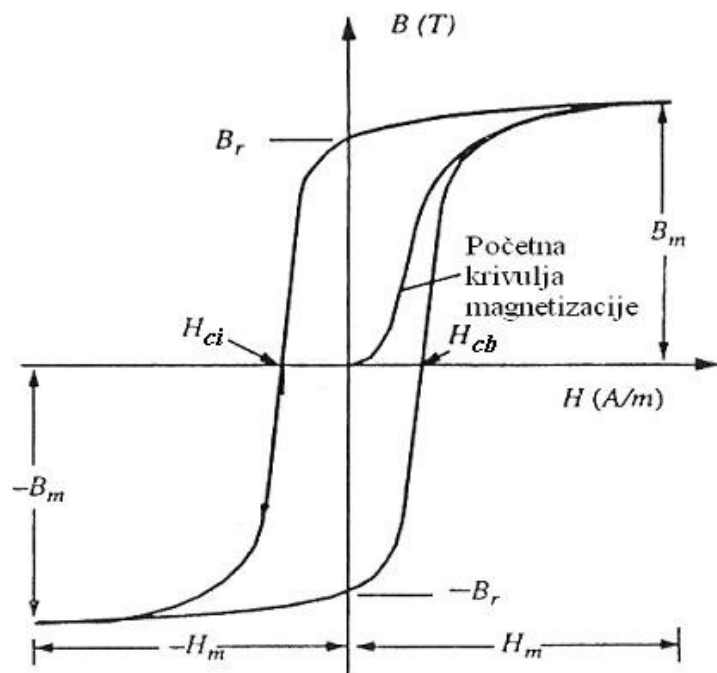
Permeabilnost je sposobnost koncentriranja magnetskog toka. Faktor permeabilnosti nije konstantan nego se u svakoj tvari mijenja ovisno o magnetskom stanju tvari i temperaturi. Relativna permeabilnost μ_r omjer je između permeabilnosti tvari i permeabilnosti vakuuma $\mu_0 = 1,256 \cdot 10^{-6}$ Vs/Am [3.] pa vrijedi:

$$\mu_r = \frac{\mu}{\mu_0}. \quad (1-3)$$

Relativna permeabilnost je broj koji govori koliko se puta povećala magnetska indukcija ako magnetski tok umjesto kroz vakuum prolazi kroz neku tvar permeabilnosti μ . Postoje tvari sa nekoliko tisuća puta većom permeabilnosti od permeabilnosti vakuuma. Te su tvari npr. željezo, kobalt, nikal i neke slitine, a zovemo ih feromagnetičnim tvarima.

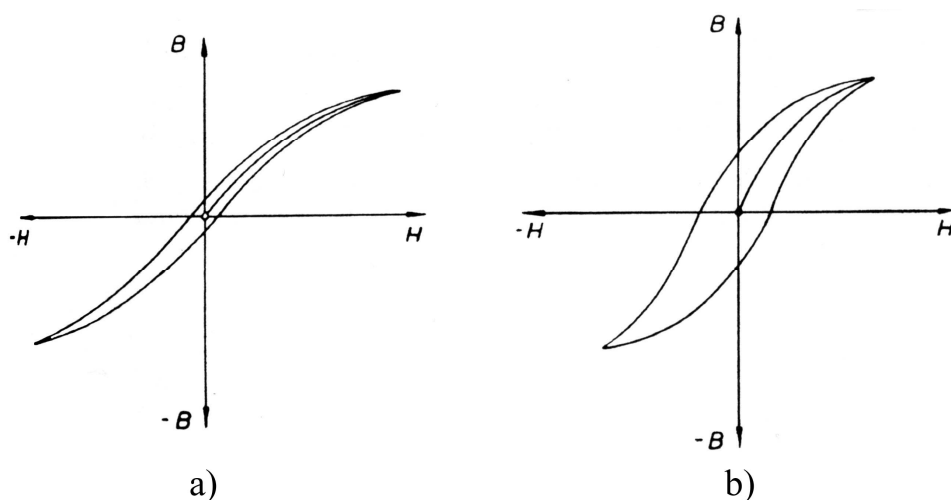
Krivulja magnetiziranja pokazuje kako se određenoj tvari mijenja magnetska indukcija, pod utjecajem jakosti magnetskog polja. Iz te krivulje vidljivo je kada u tvari nastupa magnetska zasićenost tj. nemogućnost daljnjeg povećanja vrijednosti magnetske indukcije. Krivulja histereze (petlja histereze) složenija je krivulja magnetiziranja jer obuhvaća nekoliko etapa i smjerova ponašanja materijala pri povećanju ili smanjenju jakosti magnetskog polja. Slika 3. prikazuje petlju histereze nekog materijala.

Prvim magnetiziranjem, jačanjem magnetskog polja, raste magnetska indukcija i materijal se može dovesti u stanje magnetskog zasićenja. Slabljenjem magnetskog polja slabi i magnetska indukcija, ali se magnetska gustoća odupire promjeni i nastoji zadržati prijašnje stanje magnetičnosti. Ta se pojava naziva magnetska histereza. Zbog toga smanjenjem magnetskog polja na 0 u materijalu ostaje remanentni (zaostali) magnetizam B_r . Tako nastaju trajni magneti. Taj remanentni magnetizam može se ukloniti pomoću magnetskog polja suprotnog smjera tj. koercitivnom silom H_c [3.]. Daljnim jačanjem magnetskog polja suprotnog smjera može se materijal dovesti do magnetskog zasićenja, ali sa suprotnim polom od prvog magnetiziranja. Zbog velikog remanentnog magnetizma javljaju se i određeni gubici u željeznim jezgrama koje se magnetiziraju.



Slika 3. Prikaz petlje histereze nekog materijala [4.]

Meki feromagnetski materijali lako se magnetiziraju i nemaju veliki remanentni magnetizam, potpuno se mogu demagnetizirati. Stoga se meki čelici upotrebljavaju za dinamo limove u elektromotorima. Materijali i slitine koji imaju široku petlju histereze upotrebljavaju se za izradu trajnih magneta, jer ih je teže demagnetizirati. Slika 4. predstavlja petlje histereze mekog i tvrdog čelika.



Slika 4. Petlja histereze mekog i tvrdog čelika [3.]:

a) meki čelik

b) tvrdi čelik

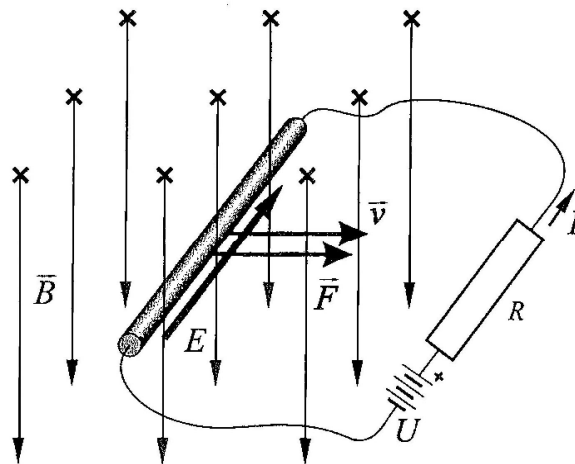
1.4. Princip rada elektromotora

Rad elektromotora temelji se na tri osnovne fizikalne pojave u elektrotehnici:

- elektromagnetskoj indukciji (Faradayev zakon),
- djelovanju sile na vodič protjecan stujom, koji se nalazi u magnetskom polju,
- zakonu protjecanja.

Prve dvije pojave ključne su u pretvorbi mehaničke i električne energije, a treći zakon povezuje struju i magnetske veličine [1.]. Za pretvorbu električne energije u mehaničku potrebni su:

- magnetsko polje indukcije B ,
- vodič dužine l u magnetskom polju,
- rezultantno gibanje vodiča prema magnetskom polju brzinom v ,
- priključak vodiča za dovod električne energije,
- mehanički prijenos sile sa statičkog dijela na pomični i obrnuto.



Slika 5. Prikaz pretvorbe električne energije u mehaničku [1.]

Prikaz pretvorbe energije i nastajanja sile na vodič u magnetskom polju objašnjava slika 5. Na vodič dužine l kojim teče struja jakosti I i napona U , u magnetskom polju indukcije B , koje okomito djeluje na vodič, djelovat će sila okomita i na vodič i na magnetsko polje (pravilo lijeve ruke) sa vrijednošću:

$$F = B \cdot I \cdot l. \quad (1-4)$$

Kako sila uzrokuje gibanje vodiča, on će se gibati u smjeru djelovanja sile. Sila opterećenja (sila tereta) suprotstavlja se sili koja uzrokuje gibanje $F_t = F$. Zbog gibanja u vodiču se inducira elektromotorna sila:

$$E = B \cdot l \cdot v \quad (1-5)$$

sa smjerom djelovanja suprotnim smjeru struje i priključenog napona. Smjer inducirane struje određen je Lenzovim zakonom, prema kojem inducirana struja ima uvijek takav smjer da svojim magnetskim poljem nastoji spriječiti promjene koje ju izazivaju. Inducirani napon je protunapon, koji drži ravnotežu priključenom naponu izvora. Kako su smjerovi struje i inducirano napona suprotni, električni rad je:

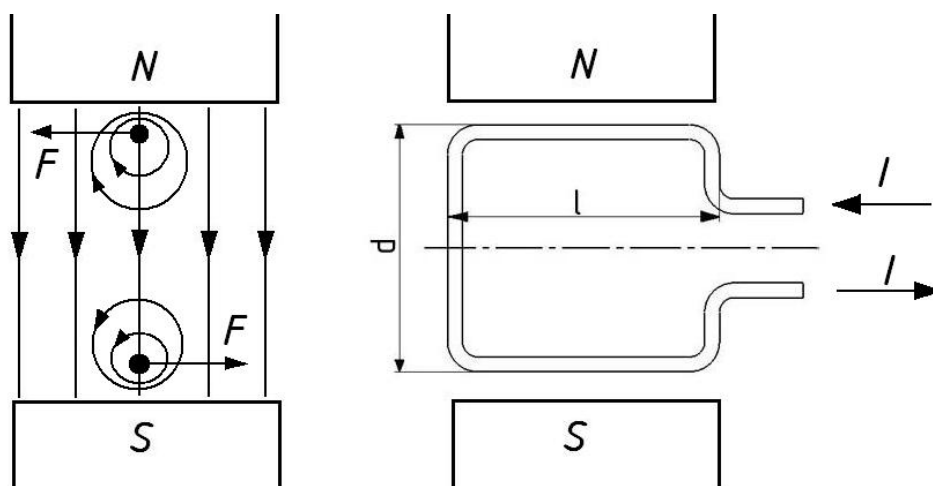
$$W_{el} = -E \cdot I \cdot t = -B \cdot l \cdot v \cdot I \cdot t \quad (1-6)$$

Nasuprot tome dobiveni mehanički rad je pozitivan (sila F djeluje u smjeru gibanja) i iznosi:

$$W_m = F \cdot v \cdot t = B \cdot I \cdot l \cdot v \cdot t. \quad (1-7)$$

Da bi elektromotor obavio mehanički rad svladavanjem momenta tereta, mora se iz izvora uzimati razmjerna električna energija. Utrošeni električni rad W_{el} pretvara se u mehanički rad W_m :

$$W_{el} + W_m = 0. \quad (1-8)$$



Slika 6. Zakretanje petlje uslijed djelovanja magnetskog polja

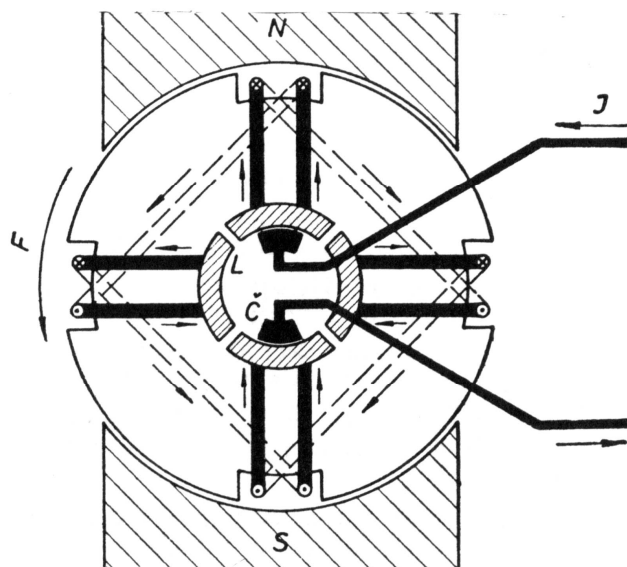
Ako se u magnetskom polju indukcije B nalazi vodič oblikovan u petlju koji se može okretati oko svoje osi, smjer okretanja pojašnjava slika 6. Kada kroz petlju prolazi struja oko nje se stvara magnetsko polje, čije silnice obuhvaćaju vodič prema pravilu desne ruke. To magnetsko polje na gornjem dijelu slabi, a na donjem pojačava osnovno magnetsko polje statora, koje stvaraju trajni magneti. Budući da magnetsko polje uvijek nastoji istisnuti vodič iz jačeg u slabije polje, na petlju će djelovati dvije paralelne i iznosom jednake sile F suprotnog smjera. Takve dvije sile stvaraju moment M koji djeluje na udaljenosti r od središta okretanja:

$$M = 2 \cdot F \cdot r = F \cdot d. \quad (1-9)$$

Obodna brzina v može se izraziti kutom brzinom ω pomoću $v = \omega \cdot r$, pa se sila koja djeluje u vremenu t pretvora se u energiju:

$$W = F \cdot v \cdot t = F \cdot r \cdot \omega \cdot t = M \cdot \omega \cdot t. \quad (1-10)$$

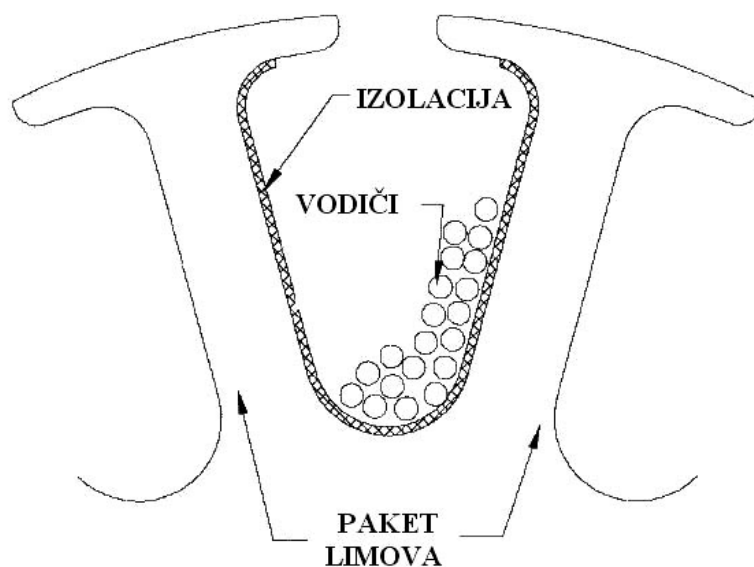
Da bi se dobilo trajno djelovanje zakretnog momenta, elektromotori imaju raspoređene vodiče po cijelom obodu rotora, a pomoću posebnog uređaja, komutatora, mijenja se smjer struje k vodičima, tako da magnetsko polje zakreće rotor uvijek u istom smjeru [3.]. Slika 7. prikazuje pravilan raspored petlji na rotoru. Četkice dovode istosmjernu struju uvijek na onu lamelu komutatora koja je u gornjem položaju, a odvođe struju iz zavojnice preko donje lamele. Prema tome zakretni moment uvijek jednako djeluje na rotor.



Slika 7. Raspored petlji na rotoru sa kliznim četkama i lamelama [3.]

1.5. Osnovni dijelovi elektromotora

Već je ranije navedeno da su osnovni dijelovi elektromotora stator i rotor. Najčešće su građeni od paketa dinamo limova sa 2-3 % silicija. Limovi su međusobno izolirani oksidom, papirom ili vodenim staklom. Na obodu paketa limova postoje utori u kojima su smješteni bakreni vodiči. Slika 8. prikazuje presjek jednog takav utora na rotorskom paketu limova. Na unutarnju stranu utora postavlja se izolacijski materijal, kako vodiči nebi došli u dodir sa paketom dinamo limova. Izolacija može biti praškasti epoksidni premaz ili epoksidni materijal u obliku dužinske navlake [5.]. Materijali za izolaciju podijeljeni su u četiri razreda prema graničnim temperaturama do kojih ne gube sposobnost izolacije. Tablica 1. prikazuje podjelu tih razreda.



Slika 8. Presjek jednog utora rotorskog paketa limova [5.]

Tablica 1. Podjela razreda izolacije [5.]:

Razred izolacije	Granična temperatura
Klasa A	105 °C
Klasa B	130 °C
Klasa F	155 °C
Klasa H	180 °C

Materijali koji se koriste za izolaciju utora nalaze se u tablici 2. Svaki materijal ima svoj trgovački naziv proizvođača, klasu izolacije prema kojoj znamo do koje temperature se može upotrebljavati i dielektričnu probojnost za određenu debljinu.

Površine vodiča, koji se koriste za namotaj, također se lakiraju prema propisanim standardima, kako bi vodiči bili izolirani jedan od drugog, kada su u dodiru.

Tablica 2. Materijali za izolaciju utora i njihova svojstva [5.]

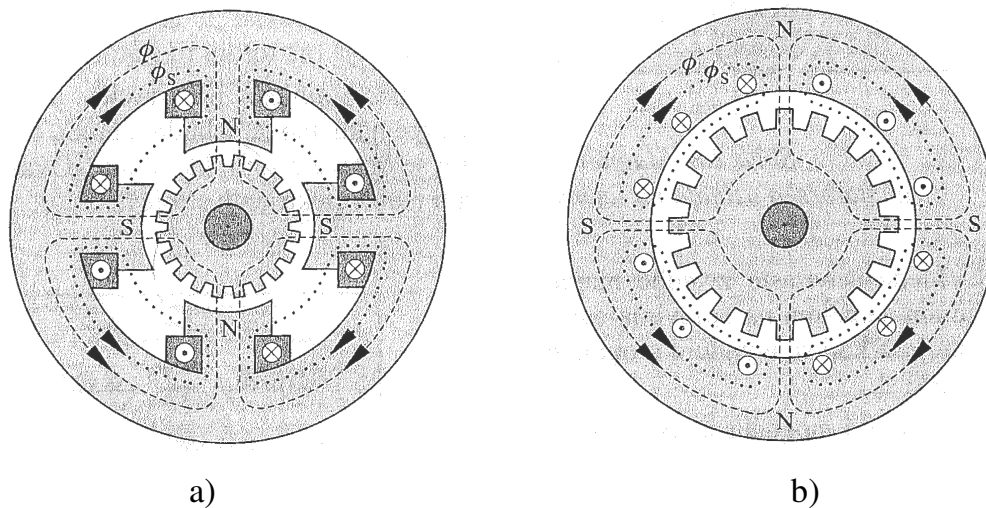
Kemijski naziv	Trgovački naziv	Klasa izolacije	Debljina (inch)	Dielektrična probojnost (V)
Poliester	Mylar	130 °C Klasa B	0,003	9
			0,005	15
			0,0075	19,5
			0,010	21
			0,14	25,2
	Dacron – Mylar-Dacron	155 °C Klasa F	0,006	8,4
			0,009	9,7
			0,011	12,5
			0,0135	18,0
			0,02	19
	Dacron – Mylar-Dacron	180 °C Klasa H	0,009	8,5
			0,011	8,8
			0,013	11
			0,015	11,5
			0,020	15
			0,035	18,8
	Nomex – Mylar-Nomex	180 °C	0,009	14
			0,011	16
			0,015	20
			0,02	22
	Nomex	220 °C	0,005	3,35
			0,007	6,15
			0,01	8,25
0,012			10,33	
0,02			16,1	
0,03			21,3	
Nomex – Kapton-Nomex	220 °C	0,015	25	

Stator elektromotora u većini slučajeva je i kućište, koje se kod manjih varijanti izrađuje od lijevanog aluminijsa, a kod većih od lijevanog čelika ili kao zavarena konstrukcija. Na vanjskoj površini statora obično se nalaze rebra za hlađenje zrakom. Statorski namot se ulažu u utore statorskog paketa limova ili se postavlja oko istaknutih polova. Izvodi namota dovode se na stezaljke u priključnu kutiju, koja se nalazi na kućištu statora, i spajaju prema spojnom nacrtu. Od iste priključne kutije stroj se spaja na vanjski strujni krug [1.].

Rotor elektromotora uobičajene izvedbe sastoji se od željezne jezgre (rotorski paket limova), namota sa izolacijom smještenih u utorima po obodu rotora ili postavljenog na istaknutim polovima, prikladnih kliznih kontakta za priključak rotorskog namota i ventilatora za hlađenje (kod nekih izvedbi hlađenja). Središnji dio rotora najčešće je vratilo oslonjeno na ležajeve. Kod nekih izvedbi sinkronih i kolutih asinkronih motora izvodi rotorskog namota dovode se preko kliznih koluta i četkica na priključnu kutiju. Kod kolektorskih motora izvodi rotorskog namota dovode se na priključnu kutiju preko kolektora i četkica. Klizni koluti i kolektori nalaze se na rotoru, a četkice, koje klize po njima nalaze se na statoru.

Željezni dijelovi statora i rotora zajednički oblikuju magnetski krug elektromotora. U dio magnetskog kruga ulaze i zračni raspor i neferomagnetski materijali. Zračni raspor pruža otpor protjecanju magnetskog toka, i što je taj raspor veći otpor protjecanju magnetskog toka je veći. Uzbudom stvoreni magnetski tok sastoji se od magnetizirajućeg (glavnog) toka Φ i rasipnog toka Φ_s . Glavni magnetski tok zajednički uzbuđuju svi namoti u stroju svojim rezultirajućim protjecanjem i o njemu ovisi sila na vodič protjecan strujom [1.]. Rasipni tok djelomično prolazi kroz magnetski krug a djelomično izvan njega. Takav tok ne doprinosi djelovanju sile na vodič, ne razvija toplinu, ne stvara gubitke, ali zahtjeva veće uzbudno protjecanje. Zbog toga se magnetski krug nastoji oblikovati tako da glavni tok bude što veći, a rasipni što manji. Da bi se u elektromotoru uspostavila potrebna magnetska indukcija B , uz što manju struju u uzbudnom namotu, put magnetskih silnica glavnog toka u zračnom rasporu mora biti što kraći. Veličina zračnog raspora također je ograničena potrebnim sigurnosnim razmakom statora i rotora.

Slika 9. a) prikazuje magnetski krug četveropolnog ($p=2$) stroja s istaknutim polovima na statoru. Takva konstrukcija primjenjuje se kod strojeva istosmjerne struje a moguća je i kod sinkronih strojeva. Slika 6. b) prikazuje načelnu izvedbu magnetskog kruga četveropolnog asinhronog stroja.



Slika 9. Primjeri magnetskog kruga u elektromotoru [1.]

1.5.1. Namot elektromotora

Namot elektromotora skup je svih vodiča međusobno spojenih prema određenom pravilu i postavljenih u ili na željeznu jezgru. Prolazom struje kroz namot, u željeznoj jezgri se uzbuđuje magnetski tok, a promjena magnetskog toka jezgre inducira u namotu napon [1.]. Namoti se obično izvode sa više vodiča paralelno postavljenih u skup.

Svi vodiči postavljeni na statoru čine statorski namot, a svi vodiči postavljeni na rotoru čine rotorski namot. Završni izvodi namota priključuju se na stezaljke u priključnoj kutiji na vanjsku električnu mrežu radi dovoda električne energije. Smjerovi struja u namotu moraju osigurati redanje suprotnih magnetskih polova po obodu statora i rotora. Da bi se dobio što veći inducirani napon i razvio što veći moment, potrebno je raspoloživ prostor na statoru i rotoru što bolje iskoristiti za smještaj vodiča spajajući ih tako da se dobije najbolje riješenje.

Namot kojemu je osnovna namjena stvaranje magnetskog polja u elektromotoru naziva se uzbudni namot. On u nekim izvedbama elektromotora može biti zamijenjen trajnim magnetima. Armaturni namot naziva se skup vodiča koji izravno sudjeluje u pretvorbi električne energije u mehaničku, stvarajući magnetsko polje koje daje rezultatni moment na rotor [1.].

Koncentriranim namotom nazivamo takav namot kod kojeg su svi vodiči smješteni u jednom velikom utoru, ili koji je namotan oko željezne jezgre. Tako se obično izvode uzbudni namoti istaknutih polova kao npr na slici 9. a) [1.]. Koncentriranim namotom poboljšava se zahtjevana karakteristika momenta kod elektromotora sa permanentnim magnetima, tj. smanjuje se njena iskrivljenost [6.].

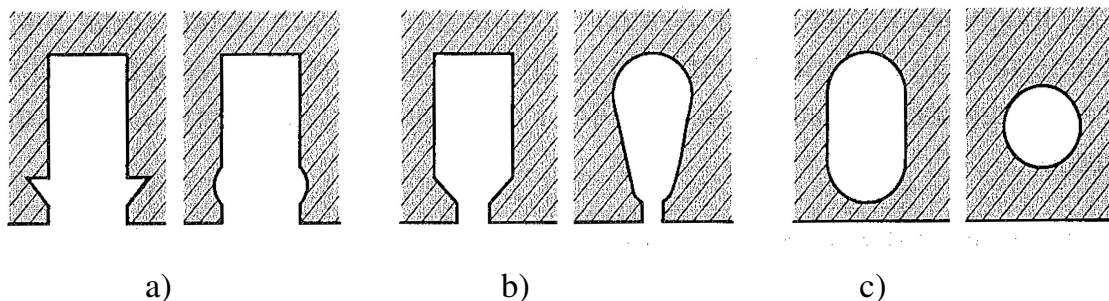
Namot kod kojeg su vodiči smješteni u više utora po obodu statora i/ili rotora naziva se raspodijeljeni ili distribuirani namot. Armaturni namoti obično se izvode kao raspodijeljeniji [1.]. Vodiči raspodijeljenog namota slažu se u utore (žljebove) paketa limova koji su jednoliko razmaknuti za korak utora τ_s . Najčešće presjeke utora prikazuje slika 10. Dio svitka izvan utora, koji povezuje bočne strane u zavoju, naziva se čeona strana i on ne daje moment elektromotoru. Kod distribuiranih namota svaki se zavoj sastoji od dvaju vodiča smještenih u dijametralno suprotne utore i spojenih

na čeonj strani. Pojedini vodiči nalazi se u magnetskom polju suprotnog polariteta, pa su smjerovi njihovih induciranih napona takvi da se potpomažu [1.].

Koncentrirani namot ima nekoliko prednosti pred distribuiranim:

- završetci namota su kraći nego kod distribuiranog namota, što rezultira manjom ukupnom duljinom vodiča i manjim gubicima u bakru,
- lako se ugrađuju jer nema završetaka namota koji se preklapaju što pojednostavljuje proizvodnju i smanjuje troškove,
- neke konfiguracije omogućuju dobivanje momentne karakteristike sa vrlo malim oscilacijama [6.].

Koncentrirani namot također ima i neke nedostatke. Broj pari polova i broj utora za namotaje potrebno je odabrati vrlo pažljivo kako bi se dobila zahtjevana karakteristika momenta. Već kod malih promjena broja pari polova i/ili broja utora oscilacije momenta mogu biti značajne. Također se mogu povećati i gubici na rotoru. Koncentrirani namot pogodan je za elektromotore sa permanentnim magnetima sa velikim brojem pari polova [6.].



Slika 10. Osnovne izvedbe utora [1.]:

a) otvoreni b) poluzatvoreni c) zatvoreni

Svi svitci su međusobno jednaki. Mogu se povezivati, smješteni po obodu rotora i/ili statora, u jednu cijelinu serijskim ili paralelnim spajanjem. Ako su povezani serijskim spojem naponi im se zbrajaju. Ako su povezani paralelnim spojem jakosti struje ima se zbrajaju. Jednoslojna izvedba namota ima u jednom utoru samo jednu stranu svitka. Dvoslojna izvedba ima u jednom utoru po jednu stranu dvaju različitih svitaka. U takvoj izvedbi svitak leži jednom stranom u gornjem sloju jednog utora a drugom stranom u donjem sloju drugog utora [1.].

1.6. Gubici u radu elektromotora

Svi elektromotori imaju svojstvo gubitka energije, što znači da se više energije W_1 elektromotoru dovede, nego što se od elektromotora energije W_2 dobije. Gubici energije W_g nastaju uslijed elektromagnetskih svojstava materijala i mehaničkog otpora gibanju [1.]. Zbog toga za realan stroj u stacionarnom stanju vrijedi:

$$W_g = W_1 - W_2. \quad (1-11)$$

Gubici energije pretežno se u elektromotoru pretvaraju u toplinu povisujući mu temperaturu. Ako se gubici izražavaju preko gubitka snage onda su to:

1. Električni gubici snage P_{gel} zbog protjecanja struje kroz namot. Kako su namoti izrađeni pretežno od bakra ti se gubici još nazivaju i "gubici u bakru":

$$P_{\text{Cu}} = I^2 \cdot R_{\text{Cu}}. \quad (1-12)$$

2. "Gubici u željezu" zbroj su gubitaka zbog pojave histereze P_H i gubitka zbog pojave vrtložnih struja P_V :

$$P_{\text{Fe}} = P_H + P_V = B_m^2 \cdot m \cdot (\varepsilon \cdot f + \sigma \cdot f^2) \quad (1-13)$$

gdje je B_m najveća magnetska indukcija, a ε faktor električne propusnosti limova jezgre. σ je faktor površinske nabojne gustoće limova jezgre. Ovi faktori ovisni su o vrsti materijala i debljini lima i mogu se provjeriti prema tablici 3. [3.].

3. Gubici u izolaciji uzrokovani električnim poljem, sa značajnim iznosom tek pri vrlo visokim naponima. To su dielektrični gubitci P_δ
4. Mehanički gubici P_{gm} zbog kretanja pomičnih dijelova stroja i čine ih gubici trenja P_{tr} i gubitci ventilacije P_{vr}

Ukupni gubitak snage jednak je zbroju svih pojedinačnih gubitaka:

$$P_{\text{UK}} = P_{\text{Cu}} + P_{\text{Fe}} + P_\delta + P_{\text{tr}} + P_{\text{vr}} \quad (1-14)$$

Tablica 3. Faktori ε i σ [3.]

Vrsta lima	Debljina lima (mm)	Veličina faktora	
		ε	σ
Običan dinamo lim	1,0	0,044	0,00224
	0,5	0,044	0,00056
	0,35	0,047	0,00032
Visokolegirani trafo-lim	0,5	0,030	0,00012
	0,35	0,024	0,00006

Povoljnije je da su gubici energije što manji zbog ekonomskih razloga, ali i zbog životne dobi elektromotora. Korisnost elektromotora definirana je sa:

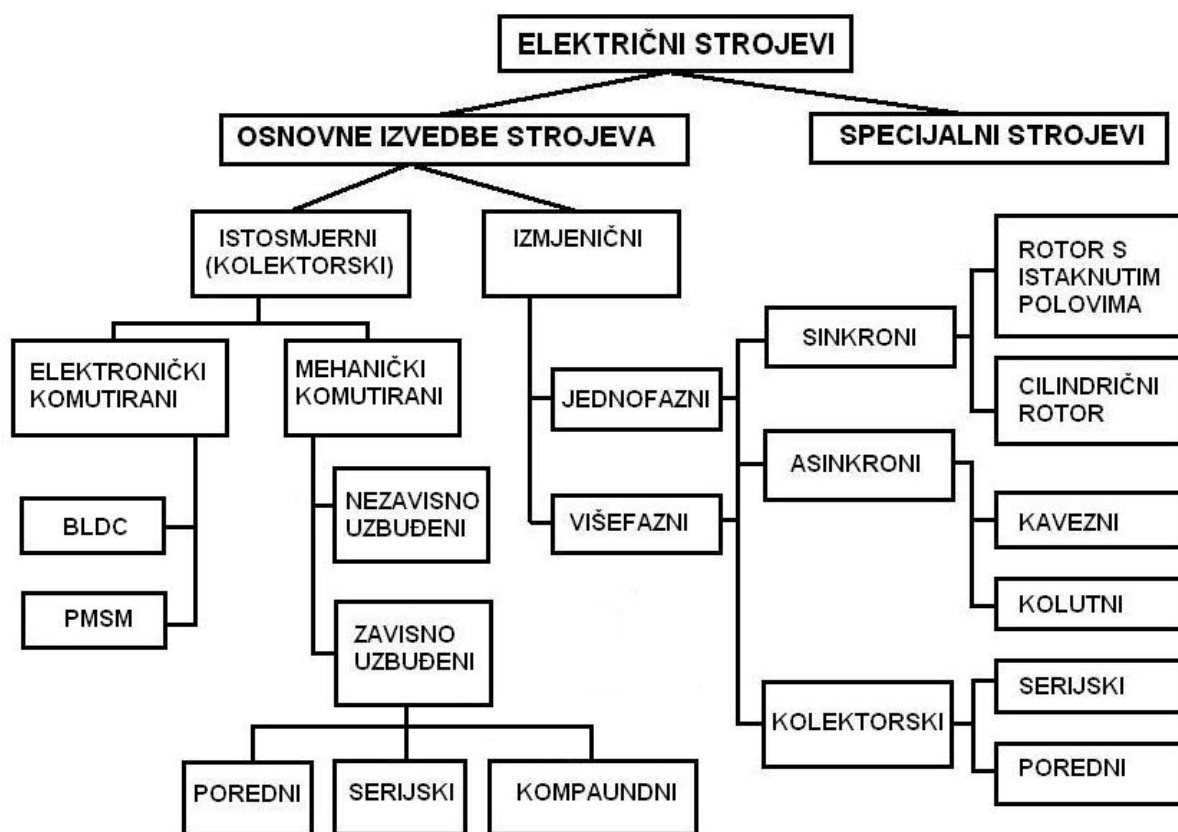
$$\eta = \frac{W_2}{W_1} < 1 \quad (1-15)$$

Korisnost elektromotora nadmašuje korisnost svih drugih motora i veća je kod jedinica veće snage. Kod najvećih elektromotora korisnost se približava iznosu 0,99, a već i kod motora srednjih snaga ona je oko 0,9 [1.]. Vijek trajanja elektromotora smanjuje se, ako se u radu bakreni namot više zagrijava. Što je temperatura u radu viša, izolacija namota brže gubi svoja početna svojstva, brže stari, te je podložnija proboju. Zbog toga je za osiguranje razumne životne dobi stroja bitna stavka u projektiranju elektromotora njegova izvedba hlađenja.

1.7. Podjela elektromotora

1.7.1. Podjela prema vrsti priključene struje

Elektromotori se obzirom na vrstu struje koja teče kroz priključne vodove dijele na strojeve istosmjerne i strojeve izmjenične struje. Izmjenični elektromotori mogu biti jednofazni i višefazni (najčešće trofazni). S obzirom na uzbudu i izvedbu rotora, elektromotori se dijele na sinkrone, asinkrone i kolektorske [1.]. Detaljnu podjelu električnih strojeva prikazuje slika 11.



Slika 11. Podjela električnih strojeva

Specijalni strojevi također mogu biti asinkroni, sinkroni i kolektorski. Podjela je moguća i prema određenim pogonski karakteristikama, izvedbenom obliku, vrsti mehaničke zaštite, iznosu nazivne brzine vrtnje itd.

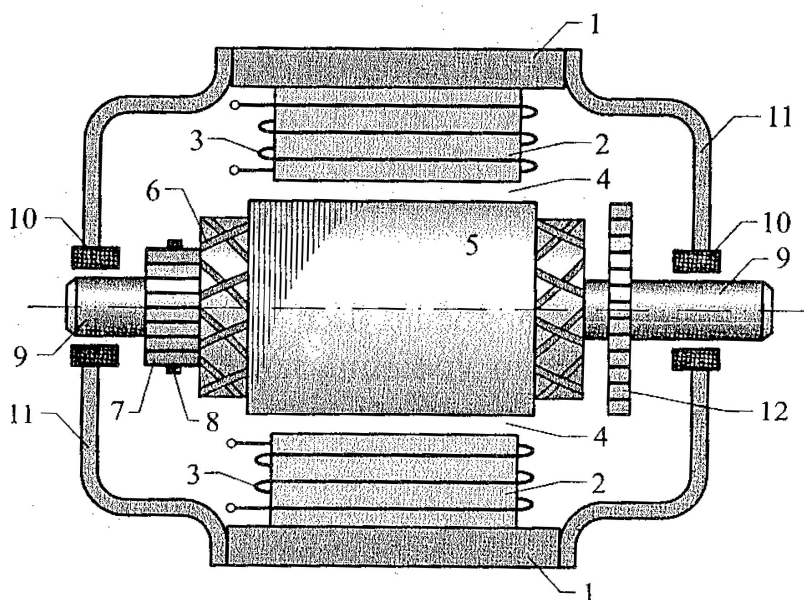
1.8. Elektromotori istosmjerne struje

Elektromotori istosmjerne struje (DC motori) električni su rotacijski strojevi kod kojih u vanjskom strujnom krugu teče istosmjerna struja. Takvi motori bili su razmjerno široko zastupljeni u elektromotornim pogonima zbog svojih vrlo dobrih regulacijskih svojstava.

Tri su osnovna dijela ovih strojeva:

- stator s uzбудnim namotom ili trajnim magnetima,
- rotor s armaturnim namotom,
- kolektor ili komutator koji rotira sa namotom na rotoru.

Pojednostavljena izvedbu istosmjernog motora sa označenim glavnim dijelovima prikazana je na slici 12. Sa 1 je označeno kućište elektromotora na čijoj se unutrašnjoj strani nalaze magnetski polovi (2) i uzbudni namot (3). Između statora i rotora nalazi se zračni raspor (4). Rotor se sastoji od rotorskog paketa dinamo limova (5) složenih u obliku cilindra, armaturnog namota (6) uložnog u utore na plaštu valjka, lamela kolektora (7), po kojima pri rotaciji klize četkice (8). Preko njih je armaturni namot povezan sa vanjskim strujnim krugom. Krajevi osovine rotora (9) nalaze se u ležajevima (10), koje nose ležajni štitovi (11) [1.] .



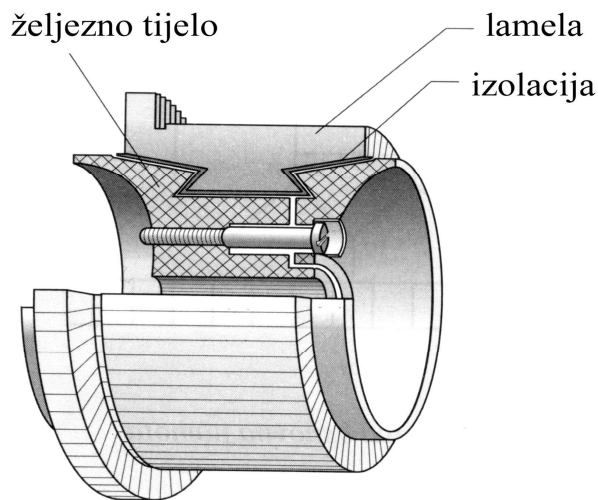
Slika 12. Pojednostavljeni prikaz istosmjernog motora za manje snage [1.]

Elektromotori istosmjerne struje mogu biti mehanički komutirani ili elektronički komutirani. Vrsta komutacije određuje način dovodenja struje na rotoski namot. Kod mehanički komutiranih istosmjernih elektromotora struja se preko kliznih četkica i lamela komutatora (kolektora) dovodi u rotoski namot. Trenutni kontakt lamele i četkice određuje kroz koji svitak će poteći struja i u kojem smjeru. Kod elektronički komutiranih nema niti četkica niti lamela. Redosljedom puštanja struje kroz zavojnice uzbudnog namota upravlja se preko elektroničkog mosta.

Uzбудni namot istosmjernih strojeva prolazom istosmjerne struje stvara protjecanje koje uzbuđuje osnovni magnetski tok. Namot je uglavnom izveden koncentrirano, što znači da se na polovim nalaze svitci, koji se spajaju serijski. Veći broj svitaka daje ravnomjerniji moment [1]. Postoje i elektromotori koji umjesto uzbudnog namota imaju permanentne magnete razmještene tako da naizmjenice čine sjeverni pa južni pol magnetskih polja indukcije B_r .

Rotor sadrži rotoski paket limova smještenih na osovinu tako da čine oblik valjka. U uzdužne utore na plaštu valjka smješten je armaturi namot sa glavama namota na oba kraja. Krajevi svitaka prključuju se na lamele kolektora po kojima, pri rotaciji klize četkice, kako bi dovele istosmjernu struju iz vanjskog izvora u odgovarajući svitak [1.].

Glavni dio kolektora su lamele izrađene iz tvrdog elektrolitskog bakra. Kod manjih kolektora, lamele su utisnute u plastičnu masu koja služi kao glavina kolektora i izolacija između lamela. Lamele su postavljene tako da čine šuplji valjak, a izolirane su međusobno i prema tijelu kolektora. Svaki izvod svitka armaturnog namota na rotoru spaja se sa točno određenom lamelom kolektora. Četkice ostvaruju električni konakt sa lamelama pomoću opruga koje ih uvijek drže oslonjenima na lamele. Četkice se obično izrađuju iz grafita ili sinteriranog metalnog praha. Materijal četkica mora biti mekši i brže se trošiti od materijala lamela kako bi se one izmjenjivale, a lamele kolektora ostale nepotrošene. Slika 13. prikazuje građu i dijelove kolektora.



Slika 13. Prikaz kolektora [1.]

Smjer vrtnje istosmjernih motora određen je smjerom razvijenog momenta koji nastoji os protjecanja armature dovesti najkraćim putem u os magnetskog polja [1.]. Smjer vrtnje može se promijeniti promjenom smjera armature struje ili promjenom smjera uzbudne struje. Istovremena promjena smjerova obje struje ne mijenja smjer vrtnje. Broj okretaja elektromotora istosmjerne struje preciznije i jednostavnije se regulira nego kod motora izmjenične struje.

Tiristorsku regulaciju ovakvih elektromotora potisnula je regulacija preko FET (od eng. Field-Effect Transistor), MOSFET (od eng. Metal–Oxide–Semiconductor Field-Effect Transistor) [17.] elektroničkih elemenata za napone do 200V i IGBT (od eng. Insulated-Gate Bipolar Transistor) [18.] elektroničkih elemenata za napone preko 200V. Ti elementi spajaju se u elektroničke mostove pomoću kojih se upravlja elektromotorima istosmjerne struje.

Zbog slijedećih nekoliko razloga ovi motori potisnuti su iz veće primjene:

- uzbudni i armaturni namot uvjetuju veći utrošak bakra, što rezultira porastom cijene zbog rasta cijene bakra na svijetском tržištu,
- iskrenjem na lamelama komutatora generiraju se elektromagnetske smetnje,
- komplicirano održavanje lamela i četkica komutatora,
- složena konstrukcija i proizvodnja.

1.9. Elektromotori izmjenične struje

1.9.1. Sinkroni elektromotori

Sinkroni elektromotori pripadaju strojevima izmjenične struje (AC motorima) kojima je sinkrona kutna brzina rotora čvrsto određena brojem pari polova p i frekvencijom napona f prema jednadžbi:

$$\omega_s = \frac{2 \cdot \pi \cdot f}{p}. \quad (1-16)$$

Prema tome frekvencija vrtnje n je konstantna i može se izraziti kao:

$$n_s = \frac{f}{p}. \quad (1-17)$$

Sinkroni elektromotori koriste se u elektromotornim pogonima gdje je potrebna određena brzina okretanja bez obzira na opterećenje protumomentom. Pri tome rotor zaostaje za kut opterećenja β u odnosu na položaj neopterećenog rotora i razvija moment $M = -M$. Uzbuda sinkronog elektromotora u pravilu se izvodi ili trajnim magnetima ili elektromagnetima. Izvedba sinkronog elektromotora bez uzbuđenja naziva se reluktantni elektromotor [1.].

Armaturni namot priključuje se na izmjeničnu, a uzbudni namot na istosmjernu struju, ako se uzbuda izvodi elektromagnetima. Izmjenična struja u višefaznom statorskom namotu pobuđuje okretni magnetski tok koji rotira prema statoru sinkronom brzinom n_s . Prolazom istosmjerne uzbudne (primarne) struje I_1 kroz rotorski uzbudni namot stvara se magnetsko polje koje rotira istom brzinom n_s što znači da okretna polja statora i rotora zajedno rotiraju, pomaknuti za kut opterećenja β . Ovu značajku jednakih (sinkronih) brzina vrtnje okretnog polja statora i brzine vrtnje rotora imaju samo sinkroni strojevi po čemu su i dobili svoj naziv.

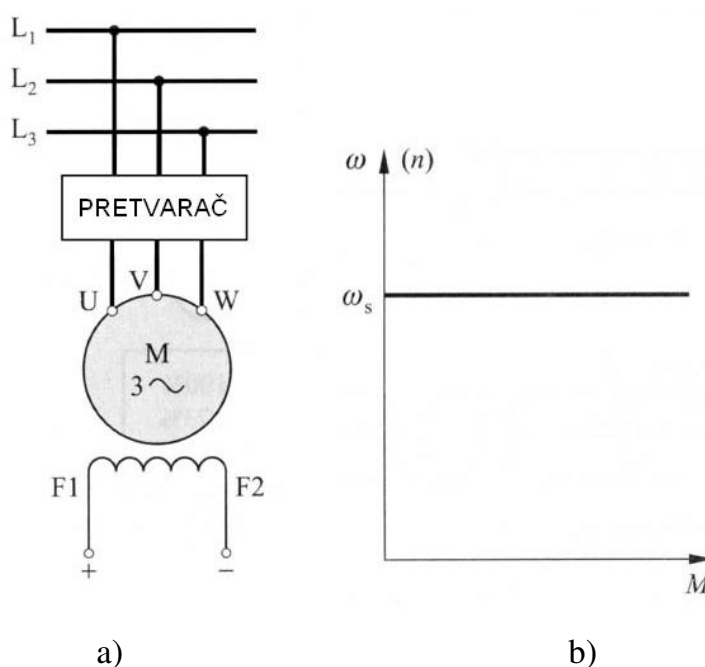
Prema izvedbi rotora razlikujemo strojeve s neistakutim polovima (okrugli ili cilindrični rotor) koji se češće koriste za brzohodne elektromotore i strojeve s istaknutim polovima koji se češće koriste za sporohodne elektromotore.

Brzina vrtnje rotora može se mijenjati promjenom frekvencije struje preko frekvencijskih pretvarača. Smjer vrtnje trofaznog sinkronog motora jednaka je smjeru vrtnje okretnog magnetskog polja i mijenja se zamjenom bilo koje dvije faze

priključka u redosljedu spajanja. Ovisnost brzine vrtnje o momentu (vanjska ili mehanička karakteristika) je pravac paralelan s apscisom osi prema slici 14.

Glavne karakteristike sinkronih motora:

- konstatna brzina vrtnje n ,
- veća specifična težina (kg/W) i cijena od asinkronih elektromotora,
- ne može se pokretati bez prigušnog namota,
- ako se preuzbudi može popravljati faktor snage $\cos \varphi$,
- brzina vrtnje podešava se samo promjenom frekvencije,
- kod velikih opterećenja ($\beta \geq 90^\circ$) ispadne iz sinkronizma [1.].



Slika 14. Trofazni sinkroni elektromotor [1.]:

a) načelna shema spajanja

b) vanjska karakteristika

Trofazni sinkroni motori sa trajnim magnetima grade se s klasičnim trofaznim namotom na statoru i trajnim magnetima postavljenim na rotora. Kako ovi motori ne trebaju uzbudnu struju, ne stvaraju se gubici u rotoru pa imaju povoljniji faktor snage $\cos \varphi$ i korisnost η od asinkronih motora iste snage [1.]. Rotori su lagani i malog promjera zbog čega im je moment tromosti relativno mali te imaju dobra dinamička svojstva. Na mrežu se priključuju preko statičkog pretvarača frekvencije (s obavezno malom frekvencijom pri pokretanju) koji omogućava kontinuirano podešavanje brzine vrtnje od nula do nazivne [1.].

1.9.2. Asinkroni elektromotori

Kod asinkronih elektromotora izmjenične struje brzina vrtnje rotora različita je od sinkrone brzine vrtnje i mijenja se s promjenom opterećenja. Takvi elektromotori najčešće se izvedu kao trofazni, a za manje snage do 3 kW i kao jednofazni [1.]. Isto kao sinkroni elektromotori i asinkroni elektromotori mogu biti jednofazni i višefazni.

Priključivanjem asinkronog motora na izmjenični simetrični trofazni izvor kroz statorski namot potekne struja koja stvara okretno magnetsko polje. Ono rotira sinkronom brzinom vrtnje n_s i pri svojoj rotaciji presijeca vodiče statorskog i rotorskog namota. U vodičima rotorskog namota inducira se napon putem elektromagnetske indukcije. Zbog toga se ovi motori često nazivaju i indukcijskim motorima. Struja magnetiziranja i iznos okretnog magnetskog polja takvi su da se u statorskom (primarnom) namotu inducira napon E_1 koji drži ravnotežu s priključenim naponom izvora U . Iznos inducirano napona E_2 u rotorskom (sekundarnom) namotu ovisi o indukciji, brzini kojom okretno polje presijeca vodiče rotora i o značajkama rotorskog namota. [1.]

Brzina vrtnje rotora n uvijek je manja od sinkrone brzine vrtnje okretnog polja n_s i ovisi o opterećenju. Različitost brzina vrtnje izražava se parametrom nazvanim klizanje s :

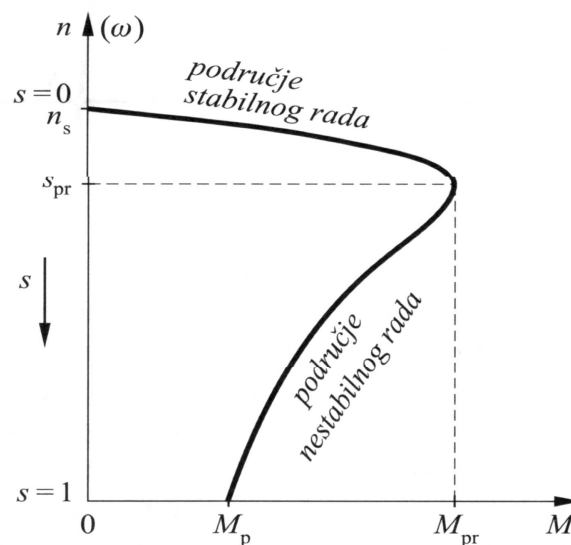
$$s = \frac{n_s - n}{n_s} \quad (1-18)$$

Klizanje je bezdimenzijska veličina i izražava se u postotcima. Iznos klizanja s kod nazivnog opterećenja (nazivno klizanje) ovisi o izvedbi i veličini motora i iznosi 2 – 8 % [1.].

Brzina vrtnje asinkronih elektromotora može se namjestiti:

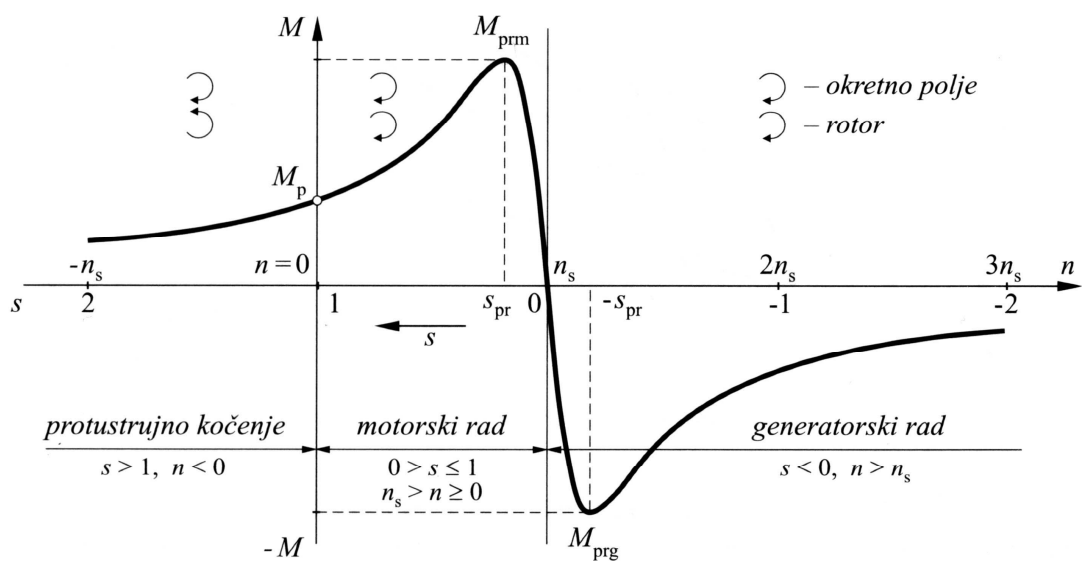
1. promjenom sinkrone brzine:
 - a) promjenom frekvencije priključene struje,
 - b) promjenom broja pari polova,
2. promjenom klizanja:
 - a) promjenom napona priključene struje,
 - b) promjenom otpora rotacijskog kruga.

Slika 15. prikazuje vanjsku karakteristiku asinkronog motora kao $n = f(M)$. Takvi motori posjeduju „tvrdu“ karakteristiku i praktiči rade sa konstantnim brojem okretaja. Povećanjem brzine tokom zaleta smanjuje se klizanje, inducirani napon i struja pokretanja. Nužno je da motor ima dovoljno veliki potezni moment M_p kako bi i opterećen motor mogao krenuti, da mu prekretni (najveći) moment bude dovoljno veći od nazivnog momenta ($M_{pr} \geq 1,6 M_N$) kako bi mogao savladati kratkotrajno mehaničko preopterećenje. Smjer djelovanja momenta uvijek je u smjeru vrtnje okretnog polja.



Slika 15. Vanjska karakteristika asinkronog elektromotora $n = f(M)$ [1.].

Ovisnost momenta o brzini vrtnje može se prikazati i krivuljom $M = f(n)$ kao na slici 16. Uobičajena karakteristika asinkronog stroja za motorsko i generatorsko područje rada, te za protustrujno kočenje, i to za jedan smjer vrtnje okretnog magnetskog polja, povezana je ovom krivuljom. Motorsko područje rada obuhvaća karakteristiku od trenutka zaleta ($s = 1, n = 0$) do idealnog praznog hoda ili sinkronizma ($s = 0, n = n_s$). U mirovanju motor priključen na napon razvija potezni moment M_p koji pokrene rotor. Pri oko 70 do 90 % sinkrone brzine postiže se najveća vrijednost momenta koji se naziva prekretni moment M_{pr} a pripadno klizanje je prekretno klizanje s_{pr} . Nakon ove točke karakteristika prelazi iz područja nestabilnog rada (zaleta) u područje stabilnog rada gdje asinkroni motor ima stabilnu „tvrdu“ karakteristiku i praktički se brzina vrtnje tek neznatno mijenja sa promjenom opterećenja.



Slika 16. Karakteristika momenta asinkronog stroja za jedan smjer vrtnje okretnog polja [1.]

Ovisno o vrsti rotorskog namota asinkroni motori mogu biti:

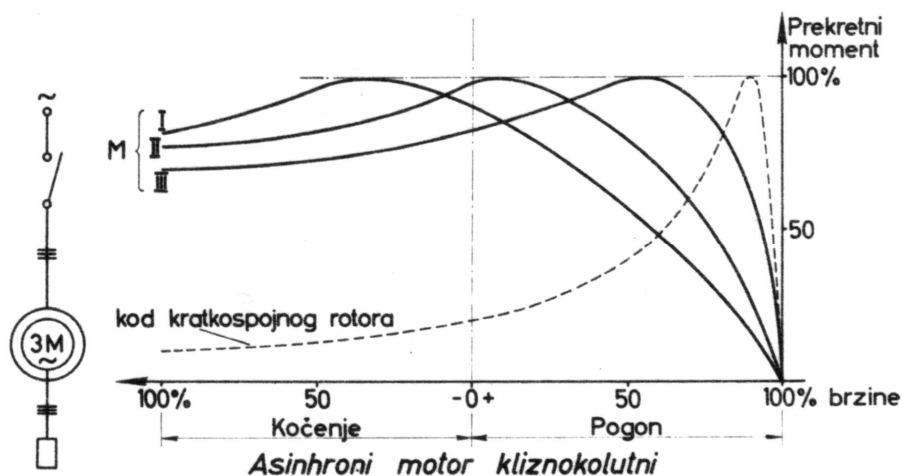
- klizokolutni
- kavezni.

1.9.2.1. Kliznokolutni asinkroni elektromotori

Kliznokolutni asinkroni motor ima rotorski namot izveden po istim načelima kao i statorski namot [1.]. Osnovni je zahtjev da oba namota stvaraju simetrično okretno polje, a broj faza, kao i broj pari polova, statora i rotora ne mora biti jednak.

Rotorski se namot obično izvodi kao trofazni i spaja na tri klizna koluta (prstena) smještene na osovini i izolirana međusobno i prema osovini. Kad rotor rotira, po kolutima klize četkice smještene u držačima postavljenim na nosače četkica. Četkice i klizni koluti zatvaraju strujni krug rotorskog namota preko otpornika smještenih izvan stroja u rotorskom uputniku (pokretaču). U trenutku pokretanja u rotorski se krug uključuje obično najveći iznos otpora dok se kod nazivne brzine vrtnje otpor isključuje, a rotorski namot kratko spoji [1.].

Kliznokolutni asinkroni motori nalaze primjenu tamo gdje zbog zahtjeva pogona nije moguće primjeniti neregulirani kavezni asinkroni motor. Prednost im je što pri velikim momentima tromosti, pri pokretanju, zahtijevaju malu struju pokretanja i istodobno daju veliki potezni moment. Nedostatak im je u odnosu na kavezni motor da su specifično teži i skuplji (posebice kod manjih snaga) a u pogonu osjetljiviji (klizni kontakti, trošenje četkica). Zbog iskrenja na kliznim kontaktima ograničena im je upotreba u pogonima s eksplozivnim atmosferama. Slika 17. prikazuje radnu karakteristiku asinkronog kliznokolutnog elektromotora. Povećanjem rotorskog otpora kod takvog motora povećava se klizanje ali razvijeni moment ostaje isti.

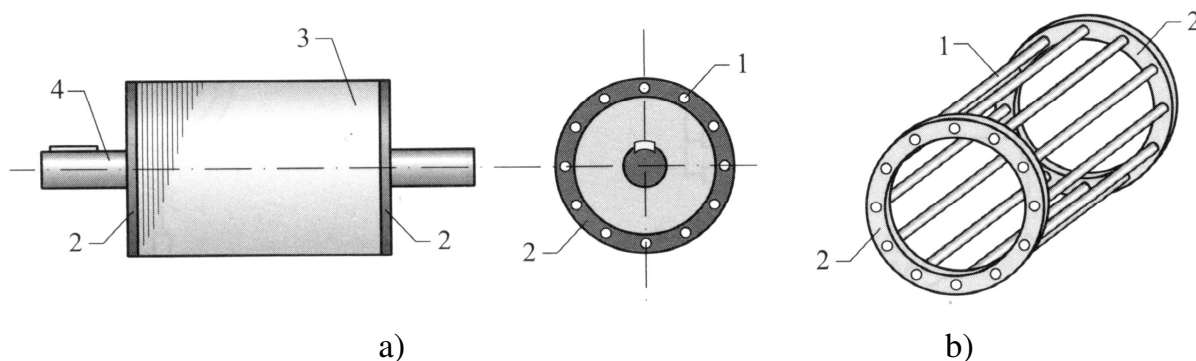


Slika 17. Radna karakteristika asinkronog kliznokolutnog elektromotora [7.]

1.9.2.2. Kavezni asinkroni elektromotor

Kavezni asinkroni elektromotori su najčešće korišteni, najpouzdaniji, najjednostavniji i specifično najlakši elektromotorni pogoni.

Stator kaveznog asinkronog motora izveden je kao kod kliznokolutnog motora, dok je rotor drugačiji sa različitim izvedbama namota u obliku kaveza. Rotorski namot čine vodiči kratko spojeni prstenima na čeonim stranama i sličan je okruglom kavezu. On može biti jednofazni i višefazni, a broj pari polova kaveznog rotora prilagođava se broju pari polova statorskog namota. Kavez se najčešće izrađuje od aluminijske legure, a kod motora većih snaga materijal kaveza može biti bakrena ili mesingana legura. Kod raznih tipova motora izvedeni se kavezni rotor razlikuje ne samo po dimenzijama i obliku, nego i po broju vodiča kaveznog namota kako bi se dobile optimalne karakteristike motora.



Slika 18. Kavezni asinkroni elektromotor [1.]

a) rotor elektromotora

b) kavezni namot

Slika 18. prikazuje dijelove rotora kaveznog asinkronog elektromotora. Sa 1 su označeni štapovi koji su zapravo vodiči namota rotor. 2. su kratkospojni prsteni kojima su vodiči spojeni. 3. označava paket limova koji nosi vodiče, a 4. prikazuje osovinu motora.

Kavezni asinkroni motori nemaju klizne kolutove niti klizne kontakte pa osim ležajeva nema drugih dijelova koji su izvrgnuti trenju i trošenju. Prema tome njihovo održavanje je jednostavnije.

2. Elektromotori s permanentnim magnetima (elektromotori s PM)

Nedavni napredak u proizvodnji materijala (slitina) za permanentne magnete doveo je do sve veće primjene električnih strojeva s permanentnim magnetima u mnogim područjima. Moderni električni strojevi s permanentnim magnetima ugrađuju se u robote, generatore vjetroelektrana, alatne strojeve, električna ili hibridna vozila, različitu opremu u medicini i mnoge druge sklopove.

Permanentni magneti u elektromotorima upotrebljavaju se za postizanje uzbudnog magnetskog toka, tj. zamjenjuju uzbudni namot. S pojavom modernih neodimijskih magneta, strojevi s permanentnim magnetima sve se više upotrebljavaju u primjenama gdje su korisnost, odnosno gubitci važnija stavka u radu. Jedna takva primjena je u posmičnim pogonima u kojima se zahtjeva da motor djeluje u dugom periodu sa različitim brzinama okretanja rotora. Ako se ugrađuje konvencionalni kavezni asinkroni motor, odvođenje topline je bitno smanjeno i toplina, nastala uslijed otpora protjecanju struje kroz vodiče, utječe na promjene dimenzija rotora [4.]. Budući da PM elektromotori nemaju dovođenje uzbudne struje na rotor, jer se uzbuda dobiva iz permanentnih magneta, manji su gubitci zbog razvijene topline u motoru.

Prednosti elektromotora s permanentnim magnetima:

- nema uzbudnog namota, pa nema ni gubitaka u bakru toga namota,
- velik moment i izlazna snaga u malim dimenzijama elektromotora,
- momentna karakteristika je ravna u cijelom području rada,
- jednostavnija konstrukcija i održavanje jer nema kolektora, komutatora, četkica i ostalih dijelova kao kod mehanički komutiranih elektromotora,
- gustoća magnetskog toka u zračnom rasporu je velika pa je i dinamika elektromotora izvrsna,
- manja masa i dimenzije rotora pa je smanjena i inercija.

Kako sve više raste čovjekova briga za očuvanjem okoliša, raste i potreba za elektromotorima sa višim faktorom korisnosti kako bi se uštedjela energija. Primjena elektromotora s permanentnim magnetima povećava se upravo zbog tih razloga i potrebnih ušeda koje donose također i dodatan profit.

2.1. Svojstva permanentnih magneta

Permanentni magneti proizvode se od feromagnetskih materijala (slitina) sa izrazito širokom krivuljom histereze. To svojstvo omogućuje takvim materijalima da postanu permanentni magneti nakon izlaganja snažnom magnetskom polju kroz vrijeme potrebno za postizanje trajne magnetičnosti. Nakon izlaganja magnetskom polju jakosti H sve do zasićenja, u materijalu se zadržava veliki remanentni (zaostali) magnetizam prestankom djelovanja magnetskog polja. Permanentni magneti su nakon toga sposobni trajno davati magnetsko polje indukcije B_r .

Permanentnim magnetima moguće je oduzeti svojstvo magnetičnosti tj. smanjiti im remanenciju (trajnu magnetsku indukciju) na vrijednost 0 postupkom demagnetiziranja. Jedan od takvih postupaka je izložiti magnet snažnom magnetskom polju ali suprotnog smjera. Za svaku vrstu permanentnog magneta definirana je koercitivna sila H_{ci} , koja govori o potrebnoj jakosti magnetskog polja kojemu permanentni magnet treba biti izložen da bi se demagnetizirao. Ta koercitivna sila najbolje opisuje otpornost određenog magneta na demagnetizaciju. Suprotno tome koercivna sila H_{cb} je potrebna jakost magnetskog polja da bi se magnet suprotno polariziran do remanencije $-B_r$, doveo na remanenciju 0 tj. u stanje bez magnetičnosti. Maksimalna energija koju permanentni magnet daje ovdje je definirana produktom magnetske indukcije B i jakosti magnetskog polja H .

Demagnetiziranje je također moguće zagrijavanjem permanentnog magneta na temperaturu koja se naziva Curieva temperatura T_C [19.]. Zato se za svaki magnet propisuje radna temperatura T_{max} , koja je niža od Curieve temperature za taj magnet.

Danas su na tržištu najpoznatiji permanentni magneti:

- feritni i keramički permanentni magneti koji se proizvode sinteriranjem metalurgijom praha sa najbitnijim elementom željeznim oksidom (Fe_3O_4),
- AlNiCo permanentni magneti koji se proizvode lijevanjem ili sinteriranjem
- Ticonal permanentni magneti na bazi titana, kobalta, nikla i aluminija,
- Neodimijski magneti (NdFeB) na bazi neodimija, željeza i bora,
- Samarij-kobalt permanentni magneti (SmCo)

Najčešći permanentni magneti koji su danas u upotrebi prikazani su u tablici 4. Različiti su prema kemijskom sastavu, načinu proizvodnje, te mehaničkim, kemijskim i električnim svojstvima.

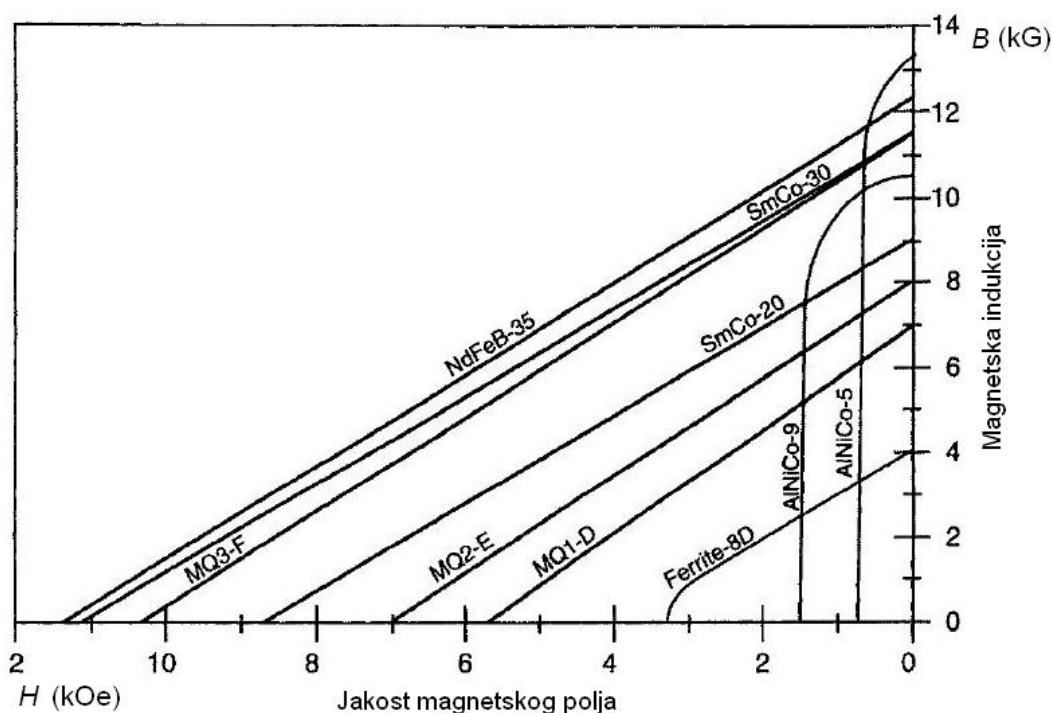
Tablica 4. Različiti permanentni magneti i njihova svojstva [5.]

Materijal	B_r [T]	H_{ci} [A/m]	BH_{max} [T·A/m]	T_C [°C]	T_{max} [°C]	
Keramika	Keramika 1	0,22	40,84	8,36	450	300
	Keramika 5	0,395	30,79	27,85	450	300
	Keramika 10	0,42	38,33	33,42	450	300
AlNiCo	Alnico 5	1,25	8,04	43,77	860	540
	Alnico 8	0,82	20,73	42,18	860	540
	Alnico 9	1,06	18,85	83,56	860	540
Magnequench	MQ1-C 9H (NdFeB)	0,63	70,37	71,62	470	125
	MQ2-E 15 (NdFeB)	0,825	90,48	119,3	335	180
	MQ3-F 42 (NdFeB)	1,31	154,57	334,2	370	180
Samarij- kobalt	SmCo 18	0,86	90,48	143,2	775	250
	SmCo 22	0,985	110	175,1	820	250
	SmCo 28	1,07	129,43	222,8	820	350
	SmCo 32	1,16	119,38	254,65	820	350
Neodimij – željezo- - bor	NdFeB-24	1,0	120,64	191	310	210
	NdFeB-28	1,08	126,92	222,8	310	150
	NdFeB28 UH	1,19	130,7	222,8	310	190
	NdFeB-38	1,255	147,03	302,4	365	130
	NdFeB-48	1,41	162,11	382	310	80

AlNiCo permanentni magneti proizvode se lijevanjem ili sinteriranjem kombinacijom aluminija, nikla i kobalta sa željezom uz još neke manje primjese. Sinteriranjem se dobivaju AlNiCo permanentni magneti izvrsnih mehaničkih karakteristika, a lijevanjem se dobivaju sa još većom remanencijom od onih proizvedenih sinteriranjem. Ovakav tip magneta otporan je na koroziju.

Rijetki zemljini magneti, a osobito magneti bazirani na neodimiju doživjeli su značajan razvoj i povećanu primjenu u zadnjih nekoliko godina. U posljednje vrijeme razvijen je neodimijski magnet osnovnog sastava $\text{Nd}_2\text{Fe}_{14}\text{B}$, koji ima izuzetno povoljnu $B-H$ karakteristiku i znatno je jeftiniji od samarij-kobalt permanentnog magneta, a usprkos tome ima veću indukciju, koercitivnost i maksimalni energetske produkt [19]. Neodimijski magneti daleko su jači od poznatih feritnih magneta.

Dijagram na slici 19. prikazuje $B-H$ karakteristike u upotrebi najčešćih materijala za permanentne magnete. Vidljiva je sličnost u karakteristici između neodimijskih i samarij-kobalt permanentnih magneta. Neodimijski magneti imaju najveću koercitivnu silu H_c što znači i najbolji otpor demagnetiziranju. Na apscisi dijagrama je jakost magnetskog polja H skalirana u kOe ($1 \text{ kOe} \approx 79\,577,47 \text{ A/m}$). Magnetska indukcija B na ordinati je skalirana u kG ($1 \text{ kG} \approx 0.1 \text{ T}$).



Slika 19. $B-H$ karakteristika najčešćih permanentnih magneta [5.]

Remanencija svakog trgovačkog magneta definirana je oznakom. Neodimijski magneti proizvode se u više jačina, koje se označavaju slovom N i brojem od N 24 do N 55 [19]. Tako magnet N 35 ima remanenciju B_r od 1.18 do 1.28 T, a magnet N 45 ima remanenciju B_r od 1.33 do 1.38 T. Tablica 5. prikazuje karakteristike vrsta neodimijskih magneta $Nd_2Fe_{14}B$. Radne temperature ovih magneta su najviše do 80°C.

Tablica 5. Karakteristike vrsta neodimijskih magneta $Nd_2Fe_{14}B$ [19.]

MATERIJAL	Remanencija B_r		Koercivna sila H_{cb}		Koercivna sila H_{ci}		Maks. energija (BH) max		Radna temp. °C
	KG	T	KOe	KA/m	KOe	KA/m	MGOe	KJ/m	
N-33	11.4-11.8	1.14-1.18	10.5	836	12	955	31-33	247-263	80
N-35	11.4-11.8	1.18-1.28	10.8	836	12	955	33-36	263-287	80
N-38	11.8-12.3	1.18-1.28	10.8	860	12	955	36-39	287-310	80
N-40	12.7-12.9	1.27-1.29	11.0	876	12	955	38-41	303-326	80
N-42	12.9-13.3	1.29-1.33	10.5	836	12	955	40-43	318-342	80
N-45	13.3-13.8	1.33-1.38	9.5	756	12	955	43-46	342-366	80

Neodimijski magneti podložni su koroziji pa se proizvode se sa zaštitnim prevlakama od bakra, cinka, nikla ili PVC [19.]. Svojom prihvatljivom cijenom i izuzetno dobrim svojstvima ovakvi magneti brzo su postali nezamjenjivi u elektromotorima, zvučnicima, mikrofona i drugim sklopovima.

Curieva temperatura pri kojoj se gube magnetska svojstva za neodimijske magnetite je od 80°C do 200°C, ovisno o jačini magneta, dimenzijama i kemijskom sastavu [19.]. To je jedno od slabijih svojstava ovih magneta jer su u mnogim primjenama radne temperature znatno više, pa je pri upotrebi neodimijskih magneta potrebno efikasno hlađenje sustava. Za upotrebu pri povišenim temperaturama (iznad 300°C – 350°C) prikladniji su samarij-kobalt magneti jer ima je Curieva temperatura znatno viša i iznosi od 700 do 800 °C [20.].

Samarij-kobal magneti proizvode se sinteriranjem iz praha. Najčešći u upotrebi su sa kemijskim sastavom SmCo_5 i $\text{Sm}_2\text{Co}_{17}$. Zbog svojeg kemijskog sastava i načina proizvodnje vrlo su tvrdi i krhki. Imaju visoku otpornost na demagnetiziranje, koroziju i oksidaciju [21.]. Karakteristike SmCo_5 i $\text{Sm}_2\text{Co}_{17}$ permanentnih magneta prikazuje tablica 6. Cijena samarij-kobalt permanentnih magneta dvostruko je viša od neodimijskih magneta, ali oni se, unatoč tome, također često primjenjuju u elektromotornim pogonima.

Tablica 6. Karakteristike SmCo_5 i $\text{Sm}_2\text{Co}_{17}$ permanentnih magneta [21.]

Curieva temperatura ($^{\circ}\text{C}$)	700 - 800
Maksimalna radna temperatura ($^{\circ}\text{C}$)	250 za SmCo_5 , 350 za $\text{Sm}_2\text{Co}_{17}$
Tvrdoća (HV)	450 - 600
Specifičan otpor ($\mu \text{ om.cm}$)	50 - 90
Gustoća (g/cm^3)	8,0 – 8,5
Relativna permeabilnost μ_r	1,10
Jakost magnetskog polja pri zasićenosti (kA/m)	3000
Promjena magnetske indukcije promjenom temperature ($\%/^{\circ}\text{C}$)	-0.05 ~ -0.03
Promjena koercitivne sile promjenom temperature	-0.25 ~ -0.19

2.2. Osnovne izvedbe elektromotora s PM

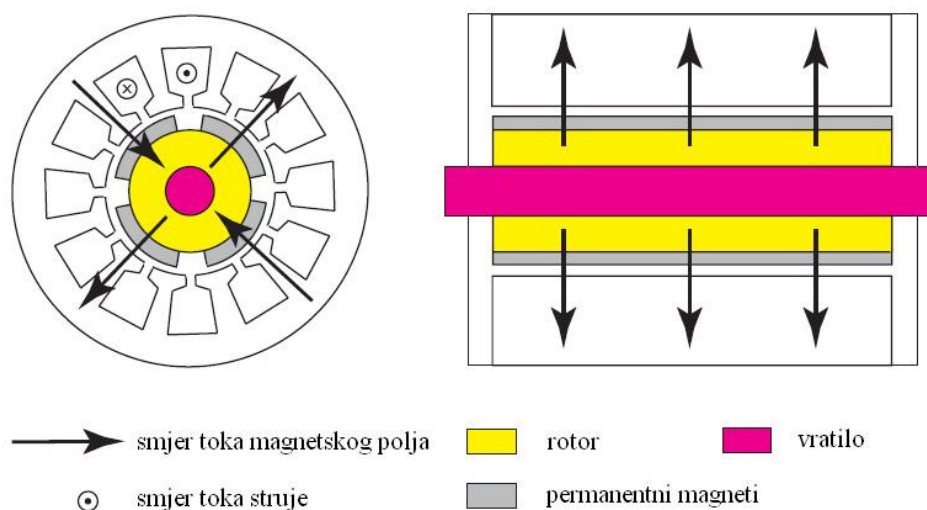
Postoji više principa gradnje elektromotora s permanentnim magnetima. Tako se elektromotori s PM mogu razlikovati prema:

- usmjerenosti magnetskog toka radijalno ili aksijalno u elektromotoru,
- rotoru kao vanjskom ili unutarnjem dijelu elektromotora,
- načinu smještaja magneta,
- komutaciji motora s PM.

Prema usmjerenosti magnetskog toka u elektromotoru razlikuju se elektromotori s PM sa radijalnim magnetskim tokom (slika 20.) i elektromotori s PM sa aksijalnim (uzdužnim) magnetskim tokom.

2.2.1. Elektromotori s PM sa radijalnim magnetskim tokom

Elektromotori s PM sa radijalnim magnetskim tokom najčešće su korišteni [6.]. U namotajima takvog elektromotora struja teče uzdužno, a magnetski tok usmjeren je radijalno. Stator ovakvog elektromotora sličan je statoru indukcijskog elektromotora. Zbog poznatih principa proizvodnje indukcijskih elektromotora i moguće zamjene njihovog rotora sa rotorom na kojem su permanentni magneti, ovakav elektromotor najlakše je i najjeftinije proizvesti. To ih je dovelo do najprimjenjivanih elektromotora s PM.

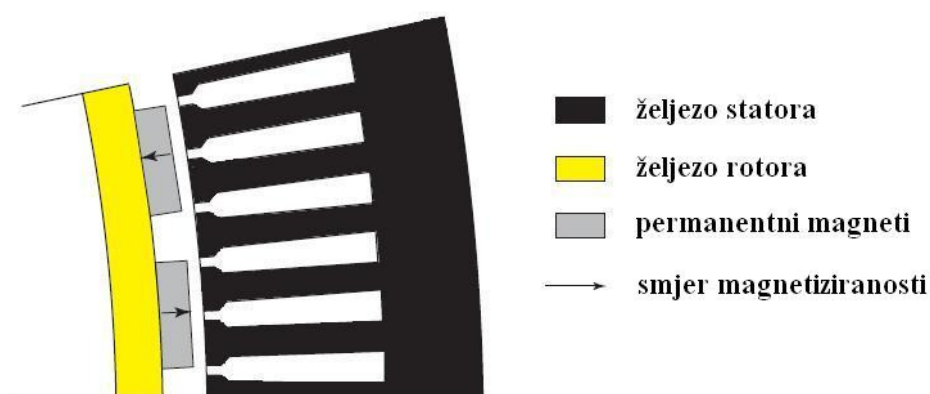


Slika 20. Elektromotor s PM sa radijalnim magnetskim tokom [6.]

Najčešća ovakva struktura elektromotora s PM koji se proizvode, ima permanentne magnete ugrađene na površinu rotora, po čitavom njegovom obodu sa zračnim rasporedom između magneta [6.]. Za takvu izvedbu koristi se skraćeni naziv SMPM (dolazi od eng. Surface-mounted permanent magnets) koji objašnjava strukturu takvog elektromotora. Slika 21. prikazuje poprečni presjek dijela SMPM elektromotora. Permanentni magneti postavljeni su po obodu.

Glavna prednost ovakve strukture je jednostavnost izrade i montaže. Bitniji nedostaci su izloženost permanentnih magneta mogućem demagnetiziranju i mogućnost otpadanja blokova magneta sa rotora pri većim brzinama, zbog djelovanja centrifugalne sile [6.].

Najčešća primjena ovakve konstrukcije je za elektromotorne pogone brodova jer izduženi oblik i mali promjer ovakvog motora najbolje odgovara zahtjevima konstrukcije [6.].



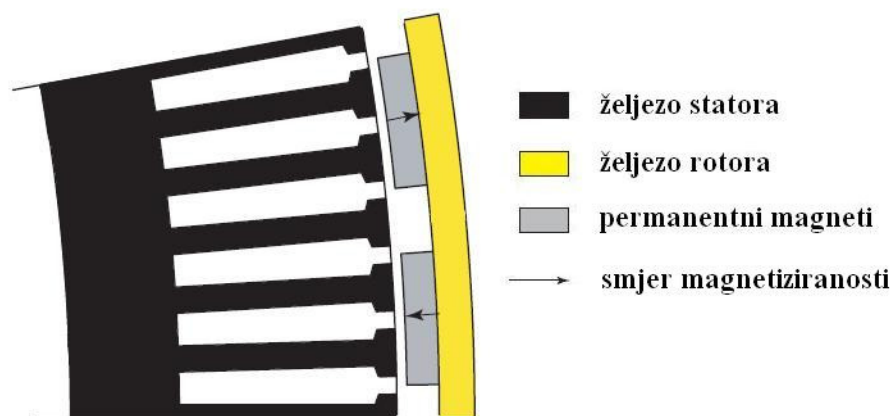
Slika 21. Poprečni presjek SMPM elektromotora sa unutarnjim rotorom [6.]

Moguća je i izvedba ovakvog elektromotora sa posebnim utorima na rotoru za smještaj blokova permanentnih magneta. U takvoj izvedbi nema zračnog rasporeda, nego su magneti odvojeni željezom. Željezo sa svojom permeabilnosti povećava magnetsku indukciju silnica permanentnih magneta koje kroz njega prolaze. [6.].

Da bi se izbjeglo otpadanje blokova magneta uslijed djelovanja centrifugalne sile primjenjuje se konstrukcija u kojoj su permanentni magneti postavljeni na unutarnjem obodu rotora, s time da je rotor sada vanjski dio elektromotora (slika 22.). Stator sa namotajima, u ovoj strukturi, nalazi se unutar rotora i miruje.

Prednosti ovakve konstrukcije su:

- promjer rotora veći je nego kod ostalih tipova konstrukcije što omogućava postavljanje većeg broja magneta i dobivanje više polova,
- za vrijeme rotacije centrifugalna sila povećava prijanjanje permanentnih magneta uz rotor,
- struktura je idealna za montiranje lopatica propelera na vanjski obod rotora [6.].

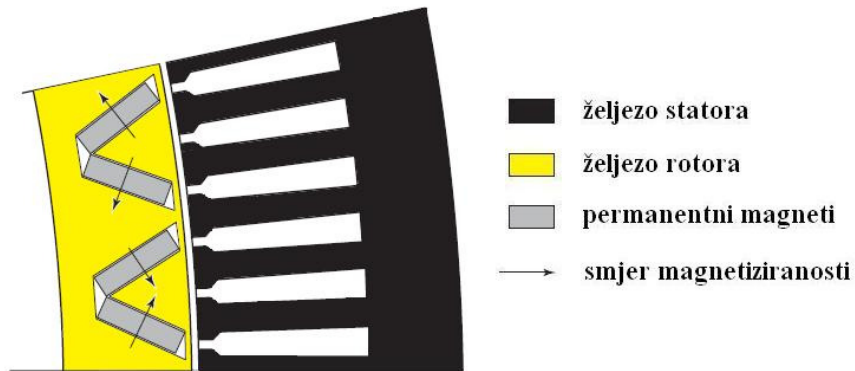


Slika 22. Poprečni presjek SMPM elektromotor sa vanjskim rotorom [6.]

Permanentne magnetne moguće je smjestiti i unutar rotora tako da su željezom rotora zaštićeni od vanjskih utjecaja. Na taj način magnetne je moguće zaštititi od demagnetizacije i mehaničkih oštećenja [6.].

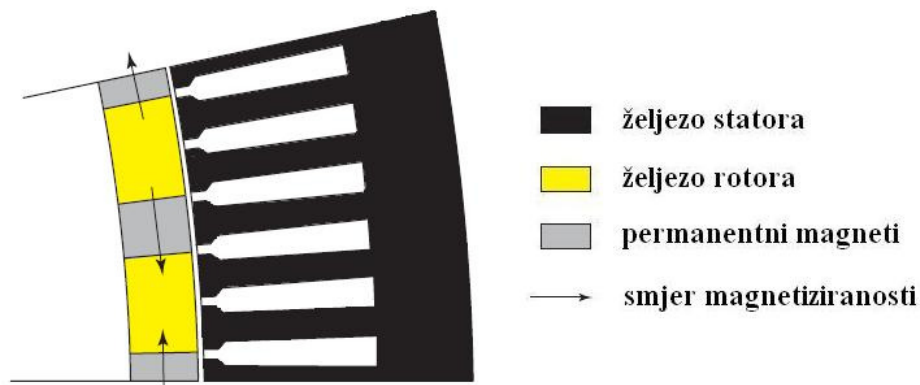
Umetanjem magneta unutar željeza rotora postiže se koncentrirani magnetski tok i velika gustoća magnetskog toka. Položaj i orijentiranost magneta u rotoru omogućuje zahtjevanu gustoću magnetskog toka na točno određenom mjestu – u zračnom rasporu između statora i rotora.

Kako je volumen rotora ograničen i potrebno je ostaviti dovoljan prostor između magnetskih blokova, ugrađuje se manje blokova permanentnih magneta nego u izvedbama kada su magneti na obodu rotora. Unutar rotora magnetski blokovi najčešće se slažu u V konfiguraciju kao na slici 23. Negativna strana ovakve konstrukcije je također relativno zahtjevna obrada rotora.



Slika 23. Poprečni presjek elektromotor sa permanentnim magnetima unutar rotora složenima u V obliku [6.]

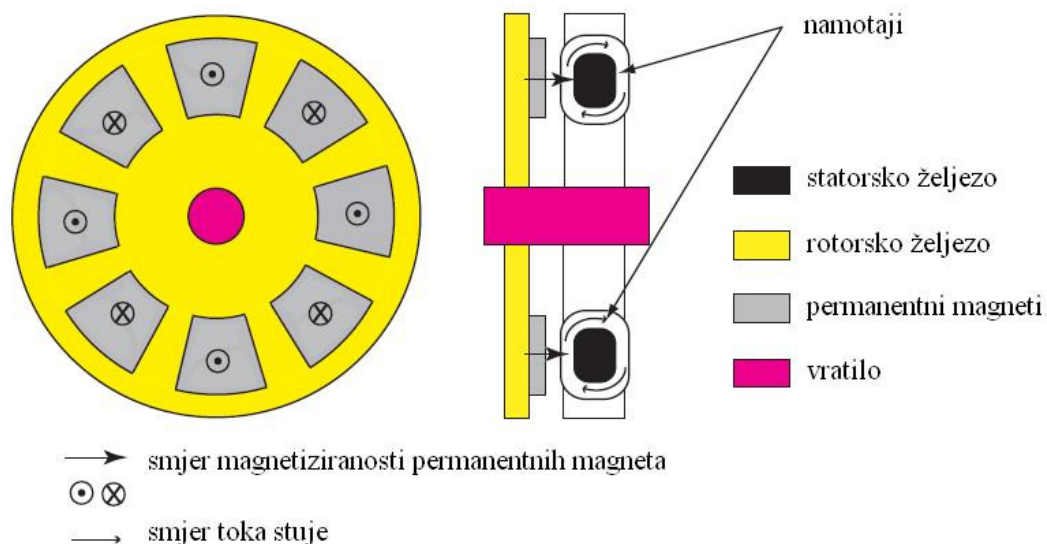
Posebna vrsta SMPM elektromotora je izvedba u kojoj su blokovi magneta tangencijalno magnetizirani i uzdužno postavljeni tako da se izmjenjuju blokovi magneta i blokovi rotorskog željeza s time da je sama jezgra rotora izrađena od neferomagnetskog materijala. Na taj način dobiva se manje rasipanje magnetskog toka.



Slika 24. Poprečni presjek elektromotora sa tangencijalno magnetiziranim permanentnim magnetima [6.]

2.2.2. Elektromotori s PM sa aksijalnim magnetskim tokom

Elektromotori s PM sa aksijalnim (uzdužnim) magnetskim tokom rijeđi su u primjeni za pogone velikih snaga. Kada su građeni za pogone velikih snaga imaju relativno niski maksimalni broj okretaja. Izvedba je takva da je promjer statora i rotora velik, a duljina im je manja od elektromotora s PM sa radijalnim magnetskim tokom (slika 25.). Magnetski tok usmjeren je uzdužno, a struja u namotajima teče radijalno. Glavni nedostatak ovakvih elektromotora je velika aksijalna sila koja djeluje i njihova kompleksnost sastavljanja. Dobar primjer primjene ovakvih elektromotora je pogonski motor dizala.

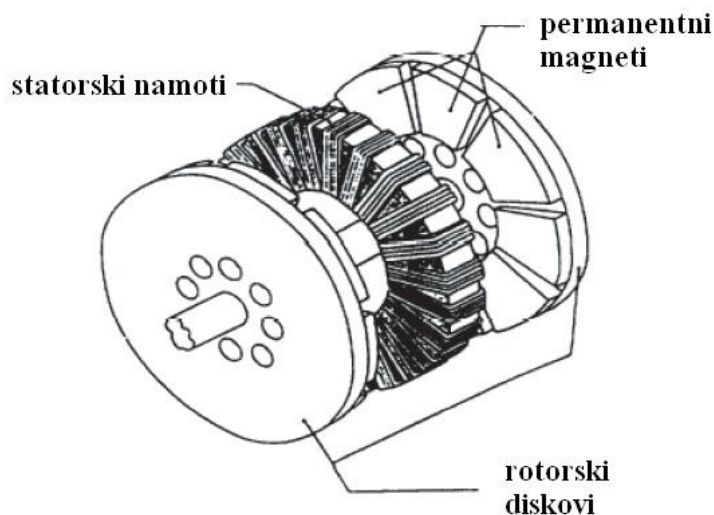


Slika 25. Elektromotor s PM sa aksijalnim magnetskim tokom [6.]

Postoje različite izvedbe ovakvih elektromotora s PM, a najčešće proučavana izvedba je torusna u kojoj je stator zatvoren sa dva diska rotora na kojima su permanentni magneti (slika 26.). Diskovi rotora kruto su spojeni vratilom. Permanentni magneti smješteni su na diskovima nasuprotno tako da se izmjenjuju sjeverni i južni polovi. Glavne prednosti ovakve izvedbe su:

- ovakva struktura je kompaktna i sa malom ukupnom duljinom,
- dobro ventiliranje i hlađenje statorskih namotaja,
- moguće je spajanje nekoliko ovakvih izvedbi PM elektromotora u seriju.

Glavni nedostatak ovakve izvedbe je njena kompleksnost i postojanje aksijalne sile. U drugim izvedbama elektromotori s PM sa aksijalnim magnetskim tokom mogu imati jedan ili više diskova rotora, te također jedan ili više torodijalnih statora između tih diskova rotora.



Slika 26. Torodijalna izvedba elektromotora s PM sa aksijalnim magnetskim tokom [6.]

2.3. Izvedbe elektromotora s PM prema načinu rada

Elektromotori sa permanentnim magnetima (PM) mogu biti podijeljeni prema načinu rada u tri glavne skupine:

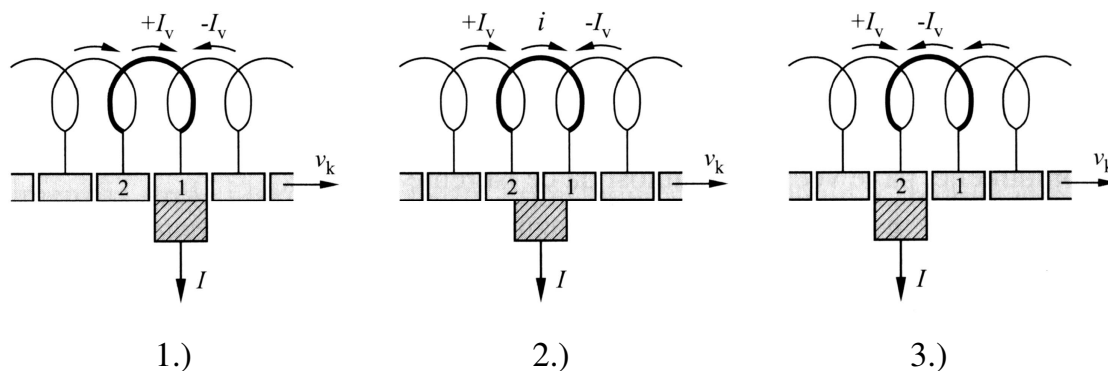
1. Mehanički komutirani elektromotori istosmjerne struje s PM (koristi se skraćenica PMDC prema eng. Permanent magnet direct current),
2. Elektroički komutirani istosmjerne struje s PM (koristi se skraćenica BLDC prema eng. Brushless direct current),
3. Sinkroni elektromotori sa permanentnim magnetima (koristi se skraćenica PMSM od eng.: Permanent magnet synchronous motor). [8.]

2.3.1. PMDC motori

Prva grupa motora su elektromotori istosmjerne struje u kojima je uzбудni namot na statoru zamijenjen permanentnim magnetima. Time su smanjeni gubici u bakru elektromotora, ali snaga stroja ovisi o magnetskoj indukciji koju daju permanentni magneti. Za takve motore koristi se skraćeni naziv PMDC (prema eng. Permanent magnet direct current). Upotreba ovakvih strojeva ograničena je na pogone niskih snaga i visoke dinamike koji zahtjevaju elektromagnetsku uzbuđu bez oscilacija magnetske indukcije [8.].

U mehaničkoj komutaciji struja se preko četkica kolektora dovodi na rotorski namot i mijenja joj se smjer. Na slici 27. prikazana je mehanička komutacija između dvije lamele u tri faze. Širina četkice jednaka je širini lamele pa se ispod četkice ne može istodobno naći više od dvije djelomično pokrivenne lamele. Gibanjem lamela u desno brzinom v_k prelazi četkica sa lamele 1 na lamelu 2. Istosmjerni napon na četkicama postiže se preklapanjem krajeva svitka pri rotaciji lamela, ispod četkica, u trenutku kad lamele na koje je spojen svitak prolaze neutralnom zonom. Četkica u tom trenutku spaja svitak, a iznos indukcije i inducirane struje jednaki su nuli [1.].

Pri opterećenom radu struja teče vodičima armaturnog namota čij je smijer ispod N- pola suprotan smijeru struje u vodičima ispod S-pola. Kad vodič armaturnog namora prolazi između susjednih polova kroz neutralnu zonu, promjeni mu se smijer struje, a ispod četkica promjeni se lamela i time i izvod svitka. Tako se stuja komutira, mijenja svoj smijer toka od $+I_v$ do $-I_v$.



Slika 27. Tri karakteristična trenutka procesa mehaničke komutacije [1.]

2.3.2. BLDC motori

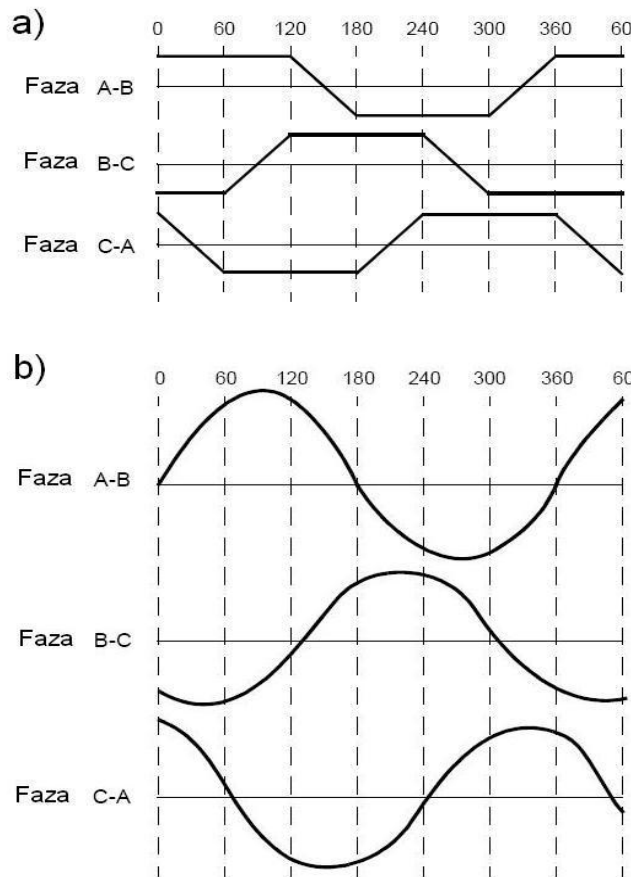
Napredak u razvoju poluvodičkih sklopova doveo je do razvoja PMDC elektromotora u kojima je komutacija preko ugljičnih četkica zamijenjena elektroničkom komutacijom. Rad elektronički izvedenog komutatora podudara se sa radom mehaničkog komutatora kod PMDC elektromotora. Takvi elektromotori bez četkica nazivaju se skraćenim nazivom BLDC elektromotori i sve više nalaze primjenu u elektromotornim pogonima. Ovakva izvedba PM elektromotora pogodnija je zbog jednostavnog održavanja, visoke efikasnosti i relativno jednostavne elektro-energetske sheme spajanja.

U BLDC elektromotoru permanentni magneti nalaze se na rotoru, a stator sadrži armaturni namot na koji se dovodi napon sa regulatora [8.]. Izvedba statora nalik je na izvedbe kao kod indukcijskih elektromotora. Premda su najčešće izvedbe sa tri faze, postoje i izvedbe sa jednom ili dvije faze. Prema broju faza određen je i broj namota na statoru pa tako trofazni stator ima tri namota spojena u zvijezdu [9.].

Postoje dvije različite izvedbe statorskog namota: koncentrirana i distribuirana. One se međusobno razlikuju prema načinu spajanja svitaka u namotu i prema raspodjeli. Komutacija u BLDC elektromotoru može biti trapezna i sinusoidalna, a prema tome elektromotori daju različitu induciranu elektromotornu silu (EMS) prema kojoj oblik ima i napon u fazama [9.]. Slika 28. prikazuje izgled inducirane EMS za oba oblika komutacije. Prema induciranoj EMS sinusoidalnog oblika, moment koji daje takav elektromotor, uglađeniji je od onog koji daje elektromotor sa trapeznom induciranom EMS [9.].

Rotor na sebi nosi dva do osam pari polova koje čine permanentni magneti [9.]. Magneti mogu biti postavljeni na obodu rotora, ili ugrađeni unutar rotora i prema tome se razlikuju dvije osnovne vrste BLDC elektromotora.

Za regulaciju brzine vrtnje i pozicije najčešće se u sklopu sa motorom ugrađuje optički enkoder koji je spojen na vratilo rotora mehaničkim putem, a povratnu informaciju o poziciji elektronički prenosi povratnom vezom do upravljačkog računala.

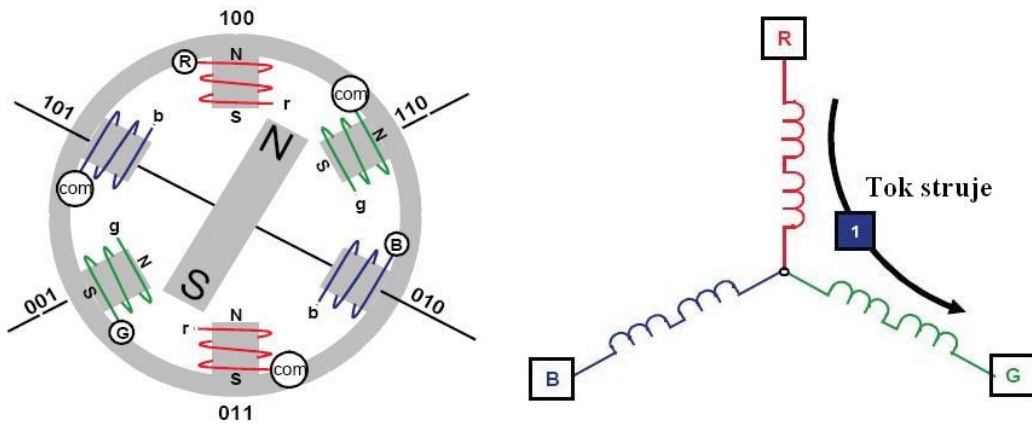


Slika 28. Inducirana elektromotorna sila BLDC elektromotora [9.]:

a) trapezna

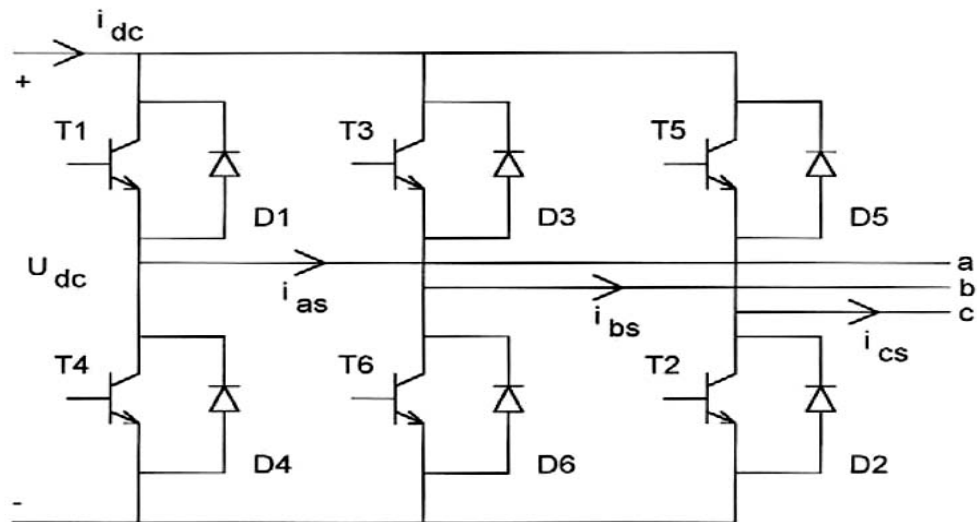
b) sinusoidalna

Pomoću Hall-ovih senzora ugrađenih unutar statora određuje se pozicija rotora, za vrijeme rada elektromotora. Prema broju faza namota određen je broj Hall-ovih senzora. Trofazni BLDC elektromotor ima 3 Hall-ova senzora postavljena pod međusobnim kutem, koji ovisi o distribuciji namotaja, na jednakoj udaljenosti od kraja statora i na jednakoj udaljenosti od središnje osi rotora [9.]. Senzori registriraju prolaz sjevernog magnetskog pola dajući visok signal, a prolaz južnog magnetskog pola registriraju dajući nizak signal. Prema signalu pristiglom od senzora određuje se raspored propuštanja struje kroz određeni namot i vremenski raspored propuštanja [10.]. Pojednostaljeni model rada BLDC elektromotora sa jednim parom polova prikazuje slika 29. Ovakav model ima šest faza komutacije. U svakoj fazi kroz jedan namot ulazi struja, kroz slijedeći izlaz, a treći namot je neutralan [10.]. Moment nastaje interakcijom magnetskog polja statora i permanetnih magneta na rotoru.



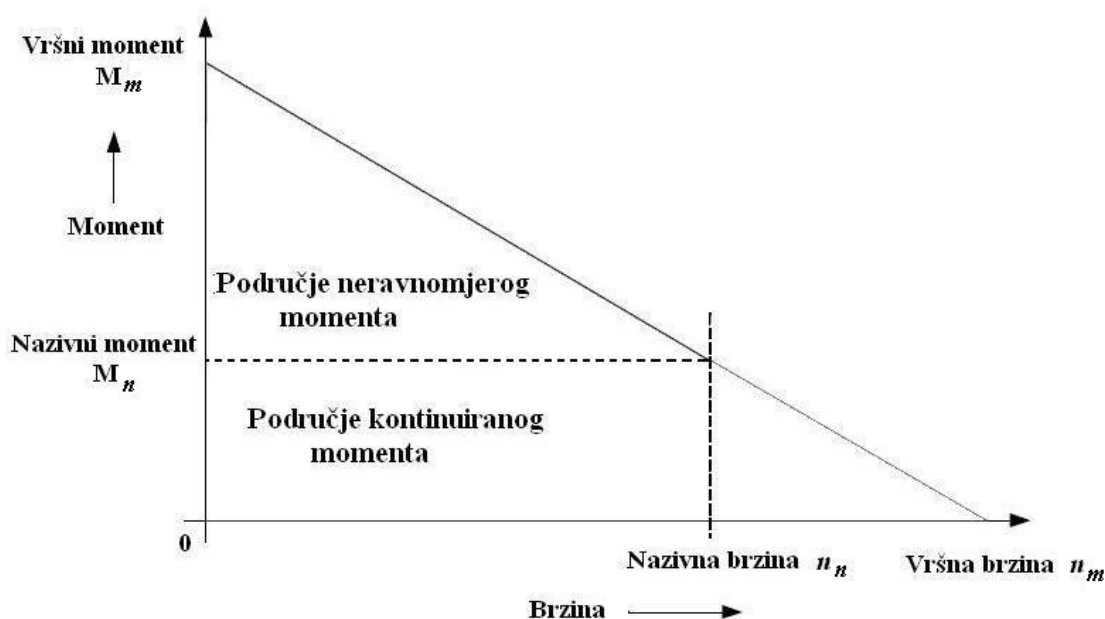
Slika 29. Prikaz rada BLDC elektromotora sa jednim parom polova [10.]

Da bi se pravovremeno kroz određeni namot propustila struja i tako upravljalo radom BLDC elektromotora koristi se elektronički regulator. Slika 30. prikazuje izvršni dio takvog regulatora sastavljen od FET i MOSFET elemenata za napone do 200V ili IGBT elemenata za napone preko 200V. U regulatoru su uvijek istovremeno spojene samo dvije faze na izvor kako bi struja kroz jedan namot ulazila u središte spoja u zvijezdu, a kroz drugi namot izlazila iz središta spoja.



Slika 30. Elektronički regulator za upravljanje namotima a, b i c faza statora BLDC elektromotora [11.]

Pri definiranju BLDC elektromotora bitno je navesti najveći moment M_m , nazivni moment M_n , najveću brzinu n_m i nazivnu brzinu n_n . Za vrijeme rada, motor može biti povremeno i kratkotrajno opterećen do najvećeg momenta M_m , ali u kontinuiranom radu nesmije opterećenje biti iznad nazivnog momenta M_n . Najveća brzina n_m može biti i 150% nazivne brzine n_n ali pri tome moment pada gotovo na 0 [9.]. Slika 31. prikazuje karakteristiku momenta BLDC elektromotora u ovisnosti o brzini vrtnje rotora.



Slika 31. Dijagram karakteristike momenta BLDC elektromotora u ovisnosti o brzini vrtnje rotor

Prednosti BLDC elektromotora su:

- dobra momentna karakteristika,
- odličan dinamički odziv sustava,
- velika efikasnost,
- rad bez buke,
- velik raspon brzina,
- dug radni vijek uz minimalno održavanje.

U odnosu na standardne izvedbe ovakvi elektromotori su manji i lakši, a ipak daju veći moment i zato se često koriste u primjenama gdje je bitna ušteda mase ili je raspoloživ prostor za smještaj elektromotornog pogona ograničen konstrukcijom [9.].

2.3.3. PMSM

Sinkroni elektromotori s permanentnim magnetima spadaju u grupu elektronički komutiranih motora kod kojih se uloga mehaničkog komutatora zamijenila komutacijom faza izravno u elektroničkom izvoru napajanja [11.]. Položaj rotora ovakvog elektromotora određuje ispravan redoslijed komutiranja faza pomoću adekvatnog upravljanja radom elektroničkih sklopki. Ovakva izvedba sadrži permanentne magnete na rotoru, a stator sadrži trofazni armaturni namot na koji se dovodi izmjenična struja.

U osnovnoj izvedbi ovaj motor proizvodi sinusoidalnu povratnu EMS, i zbog toga zahtjeva sinusoidalne struje statora, da bi proizveo konstantan moment. Rotirajući magnetski tok u zračnom rasporu sinkronog elektromotora s PM predstavlja osnovnu razliku u odnosu na stacionarni magnetski tok istosmjernog elektromotora [11.]. Permanentni magneti na rotoru osiguravaju konstantnu uzбудu, dok se u pogledu ostalog ovakav elektromotor bitnije ne razlikuje od klasičog sinkronog elektromotora.

2.4. Koračni motori

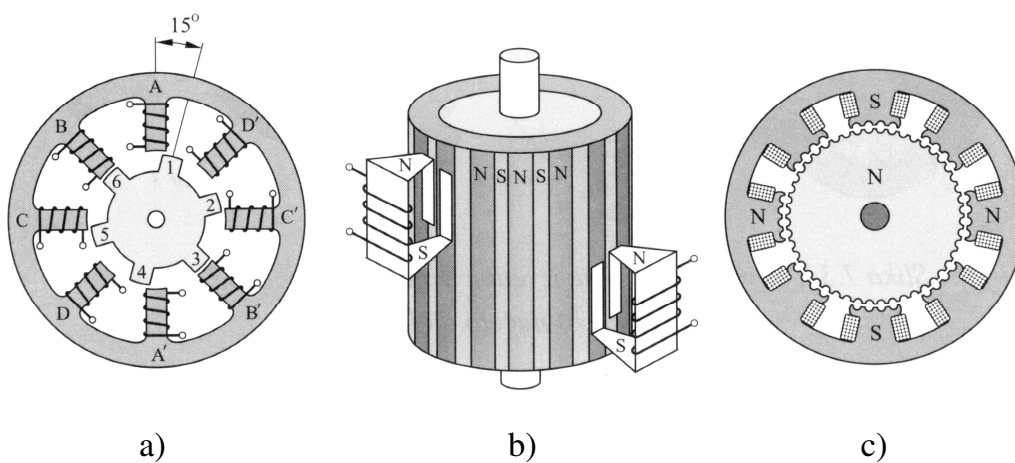
Na starijim numerički upravljanim alatnim strojevima kao pogonski motor za elektromehanički rotacijski prigon koristio se koračni motor (eng. stepper motor) [12.]. Koračni motori u biti su sinkroni motori s istaknutim polovima na rotoru koji impulsnu, odnosno koračnu električnu pobudu pretvaraju u koračni mehanički pomak. Rotor koračnog motora sinkrono prati kretanje statorskog polja zbog sila nastalih međudjelovanjem s poljem rotorskih magneta ili reluktantnih sila, tako da se magnetske osi rotora nastoje podudarati s osima statorskog polja [1.].

Statorsko polje stvaraju svitci napajani strujnim impulsima odgovarajućeg rasporeda i polariteta. Smijer vrtnje mijenja se promjenom impulsnog slijeda, a brzina se mijenja promjenom frekvencije impulsa. Kutni zakret rotora ovisi o broju pristiglih impulsa. Rotor se također može držati u određenoj kutnoj poziciji. Jednu fazu statorskog svitka čine svi vodiči namota spojeni u cjelinu. Prema rasporedu sustava namota izvedba koračnog motora može biti radijalna ili aksijalan.

Prema izvedbi rotora koračne motore dijelimo na:

- motore sa neaktivnim rotorom, bez vlastitog magnetskog polja (reluktantni),
- motore sa aktivnim rotorom, s magnetskim poljem od permanentnih magneta [1.].

Vrste koračnih elektromotora predstavlja slika 32.



Slika 32. Prikaz osnovnih vrsta koračnih elektromotora [1.]:

- a) reluktantni b) s permanentnim magnetima c) hibridni

Slika 33. predstavlja momentnu karakteristiku koračnog motora u ovisnosti o brzini vrtnje rotora. Na malim koračnim brzinama, rotor koračnog motora se zaustavlja na svakom koračnom položaju. Karakteristika momenta, na tim brzinama, je pravocrtna sve do postizanja prekidne brzine, kada karakteristika počinje opadati. Na srednjim brzinama nema zaustavljanja rotora na svakom koračnom položaju, ali kutna brzina oscilira ovisno o položaju. Što se koračna brzina više povećava, oscilacije kutne brzine postaju sve manje, tako da na velikim koračnim brzinama kutna brzina teži konstantnoj brzini. Pri najvećoj brzini moment, koji motor može ostvariti, pada na nulu.



Slika 33. Karakteristika momenta u ovisnosti o brzini vrtnje rotora koračnog motora

Najveća koračna brzina kreće se ovisno o konstrukciji od 1000 do 10 000 koraka u sekundi [1.]. Koračni motori nisu česti u upotrebi za posmične prigone gdje je prisuto veliko opterećenje, upravo zbog gubitka momenta koji se smanjuje zbog induktiviteta u statorskom namotu.

Koračni motori sa permanentnim magnetima postižu veće snage i momente od reluktantnih. Kod takvih motora rotor može držati svoju poziciju i u bezstrujnom stanju [1.]. Broj cijelih koraka K_1 za jedan okret rotora (360°) ovisi o broju faza statorskog namota N_{ph} i broju pari polova rotora p_R prema:

$$K_1 = p_R \cdot N_{ph} \quad (2-1)$$

Veličina jednog koraka iznosi:

$$\Delta\rho = \frac{360^\circ}{K_1} \quad (2-2)$$

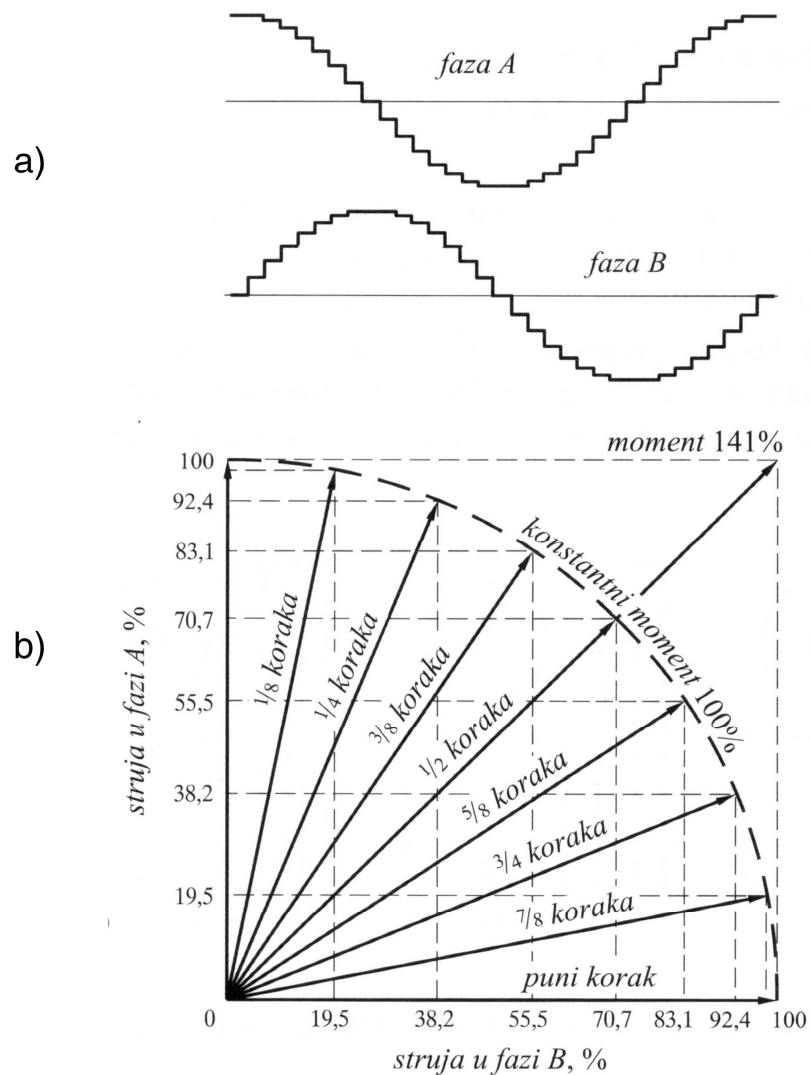
Kut zakreta koji ostvari K impulsa (koraka):

$$\rho = \Delta\rho K. \quad (2-3)$$

Ako impulsni niz iz generatora impulsa ima frekvenciju f_k , kutna brzina motora uz $\Delta\rho$ u radijanima iznosi [1.]:

$$\omega = \frac{\Delta\rho}{\Delta t}. \quad (2-4)$$

Potrebni oblik struje u fazama A i B, kojom se napaja koračni motor, prikazuje slika 34. a). Struja je prikazana za ciklus od 4 puna koraka sa 8 mikrokoraka u svakom punom koraku. Slika 34. b) prikazuje promjenu položaja unutar punog koraka i postotni udio faza A i B.



Slika 34. Načelo rada mikrokoraka koračnog elektromotora [1.]

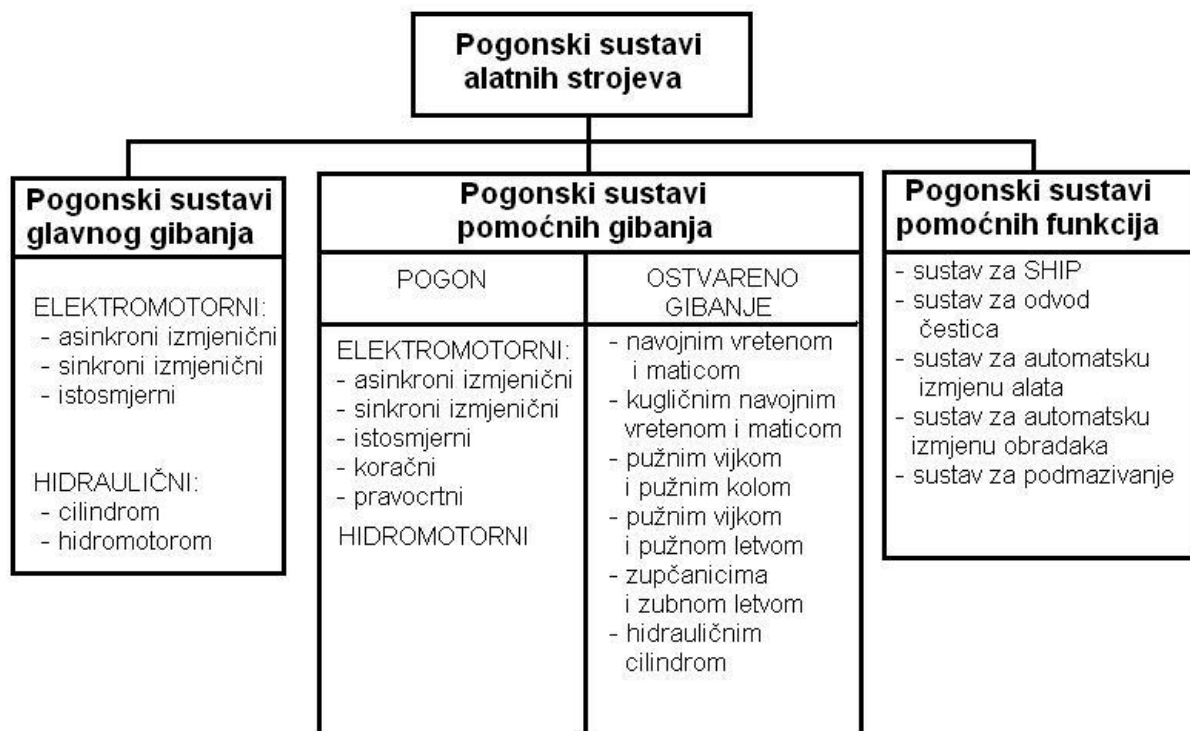
Glavna povoljna svojstva koračnih motora su niska cijena, robusnost, jednostavnost konstrukcije, visoka pouzdanost i lako održavanje. Pri pozicioniranju, za razliku od servomotora, ne zahtjevaju povratnu vezu, a preciznost je također ograničena iznosom koraka [1.].

Koračni motori, u usporedbi sa servomotorima, su relativno spori. Među nedostatke može se ubrojiti i utitravanje u poziciju, visoki gubici, pojava rezonancije pri određenim brzinama i mogućnost preskoka koraka, posebno kod udarnih opterećenja [1.]. Preskok koraka može se otkloniti uspostavljanjem povratne veze.

3. Elektromotorni pogoni alatnih strojeva

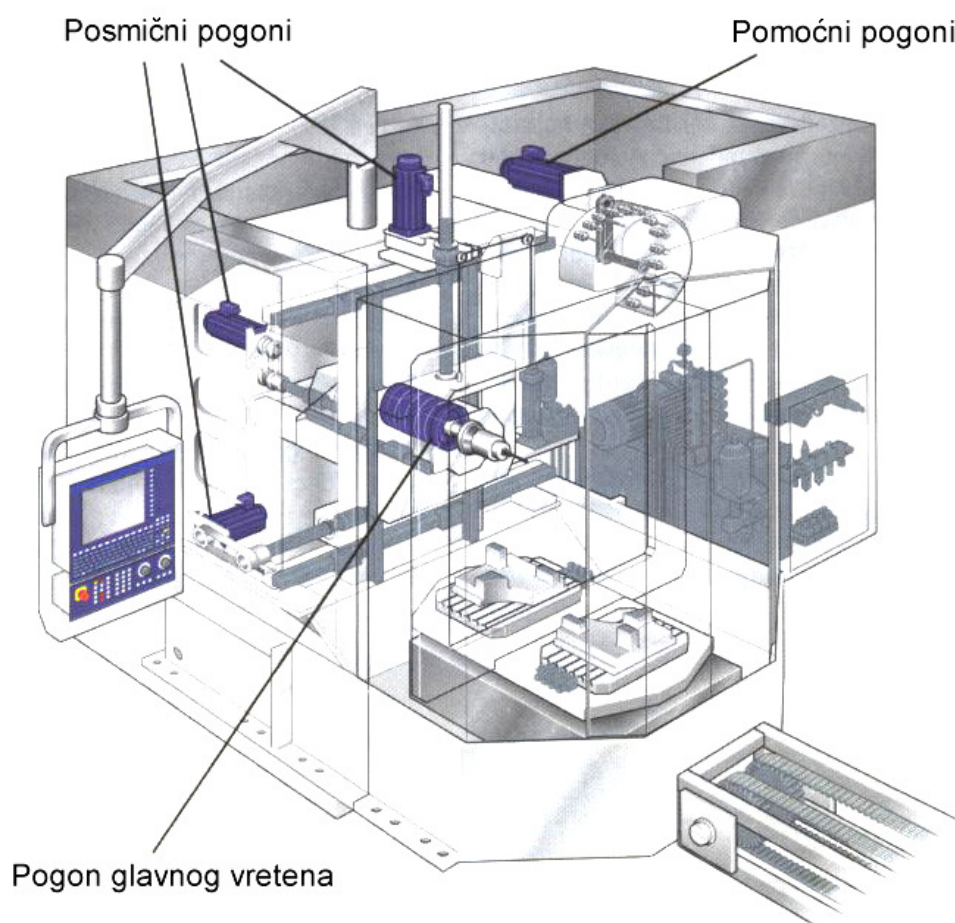
Pogonski sustavi su ključne komponente u oblikovanju i gradnji alatnih strojeva, te znatno utječu na obradbenu sposobnost stroja, a time i na točnost obrade. Pregled pogonskih sustava alatnog stroja prikazan je na slici 35. Prema vrsti primjene pogonski sustavi u alatnim strojevima mogu se podijeliti na:

- pogonski sustav glavnog vretena,
- pogonski sustav pomoćnih gibanja (gibanje alata ili obratka po osima X, Y, Z, W itd.),
- pogonski sustav pomoćnih funkcija (automatska izmjena alata, automatska izmjena obratka, konvejer za odvođenje odvojenih čestica itd.).



Slika 35. Pogonski sustavi alatnih strojeva [13.]

Pogonski sustavi mijenjali su se u proteklih tridesetak godina od nereguliranih asinkronih i stupnjevanih pogona, preko vanjskih pogonskih varijanti sve do najnovijih rješenja kao što su ugradbeni elektromotori i precizna motorvretena. U zadnje vrijeme za alatne strojeve razvijeni su direktni pogoni sa odličnim dinamičkim karakteristikama, velikim rasponom brzina vrtnje, niskom razinom buke i odličnom karakteristikom momenta bez oscilacija. Takvi pogoni sve više istiskuju konvencionalni pogonski motor s prijenosom okretnog momenta preko sustava prijenosnika kao što su zupčasti ili remenski prijenosnici. Vrsta elektromotora najčešće ovisi o potrebnom momentu koji treba postići i vremenu odziva. Tipičan horizontalni obradni centar sa posmičnim pogonima, pogonom gl. vretena i pomoćnim pogonima prikazan je na slici 36.



Slika 36. Prikaz podjele pogona na horizontalnom obradnom centru [14.]

Upravljeni glavni i pomoćni pogoni važne su komponente svakog alatnog stroja i igraju važnu ulogu, kako za proizvodnost stroja, tako i za kvalitetu. Od stroja se zahtjeva sve veća točnost obrade, veća brzina obrade (HSC dolazi skraćeno od eng. High speed machining), kraća pomoćna vremena kao i kraća vremena praznog hoda, što na pogone postavlja zahtjeve za:

- visokom dinamikom,
- preciznom sinkronizacijom više gibanja (posmičnih gibanja i gibanje glavnog vretena),
- zadržavanjem položaja,
- širim područjem broja okretaja,
- većim momentima,
- većim ubrzanjima,
- manjim zahtjevima za održavanje,
- manjim zagrijavanjem [13.].

3. 1. Pogonski sustavi pomoćnih gibanja alatog stroja

3.1.1. Rotacijski elektromotori za pomoćna gibanja

U pomoćna gibanja na alatnom stroju ubrajaju se posmična gibanja i dostavna gibanja. Posmičnim gibanjem se u procesu odvajanja čestica ostvaruje trajanje procesa rezanja. Dostavna gibanja su sva gibanja alata ili obratka izvan obrade. Ona moraju omogućiti primicanje i odmicanje alata, zauzimanje dubine rezanja i promijenu dubine rezanja.

Proces rezanja može biti kontinuiran ili prekidan. Tijekom obrade moguće je varirati brzinu posmaka, kako bi se postigla zahtjevana hrapavost na složenim površinama, koje se obrađuju, i utjecalo na ukupno vrijeme obrade. Posmak može biti izražen u mm po okretaju kod kružnog glavnog gibanja ili u mm po hodu, kod pravocrtnog glavnog gibanja. Sustav posmaka obuhvaća sklopove: gibanja, pogona, vođenja, mjerenja, pozicioniranja i upravljanja numerički upravljanim osima [13.].

Za ostvarivanje visokog učinka, kojeg omogućava visokobrzinska obrada, potrebno je, osim ostvarivanja visoke frekvencije glavnog gibanja, adekvatno riješiti povećanje brzine posmaka. Visoke posmične brzine nužne su zbog postignutih visokih frekvencija vrtnje alata.

Pri obradi odvajanjem, na glodaćem obradnom centru, traži se održavanje stalne veličine posmaka po zubu glodala, kako bi obrađena površina bila ujednačene kakvoće. To je naročito važno kod interpolacije prostorne putanje alata s tri ili više numerički upravljanih osi, vodeći računa o veličini brazde obrade (teoretska hrapavost) koja treba biti što manja kako bi hrapavost bila zadovoljavajuća. Najveća moguća brzina posmaka direktno utječe na glavno vrijeme obrade t_g . Veličina l_o predstavlja dužinu obrade, a v_f brzinu posmaka u mm/min.

$$t_g = \frac{l_o}{v_f} \quad [\text{min}]. \quad (3-1)$$

U gradnji alatnih strojeva koriste se dva prigona posmaka: elektromehanički rotacijski i direktni servo prigona. Direktni servo prigona može biti rotacijski za pomoćne osi na alatnom stroju i pravocrtni za glavne osi gibanja.

U tablici 7. prikazani su i opisani elektromehanički sustavi prigona za pravocrtna gibanja na alatnim strojevima sa svojim prednostima i nedostacima.

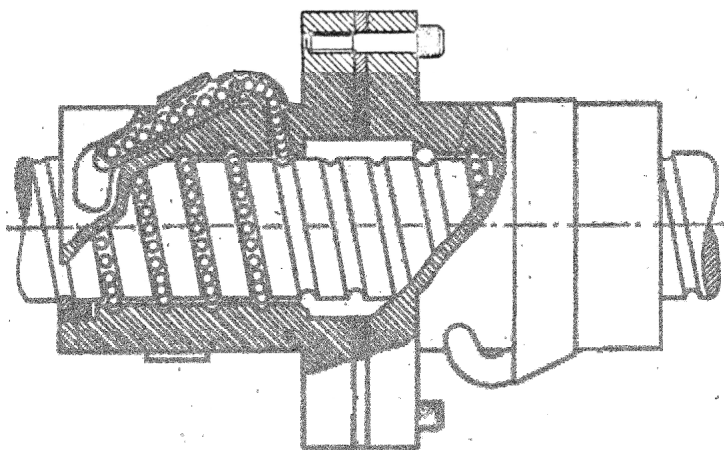
Tablica 7. Karakteristike elektromehaničkih sustava pravocrtnih prigona [13.]

Tip posmičnog pogona	Obilježje	Prednosti	Nedostatci
Pravocrtni motor, direktni pogon	- nema prijenosnih elemenata	- nema ograničenja nastalih prijenosnim elementima - velika širina područja reguliranja	- razvija se velika toplina - potreban je veći radni prostor kod većih sila - direktno povratno djelovanje motora - veliki ležajni temelji zbog privlačenja motora
Zubna letva i dva zupčanika	- motor na stolu, motor na postolju	- moguće su velike posmične sile - mogući dug radni hodovi - moguće preopterećenje	- mehanički prijenosni elementi - toplina sa motora prelazi na stol - dodatni uređaji potrebni za ostvarivanje preopterećenja
KNV i dvostruka matica	- motor na postolju	- moguće velike posmične sile - moguće predopterećenje matice i vijka	- mehanički prijenosni elementi - ograničena frekvencija vrtnje vretena - zagrijavanje vretena
Asinkrono vreteno	- rotor je matica, stator je na stolu	- vreteno ne mora biti ubrzano - širok raspon regulacije - vreteno može biti jako predopterećeno	- mehanički prijenosi elementi - ograničeni radni hodovi - zagrijavanje vretena
Pužna letva / pužni vijak	- motor koji pogoni pužni vijak je na postolju	- dugotrajni - hidrostatički pogonjeni - visoka vrijednost predopterećenja	- mehanički prjenosni elementi - zagrijavanje hidrostatskog ulja pa je potreban hladnjak ulja

Elektro-mehanički rotacijski prigon može rotacijsko gibanje pretvarati u pravocrtno preko:

- para zupčanika i zubne letve,
- kugličnog navojnog vretena (KNV) i dvostruke matice,
- asinkronog vretena,
- pužnog vijka i pužne letve [13.].

Od navedenih sustava u tablici 7. i dalje je najčešći u primjeni sustav kugličnog navojnog vretena i dvostruke matice. U takvom sustavu prijenosni elementi (kuglice) rotaciju elektromotora, preko kugličnog navojnog vretena sa maticom, transformiraju u pravocrtno gibanje radnog stola. Kod međusobnih povezivanja dviju matice javlja se predopterećenje koje smanjuje zračnost na maksimalnu dozvoljenu vrijednost od 0,01 mm. Slika 37. prikazuje presjek sklopa kugličnog navojnog vretena i dvostruke matice. Najveća prednost ovakvog pogona je mogućnost prenošenja velikih posmičnih sila.



Slika 37. Presjek sklopa kugličnog navojnog vretena i dvostruke matice [7.]

Sposobnost ubrzanja pogona s KNV određuje se preko koraka uspona i momenata inercije motora i vretena. Danas se pomoću visokodinamičkih kugličnih navojnih vretena postižu brzine preko 80 m/min, uz ubrzanja sa elektro-mehaničkim rotacijskim servo prigronom od oko 5 – 15 m/s² [13.].

Kod projektiranja pogona s KNV kao posmičnih pogona u visokodinamičkom alatnom stroju optimum iz najveće brzine, ubrzanja, točnosti te radnog vijeka određuje se preko različitih parametara kao što su korak uspona, prijenosni omjer između motora i navojnog vretena, moment tromosti kao i krutost, ovisno o poziciji KNV [13].

Za posmične pogone na novijim numerički upravljanim alatnim strojevima koriste se isključivo istosmjerni servomotori s permanentnim magnetima. Servomotor je izvršni dio sustava za dinamičko pozicioniranje i podrazumjeva se da radi u zatvorenom regulacijskom krugu [1.]. Osnovno svojstvo ovakvog motora je mala mehanička i električna vremenska konstanta, a postiže se malim momentom tromosti rotora, malim rasipnim tokovima, te velikim specifičnim opterećenjem materijala[1.].

Servomotorima se pokriva područje pogona malih i srednjih snaga. Oni osiguravaju pravilno gibanje čak i kod najmanjih brzina (manje od 1 min^{-1}). Pogodni su za direktan pogon bez prijenosa pa se ugrađuju kao odvojeno upravljani pojedinačni pogoni za svaku os posebno i sa područjem regulacije 1:10000 do 1:30000 [14.].

Glavne karakteristike istosmjernih servomotora s permanentnim magnetom:

- veliki opseg podešavanja broja okretaja,
- pogodnost za direktan prijenos,
- mali gubitci snage u prijenosu,
- motor sam definira vremenski odziv pogona,
- relativno povoljna cijena,
- broj okretaja ograničava granica komutacije.

Trajno dozvoljen moment kod ovih motora kreće se od 5 do 50 Nm i više. U toku rada posmičnih prigona rijetko se koristi trajni režim rada. Zato se pri izboru motora mora voditi računa o intremitenciji pogona. Općenito, za intermitirajući rad, moment koji se može koristiti iznosi dvostruku vrijednost trajno dozvoljenog momenta [1.].

Vrijeme odziva servomotora ovisi o snazi i o inercijskoj masi reduciranoj na vratilo motora. Kako je inercijska masa relativno mala može se shvatiti da će akceleracija sustava biti približna akceleraciji motora [13.].

Stabilnost rada ovih motora pri vrlo niskim okretajima nadmašuje sve ostale tipove motora. Ta stabilnost postignuta je upotrebom većeg broja polova, relativno velikim promjerom rotora, većim brojem kosih utora na rotoru i velikim brojem lamela kolektora što sve zajedno daje manju modilaciju brzine.

Kao servomotori danas se najviše upotrebljavaju beskolektorski istosmjerni motori, vektorski upravljani asinkroni i sinkroni motori s trajnim magnetima [1.]. Pozicija i brzina motora mjere se prikladnim pretvornicima koji se zbog uštede prostora i zaštite često ugrađuju u kućište samog servomotora. To mogu biti tahogeneratori, apsolutni i inkrementalni enkoderi i dr.

Danas u gradnji visokodinamičkih alatnih strojeva za visokobrzinsku obradu još uvijek prevladavaju elektromehanički rotacijski servo prigoni [13.]. Takvi prigoni sastoje se od:

- digitalnog servoprigona,
- mehanizma kugličnog navojnog vretena i dvostruke matice,
- kotrljajućih vodilica,
- neposrednog mjernog sustava pozicije [13.].

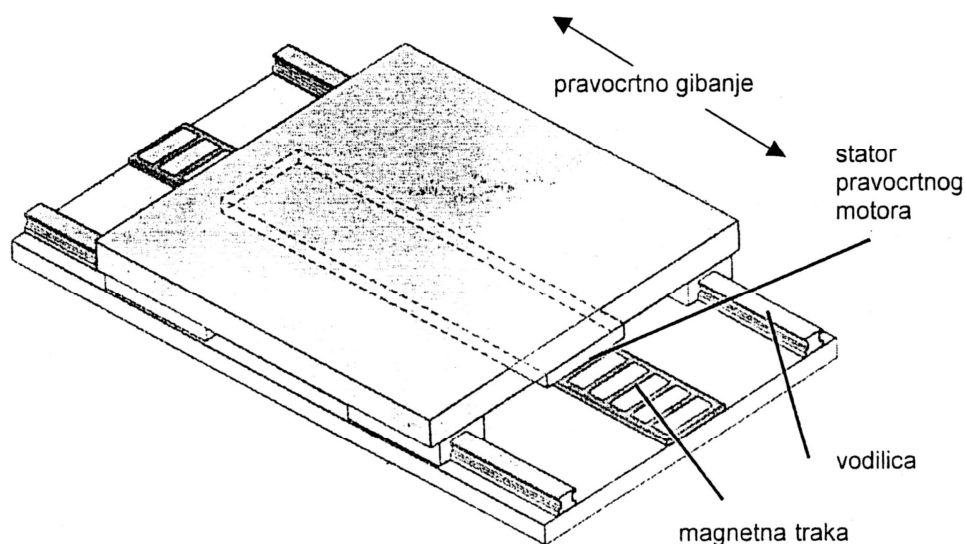
Od servoprigona se zahtjeva:

- visoka pouzdanost,
- izvrsne statičke, dinamičke i energetske karakteristike,
- potrebna savojna i torziona krutost,
- kompaktnost konstrukcije,
- mali gabariti,
- fleksibilnost,
- minimalno održavanje uz brzu identifikaciju i otklon kvarova [13.].

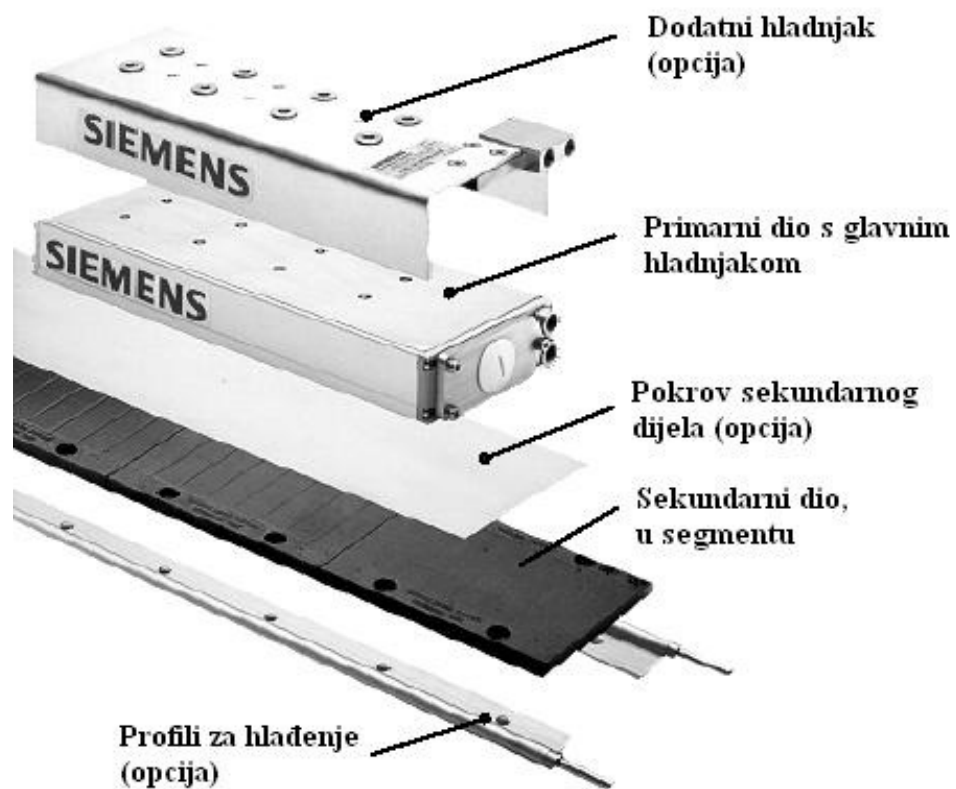
3.1.2. Direktni linearni servo prigon

Potrebno pravocrtno gibanje obratka ili alata može se, na alatnom stroju, realizirati i pomoću linearnog motora. Ovakav motor ostvaruje pravocrtno gibanje neposredno bez pomoći pretvorbenih kinematskih uređaja [1.].

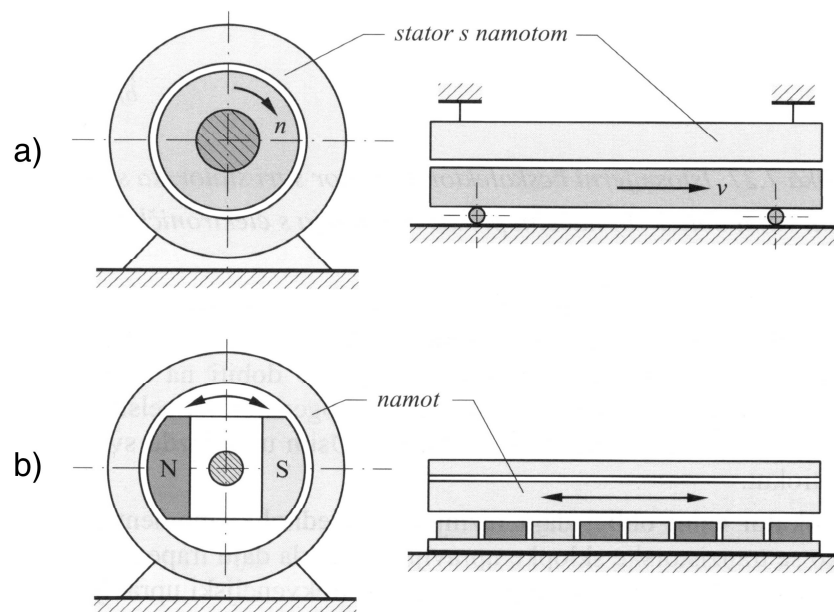
Direktni linearni servo prigon zapravo je linearni elektromotor koji u svojoj konstrukciji sadrži vodilice za postizanje zahtjevane krutosti i mogući sustav hlađenja. Linearni elektromotor sastoji se od magnetske trake ili cijevi po kojoj ili u kojoj se giba klizač. Gibanje se događa preko nošenja magnetskim poljem te nema direktnog kontakta između površina primarnog i sekundarnog dijela. U ovakvom sustavu ne postoji klasična krutost, kao kod mehaničkih prijenosnika, već krutost zavisi o ulaznim parametrima regulacije. Duljina pravocrtnog motora praktički je neograničena ali je dozvoljeno opterećenje ograničavajuće i manje je nego kod elektro-mehaničkih rotacijskih servo prigona [13.]. Linearni elektromotor prikladan je kao direktni prigon numerički upravljanim osima na strojevima sa ujednačenim opterećenjem (bez većih posmičnih sila). Slika 38. predstavlja princip izvedbe direktnog linearnog servo prigona. Slika 39. predstavlja dijelove linearnog elektromotora tvrtke SIEMENS.



Slika 38. Princip izvedbe direktnog linearnog servo prigona [13.]



Slika 39. Dijelovi linearnog elektromotora tvrtke SIEMENS [22.]



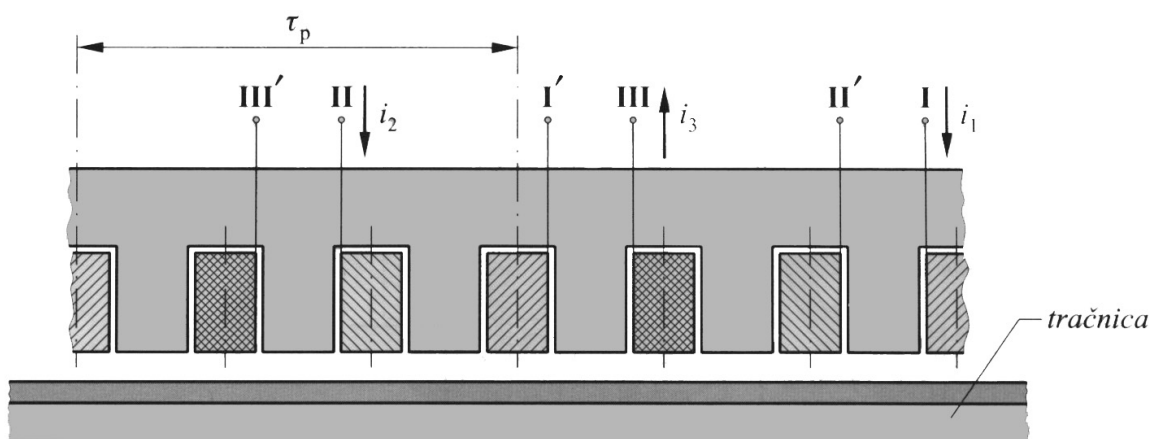
Slika 40. Prikaz nastanka linearnih motora iz rotacijskih [1.]

a) asinkroni

b) bezkolektorski s trajnim magnetima

Linearni motori pretvaraju električnu energiju na istim principima kao i odgovarajući rotacijski elektromotori. Razlikuju se primarni i sekundarni dio, a svaki od njih, ovisno o izvedbi, može biti pomičan. Potrebna energija dovodi se na namote primara [1.]. Slika 40. pojašnjava nastanak linearnih motora iz rotacijskih.

Asinhroni linearni motor u primarnom dijelu ima namot s polnim korakom τ_p , a sekundarni dio je električki vodljiv (npr. bakrena ili aluminijska tračnica) [1.]. Primar može biti smješten samo s jedne strane sekundara ili se uzbudni namot može smjestiti s obje stranje [1.]. U prvom slučaju moguće je na drugoj strani sekundara postaviti feromagnetski jaram za zatvaranje magnetskog kruga. Slika 41. prikazuje primjer izvedbe i raspored trofaznog dvopolnog namota linearnog motora s jednostranim primarom. τ_p je polni korak na primaru.



Slika 41. Načelni raspored jednostranog trofaznog namota u asinkronom linearnom motoru [1.]

Struje kroz primarne svitke napajane su međusobno fazno pomaknutim izmjeničnim naponima i stvaraju linearno putujuće magnetsko polje koje tijekom jedne pune periode izmjeničnog napona prijeđe put x dvostrukog polnog koraka ($x = 2 \tau_p$), pa je kod frekvencije f sinkrona brzina pravocrtno gibajućeg polja:

$$v_s = 2f\tau_p. \quad (3-2)$$

Kako je polni korak τ_p s najmanje tri utora teško izvesti kraćim od 5 cm, sinkrona brzina linearno putujućeg polja pri 50 Hz je prema jednadžbi (3-2) veća od 5 ms^{-1} [14.] Iznos jakosti magnetskog polja ovisi o amplitudi struje magnetiziranja, a smjer kretanja o slijedu faza. Putujuće magnetsko polje pobudi u vodljivom

sekundaru vrtložne struje, a na njih po Lenzovom zakonu djeluje sila u smjeru putujućeg polja. Razvijena sila može pogoniti pokretni dio linearnog motora u stacionarnom pogonu, a u prijelaznom stanju ubrzavati ili usporavati (kočiti) ovisno o odnosu brzine v pokretnog dijela i sinkrone brzine v_s putujućeg polja. Za $v < v_s$ pokretni dio se pogoni ili u prijelaznom stanju ubrzava, a za $v > v_s$ koči [1.]. Klizanje je jednako relativnoj razlici sinkrone brzine translacijskog polja v_s i stvarne brzine v sekundara prema primaru i prilično je veće nego kod rotacijskih motora:

$$s = \frac{v_s - v}{v_s} \quad (3-3)$$

Linearni sinkroni motori za direktni servo prigon najčešće se ugrađuju na HSC obradne centre, strojeve za honanje, brušenje i lasersko rezanje [23.]. Pri ugradnji linearni motori zahtjevaju vrlo precizno centriranje i podešavanje paralelnosti sa linijom stola stroja [23.]. Ubrzanja pomičnog stola kod takvih pogona iznose od 20 do 30 m/s² [13.]. Najveća brzina brzog hoda direktnog linearnog servo prigona može biti i do 600 m/min. Točnost pozicioniranja ovisi o mjernom članu, a može iznositi do 2 μm [24.]. Kružno odstupanje kod kružne interpolacije pravocrtnih prigona je 4 μm, kod brzine posmaka $v_f=20$ mm/min za glodalo promjera 40 mm [13.].

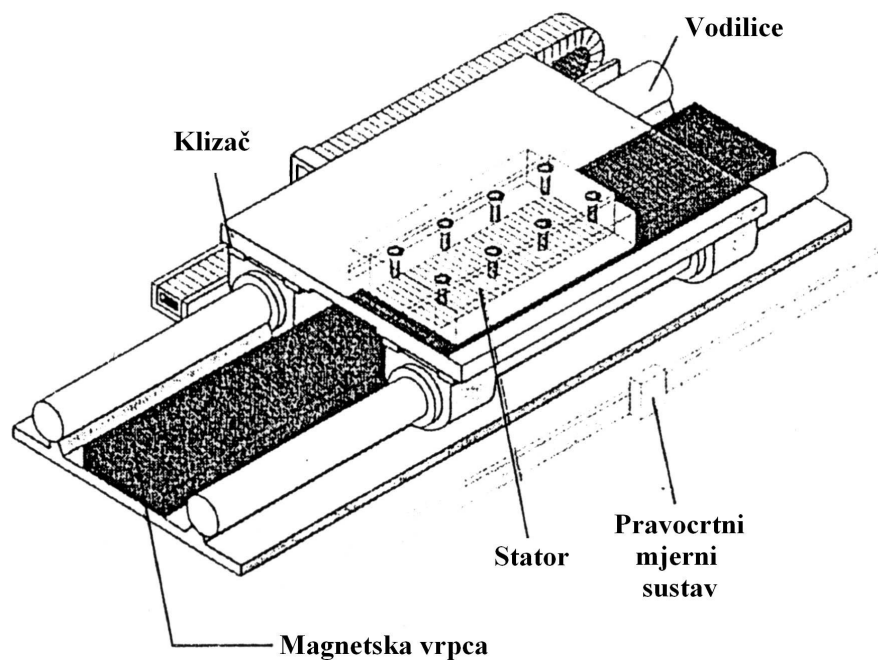
Radi povećanih gubitaka snage koja prelazi u toplinu i zagrijavanja, sustav linearnog motora najčešće se hladi tekućinom koja protječe kroz cijevi ugrađene u pomični dio i hladi se u vanjskom hladnjaku. Hlađenje je naročito neophodno kod trajnog dinamičkog opterećenja osi, radi dovoljne stabilnosti stroja i dobrog stupnja djelovanja.

Uz direktne linearne servo prigone, ovisno o primjeni, ugrađuju se klizne vodilice koje mogu biti valjne, hidrostatičke ili aerostatičke [13.]. Postolje prigona treba biti kruto kako bi na sebe preuzelo sile reakcije prigona i numerički upravljanih osi. Kod vertikalnih linearnih servo prigona potreban je podsustav za hidraulično ili pneumatsko izjednačavanje mase radi stabilnosti. U stanju kada struja ne protječe namotima između primarnog i sekundarnog dijela ne postoje privlačne magnetske sile, pa vertikalne osi moraju imati sigurnosne kočnice radi sprečavanja propadanja osi [13.]. Slika 42. prikazuje direktni linearni servo prigon u kombinaciji sa dvijema vodilicama. Na bočnim stranama, pomičnog dijela, ugrađuju se čistači koji čiste

površinu magnetske trake, kako odvojene čestice i krhotine nebi ušle u zračni raspor između primara i sekundara i tako smetale magnetskom toku.

S ekonomskog stajališta preporuča se primjena direktnih linearnih servo prigona svugdje gdje je udio neproduktivnog sporednog vremena posebno značajan. Cilj je smanjiti ukupno vrijeme obrade u što ulazi glavno vrijeme obrade i sporedno vrijeme koje obuhvaća svako primicanje i odmicanje alata ili obratka, zauzimanje dubine rezanja, izmjenu alata i ubrzanje ili kočenje glavnog vretena. Prednosti direktnog linearnog servo prigona su u velikim ubrzanjima i postizanjima velikih brzina brzog hoda i posljedica je da se mogu preći zadani putevi u znatno kraćem vremenu, što skraćuje ukupno vrijeme obrade.

Svaka vrsta pogona ima svoje prednosti i nedostatke i svaki slučaj primjene ima svoje zahtjeve prema pogonskom konceptu tako da se i direktni linearni servo prigon i elektro-mehanički rotacijski servo prigon podjednako primjenjuju i usavršavaju. Najveće ubrzanje numerički upravljanih osi postiže se direktnim prigonom linearnim motorom kod malih gibajućih masa, ali pri zahtjevima pokretanja velikih masa bolje rezultate daju elektro-mehanički rotacijski servo prigoni.



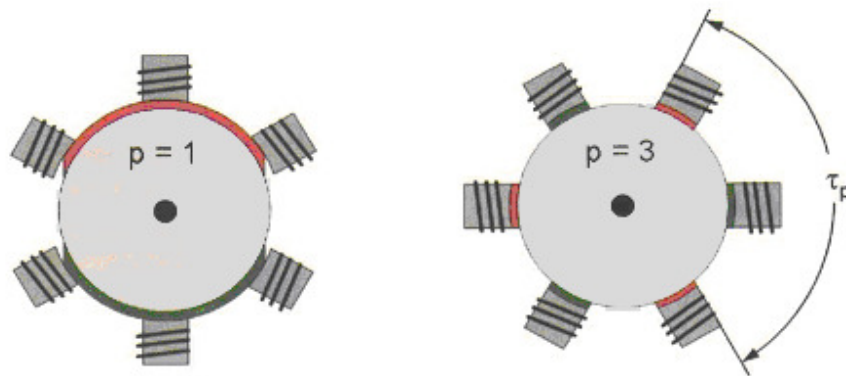
Slika 42. Direktni linearni servo prigon sa dvijema vodilicama [13.]

3.1.3. Direktni prigoni većeg momenta

Pod pojmom direktnog prigona s većim momentom podrazumijevaju se pogoni s malim brzinama i većim okretnim momentom. Elektromotori većeg momenta, koji se u takve prigone ugrađuju, nazivaju se i momentnim motorima.

U gradnji alatnih strojeva momentni motori najčešće se koriste za točno izvođenje radnji pozicioniranja i posmičnog gibanja obratka. Pogoni sa manjim momentima vrtnje, vezani na reduktore, ne mogu zadovoljiti visoke zahtjeve obrade zbog unosa greške nastale uslijed zračnosti i deformacija u reduktoru. Nasuprot tome direktni pogoni sa razmjerno malim momentom tromosti rotirajućih masa, pri niskim frekvencijama vrtnje, mogu raspolagati velikim okretnim momentom i postizati zahtjevanu točnost pozicioniranja i ponavljanja.

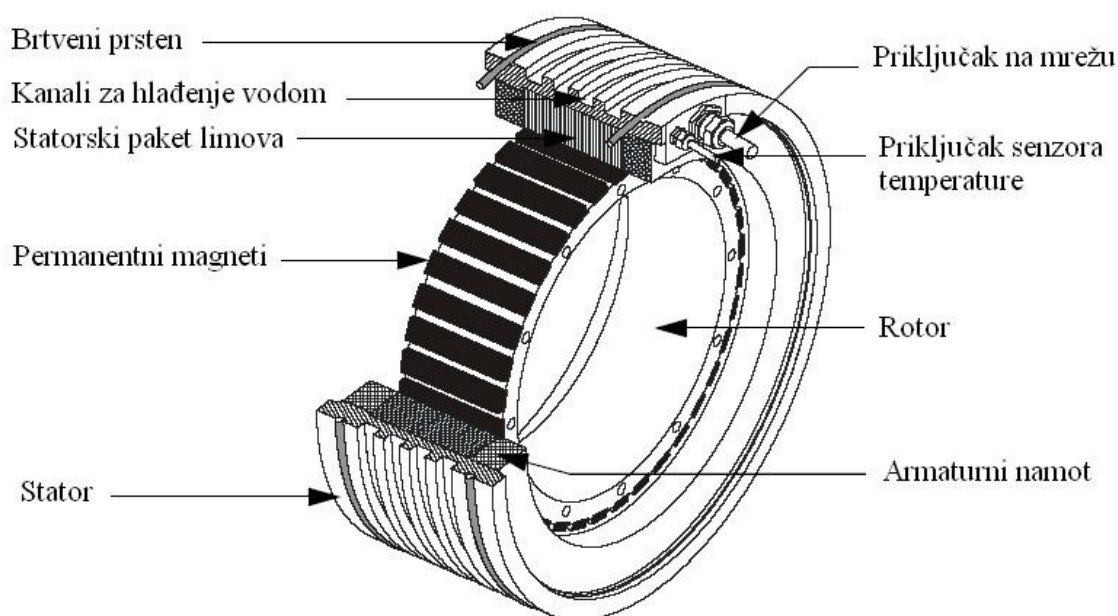
Veliki moment postiže se velikim promjerom rotora, jer je polumjer tog rotora zapravo krak sile koja ostvaruje moment. Veliki promjer također omogućuje dovoljan prostor uzduž opsega rotora za postavljanje većeg broja permanentnih magneta. Većim brojem permanentnih magneta moguće je precizno reguliranje momenta, jer se na taj način smanjuju oscilacije momenta u radnim uvjetima. Na slici 43. uspoređeni su shematski prikazi sinkronog stroja broja pari polova 1 i 3.



Slika 43. Povećanje broja polova kod momentnog motora [14.]

Momentni motori izvede se kao sinkroni motori. Permanentni magneti nalaze se na rotoru postavljeni po njegovom obodu, dok se armaturni namot nalazi na statoru. Momentni motori mogu se isporučiti s montažnim dodatkom, koji se zove „most“. To je zapravo poklopac koji sprečava aksijalno pomicanje rotora u statoru, i nakon ugradnje odvaja se od motora. Most također zadržava magnetsko polje unutar

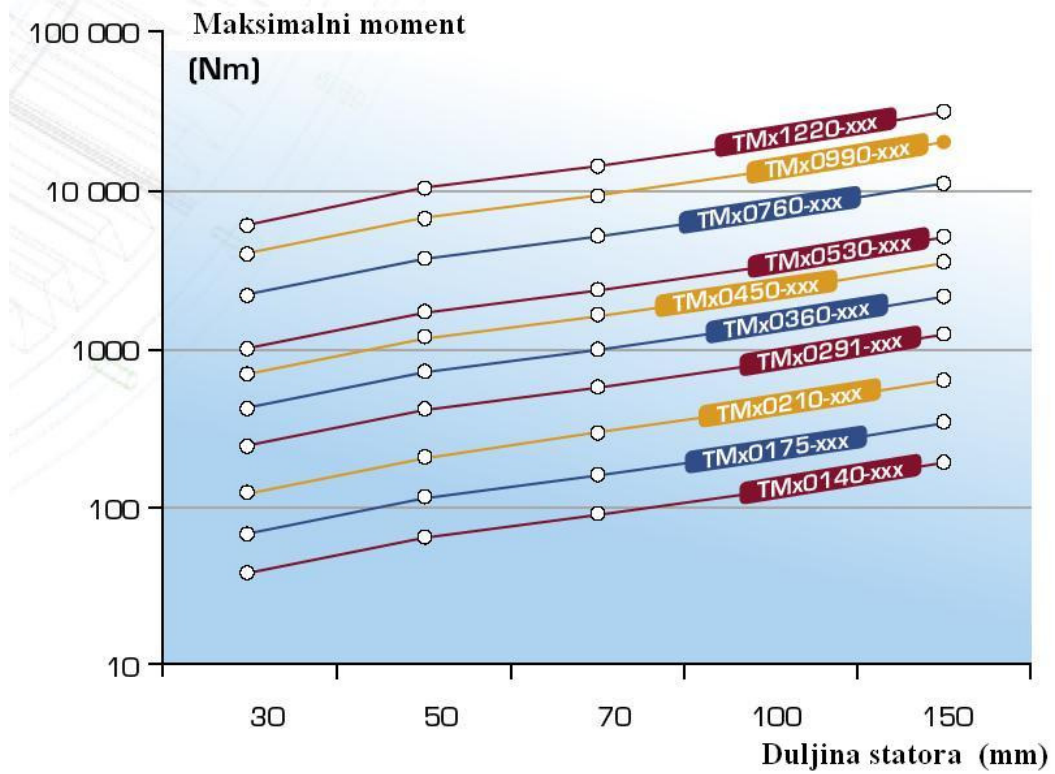
motora i tako uklanjanja potrebu za posebnim ugradbenim elementima od obojenih metala, i štiti rotor od oštećenja. Rotor motora obično je prolazan kako bi mu se smanjila masa. Slika 44. prikazuje glavne dijelove momentnog motora tvrtke ETEL.



Slika 44. Glavni dijelovi momentnog motora serije TMB tvrtke ETEL [25.]

Geometrijske značajke momentnih motora su relativno velik omjer promjer/dužina i male aksijalne dimenzije. Motori velikim promjerom rotora i statora ostvaruju visoku razinu zakretnog momenta i do 100 000 Nm [25]. Slika 45. prikazuje dijagram različitih serija momentnih motora tvrtke ETEL i maksimalnih momenata koje ti motori mogu postići. Momentni motori su dostupni u širokom rasponu veličina, s promjerima manjim od 100 mm i većim od 2 m [15.]. Slika 46. prikazuje neke izvedbe momentnih motora za direktnu ugradnju tvrtke ETEL.

Momentni motori su konstruirani kao direktni pogoni. Oni uklanjaju potrebu za zupčanicima, pužnim pogonom i drugim mehaničkim prijenosnim elementima i direktno se povezuju na posmični prigon. Tako je smanjeno održavanje jer nema dijelova koji se direktno troše pri upotrebi. Direktna veza omogućuje pogone velikih dinamičkih odgovora bez histereze. Kako nema mehaničkog prijenosa nema niti praznog hoda zbog direktne veze. Kutna krutost također može biti visoka, 100 Nm/° za motore s najvećim zakretnim momentom od 2,500 Nm [14.].



Slika 45. Dijagram maksimalnog momenta za pojedine tipove motora tvrtke ETEL [25.]

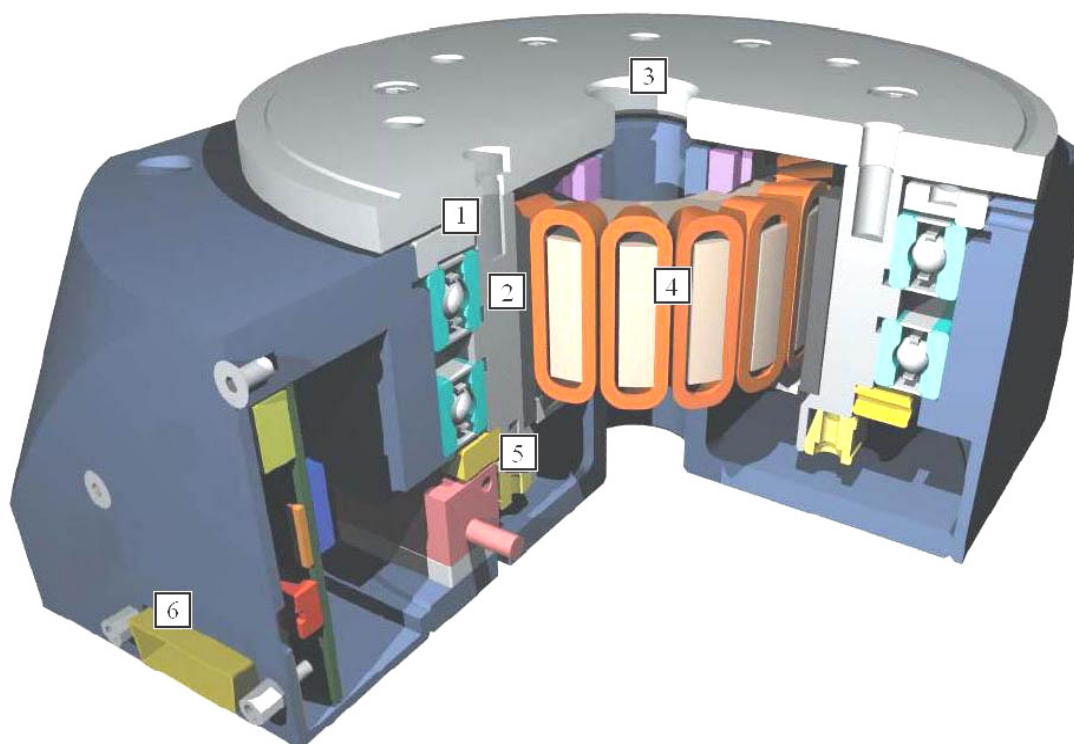


Slika 46. Različite veličine momentnih motora za direktnu ugradnju tvrtke ETEL [25.]

Visoka preciznost i visoka rezolucija povratne veze bitne su za optimalnu učinkovitost direktnih pogona. Za mjerenje pozicije i brzine najčešće se uz motor ugrađuje optički enkoder s visokom rezolucijom (tipično 9,000/okr. ili više).

Momentni motori primarno su konstruirani za primjenu pri manjim brzinama, općenito ispod 1,000 okr/min, što je više nego dovoljno za mnoge aplikacije na alatnim strojevima. Moguća primjena na alatnim strojevima im je za pokretanje okretnog stola, za pokretanje zakretnog stola i za zakretanje glave sa motorvretenom.

Direktni momentni motor u gradnji alatnih strojeva najčešće se koristi kako bi pogonio okretni stol sa obratkom na 4 – osnom glodaćem obradnom centru. U takvoj izvedbi momentni motor postavljen je sa glavnom osi usmjerenom vertikalno tako da se njegovim pogonom direktno okreće okretni stol sa obratkom. Slika 47. prikazuje presjek okretnog stola tvrtke PARKER sa dijelovima: ležaj (1.), rotor ugrađen u osovinu (2.), čelična stezna ploča (3.), integrirani BLDC motor sa PM (4.), rotacioni enkoder (5), konektor za priključak na regulator (6.).[26.]



Slika 47. Presjek okretnog stola tvrtke PARKER sa dijelovima [26.]

Visoka dinamika ovakve izvedbe dopušta vremensko pozicioniranje koje je, u usporedbi sa prijašnjim rješenjima, mnogo veće: ubrzanje je 12 puta veće nego kod prijašnjih pužnih pogona i do 5 puta veća vrijednost broja okretaja što znači i veća produktivnost [26.]. Daljnja značajna prednost je visoka točnost pozicioniranja i jednostavna ugradnja u strukturu stroja jer momentni motori zauzimaju manji prostor bez potrebe za smještajem mehaničkog reduktora.



Slika 48. Uređaji za indeksiranje tvrtke HARDINGE [27.]

Momentni motor može se postaviti na stol vertikalnog glodaćeg obradnog centara i sa osi usmjerenom horizontalno, tako da zakreće obradak oko X osi. Takav uređaj naziva se najčešće uređajem za indeksiranje. Neke izvedbe takvih uređaja tvrtke HARDINGE prikazane su na slici 48. Uz momentni motor u sklopu se ugrađuje i kočnica kako bi se mogle izvoditi operacije bušenja izvan osi uređaja ili druge operacije sa većim opterećenjem na momentni motor. Ovakvi uređaji imaju preciznost do 0.0013° i ponovljivost do 0.0005° [27.] i rade bez praznog hoda. Sa ugradnjom snažnih kotrljajućih ležajeva postignuta je velika krutost primjerena zahtjevnim uvjetima obrade.

Ako se želi postići zakretanje i njihanje obratka, dakle rotacija oko dviju osi istovremeno, onda uz momentni motor na stolu koji rotira obradak oko Z osi, bočno se ugrađuje još jedan elektromotorni pogon kojim se njiše stol. Time je moguće obradak njihati (nema potrebe za opisivanjem punog kruga) oko X osi. Kombinacijom dodatnih dvaju pogona za okretanje i zakretanje obratka uz standardne pravocrtne prigone nastaje 5-osni glodaći obradni centar.

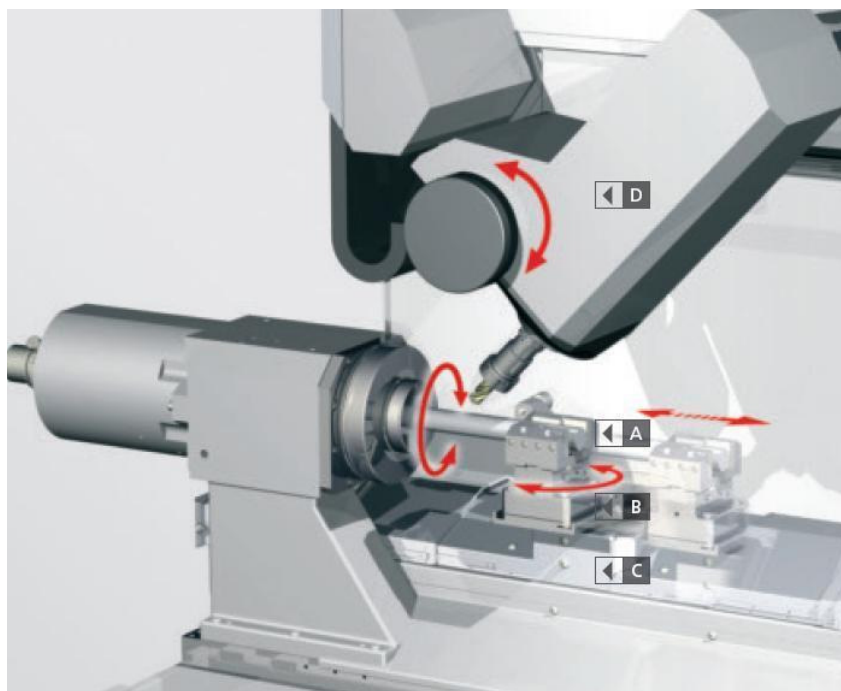
Slika 49. predstavlja okretno-nagibni stol tvrtke HERMLE koji se ugrađuje na glodaći obradni centar HERMLE C50. Za pogon C osi ugrađuje se direktni momentni motor, a za pogon A osi ugrađuje se servomotor sa prijenosom preko para zupčanika. Raspon njihanja stola (A os) je od $+100^\circ$ do -130° [28.]. Stol se može okretati oko Z osi za puni krug (360°). Brzina njihanja oko X osi je 20 okr/min, a brzina okretanja oko Z osi je 30 okr/min. Najveće dopušteo opterećenje stola je 2000 kg [28.].



Slika 49. Okretno-nagibni stol TVRTKE HERMLE [28.]

Jedna od mogućih primjena momentnog motora na alatnim strojevima je za pogon zakretanja glave glavnog vretena. Tako se postojećem sustavu pridodaje još jedna os. Time se postiže veća prilagodljivost stroja zahtjevima proizvodnje složenih pozicija. U današnje vrijeme sve je veći razvoj takvih višeosnih obradnih sustava koji u sebi sjedinjuju glodaći i tokarski obradni centar. Takvi strojevi u mogućnosti su izvoditi različite operacije glodanja i tokarenja u jednom stezanju obratka, što povećava proizvodnost i skraćuje ukupno vrijeme izrade visokosofisticiranih

proizvoda. Slika 50. prikazuje princip rada višeoperacijskog obradnog sustava CHIRON FZ 12K. Zakretanjem glavnog vretena sa alatom moguće je izvoditi složenije operacije glodanja ili tokarenja ili pristupiti alatom na zahtjevanu poziciju za obradu.



Slika 50. Princip zakretanja osi glavnog vretena na stroju CHIRON FZ 12K [29.]



Slika 51. Obrada na obradnom sustavu CHIRON MILL 800 [29.]

Bitna razlika između sustava direktnog pogona i onih pogonjenih konvencionalnim servomotorima i zupčanicima je u tome što se momentni motori nalaze ugrađeni unutar osi i dio su stroja. To čini kontrolu zagrijavanja još važnijom. Konvencionalni motori ugrađeni su na manje kritična mjesta (npr., na kraju pužnog zupčanika ili vođenja), i tako je zagrijavanje premješteno dalje od zone obrade i motori mogu raditi na većim temperaturama. Većina momentnih motora uključuje opskrbu za hlađenje tekućinom. Hlađenje tekućinom povećava kontinuirani zakretni moment motora.

Uz sve prednosti momentnih motora ipak postoje opće smjernice kada se oni ne koriste:

- brzine više od 1,000 o/min, posebno ako se kombiniraju sa zahtjevima visokog zakretnog momenta,
- kad aplikacija ne zahtjeva visoku učinkovitost, brzinu i točnost,
- aplikacija zahtjeva jeftiniju izvedbu pogona,
- zračni raspor motora ne može se zaštititi od nečistoće,

4. Projektiranje momentnog motora za direktni pogon okretnog stola na alatnom stroju

4.1. Osnovno oblikovanje BLDC elektromotora s PM

U ovom poglavlju pokriveno su opće smjernice u konstruiranju BLDC elektromotora s PM za posmični pogon na okretnom stolu alatnog stroja. Takav tip elektromotora odabran je za posmični pogon zbog izrazito ravne karakteristike momenta u ovisnosti o brzini okretanja rotora. Ovakva izvedba pogodna je i zbog jednostavnog održavanja, velike efikasnosti i relativno jednostavne elektro-energetske sheme spajanja. Kod izravnog pogona nema potrebe za prijenosom snage preko reduktora, a time se smanjuje zagonski moment i ujedno je veća iskoristivost pogona.

U ovom slučaju projektiranja motora za posmični prigon na alatnom stroju, poželjna je što manja inercija motora radi čestih naglih promjena smjera vrtnje. Zbog toga je za primjenu pogodniji elektromotor sa unutarnjim rotorom. Elektromotori sa vanjskim rotorom koriste se kada je inercija okretanja rotora prednost i poboljšava performanse pogona [5.]. Izvedba sa vanjskim rotorom davala bi veći moment ali bi zahtjevala, pri promjenama smjera, dodatna kočenja, koja bi generirala veći utrošak energije i sporiji rad. Ako se armaturni namot nalazi na statoru koji je vanjski dio motora također je jednostavnije odvođenje topline nastale zagrijavanjem namota.

Kao što je ranije spomenuto u poglavlju 2.3.2. namot BLDC elektromotora može se izvesti kao distribuirani ili koncentrirani. Slika 52. predstavlja a) distribuirani i b) koncentrirani namot. U izvedbi momentnog motora za posmični pogon odabran je koncentrirani namot zbog sljedećih prednosti pred distribuiranim:

- završetci svakog namota puno su kraći što rezultira manjim utroškom bakra, kraćom izvedbom elektromotora, manjim gubicim u bakru i manjim zagrijavanjem.
- namot je jednostavniji za izvedbu, što snizuje cijenu proizvodnje,
- neke konfiguracije koncentriranog namota omogućuju veliku stabilnost momentne karakteristike [16.].



a)



b)

Slka 52. Izvedbe namota na statoru [16.]:

- a) distribuirani namot
- b) koncentrirani namot.

Izvedba BLDC elektromotora može biti različita i po broju faza namotana:

1. Jednofazni elektromotori imaju slabu iskoristivost namota, velike nestabilnosti momentne karakteristike i mrtva područja koja mogu stvarati probleme pri pokretanju. Jedina dobra strana takve izvedbe je niska cijena.
2. Dvofazni elektromotori također imaju slabu iskoristivost namota. Mrtva područja u radu su eliminirana, a nestabilnosti momentne karakteristike su značajno manje. Troškovi izrade su nešto veći od jednofaznih elektromotora [5.].
3. Trofazni elektromotori imaju dobru iskoristivost namota i nemaju problema pri pokretanju u raznim položajima rotora. Nestabilnost momentne karakteristike je značajno smanjena [5.].

Za BLDC elektromotor s PM za posmični pogon najbolji izbor je trofazni namot ($N_{ph}=3$). Naime, povećanjem broja faza na četiri ili više ne može se postići značajniji napredak u poboljšavanju performansi, a cijena izrade takvih elektromotora značajno je veća [5.].

Na početku konstruiranja svakog elektromotora potrebno je određene parametre odrediti kao promjenjive, a određene postaviti kao konstantne. Koji parametri će biti konstantni ovisi o zahtjevima i željenom krajnjem rezultatu. Obično je na početku poznato kolika se snaga želi postići, iz određenog volumena motora utroškom struje određenog napona i jakosti. Poznati su i parametri koji proizlaze iz izbora materijala. U ovom pristupu proračunu svi parametri koji su određeni kao ulazni, konstantni navedeni su u tablici 8.

Tablica 8. Ulazni parametri za projektiranje elektromotora

PARAMETAR	OPIS
n_n	Nazivna brzina (okr/min)
M	Nazivni momet (Nm)
P_{kw}	Snaga (kW)
E_{max}	Najveća inducirana EMS
J_{max}	Najveća gustoća struje u utoru (A/m^2)
N_{ph}	Broj faza
N_m	Broj polova na rotoru
N_s	Broj utora na statoru
N_{sp}	Broj utora po fazi $N_{sp} \geq N_m$
U	Napon struje (V)
g	Širina zračnog raspora (m)
l_m	Duljina magneta (m)
R_{so}	Vanjski polumjer statora (m)
R_{ro}	Vanjski polumjer rotora (m)
L	Duljina radnog dijela elektromotora (m)
k_{st}	Faktor slaganja statorskih limova
ρ, β	Specifičan otpor vodiča i temperaturni koeficijent
k_{cp}	Faktor slaganja vodiča
B_r	Remanentni magnetizam permanentnih magneta (T)
μ_r	Relativna permeabilnost permanentnih magneta (Wb/Am)
B_{max}	Najveća magnetska indukcija u željezu (T)
w_s	Širina otvora između dva zuba statora (m)
α_{sd}	Odnos duljine stope zuba prema širini zuba
δ_{Fe}	gustoća materijala dinamo limova (kg/m^3)
δ_{PM}	gustoća permanentnih magneta (kg/m^3)
δ_{Cu}	gustoća bakra (kg/m^3)
R_{Cu}	otpor bakra pri 20°C (Ω)

4.1.1. Izbor broja polova rotora i broja utora na statoru

Na početku oblikovanja BLDC elektromotora s PM moguće je odrediti vanjski polumjer statora R_{so} i vanjski polumjer rotora R_{ro} , te iz dimenzija blokova permanentnih magneta, koji se ugrađuju, odrediti mogući broj polova na rotoru. Broj polova rotora tj. broj blokova permanentnih magneta na rotoru označava se sa N_m . Broj utora na statoru označava se sa N_s .

Između svakog utora na statoru nalazi se dio paketa limova koji se naziva zubom. Broj zubi jednak je broju utora za namote. Oko zuba postavlja se svitak vodiča koji čini namot. Povećavanjem broja zubi povećava se i broj utora za svitke što rezultira većim brojem namota po polu rotora. Pri odabiru broja zubi na statoru treba voditi računa i o tome da se povećanjem broja zubi povećava i složenost izrade, a samim tim i cijena statora.

Povećanje broja zubi ima ograničenje u tome što većim brojem zubi na statoru ti zubi postaju tanji, pa takvi dinamo limovi postaju zahtjevniji za izradu [5.]. Ako je zub suviše tanak, pri namatanju žice oko njega, može doći do njegovog savijanja. Pri dimenzioniranju statora bitno je ostaviti dovoljno širok prolaz za žicu između vrhova zubi, kako bi se pravilno izvelo namatanje.

Narušavanje momenta (perturbacija, uznemirenost) javlja se svaki put kad permanentni magnet prođe pored zuba statora i pokriva prostor između dva zuba. Paran broj zubi (polova statora) i polova rotora uzrokuje veće perturbacije, nego neparan broj zubi, jer u svako zadano vrijeme postoji više polova koji prolaze pored zubi. Zbog toga je poželjno izabrati neparan broj zubi statora i paran broj polova rotora [5.].

Iz svega navedenog vidljivo je da je izbor broja polova rotora N_m i utora na statoru N_s jedan od glavnih čimbenika u određivanju svojstava budućeg BLDC elektromotora s PM. Tablica 9. prikazuje utjecaj promjene broja pari polova, broja utora i broja faza na karakteristike BLDC elektromotora s PM.

Tablica 9. Utjecaj promjene broja pari polova, broja utora i broja faza na karakteristike BLDC elektromotora s PM [5.]

	PROMJENA	narušavanje momenta	brzina	moment	iskoristivost aktivnog materijala	cijena
BROJ POLOVA	veći	manji	manja	veći	veća	veća
	manji	veći	veća	manji	manja	manja
BROJ UTORA	veći	manji	nema promjene	nema promjene	veća	veća
	manji	veći			manja	manja
BROJ FAZA	veći	veći	nema promjene	nema promjene	veća	veća
	manji	manji			manja	manja

Omjer broja utora, po broju polova, po broju faza označava se sa N_{spp} i bitan je pri računanju momenta motora. Kombinacijom broja polova N_m i broja utora N_s dobiva se faktor raspodjele namota k_w . Računanje tog faktora objašnjeno je u [6.]. Faktor raspodjele namota značajan je jer utječe na izgled momentne karakteristike. Što je k_w veći, magnetomotorna sila ima sinusoidalniji oblik, pa je i stabilnost momenta veća, tj. elektromotor će davati pravilniju momentnu karakteristiku [6.]. Ako se broj polova i broj utora za namot odaberu tako da je k_w relativno malen, karakteristika momenta bit će neujednačena, gubici će biti izraženiji i motor će raditi emitirajući značajno veću buku [6.]. Tablice 10. i 11. preuzete iz [6.] pokazuju različite iznose faktora raspodjele namota k_w za kombinacije od 4 do 80 polova i od 6 do 90 utora. Iz tih tablica je vidljivo je da k_w nikad nije veći od 1. U tablicama su korištene nešto drugačije oznake: q predstavlja N_{spp} , Q_s je broj utora na statoru N_s , a p je broj polova N_m . Pogodno bi bilo odabrati broj utora $N_s=21 + 6k$ za $k =1, 2, \dots$, i broj polova $N_m = N_s \pm 1$ jer se takvim odabirom dobiva najbolji k_w u rasponu od 0,954 do 0,955.

Tablica 10. Iznos faktora raspodjele namota k_w za kombinacije

od 4 do 40 polova i od 6 do 60 utora [6.]

$Q_s \setminus p$	4	6	8	10	12	14	16	18	20	22	24	26	28	30	32	34	36	38	40
6	0.866	0.866	0.866	0.5	0.866	0.5	0.866		0.866	0.5	0.866	0.5	0.866		0.866	0.5		0.5	0.866
9	0.617	0.866	0.945	0.866	0.866	0.617	0.328		0.328	0.617	0.866	0.945	0.945	0.866	0.617	0.328		0.328	0.617
12	$q=1$		0.866	0.933		0.933	0.866								0.866	0.933		0.933	0.866
15			0.621	0.866		0.951	0.951		0.866	0.621								0.621	0.866
18		$q=1$		0.647	0.866	0.902	0.945		0.945	0.902	0.866	0.647							
21						0.866	0.89		0.953	0.953		0.89	0.866						
24			$q=1$			0.76	0.866		0.933	0.95		0.95	0.933		0.866	0.76			
27								0.866	0.877	0.915	0.945	0.954	0.954	0.945	0.915	0.877	0.866		
30				$q=1$					0.866	0.874		0.936	0.951		0.951	0.936		0.874	0.866
33										0.866		0.903	0.928		0.954	0.954		0.928	0.903
36					$q=1$						0.866	0.867	0.902	0.933	0.945	0.953		0.953	0.945
39												0.866	0.863		0.918	0.936		0.954	0.954
42						$q=1$							0.866		0.89	0.913		0.945	0.953
45														0.866	0.859	0.886		0.927	0.945
48							$q=1$								0.866	0.857		0.905	0.933
51																0.866		0.88	0.901
54								$q=1$									0.866	0.854	0.877
57																		0.866	0.852
60									$q=1$										0.866

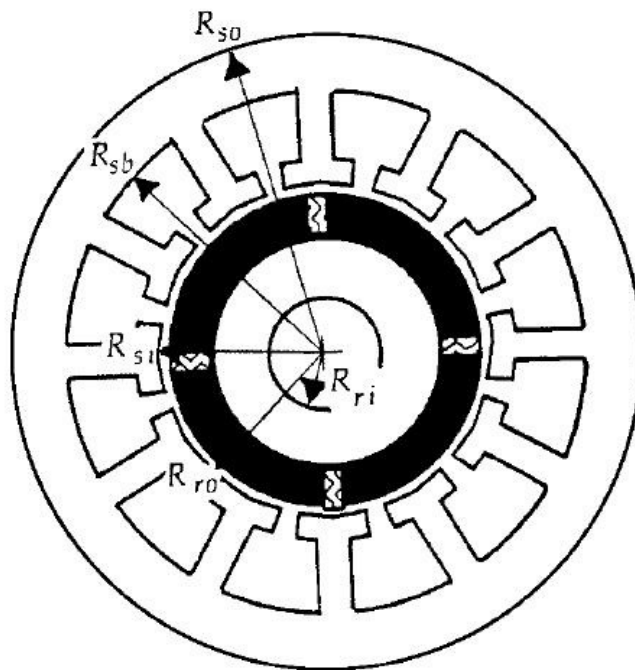
$q=1/2, 1/4$			$q=3/8, 3/10$	$Q_s=21+6k, p=Q_s \pm 1, k=0, 1, 2, \dots$
$q=3/7, 3/11$			$q=5/14, 5/16$	$Q_s=24+6k, p=Q_s \pm 2, k=0, 1, 2, \dots$
$q=2/5, 2/7$			NEPRIKLADNO	$k_w < 0.866$

Q_s/p	42	44	46	48	50	52	54	56	58	60	62	64	66	68	70	72	74	76	78	80
33		0.866																		
36	0.933	0.902	0.867	0.866																
39		0.936	0.918		0.863	0.866														
42		0.953	0.945		0.913	0.89	0.866													
45	0.951	0.955	0.955	0.951	0.945	0.927	0.886	0.886	0.859	0.866										
48		0.95	0.954		0.954	0.95	0.933	0.933	0.905	0.857	0.866									
51		0.933	0.944		0.955	0.955	0.944	0.944	0.933	0.901	0.88	0.866								
54	0.902	0.915	0.93	0.945	0.949	0.954	0.954	0.954	0.949	0.945	0.93	0.915	0.902	0.877	0.854	0.866				
57		0.932	0.912		0.937	0.946		0.955	0.955	0.946	0.937	0.937		0.912	0.932		0.852	0.866		
60		0.874	0.892		0.933	0.936		0.951	0.954	0.954	0.954	0.951		0.936	0.933		0.892	0.874		0.866
63	0.866	0.85	0.871	0.89	0.905	0.919		0.945	0.948	0.953	0.955	0.955	0.953	0.948	0.945		0.919	0.905	0.89	0.871
66		0.866	0.849		0.887	0.903		0.928	0.938		0.951	0.954		0.954	0.951		0.938	0.928		0.903
69			0.866		0.867	0.884		0.914	0.925		0.943	0.949		0.955	0.955		0.949	0.943		0.925
72				0.866	0.847	0.867		0.902	0.911	0.933	0.933	0.945	0.95	0.953	0.954		0.954	0.953	0.95	0.945
75					0.866	0.846		0.88	0.895		0.92	0.93		0.945	0.951		0.955	0.955		0.951
78						0.866		0.863	0.879		0.906	0.918		0.936	0.943		0.952	0.954		0.954
81							0.866	0.845	0.86	0.877	0.89	0.904	0.915	0.925	0.933	0.945	0.946	0.951	0.954	0.955
84							0.866	0.866	0.845		0.876	0.89		0.913	0.933		0.939	0.945		0.953
87									0.866		0.859	0.874		0.899	0.91		0.929	0.936		0.947
90								0.866	0.843	0.859	0.874	0.886	0.902	0.918	0.927	0.936	0.945			

$q=1/2, 1/4$	$q=3/8, 3/10$	$Q_s=21+6k, p=Q_s \pm 1, k=0, 1, 2, \dots$
$q=3/7, 3/11$	$q=5/14, 5/16$	$Q_s=24+6k, p=Q_s \pm 2, k=0, 1, 2, \dots$
$q=2/5, 2/7$	NEPRIKLADNO	kw < 0.866

4.2. Geometrijske karakteristike – dimenzioniranje statora i rotora

Svi elektromotori sa permanentnim magnetima smještenima na obodu rotora, sa radijalno usmjerenim magnetskim tokom, u osnovi imaju istu strukturu. Slika 53. prikazuje pojednostavljeni poprečni presjek takvog elektromotora sa najznačajnijim dimenzijama.



Slika 53. Pojednostavljeni poprečni presjek BLDC elektromotora sa radijalno usmjerenim magnetskim tokom [5.]

Vanjski polumjer rotora R_{ro} i vanjski polumjer statora R_{so} unaprijed su određeni. Zračni raspor između rotora i statora također je značajna veličina. O njemu ovisi gustoća magnetskog toka. Preporučljiva širina zračnog raspora g za BLDC elektromotore s PM je od 0,5 do 1,5 mm [5.]. Širina zračnog raspora također ovisi i o obradivosti materijala, uvjetima sastavljanja čitavog sklopa te tolerancijama obrađenih dijelova. Što je zračni raspor manji veća je gustoća magnetskog toka u njemu, ali veće je i narušavanje momenta pri prolazu pola rotora između dva namota na statoru.

Na slici 53. također se vidi da svi utori na statoru imaju oblik trapeza tj. da su stranice zuba paralelne, a stranice utora razilaze se pod određenim kutem. Moguća je i obrnuta izvedba u kojoj su stranice utora paralelne a da se zubi od vrha šire, udaljavanjem od središta elektromotora. Trapezoidalni oblik utora pogodniji je iz tog razloga što u takav oblik stane više namotaja pa se može postići veća iskoristivost površine presjeka statora.

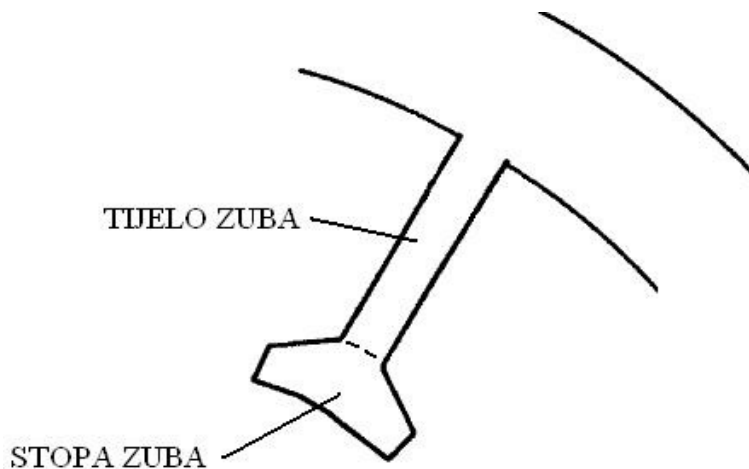
Odnosi među dimenzijama mogu se odrediti iz sljedećih jednažbi:

$$R_{sb} = R_{so} - w_{bi} , \quad (4-2)$$

$$R_{si} = R_{sb} - d_s = R_{ro} + g , \quad (4-3)$$

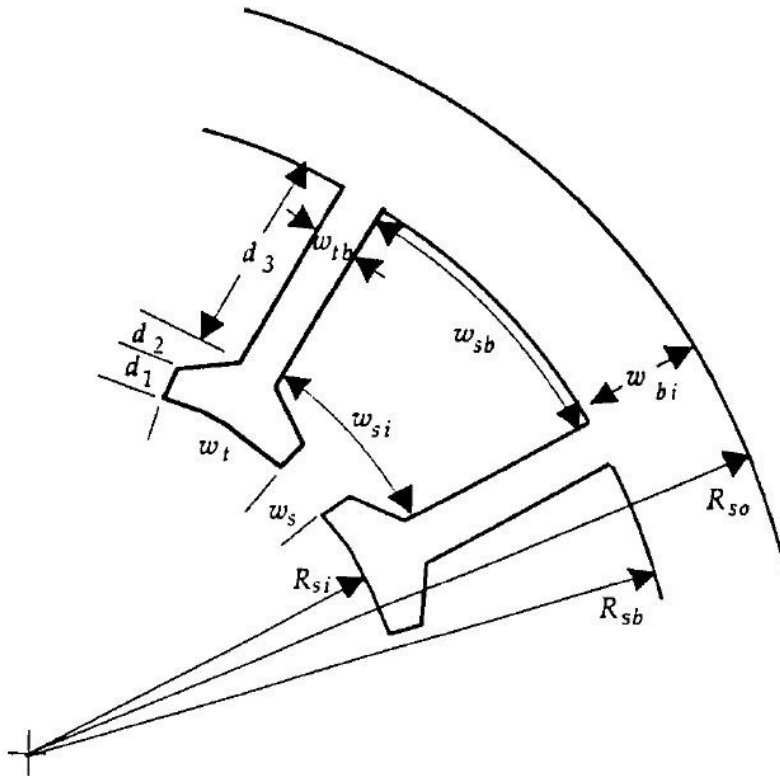
$$R_{ri} = R_{ro} - l_m - w_{bi} , \quad (4-4)$$

gdje je R_{sb} udaljenost stijenke utora od središta elektromotora, R_{si} udaljenost vrha zuba od središta (unutarnji polumjer statora) i R_{ri} polumjer provrta rotora. Slika 54. pokazuje tijelo zuba i stopu zuba.



Slika 54. Tijelo zuba i stopa zuba

Na slici 55. Prikazan je dio statora između dva zuba sa svim bitnim dimenzijama. Radi jednostavnijeg prikaza kutevi unutar utora nisu zaobljeni makar je u praksi češći slučaj da su zaobljeni radi jednostavnije izrade i veće iskoristivosti površine za smještaj namota tj. manjeg slobodnog prostora između namota i statora.



Slika 55. Skica dijela statora sa dimenzijama [5.]

Dio kružnog luka koji zauzima pol na unutarnjoj strani statora može se odrediti preko umnoška raspona pola u radijanima Θ_p i unutarnjeg polumjera statora R_{si} :

$$\Theta_p = \frac{2\pi}{N_m} , \quad (4-5)$$

$$\tau_p = R_{si} \Theta_p . \quad (4-6).$$

Dio kružnog luka koji zauzima utora na unutarnjoj strani rotora može se odrediti preko umnoška raspona utora Θ_s i unutarnjeg polumjera statora R_{si} :

$$\Theta_s = \frac{2\pi}{N_s} , \quad (4-7)$$

$$\tau_s = R_{si} \Theta_s . \quad (4-8)$$

Dio kružnog luka koji zauzimaju namotaji na unutarnjoj strani rotora je τ_c , a računa se kao s time da je brojnik razlomka cjelobrojna vrijednost:

$$\tau_c = \frac{\text{int.}(N_{spp})}{N_{spp}} = \alpha_{cp} \tau_p \quad (4-9)$$

Bitna stavka za namatanje statora je širina otvora između dva zuba. Otvor mora biti dovoljno širok kako bi alat, kojim se vodi žica pri namatanju, mogao ući. Iz poznate širine otvora između dva zuba w_s može se izračunati širina zuba na unutarnjem promjeru statora:

$$w_t = \tau_s - w_s . \quad (4-10)$$

Širina stražnjeg dijela utora je:

$$w_{sb} = R_{sb} \Theta_s - w_{tb} . \quad (4-11)$$

Ako je α_{sd} odnos duljine stope zuba prema širini zuba onda vrijedi:

$$d_1 + d_2 = \alpha_{sd} w_{tb} , \quad (4-12)$$

i pomoću ukupne dubine utora d_s može se izračunati duljina tijela zuba:

$$d_s = R_{sb} - R_{ro} - g , \quad (4-13)$$

$$d_3 = d_s - \alpha_{sd} w_{tb} . \quad (4-14)$$

Iz svih navedenih dimenzija zuba i utora bitno je na kraju izračunati površinu utora kako bi se kasnije izračunao koeficijent ispunjenosti utora žicom [5.]. Površina presjeka utora je:

$$A_s = d_3 \left[\Theta_s \left(R_{sb} - \frac{d_3}{2} \right) - w_{tb} \right] . \quad (4-15)$$

Površina poprečnog presjeka utora trebala bi biti oko 2,5 puta veća od površine presjeka zuba [6.]. Moguće je izračunati i najmanju širinu utora tek iznad stope zuba kao:

$$w_{si} = (R_{si} + \alpha_{sd} w_{tb}) \Theta_s - w_{tb} , \quad (4-16)$$

iz čega je se računa stupanj širenja utora:

$$\alpha_s = \frac{w_{si}}{w_{si} + w_{tb}} . \quad (4-17)$$

4.3. Analitički proračun gustoće magnetskog toka u zračnom rasporu

Gustoća magnetskog toka u zračnom rasporu B_g treba biti precizno izračunata jer rad cijelog elektromotra ovisi o njoj. Računa se preko jednadžbe (4-23) u kojoj je B_r remanentni magnetizam permanentnih magneta, a ostale faktore potrebno je prije izračunati.

Širina tijela zuba w_{bi} može se izračunati iz:

$$w_{bi} = \frac{\Phi_g}{2B_{\max} k_{st} L} \quad (4-18)$$

gdje je Φ_g magnetski tok u zračnom rasporu koji se računa kao:

$$\Phi_g = \frac{1}{1 + \frac{\mu_R k_c k_{ml}}{P_{Fe}}} \Phi_r \quad (4-19)$$

Gubici u željeznoj jezgri P_{Fe} računaju se prema (1-13). Carterov faktor računa se iz [6.]:

$$k_c = \frac{\tau_s}{\tau_s - \frac{(k_{otv} w_{si})^2}{k_{otv} w_{si} + 5g}} \quad (4-20)$$

gdje je k_{otv} faktor otvora utora koji se računa prema:

$$k_{otv} = \frac{w_s}{w_{si}} \quad (4-21)$$

Faktor rasipanja magnetskog toka k_{ml} računa se prema [6]:

$$k_{ml} = \frac{100 - (7N_m / 60 - 0,5)}{100}, \quad (4-22)$$

i on predstavlja postotak magnetskih silnica koje se ne rasipaju. Rasipanje magnetskog toka u određenim slučajevima može biti i do 10% [6.]. Skicu rasipanja magnetskih silnica predstavlja slika 55. Što je veći broj polova i manji razmak između permanentnih magneta, to je rasipanje magnetskog toka veće [6.]. Rasipanje također ovisi i o visini magneta i duljini zračnog raspora, ali ti su parametri zanemareni kako bi se pojednostavio model.

Nakon izračuna svih potrebnih parametara može se izračunati gustoća magnetskog toka u zračnom rasporu B_g :

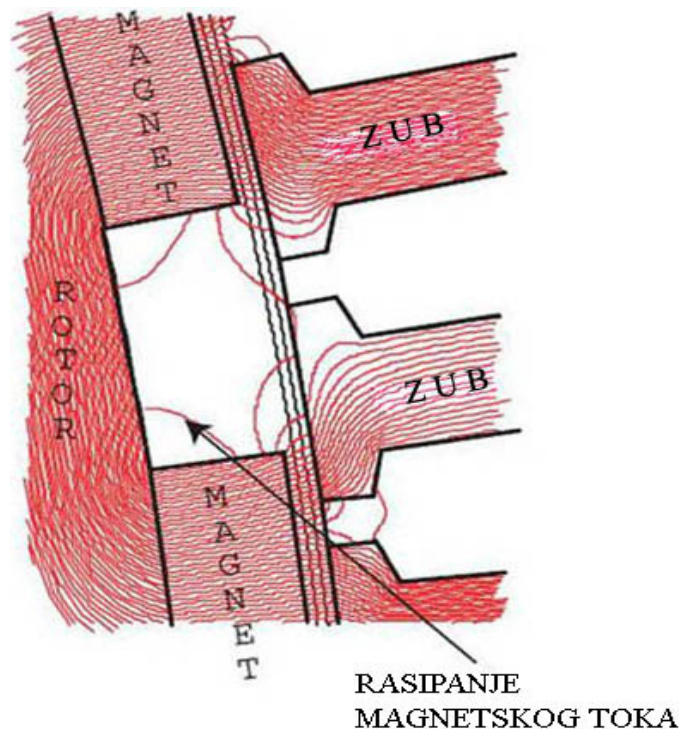
$$B_g = \frac{C_\phi}{1 + \frac{\mu_r k_c k_{ml}}{P_{Fe}}} B_r \quad (4-23)$$

Magnetski tok razdvaja se jednako prema željezu statora i željezu rotora i ovisi o svakom pojedinačnom permanentnom magnetu. Ako zubi nisu dovoljno široki statorski limovi mogu biti zasićeni magnetskim tokom što uzrokuje veliko rasipanje magnetskog toka i gubitak snage. Tijelo svakog zuba mora biti dovoljno široko da bi omogućilo protok pola magnetskog toka prema:

$$\Phi_{bi} = \frac{\Phi_g}{2} . \quad (4-24)$$

N_{sm} označava broj utora po broju polova. Magnetski tok od svakog permanentnog magneta putuje kroz N_{sm} zubi. Prema tome, kroz svaki zub prolazi $1/N_{sm}$ magnetskog toka. Ako je dozvoljena maksimalna gustoća magnetskog toka u zubima B_{max} onda je potrebna širina zuba:

$$w_{tb} = \frac{\Phi_g}{N_{sm} B_{max} k_{st} L} = \frac{2}{N_{sm}} w_{bi} . \quad (4-25)$$



Slika 56. Skica rasipanja magnetskog toka [6.]

4.4. Proračun struje iz jednadžbe momenta

Da bi se izračunale vrijednosti struje potrebno je postaviti jednadžbu momenta M , kako bi ga izrazili preko ostalih parametara. Moment nastao djelovanjem jedne faze kada je broj utora, po polu, po fazi jednak $N_{spp}=1$ je:

$$M = (N_m B_g L n_s i) R_{ro} . \quad (4-26)$$

U prethodnoj jednadžbi umnožak u zagradama u osnovi je sila koja nastaje interakcijom permanentnih magneta (koji daju magnetsku indukciju B_g u zračnom rasporu) sa svakim namotom koji u utoru sadrži n_s vodiča duljine L , kroz koje protječe struja i [5.]. U realnom slučaju N_{spp} je različit od 1 pa jednadžba (4-25) prelazi u oblik:

$$M = N_m B_g L R_{ro} N_{spp} n_s i , \quad (4-27)$$

gdje je N_{spp} vrijednost koja se mijenja ovisno o omjeru utora na statoru i polova na rotoru. Kako omjer polova i utora ima utjecaja na raspodjelu namota dodaje se faktor raspodjele namota k_w koji umanjuje moment zbog toga što je za svaku kombinaciju polova i utora redovito $k_w < 1$ [6.]. Najpogodnija kombinacija polova i utora može dati $k_w = 0,955$. Vrijednosti k_w za kombinacije od 4 do 80 polova i od 6 do 90 utora može se preuzeti iz tablica 10. i 11. Dodavanjem tog faktora jednadžba (4-26) prelazi u oblik:

$$M = N_m k_w B_g L R_{ro} N_{spp} n_s i . \quad (4-28)$$

Nadalje, iz jednadžbe:

$$M \omega = e_{\max} i \quad (4-29)$$

proizlazi da je vršna inducirana elektromotorna sila pri gibanju rotora kutnom brzinom ω :

$$e_{\max} = \frac{M \omega}{i} = N_m k_w B_g L R_{ro} N_{spp} n_s \omega . \quad (4-30)$$

Iz prethodne jednadžbe dobiva se broj vodiča po utoru n_s , potrebnih da se ostvari najveća inducirana EMS:

$$n_s = \frac{E_{\max}}{N_m k_w B_g L R_{ro} N_{spp} \omega} . \quad (4-31)$$

Pretpostavka je i neophodno je da n_s bude cijelobrojna vrijednost.

Ukupna struja kroz sve vodiče jednog utora, potrebna za ostvarivanje momenta M je:

$$I_s = \frac{M}{N_m B_g L R_{ro} N_{spp}} = n_s i. \quad (4-32)$$

Ako sve N_{ph} faze vode struju kroz namote istodobno, a inducirana EMS je trapeznog oblika, onda će i fazna struja I_{ph} imati trapezni oblik i vršnu vrijednost:

$$I_{ph} = \frac{I_s}{N_{ph} n_s}. \quad (4-33)$$

Iz ove vrijednosti struje računaju se gubitci u bakru prema $P_{Cu} = I_{ph}^2 \cdot R_{Cu}$.

Struja koja protječe kroz sve vodiče, dana sa (4-32), može se podijeliti na broj vodiča n_s . Međutim, čitava površina presjeka utora A_s nije u potpunosti ispunjena vodičima. Dio površine zauzima izolacija svakog pojedinog vodiča, dio zauzima bočna izolacija utora, a dio je i neiskorišten zbog neizbježnih šupljina koje nastaju slaganjem vodiča poprečnog kružnog presjeka u utor. Rezultat toga je da je samo dio površine presjeka utora u stvari prekriven površinom vodiča. Omjer prekrivenosti izražava se kao faktor slaganja vodiča:

$$k_{cp} = \frac{\text{ukupna površina presjeka svih vodiča}}{\text{površina presjeka utora}}. \quad (4-34)$$

Točna vrijednost ovog faktora može se poznavati samo iz prijašnjih iskustava projektiranja. Poznato je samo da je vrijednost rijetko iznad 0,5 [5.]. Pomoću ovog faktora računa se gustoća struje kroz vodiče utora:

$$J_c = \frac{I_s}{k_{cp} A_s}. \quad (4-35)$$

Ako je ova vrijednost veća od najveće dozvoljene gustoće struje u utoru ($J_c > J_{max}$) potrebno je povećati površinu presjeka utora promjenom dimenzija. Vrijednost J_{max} određuje se prema iskustvu jer ona direktno utječe na zagrijavanje elektromotora i na gubitke u bakru. Radna temperatura ograničena je mogućnostima hlađenja i radnom temperaturom permanentnih magneta.

4.5. Proračun induktiviteta

Fazni induktivitet ima tri komponente obzirom na utore i završetke svitaka.

Induktivitet u zračnom rasporu po jednom utoru računa se prema:

$$L_g = \frac{n_s^2 \mu_R \mu_0 L \tau_c}{4(l_m + \mu_R k_c g)} . \quad (4-36)$$

Induktivitet zbog rasipnog magnetskog toka iznosi:

$$L_s = n_s^2 \left[\frac{\mu_0 d_3 L}{3w_{sb}} + \frac{\mu_0 d_2 L}{(w_s + w_{sb})/2} + \frac{\mu_0 d_1 L}{w_s} \right] . \quad (4-37)$$

Budući da se, udaljavanjem od središta statora, širina utora w_{sb} povećava, potrebno je u prvom članu u zagradi w_{sb} zamijeni sa efektivnom širinom utora, koja se izražava kao A_s/d_3 . U sljedećem članu unutar zagrade obuhvaćen je induktivitet kosog dijela stope zuba i w_{sb} je zamijenjen sa w_{si} . Jednadžba (4-35) supstitucijom i kraćenjem prelazi u:

$$L_s = n_s^2 \left[\frac{\mu_0 d_3^2 L}{3A_s} + \frac{\mu_0 d_2 L}{(w_s + w_{si})/2} + \frac{\mu_0 d_1 L}{w_s} \right] . \quad (4-38)$$

Induktivitet kraja svitka može se približno računati kao:

$$L_e = \frac{n_s^2 \mu_0 \tau_c}{8} \ln \left(\frac{\tau_c^2 \pi}{4A_s} \right) . \quad (4-39)$$

Ukupni fazni induktivitet za N_{sp} utora po fazi jednaka je:

$$L_{ph} = N_{sp} (L_g + L_s + L_e) . \quad (4-40)$$

Iz faznog induktiviteta L_{ph} može se izračunati površina presjeka svitaka S_s koji ispunjava utor, prema poznatoj duljini magnetskog kruga l_m i broju zavoja vodiča po svitku n_s :

$$S_s = \frac{L_{ph} l_m}{N_{sp} \mu_0 \mu_r n_s^2} = \frac{(L_g + L_s + L_e) l_m}{\mu_0 \mu_r n_s^2} . \quad (4-41)$$

Ovdje je vidljivo da se površina poprečnog presjeka jednog vodiča može varirati ovisno o željenom broju zavoja. Što je veća površina poprečnog presjeka vodiča to je potreban broj zavoja manji. Faktor k_{cp} iz jednadžbe (4-35) također ima utjecaj, jer se on može povećati upotrebom vodiča manjeg poprečnog presjeka.

Pri odabiru debljine vodiča potrebno je voditi računa i o zagrijavanju čitavog namota. Zagrijavanje će biti to veće što je vodljivost namota manja, tj. što je veći otpor u vodičima. Da nebi došlo do prejakog zagrijavanja potrebno je odabrati vodiče odgovarajuće površine poprečnog presjeka, kako gustoća struje u njima nebi prešla dozvoljenu granicu. Gustoća struje je omjer jakosti struje i površine poprečnog presjeka vodiča (A/mm^2). Dozvoljena gustoća ovisi o vodičima, njihovoj površini poprečnog presjeka, izolaciji i okolnoj temperaturi. Tanji vodiči lakše će se hladiti pa je za njih dozvoljena gustoća struje veća. Važno je napomenuti da se svi vodiči u svitku neće jednako zagrijavati niti hladiti. Oni vodiči u sredini svitka teže će se hladiti zbog više temperature u sredini svitka i otežanog odvođenja topline.

4.6. Proračun gubitka snage i zagrijavanja motora

Proračun gubitaka snage za općeniti primjer elektromotora prehodno je obrađen u poglavlju 1.6. Za BLDC elektromotor s PM gubitke je moguće izračunati prema postojećem modelu.

Gubici energije W_g nastaju uslijed elektromagnetskih svojstava materijala i mehaničkog otpora gibanju [1.]. Zbog toga za realni stroj u stacionarnom stanju vrijedi:

$$W_g = W_1 - W_2 \quad (4-42)$$

gdje W_1 predstavlja električnu energiju koju dovodimo stroju, a W_2 predstavlja energiju koja se sa elektromotora dalje prenosi. Gubici energije pretežno se u elektromotoru pretvaraju u toplinu povisujući mu temperaturu. Ako se gubici izražavaju preko gubitka snage onda je ukupni gubitak snage jednak zbroju pojedinačnih gubitaka:

$$P_{UK} = P_{Cu} + P_{Fe} + P_{\delta} + P_{tr} \quad (4-43)$$

Ukupni omski gubici (gubici u bakru) mogu se izračunati preko gubitka svake faze [5.]:

$$P_{Cu} = N_{ph} I_{ph}^2 R_{Cu} \quad (4-44)$$

Pri računanju omskih gubitaka snage prethodno je pretpostavljeno da je inducirana EMS idealnog trapeznog oblika i da istodobno djeluju sve tri faze. Zbog toga su stvarni gubici realno nešto veći od P_{Cu} . Moguće je procjeniti da omski gubici imaju udio oko 65% u ukupnim gubicima [5.]. Preciznija procjena omskih gubitaka zahtjeva poznavanje sheme upravljanja motora i preciznije predviđanje inducirane EMS.

"Gubici u željezu" zbroj su gubitaka zbog pojave histereze P_H i gubitka zbog pojave vrtložnih struja P_V i računaju se kao:

$$P_{Fe} = P_H + P_V = B_{max}^2 \cdot m_{st} \cdot (\varepsilon \cdot f_e + \sigma \cdot f_e^2) \quad (4-45)$$

gdje je B_m maksimalna magnetska indukcija, f_e frekvencija struje, a ε i σ faktori ovisni o vrsti materijala i debljini lima koji se mogu provjeriti prema tablici 3. [3.]. Moguće je procjeniti da "gubici u željezu" imaju udio oko 10% u ukupnim gubicima [5.].

Ukupna masa statora m_{st} , potrebna u prethodnoj jednadžbi, može se izračunati iz volumena statora i poznate gustoće materijala od kojeg je stator napravljen:

$$V_{st} = \left[\pi (R_{so}^2 - R_{si}^2) - N_s A_s \right] L k_{st} , \quad (4-46)$$

$$m_{st} = V_{st} \cdot \delta_{st} . \quad (4-47)$$

Gubici u izolaciji P_δ uzrokovani električnim poljem, sa značajnim iznosom tek pri vrlo visokim naponima, nazivaju se još i dielektričnim gubicima. Za njih se procjenjuje da imaju udio u ukupnim gubicima do oko 5% [5.].

Mehanički gubici P_{tr} nastaju zbog trenja između dodirnih površina, za vrijeme rada elektromotora, i mogu imati udio u ukupnim gubicima i do 25% [5.]. Ovakvi gubici su neizbježni, ali se u zadnje vrijeme značajnu umanjuju ugradnjom posebnih keramičkih ili zračnih ležajeva [24.].

Povoljno je da gubici energije budu što manji zbog ekonomskih razloga ali i zbog životne dobi elektromotora. Stupanj korisnog djelovanja BLDC elektromotora s PM definiran je sa:

$$\eta = \frac{M \varpi_m}{M \varpi_m + P_{Cu} + P_{Fe} + P_\delta + P_{tr}} \cdot 100\% . \quad (4-48)$$

Pri radu elektromotora, statorski limovi preuzeti će toplinu nastalu zagrijavanjem vodiča, preko dodirnih površina vodiča i limova statora. Bez potrebe razvijanja analize odvođenja topline, moguće je procjeniti gustoću specifične topline q_s koja sa vodiča prelazi na stator preko dodirne površine unutar utora [5.]. Površina unutar utora iznosi:

$$A_p = L(2d + w_{sb}) . \quad (4-49)$$

Poznavanjem veličine površine A_p može se izračunati gustoća specifične topline [5.]:

$$q_s = \frac{P_{Cu}}{A_p N_s} . \quad (4-50)$$

Jasno je da što je q_s veći, to će temperatura na koju je zagrijan stator biti viša.

Na kraju je moguće izračunati i ukupnu specifičnu toplinu q_{st} , koju treba odvoditi sa kućišta elektromotora. Naime pri radu, statorski limovi preuzmaju toplinu nastalu zagrijavanjem vodiča, preko dodirnih površina vodiča i limova statora. Ukupnu specifičnu toplinu potrebno je izračunati kako bi se znao potreban protok vode za hlađenje statora.

$$q_s = \frac{P_r}{L(2d_3 + w_{sb})N_s} \quad (4-51)$$

5. Zaključak

Cilj ovog diplomskog rada je ukazati na mogućnosti primjene elektromotora sa permanentnim magnetima u gradnji alatnih strojeva. Raznovrsnost današnjih višeosnih alatnih strojeva zahtjeva realizaciju posmičnih prigona visokog učinka i prilagodljive dinamike za različite uvjete obrade. Usavršavanje i razvoj posmičnih prigona imaju za svrhu realizirati jednostavan, pouzdan i prilagodljiv posmični prigon, kako pravocrtan tako i rotacijski, koji može ispuniti zahtjeve nametnute novim tehnologijama obrade i alatima.

Projektiranje momentnog motora za posmični prigon zahtjeva poznavanje područja elektrotehnike, uz potrebno poznavanje tehnologije izrade pojedinih dijelova i krajnje primjene takvog motora. Kao kod svakog drugog projektiranja i ovdje se na početku postavljaju osnovni zahtjevi, koji ovise o krajnjem željenom rezultatu. U ovom radu, pristup je zasnovan na zahtjevima ... bio da su ti početni zahtjevi izlazni moment koji motor daje na rotoru, vanjske dimenzije motora i mogući napon struje koja napaja motor. Pod ulazne parametre podrazumjevaju se i sve vrijednosti vezane uz materijale primjenjene u izvedbi momentnog motora. Kao izlazni parametri odabrani su dimenzije statora i rotora, gustoća magnetskog toka u zračnom rasporu, snaga struje potrebne za rad motora, induktivitet i debljina vodiča za namot, te gubitak snage i zagrijavanje motora. Mogući su i drugi pristupi projektiranju sa drugim ulaznim i izlaznim vrijednostima. Ako izlazni parametri nisu zadovoljavajući moguće ih je iterativnim postupkom mijenjati vraćajući se na početak projektiranja promjenom nekih ulaznih parametara.

Kao najbitnije stavke u projektiranju prepoznati su broj pari polova rotora i odnos broja utora za namote na statoru prema broju pari polova. O tim dvijema vrijednostima ovise karakteristike dobivenog momenta kao i cjelokupni koncept motora. Za pravilan odabir parametara potrebno je i određeno iskustvo u radu na istim ili sličnim elektromotornim pogonima, kako bi se određene pogreške mogle predvidjeti i ukloniti.

Kao razvojne smjernice za buduće elektromotorne pogone posmičnih prigona nameću se smanjenje veličine elektromotora, povećanje stupnja korisnog djelovanja, povećanje momenta i nazivne brzine vrtnje uz što jednostavniju izvedbu. Razvoj će ovisiti o materijalima koji se koriste za vitalne dijelove kao što su permanentni magneti, dinamo limovi statora i bakreni vodiči namota, kao i razvoju regulatora potrebnih za upravljanje tim pogonima. Iz svega toga vidljivo je da je gradnja električnih pogonskih sustava za alatnih strojeva interdisciplinarno područje koje obuhvaća mnoga područja tehnike, a ujedno svojim razvojem i sudjeluje u razvoju i napretku tih područja.

6. LITERATURA I IZVORI

- [1.] Sakalicki, B., Grilec, J. : ELEKTRIČNI STROJEVI I ELEKTROMOTORNI POGONI, Sveučilište u Zagrebu, Zagreb, 2005.
- [2.] Skalicki, B.: ELEKTROTEHNIKA U STROJARSTVU – ELEKTROMOTORNI POGONI, Sveučilište u Zagrebu, Zagreb, 1990.
- [3.] Stanić, E.: OSNOVE ELEKTROTEHNIKE , Školska knjiga, Zagreb 2007.
- [4.] Thomas, A. L.: INTRODUCTION TO AC MACHINE DESIGN, Power electronics, Wisconsin, 2004.
- [5.] Yeadon, W. H., Yeadon A. W.: HANDBOOK OF SMALL ELECTRIC MOTORS, McGraw-Hill, New York, 2001.
- [6.] Libert, F. : DESIGN, OPTIMIZATION AND COMPARISON OF PERMANENT MAGNET MOTORS FOR A LOW-SPEED DIRECT-DRIVEN MIXER, Royal institute of technology, Stockholm, 2004.
- [7.] Zdenković, R.: ATLAS ALATNIH STROJEVA, Sveučilište u Zagrebu, Zagreb, 1976.
- [8.] Dutta, R.: A SEGMENT INTERIOR PERMANENT MAGNET SYNCHRONOUS MACHINE WITH WIDE FIELD-WEAKING RANGE, School of Electrical engineering and telecommunications, New South Wales, 2007
- [9.] Yedamale, P.: BRUSHLESS DC (BLDC) MOTOR FUNDAMENTALS, Microchip Technology Inc., 2003., AN885, od 1 do 17 str.
- [10.] Condit, R.: SENSORLESS BLDC CONTROL WITH BACK- EMF FILTERING, Microchip Technology Inc., 2007., AN1083, od 1 do 34
- [11.] Kovačić, Z.: ELEMETI AUTOMATIZACIJE PROCESA – BILJEŠKE SA PREDAVANJA- prezentacija, FER: Zavod za APR, Zagreb 2003.
- [12.] Stajčić, M.: NUMERIČKI UPRAVLJANE MAŠINE ALATKE, Zavod za udžbenike i nastavna sredstva, Beograd, 1984.

- [13.] Cebalo, R.: ALATNI STROJEVI – ODABRANA POGLAVLJA ,
Sveučilište u Zagrebu, Zagreb, 2000.
- [14.] Todić, R. : GLAVNI I POSMIČNI PRIGONI ALATNIH STROJEVA,
Seminarski rad iz kolegija: „Alatni strojevi i postpci“, Zagreb, 2006.
- [15.] Meier, F. : PERMANENT-MAGNET SYNCHRONOUS MACHINES WITH
NON- OVERLAPPING CONCCENTRATED WINDINGS FOR
LOW-SPEED DIRECT-DRIVE APPLICATIONSK, Royal institute of
technology, Stockholm, 2008.
- [16.] Dajaku, G. Gerling, D.: ANALYSIS OF DIFFERENT PERMANENT
MAGNET MACHINES FOR HYBRID VEHICLES APPLICATION –
- prezentacija, ANSYS Conference & 26th CADFEM Meeting,
Darmstadt 2008.
- [17.] <http://en.wikipedia.org/wiki/MOSFET>
- [18.] <http://en.wikipedia.org/wiki/IGBT>
- [19.] <http://www.artas.hr/>
- [20.] <http://www.mastermagnetics.com/>
- [21.] <http://www.smcomagnets.de/>
- [22.] <http://www.siemens.com/>
- [23.] <http://www.controleng.com/>
- [24.] <http://www.baumuller.com/>
- [25.] <http://www.etel.ch/>
- [26.] <http://www.parkermotion.com/>
- [27.] <http://www.hardinge.com/>
- [28.] <http://www.hermle.de/>
- [29.] <http://www.chiron.de/>

NAPOMENA:

Informacije iz izvora [17.] – [29.] korištene su u prosincu 2008. godine.