

Zavarljivost aluminijske legure AW 6082

Kos, Hrvoje

Master's thesis / Diplomski rad

2014

Degree Grantor / Ustanova koja je dodijelila akademski / stručni stupanj: **University of Zagreb, Faculty of Mechanical Engineering and Naval Architecture / Sveučilište u Zagrebu, Fakultet strojarstva i brodogradnje**

Permanent link / Trajna poveznica: <https://um.nsk.hr/um:nbn:hr:235:632715>

Rights / Prava: [In copyright](#)/[Zaštićeno autorskim pravom.](#)

Download date / Datum preuzimanja: **2024-07-28**

Repository / Repozitorij:

[Repository of Faculty of Mechanical Engineering and Naval Architecture University of Zagreb](#)



SVEUČILIŠTE U ZAGREBU
FAKULTET STROJARSTVA I BRODOGRADNJE

DIPLOMSKI RAD

Hrvoje Kos

Zagreb, 2014.

SVEUČILIŠTE U ZAGREBU
FAKULTET STROJARSTVA I BRODOGRADNJE

DIPLOMSKI RAD

Mentor:

Doc. dr. sc. Ivica Garašić

Student:

Hrvoje Kos

Zagreb, 2014.

Izjavljujem da sam ovaj rad izradio samostalno koristeći stečena znanja tijekom studija i navedenu literaturu.

Zahvaljujem se mentoru doc.dr.sc. Ivici Garašiću, te asistentici mag.ing.mech. Maji Jurici na pomoći i savjetima tijekom izrade diplomskog rada.

Također se zahvaljujem laborantima Katedre za zavarene konstrukcije koji su pružili stručnu pomoć prilikom izrade ovog rada, te omogućili kvalitetno izvođenje eksperimentalnog dijela rada.

Hrvoje Kos



SVEUČILIŠTE U ZAGREBU
FAKULTET STROJARSTVA I BRODOGRADNJE



Središnje povjerenstvo za završne i diplomske ispite
Povjerenstvo za diplomske ispite studija strojarstva za smjerove:
proizvodno inženjerstvo, računalno inženjerstvo, industrijsko inženjerstvo i menadžment, inženjerstvo
materijala i mehatronika i robotika

Sveučilište u Zagrebu Fakultet strojarstva i brodogradnje	
Datum	Prilog
Klasa:	
Ur.broj:	

DIPLOMSKI ZADATAK

Student: **HRVOJE KOS** Mat. Br.: **0035163951**

Naslov rada na hrvatskom jeziku: **ZAVARLJIVOST ALUMINIJSKE LEGURE AW 6082**

Naslov rada na engleskom jeziku: **WELDABILITY OF AW 6082 ALUMINUM ALLOY**

Opis zadatka:

Na osnovu literaturnih izvora proučiti zavarivanje aluminijskih legura TIG i MIG postupkom s posebnim naglaskom na toplinski obradive legure. Analizirati zavarljivost aluminijskih toplinski obradivih legura te opisati osnovne karakteristike zavarenih spojeva i glavne mehanizme kojima se narušavaju mehanička svojstva i integritet spoja. Specificirati moguće kombinacije dodatnih materijala i zaštitnih plinova za pojedine grupe legura. Dati prikaz konstrukcija iz proizvodnje kao i pregled okvirnih tehnologija zavarivanja.

U eksperimentalnom dijelu potrebno je za leguru AW 6082 definirati prikladnu tehnologiju zavarivanja pri čemu je posebno važno reducirati smanjenje čvrstoće u zoni zavarenog spoja u odnosu na osnovni materijal. Preventivnim odabirom tehnologije minimalizirati mogućnost nastajanja solidifikacijskih pukotina u metalu zavara. Na zavarenim uzorcima provesti mikrostrukturna i mehanička ispitivanja te obrazložiti dobivene rezultate. U konačnici, donijeti zaključke o mogućim alternativama tehnologije i dodatnih materijala s ciljem poboljšanja mehaničkih svojstava zavarenog spoja.

Zadatak zadan:

25. rujna 2014.

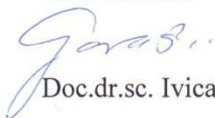
Rok predaje rada:

27. studenog 2014.

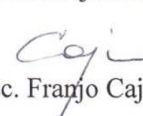
Predviđeni datum obrane:

3., 4. i 5. prosinca 2014.

Zadatak zadao:


Doc.dr.sc. Ivica Garašić

Predsjednik Povjerenstva:


Prof. dr. sc. Franjo Cajner

SADRŽAJ

SADRŽAJ	I
POPIS SLIKA	III
POPIS TABLICA.....	V
POPIS DIJAGRAMA	VI
POPIS OZNAKA	VII
SAŽETAK.....	VIII
SUMMARY	IX
1. UVOD.....	1
2. PODJELE I OZNAČAVANJE ALUMINIJA I ALUMINIJSKIH LEGURA	3
2.1. Legirni elementi	4
2.2. Označavanje aluminijskih legura	5
2.3. Aluminijske legure	8
2.3.1. Toplinski neobradive legure.....	8
2.3.2. Toplinski obradive legure	11
3. ZAVARIVANJE ALUMINIJSKIH LEGURA	15
3.1. TIG zavarivanje aluminija	19
3.1.1. Impulsno TIG zavarivanje	21
3.1.2. Zaštitni plinovi pri TIG zavarivanju	22
3.1.3. Pištolj za ručno TIG zavarivanje.....	24
3.1.4. Volframova elektroda	24
3.1.5. Parametri zavarivanja.....	25
3.2. MIG zavarivanje aluminija	26
3.2.1. Zaštitni plinovi pri MIG zavarivanju	29
3.2.2. Dodavač žice i pištolj za zavarivanje.....	30
3.2.3. Parametri zavarivanja.....	32
3.3. Dodatni materijal.....	34
4. ZAVARLJIVOST TOPLINSKI OBRADIVIH ALUMINIJSKIH LEGURA	37
4.1. Osjetljivost na pukotine prilikom zavarivanja	38
4.2. Poroznost.....	40
4.3. Promjene u zoni utjecaja topline	42
4.3.1. Utjecaj unosa topline na ZUT	43
4.3.2. Toplinska obrada nakon zavarivanja.....	44
4.4. Utjecaj odabira dodatnog materijala	45
4.5. Čvrstoća i duktilnost metala zavara	46
4.6. Korozijska postojanost zavarenih spojeva	46
5. PRIMJENA ALUMINIJA I ALUMINIJSKIH LEGURA	49
6. EKSPERIMENTALNI DIO	51
6.1. Osnovni materijal	51
6.2. Dodatni materijali	52

6.3. Uređaj za zavarivanje	54
6.4. Parametri zavarivanja.....	55
6.5. Pripreme prije izvođenja eksperimenta.....	56
6.6. Zavarivanje uzoraka	58
6.7. Ocjenjivanje kvalitete zavara	62
6.8. Priprema uzoraka za ispitivanja	65
6.9. Ispitivanje sučeonih zavarenih spojeva na savijanje.....	66
6.10. Makroanaliza uzoraka	70
6.11. Mikroskopska analiza	72
6.12. Statički vlačni pokus	76
7. ZAKLJUČAK.....	82
LITERATURA.....	85

POPIS SLIKA

Slika 1.	Zavarivanje laserskim snopom [5]	16
Slika 2.	Zavarivanje trenjem uz miješanje (FSW) [5]	17
Slika 3.	Elektrootporno točkasto zavarivanje [5]	18
Slika 4.	Prikaz utjecaja polariteta na dubinu protaljivanja i razaranje površinskih oksida na aluminiju [11]	20
Slika 5.	Utjecaj balansa na razbijanje oksida i penetraciju [12]	20
Slika 6.	Utjecaj frekvencije na penetraciju i širinu zavara [12]	21
Slika 7.	Oblik i učinak električnog luka kod argona i helija [11]	22
Slika 8.	Primjer pištolja za ručno TIG zavarivanje [14]	24
Slika 9.	Prikaz MIG postupka zavarivanja [5]	27
Slika 10.	Prikaz impulsnog postupka i načina otkidanja kapljice [3]	29
Slika 11.	Sustav „push“ dodavanja žice [3]	31
Slika 12.	Sustav „push-pull“ dodavanja žice [3]	31
Slika 13.	„Spool gun“ pištolj [3]	32
Slika 14.	Utjecaj legirnih elemenata na pojavu pukotina u zavaru [16]	39
Slika 15.	Osjetljivost na stvaranje pukotina aluminijskih legura sa više legirnih elemenata [16]	40
Slika 16.	Topivost vodika u čistom aluminiju [16]	41
Slika 17.	Izvori vodika kod MIG zavarivanja [16]	41
Slika 18.	Promjene tvrdoće u ZUT-u kod konstantnih unosa topline [16]	43
Slika 19.	Promjene tvrdoće u ZUT-u kod različitih unosa topline [16]	44
Slika 20.	Promjene tvrdoće u ZUT-u nakon zavarivanja i provedenog starenja [16]	45
Slika 21.	Elektropotencijal i tvrdoća legure 2219 u ovisnosti o udaljenosti od sredine zavara [16]	47
Slika 22.	Elektropotencijal i tvrdoća legure 7039 u ovisnosti o udaljenosti od sredine zavara [16]	47
Slika 23.	Komunikacijska satelitska antena [18]	50
Slika 24.	Aluminijska kiper prikolica [19]	50
Slika 25.	Uređaj Varstroj VPS 4000 digit	54
Slika 26.	Identifikacijska pločica uređaja	55
Slika 27.	Priprema spoja	57
Slika 28.	Prikaz automata i konstrukcije za vođenje pištolja	57
Slika 29.	Zavar u 3 prolaza	58
Slika 30.	Mjerenje temperature između prolaza	59
Slika 31.	Zavarivanje korijena	59
Slika 32.	Korijenski prolaz	60
Slika 33.	Brušeni korijen s donje strane	60
Slika 34.	Provar korijena	61
Slika 35.	Popuna žlijeba	61
Slika 36.	Rezanje uzoraka na tračnoj pili	65
Slika 37.	Ispitivanje sučeonog zavarenog spoja na savijanje [29]	66
Slika 38.	Uzorak 1 – lice zavara opterećeno na vlak	67
Slika 39.	Uzorak 1 – korijen zavara opterećen na vlak	67
Slika 40.	Uzorak 2 – lice zavara opterećeno na vlak	67
Slika 41.	Uzorak 2 – korijen zavara opterećen na vlak	68
Slika 42.	Uzorak 3 – lice zavara opterećeno na vlak	68

Slika 43.	Uzorak 3 – korijen zavara opterećen na vlak	68
Slika 44.	Uzorak 4 – lice zavara opterećeno na vlak	69
Slika 45.	Uzorak 4 – korijen zavara opterećen na vlak	69
Slika 46.	Makroanaliza uzorka 1	70
Slika 47.	Makroanaliza uzorka 2	71
Slika 48.	Makroanaliza uzorka 3	71
Slika 49.	Makroanaliza uzorka 4	71
Slika 50.	Mikroskop Olympus GX51	72
Slika 51.	Primjer osnovnog materijala kod uvećanja 50x	73
Slika 52.	Epruveta za statički vlačni pokus	76
Slika 53.	Kidalica EU 40 mod	77

POPIS TABLICA

Tablica 1. Fizikalna i mehanička svojstva aluminija [1].....	1
Tablica 2. Mehanička svojstva nekih aluminijskih materijala [7].....	14
Tablica 3. Standardni zaštitni plinovi i njihova primjena kod TIG zavarivanja [13].....	23
Tablica 4. Parametri za TIG zavarivanje aluminija [15].....	26
Tablica 5. Parametri za MIG zavarivanje aluminija [15].....	33
Tablica 6. Kemijski sastav aluminijske legure AW 6082/ EN 573-3 [21].....	52
Tablica 7. Mehanička svojstva legure AW 6082/ EN 485-2 [22].....	52
Tablica 8. Mehanička svojstva čistog metala zavara (ER4043) [23].....	53
Tablica 9. Orijentacijski kemijski sastav žice (ER4043) [23].....	53
Tablica 10. Mehanička svojstva čistog metala zavara (ER5356) [23].....	53
Tablica 11. Orijentacijski kemijski sastav žice (ER5356) [23].....	53
Tablica 12. Odabrani i očitani parametri kod provedenog zavarivanja	56
Tablica 13. Ocjenjivanje kvalitete zavara [26].....	63
Tablica 14. Ocjenjivanje kvalitete zavara [26].....	64
Tablica 15. Mikrostruktura uzorka 2.....	74
Tablica 16. Mikrostruktura uzorka 3.....	75
Tablica 17. Rezultati ispitivanja statičkim vlačnim pokusom.....	77
Tablica 18. Epruvete ispitane statičkim vlačnim pokusom na kidalici	78
Tablica 19. Mehanička svojstva osnovnog materijala AW 6082 i zavarenog spoja [31]	79

POPIS DIJAGRAMA

Dijagram 1. Vlačna čvrstoća uzoraka u odnosu na osnovni materijal	81
---	----

POPIS OZNAKA

Oznaka	Jedinica	Opis
ρ	kg/m^3	Gustoća
t	$^{\circ}\text{C}$	Temperatura
E	N/mm^2	Modul elastičnosti
α_1	K^{-1}	Toplinska rastezljivost
G	$\text{m}/\Omega\text{mm}^2$	Električna vodljivost
R_e	N/mm^2	Granica razvlačenja
R_m	N/mm^2	Vlačna/prekidna čvrstoća
A	%	Istezljivost
R_p	N/mm^2	Granica razvlačenja
λ	W/mK	Toplinska vodljivost
f	Hz	Frekvencija
I	A	Struja
U	V	Napon
HRB		Tvrdoća po Rockwellu
E_{kor}	mV	Elektropotencijal
HB		Tvrdoća po Brinellu
$R_{p0,2}$	N/mm^2	Granica razvlačenja
Q	kJ/mm	Unos topline
v	mm/s	Brzina zavarivanja
t	mm	Debljina osnovnog materijala kod ocjenjivanja kvalitete zavara
d	mm	Promjer trna kod ispitivanja zavara na savijanje
l	mm	Razmak oslonaca kod ispitivanja zavara na savijanje
a	mm	Debljina osnovnog materijala kod ispitivanja zavara na savijanje
F_m	kN	Maksimalna sila kod statičkog vlačnog pokusa
F_k	kN	Konačna sila kod koje dolazi do pucanja epruvete
S_0	mm^2	Površina presjeka epruvete
σ	N/mm^2	Vlačno naprezanje
MIG		Elektrolučno zavarivanje u zaštiti inertnog plina
TIG		Elektrolučno zavarivanje netaljivom elektrodom sa ili bez dodatnog materijala
REL		Ručno elektrolučno zavarivanje
FSW		Zavarivanje trenjem uz miješanje
EPP		Elektrolučno zavarivanje taljivom elektrodom pod zaštitom praška
EPT		Elektrolučno zavarivanje taljivom elektrodom pod zaštitom troske
$\rho_{o,ZUT}$		Omjer $R_{p0,2,ZUT}/R_{p0,2}$
$\rho_{u,ZUT}$		Omjer $R_{m,ZUT}/R_m$

SAŽETAK

U teorijskom dijelu rada navedeno je označavanje aluminijskih legura s obzirom na legirne elemente i stanja u kojima se nalaze, te glavna podjela sa svojstvima aluminijskih legura prema toplinskoj obradivosti. Opisani su postupci zavarivanja aluminijskih legura s naglaskom na TIG i MIG postupak koji se najviše primjenjuju, navedeni su zaštitni plinovi, te izbor dodatnih materijala koji bitno utječe na svojstva zavarenih spojeva. Analizirana je zavarljivost toplinski obradivih aluminijskih legura, te su opisane osnovne karakteristike zavarenih spojeva i glavni mehanizmi koji narušavaju mehanička svojstva i integritet spojeva. Navedena je primjena aluminijskih legura s primjerima iz proizvodnje.

U eksperimentalnom dijelu odabrana je prikladna tehnologija zavarivanja aluminijske legure AW 6082 i dodatni materijali kojima bi se reduciralo smanjenje čvrstoće i pojava pukotina u zavarenim spojevima. Provedeno je sučeono zavarivanje radnih komada impulsnim MIG postupkom zavarivanja s ciljem usporedbe dva različita dodatna materijala, ER4043 i ER5356. Na zavarenim uzorcima provedena su mehanička ispitivanja, na savijanje i statički vlačni pokus, te su obavljene makroanaliza i mikroskopska analiza uzoraka s ciljem uvida u strukturu i svojstva zavarenih spojeva. U konačnici su donijeti zaključci o mogućim alternativama tehnologije i dodatnim materijalima kojima bi se poboljšala mehanička svojstva zavarenog spoja.

Ključne riječi: aluminijske legure, MIG, TIG, zavarljivost, AW 6082

SUMMARY

The theoretical part of this thesis covers the designation of aluminum alloys according to their conditions, alloying elements and in respect to their heat treatability. The thesis also covers the procedures of welding aluminum alloys with emphasis on TIG and MIG processes, shielding gases and a selection of filler materials which have a significant impact on welded joints properties. Weldability of heat treatable aluminum alloys has been analyzed and even basic characteristics of welded joints and mechanisms that may impair mechanical properties and integrity of some alloys have been covered along with the usage of aluminum alloys supported by practical examples.

A suitable welding technology has been chosen for welding aluminum alloy AW 6082 together with filler materials which would reduce strength and the occurrence of cracks in the welded joints. Using the pulse MIG procedure, workpieces have been butt welded in order to compare filler materials ER4043 and ER5356. A variety of tests were carried out on the welded specimens like mechanical tests, bending and tension tests together with macro and micro analysis with the purpose of gaining insight into the structure and properties of welded joints. At the end, conclusions about possible alternative technologies and filler materials which could enhance the mechanical properties of welded joints have been brought to light.

Key words: aluminum alloy, MIG, TIG, weldability, AW 6082

1. UVOD

Aluminij i njegove legure su kao konstrukcijski materijali u današnje vrijeme jako zastupljeni u svim granama industrije. Zbog male mase (približno 3 puta manja od čelika), relativno velike čvrstoće, dobre otpornosti na koroziju, dobre električne vodljivosti, dobrih mehaničkih svojstava i dobre zavarljivosti uz primjenu odgovarajućeg postupka ima široku primjenu u brodogradnji, automobilskoj, zrakoplovnoj, svemirskoj i vojnoj industriji.

Tablica 1. prikazuje fizikalna i mehanička svojstva aluminija.

Tablica 1. Fizikalna i mehanička svojstva aluminija [1]

Gustoća	kg/m ³	2700
Talište	°C	660
Modul elastičnosti	N/mm ²	69000
Toplinska rastezljivost	10 ⁻⁶ /K	23,8
Električna vodljivost	m/Ωmm ²	36...37,8
Granica razvlačenja	N/mm ²	20...120
Vlačna čvrstoća	N/mm ²	40...180
Istezljivost	%	50...4

Čisti aluminij se tali pri 660 °C, dok aluminijske legure imaju nešto niže talište od 482 – 660 °C ovisno o vrsti legure [2].

Legiranjem i precipitacijskim očvršnućem mogu se proizvesti legure koje imaju čvrstoću kao većina čelika. Kako bi se postigla što veća čvrstoća i tvrdoća aluminij se legira bakrom, magnezijem, silicijem, manganom, kromom, cinkom i drugim metalima. Legiranje aluminija načelno štetno djeluje na njegovu otpornost na koroziju, a posebno legiranje s bakrom, koji s druge strane bitno poboljšava njegova mehanička svojstva [1].

Kada se govori o zavarivanju aluminija, uglavnom se misli na zavarivanje njegovih legura, jer su legure pretežni oblici u kojima aluminij dolazi na tržište. Općenito se aluminij i njegove legure mogu spajati svim postupcima zavarivanja taljenjem. Zavarljivost u slučaju primjene određenog postupka zavarivanja ovisi o vrsti i sadržaju legiranih elemenata, te stanju

legure. Prilikom zavarivanja treba voditi računa o nekim specifičnostima ove grupe materijala kao što su [3]:

- visoki afinitet prema kisiku,
- slaba rastvorljivost vodika u čvrstom stanju,
- mogućnost pojave toplih pukotina kod određenih vrsta aluminijskih legura.

Zbog velikog afiniteta aluminijske legure prema kisiku, prisutnost kisika u zraku i vodenim otopinama, rezultira stvaranjem gustog nepropusnog oksidnog sloja Al_2O_3 koji ima izvrsna zaštitna svojstva. Ukoliko se oksidni sloj ošteti, uz prisutnost kisika oksidacijom se stvara novi sloj. Zbog tog zaštitnog sloja aluminij je pasivan u vodi i na zraku iako nije plemeniti metal [1].

Taj oksidni sloj stvara velik problem kod zavarivanja. Spomenuti oksidni sloj ima višu temperaturu taljenja ($2050^\circ C$) u odnosu na nisku temperaturu taljenja aluminijske legure (oko $660^\circ C$), te veću specifičnu težinu od aluminijske legure pa se teško tali i lako uključuje (utopi) u talinu zavara. Aluminij ima visoku toplinsku vodljivost (4 do 5 puta veću od čelika), pa je kod debljih materijala potrebno predgrijavanje [3].

Aluminijske legure pokazuju otpornost na blage lužine i kiseline, te se na tim materijalima mogu pojaviti uobičajeni tipovi korozijskog trošenja (opća, rupičasta, interkristalna, napetosna, kontaktna) [4].

2. PODJELE I OZNAČAVANJE ALUMINIJA I ALUMINIJSKIH LEGURA

Aluminijske legure upotrebljavaju se i u lijevanom i u gnječenom stanju. Mnogima od njih mogu se mehanička svojstva dalje poboljšati precipitacijskim očvršćućem, ali se brojne koriste i bez spomenute obrade [1].

Lijevane legure mogu se svrstati u tri osnovne grupe: Al-Si, Al-Mg i Al-Cu čijom se kombinacijom mogu dobiti legure s poboljšanim nekim od osnovnih svojstava. Npr. AlMg3 i AlMg5 imaju vrlo dobru otpornost na koroziju, dok AlSi12 ima vrlo dobru livljivost. Aluminijske legure mogu se lijevati jednako dobro na sva tri osnovna načina: u pijesku, u kokilu i tlačno. Neke od lijevanih aluminijskih legura mogu se dodatno precipitacijski očvršćuti, a neke pak se mogu i gnječiti, iako su osnovno lijevačke legure [1].

Legure koje nisu namijenjene toplinskom očvršćivanju koriste se za opće namjene gdje su krutost, dobra korozijska postojanost i viskoznost taljevine od veće važnosti nego je čvrstoća [1].

Gnječene legure se dijele prema kemijskom sastavu i mogućnosti precipitacijskog očvršćuća [1].

Od legura koje očvršćuju hladnim deformiranjem zahtijeva se dovoljna čvrstoća i krutost u hladnom stanju, kao i dobra korozijska postojanost. Legure s višim udjelom magnezija imaju odličnu postojanost u morskoj vodi i pomorskoj atmosferi tako da se koriste za brodsku nadgradnju. Željena mehanička svojstva postižu se stupnjem ugnječenja primijenjenim u zadnjoj fazi hladnog oblikovanja deformiranjem, pa se legure obično isporučuju u mekom stanju ili nakon određenog stupnja hladnog gnječenja. Glavni im je nedostatak u tome da se mehanička svojstva materijala, proizvedenog na konačne dimenzije, ne mogu više mijenjati osim mekšanja postupkom žarenja [1].

Precipitacijski očvrstljive legure imaju prednost kada se traži povoljan omjer čvrstoće i gustoće. Osnovu precipitacijski očvrstljivih legura čine legirni elementi bakar, magnezij, cink i silicij koji stvaraju intermetalne spojeve s aluminijem (bakar) ili međusobno (magnezij, silicij i cink). Očvršćuće postignuto precipitacijom je veće od onog hladnim oblikovanjem, pa je precipitacijsko očvršćuće osnovni postupak za povećanje čvrstoće i tvrdoće prethodno gnječenih legura. Ostali elementi koji poboljšavaju mehanička svojstva: titan nalazi primjenu

kao dodatak za sitnije zrno, olovo i bizmut poboljšavaju rezljivost, a krom pospješuje precipitacijsko očvršnuće [1].

2.1. Legirni elementi

Glavni legirni elementi aluminijskih legura su bakar, silicij, mangan, magnezij, litij i cink. Elementi kao što su nikal, krom, cirkonij, titan i skandij se također mogu dodati u malim količinama kako bi se postigla određena svojstva. Ostali elementi također mogu biti prisutni u malim količinama, ali se oni smatraju nečistoćama i nemaju povoljan utjecaj na mehanička svojstva [5].

Svojstva pojedinih legirnih elemenata kod legura aluminijskih [5]:

- Magnezij (Mg) povećava čvrstoću mehanizmom očvršćivanja pomoću čvrste topivosti i poboljšava očvršćivanje deformacijom.
- Mangan (Mn) povećava čvrstoću mehanizmom očvršćivanja pomoću čvrste topivosti i poboljšava očvršćivanje deformacijom.
- Bakar (Cu) značajno povećava čvrstoću, omogućuje precipitacijsko očvršćivanje, smanjuje otpornost na koroziju, duktilnost i zavarljivost.
- Silicij (Si) povećava čvrstoću i duktilnost, u kombinaciji s magnezijom omogućava precipitacijsko očvršćivanje.
- Cink (Zn) značajno povećava čvrstoću, dozvoljava precipitacijsko očvršnuće, može izazvati napetosnu koroziju.
- Željezo (Fe) povećava čvrstoću čistog aluminijskih, uglavnom je zaostali element.
- Krom (Cr) povećava otpornost na napetosnu koroziju.
- Nikal (Ni) poboljšava čvrstoću na povišenim temperaturama.
- Titan (Ti) se koristi za smanjenje veličine zrna, naročito u dodatnom materijalu.
- Cirkonij (Zr) se koristi za smanjenje veličine zrna, naročito u dodatnom materijalu.
- Litij (Li) značajno povećava čvrstoću i Youngov modul, omogućuje precipitacijsko očvršćivanje i smanjuje gustoću.
- Skandij (Sc) značajno povećava čvrstoću mehanizmom starenja materijala, koristi se za smanjenje veličine zrna osobito kod zavarivanja.
- Olovo (Pb) i bizmut (Bi) poboljšavaju svojstva kod obrade odvajanjem čestica.

2.2. Označavanje aluminijskih legura

Prema Europskom odboru za normiranje (CEN) postoje dvije metode za identifikaciju aluminijskih legura. Jedna se temelji na brojčanom označavanju, a druga na kemijskom sastavu. Detalji su opisani u normi HRN EN 573 [5].

U europskom sustavu se koriste sljedeći prefiksi [5]:

- AB – ingoti,
- AC – lijevani materijal,
- AM – predlegura za lijevanje,
- AW – gnječeni materijal.

Kod gnječenih legura slijedi četveroznamenasti broj koji služi za identifikaciju legure. Prva znamenka označava glavni legirni element [5]:

- AW 1XXX – tehnički čisti aluminij,
- AW 2XXX – aluminij-bakar legure,
- AW 3XXX – aluminij-mangan legure,
- AW 4XXX – aluminij-silicij legure,
- AW 5XXX – aluminij-magnezij legure,
- AW 6XXX – aluminij-magnezij-silicij legure,
- AW 7XXX – aluminij-cink-magnezij legure,
- AW 8XXX – ostali elementi, npr. litij, željezo,
- AW 9XXX – nije određena legirna grupa.

Osim u slučaju tehnički čistog aluminija, posljednje tri znamenke su proizvoljne i koriste se za označavanje određene legure. U slučaju čistog aluminija posljednje dvije znamenke se koriste za oznaku minimalnog udjela aluminija, npr. AW-1098 sadrži najmanje 99,98 % aluminija, AW-1090 sadrži najmanje 99,90 % aluminija. Druga znamenka označava udio nečistoća u aluminiju [5].

Postoji ukupno 36 ljevačkih aluminijskih legura, od kojih je 29 na bazi Al-Si.

Ljevačke aluminijske legure se dijele na 11 podskupina [5]:

- AC 2 1 XXX – Al Cu,
- AC 4 1 XXX – Al SiMgTi,
- AC 4 2 XXX – Al Si7Mg,
- AC 4 3 XXX – Al Si10Mg,
- AC 4 4 XXX – Al Si,
- AC 4 5 XXX – Al Si5Cu,
- AC 4 6 XXX – Al Si9Cu,
- AC 4 7 XXX – Al Si(Cu),
- AC 4 8 XXX – Al SiCuNiMg,
- AC 5 1 XXX – Al Mg,
- AC 7 1 XXX – Al ZnMg.

Kao i kod gnječanih legura treća i četvrta znamenka su prozvoljne i koriste se za označavanje određene legure u skupini.

Na mehanička svojstva aluminijskih legura ne utječe samo kemijski sastav, već i stanje u kojem se nalaze, npr. odžareno, hladno deformirano, precipitacijski očvrtnuto. Prema tome CEN je razvio sustav označavanja, gdje se pomoću pet slova kojima mogu biti pridruženi jedan ili više brojeva određuje točno stanje legure [5].

Osnovne oznake stanja su [4,5]:

- F – primarno (isporučeno) stanje. To vrijedi za gnječene legure gdje nije primijenjena posebna kontrola toplinskog procesa ili procesa očvršćivanja, tj. mehanička svojstva nisu specificirana.
- O – žareno. Provodi se u svrhu smanjenja čvrstoće.
- H – hladno deformirano. Oznaka se odnosi na proizvode čija je čvrstoća povećana deformacijom. Iza oznake H uvijek slijede dva ili više brojeva koji označavaju kombinaciju postupaka hladnog deformiranja i toplinske obrade koji su provedeni, kako bi se postigla potrebna mehanička svojstva.

Prvi broj iza slova H označava osnovno stanje:

- H1 – hladno deformirano.
- H2 – hladno deformirano i djelomično žareno. To se odnosi na legure koje su očvrtnute više nego što je potrebno, pa je potrebno žarenje na niskoj temperaturi da se postigne željena tvrdoća i čvrstoća.

- H3 – hladno deformirano i stabilizirano. Stabilizacija je niskotemperaturna toplinska obrada primijenjena tijekom ili nakon završetka proizvodnje kojom se poboljšava duktilnost i smanjuje omekšavanje tokom vremena.
- H4 – hladno deformirano i zaštićeno prevlakom.

Brojka nakon prethodne oznake pokazuje konačni stupanj očvršćenja deformacijom. Stanja između „meko“ i „tvrd“ označavaju se brojevima od 0 do 8. Broj 9 označava „posebno tvrdo stanje“.

Ako se koristi i treća brojka, onda ona označava neku varijantu H stanja, opisanog s dvije znamenke.

- W – homogenizacijski žareno. To je nestabilno stanje i odnosi se samo na legure koje očvršćuju na sobnim temperaturama, nakon homogenizacije.
- T – toplinski obrađeno. Vršiti se s ciljem dobivanja stabilnog stanja (različitog od F, O ili H). Ovu oznaku slijedi jedan ili više brojeva koji označavaju specifičnu toplinsku obradu:
 - T1 – hlađeno s povišene temperature preoblikovanja i prirodno dozrijevano.
 - T2 - hlađeno s povišene temperature preoblikovanja, hladno deformirano i prirodno dozrijevano.
 - T3 – homogenizirano, hladno deformirano i prirodno dozrijevano.
 - T4 – homogenizirano i prirodno dozrijevano.
 - T5 – hlađeno s povišene temperature oblikovanja i umjetno dozrijevano.
 - T6 – homogenizirano i umjetno dozrijevano.
 - T7 – homogenizirano i stabilizirano.
 - T8 – homogenizirano, hladno deformirano i umjetno dozrijevano.
 - T9 – homogenizirano, umjetno dozrijevano i hladno deformirano.

Dodatne znamenke se koriste za označavanje varijacija toplinske obrade ili hladne deformacije koje značajno mijenjaju svojstva proizvoda. Npr. TX označava popuštanje napetosti nekim postupkom, primjerice, istezanjem, sabijanjem i slično.

2.3. Aluminijske legure

Aluminijske legure su u pravilu podijeljene u dvije skupine: toplinski neobradive (bez strukturnog očvršćivanja) i toplinski obradive (sa strukturnim očvršćivanjem). U pravilu, ukupni zbroj svih legirajućih elemenata ne prelazi 10 % [6].

Očvršćivanje nekaljivih (toplinski neobradivih) aluminijskih legura postiže se legiranjem sa Mn, Mg, Si, Fe, hladnom plastičnom deformacijom i žarenjem, pri čemu u krutoj otopini dolazi do disperzijskog otvrdnjavanja intermetalnim spojevima (čisti aluminij, Al-Mn, Al-Mg-Mn, Al-Mg legure) [6].

Osnovni legirajući elementi aluminijskih legura sa strukturnim očvršćivanjem (toplinski obradive) su: Cu, Si, Mg, Zn i Li. Ovi elementi imaju ograničenu topivost u aluminiju, a njihova maksimalna topivost je u području od 460 do 520 °C, te znatno opada sa smanjenjem temperature. Očvršćivanje ovih legura potiče se otapajućim žarenjem (450 – 550 °C), brzim hlađenjem (najčešće u hladnoj vodi), te naknadnim prirodnim (kod sobne temperature) ili umjetnim starenjem (kod povišenih temperatura). Za neke aluminijske legure ovaj postupak očvršćivanja toplinskom obradom može se kombinirati deformacijskim starenjem. Ovu skupinu legura uglavnom čine: Al-Cu, Al-Si-Mg, te Al-Zn-Mg legure [6].

2.3.1. Toplinski neobradive legure

Nelegirani aluminij (serija 1xxx)

Glavne nečistoće u nelegiranom aluminiju su silicij i željezo, preostali elementi iz procesa taljenja. Bakar, mangan i cink također mogu biti prisutni u malim količinama. Maksimalna razina nečistoća je propisana drugom i trećom znamenkom, npr. 1098 (Al99,98) sadrži maksimalnu količinu nečistoća od 0,02 %, koji sadrži maksimalno 0,01% Si, maksimalno 0,006 % Fe, maksimalno 0,0035 % Cu i maksimalno 0,015 % Zn. Kod aluminija visoke čistoće, nečistoće su u tako malim koncentracijama da se u potpunosti otope. S gledišta zavarivanja, nelegirani aluminij ima odličnu zavarljivost, ali najnižu čvrstoću u odnosu na druge aluminijske legure. Relativno je otporan na koroziju, osim ako u sastavu sadrži veći udio željeza, pri čemu ima tendenciju da se pojavi rupičasta korozija, posebno u vodenim

otopinama koje sadrže kloride. Koristi se u kemijskoj i elektro industriji, građevinarstvu, za izradu cjevovoda, te u dekorativne svrhe.

Djelovanje zavarivanja na strukturu zavarenog spoja u žarenom aluminiju niske čistoće kao što je 1200 stvara tri različita područja. Osnovni materijal ima sitnozrnatu strukturu gnječene legure s fino raspršenim česticama Fe-Al-Si. U zoni utjecaja topline ne dolazi do značajnijih promjena mikrostrukture osim uz liniju staljivanja gdje dolazi do djelomičnog taljenja konstituenata koji imaju nisku točku tališta, što dovodi do stvaranja šupljina i pritom rezultira manjim gubitkom čvrstoće [4,5,6].

Aluminij - mangan legura (serija 3xxx)

Legure s manganom, do najviše 1,5 %, imaju umjerenu čvrstoću. Mangan ima minimalan utjecaj na smanjenje otpornosti prema koroziji, tako da ove legure imaju dobru otpornost prema koroziji. Općenito se primjenjuje za kuhinjsko posuđe, radijatore, izmjenjivače topline i cjevovode.

Kada je željezo prisutno kao nečistoća, topivost mangana u aluminiju je vrlo niska. Brzina hlađenja nakon lijevanja ili zavarivanja je dovoljno brza da nešto mangana ostane u zasićenoj otopini. Daljnjom obradom osigurava se da gnječena legura uzrokuje taloženje mangana kao $FeMnAl_6$. Takvo taloženje daje povećanje čvrstoće uslijed disperzijskog očvršćivanja.

Zavareni spojevi slični su onima kod čistog aluminija, a jedina razlika je u sastavu precipitata. Unos topline ima isti učinak na strukturu kao i kod čistog aluminija, s precipitatima raspoređenim uzduž granica zrna i smanjenja čvrstoće u žarenim područjima hladno deformiranih legura.

Legure aluminij – mangan koje u svom sastavu imaju bakar (3003) ili magnezij (3004, 3005 i 3105) osjetljive su na vruće pukotine. Hladne pukotine se mogu pojaviti kod plinskog zavarivanja, ali se to može izbjeći korištenjem odgovarajućeg dodatnog materijala.

Legura AlMn (3003) najčešće se koristi za duboka vučenja i izmjenjivače topline zbog dobre zavarljivosti, odlične plastičnosti i velike otpornosti na atmosferske prilike. Legura AlMgMn (3004) često se koristi za izradu konzervi i cijevi [4,5,6].

Aluminij - silicij legure (serija 4xxx)

Glavni legirajući element je silicij (do 12 %), a većina legura iz ove grupe nije toplinski obradiva. Legure imaju dobru zavarljivost i lemljivost. Silicij sam po sebi ne

povećava sklonost koroziji, ali postoji mogućnost da zbog visoke temperature prilikom zavarivanja silicij difundira u granice zrna te tako smanjuje otpornost legure na koroziju.

Dodavanjem natrija u malim količinama povećava se čvrstoća disperzijskim očvršćućem. Legure aluminij – silicij imaju dobru livljivost i uvelike se koriste za potrebe lijevanja. Često se legiraju s bakrom i magnezijem kako bi se postigao određeni stupanj precipitacijskog očvršćuća i s niklom kako bi se poboljšala svojstva na visokim temperaturama. Legiranjem sa silicijem snižuje se temperatura taljenja. Zbog svoje dobre livljivosti i niske temperature tališta obično se koriste kao dodatni materijal za zavarivanje [4,5,6].

Aluminij - magnezij legure (serija 5xxx)

Legure iz serije 5xxx imaju dobru zavarljivost i dobru čvrstoću. Legure s malim udjelom magnezija imaju vrlo dobru otpornost na koroziju, dok legure s visokim udjelom magnezija su još otpornije na koroziju, ali su osjetljive na interkristalnu i napetosnu koroziju. Imaju dobra mehanička svojstva pri niskim temperaturama, visoku otpornost na morsku koroziju. Primjena kod spremnika za kemikalije, u brodogradnji, uređajima za desalinizaciju morske vode, posude pod tlakom, konstrukcije, limovi i ploče.

Do oko 5 % magnezija se može otopiti u aluminiju i osigurati značajan doprinos pri procesu očvršćivanja, tj. viši sadržaj magnezija daje veću čvrstoću. Da bi se to postiglo, takve legure s većim sadržajem magnezija se zagrijavaju i sporo hlade da bi došlo do bolje topivosti magnezija. Postupci zavarivanja ne uzrokuju nikakve značajne promjene u mikrostrukturi, osim kod hladno deformiranih legura gdje će se smanjiti mehanička čvrstoća.

Legure aluminij – magnezij obično sadrže željezo i silicij kao nečistoće i namjerno dodano oko 0,4 do 0,7 % mangana kako bi se povećala čvrstoća, uglavnom disperzijskim očvršćućem. Dodavanjem kroma ili mangana može se postići povećanje čvrstoće (0,2 % kroma je ekvivalent 0,4 % mangana).

Čvrstoća metala zavara legure aluminij – magnezij je općenito slična žareno gnječenom metalu u istom sastavu. Sučeoni zavari osnovnog materijala s više od 4 % magnezija su ponekad slabiji od žarene osnovne legure. Kod MIG zavarivanja to može biti zbog gubitka magnezija u električnom luku i tada je poželjno koristiti više legirane dodatne materijale kao što je npr. 5556 (AlMg5.2Cr).

Legura 5083 se normalno može zavarivati s dodatnim materijalom sličnog sastava, jer veći sadržaj magnezija povećava rizik stvaranja pukotina kod napetosne korozije.

Legure 5xxx koje sadrže između 1 % i 2,5 % magnezija mogu biti osjetljive na tople pukotine ako su zavarene plinskim zavarivanjem ili s dodatnim materijalom premalog udjela magnezija. To se može izbjeći korištenjem visokolegiranih dodatnih materijala koji sadrže više od 3,5 % magnezija [4,5,6].

2.3.2. Toplinski obradive legure

Aluminij - bakar legure (serija 2xxx)

Legure na bazi bakra (2 – 10 %) poznate su kao durali. Imaju visoku čvrstoću i mogućnost oblikovanja, slabu zavarljivost, osjetljive su na tople pukotine. Prisutnost bakra smanjuje otpornost ove legure na opću i rupičastu koroziju. Ukoliko sadrže nikal povećana je otpornost koroziji pri visokim temperaturama. Imaju primjenu u zrakoplovnoj industriji.

Aluminij - bakar legure su sastavljene od čvrste otopine bakra u aluminiju kojem povećavaju čvrstoću, a najveće povećanje čvrstoće je uzrokovano stvaranjem precipitata CuAl_2 .

Ranije legure su sadržavale od 2 do 4 % bakra. Takav sastav je rezultirao da su legure bile jako osjetljive na tople pukotine, tako da duži niz godina te legure nisu bile zavarljive. Povećanjem količine bakra u leguri do 6 % ili više, znatno su se poboljšala svojstva zavarljivosti. Granica čvrste topivosti bakra u aluminiju je 5,8 % na 548 °C.

Zavarivanje ima takav učinak na strukturu dobivenu deformacijskim starenjem da ponovno otopi precipitate, stvarajući do 50 % manju vlačnu čvrstoću u T6 (homogenizirano i umjetno dozrijevano) stanju legure. Legure za zavarivanje 2219 (AlCu6) se mogu oporaviti od tog gubitka čvrstoće umjetnim starenjem, ali je to obično popraćeno smanjenjem duktilnosti. Najbolji rezultati kod ove legure dobiveni su potpunim otapanjem i starenjem nakon zavarivanja. Manje zavarljive legure 2014 (AlZnMgCu) također mogu biti toplinski obrađene da se povrati vlačna čvrstoća, ali poboljšanje nije toliko dobro kao kod 2219 (AlCu6) i može doći do još većeg smanjenja duktilnosti [4,5,6].

Aluminij - magnezij - silicij legure (serija 6xxx)

Legure ove grupe sadrže magnezij i silicij, što omogućava toplinsku obradu. Dobro se zavaruju, te imaju srednje vrijednosti mehaničkih svojstava. Imaju srednju čvrstoću i dobru korozivnu otpornost. Legure koje sadrže bakar imaju manju korozivnu otpornost nego legure koje ga ne sadrže. Koristi se za izradu cjevovoda, kao nosivi elementi (legure bogatije

sadržajem silicija uz dodatak mangana, kroma, cirkonija), a legure siromašnije sa silicijem i magnezijem se koriste za dekoraciju prozora, vrata, fasada i u automobilskoj industriji za karoserije (mekše su i imaju dobru oblikovljivost).

Konstituent očvršćivanja u legurama 6xxx serije je magnezij silicid Mg_2Si . Te legure sadrže male količine silicija i magnezija, u pravilu manje od 1 % svakog, i mogu biti legirane s jednako malim količinama mangana, bakra, cinka i kroma. Osjetljive su na pojavu pukotina, osobito kod zavarivanja korijena kada se zavaruje osnovni metal. Pojava pukotina se može spriječiti upotrebom dodatnog materijala koji sadrži više silicija, kao što je 4043, ili uz nešto veći rizik od toplih pukotina, legura s većim sadržajem magnezija, kao što je 5356.

Zavarivanje bez dodatnog materijala ili s dodatnim materijalom kemijskog sastava jednakog osnovnom metalu se rijetko prakticira zbog rizika od pojave toplih pukotina. Zavar koji ima sastav osnovnog materijala se može podvrgnut deformacijskom starenju ili umjetnom starenju da bi se postigla približno ista čvrstoća osnovnog materijala.

Smanjenje čvrstoće kod legura 6000 je manje kod prirodnog starenja metala nego kod umjetnog starenja [4,5,6].

Aluminij - cink - magnezij legure (serija 7xxx)

Glavni legirajući element je cink, u kombinaciji sa Mg i Cu. Popularno se zovu konstruktali. Legure su velike čvrstoće i veoma obradive. Zbog visokog udjela bakra ove legure imaju osrednju otpornost na opću i rupičastu koroziju. Primjena ovih legura nalazi se u zrakoplovnoj industriji.

Legure 7xxx serije s gledišta zavarivanja se mogu podijeliti na dvije skupine. Prva skupina su legure visoke čvrstoće koje sadrže više od 1 % bakra, te se obično koriste u zrakoplovnoj i svemirskoj tehnici i naoružanju. One se zbog loše zavarljivosti ne spajaju zavarivanjem, a imaju i slabu otpornost na koroziju. Druga skupina su legure bez bakra, srednje su čvrstoće i razvijene su za zavarivanje. Korozijski su otpornije od legura s bakrom. Koriste se u naoružanju, za izradu nosivih elemenata (za izradu potporna u rudnicima) itd.

Zavarivanje očvršnutih legura visoke čvrstoće rezultira uglavnom smanjenjem čvrstoće. Legurama visoke čvrstoće kao što su 7022 ($AlZn_5Mg_3Cu$) ili 7075 ($AlZn_5.5MgCu_{1.6}$) posebno pada čvrstoća. Iako se gotovo svi gubici čvrstoće mogu vratiti toplinskom obradom, dolazi do velikih gubitaka duktilnosti. Legure su također vrlo sklone toplim pukotinama. Kombinacija ovih nepovoljnih osobina je takva da se legure visoke čvrstoće rijetko zavaruju, pa se spajanje najčešće vrši zakovicama ili lijepljenjem kako bi se izbjegli problemi zavarivanja.

Legure niže čvrstoće koje ne sadrže bakar, kao što su 7017 (AlZn5Mg2.5Mn0.7), 7020 (AlZn4.5Mg1) i 7039 (AlZn4Mg2.5Mn0.7) su puno bolje zavarljive. Gubitak čvrstoće u zoni utjecaja topline se može vratiti prikladnom toplinskom obradom. Legure će prirodno starjeti, ali to može potrajati i do 30 dana da bi se proces starenja odvio do kraja.

Jedan od problema svojstven za legure 7xxx je da se stvara cinkov oksid tijekom zavarivanja koji utječe na površinsku napetost taline zavara i povećava rizik od naljepljivanja. To zahtjeva 10 do 15 % veću struju zavarivanja nego što bi se koristila kod zavarivanja 5xxx legura. Također je utvrđeno da je korisno koristiti kraći luk zavarivanja kako bi se postigao krupnokapljicači način prijenosa metala [4,5,6].

Ostale legure (serija 8xxx)

Seriya 8xxx se koristi za one legure koje ne spadaju u niti jednu od ostalih skupina, kao što je legura 8001 (Al-Ni-Fe) i 8020 (Al-Sn). Međutim, u ovu seriju spadaju i relativno nove legure aluminij – litij (Al-Li) koje smanjuju masu do 15 % i imaju veći Youngov modul u usporedbi s drugim legurama visoke čvrstoće. Dodavanjem svakih 1 % litija smanjuje se masa za približno 3 % . Zbog tih svojstava Al-Li legure su pogodne za korištenje u zrakoplovnoj industriji, gdje mogu zamijeniti legure iz serije 2xxx koje su vrlo visoke čvrstoće, ali nisu zavarljive. Uglavnom sadrže 2 do 3 % litija i male količine bakra i magnezija, te su u potpunosti toplinski obradive.

Tipične legure iz ove serije su 8090 (AlLi2.5Cu1.5Mg0.7Zr) i 8091 (AlLi2.6Cu1.9Mg0.8Zr). Litij ima visok afinitet prema kisiku i zato treba vrlo pažljivo provoditi postupke zagrijavanja ove legure, kao što su taljenje, lijevanje, visokotemperaturne toplinske obrade i zavarivanje. Kako bi se spriječila opasnost od poroznosti, potrebno je neposredno prije zavarivanja provesti strojnu obradu kojom će se ukloniti 0,2 mm oksidnog sloja. Također može biti potrebno štiti korijen zavara inertnim plinom da se spriječi oksidacija i poroznost. Kao i kod legura iz serije 7xxx, legurama Al-Li se smanjuje čvrstoća u ZUT-u zbog unosa topline. Velik dio čvrstoće se može povratiti umjetnim starenjem.

Postoji još legura koje spadaju u ovu seriju, kao što je npr. legura aluminija koja sadrži skandij. Ovo su relativno nove legure koje su još u fazi razvoja. Skandij je element koji leguri daje povećanje čvrstoće mehanizmom starenja materijala i smanjenjem veličine zrna koje je osobito korisno kod zavarivanja [5].

Tablica 2. prikazuje mehanička svojstva nekih aluminijskih materijala.

Tablica 2. Mehanička svojstva nekih aluminijevskih materijala [7]

Legura	Serijski	Tip	Internacionale oznake	Raspon mehaničkih karakteristika (MPa)						
				0	100	200	300	400	500	600
Toplinski neobradive legure	1000	Al	1050A 1070A 1100 1200 1080							
	3000	Al-Mn	3003 3004 3005 3105							
	5000	Al-Mg	5086 5083 5056A 5456 5052 5005 5454 5754 5254 5182							
Toplinski obradive legure	2000	Al-Cu Al-Cu-Mg	2011 2030 2017A 2618A 2024 (2124) 2014 (2214) 2219							
	6000	Al-Si-Mg	6005A 6060 6061 6082 6081 6106 6351							
		Al-Zn-Mg	7020 7021 7039							
	7000	Al-Zn-Mg-Cu	7049A 7175 7075 7475 7010 7150 7050							

Granica razvlačenja R_p -----

Prekidna čvrstoća R_m -----

3. ZAVARIVANJE ALUMINIJSKIH LEGURA

Aluminij i njegove legure mogu se zavarivati plinski, elektrolučnim, elektrootpornim postupcima, difuzijski, eksplozijom, ultrazvukom, plazmom, elektronskim i laserskim snopom itd. [6]

Najčešće korišteni postupci su **TIG** i **MIG**, jer je ovim postupcima osigurana zaštitna atmosfera. TIG postupak se koristi za zavarivanje limova i elemenata do 6 mm, dok se MIG postupak koristi za zavarivanje debljih elemenata, iznad 6 mm [6].

Zbog nedovoljne zaštite zavara plinski i REL postupak danas se rijetko primjenjuju.

REL postupak se kod zavarivanja aluminijskih legura koristi prvenstveno za reparature dijelova koji ne zahtijevaju visoku kvalitetu. Brzina zavarivanja i kvaliteta spoja su manji nego kod MIG zavarivanja. Troska koja ostaje na zavaru nakon svakog prolaza, treba biti u potpunosti uklonjena jer je ona potencijalni izvor korozije. Elektrodamama za zavarivanje se s vremenom i izlaganjem vlazi pogoršavaju svojstva, pa ih je preporučljivo čuvati na suhom mjestu. Važni čimbenici koje treba uzeti u obzir kod zavarivanja aluminijskih legura REL-om su: sadržaj vlage u oblozi elektrode, čistoća elektrode i osnovnog materijala, predgrijavanje osnovnog materijala, te pravilno uklanjanje troske između prolaza i nakon zavarivanja [8].

Aluminij se može zavarivati i **plinskim zavarivanjem**, ali bi se također trebao koristiti samo za dijelove koji ne zahtijevaju visoku kvalitetu ili kod reparature dijelova kada nije dostupno elektrolučno zavarivanje pod zaštitom inertnog plina. Kod plinskog zavarivanja se koristi ($C_2H_2+O_2$) s reducirajućim plamenom – viškom acetilena. Koristi se talilo u obliku praška i paste (kloridi i fluoridi alkalnih metala) da se kemijski veže i odstrani Al oksid. Ostatke talila nakon zavarivanja treba odstraniti, jer uzrokuju koroziju [9].

Moguće je zavarivanje elemenata debljine do 25 mm [8].

Prednost postupka su jednostavnost, prenosivost i niski troškovi opreme, dok su nedostaci u usporedbi s elektrolučnim zavarivanjem brojni: potreba korištenja talila za čišćenje i zaštitu od oksidacije, manja brzina zavarivanja, širi ZUT, manje brzine skrućivanja čime se povećavaju mogućnosti pojava vrućih pukotina, plamen prilikom zavarivanja ne

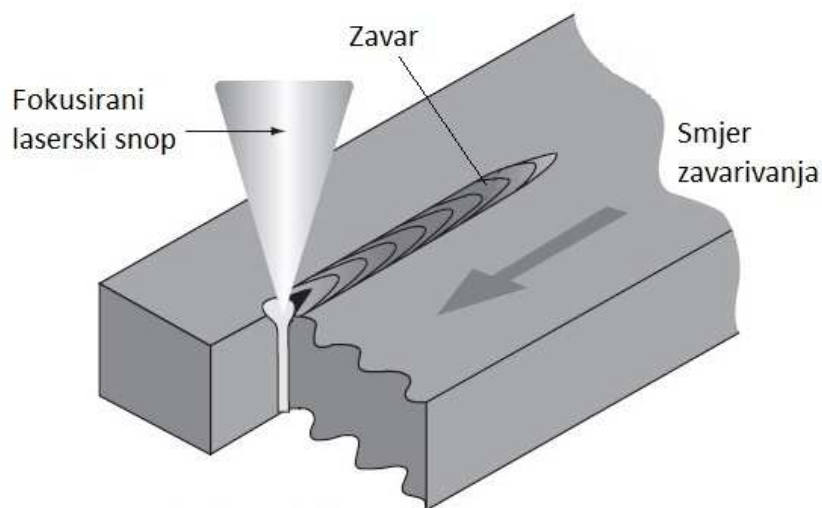
pruža čišćenje površina, pojava većeg broja diskontinuiteta u zavaru, veće deformacije zavarenog spoja [8].

Zavarivanje laserskim snopom je postupak koji se sve više koristi u automobilskoj i zrakoplovnoj industriji. Daje dobru čvrstoću zavarenog spoja, ali zahtijeva visoku energiju snopa. Međutim, prilikom zavarivanja aluminijskih legura javljaju se brojni problemi kao što su: loša interakcija laserskog snopa i osnovnog materijala zbog apsorpcije energije snopa, visoka toplinska vodljivost, te visoka reflektivnost.

Na interakciju između osnovnog materijala i laserskog snopa utječe valna duljina laserske zrake, na način da ukoliko valna duljina raste, provarivanje osnovnog materijala postaje lošije. Valna duljina svjetlosti kod CO₂ lasera iznosi 10,6 μm, dok je kod Nd-YAG lasera 1,06 μm, pa je stoga on prikladniji za zavarivanje aluminijskih legura.

Prednosti laserskog zavarivanja su koncentrirana visoka gustoća snage koja omogućuje zavarivanje protaljivanjem i velika brzina zavarivanja. Kod zavarivanja protaljivanjem (tehnika „ključanice“) poboljšava se apsorpcija laserske zrake zbog refleksije unutar šupljine. Na taj način se postiže uzak ZUT, uz manje deformacija i gubitaka čvrstoće u ZUT-u kod deformacijski ili precipitacijski očvrstivih legura [5].

Na slici 1. je prikazan postupak zavarivanja laserskim snopom.



Slika 1. Zavarivanje laserskim snopom [5]

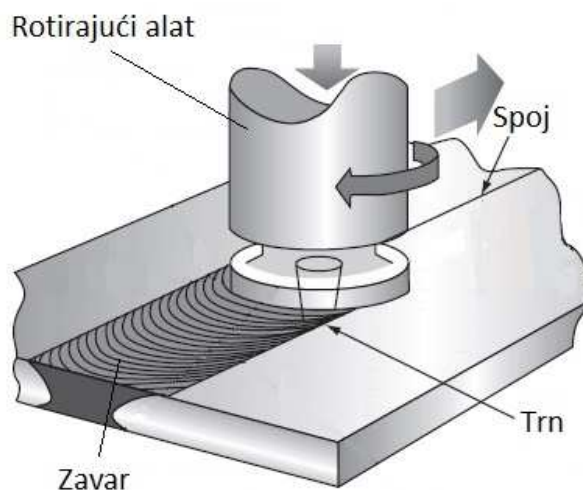
Zavarivanje trenjem uz miješanje (FSW) je jedan od najznačajnijih postupaka za zavarivanje aluminijskih legura razvijen početkom 90-ih godina prošlog stoljeća. Najveća primjena mu je u zrakoplovstvu i brodogradnji.

Rotirajući alat kojim se vrši zavarivanje aluminijskih zavara je uglavnom od čelika. Na sredini alata nalazi se trn koji je nešto kraći od dubine potrebnog zavora. Kada alat rotira, trn ulazi u materijal koji se zavaruje, a ravni dio alata vrši pritisak na površinu dvaju radnih komada. Rotacijom alata i pomicanjem uzduž spoja dolazi do stvaranja velike toplote koja nastaje uslijed trenja između alata i površina radnih komada. Pritom dolazi do omekšavanja radnih komada i plastične deformacije, te zbog rotacije alata dolazi do miješanja struktura radnih komada.

Prednosti u usporedbi s postupcima zavarivanja taljenjem su: ne dolazi do taljenja čime se eliminira stvaranje toplih pukotina, moguće je zavarivanje različitih i nekompatibilnih legura koje se zavarivanjem taljenjem ne može postići, zbog miješanja dolazi do stvaranja sitno zrnate strukture sa svojstvima boljim nego onim dobivenim zavarivanjem taljenjem, te zbog nižih temperatura ne dolazi do isparavanja legiranih elemenata. Ostale prednosti su minimalne deformacije, nije potrebna posebna priprema spoja, nema poroznosti, te nisu potrebni zaštitni plin i dodatni materijal [5].

Nedostatak postupka je da prilikom vađenja alata na kraju spoja ostaje udubina („ključanica“) ukoliko se ne može zavarivanje završiti na pločici koja se kasnije može ukloniti [5].

Na slici 2. je prikazan postupak zavarivanja trenjem uz miješanje.



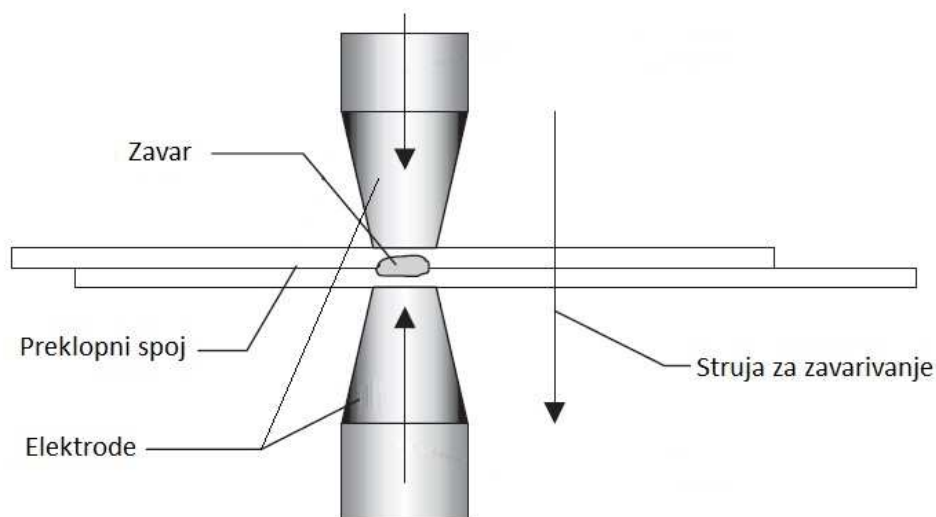
Slika 2. Zavarivanje trenjem uz miješanje (FSW) [5]

Elektrootporno zavarivanje je postupak zavarivanja kod kojeg se zavareni spoj postiže korištenjem pritiska i toplote koja nastaje uslijed otpora prolazom električne energije.

Postoji točkasto, šavno, bradavičasto i čeono elektrootporno zavarivanje. Točkasto zavarivanje aluminija se najčešće koristi u zrakoplovnoj i autoindustriji [5].

Zbog dobre električne i toplinske provodnosti koriste se velike jakosti struje (do 100 kA) i kratka vremena (4 - 15 perioda izmjenične struje frekvencije 50 Hz) za točkasto zavarivanje. Teškoće prilikom zavarivanja se mogu očekivati zbog prisutnog sloja Al oksida, koji djeluje kao izolator, posebice ako je veće debljine [6,9].

Prednosti postupka su ekonomičnost i pogodnost za masovnu proizvodnju, dok su nedostaci visoka električna vodljivost zbog koje se zahtijevaju visoke struje za zavarivanje, prikladna oprema koja to može osigurati, te brzo trošenje i kratki vijek bakrenih elektroda [5]. Na slici 3. je prikazan postupak elektrootpornog točkastog zavarivanja.



Slika 3. Elektrootporno točkasto zavarivanje [5]

Kada se aluminijски limovi zavaruju **EPP** ili **EPT** postupcima, potrebno je koristiti odgovarajući prašak za uklanjanje oksida. **Hladno zavarivanje** je vrlo djelotvorno za sučeljeno zavarivanje debelih presjeka [6].

Postupci **zavarivanja pritiskom** (hladno, trenjem, ultrazvukom i eksplozijom) pogodni su za zavarivanje aluminijских legura s drugim materijalima, npr. spoj čelik/Al, Cu/Al, Al/staklo, Al/keramika itd.) [6].

3.1. TIG zavarivanje aluminija

TIG zavarivanje je elektrolučno zavarivanje netaljivom volframovom (W) elektrodom u zaštitnoj atmosferi plinova. Energija potrebna za zavarivanje dobiva se od električnog luka koji se održava između radnog komada i netaljive elektrode. Zavarivati se može sa i bez dodatnog materijala pri čemu se koristi neaktivni (inertni) zaštitni plin koji štiti zagrijanu zonu, talinu metala, zagrijani i rastaljeni vrh žice i zagrijani vrh netaljive elektrode od pristupa štetnih plinova iz atmosfere [10].

Koristi se za zavarivanje manjih debljina materijala do 6 mm, pri čemu pruža mogućnost zavarivanja u svim položajima. Postiže se visoka kvaliteta zavara.

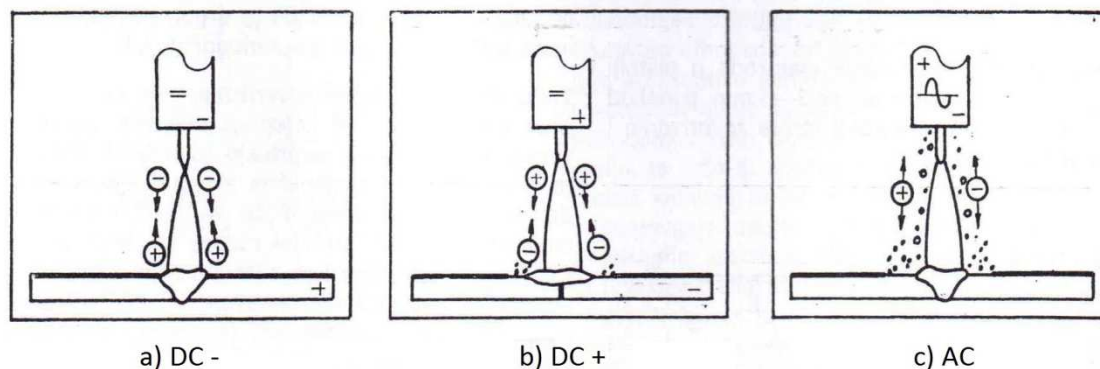
Osnovna oprema za TIG zavarivanje se sastoji od izvora energije, pištolja za zavarivanje, sustava za dovod zaštitnog plina, dodatnog materijala i nekim slučajevima rashladnog sustava. Za većinu materijala koji se zavaruju TIG postupkom koristi se istosmjerna struja sa elektrodom spojenom na minus pol. U tom slučaju, prilikom zavarivanja aluminija dolazi do lošeg uklanjanja oksida s površine. Kada je elektroda spojena na plus pol dolazi do pregrijavanja i taljenja elektrode. Iz tog razloga se za TIG zavarivanje aluminija koristi izmjenična struja.

Električni luk izmjenične struje primjenjuje se za zavarivanje aluminija i magnezija, pri čemu se pravac kretanja naboja mijenja nekoliko puta u sekundi, ovisno o podešenoj frekvenciji. To znači da ako je elektroda neki određeni broj puta u sekundi na negativnom polu, da će toliki broj puta u sekundi biti na pozitivnom polu. Kod elektrode na plus polu postižu se dobra razaranja površinskih oksida, a na minus polu dobra protaljivanja uz manji promjer elektrode. Može se zaključiti da je za zavarivanje lakih metala najbolja kombinacija električne struje oba pola, tj. izmjenična električna struja. Kada elektroni teku prema elektrodi dolazi do razaranja površinskih oksida, a kada poteku na radni komad stvaraju duboko protaljivanje pa se dobije dobro protaljen i čist zavar. Elektroda se na taj način može opteretiti velikom strujom jer koliko se jako zagrijava kada elektroni teku prema njoj, toliko se manje zagrijava kada elektroni teku od nje [11].

Nedostatak električnog luka izmjenične struje je u tome što kod mijenjanja smjera tečenja čestica dolazi do "gašenja" i "paljenja" električnog luka i čini ga nestabilnim. Zbog toga se izvoru struje zavarivanja dodaje uređaj koji proizvodi visokonaponsku

visokofrekventnu električnu struju, koja daje snažne izboje u svakom nultom periodu i poboljšava stabilnost električnog luka [11].

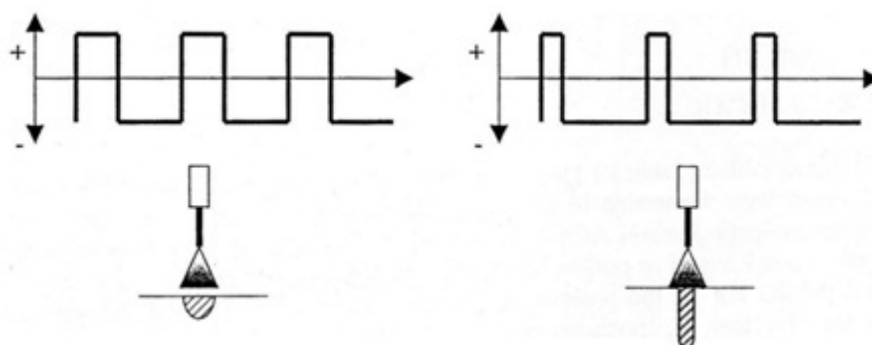
Na slici 4. je prikazan utjecaj polariteta na dubinu protaljivanja, te razaranje površinskih oksida na aluminiju.



Slika 4. Prikaz utjecaja polariteta na dubinu protaljivanja i razaranje površinskih oksida na aluminiju [11]

Suvremena oprema inverterskih izvora struje je sposobna osigurati kvadratni val izmjenične struje umjesto sinusoidnog vala, pri čemu postoji mogućnost podešavanja omjera pozitivne i negativne polarizacije (balansa), kao i podešavanja frekvencije AC signala. Kontrolom balansa omogućuje se korisniku da podesi koliko će se dugo struja provoditi u svakom djelu ciklusa izmjenične struje. Moguće je podešavati omjer čišćenja oksida i penetracije zavara. Kod nešto debljeg oksidnog filma, postavlja se nešto veći omjer pozitivne polarizacije na elektrodi, čime dolazi do dobrog čišćenja oksida. Ako postoji potreba za većom penetracijom, a slabijim čišćenjem (tanji oksidni film), tada se postavlja nešto veći omjer negativne polarizacije na elektrodi [5,12].

Na slici 5. prikazan je utjecaj AC balansa na razbijanje oksida i penetraciju.

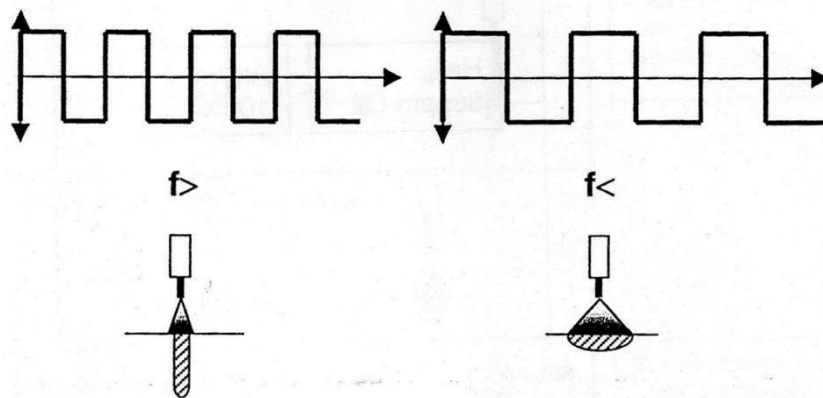


Slika 5. Utjecaj balansa na razbijanje oksida i penetraciju [12]

Regulacijom frekvencije se određuje duljina vremena koja je potrebna za obavljanje jednog punog strujnog ciklusa, tj. periode.

Podešavanjem frekvencije struje zavarivanja također se utječe na penetraciju i širinu zavora. Korištenjem niže frekvencije, dobiva se veća širina luka, te s time manja penetracija i širi zavar. Korištenjem više frekvencije dobiva se manja širina luka uz veću penetraciju i smanjenje širine zavora [12].

Na slici 6. prikazan je utjecaj frekvencije na penetraciju i širinu zavora.



Slika 6. Utjecaj frekvencije na penetraciju i širinu zavora [12]

3.1.1. Impulsno TIG zavarivanje

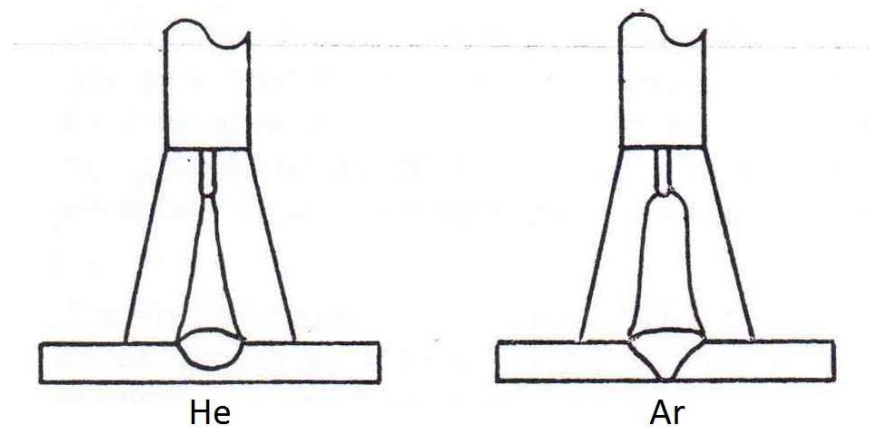
Izvori struje za impulsno TIG zavarivanje građeni su tako da mogu programski podesiti promjene jakosti struje u određenim vremenskim periodima tijekom zavarivanja. To je način zavarivanja gdje se jakost električne struje ritmički mijenja na dvije razine. Tako se u određenim vremenskim razdobljima ponavlja zavarivanje jačom i slabijom električnom strujom, a zavareni spoj izgleda kao da je sastavljen od niza točaka protaljivanja koje se preklapaju jedna preko druge. Glavni parametri su oblik impulsa, jakost i trajanje osnovne i vršne struje, te brzina zavarivanja [10].

Ovakav način rada se najčešće primjenjuje kod zavarivanja osjetljivih materijala te u prisilnim položajima, jer se pogodnim trajanjem i amplitudom impulsa može osigurati taljenje materijala, a dobiti mala količina taline koja se neće cijediti. Posebno je prikladan za zavarivanje tankih limova [10].

3.1.2. Zaštitni plinovi pri TIG zavarivanju

Kod TIG zavarivanja aluminijski koriste se argon, helij i mješavina argon-helij.

Argon u odnosu na helij daje stabilniji električni luk, ali i manju dubinu protaljivanja kod iste jakosti i vrste električne struje zavarivanja. Također, korištenjem argona se postiže najlakše paljenje luka i najstabilniji luk. Primjeri oblika i učinka električnog luka kod argona i helija prikazani su na slici 7. [11]



Slika 7. Oblik i učinak električnog luka kod argona i helija [11]

S druge strane, upotrebom helija pri zavarivanju dolazi do proširivanja električnog luka. Helij karakterizira visoka temperaturna provodljivost, a za razliku od argona, potrebna je veća protočnost plina. Kod zavarivanja uporabom helija kao zaštitnog plina potrebno je koristiti veći napon nego kod upotrebe argona. Korištenjem helija poboljšava se prijenos topline s luka na radni komad, te taljenje metala kod zavara. S povećanjem udjela helija dolazi do teže uspostave luka. Prednost mu je da omogućava veću brzinu zavarivanja, a nedostatak mu je visoka cijena [5,11].

U tablici 3. su prikazani standardni zaštitni plinovi i njihova primjena kod TIG zavarivanja.

Tablica 3. Standardni zaštitni plinovi i njihova primjena kod TIG zavarivanja [13]

Proizvod	Tipske komponente mješavina s Ar	Grupa po HRN EN ISO 14175	Primjena
Argon		I1	visokolegirani i nelegirani čelici, alumijski materijali, ostali neželjezni metali
Inoxmix H	2 % H ₂	R1	austenitni CrNi čelici
	5 % H ₂	R1	5 % i 7,5 % H ₂ potpuno
	7,5 % H ₂	R1	mehanizirani
Inoxmix N	1,25 % N ₂	SI1	duplex, super-duplex,
	2,5 % N ₂	SI1	potpuno austenitni CrNi čelici
	15 % He, 1,25 % N ₂	SI3	
Helij 4.6		I2	aluminij (minus pol-zavarivanje), čelici (orbitalno zavarivanje)
Alumix He	30 % He	I3	aluminij, bakar
	50 % He	I3	nikal,
	70 % He	I3	čelici (orbitalno zavarivanje),
	90 % He	I3	TIG – zavarivanje istosmjernom strujom
Alumix N	0,015 % N ₂	SI1	alumijski materijali i legure
Alumix He N	15 % He, 0,015 % N ₂	SI3	alumijski materijali i legure
	30 % He, 0,015 % N ₂	SI3	
	50 % He, 0,015 % N ₂	SI3	
Argon 4.8		I1	materijali osjetljivi na plinove kao što su titan, niob, molibden, tantal, zaštita korijena
Formir plin (N ₂ -H ₂ mješavine)	5 % H ₂	F2	zaštita korijena kod visoko i nisko legiranih čelika
	10 % H ₂		
	15 % H ₂		

3.1.3. Pištolj za ručno TIG zavarivanje

Za ručno TIG zavarivanje koriste se pištolji različitog oblika i veličine. Dije se na dvije osnovne grupe, sa i bez hlađenja rashladnom tekućinom (voda ili antifriz). Oni koji se ne hlade rashladnom tekućinom nego samo zrakom, primjenjuju se za manje jakosti struje zavarivanja (150 – 200 A) i kraća vremenska opterećanja. Pištolj koji se najčešće koristi se sastoji od držača za ruku, stezača volframove elektrode sa steznom kontaktnom cijevčicom, sapnice za plin, volframove elektrode i zaštitne kape na volframovoj elektrodi.

Svi provodnici (električne struje za zavarivanje, električne struje za komande, dovod i odvod vode, dovod plina) završavaju u držaču za ruku. Na držaču se nalazi prekidač za električne komande. Na pištolj se spaja snop provodnika ("polikabel") dužine 5 – 8 m koji je priključen na komandni ormarić ili na izvor struje zavarivanja [10].

Na slici 8. je prikazan pištolj za ručno TIG zavarivanje.



Slika 8. Primjer pištolja za ručno TIG zavarivanje [14]

3.1.4. Volframova elektroda

Elektrode koje se koriste kod TIG zavarivanja su od čistog volframa, te volframa legiranog s torijem ili cirkonijem. Ovi elementi se dodaju kako bi se poboljšale karakteristike uspostavljanja električnog luka, stabilizirao luk i produžio vijek elektrode. Elektrode legirane

cirkonijem se koriste kod izmjenične struje, jer imaju više talište od elektroda od čistog volframa ili elektroda legiranih s torijem, te se mogu koristiti kod većih struja zavarivanja. Uz to, otpornije su na onečišćenja.

Promjer elektrode se bira prema debljini i vrsti materijala koji se zavaruje, te jakosti struje zavarivanja. Za zavarivanje aluminija se uzima elektroda većeg promjera nego kod zavarivanja čelika zbog toga što se aluminij zavaruje izmjeničnom strujom i elektroda se više zagrijava nego kad se zavaruje istosmjernom strujom uz elektrodu na minus polu.

Kod ispravno opterećene volframove elektrode istosmjernom strujom, na oštrom vrhu formira se jedna vrlo mala kapljica u obliku kuglice, kroz koju se održava stabilan električni luk. Kod zavarivanja aluminija izmjeničnom strujom koristi se volframova elektroda sa zaobljenim vrhom. Kod zavarivanja je samo krajnji vrh volframove elektrode vidljivo zagrijan.

Volframove elektrode izrađuju se u promjerima 0,5; 1,0; 1,6; 2,4; 3,2; 4,0; 6,4 i 8,0 mm dužina 50, 75, 150 i 175 mm [10].

3.1.5. Parametri zavarivanja

Jakost struje zavarivanja i priprema spoja za zavarivanje ovise o vrsti i debljini osnovnog materijala. Područje jakosti struje zavarivanja je od 40 do 400 A. Npr. za sučeljeni spoj u vodoravnom položaju za aluminij je 45 A po mm debljine lima [6].

TIG postupak se uglavnom koristi za zavarivanje tankih limova (0,5 – 6 mm debljine). Za debljine lima 1 – 1,5 mm koristi se spoj s povinutim rubom koji se pretaljuje bez dodatnog materijala, za 2 – 4 mm koristi se I-spoj bez razmaka, za 4 – 6 mm može se koristiti I-spoj s većim razmakom u grlu žlijeba ili V-spoj. Treba naglasiti da za ostvarivanje kvalitetnog zavarenog spoja spajane površine moraju biti potpuno čiste, uključujući odmašćivanje i struganje površinskih oksida kod Al i Mg legura.

Prednost TIG postupka kod zavarivanja aluminija i Al legura pred drugim postupcima je dobra zaštita taline argonom i stabilan električni luk bez štrcanja kapljica uokolo [6].

Tablica 4. prikazuje parametre za TIG zavarivanje aluminija.

Tablica 4. Parametri za TIG zavarivanje aluminija [15]

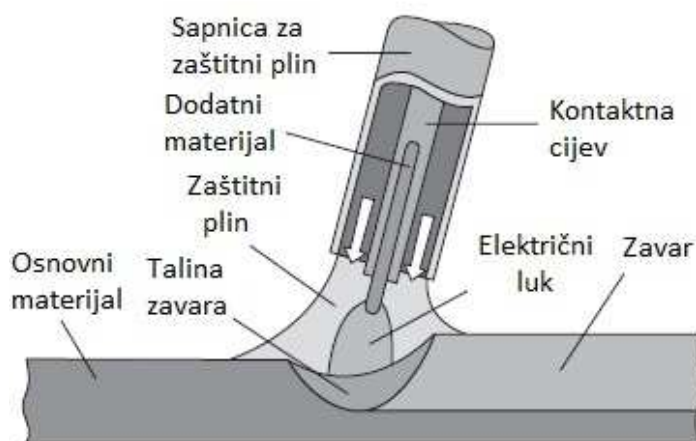
Debljina lima [mm]	Oblik spoja	W-elektroda Ø [mm]	Žica Ø [mm]	Jakost struje [A]	Argon [l/min]
1,5	I-spoj	1,6	1,6	60 – 85	7
	Preklopni spoj			70 – 90	
	Kutni spoj			75 – 100	
3,0	I-spoj	2,4 – 3,2	2,4	125 – 150	10
	Preklopni spoj			130 – 160	
	Kutni spoj			130 – 160	
5,0	I-spoj	3,2 – 4,0	3,2	180 – 225	10
	Preklopni spoj			190 – 240	
	Kutni spoj			190 – 240	
6,0	I-spoj	4,0	3,2	240 – 280	12
	Preklopni spoj			250 – 320	
	Kutni spoj			250 – 320	

3.2. MIG zavarivanje aluminija

Elektrolučno zavarivanje metalnom taljivom elektrodom u zaštitnoj atmosferi plinova spada u postupke zavarivanja taljenjem. Postupak MIG zavarivanja odvija se u zaštitnoj atmosferi inertnih plinova (argon ili helij). Prilikom zavarivanja koristi se kontinuirano dodavanje žice koja služi kao elektroda i kao dodatni materijal. Metalna elektroda (žica) i osnovni materijal tale se toplinom električnog luka. Prednosti postupka su velike brzine zavarivanja, manje zone utjecaja topline nego kod TIG postupka, izvrsno čišćenje oksidnog sloja tijekom zavarivanja, te mogućnost zavarivanja u svim položajima. Iz tih razloga MIG postupak je najčešće korišten postupak zavarivanja aluminija.

Kod MIG postupka zavarivanja u pravilu se koristi istosmjerna struja s elektrodom spojenom na pozitivan pol izvora struje. Najveći dio topline razvijene u luku se generira na pozitivnom polu, u ovom slučaju na elektrodi, što rezultira velikom količinom rastaljenog dodatnog materijala i učinkovit prijenos topline u talinu zavara [5,6].

Na slici 9. je prikazan MIG postupak zavarivanja.



Slika 9. Prikaz MIG postupka zavarivanja [5]

Pri zavarivanju MIG postupkom način prijenosa metala električnim lukom ovisi o polaritetu elektrode, jakosti struje zavarivanja, naponu zavarivanja, vrsti zaštitnog plina, kemijskom sastavu žice, te karakteristikama izvora struje zavarivanja. Ovisno o jakosti struje i naponu električnog luka kod MIG zavarivanja prijenos metala može se odvijati na četiri načina: kratki luk, prijelazni (miješani) luk, štrcajući luk i impulsni luk [6].

Kod prijenosa metala kratkim lukom zavarivanje se izvodi kratkim spojem. Prilikom zavarivanja na vrhu slobodnog kraja žice stvara se rastaljena metalna kapljica koja se postepeno povećava. Zbog male duljine luka metalna kapljica u određenom trenutku dodirne rastaljeni metal. Tada nastaje kratki spoj, električni se luk kratkotrajno prekida, a napon pada na nulu. Struja zavarivanja koja u istom trenutku naglo poraste pomaže otkidanju kapljice s vrha elektrode. Nakon otkidanja kapi ponovno se uspostavlja električni luk i ciklus se ponavlja. U jednoj sekundi ponavlja se 150 – 200 ciklusa. Zbog male količine rastaljenog metala ovakav način zavarivanja pogodan je za zavarivanje tankih limova, korijenskog zavara, kao i za zavarivanje u prisilnim položajima [6].

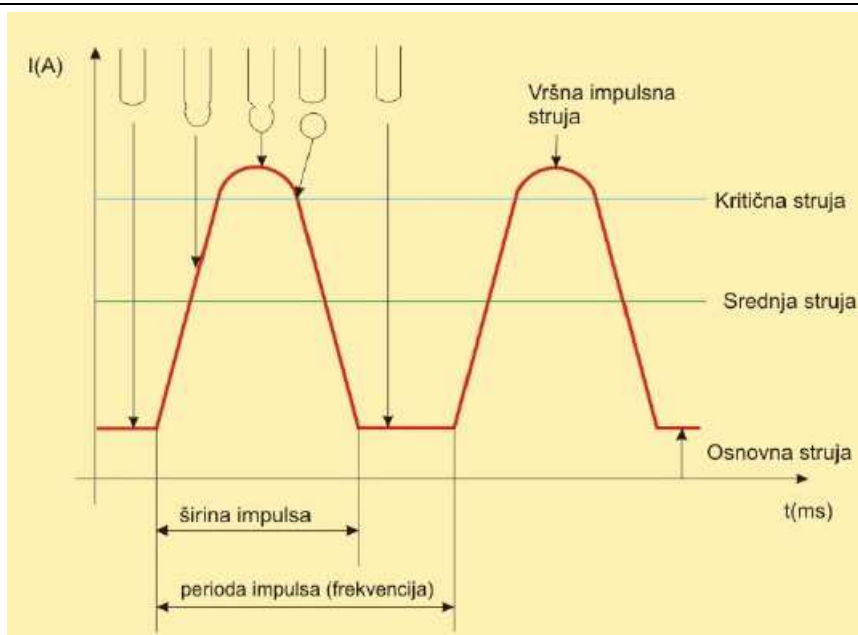
Prijenos metala štrcajućim lukom karakteriziraju visoki naponi i jake struje zavarivanja pri čemu dolazi do snažnog „pinch-efekta“ koji dovodi do odvajanja mlaza finih kapljica koje idu u talinu. Zbog brzog prijelaza kapi vrijeme zagrijavanja kapi na vrhu elektrode je kratko, što skraćuje vrijeme trajanja metalurških reakcija. Štrcajući luk karakterizira prijenos sitnih metalnih kapljica u mlazu slobodnim letom bez kratkih spojeva, uz stalno održavanje električnog luka. Budući da je gustoća struje veća od 300 A/mm^2 , postiže se visok učinak taljenja i ekonomičnost. Štrcajući luk se primjenjuje kod zavarivanja

žicama većih promjera (od 1,2 do 2 mm), popunjavanja žlijebova na debelim limovima i navarivanja detalja. Zbog velikog unosa topline penetracija u metal je duboka, te je zavarivanje štrcajućim lukom pogodno za zavarivanje debelih komada, ali samo u vodoravnom položaju da ne bi došlo do curenja taline. To je posebno izraženo kod zavarivanja aluminijskog MIG postupkom, kada je luk praktički uronjen u metal [6].

Prijenos metala mješovitim ili prijelaznim lukom postiže se pri naponima 22 – 25 V i struji zavarivanja 170 – 235 A. Metal se prenosi djelomično kratkim spojevima, a djelomično prolazom kapi kroz luk kao pri zavarivanju štrcajućim lukom. Pri tome je omogućeno otkidanje manjih kapi koje ipak prilično prskaju naokolo. Prskanje kapljica manje je u mješavinama plina Ar + CO₂ [6].

Impulsni luk primjenjuje se najčešće u zaštiti argona ili u mješavinama bogatim s argonom [6]. Ovaj oblik prijenosa kapljica metala u luku pruža mogućnost dobrog zavarivanja aluminijskog, bakra i CrNi čelika. Osnovna jakost struje tali vrh elektrode, a kap se otkida i prenosi odabranim strujnim impulsom. Na taj se način dobro i kontrolirano zavaruju tanki materijali i provaruju korijeni, te izvodi zavarivanje u prisilnim položajima. Frekvenciju i trajanje impulsa moguće je podešavati. Optimalna frekvencija je 50 Hz [6]. Pri prijenosu kapi ne dolazi do kratkih spojeva. Svaki impuls uzrokuje povišenje temperature metalne kapi, pa se može upravljati smjerom prijenosa metala. Glavne prednosti impulsnog prijenosa metala su: jednoličan zavar, smanjeno prskanje, stabilan luk i kod manjih jakosti struje, široko područje struje zavarivanja za pojedine promjere žice, mogućnost primjene žice većih promjera za tanje materijale, primjenjivost u svim položajima zavarivanja [6].

Na slici 10. je dan prikaz impulsnog postupka i načina otkidanja kapljice.



Slika 10. Prikaz impulsnog postupka i načina otkidanja kapljice [3]

Prilikom zavarivanja aluminija prije i nakon svakog položenog sloja zava potrebn je obaviti čišćenje kako bi se smanjila prisutnost Al_2O_3 . Poroznost je uglavnom posljedica prisutnosti vodika (vlaga i druge nečistoće na površini spoja i žice). Zato je prije zavarivanja dobro plamenom osušiti površinu oko spoja pripremljenog za zavarivanje. Osnovno pravilo za sprečavanje pojave pukotina kod zavarivanja Al legura je upotreba dodatnog materijala s većim sadržajem legirajućih elemenata nego što ih sadrži osnovni materijal. Tijekom zavarivanja Al legura ne smije se koristiti žica iz čistog aluminija. Zbog velike toplinske provodnosti aluminija jedino se kod debljih limova (iznad 10 mm) preporučuje predgrijavanje samog mjesta početka zavarivanja (150 – 200 °C) [6].

3.2.1. Zaštitni plinovi pri MIG zavarivanju

Kod MIG zavarivanja se isto koriste inertni plinovi argon i helij, ili njihova mješavina kao i kod TIG zavarivanja. Ostali, aktivni plinovi bi mogli čak i u malim količinama dati poroznost zavaru. Argon je znatno jeftiniji od helija, te stvara miran i stabilan električni luk. Međutim, pruža najniži unos topline, a time i najsporije brzine zavarivanja.

Helij povećava napon luka za čak 20 % u usporedbi s argonom, što daje veću toplinu luka, te veću penetraciju. Sporije hlađenje zavara omogućuje vodik da difundira iz taline zavara, čime se smanjuje poroznost zavara. Međutim, helij daje manje stabilan luk od argona.

Mješavine argona i helija se mogu upotrijebiti kod debljih materijala, jer povećavaju unos topline i pružaju šire tolerancijsko polje prihvatljivih parametara zavarivanja od čistog argona. Također će poboljšati produktivnost omogućujući veće brzine zavarivanja [5].

3.2.2. Dodavač žice i pištolj za zavarivanje

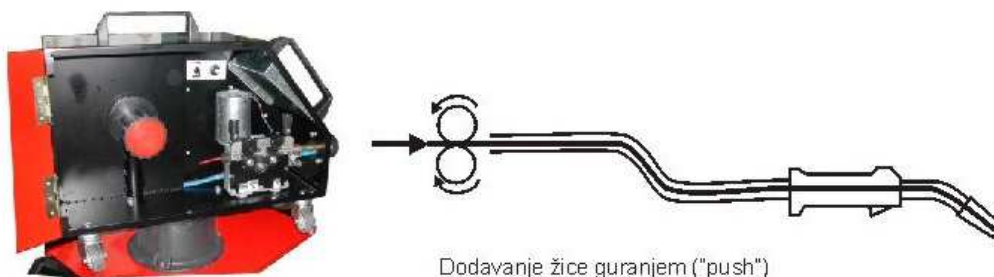
Kod MIG zavarivanja se zahtijeva kontinuirano dodavanje žice pri čemu struja prelazi na žicu preko kontaktne vodilice unutar sapnice. Na vrhu pištolja nalazi se sapnica kroz koju teče zaštitni plin, te štiti talinu zavara i žicu od onečišćenja. Prilikom pritiska preklopke na pištolju dolazi do protoka zaštitnog plina, te počne izlaziti žica. U trenutku kada žica dotakne radni komad, zatvori se strujni krug i uspostavi električni luk. Otpuštanjem preklopke zaustavlja se dobava žice, gasi se električni luk, te prestaje teći zaštitni plin. Pištolji za zavarivanje mogu biti hlađeni zrakom, za zavarivanje tankih limova žicama promjera do oko 1,2 mm ili vodom kod zatvorenih vodenih sustava hlađenja za veće jakosti struje ili kod korištenja žica veće toplinske provodnosti. Na pištolj za zavarivanje se spaja polikabel kroz koji prolazi kabel za dodatni materijal, kabel za električnu struju, crijevo za zaštitni plin, crijeva za vodeno hlađenje i kabeli za električno upravljanje [5].

Za dodavanje žice se najčešće koriste tri načina [3]:

- Žica se kontroliranom brzinom gura pomoću pogonskih kotačića kroz vodilicu žice u pištolju do samog mjesta zavarivanja. Ovaj sustav je poznat pod imenom „push“. Kontrolirana brzina osigurava se elektronički reguliranim istosmjernim motorom. Siguran pogon osigurava sa 2 ili 4 pogonska kotačića (valjka), koji žicu vode i guraju kroz kalibrirane utore (specijalni V ili U za aluminij) čije dimenzije i oblik ovise o materijalu i promjeru žice. Pogonski sustav se kod kompaktnih uređaja ugrađuje u zajedničko kućište, a kod modularnih uređaja u posebno kućište uređaja za dodavanje žice.

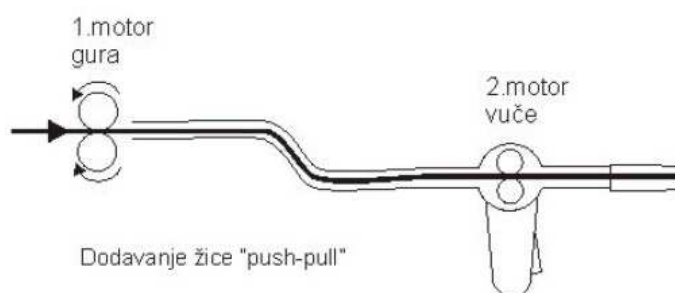
Ovaj način omogućava efikasan rad s žicama promjera 1,2 - 2,4 mm za aluminij i njegove legure, a sve vodilice u sustavu su najčešće teflonske, poliamidne ili grafitne. Dodavanje žice guranjem omogućava sigurno dodavanje na udaljenostima

do 3 m od izvora i danas se najčešće koristi u praksi, a kod impulsnih izvora skoro obvezno. Na slici 11. je prikazan sustav „push“ dodavanja žice.



Slika 11. Sustav „push“ dodavanja žice [3]

- Žica se kontroliranom brzinom gura („push“) pomoću pogonskih kotačića kroz vodilicu žice do pogonskih kotačića u gorioniku, koji ih vuče („pull“) do mjesta zavara. U ovom slučaju drugi pogonski motor se nalazi u ručki pištolja, a po svojoj izvedbi može biti električki ili zračni. Sustav je poznat pod imenom „Push-pull“. Prednost ovog sustava je stalna zategnutost žice u vodilici, što omogućava sigurno dodavanje i kod žica manjih promjera (0,8 mm) i na udaljenostima do 15 m od izvora. Mana postupka je njegova cijena i težina sustava pištolj/kabel, naročito kod većih struja i udaljenosti, stoga se on danas koristi uglavnom kod zavarivanja aluminija i njegovih legura na konstrukcijama gdje druga rješenja nisu moguća. Na slici 12. je prikazan sustav „push-pull“ dodavanja žice.



Slika 12. Sustav „push-pull“ dodavanja žice [3]

- Korištenjem posebne izvedbe gorionika tzv. „spool gun“, kod kojeg se pogon nalazi samo u ručki pištolja (kao kod push-pull sustava), ali je i žica na manjem kolutu također smještena na ručki pištolja. Kolut sa žicom je promjera 100 mm i može sadržavati najviše do 0,5 kg žice. Iz ovog je vidljivo da se ovaj način koristi samo za male promjere žice i to pretežno za aluminij (0,6 - 1,0 mm). Ovim

načinom postižu se udaljenosti od izvora do 15 m bez većih problema, a i paket kablova nije težak. Na slici 13. je prikazan „spool gun“ pištolj.



Slika 13. „Spool gun“ pištolj [3]

3.2.3. Parametri zavarivanja

Parametri zavarivanja koji bitno utječu na kvalitetu zavarenog spoja [6]:

- Jakost struje zavarivanja,
- Promjer žice,
- Napon električnog luka,
- Brzina zavarivanja,
- Duljina slobodnog kraja žice,
- Protok zaštitnog plina.

Optimalna jakost struje zavarivanja ovisi o vrsti i debljini materijala koji se zavaruje, obliku spoja, položaju zavarivanja i promjeru žice kojom će se zavarivati. Jakost struje prilagođava se izborom brzine dovođenja žice. Porastom jakosti struje povećavaju se penetracija i učinak taljenja.

Veći promjer žice rezultira većim učinkom taljenja i zahtijeva veću jakost struje. Kod stalne jakosti struje učinak taljenja i penetracija bit će veći pri upotrebi žice manjeg promjera. Veći promjer žice daje širi zavar.

Za određenu jakost struje zavarivanja bira se optimalni napon električnog luka. Napon električnog luka ovisi o duljini luka. Duljina električnog luka ustaljuje se kod izjednačavanja brzine dobave i taljenja žice. Mala promjena duljine luka dovodi do velike promjene jakosti struje, a time i brzine taljenja elektrode. Prekomjernim porastom napona ili duljine luka smanjuje se zaštita rastaljenog metala, što dovodi do pogoršanja mehaničkih svojstava

zavarenog spoja. Radi boljih mehaničkih svojstava zavara kod određene jakosti struje treba odabrati najniži napon luka.

Prilikom zavarivanja je važno uspostaviti optimalan odnos između količine taline i brzine zavarivanja. Prevelika količina taline i mala brzina zavarivanja i obrnuto dovode do naljepljivanja kao jedne od pogrešaka karakterističnih za MIG/MAG postupak zavarivanja.

Slobodni kraj žice je duljina od izlaza iz kontaktne vodilice do početka električnog luka, a treba iznositi 13 puta promjer žice, ali ne više od 20 mm [6]. Znatnije odstupanje od te veličine dovodi do promjene odnosa napona električnog luka i struje zavarivanja. Električni se otpor povećava, a žica više zagrijava ako je slobodni kraj žice veći. Ako je sapnica preblizu dolazi do njenog onečišćenja, a može doći i do vrtloženja zaštitnog plina, a time i do ulaska zraka.

Količina zaštitnog plina ovisi o promjeru žice, jakosti struje zavarivanja, obliku spoja, mjestu i uvjetima zavarivanja. Kod zavarivanja kratkim i mješovitim lukom, količina zaštitnog plina pri optimalnoj potrošnji treba iznositi 10 puta promjer žice. Kod štrcajućeg i impulsnog luka koristi se veći protok plina [6].

Tablica 5. prikazuje parametre za MIG zavarivanje aluminija.

Tablica 5. Parametri za MIG zavarivanje aluminija [15]

Debljina lima [mm]	Oblik žlijeba	Razmak u grlu	Visina grla [mm]	Broj slojeva	Promjer žice [mm]	Napon luka [V]	Jakost struje [A]	Argon [l/min]
4	I	0	-	1	1,2	23	180	12
5	I	0	-	1	1,6	25	200	18
5	V 70°	0	-	1	1,6	22	160	18
6	I	0	-	1	1,6	26	230	18
6	V 70°	0	1,5	1	1,6	22	170	18
8	V 70°	0	1,5	2	1,6	26	220	18
10	V 60°	0	1,5	3	1,6	24 – 26	200 – 220	20
12	V 60°	0	1,5	3	1,2	26	220 – 240	23
12	V 60°	0	1,5	2	2,4	27	260 – 280	25

3.3. Dodatni materijal

Za izbor dodatnog materijala potrebno je odrediti osnovni materijal i debljinu, odrediti postupak zavarivanja i vrstu spoja, te definirati zahtjeve na zavareni spoj.

Za razliku od odabira dodatnog materijala kod zavarivanja čelika, gdje sastav uglavnom odgovara sastavu osnovnog materijala, mehaničkim svojstvima, otpornosti na koroziju i izgledu, aluminijske legure se često zavaruju s dodatnim materijalom čija svojstva ne odgovaraju osnovnom materijalu. U tom slučaju odabiru se dodatni materijali kojima se postiže dobra čvrstoća, otpornost na pojavu pukotina, ali i podudaranje boja, otpornost na koroziju, svojstva materijala na povišenim temperaturama i dobra statička izdržljivost.

Za toplinski obradive legure osim definiranih zahtjeva treba obratiti pažnju na pojavu toplih pukotina, ZUT pukotina, toplinsku obradu nakon zavarivanja [8].

Dodatnim materijalom koji se koristi za zavarivanje toplinski obradivih aluminijskih legura postiže se visoka smična čvrstoća kutnih zavara nakon toplinske obrade provedene nakon zavarivanja [8].

Kod TIG zavarivanja kao dodatni materijal koriste se šipke duljine 1000 mm koje mogu biti promjera 1,2; 1,6; 2,0; 2,4; 3,2; 4,0 mm. Kod MIG zavarivanja kao dodatni materijal koristi se žica u obliku žičanog koluta i ona je ujedno anoda u električnom luku. Promjeri variraju od 0,8 do 3,2 mm što rezultira velikim depozitom rastaljenog dodatnog materijala. Žice treba čuvati u čistim i suhim uvjetima, u neotvorenoj ambalaži ukoliko je to moguće. Ako prilikom zavarivanja dolazi do pojave poroznosti, vrlo je vjerojatno da je ona uzrokovana vlagom apsorbiranom u oksidnom sloju na površini žice [5].

Prema specifikacijama „BS 2901 Part 4“ dodatni materijali se dijele na 11 vrsta u serijama 1XXX, 3XXX, 4XXX, 5XXX. Klasificirani su po istom četveroznamenkastom sustavu označavanja koji se koristi za označavanje gnječenih i lijevanih legura. BS 2901 ne obuhvaća dodatne materijale koji se mogu precipitacijski očvrnuti. Američko društvo za zavarivanje je objavilo sličnu specifikaciju pod nazivom AWS A5.10 „Specifikacija elektroda i šipki za zavarivanje čistog aluminijskog i aluminijskih legura“. U njoj je obuhvaćeno 15 vrsta dodatnih materijala koji obuhvaćaju legure serija 1XXX, 2XXX, 4XXX, 5XXX. Osim njih tu je 5 dodatnih materijala koji se koriste za zavarivanje odljevaka [5].

Označavanje se određuje prema normi AWS/ASME SFA-5.10.

ER1100 dodatni materijal može se koristiti za zavarivanje svih 1XXX aluminijskih legura, te 3003 i 5005 legura. On omogućuje dobru vlačnu čvrstoću i duktilnost kod sučeonog spoja i vrlo dobru električnu vodljivost i otpornost na koroziju [8].

ER2319 žica se može koristiti za zavarivanje 2219 i 2014 Al legura, kao i lijevanih Al-Cu legura. Taj dodatni materijal je toplinski obradiv i može osigurati visoku čvrstoću i dobru duktilnost s lijevanim Al-Cu legurama [8].

ER4043 i ER4047 mogu se koristiti za zavarivanje legura 1XXX, 3XXX i 6XXX, kao i 2014, 2219, 5005, 5050, 5052, 7005 i 7039 legura. Također se koriste i za zavarivanje Al-Si i Al-Si-Mg lijevanih legura ili bilo koje kombinacije tih lijevanih i gnječenih legura. ER4043 i ER4047 imaju nisku osjetljivost na pojavu pukotina tijekom zavarivanja, umjerenu čvrstoću, te dobru otpornost na koroziju. Zbog relativno visokog udjela silicija postiže se niža duktilnost zavara nego ona dobivena 1XXX, 2XXX i 5XXX dodatnim materijalima [8].

ER4145 dodatni materijali imaju nisku osjetljivost na pukotine kada su korišteni za zavarivanje 2XXX gnječenih legura i Al-Cu ili Al-Si-Cu lijevanih legura [8].

Zavari izrađeni s jednim od 5XXX dodatnim materijalom imat će veću čvrstoću nego zavari izrađeni s bilo kojim drugim dodatnim materijalom. Također će imati i veću duktilnost, osim u slučaju dodatnog materijala od čistog aluminijskog. 5XXX dodatni materijali se mogu koristiti za zavarivanje 5XXX, 6XXX legura i 7005 legura. S povećanjem sadržaja magnezija postiže se veća čvrstoća i smanjuje osjetljivost na stvaranje pukotina [8].

Dodatni materijali R242.0, R295.0, R355.0 i R356.0 se najviše koriste za popravke odljevaka sličnih sadržaja legura [8].

Neke od važnih karakteristika za odabir dodatnog materijala [5]:

- Prilikom zavarivanja legura koje sadrže više od 2 % magnezija mora se izbjegavati dodatni materijal koji sadrži silicij jer on potiče stvaranje intermetalnih spojeva magnezij silicid, Mg_3Si . To dovodi do krhkosti spoja i može doći do loma kod spojeva koji su dinamički opterećeni. Magnezij silicid će se stvoriti i kod zavarivanja legura koje sadrže više od 2 % silicija dodatnim materijalom iz serije 5XXX.

- Dodatne materijale iz serije 5XXX s više od 5% Mg treba izbjegavati ako je radna temperatura zavarene konstrukcije viša od 65 °C jer se inače stvara Al_2Mg što čini leguru osjetljivu na napetosnu koroziju. Iz tog razloga potrebno je koristiti dodatne materijale 5454 ili 5554 koji sadrže manje od 3 % Mg.
- Za zavarivanje aluminija visoke čistoće potrebno je koristiti dodatni materijal visoke čistoće 5654 ako se u radnom okruženju nalazi vodikov peroksid.
- 4643 se može koristiti za zavarivanje legura 6XXX budući da mala količina magnezija pospješuje reakciju otapanja.
- Legure aluminija iz serije 1XXX su vrlo mekane, pa može doći do problema prilikom dodavanja žice.
- Kod legura iz serije 5XXX s manje od 2 % magnezija kao što je legura 5251 može doći do toplih pukotina ako se koristi dodatni materijal istog kemijskog sastava. Umjesto toga treba koristiti AlMg5.
- Kod zavarivanja legura 7XXX dodatni materijal 5039 može dati učinkovitije precipitacijsko očvršnuće kod postupaka s malim stupnjem miješanja.
- Legure 6XXX izložene su solidifikacijskim pukotinama ako su zavarene plinskim postupkom zavarivanja.
- Ponekad se dodatni materijali legiraju s titanom i cirkonijem koji smanjuju veličinu zrna, što rezultira manjom opasnosti od nastajanja toplih pukotina u zavaru.
- 4047 dodatni materijal se može koristiti kako bi se spriječilo stvaranje pukotina u spojevima kod kojih dolazi do visokog stupnja miješanja.
- Legure s bakrom iz serije 2XXX uglavnom se smatraju nezavarljivim ukoliko imaju manje od 4 % bakra, dok se one s više od 4 %, kao što je 2219 smatraju zavarljivim. Ukoliko je potrebno zavarivati legure s nižim sadržajem bakra, tada je najbolje koristiti dodatni materijal 4047.

4. ZAVARLJIVOST TOPLINSKI OBRADIVIH ALUMINIJSKIH LEGURA

Toplinski obradive aluminijske legure pružaju dobru čvrstoću i žilavost u inženjerskim primjenama uz zadržavanje niske gustoće i otpornosti na koroziju. Ova svojstva omogućuju toplinski obradivim legurama široku primjenu, koja uključuje zrakoplovstvo, brodogradnju, transport, cjevovodi, rezervoari, razne naprave i uređaji u industriji itd. Većina tih legura se lako zavaruje MIG i TIG postupcima, elektrootpornim zavarivanjem, zavarivanjem laserskim i elektronskim snopom.

Ove legure posjeduju određene karakteristike svojstvene svim aluminijskim legurama koje se trebaju uzeti u obzir prilikom zavarivanja. Glavna osobina je stvaranje oksidnog sloja koji sprječava stvaranje korozije, ali stvara probleme prilikom zavarivanja. Iz tog razloga potrebno ga je ukloniti mehaničkim ili kemijskim putem, te koristiti katodno čišćenje tijekom istosmjernje struje kada je elektroda spojena na pozitivni pol kod MIG zavarivanja ili izmjeničnu struju kod TIG zavarivanja. Visoka toplinska vodljivost aluminijskih legura zahtijeva korištenje visokog unosa topline prilikom zavarivanja. To zahtijeva korištenje veće struje prilikom zavarivanja. Također, visoki koeficijenti toplinskog širenja aluminijskih legura mogu rezultirati većim odstupanjima u odnosu na čelike. Legure aluminijske kada su u tekućem stanju posjeduju visoku topivost vodika i vrlo nisku topivost nakon skrućivanja. Iz tog razloga je potrebno provesti odgovarajuće čišćenje i zaštitu kako bi se osigurao zavar bez poroznosti. Naposljetku, aluminijske legure, a pogotovo toplinski obradive legure su osjetljive na stvaranje pukotina. Da bi se to izbjeglo, potrebno je koristiti odgovarajući osnovni i dodatni materijal, te prikladan stupanj miješanja.

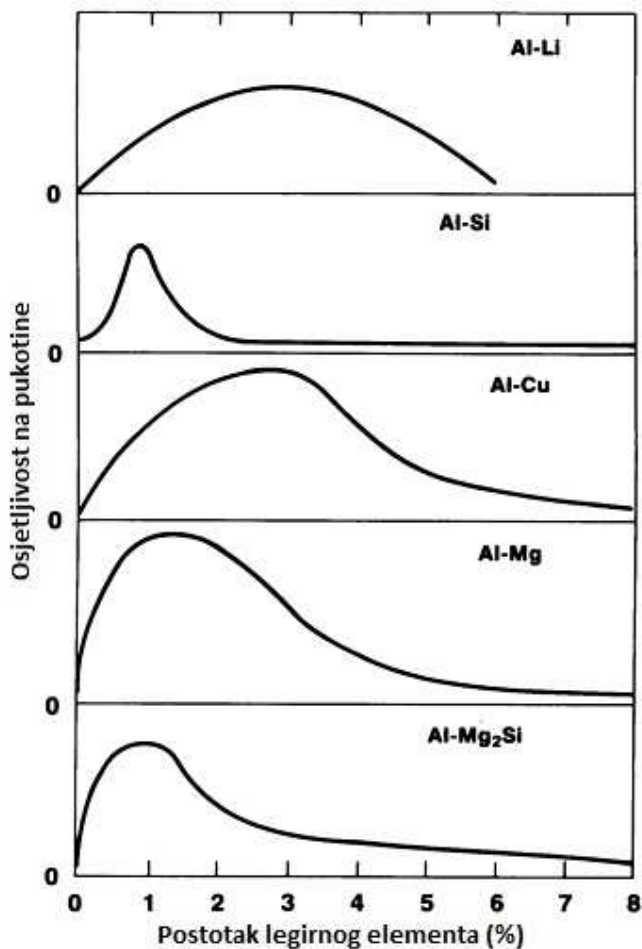
Gnječene legure koje čine toplinski obradive aluminijske legure uključuju serije 2XXX, 6XXX, 7XXX i neke od legura iz serije 8XXX. One svoju maksimalnu čvrstoću postižu odgovarajućim otapanjem, hlađenjem i precipitacijom. Mehanizam precipitacije zahtijeva elemente za legiranje koji imaju dobru topivost u aluminiju pri povišenim temperaturama, ali s ograničenom topivosti na nižim temperaturama. Toplinska obrada koja uključuje zagrijavanje legure na povišenu temperaturu, omogućuje legirnim elementima da se formira čvrsta otopina s aluminijem. Nakon toga se provodi gašenje materijala u vodi kako bi se stvorila super zasićena čvrsta otopina [16].

4.1. Osjetljivost na pukotine prilikom zavarivanja

Do pukotina u zavarima kod aluminijskih legura dolazi zbog relativno visokog toplinskog rastezanja, velike promjene volumena prilikom skrućivanja i širokog raspona temperatura skrućivanja prilikom hlađenja. Osjetljivost na stvaranje pukotina kod toplinski obradivih legura aluminijskih se posebno ističe zbog veće količine legiranih elemenata korištenih za te legure. Zbog štetnog učinka pukotina na svojstva zavarenih spojeva, zavarljivost aluminijskih legura je definirana kao otpornost zavara na stvaranje pukotina [16].

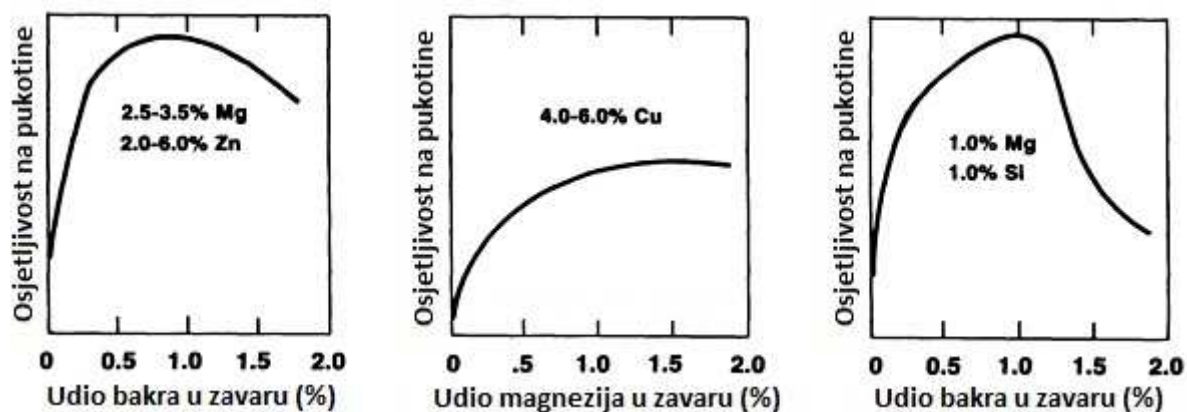
Solidifikacijske pukotine ili tople pukotine nastaju prilikom visokih toplinskih naprezanja i skupljanja tijekom skrućivanja taline zavara. Na osjetljivost aluminijskih legura prema pojavi solidifikacijskih pukotina utječe kombinacija mehaničkih, toplinskih i metalurških čimbenika. Solidifikacijske pukotine se stvaraju u metalu zavara i obično se pojavljuju duž sredine zavara ili na kraju zavara. Na njihovu pojavu utječe metal zavara i parametri zavarivanja. Visoki unosi topline dobiveni korištenjem visokih struja i malih brzina zavarivanja doprinose stvaranju pukotina. Iz toga se može zaključiti da postupci kod kojih je unos topline niži, smanjuju osjetljivost na pojavu stvaranja pukotina. Osnovni način za sprječavanje pojava pukotina u zavarima aluminijskih legura je upravljanje sastavom metala zavara korištenjem odgovarajućeg dodatnog materijala [16].

Slika 14. prikazuje utjecaj legiranih elemenata na pojavu pukotina u zavaru.



Slika 14. Utjecaj legirnih elemenata na pojavu pukotina u zavaru [16]

Kako bi se smanjila osjetljivost na pojavu pukotina za odabir dodatnog materijala najčešće se koriste krivulje za binarni sustav materijala. Kod legura s više legirnih elemenata manji dodaci pojedinih elemenata mogu znatno utjecati na osjetljivost prema pukotinama time što šire raspon temperatura u kojima se formira koherentna struktura skrućivanja. Takav utjecaj na osjetljivost prema pukotinama aluminijskih legura s više legirnih elemenata (Al-Zn-Mg-Cu, Al-Mg-Si-Cu i Al-Cu-Mg) je prikazan na slici 15. U svim slučajevima krivulje pokazuju značajni učinak na osjetljivost prema pojavi pukotina dodavanjem manjih količina legirnih elemenata, kao što su bakar ili magnezij. Povećana osjetljivost na pojavu pukotina također se postiže prilikom zavarivanja različitih aluminijskih legura, kao što je zavarivanje serije 2XXX sa serijom 5XXX [16].

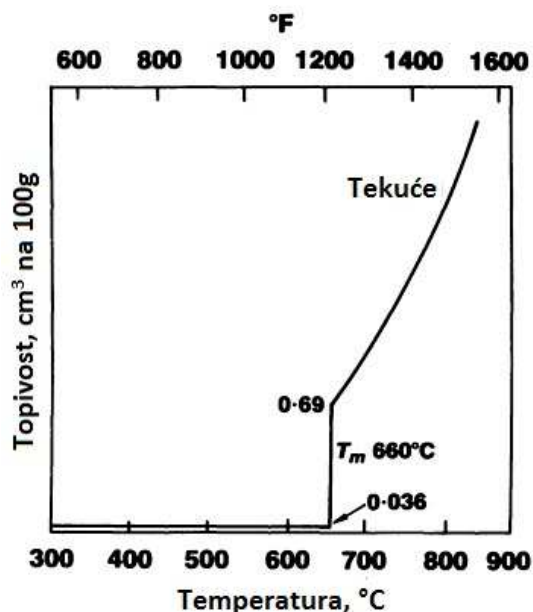


Slika 15. Osjetljivost na stvaranje pukotina aluminijских legura sa više legirnih elemenata [16]

Kod precipitacijski očvrstivih legura uz metal zavara postoji djelomično rastaljena zona koja nastaje kada se eutektičke faze ili konstituenti koji imaju nisko talište tope na granicama zrna tijekom zavarivanja. To se događa kod precipitacijski očvrstivih legura zbog relativno velike količine legirajućih dodataka raspoloživih za formiranje eutektičkih faza. Tijekom zavarivanja se te faze tope i ukoliko je prisutno dovoljno naprezanja, može doći do stvaranja pukotina. U ekstremnim uvjetima pukotine se mogu formirati duž granica metala zavara. Također, sastav dodatnog materijala utječe na sklonost pojavi pukotina u ovoj zoni. Dodatni materijali koji imaju nisku temperaturu skrućivanja daju manju osjetljivost na tu vrstu toplih pukotina, budući da se naprezanja kod skupljanja javljanju na nižim temperaturama. To omogućuje skrućivanje djelomično rastaljene zone prije nego dođe do naprezanja kod skupljanja [16].

4.2. Poroznost

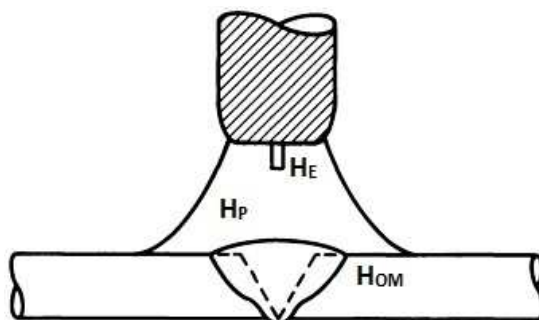
Do poroznosti u zavarima kod aluminija dolazi kada plin vodik ostaje zarobljen za vrijeme skrućivanja taline. Vodik ima priličnu topivost u rastaljenom aluminiju i nisku topivost u skrućenom aluminiju. Slika 16. prikazuje topivost vodika u čistom aluminiju na temperaturama koje predstavljaju kruta i tekuća stanja.



Slika 16. Topivost vodika u čistom aluminiju [16]

Vodik se zbog svoje visoke topivosti tijekom zavarivanja apsorbira u talinu zavara pri čemu se nakon skrućivanja taline stvaraju pore zbog smanjene topivosti. Nakon što se stvore mjehurići plina u zavaru, oni mogu isplivati na površinu zbog uzgona ili prisilnom konvekcijom unutar taline zavara. Preraspodjela vodika tijekom skrućivanja također može djelovati na potiskivanje pora iz taline. Položaj zavarivanja i parametri zavarivanja mogu značajno promijeniti količinu poroznosti u zavaru. Manjim brzinama zavarivanja dolazi do sporijeg skrućivanja što pogoduje izlasku plina iz zavara. Položaj zavarivanja vertikalno prema gore stvara najmanju poroznost zbog jednostavnog izlaska plina iz taline zavara. S druge strane, nadglavno zavarivanje stvara najveću količinu poroznosti i to u korijenu zavara.

Količina vodika prisutna u zavarivanju ovisi o postupku kojim se zavaruje. Kod elektrodučnog zavarivanja izvori su: vodik iz osnovnog materijala, vodik iz dodatnog materijala i vodik u zaštitnom plinu [16]. To je prikazano na slici 17.

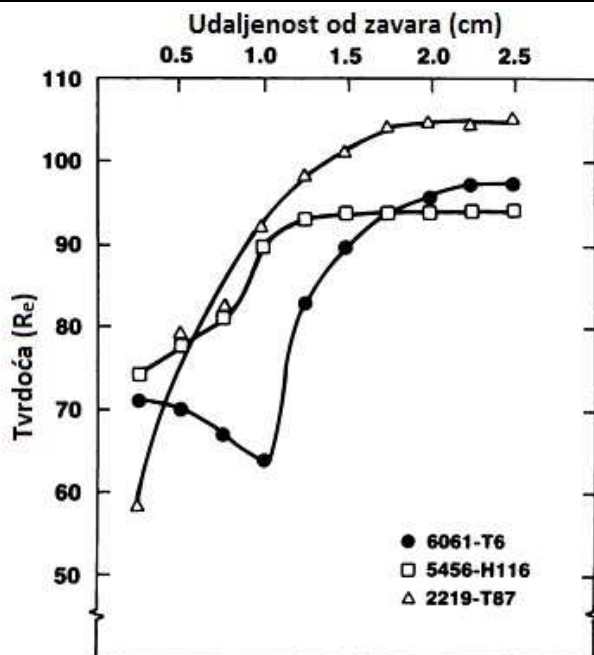


Slika 17. Izvori vodika kod MIG zavarivanja [16]

Da bi se osigurao kvalitetan zavar potrebno je provesti preventivne mjere. Za početak je potrebno provesti odgovarajuće čišćenje dijelova koje treba zavariti na način da se provede odmaščivanje, te neposredno prije zavarivanja četkanje s četkom od nehrđajućeg čelika kako bi se uklonio sloj oksida. Kod TIG zavarivanja s izmjeničnom strujom potrebno je podesiti dovoljno velik omjer pozitivne polarizacije na elektrodi kako bi došlo do dobrog čišćenja oksida. Kod MIG zavarivanja potrebno je nabaviti kvalitetni dodatni materijal i pravilno ga skladištiti kako bi se smanjila poroznost. U svim slučajevima potrebno je provoditi održavanje crijeva za plin, regulatora i ostale opreme kako bi se postigao kvalitetan zavar bez poroznosti [16].

4.3. Promjene u zoni utjecaja topline

Zona utjecaja topline nastaje neposredno do metala zavara i rezultira promjenom svojstava osnovnog materijala. Ta promjena je uzrokovana promjenama u mikrostrukтури povezanih s povišenim temperaturama u toj zoni. Za toplinski obradive aluminijske legure zona utjecaja topline se ističe otapanjem ili rastom precipitata. Kod serije 2XXX aluminijskih legura u zoni utjecaja topline dolazi do otapanja precipitata, dok kod serije 6XXX dolazi do rasta precipitata. Uobičajena metoda određivanja širine i opsega zone utjecaja topline je mjerenje tvrdoće u toj zoni. Promjene tvrdoće zavara dobivenog TIG postupkom zavarivanja dvaju toplinski obradivih legura, 2219-T87 i 6061-T6 su prikazane na slici 18. Na slici su također za usporedbu prikazane promjene tvrdoće za toplinski neobradivu leguru 5456-H116 [16].

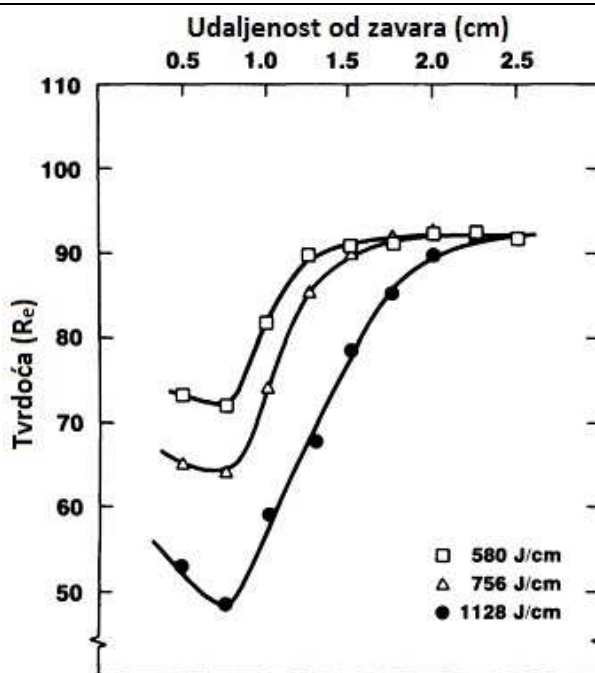


Slika 18. Promjene tvrdoće u ZUT-u kod konstantnih unosa topline [16]

4.3.1. Utjecaj unosa topline na ZUT

S obzirom da su metalurške promjene u ZUT-u aluminijskih legura termički ovisne, proces zavarivanja i parametri određuju stupanj promjena u osnovnom materijalu. Visoki unos topline i predgrijavanje povećavaju širinu ZUT-a i utječu na promjenu mehaničkih svojstava ZUT-a u ovisnosti o udaljenosti od metala zavarara. To posebno vrijedi za precipitacijski očvrstive legure. Promjene u ZUT-u kod toplinski obradivih legura mogu se smanjiti korištenjem većeg broja prolaza kod zavarivanja, regulacijom temperature između prolaza i izbjegavanjem predgrijavanja. Najveće čvrstoće zavarara za te legure se postižu kada temperatura između prolaza ne prelazi 65 °C i kada je unos topline zavarivanja sveden na minimum [16].

Na slici 19. su prikazane promjene tvrdoće u ZUT-u TIG zavarivanjem legure 6061-T6 koristeći različite unose toplina.



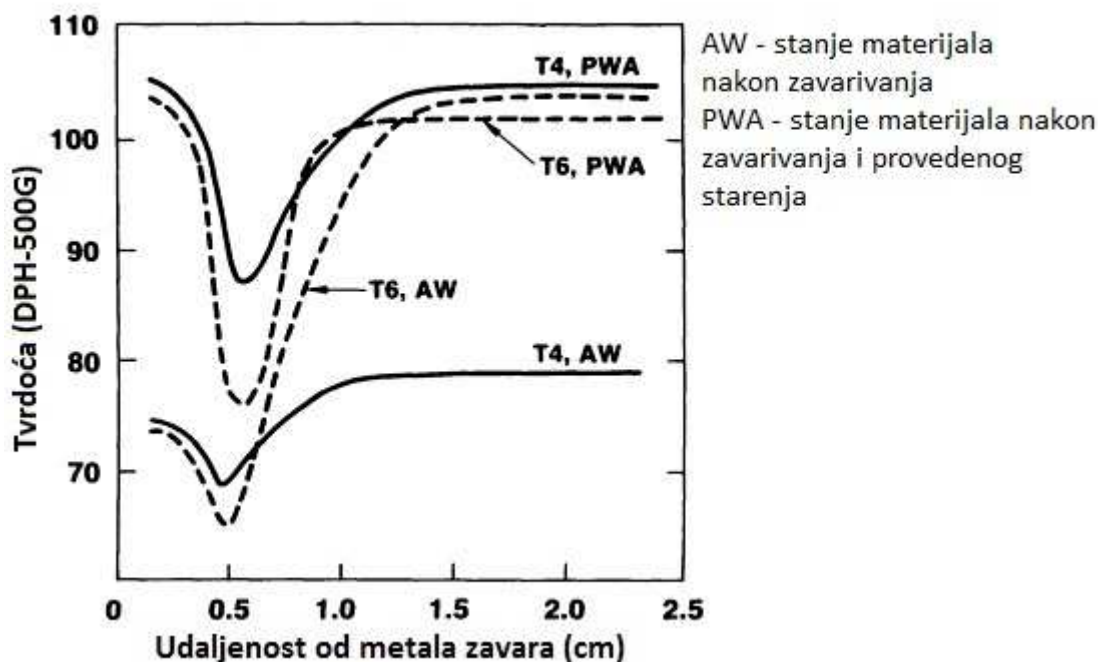
Slika 19. Promjene tvrdoće u ZUT-u kod različitih unosa topline [16]

4.3.2. Toplinska obrada nakon zavarivanja

Toplinska obrada nakon zavarivanja može se provoditi kako bi se poboljšala čvrstoća u ZUT-u kod toplinski obradivih legura. To može uključivati toplinsku obradu s otapanjem i naknadnim starenjem ili samo starenjem. Iako je povrat čvrstoće u ZUT-u manji nakon starenja, nego nakon toplinske obrade s otapanjem i starenjem, postoje neke prednosti samog starenja. Temperature koje se koriste za starenje su znatno niže od temperatura toplinske obrade s otapanjem, i kod starenja ne dolazi do brzog hlađenja vodom čime bi se stvorila zaostala naprezanja i deformacije na zavarenim sklopovima.

Slika 20. prikazuje promjene tvrdoće u ZUT-u za 6061-T4 i 6061-T6 materijal u uvjetima nakon zavarivanja i nakon provedenog starenja. Prilikom zavarivanja i provedenog starenja legure 6061-T4 vidljiv je značajan povrat čvrstoće. Kada se kod legure 6061-T6 provede starenje, čvrstoća u ZUT-u se poveća, dok čvrstoća osnovnog materijala koji nije pod utjecajem zavarivanja pada. To se događa zbog višestrukog izlaganja procesu starenja osnovnog materijala 6061-T6, te bi se u slučajevima starenja nakon zavarivanja trebale koristiti legure T3 i T4 kako nebi došlo do pada čvrstoće. Legure serije 7XXX imaju sposobnost prirodnog starenja (starenje na sobnoj temperaturi) kako bi se poboljšala čvrstoća

u ZUT-u. Povrat čvrstoće se postiže slično kao i kod umjetnog starenja, ali zbog relativno niske temperature starenja potrebno je duže vrijeme, obično oko 14 dana [16].



Slika 20. Promjene tvrdoće u ZUT-u nakon zavarivanja i provedenog starenja [16]

4.4. Utjecaj odabira dodatnog materijala

Osim odabranog osnovnog materijala i postupka zavarivanja na niz važnih svojstava zavarenog spoja za toplinski obradive aluminijske legure u velikoj mjeri utječe i dodatni materijal. Od velike važnosti je dobra zavarljivost određenih kombinacija osnovnih i dodatnih materijala kako bi se izbjegla osjetljivost na pojavu pukotina. Smična čvrstoća kutnih zava koja se dobiva toplinskom obradom nakon zavarivanja i usklađenost boja nakon kemijskog procesa koji se odvijaju za vrijeme zavarivanja ovise o dodatnom materijalu korištenom pri izradi zava toplinski obradivih aluminijskih legura. Čvrstoća, duktilnost, žilavost i otpornost na koroziju su svojstva zava koja također uvjetuje kombinacija odabranog osnovnog i dodatnog materijala [16].

Osjetljivost prema stvaranju pukotina prilikom zavarivanja se regulira sastavom metala zava. To se također postiže odabirom odgovarajućeg dodatnog materijala i stupnja miješanja osnovnog i dodatnog materijala. Spojevi kod kojih je stupanj miješanja veći, kao

što su spojevi s razmakom između dva radna komada koje treba zavariti, imaju manju sklonost pojavi pukotina. Legure koje se koriste za dodatne materijale kod zavarivanja aluminija su iz serija 1XXX (1100), 2XXX (2319), 4XXX (4043, 4047, 4145 i 4643) i 5XXX (5154, 5183, 5356, 5554, 5556 i 5654). Zbog uskog raspona temperature skrućivanja dodatni materijali iz serije 4XXX pružaju izvrsnu otpornost na pojavu pukotina, ali se ne mogu primijeniti za zavarivanje svih aluminijskih legura. Zbog stvaranja velike količine krhkog magnezij silicida Mg_2Si , dodatni materijali iz serije 4XXX se ne mogu primijeniti za zavarivanje legura iz serije 7XXX koje sadrže znatne količine magnezija [16].

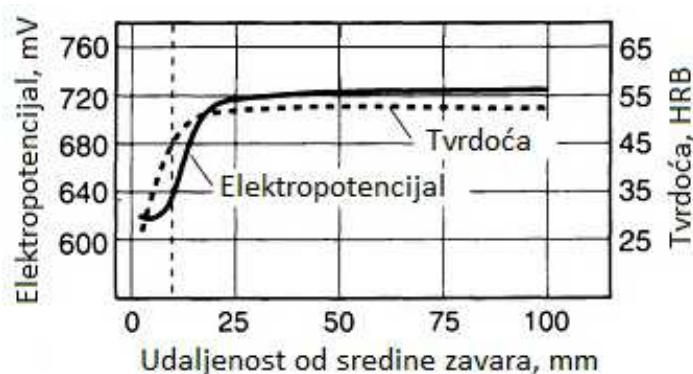
4.5. Čvrstoća i duktilnost metala zavara

Kod zavarivanja aluminijskih legura čvrstoću i duktilnost zavara određuju brojni parametri kao što su osnovni materijal, dodatni materijal, postupak i parametri zavarivanja, korištena toplinska obrada nakon zavarivanja, vrsta spoja, prisutnost grešaka u zavaru. Promjene koje se događaju u materijalu prilikom zavarivanja mogu se povezati s unosom topline prilikom zavarivanja. Postupci koji omogućuju veće brzine zavarivanja smanjuju promjene u zoni utjecaja topline i obično rezultiraju većom čvrstoćom zavara.

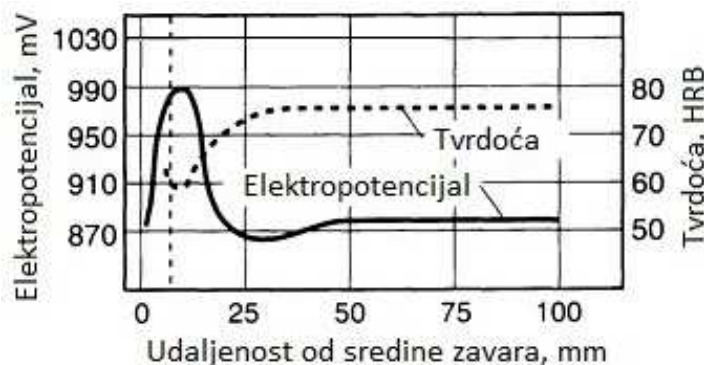
Legure iz serije 2XXX imaju najnižu duktilnost od precipitacijski očvrstivih legura. To je zbog formiranja krhke eutektične faze na granicama zrna uz granicu metala zavara. Legure iz serije 6XXX i 7XXX imaju dobru duktilnost zavara. Toplinskom obradom otapanja nakon zavarivanja i starenjem toplinski obradivih legura ili samo starenjem se obično smanjuje duktilnost zavara [16].

4.6. Korozijska postojanost zavarenih spojeva

Mnoge toplinski obradive legure mogu se zavarivati bez utjecaja na korozijsku postojanost. Ipak zbog zavarivanja dolazi do stvaranja zaostalih vlačnih naprezanja i do promjene strukture, pa se kod nekih legura zavarivanjem smanjuje korozijska postojanost. Pojava korozijskih produkata ovisi o osnovnom materijalu, dodatnom materijalu i strukturi zone utjecaja topline. Razlike elektropotencijala su određene mjerenjima elektropotencijala na zavarima legura 2219 i 7039 i prikazani su na slikama 21. i 22. [16].



Slika 21. Elektropotencijal i tvrdoća legure 2219 u ovisnosti o udaljenosti od sredine zavara [16]



Slika 22. Elektropotencijal i tvrdoća legure 7039 u ovisnosti o udaljenosti od sredine zavara [16]

Legure iz serije 6XXX su vrlo otporne na lokaliziranu koroziju nakon zavarivanja. Zavarljiva legura 2219 također pokazuje dobru otpornost na koroziju nakon zavarivanja. Elektropotencijal za materijal 2219-T87 zavaren 2319 dodatnim materijalom je prikazan na slici 21. i prikazuje znatno niži elektropotencijal u području zavara u odnosu na osnovni materijal. Zavarljive legure serije 7XXX imaju povećanu osjetljivost na pojavu korozije nakon zavarivanja. U tom slučaju strukturna transformacija ZUT-a zbog topline zavarivanja čini ZUT anodni u odnosu na 5XXX metal zavara ili nezahvaćeni osnovni materijal. Ovaj mehanizam je prikazan na slici 22. za materijal 7039-T651 zavaren s 5183 dodatnim materijalom. Spomenutim mehanizmom anodizacije, ukoliko ZUT dođe u kontakt s elektrolitom, biti će izložen nagrizanju i pojavi rupica, a pritom metal zavara i osnovni materijal ostaju zaštićeni. Toplinskom obradom nakon zavarivanja i starenjem legure 7XXX

doći će do poboljšanja otpornosti na koroziju. Međutim, aluminij-magnezij dodatni materijal koji sadrži više od 3,5 % Mg se ne bi trebao koristiti kad se provodi toplinska obrada nakon zavarivanja, jer metal zavara može biti osjetljiv na stvaranje napetosne korozije.

Gnječene legure obično imaju veću otpornost na stvaranje napetosne korozije uzduž zavara nego poprijeko ili u smjeru okomitom na površinu zavara. Zbog toga prilikom zavarivanja legure iz serije 7XXX uz rub osnovnog metala može doći do vlačnih naprezanja u smjeru okomitom na površinu zavara dovoljno da uzrokuje pukotine zbog napetosne korozije. Korištenjem zaštitnih premaza ili metaliziranjem s odabranim aluminijskim legurama može se smanjiti osjetljivost na koroziju zavarenih spojeva [16].

5. PRIMJENA ALUMINIJA I ALUMINIJSKIH LEGURA

Aluminij i njegove legure u današnje vrijeme upotrebljavaju se na razne načine u raznim područjima:

- građevinarstvo,
- metalurgija,
- strojogradnja,
- transportna industrija,
- brodogradnja,
- elektrotehnika,
- kemijska i prehrambena industrija,
- i ostala područja.

Primjeri konstrukcija iz proizvodnje:

Komunikacijska satelitska antena

Velik broj komunikacijskih satelitskih antena je izrađen od aluminijskih legura. Promjeri tanjura su od 2,5 do 30 m. Legura koja se često koristi za izradu tanjura je 5052 i ima zadatak da osigura čvrstoću u različitim vremenskim uvjetima bez promjena dimenzija i zakrivljenosti. Ukoliko su antene namijenjene za jake vjetrove, površina može biti perforirana, pri čemu se dobiva slabiji signal. Ostali dijelovi satelitske antene izrađuju se od legura 5052 ili 6061 i spajaju se TIG ili MIG postupkom zavarivanja. Za dodatni materijal se koristi ER4043 i zaštitni plin argon s protokom od 12 do 19 l/min [17].

Slika 23. prikazuje komunikacijsku satelitsku antenu.



Slika 23. Komunikacijska satelitska antena [18]

Aluminijska kiper prikolica

Početakom 1990-ih projektirane su aluminijske kiper prikolice koje zbog zaobljenog oblika nisu trebale imati ugrađena rebra koja zahtjevaju zavarivanje. Zavarivanjem se kod prethodnih prikolica znatno smanjila nosivost zbog smanjenja čvrstoće u ZUT-u i do 40 %.

Prikolica se izrađuje od tri lima serije 5454-H34, duljine 12,2 m, koji se prešanjem spajaju uzdužno na profile 6061-T6. Većina zavarivanja se izvodi mehaniziranim MIG postupkom koristeći dodatni materijal ER5556 i zaštitni plin argon.

Na ovaj način se smanjio potrebiti broj elemenata s 350 na samo 70 i dužina zavara za 70 %. Također se smanjila i masa prikolice, te poboljšala aerodinamika, čime se smanjila i potrošnja goriva za oko 10 % [17].

Slika 24. prikazuje aluminijsku kiper prikolicu.



Slika 24. Aluminijska kiper prikolica [19]

6. EKSPERIMENTALNI DIO

U eksperimentalnom dijelu je za leguru AW 6082 definirana prikladna tehnologija zavarivanja pri čemu je bilo posebno važno reducirati smanjenje čvrstoće u zoni zavarenog spoja u odnosu na osnovni materijal. Preventivnim odabirom tehnologije minimalizirana je mogućnost nastajanja solidifikacijskih pukotina u metalu zavara. Na zavarenim uzorcima provedena su mikrostrukturalna i mehanička ispitivanja, te su obrazloženi dobiveni rezultati.

Eksperimentalni dio proveden je u Laboratoriju za zavarivanje na Fakultetu strojarstva i brodogradnje, Sveučilište u Zagrebu.

Na početku eksperimenta pripremljeni su radni komadi za zavarivanje. Nakon pripreme uzoraka izvršeno je zavarivanje četiri sučeona zavara uz korištenje dva dodatna materijala. Daljnji tijek eksperimenta proveden je rezanjem zavarenih uzoraka zbog uzimanja manjih uzoraka i provođenja mehaničkih i mikrostrukturnih ispitivanja.

6.1. Osnovni materijal

Legure 6082 zbog precipitacijskog očvršnuća imaju visoku čvrstoću, nisku gustoću, dobru korozivnu postojanost i dobru zavarljivost, te se zbog toga koriste u raznim konstrukcijskim primjenama, automobilske i zrakoplovne industriji [20].

Tablica 6. prikazuje kemijski sastav aluminijske legure AW 6082.

Tablica 6. Kemijski sastav aluminijske legure AW 6082/ EN 573-3 [21]

Maksimalni udio kemijskog elementa, %										
Si	Fe	Cu	Mn	Mg	Cr	Zn	Ti	Drugi		Al
								Pojedinačno	Zajedno	
0,7-1,3	0,5	0,1	0,4-1,0	0,6-1,2	0,25	0,2	0,1	0,05	0,15	ostalo

Tablica 7. prikazuje mehanička svojstva legure AW 6082.

Tablica 7. Mehanička svojstva legure AW 6082/ EN 485-2 [22]

Stanje	Vlačna čvrstoća, R_m , N/mm ²	Granica razvlačenja, $R_{p0,2}$, N/mm ²	Produljenje, min. A_5 , %	Tvrdoća, HB
O	max. 150	max. 85	17	40
T4	min. 205	min. 110	14	58
T6	min. 300	min. 255	9	91

6.2. Dodatni materijali

Prilikom zavarivanja uzoraka, korišteni su dodatni materijali ER4043 (AlSi5) i ER5356 (AlMg5). Iz kataloga dodatnih materijala Elektrode Zagreb d.d. navedena su svojstva i područja primjene, mehanička svojstva čistog metala zavara i orijentacijski kemijski sastav žice za navedene dodatne materijale.

ER4043 je aluminijska žica za MIG zavarivanje legirana s 5 % silicija. Namijenjena je za zavarivanje Al-Si i Al-Mg-Si legura. Metal zavara otporan je na tople pukotine. Dodatak silicija poboljšava tečljivost taline [23].

Tablica 8. prikazuje mehanička svojstva čistog metala zavara za dodatni materijal ER4043.

Tablica 8. Mehanička svojstva čistog metala zavara (ER4043) [23]

$R_{p0,2}$, N/mm ²	R_m , N/mm ²	A ₅ , %
55	150	> 15

Tablica 9. prikazuje orijentacijski kemijski sastav žice za dodatni materijal ER4043.

Tablica 9. Orijetacijski kemijski sastav žice (ER4043) [23]

Udio kemijskog elementa, %				
Al	Si	Fe	Mn	Zn
ostalo	5,0	0,15	0,01	0,01

ER5356 je aluminijska žica za MIG zavarivanje legirana s 5 % magnezija. Namijenjena za zavarivanje Al-Mg i Al-Mg-Si legura. Metal zavara je relativno visoke čvrstoće, korozijski postojan u morskoj atmosferi. Pogodna za zavarivanje dijelova namijenjenih eloksiranju [23].

Tablica 10. prikazuje mehanička svojstva čistog metala zavara za dodatni materijal ER5356.

Tablica 10. Mehanička svojstva čistog metala zavara (ER5356) [23]

$R_{p0,2}$, N/mm ²	R_m , N/mm ²	A ₅ , %
120	260	> 25

Tablica 11. prikazuje orijentacijski kemijski sastav žice za dodatni materijal ER5356.

Tablica 11. Orijetacijski kemijski sastav žice (ER5356) [23]

Udio kemijskog elementa, %					
Al	Mg	Mn	Cr	Si	Fe
ostalo	5,0	0,15	0,10	0,05	0,15

6.3. Uređaj za zavarivanje

Za izvođenje eksperimentalnog djela korišten je uređaj Varstroj VPS 4000 digit. To je inverterski uređaj za impulsno i klasično MIG/MAG zavarivanje. Isto tako uređaj je moguće koristiti za ručno elektrolučno zavarivanje obloženom elektrodom. Područje zavarivanja mu je od 50 do 400 A, uz napon od 15,5 do 34 V. Intermitenca mu iznosi 50 % na 400 A i 100 % na 283 A. Hlađenje pištolja može biti vodeno ili zračno [24].

Uređaj i identifikacijska pločica su prikazani na slikama 25. i 26.



Slika 25. Uređaj Varstroj VPS 4000 digit



Slika 26. Identifikacijska pločica uređaja

6.4. Parametri zavarivanja

Za zavarivanje osnovnog materijala AW 6082, debljine 10 mm, korišten je impulsni MIG postupak zavarivanja s ciljem smanjenja unosa topline. Korištena je istosmjerna struja s elektrodom spojenom na pozitivan pol izvora struje, te lijeva tehnika zavarivanja kako bi došlo do boljeg čišćenja oksidnog sloja. Zavarivanje se provodilo u 3 prolaza.

Prilikom izvođenja eksperimenta za zavarivanje korištena su dva različita dodatna materijala ER 4043 (AlSi5) i ER5356 (AlMg5), promjera 1,2 mm. Za zavarivanje uzoraka 1 i 2 korišten je AlMg5 dodatni materijal, dok je za zavarivanje uzoraka 3 i 4 korišten AlSi5 dodatni materijal.

Zaštitni plin korišten kod zavarivanja je argon 4.8 (100% Ar) koji spada u grupu I1 po HRN EN ISO 14175. Protok plina je u svim slučajevima zavarivanja bio 20 l/min.

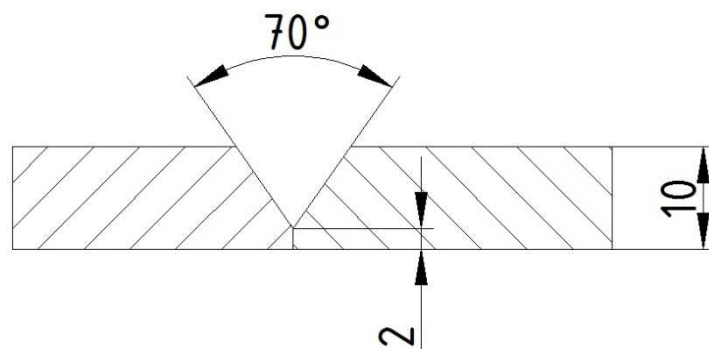
Korištena sapnica je bila promjera 18 mm, te slobodni kraj žice 12 mm. Odabrani okvirni parametri za zavarivanje uzeti su iz stručne literature [15] i prikazani su u tablici 12. Također, u tablici su prikazani očitani parametri prilikom zavarivanja.

Tablica 12. Odabrani i očitani parametri kod provedenog zavarivanja

Dodatni mat.	Uzorak	Prolaz	Struja [A]	Napon [V]	Očitana struja [A]	Očitani napon [V]	Brzina dod. žice [m/min]	Brzina zav. [cm/min]	Unos topline [kJ/mm]
AlMg5	1	1.	200	24,6	211	24,9	12,6	40	0,630
		2.	200	24,6	212	24,2	12,6	40	0,616
		3.	230	25,3	222	25,7	14,3	50	0,548
	2	1.	200	24,6	211	24,9	12,6	40	0,630
		2.	200	24,6	212	24,2	12,6	50	0,493
		3.	230	25,3	220	25,7	14,3	45	0,603
AlSi5	3	1.	200	24,6	211	24,9	12,6	40	0,630
		2.	200	24,6	212	24,2	12,6	50	0,493
		3.	230	25,3	222	25,7	14,3	45	0,609
	4	1.	200	24,6	211	24,9	12,6	40	0,630
		2.	200	24,6	212	24,2	12,6	50	0,493
		3.	230	25,3	220	25,7	14,3	45	0,603

6.5. Pripreme prije izvođenja eksperimenta

Prije početka eksperimenta bilo je potrebno pripremiti radne komade. Ploče debljine 10 mm izrezane su pomoću uređaja za rezanje plazmom VANAD PROXIMA 10/20 na dimenzije 250 x 105 mm. Za izradu eksperimenta korišteno je 8 ploča koje se sučeono zavaruju, pa je potrebno napraviti pripremu spoja koja je prikazana na slici prema normi EN ISO 9692-3:2001. Priprema je napravljena u Laboratoriju za obradu odvajanjem čestica na Fakultetu strojarstva i brodogradnje. Prije početka zavarivanja, ploče su na mjestima zavara i njihovoj blizini očišćene etilnim alkoholom (96 %) kako bi se spriječila onečišćenja zavara. Slika 27. prikazuje pripremu spoja.



Slika 27. Priprema spoja

Drugi dio pripreme zahtijevao je pripremu uređaja za zavarivanje i automata na koji je pričvršćen pištolj za zavarivanje. Na uređaju za dodavanje dodatnog materijala promijenjeni su kotačići za vođenje dodatnog materijala, tako što su stavljeni specijalni kotačići sa U utorima. Tokom postupka zavarivanja vođenje pištolja za zavarivanje izvedeno je pomoću automata BUG-5300 SPEED WEAVER II proizvođača BUG-O SYSTEMS koji se montira na stol za zavarivanje. Pištolj za zavarivanje se učvršćuje u steznu napravu koja ima mogućnost podešavanja visine i nagiba pištolja u odnosu na radni komad. Nagib pištolja za ovaj postupak je namješten na 15° od vertikalne osi. Nakon toga je potrebno pripremiti odgovarajući dodatni materijal, promjer sapnice, podesiti jakost struje zavarivanja, protok plina, brzinu zavarivanja i slobodan kraj žice.

Na slici 28. je prikazan automat i konstrukcija za vođenje pištolja na kojoj je vršen eksperiment.



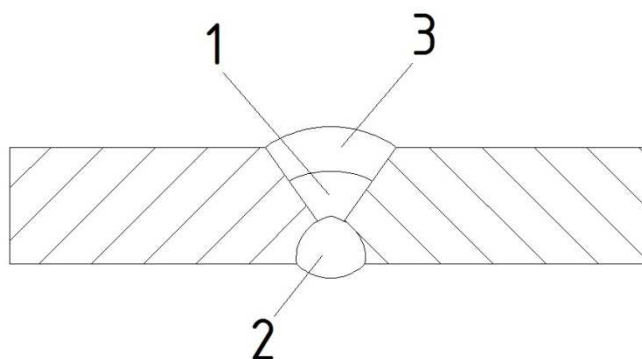
Slika 28. Prikaz automata i konstrukcije za vođenje pištolja

6.6. Zavarivanje uzoraka

Prije početka zavarivanja ploče su bile postavljene bez razmaka u grlu, jer se nije koristila keramička pločica koja se stavlja ispod zavora, a služi da ne bi došlo do curenja taline. Nakon točnog pozicioniranja ploča, bilo ih je potrebno pripojiti na početku i kraju budućeg zavora kako ne bi došlo do pomaka ploča tijekom zavarivanja.

Prilikom zavarivanja korišteni su programi pohranjeni u uređaju za zavarivanje koji mijenjaju parametre u ovisnosti o vrsti odabranog programa. Ručno su podešavane struja i brzina zavarivanja, dok parametre poput napona i brzine dodavanja žice daje program.

Ploče su zavarivane u tri prolaza, kao što je prikazano na slici 29. Nakon svakog prolaza napravljena je stanica zbog hlađenja ploča. U prvom prolazu se zavarivao korijen, nakon čega se provodilo brušenje korijena s donje strane ploče. U drugom prolazu je izveden provar korijena, te u trećem prolazu popuna žlijeba.



Slika 29. Zavar u 3 prolaza

Mjerenje temperature između prolaza provodilo se infracrvenim termometrom AZ 8869 tvrtke AZ Instrument koji je prikazan na slici 30.



Slika 30. Mjerenje temperature između prolaza

Zavarivanje prva dva para ploča izvedeno je dodatnim materijalom AlMg5, dok je za druga dva para korišten AlSi5.

Na slikama 31. - 35. prikazani su primjeri raznih faza izvođenja zavarivanja.



Slika 31. Zavarivanje korijena



Slika 32. Korijenski prolaz



Slika 33. Brušeni korijen s donje strane



Slika 34. Provar korijena



Slika 35. Popuna žlijeba

6.7. Ocjenjivanje kvalitete zavara

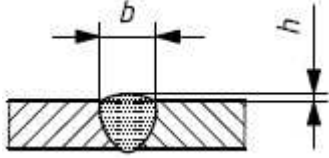
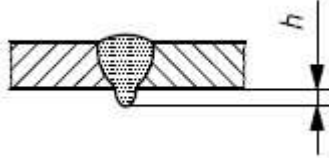
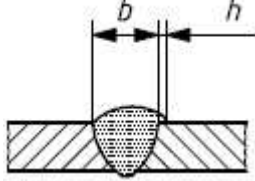
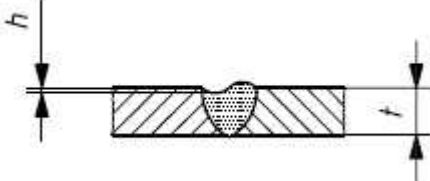
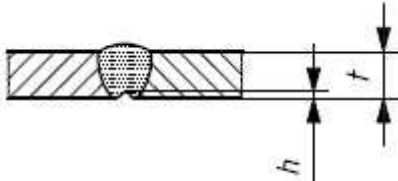
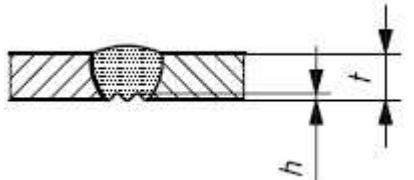
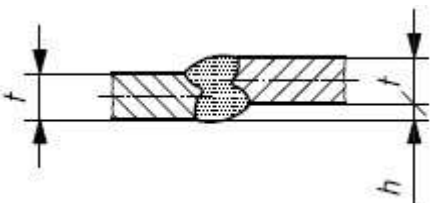
Ocjenjivanje kvalitete zavara provedeno je prema normi ISO 10042:2005. Ova međunarodna norma utvrđuje razinu kvalitete prema nepravilnostima koje su utvrđene kod aluminijskih zavara dobivenih elektrolučnim postupkom zavarivanja. Ocjenjivanje se provodi u 3 razine kvalitete, označene slovima B, C i D. Razina kvalitete B označava najvišu kvalitetu zavara. Norma se odnosi na vizualni pregled zavara.

Tablice 13. i 14. prikazuju ocjenjivanje kvalitete zavara.

Tablica 13. Ocjenjivanje kvalitete zavara [26]

Površinske nepravilnosti			Uzorak			
Nepravilnosti	Napomene	Uvjet za razinu kvalitete B	1	2	3	4
			Razina kvalitete			
Pukotina	-	Nije dopušteno	B	B	B	B
Krater pukotina	-	Nije dopušteno	B	B	B	B
Ravnomjerno raspoređena poroznost	-	$\leq 0,5 \%$	B	B	B	B
Lokalizirana poroznost		Nije dopušteno	B	B	B	B
Nepotpuno staljivanje		Nije dopušteno	B	B	B	B
Neprovareni korijen		Nije dopušteno	B	B	B	B
Ugorine		Nije dopušteno	B	B	B	B

Tablica 14. Ocjenjivanje kvalitete zavara [26]

Površinske nepravilnosti			Uzorak			
Nepravilnosti	Napomene	Uvjet za razinu kvalitete B	1	2	3	4
			Razina kvalitete			
Nadvišenje lica zavara		$h \leq 1,5 \text{ mm} + 0,1 b$ max. 6 mm	B	B	B	B
Nadvišenje korijena zavara		$h \leq 3 \text{ mm}$	B	B	B	B
Preklapanje		Nije dopušteno	B	B	B	B
Nedovoljno ispunjen žlijeb		$h \leq 0,05 t$ max. 0,5 mm	B	B	B	B
Konkavnost korijena		$h \leq 0,05 t$ max. 0,5 mm	B	B	B	B
Nepravilnost u korijenu zavara		$h \leq 0,05 t$ max. 0,5 mm	B	B	B	B
Nepravilnosti u geometriji spoja						
Linearno odstupanje (neporavnatost)		$h \leq 0,2 t$ max. 2 mm	B	B	B	B

Prema normi ISO 10042 svi zavari gledajući površinske nepravilnosti ocijenjeni su s najvišom razinom kvalitete B. Što se tiče nepravilnosti u geometriji spoja, u uzorku 3 dolazi do linearnog odstupanja koje je na granici razine kvalitete B, dok kod ostalih uzoraka ne postoje linearna odstupanja.

6.8. Priprema uzoraka za ispitivanja

Nakon što je ocijenjena razina kvalitete zavara prema površinskim nepravilnostima i geometriji spoja, potrebno je uzorke rezati na manje dimenzije pogodne za mehanička i mikrostrukturna ispitivanja. Nakon zacrtavanja uzoraka prema normi EN ISO 15614-2:2005, provedeno je rezanje. Rezanje se provodilo na tračnoj pili tvrtke Imet GBS 185 Eco AutoCut, te je prikazano na slici 36. Iz svakog uzorka izrezana su po dva uzorka za vlačni pokus, dva uzorka za ispitivanje na savijanje, te jedan uzorak za mikrostrukturna ispitivanja i makroanalizu.



Slika 36. Rezanje uzoraka na tračnoj pili

Uzorci koji se podvrgavaju statičkom vlačnom pokusu obrađuju se na oblik ispitne epruvete. Dimenzioniranje i oblikovanje epruveta provodi se prema normi ISO 4136, dok se uzorci na kojima se provodi ispitivanje na savijanje izrađuju prema normi EN 910.

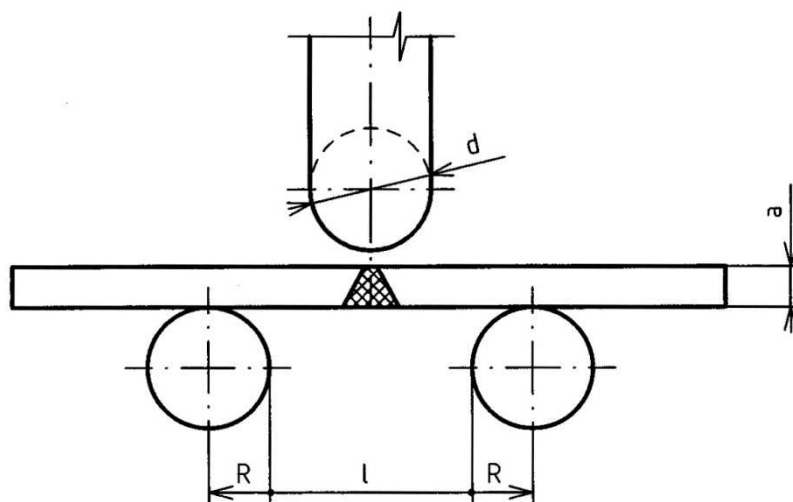
Označavanje uzoraka se provodi tako da se na stranu na kojoj je lice zavara stavlja bročana oznaka, zbog prepoznavanja strana nakon brušenja zavara kod ispitivanja. Brušenjem se uklone nadvišenja lica i korijena zavara, kako bi se dobio jednaki poprečni presjek po cijeloj duljini ispitnog uzorka.

6.9. Ispitivanje sučeonih zavarenih spojeva na savijanje

Ispitivanje sučeonih zavarenih spojeva na savijanje provedeno je prema normama EN ISO 15614-2:2005 i EN 910. Prema normi EN ISO 15614-2:2005 određena je dimenzija trna kojim se provodi ispitivanje prema istezanju materijala i debljini uzorka, dok su prema normi EN 910 određene udaljenosti između oslonaca za korišteni trn.

Prilikom ispitivanja trn mora prolaziti kroz sredinu zavarenog spoja, kako bi eventualne pukotine nastale na tom mjestu. Svaki od navedenih uzoraka ispituje se na isti način, podvrgavaju se opterećenju dok se ne pojavi pukotina. U ovom slučaju promjer trna iznosi 60 mm.

Slika 37. prikazuje postupak savijanja sučeonih zavarenih spojeva.



Slika 37. Ispitivanje sučeonog zavarenog spoja na savijanje [29]

Od svakog zavarenog uzorka ispituju se po dva izrezana uzorka. Na jednom uzorku se ispituje lice zavara opterećeno na tlak, a korijen na vlak, dok kod drugog uzorka se ispituje lice zavara opterećeno na vlak, a korijen na tlak.

Slike 38. – 45. prikazuju izgled uzoraka nakon savijanja.



Slika 38. Uzorak 1 – lice zavora opterećeno na vlak



Slika 39. Uzorak 1 – korijen zavora opterećen na vlak



Slika 40. Uzorak 2 – lice zavora opterećeno na vlak



Slika 41. Uzorak 2 – korijen zavara opterećen na vlak



Slika 42. Uzorak 3 – lice zavara opterećeno na vlak



Slika 43. Uzorak 3 – korijen zavara opterećen na vlak



Slika 44. Uzorak 4 – lice zavara opterećeno na vlak



Slika 45. Uzorak 4 – korijen zavara opterećen na vlak

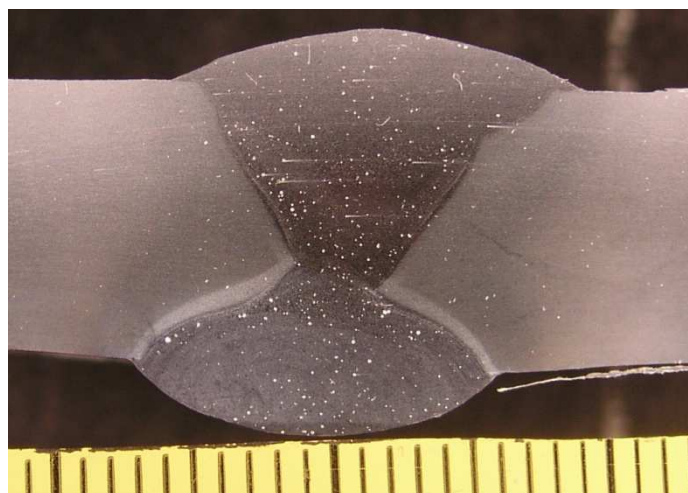
Prilikom ispitivanja na savijanje utvrđeno je da zavari imaju dobru duktilnost, te da je do stvaranja pukotine u korijenu zavara uzorka 3 došlo zbog pogrešno provedenog brušenja prije provarivanja korijena, tj. zamaknuća između korijena i provara s donje strane, pri čemu nije došlo do dobrog protaljivanja. Jedan od razloga dobre duktilnosti je neprovođenje toplinske obrade prilikom koje može doći do smanjenja duktilnosti kod legura 6XXX. Kod uzoraka 1 i 2 gdje je korišten AlMg5 dodatni materijal, ipak su vidljiva nešto veća napuknuća na liniji staljivanja, nego kod korištenja AlSi5 dodatnog materijala kod uzoraka 3 i 4. Također, na uzorcima 1 i 2 su vidljive sitne pukotine na udaljenosti od 5 do 10 mm od zavara, koje na uzorcima 3 i 4 gotovo da ne postoje.

6.10. Makroanaliza uzoraka

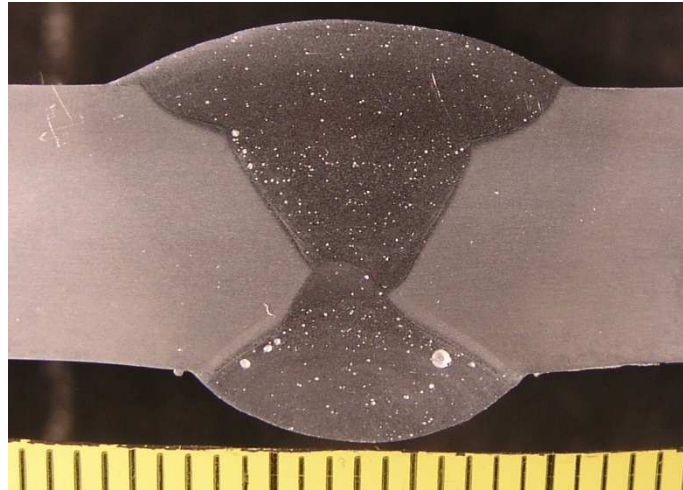
Za potrebe makroanalize i mikrostrukturnih ispitivanja bilo je potrebno provesti kvalitetnu obradu uzoraka. Najprije su uzorci brušeni na stupnoj brusilici, te su ručno polirani sa 4 različite granulacije brusnog papira. Prvo sa 150, 400, 600 i 800. Nakon toga na uređaju za poliranje, brzinom od 300 okr/min, je provedeno poliranje sa brusnim papirima granulacija 1200, 2000 i 4000, te nakon toga, brzinom od 150 okr/min, poliranje tkaninom MD-Mol uz korištenje dijamentne paste i lubrikanta za hlađenje. Završno poliranje provedeno je tkaninom MD-Chem uz korištenje tekućine OP-S, pri čemu nije korišten lubrikant. Nakon poliranja uzorci su isprani vodom i alkoholom, te je provedeno nagrivanje u kiselini da bi se vidjela struktura zavara. Za nagrivanje je korišten Kellerov reagens koji se sastoji od 95 ml destilirane vode, 2,5 ml HNO₃, 1,5 ml HCl i 1 ml HF.

Makroanalizom uzoraka vidljive su karakteristike zavara, dubina penetracije, linija staljivanja osnovnog i dodatnog materijala, veličina zone utjecaja topline, broj prolaza, veličina i raspodjela uključaka, te poroznost u zavarima.

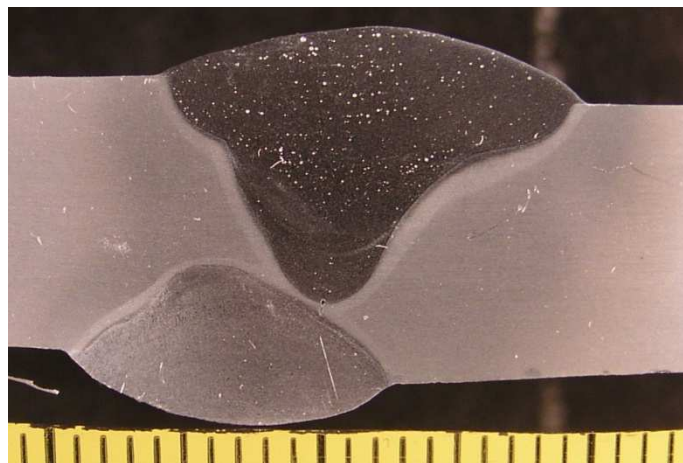
Dobiveni obrađeni uzorci fotografirani su fotaparatom Olympus C-5050 i prikazani su na slikama 46. – 49.



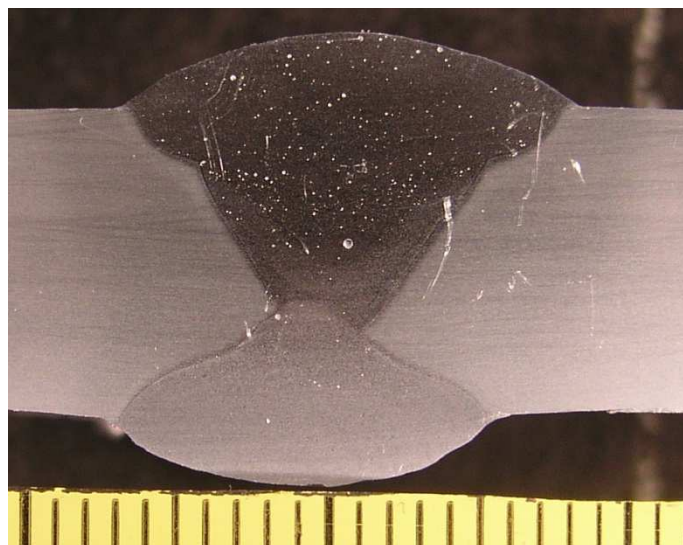
Slika 46. Makroanaliza uzorka 1



Slika 47. Makroanaliza uzorka 2



Slika 48. Makroanaliza uzorka 3



Slika 49. Makroanaliza uzorka 4

Iz slika je vidljivo da svi uzorci u zavarima sadrže određenu količinu poroznosti. Ona je prisutna zbog ulaska vodika u rastaljeni metal. Izvori vodika su vlaga i nečistoće dodatnog materijala.

Kao što je već prethodno spomenuto, na uzorku 3 vidljiv je nedostatak u korijenu zavara, gdje je zbog pogrešno provedenog brušenja prije provarivanja korijena došlo do zamaknuća između korijena i provara s donje strane, pri čemu nije došlo do dobrog protaljivanja.

6.11. Mikroskopska analiza

Nakon što je na uzorcima provedena makroanaliza, provodilo se ispitivanje mikrostrukture pomoću mikroskopa Olympus GX51 koji je spojen na računalo. Slike su obrađene na računalo pomoću programa analySIS.

Na slici 50. je prikazan mikroskop Olympus GX51.



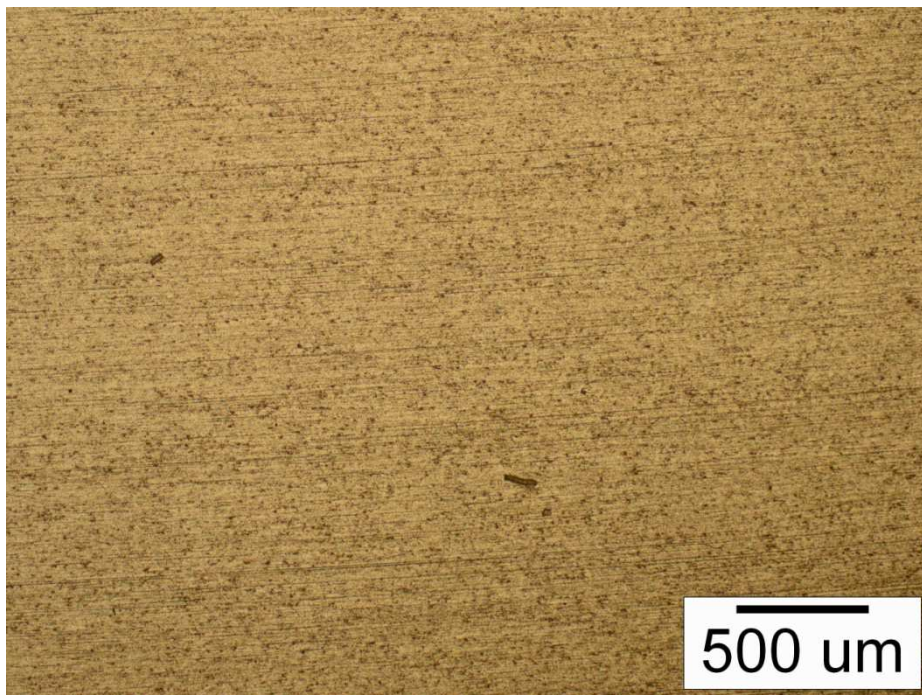
Slika 50. Mikroskop Olympus GX51

Priprema uzoraka bila je već prethodno obavljena za makroanalizu, tako da nije bilo potrebno izvršiti novu pripremu.

Provodila se analiza linije staljivanja kod uvećanja 50x, te analiza metala zavara kod uvećanja 500x.

Mikroskopskom analizom dobiva se uvid u strukturu površine ispitnog uzorka. Mogu se vidjeti promjene u veličini zrna, veličini, obliku i raspodjeli čestica faze, te veličine pora i uključaka.

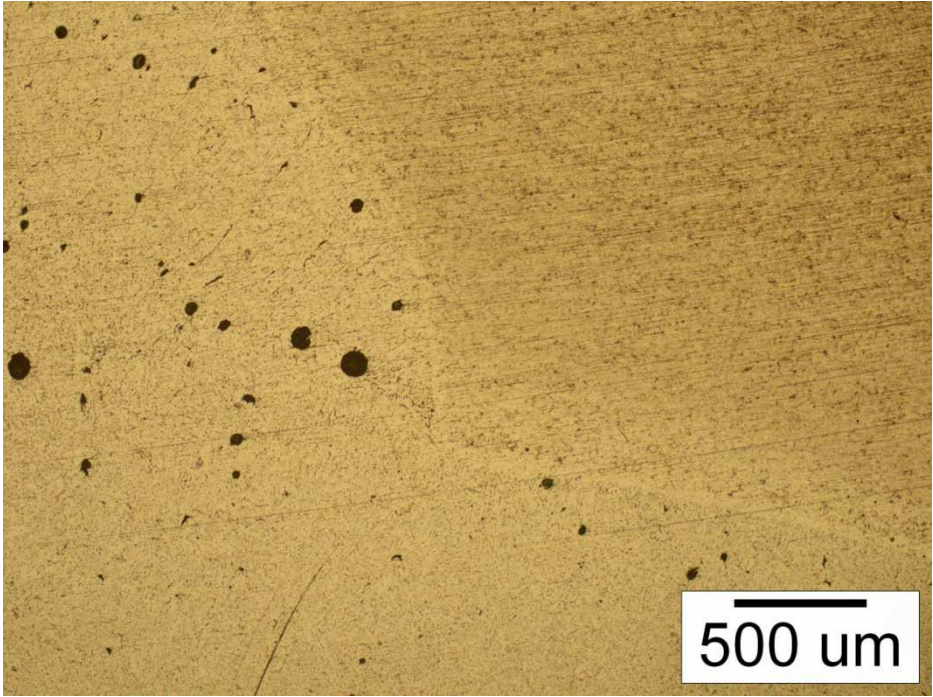
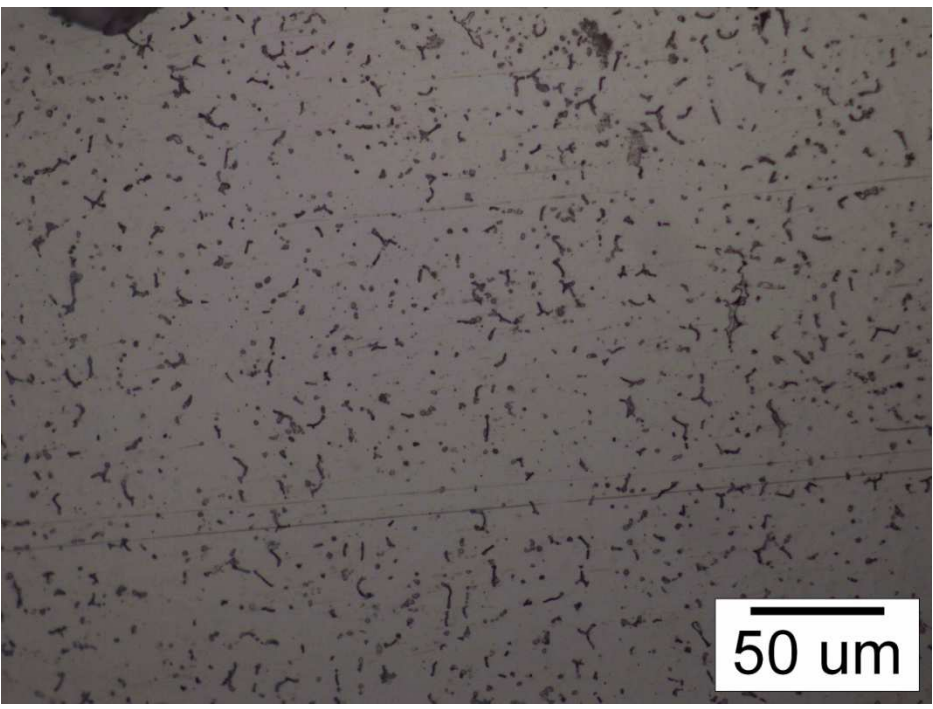
Na slici 51. je prikazan osnovni materijal kod uvećanja od 50x.



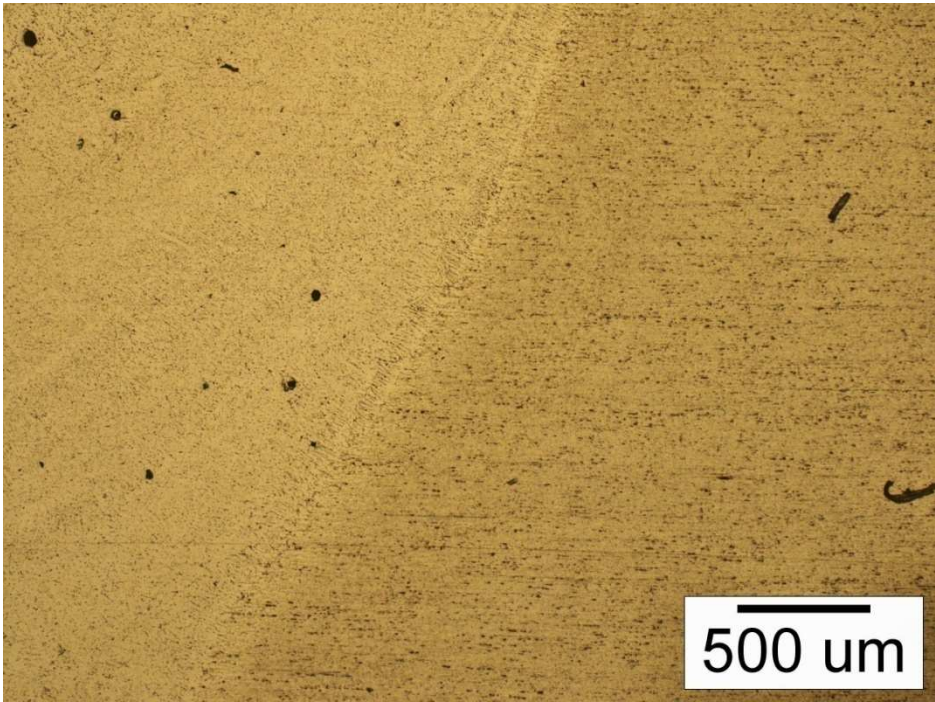
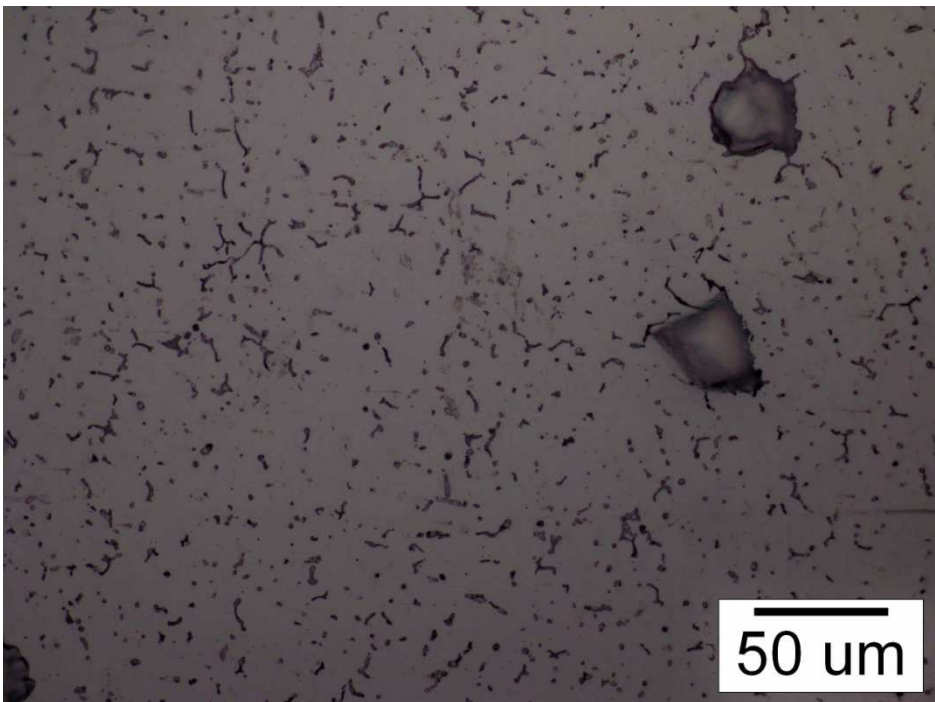
Slika 51. Primjer osnovnog materijala kod uvećanja 50x

U tablicama 15. i 16. su prikazane mikrostrukture uzoraka 2 i 3.

Tablica 15. Mikrostruktura uzorka 2

<p> Linija staljivanja, 50x </p>	
<p> Metal zavara, 500x </p>	

Tablica 16. Mikrostruktura uzorka 3

Linija staljivanja, 50x	
Metal zavara, 500x	

Mikroskopskom analizom uzoraka može se zaključiti da je korištenjem dvaju različitih dodatnih materijala na uzorcima postignuta vrlo slična homogena mikrostruktura (Al i eutektik) u metalu zavara. Vidljivo je nešto poroznosti, ali bez pojave pukotina.

6.12. Statički vlačni pokus

Statički vlačni pokus služi ispitivanju elastičnog i plastičnog ponašanja materijala u uvjetima jednoosnog statičkog vlačnog naprezanja. Uslijed djelovanja sile F u svim točkama poprečnog presjeka epruvete (S_0) nastaju vlačna naprezanja, σ (N/mm^2) [30]:

$$\sigma = \frac{F}{S_0} \text{ [N/mm}^2\text{]}$$

Naprezanje u materijalu kod najveće sile (F_m) naziva se vlačnom ili rasteznom čvrstoćom R_m i jednako je:

$$R_m = \frac{F_m}{S_0} \text{ [N/mm}^2\text{]}$$

Prije početka ispitivanja epruvete su izrađene prema normi ISO 4136.

Na slici 52. je prikazana epruveta za statički vlačni pokus.



Slika 52. Epruveta za statički vlačni pokus

Ispitivanje se provodilo na kidalici, pri čemu se epruvete kontinuirano vlačno opterećuju do nastanka loma. Cilj ispitivanja je bio uvid u razliku vlačnih čvrstoća kod epruveta koje su zavarene sa različitim dodatnim materijalima.

Tijekom ispitivanja kontinuirano se mjere sila i produljenje epruvete, te se pomoću računalnog programa dobiva dijagram “sila-produljenje” ($F - \Delta L$). Da bi se dobio iznos vlačne čvrstoće, u program je potrebno unijeti dimenzije poprečnog presjeka epruvete.

Statički vlačni pokus izveden je na kidalici EU 40 mod u Laboratoriju za mehanička ispitivanja materijala, na Fakultetu strojarstva i brodogradnje u Zagrebu.

Na slici 53. prikazana je kidalica EU 40 mod.



Slika 53. Kidalica EU 40 mod









U tablici 17. prikazani su rezultati ispitivanja statičkim vlačnim pokusom.

Tablica 17. Rezultati ispitivanja statičkim vlačnim pokusom

Epruveta	Vlačna čvrstoća R_m [N/mm ²]	Maksimalna sila F_m [kN]	Konačna sila F_k [kN]
1A	183,27	44,62	41,85
1B	187,24	45,18	42,74
2A	182,23	44,60	42,54
2B	176,95	42,91	40,04
3A	178,62	43,31	42,17
3B	167,86	40,71	39,05
4A	179,82	43,61	40,24
4B	177,24	43,46	40,58

U tablici 18. prikazane su epruvete ispitane statičkim vlačnim pokusom na kidalici.

Tablica 18. Epruvete ispitane statičkim vlačnim pokusom na kidalici

Epruveta		
<p> 1A </p> <p> - pukotina u ZUT-u </p>		
<p> 2A </p> <p> - pukotina u ZUT-u </p>		
<p> 3A </p> <p> - pukotina u zavaru </p>		
<p> 4A </p> <p> - pukotina u ZUT-u </p>		

Nakon ispitivanja, pregledom epruveta vidljivo je da su lomovi na svim epruvetama, osim 3A i 3B, nastali u ZUT-u, što dokazuje dobru čvrstoću zavora, te dobar odabir dodatnih materijala. Na epruvetama 3A i 3B lomovi su nastali u zavarima zbog loše izvedbe spoja kao što je već prethodno objašnjeno.

Iz tablice rezultata ispitivanja statičkim vlačnim pokusom može se vidjeti da je najveća vlačna čvrstoća postignuta korištenjem dodatnog materijala ER5356 u odnosu na ER4043, s iznimkom epruvete 2B.

Treba napomenuti da su najveće vlačne čvrstoće postignute kod uzoraka 1A i 1B, unatoč korištenju parametara kod kojih je unos topline bio najveći.

U tablici 19. su prikazana mehanička svojstva osnovnog materijala AW 6082 i mehanička svojstva zavarenog spoja koja trebaju biti zadovoljena po normi BS EN 1999-1-1:2007.

Tablica 19. Mehanička svojstva osnovnog materijala AW 6082 i zavarenog spoja [31]

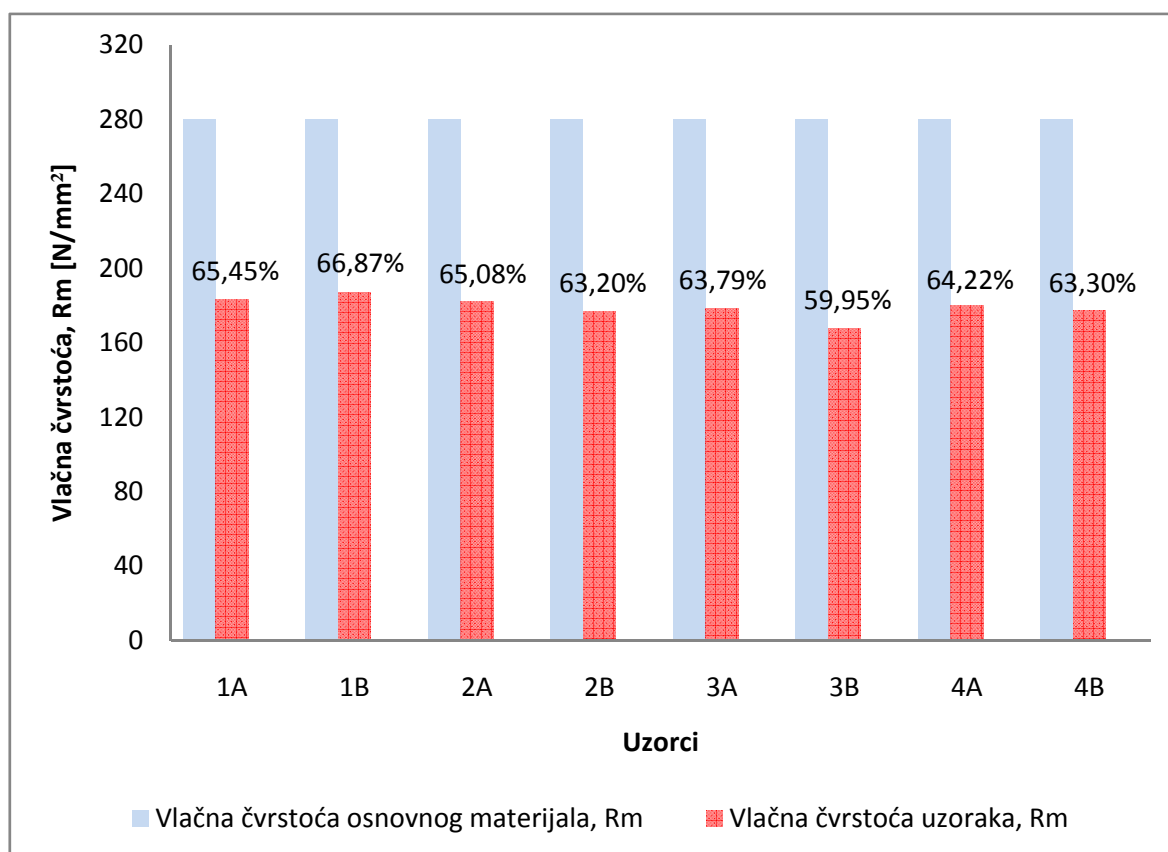
Legura EN- AW	Stanje	Debljina, mm	$R_{p0,2}$	R_m	A_{50} , %	$R_{p0,2,ZUT}$	$R_{m,ZUT}$	ZUT-faktor	
			N/mm ²			N/mm ²		$\rho_{o,ZUT}$	$\rho_{u,ZUT}$
6082	T4/T451	$\leq 12,5$	110	205	12	100	160	0,91	0,78
	T61/T6151	$\leq 12,5$	205	280	10	125	185	0,61	0,66
	T6151	$12,5 < t \leq 100$	200	275	12			0,63	0,67
	T6/T651	≤ 6	260	310	6			0,48	0,60
		$6 < t \leq 12,5$	255	300	9			0,49	0,62
T651	$12,5 < t \leq 100$	240	295	7	0,52			0,63	

Nakon provedenog zavarivanja, vlačna čvrstoća ZUT-a za osnovni materijal AW 6082 T61 prema normi BS EN 1999-1-1:2007, trebala bi iznositi 185 N/mm², tj. 66 % u odnosu na vlačnu čvrstoću osnovnog materijala. Provedenim ispitivanjem na kidalici, te dobivenim vrijednostima vlačne čvrstoće za pojedine uzorke, izračunata su smanjenja vlačne čvrstoće u odnosu na osnovni materijal:

- Vlačna čvrstoća ZUT-a uzorka 1A iznosi 65,45 % vlačne čvrstoće osnovnog materijala,

- Vlačna čvrstoća ZUT-a uzorka 1B iznosi 66,87 % vlačne čvrstoće osnovnog materijala,
- Vlačna čvrstoća ZUT-a uzorka 2A iznosi 65,08 % vlačne čvrstoće osnovnog materijala,
- Vlačna čvrstoća ZUT-a uzorka 2B iznosi 63,20 % vlačne čvrstoće osnovnog materijala,
- Vlačna čvrstoća zavara uzorka 3A iznosi 63,79 % vlačne čvrstoće osnovnog materijala, zbog loše izvedenog zavara,
- Vlačna čvrstoća zavara uzorka 3B iznosi 59,95 % vlačne čvrstoće osnovnog materijala, zbog loše izvedenog zavara,
- Vlačna čvrstoća ZUT-a uzorka 4A iznosi 64,22 % vlačne čvrstoće osnovnog materijala,
- Vlačna čvrstoća ZUT-a uzorka 4B iznosi 63,30 % vlačne čvrstoće osnovnog materijala.

U dijagramu 1. prikazane su vlačne čvrstoće uzoraka u odnosu na vlačne čvrstoće osnovnog materijala.



Dijagram 1. Vlačna čvrstoća uzoraka u odnosu na osnovni materijal

7. ZAKLJUČAK

U ovom eksperimentalnom radu provedeno je zavarivanje uzoraka aluminijske legure AW 6082 impulsnim MIG postupkom zavarivanja u tri prolaza. Korištena su dva dodatna materijala, ER4043 i ER5356, pri čemu se provodila njihova usporedba kroz mikrostrukturna i mehanička ispitivanja zavarenih uzoraka.

- Sukladno normi ISO 10042:2005 provedeno je ocjenjivanje kvalitete zavara prema površinskim nepravilnostima i nepravilnostima u geometriji spoja, pri čemu su zavareni uzorci s različitim dodatnim materijalima ocjenjeni s razinom kvalitete B, tj. najvišom razinom kvalitete.
- Ispitivanjem sučeonih zavarenih spojeva na savijanje utvrđena je dobra duktilnost zavara, jer je do loma došlo samo kod uzorka 3 gdje je zbog loše provedenog brušenja prije provarivanja korijena došlo do zamaknuća između korijena i provara s donje strane ploče, tj. lošeg protaljivanja. Kod uzoraka 1 i 2 gdje je korišten ER5356 dodatni materijal, ipak su vidljiva nešto veća napuknuća na liniji staljivanja, nego kod korištenja ER 4043 dodatnog materijala kod uzoraka 3 i 4. Također, na uzorcima 1 i 2 su vidljive sitne pukotine na udaljenosti od 5 do 10 mm od zavara, koje na uzorcima 3 i 4 gotovo da ne postoje.
- Makroanalizom uzoraka vidljiva je određena količina poroznosti u metalu zavara kod svih uzoraka koja je najvjerojatnije unesena vlažnim i nečistim dodatnim materijalima. Razlike u zavarima zbog različitih dodatnih materijala nisu primijećene.
- Mikroskopskom analizom uzoraka može se zaključiti da je korištenjem dvaju različitih dodatnih materijala na uzorcima postignuta vrlo slična homogena mikrostruktura (Al i eutektik) u metalu zavara. Vidljivo je nešto poroznosti, ali bez pojave pukotina.
- Statičko vlačno ispitivanje je pokazalo da su lomovi uzoraka nastali u ZUT-u, što potvrđuje dobru kvalitetu zavarenog spoja, osim kod uzoraka kod kojih je proveden loš provar korijena, pa su pukotine nastale u zavaru. Iz tablice rezultata ispitivanja statičkim vlačnim pokusom može se vidjeti da je nešto viša vlačna čvrstoća postignuta korištenjem dodatnog materijala ER5356 u odnosu na ER4043, s iznimkom epruvete 2B.

Treba napomenuti da su najveće vlačne čvrstoće postignute kod uzoraka 1A i 1B, unatoč korištenju parametara kod kojih je unos topline bio najveći.

Provedenim ispitivanjem na kidalici, te dobivenim vrijednostima vlačne čvrstoće za pojedine uzorke, izračunata su smanjenja vlačne čvrstoće u odnosu na osnovni materijal:

- Vlačna čvrstoća ZUT-a uzorka 1A iznosi 65,45 % vlačne čvrstoće osnovnog materijala,
- Vlačna čvrstoća ZUT-a uzorka 1B iznosi 66,87 % vlačne čvrstoće osnovnog materijala,
- Vlačna čvrstoća ZUT-a uzorka 2A iznosi 65,08 % vlačne čvrstoće osnovnog materijala,
- Vlačna čvrstoća ZUT-a uzorka 2B iznosi 63,20 % vlačne čvrstoće osnovnog materijala,
- Vlačna čvrstoća zavara uzorka 3A iznosi 63,79 % vlačne čvrstoće osnovnog materijala, zbog loše izvedenog zavara,
- Vlačna čvrstoća zavara uzorka 3B iznosi 59,95 % vlačne čvrstoće osnovnog materijala, zbog loše izvedenog zavara,
- Vlačna čvrstoća ZUT-a uzorka 4A iznosi 64,22 % vlačne čvrstoće osnovnog materijala,
- Vlačna čvrstoća ZUT-a uzorka 4B iznosi 63,30 % vlačne čvrstoće osnovnog materijala.

Iz toga se može zaključiti da dobivene vlačne čvrstoće približno odgovaraju vlačnim čvrstoćama koje su propisane normom BS EN 1999-1-1:2007.

Na kraju se može zaključiti da su oba dodatna materijala zadovoljila po pitanju provedenih ispitivanja, te da su razlike u dobivenim rezultatima minimalne.

Prilikom zavarivanja toplinski obradivih aluminijskih legura trebalo bi izbjegavati dodatne materijale koji sadrže bakar ili magnezij jer oni povećavaju osjetljivost na pojavu pukotina. Nadalje, trebalo bi pokušati smanjiti unos topline prilikom zavarivanja što većim brojem prolaza i temperaturama između prolaza manjim od 65 °C kako bi se minimalizirala mogućnost nastajanja solidifikacijskih pukotina i izbjeglo smanjenje čvrstoće u metalu

zavara. Nakon zavarivanja trebalo bi provesti toplinsku obradu kako bi se poboljšala čvrstoća u ZUT-u.

LITERATURA

- [1] Filetin, T., Kovačiček, F., Indof, J.: Svojstva i primjena materijala, Fakultet strojarstva i brodogradnje, Zagreb, 2006.
- [2] Šanko, Z.: Odabir dodatnog materijala kod zavarivanja aluminija, 5. SEMINAR, Aluminij i aluminijske legure – rukovanje, priprema, zavarivanje, Pula, 2008.
- [3] Rudan, M.: MIG zavarivanje tankih aluminijskih limova, 5. SEMINAR, Aluminij i aluminijske legure – rukovanje, priprema, zavarivanje, Pula, 2008.
- [4] Kralj, S., Andrić, Š.: Zavarivanje i zavarljivost aluminija i legura, Savjetovanje, Zavarene aluminijske konstrukcije, Šibenik, 1990
- [5] Mathers, G.: The welding of aluminium and its alloys, Woodhead Publishing Ltd., Cambridge, England, 2002.
- [6] Gojić, M.: Tehnike spajanja i razdvajanja materijala, Metalurški fakultet, Sisak, 2008.
- [7]: https://www.sfsb.hr/kth/zavar/tii/al_lg.pdf - dostupno 02.09.2014.
- [8] Welding Handbook, Seventh Edition, Volume 4, Metals and Their Weldability, American Welding Society, Miami, 1997.
- [9] Lukačević, Z.: Zavarivanje, Sveučilište Josipa Jurja Strossmayera u Osijeku, Strojarski fakultet, Slavonski brod, 1998.
- [10] Živčić, M.: TIG zavarivanje – osnovne karakteristike postupka, Časopis Zavarivanje, 28 (1): 39-46., 1985.
- [11] Živčić, M.: TIG zavarivanje – osnovne karakteristike postupka, Časopis Zavarivanje, 28 (2): 99-107., 1985.

- [12] Buić, G.: Izbor uređaja i utjecaj na ekonomičnost zavarivanja aluminija, Zbornik savjetovanja, Spajanje aluminija i magnezija, Hrvatsko društvo za tehniku zavarivanja, Šibenik, 67-73., 2002.
- [13]: Zaštitni plinovi za zavarivanje, Messer d.o.o., 09/2005.
- [14]: <http://www.wcw.be/nl/producten/9/24/15/90> - dostupno 02.09.2014.
- [15] Juraga, I., Živčić, M., Gracin, M.: Reparturno zavarivanje, Vlastita naklada, Zagreb, 1994.
- [16] ASM Handbook, Vol.6, Welding, Brazing, and Soldering, ASM International, 1993.
- [17] Welding Handbook, Eighth Edition, Volume 3, Materials and Applications – Part 1, American Welding Society, Miami, 1996.
- [18] http://i00.i.aliimg.com/img/pb/549/629/883/883629549_491.jpg - dostupno 05.11.2014.
- [19]: http://www.automotive-fleet.com/fc_images/articles/m-macsimizer.jpg - dostupno 05.11.2014.
- [20] Fujda, M., Kvačkaj, T., Nagyova, K.: Improvement of Mechanical Properties for EN AW 6082 Aluminium Alloy, Using Equal-Channel Angular Pressing (ECAP) and Post-ECAP Aging, Journal of Metals, Materials and Minerals, Vol.18, No.1: 81-87, 2008.
- [21]: BS EN 573-3:2009
- [22]: BS EN 485-2:2004
- [23]: Katalog za odabir dodatnog materijala:
<http://www.elektroda-zagreb.hr/support/katalog.html> - dostupno 24.06.2014.

[24]: <http://servus.hr/index.php/varstroj-var-synergic-3200-digit-4000-digit/menu-id-64> - dostupno 11.11.2014.

[25]: EN ISO 9692-3:2001

[26]: ISO 10042:2005

[27]: EN ISO 15614-2:2005

[28]: ISO 4136:2001

[29]: EN 910:1996

[30]:

http://www.fsb.unizg.hr/zavod_za_materijale/download/03a15d28597942dabf88238526b11c7b.pdf - dostupno 20.11.2014.

[31]: BS EN 1999-1-1:2007