

Plinski generator ložen biomasom

Stančić, Mia

Master's thesis / Diplomski rad

2014

Degree Grantor / Ustanova koja je dodijelila akademski / stručni stupanj: **University of Zagreb, Faculty of Mechanical Engineering and Naval Architecture / Sveučilište u Zagrebu, Fakultet strojarstva i brodogradnje**

Permanent link / Trajna poveznica: <https://um.nsk.hr/um:nbn:hr:235:458603>

Rights / Prava: [In copyright](#) / [Zaštićeno autorskim pravom.](#)

Download date / Datum preuzimanja: **2024-07-20**

Repository / Repozitorij:

[Repository of Faculty of Mechanical Engineering and Naval Architecture University of Zagreb](#)



SVEUČILIŠTE U ZAGREBU
FAKULTET STROJARSTVA I BRODOGRADNJE

DIPLOMSKI RAD

Mia Stančić

Zagreb, 2014.

SVEUČILIŠTE U ZAGREBU
FAKULTET STROJARSTVA I BRODOGRADNJE

DIPLOMSKI RAD

Mentor:

Prof. dr. sc. Srećko Švaić, dipl. ing.

Student:

Mia Stančić

Zagreb, 2014.

Izjavljujem da sam ovaj rad izradila samostalno koristeći stečena znanja tijekom studija i navedenu literaturu.

Zahvaljujem se svom mentoru, prof. dr. sc. Srećku Švaiću na vodstvu kroz rad i pruženu pomoć.

Također se zahvaljujem svim profesorima koji su mi u dosadašnjem studiju omogućili da steknem potrebno znanje za izradu ovoga rada te svojoj obitelji koja mi je cijelo vrijeme bila podrška.

Mia Stančić



SVEUČILIŠTE U ZAGREBU
FAKULTET STROJARSTVA I BRODOGRADNJE



Središnje povjerenstvo za završne i diplomske ispite
Povjerenstvo za diplomske ispite studija strojarstva za smjerove:
procesno-energetski, konstrukcijski, brodstrojarski i inženjersko modeliranje i računalne simulacije

Sveučilište u Zagrebu	
Fakultet strojarstva i brodogradnje	
Datum 27-11-2014	Prilog
Klasa: 602-04/14-6/2	
Ur.broj: 15-1703-14-396	

DIPLOMSKI ZADATAK

Student: **STANČIĆ MIA**

Mat. br.: **0035169640**

Naslov rada na hrvatskom jeziku: **PLINSKI GENERATOR LOŽEN BIOMASOM**

Naslov rada na engleskom jeziku: **BIOMASS GASIFIER**

Opis zadatka:

Plinskom je generatoru zadatak da potpuno rasplini zadano gorivo a uz pomoć kisika iz zraka. Zahtjevi koji se stavljaju na proizvedeni plin bit će različiti već prema tome, kojoj je svrsi namijenjen. Kod proizvedenog plina poželjna je što veća ogrjevna moć i male koncentracije štetnih primjesa. Porastom interesa za primjenu biomase kao goriva ponovno su postali interesantni i generatori plina koji se koristi kako za pogon motora s unutrašnjim izgaranjem tako i kod zagrijavanja vode u kotlovima.

U okviru diplomskog rada potrebno je konstruirati generator plina koji kao gorivo koristi usitnjenu drvenu masu. Na osnovi analize različitih izvedbi treba izabrati onu koja je prikladna za konstrukciju generatora koji će proizvoditi količinu plina dostatnu za potrošača snage 20 kW.

Radom moraju biti obuhvaćeni:

1. Konstrukcija generatora s termodinamičkim proračunom
2. Proračun čvrstoće generatora plina
3. Sklopni crtež i radionički crteži
4. Tehnički opis i način rada

U radu navesti korištenu literaturu i eventualnu pomoć.

Zadatak zadan:

25. rujna 2014.

Rok predaje rada:

27. studenog 2014.

Predviđeni datumi obrane:

3., 4. i 5. prosinca 2014.

Zadatak zadao:
prof.dr.sc. Srećko Švaić

Predsjednik Povjerenstva:

Prof. dr. sc. Zvonimir Guzović

SADRŽAJ

SADRŽAJ	I
POPIS SLIKA	III
POPIS DIJAGRAMA	IV
POPIS TEHNIČKE DOKUMENTACIJE	V
POPIS OZNAKA	VI
SAŽETAK.....	VIII
1. UVOD.....	1
2. PLINSKI GENERATORI	2
2.1. Kratak povijesni pregled	2
2.2. Biomasa kao gorivo	4
2.2.1. Kemijski sastav drvenih peleta.	5
2.3. Podjela i primjena plinskih generatora.....	5
2.3.1. Protusmjerni (usponski) generator.....	6
2.3.2. Istosmjerni (oborinski) generator.....	7
2.3.3. Križni generator	8
2.3.4. Generator s fluidizirajućim slojem.....	9
2.4. Tipovi konstrukcija istosmjernog (oborinskog) generatora	10
2.4.1. Imbert rasplinjač	10
2.4.2. Stratificirani (slojeviti) rasplinjač	11
3. TERMODINAMIČKI PRORAČUN I DIMENZIJE APARATA.....	14
3.1. Zanemarivanje stvaranja metana.....	15
3.2. Rasplinjavanje bilo kakvog goriva.....	18
3.2.1. Jednadžba rasplinjavanja goriva	20
3.2.2. Bilanca topline	22
3.3. Postupak proračuna	23
3.4. Rezultati iteracije	26
3.5. Proračun rasplinjavanja.....	28
3.5.1. Zadani parametri	28

3.2.2.	Toplinska vrijednost i sastav goriva	28
3.5.3.	Teoretska količina kisika i zraka potrebna za rasplinjavanje.....	28
3.5.4.	Stvarna količina zraka potrebna za rasplinjavanje.....	29
3.5.5.	Količina i sastav generatorskog plina koji nastaje izgaranjem	29
3.5.6.	Sadržaj topline proizvedenoga plina	30
3.6.	Parametri generatora	31
4.	KONSTRUKCIJA IMBERT RASPLINJAČA	32
4.1.	Konstrukcija spremnika	34
4.2.	Konstrukcija pliništa i grla	34
4.3.	Konstrukcija spremnika za plinište	35
4.4.	Konstrukcija rešetke.....	35
4.5.	Konstrukcija spremnika s rešetkom	35
4.6.	Konstrukcija pepelišta.....	35
4.7.	Konstrukcija nogu	35
4.8.	Konstrukcija zračnog prstena.....	35
4.9.	Debljina izolacije	36
4.9.1	Debljina izolacije gornjeg dijela generatora	36
3.9.2.	Debljina izolacije donjeg dijela generatora	37
4.1.	Lim	37
4.2.	Brtve.....	37
4.3.	Vijci i matice.....	37
5.	ZAKLJUČAK.....	38
6.	LITERATURA.....	39
7.	PRILOZI.....	40

POPIS SLIKA

Slika 1. Putevi rasplinjavanja biomase.....	2
Slika 2. Generatorska jedinica smještena na zadnjem kraju automobila	3
Slika 3. VW Kübelwagen pogonjen generatorskim plinom za vrijeme II. svjetskog rata	4
Slika 4. Drveni pelet.....	5
Slika 5. Vrste tehnologija za rasplinjavanje	5
Slika 6. Tipovi reaktora za rasplinjvanje korišteni pri različitim opsezima snaga.....	6
Slika 7. Usponski (protusmjerni) reaktor	7
Slika 8. Oborinski (istosmjerni) reaktor	8
Slika 9. Križni reaktor	9
Slika 10. Reaktor s fluidizirajućim slojem	10
Slika 11. Imbert rasplinjač	11
Slika 12. Stratificirani (slojeviti) rasplinjač	12
Slika 13. Različite konstrukcije grla kod istosmjernog (oborinskog) reaktora	13
Slika 14. Shema generatorskog pogona	14
Slika 15. Shema generatora sa bilo kojim gorivom	19
Slika 16. Shematski prikaz postupka iteracija.....	25
Slika 17. Generator plina.....	33
Slika 18. Raspored mlaznica	34

POPIS DIJAGRAMA

Dijagram 1. Iteracija provedena za $\lambda=0,2$	26
Dijagram 2. Iteracija provedena za $\lambda=0,3$	26
Dijagram 3. Iteracija provedena za $\lambda=0,4$	27
Dijagram 4. Iteracija provedena za $\lambda=0,5$	27

POPIS TEHNIČKE DOKUMENTACIJE

Naziv crteža	Broj crteža
SKLOP	1
SPREMNIK	2
PLINIŠTE	3
SPREMNIK ZA PLINIŠTE	4
SPREMNIK S REŠETKOM	5
PEPELIŠTE	6
PRIRUBNICA S NOGAMA	7
GRLO	8
REŠETKA	9
SAPNICA	10
POKLOPAC DONJI	11
POKLOPAC GORNJI	12

POPIS OZNAKA

Oznaka	Jedinica	Opis
v	m/s	- brzina općenito
p	Pa	- tlak općenito
ρ	kg/m ³	- gustoća općenito
A	m ²	- površina
P	W	- snaga
c	kg/kg	- udio ugljika
h	kg/kg	- udio vodika
o	kg/kg	- udio kisika
n	kg/kg	- udio dušika
s	kg/kg	- udio sumpora
w	kg/kg	- udio vode
a	kg/kg	- udio troske
O_{min}	kmol/kg	- minimalna teorijska potreba kisika za potpuno izgaranje
i	kJ/mol	- entalpija vlažnog plina
i'	kJ/mol	- entalpija 1 mola polazne smjese
K_B		- konst. ravnoteže Boudouradove reakcije
K_W		- konst. Ravnoteže stvaranja metana
K_M		- konst. Ravnoteže reakcije vodenog plina
M'	mol	- molarna količina polazne smjese
M'_C	mol	- molarna količina potrošenog ugljika
M'_{H_2O}	mol	- molarna količin dovedene vode

M'_U	mol	- molarna kol. dovedenog suhog zraka
V_{vl}	mol/mol	- proizvedeni vlažni generatorski plin
ζ	mol/mol	- potrošak ugljika za 1 mol polazne smjese
χ	Mmol/mol	- udio stvaranja vodika
ψ	mol/mol	- računska vlažnost polazne uzdušne smjese

SAŽETAK

Rasplinjavanje (gasifikacija) je termokemijski postupak koji se ostvaruje kada kruto gorivo zagrijavamo te dolazi do oslobađanja plinovitih sastojaka. Prilikom njihovog rasplinjavanja sva tvar čvrstoga oblika prelazi u gorivi plin, a ostaju samo mineralni sastojci u obliku pepela ili troske. Dobro razumijevanje osnova procesa je ključno za planiranje, izgradnju, funkcioniranje, uklanjanje grešaka i unaprjeđenje cijelog procesa rasplinjavanja u generatoru. Potreba za strogim specifikacijama goriva je dobro dokumentirana u iskustvima prijavljenih iz Drugog svjetskog rata no ne postoje norme kojih bi se pridržavali prilikom konstruiranja plinskog generatora. U okviru rada dana je konstrukcija i dimenzije generatora plina koji kao gorivo koristi drvene pelete. Na osnovi analize različitih izvedbi izabrana je konstrukcija generatora koji će proizvoditi količinu plina dostatnu za potrošača snage 20 kW. Konstrukcija prati termodinamički proračun kojim je dobiven sastav i ogrjevna vrijednost proizvedenoga plina i potrebna temperatura pliništa. U procesu konstrukcijske razrade korišteni je računalni programi AutoCad. Na temelju sklopnog crteža izrađeni su radionički crteži dijelova uređaja.

Ključne riječi: generator plina, biomasa, drveni peleti, konstrukcija, rasplinjavanje

1. UVOD

Rasplinjavanje ugljena i goriva koji sadrže ugljik, te korištenje plina kao goriva u motorima s unutarnjim izgaranjem je tehnologija koja se koristi već više od jednog stoljeća. Zbog toga se obnovio interes za ovom tehnologijom, uglavnom kao sredstvo iskorištavanja goriva biomase umjesto uvezenih fosilnih goriva u zemljama u razvoju. Taj interes proizlazi iz dokumentiranih dokaza da je tijekom Drugog svjetskog rata, više od milijun vozila kao što su autobusi, kamioni, motorna vozila i plovila - bili pogonjeni plinovima dobivenih pomoću rasplinjavanja drveta, ugljena ili treseta. No nakon rata, ipak se svijet vratio na upotrebu tekućeg goriva čim su ponovno postala dostupna, najprije zbog svoje praktičnosti, pouzdanost i ekonomske prednosti..

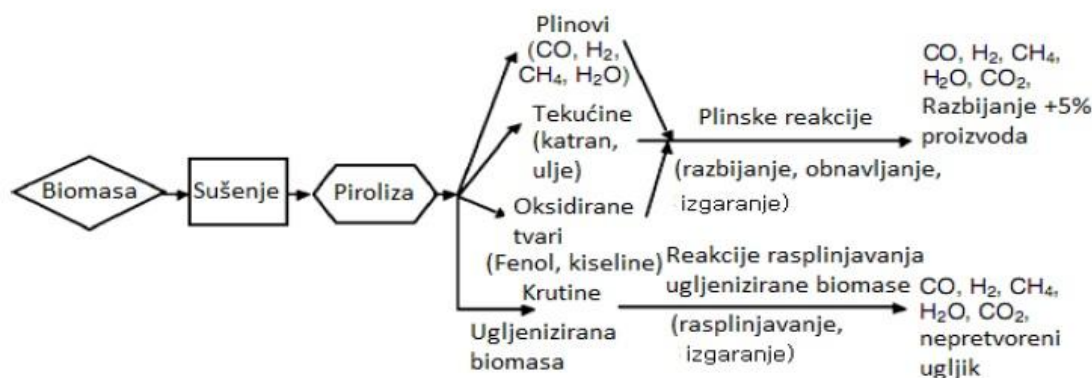
Mnoge su prednosti rasplinjavanja drvene biomase: lakša i bolja regulacija snage u termoenergetskim postrojenjima, osnovna tehnologija korištenja ugljena s ekološki prihvatljivim emisijama, povećanje energetske učinkovitosti termoenergetskih blokova na kruta goriva, vrlo dobar stupanj upravljivosti, velike ekonomske prednosti na prostorima gdje je drvena biomasa dostupna pri relativno niskim cijenama. Usprkos prednosti rasplinjavanja drvene biomase, rasplinjavanje je poprilično složen i osjetljiv proces. Za konstantan rad sustava potrebno je često punjenje spremnika goriva i čišćenje pepela i katraskih kondenzata, unatoč lakšem dobivanju plina, korištenje istog nije tako jednostavno.

Utjecaj plinifikacije biomase na opskrbu energijom zemalja u razvoju čini se da ovisi o odgovoru na jedno središnje pitanje: da li je moderna tehnologija i razvoj generatora plina dovela do njihovog poboljšanja, da li mogu raditi pouzdano, učinkovito, ekonomično i na zadovoljavajućoj tehničkoj razini. Kako bi odgovorili na to pitanje potrebno je razmotriti niz aspekata tehnologije rasplinjavanja. Ovim radom dali smo uvid u vrste generatora i njihovu konstrukciju. Da bi mogli zadovoljiti potrebe potrošača snage 20 kW postavljen je termodinamički proračun pomoću kojega smo dobili sastav proizvedenoga plina i potrebnu temperaturu pliništa. Nakon što smo to utvrdili napravljena je konstrukcija i dane su dimenzije plinskog generatora ložen usitnjenom biomasom, u ovom slučaju drvenim peletima.

2. PLINSKI GENERATORI

Kod plina za proizvodnju snage poželjna je što veća ogrjevna vrijednost, sa što manje štetnih primjesa. Ogrjevna vrijednost nastalog plina uvjetovana je udjelom ugljikovog monoksida CO, vodika H₂ i metana CH₄ koji nastaju tokom postupka rasplinjavanja. A preostali sastojci plina su prije svega ugljikov dioksid CO₂ i drugi nesagorivi sastojci plinova.[2],[9],[10]

Za rasplinjavanje je potreban rasplinjavajući medij (para, zrak ili kisik) za kemijsku promjenu molekularne strukture sirovine od složenih molekula primarnog energenta do manje složenih molekula plina. Kisik je vrlo čest medij koji se koristi pri rasplinjavanju, bilo da se koristi u čistoj formi (rijetko) ili se uzima iz zraka. Ogrjevna moć i kemijski sastav dobivenog plina značajno ovise o primarnom energentu i količini rasplinjavajućih reagensa. Uobičajeno, proces rasplinjavanja biomase započinje zagrijavanjem, sušenjem i pirolizom nakon čega dolazi do kemijske reakcije između nusproizvoda pirolize i radnog medija (kisika, zraka, vodene pare) i dobiva se željeni generatorski plin. Toplinska energija nužna za zagrijavanje, sušenje i pirolizu biomase dobiva se iz egzotermičkih reakcija pri izgaranju biomase.[9]



Slika 1. Putevi rasplinjavanja biomase [8]

Reakcije rasplinjavanja se događaju na dva načina: indirektnim rasplinjavanjem, gdje se toplina stvara izvan rasplinjača i prenose na njega, ili direktnim rasplinjavanjem, gdje se toplina stvara egzotermnim izgaranjem i djelomičnim izgaranjem unutar rasplinjača.[8]

2.1. Kratak povijesni pregled

Upotreba drveta zbog pružanja topline je stara koliko i čovječanstvo, ali njegovim spaljivanjem možemo iskoristi samo oko jedne trećine njegove energije. Dvije trećine odlazi u okoliš s dimnim plinovima. Proizvodnja generatorskog plina iz ugljena i drva započela je

još oko 1790. godine u Europi. Sredinom 19. stoljeća tako proizvedeni plin koristio se za uličnu rasvjetu te kasnije u kućama za grijanje, osvjetljenje i kuhanje. Tvornice su ga koristile za pogon parnih kotlova, a manji generatori bili su ugrađivani i u vozila (osobna, teretna vozila i autobuse). U I. Svjetskom ratu dolazi do povećanog razvoja generatora plina zbog neštice nafte da bi u II. Svjetsko ratu došlo do pravog buma. Tako je u okupiranoj Danskoj za vrijeme Drugog svjetskog rata, 95% svih mobilnih poljoprivrednih strojeva, traktora, kamiona, motornih brodova i trajekata bilo pogonjeno plinom dobivenim od drveta ili ugljena. Čak i u neutralnoj Švedskoj, 40% svih promet motornih vozila radilo je na drvni ili ugljeni plin. Diljem Europe, Azije i Australije, milijuni plinskih generatora bili su u radu između 1940. i 1946. godine. Zbog relativno niske učinkovitosti, neugodnosti rada generatora, i potencijalnih zdravstvenih rizika od otrovnih proizvedenih plinova, većina tih jedinica je napuštena kada je nafta ponovno postala dostupana 1945. godine. Osim tehnologije za proizvodnju alternativnih goriva, kao što su metan ili alkohol, jedino rješenje za rad postojećih motora s unutarnjim izgaranjem, u vrijeme kada nafta i naftni derivati nisu dostupni, bio je jednostavan i jeftin rasplinjač. [6]



Slika 2. Generatorska jedinica smještena na zadnjem kraju automobila [13]



Slika 3. VW Kübelwagen pogonjen generatorskim plinom za vrijeme II. svjetskog rata [7]

2.2. Biomasa kao gorivo

U ovom radu biomasa s kojom ćemo se baviti su drveni peleti. Biomasa je najstariji izvor energije koji je čovjek koristio i predstavlja skupni pojam za brojne, najrazličitije proizvode biljnog i životinjskog svijeta. Drveni pelet je proizveden iz prešanog usitnjenog drveta ili piljevine, valjkastog je oblika promjera od 6 do 8 mm i duljine od 10 do 30 mm. Drveni peleti proizvode se pod izrazito visokim pritiskom, pri čemu se podiže i temperatura drveta te se stvara prirodno “ljepilo”. Peleti zbog toga uspijevaju zadržati oblik valjka i nakon što se ohlade.

Osnovne karakteristike drvene biomase iste su kao kod svakog drugog goriva: kemijski sastav, fizička svojstva (gustoća, vlažnost i dr.), temperatura samozapaljenja, temperatura sagorevanja itd. Osnovna veličina za proračun energije iz određene količine drveta je njegova ogrjevna vrijednost (moć). Najveći uticaj na nju ima vlaga (vlažnost, udio vlage), potom kemijski sastav i gustoća. Ogrjevna vrijednost izražava količinu topline koja se oslobađa potpunim izgaranjem jedinične mase ili volumena goriva. Postoji donja (H_d) i gornja ogrjevna vrijednost (H_g) goriva. Razlika između ove dvije vrste ogrjevne vrijednosti odgovara toplini isparavanja vode koja prelazi u paru. U termodinamičkom proračunu i pri opisivanju goriva uzimamo u obzir donju ogrjevnu vrijednost.

U drvnjoj biomasi vlaga je varijabla koja poprima veliku važnost jer, osim što je vezana za mehanizme izgaranja, utječe i na kemijski sastav goriva i njegovu specifičnu težinu. Vlaga izražava količinu vode koja je prisutna u drvu i je izražena je kao postotak u odnosu na suhu masu drveta. Drveni peleti imaju vrlo nizak sadržaj vlage (ispod 10%) što omogućava vrlo visoku učinkovitost sagorijevanja. Osim vlage bitan pokazatelj kvalitete zapaljivosti peleta je nasipna gustoća (kg/nasipni m^3). [10]

2.2.1. **Kemijski sastav drvenih peleta**

Drveni pelet koje smo koristili u proračunu ima 8% udjela vlage u sebi. Ostatak se sastoji od ugljika (46%), kisika (39%) i vodika (5%). Također se sastoji od manje količine dušika, sumpora i drugih mineralnih ostataka koje ne uzimamo u obzir. Količina i odnos između elemenata, koji sadržava biomasa, je vrlo važna kako bi utvrdili njenu vrijednost kao gorivo. Općenito, visok udio ugljika i vodika određuje visoku ogrjevnu moć, dok povećan udio kisika, dušika i šljake ima suprotan učinak.[1]



Slika 4. Drveni peleti

2.3. **Podjela i primjena plinskih generatora**

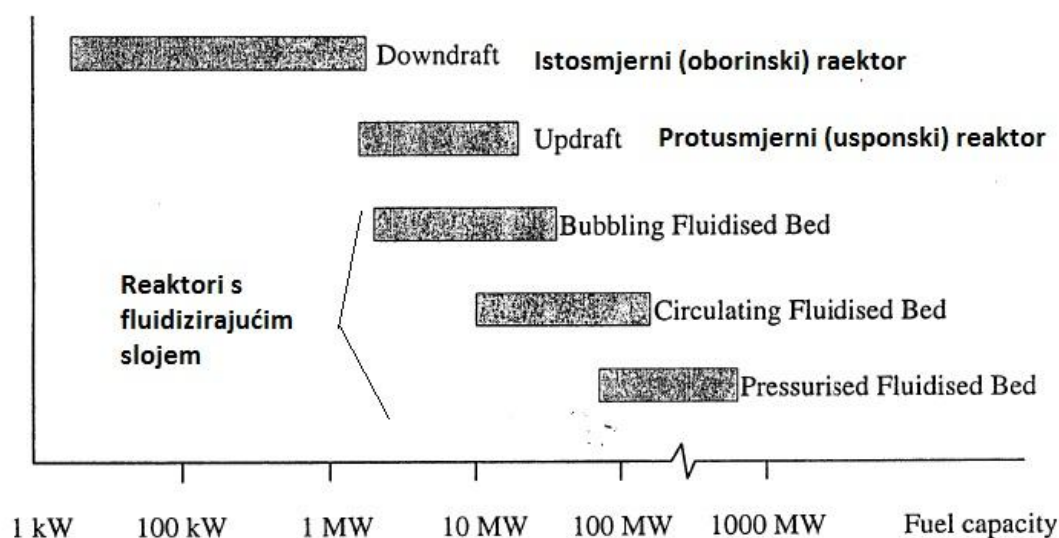
Reaktori za rasplinjavanje se mogu sistematizirati prema vezi između početnog goriva i radnog medija za rasplinjavanje. Prema tehnologiji rasplinjavanja reaktori se mogu podijeliti na reaktore sa fiksnim ili pomičnim ložištem, reaktore sa fluidiziranim slojem i reaktore sa raspršujućim slojem. Svaki od nabrojanih tipova reaktora za rasplinjavanje može se dodatno podijeliti sukladno slici.[9]



Slika 5. Vrste tehnologija za rasplinjavanje [8]

Postoji na stotine različitih vrsta rasplinjača. Oni se naime mogu podijeliti u nekoliko skupina. U sva četiri tipa reaktora koja ćemo navesti, biomasa se puni na vrhu reaktora i polako se gravitacijski spušta. Tijekom tog kretanja prema dolje, gorivo reagira sa dovedenim zrakom, te se proizvodi gorivi generatorski plin pomoću složenih procesa oksidacije, redukcije i pirolize. Pepeo se na kraju ukloni s dna reaktora.[8]

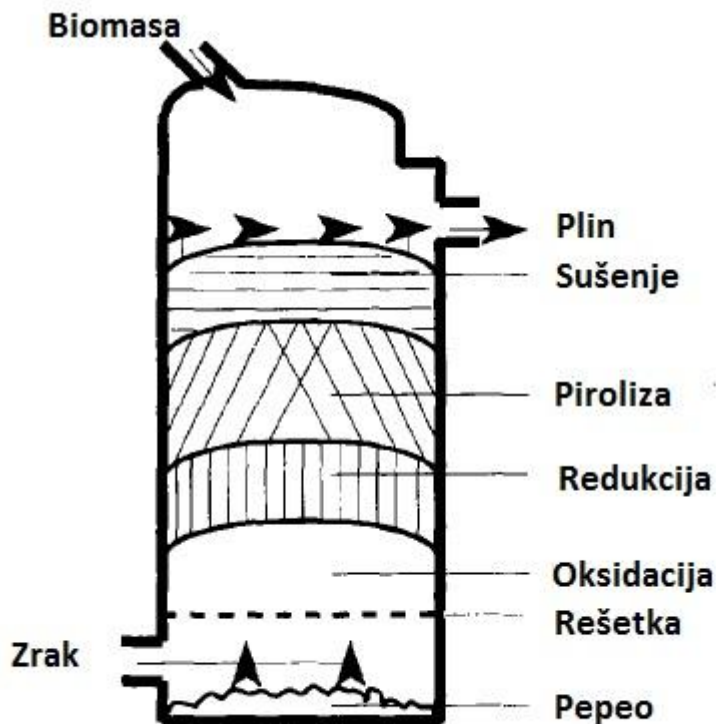
Važno je naglasiti da svaki reaktor za rasplinjavanje funkcioniše isključivo za uzak radni kapacitet. Primjerice, reaktori za rasplinjavanje s pomičnim ložištem koriste se za manje snage, reaktori sa fluidiziranim slojem su prikladni za srednje i veće snage.



Slika 6. Tipovi reaktora za rasplinjavanje korišteni pri različitim opsezima snaga [5]

2.3.1. Protusmjerni (usponski) generator

U usponskom reaktoru biomasa ulazi na vrhu reaktora, a zrak/kisik/para s donje strane, struji prema gore, i proizvedeni plin izlazi na vrhu. U gornjem dijelu reaktora, sušenje i piroliza sirovine javljaju kao rezultat prijenosa topline donje zone. U donjoj zoni javlja se proces redukcije i na dnu, blizu rešetke se provodi proces oksidacije. Katran i pare proizvedene tijekom ovog procesa biti će nošene u struji novonastalog, generatorskog plina. Pepeo se uklanja s dna rasplinjača nakon završetka procesa. Prednosti ovakvih reaktora je što se mogu upotrijebiti u manjim veličinama, dobro se nose sa sirovinama s visokim udjelom vlage i nema ugljena u pepelu. Ako je pravilno izveden, ima dobru unutarnju izmjenu topline što dovodi do niskih temperatura izlaznih plinova i visoke učinkovitosti opreme. Nedostak je što ovi reaktori imaju ograničen dovod sirovine, visoki iznos katrana i potencijal stvaranja šljake. [3][4]

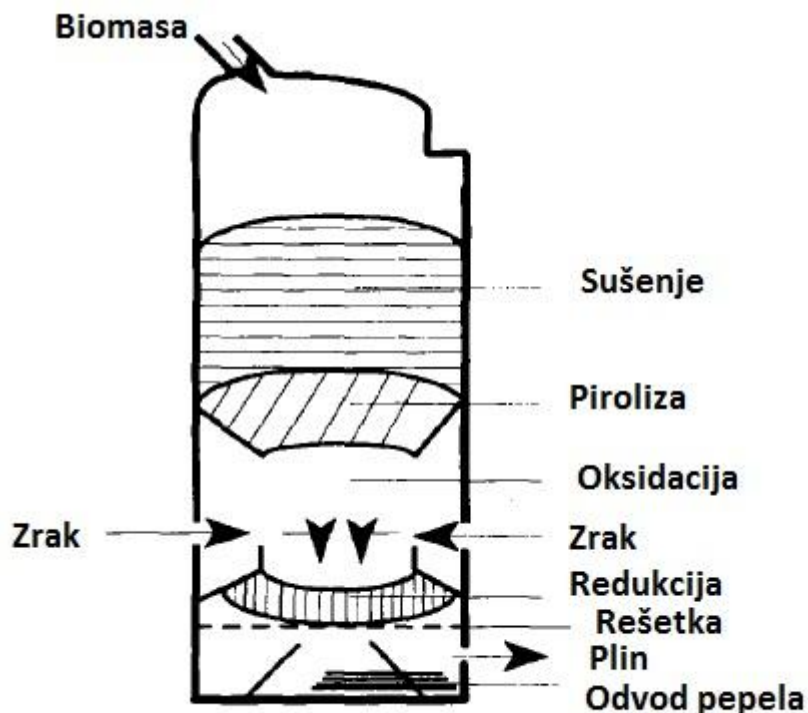


Slika 7. Protusmjerni (usponski) reaktor [4]

2.3.2. Istosmjerni (oborinski) generator

Rješenje za problem nastanka katrana u struji proizvedenog plina je donekle riješeno oborinskim (istosmjernim) reaktorom. Biomasa ulazi na vrhu reaktora, dok se primarni zrak za rasplinjavanje uvodi u ili iznad oksidacije zone. Vrući proizvedeni plin (700-750 °C) se odvodi pri dnu uređaja, tako da se gorivo i plin kreću u istom smjeru, kao što je shematski prikazano na slici 7. Na putu prema dolje, produkti suhe destilacije kiselina i katran, moraju proći kroz užarenu masu ugljena i zbog toga se pretvaraju u vodik, ugljični dioksid, ugljični monoksid i metan. Zbog toga se postiže, manje ili više potpuni raspad katrana, ovisno o temperaturi vruće zone i vrijeme zadržavanja katranskih para. Glavna prednost oborinskog (istosmjernog) reaktora leži u mogućnosti proizvodnje iznimno čistog generatorskog plina bez katrana. U praksi je, međutim, teško postići da se ne proizvede katran preko cijelog radnog područja generatora. Zbog niže razine organskih komponenti u kondenzatu, istosmjerni reaktori manje su izloženi prigovorima o zaštiti okoliša nego protusmjerni reaktori. Glavni nedostatak istosmjernog reaktora leži u njegovoj nesposobnosti za rad na nizu različitih goriva. Konkretno, materijali niske gustoće izazivaju probleme kod protok i prekomjerne padove tlaka, dok kruta goriva treba granulirati prije uporabe. Također, pate u većoj mjeri od problema povezanih s visokim sadržajem pepela (šljake) nego protusmjerni reaktori. Manji nedostaci istosmjernog sustava, u odnosu na protusmjerni, su nešto niža učinkovitost koja je rezultat nedostatka unutarnje izmjene topline. Osim toga, nužno održavanje jedinstvene

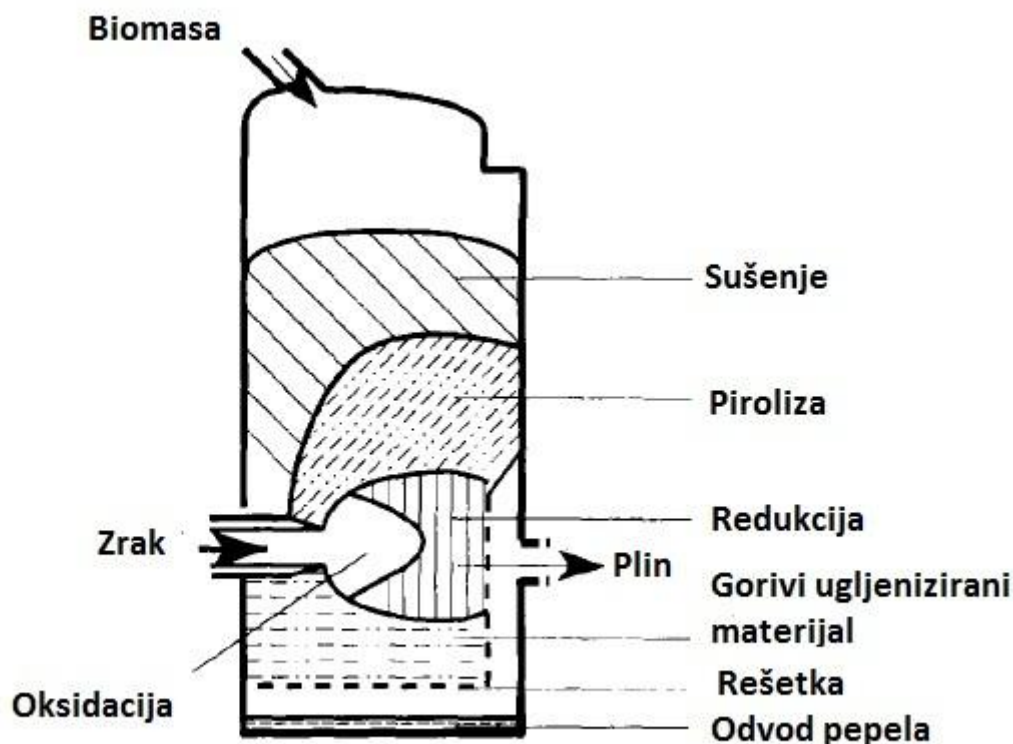
visoke temperature u danom području presjeka čini istosmjerni reaktor nepraktičan za korištenje pri većim snagama. [3] [4]



Slika 8. Istosmjerni (oborinski) reaktor [4]

2.3.3. Križni generator

Iako križni reaktor ima određene prednosti u odnosu na protusmjerni i istosmjerni reaktor nije niti on idealan. Nedostaci kao što su visoka temperatura, loše razlaganje katrana, preveliki udio emisije CO_2 posljedice su konstrukcije reaktora. Za razliku od istosmjernog i protusmjernog reaktora, odvod za pepeo, oksidacijska i redukcijska zona u križnim reaktorima su odvojeni. Ta karakteristika u konstrukciji ograničava vrste korištenja goriva s malim postotkom hlapivih tvari, te možemo koristiti samo kvalitetno gorivo kao što su drvo, ugljen i koks. Sposobnost korištenja križnog rasplinjača je dosta dobra s obzirom na koncentriranim zonama koje djeluju i na temperaturama do $12000\text{ }^\circ\text{C}$. Prednosti ovog sustava leži u vrlo malim snagama na kojima može raditi. Postrojenja ispod 10 kW može pod određenim uvjetima biti ekonomski isplativo. Vrijeme uključivanja upogon kod ovakvih tipova reaktora je puno brže (5-10 minuta) nego kod protusmjernog i istosmjernog reaktora. Relativno viša temperatura protoka plina u križnom reaktoru ima očit učinak na sastav izlaznog plina (viši sadržaj ugljikovog monoksida i manje vodika i metana) kada se koristi suho gorivo, kao što je ugljen. [3] [11]

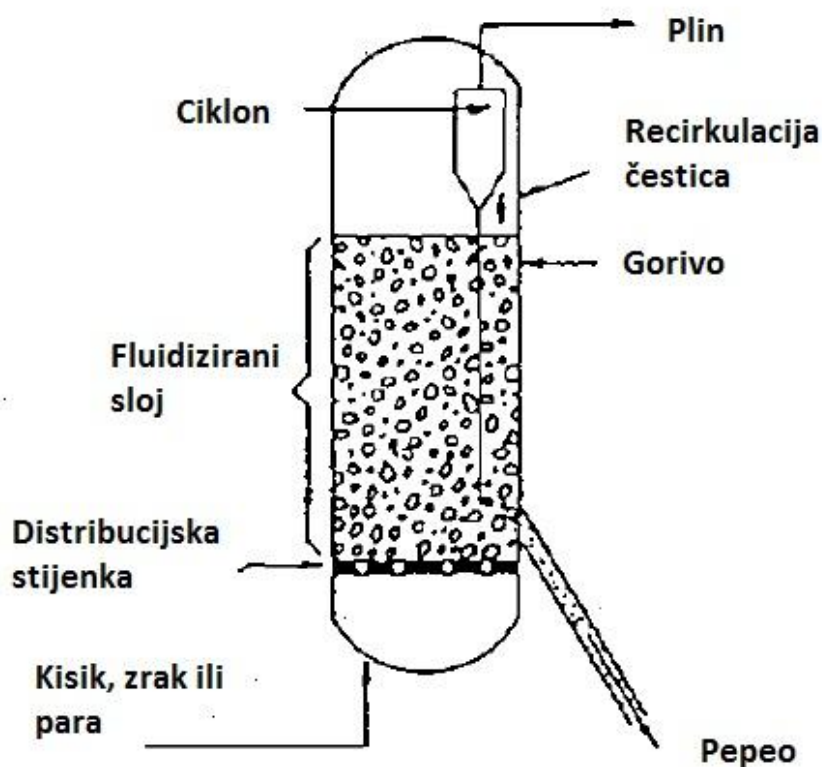


Slika 9. Križni reaktor [4]

2.3.4. Generator s fluidizirajućim slojem

Problemi s kojima se susreću prethodno nabrojani reaktori najčešće su: loš protok u reaktoru, šljaka i ekstremni pad tlaka kroz rasplinjač. Reaktor s fluidiziranim slojem je novi dizajn koji bi trebao rješavati sve ove probleme. Kod reaktora s fluidiziranim slojem imamo biomasu, koja je prethodno fino usitnjena, i zrak/kisik/para koji se upuhuje s donje strane, kroz sloj čvrstih čestica. Pri visokim brzinama plina, para potiskuje biomasu prema gore preko fluidiziranog sloja do grijanih keramičkih ili silicijskih čestica. Ovdje se pojavljuje piroliza i rasplinjavanje žarom.

Fluidizirani sloj se izvorno izvana zagrijava i sirovina se uvodi čim je postignuta dovoljno visoka temperatura. Čestice goriva se uvode na dnu reaktora, te se vrlo brzo pomiješaju sa materijalom fluidiziranog sloja i gotovo trenutno zagrijavaju do temperature sloja. Kao rezultat toga proces pirolize se odvija jako brzo, što dovodi do komponente mješavine s relativno visokim udjelom plinovite tvari. Daljnje rasplinjavanje i nastajanje katrana odvija se u plinskoj fazi. Čestice pepela prenose se na vrh reaktora i moraju se ukloniti iz struje plina. Za to nam koriste filteri. Njega koristimo kod većih kapaciteta, ima srednji iznos katrana, a izlazni plin ima finu gustoću. [3]



Slika 10. Reaktor s fluidizirajućim slojem [3]

2.4. Tipovi konstrukcija istosmjernog (oborinskog) generatora

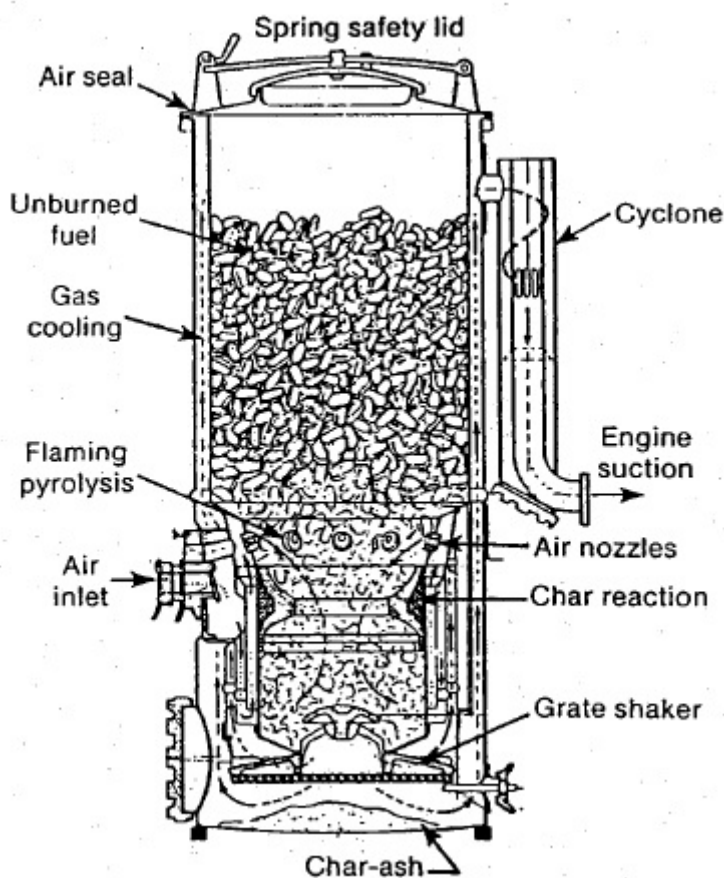
Naš generator biti će istosmjernog (oborinskog) tipa s obzirom da treba proizvesti količinu plina dostatnu za potrošača snage 20 kW. Postoje uglavnom dvije glavne vrste konstrukcije istosmjernog (oborinskog) generatora: Imbert rasplinjač (s grlom i zatvorenim vrhom rasplinjača) i stratificirani (slojeviti) rasplinjač (bez grla i otvorenom jezgrom rasplinjača).

2.4.1. Imbert rasplinjač

S mlaznicama (sapnicama) i tijesnim ognjištem istosmjerni (oborinski) generator ponekad se naziva "Imbert" rasplinjač (po izumitelju Jacques Imbertu), iako su deseci tvrtki pod drugim imenima proizvodile slične rasplinjače za vrijeme Drugog svjetskog rata. Oko milijun takvih generatora su masovno proizvedena tijekom Drugog svjetskog rata.

Imbert rasplinjači su pogodni za korištenje biomase koja sadrži manji postotak vlage i pepela. Takav rasplinjač ima istovremeno protok plinova i krutih tvari koji se spuštaju kroz sloj ugrijane biomase, koja se zadržava zbog sužene konstrukcije ili grla. Gorivo ulazi kroz spremnik na vrhu i teče prema dolje, pri čemu se odvijaju procesi sušenja i pirolize prije nego

dođe do djelomičnog izgaranja zbog medija (zrak, kisik, vodena para) koji ulazi kroz mlaznice radi rasplinjavanja. Grlo omogućuje najbolje miješanje plinova u visoko temperaturnom dijelu rasplinjača, zbog čega dolazi do razlaganja katrana. Ispod suženja ili grla plinovi izgaranja prolaze, zajedno s katranom kroz vrući ugljenizirani sloj. Imbert rasplinjači obično se koriste za rasplinjavanje drvene biomase jedinstvene veličine i oblika, koja bi osigurala gladak protok kroz tijesano ognjište. Rasplinjač ima manju ukupnu učinkovitost zbog veće količine topline koja se odnosi vrućim plinovima. Zbog fizičkog ograničenja biomase veličinom čestica, kapacitet Imbert rasplinjača ograničen je za snage do 500 kW.[15]

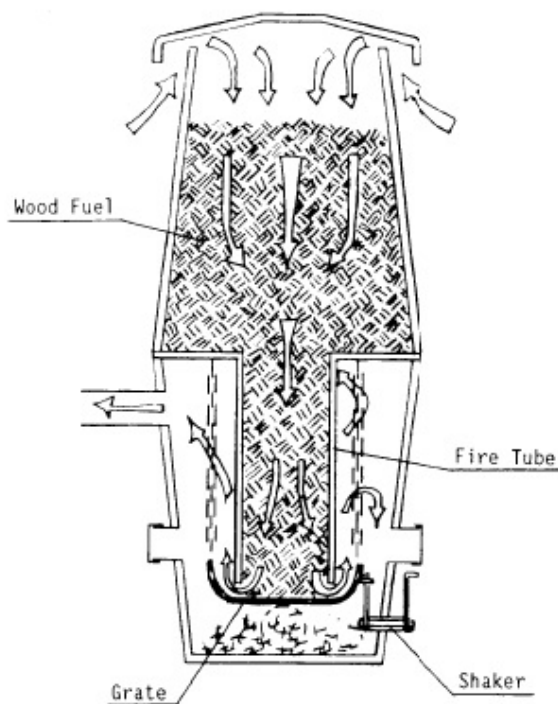


Slika 11. Imbert rasplinjač

2.4.2. Stratificirani (slojeviti) rasplinjač

Slojeviti (stratificirani ili s otvorenim krovom) oborinski rasplinjači razvijeni su radi rješavanja problema grla koji se javljaju kod Imbert reaktora. Rasplinjač se sastoji od cilindrične posude s ognjištem na dnu. Tijekom rada zrak i biomasa pomiču se prema dolje kroz četiri zone u reaktoru. S otvorenim vrhom osiguran je jedinstven pristup zraka i dozvoljava jednostavnu i jednoličnu dobavu zraka gorivu, i drži lokalnu temperaturu pod kontrolom. Komponente nastale pirolizom razlažu se u oksidacijskoj zoni, nakon što plin

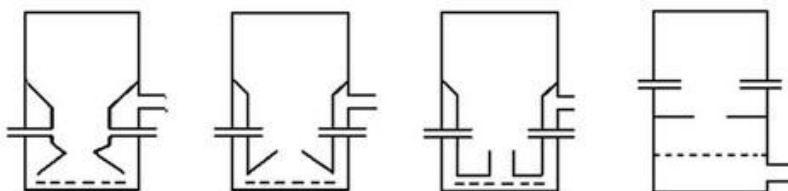
prolazi kroz dugi, ravnomjerno raspoređeni vrući, ugljenizirani sloj bez niskih temperaturnih zona. Zbog toga je proizvodnja katrana izrazito niska. Rasplinjač s otvorenim reaktorom je pogodan za male veličine biomase koje imaju visoki sadržaj pepela. Rasplinjač je lako izraditi i ima dobra svojstva. [14][15]



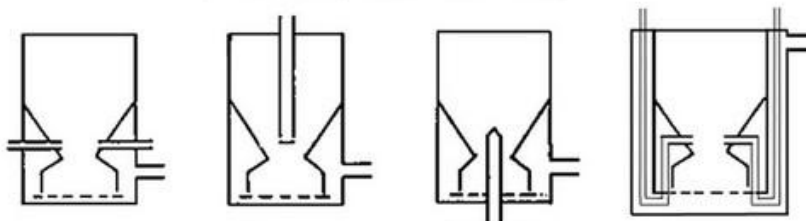
Slika 12. Stratificirani (slojeviti) rasplinjač

IMBERT RASPLINJAČI

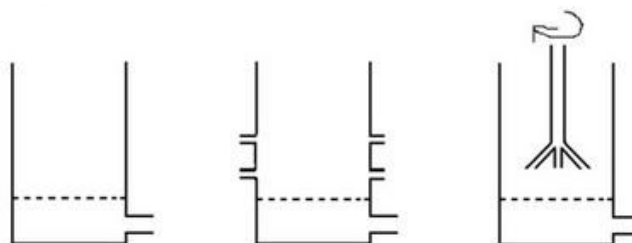
Različite izvedbe dvostrukih grla



Različite izvedbe jednostrukih grla



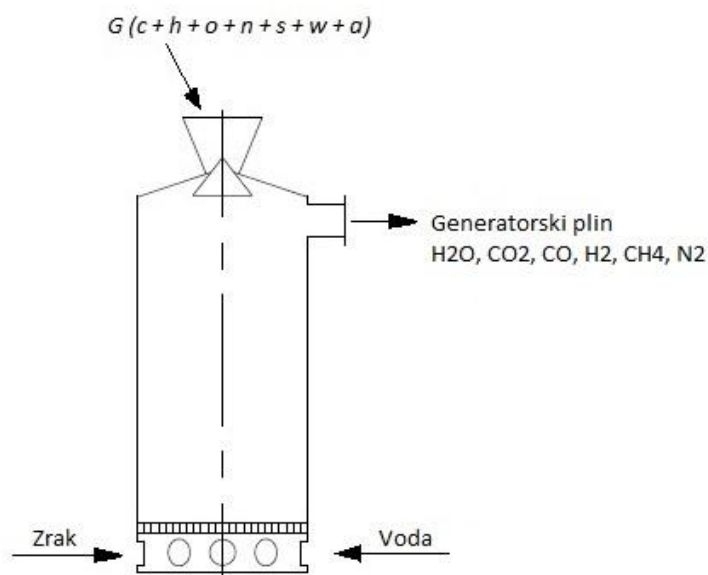
STRATIFICIRANI (SLOJEVITI) RASPLINJAČI



Slika 13. Različite konstrukcije grla kod istosmjernog (oborinskog) reaktora [15]

3. TERMODINAMIČKI PRORAČUN

Zadatak plinskog generatora je da potpuno rasplini zadano gorivo uz pomoć dovođenja zraka, kisika ili vodene pare. Ovisno o svrsi primjene, zahtjevi za proizvedeni plin biti će različiti. Zbog toga bi bilo poželjno da se svojstva proizvedenog plina mogu znati unaprijed, kako bi se na njih moglo utjecati prikladnim mjerama. Pri dobivanju plina iz krutih goriva, dvije vrste procesa su naročito važne: suha destilacija ili čađenje s jedne strane te sam generatorski proces ili rasplinjavanje s druge strane. U generatoru se pojavljuju oba procesa i iako su ovisni jedan od drugome, podliježu različitim zakonitostima te ih zbog toga smijemo i moramo promatrati odvojeno. U ovom radu baviti ćemo se samo s procesom rasplinjavanja, jer o njemu, ovisi tok sveukupnog procesa u generatoru, njegova temperatura reakcije, pa i tok čađenja. Prilikom računskog proučavanja rasplinjavanja nailazimo na velike poteškoće koje ćemo nastojati prebroditi na način da ćemo neke stvari pojednostaviti.



Slika 14. Shema generatorskog pogona [2]

Slika 14. prikazuje tvari, koje sudjeluju pri običnom rasplinjavanju u generatoru, bilo kao sirovine, bilo kao proizvodi. Pretpostaviti ćemo, da se kisik pri rasplinjavanju potpuno potroši, te da se osim metana ne stvaraju drugi ugljikovodici. Takvo pojednostavljenje je dopustivo, jer se zanemareni plinovi pojavljuju tek kao proizvodi čađenja a ne rasplinjavanja. Kisika, ako se uopće pojavljuje, nastupa u neznatnim količinama zbog nesavršenog vođenja procesa, kada se stvaraju kanali u sloju goriva, kroz koje izmiču stanovite količine zraka, a da uopće nisu došle u dodir s gorivom. Bila bi potrebna posebna proučavanja, da ispitamo, da li je, i u kojem opsegu, stvaranje viših ugljikovodika od značenja pri generiranju kod visokih pritisaka.

3.1. Zanemarivanje stvaranja metana

U generatoru se mogu rasplinjavati razna goriva. Prije nego li se pozabavimo slučajem rasplinjavanja krutog goriva, proučiti ćemo rasplinjavanje čistog ugljika te ćemo pretpostaviti, da se u plinu ne stvara metan. Tako da bi vlažni generatorski plin, koji još sadrži nerastvorenu vodenu paru imao volumetrički sastav $[H_2O] + [H_2] + [CO] + [CO_2] + [N_2] = 1$. Osušimo li plin, npr. ohlađivanjem, vodena para se kondenzira i istaloži, a preostaje osušeni generatorski plin sastava $H_2 + CO + CO_2 + N_2 = 1$. Simbolima u uglatim zagradama označujemo volumske udjele dotičnog sudionika u vlažnom generatorskom plinu, dok one bez označujemo, njihove udjele, u osušenom generatorskom plinu.

Polaznom uzdušnom smjesom, ili ukratko polaznom smjesom, zovemo mješavinu zraka i vode ili vodene pare, koju dovodimo generatoru. Koji put se kod modernih generatora ovoj smjesi dodaje čisti kisik, koji onda također uračunavamo u polaznu smjesu. Tako se kod generatorskog procesa pojavljuju sirovine, odnosno proizvodi: gorivo, polazna uzdušna smjesa, proizvedeni generatorski plin i otpaci (troska). Polazna smjesa biti će dakle u pravilu vlažna, a njenu vlažnost zovemo tzv. polaznom vlažnošću ψ i definiramo je kao omjer

$$\psi = \frac{M'_{H_2O}}{M'_U + M'_{H_2O}} = \frac{M'_{H_2O}}{M'} \text{ Mol/Mol} \quad (1)$$

gdje je

$$M' = M'_U + M'_{H_2O} \quad (2)$$

sveukupna količina polazne smjese u molovima. Za $\psi=0$ imati ćemo čisti uzdušni proces bez dodavanja vodene pare, a za $\psi=1$ imamo čisti vodeni proces bez dovođenja zraka.

Rasplinjavanje goriva vrši se u reakcijskoj zoni (plinište) generatora, koja se nadovezuje na izgaralište. U pliništu vladati će temperatura t , koja je ovisna o početnoj vlažnosti ψ polazne smjese, zatim o odvedenim ili dovedenim toplotama, o pritisku, te o sadržaju kisika u polaznoj smjesi.

Temperatura pliništa od presudne je važnosti za svojstva proizvedenog plina. Zato ćemo uvijek prvenstveno nastojati odrediti temperaturu pliništa. O toj temperaturi pliništa ovisi do koje će se mjere ugljikov-dioksid (CO_2) reducirati na gorivi ugljikov-monoksid (CO), te koji će se udio vodene pare H_2O rastvoriti u vodik i kisik. Podatke o tome možemo dobiti iz kemijske ravnoteže o kojoj ovisi sastav plina od polazne vlažnosti ψ i od temperature pliništa t .

Treba istaknuti da će sve količine, kao što su potrošak goriva, proizvedeni plin, gubici topline itd. biti svedene na potrošak od 1 Mola polazne smjese. Drugim riječima, mi sve takve veličine svodimo na generatorski proces, kod kojeg se troši upravo 1 Mol polazne uzdušne smjese.

Potrošak goriva, koje se u našem slučaju očituje kao čisti ugljik, važni je podatak za generatorski proces. I ovaj je potrošak ugljika jednoznačno određen temperaturom pliništa i polaznom vlažnošću ψ , kada generatorski proces teče u kemijskoj ravnoteži. Kao potrošak ugljika označujemo onu količinu ugljika ζ Mol/Mol, koja se mora dovoditi generatoru za svaki Mol polazne smjese, da bi se pogon mogao održati u ustaljenom stanju.

$$\zeta = \frac{M'_C}{M'} = \frac{M'_C}{M'_U + M'_{H_2O}} \text{ Mol/Mol} \quad (3)$$

Na slici 3., stranici 4 u knjizi Rasplinjavanje i čađenje, Teorija generatorskog procesa, profesora Bošnjakovića po kojemu je cijeli proračun rađen dana je količina ugljika koju moramo dovoditi po molu polazne smjese da bi pogon bio u stacionarnom stanju.

Količina proizvedenoga vlažnog generatorskog plina V_{vl} Mol/Mol, koja nastaje iz 1 Mola polazne smjese, iznosi

$$V_{vl} = \frac{M}{M'} \text{ Mol/Mol} \quad (4)$$

Potpuni sastav osušenog plina može se odrediti iz slike 6. na stranici 7 (Rasplinjavanje i čađenje, Teorija generatorskog procesa, Bošnjaković). Ondje su u četverokut rasplinjavanja Mollier-a s koordinatama CO i H₂ ucrtani kao bitni novi podaci i linije stalnih polaznih vlažnosti $\psi = konst.$ I linije stalnih temperatura pliništa $t = konst.$ Ove dvije skupine linija proračunane su iz ravnotežnih uvjeta. Pomoću tih linija možemo unaprijed odrediti svojstva osušenog generatorskog plina bez ikakvog računa, samo ako su poznata polazna vlažnost ψ i temperatura pliništa t .

Za primjenu spomenutog dijagrama potrebno je pored polazne vlažnosti ψ poznavati i temperaturu pliništa t . Za određivanje ove važne veličine potrebno je poznavati entalpiju proizvedenoga plina i . Nju možemo odrediti iz entalpije njegovih sastojaka. Za izračunavanje veličine i odabiremo plin onoga sastava, koji bismo dobili u kemijskoj ravnoteži s gorivom pri reakcijskoj temperaturi pliništa t . I iako se ova ravnoteža neće sasvim strogo postignuti, ipak će nam dati dragocjene granične podatke.

Kada se kod generatorskog postupka izvana niti dovodi niti odvodi toplina, tako u ustaljenom stanju entalpija dovedenih tvari mora biti jednaka entalpiji odvedenih tvari $I' = I$. Za dovedene tvari je

$$I' = M' \cdot i' = M'_U \cdot i'_U + M'_{H_2O} \cdot i'_{H_2O} + M'_C \cdot i'_C \quad (5)$$

a za proizvedeni plin

$$I = M' \cdot i \quad (6)$$

Tu smo zanemarili entalpiju troske (pepela).

Nultočku entalpije utvrđujemo pri 0°C tako, da je pri toj temperaturi $i'_U = 0$, $i'_{H_2O} = 0$, $i'_C = 0$

Dovodimo li gorivo (ugljik) generatoru u predgrijanom stanju, to se za njegovo predgrijavanje potrošila toplina

$$Q_c = M' \cdot q_c \quad (7)$$

Tu je q_c kcal/Mol toplina, koja je potrebna za predgrijavanje one količine ugljika ζ , koju trošimo kod rasplinjavanja od 1 Mol polazne uzdušne smjese M' . Pri tome je

$$M' \cdot q_c = M'_c \cdot i'_c \quad (8)$$

ili

$$q_c = \frac{M'_c}{M'} \cdot i'_c = \zeta \cdot i'_c \quad (9)$$

Kada je temperatura pliništa još nepoznata, možemo upotrijebiti jednadžbu iznad, privremeno je procjeniti i njome očitati ζ iz slike 3, na starnici 4. Nepouzdanost ovakve procjene temperature u tom je slučaju bez značenja, budući da predgrijanje goriva neće biti veliko, te će tek neznatno utjecati na sveukupnu razmjenu topline generatorskoga procesa. U pravilu će se dapače dovoditi gorivo generatoru u hladnom stanju, a u tom se slučaju njegova osjetna toplina može zanemariti, $i'_c=0$, $q_c=0$, bez obzira na temperaturu pliništa t . Iz napisanih jednadžbi slijedi diobom sa M' uvjet adijabatskog rasplinjavanja

$$i = (i - \psi) \cdot i'_U + \psi \cdot i'_{H_2O} + q_c \quad (10)$$

gdje će osim toga u pravilu biti $q_c \approx 0$.

Jednadžba (10) dopušta elegantno određivanje temperature pliništa t uz pomoć $i\psi$ –dijagrama na slici 7., strana 9. Ovdje smo iznad polazne vlažnosti ψ nanijeli entalpiju i kcal/Mol proizvedenoga plina. Njegov sastav, koji nastaje iz polazne vlažnosti ψ pri temperaturi pliništa t , poznat je, tako se može izračunati entalpija i nacrtati $i\psi$ –dijagram. Za razne temperature pliništa t dobivamo niz gotovih pravocrtnih izoterma. Pomoću njih možemo očitati entalpiju one količine plina V_{vl} koja je pri dotičnoj temperaturi pliništa t i pri zadanoj vlažnosti ψ nastala iz 1 Mola polazne smjese M' . U dijagram nanosimo također entalpije i'_U te i'_{H_2O} obih sudionika polazne smjese i to na pripadnim ordinatama $\psi=0$ i $\psi=1$, i to za stanja, s kojima ove sudionike dovodimo generatoru. Ova su stanja određena temperaturama dovedenoga zraka i dodane vode ili vodene pare.

Dovođenje ili odvođenje topline može se pojaviti na raznim mjestima generatora. U $i\psi$ –dijagramu treba uzeti u obzir samo onaj dio te topline koji može utjecati na sami tok generiranja. To su npr. gubici u zoni izgaranja i u pliništu. Gubici u odvodnoj cijevi plina ili na pokrovu generatora javljaju se tek iza mjesta rasplinjavanja te su bez utjecaja na sami generatorski proces i ne smiju se uračunati za proračunavanje temperature pliništa. Ipak kod eksperimentalnog ispitivanja kemijske ravnoteže treba ove razlike uzeti u obzir. Teoretski je sastav plina jako ovisan o temperaturi i moguće su velike pogreške. Izgleda da je pravilnije, da iz kemijske analize plinova, te uz pretpostavku da je postignuta kemijska ravnoteža,

prosuditi ispravnost mjerenja temperature, nego li da obrnuto iz mjerenih temperatura zaključujemo, da li se postigla kemijska ravnoteža ili ne. [2]

3.2. Rasplinjavanje bilo kakvog goriva

Račune, koje smo do sada provodili na pretpostavci, da je gorivo čisti ugljik, proširi ćemo sada na goriva bilo kojeg sastava, koja praktički dolaze u obzir. Prije svega moramo istaknuti, da se u našim razmatranjima, gorivo navedenog sastava u cijelosti rasplinjuje. Ta će pretpostavka biti ispunjena na primjer kod silaznog (istosmjernog) rasplinjavanja, kada se i produkti dobiveni suhom destilacijom prisiljavaju da prođu pliništem i tako sudjeluju u procesu samoga generiranja. Kod ulaznog (protustrujnog) rasplinjavanja to neće biti slučaj, nego će produkti suhe destilacije izmaknuti u odvodnu cijev, ne sudjelujući kod rasplinjavanja u pliništu. U našim daljnjim razmatranjima produkte čađenja ne uzimamo u obzir.

Sastav goriva, kako ono ulazi u plinište, po težinskim je udjelima:

$$c + h + o + n + s + w + a = 1 \quad (11)$$

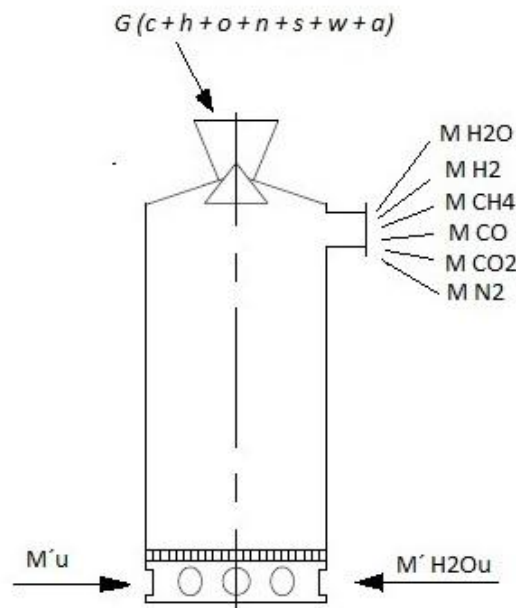
Mollierova karakteristika goriva:

$$\sigma = \frac{O_{min}}{n_c} \quad kmolO_2/kmolC \quad (12)$$

Uzevši u obzir elementarni sastav goriva slijedi

$$\sigma = 1 + 3 \cdot \frac{h - \frac{o - s}{8}}{c} \quad (13)$$

Količine sumpora s su u pravilu tako malene, da se njihov utjecaj na ravnotežu ostalih sudionika može zanemariti. To isto vrijedi i za sadržaj dušika n , koji ćemo također zanemariti.



Slika 15. Shema generatora sa bilo kojim gorivom [2]

Na slici 15. dovodimo vodu generatoru zrakom $M'_{H_2O_U}$ Mola i gorivom $M'_{H_2O_G}$ Mola.

Sveukupna dovedena voda:

$$M'_{H_2O} = M'_{H_2O_U} + M'_{H_2O_G} \quad (14)$$

Računska količina polazne (ulazne) smjese:

$$M' = M'_U + M'_{H_2O_U} + M'_{H_2O_G} = M'_U + M'_{H_2O} \text{ Mol} \quad (15)$$

Svi se podaci generatorskog pogona svode na „računsku količinu“ polazne smjese M' .

Potrošak ugljika:

$$\zeta = \frac{M'_C}{M'} \text{ Mol/Mol} \quad (16)$$

Potrošak goriva

$$G = 12 \cdot \frac{\zeta}{C} \cdot M' \text{ kg} \quad (17)$$

Vlažnost stvarne (ne računске) polazne smjese jest

$$\psi_U = \frac{M'_{H_2O_U}}{M'_U + M'_{H_2O_U}} \text{ Mol/Mol} \quad (18)$$

Bolje je međutim, da se ne računa s faktičnom vlažnošću ψ_U polazne smjese, već treba računati kao da se i voda iz goriva dodaje čistom zraku kao vlaga. Tako dobivamo računsku vlažnost računске polazne smjese

$$\psi = \frac{M'_{H_2O}}{M'} = \frac{M'_{H_2O_U} + M'_{H_2O_G}}{M'_U + M'_{H_2O_U} + M'_{H_2O_G}} \text{ Mol/Mol} \quad (19)$$

Da izrazimo računsku vlažnost ψ pomoću faktičke vlažnosti ψ_U polazne smjese moramo poznavati količinu vode $M'_{H_2O_G}$ dovedenu gorivom.

$$\frac{M'_{H_2O_G}}{M'} = \zeta \cdot \frac{\frac{w}{18} + \frac{o-s}{16}}{\frac{c}{12}} \quad (20)$$

Tako dobivamo računsku vlažnost računске polazne smjese oblika

$$\psi = \psi_U + \zeta \cdot (1 - \psi_U) \cdot \left(\frac{2}{3} \cdot \frac{w}{c} + \frac{3}{4} \cdot \frac{o-s}{c} \right) \quad (21)$$

Povezanost računске i faktičke vlažnosti možemo vidjeti na Slici 79., na stranici 87. (Rasplinjavanje i čađenje, Teorija generatorskog procesa, Bošnjaković).

Sastav vlažnog plina:

$$[H_2O] + [H_2] + [CO] + [CH_4] + [CO_2] + [N_2] = 1 \quad (22)$$

3.2.1. Jednadžba rasplinjavanja goriva

Kod rasplinjavanja moraju pored jednadžbe sastava vlažnog plina biti zadovoljene i bilance pojedinih elemenata, a kod ravnotežnih procesa i jednadžbe kemijske ravnoteže. Pri tome ćemo zanemariti sumpor s i dušik n goriva. Uzimajući u obzir (118) bilance glase

- Za kisik

$$0,21 \cdot M'_U + \frac{1}{2} \cdot M'_{H_2O} = \frac{1}{2} \cdot M_{H_2O} + \frac{1}{2} \cdot M_{CO} + M_{CO_2} \quad (23)$$

- Za vodik

$$M'_{H_2O} + \frac{\frac{h}{2} - \frac{o-s}{16}}{\frac{c}{12}} = M_{H_2O} + 2 \cdot M_{CH_4} + M_{H_2} \quad (24)$$

- Za ugljik

$$M'_C = M_{CO_2} + M_{CO} + M_{CH_4} \quad (25)$$

- Za dušik

$$0,79 \cdot M'_U = M_{N_2} \quad (26)$$

Jednadžba ravnoteže za reakciju vodenog plina

$$\frac{[CO] \cdot [H_2O]}{[CO_2] \cdot [H_2]} = K_w \quad (27)$$

K_w je neovisan o tlaku rasplinjavanja, $K_w = K_{w0}$.

Udio stvaranja vodika označujemo s χ a definiramo ga sa

$$\chi = \frac{M_{H_2}}{M'_{H_2O} + \frac{\frac{h}{2} - \frac{o-s}{c} \cdot M'_C}{12}} = \frac{M_{H_2}}{M'_{H_2O} + 2 \cdot (\sigma - 1) \cdot M'_C} \quad (28)$$

Udio vodika koji se vezao u metan

$$\mu = \frac{2 \cdot M_{CH_4}}{M'_{H_2O} + 2 \cdot (\sigma - 1) \cdot M'_C} \quad (29)$$

Faktor razdiobe kisika između CO_2 i CO označujemo sa ω

$$\omega = \frac{M_{CO_2}}{\frac{1}{2} \cdot M_{CO} + M_{CO_2}} \quad (30)$$

Ovo su polazne jednadžbe za proračunavanje pojedinih veličina.

Potrošak ugljika ζ Mol/Mol po molu računске polazne smjese je

$$\zeta = \frac{M'_C}{M'} = \frac{(2 - \omega) \cdot \left[0,21 \cdot (1 - \psi) + \frac{1}{2} (\chi + \mu) \cdot \psi \right] + \frac{1}{2} \cdot \mu \cdot \psi}{1 + (\sigma - 1) \cdot [(2 - \omega) \cdot (1 - \chi - \mu) - \mu]} \quad Mol/Mol \quad (31)$$

Količina vlažnih generatorskih plinova, koji nastaju iz 1 mola računске polazne smjese M'

$$V_{vl} = 0,79 \cdot (1 - \psi) + \left(1 - \frac{1}{2} \mu \right) \cdot \psi + (2 - \omega) \cdot \left[0,21 \cdot (1 - \psi) + \frac{1}{2} \cdot (\chi + \mu) \cdot \psi \right] + \zeta \cdot (\sigma - 1) \cdot [2 - \mu - (2 - \mu) \cdot (1 - \chi - \mu)] \quad Mol/Mol \quad (32)$$

Sastav vlažnih dimnih plinova:

$$[H_2O] = \frac{(1 - \chi - \mu) \cdot [\psi + 2 \cdot \zeta \cdot (\sigma - 1)]}{V_{vl}} \quad (33)$$

$$[H_2] = \frac{\chi \cdot [\psi + 2 \cdot \zeta \cdot (\sigma - 1)]}{V_{vl}} \quad (34)$$

$$[CH_4] = \frac{\frac{1}{2} \cdot \mu \cdot [\psi + 2 \cdot \zeta \cdot (\sigma - 1)]}{V_{vl}} \quad (35)$$

$$[CO] = \frac{2 \cdot (1 - \omega) \cdot \left[0,21 \cdot (1 - \psi) + \frac{1}{2} \cdot (\chi + \mu) \cdot \psi - \zeta \cdot (\sigma - 1) \cdot (1 - \chi - \mu)\right]}{V_{vl}} \quad (36)$$

$$[CO_2] = \frac{\omega \cdot \left[0,21 \cdot (1 - \psi) + \frac{1}{2} \cdot (\chi + \mu) \cdot \psi - \zeta \cdot (\sigma - 1) \cdot (1 - \chi - \mu)\right]}{V_{vl}} \quad (37)$$

$$[N_2] = \frac{0,79 \cdot (1 - \psi)}{V_{vl}} \quad (38)$$

Izrazi iznad vrijede kako za ravnotežne tako i za neravnotežne procese. Postigne li plin ravnotežno stanje to se χ i μ a time i ω može izračunati iz ravnotežnih uvjeta. Time dobivamo jednadžbu

$$\omega = \frac{1}{1 + \frac{1}{2} \cdot K_w \cdot \frac{\chi}{(1 - \chi - \mu)}} \quad (39)$$

3.2.2. Bilanca topline

Kod adijabatskog rasplinjavanja entalpije dovedenih i odvedenih tvari moraju biti jednake

$$I' = I \quad (40)$$

$$I' = (1 - \psi) \cdot i'_U + \frac{1 - \psi}{1 - \psi_U} \cdot \psi_U \cdot i'_{H_2O_U} + \frac{\zeta}{\frac{c}{12}} \cdot i'_G \quad (41)$$

Generatoru odvodimo toplinu plinom i vrućom troskom

$$I = i + \frac{\zeta}{\frac{c}{12}} \cdot a \cdot i''_a \quad (42)$$

3.3. Postupak proračuna

Materijalne bilance:

- Kisik

$$a = 0,21 \cdot L_{stv} + \frac{o}{32} + \frac{1}{2} \cdot \frac{w}{18} \quad (43)$$

$$a = [CO_2] + \frac{1}{2} \cdot [CO] + \frac{1}{2} \cdot [H_2O] \quad (44)$$

- Vodik

$$b = \frac{h}{2} + \frac{w}{18} \quad (\text{zanemarujemo vlagu u zraku}) \quad (45)$$

$$b = [H_2O] + [H_2] + 2 \cdot [CH_4] \quad (46)$$

- Ugljik

$$c = \frac{c}{12} \quad (47)$$

$$c = [CO_2] + [CO] + [CH_4] \quad (48)$$

- Konstante

$$K_B = \frac{[CO] \cdot [CO]}{[CO_2]} \quad (49)$$

$$K_W = \frac{[CO] \cdot [H_2O]}{[CO_2] \cdot [H_2]} \quad (50)$$

$$K_M = \frac{[H_2] \cdot [H_2]}{[CH_4]} \quad (51)$$

Iz formule (44) slijedi

$$[CO_2] = a - \frac{1}{2} \cdot [CO] - \frac{1}{2} \cdot [H_2O] \quad (52)$$

Iz (46) slijedi

$$[H_2O] = b - [H_2] - 2 \cdot [CH_4] \quad (53)$$

Iz (48) slijedi

$$[CH_4] = c - [CO_2] - [CO] \quad (54)$$

Uvrštavanjem jednadžbi (53) i (53) u jednadžbu (52) slijedi

$$[CO_2] = \frac{1}{2} \cdot \left\{ a - \frac{3}{2} \cdot [CO] - \frac{1}{2} \cdot b + \frac{1}{2} \cdot [H_2] + c \right\} \quad (55)$$

Iz jednadžbi (46) i (51) slijedi

$$[H_2O] = b - [H_2] - 2 \cdot \frac{[H_2] \cdot [H_2]}{K_M} \quad (56)$$

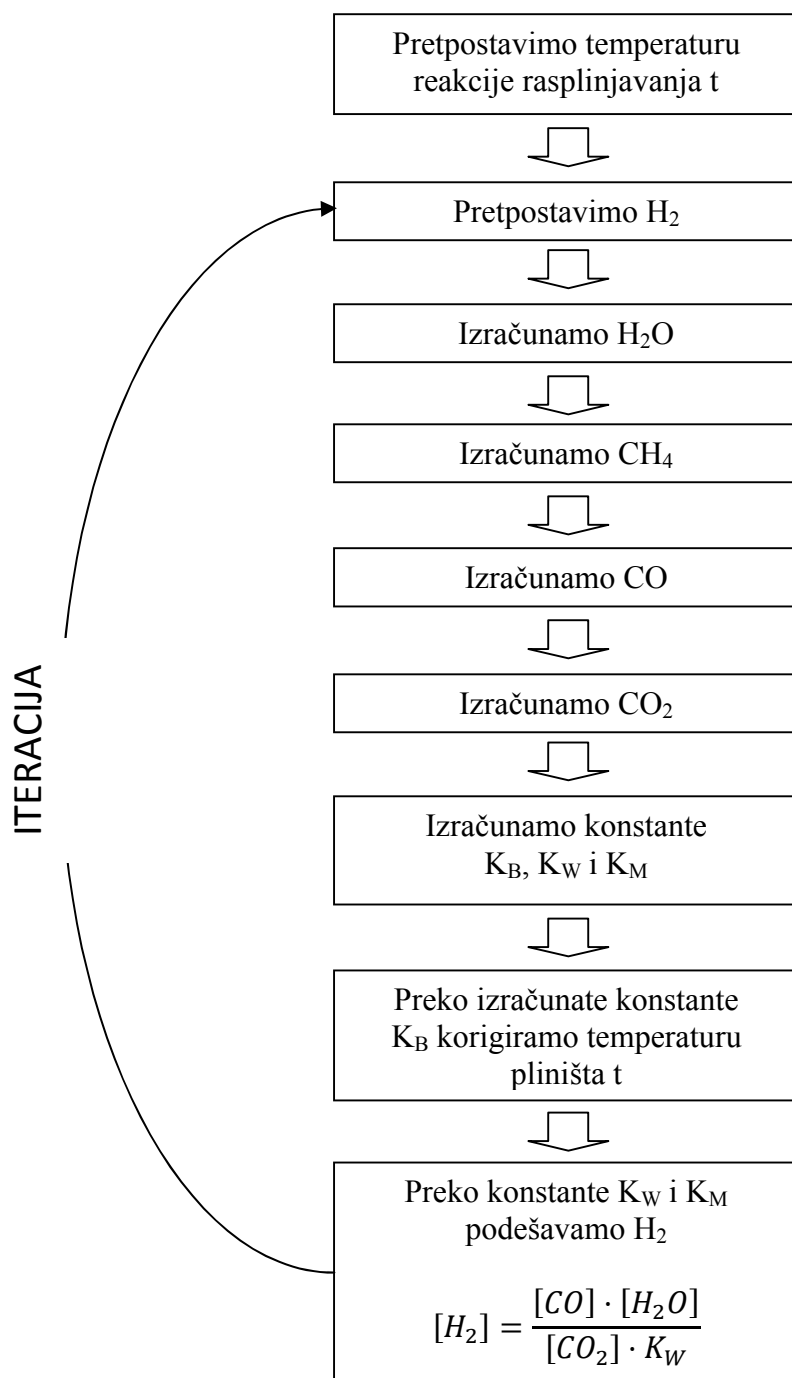
Iz jednadžbe (51) slijedi

$$[CH_4] = \frac{[H_2] \cdot [H_2]}{K_M} \quad (57)$$

Kombinacijom jednadžbi (44) i (45) slijedi

$$[CO] = [H_2O] - 2 \cdot [CH_4] - 2 \cdot a + 2 \cdot c \quad (58)$$

Postupak iteracije teče na način

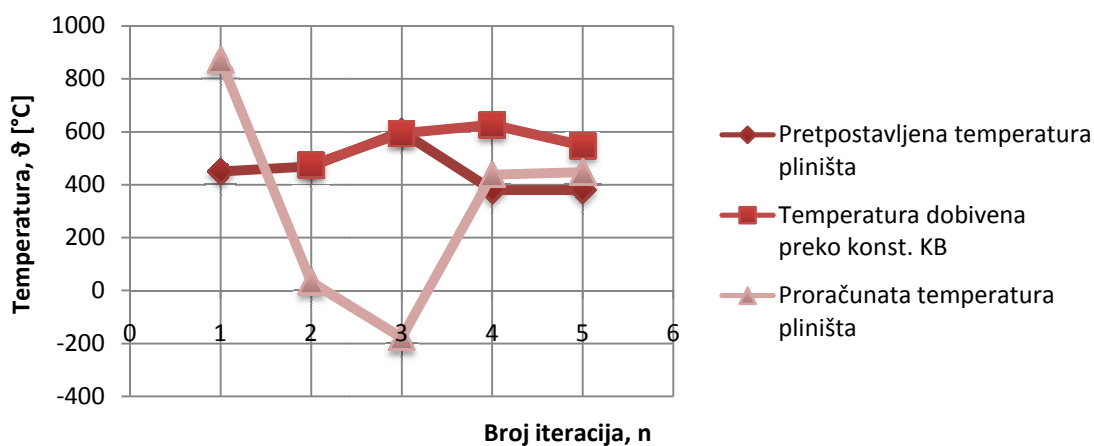


Slika 16. Shematski prikaz postupka iteracija

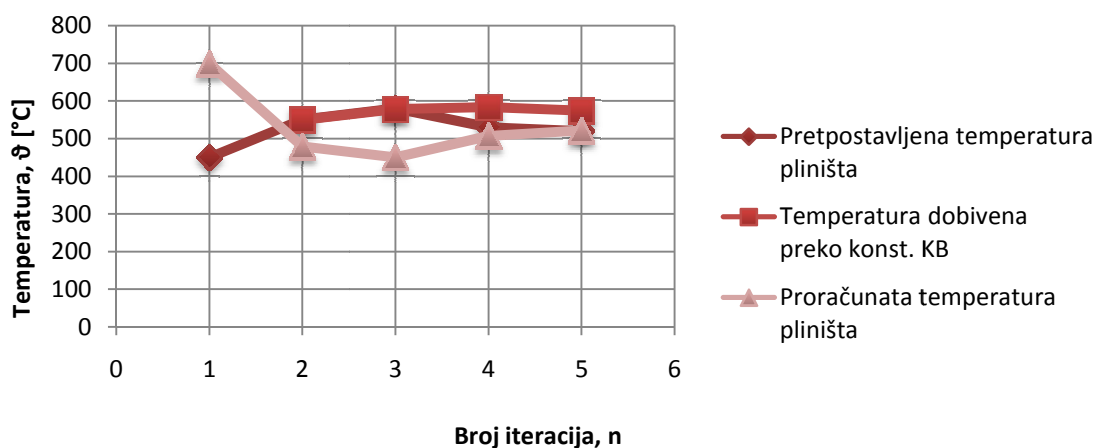
3.4. Rezultati iteracije

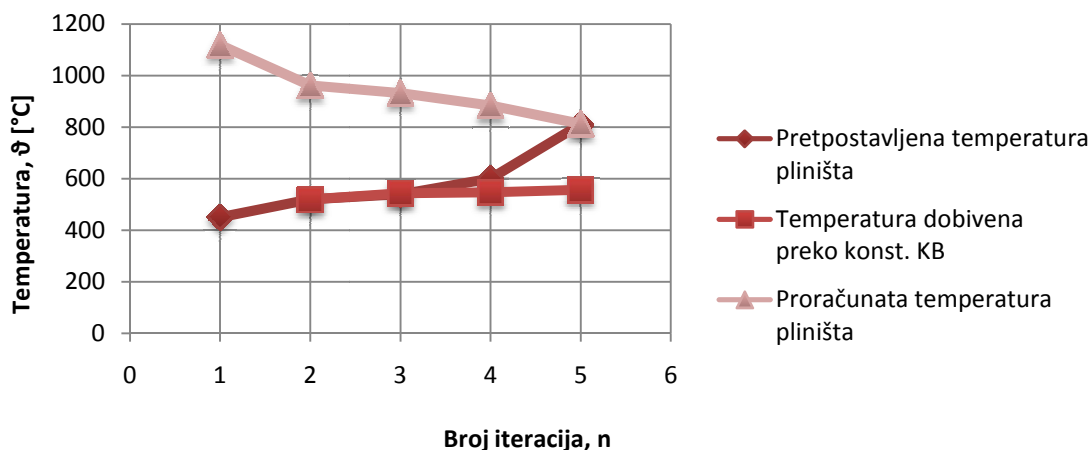
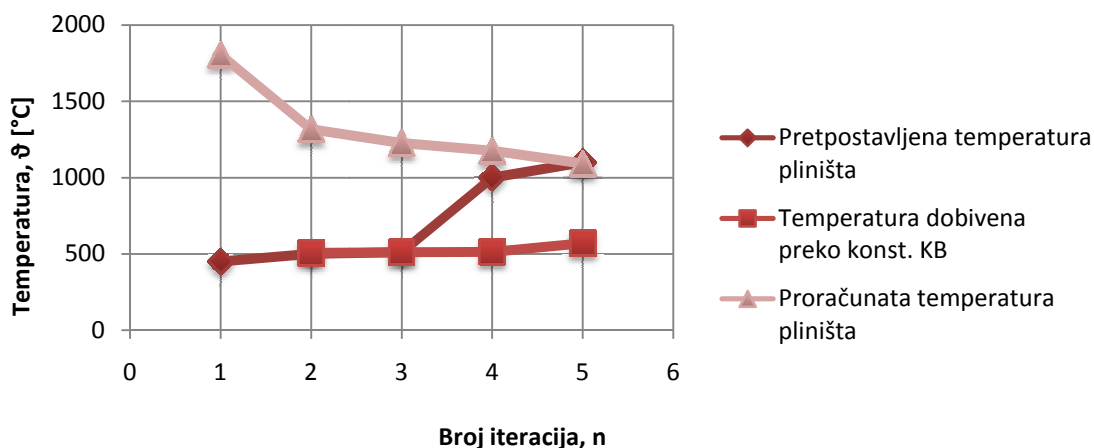
Da bi proveli proces rasplinjavanja primarnog goriva moramo odrediti količinu zraka koja nam je potrebna za rasplinjavanje a da pri tome ne dođe do njegovoga potpunog izgaranja. Također moramo paziti da proces rasplinjavanja teče ravnomjerno, te da nam ne ponestane zraka što bi dovelo do njegovog prekida. Zbog toga smo vršili iteracije s različitim vrijednostima pretička zraka koje su dane u dijagramima.

Dijagram 1. Iteracija provedena za $\lambda=0,2$



Dijagram 2. Iteracija provedena za $\lambda=0,3$



Dijagram 3. Iteracija provedena za $\lambda=0,4$ Dijagram 4. Iteracija provedena za $\lambda=0,5$ 

Kao što je u prethodnom poglavlju opisano, prilikom iteracije vodika H_2 , moramo paralelno korigirati temperaturu pliništa ovisno o temperaturi koju smo dobili preko konstante K_B . U dijagramima 1., 2., 3., 4., vidimo njihove promjene prilikom promjene pretička zraka. Najmanja odstupanja u vrijednostima imali smo kod pretička zraka 0,3 te smo njime dobili i realnu temperaturu pliništa, 521 °C. Ostale dobivene temperature su previsoke (~800°C, ~1100°C) čija je posljedica slabiji proizvedeni plin, odnosno slabije ogrijevne moći, osim kod pretička zraka vrijednosti 0,2 gdje je bilo nemoguće dobiti točnu temperaturu pliništa jer su vrijednosti previše plesale. Nakon što imamo određenu temperaturu pliništa od 521 °C i pretičak zraka 0,3 nastavljamo proračun pomoću kojega ćemo dobiti ogrijevnu vrijednost proizvedenoga plina i potrebnu količinu zraka za rasplinjavanje.

3.5. Proračun rasplinjavanja

3.5.1. Zadani parametri

- nazivna snaga potrošača 20 kW
- stupanj iskoristivosti potrošača 0,85
- gorivo drveni peleti

Postotak sadržaja vlage u drvenim peletima je manji od 10% a za potrebe ovoga rada uzeli smo da pelet zadrži 8% vlage u sebi.

3.5.2. Toplinska vrijednost i sastav goriva

- sastav goriva

$c = 0,46 \text{ kg/kg}$ maseni udio ugljika u sastavu gorivu

$o = 0,3956 \text{ kg/kg}$ maseni udio kisika u sastavu gorivu

$h = 0,0552 \text{ kg/kg}$ maseni udio vodika u sastavu gorivu

$n = 0,0092 \text{ kg/kg}$ maseni udio dušika u sastavu gorivu

$w = 0,08 \text{ kg/kg}$ maseni udio vlage u sastavu gorivu

- nasipna gustoća goriva u cjepanicama

$\rho_{\text{nas}} = 640 \text{ kg/m}^3$

- toplinska vrijednost goriva izračunata prema sastavu goriva

$$\begin{aligned} \Delta h_d &= 33900 \cdot c + 117000 \cdot \left(h - \frac{o}{8} \right) - 2500 \cdot w \\ &= 33900 \cdot 0,46 + 117000 \cdot \left(0,0552 - \frac{0,3956}{8} \right) - 2500 \cdot 0,08 \\ &= 16066,75 \text{ kJ/kg} \end{aligned}$$

3.5.3. Teoretska količina kisika i zraka potrebna za rasplinjavanje

- minimalna količina kisika potrebnog za izgaranje izgorivih sudionik

$$o_{\text{min}} = \frac{c}{12} + \frac{h}{4} - \frac{o}{32} = \frac{0,46}{12} + \frac{0,0552}{4} - \frac{0,3956}{32} = 0,03977 \text{ kmolO}_2/\text{kg}_{\text{VD}}$$

- minimalna količina zraka potrebnog za izgaranje izgorivih sudionika

$$L_{min} = \frac{o_{min}}{0,21} = 0,189 \text{ kmolO}_2/\text{kg}_{VD}$$

3.5.4. Stvarna količina zraka potrebnog za rasplinjavanje

- faktor pretička zraka

$$\lambda = 0,3$$

- stvarna potrebna količina zraka

$$L_{stv} = \lambda \cdot L_{min} = 0,0568 \text{ kmolZ/kg}_{VD}$$

3.5.5. Količina i sastav generatorskog plina koji nastaje rasplinjavanjem

- molni udio H₂ u generatorskom plinu

$$n_{H_2} = 0,0258 \text{ kmolH}_2/\text{kg}_{VD}$$

- molni udio CH₄ u generatorskom plinu

$$n_{CH_4} = 0,00148 \text{ kmolCH}_4/\text{kg}_{VD}$$

- molni udio H₂O u generatorskom plinu

$$n_{H_2O} = 0,00325 \text{ kmolH}_2\text{O}/\text{kg}_{VD}$$

- molni udio CO u generatorskom plinu

$$n_{CO} = 0,0239 \text{ kmolCO}/\text{kg}_{VD}$$

- molni udio CO₂ u generatorskom plinu

$$n_{CO_2} = 0,0129 \text{ kmolCO}_2/\text{kg}_{VD}$$

- molni udio N₂ u generatorskom plinu

$$n_{N_2} = 0,0452 \text{ kmolN}_2/\text{kg}_{VD}$$

- molna količina suhih dimnih plinova

$$n_{gp} = n_{H_2} + n_{CH_4} + n_{H_2O} + n_{CO} + n_{CO_2} + n_{N_2} = 0,1126 \text{ kmol}_{gp}/\text{kg}_{VD}$$

- količinski udjeli pojedinih sudionika u generatorskom plinu

$$y_{H_2} = \frac{n_{H_2}}{n_{gp}} = 0,2293 \text{ kmol}_{H_2}/\text{kmol}_{gp}$$

$$y_{CH_4} = \frac{n_{CH_4}}{n_{gp}} = 0,0131 \text{ kmol}_{CH_4}/\text{kmol}_{gp}$$

$$y_{H_2O} = \frac{n_{H_2O}}{n_{gp}} = 0,0289 \text{ kmol}_{H_2O}/\text{kmol}_{gp}$$

$$y_{CO} = \frac{n_{CO}}{n_{gp}} = 0,2124 \text{ kmol}_{CO}/\text{kmol}_{gp}$$

$$y_{CO_2} = \frac{n_{CO_2}}{n_{gp}} = 0,1147 \text{ kmol}_{CO_2}/\text{kmol}_{gp}$$

$$y_{N_2} = \frac{n_{N_2}}{n_{gp}} = 0,4014 \text{ kmol}_{N_2}/\text{kmol}_{gp}$$

- molarna masa proizvedenog plina

$$\begin{aligned} M_{gp} &= y_{H_2} \cdot M_{H_2} + y_{CH_4} \cdot M_{CH_4} + y_{H_2O} \cdot M_{H_2O} + y_{CO} \cdot M_{CO} + y_{CO_2} \cdot M_{CO_2} + y_{N_2} \\ &\quad \cdot M_{N_2} \\ &= 0,2293 \cdot 2,0156 + 0,0131 \cdot 16,04 + 0,0289 \cdot 18,02 + 0,2124 \cdot 28,01 + \\ &\quad 0,1147 \cdot 44,01 + 0,4014 \cdot 28,016 \\ &= 23,441 \text{ kg}_{gp}/\text{kmol}_{gp} \end{aligned}$$

- masena gustoća proizvedenoga plina

$$\rho_{gp} = \frac{p \cdot M_{gp}}{R_m \cdot T_{pl}} = \frac{10^5 \cdot 23,441}{8314 \cdot 794,96} = 0,3546 \text{ kg}_{gp}/\text{m}^3$$

- množinski (molarni) obujam proizvedenoga plina

$$V_m = \frac{M_{gp}}{\rho_{gp}} = \frac{23,441}{0,3546} = 66,09 \text{ m}^3/\text{kmol}_{gp}$$

3.5.6. Sadržaj topline dimnih plinova

- ogrjevna vrijednost plinova

$$\begin{aligned} q_n &= y_{H_2} \cdot \Delta H_{dH_2} + y_{CH_4} \cdot \Delta H_{dCH_4} + y_{CO} \cdot \Delta H_{dCO} \\ &= 0,2293 \cdot 241,1 \cdot 1000 + 0,0131 \cdot 802,3 \cdot 1000 + 0,2124 \cdot 283,3 \cdot 1000 \\ &= 126024,383 \text{ kJ}/\text{kmol} \end{aligned}$$

$$\Delta h_{d_{gp}} = \frac{q_n}{V_m} = \frac{126024,383}{66,09} = 1906,75 \text{ kJ/m}^3$$

Ogrijevna vrijednost od $1906,75 \text{ kJ/m}^3$ iznosi za temperaturu pliništa 521°C . Ogrijevna vrijednost kod 0°C proizvedenoga plina je $5549,4 \text{ kJ/m}^3$.

3.6. Parametri generatora

- odabrani stupanj djelovanja potrošača

$$\eta_g = 0,85$$

- potreban volumen proizvedenoga plina po jedinici vremena za nazivnu toplinsku snagu

$$q_{v_{gp}} = \frac{Q}{\eta_g \cdot \Delta h_{d_{gp}}} = \frac{20}{0,85 \cdot 1906,75} = 0,01234 \text{ m}^3/\text{s} = 44,424 \text{ m}^3/\text{h}$$

- odabrani stupanj djelovanja reaktora za rasplinjavanje početnog goriva (drvenih peleta)

$$\eta_r = 0,9$$

- snaga reaktora za rasplinjavanje goriva

$$P_r = q_{v_{gp}} \cdot \Delta h_{d_{gp}} = 0,01234 \cdot 1906,75 = 23,5 \text{ kW}$$

- potrebna masa goriva (drvenih peleta) po jedinici vremena za nazivnu toplinsku snagu

$$q_{m_g} = \frac{P_r}{\eta_r \cdot \Delta h_{d_g}} = \frac{23,5}{0,9 \cdot 16066,75} = 0,00162 \text{ kg/s} = 5,857 \text{ kg/h}$$

- vrijeme gorenja za ručno ložene generatore

$$\tau = 3 \text{ h}$$

- masa goriva potrebna za traženi period gorenja τ

$$B_\tau = q_{m_g} \cdot \tau = 5,857 \cdot 3 = 17,57 \text{ kg}$$

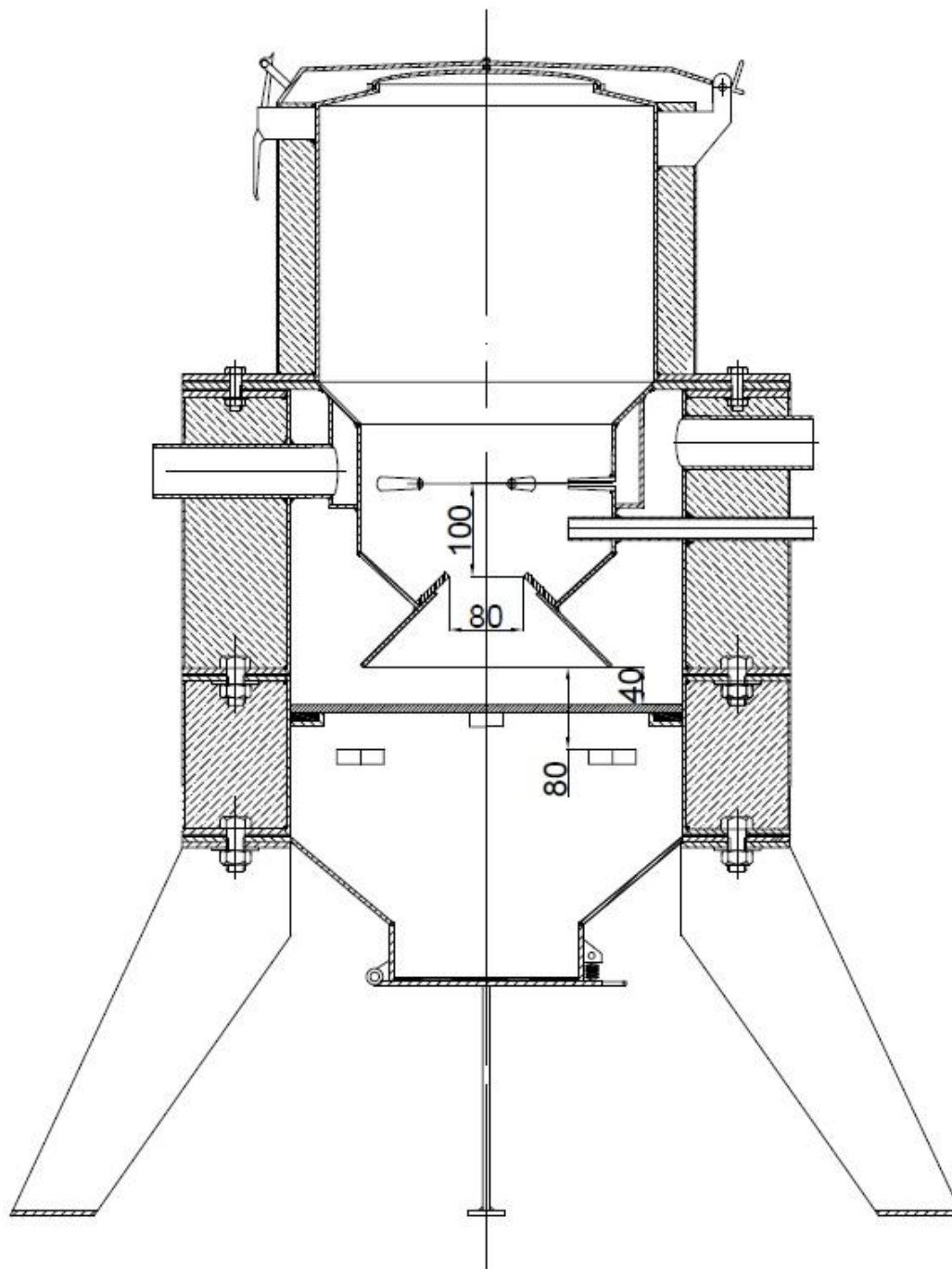
- volumen goriva za period gorenja

$$V_\tau = \frac{B_\tau}{\rho_{nas}} = \frac{17,57}{630} = 0,0278 \text{ m}^3$$

4. KONSTRUKCIJA IMBERT RASPLINJAČA

Zadatak ovoga rada je provesti konstrukciju generatora plina koji će zadovoljiti potrebu potrošača snage od 20 kW. U drugom poglavlju, gdje su opisane razne vrste generatora plina i njihova svojstva, odlučeno je da će generator plina biti istosmjerni (oborinski) generator zbog male snage potrošača. Jedina dvojba koja je ostala, da li će on biti izveden na način Imbert generatora ili stratificiranog (slojevitog) generatora. Zbog mogućnosti reguliranja dotoka zraka, odlučila sam provesti Imbert konstrukciju s dvostrukim grlom. Prilikom pregleda literature uočila sam da nema previše podataka o dimenzijama samog pliništa, niti postoje striktno norme kojima bi se mogli voditi. U priručniku Wood gas as engine fuel postoje smjernice o dimenzijama, a u priručniku Handbook of Biomass Downdraft Gasifier Engine Systems, na stranici 37. dana je tablica koju sam koristila kao orijentir prilikom konstrukcije samog pliništa.

Dijelovi generatora: spremnik, plinište, spremnik u kojemu se nalazi plinište, spremnik s rešetkom, pepelište, zračni prsten, noge zavarene na prirubnicu, 5 mlaznica, gornji (ulazni) poklopac, donji poklopac (za pepeo), grlo, rešetka, mineralna vuna različitih debljina, lim, dvije čelične bešavne cijevi DN50 ϕ 57x2,9 mm, jedna čelična bešavna cijev DN20 ϕ 25x2 mm. Kućište generatora je cilindričnog oblika i cijeli se izvodi od kotlovske čelika P355GH [19Mn6(1.0473)] debljine 6 mm.



Slika 17. Generator plina

Prema slici 17, gornji cilindrični dio unutarnje komore je jednostavno spremište za drvene pelete. Tijekom rada, ta komora se puni svaka 3 sata. Poklopac se otvara prilikom punjenja generatora, a za vrijeme rada generatora ostaje zatvoren. Otprilike na polovici generatora nalazi se grlo iznad kojega su smještene niz radijalno usmjerenih zračnih mlaznica koje dovode zrak u komoru, u kojoj peleti padaju prema dolje i rasplinjavaju se. Tijekom normalnog rada, dolazi do pirolize i djelomičnog izgaranja peleta koji ispunjavaju tijesan prostor ispod mlaznica, kod grla, a ostatak pepela pada u pepelište na dnu generatora, koje se

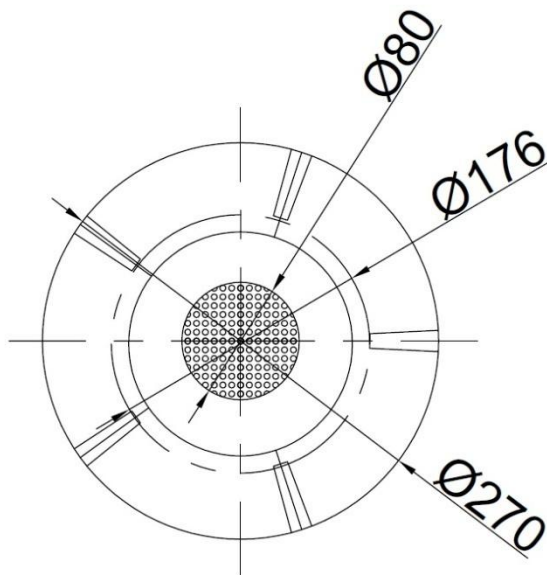
prazni po potrebi. Broj mlaznica je neparan tako da vrući plinovi iz jedne mlaznice ne zadiru u suprotne mlaznice.

4.1. Konstrukcija spremnika

Spremnik je cilindričnog oblika $\phi 360$ mm, ukupne visine 319 mm. Dimenzioniran je da u njega stane više od $0,03 \text{ m}^3$ drvenih peleta, koliko je potrebno za 3 sata rada generatora. Sastoji se od cilindričnog i konusnog plašta debljine 4 mm na koji se pri dnu zavaruje prirubnica debljine 6 mm prema radioničkom crtežu. Spremnik se zatvara metalnom kopčom koja pritišće poklopac, promjera $\phi 246$ mm, na način da brtvi i ne propušta zrak.

4.2. Konstrukcija pliništa i grla

Plinište je najvažniji dio generatora i o njegovoj konstrukciji ovisi efikasnost generatora. Ono se sastoji od tri konusna dijela, jednog cilindričnog dijela debljine 4 mm i prirubnice koja se zavaruje na gornji dio pliništa, debljine 8 mm. Na središnjem, cilindričnom dijelu promjera $\phi 270$ mm, izbušeno je 5 rupa, promjera $\phi 5$ mm, gdje dolaze mlaznice dimenzija danih na radioničkom crtežu. Osim rupa za mlaznice potrebno je napraviti rupu promjera $\phi 25$ mm gdje dolazi bešavna čelična cijev DN20 za dovod vrućega zraka pomoću kojega iniciramo zapaljenje peleta, tj. uključujemo generator u rad.



Slika 18. Raspored mlaznica

Promjer unutar mlaznica iznosi $\phi 176$ mm. Ispod mlaznica umećemo grlo konusnog oblika, debljine 6 mm. Gornji dio grla ima promjer $\phi 80$ mm i nalazi se 100 mm ispod mlaznica, prikazano na slici 17. Grlo nije pričvršćeno na plinište te ga po potrebi možemo zamijeniti.

4.3. Konstrukcija spremnika za pliništem

Ispod spremnika s gorivom, nalazi se dio unutar kojega "sjeda" plinište. Sastoji se od cilindričnog dijela 4 mm debljine i dvije zavarene prirubnice debljine 6 mm. Na cilindričnom dijelu imamo tri rupe, dvije promjera $\phi 57$ mm, u koje dolaze cijevi, jedna za dovod zraka u mlaznice i druga za odvod proizvedenoga plina, i jednu promjera $\phi 25$ mm, gdje dolazi cijev za upuhivanje vrućega zraka u plinište.

4.4. Konstrukcija rešetke

Rešetka promjera $\phi 422$ mm nalazi se 40 mm ispod pliništa. Debljine je 8 mm i izrađena je od istoga materijala kao i cijeli generator, P355GH. Kroz rešetku ne smiju propadati neizgoreni peleti te su rupe na njoj promjera 4 mm s međusobnim razmakom od 2 mm.

4.5. Konstrukcija spremnika s rešetkom

Ispod pliništa nalazi se spremnik gdje postavljamo čeličnu rešetku. On se sastoji od dvije jednake prirubnice debljine 6 mm i cilindričnoga dijela, 4 mm debljine, promjera $\phi 420$ mm, na kojemu su zavarena četiri nosača punjena šamotom koji drže rešetku na mjestu. Ti nosači se nalaze u 2 reda ovisno o tome gdje želimo da rešetka stoji. Na slici 17. rešetka je postavljena 40 mm ispod pliništa ali po potrebi može biti postavljena na 80 mm udaljenosti.

4.6. Konstrukcija pepelišta

Na dnu generatora nalazi se pepelište. Ono se sastoji od prirubnice (6 mm) zavarene na konusni dio na koji se nastavlja cilindričan dio. Konstrukcija prikazana na radioničkom crtežu. Pepelište se zatvara poklopcem koji prilikom čišćenja pepela otvaramo, a tokom rada ono mora biti dobro zatvoreno da zrak ne bi ulazio s donje strane i time remetio rad generatora. Poklopac drži opruga, ali može se koristiti i kopča.

4.7. Konstrukcija nogu

Četri noge, visine 400 mm, debljine 8 mm, zavarene su na prirubnicu debljine 6 mm koja se maticama M20 pričvršćuje na prirubnicu pepelišta. Materijal koji se koristi za izradu nogu je isti kao i ostatka generatora, P355GH.

4.8. Konstrukcija zračnoga prstena

Zračni prsten je dio koji zavarujemo na cilindričan dio pliništa gdje se nalaze rupe za mlaznice. Također je cilindričnoga oblika i služi za dovod zraka u mlaznice. Na njega se

zavaruje cijev promjera $\phi 57$ mm kroz koju se upuhuje zrak centrifugalnim ventilatorom tipa VENT 150, proizvođača Klima kontakt. Brzina upuhivanja zraka ne smije biti ispod 23 m/s.

4.9. Debljina izolacije

Za izolaciju koristimo mineralnu vunu proizvođača Knaugisolation, tipa HTB 680, otpornu na visoke temperature (do 680 °C).

- debljina stijenke plašta

$$\delta_{sp} = 4 \text{ mm}$$

- željenja temperatura oplata generatora

$$\vartheta_{zok} = 40 \text{ °C}$$

- temperatura zraka koji se nalazi oko generatora

$$\vartheta_{zr} = 20 \text{ °C}$$

- približni koeficijent prijelaza topline s generatora na okolni zrak

$$\alpha_{kp} = 9 \text{ W/(m}^2 \text{ K)}$$

- gustoća toplinskog toka od generatora prema okolnom zraku

$$q_{kp} = \alpha_{kp} \cdot (\vartheta_{zok} - \vartheta_{zr}) = 9 \cdot (40 - 20) = 180 \text{ W/m}^2$$

- taj isti toplinski tok prolazi i kroz sve otpore prije pa se potrebna debljina izolacije može dobiti iz sljedećeg izraza:

$$\varphi = q_{kp} \cdot A = 62,4 \text{ W}$$

$$\varphi = \frac{2 \cdot \pi \cdot (\vartheta_{spu} - \vartheta_{zok})}{\frac{1}{\lambda_{\check{c}}} \cdot \ln \frac{r_2}{r_1} + \frac{1}{\lambda_i} \cdot \ln \frac{r_3}{r_2}}$$

4.9.1. Debljina izolacije gornjeg dijela generatora (spremnika za gorivo)

- temperatura unutarnje stijenke plašta spremnika za gorivo

$$\vartheta_{spu} = 200 \text{ °C}$$

- odabrana debljina izolacije (mineralne vune)

$$\delta_{kv} = 40 \text{ mm}$$

4.9.2. Debljina izolacije donjeg dijela generatora

- temperatura unutarnje stijenke plašta spremnika za plinifikator

$$\vartheta_{\text{spu}} = 520 \text{ }^{\circ}\text{C}$$

- odabrana debljina izolacije (mineralne vune)

$$\delta_{\text{kv}} = 117 \text{ mm}$$

4.10. Lim

Mineralnu izolaciju oblažemo limom debljine 2 mm, kojega režemo na mjestima gdje dolaze cijevni priključci i kopče za gornji poklopac. Gornji dio generatora oblaže se limom dužine 1408 mm i visine 300 mm, a donja dva dijela, limom dužine 2042 mm i visinama od 214 i 310 mm.

4.11. Brtve

Za brtvljenje koristimo brtvenu pletenicu staklenog vlakna tipa 2027, proizvođača Teadit. Koristi se za statičku uporabu pri visokim tlakovima i temperaturama (550 °C). Debljine je 2 mm i širine po potrebi prirubnice. Naznačeno u radioničkim crtežima.

4.12. Vijci i matice

Za potrebe konstrukcije koristimo 12 vijaka i matica M12 i ukupno 24 vijaka i matica M20.

5. ZAKLJUČAK

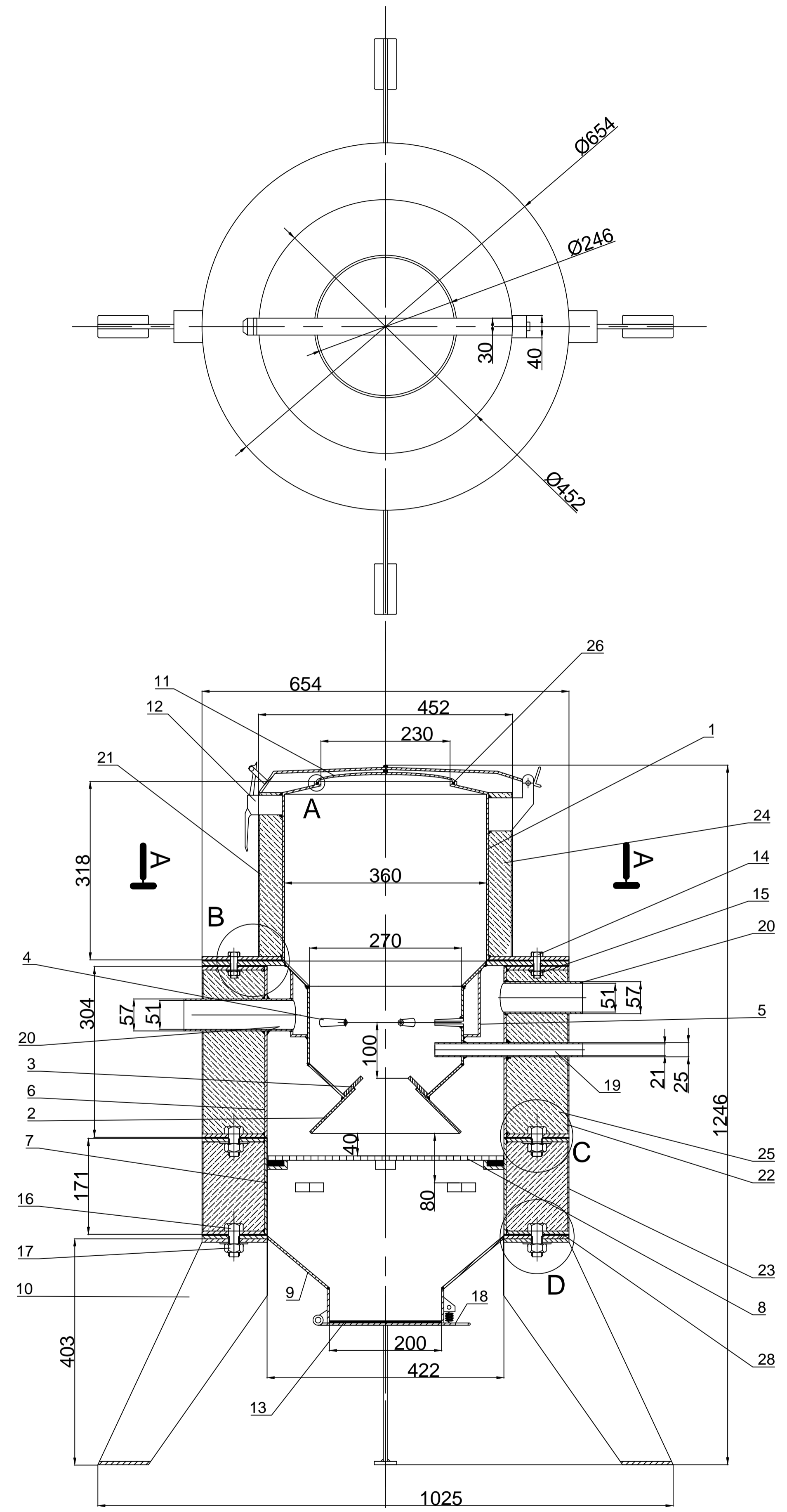
Generator plina, tj. njegovo plinište konstruirano je na način da udovoljava svim smjernica koje su dane u priručnicima Wood gas as engine fuel i Handbook of Biomass Downdraft Gasifier Engine Systems za konstrukciju generatora. Kako je već prije naglašeno, ne postoje norme kojih se moramo držati prilikom konstruiranja pa samim time i konstrukcija generatora ovisi isključivo o onome koji ga konstruira. U ovom radu, zadatak je bio napraviti što efikasniji generator plina, da se on što je više moguće poklapa s termodinamičkim proračunom, tj. da proizvede plin zadane ogrijevne vrijednosti koji će u nastavku pogoniti naš potrošač snage od 20 kW. Ovo je ispitni generator i ne znamo da li će on zadovoljiti i uspjeti proizvesti odgovarajući plin. Tek nakon što se on generator proizvede potrebno je provesti ispitivanje i nakon toga raditi određene preinake ukoliko je potrebno. Generator je konstruiran na način da se lako rastavlja i da se mogu mijenjati tri stvari na njemu. Prvo je grlo u pliništu, kojega možemo mijenjati i na taj način reguliramo promjer otvora i njegovu blizinu prema sapnicama. Druga stvar u konstrukciji je da možemo prilagoditi udaljenost rešetke od pliništa, čime povećavamo ili smanjujemo redukcijsku zonu i taj način utječemo na kvalitetu plina. I treće, možemo kontrolirati brzinu upuhivanja zraka, kojega koristimo za rasplinjavanje, pomoću centrifugalnog ventilatora. Pri tome moramo paziti da dovedemo onoliko zraka koliko je potrebno za raspliniti gorivo da ne bi došlo do potpunog izgaranja ali i da zadržimo traženu brzinu upuhivanja koja po smjernicama ne bi smjela biti ispod 23 m/s.

LITERATURA

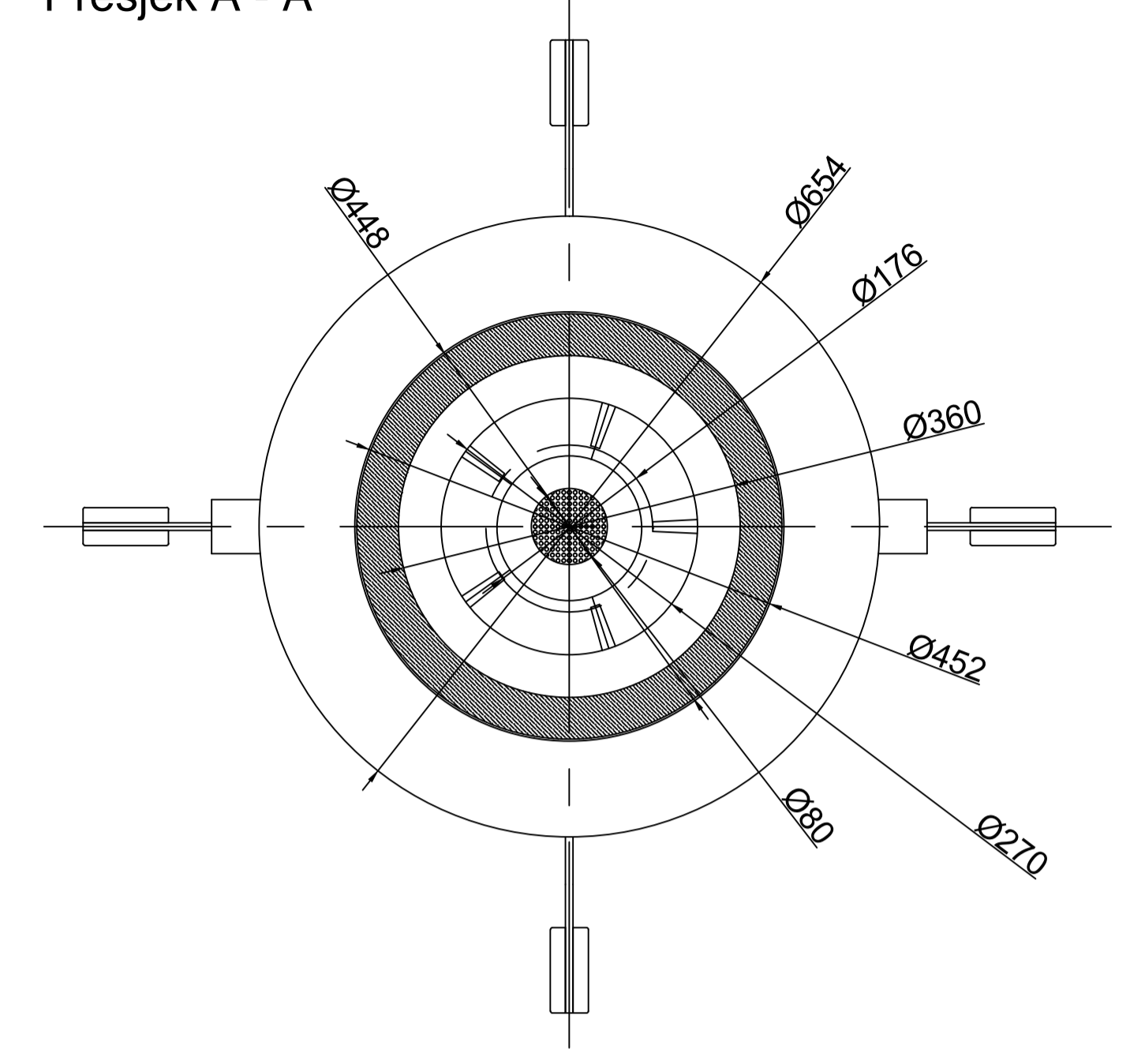
- [1] Kraut, B.: Strojarski priručnik, Tehnička knjiga Zagreb, 1970.
- [2] F. Bošnjaković, Rasplinjavanje i čađenje, Teorija generatorskih procesa, Izdanje Nakladnog zavoda Hrvatske, Hrvatska, 1947.
- [3] Wood gas as engine fuel, Mechanical Wood Products Branch, Forest Industries Division, FAO Forestry Department, 1986
- [4] Hubert E. Stassen, Small-Scale Biomass Gasifiers for Heat and Power A Global Review, The World Bank Washington, D.C., 1995.
- [5] Eric D. Larson, Small-Scale Gasification-Based Biomass Power Generation, Center for Energy and Environmental Studies Princeton University Princeton, New Jersey, USA, 1998
- [6] Construction of a Simplified Wood Gas Generator for Fueling Internal Combustion Engines in a Petroleum Emergency, H. LaFontaine, Biomass Energy Foundation, Inc. Miami, Florida, F. P. Zimmerman, Oak Ridge National Laboratory, Energy Division, 1989.
- [7] <http://ww2.whidbey.net/jameslux/woodgas.htm>
- [8] <https://bib.irb.hr/datoteka/595130.26.pdf>
- [9] <http://www.enciklopedija.hr/natuknica.aspx?ID=21596>
- [10] <http://hr.wikipedia.org/wiki/Rasplinjavanje>
- [11] <http://www.enggcyclopedia.com/2012/01/types-gasifier/>
- [12] http://zelenevjestine.com/wp-content/uploads/2013/09/Zelene_vjestine_za_elektrotehniku_i_strojarstvo_skripta_Posljednja-verzija.pdf
- [13] <http://www.lowtechmagazine.com/2010/01/wood-gas-cars.html>
- [14] Biomass Gasification Processes in Downdraft Fixed Bed Reactors: A Review
- [15] Handbook of Biomass Downdraft Gasifier Engine Systems, 1988.

PRILOZI

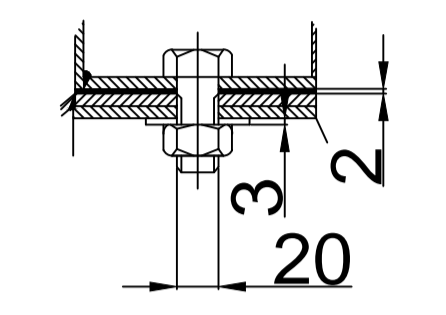
- I. CD-R disc
- II. Tehnička dokumentacija



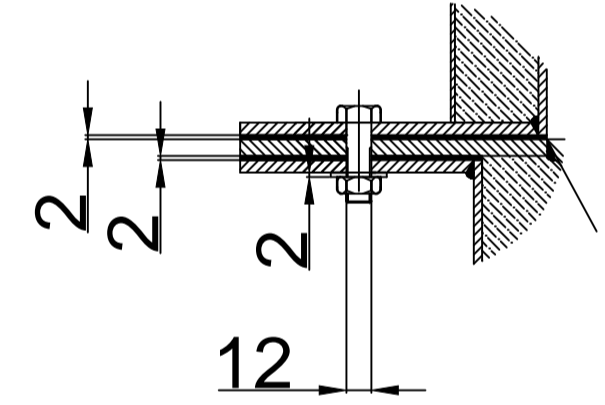
Presjek A - A



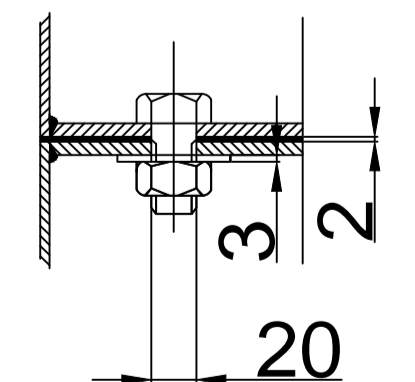
D



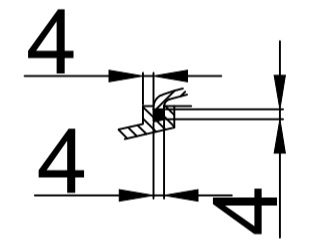
B



C



A



Poz.	Naziv dijela	Kom.	Norma	Materijal	Sirove dimenzije Proizvođač [mm]	Masa [kg]
28	Brtvna pletenica tip 2027	3	-	Tip 2027	1408 x 300	-
27	Brtvna pletenica tip 2027	1	-	Tip 2027	Ø313 x 3	-
26	Brtvna pletenica za gornji poklopac	1	-	Tip 2027	1408 x 300	-
25	Staklena vuna (donji dio) HTB 680	1	-	HTB 680	1408 x 300	-
24	Staklena vuna (gornji dio) HTB 680	1	-	HTB 680	1408 x 300	-
23	Čelični lim (donji)	1	-	P355GH	2042 x 159	-
22	Čelični lim (srednji)	1	-	P355GH	2042 x 292	-
21	Čelični lim (gornji)	1	-	P355GH	1408 x 300	-
20	Čelična bešavna cijev DN50	2	-	P355GH	Ø30 x 2,6	-
19	Čelična bešavna cijev DN25	1	-	P355GH	Ø57 x 2,9	-
18	Opruga	1	-	P355GH	-	-
17	Matica M20	12	-	P355GH	-	-
16	Vijak M20	12	-	P355GH	-	-
15	Matica M12	12	-	P355GH	-	-
14	Vijak M12	12	-	P355GH	-	-
13	Donji poklopac	1	-	P355GH	-	-
12	Španga za gornji poklopac	1	-	P265GH	-	-
11	Gornji poklopac	1	-	P355GH	-	-
10	Prirubnica s nogama	1	-	P355GH	-	-
9	Pepelište	1	-	P355GH	-	-
8	Rešetka	1	-	P355GH	Ø273 x 6.25	-
7	Spremnik s rešetkom	1	-	P355GH	-	-
6	Spremnik s plinište	1	-	P355GH	-	-
5	Zračni prsten	1	-	P355GH	Ø375 x 24	-
4	Mlaznica	5	-	P355GH	Ø375 x 24	-
3	Grlo	1	-	P355GH	Ø273 x 6	-
2	Plinište	1	-	P355GH	-	-
1	Spremnik	1	-	P355GH	-	-

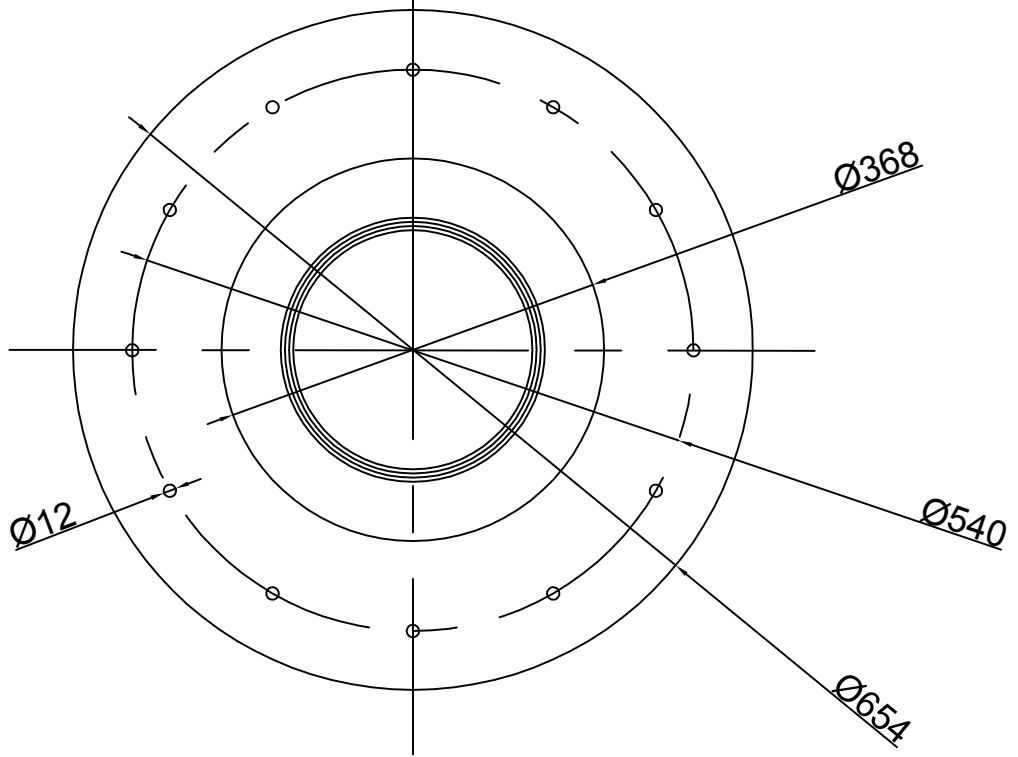
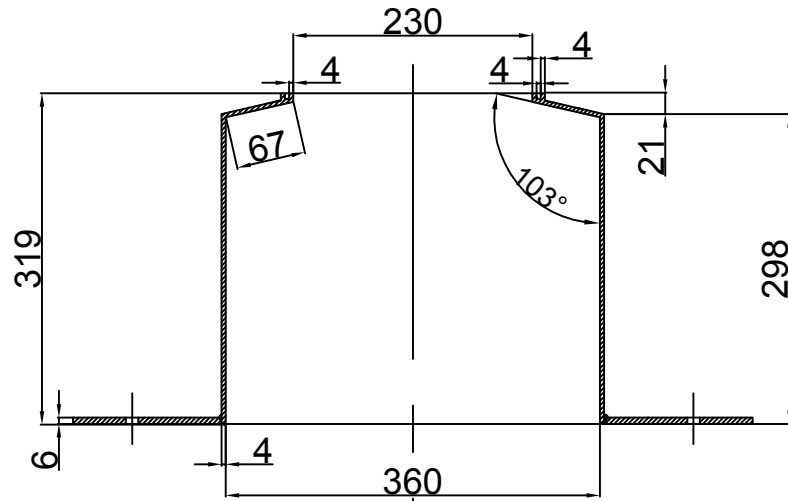
Broj naziva - code	Datum	Ime i prezime	Potpis
Projektirao		Mia Stancić	
Razradio		Mia Stancić	
Crtao		Mia Stancić	
Pregledao			

ISO - tolerancije: Objekt: Objekt broj: R. N. broj:

Napomena: Masa: Kopija

Materijal: Masa: Naziv: GENERATOR PLINA Pozicija: Format: A1

Mjerilo originala: M 1:4 Listova: Crtež broj: List:



	Datum	Ime i prezime	Potpis
Projektirao		Mia Stančić	
Razradio		Mia Stančić	
Crtao		Mia Stančić	
Pregledao			



Objekt:	Objekt broj:
	R. N. broj:

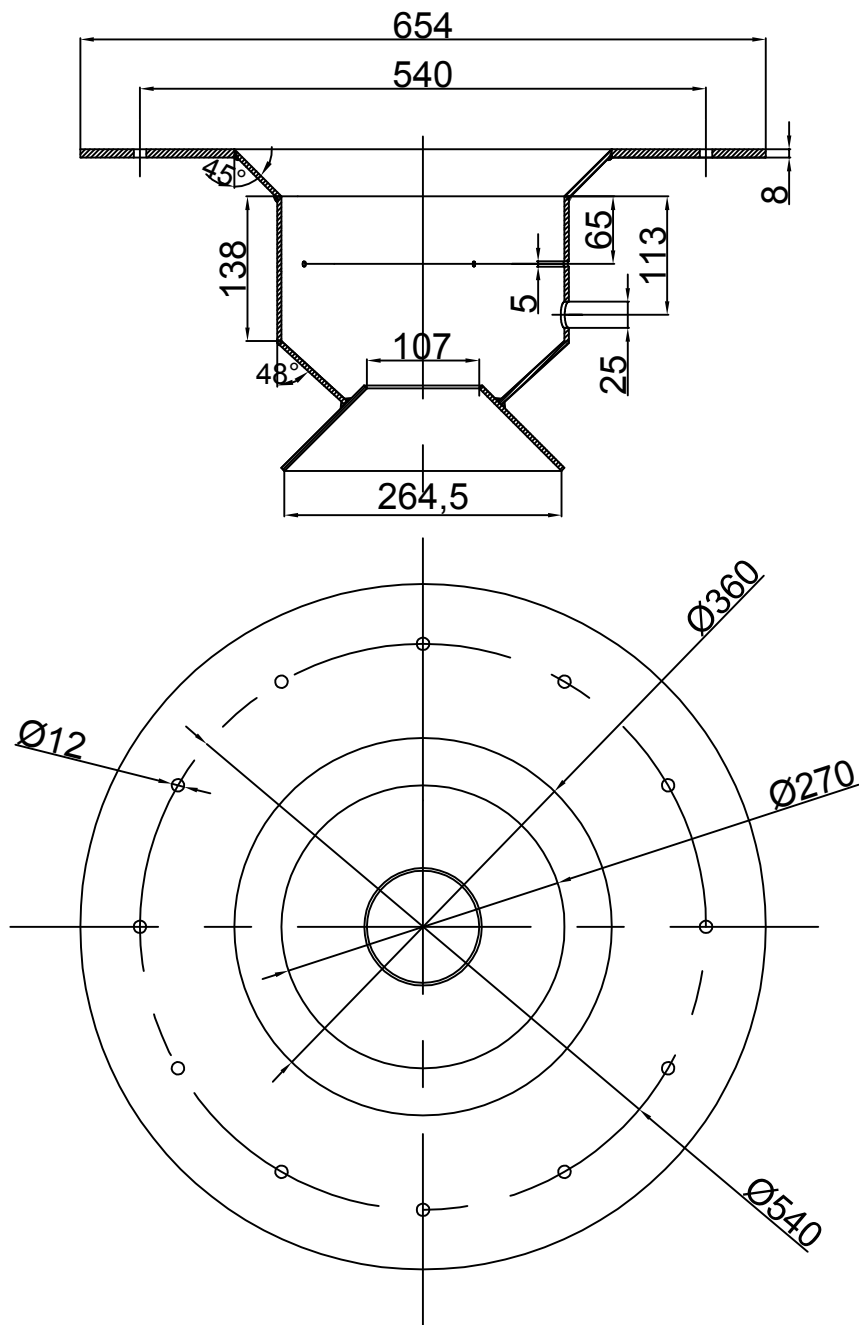
Napomena:	Kopija
-----------	--------

Materijal:	Masa:	
------------	-------	--

	Naziv:	Pozicija:	Format: A4
--	--------	-----------	------------

Mjerilo originala	SPREMNIK	Listova:
-------------------	-----------------	----------

M 1:4	Crtež broj:	List: 2
-------	-------------	---------



	Datum	Ime i prezime	Potpis
Projektirao		Mia Stančić	
Razradio		Mia Stančić	
Crtao		Mia Stančić	
Pregledao			



Objekt:	Objekt broj:
	R. N. broj:

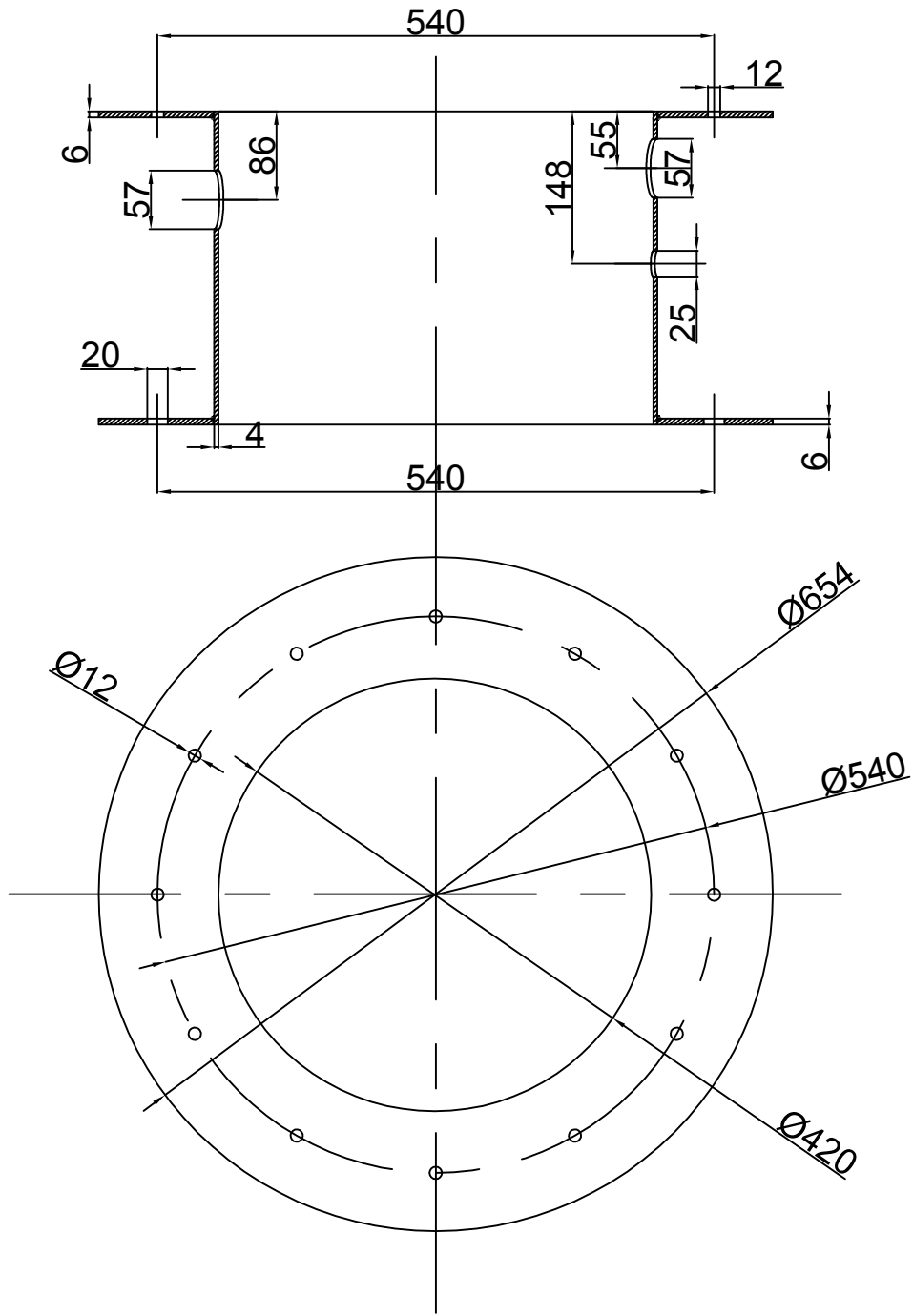
Napomena:	Kopija
-----------	--------

Materijal:	Masa:	
------------	-------	--

	Naziv:	PLINIŠTE	Pozicija:	Format: A4
--	--------	----------	-----------	------------

Mjerilo originala		Listova:
-------------------	--	----------

M 1:4	Crtež broj:	List: 3
-------	-------------	---------



	Datum	Ime i prezime	Potpis
Projektirao		Mia Stančić	
Razradio		Mia Stančić	
Crtao		Mia Stančić	
Pregledao			



Objekt:	Objekt broj:
	R. N. broj:

Napomena:	Kopija
-----------	--------

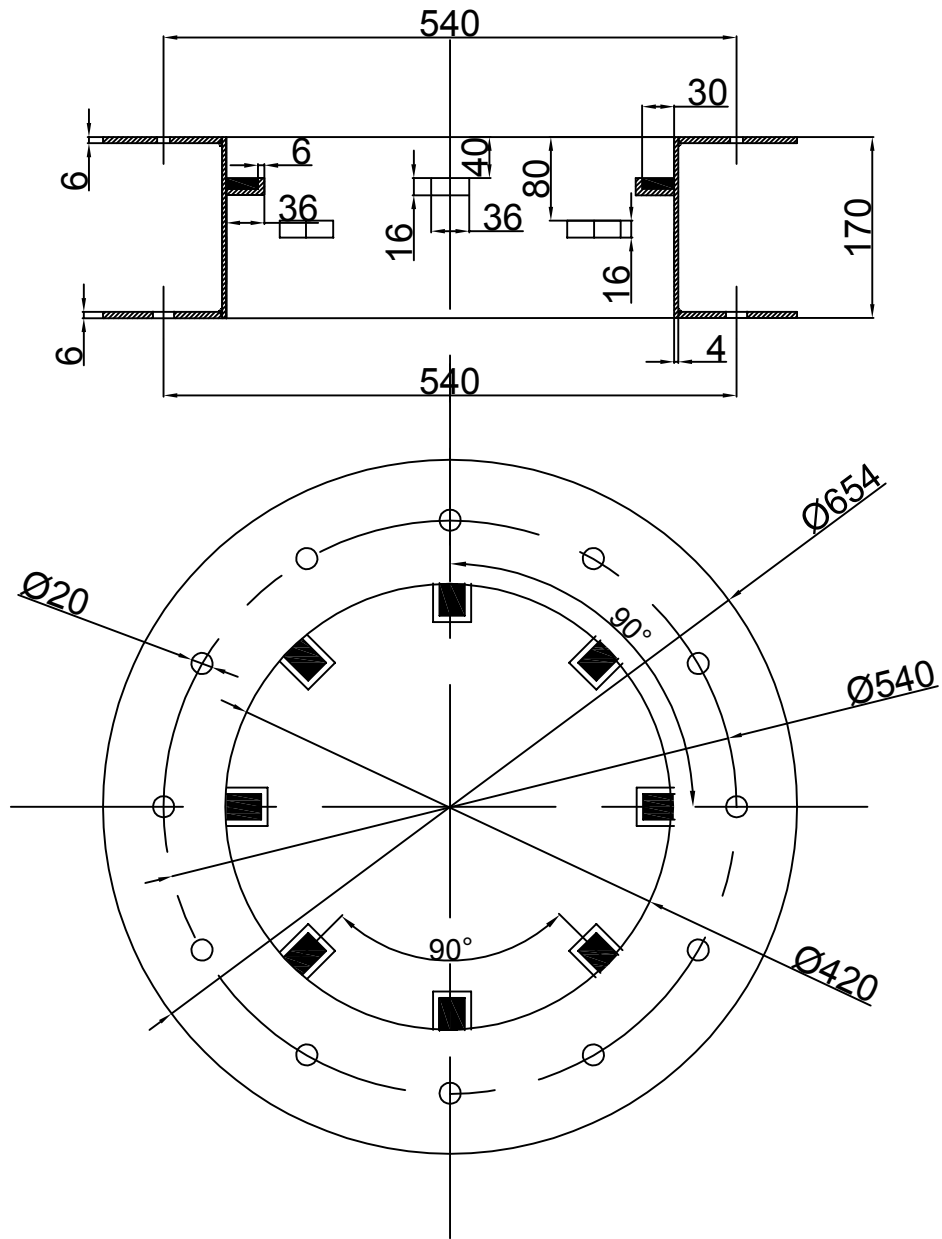
Materijal:	Masa:	
------------	-------	--

	Naziv:	Pozicija:
--	--------	-----------

Mjerilo originala	SPREMNIK ZA PLINIŠTE	Format: A4
-------------------	-----------------------------	------------

M 1:4	Crtež broj:	Listova:
-------	-------------	----------

		List: 4
--	--	---------



	Datum	Ime i prezime	Potpis
Projektirao		Mia Stančić	
Razradio		Mia Stančić	
Crtao		Mia Stančić	
Pregledao			



Objekt:	Objekt broj:
	R. N. broj:

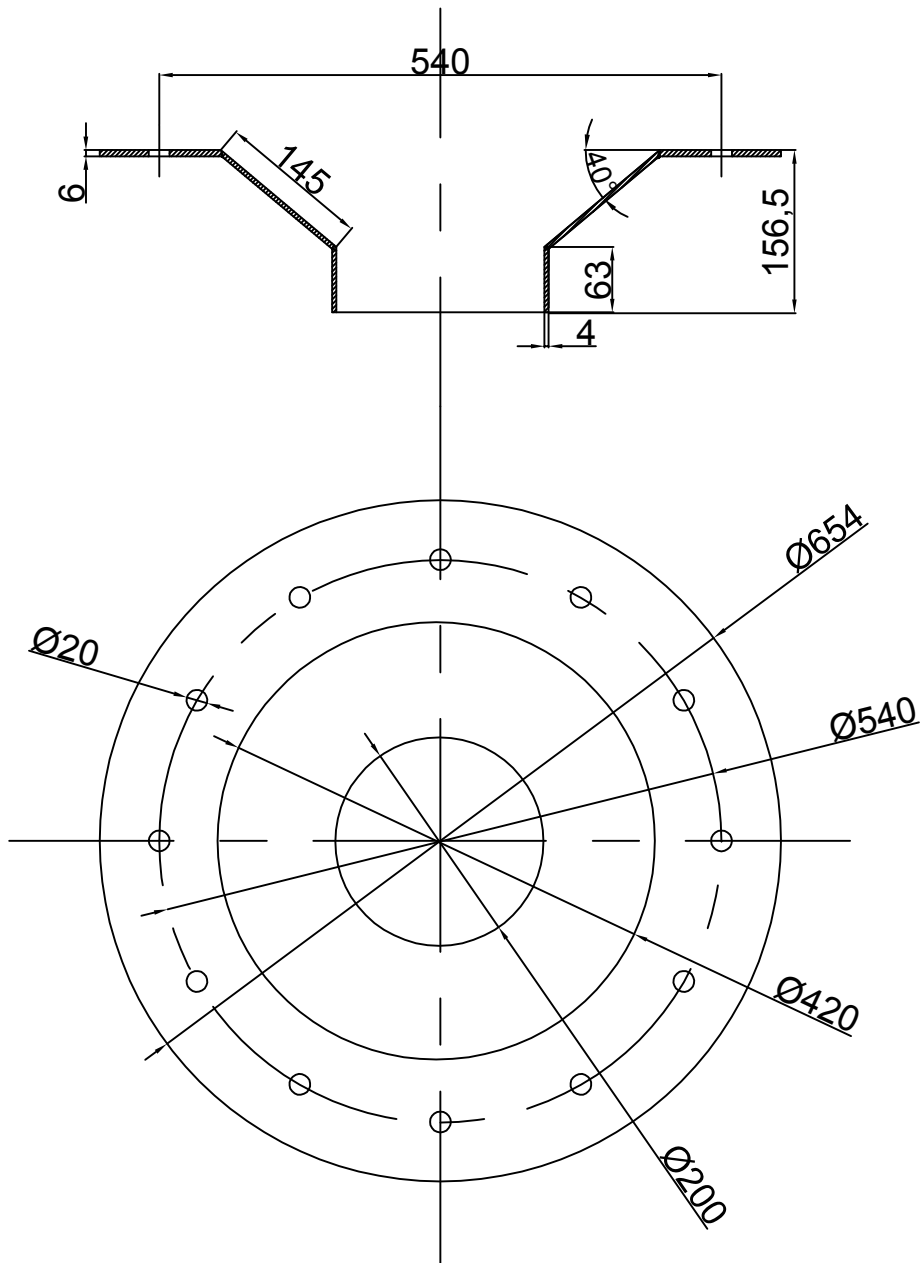
Napomena:	Kopija
-----------	--------

Materijal:	Masa:	
------------	-------	--

	Naziv:		Kopija
--	--------	--	--------

Mjerilo originala	SPREMNIK S REŠETKOM	Format: A4
-------------------	----------------------------	------------

M 1:4	Crtež broj:	Listova:	List: 5
-------	-------------	----------	---------



	Datum	Ime i prezime	Potpis
Projektirao		Mia Stančić	
Razradio		Mia Stančić	
Crtao		Mia Stančić	
Pregledao			



Objekt:	Objekt broj:
	R. N. broj:

Napomena:	Kopija
-----------	--------

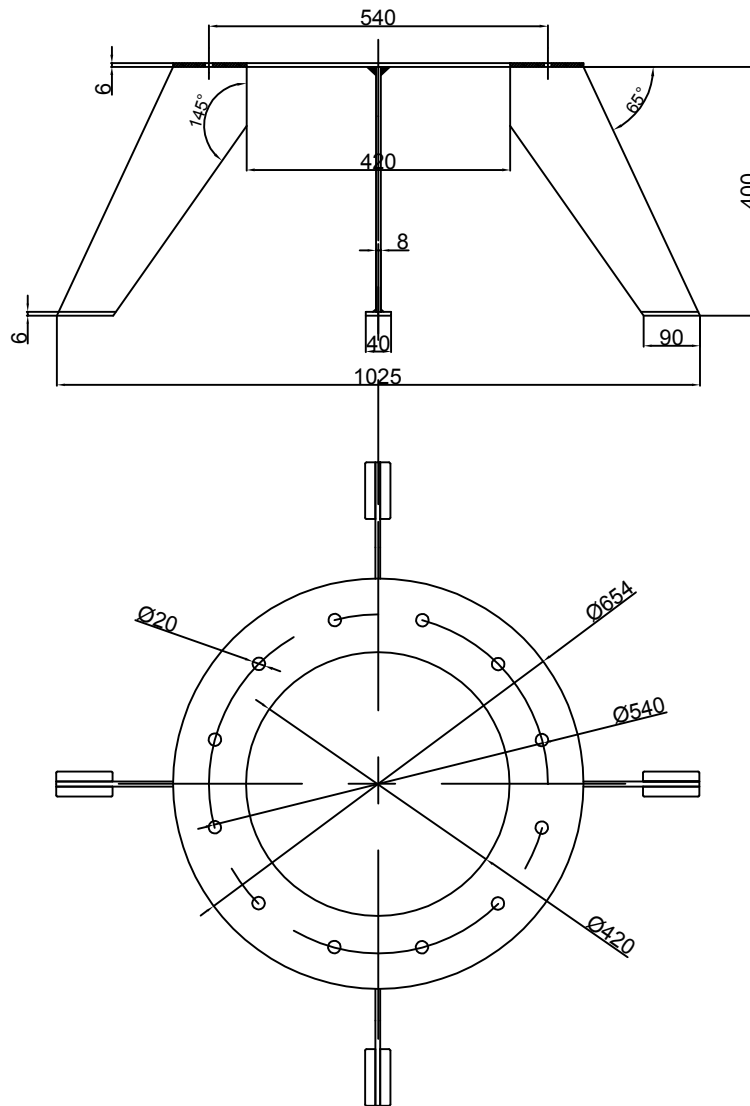
Materijal:	Masa:	
------------	-------	--


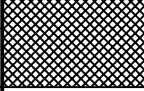
	Naziv:	Pozicija:
--	--------	-----------

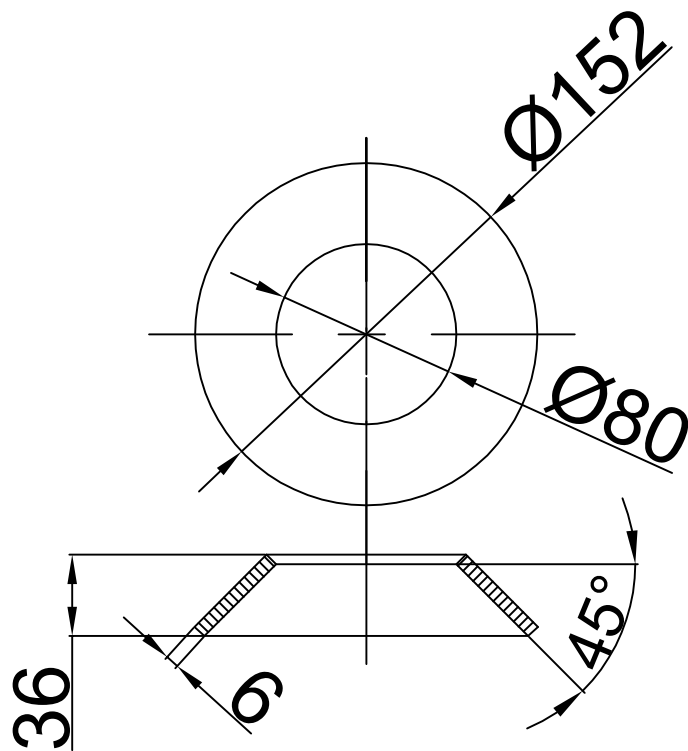
Mjerilo originala	PEPELIŠTE	Format: A4
-------------------	------------------	------------


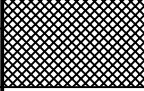

M 1:4	Crtež broj:	Listova:
-------	-------------	----------

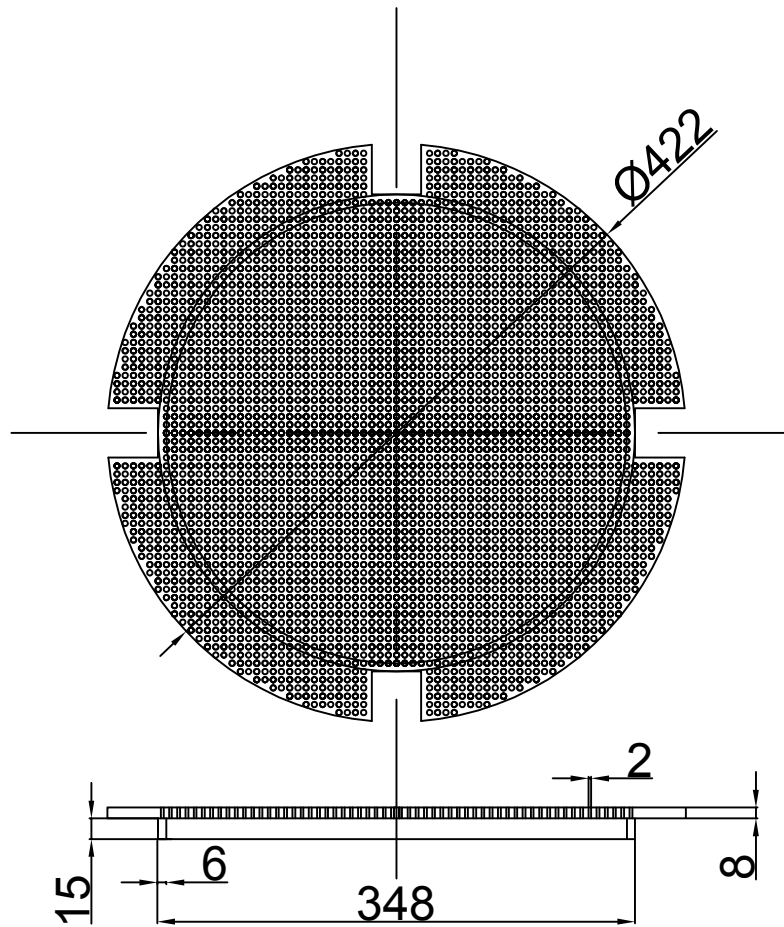
		List: 6
--	--	---------



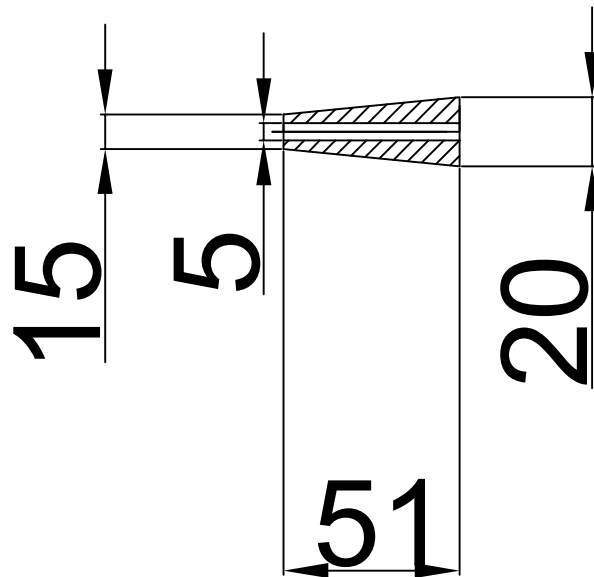
	Datum	Ime i prezime	Potpis	 FSB Zagreb
Projektirao		Mia Stančić		
Razradio		Mia Stančić		
Crtao		Mia Stančić		
Pregledao				
Objekt:		Objekt broj:		
		R. N. broj:		
Napomena:				Kopija
Materijal:		Masa:		
 Mjerilo originala	Naziv:		Pozicija:	Format: A4
M 1:4	PRIRUBNICA S NOGAMA			Listova:
	Crtež broj:			List: 7

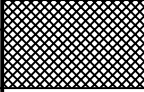
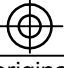


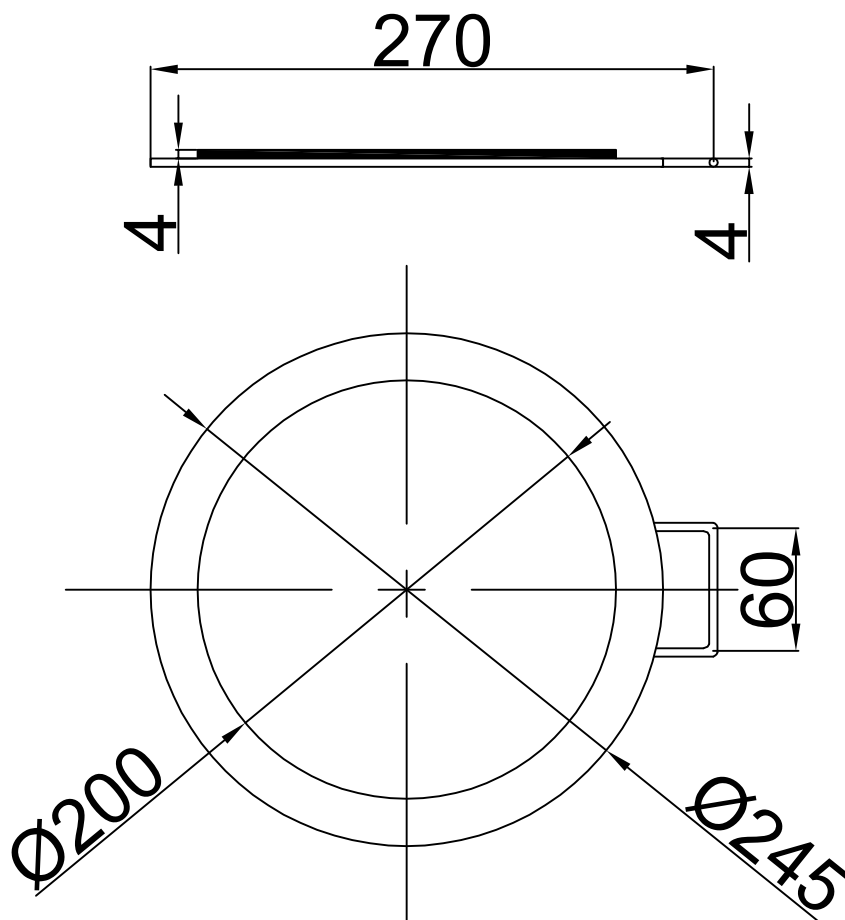
	Datum	Ime i prezime	Potpis	 FSB Zagreb
Projektirao		Mia Stančić		
Razradio		Mia Stančić		
Crtao		Mia Stančić		
Pregledao				
Objekt:			Objekt broj:	
			R. N. broj:	
Napomena:				Kopija
				
Materijal:		Masa:		
	Naziv:		Pozicija:	Format: A4
Mjerilo originala	GRLO			Listova:
M 1:4	Crtež broj:			List: 8



	Datum	Ime i prezime	Potpis	 FSB Zagreb
Projektirao		Mia Stančić		
Razradio		Mia Stančić		
Crtao		Mia Stančić		
Pregledao				
Objekt:			Objekt broj:	
			R. N. broj:	
Napomena:				Kopija
Materijal:		Masa:		
 Mjerilo originala	Naziv:		Pozicija:	Format: A4
M 1:2	REŠETKA			Listova:
	Crtež broj:			List: 9



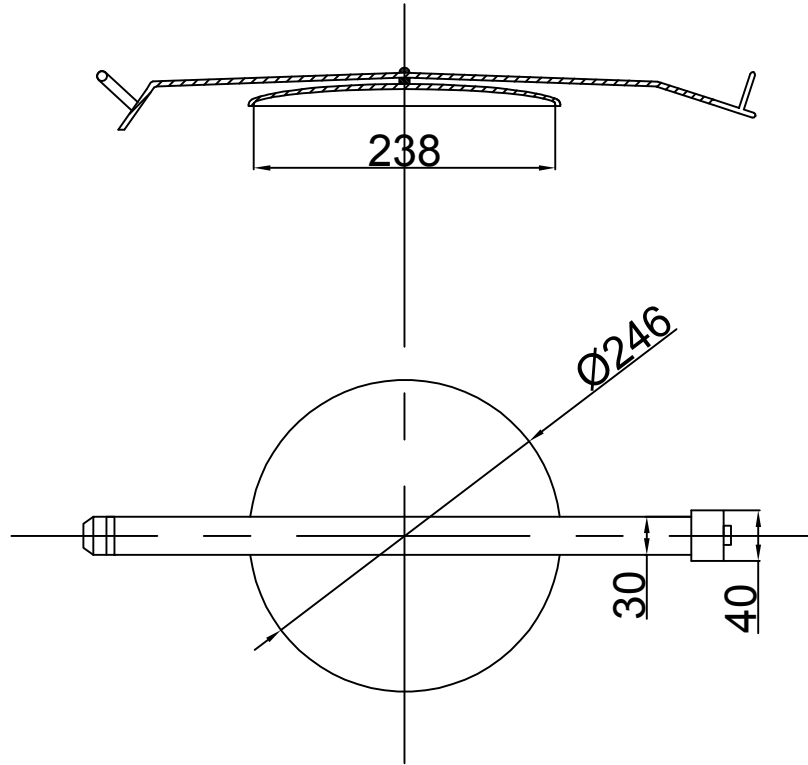
	Datum	Ime i prezime	Potpis	 FSB Zagreb
Projektirao		Mia Stančić		
Razradio		Mia Stančić		
Crtao		Mia Stančić		
Pregledao				
Objekt:			Objekt broj:	
			R. N. broj:	
Napomena:				Kopija
Materijal:		Masa:		
 	Naziv:		Pozicija:	Format: A4
Mjerilo originala	SAPNICA			Listova:
M 1:2	Crtež broj:			List: 10



	Datum	Ime i prezime	Potpis
Projektirao		Mia Stančić	
Razradio		Mia Stančić	
Crtao		Mia Stančić	
Pregledao			



Objekt:		Objekt broj:	
		R. N. broj:	
Napomena:			Kopija
Materijal:		Masa:	
 Mjerilo originala		Naziv:	Pozicija:
M 1:2		POKLOPAC DONJI	Format: A4
		Crtež broj:	Listova:
			List: 11



	Datum	Ime i prezime	Potpis	 FSB Zagreb
Projektirao		Mia Stančić		
Razradio		Mia Stančić		
Crtao		Mia Stančić		
Pregledao				
Objekt:			Objekt broj:	
			R. N. broj:	
Napomena:				Kopija
				
Materijal:		Masa:		
	Naziv:		Pozicija:	Format: A4
Mjerilo originala	POKLOPAC GORNJI			Listova:
M 1:2	Crtež broj:			List: 12