

Projektiranje komunalne hidraulike za primjenu na vozilima

Ivandija, Matija

Master's thesis / Diplomski rad

2014

Degree Grantor / Ustanova koja je dodijelila akademski / stručni stupanj: **University of Zagreb, Faculty of Mechanical Engineering and Naval Architecture / Sveučilište u Zagrebu, Fakultet strojarstva i brodogradnje**

Permanent link / Trajna poveznica: <https://urn.nsk.hr/urn:nbn:hr:235:083049>

Rights / Prava: [In copyright](#)/[Zaštićeno autorskim pravom.](#)

Download date / Datum preuzimanja: **2024-07-16**

Repository / Repozitorij:

[Repository of Faculty of Mechanical Engineering and Naval Architecture University of Zagreb](#)



SVEUČILIŠTE U ZAGREBU
FAKULTET STROJARSTVA I BRODOGRADNJE

DIPLOMSKI RAD

Matija Ivandija

Zagreb, 2014.

SVEUČILIŠTE U ZAGREBU
FAKULTET STROJARSTVA I BRODOGRADNJE

DIPLOMSKI RAD

Mentor:

Prof. dr. sc. Joško Petrić

Student:

Matija Ivandija

Zagreb, 2014.

Izjavljujem da sam ovaj rad izradio samostalno koristeći stečena znanja tijekom studija na Fakultetu strojarstva i brodogradnje, te navedenom literaturom.

Zahvaljujem se mentoru prof. dr. sc. Jošku Petriću, koji mi je svojom pomoći i savjetima uvelike pomogao tijekom izrade ovog diplomskog rada. Također, zahvaljujem se kolegama inženjerima poduzeća RASCO d.o.o. na pomoći pri odabiru teme i smjernicama pri izradi diplomskog rada.

Posebno se zahvaljujem svojoj obitelji na velikoj i nesebičnoj podršci tijekom studiranja i izrade ovog rada. Veliko hvala...

Matija Ivandija

I SADRŽAJ

I SADRŽAJ.....	4
II Zadatak.....	6
III Popis slika.....	7
IV Popis tablica.....	9
V Popis simbola.....	10
Sažetak.....	11
Summary.....	12
1. Uvod.....	13
2. Teretna prijevozna sredstva.....	14
3. Hidraulički sustav.....	20
3.1. Zahtjevi na hidraulički sustav.....	21
3.1.1. Zahtjevi na prvi hidraulički krug (snježni plug).....	21
3.1.2. Zahtjevi na drugi hidraulički krug (rotacioni posipač soli).....	22
3.2. Hidrauličke sheme.....	23
3.2.1. Hidraulička shema I kruga (snježni plug).....	23
3.2.2. Hidraulička shema II kruga (rotacioni posipač soli).....	26
3.3. Proračun hidrauličkog sustava.....	28
3.3.1. Proračun I hidrauličkog kruga (snježni plug).....	28
3.3.2. Proračun II hidrauličkog kruga (rotacioni posipač soli).....	34
3.3.3. Proračun zajedničkih elemenata oba kruga.....	36
3.4. Izbor elemenata hidrauličkog sustava.....	37
3.4.1. Izbor pumpe.....	37
3.4.2. Izbor upravljačkih elemenata.....	42
3.4.3. Izbor cjevovoda.....	45
3.4.4. Izbor radnog fluida.....	49
3.4.5. Izbor filtera.....	51
3.4.6. Izbor sustava za održavanje radne temperature.....	53
3.4.7. Izbor cilindra.....	55
3.4.8. Izbor hidromotora.....	57
4. Poboljšanja i unapređenja.....	58
4.1. Poboljšanja i unapređenja I hidrauličkog kruga.....	58
4.2. Poboljšanja i unapređenja II hidrauličkog kruga.....	61

5. Simulacija	62
5.1. Simulacija I hidrauličkog kruga.....	62
5.2. Simulacija II hidrauličkog kruga	67
6. Potrošnja energije.....	71
6.1. Potrošnja energije I hidrauličkog kruga.....	72
6.2. Potrošnja energije II hidrauličkog kruga	73
7. Zaključak.....	74
8. Literatura.....	75

II Zadatak



SVEUČILIŠTE U ZAGREBU
FAKULTET STROJARSTVA I BRODOGRADNJE



Središnje povjerenstvo za završne i diplomске ispite
 Povjerenstvo za diplomске ispite studija strojarstva za smjerove:
 proizvodno inženjerstvo, računalno inženjerstvo, industrijsko inženjerstvo i menadžment, inženjerstvo
 materijala i mehatronika i robotika

Sveučilište u Zagrebu	
Fakultet strojarstva i brodogradnje	
Datum	Prilog
Klasa:	
Ur.broj:	

DIPLOMSKI ZADATAK

Student: **Matija Ivandija** Mat. br.: 0035169341

Naslov rada na hrvatskom jeziku: **Projektiranje komunalne hidraulike za primjenu na vozilima**

Naslov rada na engleskom jeziku: **Design of communal hydraulics for vehicle application**

Opis zadatka:

Komunalna hidraulika namijenjena je ugradnji na kamione ili traktore koji se koriste za zimsko ili ljetno održavanje prometnica. Hidraulika pokreće različite alate koji se priključuju na vozila, poput snježnih plugova, posipača soli, rezača živice i slično.

U diplomskom zadatku potrebno je napraviti sljedeće:

- opisati tipove i zadaće komunalne hidraulike, navesti pripadajuće norme, te definirati zahtjeve koji se postavljaju pred nju
- projektirati jedan tipičan sustav komunalne hidraulike za primjenu na vozilima
- simulirati rad sustava na računalu korištenjem nekog od simulacijskih programa (npr. Fluidsim, 20Sim ili SimulationX)
- napraviti proračun potrošnje energije hidrauličkog sustava za jedan tipičan radni ciklus, te analizirati eventualne mogućnosti uštede energije
- navesti najnovija rješenja koja nude veću efikasnost hidrauličkih sustava, te razmotriti njihovu primjenu na ovom primjeru.

Zadatak zadan:

25. rujna 2014.

Rok predaje rada:

27. studenog 2014.

Predviđeni datum obrane:

3., 4. i 5. prosinca 2014.

Zadatak zadao:

Joško Petrić
 Prof. dr. sc. Joško Petrić

Predsjednik Povjerenstva:

Franjo
 Prof. dr. sc. Franjo Cajner

III Popis slika

Slika 1. "Kiper" kamion

Slika 2. a) Kamion s sandukom za prijevoz i prešanje otpada, b) automješalica za beton

Slika 3. Kamion s snježnim plugom i posipačem

Slika 4. a) Kamion s prednjom kranskom kosilicom, b) kamion s platformom za podizanje ljudi

Slika 5. Prednja ploča (prihvat snježnog pluga)

Slika 6. Prikaz PTO modula

Slika 7. Energetska pretvorba u hidrauličkom sustavu

Slika 8. Hidraulički simbol tandem pumpe

Slika 9. Hidraulička shema I hidrauličkog kruga (snježni plug)

Slika 10. CAD model snježnog pluga (plivajući položaj)

Slika 11. Hidraulička shema II hidrauličkog kruga (rotacioni posipač soli)

Slika 12. Podjela hidrauličkih pumpi

Slika 13. Shema zupčaste pumpe s vanjskim ozubljenjem

Slika 14. Zupčasta pumpa s vanjskim ozubljenjem u presjeku

Slika 15. Tandem pumpa

Slika 16. Simbol razvodnika VW

Slika 17. Odabir razvodnika D1VW 001C

Slika 18. Izgled a), simbol b) i shema c) razvodnika D1VW 001C

Slika 19. Dijagram protok – ulazna struja ventila Parker HP02C 21

Slika 20. Proporcionalni ventil Parker HP02C 21

Slika 21. Kruta hidraulička cijev

Slika 22. Savitljiva hidraulička cijev

Slika 23. Savitljivo hidrauličko crijevo Hansa Flex HD 200 (2SN)

Slika 24. Filteri

Slika 25. Dijagram pad tlaka – protok

Slika 26. Filter ETF410QBP2G164

Slika 27. Hladnjak i rezervoar radnog fluida

Slika 28. Dimenzije rezervoara

Slika 29. Rezervoar ulja

- Slika 30. Cilindar Bosch Rexroth CDH1 MP3
- Slika 31. Tehnički crtež cilindra Bosch Rexroth CDH1 MP3
- Slika 32. Casappa Polaris PL.10-5
- Slika 33. Prikaz nailaska pluga na prepreku
- Slika 34. Hidraulička shema nadogradnje s dva cilindra za I hidraulički krug
- Slika 35. Hidraulička shema nadogradnje I kruga s funkcijom rasterećenja
- Slika 36. Hidraulička shema nadogradnje II kruga s dodatnim motorom
- Slika 37. Korisničko sučelje FluidSIM-a
- Slika 38. Električna shema I hidrauličkog kruga
- Slika 39. Simulacija I hidrauličkog kruga
- Slika 40. Prozor s karakteristikama pumpe I hidrauličkog kruga
- Slika 41. Prozor s dimenzijama cilindra
- Slika 42. Prozor sa silom u cilindru
- Slika 43. Prozor s tlakom otvaranja sigurnosnog ventila I hidrauličkog kruga
- Slika 44. Prikaz položaja klipova C1, C2 i C3 u vremenu
- Slika 45. Položaj razvodnika i sigurnosnog ventila I hidrauličkog kruga
- Slika 46. Električna shema II hidrauličkog kruga
- Slika 47. Simulacija II hidrauličkog kruga
- Slika 48. Prozor s karakteristikama pumpe II hidrauličkog kruga
- Slika 49. Prozor s karakteristikama hidromotora M1
- Slika 50. Prozor s karakteristikama hidromotora M2
- Slika 51. Prozor za podešavanje razvodnika
- Slika 52. Položaj razvodnika II hidrauličkog kruga
- Slika 53. Dijagram brzine vrtnje hidromotora M1 i M2

IV Popis tablica

Tablica 1. Zahtjevi na pumpu

Tablica 2. Karakteristike pumpe Bosch 20(C)...X...

Tablica 3. Karakteristike razvodnika Parker D1VW 8Watt

Tablica 4. Karakteristike razvodnika Parker HP02C 21

Tablica 5. Karakteristike crijeva HD 200 (2SN)

Tablica 6. Dimenzije crijeva HD 200 (2SN)

Tablica 7. Svojstva hidrauličkog ulja INA Hidraol HD

Tablica 8. Svojstva Parker ETF filtera

Tablica 9. Karakteristike cilindra Bosch Rexroth CDH1 MP3

Tablica 10. Dimenzije cilindra Bosch Rexroth CDH1 MP3

Tablica 11. Dimenzije hidromotora Casappa Polaris

V Popis simbola

Simbol	Mjerna jedinica	Opis
m_r	kg	Računska masa pluga
F_c	N	Sila na cilindar
d_k	m	Promjer klipa
d_{kl}	m	Promjer klipnjače
p_c	Pa	Tlak u cilindru
V_c	m^3	Volumen cilindra
Q_{p1}	m^3/s	Protok pumpe 1
d_{cj}	m	Promjer cjevovoda
Δp_r	Pa	Pad tlaka u razvodniku
Δp_{cr}	Pa	Pad tlaka u crijevima
Δp_{fil}	Pa	Pad tlaka u filteru
Δp_{T-raz}	Pa	Pad tlaka u T- razdjelnicima
p_{p1}	Pa	Tlak pumpe 1
P_{p1}	W	Snaga pumpe 1
V_1	m^3	Volumen hidromotora M1
Q_1	m^3/s	Protok hidromotora M1
V_2	m^3	Volumen hidromotora M2
Q_2	m^3/s	Protok hidromotora M2
Q_p	m^3/s	Protok tandem pumpe
P_{p2}	W	Snaga pumpe 2
d_{cij}	m	Promjer crijeva
P_{uk}	W	Ukupna snaga tandem pumpe
V_R	m^3	Volumen rezervoara
n_1	okr/min	Brzina vrtnje 1
n_2	okr/min	Brzina vrtnje 2
a	m	Dužina rezervoara
b	m	Širina rezervoara
c	m	Visina rezervoara
E_{p1}	J	Energija pumpe 1
E_c	J	Energija cilindra
η_1	%	Faktor iskorištenja 1
E_{p2}	J	Energija pumpe 2
E_{PM}	J	Energija hidromotora
η_2	%	Faktor iskorištenja 2

Sažetak

Komunalna hidraulika je namijenjena ugradnji na kamione i traktore koji se koriste za zimsko i/ili ljetno održavanje prometnica, parkova i ostalih javnih dobara. Hidraulika pokreće različite nadogradnje kojima se nadograđuju vozila. Sustav je izveden s dva odvojena hidraulička kruga. Prvi hidraulički krug upravlja snježnim plugom, dok drugi pogoni posipač soli. Za pravilan rad potrebno je konstruirati adekvatne hidrauličke sheme, kao i pravilno odabrati pojedine elemente sustava. Kako bi bili sigurni da će sustav pravilno obavljati svoju dužnost, izvodi se simulacija tipičnog radnog ciklusa. Proračunom energetske bilance i poboljšanjem ukupnog sustava zaokružuje se konstrukcijski krug i komunalna hidraulika je spremna za ugradnju.

Summary

Communal hydraulics is intended for incorporation into trucks and tractors used for winter and/or summer maintenance of roads, parks, and other public goods. Hydraulics runs various upgrades that upgrade on vehicles. The system is consisted of two separated hydraulics circuits. First hydraulics circuit controls snow plough, while second runs salt spreader. For proper operation it is necessary to construct an adequate hydraulics schemes, as well as properly select individual elements of the system. To ensure that elements will properly perform their duties, simulation of a typical work cycle is performed. The calculation of energy consumption and improving overall system rounds construction circuit and communal hydraulics are ready to installation

1. Uvod

Proizvođači teretnih vozila najčešće ne isporučuju svoja vozila s već ugrađenim sustavom hidraulike. Ukoliko se kamion planira nadograditi radnim strojem potrebno je ugraditi sustav hidraulike koji će pogoniti taj stroj. Najčešće su to masivni i teški strojevi, pa je hidraulika najpovoljnija za pokretanje ovakvih strojeva.

Ugradnjom hidraulike na kamion njegova univerzalnost se povećava, te je kamion sposoban obavljati više zadataka. To znači da će se kamion manje vremena stajati, a više obavljati koristan rad. Time će se kamion brže otplatiti i početi zarađivati, što je i njegova funkcija budući da pripada gospodarskim vozilima.

Cilj ovog rada je konstruirati hidraulički sustav koji će pogoniti nadogradnje koje će se u budućnosti upotrebljavati. Da bi sustav mogao obavljati svoju zadaću potrebno je konstruirati hidrauličku shemu. Prema shemi se dalje izrađuje proračun i izbor elemenata. Kod već konstruiranog sustava izvode se poboljšanja i unapređenja, da bi se dobio što kvalitetniji i funkcionalniji sustav. Također, vrlo je bitna potrošnja energije, koju je potrebno umanjiti u mjeri koju dozvoljavaju konstrukcijski i ekonomski faktori.

2. Teretna prijevozna sredstva

Cestovna teretna prijevozna sredstva su motorna vozila namijenjena prijevozu tereta, odnosno dobara, u stručnoj literaturi se nazivaju teretnim, gospodarskim ili komercijalnim vozilima. U javnosti se često govori o kamionima [1].

Skupinu cestovnih teretnih prijevoznih sredstava čine:

- klasična teretna vozila
- kombinirana vozila
- skup vozila

Konstrukcija teretnog vozila se sastoji od podvozja, pogonskog sklopa, vozačke kabine i nadvozja predviđenog za smještaj tereta. Teretna vozila je dijele prema raznim kriterijima poput: ukupne mase, nosivosti, dimenzijama, konstrukcijskim značajkama, vrsti pogonskog goriva, namjeni (relacija prijevoza; vrsta tereta) [1].

Opća podjela teretnih automobila prema ukupnoj masi (mala, srednja i velika) u skladu je s osnovnom tehničkom podjelom na kategorije [2]:

- N1 - motorna vozila za prijevoz tereta najveće dopuštene mase do 3.500 kg
- N2 - motorna vozila za prijevoz tereta najveće dopuštene mase veće od 3.500 kg do 12.000 kg
- N3 - motorna vozila za prijevoz tereta najveće dopuštene mase veće od 12.000 kg

U skupinu malih teretnih automobila, najveće dopuštene mase do 3.500 kg, spadaju i kamioneti, kombi vozila, pa i manja dostavna vozila, koja se po tehničkim značajkama neznatno razlikuju od usporedivih osobnih automobila. Uobičajeno se koriste na lokalnoj razini s kratkim relacijama prijevoza. Na ova vozila se rijetko ugrađuje hidraulički sustav, pa u nastavku neće biti više riječi o njima [1].

Srednja i velika teretna vozila se, osim po kapacitetu tj. veličini, dijele prema konstrukciji samog vozila i obliku nadogradnje na podvozje. Oblici nadgradnje su dizajnirani prema obilježjima tereta, odnosno sukladno potrebama operativnih radnji tijekom procesa ukrcanja - iskrcanja tereta [1].

Među uobičajene inačice konstrukcijskih izvedbi nadgradnji za smještaj tereta spadaju:

- otvoreni teretni sanduk s bočnim stranicama
- otvoreni teretni sanduk s bočnim stranicama i hidrauličkim nagibnim mehanizmom, tzv. kiper, za jednostavniji iskrcaj tereta
- teretni sanduk s bočnim stranicama i ceradom
- zatvoreni teretni sanduk sa stražnjim (i/ili bočnim) vratima
- zatvoreni, toplinski izolirani teretni sanduk sa stražnjim i bočnim vratima te uređajem za hlađenje, tzv. hladnjača
- zatvoreni „sanduk“ – spremnik za prijevoz tekućih tereta u rinfuzi s gornjim otvorom za punjenje i bočnim ili donjim ispustom za pražnjenje, tzv. cisterna
- zatvoreni „sanduk“ – spremnik za prijevoz praškastih, zrnatih ili granuliranih tereta u rinfuzi s gornjim gravitacijskim otvorom za punjenje i donjim ispustom za gravitacijsko, odnosno kompresorsko pražnjenje, tzv. silo
- nadogradnje za posebnu namjenu – automješalica za prijevoz betona, sanduk za prešanje i prijevoz otpada, nadogradnja za prijevoz automobila, sanduk za prijevoz živih životinja

Hidraulika se najčešće ugrađuje na kamione koji će biti nadograđeni otvorenim sandukom s bočnim stranicama i hidrauličkim nagibnim mehanizmom tzv. kiper i na kamione s nadogradnjom za posebnu namjenu.



Slika 1. "Kiper" kamion [3]



Slika 2. a) Kamion s sandukom za prijevoz i prešanje otpada, b) automješalica za beton [3]

Uz već nabrojane nadogradnje, kamioni se mogu nadograditi i još nekim nadogradnjama kao što su:

- prednji snježni plugovi
- bočni snježni plugovi
- snježna freza
- posipači ceste protiv zaleđivanja
- kranske kosilice
- dizalice tereta
- dizalice s platformom za podizanje ljudi
- četke za čišćenje ceste
- podizač kontejnera

Ovakvih i sličnih nadogradnji ima mnogo tipova, modela, raznih svrha i proizvođača. Sve ove nadogradnje imaju pokretne dijelove, bilo kružne, bilo rotacijske, koji su pogonjeni hidraulikom.



Slika 3. Kamion s snježnim plugom i posipačom [4]



Slika 4. a) Kamion s prednjom kranskom kosilicom, b) kamion s platformom za podizanje ljudi [4]

Neke od ovih nadogradnji zahtijevaju i poseban prihvat pomoću kojega se mogu brzo i sigurno priključiti na kamion (snježni plug, kranska kosilica...). Nekim nadogradnjama nije potreban takav prihvat već se one montiraju direktno na kamion i nemaju mogućnost brzog skidanja i priključivanja te su najčešće sastavni dio kamiona (dizalice tereta, podizač kontejnera...)



Slika 5. Prednja ploča (prihvat snježnog pluga) [4.]

Proizvođači kamiona najčešće ne isporučuju kamione s već ugrađenima sustavom hidraulike koji bi mogli pogoniti navedene nadogradnje. Ukoliko se planiraju koristiti neke od ovih nadogradnji potrebno je naknadno ugraditi sustav kamionske hidraulike.

Kod nabave novog kamiona valja imati u vidu da se on naruči s modulom PTO (Power take off). PTO je mehanički izlaz u vidu vratila iz mjenjačke kutije kamiona. Uključivanje i isključivanje se vrši pomoću glavne spojke mjenjačke kutije i najčešće pneumatskog ventila (postoje verzije s hidrauličkim ventilom ili mehanički) koji vrši uključivanje i isključivanje samo PTO modula [5].



Slika 6. Prikaz PTO modula [5]

Slika 6. prikazuje mjenjačku kutiju kamiona s PTO izvodom, na koji je direktno spojena hidraulična pumpa. Postoje izvedbe kod kojih se pumpa na PTO spaja pomoću kardanskog vratila zbog nemogućnosti postavljanja pumpe do mjenjačke kutije ili zbog nekompatibilnosti prihvata pumpe i PTO modula (raspored provrta za vijke ne odgovara).

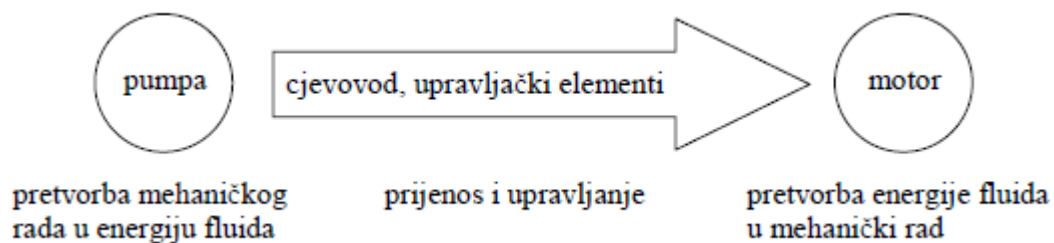
Ukoliko kamion nema PTO izvod, pumpa se ugrađuje na sustav remena motora ili se na kamione ugrađuje posebni dizel motor koji će pogoniti pumpu. Ove verzije se rijetko javljaju u praksi, ali postoje.

3. Hidraulički sustav

Hidraulika je dio pogonske tehnike gdje se rješenje raznih pogonskih zadataka izvršava pomoću pretvorbe, upravljanja, regulacije i prijenosa energije putem tekućeg ili plinovitog stlačenog medija [6].

Osnovni elementi hidrauličkog sustava su:

- pumpa
- radni fluid
- upravljački elementi
- cjevovod
- hidraulički motor ili cilindar



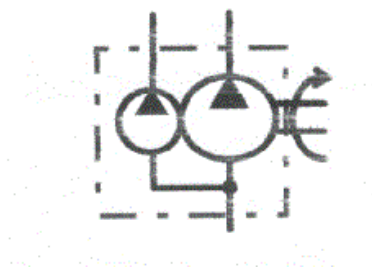
Slika 7. Energetska pretvorba u hidrauličkom sustavu [6]

3.1. Zahtjevi na hidraulički sustav

Izabrane su dvije nadogradnje po kojima će se dimenzionirati hidraulički sustav. To su snježni plug (kao nadogradnja koja se ugrađuje na prednji dio kamiona) i rotacioni posipač soli (kao nadogradnja koja dolazi u stražnji sanduk kamiona). Ove dvije nadogradnje se vrlo često ugrađuju na kamione, zbog toga je odluka pala upravo na njih.

Plan je izvesti sustav kao dvokružni hidraulički sustav. Sama riječ dvokružni govori da će se ovdje raditi o dva odvojena kruga, svaki sa svojom pumpom i ostalim upravljačkim elementima. Oba kruga koristiti će isti rezervoar ulja. Pumpe ipak neće biti toliko odvojene koliko se čini na prvi pogled. Koristit će se "dvije pumpe u jednoj", tzv. tandem pumpa, koje su spojene na jednu osovinu koja ja priključena na PTO kamiona. Dvokružna hidraulika omogućava da se na kamion mogu ugraditi dvije nadogradnje koje će raditi neovisno jedna o drugoj, npr. snježni plug i rotacioni posipač ceste.

Oba hidraulična sustava biti će izvedena kao hidraulički sustav otvorenog tipa.



Slika 8. Hidraulički simbol tandem pumpe [7]

3.1.1. Zahtjevi na prvi hidraulički krug (snježni plug)

Snježni plug ima dva stupnja slobode gibanja, gore – dolje i lijevo – desno. Za gibanje gore – dolje koristi se dvoradni cilindar, ali može se koristiti i jednoradni, s korisnim djelovanjem prema gore. Za gibanje lijevo – desno mogu se koristiti dva jednoradna cilindra ili jedan dvoradni.

Koristit će se elektromagnetski ventili, s komandama za upravljanje unutar kabine kamiona, tako da operater stroja ne mora napuštati kabinu zbog niskih temperatura koje vladaju zimi.

Snježni plug za svoj rad ne zahtjeva velike iznose protoka i tlaka. Prema veličini cilindra i zadanom vremenu radnje može se očekivati da će se protok kretati oko 20 l/min, a tlak u sustavu oko 175 bar. Veće vrijednosti protoka i tlakova nisu potrebne, jer kad se plug jednom postavi u radni položaj, hidraulički cilindri miruju neko vrijeme. Precizni podaci tlaka i protoka naknadno će se utvrditi proračunom.

3.1.2. Zahtjevi na drugi hidraulički krug (rotacioni posipač soli)

Za ispravan rad rotacionog posipača potrebna su dva hidromotora. Jedan veći, za miješanje i dovod smjese soli i kamenja iz sanduka posipača preko puža, trake ili lanca, te drugi manji, koji se koristi za razbacivanje smjese po kolniku.

Oba motora moraju imati funkciju podešavanja brzine vrtnje, zbog mogućnosti doziranja sredstva i zbog promjene brzine gibanja kamiona.

I ovdje, kao i kod snježnog pluga, koristit će se elektromagnetski ventili za upravljanje posipačem.

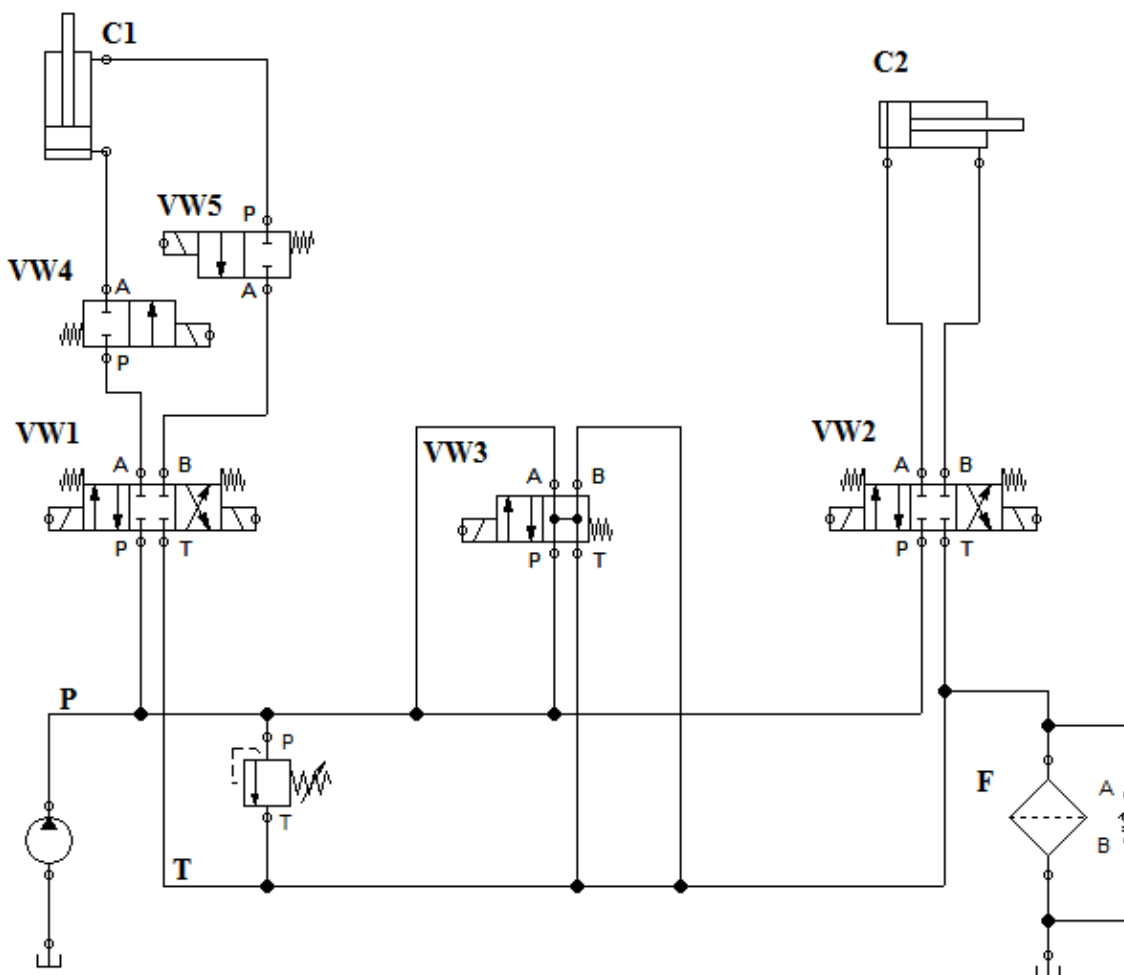
Kod posipača vrijednosti tlakova i protoka su nešto veće nego kod snježnog pluga. Prema snazi hidromotora, robusnosti i veličini pokretnih dijelova posipača očekuje se da će se tlak kretati oko 250 bar, protok oko 40 l/min. Precizni podaci biti će naknadno dobiveni proračunom. Hidromotori kod posipača su stalno u pogonu i obavljaju zahtjevniju funkciju pa su u ovom krugu veće vrijednosti tlakova i protoka.

3.2. Hidrauličke sheme

Za pravilan rad nadogradnji potrebno je pravilno konstruirati hidrauličke sheme. Sheme se izrađuju prije bilo kakvog proračuna, ili bolje rečeno, proračun se izrađuje na temelju već konstruiranih hidrauličkih shema.

U obzir se moraju uzeti sve funkcije nadogradnje te potencijalni problemi koji bi se mogli javiti u toku njene eksploatacije. Također, shemu je potrebno izvesti što jednostavnije i sa što manje elemenata zbog lakše montaže i manje ukupne cijene sustava. S povećanjem broja funkcija raste i broj elemenata i sama kompleksnost sustava, a samim time i cijena. Potrebno je naći optimalno rješenje da se zadovolji funkcionalnost nadogradnje i njena cijena.

3.2.1. Hidraulička shema I kruga (snježni plug)

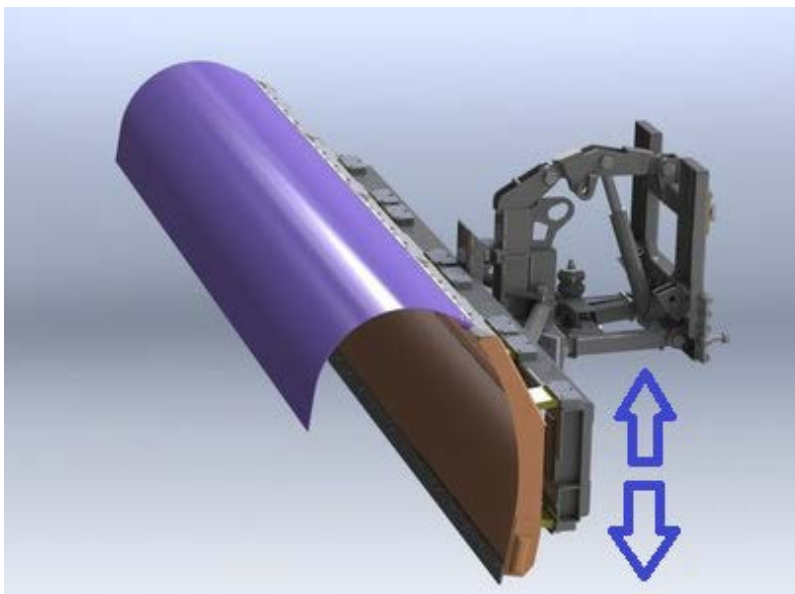


Slika 9. Hidraulička shema I hidrauličkog kruga (snježni plug)

Za pravilan rad snježnog pluga potrebna su minimalno dva hidraulička cilindra. Jedan cilindar C2 će plug pomicati lijevo - desno, dok drugi C1 ima zadaću plug podizati i spuštati. Cilindar C1 za podizanje i spuštanje mora biti opremljen i razvodnikom za plivajući način rada.

Pumpa je spojena na PTO kamiona te generira tlak i protok radnog fluida kroz sustav. Pumpa, kao i cjelokupni sustav, je zaštićena od prevelikog tlaka ventilom za ograničenje tlaka, tzv. sigurnosnim ventilom. Sigurnosni ventil se postavlja između tlačne i povratne grane hidrauličkog sustava. Ukoliko tlak u tlačnoj grani poraste iznad razine na koju je opruga sigurnosnog ventila namještena, ona se sabija te ventil propušta fluid u povratnu granu dalje prema rezervoaru.

Cilindar C1 s pumpom je spojen preko 4/3 razvodnika VW1. To je elektromagnetski razvodnik koji zadaje smjer gibanja cilindra, tj. podizanje (razvodnik u položaju A) ili spuštanje cilindra (razvodnik u položaju B) s snježnim plugom. Ventili VW4 i VW5 služe za zadržavanje cilindra u trenutnom položaju kad se sustav isključi iz pogona ili kad kamion stoji ugašen. Razvodnik VW1 nije idealan razvodnik, tj. u njemu se javlja curenje ili protjecanje fluida iz komore visokog tlaka u komoru niskog tlaka te pri tome dolazi do spuštanja pluga, zbog toga se ugrađuju ventili VW4 i VW5.



Slika 10. CAD model snježnog pluga (plivajući položaj) [8]

Da bi plug mogao pratiti neravnine na cesti, mora se nesmetano gibati gore – dolje prateći neravnine na cesti. Operater snježnim plugom ne mora ručno podizati i spuštati plug uslijed neravnina, što bi pri normalnoj brzini čišćenja prometnica bilo nemoguće. Tu funkciju omogućuje ventil VW3, koja se zove plivajući položaj.

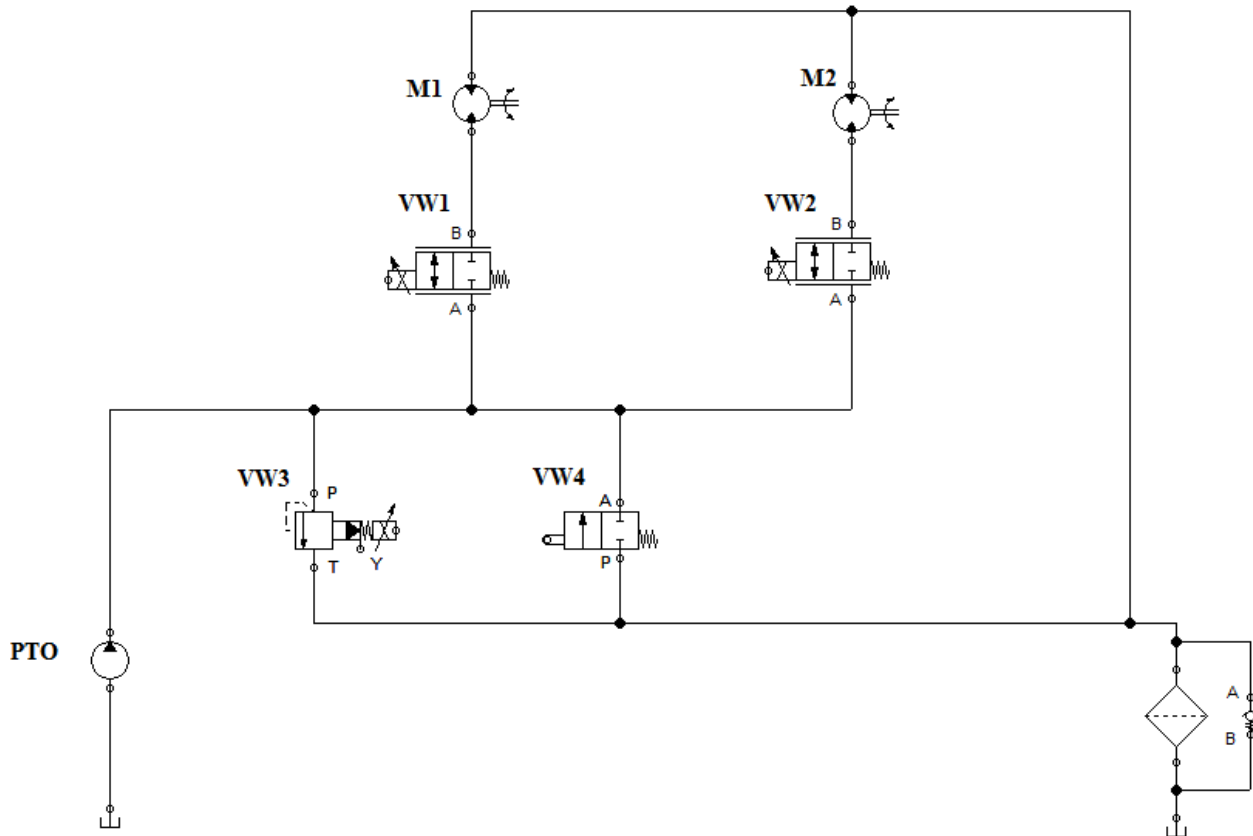
Da bi funkcija plivanja snježnog pluga radila, razvodnik VW1 ne smije biti u neutralnom položaju, dok razvodnik VW3 mora biti u položaju B. Mana ovog sustava je nemogućnost pomicanja pluga lijevo – desno, ukoliko je uključena funkcija plivanja.

Položaj B razvodnika VW3 također možemo iskoristiti za protok ulja od pumpe do rezervoara, ukoliko se ne obavlja ni jedna funkcija sustava. To znači da ulje od pumpe ne mora prolaziti kroz sigurnosni ventil koji je veliki generator gubitaka, tj. topline.

Za pokretanje cilindra C2 zadužen je razvodnik VW2, koji je također elektromagnetski razvodnik. Položaj A razvodnika VW2 omogućuje potiskivanje klipnjače van klipa, dok položaj B omogućuje uvlačenje klipnjače. Da bi razvodnik VW2 bio u funkciji razvodnik VW3 mora biti u položaju A.

Povrat radnog fluida u rezervoar izvodi se preko filtera, kojemu je zadatak pročistiti ulje od nečistoća. U slučaju začepljivanja filtera, nepovratni ventil s oprugom će propustiti ulje u rezervoar.

3.2.2. Hidraulička shema II kruga (rotacioni posipač soli)



Slika 11. Hidraulička shema II hidrauličkog kruga (rotacioni posipač soli)

Hidraulička shema II hidrauličkog kruga sastoji se od dva hidromotora. Prvi hidromotor M1 je veći hidromotor i ima zadaću pogoniti puž, traku ili lanac za dobavu mješavine soli i kamenja u sustav za posipanje. Drugi hidromotor M2 je zadužen za pogon tanjura koji raspršuje sol po cesti.

Za pravilan rad posipača oba hidromotora moraju raditi sinkronizirano, kako bi se posipanje moglo izvršiti. Također, oba motora moraju imati mogućnost podešavanja brzine vrtnje. Kod prvog motora to znači povećanje ili smanjenje dobave sredstva za posipanje, dok kod drugog motora to znači koliko daleko će se to sredstvo raspršivati po cesti. Regulacija brzine vrtnje izvršiti će se pomoću proporcionalnih ventila.

Količina sredstva za posipanje, kao i način na koji će se to sredstvo raspršiti po cesti, podešavaju se preko brzine vrtnje hidromotora M1 i M2. Brzina vrtnje vratila hidromotora ovisi o dobavi pumpe. Zahtjev na posipač je da on raspršuje točno određenu količinu soli na točnu određenu daljinu cijelo vrijeme posipanja. To se može postići jedino ako će se motori vrtjeti određenom brzinom. Pošto se pumpa ugrađuje na PTO kamiona, čiji broj okretaja varira ovisno o broju okretaja dizel motora, samim time i pumpa mijenja svoju dobavu. Promjenjiva dobava znači i promjenjiva brzina vrtnje hidromotora, koji u tom slučaju neće moći precizno obavljati svoju zadaću. Da bi se taj nedostatak izbjegao, u sustav se ugrađuje proporcionalni ventil za ograničenje tlaka, čija je zadaća da cijelo vrijeme održava protok konstantnim tako da višak ulja propušta prema rezervoaru. Ventil cijelo vrijeme propušta određenu količinu ulja u rezervoar, a ta količina raste s porastom brzine vrtnje dizel motora kamiona, samim time i pumpe. Na slici 11. taj ventil je označen s VW3.

Ventil VW4 služi za protok ulja iz tlačne grane u povratnu ukoliko ni jedan motor posipača ne radi.

Ventili VW1 i VW2 služe za uključivanje i isključivanje hidromotora M1 i M2. To su proporcionalni ventili te imaju mogućnost podešavanja protoka radnog fluida prema motorima. Dakle, pomoću njih se podešava brzina vrtnje hidromotora. Primjenom ovakvih ventila smjer vrtnje je određen u jednu stranu i ne može se mijenjati. Ukoliko se želi mogućnost promjene smjera vrtnje hidromotora, potrebno je promijeniti shemu sustava, kao i same ventile. To u ovakvom sustavu nije potrebno, iako bi moglo biti korisno u slučaju zaštopavanja posipača.

3.3. Proračun hidrauličkog sustava

Proračun hidrauličkog sustava treba izvršiti po izvedenim hidrauličkim shemama. Potrebno je izvršiti proračun svih navedenih elemenata u shemi sustava. Snježni plug ima svoju masu po kojoj je potrebno proračunati cilindre za njegovo pokretanje, kao što postoje zahtjevi za momentom koje hidromotori moraju ispuniti da bi posipač mogao nesmetano obavljati svoju funkciju.

Parametri tlaka i protoka za oba hidraulička kruga biti će preuzeti iz norme DIN 15431:2008-05. Ova norma opisuje i daje parametre za opremu za zimsko održavanje prometnica. Ona točno specificira minimalne vrijednosti protoka i tlakova za pojedini hidraulički krug.

3.3.1. Proračun I hidrauličkog kruga (snježni plug)

Cilindar za podizanje pluga je najopterećeniji cilindar i sustav će se projektirati prema njemu, što znači da se cilindri mogu pomicati samo jedan po jedan, tj. ne mogu se pomicati oba u isto vrijeme ovo ograničenje izvedeno je na elektronicu, odnosno upravljanju plugom.

Masa jednog prosječnog pluga u RASCO asortimanu je približno $m_p = 1\ 300$ kg. Taj broj ćemo pomnožiti sa koeficijentom sigurnosti od 1,56 zbog daljnjih nadogradnji snježnog pluga ili ukoliko želimo prikopčati snježni plug veće mase od navedene prosječne mase.

Norma DIN 15431:2008-05 nalaže da tlak pumpe bude minimalno 175 bar, a protok minimalno 20 l/min.

Kompletan proračun izveden je prema [9].

- Računska masa pluga:

$$m_r = m_p \cdot 1,56 \tag{1}$$

$$m_r = 1300 \cdot 1,56$$

$$m_r = 2028 \text{ Kg}$$

- Sila na cilindar:

Cilindar se najčešće postavlja pod kutom od 90° na horizontalnu podlogu, te na njega djeluje F_c koja je jednaka umnošku računске mase pluga i gravitacije.

$$F_c = m_r \cdot g \quad (2)$$

$$F_c = 2028 \cdot 9,81$$

$$F_c = 19\,895 \text{ N} \approx 20\,000 \text{ N}$$

- Izbor klipa:

Izabire se klip promjera $d_k = 60 \text{ mm}$.

Ova vrijednost odabrana je iskustveno. Klip bi teoretski mogao biti i manjih dimenzija, ali tada bi i klipnjača morala biti manjih dimenzija. Tada će postojati opasnost od izvijanja, što svakako treba izbjeći.

- Izbor klipnjače:

Promjer klipnjače određuje se iskustveno i iznosi 0,3 do 0,7 promjera klipa cilindra.

$$\frac{d}{D} = a = (0,3 \div 0,7) \rightarrow a = 0,7$$

$$D_{kl} = D_k \cdot a \quad (3)$$

$$d_{kl} = 60 \cdot 0,7$$

$$d_{kl} = 42 \text{ mm}$$

- Hod klipnjače:

Visina koja je dovoljna za podizanje pluga i siguran transport prilikom vožnje (bez pluzenja snijega) iznosi $L = 400 \text{ mm}$.

Usvaja se hod klipnjače $L = 400 \text{ mm}$

$$d \cdot 10 < L \quad (4)$$

$$600 < 400 \rightarrow \text{Nije potreban proračun izvijanja klipnjače}$$

- Tlak u cilindru:

Pomoću sile u cilindru F_c i promjera klipa d_k određujemo tlak u cilindru.

$$F_c = p \cdot A \quad (5)$$

$$F_c = p_c \cdot \frac{d_k^2 \pi}{4} \rightarrow p_c = \frac{4F}{d_k^2 \pi} \quad (6)$$

$$p_c = \frac{4 \cdot 20\,000}{0,06^2 \pi}$$

$$p_c = 7\,073\,553 \text{ Pa} = 70,7 \text{ bar}$$

- Volumen cilindra:

Volumen unutarnje komore cilindra se dobije umnoškom površine klipa A i dužine klipnjače L .

$$V_c = A \cdot L \quad (7)$$

$$V_c = \frac{d^2 \pi}{4} \cdot L \quad (8)$$

$$V_c = \frac{0,06^2 \pi}{4} \cdot 0,4$$

$$V_c = 0,001\,131 \text{ m}^3$$

- Vrijeme podizanja cilindra:

Odabrano vrijeme za podizanje cilindra pluga je $t = 4$ s. Manje vrijeme značilo bi veći protok kojeg bi morala ostvariti pumpa. 4 s je optimalno vrijeme za podizanje pluga iz donje točke u gornju.

- Protok pumpe:

Protok pumpe se određuje dijeljenjem volumena cilindra V i vremena podizanja pluga iz donje točke u gornju

$$Q_{p1} = \frac{V}{t} \quad (9)$$

$$Q_{p1} = \frac{0,001\,131}{4}$$

$$Q_{p1} = 0,000\,282\,75 \text{ m}^3/\text{s} = 17 \text{ l/min}$$

Norma DIN 15431:2008-05 nalaže da kapacitet pumpe bude minimalno 20 l/min, prema tome usvaja se $Q_p = 20$ l/min.

- Brzina tečenja radnog fluida:

Brzina tečenja radnog fluida "v" odabire se prema tlaku u sustavu, za 80 bar ona iznosi 4 m/s. Iskustveno, rijetko se odabiru brzine veće od 4,5 m/s. [9]

- Promjer cjevovoda

Jednadžba za promjer cjevovoda navedena je u nastavku, kod koje je Q protok u l hidrauličkom krugu, a v brzina strujanja fluida.

$$d_{cj} = \sqrt{\frac{4Q}{\pi v}} \quad (10)$$

$$d_{cj} = \sqrt{\frac{4 \cdot 0,000\ 332}{\pi \cdot 4}}$$

$$d_{cj} = 0,01 \text{ dm} = 10 \text{ mm}$$

- Proračun radnog pritiska pumpe:

Da bi se izračunao radni pritisak pumpe, potrebno je izračunati padove tlaka na svim elementima hidrauličkog sustava. Elementi sustava su naznačeni na hidrauličkoj shemi.

- Pad tlaka u razvodniku:

Jednadžba (11) je empirijska i dobivena je iskustveno, te se kao takva primjenjuje. [9]

$$\Delta p_r = 8,3 \cdot 10^{-5} \cdot Q^{2,1} \quad (11)$$

$$\Delta p_r = 8,3 \cdot 10^{-5} \cdot 20^{2,1}$$

$$\Delta p_r = 0,044 \text{ bar}$$

- Pad tlaka u crijevima:

Pad tlaka u crijevima se računa prema jednadžbi (13), gdje je linijski koeficijent trenja $\lambda=0,035$, duljina cjevovoda $l=30$ m, promjer cjevovoda $d=0,01$ m, brzina strujanja fluida $v=4$ m/s te gustoća ulja $\rho=900$ kg/m³ [9].

$$\Delta p_{cr} = \lambda \cdot \frac{l}{d} \cdot \frac{v^2}{2} \cdot \rho \quad (13)$$

$$\Delta p_{cr} = 0,035 \cdot \frac{30}{0,01} \cdot \frac{4^2}{2} \cdot 900$$

$$\Delta p_{cr} = 756\,000 \text{ Pa} = 7,56 \text{ bar}$$

- Pad tlaka u filteru:

Pad tlaka u filteru se računa po jednadžbi (14), gdje je koeficijent lokalnog otpora $\xi=10$, specifična gustoća ulja $\rho=900$ kg/m³, te brzina strujanja fluida $v=4$ m/s [9].

$$\Delta p_{fil} = \xi \cdot \frac{\rho \cdot v^2}{2} \quad (14)$$

$$\Delta p_{fil} = 10 \cdot \frac{900 \cdot 4^2}{2}$$

$$\Delta p_{fil} = 72\,000 \text{ Pa} = 0,72 \text{ bar}$$

- Pad tlaka u "T" razdjelnicima:

Pad tlaka u T razdjelnicima određuje se iskustveno prema [9].

$$\Delta p_{T\text{-raz}} = 0,04 \text{ bar}$$

- Tlak pumpe:

Tlak pumpe je zbroj svih padova tlaka u sustavu i tlaka koji se javlja u cilindru.

$$p_{p1} = \Delta p_c + \Delta p_r \cdot n_r + \Delta p_T \cdot n_T + \Delta p_{cj} + \Delta p_{fil} \quad (15)$$

$$p_{p1} = 70,7 + 0,044 \cdot 5 + 0,04 \cdot 12 + 7,56 + 7,56 + 0,7$$

$$p_{p1} = 79,595 \text{ bar} \approx 80 \text{ bar}$$

Norma DIN 15431:2008-05 nalaže da tlak pumpe bude minimalno 175 bar, prema tome usvaja se $p_p = 175 \text{ bar}$.

- Snaga pumpe:

Snaga pumpe se računa prema izrazu (16), gdje je tlak pumpe 1 $p_{p1} = 80 \text{ bar}$, a protok pumpe 1 $Q = 20 \text{ l/min}$.

$$P_{p1} = \frac{p_p \cdot Q}{600} \quad (16)$$

$$P_{p1} = \frac{175 \cdot 20}{600}$$

$$P_{p1} = 5,8 \text{ kW} \approx 6 \text{ kW}$$

3.3.2. Proračun II hidrauličkog kruga (rotacioni posipač soli)

Norma DIN 15431:2008-05 nalaže da tlak pumpe bude minimalno $p= 200$ bar i protok minimalno $Q= 40$ l/min. Usvojiti će se vrijednost tlaka u sustavu od 200 bar, dok će se vrijednost protoka proračunati.

Zahtjev na motor M1 (motor za pogon puža) je da ima $M_1= 600$ Nm momenta i brzinu vrtnje od $n_1= 200$ okr/min, dok je za motor M2 zahtjev da ima minimalan moment i brzinu vrtnje od $n_1= 1\ 000$ okr/min.

- Volumen hidromotora M1:

$$V_1 = \frac{M_1 \cdot 2\pi}{p} \quad (17)$$

$$V_1 = \frac{600 \cdot 2\pi}{20\ 000\ 000}$$

$$V_1 = 0,000\ 189\ \text{m}^3$$

- Protok hidromotora M1:

$$Q_1 = V_1 \cdot n_1 \quad (18)$$

$$Q_1 = 0,000\ 189 \cdot 200$$

$$Q_1 = 0,038\ \text{m}^3/\text{s}$$

$$Q_1 \approx 40\ \text{l/min}$$

- Volumen hidromotora M2:

$$V_2 = \frac{M_2 \cdot 2\pi}{p} \quad (19)$$

$$V_2 = \frac{15 \cdot 2\pi}{20\ 000\ 000}$$

$$V_2 = 0,000\ 004\ 71\ \text{m}^3$$

- Protok hidromotora M2:

$$Q_2 = V_2 \cdot n_2 \quad (20)$$

$$Q_2 = 0,000\,004\,71 \cdot 200$$

$$Q_2 = 0,004\,71 \text{ m}^3/\text{min}$$

$$Q_2 \approx 5 \text{ l/min}$$

- Protok pumpe

Protok pumpe 2 jednak je zbroju protoka hidromotora M1 i M2.

$$Q_p = Q_1 + Q_2 \quad (21)$$

$$Q_p = 40 + 5$$

$$Q_p = 45 \text{ l/min}$$

Ovdje je slučaj da se pumpa priključuje na PTO dizel motora kamiona koji ima varijabilni broj okretaja, i zbog toga će i protok pumpe biti varijabilan, te će se on iskustveno povećati za 20 %. Prema tome protok pumpe će iznositi $Q_p = 55 \text{ l/min}$. Višak ulja će, preko proporcionalnog ventila za ograničenje, proteći u rezervoar.

- Pad tlaka u sustavu

Pad tlaka u sustavu se kreće oko 10 % od ukupnog tlaka u sustavu i može se zanemariti, tj. nije ga potrebno proračunavati. Dakle, usvaja se tlak pumpe $p_p = 200 \text{ bar}$.

- Snaga pumpe 2:

Snaga pumpe 2 izračunava se prema izrazu (22), gdje je $p_p = 200$ bar, a $Q_p = 55$ l/min.

$$P_{p2} = \frac{p_p \cdot Q_p}{600} \quad (22)$$

$$P_{p2} = \frac{200 \cdot 55}{600}$$

$$P_{p2} = 18,3 \text{ kW}$$

- Promjer crijeva

Promjer crijeva drugog hidrauličkog kruga izračunava se prema izrazu (23) gdje je protok pumpe $2 Q = 0,000\ 917 \text{ m}^3/\text{s}$, a brzina strujanja fluida $v = 4 \text{ m/s}$.

$$d_{cj} = \sqrt{\frac{4Q}{\pi v}} \quad (23)$$

$$d_{cj} = \sqrt{\frac{4 \cdot 0,000\ 917}{\pi \cdot 4}}$$

$$d_{cj} = 0,017 \text{ dm} = 17 \text{ mm}$$

3.3.3. Proračun zajedničkih elemenata oba kruga

- Ukupna snaga tandem pumpe:

Ukupna snaga tandem pumpe je zbroj snage pumpe 1 i pumpe 2, pošto su one spojene na jedno vratilo tj. PTO.

$$P_{uk} = P_{p1} + P_{p2} \quad (24)$$

$$P_{uk} = 6 + 18,3$$

$$P_{uk} = 24,3 \text{ kW}$$

- Volumen rezervoara radnog fluida:

$$Q_R = Q_{p1} + Q_{p2} \quad (25)$$

$$Q_R = 20 + 55$$

$$Q_R = 75 \text{ l/min}$$

$$V_f = z \cdot Q_R \quad \rightarrow \text{ za mobilnu hidrauliku } z = 1,3 [9] \quad (26)$$

$$V_f = 1,3 \cdot 75$$

$$V_f = 100 \text{ l}$$

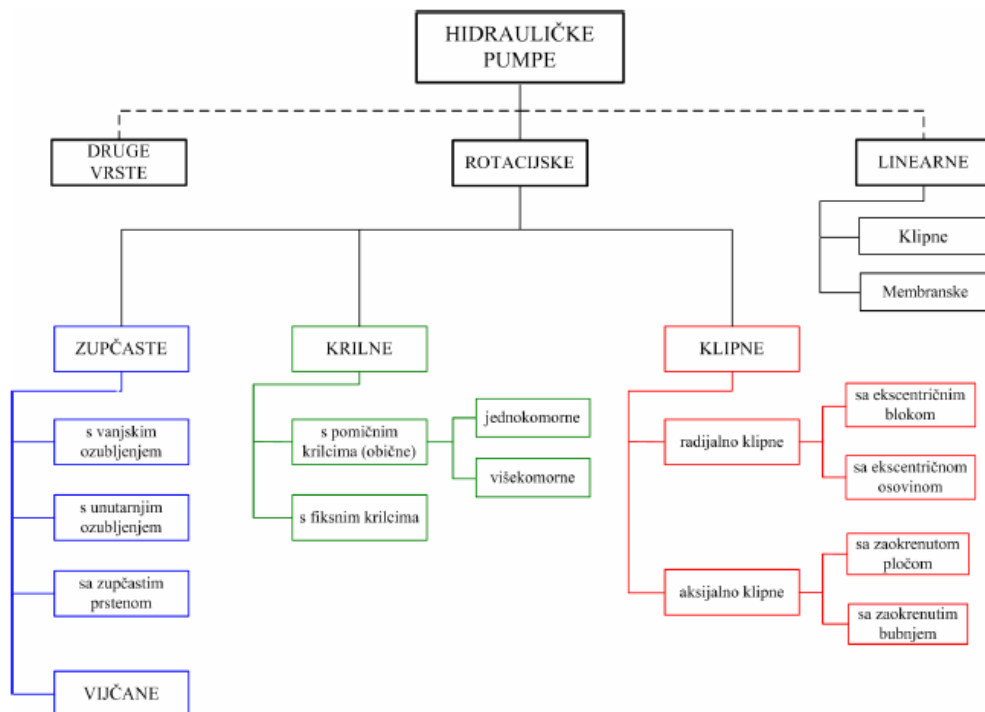
3.4. Izbor elemenata hidrauličkog sustava

Za pravilan rad, uz pravilno konstruirane sheme i točan proračun, važan je i izbor elemenata koji zadovoljavaju potrebe hidrauličkog sustava, bilo karakteristikama i funkcionalnošću, bilo kvalitetom.

Kao kriteriji za izbor pojedinog elementa najčešće se uzimaju tlak i protok radnog fluida u sustavu. To je opravdano jer oni određuju sile i opterećenja koje će se javiti u pojedinom elementu. Dalje one uvjetuju krutost, materijal izrade, dimenzije, karakteristike samih elemenata hidrauličkog kruga.

3.4.1. Izbor pumpe

Već je naglašeno da će se pumpa izvesti kao tandem pumpa, tj. dvije pumpe u jednoj. Postoji puno izvedbi pumpi u današnje vrijeme. Možemo ih podijeliti prema konstrukciji, odnosno prema načinu na koji prenose fluid, pa se tako razlikuju zupčaste, vijčane, krilne i klipne pumpe, sa čitavim nizom različitih izvedbi [6]. Podjela je prikazana na slici 12.



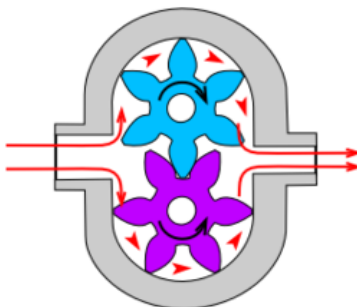
Slika 12. Podjela hidrauličkih pumpi [6]

Zahtjevi na pumpu za prvi i drugi hidraulički krug dani su u tablici 1.

Tablica 1. Zahtjevi na pumpu

Pumpa	Pritisak [bar]	Protok [l/min]	Snaga [kW]
I hidrauličkog kruga	175	20	6
II hidrauličkog kruga	200	55	18,3

Najjeftinije, ali i najrobusnije rješenje za ove zahtjeve, bila bi upotreba zupčaste pumpe s vanjskim ozubljenjem. Ovakva pumpa može u potpunosti ispuniti zahtjeve navedene u tablici 1. Shema ovakve pumpe prikazana je na slici 13.



Slika 13. Shema zupčaste pumpe s vanjskim ozubljenjem [6]



Slika 14. Zupčasta pumpa s vanjskim ozubljenjem u presjeku [10]

Izbor pumpe će se izvršiti prema protoku i tlaku u sustavu. Za primjer je odabrana zupčasta pumpa s vanjskim ozubljenjem Bosch 20A(C)..X124. Ova pumpa podnosi tlak do 250 bar te će odgovarati za oba hidraulička kruga. Karakteristike pumpe nalaze se u tablici 2.

Tablica 2. Karakteristike pumpe Bosch 20(C)...X...

Tip pumpe	Volumen pumpe	Protok pri 1500 okr/min, Q_1	Maksimalni tlak	Maksimalna brzina vrtnje
	cm^3/okr	l/min	bar	okr/min
20A(C)11X124	11,3	15,76	250	3 500
20A(C)12X124	12	16,92	250	3 500
20A(C)25X124	25	36	250	3 500
20A(C)32X146H	32	45,1	250	3 000

Brzina vrtnje dizel motora kamiona, a samim time i PTO-a, ne prelazi vrijednost 3 500 okr/min koliko je naznačena maksimalna brzina vrtnje pumpe. Tako da će ovaj tip pumpe odgovarati i po tom kriteriju.

Protok pumpe je zadan pri 1 500 okr/min, dok se PTO dizel motora kamiona najčešće okreće brzinom od 2 000 do 2 500 okr/min. To znači da će pumpa pri 2 000 okr/min imati nešto veći protok od onoga na 1 500 okr/min, samim time možemo odabrati manju i jeftiniju pumpu.

- Izbor pumpe I hidrauličkog kruga

$$n_1 = 1\,500 \text{ okr/min} \quad Q_1 = 15,76 \text{ l/min}$$

$$n_2 = 2\,000 \text{ okr/min}$$

$$\frac{n_2}{n_1} = \frac{Q_2}{Q_1} \quad (27)$$

$$\frac{2\,000}{1\,500} = \frac{Q_2}{15,76}$$

$$Q_2 = 21,01 \text{ l/min}$$

Broj okretaja dizel motora kamiona se povremeno može spustiti i ispod 2 000 okr/min. U takvim uvjetima ova pumpa neće osigurati dovoljan protok za pravilan rad snježnog pluga. Potrebna je veća pumpa, sljedeća u tablici.

$$n_1 = 1\,500 \text{ okr/min} \quad Q_1 = 16,92 \text{ l/min}$$

$$n_2 = 2\,000 \text{ okr/min}$$

$$\frac{n_2}{n_1} = \frac{Q_2}{Q_1} \quad (28)$$

$$\frac{2\,000}{1\,500} = \frac{Q_2}{16,92}$$

$$Q_2 = 22,56 \text{ l/min}$$

Ova pumpa će osigurati dovoljan protok za pravilan rad snježnog pluga.

- Izbor pumpe II hidrauličkog kruga

$$n_1 = 1\,500 \text{ okr/min} \quad Q_1 = 36 \text{ l/min}$$

$$n_2 = 2\,000 \text{ okr/min}$$

$$\frac{n_2}{n_1} = \frac{Q_2}{Q_1} \tag{29}$$

$$\frac{2\,000}{1\,500} = \frac{Q_2}{36}$$

$$Q_2 = 48 \text{ l/min}$$

Ova pumpa ne zadovoljava protok koji je potreban za pravilan rad posipača, a ujedno je i najveća pumpa ovog tipa. Potrebno je uzeti pumpu drugog tipa s većim mogućim protokom.

$$n_1 = 1\,500 \text{ okr/min} \quad Q_1 = 45,1 \text{ l/min}$$

$$n_2 = 2\,000 \text{ okr/min}$$

$$\frac{n_2}{n_1} = \frac{Q_2}{Q_1} \tag{30}$$

$$\frac{2\,000}{1\,500} = \frac{Q_2}{45,1}$$

$$Q_2 = 60 \text{ l/min}$$

Pumpa Bosch 20A(C)32X146H zadovoljava potrebe posipača za protokom radnog fluida, te se usvaja navedena pumpa.

Ove dvije pumpe su montirane na jednu osovinu, te čine jednu pumpu, tzv. tandem pumpu, koja je prikazana na slici 15.

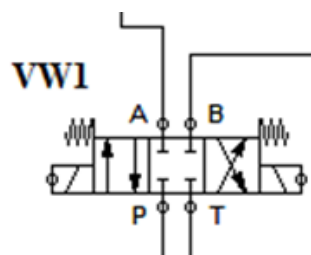


Slika 15. Tandem pumpa [11]

3.4.2. Izbor upravljačkih elemenata

- Izbor razvodnika

Izbor razvodnika se vrši prema njegovoj funkciji, te tlaku i protoku. Izbor razvodnika će se izvršiti na razvodniku VW1 I hidrauličkog kruga (razvodnik za podizanje i spuštanje snježnog pluga). Simbol razvodnika VW1 prikazan je na slici 16. Tlak u I hidrauličkom krugu je 175 bar, a protok pumpe je 20 l/min. Potrebno je izabrati takav razvodnik koji odgovara ovim kriterijima.



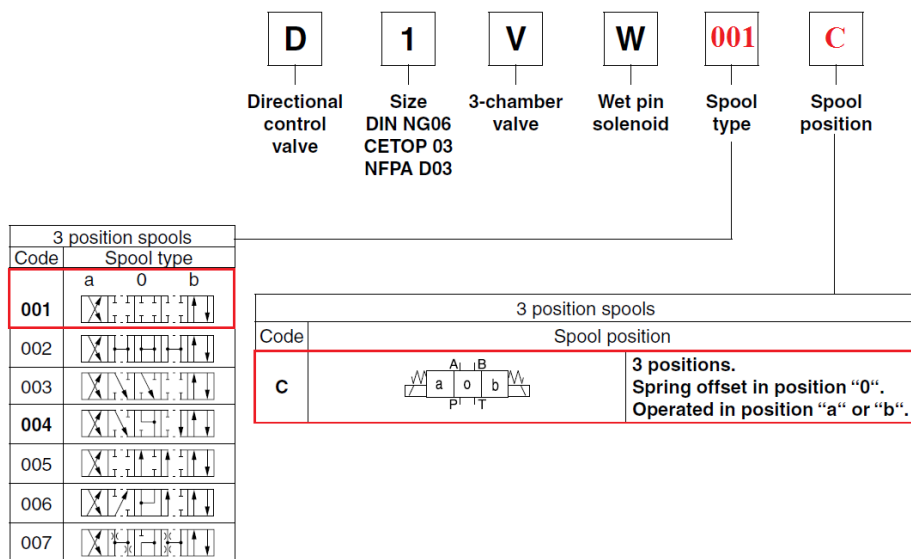
Slika 16. Simbol razvodnika VW1

Razvodnik Parker D1VW 8Watt serije ispunjava zahtjeve tlaka i protoka koje mora ispuniti ventil VW1. Da bi ispunjavao i funkciju ventila VW1 mora se odabrati točan razvodnik iz D1VW 8Watt serije. Karakteristike razvodnika Parker D1VW 8Watt serije prikazane su u tablici 3.

Tablica 3. Karakteristike razvodnika Parker D1VW 8Watt [12]

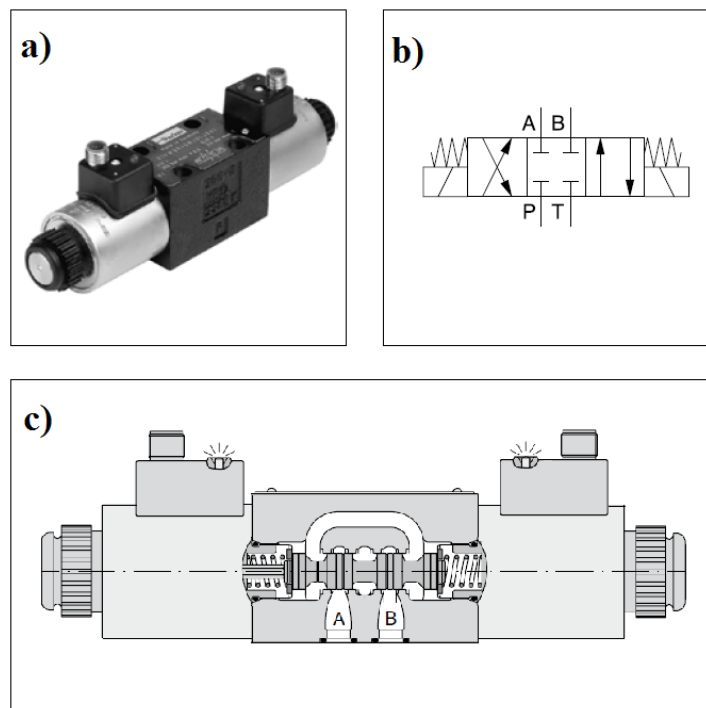
Karakteristike	Parker D1VW 8Watt
Maksimalni radni tlak	210 bar
Maksimalni protok	60 l/min
Radna temperatura	-25 do +70 °C
Dopuštena viskoznost	2,8 do 400 mm ² /s
Masa razvodnika	2,1 kg
Maksimalna frekvencija prebacivanja	2,7 Hz
Napon napajanja	24 V

Pomoću sustava za šifriranje tvrtke Parker odabran je razvodnik D1VW 001C, kao što je prikazano na slici 17.



Slika 17. Odabir razvodnika D1VW 001C [12]

Izgled, shema i simbol razvodnika Parker D1VW 001C, koji će su ugrađivati na mjesto razvodnika VW1 prikazani su na slici 18.



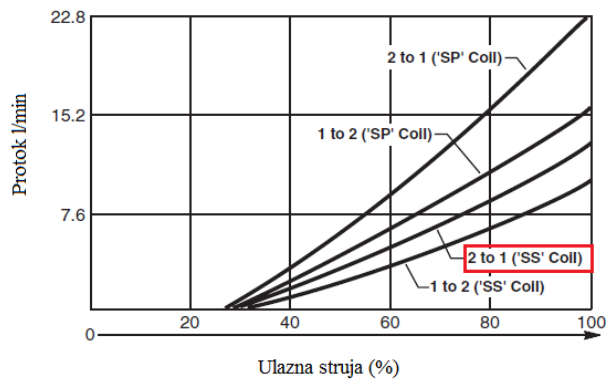
Slika 18. Izgled a), simbol b) i shema c) razvodnika D1VW 001C [12]

- Izbor proporcionalnog razvodnika

Proporcionalni razvodnici se nalaze u II hidrauličkom krugu. Izbor će se izvršiti prema razvodniku VW2 II hidrauličkog kruga. Tlak u sustavu je 200 bar, dok protok potreban za pogon tanjura iznosi 5 l/min. Ovim zahtjevima odgovara razvodnik Parker HP02C 21 serije, čije su karakteristike navedene u tablici 4.

Tablica 4. Karakteristike razvodnika Parker HP02C 21 [12]

Karakteristike	Parker HP02C 21
Maksimalni radni tlak	210 bar
Maksimalni protok	13,3 l/min
Radna temperatura	-40 do +93 °C
Dopuštena viskoznost	2,8 do 400 mm ² /s
Masa razvodnika	0,1 kg



Slika 19. Dijagram protok – ulazna struja ventila Parker HP02C 21 [12]



Slika 20. Proporcionalni ventil Parker HP02C 21[12]

3.4.3. Izbor cjevovoda

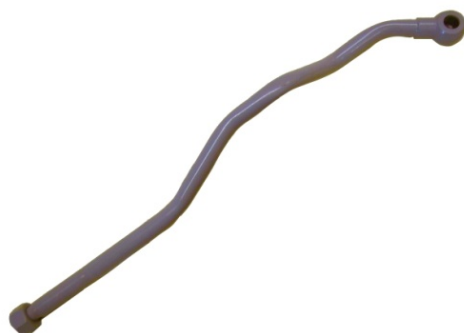
Cjevovodi su elementi bez kojih ne mogu raditi hidraulički sustavi. Služe za povezivanje ostalih elemenata hidrauličkog sustava [13].

Dijelimo ih na:

- krute cjevovode
- savitljive cjevovode – crijeva

Kruti cjevovodi najčešće su čelične cijevi, šavne i bešavne (hladno valjane) cijevi, ovisno o tlaku koji vlada u cjevovodu, a služe za čvrsto spajanje elemenata [13].

Savijljivi cjevovodi se koriste u slučajevima kada se radni element giba, ili je cjevovod potrebno često demontirati [13].



Slika 21. Kruta hidraulička cijev [14]



Slika 22. Savijljiva hidraulička cijev - crijevo [15]

U proračunu je usvojena vrijednost unutarnjeg promjera cijevi $d_{cij1} = 10$ mm, za prvi hidraulički krug, i $d_{cij2} = 17$ mm, za drugi hidraulički krug. To je teoretska vrijednost, a stvarna će ovisiti o standardnim promjerima proizvođača cijevi. Stvarni promjer cijevi može biti jednak ili veći od 10mm za prvi hidraulički krug ili 17 mm za drugi hidraulički krug.

U oba sustava će se upotrebljavati savitljive cijevi - crijeva, ponajviše zbog mnoštva raznih proizvođača i modela kamiona na koje se ugrađuju komunalne hidraulike. Ugradnjom krutih hidrauličkih cijevi morali bi znati točne dimenzije pojedinih kamiona, pozicije rupa na šasiji (na koje bi se cijevi mogle učvrstiti), čitav niz različito savijenih krutih cijevi koje će odgovarati na samo jedan model kamiona itd. Ovi problemi se izbjegavaju ugradnjom savitljivih hidrauličkih cijevi - crijeva, koje su univerzalne te se mogu savinuti i provući (bez puno truda i vremena) kroz već postojeće rupe u šasiji kamiona, što ih čini boljim izborom od krutih hidrauličkih cijevi. Nedostatak savitljivih cijevi je što s vremenom stare, budući da su napravljene od gume, te se moraju mijenjati u prosjeku svakih 5 godina ili ranije ukoliko je potrebno.

Crijevo odabrano za oba sustava je iz serije Hansa Flex asortimana oznake HD 200 (2SN), u tablici 5 navedene su karakteristike ovog crijeva koje u potpunosti zadovoljavaju zahtjeve hidrauličkih krugova i mogu se nositi s uvjetima koji će vladati u toku eksploatacije komunalne hidraulike.

Tablica 5. Karakteristike crijeva HD 200 (2SN) [16]

Karakteristike	Hansa Flex HD 200 (2SN)
Područje primjene	Nisko-, srednje- i visokotlačni kružni tokovi, povratna crijeva
Norma	EN 8531 2 SN
Unutrašnji sloj	Sintetička guma otporna na ulje
Umetak	Dva pleten umetka od čelične žice velike čvrstoće
Vanjski sloj	Sintetička guma s velikom otpornošću na temperature i vremenske neprilike
Boja	Crna
Min. Temperatura	-40°C
Max. Temperatura	100°C
Promjena dužine	-4% do +2 %
Mediji	Mineralno ulje, ulje na bazi poliglikola, voda, emulzije



Slika 23. Savitljivo hidrauličko crijevo Hansa Flex HD 200 (2SN) [16]

Tablica 6. Dimenzije crijeva HD 200 (2SN) [16]

Naziv	Nazivni promjer	Unutarnji Ø min.	Unutarnji Ø max.	Vanjski Ø max.	Radni tlak	Tlak pucanja	Radijus savijanja
	[mm]	[mm]	[mm]	[mm]	[bar]	[bar]	[mm]
HD 204	5	4,6	5,4	14,1	415	1650	90
HD 206	6	6,2	7	15,7	400	1600	100
HD 208	8	7,7	8,5	17,3	350	1400	115
HD 210	10	9,3	10,1	19,7	330	1320	130
HD 213	12	12,3	13,5	23	275	1100	180
HD 216	16	15,5	16,7	26,2	250	1000	200
HD 220	19	18,6	19,8	30,1	215	850	240
HD 225	25	25	26,4	38,9	165	650	300
HD 232	31	31,4	33	49,5	125	500	420
HD 240	38	37,7	39,3	55,9	90	360	500
HD 250	51	50,4	52	68,6	80	320	630
HD 260	60	59,6	61,2	73,1	90	360	630
HD 276	76	75,6	77,2	92,6	45	180	912

Za I hidraulički krug odabrano je hidrauličko savitljivo crijevo HD 213, proizvođača Hansa Flex (u tablici 6. označeno sa žutom bojom). Svojim karakteristikama potpuno odgovara zahtjevima I hidrauličkog kruga.

Za II hidraulički krug odabrano je hidrauličko savitljivo crijevo HD 220, proizvođača Hansa Flex (u tablici 6. označeno sa narančastom bojom). Svojim karakteristikama potpuno odgovara zahtjevima II hidrauličkog kruga.

3.4.4. Izbor radnog fluida

Fluid u hidrauličkom sustavu ima zadatak prenositi energiju, i na taj način vrši elementarnu ulogu svakog hidrauličkog sustava. Međutim, osim prijenosa energije hidraulički fluid služi i za podmazivanje, odvođenje topline i zaštitu od korozije [6].

Tri osnovna svojstva fluida su:

- gustoća
- viskoznost
- stišljivost

U sustavu kamionske hidraulike kao fluid najčešće se koristi ulje. Ulje koje se koristi kod ovakvih sustava sastoji se od baznog ulja (90%) i aditiva (10%) [17].

Ulja se mogu podijeliti na:

- sintetička
- mineralna
- prirodna (biljno i životinjsko)

Mineralna ulja dobivaju se selektivnom rafinacijom teških derivata nafte i uvijek su smjesa viših ugljikovodika dobivenih preradom nafte. Pristupačne su cijene i najčešće se koriste [17].

Sintetska su ulja umjetno proizvedene tvari kojima se potrebna i željena svojstva za podmazivanje mogu unaprijed odrediti sastavom sirovina i uvjetima sinteze. Koriste se u sustavima gdje je upotreba mineralnih ulja nemoguća. Većinom su i nekoliko puta skuplja od mineralnih [17].

Prirodna ulja se rijetko koriste kod ovakvih sustava i nećemo ih dalje razmatrati. Izbor između mineralnog i sintetičkog ovisit će o cijeni i njegovim karakteristikama. Sintetička ulja su u prosjeku duplo skuplja od mineralnih.

Upotrebom zupčaste pumpe s vanjskim ozubljenjem, radno područje kinematičke viskoznosti se kreće između 13 – 54 mm²/s. To znači da se mogu odabrati hidraulička ulja čija se kinematička viskoznost kreće u zadanim granicama. Ovdje se govori o prosječnoj viskoznosti pri 40°C.

Izbor ulja će se izvršiti na primjeru ulja INA Hidraol HD. To je vrlo kvalitetno ulje vrlo često korišteno za hidrauličke sustave u našim krajevima. Upravo zbog te česte pojave u našim krajevima, odlučeno je da će se izbor izvršiti upravo na tom ulju.

Tablica 7. Svojstva hidrauličkog ulja INA Hidraol HD [18]

Karakteristike	INA Hidraol HD							
ISO-L-HM	22	32	46	68	100	150	220	320
Gustoća pri 15 °C, [g/cm ³]	0,875	0,876	0,878	0,884	0,888	0,893	0,895	0,901
Kinematička viskoznost, [mm ² /s]								
-pri 0 °C	220	400	600	1100	2100	-	-	-
-pri 40 °C	22	32	46	68	100	150	220	320
-pri 100 °C	4,3	5,4	6,7	8,5	11	14,4	18,4	23,4
Plamište [°C]	180	185	220	220	230	230	240	260
Tecište, [°C]	-32	-30	-25	-25	-18	-15	-12	-12
Sposobnost zaštite od hrđe	Nema hrđe							

Zahtjevima kinematičke viskoznosti odgovaraju tri ulja iz tablice 7. To su ulja oznake ISO-L-HM 22, 32 i 46. Ova tri ulja su ujedno i najčešće korištena ulja iz INA Hidraol asortimana. Ulje oznake 46 koristi se za hidrauličke strojeve koji se koriste u ljetno vrijeme, ulje oznake 32 koristi se za zimskog vremena, dok ulje oznake 22 se koristi u polarnim uvjetima. [18]

Za ovaj sustav komunalne hidraulike odabrano je ulje INA Hidraol HD 22, zbog toga što se ova nadogradnja vrlo često koristi u polarnim uvjetima i time se izbjegava ugradnje grijača ulja. Ugradnja svakog dodatnog elementa poskupljuje proizvod, te se na ovaj način to izbjegava.

Promjena ulja se vrši na 1 000 radnih sati, ili jednom u dvije godine, ukoliko se u to vrijeme ne napravi 1 000 radnih sati. Prvu izmjenu ulja preporučljivo je obaviti puno ranije, na otprilike 200 radnih sati.

3.4.5. Izbor filtera

U toku rada hidrauličkog sustava u ulje prodiru mehaničke nečistoće iz okoline, osim tih nečistoća u radnom fluidu su prisutne čestice materijala komponenti sustava, koje su nastale habanjem tijekom rada. Nečistoće iz okoline prodiru u sustav preko klipnjače hidrauličkog cilindra, preko odzračnog ventila, kroz otvorene elemente sustava za vrijeme zamjene ili popravka nekog elementa sustava ili kod zamjene i nadopune radnog fluida.

Bez obzira na porijeklo nečistoća one dovode do daljnjih oštećenja površina hidrauličkih komponenti, smanjuju stupanj brtvljenja komponenti, dovode do začepljenja malih procjepa ili otvora mlaznica. Da bi se potpuno otklonila ili o najvećoj mjeri smanjila ova negativna djelovanja radni fluid se pročišćava tj. filtrira.

U ovom sustavu filter će biti smješten na povratnu granu, zbog toga što najveći dio nečistoća dolazi upravo preko klipnjače cilindra. Na filter će biti ugrađen nepovratni ventil s oprugom, koji će propustiti radni fluid u slučaju začepljenja filtera. Filter će fizički biti smješten u rezervoaru radnog fluida.



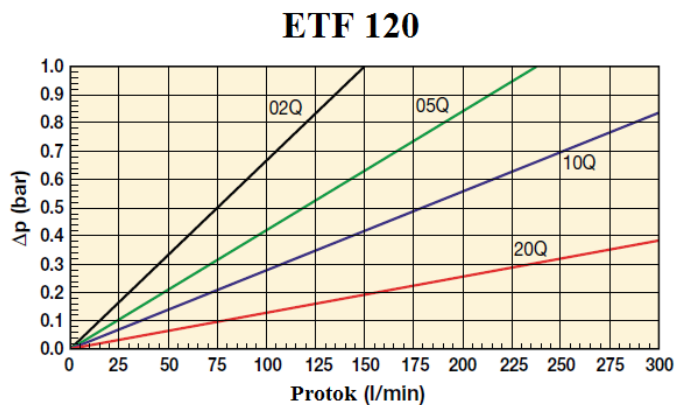
Slika 24. Filteri [19]

Odabran je filter proizvođača Parker, ETF serije. Karakteristike filtera iz ove serije navedene su u tablici 8, te one zadovoljavaju zahtjeve hidrauličkog kruga komunalne hidraulike.

Tablica 8. Svojstva Parker ETF filtera [19]

Karakteristike	Parker ETF
Maksimalni tlak	6 bar
Radna temperatura filtera	-20 do +80 °C
Tlak otvaranja ventila za premošćivanje filtera	1,6 bar
Materijal filtera	Nitril
Mediji	Sva mineralna i neka sintetička ulja

Pad tlaka u filteru je prema proračunu 0,7 bar, protok oba hidraulička kruga je 75 l/min, dok je finoća filtriranja odabrana iskustveno i iznosi 10 µm. Iz dijagrama na slici vidi se da je odabran pravilan filter ETF 120.



Slika 25. Dijagram pad tlaka – protok [19]

Koristeći sustav šifriranja tvrtke Parker odabran je filter s šifrom ETF410QBP2G164. Odabrani filter prikazan je na slici.



Slika 26. Filter ETF410QBP2G164 [19]

3.4.6. Izbor sustava za održavanje radne temperature

Ovaj sustav dvokružne hidraulike primjenjuje se za pokretanje raznih strojeva za razne primjene. To povlači i širok pojas vanjskih temperatura na kojima će hidraulika morati kvalitetno obavljati svoju zadaću. Te temperature se kreću od -40 u zimskom održavanju prometnica u Rusiji ili +40 u ljetnom održavanju prometnica u našim krajevima. Zbog toga je potrebno konstruirati sustav za održavanje radne temperature.

Optimalna temperatura radnog fluida trebala bi se kretati u intervalu između 30 i 60°C. Ukoliko je temperatura radnog fluida najčešće ispod optimalne, potrebno je konstruirati sustav za grijanje radnog fluida. Ako je pak temperatura najčešće iznad optimalne potrebno je konstruirati sustav za hlađenje radnog fluida.

- Sustav za hlađenje

Radni fluid u hidrauličkim sustavima se uvijek zagrijava. To se događa zbog otpora u hidrauličkom krugu gdje se hidraulična energija pretvara u toplinsku, te dolazi do pada tlaka na tom lokalitetu.

Visoke temperature u sustavu nisu poželjne jer dolazi do pada viskoznosti radnog fluida i povećanju zazora hidrauličkih elemenata. Zbog toga se povećava protjecanje fluida iz komore visokog tlaka u komoru niskog tlaka, što predstavlja gubitke u sustavu. Također, visoke temperature fluida ubrzavaju proces oksidacije ili starenja fluida.

Da bi se temperatura radnog fluida održala u optimalnom intervalu potrebno je konstruirati sustav za hlađenje. Sustav za hlađenje se sastoji od rezervoara radnog fluida i/ili hladnjaka s ventilatorom.



Slika 27. Hladnjak i rezervoar radnog fluida [4]

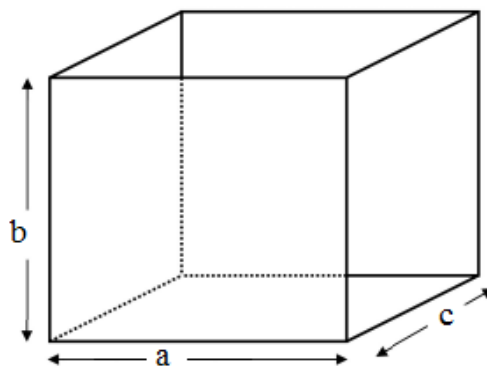
U sustavu dvokružne komunalne hidraulike koristit će se rezervoar za hlađenje radnog fluida. Kod hlađenja radnog fluida na ovaj način, bitno je rezervoar konstruirati tako da ima što veću vrijednost omjera površine i volumena.

Volumen rezervoara je proračunat i iznosi 100 l, odnosno 100 000 000 mm³. Odabrane su dimenzije rezervoara a= 200mm, b= 50mm, c= 1 000mm.

$$V_r = a \cdot b \cdot c \quad (31)$$

$$V_r = 200 \cdot 500 \cdot 1\,000$$

$$V_r = 100\,000\,000 \text{ mm}^3 \rightarrow \text{Usvajaju se navedene vrijednosti a, b, c.}$$



Slika 28. Dimenzije rezervoara



Slika 29. Rezervoar ulja [4]

3.4.7. Izbor cilindra

Iz proračuna dobivene su vrijednosti i dimenzije klipa, odabrani cilindar ne smije imati manje vrijednosti od onih proračunatih. Promjer klipa cilindra iznosi $d_k = 60$ mm, promjer klipnjače iznosi $d_{kl} = 42$ mm, sila na cilindar iznosi $F_c = 20\ 000$ N, a tlak u cilindru iznosi $p_c = 70,7$ bar.

Odabran je cilindar proizvođača Bosch Rexroth, CDH1 MP3 serije. Cilindar iz ove serije odgovara zahtjevima koje postavlja I hidraulički krug. Karakteristike cilindra iz CDH1 MP3 serije prikazane su u tablici 9.

Tablica 9. Karakteristike cilindra Bosch Rexroth CDH1 MP3 [20]

Karakteristike	Bosch Rexroth CDH1 MP3
Maksimalni tlak	375 bar
Radna temperatura	-20 do +80 °C
Dopuštena viskoznost	12 do 380 mm ² /s
Položaj montiranja	Bilo koji
Mediji	Mineralno ulje, ulje na bazi poliglikola, voda, emulzije
Maksimalna sila	77,9 kN
Maksimalni hod klipnjače	2 000 mm

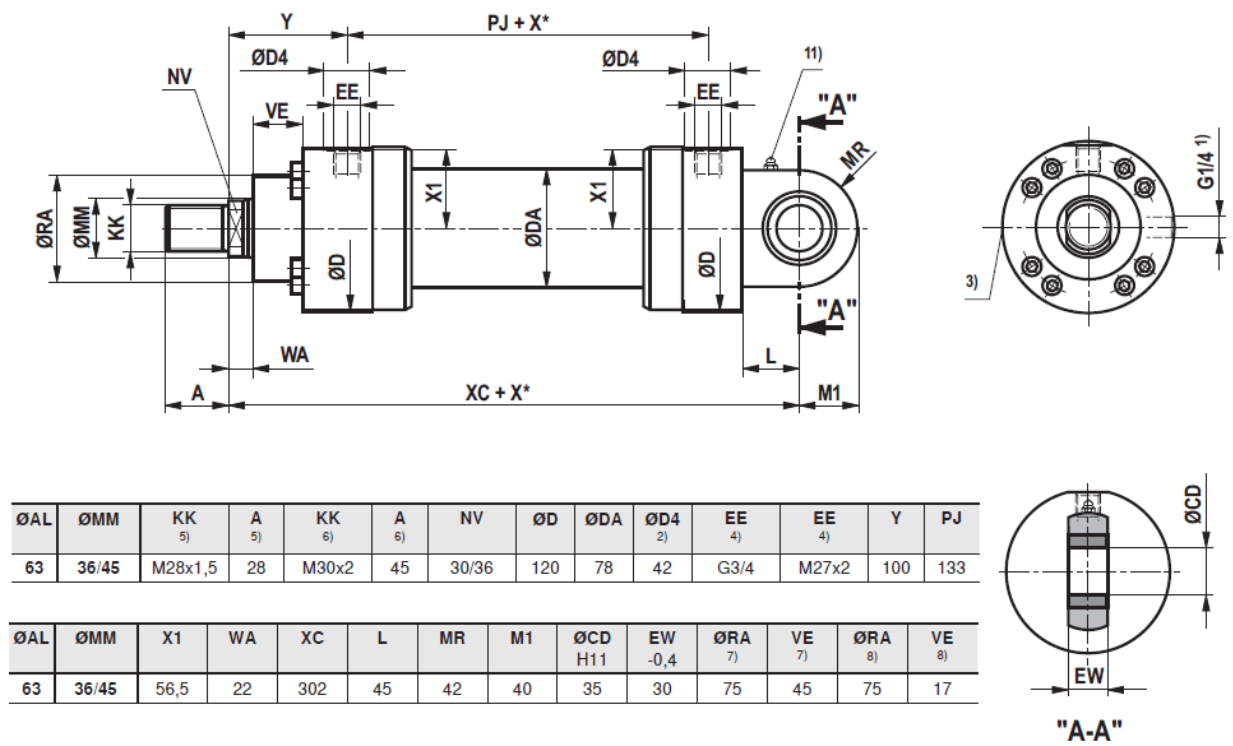
Tablica 10. Dimenzije cilindra Bosch Rexroth CDH1 MP3 [20]

Klip	Klipnjača	Površina klipa	Sila	max. Hod klipnjače
∅ [mm]	∅ [mm]	[cm ²]	[kN]	[mm]
40	22	12,56	31,4	2 000
	28			
50	28	19,63	49,1	2 000
	36			
63	36	31,17	77,9	2 000
	45			
80	45	50,26	125,6	2 000
	56			
100	56	78,54	196,3	3 000
	70			
125	70	122,72	306,75	3 000
	90			

U tablici 10, narančastom bojom označen je odabrani cilindar sa svojim dimenzijama. Iz dimenzija se vidi kako one odgovaraju zahtjevima iz proračuna I hidrauličkog kruga. Izgled cilindra Bosch Rexroth CDH1 MP3 prikazan je na slici 30, a tehnički crtež s dimenzijama na slici 31.



Slika 30. Cilindar Bosch Rexroth CDH1 MP3 [20]



Slika 31. Tehnički crtež cilindra Bosch Rexroth CDH1 MP3 [20]

3.4.8. Izbor hidromotora

Izbor hidromotora izvršit će se na motoru M2 II hidrauličkog kruga. U proračunu su dobivene minimalne vrijednosti volumena hidromotora $V_2 = 0,000\ 004\ 71\text{m}^3$, tlaka $p_2 = 200\ \text{bar}$ i protoka $Q_2 = 5\ \text{l/min}$ koje izabrani hidromotor mora ispuniti. Izabran je hidromotor proizvođača Casappa Polaris serije. Karakteristike hidromotora Casappa Polaris nalaze se u tablici 11.

Tablica 11. Dimenzije hidromotora Casappa Polaris [21]

POLARIS 10	Volumen [cm ³ /okr]	max. tlak [bar]	max. brzina vrtnje okr/min
PL.10-1	1,07	260	4 000
PL.10-1,5	1,60	260	4 000
PL.10-2	2,13	260	4 000
PL.10-2,5	2,67	260	4 000
PL.10-3,15	3,34	260	4 000
PL.10-4	4,27	250	4 000
PL.10-5	5,34	250	4 000
PL.10-5,8	6,20	230	3 500
PL.10-6,3	6,67	230	3 500

Izabran je hidromotor Casappa Polaris PL.10-5 u tablici 11 naznačen narančastom bojom. Izgled ovog hidromotora nalazi se na slici 32.



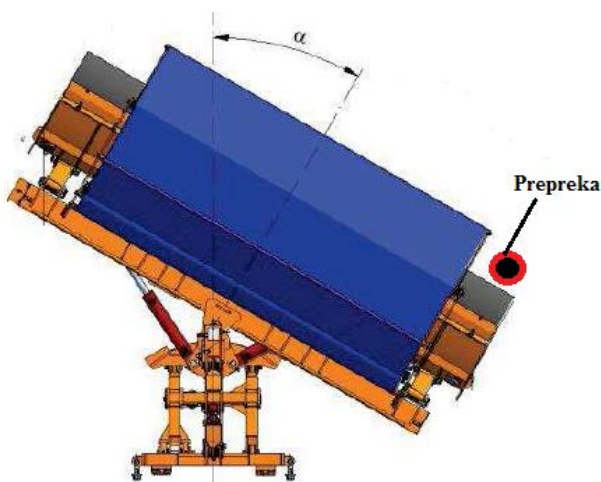
Slika 32. Casappa Polaris PL.10-5 [21]

4. Poboljšanja i unapređenja

Poboljšanja i unapređenja su sastavni dio životnog ciklusa nekog proizvoda, pa tako i ove dvokružne komunalne hidraulike. Zadatak poboljšanja i unapređenja je ukloniti ili umanjiti nedostatke i probleme koji se javljaju tijekom eksploatacije. Najjeftinije je nedostatke ukloniti, ukoliko je moguće, za vrijeme samog projektiranja sustava, tj. prije nego se proizvod već proizvede i stavi u eksploataciju.

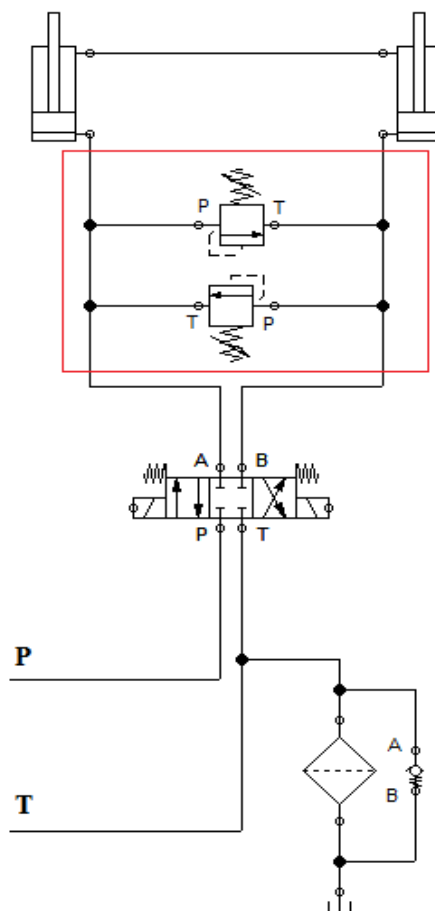
4.1. Poboljšanja i unapređenja I hidrauličkog kruga

Prvi hidraulički krug može se poboljšati tako da se u sustav za pomicanje pluga lijevo – desno doda još jedan dvoradni cilindar, te dvostruki nepovratni ventil. Time će se dobiti na sigurnosti i zaštiti pluga pri udaru u prepreku na cesti kao što je prikazano na slici 33.



Slika 33. Prikaz nailaska pluga na prepreku [4]

Prilikom nailaska pluga na prepreku kao što je prikazano na slici, dolazi do zakretanja pluga udesno, odnosno kut α se povećava. Zadatak ove nadogradnje je da plug još dodatno zakrene udesno, te time zaštiti plug od prevelikog opterećenja, a samim time i od pucanja nekih od vitalnih dijelova pluga. Hidraulička shema ove nadogradnje prikazana je na slici 34.

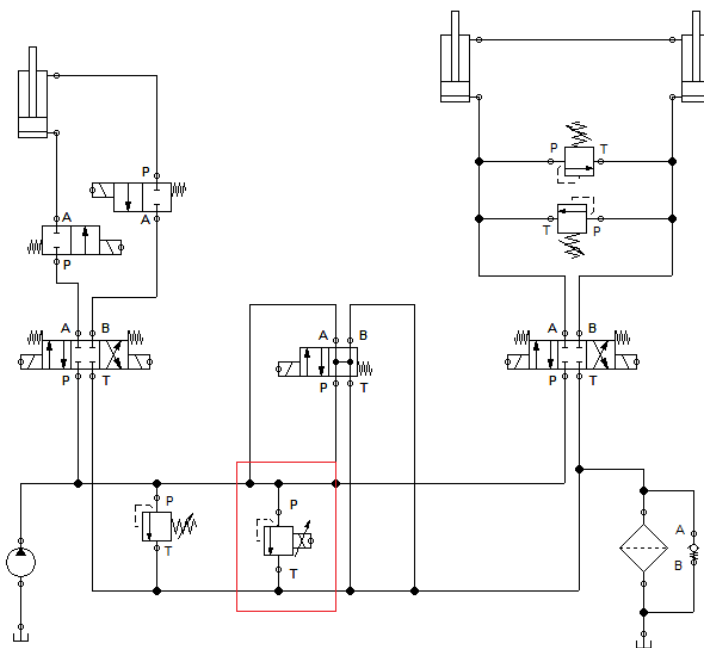


Slika 34. Hidraulička shema nadogradnje s dva cilindra za I hidraulički krug

Prilikom nailaska pluga na prepreku plug se zakreće udesno, samim time raste i tlak u donjoj komori desnog cilindra do onog tlaka koji je namješten na ventilu za ograničenje tlaka. Kad taj tlak premaši tu vrijednost ventil za ograničenje tlaka se otvara i propušta radni fluid u donju komoru lijevog cilindra, te klipnjača lijevog cilindra izlazi van i još dodatno zakreće plug udesno. Na taj način pomaže plugu da lakše savlada prepreku. Obrnuti princip vrijedi i ukoliko plug naleti na prepreku koja je s lijeve strane.

Ukoliko je ventil za ograničenje tlaka pogrešno podešen sustav neće raditi pravilno i neće obavljati funkciju za koju je konstruiran. Ako je namješten tlak premali samo pluzenje snijega će otvarati sigurnosni ventil te zakretati plug udesno, dok kod prevelikog namještenog tlaka ventil se neće otvarati pri nailasku na prepreku i sustav neće funkcionirati.

Druga nadogradnja I hidrauličkog kruga je sustav rasterećenja. Sustav ima zadatak smanjiti opterećenje pluga na podlogu, odnosno cestu. Time se povećava trajnost noža pluga i smanjuje se potrošnja goriva kamiona.



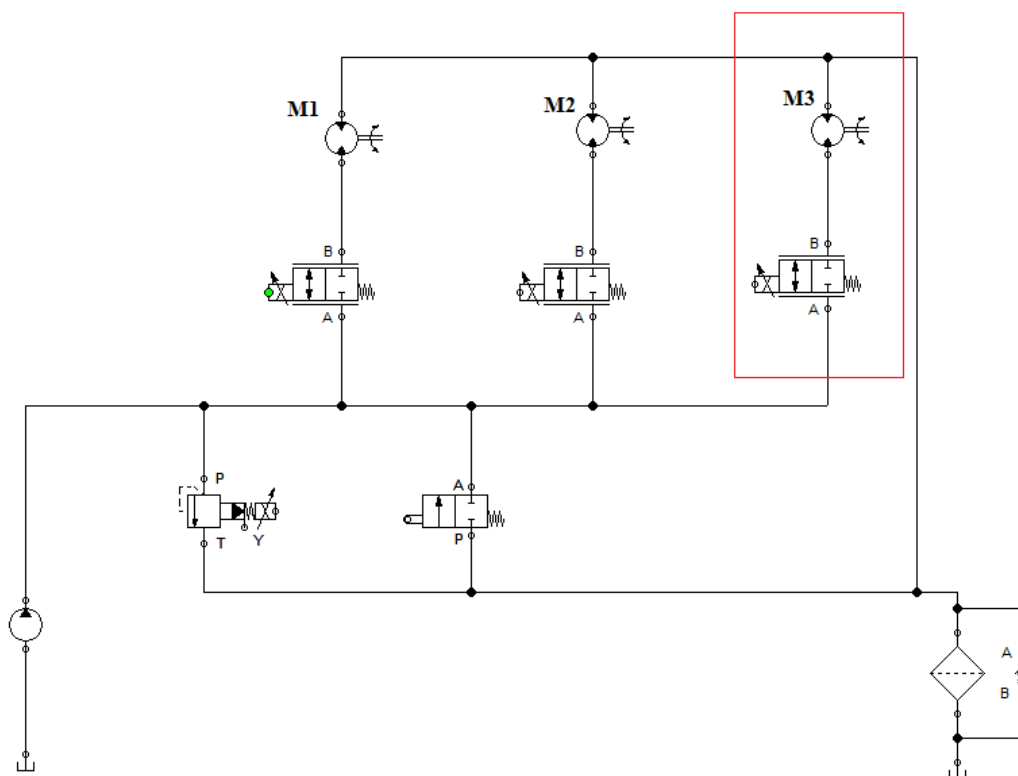
Slika 35. Hidraulička shema nadogradnje I kruga s funkcijom rasterećenja

Funkciju rasterećenja dobivamo kad postavimo proporcionalni ventil za ograničenje tlaka između tlačne i povratne grane sustava, kao što je prikazano na slici 35. Iz kabine vozila namještamo tlak proporcionalnog ventila, samim time i tlačne grane. Cilindar za podizanje dobiva tlak koji je namješten na proporcionalnom ventilu, te on uvjetno podiže plug prema gore. Rečeno je uvjetno zbog toga što cilindar ne podigne plug od zemlje nego samo smanji opterećenje pluga na podlogu.

Funkcija rasterećenja i plivajući položaj pluga ne mogu biti istodobno uključene zbog same izvedbe hidrauličke sheme. Kod plivajućeg načina rada tlačna i povratna strana imaju jednak tlak, dok to kod rasterećenja nije slučaj. Tlak u tlačnoj strani je veći od onoga u povratnoj kako bi cilindar dobivao potreban tlak da rastereti podlogu. Samim time plug nije u mogućnosti izvoditi pluzenje u plivajućem načinu rada.

4.2. Poboljšanja i unapređenja II hidrauličkog kruga

Pri posipanju ceste uz kruta posipala postoje i ona tekuća. Za njih su napravljeni posebni spremnici koji se ugrađuju na sam posipač. Ukoliko se želi koristiti i tekuća posipala potrebno je u II hidraulički krug dodati još jedan hidromotor koji će pogoniti pumpu za tekuće posipalo. Također, uz pumpu moraju se ugraditi i popratni elementi koji će omogućavati uključivanje i regulaciju tog motora.



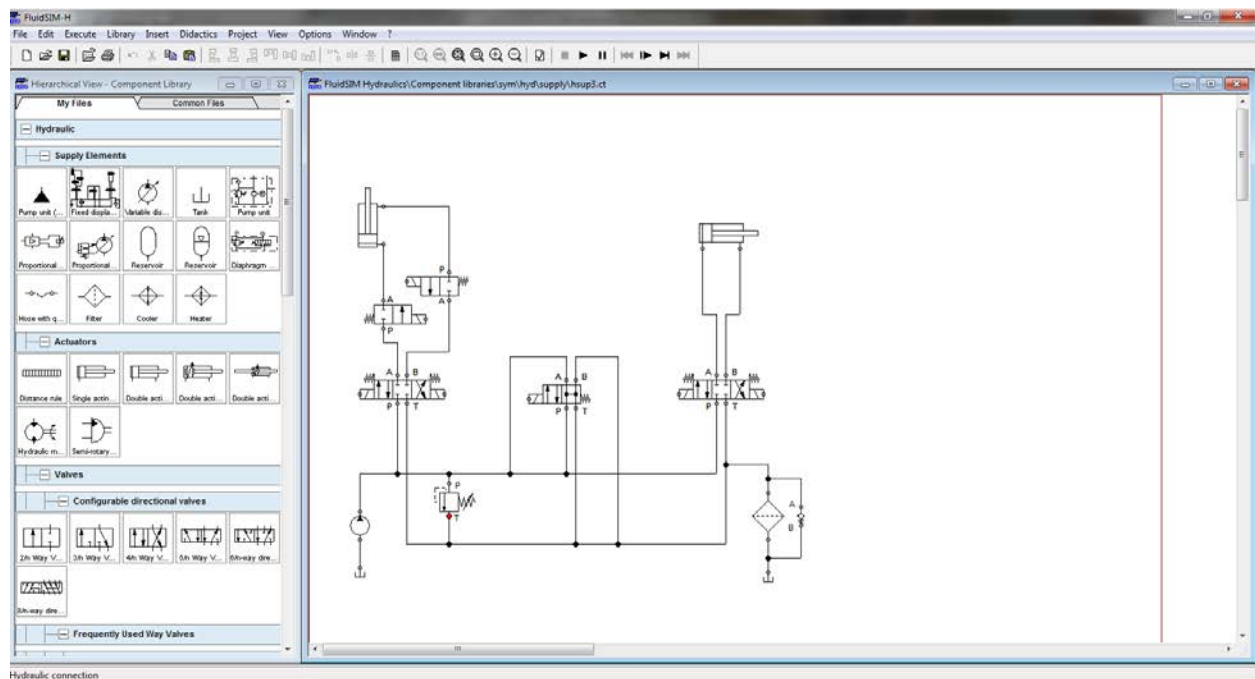
Slika 36. Hidraulička shema nadogradnje II kruga s dodatnim motorom

Hidromotor M3 dodaje se u hidraulički krug na isti način kao i prethodna dva hidromotora, s proporcionalnim ventilom za mogućnost podešavanja broja okretaja hidromotora, samim time i pumpe za tekuće posipalo. Podešavanjem broja okretaja hidromotora M3 podešavati će se način i dužina posipanja tekućim posipalom.

5. Simulacija

Simulacija će se provesti u softverskom paketu FESTO FluidSIM. Zadatak simulacije je da se pronađu nedostaci u sustavu i da se isti pokušaju ispraviti ili minimalizirati. Sheme I i II hidrauličkog kruga na slici 9. i 11. su konstruirane pomoću ovog softverskog paketa.

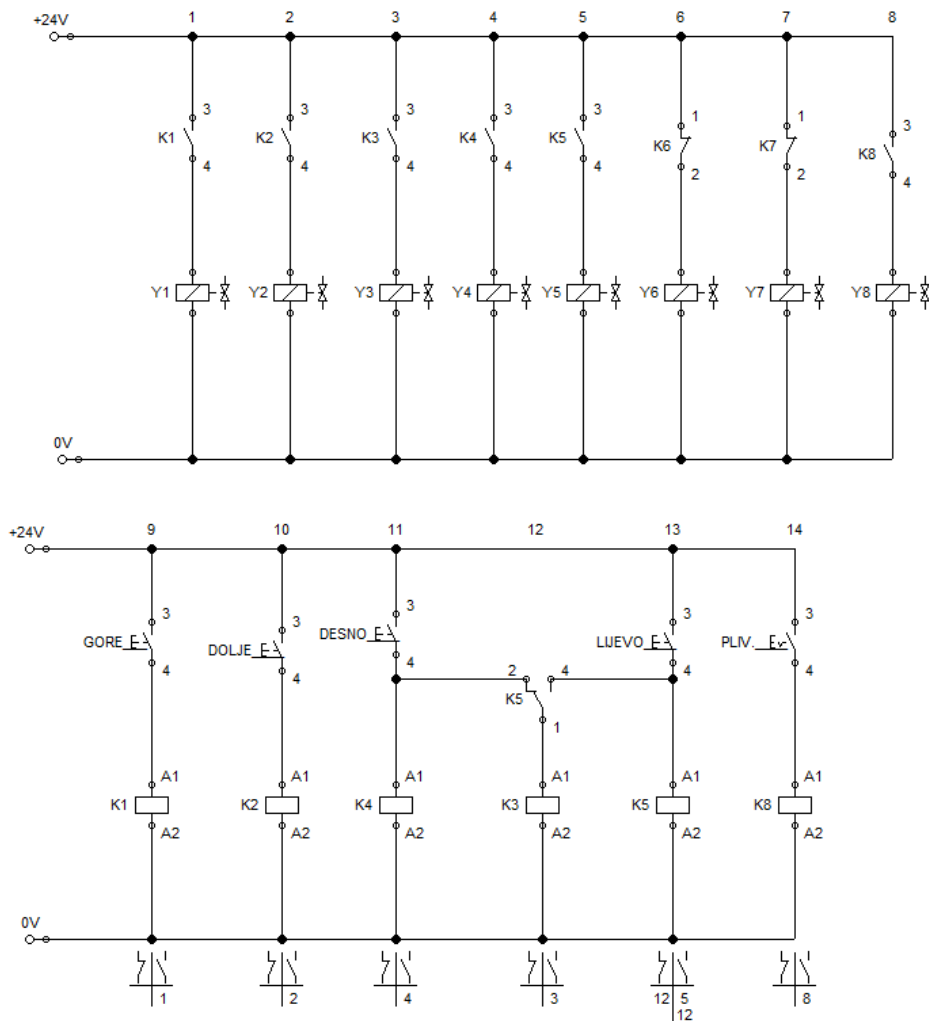
FESTO FluidSIM je sveobuhvatan softverski paket za stvaranje, simulaciju, proučavanje hidrauličkih, pneumatskih, elektro-pneumatskih, elektro-hidrauličkih krugova [22]. Korisničko sučelje prikazano je na slici 37.



Slika 37. Korisničko sučelje FluidSIM-a

5.1. Simulacija I hidrauličkog kruga

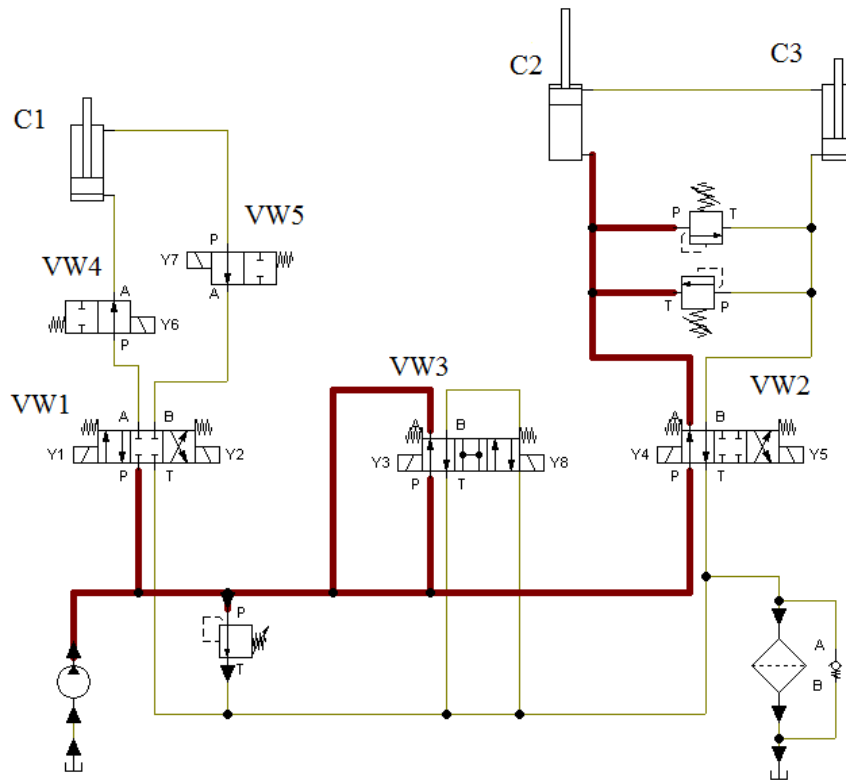
Prije same simulacije potrebno je izraditi električnu shemu sustava, zbog toga što su svi ventili u sustavu elektromagnetski. Shema se sastoji od solenoida koji se nalaze na ventilu, releja, žica i raznih prekidača. Ove komponente postoje i na stvarnom hidrauličkom krugu i služe za upravljanje snježnim plugom. Električna shema I hidrauličkog kruga prikazana je na slici 38.



Slika 38. Električna shema I hidrauličkog kruga

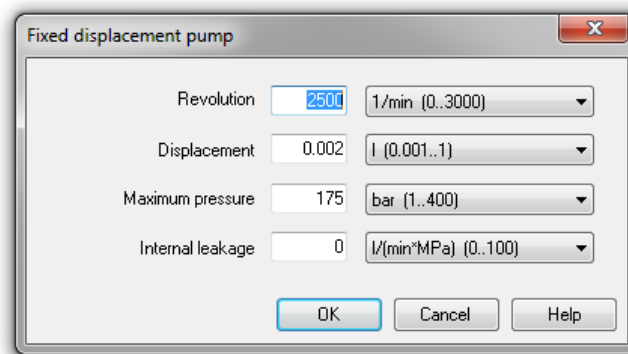
Nakon što je sastavljena električna shema može se pristupiti simulaciji. Pritiskom lijeve tipke miša na prekidače gore, dolje, desno, lijevo ili pliv. cilindri reagiraju na komande koje se daju na pritisnutom prekidaču. Na slici 39. je prikazana shema sustava kada je plug u desnom položaju, cilindri C2 i C3 se ne mogu više pomicati te ulje struji kroz sigurnosni ventil i filter nazad u rezervoar. Smjer strujanja ulja prikazan je crnim strelicama, dok su crijeva pod tlakom prikazana debelom crvenom bojom. Crijeva koja nisu pod tlakom prikazana su tankom zelenom bojom. Crne točke prikazuju "T" spoj crijeva.

Oznake Y1, Y2, Y3... na razvodnicima povezane su s električnom shemom sustava i preko njih se upravlja razvodnicima, i dalje cilindrima te snježnim plugom.

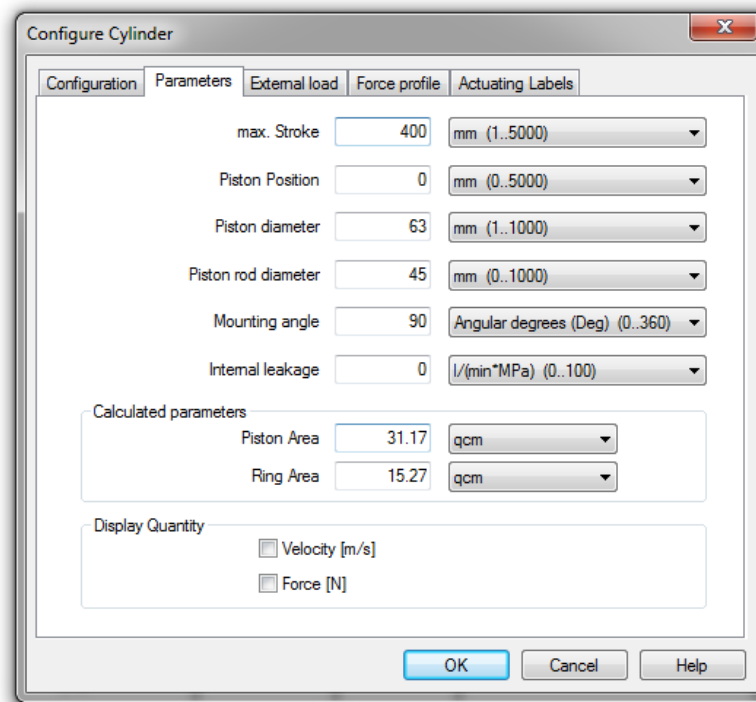


Slika 39. Simulacija I hidrauličkog kruga

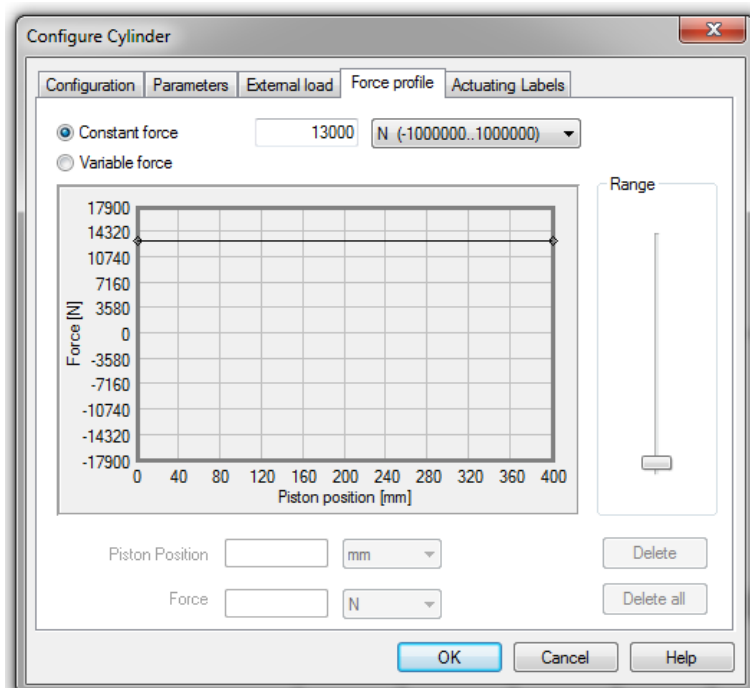
Za točnije rezultate simulacije potrebno je unijeti parametre sustava iz proračuna u sučelje programa FluidSim. Unosi se protok $Q = 20 \text{ l/min}$, tlak $p = 175 \text{ bar}$, sila na cilindre $F = 13\,000 \text{ N}$ (masa pluga), tlak otvaranja dvostrukog sigurnosnog ventila $p_{\text{sig}} = 180 \text{ bar}$ i još mnogi drugi parametri, koji će biti prikazani na slikama 40, 41, 42 i 43.



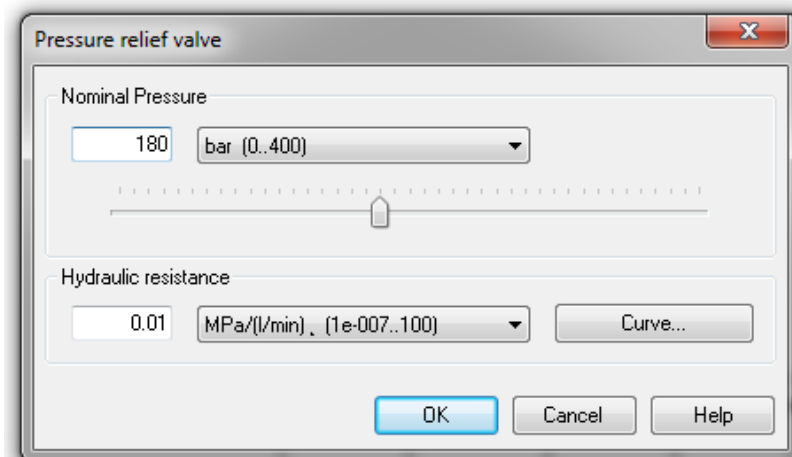
Slika 40. Prozor s karakteristikama pumpe I hidrauličkog kruga



Slika 41. Prozor s dimenzijama cilindra

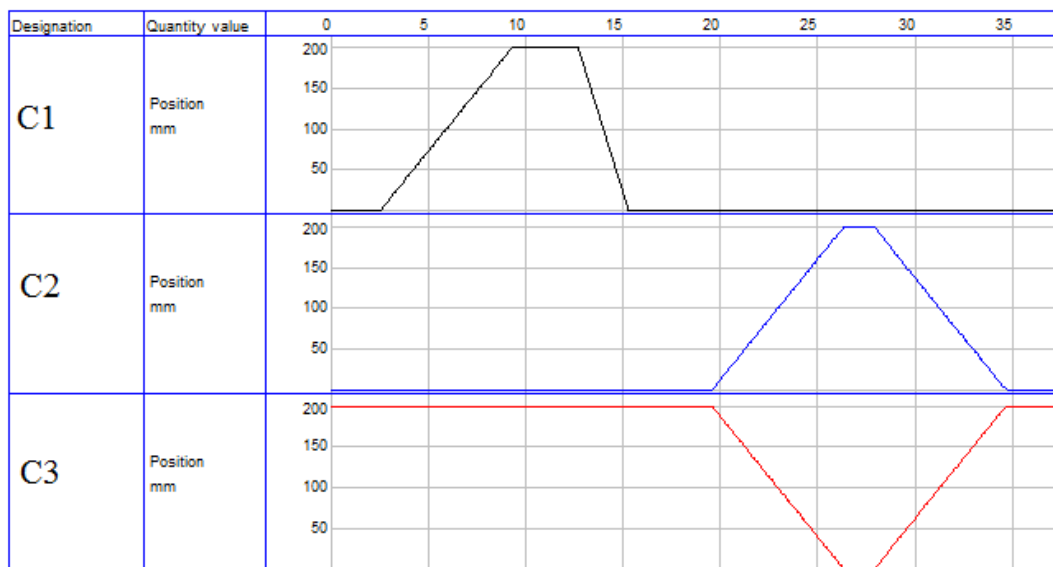


Slika 42. Prozor sa silom u cilindru



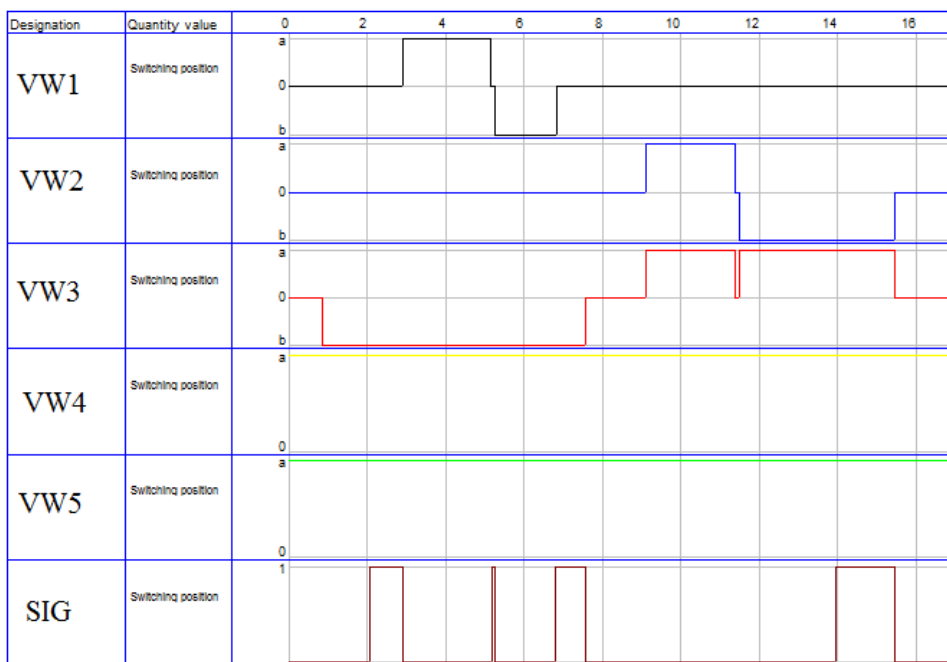
Slika 43. Prozor s tlakom otvaranja sigurnosnog ventila I hidrauličkog kruga

Jedan tipični radni ciklus I hidrauličkog kruga prikazan je na slici 44. Slika prikazuje gibanje cilindara C1, C2 i C3, te njihovu poziciju, u vremenu.



Slika 44. Prikaz položaja klipova C1, C2 i C3 u vremenu

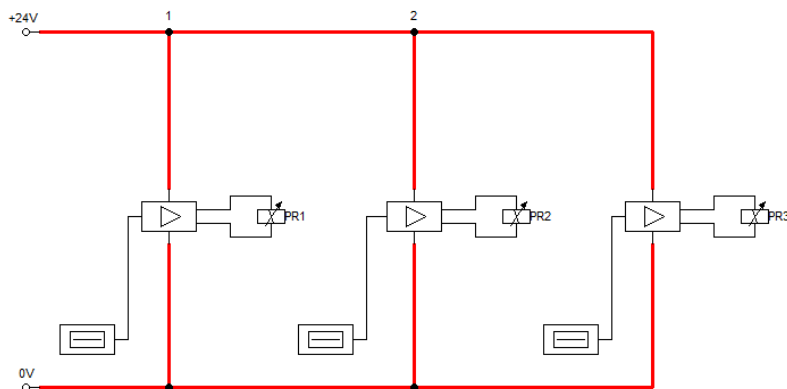
Slika 45. prikazuje ponašanje razvodnika i ventila za ograničenje tlaka u sustavu (sigurnosni ventil) za vrijeme odvijanja jednog klasičnog radnog ciklusa.



Slika 45. Položaj razvodnika i sigurnosnog ventila I hidrauličkog kruga

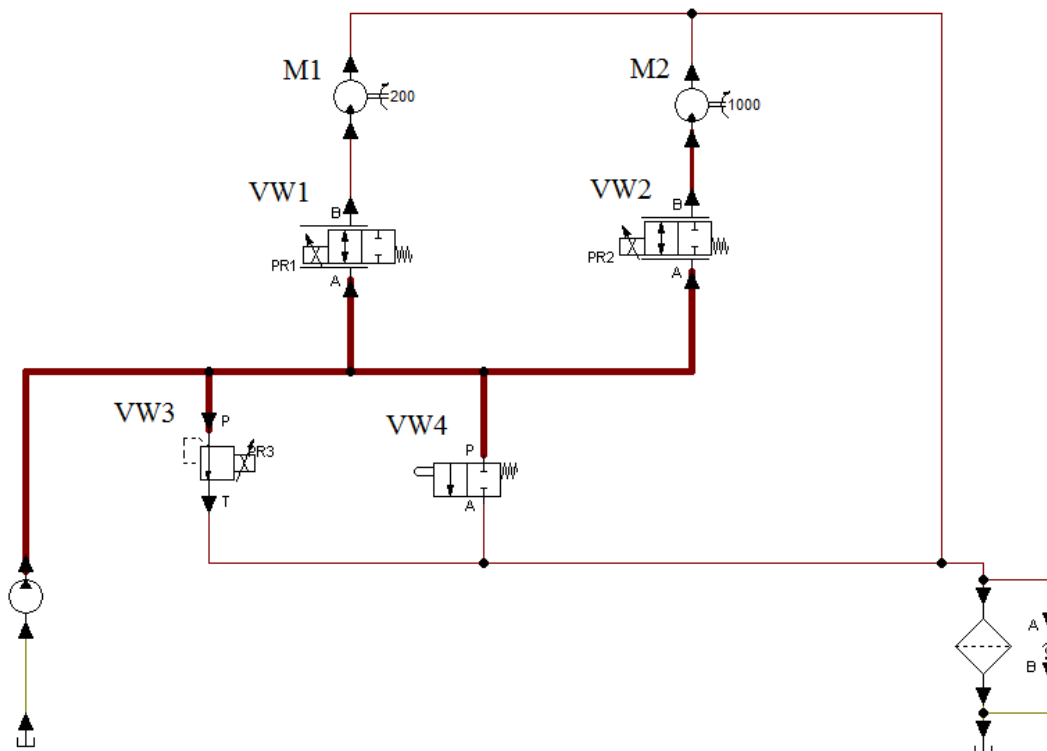
5.2. Simulacija II hidrauličkog kruga

Prije izvođenja same simulacije potrebno je napraviti električnu shemu, koja je prikazana na slici 46. Pomoću nje će se upravljati sustavom. Shema je nešto drugačija pošto se koriste proporcionalni ventili. Pomoću generatora funkcije i proporcionalnog pojačala s jednim kanalom upravlja se proporcionalnim ventilom, tj. protokom kojeg će ventil propustiti.



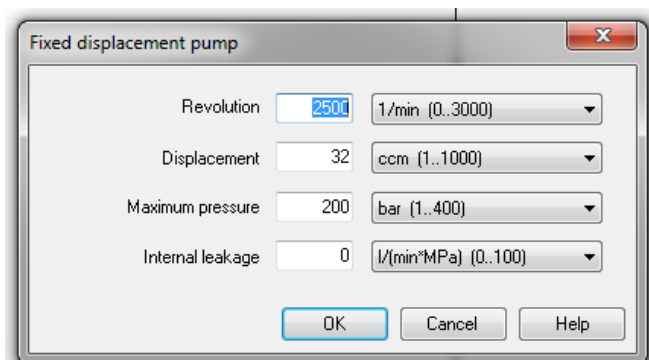
Slika 46. Električna shema II hidrauličkog kruga

Provedena je simulacija, te je prikazana na slici. Uočljivo je da se hidromotor M1 okreće pri 200 okr/min, dok se hidromotor M2 okreće pri 1 000 okr/min, kao što je zadano u proračunu. Broj okretaja oba hidromotora može se podešavati pomoću generatora funkcije, odnosno signala. Signal ima interval od -10 V do 10 V, te se prema tome ventil propušta veću ili manju količinu ulja prema motorima.

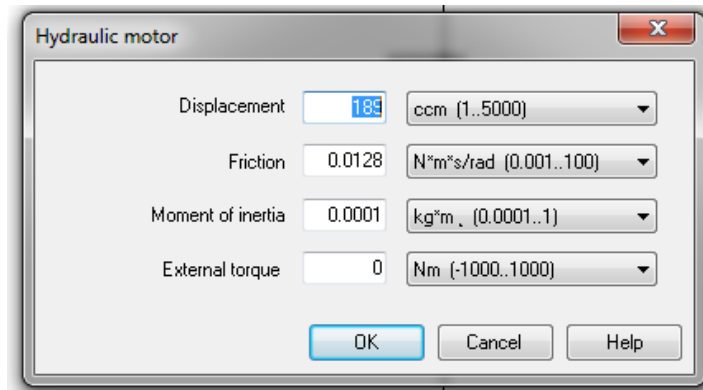


Slika 47. Simulacija II hidrauličkog kruga

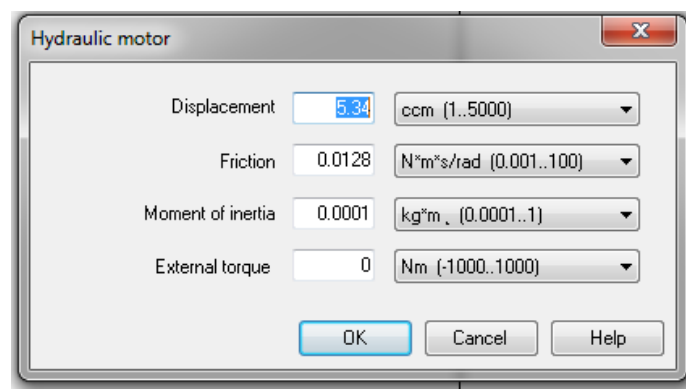
Za precizniju simulaciju unose se radni volumeni, te brzine vrtnje crpke i oba hidromotora.



Slika 48. Prozor s karakteristikama pumpe II hidrauličkog kruga

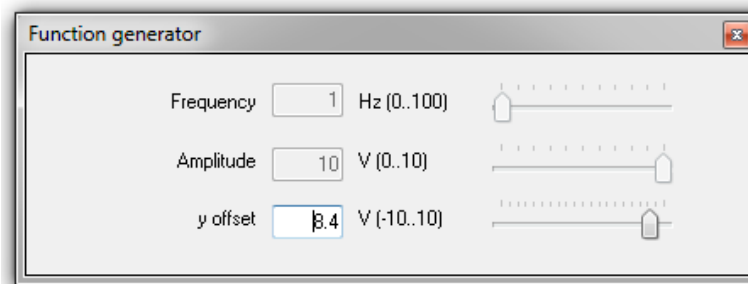


Slika 49. Prozor s karakteristikama hidromotora M1



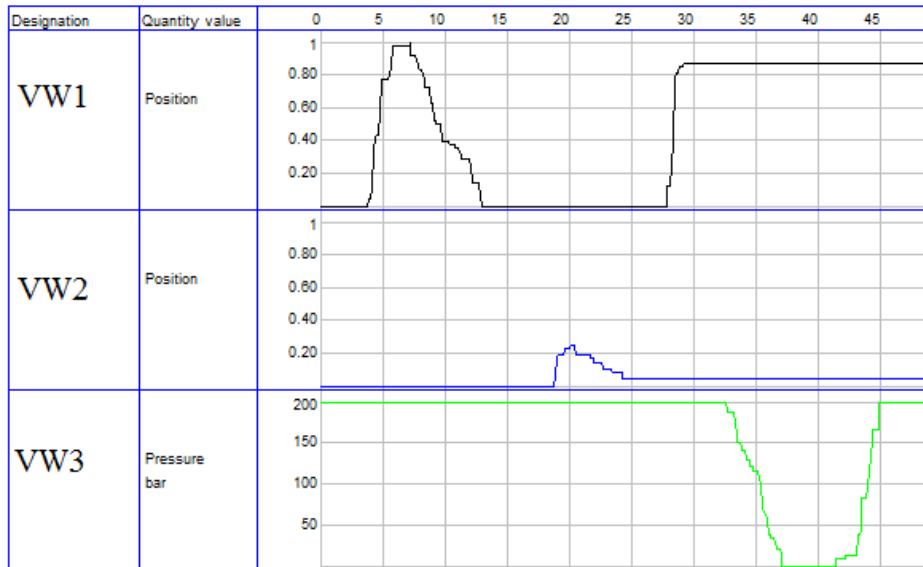
Slika 50. Prozor s karakteristikama hidromotora M2

Brzina vrtnje hidromotora podešava se pomoću klizne trake prikazane na slici 51. Pomicanjem klizne trake udesno brzina hidromotora se povećava i obrnuto. Situacija vrijedi za sva tri proporcionalna razvodnika.



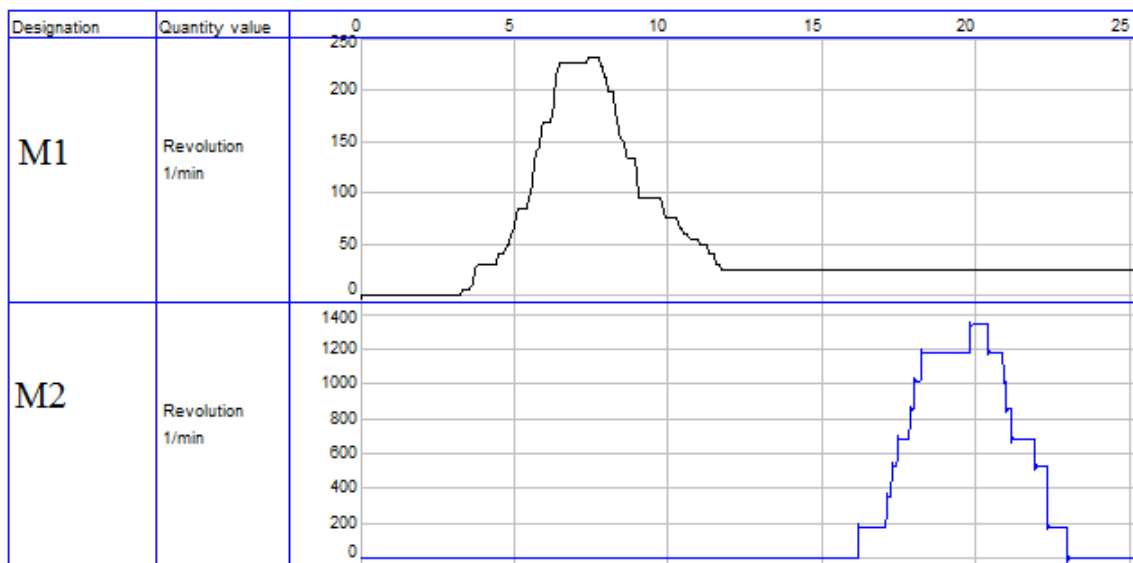
Slika 51. Prozor za podešavanje razvodnika

Napravljena je simulacija za jedan tipičan radni ciklus. Položaj razvodnika tijekom tog ciklusa prikazan je na slici 52. i prikazuje postotak otvorenosti ventila VW1 i VW2. Za proporcionalni sigurnosni ventil VW3 prikazano je podešavanje tlaka u vremenu.



Slika 52. Položaj razvodnika II hidrauličkog kruga

Dijagram podešavanja brzine vrtnje prikazan je na slici 53. te prikazuje promjenu brzine vrtnje hidromotora M1 i M2 tijekom trajanja radnog ciklusa.



Slika 53. Dijagram brzine vrtnje hidromotora M1 i M2

6. Potrošnja energije

Poznata je činjenica da se u pumpi mehanička energija pretvara u hidrauličku, a u hidromotoru hidraulička energija u mehaničku. Načelno, te dvije energije bile bi jednake, da ne postoje gubici u hidrauličkom sustavu. Ti gubici javljaju se u svakom elementu sustava, u većoj ili manjoj mjeri (cjevovodi, razvodnici, pumpe, motori). Također, gubici ovise i o konstrukcijskoj koncepciji hidrauličkog sustava i načinu na koji su međusobno povezani hidraulički elementi [9].

Problem gubitaka energije u hidrauličkom sustavu je vrlo važan, jer:

- Utječe na eksploatacijske troškove hidrauličkog sustava zbog nepotrebno utrošene energije (nepotrebno povećana potrošnja goriva)
- Zagrijava se ulje, pa se uvođenjem sustava za hlađenje dodatno povećava potrošnja energije
- Potrebne investicije u hidraulički sustav rastu, jer treba ugraditi pogonski agregat veće snage, sustav radi u području viših tlakova, skuplji elementi sustava, itd.

Teško je dati opću ocjenu, dali su značajniji eksploatacijski ili investicijski troškovi. To zavisi od više elemenata: veličina sustava s obzirom na broj ugrađenih komponenti, veličini protoka i tlaka, količine gubitaka, itd. Treba imati u vidu da konstrukcijski zahvat povećanja stupnja iskorištenja energije ne opravdava uvijek uložena sredstva [9].

Proračun potrošnje energije hidrauličkog sustava jednog klasičnog radnog ciklusa izveden je u nastavku.

6.1. Potrošnja energije I hidrauličkog kruga

Parametri koji su bitni za proračun potrošnje energije su tlak, protok i vrijeme trajanja ciklusa. Tlak u sustavu iznosi $p_p=17\,500\,000$ PA, protok $Q=0,000\,282\,75$ m³/s, dok je radni ciklus određen vremenom trajanja podizanja cilindra C1 i iznosi $t=4$ s.

- Energija pumpe:

$$E_{p1} = p_p \cdot Q \cdot t$$

$$E_{p1} = 17\,500\,000 \cdot 0,000\,282\,75 \cdot 4$$

$$E_{p1} = 19\,792 \text{ J}$$

- Energija cilindra:

- Pad tlaka u I hidrauličkom iznosi $\Delta p=1\,652\,000$ Pa

$$p_c = p_p - \Delta p$$

$$p_c = 17\,500\,000 - 1\,652\,000$$

$$p_c = 15\,848\,000 \text{ Pa}$$

$$E_c = p_c \cdot Q \cdot t$$

$$E_c = 15\,848\,000 \cdot 0,000\,282\,75 \cdot 4$$

$$E_c = 17\,924 \text{ J}$$

- Faktor iskorištenja:

$$\eta_1 = \frac{E_c}{E_p}$$

$$\eta_1 = \frac{17\,924}{19\,792}$$

$$\eta_1 = 0,905 \quad \rightarrow \quad \eta_1 = 90,5 \%$$

U današnje vrijeme, kada su energenti vrlo skupi, vrlo je važno racionalno iskorištavati raspoloživu energiju. Ušteda energije bi se postigla ugradnjom hidrauličkog akumulatora u sustav. Njegova zadaća bi bila potpomagati pumpu u trenucima kada je potreban protok, a kad cilindri miruju akumulator se može puniti. Ovim načinom bi se mogla smanjiti pumpa i uštedjeti energija.

6.2. Potrošnja energije II hidrauličkog kruga

Parametri sustava su: tlak u sustavu iznosi $p_p=20\ 000\ 000\ \text{PA}$, protok pumpe $Q_p=0,001\text{m}^3/\text{s}$, radni ciklus odabran je proizvoljno i iznosi $t=3\ 600\ \text{s}$. Protok oba hidromotora iznosi $Q_M=0,000\ 75\ \text{m}^3/\text{s}$.

- Energija pumpe 2:

$$E_{p2} = p_p \cdot Q_p \cdot t$$

$$E_{p2} = 20\ 000\ 000 \cdot 0,001 \cdot 3\ 600$$

$$E_{p2} = 72\ 000\ 000\ \text{J}$$

- Energija hidromotora M1 i M2:

$$E_M = p_p \cdot Q_M \cdot t$$

$$E_M = 20\ 000\ 000 \cdot 0,000\ 75 \cdot 3\ 600$$

$$E_M = 54\ 000\ 000\ \text{J}$$

- Faktor iskorištenja 2:

$$\eta_2 = \frac{E_M}{E_p}$$

$$\eta_2 = \frac{54\ 000\ 000}{72\ 000\ 000}$$

$$\eta_2 = 0,75 \quad \rightarrow \quad \eta_2 = 75\ \%$$

Ušteda energije u II hidrauličkom krugu mogla bi se postići promjenom hidrauličke sheme kruga, odnosno promjenom načina na koji su vezani hidromotori. Da bi se uštedjela energija motori bi mogli biti povezani u serijsku vezu, kod koje bi protok pumpe mogao biti smanjen na 45 l/min. Manja pumpa znači i manje opterećenje motora kamiona, što rezultira i manjom potrošnjom goriva.

7. Zaključak

Dvokružna komunalna hidraulika se nameće kao najbolje rješenje za nadogradnje koje služe za održavanje prometnica, parkova, staza i sl. Ne postoji slično ili bolje rješenje koje bi zadovoljavalo sve uvjete, kao što to čini hidraulika. Svojom robusnošću i kvalitetom ovakav sustav je sposoban, uz pravilno održavanje, dugotrajno i nesmetano obavljati svoju dužnost.

Kroz rad su definirani zahtjevi koje pred hidrauliku postavljaju odabrane dvije nadogradnje, te su konstruirane sheme koje ispunjavaju funkcionalne zahtjeve ovih nadogradnji. Proveden je proračun osnovnih veličina, koje su važne za izbor i dimenzioniranje elemenata sustava. Prema veličinama dobivenim u proračunu proveden je izbor pojedinih elemenata sustava. Izabrani su stvarni elementi koji se mogu naći na tržištu. Izbor je proveden ne uzimajući u obzir cijenu elemenata, pošto je do nje teško doći, zbog toga što je to najčešće poslovna tajna dobavljača. Provedena je simulacija oba hidraulička kruga, koja je pokazala kako su sheme ispravne i funkcionalne. Navedena su i neka poboljšanja, koja poboljšavaju cjelokupan sustav.

Vrlo je važno konstanto poboljšavati i unapređivati sustav. Tržište zahtjeva ugradnju još jednog kruga hidraulike, time dvokružna hidraulika postaje trokružna. Treći krug se najčešće koristi za pogon bočnog snježnog pluga. Ova nadogradnja se koristi za čišćenje zaustavne trake na autocestama. Daljnja poboljšanja hidrauličkog sustava se većinom se odnose na elektroniku i upravljanje sustavima, ali ne treba zanemariti i hidrauličke komponente.

8. Literatura

- [1] Protega, V.: Tehnologija cestovnog prometa, Fakultet prometnih znanosti, Zagreb, 2009.
- [2] Pravilnik o uvjetima vozila u prometu na cestama, Članak 2. Narodne novine br. 67/08
- [3] http://commons.wikimedia.org/wiki/File:MercedesBenz_Axor_based_cement_mixer_truck
24.11.2014.
- [4] www.RASCO.hr 10.9.2014.
- [5] http://en.wikipedia.org/wiki/Power_take-off 10.9.2014.
- [6] Petrić, J.: Hidraulika, Fakultet strojarstva i brodogradnje, Zagreb, 2012.
- [7] www.hydraulicspneumatics.com/other-technologies/book-2-chapter-15-pumps 11.9.2014.
- [8] www.grabcad.com/library/snow-plow 12.9.2014
- [9] Savić, V.: Uljna hidraulika 2 konstrukcija, proračun i održavanje hidrauličnih sistema, Zenica
- [10] www.emeraldseedandsupply.com/equipment/hydroseeder_pumps.html 15.10.2014.
- [11] www.hydraulic-gearpumps.com/supplier-hydraulic_gear_pumps-120.html 15.10.2014
- [12] PARKER, Catalogue HY11-3500/UK
- [13] Maleš, N. Hidraulika i pneumatika, Visoka tehnička škola u Bjelovaru, Bjelovar, 2012.
- [14] www.silverfoxtractorspares.com/massey-ferguson-135-hydraulic-tipping-pipe-11747-p.asp
[10.9.2014.](http://www.silverfoxtractorspares.com/massey-ferguson-135-hydraulic-tipping-pipe-11747-p.asp)
- [15] www.sormiko.hr/ 10.9.2014.
- [16] Hansa Flex HD 200 SN Catalogue
- [17] Šilić, Stojković, Mikulić: Goriva i maziva, Veleučilište Velika Gorica, 2012.
- [18] INA maziva, INA Hidraol HD katalog
- [19] PARKER, Low pressure filters catalogue
- [20] REXROTH Bosch Group, Hydraulic cylinder mill type catalogue
- [21] CASAPPA, Gear motors and pumps Polaris catalogue
- [22] www.fluidsim.de/ 2.11.2014