

Stroj za proizvodnju bademovog mlijeka

Mikolčević, Ivor

Undergraduate thesis / Završni rad

2014

Degree Grantor / Ustanova koja je dodijelila akademski / stručni stupanj: **University of Zagreb, Faculty of Mechanical Engineering and Naval Architecture / Sveučilište u Zagrebu, Fakultet strojarstva i brodogradnje**

Permanent link / Trajna poveznica: <https://um.nsk.hr/um:nbn:hr:235:625792>

Rights / Prava: [In copyright](#) / [Zaštićeno autorskim pravom.](#)

Download date / Datum preuzimanja: **2024-07-15**

Repository / Repozitorij:

[Repository of Faculty of Mechanical Engineering and Naval Architecture University of Zagreb](#)



Sveučilište u Zagrebu
Fakultet strojarstva i brodogradnje

ZAVRŠNI RAD

Voditelj rada: Prof. dr. sc. Mario Štorga, dipl. ing.

Ivor Mikolčević

Zagreb, 2014.

Izjavljujem da sam ovaj rad izradio samostalno koristeći stečena znanja tijekom studija i navedenu literaturu

Ivor Micolčević

Sadržaj

Popis oznaka.....	II
Sažetak.....	1
Summary	2
1. Uvod	3
2. Razrada	4
2.1. Ulazni podaci i zahtjevi na proizvod	4
2.2. Istraživanje tržišta	4
2.3. Funkcijska dekompozicija	7
2.4. Morfološka matrica	10
2.5. Konceptualna rješenja	16
2.5.1. Koncept 1.....	16
2.5.2. Koncept 2.....	17
2.5.3. Odabir koncepta za daljnju razradu	19
3. Konstrukcijska razrada odabranog koncepta	20
3.1. Proračun mehanizma za pozicioniranje i izmjenjivog radnog dijela.....	20
3.1.1 Radni bubanj.....	20
3.1.2. Motor za usitnjavanje i miješanje i prijenos snage	21
3.1.3. Radni dio.....	30
3.2. Radni bubanj.....	34
3.2. Proračun mehanizma za filtraciju.....	35
3.2.1. Klip, vreteno i cilindar.....	35
3.2.2. Motor kugličnog vretena i reduktor	36
3.3. Podizna platforma	37
3.3.1. Zupčanici.....	37
3.3.2. Vratilo pogonskog zupčanika	38
3.3.3. Greda 1	41
3.3.4. Greda 2	42
3.3.5. Greda 3	43
3.3.6. Protuutezi	43
3.3.7. Uže i užnice.....	43

3.4. Nosiva konstrukcija	44
3.4.1. Nosivi stup podizne platforme	44
3.4.2. Greda podizne platforme	45
3.4.3. Greda koja spaja 2 nosiva stupa	46
3.4.4. Nosivi stupovi	47
3.4.5. Nosač radnog bubnja	48
4. Zaključak	51
5. Dodatak: Tehnička dokumentacija	52
6. Literatura	53

Popis slika:

Slika 1. Bademovo mlijeko	3
Slika 2. Patenti US721651 i US4027824	6
Slika 3. Patent US2389816	6
Slika 4. Glavne funkcije uređaja	8
Slika 5. Funkcija Bademe usitniti	8
Slika 6. Funkcija Bademe s vodom pomiješati	9
Slika 7. Funkcija Smjesu filtrirati.....	9
Slika 8. Koncept 1	16
Slika 9. Koncept 2	17
Slika 10. Koncept 2-presjek	18
Slika 11. Slika statističke tablice iz [1]	20
Slika 12. Pojednostavljenji prikaz oštice i obratka te pojasa njihovog dodira [2]	22
Slika 13. Odabir EM za usitnjavanje i mješanje	24
Slika 14. Prikaz sila otpora na lopaticama za mješanje	25
Slika 15. Program SKF-a za proračun ležaja.....	27
Slika 16. Radijalni ležaj vratila za prijenos snage.....	27
Slika 17. Aksijalni ležaj vratila za prijenos snage	28
Slika 18. Radijalna brtva vratila za prijenos snage	28
Slika 19. Aksijalna brtva vratila za prijenos snage	29
Slika 20. Konstrukcijske mjere vratila za prijenos snage	29
Slika 21. Skica vratila lopatica.....	31
Slika 22. Aksijalni bačvasto valjkasti ležaj vratila lopatica.....	31
Slika 23. Radijalna brtva vratila lopatica	32
Slika 24. Aksijalna brtva vratila lopatica	32
Slika 25. Rastavljivi spoj.....	33
Slika 26. Kuglično vreteno	36
Slika 27. Opterećenje vratila zupčanika	38
Slika 28. Rješenje ležaja s kućištem	40
Slika 29. Konstrukcijske mjere vratila zupčanika.....	40
Slika 30. Opterećenje grede 1	41
Slika 31. Opterećenje grede 2	42
Slika 32. Užnica s bočnim pločama.....	44
Slika 33. Dimenzije užnice	44
Slika 34. Opterećenje grede podizne platforme	45
Slika 35. Opterećenje nosivog stupa	46
Slika 36. Pozicija radnog bubnja	48
Slika 37. Opterećenje nosača radnog bubnja.....	48
Slika 38. Prikaz CAD modela stroja.....	50

Popis tablica:

Tablica 1. Usporedba specijaliziranih kućanskih uređaja za izradu bademovog mlijeka.....	4
Tablica 2. Usporedba kućanskih aparata koji mogu poslužiti kao zamjena specijaliziranim	5
Tablica 3. Usporedba uređaja za usitnjavanje	5
Tablica 4. Morfološka matrica	15
Tablica 5. Evaluacija koncepata.....	19

Popis oznaka

Oznaka	Jedinica	Opis
a	mm	duljina ruba zuba
A_1	mm	duljina vanjskog ruba presjeka
A_{glave}	mm ²	površina glave klipa
A_{nosivo}	mm ²	nosiva površina
$A_{potr.zav.}$	mm ²	potrebna površina zavara
$A_{zav.}$	mm ²	površina zavara
$a_{zav.}$	mm	računska debljina zavara
b	mm	širina zupčanika
c	-	potrebna tjemena zračnost
cp	mm	koeficijent pregibanja užeta
d	mm	diobeni promjer zupčanika
d_3	mm	promjer jezgre vretena
d_a	mm	tjemeni promjer zupčanika
$d_{b,z}$	mm	temeljni/osnovni promjer zupčanika
D_{bu}	mm	unutarnji promjer radnog bubnja
d_f	mm	podnožni promjer zupčanika
D_L	mm	vanjski promjer lopatica
d_L	mm	unutarnji promjer lopatica
D_r	mm	najveća udaljenost rubova noža
d_u	mm	unutarnji promjer cilindra
$d_{už}$	mm	promjer užeta
$D_{už}$	mm	promjer užnice
D_v	mm	vanjski promjer radnog bubnja
d_v	mm	vanjski promjer cilindra
$d_{v,skl.}$	mm	vanjski promjer sklopa
$d_{vr,L}$	mm	promjer vratila lopatica
E	N/mm ²	Youngov modul elastičnosti
f	mm	progib
F_1	N	opterećenje grede podiz. platf.
F_A	N	radijalna sila na cilindar
F_k	N	kritična sila izvijanja
F_{klipa}	N	sila na glavi klipa
F_r	N	sila rezanja

F_{radnika}	N	ručna sila radnika
F_{st}	N	sila u stupu
F_{tr}	N	sila trenja
F_{tw}	N	obodna sila na kin. kružnici
F_{vretena}	N	sila u vretenu
F_{zuba}	N	sila na nosivom zubu
g	m/s^2	ubrzanje slobodnog pada
G_{EM}	N	težina elektromotora
G_{gr}	N	težina grede
$G_{\text{prijenosa}}$	N	težina sklopa prijenosa snage
$G_{\text{radnog dijela}}$	N	težina radnog dijela
G_{smjese}	N	težina smjese
G_{uk}	N	ukupna težina
G_z	N	težina zupčanika
h	mm	dubina urona lopatica
H_{bu}	mm	visina radnog bubnja
H_{radno}	mm	visina smjese u radnom bubnju
$h_{\text{stj.}}$	mm	debljina stijenke
i	-	prijenosni omjer
I	mm^4	moment tromosti
I_{max}	mm^4	maksimalni moment tromosti
I_{min}	mm^4	minimalni moment tromosti
$I_{\text{potr.}}$	mm^4	potrebni moment tromosti
$I_{\text{potr.zav.}}$	mm^4	potrebni moment tromosti zavara
i_{red}	-	prijenosni omjer reduktora
I_{zav}	mm^4	moment otpora zavara
$K_{H\alpha}$	-	koef. raspodjele opt. zupčanika
l_0	mm	slobodna duljina izvijanja štapa
L_c	mm	duljina cilindra
L_f	mm	duljina sklopa filtera
$L_{\text{gl.klipa}}$	mm	duljina glave klipa
L_{hoda}	mm	hod klipa
m	kg	masa
m_b	kg	masa badema
m_{bu}	kg	masa radnog bubnja
M_{n2}	Nm	izlazni moment na vratilu 2

$m_{\text{ost.gr}}$	kg	masa ostalih greda
$m_{\text{platf.}}$	kg	masa platforme
$m_{\text{prot.utega}}$	kg	masa protuutega
M_{rez}	Nm	moment rezanja
M_s	Nmm	moment savijanja
$m_{\text{skl.}}$	kg	masa sklopa
m_{smjese}	kg	masa smjese
m_{st}	kg	masa stupa
$m_{\text{už}}$	kg	masa užnice
m_{vode}	kg	masa vode
n	min^{-1}	brzina okretanja
$n_{1\text{max}}$	min^{-1}	maksimalna brzina okretanja
N_{φ}	N	cirkularna sila u bubnju
n_{izl}	min^{-1}	brzina okretanja na izlazu
N_{okretaja}	okretaj	broj okretaja
N_p	-	koeficijent snage
n_{ul}	min^{-1}	brzina okretanja na ulatu
n_{vr}	min^{-1}	brzina okretanja vratila
n_{zuba}	-	broj nosivih zuba
P	W	snaga
p_{dop}	N/mm^2	dopušteni tlak
$p_{\text{filt.}}$	N/mm^2	tlak uslijed filtriranja
$P_{\text{h,vretena}}$	mm	hod vretena
p_{hidr}	N/mm^2	hidrostatski tlak
P_L	W	snaga na lopaticama
p_n	N/mm^2	tlak u smjeru normale
p_t	N/mm^2	tlak u tangencijalnom smjeru
Re	-	Reynoldsov broj
Re_{stv}	-	stvarni Reynoldsov broj
R_m	N/mm^2	prekidna čvrstoća materijala
$R_{p0,2}$	N/mm^2	konvencionalna granica tečenja
r_r	mm	polumjer rezanja
s	mm	duljina oštice noža
S	-	faktor sigurnosti
S_h	-	faktor sigurnosti boka na tlak
T	Nm	okretni moment

t_{klipa}	s	vrijeme hoda klipa
T_L	Nm	okretni moment lopatica
T_{max}	Nm	maksimalni okretni moment
U	V	napon
u	-	prijenosni omjer zupčanika
V_b	m^3	volumen jednog badema
$V_{b,uk}$	m^3	ukupni volumen badema
V_{bu}	m^3	ukupna zapremina bubnja
v_{klipa}	m/s	brzina klipa
V_{radno}	m^3	radna zapremina bubnja
V_{uk}	m^3	ukupni volumen
W	mm^3	moment otpora
$W_{potr.}$	mm^3	potrebni moment otpora
y	mm	udaljenost korjena i težišnice
z	-	broj zuba zupčanika
Z_ε	-	faktor stupnja prekrivanja
Z_H	-	faktor oblika bokova
Z_M	$\sqrt{N/mm^2}$	faktor materijala
α_0	-	faktor čvrstoće
α	°	kut zahvata
β_{kf}	-	koef. zareznog djelovanja
β_{kt}	-	koef. zareznog djelovanja
φ	-	faktor udara
λ	-	faktor širine zuba
λ_0 , čelik	-	granična vitkost čelika
μ_{smjese}	Pas	viskoznost smjese
μ_{vode}	Pas	viskoznost vode
ρ_b	kg/m^3	gustoća badema
ρ_{smjese}	kg/m^3	gustoća smjese
ρ_{vode}	kg/m^3	gustoća vode
dop σ_{fDN}	N/mm^2	dop. dinamičko naprezanje savijanja
dop $\sigma_{\perp f}$	N/mm^2	dop. naprezanje zavara
σ_{dop}	N/mm^2	dop. naprezanje
σ_f	N/mm^2	naprezanje savijanja
σ_{fDN}	N/mm^2	dinamičko naprezanje savijanja

σ_{φ}	N/mm ²	cirkularno naprezanje
σ_H	N/mm ²	naprezanje bokova zuba
σ_K	N/mm ²	kritično naprezanje izvijanja
σ_{red}	N/mm ²	reducirano naprezanje

Sažetak

Izrada bademovog mlijeka relativno je jednostavan i razvijen proces. U uvodnom dijelu pronađena su poznata rješenja za kućansku izradu i masovnu industrijsku proizvodnju, te je pretraženo tržište za konkurentnim strojevima s mogućnošću prerade količine materijala zadane ulaznim podacima zadatka.

Nakon definiranja glavnih funkcija proizvoda sastavljena je morfološka matrica te su kombinacijom rješenja osmišljena 2 različita koncepta. Evaluacijom istih odabrano je jedno rješenje te je ono do kraja razrađeno.

Prilikom konstruiranja i detaljne razrade često su najprije uzimane aproksimacije u opterećenjima a zatim su odabrane dimenzije provjerene na stvarno opterećenje. U radu su prikazani samo konačni izračuni.

Kako proces usitnjavanja badema nije potpuno definiran i kako ne postoje neki egzaktni načini rješavanja problema potrebne snage pogona istih, rješenja su potražena u iskustvenim podacima te aproksimaciji opće razvijene teorije rezanja materijala, naravno s većim faktorom sigurnosti pri dimenzioniranju komponenti.

Na kraju je uređaj prikazan modelom načinjenim CAD paketom i tehničkom dokumentacijom glavnog sklopa.

Ključne riječi: bademovo mlijeko, usitnjavanje, miješanje, filtracija

Summary

The making of almond milk is a relatively simple and developed process. At the beginning of the development process, solutions were found for home and mass industry production, and the market was searched for competitive products that have a capacity approximately to the one defined by the given task.

After defining the main product functions, a morphological matrix was assembled and combining various solutions 2 different concepts were designed. Subsequently after their evaluation 1 was chosen for detail design.

During the beginning of the designing process approximations of the loads were often used and selected dimensions afterwards checked for real loads. Only the ending calculations were given in the document.

As the process of almond grinding is not fully defined and there are no exact ways to calculate power consumption, solutions are searched for in practical data and approximation of material cutting theory, respectively to the structural safety of components.

In the end the machine is presented with a CAD model and in form of technical documentation.

1. Uvod

S pojavom laktozne intolerancije javila se i potreba za kvalitetnom zamjenom mlijeka životinjskog porijekla. Jedan od njegovih kvalitetnih nadomjestaka jest bademovo mlijeko. Nazvano zbog mliječne boje i slične teksture, bademovo mlijeko proizvod je filtriranja bademove pulpe pomiješane s vodom.



Slika 1. Bademovo mlijeko

Sa strane nutricionizma, odličan je izvor vitamina i minerala te mu nije potrebno dodatno obogaćivanje - za razliku, sojino i rižino mlijeko siromašno je vitaminima i mineralima te se njima mora obogaćivati. Nadalje, sadrži omega 3 masne kiseline koje su dobre za srce, flavonide koji smanjuju rizik od nastanka raka i prijevremenih znakova starenja, te velike količine vitamina E koji je odličan za prevenciju raka. Sadrži malo masti i kalorija te je time pogodno za smanjenje prekomjerne tjelesne težine.

Povijesno gledano, recepti za izradu bademovog mlijeka datiraju još od 14. stoljeća. Bili su zastupljeni kako u kršćanskoj tako i u islamskoj kulturi. Glavni uzrok tome jest apstinencija vjernika od mesa, mliječnih proizvoda i jaja u vrijeme korizme. U srednjovjekovnoj Europi koristilo se zbog svog okusa te se kao takvo dodavalo jelima. Na Bliskom Istoku je kako danas tako i stoljećima cijenjen napitak. Njegova prednost bila je pohrana i skladištenje badema, koji se s vremenom ne kvare, te i skladištenje njegovog mlijeka koje je u to vrijeme bilo dugotrajnije od mlijeka životinjskog porijekla.

U posljednja dva desetljeća ljudi su postali više osviješteni o potrebi zdrave prehrane te se sve više i zanimaju za oblik prehrane koji koristi njihovom tijelu i čini ih zdravima. U sklopu toga porasla je i potreba za alternativom mlijeku životinjskog porijekla, što je direktno utjecalo na potrebu za većom proizvodnjom bademovog mlijeka. Postoje već visokoserijski pogoni koji efikasno obrađuju i po nekoliko tona badema u neprekidnom lancu proizvodnje pomoću specijaliziranih strojeva serijski povezanih trakastim konvejerima. Kako plantaže u Hrvatskoj nemaju tolike kapacitete proizvodnje, prema njihovom modelu i njima sličnima postoji potreba za manjim pogonima i strojevima koji mogu obraditi njihove količine uroda na jednako tako efikasan i kvalitetan način.




2. Razrada

2.1. Ulazni podaci i zahtjevi na proizvod

- Godišnji urod badema na prosječnom gospodarstvu: 3000 kg/godini
- Pretpostavka da trećina uroda ide na preradu za mlijeko: 1000 kg/godini
- Oduzimanjem subote i nedjelje, te blagdana Božića i Novu Godine od ukupnog broja dana u godini, broj radnih dana jest: 267
- Stroj radi jednom dnevno te njegov kapacitet obrade iznosi: $3,74 \approx 4$ kg/ciklusu

2.2. Istraživanje tržišta

Najveća potražnja za uređajima za izradu bademovog mlijeka javlja se u kućanstvima i manjim ugostiteljskim objektima, te su kapaciteti prerade badema takvih uređaja relativno mali. Proizvodi koji prevladavaju tržištem izuzetno su efikasni, malih dimenzija i laki za uporabu. Među tvrtkama koje prednjače svojim proizvodima su Soyabella™, SoyaJoy i SoyQuick. Kao što je vidljivo po samim nazivima, uređaji su prvenstveno namijenjeni izradi mlijeka od soje, ali se pomoću automatskih funkcija rada prilagođavaju i izradi mlijeka od riže i orašastih plodova te različitih juha i kaša od povrća. Kapaciteti ovakvih uređaja uglavnom ne prelaze vrijednosti iznad 1,2 do 1,5 l radne zapremine, sa električnim motorima do max 300 W snage.

Proizvod	 Soyabella	 Joyoung	 SoyaPower Plus
Zapremina	1,3 l	1,2 l	1,6 l
Snaga	220 W	200 W	200 W




Tablica 1. Usporedba specijaliziranih kućanskih uređaja za izradu bademovog mlijeka

Alternativa ovim uređajima su obični kućanski blenderi i sokovnici, koji se uvelike koriste u te svrhe, s time da su sokovnici u prednosti jer imaju filtre za pulpu. U prosjeku imaju nešto jaču snagu motora i znatno veću radnu zapreminu. Kako je kod nas još uvijek relativno mali interes za ovakvom prehranom potrošači nisu pretjerano zainteresirani za kupnju specijaliziranih uređaja.

Proizvod	 Bosch MMB2001	 Kenwood BLX69	 Moulinex LM3001	 Omniblen d V	 VerVita Pro	 Kenwood JE880	 Philips HR1871
Vrsta	blender	blender	blender	sokovnik	sokovnik	sokovnik	sokovnik
Zapremina	1,75 l	2 l	1,25 l	1,5 l	0,4 l	1,5 l	2,5 l
Snaga	600 W	800 W	400 W	950 W	250 W	2000 W	800 W

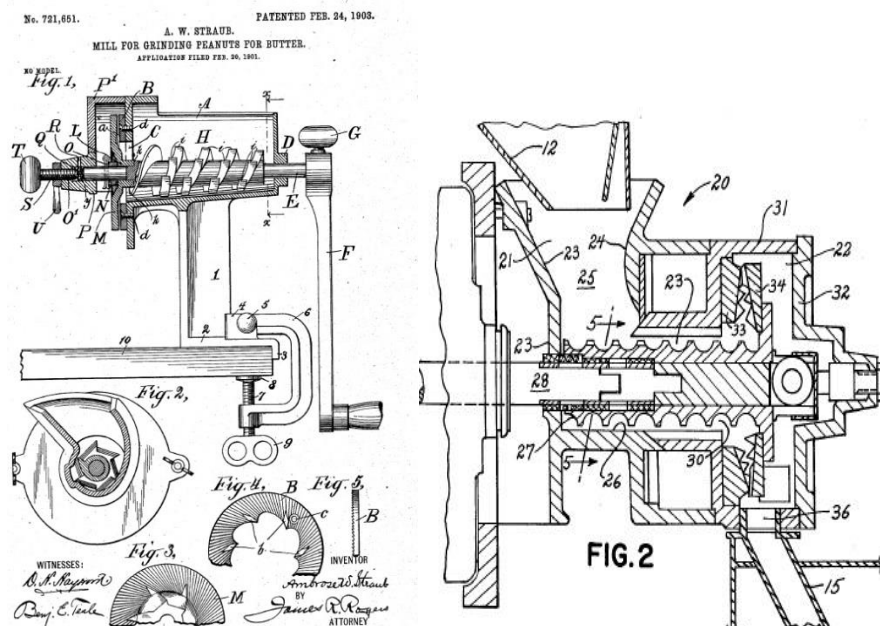
Tablica 2. Usporedba kućanskih aparata koji mogu poslužiti kao zamjena specijaliziranim

Daljnjom pretragom nisam našao uređaje s kapacitetom koji je potreban u mom slučaju s mogućnošću usitnjavanja i miješanja. Kako su funkcije miješanja i filtriranja relativno jasne, pretražio sam neka postojeća rješenja s većim kapacitetom obrade i bazu патената за примјерима и начинима učinkovitog usitnjavanja orašastih plodova.

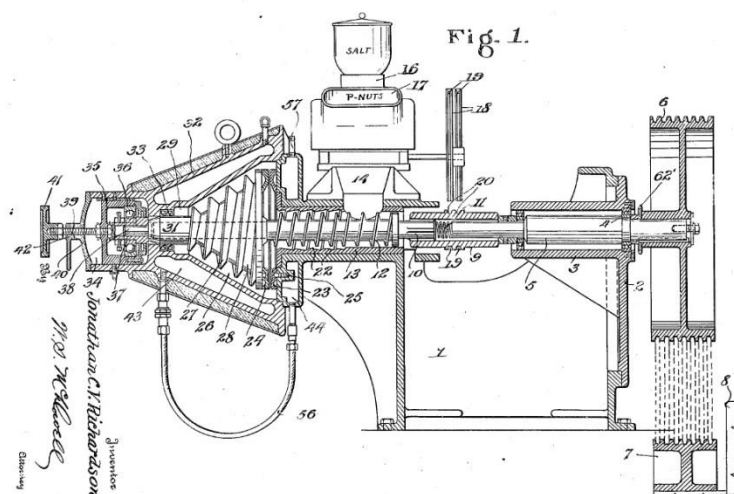
Proizvod	 Furui-nut slicer	 Hari Om Alm. slicer	 Delloro F-321
Snaga	1500 W	745 W	380 W
Kapacitet	300 kg/h	100 kg/h	80kg/h
Finoća	0,05-1,2 mm	0,25-4 mm	0,25-2 mm

Tablica 3. Usporedba uređaja za usitnjavanje

Pretragom патената uvidio sam da je najviše zastupljen način usitnjavanja prolaskom materijala između 2 suprotno nakošena i nazubljena valjka ili 2 nazubljene ploče. Međutim, valja napomenuti da ovi navedeni primjeri datiraju najkasnije do 1977. godine, prije masovne uporabe blendera i razvitka jeftinijih načina rezanja oštricama. Prethodnom pretragom uređaja za usitnjavanje s većim kapacitetima uvidio sam da je starija metoda usitnjavanja zastupljenija.



Slika 2. Patenti US721651 i US4027824



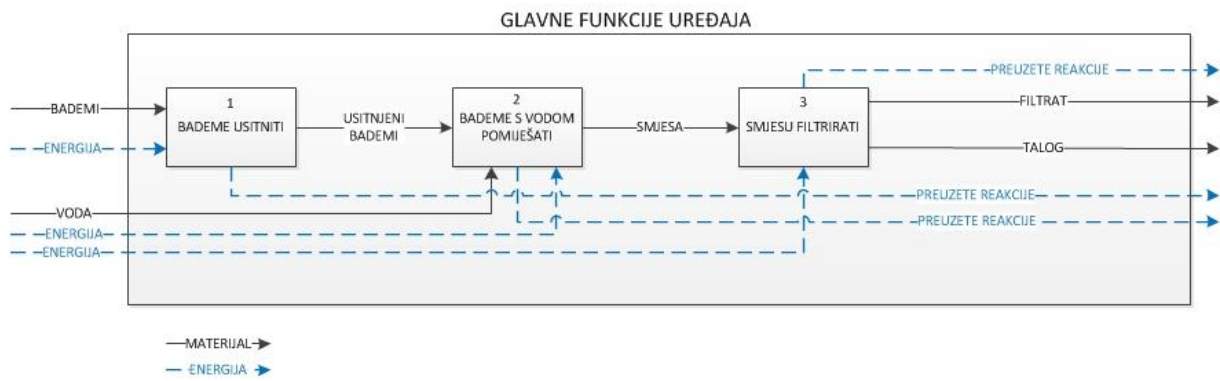
Slika 3. Patent US2389816

Istraživanjem tržišta preko interneta nisam naišao na proizvod zahtjevanog kapaciteta koji objedinjuje operacije potrebne da se iz badema napravi bademovo mlijeko, već pronađeni proizvodi nude rješenja potrebnih operacija pojedinačno. Pregledom pronađenih rješenja za pojedinačne operacije, pretragom baze patenata i istraživanjem samog procesa proizvodnje bademovog mlijeka, ustanovio sam i definirao glavne funkcije uređaja koje su detaljno razrađene u sljedećem podnaslovu.

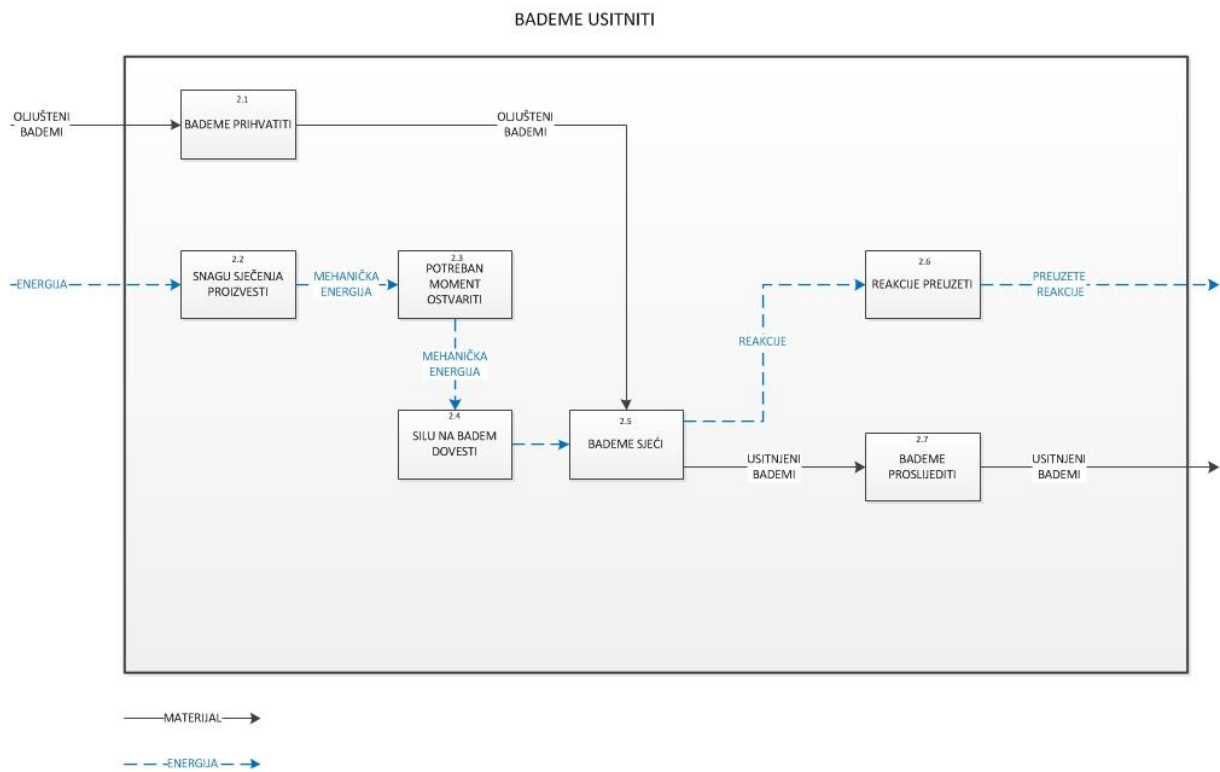
Primjeri kućanskih proizvoda dali su uvid u rješenja kompaktne konstrukcije i međudjelovanja potrebnih procesa proizvodnje, dok primjeri proizvoda za masovnu industrijsku proizvodnju rješavaju probleme većih opterećenja i efikasnih načina obavljanja zasebnih funkcija i većeg protoka materijala.

2.3. Funkcijska dekompozicija

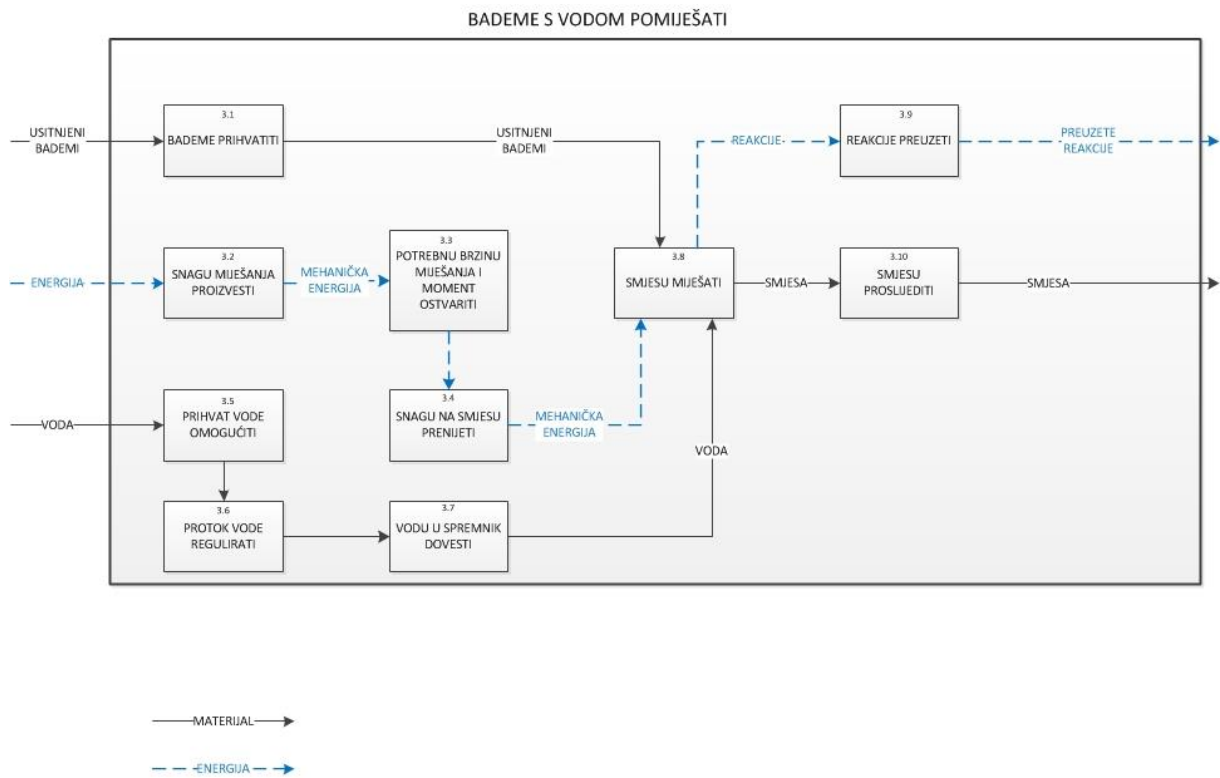
Definirao sam tri glavne funkcije uređaja od kojih se sastoji sam proces proizvodnje bademovog mlijeka. Svaka od tih funkcija zasebno je detaljnije razrađena po principu "piramide" vodeći računa na poklapanje s najvišim stupnjem funkcijske dekompozicije.



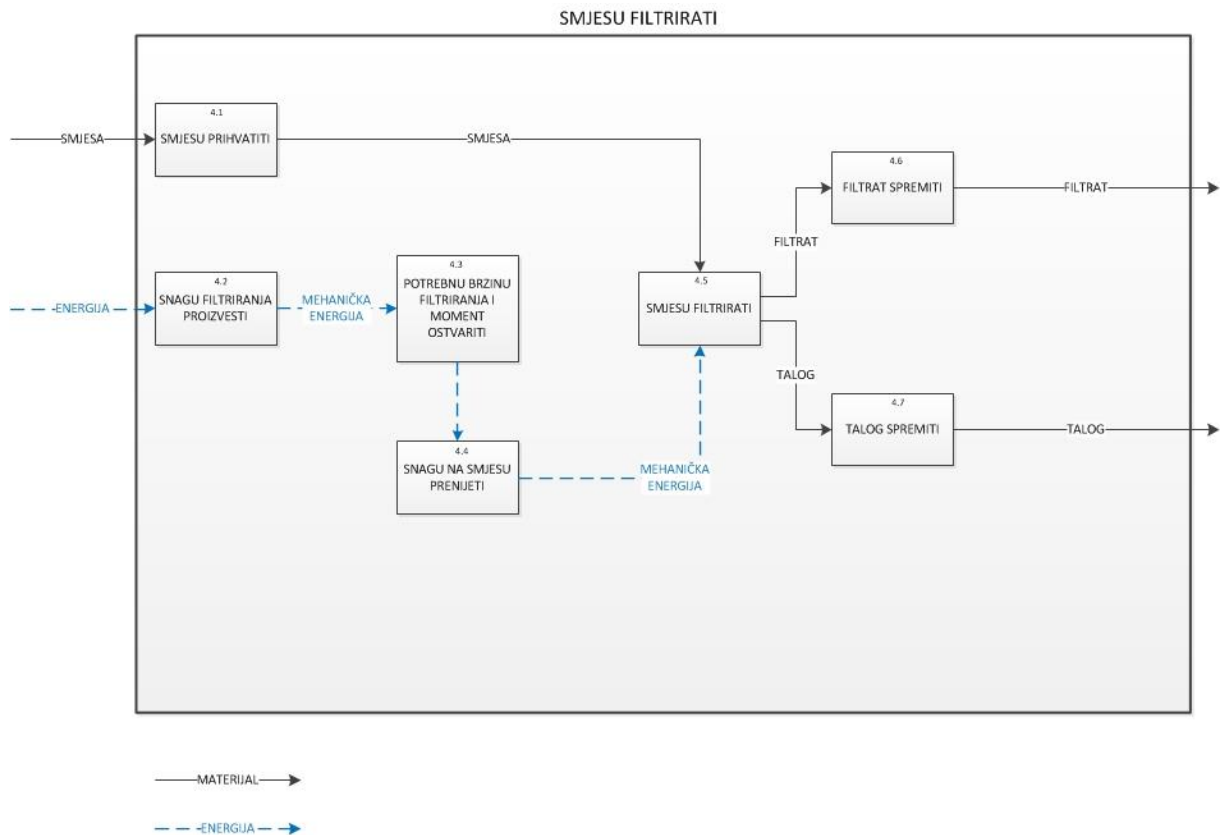
Slika 4. Glavne funkcije uređaja



Slika 5. Funkcija Bademe usitniti



Slika 6. Funkcija Bademe s vodom pomiješati









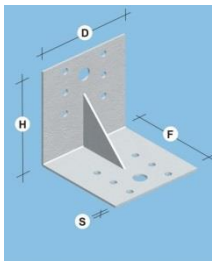
Slika 7. Funkcija Smjesu filtrirati







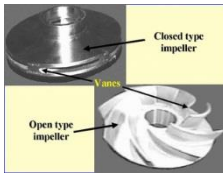
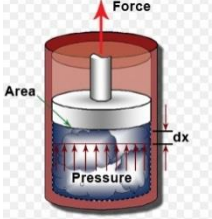
Nakon što sam odredio funkcije uređaja potrebne za proizvodnju, sastavljam morfološku matricu u kojoj predlažem različita rješenja za pojedine funkcije.



2.4. Morfološka matrica

1. BADEME USITNITI	1.1 Bademe prihvatiti	 LIJEVAK	 CIJEV	OTVOR	
	1.2 Snagu sječenja proizvesti	 ELEKTROMOTOR			
	1.3 Potreban moment ostvariti	 REDUKTOR	 FREKVENCIJSKI PRETVARAČ		
	1.4 Silu na badem dovesti	 ZVJEZDASTA OŠTRICA	 CILINDAR SA NAZUBLJENOM STIJENKOM	 NAZUBLJENA KRUŽNA PLOČA	
	1.5 Bademe sjeći				

	1.6 Reakcije preuzeti	 <p>UKRUTE</p>			
	1.7 Bademe proslijediti	OTVOR			
2. BADEME S VODOM POMIJEŠATI	2.1 Bademe prihvatiti	 <p>LIJEVAK</p>	 <p>CIJEV</p>	OTVOR	
	2.2 Snagu miješanja proizvesti	 <p>ELEKTROMOTOR</p>			
	2.3 Potrebnu brzinu miješanja ostvariti	 <p>REDUKTOR</p>	 <p>FREKVENCIJSKI PRETVATAČ</p>		

		LOPATICE			
2.4 Snagu na smjesu prenijeti					
2.5 Prihvat vode omogućiti	 PRIKLJUČAK ZA CIJEV/CRJEVO	OTVOR			
2.6 Protok vode regulirati	 RUČNI VENTIL	 VENTIL S EL. MOTOROM			
2.7 Vodu u spremnik dovesti	VIŠE CIJEVI	JEDNA CIJEV			
2.8 Smjesu miješati					
2.9 Reakcije preuzeti	 UKRUTE				

	2.10 Smjesu proslijediti	 RUČNI VENTIL	 VENTIL S EL. MOTOROM	KLIZNA PLOČA	
3. SMJESU FILTRIRATI	3.1 Smjesu prihvatiti	 LIJEVAK	 CIJEV	OTVOR	
	3.2 Snagu filtriranja proizvesti	 ELEKTROMOTOR			
	3.3 Potrebnu brzinu filtriranja ostvariti	 REDUKTOR			
	3.4 Snagu na smjesu prenijeti	 ROTOR ZA CENTRIFUGU	 KLIP U CILINDRU		

	3.5 Smjesu filtrirati				
	3.6 Filtrat spremiti	 SPREMNIK			
	3.7 Talog spremiti	 FILTER			

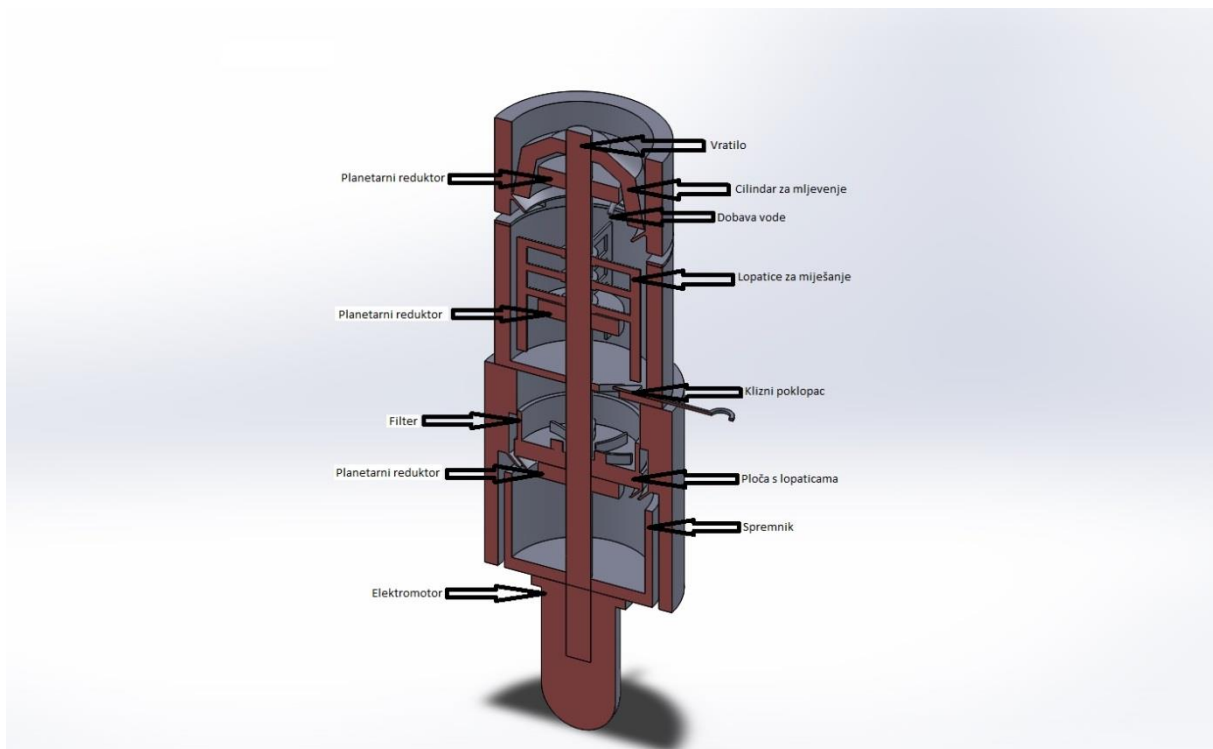
Tablica 4. Morfološka matrica

2.5. Konceptualna rješenja

Uzimanjem pojedinih rješenja za svaku funkciju i uvrštavajući ih u jedan proizvod osmislio sam 2 zasebna koncepta od kojih sam evaluacijom odabrao samo jedno rješenje.

2.5.1. Koncept 1

Glavna ideja Koncepta 1 jest da se svi potrebni procesi smjeste na jednu vertikalnu os, te da se pogone jednim elektromotorom. Procesni su smješteni vertikalno jedan iznad drugog tako da se materijal sam transportira pod utjecajem gravitacije iz procesa u proces. Pri osmišljavanju Koncepta 1 korištena su rješenja iz Morfološke matrice podcrtana plavom bojom.



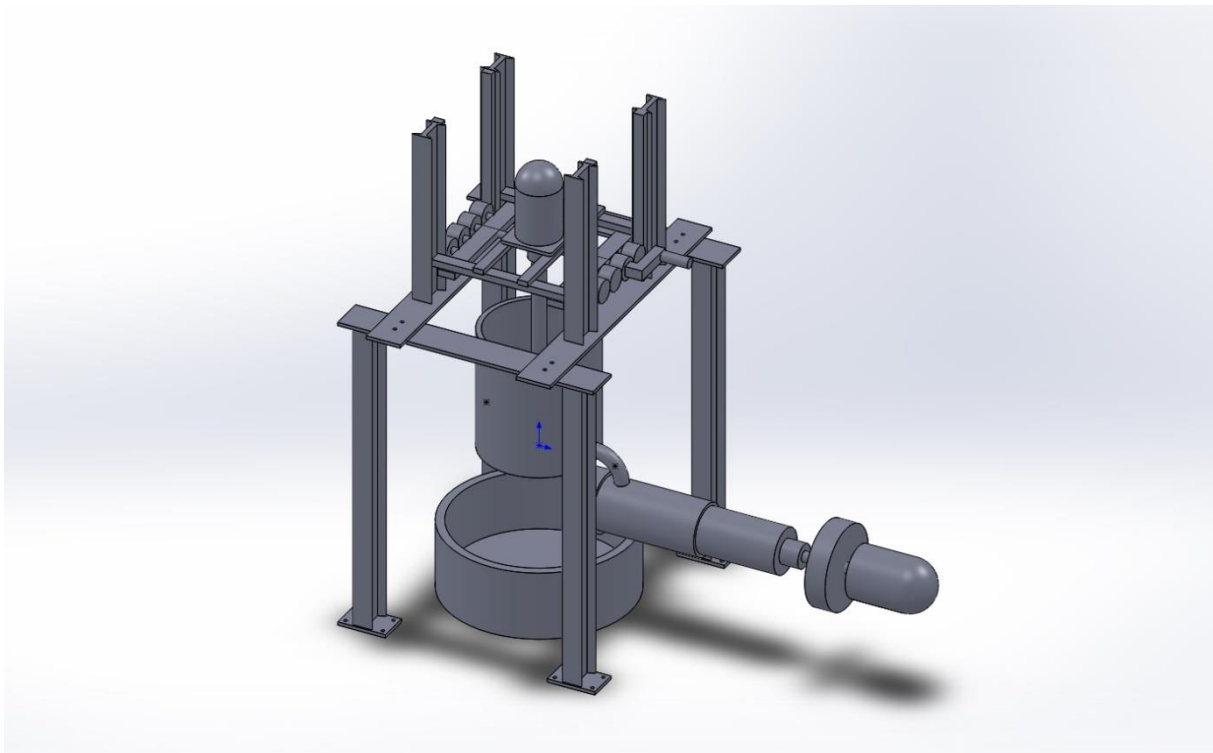
Slika 8. Koncept 1

Materijal ulazi odozgora kroz lijevak u prvi proces usitnjavanja. Jednoliki se raspoređuje krnjim stožcem s dva kuta nagiba konusa. Donji nagib konusa je nazubljen i rotacijom melje bademe na prethodno definiranu finoću. Kada su čestice dovoljno sitne prolaze kroz procjep u drugi proces. Voda se dobavlja jednom polimernom cijevi. S unutarnje strane spremnika označen je ukupan potreban volumen smjese, te se kontrola doziranja obavlja vizualno kroz proreze u kućištu. Za miješanje se koriste visoke plosnate lopatice. Pri završetku miješanja i homogeniziranja smjese ista se prosljeđuje pomoću polukružne klizne ploče. Problem

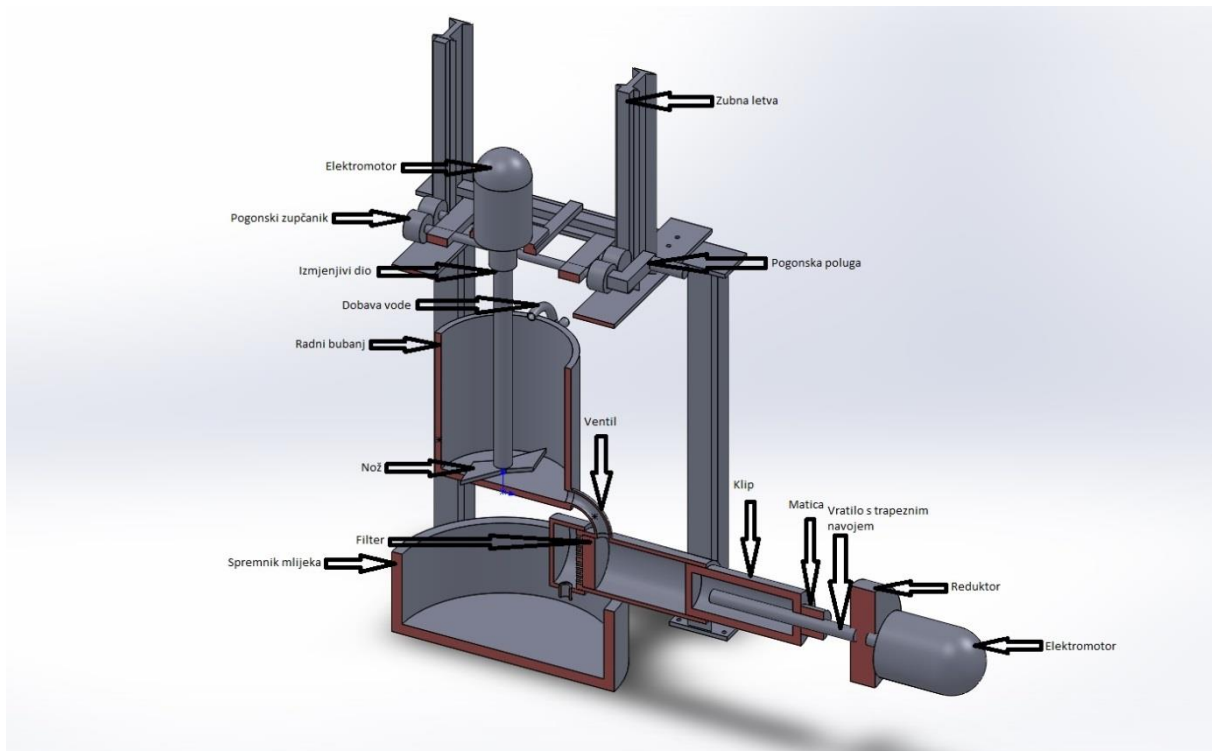
brtvljenja je riješen tako da pomična ploča leži na nepomičnoj, te opterećena smjesom odozgora samu sebe brtvi. Filtracija se obavlja principom centrifuge, tj. uz pomoć centrifugalne sile. Ploča s lopaticama se vrti puno brže od lopatica za miješanje i cilindra za mljevenje u prethodnim procesima te protiskuje smjesu kroz filter smješten na unutarnjoj stijenci spremnika koji na sebi zadržava pulpu i propušta konačni proizvod u spremnik.

2.5.2. Koncept 2

Glavna ideja Koncepta 2 jest da je lako rastavljiv te ujedno pogodan za čišćenje nakon obavljenog ciklusa. Dvije od triju operacija se obavljaju u radnom bubnju, a treća u filtracijskom cilindru. Velika pogodnost jest brza izmjena radnih dijelova koji obavljaju sječenje i miješanje. Osim brze izmjene, pozicioni mehanizam omogućuje promjenu u količini radnog materijala obzirom na preglednost prve dvije operacije, ne ograničavajući stroj na samo jedan način rada. Koncept 2 osmišljen je uz pomoć rješenja podcrtanih crvenom bojom.



Slika 9. Koncept 2



Slika 10. Koncept 2-presjek

Postolje s elektromotorom se podigne pomoću pogonske poluge i zupčanika od kojih su dva pogonska, svaki sa svoje strane. Bademi se unesu odozgora u radni bubanj te se radni izmjenjivi dio s reduktorom priključi na elektromotor. Kada se oštrica pozicionira na razinu neznatno nižu od gornjeg ruba radnog bubnja, bubanj se poklapa sa pločom prozirnog polimera koji ima rupu u sredini za vratilo. Elektromotor se uključi i radnik polako pomoću pozicionog mehanizma vertikalno spušta postolje s elektromotorom, a time i oštricu. Po potrebi ista se može i vertikalno gore pomicati ponavljajući klipno gibanje sve dok se bademi ne usitne na zadovoljavajuće dimenzije. Pri završetku procesa elektromotor se zaustavlja i pozicioni mehanizam vadi van izmjenjivi dio s nožem te se isti zamjenjuje s dijelom s lopaticama za miješanje. Lopatice se pozicioniraju u krajnji položaj za miješanje i pokrenu se elektromotorom. Istovremeno se uključi dobava vode i postepeno se dosipava dok smjesa ne postigne potreban volumen. Nakon vremena potrebnog za homogenizaciju smjese otvara se ventil na dnu radnog bubnja i određeni dio smjese se unosi u filtracijski cilindar, dok se ostatak smjese neprestano miješa. Kada se cilindar napuni, ventil se zatvara i klip protiskuje smjesu kroz filter na kraju cilindra odvajajući pulpu od filtrata i završavajući proizvodni proces.

2.5.3. Odabir koncepta za daljnju razradu

Nakon generiranja koncepata definirao sam tražene karakteristike za proizvod u eksploataciji. Karakteristike su tehno-ekonomske te obuhvaćaju tehničku izvedbu koncepta i njegovo relativno moguće koštanje. Koncepte sam u odnosu na kriterije bodovao u rangu od 0 do 2, 0 označujući da nimalo ne zadovoljava kriterij, 1 da polovično zadovoljava a 2 da ga u potpunosti zadovoljava.

		Koncepti	
		K1	K2
Kriteriji evaluacije	Uvid u proces proizvodnje (nadzor u svakom trenutku)	0	2
	Modificiranje procesa proizvodnje (ukoliko dođe do promjene parametara proizvodnje ili neočekivanih nepovoljnih situacija)	0	2
	Kompaktnost konstrukcije	2	0
	Sigurnost proizvoda od kontaminacije	1	2
	Jednostavnost čišćenja radnih dijelova	1	2
	Sigurnost radnika pri eksploataciji	2	1
	Jednostavnost upravljanja strojem	2	2
	Jednostavnost zamjene dijelova	1	2
	Kontrola radnika nad procesom	0	2
	Autonomija samog uređaja	2	0
	Σ		11

Tablica 5. Evaluacija koncepata

Završetkom evaluacije odabrao sam Koncept 2 za daljnju konstrukcijsku razradu .

3. Konstrukcijska razrada odabranog koncepta

Uređaj dijelim na 3 građevne jedinice:

- Mehanizam za pozicioniranje i izmjenjivi radni dio
- Mehanizam za filtriranje
- Nosiva konstrukcija

3.1. Proračun mehanizma za pozicioniranje i izmjenjivog radnog dijela

3.1.1 Radni bubanj

- Uz pomoć statističkih podataka [1] i CAD programa SolidWorks izračunao sam radnu zapreminu bubnja:

TABLE 2: WEIGHT, SIZE AND GRADE OF AVERAGE ALMOND SAMPLE, 2007-2012

District and Variety	Kernel Weight (Grams)	Kernel Size (Millimeters)			Grade (Percent of Nuts) 1/							
					Edible Nuts		Insect Damage	Shrivel	Natural Gum	Blank	Other	
		Length	Width	Thickness	Singles	Doubles						
ALL DISTRICTS												
2007	1.47	21.81	12.39	9.96	94.6	3.9	2/	1.2	0.2	2/	0.2	
2008	1.43	21.60	12.30	9.66	96.2	2.8	2/	0.6	0.1	0.2	0.1	
2009	1.58	22.96	13.10	9.93	97.1	1.8	2/	0.7	0.2	0.1	0.1	
2010	1.72	23.38	13.20	10.30	94.7	4.0	2/	1.0	2/	0.1	0.1	
2011	1.49	21.84	12.52	9.92	94.6	4.1	2/	0.8	0.1	0.2	0.2	
2012	1.48	21.40	12.51	9.94	93.4	5.7	2/	0.7	2/	0.1	2/	

Slika 11. Slika statističke tablice iz [1]

$$V_B = 1851 \text{ mm}^3 = 1,851 \cdot 10^{-6} \text{ m}^3$$

$$m_B = 1,48 \cdot 10^3 \text{ kg} \quad (1)$$

$$\rho_B = \frac{m_B}{V_B} = \frac{1,48 \cdot 10^{-3}}{1,851 \cdot 10^{-6}} = 800 \frac{\text{kg}}{\text{m}^3}$$

Pri izradi bademovog mlijeka koristi se omjer jedinica badema i mlijeka 1:4:

$$V_{\text{smjese}} = V_{B, \text{uk}} \cdot (4 + 1) = 5V_{B, \text{uk}}$$

$$V_{B, \text{uk}} = \frac{m_{B, \text{uk}}}{\rho_B} = \frac{4}{800} = 5 \cdot 10^{-3} \text{ m}^3 \quad (2)$$

$$V_{\text{smjese}} = 5 \cdot 5 \cdot 10^{-3} = 0,025 \text{ m}^3 = 25 \text{ l}$$

Odabrano:

$$\begin{aligned}
 D_{bu} &= 300 \text{ mm} \\
 H_{\text{radno}} &= \frac{4V_{\text{smjese}}}{D_{bu}^2 \pi} = \frac{4 \cdot 0,025 \cdot 10^9}{300^2 \cdot \pi} = 353,68 \text{ mm} \\
 H_{bu} &= 500 \text{ mm} \\
 D_v &= 320 \text{ mm} \\
 V_{bu} &= 0,035 \text{ m}^3 \\
 m_{bu} &= 51,2 \text{ kg}
 \end{aligned} \tag{3}$$

- Pri dnu izbušiti provrt i u njega zavariti priključak za ventil s vanjskim navojem G1:

Vanjski promjer: 35 mm
 Unutarnji promjer: 20 mm
 Ukupna duljina: 50 mm
 Duljina navoja: 25 mm

- Kuglični ventil proizvođača Festo [6] QH/QHS:

Navoj: G1
 Duljina navoja: 19,1 mm

Priključak za ventil [7]: muški od inoxa G1x30

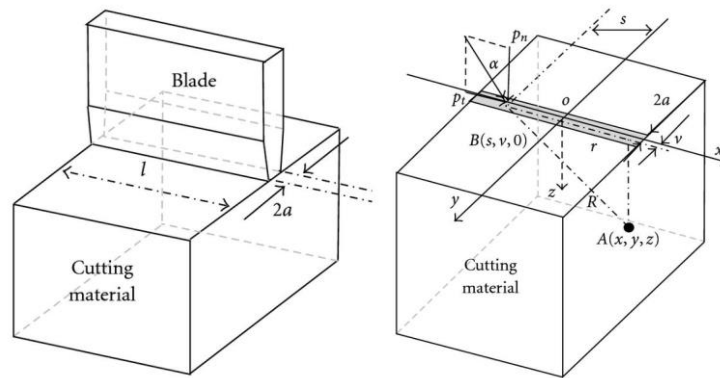
Cijev [8]: gumena cijev za mlijeko

3.1.2. Motor za usitnjavanje i miješanje i prijenos snage

Aproksimativna kalkulacija snage za usitnjavanje:

- Kapacitet zapremine prosječnog kućanskog aparata za usitnjavanje (blendera): 1.5 l - moguće obraditi max 300 g badema (istovremeno usitnjavanje i miješanje s vodom)
- Nož se sastoji od 2 identične rotirajuće oštrice koje su pri instalaciji zakrenute za 180° oko pravca koji spaja 2 najudaljenije točke jedne oštrice
- Pojednostavnimo li oštricu noža kao vrlo usku plohu duljine s i širine v , potrebnu silu rezanja definiramo prema [2], str 2, gdje je s označava duljinu oštrice a v njezinu širinu:

$$\begin{aligned}
 F_r &= f(F_m, F_{rt}) \\
 F_m &= \int \int_{sv} p_n dsdv \\
 F_{rt} &= \int \int_{sv} p_t dsdv
 \end{aligned} \tag{4}$$



Slika 12. Pojednostavljeni prikaz oštrice i obratka te pojasa njihovog dodira [2]

Iz izraza (4) zaljučujemo da ako "oštrina" oštrice tj. širina dodirne plohe noža i obratka ostane ista, s promjenom njezine duljine sila rezanja se također linearno mijenja.

- Za snagu EM bitni su moment (određen silom rezanja i njezinim krakom) i kutna brzina noža:

$$M_{\text{rez}} = F_r \cdot \frac{r_r}{2} = f\left(\frac{p_n}{s}, \frac{p_t}{s}\right) \cdot \frac{s \cdot 2r_r}{2} = k \cdot s \cdot r_r$$

$$\omega_1 = 10000 \cdot 2\pi = 62831,8 \text{ rad/min} = 1047,2 \text{ rad/s} \quad (5)$$

$$\omega_2 = 2800 \cdot 2\pi = 17592,9 \text{ rad/min} = 293,2 \text{ rad/s}$$

- Za krak na kojem djeluje sila rezanja možemo približno zaokružiti na polumjer kružnice koju opisuju najudaljenije točke obje oštrice od centra rotacije

$$D_{r_2} = 298 \text{ mm}$$

$$r_{r_2} = 149 \text{ mm}$$

- CAD programom SolidWorks modelirao sam približan oblik oštrice prema slici proizvođača i njezina ukupna izračunata duljina i izmjerena ukupna duljina oštrice prosječnog blendera iznose:

$$s_2 = 524 \text{ mm}$$

$$s_1 = 440 \text{ mm}$$

$$r_{r_1} = 35 \text{ mm}$$

- Obzirom da znam iznos snage prosječnog blendera, omjerom dolazim do iznosa potrebne snage za usitnjavanje:

$$\begin{aligned}
 P_1 &= 800 \text{ W} \\
 T &= M_{\text{rez}} \\
 \frac{P_2}{P_1} &= \frac{T_2 \cdot \omega_2}{T_1 \cdot \omega_1} = \frac{k \cdot s_2 \cdot r_2 \cdot \omega_2}{k \cdot s_1 \cdot r_1 \cdot \omega_1} = \frac{s_2 \cdot r_2 \cdot \omega_2}{s_1 \cdot r_1 \cdot \omega_1} \\
 \frac{P_2}{P_1} &= \frac{524 \cdot 149 \cdot 293,2}{440 \cdot 35 \cdot 1047,2} = 1,41 \\
 P_2 &= 1,41 \cdot P_1 = 1,41 \cdot 800 = 1136 \text{ W} = 1,136 \text{ kW}
 \end{aligned} \tag{6}$$

Kalkulacija snage za miješanje:

- Odabirem kombinirani (radijalni i aksijalni) tok fluida duž radnog bubnja pri miješanju, tj. lopatice s nagibom pod 45°
- Za vrijednost viskoznosti smjese uzimam viskoznost vode [3], str 44:

$$\mu_{\text{vode}} (\nu = 20^\circ, p = 1 \text{ bar}) = 1001 \cdot 10^{-6} \text{ Pas}$$

- Gustoća smjese:

$$\begin{aligned}
 m_{\text{smjese}} &= m_B + m_{\text{vode}} = 4 + \rho_{\text{vode}} \cdot \frac{4}{5} \cdot V_{\text{uk}} = 4 + \frac{4}{5} \cdot 1000 \cdot 0,025 = 24 \text{ kg} \\
 \rho_{\text{smjese}} &= \frac{m_{\text{smjese}}}{V_{\text{uk}}} = \frac{24}{0,025} = 960 \text{ kg/m}^3
 \end{aligned} \tag{7}$$

- Za uspješnu homogenizaciju smjese potrebno je ostvariti turbulentno strujanje u radnom bubnju prema [4]:

$$\begin{aligned}
 Re &= \frac{n_p \cdot D_p^2 \cdot \rho_{\text{smjese}}}{\mu} \geq 10^4 \\
 D_p &= \frac{D_{\text{bu}}}{3} = \frac{300}{3} = 100 \text{ mm} \\
 n_p &\geq \frac{10^4 \cdot \mu}{D_p^2 \cdot \rho_{\text{smjese}}} = \frac{10^4 \cdot 1001 \cdot 10^{-6}}{0,1^2 \cdot 960} = 1,04 \text{ s}^{-1} \\
 n_p &= 2,5 \text{ s}^{-1} \\
 Re_{\text{stv.}} &= \frac{2,5 \cdot 0,1^2 \cdot 960}{1001 \cdot 10^{-6}} = 2,4 \cdot 10^4
 \end{aligned} \tag{8}$$

- Prema izrazu za potrebnu snagu iz [4] i koeficijenta snage iz [5] :

$$\begin{aligned}
 P &= N_p \cdot \rho \cdot n^3 \cdot D_p^5 \\
 N_p &= 1,27 \\
 P &= 1,27 \cdot 960 \cdot 2,5^3 \cdot 0,1^5 = 0,19 \text{ kgm}^2 \text{ s}^{-3} = 1,9 \text{ kW}
 \end{aligned} \tag{9}$$

Motor odabirem obzirom na pračun snage za miješanje [9]: Watt Drive 3BWF 100L-02E-K1

Search for motors Version 4.1.1393.109

Motor power: [kW] Efficiency class:

Motor execution:

Motor model range:

Motor size:

Number of poles:

Power supply:

Motor rated frequency:

Type	Power [kW]	Output speed [rpm]	Rated torque [Nm]
3BW100L-02E	3	2880	9,9
3BW100L-04F	3	1420	20
3BW132S-06E	3,0	960	30
3BW112M-02E	4	2880	13
3BW112M-04E	4	1440	27
3BW132M-06F	4,0	960	40
3BW132S-02E	5,5	2910	18
3BW132S-04E	5,5	1460	36
3BW132M-06G	5,5	960	55
3BW132S-02F	7,5	2910	25
3BW132M-04F	7,5	1455	49
3BW160M/L-06E	7,5	965	74
3BW160ML-02E	11	2940	36
3BW160M/L-04E	11	1455	72
3BW160M/L-06G	11,0	965	109
3BW160ML-02F	15	2935	49
3BW160M/L-04F	15	1465	98

Slika 13. Odabir EM za usitnjavanje i miješanje

$$P_{EM} = 3 \text{ kW}$$

$$n_{EM} = 2800 \text{ min}^{-1}$$

$$T_{EM} = 9,9 \text{ Nm}$$

$$m_{EM} = 29 \text{ kg}$$

- Odabir reduktora za miješanje:

$$n_{ul} = 2800 \text{ min}^{-1}$$

$$n_{izl} = 150 \text{ min}^{-1} \tag{10}$$

$$i_{red1} = \frac{n_{ul}}{n_{izl}} = \frac{2800}{150} = 18,6$$

- Odabran planetarni prijenosnik [10] Bonfiglioli MP-130-2-20-STD-FM-CD-35-S1-VA-SB-KE

$$M_{n2} = 450 \text{ Nm}$$

$$n_{1\max} = 3500 \text{ min}^{-1}$$

$$i_{\text{red1}} = 20$$

$$m_{\text{red}} = 15,5 \text{ kg}$$

- Elastična spojka [11] Ortlinghaus 00007-033-15-000000

$$m_{\text{spojke}} = 1 \text{ kg}$$

Vratilo prijenosa snage:

- Vratilo je napravljeno od nehrđajućeg čelika DIN X6CrNiTi18-10,

$$R_{p0,2} = 600 \text{ N/mm}^2$$

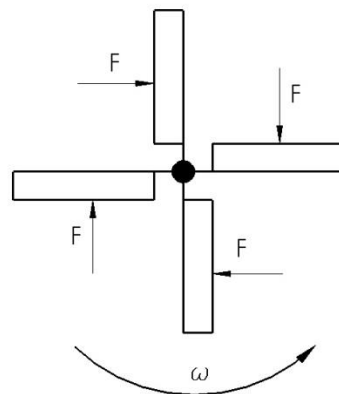
$$R_m = 400 \text{ N/mm}^2$$

$$\sigma_{fDN} = 335 \text{ N/mm}^2$$

$$\tau_{tDI} = 270 \text{ N/mm}^2$$

$$\text{dop}\sigma_{fDN} = 68 \text{ N/mm}^2$$

Moment savijanja ću zanemariti u proračunu zbog parnog broja lopatica, tj. sile uslijed tlaka na lopaticama se u idealnom slučaju poništavaju jer djeluju u suprotnim smjerovima pa vratilo proračunavam samo na torziju



Slika 14. Prikaz sila otpora na lopaticama za miješanje

- Dimenzioniranje vratila radim prema [12], str 11, i [13], str 31:

$$T = 10 \text{ Nm}$$

$$M_s \approx 0$$

$$\alpha_0 = \frac{\sigma_{fDN}}{1,73 \cdot \tau_{tDI}} \quad (12)$$

$$(11) \quad \alpha_0 = \frac{335}{1,73 \cdot 270} = 0,71$$

$$M_{red} = \sqrt{M_s^2 + 0,75 \cdot (\alpha_0 \cdot T)^2} = \sqrt{0,75 \cdot (0,71 \cdot 10)^2}$$

$$M_{red} = 6,1 \text{ Nm}$$

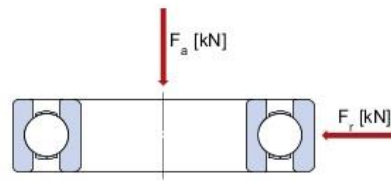
$$d_1 \geq 2,17 \cdot \sqrt[3]{\frac{M_{red}}{\text{dop} \sigma_{fDN}}} = 2,17 \cdot \sqrt[3]{\frac{6100}{68}} = 9,71 \text{ mm} \rightarrow d_1 = 30 \text{ mm}$$

Vratilo je u ovoj mjeri predimenzionirano na stranu sigurnosti zbog moguće pojave momenta savijanja uslijed početne faze homogenizacije kada gustoća smjese nije ujednačena

Ležajevi

- Ležajeve odabirem prema odabranom promjeru vratila i funkciji koju moraju obaviti (radijalno i aksijalno opterećenje) uz pomoć CAD programa SolidWorks (težina samog vratila) i programa za proračun [14]

Enter input parameters



Note: The drawing displayed is only for general representation and may not be identical to the selected bearing variant.

Bearing life, Equivalent dynamic bearing load

Select bearing internal radial clearance

Select from list

 F_r
 kN

Radial load

 F_a
 kN

Axial load

 n_i
 r/min

Rotational speed of the inner ring

Operating temperature

 °C

Bearing outer ring

Grease used in the bearing

Select from list

Slika 15. Program SKF-a za proračun ležaja

- Radijalni ležaj [15] SKF 61810-2RS1/W64, ležaj sa opcijom SolidOil (brtvljen sa mazivom za cijeli životni vijek)

Principal dimensions			Basic load ratings		Limiting speed	Designation
d	D	B	dynamic C	static C_0	r/min	* SKF Explorer bearing
mm			kN			-
50	65	7	6,76	6,8	4200	61810-2RS1/W64

The technical drawing shows two views of the bearing: a front view and a side view. The front view shows the outer diameter $D = 65$ mm, the inner diameter $d = 50$ mm, and the width $B = 7$ mm. It also indicates the maximum and minimum diameters of the inner ring $d_2 = 61,8$ mm and $d_1 = 55,1$ mm, and the maximum and minimum diameters of the outer ring $D_{max} = 63$ mm and $D_{min} = 52$ mm. The side view shows the maximum and minimum diameters of the inner ring $r_{1,2min} = 0,3$ mm and $r_{amax} = 0,3$ mm. The calculation factors are $k_r = 0,015$ and $f_0 = 17$.

Slika 16. Radijalni ležaj vratila za prijenos snage

- Aksijalni ležaj [15] SKF 51107

Principal dimensions				Basic load ratings		Speed ratings		Designations	
d	D	H	H ₁	dynamic C	static C ₀	Reference speed	Limiting speed	Bearing	Seat washer
mm				kN		r/min			
35	52	12	-	19,9	51	5600	7500	51107	-

Slika 17. Aksijalni ležaj vratila za prijenos snage

Obzirom da ovaj ležaj nije brtvljen i nema svoje mazivo potrebno je osigurati dovoljnu količinu maziva na mjestu ugradnje. Kako je nedopustivo da mazivo dođe u kontakt s proizvodom potrebno je ugraditi 2 radialne i 1 aksijalnu brtvu na vratilo za prijenos snage:

2 x SKF CR34x44x8 HMSA10 RG

Principal dimensions			Design	Lip material	Designation	US stock number
Shaft d ₁	Bore	Nominal seal width b				
mm						
34	44	8	HMSA10	RG	34x44x8 HMSA10 RG	563444

Permissible operating temperature [°C / °F]	Rotational speed [r/min]
min: -40 / -40	7864
max: 100 / 210	at circumferential speed [m/s / ft/s]
short periods: 120 / 250	14 / 45,92

Pressure differential [MPa / psi]
0,03 / 5

See also "Permissible speeds" and "Chemical and thermal resistance"

Slika 18. Radijalna brtva vratila za prijenos snage

- Provjera opterećenja hidrostatskim tlakom :

$$h = H_{\text{radno}} - D_p$$

$$H_{\text{radno}} = 354 \text{ mm}$$

$$h = 354 - 100 = 254 \text{ mm} \quad (13)$$

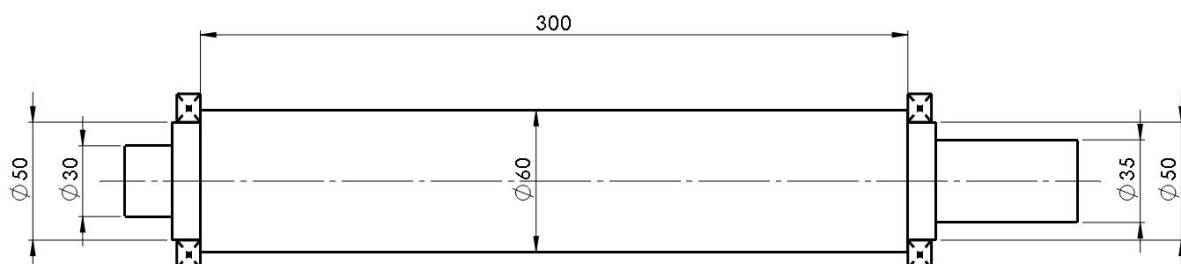
$$\rho_{\text{smjese}} = 960 \text{ kg/m}^3$$

$$p_{\text{hidr}} = \rho \cdot g \cdot h = 960 \cdot 9,81 \cdot 0,254 = 2382 \text{ Pa} = 0,0024 \text{ Mpa}$$

SKF 35 VA R

Principal dimensions			Designation		
Shaft diameter range d_1		Seal inside diameter, free state d	Nominal seal width b	Design	Globally valid ** Check availability
from	to	mm	mm		
33	36	31	7,5	VR1/VA 35 VA R	-

Slika 19. Aksijalna brtva vratila za prijenos snage



Slika 20. Konstrukcijske mjere vratila za prijenos snage

3.1.3. Radni dio

Vratilo lopatica

- Vratilo se spaja na planetarni reduktor pomoću kućišta, te su i ono i kućište napravljeni od nehrđajućeg čelika DIN X6CrNiTi18-10, s time da je vratilo podvrgnuto toplinskoj obradi kaljenjem nakon strojne obrade

$$R_{p0,2} = 600 \text{ N/mm}^2$$

$$R_m = 900 \text{ N/mm}^2$$

$$\sigma_{fDN} = 440 \text{ N/mm}^2$$

$$\tau_{tDI} = 370 \text{ N/mm}^2$$

$$\text{dop}\sigma_{fDN} = 85 \text{ N/mm}^2$$

- Ponovo zanemarujem utjecaj momenta savijanja te vratilo proračunavam na čisto torziono opterećenje

$$\alpha_0 = \frac{440}{1,73 \cdot 370} = 0,69$$

$$M_s \approx 0$$

$$T_L = \frac{P_L}{\omega_2} = \frac{1900}{2 \cdot \pi \cdot 2,5} = 120 \text{ Nm}$$

$$\alpha_0 = 0,69$$

$$\text{dop}\sigma_{fDN} = 45 \text{ N/mm}^2$$

$$M_{\text{red}} = \sqrt{0,75 \cdot (\alpha_0 \cdot T_L)^2} = \sqrt{0,75 \cdot (0,69 \cdot 120)^2} = 72 \text{ Nm}$$

$$d = 2,17 \cdot \sqrt[3]{\frac{M_{\text{red}}}{\text{dop}\sigma_{fDN}}} = 2,17 \cdot \sqrt[3]{\frac{72000}{85}} = 20,53 \text{ mm} \rightarrow d_{vr,L} = 25 \text{ mm}$$

$$W = 0,1 \cdot d^3 = 1562 \text{ mm}^3$$

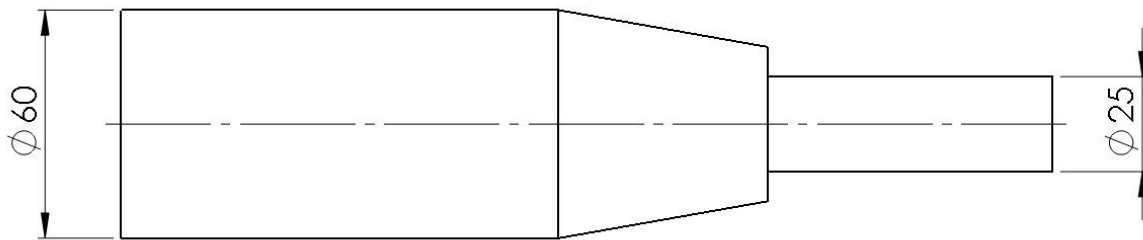
$$\sigma_f = \frac{M_{\text{red}}}{W} = \frac{72000}{1562} = 46,1 \text{ N/mm}^2$$

$$\varphi = 1$$

$$S = \frac{\sigma_{fDN}}{\varphi \cdot \sigma_f} = \frac{440}{1 \cdot 46,1} = 9,5$$

(14)

Obzirom da je motor predimenzioniran, tako i vratilo lopatica neće biti opterećeno punim torzionim momentom, te imamo rezervu sigurnosti i što se tiče pojave momenta savijanja uslijed početne nehomogenosti smjese.



Slika 21. Skica vratila lopatica

Ležaj prema [14]:

- Aksijalni bačvasto valjkasti [15] SKF 32205 BJ2/QW64, sa dodatko SolidOil

Principal dimensions			Basic load ratings		Limiting speed	Designation
d	D	T	dynamic C	static C ₀	r/min	* SKF Explorer bearing
mm			kN			-
25	52	19,25	41,5	44	1100	32205 BJ2/QW64 *

Calculation factors
 e 0,57
 Y 1,05
 Y₀ 0,6

Slika 22. Aksijalni bačvasto valjkasti ležaj vratila lopatica

Brtve

- Radijalna brtva : 2 x SKF CR 25x35x7 HMSA10 RG

Principal dimensions			Design	Lip material	Designation	US stock number
Shaft diameter d_1	Bore diameter b	Nominal seal width				
mm						
25	35	7	HMSA10	RG	25x35x7 HMSA10 RG	692305

Permissible operating temperature [°C / °F]
 min max
 -40 / -40 100 / 210
 short periods
 120 / 250

Rotational speed [r/min]
 10695
 at circumferential speed [m/s / ft/s]
 14 / 45,92

Pressure differential [MPa / psi]
 0,03 / 5

See also "Permissible speeds" and "Chemical and thermal resistance"

Slika 23. Radijalna brtva vratila lopatica

- Aksijalna brtva: SKF 25 VA R

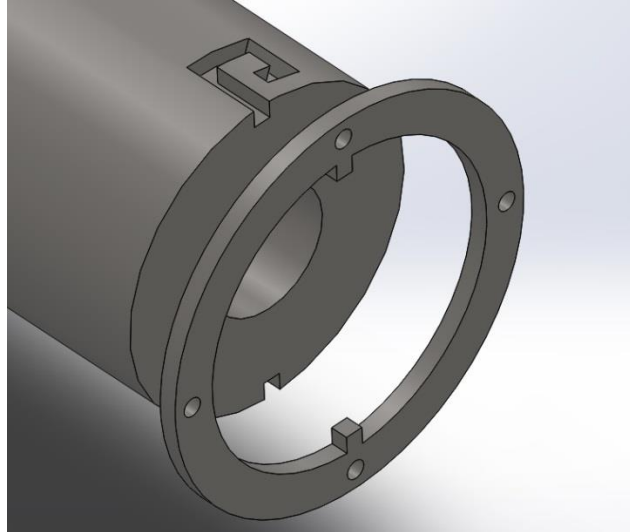
Principal dimensions			Nominal seal width	Designation	Globally valid	** Check availability
Shaft diameter range d_1	Seal inside diameter, free state d		b	Design		
from	to					
mm						
24	27	22	7,5	VR1/VA 25 VA R	-	-

Slika 24. Aksijalna brtva vratila lopatica

- Odabrane lopatice proizvođača Fusion Fluid Equipment, Pitch Blade Turbine 7"
 $D_L = 7$ in
 $d_L = 0,5$ in
- Strojnom obradom dodati utor za pero DIN 6885-3, a lopatice pričvrstiti za vratilo vijkom M6 LH zbog smjera rotacije lopatica

Zub nosivog prstena

- Nosivi prsten je ugrađen i na sklopu za usitnjavanje i na sklopu za miješanje, te se preko njega ti dijelovi spajaju na sklop prijenosa snage. Osmišljen je tako da se omogući brzo i jednostavno spajanje i odspajanje u 4 pomaka preko 2 staze koje se strojnom obradom urežu u kućište prijenosa snage i 2 zuba na nosivom prstenu koji je vijcima spojen na kućišta sklopova za usitnjavanje i miješanje:



Slika 25. Rastavljivi spoj

- Sklopovi za usitnjavanje i miješanje su konstruirani tako da su jednakih masa te time pojednostavljuju proračune nosive konstrukcije i nosivih zuba. Provjera čvrstoće zuba na posmično naprezanje [16], str 177, 178:

$$\begin{aligned}
 R_m &= 600 \text{ N/mm}^2 \\
 R_{p0,2} &= 400 \text{ N/mm}^2 \\
 S &= 4 \\
 \tau_{\text{dop}} &= \frac{R_{p0,2}}{S} = \frac{400}{4} = 100 \text{ N/mm}^2 \\
 m_{\text{skl.}} &= 40,8 \text{ kg} \\
 n_{\text{zuba}} &= 2 \\
 F_{\text{zuba}} &= \frac{m_{\text{skl.}} \cdot 9,81}{n_{\text{zubiju}}} = \frac{40,8 \cdot 9,81}{2} = 200 \text{ N} \\
 A_{\text{nosivo}} &= a^2 = 5^2 = 25 \text{ mm}^2 \\
 \tau_{\text{nosivo}} &= \frac{F_{\text{zuba}}}{A_{\text{nosivo}}} = \frac{200}{25} = 8 \text{ N/mm}^2 \leq \tau_{\text{dop}}
 \end{aligned} \tag{15}$$

3.2. Radni bubanj

- Provjera naprezanja u radnom bubnju:

$$\sigma_{\varphi} = \frac{N_{\varphi}}{h_{\text{stj}}}$$

$$h_{\text{stj}} = 10 \text{ mm}$$

$$N_{\varphi} = \rho \cdot g \cdot H_1 \cdot 10^{-6} \cdot R$$

$$R = \frac{D_{\text{bu}}}{2} = 150 \text{ mm}$$

$$H_1 = \frac{4 \cdot V_{\text{smjese}}}{d_u^2 \cdot \pi} = \frac{4 \cdot 0,025}{0,3^2 \cdot \pi} = 0,354 \text{ m}$$

$$N_{\varphi} = 960 \cdot 9,81 \cdot 0,354 \cdot 10^{-6} \cdot 150 = 471 \text{ Nm}$$

$$\sigma_{\varphi} = \frac{471}{10} = 47 \text{ N/mm}^2 \quad (16)$$

- Materijal bubnja je DIN X6CrNiTi18-10:

$$R_{p0,2} = 400 \text{ N/mm}^2 \rightarrow \text{dimenzije bubnja zadovoljavaju}$$

- Proračunsko naprezanje vrijedi za slučaj mirovanja fluida; kako miješanje nije samo radijalno i kako sklop za miješanje svojim volumenom i oblikom umanjuje dodatni tlak na stijenke bubnja tijekom rotacije smjese, cirkularno naprezanje se znatno ne mijenja

- Povišenje razine smjese uslijed urona sklopa za miješanje:

$$V_{\text{uk1}} = 2 \cdot 10^{-3} \text{ m}^3$$

$$d_{\text{v,skl}} = 170 \text{ mm}$$

$$\Delta h = \frac{V_{\text{uk1}} \cdot 4}{(d_u^2 - d_{\text{v,skl}}^2) \cdot \pi} = \frac{2 \cdot 10^{-3} \cdot 4}{(0,3^2 - 0,17^2)} = 0,05 \text{ m} = 50 \text{ mm} \quad (17)$$

3.2. Proračun mehanizma za filtraciju

3.2.1. Klip, vreteno i cilindar

- Za filtraciju se koristi NUČ filtriranje pri konstantnoj brzini protjecanja smjese [20]
- Veliki dio smjese sam prolazi kroz filter uslijed djelovanja gravitacije te se manji zaostali dio u cilindru protiskuje uz pomoć klipa

$$\begin{aligned}
 V_{\text{radno}} &\approx 4 \text{ l} \\
 d_u &= 150 \text{ mm} \\
 L_{\text{hoda}} &= 230 \text{ mm} \\
 t_{\text{klipa}} &= 8 \text{ s} \\
 v_{\text{klipa}} &= \frac{L_{\text{hoda}}}{t_{\text{klipa}}} = \frac{0,235}{8} = 0,029 \text{ m/s} \\
 p_{\text{dop}} &= 0,3 \text{ MPa} \\
 F_{\text{klipa}} &= p_{\text{dop}} \cdot A_{\text{glave}} = 0,3 \cdot \frac{150^2 \cdot \pi}{4} = 5301 \text{ N} \\
 F_{\text{tr}} &= F_A \cdot g \cdot \mu \\
 F_A &= 64 \text{ N} \rightarrow F_{\text{tr}} = 25 \text{ N} \\
 F_{\text{vretena}} &= F_{\text{klipa}} + F_{\text{tr}} = 5326 \text{ N}
 \end{aligned} \tag{18}$$

- Koristim kuglično vreteno obzirom da ima nisko trenje. Potreban promjer jezgre vretena izračunavam prema Euler-u za elastično područje izvijanja [16], str 185, [17], str 3

$$\begin{aligned}
 F_{\text{vretena}} &= F_{\text{klipa}} \\
 F_{\text{vretena}} &\leq \frac{F_k}{S} \\
 S &= 5 \\
 F_k &= 5326 \cdot 5 = 26630 \text{ N} \\
 F_k &= \frac{\pi^2 \cdot E \cdot I_{\text{min}}}{l_0^2} \rightarrow I_{\text{min}} = \frac{F_k \cdot l_0^2}{\pi^2 \cdot E} \\
 l_0 = l &= L_{\text{hoda}} = 285 \text{ mm} \\
 E_{\text{čelik}} &= 210000 \text{ N/mm}^2 \\
 I_{\text{min}} &= \frac{26505 \cdot 285^2}{\pi^2 \cdot 210000} = 1043 \text{ mm}^4 \\
 I_{\text{min}} &= \frac{d_3^4 \cdot \pi}{64} \rightarrow d_3 \geq \sqrt[4]{\frac{I_{\text{min}} \cdot 64}{\pi}} \\
 d_3 &\geq \sqrt[4]{\frac{1043 \cdot 64}{\pi}} = 12,07 \text{ mm} \rightarrow d_3 = 13,5 \text{ mm}
 \end{aligned} \tag{19}$$

Odabirem kuglično vreteno proizvođača HIWIN [18] FSCDIN/FSIDIN (DIN 69051):

Flanged single nut FSCDIN/FSIDIN (DIN 69051 Part 5)

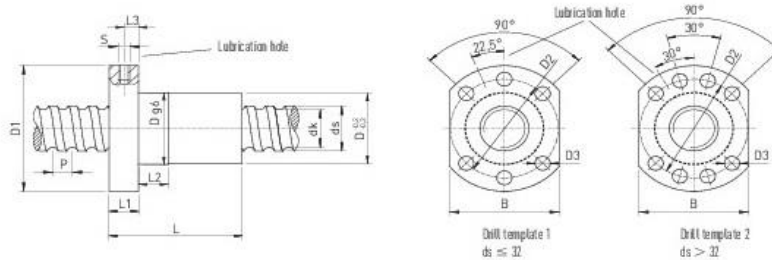


Table Dimensions of the nut

Article number	ds ±0,1	P	D g6	D1	D2	D3	Hole pattern	L	L1	L2	L3	S	B	dk	Dyn. Load C _{dyn} [N]	Stat. Load C ₀ [N]	Axial play max. [mm]	Mass [kg/pc.]	CAD
R20-10K3-FSCDIN	19,3	10	36	58	47	6,6	1	48	10	10	5	M6	44	16,6	10000	23500	0,04	0,32	CAD

Slika 26. Kuglično vreteno

- Kako većina smjese pod utjecajem gravitacije sama prolazi kroz filter te kako je brzina gibanja klipa mala, vrijednosti tlaka u cilindru uslijed otpora prolasku smjese kroz filter su zanemarive te nije potrebno proračunavati dimenzije cilindra na opterećenje unutarnjim tlakom
- Dimenzije cilindra:

$$d_u = 150 \text{ mm}$$

$$d_v = 170 \text{ mm}$$

$$L_c = L_{\text{hoda}} + L_f + L_{\text{gl.klipa}} + 10 = 230 + 40 + 65 + 10$$

$$L_c = 345 \text{ mm} \quad (20)$$

- Opterećenje savijanjem uslijed oslona klipa na unutarnje stijenke i opterećenje unutarnjim tlakom uslijed otpora prolaska smjese kroz filter su zanemarive vrijednosti

3.2.2. Motor kugličnog vretena i reduktor

- Potrebna snaga izračunava se množenjem ukupne sile u stapu klipa i brzine gibanja klipa u cilindru:

$$P_{\text{filt.}} = F_{\text{klipa}} \cdot v_{\text{klipa}} = 5326 \cdot 0,029 = 155 \text{ W} \quad (21)$$

- Brzina okretanja vretena:

$$N_{\text{okretaja}} = \frac{L_{\text{hoda}}}{P_{\text{h,vretena}}} = \frac{230}{10} = 23$$

$$n_{\text{vr}} = \frac{N_{\text{okretaja}}}{t_{\text{klipa}}} = \frac{23}{8} = 2,875 \text{ s}^{-1} = 172 \text{ min}^{-1} \quad (22)$$

- Odabirem motor proizvođača Ametek [19] BG_75x75 i planetarni prijenosnik PLG60:

Motor:	prijenosnik:
$U = 240 \text{ V}$	Stupanj prijenosa = 2
$P = 530 \text{ W}$	$T_{\text{max}} = 25 \text{ Nm}$
$T = 1,5 \text{ Nm}$	$i_{\text{red2}} = 20$
$n = 3370 \text{ min}^{-1}$	

3.3. Podizna platforma

3.3.1. Zupčanici

- Ugradnjom protuutega mase ekvivalentne masi sklopa podizne platforme sa priključenim radnim dijelovima, zupčanici su opterećeni samo otporom trenja s time da su pogonski i sa savojnim od strane radnika pri potezanju poluge
- Dimenzije prema [24], str. 13
 Ukupan razmak između nosivih stupova podiznog mehanizma: 300 mm
 Diobeni promjer zupčanika: 75 mm
 Broj zuba: 20

$$d = m \cdot z \rightarrow m = \frac{d}{z} = \frac{75}{20} = 3,75 \text{ mm} \rightarrow \text{mijenjam na modul 1. reda}$$

$$m = 3 \text{ mm} \rightarrow z = \frac{d}{m} = \frac{75}{3} = 25$$

$$d_a = d + 2 \cdot m = 75 + 2 \cdot 3 = 81 \text{ mm}$$

$$d_f = d - 2 \cdot m - 2 \cdot c = 75 - 2 \cdot 3 - 2 \cdot (0,25 \cdot 3) = 67,5 \text{ mm}$$

$$d_b = d \cdot \cos \alpha$$

$$\alpha = 20^\circ \rightarrow d_b = 70,47 \text{ mm}$$

$$\lambda = 15$$

$$b = \lambda \cdot m = 45 \text{ mm} \quad (23)$$

- Zupčanici su napravljeni od materijala DIN St. 50

$$\sigma_H = Z_M \cdot Z_H \cdot Z_\varepsilon \cdot \sqrt{\frac{u+1}{u} \cdot \frac{F_{tw}}{b \cdot d} \cdot K_{H\alpha}} \leq \sigma_{HP}$$

$$Z_M = 189,5 \sqrt{\text{N/mm}^2}; Z_H = 2,5; Z_\varepsilon = \sqrt{\frac{4-\varepsilon_\alpha}{3}} = \sqrt{\frac{4-1,5}{3}} = 0,91$$

$$u = 1; F_{tw} = \frac{2 \cdot T_{\max}}{d} = \frac{2 \cdot 2000}{75} = 53 \text{ N}; K_{H\alpha} = 1$$

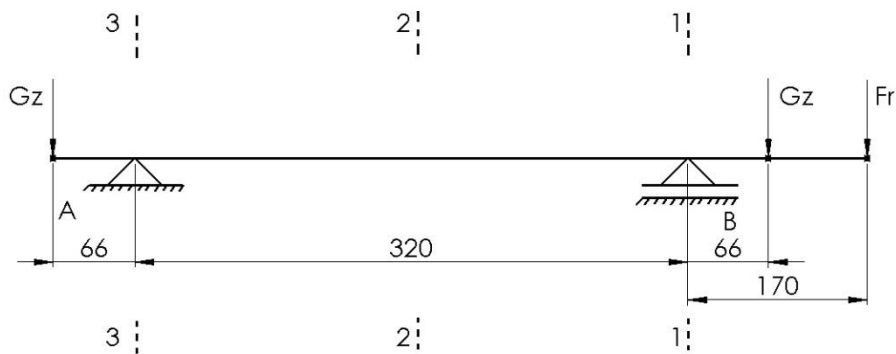
$$\sigma_H = 189,5 \cdot 2,5 \cdot 0,91 \cdot \sqrt{2 \cdot \frac{53}{45 \cdot 75}} \cdot 1 = 76,4 \text{ N/mm}^2$$

$$S_H = 1,5; \sigma_{Hlim} = 340 \text{ N/mm}^2 \rightarrow \sigma_{HP} = \frac{\sigma_{Hlim}}{S_H} = \frac{340}{1,5} = 226,7 \text{ N/mm}^2 \geq \sigma_H \quad (24)$$

Masa zupčanika: 1,26 kg

3.3.2. Vratilo pogonskog zupčanika

- Ručna sila radnika (vertikalno povlačenje prema dolje): 20 N
- Krak poluge: 100 mm
- Maksimalni moment torzije: 2000 Nmm = 2 Nm
- Materijal vratila: DIN St. 50



Slika 27. Opterećenje vratila zupčanika

$$\sum F_v = 0 \rightarrow F_A + F_B = F_r + 2 \cdot G_z$$

$$\sum M_A = 0 \rightarrow F_B \cdot 320 = G_z \cdot (66 - 386) - F_r \cdot 490$$

$$F_B = \frac{-G_z \cdot 320 - F_r \cdot 490}{320} = -42 \text{ N}$$

$$F_A = F_r + 2 \cdot G_z - F_B = 20 + 2 \cdot 1,26 \cdot 9,81 + 42 = 87 \text{ N} \quad (25)$$

- Presjek 1-1:

$$M_{s1} = G_z \cdot 66 + F_r \cdot 170 = 12,36 \cdot 66 + 20 \cdot 170 = 4215 \text{ Nmm} = 4,2 \text{ Nm}$$

$$T = 2000 \text{ Nmm} = 2 \text{ Nm}$$

$$\text{dop } \sigma_{fDN} = 45 \text{ N/mm}^2$$

$$\tau_{tDN} = 140 \text{ N/mm}^2$$

$$\sigma_{fDN} = 240 \text{ N/mm}^2$$

$$\beta_{kf} = 1,2 ; \beta_{kt} = 1,5$$

$$\alpha_0 = \frac{\sigma_{fDN}}{1,73 \cdot \tau_{tDN}} \approx 1$$

$$M_{red1} = \sqrt{(M_{s1} \cdot \beta_{kf})^2 + 0,75 \cdot (\alpha_0 \cdot T \cdot \beta_{kt})^2} = \sqrt{(4215 \cdot 1,2)^2 + 0,75 \cdot (2000 \cdot 1,5)^2}$$

$$M_{red1} = 5686 \text{ Nmm} = 5,69 \text{ Nm}$$

$$d_1 \geq 2,17 \cdot \sqrt[3]{\frac{M_{red1}}{\text{dop } \sigma_{fDN}}} = 2,17 \cdot \sqrt[3]{\frac{5686}{45}} = 10,9 \text{ mm} \rightarrow d_1 = 20 \text{ mm}$$

(26)

- Presjek 2-2:

$$M_{s2} = G_z \cdot 226 - F_A \cdot 160 = 12,36 \cdot 226 - 87 \cdot 160 = -11126 \text{ Nmm}$$

$$M_{red2} = \sqrt{(M_{s2})^2 + 0,75 \cdot (\alpha_0 \cdot T)^2} = \sqrt{11126^2 + 0,75 \cdot 2000^2} = 11260 \text{ Nmm}$$

$$d_2 \geq 2,17 \cdot \sqrt[3]{\frac{M_{red2}}{\text{dop } \sigma_{fDN}}} = 2,17 \cdot \sqrt[3]{\frac{11260}{45}} = 13,67 \text{ mm} \rightarrow d_2 = 30 \text{ mm}$$

(27)

- Presjek 3-3:

$$M_{s3} = G_z \cdot 66 = 12,36 \cdot 66 = 815 \text{ Nmm}$$

$$M_{red3} = \sqrt{(M_{s3} \cdot \beta_{kf})^2 + 0,75 \cdot (\alpha_0 \cdot T \cdot \beta_{kt})^2} = \sqrt{(815 \cdot 1,2)^2 + 0,75 \cdot (2000 \cdot 1,5)^2} = 2776 \text{ Nmm}$$

(28)

Za presjek 3-3 uzimam isti promjer kao i za presjek 1-1:

$$d_3 = d_1 = 20 \text{ mm}$$

- Provjera naprezanja u presjecima:

$$W_1 = 0,1 \cdot d_1^3 = 0,1 \cdot 20^3 = 800 \text{ mm}^3$$

$$W_2 = 0,1 \cdot d_2^3 = 0,1 \cdot 30^3 = 2700 \text{ mm}^3$$

$$W_3 = W_1 = 800 \text{ mm}^3$$

$$\sigma_{\text{red1}} = \frac{M_{\text{red1}}}{W_1} = \frac{5686}{800} = 7,1 \text{ N/mm}^2$$

$$\sigma_{\text{red2}} = \frac{M_{\text{red2}}}{W_2} = \frac{11260}{2700} = 4,2 \text{ N/mm}^2$$

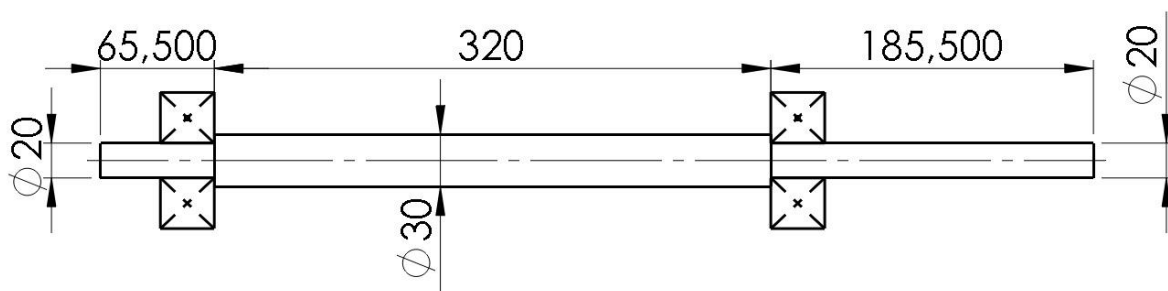
$$\sigma_{\text{red3}} = \frac{M_{\text{red3}}}{W_3} = \frac{2776}{800} = 3,47 \text{ N/mm}^2$$

(29)

- Ne-pogonski zupčanici montiraju se na osovine promjera rukavca za ležaj 20 mm
- Odabirem ležaj prema [14] i gotovo rješenje ležaja s kućištem [15]:

Principal dimensions					Basic load ratings		Designations		
d	A	H	H ₁	L	dynamic C	static C ₀	Bearing unit	Housing	Bearing
mm					kN		-		
20	32	64	33,3	126	10,8	6,55	SYKC 20 NTH	SYKC 504 N	YAR 204-2RF/HV

Slika 28. Rješenje ležaja s kućištem

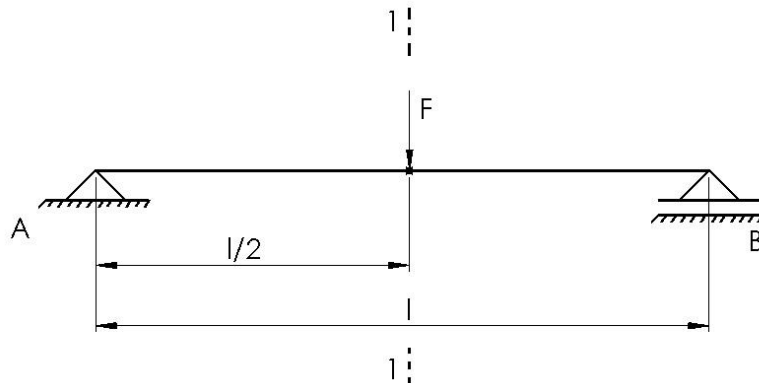


Slika 29. Konstrukcijske mjere vratila zupčanika

- Prilikom modeliranja u CAD paketu SolidWorks došlo je do promjene duljinskih dimenzija vratila ali na stranu povećanja sigurnosti od opterećenja savijanja

3.3.3. Greda 1

- Materijal grede DIN St.50



Slika 30. Opterećenje grede 1

$$F_{gr1} = \frac{G_{EM} + G_{prijenosa} + G_{radnog\ dijela}}{2} = \frac{(29 + 30 + 25) \cdot 9,81}{2} = 412 \text{ N}$$

$$\Sigma F_V = 0 \rightarrow F_A + F_B = F_{gr1}$$

$$l = 450 \text{ mm}$$

$$\Sigma M_B = 0 \rightarrow F_A \cdot l = F_{gr1} \cdot \frac{l}{2} \rightarrow F_A = \frac{412}{2} = 206 \text{ N}$$

$$F_B = 206 \text{ N}$$

(30)

- Presjek 1-1:

$$\sigma = \frac{M_s}{W}$$

$$M_s = F_A \cdot \frac{l}{2} = 206 \cdot \frac{450}{2} = 46350 \text{ Nmm} = 46,35 \text{ Nm}$$

$$S = 4$$

$$\sigma_{dop} = \frac{Re}{S} = \frac{295}{4} = 73,75 \text{ N/mm}^2$$

$$W_{potr.} = \frac{M_s}{\sigma_{dop}} = \frac{46350}{73,75} = 628 \text{ mm}^3$$

(31)

- Za profil presjeka odabran šuplji kvadratni

$$A_1 = 50 \text{ mm}$$

$$t = 3 \text{ mm}$$

$$W = 5908 \text{ mm}^3$$

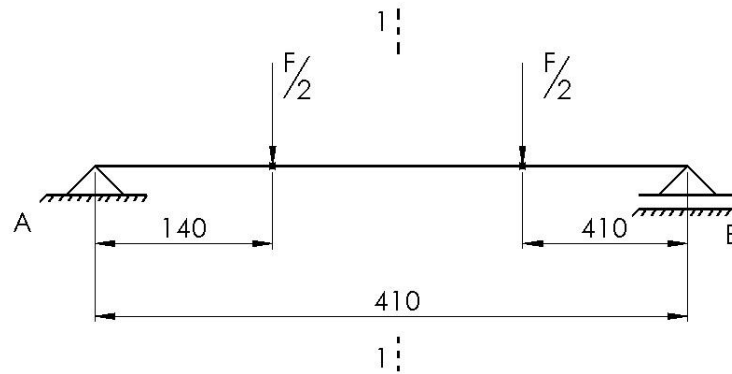
$$I_{max} = 307500 \text{ mm}^4$$

$$f = \frac{F \cdot l^3}{48 \cdot E \cdot I_{max}} = \frac{412 \cdot 450^3}{48 \cdot 210000 \cdot 307500} = 0,012 \text{ mm}$$

(32)

3.3.4. Greda 2

- Materijal grede DIN St.50



Slika 31. Opterećenje grede 2

$$\begin{aligned}\Sigma F_v = 0 &\rightarrow F_A + F_B = \frac{F_{gr1}}{2} \\ \Sigma M_B = 0 &\rightarrow F_A \cdot 410 = \frac{F_{gr1}}{2} \cdot (270 + 140) \rightarrow F_A = \frac{F_{gr1}}{2} = 206 \text{ N} \\ F_B &= \frac{F_{gr1}}{2} = 206 \text{ N}\end{aligned}\quad (33)$$

- Presjek 1-1:

$$\begin{aligned}M_s &= F_A \cdot 205 - \frac{F_{gr1}}{2} \cdot 65 = \frac{F_{gr1}}{2} \cdot (205 - 65) = \frac{412}{2} \cdot 140 = 28840 \text{ Nmm} \\ W_{potr.} &= \frac{M_s}{\sigma_{dop}} = \frac{28840}{73,75} = 391 \text{ mm}^3\end{aligned}\quad (34)$$

- Odabran pravokutni šuplji profil:

$$\begin{aligned}A_1 &= 40 \text{ mm} \\ H &= 80 \text{ mm} \\ t &= 2 \text{ mm} \\ W &= 9743 \text{ mm}^3 \\ I_{max} &= 389738 \text{ mm}^4\end{aligned}$$

- Za izračun progiba uzeta aproksimacija sa jednom koncentriranom silom zbrojenog iznosa dvaju opterećenja:

$$f = \frac{F_{gr1} \cdot 410^3}{48E \cdot I_{max}} = \frac{412 \cdot 410^3}{48 \cdot 210000 \cdot 389738} = 0,007 \text{ mm}\quad (35)$$

3.3.5. Greda 3

- Opterećenje na gredi 3 zanemarive je vrijednosti u odnosu na opterećenje grede 1 i 2, preskače se proračun iste, te se primjenjuje isti materijal sa zamjenom dimenzija profila i kontrolu momenta otpora:

$$A_1 = 80 \text{ mm}$$

$$H = 40 \text{ mm}$$

$$t = 2 \text{ mm}$$

$$W = 6556 \text{ mm}^3$$

- Moment otpora zadovoljava proračun grede 2 a time i zahtjeve za gredom 3

3.3.6. Protutezi

- Masa sklopa podizne platforme modeliranog u CAD paketu SolidWorks: 150 kg

$$m_{\text{prot. utega}} = \frac{m_{\text{platf.}}}{4} = \frac{150}{4} = 37,5 \text{ kg} \quad (36)$$

- Od proizvođača [23] naručiti čahuru s klinom DIN 15315 i njome, okastim vijkom i svornjakom realizirati spoj užeta i utega

3.3.7. Uže i užnice

- Dimenzioniranje užeta prema [22], str. 101:

$$d \geq \sqrt{\frac{4S}{f\pi R_m}} \cdot \sqrt{F_{už}}$$

$$f = 0,47$$

$$\text{Pogonka grupa 1D}_m \rightarrow S = 2,8$$

$$R_m = 1570 \text{ N/mm}^2$$

$$F_{už} = m_{\text{prot. utega}} \cdot g = 37,5 \cdot 9,81 = 368 \text{ N}$$

$$d \geq \sqrt{\frac{4 \cdot 2,8}{0,47 \cdot \pi \cdot 1570}} \cdot \sqrt{368} = 1,33 \text{ mm} \rightarrow d = 4 \text{ mm} \quad (37)$$

Odabrano uže: 4 DIN 3055-cv-1507 sZ- nrp

- Promjer užnice prema [22], str. 103, 104:

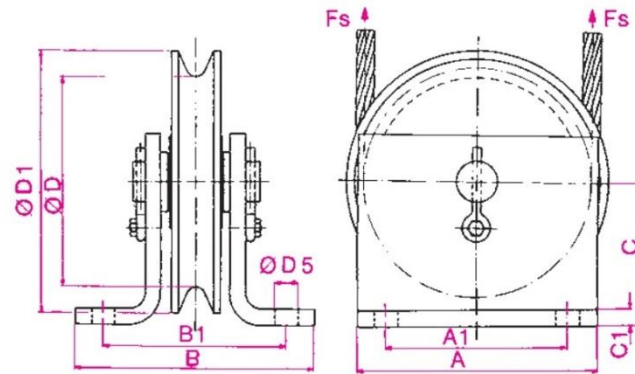
$$D_{už} \geq \left(\frac{D}{d}\right)_{\min} \cdot c_p \cdot d_{už}$$

$$\text{Pogonska grupa 1D}_m \rightarrow \left(\frac{D}{d}\right)_{\min} = 12,5$$

$$c_p = 1,12$$


$$D_{už} \geq 12,5 \cdot 1,12 \cdot 4 = 56 \text{ mm} \rightarrow D_{už} = 60 \text{ mm} \quad (38)$$

- Užnicu naručiti od proizvođača Lenger [23], kat. br. 7533.10.02 (užnica s bočnim pločama)



Slika 32. Užnica s bočnim pločama

7533. Užnica sa bočnim pločama



Max. sila užeta FS u daN	Nosivost u kg	Max. uže ø (1 Em) u mm	Dimenzije u mm										Težina u kg	Kat. br.
			A	A1	B	B1	C	C1	D	D1	D5			
250	500	6	80	60	86	66	60	5	60	85	9	1,4	7533.10.02	
500	1000	9	110	80	127	97	71	6	90	125	13	3,7	7533.10.05	
1000	2000	13	170	130	162	127	95	10	135	180	17	10,2	7533.10.10	
2000	4000	18	210	160	216	166	125	15	185	240	21	23,8	7533.10.20	
3200	6400	23	270	210	252	192	155	15	230	300	25	44	7533.10.32	
5000	10000	27	320	260	294	234	185	20	280	360	32	75	7533.10.50	

Slika 33. Dimenzije užnice

3.4. Nosiva konstrukcija

3.4.1. Nosivi stup podizne platforme

- Proračun stupa opterećenog na izvijanje prema [17], str. 3 :

$$\sigma_k = \frac{\pi^2 \cdot E}{\lambda^2} ; \lambda = \frac{l_0}{i} ; i^2 = \frac{I_{\max}}{A_{\text{nosivo}}} ; l_0 = 2 \cdot l = 2 \cdot 600 = 1200 \text{ mm}$$

$$F_{\text{st1}} = \frac{m_{\text{platf.}} \cdot g}{4} + F_{\text{už}} = \frac{150 \cdot 9,81}{4} + 368 = 735 \text{ N}$$

$$\sigma \leq \frac{\sigma_k}{S} ; S = 4$$

$$\frac{F_{\text{st1}}}{A_{\text{nosivo}}} \leq \frac{\pi^2 \cdot E \cdot I_{\text{potr.}}}{l_0^2 \cdot A_{\text{nosivo}} \cdot S} \rightarrow I_{\text{potr.}} \geq \frac{F_{\text{st1}} \cdot l_0^2 \cdot S}{\pi^2 \cdot E} = \frac{735 \cdot 1200^2 \cdot 4}{\pi^2 \cdot 210000} = 2042 \text{ mm}^4 \quad (39)$$

- Odabirem profil IPN 80:

$$I_{\min} = 62900 \text{ mm}^4$$

$$\lambda = \frac{1200}{\frac{62900}{7,57 \cdot 10^2}} = 14,42 \rightarrow \lambda \leq \lambda_{0,\text{čelik}} = 105$$
(40)

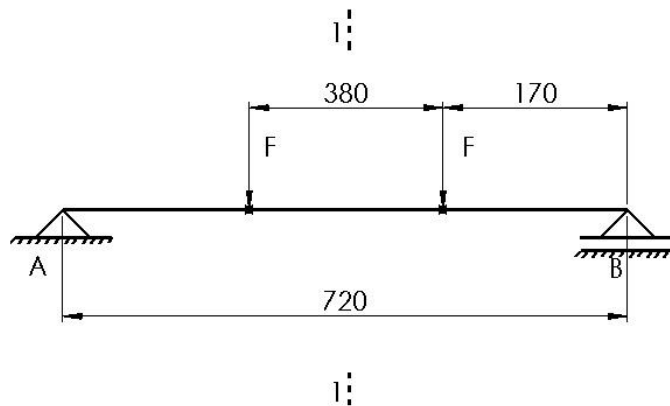
- Prema Tetmayerovoj formuli za čelik:

$$\sigma_k = 310 - 11,4 \cdot \lambda = 310 - 1,14 \cdot 14,42 = 293,5 \text{ N/mm}^2$$

$$F_k = \sigma_k \cdot A_{\text{nosivo}} = 293,5 \cdot 7,57 \cdot 10^2 = 2,22 \cdot 10^5 \text{ N} \geq F_{\text{st}} = 405 \text{ N}$$
(41)

3.4.2. Greda podizne platforme

- Materijal grede DIN St. 50



Slika 34. Opterećenje grede podizne platforme

$$F_{1,\text{pl}} = \left(\frac{m_{\text{plattf.}}}{4} + 2 \cdot m_{\text{už}} + m_{\text{st1}} \right) \cdot g + F_{\text{už}}$$

$$F_{1,\text{pl}} = \left(\frac{150}{4} + 2 \cdot 1,4 + 3,6 \right) \cdot 9,81 + 368 = 798 \text{ N}$$

$$\Sigma F_V = 0 \rightarrow F_A + F_B = 2 \cdot F_{1,\text{pl}}$$

$$\Sigma M_B = 0 \rightarrow F_A = \frac{F_{1,\text{pl}} \cdot (550 + 170)}{720} = F_{1,\text{pl}} = 798 \text{ N} = F_B$$
(42)

- Presjek 1-1:

$$M_s = F_A \cdot 360 - F_{1,pl} \cdot 190 = 135660 \text{ Nmm} = 135,5 \text{ Nm}$$

$$\sigma_{dop} = \frac{Re}{S} ; S = 3$$

$$\sigma_{dop} = 98,3 \text{ N/mm}^2$$

$$\sigma \leq \sigma_{dop} \rightarrow W_{potr.} = \frac{M_s}{\sigma_{dop}} = \frac{135660}{98,3} = 1380 \text{ mm}^3$$

(43)

- Odabirem profil IPN 80:

$$W = 19500 \text{ mm}^3$$

$$I_{max} = 778000 \text{ mm}^4$$

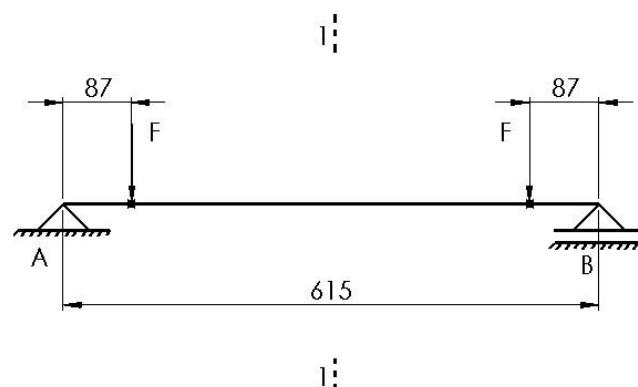
- Kontrola progiba:

$$f = \frac{2 \cdot F_{1,pl} \cdot l^3}{48 \cdot E \cdot I_{max}} = \frac{2 \cdot 798 \cdot 720^3}{48 \cdot 210000 \cdot 778000} = 0,076 \text{ mm}$$

(44)

3.4.3. Greda koja spaja 2 nosiva stupa

- Materijal grede je DIN St. 50



Slika 35. Opterećenje nosivog stupa

$$\begin{aligned} \Sigma F_v = 0 &\rightarrow F_A + F_B = 2 \cdot F_{1,pl} + G_{gr} \\ (45) \Sigma M_B = 0 &\rightarrow F_A \cdot 615 = F_{1,pl} \cdot (528 + 87) \rightarrow F_A = F_{1,pl} = 798 \text{ N} \end{aligned}$$

- Presjek 1-1:

$$M_s = F_A \cdot 307,5 - F_{1,pl} \cdot 220,5 = 798 \cdot (307,5 - 220,5) = 69426 \text{ Nmm}$$

$$W_{potr.} = \frac{M_s}{\sigma_{dop}} = \frac{69426}{98,3} = 706,3 \text{ mm}^3 \quad (46)$$

- Odabirem profil IPN 80
- Obzirom da je potrebnii moment otpora 2x manji od minimalno potrebnog momenta otpora grede podizne platforme, a odabran je isti profil kao i za nju, kontrola progiba se preskače

3.4.4. Nosivi stupovi

- Materijal stupa je DIN St. 50
- Proračun stupa opterećenog na izvijanje prema [17], str 3

$$F_{st2} = \frac{(m_{platf.} + m_{st1} + m_{ost.gr}) \cdot g + 4 \cdot F_{už}}{4} = \frac{(150 + 3,6 + 19,3) \cdot 9,81 + 4 \cdot 368}{4} = 792 \text{ N}$$

$$l_0 = 2l = 2 \cdot 1100 = 2200 \text{ mm}$$

$$I_{potr.} = \frac{F_{st2} \cdot l_0^2 \cdot S}{E \cdot \pi^2} = \frac{792 \cdot 2200^2 \cdot 4}{210000 \cdot \pi^2} = 7398 \text{ mm}^3 \quad (47)$$

- Odabran profil IPN 80

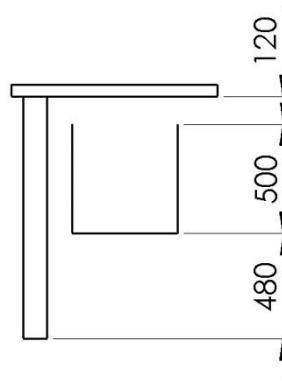
$$\lambda = \frac{l_0}{\frac{I_{min}}{A_{nosivo}}} = \frac{2200}{\frac{62900}{7,57 \cdot 10^2}} = 26,5 \leq \lambda_{0, \text{čelik}} = 105 \quad (48)$$

- Prema Tetmayerovoj formuli za čelik:

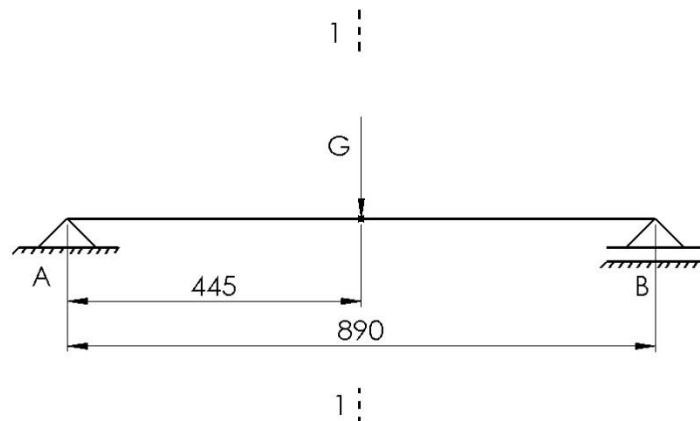
$$\sigma_k = 310 - 1,14\lambda = 280 \text{ N/mm}^2$$

$$F_k = \sigma_k \cdot A_{nosivo} = 280 \cdot 7,57 \cdot 10^2 = 2,12 \cdot 10^5 \text{ N} \geq F_{st2} = 792 \text{ N} \quad (49)$$

3.4.5. Nosač radnog bubnja



Slika 36. Pozicija radnog bubnja



Slika 37. Opterećenje nosača radnog bubnja

- Nosač aproksimiram opterećenjem jedne grede sa polovicom stvarnog opterećenja:

$$G = \frac{G_B + G_{\text{smjese}}}{2} = \frac{(55,13 + 24) \cdot 9,81}{2} = 388 \text{ N}$$

$$\Sigma F_v = 0 \rightarrow F_A + F_B = G$$

$$\Sigma M_B = 0 \rightarrow F_A \cdot 890 = G \cdot 445 \rightarrow F_A = 0,5 \cdot G = 194 \text{ N} = F_B \quad (50)$$

- Presjek 1-1:

$$M_s = F_A \cdot 0,5 \cdot 890 = 86330 \text{ Nmm}$$

$$f_{\text{dop}} = 1 \text{ mm}$$

$$f_{\text{dop}} = \frac{0,5 \cdot G \cdot l^3}{48 \cdot E \cdot I_{\text{potr.}}} \rightarrow I_{\text{potr.}} = \frac{0,5 \cdot G \cdot l^3}{48 \cdot E \cdot f_{\text{dop}}} = \frac{194 \cdot 890^3}{48 \cdot 210000 \cdot 1} = 13568 \text{ mm}^3 \quad (51)$$

- Odabran pravokutni presjek:

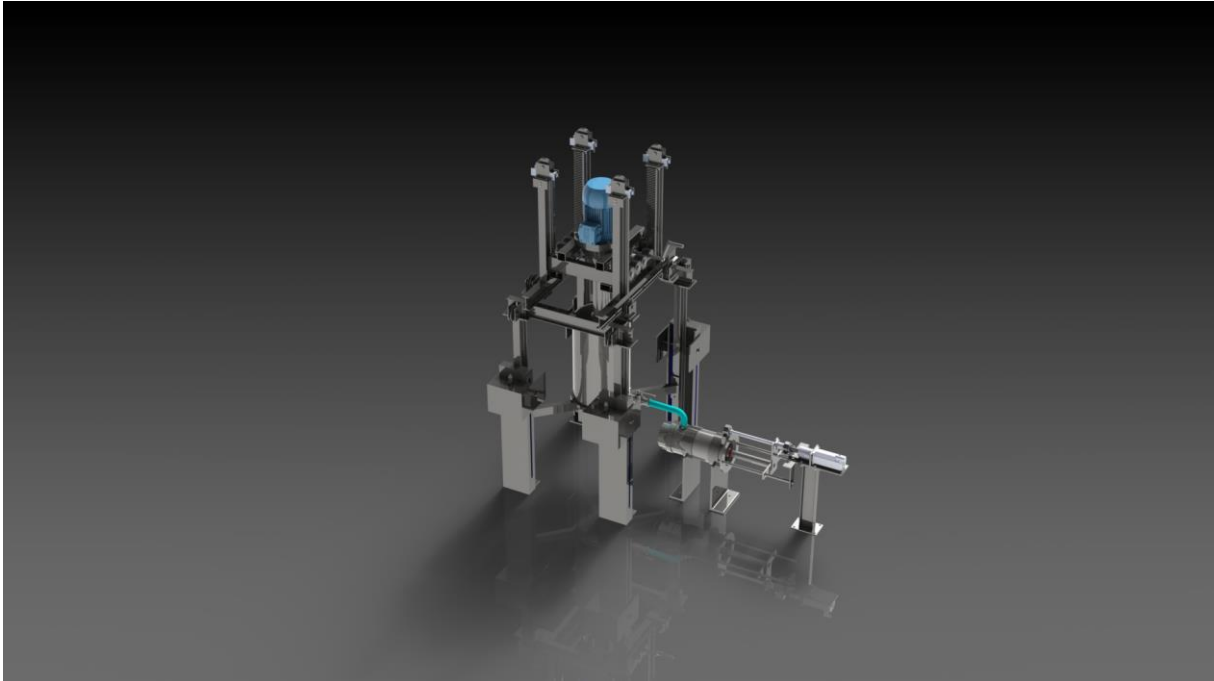
$$\begin{aligned}
 A_1 &= 50 \text{ mm} \\
 t &= 3 \text{ mm} \\
 W &= 5908 \text{ mm}^3 \\
 I_{\max} &= 307500 \text{ mm}^4 \\
 \sigma &= \frac{M_s}{W} = \frac{86330}{5908} = 14,6 \text{ N/mm}^2 \leq R_e (\text{St. 50}) = 295 \text{ N/mm}^2
 \end{aligned} \tag{52}$$

- Provjera zavora nosača radnog bubnja prema [24], str. 26, 27:
Spoj dva dijela nosača:

$$\begin{aligned}
 G_{\text{uk}} &= (m_B + m_{\text{smjese}}) \cdot g = (55,13 + 24) \cdot 9,81 = 776 \text{ N} \\
 \tau_{\text{dop}} &= 170 \text{ N/mm}^2 \\
 A_{\text{potr.zav.}} &= \frac{G_{\text{uk}}}{\tau_{\text{dop}}} = \frac{776}{170} = 4,6 \text{ mm}^2 \rightarrow a = 10 \text{ mm} \\
 A_{\text{zav}} &= 4 \cdot a_{\text{zav}} \cdot 50 = 4 \cdot 10 \cdot 50 = 2000 \text{ mm}^2
 \end{aligned} \tag{53}$$

Spoj sa nosivim stupovima:

$$\begin{aligned}
 M_s &= \frac{G_{\text{uk}}}{4} \cdot 0,445 = 86 \text{ Nm} \\
 \text{dop } \sigma_{\perp f} &= 170 \text{ N/mm}^2 ; y = 25 \text{ mm} \\
 \sigma_{\perp f} &= \frac{M_s}{I_{\text{potr.zav.}}} \cdot y \leq \text{dop } \sigma_{\perp f} \\
 I_{\text{potr.zav.}} &\geq \frac{M_s \cdot y}{\text{dop } \sigma_{\perp f}} = \frac{86000 \cdot 25}{170} = 12647 \text{ mm}^4 \\
 I_{\text{zav.}} &= 2 \cdot \frac{42 \cdot a_{\text{zav}}^3}{12} \rightarrow a_{\text{zav}} \geq \sqrt[3]{\frac{12 \cdot 12647}{2 \cdot 42}} = 12,18 \text{ mm} \rightarrow a_{\text{zav}} = 15 \text{ mm}
 \end{aligned} \tag{54}$$



Slika 38. Prikaz CAD modela stroja

4. Zaključak

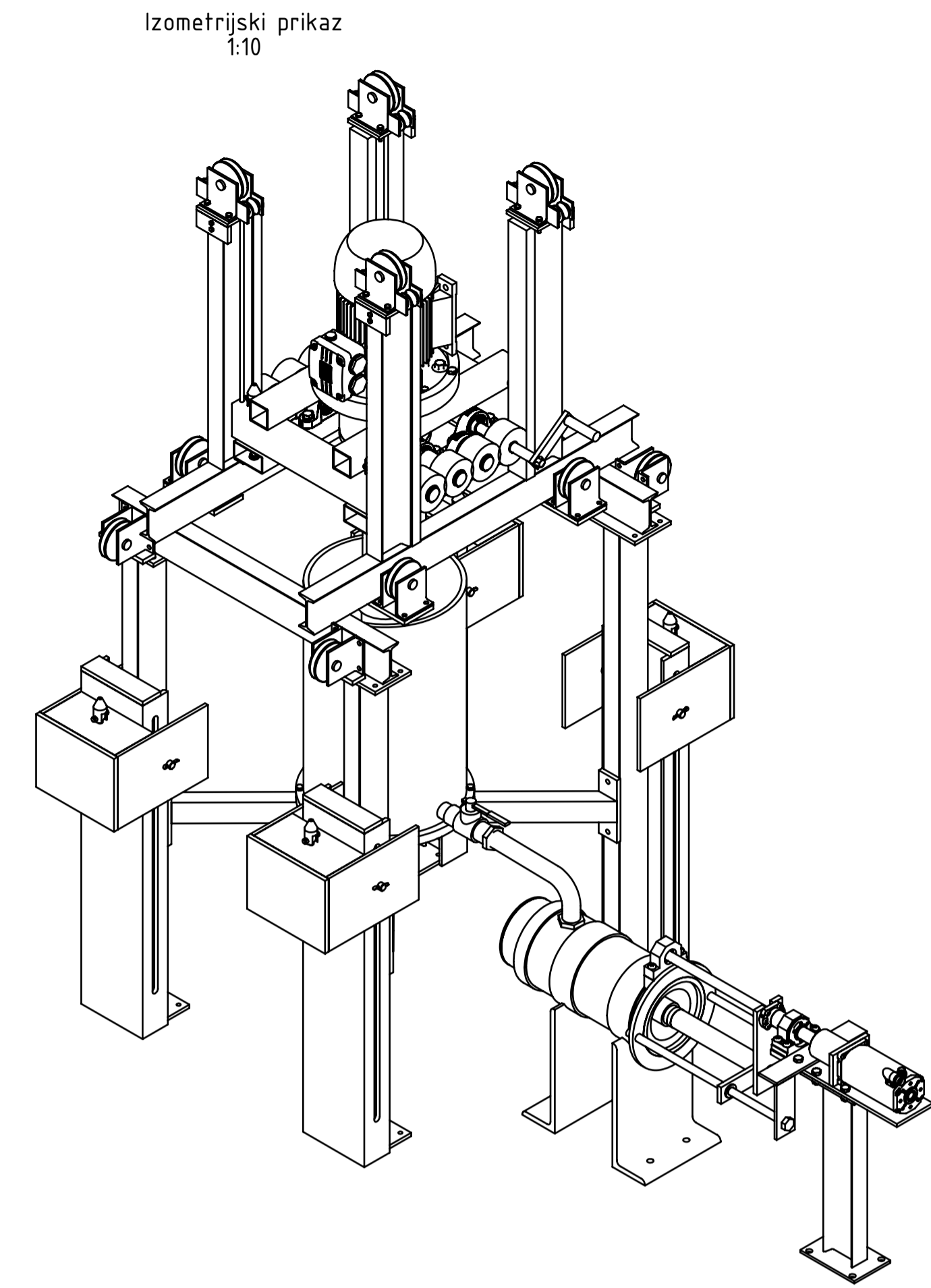
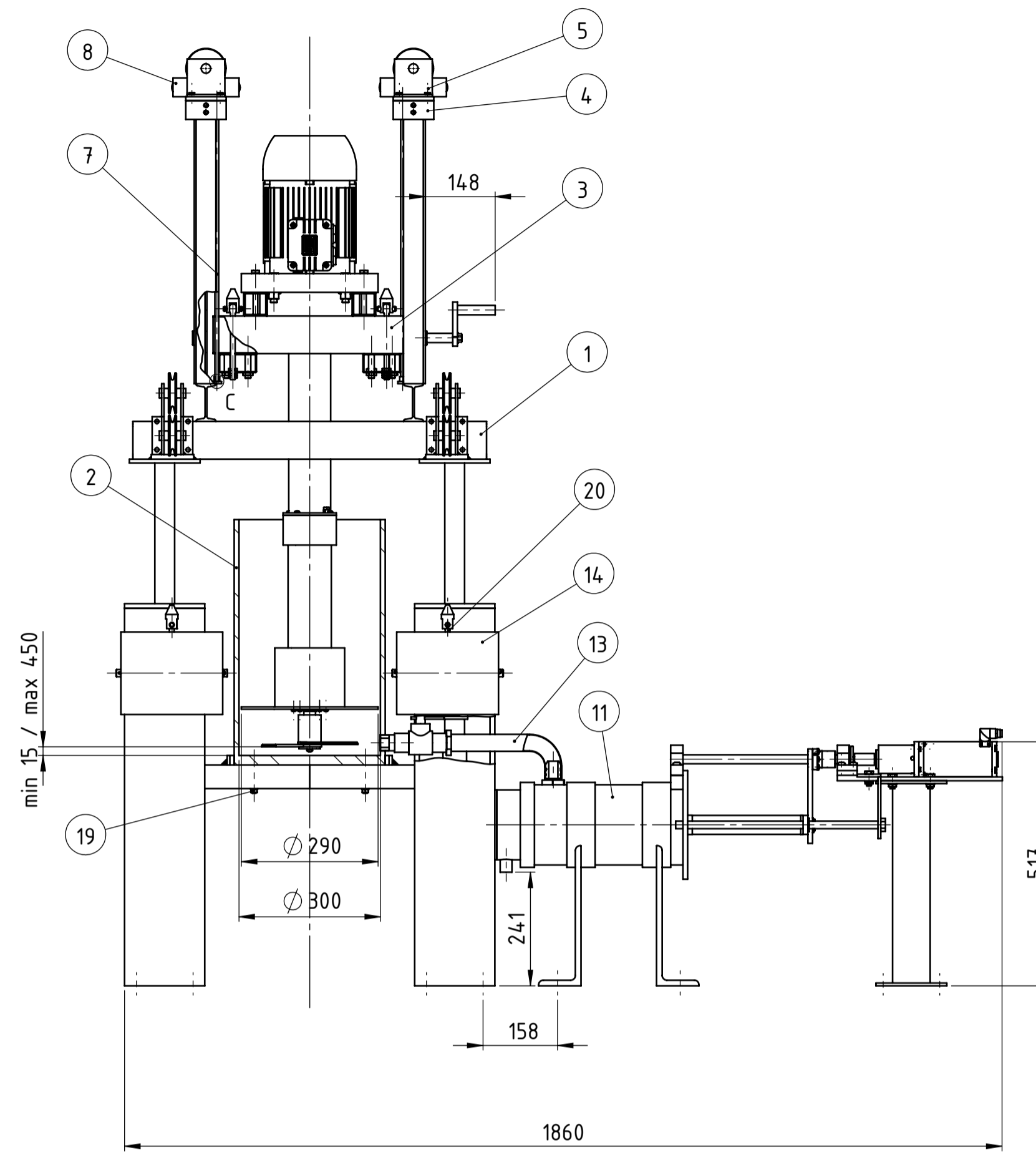
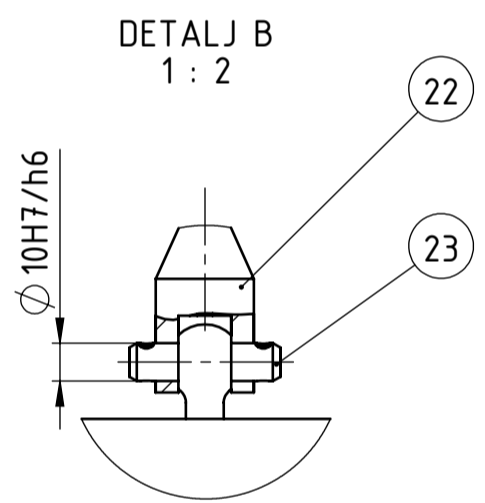
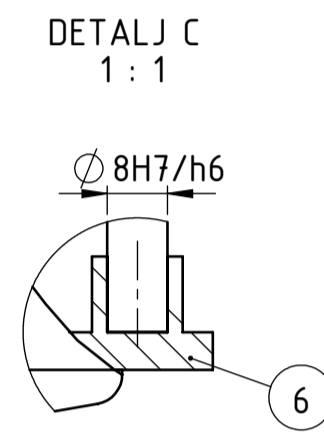
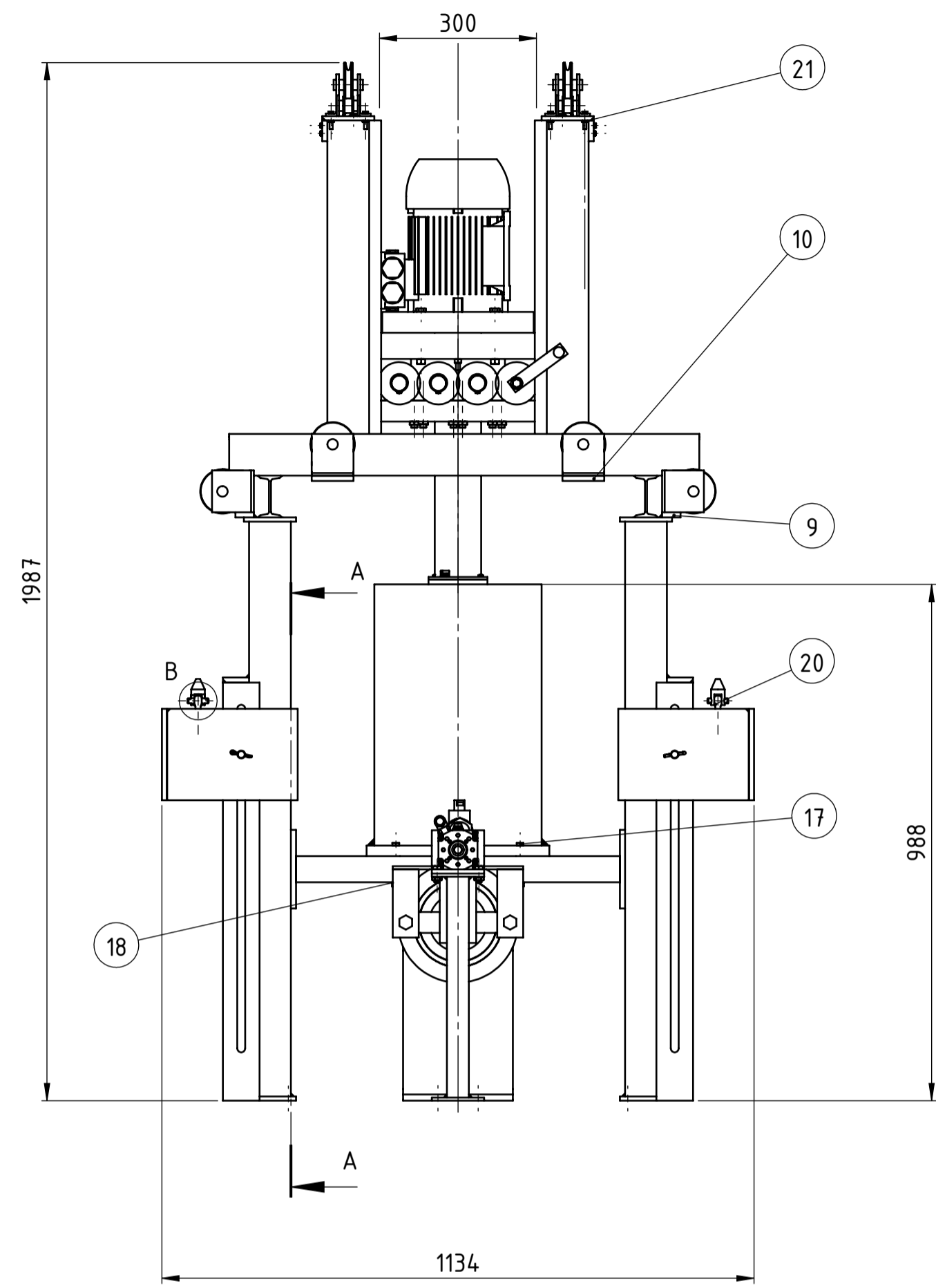
Kako su dimenzije konstruiranog stroja i njegove karakteristike pogona slične onima specijaliziranih strojeva za samo jednu funkciju, a sa sličnim kapacitetom obrade, mogu zaključiti da je konstrukcija uspješna. Pogon te glavni nosivi i kritični dijelovi predimenzionirani su tako da su manje varijacije u količini potrebnog proizvoda moguće. Također je moguća promjena samog materijala obrade (različiti orašasti plodovi i drugi plodovi manje tvrdoće i čvrstoće). Pogodnost podizne platforme, lako izmjenjivih radnih dijelova te individualnosti svakog od glavnih sklopova jest moguća namjena stroja u samo 1 (miješanje, filtriranje, usitnjavanje), 2 (miješanje + filtriranje) i 3 (usitnjavanje + miješanje + filtriranje) materijala, omogućavajući mu široko područje primjene i multifunkcionalnost. Svi dijelovi u kontaktu s obradivim materijalom i pomične komponente napravljeni su od nehrđajućeg čelika, dok je ostatak konstrukcije premazan zaštitnom bojom. Prisustvo nehrđajućeg čelika i veliki broj nestandardnih dijelova poskupljuju proizvodnju i krajnju cijenu, no obzirom na specijaliziranost stroja ali i njegovu visoku multifunkcionalnost smatram primjenu navedenih materijala i dijelova opravdanom. Kako tijekom pretrage konkurentnih proizvoda nisam naišao na slične primjere mogu zaključiti da bi ovakav stroj bio ne samo kompetitivan već i dominantan na tržištu u svojoj kategoriji kapaciteta prerade, obzirom na rasprostranjenost manjih i srednjih gospodarstava sa uzgojem badema.

5. Dodatak: Tehnička dokumentacija

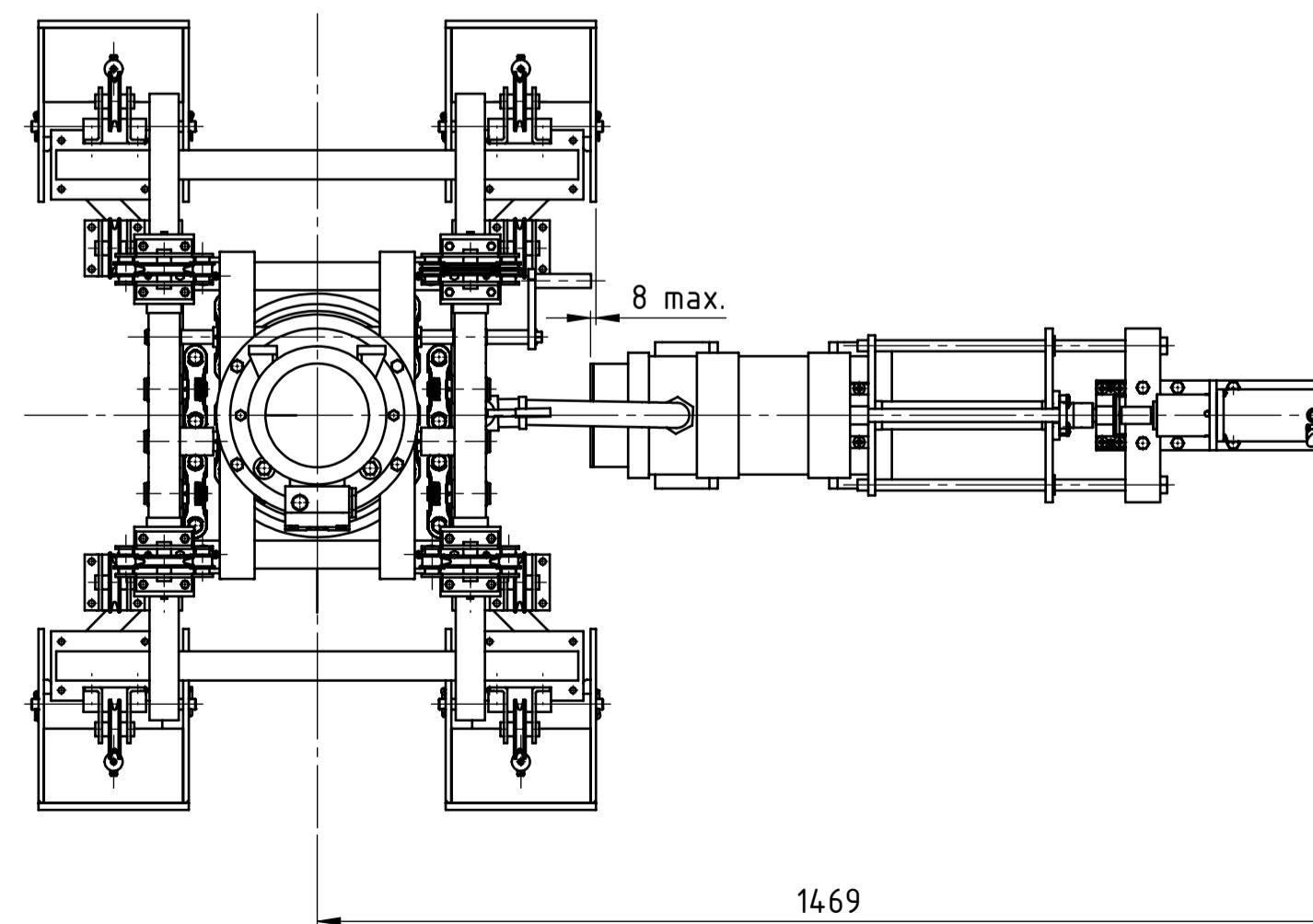
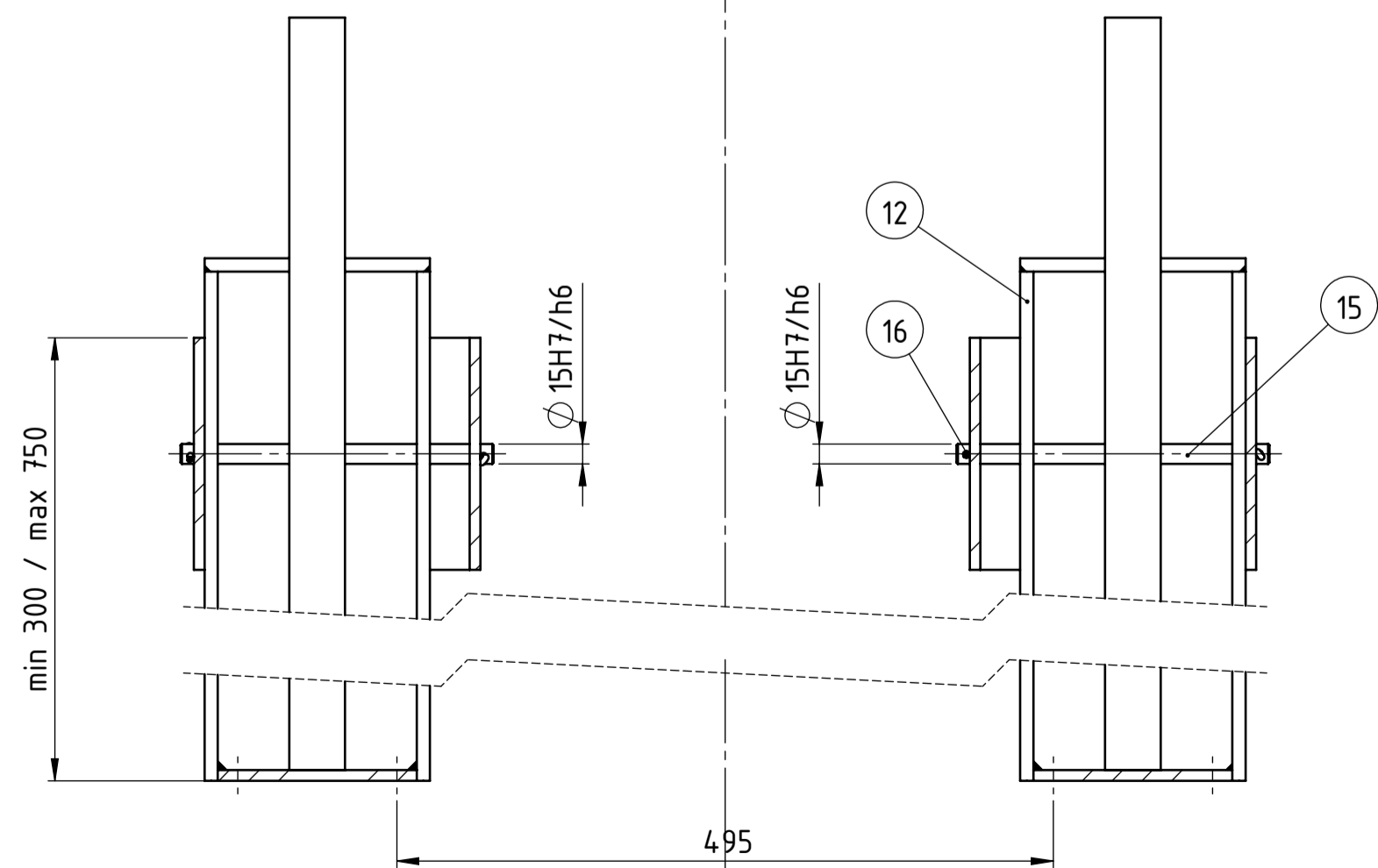
6. Literatura

- [1] www.google.com
- [2] www.soymilkmaker.com
- [3] www.soyabella.com
- [4] www.tribestlife.com
- [5] www.amazon.com
- [6] www.nutritionlifestyle.us
- [7] www.realfoodliving.com
- [8] www.chchinafree.cn
- [9] www.chipsmakingmachine.com
- [10] www.delloro.it
- [11] www.google.com/patents
- [12] www.epo.org
- [13] United States Department of Agriculture – National Agricultural Statistics Service,
2012 California Almond Objective Measurement Report, California Field Office,
Sacramento, 29.06.2012.
- [14] Debao, Z., Garg, M., Slicing Cuts on Food Materials using Robotic-controlled Razor Blade,
Modeling and Simulation in Engineering, 2011., 469262, str. 2...4
- [15] Boris, H., Antun, G., Ivanka, B., Toplinske tablice, FSB, Zagreb, 2010.
- [16] Dalian University of Chemical, Environmental nad Biological Science nad Technology
- [17] www.fusionfluid.com
- [18] www.festo.com
- [19] www.yachts.hr
- [20] www.technoguma-zg.hr
- [21] www.wattdrive.com

- [22] www.bonfiglioli.com
- [23] www.ortlinghaus.com
- [24] Zvonimir, H., Vratilo, FSB, Zagreb
- [25] Milan, O., Petar, R., Reduktor, FSB, Zagreb
- [26] www.webtools3skf.com/BearingCalc/
- [27] www.skf.com
- [28] Josip, Ž., Kuzman, R., Krautov strojarski priručnik, Sajema d.o.o., Zagreb, 2009.
- [29] www.hiwin.de/en
- [30] www.ametek.com.
- [31] www.pbf.hr
- [32] www.fusion-express.com
- [33] Dragutin, Š., Transportni uređaji (podloge uz predavanja), FSB, Zagreb, 2004.
- [34] www.lenger.hr
- [35] Karl-Heinz, D., Elementi strojeva, Golden marketing-tehnička knjiga, Zagreb, 2006.



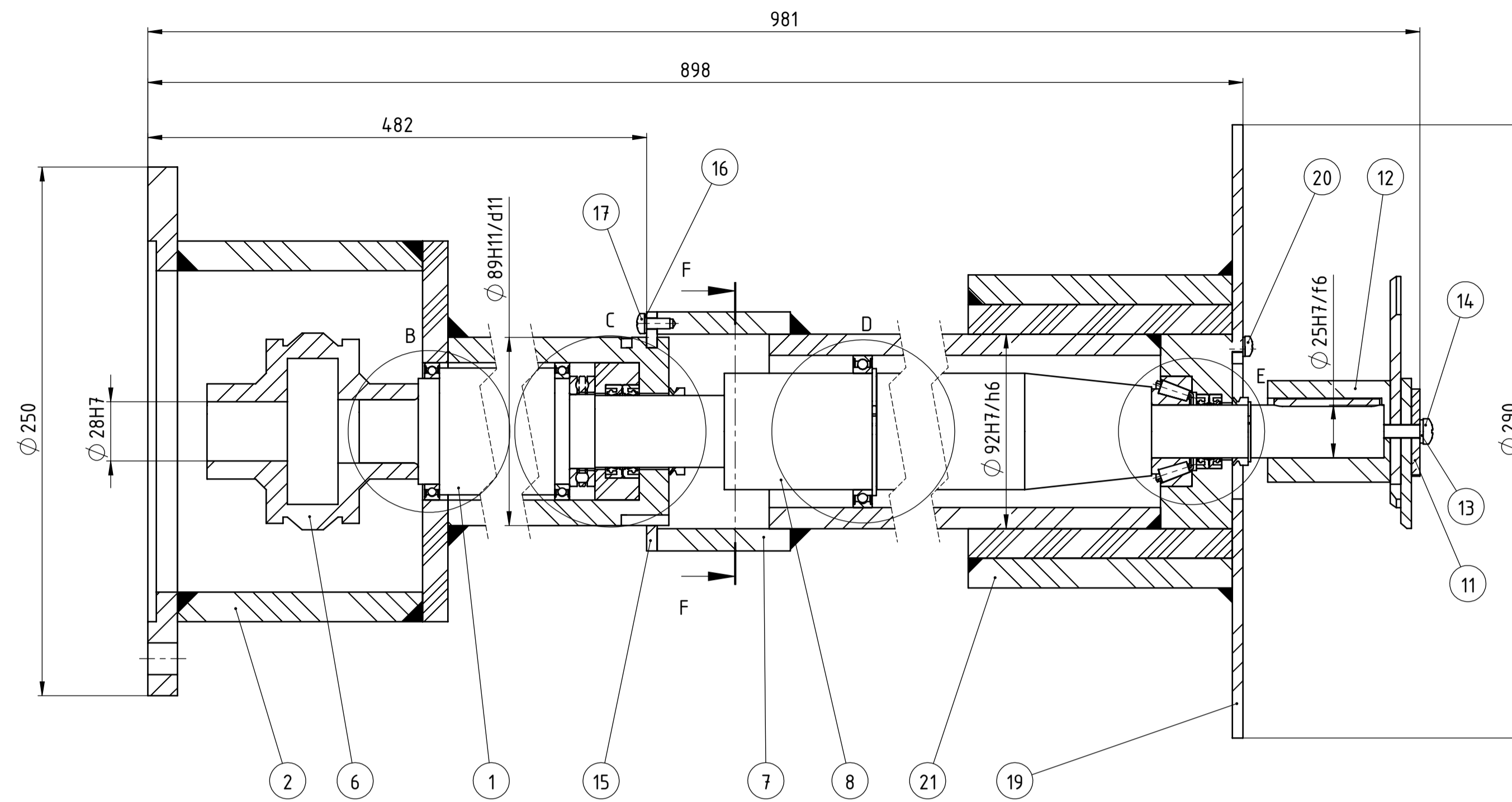
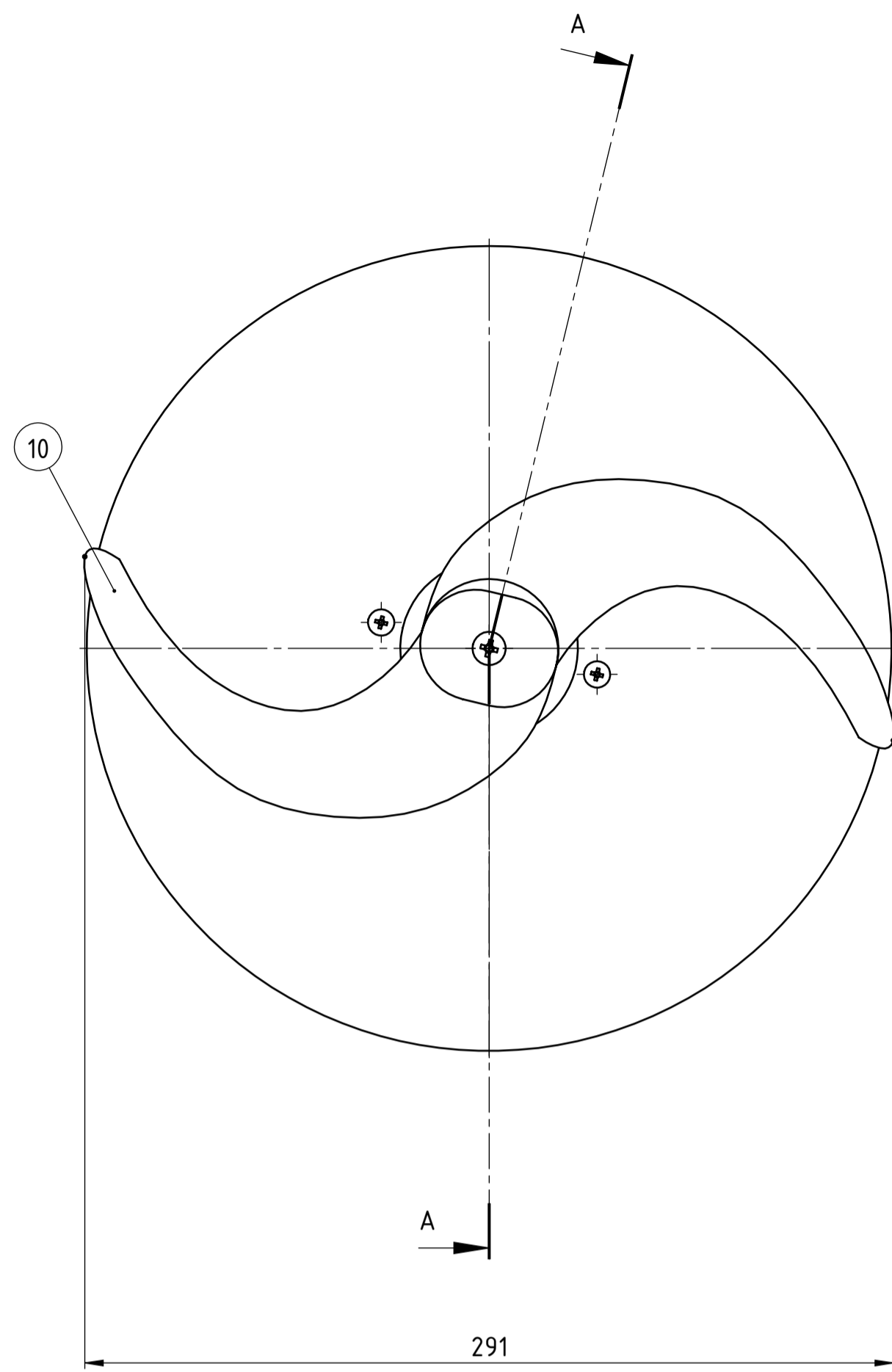
PRESJEK A-A
1:5



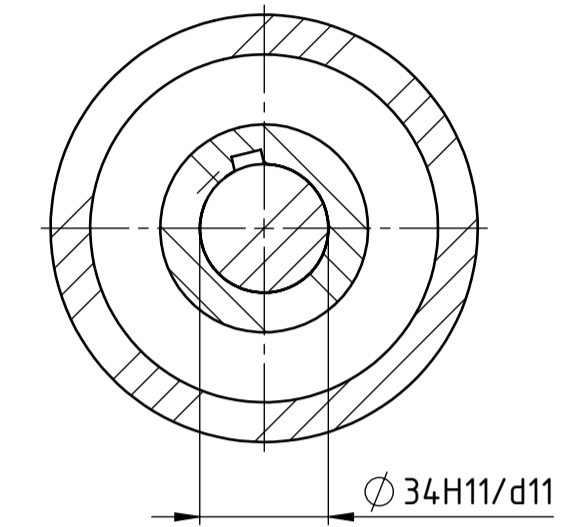
Poz.	Naziv dijela	Kom.	Crtež broj Norma	Materijal	Sirove dimenzije Proizvođač	Masa, kg
23	Svornjak	8	ISO 2340	DIN St. 60	10x40	
22	Šahura	8		DIN St. 50	Lengler	0,1
21	Matica M6	16	ISO 4035	6		
20	Štiti vijak M10	4	DIN 444	6,8	M10x4,5	
19	Matica M8	4	ISO 4032	6		
18	Podloška za osiguranje 8,4	4	DIN 433		$\varnothing 8,4$	
17	Vijak M6	28	ISO 4014	6,8	M6x30	
16	Rascjepka	8	DIN 94		5x28	
15	Osigurač proučega	4	01-15-00-00	DIN St. 50	$\varnothing 15x40$	0,3
14	Uleg	4	01-14-00-00	DIN St. 37	26x216x175	37,5
13	Čljev za mlijeko	1		NBR	Tehnoguma	
12	Vodilja	4	01-12-00-00	DIN St. 50	800x170x70	17,2
11	Sklop za filtriranje	1	01-11-00-00		1076x250x517	55,5
10	Pločica za spoj odvodila	4	01-10-00-00	DIN St. 50	140x80x10	0,8
9	Pločica za spoj s I profilom	4	01-08-00-00	DIN St. 50	90x35x10	0,3
8	Aluminijski štirik	8			Lengler	
7	Vodilja platforme	4	01-07-00-00	DIN St. 50	$\varnothing 8x603$	
6	Pločica za vodilju platforme	4	01-06-00-00	DIN St. 50	24x12x5	0,3
5	Užnica	12			Lengler	1,4
4	Pločica užnice	4	01-04-00-00	DIN St. 50	100x86x48	0,8
3	Sklop podizne platforme	1	01-03-00-00		470x48x1300	150
2	Sklop bubnja	1	01-02-00-00		$\varnothing 320x520$	55
1	Sklop nosive konstrukcije	1	01-01-00-00		900x85x1877	91

Broj naziva - code	Datum	Ime i prezime	Potpis
Projektno	15.9.2016.	Ivor Mikičević	
Razradio	15.9.2016.	Ivor Mikičević	
Crtao	15.9.2016.	Ivor Mikičević	
Pregledao		Mario Štorga	
Mentor		Mario Štorga	
ISO - tolerancije	Objekt:	Objekt broj:	
$\varnothing 15H7/h6$	+0,029	R. N. broj:	
0			
$\varnothing 8H7/h6$	+0,024		
0			
Materijal:	Masa: 590 kg	Kopija	
Mjerilo originala	Naziv: UREĐAJ ZA IZRADU BADEMVOG MLIJEKA	Forma: A1	
1:10	Crtež broj: 01-00-0-000	Format: A1	
		Lista: 1	

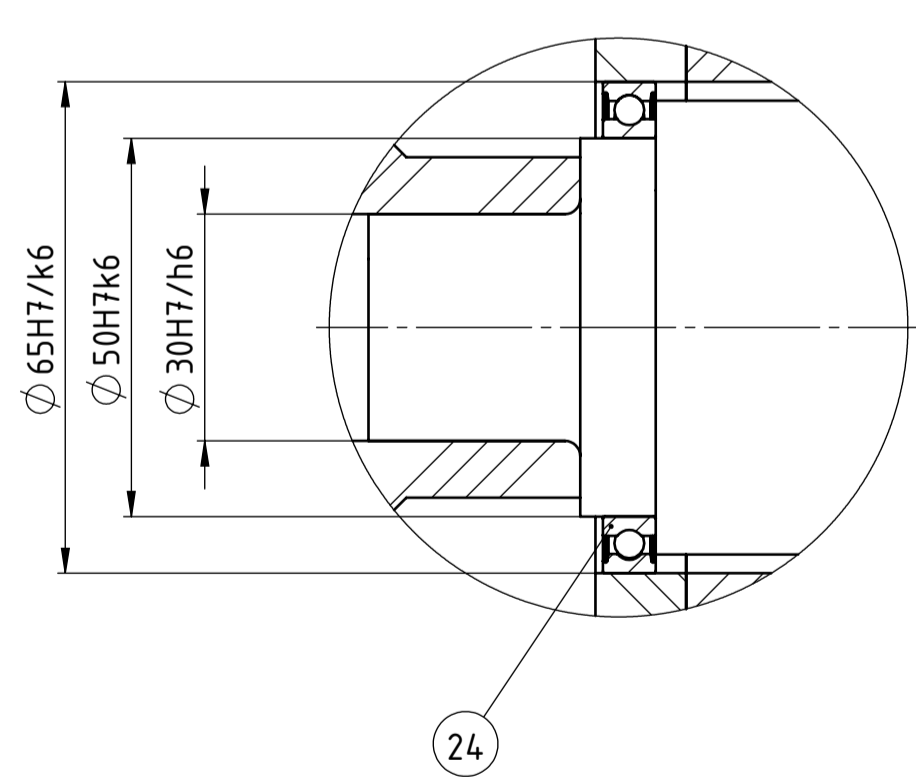
PRESJEK A-A
1 : 2



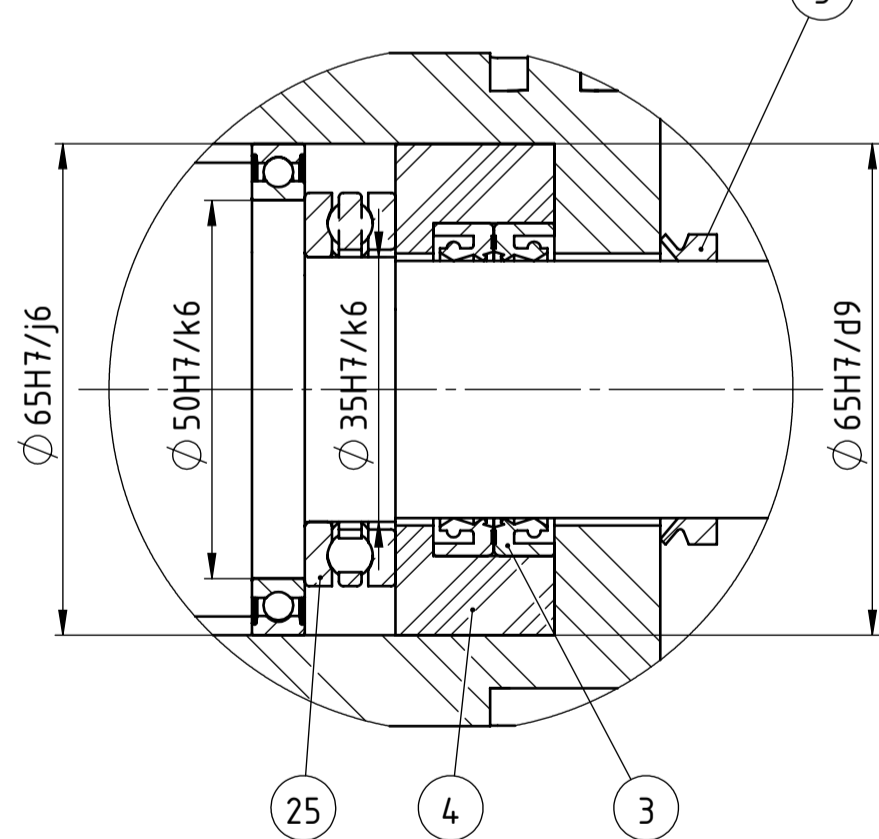
PRESJEK F-F
1 : 2



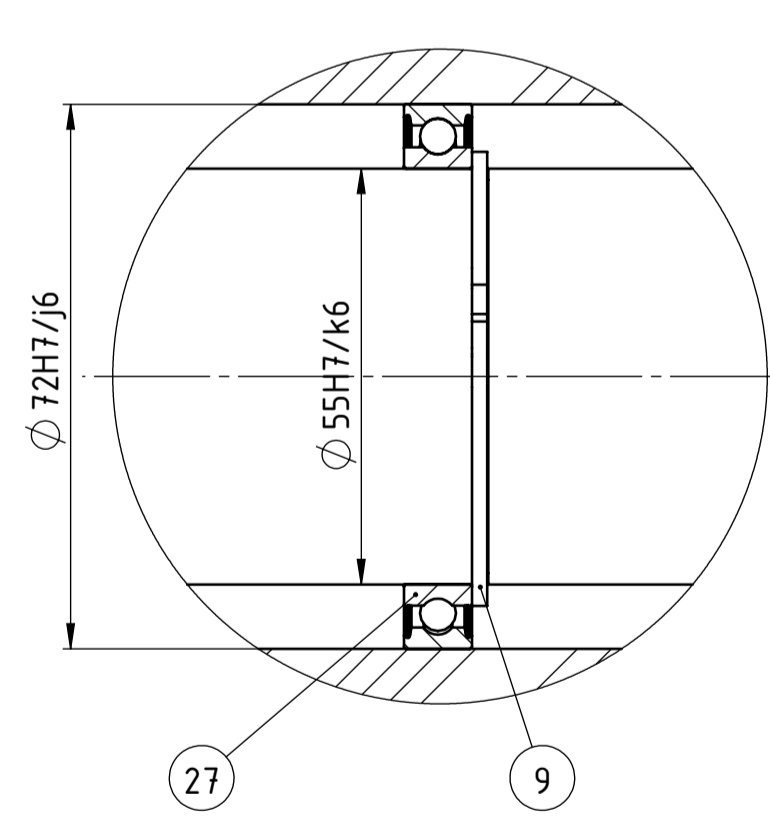
DETALJ B
1 : 1



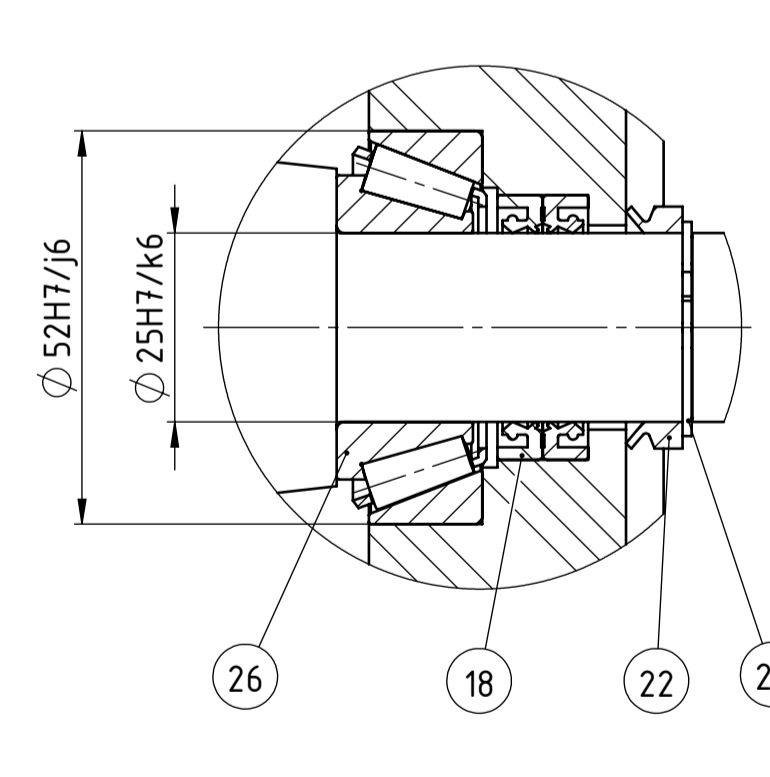
DETALJ C
1 : 1



DETALJ D
1 : 1



DETALJ E
1 : 1



Poz.	Ime dijela	Kom.	Crtež broj	Norma	Materijal	Sirove dimenzije	Masa, kg
27	Radjalni kuglični ležaj	1	6181-2RS1		SKF		
26	Konični valjni ležaj	1	32205 B12_DW64		SKF		
25	Askjalni kuglični ležaj	1	5107		SKF		
24	Radjalni kuglični ležaj	2	61810-2RS1		SKF		
23	Vanjski uskočnik	1	DIN 471		SKF	Ø 25	
22	Aksijalna brtva	1	25 VAR		SKF		
21	Uleg sklopa za rezanje	1	01-03-02-21	DIN X6CrNiTi18-10		Ø 14x125	20,4
20	Vijak M5	4	ISO 7045		6,6	M5x12	
19	Zaštitna ploča	1	01-03-02-19	DIN X6CrNiTi18-10		Ø 290x5	2,5
18	Radjalna brtva	2	25x35x16 HMSA10 RG		SKF		
17	Vijak M5	4	ISO 7045		6,6	M5x12	
16	Podloška za osiguranje	8	DIN 433			Ø 5,3	
15	Nosivi prsten	1	01-03-02-15	DIN X6CrNiTi18-10		Ø 113x5	0,15
14	Vijak M6	1	ISO 7045		6,6	M6x25	
13	Podloška za osiguranje	1	DIN 433			Ø 6,4	
12	Kapica	1	01-03-02-12	DIN X6CrNiTi18-10		Ø 48x8	0,6
11	Pločica za utvrđivanje	1	01-03-02-11	DIN X6CrNiTi18-10		50x40x16	0,05
10	Nož	2	01-03-02-10	DIN X6CrNiTi18-10		Ø 298x5	0,6
9	Vanjski uskočnik	1	DIN 471			Ø 55	
8	Vratilo noža	1	01-03-02-8	DIN X6CrNiTi18-10		Ø 55x46	6
7	Kučičte sklopa za rezanje	1	01-03-02-07	DIN X6CrNiTi18-10		Ø 113x406	9,6
6	Elastična spojka	1	0007-033-15-000000		Orrthinghaus		1
5	Aksijalna brtva	1	35 VAR		SKF		
4	Odstojni prsten	1	01-03-02-04	DIN X6CrNiTi18-10		Ø 92x34	0,3
3	Radjalna brtva	2	35x44x8 HMSA10 RG		SKF		
2	Kučičte prijenosa	1	01-03-02-02	DIN X6CrNiTi18-10		Ø 250x492	20,2
1	Vratilo	1	01-03-02-01	DIN X6CrNiTi18-10		Ø 60x48	7,9

ISO - tolerancije	ISO - tolerancije	ISO - tolerancije
Ø 92H7/h6	Ø 52H7/j6	Ø 25H7/k6
+0,057	+0,037	+0,019
0	-0,012	-0,015
+0,56	+0,023	+0,021
+0,12	-0,018	0
Ø 72H7/j6	Ø 35H7/k6	
+0,037	+0,023	
-0,012	-0,018	
+0,204	+0,4	
+0,1	+0,08	
Ø 65H7/d9	Ø 34H11/d11	
+0,037	+0,034	
-0,012	0	
Ø 65H7/j6	Ø 30H7/h6	
+0,028	+0,034	
-0,021	0	
Ø 55H7/k6	Ø 25H7/f6	

Objekt: SKLOP PRIJENOSA SNAGE S DODATKOM ZA USITNJAVANJE

Objekt broj: R. N. broj: _____

Materijal: _____ Masa: 61 kg

Mjerilo originala: 1:2

Crtež broj: 01-03-02-00/1

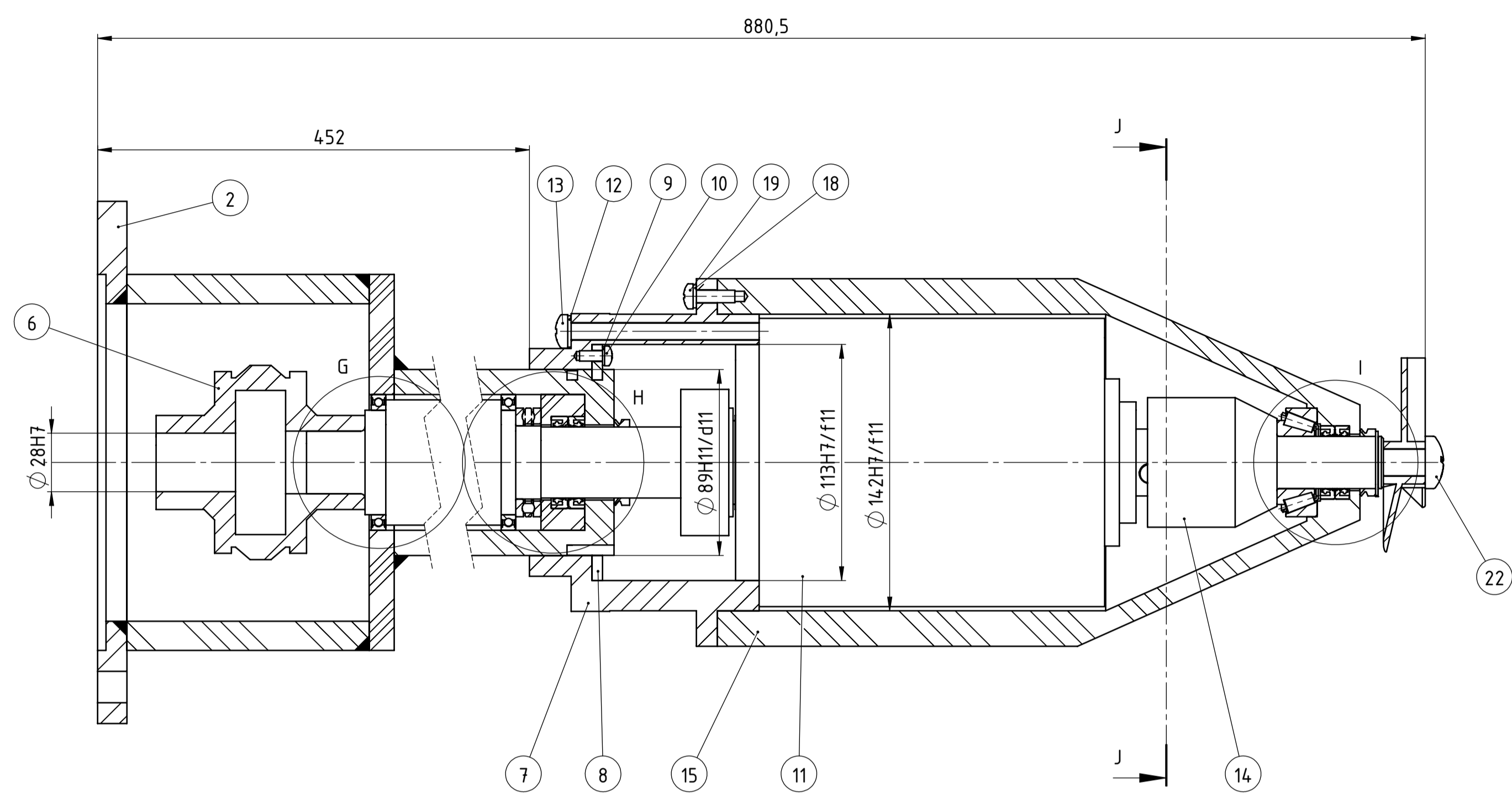
Projektor: Ivor Mikočević
 Razradio: Ivor Mikočević
 Crtao: Ivor Mikočević
 Pregledao: Mario Štorga
 Mentor: Mario Štorga

Format: A1
 Listova: 1
 List: 1

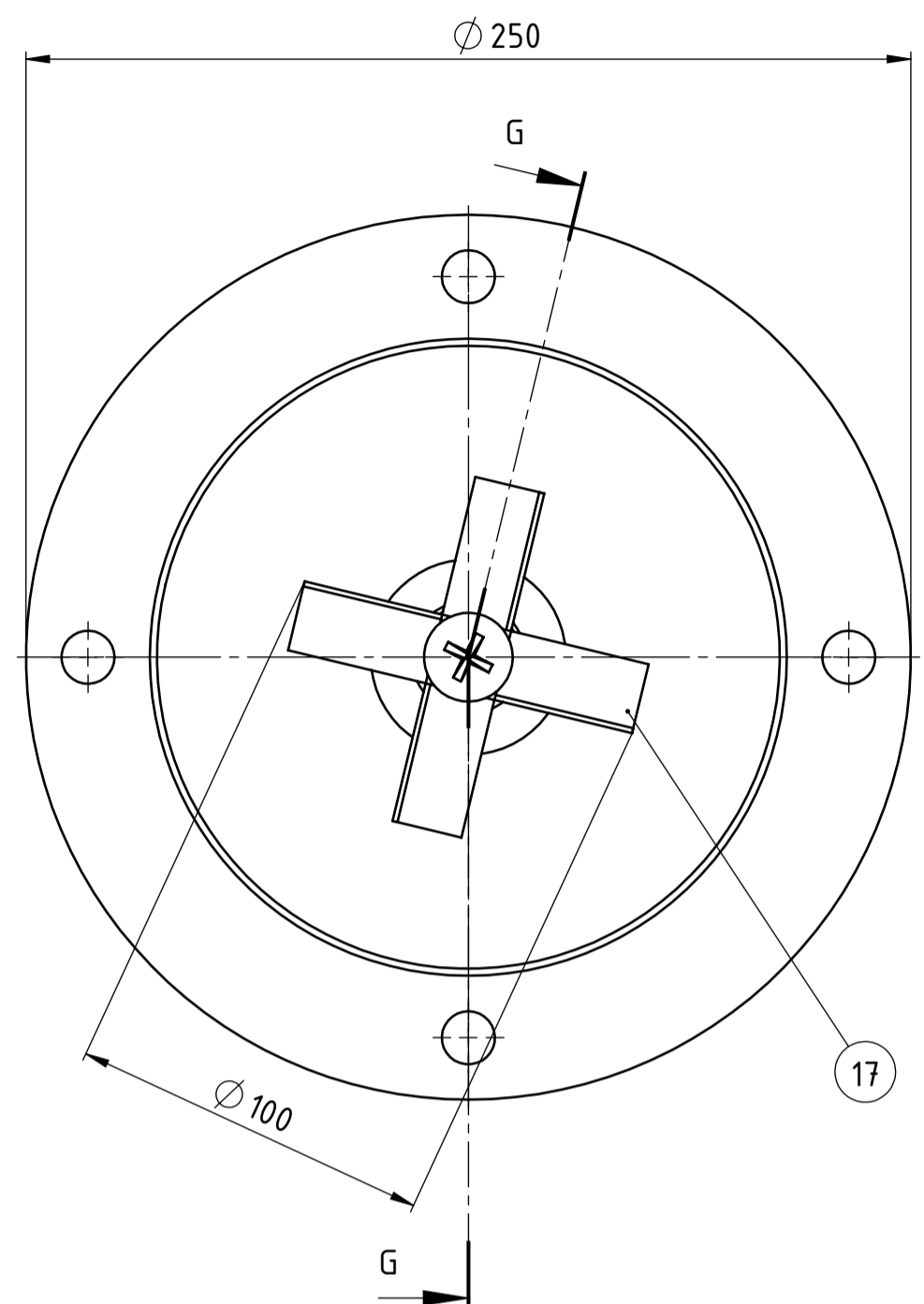
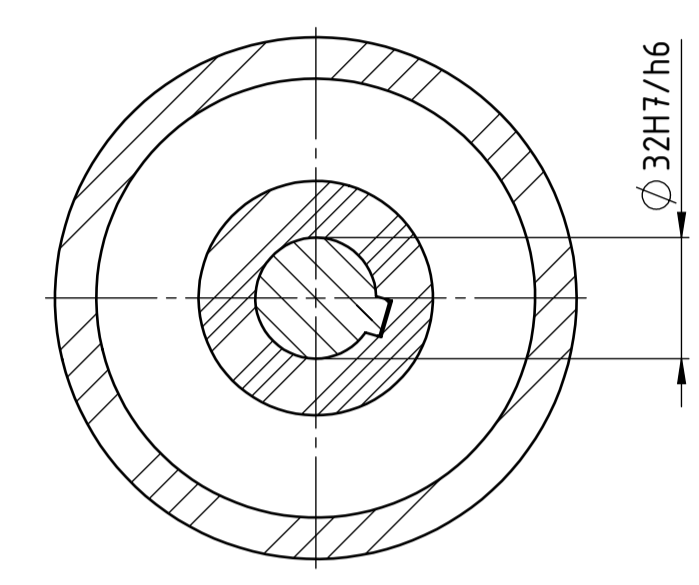
FSB Zagreb



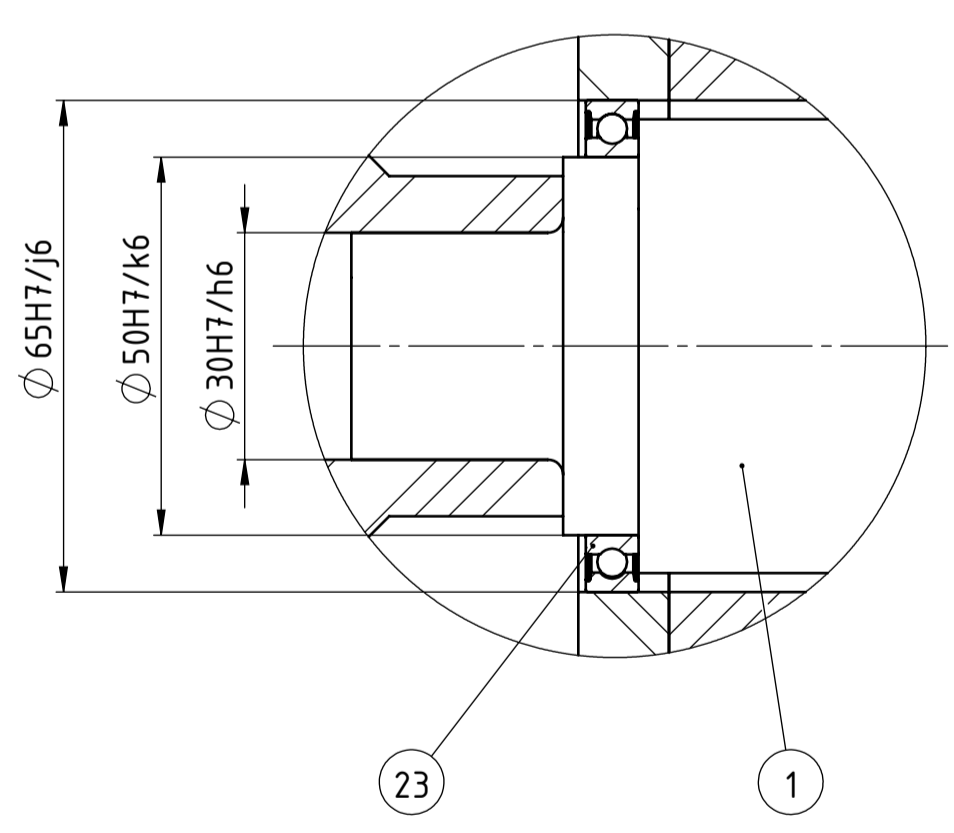
PRESJEK G-G
1 : 2



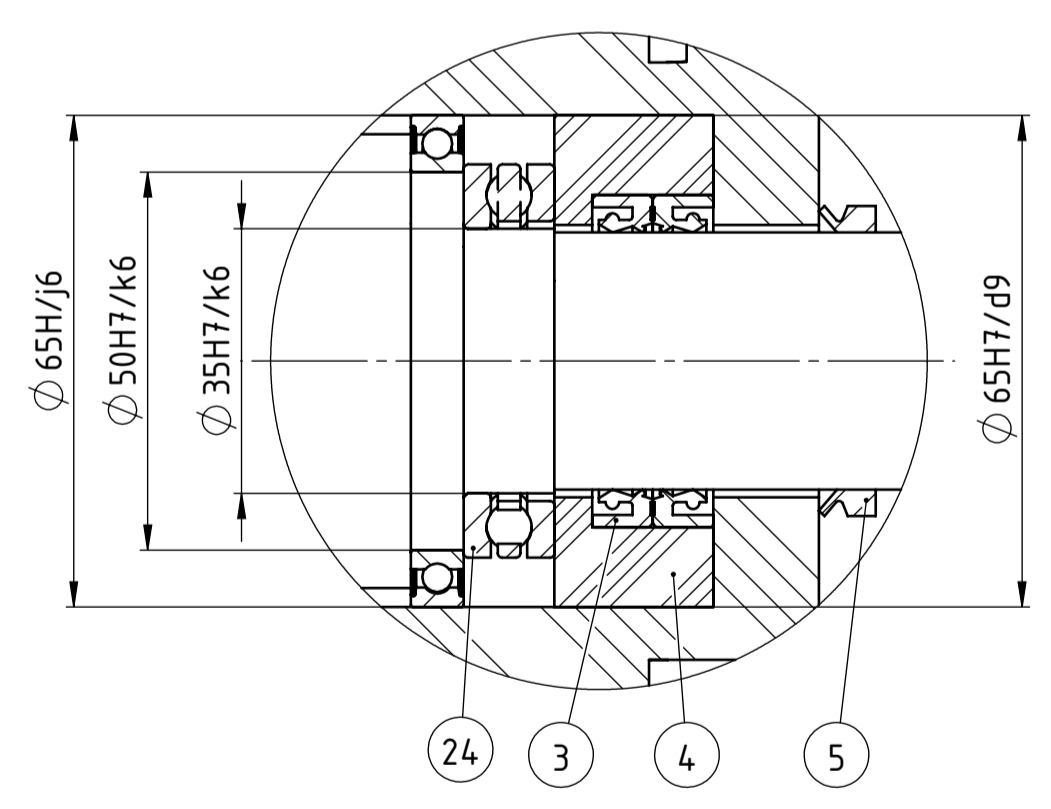
PRESJEK J-J
1 : 2



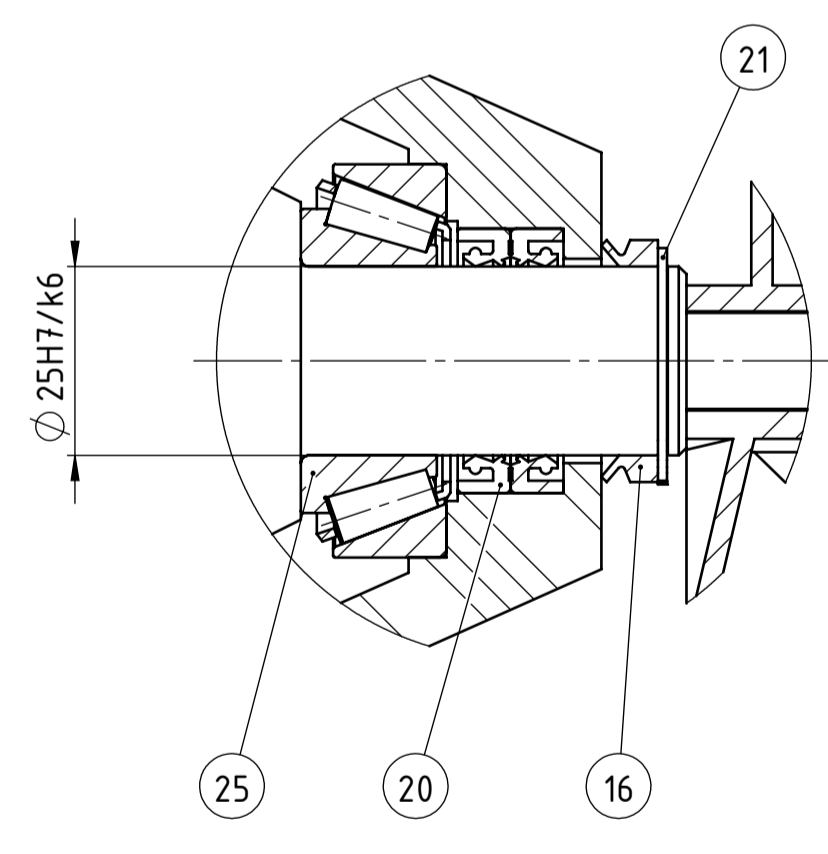
DETALJ G
1 : 1



DETALJ H
1 : 1



DETALJ I
1 : 1



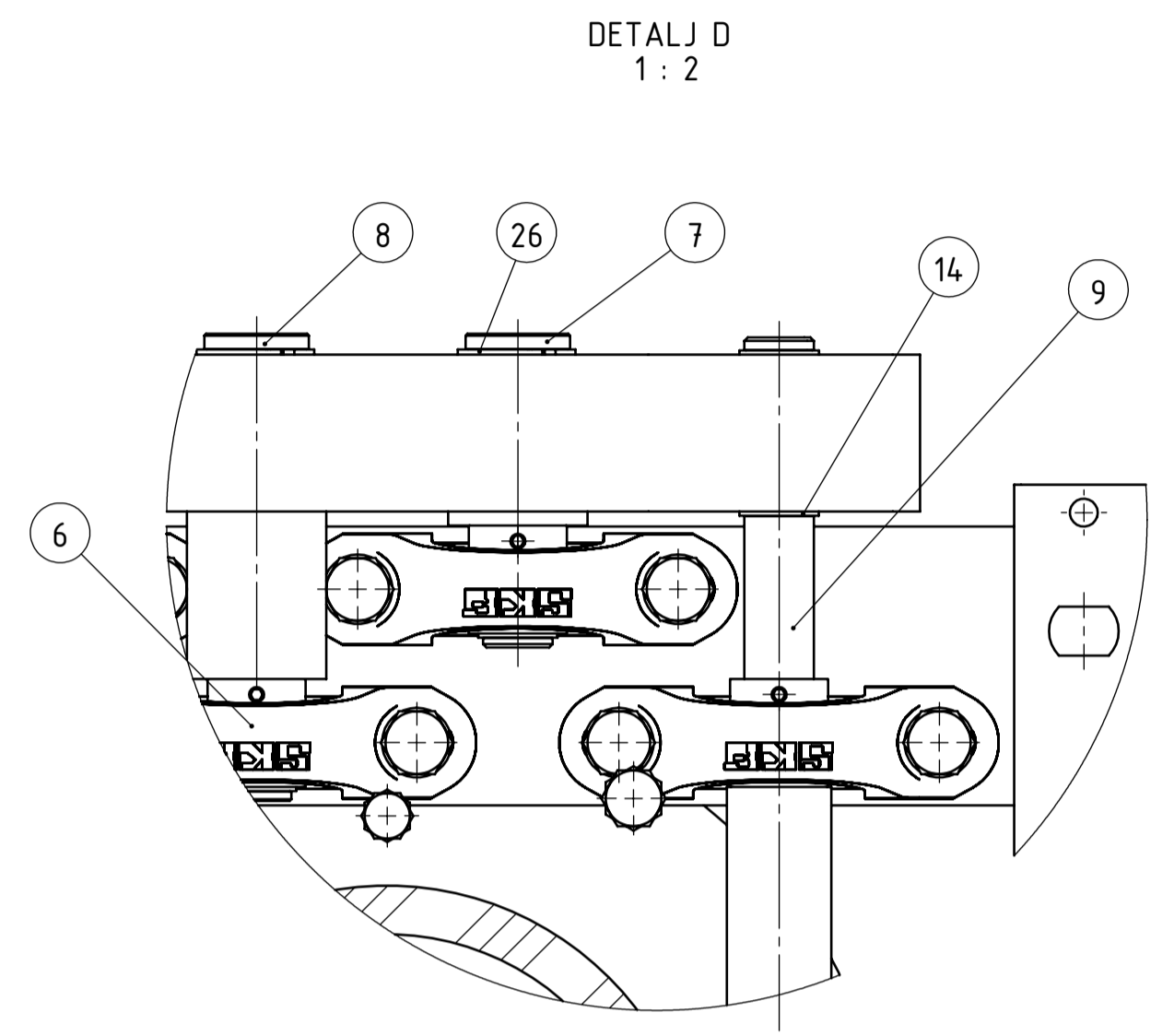
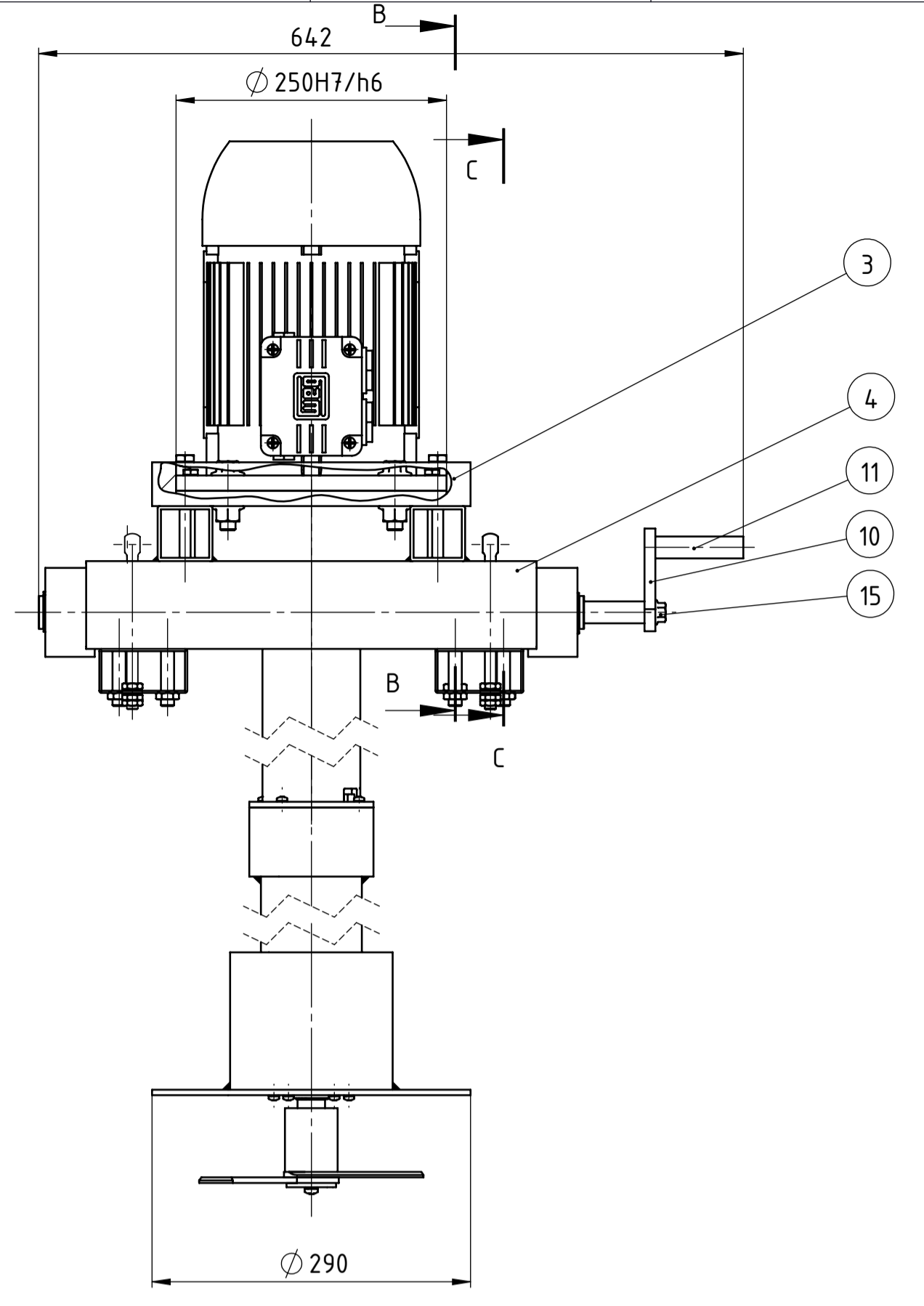
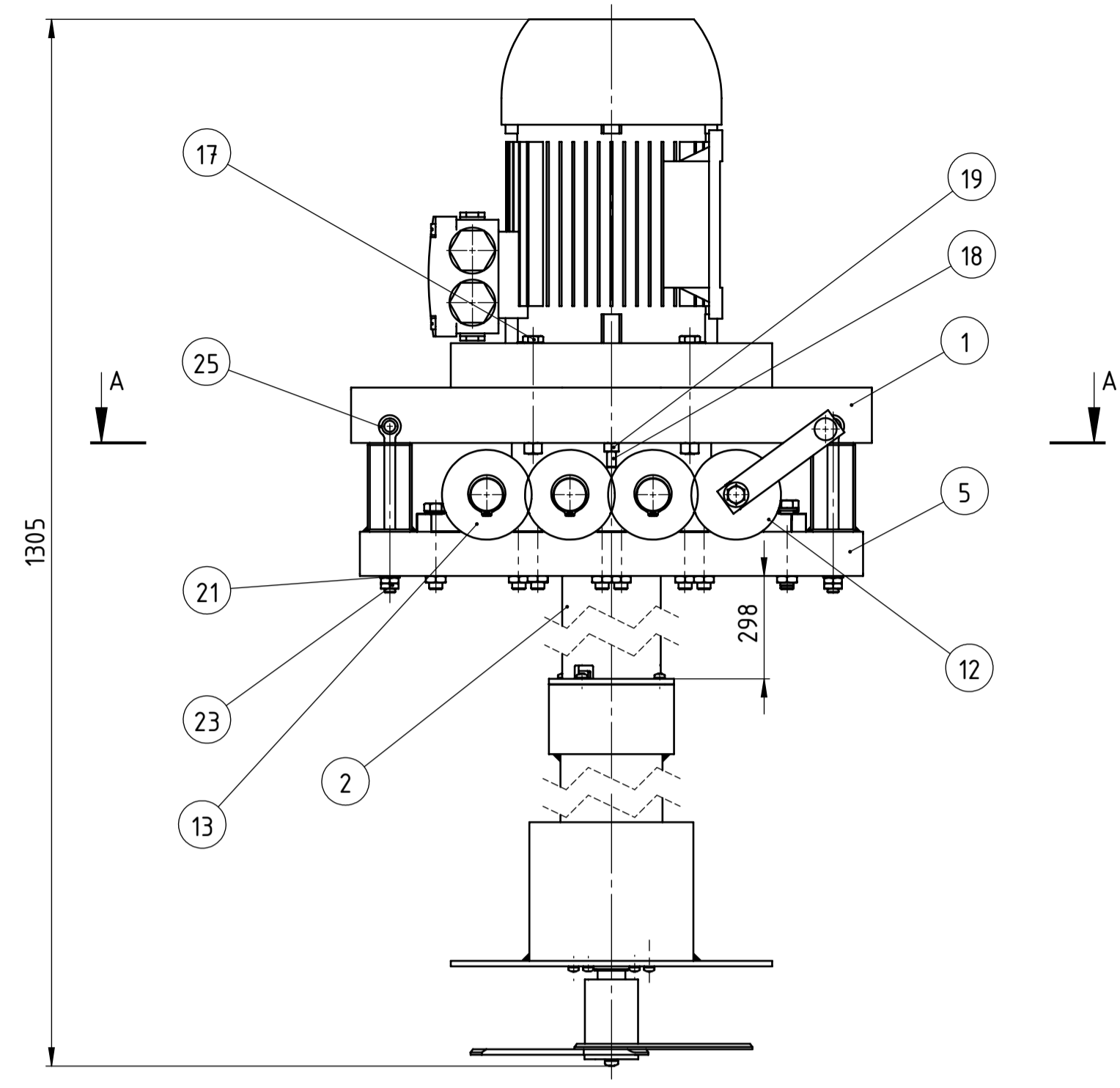
Kol.	Crtež broj	Norma	Materijal	Sirove dimenzije	Masa, kg
25	Konični valjni ležaj	1	32205 BJ_QW64		SKF
24	Aksijsni kuglični ležaj	1	5107		SKF
23	Radjalni kuglični ležaj	2	61810-2RS1		SKF
22	Vijak G1/2	1	CR-PHMS	6,6	G1/2x38
21	Vanjski uskočnik	1	DIN 4.71		Ø 25x12
20	Radjalna brtva	2	25x37x7 HMSA10 RG		SKF
19	Vijak M5	6	ISO 7045	6,6	M5x20
18	Podloška za osiguranje	6	DIN 4.33		Ø 6,4
17	Lopatice	1	PBT 7"	DIN X5CrNiTi18-12-2	FUSION-EXPRESS 0,111
16	Aksijsna brtva	1	25VAR		SKF
15	Kućište planetarnog reduktora	1	01-03-02-16	DIN X5CrNiTi18-10	Ø 116x307 15,6
14	Vratilo lopatica	1	01-03-02-14	DIN X5CrNiTi18-10	Ø 62x132 1,2
13	Vijak M8	4	ISO 7045	6,6	M8x92
12	Podloška za osiguranje	4	DIN 4.33		Ø 8,4
11	Planetarni reduktor	1	MP-1302		Bonfiglioli 15,5
10	Vijak M5	4	ISO 7045	6,6	M5x12
9	Podloška za osiguranje	4	DIN 4.33		Ø 5,3
8	Nosivi prsten	1	01-03-02-15	DIN X5CrNiTi18-10	Ø 113x5 0,15
7	Poklopac kućišta reduktora	1	01-03-02-07	DIN X5CrNiTi18-10	Ø 116x110 5,4
6	Elastična spojka	1	0007-033-15-000000		Oettinghaus 1
5	Aksijsna brtva	1	35x44x8 HMSA10 RG		SKF
4	Odstojni prsten	1	01-03-02-04	DIN X5CrNiTi18-10	Ø 92x34 0,3
3	Radjalna brtva	2	35 VAR		SKF
2	Kućište prijenosa	1	01-03-02-02	DIN X5CrNiTi18-10	Ø 250x492 20,2
1	Vratilo	1	01-03-02-01	DIN X5CrNiTi18-10	Ø 60x448 7,9

Broj naziva - code	Datum	Ime i prezime	Potpis
Projektirao	15.9.2014.	Ivor Mikolčević	
Razradio	15.9.2014.	Ivor Mikolčević	
Crtao	15.9.2014.	Mario Šterga	
Pregledao		Mario Šterga	
Mentor		Mario Šterga	

ISO - tolerancije	ISO - tolerancije	Objekt:	Objekt broj:
Ø 65H7/j6	+0,037 -0,012		R. N. broj:
Ø 50H7/k6	+0,023 -0,018	Napomena:	
Ø 142H7/f11	+0,057 0	Materijal:	Masa: 61 kg
Ø 113H7/f11	+0,291 -0,036		
Ø 89H11/d11	+0,56 +0,12		
Ø 65H7/d9	+0,204 +0,1		
Ø 65H7/j6	+0,037 -0,012		
Ø 50H7/k6	+0,023 -0,018		
Ø 35H7/k6	+0,023 -0,018		
Ø 32H7/h6	+0,4 -0,034		
Ø 30H7/h6	+0,08 0		
Ø 25H7/k6	+0,019 -0,015		

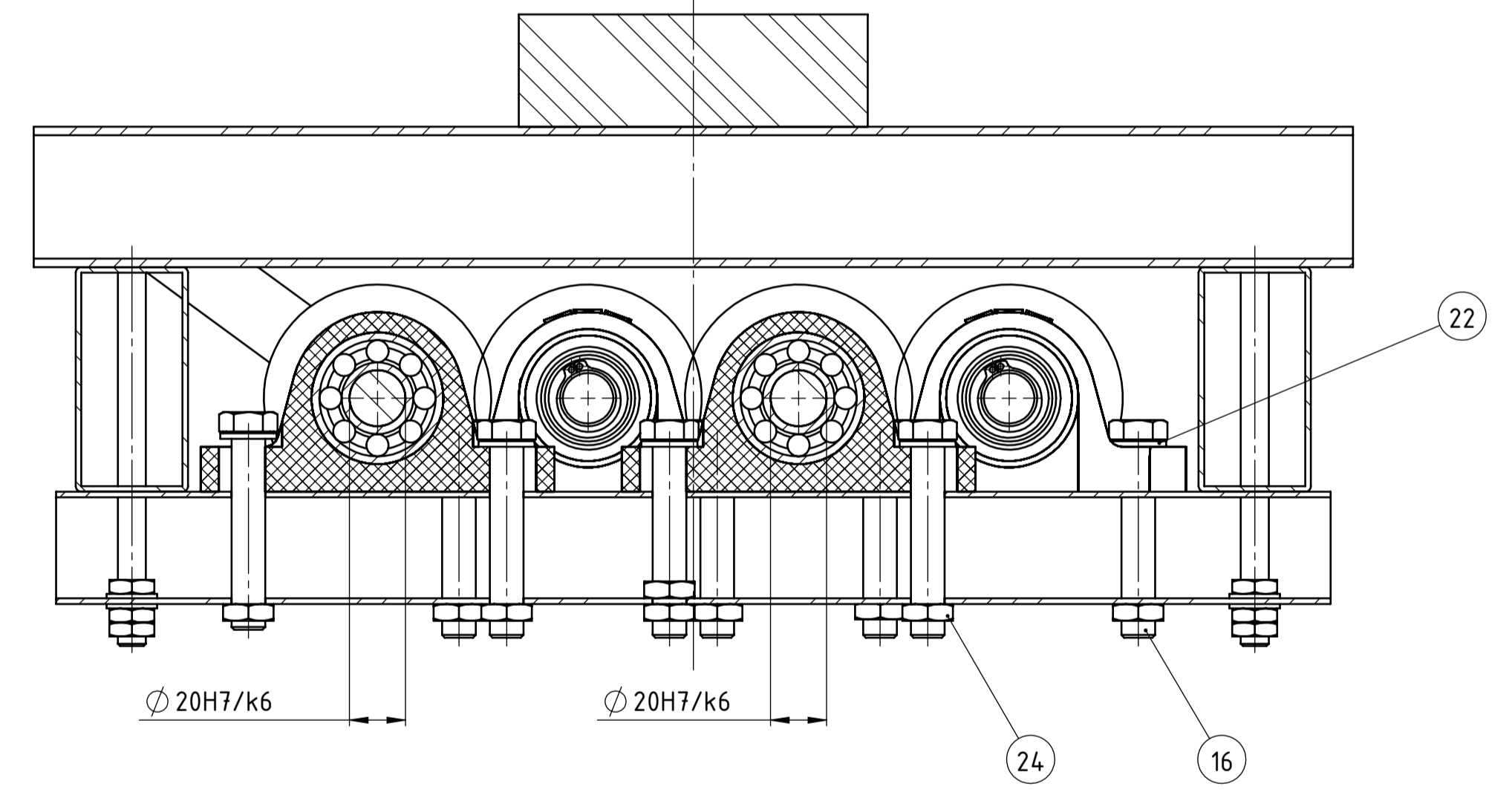
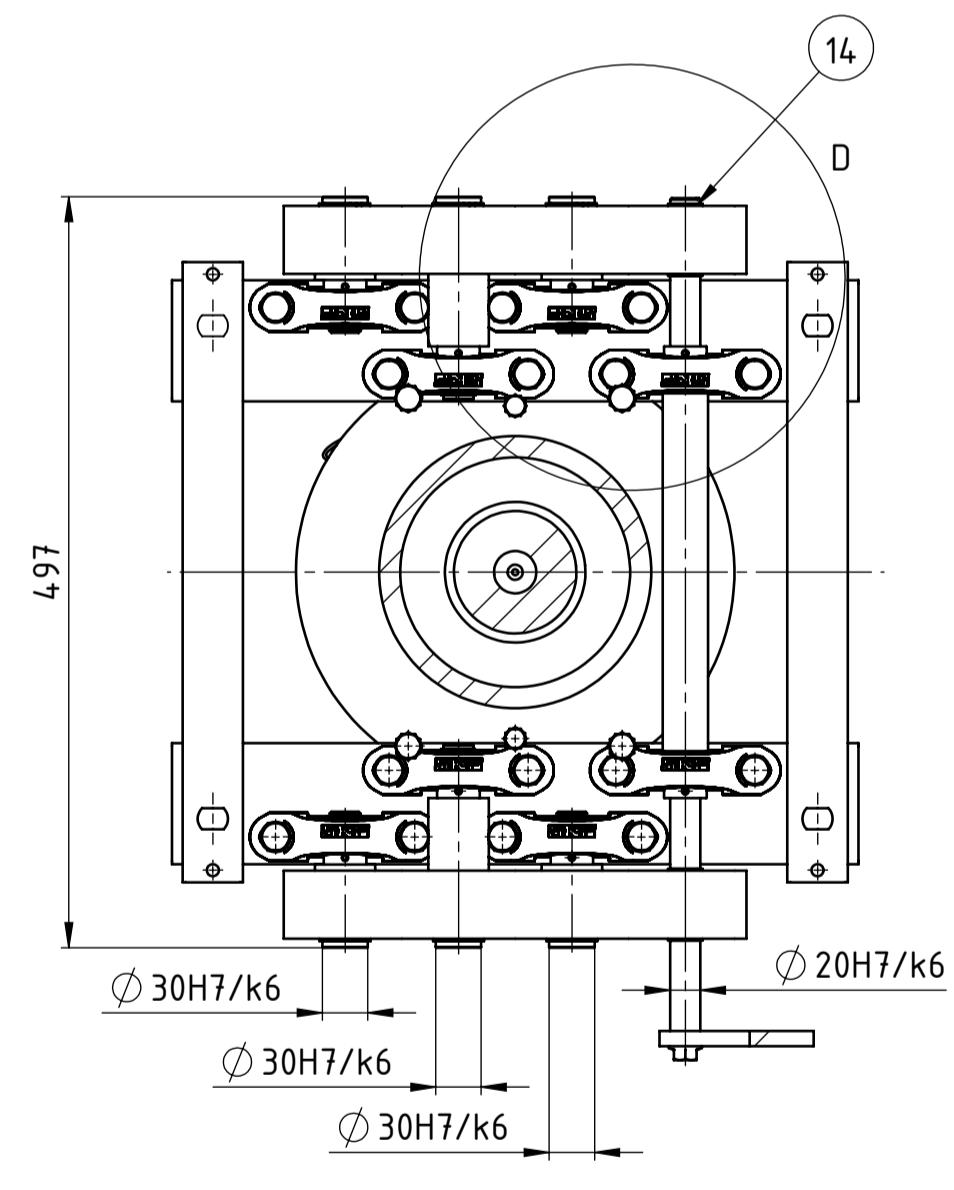


Naziv: SKLOP PRIJENOSA SNAGE S DODATKOM ZA MIJEŠANJE
 Pozicija: 2
 Format: A1
 Listova: 1
 List: 1
 Crtež broj: 01-03-02-00/2

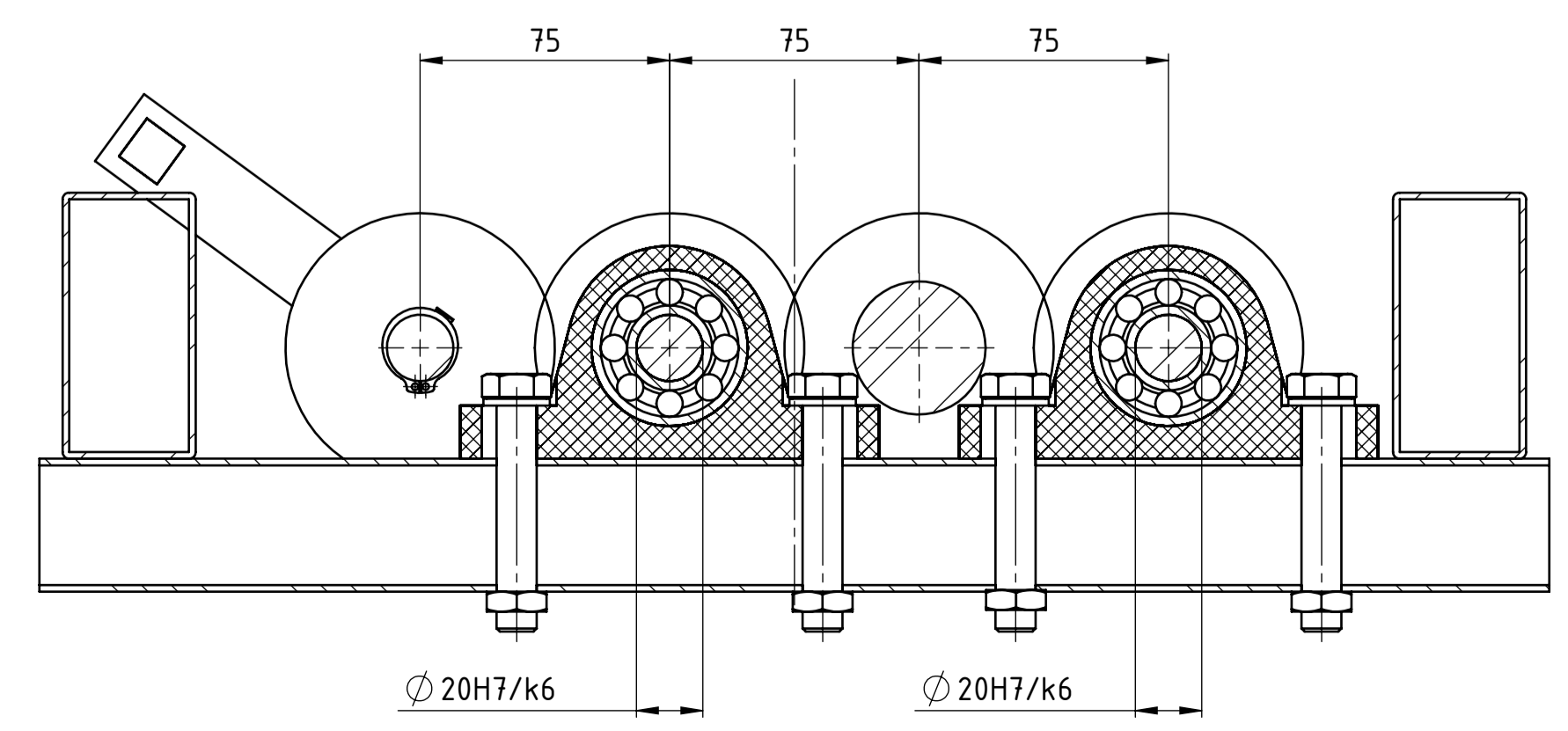


PRESJEK B-B
1 : 2

PRESJEK A-A
1 : 5



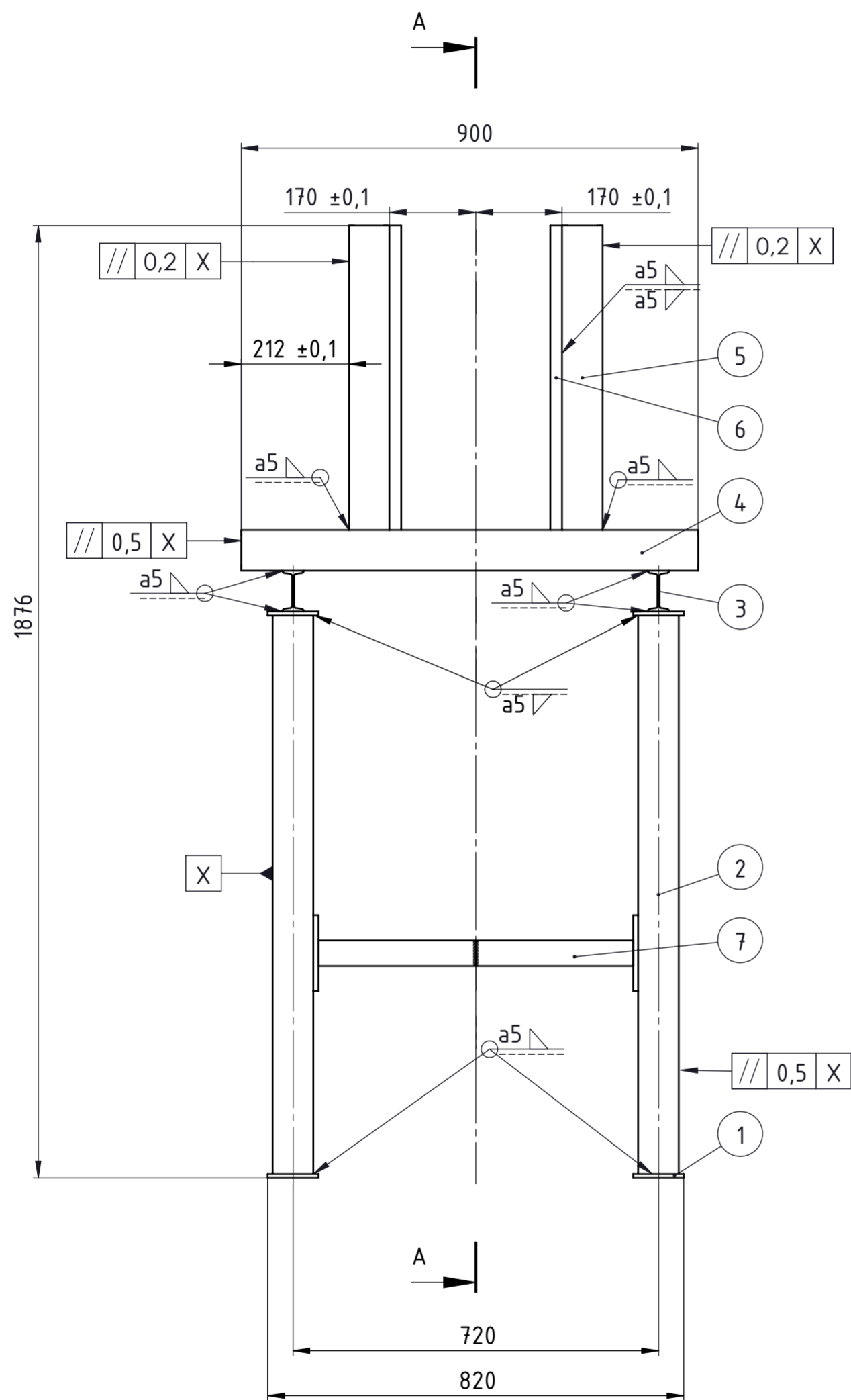
PRESJEK C-C
1 : 2



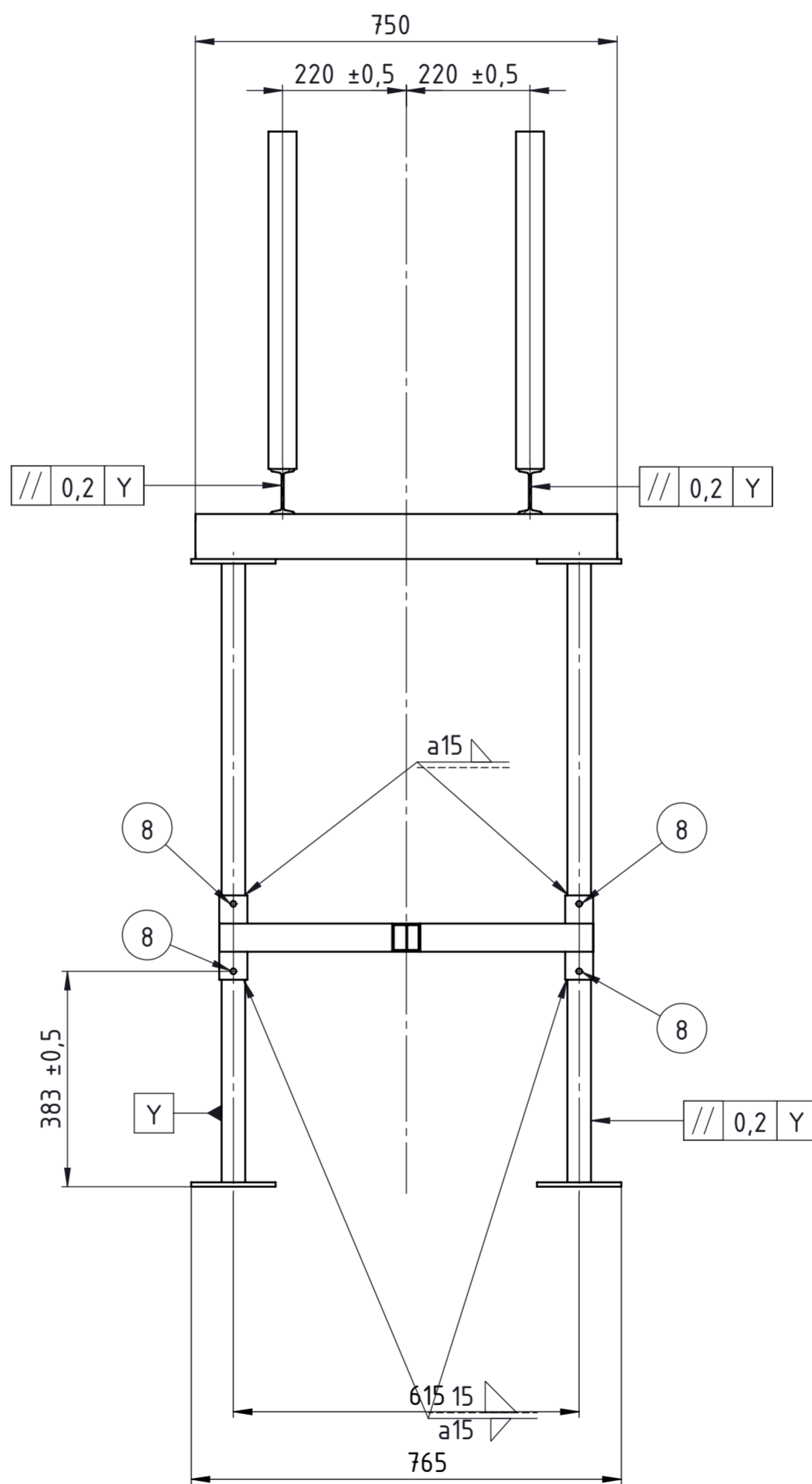
Poz.	Naziv dijela	Kol.	Crtež broj Norma	Materijal	Sirove dimenzije Proizvođač	Masa, kg
26	Vanjski uskočnik	6	DIN 471		$\varnothing 20$	
25	Očni vijak M10x150	4	DIN 444	6.8	M10x150	
24	Matica za vijak M12	17	ISO 4035	6		
23	Matica za vijak M10	12	ISO 4035	6		
22	Podloška za osiguranje	16	DIN 433		$\varnothing 13$	
21	Podloška za osiguranje	8	DIN 433		$\varnothing 10,5$	
20	Matica za vijak M10	4	ISO 4034	6		
19	Matica za vijak M8	2	ISO 4034	6		
18	Vijak M8	2	ISO 4014	6.8	M8x100	
17	Vijak M10	4	ISO 4014	6.8	M10x100	
16	Vijak M8	16	ISO 4014	6.8	M8x70	
15	DIN 6921 - M10 x 20 x 20-N	1	DIN 6921	6.8	M10x20	
14	Vanjski uskočnik	10	DIN 471		$\varnothing 20$	
13	Zupčanik	6	01-03-12-00	DIN St. 50	$\varnothing 81x45$	
12	Zupčanik	2	01-03-12-00	DIN St. 50	$\varnothing 81x45$	126
11	Ružica poluge	1	01-03-11-00	DIN X6CrNiTi18-10	$\varnothing 20x80$	0,2
10	Krak poluge	1	01-03-10-00	DIN X6CrNiTi18-10	12x425x10	0,2
9	Vratilo zupčanika	1	01-03-09-00	DIN X6CrNiTi18-10	$\varnothing 30x550$	2,1
8	Duža osovinna zupčanika	2	01-03-08-00	DIN X6CrNiTi18-10	$\varnothing 46x134$	0,8
7	Kraća osovinna zupčanika	4	01-03-07-00	DIN X6CrNiTi18-10	$\varnothing 46x90$	0,4
6	SYKC 20 NTH	8			SKF	
5	Greda 3	2	01-03-05-00	DIN St. 50	45x80x40	1,6
4	Greda 2	2	01-03-04-00	DIN St. 50	410x40x80	1,5
3	Pozicioni prsten EM	1	01-03-03-00	DIN St. 50	$\varnothing 290x40$	5,2
2	Sklop motora i prijenosa snaga za usisravanje i miješanje	1	01-03-02-00		250x1204	100,4
1	Greda 1	2	01-03-01-00	DIN St. 50	470x50x50	2

Broj naziva - code	Datum	Ime i prezime	Potpis
Projektno	15.9.2014.	Ivor Mikočević	
Razradio	15.9.2014.	Ivor Mikočević	
Crtao	15.9.2014.	Ivor Mikočević	
Pregledao		Mario Štorga	
Mentor		Mario Štorga	

ISO - tolerancije	Objekt:	Objekt broj:
$\varnothing 250H7/h6$		R. N. broj:
$\varnothing 30H7/k6$	Napomena:	Kopija
$\varnothing 20H7/k6$	Materijal:	Masa: 150 kg
	Mjerilo originala	Naziv:
	1:5	SKLOP PODIZNE PLATFORME
		Crtež broj:
		01-03-00-00
		3
		Format: A1
		3
		1
		1



PRESJEK A-A
1 : 10



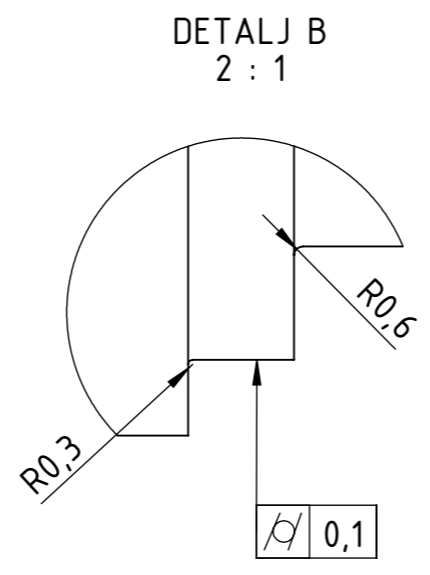
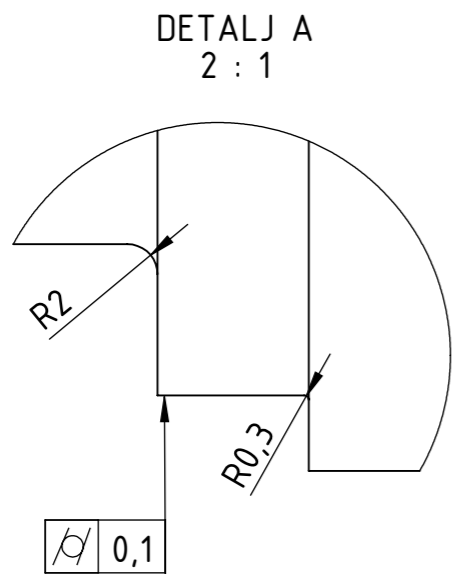
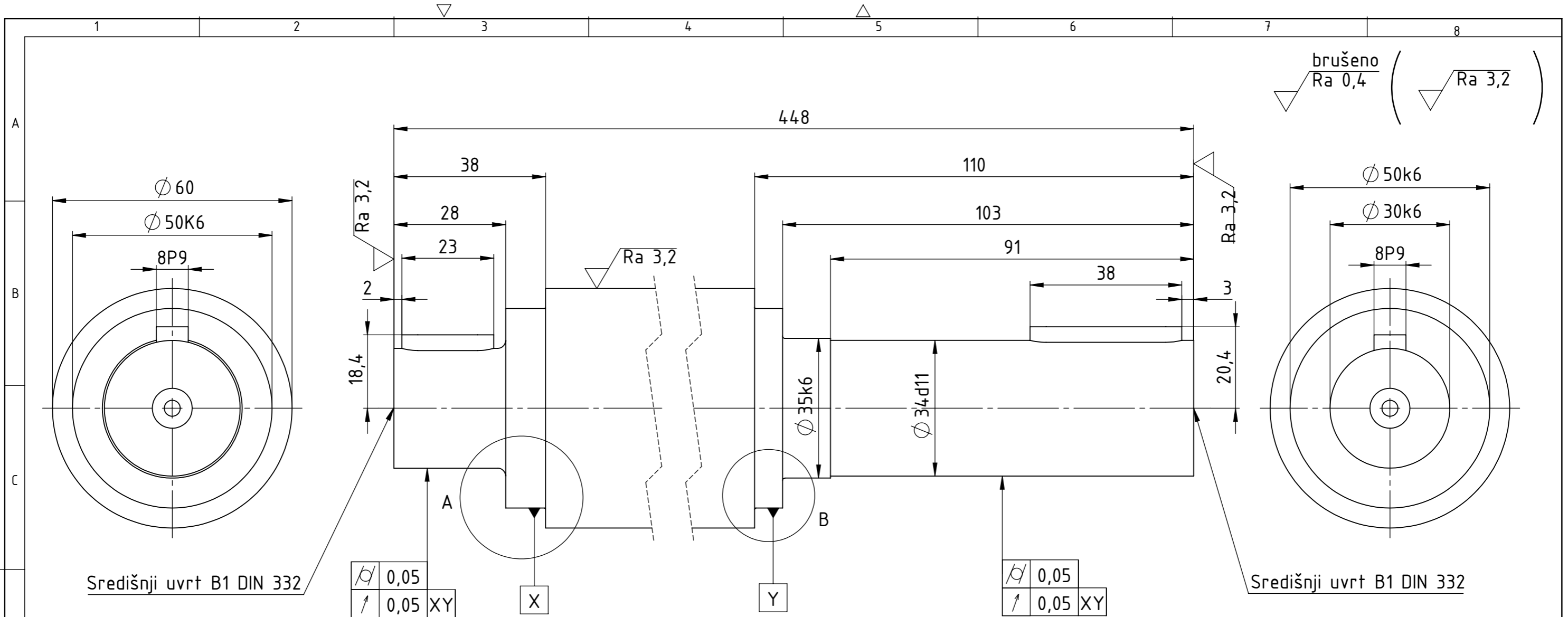
Napomena:

- 8 Nosač radnog bubnja najprije pozicionirati pomoću zatika a zatim zavariti nakon ostvarene točnosti položaja
- Nakon zavarivanja cijeli sklop premazati poliuretanskom smolom s izuzetkom pozicija 1 i 6

Poz.	Naziv dijela	Kom.	Crtež broj Norma	Materijal	Sirove dimenzije Proizvođač	Masa
7	Nosač radnog bubnja	1		DIN St. 50	640x665x50	7,5
6	Zubna letva	4		DIN St. 50	600x50x23	4,5
5	Nosivi stup protuučega	4	DIN IPN80	DIN St. 50	600x42x80	5,2
4	Greda podiznog mehanizma	2	DIN IPN80	DIN St. 50	900x42x80	3,4
3	Greda koja povezuje 2 nosiva stupa	2	DIN IPN80	DIN St. 50	750x42x80	4,3
2	Nosivi stup	4	DIN IPN80	DIN St. 50	1100x42x80	6,3
1	Pločica za nosivi stup	8		DIN ST. 50	150x100x8	0,9

Broj naziva - code	Datum	Ime i prezime	Potpis
Projektirao	15.9.2014.	Ivor Mikolčević	
Razradio	15.9.2014.	Ivor Mikolčević	
Crtao	15.9.2014.	Ivor Mikolčević	
Pregledao		Mario Štorga	
Mentor		Mario Štorga	

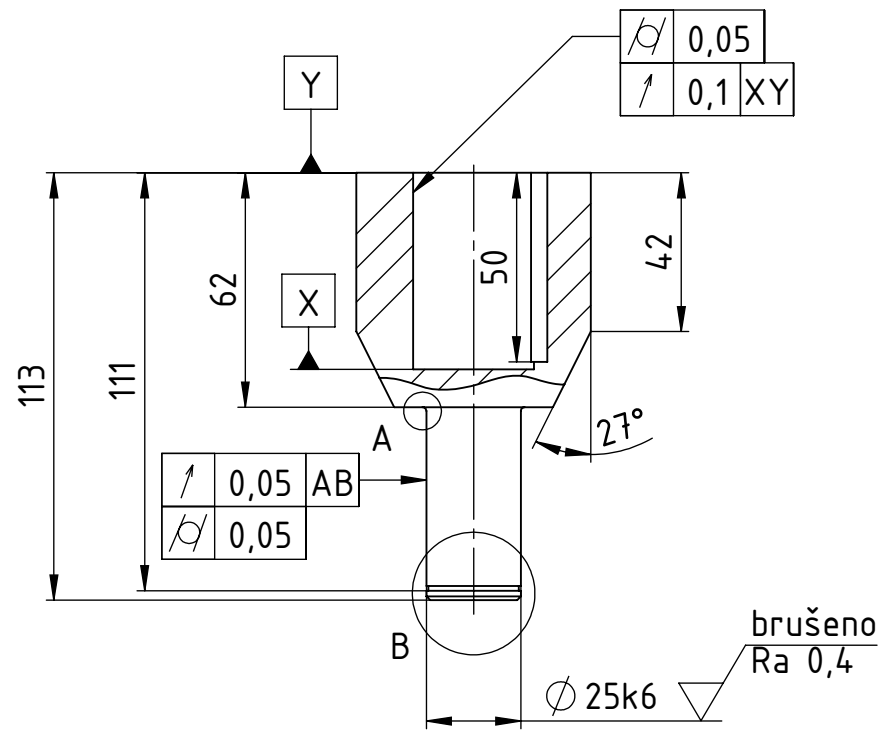
ISO - tolerancije	Objekt:	Objekt broj:
		R. N. broj:
Napomena:		
Materijal:	Masa: 91 kg	
Mjerilo originala	Naziv: Sklop nosive konstrukcije	Pozicija: 1
1:10	Crtež broj: 01-01-00-00	Format: A2
		Listova: 1
		List: 1



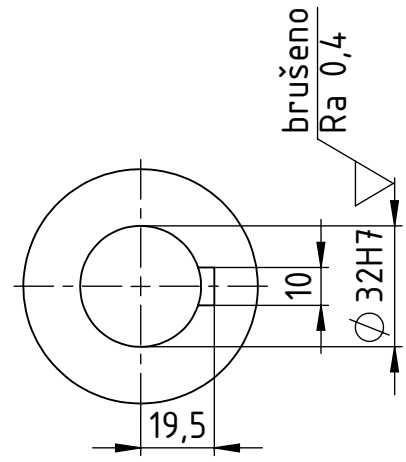
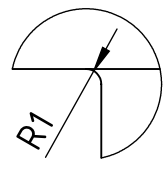
Broj naziva - code	Projektirao	Datum	Ime i prezime	Potpis			
	Razradio	16.9.2014	Ivor Mikočević				
	Crtao	16.9.2014	Ivor Mikočević				
	Pregledao		Mario Štorga				
	Mentor		Mario Štorga				
ISO - tolerancije		Objekt:		Objekt broj:			
$\varnothing 50k6$	+0,018 +0,002	Napomena: Skinuti oštre bridove 0,5/45°		R. N. broj:			
$\varnothing 34d11$	-0,08 -0,24						
$\varnothing 30k6$	+0,015 +0,002						
Materijal: DIN X6CrNiTi18-10		Masa: 7,9 kg		<div style="background-color: #cccccc; width: 20px; height: 20px; display: inline-block;"></div> Kopija			
Mjerilo originala		Naziv:				Pozicija: 1 Format: A3	
1:1		VRATILO				Listova: 1	
		Crtež broj: 01-03-02-01		List: 1			



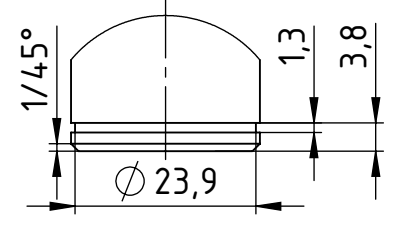
brušeno
Ra 0,4 (Ra 3,2)



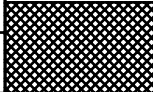
DETALJ A
2 : 1



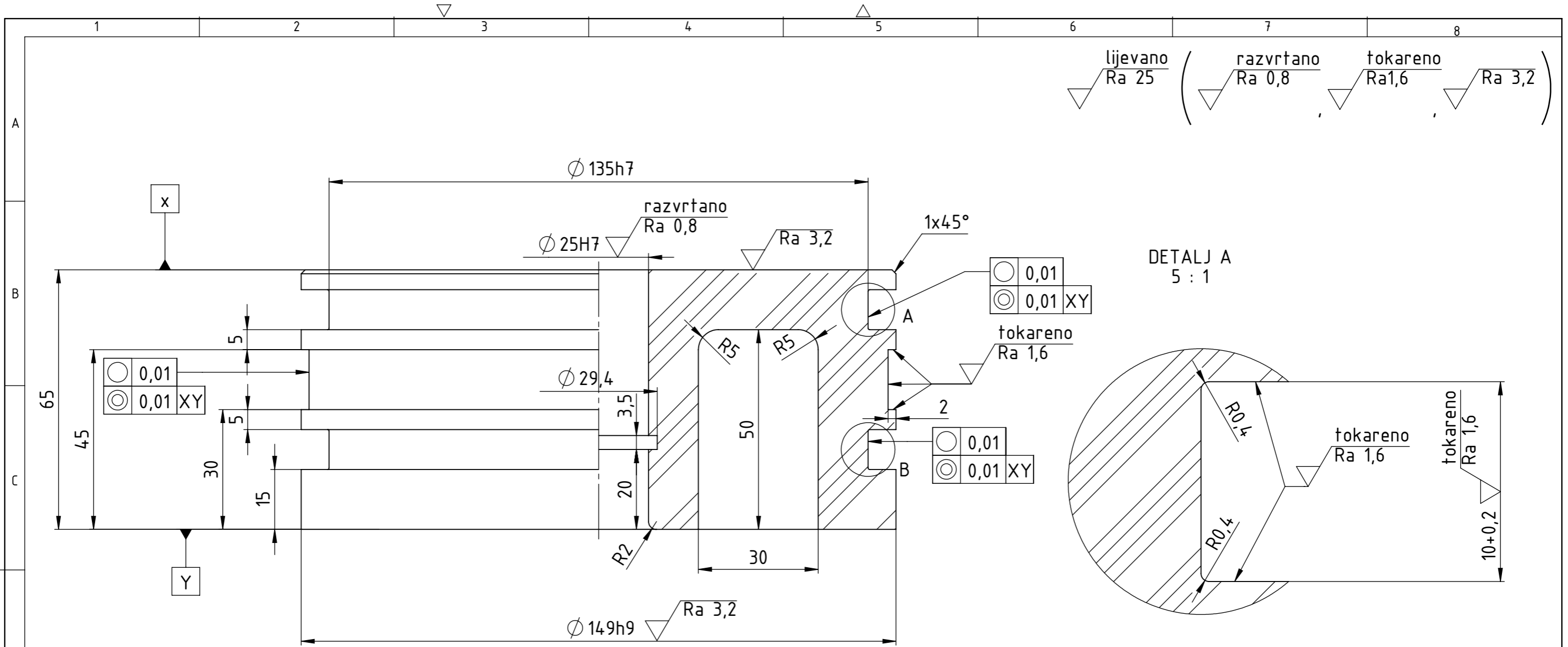
DETALJ B
1 : 1



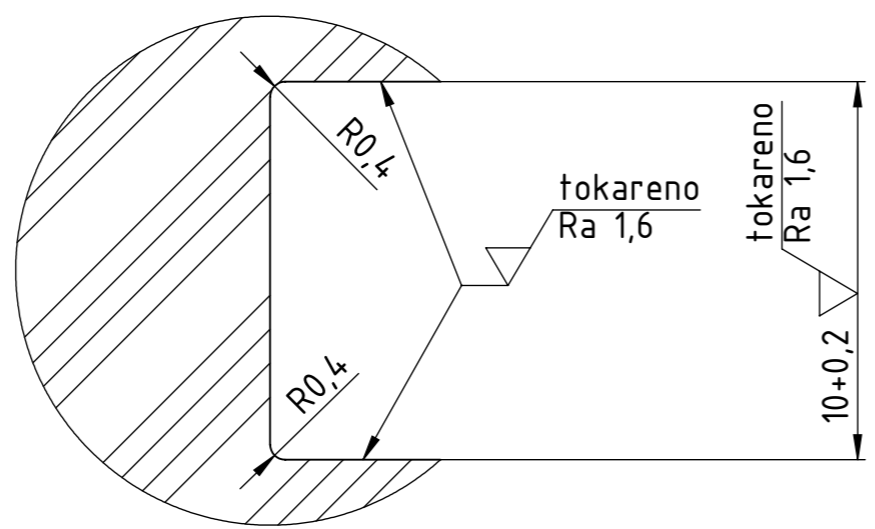
	Datum	Ime i prezime	Potpis	 FSB-Zagreb
Projektirao		Ivor Mikolčević		
Razradio		Ivor Mikolčević		
Crtao		Ivor Mikolčević		
Pregledao		Mario Štorga		
Mentor		Mario Štorga		

ISO - TOL		Objekt:	Objekt broj:	
∅ 32H7	+0,025 0		R. N. broj:	
∅ 25k6	+0,015 +0,002	Napomena: Skinuti oštre bridove 0,5/45°	<div style="background-color: #cccccc; width: 100px; height: 20px;"></div>	
		Materijal: DIN X6CrNiTi18-10	Masa: 1,2 kg	
 Mjerilo originala 1:2	Naziv: VRATILO LOPATICA			Format: A4
	Crtež broj: 01-03-02-16			Listova: 1
				List: 1

Design by CADLab

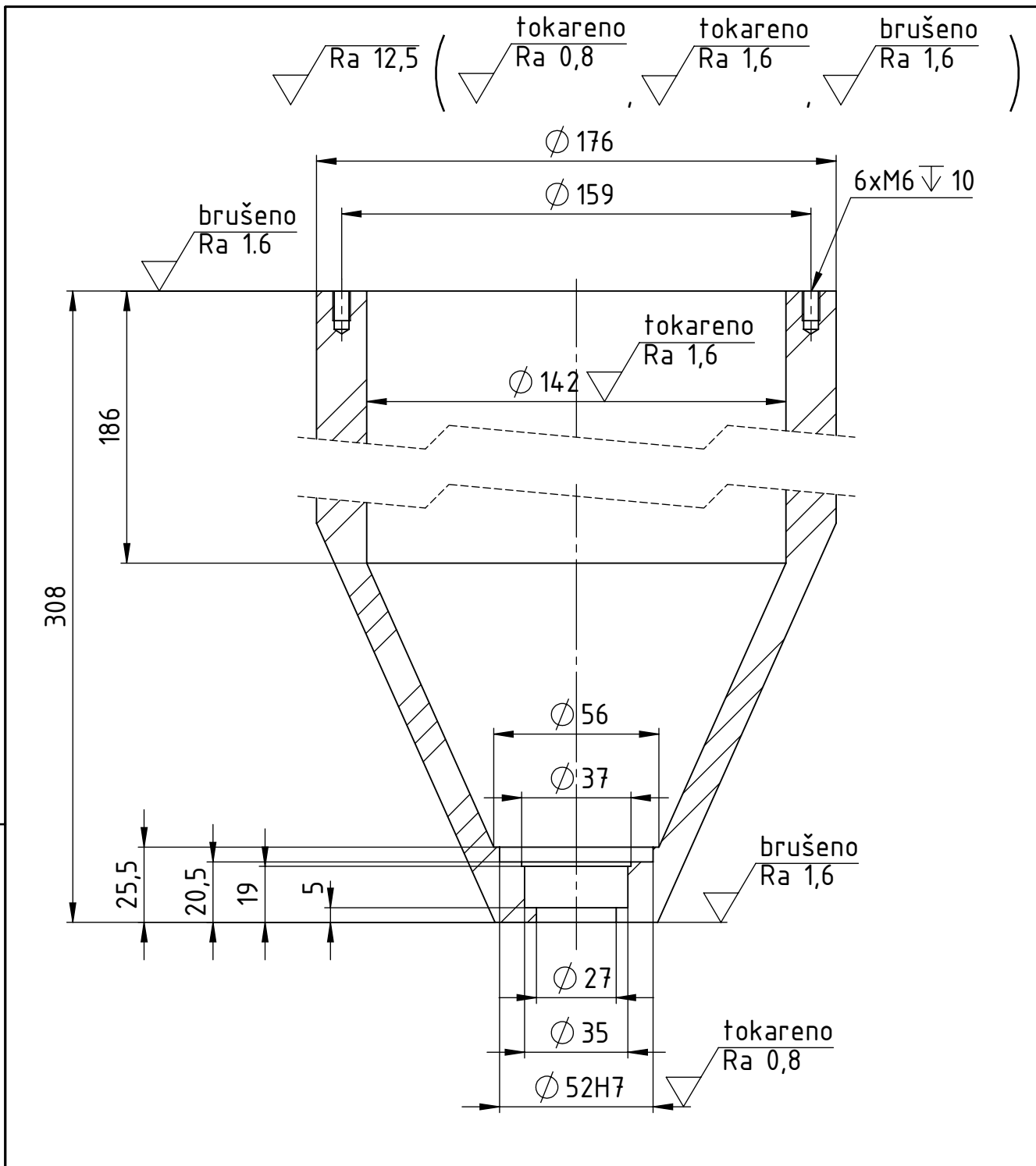


DETALJ B
5 : 1



Broj naziva - code	Projektirao	Datum	Ime i prezime	Potpis	
	Razradio	16.9.2014	Ivor Mikočević		
	Crtao	16.9.2014	Ivor Mikočević		
	Pregledao		Mario Štorga		
	Mentor		Mario Štorga		
ISO - tolerancije		Objekt:	Objekt broj:		Kopija
Ø 149h9	0 -0,1	R. N. broj:			
Ø 135h7	0 -0,04	Napomena: Skinuti oštre bridove 0,5/45°			
Ø 25H7	+0,021 0	Materijal: DIN X6CrNiTi18-10	Masa: 5,1 kg		
		Naziv:	Pozicija:		Format: A3
		Mjerilo originala	1		
		1:1	Crtež broj: 01-11-07-01		Listova: 1
					List: 1





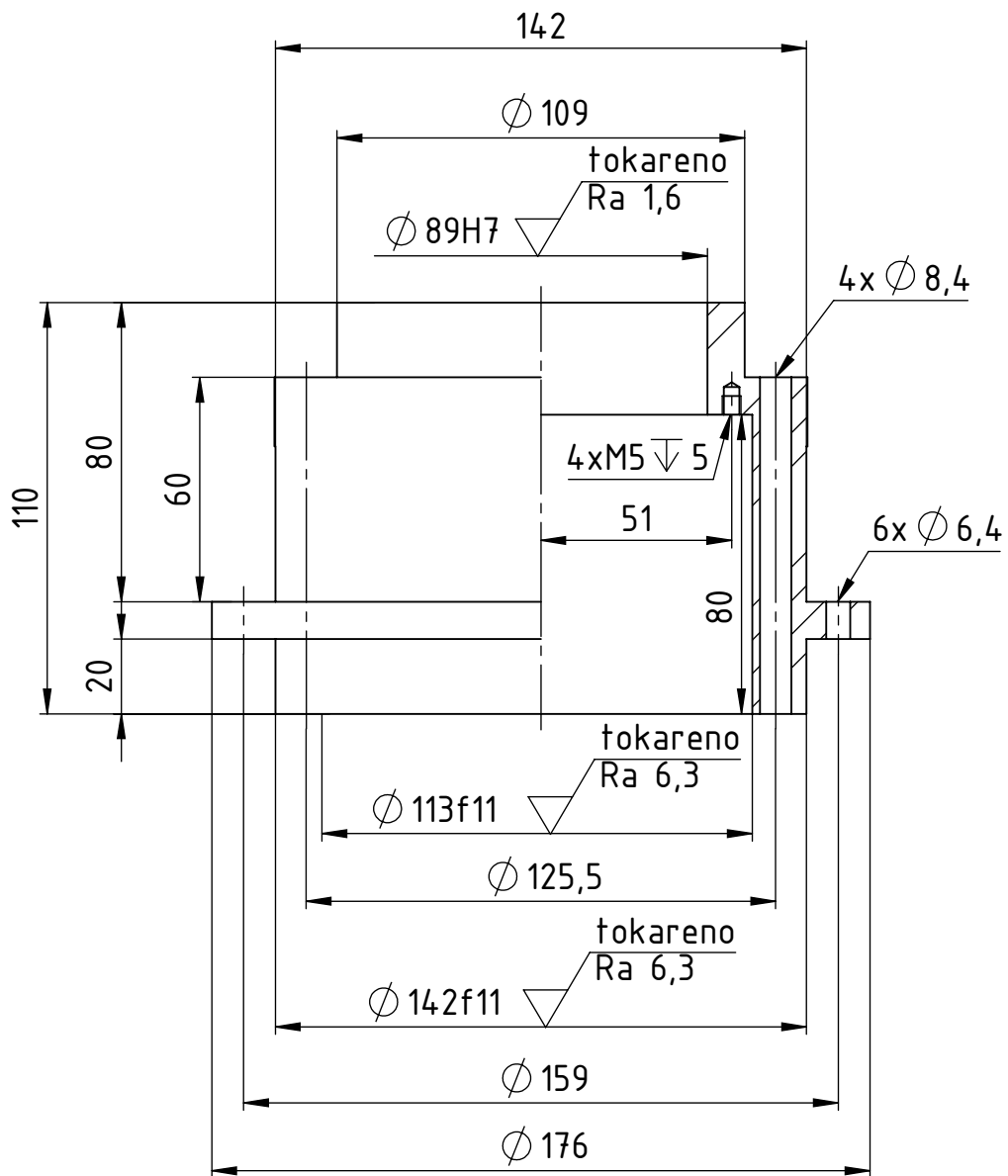
	Datum	Ime i prezime	Potpis
Projektirao		Ivor Mikolčević	
Razradio		Ivor Mikolčević	
Crtao		Ivor Mikolčević	
Pregledao		Mario Štorqa	
Mentor		Mario Štorqa	



FSB-Zagreb

ISO - TOL		Objekt:	Objekt broj:
$\varnothing\ 142f11$	-0,043 -0,293	Napomena: Skinuti oštre rubove 0,5/45°	R. N. broj:
$\varnothing\ 113f11$	-0,036 -0,256		
$\varnothing\ 89H7$	+0,035 0	Materijal: DIN X6CrNiTi12-10	Masa: 5,4 kg
		Naziv:	Format: A4
Mjerilo originala		KUĆIŠTE REDUKTORA	
1:1		Crtež broj:	01-03-02-07
			Listova: 1
			List: 1

$\sqrt{\text{Ra } 12,5}$ ($\sqrt{\text{tokareno Ra } 1,6}$, $\sqrt{\text{tokareno Ra } 6,3}$)

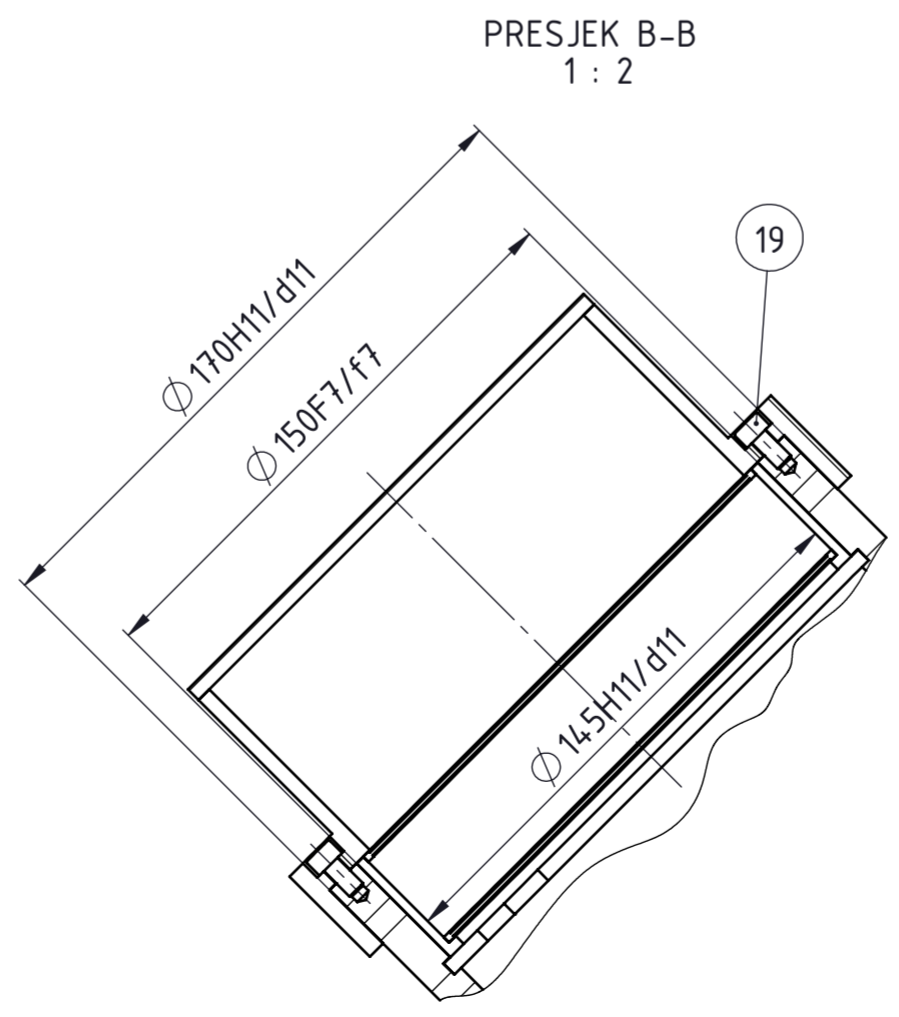
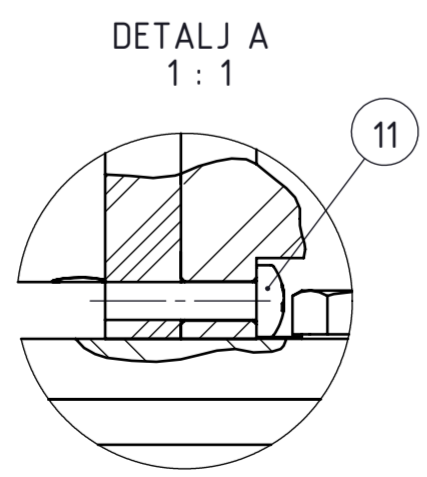
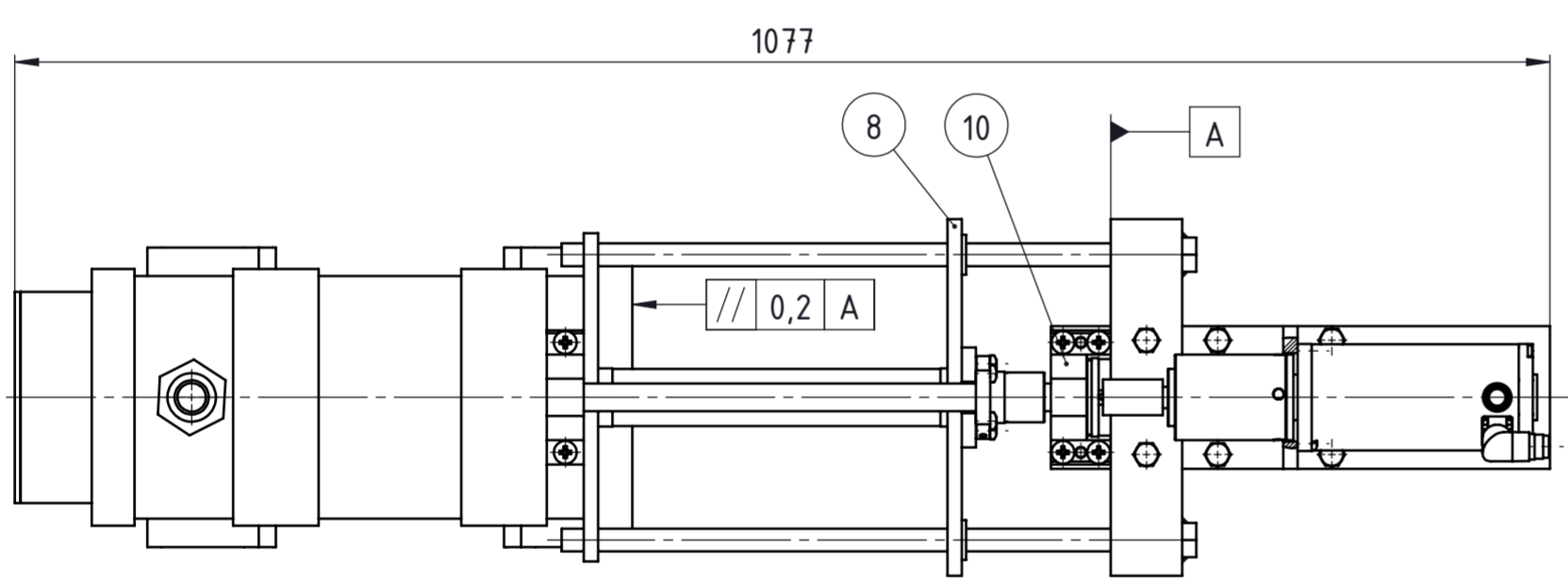
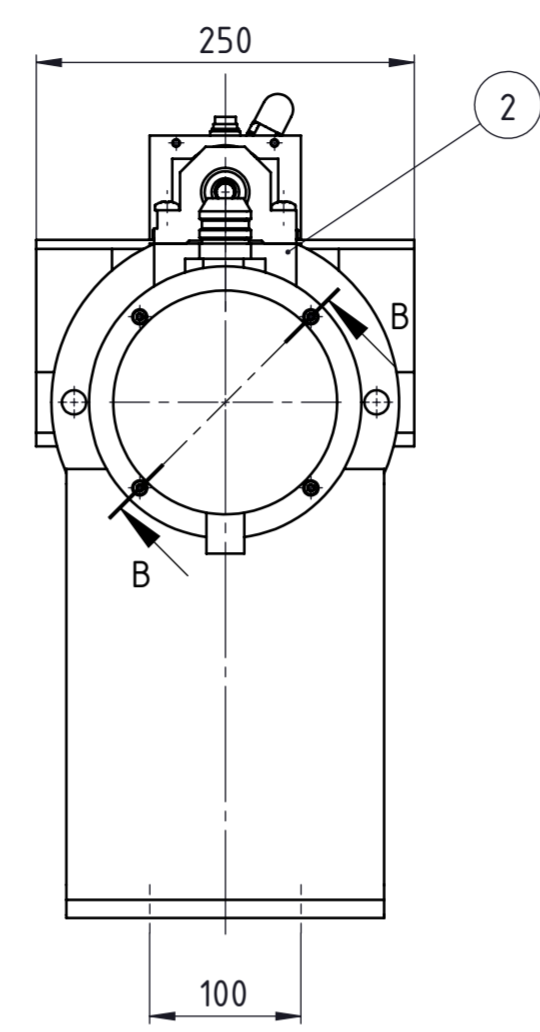
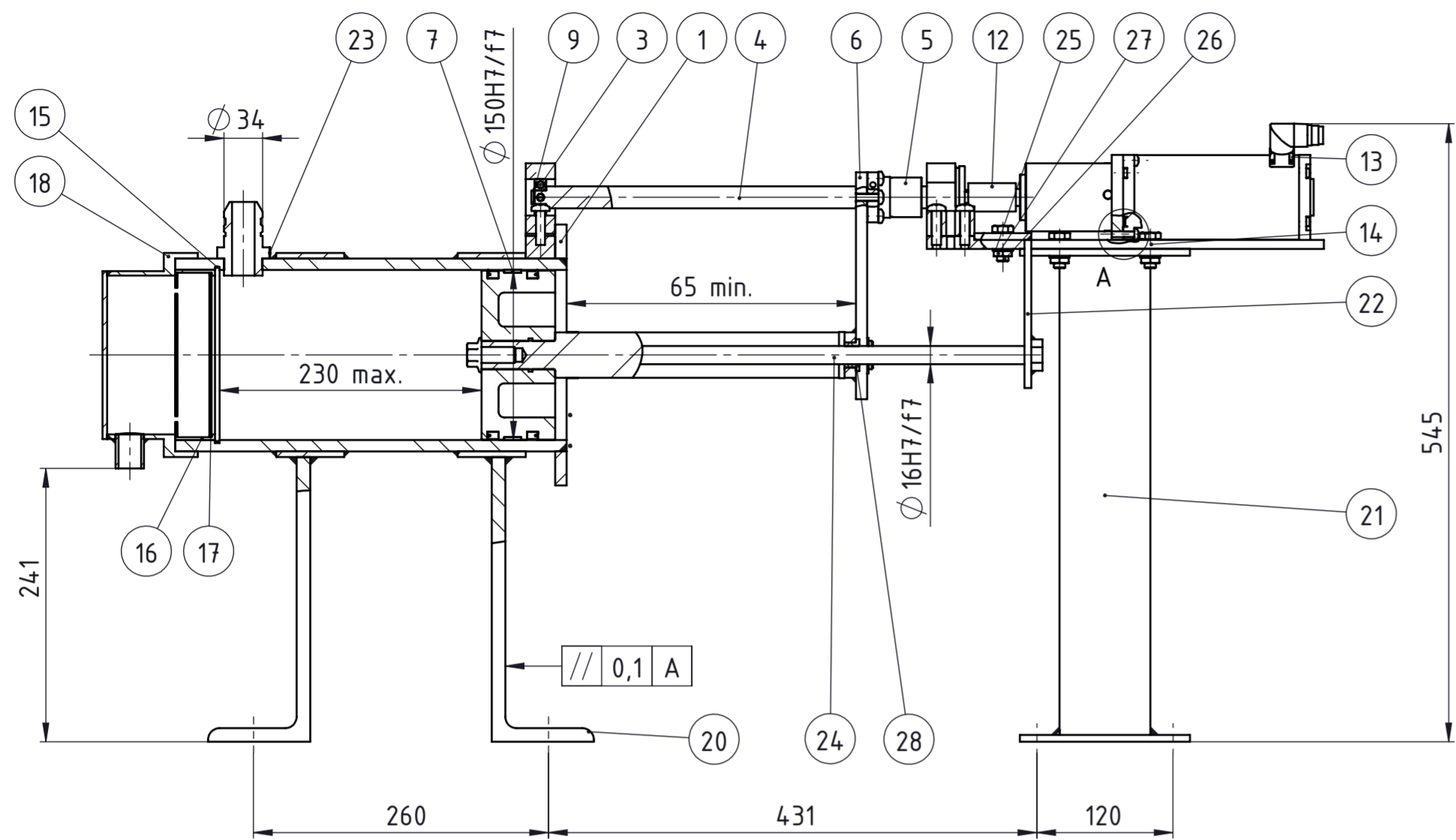


	Datum	Ime i prezime	Potpis
Projektirao		Ivor Mikolčević	
Razradio		Ivor Mikolčević	
Crtao		Ivor Mikolčević	
Pregledao		Mario Štorqa	
Mentor		Mario Štorqa	



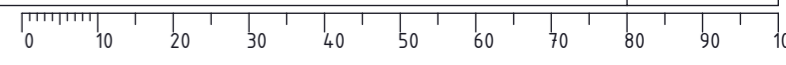
FSB-Zagreb

ISO - TOL		Objekt:	Objekt broj:
$\varnothing 142f11$	-0,043 -0,293	Napomena: Skinuti oštre rubove 0,5/45°	R. N. broj:
$\varnothing 113f11$	-0,036 -0,256		Kopija
$\varnothing 89H7$	+0,035 0		
		Materijal: DIN X6CrNiTi12-10	Masa: 5,4 kg
		Mjerilo originala 1:1	Naziv: POKLOPAC KUĆIŠTA REDUKTORA
			Crtež broj: 01-03-02-07
			Format: A4
			Listova: 1
			List: 1



Poz.	Naziv dijela	Kol.	Crtež broj Norma	Materijal	Sirove dimenzije	Masa, kg
28	Čahura	2	01-11-28-00	PA6	$\varnothing 28 \times 13$	
27	Matica M10	6	ISO 4035	6		
26	Vijak M10	6	ISO 4014	6,6	M10x25	
25	Podloška za osiguranje	6	DIN 433		$\varnothing 10,5$	
24	Vodilica klipa	2	01-11-24-00	DIN St. 50	$\varnothing 16 \times 4,35$	0,7
23	Priključak za cijev	1		X6CrNiTi18-10	Yachts	0,35
22	Okvir za nosače klipa	1	01-11-22-00	DIN St. 50	50x25x137	1,2
21	Nosač motora za filtraciju	1	01-11-21-00	DIN St. 50	435x100x150	3,8
20	Nosač cilindra	2	01-11-20-00	DIN St. 50	90x210x431	8
19	Vijak M5	4	DIN 912	6,6	M5x10	
18	Poklopac cilindra	1	01-11-18-00	X6CrNiTi18-10	2,5	2,5
17	Mrežica	2	01-11-17-00	X6CrNiTi18-10	$\varnothing 14,5 \times 2$	
16	Košuljica filtra	1	01-11-16-00	X6CrNiTi18-10	$\varnothing 150 \times 35$	0,35
15	Unutarnji uskočnik	1	DIN 472		$\varnothing 150$	
14	Postolje motora za filtraciju	1	01-11-14-00	DIN St. 50	350x100x83	2,6
13	Sklop motora i planetarca za filtraciju	1	01-11-13-00		283x75x100	6
12	Spojka motora za filtriranje	1	01-11-12-00	DIN St. 50	$\varnothing 25 \times 4,2$	0,1
11	Vijak M8	16	ISO 7045	6,6	M8x30	
10	Čvrsto ležajno mjesto vretena	1	SFA12		Hiwin	
9	Vanjski uskočnik	2	DIN 471		$\varnothing 12$	
8	Nosač klipa	1	01-11-08-00	DIN St. 50	250x10x40	0,7
7	Sklop klipa	1	01-11-07-00		$\varnothing 150 \times 34,5$	8
6	Nosač klipa 2	1	01-11-06-00	DIN St. 50	200x10x70	0,9
5	Matica vretena	1	DIN 69051		Hiwin	
4	Vreteno	1	DIN 69051		Hiwin	
3	Slobodno ležajno mjesto vretena	1	SLA12		Hiwin	
2	Nosač vretena	1	01-11-02-00	DIN St. 50	94x32x26	0,4
1	Cilindar	1	01-11-01-00	X6CrNiTi18-10	$\varnothing 230 \times 245$	15
Poz.	Naziv dijela	Kol.	Crtež broj Norma	Materijal	Sirove dimenzije	Masa, kg

Broj naziva - code	Datum	Ime i prezime	Potpis
Projektirao	15.9.2014.	Ivor Mikolčević	
Razradio	15.9.2014.	Ivor Mikolčević	
Crtao	15.9.2014.	Ivor Mikolčević	
Pregledao		Mario Štorga	
Mentor		Mario Štorga	
ISO - tolerancije		Objekt:	Objekt broj:
$\varnothing 170F9/f9$	+0,286 +0,086	R. N. broj:	
$\varnothing 150F7/f7$	+0,166 +0,086	Napomena:	Kopija
$\varnothing 145H11/d11$	+0,543 +0,043	Materijal:	Masa: 69 kg
$\varnothing 16H7/f7$	+0,052 +0,016	Mjerilo originala	1:5
		Naziv:	SKLOP PRIJENOSA SNAGE S PRIKLJUČKOM ZA MIJEŠANJE
		Pozicija:	11
		Crtež broj:	01-11-00-00
		Format:	A2
		Listova:	1
		List:	1





SVEUČILIŠTE U ZAGREBU
FAKULTET STROJARSTVA I BRODOGRADNJE



Središnje povjerenstvo za završne i diplomske ispite
Povjerenstvo za završne ispite studija strojarstva za smjerove:
procesno-energetski, konstrukcijski, brodstrojarski i inženjersko modeliranje i računalne simulacije

Sveučilište u Zagrebu Fakultet strojarstva i brodogradnje	
Datum	Prilog
Klasa:	
Ur.broj:	

ZAVRŠNI ZADATAK

Student: **Ivor Mikolčević**

Mat. br.: **0035181451**

Naslov rada na hrvatskom jeziku: **STROJ ZA PROIZVODNJU BADEMOVOG MLIJEKA**

Naslov rada na engleskom jeziku: **ALMOND MILK MACHINE**

Opis zadatka:

Bademovo mlijeko se od davnina koristi kao nadomjestak za kravlje mlijeko te se proizvodi od mljevenih badema pomiješanih s vodom. Posebnost bademovog mlijeka je da ima mali udio masti, veći udio vitamina i minerala u odnosu na sojino ili rižino mlijeko, te ima malu energetska vrijednost. Trenutno na tržištu ne postoji rješenje koje objedinjuje sve operacije proizvodnje u jednom stroju (rezanje/usitnjavanje, miješanje, cijedenje), a koji bi bio pogodan za manja i srednja gospodarstva s urodom oko 3000 kg badema godišnje. Stoga je u radu potrebno konstrukcijskih razraditi stroj koji će omogućiti integriranje cijelog postupka proizvodnje bademovog mlijeka za taj segment tržišta.

U radu je potrebno:

- Analizom tržišta definirati zahtjeve i izraditi tehničku specifikaciju za razvoj stroja.
- Metodičkom razradom obuhvatiti različita konceptualna rješenja.
- Tehno-ekonomskom analizom odabrati projektno rješenje.
- Odabrano projektno rješenje razraditi uz uporabu standardnih sklopova, te s potrebnim proračunima nestandardnih dijelova. Pri konstrukcijskoj razradi paziti na tehnologično oblikovanje dijelova te sigurnost korisnika pri korištenju stroja.
- Izraditi računalni 3D model proizvoda i tehničku dokumentaciju.

Opseg konstrukcijske razrade, modeliranja i izrade tehničke dokumentacije dogovoriti tijekom izrade rada.

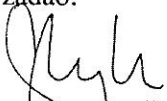
U radu navesti korištenu literaturu i eventualno dobivenu pomoć.

Zadatak zadan:
11. studenog 2013.

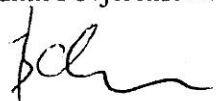
Rok predaje rada:
1. rok: 21. veljače 2014.
2. rok: 12. rujna 2014.

Predviđeni datumi obrane:
1. rok: 3., 4. i 5. ožujka 2014.
2. rok: 22., 23. i 24. rujna 2014.

Zadatak zadao:


Prof. dr. sc. Mario Štorga

Predsjednik Povjerenstva:


Prof. dr. sc. Igor Balen