

# Uređaj za demontažu komponenti s matičnih ploča osobnih računala

---

**Deković, Dean**

**Undergraduate thesis / Završni rad**

**2014**

*Degree Grantor / Ustanova koja je dodijelila akademski / stručni stupanj:* **University of Zagreb, Faculty of Mechanical Engineering and Naval Architecture / Sveučilište u Zagrebu, Fakultet strojarstva i brodogradnje**

*Permanent link / Trajna poveznica:* <https://urn.nsk.hr/urn:nbn:hr:235:061652>

*Rights / Prava:* [In copyright](#)/[Zaštićeno autorskim pravom.](#)

*Download date / Datum preuzimanja:* **2024-12-11**

*Repository / Repozitorij:*

[Repository of Faculty of Mechanical Engineering and Naval Architecture University of Zagreb](#)



Sveučilište u Zagrebu  
Fakultet strojarstva i brodogradnje

# ZAVRŠNI RAD

**Dean Deković**

Zagreb, 2014.

Sveučilište u Zagrebu  
Fakultet strojarstva i brodogradnje

# ZAVRŠNI RAD

Mentor:

Doc. dr. sc. Dragan Žeželj, dipl. ing.

Student:

Dean Deković

Zagreb, 2014.

Izjavljujem da sam ovaj rad izradio samostalno koristeći stečena znanja tijekom studija, navedenu literaturu te računalne alate dostupne na fakultetu.

Posebno bi se zahvalio bi se mentoru doc.dr.sc. Draganu Žeželju na izdvojenom vremenu i strpljenju, te kolegama Ivoru Micolčeviću i Martinu Mikulčiću.

Deković Dean

# **ZAVRŠNI ZADATAK**

## **SAŽETAK**

Tema ovog rada je konstrukcijska razrada uređaja za demontažu komponenti s matičnih ploča osobnih računala upotrebom vibracija i topline.

U radu je iznesena analiza lemljenog spoja i zaključci ustanovljeni provedenim eksperimentima. Pomoću funkcijske dekompozicije i morfološke matrice stvoreni su različiti koncepti. Za odabrani koncept proračunat je pogonski sustav iteriranjem vrijednosti akceleracije podizača i broja okretaja elektromotora u programu AutoCAD Mechanical 2011., te su odabrani ostali potrebni dijelovi. Konačno rješenje modelirano je u programskom paketu Creo 2.0 Student Edition, te je izrađena tehnička dokumentacija. Dobiveno rješenje podložno je promjenama u vidu optimizacije procesa i konstrukcije.

# SADRŽAJ

ZAVRŠNI ZADATAK .....	I
SAŽETAK.....	II
SADRŽAJ .....	III
POPIS SLIKA .....	V
POPIS TABLICA.....	VII
POPIS OZNAKA .....	VIII
1. UVOD .....	9
1.1. Pojam ekologija .....	9
1.2. Industrijske revolucije .....	9
1.3. Stanje u svijetu.....	10
2. OSOBNA RAČUNALA .....	13
2.1. Matične ploče osobnih računala .....	14
3. LEMLJENJE I ANALIZA SPOJA .....	15
3.1. Postupak lemljenja.....	15
3.2. Lemovi i temperature taljenja.....	15
3.3. Eksperimenti izvedeni u Laboratoriju za elemente strojeva i konstrukcija (FSB) .....	17
3.4. Zahtjevi i zaključci za razaranje spoja.....	19
4. FUNKCIJSKA DEKOMPOZICIJA .....	20
5. MORFOLOŠKA MATRICA .....	23
6. KONCEPTI.....	27
6.1. Koncept K1 .....	27
6.2. Koncept K2.....	28
6.3. Koncept K3.....	29
7. PRORAČUN .....	34

---

7.1. Odabir elektromotora za vertikalne i horizontalne vibracije .....	34
7.2. Proračun snage elektromotora .....	35
7.2.1. Proračun snage motora za vertikalne vibracije bočnih nepomičnih kliješta .....	36
7.2.2. Proračun snage elektromotora za vertikalne vibracije pomičnih kliješta.....	37
7.2.3. Proračun snage elektromotora za horizontalne vibracije bočnih nepomičnih kliješta 38	
7.2.4. Proračun snage elektromotora za horizontalne vibracije pomičnih kliješta.....	39
7.3. Ležaj bočnih kliješta.....	40
7.4. Elektromehanički linearni aktuator pomičnih kliješta.....	41
8. GENERIRANO RJEŠENJE.....	42
9. ZAKLJUČAK .....	45
LITERATURA.....	46
DODACI.....	47



## POPIS SLIKA

Slika 1.1 Lokacija odlagališta u Gani, Afrika .....	11
Slika 1.2 Lokacija odlagališta u Giuyu, Kina.....	11
Slika 1.3 Situacija u Accri, Gana .....	12
Slika 1.4 Situacija u Guiyu, Kina .....	12
Slika 1.5 Lokacije ostalih odlagališta u svijetu .....	13
Slika 2.1 Matična ploča modernog izgleda .....	14
Slika 3.1 Poprečni presjek spoja noge komponente i matične ploče .....	16
Slika 3.2 Izgled sustava u Laboratoriju .....	17
Slika 3.3 Stanje ploče usred procesa, otpalo je mnogo komponenti .....	18
Slika 3.4 Izgorena matična ploča sa strane grijača.....	18
Slika 3.5 Stanje ploče nakon drugog eksperimenta.....	19
Slika 6.1 Koncept 1 .....	27
Slika 6.2 Pogled na izvore vibracija-K1 .....	28
Slika 6.3 Pogled na radno mjesto .....	28
Slika 6.4 Koncept K2 .....	29
Slika 6.5 Izgled provrta i ojačanog prstena .....	29
Slika 6.6 Pogled na raspored provrta ATX formata s gornje i pogled s bočne strane .....	30
Slika 6.7 Pogled na raspored provrta na ATX formatu.....	30
Slika 6.8 Pogled na radno mjesto koncepta K3.....	31
Slika 6.9 Koncept K3, Kliješta preuzimaju matičnu ploču .....	31
Slika 6.10 Izvor vibracija za nepomična kliješta.....	32
Slika 6.11 Okrugli profil-poluga-sferni zglob.....	32
Slika 6.12 Izvor horizontalnih vibracija za par pomičnih kliješta, te opruga za povrat vertikalnog gibanja .....	33
Slika 7.1 Dijagrami pomaka, brzine i akceleracije tokom jednog zakreta brijega.....	34
Slika 7.2 Trenutak maksimalnog kuta pritiska $\phi$ za brijeg općenito .....	35
Slika 7.3 Oblik brijega dobiven uz pomoć AutoCAD-a .....	36
Slika 7.4 Odabrani elektromotor PM-10-HP-60 .....	39

Slika 7.5 Karakteristike odabranog elektromotora.....	40
Slika 7.6 Dimenzije elektromotora.....	40
Slika 7.7 Ležaj SKF GEH 20 C.....	40
Slika 7.8 Bosch Rexroth EMC 32 .....	41
Slika 7.9 Fleksibilna spojka spojena na EMC 32.....	41
Slika 8.2 Pogled na radno mjesto generiranog rješenja .....	43
Slika 8.3 Podsklop kliještast ležajnim mjestom .....	43
Slika 8.4 Podsklopovi sustava skladištenja i dobave .....	44

## **POPIS TABLICA**

Tablica 1 Tipovi danas najčešće korištenih lemova [9] .....	16
Tablica 2 Morfološka matrica .....	23

## POPIS OZNAKA

Oznake	Opis
$a_t$	- akceleracija čeljusti
$F_c$	- sila opruge
$F_{ni}$	- normalna sila na brijeg
$F_{ti}$	- tangencijalna sila na brijeg
$F_{tri}$	- sila trenja u dorirnoj točki brijega i podizača
$g$	- akceleracija sile teže
$i$	-prijenosni odnos remenskog prijenosa
$J_{MPi}$	- inercijski momenti matične ploče
$J_{GRi}$	- inercijski momenti kliješta
$L$	- razmak rupa na matičnoj ploči
$l_1$	- dimenzija matične ploče
$l_2$	- dimenzija matične ploče
$l_3$	- udaljenost brijega od oslonca
$l_{si}$	- krakovi za Steinerove dodatke
$m_{MP}$	- masa matične ploče
$m_{GR}$	- masa kliješta
$n_{EM}$	- broj okretaja elektromotora
$P_i$	- snaga elektromotora
$r_{0i}$	- radijus brijega maksimalnog kuta dodirne linije
$T_i$	- ulazni torzijski moment na vratilu brijega
$x_i$	- udaljenost brijega od oslonca - bočno
$\alpha$	- kut dodirne linije na brijeg
$\varepsilon_i$	- kutno ubrzanje
$\mu$	- koeficijent trenja kotrljanja, čelik-čelik
$\varphi$	- kut rotacije glavnih osi ploče

# 1. UVOD

## 1.1. Pojam ekologija

Ekologija je znanost koja proučava odnos živih bića i njihove životne okoline. Osnovna podjela ekologije je na teorijsku i primijenjenu ekologiju. Teorijska ekologija se bavi ekološkim zakonitostima u prirodi, dok primjenjena ekologija izučava optimalno gospodarenje prirodnim dobrima uz odgovarajuću zaštitu okoliša. [1]

Početak ekologije veže se uz prirodoznanstvenika Charlesa Darwina i njegovo djelo „O podrijetlu vrsta“ iz 1859. godine. Pojam „ekologija“ prvi je put javno objavio njemački zoolog Ernst Haeckel 1866. godine. On je smatrao „odnos živih organizama u dva pravca: prema njihovom organskom i neorganskom okolišu“. Riječ je grčkog podrijetla, oikos (stanište, obitavalište) + logos (znanost, riječ, govor).

## 1.2. Industrijske revolucije

Suvremeni način života začet je prvom industrijskom revolucijom, 1776. godine, Wattovim parnim strojem. Ljudski fizički rad zamijenjen je radom strojeva, riješeni su problemi pretvorbe, prijenosa i upotrebe energije. Započela je era mehanizacije.

Druga industrijska revolucija, informatička revolucija, označila je početak automatizacije čovječanstva. Ljudski umni rad zamijenjen je radom informacijskih strojeva, riješen je problem pretvorbe, prijenosa i upotrebe informacija. Ta dva jako bitna perioda oblikovala su život modernog čovjeka.

Cijelo to vrijeme razvoja su čovjekove potrebe bile u središtu pažnje, smatralo se da su prirodni resursi neiscrpn, nije se marilo za stanje okoliša (homocentrični sustav). Stvari se počinju mijenjati 60-tih godina 20. stoljeća, jer su se počele primjećivati štetne posljedice u vidu onečišćenja zraka i vode u gusto naseljenim industrijskim područjima.

Od samih početaka ljudske aktivnosti utječu na okoliš i na neki način ga „troše“. Ubrzano iskorištavanje Zemljinih prirodnih dobara dovodi u konačnici do socijalne i ekonomske krize. Neki od razloga današnjeg pogoršanog stanja jesu povećanje stanovništva Zemlje za gotovo četiri puta, povećanje potrošnje energije trideset puta.[2] Moderna tehnologija uzrokovala je napredak društva i ekonomski prosperitet, pri čemu je korištenje električne i elektronske operme

na dnevnoj bazi postalo neizbježno. Time je i stvaranje elektroničkog otpada (WEEE) postalo neizbježno.

### 1.3. Stanje u svijetu

Sukladno istraživanju (Cui i Forssberg, 2003.), u zapadnoj Europi je 1998. godine generirano više od 6 milijuna tona elektroničkog otpada (WEEE-waste electrical and electronic equipment), te je procijenjeno da će ta brojka rasti 3-5% godišnje.

Već 1990.-ih vlade Europske unije, Japana i SAD-a ustanovile su sisteme reciklaže elektronskog otpada. Bitan događaj je potpisivanje konvencije o nadzoru prekograničnog prometa opasnog otpada i njegovu odlaganju u Baselu, Švicarska.

Zbog prijetnje koju opasni otpad predstavlja u odnosu na ljudsko zdravlje i okoliš, jedan od glavnih principa jest rukovanje tim otpadom što bliže mjestu gdje je nastao.

Prema Konvenciji, prekogranični promet opasnog otpada može se obavljati isključivo uz prethodnu obavijest zemlje izvoza prema nadležnim tijelima u zemlji uvoza i tranzita. Uz svaku pošiljku obavezno se nalazi prateća dokumentacija od mjesta s kojeg otpad kreće do njegova odlaganja.[3]

U nekim zemljama također su ustanovljeni zakoni koji su uvjetovali promjene u konstruiranju proizvoda na način da je odgovornost kod odlaganja otpada pri kraju životnog ciklusa proizvoda prebačena na proizvođače, te su se oni okrenuli „zelenijim“ metodama razvoja i konstruiranja.[4]

Elektronički otpad spada u opasni otpad, te bi se s njime trebalo postupati u skladu s Baselskom konvencijom. Međutim, mnoge razvijene zemlje nisu imale kapacitete za reciklažu velikih količina elektroničkog otpada te su počele sa izvozom istog u zemlje u razvoju. Taj izvoz je često nekontroliran i ilegalan. Inspekcije 18 europskih luka 2005. Godine pokazale su da je izvoz čak 47% svog otpada, uključujući WEEE, ilegalan. Samo u Velikoj Britaniji izvezeno je 23000 tona elektroničkog otpada na ilegalan način u Indiju, Afriku i Kinu. Također se pretpostavlja da je 50-80% ukupnog otpada iz SAD-a izvezeno na sličan način. U SAD-u je to legalno jer nisu ratificirali Baselsku konvenciju.[5]



**Slika 1.1 Lokacija odlagališta u Gani, Afrika**



**Slika 1.2 Lokacija odlagališta u Guiyu, Kina**

Problem kod zemalja u razvoju je pravni jer ne postoje zakoni koji štite prava radnika i okoliš, a ako i postoje, loši su i loše se primjenjuju. Također, jeftinije je „reciklirati“ otpad u zemljama u razvoju. Usto i zahtjevi za uvozom WEEE u zemlje u razvoju su narasli kad su ljudi na neadekvatnim odlagalištima shvatili da se iz WEEE mogu izvući vrijedni metali kao što su bakar, željezo, silicij, nikal i zlato tijekom „reciklaže“. Npr. mobilni uređaj sadrži 19% bakra i 8% željeza.

Postupci rješavanja problema WEEE prema Greenpeace-u jesu: odlaganje, paljenje, ponovna upotreba, recikliranje. Odlaganje elektronskog otpada na odlagališta štetno djeluje na ljude i okoliš zbog curenja toksičnih kemikalija. Paljenjem se u zrak i ostatke gorenja otpuštaju teški metali poput olova, kadmija i žive. Živa je pogotovo opasna jer se zadržava u hranidbenom lancu. Ako proizvodi koji se pale sadrže plastiku, bromirani retardanti gorenja generiraju visoko toksične bormirane dioksine i furane. Ponovna upotreba je dobar način produženja životnog

vijeka proizvoda tako da se ti proizvodi izvezu u zemlje u razvoju, no opet na kraju životnog vijeka se oni odlažu ili pale.

Recikliranje je dobar način za ponovno iskorištavanje sirovina iz proizvoda. U razvijenim zemljama se obavlja u specijaliziranim pogonima pod kontroliranim uvjetima. U zemljama u razvoju nema takvih kontrola te se često „recikliranje“ obavlja ručno, paljenjem u odlagalištima, često od strane djece. Najgore je što većina elektroničkog otpada sadrži olovo u lemu. Olovo je toksičan teški metal koji se u ljudski organizam unosi udisanjem olovnih sitnih čestica i gutanjem kontaminirane hrane. Oko 1% olova se kod odraslih zadržava u kostima, gdje zamjenjuje kalcij, dok se ostatak izbacuje iz organizma u roku od nekoliko tjedana nakon kontaminiranja. Kod djece je veći problem jer čak 32% olova ostaje u organizmu.

Usto, otvoreno izgaranje i kemijska obrada elektroničkog otpada u svrhu izvlačenja osnovnih sirovina otpuštaju u eko-sustav čestice stakloplastike, kositar, berilij, kadmij i živu.



**Slika 1.3 Situacija u Accri, Gana**



**Slika 1.4 Situacija u Guiyu, Kina**





Slika 1.5 Lokacije ostalih odlagališta u svijetu

## 2. OSOBNA RAČUNALA

Prema Gartneru i IDC-u, u travnju 2002. je otpremljeno milijardito osobno računalo, te se pretpostavlja da je dvomilijardita obljetnica dostignuta 2007. godine. Sukladno istraživanju Forrester Research, milijardito računalo je u upotrebi od kraja 2008. godine, te da će dvomilijardito računalo krenuti u upotrebu 2015. godine.[6]

Velike brojke ukazuju na potrebu za pronalaskom adekvatnog načina za efektivno konstruiranje, zbrinjavanje i recikliranje otpada koji će tek nastati. Svako odbačeno računalo je izvor sekundarnih sirovina ako ih se na odgovarajući način izvuče, svakim drugim načinom nastaju dioksini i kancerogeni spojevi.

Problem u odnosu na recikliranje kod osobnih računala je njihova konstrukcija. Osobno računalo je proizvod sastavljen od mnogih komponenti na makro-nivou te milijarde tranzistora na mikro-nivou.

## 2.1. Matične ploče osobnih računala



**Slika 2.1** Matična ploča modernog izgleda

Osobna računala sadrže matičnu ploču kao dio hardvera na koji se fizički spajaju sve ostale komponente. Lemljenjem se spajaju otpornici, kondenzatori, zavojnice, diode, čipovi i postolja za ostale kartice i procesor, te konektori za vanjske ili unutarnje jedinice (npr. tvrdi disk, DVD čitač, zvučnike, mikروفon, USB, itd.)

Matične ploče su po svojoj konstrukciji slojevi stakloplastike (danas najčešći fiberglas FR-4) impregnirane epoksi smolama (~0.35mm debljine) s odgovarajućim stazama od bakra (~0.035mm debljine) na stakloplastici ili između slojeva stakloplastike. Bakrene staze su spojene na više razina pomoću vodljivih rupa. U vodljive rupe ulaze konektori komponenti te se taljenjem lema konektori, a time i komponente učvrste. Neke komponente se spajaju na površinske bakrene staze. Stakloplastika pridonosi mehaničkoj čvrstoći i električnoj izolaciji ploče, dok staze bakra osiguravaju dobru električnu i toplinsku vodljivost.[7]

Danas najzastupljeniji format matične ploče u starijim računalima je ATX (Advanced Technology eXtended). Dimenzije formata su 244x305 mm.

### 3. LEMLJENJE I ANALIZA SPOJA

#### 3.1. Postupak lemljenja

Lemljenje je spajanje metalnih materijala (osnovnih materijala) pomoću rastaljena dodatna materijala (lemovi), čija je točka taljenja niža od točke taljenja osnovnog materijala dijelova koji se spajaju. Razlikujemo meko i tvrdo lemljenje. Kod mekog lemljenja lem se tali ispod 450 °C, a kod tvrdog nešto iznad 450 °C. Podjela prema obliku lemljena mjesta je na lemljenje sa zračnošću i na lemljenje sa šavom.

Prema DIN 8505 (Lemljenje metalnih materijala) pod područjem taljenja nekog lema podrazumijeva se područje temperature od početka taljenja (temperatura solidusa), do potpuno rastaljena stanja (temperatura liquidusa). Pod radnom temperaturom podrazumijeva se najniža temperatura površine izratka na mjestu lemljenja, na kojoj temperaturi se lem može omrežavati, proširivati i vezati na osnovni materijal izratka. [8]

#### 3.2. Lemovi i temperature taljenja

Najčešće korišteni lemovi u elektroničkoj industriji jesu legure kositra i olova u raznim omjerima, no već od 2006. je na snazi direktiva RoHS (Restriction of Hazardous Substances Directive) koja zakonom ograničava upotrebu 6 toksičnih spojeva u elektroničkoj industriji, pa su tako razvijeni i koriste se bezolovni lemovi na bazi kositra, srebra i bakra s primjesama cinka i mangana. Činjenica je da se grijanjem svih lemova razvijaju štetni plinovi.

Tablica 1 Tipovi danas najčešće korištenih lemova [9]

Kratica	Toksičan	Temperatura taljenja S, °C	Temperatura taljenja L, °C
Sn60/Pb40	Da, Pb	183	190
Sn63/Pb37	Da, Pb	183	183
Sn-3.5Ag-0.74Cu-0.21Zn	Ne	217	220
Sn-3.5Ag-0.85Cu-0.10Mn	Ne	211	215
Sn <sub>62</sub> Pb <sub>36</sub> Ag <sub>2</sub>	Da, Pb	179	179
Bi <sub>58</sub> Sn <sub>42</sub>	Minimalno, Bi	138	138
Sn50/Pb50	Da, Pb	183	216

Komponente se na matičnu ploču spajaju površinski i uz pomoć nožica. Spoj površinskih komponenti liči na kutni zavar. Komponente spojene uz pomoć nožica dobivaju volumno više lema, te kao što se vidi iz slike X, lemljeni spoj je ostvaren kroz cijeli provrt zahvaljujući kapilarnom djelovanju.



Slika 3.1 Poprečni presjek spoja noge komponente i matične ploče

### 3.3. Eksperimenti izvedeni u Laboratoriju za elemente strojeva i konstrukcija (FSB)

Dana 23.01.2014. godine izvršen pokus sa ubodnom pilom i vrućim zrakom temp.~500°C. Izvor vrućeg zraka bio je industrijski fen, dok je izvor vibracija bila ubodna pila na svom postolju koja je udarala u središte ploče. Matična ploča je bila na okviru s 4 noge, učvršćena u 4 točke vijcima s podloškama. Okvir i postolje ubodne pile nisu bili spojeni. Progib središta ploče bio je u jednom trenutku oko 50 mm.

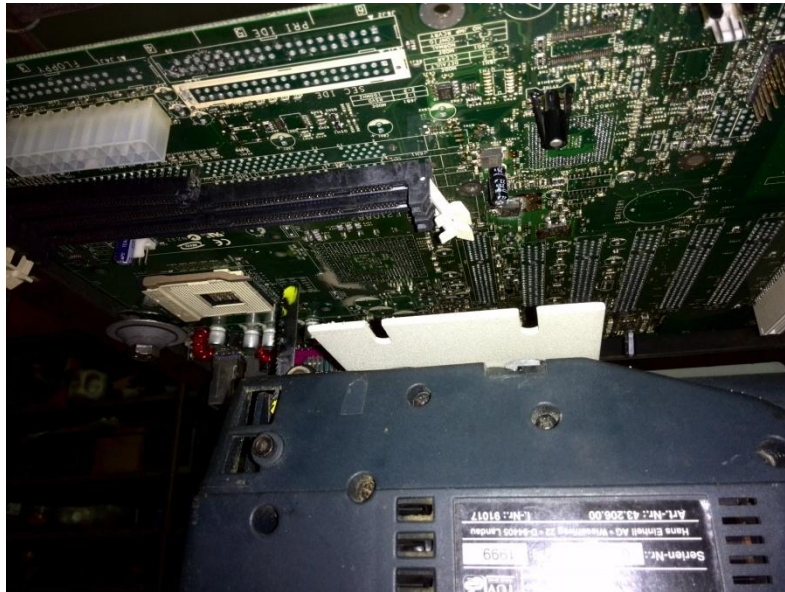


**Slika 3.2 Izgled sustava u Laboratoriju**

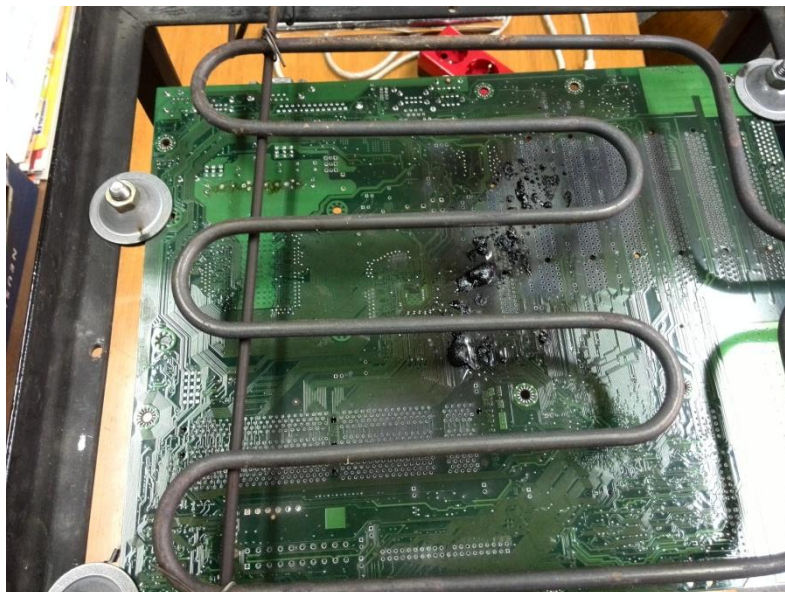
Nakon otprilike 15 minuta grijanja i vibriranja istom frekvencijom uvidjeli smo da se na uskom grijanom području lem počinje taliti, no i dalje nije otpala niti jedna komponenta. Nakon 20 minuta otpalo je nekoliko komponenti (postolje za RAM, nekoliko kondenzatora, torus sa zavojnicom). Razmotrena je mogućnost dodavanja dodatnog hladnog lema na površinu ploče, te je ustanovljeno da bilo kakav dodatak na površini otpada s ploče zbog vibracija ili biva otpuhan toplim zrakom. Komponente koje su se nalazile u neposrednoj blizini oslonaca nisu otpale. Nakon otprilike pola sata ploča se deformirala uslijed unosa topline i savila se udaljavajući se od vrha ubodne pile pa smo prekinuli eksperiment.

Još jedan eksperiment je izveden, i to grijanjem ploče grijačem bez regulacije temperature. Ploča je počela gorjeti, komponente su lako ispadale, no razvilo se mnogo dima. Otopljeni lem je nakapao po temelju ubodne pile i stolu te se skrutio. Komponente su dobro otpadale jer je unos topline bio dovoljan da progrije ploču po cijeloj debljini. Negativna

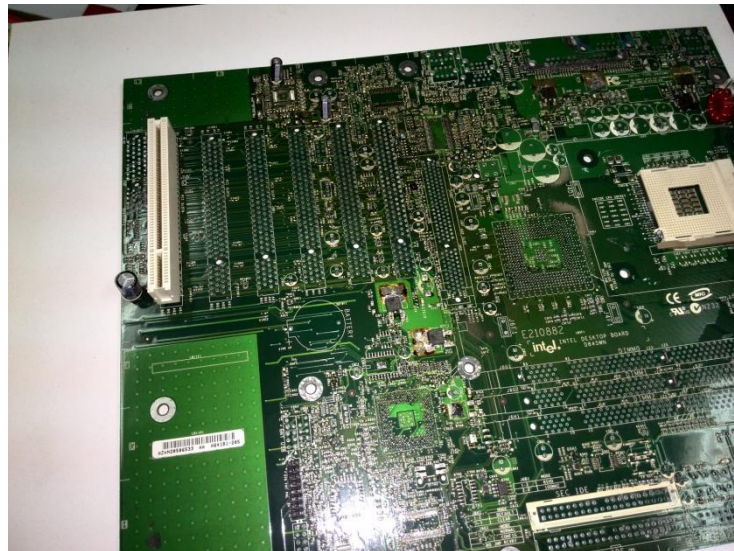
posljedica upotrebe grijača je paljenje stakloplastike i epoksi-premaza, čime nastaju jako otrovni plinovi.



**Slika 3.3 Stanje ploče usred procesa, otpalo je mnogo komponenti**



**Slika 3.4 Izgorena matična ploča sa strane grijača**



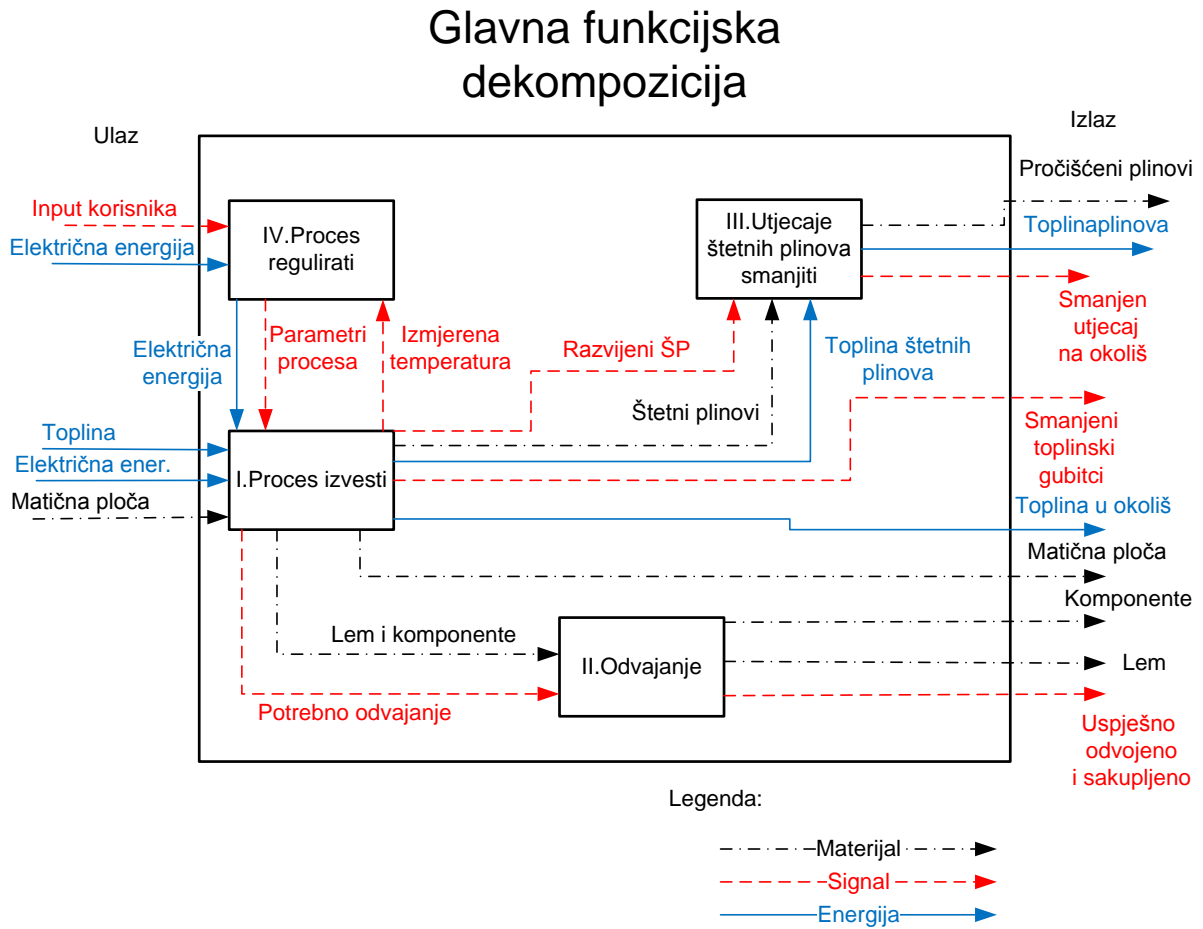
Slika 3.5 Stanje ploče nakon drugog eksperimenta

### 3.4. Zahtjevi i zaključci za razaranje spoja

- Komponente ne smiju biti direktno izložene izvoru topline
- Gravitacija može pomoći pa će strana matične ploče s komponentama biti okrenuta prema podu → izvor topline će biti postavljen iznad matične ploče
- Cijela ploča mora biti pomična u vertikalnom i jednom horizontalnom smjeru  
→ amortizirani oslonci
- vidljiva masa lema oko vrha nožice komponente je premala da bi preuzimala svu toplinu  
→ predgrijavanje ploče grijačem na određenu temperaturu te puhanje toplog zraka
- Mora biti moguće mijenjati frekvenciju vibracija → Centralna elektronička jedinica
- Potrebno je mjeriti temperaturu ploče sa strane gdje nije grijač i omogućiti promjenu temperature grijanja → Ugraditi senzor temperature
- Grijanjem stakloplastike nastaju otrovni plinovi → Ugraditi filter zraka
- Najviša temperatura taljenja lema iz [Tablica 1] od 220° predstavlja gornju temperaturnu granicu

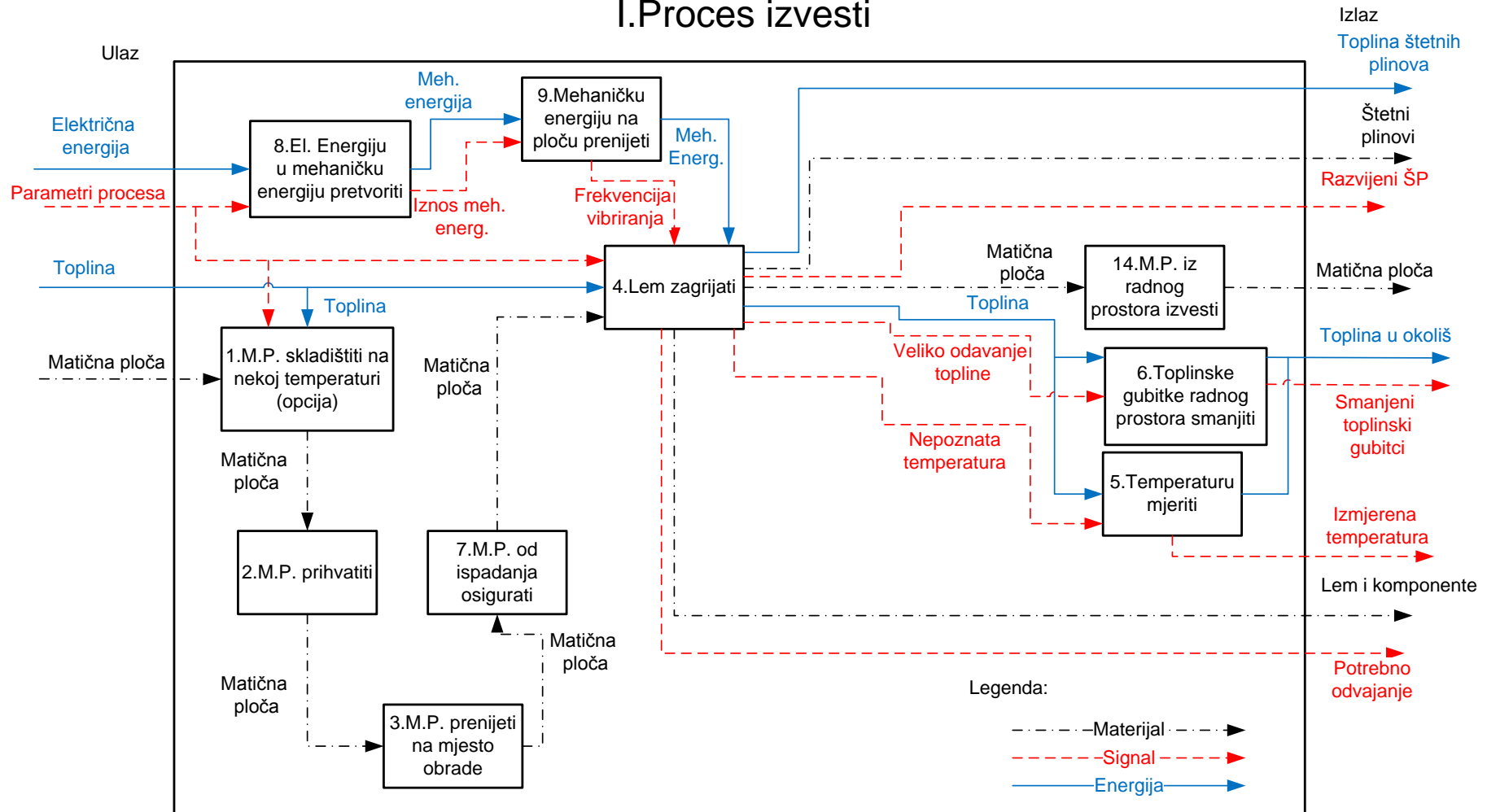
## 4. FUNKCIJSKA DEKOMPOZICIJA

U svrhu olakšavanja konstrukcije uređaja provodi se funkcijska dekompozicija, gdje se glavna funkcija uređaja razlaže na podfunkcije, te se potom traže fizikalni principi pa već postojeća rješenja za izvršavanje pojedine funkcije.

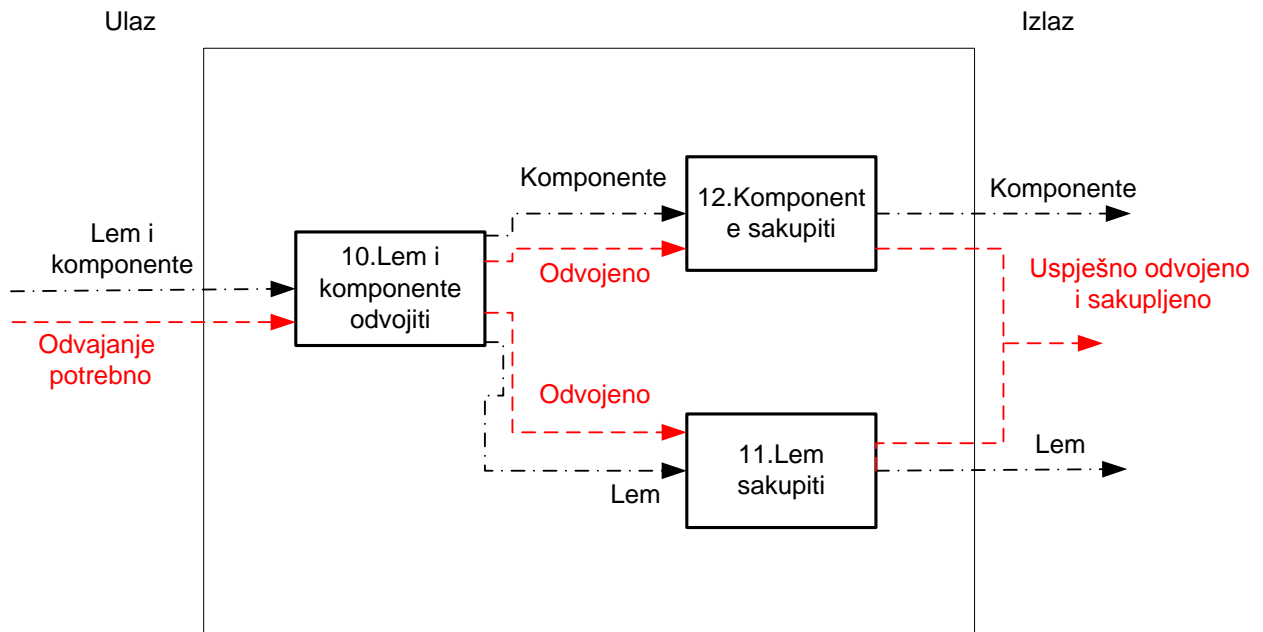




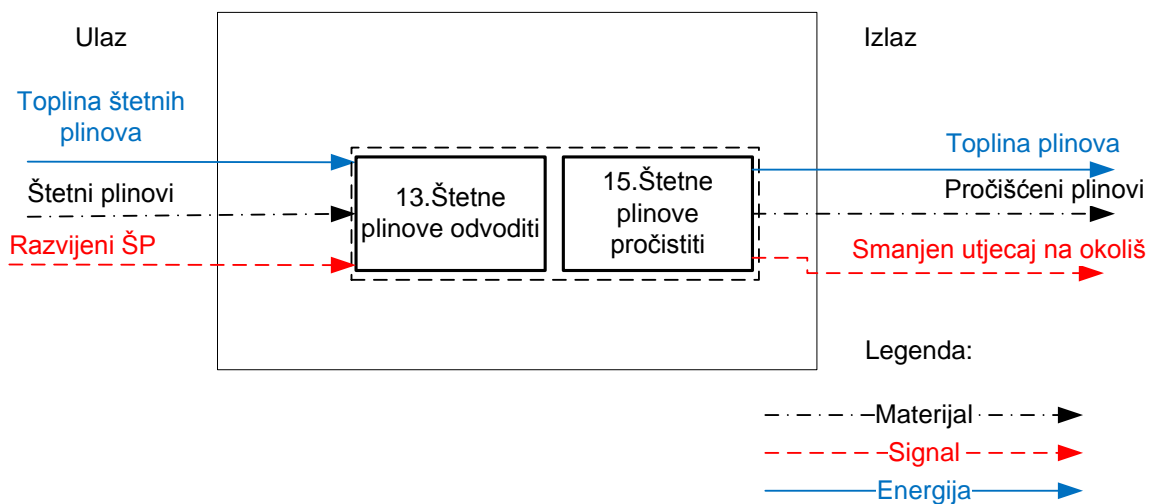
## I. Proces izvesti



## II. Odvajanje



## III. Utjecaj štetnih plinova smanjiti



## 5. MORFOLOŠKA MATRICA











Odabrana rješenja označena su odgovarajućim brojem 1, 2, 3, za koncepte K1, K2, K3.

Tablica 2 Morfološka matrica

1. MP skladištiti (opcija)	Grijani ormar s policama 	Spremnik s razbacanim MP 	Ormar s policama 	
			1, 3	
2. MP prihvatiti	Hvataljkom 	Cilindrični oslonac 	Svornjak s blokadom 	Oblikom (utor) 
	3	1		2
3. MP prenijeti na mjesto obrade	Robotska ruka 	Linearni EM aktuator 	Hidraulični aktuator 	Rukom 
		1, 3		2
4. Lem zagrijati	Otopljeni dodatni lem u kadi 	Laser 	Grijač+topli zrak 	Topli zrak 
			 1, 2, 3	

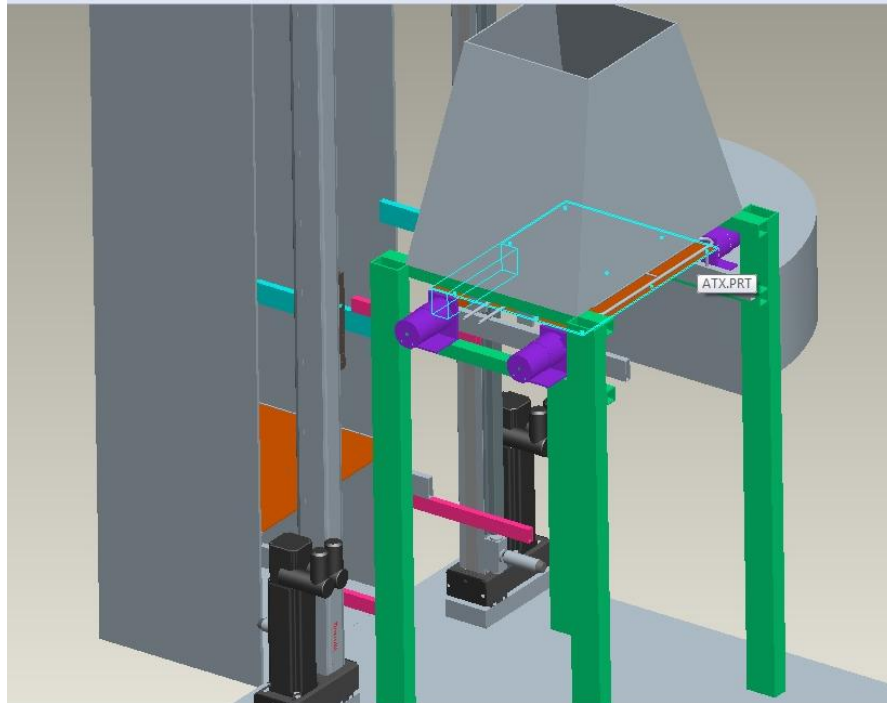
5. <i>Temperaturu mjeriti</i>	<p>Termopar</p> 	<p>Termistor</p> 	<p>Bimetal</p> 	
	<p>Otpornički termometar</p> 	<p>Infracrveni termometar</p>  <p>1, 2, 3</p>		
6. <i>Toplinske gubitke radnog prostora smanjiti</i>	<p>Mineralna vuna</p> 	<p>Armaflex</p>  <p>1</p>	<p>Mineralna vuna s alu-folijom</p>  <p>2, 3</p>	
7. <i>Matičnu ploču od ispadanja osigurati</i>	<p>Oblikom (svornjak s oprugom)</p>  <p>1, 2</p>	<p>Blokadom hvataljke</p>  <p>3</p>	<p>Blokada svornjaka</p> 	
8. <i>Električnu energiju u mehaničku energiju pretvoriti</i>	<p>Elektromotor</p>  <p>1, 2, 3</p>	<p>Linearni aktuator (pneum)</p> 	<p>Elektromagnet</p> 	

<p>9. Mehaničku energiju na ploču prenijeti</p>	<p>Zglobni mehanizam s ekscentrom</p> 	<p>Zglobni mehanizam s oprugom</p>  <p>1, 2, 3</p>	<p>Magnetizmom</p> 	<p>Dodirnom površinom</p> 
<p>10. Lem i komponente odvojiti</p>	<p>Vibrirajuće sito</p> 	<p>Obično nakošeno sito</p>  <p>3</p>	<p>Ventilator + vibr. sito</p>  <p>1, 2</p>	
<p>11. Lem sakupiti</p>	<p>Odvojivi spremnik</p>  <p>1, 2, 3</p>	<p>Ravna ploča</p> 		
<p>12. Komponente sakupiti</p>	<p>Odvojivi spremnik</p>  <p>1, 2, 3</p>	<p>Vrećica</p> 		

<p>13. Štetne plinove iz radnog prostora odvoditi (i tokom procesa)</p>	<p>Ventilator i hauba</p>  <p>2, 3</p>	<p>Hauba</p>  <p>1</p>		
<p>14. MP iz radnog prostora izvesti</p>	<p>Robotska ruka</p> 	<p>Linearni EM aktuator</p>  <p>1, 2, 3</p>	<p>Otpuštanjem hvataljke</p> 	<p>Rukom</p>  <p>2</p>
<p>15. ŠP pročititi</p>	<p>Filter zraka</p> 	<p>Filter zraka sa ventilatorom(povratna veza)</p>  <p>1, 2</p>		
<p>16. MP skladištiti nakon obrade</p>	<p>Ormar s policama</p>  <p>1</p>	<p>Spremnik s razbacanim i očišćenim MP</p>  <p>2</p>		

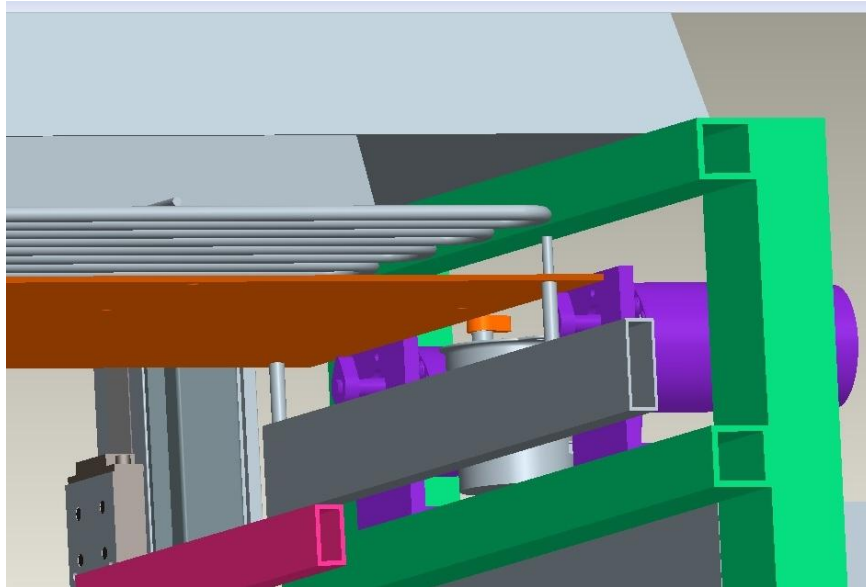
## 6. KONCEPTI

### 6.1. Koncept K1

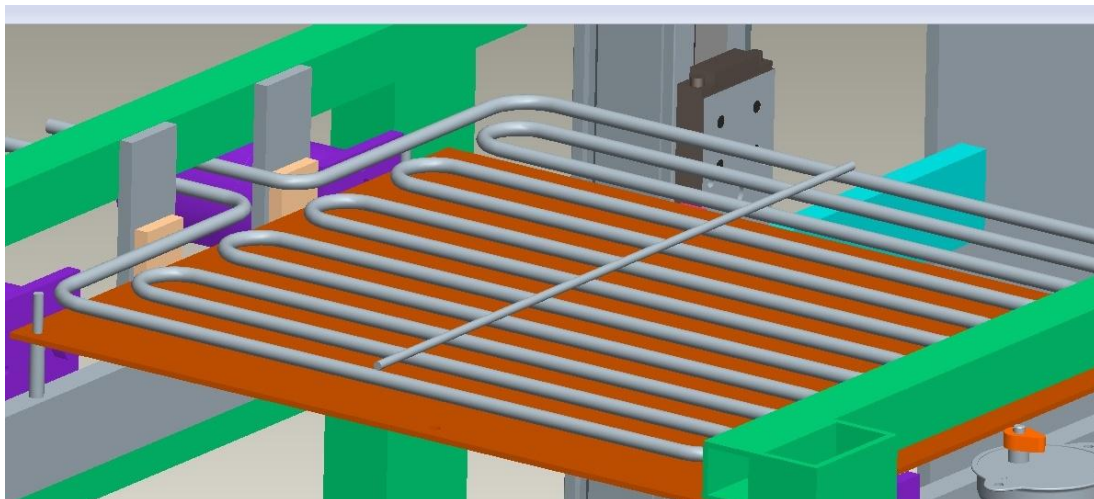


**Slika 6.1 Koncept 1**

Koncept 1 je započet idejom da svornjaci ulaze u provrte na matičnim pločama koji se inače koriste za učvršćivanje matične ploče u kućište računala. Promjer tih provrta je 3.96 mm. Svornjaci su spojeni na pravokutne profile. Pravokutni profili se mogu kretati vertikalno cijelom visinom ormara zahvaljujući vertikalnim vodilicama. Svjetlo-plavi pravokutni profili su učvršćeni za vodilicu, dok su rozi i sivi profil pomični horizontalno. Oni također služe vraćanju matičnih ploča u ormar po završetku procesa. Izvor vibracija su elektromotori koji brijegom tresu matičnu ploču, čija gibanja onemogućavaju opruge pritišćući ih na veći promjer svornjaka, te gumeni amortizeri za horizontalne vibracije. Komponente i lem bi bili raspuhivani hladnim zrakom. Koncept je razmotren i odbačen zbog složenog sustava dobave, te nemogućnosti da se nova ploča dovodi prema mjestu obrade sustavom dobave dok druga ploča prolazi kroz proces vibriranja i grijanja.



Slika 6.2 Pogled na izvore vibracija-K1



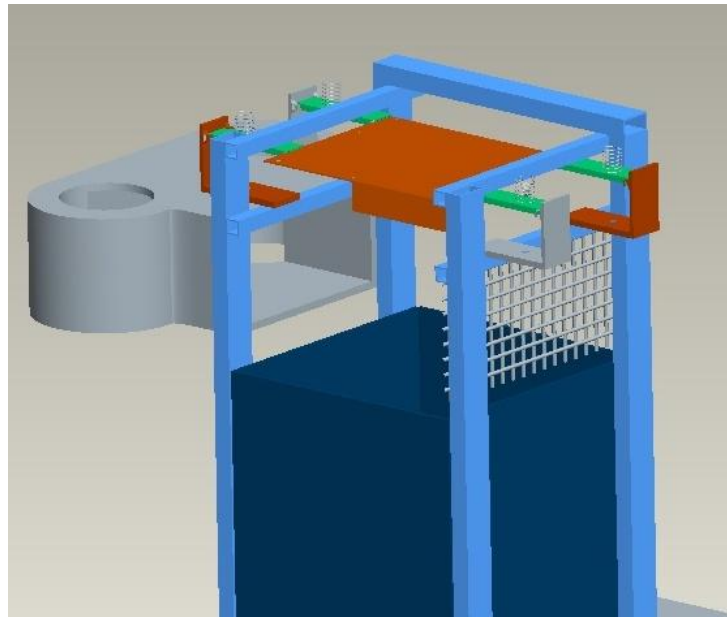
Slika 6.3 Pogled na radno mjesto

## 6.2. Koncept K2

Koncept K2 je započeo s idejom da uz uređaj stoji čovjek cijelo vrijeme i snabdijeva ga matičnim pločama kroz predviđeni, na mjeru izrađeni utor. Matična ploča bi sjela u zelene u-profile koji su polužno spojeni sa sjedištima elektromotora. Opruge bi davale potrebnu silu da poluga s u profilom uvijek bude u kontaktu s brijegom pričvršćenim na vratilo elektromotora. Opet je iskorišten sistem puhanja zraka za odvajanje komponenti, i ovaj put je ugrađena mreža.

Koncept je odbačen jer komponente na matičnoj ploči onemogućuju da ona sjedne fino u predviđene u-profile, te je također odbačeno rješenje da se komponente puhanjem odvajaju, odnoseći time i određenu količinu topline dovedene za zagrijavanje ploče.





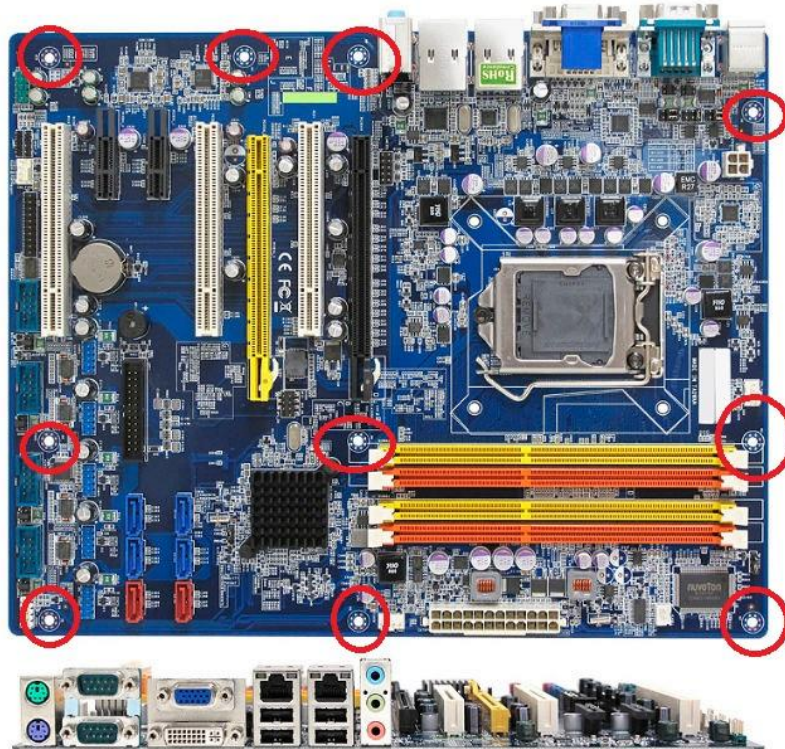
Slika 6.4 Koncept K2

### 6.3. Koncept K3

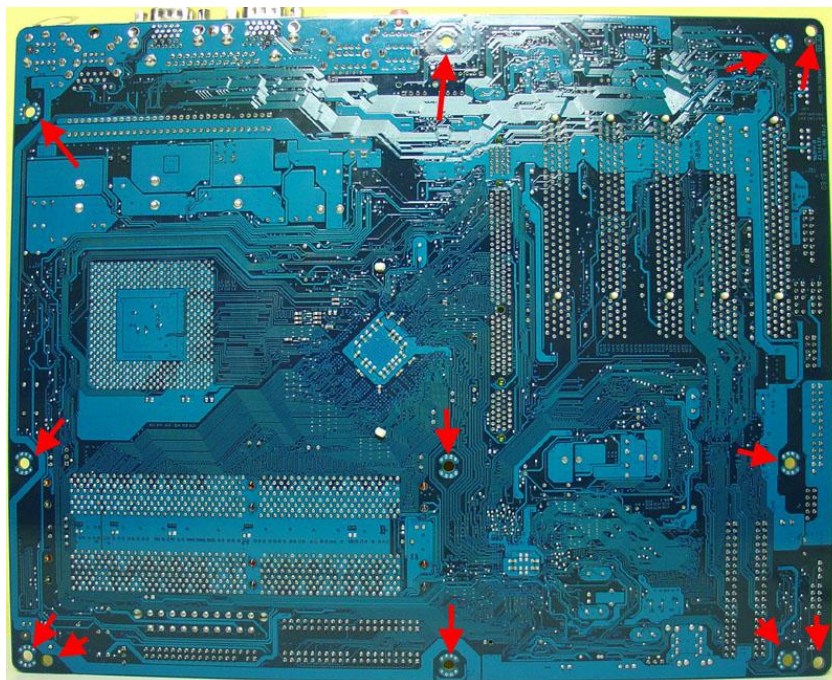
Analiziranjem prethodnih koncepata ustanovljeno je da je matične ploče potrebno čvrsto prihvatiti, a jedino moguće mjesto za to jesu provrti. Provrti na matičnim pločama imaju uvijek dodatno prstenasto područje ojačano limom oko samog provrta (~10mm u promjeru)(Slika 6.7) koje je moguće iskoristiti.



Slika 6.5 Izgled provrta i ojačanog prstena



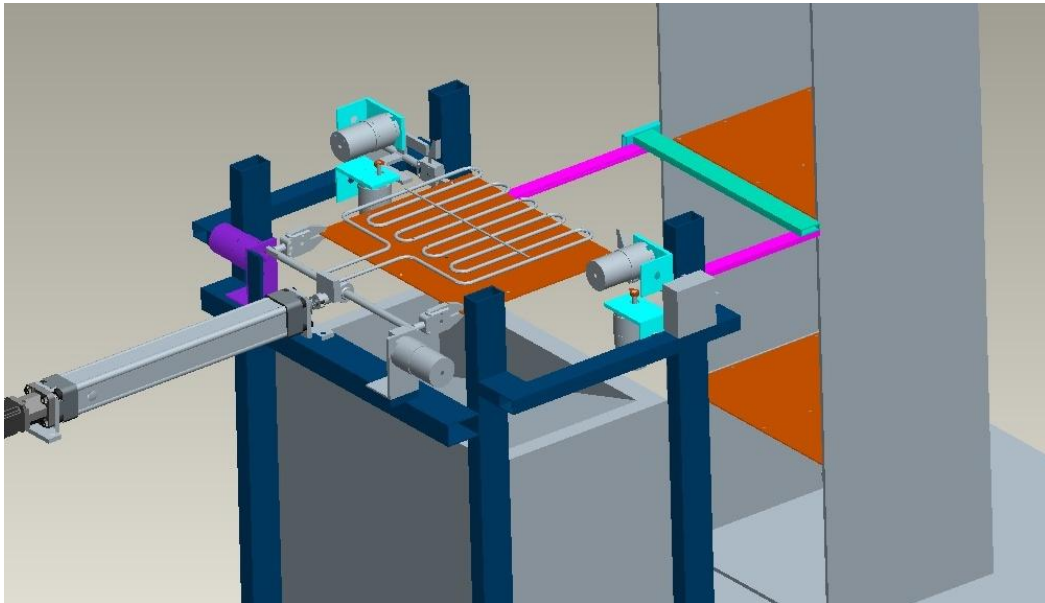
Slika 6.6 Pogled na raspored provrta ATX formata s gornje i pogled s bočne strane



Slika 6.7 Pogled na raspored provrta na ATX formatu  
matične ploče s donje strane

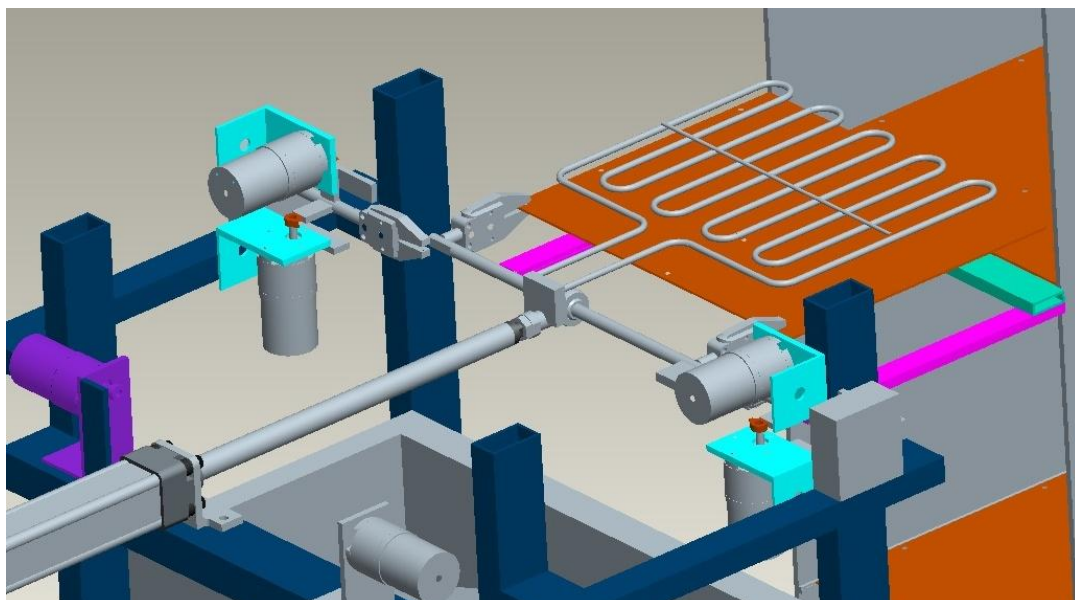
Ormar i linearna vertikalna vodilica su ponovno iskorišteni, no ovaj put linearni elektromehanički aktuator dovodi par kliješta blizu ormara po matičnu ploču. Ideja je da se matične ploče postave u ormar na plastične vodilice, te se ormar gurne u prostor između linearne

vertikalne vodilice. Linearna vodilica pokreće vertikalno sklop spojenih aluminijskih profila koji služe za preuzimanje matičnih ploča.



**Slika 6.8 Pogled na radno mjesto koncepta K3**

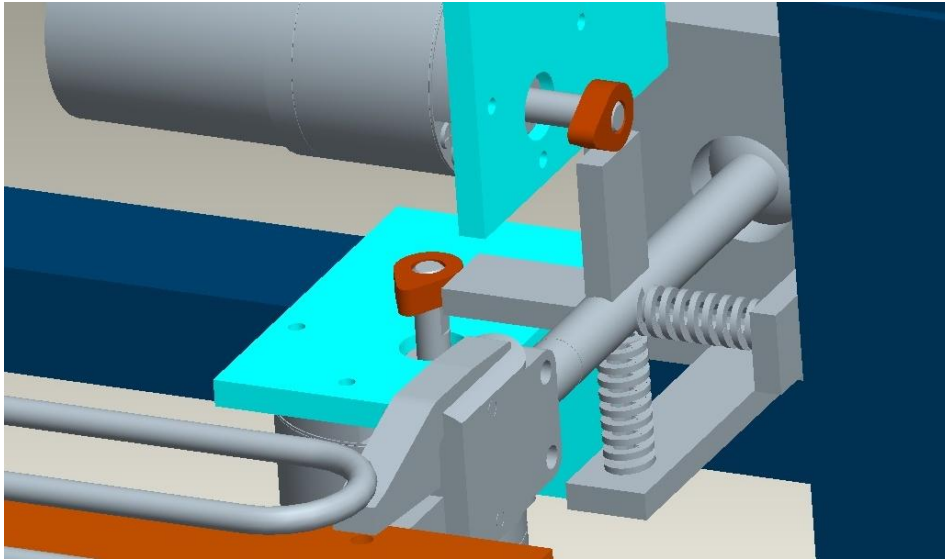
Elektromagnetski aktuator gurne matičnu ploču u roze vodilice i tako je ona dostupna za prihvat kliještima. To je sustav dobave. Dva para kliješta su fiksna na okviru, dok su druga dva para spojena na elektromehanički linearni aktuator.



**Slika 6.9 Koncept K3, Kliješta preuzimaju matičnu ploču**

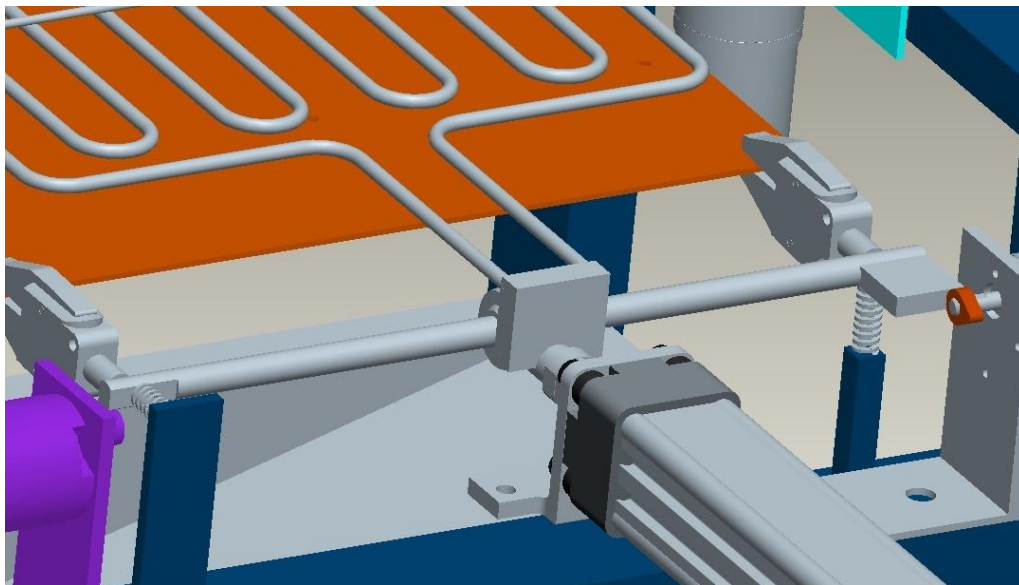
Princip nastanka harmonijskog gibanja je brijeg pogonjen elektromotorom i uparen s oprugom. U svrhu smanjenja trenja brijeg prenosi gibanje na rotirajući ležaj podizača, tako da se javlja

samo trenje kotrljanja. Nepomična kliješta (Slika 6.10) su uležištena sfernim zglobovima. Ploča ne smije biti stisnuta u 4 točke tokom procesa u isto vrijeme, pošto bi tako veza ploče i kliješta postala kruta a sferni zglobovi nemaju mogućnost translacije.

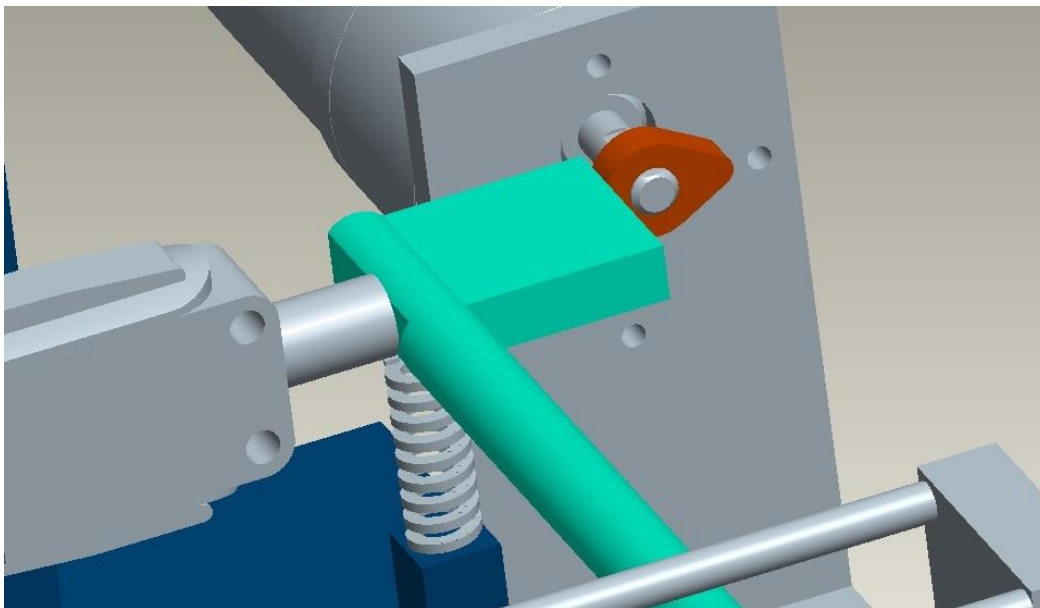


**Slika 6.10 Izvor vibracija za nepomična kliješta**

Pomična kliješta su spojena na linearni aktuator uz pomoć sfernog zgloba sa dva stupnja slobode, u vertikalnom i horizontalnom smjeru. Sferni zglob predstavlja oslonac za okrugli profil koji spaja kliješta. Tako okrugli profil postaje poluga jednakih krakova, a na kraju tih krakova se nalaze odgovarajući brijegovi i opruge (Slika 6.11.)



**Slika 6.11 Okrugli profil-poluga-sferni zglob**



**Slika 6.12 Izvor horizontalnih vibracija za par pomičnih kliješta, te opruga za povrat vertikalnog gibanja**

Temperatura za taljenje lema dostiže se pregrijavanjem cijele ploče uz pomoć običnog grijača. Grijač se pomiče zajedno s kliještima te grijanje započinje u trenutku preuzimanja nove matične ploče (Slika 6.9). Svi potrebni dijelovi spojeni su na aluminijske pravokutne profile rastavljivim ili nerastavljivim vezama. Upravljanje strojem vršilo bi se automatski, preprogramiranom centralnom jedinicom. Infracrveni senzor bi mjerio temperaturu s donje strane ploče, u svrhu očuvanja komponenti, te bi se tako upravljalo radom grijača i puhala toplog zraka. Centralna jedinica bi sinkronizirala rad svih elektroničkih uređaja. Upravljanje kliještima tijekom procesa vibriranja je ograničeno na način da u određenom trenutku rada samo jedna kliješta stišću matičnu ploču, dok ostala tri nisu stisnuta do kraja tako da se omogući translacija ploče u potrebnim smjerovima. Proces vibriranja bi bio odvojen, prvo vertikalne vibracije pa zatim horizontalne. Daljnjom razradom ustanovljeno je da jedan par pomičnih kliješta mora biti uklonjen zbog prolaska prema ormaru. Princip rada tijekom vibriranja kliješta ostao je isti, dok su jedna stisnuta, ostala dvojica su lagano otpuštena. Kad pomična kliješta preuzimaju ploču iz ormara, bočna kliješta se daju dovoljno otvoriti da ne zapnu za komponente na ploči. Dok se jedna ploča obrađuje, sustav dobave odlazi po drugu.

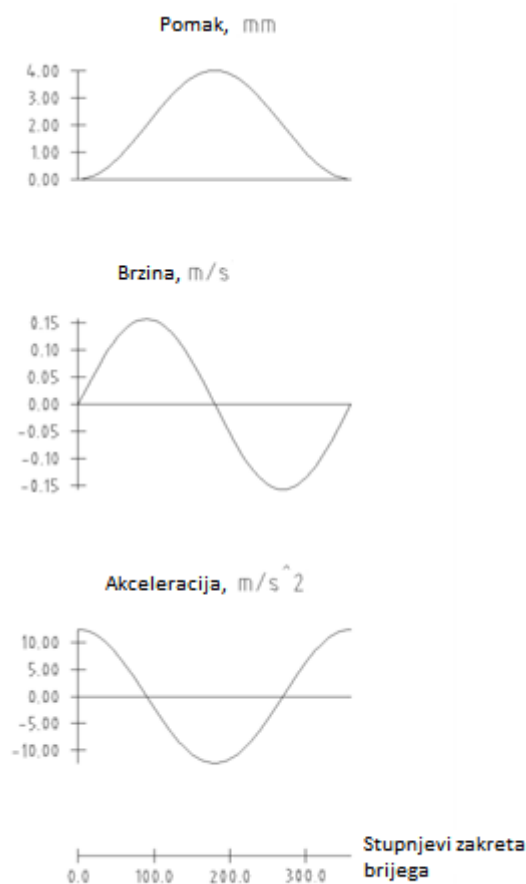
Za daljnju razradu odabran je koncept K3, pošto je način prihvaćanja matičnih ploča razumniji od koncepta K2 i K1. Također, ormar sa unaprijed složenim matičnim pločama omogućava da se stroj pusti u samostalan rad te nije potrebna neprekinuta nazočnost operatera. Autonomija stroja zavisi o broju ploča u ormaru za dobavu i brzini odvijanja procesa.

## 7. PRORAČUN

### 7.1. Odabir elektromotora za vertikalne i horizontalne vibracije

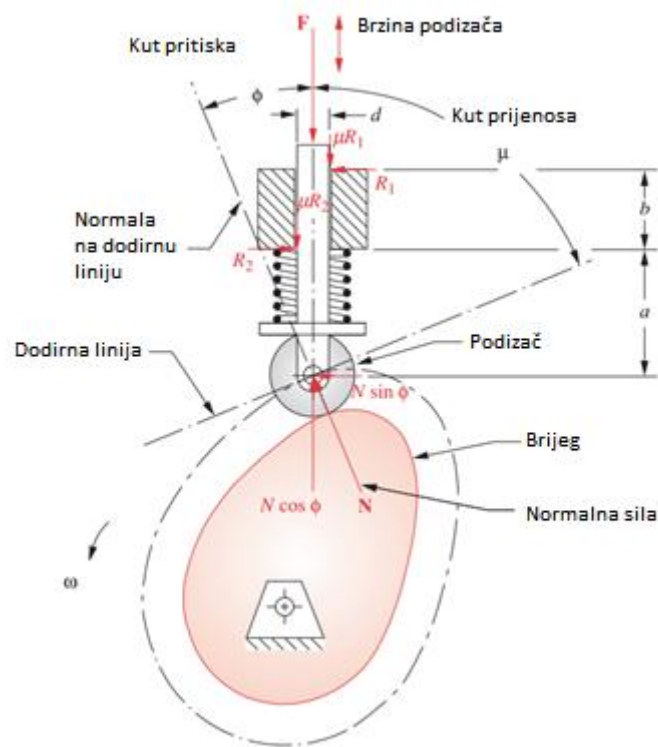
Eksperiment u Laboratoriju je pokazao da ukoliko je matična ploča podvrgnuta vibracijama velikih amplituda i frekvencija, dolazi to znatne deformacije što nije dalo zadovoljavajuće rezultate. Također, kod grijanja grijačem komponente su ispadale dosta lagano. Iz navedenog slijedi zaključak da ploča treba biti podvrgnuta ciklusu vibracija visokih frekvencija niskih amplituda, predgrijana na određenu temperaturu, te propuhivana toplim zrakom.

Radi jednostavnosti izrade odabran je cilindričan oblik brijega s ekscentrom, koji rotacijom daje harmonijsku sinusnu funkciju gibanja podizača, u ovom slučaju podižu se kliješta. Uz pomoć modula za dizajn brijegova (engl. *Cam Design and Calculation*) u aplikaciji AutoCAD Mechanical 2011 dobivaju se dijagrami i iznosi pomaka, brzine i ubrzanja podizača za različite vrijednosti kutne brzine brijega  $\omega$  i amplitude  $y(\omega)$ .



Slika 7.1 Dijagrami pomaka, brzine i akceleracije tokom jednog zakreta brijega

Akceleracija matične ploče je potrebna da bi se našlo kutno ubrzanje, koje će pomnoženo sa inercijskim momentima ploče i kliješta dati potrebnu silu za podizanje kliješta i komprimiranje opruge. Uvedeni torzijski moment na brijegu mora savladati silu trenja i tangencijalnu silu u trenutku najvećeg kuta pritiska između brijega i podizača. Najveći kut pritiska mora biti manji od  $30^\circ$ , što je u svim iteracijama bilo zadovoljeno.



Slika 7.2 Trenutak maksimalnog kuta pritiska  $\phi$  za brijeg općenito

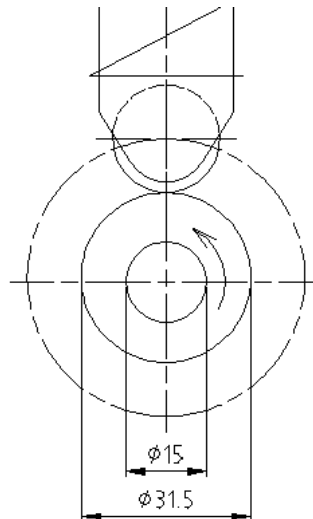
## 7.2. Proračun snage elektromotora

Akceleracija kliješta je dobivena iteriranjem vrijednosti kutne brzine elektromotora i amplitude podizanja kliješta uz pomoć modula u AutoCAD-u. S ciljem pronalaženja u gabaritima najmanjeg elektromotora, pokazalo se da amplituda podizanja kliješta od 1.5 mm i broj okretaja elektromotora od 750 1/min predstavljaju gornju granicu iteracije, što daje vertikalnu i horizontalnu akceleraciju kliješta u iznosu od  $4.63 \text{ m/s}^2$ .

Proračun snage uključuje:

- odabir kliješta proizvođača Schunk iz njihovog asortimana električnih kliješta, model EGN-100, zbog velikog raspona pritiskne sile, male mase i solidnih gabarita.

- Modeliranje nosive konstrukcije kliješta i ležajnog mjesta u svrhu određivanja duljina potrebnih za proračun
- Izračunavanje momenata tromosti prema [IP1]
- Izračunavanje potrebne sile podizanja iz sume momenata oko oslonca
- Izračunavanje potrebnog momenta torzije za savladavanje sila otpora
- Izračunavanje snage za gornju granicu iteracije



Slika 7.3 Oblik brijega dobiven uz pomoć AutoCAD-a

### 7.2.1. Proračun snage motora za vertikalne vibracije bočnih nepomičnih kliješta

$$x = 0,0702 \text{ m} \quad (7.1)$$

$$m_{MP} = 1,5 \text{ kg} \quad (7.2)$$

$$m_{GR} = 4,5 \text{ kg} \quad (7.3)$$

$$r_{GR} = 0,064 \text{ m} \quad (7.4)$$

$$r_{01} = 0,016 \text{ m} \quad (7.5)$$

$$\alpha = 1,7^\circ \quad (7.6)$$

$$\mu = 0,1 \text{ [11]} \quad (7.7)$$

$$n_{EM} = 750 \text{ 1/min} \quad (7.8)$$



$$a_t = 4,63 \text{ m/s}^2 \quad (7.9)$$

$$\varepsilon_1 = \frac{a_t}{x} = 65,954 \text{ rad/s}^2 \quad (7.10)$$

$$J_{MP1} = \frac{1}{12} \cdot m_{MP} \cdot l_1^2 \cdot \cos^2 2\varphi + 90 + \frac{1}{12} \cdot m_{MP} \cdot l_2^2 \cdot \cos^2 \varphi + \\ + m_{MP} \cdot \sqrt{\left(0,215 + \frac{0,305}{2}\right)^2 + \left(\frac{0,244}{2}\right)^2} = 0,163 \text{ kgm}^2 \quad (7.11)$$

$$J_{GR1} = m_{GR} \cdot r_{GR}^2 = 0,018 \text{ m}^4 \quad (7.12)$$

$$F_c = 20 \text{ N} \quad (7.13)$$

$$F_{n1} = \frac{1}{x} \left( J_{MP} + J_{GR} \cdot \varepsilon_1 + 9,81 \cdot \left( m_{GR} \cdot r_{GR} + \frac{m_{MP}}{4y} \right) + F_c \cdot x \right) = 241,762 \text{ N} \quad (7.14)$$

$$F_{t1} = F_{n1} \cdot \tan \alpha = 7,175 \text{ N} \quad (7.15)$$

$$F_{tr1} = F_{n1} \cdot \mu = 24,176 \text{ N} \quad (7.16)$$

$$T_1 = F_{t1} + F_{tr1} \cdot r_{o1} = 0,50 \text{ Nm} \quad (7.17)$$

$$P_1 = T_1 \cdot 2\pi \cdot \frac{n_{EM}}{60} = 39,383 \text{ W} \quad (7.18)$$

## 7.2.2. Proračun snage elektromotora za vertikalne vibracije pomičnih kliješta

$$l_1 = 0,244 \text{ m} \quad (7.19)$$

$$l_{s1} = 0,38 \text{ m} \quad (7.20)$$

$$l_3 = 0,11 \text{ m} \quad (7.21)$$

$$r_{GR2} = 0,1 \text{ m} \quad (7.22)$$

$$r_{o2} = 0,016 \text{ m} \quad (7.23)$$

$$\varepsilon_2 = \frac{a_t}{l_3} = 42,091 \text{ rad/s}^2 \quad (7.24)$$

$$J_{MP2} = \frac{l_1^2}{12} m_{MP} + m_{MP} \left( \frac{l_1}{2} + l_{s1} \right)^2 = 0,224 \text{ kgm}^2 \quad (7.25)$$

$$J_{GR2} = m_{GR} \cdot r_{GR2}^2 = 0,045 \text{ kgm}^2 \quad (7.26)$$

$$F_{n2} = \frac{1}{\frac{L}{2}} \cdot \left( J_{GR2} + J_{MP2} + 0,00224 \cdot \varepsilon_2 + 9,81 \cdot \left( m_{GR} \cdot \frac{L}{2} + \frac{m_{MP}}{4} \cdot \frac{L}{2} \right) + F_c \cdot \frac{L}{2} \right) \quad (7.27)$$

$$F_{n2} = 148,806 \text{ N} \quad (7.28)$$

$$F_{t2} = F_{n2} \cdot \tan \alpha = 4,416 \text{ N} \quad (7.29)$$

$$F_{tr2} = F_{n2} \cdot \mu = 14,881 \text{ N} \quad (7.30)$$

$$T_2 = F_{t2} + F_{tr2} \cdot r_{02} = 0,309 \text{ Nm} \quad (7.31)$$

$$P_2 = T_2 \cdot 2\pi \cdot \frac{n_{EM}}{60} = 24,249 \text{ W} \quad (7.32)$$

### 7.2.3. Proračun snage elektromotora za horizontalne vibracije bočnih nepomičnih kliješta

$$l_{s2} = 0,215 \text{ m} \quad (7.33)$$

$$l_{s3} = 0,142 \text{ m} \quad (7.34)$$

$$r_{03} = 0,016 \text{ m} \quad (7.35)$$

$$x_3 = 0,142 \text{ m} \quad (7.36)$$

$$\varepsilon_3 = \frac{a_t}{x_3} = 32,606 \text{ rad/s}^2 \quad (7.37)$$

$$J_{MP3} = \frac{m_{MP}}{3} \cdot l_1^2 + l_2^2 + m_{MP} \cdot l_{s2}^2 = 0,146 \text{ kgm}^2 \quad (7.38)$$

$$J_{GR3} = m_{GR} \cdot l_{s3} = 0,116 \text{ kgm}^2 \quad (7.39)$$

$$F_{n3} = \frac{J_{MP3} + J_{GR3} \cdot \varepsilon_3 + F_c \cdot l_{s3}}{l_{s3}} = 79,81 \text{ N} \quad (7.40)$$

$$F_{t3} = F_{n3} \cdot \tan \alpha = 2,368 \text{ N} \quad (7.41)$$

$$F_{tr3} = F_{n3} \cdot \mu = 8 \text{ N} \quad (7.42)$$

$$T_3 = F_{t3} + F_{tr3} \cdot r_{03} = 0,166 \text{ Nm} \quad (7.43)$$

$$P_3 = T_3 \cdot 2\pi \cdot \frac{n_{EM}}{60} = 13,01 \text{ W} \quad (7.44)$$

#### 7.2.4. Proračun snage elektromotora za horizontalne vibracije pomičnih kliješta

$$l_1 = 0,244 \text{ m} \quad (7.45)$$

$$l_2 = 0,305 \text{ m} \quad (7.46)$$

$$r_{04} = 0,016 \text{ m} \quad (7.47)$$

$$\varepsilon_4 = \frac{a_1}{l_4} = 46,3 \text{ rad/s}^2 \quad (7.48)$$

$$J_{MP4} = \frac{m_{MP}}{12} \cdot l_1^2 + l_2^2 + m_{MP} \cdot \left( \frac{l_1}{2} + l_3 \right)^2 = 0,236 \text{ kgm}^2 \quad (7.49)$$

$$J_{GR4} = m_{GR} \cdot \left( \frac{r_{GR2}}{1000} \right)^2 = 0,038 \text{ kgm}^2 \quad (7.50)$$

$$F_{n4} = \frac{J_{MP4} + J_{GR4} \cdot \varepsilon_4 + F_c \cdot l_4}{l_4} = 146,709 \text{ N} \quad (7.51)$$

$$F_{t4} = F_{n4} \cdot \tan \alpha = 4,35 \text{ N} \quad (7.52)$$

$$F_{tr4} = F_{n4} \cdot \mu = 14,67 \text{ N} \quad (7.53)$$

$$T_4 = F_{t4} + F_{tr4} \cdot r_{04} = 0,304 \text{ Nm} \quad (7.54)$$

$$P_4 = T_4 \cdot 2\pi \cdot \frac{n_{EM}}{60} = 23,907 \text{ W} \quad (7.55)$$

Sve izračunate snage pokriva elektromotor PM-10-HP-60 proizvođača Parvalux. Iako je proces vibriranja podijeljen u zasebne smjerove (vertikalne i horizontalne), što znači da pojedini motori nisu cijelo vrijeme uključeni, elektromotor zadovoljava zahtjeve kontinuiranog rada.

MOTOR	Permanent magnet DC motor
PROTECTION	IP54
GEARBOX	Planetary HP60 (Protection IP65)
MOTOR POWER	23 - 100 Watts
SPEED	0.6 - 1000 rpm
VOLTAGE	12V - 220V DC available range
WEIGHT	2.14kg (ST1); 2.37kg (ST2); 2.66kg (ST3); 2.90kg (ST4)*
RADIAL LOAD	250N (ST1); 400N (ST2); 550N (ST3); 725N (ST4)*
AXIAL LOAD	75N (ST1); 125N (ST2); 175N (ST3); 225N (ST4)*
EXTRAS	See page 36 of 2009 permanent magnet catalogue

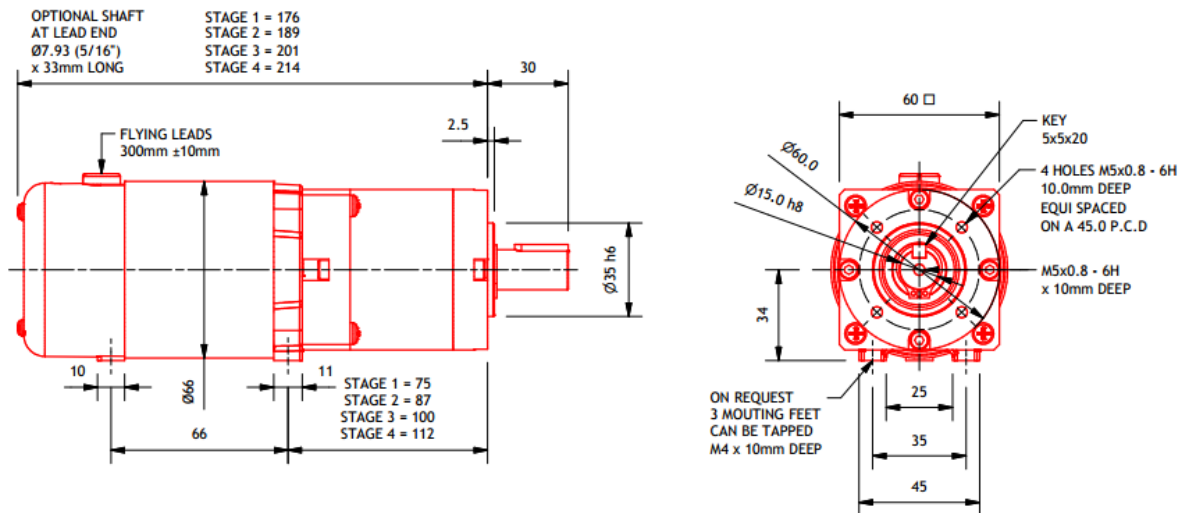


stage 1 HP60 gearbox pictured

Slika 7.4 Odabrani elektromotor PM-10-HP-60

Motor Power Cont (W)	23	30	45	60	TORQUE (Nm)			
Motor Power 1 Hour (W)	28	38	55	75				
Motor Power 15 Min (W)	35	50	70	100				
Gear Ratio	Number of stages	MOTOR SPEED (rpm)				CONTINUOUS	1 HOUR	15 MINUTE
		1500	2000	3000	4000			
		OUTPUT SPEED (rpm)						
4	1	375	500	750	1000	0.5	0.7	0.8

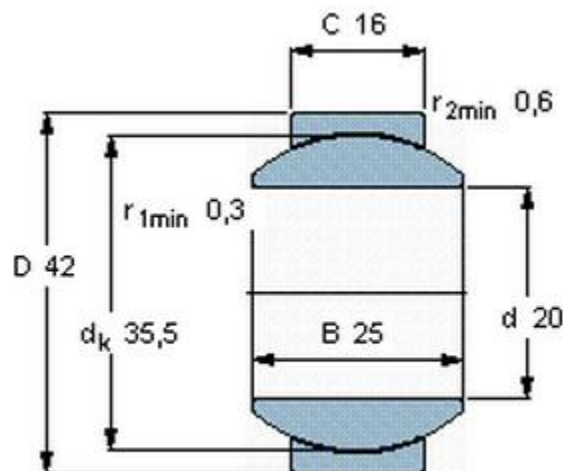
Slika 7.5 Karakteristike odabranog elektromotora



Slika 7.6 Dimenzije elektromotora

### 7.3. Ležaj bočnih kliješta

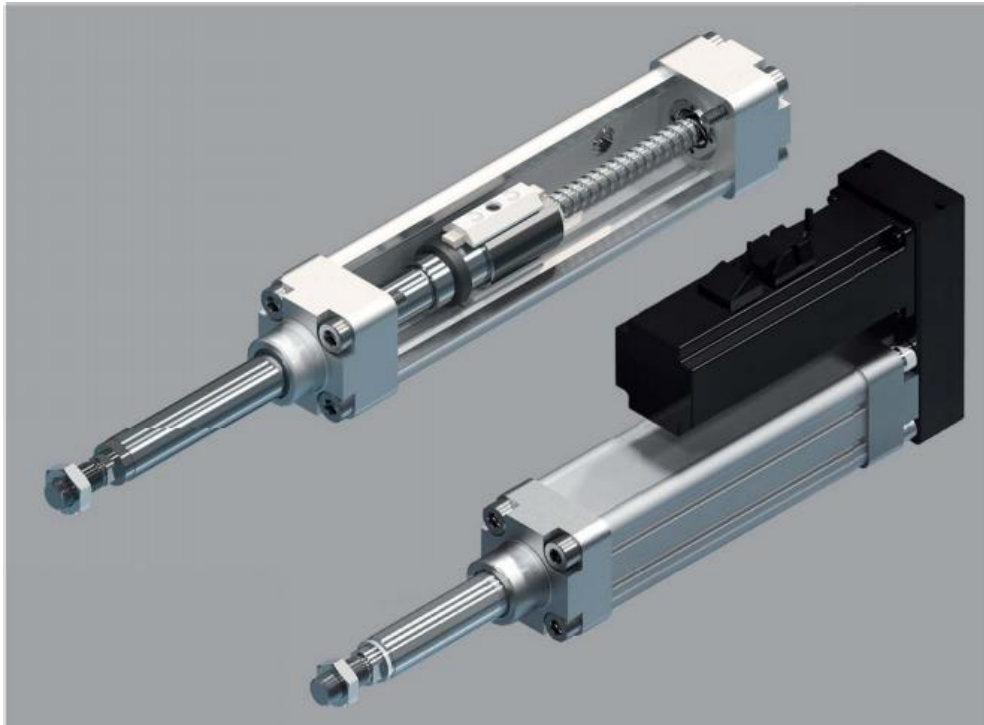
Ležaj SKF GC 20 odabran je zbog mogućnosti zakretanja središnje osi u iznosu od 17 stupnjeva. Sile reakcije koje se javljaju manje su od 250N, a, dinamička izdržljivost ležaja je 51kN[13].



Slika 7.7 Ležaj SKF GEH 20 C

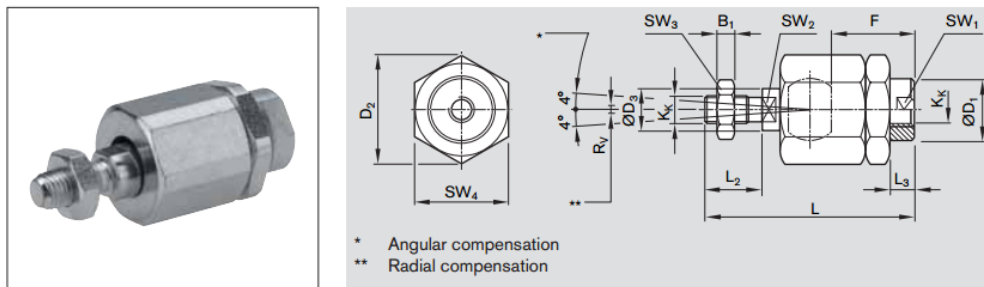
## 7.4. Elektromehanički linearni aktuator pomičnih kliješta

Odabran: EMC 32 proizvođača Bosch Rexroth. Princip rada: elektromotor preko remenskog prijenosa  $i=1$  pokreće kuglično vreteno. Na kraju osovine nalazi se spojka sa dva stupnja slobode, čime se omogućavaju vertikalni i horizontalni pomaci kliješta.



Slika 7.8 Bosch Rexroth EMC 32

### Flexible coupling

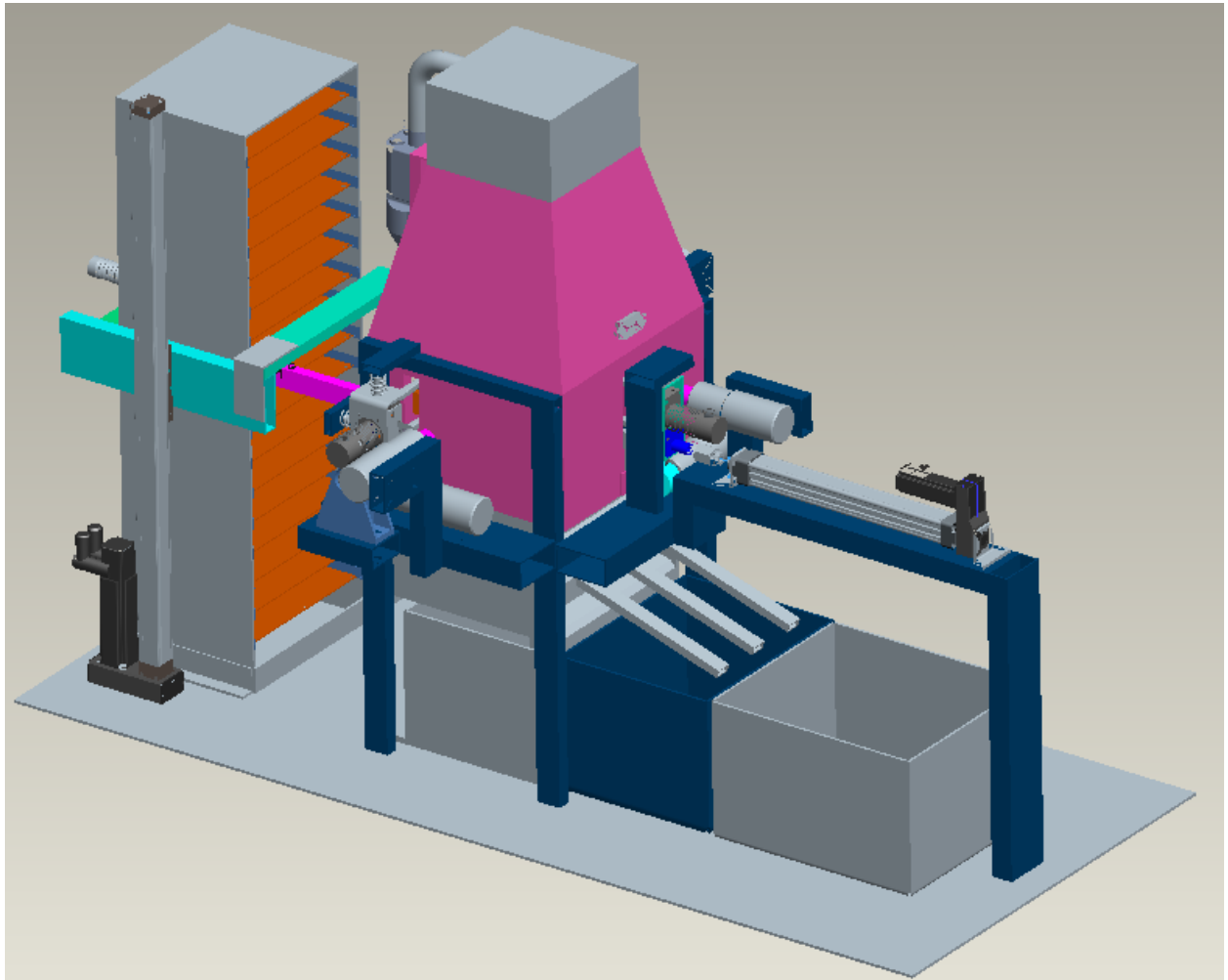


Material: galvanized steel

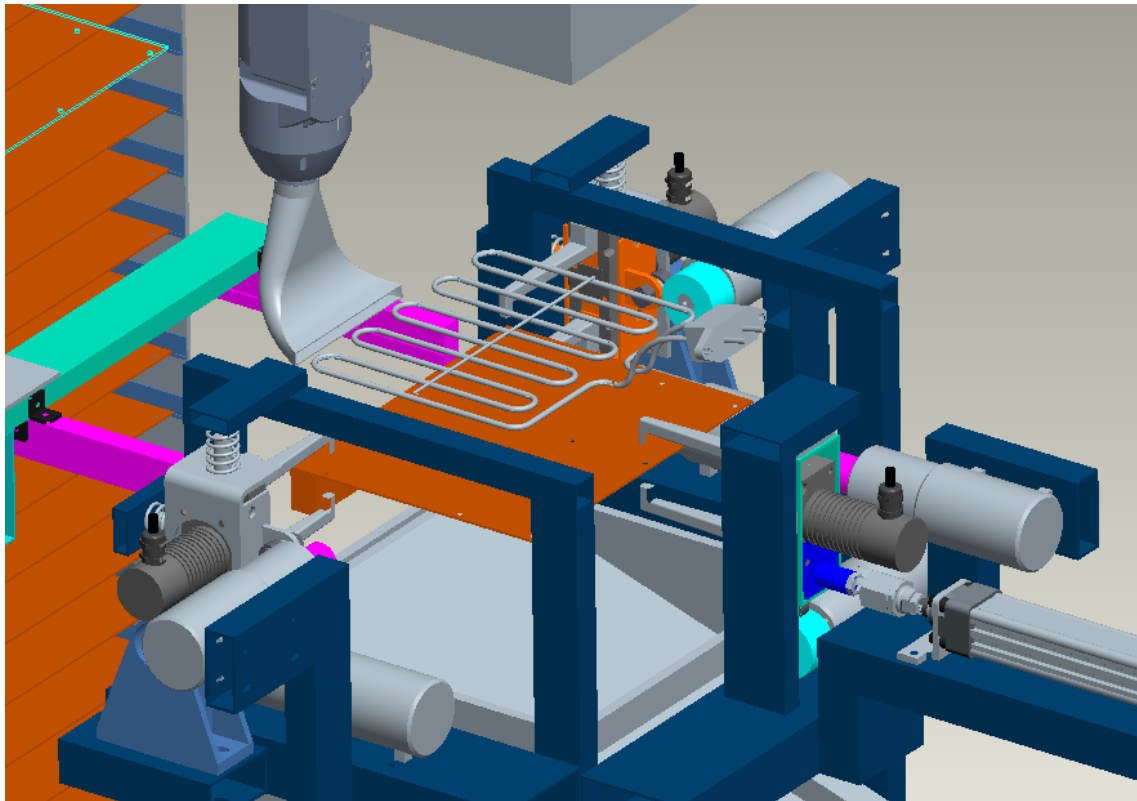
EMC size	Part number	Dimensions (mm)														Weight (kg)		
		B <sub>1</sub>	ØD <sub>1</sub>	D <sub>2</sub>	ØD <sub>3</sub>	F	K <sub>k</sub>	L	L <sub>2</sub>	L <sub>3</sub>	SW <sub>1</sub>	SW <sub>2</sub>	SW <sub>3</sub>	SW <sub>4</sub>	R <sub>v</sub>			
32	R3499 379 00	6	21.5	34	14	23	M10x1.25	±2	73	20	±1	7.5	19	12	17	30	0.7	0.21

Slika 7.9 Fleksibilna spojka spojena na EMC 32

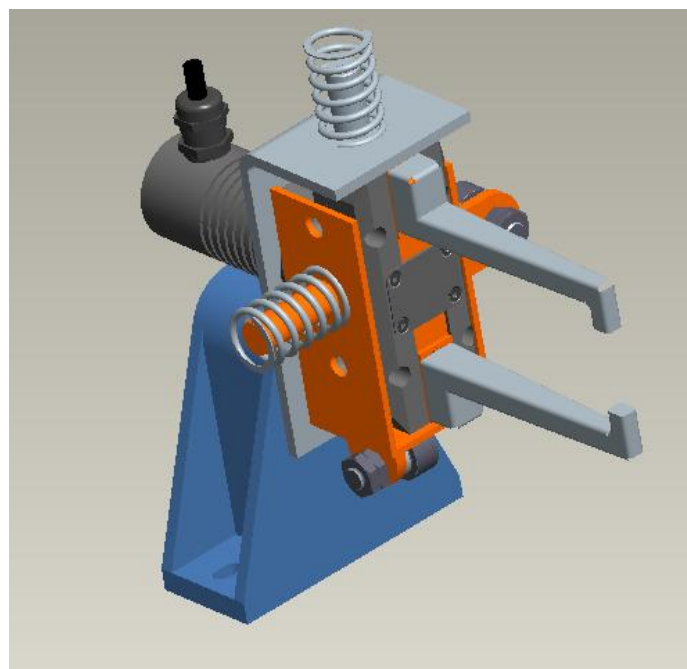
## 8. GENERIRANO RJEŠENJE



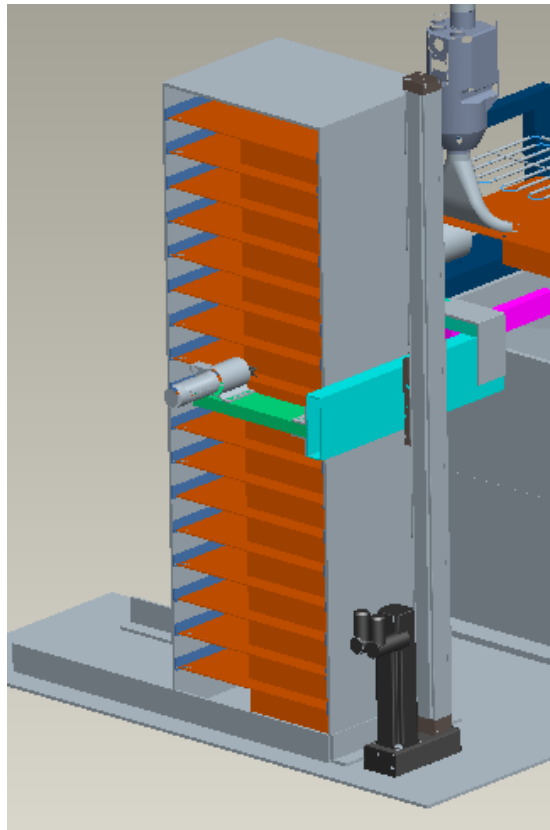
Slika 8.1 Generirano rješenje u izometriji



Slika 8.2 Pogled na radno mjesto generiranog rješenja



Slika 8.3 Podsklop kliještis ležajnim mjestom



**Slika 8.4** Podsklopovi sustava skladištenja i dobave

Generirano rješenje sastoji se od više podsustava:

- Sustav skladištenja (ormar)
- Sustav dobave (linearna vertikalna vodilica)
- Sustav za vibriranje (klijesta s odabranim elektromotorima)
- Sustav za odvod i filtriranje zraka (hauba, puhalo, grijač, filter)
- Sustav za separaciju (separator, posude za komponente, lem, i matične ploče)
- Sustav za prijenos matične ploče na radno mjesto (linearni aktuator)
- Sustav senzora za mjerenje temperature s obje strane ploče
- Upravljački sustav



## 9. ZAKLJUČAK

Provedenom razradom obuhvaćen je samo mali dio složenog rješenja velikog ekološkog problema. Postojeća rješenja za demontažu komponenti uključuju ručno čupanje kliještima te drobljenje ploča skupa s komponentama. Dobiveno rješenje moguće je dubinski razraditi i optimirati na način da se toplinski gubitci smanje na minimum izoliranjem cijelog uređaja od okoline i zatvorenom recirkulacijom filtriranog toplog zraka. Toplinsku energiju bilo bi moguće dobivati od nekog toplinskog postrojenja. Moguće je i napraviti modularne sustave dobave i sustave pozicioniranja kliješta da uređaj može prihvatiti bilo kakve tiskane pločice, jedino bi kliješta i algoritam pozicioniranja trebalo mijenjati. Također, ostaje dosta prostora za utvrđivanje utjecaja frekvencije i amplitude vibracija i optimalnog režima grijanja u cilju brže demontaže komponenti. Krajnji cilj ovakvog uređaja bio bi automatizacija rastavljanja velikog ekološkog „zla“, kao što su tiskane elektroničke pločice, na dva manja „zla“, komponente od različitih materijala i ploču fiberglasa, što je prvi korak u odvajanju različitih materijala za bolju reciklažu i moguće dobivanje osnovnih sirovina.

## LITERATURA

- [1.] Alenka Rastovčan- Mioč, Uvod u ekologiju, skripta s Metalurškog fakulteta u Sisku, 2009.
- [2.] [http://www.ekoplanet.hr/portal/index.php?option=com\\_content&task=view&id=311&Itemid=74/](http://www.ekoplanet.hr/portal/index.php?option=com_content&task=view&id=311&Itemid=74/)
- [3.] <http://www.mzoip.hr/default.aspx?id=12525/>
- [4.] <http://www.deepdyve.com/lp/elsevier/disassembly-and-recycling-cost-analysis-of-waste-notebook-and-the-ORBc6m0Fpk/>
- [5.] <http://www.greenpeace.org/international/en/campaigns/toxics/electronics/the-e-waste-problem/where-does-e-waste-end-up/>
- [6.] <http://www.worldometers.info/computers/>
- [7.] <http://www.techradar.com/news/computing-components/motherboards/how-motherboards-are-made-a-miracle-of-modern-electronics-709366#articleContent/>
- [8.] Karl-heinz Decker, Elementi strojeva, Golden marketing, Zagreb, 2006.
- [9.] <http://en.wikipedia.org/wiki/Solder/>
- [10.] Norton, R. L., Cam Design and Manufacturing Handbook 2ed, Industrial Press, New York, 1, Copyright 2009.
- [11.] Krautov strojarski priručnik, Sajema, 2009., Zagreb
- [12.] M.Opalić, M.Kljajin, S. Sebastijanović, Tehničko crtanje, Čakovec/Slavonski brod, 2007.
- [13.] <http://www.skf.com/>
- [14.] AutoCAD Mechanical 2011.
- [15.] Creo 2.0 Student Edition

## **DODACI**

- CD-rom
- Tehnička dokumentacija

Sveučilište u Zagrebu  
Fakultet strojarstva i brodogradnje

# **ZAVRŠNI RAD**

## **Prilog: Tehnička dokumentacija**

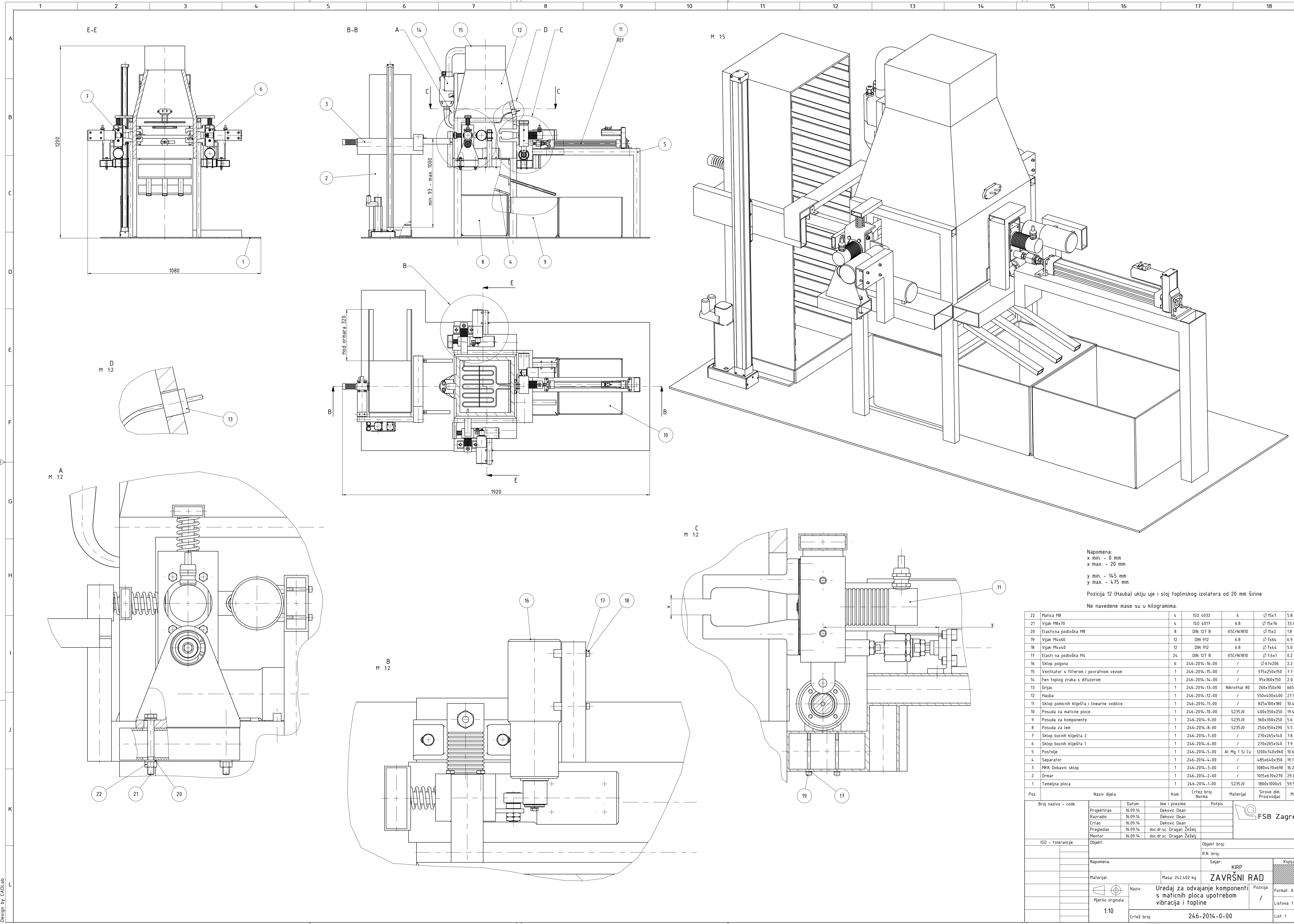
Mentor:

doc.dr.sc. Dragan Žeželj, dipl.ing.

Student:

Deković Dean

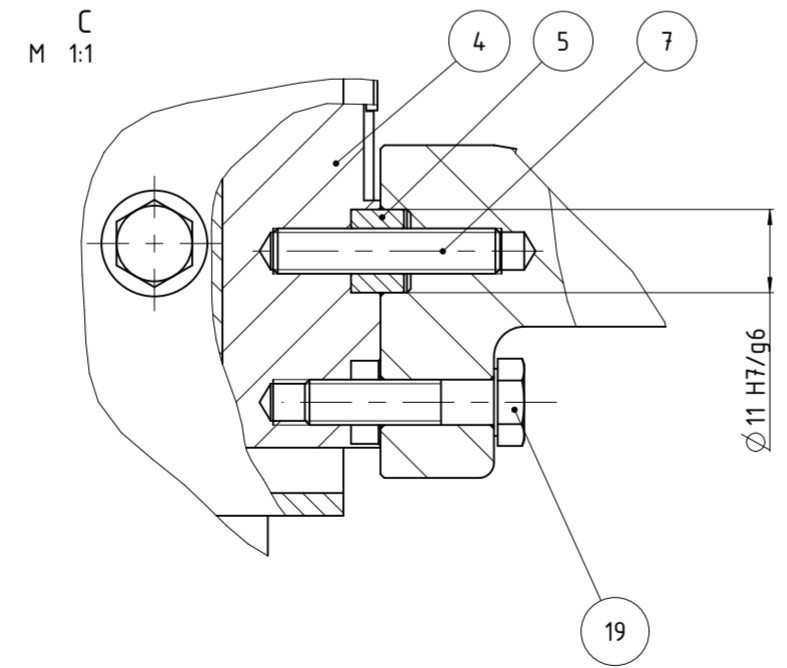
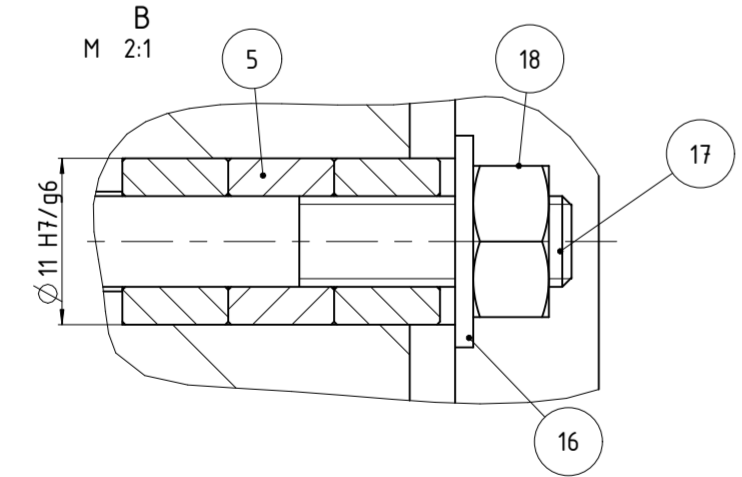
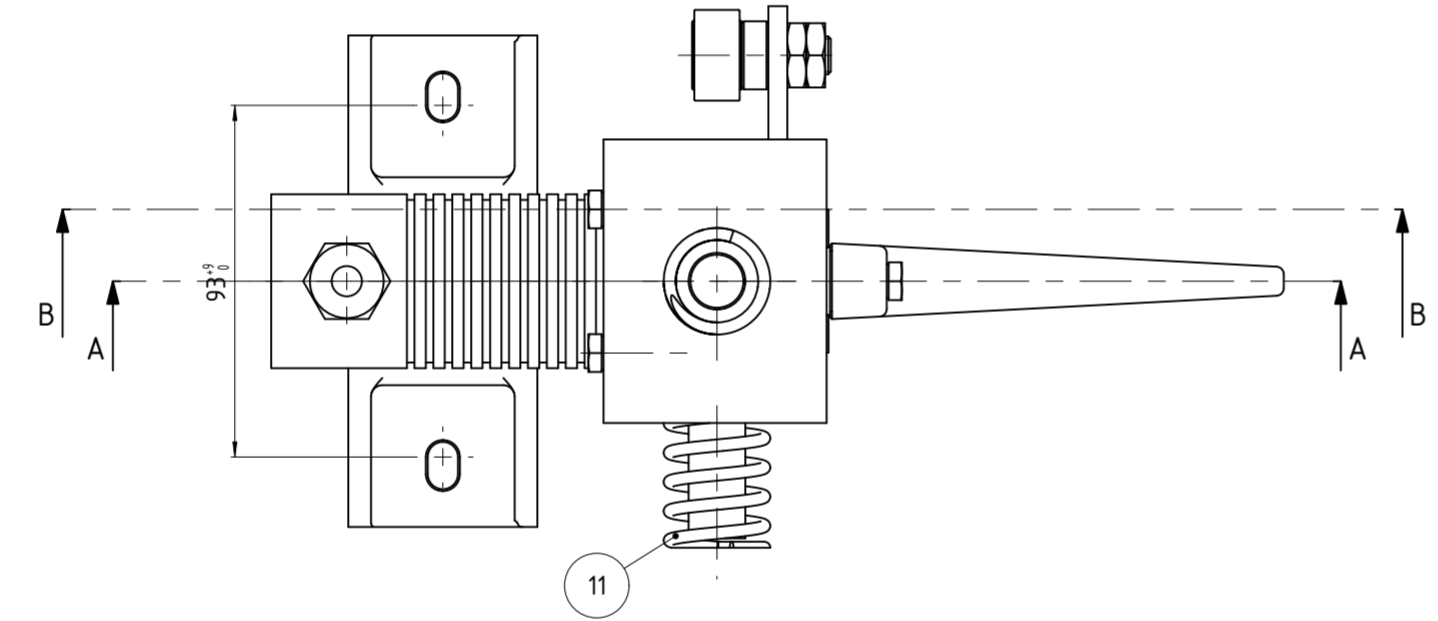
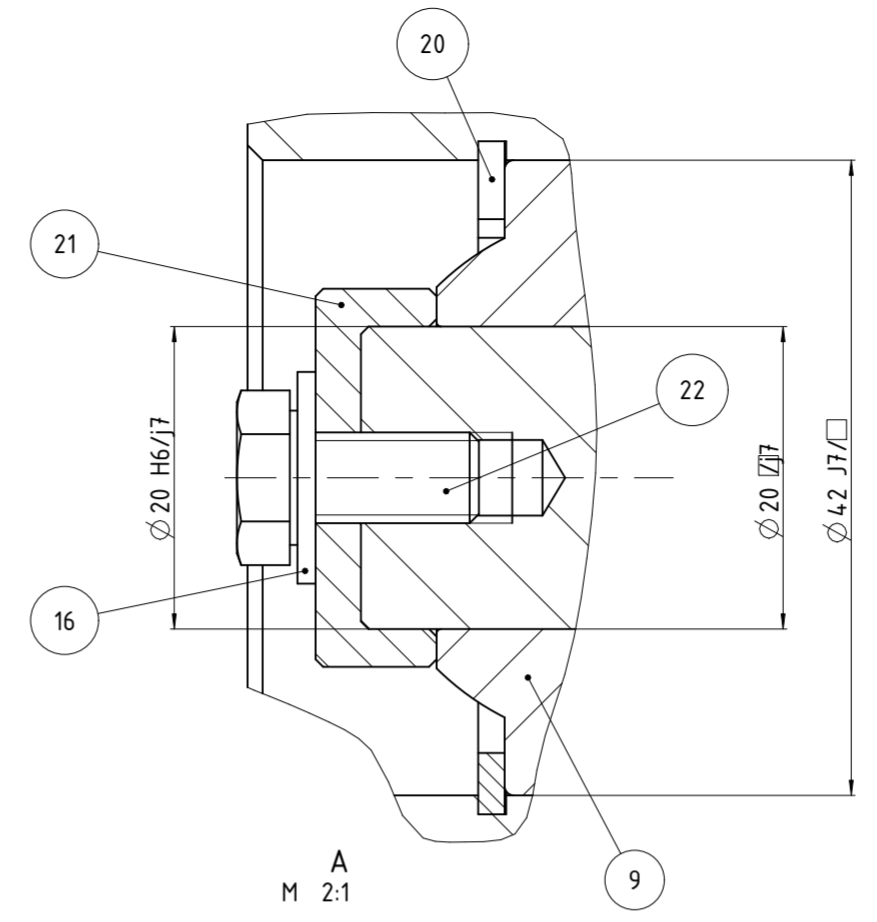
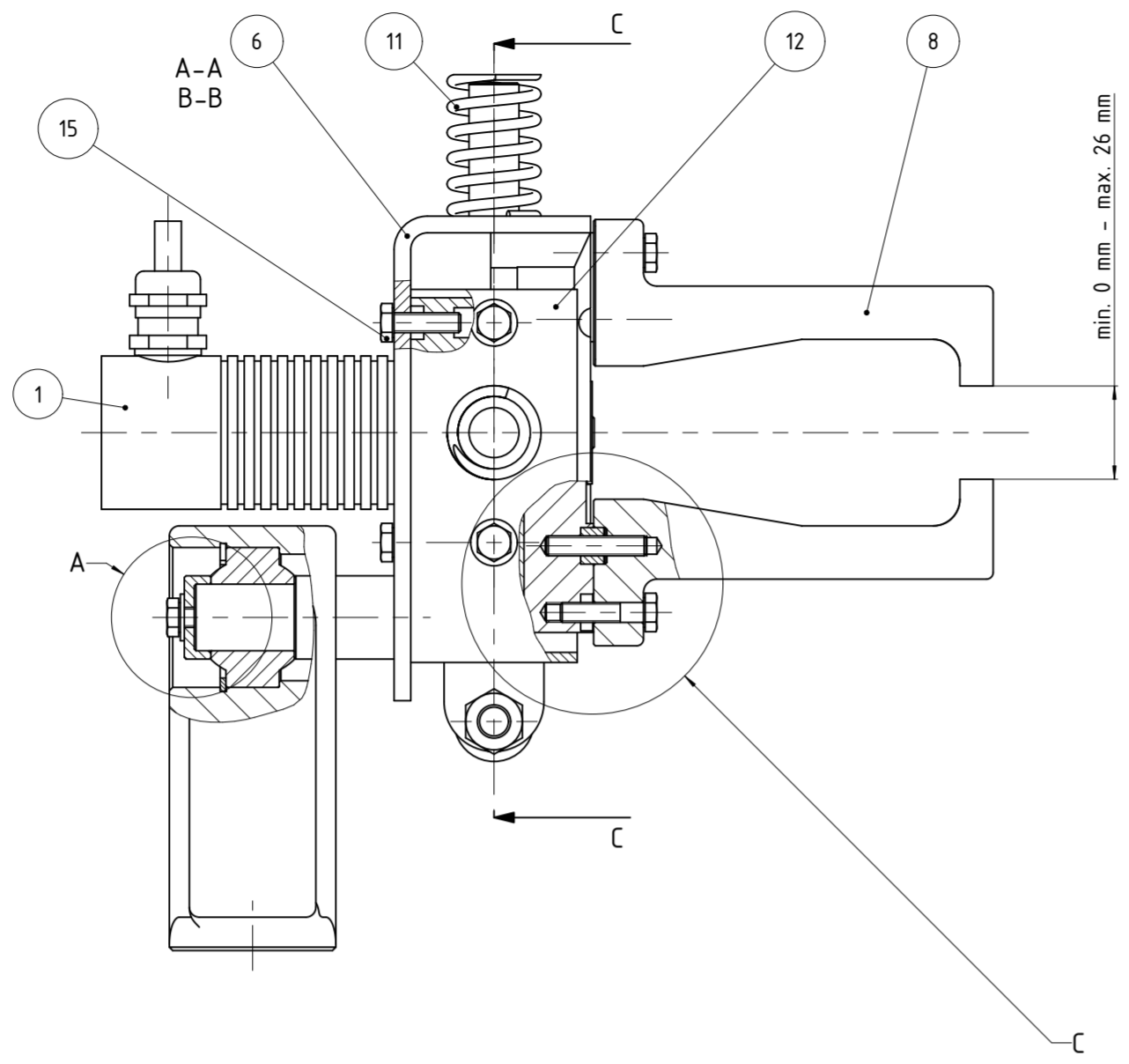
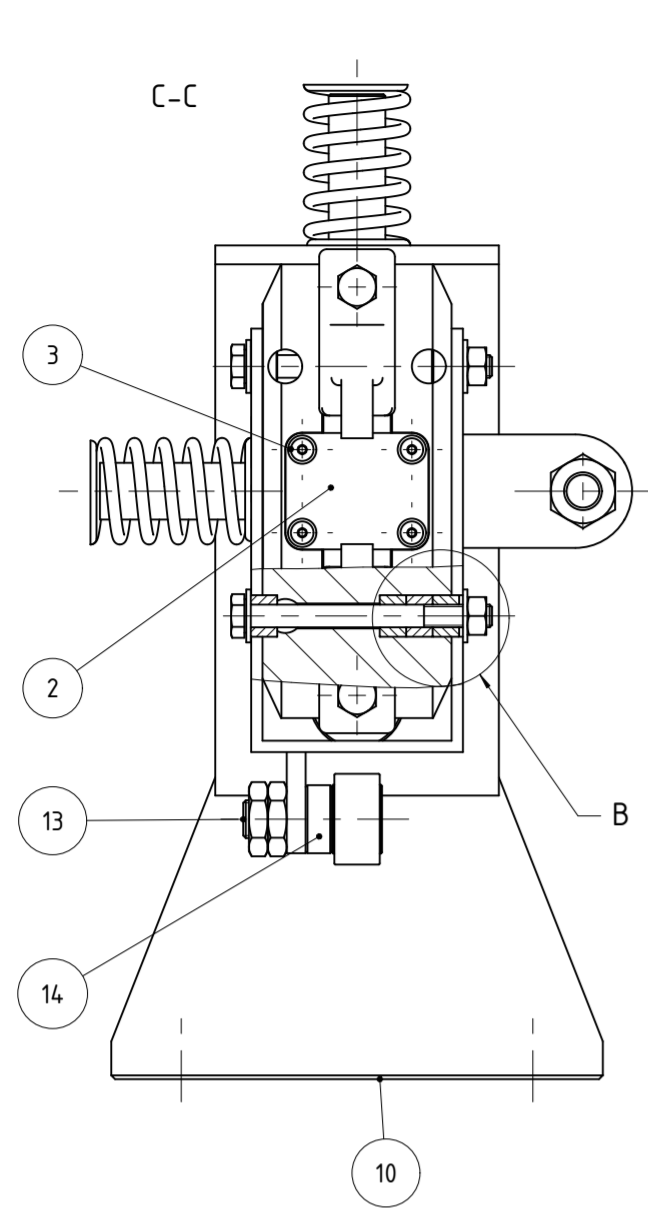
Zagreb, 2014.



Napomena:  
 x min. - 0 mm  
 x max. - 20 mm  
 y min. - 145 mm  
 y max. - 475 mm  
 Pozicija 12 (Hauba) uklju uje i sloj toplinskog izolatora od 20 mm širine  
 Ne navedene mase su u kilogramima.

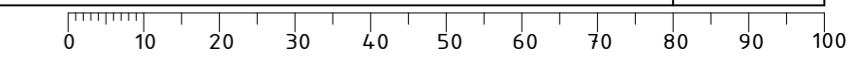
Broj naziva - code	Datum	Ime i prezime	Potpis	Objekt broj:
22	16.09.14	Dekovic Dean		R.N. broj:
21	16.09.14	Dekovic Dean		Smjer:
20	16.09.14	Dekovic Dean		Kopija
19	16.09.14	doc.dr.sc. Dragan Žeželj		Materijal: KIRP
18	16.09.14	doc.dr.sc. Dragan Žeželj		Masa: 242.402 kg
17	16.09.14	doc.dr.sc. Dragan Žeželj		<b>ZAVRŠNI RAD</b>
16	16.09.14	doc.dr.sc. Dragan Žeželj		Naziv: Uredaj za odvajanje komponenti s matičnih ploča upotrebom vibracija i topline
15	16.09.14	doc.dr.sc. Dragan Žeželj		Materijal: S235J0
14	16.09.14	doc.dr.sc. Dragan Žeželj		Masa: 1080x670x690
13	16.09.14	doc.dr.sc. Dragan Žeželj		1015x670x270
12	16.09.14	doc.dr.sc. Dragan Žeželj		250x350x290
11	16.09.14	doc.dr.sc. Dragan Žeželj		270x265x140
10	16.09.14	doc.dr.sc. Dragan Žeželj		270x265x140
9	16.09.14	doc.dr.sc. Dragan Žeželj		485x640x350
8	16.09.14	doc.dr.sc. Dragan Žeželj		1200x740x960
7	16.09.14	doc.dr.sc. Dragan Žeželj		1080x670x690
6	16.09.14	doc.dr.sc. Dragan Žeželj		1015x670x270
5	16.09.14	doc.dr.sc. Dragan Žeželj		250x350x290
4	16.09.14	doc.dr.sc. Dragan Žeželj		270x265x140
3	16.09.14	doc.dr.sc. Dragan Žeželj		270x265x140
2	16.09.14	doc.dr.sc. Dragan Žeželj		485x640x350
1	16.09.14	doc.dr.sc. Dragan Žeželj		1200x740x960

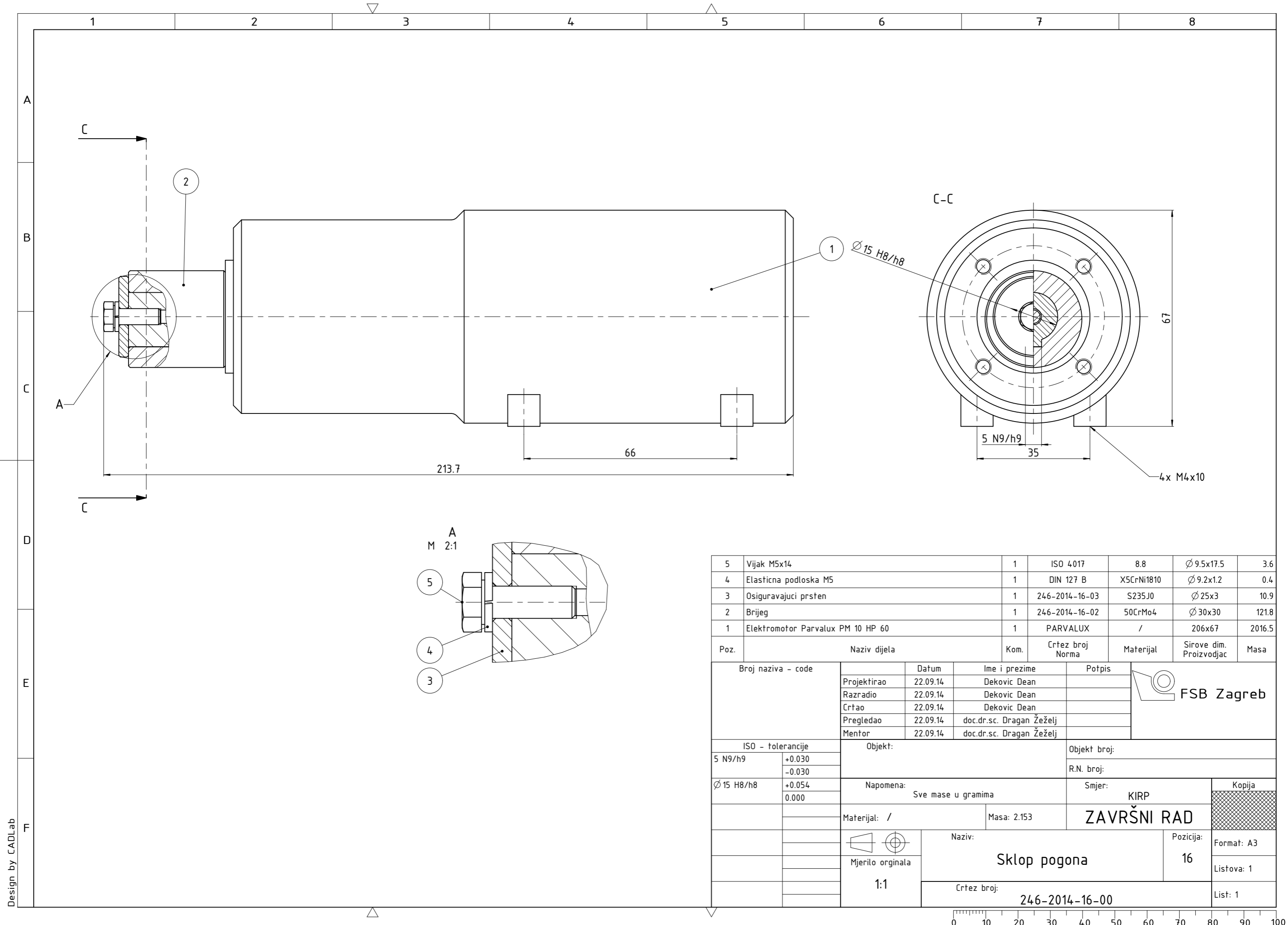
Projektor	Datum	Ime i prezime	Potpis	Objekt broj:
Projektor	16.09.14	Dekovic Dean		R.N. broj:
Razradio	16.09.14	Dekovic Dean		Smjer:
Crtao	16.09.14	Dekovic Dean		Kopija
Pregledao	16.09.14	doc.dr.sc. Dragan Žeželj		Materijal: KIRP
Mentor	16.09.14	doc.dr.sc. Dragan Žeželj		Masa: 242.402 kg
				<b>ZAVRŠNI RAD</b>
				Naziv: Uredaj za odvajanje komponenti s matičnih ploča upotrebom vibracija i topline
				Materijal: S235J0
				Masa: 1080x670x690
				1015x670x270
				250x350x290
				270x265x140
				270x265x140
				485x640x350
				1200x740x960



Poz.	Naziv dijela	Kom.	Crtež broj Norma	Materijal	Sirove dim. Proizvođjac	Masa
22	Vijak M6x12	1	ISO 4017	6.8	16x12	5.2
21	Osiguravajući prsten za ležaj	1	246-2014-6-07	S235 J0	$\varnothing 25 \times 8$	17.6
	Uskocnik J42	1	DIN 472	C 75 S	$\varnothing 45 \times 2$	5.5
19	Vijak M6x25	2	ISO 4017	6.8	$\varnothing 12 \times 30$	8.1
18	Mañica M6	2	ISO 4032	6	12x5	2.6
17	Vijak M6x65	2	ISO 4017	6.8	12x70	17.0
16	Podloška M6	5	DIN 125	X5CrNi1810	$\varnothing 7 / \varnothing 14 \times 1.2$	1.1
15	Vijak M6x20	4	ISO 4017	6.8	$\varnothing 12 \times 24$	7.0
14	Distantni prsten za GCL 24	2	246-2014-6-06	S235 J0	$\varnothing 10 / \varnothing 18 \times 7$	9.5
13	Podizac s iglicastim ležajem Nadella GCL24	2	Nadella	/	$\varnothing 24 \times 37$	78.5
12	Postolje klješta	1	246-2014-6-05	S235 J0	135x135x50	438.9
11	Opruga	2	DIN 2089	DIN 17223-C	$\varnothing 30 \times 42$	29.0
10	Ležajno mjesto	1	246-2014-6-04	S235 J0	130x130x50	2.7 kg
9	SKF Ležaj GEH 20 C	1	SKF	SKF	$\varnothing 20 / \varnothing 42 \times 25$	158.0
8	Klješta	2	246-2014-6-03	S355 J2	120x20x50	292.7
7	Uvrtni imbus vijak M6x30	2	DIN 913	6.8	$\varnothing 6 \times 30$	6.4
6	Bocni nosac klješta	1	246-2014-6-02	S235 J0	186x120x75	418.9
5	Prsten za centriranje vijka	10	246-2014-6-01	St-37	$\varnothing 11 \times 7$	3.6
4	Celjust	2	SCHUNK EGN 100	/	26x50x21	150.0
3	Vijak M3x6	4	SCHUNK EGN 100	/	$\varnothing 6 \times 6$	0.4
2	Poklopac na klještima	1	SCHUNK EGN 100	/	31x38x15	12.1
1	Kucište klješta	1	SCHUNK EGN 100	/	150x120x50	2.8 kg

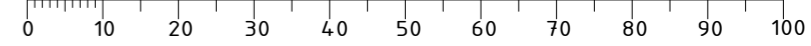
Broj naziva - code		Datum	Ime i prezime	Potpis
Projekтираo		20.09.14	Dekovic Dean	
Razradio		20.09.14	Dekovic Dean	
Crtao		20.09.14	Dekovic Dean	
Pregledao		22.09.2014	doc.dr.sc. Dragan Žeželj	
Mentor			doc.dr.sc. Dragan Žeželj	
ISO - tolerancije		Objekt:		Objekt broj:
$\varnothing 20\ H6/j7$	+0.021	R.N. broj:		
	-0.013	Napomena: Ne navedene mase su u gramima		Smjer: KIRP
$\varnothing 20\ \square / j7$		Masa: 7.871 kg		Kopija
$\varnothing 42\ J7/\square$		<b>ZAVRŠNI RAD</b>		
$\varnothing 11\ H7/g6$	+0.035	Naziv: Sklop bocnih klješta 1		Format: A2
	+0.006	Mjerilo originala: 1:2		Lista: 1
		Crtež broj: 000 246-2014-6-00		Lista: 1

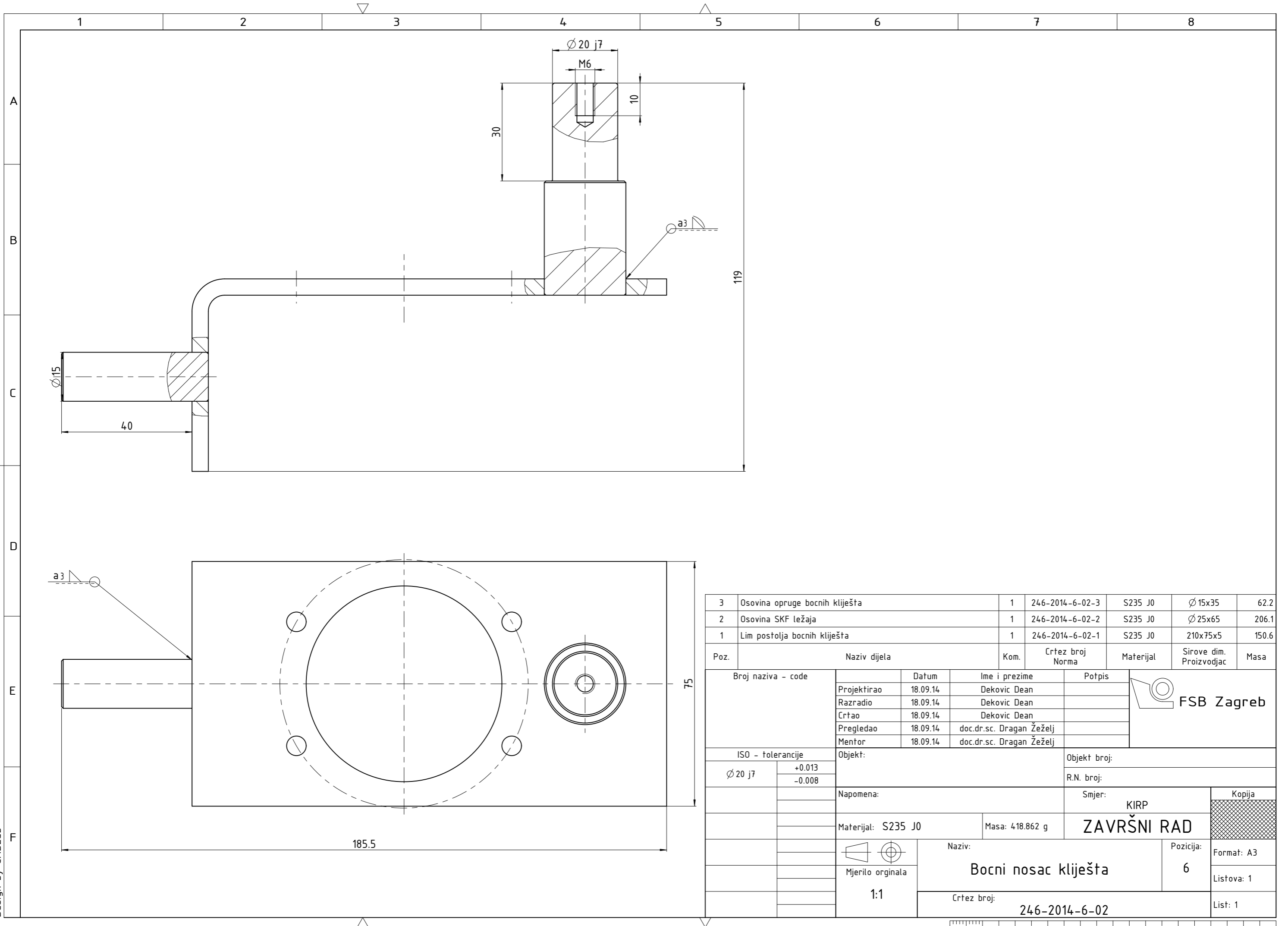




5	Vijak M5x14	1	ISO 4017	8.8	Ø 9.5x17.5	3.6
4	Elasticna podloska M5	1	DIN 127 B	X5CrNi1810	Ø 9.2x1.2	0.4
3	Osiguravajući prsten	1	246-2014-16-03	S235J0	Ø 25x3	10.9
2	Brijeg	1	246-2014-16-02	50CrMo4	Ø 30x30	121.8
1	Elektromotor Parvalux PM 10 HP 60	1	PARVALUX	/	206x67	2016.5
Poz.	Naziv dijela	Kom.	Crtez broj Norma	Materijal	Sirove dim. Proizvodjac	Masa
Broj naziva - code		Datum	Ime i prezime		Potpis	
Projektirao		22.09.14	Dekovic Dean			
Razradio		22.09.14	Dekovic Dean			
Crtao		22.09.14	Dekovic Dean			
Pregledao		22.09.14	doc.dr.sc. Dragan Žeželj			
Mentor		22.09.14	doc.dr.sc. Dragan Žeželj			
ISO - tolerancije		Objekt:		Objekt broj:		
5 N9/h9	+0.030 -0.030			R.N. broj:		
Ø 15 H8/h8	+0.054 0.000	Napomena:		Smjer:		Kopija
		Sve mase u gramima		KIRP		
		Materijal: /		Masa: 2.153		
				Naziv:		Pozicija:
		Mjerilo originala		Sklop pogona		16
		1:1		Crtez broj:		Format: A3
				246-2014-16-00		Listova: 1
						List: 1

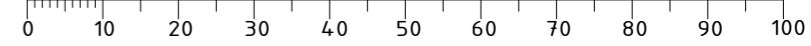
Design by CADLab



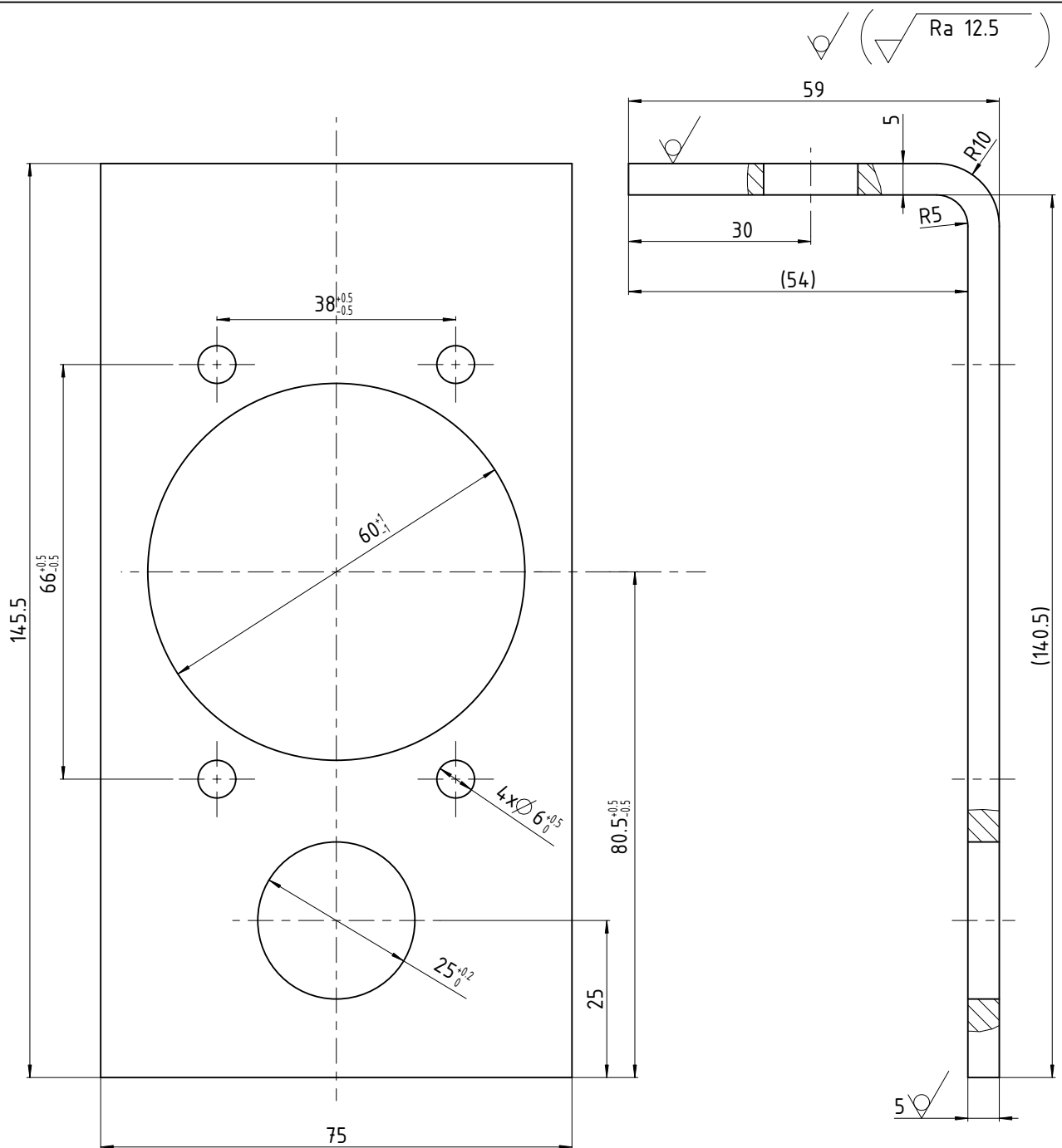


3	Osovina opruge bocnih kliješta	1	246-2014-6-02-3	S235 J0	Ø 15x35	62.2
2	Osovina SKF ležaja	1	246-2014-6-02-2	S235 J0	Ø 25x65	206.1
1	Lim postolja bocnih kliješta	1	246-2014-6-02-1	S235 J0	210x75x5	150.6
Poz.	Naziv dijela	Kom.	Crtez broj Norma	Materijal	Sirove dim. Proizvodjac	Masa
Broj naziva - code		Datum	Ime i prezime		Potpis	
Projektirao		18.09.14	Dekovic Dean			
Razradio		18.09.14	Dekovic Dean			
Crtao		18.09.14	Dekovic Dean			
Pregledao		18.09.14	doc.dr.sc. Dragan Žeželj			
Mentor		18.09.14	doc.dr.sc. Dragan Žeželj			
ISO - tolerancije		Objekt:		Objekt broj:		
Ø 20 j7	+0.013 -0.008	Napomena:		R.N. broj:		
Materijal: S235 J0				Masa: 418.862 g	Smjer: KIRP	
Mjerilo originala				Naziv: Bocni nosac kliješta		Kopija
1:1				Crtez broj: 246-2014-6-02		Format: A3
				ZAVRŠNI RAD		Listova: 1
				Naziv: Bocni nosac kliješta		List: 1
				Crtez broj: 246-2014-6-02		List: 1

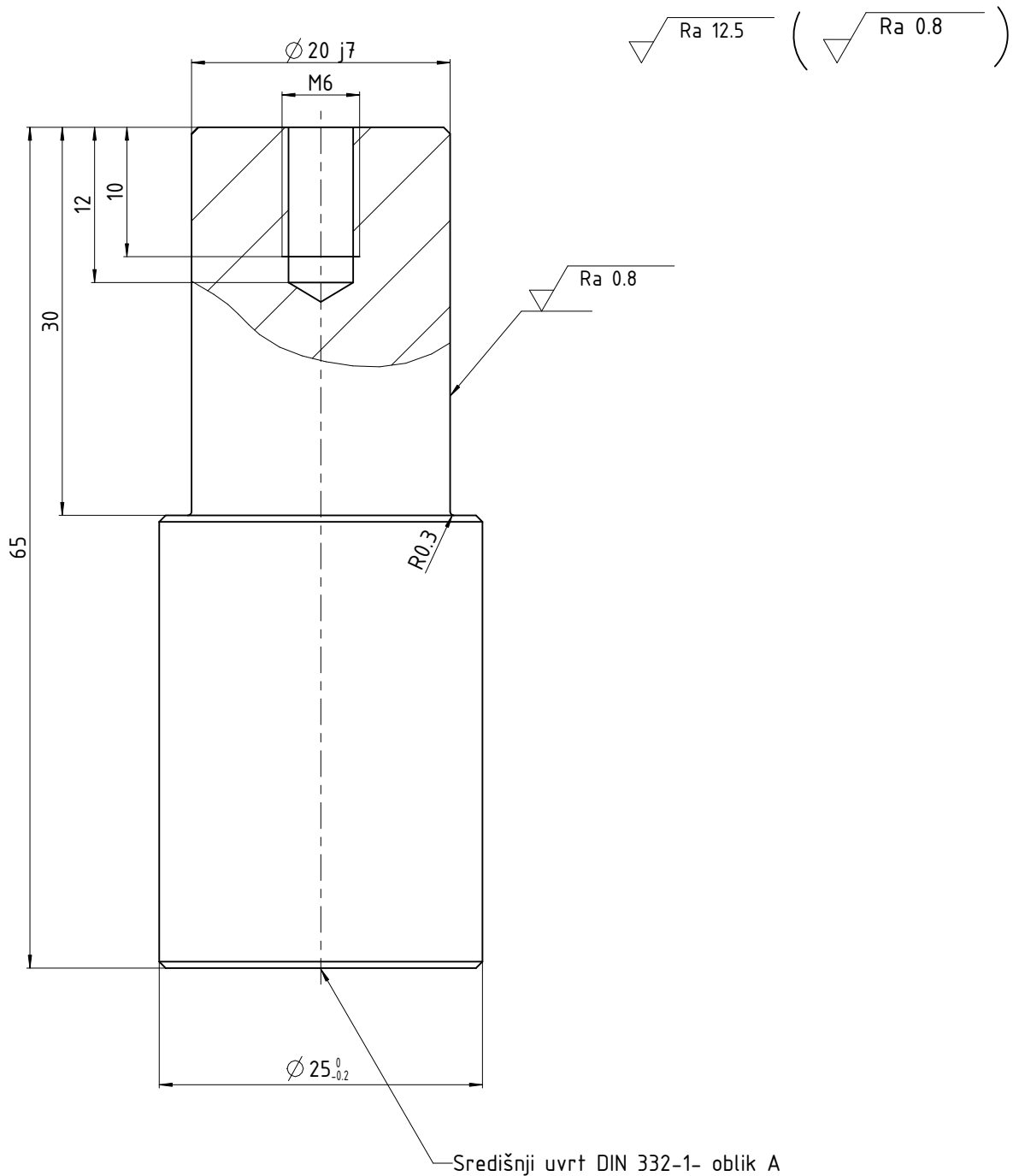
Design by CADLab




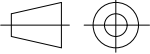




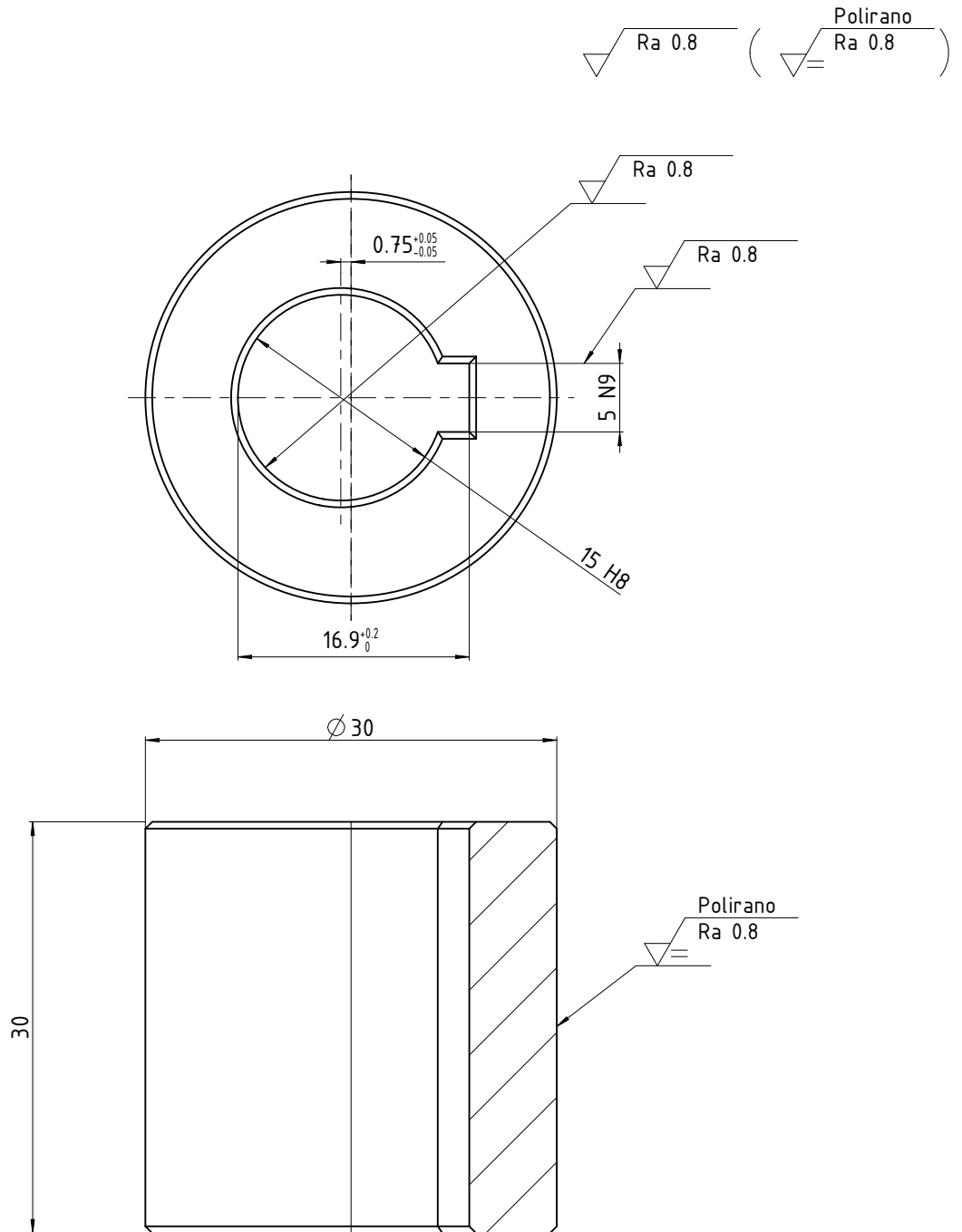
	Datum	Ime i prezime	Potpis	
Projektirao	18.09.14	Dekovic Dean		
Razradio	18.09.14	Dekovic Dean		
Crtao	18.09.14	Dekovic Dean		
Pregledao	18.09.14	Doc.dr.sc. Dragan Žeželj		
Mentor	18.09.14	Doc.dr.sc. Dragan Žeželj		
Objekt:			Objekt broj:	
			R.N. broj:	
Napomena: <b>Bridove oboriti</b>			Smjer: <b>KIRP</b>	<div style="background-color: #cccccc; border: 1px solid black; padding: 2px;">Kopija</div>
Materijal: S235 J0		Masa: 150.591 g	ZAVRŠNI RAD	
	Naziv: <b>Lim postolja bocnih kliješta</b>			Pozicija: <b>1</b>
	Mjerilo originala: <b>1:1</b>	Crtez broj: <b>246-2014-6-02-1</b>		Format: A4
				Listova: 1
				List: 1

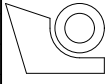
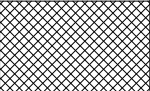
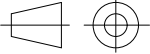


Središnji uvrt DIN 332-1- oblik A

Broj naziva - code		Datum	Ime i prezime	Potpis	 <b>FSB Zagreb</b>
Projektirao		18.09.14	Dekovic Dean		
Razradio		18.09.14	Dekovic Dean		
Crtao		18.09.14	Dekovic Dean		
Mentor		18.09.14	Doc.dr.sc. Dragan Žeželj		
ISO - tolerancije		Objekt:		Objekt broj:	
$\varnothing 20_{j7}$	+0.013 -0.008			R.N. broj:	
		Napomena: Nekotirana skošenja 0.5x45°		Smjer: KIRP	Kopija
		Materijal: S235 J0	Masa: 206.119 g	<b>ZAVRŠNI RAD</b>	
		 Naziv:		Pozicija:	Format: A4
		Mjerilo originala		2	
		2:1		Listova: 1	
		Crtez broj:			List: 1
		246-2014-6-02-2			

Design by CADLab



Broj naziva - code		Projektirao	Datum	Ime i prezime	Potpis	 <b>FSB Zagreb</b>		
		Razradio	20.09.14	Dekovic Dean				
		Crtao	20.09.14	Dekovic Dean				
		Pregledao	20.09.14	doc.dr.sc. Dragan Žeželj				
		Mentor	20.09.14	doc.dr.sc. Dragan Žeželj				
ISO - tolerancije		Objekt:			Objekt broj:			
5 N9	0.000	Napomena: Nitrirano u solnoj kupki, sva nekotirana skošenja 0.5x45°			R.N. broj:		Smjer: KIRP	Kopija 
	-0.030				Materijal: 50CrMo4			
Ø 15 H8	+0.027	 Mjerilo originala		Naziv:			Pozicija:	Format: A4
	0.000			<b>Brijeg</b>			2	
		Crtež broj:			246-2014-16-02			List: 1



SVEUČILIŠTE U ZAGREBU  
FAKULTET STROJARSTVA I BRODOGRADNJE



Središnje povjerenstvo za završne i diplomske ispite  
Povjerenstvo za završne ispite studija strojarstva za smjerove:  
procesno-energetski, konstrukcijski, brodstrojarski i inženjersko modeliranje i računalne simulacije

Sveučilište u Zagrebu Fakultet strojarstva i brodogradnje	
Datum	Prilog
Klasa:	
Ur.broj:	

## ZAVRŠNI ZADATAK

Student: **Dean Deković**

Mat. br.: 0035184042

Naslov rada na hrvatskom jeziku: **Uređaj za demontažu komponenti s matičnih ploča osobnih računala**

Naslov rada na engleskom jeziku: **Device for disassembling components from PC motherboards**

Opis zadatka:

Odbačene matične ploče osobnih računala predstavljaju elektronski otpad. Komponente su na tijelo ploče spojene mekim lemljenjem te ih je potrebno odvojiti. Neke od njih je moguće i naknadno koristiti pa ih je potrebno odvojiti bez oštećivanja, taljenjem lema. S ciljem određivanja temperature odvajanja treba provesti pokuse infracrvenim grijanjem i grijanjem vrućim zrakom. U pokuse treba uvesti i utjecaj mehaničkog titranja ploča različitim iznosima frekvencija kako bi se pokušala utvrditi kombinacija parametara koja će rezultirati najbržim odvajanjem komponenata. Oprema za pokuse te odbačene matične ploče biti će na raspolaganju u Laboratoriju za elemente strojeva i konstrukcija.

Potrebno je načiniti konstrukcijsko rješenje samostojećeg uređaja za odvajanje komponenata s matičnih ploča osobnih računala. Tijekom razmatranja rješenja u obzir je potrebno uzeti sljedeće:

- matične ploče mogu biti različitih dimenzija i različitog rasporeda komponenti,
- komponente ne smiju biti direktno izložene izvoru topline,
- zbog sastava tijela matične ploče i nanesenih premaza moguć je, tijekom grijanja, nastanak potencijalno opasnih plinova,
- uređaj treba sadržavati poseban spremnik sa sitom koje će omogućiti separacija čestica lema i komponenti i
- mora biti omogućena promjena intenziteta grijanja i frekvencije titranja (razmotriti mogućnost očitavanja površinske temperature tijela ploče i automatske regulacije intenziteta grijanja).

Također je potrebno razmotriti mogućnost sparivanja uređaja s automatskom dobavom i pozicioniranjem matičnih ploča unutar uređaja.

Vrijednosti potrebne za proračun i odabir pojedinih komponenti usvojiti iz dostupne literature, iskustvenih vrijednosti te u dogovoru s mentorom.

Konstrukcijsko rješenje modelirati uporabom 3D programa te prikazati sklopnim crtežom, a dijelove odabrane u dogovoru s mentorom razraditi do razine radioničkih.

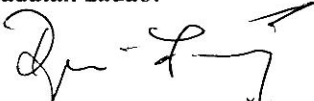
U radu navesti korištenu literaturu, norme kao i eventualnu pomoć.

Zadatak zadan:  
11. studenog 2013.

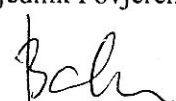
Rok predaje rada:  
1. rok: 21. veljače 2014.  
2. rok: 12. rujna 2014.

Predviđeni datumi obrane:  
1. rok: 3., 4. i 5. ožujka 2014.  
2. rok: 22., 23. i 24. rujna 2014.

Zadatak zadao:

  
Doc. dr. sc. Dragan Žeželj

Predsjednik Povjerenstva:

  
Prof. dr. sc. Igor Balen