

# Razvoj čeljusti za prihvat tetiva prilikom biomehaničkih ispitivanja

---

**Nemčić, Ivan**

**Undergraduate thesis / Završni rad**

**2014**

*Degree Grantor / Ustanova koja je dodijelila akademski / stručni stupanj:* **University of Zagreb, Faculty of Mechanical Engineering and Naval Architecture / Sveučilište u Zagrebu, Fakultet strojarstva i brodogradnje**

*Permanent link / Trajna poveznica:* <https://urn.nsk.hr/urn:nbn:hr:235:834097>

*Rights / Prava:* [In copyright](#)/[Zaštićeno autorskim pravom.](#)

*Download date / Datum preuzimanja:* **2024-10-16**

*Repository / Repozitorij:*

[Repository of Faculty of Mechanical Engineering and Naval Architecture University of Zagreb](#)



SVEUČILIŠTE U ZAGREBU  
FAKULTET STROJARSTVA I BRODOGRADNJE

# ZAVRŠNI RAD

**Ivan Nemčić**

Zagreb, 2014.

SVEUČILIŠTE U ZAGREBU  
FAKULTET STROJARSTVA I BRODOGRADNJE

# ZAVRŠNI RAD

**Voditelj rada:**

Prof. dr. sc. Zdravko Schauperl

**Student:**

Ivan Nemčić

Zagreb, 2014.

## Sažetak rada

Mehanička ispitivanja konvencionalnih materijala standardni su postupci koji se provode gotovo svakodnevno u skladu s razvitkom novih materijala, poboljšavanja postojećih ili produljenja njihova vijeka u eksploataciji. Osim spomenutog, mehanička ispitivanja provode se i na tkivima. U ovome radu opisana su upravo takva – biomehanička vlačna ispitivanja provedena na tetivama u cilju određivanja njihove vlačne čvrstoće.

U medicini je poznavanje vlačne čvrstoće ljudskih tetiva jedan od vrlo važnih parametara. Da bi mogli pravilno odrediti čvrstoću i sa sigurnošću potvrditi da dobivena vrijednost odgovara stvarnoj treba obratiti pažnju na probleme koji se javljaju prilikom ispitivanja. Provodi se standardni statički vlačni test kao i kod konvencionalnih materijala, no poteškoće se javljaju kod prihvata tetiva u čeljustima. Stoga je potrebno konstruirati takve čeljusti koje bi osigurale kvalitetan prihvata i pravilnu provedbu ispitivanja bez pojave isklizavanja ili rezanja.

Analizirano je nekoliko provedenih ispitivanja iz literature, te su usporedbom postojećih rješenja predložena poboljšanja i novi model čeljusti.

# Sadržaj

Sažetak rada.....	I
Sadržaj.....	II
Popis slika i tablica.....	III
Popis oznaka i mjernih jedinica fizikalnih veličina .....	IV
Izjava o samostalnosti u izradi završnog rada .....	V
Uvod.....	1
Statički vlačni test .....	2
Univerzalna kidalica.....	2
Mjerni uzorci – epruvete .....	5
Tijek ispitivanja.....	6
Dijagram kidanja $F - \Delta L$ .....	7
Dijagram naprezanje - istežanje $\sigma - \varepsilon$ .....	9
Vrste $\sigma - \varepsilon$ dijagrama .....	12
Konvencionalna granica razvlačenja $R_{p0,2}$ .....	13
Općenito o tetivama – građa i funkcija .....	15
Mehanička svojstva .....	16
Razvoj čeljusti za prihvat tetiva .....	17
Uvod u problem.....	17
Razvoj rješenja .....	17
Rješenje 1 .....	18
Rješenje 2 .....	23
Razvoj novog modela čeljusti .....	32
Zaključak.....	35
Literatura .....	37
Prilog 1 : Tehnička dokumentacija.....	38
Čeljusti kidalice.....	38
Prilog 2 : Tehnička dokumentacija.....	39
Stezna pločica i bočna pločica .....	39

## Popis slika i tablica

Slika 1. Suvremena univerzalna kidalica [3].....	3
Slika 2. Shematski prikaz univerzalne kidalice.....	4
Slika 3. Standardna mjerna epruveta okruglog presjeka [4] .....	5
Slika 4. Shematski prikaz produljenja epruvete [4] .....	7
Slika 5. Dijagram kidanja [5] .....	8
Slika 6. Dijagram naprezanje - istežanje [5] .....	9
Slika 7. Vrste dijagrama naprezanje - istežanje [1].....	12
Slika 8. Određivanje konvencionalne granice razvlačenja $R_{p0,2}$ [1].....	14
Slika 9. Shematski prikaz građe tetive .....	15
Slika 10. Nazubljene čeljusti – model 1 [8] .....	19
Slika 11. Statički vlačni test s nazubljenim čeljustima – model 1 [8].....	20
Slika 12. Dijagram kidanja goveđe tetive [8].....	21
Slika 13. Shematski prikaz komponenata čeljusti [9] .....	24
Slika 14. Nazubljena poliamidna pločica [9] .....	25
Slika 15. Čeljusti u položaju stezanja i spojni kut [9].....	25
Slika 16. Čeljusti s unutarnje strane [9] .....	26
Slika 17. Tri čeljusti u različitim dimenzijama [9].....	27
Slika 18. Tetiva stegnuta u čeljustima [9] .....	27
Slika 19. Neoštećeni kraj tetive nakon ispitivanja [9].....	28
Slika 20. Oštećeni kraj tetive nakon ispitivanja [9] .....	28
Slika 21. Vršna opterećenja uzoraka [9] .....	29
Slika 22. Dijagram kidanja za 5 uzoraka [9].....	30
Slika 23. Orijehtacija nazubljenja .....	32
Slika 24. Komponente čeljusti .....	33
Slika 25. Parovi čeljusti.....	33
Tablica 1. Parametri triju čeljusti za različite dimenzije tetiva .....	26

## Popis oznaka i mjernih jedinica fizikalnih veličina

Oznaka	Jedinica	Značenje
$A$	%	istezljivost
$D$	mm	vanjski promjer uzorka
$d_0$	mm	početni promjer ispitnog uzorka
$E$	N/mm <sup>2</sup>	modul elastičnosti
$F$	N	sila
$F_e$	N	sila razvlačenja
$F_k$	N	sila pri kojoj dolazi do loma
$F_m$	N	maksimalna sila
$h$	mm	duljina prihvatnog dijela epruvete
$h_p$	mm	visina zuba
$L_0$	mm	početna duljina ispitnog uzorka
$L_t$	mm	ukupna duljina ispitnog uzorka
$L_u$	mm	ukupna duljina uzorka nakon testa
$P$	mm	korak navoja
$r$	mm	radijus
$R_e$	N/mm <sup>2</sup>	granica razvlačenja
$R_k$	N/mm <sup>2</sup>	lomno naprezanje
$R_m$	N/mm <sup>2</sup>	vlačna čvrstoća
$R_{p0,2}$	N/mm <sup>2</sup>	konvenc. granica razvlačenja
$S_0$	mm <sup>2</sup>	površina poprečnog presjeka
$S_u$	mm <sup>2</sup>	konačna površina presjeka
$Z$	%	kontrakcija
$\alpha$	°	spojni kut
$\Delta L$	mm	produljenje
$\Delta L_u$	mm	konačno produljenje
$\varepsilon$	mm/mm	istezanje
$\varepsilon_{el}$	mm/mm	elastično istezanje
$\varepsilon_{pl}$	mm/mm	plastično istezanje
$\varepsilon_u$	mm/mm	ukupno istezanje
$\sigma$	N/mm <sup>2</sup>	naprezanje

## **Izjava o samostalnosti u izradi završnog rada**

Izjavljujem da sam ovaj rad izradio samostalno služeći se stečenim znanjem, te literaturom navedenom na kraju rada.

### Zahvale

Posebno se zahvaljujem svom mentoru Prof. dr. sc. Zdravku Schauperlu na pomoći pri odabiru teme, kao i na svim savjetima i komentarima koji su me usmjeravali pri izradi rada.

Također se želim zahvaliti doktorima Josipu Vlaiću i Mariu Josipoviću koji su mi pomogli u traženju literature i razjašnjenju fizionomije tetiva.



## Uvod

U strojarstvu temeljna svojstva materijala su mehanička: čvrstoća, granica razvlačenja, istežljivost, žilavost, tvrdoća i sl. Mehaničko svojstvo materijala predstavlja mjerljivu veličinu materijala, koja se može brojčano odrediti pomoću normiranih metoda ispitivanja. Mehanička svojstva ističu se između ostalih svojstava materijala, jer se na temelju njih provodi dimenzioniranje konstrukcijskih dijelova i alata, izbor optimalnog materijala, kontrola kvalitete (na ulazu u proizvodnju i po izlasku završenog proizvoda) i određivanje radnih parametara proizvodnih procesa.

Mehanička svojstva materijala određena su njegovom mikrostrukturom, a ona je nastala primjenom određenih proizvodnih procesa na materijal određenog kemijskog sastava. Ispitivanja mehaničkih svojstava detaljno su propisana normama, pri čemu se uobičajeno navode oblik i mjere ispitnog uzorka, uvjeti okoliša te način, brzina i trajanje djelovanja opterećenja.

Opća sistematizacija mehaničkih svojstava i uvjeta ispitivanja:

- a) Prema načinu djelovanja opterećenja – vlak, tlak, uvijanje, savijanje i smicanje
- b) Prema brzini djelovanja opterećenja – statičko i dinamičko (udarno/promjenljivo)
- c) Prema temperaturi ispitivanja – sobna ( $23 \pm 5\text{C}^{\circ}$ ), povišena i snižena temperatura
- d) Prema trajanju djelovanja opterećenja – kratkotrajna i dugotrajna [1]

Navedeni uvjeta ispitivanja međusobno se kombiniraju, što daje više od stotinu potencijalno mogućih ispitivanja mehaničkih svojstava, kojim se nastoje oponašati sile i opterećenja na materijal u eksploataciji. Naravno, nisu sve kombinacije uvjeta ispitivanja prisutne u eksploataciji konkretnog proizvoda, pa se niti ne provode sva teorijski moguća ispitivanja, već samo ona koja su mjerodavna i cijenom prihvatljiva za konkretnu seriju proizvoda. Stoga se uobičajeno provode slijedeća mehanička ispitivanja:

- statički vlačni test
- ispitivanje tvrdoće
- ispitivanje žilavosti

Kod konstrukcijskih dijelova koji su u radu opterećeni dinamičkim opterećenjima dodatno se ispituje dinamička izdržljivost i žilavost.

Kod dijelova koji su u radu izloženi povišenim temperaturama uz određeno stalno opterećenje provodi se dodatno ispitivanje otpornosti materijala na puzanje na povišenim temperaturama [2].

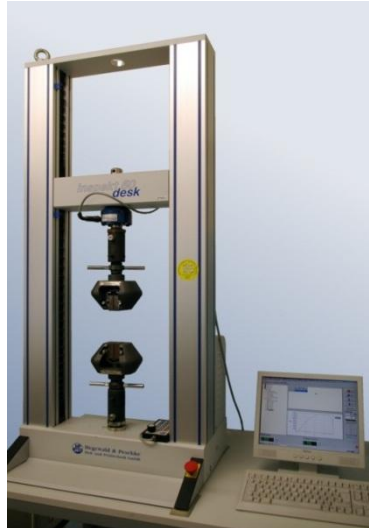
U biomedicinskom inženjerstvu, kao novoj grani strojarstva, provode se mehanička ispitivanja na biološkim tkivima. Ona pridonose proučavanju promjene mehaničkih svojstava djelovanjem različitih utjecajnih faktora. Rezultati biomehaničkih ispitivanja mogu ukazivati na načine tretiranja bolesti i ozljeda, te djelovanje pojedinih lijekova na ispitna biološka tkiva. U ovome radu ispitivanja se provode statičkim vlačnim testom kako bi se utvrdila vlačna čvrstoća ispitnog materijala tj. biološkog tkiva – tetiva. Izvodi se na mjernom instrumentu koji se naziva univerzalna kidalica. Međutim, zbog strukture materijala tetive pojavljuje se problem kvalitetnog prihvata u čeljusti kidalice. Naime, prilikom ispitivanja dolazi ili do sklizanja tetiva iz čeljusti ili do njihovog razaranja zbog prevelike sile stezanja. Razmatranjem problema i analizom događaja koji se javljaju prilikom ispitivanja predložit će se moguća rješenja.

## **Statički vlačni test**

Statički vlačni test je postupak ispitivanja mehaničkih svojstava materijala na kidalici, kojim se utvrđuju glavna svojstva koja karakteriziraju mehaničku otpornost materijala, ali i njihovu deformabilnost. Jedno od najvažnijih i najčešće ispitivanih svojstava je čvrstoća. Prema definiciji, čvrstoća je sposobnost materijala da podnese naprezanja uzrokovana vanjskim silama. Zajedničko je svojstvo svih konstrukcijskih materijala, ali i drugih. Pored nje, važna svojstva za konstrukcijske materijale su tvrdoća i žilavost [3].

## **Univerzalna kidalica**

Statički vlačni test provodi se na mjernim uređajima – kidalicama. Univerzalna kidalica je mjerni instrument kojim se ispituje čvrstoća materijala. Osim vlačne čvrstoće može se ispitivati i tlačna čvrstoća, te čvrstoća na odrez i savijanje. Također, možemo odrediti granicu razvlačenja, modul elastičnosti, istezljivost, suženje itd. Na slici 1 prikazana je inačica suvremene univerzalne kidalice.



Slika 1. Suvremena univerzalna kidalica [3]

Ispitni uzorak se kontinuirano vlačno opterećuje do loma. Pri ispitivanju se kontinuirano mjere sila i produljenje ispitnog uzorka te se pisačem grafički ispisuje dijagram  $F - \Delta L$  (sila – produljenje).

Uređaji za ispitivanje mogu biti različite veličine s obzirom na silu kojom mogu djelovati na uzorak, te postoje različite konstrukcijske izvedbe. Najčešće se sastoje od ove grupe dijelova:

1. Kućište
2. Mehanizam za prijenos sile na uzorak (mehanički ili hidraulički)
3. Čeljusti za prihvat uzorka
4. Uređaj za mjerenje sile i produljenja
5. Uređaj za ispis dijagrama naprezanja  $F - \Delta L$

**Kućište** se sastoji od postolja i dvaju stupova povezanih gornjom poprečnom gredom. Između stupova također se nalaze gornja i donja stezna glava (čeljusti).

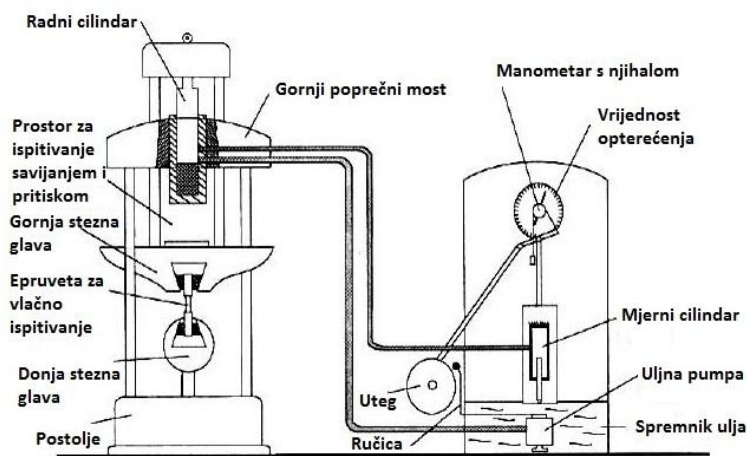
**Mehanizam za prijenos sile na uzorak** ima uljnu pumpu, koja tlači ulje priključkom ispod klipa, koji se nalazi u cilindru. Na taj način se nametne opterećenje potrebno za ispitivanje čvrstoće, koje će podizati pokretni most. Pokretni most i postolje imaju čeljusti za stezanje ispitnog uzorka ili epruvete, koja će se uslijed podizanja mosta istezati.

**Čeljusti (stezne glave)** osiguravaju kvalitetan prihvat uzorka kako bi se osiguralo precizno ispitivanje. Obično su izrađene od legure čelika i velikom tlačnom silom prihvaćaju ispitni uzorak. Kod ispitivanja netehničkih materijala poput tkiva, čeljusti više ne obavljaju zadatak na prihvatljivoj razini, te ih je potrebno izmjeniti. Odgovor na pitanje kako ih izmjeniti, ponudit će se u ovome radu.

**Uređaj za mjerenje sile** se sastoji od cilindra, u koji preko voda iz cilindra dolazi ulje i potiskuje klip. Klip će posredno djelovati na gibanje polužja, te će podizati uteg. On će preko njihala pokretati kazaljku, pa se na skali mogu očitati vrijednosti postignute sile istezanja(opterećenja) ispitnog uzorka ili epruvete.

**Uređaj za mjerenje produljenja** (deformacije) je obično u sklopu uređaja za ispis dijagrama naprezanja  $F - \Delta L$  (sila–apsolutno produljenje). On se sastoji od valjka na kojemu je namotan papir (obično milimetarski). Valjak se okreće pomoću uzice koja je namotana na osovinu kazaljke. Da bi uzica bila uvijek zategnuta, na njenom kraju nalazi se uteg. Svaki pomak kazaljke izazvat će isti pomak valjka na kojem će pisaljka zabilježiti promjenu vrijednosti sile po ordinati dijagrama. Promjenu deformacije će pisaljka bilježiti po apscisi horizontalnim gibanjem po vodilici, izazvanim uzicom. Uzica je vezana za pokretni most, te putem kolotura vodi do pisaljke. Stalnu napetost u uzici vrši uteg.

**Uređaj za ispis dijagrama naprezanja  $F - \Delta L$**  bilježi deformaciju ispitnog uzorka ili epruvete, tj. njezino povećavanje početne dužine  $L_0$ . Naime, gibanjem mosta prema gore, on za sobom povlači uzicu, a ona pisaljku, te će svaka deformacija epruvete za određenu vrijednost sile biti zabilježena na papiru omotanom oko valjka. Deformacija se može mjeriti i izravno. Uz pokretni most je pričvršćena skala u milimetrima, a na pokretnom mostu je pričvršćen nonius skala (kao pomično mjerilo), koja omogućuje očitavanje deformacije točnosti do 0,01 mm. Suvremene kidalice mogu podatke o vrijednostima sile i deformacije dati i digitalno. Podatke o sili i deformaciji obrađuje računalo koje na monitoru ispisuje sliku dijagrama naprezanja. Sliku ispitanog dijagrama možemo putem pisaača ispisati na papir [3]. Na slici 2 prikazan je shematski prikaz dijelova univerzalne kidalice.



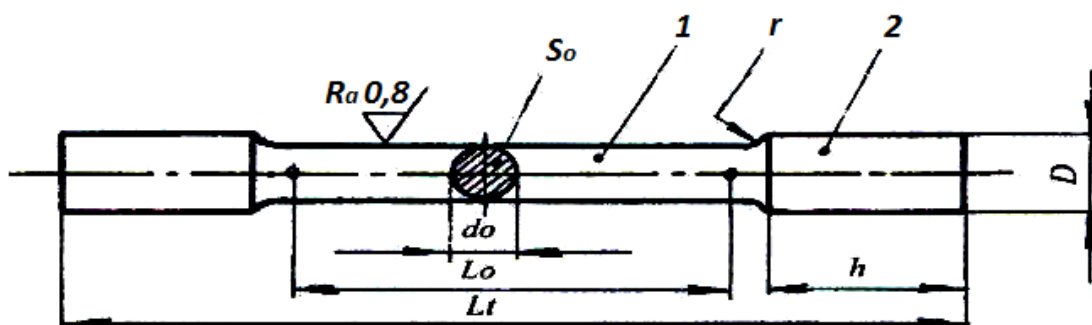
Slika 2. Shematski prikaz univerzalne kidalice

## Mjerni uzorci – epruvete

Uzorak materijala koji se ispituje obradi se na određeni oblik i dimenzije propisane standardima. Tako pripremljene uzorke nazivamo epruvetama. One mogu biti standardne i tehničke. Standardne se posebno izrađuju iz materijala koji se ispituje dok se tehničke epruvete uzimaju iz gotovog proizvoda bez posebne pripreme. To su lanci, čelična užad, cijevi, različiti profili, žica, gotovi strojni dijelovi itd. Te epruvete se posebno ne obrađuju, već se ispitivanje vrši u stanju u kojem se ugrađuju u konstrukciju. Standardne epruvete se izrađuju obilnim hlađenjem da se struktura materijala ne promijeni, jer ona utječe na čvrstoću. Površina tijela mora biti fino obrađena bez ogrebotina i tragova obradbe, a prijelaz s tijela na glavu epruvete mora biti izveden s propisanim zaobljenjem  $r$  [3].

Za ispitivanje vlačne čvrstoće najčešće se koriste epruvete okruglog presjeka, no u slučaju kada se žele utvrditi mehanička svojstva nekog lima ili trake, koriste se uzorci četvrtastog poprečnog presjeka.. Promjer i mjerna duljina epruvete su u određenom razmjeru. Dimenzije epruvete mjere se prije i nakon ispitivanja na kidalici.

Standardna epruveta kružnog presjeka prikazana je na slici 3.



Slika 3. Standardna mjerna epruveta okruglog presjeka [4]

1 – ispitni dio epruvete

2 – dio epruvete za prihvat u čeljusti kidalice („glava“)

$L_0$  – početna mjerna duljina ispitnog uzorka, mm

$L_t$  – ukupna duljina ispitnog uzorka, mm

$d_0$  – početni promjer ispitnog uzorka, mm

$S_0$  – početna površina poprečnog presjeka uzorka ( $S_0 = \frac{d_0^2 \cdot \Pi}{4}$ ), mm<sup>2</sup>

$h$  – duljina dijela 2

$D$  – promjer dijela 2

$r$  – radijus

Standardi po kojima se izvodi vlačni test pri sobnoj temperaturi su:

**HRN C.A4.001, HRN C.A4.002 i HRN EN 10002-1**

Ovi standardi definiraju:

- a) Oblik i mjere ispitnog uzorka
- b) Brzinu opterećenja
- c) Temperaturu prostora u kojem se izvodi ispitivanje
- d) Način provođenja ispitivanja i izračunavanja rezultata [1]

Početna mjerna duljina ispitnog uzorka ili epruvete za **kratke proporcionalne epruvete** iznosi  $L_0/d_0 = 5$ , a za **duge proporcionalne epruvete** iznosi  $L_0/d_0 = 10$ , gdje je  $d_0$  promjer epruvete. Početna mjerna duljina epruvete za neproporcionalne epruvete ne ovisi o promjeru  $d_0$ . Epruvete za žice i štapove promjera do 4 mm moraju imati početnu mjernu duljinu  $L_0 = 200 \pm 2$  mm ili  $L_0 = 100 \pm 1$  mm. Ispitni uzorci za limove i trake debljine od 0,1 do 3 mm izrezuju se na širinu 12,5 odnosno 20 mm, s početnom mjernom duljinom  $L_0$  od 50 do 80 mm i ispitnom duljinom 75 odnosno 120 mm [3].

## Tijek ispitivanja

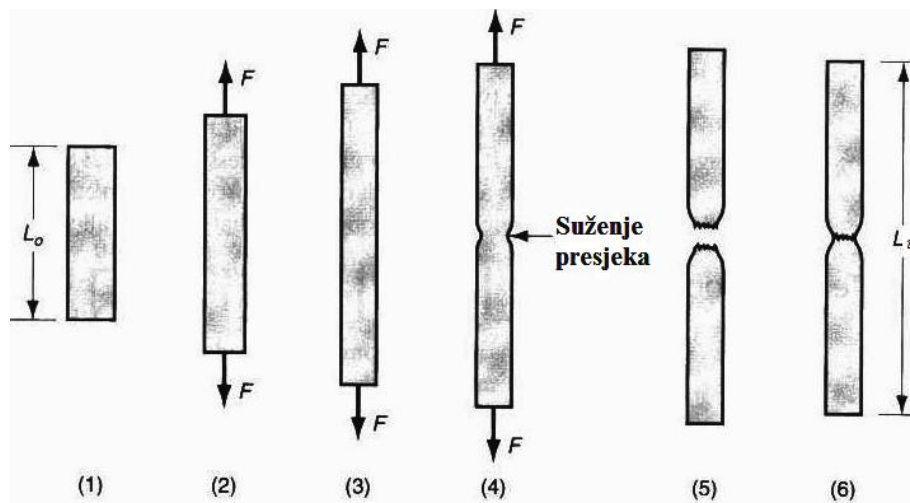
Nakon montaže i stezanja epruvete u čeljusti kidalice, ona se opterećuje vlačnom silom. Prirast sile pri statičkom vlačnom pokusu u jedinici vremena mora biti takav da prirast proizvedenog naprezanja u epruveti bude  $\leq 10$  N/mm<sup>2</sup> u sekundi.

Za takvo sporo opterećivanje najprikladniji je hidraulični pogon kidalice. Kod takvog hidrauličkog sustava moguće je u svakom trenu rasteretiti epruvetu. Iznos sile kojom je opterećena epruveta iskazan je na skali kidalice u njutnima [N] ili [kN].

Budući da u svakom tijelu opterećenje odnosno proizvedeno naprezanje izaziva deformaciju, tako će se i pri statičkom vlačnom ispitivanju epruveta produljivati. Stoga se u ispitivanju pored vrijednosti sile prati i produljenje epruvete. Na pisaču kidalice se za vrijeme ispitivanja crta dijagram sila – produljenje,  $F - \Delta L$ , koji se naziva dijagramom kidanja. Produljenje  $\Delta L$  [mm], predstavlja povećanje duljine  $L_0$  koja je naznačena na epruveti prije ispitivanja. Veličina  $L_u$  predstavlja konačnu duljinu epruvete [5].

Na slici 4 shematski je prikazano produljenje epruvete tijekom ispitivanja. Iz slike slijedi:

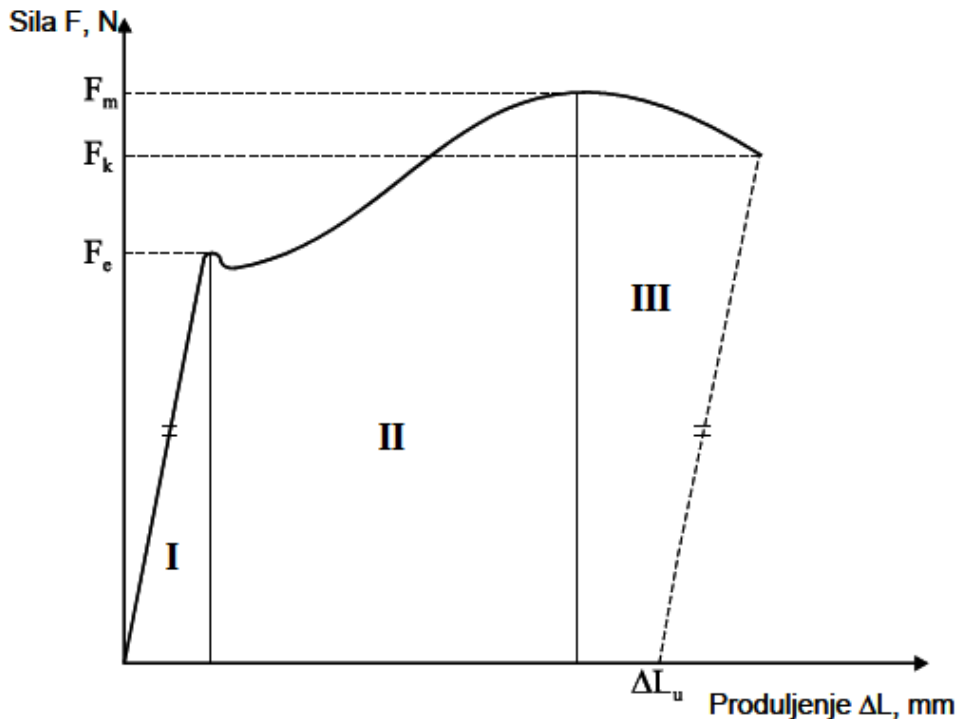
- 1) Početni oblik i veličina epruvete bez opterećenja
- 2) Epruveta pod utjecajem jednolikog istezanja
- 3) Granica proporcionalnosti, najveće opterećenje kod kojeg su naprezanje i deformacija proporcionalni
- 4) Početak tečenja materijala
- 5) Pucanje epruvete
- 6) Konačna duljina epruvete nakon pucanja [4]



Slika 4. Shematski prikaz produljenja epruvete [4]

## Dijagram kidanja $F - \Delta L$

Kao što je već navedeno, tijekom ispitivanja se na pisaču kidalice ispisuje  $F - \Delta L$  dijagram (dijagram kidanja). Na primjeru dijagrama konstrukcijskog čelika kao široko primjenjivog materijala, opisat će se temeljne značajke ovog i sljedećih prikaza. Na slici 5 prikazan je dijagram kidanja za konstrukcijski čelik.



Slika 5. Dijagram kidanja [5]

Dijagram je podjeljen na tri područja.

**U prvom području** prikazana je **linearna** ovisnost sile i produljenja. To znači da istim prirastima sile odgovaraju i jednaka produljenja. Ono vrijedi sve do vrijednosti sile  $F_e$  (sila na granici tečenja ili tzv. sila razvlačenja).

**U drugom području** dijagrama nakon sile razvlačenja, **više nema linearne ovisnosti** između povećanja sile i produljenja. Epruveta se nastavlja produljivati uz čak mali pad opterećenja. Za daljnje produljenje potreban je ponovni porast sile. Opterećenje raste sve do dostizanja maksimalne sile  $F_m$ .

**U trećem području dijagrama**, nakon sile  $F_m$  epruveta se nastavlja produljivati uz sve manju silu. Konačno, pri vrijednosti sile  $F_k$  **dolazi do loma epruvete**.

Konačno produljenje ispitivane epruvete nakon kidanja iznosi:  $\Delta L_u = L_u - L_0$ , mm.

Iznosi sile pri statičkom vlačnom ispitivanju ne daju uvid u ponašanje materijala ukoliko se ne uzme u obzir površina poprečnog presjeka epruvete. Stoga se uvodi pojam **naprezanje**. Ono se računa prema izrazu:

$$\sigma = \frac{F}{S_0}, \frac{\text{N}}{\text{mm}^2}$$



Također, uvodimo pojam **istezanje** ili relativno produljenje. Računa se prema izrazu:

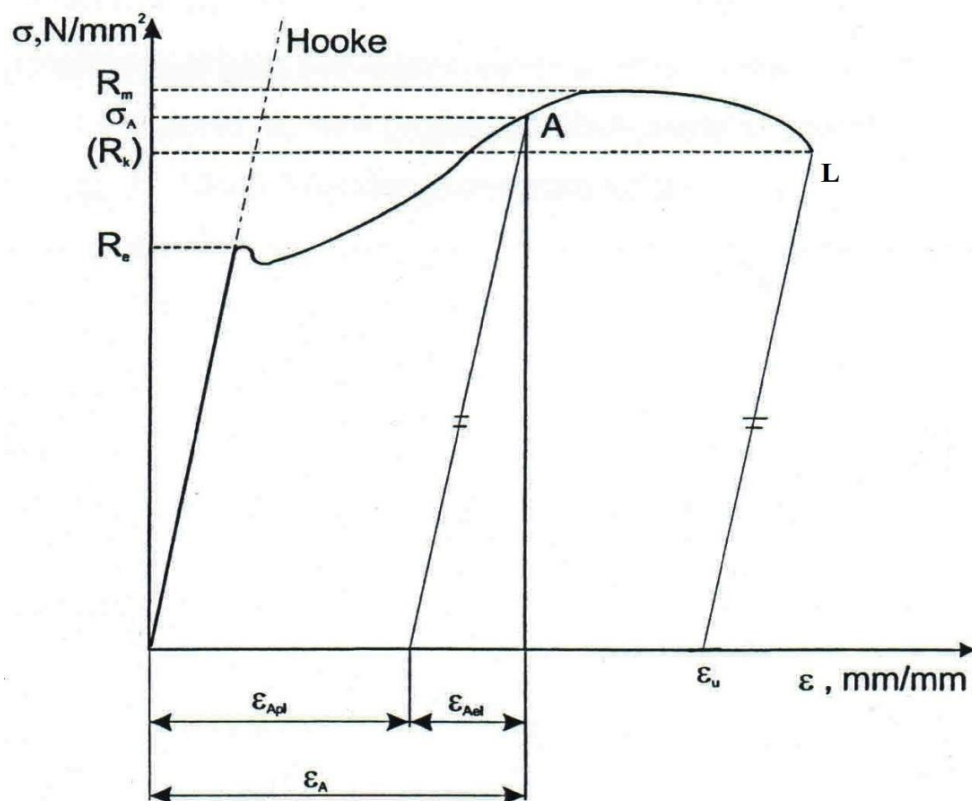
$$\varepsilon = \frac{\Delta L}{L_0}, \frac{\text{mm}}{\text{mm}}$$

Istezanje se može izraziti i u postocima:

$$\varepsilon = \frac{\Delta L}{L_0} \cdot 100, \%$$

## Dijagram naprezanje - istezanje $\sigma - \varepsilon$

Uvođenjem veličina  $\sigma$  i  $\varepsilon$  može se nacrtati dijagram naprezanje – istezanje. Na osi apscisa su vrijednosti istezanja  $\varepsilon$  u postocima, a na osi ordinata su vrijednosti naprezanja  $\sigma$  u  $\text{N/mm}^2$ . Na slici 6 prikazan je  $\sigma - \varepsilon$  dijagram za neki konstrukcijski čelik.



Slika 6. Dijagram naprezanje - istezanje [5]

Dijagram  $\sigma - \varepsilon$  je kvalitativno jednak dijagramu  $F - \Delta L$  budući da se svi iznosi sile dijele s istom vrijednošću ( $S_0$ ), a sve vrijednosti produljenja s vrijednošću  $L_0$ . Iz tog razloga i ovaj dijagram počinje iz ishodišta pravcem koji se naziva Hooke-ovim pravcem. Taj pravac je karakteriziran izrazom:

$$\sigma = E \cdot \varepsilon$$

Taj izraz naziva se Hooke – ovim zakonom i vrijedi samo za elastično istežanje. Konstanta  $E$  naziva se modul elastičnosti ili Youngov modul, te predstavlja svojstvo materijala ovisno direktno o jačini veze između atoma i/ili molekula u kristalnoj rešetki ili amorfnoj strukturi. Što je ta veza jača veći je i modul elastičnosti. Dakle, materijal veće krutosti ima veći modul elastičnosti, a elastičniji manji. Dolazi se do zaključka da je modul elastičnosti mjera čvrstoće materijala. Također, ta veličina diktira nagib Hooke-ovog pravca.

U tom području naprezanja materijal je deformiran isključivo elastično što znači da u slučaju rasterećenja, nema trajne deformacije epruvete tj. njena duljina jednaka je  $L_0$ . Nakon što naprezanje u materijalu dosegne vrijednost  $R_e$  – granice razvlačenja, on počinje „teći“ bez povećanja naprezanja. Granica razvlačenja je jednaka:

$$R_e = \frac{F_e}{S_0}, \frac{\text{N}}{\text{mm}^2}$$

Daljnjim povećanjem naprezanja materijal prelazi granicu razvlačenja te ulazi u područje plastičnih ili trajnih deformacija. Ako se u točki A iz dijagrama (Slika 6.) rastereti epruvetu, u njoj će ostati trajna plastična deformacija  $\varepsilon_{Apl}$ . To znači da će razmak mjernih točaka koji je prije bio označen sa  $L_0$  biti uvećan za iznos  $\Delta L_A$  pa je

$$\varepsilon_{Apl} = \frac{\Delta L_A}{L_0}, \text{mm/mm}$$

Svaka se deformacija u materijalu nakon prijedene vrijednosti  $R_e$  sastoji od elastične (povratne, privremene) deformacije  $\varepsilon_{el}$  koja rasterećenjem epruvete iščezava, te od plastične deformacije  $\varepsilon_{pl}$  koja ostaje trajno prisutna u materijalu. To je također prikazano na dijagramu rastežanja za točku A.

Iznos trajne deformacije u dijagramu  $\sigma - \varepsilon$  se dobije tako da se iz željene točke na dijagramu povuče paralela s Hooke-ovim pravcem i nađe presjecište na osi apscisa.

Naprezanje kod maksimalne sile naziva se vlačnom ili rasteznom čvrstoćom i jednako je:

$$R_m = \frac{F_m}{S_0}, \frac{\text{N}}{\text{mm}^2}$$

Tu veličinu nikako se ne smije nazvati maksimalnim naprežanjem, već naprežanjem pri maksimalnoj sili. Površina presjeka epruvete od trenutka postizanja maksimalne sile počinje se naglo smanjivati pa stvarno naprežanje, unatoč smanjenju sile raste. Vlačna čvrstoća osnovno je mehaničko svojstvo na temelju kojeg se materijali vrednuju prema svojoj mehaničkoj otpornosti.

Nakon dostignute vrijednosti  $R_m$  deformacija epruvete nije više jednolika po čitavoj njenoj duljini već se lokalizira na jednom mjetu, nastaje tzv. vrat.

Naprežanje kod kojeg dolazi do loma epruvete zove se konačno naprežanje ili lomno naprežanje (točka L), i jednako je:

$$R_k = \frac{F_k}{S_0}, \frac{\text{N}}{\text{mm}^2}$$

Vrijednost istežanja nakon kidanja određuje se prema izrazu:

$$\varepsilon_u = \frac{L_u - L_0}{L_0} = \frac{\Delta L_u}{L_0}, \text{mm/mm}$$

U dijagramu  $\sigma - \varepsilon$  vrijednost  $\varepsilon_u$  dobiva se na isti način kao i vrijednost  $\Delta L_u$  u dijagramu  $F - \Delta L$ , a to je povlačenje paralele iz konačne točke dijagrama s Hooke – ovim pravcem i nalaženjem presjecišta tog pravca s osi apscisa.

Ukoliko se vrijednost  $\varepsilon_u$  izrazi u postocima označava se slovom  $A$  i naziva istezljivost:

$$A = \varepsilon_u \cdot 100, \%$$

Iznos istezljivosti ovisi o tome da li je ta veličina određena na kratkoj ( $L_0 = 5 \cdot d_0$ ) ili dugoj epruveti ( $L_0 = 10 \cdot d_0$ ) pa se to obavezno označuje indeksom uz slovo  $A$ :

- $A_5$  - kratke epruvete
- $A_{10}$  - duge epruvete

Pokazatelj deformabilnosti uz istezljivost  $A$ , je i vrijednost konačnog suženja presjeka tj. kontrakcija  $Z$  koja se određuje prema izrazu:

$$Z = \frac{S_0 - S_u}{S_0} \cdot 100, \%$$

Pri čemu  $S_u$  označava konačnu površinu presjeka u  $\text{mm}^2$  [5].

## Vrste $\sigma - \epsilon$ dijagrama

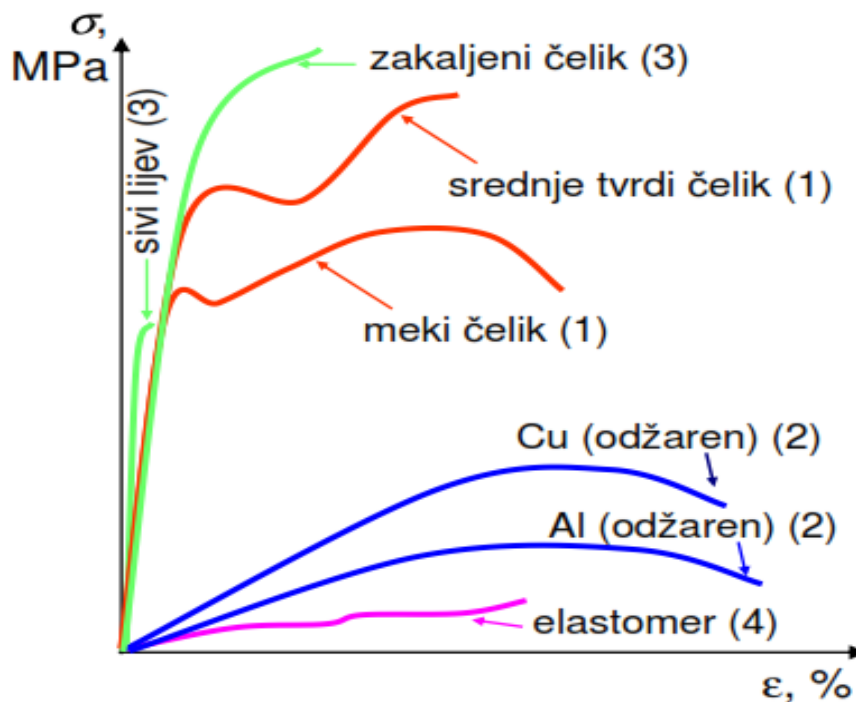
U prethodnom tekstu prikazana je jedna vrsta  $\sigma - \epsilon$  dijagrama kao primjer za prikaz i upoznavanje s veličinama koje se pojavljuju u statičkom vlačnom testu. Naravno, to je samo konkretan dijagram za određeni materijal, u ovom slučaju „meki“ konstrukcijski čelik.

Za neki drugi materijal, s drugim svojstvima, izgled  $\sigma - \epsilon$  dijagrama bi se više ili manje promjenio. Dakle, svaki materijal ima svoj karakterističan dijagram, no objedinivši materijale sličnih svojstava  $\sigma - \epsilon$  dijagrami različitih materijala mogu se podjeliti na četiti osnovna oblika (Slika 7):

1. S izraženom granicom razvlačenja (npr. meki i srednje tvrdi čelici)
2. S kontinuiranim prijelazom iz elastičnog u elastično/plastično područje deformacija (npr. bakar i aluminij)
3. Bez područja elastično/plastičnih deformacija (krhki materijali koji se lome gotovo bez plastične deformacije, npr. sivi lijev, zakaljeni čelik)
4. S viskoelastičnom deformacijom, npr. neki organski materijali i polimeri (elastomeri)

[1]

Kod viskoelastične deformacije ukupna deformacija  $\epsilon_u$  ovisi o trajanju djelovanja sile. Svaki organski materijal ima viskoelastično ponašanje, pa prilikom ispitivanja takvih materijala mora se uzeti u obzir i vrijeme opterećivanja.



Slika 7. Vrste dijagrama naprezanje - istezanje [1]

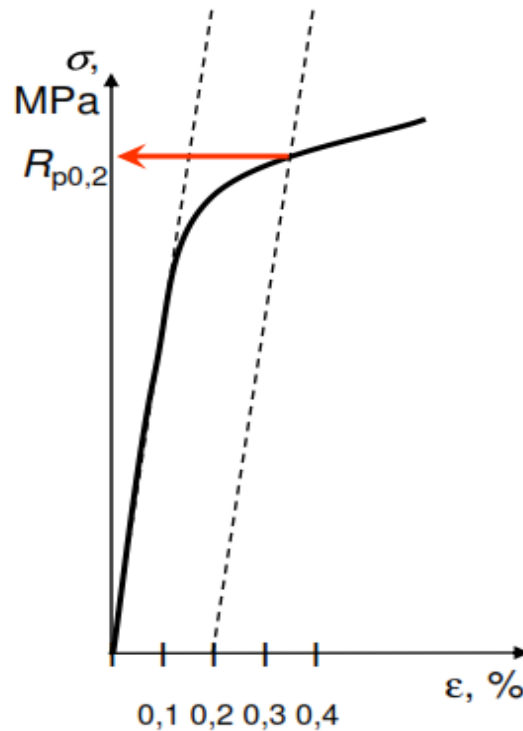
## Konvencionalna granica razvlačenja $R_{p0,2}$

Granica razvlačenja vrlo je važna veličina s gledišta dimenzioniranja strojarskih proizvoda jer se kod elemenata strojeva i strojarskih konstrukcija u pravilu ne dozvoljava pojava plastičnih deformacija. Pomoću te veličine određuje se dopušteno naprezanje.

Iz kvalitativnih dijagrama  $\sigma - \varepsilon$  proizlazi da je jedino kod mekog čelika izražena granica razvlačenja  $R_e$ , tj. vidi se diskontinuiran prijelaz iz područja elastičnih u plastične deformacije. Dakle, tu je granica razvlačenja prilično jasna.

Kod materijala koji posjeduju kontinuirani prijelaz iz područja elastičnih u područje plastičnih deformacija ne može se sa sigurnošću reći da se zna koliki je iznos  $R_e$ , stoga se utvrđuje konvencionalna granica razvlačenja  $R_{p0,2}$ . Prema definiciji, to je ono naprezanje kod kojeg će nakon rasterećenja epruvete, u materijalu ostati trajna deformacija od 0,2%.

Za razliku od standardnog statičkog vlačnog ispitivanja za određivanje  $R_{p0,2}$  potreban je dodatan uređaj – ekstenzimetar (precizni mjerač produljenja) koji se učvršćuje na epruvetu te za pojedine vrijednosti sile  $F$  mjeri produljenje  $\Delta L$ . Na osnovi izračunatih vrijednosti  $\sigma$  i  $\varepsilon$  (izražen u %) grafički se određuje iznos  $R_{p0,2}$  (Slika 8). U dijagramu se izmjerene sile nanose kao ordinate, a odgovarajuća istezanja (u %) kao apscise. Zatim se na dijagramu povuče pravac paralelan sa Hooke-ovim pravcem, na udaljenosti koje odgovara istezanju od 0,2% od prvobitne mjerne duljine epruvete mjereno u pravcu apscise. Traženo naprezanje nalazi se u točki gdje se sijeku paralelni pravac i krivulja očvršćenja. [5]



Slika 8. Određivanje konvencionalne granice razvlačenja  $R_{p0,2}$  [1]

Za razliku od granice razvlačenja  $R_e$ , konvencionalna granica razvlačenja podrazumijeva plastičnu deformaciju od 0,2%. No, tako mali iznos trajne deformacije je zanemariv budući da se dozvoljeno naprezanje koje propisuje konstruktor smanjuje u odnosu na tu veličinu i do nekoliko puta uvođenjem faktora sigurnosti. Na taj način se osigurava da strojni elementi ili dio konstrukcije ne bude plastično deformiran u eksploataciji.

Sada su definirane gotovo sve veličine koje će se pojavljivati pri statičkom vlačnom testu koji će se koristiti za ispitivanje vlačne čvrstoće tetiva. Konkretno, vlačna čvrstoća ljudskih tetiva je vrlo važan parametar u medicini. Ta informacija pomaže liječnicima, osobito kirurzima ortopedima kojima ona daje veću sigurnost u donošenju odluka prilikom operativnih zahvata, a samim time i manji rizik od neuspjeha.

U skladu s navedenim, klasične standardne epruvete od tehničkih materijala zamjenjene su mekim, viskoelastičnim tkivom – tetivama. Dakle, sljedeći korak je poznavanje fiziologije i biomehanike tetiva kako bi se upoznala svojstva novog tipa epruveta i otkrilo kako osigurati kvalitetan prihvat tetiva u čeljusti kidalice.

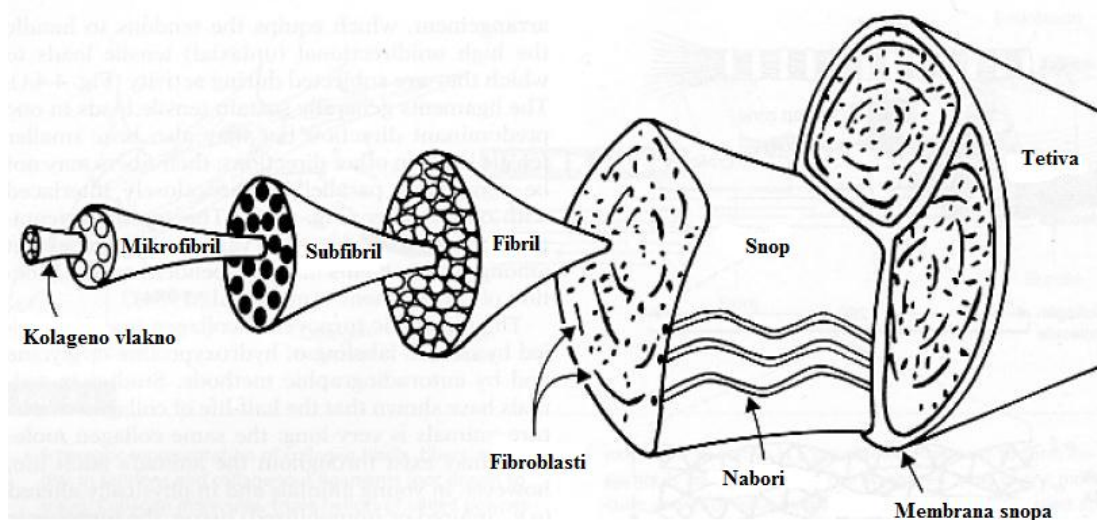
## Općenito o tetivama – građa i funkcija

Tetove su posrednici između kostiju i mišića, na način da spajaju mišiće s kostima. To su vezivna tkiva koja prenose mehaničku silu mišićne kontrakcije do kostiju. Na jednom kraju tetiva je čvrsto povezana s mišićnim vlaknima, a drugim krajem za komponente kosti.

Sastoje se od gustog vlaknastog vezivnog tkiva kojeg prvenstveno čine vretenaste stanice zvane fibroblasti i kolagenska vlakna. Tetive su povezane s kostima kolagenim vlaknima koja se dalje nastavljaju u matricu kosti. Izuzetno čvrsta i jaka kolagena vlakna omogućavaju tetivama veliku vlačnu čvrstoću koja je potrebna za podnošenje naprezanja nametnutih mišićnom kontrakcijom. Uz prenošenje sila između mišića i kosti, apsorbiraju znatnu količinu energije tijekom pokreta. Omogućavaju mišiću potrebnu udaljenost od zgloba i zadovoljavaju kinematička i prigušna svojstva.

Karakterizira ih duga cilindrična struktura, gusto složena od longitudinalno usmjerenih kolagenih vlakana koja su paralelna sa smjerom vlačne sile. Relativno su avaskularne (nisu prokrvljene žilama) zbog čega sporo zacjeljuju nakon ozljede. Svaki mišić ima najmanje dvije tetive, a svaka tetiva ima dva kraja. Prvi se naziva proksimalni – mjesto spoja s mišićem, a drugi je distalni – mjesto spoja s kosti.

Kao i ostala vezivna tkiva, tetive se sastoje od male količine stanične tvari (fibroblasta), i velike količine međustanične tvari u kojoj se nalaze spomenute stanice. U pravilu, oko 20% ukupnog volumena tkiva čini stanični materijal, dok oko 80% čini međustanična tvar. Oko 70% međustanične tvari čini voda, a ostalih 30% su krute tvari – kolagen, minerali i mala količina elastina. Od krutih tvari kolagen čini 75%, a kod tetiva u ekstremitetima njegov udio može narasti i do 99% [6]. Na slici 9 prikazan je shematski prikaz građe tetive.



Slika 9. Shematski prikaz građe tetive

Struktura i kemijski sastav tetiva je identičan kod čovjeka i kod mnogih vrsta životinja. Stoga, rezultati istraživanja na životinjskim tetivama vrijede i za ljudske tetive, te se mogu bezuvjetno koristiti u daljnje istraživačke svrhe.

### **Mehanička svojstva**

Tetive su osjetljive na kidanje i istegnuća, stoga treba voditi računa o pravilnom istežanju mišića kako bi zadržali tetive fleksibilnima.

Do ozljeda dolazi zbog mehaničkog opterećenja tetive za vrijeme fizičke aktivnosti. Najriscantnija skupina su srednje aktivni pojedinci zbog česte promjene intenziteta aktivnosti, kod njih dolazi do pucanja tetive. Kod profesionalnih sportaša češće dolazi do ozljeda zbog prekomjernog naprezanja, istegnuća ili upale. U oba slučaja tetiva je u nemogućnosti izdržati mehaničko opterećenje povezano sa povećanjem fizičke aktivnosti. Vježbanjem se može povećati modul elastičnosti i čvrstoća tetive, dok imobilizacijom dolazi do smanjenja opterećenja i pada svojstava. Prema literaturi [5], modul elastičnosti varira u rasponu od 500 do 1850 MPa, dok je opterećenje pucanja između 50 do 125 MPa. Nominalno istežanje pri kojem dolazi do pucanja je 13 – 32% za kost-tetiva-kost uzorke i 5 – 16% za središte tetive. Najpoznatiji predstavnik tetiva je Ahilova tetiva, koja povezuje lisni mišić na nozi sa petnom kosti. Pretpostavka je da ta tetiva podnosi veća opterećenja nego većina drugih tetiva u tijelu. Dok većina tetiva trpi najveće opterećenje ispod 30 MPa, ljudska Ahilova tetiva ima najveće opterećenje oko 67 MPa. [7]



# Razvoj čeljusti za prihvat tetiva

## Uvod u problem

Mehanička ispitivanja tetiva “in vitro”, provedena na uzorcima iz životinjskih tkiva, dovela su do potrebe za razvojem čeljusti (stezaljki) kojima bi se osigurao kvalitetan prihvat tetiva bez njihova oštećivanja. Uz navedeno, pri ispitivanju se javljaju visoka opterećenja koja bi mogla uzrokovati nedopuštene pomake u prihvataima i poništiti rezultate mjerenja. Dakle, prije samog ispitivanja važno je provesti kvalitetno stezanje kako bi ispitivanje bilo pravilno, te kako bi se ostvarili točni rezultati tj. stvarna svojstva. To je vrlo bitno, jer će se na te rezultate oslanjati u daljnjoj primjeni tetiva.

## Razvoj rješenja

Zbog malog trenja između materijala čeljusti i vlažnog kolagenog tkiva, problemi nastaju u neučinkovitom prihvatu vrhova tetive, radi kojeg dolazi do njenog proklizavanja ili pak pucanja. Jedno od rješenja je sabijanje vrhova tetive u čeljustima stezaljki. Međutim, tkivo je tada izrazito deformirano i naglo oštećeno. Sljedeći korak je promjena geometrije čeljusti za prihvat zbog povećanja trenja. No, svejedno treba upotrijebiti veliku silu stezanja, što je uzrok pomicanja kolagenih vlakana, te opet oštećenja stegnute tetive. Najbolji način je ostaviti tetivu prirodno spojenu na kost, te kosti učvrstiti u čeljusti. To je najbolji način za vlačno ispitivanje tetiva i ligamenata. Nažalost, većina uzoraka je bar na jednom kraju bez poveznice s kosti zbog tehničkih problema i pristupačnosti prilikom vađenja.

Kako bi se izbjeglo proklizavanje tetive i oštećenje njezine površine u kontaktu tetiva-čeljust pri velikim silama stezanja, predloženo je sljedeće (Riemersa i Schamhardt). Zamrznuti vrhove tetive i ispitati na posebno konstruiranoj krio-čeljusti koja će vrhove tetive održati u zamrznutom stanju pomoću cirkulirajućeg tekućeg CO<sub>2</sub>. Taj sustav ispitivanja je kompliciran, ali je pokazao izvrsne rezultate (od 14 uzoraka svi su ispitani do puknuća bez primjetnog proklizavanja). Postoji još jedna varijanta ovakvog rješenja samo je medij hlađenja tekući dušik.

Tehniku zamrzavanja i klasične (bez zamrzavanja) istraživali su Mathews, Keegan i Graham, te napravili usporedbu. Došli su do spoznaje da se rezultati značajno razlikuju kod istežanja manjih od 3% , a kod većih istežanja približavaju se istim vrijednostima.

Zaključili su da zamrzavanje završetaka tetiva prije stezanja smanjuje prednaprezanje površinskih vlakana tetive čime se sprječava proklizavanje.

Istovremeno je omogućeno stezanje većom silom bez deformiranja vrhova tetive uz ujednačeno istežanje površinskih i unutrašnjih vlakana.

Tehnika zamrzavanja je korisna za povećanje kvalitete zahvata i omogućuje mjerenje pravog površinskog istežanja. Međutim, stezaljke sa zamrzavanjem zahtjevaju kompliciran i masivan sustav koji održava tetive zamrznutim i ujedno sprječava njihovo proklizavanje. Zbog toga je taj sustav ispitivanja kompliciran za rukovanje, a uz to vrlo nedostupan i skup.

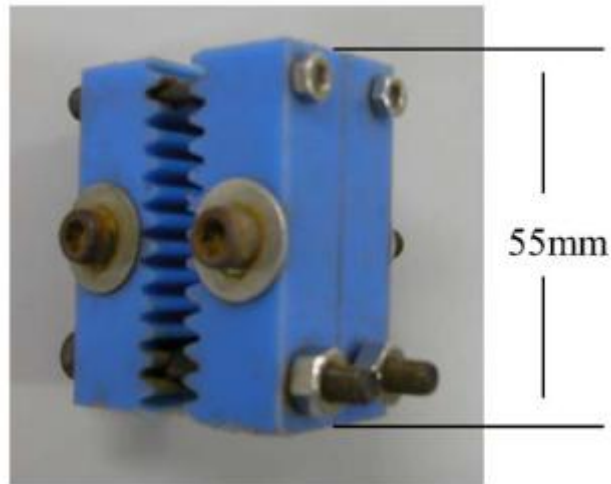
Stoga se danas uglavnom koriste dostupni alati koji omogućuju jednostavnije i lakše ispitivanje čvrstoće. Tu govorimo o statičkom vlačnom testu koji provodimo na univerzalnoj kidalici sa stezaljkama na koje se montiraju nazubljene čeljusti izrađene od plastičnog materijala. Cilj je postići što veću vlačnu silu pri opterećivanju tetive, a u konačnici i njenu graničnu vrijednost pri kojoj tetiva puca. Tada možemo izračunati i vrijednost čvrstoće. No, da bi ispitivanje bilo valjano, čeljusti za prihvat moraju dobro obavljati svoju zadaću. Zato ih treba pravilno oblikovati.

Kompleksnim pretraživanjem literature pronađena su dva postojeća rješenja koja će se razraditi u nastavku.

## Rješenje 1

Čeljust se sastoji od dvije komponente. Plastični komadi iz kojih su izrađene komponente, dobiveni su od oblikovljive smole na bazi polimera - poliamida visoke tvrdoće i velikog koeficijenta prolaza topline. To znači da se prilikom obrade takvih komada toplina vrlo dobro oslobađa i ne utječe na oblik izratka. Kao moguće nazubljenje odabrana je geometrija zuba zupčanika.

Korak između zubi plastičnog komada je oko 5 mm ( $P = 4,712$  mm), visina zuba  $h_p = 3,5$  mm, pod kutem  $\alpha = 20^\circ$ . Dvije nazubljene ploče čeljusti spajaju se paralelno, pomoću četiri M4 ili M6 vijka, ovisno o dimenzijama pločica. Ako je tetiva većeg volumena komponente čeljusti se mogu spajati jedna do druge, te se učvrste vijkom kao na slici 10.



Slika 10. Nazubljene čeljusti – model 1 [8]

Ispitivanje je provedeno na Hounsfieldovoj kidalici, a uzorak je bila goveđa tetiva. Vlačni test proveden je brzinom od 1mm/s. Nazubljene čeljusti montirane su na stroj pomoću L profila na način da je svaka čeljust najprije vijkom pričvršćena na bočnu stranicu profila, a nakon toga je profil pričvršćen na stroj. Krajevi tetive su stegnuti u čeljustima i poravnati u odnosu na aksijalno opterećenje. Stezanje je provedeno ručno, pomoću vijka i matice, stežući toliko dugo dok se kraj tetive ne raširi po cijeloj površini čeljusti. Dakle prisutna je primjetna deformacija.

Kako bi se utvrdilo koliko učinkovito navedena čeljust steže, provedeno je ispitivanje na Ahilovoj tetivi. Uzet je uzorak noge čovjeka odrezan iznad gležnja. Dakle jedan kraj tetive je spojen s kosti, na drugi je stegnuta čeljust, a ona je sajlom povezana s utegom na koje se može postepeno dodavati opterećenje. Kod opterećenja 1800N nakon 30 min. primjećeno je popuštanje, tj proklizavanje tetive.

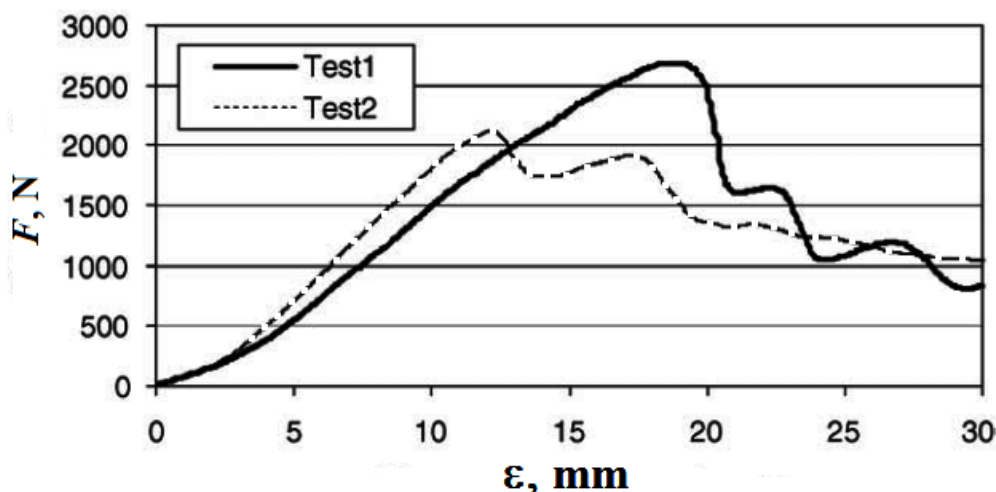
U oba ispitivanja stegnuti uzorci tetiva su nekoliko puta poprskani fiziološkom otopinom kako ne bi došlo do sušenja [8]. Na slici 11 je prikaz provedbe vlačnog testa s navedenim modelom čeljusti.



Slika 11. Statički vlačni test s nazubljenim čeljustima – model 1 [8]

Na slici 12 prikazan je dijagram kidanja goveđe tetive tijekom vlačnog testa. Promjer tetive varira od 16 do 7,5 mm, a početna udaljenost između čeljusti je oko 60 mm. U prvom ispitivanju (krivulja Test 1 na dijagramu) vidimo da ovakvim prihvatom tetiva može podnijeti sile veće od 2500 N, te istežanja od oko 30% bez proklizavanja ili rezanja tetive. Prvi vidljivi pomak tetive u čeljusti je povezan sa padom izmjerene sile kako je prikazano na dijagramu. Krivulja Test 2 prikazuje drugo ispitivanje provedeno nakon pojave proklizavanja u prvom ispitivanju. Najveća postignuta sila pala je na oko 2000 N, a istežanje na oko 20%. Nakon toga opet je došlo do proklizavanja proksimalnog dijela tetive iz čeljusti. Kontinuiranim pritezanjem čeljusti tijekom postupnog povećavanja sile došlo se do maksimalne postignute sile od 3000 N prije pojave proklizavanja.

Zanimljivo je da je ista čeljust upotrebljena za prihvat Ahilove tetive kojoj je nametnuta sila od 1800 N u trajanju od 30 minuta. Za to vrijeme nije došlo do proklizavanja, a ni do pucanja tetive.



Slika 12. Dijagram kidanja govede tetive [8]

Ispitivanja su pokazala da odabrana geometrija čeljusti i materijal predstavljaju moguće rješenje problema ispitivanja čvrstoće tetiva. Ni u jednom provedenom ispitivanju nije došlo do rezanja tetiva [8].

Nazubljene plastične čeljusti upotrijebljene u prethodnim ispitivanjima osigurale su prihvatljivu provedbu vlačnog testa. Ni u jednom trenutku nije došlo do oštećivanja tetive, a kod ispitivanja Ahilove tetive nije došlo ni do njenog proklizavanja iz čeljusti. Ove plastične čeljusti pokazale su se kao učinkovita i isplativa metoda za mehanička ispitivanja ne zamrznutih tetiva.

Glavna razlika između opisanih probnih čeljusti i postojećih čeljusti je u tome što je opisani model izrađen od relativno mekanog plastičnog materijala i ima zupce slične onima na lijevanim zupčanicima. Time se postiže potpuno zatvaranje čeljusti, poput spoja zupčaničkih parova, s razlikom da se ovdje radi o ravnim nazubljenim ploham. Precizno izrađena nazubljenja, osim odličnog zatvaranja, omogućuju i jednolike sile stezanja na površini stegnute tetive u cilju povećanja površine te smanjenja koncentracije naprezanja.

Ključan element je materijal od kojeg su čeljusti izrađene. Radi se od relativno mekane plastike čime je smanjena mogućnost presjecanja tetive kod velikih sila stezanja.

Metoda bez zamrzavanja zahtjeva samo ručno stezanje vijaka na čeljustima bez upotrebe kompliciranog sustava za zamrzavanje. Također, nepotreban je skup i masivan uređaj za stezanje tetiva koji u isto vrijeme sprječava njihovo odmrzavanje prilikom ispitivanja.

Još nekoliko prednosti opisanih čeljusti su: mala masa i dimenzije, minimalni zahtjevi za radnom snagom i brza proizvodnja. Čeljusti se rade po mjeri, proizvodnja zahtjeva manje od pola sata obrade, a trošak materijala je oko 35 američkih dolara.

Materijal je komercijalno vrlo dostupan. Radi se o nazubljenim plastičnim pločicama dostupnih u više dimenzija i dubina zubaca kako bi bile prilagodljive tetivama različitih veličina.

Nedostatak opisanih čeljusti je pojava trajnih deformacija u tetivama prilikom njihova stezanja. Također, krajnje vlačne sile postignute prije proklizavanja tetiva puno su manjeg iznosa od onih koje se postižu upotrebom čeljusti sa zamrzavanjem. To se osobito očituje kod tetiva većih volumena. Dodatni nedostatak prethodno opisane čeljusti je promjena duljine nosivih vlakana tetive prilikom stezanja. Naime, velike sile stezanja uzrokuju prednaprezanje površinskih vlakana tetive, što rezultira promjenom biomehaničkih svojstava. Zbog prednaprezanja, površinska vlakna se napnu te se poveća početna krutost tetive. Štoviše, na početku testa ne zamrznuti uzorci pokazali su veću krutost od onih zamrznutih, zbog većeg predopterećenja.

Također, zbog lokalne koncentracije naprezanja tijekom stezanja uzorka oštećuju se površinska vlakna, a to rezultira smanjenjem vlačne čvrstoće tetive. Proklizavanje tetive unutar čeljusti dovodi do povećanja pomaka i smanjenju izračunate krutosti.

Prethodno zamrznuti krajevi tetiva umanjuju predopterećenje površinskih vlakana i mogu spriječiti proklizavanje dozvoljavanjem veće sile pritezanja. Pritom dolazi do manjih deformacija tetive i manje su mogućnosti presjecanja vlakana. Time se postiže jednoličnije naprezanje na površinska i unutarnja vlakna. Izmjerena površinska naprezanja tetiva sa zamrznutim krajevima su utvrđena kao najbliža stvarnim površinskim naprezanjima.

Čeljusti od nazubljene plastike mogu se lako proizvesti i prilagoditi za ispitivanja tetiva različitih veličina. Tako predstavljaju učinkovitu alternativu kompliciranim zamrzavajućim čeljustima usprkos navedenim nedostacima [8].

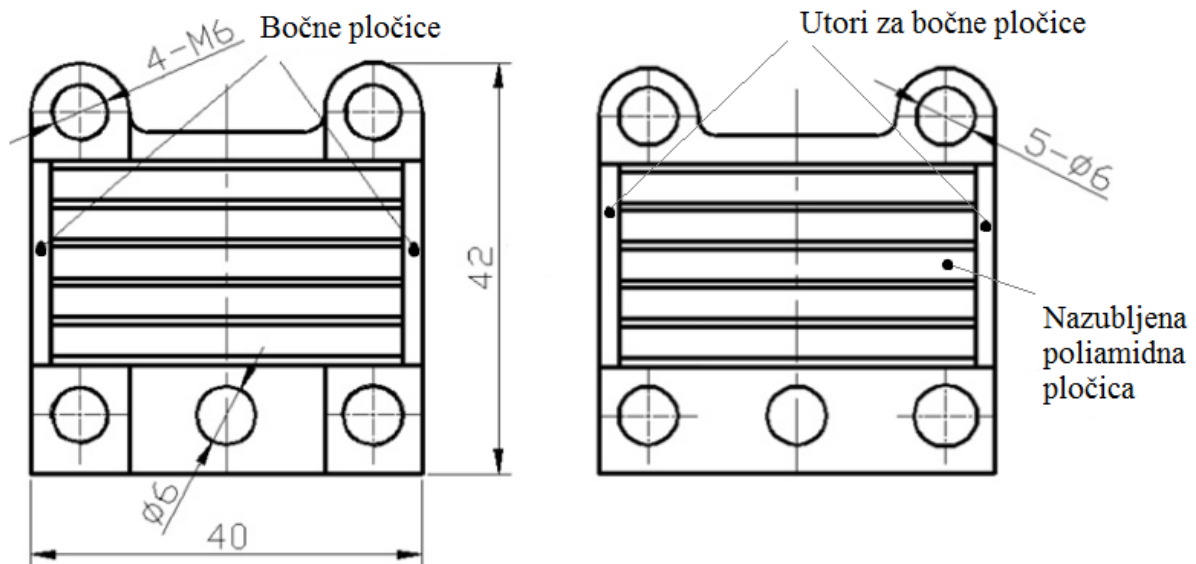
## Rješenje 2

Čeljusti sa zamrzavanjem osiguravaju čvrst prihvat tetiva i mogu prenositi velika opterećenja (od 4 kN do 13 kN) bez pojave proklizavanja, no složene su i skupe. Postojeće nazubljene čeljusti bez zamrzavanja su jednostavne za izradu i primjenu, ali maksimalna postiziva vlačna sila je oko 2,5 kN što je nedovoljno za većinu biomehaničkih ispitivanja. Iz tog razloga razvijen je novi model čeljusti. Sastoje se od dva para dijelova: kućišta i nazubljenih pločica s asimetričnim zubima. Kućišta su izrađena su od legure titana, a uloga im je sprječavanje istiskivanja mekanog tkiva prilikom stezanja. Pločice s asimetričnim zubima izrađene su od umjetnog polimera – poliamida, a uloga im je prihvat i pridržavanje mekanog tkiva tetive za vrijeme ispitivanja. Sposobnost čeljusti je ispitana vlačnim testom 5 uzoraka životinjskih tetiva. Uzorci su ispitivani do puknuća na univerzalnoj kitalici. Ni na jednom od uzoraka nije primjećeno proklizavanje u čeljusti prije puknuća. Maksimalna postignuta sila je 6,87 kN, što je znatno veći iznos od onog dobivenog prethodnim modelom.

Novi model čeljusti zasnovan je na prethodnom modelu i nekoliko prototipova. Učestali problem je bilo istiskivanje tkiva izvan prihvata čeljusti prilikom stezanja. Kako bi se veći dio tkiva istisnuo, između ploha čeljusti ostao bi samo manji dio tkiva. Vlakna tog tkiva prenosila bi svo nametnuto opterećenje te je time smanjena njena vlačna čvrstoća. Zbog toga se nije mogao održati stalan pritisak i dovoljan faktor trenja za učinkovit prihvat tetive u čeljusti. Svi prethodni prototipovi imaju navedeni problem i u tom se pogledu smatraju neuspješnima jer se povećanjem sile nije moglo izbjeći isklizavanje tetive iz čeljusti. Kod novog modela postavljeni cilj je zadržati tetivu uklještenom u čeljusti pri vlačnoj sili od 4 kN.

Konačni oblik čeljusti dobiven je optimizacijom i izmjenama nazubljene čeljusti iz modela 1 i prethodnim prototipovima. Ključne izmjene su napravljene na prihvatnoj površini – zubima čeljusti te na kućištu u koje se umeće pločica s nazubljenjem. Čeljust se sastoji od dva kućišta i dvije nazubljene pločice. Jedno kućište ima bočne pločice, a drugo utore na rubovima u koje te pločice sjedaju prilikom stezanja. Bočne pločice na kućištu su dodane u skladu s uočenim nedostacima na prethodnim modelima te u cilju sprječavanja tih nedostataka. Početna ispitivanja pokazala su da se time spriječilo istiskivanje mekanog tkiva preko rubova čeljusti, a kao rezultat toga moguće je održati nametnuti pritisak stezanja tetive u čeljusti.

Nazubljene poliamidne pločice koje služe za prihvat tetive montiraju se (lijepo) u predviđena mjesta u kućištima. Korak između zubi poliamidne pločice je  $P = 4$  mm, a visina zubi  $h_p = 1,6$  mm. Obradeni su pod kutem od  $27^\circ$  s jedne strane i  $63^\circ$  s druge strane. Na slici 13 shematski su prikazane dvije komponente čeljusti.



Slika 13. Shematski prikaz komponenta čeljusti [9]

Parametri izrade nazubljenja određeni su prema 4 načela:

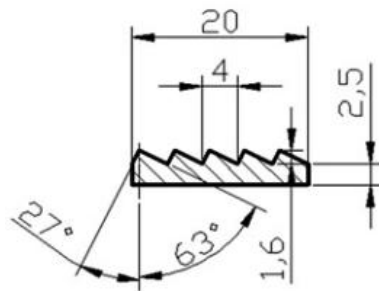
1. Svi zubi su pod kutem od  $90^\circ$  kako bi ih bilo lakše obraditi.
2. Za bolju raspodjelu vlačne sile uzduž pločice je potrebno napraviti najmanje 5 zubi, a kako je duljina pločice 20 mm, odabran je korak od 4 mm.
3. Treba dobro uskladiti odnos kod spriječavanja proklizavanja / rezanja tetive. Taj odnos određen je spojnim kutem – kutem između linije na rubu zuba i linije na kojoj djeluje tlačna sila na tetivu. Kako su zubi pod pravim kutem, spojni kut treba biti u rasponu od  $45-90^\circ$ .
4. Treba dobro uskladiti visinu zuba i debljinu pločice. Iako je jasno da bi veći zub povećao sposobnost čeljusti da čvrsto drži meko tkivo, dimenzije čeljusti ne smiju biti prevelike zbog ograničenog prostora. Tako je kompromisno utvrđena visina zuba od 1,6 mm. Nakon toga, iz matematičke veze spojnog kuta, koraka i visine zuba prema formuli

$$P \cdot \cos \alpha \cdot \sin \alpha = h_p,$$

upotrebom trigonometrijskih identiteta, određen je spojni kut od  $63^\circ$ . Pri čemu je  $P$  - korak,  $\alpha$  - spojni kut, a  $h_p$  - visina zuba.

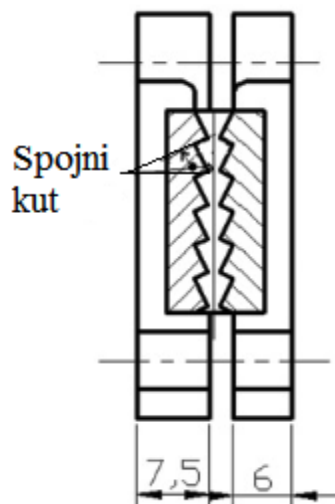


Na slici 14 prikazane su dimenzije nazubljene pločice.



Slika 14. Nazubljena poliamidna pločica [9]

Slika 15 prikazuje čeljusti u položaju stezanja i označen spojni kut.



Slika 15. Čeljusti u položaju stezanja i spojni kut [9]

Čeljust je tako dizajnirana da se u položaju stezanja nazubljene pločice nalaze potpuno paralelno jedna drugoj, te zupci ne ulaze jedni u druge. Vrhovi i dolovi zubaca nalaze se u istoj ravnini i prilikom stezanja se međusobno približavaju. Ta nova značajka razlikuje ove čeljusti od prethodnih. Ovakav pristup smanjio je rizik od širenja i pojave puzanja tkiva. Puzanje je pojava postupnog rastezanja materijala koji je konstantno statički opterećen. Slika 16 prikazuje obje komponente čeljusti s unutarnje strane.



Slika 16. Čeljusti s unutarnje strane [9]

Širina čeljusti odabrana je po principu dvostrukog promjera tetive. Za međusobno spajanje dviju komponenata čeljusti (nakon ugradnje nazubljenih poliamidnih pločica u svaku) koriste se četiri M6 vijka, dok provrt promjera 6 mm služi za montažu čeljusti na kidalicu [9].

U provedenim ispitivanjima korištene su tetive različitih dimenzija, pa je u skladu s time bilo potrebno izraditi čeljusti odgovarajućih dimenzija. Izrađene su tri čeljusti, prema tablici 1.

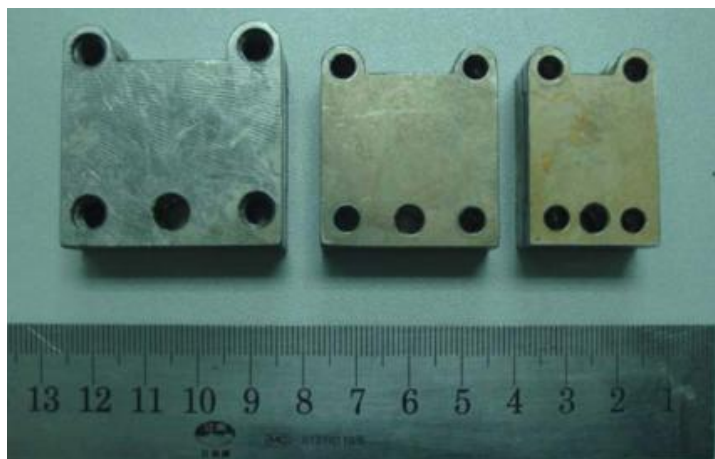
Tablica 1. Parametri triju čeljusti za različite dimenzije tetiva

Čeljusti 1			Čeljusti 2			Čeljusti 3		
Širina	D1*	D2#	Širina	D1	D2	Širina	D1	D2
40	M4	$\phi 6$	32	M4	$\phi 5$	24	M3	$\phi 5$
Za tetive širine oko 16-24 mm			Za tetive širine oko 12-20 mm			Za tetive širine oko 9-15 mm		

\*D1- promjer provrta za vijak

#D2- promjer provrta za montažni vijak

Slika 17 prikazuje tri čeljusti izrađene u različitim dimenzijama s vanjske strane.



Slika 17. Tri čeljusti u različitim dimenzijama [9]

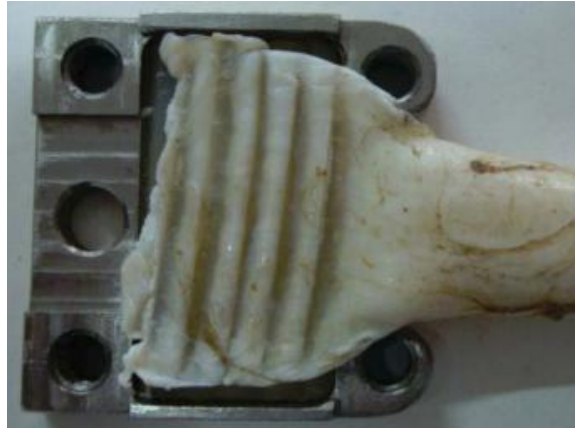
Ispitivanja su provedena na univerzalnoj kidalici te je ispitivana maksimalna vlačna sila koja se može postići s navedenim čeljustima bez isklizavanja tetive. Cilj je postići što veću vlačnu silu, odnosno odrediti silu pri kojoj tetiva puca, a iz toga izračunati njenu čvrstoću. No kako je prihvat još uvijek u fazi razvoja, uspjeh je postići što veću vlačnu silu bez oštećivanja tetive uz samu čeljust ili njenog isklizavanja iz čeljusti. Za ispitivanja su korištene stočne tetive poprečnog presjeka sličnog Ahilovoj tetivi. One su vrlo dobar odabir jer su jako slične građi ljudskih tetiva, pa dobiveni rezultati vrijede za oboje. U skladu s time podudara se i faktor trenja između stezaljki i tkiva.

Tijekom ispitivanja tetive su bile stegnute na oba kraja istim tipom čeljusti, a brzina ispitivanja je bila 200 mm/min. Razmak između čeljusti je praćen zajedno s vlačnim opterećenjem. Tetive su opterećivane do pojave isklizavanja ili puknuća. Slika 18 prikazuje jedan kraj goveđe tetive stegnute u čeljustima.

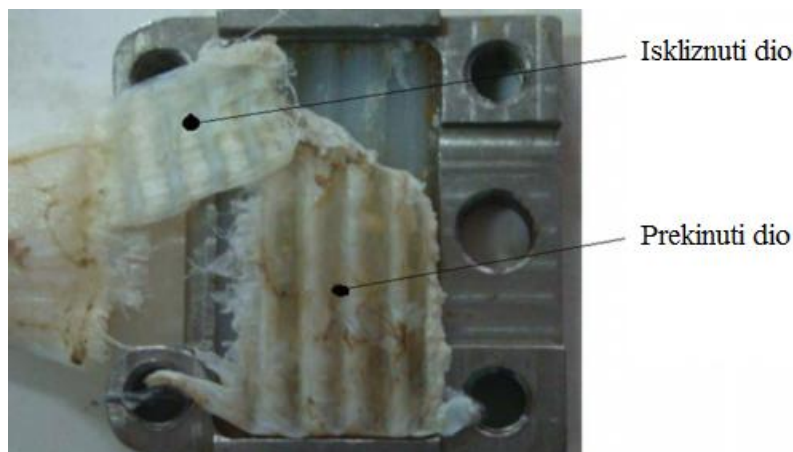


Slika 18. Tetiva stegnuta u čeljustima [9]

Postignuto je s početka ciljano opterećenje od 4 kN bez pojave isklizavanja, te se testiranje smatra uspješnim. No, ipak je došlo do pojave isklizavanja i pucanja tetive. Isklizavanje se može proučiti na temelju promatranja stegnutih krajeva tetive nakon provedbe testa. Slika 19 prikazuje neoštećeni kraj tetive nakon ispitivanja, a slika 20 oštećeni kraj.



Slika 19. Neoštećeni kraj tetive nakon ispitivanja [9]

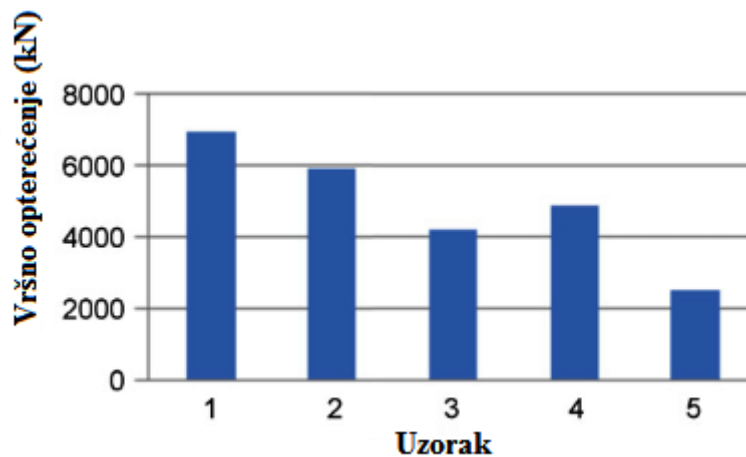


Slika 20. Oštećeni kraj tetive nakon ispitivanja [9]

Na slici 19 mogu se primjetiti tamnije i svjetlije linije na tkivu. Tamnije linije rezultat su pritiskanja zubiju čeljusti pri čemu dolazi do istiskivanja vode iz tkiva. Tada ono na tom dijelu postaje tanje i kruće. Svjetlije linije su dio tkiva koji se nalazi u prostoru između zubiju prilikom stezanja.

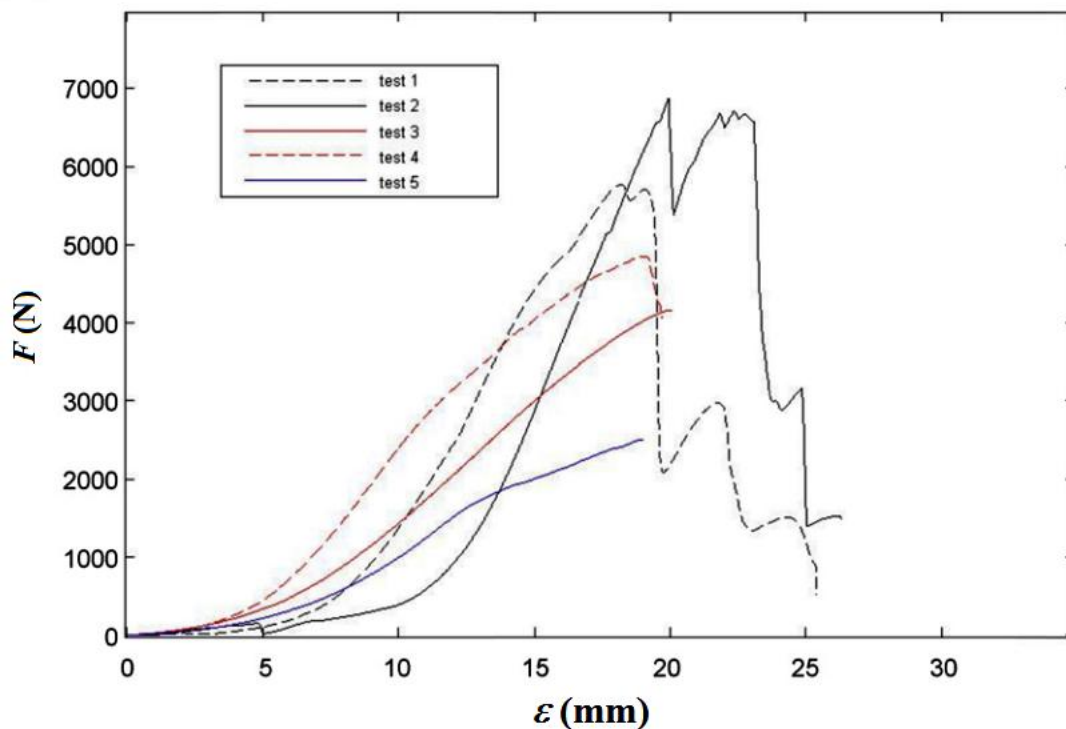
Prema slici 20 vidimo da je površina iskliznutog dijela prilično jednolične teksture, dakle na tom mjestu je premala sila stezanja uzrokovala isklizavanje tkiva. To može biti uzrokovano nejednolikom površinom nalijeganja tkiva na nazubljenu steznu pločicu. Na prekinutom dijelu se zadržao uredan oblik vala formiran stezanjem tetive u čeljustima, no tetiva je uslijed vlačne sile prekinuta uz rubnu površinu kućišta čeljusti [9].

Navedenom čeljusti testirano je 5 stočnih tetiva na univerzalnoj kidalici. Rezultati ispitivanja prikazani su na slici 21. Navedeni su uzorci i nametnuta maksimalna opterećenja prije pucanja ili isklizavanja. Iz dijagrama se vidi da je najmanje opterećenje postignuto ovom čeljusti oko 2,5 kN što je kod prethodnog modela bila gotovo maksimalna vrijednost. Iz toga se može zaključiti da je čeljust učinkovita i da je napravljen korak naprijed u razvoju čeljusti za prihvat tetiva.



Slika 21. Vršna opterećenja uzoraka [9]

Na slici 22 Prikazan je dijagram kidanja za 5 ispitanih uzoraka. Svi testovi završili su pucanjem tetiva uslijed vlačnog opterećenja. Dakle uzrok prekida testa nije bilo isklizavanje tkiva, što je još jedna prednost. Maksimalna opterećenja na prva četiri uzorka dosegla su vrijednosti iznad 4 kN što je u konačnici zadovoljavajući rezultat i istraživanje se smatra uspješnim. Vršne vrijednosti vlačne sile kretale su se od 2,5 – 6,87 kN (prosjek  $4,85 \pm 1,22$  kN) [9].



Slika 22. Dijagram kidanja za 5 uzoraka [9]

Ovo istraživanje usmjereno na ne zamrzavajuće čeljusti za prihvrat tetiva postavilo je za cilj dokazati da one mogu izdržati vlačno opterećenje od najmanje 4 kN, što su rezultati i potvrdili. Primjena poliamida kao materijala za izradu stezne pločice smanjila je rizik od rezanja tkiva. Metoda stezanja zub na zub pomogla je održavanju stalnog koeficijenta trenja, što se može objasniti u dvije točke:

- Linije tkiva tetive koji se nađu između vrhova zubiju prilikom stezanja glavni su elementi za održavanje tlačne sile. U tim linijama najveći su tlakovi, tkivo je suho i kruće, a time je povećan i koeficijent trenja. Taj efekt je sličan onome kod zamrznutog tkiva u krio čeljusti.
- Linije tkiva tetive koje je nađu u prostoru između zubiju stezne čeljusti, deblji su i zadržavaju više vode, a širenje tkiva izvan čeljusti spriječeno je bočnim pločicama. Tim tkivom zarobljenim unutar čeljusti održava se visoki tlak te spriječava proklizavanje i rastezanje tetive preko rubova čeljusti.

Dodane bočne pločice na kućištu čeljusti predstavljaju posebnu značajku ovih čeljusti. One učinkovito spriječavaju širenje stlačenog tkiva tetive preko rubova čeljusti.

Poliamidne nazubljene pločice, metoda stezanja zub na zub i bočne pločice/utori na kućištima dobro su iskombinirani, te su povećali učinkovitost čeljusti kod visoke sile tlačenja. Stoga je povećana i izdržljivost na vlačnu silu – veću od 4 kN.

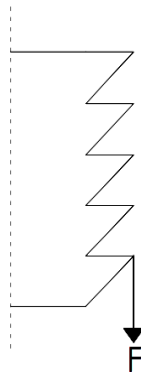
U usporedbi sa zamrzavajućom čeljusti, jedini nedostatak opisane čeljusti je nemogućnost ispitivanja maksimalne čvrstoće tetiva, budući da se na metalnom rubu čeljusti s unutarnje strane pojavljuje koncentracija naprezanja. To se događa jer tetiva prilikom stezanja naliže na metalni rub koje je onda pritišće, a na kraju uzrokuje i njeno pucanje. No, u mnogim biomehaničkim ispitivanjima nije potrebno opterećivati tetive do pucanja. Dodatne prednosti ovih čeljusti su niski troškovi proizvodnje i primjene. Malih su dimenzija, a za proizvodnju para čeljusti potrebno je 6 sati obrade. Trošak materijala je sličan kao kod prvog modela (oko 35 US\$). Uz to, potrebni tehnički zahtjevi za operatera su niski [9].

Opisani model ne zamrzavajućih čeljusti može izdržati opterećenje do 4 kN zadržavanjem tetive čvrsto u čeljusti bez pojave proklizavanja. Jednostavno ih je proizvesti i koristiti, malih su dimenzija, niski su troškovi proizvodnje, te mogu biti dobra zamjena za zamrzavajuće čeljusti.

No, za ispitivanje maksimalne čvrstoće tetiva ovaj model potrebno je doraditi kako bi se smanjio efekt koncentracije naprezanja. Time bi se mogla povećati vlačna sila do biološke granice čvrstoće bez pojave pucanja tetive na samom rubu čeljusti.

## Razvoj novog modela čeljusti

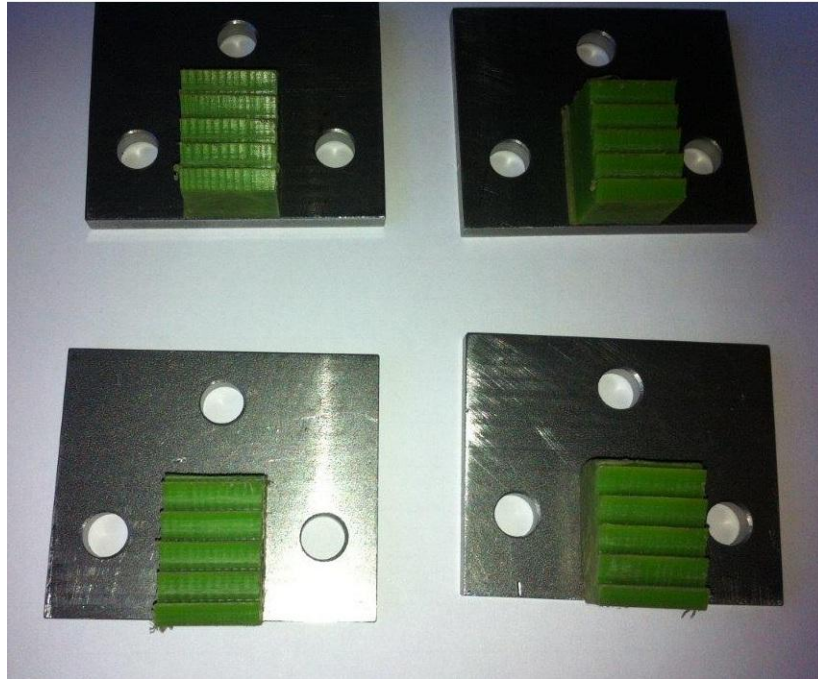
Sljedeći model čeljusti izrađen je na Fakultetu strojarstva i brodogradnje. Na prijedlog kolega s Medicinskog fakulteta, te s njima u suradnji krenulo se u rješavanje problema prihvata tetiva s ciljem ispitivanja njihove čvrstoće. Na osnovu prethodnog modela i još nekih pokušaja na kojima su već obavljena testiranja i utvrđeni nedostaci, osmišljen je i izrađen novi prototip. Model čeljusti sastoji se od metalnih pločica i nazubljenih steznih pločica. Na metalnim pločicama izbušena su dva provrta za spajanje čeljusti i jedan za montažu čeljusti na kidalicu. Nazubljene pločice izrađene su od polimera - poliamida, s 5 redova zubi koji imaju geometriju pravokutnog trokuta. Stezne pločice se lijepljenjem pričvršćuju na metalne. Za razliku od prethodnog modela ove pločice se stežu „zub na zub“ što znači da ne ulaze jedni u druge već postoji međuprostor u koji ulazi tkivo prilikom stezanja. Važno je napomenuti da je nazubljenje postavljeno tako da pri nametnutoj vlačnoj sili gura tkivo u međuprostore i na taj način povećava površinu nalijeganja tkiva. Shematski prikaz na slici 13 prikazuje orijentaciju nazubljenja s obzirom na smjer sile.



Slika 23. Orijentacija nazubljenja

Na mjestima gdje se zubi spajaju ostvaruju se najveći tlakovi, te se istiskuje voda iz tkiva. Ono postaje kruće, a stezanje učinkovitije jer se poveća i faktor trenja. Bridovi nazubljenja ne smiju biti oštri kako bi se izbjeglo rezanje tkiva. Stezanje se obavlja pomoću vijaka, s tim da treba paziti da se ne pretjera. Stegnuti treba toliko da se na bočnim rubovima čeljusti nazire tkivo. To je moguće ako je čeljust izrađena prema dimenzijama tetive. Širina čeljusti trebala bi odgovarati dvostrukom promjeru tetive. Nakon kvalitetno provedenog stezanja nameće se vlačno opterećenje. Tkivo koje ostaje vlažno ulazi u međuprostore nazubljenja te se povećava površina prianjanja. Time se umanjuje utjecaj vlačne sile i sprječava proklizavanje. Na slikama 14 i 15 prikazane su izrađene komponente i spojeni parovi čeljusti.





Slika 24. Komponente čeljusti



Slika 25. Parovi čeljusti

Ispitivanja su provedena na nekoliko uzoraka i uočena su poboljšanja u odnosu na model 1, no kako bi se ovaj eksperimentalni model usavršio kombiniran je s modelom 2 koji se pokazao vrlo dobar. Usporedivši prednosti i nedostatke predložen je novi model.

Ovaj model čeljusti temelji se na modelu 2, uz nekoliko izmjena kako bi čeljust bila efikasnija, uz još bržu i jeftiniju izradu. Umjesto dviju različitih komponenata čeljusti, ovdje su obje komponente potpuno iste. U metalnu pločicu izbuši se 5 provrta i obradi prostor za umetanje stezne nazubljene pločice.

Međusobno se spajaju s 4 M6 vijaka koji se stežu maticama s druge strane. Dakle, nema bočne pločice na komponenti, već se ona pričvršćuje na steznu poliamidnu pločicu jedne komponente pomoću dva vijka. I tako s obje strane čeljusti. Naravno, u nazubljenu pločicu je prethodno potrebno izbušiti dva provrta sa svake strane i urezati navoje. Kad se tetiva fiksira u čeljusti, bočne pločice se montiraju pomoću dva vijka. Njihovim spajanjem sprječava se širenje tkiva tetive izvan čeljusti prilikom stezanja.

Nazubljene pločice pričvršćavaju se lijepilom za metalnu pločicu u pripremljeni utor. Kod metalne pločice obradom je uklonjen i rub koji je kod modela 2 uzrokovao pucanje tetive. Sada tetiva naliježe samo na steznu nazubljenu pločicu.

U prilogu su shematski prikazi novih čeljusti s okvirnim dimenzijama.

## Zaključak

Biomehanička ispitivanja na neživim tkivima oduvijek su postavljala pitanje pouzdanosti dobivenih rezultata i njihove primjene u živim organizmima. Tetive su u živom organizmu okružene mišićima i drugim okolnim tkivom, te to također utječe na njihova svojstva i biomehaničke karakteristike. U slučaju in vitro ispitivanja, tetiva je izolirana od okolnog tkiva i ispitivanje se provodi isključivo u cilju razmatranja njenih biomehaničkih svojstava.

Zbog viskoelastičnog ponašanja tetiva i niskog faktora trenja između materijala čeljusti i vlažnog, mekog tkiva vrlo je teško zadržati kruti spoj tijekom cijelog ciklusa ispitivanja. Prekomjerna tlačna sila kod stezanja povećat će naprezanja na mjestu kontakta što može dovesti do puknuća tetive prije nego je postignuto željeno opterećenje. Premala sila stezanja dovodi do proklizavanja tetive. Za rješenje ovog problema u literaturi je predloženo nekoliko modela čeljusti, u osnovi s različitim prihvatnim površinama poput brusnog papira i drugih površina s visokim faktorom trenja. No usprkos tome proklizavanje tetive je i dalje bilo neizbježno. Izvrsnu sposobnost prenošenja opterećenja pokazala je krio-čeljust (čeljust sa zamrzavanjem) koju su osmislili Riemersa i Schamhardt. Utvrđena srednja vrijednost opterećenja je oko 10 200 N bez pojave proklizavanja. No zbog svoje složenosti, velikih dimenzija i visokih troškova, krenulo se u potragu za čisto mehaničkim rješenjima. Dr. Cheng i Dr. Zhang su prvi koristili ne zamrzavajuću nazubljenu čeljust kako bi povećali faktor trenja između vlažnih kolagenih vlakana i materijala čeljusti. Prednost ovog tipa čeljusti je jednostavna proizvodnja i prilagodba te male dimenzije, no maksimalna postiziva vlačna sila je bila samo 2,5 kN što je dosta nisko opterećenje za većinu in vitro ispitivanja.

Glavni problemi kod čeljusti za tetive je održavanje stalne tlačne sile na tetivu te osiguravanje dovoljne sile trenja koja bi se mogla oduprijeti većem vlačnom opterećenju koje se nameće tijekom ispitivanja. Uz to, treba smanjiti učinak rezanja koliko god je moguće. Također, znatnija količina tkiva tetive se istiskivala na krajevima čeljusti prilikom stezanja. Naime, kad se tetivu stegne, ona se izrazito deformira. Tkivo se širi izvan okvira čeljusti, a unutar čeljusti ostaje tanak sloj vlakana. Poprečni presjek tetive se izrazito smanji, što rezultira bržim oštećivanjem i smanjenjem vlačne čvrstoće. S ciljem poboljšanja izmjerene vlačne čvrstoće čeljustima iz prethodnog modela, razvijen je novi model čeljusti s asimetričnim zubima koji se umetnu u kućište s bočnim pločicama kako bi se izbjeglo širenje tkiva izvan čeljusti. Izmjerene vlačne sile pokazale su da čeljust može pouzdano držati tetivu do 4 kN bez pojave proklizavanja ili pucanja tijekom ispitivanja. Maksimalna postignuta sila iznosila je 6,87 kN.

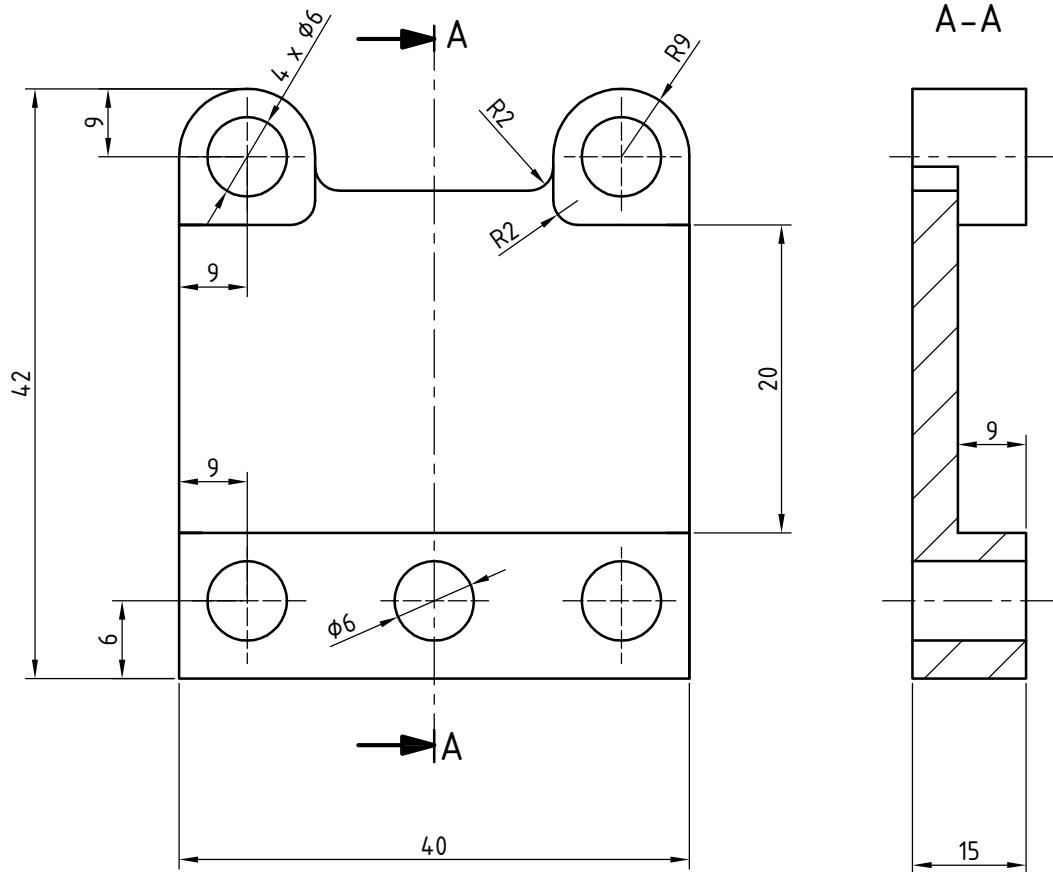
Iako je ovaj model pokazao dobru učinkovitost, tetive su pri većim silama pucale zbog naslanjanja na metalni rub čeljusti, što je trebalo riješiti boljim oblikovanjem. U procesu osmišljavanja boljeg rješenja najprije je predložen novi model steznih nazubljenih pločica koji je izrađen na fakultetu i testiran na nekoliko uzoraka te se pokazao vrlo učinkovitim. Na osnovi razrađenih rješenja iz literature [8] i [9], istraživanjem njihovih prednosti i mana, u radu je predložen novi model čeljusti i priloženi pripadajući tehnički crteži. Preoblikovani okvir čeljusti iz literature [9] u kombinaciji s novim modelom nazubljenih pločica tvore novi model čeljusti. One predstavljaju moguće rješenje koje bi omogućilo kvalitetan prihvat tetiva i osiguranje pravilne provedbe statičkog vlačnog testa.

## Literatura

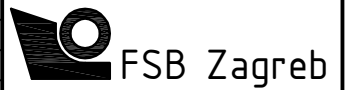
- [1] <http://brod.sfsb.hr/~ikladar/Materijali%20I/Vlacni%20pokus.pdf> , 22.1.2014.
- [2] Landek, D., Materijali i proizvodni postupci, Tehničko veleučilište u Zagrebu, Zagreb, 2013.
- [3] <http://hr.wikipedia.org/wiki/Kidalica>, 22.1.2014.
- [4][http://www.etfos.unios.hr/upload/OBAVIJESTI/obavijesti\\_preddiplomski/SVP\\_izmjenita\\_verzija\\_05-11-2009.pdf](http://www.etfos.unios.hr/upload/OBAVIJESTI/obavijesti_preddiplomski/SVP_izmjenita_verzija_05-11-2009.pdf) , 30.6.2014.
- [5] Franz M., Materijali I – 3. dio, Fakultet strojarstva i brodogradnje, Zagreb 2009.
- [6] <http://en.wikipedia.org/wiki/Tendon> , 1.7.2014.
- [7][http://mechanical.illinois.edu/media/uploads/course\\_websites/nf4\\_tendon\\_ligament\\_compr\\_ess.20090911.4aaa7b4426fee0.99671015.pdf](http://mechanical.illinois.edu/media/uploads/course_websites/nf4_tendon_ligament_compr_ess.20090911.4aaa7b4426fee0.99671015.pdf), 10.7.2014.
- [8] J.T.-M. Cheung, M. Zhang, Medical Engineering & Physics, 2006, 28, 379-382
- [9] D. Shi, D. Wang, C. Wang, A. Liu, Medical Engineering & Physics, 2012, 34, 516-520

## **Prilog 1 : Tehnička dokumentacija**

### **Čeljusti kidalice**



	Datum	Ime i prezime	Potpis
Projektirao	20.7.2014.	Ivan Nemčić	
Razradio	20.7.2014.	Ivan Nemčić	
Crtao	20.7.2014.	Ivan Nemčić	
Pregledao			

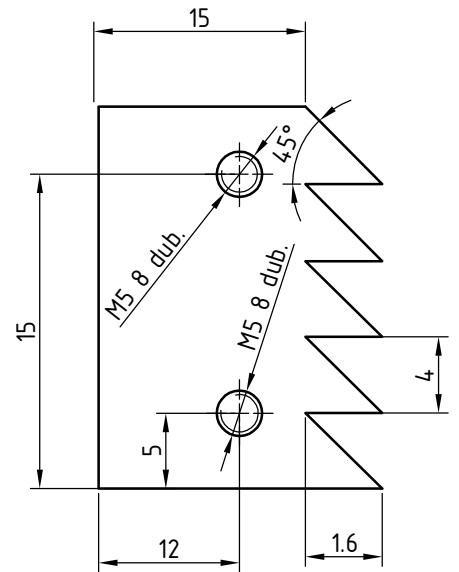
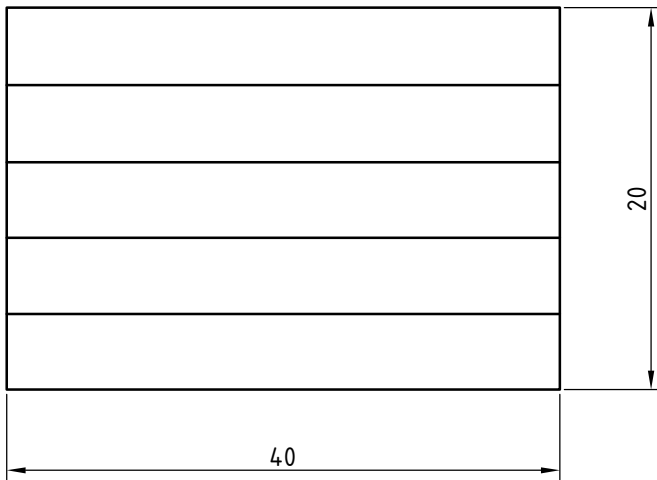


Objekt:	Čeljusti kidalice	Objekt broj:
		R. N. broj:

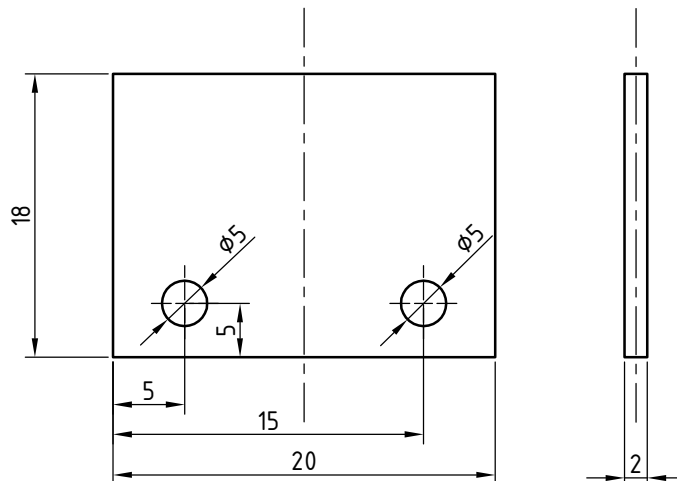
## **Prilog 2 : Tehnička dokumentacija**

### **Stezna pločica i bočna pločica**

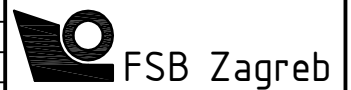




Napomena: Povrte bušiti s obje strane, te urezati navoje



	Datum	Ime i prezime	Potpis
Projektirao	20.7.2014.	Ivan Nemčić	
Razradio	20.7.2014.	Ivan Nemčić	
Crtao	20.7.2014.	Ivan Nemčić	
Pregledao			



Objekt: Stezna pločica i bočna pločica

Objekt broj:

R. N. broj: