

Određivanje uzroka loma kućišta visokotlačne pumpe

Vukoja, Vedran

Master's thesis / Diplomski rad

2009

Degree Grantor / Ustanova koja je dodijelila akademski / stručni stupanj: **University of Zagreb, Faculty of Mechanical Engineering and Naval Architecture / Sveučilište u Zagrebu, Fakultet strojarstva i brodogradnje**

Permanent link / Trajna poveznica: <https://um.nsk.hr/um:nbn:hr:235:909295>

Rights / Prava: [In copyright](#) / [Zaštićeno autorskim pravom.](#)

Download date / Datum preuzimanja: **2024-08-27**

Repository / Repozitorij:

[Repository of Faculty of Mechanical Engineering and Naval Architecture University of Zagreb](#)



Sveučilište u Zagrebu
Fakultet strojarstva i brodogradnje

DIPLOMSKI RAD

Vedran Vukoja

Zagreb, 2009.

Sveučilište u Zagrebu
Fakultet strojarstva i brodogradnje

DIPLOMSKI RAD

Mentor

Prof. dr. sc. Mirko Husnjak

Vedran Vukoja

Zagreb, 2009.

DIPLOMSKI ZADATAK

Student: Vedran Vukoja

Mat. br.:2401026113

Naslov: **ODREĐIVANJE UZROKA LOMA KUĆIŠTA VISOKOTLAČNE PUMPE**

Opis zadatka:

Za visokotlačnu klipnu pumpu za vodu radnog tlaka $p=350$ bar, koja služi za pogon hidrauličke preše, potrebno je provesti proračun raspodjele naprezanja u kućištu kod opterećenja unutrašnjim tlakom. Proračun provesti metodom konačnih elemenata.

Na mjestima maksimalnih naprezanja simulirati pukotinu te sa stanovništva zamorne čvrstoće odrediti vijek konstrukcije kućišta pumpe do loma. Pri tome je potrebno modelirati nekoliko oblika pukotina na kritičnim mjestima kućišta, te predložiti rješenje za produljenje životnog vijeka pumpe. Također provesti analizu s promjenjivim režimom rada pumpe.

U radu navesti korištenu literaturu i eventualno dobivenu pomoć.

Sažetak

Za kućište visokotlačne klipne pumpe nazivnog opterećenja 350 bara, napravljena je prvo analiza naprezanja i deformacija. Model kućišta napravljen je prema priloženom nacrtu. Analiza naprezanja i deformacija napravljena je u Cosmos/Works programu koji radi kao dodatak cad programu za računalo SolidWorks. Nakon provedene analize predložena je promjena geometrije kućišta na kritičnim mjestima s ciljem smanjenja naprezanja.

Nakon provedene statičke analize, sa dobivenim vrijednostima napravljena je fraktomehanička analiza. Analiza je napravljena za dva kritična mjesta na kućištu, na kojima se pojavljuju inicijalne pukotine koje kasnije dovode do loma kućišta.

Pomoću aplikacija Nastgo i Afgow napravljen je proračun broja ciklusa do loma i ovisnost veličine pukotine o koeficijentu intenzivnosti naprezanja. U zaključku su predložene mjere s ciljem smanjenja opasnosti od pojave loma.

Sadržaj

I.	Popis oznaka	I
II.	Popis slika.....	III
III.	Popis tablica.....	V
IV.	Izjava.....	VI
1.	Uvod	7
2.	Osnovno o pumpama	9
3.	O metodi konačnih elemenata	13
3.1.	Osnovna jednažba konačnog elementa.....	17
3.2.	Transformacija stupnjeva slobode	21
3.3.	Metoda direktne superpozicije	22
4.	Izrada modela pumpe za statičku analizu	24
4.1.	Izrada 3D model u SolidWorks-u	24
4.2.	Postavljenje parametara za statičku analizu.....	26
4.2.1.	Izrada modela prema nacrtu 2-Ko-04-02-32.....	28
4.2.2.	Odabir materijala visokotlačne pumpe.....	29
4.2.3.	Definiranje rubnih uvjeta.....	30
4.2.4.	Definiranje opterećenja.....	31
4.2.5.	Kreiranje mreže konačnih elemenata	33
5.	Rezultati statičke analize	38
5.1.	Naprezanja visokotlačne pumpe.....	38
5.1.1.	Glavna σ_1 naprezanja u čvorovima kućišta	39
5.1.2.	Von Mises naprezanja u čvorovima kućišta.....	41
5.2.	Analiza deformacija kućišta visokotlačne pumpe.....	43
5.2.1.	Ukupna energija deformacija.....	44
5.2.2.	Ekvivalentne deformacije u elementima	45
5.3.	Analiza pomaka kućišta visokotlačne pumpe	46
6.	Promjena geometrije kućišta s ciljem smanjenja naprezanja na prodoru.....	48
7.	Mehanika loma	50
7.1.	Uvod u mehaniku loma.....	50
7.2.	Režimi mehanike loma	53
7.2.1.	LEFM - Linearno-elastična mehanika loma	53

7.2.2.	EPFM - Elastoplastična mehanika loma	55
7.2.3.	PYFM - Mehanika loma iznad granice tečenja	57
8.	Analiza zamora na kritičnim mjestima kućišta.....	63
8.1.	Analiza pukotine na prodoru dvaju cilindara (pukotina „A“)	64
8.1.1.	Proračun broja ciklusa do loma kućišta (pukotina „A“).	68
8.1.2.	Rezultati analize za materijal A469 Cl 4	69
8.1.3.	Rezultati analize za materijal A533-B, C11&C12	71
8.1.4.	Proračun broja ciklusa do loma u programu MATHCAD	73
8.2.	Analiza pukotine na unutrašnjoj strani kućišta (pukotina „B“)	76
8.2.1.	Proračun broja ciklusa do loma kućišta (pukotina „B“).	78
8.2.2.	Rezultati analize za materijal A469 Cl 4	79
8.2.3.	Rezultati analize za materijal A533-B, C11&C12	81
9.	Zaključak.....	83
10.	Popis literature	84

I. Popis oznaka

oznaka	naziv
a	kinematička matrica transformacije
a	veličina pukotine
B	matrica međusobne ovisnosti deformacija u elementu pomaka u čvorovima
C	konstanta materijala
d	debljina
D	matrica elastičnosti
D_k	diferencijalni operator
E	modul elastičnosti
e	koeficijent za globalne stupnjeve slobode
F	sila, funkcija oblika
g	odnosi se na globalni koordinatni sustav
k	matrica krutosti konačnog elementa
K	globalna matrica krutosti
K_I	koeficijent intenzivnosti naprezanja
K_{IC}	pukotinska žilavost
n	broj okretaja
N	broj ciklusa
p	pritisak
q	vektor volumenskih sila
Q	protok
Q	vektor vanjskih koncentriranih sila
r	polumjer
r	vektor ukupnih čvornih sila konačnog elementa
R	globalni zbroj sila
R_u	rubni operator
S	površina

oznaka	naziv
T	matrica transformacije, debljina
u^T	vektor pomaka
u	komponenta pomaka u smjeru osi x
U	energija elastične deformacije
v	komponenta pomaka u smjeru osi y
V	volumen, globalni stupnjevi slobode
w	komponenta pomaka u smjeru osi z
W	rad
x	koordinatna os, varijabla
y	koordinatna os, varijabla
Y	faktor oblika
z	koordinatna os, varijabla
δ	prva varijacija, otvor pri vršku pukotine
δ_c	kritični otvor pri vršku pukotine
a_c	kritična duljina pukotine
J_{IC}	pukotinska žilavost
B	debljina uzorka
ε	linijska deformacija
ν	Poissonov koeficijent
π	Ludolfov broj
π	potencijalna energija
σ_M	vlačna čvrstoća
σ_T	granica tečenja
σ_{DIN}	dinamička vlačna čvrstoća
$P1$	glavno naprezanje
R	vrijednost najmanjeg i najvećeg naprezanja
$\frac{da}{dN}$	Formanov model

II. Popis slika

Slika 1. Shema rada klipne visokotlačne pumpe.....	12
Slika 2. Shema rada klipne visokotlačne pumpe.....	12
Slika 3. Osnovni konačni elementi [1].....	16
Slika 4. Osnovni tetraedarski konačni element [1].....	18
Slika 5. Početni prozor za odabir u SolidWorks-u [2].....	24
Slika 6. Kućište visokotlačne pumpe.....	28
Slika 7. Prozor za odabir materijala [2].....	29
Slika 8. Presjek modela sa postavljenim rubnim uvjetima.....	30
Slika 9. Prozor za definiranje opterećenja [2].....	31
Slika 10. Presjek modela sa postavljenim proračunskim opterećenjem.....	32
Slika 11. Prozor za definiranje mreže konačnih elemenata [2].....	33
Slika 12. Kontrola mreže na vanjskom radijusu kućišta.....	34
Slika 13. Kontrola mreže na unutrašnjem prodoru kućišta.....	35
Slika 14. Kućište visokotlačne pumpe sa izrađenom mrežom.....	37
Slika 15. Glavna naprezanja kućišta visokotlačne pumpe.....	39
Slika 16. Presjek kućišta sa glavnim naprezanjima.....	40
Slika 17. Von Mises naprezanja kućišta visokotlačne pumpe.....	41
Slika 18. Presjek kućišta sa prikazanim von Mises naprezanjima.....	42
Slika 19. Presjek kućišta s prikazom ukupne energije deformacija.....	44
Slika 20. Presjek kućišta s prikazom ekvivalentnih deformacija.....	45
Slika 21. Kućište pumpe s prikazom rezultirajućih pomaka u čvorovima.....	46
Slika 22. Presjek kućišta s prikazom rezultirajućih pomaka u čvorovima.....	47
Slika 23. Presjek kućišta s prikazom kritičnim dijelom provrta.....	48
Slika 24. Osnovni kriteriji u mehanici loma [3].....	51
Slika 25. Linearno-elastično lokalizirano tečenje [3].....	53
Slika 26. Elasto-plastično tečenje [3].....	55
Slika 27. Plastična zona oko vrška pukotine [3].....	56
Slika 28. Ovisnost K_c o debljini uzorka [3].....	58
Slika 29. Promjena naprezanja i koeficijenata intenzivnosti naprezanja [3]...	60
Slika 30. Brzina širenja pukotine u ovisnosti o ΔK [3].....	61
Slika 31. Kritična mjesta kućišta na kojima dolazi do loma.....	63

Slika 32. Model pukotine CC01 za proračun rubne pukotine [4]	64
Slika 33. Ovisnost koeficijenta intenzivnosti naprezanja „K“ o „a“ u „vrhu a“ ..	65
Slika 34. Ovisnost koeficijenta intenzivnosti naprezanja „K“ o „a“ u „vrhu c“ ..	65
Slika 35. Ovisnost brzine širenja pukotine o ΔK za čelik A469 Cl 4 [4].....	66
Slika 36. Ovisnost brzine širenja pukotine o ΔK za čelik A533-B [4]	67
Slika 37. Izgled modela pukotine i širenje pukotine do loma [5].....	68
Slika 38. Rast pukotine za materijal A469 Cl4	69
Slika 39. Dijagrami ovisnosti duljine pukotine o broju ciklusa	70
Slika 40. Rast pukotine za materijal A533-B, C11&C12.....	71
Slika 41. Dijagrami ovisnosti duljine pukotine o broju ciklusa	72
Slika 42. Model za proračun broja ciklusa do loma u Mathcad-u [3].....	73
Slika 43. Model pukotine SC04 [4].....	76
Slika 44. Ovisnost koeficijenta intenzivnosti naprezanja „K“ o „a“ u „vrhu a“ ..	77
Slika 45. Ovisnost koeficijenta intenzivnosti naprezanja „K“ o „c“ u „vrhu c“ ..	77
Slika 46. Izgled modela i širenje pukotine do loma [5]	78
Slika 47. Rast pukotine za materijal A469 Cl4	79
Slika 48. Dijagrami ovisnosti duljine pukotine o broju ciklusa	80
Slika 49. Rast pukotine za materijal A533-B, C11&C12.....	81
Slika 50. Dijagrami ovisnosti duljine pukotine o broju ciklusa	82

III. Popis tablica

Tablica 1. <i>Podaci o kreiranoj mreži modela</i>	37
Tablica 2. <i>Podaci o raspodjeli naprezanja s povećavanjem radijusa</i>	49
Tablica 3. <i>Podaci o parametrima analize za materijal A469 Cl 4</i>	69
Tablica 4. <i>Podaci o parametrima analize za materijal A533-B, C11&C12</i>	71
Tablica 5. <i>Podaci o parametrima analize za materijal A533-B, C11&C12</i>	81

IV. Izjava

Izjavljujem da sam ovaj rad izradio samostalno, koristeći se znanjem i vještinama stečenim tokom studija na Fakultetu strojarstva i brodogradnje Sveučilišta u Zagrebu i navedenom literaturom pod stručnim vodstvom prof. dr. sc. Mirka Husnjaka.

Zahvaljujem se na pomoći, savjetima i ustupljenoj literaturi te utrošenom vremenu i trudu svome mentoru prof. dr. sc. Mirku Husnjaku.

Puno hvala mojim roditeljima i sestri što su mi bili podrška te što su imali neograničeno povjerenje u mene.

Jedno veliko hvala mojoj djevojci koja mi je davala podršku tijekom cijelog studija i bila uz mene u trenucima kada je bilo najteže.

Na kraju hvala svim mojim prijateljima i kolegama na pomoći, susretljivosti i nesebičnosti, te nezaboravnim trenucima tijekom studija i van njega.

Kandidat
Vedran Vukoja

1. Uvod

Zadatak ovog diplomskog rada je provesti analizu naprezanja i deformacija kućišta visokotlačne pumpe, te odrediti kritičnu dimenziju pukotina i životni vijek konstrukcije uz pretpostavku da dođe do propagancije pukotine kod cikličkog opterećenja.

Kućište visokotlačne pumpe opterećene nazivnim pritiskom od 350 bara sastoji se od dva međusobno okomita provrta. U većem provrtu su smješteni dijelovi usisnog i tlačnog ventila, a promjer se mijenja u pet stupnjeva od 280 do 290 mm. Manji provrt je ležište klipa pomoću kojeg se ostvaruje pritisak.

Na obodu prodora tih dvaju provrta dolazi do loma. To je kritično mjesto konstrukcije, jer tu dolazi do maksimalne koncentracije naprezanja. Do loma dolazi i na unutarnjoj strani većeg provrta, na mjestu nasuprot prodoru. U proračunu je uzeto samo statičko opterećenje, a dinamičko opterećenje i utjecaj kavitacije su zanemareni.

Kavitacija bitno utječe na pojavu loma u konstrukciji. Uslijed mjestimičnog pada pritiska nastaju mjehurići vodene pare, te kada mjehurići dođu u područje povišenog tlaka dolazi do kondenzacije i implozije mjehura. Na mjestu gdje mjehurić implodira razara se materijal. Ako imamo pojavu kavitacije i ako se kondenzacija mjehurića pare koji dođu u područje povišenog tlaka odvija pokraj stjenke, ona će biti podvrgnuta neprekidnim hidrauličkim udarima sa strane čestica fluida koji se brzo kreću. Pri dugotrajnoj kavitaciji, djelovanjem tih udara i visoke temperature koja nastaje u centrima kondenzacije, dolazi do razaranja materijala, površinske erozije materijala. Stvaraju se inicijalne pukotine koje mogu djelovanjem cikličkog opterećenja proširiti i izazvati lom konstrukcije.

Model kućišta modeliran je u programu SolidWorks, a zatim je statička analiza provedena u programu koji radi kao dodatak SolidWorks-u, COSMOS/Works. COSMOS/Works je program koji metodom konačnih elemenata vrši analizu

konstrukcije i daje pomake, deformacije i naprezanja po čvorovima ili elementima mreže kao rezultate.

U zadnjih nekoliko godina zahvaljujući razvoju računala, analiza konstrukcija metodom konačnih elemenata sve se više razvija. Brzina računala i mogućnost obrade velike količine podataka omogućuje diskretizaciju modela na relativno veliki broj elemenata što daje i točnije rezultate. Neke metode kojima se mogu još analizirati naprezanja i deformacije kućišta pumpe, a koje se obrađuju u nekim prijašnjim radovima, su analitički teorijom debelih cijevi i eksperimentalno fotoelasticimetrijom, zamrzavanjem naprezanja.

Kritična veličina pukotine i životni vijek konstrukcije kod cikličkog opterećenja proračunati su pomoću aplikacije NASGRO (razvijene za potrebe NASA-e), aplikacijom AFGROW i programa Mathcad.

U programu NASGRO izračunati su dijagrami ovisnosti koeficijenata intenzivnosti naprezanja o veličini pukotine. Dijagrami su izračunati za dvije pukotine, na prodoru i na cilindru.

U programu AFGROW izračunat je vijek trajanja konstrukcije koja je ciklički opterećena. Izračunat je broj ciklusa do loma za dvije pukotine i za svaku od njih po dva materijala.

Za pukotinu na prodoru dvaju cilindara napravljen je proračun broja ciklusa do loma u programu Mathcad.

2. Osnovno o pumpama

Pumpe su strojevi pomoću kojih se fluid, obično kapljevina, transportira, dobavlja na višu razinu ili područje višeg tlaka. Danas se pumpe upotrebljavaju za različite namjene, pa tako postoji i više vrsta pumpi.

Pumpe se mogu klasificirati prema više različitih kriterija, a najčešća je klasifikacija prema principu na kojem se rad pumpe pretvara u energiju kapljevine. Takvom klasifikacijom pumpe se razvrstavaju u dvije velike grupe: *dinamičke i volumenske pumpe*.

U dinamičkim pumpama se kapljevina prenosi djelovanjem sila koje na njih djeluju u prostoru što je neprekidno povezan s usisnim i tlačnim cjevovodima. U volumenskim pumpama se kapljevine prenose pomoću periodičnih promjena volumena prostora što ga zauzima kapljevina, a koji se povremeno i naizmjenično povezuje s usisnim i tlačnim cjevovodima pumpe. Prema načinu promjena volumena radnog prostora te se pumpe dijele na povratnotranslatorne i rotacijske. Povratnotranslatorne mogu biti klipne ili membranske.

Pumpa, čije se kućište obrađuje u ovom radu pripada grupi klipnih (plunger) pumpi visokog tlaka.

Klipne pumpe nazivaju se pumpe kod kojih se transport kapljevine vrši na osnovi povratno linearnog kretanja stapa (klipa ili plungera u cilindru). Klipne pumpe se klasificiraju prema slijedećim karakteristikama:

- prema broju radnih hodova: jednoradne, dvoradne ili višeradne
- prema pritisku kojeg ostvaruju
- prema kapacitetu
- prema broju okretaja: sporohodne, normalne, brzohodne
- prema mediju za čiji transport su namijenjene
- prema načinu priključka na pogonski stroj

Značajka tih pumpi je da im isti prostor služi za dobavu tekućine pri usisavanju i tlačenje. Zbog toga moraju imati određene konstruktivne elemente koji će pri izmjeni funkcije prostora u fazi usisavanja i tlačenja spriječiti povrat usisane tekućine u usisni cjevovod. Taj zadatak izvode ventili. Oni se moraju automatski zatvarati i otvarati već prema uporabi prostora. Zbog djelovanja ventila upotrebljava se podtlak, odnosno predtlak koji se dobiva linearnim gibanjem klipa u cilindru.

U tim pumpama dobava tekućine je isprekidana zbog naizmjeničnog djelovanja klipa. Brzina klipa mijenja se prema duljini klipa u cilindru od 0 do maksimalne da bi opet pala na 0.

Zbog linearno pokretanih masa mehanizma pumpi i linearnog gibanja tekućine uz istodobno linearno gibanje klipa, broj okretaja tih pumpi je ograničen, te može maksimalno iznositi 300 dvostrukih stapaja u minuti. Ako se želi veći broj okretaja zbog zahtijevane veće dobave, onda moramo odabrati centrifugalnu pumpu koja je daleko jeftinija od klipne pumpe.

Jednoredna klipna pumpa je takva pumpa kod koje se usisavanje kapljevine vrši samo s jedne strane stapa. U jednom hodu vrši se samo jedno usisavanje ili jedno tlačenje.

Dvoradna pumpa je pumpa kod koje se u jednom okretaju koljenastog vratila (dva hoda stapa) izvrše dva usisa i dva tlačenja tekućine. Jednoradne klipne sisaljke izvode se kao horizontalne i vertikalne. Prema broju cilindara priključenih na klipni mehanizam klipne pumpe mogu biti jednocilindrične, dvocilindrične, trocilindrične i višecilindrične. Uglavnom se upotrebljava neparan broj cilindara jer takve pumpe imaju manju nejednolikost protoka od pumpi s parnim brojem cilindara.

Glavni dijelovi klipnih pumpi su kućište s cilindrom, klip ili plunger, brtvenice i ventili. U kućište pumpe smješteni su cilindar, ventili i priključci za usisni i tlačni vod. Osnovno je kod konstrukcije kućišta i cilindra da tekućina struji najkraćim putem od ulaza do izlaza uz najmanje otpore. Klipovi mogu biti tanjurasti ili dugački u odnosu na promjer, kod dvoradnih pumpi se obično

nazivaju stapovi, a kod jednoradnih klipovi. Klipovi su dosta manjeg promjera u odnosu na dužinu.

Ventili su elementi koji propuštaju fluid samo u jednom smjeru i to periodički, u procesu usisa ili tlačenja tekućine. Prema načinu na koji djeluje sila koja ga pokreće ventili se dijele na ventile s prisilnim i samostalnim kretanjem. Ventile s prisilnim kretanjem pokreću razvodni mehanizmi, a ventili sa samostalnim kretanjem otvaraju se pod djelovanjem tlaka tekućine, a zatvaraju se na principu slobodnog pada ili pod djelovanjem opruge. Osim usisnih i tlačnih ventila na pumpe se ugrađuju i posebni sigurnosni ventili koji osiguravaju pumpu od loma.

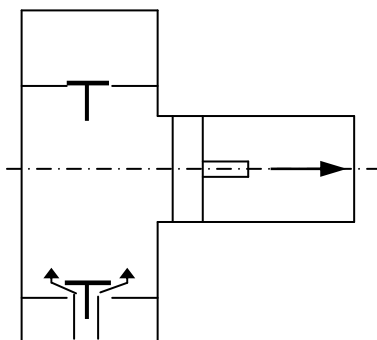
Tehničke karakteristike pumpe: L.Pr.P42

- tlak..... $p = 350$ bar
- protok..... $Q = 900$ l/min
- broj okretaja..... $n = 125$ o/min

Materijal kućišta : Č.3130

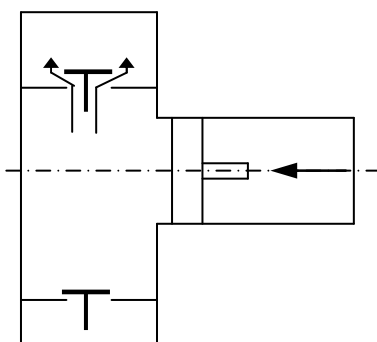
- vlačna čvrstoća..... $\sigma_M = 800$ MPa
- granica tečenja..... $\sigma_T = 550$ MPa
- dinamička vlačna čvrstoća..... $\sigma_{DIN} = 200 - 260$ MPa

Princip rada klipnih pumpi visokog tlaka:



Slika 1. Shema rada klipne visokotlačne pumpe

Stap se giba prema DMT kako je prikazano na slici 1. Vanjski tlak tekućine otvara jednosmjerni usisni ventil i tekućina ulazi u cilindar.



Slika 2. Shema rada klipne visokotlačne pumpe

Klip se počinje gibati prema GMT i tlak tekućine zatvara usisni ventil. Kad pritisak u tekućini naraste do nominalne vrijednosti tlak tekućine svladava oprugu tlačnog ventila i klip tjera tekućinu pod tim pritiskom u tlačni cjevovod. Kad klip dođe u GMT proces se ponavlja.

3. O metodi konačnih elemenata

Klasične metode rješavanja problema kontinuiranih sustava temelje se na rješavanju diferencijalnih jednadžbi čije je točno analitičko rješenje moguće dobiti samo za jednostavnije proračunske modele. U općem slučaju vrlo je teško dobiti rješenje koje zadovoljava diferencijalnu jednadžbu u cijelom području razmatranog modela. Stoga se rabe približne numeričke metode koje se temelje na diskretizaciji kontinuiranog sustava gdje se diferencijalne jednadžbe zamjenjuju sustavom algebarskih jednadžbi.

Metoda konačnih elemenata numerička je metoda koja se temelji na fizičkoj diskretizaciji kontinuuma. Razmatrani kontinuum s beskonačno stupnjeva slobode gibanja zamjenjuje se s diskretiziranim modelom međusobno povezanih elemenata s ograničenim brojem stupnjeva slobode. Drugim riječima, područje kontinuuma dijeli se na konačan broj potpodručja koja se nazivaju konačni elementi. Konačni elementi međusobno su povezani u točkama na konturi koje se nazivaju čvorovi. Stanje u svakom elementu, kao što je npr. polje pomaka, deformacije, naprezanja, temperature te ostalih veličina u problemu polja, opisuje se pomoću interpolacijskih funkcija, koje moraju zadovoljiti rubne uvjete duž rubova elemenata. Te funkcije moraju zadovoljiti odgovarajuće uvjete da bi se diskretizirani model što više približio ponašanju kontinuiranog sustava. Približavanje točnome rješenju raste s povećanjem broja elemenata.

Prilikom izvođenja algebarskih jednadžbi polazi se od diferencijalnih jednadžbi koje opisuju stanje u elementu ili se rabi varijacijska formulacija. Nakon izvođenja jednadžbi za konačni element, gdje su nepoznanice neovisne varijable u čvorovima, odgovarajućim postupcima izvode se globalne jednadžbe za diskretizirani model. Pomoću izračunatih čvornih veličina moguće je, primjenom poznatih teorijskih relacija, odrediti sve veličine potrebne za analizu opisanoga kontinuiranog sustava. Za izvođenje jednadžbe konačnih elemenata ovdje će se primijeniti varijacijska formulacija.

Postupak izvođenja jednadžbe konačnog elementa koji se temelji na rješavanju diferencijalne jednadžbe jest metoda težinskog reziduala. Pretpostavljamo približno rješenje, koje je funkcija neovisnih parametara u čvorovima elementa, uvrštava se u diferencijalnu jednadžbu pri čemu se pojavljuje ostatak ili rezidual. Ako je rezidual jednak nuli, rješenje diferencijalne jednadžbe je točno.

Opisani postupak najčešće se primjenjuje kada je varijacijska formulacija složena ili kad ne postoji funkcional za opisivanje postavljenog problema.

Drugi način izvođenja jednadžbe konačnog elementa temelji se na varijacijskoj formulaciji. Ovisno o neovisnim varijablama po kojima se provodi varijacija razlikujemo princip virtualnih pomaka (neovisne varijable pomaci) i princip virtualnih sila. Osim toga, primjenjuju se i tzv. prošireni varijacijski principi s više neovisnih polja kao što su naprezanja, deformacije i pomaci.

Ako su neovisne varijable sile, odnosno naprezanja, metoda konačnih elemenata jest metoda sila. U jednadžbi konačnog elementa nepoznate sile, odnosno naprezanja u čvorovima i zadani pomaci povezani su preko matrice podatljivosti. Ova metoda se relativno rijetko rabi. Dobra strana metode sila je neposredno određivanje polja naprezanja koja su od primarnog značenja za analizu čvrstoće konstrukcija.

Mnogo češće se rabi metoda pomaka, gdje su nepoznate veličine pomaci u čvorovima konačnih elemenata. Pritom su zadane sile i nepoznati pomaci povezani preko matrice krutosti. U metodi pomaka raspodjela naprezanja izračunava se deriviranjem polja pomaka te na taj način kontinuitet naprezanja duž rubova konačnih elemenata u općem slučaju nije zadovoljen, što je nedostatak u odnosu na metodu sila.

Ako su neovisne varijable pomaci, naprezanja i deformacije, radi se o mješovitoj formulaciji konačnih elemenata. Ta formulacija primjenjuje se pri konačnim elementima za analizu ploča i ljusaka, gdje pridonosi eliminiranju odgovarajućih nepoželjnih pojava kao što su nepotpuna kompatibilnost.

Ovisno o obliku i nepoznatim napreznjima u čvorovima, izvedeni su i različiti tipovi konačnih elemenata. Veći broj nepoznanica zahtijeva složeniju interpolacijsku funkciju u području elemenata.

Najjednostavniji konačni elementi za rješavanje jednodimenzijskih problema su štapni i gredni elementi.

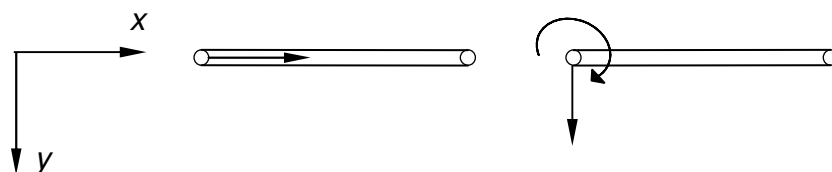
Imamo konačne elemente za dvodimenzijsku analizu, pomoću njih je moguće opisati ravninsko stanje napreznja i deformacije pri čemu su nepoznati parametri u čvorovima dvije komponente pomaka.

Konačni elementi za trodimenzijsku analizu imaju čvorove sa po tri komponente pomaka u pravcu Kartezijevih koordinatnih osi.

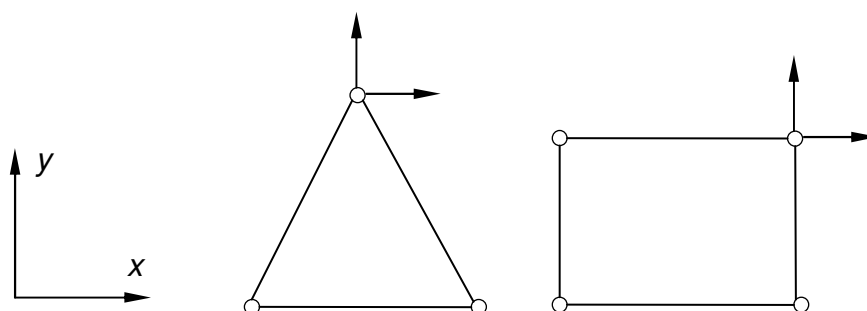
Uz navedene konačne elemente imamo i osnosimetrične konačne elemente, konačne elemente za rješavanje problema savijanja ploča, konačne elemente za analizu ljuskastih konstrukcija.

Jednostavniji konačni elementi koji se primjenjuju u mehanici deformabilnih tijela prikazani su na slici 3.

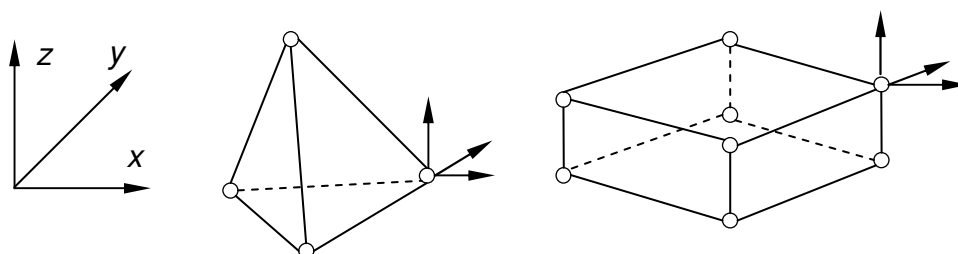
a) jednodimenzijski konačni elementi



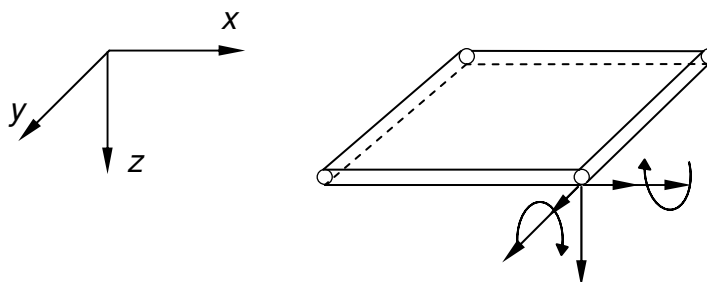
b) dvodimenzijski konačni elementi



c) trodimenzijski konačni elementi



d) osnosimetrični konačni elementi



Slika 3. Osnovni konačni elementi [1]

3.1. Osnovna jednadžba konačnog elementa

Kod metode pomaka jednadžbu ravnoteže konačnog elementa moguće je izvesti iz principa minimuma ukupne potencijalne energije ili principa virtualnih pomaka.

Pod virtualnim pomakom $\delta u, \delta v$ ili δw podrazumijeva se bilo koji mogući beskonačno mali pomak koji se hipotetski događa nakon što je elastično tijelo zauzelo ravnotežni položaj uslijed djelovanja vanjskog opterećenja. Za vrijeme virtualnog pomaka sve sile koje djeluju na tijelo (vanjsko opterećenje, volumenske sile) kao i naprezanja imaju konstantnu vrijednost. Virtualni pomaci moraju zadovoljiti rubne uvjete i tamo gdje su pomaci zadani ne mogu nastupiti drukčiji pomaci od zadanih, pa su na tim mjestima virtualni pomaci jednaki nuli.

Energija koja se akumulira u elastičnom tijelu za vrijeme deformacije naziva se energija elastične deformacije, a jednaka je radu što ga izvrše vanjske sile pri deformiranju tijela.

Princip virtualnih pomaka: $\delta \mathbf{U} - \delta \mathbf{W} = 0 \rightarrow \delta (\mathbf{U} - \mathbf{W}) = 0$

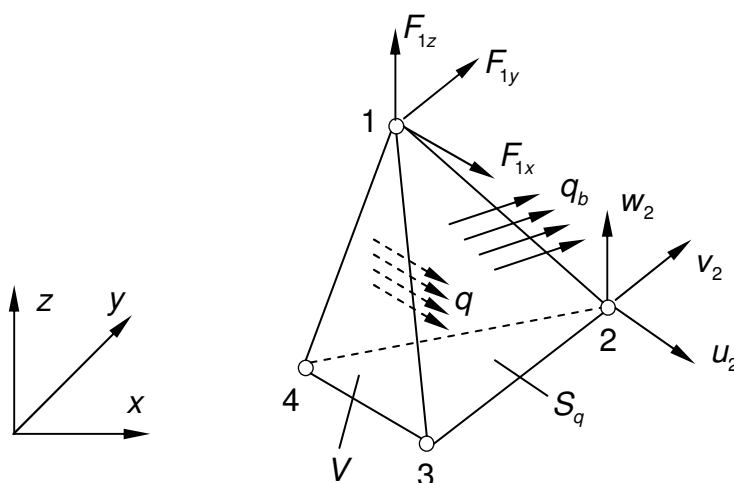
- π potencijalna energija
- U energija elastične deformacije
- $-W$ potencijalna energija

Ako se uvede $\mathbf{U} - \mathbf{W} = \pi$ dobijemo $\delta \pi = 0$ - što predstavlja teorem minimuma potencijalne energije.

U slučaju stabilne ravnoteže tijela potencijalna energija π ima minimum.

Nepoznati parametri pomaci su ili derivacije pomaka u čvorovima po kojima se provodi varijacija. Za svaki konačni element dobiva se sustav linearnih jednadžbi čije matrice nakon formiranja jednadžbi za proračunski model čine globalnu matricu.

Radi jednostavnosti razmatrat će se ravnoteža osnovnog tetraedarskog konačnog elementa. Element je po volumenu V opterećen silama koje su opisane vektorom \mathbf{q} . Na površini S_q djeluje opterećenje \mathbf{q}_b , a čvorovima djeluju koncentrirane sile prikazane vektorom \mathbf{F} . Pretpostavlja se da u elementu vlada početno stanje deformacije $\boldsymbol{\varepsilon}_0$. Ukupna potencijalna energija za prikazani element jednaka je:



Slika 4. Osnovni tetraedarski konačni element [1]

$$\pi = \frac{1}{2} \int_V \boldsymbol{\varepsilon}^T \mathbf{D} \boldsymbol{\varepsilon} dV - \frac{1}{2} \int_V \boldsymbol{\varepsilon}^T \mathbf{D} \boldsymbol{\varepsilon}_0 dV - \int_V \mathbf{u}^T \mathbf{q} dV - \int_{S_q} \mathbf{u}_S^T \mathbf{q}_b dS - \sum_i \mathbf{v}_i^T \mathbf{F}_i$$

$$\mathbf{u}^T = [uvw]$$

vektor pomaka

$$\boldsymbol{\varepsilon}^T = [\varepsilon_x \varepsilon_y \varepsilon_z \gamma_{xy} \gamma_{yz} \gamma_{zx}]$$

vektor deformacije

$$\boldsymbol{\sigma}^T = [\sigma_x \sigma_y \sigma_z \tau_{xy} \tau_{yz} \tau_{zx}]$$

vektor naprezanja

$$\mathbf{q}_V^T = [q_{vx} q_{vy} q_{vz}]$$

vektor volumenskih sila

$$\mathbf{q}^T = [q_x q_y q_z]$$

vektor površinskog opterećenja

$$\mathbf{F}_i^T = [F_{xi} F_{yi} F_{zi}]$$

vektor koncentriranih sila u i-tom čvoru

$$\mathbf{v}_i^T = [u_i v_i w_i]$$

vektor pomaka u i-tom čvoru

\mathbf{D}

matrica elastičnosti

Iz uvjeta minimalne ukupne potencijalne energije dobiva se:

$$\int_V \delta \boldsymbol{\varepsilon}^T \mathbf{D} \boldsymbol{\varepsilon} dV - \int_V \delta \boldsymbol{\varepsilon}^T \mathbf{D} \boldsymbol{\varepsilon}_0 dV - \int_V \delta \mathbf{u}^T \mathbf{q}_v dV - \int_{S_q} \delta \mathbf{u}_s^T \mathbf{q}_b dS - \sum_i \delta \mathbf{v}_i^T \mathbf{F}_i = 0$$

Pomaci u elementima moraju biti jednoznačne i kontinuirane funkcije koje ispunjavaju uvjet: $\boldsymbol{\varepsilon} = \mathbf{D}_k \mathbf{u}$ te rubni uvjet $\mathbf{u}_s = \mathbf{R}_u \mathbf{u}$

\mathbf{D}_k je diferencijalni operator, \mathbf{R}_u je rubni operator, \mathbf{u}_s je vektor pomaka na površini elementa.

Pomaci u elementu prikazuju se ovisno o pomacima u čvorovima pomoću interpolacijskih funkcija $\mathbf{u} = \mathbf{N} \mathbf{v}$

\mathbf{N} je matrica funkcija oblika, koja se dobije pomoću interpolacijskih funkcija koje moraju biti kontinuirane.

Rubni pomaci u ovisnosti o pomacima u čvorovima iznose:

$$\mathbf{u}_s = \mathbf{R}_u \mathbf{N} \mathbf{v} = \mathbf{N}_s \mathbf{v}$$

$\mathbf{N}_s = \mathbf{R}_u \mathbf{N}$ je matrica funkcija oblika za površinske pomake.

Za proizvoljni trodimenzionalni element s n čvorova može se vektor \mathbf{v} prikazati:

$$\mathbf{v}^T = [u_1 \ v_1 \ w_1 \ u_2 \ v_2 \ w_2 \dots u_n \ v_n \ w_n]$$

Iz pomaka u izračunat ćemo raspodjelu deformacija u elementu:

$$\begin{bmatrix} \varepsilon_x \\ \varepsilon_y \\ \varepsilon_z \\ \gamma_{xy} \\ \gamma_{yz} \\ \gamma_{zx} \end{bmatrix} = \begin{bmatrix} \frac{\partial}{\partial x} & 0 & 0 \\ 0 & \frac{\partial}{\partial y} & 0 \\ 0 & 0 & \frac{\partial}{\partial z} \\ \frac{\partial}{\partial y} & \frac{\partial}{\partial x} & 0 \\ 0 & \frac{\partial}{\partial z} & \frac{\partial}{\partial y} \\ \frac{\partial}{\partial z} & 0 & \frac{\partial}{\partial x} \end{bmatrix} \cdot \begin{bmatrix} u \\ v \\ w \end{bmatrix} \quad \begin{aligned} \boldsymbol{\varepsilon} &= \mathbf{D}_k \mathbf{u} \\ \boldsymbol{\varepsilon} &= \mathbf{B} \mathbf{v} \\ \boldsymbol{\varepsilon} &= \mathbf{D}_k \mathbf{N} \mathbf{v} \end{aligned}$$

\mathbf{B} je matrica međusobne ovisnosti deformacija u elementu i pomaka u čvorovima, a dobiva se diferenciranjem matrice funkcija oblika.

Naprezanja se određuju iz jednadžbe: $\boldsymbol{\sigma} = \mathbf{D}\boldsymbol{\varepsilon}$

Veza između naprezanja u elementu i pomaka u čvorovima: $\boldsymbol{\sigma} = \mathbf{DB}\mathbf{v}$

Zatim provodimo varijacije po pomacima

$$\delta\mathbf{u} = \mathbf{N}\delta\mathbf{v}$$

$$\delta\mathbf{u}_s = \mathbf{N}_s\delta\mathbf{v}$$

$$\delta\boldsymbol{\varepsilon} = \mathbf{B}\delta\mathbf{v}$$

Sada uvrštavamo to u jednadžbu i dobijemo diskretizirani princip minimuma potencijalne energije.

$$\delta\mathbf{v}^T \left[\int_V \mathbf{B}^T \mathbf{DB} dV \right] \mathbf{v} = \delta\mathbf{v}^T \left[\int_V \mathbf{B}^T \mathbf{D}\boldsymbol{\varepsilon}_0 dV + \int_V \mathbf{N}^T \mathbf{q} dV + \int_{S_q} \mathbf{N}_s^T \mathbf{q}_b dS + \mathbf{F} \right]$$

Uvjet ravnoteže konačnog elementa:

$$\mathbf{k}\mathbf{v} = \mathbf{F}_V + \mathbf{F}_S + \mathbf{F} + \mathbf{F}_{\varepsilon_0}$$

$$\mathbf{k} = \int_V \mathbf{B}^T \mathbf{DB} dV \quad \text{matrica krutosti konačnog elementa}$$

$$\mathbf{F}_V = \int_V \mathbf{N}^T \mathbf{q} dV \quad \text{vektor sila u čvorovima od volumenskih sila}$$

$$\mathbf{F}_S = \int_{S_q} \mathbf{N}_s^T \mathbf{q}_b dS \quad \text{vektor sila u čvorovima od površinskog opterećenja}$$

$$\mathbf{F} = \sum \mathbf{F}_i \quad \text{vektor koncentriranih čvornih sila}$$

Uz supstituciju $\mathbf{r} = \mathbf{F}_V + \mathbf{F}_S + \mathbf{F} + \mathbf{F}_{\varepsilon_0}$ dobijemo $\mathbf{k}\mathbf{v} = \mathbf{r}$ što predstavlja jednadžbu krutosti ili osnovnu jednadžbu konačnog elementa. Osnovna jednadžba konačnog elementa opisuje statičku ravnotežu.

3.2. Transformacija stupnjeva slobode

Izvedena je jednadžba za jedan konačni element, a mi trebamo izvesti jednadžbe za cijeli skup konačnih elemenata od kojih se tijelo sastoji. Kako bi se mogla izvesti globalna jednadžba konačnih elemenata, potrebno je provesti transformaciju lokalnih stupnjeva slobode u pravcu globalnih koordinatnih osi.

Relacije koje povezuju pomake u pravcu lokalnog koordinatnog sustava vezanog za element s pomacima u pravcu globalnog koordinatnog sustava, mogu se pisati u obliku

$$\mathbf{v} = \mathbf{T}\mathbf{v}_g$$

gdje je \mathbf{v} vektor pomaka u čvorovima elementa u pravcu lokalnih koordinatnih osi, \mathbf{v}_g je vektor pomaka u pravcu globalnih koordinata, a \mathbf{T} je matrica transformacije koja se sastoji od kosinusa smjera pomaka u pravcu lokalnih osi u odnosu na globalne osi.

Vektori sila u čvorovima konačnog elementa u pravcu globalnog koordinatnog sustava jednaki su: $\mathbf{r}_g = \mathbf{T}^T\mathbf{r}$

U odnosu na globalni koordinatni sustav vrijedi: $\mathbf{k}_g\mathbf{v}_g = \mathbf{r}_g$

Potencijalna energija konačnog elementa iznosi:

$$\pi = \frac{1}{2}\mathbf{v}^T\mathbf{k}\mathbf{v} - \mathbf{v}^T\mathbf{r} = \frac{1}{2}\mathbf{v}_g^T\mathbf{k}_g\mathbf{v}_g - \mathbf{v}_g^T\mathbf{r}_g$$

Na temelju invarijantnosti potencijalne energije dobijemo matricu krutosti elementa u odnosu na globalni koordinatni sustav (u odnosu na lokalne osi koje su u pravcu globalnih osi):

$$\mathbf{k}_g = \mathbf{T}^T\mathbf{k}\mathbf{T}$$

3.3. Metoda direktne superpozicije

Jedna od metoda koja se danas najčešće primjenjuje za izvođenje globalne jednadžbe konačnih elemenata je metoda direktne superpozicije koja se u literaturi često naziva direktna metoda krutosti (Direct Stiffness Method). Uz pretpostavku da se stupnjevi slobode elementa podudaraju s globalnim stupnjevima slobode, odnosno da je provedena transformacija stupnjeva slobode, ukupna potencijalna energija konačnog elementa jednaka je

$$\pi = \frac{1}{2} \mathbf{v}_g^T \mathbf{k}_g \mathbf{v}_g - \mathbf{v}_g^T \mathbf{F}_{Vg} - \mathbf{v}_g^T \mathbf{F}_{Sg} - \mathbf{v}_g^T \mathbf{F}_g$$

Sve stupnjeve slobode \mathbf{v}_g elemenata potrebno je prikazati pomoću globalnih stupnjeva slobode \mathbf{V} diskretiziranog modela, a to se postiže pomoću kinematičke matrice transformacije \mathbf{a}_g koja kada se pravci lokalnih i globalnih stupnjeva slobode poklapaju sadrži članove nula i jedan.

$$\mathbf{v}_g = \mathbf{a}_g \mathbf{V}$$

Uvrstimo li to sada u jednadžbu za potencijalnu energiju i uvedemo li supstituciju dobijemo potencijalnu energiju elemenata za globalne stupnjeve slobode:

$$\Pi^e = \frac{1}{2} \mathbf{V}^T \mathbf{K}^e \mathbf{V} - \mathbf{V}^T \mathbf{F}_V^e - \mathbf{V}^T \mathbf{F}_S^e - \mathbf{V}^T \mathbf{F}^e$$

Veličine $\mathbf{F}_V^e = \mathbf{a}_g^T \mathbf{F}_{Vg}$, $\mathbf{F}_S^e = \mathbf{a}_g^T \mathbf{F}_{Sg}$, $\mathbf{F}^e = \mathbf{a}_g^T \mathbf{F}_g$ vektori su sila u čvorovima elemenata koji se odnose na globalne stupnjeve slobode.

$\mathbf{K}^e = \mathbf{a}_g^T \mathbf{k}_g \mathbf{a}_g$ je matrica krutosti elemenata u odnosu na globalne stupnjeve slobode.

Potencijalna energija cijelog modela jednaka je zbroju potencijalnih energija

$$\text{pojedinih elemenata: } \Pi = \sum_{e=1}^n \Pi^e$$

$$\Pi = \frac{1}{2} \mathbf{V}^T \mathbf{K} \mathbf{V} - \mathbf{V}^T (\mathbf{R}_S + \mathbf{R}_S + \mathbf{Q})$$

Gdje je $\mathbf{K} = \sum_{e=1}^n \mathbf{K}^e$ ukupna ili globalna matrica krutosti, a jednaka je sumi matrica krutosti pojedinih elemenata koje se odnose na globalne stupnjeve slobode.

$$\mathbf{R}_V = \sum_{e=1}^n \mathbf{F}_V^e \quad \text{globalni vektor volumenskih sila}$$

$$\mathbf{R}_S = \sum_{e=1}^n \mathbf{F}_S^e \quad \text{globalni vektor površinskih sila}$$

$$\mathbf{Q} = \sum_{e=1}^n \mathbf{F}^e \quad \text{vektor vanjskih koncentriranih sila}$$

$$\mathbf{R} = \mathbf{R}_V + \mathbf{R}_S + \mathbf{Q}$$

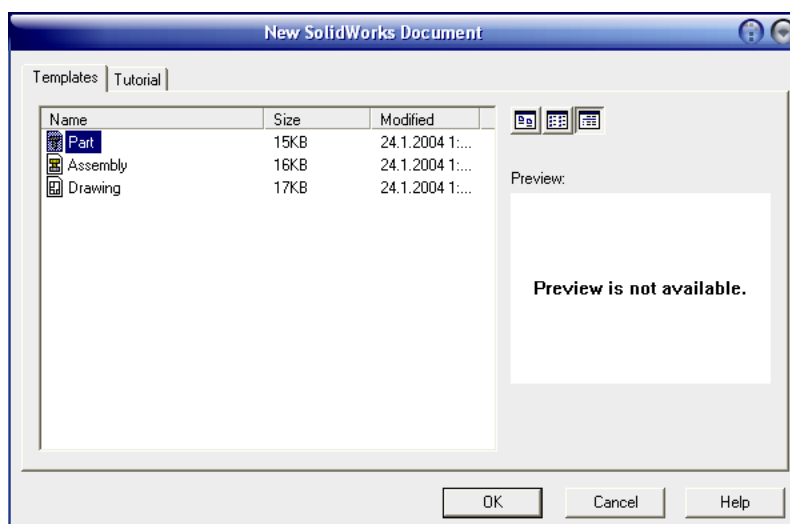
Iz uvjeta minimuma ukupne potencijalne energije za proračunski model ($\delta \Pi = 0$) izvodi se globalna jednažba konačnih elemenata.

$$\mathbf{KV} = \mathbf{R}$$








4. Izrada modela pumpe za statičku analizu



4.1. Izrada 3D model u SolidWorks-u




Prilikom početka rada u SolidWorks-u treba se odbrati da li se hoće raditi dio ili part, sklop ili assembly i crtež ili drawing. Najprije se trebaju napraviti partovi koji se poslije sklapaju u assemblye. Cijeli program je napravljen tako da se koriste ikone koje se nalaze u toolbarima.



Slika 5. Početni prozor za odabir u SolidWorks-u [2]

Kod početka izrade parta treba se definirati ravnina u kojoj će se izrađivati sketch. Sketch je dio parta koji služi kao podloga u dvije ravnine za izradu modela u tri ravnine (npr. u sketchu se nacrtava kvadrat koji se po trećoj osi izdužuje u kocku). Ikona za izduživanje se naziva Extruded Boss/Base , a u njoj se može definirati za koliku vrijednost se izdužuje sketch, na koju stranu ravnine, da li se želi izdužiti u obje strane, itd. Još neke od korištenih ikona, prilikom izrade partova mehanizma dubinske pumpe, su: Revolved Boss/Base , koristi se prilikom izrade cilindričnih dijelova, Extruded Cut  i Revolved Cut  služe za razna odrezivanja tijela, Fillet  se koristi za izradu zaobljenja, Chamfer  se koristi za izradu skošenja, Mirror Feature  služi

za preslikavanje tijela oko ravnine, te ikone za Circular  i Linear Pattern  se koriste za linearno ili kružno preslikavanje npr. rupa.

Kada se naprave dva ili više partova oni se sklapaju u sklopove koji se u Solidworks-u nazivaju assemblyji. Najprije se trebaju preko Insert-Component insertiraju partovi u sučelje za izradu assemblyja, a onda se koriste tri ikone za slaganje sklopa. To su Mate , Move Component  i Rotate Component . Move i Rotate Component se koriste za pomicanje i rotaciju partova. Mate služi za definiranje da li će neke dvije plohe biti paralelne (Parallel), okomite (Perpendicular), koncentrične (Concentric) ili da li će se podudarati (Coincident).

Crteži se izrađuju po potrebi da li hoćemo radionički ili sklopni crtež i to tako da se definira u koliko projekcija ćemo raditi crtež i povežemo ga sa već postojećim partom ili assemblyem. Dobra strana ovog programa je da se promjenom neke dimenzije na partu mijenjaju dimenzije u assemblyu i drawingu.

4.2. Postavljenje parametara za statičku analizu

COSMOSWorks je program koji probleme iz mehanike rješava pomoću metode konačnih elemenata. U SolidWorks-u se napravi 3D model koji se povezuje sa COSMOSWorks-om u kojem se prije analize trebaju definirati oslonci, opterećenja i kreirati mreža konačnih elemenata. Prije početka definiranja oslonaca, opterećenja i kreiranja mreže treba preko padajućeg niza Define-Study definirati ime studije i tip analize.

U njemu se može vršiti statička analiza, analiza vibracija, izvijanja, termička analiza i postupak optimalizacije konstrukcije.

Statička analiza odnosi se za izračun pomaka, deformacija i naprezanja koja nastaju pod djelovanjem vanjskog opterećenja. Realna čvrsta tijela pod djelovanjem vanjskog opterećenja mijenjaju oblik i u unutrašnjosti tijela se javljaju dodatne sile među molekulama, tj. naprezanja. Za opisivanje promjene oblika definiran je pojam deformacija.

Dvije osnovne pretpostavke moraju biti zadovoljene, statička i linearna. Opterećenje se povećava polagano i postupno od nule do krajnje vrijednosti, te kada dosegne krajnju vrijednost ostaje konstantno, neovisno o vremenu.

Odnos između opterećenja i reakcija je linearan, što možemo pretpostaviti ako materijali zadovoljavaju Hook-ov zakon da je naprezanje proporcionalno deformaciji, ako su pomaci dovoljno mali da se može zanemariti promjena krutosti i rubni uvjeti su konstantni tokom opterećenja koja su konstantna u veličini, smjeru i raspodjeli.

Kad se izradi mreža modela sa zadanim rubnim uvjetima i opterećenjem, program za linearnu statičku analizu vrši sljedeće operacije:

- program izvodi i rješava sustav linearnih jednažbi ravnoteže konačnih elemenata da bi izračunao pomake u svakom čvoru
- program računa komponente deformacija koristeći rezultate pomaka
- program koristi rezultate deformacija i odnosa naprezanje – deformacija za izračunavanje naprezanja.

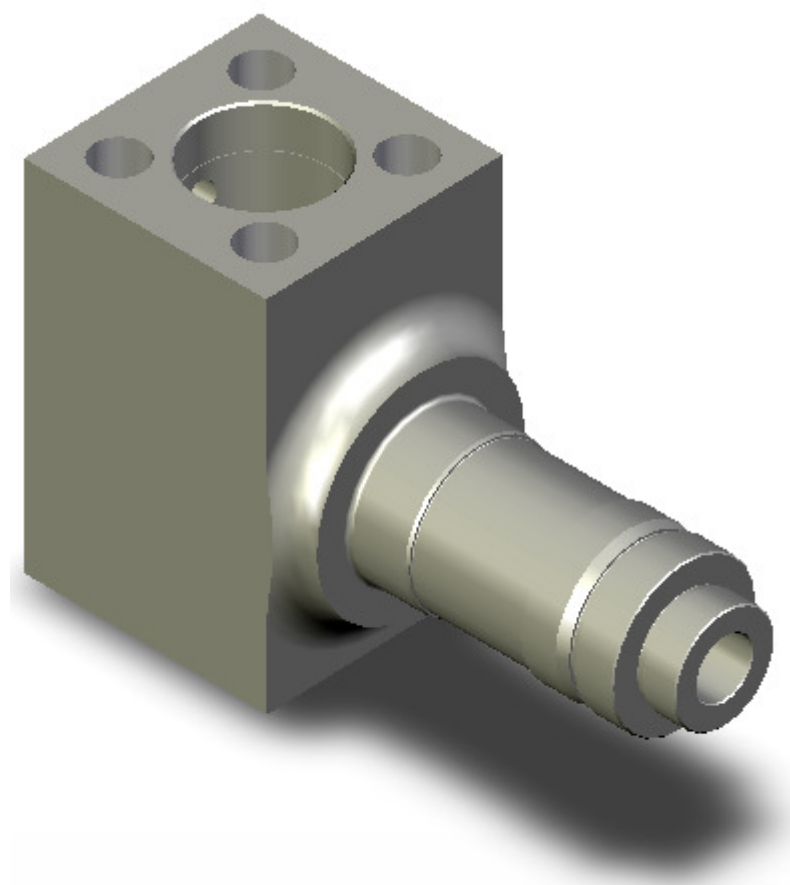
Naprezanja se prvo računaju u specijalnim točkama zvanim Gaussian ili Quadrature točke, koje su smještene unutar svakog elementa. Ove točke su odabrane da daju optimalne rezultate i minimaliziraju greške numeričke integracije. Program računa naprezanja u čvoru svakog elementa eksploatirajući rezultate u Gaussian točkama.

Nakon uspješne analize, rezultati u svakom čvoru trebali bi biti spremljeni i dostupni iz datoteke. Kod točaka zajedničkih za dva ili više elemenata pojavit će se malo različiti rezultati, jer je metoda konačnih elemenata aproksimativna metoda. Kod izračuna naprezanja u čvoru program uzima srednju vrijednost od svih elemenata koji utječu na naprezanje u čvoru.

4.2.1. Izrada modela prema nacrtu 2-Ko-04-02-32

Prema nacrtu br. 2-Ko-04-02-32 modeliran je 3D model kućišta visokotlačne pumpe u programu SolidWorks, u mjerilu 1:1. Za potrebe statičke analize u programu COSMOSWorks-u model je malo pojednostavljen, tako da se lakše provede analiza, a da ne utječe na točnost rezultata.

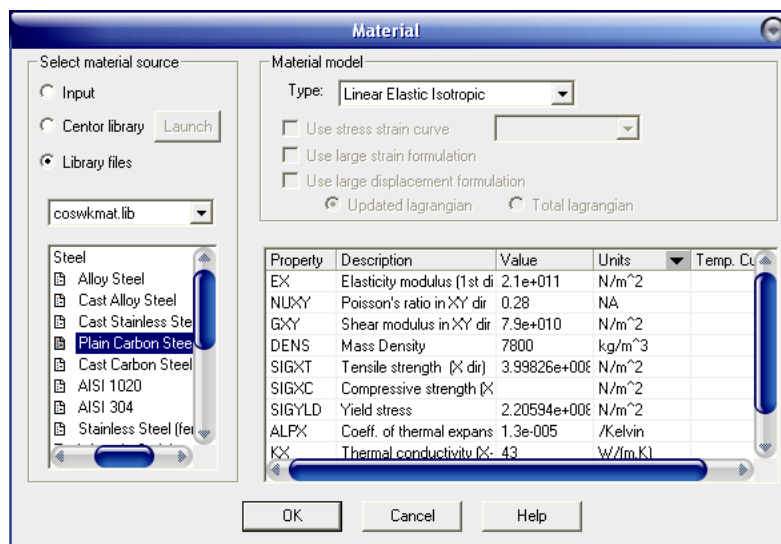
Kod manjeg provrta gdje dolazi stap, izbačeni su prednji navoji. Unutarnji provrt koji se mijenja od 100 do 125. Veći provrt ostavljen je prema nacrtu, a sastoji se od šest različitih promjera. Na vanjskoj strani kućišta izostavljeni su neki jako mali radijusi i zaobljenja, ona koja se svojim dimenzijama jako razlikuju od prosječne veličine konstrukcije. Treba izbjegavati velike razlike u veličinama jer to otežava izradu mreže, povećava broj elemenata, opterećuje analizu, a ne odražava se na krajnjem rezultatu.



Slika 6. Kućište visokotlačne pumpe

4.2.2. Odabir materijala visokotlačne pumpe

Kada se definirala studija odabire se materijal modela sa svim karakteristikama materijala koje se mogu dodatno mijenjati (slika 7).



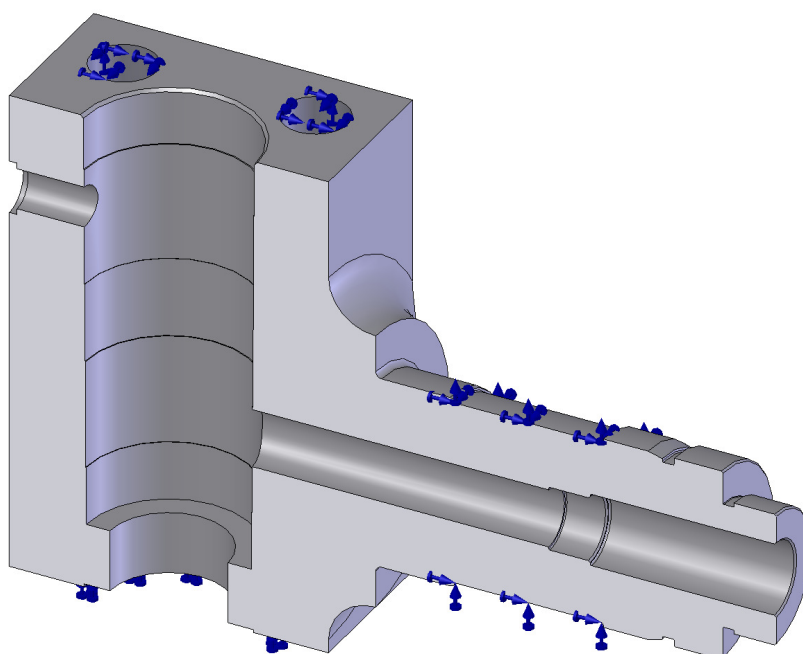
Slika 7. Prozor za odabir materijala [2]

Materijal kućišta visokotlačne pumpe je čelik Č.3130. Pri odabiru materijala imamo biblioteku u programu sa dosta vrsta materijala i svim potrebnim podacima. Materijali su upisani po američkim standardima, tako da je teško odabrati isti čelik. U biblioteci materijal koji ima najbližnja svojstva materijalu Č.3130 je čelik AISI 1035, pa ćemo njega koristiti u statičkoj analizi kućišta.

Za statičku analizu bitno je da imamo definiran dobar modul elastičnosti i Poissonov koeficijent, koji ako nije definiran, program pretpostavlja da je 0.3. Odabran je materijal sa modulom elastičnosti $E = 200 \text{ GPa}$ i Poissonovim koeficijentom 0.29.

4.2.3. Definiranje rubnih uvjeta

Za statičku analizu je bitno odabrati rubne uvjete koji na najbolji način odražavaju stvarno stanje. Program nudi za primjenu rubnih uvjeta ograničenja gibanja, selekciju vrha, ruba ili površine. Svaki od elemenata može biti fiksiran, može biti ograničena samo translacija ili ograničeno gibanje s obzirom na neku os ili površinu. Ovisno za ravnu, cilindričnu ili sfernu površinu možemo ograničiti translaciju i rotaciju, prema lokalnom koordinatnom sustavu elemenata.

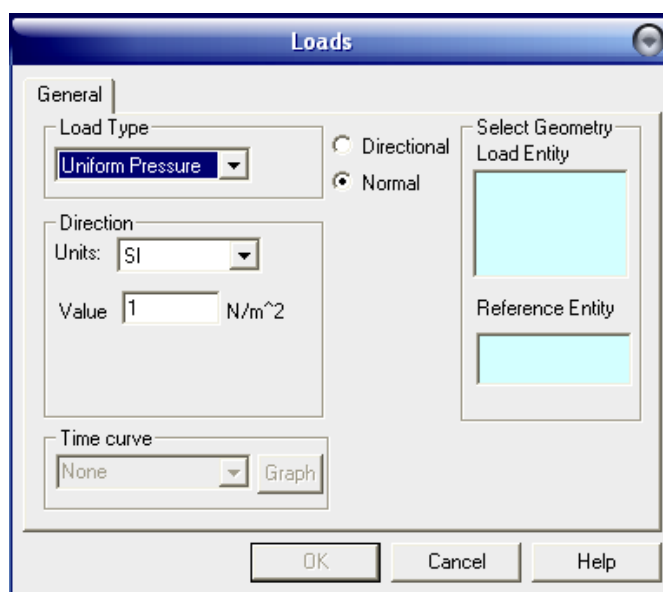


Slika 8. Presjek modela sa postavljenim rubnim uvjetima

Nakon probe sa više varijanti različitih rubnih uvjeta, odabrana je ova kod koje su selektirane cilindrične površine i ograničena je rotacija oko njihove osi. Odabrano je sedamnaest površina, po četiri provrta za vijke na gornjem dijelu pumpe, 12 provrta za vijke na donjem dijelu i jedna cilindrična površina na manjem dijelu pumpe, kako pokazuju plave strelice.

4.2.4. Definiranje opterećenja

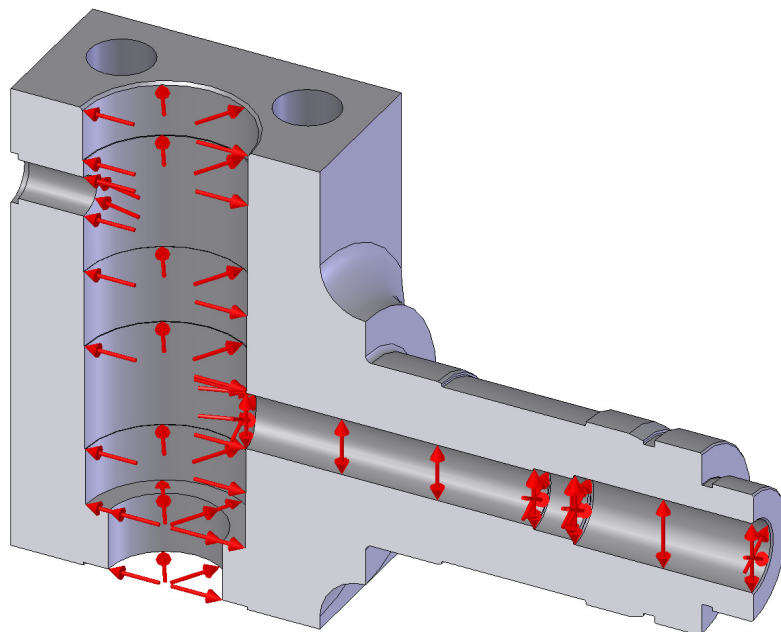
Opterećenja (Loads) se također definiraju selektiranjem površine na koju djeluje, a mogu biti sile, momenti ili koncentrirane sile (slika 9). Mogu se osim normalnog smjera definirati i po komponentama u smjeru osi.



Slika 9. Prozor za definiranje opterećenja [2]

Ponudena su opterećenja na pritisak (konstantne i promjenjive distribucije), sila (konstantnog i promjenjivog iznosa), gravitacija, centrifugalna sila, dinamička opterećenja (unose se iz drugog programa), te termičko opterećenje.

Smjer opterećenja može biti po normali i s obzirom na neku proizvoljno odabranu ravninu. Opterećenja su povezana sa geometrijom, tako da se automatski prilagođavaju sa promjenom geometrije. Rubne uvjete, opterećenje i materijal možemo mijenjati bilo kada prije same analize, što znači da nije potrebno sa promjenom npr. opterećenja ponovno raditi mrežu modela, što nam kod vršenja proba sa različitim uvjetima štedi vrijeme.



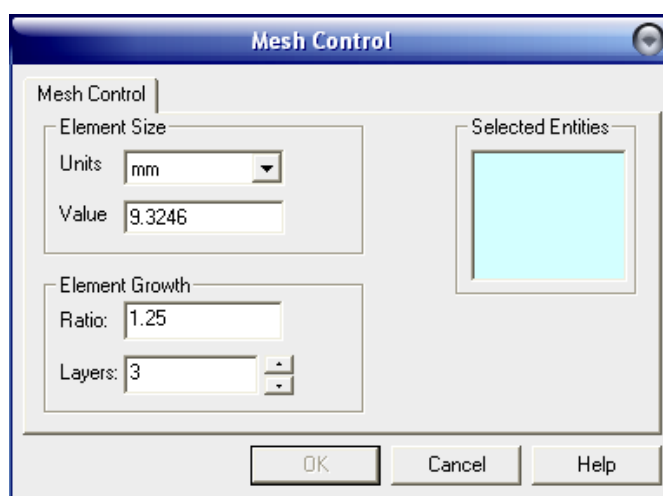
Slika 10. Presjek modela sa postavljenim proračunskim opterećenjem

Na unutrašnje površine cilindra postavljeno je proračunsko opterećenje (proračunski tlak), smjera po normali na površinu. Opterećenje je ravnomjerno raspoređeno po unutrašnjim površinama visokotlačne pumpe, i iznosi 350 bara (35 MPa).

Crvene strelice na slici 10 prikazuju nam smjer djelovanja proračunskog tlaka.

4.2.5. Kreiranje mreže konačnih elemenata

Kod kreiranja mreže konačnih elemenata (Mesh) sam program si odredi prema veličini tijela ili debljini stjenki gustoću elemenata. Ako se na nekim mjestima želi gušće kreirati mreža to se u programu radi pomoću Define-Mesh-Apply Control (slika 11) gdje se definira od koje površine želimo gušću mrežu, koje veličine elemenata, s kolikim povećanjem da bude svaki idući korak i u koliko koraka.



Slika 11. Prozor za definiranje mreže konačnih elemenata [2]

Metoda konačnih elemenata predviđa ponašanje modela obrađujući informacije od svih elemenata koji čine model. Izrada mreže jako je bitan dio u analizi konstrukcije. Automatski mesher u COSMOSWorks programu izrađuje mrežu na bazi podataka globalne veličine elementa i lokalne kontrole mreže. COSMOSWorks procjenjuje globalnu veličinu elementa za model uzimajući u obzir volumen modela, površinu i druge geometrijske podatke. Veličina generirane mreže (broj čvorova i elemenata) ovisi o geometriji modela, dimenzijama modela, odabranom redu elemenata, veličini elementa, toleranciji mreže i kontroli mreže. Za elemente mreže moguće je izabrati 3D tetraedarski element ili 2D trokutni element za ljuske ili ploče.

Pod opcijom kvaliteta mreže možemo izabrati:

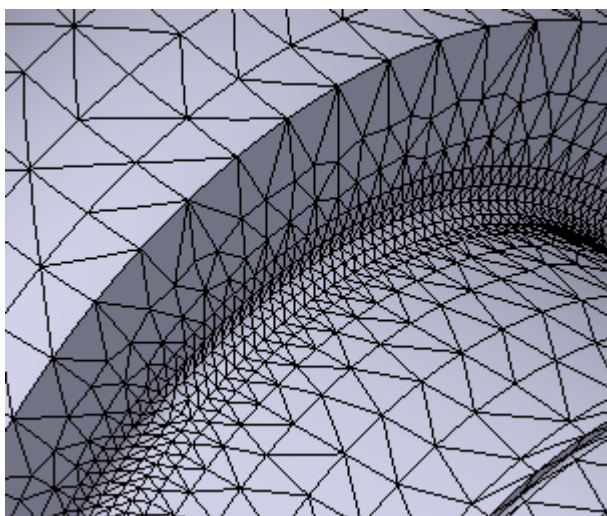
- *mreža male kvalitete* – generator mreže upotrebljava linearne tetraedarske elemente
- *mreža visoke kvalitete* – generator upotrebljava parabolične tetraedarske elemente, elemente višeg reda

Linearni elementi definirani sa 4 kutna čvora povezana sa 6 ravnih rubova.

Parabolični elementi definirani su sa 4 kutna čvora, 6 čvorova na pola ruba i 6 rubova.

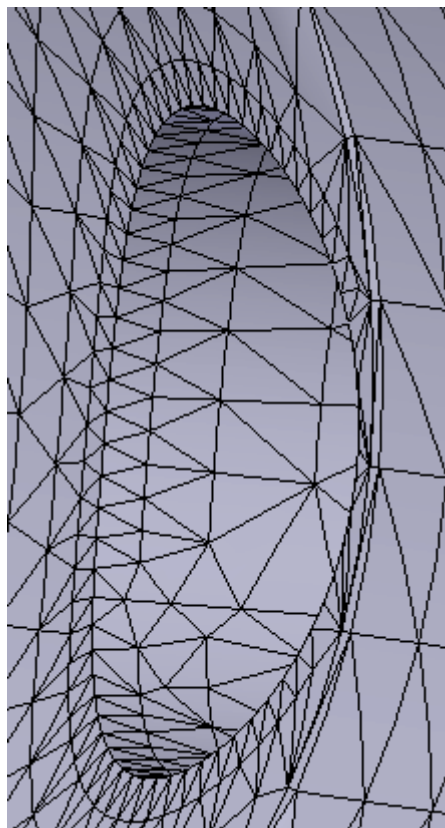
Za isti broj elemenata i čvorova parabolični elementi daju bolji rezultat od linearnih, jer bolje (točnije) opisuju zaobljene rubove, daju bolju matematičku aproksimaciju, no parabolični elementi zahtijevaju i veću snagu računala. Svaki čvor u elementu ima 3 stupnja slobode koji su translacije u tri ortogonalna smjera. Kod izrade mreže, program usitnjava mrežu na malim radijusima i prijelazima, a korisnik može kontrolirati veličinu po plohama i rubovima. Označimo plohu ili rub i odredimo veličinu elementa na njemu, koeficijent povećanja i broj slojeva do globalne veličine.

Na vanjskom radijusu kućišta koje je bitno za statičku analizu odabiremo veličinu elementa 5 mm, koeficijent povećanja 1.5(x1.5) i broj slojeva do glavne veličine 8. Ova kontrola mreže je prikazana na slici 12.



Slika 12. Kontrola mreže na vanjskom radijusu kućišta

Kod visokotlačne pumpe kontrola mreže upotrijebljena je i na prodoru dvaju cilindara jer je to najvažnije mjesto za analizu. Veličina elementa je zadana 5 mm, 8 slojeva sa koeficijentom povećanja 1.5. Ova kontrola mreže je prikazana na slici 13.



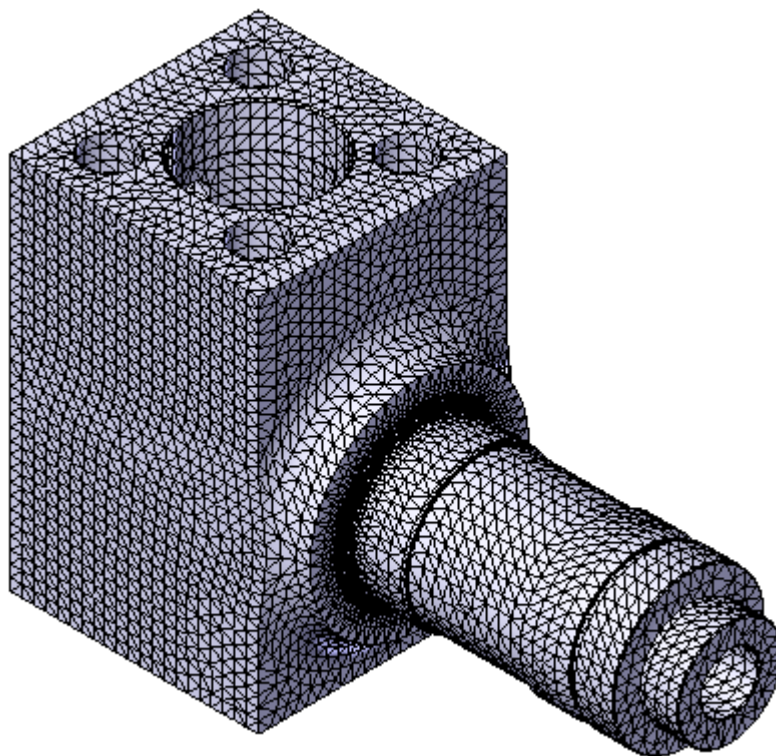
Slika 13. Kontrola mreže na unutrašnjem prodoru kućišta

Kvaliteta mreže ima veliki utjecaj na točnost rezultata. U COSMOSWorks-u aplikaciji koriste se dvije kontrole kvalitete elementa u mreži: *kontrola odnosa veličine stranica* i *Jacobijeva kontrola*.

Odnos veličine stranica – Kod krutih tijela, numerička preciznost se postiže mrežom sa jednakim elementima, sa elementima kod kojih su sve stranice jednake. Zbog nejednolikosti konstrukcija, radijusa, malih rubova, krivulja, neki elementi mogu imati neke stranice puno dulje od drugih što nepovoljno utječe na rezultat. Odnos veličina stranica savršenog elementa je 1.0, i on se koristi kao osnova kod izračuna odnosa kod elemenata. Provjera odnosa stranica pretpostavlja ravne stranice spojene u četiri čvorne točke. Program automatski kontrolira odnos stranica da bi kontrolirao kvalitetu mreže.

Jacobijeva kontrola – Točke koje se nalaze na sredini stranica elementa kod izrade mreže postavljaju se na stvarnu geometriju tijela. Kod ekstremno oštih ili zaobljenih bridova, takvo polaganje srednjih točaka može dovesti do generiranja izbočenih elemenata sa stranicama koje se međusobno sijeku. Jacobijev test kod jako iskrivljenog elementa daje negativan rezultat, što stopira daljnji rad programa. Kontrolu Jacobijan možemo vršiti u 4, 16 ili 29 Gaussove točke. Jacobijev omjer paraboličnog elementa sa svim srednjim točkama smještenim točno u sredini ravne stranice je 1.0. Jacobijev omjer raste sa povećanjem zakrivljenosti stranica. Prihvatljiva mjera Jacobijevog omjera je 40 ili manje. Program automatski namješta srednje točke elementa tako da zadovoljavaju Jacobijan test.

Na slici 14 prikazan je model visokotlačne pumpe sa postavljenom mrežom. Globalna veličina elementa mreže je 26 mm, a tolerancija (odstupanje od globalne veličine) je 1.3.



Slika 14. Kućište visokotlačne pumpe sa izrađenom mrežom

Tablica 1. Podaci o kreiranoj mreži modela

Broj elemenata	Broj čvorova	Broj stupnjeva slobode
171804	247660	742980

5. Rezultati statičke analize

U ovom poglavlju biti će opisana analiza naprezanja, deformacija i pomaka kućišta visokotlačne pumpe. Ta analiza će se izvesti u program COSMOSWorks-u. Rješenja će biti prikazana s jednim od mogućih načina, a to je spektarska raspodjela naprezanja, deformacija i pomaka.

Rješenja analize prikazat ćemo slikom modela gdje se bojom označavaju različite vrijednosti, a drugi način je ispisom samih vrijednosti po čvorovima.

5.1. Naprezanja visokotlačne pumpe

Prilikom analize u programu COSMOSWorks-u imamo različite komponente naprezanja koje možemo prikazati:

- SX – normalno naprezanje u smjeru X globalne osi
- SY – normalno naprezanje u smjeru Y globalne osi
- SZ – normalno naprezanje u smjeru Z globalne osi
- TXY – tangencijalno naprezanje u XY ravnini
- TXZ – tangencijalno naprezanje u XZ ravnini
- TYZ – tangencijalno naprezanje u YZ ravnini
- P1 – glavno naprezanje u smjeru prve glavne osi
- P2 – glavno naprezanje u smjeru druge glavne osi
- P3 – glavno naprezanje u smjeru treće glavne osi
- VON – von Mises naprezanje
- INT – intenzivnost naprezanja (P1-P2)
-

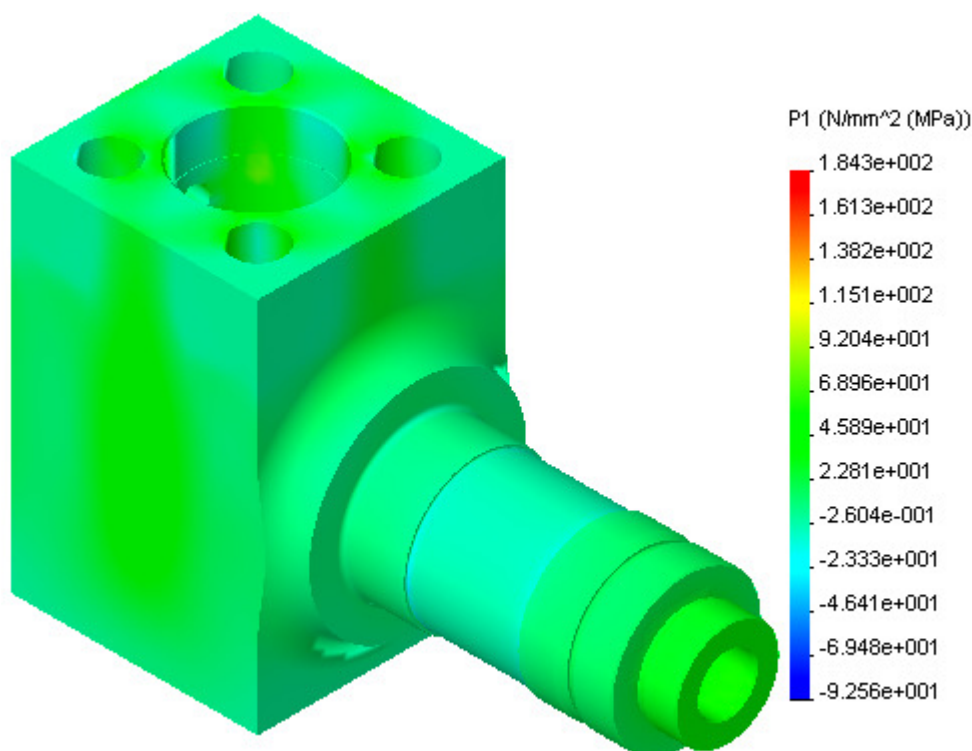
Von Mises naprezanje je ono naprezanje potrebno da materijal počne teći.

$$VON = \left\{ \frac{1}{2} \left[(SX - SY)^2 + (SX - SZ)^2 + (SY - SZ)^2 \right] + 3(TXY^2 + TXZ^2 + TYZ^2) \right\}^{\frac{1}{2}}$$

$$VON = \left\{ \frac{1}{2} \left[(P1 - P2)^2 + (P1 - P3)^2 + (P2 - P3)^2 \right] \right\}^{\frac{1}{2}}$$

5.1.1. Glavna σ_1 naprezanja u čvorovima kućišta

Nakon odabira materijala, definiranja rubnih uvjeta, postavljanja proračunskog opterećenja i kreiranja mreže, COSMOSWorks je izračunao naprezanja kućišta visokotlačne pumpe.

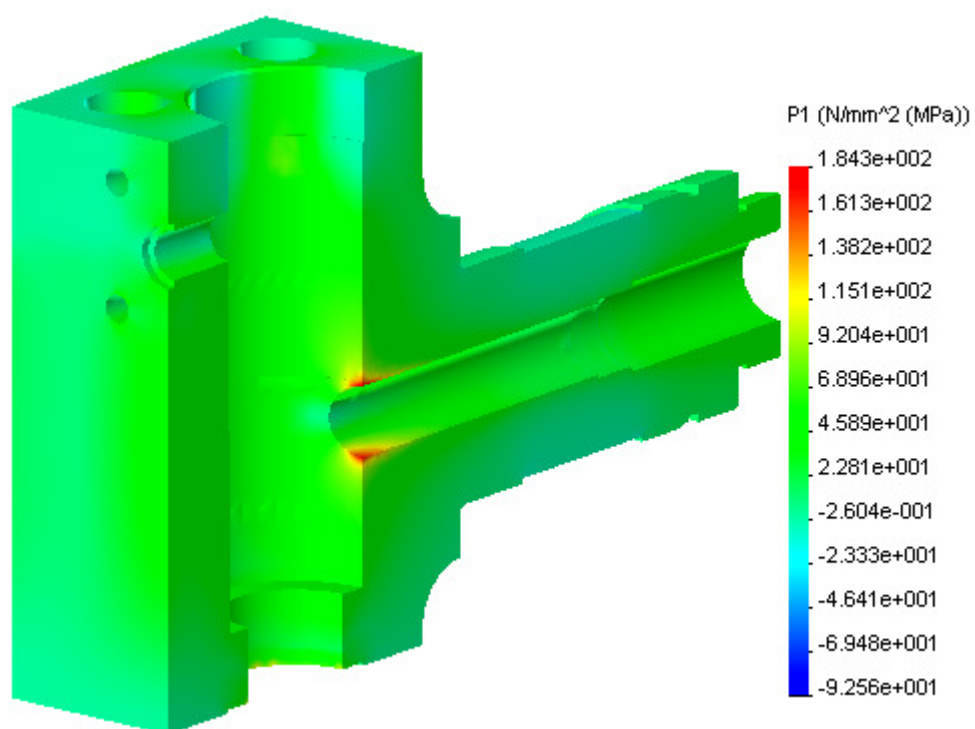


Slika 15. Glavna naprezanja kućišta visokotlačne pumpe

Na slici 15 se vidi raspodjela glavnih naprezanja u smjeru prve glavne osi duž kućišta visokotlačne pumpe. Kod promatranja ove slike mogu se vidjeti vrijednosti najvećih naprezanja, ali ne mogu se vidjeti kritična mjesta kućišta na kojim dolazi do iniciranja pukotine, koja kasnije dovodi do loma.

Komponente naprezanja ovise o smjerovima u kojima se izračunavaju. Za određene koordinatne osi rotacije, posmična naprezanja nestaju. Preostale tri komponente naprezanja nazivaju se glavne komponente naprezanja. Smjerovi povezani sa glavnim komponentama naprezanja nazivaju se glavni smjerovi.

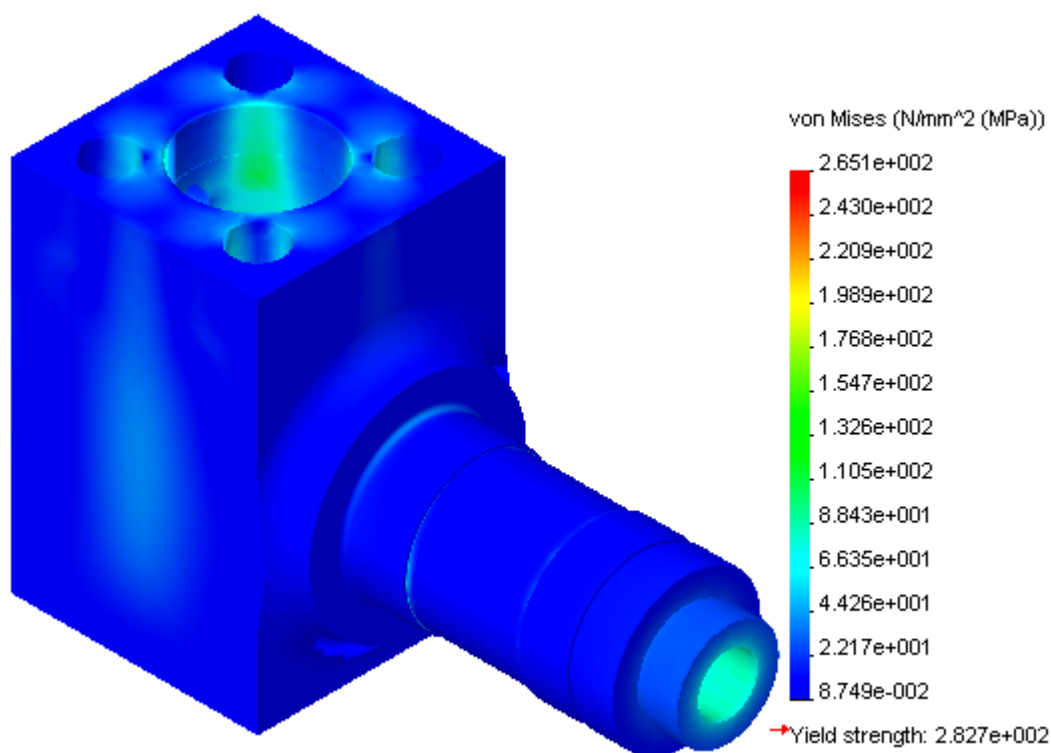
Na slici 16 prikazan je presjek kućišta na kojem se vidi raspodjela glavnih naprezanja u smjeru prve glavne osi duž kućišta visokotlačne pumpe. Kod promatranja slike uočljivo je da područje oko prijelaza iz većeg provrta u manji ima najveća naprezanja, što predstavlja najkritičniji dio kućišta za pojavu inicijalnih pukotina koje mogu dovesti do loma.



Slika 16. Presjek kućišta sa glavnim napreznjima

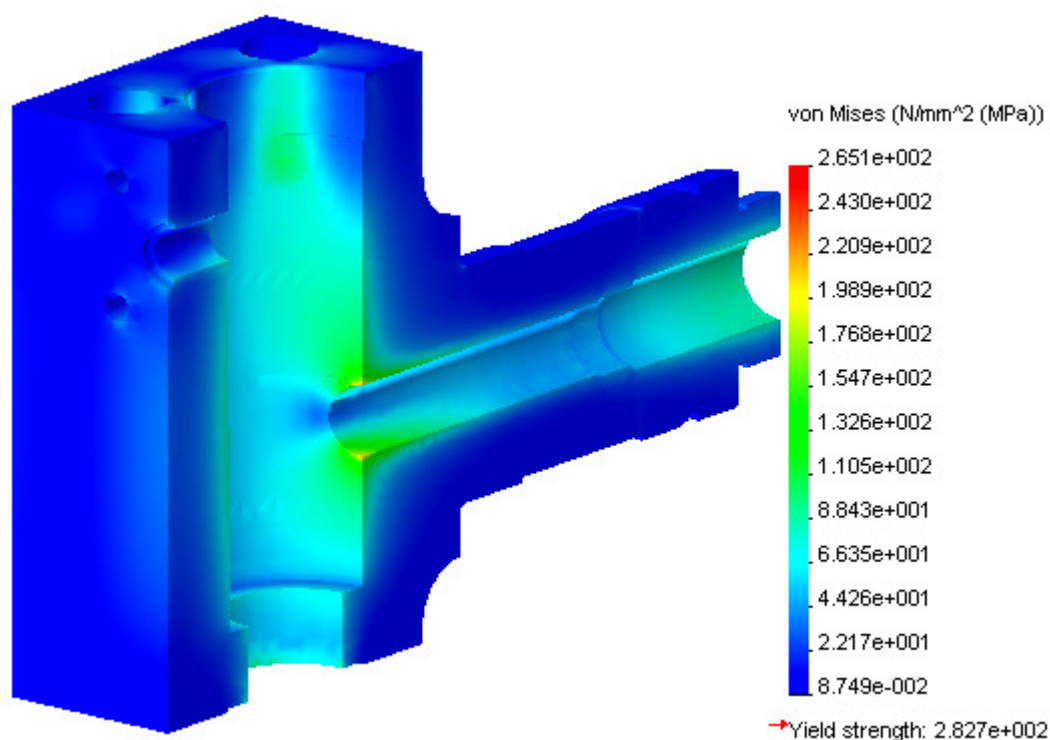
5.1.2. Von Mises naprezanja u čvorovima kućišta

Na slici 17 prikazana su dobivena von Mises naprezanja kućišta. Von Mises naprezanje predstavlja ono naprezanje potrebno da materijal počne teći. Najkritičnije naprezanje se također nalazi u unutrašnjosti kućišta, na prijelazu iz većeg provrta u manji. Stoga je također potrebno prikazati presjek kućišta radi boljeg pregleda naprezanja.



Slika 17. Von Mises naprezanja kućišta visokotlačne pumpe

Kriterij maksimalne vrijednosti von Mises naprezanja temelji se na von Mises - Hencky teoriji, također poznatu kao teorija maksimalne energetske distorzije.



Slika 18. Presjek kućišta sa prikazanim von Mises naprezanjima

Sa slike 18 je vidljivo da se najveće von Mises naprezanje nalazi na zajedničkom rubu dvaju prikazanih provrta, koji je ujedno i najkritičniji dio kućišta pumpe.

Von Mises naprezanje je kvantitativno naprezanje izračunato od različitih komponenata. Ono ne definira vrijednost naprezanja u određenom čvoru, ali pruža adekvatne informacije za procjenu sigurnosti konstrukcije za različite duktilne materijale. Za razliku od ostalih komponenata naprezanja, von Mises naprezanje nema definirani smjer djelovanja. Von Mises naprezanje je potpuno definirano po veličini s jedinicom naprezanja.

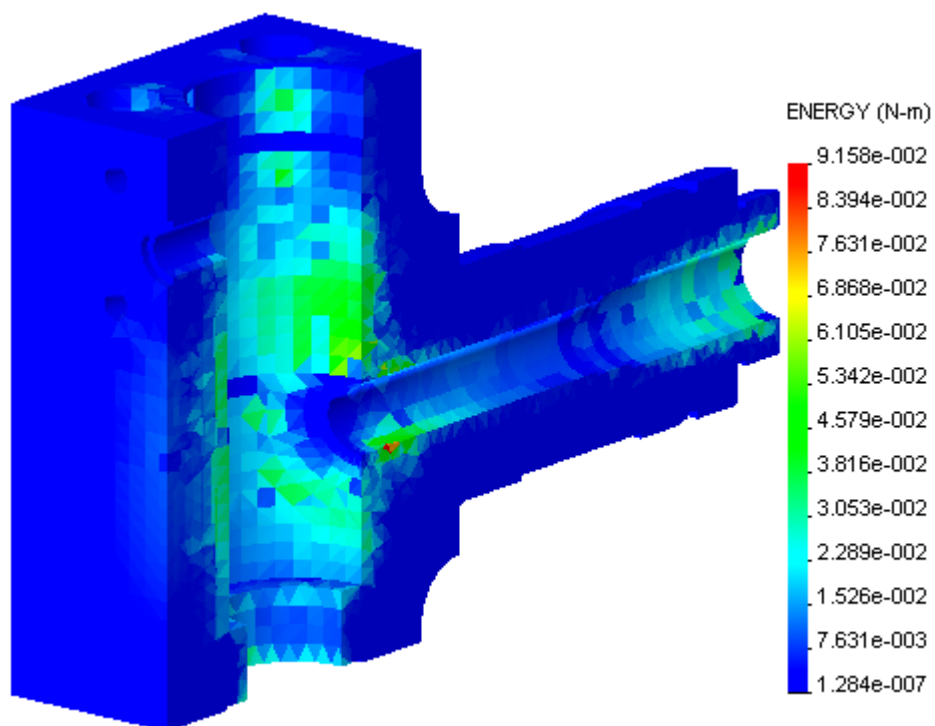
5.2. Analiza deformacija kućišta visokotlačne pumpe

Analizom kućišta visokotlačne pumpe imamo različite komponente deformacija koje se mogu prikazati u programu COSMOSWorks-u:

- EPSX – normalne deformacije u smjeru X osi
- EPSY – normalne deformacije u smjeru Y osi
- EPSZ – normalne deformacije u smjeru Z osi
- GMXZ – kutne deformacije u XY ravnini
- GMXZ – kutne deformacije u XZ ravnini
- GMYZ – kutne deformacije u YZ ravnini
- ESTRN – ekvivalentne deformacije
- SED – gustoća energije deformiranja
- ENERGY – ukupna energija deformiranja

Kod deformacija u programu COSMOSWorks-u mogu se prikazati samo vrijednosti u elementima (svaki element je u jednoj boji prikazujući prosječnu veličinu deformacija u elementu). Deformacije u čvorovima nisu dostupne.

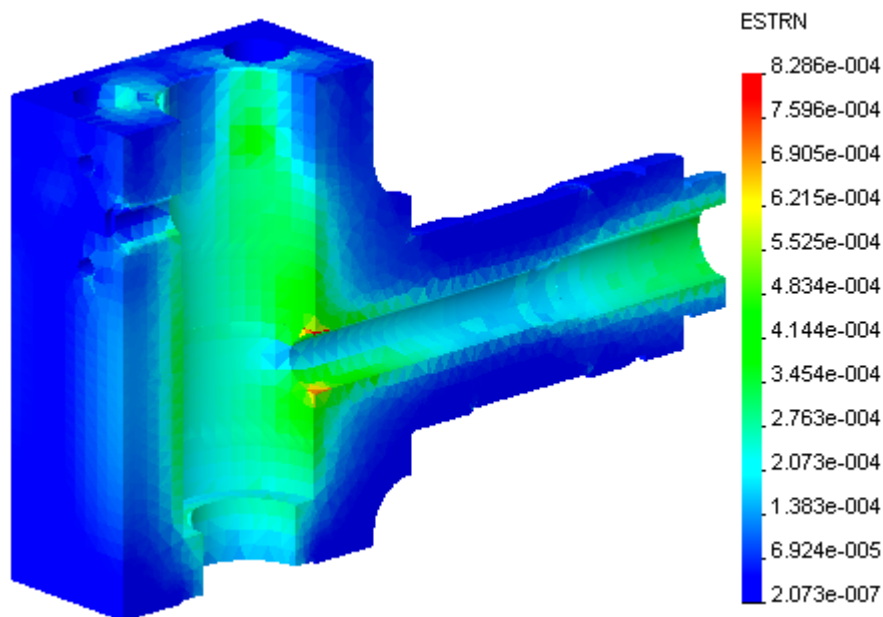
5.2.1. Ukupna energija deformacija



Slika 19. Presjek kućišta s prikazom ukupne energije deformacija

Na slici 19 prikazan je presjek kućišta sa ukupnom energijom deformiranja modela kućišta. Najveća energija deformiranja modela kućišta nalazi se na najkritičnijem dijelu kućišta, tj. na prodoru dvaju cilindara.

5.2.2. Ekvivalentne deformacije u elementima



Slika 20. Presjek kućišta s prikazom ekvivalentnih deformacija

Na slici 20 prikazane su vrijednosti ekvivalentnih deformacija na presjeku modela kućišta. Vidljivo je da se najveće ekvivalentne deformacije nalaze na prodoru dvaju cilindara.

Ekvivalentne deformacije ESTRN definirane su :

$$\varepsilon_1 = \frac{1}{2} \left[(EPSX - \varepsilon^*)^2 + (EPSY - \varepsilon^*)^2 + (EPSZ - \varepsilon^*)^2 \right]$$

$$\varepsilon_2 = \frac{1}{4} \left[(GMXY)^2 + (GMXZ)^2 + (GMYZ)^2 \right]$$

$$\varepsilon^* = \frac{EPSX + EPSY + EPSZ}{3}$$

$$ESTRN = 2 \left(\frac{\varepsilon_1 + \varepsilon_2}{3} \right)^{\frac{1}{2}}$$

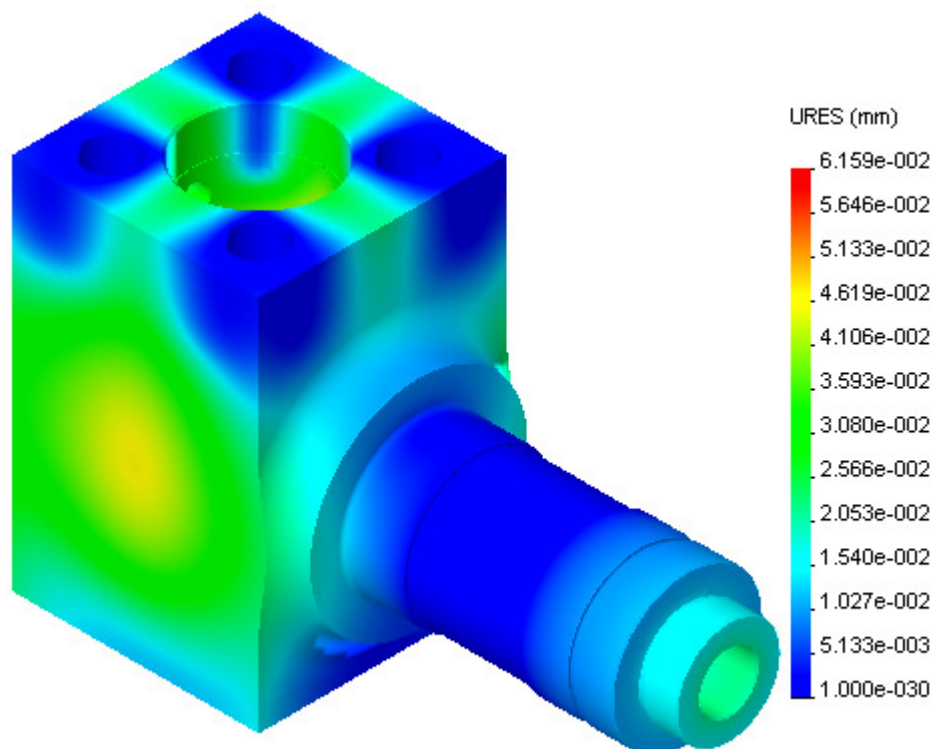
5.3. Analiza pomaka kućišta visokotlačne pumpe

Prilikom analize kućišta visokotlačne pumpe imamo više komponenta pomaka koje možemo prikazati u programu COSMOSWorks-u:

- UX – pomaci u smjeru osi X
- UY – pomaci u smjeru osi Y
- UZ – pomaci u smjeru osi Z
- URES – rezultirajući pomaci
- RFX – sila reakcije u smjeru X
- RFY – sila reakcije u smjeru Y
- RFZ – sila reakcije u smjeru Z
- RFRES – rezultirajuća sila reakcije

$$URES = \sqrt{(UX)^2 + (UY)^2 + (UZ)^2}$$

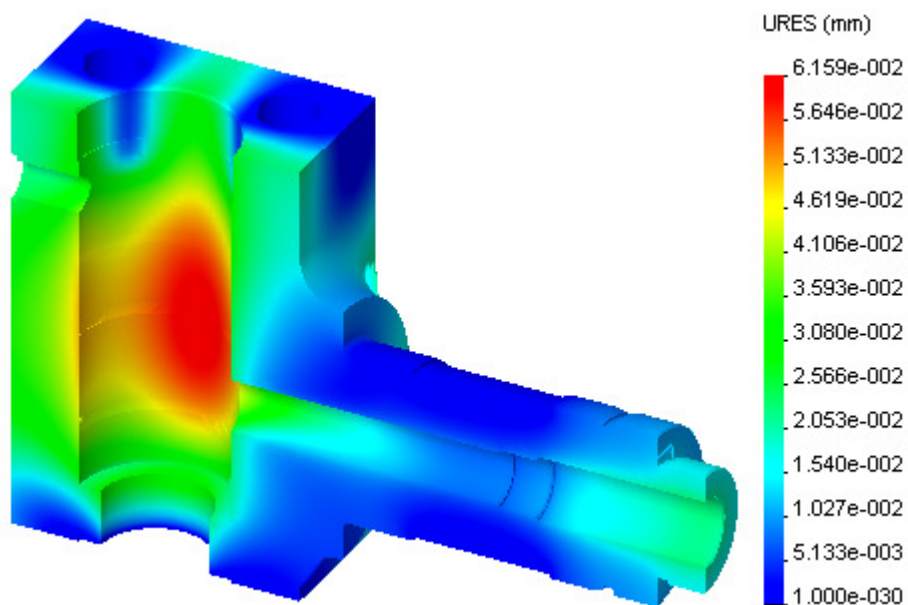
$$RFRES = \sqrt{(RFX)^2 + (RFY)^2 + (RFZ)^2}$$



Slika 21. Kućište pumpe s prikazom rezultirajućih pomaka u čvorovima

Na slici 21 prikazana je raspodjela pomaka kućišta pumpe. Pomaci su raspoređeni tako da na površinama selektiranim za postavljanje rubnih uvjeta gotovo da nema pomaka dok su na unutrašnjim površinama većeg promjera najveći pomaci. Na unutrašnjim površinama pumpe djeluje najveći proračunski tlak, pa su tu ujedno i najveći pomaci u čvorovima, kako je prikazano na slici 22.

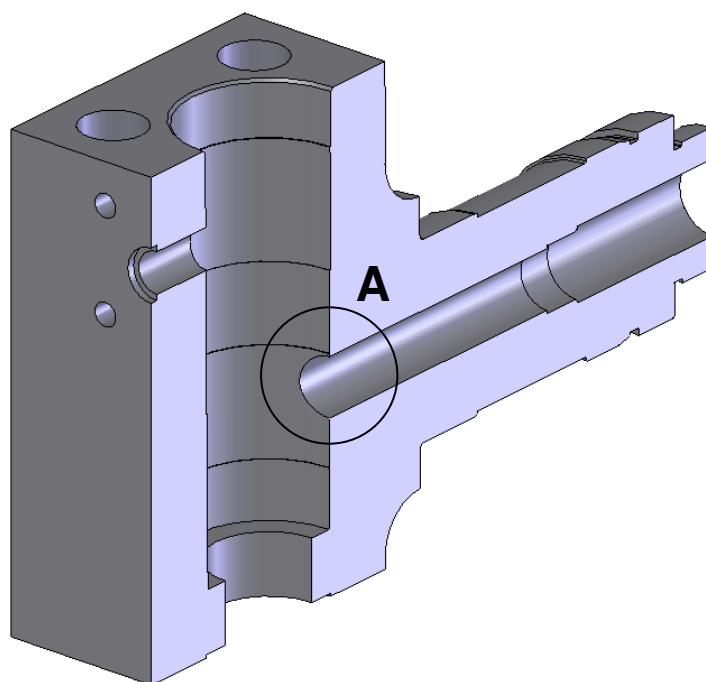
Najveći pomak ima dio provrta prikazan crvenom bojom, 6.15 mm.



Slika 22. Presjek kućišta s prikazom rezultirajućih pomaka u čvorovima

6. Promjena geometrije kućišta s ciljem smanjenja naprezanja na prodoru

Kako je vidljivo u poglavljima 5.1 i 5.2 najveća naprezanja i deformacije se javljaju na zajedničkom rubu dvaju unutarnjih provrta. Kao jedna od mogućnosti za smanjenje naprezanja i poboljšanja uvjeta strujanja, nudi se zaobljenje prodorne konture. Glavni cilj smanjenja naprezanja i postizanja boljih uvjeta strujanja je izbjegavanje loma konstrukcije. Na zajedničkom rubu dvaju provrta imamo najveće naprezanje i deformacije, te uz stvaranje inicijalnih pukotina dolazi do loma konstrukcije.



Slika 23. Presjek kućišta s prikazom kritičnim dijelom provrta

Na slici 23 prikazan je detalj A kojem ćemo u sljedećim analizama mijenjati promjer. Za analize uzeti su radijusi zaobljenja od 5 mm, 10 mm, 15 mm, 20 mm, 25 mm i 30 mm. Za svaki radijus napravljena je statička analiza u programu COSMOSWorks, a rezultati glavnih naprezanja u smjeru prve glavne osi duž kućišta prikazani u tablici 2 sa pripadnim brojem elemenata, brojem čvorova i stupnjeva slobode.

Prvo je na modelu, na krivulju prodora postavljeno zaobljenje, na površinu zaobljenja zadan je proračunski tlak od 350 bara i kontrola mreže. Sa ciljem što točnijeg rješenja, mreža je na svakom radijusu usitnjena. Globalna veličina elementa je 26 mm sa tolerancijom 1.3, a na svako zaobljenje postavljamo jednaku veličinu elementa od 5 mm, faktorom povećanja 1.5, u 8 slojeva do elementa osnovne veličine.

Rezultati provedenih analiza su takvi da se maksimalno naprezanje ne mijenja drastično sa povećavanjem radijusa. Naprezanje opada sa 185 MPa kod radijusa R=0 mm na 170 MPa kod radijusa R=25 mm.

Tablica 2. Podaci o raspodjeli naprezanja s povećavanjem radijusa

Radijus [mm]	Glavna naprezanja σ_1 [MPa]	Broj elemenata	Broj čvorova	Broj stupnjeva slobode
R=0	185	171804	247660	742980
R=5	180	168745	243372	730116
R=10	178	174044	250926	752778
R=15	174	178777	257523	772569
R=20	174	177251	255721	767163
R=25	170	180696	260402	781206
R=30	174	180630	260490	781470

7. Mehanika loma

7.1. Uvod u mehaniku loma

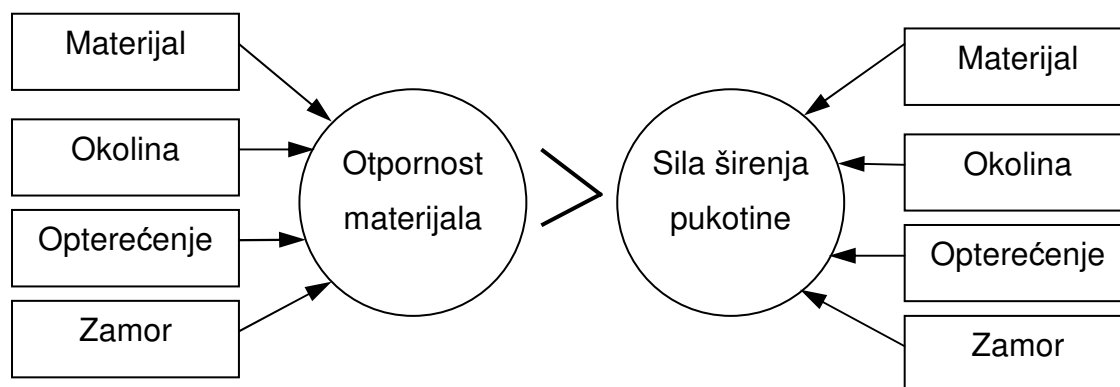
Mehanika loma (Fracture mechanics, Mecanique de la rupture, Bruchmechanik, Mehanika razrušenija) proučava razvoj pukotine, njezinog nastajanja i širenja te loma. Ona obuhvaća i dio nauke o čvrstoći koji se odnosi na završnu fazu procesa deformiranja pod djelovanjem opterećenja.

Osnovna je zadaća mehanike loma pronalaženje kvantitativnih veličina koje karakteriziraju ponašanje materijala u prisutnosti pukotina. Ono što je potrebno jest jednostavan način na koji će se upotrijebiti rezultati mehaničkih ispitivanja prilikom dimenzioniranja konstrukcija.

Postojanje pukotina u materijalu dovodi do pojave velikih koncentracija naprezanja oko tih pukotina, te do njihovog širenja koje može dovesti do loma. Mehanika loma omogućuje da se procijeni sigurnost konstrukcije od pojave loma, uz zadano naprezanje i uz rezultate ispitivanja materijala. Sve kritične pukotine nije moguće pronaći ispitivanjem materijala tako da se kod proračuna uzima u obzir prisutnost malih skrivenih pukotina.

Za zadano naprezanje određuju se faktori koji definiraju najveću dopuštenu duljinu pukotine koja može postojati, a da ne dođe do loma. Prema mehanici loma naprezanje koje materijal može izdržati prije nego dođe do loma obrnuto je proporcionalno veličini pukotine. Što su pukotine veće, bit će manje dopušteno naprezanje.

Osnovni kriterij u svakoj analizi iz mehanike loma je spriječiti lom konstrukcije. Sila potrebna za širenje pukotine mora biti manja od otpornosti materijala na lom.



Slika 24. Osnovni kriteriji u mehanici loma [3]

Mehanika loma na razini danas postignutog razvoja bavi se pojavom loma nakon elastičnih deformacija (mehanika loma pri linearnoj elastičnosti – Linear Elastic Fracture Mechanics LEFM) i nakon elastično-plastičnih deformacija (mehanika loma iznad granice tečenja materijala – Post Yield Fracture Mechanics PYFM). Ona je proširena i na proučavanje loma koji je posljedica djelovanja promjenjivog opterećenja (zamorni lom) i loma koji nastaje zbog korozijskih utjecaja na vlačno opterećene elemente konstrukcija (korozija pospješena naprezanjima), a uključuje i posebne slučajeve loma (npr. lom kostiju).

U početku je mehanika loma proučavala samo pojavu krhkog loma, loma kojemu prethodi samo elastična deformacija. Pojavi krhkog loma pogoduju velike brzine djelovanja opterećenja, izražena koncentracija naprezanja na mjestima geometrijskih diskontinuiteta, upotreba konstrukcija od čelika na temperaturama nižim od temperature nulte duktilnosti. Krhki lom pojavljuje se u uvjetima ravninske deformacije.

U opterećenim konstrukcijama ravninsko stanje deformacija postojat će pri velikim debljinama presjeka i na mjestima izražene koncentracije naprezanja, te ako je materijal sklon krhkom ponašanju. Treba osigurati da u konstrukcijama vlada ravninsko naprezanje, a ne ravninska deformacija.

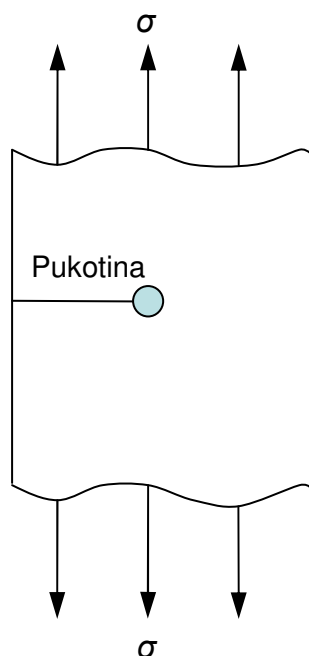
Za kontrolu konstrukcija u eksploataciji nužno je poznavanje mehaničkih karakteristika materijala od kojih su najvažnije karakteristike dobivene vlačnom probom i karakteristike udarne žilavosti (Charpy). Današnja tehnologija nudi nove materijale, kao što su različite vrste plastičnih masa, grafitna vlakna i staklom ojačane plastične mase i njihove kombinacije, keramički materijali. Njihova primjena u konstrukcijama zahtijeva poznavanje njihove otpornosti prema razvoju pukotine. Karakteristike materijala dobivene vlačnom probom nisu dovoljni za opisivanje ponašanja elemenata konstrukcije s pukotinom. Na osnovi teoretskih postavki mehanike loma definirani su parametri za procjenu utjecaja pukotine na ponašanje probnog uzorka pri ispitivanju.

7.2. Režimi mehanike loma

7.2.1. LEFM - Linearno-elastična mehanika loma

Linearno elastična mehanika loma osnova je su svim fraktomehaničkim analizama, i daje podatak kada će konstrukcija puknuti ili kada će doći do propagancije pukotine pod djelovanjem naprezanja, korozije ili zamora. Linearno-elastična mehanika loma koristi se kod krhkog loma gdje je odnos opterećenje – reakcija linearno od točke loma.

Lom koji se odvija pri malim deformacijama karakterizira se nagomilavanjem pogrešaka u materijalu (mikropore, mikropukotine) u tijeku vremena čime se smanjuje njegova čvrstoća. Pojava i porast mikropukotina dovodi na kraju do njihovog spajanja i stvaranja makropukotina. Zbog toga analiza krhkog loma zahtijeva ispitivanje ponašanja tijela oslabljenog dovoljno velikim pukotinama, pogotovo kod materijala koji su krhki, jer kod njih i male pukotine naglo smanjuju čvrstoću.



Slika 25. Linearno-elastično lokalizirano tečenje [3]

Sila širenja pukotine mjeri se parametrom K_I - koeficijent intenzivnosti naprezanja oko vrška pukotine, on je kriterij hoće li doći do loma. Indeks I označava prvi ili odcjepni način otvaranja pukotine.

K_{IC} je kritična vrijednost koeficijenta intenzivnosti naprezanja, koja se još naziva i pukotinska žilavost.

$$K_I = Y \cdot \sigma \cdot \sqrt{\pi \cdot a} \quad \text{gdje je: } - \sigma \text{ naprezanje (opterećenje)}$$

- a je veličina pukotine

- Y je faktor oblika.

$$K_I \leq K_{IC}$$

Što je kritična vrijednost intenzivnosti naprezanja K_{IC} veća, bit će veća i otpornost materijala na širenje pukotine.

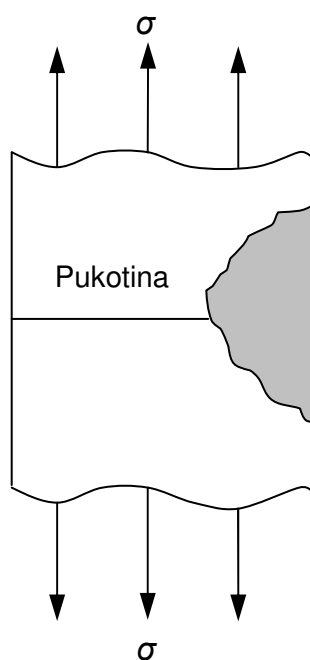
Kod linearno-elastične mehanike loma (LEFM) je zona plastifikacije oko vrška pukotine lokalizirana, ovisno o tome jeli stanje naprezanja ravninsko ili nije. Tri su glavna tipa otvaranja pukotine kod ravninskih problema, a to su odcjepni lom, smični lom i vijčani lom.

Široki izbor modela, rješenja za izračun faktora K_I u različitim tijelima s pukotinom imamo u priručnicima. Za te modele imamo i programe za računalo koji vrše proračun.

7.2.2.EPFM - Elastoplastična mehanika loma

Linearno-elastična mehanika loma (LEFM) ne može opisati sve pojave oko vrška pukotine, ako proširenju pukotine prethode veće plastične deformacije kao što je to slučaj kod izrazito duktilnih materijala. Naprezanja u polju pred vrškom pukotine dosežu kod tih materijala granicu tečenja. To je jako česta pojava kod konstrukcijskih čelika i visokočvrstih legura.

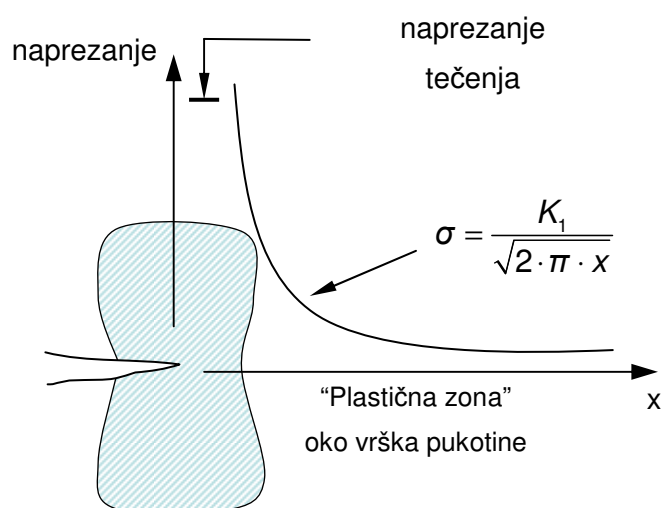
Pristup rješavanja problema uzima u obzir raspodjelu naprezanja i deformacija u uvjetima plastičnog tečenja materijala u ograničenom području pred vrškom pukotine. Ova teorija je nelinearna.



Slika 26. *Elasto-plastično tečenje [3]*

Najvažnija karakteristika pukotine sa širom plastičnom zonom jest postojanje konačnog otvora pri vršku pukotine za razliku od točkastog otvora u slučaju potpuno elastične pukotine. Taj otvor nazvan je CTOD pomakom δ (Crack Tip Opening Displacement), a analitički se može izraziti jednadžbom:

$$\delta \approx \frac{\pi \cdot \sigma^2 \cdot a}{E \cdot \sigma_T} \cdot \left[1 + \frac{1}{2} \cdot \left(\frac{\sigma}{\sigma_T} \right)^2 \right]$$



Slika 27. Plastična zona oko vrška pukotine [3]

Ovdje imamo COD kriterij $\delta < \delta_c$. Otvor pri vršku pukotine δ funkcionalno je povezan s duljinom pukotine a , nominalnim napreznjem σ i napreznjem na granici tečenja σ_T . Tu povezanost potvrdili su mnogi eksperimenti.

Kao kriterij propagancije pukotine kod jače plastične deformacije oko vrška pukotine uvodimo kritični otvor pri vršku pukotine δ_c , analogno kritičnom koeficijentu intenzivnosti napreznja K_I kod linearno elastične mehanike loma. Taj kritični otvor pri vršku pukotine karakteristika je pukotinske žilavosti, koja se kod duktilnih materijala fizikalno i potvrđuje.

Kod manjih plastičnih zona (kvazielastični lom) bit će:

$$\delta = \frac{K_I}{E \cdot \sigma_T}$$

što potvrđuje vezu između COD pokazatelja pukotinske žilavosti δ i kritičnog faktora intenzivnosti napreznja K_I .

7.2.3.PYFM - Mehanika loma iznad granice tečenja

Širenje pukotine ovdje je mjerena parametrom koji se zove J integral. J definira zbivanja, pod prisutnim naprežanjem, u okolini pukotine u elastično-plastičnom polju naprežanja i deformacija. J ovisi o geometriji tijela, naprežanju, veličini pukotine i elastično-plastičnom odnosu naprežanja i deformacija za određeni materijal.

Kriterij : $J < J_{IC}$ gdje je J_{IC} pukotinska žilavost.

Ovdje se pojavljuje $J-R$ krivulja materijala koja pokazuje otpornost materijala stabilnom lomu.

Usporedba prisutnog J integrala i $J-R$ krivulje omogućava određivanje veličine pukotine ili naprežanja kod kojeg će nastupiti nestabilni lom.

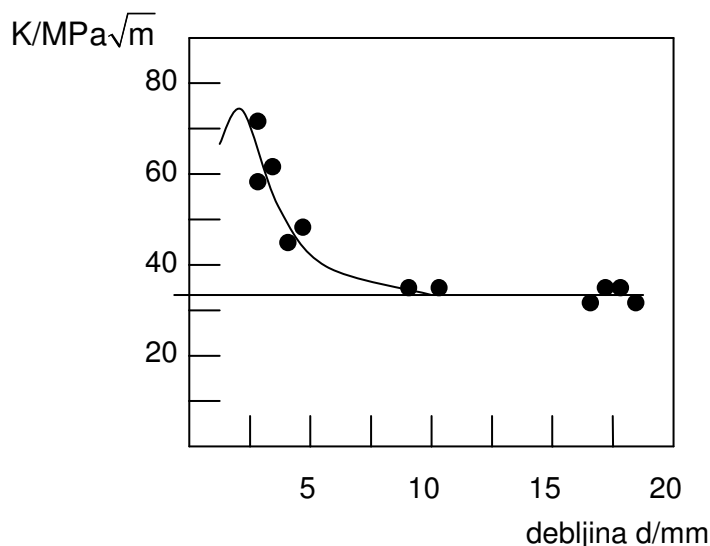
Utjecaj debljine uzorka na kritičnu veličinu faktora intenzivnosti naprežanja K_{IC} (pukotinsku žilavost)

Kao primjer utjecaja debljine uzorka na pukotinsku žilavost može poslužiti ispitivanje pukotinske žilavosti CTS – probnim uzorkom (Compact Tension Specimen). Debeli uzorci pucaju u sredini presjeka krhko, a na rubovima duktilno. Lom ja mješovita tipa. Karakteristične su odrezne usne koje nastaju na rubovima presjeka. Fronta propagancije nije ravna, jer se krhki lom brže širi od duktilnog.

Debeli uzorci pucaju na krhki način uz zanemarive odrezne usne. Kod ovih se uzoraka pukotina otvara na pravi način. To je ujedno i uvjet koji mora biti ispunjen da bi se odredio K_{IC} (pukotinska žilavost prvog načina otvaranja pukotine).

Za čelike povišene čvrstoće pri određivanju K_{IC} debljina uzorka mora ispuniti uvjet:

$$B \geq 2.5 \cdot \left(\frac{K_{IC}}{\sigma_T} \right)^2$$



Slika 28. Ovisnost K_{IC} o debljini uzorka [3]

Kod materijala sa slabom plastifikacijom oko vrška pukotine, širenje plastične zone ovisi o omjeru $(K_{IC} / \sigma_T)^2$ i prema njemu se dijele sa stanovišta mehanike loma.

PRVO PODRUČJE čine žilaviji materijali niske granice tečenja, relativno neosjetljivi na pukotine. Pucaju stabilno uz visok stupanj plastične deformacije. Dimenzioniranje strojnih dijelova ili konstrukcija iz takvih materijala izvodi se po principima klasične nauke o čvrstoći.

DRUGO PODRUČJE obuhvaća legure sa širokim opsegom granice tečenja (620-1200 MPa). Dijelovi izrađeni iz tih materijala obično pucaju na mješoviti način (duktilno – krhki). Dimenzioniranje komponenata od tih materijala je nešto složenije.

TREĆE PODRUČJE jest područje čelika visoke čvrstoće (granica tečenja od 1400 do 2000 MPa) kod kojih je kritična duljina pukotine vrlo mala. Način pucanja ovih materijala je krhak uz velike brzine širenja pukotine. Materijal nije u stanju podnijeti veće plastične deformacije. Pucanje nastaje u elastičnom području u uvjetima ravninskog stanja deformacija.

Proces loma pri cikličkom opterećenju (zamorni lom)

Zamorni lom je najučestaliji oblik loma u praksi. Takvi se lomovi mogu dogoditi kod veličina naprezanja koja su manja od vlačne čvrstoće čak i kod normalno duktilnih materijala niske čvrstoće. Zamor nastaje kao rezultat plastične deformacije u razdoblju inicijacije i propagancije pukotine.

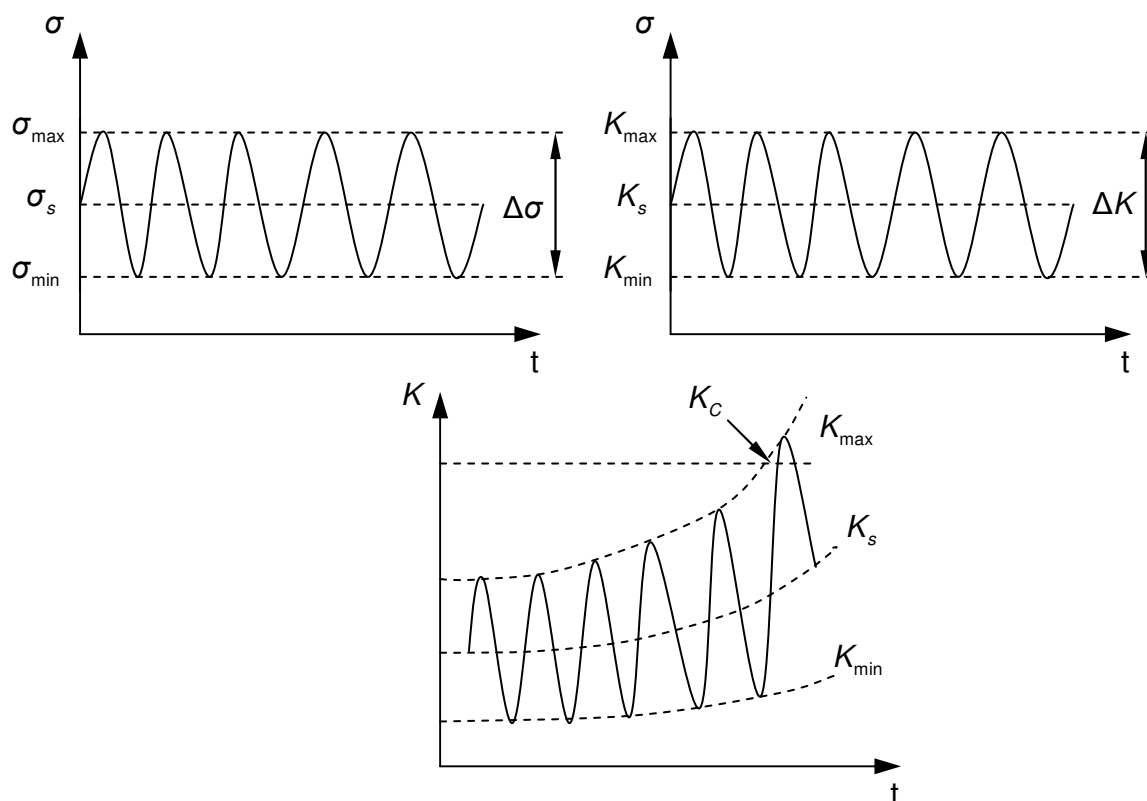
Proces zamora materijala razvija se u tri faze:

1. iniciranje pukotine,
2. propagancija pukotine do kritične veličine,
3. nestabilni lom završnog dijela presjeka.

Inicijalne pukotine počinju se formirati na slobodnoj površini, tako da stanje površine jako utječe na zamor. Tako npr. poliranje legiranog čelika visoke čvrstoće može udvostručiti zamornu čvrstoću u odnosu na neobrađenu površinu istog materijala.

Početak pukotine može dolaziti i od prsnute čestice (tvrde uključine ili izlučine) na površini ili pod površinom elementa. Pukotina može početi na kliznim pojasevima, koji se oblikuju pod djelovanjem cikličkog opterećenja, na kojima se pojavljuju ekstruzije i intruzije kao žarišta loma.

Rast pukotine odvija se dalje u smjeru primarnih ploha klizanja (1. faza širenja), i zatim skrene u ravninu makroskopski okomitu na maksimalno vlačno naprezanje (2. faza širenja pukotine). Kada će narasti promjena smjera ovisi o intenzitetu naprezanja. U drugoj fazi pukotina napreduje konačnim priraštajima, svakom odgovara jedan ciklus. Imamo pojavu brazdi na površini loma, svaka brazda jedan ciklus.



Slika 29. Promjena naprezanja i koeficijenta intenzivnosti naprezanja [3]

Lom pukotine nastaje u trećoj fazi rasta, koja kod materijala sklonih krhkom lomu nastupa kad je postignuta kritična duljina pukotine, a kod duktilnih materijala ovisi o naprezanju u oslabljenom dijelu presjeka.

Pri cikličkom opterećenju naprezanja se mijenjaju u ovisnosti o vremenu periodično. Pri tome je:

$$\sigma_m = \frac{\sigma_{\max} + \sigma_{\min}}{2}$$

$$R = \frac{\sigma_{\min}}{\sigma_{\max}}$$

$$\Delta\sigma = \sigma_{\max} - \sigma_{\min}$$

Ako ciklički opterećen element konstrukcije ima pukotinu, mijenjat će se ciklično i koeficijent intenzivnosti naprezanja pri vršku pukotine. Ta će promjena biti periodička ako se pukotina ne proširuje, budući da je veza između koeficijenata intenzivnosti naprezanja oko vrška pukotine i naprezanja određena jednadžbom:

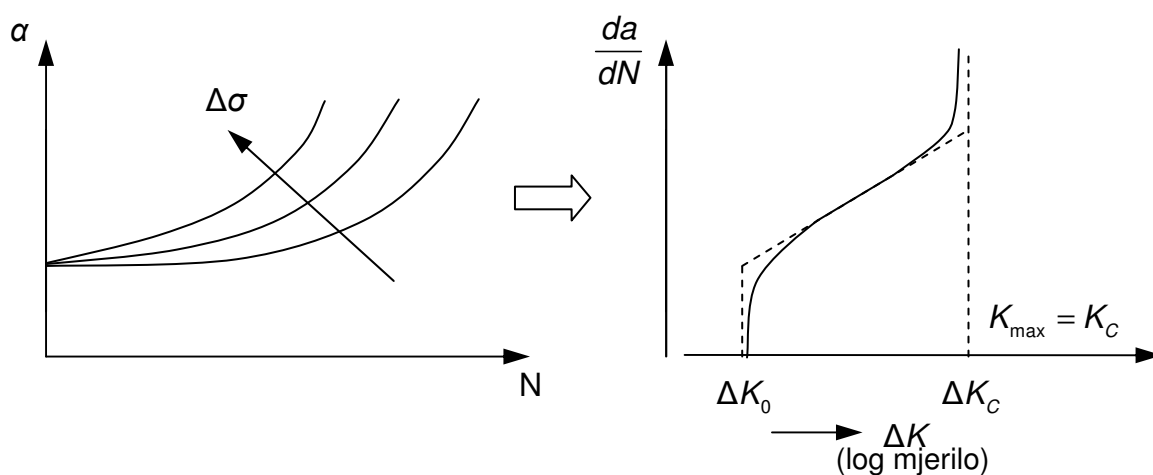
$$\Delta K = \Delta \sigma \cdot \sqrt{\pi \cdot a} \cdot Y(a)$$

$$\Delta K = K_{\max} - K_{\min}$$

Pri rastu pukotine mijenjat će se koeficijenti intenzivnosti naprezanja tako da se pri svakom proširenju pukotine poveća zbog povećanja duljine pukotine.

Lom ciklički opterećene konstrukcije nastat će u trenutku kad maksimalni koeficijent intenzivnosti naprezanja postigne kritičnu vrijednost $K_{\max} = K_c$, ili kad naprezanje u preostalom dijelu pukotine oslabljena presjeka postigne vlačnu čvrstoću materijala.

Za određivanje brzine širenja pukotine u ovisnosti o ΔK , može se mjeriti ovisnost duljine pukotine a o broju ciklusa opterećenja N .



Slika 30. Brzina širenja pukotine u ovisnosti o ΔK [3]

ΔK_0 najmanja vrijednost ispod koje neće doći do širenja pukotine

ΔK_c vrijednost kod kojeg dolazi do naglog loma konstrukcije

Za proračun zamora najzanimljiviji je srednji dio krivulje na dijagramu. Model koji približno opisuje tu funkciju dao je P. C. Paris.

On je pretpostavio da je taj dio krivulje u dvostrukom logaritamskom mjerilu linearan.

$$\frac{da}{dN} = C_0 \cdot (\Delta K)^n \text{ gdje su: } - C_0 \text{ je konstanta materijala}$$

- n je eksponent između 2 i 4

- ΔK je ciklički koeficijent intenzivnosti naprezanja i

on je najvažniji faktor koji određuje brzinu širenja pukotine.

Osim njega, R (omjer najmanjeg i najvećeg naprezanja) također utječe na brzinu širenja pukotine. Utjecaj na ΔK_C može se opisati jednažbom:

$$\Delta K_C = (1 - R) K_C$$

Jedan od modela koji opisuje taj utjecaj je Formanov model:

$$\frac{da}{dN} = \frac{C \cdot (\Delta K)^n}{(1 - R) \cdot K_C - \Delta K} \text{ - za pojava u 2. i 3. fazi}$$

$$\frac{da}{dN} = \frac{C \cdot (\Delta K - \Delta K_0)^n}{(1 - R) \cdot K_C - \Delta K} \text{ - za pojave u 1. fazi}$$

Određivanje broja ciklusa do loma

Integriranjem broja ciklusa možemo odrediti broj ciklusa opterećenja koji će uzrokovati rast pukotine na veličinu a .

$$\frac{da}{dN} = C_0 (\Delta K)^n$$

$$\int_{N_0}^N dN = \int_{a_0}^a \frac{da}{C_0 \cdot (\Delta K)^n}$$

Broj ciklusa do loma:

$$N - N_0 = \int_{a_0}^a \frac{da}{C_0 \cdot (\Delta K)^n}$$

$$\Delta K = \sigma \cdot \sqrt{\pi \cdot a} \cdot Y(a)$$

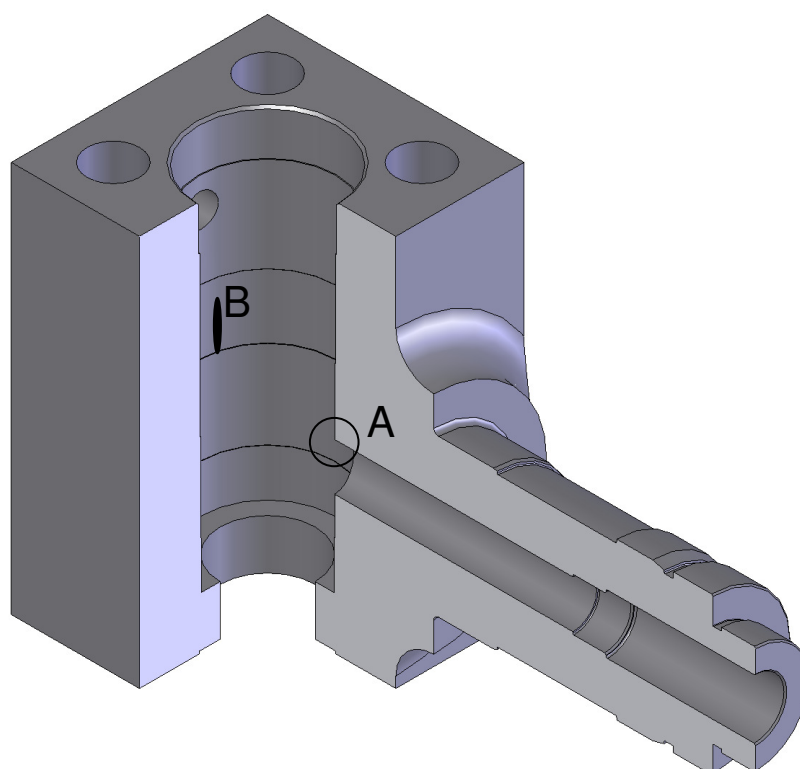
Lom nastaje kada je $K_{\max} = K_C$

$$K = \sigma \cdot \sqrt{\pi \cdot a_c}$$

$$\text{Kritična duljina pukotine } a_c = \frac{K_C^2}{\pi \cdot \sigma_{\max}^2}$$

8. Analiza zamora na kritičnim mjestima kućišta

Do loma kućišta visokotlačne pumpe pod djelovanjem cikličkog opterećenja dolazi na dva mjesta. Prvo kritično mjesto nalazi se na prodoru dvaju cilindara (na slici 31 označeno sa A), ujedno tu je i najveća koncentracija napreznja pod proračunskim opterećenjem. Drugo kritično mjesto nalazi se na suprotnoj strani (na slici 31 označeno sa slovom B).

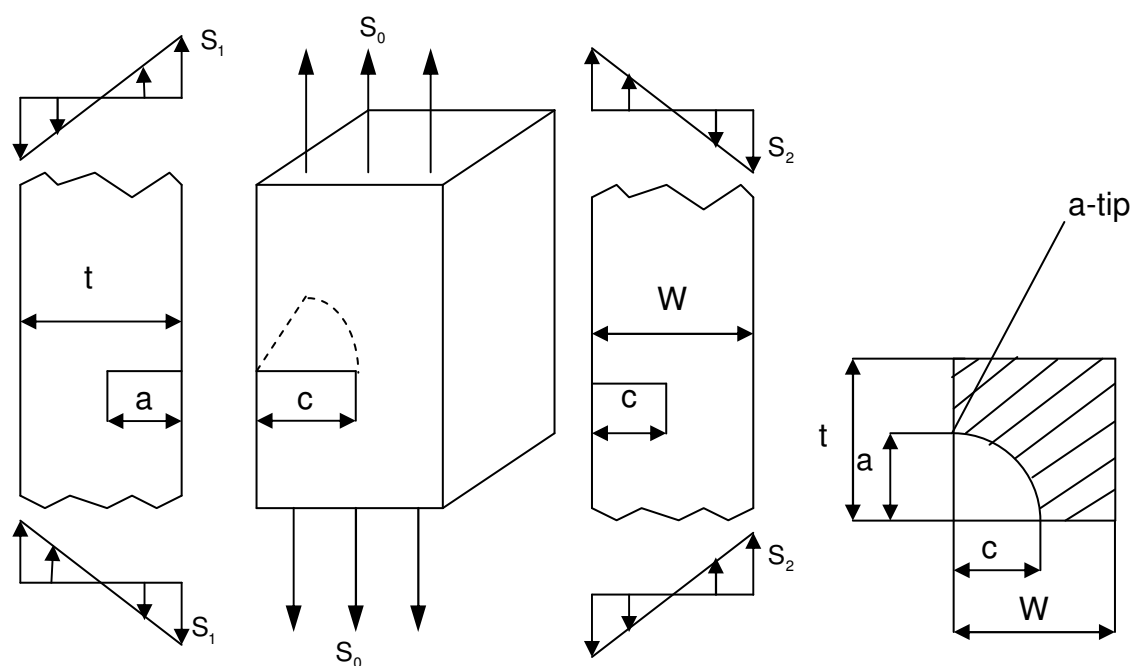


Slika 31. Kritična mjesta kućišta na kojima dolazi do loma

Za te dvije pozicije napravljen je proračun broja ciklusa do loma kod cikličkog opterećenja i pretpostavke da postoje inicijalne pukotine. Napravljeni su dijagrami u ovisnosti veličine pukotine i koeficijenta intenzivnosti napreznja. U programima u kojima se proračuni rade date su biblioteke materijala u kojima su upisane sve vrijednosti koje nam trebaju za proračun. Materijali su upisani po američkim standardima, tako da nije moguće odabrati točan materijal koji je zadan u tehničkoj dokumentaciji. Kod rada proračuna potrebno je izabrati materijal koji bi približno odgovarao čeliku Č.3130, koji je zadan u tehničkoj dokumentaciji.

8.1. Analiza pukotine na prodoru dvaju cilindara (pukotina „A“)

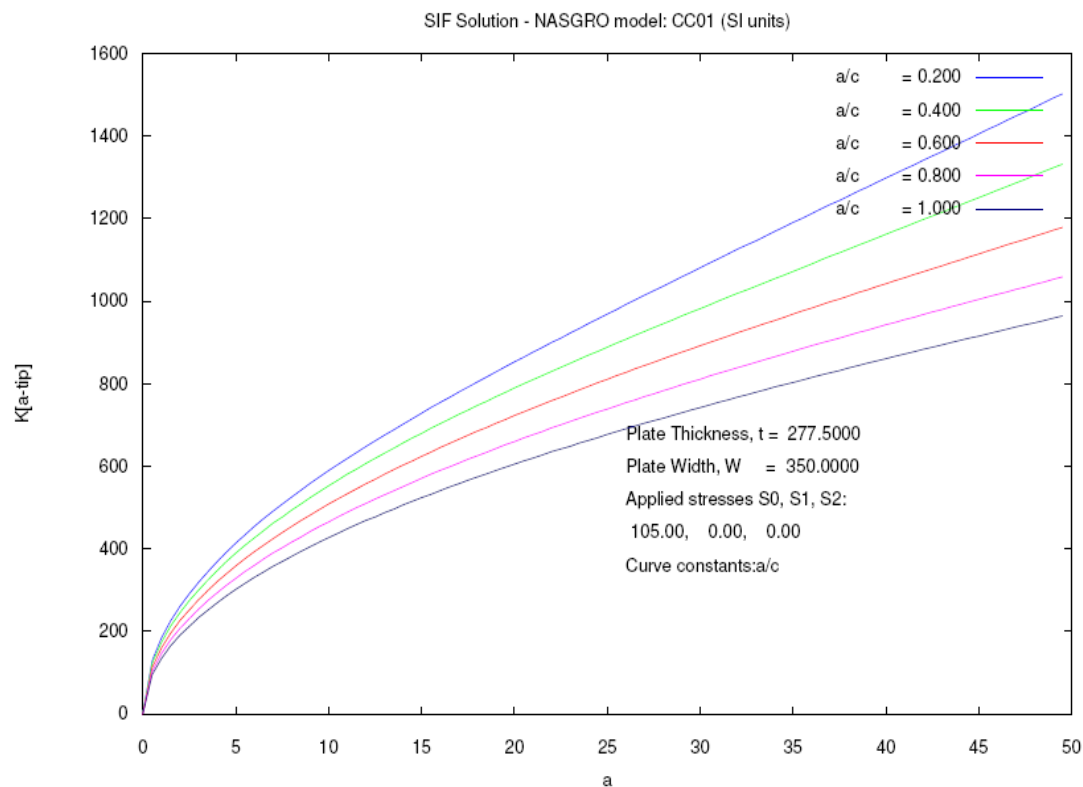
Analizu pukotine na prodoru dvaju cilindara provodit ćemo u programu NASGRO. Ta pukotina se nalazi na prodoru koji je označen sa slovom A na slici 31. Za ovu pukotinu u programu NASGRO uzet je model pukotine CC01, što predstavlja proračun rubne pukotine.



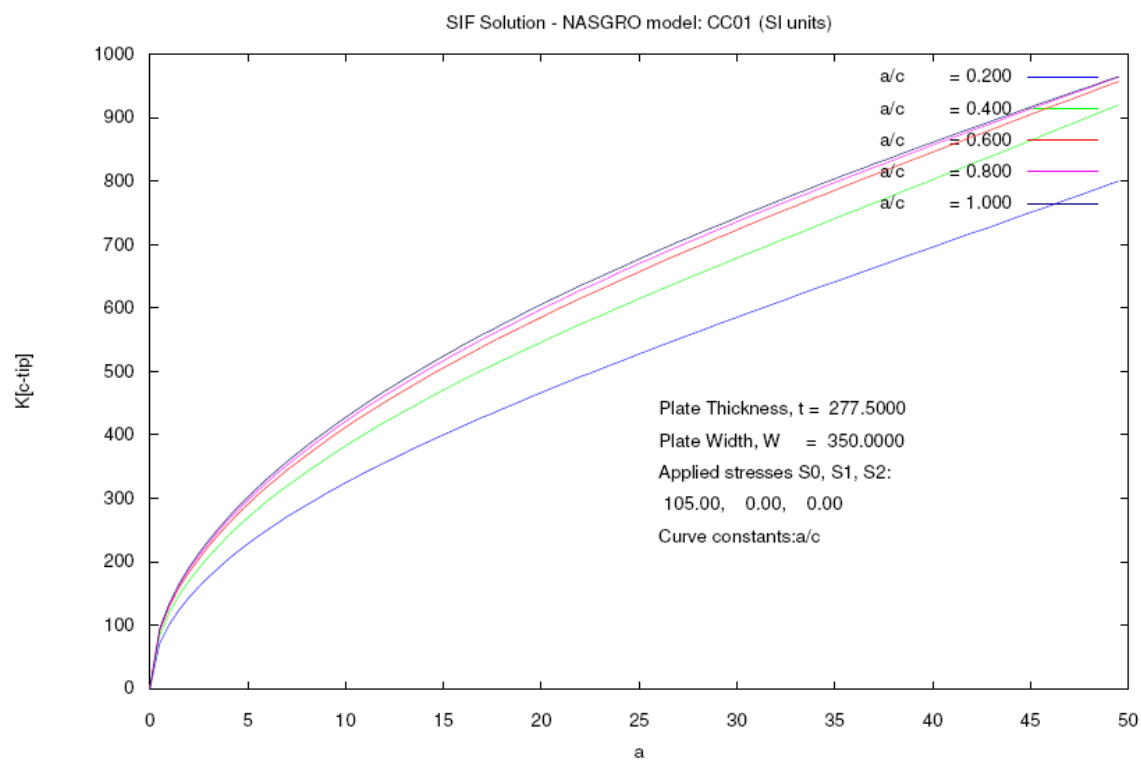
Slika 32. Model pukotine CC01 za proračun rubne pukotine [4]

Kod statičke analize naprežanja kućišta dobili smo na mjestu da se maksimalno glavno naprežanje nalazi na mjestu „A“ koje je prikazano na slici 31. Statička analiza je napravljena sa zadanim nazivnim opterećenjem od 350 bara, a najveće naprežanje koje se javlja na mjestu „A“ na slici 31 iznosi 185 MPa. Stvarno opterećenje pumpe bit će neko srednje opterećenje, manje od nazivnog, jer pumpa na radi cijelo vrijeme pod punim opterećenjem. Kao srednje opterećenje uzet je tlak od 200 bara, što nam iz omjera $\frac{350}{200} = \frac{185}{x}$ daje približno stvarno opterećenje od 105 MPa. Najprije su napravljeni dijagrami ovisnosti koeficijenta intenzivnosti naprežanja i veličine pukotine.

Dijagrami su dani za dva vrha pukotine, za vrh a (a-tip) i za vrh c (c-tip) koji su označeni prema slici 32.



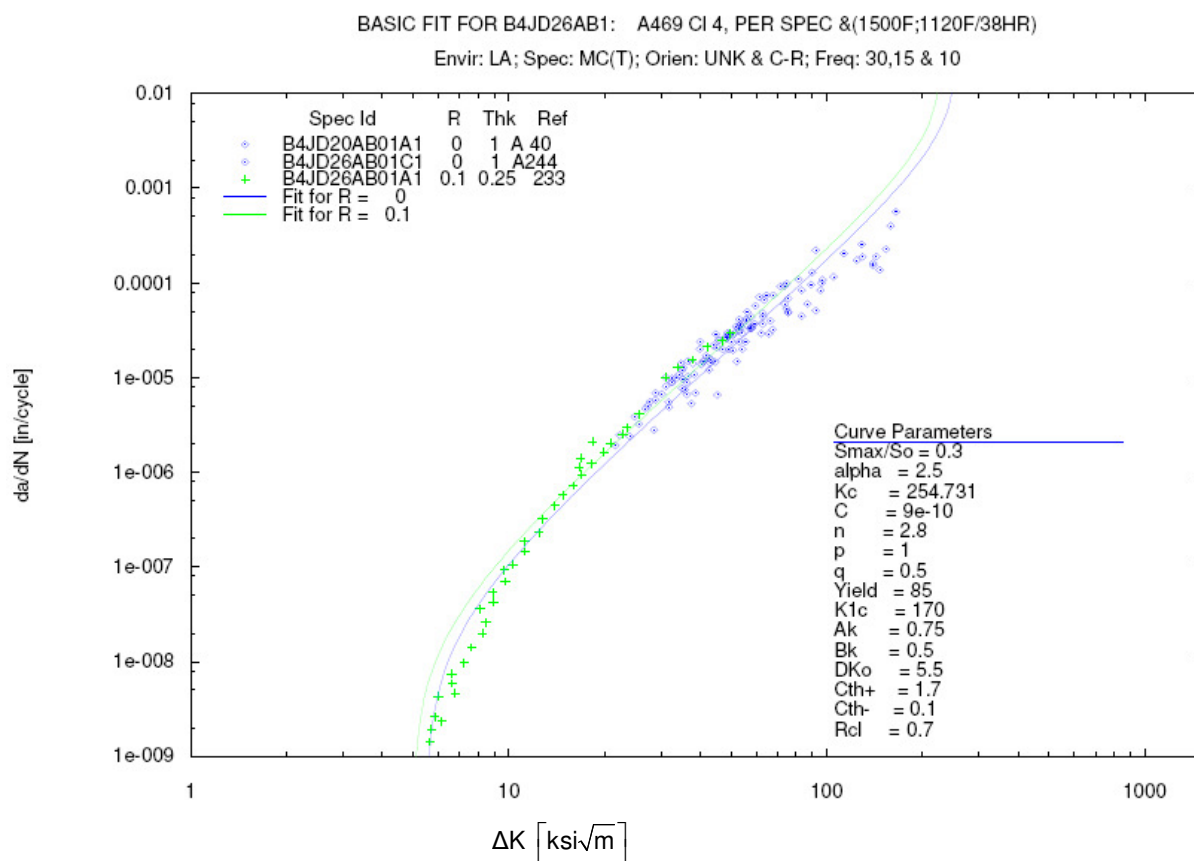
Slika 33. Ovisnost koeficijenta intenzivnosti naprezanja „K“ o „a“ u „vrhu a“



Slika 34. Ovisnost koeficijenta intenzivnosti naprezanja „K“ o „a“ u „vrhu c“

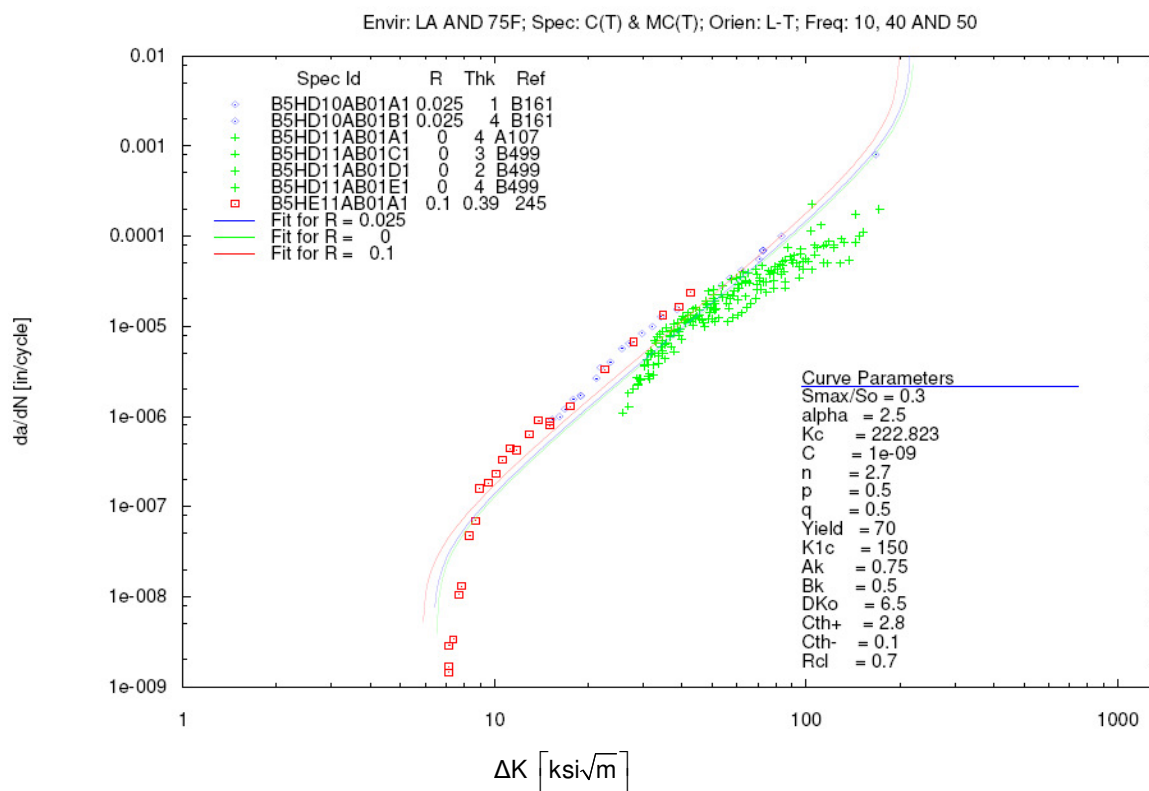
Za materijal proračuna pukotine uzeta su dva materijala koja su sa svojim karakteristikama blizu zadanom materijalu u tehničkoj dokumentaciji. Uzeta su dva materijala ASTM spec. grade Steel: A469 Cl4 i A533-B, C11&C12.

a) Čelik A469 CL14 (code: B4JD26AB1)



Slika 35. Ovisnost brzine širenja pukotine o ΔK za čelik A469 Cl 4 [4]

b) Čelik A533-B, C11&C12

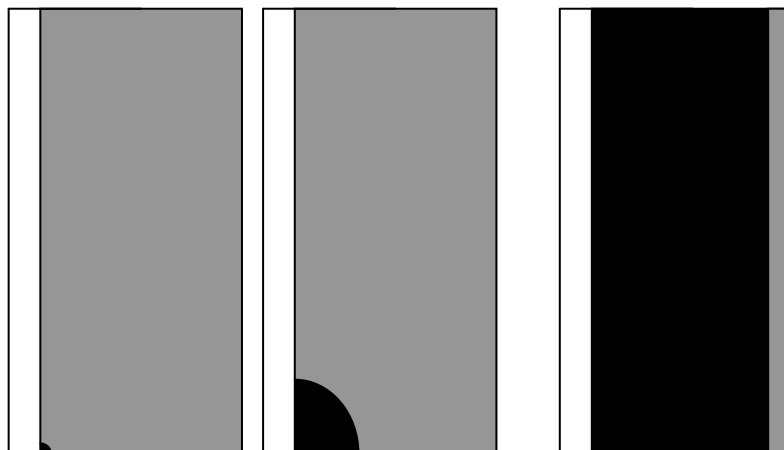
Slika 36. Ovisnost brzine širenja pukotine o ΔK za čelik A533-B [4]

8.1.1. Proračun broja ciklusa do loma kućišta (pukotina „A“)

AFGROW je jedan od programa za računalo sa kojima se može raditi analiza loma kod zamora. Program sadrži gotovo sve modele pukotina. U programu su napravljena dva proračuna broja ciklusa do loma. Za jedan model stavljena su dva različita materijala koji su ranije opisani, A469 Cl4 i A533-B, C11&C12.

Najprije odabiremo približan model pukotine koji odgovara našoj pukotini na prodoru dvaju cilindara, zadajemo dimenzije, materijal i spektar opterećenja modelu, te izvršavamo analizu. Materijali se zadaju tako da odaberemo približni materijal iz biblioteke koju nam program nudi. U našem slučaju izabrali smo materijale kao u programu NASGRO, A469 Cl4 i A533-B, C11&C12.

Kao rezultat analize snimljen je ispis zadnjih nekoliko koraka proračuna broja ciklusa i unesen u ovaj rad kao slika. Konačan broj dobivenih ciklusa je zaokružen. Također su dani dijagrami rasta pukotine i dijagrami ovisnosti duljine pukotine o broju ciklusa.



Slika 37. Izgled modela pukotine i širenje pukotine do loma [5]

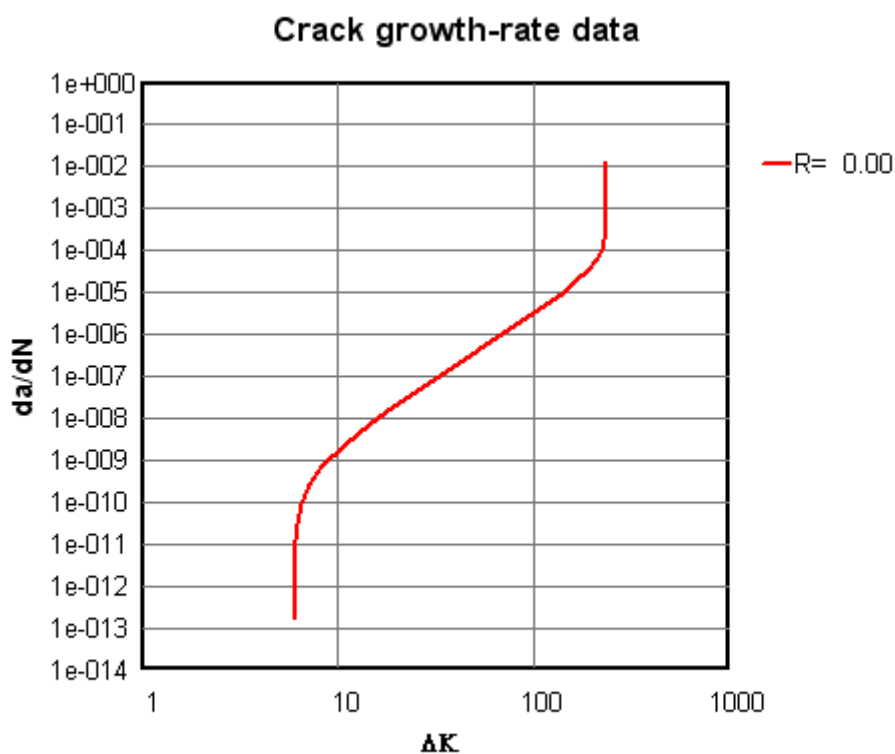
8.1.2. Rezultati analize za materijal A469 Cl 4

Najprije provodimo analizu navedenog modela pukotine za materijal A469 Cl4. Spektar opterećenja uzimamo kao stvarno opterećenje, neko srednje opterećenje koje je manje od nazivnog, jer pumpa ne radi cijelo vrijeme pod punim opterećenjem. Kao srednje opterećenje uzet je tlak od 200 bara , što nam iz omjera $\frac{350}{200} = \frac{185}{x}$ daje približno stvarno opterećenje od 105 MPa.

Takvo opterećenje smo postavili i kod analize u programu NASGRO.

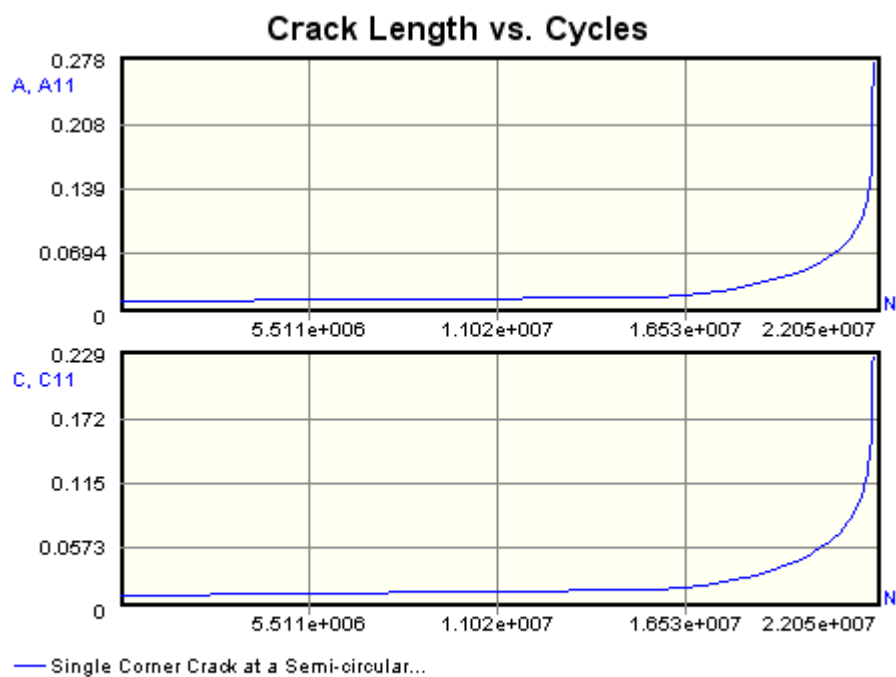
Tablica 3. Podaci o parametrima analize za materijal A469 Cl 4

Parametri analize u programu AFGROW					
Materijal	Naprezanje [MPa]	Debljina modela [mm]	Širina modela [mm]	Početna veličina za a [mm]	Početna veličina za c [mm]
A469 Cl 4	105	277.5	350	0.001	0.001



Note: For $R < 0.0$, K_{max} is used instead of Delta K

Slika 38. Rast pukotine za materijal A469 Cl4



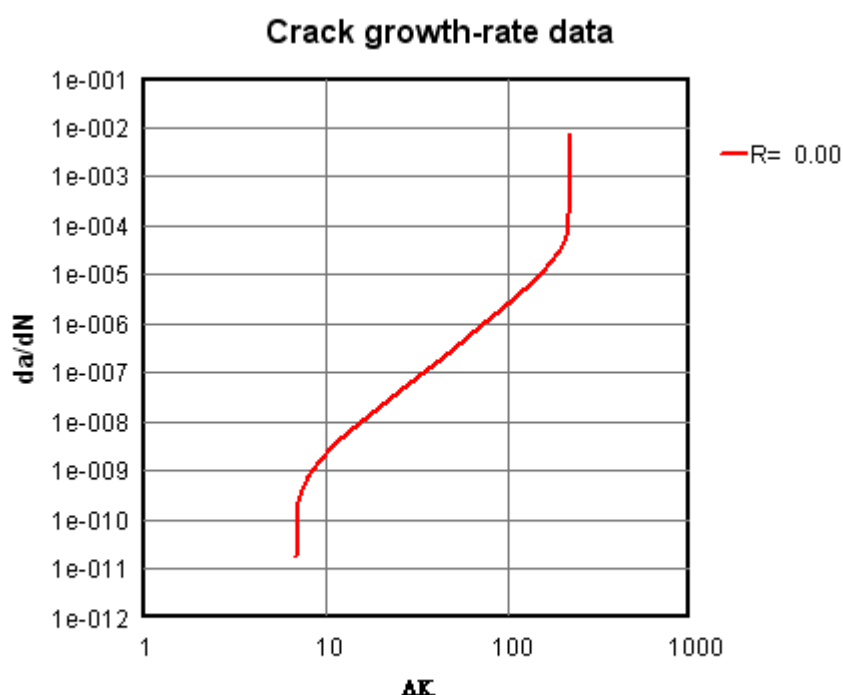
Slika 39. Dijagrami ovisnosti duljine pukotine o broju ciklusa

8.1.3. Rezultati analize za materijal A533-B, C11&C12

Kao i kod prethodne analize sa materijalom A469 Cl 4, spektar naprezanja uzimamo kao neko stvarno, srednje opterećenje. Kao srednje opterećenje uzet je tlak od 200 bara , što nam iz omjera $\frac{350}{200} = \frac{185}{x}$ daje približno stvarno opterećenje od 105 MPa.

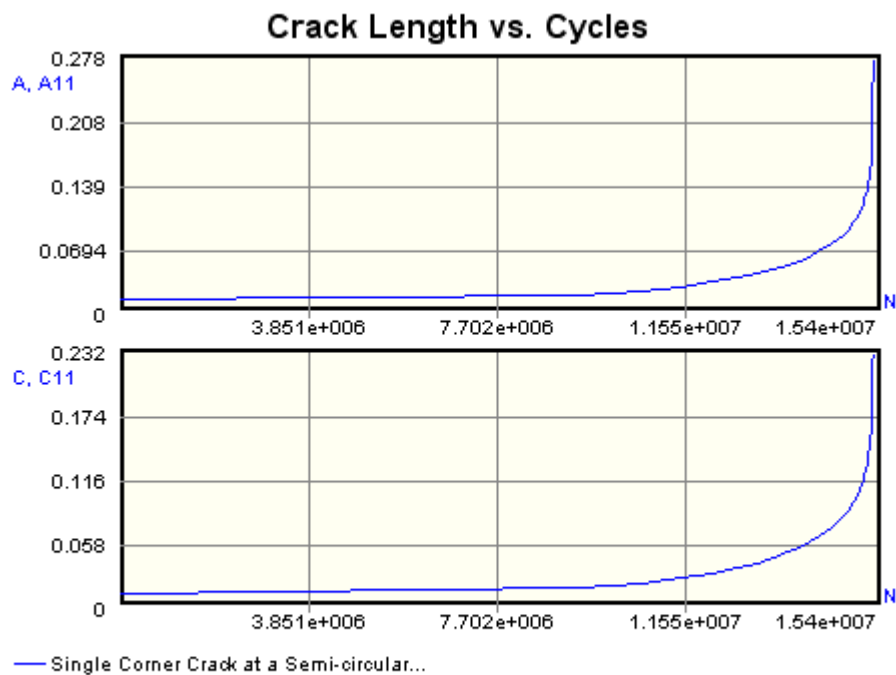
Tablica 4. Podaci o parametrima analize za materijal A533-B, C11&C12

Parametri analize u programu AFGROW					
Materijal	Naprezanje [MPa]	Debljina modela [mm]	Širina modela [mm]	Početna veličina za „a“ [mm]	Početna veličina za „c“ [mm]
A533-B	105	277.5	350	0.001	0.001



Note: For $R < 0.0$, K_{max} is used instead of Delta K

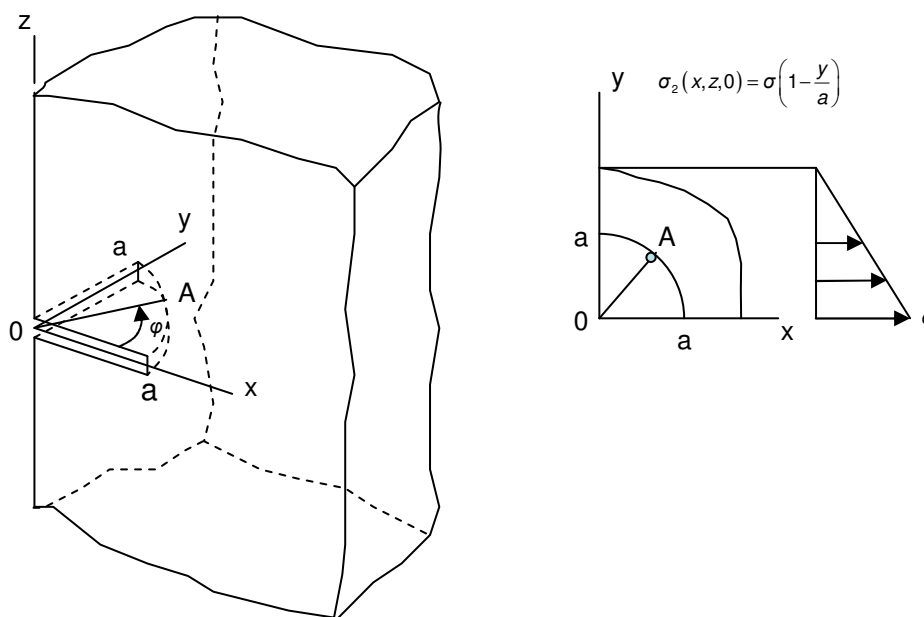
Slika 40. Rast pukotine za materijal A533-B, C11&C12



Slika 41. Dijagrami ovisnosti duljine pukotine o broju ciklusa

8.1.4. Proračun broja ciklusa do loma u programu MATHCAD

Iz priručnika za mehaniku loma uzet je slučaj rubne pukotine prikazane na slici 42, uz koju su dani izrazi za proračun koeficijenta intenzivnosti naprezanja i funkcija oblika za zadanu pukotinu. U programu Mathcad proračunat je broj ciklusa do loma iz Parisovog modela i danih izraza.



Slika 42. Model za proračun broja ciklusa do loma u Mathcad-u [3]

Integriranjem broja ciklusa možemo odrediti broj ciklusa opterećenja koji će uzrokovati rast pukotine na veličinu a .

$$\frac{da}{dN} = C_0 (\Delta K)^n$$

$$\int_{N_0}^N dN = \int_{a_0}^a \frac{da}{C_0 \cdot (\Delta K)^n}$$

Broj ciklusa do loma:

$$N - N_0 = \int_{a_0}^a \frac{da}{C_0 \cdot (\Delta K)^n}$$

$$\Delta K = \sigma \cdot \sqrt{\pi \cdot a} \cdot Y(a)$$

Lom nastaje kada je $K_{\max} = K_C$

$$K = \sigma \cdot \sqrt{\pi \cdot a_c}$$

Kritična duljina pukotine iznosi:

$$a_c = \frac{K_C^2}{\pi \cdot \sigma_{\max}^2}$$

Procjenu stvarnog opterećenja također uzimamo iz relacije $\frac{350}{200} = \frac{185}{x}$, što nam daje da je stvarno opterećenje $\sigma = 105$ MPa.

Za kut $10^\circ \leq \varphi \leq 80^\circ$ funkcija oblika i koeficijent naprežanja iznose:

$$F(\varphi) = 1.211 - 0.186 \cdot \sqrt{\sin \varphi} \text{ – funkcija oblika}$$

$$K_{IA}(a, \varphi) = \frac{2}{\pi} \cdot \sigma \cdot \sqrt{\pi \cdot a} \cdot F(\varphi) \cdot \left(\frac{\pi}{2} - \varphi \right) \text{ – koeficijent naprežanja.}$$

a) Broj ciklusa do loma za materijal A469 Cl 4:

$$\sigma = 105 \text{ MPa}$$

$$C = 1.1 \times 10^{-11} \text{ – Parisova konstanta za rast pukotine}$$

$$n = 2.80 \text{ – Parisov eksponent}$$

$$N_{cr} = \int_{0.00001}^{0.25} \frac{1}{C \cdot \left[\frac{2}{\pi} \cdot F\left(\frac{\pi}{2}\right) \cdot F(0) \cdot \sigma \cdot \sqrt{\pi \cdot a} \right]^n} da$$

$$N_{cr} = 2.184 \times 10^7 \text{ – broj ciklusa do loma}$$

Ako želimo izraziti broj ciklusa u danima, slijedi:

$$\frac{N_{cr}}{2 \cdot 3600 \cdot 24} = 126.378 \text{ – broj dana do loma uz zadani broj okretaja}$$

b) Broj ciklusa do loma za materijal A533-B, C11&C12:

$$\sigma = 105 \text{ MPa}$$

$$C = 1.76 \times 10^{-11} \text{ – Parisova konstanta za rast pukotine}$$

$$n = 2.70 \text{ – Parisov eksponent}$$

$$N_{cr} = \int_{0.00001}^{0.25} \frac{1}{C \cdot \left[\frac{2}{\pi} \cdot F\left(\frac{\pi}{2}\right) \cdot F(0) \cdot \sigma \cdot \sqrt{\pi \cdot a} \right]^n} da$$

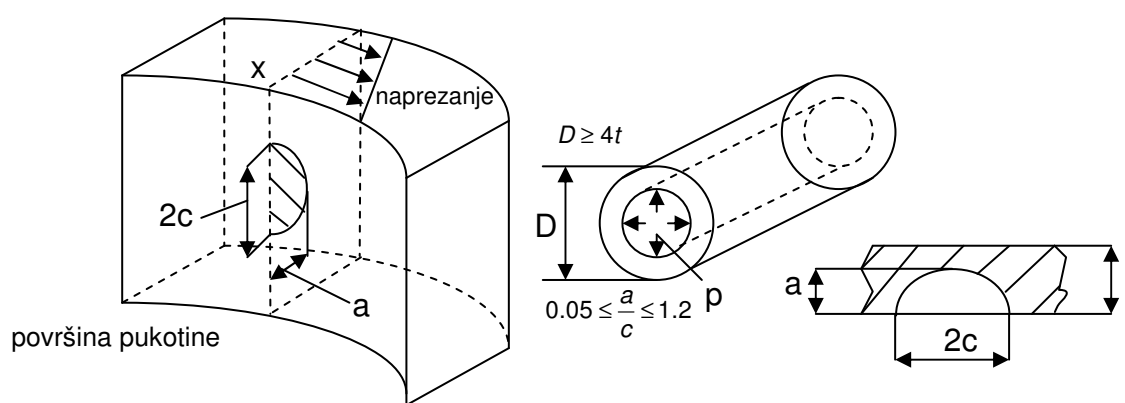
$$N_{cr} = 1.421 \times 10^7 \text{ – broj ciklusa do loma}$$

Ako želimo izraziti broj ciklusa u danima, slijedi:

$$\frac{N_{cr}}{2 \cdot 3600 \cdot 24} = 82.238 \text{ – broj dana do loma uz zadani broj okretaja}$$

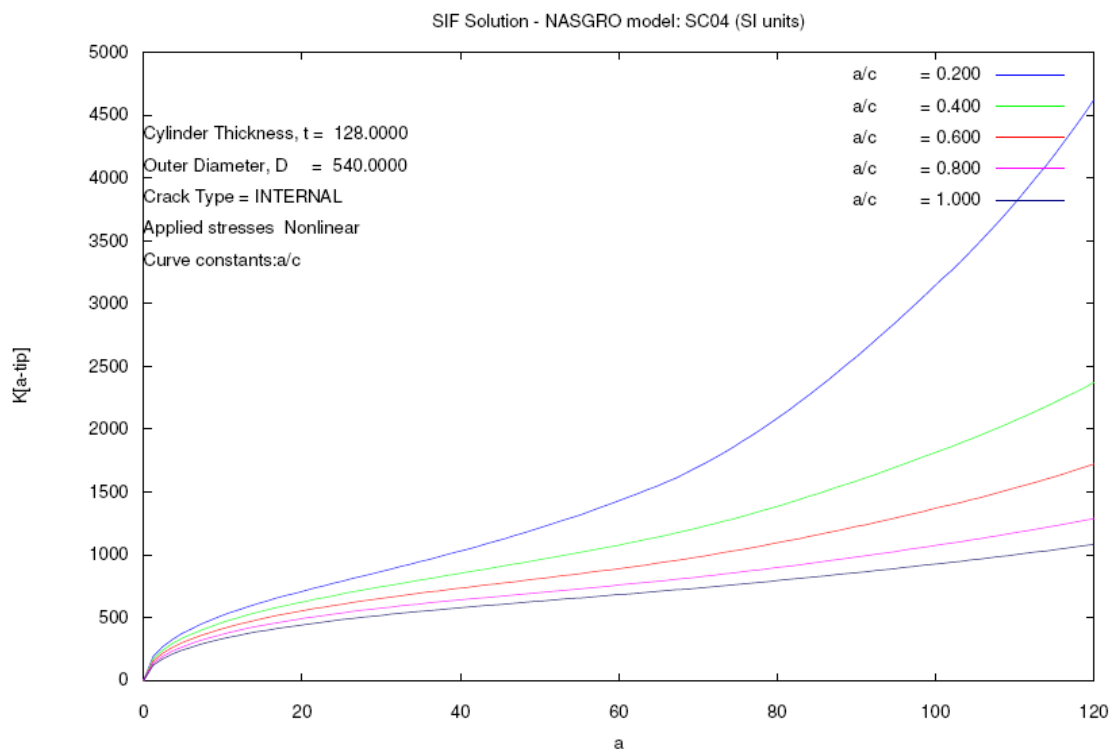
8.2. Analiza pukotine na unutrašnjoj strani kućišta (pukotina „B“)

Prvu analizu pukotine na unutrašnjem cilindru visokotlačne pumpe provodit ćemo u programu NASGRO. Ta pukotina se nalazi na većem unutrašnjem cilindru, i označena je sa slovom B na slici 31. Za ovu pukotinu u programu NASGRO uzet je model pukotine SC04, što predstavlja proračun unutrašnje površinske pukotine.

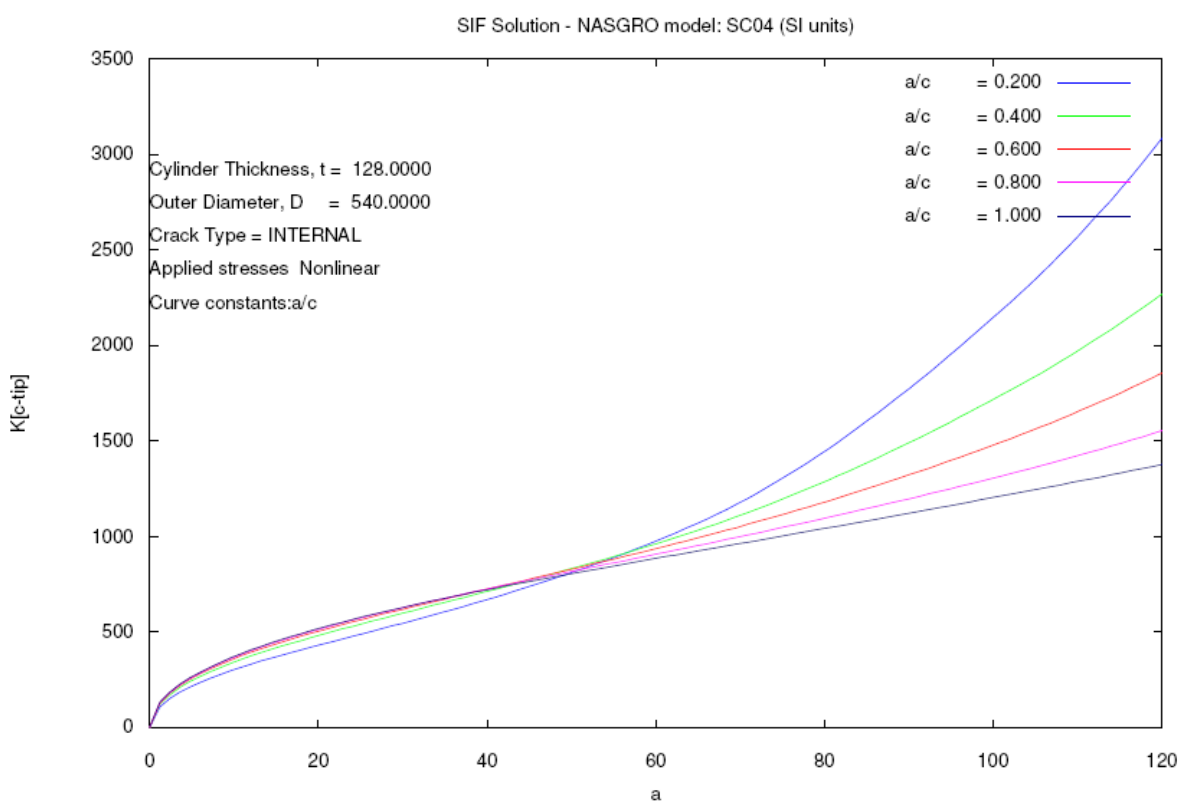


Slika 43. Model pukotine SC04 [4]

Ova analiza pukotine rađena je sa nazivnim opterećenjem od 350 bara. Opterećenje od 350 bara djeluje okomito na površinu stjenike visokotlačne pumpe. Najprije su napravljeni dijagrami ovisnosti koeficijenta intenzivnosti naprezanja i veličine pukotine. Dijagrami su dani za dva vrha pukotine, za vrh a (a-tip) i za vrh c (c-tip) koji su označeni prema slici 43.



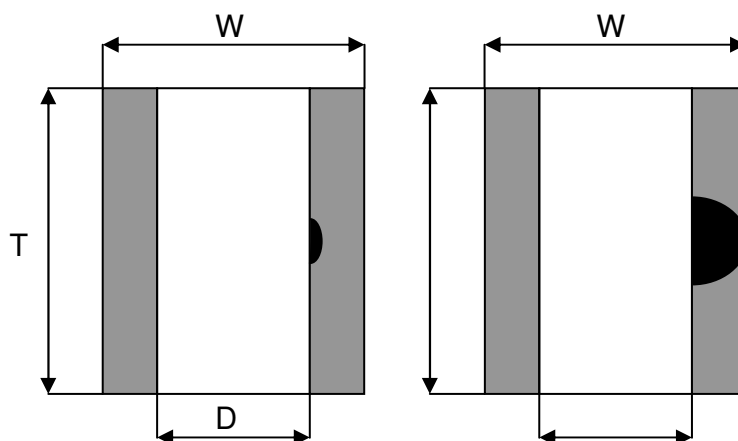
Slika 44. Ovisnost koeficijenta intenzivnosti naprezanja „K“ o „a“ u „vrhu a“



Slika 45. Ovisnost koeficijenta intenzivnosti naprezanja „K“ o „c“ u „vrhu c“

8.2.1. Proračun broja ciklusa do loma kućišta (pukotina „B“)

U programu AFGROW napravljena su dva proračuna broja ciklusa do loma. Za jedan model stavljena su dva različita materijala koji su ranije opisani, A469 Cl4 i A533-B, C11&C12.



Slika 46. Izgled modela i širenje pukotine do loma [5]

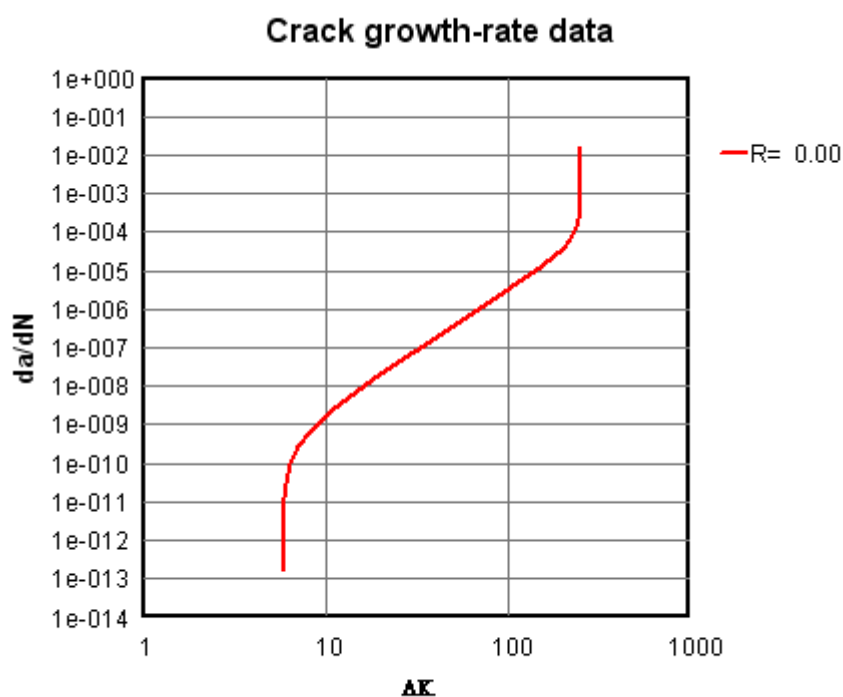
Kao rezultat analize snimljen je ispis zadnjih nekoliko koraka proračuna broja ciklusa i unesen u ovaj rad kao slika. Konačan broj dobivenih ciklusa je zaokružen. Također su dani dijagrami rasta pukotine i dijagrami ovisnosti duljine pukotine o broju ciklusa.

8.2.2. Rezultati analize za materijal A469 CI 4

Provodimo analizu navedenog modela pukotine za materijal A469 CI4. U tablici ispod navedeni su parametri analize za materijal A469 CI4. Spektar opterećenja iznosi 35 MPa konstante amplitude, jer najveće naprezanje na mjestu ove pukotine iznosi 35 MPa.

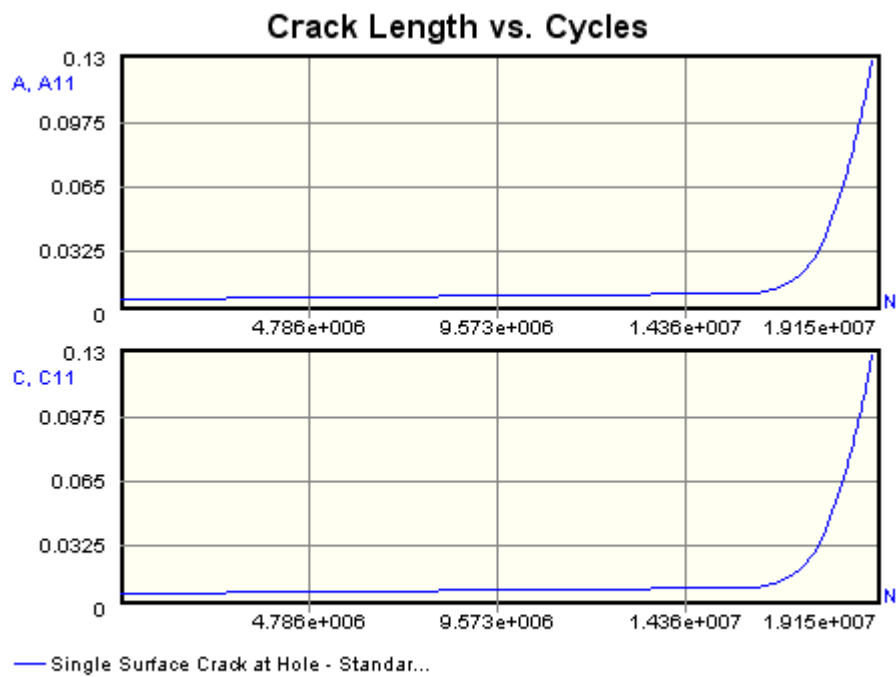
Tablica 5. Podaci o parametrima analize za materijal A469 CI 4

Parametri analize u programu AFGROW						
Materijal	Naprezanje [MPa]	Vanjski promjer [mm]	Unutarnji promjer [mm]	Širina modela [mm]	Početna veličina za a [mm]	Početna veličina za c [mm]
A469 CI 4	35	540	280	800	0.001	0.001



Note: For $R < 0.0$, K_{max} is used instead of Delta K

Slika 47. Rast pukotine za materijal A469 CI4



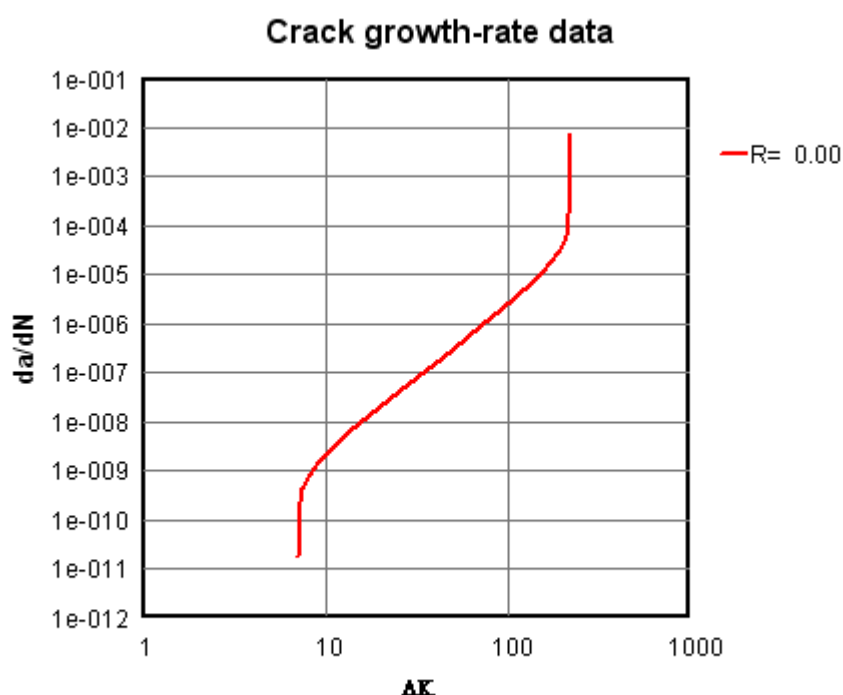
Slika 48. Dijagrami ovisnosti duljine pukotine o broju ciklusa

8.2.3. Rezultati analize za materijal A533-B, C11&C12

U ovom poglavlju također provodimo analizu navedenog modela pukotine, ali za materijal A533-B, C11&C12. U tablici ispod navedeni su parametri analize za materijal A533-B, C11&C12. Spektar opterećenja također iznosi 35 MPa konstante amplitude, jer najveće naprezanje na mjestu ove pukotine iznosi 35 MPa.

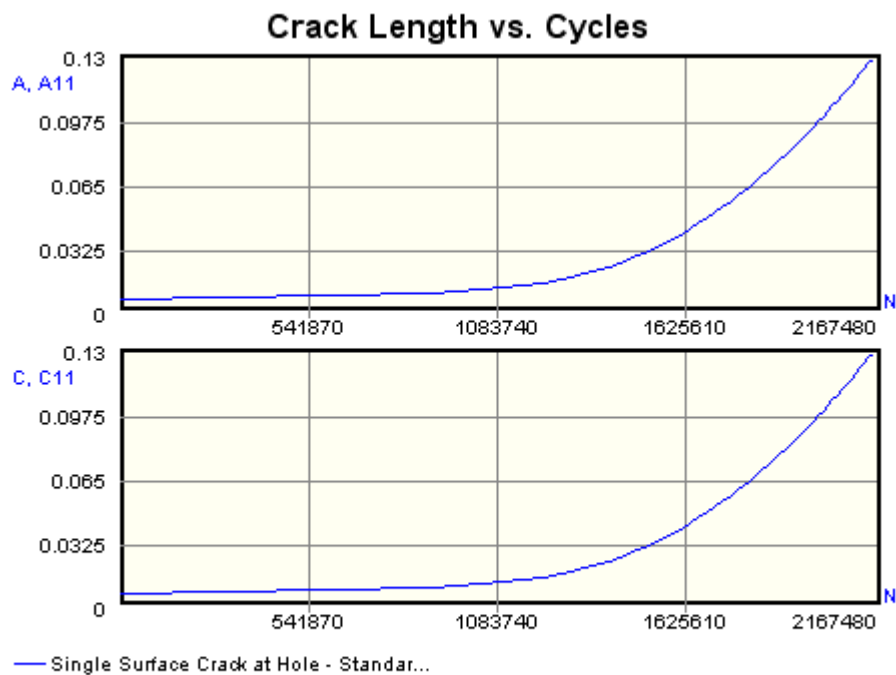
Tablica 5. Podaci o parametrima analize za materijal A533-B, C11&C12

Parametri analize u programu AFGROW						
Materijal	Naprezanje [MPa]	Vanjski promjer [mm]	Unutarnji promjer [mm]	Širina modela [mm]	Početna veličina za a [mm]	Početna veličina za c [mm]
A533-B	35	540	280	800	0.001	0.001



Note: For $R < 0.0$, K_{max} is used instead of Delta K

Slika 49. Rast pukotine za materijal A533-B, C11&C12



Slika 50. Dijagrami ovisnosti duljine pukotine o broju ciklusa

9. Zaključak

Na kućištu visokotlačne pumpe dolazi do učestalih lomova. Inicirana pukotina se pojavljuje na dva mjesta, koja kasnije dovodi do loma kućišta. Prva pukotina se pojavljuje na prodoru dvaju cilindara (pukotina „A“), a druga se javlja na unutrašnjoj strani većeg cilindra (pukotina „B“) kako je prikazano na slici 31.

Provedena je analiza naprezanja i deformacija kućišta visokotlačne pumpe, i dobiveni rezultati pokazuju da najveća naprezanja nastaju na mjestu prodora dvaju cilindara (pukotina „A“). Naprezanja su velika i na donjoj strani prodora, ali zbog sličnosti sa pukotinom „A“ nije vršen proračun zamora za tu poziciju. Kod nazivnog tlaka od 350 bara, naprezanje na mjestu pukotine „A“ iznosi 185 MPa, i to predstavlja cirkularno naprezanje.

Fraktomehanička analiza napravljena je za mjesta na kojima se pojavljuju pukotine „A“ i „B“. Za ta dva mjesta na kućištu visokotlačne pumpe korišteni su odgovarajući modeli pukotina, te uz pomoć programa NASGRO i AFGROW proračunat je životni vijek kućišta pod cikličkim opterećenjem. Opterećenje korišteno kod proračuna reducirano je sa nazivnog opterećenja na neku realniju vrijednost.

Kao jedna od mjera za poboljšavanje slike strujanja i smanjenja naprezanja na prodoru dvaju cilindara (pukotina „A“), predlaže se izrada radijusa zaobljenja. Za nekoliko radijusa napravljena je statička analiza. Rezultati su pokazali da je uvođenje radijusa smanjilo naprezanje na mjestu pukotine „A“ sa 185 MPa na 170 MPa. Kao mjera sanacije pukotina koje su veće od kritičnih može se skinuti sloj materijala i time maknuti inicijalne pukotine. Uvođenjem radijusa na konturu prodora poboljšava sliku strujanja, eliminira se utjecaj kavitacije i time se smanjuje opasnost od stvaranja inicijalnih pukotina. Kao mjere za izbjegavanje zamornog loma predlažu se promjena konstrukcije kućišta i promjena vrste materijala. Oba prijedloga mogla bi povoljno djelovati kao mjera zaštite od zamornog loma.

10. Popis literature

- [1] Sorić, J. *Metoda konačnih elemenata*, Inženjerski priručnik 1, Školska knjiga 1996.
- [2] Structural Research and Analysis Corporation, *Cosmos/Works 6.0 Users Guide*.
- [3] Husnjak, M. *Mehanika loma*, Inženjerski priručnik 1, Školska knjiga 1996.
- [4] Engineering directorate, Fatigue Crack Growth Computer Program „NASGRO“ Version 3.0, Reference Manual.
- [5] Engineering directorate, „AFGROW“ Version 4.0009e.12, Reference Manual.
- [6] Dowling, N. E. *Mechanical Behaviour of Materials*, Prentice Hall International, 1993.
- [7] Hiroshi, T., Paris, P. S., Irwin, G. H., *The Stress Analysis of Cracks Handbook*, The American Society of Mechanical Engineers, 2000.
- [8] Mandić, M. *Diplomski rad - Fraktomehanička analiza kućišta visokotlačne pumpe*, Fakultet strojarstva i brodogradnje, Zagreb, 2001.