

Model leta bespilotne letjelice konfiguracije letećeg krila

Andrić, Marijan

Master's thesis / Diplomski rad

2014

Degree Grantor / Ustanova koja je dodijelila akademski / stručni stupanj: **University of Zagreb, Faculty of Mechanical Engineering and Naval Architecture / Sveučilište u Zagrebu, Fakultet strojarstva i brodogradnje**

Permanent link / Trajna poveznica: <https://urn.nsk.hr/urn:nbn:hr:235:099098>

Rights / Prava: [In copyright](#) / [Zaštićeno autorskim pravom.](#)

Download date / Datum preuzimanja: **2024-09-22**

Repository / Repozitorij:

[Repository of Faculty of Mechanical Engineering and Naval Architecture University of Zagreb](#)



SVEUČILIŠTE U ZAGREBU
FAKULTET STROJARSTVA I BRODOGRADNJE

DIPLOMSKI RAD

Marijan Andrić

ZAGREB, 2014.

SVEUČILIŠTE U ZAGREBU
FAKULTET STROJARSTVA I BRODOGRADNJE

DIPLOMSKI RAD

MODEL LETA BESPILOTNE LETJELICE
KONFIGURACIJE LETEĆEG KRILA

Mentor:

Izv. prof. dr. sc. Milan Vrdoljak

Student:

Marijan Andrić

ZAGREB, 2014.

Zahvaljujem svom mentoru profesoru dr. sc. Milanu Vrdoljaku na pomoći, znanju i potpori koju mi je pružio za vrijeme izrade diplomskog rada i tijekom cijelog studija. Najveću zahvalu upućujem svojoj obitelji i prijateljima na potpori kroz sve ove godine.

Izjava

Izjavljujem da sam ovaj rad radio samostalno koristeći znanja stečena tijekom studija i navedenu literaturu.

Zagreb, srpanj 2014.

Marijan Andrić



Sveučilište u Zagrebu Fakultet strojarstva i brodogradnje	
Datum	Prilog
Klasa:	
Ur.broj:	

DIPLOMSKI ZADATAK

Student: **Marijan Andrić**

Mat. br.: **0035156149**

Naslov rada na hrvatskom jeziku: **Model leta bespilotne letjelice konfiguracije letećeg krila**

Naslov rada na engleskom jeziku: **Flight Model for Unmanned Aircraft with Flying Wing Configuration**

Opis zadatka:

Model leta sa šest stupnjeva slobode (6DOF) predstavlja izuzetno koristan alat za detaljnu analizu leta i dinamike promatrane letjelice, kao i osnovu za simulaciju leta, primjerice za potrebe obuke pilota ili, u slučaju bespilotne letjelice, operatera.

Stvaranje ovakvog modela leta posebno je od koristi kod nekonvencionalnih konfiguracija poput letećeg krila, pri čemu bi pomoću ovakvog modela bilo moguće analizirati specifičnosti dinamike letjelice u različitim režimima leta, kao i posebnosti njenog upravljanja. Nadalje, takav bi model u sljedećem koraku predstavljao izuzetno korisnu platformu za konstruiranje i testiranje sustava stabilizacije i upravljanja letjelice.

U radu je potrebno:

- napraviti grafički prikaz odabrane konfiguracije letjelice,
- odrediti inercijalne značajke letjelice,
- napraviti kompletan aerodinamički model letjelice,
- odrediti značajke pogonske grupe (elektro-motora i propelera),
- navedene elemente povezati u cjelinu preko modela leta sa šest stupnjeva slobode gibanja (6DOF) s odgovarajućom programskom implementacijom.

U radu je potrebno navesti korištenu literaturu i eventualno dobivenu pomoć.

Zadatak zadan:

8. svibnja 2014.

Rok predaje rada:

10. srpnja 2014.

Predviđeni datumi obrane:

16., 17. i 18. srpnja 2014.

Zadatak zadao:

Izv. prof. dr./sc. Milan Vrdoljak

Predsjednik Povjerenstva:

Prof. dr. sc. Iyica Smojver

Sadržaj

Sadržaj	v
Popis slika	viii
Popis tablica	xi
Popis oznaka	xii
Sažetak	xv
Summary	xvi
1. Uvod	1
2. Konfiguracija	
promatrane letjelice	3
2.1. Osnovni podaci	4
2.2. Motor i propeler	4
2.3. Računalni 3D model letjelice	6
3. Aerodinamika letjelice	8
3.1. Geometrijske karakteristike letjelice	11
3.2. Procjena aerodinamičkih koeficijenta letjelice metodom projektne aerodinamike	14

3.3. Procjena aerodinamičkih koeficijenta letjelice numeričkom metodom - <i>XFLR5</i>	15
3.4. Usvojeni aerodinamički model letjelice	21
3.5. Specifičnosti upravljanja konfiguracijom letećeg krila	22
4. Utjecaj pogona	24
4.1. Propeler	24
4.2. Pogonska sila i moment	28
5. Model leta sa šest stupnjeva slobode gibanja (6DOF)	31
5.1. 6DOF model promatrane letjelice	31
5.2. 6DOF blok u Simulinku	33
6. Organizacija modela u Simulinku	36
6.1. Konvencije i struktura programa	37
7. Implementacija modela leta u Simulinku	39
7.1. Blok okoliša	40
7.2. Blok pilota	42
7.3. Blok letjelice	43
7.3.1. Podsustav 6DOF bloka	45
7.3.2. Blok ukupnih sila i momenata	46
7.4. Blok vizualizacije	53
8. Linearni model letjelice	55
8.1. Jednadžbe gibanja u prostoru stanja	58
8.2. Model uzdužnog gibanja	58
8.3. Model bočnog gibanja	63
9. Analiza simulacijskog modela	67
9.1. Usporedba linearnog modela i 6DOF modela leta	67
9.2. Prikaz simulacije 6DOF modela leta	73
10. Zaključak	78
A. Standardna atmosfera	81

Literatura

Popis slika

2.1	<i>Boeing Insitu ScanEagle</i>	3
2.2	<i>Hacker A20-12 XL EVO</i>	5
2.3	<i>Graupner CAM folding 10×8</i>	6
2.4	Računalni 3D model - <i>FW25</i>	7
3.1	Glavne dimenzije letjelice <i>FW25</i>	12
3.2	Aeroprofil MH45	13
3.3	Aeroprofil NACA 0008	13
3.4	Koeficijent uzgona MH45 u ovisnosti o napadnom kutu	16
3.5	Koeficijent momenta propinjanja MH45 u ovisnosti o napadnom kutu	16
3.6	Prikaz vizualizacije geometrije <i>FW25</i> unesene u <i>XFLR5</i>	17
3.7	Koeficijent uzgona <i>FW25</i> u ovisnosti o napadnom kutu	18
3.8	Koeficijent momenta propinjanja <i>FW25</i> u ovisnosti o napadnom kutu	18
3.9	Polara <i>FW25</i>	19
3.10	Finesa <i>FW25</i>	19
4.1	Geometrijske karakteristike propelera <i>Graupner CAM Slim 10×8</i>	26
4.2	Efikasnost propelera <i>Graupner CAM Slim 10×8</i>	27
4.3	Koeficijent pogonske sile propelera <i>Graupner CAM Slim 10×8</i>	27
4.4	Koeficijent snage propelera <i>Graupner CAM Slim 10×8</i>	28
5.1	Odabrani 6DOF blok	34
5.2	Dijaloški prozor 6DOF bloka	35

7.1	Najviša razina strukture modela	39
7.2	Blok okoliša	41
7.3	Blok ISO atmosfere	41
7.4	Blok pilota	42
7.5	Blok virtualnih komandi	43
7.6	Blok letjelice	43
7.7	Blok parametara leta	44
7.8	Blok dinamike letjelice	45
7.9	Podsustav 6DOF bloka	46
7.10	Blok ukupnih sila i momenata	47
7.11	Blok aerodinamičkih koeficijenata	48
7.12	Blok motora	49
7.13	Blok propelera	49
7.14	Blok masenih sila	50
7.15	Blok aerodinamičkih sila i momenata	51
7.16	Blok sila i momenata od pogona	52
7.17	Blok vizualizacije	54
8.1	Korijeni karakterističnog polinoma uzdužnog gibanja	62
8.2	Odziv zrakoplova na pobudu jediničnog odskoka kormila visine	62
8.3	Korijeni karakterističnog polinoma bočnog gibanja	65
8.4	Odziv zrakoplova na pobudu jediničnog odskoka krilaca	66
9.1	Modificirani blok pilota	69
9.2	Odzivi uzdužnog linearnog i 6DOF modela na impulsnu pobudu	70
9.3	Korigirani odzivi uzdužnog linearnog i 6DOF modela na impulsnu pobudu	71
9.4	72
9.5	Prikaz putanje letjelice u prostoru	73
9.6	Kutne brzine letjelice	74
9.7	Upravljački signali letjelice	74
9.8	Napadni kut i kut klizanja letjelice	75
9.9	Kutovi stava letjelice	75
9.10	Komponente aerodinamičke brzine i njen iznos	76
9.11	Promjena visine u ovisnosti o vremenu	76

9.12 Prikaz kadra vizualizacije simulacije 77

Popis tablica

2.1	Osnovni podaci - <i>FW25</i>	5
2.2	Karakteristike <i>Hacker A20-12 XL EVO</i>	6
2.3	Mase komponenata letjelice	7
3.1	Iznosi glavnih dimenzija letjelice <i>FW25</i>	11
3.2	Podaci o korištenim aeroprofilima	13
3.3	Procijenjeni gradijenti aerodinamičkih koeficijenta metodom projektne aerodinamike	14
3.4	Gradijenti aerodinamičkih koeficijenta dobiveni numeričkom metodom . .	20
3.5	Usvojeni gradijenti aerodinamičkih koeficijenta	21
9.1	Usporedba uvjeta ravnotežnog leta	67

Popis oznaka

α	napadni kut, [rad]	10
β	kut klizanja, [rad]	10
δ_l	otklon krilaca, [rad]	10
δ_m	otklon kormila visine, [rad]	10
δ_{le}	otklon lijevog elevona, [rad]	23
δ_{re}	otklon desnog elevona, [rad]	23
Ω	matrica vektora kutne brzine letjelice, [rad/s]	32
\mathbf{A}	matrica sustava	60
\mathbf{B}	matrica upravljanja	60
\mathbf{F}	matrica sume svih sila koje djeluju na letjelicu, [N]	32
\mathbf{H}	matrica komponenti kinetičkog momenta, [Nms]	32
\mathbf{I}	tenzor inercije, [kg m ²]	6
\mathbf{M}	matrica sume svih momenata koji djeluju na letjelicu, [Nm]	32
\mathbf{r}	matrica komponenti vektora položaja, [m]	32
\mathbf{s}	matrica stava letjelice	32
\mathbf{V}_K	matrica komponenti brzine leta, [m/s]	32
ω_n	prirodna učestalost, [rad/s]	61
$\phi \theta \psi$	kutovi stava letjelice	32
ρ	gustoća zraka, [kg/m ³]	28
ζ	prigušenje sustava	61
b	raspon krila, [m]	10
c_A	srednja aerodinamička tetiva, [m]	10

C_D	koeficijent sile otpora	10
C_L	koeficijent sile uzgona	10
C_l	koeficijent momenta valjanja	9
C_m	koeficijent momenta propinjanja	9
C_n	koeficijent momenta skretanja	9
C_T	koeficijent pogonske sile	28
C_X	koeficijent aksijalne sile	9
C_Y	koeficijent bočne sile	9
C_Z	koeficijent normalne sile	9
C_{D0}	nulti otpor	10
C_{m0}	nulti moment propinjanja	10
D	promjer propelera, [m]	28
$F_{P\sigma}$	sila u ravnini diska propelera, [N]	29
g	gravitacijsko ubrzanje, [m/s ²]	40
J	korak napredovanja	28
K	koeficijent induciranog otpora	10
L	moment valjanja, [Nm]	33
M	moment propinjanja, [Nm]	33
m	masa letjelice, [kg]	32
N	moment skretanja, [Nm]	33
n	broj okretaja motora, [s ⁻¹]	28
N_B	proj ploštica propelera	29
$p q r$	kutne brzine letjelice, [rad/s]	10
$p^* q^* r^*$	bezdimenzijske kutne brzine letjelice	21
S_P	površina diska propelera, [m ²]	29
T	potisna sila propelera, [N]	28
$u v w$	komponente brzine, [m/s]	32
V_∞	brzina neporemećene slobodne struje, [m/s]	10
X	aksijalna sila, [Nm]	33
x_{cg}	koordinata težišta, [m]	6
Y	bočna sila, [Nm]	33
Z	normalna sila, [Nm]	33

Indeksi

$()_\alpha$	gradijent po napadnom kutu	10
$()_\beta$	gradijent po kutu klizanja	10
$()_p$	gradijent kutne brzine valanja	10
$()_q$	gradijent kutne brzine propinjanja	10
$()_r$	gradijent kutne brzine skretanja	10
$()_{\delta_l}$	gradijent po odklonu krilaca	10
$()_{\delta_m}$	gradijent po odklonu kormila visine	10

Kratice

<i>6DOF</i>	sustav sa šest stupnjeva slobode gibanja	1
<i>ACC2011</i>	Air Cargo Challenge 2011	3
<i>BLDC</i>	Brushless Direct Current	4
<i>EGPR</i>	European Global Product Realization Course	3
<i>EUROAVS</i>	European Association of Unmanned Vehicles Systems	4
<i>LLT</i>	Lifting Line Theory	15
<i>NACA</i>	National Advisory Committee for Aeronautics	15
<i>VLM</i>	Vortice Lattice Method	15

Sažetak

U ovom diplomskom radu napravljen je 6DOF model leta krute letjelice konfiguracije letećeg krila *FW25*, uz zanemaren utjecaj vjetra i zakrivljenost Zemlje. Razvijeni 6DOF model implementiran je u Simulinku, a rezultati su uspoređeni s linearnim modelom uzdužnog i bočnog gibanja. Pri tome je provedena usporedba odziva dvaju sustava na jednaku pobudu u vremenskoj domeni i uz manja očekivana odstupanja potvrđena je ispravnost 6DOF modela. Kompletni linearni aerodinamički model letjelice napravljen je metodom projektne aerodinamike pa zatim i numeričkom metodom uz pomoć XFLR5. Analizirane su specifičnosti upravljanja konfiguracijom letećeg krila te je rješenje implementirano u 6DOF model leta. Pri određivanju značajki pogonske grupe zanemarene su dinamičke pojave uslijed promjene pogonskog momenta motora. U model leta je implementiran sustav upravljanja uz pomoć igraće palice. Također je implementiran i sustav vizualizacije simulacije te je osigurano da se kompletna simulacija izvršava u realnom vremenu.

Ključne riječi: 6DOF, bespilotna letjelica, konfiguracija letećeg krila, simulator, sustav vizualizacije

Summary

In this thesis a 6DOF flight model of a rigid aircraft with a flying wing configuration called *FW25* is made, the influence of the wind and the curvature of the Earth is disregarded. Developed 6DOF model is implemented in Simulink, and the results are compared with a linearized model of longitudinal and lateral motion. Also a comparison between responses to identical disturbance in time domain of the systems is conducted and, with minor expected deviations, correctness of the 6DOF model is confirmed. The complete linearized aerodynamical model of an aircraft is made with an analytic aerodynamic method and then with a numerical method with the help of XFLR5. The specifics of maneuvering a flying wing configuration is analyzed and the solution is implemented in the 6DOF flight model. In analysing characteristics of propulsion, the dynamic effects due to changes of torque are disregarded. In this flight model a steering system using a joystick is implemented. Visualization simulation system is also implemented and it is insured that the complete simulation is executed in real-time.

Keywords: 6DOF, unmanned aircraft, flying wing configuration, simulator, visualisation system

1 | Uvod

Tema ovog diplomskog rada je izrada modela leta krute letjelice konfiguracije letećeg krila. Zadatak je podijeljen na izradu grafičkog prikaza letjelice, procjenu aerodinamičkog modela letjelice, određivanje značajki pogonske grupe te izradu modela leta sa šest stupnjeva slobode gibanja (6DOF). Linearni aerodinamički model letjelice napravljen je metodom projektne aerodinamike [1] i numeričkom metodom. Utjecaj pogona izvodi se prema [2] i zbog prirode promatranog problema zanemaruje njegovu dinamiku. Zbog specifičnosti upravljanja konfiguracijom letećeg krila sustav upravljanja je izveden prema [3] i implementiran u 6DOF model leta opisan u [4]. Namjena ovoga modela je proučavanje specifičnosti dinamike letjelice konfiguracije letećeg krila i posebnosti njenog sustava upravljanja. Dobiveni model je potrebno potvrditi uz pomoć linearnog modela sa šest stupnjeva slobode gibanja opisanoga u [4].

Navedeni zadaci izvršeni su uz pomoć programskih paketa Matlab/Simulink i SolidWorks dostupnih na fakultetu te uz pomoć slobodno dostupnih programskih paketa XFLR5 [5] i FlightGear [6]. Na početku rada dane su osnovne informacije o letjelici *FW25*, koja je predmet analize u ovom radu, te je napravljen njen računalni 3D prikaz. Slijedi aerodinamička analiza letjelice te analiza pogonske grupe. Ovime su završeni svi pripremni koraci potrebni za izradu 6DOF modela leta. Model leta izrađen je uz pomoć razvojne okoline Simulink, koja je sastavni dio programskog paketa Matlab. Jedan od osnovnih zahtjeva je da model bude implementiran na način da se omogući njegovo izvršavanje u realnom vremenu. Posljedica toga je složen postupak formuliranja matematičkih modela u Simulinku s ciljem izrade što bržeg algoritma. Dobiven model je detaljno opisan, a njegova ispravnost provjerena je uz pomoć prethodno izvedenog

linearnog modela uzdužnog i bočnog gibanja. Ovu usporedbu je nužno napraviti za isti početni vektor stanja u istim uvjetima uz identičnu pobudu sustava. Dobivenim modelom leta upravlja se uz pomoć igraće palice spojene na računalo, koja komande operatera šalje u sam model. Sustav vizualizacije simulacije modela leta izveden je uz pomoć programskog paketa FlightGear. Iako se radi o složenijem paketu ovdje se koristi samo njegova mogućnost vizualizacije leta uz pomoć vektora položaja i stava dobivenoga iz modela leta.

Ovako izrađen i provjeren model ima neka ograničenja i pretpostavke. Na prvom mjestu to je let u atmosferi bez vjetra, iako je zbog modularnosti modela vrlo lako uključiti ovaj utjecaj. Pretpostavljena je kruta letjelica, a zakrivljenost Zemlje je zanemarena pa Coriolisova sila nije uzeta u obzir. Također je zanemarena dinamika motora, a modeliran je samo do razine potrebnog okretnog momenta. Masa letjelice je konstantna, pošto se radi o letjelici na električni pogon. Pitanje potrošnje struje spada u analizu performansi i nije predmet analize ovoga rada.

2 Konfiguracija promatrane letjelice

Letjelica *FW25* je bespilotni zrakoplov konfiguracije letećeg krila kojega je autor ovoga rada konceptualno projektirao za vrijeme studija, koristeći znanja stečena za vrijeme studija i iskustvo prikupljeno kroz sudjelovanje na tri slična projekta: kolegij *Osnivanje zrakoplova*, međunarodni izborni kolegij *EGPR* te studentski projekt *ACC2011*. Letjelica je i formalno obrađena u sklopu seminara iz kolegija *Stabilnost i upravljivost zrakoplova* i *Projekta Z*.



Slika 2.1: *Boeing Insitu ScanEagle*

Konstruirana je po uzoru na jednu od najuspješnijih bespilotnih letjelica u svojoj klasi, *Boeing Insitu ScanEagle*. Za razliku od ovog zrakoplova, *FW25* je pokretan elektromotorom, ima nešto manji raspon krila i znatno manju maksimalnu poletnu masu. O zanimljivosti ovakve konfiguracije u kombinaciji s električnim pogonom svjedoči čitav niz sličnih uspješnih projekata: *Birdeye 650*, *Bramor gEO*, *Inspector 301*, *Irkut 10*, *Orbiter I*, *T10E* te *Zala 421-16E2*. Zanimljiv podatak predstavlja činjenica da je većina ovih zrakoplova proizvedena od strane izraelskih i ruskih tvrtki.

2.1. Osnovni podaci

Promatrana letjelica *FW25* bi prema svojim dimenzijama i namjeni upala u Mini-UAV kategoriju bespilotnih letjelica, definiranu prema klasifikaciji EUROAVS-a. Ovoj kategoriji pripadaju letjelice lakše od 30 kg s maksimalnom visinom leta do 300 m. Cilj ovoga projekta, koji još uvijek traje, je razviti aerodinamički efikasnu letjelicu sa što manjim brojem komponenti, što jednostavne konstrukcije, vodeći računa o tehnologiji njene izrade. Zadaća koju bi letjelica obavljala svodi se na slijeđenje unaprijed propisane rute na relativno malim visinama leta.

Rezultat spomenutih zahtjeva je letjelica konfiguracije letećeg krila sa samo jednim parom kontrolnih površina - elevonima, cilindričnim trupom te relativno velikim vertikalnim površinama na kraju krila koje se, zbog praktičnosti, u daljnjem tekstu nazivaju engleskom riječju - *winglet*. Netipično za ovakvu konfiguraciju zrakoplova, odlučeno je izvesti krilo bez kuta uvijanja s ciljem ostvarivanja što jednostavnije konstrukcije. Posljedica ove odluke je činjenica da je za uravnoteženje momenta propinjanja potrebno uvesti dodatni otklon kormila visine. Na tipičnim konfiguracijama letećeg krila ovaj problem riješen je upravo odgovarajućim konstrukcijskim kutom uvijanja krila. Za izvršenje zadatka trimanja promatrane letjelice u većini slučajeva je potrebno uvesti sustave stabilizacije.

U tablici 2.1 dan je pregled osnovnih podataka ove letjelice. Masa korisnog tereta i baterije je zajednički izražena, pošto se letjelica može koristiti u različitim kombinacijama mase baterije i mase korisnog tereta. Tako se za misije u kojima je potrebno maksimalno trajanje leta može koristiti baterija teška 2,50 kg, dok je u kraćim misijama moguće ponijeti puno teži koristan teret.

Letjelica polijeće uz pomoć *bungee* užeta, katapulta ili bacanjem iz ruke za slučaj misija u kojima je maksimalna poletna masa manja od 4 kg. Slijetanje se obavlja aktiviranjem padobrana smještenog u stražnjem dijelu trupa zrakoplova.

2.2. Motor i propeler

Za pogon promatrane letjelice koristi se elektromotor *Hacker A20-12 XL EVO* (slika 2.2). U tablici 2.2 navedene su karakteristike odabranoga beskolektorskog motora (BLDC) s magnetima postavljenim na vanjskom rotoru.

Tablica 2.1: Osnovni podaci - *FW25*

Raspon krila	2500 mm
Površina krila	0,625 m ²
Strijela napadnog ruba krila	20°
Maksimalna poletna masa	5,50 kg
Masa baterije i korisnog tereta	2,50 kg
Brzina sloma uzgona	12 m/s
Brzina krstarenja	20 m/s
Operativna visina	≤ 300 m
Maksimalno trajanje leta	>2 h
Brzina penjanja do operativne visine	2 m/s



Slika 2.2: *Hacker A20-12 XL EVO*

Navedeni motor pokreće sklopivi propeler *Graupner CAM folding 10×8*. Sklopivi propeler je odabran primarno zbog načina na koji letjelica slijeće, vertikalno uz pomoć padobrana pa, postoji velika mogućnost oštećenja propelera, a sekundarno zbog manjeg otpora u režimu leta kao što je jedrenje, gdje bi zaustavljeni klasični propeler stvarao dodatni otpor. Promjer ovoga propelera iznosi $D = 0,25$ m, dok mu je maksimalna brzina vrtnje ograničena na 10.000 okretaja u minuti.

Tablica 2.2: Karakteristike *Hacker A20-12 XL EVO*

Tip motora	BLDC
Masa	78 g
Snaga	300 W
Konstanta brzine vrtnje	$1039 \text{ min}^{-1}\text{V}^{-1}$
Električni otpor	0,075 Ω
Struja nulte snage pri 8,4 V	1,2 A
Preporučena baterija	3S (11,1 V)
Preporučeni kontroler	30A - 40A



Slika 2.3: *Graupner CAM folding 10×8*

2.3. Računalni 3D model letjelice

Računalni 3D model letjelice izrađen je uz pomoć programskog paketa *Solidworks*. Za provedbu ovoga zadatka potrebno je poznavati mase komponenata letjelice navedenih u tablici 2.3. Slika 2.4 prikazuje sklop promatrane letjelice. Iz sklopa modelirane letjelice je jednostavno dobiti podatke o položaju težišta i tenzoru inercije.

$$x_{cg} = 0,2875 \text{ m} \quad (2.1)$$

$$\mathbf{I} = \begin{bmatrix} 0,01 & 0,00 & 0,00 \\ 0,00 & 0,04 & 0,00 \\ 0,00 & 0,00 & 0,04 \end{bmatrix} \text{ kg m}^2 \quad (2.2)$$



Slika 2.4: Računalni 3D model - *FW25*

Tablica 2.3: Mase komponenata letjelice

Motor s priborom	90 g
Propeler s priborom	40 g
Autopilot	50 g
Radio prijemnik	50 g
Komunikacijski modul	40 g
Kontroler motora	50 g
3 servo motora	120 g
Padobran	340 g
Baterija + koristan teret	2500 g
Krilo i trup	2160 g
Ukupno	5500 g

3 Aerodinamika letjelice

Djelovanje zraka na letjelicu može se zamijeniti jednom aerodinamičkom silom u središtu mase i jednim aerodinamičkim momentom oko središta mase. Ta aerodinamička sila i taj aerodinamički moment imaju po tri komponente u koordinatnom sustavu letjelice. Za potrebe ovoga rada koriste se standardni koordinatni sustavi definirani u [1].

Komponente sile $[X \ Y \ Z]^T$ nazivamo redom: aksijalna sila, bočna sila i normalna sila, dok komponente momenta $[L \ M \ N]^T$ nazivamo redom: moment valjanja, moment propinjanja i moment skretanja.

U praksi se umjesto komponentata aerodinamičke sile i aerodinamičkog momenta koriste njihovi aerodinamički koeficijenti. To su bezdimenzijske veličine koje dobivamo dijeljenjem komponentata aerodinamičke sile s referentnom silom, a komponente aerodinamičkog momenta s referentnim momentom. Referentna sila je produkt referentnog tlaka i referentne površine, a referentni moment je produkt te referentne sile i referentne duljine.

Referentni tlak $q_\infty = \frac{\rho V^2}{2}$, je dinamički tlak koji je posljedica aerodinamičke brzine letjelice, dok je referentna površina S_{ref} , površina krila s nepostojećim dijelom kroz tijelo zrakoplova. Za propinjanje referentna duljina je aerodinamička tetiva krila c_A , a za valjanje i skretanje raspon krila zrakoplova b . Sad možemo definirati koeficijente komponentata aerodinamičke sile i aerodinamičkog momenta:

$$\begin{aligned}
C_X &= \frac{X}{q_\infty S_{ref}} , \\
C_Y &= \frac{Y}{q_\infty S_{ref}} , \\
C_Z &= \frac{Z}{q_\infty S_{ref}} , \\
C_l &= \frac{L}{q_\infty S_{ref} b} , \\
C_m &= \frac{M}{q_\infty S_{ref} c_A} , \\
C_n &= \frac{N}{q_\infty S_{ref} b} .
\end{aligned} \tag{3.1}$$

Svi aerodinamički koeficijenti u općem slučaju funkcije su Machova broja, Reynoldsova broja, kutova položaja aerodinamičke brzine, bezdimenzijskih kutnih brzina aerodinamičke brzine, bezdimenzijskih kutnih brzina letjelice te odklona upravljačkih površina i ostalih površina (zakrilca, pretkrilca, zračne kočnice, itd.). Za promatrani zrakoplov opravdano je zanemariti utjecaj Machova broja i Reynoldsova broja jer se radi o letjelici koja leti u uskom rasponu relativno malih brzina do 12 m/s do 30 m/s, pri Reynoldsovim brojevima u rasponu od 10^5 do 10^6 . Također je opravdano zanemariti i utjecaj bezdimenzijskih kutnih brzina aerodinamičke brzine u odnosu na letjelicu, zbog toga što se radi o konfiguraciji letećeg krila koja nema klasični rep, pa se nigdje na letjelici ne manifestira utjecaj povijanja struje s vremenskim odmakom.

Zanemaruje se i utjecaj odklona kormila pravca jer ga letjelica nema, kao što se zanemaruje i utjecaj ostalih površina koje letjelica nema. Konačno možemo izraziti parametre o kojima aerodinamički koeficijenti ovise:

- kutovi položaja aerodinamičke brzine u odnosu na letjelicu

$$\alpha \text{ i } \beta , \tag{3.2}$$

- bezdimenzijske kutne brzine letjelice

$$p^* = \frac{p}{V_\infty/b} \quad q^* = \frac{q}{V_\infty/c_A} \quad r^* = \frac{p}{V_\infty/b} , \tag{3.3}$$

- odkloni upravljačkih površina, kormila visine i kormila pravca

$$\delta_m \text{ i } \delta_l . \tag{3.4}$$

Pošto promatrana letjelica nije niti borbeni niti sportski zrakoplov, nego bespilotna letjelica u čije zadaće ne ulaze manevri pri većim napadnim kutovima, opravdano je sve prethodno navedene parametre smatrati malim veličinama u odnosu na interval u kome se aerodinamički koeficijenti ponašaju linearno. Jedna takva karakteristična misija sastoji se od unaprijed propisane putanje leta koju autopilot letjelice mora slijediti. Ova zadaća će se izvesti nizom segmenata u kojima će se letjelica nalaziti u režimu krstarenja, u horizontalnom letu s minimalnim napadnim kutom. Između ovih segmenata nalaziti će se segmenti u kojima se letjelica nalazi u koordiniranom zaokretu relativno velikoga radijusa, kada su parametri također male veličine.

Linearni oblik funkcija aerodinamičkih koeficijenata u aerodinamičkom koordinatnom sustavu glasi:

$$\begin{aligned}
 C_D &= C_{D0} + KC_L^2, \\
 C_Y &= C_{Y\beta}\beta + C_{Yp}p^* + C_{Yr}r^*, \\
 C_L &= C_{L0} + C_{L\alpha}\alpha + C_{Lq}q^* + C_{L\delta_m}\delta_m, \\
 C_l &= C_{l\beta}\beta + C_{lp}p^* + C_{lr}r^* + C_{l\delta_l}\delta_l, \\
 C_m &= C_{m0} + C_{m\alpha}\alpha + C_{mq}q^* + C_{m\delta_m}\delta_m, \\
 C_n &= C_{n\beta}\beta + C_{nr}r^* + C_{np}p^* + C_{n\delta_l}\delta_l.
 \end{aligned} \tag{3.5}$$

Pri određivanju performansi zrakoplova, zbog jednostavnijeg proračuna, upotrebljavamo aerodinamičke koeficijente sile otpora i uzgona u aerodinamičkom koordinatnom sustavu (C_D i C_L). Za potrebe ovoga modela potrebno ih je izraziti u koordinatnom sustavu letjelice

$$\begin{aligned}
 C_X &= -C_D + C_L\alpha, \\
 C_Z &= -C_D\alpha - C_L.
 \end{aligned} \tag{3.6}$$

Zadaća aerodinamike je odrediti aerodinamičke koeficijente letjelice eksperimentalnim ili teoretskim pristupom. Teoretski pristup uključuje numeričke metode na računalima te metode projektne aerodinamike. U tekstu koji slijedi bit će prikazana procjena aerodinamičkih koeficijenata promatranog zrakoplova pristupom projektne aerodinamike i jednom od računalnih numeričkih metoda.

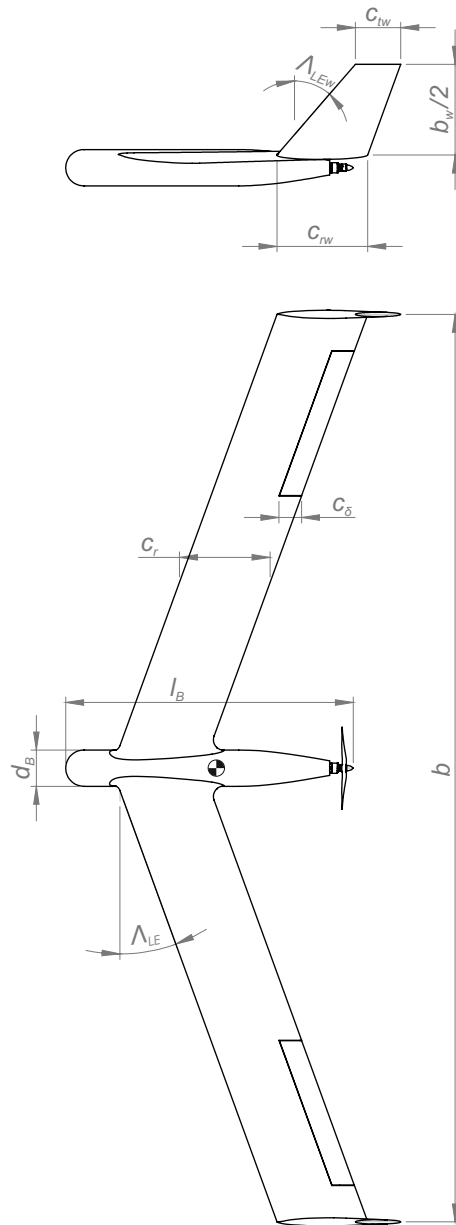
3.1. Geometrijske karakteristike letjelice

Za potrebe procjene aerodinamičkih koeficijenata potrebno je detaljno poznavati geometriju letjelice. Ove karakteristike uključuju podatke o aeroprofilima korištenim na horizontalnim i vertikalnim površinama letjelice.

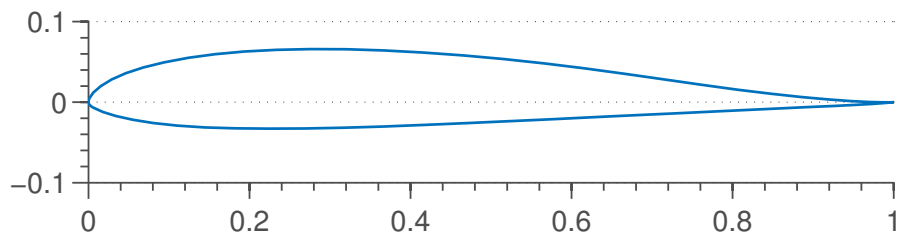
Na slici 3.1 označeni su nazivi glavnih dimenzija letjelice, dok su njihovi iznosi zbog lakše preglednosti dani u tablici 3.1. Geometrija aeroprofila krila - MH45 i *wingleta* - NACA 0008, prikazane su na slikama 3.2 i 3.3, dok su njihove karakteristike, određene uz pomoć programskog paketa *XFLR5*, prikazane su u tablici 3.2. Više informacija o ovom programskom paketu bit će prezentirano nešto kasnije u ovom poglavlju.

Tablica 3.1: Iznosi glavnih dimenzija letjelice FW25

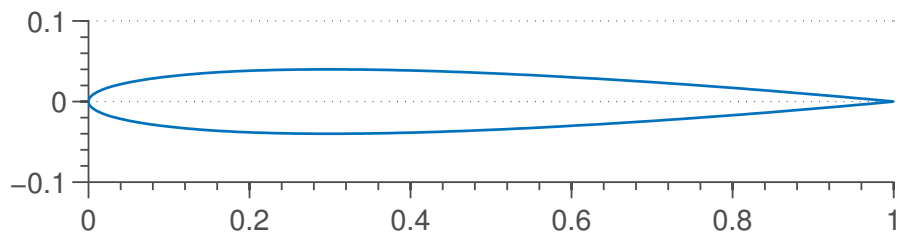
Postavni kut krila	$i_w = 4^\circ$
Raspon krila	$b = 2500 \text{ mm}$
Korijenska tetiva krila	$c_r = 0,25 \text{ mm}$
Vršna tetiva krila	$c_t = 0,25 \text{ mm}$
Kut strijele napadnoga ruba krila	$\Lambda_{LE} = 20^\circ$
Promjer trupa	$d_B = 0,10 \text{ mm}$
Duljina trupa	$l_B = 0,70 \text{ mm}$
Oplahivana površina trupa	$S_{wet_B} = 0,15 \text{ m}^2$
Korijenska tetiva <i>wingleta</i>	$c_{rV} = 0,25 \text{ mm}$
Vršna tetiva <i>wingleta</i>	$c_{tV} = 0,125 \text{ mm}$
Dvostruka visina <i>wingleta</i>	$b_V = 0,50 \text{ mm}$
Kut strijele napadnoga <i>wingleta</i>	$\Lambda_{LEV} = 40^\circ$
Položaj elevona	$\bar{x}_{flap} = 2,25$
Površina jednog elevona	$S_{flap} = 0,024 \text{ m}^2$
Površina krila u zoni elevona	$S_{flapped} = 0,10 \text{ m}^2$



Slika 3.1: Glavne dimenzije letjelice *FW25*



Slika 3.2: Aeroprofil MH45



Slika 3.3: Aeroprofil NACA 0008

Tablica 3.2: Podaci o korištenim aeroprofilima

	MH45	NACA0008
\bar{t}	0,0984	0,08
\bar{x}_t	0,274	0,30
c_{l_α}	5,90	6,17
α_0	$-0,64^\circ$	0°
c_{m_0}	$-0,0085$	0

3.2. Procjena aerodinamičkih koeficijenta letjelice metodom projektne aerodinamike

Procjena iznosa aerodinamičkih koeficijenata zrakoplova metodom projektne aerodinamike napravljena je prema proceduri predloženoj u literaturi [2] i [1]. Probleme prilikom procjene koeficijenata stvara činjenica da se radi o nekonvencionalnoj konfiguraciji letjelice i činjenica da ovaj zrakoplov leti pri znatno manjim Reynoldsovim brojevima od primjerice zrakoplova generalne avijacije, kojima su ove i slične literature prilagođene.

Upravo zbog ovoga na pojedinim mjestima u proračunu bilo je potrebno poslužiti se literaturom [7] i [3], koje su u određenim koracima proračuna prikladnije. Tablica 3.3 prikazuje ovom metodom procijenjene uzdužne i bočne gradijente aerodinamičkih koeficijenata.

Tablica 3.3: Procijenjeni gradijenti aerodinamičkih koeficijenta metodom projektne aerodinamike

Uzdužni		Bočni	
C_{D0}	0,0068	$C_{Y\beta}$	-0,4266
K	0,0743	$C_{l\beta}$	-0,0242 - 0,0848 C_L
C_{L0}	0,3840	$C_{l\delta_l}$	0,3016
$C_{L\alpha}$	4,9651	$C_{n\beta}$	0,2093 + 0,0215 C_L^2
$C_{L\delta m}$	0,3810	$C_{n\delta_l}$	0,0023
C_{m0}	-0,0085		
$C_{m\alpha}$	-0,4962		
$C_{m\delta m}$	-0,4962		

Radi jednostavnosti zapisa i usporedivosti s numeričkim rješenjem, gradijenti prikazani u tablici 3.3 izvedeni su za položaj težišta $\bar{x}_{cg} = 1,15$. U prikazanim rezultatima nedostaju gradijenti bezdimenzijskih kutnih brzina, iz razloga što u navedenoj literaturi ne postoji adekvatan postupak za njihovu procjenu za ovakvu nekonvencionalnu konfiguraciju zrakoplova.

3.3. Procjena aerodinamičkih koeficijenta letjelice numeričkom metodom - *XFLR5*

Programski paket *XFLR5* [5] je alat namijenjen za analizu aeroprofila, krila i zrakoplova pri malim Reynoldsovima. Radi se o jedinstvenom programu otvorenog koda (engl. *Open source*) koji je specijaliziran za analizu malih zrakoplova kao što su radio upravljani modeli ili male bespilotne letjelice.

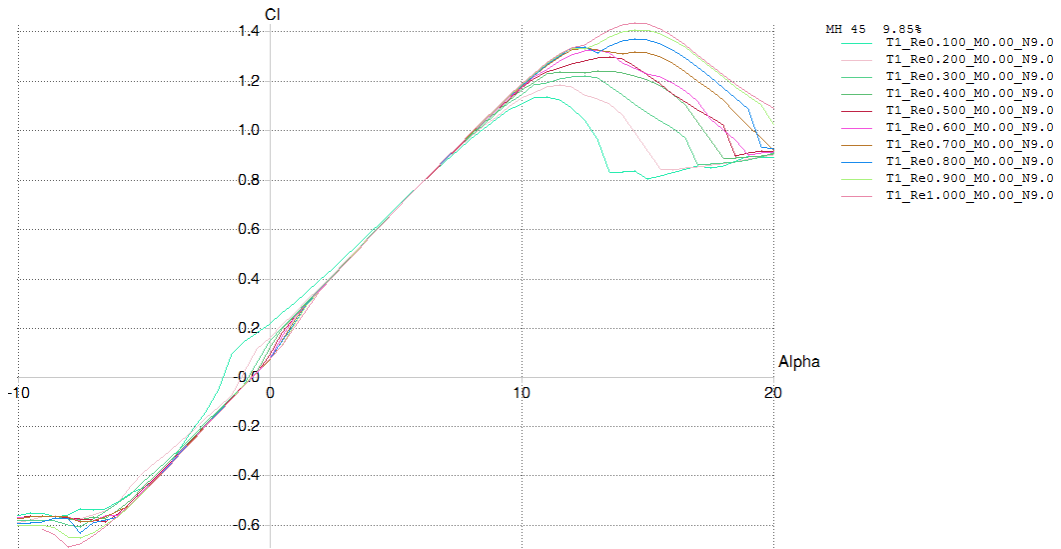
Za analizu aeroprofila koristi se *XFoil* [8], pouzdan i provjeren kod napisan u Fortranu, dok se za analizu krila i tijela koriste LLT, VLM i 3D panelna metoda. Metoda noseće linije - LLT (engl. *Lifting Line Theory*) korištena u ovoj analizi je nelinearna s utjecajem viskoznosti, a radi tako da interpolira podatke dobivene iz *XFoil*-a. Ova vrsta analize ima nekoliko ograničenja, za krila male vitkosti i velikog kuta strijele kao i krila većeg kuta dihedrala neće dati dobre rezultate.

Metoda vrtložne rešetke - VLM (eng. *Vortice Lattice Method*) predstavlja alternativu za one geometrije krila koje se nalaze van ograničenja LLT metode. Za proračun raspodjele uzgona, induciranih kutova i induciranog otpora koristi se linearna metoda s neviskozanim strujanjem. Princip rada VLM-a zasniva se na modeliranju pertrubacija generiranih krilom, zbrajanjem vrtloga raspodijeljenih po površini krila. Intenzitet svakog vrtloga je određen iz rubnih uvjeta.

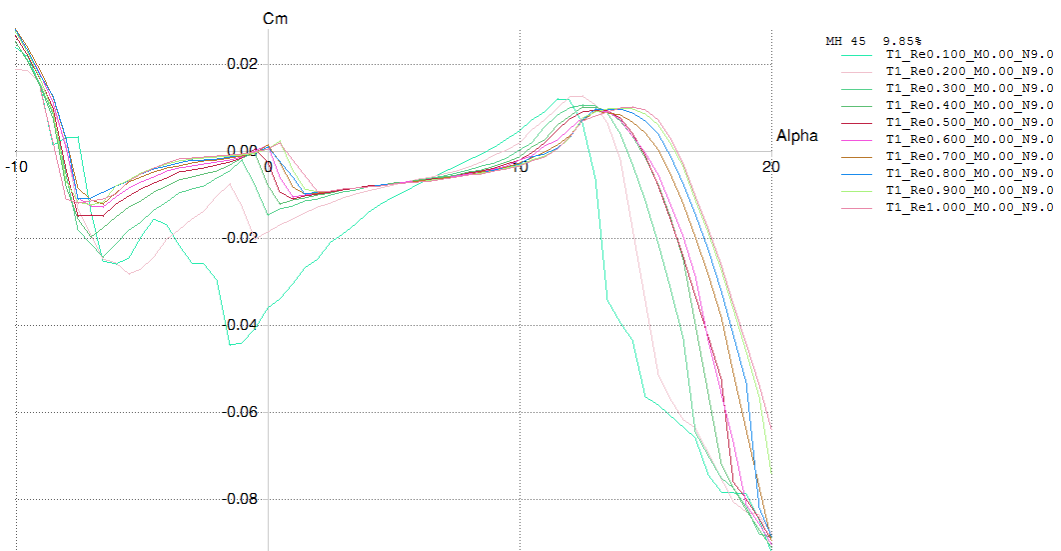
3D panelna metoda oplemenjuje rezultate dobivene LLT i VLM metodom i predstavlja sofisticiraniju 3D metodu, koja u obzir uzima i debljinu krila. Ona također pruža uvid u distribuciju tlaka po gornjaci i donjaci krila te pored analize samoga krila, pruža mogućnost analize trupa zrakoplova. Princip rada 3D panelne metode je modeliranje pertrubacija generiranih krilom, pomoću zbroja dipola i izvora razmještenih po gornjoj i donjoj površini krila. Jačina dipola i izvora određena je tako da zadovolji rubne uvjete.

Analiza značajki aeroprofila krila

Kako bi se pomoću ovoga programa, koristeći navedene metode, provela analiza letjelice u prvom koraku je potrebno analizirati korištene aeroprofile. Tako su, uz pomoć *XFoil*-a, analizirani profil krila MH45 te profil *wingleta* NACA 0008 u rasponu odgovarajućih Reynoldsovih brojeva. Na slikama 3.4 i 3.5 prikazani su rezultati analize profila MH45 u rasponu Reynoldsovih brojeva od 10^5 do 10^6 , u kojima se letjelica koristi.



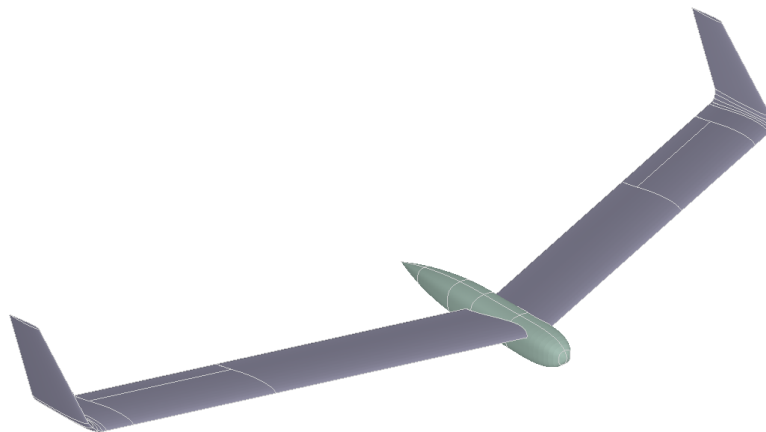
Slika 3.4: Koeficijent uzgona MH45 u ovisnosti o napadnom kutu



Slika 3.5: Koeficijent momenta propinjanja MH45 u ovisnosti o napadnom kutu

Analiza letjelice

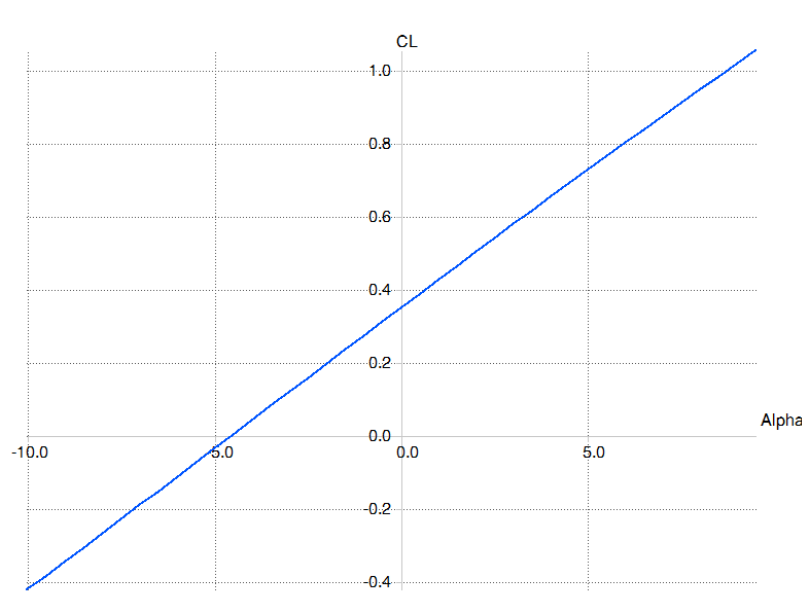
Na početku je programu potrebno definirati geometriju promatrane letjelice, kako krila tako i trupa. Rezultat ovog postupka je trodimenzionalni model letjelice prikazan na slici 3.6. Uz geometrijske karakteristike potrebno je definirati i položaj težišta, masu i inercijske karakteristike letjelice. Primijetimo da su prilikom modeliranja krila definirane i kontrolne površine na krilu - elevoni, koji će služiti za trimanje letjelice tijekom analize stabilnosti.



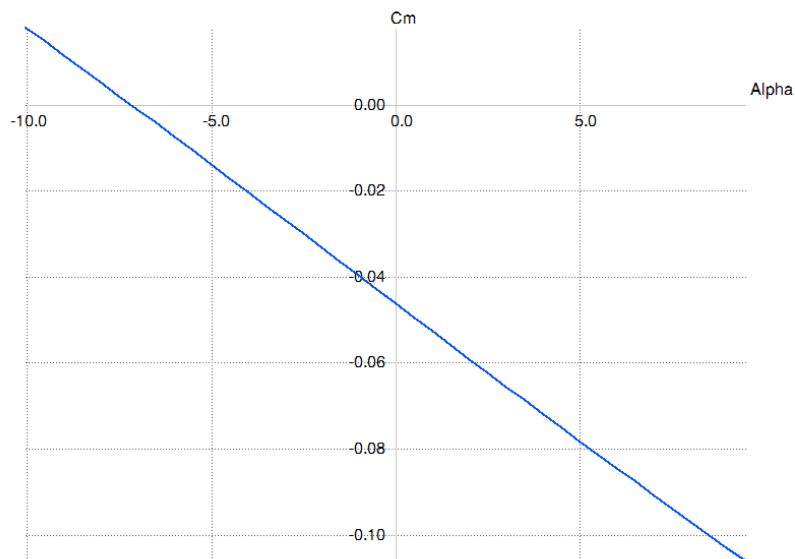
Slika 3.6: Prikaz vizualizacije geometrije *FW25* unesene u *XFLR5*

Nakon ovoga koraka provodi se analiza kombinacijom 3D panelne metode, koja se koristi za analizu trupa i VLM-a, koji se koristi za analizu krila. Za parametre analize odabrana je konstantna brzina slobodne struje od 20 m/s, bez kuta klizanja uz odabranu opciju viskoznog strujanja.

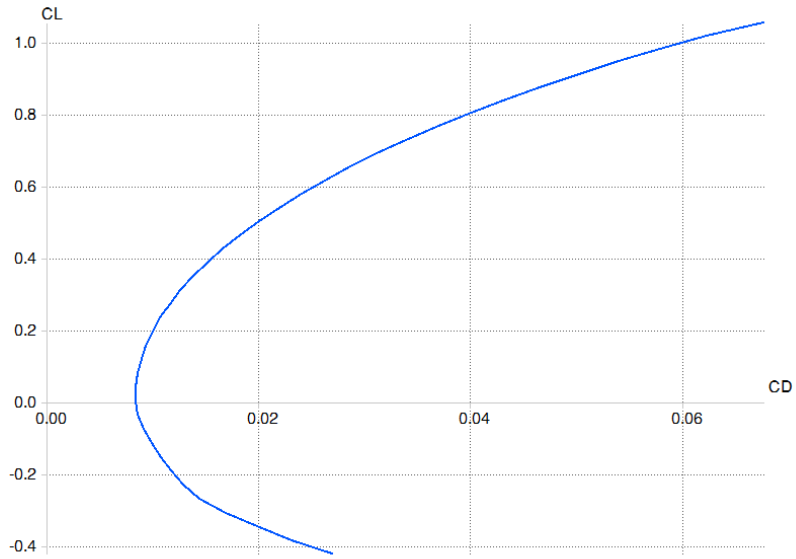
Rezultati analize prikazani su na slikama 3.7, 3.8, 3.9 i 3.10, gdje su prikazani koeficijenti uzgona i momenta propinjanja u ovisnosti o napadnom kutu te polara i finesa letjelice. Valja uočiti vrlo visok iznos C_L/C_D pri nultom napadnom kutu, što je i bio jedan od glavnih ciljeva prilikom konstruiranja letjelice. Također se može primijetiti da je koeficijent momenta propinjanja za nulti napadni kut negativan, iz čega zaključujemo da će za ostvarivanje ravnotežnog leta biti potreban određeni otklon elevona prema gore.



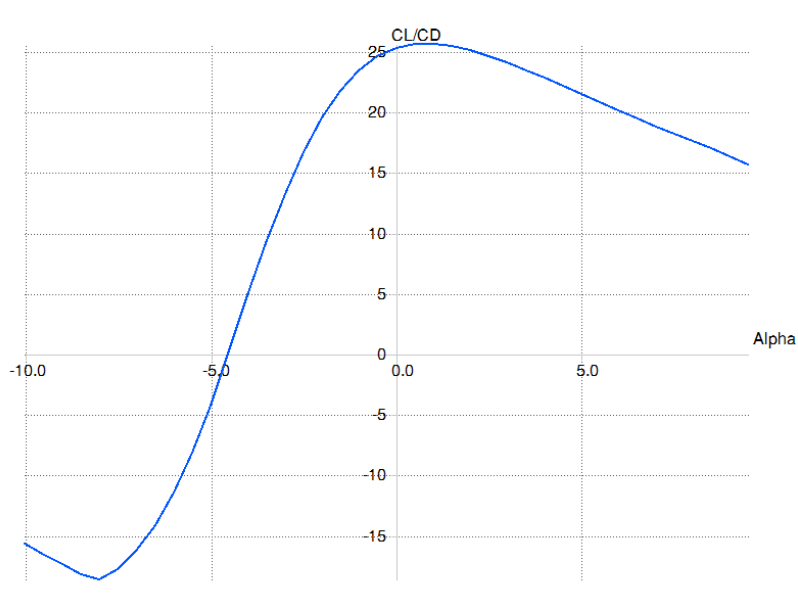
Slika 3.7: Koeficijent uzgona FW25 u ovisnosti o napadnom kutu



Slika 3.8: Koeficijent momenta propinjanja FW25 u ovisnosti o napadnom kutu



Slika 3.9: Polara FW25



Slika 3.10: Finesa FW25

Ovom analizom dobivamo velik broj podataka, no ne i sve potrebne gradijente aerodinamičkih koeficijenata letjelice. Kako bi ih odredili iznose svih gradijenata potrebno je provesti analizu stabilnosti, koja također koristi mješavinu 3D panelne metode i VLM-a. Ova analiza se provodi tako da se traži ravnotežno stanje, odnosno triman let za niz otklona elevona (otklonjenih samo u svojstvu kormila visine), kojima odgovara određeni napadni kut i brzina leta.

Jedna takva kombinacija ravnotežnog leta brzinom 20 m/s pri napadnom kutu jednakom nuli, daje gradijente prikazane u tablici 3.4. Prilikom očitavanja dobivenih vrijednosti, zbog razlike u definiciji gradijenata bezdimenzijskih kutnih brzina letjelice u korištenoj literaturi [1] i u ovom programskom paketu prema [5], potrebno je uzeti njihove polovične iznose. Zbog načina na koji program analizira letjelice konfiguracije letećeg krila, dobiveni iznosi gradijenata otklona upravljačkih površina se zanemaruju.

Tablica 3.4: Gradijenti aerodinamičkih koeficijenta dobiveni numeričkom metodom

	Uzdužni		Bočni
C_{D0}	0,0084	$C_{Y\beta}$	-0,3556
K	0,0465	C_{Yp}	-0,1161
C_{L0}	0,1611	C_{Yr}	0,0778
$C_{L\alpha}$	4,4016	$C_{l\beta}$	-0,1234
C_{Lq}	2,2555	C_{lp}	-0,3313
C_{m0}	-0,0059	C_{lr}	0,0568
$C_{m\alpha}$	-0,4237	$C_{n\beta}$	0,0372
C_{mq}	-1,4466	C_{np}	-0,0052
		C_{nr}	-0,0093

3.4. Usvojeni aerodinamički model letjelice

Za konačni aerodinamički model letjelice koji će se koristiti u modelu leta odabrani su svi gradijenti dobiveni metodom projektne aerodinamike te su im dodani gradijenti bezdimenzijskih kutnih brzina dobiveni numeričkom metodom. Pregled usvojenih gradijenata dan je u tablici 3.5.

Tablica 3.5: Usvojeni gradijenti aerodinamičkih koeficijenta

Uzdužni		Bočni	
C_{D0}	0,0068	$C_{Y\beta}$	-0,4266
K	0,0743	C_{Yp}	-0,1161
C_{L0}	0,3840	C_{Yr}	0,0778
$C_{L\alpha}$	4,9651	$C_{l\beta}$	$-0,0242 - 0,0848C_L$
C_{Lq}	2,2555	C_{lp}	-0,3313
$C_{L\delta m}$	0,3810	C_{lr}	0,0568
C_{m0}	-0,0085	$C_{l\delta_l}$	0,3016
$C_{m\alpha}$	-0,4962	$C_{n\beta}$	$0,2093 + 0,0215C_L^2$
C_{mq}	-1,4466	C_{nr}	-0,0093
$C_{m\delta m}$	-0,4962	C_{np}	-0,0052
		$C_{n\delta_l}$	0,0023

Sada se prema (3.5) mogu napisati i usvojene jednadžbe aerodinamičkih koeficijenata promatranog zrakoplova:

$$\begin{aligned}
 C_D &= 0,0068 + 0,0743C_L^2, \\
 C_Y &= -0,4266\beta - 0,1161p^* + 0,0778r^*, \\
 C_L &= 0,3840 + 4,9651\alpha + 2,2555q^* + 0,3810\delta_m, \\
 C_l &= (-0,0242 - 0,0848C_L)\beta - 0,3313p^* + 0,0568r^* + 0,3016\delta_l, \\
 C_m &= -0,0085 - 0,4962\alpha - 1,4466q^* - 0,4962\delta_m, \\
 C_n &= (0,2093 + 0,0215C_L^2)\beta - 0,0093r^* - 0,0052p^* + 0,0023\delta_l.
 \end{aligned} \tag{3.7}$$

3.5. Specifičnosti upravljanja konfiguracijom letećeg krila

Konfiguracija letećeg krila je nekonvencionalna, što za sobom nosi čitav niz specifičnosti, posebice s aspekta upravljanja. Naime, na promatranom zrakoplovu postoje samo dvije kontrolne površine, po jedna na svakom krilu, na mjestu gdje bi se kod konvencionalne konfiguracije nalazila krilca. Pošto su to jedine upravljačke površine potrebno je kompenzirati nedostatak kormila visine, dok je let ovakvog zrakoplova bez kormila pravca lako ostvariv te ga nije potrebno direktno kompenzirati.

Umjesto da letjelica skrene pomoću kormila pravca, ona će se zavaljati i propeti kao bi ušla u željeni zaokret bez gubitka visine. Skretanje završava suprotnim valjanjem letjelice u početni položaj. Kako bi ovaj zadatak i slične zadatke upravljanja bilo moguće izvesti, potrebno je spregnuti gibanje kormila pravca i kormila dubine u dvije zajedničke kontrolne površine na krilima nazvane elevoni. Naziv je nastao spajanjem anglizama kontrolnih površina koje sprežemo: eleron (krilce) i elevatora (kormilo visine).

Stvarne otklone elevona nazovimo δ_{re} za desni odnosno δ_{le} za lijevi elevon. Ove iznose je potrebno znati kako bismo mogli izvesti sustav upravljanja na stvarnoj letjelici, tj. da bi mogli poslati signal upravljanja na servo motore upravljačkih površina. Dodatan razlog za poznavanje ovih otklona krije se u aerodinamici letjelice.

Naime, u aerodinamičkom proračunu je potrebno uvesti korekciju zbog nelinearnosti K_f u ovisnosti o stvarnom otklonu kontrolne površine δ . Ovo u obzir uzima činjenicu da povećavanjem otklona kormila njegova efikasnost pada, odnosno pokazuje da posljedice otklona nisu u potpunosti linearne. Općenito, funkcija K_f je funkcija otklona δ i odnosa duljine tetive kontrolne površine i tetive aerodinamičke površine na kojoj se nalazi. Izgled ove funkcije može se pronaći u literaturi [2].

Iz aerodinamičkog proračuna je vidljivo da su nam za izračun iznosa sila i momenata koji djeluju na zrakoplov potrebni otkloni δ_m i δ_l , a također je poznato da su i otkloni upravljačke palice definirani na jednak način. Pomak palice lijevo-desno stvara komandu δ_l dok pomicanje naprijed-natrag stvara komandu δ_m . Problem transformacije ovih komandi u komande elevona riješen je uz pomoć transformacije predložene u literaturi [3]. Ovu transformaciju prikazuje matricna jednadžba (3.8), gdje su otkloni upravljačke palice δ_m' i δ_l' .

$$\begin{bmatrix} \delta_{re} \\ \delta_{le} \end{bmatrix} = \begin{bmatrix} 0,5 & -0,5 \\ 0,5 & 0,5 \end{bmatrix} \begin{bmatrix} \delta_m' \\ \delta_l' \end{bmatrix} \quad (3.8)$$

Podatak dobiven ovom operacijom predstavlja stvarni otklon elevona, te se dobivena informacija može poslati u servo motre na stvarnom zrakoplovu ili koristiti u sustavima vizualizacije simulacija, kao što je ovdje slučaj. Za potrebe aerodinamičkog proračuna, ove otklone je potrebno umanjiti za već ranije spomenutu korekciju zbog nelinearnosti i dobiti korigirane iznose otklona upravljačkih površina, koje nazivamo virtualni otkloni.

$$\begin{bmatrix} \delta_m \\ \delta_l \end{bmatrix} = \begin{bmatrix} 1 & 1 \\ -1 & 1 \end{bmatrix} \begin{bmatrix} \delta_{re} K_{fre} \\ \delta_{le} K_{fle} \end{bmatrix} \quad (3.9)$$

4 Utjecaj pogona

U poglavlju 2. opisani su motor i propeler letjelice. Analiza motora izlazi iz okvira ovoga rada jer se ovdje proučavaju uglavnom stacionarni režimi leta i prelasci iz jednog ravnotežnog leta u drugi. Stoga zanemarujemo dinamičke pojave koje su posljedica ubrzavanja i usporavanja vrtnje motora. Bitno je samo da motor letjelice može ostvariti okretni moment potreban za ostvarivanje maksimalne kutne brzine propelera, što je u slučaju promatrane letjelice moguće. Ostale komponente pogona, kao što su kontroler motora i baterija, ne utječu na dinamička svojstva letjelice pa nisu predmet ove analize.

Utjecaj propelera na dinamiku zrakoplova nije moguće zanemariti, naročito zbog toga što se radi o *pusher* konfiguraciji. Ova činjenica nam omogućava pozitivne efekte pogona koji za pozitivni napadni kut propinju letjelicu i tako smanjuju ukupan moment potreban za trimanje letjelice. Ovo rezultira manjim otklonom elevona za ravnotežni let.

4.1. Propeler

Za propelere koji se primjenjuju na zrakoplovima generalne avijacije i većima od njih postoji puno eksperimentalnih i teoretskih podataka, dok za ovakav tip malih bespilotnih letjelica ne postoji puno podataka. Ovo je pomalo začuđujuće jer je ovo brzorastuća industrija s čitavim nizom raznolikih propelera u svim mogućim dimenzijama. Njihova zajednička karakteristika jest da rade na niskim Reynoldsovim brojevima od 50.000 do 100.000 na 75% tetive kraka propelera.

Do podataka o karakteristikama propelera došlo se iz znanstvenog članka [9] i inter-

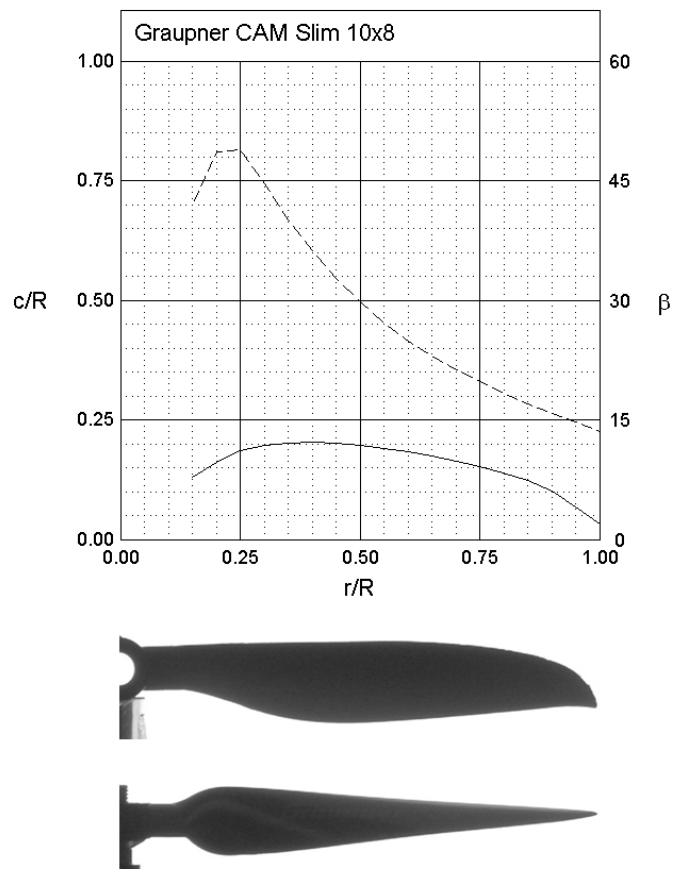
netske baze [10] propelera ispitanih metodom predloženom u navedenom članku. Ispitivanja i rad nastali su na Sveučilištu Illinois. Kako bi ocijenili efikasnost 79 propelera, promjera većinom između 200 i 300 mm, koristili su se zračnim tunelom kako bi postigli uvjete što sličnije stvarnima. Kako bi ispitali efekte utjecaja Reynoldsova broja propeleri su testirani na nekoliko brzina vrtnje između 1500 i 7500 okretaja u minuti. Dok je brzina vrtnje propelera održavana na fiksnoj razini, brzina slobodne struje se varira od minimalne, koja bi odgovarala koraku napredovanja $J = 0$, do maksimalne pri kojoj propeler ulazi u režim u kojem potisna sila teži nuli.

Pokazano je da najbolji propeleri dostižu koeficijent efikasnosti $\eta = 0,65$ dok najgori jedva dostižu $\eta = 0,27$. Ovime je dokazano da odabir propelera može drastično utjecati na performanse ovakve vrste letjelica. Ovaj rezultat također utječe na buduće konceptualne razvoje ovakve vrste letjelica kada je, u fazama gdje propeler zrakoplova još nije odabran, potrebno procijeniti njegovu efikasnost. Iako se direktno ne bave problematikom konstruiranja ovakvih letjelica, literatura [11] i [7] (pomoću kojih je i ovaj zrakoplov razvijan) ne predlažu niti približno pesimistične procjene efikasnosti. Može se zaključiti da za spomenute faze razvoja nije pesimistično koeficijent efikasnosti koristiti u rasponima 0,50 - 0,60.

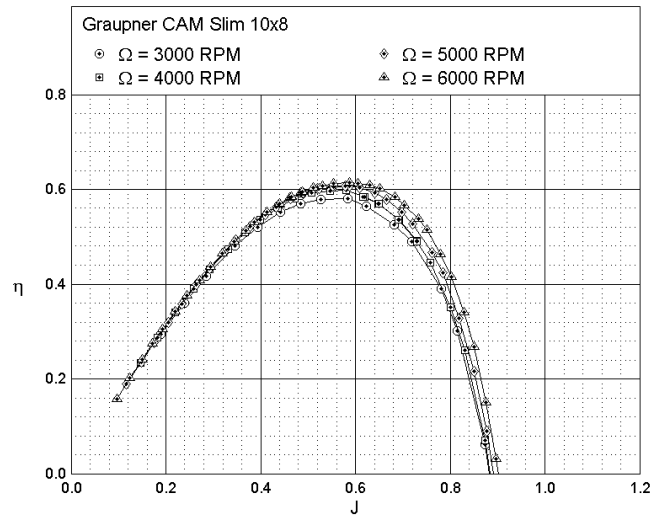
Graupner CAM Slim 10×8

Propeler analizirane letjelice u ovome radu je *Graupner CAM folding 10×8* i za njega ne postoje dostupni rezultati ispitivanja. Iz ovoga razloga koristimo rezultate ispitivanja njemu geometrijski identičnome propeleru istoga proizvođača *Graupner CAM Slim 10×8*. Jedina razlika ovih dvaju propelera je u njegovom središnjem dijelu na kraku $< 20\%$, koji će u oba slučaja za korištenja na zrakoplovu biti pokriven pokrovom glavčine propelera.

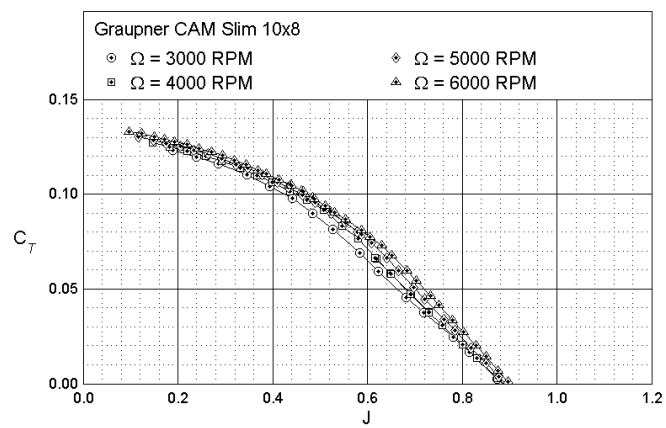
Na slici 4.1 prikazane su geometrijske karakteristike ispitivanog propelera na kojoj je vidljiva promjena napadnog kuta profila kraka (crtkana linija na dijagramu) i duljine tetive kraka (puna linija). Na slikama 4.2, 4.3 i 4.4 prikazane su funkcije efikasnosti, koeficijenta pogonske sile te pogonske snage.



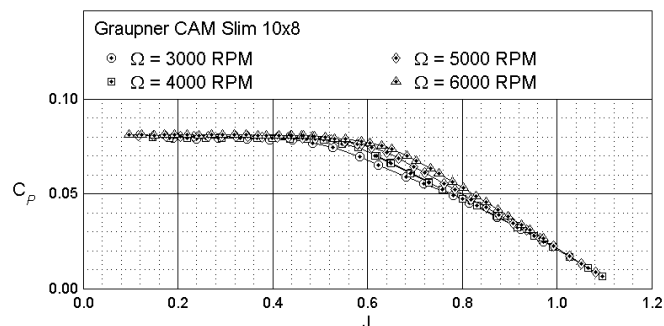
Slika 4.1: Geometrijske karakteristike propelera *Graupner CAM Slim 10x8*



Slika 4.2: Efikasnost propelera *Graupner CAM Slim 10x8*



Slika 4.3: Koeficijent pogonske sile propelera *Graupner CAM Slim 10x8*

Slika 4.4: Koeficijent snage propelera *Graupner CAM Slim 10x8*

4.2. Pogonska sila i moment

Utjecaj pogonske sile i momenta izveden je pomoću literature [2] i [1]. Pogonska sila T je definirana preko koeficijenta pogonske sile C_T , koji je funkcija koraka napredovanja propelera J .

$$T = C_T \rho n^2 D^4 \quad (4.1)$$

$$J = \frac{V}{nD} \quad (4.2)$$

Korak napredovanja je funkcija brzine slobodne struje V , broja okretaja motora n i promjera propelera D . Uz pomoć rezultata ispitivanja propelera prikazanog na slici 4.3 aproksimirana je funkcija sile potiska istoga u ovisnosti o koraku napredovanja.

$$C_T = -0,2369J^3 + 0,1139J^2 - 0,08388J + 0,1405 \quad (4.3)$$

Iz navedenog dijagrama je vidljivo da C_T također ovisi i o broju okretaja motora, ali taj utjecaj vidljivo konvergira povećavanjem broja okretaja. Pošto se na promatranoj letjelici propeler vrti u rasponu od 4.000 do 10.000 okretaja u minuti, utjecaj broja okretaja opravdano je zanemariti.

Kad pogonsku silu u pravcu T realiziramo u pravcu osi rotacije propelera, postoji i komponenta sile u ravnini diska propelera $F_{P\sigma}$, koja je proporcionalna kutu σ između

dolazeće zračne struje i osi rotacije propelera.

$$F_{P\sigma} = \frac{\rho V^2}{2} N_B S_P \frac{\partial C_{Nblade}}{\partial \alpha} f(T) \quad (4.4)$$

Taj koeficijent proporcionalnosti može se procijeniti na temelju eksperimentalnih mjerenja uz pomoć funkcija gradijenta ploštice propelera $\frac{\partial C_{Nblade}}{\partial \alpha}$ i funkcije pogonske sile propelera f_T .

$$\frac{C_{Nblade}}{\partial \alpha} = 0,0007378J^3 - 0,009974J^2 + 0,05132J \quad (4.5)$$

Funkcija gradijent ploštice propelera je funkcija koraka napredovanja i dobivena je aproksimacijom dijagrama za obične propelere iz literature [1]. Na isti način dobivena je i funkcija pogonske sile u ovisnosti o parametru $\frac{T}{\rho V^2 D^2}$.

$$f(T) = 0,04329\left(\frac{T}{\rho V^2 D^2}\right)^3 - 0,2412\left(\frac{T}{\rho V^2 D^2}\right)^2 + 0,7529\left(\frac{T}{\rho V^2 D^2}\right) + 1,021 \quad (4.6)$$

Aerodinamička brzina na ulazu u disk propelera ima kut α_P i kut klizanja β_P , a os rotacije propelera je pod kutom α_T u odnosu na os letjelice. Zbog geometrije letjelice pojaviti će se i povijanje struje ispred propelera ε_P , pošto se radi o potisnom propeleru, pa je kut struje u odnosu na os rotacije jednak:

$$\alpha_P = \alpha - \varepsilon_P - \alpha_T \quad , \quad (4.7)$$

Bočno savijanje struje je zanemareno pa je $\beta_P = \beta$. Kutovi α_P i β_P stvaraju sile okomitu na os rotacije propelera, tj. u ravnini diska koja je u presjeku ravne simetrije letjelice i diska elise. Pošto je postavni kut motora $\alpha_T = 0$ promatrane letjelice, konačno dobivamo sile duž njenih osi tromosti.

$$\begin{aligned} F_X &= T \\ F_Y &= -F_{P\sigma}\beta_P \\ F_Z &= -F_{P\sigma}\alpha_P \end{aligned} \quad (4.8)$$

Pored pojave normalne sile zbog nesimetričnog optjecanja propelera pod napadnim kutom, javiti će se i moment skretanja. Zbog prirode ove analize, odnosno iz razloga što

se proučavaju pojave u ravnotežnom letu u obzir nije uzet okretni moment kojim motor djeluje na letjelicu. Njega treba uzeti tek u obzir kada se analiziraju nagle promjene komande motora, što za ovu vrstu letjelice nikada nije slučaj. Zbog središnje postavljene elise i $\alpha_T = 0$ naposljetku dobivamo momente oko osi tromosti letjelice.

$$\begin{aligned}L^F &= z_T F_{P\sigma} \beta_P \\M^F &= z_T T + x_T F_{P\sigma} \alpha_P \\N^F &= -x_T F_{P\sigma} \beta_P\end{aligned}\tag{4.9}$$

5 Model leta sa šest stupnjeva slobode gibanja (6DOF)

U ovom poglavlju teoretski će biti pojašnjen model leta sa šest stupnjeva slobode gibanja koji će biti implementiran u Simulink okruženje u slijedećem poglavlju. Letjelicu promatramo kao kruto tijelo koje kao takvo ima šest stupnjeva slobode gibanja te zato ovaj model nazivamo skraćeno 6DOF od engleskog punog naziva *six degrees of freedom*. Čine ga četiri matrične jednačbe:

- derivacija vektora položaja središta mase letjelice,
- derivacija brzine leta središta mase letjelice,
- derivacija kinetičkog momenta letjelice za središte mase,
- derivacija stava letjelice.

Budući da se ovaj rad direktno ne bavi problemima navigacije, u 6DOF modelu leta zanemarena je zakrivljenost Zemlje i Coriolisova sila. Naknadno će, za potrebe vizualizacije leta u FlightGear-u, biti potrebno napraviti transformaciju iz ovakvog sustava koji Zemlju promatra kao ravnu ploču u koordinatni sustav stvarne Zemlje, što će biti detaljnije opisano u slijedećem poglavlju.

5.1. 6DOF model promatrane letjelice

Okosnicu 6DOF modela čine četiri matrične jednačbe: derivacija vektora položaja (5.1), derivacija vektora brzine leta (5.2), derivacija vektora kinematičkog momenta (5.3) i derivacija stava (5.4).

$$\dot{\mathbf{r}}^L = \mathbf{L}_{LF} \mathbf{V}_K, \quad (5.1)$$

$$m \left(\tilde{\boldsymbol{\Omega}} \mathbf{V}_K + \dot{\mathbf{V}}_K \right) = \mathbf{F}, \quad (5.2)$$

$$\tilde{\boldsymbol{\Omega}} \mathbf{H} + \dot{\mathbf{H}} = \mathbf{M}, \quad (5.3)$$

$$\dot{\mathbf{s}} = \mathbf{R}^{-1} \boldsymbol{\Omega}, \quad (5.4)$$

U tim jednadžbama imamo 12 nepoznanica:

$$x \quad y \quad z \quad u_K \quad v_K \quad w_K \quad p \quad q \quad r \quad \phi \quad \theta \quad \psi \quad .$$

Te nepoznanice čine jedan vektor koji se naziva *vektor stanja* letjelice. U tim jednadžbama imamo još promjenljivih veličina, eksplicitno i implicitno. Eksplicitno to su masa zrakoplova i tenzor tromosti za klasični zrakoplov, dok za slučaj promatrane letjelice one nisu promjenjive veličine. Razlog tomu je konstantna masa i tenzor tromosti letjelice zbog električnog pogona. Implicitno, u aerodinamičkim silama i momentima: aerodinamička brzina, napadni kut i kut klizanja, kao i karakteristike zraka, gustoća i brzina zvuka, čiji utjecaj u ovom slučaju također zanemaren zbog relativno malih brzina leta.

Da bi odredili napadni kut i kut klizanja potrebne su nam sve komponente aerodinamičke brzine.

$$\begin{aligned} V &= \sqrt{u^2 + v^2 + w^2} \\ \tan \alpha &= \frac{w}{u} \\ \sin \beta &= \frac{v}{V} \end{aligned} \quad (5.5)$$

Pošto je utjecaj vjetra u ovome radu zanemaren, vektor aerodinamičke brzine jednak je vektoru brzine leta \mathbf{V}_K . Za određivanje gustoće zraka koristimo podatke o standardnoj atmosferi, dane u prilogu A., gdje je gustoća funkcija visine leta $\rho = \rho(y)$.

Raspisivanjem matičnih jednadžbi dobiven je cjelokupan razvijen sustav jednadžbi koje čine 6DOF model promatrane letjelice:

$$\begin{bmatrix} \dot{x} \\ \dot{z} \\ -\dot{y} \end{bmatrix} = \mathbf{L}_{OF} \begin{bmatrix} u_K \\ v_K \\ w_K \end{bmatrix}, \quad (5.6)$$

$$\begin{bmatrix} \dot{u}_K \\ \dot{v}_K \\ \dot{w}_K \end{bmatrix} = - \begin{bmatrix} 0 & -r & q \\ r & 0 & -p \\ -q & p & 0 \end{bmatrix} \begin{bmatrix} u_K \\ v_K \\ w_K \end{bmatrix} + \frac{1}{m} \begin{bmatrix} X^A \\ Y^A \\ Z^A \end{bmatrix} + \frac{1}{m} \begin{bmatrix} F_x \\ F_y \\ F_z \end{bmatrix} + \mathbf{L}_{OF} \begin{bmatrix} 0 \\ 0 \\ g \end{bmatrix}, \quad (5.7)$$

$$\begin{bmatrix} \dot{p}I_x \\ \dot{q}I_y \\ \dot{r}I_z \end{bmatrix} = - \begin{bmatrix} 0 & -r & q \\ r & 0 & -p \\ -q & p & 0 \end{bmatrix} \begin{bmatrix} pI_x \\ qI_y \\ rI_z \end{bmatrix} + \begin{bmatrix} L^A \\ M^A \\ N^A \end{bmatrix} + \begin{bmatrix} L^F \\ M^F \\ N^F \end{bmatrix}. \quad (5.8)$$

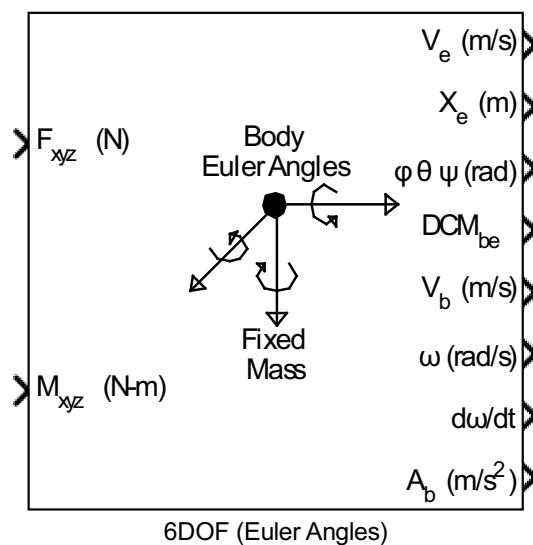
$$\begin{bmatrix} \dot{\phi} \\ \dot{\theta} \\ \dot{\psi} \end{bmatrix} = \begin{bmatrix} 1 & \sin \phi \tan \theta & \cos \phi \tan \theta \\ 0 & \cos \phi & -\sin \phi \\ 0 & \sin \phi / \cos \theta & \cos \phi / \cos \theta \end{bmatrix} \begin{bmatrix} p \\ q \\ r \end{bmatrix}, \quad (5.9)$$

Model leta sa šest stupnjeva slobode gibanja važan je za daljnji razvoj letjelice, jer omogućava zamjenu dijela matematičkog modela realnim sklopovima. Ovakve simulacije kombinacije realnog i matematičkog dijela letjelice nazivaju se HIL simulacije, od engleskog punog naziva *hardware in the loop*.

5.2. 6DOF blok u Simulinku

Za razvoj vlastitog modela samog 6DOF bloka u Simulinku bilo bi potrebno potrošiti značajnu količinu vremena, a zapravo ne bi značajno pridonijelo kvaliteti rada, pa je tako odlučeno koristiti već gotov 6DOF blok dostupan u biblioteci Simulinka. Razlog takve odluke također leži u činjenici da je naglasak rada na primjeni 6DOF modela u razvoju i eksploataciji letjelice.

Iz Simulink biblioteke odabran je 6DOF blok koji koristi Eulerove kutove i konstantnu masu letjelice, pošto se radi o letjelici s električnim pogonom pa nema promjene mase letjelice za vrijeme leta. Ovaj blok za lokalni koordinatni sustav $[X_e Y_e Z_e]$ koristi nešto drukčiji od onoga definiranoga u [1], razlikuju se po tome što je ovdje os z okrenuta prema dole. Pretpostavljena je kruta letjelica, a koordinatni sustav letjelice $[X_b Y_b Z_b]$ je definiran kao u [1].



Slika 5.1: Odabrani 6DOF blok

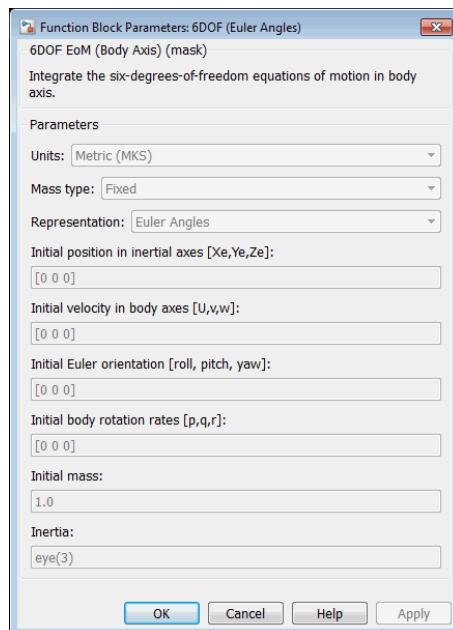
Ulazni podaci su vektor sila i vektor momenata, koji djeluju na zrakoplov, u koordinatnom sustavu letjelice. Izlazni podaci su redom:

- Vektor brzina u lokalnom koordinatnom sustavu - \mathbf{V}_e ;
- Vektor položaja u lokalnom koordinatnom sustavu - \mathbf{X}_e ;
- Vektor kutova stava (Eulerovi kutovi) - $\phi \quad \theta \quad \psi$;
- Matrica transformacije iz lokalnog u koordinatni sustav letjelice - \mathbf{DCM} ;
- Vektor brzina u koordinatnom sustavu letjelice - \mathbf{V}_b ;
- Vektor kutnih brzina - ω ;
- Vektor kutnih ubrzanja - $d\omega/dt$;
- Vektor ubrzanja - \mathbf{A}_b .

Kako bi mogli započeti simulaciju potrebno je kroz dijaloški prozor bloka prikazan na slici 5.2 unijeti podatke o početnim uvjetima i masenim karakteristikama letjelice. To su redom:

- Inicijalni vektor položaja u lokalnom koordinatnom sustavu

- Inicijalni vektor brzina u koordinatnom sustavu letjelice
- Inicijalni vektor stava
- Inicijalni vektor kutnih brzina
- Masa letjelice
- Matrica inercije letjelice



Slika 5.2: Dijaloški prozor 6DOF bloka

6 Organizacija modela u Simulinku

Simulink je alat za modeliranje, simuliranje i analizu dinamičkih sustava, koji je dio programskog paketa Matlab. Upravljan je pomoću blok dijagrama i usko je vezan uz Matlab razvojno okruženje. Jedinični elementi koji se međusobno povezuju i konfiguriraju nazivaju se blokovi, koji su u stvari funkcije koje obrađuju u njih proslijeđen signal. Zbog jednostavnije organizacije i preglednosti blokovi se mogu nalaziti unutar drugih blokova. Ovakvo programiranje je dosta različito od klasičnog pristupa, ali je za neke primjene praktičnije i intuitivnije.

Sastavni dio Simulinka je i biblioteka blokova podijeljenih po domenama primjene. Jedna od tih domena je i *Aerospace blockset* koji sadrži mnoge funkcije vezane uz problematiku upravljanja i simuliranja leta zrakoplova. U samom Simulinku postoji čitav niz primjera primjene ovih funkcija, a jedan od najsloženijih primjera simulacije dinamike letjelica je iznimno detaljan NASA-in model HL-20 letjelice za povratak iz orbite [12]. Način na koji je organiziran ovaj model poslužio je kao inspiracija modelu leta FW25 izgrađenoga u ovom radu.

Jedna od najvećih prednosti ovakve vrste programiranja u Simulinku, pored preglednosti, jest modularnost modela, pa je vrlo jednostavno zamijeniti bilo koji dio modela s novim složenijim ili jednostavnijim blokom ili testirati samo dio modela. Pored toga, u Simulinku je relativno jednostavno izvesti sustav vizualizacije, što prilikom izrade sličnih simulatora drugim alatima nije niti malo jednostavan zadatak. Vizualizacija se ostvaruje uz pomoć programskog paketa *otvorenog koda* - FlightGear, koji je slobodno dostupan za preuzimanje na stranicama projekta [6].

Pored svega navedenoga, organizacijom modela je potrebno osigurati da se konačni

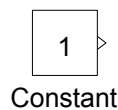
algoritam uz pokrenuti sustav vizualizacije može izvoditi u realnom vremenu na osobnom računalu uz dovoljno fin korak integracije.

6.1. Konvencije i struktura programa

Na tragu činjenice da je bitno paziti na brzinu izvođenja algoritma odlučeno je da se sve funkcije izrade u Simulinku, ma koliko to bilo nepraktično izvesti. Ovome se moglo doskočiti korištenjem blokova Matlab funkcija koje je puno lakše razviti, no tada bi se izgubio potpuni nadzor nad modelom te bi brzina izvođenja i stabilnost algoritma postala upitna.

Radi lakšeg praćenja dijagrama u slijedećem poglavlju, dan je kratki pregled najčešće korištenih blokova opisanih u [12]:

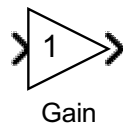
- Učitavanje konstante iz Matlab radnog prostora



- Ulaz i izlaz signala unutar bloka ili podsustava



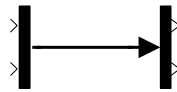
- Množenje signala s definiranom konstantom - *gain*



- Gašenje nekorištenoga signala - *terminator*



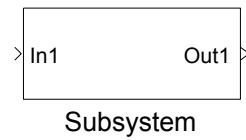
- Sastavljanje i rastavljanje vektora - *mux* i *demux*



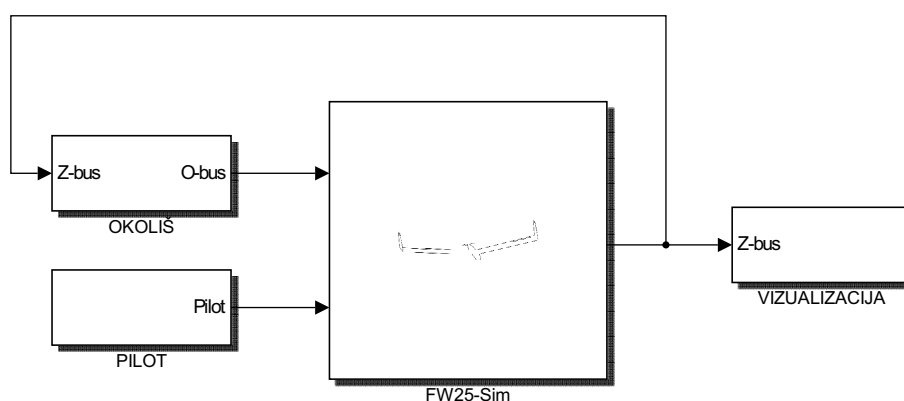
- Sastavljanje i rastavljanje sabirnice - *bus creator* i *bus selector*.



- Podsustav koji može sadržavati druge blokove i podsustave, služi za jednostavniju organizaciju modela - *subsystem*



7 Implementacija modela leta u Simulinku



Slika 7.1: Najviša razina strukture modela

Jedni od glavnih zahtjeva modela leta su njegova modularnost i preglednost pa je tako ciljano stvoreno što više podjela modela u podsustave. Za solver je odabran *ode45* (koristi metodu Runge-Kutta(4,5)) varijabilnog koraka s minimalnim korakom postavljenim na vrijednost $1/1000$ s, kako bi se osiguralo da je integrator modela brži od dinamike letjelice.

Sada je sve elemente teoretski objašnjenje u prethodnim poglavljima potrebno implementirati u model leta u *Simulinku*. Na slici 7.1 prikazana je najviša razina strukture modela leta zrakoplova FW25. Model leta se sastoji od četiri logičke cjeline povezane odgovarajućim sabirnicama kojima izmjenjuju podatke. Logičke cjeline odnosno blokovi modela su: blok okoliša, blok pilota, blok letjelice (nazvan FW25-Sim) te vizualizacijski blok.

Model je organiziran tako da se svi ulazni podaci dobiveni aerodinamičkim proračunom i analizom pogonske grupe te ostale potrebne konstante nalaze u datoteci `simstartfw25.m`. Alternativa ovom pristupu bilo bi unošenje pojedinačnih iznosa konstanti na odgovarajuća mjesta u sam model leta. Ovo bi uvelike zakompliciralo korištenje modela i eventualne korekcije parametara.

Stoga se, prije pokretanja simulacije, u radni prostor Matlaba moraju učitati svi potrebni podaci pozivanjem datoteke `simstartfw25.m`. Zbog jednostavnijeg snalaženja blokovi ovih podataka u Simulink modelu bit će označeni plavom bojom. Radi bolje preglednosti modela signali su, gdje je to god moguće, organizirani u sabirnice. Takve četiri glavne sabirnice nazvane su: *Plot*, *O-bus*, *Z-bus* i *PL-bus*.

7.1. Blok okoliša

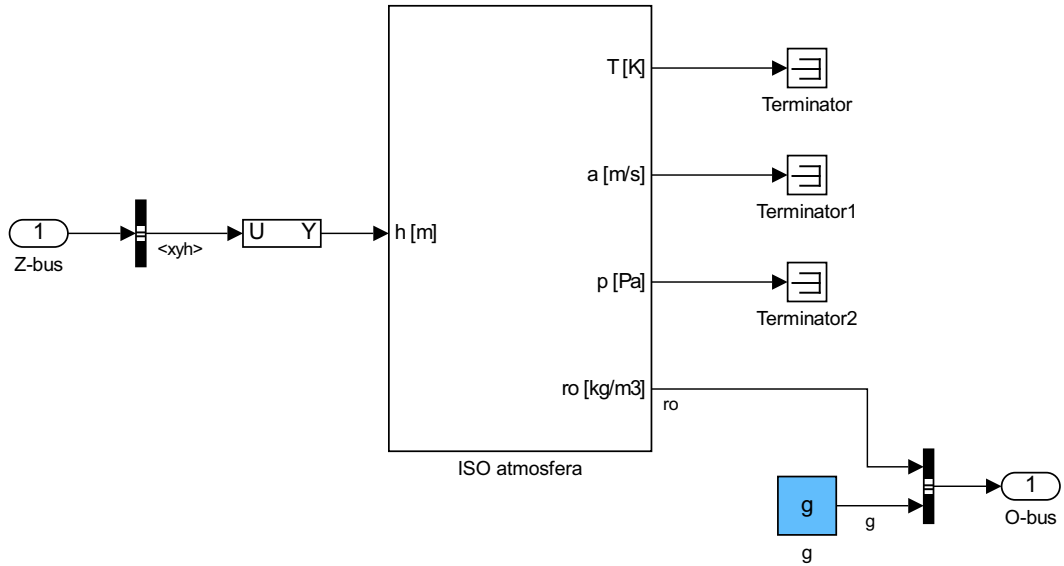
Zadatak bloka okoliša je da za ulazni podatak o visini leta daje podatke o atmosferskom stanju okoline. Uz ove podatke u ovaj blok je dodan i vektor gravitacijskog ubrzanja učitani iz radnog prostora, definiran za lokalni koordinatni sustav s osi z okrenutom prema dolje.

$$g = [0 \quad 0 \quad 9,806605] \text{ m/s}^2 \quad (7.1)$$

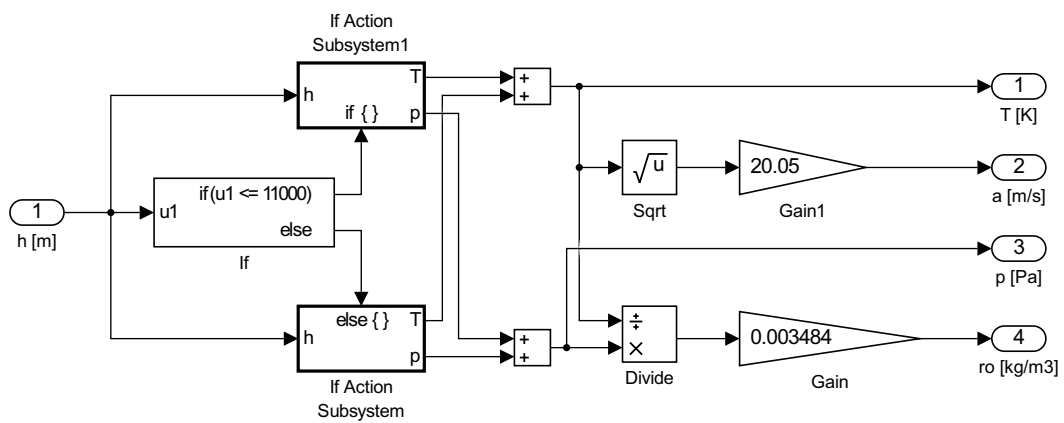
Na slici 7.2 je prikazana struktura bloka iz koje je vidljivo da se iz ulazno parametara *Z-bus*, koji će biti opisan nešto kasnije, izolira visina leta, koja ulazi u blok ISO atmosfere. Unutarnja struktura ovoga bloka prikazana je na slici 7.3, a modeliran je pomoću matematičkog modela standardne atmosfere definiranom u prilogu A.

Ulazni podatak ovog bloka jest visina leta iz koje se zaključuje da li se let obavlja u troposferi ili stratosferi. Sukladno tome odabire se oblik funkcije temperature T i tlaka zraka p , a nakon toga slijedi izračun gustoće zraka ρ i brzine zvuka a . Svi dobiveni podaci vode se prema izlazima iz bloka.

Sada se vratimo na sliku 7.2, i uočimo da je od svih izlaznih podataka ISO atmosfere, za provođenje simulacije potreban samo podatak o gustoći zraka. Ostale signale je potrebno ugasiti kako ne bi generirali upozorenja tokom izvođenja simulacije. Dobivena gustoća zraka s vektorom gravitacijskog ubrzanja stvara prvu sabirnicu modela - *O-bus*.

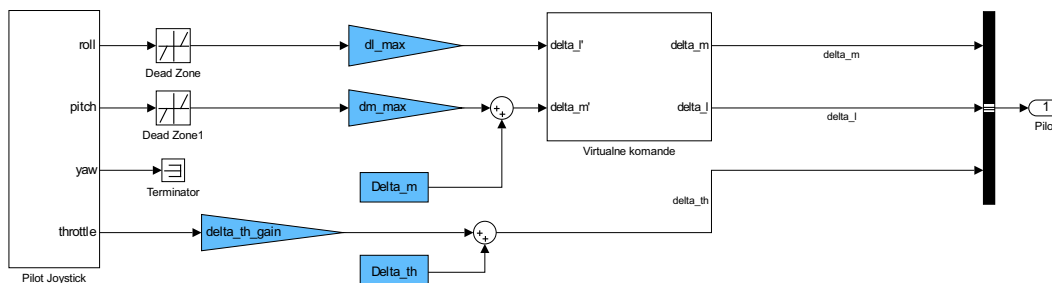


Slika 7.2: Blok okoliša



Slika 7.3: Blok ISO atmosfere

7.2. Blok pilota



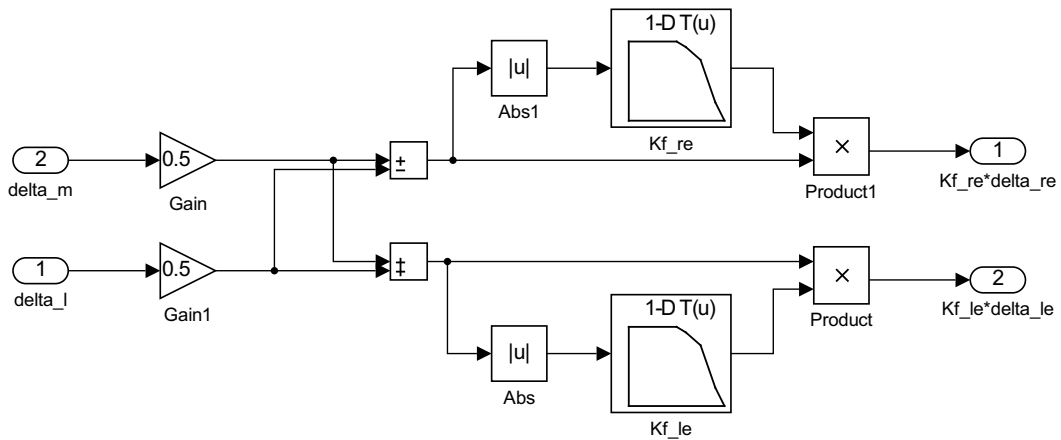
Slika 7.4: Blok pilota

Pomoću bloka *Pilot joystick* dostupnog u biblioteci Simulinka, komande s igraće palice pretvaraju se u ulazne signale bloka pilota prikazanoga na slici 7.4. Ovaj blok registrira četiri komande igraće palice: valjanje, propinjanje, skretanje i komandu pogona. Pošto je promatrana letjelica konfiguracije letećeg krila i nema kormilo pravca, signal komande skretanja se gasi. Ostala tri signala se množe s konstantama definiranim u radnom prostoru i definiraju maksimalne otklone komandi. Za njihove vrijednosti odabrani su slijedeći iznosi

- Maksimalni otklon krilaca - $\delta_{l_{max}} = 5^\circ$
- Maksimalni otklon kormila visine - $\delta_{m_{max}} = -5^\circ$
- Maksimalni otklon komande pogona - $\delta_{th_{max}} = 166 \text{ s}^{-1}$

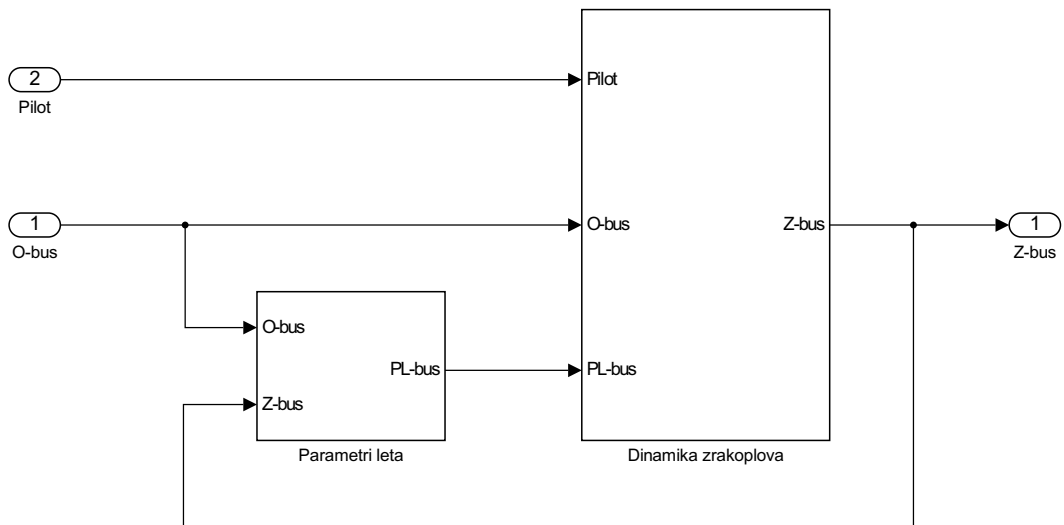
Komanda pogona pomnožena s $\delta_{th_{max}}$ automatski generira željeni broj okretaja motora. Uz signale komandi kormila visine i pogona dodane su i konstante potrebne za ostvarivanje ravnotežnog leta, koje se mogu prema želji uključiti i isključiti.

Zbog specifičnosti upravljanja promatranog zrakoplova opisanog u poglavlju 3.5., signale komandi krilaca i kormila dubine je potrebno pretvoriti u virtualne komande kako je opisano jednadžbama (3.7) i (3.8). Izlazne podatke čine komande umanjene za korekciju zbog nelinearnosti K_f . Ovako dobivene komande zajedno s komandom pogona tvore novu sabirnicu nazvanu *Pilot*.



Slika 7.5: Blok virtualnih komandi

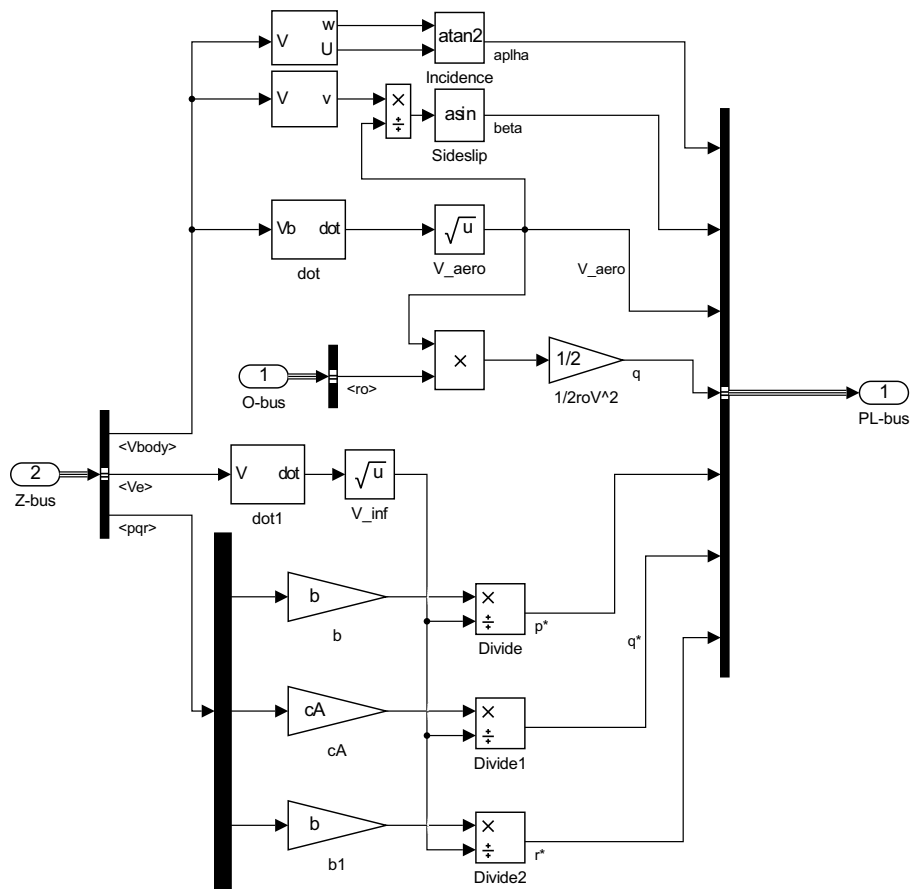
7.3. Blok letjelice



Slika 7.6: Blok letjelice

Slika 7.6 prikazuje blok letjelice, koji se sastoji od bloka parametara leta i bloka dinamike letjelice. Ova razina modela je stvorena samo kako bi logički odvojila navedene zadatke. Ulazni podaci ovoga bloka su već definirane sabirnice *O-bus* i *Pilot*.

Na slici 7.7 prikazana je struktura bloka parametara leta koji, kako mu i samo ime govori, za ulazne podatke iz vektora stanja, odnosno *Z-bus* sabirnice stvara treće definiranu sabirnicu *PL-bus*. Pomoću jednadžbi (5.5) iz vektora brzina u koordinatnom

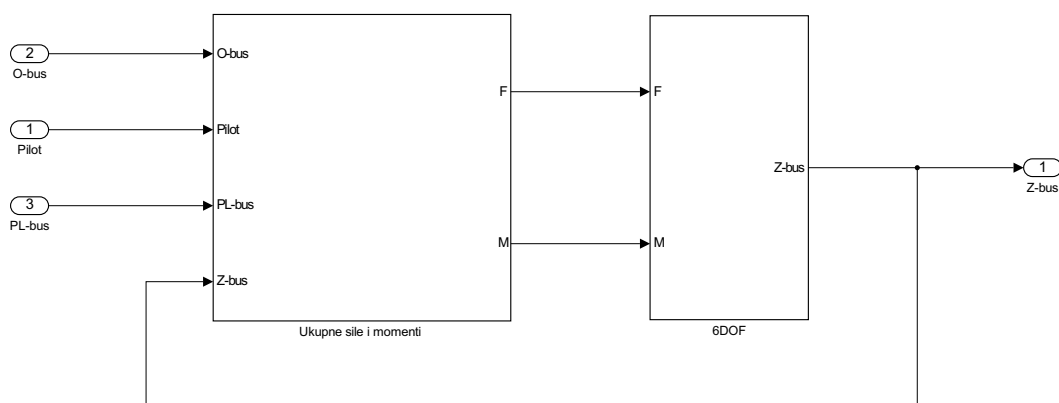


Slika 7.7: Blok parametara leta

sustavu letjelice se redom izračunavaju: kut α , kut klizanja β i aerodinamička brzina letjelice V . Zatim se uz pomoć dobivene aerodinamičke brzine i podatka o gustoći zraka iz ulazne sabirnice *O-bus* računa dinamički tlak q . Vektor brzina u lokalnom koordinatnom sustavu iz ulazne sabirnice pretvara se u skalar brzine slobodne struje zraka V_∞ , koja se prema jednadžbama (3.3), uz ulazne signale kutnih brzina letjelice te konstante referentnih duljina letjelice, koristi za izračunavanje bezdimenzijskih kutnih brzina letjelice p^* , q^* i r^* . Sve dobivene veličine se na izlazu iz bloka spajaju u već spomenutu sabirnicu *PL-bus*.

Blok dinamike letjelice prikazan je na slici 7.8, njegovi ulazni parametri su sabirnice *O-bus*, *Pilot* i *PL-bus*, dok mu je izlazni parametar sabirnica *Z-bus*. U njemu se nalaze blok ukupnih sila i momenata te podsustav 6DOF bloka koji su povezani signalom vektora ukupnih sila i signalom ukupnih momenata koji djeluju na letjelicu. Logički

gledano, ova razina strukture modela je uvedena samo kako bi se olakšala preglednost i pojednostavio opis strukture modela. Zbog lakšeg praćenja strukture cjelokupnog modela prvo će biti opisan podsustav 6DOF bloka, a zatim blok ukupnih sila i momenata.

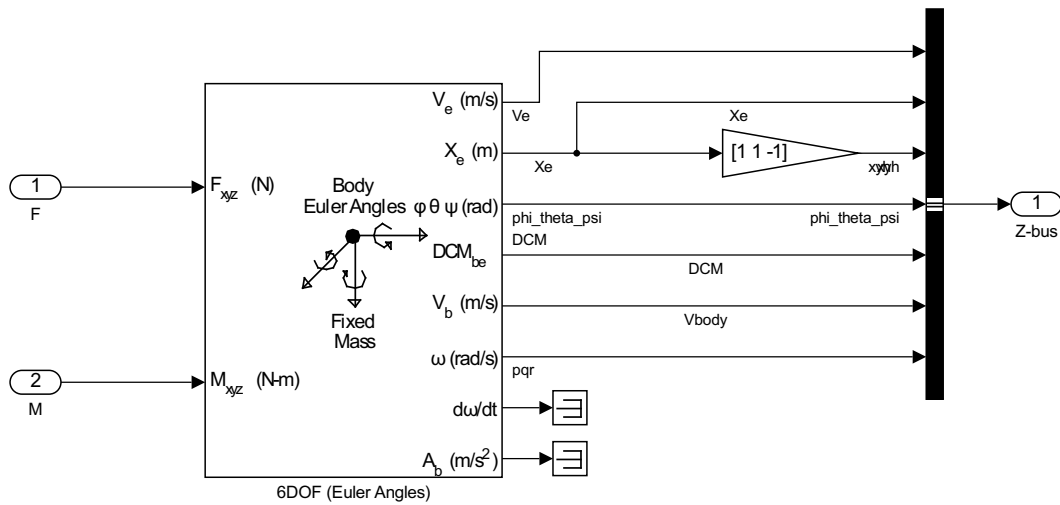


Slika 7.8: Blok dinamike letjelice

7.3.1. Podsustav 6DOF bloka

U ovom podsustavu prikazanom na slici 7.9 nalazi se središnji element modela leta promatranog zrakoplova. Radi se o Simulinkovom 6DOF bloku, definiranom preko Eulerovih kutova s konstantnom masom, opisanom u poglavlju 5., gdje su navedeni i potrebni ulazni parametri definirani kroz dijaloški prozor bloka. Oba ulazna signala ovoga podsustava, a radi se o vektoru ukupnih sila i vektoru ukupnih momenata koji djeluju na zrakoplov, koriste se kao ulazni parametri 6DOF bloka. Dva izlazna signala iz 6DOF bloka, signal vektora kutnih ubrzanja i vektor ubrzanja letjelice nisu nam potrebni za provedbu promatrane simulacije, pa ih je potrebno ugasiti.

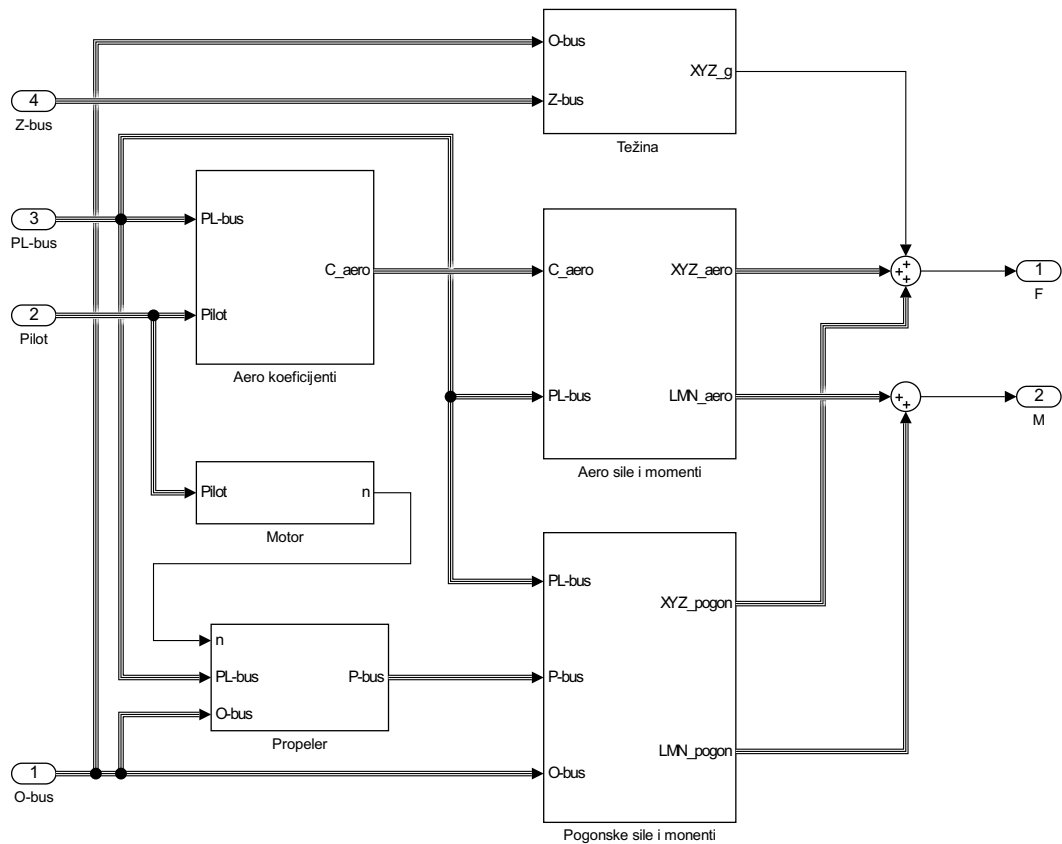
Uz sve ostale izlazne signale potrebno je iz signala vektora položaja letjelice u lokalnom koordinatnom sustavu \mathbf{X}_e stvoriti signal vektora položaja letjelice s osi z okrenutom u suprotnom smjeru. Dobiveni signal, nazvan \mathbf{xyh} , uz signal vektora brzine u koordinatnom sustavu letjelice \mathbf{V}_e , zatim već spomenuti signal vektora položaja \mathbf{X}_e , signal vektora stava, signal matrice transformacije iz lokalnog u koordinatni sustav letjelice \mathbf{DCM} , vektor brzina letjelice u koordinatnom sustavu letjelice \mathbf{V}_b te vektor kutnih brzina ω čine svojevrsni vektor stanja letjelice i ujedinjeni su u sabirnicu nazvanu Z -bus.



Slika 7.9: Podsustav 6DOF bloka

7.3.2. Blok ukupnih sila i momenata

Ulazni parametri ovoga bloka su sve četiri glavne prethodno definirane sabirnice, dok su mu izlazni parametri vektori ukupnih sila i momenata koji djeluju na letjelicu. U strukturiranju bloka napravljena je logička podjela, pa se tako blokovi koji generiraju podatke potrebne za izračun sila i momenata, nalaze na lijevoj strani, dok se blokovi koji računaju sile i momente od aerodinamike letjelice, pogona i zbog mase u polju gravitacije, nalaze s desne strane.

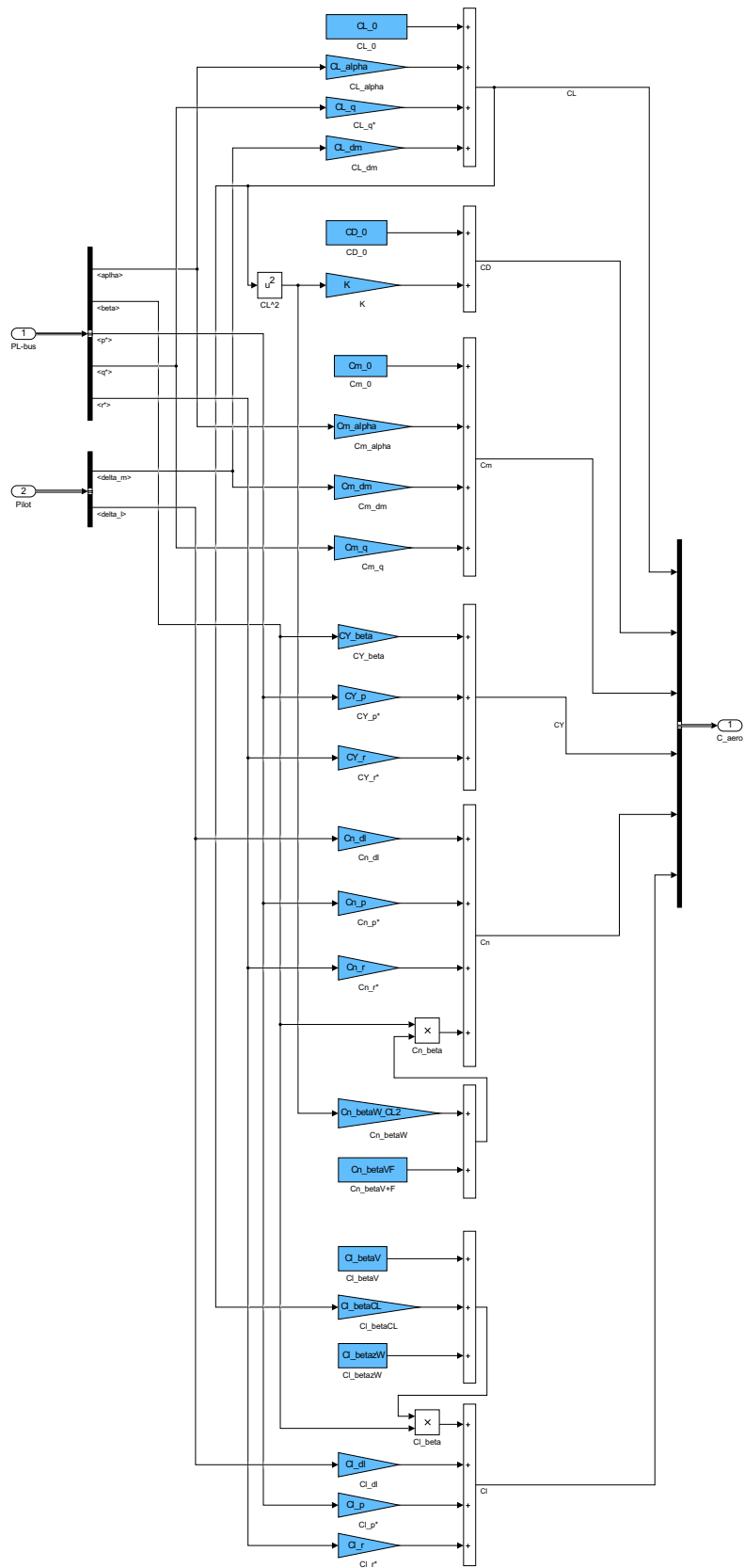


Slika 7.10: Blok ukupnih sila i momenata

Blok aerodinamičkih koeficijenata

Ovo je blok u kojemu je zgodno ilustrirana problematika modeliranja čak i jednostavnih matematičkih funkcija u Simulinku. Ulazni parametri iz sabirnice *PL-bus* i *Pilot* su redom: α , β , p^* , q^* , r^* , δ_m i δ_l . Formulacija jednadžbi dana je sustavom (3.4), dok su blokovi gradijenata aerodinamičkih sila, označenih plavom bojom, već definirani i nalaze se u radnom prostoru Matlaba. Gotova formulacija izvedenih jednadžbi s uvrštenim gradijentima korištenima u ovoj simulaciji prikazana je u sustavu jednadžbi (3.6).

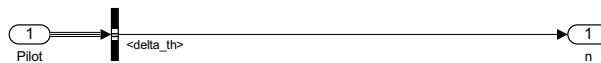
Rezultat provedenoga proračuna predstavljaju aerodinamički koeficijenti zrakoplova C_L , C_D , C_m , C_Y , C_n i C_l , koji na izlazu iz bloka tvore sabirnicu nazvanu *C-aero*.



Slika 7.11: Blok aerodinamičkih koeficijenata

Blok motora

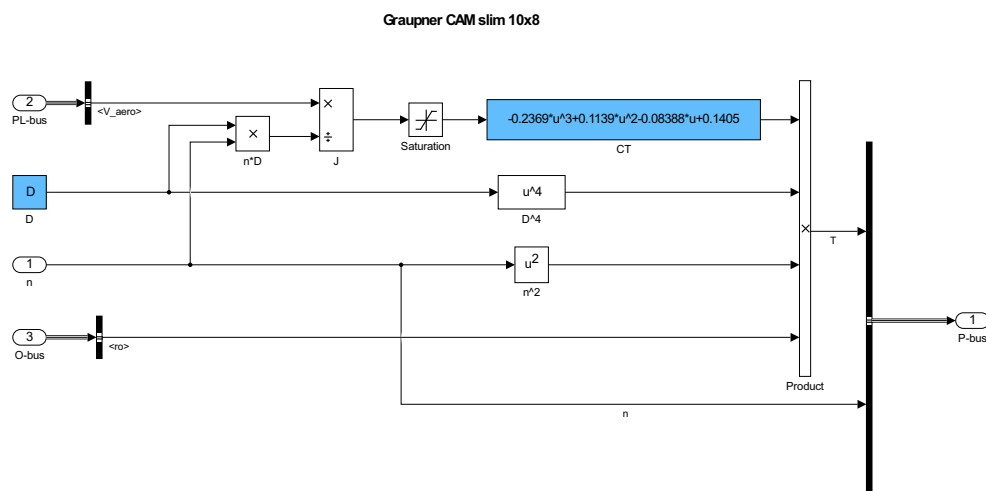
Zadaća bloka motora (slika 7.12) je samo proslijediti signal komande pogona iz sabirnice *Pilot*, koji je već u bloku pilota definiran kao broj okretaja motora i ograničen je maksimalnim dopuštenim brojem okretaja propelera letjelice od 10.000 min^{-1} odnosno 166 s^{-1} . Ovaj blok je uveden kako bi se omogućila jednostavna integracija kompleksnijeg modela motora u budućnosti, što trenutno izlazi iz okvira teme ovoga rada.



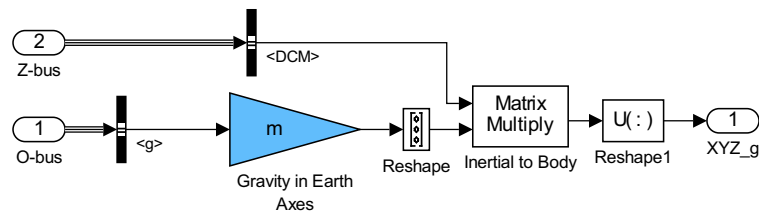
Slika 7.12: Blok motora

Blok propelera

Zadatak bloka propelera (slika 7.13) jest da iz ulaznih podataka: aerodinamičke brzine V , broja okretaja motora n , gustoće zraka ρ te promjera propelera D , učitano ga iz radnog prostora Matlaba; odredi potisnu silu promatranoga propelera. Postupak se vrši pomoću jednadžbi (4.1) - (4.3) definiranih u poglavlju 4.. Dobivena pogonska sila T uz prosljeđeni signal broja okretaja motora n stvaraju sabirnicu *P-bus* na izlazu iz bloka.



Slika 7.13: Blok propelera



Slika 7.14: Blok masenih sila

Blok masenih sila

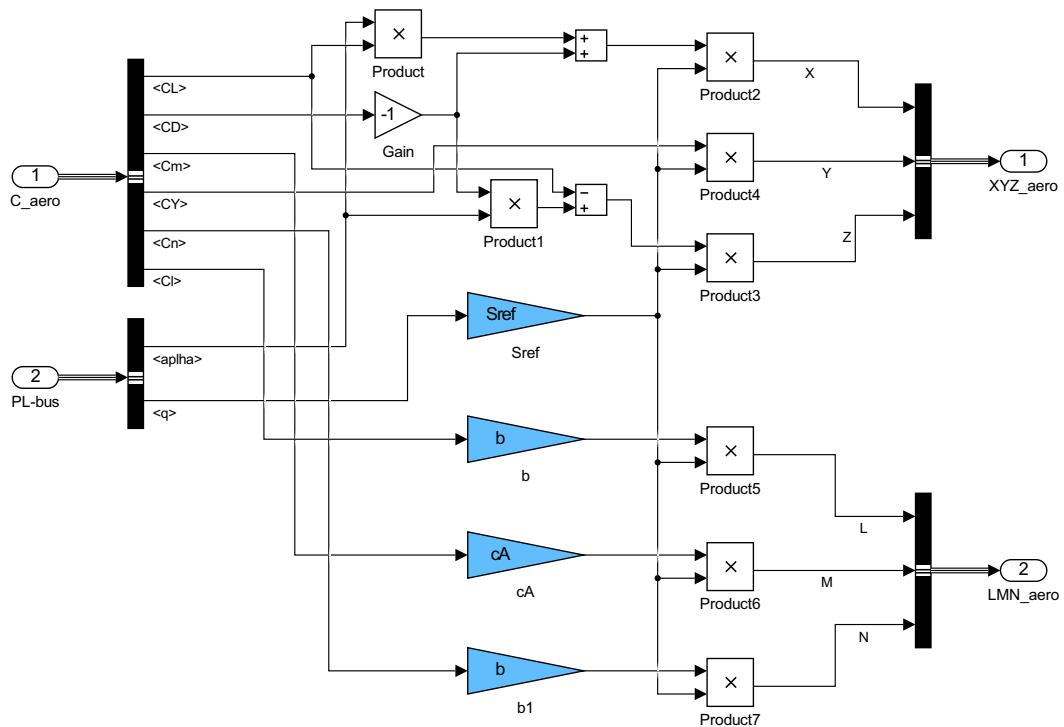
U ovom bloku, prikazanom na slici 7.14, vektor težine letjelice se transformira iz lokalnog koordinatnog sustava u koordinatni sustav letjelice. Ova zadaća se obavlja uz pomoć ulaznih podataka; vektora gravitacijskog ubrzanja i matrice transformacije iz lokalnog koordinatnog sustava u koordinatni sustav letjelice. Vektor gravitacijskog ubrzanja se množi s masom letjelice, a dobiveni vektor matricno se množi s već spomenutom matricom transformacije. Rezultat ove operacije je vektor masenih sila letjelice u koordinatnom sustavu letjelice.

Blok aerodinamičkih sila i momenata

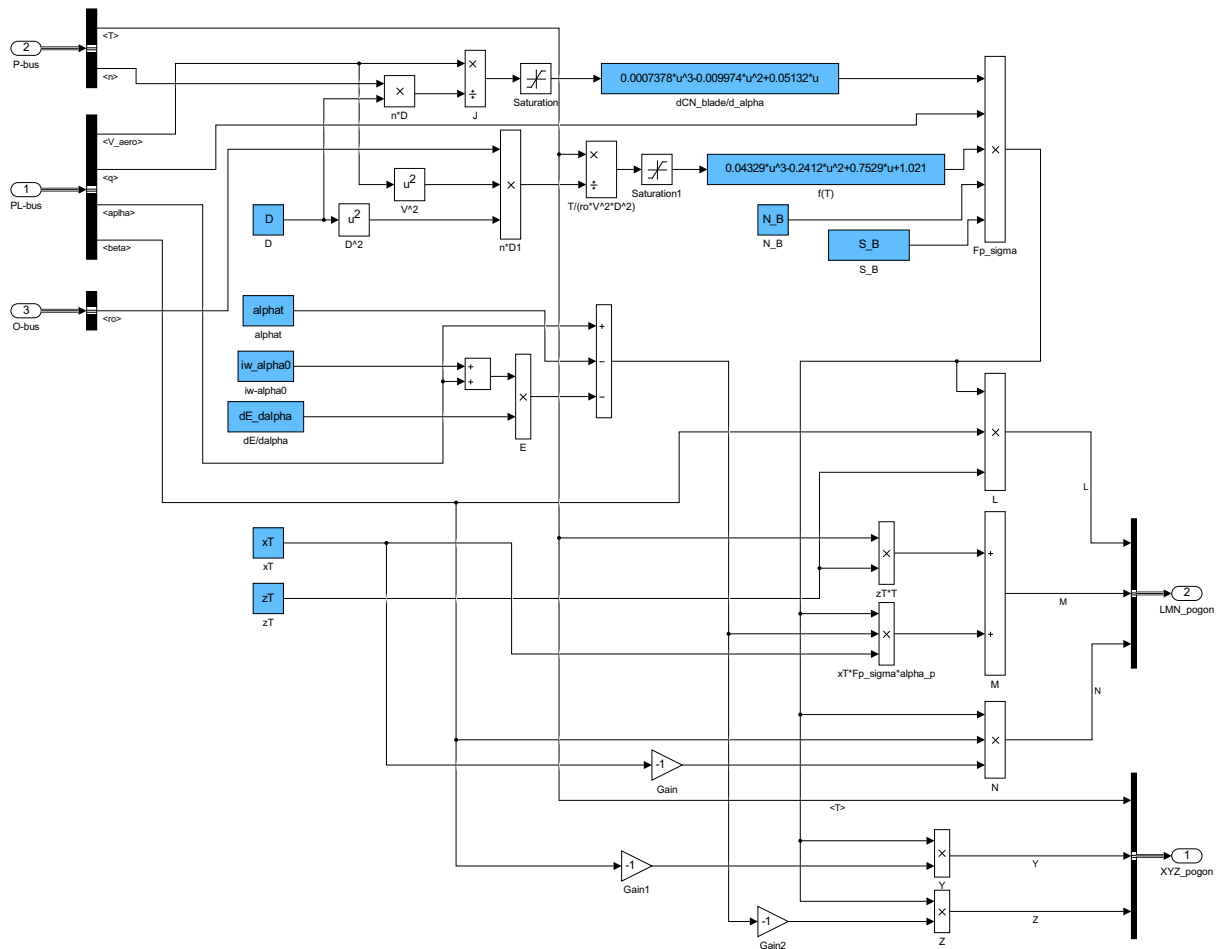
Ulazne sabirnice ovoga bloka dovode prethodno izračunate aerodinamičke koeficijente te napadni kut α i kutnu brzinu letjelice q . Na početku je potrebno prema sustavu jednadžbi (3.5) aerodinamičke koeficijente C_L i C_D definirane u aerodinamičkom koordinatnom sustavu transformirati u koordinatni sustav letjelice te tako dobiti koeficijente C_X odnosno C_Z . Zatim se prema sustavu jednadžbi (3.1), uz pomoć referentnih veličina zrakoplova S_{ref} , b i c_A , izračunavaju vektori sila odnosno vektori momenata letjelice od aerodinamike te se šalju na izlaz iz bloka (slika 7.15).

Blok sila i momenata od pogona

Zadatak ovoga bloka, prikazanoga na slici (7.16), jest iz ulaznih podataka T , n , V , q , α , β i ρ te varijabli učitanih iz radnog prostora Matlaba izračunati vektor sila i vektor momenta od pogona letjelice. Varijable učitane iz radnog prostora uključuju dimenzije propelera i položaj propelera u koordinatnom sustavu letjelice. Ovaj blok je jedan od kompleksnijih blokova modela leta, a njegovu matematičku osnovu čine jednadžbe (4.4) - (4.8).



Slika 7.15: Blok aerodinamičkih sila i momenata



Slika 7.16: Blok sila i momenata od pogona

7.4. Blok vizualizacije

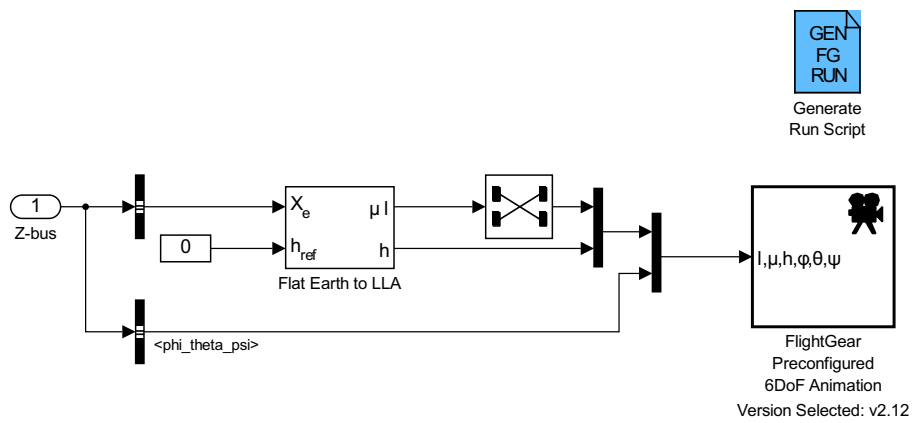
Za potrebe vizualizacije simulacije koristi se već spomenuti programski paket FlightGear. Radi se o simulatoru letenja koji posjeduje vlastite modele dinamike letjelica (FDM, eng. *Flight Dynamics Model*), no u ovome slučaju će Simulink model leta preuzeti tu zadaću. Kad se FlightGear koristi samo za potrebe vizualizacije, komunikacija s FDM-om FlightGeara se vodi putem UDP mrežnog protokola. Ovakav koncept omogućava da se vizualizacija i proračun dinamike leta izvode na odvojenom računalima.

Zadatak ovoga bloka, prikazanoga na slici 7.17, jest iz podataka o letu iz sabirnice *Z-bus* generirati vektor zemljopisnih koordinata, visine leta i stava letjelice, potrebnog za stvaranje vizualizacije u FlightGearu. Ovaj zadatak se obavlja uz pomoć bloka *Flat Earth to LLA* dostupnog u biblioteci Simulinka.

Ovaj blok zapravo radi transformaciju vektora položaja letjelice iz lokalnog koordinatnog sustava 6DOF bloka, koji Zemlju interpretira kao ravnu ploču, u koordinatni sustav Zemlje, opisan koordinatama zemljopisne dužine, zemljopisne širine i nadmorske visine. U dijaloškom prozoru ovoga bloka potrebno je definirati zemljopisne koordinate zračne luke u kojem je postavljeno ishodište lokalnog koordinativnog sustava.

Blok *Generate Run Script*, koji je također dostupan u biblioteci Simulinka, služi za generiranje skripte koja pokreće FlightGear u modu u kojem je spreman primiti podatke poslana iz Simulinka. U dijaloškom prozoru ovoga bloka potrebno je odabrati model zrakoplova i zračnu luku, kako bi program mogao generirati sliku krajolika željene geografske lokacije.

Valja napomenuti da se samim postavljanjem bloka *FlightGear Preconfigured 6DoF Animation* u model leta, simulacija automatski odvija u realnom vremenu, ukoliko snaga računala to dozvoljava.



Slika 7.17: Blok vizualizacije

8 | Linearni model letjelice

Kako bi verificirali model leta izrađen u Simulinku, potrebno je napraviti linearni model leta promatrane letjelice. Za početak, pretpostavimo da je zrakoplov u ravnotežnom stanju za određene otklone upravljačkih površina. U ovoj analizi promatrat ćemo prijelaz iz jednoga ravnotežnog stanja u drugo, što predstavlja problem dinamičke stabilnosti zrakoplova.

Za razmatranje dinamičke stabilnosti polazi se od modela 6DOF (5.7) - (5.9) za slučaj kada nema vjetra. Pretpostavlja se da su komponente pogonske sile $[F \cos \alpha_T \quad 0 \quad F \sin \alpha_T]^T$. Detaljan opis postupka prikazan je u poglavlju 2. [4], a konačan sustav linearnih jednadžbi prijelaznog procesa za zrakoplove s propellerskim pogonom izgleda ovako:

$$\begin{aligned}
 \Delta \dot{u} &= \left(X_u^0 - \frac{T^0 \cos \alpha_T}{mu} \right) \Delta u + X_\alpha^0 \Delta \alpha - g \cos \theta^0 \Delta \theta \\
 \Delta \dot{\beta} &= \frac{Y_\beta^0}{u^0} \Delta \beta + \frac{Y_p^0}{u^0} \Delta p + \left(-1 + \frac{Y_r^0}{u^0} \right) \Delta r + \frac{g \cos \theta^0}{u^0} \Delta \phi + \frac{Y_{\delta_n}^0}{u^0} \Delta \delta_n \\
 \Delta \dot{\alpha} &= \frac{Z_u^0 - \frac{T^0 \sin \alpha_T}{mu}}{u^0 - Z_\alpha^0} \Delta u + \frac{Z_\alpha^0}{u^0 - Z_\alpha^0} \Delta \alpha + \frac{u^0 + Z_q^0}{u^0 - Z_\alpha^0} \Delta q - \frac{g \sin \theta^0}{u^0 - Z_\alpha^0} \Delta \theta + \frac{Z_{\delta_m}^0}{u^0 - Z_\alpha^0} \Delta \delta_m
 \end{aligned} \tag{8.1}$$

$$\begin{aligned}
\Delta \dot{p} &= L_{\beta}^0 \Delta \beta + L_p^0 \Delta p + L_r^0 \Delta r + L_{\delta_l}^0 \Delta \delta_l + L_{\delta_n}^0 \Delta \delta_n \\
\Delta \dot{q} &= M_{\dot{\alpha}}^0 \frac{Z_u^0 - \frac{T^0 \sin \alpha_T}{mu}}{u^0 - Z_{\dot{\alpha}}^0} \Delta u + \left(M_{\alpha}^0 + \frac{M_{\dot{\alpha}}^0 Z_{\alpha}^0}{u^0 - Z_{\dot{\alpha}}^0} \right) \Delta \alpha - \frac{M_{\dot{\alpha}}^0 g \sin \theta^0}{u^0 - Z_{\dot{\alpha}}^0} \Delta \theta + \\
&\quad + \left(M_q^0 + M_{\dot{\alpha}}^0 \frac{u^0 + Z_q^0}{u^0 - Z_{\dot{\alpha}}^0} \right) \Delta q + \left(M_{\delta_m}^0 + \frac{M_{\dot{\alpha}}^0 Z_{\delta_m}^0}{u^0 - Z_{\dot{\alpha}}^0} \right) \Delta \delta_m
\end{aligned} \tag{8.2}$$

$$\begin{aligned}
\Delta \dot{r} &= N_{\beta}^0 \Delta \beta + N_p^0 \Delta p + N_r^0 \Delta r + N_{\delta_l}^0 \Delta \delta_l + N_{\delta_n}^0 \Delta \delta_n \\
\Delta \dot{\phi} &= \Delta p + \tan \theta^0 \Delta r \\
\Delta \dot{\theta} &= \Delta q \\
\Delta \dot{\psi} &= \frac{\Delta r}{\cos \theta^0}.
\end{aligned} \tag{8.3}$$

U jednadžbama imamo devet varijabli

$$\Delta u \quad \Delta \beta \quad \Delta \alpha \quad \Delta p \quad \Delta q \quad \Delta r \quad \Delta \phi \quad \Delta \theta \quad \Delta \psi, \tag{8.4}$$

koje su funkcije vremena i tri zadana otklona $\Delta \delta_l$, $\Delta \delta_m$ i $\Delta \delta_n$. Koeficijenti uz varijable i uz zadane otklone poznati su koeficijenti dinamičke stabilnosti:

$$X_u^0 = \frac{1}{m} \frac{\partial X}{\partial u} = \frac{\rho V^0 S}{m} C_X^0 \tag{8.5}$$

$$X_{\alpha}^0 = \frac{1}{m} \frac{\partial X}{\partial \alpha} = \frac{\rho V^{0^2} S}{2m} C_{X\alpha}^0$$

$$Y_{\beta}^0 = \frac{1}{m} \frac{\partial Y}{\partial \beta} = \frac{\rho V^{0^2} S}{2m} C_{Y\beta}^0$$

$$Y_p^0 = \frac{1}{m} \frac{\partial Y}{\partial p} = \frac{\rho V^0 S b}{2m} C_{Yp}^0$$

$$Y_r^0 = \frac{1}{m} \frac{\partial Y}{\partial r} = \frac{\rho V^0 S b}{2m} C_{Yr}^0$$

$$Y_{\delta_n}^0 = \frac{1}{m} \frac{\partial Y}{\partial \delta_n} = \frac{\rho V^{0^2} S}{2m} C_{Y\delta_n}^0 \tag{8.6}$$

$$\begin{aligned}
Z_u^0 &= \frac{1}{m} \frac{\partial Z}{\partial u} = \frac{\rho V^0 S}{m} C_Z^0 \\
Z_\alpha^0 &= \frac{1}{m} \frac{\partial Z}{\partial \alpha} = \frac{\rho V^{0^2} S}{2m} C_{Z\alpha}^0 \\
Z_{\dot{\alpha}}^0 &= \frac{1}{m} \frac{\partial Z}{\partial \dot{\alpha}} = \frac{\rho V^0 S c_A}{2m} C_{Z\dot{\alpha}}^0 \\
Z_q^0 &= \frac{1}{m} \frac{\partial Z}{\partial q} = \frac{\rho V^0 S c_A}{2m} C_{Zq}^0 \\
Z_{\delta_m}^0 &= \frac{1}{m} \frac{\partial Z}{\partial \delta_m} = \frac{\rho V^{0^2} S}{2m} C_{Z\delta_m}^0 .
\end{aligned} \tag{8.7}$$

$$\begin{aligned}
L_\beta^0 &= \frac{1}{I_x} \frac{\partial L}{\partial \beta} = \frac{\rho V^{0^2} S b}{2I_x} C_{l\beta}^0 \\
L_p^0 &= \frac{1}{I_x} \frac{\partial L}{\partial p} = \frac{\rho V^0 S b^2}{2I_x} C_{lp}^0 \\
L_r^0 &= \frac{1}{I_x} \frac{\partial L}{\partial r} = \frac{\rho V^0 S b^2}{2I_x} C_{lr}^0 \\
L_{\delta_n}^0 &= \frac{1}{I_x} \frac{\partial L}{\partial \delta_n} = \frac{\rho V^{0^2} S b}{2I_x} C_{l\delta_n}^0 \\
L_{\delta_l}^0 &= \frac{1}{I_x} \frac{\partial L}{\partial \delta_l} = \frac{\rho V^{0^2} S b}{2I_x} C_{l\delta_l}^0
\end{aligned} \tag{8.8}$$

$$\begin{aligned}
M_\alpha^0 &= \frac{1}{I_y} \frac{\partial M}{\partial \alpha} = \frac{\rho V^{0^2} S c_A}{2I_y} C_{m\alpha}^0 \\
M_{\dot{\alpha}}^0 &= \frac{1}{I_y} \frac{\partial M}{\partial \dot{\alpha}} = \frac{\rho V^0 S c_A^2}{2I_y} C_{m\dot{\alpha}}^0 \\
M_q^0 &= \frac{1}{I_y} \frac{\partial M}{\partial q} = \frac{\rho V^0 S c_A^2}{2I_y} C_{mq}^0 \\
M_{\delta_m}^0 &= \frac{1}{I_y} \frac{\partial M}{\partial \delta_m} = \frac{\rho V^{0^2} S c_A}{2I_y} C_{m\delta_m}^0
\end{aligned} \tag{8.9}$$

$$\begin{aligned}
N_\beta^0 &= \frac{1}{I_z} \frac{\partial N}{\partial \beta} = \frac{\rho V^{0^2} S b}{2I_z} C_{n\beta}^0 \\
N_p^0 &= \frac{1}{I_z} \frac{\partial N}{\partial p} = \frac{\rho V^0 S b^2}{2I_z} C_{np}^0 \\
N_r^0 &= \frac{1}{I_z} \frac{\partial N}{\partial r} = \frac{\rho V^0 S b^2}{2I_z} C_{nr}^0 \\
N_{\delta_n}^0 &= \frac{1}{I_z} \frac{\partial N}{\partial \delta_n} = \frac{\rho V^{0^2} S b}{2I_z} C_{n\delta_n}^0 .
\end{aligned} \tag{8.10}$$

8.1. Jednadžbe gibanja u prostoru stanja

Linearizirane jednadžbe 6DOF modela leta za uzdužno gibanje mogu se zapisati u prostoru stanja što je za numeričku analizu vrlo pogodno. Kako se ove jednadžbe gibanja često koriste i za sintezu i analizu sustava upravljanja na zrakoplovima, u interesu je izravno primijeniti alate teorije upravljanja više-varijabilnim sustavima.

Za slučaj malih poremećaja oko referentnog stanja linearizirane jednadžbe gibanja zrakoplova predstavljaju klasični primjer linearnog sustava više varijabli s konstantnim koeficijentima (vremenski neovisnim, *eng.* linear time invariant system, LTI system).

Gibanje, odnosno stanje, bilo kakvog linearnog dinamičkog sustava može se opisati minimalnim brojem varijabli koje nazivamo vektor stanja \mathbf{x} . Pri tome broj elemenata vektora stanja n potreban za cjeloviti opis gibanja sustava ovisi o broju stupnjeva slobode gibanja sustava. Time bi sustav bio opisan u više-dimenzionalnom prostoru, prostoru stanja (*eng.* state space)

$$\dot{\mathbf{x}}(t) = \mathbf{A}\mathbf{x}(t) + \mathbf{B}\mathbf{u}(t). \quad (8.11)$$

U općem opisu prostora stanja potrebno je dodati još jednu jednadžbu kojom se definiraju izlazi sustava, vektor izlaza $\mathbf{y}(t)$. Druga jednadžba prostora stanja je jednadžba izlaza

$$\mathbf{y}(t) = \mathbf{C}\mathbf{x}(t) + \mathbf{D}\mathbf{u}(t). \quad (8.12)$$

Za opis sustava sa n elemenata vektora stanja \mathbf{x} , m elemenata vektora ulaza \mathbf{u} te r izlaza \mathbf{y} matrica \mathbf{A} ima dimenziju $n \times n$, matrica \mathbf{B} dimenziju $n \times m$, matrica \mathbf{C} dimenziju $r \times n$ i matrica \mathbf{D} dimenziju $r \times m$. Za većinu problema primjene sustava gibanja zrakoplova za izlaz se definira vektor stanja, odnosno $\mathbf{y}(t) = \mathbf{x}(t)$ što znači da je $r = n$, matrica \mathbf{C} jedinična matrica $\mathbf{C} = \mathbf{I}$ te je matrica \mathbf{D} nul matrica $\mathbf{D} = \mathbf{0}$.

8.2. Model uzdužnog gibanja

Sustav dobivenih linearnih jednadžbi može se rastaviti na dva podsustava koji se rješavaju odvojeno. Prvi podsustav čine četiri jednadžbe gibanja s četiri varijable: Δu , $\Delta \alpha$, $\Delta \theta$ i Δq . Za propellerski pogonjene zrakoplove, kao što je slučaj promatrane letjelice, te jednadžbe su:

$$\begin{aligned}
\Delta \dot{u} &= \left(X_u^0 - \frac{T^0 \cos \alpha_T}{mu} \right) \Delta u + X_\alpha^0 \Delta \alpha - g \cos \theta^0 \Delta \theta \\
\Delta \dot{\alpha} &= \frac{Z_u^0 - \frac{T^0 \sin \alpha_T}{mu}}{u^0 - Z_\alpha^0} \Delta u + \frac{Z_\alpha^0}{u^0 - Z_\alpha^0} \Delta \alpha + \frac{u^0 + Z_q^0}{u^0 - Z_\alpha^0} \Delta q - \frac{g \sin \theta^0}{u^0 - Z_\alpha^0} \Delta \theta + \frac{Z_{\delta_m}^0}{u^0 - Z_\alpha^0} \Delta \delta_m \\
\Delta \dot{q} &= M_\alpha^0 \frac{Z_u^0 - \frac{T^0 \sin \alpha_T}{mu}}{u^0 - Z_\alpha^0} \Delta u + \left(M_\alpha^0 + \frac{M_\alpha^0 Z_\alpha^0}{u^0 - Z_\alpha^0} \right) \Delta \alpha - \frac{M_\alpha^0 g \sin \theta^0}{u^0 - Z_\alpha^0} \Delta \theta + \\
&\quad + \left(M_q^0 + M_\alpha^0 \frac{u^0 + Z_q^0}{u^0 - Z_\alpha^0} \right) \Delta q + \left(M_{\delta_m}^0 + \frac{M_\alpha^0 Z_{\delta_m}^0}{u^0 - Z_\alpha^0} \right) \Delta \delta_m
\end{aligned}$$

$$\Delta \dot{\theta} = \Delta q. \quad (8.13)$$

Ovim jednadžbama je opisano gibanje koje se naziva uzdužno gibanje, jer se u njima ne pojavljuju varijable skretanja ($\Delta\beta$, $\Delta\psi$, Δr) niti varijable valjanja ($\Delta\phi$, Δp). Mali poremećaji ovih varijabli skretanja ili valjanja nemaju utjecaja u ovim jednadžbama, što drugim riječima znači da malo skretanja ili valjanja ne utječe na uzdužno gibanje. Gornje su jednadžbe (8.13) sa četiri varijable linearne i s konstatnim koeficijentima (matrica \mathbf{A}) budući su definirane za referentno stanje te ih stoga možemo zapisati kao sustav u prostoru stanja prema (8.11) i (8.12) uz $\mathbf{x}(t) = \Delta\mathbf{X}(t)$

$$\begin{aligned}
\Delta \dot{\mathbf{X}}(t) &= \mathbf{A} \Delta \mathbf{X}(t) + \mathbf{B} \Delta \mathbf{e}(t) \\
\mathbf{y}(t) &= \Delta \mathbf{X}(t) + \mathbf{D} \Delta \mathbf{e}(t).
\end{aligned} \quad (8.14)$$

odnosno za $\mathbf{C} = \mathbf{I}$ te $\mathbf{D} = 0$

$$\begin{aligned}
\Delta \dot{\mathbf{X}}(t) &= \mathbf{A} \Delta \mathbf{X}(t) + \mathbf{B} \Delta \mathbf{e}(t) \\
\mathbf{y}(t) &= \Delta \mathbf{X}(t).
\end{aligned} \quad (8.15)$$

Pri tome je vektor stanja

$$\Delta \mathbf{X} = [\Delta u \quad \Delta \alpha \quad \Delta q \quad \Delta \theta]^T,$$

a ulaz sustava predstavlja vektor upravljanja $\mathbf{u} = \Delta \mathbf{e} = [\Delta \delta_m]$.

Matrica \mathbf{A} sustava je

$$\mathbf{A} = \begin{bmatrix} X_u^0 - \frac{T^0 \cos \alpha_T}{mu^0} & X_\alpha^0 & 0 & -g \cos \theta^0 \\ \frac{Z_u^0 - \frac{T^0 \sin \alpha_T}{mu^0}}{u^0 - Z_\alpha^0} & \frac{Z_\alpha^0}{u^0 - Z_\alpha^0} & \frac{u^0 + Z_q^0}{u^0 - Z_\alpha^0} & -\frac{g \sin \theta^0}{u^0 - Z_\alpha^0} \\ M_{\dot{\alpha}}^0 \frac{Z_u^0 - \frac{T^0 \sin \alpha_T}{mu^0}}{u^0 - Z_\alpha^0} & M_\alpha^0 + \frac{M_{\dot{\alpha}}^0 Z_\alpha^0}{u^0 - Z_\alpha^0} & M_q^0 + \frac{M_{\dot{\alpha}}^0 (u^0 + Z_q^0)}{u^0 - Z_\alpha^0} & -\frac{M_{\dot{\alpha}}^0 g \sin \theta^0}{u^0 - Z_\alpha^0} \\ 0 & 0 & 1 & 0 \end{bmatrix}, \quad (8.16)$$

a matrica \mathbf{B}

$$\mathbf{B} = \begin{bmatrix} 0 \\ \frac{Z_{\delta_m}^0}{u^0 - Z_\alpha^0} \\ M_{\delta_m}^0 + \frac{M_{\dot{\alpha}}^0 Z_{\delta_m}^0}{u^0 - Z_\alpha^0} \\ 0 \end{bmatrix}. \quad (8.17)$$

Pri tome su matrice \mathbf{A} i \mathbf{B} konstantne jer su dobivene za promatrano referentno stanje.

Linearni model uzdužnog gibanja letjelice *FW25*

Kako bi se dobio linearni model uzdužnog gibanja promatrane letjelice izrađena je Matlab skripta koja vrši prethodno opisan proračun. Za referentno gibanje odabran je horizontalni let sljedećih parametara:

$$\begin{aligned} V^0 &= 20 \text{ m/s}, \\ \gamma^0 &= 0, \\ h &= 300 \text{ m}. \end{aligned} \quad (8.18)$$

Za taj referentni let potrebno je odrediti odklon kormila visine i napadni kut za ravnotežni let:

$$\begin{aligned} \alpha &= 0,1509^\circ, \\ \delta_m &= -5,903^\circ. \end{aligned} \quad (8.19)$$

Sada je moguće izračunati potrebnu potisnu silu $T = 2,4645 \text{ N}$ te uz pomoć izračunatih koeficijenata dinamičke stabilnosti konačno dobivamo matrice \mathbf{A} i \mathbf{B} lineariziranog uzdužnog gibanja promatrane letjelice

$$\mathbf{A} = \begin{bmatrix} -0,0646 & 2,9248 & 0 & -9,8066 \\ -0,0490 & -6,7155 & 1,0381 & -0,0013 \\ 0 & -461,3098 & -17,0395 & 0 \\ 0 & 0 & 1 & 0 \end{bmatrix}, \quad (8.20)$$

$$\mathbf{B} = \begin{bmatrix} 0 \\ -0,5153 \\ -387,2918 \\ 0 \end{bmatrix}. \quad (8.21)$$

Korijeni karakterističnog polinoma sustava (8.15), prikazani u kompleksnoj ravnini na slici 8.1 iznose:

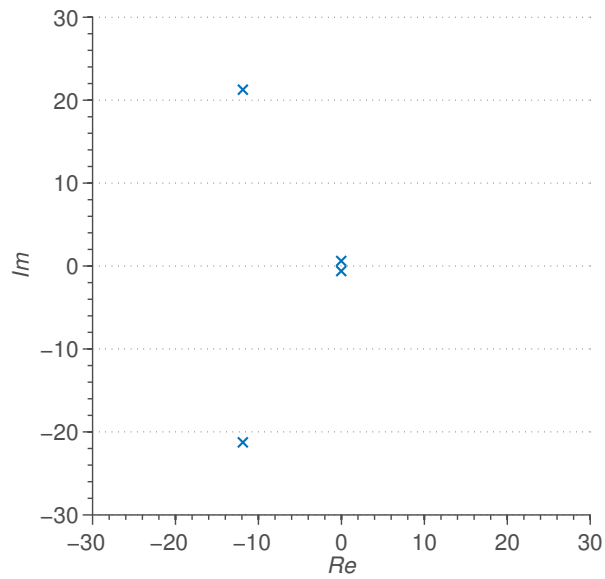
$$\begin{aligned} s_1 &= -11,8835 \pm 21,2642i, \\ s_2 &= -0,0264 \pm 0,6108i. \end{aligned} \quad (8.22)$$

Prigušenje ζ i prirodna učestalost ω_n sustava iznose:

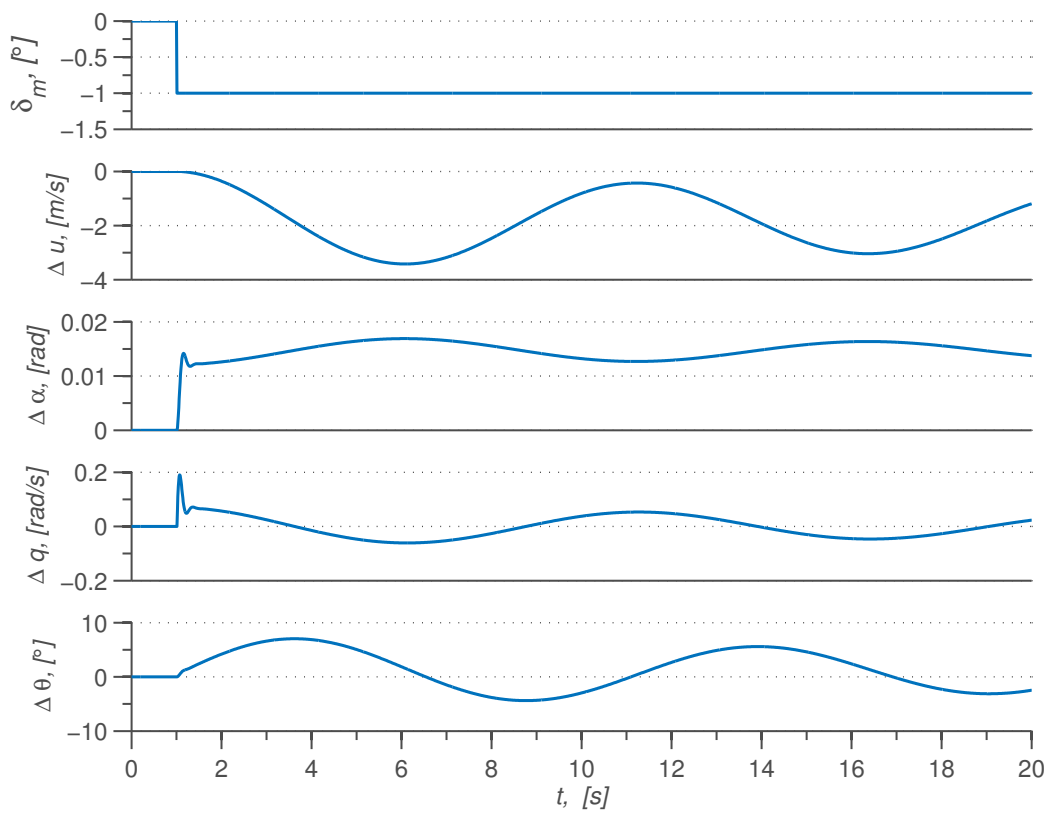
$$\begin{aligned} \omega_{n_1} &= 24,3594 \text{ rad/s}, \\ \zeta_1 &= 0,4878, \\ \omega_{n_2} &= 0,6114 \text{ rad/s}, \\ \zeta_2 &= 0,0011. \end{aligned} \quad (8.23)$$

Prvi mod gibanja je kratko-periodični mod i dobro je prigušen, dok je drugi, dugo-periodični mod preslabo prigušen. Vidljivo je da su oba konjugirano-kompleksna para u lijevoj kompleksnoj poluravnini pa iz svega navedenoga možemo zaključiti da je promatrana letjelica uzdužno dinamički stabilna.

Matrice \mathbf{A} i \mathbf{B} lineariziranog uzdužnog gibanja možemo iskoristiti za dobivanje odziva zrakoplova u vremenskoj domeni na željenu pobudu. U svrhu obavljanja takve zadaće napravljena je Matlab skripta koja prikazuje odziv zrakoplova na pobudu jediničnog odskoka kormila visine u trenutku $t = 1$ s, iznosa -1° . Na slici 8.2 su uz ovu pobudu prikazani odzivi zrakoplova Δu , $\Delta \alpha$, Δq i $\Delta \theta$.



Slika 8.1: Korijeni karakterističnog polinoma uzdužnog gibanja



Slika 8.2: Odziv zrakoplova na pobudu jediničnog odskoka kormila visine

8.3. Model bočnog gibanja

Promotrimo preostalih pet jednadžbi sustava ((8.1)-(8.3)) koje se odnose na skretanje i valjanje, koje zajednički nazivamo bočno gibanje i mogu se rješavati neovisno o uzdužnom gibanju. Zadnja jednadžba definira kut skretanja letjelice, a on se ne pojavljuje u prethodnim jednadžbama. Zato se za bočno gibanje mogu razmatrati samo prve četiri jednadžbe.

$$\begin{aligned}
 \Delta \dot{\beta} &= \frac{Y_{\beta}^0}{u^0} \Delta \beta + \frac{Y_p^0}{u^0} \Delta p + \left(-1 + \frac{Y_r^0}{u^0} \right) \Delta r + \frac{g \cos \theta^0}{u^0} \Delta \phi + \frac{Y_{\delta_n}^0}{u^0} \Delta \delta_n \\
 \Delta \dot{p} &= L_{\beta}^0 \Delta \beta + L_p^0 \Delta p + L_r^0 \Delta r + L_{\delta_\ell}^0 \Delta \delta_\ell + L_{\delta_n}^0 \Delta \delta_n \\
 \Delta \dot{r} &= N_{\beta}^0 \Delta \beta + N_p^0 \Delta p + N_r^0 \Delta r + N_{\delta_\ell}^0 \Delta \delta_\ell + N_{\delta_n}^0 \Delta \delta_n \\
 \Delta \dot{\phi} &= \Delta p + \tan \theta^0 \Delta r \\
 \Delta \dot{\psi} &= \frac{\Delta r}{\cos \theta^0}
 \end{aligned} \tag{8.24}$$

Varijable gornjeg sustava jednadžbi bočnog gibanja, bez pete jednadžbe, su

$$\left[\Delta \beta \quad \Delta p \quad \Delta r \quad \Delta \phi \right]^T,$$

dok za petu varijablu $\Delta \psi$ rješenje po potrebi možemo odrediti naknadno. I za slučaj bočnog gibanja dobili smo nehomogene linearne diferencijalne jednadžbe s konstantnim koeficijentima te ih možemo pisati kao sustav u prostoru stanja sa jednadžbom stanja

$$\Delta \dot{\mathbf{X}} = \mathbf{A} \Delta \mathbf{X} + \mathbf{B} \Delta \mathbf{e}, \tag{8.25}$$

uz primjer jednadžbe izlaza

$$\mathbf{y}(t) = \Delta \mathbf{X}. \tag{8.26}$$

U tom sustavu bočnog gibanja vektor stanja ima četiri komponente

$$\Delta \mathbf{X} = \left[\Delta \beta \quad \Delta p \quad \Delta r \quad \Delta \phi \right]^T,$$

dok je ulaz sustava vektor upravljanja

$$\Delta \mathbf{e} = \left[\Delta \delta_l \right],$$

ima dvije komponente za razliku od sustava uzdužnog gibanja. Matrica sustava i matrica upravljanja su

$$\mathbf{A} = \begin{bmatrix} \frac{Y_\beta^0}{u^0} & \frac{Y_p^0}{u^0} & \frac{Y_r^0}{u^0} - 1 & \frac{g \cos \theta^0}{u^0} \\ L_\beta^0 & L_p^0 & L_r^0 & 0 \\ N_\beta^0 & N_p^0 & N_r^0 & 0 \\ 0 & 1 & \tan \theta^0 & 0 \end{bmatrix}, \quad \mathbf{B} = \begin{bmatrix} 0 \\ L_{\delta_\ell}^0 \\ N_{\delta_\ell}^0 \\ 0 \end{bmatrix}. \quad (8.27)$$

Kao i kod uzdužnog gibanja matrica \mathbf{A} i matrica \mathbf{B} su konstantne, određene za promatrano referentno stanje. Zbog specifičnosti upravljanja konfiguracijom letećeg krila, odnosno zbog činjenice da promatrani zrakoplov ne posjeduje kormilo pravca, matrica upravljanja \mathbf{B} ima samo jedan stupac za razliku od slučaja klasične konfiguracije, za koji ima dva stupca.

Linearni model bočnog gibanja letjelice *FW25*

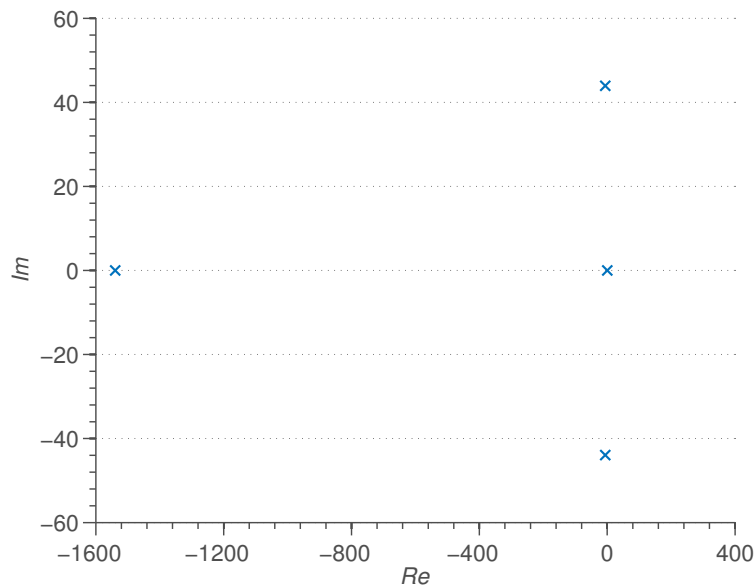
Kako bi se dobio linearni model bočnog gibanja promatrane letjelice također je izrađena Matlab skripta koja vrši prethodno opisan proračun. Za referentno gibanje i odgovarajući ravnotežni let vrijede isti parametri kao i kod uzdužnog modela u prethodnom potpoglavlju. Konačno, uvrštavanjem izračunatih koeficijenata dinamičke stabilnosti dobivamo matrice \mathbf{A} i \mathbf{B} lineariziranog bočnog gibanja promatrane letjelice

$$\mathbf{A} = \begin{bmatrix} -0,6 & 0 & -1,00 & 0,50 \\ -2043,50 & -1540,30 & 264,10 & 0 \\ 1972,20 & -6,00 & -10,80 & 0 \\ 0 & 1,00 & 0 & 0 \end{bmatrix}, \quad \mathbf{B} = \begin{bmatrix} 0 \\ 11218 \\ -21 \\ 0 \end{bmatrix}. \quad (8.28)$$

Korijeni karakterističnog polinoma sustava prikazani su u kompleksnoj ravnini na slici 8.3

$$\begin{aligned} s_1 &= -1539,3, \\ s_{2,3} &= -6,2 \pm 43,9i, \\ s_4 &= 0,1. \end{aligned} \quad (8.29)$$

Primijetimo da smo dobili tri tipa korijena karakteristične jednadžbe:



Slika 8.3: Korijeni karakterističnog polinoma bočnog gibanja

- Prvom odgovara mod valjanja vremenske konstante

$$\tau_v = 6,49 \cdot 10^{-4} \text{ s} \quad (8.30)$$

- Drugom odnosno trećem odgovara spregnuti mod skretanja i valjanja (engl. *Dutch-roll mode*)

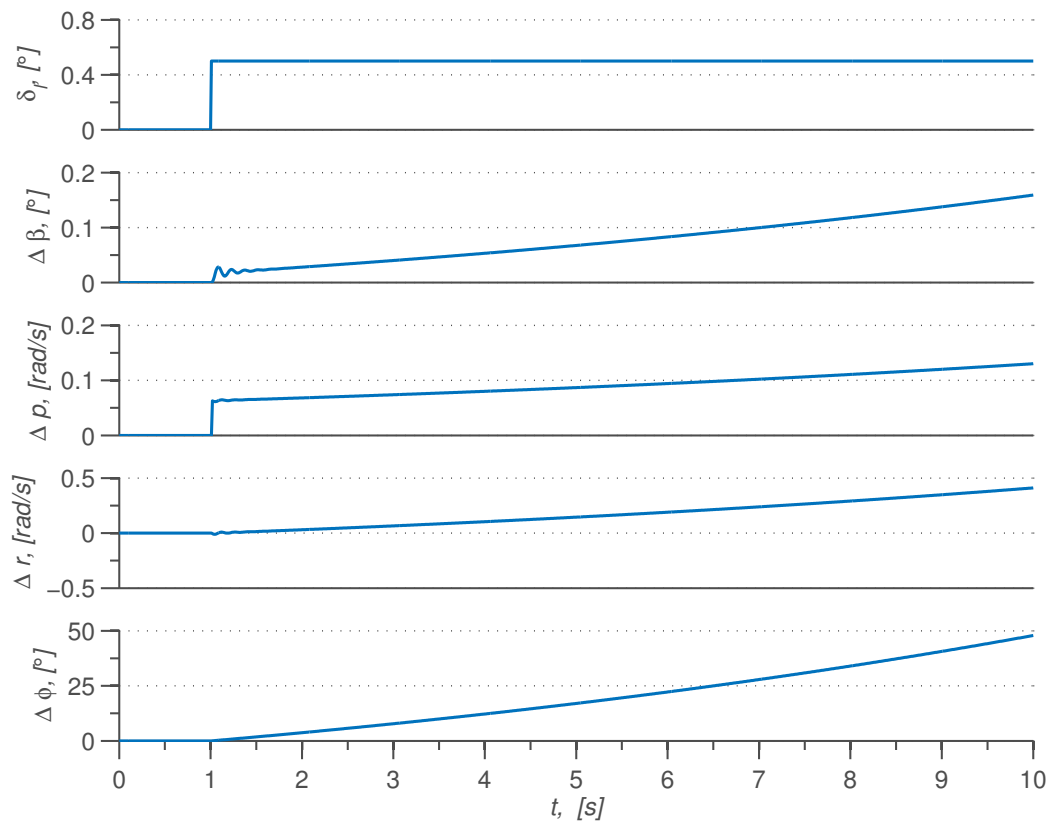
$$\begin{aligned} \omega_{sv} &= 44,3890 \text{ rad/s} \\ \zeta_{sv} &= 0,1405 \end{aligned} \quad (8.31)$$

- Četvrtom odgovara spiralni mod vremenske konstante

$$\tau_{sp} = 12.2065 \text{ s} \quad (8.32)$$

Za razliku od uzdužnog gibanja, bočno gibanje ima složeniju dinamiku koju prvenstveno karakterizira veći stupanj međudjelovanja modova, odnosno sprege, što otežava interpretaciju karakteristika dinamike bočnog gibanja. Mod valjanja se može ocijeniti zadovoljavajućim, dok spregnuti mod nema zadovoljavajuću razinu prigušenja. Četvrti korijen ima pozitivnu realnu vrijednost, što spiralni mod čini nestabilnim.

Sada ćemo, na isti način kao i kod uzdužnog modela, prikazati odziv zrakoplova za pobudu jediničnog odskoka krilaca. Na slici 8.4 prikazan je odziv zrakoplova na jedinični odskok krilaca u trenutku $t = 1 \text{ s}$, iznosa $0,5^\circ$.



Slika 8.4: Odziv zrakoplova na pobudu jediničnog odskoka krilaca

Sve do sada navedeno upućuje na očekivan zaključak, da je u letjelice ove vrste neophodno integrirati sustavu stabilizacije.

9 Analiza simulacijskog modela

Linearni model letjelice dobiven u prethodnom poglavlju sada možemo iskoristiti za verifikaciju 6DOF modela leta. U ovom poglavlju bit će prikazan i primjer jedne simulacije u izrađenom 6DOF modelu leta.

9.1. Usporedba linearnog modela i 6DOF modela leta

Dva modela je moguće usporediti paralelnim prikazom odziva ovih sustava na pobudu u vremenskoj domeni. Kako bi se izvršio ovaj zadatak potrebno je pronaći kombinaciju otklona kontrolnih površina, potrebnih za ostvarivanje ravnotežnog horizontalnog leta brzinom 20 m/s na visini od 300 m u 6DOF modelu leta. Dok se kod linearnog modela ovaj zadatak izvela analitički, u 6DOF modelu potrebno je metodom leta u simulacijskoj petlji do ravnotežnog stanja pronaći odgovarajuće komande kormila visine i komande potisne sile motora. Dobiveni rezultati prikazani su u tablici 9.1, usporedno s istim ovim uvjetima korištenim u linearnom modelu. Pored ovih podataka naveden je i odgovarajući ravnotežni napadni kut α_0 .

Tablica 9.1: Usporedba uvjeta ravnotežnog leta

	δ_m	T	α_0
linearni model leta	$-5,903^\circ$	2,465 N	$0,1509^\circ$
6DOF model leta	$-6,320^\circ$	2,259 N	$0,2750^\circ$

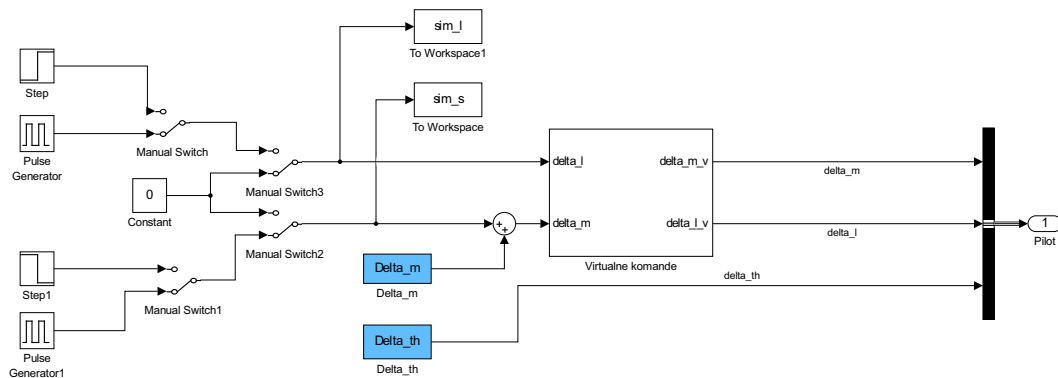
Uzrok ove razlike je sama priroda Simulink okruženja u kojoj je ovakvu zadaću jako teško izvesti. Naime, potrebno je izvesti jako velik broj dugih simulacija da bi odziv konvergirao, jer je simulaciju nemoguće započeti s ravnotežnim letom. Drugi razlog je nešto složeniji 6DOF model leta nego što je to slučaj kod linearnog modela, koji je izveden za referentno gibanje pa ne uzima u obzir promjene brzine leta i kuta penjanja. Kako bi modeli bili usporedivi moraju biti definirani istim početnim vektorom stanja (9.1), za $t = 0$ s .

$$\begin{bmatrix} x \\ y \\ z \\ u \\ v \\ w \\ p \\ q \\ r \\ \phi \\ \theta \\ \psi \end{bmatrix} = \begin{bmatrix} 0 \\ 0 \\ -300 \\ 20 \\ 0 \\ V \sin \alpha^0 \\ 0 \\ 0 \\ 0 \\ 0 \\ \alpha^0 \\ 0 \end{bmatrix} \quad (9.1)$$

Kako bi generirali željenu pobudu u vremenskoj domeni, potrebno je napraviti određene modifikacije u Simulink modelu leta. Potrebno je modificirati blok pilota u kojemu na mjesto bloka upravljačke palice dolaze blokovi koji generiraju željenu pobudu komande. Na slici 9.1 prikazane su napravljene izmjene s blokovima prekidača, pomoću kojih je moguće odabrati različite kombinacije pobuda. U ostatku modela potrebno je dodati blokove koji odziv sustava u vremenskoj domeni pohranjuju u radni prostor Matlaba.

Usporedba uzdužnog gibanja

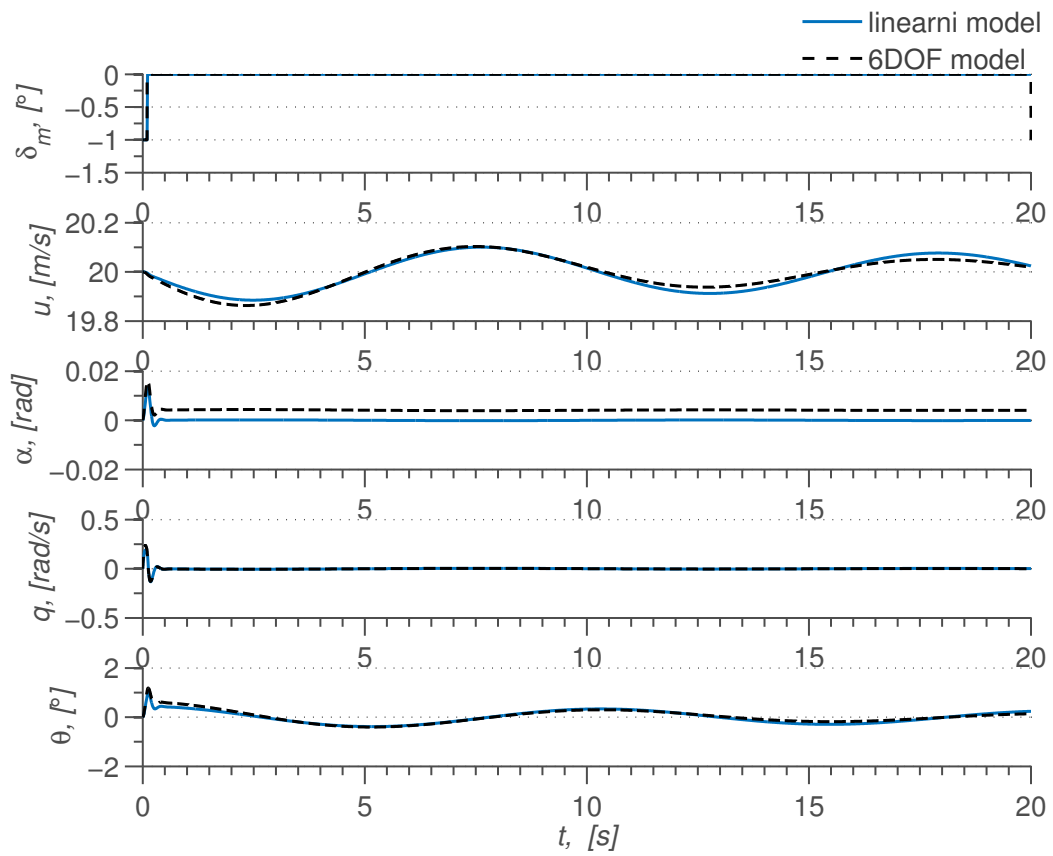
Za usporedbu uzdužnog gibanja odabrana je impulsna pobuda kormilom visine u trenutku $t = 0$ s, amplitude -1° u trajanju od 0,1 s. Na slici 9.2 prikazana je usporedba odziva linearnog modela uzdužnog gibanja i 6DOF modela leta na ovu impulsnu pobudu. Na rezultate odziva linearnog sustava potrebno je dodati uvjete iz početnog vektora



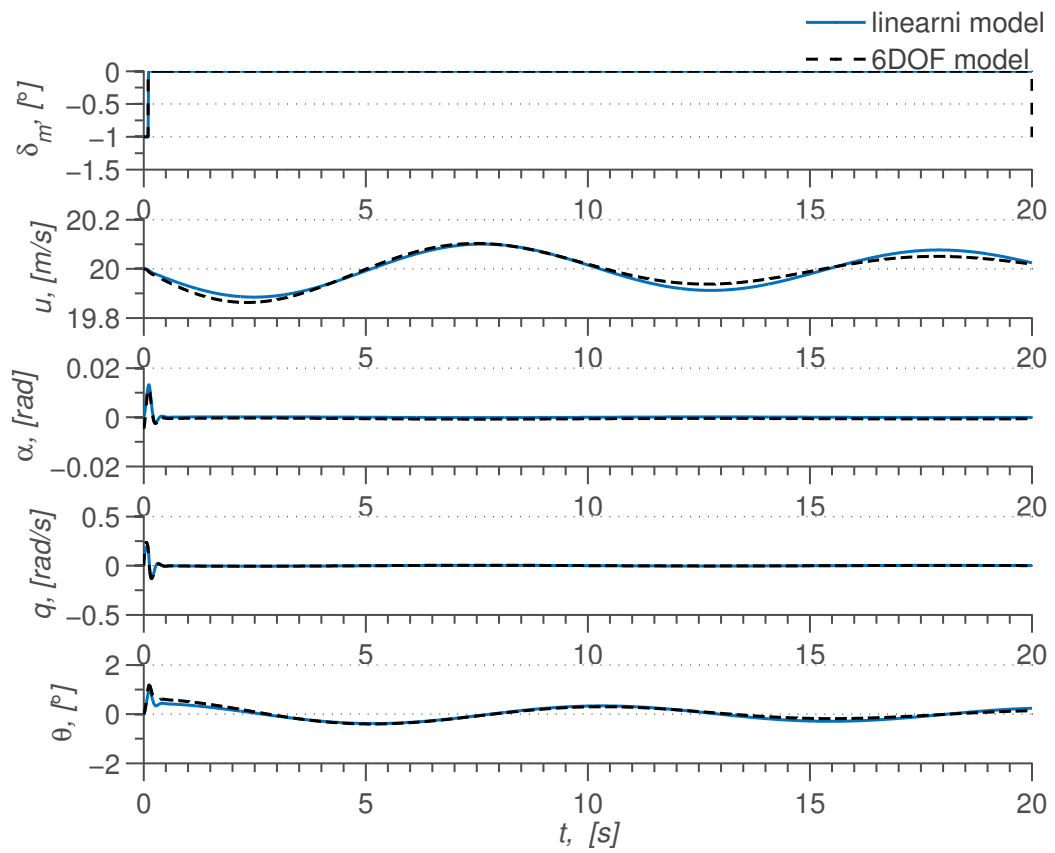
Slika 9.1: Modificirani blok pilota

stanja (9.1). Pored prikaza impulsnog signala pobude, dani su iznosi brzine u , kuta α , kutne brzine q te kuta θ kao funkcije vremena. Zaključak je da sve veličine 6DOF modela leta za slučaj uzdužnog gibanja, osim kuta α , vrlo dobro slijede odziv inernog modela uzdužnog gibanja.

Razlika odziva napadnog kuta posljedica je upravo razlike u uvjetima ravnotežnog leta ova dva modela. Kada dobiveni odziv napadnog kuta 6DOF modela korigiramo za iznos $\Delta\alpha$ jednak upravo kutu α_0 za ravnotežni let 6DOF modela, dobivamo gotovo identičan odziv napadnih kutova linearnog i 6DOF modela (slika 9.3).



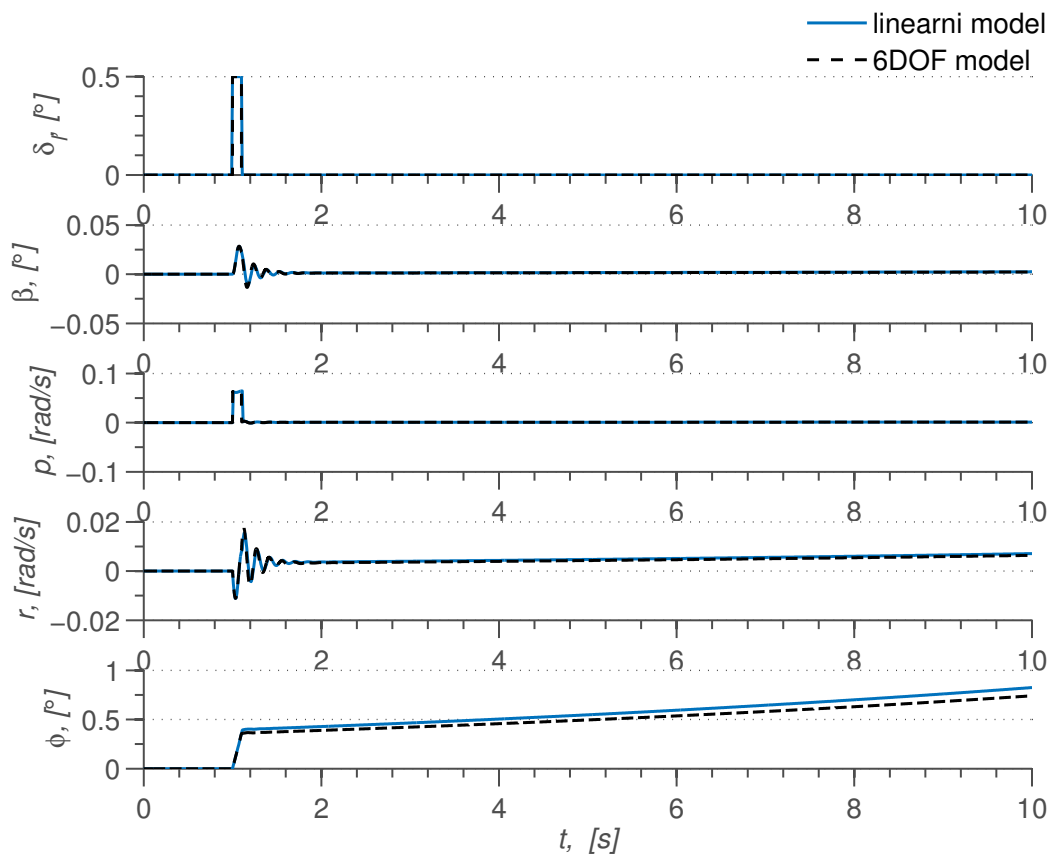
Slika 9.2: Odzivi uzdužnog linearnog i 6DOF modela na impulsnu pobudu



Slika 9.3: Korigirani odzivi uzdužnog linearnog i 6DOF modela na impulsnu pobudu

Usporedba bočnog gibanja

Na isti način napravljena je i usporedba bočnog gibanja, s razlikom da se ovdje radi o impulsnoj pobudi krilcima u trenutku $t = 1$ s, amplitude $-0,5^\circ$ u trajanju od 0,1 s. Odzivi sustava prikazani su na slici 9.4 i pored izgleda pobudnog impulsnog signala prikazuju iznose kuta β , kutnih brzina p i r te kuta ϕ kao funkcije vremena. Zaključuje se da odziv bočnog gibanja 6DOF modela leta vrlo dobro prati odziv linearnog modela uzdužnog gibanja s malim odstupanjima koja su posljedica istih onih razlika navedenih u usporedbi uzdužnog leta, sa znatno umanjenim utjecajem na rezultate.



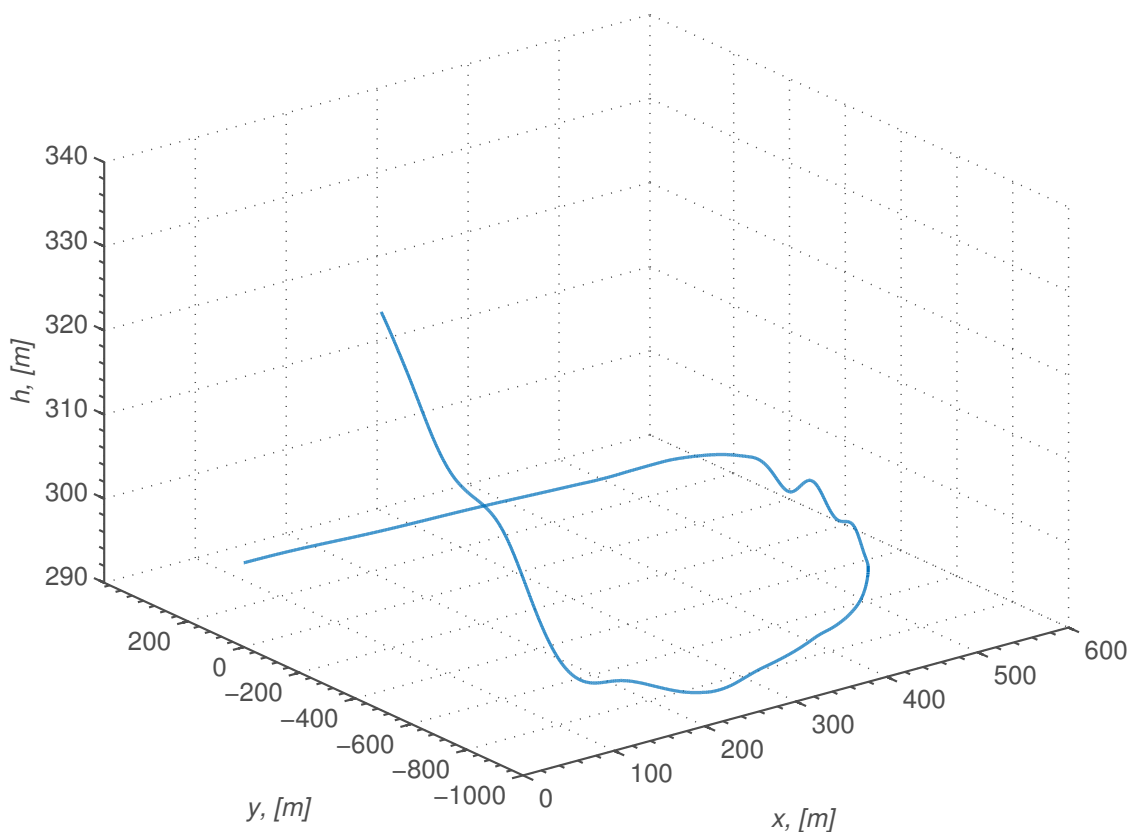
Slika 9.4:

Bitno je napomenuti da oba modela koriste identičan set ulaznih podataka dobivenih prethodnim analizama aerodinamike i pogona letjelice. Iz ovog razloga je opravdano usporediti njihove odzive, u kojima se s porastom vremena javlja sve veća razlika u odzivu, što je posljedica prirode linearnog modela. Općenit zaključak je da je ispravnost

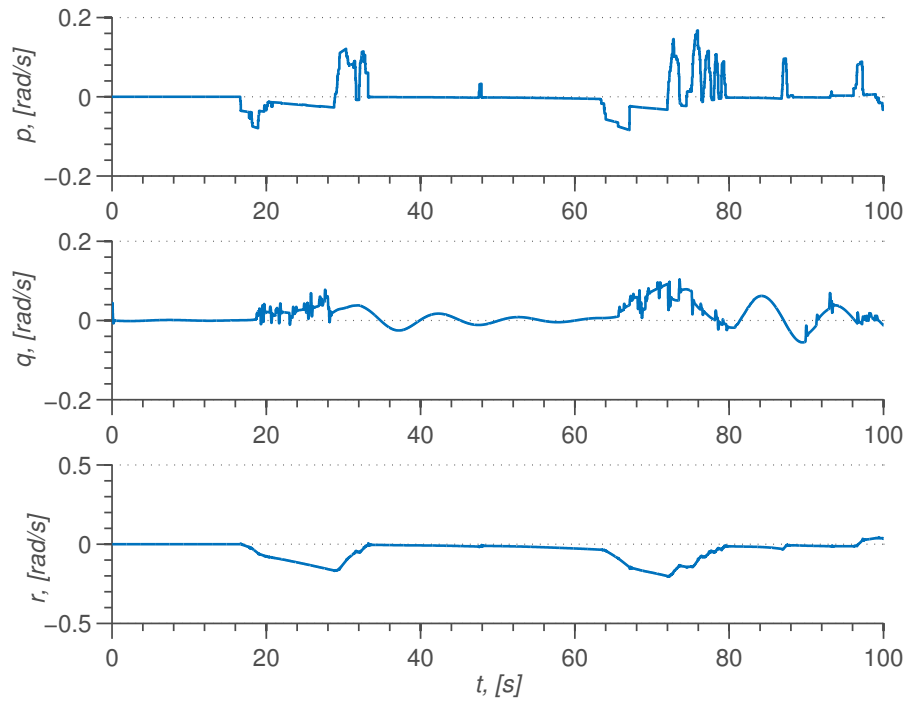
6DOF modela potvrđena.

9.2. Prikaz simulacije 6DOF modela leta

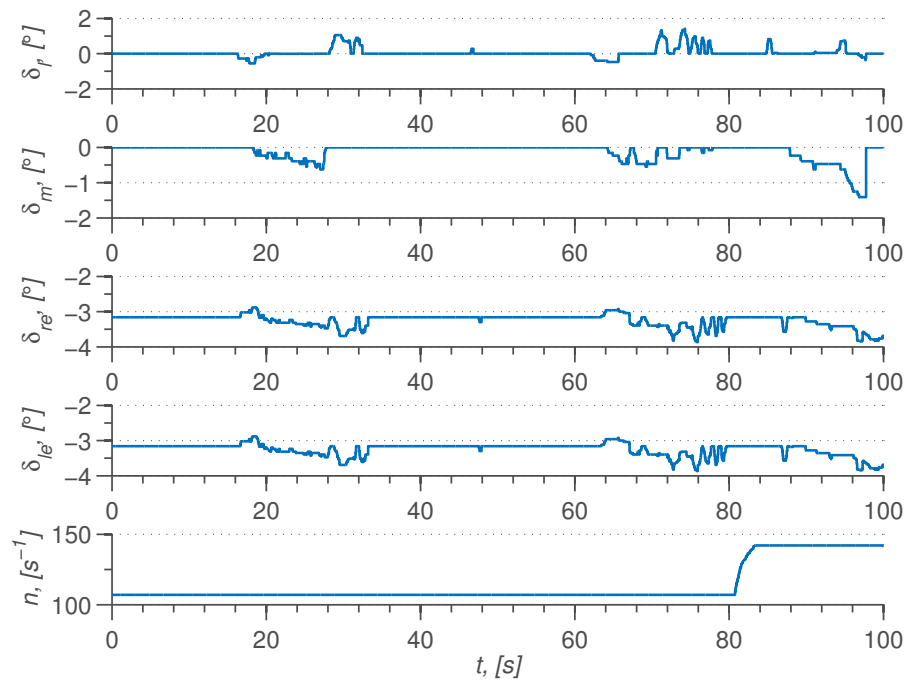
Ovdje će biti prikazane mogućnosti interaktivne simulacije 6DOF modela leta u realnom vremenu. Simulacija se izvodi s pilotom u petlji koji upravlja igraćom palicom, čiji se pomaci prenose u model leta i simuliraju otklone upravljačkih površina. Za takav jedan let u realnom vremenu trajanja 100 s snimljeni su glavni parametri. Na slici 9.5 prikazana je putanja letjelice u prostoru s početnim koordinatama $x = 0$ m i $y = 0$ m na visini $h = 300$ m. Na nizu slika 9.6 - 9.11 prikazani su parametri leta, dok je na slici 9.12 prikazan kadar iz FlightGear vizualizacije ove simulacije.



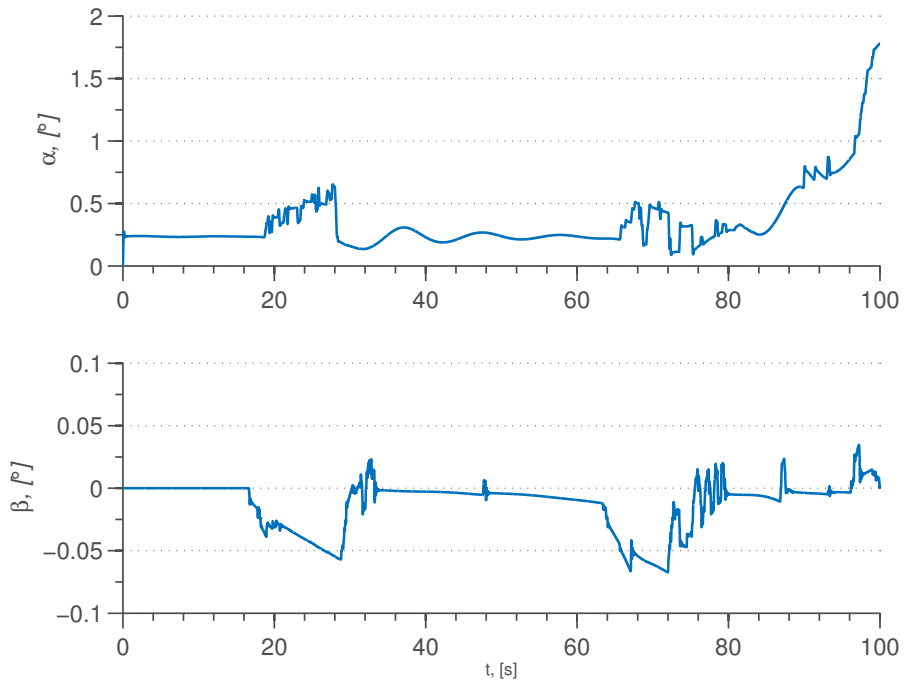
Slika 9.5: Prikaz putanje letjelice u prostoru



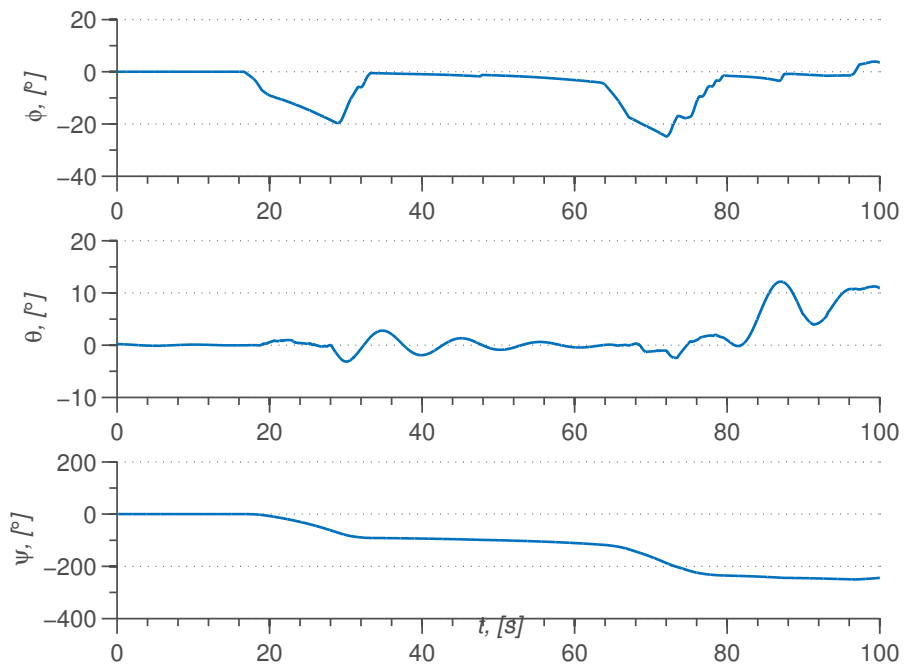
Slika 9.6: Kutne brzine letjelice



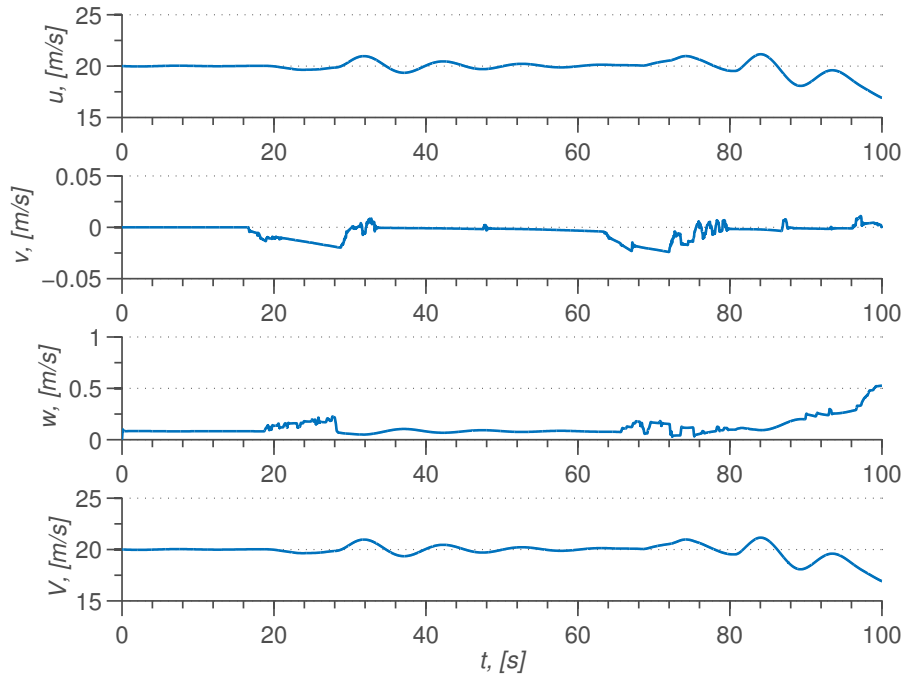
Slika 9.7: Upravljački signali letjelice



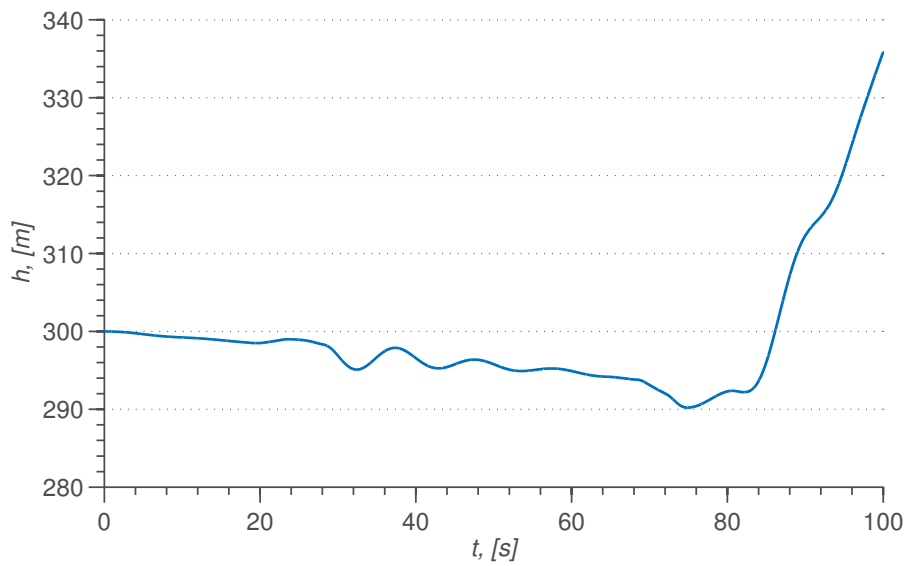
Slika 9.8: Napadni kut i kut klizanja letjelice



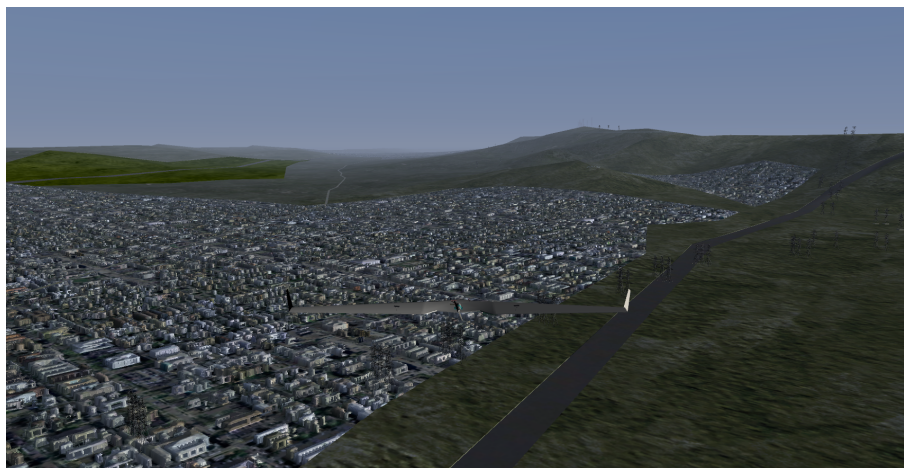
Slika 9.9: Kutovi stava letjelice



Slika 9.10: Komponente aerodinamičke brzine i njen iznos



Slika 9.11: Promjena visine u ovisnosti o vremenu



Slika 9.12: Prikaz kadra vizualizacije simulacije

10 | Zaključak

U diplomskom radu napravljen je model leta letjelice *FW25* konfiguracije letećeg krila kao krutog tijela (6DOF model). Model je napravljen s ciljem proučavanja specifičnosti dinamike letjelice konfiguracije letećeg krila i posebnosti njenog sustava upravljanja. Računalna implementacija modela leta sa sustavom upravljanja igraćom palicom i sustavom vizualizacije napravljena je u Simulinku i izvodi se u realnom vremenu. Ovakav simulator izuzetno je koristan alat za detaljni razvoj ovakvih i sličnih letjelica, primjerice u fazi projektiranja sustava stabilizacije i upravljanja.

U radu je napravljeno sljedeće:

- Izrađen je računalni 3D model bespilotne letjelice *FW25* i određene su joj inercijalne značajke.
- Metodom projektne aerodinamike napravljen je kompletan linearni aerodinamički model letjelice.
- Linearni aerodinamički model je također napravljen i numeričkom metodom uz pomoć XFLR5 te je usvojen model kombinacije modela projektne aerodinamike i rezultata numeričkog modela.
- Provedena je analiza specifičnosti upravljanja konfiguracijom letećeg krila te je razvijena njena implementacija u 6DOF model.
- Određene su značajke pogonske grupe i njihov utjecaj na dinamiku letjelice.

- Sve navedeno povezano je u cjelinu preko modela leta sa šest stupnjeva slobode gibanja i implementirano u model leta izrađen u Simulinku.
- U model leta je implementiran sustav upravljanja igraćom palicom i sustav vizualizacije pomoću FlightGear-a te je osigurano da se simulacija izvodi u realnom vremenu.
- Izrađen je linearni model uzdužnog i bočnog gibanja pomoću kojega je 6DOF model leta i potvrđen.
- Prikazan je primjer simulacije leta u realnom vremenu s čovjekom u petlji, koji uz pomoć igraće palice upravlja letjelicom.

Općenito se može zaključiti da se letjelica ponaša očekivano zadovoljavajuće. Pokazano je da je statički i dinamički stabilna, izuzevši spiralni mod, no ima brzu dinamiku. Ovo je očigledno i iz subjektivnog dojma pri upravljanju letjelicom, ali ne razlikuje se puno od dojma upravljanja letjelicama ove veličine. Sve navedeno upućuje na činjenicu da je za ovakvu vrstu letjelice neophodno implementirati sustav stabilizacije. 6DOF model leta vrlo dobro prati odziv dobiven usporedbom s linearnim modelom uzdužnog i bočnog gibanja čime je dokazano da je ispravan. Modularnost ovoga sustava omogućava jednostavnu implementaciju novih elemenata, kao što su primjerice povratne veze, i omogućava zamjenu postojećih elemenata složenijima. Model se bez većih problema izvodi paralelno sa sustavom vizualizacije na osobnom računalu u realnom vremenu.

Perspektiva primjene izrađenog 6DOF model leta i budući zadaci:

- Primjena razvijenog 6DOF modela leta u fazi projektiranja sustava stabilizacije i sustava upravljanja letjelice *FW25*.
- Primjena razvijenog 6DOF modela leta u provjeri operativnih karakteristika letjelice analizom performansi s naglaskom na potrošnju struje.
- Primjena razvijenog 6DOF modela leta simulatora u svrhu obuke operatera bespilotnih letjelica.
- Primjena razvijenog 6DOF modela leta strukture ovoga modela za simulaciju leta neke druge letjelice.

- Jednostavna implementacija modela vjetra i izmjena propelera ili motora.
- Izrada nelinearnog aerodinamičkog modela i njegova implementacija u model leta.
- Izrada modela kompletnog pogonskog sustava uključujući i bateriju.

A Standardna atmosfera

Budući da aerodinamičke karakteristike letjelica bitno ovise o gustoći zraka i brzini zvuka, proračuni se u dinamici leta izvode za standardne (normalne) meteorološke uvjete. Ti standardni meteorološki uvjeti odgovaraju srednjim vrijednostima mjerenja u duljim razdobljima i na raznim mjernim mjestima. Oni čine tzv. standardnu, normalnu ili referentnu atmosferu.

Međunarodna organizacija za standardizaciju usvojila je tipične atmosfere u ovisnosti o geografskoj širini (ISO 5878). Te tipične atmosfere obuhvaćaju zakonitost promjene najvažnijih parametara do visine 80 km. U tipičnoj atmosferi određena je promjena parametara atmosfere ovisno o visini. Međunarodna organizacija za standardizaciju propisala je standardnom atmosferom tipičnu atmosferu koja vrijedi za geografsku širinu $\phi = 45^\circ$.

U standardnoj atmosferi zadane su promjene temperature T i tlaka p s visinom H . U troposferi, od visine 0 do 11 km u ISO jedinicama (temperatura u [K], tlak u [Pa] i visina u [m]) vrijedi:

$$T = T_{0N} + \beta H = 288,15 - 0,0065H \quad (\text{A.1})$$

$$p = p_{0N} \left(1 + \frac{\beta}{T_{0N}} H\right)^{-\frac{g_N}{R\beta}} = 101325(1 - 0,0002256H)^{5,256} \quad (\text{A.2})$$

U stratosferi, od visine 11 km do 20 km vrijedi:

$$T = 216,65 \text{ K} \quad (\text{A.3})$$

$$p = p_{H_0} \exp\left(-g_N \frac{H - H_0}{RT_{H_0}}\right) = 22632 \exp(-0,0001577(H - 11000)) \quad (\text{A.4})$$

Gustoća zraka ρ [kg/m³] i brzina zvuka a [m/s] ovisno o visini izračunavaju se za standardnu atmosferu po jednadžbama

$$\rho = 0,003484 \frac{p}{T} \quad (\text{A.5})$$

$$a = 20,05 \sqrt{T_N} \quad (\text{A.6})$$

Literatura

- [1] S. Janković. *Mehanika leta zrakoplova*. Fakultet strojarstva i brodogradnje, Zagreb, 2002. <http://www.fsb.hr/aero/>.
- [2] Slobodan Janković, , and Milan Vrdoljak. *Performanse Zrakoplova*. Fakultet strojarstva i brodogradnje, Zagreb, 2009. Nastavni materijali 2009/10.
- [3] R.W. Beard and T.W. McLain. *Small Unmanned Aircraft: Theory and Practice*. Princeton University Press, Princeton and Oxford, 2012.
- [4] Slobodan Janković, Todor Kostić, and Milan Vrdoljak. *Stabilnost i upravljivost zrakoplova*. Fakultet strojarstva i brodogradnje, Zagreb, 2008. Nastavni materijali 2008/09.
- [5] XFLR5. *XFLR5 Guidelines*, 2013.
- [6] Flightgear wiki. http://http://wiki.flightgear.org/Main_Page, srpanj 2014.
- [7] D.P. Raymer. *Aircraft Design: A Conceptual Approach*. American Institute of Aeronautics and Astronautics, Inc., Washington, D.C., 1992.
- [8] M. Drela. XFOIL: An Analysis and Design System for Low Reynolds Number Airfoils. In T. J. Mueller, editor, *Low Reynolds Number Aerodynamics*, number 54 in Lecture Notes in Engineering, pages 1–12. Springer Verlag, 1989.
- [9] J.B. Brandt and M.S. Selig. Propeller performance data at low reynolds numbers. In *49th AIAA Aerospace Sciences Meeting, AIAA Paper 2011-1255*, 2011.

- [10] UIUC Propeller Database. <http://aerospace.illinois.edu/m-selig/props/propDB.html>, srpanj 2014.
- [11] J. Roskam. *Airplane Design*. DARcorporation, 2002.
- [12] MathWorks Inc. *MATLAB product help*, 2009.