

Rekonstrukcija dugohodne blanjalice u 3-osnu numerički upravljaju vertikalnu glodalicu

Škof, Vedran

Master's thesis / Diplomski rad

2008

Degree Grantor / Ustanova koja je dodijelila akademski / stručni stupanj: **University of Zagreb, Faculty of Mechanical Engineering and Naval Architecture / Sveučilište u Zagrebu, Fakultet strojarstva i brodogradnje**

Permanent link / Trajna poveznica: <https://urn.nsk.hr/urn:nbn:hr:235:680819>

Rights / Prava: [In copyright](#)/[Zaštićeno autorskim pravom.](#)

Download date / Datum preuzimanja: **2024-08-22**

Repository / Repozitorij:

[Repository of Faculty of Mechanical Engineering and Naval Architecture University of Zagreb](#)



Sveučilište u Zagrebu
Fakultet strojarstva i brodogradnje

DIPLOMSKI RAD

Vedran Škof

Zagreb, 2008.

Sveučilište u Zagrebu
Fakultet strojarstva i brodogradnje

DIPLOMSKI RAD

Mentori:

prof. dr. sc. Toma Udiljak
doc. dr. sc. Zdenko Tonković

Vedran Škof

Zagreb, 2008.



SVEUČILIŠTE U ZAGREBU
FAKULTET STROJARSTVA I BRODOGRADNJE
 Povjerenstvo za završne/diplomske radove
 Studij strojarstva
 Proizvodno inženjerstvo



Zagreb, 15. ožujka 2008.

Sveučilište u Zagrebu Fakultet strojarstva i brodogradnje	
Datum	Prilog
Klasa:	
Ur.broj:	

DIPLOMSKI ZADATAK

Student: **VEDRAN ŠKOF**

Mat. br.: 0036401459

Naslov: **REKONSTRUKCIJA DUGOHODNE BLANJALICE U 3-OSNU
 NUMERIČKI UPRAVLJANU VERTIKALNU GLODALICU**

Opis zadatka:

U Laboratoriju za alatne strojeve (LAS) pokrenut je postupak rekonstrukcije („retrofiting“) dugohodne blanjalice u 3-osnu numerički upravljaju vertikalnu glodalicu. U dosadašnjem tijeku rekonstrukcije izvršena je detaljna analiza kinematičkih veza dugohodne blanjalice i snimak postojećeg stanja te izrađeni digitalni 3D modeli u CATIA sustavu. Provedeni su okvirni proračuni prigona budućega stroja te predložene standardne komponente koje omogućuju kvalitetno povezivanje s komponentama koje već postoje u LAS-u.

Koristeći rješenja dosadašnjih faza, u radu je potrebno izvršiti proračun čvrstoće elemenata konstrukcije vertikalne glodalice koji će biti izloženi najvećim opterećenjima. Ulazne vrijednosti za sile rezanja treba ograničiti na vrijednosti koje omogućuju motori glavnog i posmičnih prigona. Pri tome je moguće dinamičko opterećenje zamijeniti s ekvivalentnim statičkim. Proračun treba provesti koristeći metodu konačnih elemenata i sustav CATIA.

Zadatak zadan:

15. ožujak 2008.

Zadatak zadao:

Prof. dr. sc. Tomislav Udiljak

Prof. dr. sc. Zdenko Tonković

Referada za diplomske i završne ispite

Krajnji rok predaje rada:

Ožujak 2009.

Predsjednik povjerenstva:

Prof. dr. sc. Franjo Cajner

Obrazac PDS/DS - 3

SAŽETAK

U ovom radu napravljen je idejni projekt CNC vertikalne glodalice, nastale rekonstrukcijom dugohodne blanjalice. Rekonstrukcija obuhvaća modernizaciju stroja, kako bi se podigla vrijednost i tehnološka pouzdanost stroja.

Dugohodna blanjalica, Katedre za alatne strojeve, Fakulteta Strojarsva i Brodogradnje, Sveučilišta u Zagrebu, nakon detaljne analize, zaključuje se da je stroj u relativno dobrom i očuvanom stanju. Cijela konstrukcija dugohodne blanjalice je masivna i očigledno predimenzionirana, pa za proračun čvrstoće nije potrebno analizirati stroj, već je odabran sklop obradnog dijela blanjalice, gdje su koncentrirana najveća opterećenja.

U radu je dan kratki pregled obrade odvajanjem čestica, nešto o samoj obradi blanjanjem i glodanjem, te opis korištene metode i programskog paketa za proračun čvrstoće. Objašnjene su mogućnosti programskog paketa CATIA v5 r18 sa modulom Generative Structural Analysis, vrste veza koja se mogu koristiti te vrste elemenata za generiranje mreže. Kako bi prikazali bitnu razliku korištenja linearnih i paraboličnih elemenata prilikom analize čvrstoće, napravljen je primjer ukliještene grede, gdje možemo vidjeti greške koje nastaju korištenjem linearnih elemenata.

Analiza je provedena za grubu i finu obradu prilikom obrade odvajanjem čestica, što znači da imamo različita opterećenja i brzine obrade. Da bi se što zornije prikazala analiza čvrstoće zadanog sklopa, podijeli smo sklop u nekoliko cjelina tj. podsklopova, te analiziran je i sam alat (glodalo) gdje se javljaju najveća opterećenja.

SADRŽAJ

ZADATAK.....	ERROR! BOOKMARK NOT DEFINED.
SAŽETAK.....	II
SADRŽAJ.....	III
POPIS SLIKA.....	V
POPIS TABLICA.....	VIII
POPIS OZNAKA I VELIČINA.....	IX
IZJAVA.....	XI
1. UVOD.....	1
2. ALATNI STROJEVI I OBRADA ODVAJANJEM ČESTICA.....	3
3. BLANJANJE I GLODANJE.....	14
4. DUGOHODNA BLANJALICA.....	21
4.1 OPĆENITO O DUGOHODNOJ BLANJALICI.....	21
4.2. GIBANJA.....	24
4.3. MODELIRANJE U CATIA CAD/CAM SUSTAVU.....	26
5. PRORAČUN ČVRSTOĆE.....	28
5.1. MATERIJALI PRIMJENJENI U KONSTRUKCIJI SKLOPA.....	30
5.1.1. SIVI LIJEV SL 20.....	30
5.1.2. ALATNI ČELIK ZA RAD U VRUĆEM.....	30
5.2. OPIS KORIŠTENE METODE PRORAČUNA. OPIS PROGRAMSKOG PAKETA.....	31
5.2.1. OPIS RAČUNALNOG PROGRAMA ZA ANALIZU METODOM KONAČNIH ELEMENATA.....	32
5.2.2. PROSTORNI TETRAEDARSKI KONAČNI ELEMENTI.....	33
5.2.2.1 Osnovni tetraedarski konačni element.....	33

5.2.2.2 Tetraedarski konačni element drugog reda.....	34
5.2.3. VRSTE VEZA I KONTROLA KVALITETE MREŽE U ODABRANOM PROGRAMSKOM PAKETU	35
5.2.4. ČVRSTOĆA	42
5.2.4.1 Stupanj sigurnosti i dopušteno naprezanje	43
5.2.4.2 Ekvivalentno naprezanje	45
5.2.5. USPOREDBA REZULTATA I MOGUĆNOST PROGRAMSKOG PAKETA	46
<u>6. OPTEREĆENJE OBRADNOG DIJELA CNC GLODALICE</u>	<u>54</u>
6.1. ANALIZA OBRADNOG DIJELA CNC VERTIKALNE GLODALICE.....	57
6.1.1 ANALIZA ZA GRUBU OBRADU OBRADNOG DIJELA CNC VERTIKALNE GLODALICE	59
6.1.1.1 Dio klizača Y osi, klizač motora GV, motor i alat	62
6.1.1.2 Motor GV sa alatom	64
6.1.1.3 Alat	66
6.1.2 ANALIZA ZA FINU OBRADU OBRADNOG DIJELA CNC VERTIKALNE GLODALICE.....	68
6.1.2.1 Dio klizača Y osi, klizač motora GV, motor GV i alat	70
6.1.2.2 Motor GV sa alatom	72
6.1.2.3 Alat	74
<u>7. ZAKLJUČAK.....</u>	<u>77</u>
<u>8. LITERATURA</u>	<u>79</u>

POPIS SLIKA

Slika 1.1. Utjecaji i zahtjevi proizvodnje	1
Slika 1.2. Obilježja suvremenog proizvoda	2
Slika 2.1. Razvoj alatnih strojeva	4
Slika 2.2. Vremena utrošena za obradu na NU alatnim strojevima	5
Slika 2.3. Podjela postupaka obrade odvajanjem čestica	6
Slika 2.4. Tokarenje	7
Slika 2.5. Materijali reznih alata	8
Slika 2.6. Površine i rezne oštrice tokarskog noža	9
Slika 2.7. Naprezanja i deformacije u zoni odvajanja	10
Slika 2.8. Sile rezanja pri tokarenju	11
Slika 2.9. Trošenje alata	11
Slika 2.10. Obrada odvajanjem kao sustav	12
Slika 3.1. Elementarne površine kod blanjanja	14
Slika 3.2. Nož za blanjanje	14
Slika 3.3. Parametri zahvata blanjanja i odvajanja čestica	15
Slika 3.4. Kratkohodna blanjalica u Laboratoriju za alatne strojeve, FSB, Zagreb....	15
Slika 3.5. Dugohodna blanjalica u Laboratoriju za alatne strojeve, FSB, Zagreb	16
Slika 3.6. Gibanja pri kratkohodnom blanjanju	16
Slika 3.7. Gibanja pri dugohodnom blanjanju	17
Slika 3.8. Brzine pri blanjanju	17
Slika 3.9. Oblici izradaka dobiveni glodanjem	18
Slika 3.10. Raznovrsni oblici glodala	19
Slika 3.11. Univerzalna glodalica i obrada odvajanjem	20
Slika 4.1. Natpisna pločica stroja	21
Slika 4.2. Blanjalica u postojećem stanju i prije rekonstrukcije	21
Slika 4.3. Blanjalica s osima nakon rekonstrukcije	22
Slika 4.4. Osi blanjalice nakon rekonstrukcije	22
Slika 4.5. Glavno gibanje dugohodne blanjalice	24
Slika 4.6. Prigon glavnog gibanja dugohodne blanjalice	24
Slika 4.7. Dugohodna blanjalica – prije rekonstrukcije	26
Slika 4.8. 3 – osna CNC vertikalna glodalica – nakon rekonstrukcije	27

Slika 5.1. Sklop obradnog dijela CNC vertikalne glodalice	28
Slika 5.2. Dispozicija obradnog dijela CNC vertikalne glodalice	29
Slika 5.3. Konceptcija računalnog programa za analizu MKE.....	32
Slika 5.4. Osnovni tetraedarski konačni element	33
Slika 5.5. Tetraedarski konačni element drugog reda.....	34
Slika 5.6. Način stvaranja kinematičkog <i>spider</i> elementa.....	37
Slika 5.7. Generiranje dva kruta kinematička 'spider' elementa [10].....	39
Slika 5.8. Definicija parametara za ocjenu kvalitete mreže. Osnovne vrijednosti postavki	42
Slika 5.9. Konzola opterećenja kontinuiranom silom na kraju.....	47
Slika 5.10. Proračunski model ukliještene grede	48
Slika 5.11. Mreža konačnih elemenata za model grede – size=3mm, sag=1mm	48
Slika 5.12. Naprezanja u gredi za mrežu linearnih tetraedarskih elemenata	49
Slika 5.13. Pomaci grede za mrežu linearnih tetraedarskih elemenata	49
Slika 5.14. Skalarno polje procjene greške energije deformiranja za mrežu linearnih tetraedarskih elemenata	50
Slika 5.15. Izvještaj o globalnoj grešci za mrežu linearnih tetraedarskih elemenata...	50
Slika 5.16. Naprezanja u gredi za mrežu paraboličnih tetraedarskih elemenata	51
Slika 5.17. Pomaci grede za mrežu paraboličnih tetraedarskih elemenata.....	51
Slika 5.18. Skalarno polje procjene greške energije deformiranja za mrežu paraboličnih elemenata.....	52
Slika 5.19. Izvještaj o globalnoj grešci za mrežu paraboličnih tetraedarskih elemenata.....	52
Slika 5.20. Konvergencija linearnih i paraboličnih elemenata za različite veličine elemenata.....	53
Slika 6.1. Prikaz opterećenja na sklopu	55
Slika 6.2. Proračunski model CNC vertikalne glodalice	55
Slika 6.3. Opterećenja na alatu.....	57
Slika 6.4. Opterećenja motora	58
Slika 6.5. Ukliještenja na obradnom dijelu CNC vertikalne glodalice.....	58
Slika 6.6. Ukliještenja na klizačima po y i z osi	59
Slika 6.7. Procjena greške energije deformiranja obradnog dijela	60
Slika 6.8. Detalji kvalitete mreže oko prihvata alata.....	60
Slika 6.9. Globalna pouzdanost proračunskog modela.....	61

Slika 6.10. Deformirani model obradnog dijela CNC vertikalne glodalice	61
Slika 6.11. Raspodjela pomaka	62
Slika 6.12. Naprezanja na sklopu	62
Slika 6.13. Naprezanja na podsklopu	63
Slika 6.14. Raspodjela pomaka	63
Slika 6.15. Detalji kvalitete mreže	64
Slika 6.16. Globalna pouzdanost proračunskog modela.....	64
Slika 6.17. Raspodjela naprezanja	65
Slika 6.18. Raspodjela pomaka	65
Slika 6.19. Detalji kvalitete mreže	66
Slika 6.20. Globalna pouzdanost proračunskog modela.....	66
Slika 6.21. Raspodjela naprezanja na alatu.....	67
Slika 6.22. Raspodjela pomaka na alatu	67
Slika 6.23. Detalji kvalitete mreže i izvješće o globalnoj pouzdanosti	68
Slika 6.24. Procjena greške energije deformiranja	68
Slika 6.25. Detalji kvalitete mreže oko prihvata alata.....	69
Slika 6.26. Globalna pouzdanost proračunskog modela.....	69
Slika 6.27. Raspodjela pomaka proračunskog modela	70
Slika 6.28. Raspodjela naprezanja proračunskog modela	70
Slika 6.29. Raspodjela naprezanja za zadani model	71
Slika 6.30. Raspodjela pomaka	71
Slika 6.31. Kontrola kvalitete mreže	72
Slika 6.32. Globalna pouzdanost	72
Slika 6.33. Raspodjela naprezanja	73
Slika 6.34. Raspodjela pomaka za zadani model	73
Slika 6.35. Detalji kvalitete mreže	74
Slika 6.36. Globalna pouzdanost proračunskog modela.....	74
Slika 6.37. Raspodjela naprezanja na alatu.....	75
Slika 6.38. Raspodjela pomaka na alatu	75
Slika 6.39. Detalji kvalitete mreže i izvješće o globalnoj pouzdanosti	76

POPIS TABLICA

Tablica 1. Glavni dijelovi sklopa.....	29
--	----

POPIS OZNAKA I VELIČINA

LATINIČNI ZNAKOVI

Oznaka	Jedinica	Opis
a_p	mm	dubina rezanja
E	N/mm^2	Youngov modul elastičnosti
F	mm	posmak
F_c	N	glavna sila rezanja
F_f	N	posmična sila rezanja
F_p	N	natražna sila rezanja
F_x	N	statička sila u smjeru osi X
F_y	N	statička sila u smjeru osi Y
F_z	N	statička sila u smjeru osi Z
$F_{x,din.}$	N	dinamička sila u smjeru osi X
$F_{y,din.}$	N	dinamička sila u smjeru osi Y
$F_{z,din.}$	N	dinamička sila u smjeru osi Z
h	mm	debljina čestice skinutog materijala
K		globalna matrica krutosti proračunskog modela
m	kg	masa motora glavnog vretena
R	-	globalni vektor ukupnih čvornih sila proračunskog modela
R_D	N/mm^2	granica zamora materijala
R_e	N/mm^2	granica istezanja materijala
R_m	N/mm^2	vlačna čvrstoća materijala
u, v, w	mm	komponente pomaka u Kartezijevu koordinatnomsustavu
u_i, v_i, w_i	mm	komponente pomaka i - tog čvora konačnog elementa
\mathbf{v}	-	vektor stupnjeva slobode konačnog elementa
\mathbf{V}	-	vektor globalnih stupnjeva slobode
v_c	m/s	Glavna brzina rezanja
w	mm	maksimalni progib uklještene grede

GRČKI ZNAKOVI

Oznaka	Jedinica	Opis
ν	-	Poissonov koeficijent
$\nu_{\text{potr.}}$	-	potrebni stupanj sigurnosti
ρ	kg/m^3	gustoća materijala
σ	N/mm^2	naprezanje materijala
$\sigma_{\text{dop.}}$	N/mm^2	dopušteno naprezanje
$\sigma_{\text{ekv.}}$	N/mm^2	ekvivalentno naprezanje
$\sigma_{\text{gr.}}$	N/mm^2	granično naprezanje
σ_i	N/mm^2	glavna naprezanja
$\sigma_{\text{max.}}$	N/mm^2	maksimalno naprezanje

IZJAVA

Izjavljujem da sam ovaj rad radio samostalno, služeći se stečenim znanjem, navedenom literaturom i opremom u učionicama i laboratorijama Fakulteta strojarstva i brodogradnje.

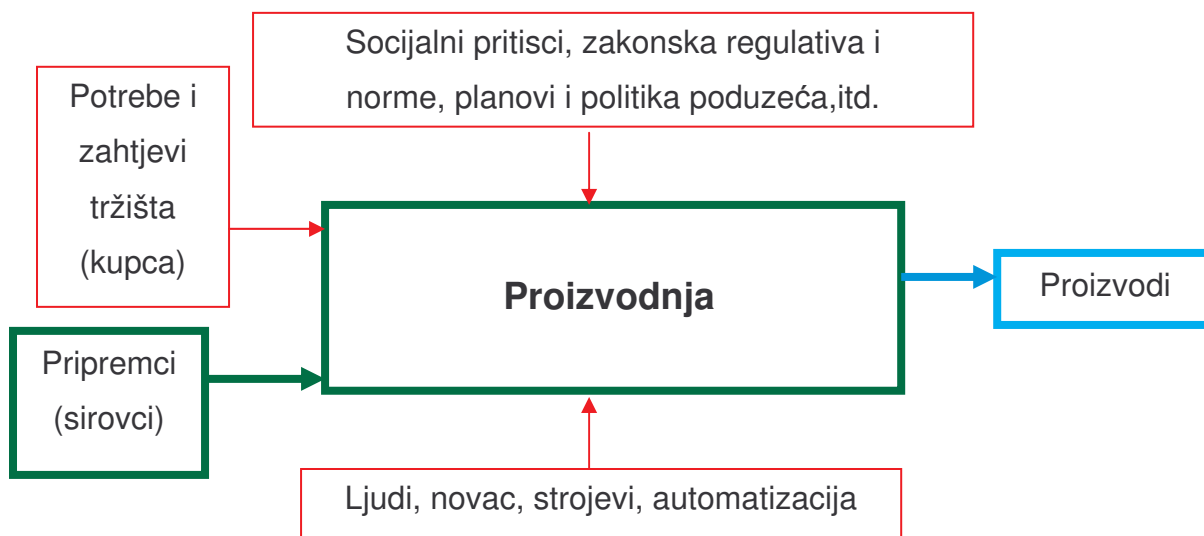
Zahvalio bih se mentorima prof.dr.sc Tomi Udiljaku i doc.dr.sc Zdenku Tonkoviću na nesebičnoj pomoći pri izradi ovog rada.

Isto tako zahvalio bih se asistentima, pogotovo Zlatku Čatlaku, koji su mi svojim znanjem i predanim radom pružili da naučim više.

Posebne zahvale uputio bih svojoj obitelji, a najviše svojoj supruzi Mauri na potpori i razumijevanju tijekom izrade ovog rada.

1. UVOD

Proizvodnja je pretvaranje sirovog materijala (priprema) u koristan proizvod i uključuje niz djelatnosti od istraživanja tržišta, financiranja, projektiranja, održavanja, testiranja, ljudskih potencijala, marketinga, itd. tj. sve djelatnosti u “životnom vijeku” proizvoda. Proizvodnja se može definirati kao jedna transformacija ili promjena sirovog materijala u koristan proizvod upotrebom najlakših i najjeftinijih metoda, važno je proizvoditi na najlakši, najbrži i najefektivniji način. S upotrebom manje efektivnih metoda cijena proizvodnje će biti visoka a izratci neće moći biti konkurentni istim proizvodima iz drugih tvornica. Vrijeme proizvodnje mora biti što kraće s namjerom da se osvoji što veći dio tržišta. Zadatak je odrediti i definirati materijale, strojeve, opremu, alat i željeni proces kojim će se izraditi proizvod na efektan način. Drugim riječima, cilj je pronaći optimalnu kombinaciju materijala, strojeva i metoda kojima se postiže ekonomska proizvodnja bez grešaka.



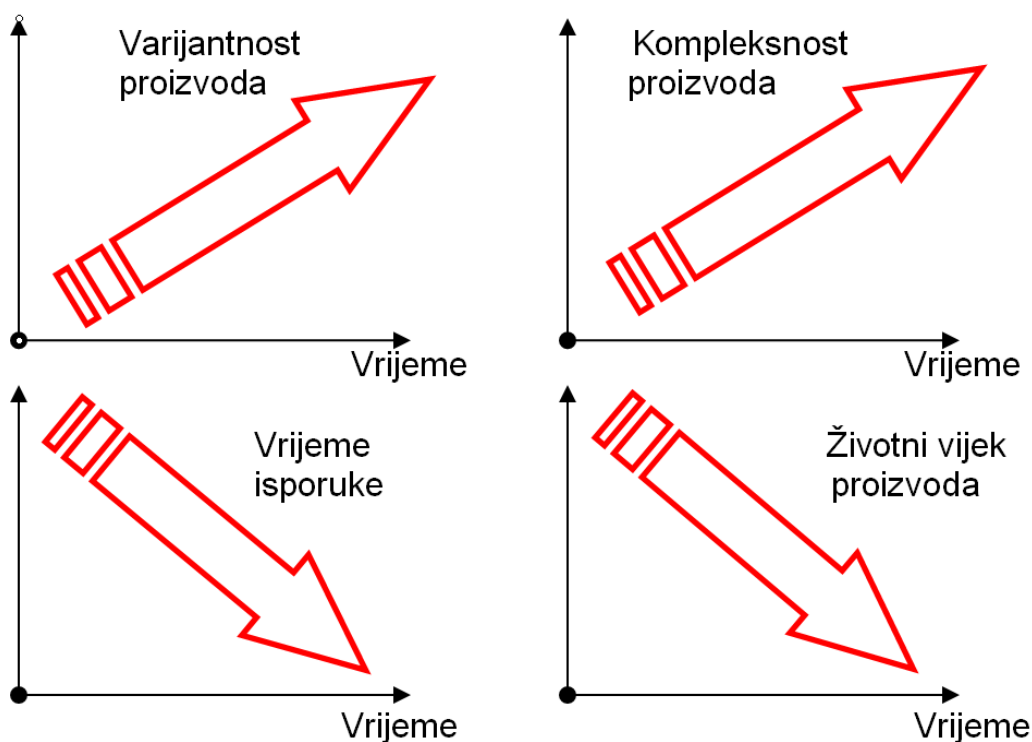
Slika 1.1. Utjecaji i zahtjevi proizvodnje [1]

S ciljem zadovoljavanja zahtjeva moderne industrije kao što su veća produktivnost, smanjenje proizvodnih troškova, smanjenje rokova isporuke proizvoda na tržište, autonomnost te fleksibilnost razvili su se alatni strojevi s numeričkim upravljanjem tj. automatizirani fleksibilni obradni sustavi s kompjutorskim

upravljanjem. Suvremeni pristup proizvodnji, u kombinaciji sa širokom primjenom računala, rezultirao je nizom proizvodnih koncepcija i pridruženih tehnologija.

Komjutorizirana proizvodnja u metaloprerađivačkoj industriji u kojoj se uvode tehnike i tehnologije koje se odreda temelje na primjeni komjutora može se uvjetno nazvati i programirana automatizacija. Najbitnija osobina te proizvodnje je i potreba za fleksibilnošću jer suvremeno tržište zahtjeva brze odzive proizvođača i raznolikost proizvoda pa se i proizvodnja mora često mijenjati. Suvremena proizvodnja mora sadržavati osnovne obradne sustave i strojeve koji moraju biti uvelike automatizirani.

Zahtjevi tržišta, odnosno kupaca, diktiraju razvijanjem proizvodnje i razvojem tehnologije. Životni standardi i ekonomija u svim industrijski razvijenim zemljama zavise od mogućnosti vlastite proizvodnje i sudjelovanju u internacionalnoj trgovini s istima. Svu opremu, uređaje i aparate možemo promatrati kao proizvode koji su nastali iz sirovog materijala. Jednostavno se može objasniti da države koje proizvode artefakte i imaju dostupne razne usluge imaju visoki životni standard. Drugim riječima, možemo reći da životni standard ljudi u velikom dijelu određuje znanje o pretvorbi sirovih materijala u korisne proizvode.



Slika 1.2. Obilježja suvremenog proizvoda [2]

2. ALATNI STROJEVI I OBRADA ODVAJANJEM ČESTICA

Alatni strojevi su strojevi koji mogu izrađivati sami sebe i u osnovi se definiraju kao strojevi koji služe za obradu i izradu pojedinih dijelova svih ostalih strojeva i uređaja. Alatni stroj dio je obradnog sustava koji služi za osiguravanje međusobnog gibanja između reznog alata i obratka.

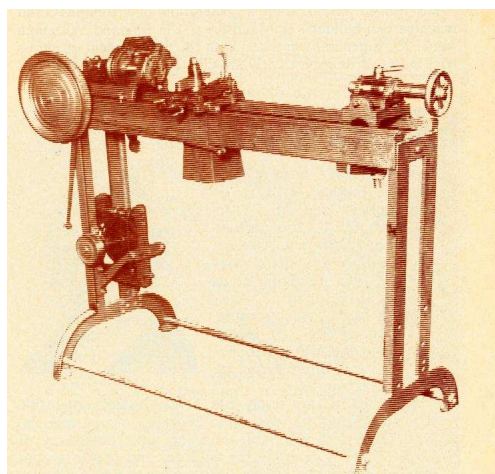
Alatne strojeve prema načinu upravljanja djelimo na :

- Ručno upravljani alatni strojevi (operater upravlja strojem)
- Automatski upravljani alatni strojevi (Program – geometrijski i tehnološki podaci)

Suvremeni inteligentni sustavi svoj su razvoj i primjenu čekali više od 250 godina od pojave prvih strojeva. Njima je prethodio razvoj: alatnih strojeva (prvi tokarski stroj, 1717. V. Britanija), automatskog upravljanja (razboj za pletenje pomoću bušene limene pločice, 1808. Joseph M. Jacquard, Francuska), obradnih strojeva (prvi jednovretni tokarski stroj 1873-80.), kompjutorske tehnike (prvi elektronski digitalni kompjuter 1943-46. dr. John W. Mauchly i dr. J. Presper Eckert), numeričkog upravljanja (1947. u SAD, John Parsons prvi put u povijesti numerički upravljao strojem), programskih jezika (prvi programski jezik APT za strojno programiranje razvijen 1958. na M.I.T. u SAD), numeričkih i kompjuterskih upravljanih alatnih strojeva (1952. na M.I.T. predstavljen prvi NC stroj, a 1954. u primjeni, 1972. prvi CNC stroj), specijalnih mehanizama sa šest stupnjeva slobode, poznat kao Stjuartov mehanizam, što je postala osnova za razvoj nove generacije alatnih strojeva, brzih robota i rekonfigurabilnih tehnoloških sustava (1960. D. Stewart), razvoj fleksibilnih obradnih sustava (1968. D.N.T. Williamson, razvijen i prikazan prvi fleksibilni obradni sustav), razvoj fleksibilnih proizvodnih sustava (1978.), nastanak automatizirane tvornice dobivene povezivanjem više obradnih sustava (tvornica CIM, 1986/87), pa sve do osamdesetih godina prošlog stoljeća kada nastaju moderni inteligentni i proizvodni sustavi, tvornice bez ljudi.

Razvitak numerički upravljanih alatnih strojeva uvjetovan je izrazitim razvitkom elektronike što je omogućilo njihovu proizvodnju.

Numerički upravljani alatni stroj spada u grupu automatskih upravljanih alatnih strojeva. Geometrijski i tehnološki podaci zadaju se preko programa a program se upisuje u upravljačku jedinicu alatnog stroja. Samostojeći je stroj i ručno se intenzivno poslužuje. Posjeduje AIA (Automatska izmjena alata) i spremište alata te je višestranična obrada i više operacijska u jednom stezanju.



a) Tokarilica iz približno 1825. godine

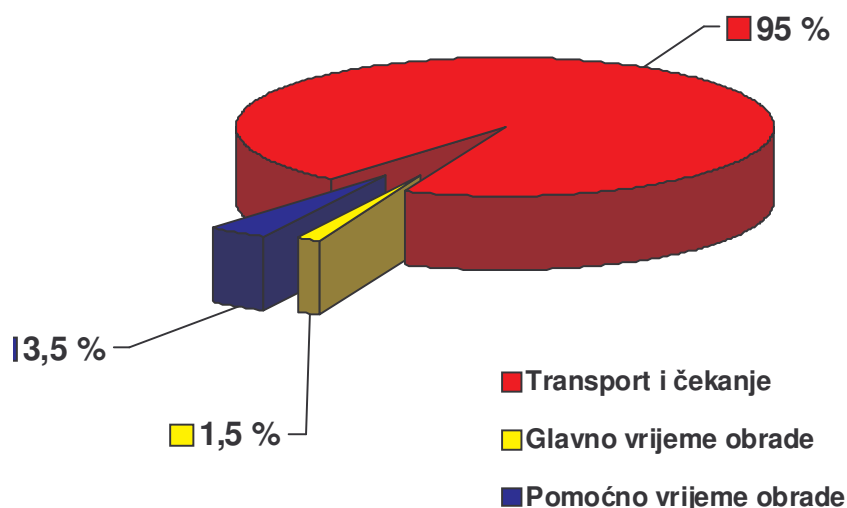


b) Numerički upravljani CNC stroj

Slika 2.1. Razvoj alatnih strojeva [2]

Dinamičan razvoj CNC alatnih strojeva čini osnovu razvoja fleksibilnih proizvodnih sustava kod kojih se stalnim tehničkim unapređenjima i razvojem automatskih uređaja za izmjenu alata i obradaka kontinuirano skraćuju kako pomoćna vremena tako i vremena strojne obrade. U tijeku razvoja postupka obrade odvajanjem čestica od same pojave NC alatnih strojeva do pojave suvremenih proizvodnih sustava zasnovanih na automatizaciji i integraciji NC-a, vidljiv je stalan rast produktivnosti kroz značajna skraćivanja pomoćnih i glavnih vremena obrade u toku razvojnog procesa.

Od ukupnog strojnog vremena oko 1,5 % čini glavno vrijeme obrade (provodi se neposredna obrada), 3,5 % čini pomoćno vrijeme obrade (postavljanje, skidanje obratka, mjerenje itd.), a čak 95 % vremena odnosi se na transport i čekanje.



Slika 2.2. Vremena utrošena za obradu na NU alatnim strojevima [2]

Industrijska proizvodnja, posebno metaloprerađivačka industrija, primjenom fleksibilnih obradnih sustava ostvaruje:

- povećanje produktivnosti rada za 2 do 10 puta,
- smanjenje troškova proizvodnje,
- pouzdaniju kvalitetu proizvoda,
- skraćenje ciklusa proizvodnje za 2 do 5 puta,
- skraćenje protoka proizvodnje,
- samnjenje proizvodnog prostora,
- smanjenje troškova obrtnih sredstava trosmjenski rad.

Gibanja na alatnim strojevima, kinematika i dinamika stroja te sami izgled i gabariti definiraju svrhu stroja te način i primjenu obrade odvajanjem čestica na samim strojevima.

Obrada odvajanjem čestica je skup proizvodnih tehnologija tj. postupaka obrade materijala sa ciljem da se iz sirovog materijala (pripreme) dobije gotov proizvod (izradak).

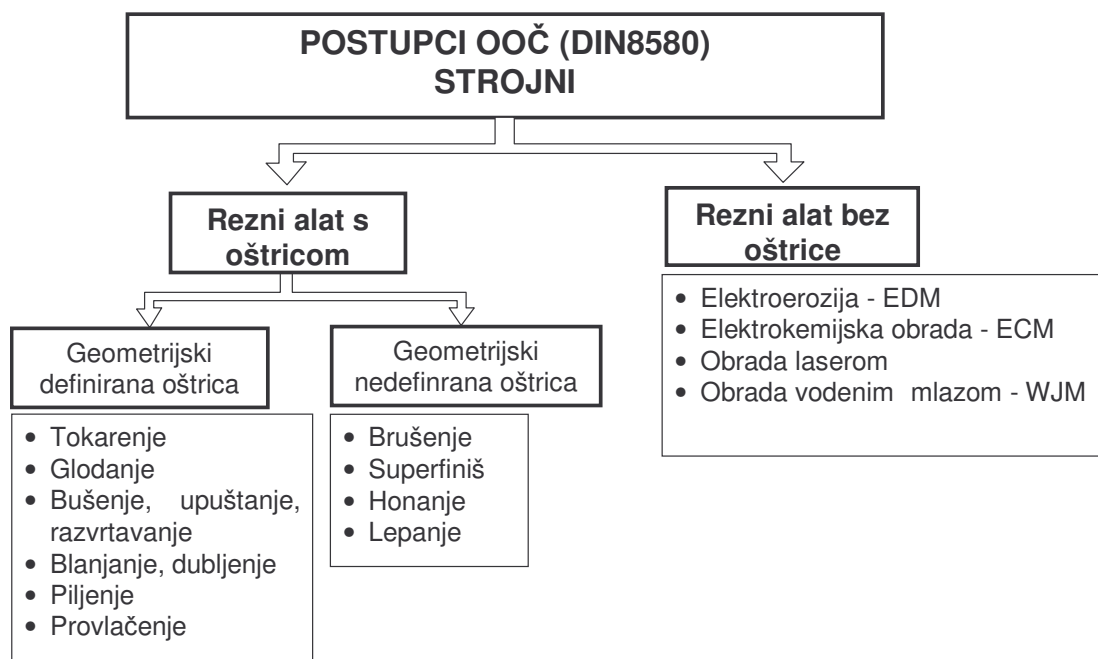
Obrada odvajanjem čestica je najvažniji industrijski proces pretvorbe materijala.

Obrada odvajanjem čestica je širok pojam koji pokriva veliki broj procesa obrade koji služe za odstranjivanje viška materijala s obratka, obično u obliku odvojene čestice.

Obrade odvajanjem čestica se upotrebljavaju kako bi se sirovci obradili s alatom u željene oblike točno određenih dimenzija i kvaliteta površina kako bi ispunili konstrukcijske zahtjeve. Gotovo u svakom proizvodu se nalaze komponente koje zahtijevaju obradu velike točnosti.

Zbog velike dodane vrijednosti finalnom proizvodu skup procesa obrada odvajanjem čestica je najvažniji od svih osnovnih procesa proizvodnje. Može se isto reći da je obrada odvajanjem čestica najčešće primijenjena i najskuplja obrada. Glavnina industrijske primjene obrade odvajanjem čestica je u metalima ali se zahtjevima tržišta također raširila i na druge materijale.

Proizvodni postupci obrade odvajanjem podijeljeni su (prema DIN 8580):



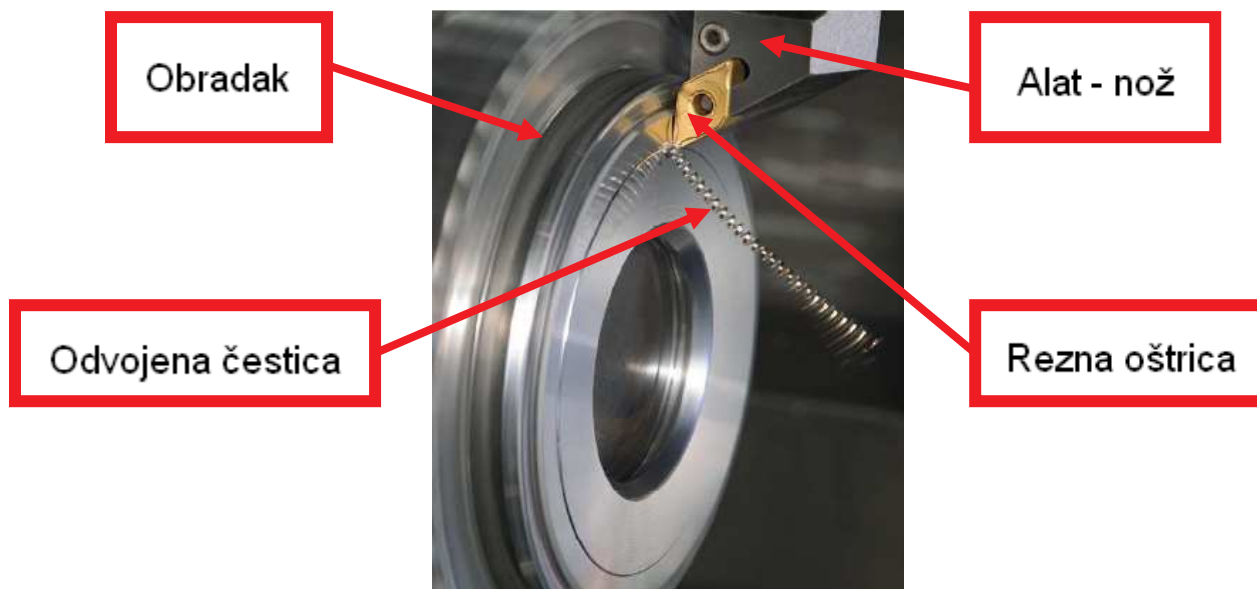
Slika 2.3. Podjela postupaka obrade odvajanjem čestica [3]

Tri glavna faktora vezana su uz proces obrade odvajanjem čestica:

- obradak,

- alat,
- alatni stroj.

Alatom nazivamo sredstva kojim se obrađuje obradak u toku proizvodnje.



Slika 2.4. Tokarenje [4]

Da bi iz sirovog materijala dobili koristan proizvod potrebna je odvojena čestica koja je definirana kinematikom i gibanjima samog stroja, prema kojima se određuju parametri obrade. Bez definiranih gibanja nije moguće ostvariti obradu odvajanjem.

Gibanja su podijeljena na:

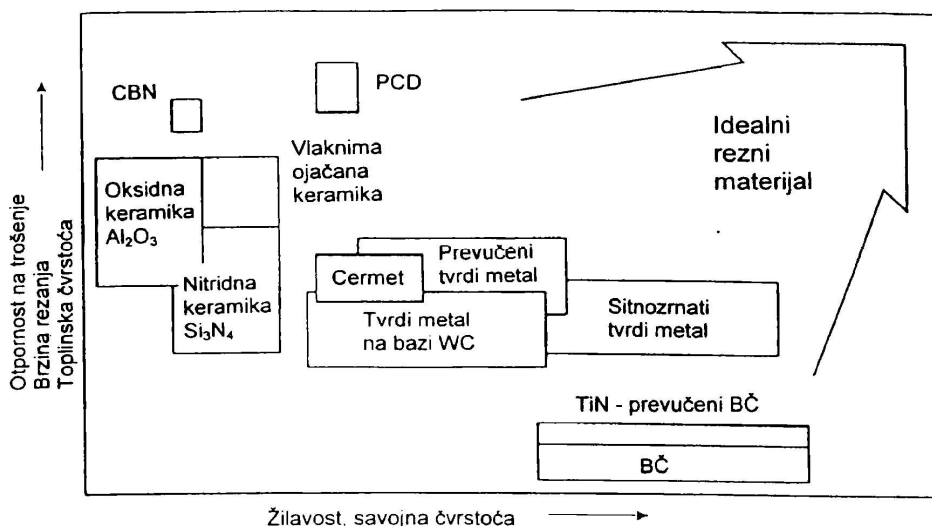
- GLAVNO GIBANJE (G)** – izvodi se brzinom v_c (brzina rezanja), i njome se obavlja odvajanje čestica, pri čemu se troši najveći dio snage na alatnom stroju. Po obliku glavno gibanje može biti:
 - kružno ili pravocrtno
 - kontinuirani ili diskontinuirano
- POSMIČNO GIBANJE (P)** – izvodi se brzinom v_f (posmična brzina) i služi za održavanje kontakta između alata i obratka. Po obliku posmično gibanje može biti:

- kružno ili pravocrtno
- kontinuirano ili diskontinuirano

c) **DOSTAVNO GIBANJE (D)** – primak-odmak; potrebno je za dovođenje alata i obratka u zahvat, zauzimanje dubine rezanja, te povrat nakon obavljene obrade.

Za izbor postupka obrade također je potrebno odrediti sljedeće režime i parametre:

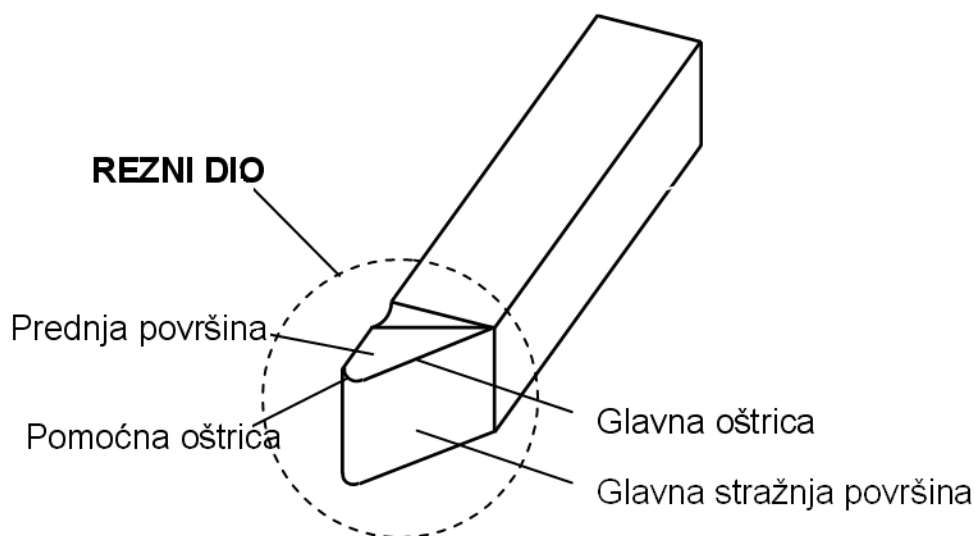
- **Materijal obrade:** Kemijska struktura obratka može se odrediti ili je već poznata.
- **Početa geometrija obradka:** Veličina i oblik predmeta obrade može biti uvjetovana prethodnim procesom (lijevanje, kovanje, prešanje, itd.) i direktno utječe na izbor procesa obrade.
- **Materijal alata:** U upotrebi su tri najčešća materijala alata: brzorezni čelik (HSS), tvrdi metali te cermet. Često se primjenjuju i alati od tvrdog metala s kemijskim presvlakama (Titan karbid i Titan nitrid). Kubni bor nitrid, keramika i dijamant se također primjenjuju ali rijede.



Slika 2.5. Materijali reznih alata [3]

– **Parametri obrade:** Za svaku obradu odvajanjem čestica potrebno je odrediti **brzinu rezanja (v_c)**, **posmak (f)** i **dubinu rezanja (a_p)**. Pravilan odabir ovih parametra zavisi od ulaznih varijabli: dodatni materijal koji je potrebno ukloniti, materijal obratka, materijal alata te vrsta obrade odvajanjem.

– **Geometrija alata:** Geometrija alata se određuje kako bi se ispunile specifične funkcije obrade. Pri obradi odvajanjem čestica razlikujemo alate s geometrijski definiranom oštricom (tokarski nož) i alate s geometrijski nedefiniranom oštricom (zrno u brusnoj ploči).



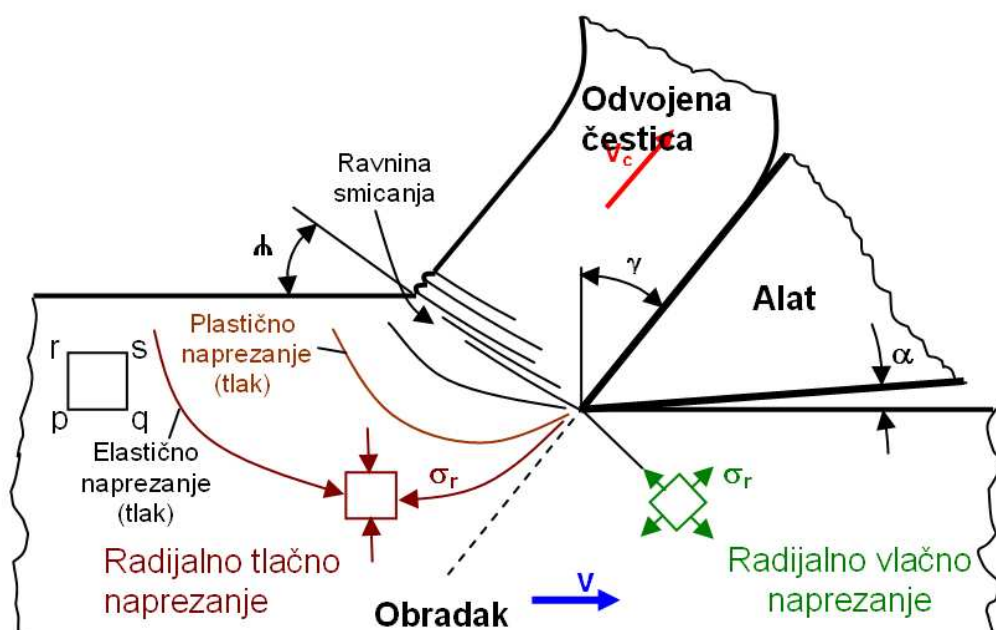
Slika 2.6. Površine i rezne oštrice tokarskog noža [4]

– **Stezne naprave:** predmeti obrade se drže na određenoj poziciji u odnosu na alat stegnuti u stezne naprave ili u same alatne strojeve. Za različite alatne strojeve postoje i različite vrste steznih naprava (od univerzalnih do specijalnih steznih naprava). Stezne naprave su isto tako ključne za postizanje precizne obradke.

– **SHIP:** Sredstvo za hlađenje, ispiranje i podmazivanje ima sljedeće funkcije:

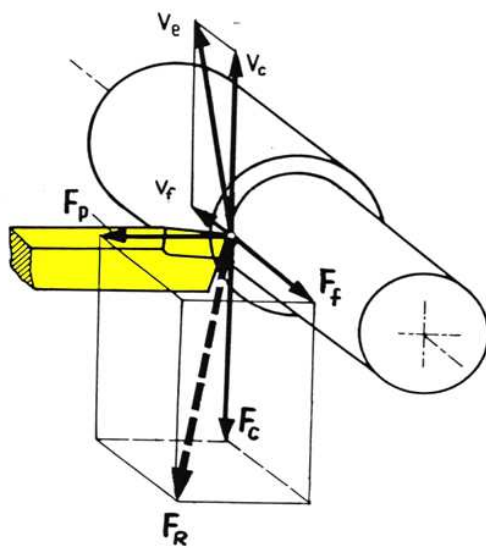
- hlađenje radnog predmeta, alata i strugotine,
- smanjenje trenja podmazivanjem,
- odstranjivanje strugotine iz zone rezanja,
- poboljšavanje kvalitete obrađene površine.

– **Mehanizmi stvaranja odvojene čestice:** Proces obrade odvajanjem čestica je proces pri kojem oštrica alata ulazi u materijal obratka i odstranjuje sloj materijala u obliku odvojene čestice. S ulaskom reznog alata u obradak materijal ispred alata se deformira i reže uz velika naprezanja. Materijal napušta reznou zonu po prednjoj površini alata u obliku odvojene čestice. Osnovni mehanizam odvajanja materijala je lokalna rezna smična deformacija materijala obratka ispred rezne oštrice alata.



Slika 2.7. Naprezanja i deformacije u zoni odvajanja [4]

– **Sile rezanja:** Sile rezanja moraju biti dovoljno velike kako bi došlo do odvajanja materijala i stvaranja odvojene čestice. Odvojena čestica nastaje kombinacijom plastične deformacije i loma materijala. Deformirana čestica se lomom odvajaju od osnovnog materijala. Proces odvajanja i formiranje čestice može se najlakše analizirati ako je glavna oštrica okomita na relativno kretanje.



F_c – glavna sila rezanja, N

F_f – posmična sila rezanja, N

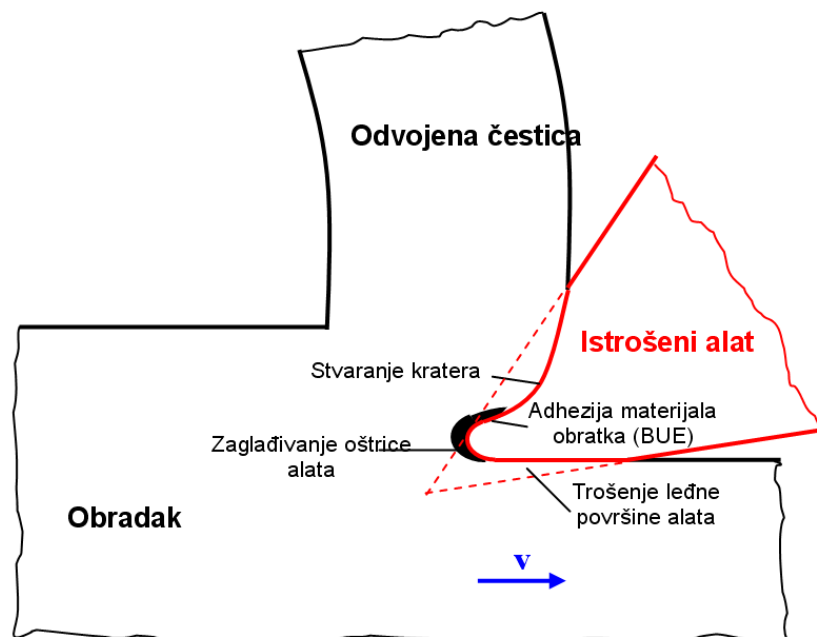
F_p – natražna sila rezanja, N

v_c – glavna brzina rezanja, m s^{-1}

v_f – posmična brzina, m s^{-1}

Slika 2.8. Sile rezanja pri tokarenju [4]

U procesu obrade materijala odvajanjem čestica dolazi do **trošenja alata**. Zbog toga je od izuzetnog značaja da se razumiju mehanizmi i procesi koji djeluju između obratka, čestice i alata. Vrlo složeni proces stvaranja čestice se provodi pod velikim opterećenjima, brzinama rezanja i trenjima koja uzrokuju visoka naprezanja i deformacije. Zbog toga dolazi do razvoja velikih sila rezanja i toplina. Sve ovo dovodi do velikog ubrzanja fizikalnih i kemijskih procesa vezanih uz trošenje alata.



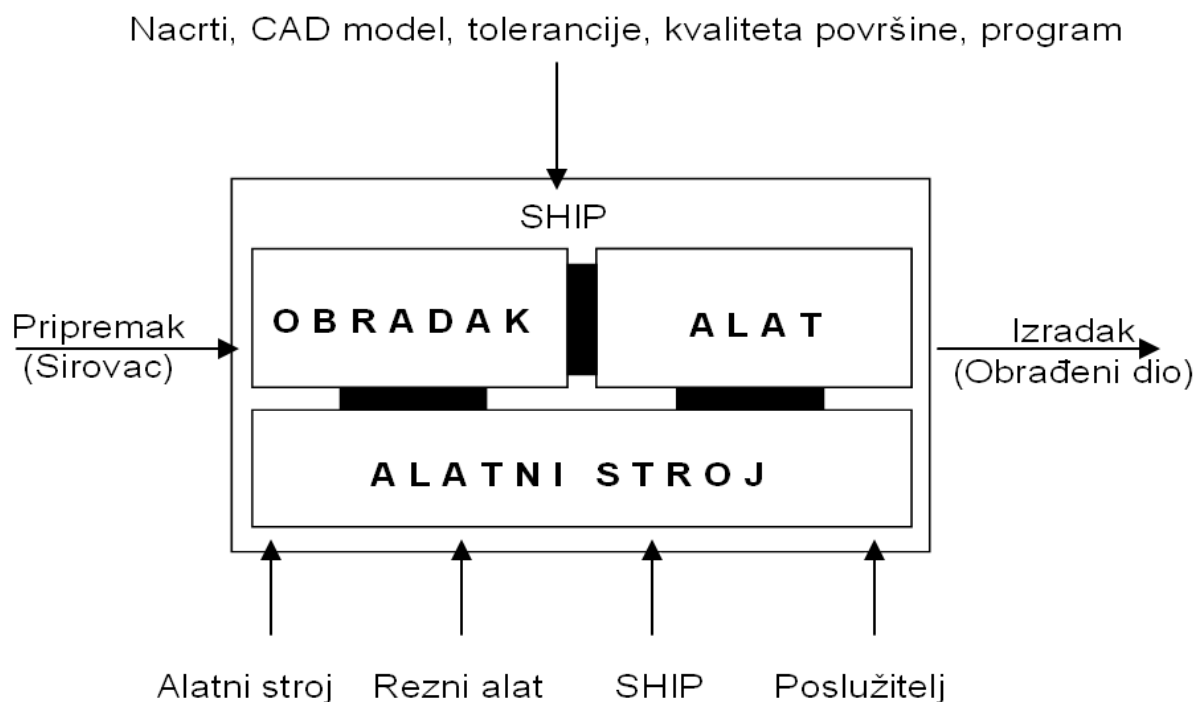
Slika 2.9. Trošenje alata [4]

Prednosti obrade odvajanjem česticama su:

- Jedini način da se ostvari visoka preciznost i visoka kvaliteta obrađene površine
- Jedini način formiranja oštih rubova, ravnih površina, te unutarnjih i vanjskih profila
- Jedini način oblikovanja otvrdnutih i krutih materijala
- Ekonomičnost (za male serije, tj. prototipove)
- Presudna je kod formiranja složenih oblika s zahtjevnom dimenzijskom točnošću i površinskom hrapavošću

Nedostaci obrade odvajanjem čestica su:

- Generiraju se velike količine odvojenih čestica
- Više vremena se troši za obradu nego za formiranje površina
- U slučaju lošeg projektiranja obrade odvajanjem može doći do narušavanja svojstva obratka i obrađene površine



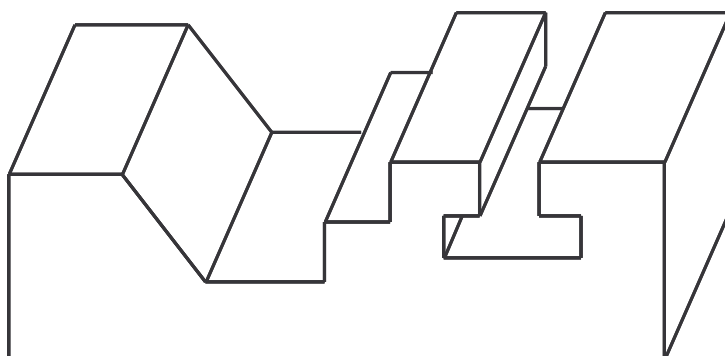
Slika 2.10. Obrada odvajanjem kao sustav [2]

Pravilan pristup projektiranju i konstrukciji alatnih strojeva temelji se na slici 12. tj. obradi odvajanjem kao sustavu, definiranju postupka obrade, alatnog stroja, pretpostavci oblika i materijala obratka, alatima i njihovim reznim oštricama, u novije vrijeme kompatibilnostima sa software-ima i mogućnošću programiranja te svemu ostalom iznad navedenom: silama rezanja, steznim napravama, točnošću pozicioniranja, SHIP-u, masama krutih tijela, itd...

Upravo sve prethodno navedeno su nam ulazne varijable za pristup projektiranju alatnog stroja. Kako se ovaj rad temelji na projektu Katedre za alatne strojeve koji obuhvaća preinaku dugohodne blanjalice u vertikalnu 3-osnu numerički upravljanu glodalicu, u ostalim poglavljima bazirati ćemo se upravo na rekonstrukciji blanjalice u glodalicu, pri čemu su nam polazne točke pretpostavke donesene na temelju iskustva.

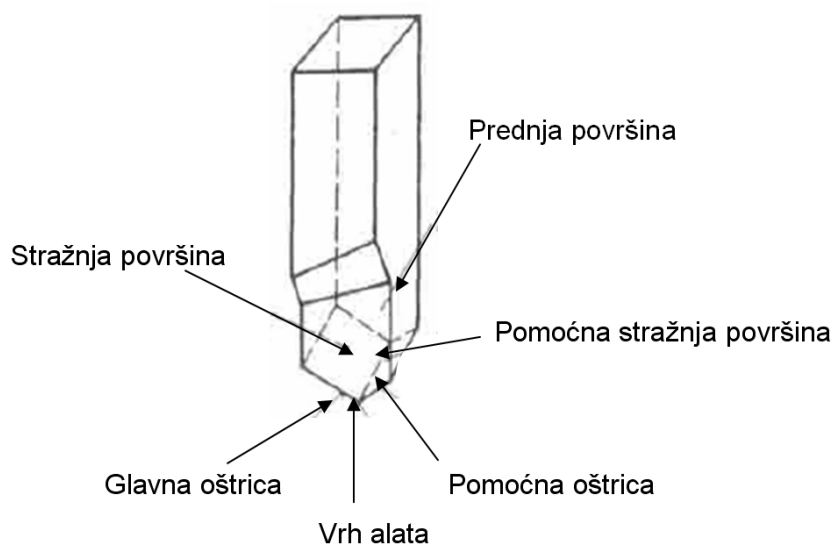
3. BLANJANJE I GLODANJE

Blanjanje je postupak obrade odvajanjem čestica (rezanjem) koji se primjenjuje pretežito za obrade ravnih površina i njihovih kombinacija, žljebovi, lastin rep i sl. Izvodi se na alatnim strojevima, blanjalicama, pri čemu je glavno gibanje pravolinijsko kontinuirano i sastoji se od radnog hoda, kada alat reže, i povratnog hoda, kada se alat vraća u početni položaj. Posmično gibanje je pravolinijsko diskontinuirano i izvodi se nakon obavljenog povratnog hoda glavnog gibanja.

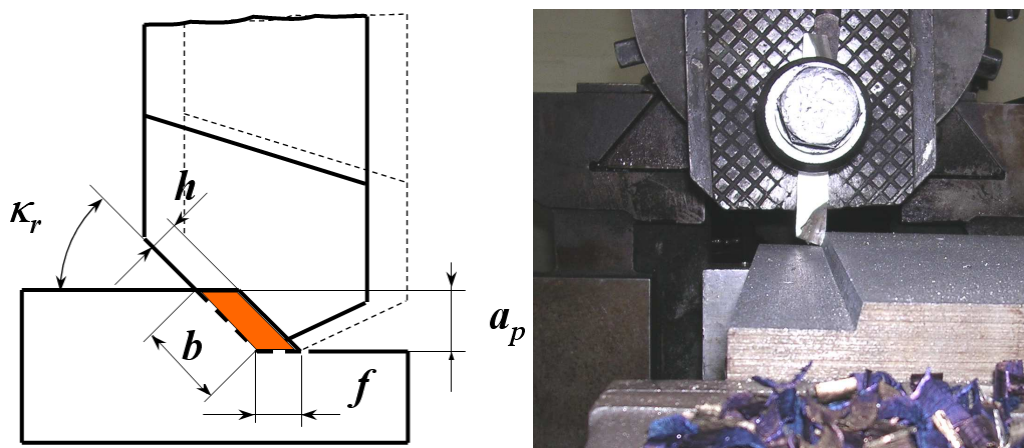


Slika 3.1. Elementarne površine kod blanjanja [4]

Alat je nož, definirane geometrijske oštrice s jednom glavnom reznom oštricom. Noževi za blanjanje izrađuju se od alatnog čelika (rjeđe) i brzoreznog čelika (češće).



Slika 3.2. Nož za blanjanje [4]



Slika 3.3. Parametri zahvata blanjanja i odvajanja čestica [4]

U zavisnosti od toga da li alat ili obradak izvodi glavno kretanje, blanjalice dijelimo na:

- Kratkohodne blanjalice
- Dugohodne blanjalice

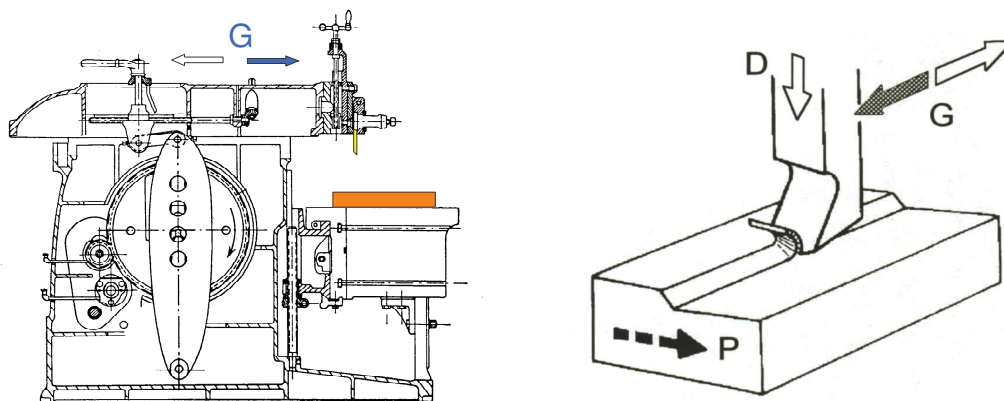


Slika 3.4. Kratkohodna blanjalica u Laboratoriju za alatne strojeve, FSB, Zagreb

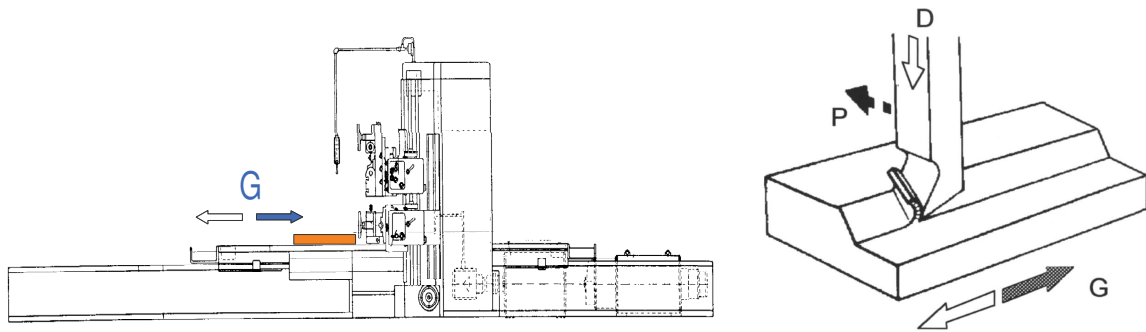


Slika 3.5. Dugohodna blanjalica u Laboratoriju za alatne strojeve, FSB, Zagreb

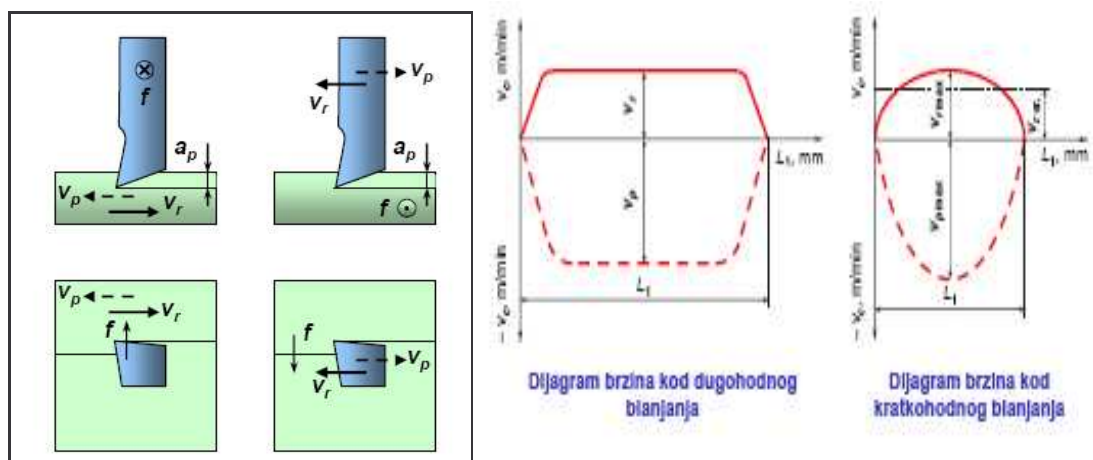
Razlika između kratkohodnog i dugohodnog blanjanja je u gibanjima i samoj konstrukciji stroja. Kod kratkohodne blanjalice alat (nož) izvodi glavno pravolinijsko gibanje, dok obradak izvodi posmično gibanje i to neposredno po obavljenom povratnom hodu alata, a prije početka slijedećeg radnog hoda. Glavno gibanje je pravocrtno kontinuirano i sastoji se od radnog hoda kada se alat vraća u početni položaj brzinom v_p , a posmično gibanje je pravocrtno diskontinuirano i izvodi se nakon obavljenog povratnog hoda glavnog gibanja. Kod dugohodne blanjalice obradak izvodi glavno pravolinijsko gibanje, a alat (nož) periodično posmično gibanje po završenom povratnom hodu obratka, a prije početka slijedećeg radnog hoda. Zamjetne su zbog velikih gabarita samog stroja za razliku od kratkohodnih blanjalica.



Slika 3.6. Gibanja pri kratkohodnom blanjanju [4]



Slika 3.7. Gibanja pri dugohodnom blanjanju [4]



Slika 3.8. Brzine pri blanjanju [5]

Sama obrada na blanjalicama počiva na analogiji sa obradom na tokarilici, pošto se ravna površina obratka može smatrati za kružnu površinu s beskonačno velikim polumjerom, samo kada bismo mogli pravolinijsko kretanje nastavljati uvijek u istom smjeru [6]. Kako to nije moguće, pravolinijsko kretanje se sastoji uvijek od radnog hoda, za vrijeme kojeg odvajamo čestice metala i od povratnog hoda za vrijeme kojeg se obradak, odnosno alat vraćaju u početni položaj. Analogija tokarenja i blanjanja ograda se i u obliku alata za blanjanje, koji je u osnovi identičan tokarskom nožu.

Osnovna značajka blanjalica je mala proizvodnost, upravo zbog povratnog hoda kojim se ne obavlja obrada odvajanjem, pa ih zamjenjuju glodalice. Izuzetak čine dubilice, osobito za izradu ozubljenja.

Glodanje je postupak obrade odvajanjem čestica koji se primjenjuje za obradu površina proizvoljnih oblika.



Slika 3.9. Oblici izradaka dobiveni glodanjem [2]

Postupak obrade glodanja je mnogo složeniji nego što su tokarenje, blanjanje, dubljenje, bušenje i drugi postupci. Njegove karakteristike su:

1. Glodalo je sastavljeni alat, tj. alat sa više oštrica od kojih je samo jedan manji dio istovremeno u radu. Ukoliko se veći broj zubi nalazi istovremeno u radu u toliko su manje vibracije pa je i sam proces obrade mirniji.
2. Oštrica alata izvodi periodički proces odvajanja čestica u ciklusu: opterećenje - rasterćenje.
3. Periodičko – povratni proces zahvata zuba u materijalu obratka, dovodi do udarnih opterećenja na oštricu alata i pri postojanju radiusa zaobljenja na oštrici zuba dolazi do određenog perioda klizanja zuba, rad bez rezanja.
4. Promjenljivo opterećenje na oštrici zuba za jedan ciklus odvajanja čestica uslovljeno je promjenljivom veličinom poprečnog presjeka odvojene čestice. Opterećenje svakog zuba za vrijeme rada jako se mijenja od momenta početka rada, do momenta prestanka (izlaza iz materijala).

Rezni dio glodala izrađuje se od materijala znatno veće tvrdoće od obrađivanog materijala a najčešće se koriste brzorezni čelici, tvrdi metali, cermet, keramika te kubni bora nitrid i dijamant.



Slika 3.10. Raznovrsni oblici glodala [7]

Kod glodanja glavno radno gibanje, koje je kružno, obavlja uvijek glodalo. Posmično i dostavno gibanje obično obavlja obradak, a ona su pravolinijska. Kod nekih novijih strojeva često dostavno gibanjekretanje obavlja alat, a ponekad čak i posmično gibanje.

Prema načinu sastavljanja radnog i posmičnog gibanja i prema položaju koji zauzima os glodala prema obratku, te prema obliku obrađivane površine, imamo slijedeće načine glodanja [6]:

1. Obodno glodanje
 - a) Ravno protusmjerno
 - b) Ravno istosmjerno
 - c) Kružno: vanjsko, unutarnje i obilazno
2. Čeono glodanje, simetrično i nesimetrično, za širinu glodanja jednaku ili manju od promjera glodanja.

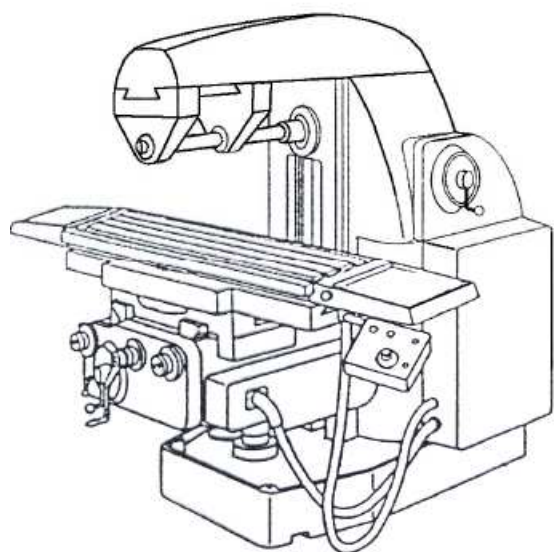
Protusmjerno ravno obodno glodanje dobije se kada se glodalo okreće u takvom pravcu da je njegova obodna brzina suprotna brzini posmaka obratka. Posljedica takvog glodanja je da glodalo skida čestice materijala čija debljina raste od $h = 0$ do $h = h_{max}$.

Istosmjerno ravno obodno glodanje dobije se kada obodna brzina glodala i posmična brzina obratka imaju isti pravac gibanja. U tom slučaju glodalo skida čestice metala čija debljina pada od $h = h_{max}$ do $h = 0$.

Obodno kružno glodanje u svojim varijantama vanjskog, unutarnjeg i obilaznog (nazvano još i ljuštenje) predstavlja novije načine glodanja. Ovi su postupci radi naročitih prednosti u izvjesnim slučajevima sve više upotrebljavaju. Primjena ovog glodanja je u slučaju osovina sa ekscentričnim masama (koljenaste osovine).

Čeono glodanje provodi se čeonim i vretenastim glodalima, te glodačkim glavama, znači, alatima koji sa čeone strane imaju oštrice. Razlikujemo simetrično i nesimetrično čeono glodanje.

Glodanje se izvodi na alatnim stojevima – glodalicama pri čemu se najveći dio snage na stroju troši za ostvarivanje glavnog gibanja, a to je rotacija alata. Posmično gibanje je kontinuirano, proizvoljnog oblika i smjera i pridruženo je (najčešće) obradku. Alat je definirane geometrije reznog dijela s više glavnih reznih oštrica koje periodično ulaze u zahvat s obratkom i izlaze iz njega tako da im je dinamičko opterećenje jedno od osnovnih obilježja. Istodobno je u zahvatu s obratkom samo nekoliko reznih oštrica.



Slika 3.11. Univerzalna glodalica i obrada odvajanjem [1]

Iz razloga proizvodnosti stroja (glodanje – vrlo visoka proizvodnost, blanjanje – vrlo niska proizvodnost). Glavno gibanje kod dugohodne blanjalice je pravocrtno kontinuirano i vrši ga stol tj. obradak, dok je glavno gibanje kod glodanja rotacijsko i vrši ga alat.

4. DUGOHODNA BLANJALICA

4.1 OPĆENITO O DUGOHODNOJ BLANJALICI

Alatni stroj o kojem se radi jest dugohodna blanjalica s 3 glave za stezanje alata proizvedena 1959. godine u Češkoj. Hod stola za stezanje obratka je 2 m. Stol je pokretan hidrauličkim cilindrom a gibanje u smjeru Z i Y osi ostvaruje se trapeznim navojnim vretenima pokretanim elektromotorima.

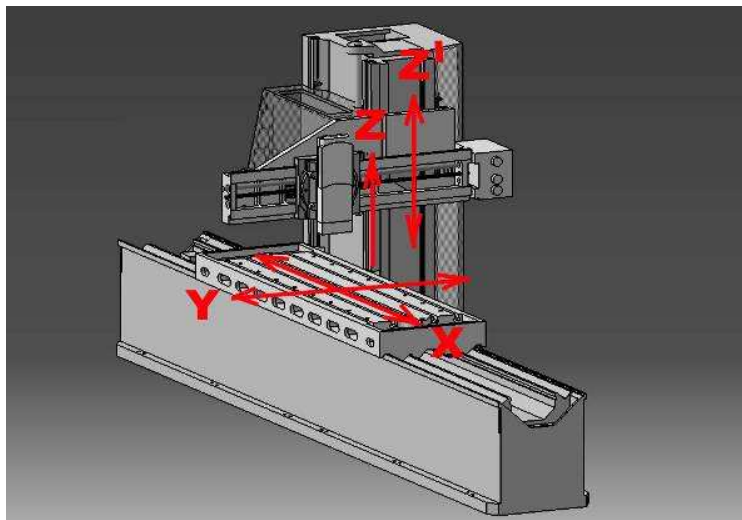
Ukupni gabariti stroja (DxŠxV) su: 6000 x 2000 x 2500 mm.



Slika 4.1. Natpisna pločica stroja



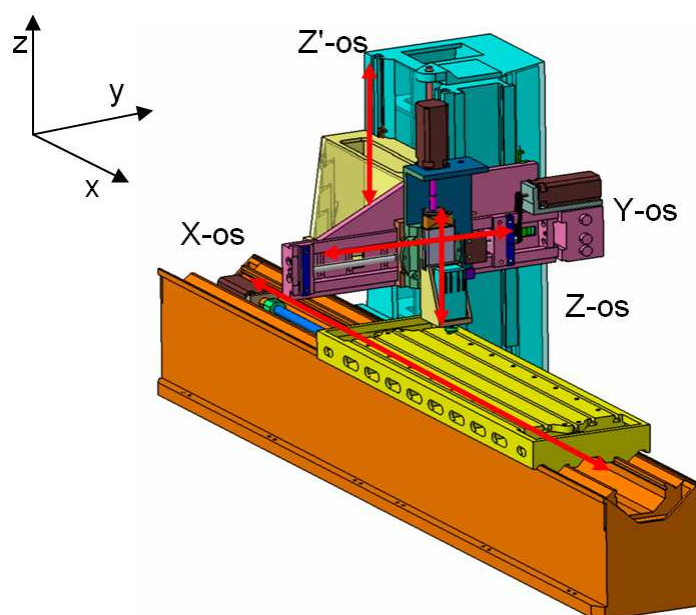
Slika 4.2. Blanjalica u postojećem stanju i prije rekonstrukcije



Slika 4.3. Blanjalica s osima nakon rekonstrukcije [5]

Za svaki dio blanjalice izrađen je digitalni model u CAD/CAM sustavu CATIA. Na temelju izrađenih modela u daljnjim fazama projekta razmatrat će se potrebne promjene dijelova stroja te implementacija nekih dodatnih dijelova da bi se postigla adekvatna radna i posmična gibanja. Izračunate mase opterećenih dijelova konstrukcije bile su potrebne radi određivanja nosivosti i krutosti sustava s obzirom na statička i pretpostavljena dinamička opterećenja.

Cilj je stroj modernizirati tako da nakon rekonstrukcije ima tri numerički upravljane osi: X, Y, i Z te os Z' koja neće biti numerički upravljana (slika 27.).

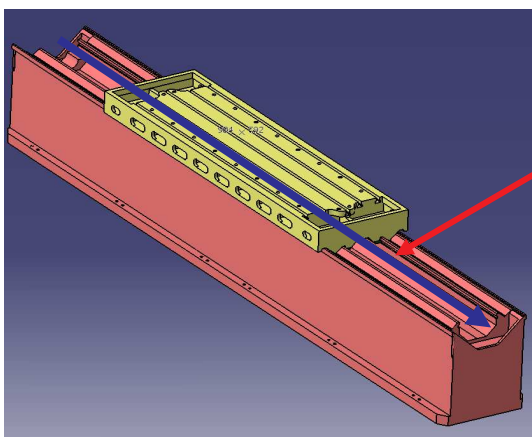


Slika 4.4. Osi blanjalice nakon rekonstrukcije [5]

- X os – kretanje stola s obratkom po vodilicama postolja
- Y os – kretanje nosača glave s alatom (glodalom) po vodilicama glavnog nosača
- Z os – kretanje glodala u smjeru okomitom na radni stol
- Z' os – dopunska Z os za pozicioniranje glavnog nosača s obzirom na veličinu komada koji se obrađuje

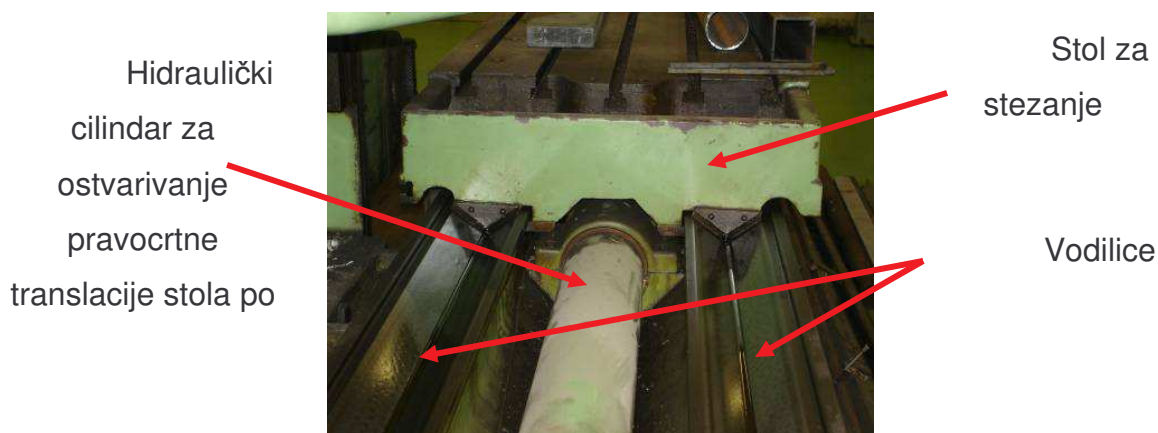
4.2. GIBANJA

Kod dugohodnog blanjanja, kao i kod postojeće blanjalice, glavno gibanje je pravocrtno kontinuirano i vrši ga obradak, tj. glavno gibanje je pravocrtno kontinuirano i pridruženo je stolu na kojem se steže obradak koji se giba po vodilicama postolja. Za ostvarivanje glavnog gibanja troši se najveći dio snage na alatnom stroju a za ostvarivanje glavnog gibanja postojeće blanjalice koristio se hidraulički cilindar.



Glavno gibanje stola kod dugohodne blanjalice po vodilicama postolja X - os

Slika 4.5. Glavno gibanje dugohodne blanjalice



Hidraulički cilindar za ostvarivanje pravocrtne translacije stola po

Stol za stezanje

Vodilice

Slika 4.6. Prigon glavnog gibanja dugohodne blanjalice

Glavno gibanje dugohodne blanjalice nakon rekonstrukcije biti će posmično gibanje glodalice. Zbog neefikasnosti sustava prijenosa sa hidrauličkim cilindrom, nemogućnosti povezivanja postojećeg sustava sa računalom tj. ostvarivanja numeričkog upravljanja, translatorno pravocrtno glavno gibanje dugohodne blanjalice sa hidrauličkim cilindrom zamijenjeno je kugličnim navojnim vretenom koji će vršiti pravocrtnu translaciju tj. posmično gibanje na glodalici.

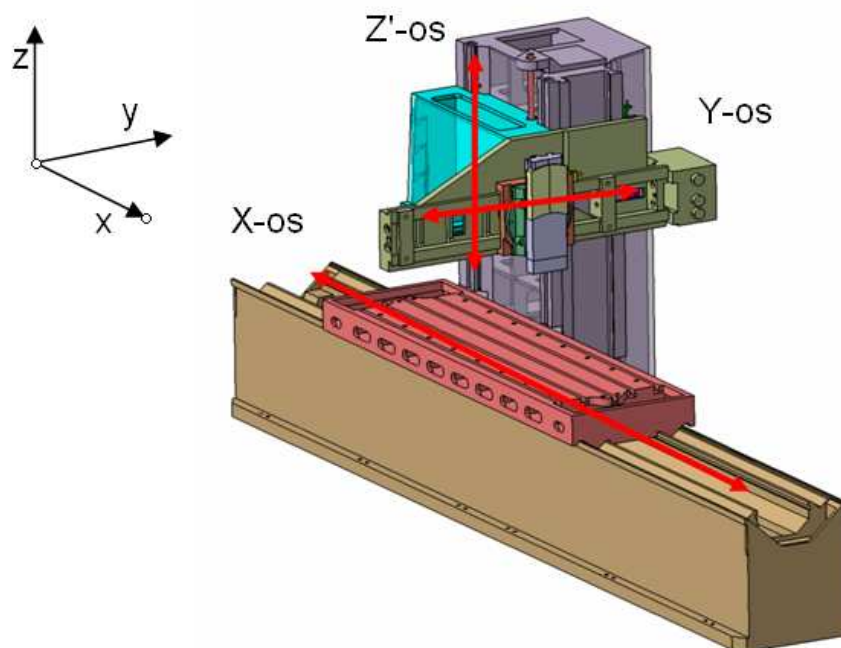
4.3. MODELIRANJE U CATIA CAD/CAM SUSTAVU

CATIA je vodeći svjetski integrirani CAD/CAM/CAE programski paket. Catia verzija 5 je najzastupljeniji CAD/CAM/CAE programski paket u automobilskoj i zrakoplovnoj industriji i koriste ga najveće i najpoznatije svjetske tvrtke i njihovi dobavljači. No osim u velikim kompanijama CATIA se koristi i u brojnim manjim tvrtkama koje isto tako trebaju kvalitetno i pouzdano rješenje za sve svoje proizvodne i poslovne procese.

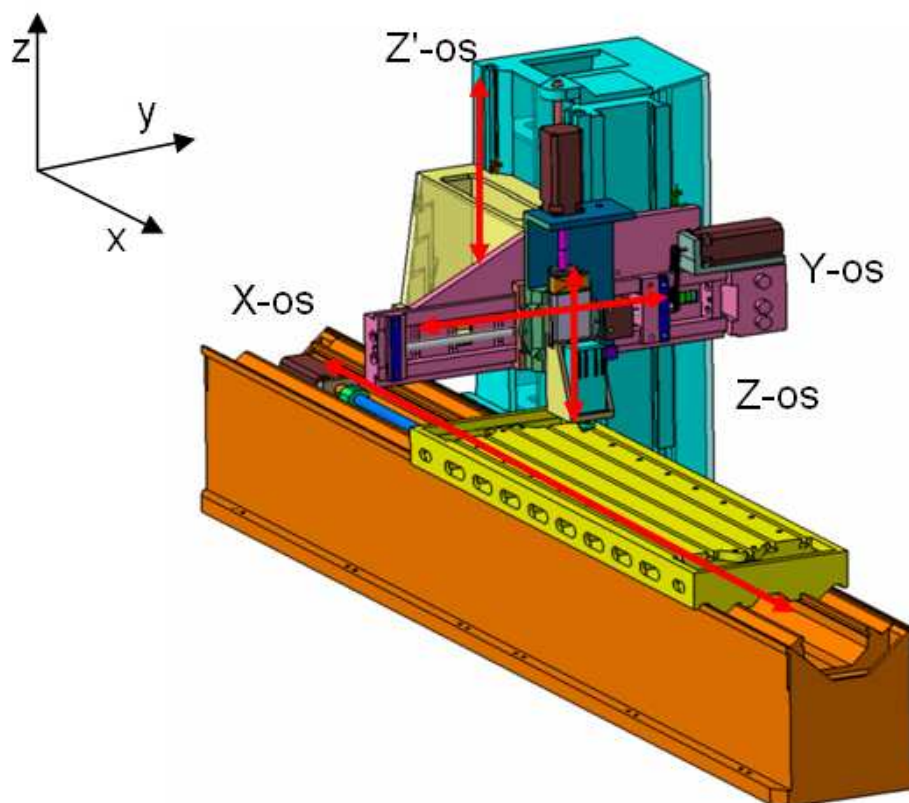
Polazni koraci u sastavljanju sklopa korištenjem CATIA CAD/CAM sustava su definiranje elemenata. Modeliranje zasebnih elemenata baza je za sastavljanje sklopa. Svaki 3D model modelira se zasebno, tj. neovisno o drugom modelu prema definiranim dimenzijama (*Part*).

Nakon što su 3D modeli pravilno definirani u CATIA sustavu sljedeći korak je sklapanje svih zasebnih modula u jedan sklop (*Product*). U Product modulu definiraju se međuovisnosti elemenata, dodirne točke, linije, površine kontakata, itd.

Na isti način modelirani su i sklopljeni svi 3D modeli zasebnih elemenata dugohodne blanjalice u zajednički *Product*.



Slika 4.7. Dugohodna blanjalica – prije rekonstrukcije



Slika 4.8. 3 – osna CNC vertikalna glodalica – nakon rekonstrukcije

Nadalje, moguće je definiranje međuovisnosti elemenata te kinematskih veza stroja pomoću modula *Resource Simulation* tj. *Device Building* ili *DMU Kinematics*, gdje dobivamo simulaciju sustava.

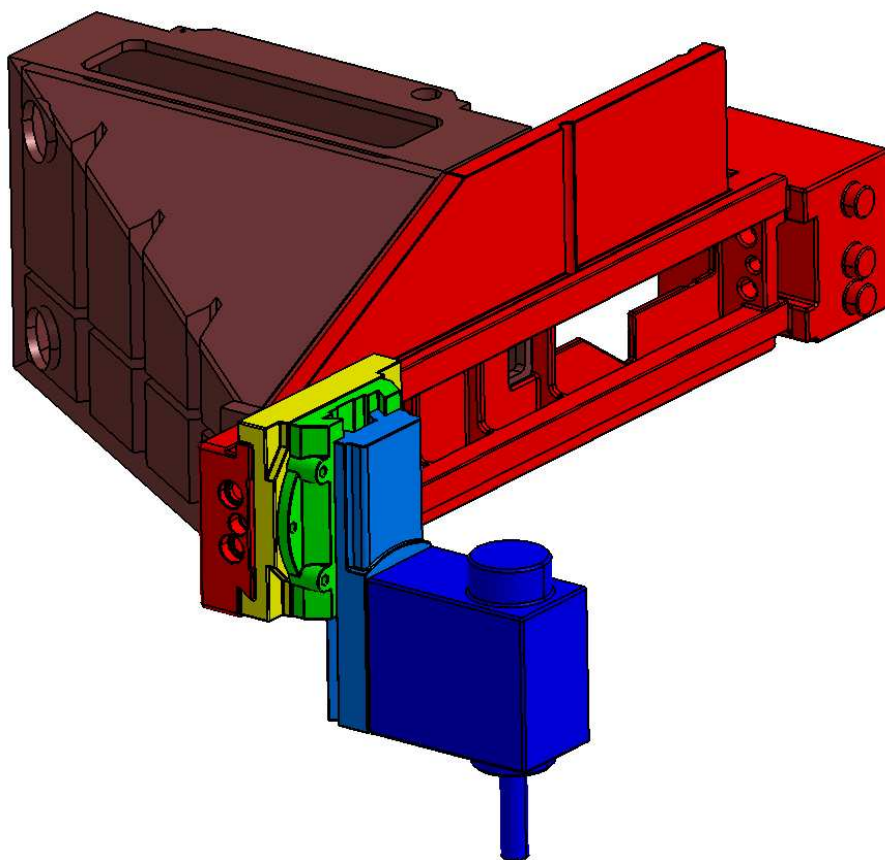
Simulacija je tehnika oponašanja nekih situacija ili sustava promatranjem analognih situacija, modela ili uređaja. Cilj simulacije je dobivanje informacija koje se mogu primjeniti u analizi ponašanja stvarnih situacija sustava. Za simulaciju se može reći da je to izvođenje modela koji predstavlja sustav. Glavni cilj simulacije obradnih sustava su određivanje kapaciteta i iskorištavanje pojedinih komponenti sustava, identifikacija uskih grla u sustavu prije početka stvarne operacije i uspoređivanje svojstava alternativnih projekata.

5. PRORAČUN ČVRSTOĆE

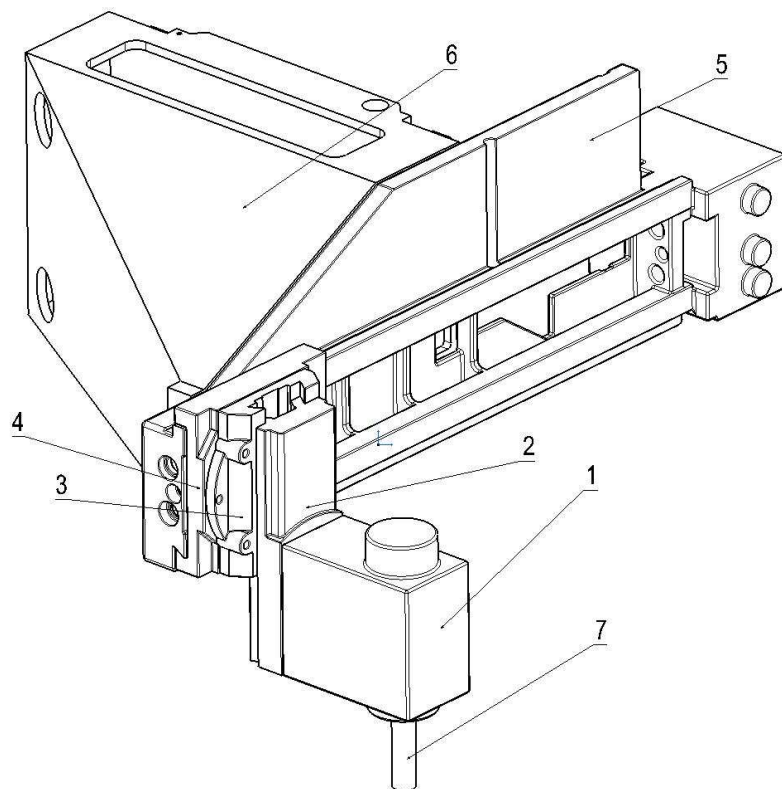
U ovom se poglavlju proračunavaju dijelovi CNC vertikalne glodalice, greda sa nosačima i vodilicama u smjeru X, Y i Z osi te alatom za obradu odvajanjem čestica, metodom konačnih elemenata.

Pozicioniranje i obrada su najvažnije funkcije kod obradnih sustava zbog visokih kriterija zahtijeva točnosti obrađenih dijelova pa u tom slučaju pouzdanost elemenata mora biti besprijekorna. CNC vertikalna glodalica nastala je rekonstrukcijom dugohodne blanjalice kako je bilo prikazano i objašnjeno u prethodnim poglavljima. Klizne vodilice te sam alat za obradu odvajanjem čestica izloženi su relativno velikim silama, pa je potrebno na tim dijelovima obratiti posebnu pažnju na opterećenja koja se pojavljuju prilikom obrade.

Na slijedećim slikama prikazani su objekti proračuna.



Slika 5.1. Sklop obradnog dijela CNC vertikalne glodalice



Slika 5.2. Dispozicija obradnog dijela CNC vertikalne glodalice

Na slici 5.2. prikazan je raspored komponenti sklopa obradnog dijela CNC vertikalne glodalice. U tablici 1 dan je popis glavnih dijelova, označenih brojevima na gornjoj slici, proračunatih na čvrstoću.

1	Motor glavnog vretena (GV)
2	Klizač (nosač) motora GV
3	Dio klizača Y osi
4	Klizač Y osi
5	Dio konzole Y i Z osi
6	Konzola (nosač) Y i Z osi
7	Alat (glodalo)

Tablica 1. Glavni dijelovi sklopa

Navedeni dijelovi u tablici 1 biti će promatrani kao sklopovi u analizi metodom konačnih elemenata. Zasebno će se prikazati naprezanja u kritičnoj komponenti svakog sklopa.

5.1. MATERIJALI PRIMJENJENI U KONSTRUKCIJI SKLOPA

Greda nosač, vodilice i klizači izrađeni su od sivog lijeva SL 20, a za alat je odabran alatni čelik za rad u vrućem.

5.1.1. Sivi lijev SL 20

Sivi lijev je slitina željeza i ugljika. Prateći elementi su još silicij, mangan, sumpor i fosfor. Ugljik je u željezu izlučen u obliku grafitnih lamela. Kvaliteta i mehanička svojstva ovise o obliku, rasporedu i veličini izlučenih grafitnih lamela, te o strukturi metalne osnove. S usitnjavanjem grafitnih lamela vlačna čvrstoća sivog lijeva se povećava. Metalna osnova sivog lijeva može biti perlitne, perlitno-feritne i feritne strukture. Što je više perlitne strukture u metalnoj osnovi to je veća vlačna čvrstoća i tvrdoća sivog lijeva. Krut je, odlično prigušuje vibracije te dobro se obrađuje. Na strukturu sivog lijeva utječu kemijski sastav i brzina hlađenja odljevka. Mehanička svojstva sivog lijeva ovise i o debljini stijenke odljevka, što je stijenka deblja relativno je manja vlačna čvrstoća.

Mehaničke karakteristike su slijedeće [8]:

$R_e = 79,3 \text{ N/mm}^2$	– granica istezanja materijala
$R_m = 152 \text{ N/mm}^2$	– vlačna čvrstoća materijala
$\rho = 7150 \text{ kg/m}^3$	– gustoća materijala
$E = 8.6 \cdot 10^4 \text{ N/mm}^2$	– Youngov modul elastičnosti
$\nu = 0.29$	– Poissonov koeficijent

5.1.2. Alatni čelik za rad u vrućem

Namijenjeni su izradi alata za oblikovanje metala obradom odvajanja čestica i plastičnim deformiranjem, kalupa za oblikovanje polimera te izradi mjernih alata. U pravilu su kruti (deformacije izazivaju promjenu dimenzija izrađivanih proizvoda), žilavi (alat mora biti otporan na udare) i tvrdi (trošenje alata izaziva promjene dimenzija izrađivanih proizvoda). Mehaničke karakteristike su slijedeće [8]:

$R_e = 2000 \text{ N/mm}^2$	– granica istezanja materijala
$R_m = 2300 \text{ N/mm}^2$	– vlačna čvrstoća materijala
$\rho = 7830 \text{ kg/m}^3$	– gustoća materijala
$E = 2.05 \cdot 10^5 \text{ N/mm}^2$	– Youngov modul elastičnosti
$\nu = 0.3$	– Poissonov koeficijent

5.2. OPIS KORIŠTENE METODE PRORAČUNA. OPIS PROGRAMSKOG PAKETA.

Metoda konačnih elemenata jest numerička metoda za rješavanje parcijalnih diferencijalnih jednačbi. Zahvaljujući razvoju računala i prateće programske podrške, ova metoda našla je primjenu u mnogim područjima (mehanika, građevinska statika, itd.). Metoda ima različite načine realizacije. U ovom radu biti će riječi o metodi konačnih elemenata koja se koristi u mehanici deformabilnih tijela. Teorijske postavke preuzete su iz [9].

Metoda se zasniva na diskretizaciji kontinuiranog sustava na manje cjeline koje nazivamo konačnim elementima. Kontinuirani sustav sa beskonačno mnogo stupnjeva slobode općenito je opisan vrlo složenim diferencijalnim jednačbama čije je rješenje moguće naći samo kod jednostavnijih proračunskih modela. Diskretiziranjem kontinuuma na sustav s konačnim brojem stupnjeva slobode diferencijalne jednačbe zamjenjuju se algebarskim jednačbama, što pojednostavnjuje rješavanje problema.

Konačni elementi povezani su jedni s drugima preko čvorova na rubovima. Polje unutar konačnog elementa kao što su polje pomaka, deformacija, naprezanja i svih ostalih veličina koje se razmatraju opisuju se interpolacijskim funkcijama. Kod ispravne formulacije metode približavanje točnom rješenju raste s povećanjem broja konačnih elemenata, a samim tim raste i broj stupnjeva slobode proračunskog modela. Povećanje broja stupnjeva slobode povećava i vrijeme potrebno za izračunavanje rezultata. Dakle, u općem slučaju, povećavanjem broja stupnjeva slobode dolazi se do točnijeg rješenja. Međutim, to povećavanje ima granicu nakon koje će vrijeme potrebno za izračunavanje sve više i više rasti, a rješenje se neće bitno mijenjati. Zato kod generiranja mreža konačnih elemenata i veličine elemenata u njoj treba uzimati u obzir ta ograničenja. Isto tako, ne treba težiti apsolutno točnim rezultatima, već rezultatima dobrima za inženjersku primjenu.

Kako će rješenje konvergirati, ovisi o formulaciji metode. Postoji više formulacija od kojih su najpoznatije metoda pomaka i metoda sila. U oba slučaja konvergencija je monotona, ali se kod metode pomaka pri određenim uvjetima može javiti i nemonotona konvergencija. Prevelik broj stupnjeva slobode, odnosno prevelik broj konačnih elemenata može poremetiti konvergiranje rješenja.

Matematički, sustav algebarskih jednadžbi može se zapisati kao jedna matrična jednadžba. Globalna jednadžba metode konačnih elemenata ima oblik:

$$\mathbf{K} \mathbf{V} = \mathbf{R} \quad (5.1)$$

gdje su:

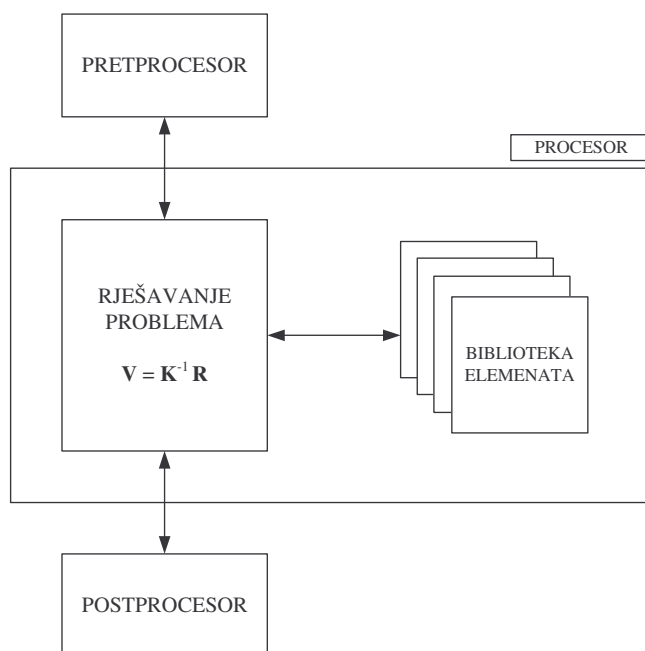
- \mathbf{K} – globalna matrica krutosti proračunskog modela,
- \mathbf{V} – vektor globalnih stupnjeva slobode proračunskog modela,
- \mathbf{R} – globalni vektor ukupnih čvornih sila proračunskog modela.

Matrica \mathbf{K} je simetrična i pojasna kvadratna matrica. Singularna je sve do postavljanja rubnih uvjeta koji sprečavaju pomake diskretiziranog modela kao krutog tijela. Tada postaje regularna i sustav algebarskih jednadžbi ima rješenje.

Rješenjem sustava (5.1) dobiju se vrijednosti vektora \mathbf{V} . Na osnovu poznatih pomaka u čvorovima izračunava se deformacija. Pomoću Hookeovog zakona iz deformacija se izračunavaju naprezanja.

5.2.1. Opis računalnog programa za analizu metodom konačnih elemenata

Svi programi koji računaju metodom konačnih elemenata sastoje se od tri cjeline: predprocesora, procesora i postprocesora (slika 5.3).



Slika 5.3. Konceptija računalnog programa za analizu MKE

Učitavanje svih ulaznih parametara vrši se u predprocesoru. Tu se definira diskretizirani model – geometrija, materijal, rubni uvjeti, opterećenje i sl. Procesor sadrži algoritme za rješavanje problema. Pomoću biblioteke konačnih elemenata formira se globalna matrica krutosti \mathbf{K} i globalni vektor opterećenja \mathbf{R} . Rješavanjem sustava jednažbi (5.1) dobivaju se sve potrebne veličine definirane na ulazu. Grafički postprocesori omogućuju grafički prikaz dobivenih rezultata.

Za proračun konačnim elementima korišten je paket CATIA V5 R18.

Unutar navedenog CAD paketa korišteni su moduli:

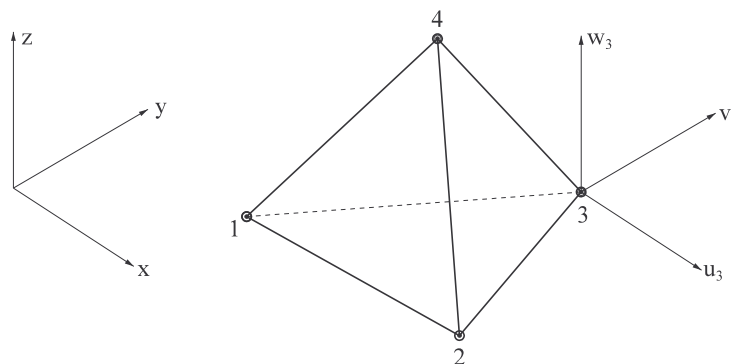
- Mechanical Design – Part Design, Assembly Design,
- Analysis & Simulation – Advanced Meshing Tools, Generative Structural Analysis.

5.2.2. Prostorni tetraedarski konačni elementi

U metodi konačnih elemenata koriste se elementi za dvodimenzijску i trodimenzijску analizu, osnosimetrični elementi, te elementi za rješavanje problema savijanja ploča i analizu ljuskastih konstrukcija. Elementi za trodimenzijскую analizu dijele se na gredne, tetraedarske i prizmatične elemente. Programski paket CATIA V5 R18 podržava dva tipa tetraedarskih konačnih elemenata, osnovni ili linearni tetraedarski element i tetraedarski element drugog reda.

5.2.2.1 Osnovni tetraedarski konačni element

Osnovni tetraedarski element definiran je sa 12 stupnjeva slobode (4 čvora sa po tri pomaka u smjeru osi kartezijevog koordinatnog sustava).



Slika 5.4. Osnovni tetraedarski konačni element

Vektor stupnjava slobode osnovnog tetraedarskog konačnog elementa iznosi

$$\mathbf{v}^T = [u_1 \quad v_1 \quad w_1 \quad u_2 \quad v_2 \quad w_2 \quad u_3 \quad v_3 \quad w_3 \quad u_4 \quad v_4 \quad w_4] \quad (5.2)$$

Pomaci u elementu su opisani potpunim polinomima prvog stupnja

$$u = C_1 + C_2x + C_3y + C_4z \quad (5.3)$$

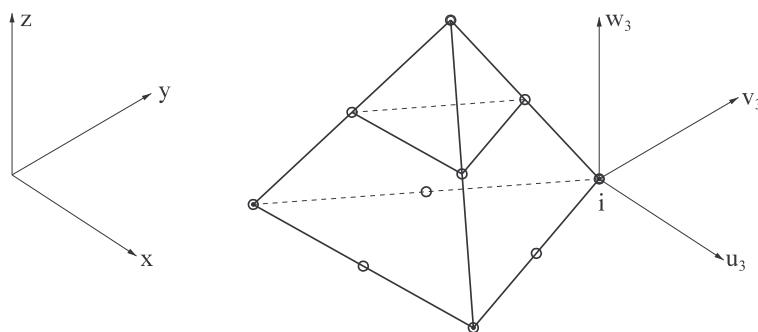
$$v = C_5 + C_6x + C_7y + C_8z \quad (5.4)$$

$$w = C_9 + C_{10}x + C_{11}y + C_{12}z \quad (5.5)$$

Raspodjela tenzora deformacije unutar ovog elementa je konstantna. Polje naprezanja također je konstantno po volumenu elementa dok je polje pomaka po plohama tetraedra raspodjeljeno linearno. Što se tiče formulacije elementa, zadovoljeni su svi preduvjeti za monotonu konvergenciju rješenja.

5.2.2.2 Tetraedarski konačni element drugog reda

Ukoliko se po rubovima osnovnog tetraedarskog elementa dodaju novi čvorovi dobije se tetraedarski element višeg reda. Konačni element drugog reda sastoji se od ukupno 10 čvorova sa po tri stupnja slobode po čvoru (tri pomaka u smjeru osi kartezijevog koordinatnog sustava).



Slika 5.5. Tetraedarski konačni element drugog reda

Vektor stupnjava slobode osnovnog tetraedarskog konačnog elementa iznosi

$$\mathbf{v}^T = [u_1 \quad v_1 \quad w_1 \quad u_2 \quad v_2 \quad w_2 \quad \dots \quad u_i \quad v_i \quad w_i \quad \dots \quad u_{10} \quad v_{10} \quad w_{10}] \quad (5.6)$$

Pomaci u elementu su opisani potpunim polinomima drugog stupnja

$$u = C_1 + C_2x + C_3y + C_4z + C_5x^2 + C_6y^2 + C_7z^2 + C_8xy + C_9yz + C_{10}xz \quad (5.7)$$

$$v = C_{11} + C_{12}x + C_{13}y + C_{14}z + C_{15}x^2 + C_{16}y^2 + C_{17}z^2 + C_{18}xy + C_{19}yz + C_{20}xz \quad (5.8)$$

$$w = C_{21} + C_{22}x + C_{23}y + C_{24}z + C_{25}x^2 + C_{26}y^2 + C_{27}z^2 + C_{28}xy + C_{29}yz + C_{30}xz \quad (5.9)$$

I kod ovog elementa zadovoljeni su preduvjeti za konvergenciju rješenja. Polje pomaka (5.6) opisano je funkcijama drugog reda. Kako je red funkcija koje opisuju raspodjelu deformacije i naprezanja za jedan niži od reda funkcija raspodjele pomaka – tetraedarski konačni element drugog reda može opisati linearno polje deformacija i naprezanja.

5.2.3. Vrste veza i kontrola kvalitete mreže u odabranom programskom paketu

Osim različitih vrsta opterećenja i rubnih uvjeta, u programskom se paketu CATIA nudi puno vrsta veza koje se mogu definirati između različitih dijelova proračunskog modela. Svaka od njih aproksimacija je stvarne fizikalne veze (kontakt između dva tijela, uklještenje, veza vijcima, zavarima itd.). Sve veze koje se često javljaju u strojarskim konstrukcijama obrađene su u sklopu modula za analizu konačnim elementima.

Veza se najprije geometrijski definira između dva tijela a zatim se toj vezi dodjeljuju fizikalna svojstva spoja.

Tako se unutar modula *Generative Structural Analysis* mogu definirati četiri geometrijski različite veze:

- *General Analysis Connection* – geometrijska veza općenito između dvije plohe
- *Point Analysis Connection* – točkasta geometrijska veza
- *Line Analysis Connection* – linijska geometrijska veza
- *Surface Analysis Connection* – površinska geometrijska veza između dvije plohe

Fizikalna svojstva veza opisuju rubno međudjelovanje između dva odvojena diskretizirana kontinuuma. Mreža konačnih elemenata jednog dijela proračunskog modela ne mora uvijek biti kompatibilna s mrežom susjednog dijela. Veze koje se koriste u CATIA-i omogućuju spajanje različitih dijelova proračunskog modela, unatoč tomu što njihove mreže nisu međusobno kompatibilne. Mreže se najčešće razlikuju u veličini konačnih elemenata ili po tipu konačnih elemenata, bilo da je to osnovni tetraedarski element ili tetraedarski element drugog reda.

Unutar modula *Generative Structural Analysis* mogu se definirati četrnaest fizikalnih svojstava veza. Grupirana su u tri skupine: fizikalna svojstva ploha koje su u

kontakta, fizikalna svojstva ploha koje nisu u direktnom međusobnom kontaktu i fizikalna svojstva zavarenih veza.

Ograničenja u analizi su:

- Mali pomaci (translacije i rotacije),
- Male deformacije,
- Linearna konstitutivna jednadžba odnosno linearna elastičnost.

Kod statičke analize (osim ako se ne razmatraju problemi stvarnog ili virtualnog kontakta, prednaprezanja u vijcima i montažnog preklopa između dijelova) se radi o linearnom problemu. To znači da su pomaci linearna funkcija opterećenja odnosno da je konstrukcija linearno elastična. U ostalim slučajima pomaci su nelinearna funkcija opterećenja (nelinearni problemi).

Fizikalna svojstva ploha koje su u kontaktu:

- Slider Connection Property
- Contact Connection Property
- Fastened Connection Property
- Fastened Spring Connection Property
- Pressure Fitting Connection Property
- Bolt Tightening Connection Property

Fizikalna svojstva ploha koje nisu u direktnom međusobnom kontaktu:

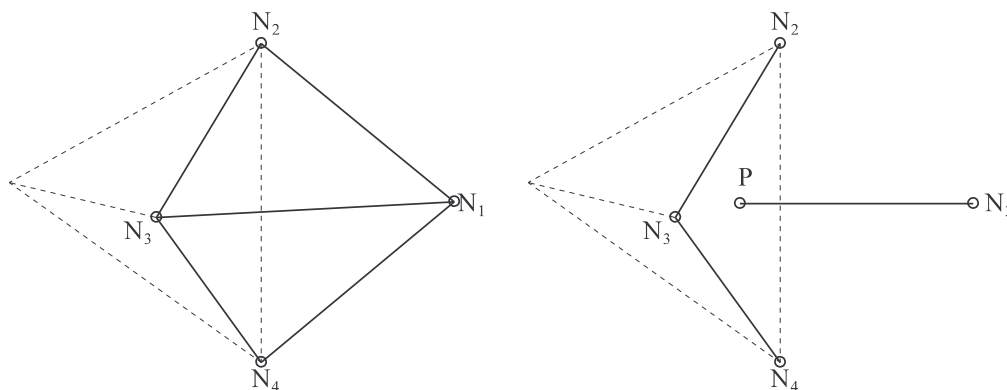
- Rigid Connection Property
- Smooth Connection Property
- Virtual Bolt Tightening Connection Property
- Virtual Spring Bolt Tightening Connection Property
- User Defined Distant Connection Property

Fizikalna svojstva zavarenih spojeva:

- Spot Welding Connection Property
- Seam Weld Connection Property
- Surf Weld Connection Property

Slider Connection Property

Ova veza između dva tijela sprečava gibanje tijela u smjeru normale na dodirnu plohu, a dopušta pomake tangencijalno na tu istu plohu. Moguće je spajati nekompatibilne mreže, pa dijelovi mogu biti diskretizirani odvojeno. Elastična deformabilnost veze uzeta je u obzir.



Slika 5.6. Način stvaranja kinematičkog *spider* elementa

Program prati slijedeće korake:

- svaki čvor finije mreže projicira se paralelno s lokalnom vanjskom normalom prve plohe na drugu plohu mreže
- ako projekcijska točka (P) egzistira, početni čvor spaja se pomoću kinematskog 'spider' elementa sa svim čvorovima na plohi elemenata na kojoj leži projekcijska točka (slika 5.6.)
- određuju se kinematske relacije između stupnjeva slobode početnog čvora i stupnjeva slobode pridruženih čvorova
- veza će sadržavati toliko 'spider' kinematskih elemenata koliko ima čvorova na plohi finije mreže za koje je zadovoljen uvjet postojanja projekcijske točke (P)
- točka (P) je fiktivna točka što znači da se ona realno ne generira, a njezini pomaci dobivaju se interpolacijom pomaka glavnih (*master*) čvorova

Contact Connection Property

Ova veza sprečava prodor jednog tijela u drugo na njihovim dodirnim plohami. Dopušta relativno gibanje između dva tijela sve dok ne dođu u međusobni dodir. Moguće je i definirati zračnost između dodirnih ploha, te se ograničenje javlja tek kada se zračnost deformiranjem potpuno izgubi. Kada dođu u međusobni

kontakt, tijela se još uvijek mogu odvojiti ili međusobno klizati u tangencijalnom smjeru, ali ne mogu prodirati jedno u drugo. Ovom se vezom moguće je spajati nekompatibilne mreže, pa dijelovi mogu biti diskretizirani odvojeno. U obzir se uzima elastična deformabilnost veze.

Program prati slijedeće korake:

- svaki čvor finije mreže projicira se paralelno s lokalnom vanjskom normalom prve plohe na drugu plohu mreže
- ako projekcijska točka (P) egzistira, početni čvor spaja se pomoću kinematskog 'node-to-face' elemenata koji ima karakteristike kontaktne veze sa svim čvorovima na plohi elemenata na kojoj leže projekcijska točka
- određuju se kinematske relacije između stupnjeva slobode početnog čvora i stupnjeva slobode pridruženih čvorova
- veza će sadržavati toliko 'node-to-face' kinematskih elemenata koliko ima čvorova na plohi finije mreže za koje je zadovoljen uvjet postojanja projekcijske točke (P)
- točka (P) je fiktivna točka što znači da se ona realno ne generira, a njezini pomaci dobivaju se interpolacijom pomaka glavnih (*master*) čvorova

Fastened Connection Property

Tijela spojena ovom vrstom veze ponašaju se kao da se radi o jednom tijelu. Sa stajališta metode konačnih elemenata radi se o istom slučaju kao da su odgovarajući međusobni čvorovi dviju kompatibilnih mreža spojeni zajedno. Prednost dva dijela spojenih ovom vezom u odnosu na jedan dio jest u tome da se dijelovi mogu diskretizirati odvojeno mrežama koje ne moraju biti kompatibilne. Elastična deformabilnost veze uzeta je u obzir.

Program prati korake analogno kao kod Slider Connection Property i koristi već objašnjeni kinematski 'spider' element.

Fastened Spring Connection Property

Ova vrsta veze vrlo je slična *Fastened Connection Property*. Razlika jest u tome što se dodirne plohe ponašaju elastično (opružno). Čvorovi finije mreže povezuju se

opružnim elementima sa drugom mrežom. Krutost je raspodjeljena na sve elemente veze.

Program prati korake analogno kao kod *Fastened Connection Property* i koristi već objašnjeni kinematski 'spider' element.

Pressure Fiting Connection Property

Ova vrsta veze aproksimira spoj između dva tijela kod kojih se javlja čvrsti dosjed prilikom montaže. Ponaša se analogno *Contact Connection Property* sa negativnom zračnošću (pozitivni preklop) s razlikom što su tijela povezana u tangencijalnom smjeru dodirnih ploha. Ova veza može spajati nekompatibilne mreže pa dijelovi mogu biti diskretizirani odvojeno. U obzir se uzima elastična deformabilnost veze.

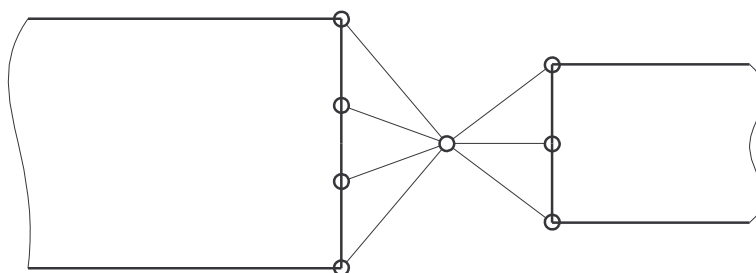
Program prati korake analogno kao kod *Slider Connection Property* i koristi kinematski *node-to-face* element.

Bolt Tightening Connection Property

Ova vrsta veze aproksimira vijčane spojeve između dva tijela. Uzima i u obzir unešeno prednaprezanje prilikom spajanja, te vijak i maticu kao elemente. U obzir se uzima elastična deformabilnost veze, a program prati korake analogno kao kod *Slider Connection Property* i koristi kinematski *node-to-face* element.

Rigid Connection Property

Ova vrsta veze analogna je s *Fastened Connection Property* i ovdje se također dva tijela ponašaju kao jedno. Razlika je u tome što ovaj tip veze ne uzima u obzir elastičnu deformabilnost veze već je dodirna ploha definirana kao beskonačno kruta. Ova veza također može spajati nekompatibilne mreže.



Slika 5.7. Generiranje dva kruta kinematička 'spider' elementa [10]

Između čvorova definira se središnji čvor koji se povezuje krutim grednim elementima sa svim čvorovima jedne i druge mreže (slika 4.3.). Između stupnjeva slobode središnjeg čvora i stupnjeva slobode čvorova s kojima je povezan postavljaju se kinematske relacije krutih svojstava.

Smooth Connection Property

Ova veza može se opisati kao mekani spoj dvaju tijela preko njihovih dodirnih ploha. U obzir se aproksimativno uzima elastična deformabilnost veze. Veza je koncipirana slično kao i *Rigid Connection Property* sa jednim središnjim čvorom i dva *spider* elementa. Razlika je u tome što ovdje veza između čvorova u *spider* elementu nema kruta svojstva.

Virtual Bolt Tightening Connection Property

Ova vrsta veze aproksimira vijčane spojeve između dva tijela uzimajući u obzir unešeno prednaprezanje, ali bez uzimanja u obzir vijka i matice kao elemenata spoja. Vijak s maticom ne mora biti prezentiran modelom, ali program spoj promatra kao da je rezultat stvarnog vijčanog spoja. Elastična deformabilnost veze uzima se u obzir. Veza također može spajati nekompatibilne mreže.

Virtual Spring Bolt Tightening Connection Property

Vrlo sličan tip veze prethodno opisanom. Razlikuje se samo u pretpostavci elastičnog (opružnog) ponašanja vijčanog spoja.

User Defined Distant Connection Property

Ova opcija omogućuje kreiranje svojstva veze od strane korisnika.

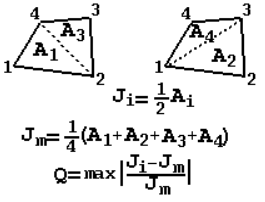
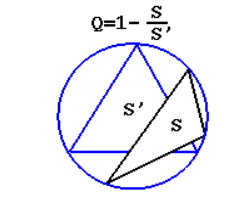
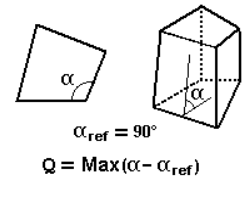
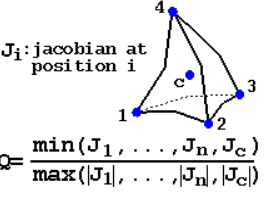
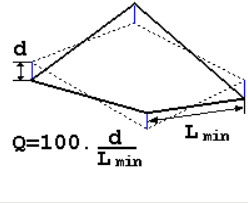
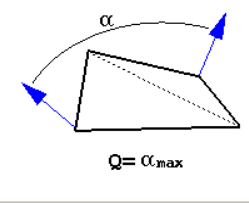
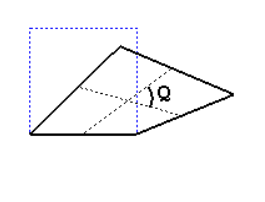
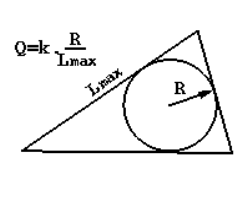
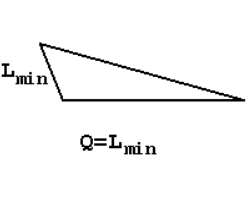
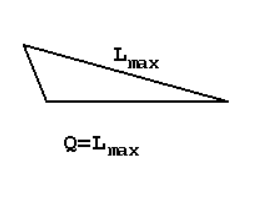
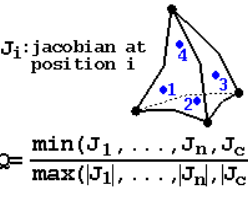
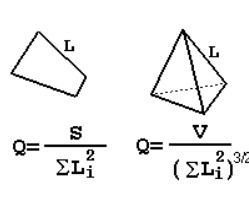
Spot Welding Connection Property, Seam Weld Connection Property, Surf Weld Connection Property

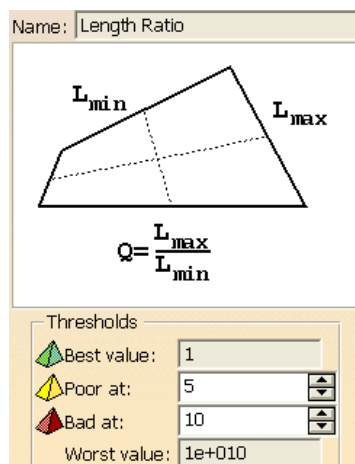
Uz pomoć ovih veza na proračunskom modelu aproksimira se realne zavarene spojeve.

Rezultati metode konačnih elemenata u velikoj mjeri ovise o kvaliteti diskretizacije proračunskog modela. Što se neki konačni element svojom geometrijom više razlikuje od njegovog teorijski definiranog oblika, to su greške rezultata veće. Budući da se element geometrijski može razlikovati na beskonačno

mного načina, teorijskom i praktičnom analizom izvedeni su parametri koji su mjerodavni za ocjenu kvalitete mreže.

Programski paket CATIA nudi 13 parametara za ocjenu kvalitete generiranih konačnih elemenata (slika 5.8.).

<p>Name: Taper</p>  <p>Thresholds</p> <p>Best value: 0</p> <p>Poor at: 0,5</p> <p>Bad at: 0,7</p> <p>Worst value: 3</p>	<p>Name: Skewness</p>  <p>Thresholds</p> <p>Best value: 0</p> <p>Poor at: 0,7</p> <p>Bad at: 0,9</p> <p>Worst value: 1</p>	<p>Name: Distortion</p>  <p>Thresholds</p> <p>Best value: 0</p> <p>Poor at: 35</p> <p>Bad at: 45</p> <p>Worst value: 270</p>
<p>Name: Nodes Jacobian</p>  <p>Thresholds</p> <p>Best value: 1</p> <p>Poor at: 0,2</p> <p>Bad at: 0</p> <p>Worst value: -1</p>	<p>Name: Warp Factor</p>  <p>Thresholds</p> <p>Best value: 0</p> <p>Poor at: 5</p> <p>Bad at: 10</p> <p>Worst value: 200</p>	<p>Name: Warp Angle</p>  <p>Thresholds</p> <p>Best value: 0</p> <p>Poor at: 30</p> <p>Bad at: 60</p> <p>Worst value: 180</p>
<p>Name: Skew Angle</p>  <p>Thresholds</p> <p>Best value: 90</p> <p>Poor at: 60</p> <p>Bad at: 30</p> <p>Worst value: 0</p>	<p>Name: Stretch</p>  <p>Thresholds</p> <p>Best value: 1</p> <p>Poor at: 0,3</p> <p>Bad at: 0,1</p> <p>Worst value: 0</p>	<p>Name: Min. Length</p>  <p>Thresholds</p> <p>Best value: 1e+010</p> <p>Poor at: 0,0001</p> <p>Bad at: 1e-006</p> <p>Worst value: 0</p>
<p>Name: Max. Length</p>  <p>Thresholds</p> <p>Best value: 0</p> <p>Poor at: 10000</p> <p>Bad at: 1e+005</p> <p>Worst value: 1e+010</p>	<p>Name: Gauss Jacobian</p>  <p>Thresholds</p> <p>Best value: 1</p> <p>Poor at: 0,2</p> <p>Bad at: 0</p> <p>Worst value: -1</p>	<p>Name: Shape Factor</p>  <p>Thresholds</p> <p>Best value: 1</p> <p>Poor at: 0,3</p> <p>Bad at: 0,1</p> <p>Worst value: 0</p>



SLIKA 5.8. DEFINICIJA PARAMETARA ZA OCJENU KVALITETE MREŽE. OSNOVNE VRIJEDNOSTI POSTAVKI [10]

Za svaki će se proračunski model dati kontrola kvalitete mreže, uz sliku i tablicu sa kategorijama kontroliranih postavki. Naravno, nemoguće je očekivati da će 100% elemenata zadovoljavati navedene uvjete, no jako dobre rezultate daje 90% ispravnih elemenata. Tim kriterijem je i provedeno generiranje mreže konačnih elemenata.

Osim kontrole kvalitete mreže, programski paket CATIA ima poseban modul koji računa energiju deformiranja konačnih elemenata i na osnovu dobivenih vrijednosti pretpostavlja na kojim se dijelovima proračunskog modela mogu očekivati najveća odstupanja od stvarnih vrijednosti naprezanja odnosno deformacija. Ova procjena iskazuje se u obliku 'računskih mapa grešaka' koje predstavljaju skalarno polje greške energije deformiranja. Modul izračunava pouzdanost računa i daje zaključak o njegovoj globalnoj pouzdanosti. Za svaki će se proračunski model dati pregled mapa grešaka, i tablica sa procijenjenom greškom. Obično globalna greška manja od 20% (preporuka programa) daje vrlo dobre rezultate.

Kao što će biti i pokazano, proračunski modeli imaju globalnu grešku manju od 15%, što uz traženu sigurnost daje jako dobre rezultate naprezanja.

5.2.4. Čvrstoća

Čvrstoća je sposobnost suprotstavljanja pojavi nedopuštenih oštećenja koja mogu nastati zbog opterećenja. Ta, granična opterećenja, zbog naprezanja i deformacija koja proizvode, uzrokuju dvije osnovne vrste nedopuštenih oštećenja:

lom (ili nastavak pukotine, koja vodi k lomu) i plastičnu deformaciju. Kroz povijest strojarstva, sve do novijeg vremena, smatralo se da obje vrste nedopuštenih oštećenja uzrokuje nedopušteni, granični nivo naprezanja. Iako je poznato da i pri plastičnim deformacijama u različitim pogonskim uvjetima, uvijek postoji neka veza između opterećenja, naprezanja i deformacija, danas se točno zna, da npr. lom uslijed zamora materijala u području visokih vremenski promjenjivih opterećenja ne ovisi o visini naprezanja, nego samo o nivou deformacija. U većini slučajeva pojava nedopuštenog oštećenja je uzrokovana pojavom graničnih naprezanja. Zbog toga, uvjet da na određenom, kritičnom mjestu opterećenog strojnog dijela ili konstrukcije ne dođe do nedopuštenog oštećenja, najčešće jest da na tom mjestu naprezanja σ budu manja od onih (graničnih) naprezanja σ_{gr} , koja bi uzrokovala ta nedopuštena oštećenja. Dakle

$$\sigma < \sigma_{gr} \quad (5.10)$$

Naravno, *granična naprezanja su mjerodavne karakteristike čvrstoće materijala*, koje se označavaju sa R . To znači da ih treba odabrati prema onoj (karakterističnoj) vrijednosti čvrstoće, koja se ne smije dostići. Ako su naprezanja npr. statička (mirna), a važno je npr. samo da ne dođe do loma, mjerodavna karakteristika čvrstoće će biti statička čvrstoća materijala R_m . Ako pri statičkim naprezanjima nisu dopuštene plastične deformacije, mjerodavna karakteristika čvrstoće će biti granica tečenja R_e . Ako su naprezanja vremenski promjenjiva (dinamička), mjerodavna karakteristika čvrstoće će biti dinamička čvrstoća R_D (granica zamora materijala). U slučaju dugotrajnih statičkih opterećenja, posebno pri povišenim temperaturama, mjerodavna karakteristika čvrstoće će biti granica puzanja ili dugotrajna statička čvrstoća, itd. Jasno je da su vrijednosti ovih graničnih naprezanja različite za različite vrste opterećenja (vlak, tlak, savijanje, smik, torzija).

5.2.4.1 Stupanj sigurnosti i dopušteno naprezanje

Omjer mjerodavne karakteristike čvrstoće i radnog naprezanja, koji pokazuje koliko je puta mjerodavna karakteristika čvrstoće R veća od radnog naprezanja σ naziva se stupnjem sigurnosti:

$$\nu = \frac{R}{\sigma} > 1. \quad (5.11)$$

Stupanj sigurnosti v mora biti veći, ili barem jednak, vrlo pažljivo i vrlo odgovorno odabranoj vrijednosti tzv. Potrebnog stupnja sigurnosti v_{potr}

$$v \geq v_{potr} \quad (5.12)$$

Po ovom izrazu se kontrolira čvrstoća na kritičnom mjestu strojnog dijela, pa stoga on predstavlja *uvjet čvrstoće*. Pri tome se potrebni stupanj sigurnosti određuje na osnovi iskustva i znanja, a granice su mu određene procjenom visine štete, koja bi nastala nedopuštenim oštećenjem (gornja granica), te što manjim utroškom materijala, tj. cijenom proizvoda (donja granica). Vrijednost mu naročito raste, ako bi oštećenjem bili ugroženi ljudski životi.

Projektan treba biti sposoban procijeniti pouzdanost metoda, teorija i podataka kojima se služi, te vrstu i razinu tehnologije koja će se primijeniti pri izradi strojnog dijela. Nije svejedno npr. odrediti naprezanje metodom Nauke o čvrstoći, metodama Teorije elastičnosti, ili pak nekom od numeričkih metoda uz kvalitetan, pouzdan i provjeren softer. U prvom slučaju, budući da Nauka o čvrstoći daje približne rezultate, projektant treba biti svjestan moguće greške, i zbog toga mora povećati potreban stupanj sigurnosti. Pored toga, u svim spomenutim metodama, uključivši i numeričku, pretpostavlja se da su strojni dijelovi izrađeni iz idealnog materijala: homogenog – koji ima jednaku strukturu u svim točkama, i izotropnog – koji se ponaša jednako u svim smjerovima i svim točkama. U stvarnosti materijali koji se upotrebljavaju za izradu strojnih dijelova, nisu ni homogeni ni izotropni, pa vrijednosti izračunatih naprezanja i deformacija nisu pouzdane. Dalje, Teorija elastičnosti i Mehanika materijala vrijede samo za elastične materijale, što konstrukcijski materijali opterećeni iznad granice elastičnosti nisu. Neki materijali uopće nemaju područje elastičnosti, tj. proporcionalnosti opterećenja i deformacije. Niti proračuni ili podaci o opterećenjima nisu sasvim pouzdani, budući da su najčešće dobiveni za apsolutno kruta tijela, što konstrukcijski elementi zapravo nisu. Budući da projektant ne može biti siguran da li je greška “na strani sigurnosti” ili ne, on uvijek mora povećati stupanj sigurnosti. Zato se potrebni stupanj sigurnosti ponekad naziva i “koeficijent neznanja“. Uz pomoć suvremene mjerne tehnike, te primjenom prikladnog kvalitetnog softvera, moguće je danas – kada je to potrebno, vrlo precizno odrediti veličine opterećenja i naprezanja. No, svao povećanje pouzdanosti

proračuna lako može biti porušeno nekvalitetnom tehnologijom izrade (kavernama nakon lijevanja, zaostalim naprezanjima ili koncentracijom naprezanja nakon lošeg zavarivanja, itd.). sve ovo, a najviše vlastito i tuđe iskustvo, projektant mora imati u vidu prilikom određivanja vrijednosti potrebnog stupnja sigurnosti.

Izrazi (5.11) i (5.12) mogu se sažeti u jedan izraz:

$$\sigma \leq \frac{R}{v_{potr}}. \quad (5.13)$$

Omjer čvrstoće R i stupnja sigurnosti v_{potr} na desnoj strani ovog izraza predstavlja granicu koju pogonsko naprezanje σ ne smije nikada preći, i naziva se *dopušteno naprezanje* [11]:

$$\sigma_{dop} = \frac{R}{v_{potr}}. \quad (5.14)$$

Sada se uvjet čvrstoće može pisati, i najčešće se piše kao

$$\sigma \leq \sigma_{dop}. \quad (5.15)$$

5.2.4.2 Ekvivalentno naprezanje

Za slučaj pojave dvoosnog i troosnog stanja naprezanja u komponentama CNC vertikalne glodalice u računu ekvivalentnog naprezanja koristit će se teorija najveće distorzijske energije (teorija HMM, odnosno von Misses-ova teorija). Po toj teoriji opasno stanje materijala nastupa kad gustoća distoruzijske energije dosegne kritičnu vrijednost.

Ekvivalentno naprezanje za dvoosno stanje naprezanja jest:

$$\sigma_{ekv} = \sqrt{\sigma_1^2 + \sigma_2^2 - \sigma_1\sigma_2} \leq \sigma_{dop} \quad (5.16)$$

A za troosno vrijedi slijedeći izraz:

$$\sigma_{ekv} = \sqrt{\frac{1}{2}[(\sigma_1 - \sigma_2)^2 + (\sigma_2 - \sigma_3)^2 + (\sigma_3 - \sigma_1)^2]} \leq \sigma_{dop} \quad (5.16)$$

U oba izraza su slijedeće veličine:

- σ_i - glavna naprezanja ($i=1\dots n$, manji indeks – po iznosu veće naprezanje)
- σ_{ekv} - ekvivalentno naprezanje
- σ_{dop} - dopušteno naprezanje

Generalno, za naprezanja u sklopu CNC vertikalne glodalice teško je govoriti o točnom faktoru sigurnosti. Razlog tomu jest kombinirana primjena sila pri obradi odvajanjem čestica, a samim time i kombiniranim brzinama prilikom obrade odvajanjem čestica. Isto tako, djelovanje sila na komponente CNC vertikalne glodalice nije trajno, već samo povremeno tj. samo prilikom obrade. Moguća mala plastična deformacija znatno će utjecati na sam obrađeni element, pa stoga je vrlo bitno da ne dođemo do granice plastičnosti.

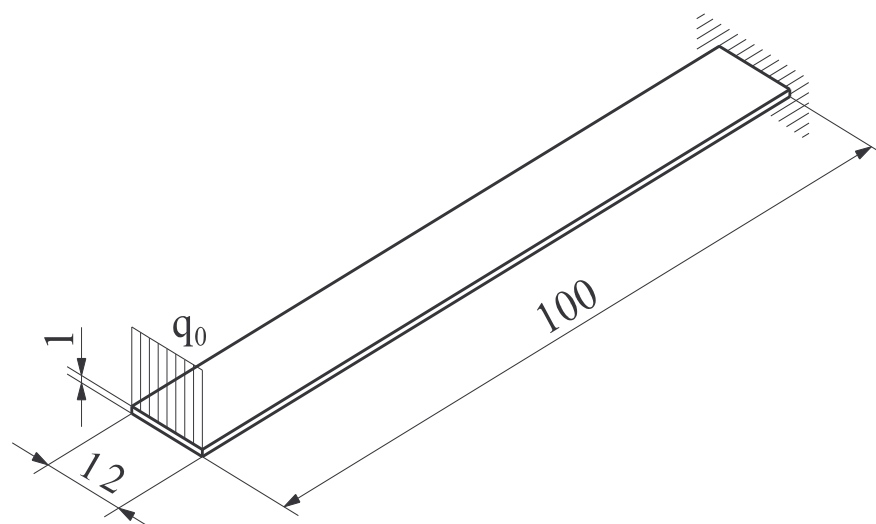
5.2.5. Usporedba rezultata i mogućnost programskog paketa

U analitičkoj mehanici dijelovi konstrukcija dijele se na ploče, ljuske, štapove, grede, prstene, debele cijevi itd. Isto tako, i u metodi konačnih elemenata postoje elementi za analizu posebnih tipova konstrukcija (pločasti elementi, ljuskasti elementi, gredni elementi). Za analizu dijelova CNC vertikalne glodalice odabrani su prethodno opisani tetraedarski elementi.

Neki se problemi mogu uspješno rješavati i analitičkim i numeričkim metodama. To su u pravilu jednostavniji elementi konstrukcija. Međutim, stvarne su konstrukcije komplicirane i numeričke su metode prikladnije za proračun naprezanja.

U ovom se koraku provodi analiza ukliještene ploče opterećene silom na kraju. Kako je većina komponenti kočnog polužja pločasta (dvije izražene dimenzije), ova analiza pokazat će upotrebljivost tetraedarskih elemenata i pouzdanost ispitivanja greške u proračunu.

Analizira se slijedeći problem, prikazan na slici 5.9. Opterećenje jest $q_0 = 0.05 \text{ N/mm}$, karakteristika materijala jest $E = 200 \text{ GPa}$, $\nu = 0.3$.



Slika 5.9. Konzola opterećenja kontinuiranom silom na kraju

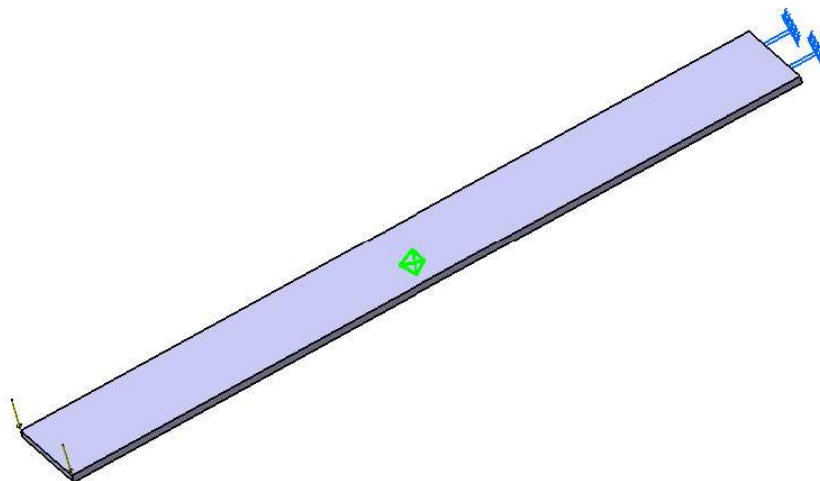
Analitička rješenja progiba na kraju grede i naprezanja u uklještenju jesu:

$$w_{an} = \frac{Fl^3}{3EI} = \frac{0.6 \cdot 100^3}{3 \cdot 200 \cdot 10^3 \cdot 1} = 1mm \quad (5.17)$$

$$\sigma_{\max,an} = \frac{Fl}{I} \frac{h}{2} = \frac{0.6 \cdot 100}{1} \cdot \frac{1}{2} = 30N/mm^2 \quad (5.18)$$

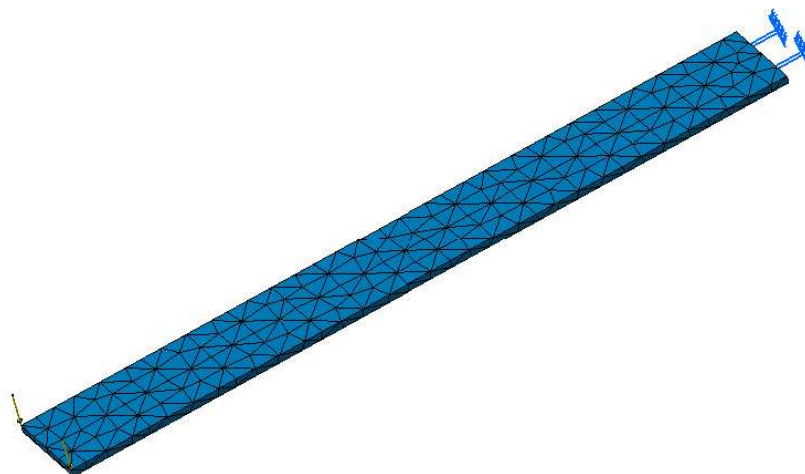
Nakon toga pristupa se modeliranju konzole – definira se geometrija i materijal (sa svojstvima). Trodimenzionalni model konzole unosi se u modul *Generative Structural Analysis*. Slijedeći korak jest odabir reda elementa (linearni, parabolični) i njegova svojstva (veličina, odnosno *size*, te *sag*). Dakle, tri su osnovna svojstva. Red elementa jest, kako je već rečeno, red interpolacijske funkcije kojom je opisan pomak elementa. Veličina elementa jest njegova dimenzija, dok *sag* predstavlja mjeru koliko će dobro kontura elementa, odnosno mreže, pratiti zadanu geometriju. Naravno, na mogućnost praćenja kontura geometrije utječe i red elementa.

Proračunski model dan je na slici 5.10.



Slika 5.10. Proračunski model uklještene grede

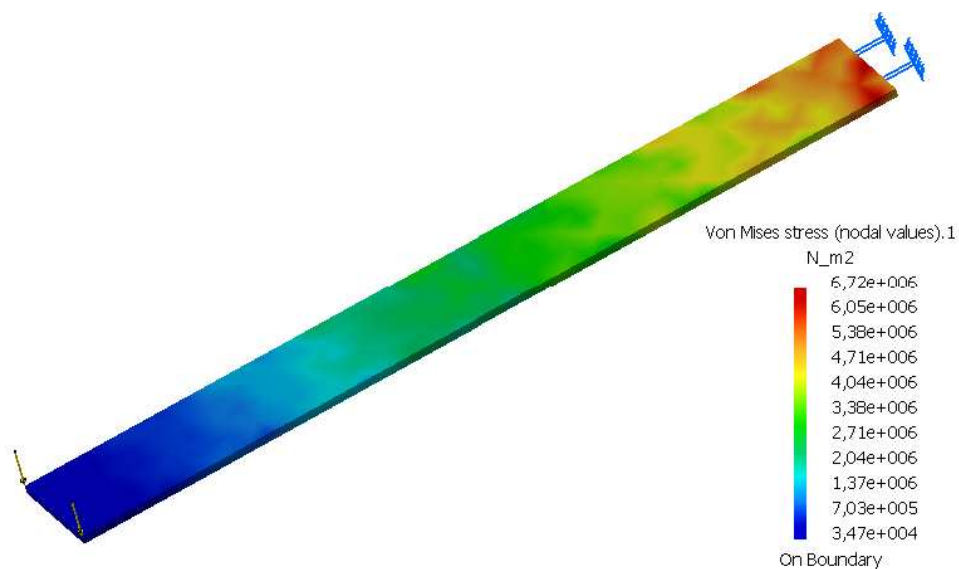
Prva generirana mreža (za veličinu je odabrano 3 mm, a za *sag* 1 mm) jest na slici 5.11.



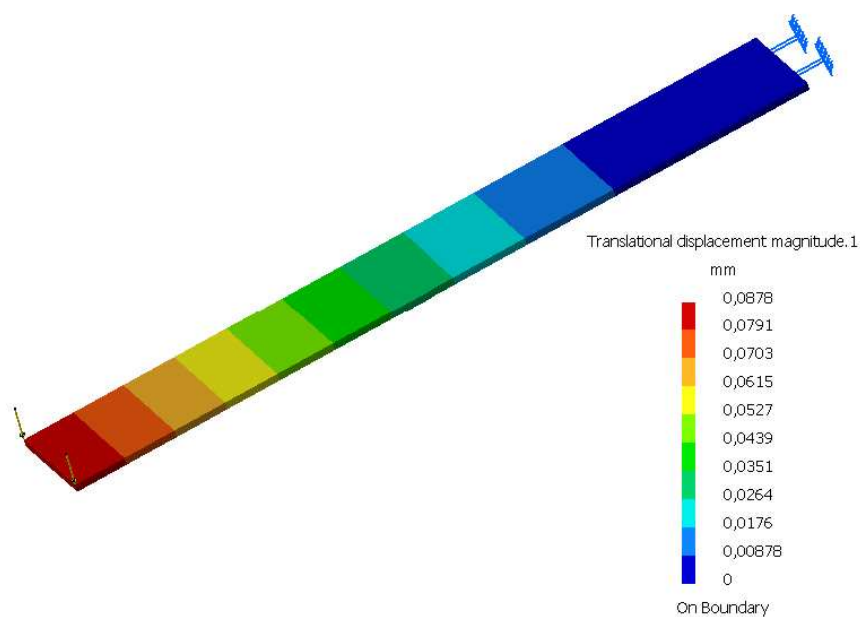
Slika 5.11. Mreža konačnih elemenata za model grede – size=3mm, sag=1mm

Nakon što smo postavili opterećenja i uklještenje na gredi, imamo na raspolaganju za odabrati linearne (osnovne) elemente ili parabolične (elementi drugog reda) elemente. Slijedećim slikama biti će prikazane analize naprezanja i progiba grede na linearne i parabolične elemente sa ciljem da se što zornije prikaže raspon grešaka prilikom odabira različitih elemenata.

Nakon pokretanja postupka rješavanja, dobiveni su slijedeći rezultati za naprezanja i progib (slike 5.12. i 5.13.).



Slika 5.12. Naprezanja u gredi za mrežu linearnih tetraedarskih elemenata

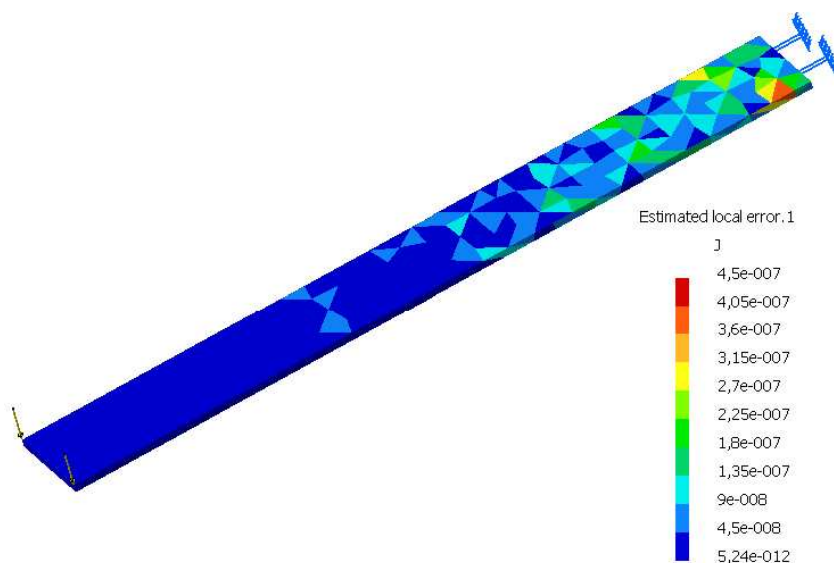


Slika 5.13. Pomaci grede za mrežu linearnih tetraedarskih elemenata

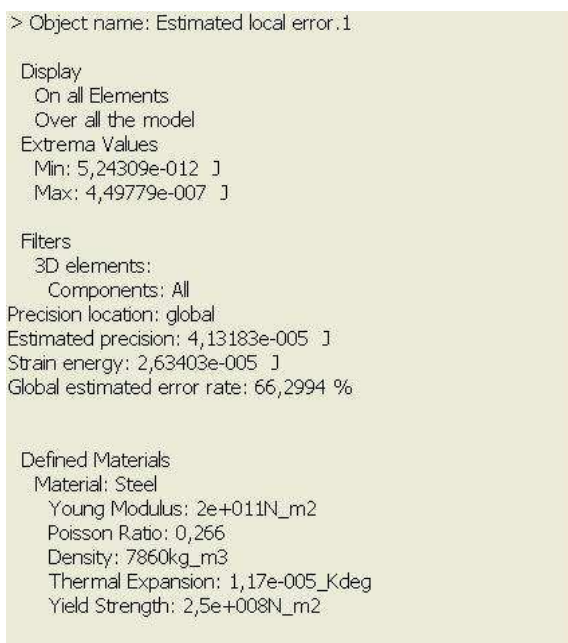
Prema dobivenim rezultatima analize vidljiva su značajna odstupanja:

- progib $w = 0.0878$, dok je $w_{an} = 1$ mm
- naprezanje $\sigma_{max} = 6.72$ N/mm², dok je $\sigma_{max,an} = 30$ N/mm²

na slijedećim slikama dani su skalarno polje grešaka i izvještaj o globalnoj grešci.



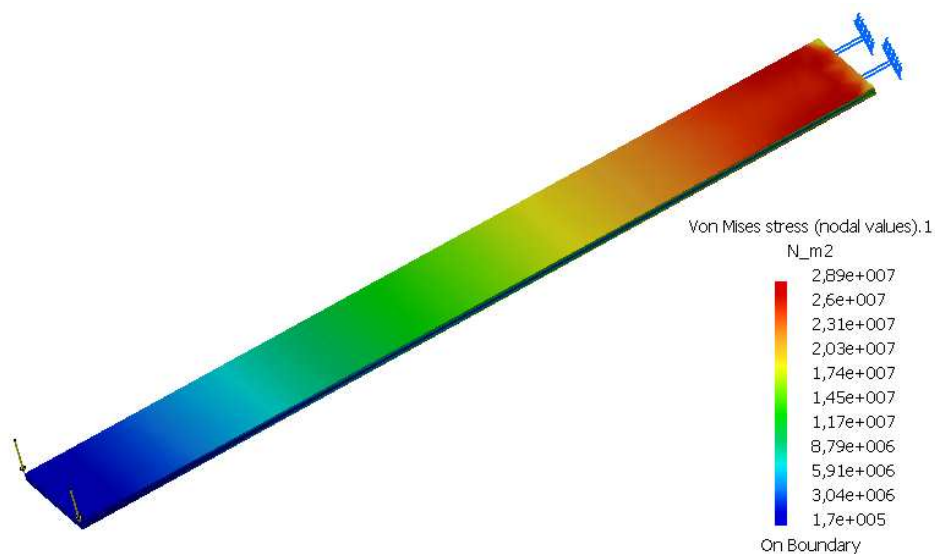
Slika 5.14. Skalarno polje procjene greške energije deformiranja za mrežu linearnih tetraedarskih elemenata



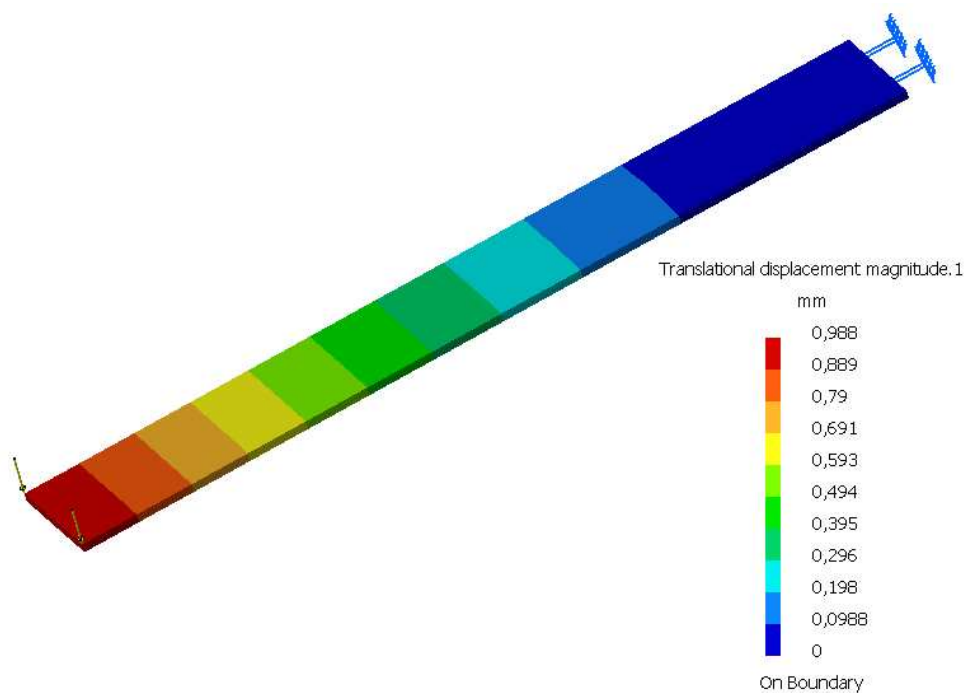
Slika 5.15. Izvještaj o globalnoj grešci za mrežu linearnih tetraedarski elemenata

Prema ovim se slikama vidi da je mreža linearnih konačnih elemenata loša, posebice prema slici 5.15. gdje je globalna greška preko 66% (preporučeno je najviše 20 %). Kako bi se dobilo točnije rješenje, treba povećati broj elemenata ili promijeniti red elemenata kako je prikazano slijedećim slikama.

Za promjenu reda elemenata (sa linearnog na parabolični), dobivaju se slijedeći rezultati:



Slika 5.16. Naprezanja u gredi za mrežu parabolinih tetraedarskih elemenata

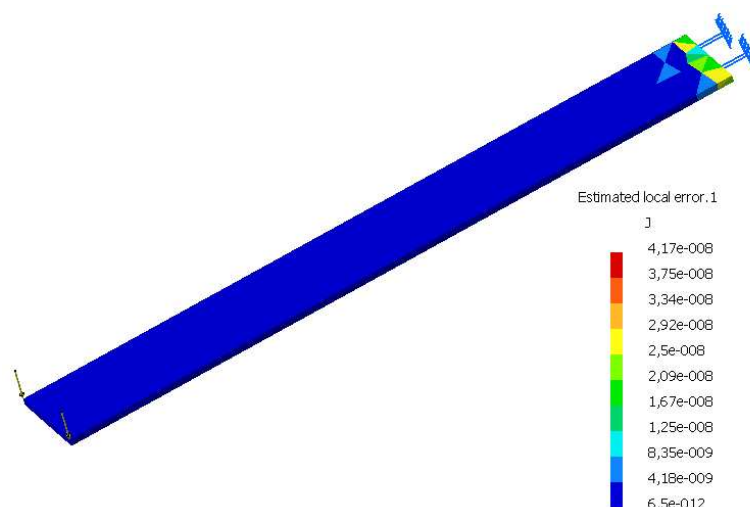


Slika 5.17. Pomaci grede za mrežu parabolinih tetraedarskih elemenata

Kao što se i vidi prema slikama 5.16 i 5.17, rezultati su puno točniji za parabolinih elemente, bez promjene drugih parametara. Točni rezultati analize jesu:

- progib $w = 0.988$ mm, dok je $w_{an} = 1$ mm
- naprezanje $\sigma_{max} = 28.9$ N/mm², dok je $\sigma_{max,an} = 30$ N/mm²

Isti se zaključak može donijeti na temelju skalarnog polja grešaka energije deformiranja i izvještaja o globalnoj grešci. Oboje je prikazano na slijedećim slikama.



Slika 5.18. Skalarno polje procjene greške energije deformiranja za mrežu paraboličnih elemenata

```
> Object name: Estimated local error.1
Display
  On all Elements
  Over all the model
Extrema Values
  Min: 6,50435e-012 J
  Max: 4,17006e-008 J

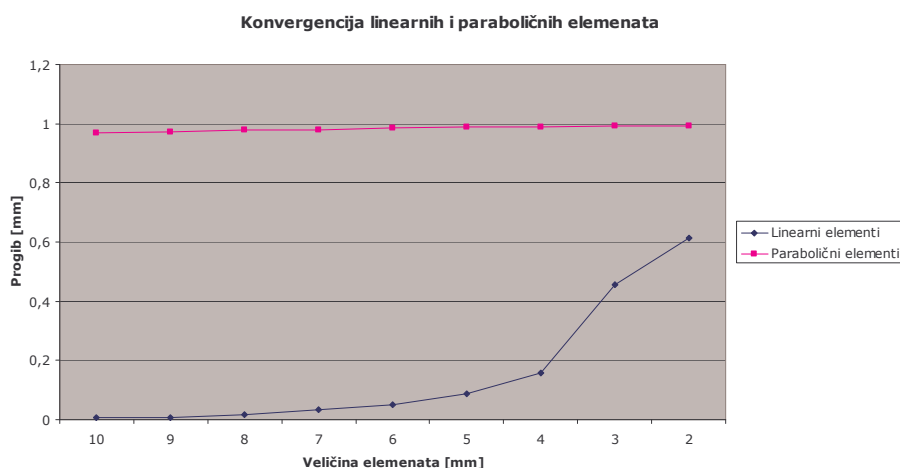
Filters
  3D elements:
    Components: All
Precision location: global
Estimated precision: 7,948e-007 J
Strain energy: 0,000296238 J
Global estimated error rate: 3,66018 %

Defined Materials
  Material: Steel
  Young Modulus: 2e+011N_m2
  Poisson Ratio: 0,266
  Density: 7860kg_m3
  Thermal Expansion: 1,17e-005_Kdeg
  Yield Strength: 2,5e+008N_m2
```

Slika 5.19. Izvještaj o globalnoj grešci za mrežu paraboličnih tetraedarskih elemenata

Iz izloženog je vidljivo da samo povećanje reda konačnih elemenata daje drastično bolje rezultate. Povećanjem broja linearnih tetraedarskih elemenata tri puta ne dobivaju se točnija rješenja od mreže s manje elemenata višeg reda. Naravno, zavisno o tipu i geometriji konstrukcije zavisi i tipi i broj elemenata, odnosno

stupnjeva slobode. Isto tako može se zaključiti da su parabolični tetraedarski elementi pogodniji od linearnih tetraedarskih elemenata za analizu dijelova CNC vertikalne glodalice. Odstupanja u pouzdanosti između linearnih i paraboličnih tetraedarskih elemenata koja su prikazana prethodnim slikama, prikazano je i slijedećim grafom na slici 5.20. gdje se prati konvergencija linearnih i paraboličnih elemenata za različite veličine elemenata.



Slika 5.20. Konvergencija linearnih i paraboličnih elemenata za različite veličine elemenata

Metoda konačnih elemenata je jedna vrsta iterativnog postupka – za svaki je problem potrebno definirati nekoliko mreža, ispitati kvalitetu i pratiti rezultate koji se dobivaju, posebice kod problema za koje ne postoji detaljno analitičko rješenje. Tek na osnovi nekoliko mreža mogu se donijeti kvalitetni zaključci o rezultatima. Naravno, treba i paziti kod određivanja geometrija promatrane konstrukcije – možebitni nepotrebni mali detalji mogu uzrokovati loša rješenja.

Programski paket CATIA v5 r18 u svom modulu za analizu metodom konačnih elemenata nudi još neke mogućnosti poboljšavanja mreže:

- *local size mesh* definira veličinu elemenata lokalno
- *local sag* definira stupanj praćenja geometrije lokalno
- *adaptivity entity*, pomoću kojeg se posredno, preko odabira grešaka deformiranja i odabira broja iteracija poboljšava mreža na određenim dijelovima

6. OPTEREĆENJE OBRADNOG DIJELA CNC GLODALICE

Prilikom obrade odvajanjem čestica, sve sile djeluju na sam alat (glodalo), pa stoga je alat najviše izložen opterećenjima i naprežanjima. Opterećenja nisu uvijek jednakog iznosa, tj. zavisi o režimu rada, u našem slučaju analizirat ćemo dva režima rada. Režim rada podijelili smo prema samom načinu obrade nekog obratka, pa razlikujemo:

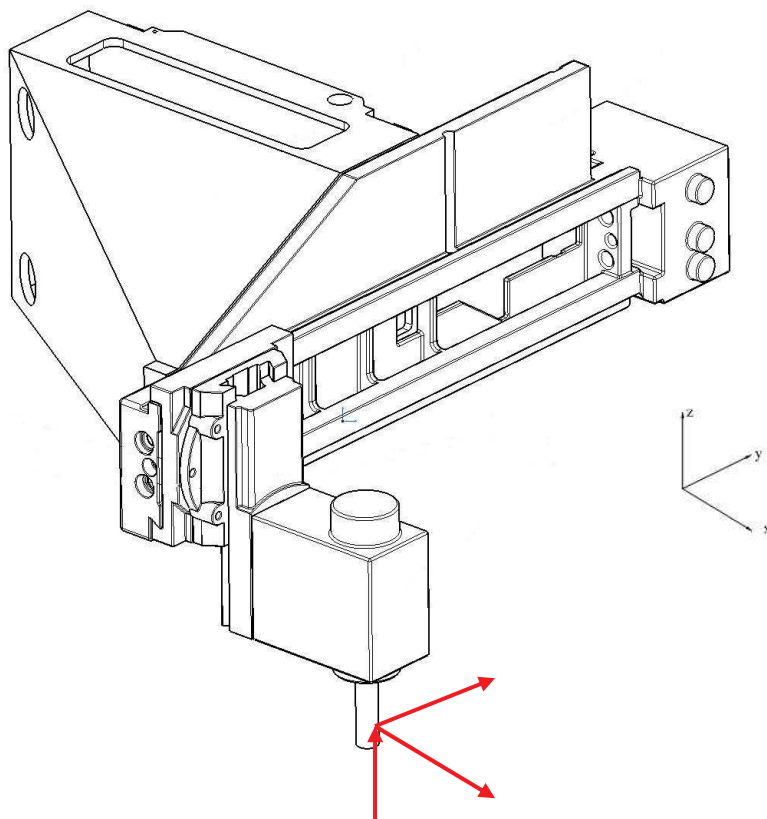
- gruba obrada
- fina obrada

Razlike između grube i fine obrade odnose se na različita opterećenja i brzine obrađivanja obratka. Opterećenja na alat djeluju u x, y i z smjeru osi Kartezijevog koordinatnog sustava, koja iznose:

- Za grubu obradu iznosi sile jesu:
 - $F_x = 1500 \text{ N}$ – sila koja djeluje u x smjeru
 - $F_y = 1500 \text{ N}$ – sila koja djeluje u y smjeru
 - $F_z = 1500 \text{ N}$ – sila koja djeluje u z smjeru
- Za finu obradu iznosi sile jesu:
 - $F_x = 400 \text{ N}$ – sila koja djeluje u x smjeru
 - $F_y = 400 \text{ N}$ – sila koja djeluje u y smjeru
 - $F_z = 400 \text{ N}$ – sila koja djeluje u z smjeru

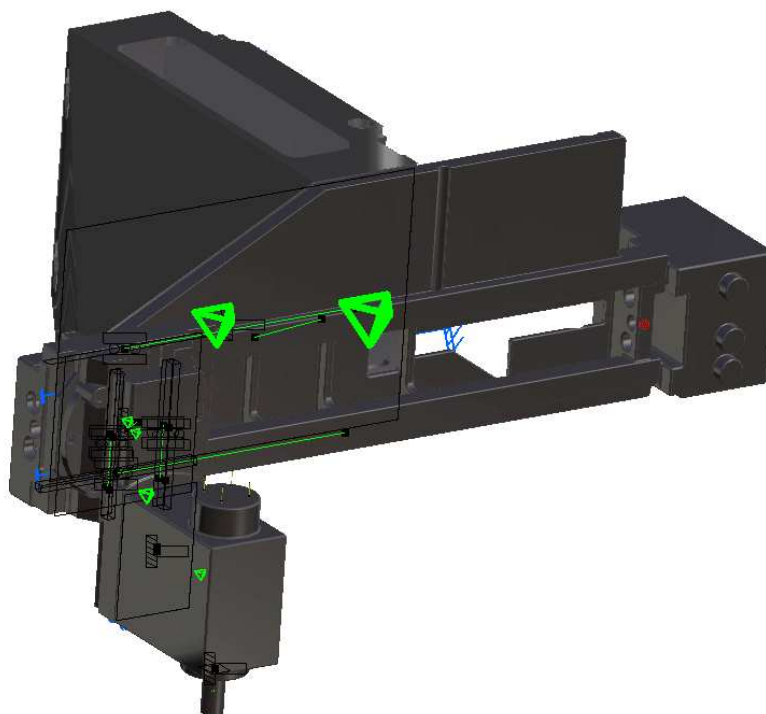
Zadane sile dobivene su na temelju mjerenja koja su obavljena u Laboratoriju za alatne strojeve, gdje je u obzir uzeta i potrebna sigurnost koju su procijenili djelatnici prethodno navedenog laboratorija na temelju valstitog iskustva.

Iznosi sile koje djeluju na alat glodalice za grubu i finu obradu dane su za statička opterećenja kako nam prikazuje slika 5.21.



Slika 6.1. Prikaz opterećenja na sklopu

Na temelju toga definiran je proračunski model prikazan an slici 5.22.



Slika 6.2. Proračunski model CNC vertikalne glodalice

Analiza koja je dobivena programskim paketom CATIA v5 r18 u modulu *Generative Structural Analysis* moguća je samo za statička opterećenja. Opterećenja u našem slučaju nisu statička jer imamo brzinu obrade koja nam je neophodno važna za analizu našeg modela, pa kako bi dobili opterećenja ekvivalentna dinamičkim opterećenjima, statička opterećenja koja su nam zadana pomnožili smo sa određenim koeficijentom. Koeficijent koji nam je potreban da bi dobili ekvivalentna dinamička opterećenja iznosi $k = 2$, pa nam sada dinamička opterećenja iznose:

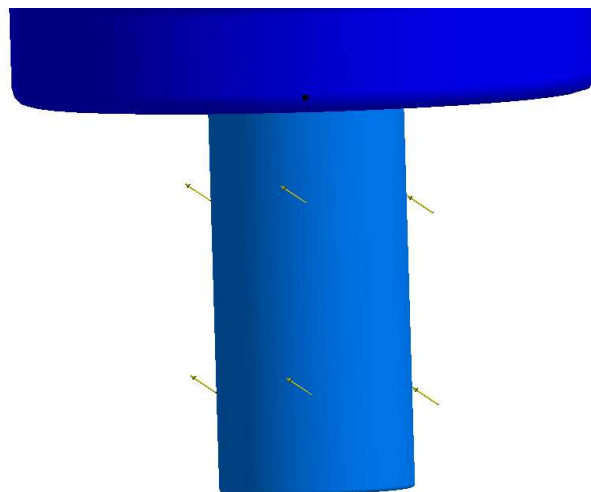
- Za grubu obradu dinamička opterećenja jesu:
 - $F_{x,din.} = 3000 \text{ N}$ – sila koja djeluje u smjeru x
 - $F_{y,din.} = 3000 \text{ N}$ – sila koja djeluje u smjeru y
 - $F_{z,din.} = 3000 \text{ N}$ – sila koja djeluje u smjeru z

- Za finu obradu dinamička opterećenja jesu:
 - $F_{x,din.} = 800 \text{ N}$ – sila koja djeluje u smjeru x
 - $F_{y,din.} = 800 \text{ N}$ – sila koja djeluje u smjeru y
 - $F_{z,din.} = 800 \text{ N}$ – sila koja djeluje u smjeru z

Navedena dinamička opterećenja koristit će se u daljnjoj analizi obradnog dijela CNC vertikalne glodalice, koja djeluju u istom smjeru kao i statička opterećenja.

6.1. ANALIZA OBRADNOG DIJELA CNC VERTIKALNE GLODALICE

Na slijedećoj slici 6.3. prikazana su opterećenja koja djeluju na alat (glodalo), tj. rezultanta sila u smjeru x, y i z osi.



Slika 6.3. Opterećenja na alatu

Prilikom zadavanja opterećenja na samom alatu, imamo još jedan podatak za masu motora, koja iznosi:

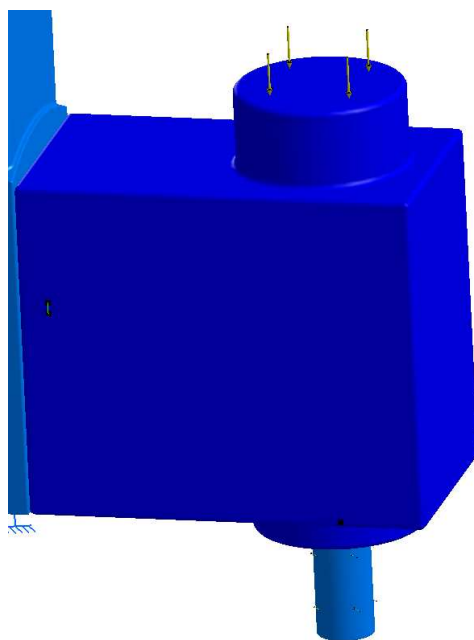
- $m = 150 \text{ kg}$ – masa motora

Kako bi prikazali djelovanje mase prilikom analize sklopa, zadanu masu zamijenili smo opterećenjem koje djeluje na površini motora, iznosa:

- $F_{\text{motora}} = 1500 \text{ N}$ – opterećenje motora

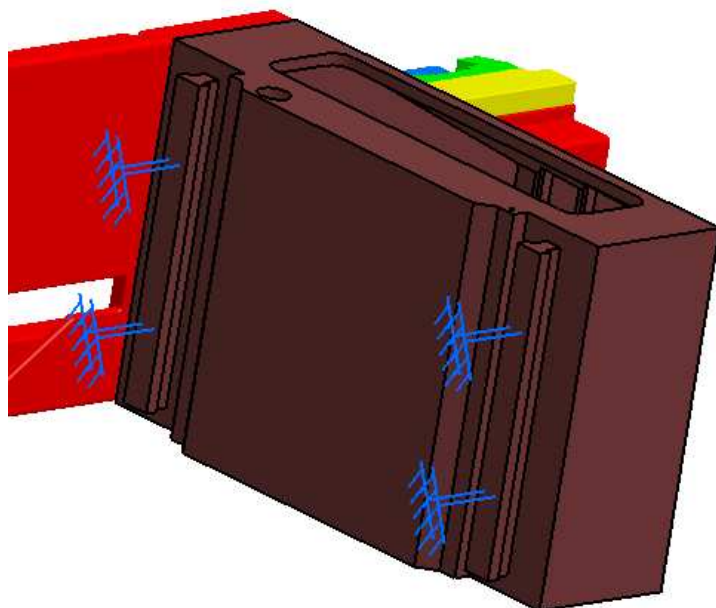
Masa motora u našem slučaju nam je bitna jer još nije definirano koji motor će pogoniti alat glodalice, po saznanjima od djelatnika iz Laboratorija za alatne stojeve, pogonit će servomotor za kojeg još nisu prikupljene sve specifikacije, ali iz

proračuna zaključeno je da masa motora mora biti maksimalnih $m = 150 \text{ kg}$, zadano opterećenje prikazano nam je na slijedećoj slici (slika 6.4.).



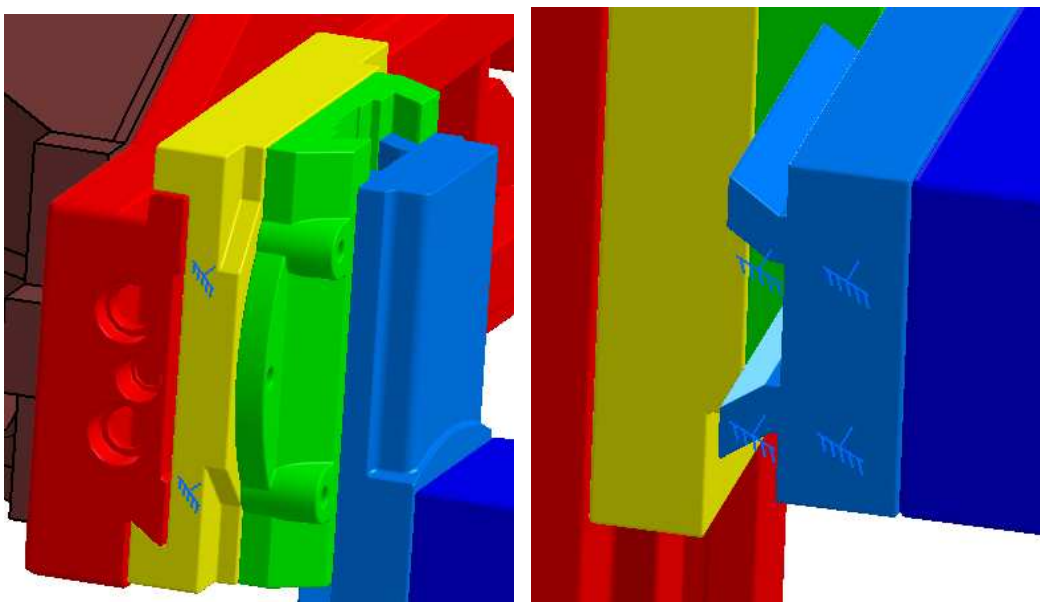
Slika 6.4. Opterećenja motora

Nakon što smo zadali potrebna opterećenja, zadani sklop potrebno je uklještiti kako je prikazano slikom 6.5.



Slika 6.5. Uklještenja na obradnom dijelu CNC vertikalne glodalice

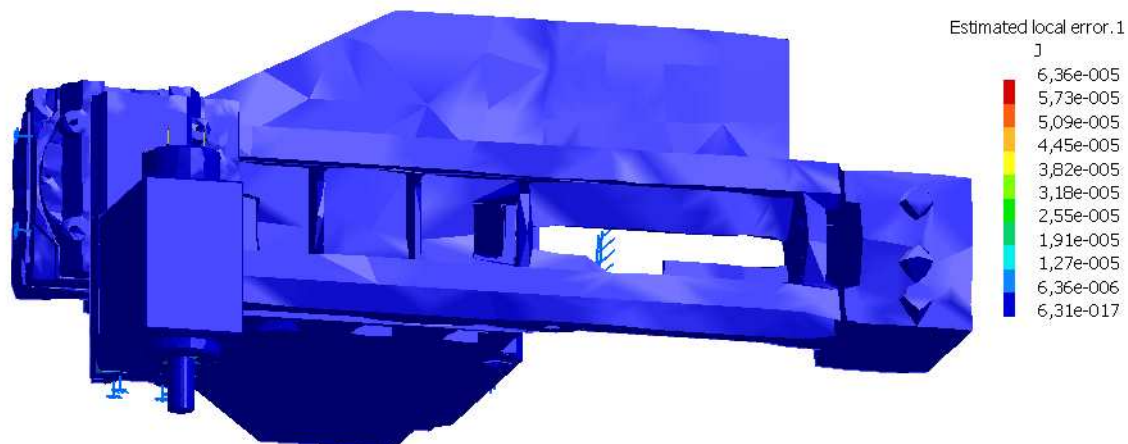
Između elemenata u sklopu definirane su veze, odnosno fizikalna svojstva veza, koja su opisana u prethodnom poglavlju. Između konzole (nosača) Y i Z osi i dijela konzole Y i Z osi definirana je veza *Fastened Connection Property*, dok između dijela konzole Y i Z osi i klizača Y osi, te između dijela klizača Y osi i klizača (nosača) motora GV definirane su veze *Slider Connection Property*. Motor GV i klizač motora GV, kao i alat i motor GV vezani su sa *Fastened Connection Property*. Kako nam nisu svugdje definirana *Fastened Connection Property* (najbliže realnim uvjetima u kojem ne dolazi do nepostojanja inverzne matrice \mathbf{K}), već imamo definirana i *Slider Connection Property* gdje nam se može pojaviti nepostojanje inverzne matrice \mathbf{K} , moramo uklješti elemente na kojima nam je definirana ovakva veza, a uklještenja možemo vidjeti na slijedećoj slici.



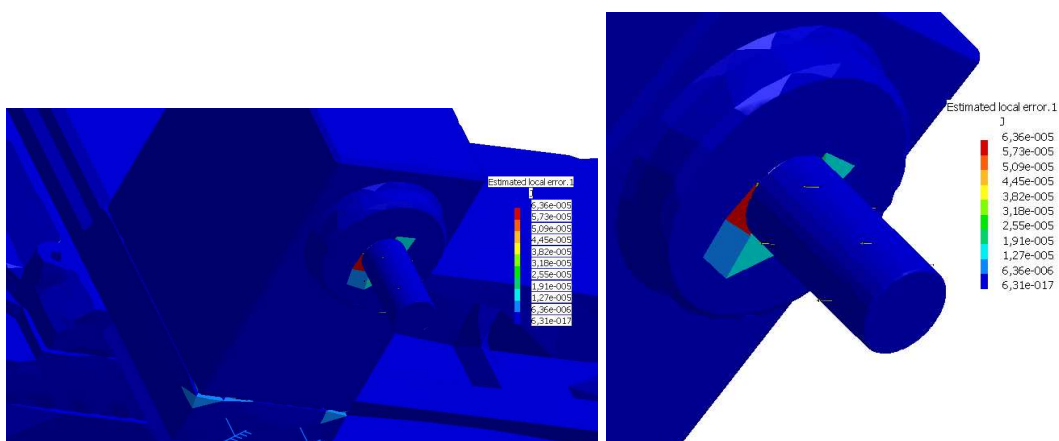
Slika 6.6. Uklještenja na klizačima po y i z osi

6.1.1 Analiza za grubu obradu obradnog dijela CNC vertikalne glodalice

Nakon postavljanja svih rubnih uvjeta i generiranja mreže konačnih elemenata, provodi se kontrola kvalitete mreže, tj. procjenjuje se globalna pouzdanost proračunskog modela, odnosno računa se skalarno polje procjene greške energije deformiranja. Prikaz zaključka o kvaliteti kontrole mreže dan je na slici 6.7. i na slici 6.8.



Slika 6.7. Procjena greške energije deformiranja obradnog dijela



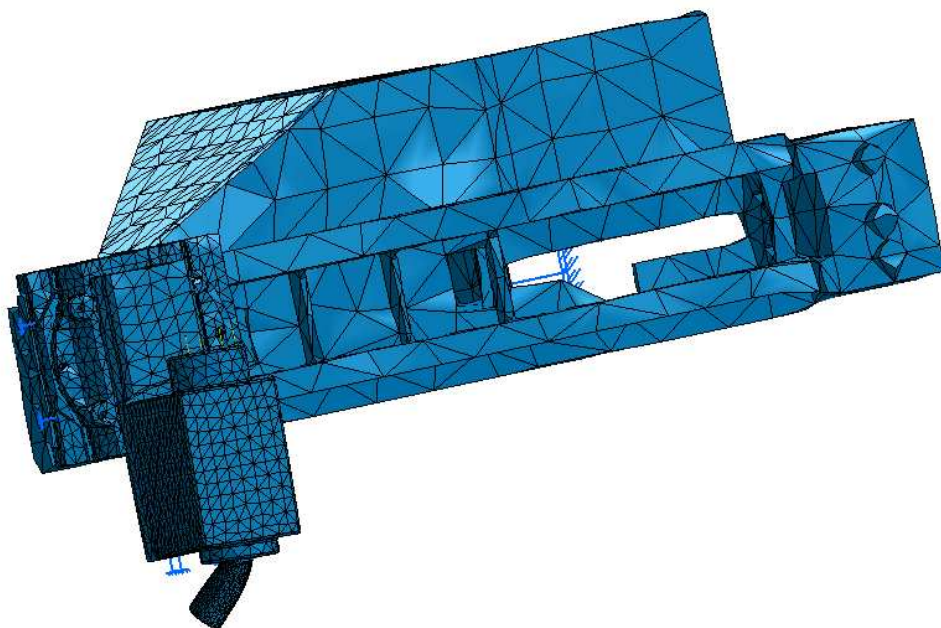
Slika 6.8. Detalji kvalitete mreže oko prihvata alata

Kako je vidljivo na slikama, na velikom dijelu modela greška je vrlo mala. Na slici 6.9. dat je izvještaj o globalnoj grešci, na kojem se vidi da je greška manja od preporučenih 20%.

```
> Object name: Estimated local error .1  
Display  
  On all Elements  
  Over all the model  
Extrema Values  
  Min: 6,31364e-017 J  
  Max: 6,364e-005 J  
Filters  
  1D elements:  
    Components: All  
  3D elements:  
    Components: All  
Precision location: global  
Estimated precision: 0,00165593 J  
Strain energy: 0,0236109 J  
Global estimated error rate: 18,4062 %
```

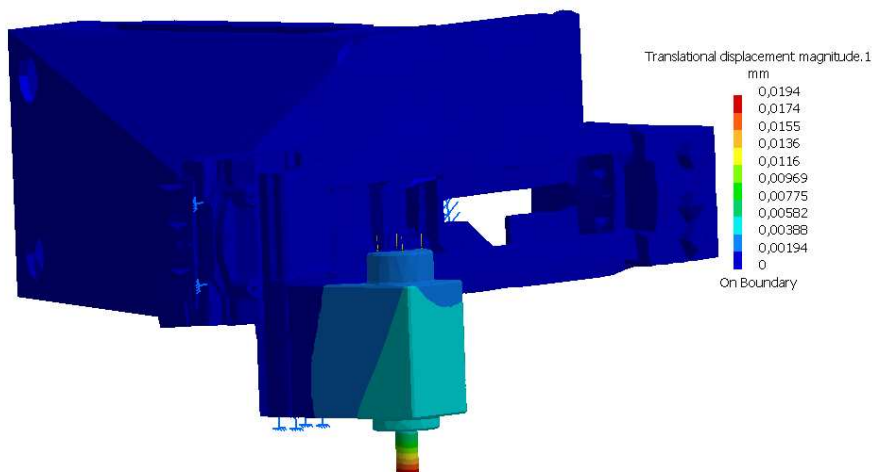
Slika 6.9. Globalna pouzdanost proračunskog modela

Na slici 6.10. prikazana je deformacija obradnog dijela CNC vertikalne glodalice. Radi preglednosti, stvarna je deformacija uvećana 60 puta.



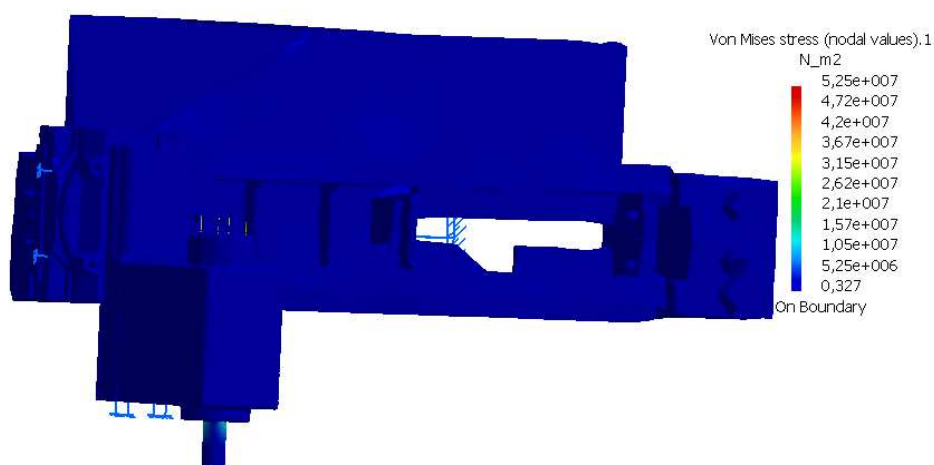
Slika 6.10. Deformirani model obradnog dijela CNC vertikalne glodalice

Iznosi i raspodjela pomaka na čitavom modelu prikazani su na slici 6.11.



Slika 6.11. Raspodjela pomaka

Naprezanja su pokazana na slici 6.12. gdje se najveća naprezanja javljaju na samom spoju motora i alata. U slijedećim potpoglavljima dani su prikazi naprezanja za pojedine podsklopove i dijelove, mjesta maksimalnih naprezanja i odnos naprezanja prema dopuštenim za materijal dijelova.



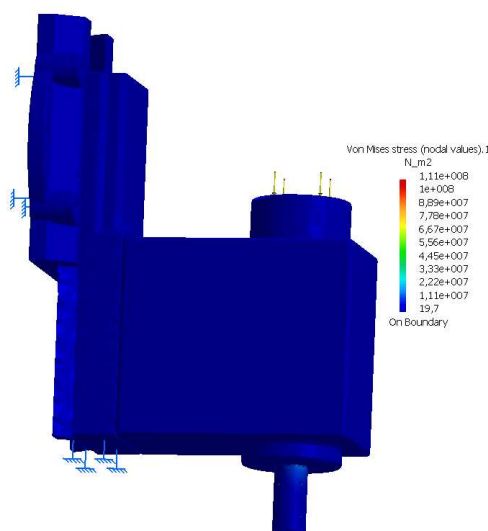
Slika 6.12. Naprezanja na sklopu

6.1.1.1 Dio klizača Y osi, klizač motora GV, motor i alat

Materijal vodilice jest sivi lijev SL 20. naprezanja su pokazana na slici 6.13. sama vodilica izvedena je od jednog komada, ali prilikom analize prikazana je u spoju sa klizačem po z osi, te motorom i alatom.

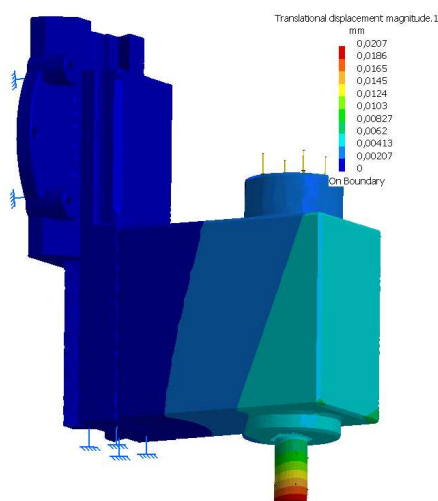
Vodilica je izvedena od sivog lijeva SL 20 pa iz slijedećeg izraza prolizlazi dopušteno naprezanje:

$$\sigma_{dop} = \frac{R_e}{v_{potr}} = \frac{79,3}{2} \cong 40 \text{ N/mm}^2 - \text{dopušteno naprezanje}$$



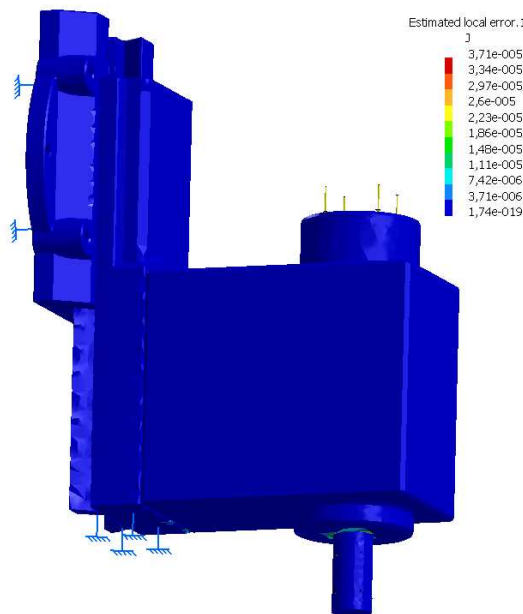
Slika 6.13. Naprezanja na podsklopu

Kao što vidimo, na vodilici naprezanja su vrlo mala, maksimalna naprezanja javljaju se na spoju motora i alata gdje su dopuštena naprezanja znatno veća, stoga zaključujemo da je vodilica predimenzionirana. Na slijedećim slikama prikazana je raspodjela pomaka (slika 6.14.).



Slika 6.14. Raspodjela pomaka

Iz slike je vidljivo da su maksimalni pomaci na vrhu alata, koji su reda veličine stotinke milimetara. Pomaci na vodilici su jednaki nuli, što nam je još jedan dodatan podatak da je vodilica predimenzionirana. Na slijedećim slikama prikazane su procjene greške te izvješće o globalnoj grešci, iz kojih je vidljivo da je greška ispod 20% što je zadovoljavajuće (slika 6.15. i slika 6.16.).



Slika 6.15. Detalji kvalitete mreže

```
> Object name: Estimated local error. 1
Display
  On all Elements
  Over all the model
Extrema Values
  Min: 1,73669e-019 J
  Max: 3,71026e-005 J
Filters
  1D elements:
    Components: All
  3D elements:
    Components: All
Precision location: global
Estimated precision: 0,00135886 J
Strain energy: 0,0251058 J
Global estimated error rate: 16,2325 %
```

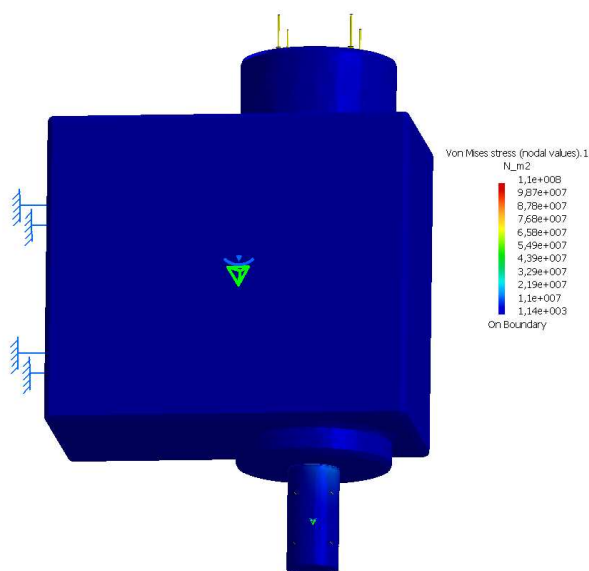
Slika 6.16. Globalna pouzdanost proračunskog modela

6.1.1.2 Motor GV sa alatom

Materijal motora je od čelika koji ima dopušteno naprezanje:

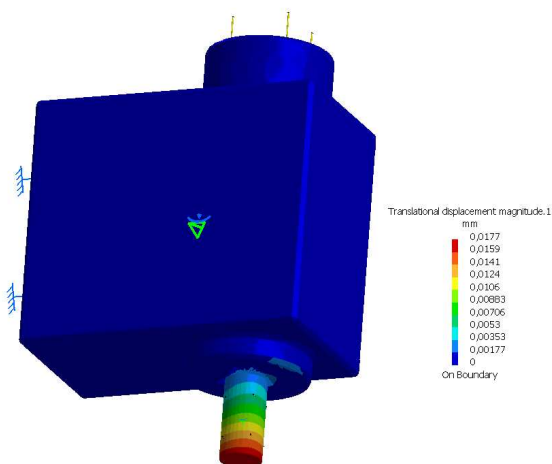
$$\sigma_{dop} = \frac{R_e}{v_{potr}} = \frac{200}{2} \cong 100 \text{ N/mm}^2 - \text{dopušteno naprezanje za čelik}$$

Faktor sigurnosti je 2, što znači i da pri vrlo velikim silama neće doći do plastične deformacije. Naprezanja su prikazana slikom 6.17.



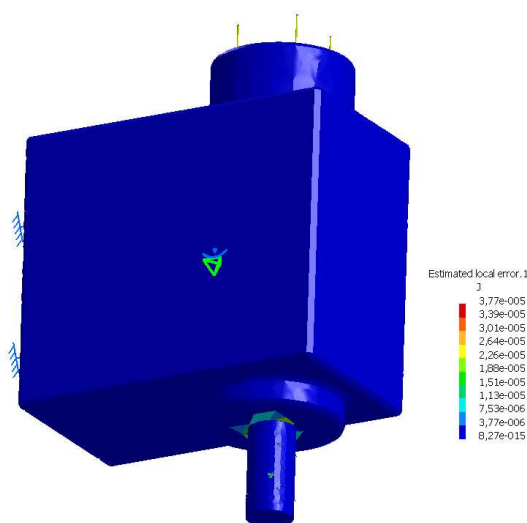
Slika 6.17. Raspodjela naprezanja

Kao što vidimo, maksimalna naprezanja dosežu čak 110 N/mm^2 , ali ona se većim dijelom javljaju na alatu, kojeg ćemo analizirati u slijedećem potpoglavlju. Slika 6.18. prikazuje nam raspodjelu pomaka koja djeluju na motor i alat.



Slika 6.18. Raspodjela pomaka

Slijedećim slikama prikazane su procjene greške i izvješće o globalnoj grešci koja je manja od 20% (slika 6.19. i slika 6.20.)



Slika 6.19. Detalji kvalitete mreže

```
> Object name: Estimated local error.1
Display
  On all Elements
  Over all the model
Extrema Values
  Min: 8,26678e-015 J
  Max: 3,76614e-005 J
Filters
  1D elements:
    Components: All
  3D elements:
    Components: All
Precision location: global
Estimated precision: 0,000754437 J
Strain energy: 0,019273 J
Global estimated error rate: 13,8552 %
```

Slika 6.20. Globalna pouzdanost proračunskog modela

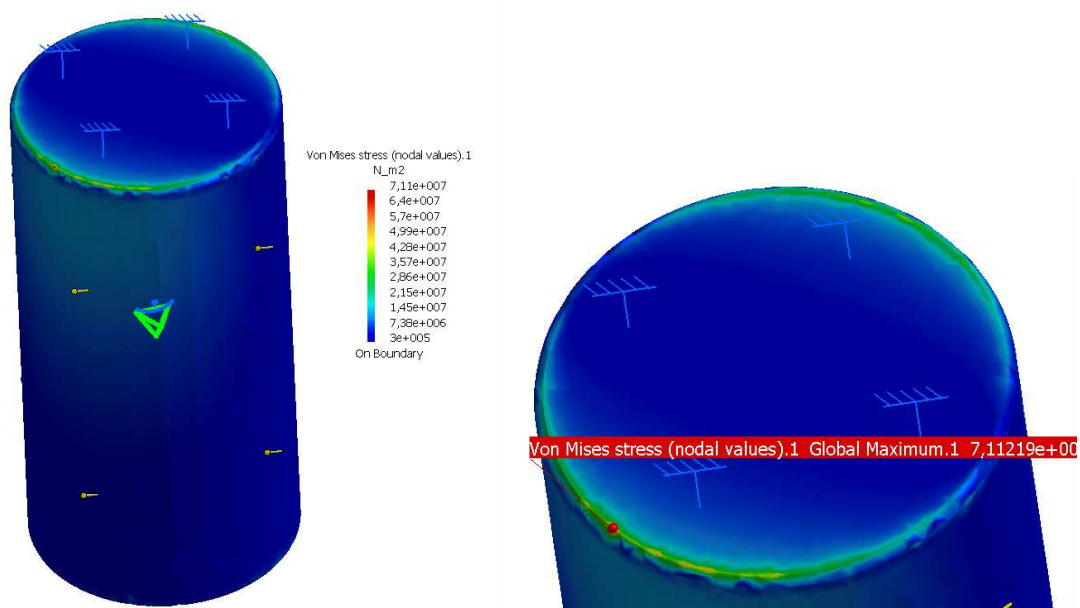
6.1.1.3 Alat

Materijal alata je alatni čelik za rad u vrućem, sa dopuštenim naprežanjem:

$$\sigma_{dop} = \frac{R_e}{\nu_{potr}} = \frac{2000}{2} \cong 1000 \text{ N/mm}^2 - \text{dopušteno naprežanje za alatni čelik za}$$

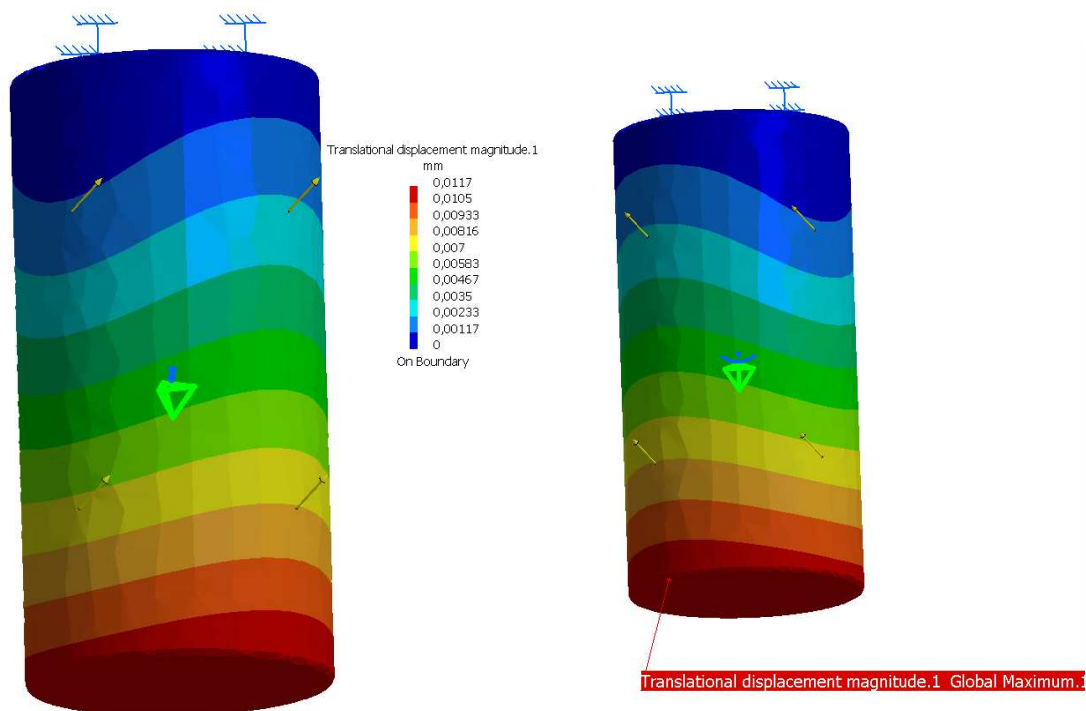
rad u vrućem.

Slika 6.21. prikazuje raspodjelu napreznaja za alat (glodalo).



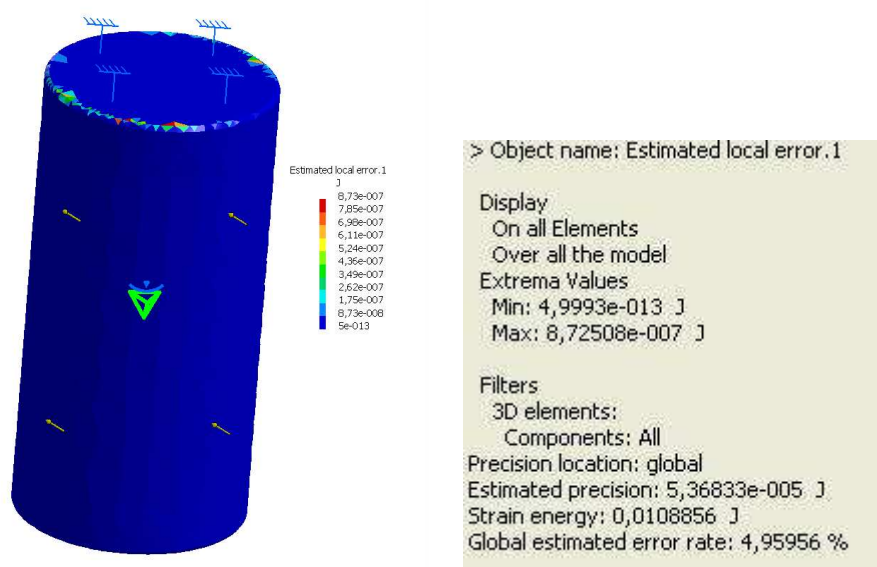
Slika 6.21. Raspodjela napreznaja na alatu

Vidimo da je maksimalno napreznaje svega $71,1 \text{ N/mm}^2$, što je bitno manje od dopuštenih 1000 N/mm^2 . raspodjela pomaka prikazana je slikom 6.22.



Slika 6.22. Raspodjela pomaka na alatu

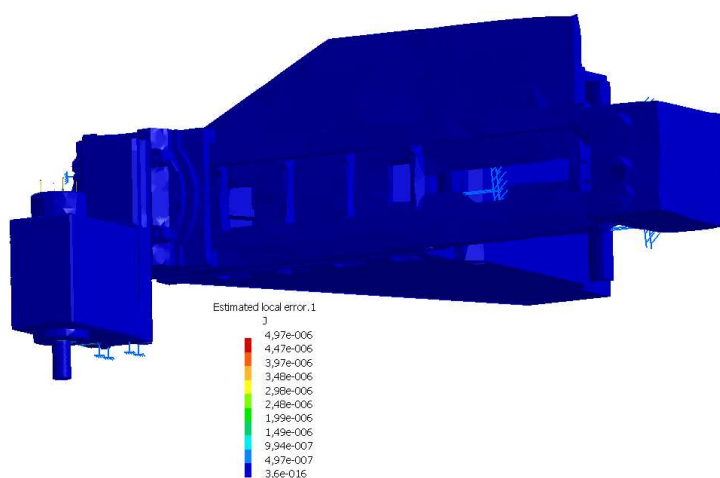
Procjena kvalitete mreže, te izvješće o globalnoj grešci dani su na slijedećoj slici 6.23.



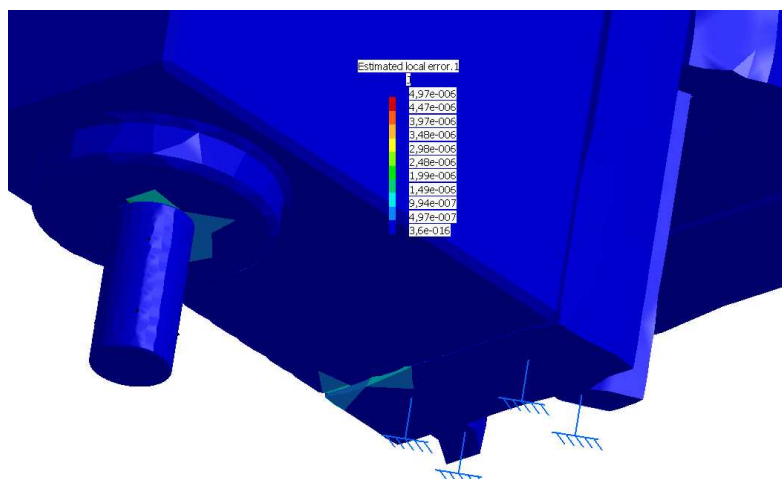
Slika 6.23. Detalji kvalitete mreže i izvješće o globalnoj pouzdanosti

6.1.2 Analiza za finu obradu obradnog dijela CNC vertikalne glodalice

Opterećenja i uklještenja kod fine obrade postavljena su isto kao i za grubu obradu, jedino su iznosi opterećenja na alatu različiti. Provodi se kontrola kvalitete mreže, tj. procjenjuje se globalna pouzdanost proračunskog modela, odnosno računa se skalarno polje procjene greške energije deformiranja. Prikaz o kvaliteti kontrole mreže dan je na slici 6.24. i na slici 6.25.



Slika 6.24. Procjena greške energije deformiranja



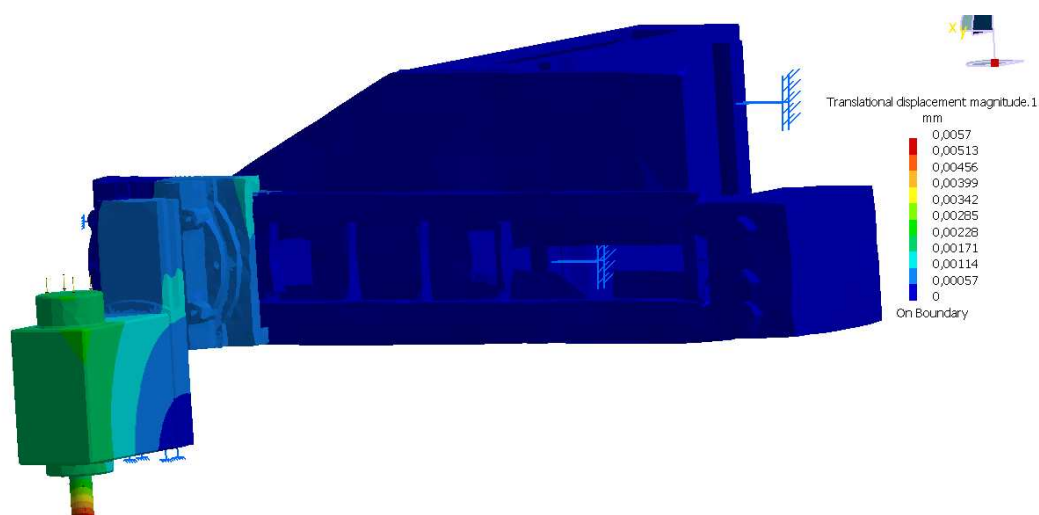
Slika 6.25. Detalji kvalitete mreže oko prihvata alata

Sa slika je vidljivo da je greška relativno mala, a to nam dokazuje i izvješće o globalnoj grešci koje je manje od 20%, kako prikazuje slika 6.26.

```
> Object name: Estimated local error.1  
  
Display  
  On all Elements  
  Over all the model  
Extrema Values  
  Min: 3,60104e-016 J  
  Max: 4,96792e-006 J  
  
Filters  
  1D elements:  
    Components: All  
  3D elements:  
    Components: All  
Precision location: global  
Estimated precision: 0,000172318 J  
Strain energy: 0,00224149 J  
Global estimated error rate: 19,2394 %
```

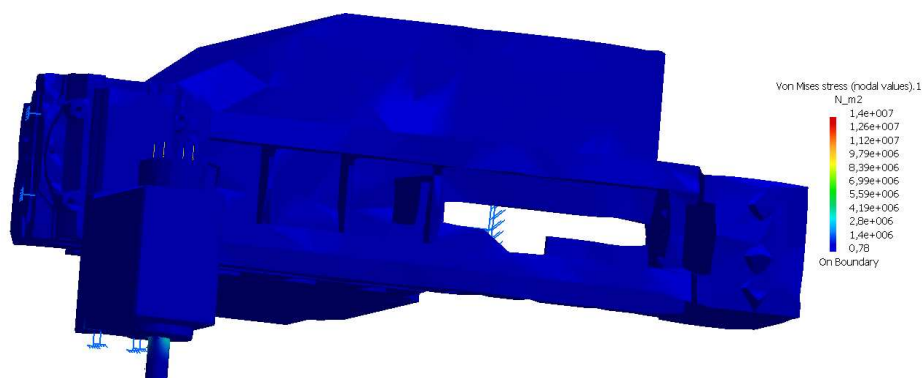
Slika 6.26. Globalna pouzdanost proračunskog modela

Nadalje, prikazana je raspodjela pomaka za proračunski model koje nam prikazuje slika 6.27.



Slika 6.27. Raspodjela pomaka proračunskog modela

Kao što vidimo sa slike, raspodjela pomaka je reda veličine tisućinke milimetara, što je zadovoljavajuće. Raspodjela napreznja prikazana je slikom 6.28. za cijeli sklop, dok će u slijedećim potpoglavljima biti prikazana napreznja za podsklopove.



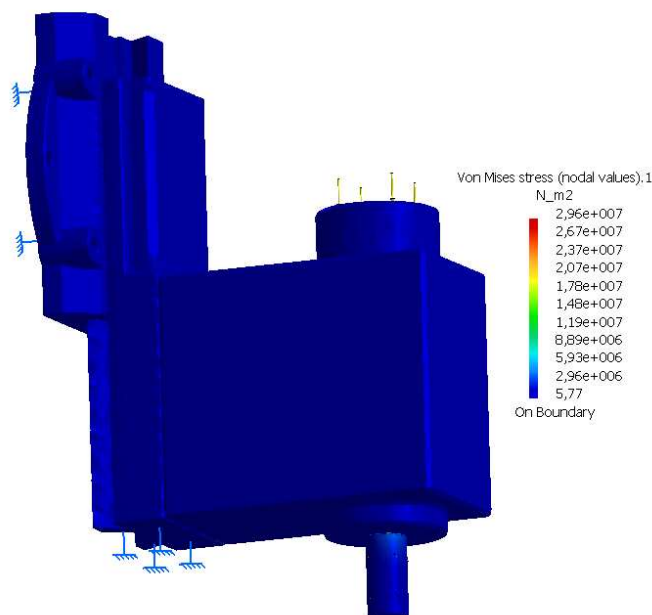
Slika 6.28. Raspodjela napreznja proračunskog modela

6.1.2.1 Dio klizača Y osi, klizač motora GV, motor GV i alat

Materijal, kako je već prethodno prikazano, je od sivog lijeva SL 20, sa dopuštenim napreznjem:

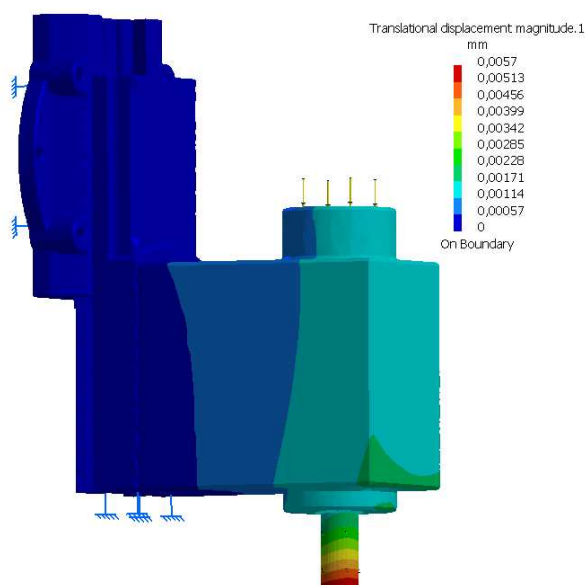
$$\sigma_{dop} = \frac{R_e}{\nu_{potr}} = \frac{79,3}{2} \cong 40 \text{ N/mm}^2 - \text{dopušteno napreznje}$$

Slika 6.29. prikazuje nam raspodjelu naprezanja vodilice u spoju sa motorom i alatom.



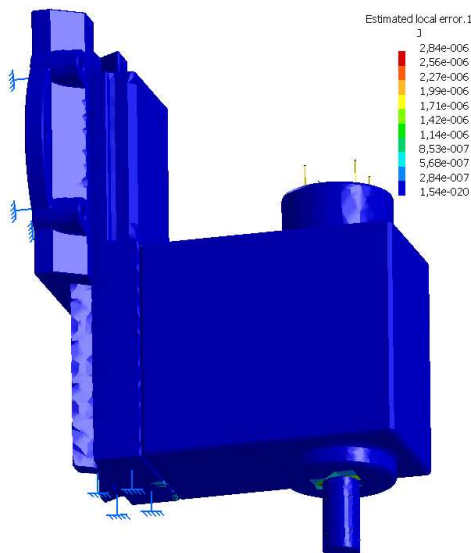
Slika 6.29. Raspodjela naprezanja za zadani model

Maksimalno naprezanje za zadani model, kako nam prikazuje slika, iznosi $29,6 \text{ N/mm}^2$, što je znatno manje od dopuštenog naprezanja koje iznosi 40 N/mm^2 . Raspodjelu pomaka prikazuje slika 6.30. koja djeluje najviše na alatu te se polako prenosi na motor, dok kod same vodilice pomak je jednak nuli.



Slika 6.30. Raspodjela pomaka

Kontrola kvalitete mreže, te procjena globalne greške mreže prikazano je na slici 6.31. i slici 6.32.



Slika 6.31. Kontrola kvalitete mreže

```
> Object name: Estimated local error . 1
Display
  On all Elements
  Over all the model
Extrema Values
  Min: 1,54408e-020 J
  Max: 2,84237e-006 J
Filters
  1D elements:
    Components: All
  3D elements:
    Components: All
Precision location: global
Estimated precision: 0,000111364 J
Strain energy: 0,00206943 J
Global estimated error rate: 16,187 %
```

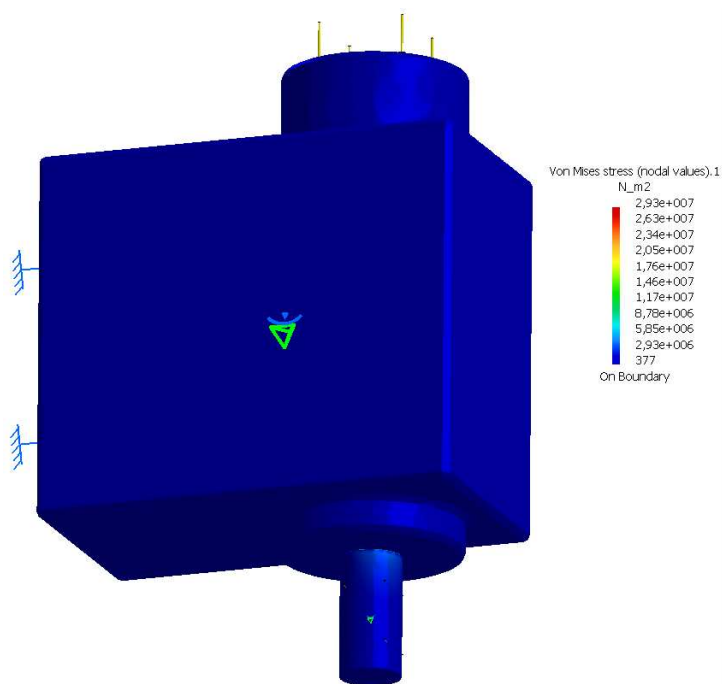
Slika 6.32. Globalna pouzdanost

6.1.2.2 Motor GV sa alatom

Materijal motora je od čelika sa dopuštenim naprezanjem:

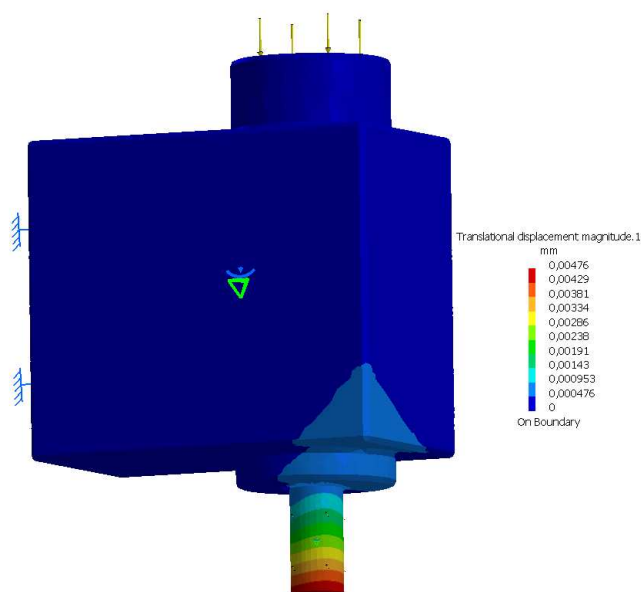
$$\sigma_{dop} = \frac{R_e}{\nu_{potr}} = \frac{200}{2} \cong 100 \text{ N/mm}^2 - \text{dopušteno naprezanje}$$

Na slijedećoj slici 6.33. prikazana je raspodjela naprezanja.



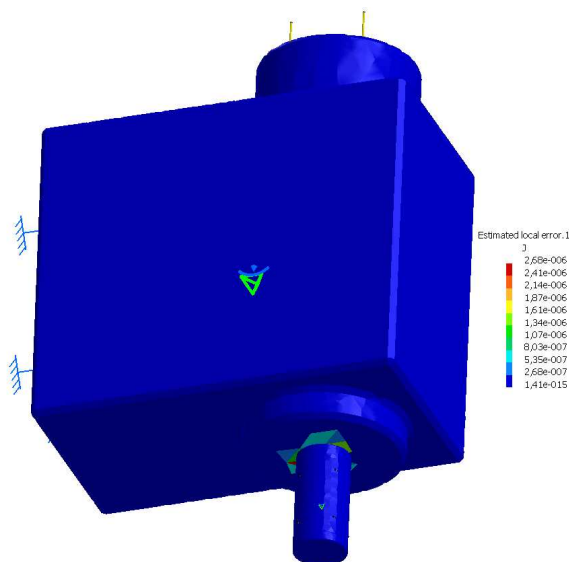
Slika 6.33. Raspodjela naprezanja

Rezultat naprezanja, koji nam pokazuje slika, iznosi za maksimalni slučaj $29,3 \text{ N/mm}^2$, dok nam je dopušteno naprezanje 100 N/mm^2 , pa faktor sigurnosti u ovom slučaju je više od 3. Raspodjelu pomaka prikazuje slika 6.34., te vidimo da je maksimalni pomak reda veličinke tisućinke milimetara, dok dopušteni pomaci su nam reda stotinke milimetara.



Slika 6.34. Raspodjela pomaka za zadani model

Slikama 6.35 i 6.36. prikazane su procjena greške mreže i izvješće o globalnoj grešci



Slika 6.35. Detalji kvalitete mreže

```
> Object name: Estimated local error.1
Display
On all Elements
Over all the model
Extrema Values
Min: 1,41386e-015 J
Max: 2,67736e-006 J
Filters
1D elements:
Components: All
3D elements:
Components: All
Precision location: global
Estimated precision: 5,51004e-005 J
Strain energy: 0,00151915 J
Global estimated error rate: 13,3463 %
```

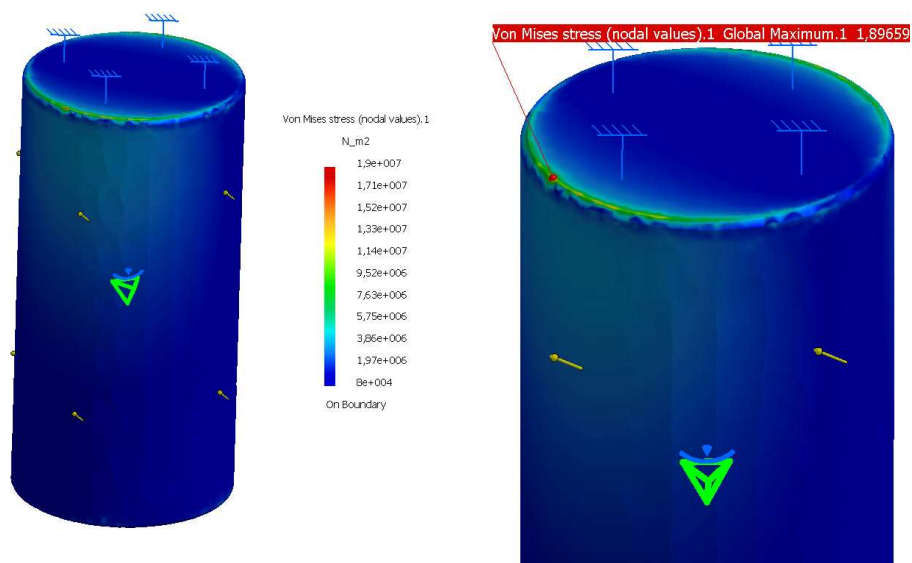
Slika 6.36. Globalna pouzdanost proračunskog modela

6.1.2.3 Alat

Materijal alata je alatni čelik za rad u vrućem, sa dopuštenim naprežanjem:

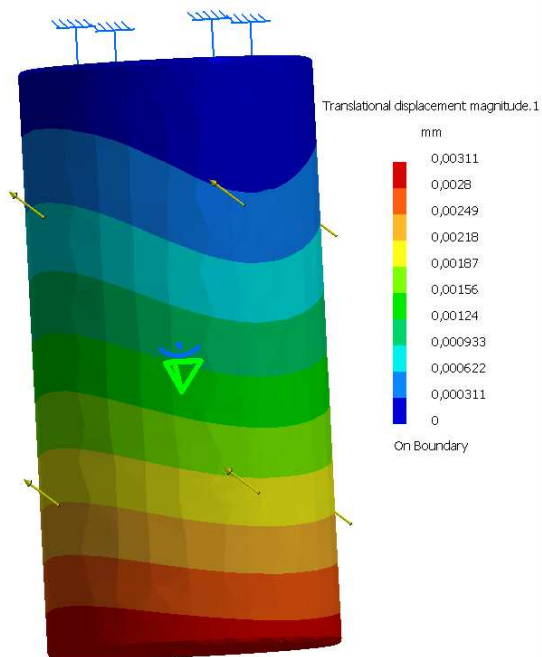
$$\sigma_{dop} = \frac{R_e}{\nu_{potr}} = \frac{2000}{2} \cong 1000 \text{ N/mm}^2 - \text{dopušteno naprežanje za alatni čelik}$$

Maksimalno naprežanje, kako nam prikazuje slika 6.37., iznosi 19 N/mm^2 , što je gotovo 50 puta manje od dopuštenog naprežanja.



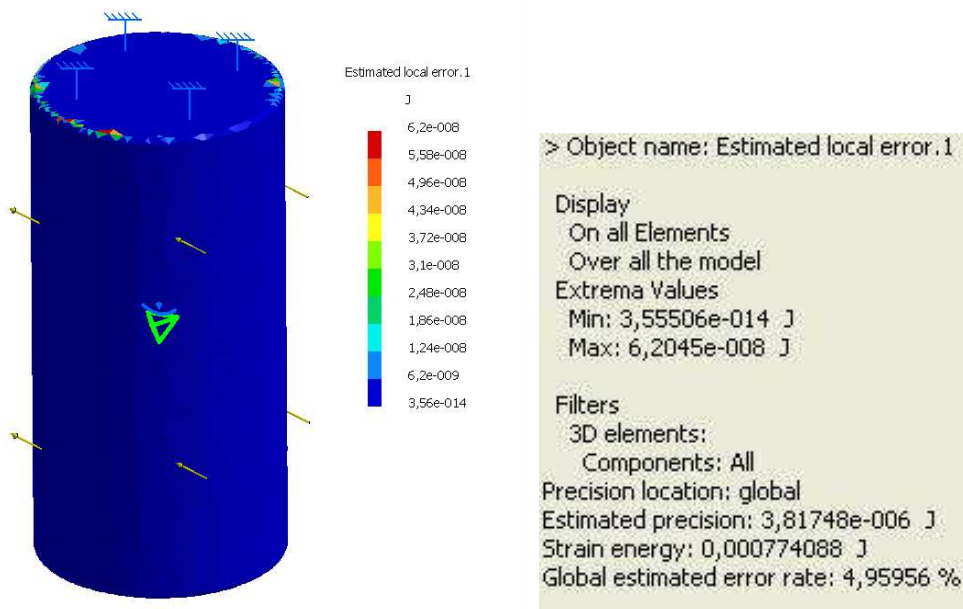
Slika 6.37. Raspodjela naprežanja na alatu

Na slici 6.38. prikazana je raspodjela pomaka na alatu, koje iznosi svega $3 \mu\text{m}$.



Slika 6.38. Raspodjela pomaka na alatu

Procjena kvalitete mreže te izvješće o globalnoj grešci prikazana su na slici 6.39.



Slika 6.39. Detalji kvalitete mreže i izvješće o globalnoj pouzdanosti

7. ZAKLJUČAK

U ovom radu dano je idejno rješenje za CNC vertikalnu glodalicu, koja je nastala rekonstrukcijom dugohodne blanjalice. Modernizacija alatnih strojeva svakako je ekonomski opravdana, jer se umjesto popravka zastarjelih elektroničnih komponenti kao i dotrajalih pogonskih motora, znatno podiže vrijednost i tehnološka pouzdanost alatnih strojeva.

Dugohodna blanjalica, Katedre za alatne strojeve, Fakulteta Strojarnstva i brodogradnje, Sveučilišta u Zagrebu, koja nakon detaljne analize svih komponenti stroja, u relativno je dobrom stanju, te većina dijelova stroja dobro je očuvana. Cijela konstrukcija dugohodne blanjalice je masivna i očigledno predimenzionirana, kako je dokazano i u samom radu, pa je moguće postići vrlo velika opterećenja za vrijeme obrade. Takva konstrukcija stroja pogodna nam je za automatizaciju, te su zbog zastarijelih i neiskoristivih prijenosnih mehanizama osiju stroja, hidraulički cilindri te trapezna navojna vretena zamijenjeni novim sustavima automatizacije CNC komponentama, kugličnim navojnim vretenima.

Proračun čvrstoće napravljen je samo za dio sklopa obradnog dijela, kako smo već naveli zbog masivne konstrukcije stroja nije bilo potrebe za analizu čvrstoće cijelog stroja. Analiza čvrstoće napravljena je metodom konačnih elemenata, gdje je u uvodu poglavlja analize čvrstoće dan teoretski uvod u metodu konačnih elemenata, korišteni elementi i pregled korištenog programskog paketa. Na jednostavnom primjeru uklještene grede pokazan je princip modeliranja elemenata, veza i rubnih uvjeta, princip analiziranja kvalitete mreže i kontroliranja greške rezultata, te prikaz rezultata (naprezanja, pomaci).

Analiza je provedena za grubu i finu obradu odvajanjem čestica, gdje imamo definirana različita opterećenja. Vrijednosti sila koje su zadane odnose se na slučaj statičkog opterećenja, koja pomnožena određenim koeficijentom k daju nam ekvivalentna dinamička opterećenja, koja smo koristili u proračunu. Ustanovljeno je da se u svim elementima javlja manje naprezanje od granice razvlačenja za dane materijale, a isto tako i pomaci komponenti su relativno maleni, što znači da neće utjecati na samu preciznost obrade.

Eventualna lokalna pojava naprezanja koja prelazi granicu dopuštenog naprezanja za analizirani materijal neće izazvati plastičnu deformaciju, upravo zbog

toga što granica dopuštenog naprezanja na svim materijalima koji su analizirani u ovom radu imaju stupanj sigurnosti 2. Između granice razvlačenja i vlačne čvrstoće nije zabilježena niti jedna lokalna pojava naprezanja na svim analiziranim elementima, koja bi mogla izazvati palstičnu deformaciju.

U radu su redom prikazani kritično opterećeni elementi obradnog dijela CNC vertikalne glodalice, koje je prilikom analize podijeljeno u nekoliko cjelina, kako bi se pojednostavila analiza i smanjilo vrijeme potrebno za računanje.

Prikazano je koje su mogućnosti korištenog programskog paketa u analizi, kao i njegova praktična primjena na realan problem iz prakse. Nakon svih provedenih analiza, uz kvalitetno modeliranje problema i kontinuirano praćenje mreže i rezultata, zaključuje se da korišteni programski paket možemo primijeniti za analizu čvrstoće.

8. LITERATURA

- [1] – Udiljak, T.: Postupci obrade odvajanjem, Fakultet Strojarsva i Brodogradnje, Zagreb, 2006
- [2] – Udiljak, T.: Proizvodnja podržana računalom, Fakultet Strojarsva i Brodogradnje CAM , Zagreb, 2006
- [3] – Math, M., Udiljak, T., Ciglar, D.: Oblikovanje deformiranjem i obrada odvajajem, Fakultet Strojarsva i Brodogradnje, Zagreb, 2005
- [4] – www.fsb.hr/kas
- [5] – Tunić, J., Diplomski rad, Fakultet strojarstva i brodogradnje, Zagreb, 2008
- [6] – Šavar, Š.: Obrada odvajanjem čestica I i II, Fakultet Strojarsva i Brodogradnje, Zagreb, 1991
- [7] – Ciglar, D.: Projektiranje alatnih strojeva, Fakultet Strojarsva i Brodogradnje, Zagreb, 2008
- [8] – Filetin, T.: Svojstva i primjena materijala, Fakultet Strojarsva i Brodogradnje, Zagreb, 2002
- [9] – Sorić, J.: Metoda konačnih elemenata, Golden marketing – Tehnička knjiga, Zagreb, 2004
- [10] – Blažetić, M., Diplomski rad, Fakultet strojarstva i brodogradnje, Zagreb, 2005
- [11] – Kraut, B.: Strojarski priručnik, Tehnička knjiga, Zagreb, 1982