

Tehnološko rješenje za obradu vode bogate grubim i koloidnim disperzijama

Katulić, Stjepko

Master's thesis / Diplomski rad

2008

Degree Grantor / Ustanova koja je dodijelila akademski / stručni stupanj: **University of Zagreb, Faculty of Mechanical Engineering and Naval Architecture / Sveučilište u Zagrebu, Fakultet strojarstva i brodogradnje**

Permanent link / Trajna poveznica: <https://urn.nsk.hr/urn:nbn:hr:235:817294>

Rights / Prava: [In copyright](#)/[Zaštićeno autorskim pravom.](#)

Download date / Datum preuzimanja: **2025-03-13**

Repository / Repozitorij:

[Repository of Faculty of Mechanical Engineering and Naval Architecture University of Zagreb](#)



Sveučilište u Zagrebu
Fakultet strojarstva i brodogradnje

DIPLOMSKI RAD

Stjepko Katulić

Zagreb, 2008.

Sveučilište u Zagrebu
Fakultet strojarstva i brodogradnje

DIPLOMSKI RAD

Mentor

Doc. dr.sc. Slaven Dobrović

Stjepko Katulić

Zagreb, 2008.

SAŽETAK

U diplomskom radu je bilo potrebno odabrati odgovarajuću tehnologiju obrade vode, tj. odabrati tehnologiju uklanjanja suspendiranih tvari iz jezerske vode koja se kasnije koristi za piće. Na raspolaganju su nam bili podaci sastava vode koji su uzimani tokom godine. Sastav vode varira od minimalnih do maksimalnih vrijednosti. Kapacitet našeg postrojenja za obradu vode je projektiran za maksimalna opterećenja iako se ona teoretski mogu pojaviti samo kratko vrijeme tokom godine.

U prvom dijelu diplomskog rada se razrađuju teorijski postupci obrade vode te se predlažu moguća rješenja.

U drugom dijelu rada se odabire konkretno rješenje za obradu vode koje se sastoji od jednog laminarnog taložnika te pet tlačnih filtara. Na osnovu odabrane tehnologije obrade vode vrši se proračun pojedinih elemenata sustava (taložnika i filtara), vrši se proračun utroška potrebnih kemikalija i potrošnja energije te se izrađuje shema i prikaz smještaja postrojenja.

SUMMARY

In my thesis it was necessary to choose appropriate water treatment technology for removing suspended solids out of lake water which is then used as a potable water. We had on disposal yearly water makeup information which vary from maximum to minimum values. Our water treatment plant capacity is designed for maximum loads though those loads can appear for a very short period of time during the year.

In the first part of my thesis theoretical water treatment methods are elaborated and possible solutions recommended.

In the second part it is chosen specifically water treatment solution which consists of one laminar settling tank and five pressure filters.

After choosing appropriate water treatment technology basic calculation of each system element (laminar settler and filters) is done. We also did washing water consumption calculation and spent chemical calculation. Additional materials are water treatment plant scheme and plant location layout.

SADRŽAJ:

POPIS SLIKA	5
POPIS TABLICA.....	7
POPIS OZNAKA	8
IZJAVA.....	11
1. UVOD.....	12
1.1. Općenito.....	12
1.2. Problematika zadatka.....	14
2. IZBOR TEHNOLOŠKOG POSTUPKA	16
2.1. Tehnološki postupci obrade vode	16
2.1.1. Koagulacija i flokulacija	17
2.1.1.1. Zeta potencijal.....	17
2.1.1.2. Poremećaj ravnoteže koloidne čestice	18
2.1.2. Sedimentacija.....	19
2.1.2.1. Općenito o sedimentaciji.....	19
2.1.2.2. Teorijske osnove sedimentacije	25
2.1.3. Filtriranje.....	36
2.1.3.1. Teorijska osnova filtracije.....	38
2.1.3.2. Filtracijski materijali.....	39
2.2. Analiza primjenjivosti različitih sustava za uklanjanje suspendiranih tvari	42
2.2.1. Taloženje + filtriranje	42
2.2.1.1. Klasični taložnik + jednoslojni tlačni filter.....	42
2.2.1.1. Lamelarni taložnik + troslojni tlačni filter	45
2.2.2. Gravitacijski filter	50
3. OSNOVNI PRORAČUN POSTROJENJA	53
3.1. Proračun dimenzija taložnika.....	53
3.2. Proračun filtra	53
3.3. Doziranje kemikalija.....	61
3.3.1. Doziranje polielektrolita	61
3.3.2. Doziranje koagulanta	61

4. PRIKAZ UTROŠKA ENERGIJE I KEMIKALIJA	63
4.1. Proračun utroška energije	63
4.1.1. Pumpa za ispiranje	63
4.1.2. Pumpa u međuspremniku.....	63
4.1.3. Dozirne membranske pumpe	63
4.1.4. Kompresor.....	64
4.1.5. Ukupna dnevna potrošnja električne energije.....	64
4.2. Proračun utroška kemikalija	65
4.2.1. Utrošak polielektrolita	65
4.2.2. Utrošak koagulanta	65
5. POSTUPAK PRANJA FILTARA.....	66
6. ZAKLJUČAK	68
7. LITERATURA.....	69

Prilog:

Tehnološka shema – P&I dijagram

Tlocrt – smještaj opreme

POPIS SLIKA

Slika 1. Zeta potencijal	17
Slika 2. Sedimentacija i flokulacija	19
Slika 3. Flokulacija	20
Slika 4. Pojedinačno taloženje i flokulacijsko taloženje.....	21
Slika 5. Utjecaj veličine čestica na brzinu taloženja.....	22
Slika 6. Mirno taloženje u „draw-and-fill“ spremniku	23
Slika 7. Horizontalni protočni spremnik, pravokutni i kružni	23
Slika 8. Taložnik s kanalima i laminarni taložnik.....	24
Slika 9. Vertikalni taložnici	25
Slika 10. Djelujuće sile na česticu	26
Slika 11. Brzina taloženja čestica sferičnog oblika u mirujućoj vodi temperature 10°C	28
Slika 12. Brzina taloženja čestica sferičnog oblika u mirujućoj vodi različitih temperatura	29
Slika 13. Odnos između N_R i C_D	30
Slika 14. Idealni pravokutni taložnik.....	33
Slika 15. Krivulja taloženja.....	36
Slika 16. Shema gravitacijskog filtra.....	37
Slika 17. Filtarski ciklus	38
Slika 18. Filtracija.....	38
Slika 19. Spillnerov zakon	39
Slika 20. Granulometrijski dijagram.....	41
Slika 21. Klasični taložnik pravokutne izvedbe.....	42
Slika 22. Klasični taložnik kružne (cirkularne) izvedbe.....	43
Slika 23. Tlačni filter	45
Slika 24. Dodavanje pregrada taložniku	46
Slika 25. Djelovanje sila na česticu kod laminarnih ploča	47
Slika 26. Hidrodinamički princip djelovanja lamelarnih ploča	47
Slika 27. Lamelarni taložnik	48
Slika 28. Moguće izvedbe laminarnih ploča: a) cijevna i b) šesterokutna izvedba	49

Slika 29. Troslojni tlačni filtar	50
Slika 30. Gravitacijski filtar	52
Slika 31. Tlačni filtar s armaturom i automatikom	66

POPIS TABLICA

Tablica 1. Vrijednosti parametara jezerske vode.....	14
Tablica 2. Dopuštene vrijednosti parametara.....	15
Tablica 3. Postupci obrade vode.....	16
Tablica 4. Vrijednosti koeficijenta k.....	18
Tablica 5. Laboratorijski rezultati ovisnosti brzine slijeganja o dubini fluida	35
Tablica 6. Granulacijske skupine kvarcnog pijeska kao filtracijske ispune	40
Tablica 7. Svojstva različitih materijala korištenih za filtraciju	41
Tablica 8. Ukupna dnevna potrošnja električne energije.....	64
Tablica 9. Postupak pranja filtra	67

POPIS OZNAKA

OZNAKA	JEDINICA	OPIS
α	°	kut
μ	Ns/m^2	dinamička viskoznost
ν	m^2/s	kinematička viskoznost
ρ	kg/m^3	gustoća vode
ρ_{ϵ}	kg/m^3	gustoća nataloženih tvari
ρ_{koag}	kg/m^3	gustoća koagulanta
A_f	m^2	površina filtra
A_p	m^2	površina dna taložnika
A_T	m^2	površina taložnika
A_{TL}	m^2	površina laminarnog dijela taložnika
A_{TU}	m^2	površina ulaznog dijela taložnika
C	mg/L	trenutna koncentracija suspendiranih tvari u vodi
C_0	mg/L	početna koncentracija suspendiranih tvari u vodi
C_D	-	Newtonov koeficijent privlačenja
d	m	promjer čestice
D	m	visina
D_k	-	dijelektrička konstanta
E_k	Wh	potrošnja električna energije kompresora
$E_{k,spec}$	$\text{Wh}/\text{m}^3_{filtr}$	potrošena električna energija kompresora po m^3 filtrirane vode
E_p	Wh	potrošnja električna energije pumpe
$E_{p,spec}$	$\text{Wh}/\text{m}^3_{filtr}$	potrošena električna energija pumpe po m^3 filtrirane vode
$E_{p,uk}$	kWh	ukupna dnevna potrošena električna energija
E_{p1}	kWh	utrošena električna energija za ispiranje jednog filtra
E_{p5}	kWh	utrošena električna energija za ispiranje pet filtara
$E_{uk,dnevno}$	kWh	ukupna dnevna potrošnja električne energije
$E_{uk,spec,dnevno}$	$\text{Wh}/\text{m}^3_{filtr}$	ukupna specifična potrošena električna energija po m^3 filtrirane vode
f	-	faktor otpora

F	N	sila
F_g	N	gravitacijska sila
F_r	N	rezultantna sila
F_s	N	sila strujanja fluida
F_u	N	sila uzgona
F_v	N	sila otpora
H	m	visina dobave pumpe; visina
h_f	m	ukupna visina filtra
h_{ha}	m	visina sloja hidroantracita
h_{kp}	m	visina sloja kvarcnog pijeska
h_s	m	visina slobodnog prostora
h_T	m	visina taložnika
L	m	duljina
L_f	m	visina filtracijskog sloja
m_{s20}	kg	količina taloga nakon 20h rada filtra
$m_{spec,dop}$	kg / m^2	dopuštena količina taloga u pojedinom filtru po jedinici površine filtra
$m_{spec,s20}$	kg / m^2	količina taloga u pojedinom filtru po jedinici površine filtra
m_{st}	kg / m^3	masa suspendirane tvari po m^3 vode
n	-	broj filtara
N_R	-	Reynoldsov broj
p	Pa	tlak
Δp	Pa	pad tlaka
P_k	W	snaga kompresora
P_p	W	snaga pumpe
Q	m^3 / h	protok ; kapacitet postrojenja
Q_{12min}	m^3	volumen vode potreban za 12 minutno ispiranje filtra
$Q_{12min,uk}$	m^3	ukupni dnevni volumen vode utrošene na ispiranje filtra
$Q_{12uk,spec,dan}$	m_{isp}^3 / m_{filtr}^3	dnevna potrošnja vode za ispiranje po m^3 filtrirane vode
$Q_{ef,dnevno}$	m^3	efektivna količina dnevno filtrirane vode
Q_f	m^3 / h	kapacitet filtra
Q_{koag}	kg/h	doza koagulanta
q_{koag}	kg / m^3	specifična doza koagulanta

$Q_{koag,uk}$	kg	ukupna dnevna potrošena količina koagulanta
Q_{Okoag}	m^3 / h	dozirna količina koagulanta
Q_{Opoly}	m^3 / h	dozirna količina polielektrolita
$Q_{otp,uk,dan}$	m^3	ukupna dnevna količina otpadnih voda
Q_{poly}	kg/h	doza polielektrolita
q_{poly}	kg / m^3	specifična doza polielektrolita
$Q_{poly,uk}$	kg	ukupna dnevna potrošena količina polielektrolita
q_{st}	kg/h	količina suspendirane tvari
$Q_{tal,uk,dan}$	m^3	dnevna količina otpadnih voda od odmuljivanja taložnika
r	m	polumjer
t	s	vrijeme
U	-	koeficijent uniformnosti
v	m/s	horizontalna brzina strujanja
v'	m/s	trenutna brzina taloženja
v_c	m/s	konačna brzina taloženja
V_{ϵ}	m^3	volumen nataloženih tvari
V_{ha}	m^3	volumen hidroantracita
V_{kp}	m^3	volumen kvarcnog pijeska
v_p	m/s	brzina taloženja manja od v_c
v_t	m/s	konačna brzina taloženja
V_T	m^3	volumen taložnika
V_{TU}	m^3	volumen ulaznog dijela taložnika
W	m	širina
X_0	%	udio čestica čija je brzina taloženja manja od brzine v_c
Z	V	zeta potencijal

IZJAVA

Izjavljujem da sam ovaj rad izradio samostalno na temelju znanja stečenih na Fakultetu strojarstava i brodogradnje i služeći se navedenom literaturom.

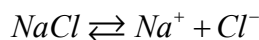
Zahvaljujem se mentoru doc. dr. sc. Slavenu Dobroviću na pruženoj pomoći za vrijeme izrade ovog diplomskog rada.

Stjepko Katulić

1. UVOD

1.1. Općenito

Voda je pokretač života i rasprostranjena je svugdje u Zemlji – čini oko 71% Zemljine površine. Zagrijavanjem Sunca isparava se i vraća u oblik padalina (kiše ili snijega), prodire u gornje slojeve tla i dalje teče do podzemnih te dospijeva do rijeka, jezera i mora zajedno s onečišćenim urbanim vodama zatvarajući tako neprekidan ciklus kruženja. Otapanja plinova u vodi (što je značajno za industriju) ovisi o tlaku plina u dodiru s vodom i o temperaturi vode. Što je tlak plina veći i temperatura voda veća, to je topivost plina u vodi maja. U vodi se slabo otapaju plinovi: dušik, vodik, kisik, ugljik – monoksid, metan i ozon. Kiselost vode označava se sa pH simbolom, vrijednost pH = 7 naziva se neutralnom, pH veća od 7 smatra se lužnata, a pH manja od 7 predstavlja kiselu vodu [1]. Zahvaljujući izraženom dipolnom karakteru, voda je izvrsno otapalo za mnoge spojeve. Time je u prirodi omogućen transport minerala, hranjivih tvari ali i onečišćujućih tvari. Pri otapanju ionskih spojeva u vodi dolazi do elektrolitičke disocijacije, odnosno njihova rastavljanja na pozitivno i negativno nabijene čestice (ione). Tako npr. natrij-klorid disocira na katione natrija i anione klora:



Nastali ioni se spajaju s više ili manje molekula vode. Zbog dipolnosti molekule vode nastale grupe imaju specifičnu formu. Pozitivni natrij je okružen molekulama vode koje su negativnim polom orijentirane prema kationu. S druge strane, prema negativnom kloru je molekula vode orijentirana pozitivnim polom. Upravo je dipolni karakter uzrok činjenici da voda otapa mnoge ionske spojeve i soli koji se ne otapaju u drugim tekućinama. Topive tvari se prestaju otapati kada se „angažiraju“ sve molekule vode. Voda je također dobro otapalo za kovalentne spojeve koji imaju određeni polarni karakter (sadrže skupine naboja kao –OH) kao što su npr.: saharoza, $C_{12}H_{22}O_{11}$, etilen-glikol $HOCH_2CH_2OH$. S druge strane, voda je loše otapalo za potpuno nepolarne kovalentne spojeve [2].

Voda je nepresušan prirodni resurs koji se ipak može regionalno i lokalno iscrpiti. U globalnim se mjerilima danas čovječanstvo suočava s pojavom očividnog prividnog nestajanja vode (nemogućnost da je koristi) zbog velikog onečišćenja. Čovjeku su potrebne 2-3 litre dnevno za biološki opstanak, a dnevna potrošnja vode u svijetu iznosi po stanovniku oko 500 litara (u razvijenim zemljama oko 500-1000 l/dan po stanovniku). Može se zaključiti da dnevna potrošnja vode iznosi tek 10% ukupne količine vode u rijekama i jezerima. Premda je, dakle, čovječanstvo dobro opskrbljeno pitkom vodom, ipak danas oko 25% svjetskog stanovništvo oskudijeva vodom, a približno 60% svjetskog kopna nema dovoljno slatke vode. Industrijski razvoj, poljoprivreda i urbanizacija izazivaju znatnija onečišćenja voda pa je danas nužno štiti pitke vode. Potrebno je štiti mora i oceane koji su najveći izvori kisika i veliki proizvođači hrane.

Upotrebljivost voda za pojedine namjene ovisi o sastavu, svojstvima i koncentraciji pojedinih tvari u vodi. Zbog toga se u gospodarenju vodama uvodi pojam kvalitetne vode. Kao što se količina vode izražava brojčanim vrijednostima, tako se i kvaliteta vode određuje veličinom pojedinih pokazatelja određenih tvari i/ili energije što ih sadrži voda. Kvaliteta vode ocjenjuje se prema trima skupinama pokazatelja: fizikalnim, biološkim i kemijskim. Iako fizikalni pokazatelji ne određuju u potpunosti kvalitetu i mogućnost uporabe pitke vode, ipak određuje njezina

svojstva s obzirom na izgled, boju, miris, okus i temperaturu. Kemijski pokazatelji u velikoj mjeri određuju veliku uporabu vode piće, ali i za stanje pojedinog vodnog sustava. To stoga jer se putem kemijskih analiza mogu otkriti otopljene tvari koji mogu utjecati na povećanje biološke proizvodnje ekološkog sustava, odnosno mogu se otkriti tvari koji su štetni za ljudski organizam. Kemijske primjese u vodi mogu se podijeliti na tri skupine:

1. tvari koje se nalaze u prirodnim vodama
2. tvari koje po sastavu ili koncentraciji bitno ne pogoršavaju mogućnost uporabe vode, ali nisu poželjne u većim količinama
3. tvari koje po svojem sastavu i/ili koncentraciji čine vodu neupotrebljivom za određene namijene, a mogu biti i otrovne.

U sanitarnom inženjerstvu najčešće se utvrđuju sljedeći pokazatelji kojima se procjenjuje stanje kvalitete vode:

1. Ukupno otopljene tvari
2. Koncentracija vodikovih iona
3. Alkalitet
4. Tvrdoća
5. Otopljeni plinovi
6. Organske tvari
7. Hranjive tvari
8. Kovine
9. Ostali kemijski pokazatelji

Otpadne vode kao izvor onečišćenja vodnih sustava mogu se podijeliti u: kućanske otpadne vode, industrijske i oborinske. Dok se kućanske i industrijske vode uglavnom usmjeravaju sustavom kanala, oborinske vode nakon ispiranja površine tla ulaze u vodne sustave. Biološka razgradivost temeljno je svojstvo kućanskih otpadnih voda te se računa da 2/3 od ukupnih količina su tvari organskog podrijetla. U tim vodama ima mnogo mikroorganizama fekalnog podrijetla. Sastav i koncentracija industrijskih voda ovisi o tehnološkim postupcima i teško ih je uspoređivati. Te otpadne vode mogu se podijeliti na biološki razgradive i nerazgradive. Industrijske otpadne vode mogu sadržavati teške metale, lužine, kiseline, mineralne soli, ugljikovodike, fenole, radioaktivne tvari itd. Oborinske vode samo se uvjetno mogu nazvati otpadima. Često se onečišćenje u otpadnim vodama naziva i "prirodno onečišćenje". Međutim, danas, zbog velikog onečišćenja zemljišta, oborinske vode čine značajan izvor onečišćenja. Poznato je da se vode samo pročišćuju fizikalnim postupcima (razrjeđenje, taloženje, cijeđenje, izmjena plinova i topline), kemijskim postupcima (oksidacija), te biokemijskim postupcima (zbivaju se uz pomoć mikroorganizama i kisika) [1].

1.2. Problematika zadatka

U okviru zadatka potrebno je predložiti tehnološko rješenje postrojenja za pripremu pitke vode kapaciteta $1000 \text{ m}^3 / \text{h}$. Na raspolaganju je jezerska voda sljedećeg promjenjivog sastava:

PARAMETAR	JEDINICA	VRIJEDNOST
Temperatura vode	°C	3-25
pH vrijednost	-	7,8-8,2
Utrošak KMnO_4	mg/L	3-22
Suspendirana tvar	mg/L	1-19,6
Elektrovodljivost	$\mu\text{S/cm}$	148-414
Ukupni alkalitet	mval/L	1,43-3,6
Ukupna tvrdoća	mval/L	1,86-4,1
Amonijak	mg/L kao N	0,05-0,3
Nitrati	mg/L kao N	0,32-0,9
Sulfati	mg/L	4,03-13,1
Željezo	$\mu\text{g/L}$	25-220

Tablica 1. Vrijednosti parametara jezerske vode

Vrijednosti svih parametara variraju od minimalnih do maksimalnih vrijednosti a što je posljedica brojnih čimbenika kao što su klimatski uvjeti, sezonsko doba itd. Količina dopuštenih tvari u vodi za piće regulirana je Pravilnikom o zdravstvenoj ispravnosti vode za piće a koji je objavljen u Narodnim Novinama br. 182 iz 2004. godine. Pravilnik također određuje i [3]:

- zdravstvena ispravnost vode koja služi za ljudsku uporabu,
- granične vrijednosti pokazatelja zdravstvene ispravnosti,
- vrste i obim analiza uzorka vode za piće te analitičke metode,
- učestalost uzimanja uzoraka vode za piće,
- način uzimanja i količina uzoraka vode za analizu

Na temelju danih graničnih vrijednosti sastava jezerske vode te danih (propisanih) dopuštenih vrijednosti, koje su propisane Pravilnikom o zdravstvenoj ispravnosti vode za piće, možemo uočiti koji parametri jezerske vode premašuju a koji su u okviru dopuštenih vrijednosti. U slijedećoj tablici je dan pregled dopuštenih vrijednosti određenih parametara:

PARAMETAR	JEDINICA	VRIJEDNOST
pH vrijednost	-	6,5-9,5
Oksidativnost (utrošak $KMnO_4$)	mg/L	3
Suspendirana tvar	mg/L	10
Elektrovodljivost	$\mu S/cm$	2500
Alkalitet	mg/L HCO_3	>30
Ukupna tvrdoća	mg/L $CaCO_3$	>60
Amonij	mg/L	0,5
Nitrati	mg/L NO_3^-	50
Sulfati	mg/L	250
Željezo	mg/L	200

Tablica 2. Dopuštene vrijednosti parametara

Usporedimo li maksimalne vrijednosti svih parametara jezerske vode s vrijednostima tih istih parametara određenih Pravilnikom o zdravstvenoj ispravnosti pitke vode vidimo da su parametri pH vrijednost, elektrovodljivost, ukupni alkalitet, ukupna tvrdoća, amonij, nitrati, sulfati i željezo u granicama dopuštenih vrijednosti dok su parametri utrošak $KMnO_4$ i suspendirana tvar van dopuštenih granica. Na osnovi ove usporedbe zaključujemo da nam je primarni zadatak uklanjanje suspendiranih tvari tj. grubih i koloidnih suspenzija. Za taj proces uklanjanja koristit ćemo taložnike i filtre čime ćemo dobiti vodu za piće propisane ispravnosti tj. čiji će se parametri nalaziti u dopuštenim granicama kako je propisano Pravilnikom o zdravstvenoj ispravnosti vode za piće. U nastavku ćemo razmotriti izbor tehnološkog postupka za obradu vode a u okviru toga ćemo načiniti analizu primjenjivost različitih sustava za uklanjanje suspendiranih tvari.

2. IZBOR TEHNOLOŠKOG POSTUPKA

2.1. Tehnološki postupci obrade vode

Vode u prirodi bogate su različitim suspendiranim tvarima te otopljenim organskim i anorganskim spojevima. Brojne primjene vode u industriji, energetici, pa i domaćinstvu vezane su uz određene zahtjeve na kvalitetu vode, propisane pravilnicima i normama. Ovisno o kvaliteti sirove vode koja je na raspolaganju i zahtijevanoj kvaliteti obrađene vode, primjenjuju se različiti tehnološki postupci. U slijedećoj tablici je dan prikaz izbora tehnoloških postupaka u odnosu na najčešće nečistoće sirovih voda koje su na raspolaganju [4].

RASPON VELIČINA PRIRODNIH NEČISTOĆA				
Grube disperzije organskog i anorganskog porijekla	Koloidne disperzije		Molekularne disperzije	Plinovi
$10 - 10^{-3} \text{ mm}$	<i>Anorganske</i> Gline, Fe_2O_3 , SoO_2 $10^{-3} - 10^{-5} \text{ mm}$	<i>Organske</i> Huminske tvari $10^{-3} - 10^{-5} \text{ mm}$	Otopljene soli $10^{-6} - 10^{-7} \text{ mm}$	$CO_2, O_2, N_2,$ CH_4
TEHNOLOŠKI POSTUPCI PRIPREME VODE				
SEDIMENTACIJA ODVAJANJE SITIMA	FLOKULACIJA I KOAGULACIJA FILTRACIJA SEDIMENTACIJA MEMBRANSKI POSTUPCI OKSIDACIJSKI POSTUPCI		IONSKA IZMJENA MEMBRANSKI POSTUPCI	OTPLINJA- VANJE

Tablica 3. Postupci obrade vode

Postupci pročišćavanja vode za piće i otpadnih voda rezultat su poznavanja određenih fizikalnih, kemijskih i bioloških fenomena kao što su: apsorpcija, koagulacija i flokulacija, sedimentacija, filtracija i flotacija. Od ovih nabrojanih postupaka pročišćavanja vode za nas su, u svrhu uklanjanja suspendiranih tvari najvažniji postupci koagulacije i flokulacije, sedimentacije te filtracije. Grube čestice i ostale suspendirane tvari, koje se nalaze u vodi, moraju biti uklonjene iz razloga što mogu uzrokovati razne probleme a među kojima su i: začepljenje cjevovoda te dijelova rashladnih sustava, abrazija dijelova pumpi i mjerne opreme te trošenje razne druge

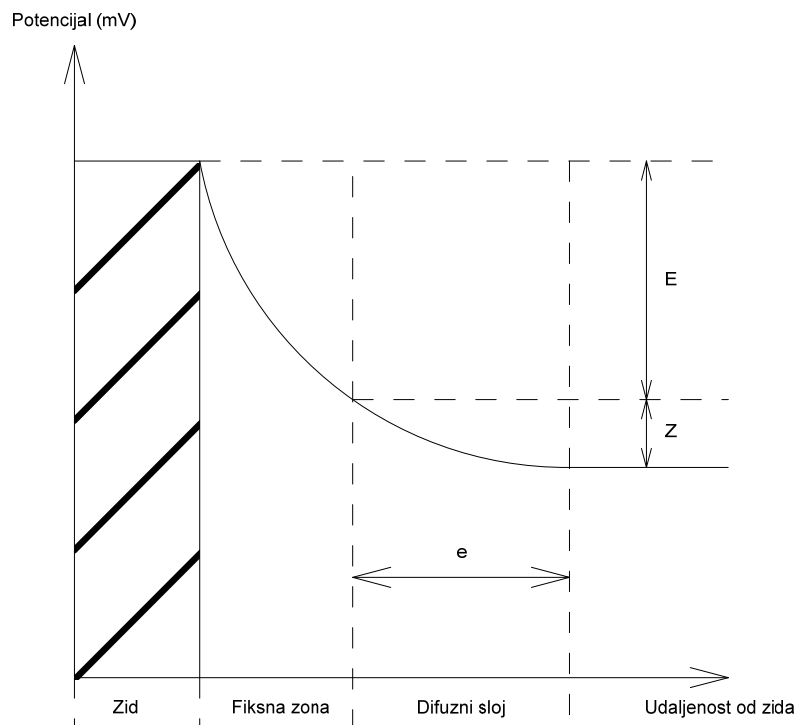
opreme a što se očituje u načinu rada opreme i cijeni održavanja iste. U nastavku ćemo ukratko opisati postupke koagulacije i flokulacije, sedimentacije te filtracije.

2.1.1. Koagulacija i flokulacija

Stabilnost neke suspenzije je rezultat zaštitnog djelovanja nekih adsorbiranih tijela, kao i međusobnog odbijanja čestica pod djelovanjem elektrostatičkih sila. U vodi koja se nalazi u prirodi koloidi su uvijek negativno naelektrizirani, a dosta često je to slučaj i sa koloidima otpadnih voda. U procesu otapanja treba smatrati da je koloidna čestica površinski ionizirana. Pod mikroskopom se može vidjeti kako se ona pod utjecajem električnog polja premješta. Zahvaljujući teorijskom objašnjenju elektrokinetičkih utjecaja, stvorena je hipoteza da na dodirnoj površini čvrstog tijela i fluida postoji dvostruki ionski omotač, a kasnije je ovom dvostrukom omotaču pripisana i određena struktura (sl. 1.) Pretpostavlja se da jedan dio omotača pirjanja uza zid, dok se drugi kreće pod djelovanjem električnog polja.

2.1.1.1. Zeta potencijal

Između površine koja razdvaja fiksne i pokretne dijelove omotača i samog fluida, postoji razlika potencijala Z (Zeta). Z je elektrokinetički potencijal, za razliku od termodinamičkog potencijala E koji se izračunava Nernstovom formulom. To je ustvari potencijalna razlika između površinskog dijela fluida i njegove jezgre. Potencijal Z ovisi istovremeno i od E i od debljine dvostrukog omotača. Njegova vrijednost određuje intenzitet elektrostatičkih sila odbijanja.



Slika 1. Zeta potencijal

Kada se jedna čestica nađe u električnom polju, ona skoro trenutačno dostiže toliku brzinu da se uspostavlja ravnoteža između električne sile privlačenja i sile trenja koje se javljaju uslijed viskoznosti sredine. Računski se dolazi do slijedeće relacije između Z-potencijala i pokretljivosti čestice:

$$Z = \frac{k \cdot \eta \cdot \mu}{D}, \text{ gdje je:}$$

$$\eta = \text{viskoznost u } \frac{\text{g}}{\text{cm} \cdot \text{s}}$$

$$\mu = \text{pokretljivost čestice u } \frac{\text{s}}{\text{V} \cdot \text{cm}}$$

D= dielektrična konstanta sredine

Z= potencijal u mV

Koeficijent k je funkcija relativnih vrijednosti promjera čestice i debljine dvostrukog ionskog omotača.

	k	formula
Relativno velika čestica	4π	Helmholtzova
Mala čestica	6π	Huckelova

Tablica 4. Vrijednosti koeficijenta k

Aparat za mjerenje Z-potencijala se zove zetametar. Relacija pokazuje da će sve čestice koje imaju identični elektrokinetički potencijal imati jednaku pokretljivost bez obzira na njihovu veličinu [5].

2.1.1.2. Poremećaj ravnoteže koloidne čestice

Ovaj proces kao da je rezultat dvaju nezavisnih i različitih reakcija [6]:

- poremećaja ravnoteže najčešće nastalog dodavanjem kemijskih reaktanata koji poništavaju sile odbijanja ili djeluju na hidrofilnost koloidnih čestica agregacijskim ili adsorpcijskim mehanizmima;
- aglomeracija “ispražnjenih” koloida stvorene nizom sukcesivnih sudara koje pospješuju mehanički procesi (polagano miješanje).

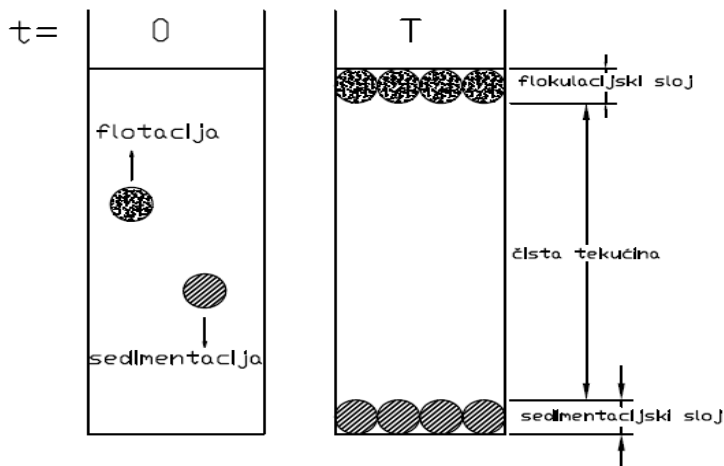
Uređaji za koagulaciju i flokulaciju se nazivaju akcelatorima. Kapacitet ovih uređaja kreće se u granicama između $1-5000 \text{ m}^3 / \text{h}$. Koagulansi se dodaju u cjevovod tj. komoru za miješanje, u uvjetima turbolentnog strujanja. Proces koagulacije i flokulacije odvija se u taložnicima (akcelatorima), gdje je vrijeme boravka vode oko 2 sata. Brzina strujanja vode u smjeru odozdo prema gore kreće se u granicama 2-4 m/h, što ovisi o sastavu vode, onečišćenju i temperaturi. U akcelatoru se ulazna sirova voda miješa s muljem kako bi se ubrzao proces flokulacije. Za dobar efekt flokulacije važno je imati uvijek izvjesnu količinu aktivnog mulja koji služi kao lebdeći muljni filtar.

Danas se u principu nabavljaju gotove otopine - formulacije za koagulaciju koje se dostavljaju u velikoj specifičnoj gustoći, npr. željezni klorid se dostavlja s masenim udjelom FeCl_3 od preko 40 %. Uglavnom se koriste anorganski koagulant na bazi željeza ($\text{FeCl}_3, \text{Fe}_2(\text{SO}_4)_3$) i aluminijski ($\text{Al}_2(\text{SO}_4)_3$). Poznati su i aluminijski polimeri – tzv. polialuminij kloridi (PAC), čija je strukturna formula $\text{Al}_n(\text{OH})_p(\text{Cl})_q(\text{SO}_4)_r$.

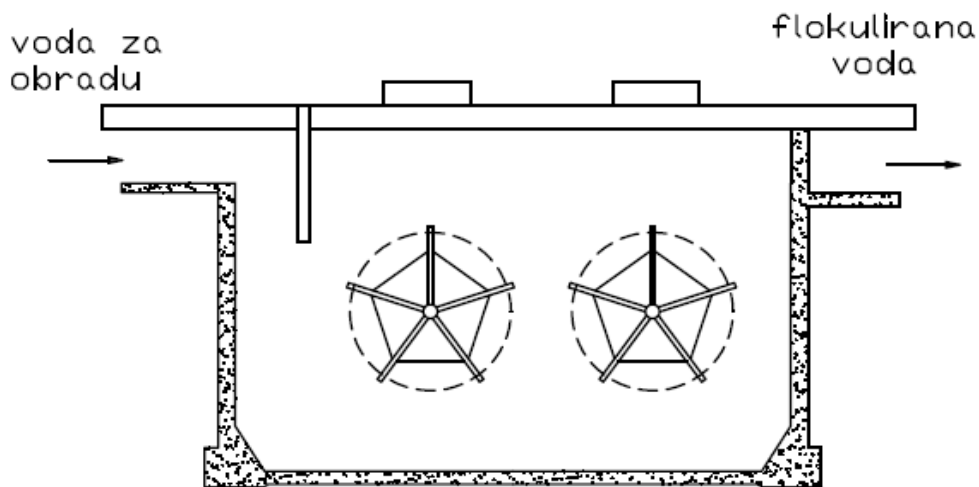
2.1.2. Sedimentacija

2.1.2.1. Općenito o sedimentaciji

Sedimentacija i flotacija su procesi pročišćavanja vode gdje se voda, koja ide na obradu, zadržava u spremnicima određeno vrijeme. Kod spremnika s velikim poprečnim presjecima brzina strujanja će biti mala. Pod utjecajem gravitacije (sl. 2) čestice čija je gustoća veća od gustoće fluida koji ih okružuje će se gibati prema dolje (sedimentacija), dok će se čestice čija je gustoća manja od gustoće okolnog fluida gibati prema gore (flotacija). Ovim procesom se suspendirane čestice, prisutne u vodi, uklanjaju iz nje bilo procesom flotacije u gornjim slojevima vode bilo procesom sedimentacije u donjim slojevima pri dnu spremnika. Time je omogućeno da voda, koja napušta spremnik, bude pročišćena. Stupanj podizanja odnosno spuštanja suspendiranih čestica će biti veći i vrijeme potrebno za pročišćenje će biti kraće što su čestice veće i što se njihova gustoća više razlikuje od gustoće vode koja ih okružuje. Veličina čestica se može povećati na umjetni način procesom flokulacije (sl. 3) stvarajući gradijente brzine koji uzrokuju sudaranje čestica [7].



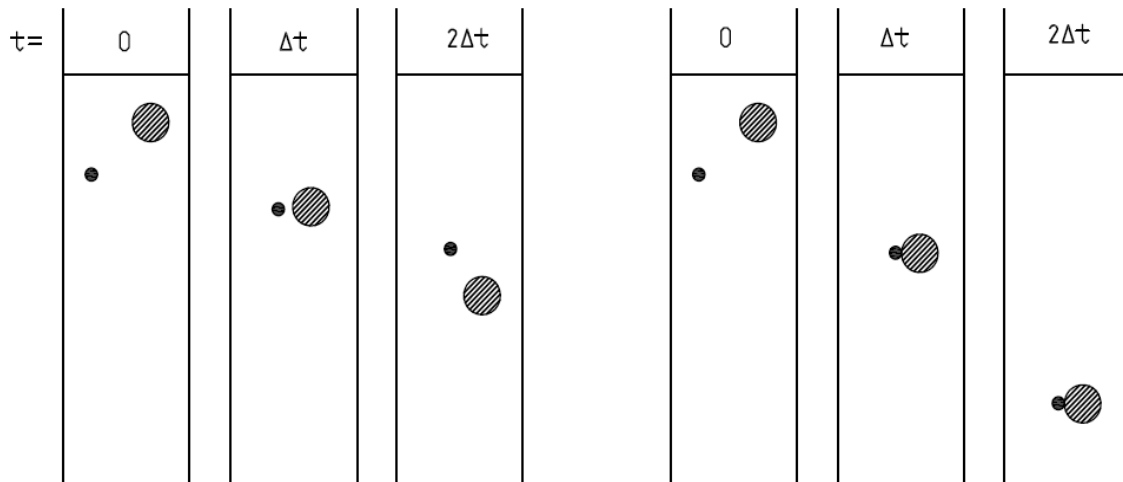
Slika 2. Sedimentacija i flokulacija



Slika 3. Flokulacija

U slučaju da čestice nose jednake električne naboje one će se međusobno odbijati te će okupljanje čestica (flokulacija) biti moguće jedino ako se uklone odbijajuće sile, a što je moguće dodavanjem koagulanata kao što su aluminij i željezo (kemijska koagulacija).

Gustoća suspendiranih tvari u vodi se može promijeniti na način da se u vodu, koja se odvodi na obradu, dodaju teži ili lakši dodaci. Proces sedimentacije se može poboljšati dodavanjem gline, praha bentonitnog kamena itd. u vodu koja se odvodi na obradu. S druge strane flotacija se može poboljšati upuhivanjem zraka, plina klora itd. u dno spremnika. Ovaj potonji proces je vrlo jednostavan i efikasan te se može koristiti za uklanjanje suspendiranih tvari čija je gustoća malo veća od gustoće okolnog fluida (npr. na taj način se mogu uklanjati alge). Nečistoće otopljene u vodi se također mogu ukloniti iz nje procesom sedimentacije na način da se u vodu dodaju određene kemikalije (kemijska precipitacija). Na polju tehnologije obrade vode za piće i otpadne vode mnogi taložnici rade samo na principu prirodnih sila kao npr. gravitacije i prirodnog spajanja suspendiranih tvari. Taj proces se naziva jednostavna sedimentacija te se može podijeliti još na pojedinačno taloženje i na flokulacijsko taloženje. Pojedinačno taloženje se odvija kada je količina prirodnog okupljanja čestica zanemariva kao što je to slučaj sa česticama pijeska. Tokom cijelog perioda taloženja, suspendirane čestice zadržavaju svoj stalni oblik a samim time im je i brzina taloženja konstantna (sl. 4, lijevo). S druge strane, kod flokulacijskog taloženja dolazi do spajanja suspendiranih čestica te se njihova brzina taloženja povećava (sl 4., desno). Flokulacijsko taloženje je dominantno kod voda koje su zagađene organskim nečistoćama kao npr. kod gradske kanalizacije te kod industrijskih otpadnih voda [7].



Slika 4. Pojedinačno taloženje i flokulacijsko taloženje

Čestice se mogu istaložiti na jedan od četiri različita načina ovisno o koncentraciji čestica u fluidu i o njihovoj sklonosti ka aglomeraciji (okrupnjavanju) pri taloženju. Pri niskim koncentracijama, obično manjim od 1000 mg/L, taloženje čestice se odvija bez utjecaja okolnih čestica. Kako se povećava njihova koncentracija utjecaj na taloženje pojedine čestice je veći. Daljnjim povećanjem koncentracije čestica proces bistrenja se mijenja u proces otežanog slijevanja koje neće biti opisano u nastavku.

Kako se čestica spušta prema dnu ona ubrzava pod djelovanjem gravitacijske sile sve dok je čestica u ravnoteži sa silom otpora vode. U tom slučaju čestica se spušta pri konstantnoj brzini koju nazivamo konačna brzina taloženja. Točan izraz za računanje konačne brzine taloženja ovisi o okolnim uvjetima fluida za vrijeme spuštanja (taloženja) čestice. Unatoč tome, u većini slučajeva pri obradi vode za piće, čestice se talože u laminarnom strujanju te izraz za konačnu brzinu taloženja poprima dobro znani Stokesov izraz:

$$v_t = \frac{g \cdot (\rho_p - \rho) \cdot d^2}{18 \cdot \mu}, \text{ gdje su:}$$

v_t - konačna brzina taloženja u m/s

ρ_p - gustoća čestice u kg/m^3

ρ - gustoća vode

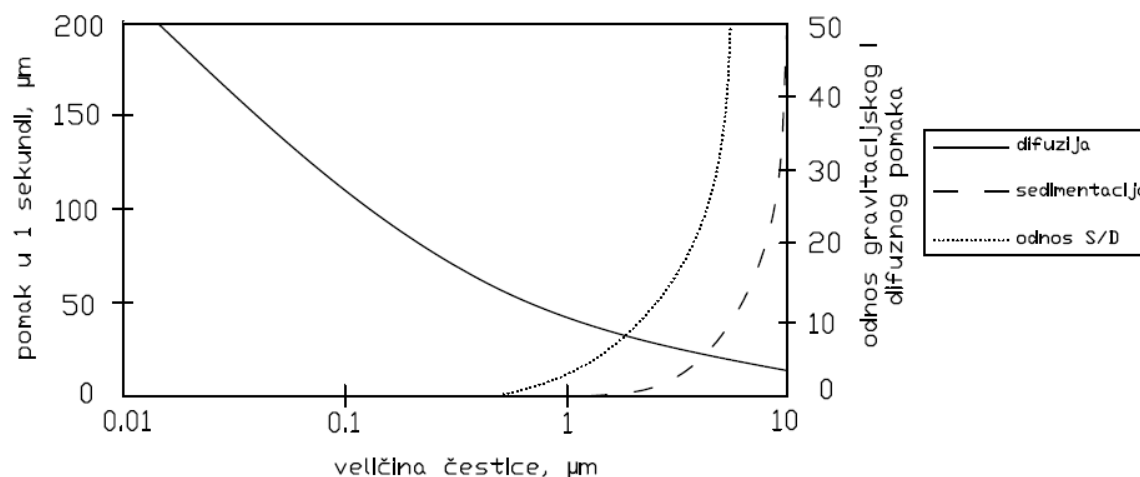
d – promjer čestice u m

μ - viskoznost vode u kg/m s

Gornji izraz pokazuje utjecaj gustoće i viskoznosti vode na brzinu taloženja čestice. Parametar koji utječe na viskoznost i gustoću vode je njena temperatura pa se tako čestice brže talože u

toplijoj vodi nego li u hladnoj. Tako je moguće da je brzina taloženja u vodama u prirodi duplo veća u ljetnim mjesecima nego u zimskim.

Brzina taloženja flokula je komplicirana iz razloga što one nemaju pravilan sferični oblik pa da im brzina taloženja ovisi o veličini, strukturi i gustoći. Standardne brzine taloženja su obično izražene u usporedbi sa zrnima pijeska koja su pravilnog oblika a samim time su i lakša mjerenja. Tipične brzine taloženja pijeska su 100 mm/s za veličine čestica od 1000 μm , 8 mm/s za veličine od 100 μm i 0,154 mm/s za veličine od 10 μm (sl. 5.) [8].

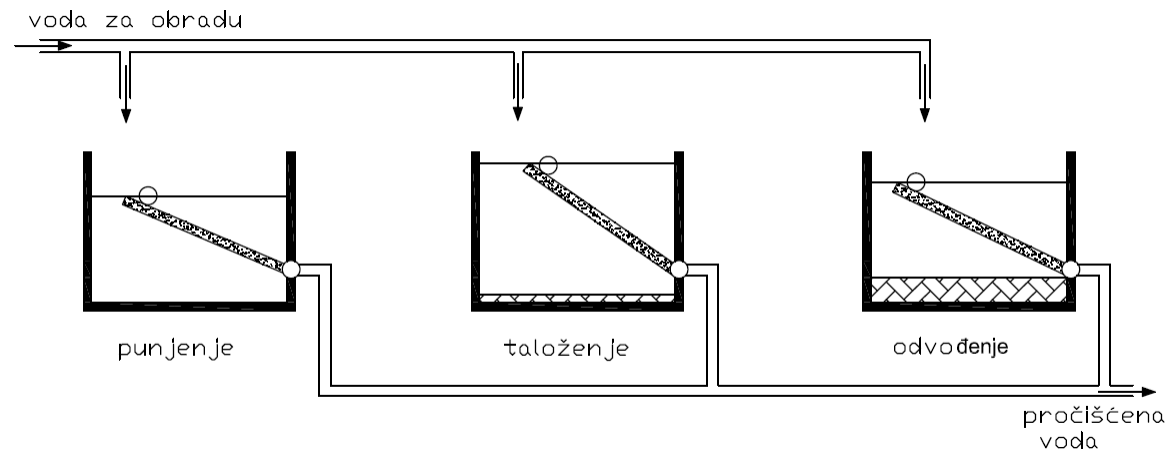


Slika 5. Utjecaj veličine čestica na brzinu taloženja

Postoje različite konstrukcije spremnika za taloženje (taložnika). Mogu biti pravokutnog, kvadratnog i kružnog oblika s vodom koja miruje ili protječe kroz njih, bilo u horizontalnog ili vertikalnom smjeru.

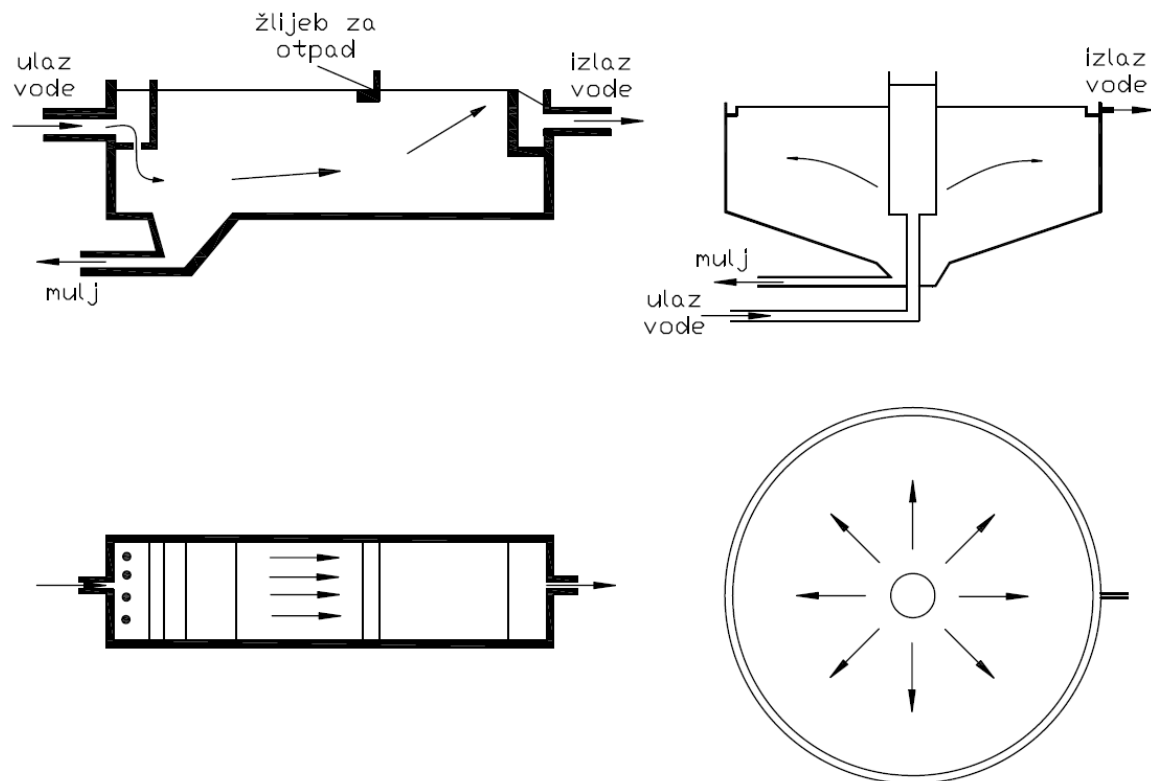
Mirno taloženje u „fill-and-draw“ spremnicima (sl. 6) je danas u velikoj mjeri ograničeno na pripremu vode za generatore pare te na obradu industrijskih otpadnih voda. Zbog sekvencijalne operacije punjenja, mirovanja i odvodnje vode ovi spremnici nisu pogodni za korištenje pri obradi gradske vode za piće te za obradu vode iz kanalizacije gdje je potreban kontinuirani protok vode.

Za odvajanje pojedinačnih čestica najbolje rezultate daju horizontalni protočni spremnici (sl. 7).



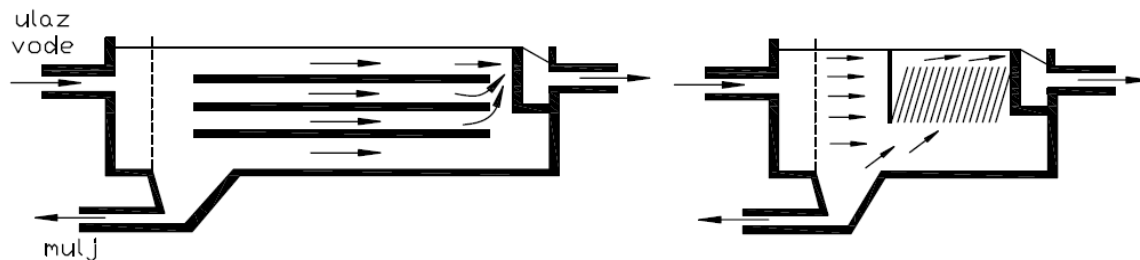
Slika 6. Mirno taloženje u „draw-and-fill“ spremniku

Od spremnika istog kapaciteta i volumena, dugački, uski i plitki pravokutni spremnici imaju najveću efikasnost. Ovisno od lokalnih zahtjeva, kvadratni i kružni spremnici mogu biti bolji izbor zbog toga što imaju bolju površinsku iskoristivost, potrebno je manje konstrukcijskog materijala te se može upotrijebiti prednapeti beton umjesto armiranog betona. Za spremnike istog volumena i efikasnosti može se postići veći kapacitet tako da se poveća površina na koju se akumulira istaloženi materijal [6].



Slika 7. Horizontalni protočni spremnik, pravokutni i kružni

To se može postići na različite načine a jedan takav prikazuje slika 8 na kojoj je prikazana upotreba horizontalnih kanala i upotreba nagnutih lamela ili cijevi. Ovim načinom se može postići vrlo visoki kapacitet pročišćavanja „upakiran“ u mali volumen. No, ovakva konstrukcija povlači sa sobom visoku cijenu izrade po jedinici volumena spremnika pa tako ipak lokalni zahtjevi odlučuju je li ovo rješenje prihvatljivo ili ne.

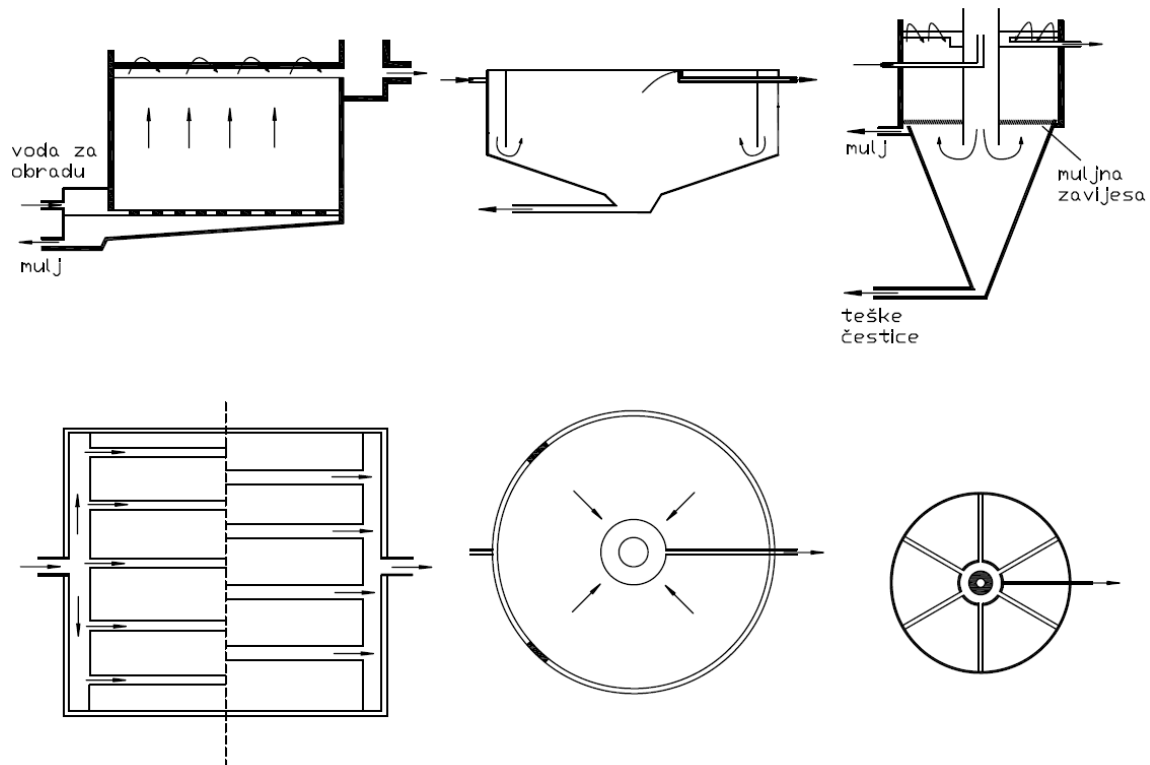


Slika 8. Taložnik s kanalima i laminarni taložnik

Za uklanjanje pahuljastih čestica mogu se koristiti prethodno opisani horizontalno protočni taložnici ali u mnogim slučajevima se postižu bolji rezultati upotrebom vertikalnih protočnih taložnika veće dubine te složenije konstrukcije ulaznog djela iz razloga bolje raspodjele ulazne vode u taložnik. Na slici 9 desno je prikazan spremnik koničnog oblika i velike dubine u kojem se brzina toka, koji se kreće prema gore, postupno smanjuje. Pri vrhu stošca se brzina toka izjednačava s brzinom taloženja većine suspendiranih flokula te se u tom djelu stvara muljna zavjesa. U području te muljne zavjese koncentracija flokula je vrlo visoka te je poboljšano okrupnjavanje čestica tako da se iz vode izdvoje čak i najsitnije čestice. S druge pak strane, velika dubina spremnika povećava cijenu konstrukcije pa se zbog toga najpogodnije rješenje mora iznaći kroz financijsku analizu uzimajući u obzir sve relevantne faktore.

Sa slika taložnika 6, 7 i 8 jasno je uočljivo da protočni taložnici sadrže brojne konstrukcijske dijelove a među kojima su najvažniji sljedeći [7]:

- a) ulazna konstrukcija koja služi za jednoliku raspodjelu ulaznog toka po poprečnom presjeku taložnika
- b) zona taloženja u kojoj se suspendirane čestice sliježu kroz struju fluida s minimalnim smetnjom taloženju
- c) izlazna konstrukcija koja jednoliko skuplja pročišćenu vodu
- d) zona mulja u kojoj se sakupljaju istaložene čestice te se odatle odvede na daljnju obradu



Slika 9. Vertikalni taložnici

Najlakši proces taloženja za kontinuirano odvajanje čestica iz vode je horizontalni taložnik. Uzmimo da je spremnik (taložnik) L metara dugačak, D metara visok i W metara širok te radi pri brzini protoka od $Q \text{ m}^3 / \text{h}$.

2.1.2.2. Teorijske osnove sedimentacije

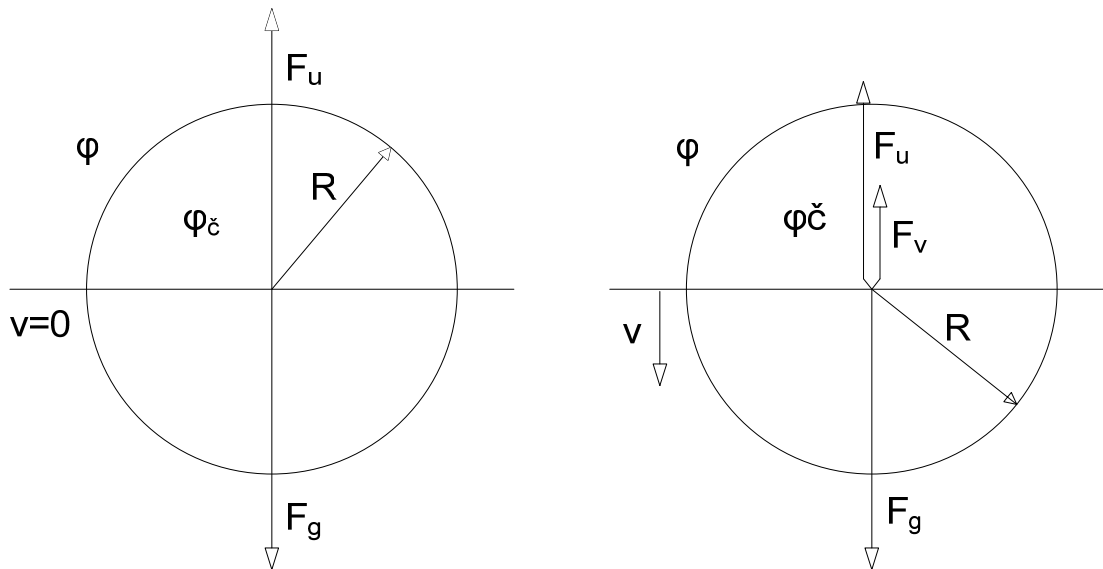
Da bi se uočio efekt sedimentacije treba razmotriti ravnotežu sila koje djeluju na česticu volumena V i gustoće ρ_c potopljenu u fluidu gustoće ρ . Na česticu djeluje sila gravitacije F_g i sila uzgona F_u . Razlika ovih sila, ukoliko je različita od nule, djeluje ubrzavajuće na česticu:

$$F_r = F_g - F_u = V \cdot (\rho_c - \rho) \cdot g \quad (1)$$

Ovisno o gustoći čestice i fluida, čestica će se:

- za $\rho_c > \rho$ podizati
- za $\rho_c < \rho$ spuštati

Pojavom rezultante sile F_r , i ubrzavanjem čestice pojavljuje se i sila otpora F_v . Uspostavom nove ravnoteže prestaje ubrzavanje čestice te se odvija gibanje pri konstantnoj brzini v [9].



Slika 10. Djelujuće sile na česticu

U stacionarnim uvjetima i kod malih brzina, sila otpora F_v proporcionalna je samoj brzini v :

$$F_v = v \cdot f \quad (2) \text{ , gdje je } f \text{ faktor otpora.}$$

Kod pojedinačnog slijeganja čestica određivanje brzine taloženja za slučaj 100% uklanjanja svih čestica iz vode od presudnog je značaja za dizajniranje taložnika. Pod pretpostavkom da se svaka čestica samostalno taloži pri konstantnoj brzini moguće je izvesti matematičke izraze za određivanje brzine taloženja:

$$v_c = \frac{4}{3} \cdot \frac{g \cdot (\rho_\varepsilon - \rho) \cdot d^{1/2}}{C_D} \text{ - Newtonov zakon} \quad (3)$$

$$v_c = \frac{g \cdot (\rho_\varepsilon - \rho) \cdot d^2}{18 \cdot \mu} \text{ - Stokeov zakon} \quad (4)$$

gdje su:

d - promjer čestice, m

ρ_ε - gustoća čestice, kg/m^3

ρ - gustoća vode, kg/m^3

C_D - Newtonov koeficijent privlačenja, bezdimenzionalna veličina ovisna o Reynoldsovom broju i obliku čestice

g - gravitacijska konstanta, m/s^2

v_c - brzina taloženja čestice u mirujućem fluidu, m/s

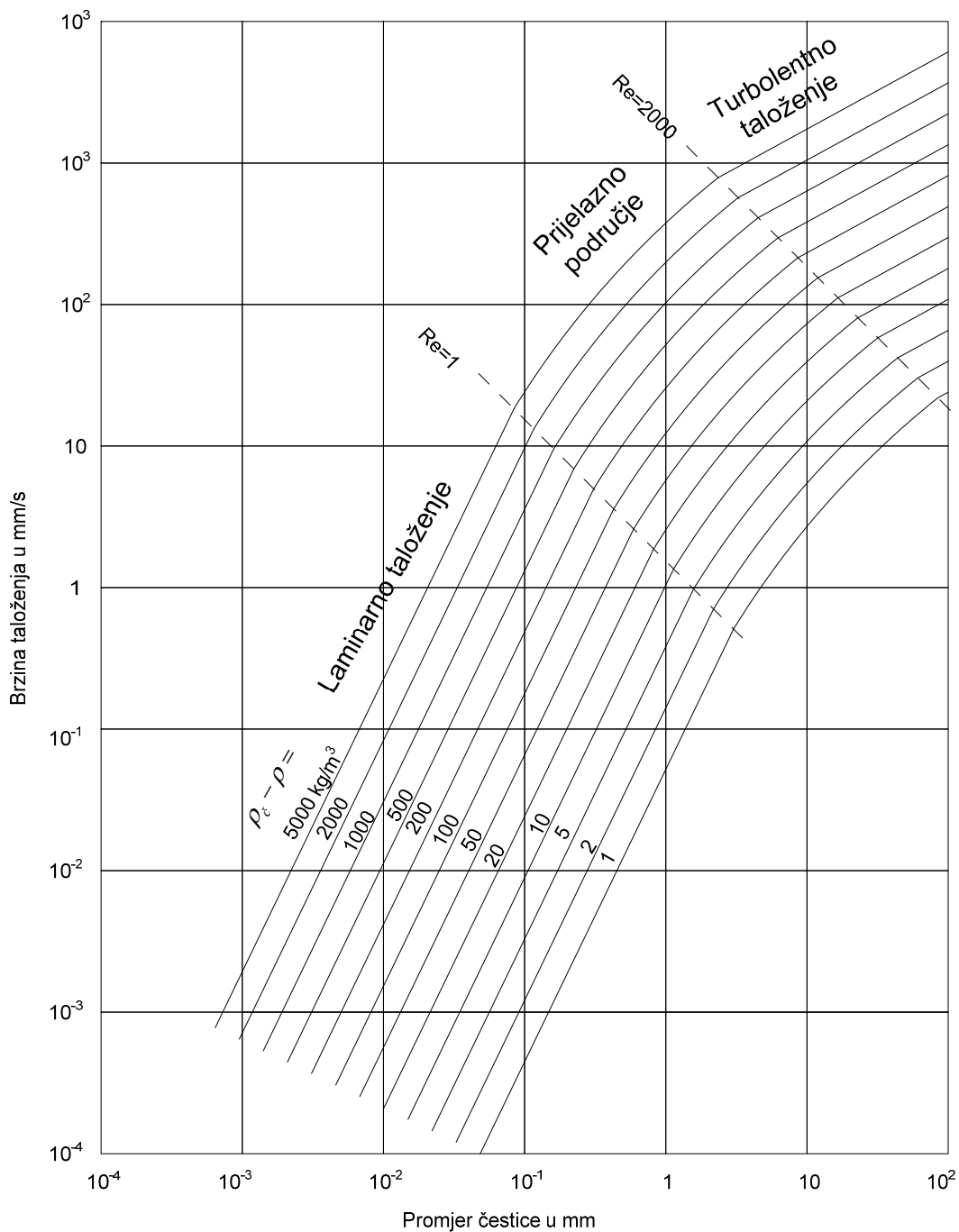
μ - dinamička viskoznost vode, kg/ms

Za primjenu gornjih izraza potrebna su određena pojednostavljena i pretpostavke:

- koncentracija čestica je dovoljno mala tako da im je omogućeno međusobno neovisno slijeganje
- ne dolazi do flokulacije te se pretpostavlja da su čestice neorganskog podrijetla
- čestice su sferičnog oblika
- Newtonov zakon se može primijeniti u slučajevima laminarnog i turbolentnog taloženja
- Stokeov zakon je specijalni slučaj Newtonovog zakona te je primjenjiv samo za slučaj laminarnog taloženja pri vrijednosti Reynoldsovog broja (N_R) manjoj od 0,3 gdje je

$$N_R = \frac{\rho \cdot d \cdot v_c}{\mu} \quad [10]$$

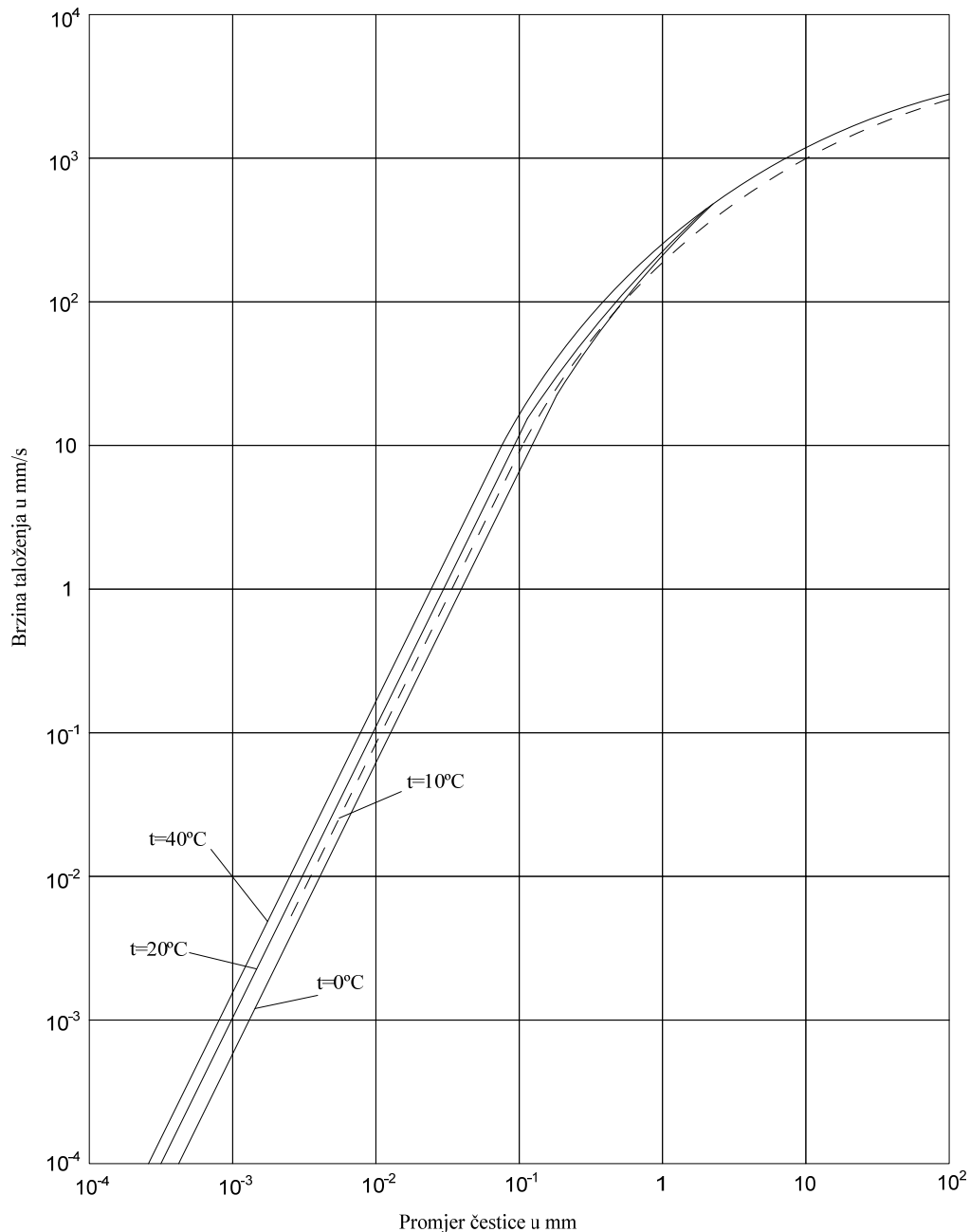
Slika 11 prikazuje ovisnost brzine taloženja o veličini (promjeru) čestice. Dijagram je načinjen za slučajeve promjenjive razlike između gustoće čestice i gustoće vode kada je voda mirujuća, temperature $10^\circ C$ te kada se radi o česticama sfernog oblika [7].



Slika 11. Brzina taloženja čestica sferičnog oblika u mirujućoj vodi temperature 10°C

Sljedeći dijagram (sl. 12) je načinjen na sličan način kao i prethodni s razlikom što prikazuje ovisnost brzine taloženja čestice sferičnog oblika u ovisnosti od temperature vode. Za primjer

taloženja su uzeta zrnca pijeska čija je razlika gustoće od gustoće vode jednaka $\rho_s - \rho = 1650 \text{ kg/m}^3$ [7].

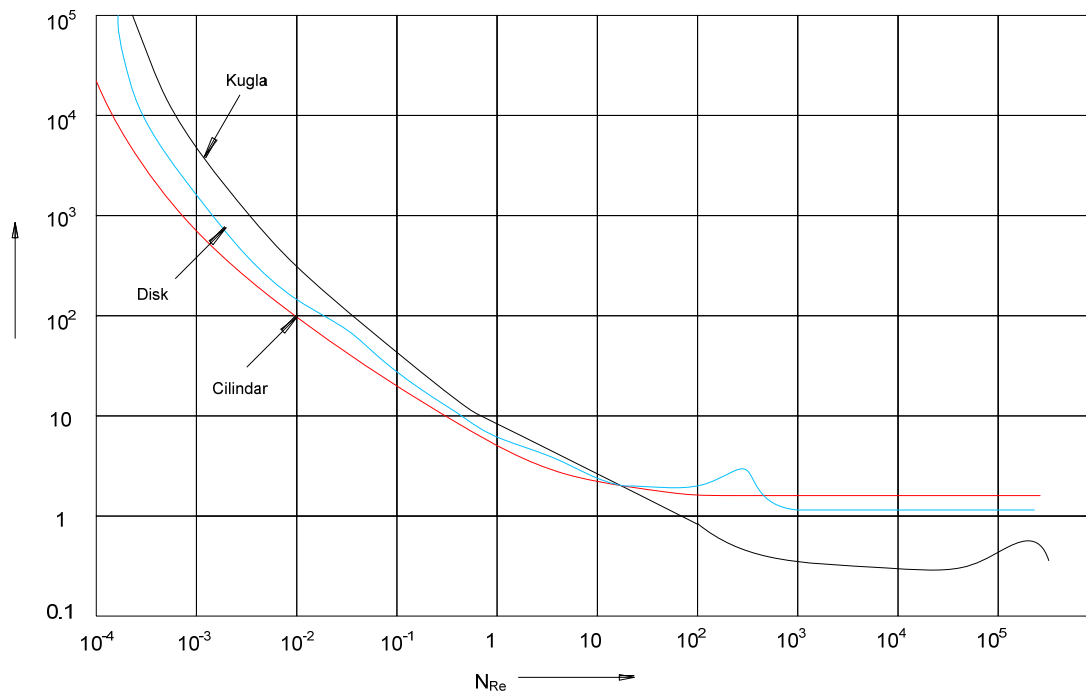


Slika 12. Brzina taloženja čestica sferičnog oblika u mirujućoj vodi različitih temperatura

Ako se čestica nalazi u laminarnom strujanju tada se može primijeniti direktno Stokeov izraz za brzinu taloženja, ali ako to nije slučaj tada se primjenjuje Newtonov izraz. Vrijednost koeficijenta C_D , koji se pojavljuje u Newtonovom izrazu, ovisi o vrijednosti Reynoldsovog broja. Na slici 13

je grafički prikazana ovisnost između N_R i C_D te se može opisati izrazom koji vrijedi za slučajeve kada je $N_R < 10^4$ [10]:

$$C_D = \frac{24}{N_R} + \frac{3}{N_R^{1/2}} + 0,34 \quad (5)$$



Slika 13. Odnos između N_R i C_D

Na početku procesa taloženja čestica je u stanju mirovanja. U mirujućem fluidu čestica će se početi gibati prema dolje postupno ubrzavajući sve dok ne postigne brzinu izračunatu pomoću gornjih izraza, (3) ili (4). Tokom ovog procesa ubrzavanja brzina taloženja je, kao posljedica početnog ubrzavanja, manja od konačne brzine taloženja a što za posljedicu može imati smanjenje efikasnosti taložnika ako proces nestacionarnog taloženja potraje dulji vremenski period. Tokom tog razdoblja ubrzavanja na česticu djeluje sila koja je jednaka

$$F_g - F_v = \rho_c \cdot V \cdot \frac{dv}{dt} \quad (6)$$

gdje su:

ρ_c - gustoća čestice, kg / m^3

F_g - sila djelovanja gravitacije, N

F_v - sila otpora, N

v' - trenutačna brzina taloženja

Za laminarno taloženje čestice sferičnog oblika vrijedi:

$$F_g = (\rho_\epsilon - \rho) \cdot g \cdot \frac{\pi}{6} \cdot d^3 \quad (7)$$

$$F_v = 3\pi \cdot \nu \cdot \rho \cdot v' \cdot d \quad (8)$$

$$\frac{dv'}{dt} = \frac{\rho_\epsilon - \rho}{\rho_\epsilon} \cdot g - 18 \cdot \frac{\rho \cdot \nu}{\rho_\epsilon \cdot d^2} \cdot v' \quad (9)$$

gdje je ν kinematički viskozitet vode.

Ako se uzme u obzir Stokeov izraz za konačnu brzinu taloženja čestice u obliku koji je malo drugačiji od izraza (4),

$$v_c = \frac{g \cdot (\rho_\epsilon - \rho) \cdot d^2}{18 \cdot \rho \cdot \nu} \quad (10)$$

te ga pojednostavnimo u oblik

$$\frac{dv'}{v_c - v'} = 18 \cdot \frac{\rho}{\rho_\epsilon} \cdot \frac{\nu}{d^2} \cdot dt = \alpha \cdot dt \quad (11)$$

Integracijom gornjeg izraza s rubnim uvjetima dobivamo:

$$\left. \begin{array}{l} t = 0 \\ \\ v' = 0 \end{array} \right\} v' = v_c \cdot (1 - e^{-\alpha t}) \quad (12)$$

Prema gornjem izrazu proizlazi da čestica neće nikada dostići konačnu brzinu v_c . Vrijednost brzine po iznosu jednake $0,999 v_c$ se postiže za vrijeme:

$$e^{-\alpha t} = 0,001 = e^{-6,9} \quad (13)$$

$$t = \frac{6,9}{\alpha} = \frac{6,9}{18} \cdot \frac{\rho_c}{\rho} \cdot \frac{d^2}{\nu} \quad (14)$$

Uzimajući za primjer da se radi o čestici promjera 1 mm, gustoće $1010 \text{ kg} / \text{m}^3$ koja se taloži u vodi temperature 10°C dobivamo da je vrijeme potrebno da čestica dosegne konačnu brzinu $0,999 v_c$ jednako:

$$t = \frac{6,9}{18} \cdot \frac{1010}{1000} \cdot \frac{10^{-6}}{1,31 \cdot 10^{-6}} = 0,3 \text{ s}$$

Ako uzmemo u obzir da normalna vremena taloženja variraju od nekoliko minuta pa do nekoliko sati, ovo vrijeme od 0,3 sekunde koje je potrebno da čestica dosegne brzinu taloženja približno jednaku brzini v_c je zanemarivo.

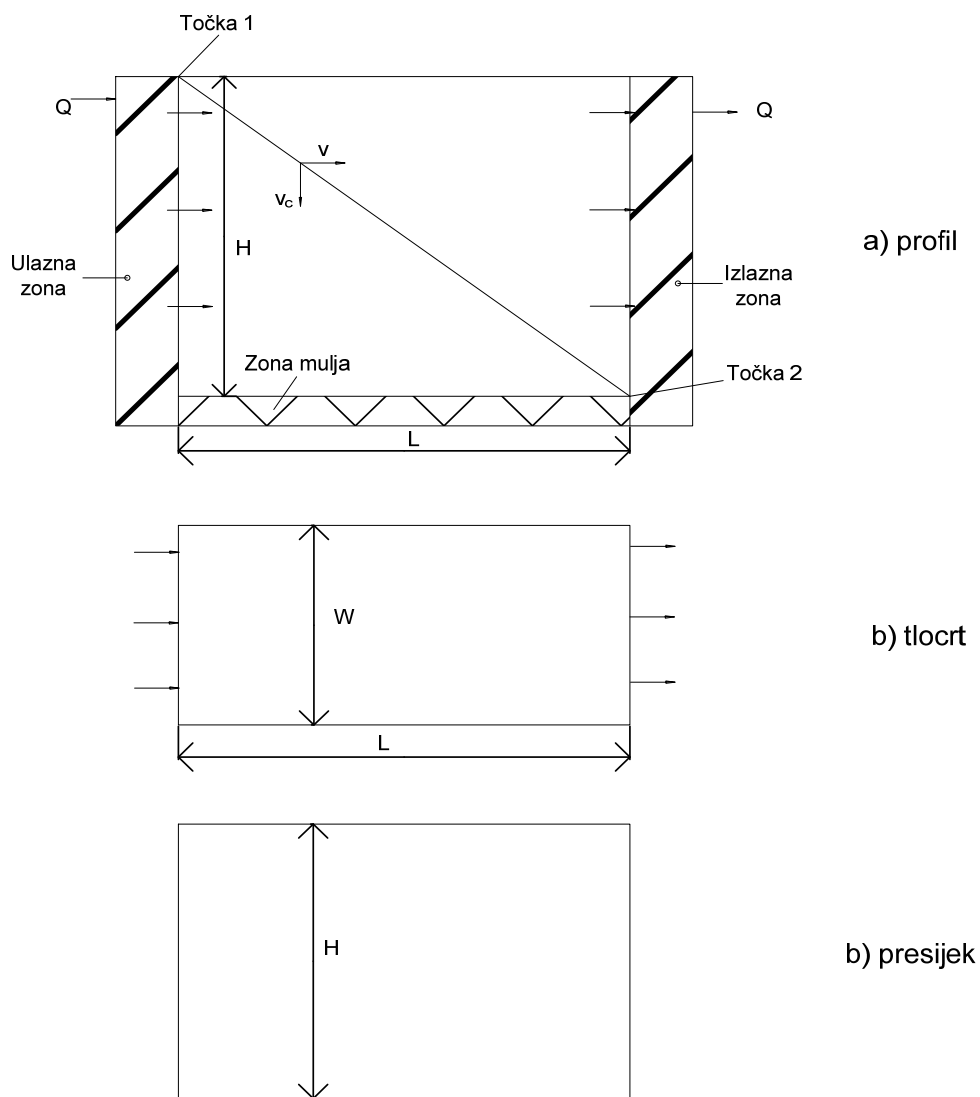
Prethodno navedene jednadžbe se mogu iskoristiti za konstruiranje postrojenja za uklanjanje suspendiranih tvari, točnije, mogu se iskoristiti za određivanje dimenzija taložnika. Za primjenu gornjih jednadžbi pri proračunu taložnika u obzir se moraju uzeti neke pretpostavke: čestice koje ulaze u taložnik se moraju jednoliko rasporediti po dubini taložnika; čestice koje dopijuju do zone mulja moraju biti uklonjene iz struje fluida; čestice koje dopijuju do izlazne zone taložnika moraju iz njega i izaći.

Pravokutni taložnik duljine L , širine W i dubine H je prikazan na slici 14. Uzmimo da je brzina v_c brzina taloženja najmanje čestice koja će sigurno biti uklonjena iz vode. Granični slučaj uklanjanja čestice iz vode je kada čestica uđe u taložnik u točki 1 a dosegne zonu mulja u točki 2 (sl. 14). Računajući od početka ulaska čestice u taložnik, vrijeme potrebno da čestica padne na dno taložnika tj. da prođe visinu H je:

$$t = \frac{H}{v_c} \quad (15)$$

Vrijeme t također predstavlja vrijeme zadržavanja (retencije) čestice u taložniku koje je jednako omjeru duljine taložnika (L) i horizontalne brzine strujanja vode (v):

$$t = \frac{L}{v} \quad (16)$$



Slika 14. Idealni pravokutni taložnik

Izraz za horizontalnu brzinu strujanja se može još napisati u obliku:

$$v = \frac{Q}{H \cdot W} \quad (17)$$

Kombiniranjem jednažbi (15), (16) i (17) dobivamo izraz:

$$v_c = \frac{Q}{A_p} \quad (18)$$

gdje je A_p površina dna taložnika jednaka produktu duljine taložnika (L) i širine (W). Izraz (18) prikazuje brzinu taloženja najmanje čestice koja se ukloni iz struje fluida te prikazuje geometriju taložnika. Omjer Q/A_p još nazivamo i kapacitetom toka koji se obično izražava po $m^3 / (m^2 \cdot d)$. Uočavamo da je vrijednost kapaciteta toka numerički jednaka brzini taloženja. Upotrebljavajući ovaj koncept kapaciteta toka omogućeno nam je projektiranje taložnika koji će ukloniti sve suspendirane čestice čija je brzina taloženja jednaka ili veća od vrijednosti v_c . Unatoč tome, u taložnicima s horizontalnim strujanjem fluida čestice čija je brzina taloženja manja od v_c će biti samo djelomično uklonjene a što u krajnjoj liniji ovisi o njihovoj brzini taloženja. Udio takvih uklonjenih čestica se može izračunati iz sljedećeg izraza [10]:

$$\text{udio uklonjenih čestica} = (1 - X_0) + \int_0^{x_0} \frac{v_p}{v_c} \cdot dx \quad (19)$$

gdje su:

X_0 - udio čestica čija je brzina taloženja manja od v_c

v_p - brzina taloženja koja je manja od v_c

$(1 - X_0)$ - udio čestica čija je brzina taloženja veća od v_c

$\int_0^{x_0} \frac{v_p}{v_c} \cdot dx$ - udio uklonjenih čestica čija je brzina taloženja manja od v_c

Djelomično uklanjanje čestica čija je brzina taloženja (v_p) manja od brzine v_c je moguće jedino kada je u taložniku dominantno horizontalno strujanje fluida. Povećanje udjela uklonjenih čestica moguće je jedino upotrebom procesa flokulacije.

Sljedeća tablica prikazuje podatke o taloženju koji su dobiveni laboratorijskim mjerenjima. Za određivanje postotka uklonjenih suspendiranih čestica u taložniku s idealnim horizontalnim strujanjem koji radi pri kapacitetu $43,1 m^3 / (m^2 \cdot d)$ uzimani su uzorci pri 1,2 i 2,4 m dubine ispod razine površine vode. U sljedećoj tablici C je koncentracija suspendiranih tvari (mg/L) u određenom vremenu t, a C_0 je početna koncentracija suspendiranih tvari (mg/L) [10].

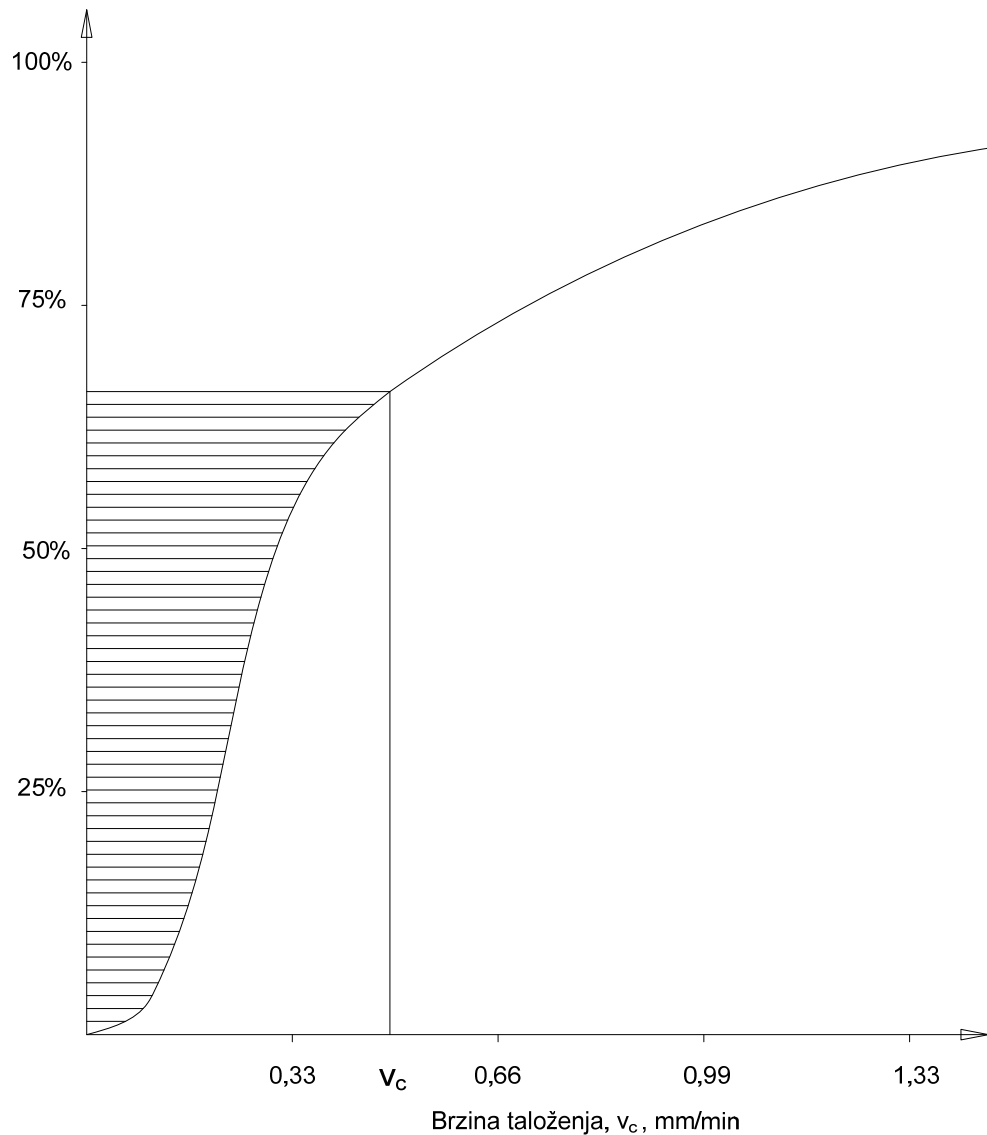
	vrijeme taloženja, min						
	0	15	30	45	60	90	100
C/C_0 pri 1,2 m	1	0,96	0,81	0,62	0,46	0,23	0,06
C/C_0 pri 2,4 m	1	0,99	0,97	0,93	0,86	0,7	0,32
brzina pri 1,2 m (m/d)	-	115	58	38	29	19	10
brzina pri 2,4 m (m/d)	-	230	115	77	58	38	19

Tablica 5. Laboratorijski rezultati ovisnosti brzine slijevanja o dubini fluida

Kao rješenje udjela uklonjenih čestica, čija je brzina taloženja manja od odgovarajuće brzine v_c , dobivamo graf koji je nastao na temelju dobivenih rezultata mjerenja.

Iz slike 15 možemo vidjeti da je udio čestica (X_0) čija je brzina taloženja manja od 43 m/d jednak 68%. Samim time postotak suspendiranih čestica koje su u potpunosti uklonjene je $(1 - X_0) = 1 - 0,68 = 0,32$ ili 32%. Postotak djelomično uklonjenih čestica se dobije izračunavanjem integrala $\int_0^{x_0} \frac{v_p}{v_c} \cdot dx = \frac{1}{v_c} \int_0^{x_0} v_p dx = \frac{1,06}{3} = 0,35$ ili 35%. Izraz $\int_0^{x_0} v_p dx$ se može odrediti mjerenjem zasjenjene površine na slici 15 a što iznosi 15% m/d. Iz toga proizlazi $\frac{1}{v_c} \int_0^{x_0} v_p dx = \frac{15}{43} = 0,35$ ili 35%. Ukupni postotak uklonjenih čestica se dobije zbrajanjem prethodna dva rezultata i iznosi:

$$\text{ukupna količina uklonjenih čestica} = 0,32 + 0,35 = 0,67 \text{ ili } 67\% [10]$$

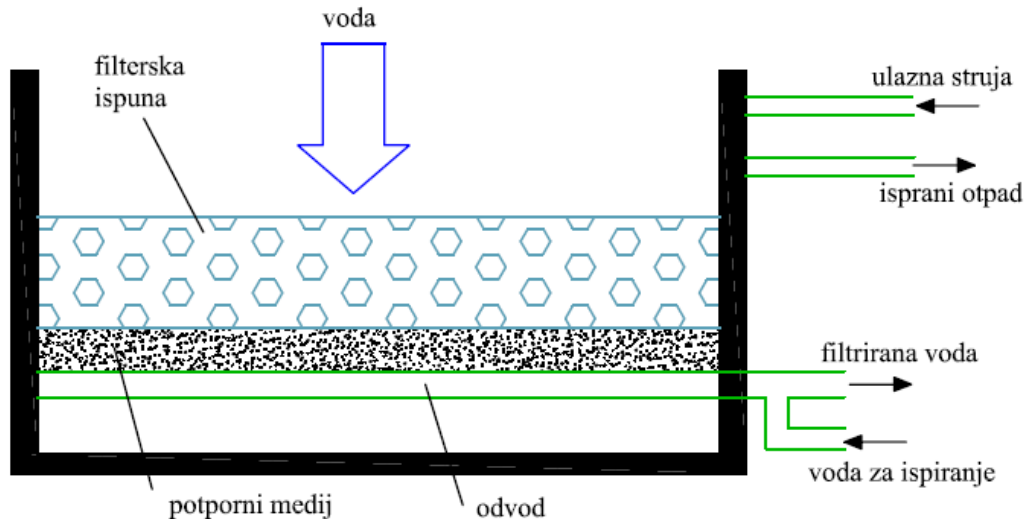


Slika 15. Krivulja taloženja

2.1.3 Filtriranje

Proces filtracije se prvenstveno koristi za uklanjanje materijala iz vode kao što su glina, mulj, mikroorganizmi i precipitati organskih i metalnih iona. Proces filtracije uključuje prolaz vode, koja sadrži nekakve fizičke nečistoće, kroz granularni sloj pri relativno malim brzinama. Granularni sloj (medij) zadržava većinu čestica dok voda slobodno prolazi kroz njega. Čestice koje se uklanjaju su mnogo manje ($0,1-50 \mu m$) od čestica u granuliranom sliju ($500-2000 \mu m$) te se tako uklanjanje čestica bazira na sudaranju i lijepljenju na granularni sloj pri prolasku vode.

Tipični filter se sastoji od pravokutnog ili kvadratnog spremnika koji sadrži neki medij te sustava cijevi koje služe za prikupljanje filtrirane vode i dostavu vode ili zraka za ispiranje kada je to potrebno (sl. 16).



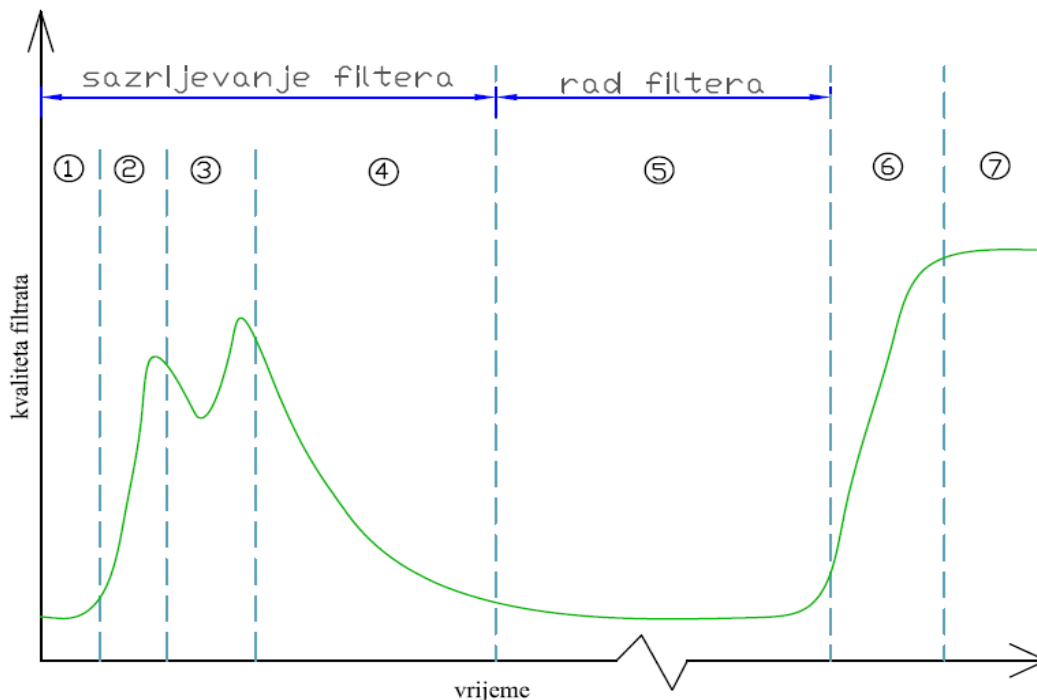
Slika 16. Shema gravitacijskog filtra

Veličina pojedinog filtra je određena potrebom za jednakom distribucijom protoka tako da su uobičajene dimenzije filtra manje od 10 X 10 metara, iako postoje filtri površina i do 150 m^2 . Da bi zadovoljili zahtjeve za potrebnom površinom, filtri se spajaju u serijski spojene blokove. Prednost ovakvog načina rada je u tome što se pojedini filtri mogu ispirati dok ostali rade. Medij se nalazi na vrhu sustava za odvodnju koji predstavlja nosač medija te koji skuplja filtriranu vodu i dovodi vodu za ispiranje.

Tokom rada sustava čestice se nakupljaju u praznim prostorima filtarske ispune, smanjujući efektivnu veličinu pora a samim time povećavajući otpor protoku. Rezultat toga je povećanje pada tlaka (konstantni protok) ili smanjenje protoka (konstantni tlak). Kako se proces filtriranja nastavlja gornji slojevi filtarske ispune postaju zasićeni uklonjenim česticama tako da filter prekida uklanjati dodatne čestice. Kao posljedica toga filter prekida s radom dok donji slojevi filtra također ne uđu u zasićenje te prestanu zadržavati čestice. Kada začepljenje filtra i pad tlaka dosegnu određenu vrijednost, filter zahtijeva čišćenje ispiranjem pomoću vode ili zraka (ili zajedno) da bi se uklonilo čestice koje su zarobljene u filtarskoj ispuni te se time očistio filter. Stoga je proces filtracije zapravo jedan ciklus, koji obično traje između 12 i 36 sati, i naziva se filtarskim ciklusom koji se može podijeliti na sedam uočljivih zona [8]:

1. Faza zaostajanja – čista voda za ispiranje izlazi iz sustava za odvodnju
2. Faza predsazrijevanja – voda za ispiranje postaje prljava od čestica koje je uklonila iz filtarske ispune
3. Druga faza sazrijevanja – voda za ispiranje se dodatno onečišćuje uklanjajući čestice iznad filtarske ispune
4. Faza sazrijevanja – kvaliteta filtra se počinje popravljati sve do potpunog očišćenja

5. Efektivna filtracija – filter radi u optimalnom režimu te ova faza traje najdulje u ciklusu filtriranja
6. Faza prodora – kvaliteta filtracije opada zbog početka zasićenja filtarske ispune
7. Faza potrošnje – filtarska ispunjena se zasićuje te filter prestaje s radom



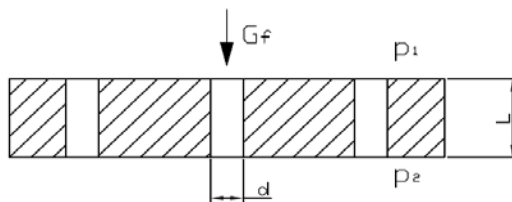
Slika 17. Filtarski ciklus

2.1.3.1. Teorijska osnova filtracije

1. Hagen – Poiseuilleov zakon [4]

$$G_f = \frac{d^4 \cdot \pi \cdot \Delta p}{128 \cdot \mu \cdot L} \quad m^3 / h \quad (20)$$

Kako ovaj zakon vrijedi samo za laminarno strujanje i okrugle pore ima malu primjenu u praktičnoj filtraciji.



Slika 18. Filtracija

2. Darcy – Vastričakova formula [4]

$$G_f = \frac{K_p \cdot F \cdot \Delta p}{L_f} \quad m^3 / h \quad (21),$$

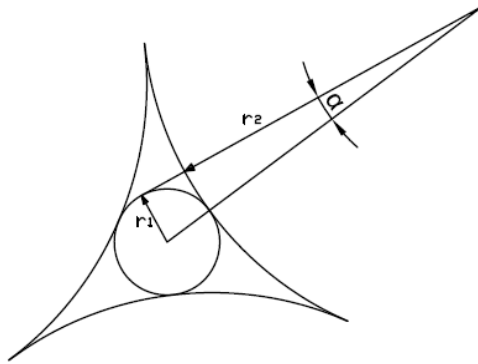
gdje su:

K_p - koeficijent permeabilnosti

L_f - visina filtracijskog sloja

3. Spillnerov zakon [4]:

Spillner je izučavao efekt filtracije kod filtracijskog materijala koji ima formu kuglice.



Slika 19. Spillnerov zakon

Kroz međukapilarni prostor može proći strano tijelo iz vode koje ima 6,5 puta manji radijus od radijusa filtracijskog materijala. Procesi apsorpcije ne odgovaraju ovoj pravilnosti.

$$\frac{r_1}{r_2} \approx 6,5$$

2.1.3.2. Filtracijski materijali

Tipovi materijala koji se koriste u svrhu filtriranja su pijesak, antracit, granat i aktivni ugljen. Najrašireniji pak filtracijski materijal je kvarcni pijesak. Čestice, zrnca kvarcnog pijeska trebaju biti što sličnije formi kugle. Ovisno o namjeni filtra (kvaliteti onečišćenja) odabire se filtracijska ispuna, koja odgovara jednoj od granulacijskih ispuna (tablica 5.). Za svaku granulacijsku skupinu standard propisuje dozvoljeni sadržaj čestica iznad i ispod granulacijskog intervala. Pregled granulacijskih skupina i dozvoljenih masenih odstupanja prikazuje sljedeća tablica:

Granulacijska skupina, mm	Dozvoljeno ispod granice intervala, % mase	Dozvoljeno iznad granice intervala, %mase
Ø 0,4 – 0,63	5	5
Ø 0,4 – 0,8		
Ø 0,63 – 0,8		
Ø 0,63 – 1,0		
Ø 0,71 – 1,25		
Ø 1,0 – 1,25	10	10
Ø 1,0 – 1,6		
Ø 1,0 – 2,0		
Ø 1,25 – 1,8		
Ø 1,6 – 2,0		
Ø 1,6 – 2,5		

Tablica 6. Granulacijske skupine kvarcnog pijeska kao filtracijske ispune

Osim udjela finijih i krupnijih čestica, propisana je i raspodjela granulacijskih faza filtracijske mase, te se uvodi koeficijent uniformnosti U . Granulometrijske ispravnost filtra je vrlo bitna za kvalitetu filtracijskog procesa. Postižu se veći učinci separacije suspendiranih tvari, duži radni period između dva pranja, veći kapacitet filtra te manji pad tlaka preko filtarske ispune [4].

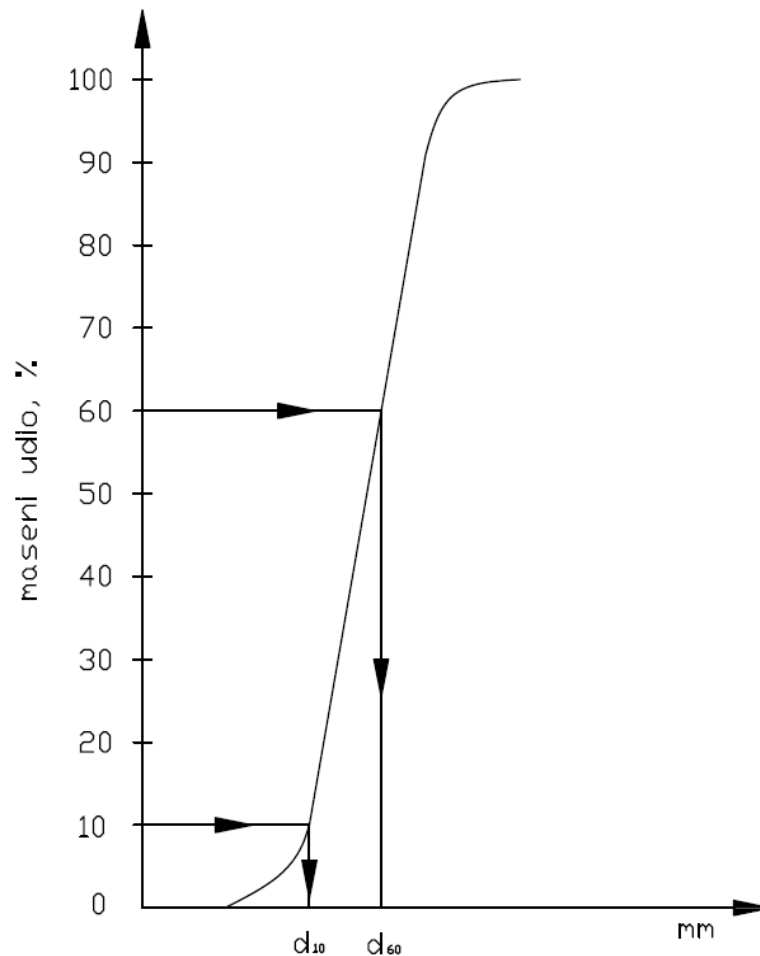
$$U = \frac{d_{60}}{d_{10}} \leq 1,5 \text{ gdje su:}$$

d_{60} - promjer čestice filtracijske ispune u mm: 60 % masenog udjela filtracijske ispune

čine čestice manje ili jednake d_{60}

d_{10} - promjer čestice filtracijske ispune u mm: 10 % masenog udjela filtracijske ispune čine

čestice manje ili jednake d_{10}



Slika 20. Granulometrijski dijagram

Sadržaj, odnosno maseni udio kvarca (SiO_2) mora biti minimalno 96 %. Filtracijski materijal za pripremu pitke vode ne smije biti onečišćen tvarima, čije bi otapanje pogoršavalo kvalitetu filtrirane vode. Gustoća kvarcnog pijeska mora biti u rasponu od 2500 do 2670 kg/m^3 . Nasipna gustoća suhog kvarcnog pijeska je oko 1600 kg/m^3

Tip filtra	Pozicija	Materijal	Dubina (m)	Veličina (mm)
jednoslojni	cijela	pijesak	0,6 – 1,0	0,5 – 1,0
dvoslojni	gore	antracit	0,3 – 0,4	1,2 – 2,5
	dno	pijesak	0,3 – 0,6	0,5 – 1,0
višeslojni	gore	antracit	0,4 – 0,5	1,2 – 2,5
	sredina	pijesak	0,3 – 0,4	0,5 – 1,0
	dno	granat	0,1 – 0,2	0,2 – 0,3

Tablica 7. Svojstva različitih materijala korištenih za filtraciju

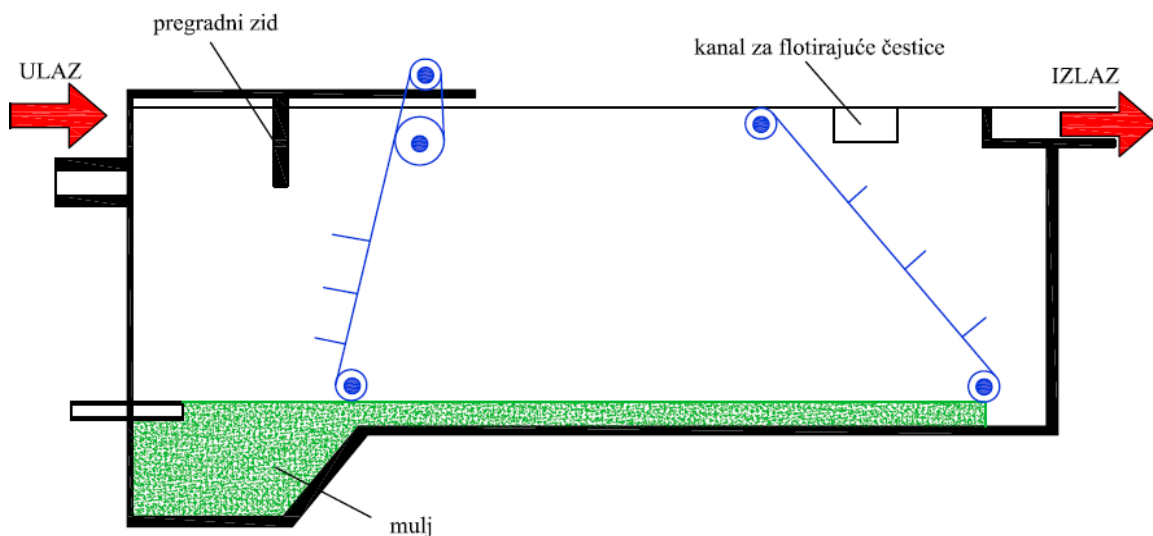
2.2. Analiza primjenjivosti različitih sustava za uklanjanje suspendiranih tvari

2.2.1. Taloženje + filtriranje

2.2.1.1. Klasični taložnik + jednoslojni tlačni filter

Taložnici sa horizontalnim strujanjem vode se temelje na pravokutnom ili kružnom dizajnu te su neko vrijeme bili standardne izvedbe taložnika koji su se koristili diljem svijeta. No unatoč tome, danas se takvi taložnici grade vrlo rijetko, pogotovo u Europi. S druge pak strane, ovakvi taložnici su vrlo česti u Sjevernoj Americi prvenstveno zbog svoje jednostavne konstrukcije i lakoće održavanja.

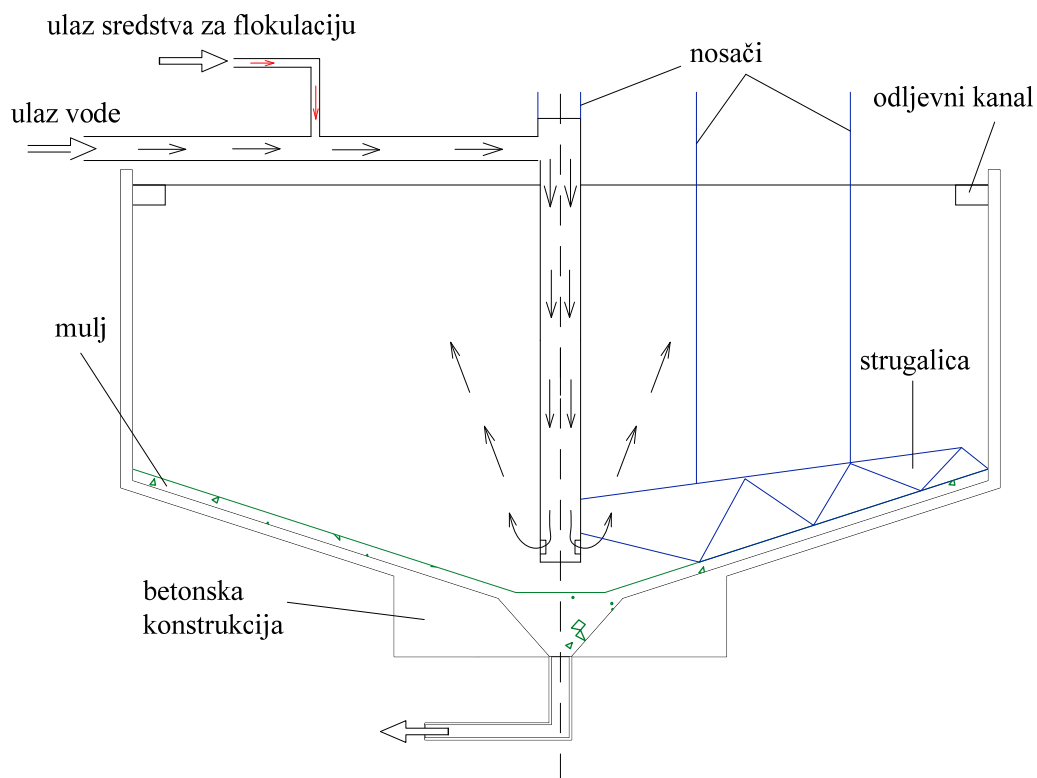
U taložnicima pravokutne izvedbe (sl. 21) voda, koju je potrebno pročititi, ulazi na jednoj strani taložnika dok na drugoj strani izlazi. Tipični površinski protoci koagulirane vode su između 1 i 2 m/h (obično su bliže vrijednostima 1 m/h) sa vremenom retencije od 2 do 3 sata. Glavni problemi pri dizajnu taložnika se odnose na postizanje prihvatljive distribucije vode na ulazu iz razloga da se omogući što mirniji dotok vode ne bi li se spriječilo kidanje flokula a samim time i smanjio stupanj sedimentacije (taloženja). Također, bitni faktor pri dizajnu je i omjer dimenzija duljine i širine. Za idealno strujanje vode potrebno je da omjer duljina/širina bude oko 20. U praksi se omjeri iznad 5 smatraju zadovoljavajućim. Sakupljeni mulj, koji se istaložio na dnu, uklanja se s dna pomoću strugalica te se usmjerava prema prostoru za skupljanje mulja koji se nalazi kraj otvora za ulaz vode. Mulj se zatim, pomoću pumpi, transportira u druge dijelove sustava na daljnju obradu.



Slika 21. Klasični taložnik pravokutne izvedbe

Taložnici kružnog (cirkularnog) oblika (sl. 22) [8] se snabdijevaju vodom iz centralnog kanala u kojem se voda diže prema gore te se u gornjoj točki taložnika distribuira prema perifernim dijelovima tj. distribuira se prema stjenkama taložnika, a pri tome se brzina strujanja postupno povećava. Dno taložnika je najčešće nagnuto pod određenim kutom (nagibi su između 4 i 10%) iz razloga da bi se mulj, koji se istaložio, lakše odveo prema prostoru za odvod mulja. Na dnu se također nalaze strugalice koje pomažu uklanjanju mulja koji se primio za dno taložnika. Strugalice su pričvršćene za metalnu konstrukciju koja se nalazi u središnjem dijelu taložnika te se okreće oko aksijalne osi. Sustav strugalica može biti radijalan ili dijametralan odnosno može imati “ruku” samo s jedne ili s obje strane rotirajuće konstrukcije. Rastući profil brzine kod taložnika kružnog oblika omogućava veće brzine protoka te kraće vrijeme retencije od taložnika pravokutnog oblika. U našem slučaju za prvi stupanj uklanjanja suspendiranih tvari odabrat ćemo taložnik kružnog oblika zbog gore navedenih prednosti pred taložnikom pravokutnog oblika.

Taložnici kružnog oblika mogu biti opremljeni s flokulatorom. Pri tome se mogu, ali ne moraju, na centralnu rotirajuću konstrukciju montirati dodatne lopatice koje omogućavaju miješanje vode u taložniku tj. koje omogućuju stvaranje flokula koje se kasnije talože na dno. Takav sustav mora imati omogućen dodatak sredstva za koagulaciju. U našem slučaju ne postoje dodatne lopatice.



Slika 22. Klasični taložnik kružne (cirkularne) izvedbe

Za drugi stupanj uklanjanja suspendiranih tvari odabran je tlačni filtar [5] koji ima mogućnost ispiranja s vodom i zrakom. Pri odabiru filtra uzeta je u obzir činjenica da u filtar dolazi već pročišćena voda iz taložnika. Voda za filtriranje sadrži mali broj flokula iz razloga što ih je većina uklonjena u prethodnom stupnju obrade. Stupanj filtriranja ovisi o traženoj kvaliteti vode. Brzine filtriranja koje su uobičajene za ovu vrstu filtriranja variraju od 5 do 20 m/h.

Ovim filtrom vrši se tzv. dubinsko filtriranje koje se odvija kroz debeli sloj granuliranog materijala koji može biti pijesak, šljunak, hidroantracit i drugi materijali. Ovisno o svojstvima čestica koje treba ukloniti iz vode mogu se upotrijebiti filtri s jednim slojem ispune koja ima jednaku granulaciju filtracijskog materijala, filtri s dva sloja filtarskog materijala različite granulacije i filtri s višeslojnim filtarskim materijalom.

Odabrani filtar (sl. 23) se sastoji samo od jednog sloja filtrirajućeg materijala koji se može istovremeno ispirati i sa vodom i sa zrakom. Filtarsku ispunu, koja je homogena u svim svojim dijelovima, pridržava čelična podnica na koju su pričvršćene sapnice koje služe za prikupljanje filtrirane vode te za ispiranje filtra.

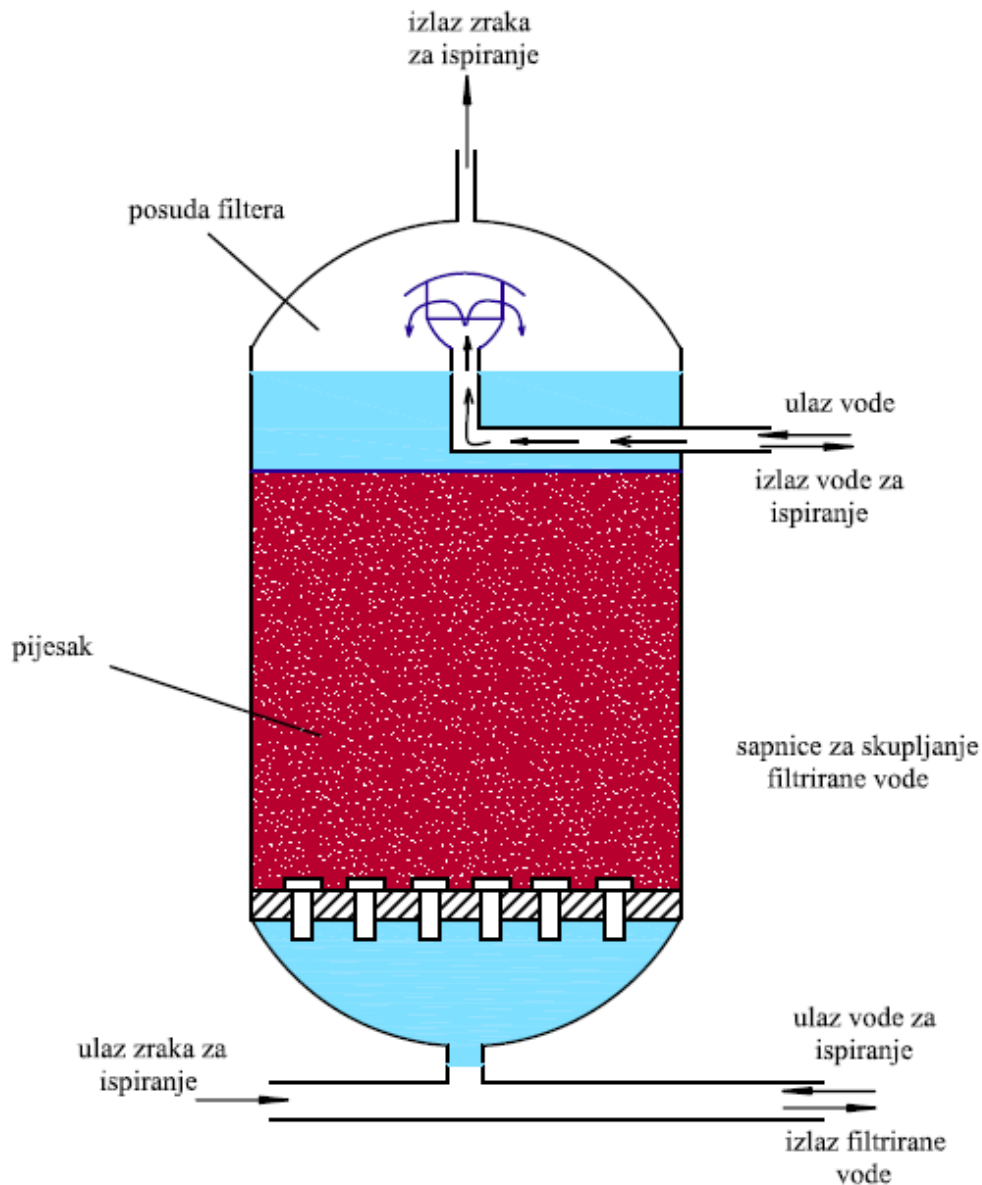
Uobičajene karakteristike ovih filtara su:

- granulacija zrna za filtriranje.....0.7 do 1,35 mm
- brzina strujanja zraka..... $55 \text{ m}^3 / \text{h} \cdot \text{m}^2$
- brzina vode pri istovremenom ispiranju sa zrakom..... $5 \text{ do } 7 \text{ m}^3 / \text{h} \cdot \text{m}^2$
- brzina vode pri ispiranju..... $15 \text{ do } 25 \text{ m}^3 / \text{h} \cdot \text{m}^2$
- pad tlaka na kraju filtriranja.....0.2 do 1.5 bar

Debljina filtrirajućeg sloja ovisi o stupnju filtriranja te o količini čestica koje treba ukloniti. Visina filtrirajućeg sloja može biti između 1 i 2 m a veličina filtrirajućih zrna može biti između 0.65 i 2 mm. Brzine filtriranja mogu biti između 20 i 40 m/h.

Neke od prednosti ove vrste filtara su:

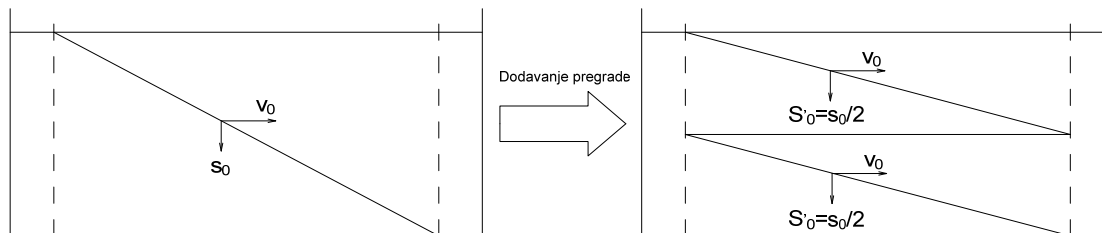
- lakoća upravljanja
- sigurnost upravljanja
- mala potrošnja vode pri ispiranju



Slika 23. Tlačni filter

2.2.1.1. Lamelarni taložnik + troslojni tlačni filter

Upotrebom taložnika s umetnutim horizontalnim pregradama povećava se površina na koju se može istaložiti mulj uklonjen iz vode te se na taj način smanjuje kapacitet toka i povećava efikasnost samog taložnika. Ugradnja pregrada rezultira povoljnom promjenom Reynoldsovog i Froudovog broja koja se očituje na stabilnijem horizontalnom strujanju, smanjenju hidrauličkog radijusa i povećanjem horizontalne brzine v_0 . Zbog tih razloga taložnici s horizontalnim pregradama, a kao što je i navedeno u točki 2.1.2., imaju vrlo veliki kapacitet „upakiran“ u mali volumen. Ove vrste taložnika najčešće se koriste pri obradi vode za piće i pri obradi industrijske vode.



Slika 24. Dodavanje pregrada taložniku

Poboljšanje gornje izvedbe taložnika je moguće postići tako da se stavi više pregrada nagnutih pod određeni kut. Kod takvih taložnika čestice koje se izdvajaju iz vode (mulj) ne prijanjaju za nagnute ploče (lamelae) već se skližu po površini prema dnu gdje se sakuplja mulj [7]. Taložnik se sastoji od dva glavna dijela: gornjeg dijela na kojem se nalaze lamelarno postavljene cijevi koje su nagnute pod kutom od oko 60° te donjeg koničnog dijela koji predstavlja spremnik za mulj. Dužina pojedine cijevi može varirati od 1 do 2 metra. Voda za obradu ulazi u taložnik dok je prije toga u nju dodano sredstvo za koagulaciju i flokulaciju. Tako pripravljena voda odlazi do lamelarno postavljenih cijevi kroz koje prolazi te pri tome prolazu dolazi do slijeganja suspendiranih tvari niz stjenku cijevi. Čestice između laminarnih površina tj. između laminarno postavljenih cijevi se gibaju prema samim površinama cijevi pod utjecajem rezultante sile gravitacije (F_g) i sile uzrokovane strujanjem fluida (F_s) (sl. 25). Odvojene čestice se odvođe u prostor za mulj te se odatle kroz otvor na dnu koničnog dijela taložnika odvođe na daljnju obradu. Tipične brzine taloženja za ovaj tip taložnika su između 5 i 10 m/h. Vrijeme retencije je između 0,5 i 1 sat [8]. Hidrodinamički princip rada lamelnog taložnika je prikazan na slici 26 na kojoj veličina s_0 određuje stupanj uklanjanja čestica iz vode. U vremenu t , koje predstavlja vrijeme zadržavanja, čestica putuje od točke A prema točki C brzinom v_0 te putuje od točke C do točke D brzinom s_0 . Ti odnosi se mogu prikazati sljedećim izrazima [7]:

$$AC = \frac{H}{\sin \alpha} + \frac{W}{\operatorname{tg} \alpha} = v_0 \cdot t \quad (22)$$

$$CD = \frac{W}{\cos \alpha} = s_0 \cdot t \quad (23)$$

iz čega slijedi

$$\frac{s_0}{v_0} = \frac{W \cdot \sin \alpha}{H \cdot \cos \alpha + W \cos^2 \alpha} \quad (24)$$

Ako uzmemo da A predstavlja površinu zone taloženja a Q kapacitet onda dobivamo

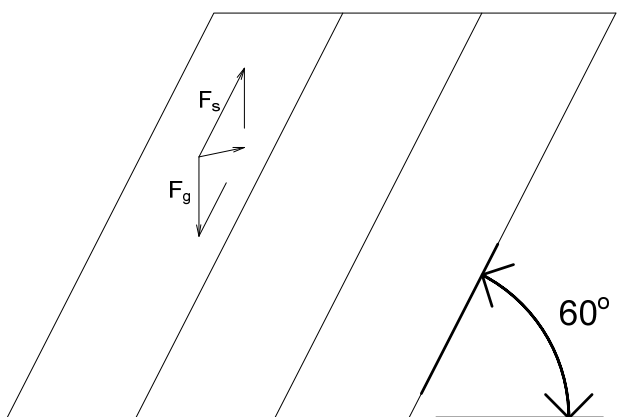
$$v_0 = \frac{Q}{A \cdot \sin \alpha} \quad (25)$$

$$s_0 = \frac{Q}{A} \cdot \frac{W}{H \cdot \cos \alpha + W \cdot \cos^2 \alpha} \quad (26)$$

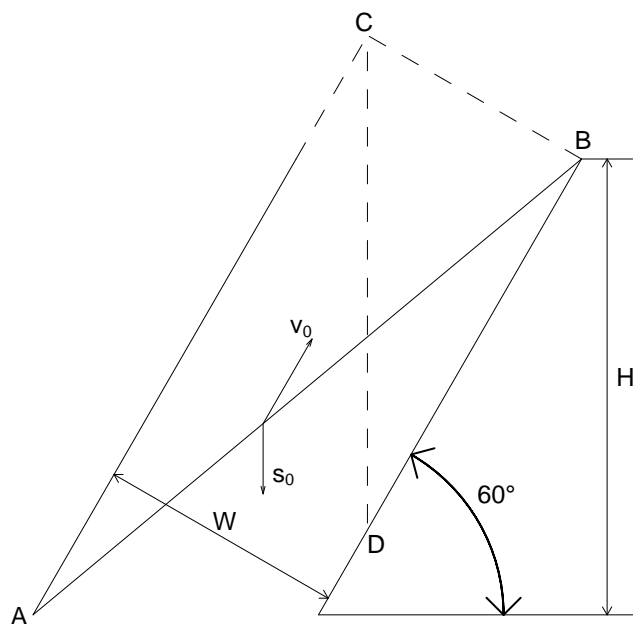
Uzimajući kao pretpostavku da su $W=0,1$ m, $H=1$ m i $\alpha = 60^\circ$ dobivamo izraz

$$s_0 = \frac{Q}{A} \cdot \frac{0,1}{1 \cdot 0,5 + 0,1 \cdot 0,5^2} = 0,19 \cdot \frac{Q}{A} \quad (27)$$

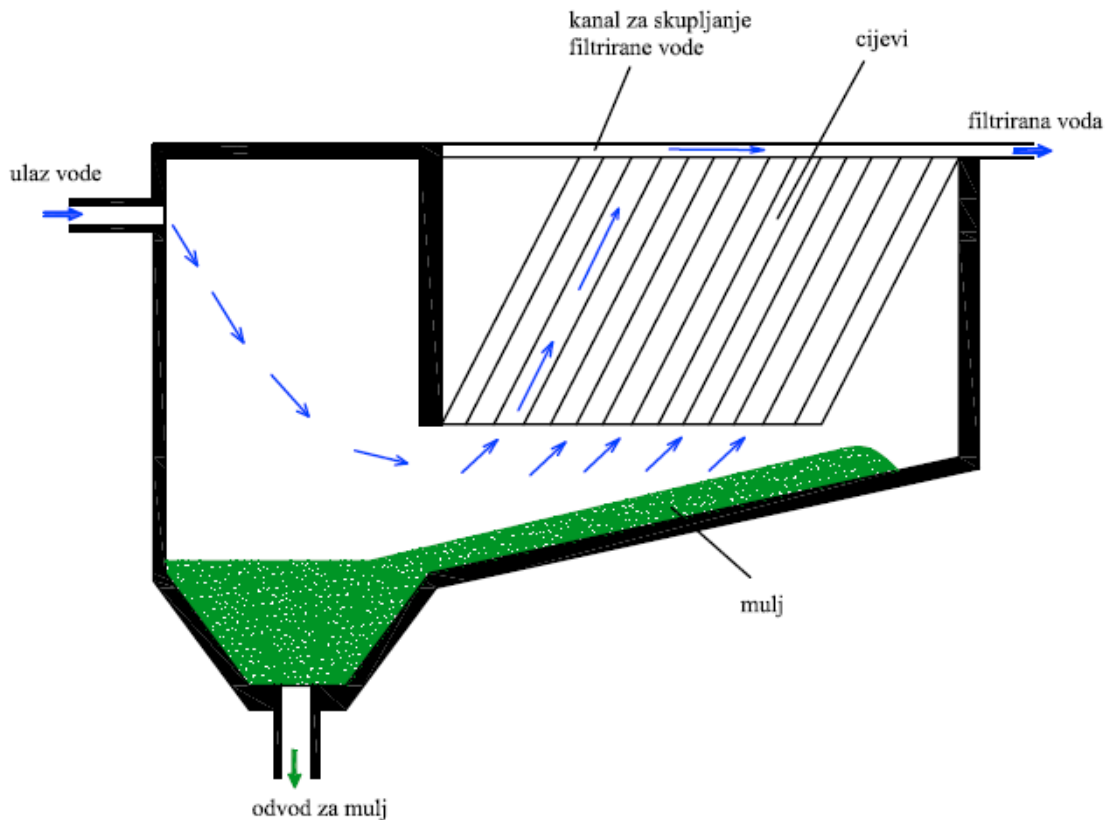
Gornji izraz prikazuje da je kod ove vrste taložnika kapacitet toka 5,25 puta manji od konvencionalnih taložnika iste površine.



Slika 25. Djelovanje sila na česticu kod laminarnih ploča



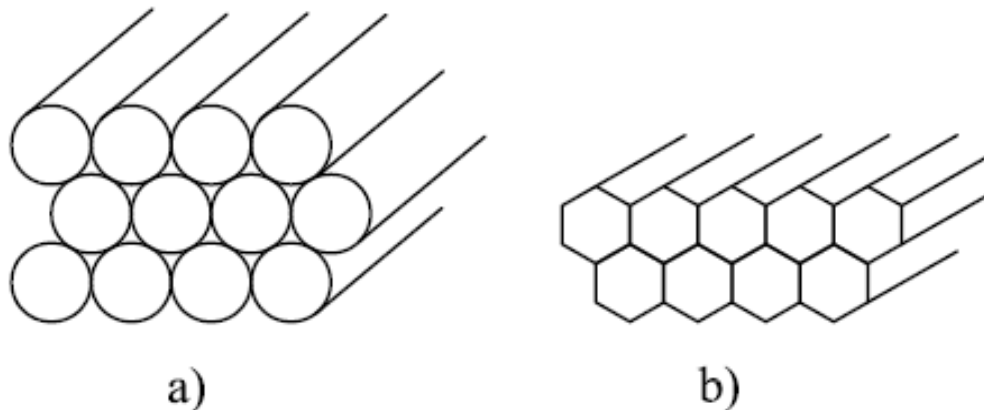
Slika 26. Hidrodinamički princip djelovanja lamelarnih ploča



Slika 27. Lamelarni taložnik

Prednosti ovakvog sustava za uklanjanje suspendiranih tvari su:

- dugotrajnost uređaja
- velika površina lamelarnih cijevi što omogućava obradu vode koja je visoko zagađena grubim česticama
- minimalna turbulencija vode u taložniku čime se postiže efikasnije odvajanje suspendiranih tvari
- mogućnost dostave uređaja u jednom komadu
- evaporativni gubici uređaja su minimalni
- lako održavanje



Slika 28. Moguće izvedbe laminarnih ploča: a) cijevna i b) šesterokutna izvedba

Za drugi stupanj uklanjanja suspendiranih tvari odabran je troslojni tlačni filtar (sl. 29) [5] koji ima mogućnost ispiranja s vodom i zrakom kao i u prethodnom slučaju. Ovaj tip vertikalnog filtra s upuhivanjem zraka koristi se kada se zbog opasnosti od brzog začepijavanja treba smanjiti debljina sloja homogenog pijeska, koji odgovara brzom filtriranju, ili kada je potreban finiji filterski materijal za izdvajanje vrlo heterogenog materijala ili taloga koji sadrži vrlo sitne čestice. Ovaj filtar sadrži tri sloja: u donjem dijelu je pijesak koji služi kao nosivi dio, zatim slijedi finiji pijesak koji se koristi u jednoslojnim filtrima, a u gornjem dijelu filtra se nalazi hidroantracit čija je granulacija veća od granulacije pijeska.

Tokom rada sloj hidroantracita se može u potpunosti začepiti štiteći na taj način pijesak od suviše brzog zatvaranja pora. Međutim, troslojni filtar zahtijeva drugačiji način pranja od jednoslojnog filtra. Treba prvo sniziti razinu vode do gornje površine hidroantracita a zatim se upuhuje zrak. Dok je voda na razini ispusta za ispiranje, ne može se započeti s upuhivanjem zraka za ispiranje niti s puštanjem vode za ispiranje u kombinaciji sa zrakom jer u oba slučaja dolazi do pokretanja mase hidroantracita prema ispustu. Pošto se talog i fini pijesak raspodijele po cijeloj debljini filtra, u drugoj fazi treba vodom za ispiranje velikom brzinom izbiti začepljenja i filterski materijal povratiti u početno stanje.

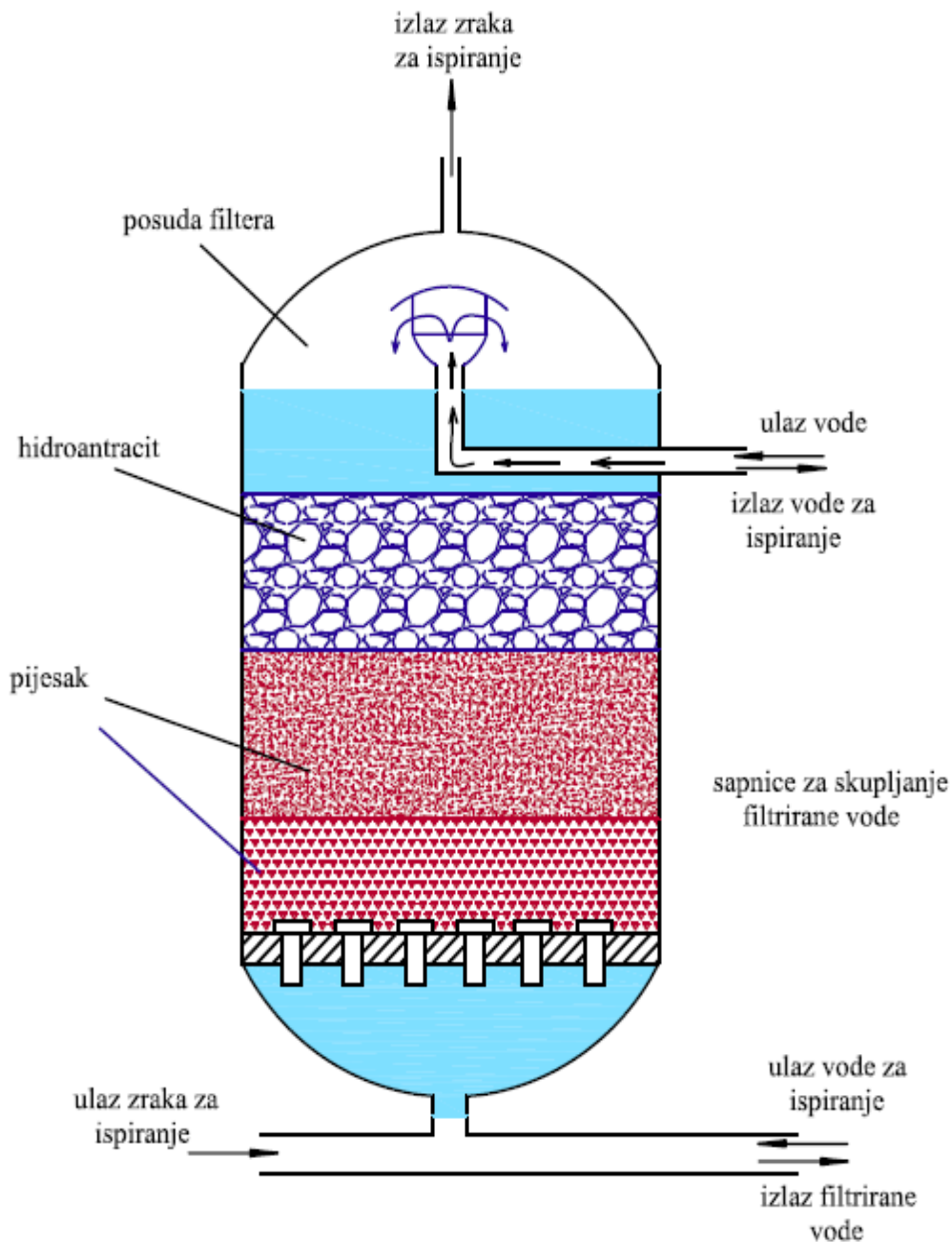
Važna karakteristika ovih filtara je da je granulacija hidroantracita uvijek veća od granulacije pijeska, pa su tako i prema DIN normi 19643 predviđene kombinacije granulacija kao:

Hidroantracit ϕ 0,8 – 1,6 mm + kvarcni pijesak ϕ 0,4 – 0,8 mm;

Hidroantracit ϕ 1,4 – 2,5 mm + kvarcni pijesak ϕ 0,63 – 1,0 mm;

Hidroantracit ϕ 1,4 – 2,5 mm + kvarcni pijesak ϕ 0,71 – 1,25 mm.

Uobičajena brzina filtriranja za ove filtre je oko 10 m/h.



Slika 29. Troslojni tlačni filtar

2.2.2. Gravitacijski filtar

Za uklanjanje suspendiranih tvari iz vode odabran je otvoreni gravitacijski višeslojni filtar. Primjena višeslojnih filtarskih ispuna donosi znatna poboljšanja u procesu filtracije. Ovdje se primjenjuju različiti materijali kao što su kvarcni pijesak, hidroantracit, koks i drugi. Jedna od najčešćih kombinacija je hidroantracit - kvarcni pijesak.

Ovo filtriranje se može izvesti na dva različita načina: odozgo prema dolje ili odozdo prema gore. I jedan i drugi način su zamišljeni tako da se uklone nedostaci koje imaju filtri s

heterogenim filtarskim slojem – površinsko začepljivanje i ograničene brzine filtriranja. U ovom našem slučaju odabran je gravitacijski troslojni filtar sa filtriranjem odozgo prema dolje.

Da bi se produžilo vrijeme rada filtra i povećala brzina filtriranja., dio pijeska čiji je efektivni promjer oko 0,5 mm, zamjenjuje se slojem hidroantracita manje gustoće od pijeska sa efektivnim promjerom oko 1 mm. Da bi se dobila podjednaka ekspanzija, granulacijski sastav antracita povezan je s granulacijskim sastavom pijeska. Važna karakteristika ovih filtara je da je granulacija hidroantracita uvijek veća od granulacije pijeska, pa su tako i prema DIN normi 19643 predviđene kombinacije granulacija kao:

Hidroantracit ϕ 0,8 – 1,6 mm + kvarcni pijesak ϕ 0,4 – 0,8 mm;

Hidroantracit ϕ 1,4 – 2,5 mm + kvarcni pijesak ϕ 0,63 – 1,0 mm;

Hidroantracit ϕ 1,4 – 2,5 mm + kvarcni pijesak ϕ 0,71 – 1,25 mm.

Filtar ima tri sloja, hidroantracit i kvarcni pijesak te nosivi sloj također od kvarcnog pijeska ali veće granulacije (ϕ 2,0 – 3,15 mm). Gravitacijski, odnosno otvoreni filtri se projektiraju s minimalnim visinama sloja od 600 mm za kvarcni pijesak, te 400mm za hidroantracit. Uz to se preporuča i nosivi sloj kvarcnog pijeska veći od 200 mm. Talog lako prodire u cijelu masu hidroantracita krupne granulacije. Pad tlaka je veći nego u slučaju filtra s homogenim slojem pijeska sličnog granulacijskog sastava koji se ispiru zrakom i vodom. Razlog je u tome što hidroantracit sadrži sitnije čestice, reda 0,5 mm, koje blokiraju površinu za vrijeme pranja čistom vodom. Donji sloj od finog pijeska vrši završno pročišćavanje.

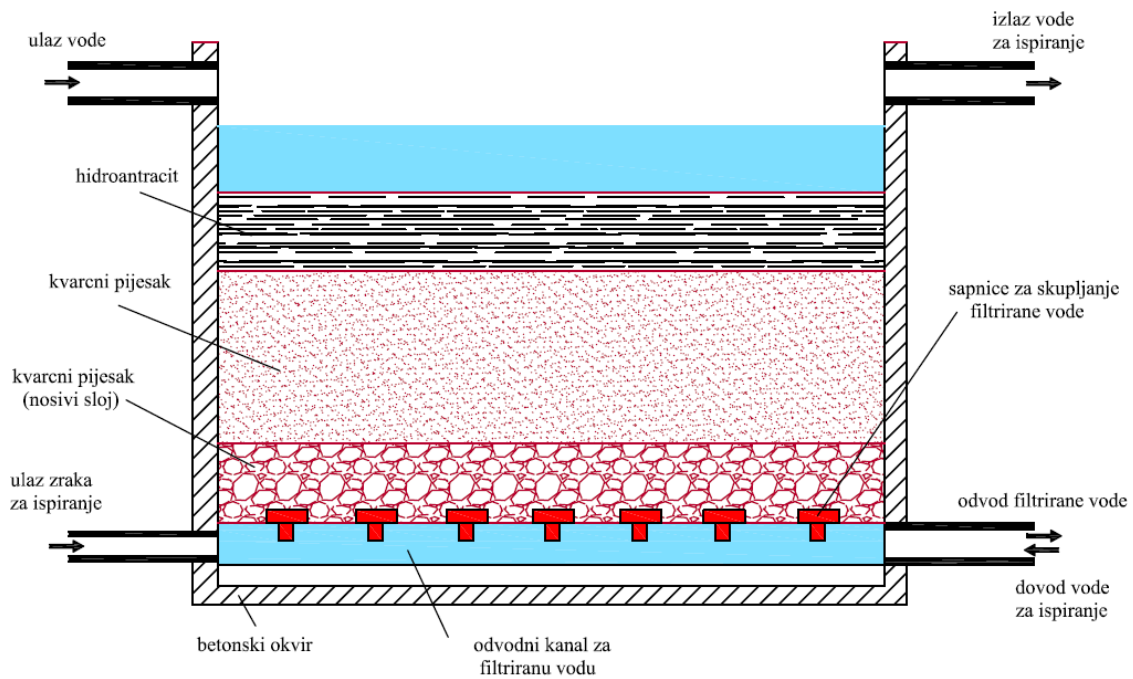
Postoje isto tako filtri sa četiri i više slojeva, ali se kod njih ne primjećuju neka naročita tehnička poboljšanja u odnosu na filtre s tri sloja. Cijena takvih filtara je veća, i to ne samo zbog sitnog i teškog materijala upotrijebljenog za donje slojeve, nego i zbog neizbježnog povećanja visine zidova filtra za slojeve u podlozi [5].

Učestalost pranja filtra ovisi o od vode koja se filtrira. U praksi ona se bazira na padu tlaka. Naime, pranju se pristupa kada pad tlaka dostigne određenu graničnu vrijednost koja se ponekad naziva maksimalno začepljenje. U stvari, taj pad tlaka ovisi i od začepjenja filtra i od protoka vode. Začepljenje filtra se tako može procijeniti samo ako se radi s konstantnim protokom. Postoje, međutim izvjesni zahtjevi na sustav za pranje filtra, a time posredno i na konstrukciju same filtrirnice. Dok se za jednoslojne pješčane filtre postupak pranja sastoji od protupranja vodom od cca. $20 \text{ m}^3 / \text{m}^2 \text{h}$ i rahljenja zrakom s cca. $50 \text{ m}^3 / \text{m}^2 \text{h}$, kod višeslojnih filtara koriste se veći protoci (od 40 do $70 \text{ m}^3 / \text{m}^2 \text{h}$) uz kraće trajanje samog pranja. Utrošak vode za pranje je veći koliko je:

- debljina sloja vode na pijesku veća
- količina vode koja se pušta unatrag slabija
- razmak između ispusta za odvodnju mulja veći
- količina mulja kojeg treba odvesti veća
- veća kohezija i gustoća mulja

Prednosti ovog filtra su:

- bolji učinak filtracije
- povećanje brzine filtracije, odnosno povećanje kapaciteta filtra
- povećanje sigurnosti protiv proboja nečistoća
- smanjenje specifičnog utroška vode za pranje
- produženje trajanja radnog perioda filtra



Slika 30. Gravitacijski filter

3. OSNOVNI PRORAČUN POSTROJENJA

3.1. Proračun dimenzija taložnika

Kapacitet obrade	- $Q = 1000 \text{ m}^3 / \text{h}$
Specifična brzina strujanja vode	- $v = 8 \text{ m} / \text{h}$
Potrebna površina taložnika (laminarni dio)	- $A_{TL} = \frac{Q}{v} = 125 \text{ m}^2$
Vrijeme retencije	- $\tau = 0,33 \text{ h}$
Volumen taložnika (ulaz)	- $V_{TU} = Q \cdot \tau = 333,33 \text{ m}^3$
Visina taložnika	- $h_T = 6 \text{ m}$
Potrebna površina taložnika (ulazni dio)	- $A_{TU} = \frac{V_{TU}}{h_T} = 55,55 \text{ m}^2 \lim_{x \rightarrow \infty}$
Ukupna površina taložnika	- $A_T = A_{TL} + A_{TU} = 180,55 \text{ m}^2$
Ukupni volumen taložnika	- $V_T = A_T \cdot h_T = 1083 \text{ m}^3$

Neto dimenzije taložnika: 12,0 m X 15,0 m X 6,0 m

3.2. Proračun filtra

Ukupni kapacitet postrojenja: $Q = 1000 \text{ m}^3 / \text{h} = 277,77 \text{ L} / \text{s}$

Radi se o tlačnom filtru, vertikalno položenom, promjera $\phi 3500 \text{ mm}$ ($D = 3500 \text{ mm}$).

$$\text{Površina filtra: } A_f = \frac{D^2 \cdot \pi}{4} = 9,62 \text{ m}^2$$

Broj filtara: $n = 5$

$$\text{Kapacitet filtra: } Q_f = \frac{Q}{n} \approx 55 \text{ L} / \text{s}$$

$$Q_f \approx 200 \text{ m}^3 / \text{h}$$

Brzina strujanja: $v = \frac{Q_f}{A_f} = 20,8 \text{ m} / \text{h}$

Potrebna visina filtra: kvarcni pijesak, $\phi 2,15 - 3,0 \text{ mm}$, $h_{kp1} = 250 \text{ mm}$

kvarcni pijesak, $\phi 0,63 - 0,8 \text{ mm}$, $h_{kp2} = 800 \text{ mm}$

hidroantracit, $\phi 0,8 - 1,6 \text{ mm}$, $h_{ha} = 600 \text{ mm}$

slobodni prostor, $h_s = 800 \text{ mm}$

ukupna visina filtra, $h_f = 2450 \text{ mm}$

Potrebna količina filtracijskog materijala (za jedan filter):

kvarcni pijesak, $\phi 2,15 - 3,0 \text{ mm}$, $V_{kp1} = A_f \cdot h_{kp1} = 2,4 \text{ m}^3$

kvarcni pijesak, $\phi 0,63 - 0,8 \text{ mm}$, $V_{kp2} = A_f \cdot h_2 = 7,7 \text{ m}^3$

hidroantracit, $\phi 0,8 - 1,6 \text{ mm}$, $V_{ha} = A_f \cdot h_{ha} = 5,77 \text{ m}^3$

Ukupna potrebna količina filtracijskog materijala (za pet filtera):

kvarcni pijesak, $\phi 2,15 - 3,0 \text{ mm}$, $V_{kp1} = 12 \text{ m}^3$

kvarcni pijesak, $\phi 0,63 - 0,8 \text{ mm}$, $V_{kp2} = 38,5 \text{ m}^3$

hidroantracit, $\phi 0,8 - 1,6 \text{ mm}$, $V_{ha} = 28,8 \text{ m}^3$

Predviđena kombinacija hidroantracita i kvarcnog pijeska u skladu je s normom DIN 19643. Važno je da isporučeni kvarcni pijesak odgovara normi DIN 19623 u kojoj se strogo definira kemijski sastav, koeficijent uniformnosti zrna te dozvoljeno odstupanje od navedenih granulacijskih normi [11].

Proračun količine suspendiranih tvari:

a) U filter ide 100% suspendiranih tvari (nema taložnika)

Maksimalna vrijednost suspendiranih tvari: $m_{st} = 19,6 \text{ mg} / L = 19,6 \text{ g} / m^3$

Kapacitet uređaja: $Q = 277,77 \text{ L} / s$

Količina suspendiranih tvari: $q_{st} = Q \cdot m_{st} = 19,6 \text{ kg} / h = 470,4 \text{ kg} / dan$

Gustoća nataloženih čestica: $\rho_c \approx 1,2 \text{ kg} / L$

Volumen nataloženih čestica: $V_c = 392 \text{ L} / dan$

Dakle, pri punom kapacitetu uređaja od 277,77 L/s i maksimalnim sadržajem suspendiranih tvari od 19,6 mg/L, dnevno bi nastalo 392 litre istaloženog mulja.

b) U filter ide 20% suspendiranih tvari (80% ostaje u taložniku)

Maksimalna vrijednost suspendiranih tvari: $m_{stuk} = 19,6 \text{ mg} / L = 19,6 \text{ g} / m^3$

$$m_{st} = 0,2 \cdot m_{stuk} = 3,92 \text{ mg} / L$$

Kapacitet uređaja: $Q = 277,77 \text{ L} / s$

Količina suspendiranih tvari: $q_{st} = Q \cdot m_{st} = 3,92 \text{ kg} / h = 94 \text{ kg} / dan$

Gustoća nataloženih čestica: $\rho_c \approx 1,2 \text{ kg} / L$

Volumen nataloženih čestica: $V_c = 78,33 \text{ L} / dan$

Dakle, pri punom kapacitetu uređaja od 277,77 L/s i maksimalnim sadržajem suspendiranih tvari od 3,92 mg/L, dnevno bi nastalo 78 litara istaloženog mulja.

Za sustav ispiranja vodom odabrana je pumpa sljedećih karakteristika:

H=15 m v.s - visina dobave

v=35m/h - brzina ispiranja

Ukupno vrijeme čišćenja filtra je $\tau = 12$ min. Ovo vrijeme se sastoji od vremena prvog ispiranja filtra vodom (traje 2 min.) i vremena završnog ispiranja vodom (traje 10 min.)

$t = 20$ h - predviđeno vrijeme trajanja filtracije prije početka ispiranja vodom i zrakom

$A_f = 9,62 \text{ m}^2$ - površina filtra

a) U filter ide 100% suspendiranih tvari

$q_{st} = 470,4 \text{ kg} / \text{dan}$ (svih 5 filtera)

$q_{st} = 94 \text{ kg} / \text{dan} = 3,92 \text{ kg} / \text{h}$ (za 1 filter)

$m_{s,20} = 78,4 \text{ kg}$ - količina taloga u filterskoj ispuni nakon 20 sati rada

$m_{spec,s20} = 8,15 \text{ kg} / \text{m}^2_{filtera}$ - količina taloga u filterskoj ispuni pojedinog filtra po jedinici površine

$m_{spec,dop} \leq 2 \text{ kg} / \text{m}^2_{filtera}$

$m_{spec,dop} < m_{spec,s20}$

Uočavamo da je specifična masa taloga zadržanog u filterskoj ispuni veća od dopuštene. Ova prekomjerna masa zadržanog taloga se očitava preko porasta pada tlaka u filtru.

U idućem koraku ćemo izračunati koliko vremena bi trebao raditi filter da bi ostvario dopušteno opterećenje od $2 \text{ kg} / \text{m}^2_{filtera}$.

$m_{s,dop} = 2 \text{ kg} / \text{m}^2_{filtera} \cdot A_f = 19,24 \text{ kg}$

$t = \frac{m_{s,dop}}{q_{st}} = 4,9 \text{ h} \approx 5 \text{ h}$ - vrijeme trajanja filtracije prije početka ispiranja

Iz gornjeg izraza se vidi da bi filter trebao ići na pranje svakih 5 sati. To znači da bi filter dnevno trebao obaviti 5 ispiranja.

Idući korak je izračunavanje potrebne količine vode za ispiranje filtra. Za brzinu ispiranja filtra se uzima vrijednost $v = 35 \text{ m} / \text{h}$.

$$Q = A_f \cdot v = 336,7 \text{ m}^3 / \text{h}$$

$$Q_{12\text{min}} = 0,2 \cdot Q = 67,34 \text{ m}^3 \quad (\text{za 1 filter})$$

$$Q_{12\text{min},uk} = 336,7 \text{ m}^3 \quad (\text{za 5 filtara, po ciklusu})$$

$$Q_{12,uk,dan} = 1616 \text{ m}^3 / \text{dan}$$

$$Q_{12,uk,spec,dan} = \frac{Q_{12\text{min}} \cdot 5}{22,5 \cdot Q_f} = 0,074 \text{ m}_{\text{ispir}}^3 / \text{m}_{\text{filtr}}^3 \quad - \text{dnevna potrošnja vode za ispiranje po } \text{m}^3 \text{ filtrirane vode}$$

Potrebna snaga pumpe i potrošnja električne energije:

$$P_p = \rho \cdot g \cdot H \cdot Q = 13,76 \text{ kW} \quad - \text{snaga pumpe}$$

$$P_{el} = \frac{P_p}{\eta} = \frac{P_p}{0,75} = 18,35 \text{ kW} \quad - \text{električna snaga za 1 pumpu}$$

$$E_p = 3,67 \text{ kWh} \quad - \text{potrošena električna energija (1 pumpa, t=12 min.)}$$

$$E_{p,uk} = 18,35 \text{ kWh} \quad - \text{dnevna potrošnja (1 pumpa, 5 ispiranja)}$$

$$E_{p,spec} = \frac{E_{p,uk}}{22,5 \cdot Q_f} = 0,004 \text{ kWh} / \text{m}_{\text{filtr}}^3 \quad - \text{dnevna potrošnja električne energije jedne pumpe po } \text{m}^3 \text{ filtrirane vode}$$

Potrošnja električne energije kompresora:

Odabrani kompresor je KAESER, model OMEGA-P 23P sa karakteristikama [12].:

$$Q = 500 \text{ m}^3 / \text{h} \quad - \text{protok zraka}$$

$$\Delta p = 1000 \text{ mbar} \quad - \text{pad tlaka}$$

$$P = 15 \text{ kW} \quad - \text{snaga kompresora}$$

Potrebno vrijeme rada kompresora je 2 minute (t=2 min.)

$$P_{el} = 17,6 \text{ kW} \quad - \text{električna snaga jednog kompresora uz } \eta = 85\%$$

$$E_k = P_{el} \cdot 0,033 = 0,58 \text{ kWh} \quad - \text{ potrošnja električne energije (1 kompresor, 1 pranje)}$$

$$E_{k,dnevno} = 2,93 \text{ kWh} \quad - \text{ dnevna potrošnja električne energije (1 kompresor, 5 pranja)}$$

$$E_{k,spec} = \frac{E_{k,dnevno}}{22,5 \cdot Q_f} = 0,00065 \text{ kWh} / m^3_{filtr} \quad - \text{ dnevna potrošnja električne energije jednog kompresora po } m^3 \text{ filtrirane vode}$$

Ukupna dnevna potrošnja električne energije po m^3 filtrirane vode za pranje vodom i zrakom:

$$E_{uk,spec,dnevno,a} = 0,00465 \text{ kWh} / m^3_{filtr}$$

b) U filter ide 20% suspendiranih tvari

$$q_{st} = 94 \text{ kg} / \text{dan} \quad (\text{svih 5 filtera})$$

$$q_{st} = 18,8 \text{ kg} / \text{dan} = 0,78 \text{ kg} / \text{h} \quad (\text{za 1 filter})$$

$$m_{s,20} = 15,6 \text{ kg} \quad - \text{ količina taloga u filtarskoj ispuni nakon 20 sati rada}$$

$$m_{spec,s20} = 1,62 \text{ kg} / m^2_{filtera} \quad - \text{ količina taloga u filtarskoj ispuni pojedinog filtra po jedinici površine}$$

$$m_{spec,dop} \leq 2 \text{ kg} / m^2_{filtera}$$

$$m_{spec,dop} > m_{spec,s20}$$

Uočavamo da je specifična masa taloga zadržanog u filtarskoj ispuni manja od dopuštene. Samim time zaključujemo da se rad filtra može produžiti tj. vrijeme filtriranja može biti dulje od 20 sati.

U idućem koraku ćemo izračunati koliko vremena bi trebao raditi filter da se filtarska ispuna zasiti sa $2 \text{ kg} / m^2_{filtera}$ taloga.

$$m_{s,dop} = 2 \text{ kg} / m^2_{filtera} \cdot A_f = 19,24 \text{ kg}$$

$$t = \frac{m_{s,dop}}{q_{st}} = 24,7 \text{ h} \approx 25 \text{ h} \quad - \text{ vrijeme trajanja filtracije prije početka ispiranja}$$

Iz gornjeg izraza se vidi da bi filter trebao ići na pranje svakih 25 sati. To znači da bi filter dnevno trebao obaviti 0,96 ispiranja. Mi ćemo za naš slučaj uzeti da se filter pere svaka 24 sata tj. jedanput dnevno.

Idući korak je izračunavanje potrebne količine vode za ispiranje filtra.

$$Q = A_f \cdot v = 336,7 \text{ m}^3 / \text{h}$$

$$Q_{12\text{min}} = 0,2 \cdot Q = 67,34 \text{ m}^3 \quad (\text{za 1 filter})$$

$$Q_{12\text{min,uk}} = 336,7 \text{ m}^3 \quad (\text{za 5 filtara, po ciklusu})$$

$$Q_{12,uk,dan} = 336,7 \text{ m}^3 / \text{dan}$$

$$Q_{12,uk,spec,dan} = \frac{Q_{12\text{min}} \cdot 1}{23,75 \cdot Q_f} = 0,0141 \text{ m}_{\text{ispir}}^3 / \text{m}_{\text{filtr}}^3 \quad - \text{dnevna potrošnja vode za ispiranje po } \text{m}^3 \text{ filtrirane vode}$$

Vidimo da ovo rješenje uklanjanja suspendiranih tvari (taložnik + filter) zahtijeva pet puta manju dnevnu potrošnju vode za ispiranje od rješenja koje se sastoji samo od filtra.

Snaga pumpe je ista kao i u primjeru **a)** te iznosi:

$$P_p = \rho \cdot g \cdot H \cdot Q = 13,76 \text{ kW} \quad - \text{snaga pumpe}$$

$$P_{el} = \frac{P_p}{\eta} = \frac{P_p}{0,75} = 18,35 \text{ kW} \quad - \text{električna snaga za 1 pumpu}$$

$$E_p = 3,67 \text{ kWh} \quad - \text{potrošena električna energija (1 pumpa, t=12 min.)}$$

$$E_{p,uk} = 3,67 \text{ kWh} \quad - \text{dnevna potrošnja (1 pumpa, 1 ispiranje)}$$

$$E_{p,spec} = \frac{E_{p,uk}}{23,75 \cdot Q_f} = 0,00078 \text{ kWh} / \text{m}_{\text{filtr}}^3 \quad - \text{dnevna potrošnja električne energije jedne pumpe po } \text{m}^3 \text{ filtrirane vode}$$

I u ovom slučaju se koristi isti kompresor kao i u slučaju **a)**:

$$P_{el} = 17,6 \text{ kW} \quad - \text{električna snaga jednog kompresora uz } \eta = 85\%$$

$$E_k = P_{el} \cdot 0,033 = 0,58 \text{ kWh} \quad - \text{potrošnja električne energije (1 kompresor, 1 pranje)}$$

$$E_{k,dnevno} = 0,58 \text{ kWh} \quad - \text{ dnevna potrošnja električne energije (1 kompresor, 1 pranje)}$$

$$E_{k,spec} = \frac{E_{k,dnevno}}{23,75 \cdot Q_f} = 0,000122 \text{ kWh} / m^3_{filtr} \quad - \text{ dnevna potrošnja električne energije jednog kompresora po } m^3 \text{ filtrirane vode}$$

Ukupna dnevna potrošnja električne energije po m^3 filtrirane vode za pranje vodom i zrakom:

$$E_{uk,spec,dnevno,a} = 0,0009 \text{ kWh} / m^3_{filtr}$$

Usporedbom sustava iz slučaja **a)** i **b)** uočavamo da je efikasnost sustava **b)** pet puta veća odnosno da su unutarnji gubici pet puta manji od sustava **b)**. Na osnovu ovih podataka za sustav obrade vode izabire se predloženo rješenje iz točke 2.2.1.1.

Potrebna snaga pumpe u međuspremniku:

$$Q = 1000 \text{ m}^3 / h = 0,277 \text{ m}^3 / s \quad - \text{ potrebna količina vode za obradu}$$

$H=10 \text{ m v.s}$ - visina dobave

$$P_p = \rho \cdot g \cdot H \cdot Q = 27,25 \text{ kW} \quad - \text{ snaga pumpe}$$

$$P_{el} = \frac{P_p}{\eta} = \frac{P_p}{0,75} = 36,3 \text{ kW} \quad - \text{ električna snaga pumpe}$$

3.3. Proračun dimenzija taložnika za otpadnu vodu

U nedostatku preciznijih evidencija o količini muljnih voda iz taložnog sustava, za potrebe daljnjeg proračuna pretpostavlja se da tijekom jednog dana na ovaj način nastaje oko 40 m^3 .

$$Q_{tal,uk,dan} = 40 \text{ m}^3 / dan \quad - \text{ dnevna količina otpadnih voda od odmuljivanja taložnika}$$

$$Q_{12,uk,dan} = 336,7 \text{ m}^3 / dan \quad - \text{ dnevna količina vode potrebne za ispiranje filtera}$$

$$Q_{otp,uk,dan} = 376,7 \approx 400 \text{ m}^3 / dan \quad - \text{ ukupna dnevna količina otpadnih voda; volumen taložnika}$$

$$h_T = 5 \text{ m} \quad - \text{ visina taložnika}$$

$$A_T = \frac{Q_{otp,uk,dan}}{h_T} = 80 \text{ m}^2 \quad - \text{ potrebna površina taložnika}$$

Neto dimenzije taložnika: 6,0 m X 13,3 m X 5,0 m

3.4. Doziranje kemikalija

3.4.1. Doziranje polielektrolita [13]

Dozirne količine:

Kapacitet obrade	- $Q = 1000 \text{ m}^3 / h$
Specifična doza polielektrolita	- $q_{poly} = 0,05 - 0,5 \text{ mg} / L$
Doza polielektrolita	- $Q_{poly} = Q \cdot q_{poly} = 50 - 500 \text{ g} / h$
Koncentracija otopine polielektrolita	- 0,1%
Dozirna količina	- $Q_{Opoly} = \frac{Q_{poly}}{0,1\%} = 50 - 500 \text{ L} / h$

Za dozirnu pumpu polielektrolita odabrana je membranska pumpa proizvođača PROMINENT tip MAKRO TZMa 060529, sa sljedećim karakteristikama [14]:

$Q = 529 \text{ L} / h$ - maksimalni protok

$p = 6 \text{ bar}$ - pad tlaka

$P = 0,75 \text{ kW}$ - snaga pumpe

3.4.2. Doziranje koagulanta

Dozirne količine:

Kapacitet obrade	- $Q = 1000 \text{ m}^3 / h$
Specifična doza koagulanta	- $q_{koag} = 10 - 50 \text{ mg} / L$
Doza koagulanta	- $Q_{koag} = Q \cdot q_{koag} = 10 - 50 \text{ kg} / h$

Gustoća koagulantata $\rho_{koag} = 1,2 \text{ kg} / L$

Dozirna količina $Q_{okoag} = \frac{Q_{koag}}{\rho_{koag}} = 8,3 - 42 \text{ L} / h$

Za dozirnu pumpu koagulantata odabrana je membranska pumpa proizvođača PROMINENT tip DELTA DLTA 0450 , sa sljedećim karakteristikama [14]:

$Q = 49 \text{ L} / h$ - maksimalni protok

$p = 4 \text{ bar}$ - pad tlaka

$P = 0,1 \text{ kW}$ - snaga pumpe

4. PRIKAZ UTROŠKA ENERGIJE I KEMIKALIJA

4.1. Proračun utroška energije

4.1.1. Pumpa za ispiranje

$$P_{el} = 18,35 \text{ kW} \quad - \text{ električna snaga pumpe za ispiranje}$$

$$E_{p1} = P_{el} \cdot t, \quad (t=12 \text{ min})$$

$$E_{p1} = 3,67 \text{ kWh} \quad - \text{ potrošnja električne energije za ispiranje 1 filtra}$$

$$E_{p5} = P_{el} \cdot t \cdot n$$

$$E_{p5} = 18,35 \text{ kWh} \quad - \text{ potrošnja električne energije za ispiranje 5 filtara}$$

$$E_{p,uk} = E_{p5} \cdot 1, \quad (1 \text{ pranje dnevno})$$

$$E_{p,uk} = 18,35 \text{ kWh} \quad - \text{ ukupna dnevna potrošnja električne energije}$$

4.1.2. Pumpa u međuspremniku

$$P_{el} = 36,3 \text{ kW} \quad - \text{ električna snaga pumpe}$$

$$E_{p,uk} = P_{el} \cdot t, \quad (t=24 \text{ h})$$

$$E_{p,uk} = 864 \text{ kWh} \quad - \text{ ukupna dnevna potrošnja električne energije}$$

4.1.3. Dozirne membranske pumpe

a) Dozirna pumpa za polielektrolit

$$P_{el} = 0,75 \text{ kW} \quad - \text{ električna snaga pumpe za doziranje}$$

$$E_{p,uk} = P_{el} \cdot t, \quad (t=24 \text{ h})$$

$$E_{p,uk} = 18 \text{ kWh} \quad - \text{ ukupna dnevna potrošnja električne energije}$$

b) Dozirna pumpa za koagulant

$$P_{el} = 0,1 kW \quad - \text{električna snaga pumpe za doziranje}$$

$$E_{p,uk} = P_{el} \cdot t, \quad (t=24 \text{ h})$$

$$E_{p,uk} = 2,4 kWh \quad - \text{ukupna dnevna potrošnja električne energije}$$

4.1.4. Kompresor

$$P_{el} = 17,6 kW \quad - \text{električna snaga kompresora}$$

$$E_{p1} = P_{el} \cdot t = 0,58 kWh \quad - \text{potrošnja električne energije za ispiranje 1 filtra (t=2 min)}$$

$$E_{p5} = P_{el} \cdot t \cdot n = 2,9 kWh \quad - \text{potrošnja električne energije za ispiranje 5 filtara}$$

$$E_{p,uk} = E_{p5} \cdot 1, \quad (1 \text{ pranje dnevno})$$

$$E_{p,uk} = 2,9 kWh \quad - \text{ukupna dnevna potrošnja električne energije}$$

4.1.5. Ukupna dnevna potrošnja električne energije

Jedinica	Broj jedinica	Snaga, W	Instalirano, W	Radna snaga, W	Potrošnja, kWh
pumpa za ispiranje	2	18350	36700	18350	18,35
pumpa u međuspremniku	2	36300	72600	36300	864
pumpa za polielektrolit	1	750	750	750	18
pumpa za koagulant	1	100	100	100	2,4
kompresor	1	15000	15000	15000	2,9
UKUPNO					905,65

Tablica 8. Ukupna dnevna potrošnja električne energije

$$t = 22,5 h \quad - \text{dnevno vrijeme rada filtara}$$

$$Q_{dnevno} = Q \cdot t = 22500 \text{ m}^3 \text{ - dnevna količina filtrirane vode}$$

$$Q_{12,uk,dan} = 336,7 \text{ m}^3 / \text{dan} \text{ - dnevna količina vode potrebne za ispiranje filtera}$$

$$Q_{ef,dnevno} = Q_{dnevno} - Q_{12,uk,dan} = 22163 \text{ m}^3 \text{ - dnevna efektivna količina filtrirane vode}$$

$$E_{uk,spec,dnevno} = \frac{E_{uk,dnevno}}{Q_{ef,dnevno}} = 41 \text{ Wh} / \text{m}^3_{filtr} \text{ - specifična dnevna potrošnja električne energije po}$$

m^3 filtrirane vode

4.2. Proračun utroška kemikalija

4.2.1. Utrošak polielektrolita

Dozirne količine:

$$Q = 1000 \text{ m}^3 / \text{h} \quad \text{- kapacitet obrade vode}$$

$$q_{poly} = 0,05 - 0,5 \text{ mg} / \text{L} \quad \text{- specifična doza polielektrolita}$$

$$q_{poly} = 50 - 500 \text{ mg} / \text{m}^3$$

$$q_{poly} = 50 - 500 \text{ g} / \text{h}$$

$$Q_{poly,uk} = q_{poly} \cdot t, \quad (t=24 \text{ h})$$

$$Q_{poly,uk} = 1,2 - 12 \text{ kg} / \text{dan} \quad \text{- dnevna potrošnja polielektrolita}$$

4.2.2. Utrošak koagulanta

Dozirne količine:

$$Q = 1000 \text{ m}^3 / \text{h} \quad \text{- kapacitet obrade vode}$$

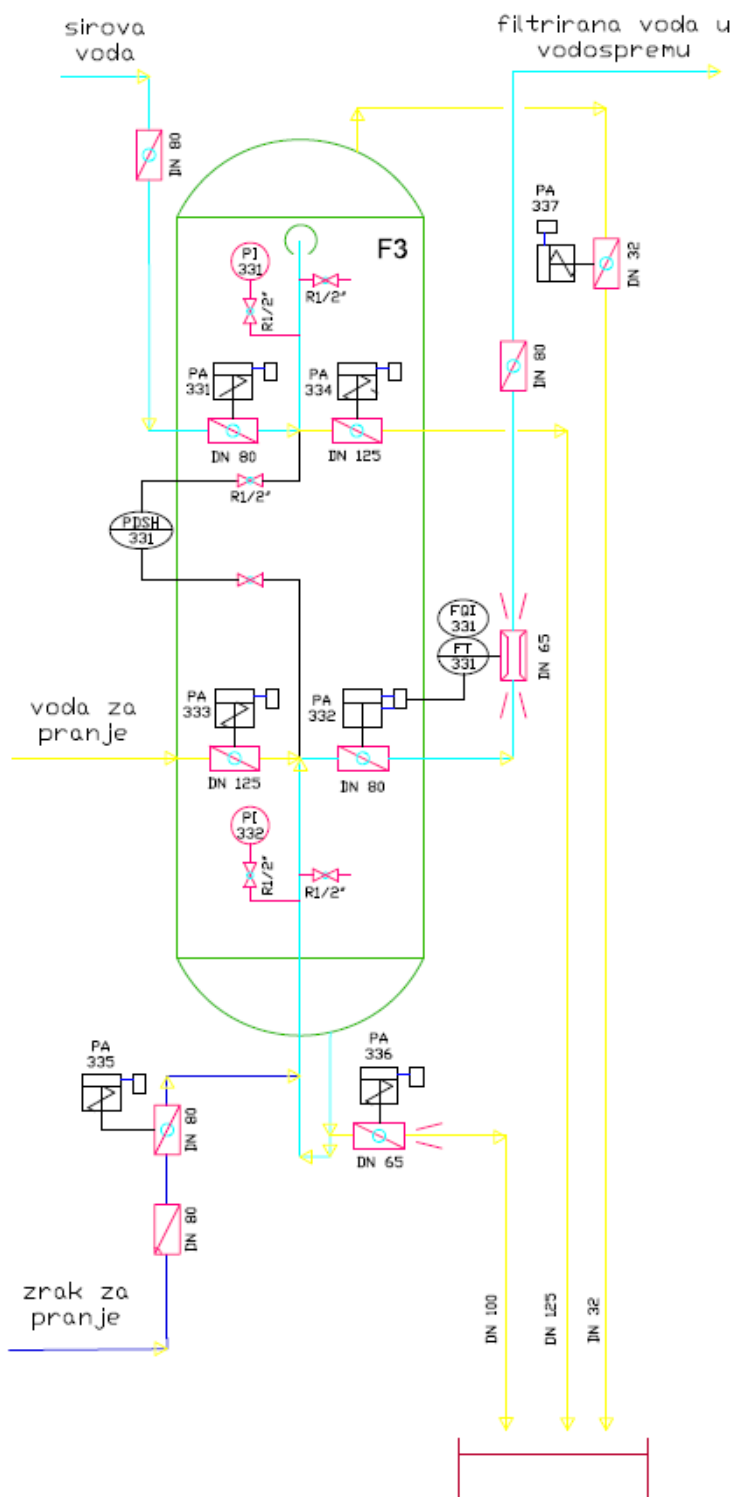
$$q_{koag} = 10 - 50 \text{ mg} / \text{L} \quad \text{- specifična doza koagulanta}$$

$$q_{koag} = 10 - 50 \text{ kg} / \text{h}$$

$$Q_{koag,uk} = q_{koag} \cdot t, \quad (t=24 \text{ h})$$

$$Q_{koag,uk} = 240 - 1200 \text{ kg} / \text{dan} \quad \text{- dnevna potrošnja koagulanta}$$

5. POSTUPAK PRANJA FILTARA



Slika 31. Tlačni filtar s armaturom i automatikom

ZAUSTAVLJANJE FILTRA	zatvaraju se zaklopke PA xx1 i PA xx2
DJELOMIČNO PRAŽNENJE FILTRA	otvaraju se zaklopke PA xx6 i PA xx7 – dio vode se ispušta iz filtra, trajanje 1 minuta, zatvara se zaklopka PA xx6
INICIJALNO ISPIRANJE S VODOM	pokreće se crpka za pranje filtra P41, otvaraju se zaklopke PA xx3 i PA xx4, trajanje postupka 2 minute, isključenje crpke P41, zatvaraju se zaklopke PA xx3 i PA xx4
RAHLJENJE MASE ZRAKOM	pokreće se kompresor za pranje filtra K1, otvara se zaklopka PA xx5, trajanje postupka 2 minute, isključenje kompresora K1, zatvaraju se zaklopke PA xx5 i PA xx7
GLAVNO ISPIRANJE VODOM	pokreće se crpka za pranje filtra P41, otvaraju se zaklopke PA xx3 i PA xx4, postupak traje 10 minuta, isključuje se crpka P41, zatvaraju se zaklopke PA xx3 i PA xx4
PRVI FILTRAT U KANAL	otvaraju se zaklopke PA xx1 i PA xx6, trajanje postupka 2 minute
POKRETANJE FILTRA	zatvaranje zaklopke PA xx6 i otvaranje zaklopke PA xx2

Tablica 9. Postupak pranja filtra

6. ZAKLJUČAK

U ovom radu je izvršen zadatak odabira i proračuna postrojenja za obradu jezerske vode tj. odabran je najučinkovitiji postupak za uklanjanje suspendiranih tvari iz vode. Odabrano postrojenje se sastoji od dozirnih uređaja za kemikalije (doziranje polielektrolita i sredstva za koagulaciju), laminarnog taložnika, pet tlačnih filtara, međuspremnika za vodu, spremnika za filtriranu vodu te pripadajućih pumpi, kompresora i automatike za reguliranje procesa.

Prvi dio proračuna postrojenja pretpostavljao je da se postrojenje sastoji samo od filtara (bez taložnika) i da filtri moraju obraditi 100% suspendiranih tvari koje ulaze u sustav na obradu. U tom slučaju se vidjelo da se filtarska masa zasiti u vrlo kratkom vremenskom razdoblju tj. za 5 sati. Samim time su potrebna i češća dnevna pranja filtara a koja u ovom slučaju iznose 4,8 puta dnevno. Logičan zaključak je da što je potreban veći broj dnevnih ispiranja, potrošnja vode za ispiranje je veća kao i potrošnja električne energije a što je u konačnici povezano i s većim financijskim troškovima. Zbog prethodno navedenih razloga ovaj prijedlog rješenja je napušten.

Drugi dio proračuna postrojenja pretpostavio je postojanje jednog laminarnog taložnika i pet filtara. Taložnik je otklonio oko 80% posto suspendiranih tvari iz vode dok je preostalih 20% posto otišlo na obradu u filtre. U ovom slučaju do zasićenja filtarske mase dolazi tek nakon 25 sati, što je veliko povećanje u odnosu na prethodno rješenje. To znači da se filtri ispiru tek 0,96 puta dnevno a što omogućava sustavu smanjenu upotrebu vode za ispiranje i manju potrošnju električne energije a samim time su i financijski izdaci manji. Ovaj prijedlog postrojenja je usvojen kao konačno rješenje.

7. LITERATURA

- [1] Smiljanić B., <http://klub.posluh.hr/list/010/Vode.htm>
- [2] Picer M., Tedeschi S., Voda, Tehnička enciklopedija, Leksikografski zavod Miroslav Krleža, Zagreb, 1997.
- [3] Pravilnik o zdravstvenoj ispravnosti vode za piće, Narodne novine br. 182/04
- [4] Skripta iz kolegija Voda, gorivo i mazivo, Fakultet strojarstva i brodogradnje, Sveučilište u Zagrebu, Zagreb, 2005.
- [5] Degremont G., Water treatment handbook, Degremont, Paris, 1979.
- [6] Marjanov M., Marjanov M., Perić M., Tehnika prečišćavanja voda, Građevinska knjiga, Beograd, 1976.
- [7] Huisman L., Sedimentation and flotation, Delft university of technology, 1973.
- [8] Parsons S. A., Jefferson B., Potable water treatment processes, Blackwell Publishing Ltd., UK, 2006.
- [9] Dobrović S., Ravnotežni odnosi sedimentacija – difuzija, Fakultet strojarstva i brodogradnje, Sveučilište u Zagrebu, Zagreb, 1998.
- [10] Water Pollution Control Federation, Clarifier Design, Manual of Practice FD-8, Lancaster Press, Lancaster, 1985.
- [11] Ružinski N., Dobrović S., Juretić H., Tehnološki projekt – sustav tlačnih filtara s aktivnim ugljenom u okviru uređaja za pripremu pitke vode „Nebo pustara“, Fakultet strojarstva i brodogradnje, Sveučilište u Zagrebu, Zagreb, 2003.
- [12] Kaeser Compressors, Rotary blowers – Omega series Catalogue, published on: www.kaeser.hr/images/P-073-ED-tcm37-6738.pdf
- [13] Ružinski N., Dobrović S., Juretić H., Tehnološki projekt sustava za obradu tehnoloških voda od pranja filtara , Fakultet strojarstva i brodogradnje, Sveučilište u Zagrebu, Zagreb, 2003.
- [14] Prominent Equipment Catalogue – Part 1 Chemical Fluid Handling, Heidelberg, 2006.