

Pasivna protupožarna zaštita putničkog broda

Runtić, Tomislav

Master's thesis / Diplomski rad

2012

Degree Grantor / Ustanova koja je dodijelila akademski / stručni stupanj: **University of Zagreb, Faculty of Mechanical Engineering and Naval Architecture / Sveučilište u Zagrebu, Fakultet strojarstva i brodogradnje**

Permanent link / Trajna poveznica: <https://um.nsk.hr/um:nbn:hr:235:600649>

Rights / Prava: [In copyright](#) / [Zaštićeno autorskim pravom.](#)

Download date / Datum preuzimanja: **2025-03-31**

Repository / Repozitorij:

[Repository of Faculty of Mechanical Engineering and Naval Architecture University of Zagreb](#)



DIPLOMSKI RAD

Tomislav Runtić

Zagreb, 2012.

DIPLOMSKI RAD

Mentor:
Prof.dr.sc. Vedran Slapničar

Tomislav Runtić

Zagreb, 2012.

POPIS DODATAKA

- PRILOG 1.** – Insulation, Brodosplit, Nov. 468, Reg No. 285576
- PRILOG 2.** – Proračun mase izolacije, Nov. 468
- PRILOG 3.** – Calculation of combustile materials, Brodosplit, Nov. 468,
Reg. No. 296187
- PRILOG 4.** – Fire protection plan, Brodosplit, Nov 468, Reg.No 285575
- PRILOG 5.** – Main Fire Zones, Brodosplit, Nov.468, Reg.No. 289007
- PRILOG 6.** - Internal Steel Doors, Brodosplit, Nov. 468, Reg.No. 285583
- PRILOG 7.** - Mase i težišta unutrašnjih čeličnih vrata po palubama
- PRILOG 8.** – Certifikati vrata
- PRILOG 9.** – Accomodation air conditioning and Ventilation, Brodosplit,
Nov. 468, Reg. No. 285816
- PRILOG 10.** – Tablica težina pojedinih kabina
- PRILOG 11.** – Nacrti pojedinih vrsta kabina

POPIS SLIKA

Slika 1. – Detalji postavljanja čeličnih izolacijskih pinova.....	12
Slika 2. – Detalj izolacijske konstrukcije palube sa galvaniziranom čeličnom pločom kao pokrovom	13
Slika 3. – Detalj izolacijske konstrukcije palube sa oblogom odgovarajuće požarne klase kao pokrovom	13
Slika 4. – Tipični detalj izolacije palube i pregrade 'A' požarne klase	14
Slika 5. – Detalj načina izolacije palube požarne klase 'A – 15/30/60' sa ukrepama veličine do 100mm, između 100-400mm, te iznad 400mm	14
Slika 6. – Detalj izolacije pregrade klase 'A – 60'	15
Slika 7. – Detalj izolacije pregrade klase 'A – 15/30'	15
Slika 8. – Detalj koji pokazuje kombinaciju termalne/zvučne izolacije sa protupožarnom izolacijom.....	16
Slika 9. – Detalj izvedbe produžetka obloge klase 'B – 15'	17
Slika 10. – Primjer izvedbe konstrukcije draught stopa	18
Slika 11. – Prodor kroz pregradu 'A' klase sa dvostrukim limom i dijelom koji prodire sa prirubom na sebi, sa alternativnim prikazom načina spajanja – na lijevoj strani spoj je sa vijkom, a na desnoj se spoj vrši zavaram	32
Slika 12. – Prodor kroz pregradu 'A' klase sa čeličnim rukavcem i prirubom na dijelu koji prodire	33
Slika 13. – Cijev vođena kroz rukavac zavaren za pregradu 'A' klase	34
Slika 14. – Prolaz cijevi sa točkom tališta ispod 950°C kroz pregrade 'A' klase	35
Slika 15. - Prodor kroz pregrade klase 'A – 15/30/60'	36
Slika 16. - Prolaz cijevi sa točkom tališta iznad 850°C kroz pregrade 'B' klase	37
Slika 17. - Prolaz cijevi sa točkom tališta ispod 850°C kroz pregrade 'B' klase	38
Slika 18. – Detalj presjeka požarnih vrata	40
Slika 19. – Primjer presjeka vrata sa šarkom sa pripadnom požarnom izolacijom	41
Slika 20. – Detalj izolacije prozora požarne klase 'A – 60'	42
Slika 21. – Prolaz ventilacijskog voda sa pripadajućim požarnim damperom kroz palubu klase 'A – 60'	44
Slika 22. – Požarni damper sa termalnim elementom	45
Slika 23. –Detalji kvadratnog požarnog dampera u požarnoj klasi 'A – 60'.....	45

POPIS TABLICA

Tablica 1. - Dokumentacija koja se predaje kako bi se zaokružila cjelina protupožarne zaštite.....	9
Tablica 2. - Dijelovi koji se mogu ugraditi bez posebnih testiranja i odobrenja.....	21
Tablica 3. – Požarne klase pregrada koje ne graniče sa glavnim vertikalnim i horizontalnim zonama.....	25
Tablica 4. – Požarne klase pregrada koje ne stvaraju stepenice u glavnim vertikalnim zonama niti graniče sa horizontalnim zonama.....	26
Tablica 5. – Dimenzije dijela koji prodire ovisno o promjeru cijevi.....	33

SADRŽAJ

1.	<i>UVOD</i>	6
1.1	Tipovi putničkih brodova i uvod u problematiku pasivne protupožarne zaštite	6
1.2	IMO, SOLAS.....	7
2.	<i>Osnovni principi i zahtjevi pasivne protupožarne zaštite</i>	8
2.1	Zahtjevi projekta.....	8
2.2	Cilj sigurnosti od požara i funkcionalni zahtjevi.....	10
2.2.1	<i>Ciljevi sigurnosti od požara (SOLAS, Ch II-2, Reg 2) [2]:</i>	10
2.2.2	<i>Funkcionalni zahtjevi:</i>	10
3.	<i>Potencijal razvoja požara(SOLAS, Ch II-2, Reg 5)[2]</i>	11
3.1	Načini kontrole unutar ventilacijskog sustava.....	11
4.	<i>Materijali protupožarne zaštite i upotreba negorivih materijala</i>	12
4.1	Materijali izolacije.....	12
4.2	Stropovi i obloge	17
4.3	Maksimalna kalorička vrijednost zapaljivih materijala.....	19
4.4	Dodaci.....	19
5.	<i>Suzbijanje požara(SOLAS, ChII-2, Reg 9.)[2]</i>	20
5.1	Određivanje požarnih klasa pregrada i stropova	20
5.1.1	<i>Požarne zone 'A' klase</i>	20
5.1.2	<i>Požarne zone 'B' klase</i>	21
5.1.3	<i>Požarne zone 'C' klase</i>	22
5.1.4	<i>Dodatak</i>	22
6.	<i>Glavne vertikalne zone i horizontalne zone</i>	23
6.1	Pregrade unutar glavne vertikalne zone.....	24
6.2	Dodaci.....	27
7.	<i>Kategorizacija prostora</i>	28
7.1	Dodaci.....	31
8.	<i>Prodori kroz požarne zone i prevencija prijenosa topline</i>	32
8.1	Prodori cijevi kroz pregrade 'A' klase.....	32
8.2	Prodori cijevi kroz pregrade 'B' klase.....	37
9.	<i>Zaštita otvora u požarnim zonama</i>	39
9.1	Otvori u zonama 'A' klase.....	39
9.2	Otvori u zonama 'B' klase.....	41

9.3	Prozori i okna	42
9.4	Dodaci.....	43
10.	<i>Ventilacijski sustavi</i>	44
10.1	Ventilacijski vodovi i požarni damperi	44
10.2	Dodaci.....	46
11.	<i>Zaštita prostora za vozila, prostora specijalne kategorije i RO-RO prostora (SOLAS, Ch II-2, Regulative 20.)[2]</i>	47
11.1	Dodaci.....	47
12.	<i>Kabinski prostori, mase tipskih kabina</i>	48
12.1	Dodaci.....	48
13.	<i>ZAKLJUČAK</i>	49
14.	<i>LITERATURA</i>	50

1. UVOD

1.1 Tipovi putničkih brodova i uvod u problematiku pasivne protupožarne zaštite

Putnički brod je vrsta trgovačkog broda kojemu je glavna zadaća prijevoz putnika na moru.

I ovdje postoji razdioba na brodove za kružna putovanja (kruzere) i na brodove koji služe za prijevoz putnika i vozila između dvije destinacije, tj. trajekte, prekooceanske brodove i obalne brodove.

Trajekti su uobičajeno brodovi u službi javnog prijevoza i voze na točno određenim linijama.

Prevoze putnike i vozila, te im je radijus djelovanja relativno skroman u usporedbi sa velikim brodovima za kružna putovanja.

Međutim, oni brodovi koji prelaze znatno veće udaljenosti od lokalnih relacija, te prevoze putnike i vozila također spadaju u kategoriju trajekata.

Onaj tip broda kojeg ćemo se mi dotaknuti iz navedene kategorije u jednom njegovom segmentu jest RO-PAX (roll on/roll off passenger ship) – konvencionalni trajektni brod sa velikim kapacitetom za smještaj vozila, ali i putnika, opremljen rampama za lagani „roll on“ i „roll off“ vozila prilikom ukrcanja u lukama, predviđen prelaziti veće udaljenosti, te pružiti maksimalan komfor u smještaju.

U ovom diplomskom radu bavit ćemo se pasivnom protupožarnom zaštitom jednog od takvih brodova, Ro-Pax Piana, Brodosplitova Novogradnja 468, prvom od takvih brodova izgrađenih u jednom Hrvatskom brodogradilištu.

Piana je putnički brod, namjenjen kako prijevozu putnika, tako i vozila. Ima 256 kabina za smještaj 700 putnika te kapacitet za oko 200 osobnih vozila i 230 kamiona (2500 metara tereta).

Kao uvod u problematiku pasivne protupožarne zaštite putničkog broda, moramo spomenuti propisana pravila kojih se moramo držati kako bi projekt zadovoljio stroge kriterije klasifikacijskog društva, te dobio potrebne certifikate kojima se potvrđuje kvaliteta izvedbe projekta.

Mjere pasivne protupožarne zaštite su nužne kako bi se potencijalni požar zadržao u području u kojem je nastao, te na taj način spriječilo širenje vatre i dima u određenom vremenskom periodu koje bi, ukoliko suzbijanje vatre nije moguće izvesti potpuno, dozvolilo sigurnu evakuaciju putnika.

Pasivne protupožarne mjere, kao što su požarne pregrade, požarne palube, požarna vrata, su testirane kako bi se odredila požarna klasa konstrukcije koja se obično

označava u vremenu kojem se ta konstrukcija može oduprijeti vatri. (npr. 15, 30, 60 minuta). Takvim mjerama se zatim izdaju certifikati kojima se potvrđuje njihova otpornost na vatru.

Za razliku od aktivne, pasivna požarna zaštita ne zahtjeva aktivaciju elektroničkim putem, sa izuzetkom požarnih dampera i zatvarača požarnih vrata koji se moraju pomicati da bi imali svrhu.

Pasivna protupožarna zaštita, kao što samo ime nagovještava, ostaje tiha unutar same konstrukcije dok ne dođe do eventualnog požara.

Osim samih zahtjeva klasifikacijskog društva koji se postavljaju pred parivnu protupožarnu zaštitu, tu su, kao nadopuna i zahtjevi SOLAS-a, kao dijela IMO organizacije.

1.2 IMO, SOLAS

IMO (International Maritime Organisation) – organizacija osnovana 1948. godine u Ženevi sa stožerom u Londonu.

Osnovna zadaća IMO organizacije je stvoriti sveobuhvatni regulativni pravni okvir unutar brodarske branše unutar kojeg će biti zastupljeni sigurnost, zaštita okoliša, pravna problematika, tehnički aspekti, te učinkovitost.

IMO je izvor od približno 60 instrumenata kojima zemljama članicama (170 zemalja članica) te organizacije pomaže u unaprijeđivanju sigurnosti na moru, olakšava razmjenu među članicama te se zalaže za očuvanje okoliša.

Najpoznatiji skup regulativa unutar IMO organizacije jest SOLAS.

SOLAS (International Convention for the Safety of Life at Sea) – međunarodni sporazum o sigurnosti na moru koji se uzima kao najvažniji međunarodni sporazum te skup regulativa koji se odnose na sigurnost putničkih i trgovačkih brodova.

Sastoji se od 12 poglavlja od kojih ćemo se u ovom diplomskom radu osvrnuti na poglavlje II-2, Zaštita od požara, detekcija i gašenje požara (SOLAS, Ch II-2, Fire protection, fire detection and fire extinction) [2].

2. Osnovni principi i zahtjevi pasivne protupožarne zaštite

Kao što je već spomenuto, prilikom osnivanja projekta pasivne protupožarne zaštite kreće se sa zahtjevima klasifikacijskog društva.

Ovaj specifični brod, ROPAX, čijim nacrtima se služimo u ovom diplomskom radu (Brodosplit, Nov.468) se radio po zahtjevima klasifikacijskog društva Bureau Veritas te je upotunjen zahtjevima SOLAS konvencije.

Pravila koja ćemo ovdje navesti, a tiču se pasivne protupožarne zaštite, odnose se na putničke i teretne brodove od 500 i više bruto tona, koji se koriste za internacionalna putovanja.

2.1 Zahtjevi projekta

Sljedeći materijali, oprema, sustavi i proizvodi koji se generalno nalaze unutar sustava za protupožarnu zaštitu moraju biti odobreni od strane klasifikacijskog društva, te iako se ne tiču izravno pasivne protupožarne zaštite, zajedno s njom čine dio jedne cjeline, te ih ovdje navodimo(BV, Pt C, Ch 4, Sec 1). [1]

- a) Pregrade i palube predviđene za gašenje i zaustavljanje prodora vatre sa pripadajućim vratima
- b) Tapicirani namještaj
- c) Materijal cijevi koje prolaze kroz „A“ i „B“ požarnu klasu, tamo gdje nisu od čelika ili sličnog materijala
- d) Materijal cijevi za ulje i gorivo, gdje nisu od čelika, bakra ili njegovih legura
- e) Prolazi za električne kabele kroz pregrade i palube koji idu kroz „A“ i „B“ požarnu klasu
- f) Materijali sa slabim širenjem plamena uključujući boje, lakove i slične premaze
- g) Nezapaljivi materijali
- h) Tekstilni i netekstilni materijali sa okomitim padom, npr. zavjese
- i) Teško zapaljivi materijali za osnovno oblaganje podova
- j) Ugrađeni sustavi za gašenje požara pjenom sa pripadajućim tekućinama
- k) Ugrađeni sustavi za gašenje požara prahom
- l) Fleksibilne cijevi
- m) Sustav sprinklera
- n) Mlaznice za vodu pod pritiskom, sustavi za gašenje vatre za prostore strojarnice i prostore za vozila
- o) Osjetljive glave za automatski protupožarni alarm
- p) Ugrađeni sustavi za detekciju i alarm od požara
- q) Sustavi detekcije eksplozivne mješavine
- r) Priručna aparatura za detekciju eksplozivne mješavine

- s) Ugrađeni instrumenti za mjerenje količine kisika
- t) Priručni instrumenti za mjerenje količine kisika
- u) Protupožarni damperi

Svi ovi dijelovi moraju imati certifikate klasifikacijskog društva kao dokaz da ispunjavaju propisane zahtjeve.

Tablica 1. Dokumentacija koja se predaje kako bi se zaokružila cjelina protupožarne zaštite

Br.	I/A	DOKUMENTACIJA
1	A	Strukturalna zaštita od požara, pokazujući metodu konstrukcije, cilj i kategoriju različitih prostora na brodu, požarnu kategoriju pregrada i paluba, načine zatvaranja otvora u zonama 'A' i 'B' klase, draught stopovi
2	A	Prirodni i mehanički sustavi ventilacije, pokazujući prodore kroz zone 'A' klase, lokaciju požarnih dampera, načine zatvaranja, raspored prostora klimatizacije
3	A	Načini bijega te relevantne dimenzije
4	A	Sustav za automatsko otkrivanje požara i mjesta za dojavu opasnosti od požara
5	A	Protupožarne pumpe i vodovi, uključujući kapacitet pumpi, lokacije hidranata i crijeva za gašenje požara
6	A	Raspored fiksnih sustava za gašenje požara
7	A	Raspored pojedinih sprinklera i sustava sprinklera uključujući kapacitete pumpi
8	A	Plan kontrole požara
9	A	Fiksni sustav za gašenje požara
10	A	Električni dijagram sustava gašenja plinom
11	A	Električni dijagram sustava gašenja sprinklerima
12	A	Električni dijagram sustava kontrole protupožarnih vrata
13	I	Generalni plan

A: prilaže se na odobrenje; I: prilaže se za informaciju

2.2 Cilj sigurnosti od požara i funkcionalni zahtjevi

2.2.1 Ciljevi sigurnosti od požara (SOLAS, Ch II-2, Reg 2) [2]:

- a) Spriječiti pojavu vatre ili eksplozije
- b) Smanjiti rizik po život prouzrokovan vatrom
- c) Smanjiti rizik od oštećenja broda, tereta i okoliša koji može nastati pojavom vatre
- d) Zadržati, kontrolirati i ugušiti vatru i eksploziju na mjestima pojave
- e) Osigurati adekvatna i spremna sredstva za bijeg putnika i posade

2.2.2 Funkcionalni zahtjevi:

Kako bi se postigla što bolja prevencija od požara i ispunili zahtjevi navedeni u poglavlju 3.2.1, unutar regulativa su postavljeni određeni funkcionalni zahtjevi koji moraju biti zadovoljeni:

- a) Podjela broda na glavne vertikalne i horizontalne zone termalnim i strukturalnim granicama
- b) Odvajanje boravišnih prostora od ostalih prostora broda termalnim i strukturalnim granicama
- c) Ograničena upotreba gorivih materijala
- d) Detekcija pojave vatre u pojedinim zonama
- e) Obuzdavanje i gašenje vatre u pojedinim zonama
- f) Zaštita sredstava za bijeg i dostupnost, za borbu protiv požara
- g) Dostupnost i spremnost uređaja za gašenje požara
- h) Smanjivanje mogućnosti pojave zapaljenja stvorenih para tereta

3. Potencijal razvoja požara(SOLAS, Ch II-2, Reg 5)[2]

Cilj ove regulative je spriječavanje razvoja požara u svakom prostoru na brodu. Zbog toga se moraju osigurati određeni zahtjevi:

- a) Omogućena kontrola dovoda zraka u brodske prostore
- b) Omogućena kontrola zapaljivih tekućina u prostorima
- c) Ograničena upotreba zapaljivih materijala

3.1 Načini kontrole unutar ventilacijskog sustava

Kontrola dovoda zraka i zapaljivih tekućina unutar prostora podrazumjeva zatvaranje i zaustavljanje uređaja unutar ventilacijskog sustava.

- a) Glavni ulaz i izlaz ventilacijskog sustava mora biti u mogućnosti zatvoriti se izvan prostora koji se ventiliraju.
Načini zatvaranja moraju biti lako dostupni, odgovarajuće i trajno obilježeni, te pokazivati stanje u kojem se trenutno nalaze – otvorene odnosno zatvoreno
- b) Mogućnost zatvaranja ventilacije prostora za boravak, servisnih prostora, teretnih prostora, kontrolnih stanica, prostora strojarnice, sa mjesta koje nije opskrbljivano tom ventilacijom
- c) U putničkih brodova koji nose više od 36 putnika, ventilacijski sustav treba biti opskrbljen kontrolama tako grupiranim, da svi ventilatori mogu biti zaustavljeni sa bilo kojeg od dva različita mjesta koja su postavljena što je udaljenije moguće, a da zadrže praktičnost
- d) U prostorima strojarnice moraju postojati sredstva za kontrolu kojima se omogućava otvaranje i zatvaranje vanjskih otvora, zatvaranje otvora u tunelima koji omogućavaju ventilaciju ispušnih plinova i zatvaranje požarnih dampera.
- e) Kontrole ventilacije prostora strojarnice su grupirane tako da se mogu koristiti sa dvije lokacije, od kojih je jedna izvan tih prostora
Također, u tim prostorima moraju postojati sredstva za kontrolu kojima se omogućava zaustavljanje pumpi za transfer ulja, servisnih pumpi ulja za podmazivanje, pumpi ulja za cirkulaciju i pročišćivača ulja.

Sve kontrolne jedinice iz navedenih točaka moraju biti smještene izvan prostora kojeg opslužuju kako nebi bile onemogućene u radu ukoliko dođe do požara unutar tih prostora.

U putničkih brodova, kontrolne jedinice moraju biti smještene na jednoj kontrolnoj poziciji ili grupirane u što manje različitih pozicija kojima se može pristupiti sa otvorene palube.

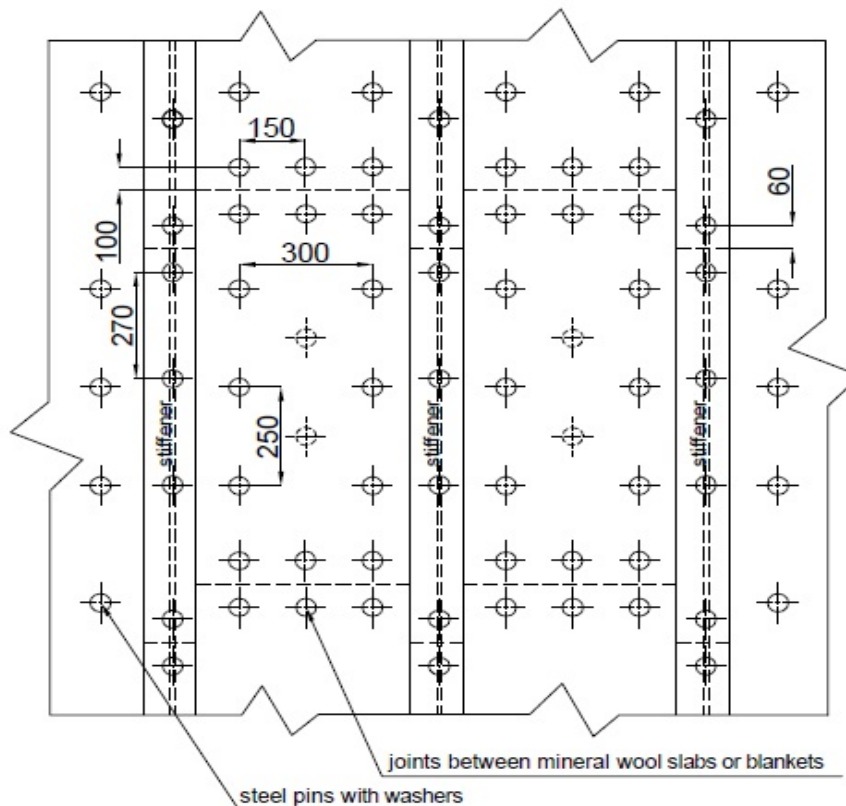
4. Materijali protupožarne zaštite i upotreba negorivih materijala

Negorivi materijal – onaj materijal koji niti gori niti odaje plamen kojim može doći do zapaljenja kada se zagrije na 750°C

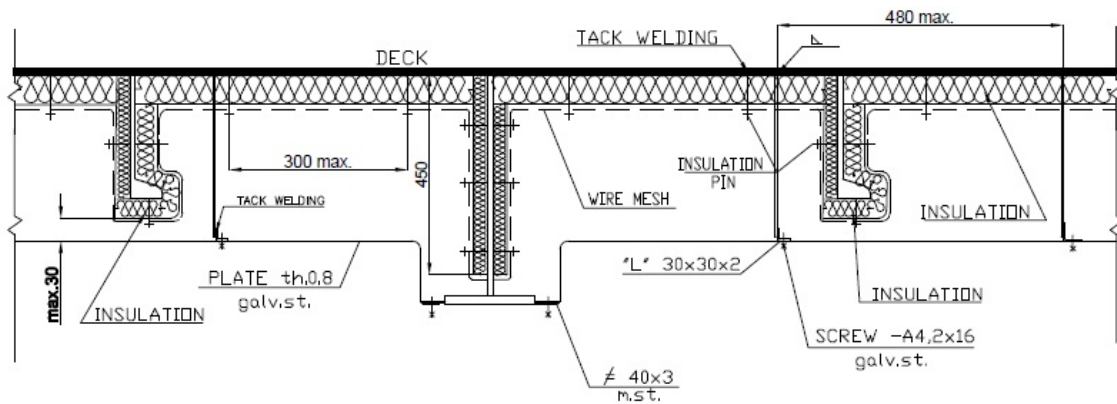
4.1 Materijali izolacije

Moraju biti nezapaljivi, osim u teretnim prostorima, prostorima za poštu i prtljagu i hlađenim dijelovima servisnih prostora, gdje moraju imati karakteristike malog prijenosa plamena.

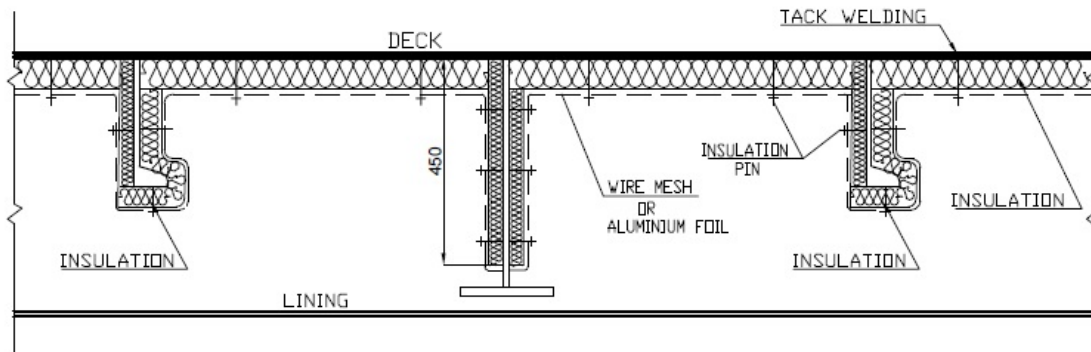
Materijal izolacije je najčešće mineralna vuna koja se čeličnim pinovima (**Slika 1.**) učvršćuje za pregrade ili stropove te ima pokrov od aluminijske folije, žičane mreže ili staklene tkanine. (**Slika 2., Slika 3.**)
Kao pokrov cijele izolacijske konstrukcije mogu se staviti galvanizirane čelične ploče (**Slika 2.**), ili, ukoliko je potrebna niža klasa požarne zaštite, na izolacijsku konstrukciju se samo stave obloge (lining) odgovarajuće požarne klase (**Slika 3.**).



Slika 1. – Detalji postavljanja čeličnih izolacijskih pinova



Slika 2. – Detalj izolacijske konstrukcije palube sa galvaniziranom čeličnom pločom kao pokrovom

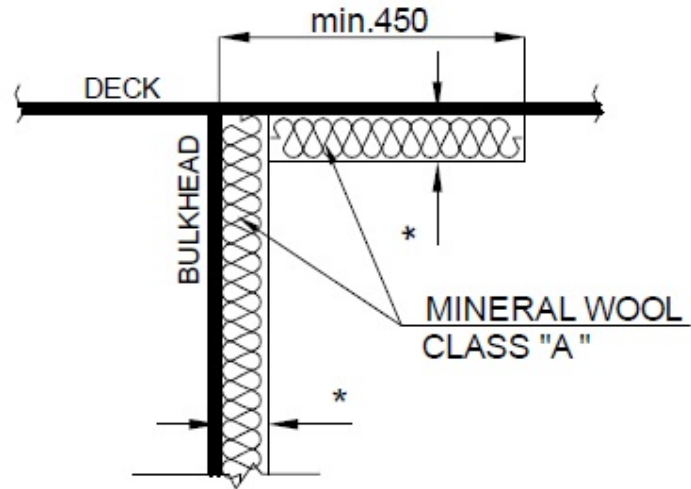


Slika 3. – Detalj izolacijske konstrukcije palube sa oblogom odgovarajuće požarne klase kao pokrovom

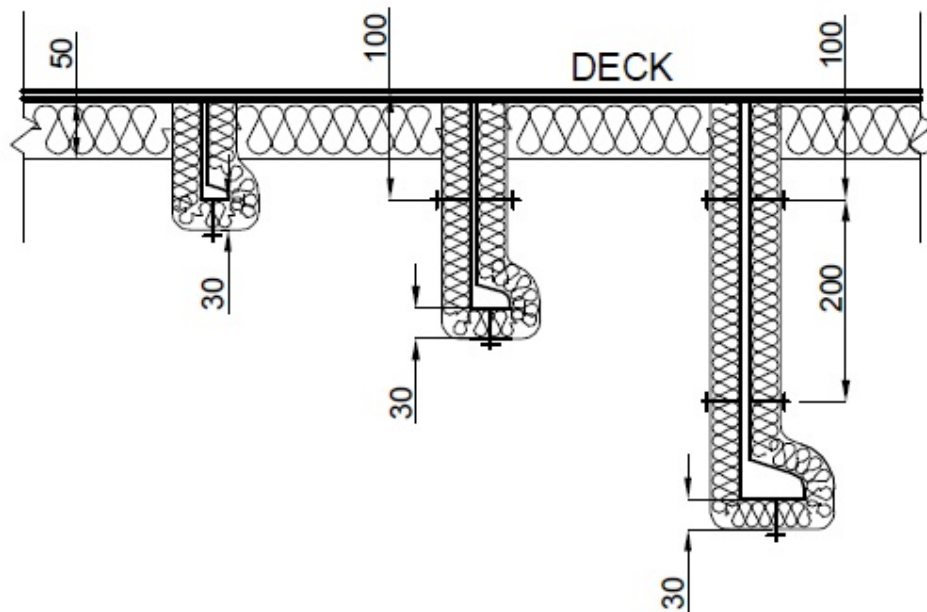
Načini postavljanja izolacije na pregrade i palube uvelike ovisi o požarnim klasama tih pregrada i paluba, te načinima ukrepljenja istih.

Ovdje ću kroz slike par tipičnih detalja dati način izvedbe izolacije pojedinih pregrada i paluba dok se svi detalji mogu pronaći u **PRILOGU 1. – Insulation, Brodosplit, Nov. 468, Reg No. 285576.**

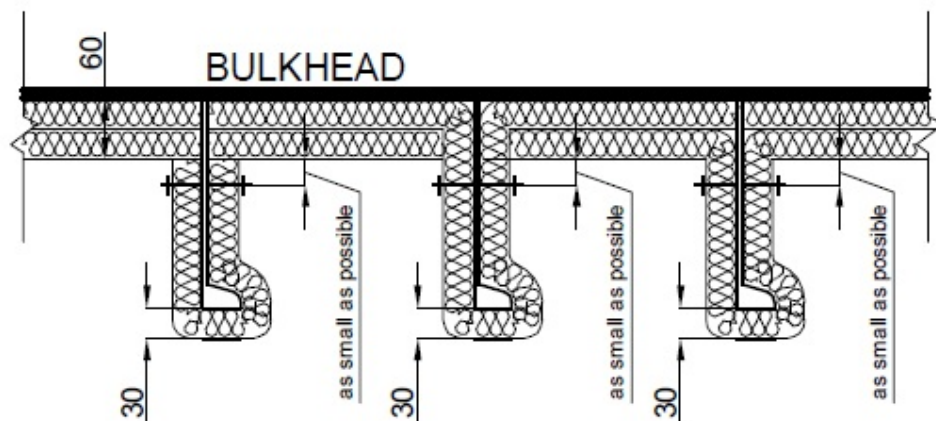
Isto tako, proračun mase izolacije po palubama i pregradama može se vidjeti u **PRILOGU 2. – Proračun mase izolacije, Nov. 468.**



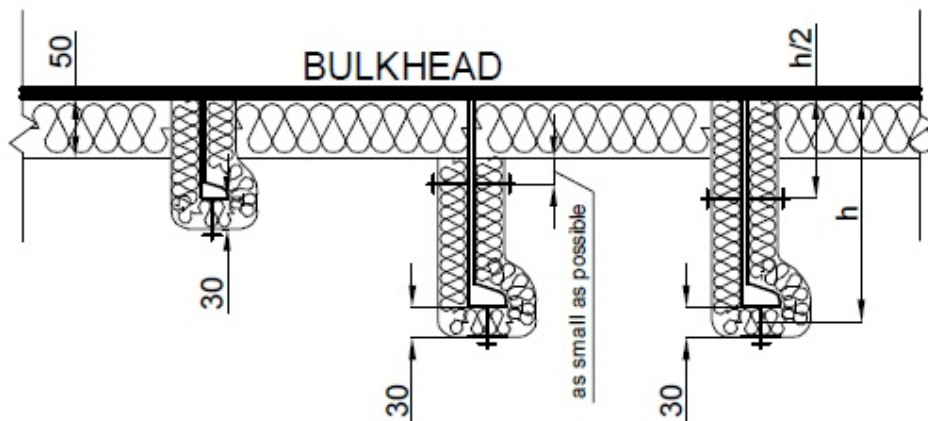
Slika 4. – Tipični detalj izolacije palube i pregrade 'A' požarne klase



Slika 5. – Detalj načina izolacije palube požarne klase 'A – 15/30/60' sa ukrepama veličine do 100mm, između 100-400mm, te iznad 400mm

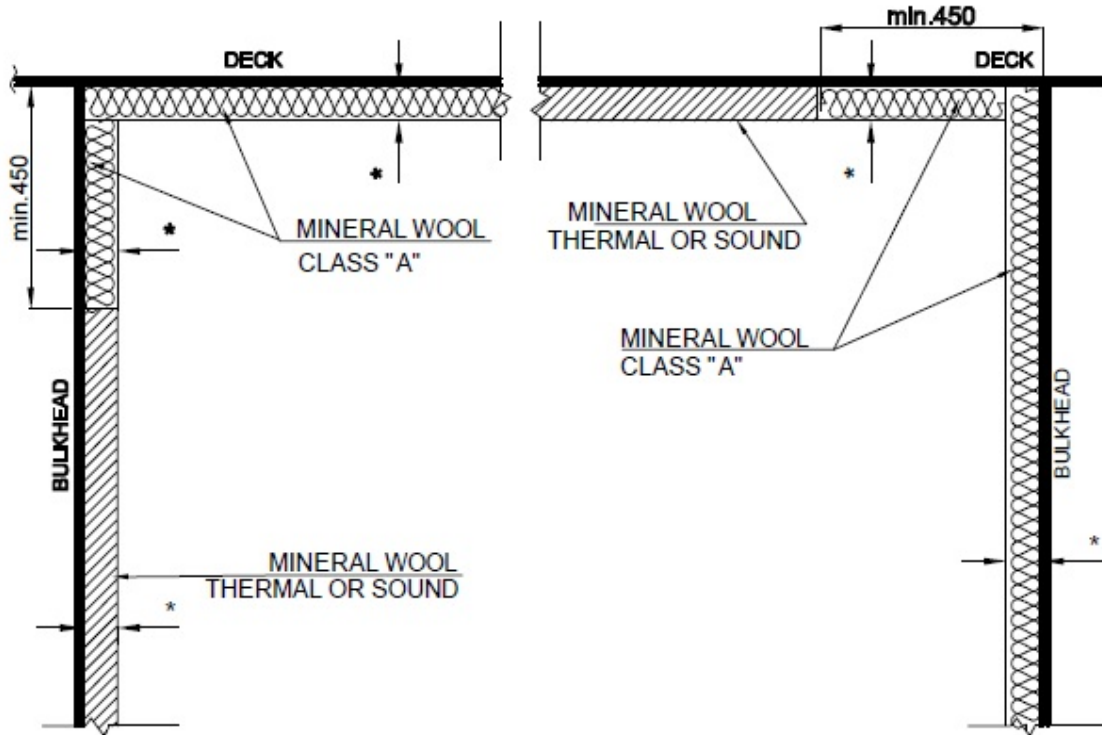


Slika 6. – Detalj izolacije pregrade klase 'A – 60'



Slika 7. – Detalj izolacije pregrade klase 'A – 15/30'

U nekim slučajevima, gdje projekt to zahtjeva, kombinira se termalno zvučna izolacija sa protupožarnom izolacijom. (Slika 8.)



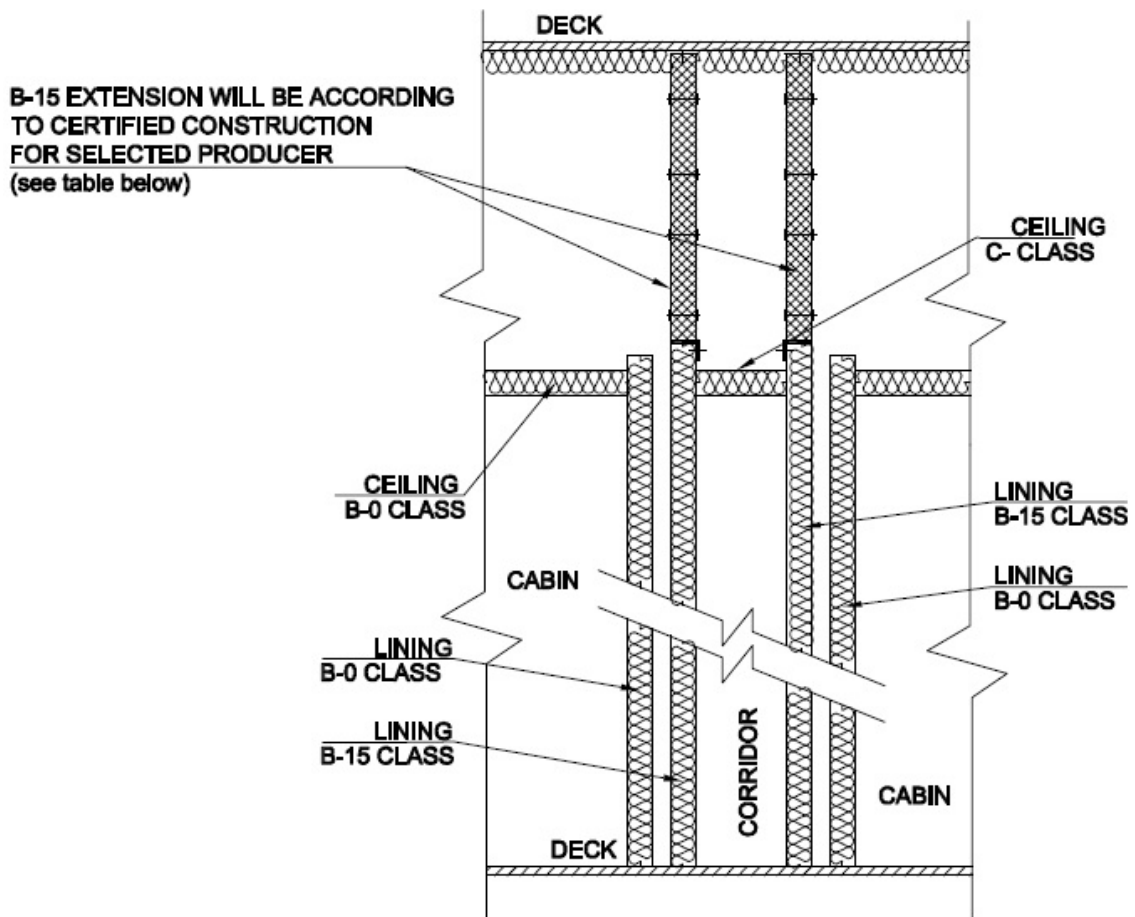
Slika 8. – Detalj koji pokazuje kombinaciju termalne/zvučne izolacije sa protupožarnom izolacijom

4.2 Stropovi i obloge

U putničkih brodova, osim u teretnim prostorima, sve obloge, podovi, draught stopovi i stropovi moraju biti od negorivih materijala.

Djelomične pregrade upotrebene da razdjele prostor za neku posebnu namjenu ili vizualno poboljšanje također moraju biti od negorivih materijala.

Produžetak obloga hodnika klase 'B – 15' do pregrade palube u cilju održanja požarne nepovredivosti vidi se na detalju sa **Slike 9**.



Slika 9. – Detalj izvedbe produžetka obloge klase 'B – 15'

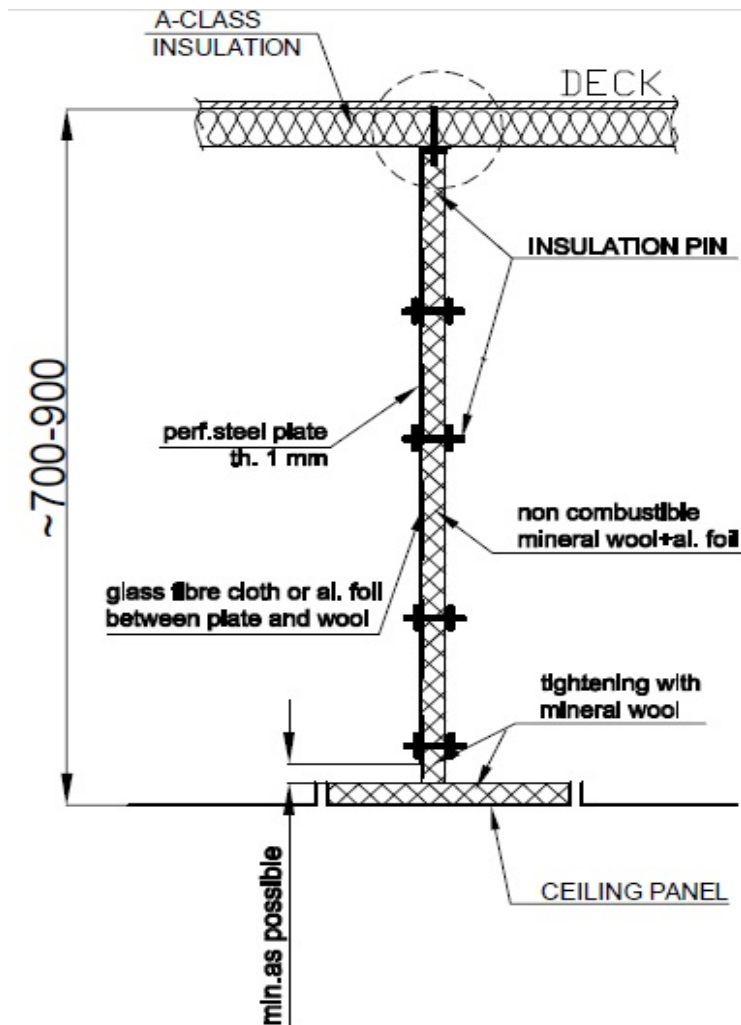
Sa gornje strane konstrukcije stropa nalaze se draught stopovi.

Oni u zatvorenoj, praznoj konstrukciji čine konstrukcijski dodatak koji zatvara prazninu konstrukcije, stvarajući odjeljke i na taj način sprječavaju ili smanjuju mogućnost širenja vatre.

Napravljeni su od izolacijskog materijala, najčešće mineralne vune sa dodatkom aluminijske folije te pojačani čeličnim pločama debljine 1mm.

Primjer konstrukcije draught stopova vidi se na **Slici 10**.

Primjeri svih izvedbi draught stopova mogu se vidjeti u **PRILOGU 1. – Insulation, Brodosplit, Nov. 468, Reg No. 285576**.



Slika 10. – Primjer izvedbe konstrukcije draught stopa

4.3 Maksimalna kalorička vrijednost zapaljivih materijala

Gorivi materijali upotrebljeni po površinama i oblogama moraju imati kaloričku vrijednost ne višu od 45 MJ/m².

Ukupni volumen zapaljivih obloga, ukrasa i furnira u boravišnim prostorima i servisnim prostorima ne smije premašiti volumen ekvivalentan debljini 2,5mm furnira u kombiniranim prostorima zidnih i stropnih obloga.

U **PRILOGU 3.** se nalazi primjer proračuna zapaljivih materijala za pojedine javne prostore, hodnike, bolnicu, kormilarnicu te urede Novogradnje 468.

4.4 Dodaci

PRILOG 1. - Insulation, Brodosplit, Nov. 468, Reg No. 285576:

- Tipovi izolacije po požarnim klasama
- Detalji načina izvedbe izolacije po požarnim klasama
- Načini izvedbe produžetaka obloga do palubne pregrade
- Načini izvedbe konstrukcije draught stopova
- Detalji izvedbe termalne izolacije u području brodskih prozora
- Detalji izvedbe termalne izolacije u području svih tipova vrata

PRILOG 2. – Proračun mase izolacije, Nov. 468

- Proračun mase izolacije po palubama i pregradama

PRILOG 3. – Calculation of combustile materials, Brodosplit, Nov. 468, Reg. No. 296187

- Proračun zapaljivih materijala u javnim prostorima

5. Suzbijanje požara(SOLAS, ChII-2, Reg 9.)[2]

Cilj ove regulative je zadržavanje vatre u području nastanka.
Da bi se to ostvarilo potrebno je zadovoljiti sljedeće zahtjeve:

- a) Brod mora biti podjeljen termalnim i strukturalnim granicama
- b) Termalna izolacija granica bit će ovisna o riziku od požara promatranog prostora i susjednih graničnih prostora
- c) Požarna nepovredivost zona mora biti sačuvana na otvorima i prolazima

5.1 Određivanje požarnih klasa pregrada i stropova

5.1.1 Požarne zone 'A' klase

One zone formirane od pregrada i paluba koje ispunjavaju u sljedeće kriterije:

- a) Napravljene su od čelika ili sličnog materijala
- b) Prikladno su ukrepljene
- c) Izolirane su odobrenim nezapaljivim materijalima, takvim da prosječna temperatura strane koja nije izložena toplini neće narasti više od 140°C iznad originalne temperature, niti će, u nijednoj točki, uključujući spojeve, narasti više od 180°C iznad originalne temperature unutar specificiranog vremena kojeg ćemo sada navesti:
 - Klasa 'A-60' – unutar 60 minuta
 - Klasa 'A-30' – unutar 30 minuta
 - Klasa 'A-15' – unutar 15 minuta
 - Klasa 'A-0' - unutar 0 minuta
- d) Tako su izvedene kako bi bile u mogućnosti spriječiti širenje dima i vatre do kraja jednosatnog standardnog požarnog testa

Klasifikacijsko društvo zahtjeva testiranje prototipa pregrade ili palube po zahtjevima procedure požarnog testa.

5.1.2 Požarne zone 'B' klase

One zone formirane od pregrada, paluba, stropova ili obloga koje ispunjavaju sljedeće kriterije:

- a) Napravljene su od odobrenih nezapaljivih materijala i svi materijali upotrebljeni u požarnoj zoni 'B' klase su nezapaljivi, s iznimkom na furnir koji može biti dopušten, ukoliko udovoljava zahtjevima klasifikacijskog društva.
- b) Vrijednost izolacije im je takva da prosječna temperatura strane neizložene toplini neće narasti više od 140°C iznad originalne temperature, niti će, u nijednoj točki, uključujući spojeve, narasti više od 225°C iznad originalne temperature unutar specificiranog vremena koje ćemo navesti:
 - Klasa 'B-15' – unutar 15 minuta
 - Klasa 'B-0' – unutar 0 minuta
- c) Tako su izvedene kako bi bile u mogućnosti spriječiti širenje dima i vatre unutar pola sata standardnog požarnog testa.

Klasifikacijsko društvo zahtjeva testiranje prototipa jedne takve zone kako bi se osiguralo ispunjavanje potrebnih zahtjeva.

Tablica 2. Dijelovi koji se mogu ugraditi bez posebnih testiranja i odobrenja

KLASA	OPIS PROIZVODA
Pregrade klase 'A-0'	Čelične pregrade sa dimenzijama ne manjim od navedenih: <ul style="list-style-type: none"> • Debljina stijenke : 4mm • Sa ukrepama 60x60x5 mm razmaka 600 mm
Palube klase 'A-0'	Čelične palube sa dimenzijama ne manjim od navedenih: <ul style="list-style-type: none"> • Debljina stijenke : 4mm • Sa ukrepama 95x65x7 mm razmaka 600 mm

5.1.3 Požarne zone 'C' klase

One zone formirane od nezapaljivih materijala.

Ne trebaju ispunjavati zahtjeve o sprječavanju širenja vatre i dima niti o porastu temperature.

Zapaljivi furnir je dozvoljen u ovim zonama ukoliko ispunjava zahtjeve klasifikacijskog društva.

5.1.4 Dodatak

PRILOG 4. – Fire protection plan, Brodosplit, Nov 468, Reg.No 285575:

- Podjela pregrada i stropova po požarnim klasama
- Tipični detalji načina izolacije paluba 'A' klase
- Tipični detalji načina izolacije pregrada 'A' klase
- Tipični detalji načina izolacije po pojedinim specifičnim prostorima, garažnim prostorima, prostorima sa rampama, praznim prostorima itd.
- (Kategorizacija prostora – vidi paragraf 8.)

6. Glavne vertikalne zone i horizontalne zone

- a) U putničkih brodova, sa više od 36 putnika, trup i nadgrađe se dijeli u glavne vertikalne zone po klasi 'A-60'.

Tamo gdje je kategorija prostora (5), (9) ili (10), koje ćemo navesti u nastavku, sa jedne strane, ili su tankovi goriva na obje strane požarne zone, standard se može reducirati na klasu 'A-0'.

- b) Duljina i širina glavnih vertikalnih zona može biti proširena do maksimuma od 48m.

To je maksimalna dozvoljena udaljenost između dvije najudaljenije točke pregrada zone koje joj čine granice.

- c) Kod brodova sa prostorima specijalne kategorije, što nas u ovom projektu zanima zbog prostora za vozila, takvi prostori će biti podložni podjelama po zahtjevima Regulative 20 unutar SOLAS-a, koju ćemo opisati u paragrafu 12. ovog diplomskog rada.

Koncepcija glavnih vertikalnih i horizontalnih zona određuje se u ranoj fazi projekta ovisno o izgledu samog projekta.

Kod određivanja glavnih požarnih zona na umu se mora imati potencijalni smještaj ruta za bijeg, položaj stubišta koja mogu opsluživati jednu zonu, ili više zona (na Novogradnji 468. stubišta su pozicionirana tako da opslužuju dvije požarne zone) i sama koncepcija najučinkovitijeg suzbijanja požara koji bi se, ukoliko dođe do njega, mogao na najbrži mogući način lokalizirati unutar određene zone, a zatim i potpuno suzbiti.

Kada se sve uzme u obzir, zajedno sa regulativama SOLAS-a navedenim ovdje, vrši se podjela broda po glavnim požarnim zonama.

Novogradnja 468. je podjeljena na 6 glavnih požarnih zona – 4 vertikalne i 2 horizontalne, što se može vidjeti u **PRILOGU 5**.

6.1 Pregrade unutar glavne vertikalne zone

- a) Za putničke brodove sa više od 36 putnika, pregrade koje nisu obavezne biti 'A' klase trebaju biti barem 'B' ili 'C' klase, te uz dodatak tome da moraju zadovoljiti specifične zahtjeve požarne nepovredivosti, pregrade i palube putničkih brodova moraju zadovoljiti minimalne uvjete požarne nepovredivosti kao što je prikazano u **Tablici 3.** i **Tablici 4.** u nastavku.

Pregrade od kojih se zahtjeva da budu 'B' klase se mogu protezati od palube do palube i do oplata ili neke druge granice.

Na mjestu kontinuirane 'B' klase (stropovi ili obloge 'B' klase koje završavaju na 'A' ili 'B' požarnoj klasi), pregrada se može prekinuti na kontinuiranom stropu ili oblozi.

U prostorima za boravak, svi stropovi i pregrade, uključujući dijelove koji tvore vanjske granice kabina moraju imati minimalnu požarnu klasu 'B – 0' na mjestima gdje se pregrade hodnika protežu od palube do palube.

Kada se pregrade hodnika protežu od palube, pa do kontinuiranog stropa tj. ne idu od palube do palube, strop hodnika i kabine mora imati minimalnu požarnu klasu 'B – 15'.

Tablica 3.- Požarne klase pregrada koje ne granice sa glavnim vertikalnim i horizontalnim zonama

Prostori	(1)	(2)	(3)	(4)	(5)	(6)	(7)	(8)	(9)	(10)	(11)	(12)	(13)	(14)
Kontrolne stanice	B-0a	A-0	A-0	A-0	A-0	A-60	A-60	A-60	A-0	A-0	A-60	A-60	A-60	A-60
Stubišta		A-0a	A-0	A-0	A-0	A-0	A-15	A-15	A-0c	A-0	A-15	A-30	A-15	A-30
Hodnici			B-15	A-60	A-0	B-15	B-15	B-15	B-15	A-0	A-15	A-30	A-0	A-30
Evakuacijske stanice i vanjske rute za bijeg					A-0	A-0 b,d	A-0 b,d	A-0 b,d	A-0d	A-0	A-60 b	A-60 b	A-60 b	A-60 b
Otvorena paluba						A-0	A-0	A-0	A-0	A-0	A-0	A-0	A-0	A-0
Prostori za boravak sa min.rizikom od požara						B-0	B-0	B-0	C	A-0	A-0	A-30	A-0	A-30
Prostori za boravak sa unijerenim rizikom							B-0	B-0	C	A-0	A-15	A-60	A-15	A-60
Prostori za boravak sa velikim rizikom								B-0	C	A-0	A-30	A-60	A-15	A-60
Sanitarni i slični prostori									C	A-0	A-0	A-0	A-0	A-0
Tankovi, prazni prostori i pomoćni prostori strojarne sa min. rizikom										A-0a	A-0	A-0	A-0	A-0
Pomoćni i prtljažni prostori, tankovi teretnog ulja sa unijerenim rizikom											A-0a	A-0	A-0	A-15
Prostori strojarne i glavne kuhinje												A-0a	A-0	A-60
Spremišta, radionice, ostave i sl.													A-0a	A-0
Prostori za skladištenje zapaljivih tekućina														A-0

Tablica 4.- Požarne klase paluba koje ne stvaraju stepenice u glavnim vert.zonama niti granice sa horizontalnim zonama

Prostori ispod ↓	Prostori iznad →	(1)	(2)	(3)	(4)	(5)	(6)	(7)	(8)	(9)	(10)	(11)	(12)	(13)	(14)
Kontrolne stanice	(1)	A-30	A-30	A-15	A-0	A-0	A-0	A-15	A-30	A-0	A-0	A-0	A-60	A-0	A-60
Stubišta	(2)	A-0	A-0	A-0	A-0	A-0	A-0	A-0	A-0	A-0	A-0	A-0	A-30	A-0	A-30
Hodnici	(3)	A-15	A-0	A-0a	A-60	A-0	A-0	A-15	A-15	A-0	A-0	A-0	A-30	A-0	A-30
Evakuacijske stanice i vanjske rute za bijeg	(4)	A-0	A-0	A-0	A-0	-	A-0	A-0	A-0	A-0	A-0	A-0	A-0	A-0	A-0
Otvorena paluba	(5)	A-0	A-0	A-0	A-0	-	A-0	A-0	A-0	A-0	A-0	A-0	A-0	A-0	A-0
Prostori za boravak sa min.rizikom od požara	(6)	A-60	A-15	A-0	A-60	A-0	A-0	A-0	A-0	A-0	A-0	A-0	A-0	A-0	A-0
Prostori za boravak sa unijerenim rizikom	(7)	A-60	A-15	A-15	A-60	A-0	A-0	A-15	A-15	A-0	A-0	A-0	A-0	A-0	A-0
Prostori za boravak sa velikim rizikom	(8)	A-60	A-15	A-15	A-60	A-0	A-15	A-15	A-30	A-0	A-0	A-0	A-0	A-0	A-0
Sanitarni i slični prostori	(9)	A-0	A-0	A-0	A-0	A-0	A-0	A-0	A-0	A-0	A-0	A-0	A-0	A-0	A-0
Tankovi, prazni prostori i pomoćni prostori strojarne sa min. rizikom	(10)	A-0	A-0	A-0	A-0	A-0	A-0	A-0	A-0	A-0	A-0a	A-0	A-0	A-0	A-0
Pomoćni i prtljažni prostori, tankovi teretnog ulja sa unijerenim rizikom	(11)	A-60	A-60	A-60	A-60	A-0	A-0	A-15	A-30	A-0	A-0	A-0a	A-0	A-0	A-30
Prostori strojarne i glavne kuhinje	(12)	A-60	A-60	A-60	A-60	A-0	A-60	A-60	A-60	A-0	A-0	A-30	A-30 _a	A-0	A-60
Spremišta, radionice, ostave i sl.	(13)	A-60	A-30	A-15	A-60	A-0	A-15	A-30	A-30	A-0	A-0	A-0	A-0	A-0	A-0
Prostori za skladištenje zapaljivih tekućina	(14)	A-60	A-60	A-60	A-60	A-0	A-30	A-60	A-60	A-0	A-0	A-0	A-0	A-0	A-0

Opaska **Tablice 3.** i **Tablice 4.** :

- a) Kada su granični prostori u istoj numeričkoj kategoriji i pojavi se oznaka „a“, pregrada ili paluba između tih prostora ne mora biti montirana, ako administracija tako odluči.
Npr. u kategoriji (12), pregrada nije potrebna između kuhinje i njoj pripojene ostave jer će pregrada ostave sa palubama tvoriti granice kuhinje. S druge strane, pregrada je potrebna između kuhinje i prostora strojarne iako su oba prostora u kategoriji (12).
- b) One strane broda, nadgrađa i palubnih kućica koje se nalaze ispod splavova za spašavanje i evakuacijskih tobogana mogu se reducirati na klasu 'A-30'.
- c) Tamo gdje su javni toaleti unutar ograđenog prostora stubišta, pregrada javnog toaleta unutar tog prostora može biti protupožarne 'B' klase.
- d) Tamo gdje su prostori kategorija (6), (7), (8) i (9) smješteni potpuno izvan prostora okupljanja, pregrade u tim prostorima mogu biti protupožarne 'B' klase
- e) Tamo gdje su prostori jednake numeričke kategorije i pojave se oznake „b“ i „d“, pregrada ili paluba prikazana u tablici je obavezna samo kada su granični prostori različite namjene.

6.2 Dodaci

PRILOG 5. – Main Fire Zones, Brodosplit, Nov.468, Reg.No. 289007

- Podjela broda po glavnim požarnim zonama

7. Kategorizacija prostora

Kako bi se odredio standard odgovarajuće požarne nepovredivosti koji će biti nanesen na granice susjednih prostora, radi se kategorizacija prostora po potencijalnoj opasnosti od požara u kategorijama od (1) do (14).

Kada su sadržaji i upotreba prostora takvi da postoji dvojba u kategorizaciji, ona se vrši po onom prostoru koji ima strože zahtjeve.

Opis svake kategorije se uzima kao tipičan, radije nego restriktivan i sada ćemo ih navesti:

(1) Kontrolne stanice

- Prostori koji sadrže izvore napajanja za slučaj nužde
- Kormilarnica i navigacijska soba
- Prostori koji sadrže radio opremu broda
- Stanice za suzbijanje požara
- Kontrolna soba propulzije, ukoliko se nalazi izvan prostora strojarnice
- Prostori u kojima se nalazi sustav za uzbunjivanje za slučaj opasnosti

(2) Stubišta

- Unutrašnja stubišta, liftovi, potpuno zatvoreni trunkovi za bijeg u slučaju opasnosti, pomična stepeništa za putnike i posadu.
Stubište koje je zatvoreno na jednoj strani će se smatrati dijelom prostora od kojeg nije razdvojeno požarnim vratima.

(3) Hodnici

- Hodnici putnika i posade, te predsoblja

(4) Evakuacijske stanice i vanjske rute za bijeg

- Prostor čamca za spašavanje
- Otvoreni prostori i zatvorene šetnice predviđene za ukrcaj putnika u čamce i splavi za spašavanje
- Mjesta za okupljanje, unutarnja i vanjska
- Vanjska stubišta i otvorene palube koji se koriste kao rute za spašavanje

(5) Otvorena paluba

- Prostor otvorene palube i zatvorenih šetnica koje nisu predviđene kao mjesta za ukrcaj putnika u čamce i splavi za spašavanje u slučaju opasnosti

Da bi bile unutar ove kategorije, zatvorene šetnice ne smiju imati značajan rizik od požara, što znači da je opremanje takvih prostora ograničeno samo upotrebom osnovnog namještaja.

Također, takvi prostori moraju biti prirodno ventilirani stalnim otvorima.

(6) Prostor za boravak sa minimalnim rizikom od požara

- Kabine koje sadrže namještaj ograničenog rizika od požara
- Uredi i ljekarne sa namještajem ograničenog rizika od požara
- Javni prostori koji sadrže namještaj ograničenog rizika od požara sa palubnim prostorom manjim od 50m².

(7) Prostor za boravak sa umjerenim rizikom od požara

- Prostor kao u kategoriji **(6)**, sa tom razlikom da sadrže namještaj bez ograničenog rizika od požara i imaju palubni prostor od 50m² na više.
- Ormari i male ostave unutar prostora za boravak
- Prodajni dućani, ostave projekcijske sale, male kuhinje
- Ormari za smještaj opreme za čišćenje
- Laboratoriji
- Ljekarne
- Male sobe za sušenje
- Sobe za operacije

(8) Prostor za boravak sa velikim rizikom od požara

- Javni prostori koji sadrže namještaj bez ograničenog rizika od požara i imaju palubni prostor od 50m² na više
- Brijanice i saloni za uljepšavanje
- Saune

(9) Sanitarni i slični prostori

- Tuševi, kupaonice, sanitarne jedinice
- Male sobe za veš
- Prostor unutarnjeg bazena
- Izolirana spremišta

Privatne sanitarne prostorije se smatraju dijelom prostora u kojem se nalaze

(10) Tankovi, prazni prostori i pomoćni prostori strojarnice sa malim rizikom od požara

- Tankovi vode koji čine dio brodske strukture
- Prazni prostori između pregrada
- Pomoćni prostori strojarnice koji ne sadrže strojeve sa korištenjem ulja za podmazivanje pod pritiskom i gdje je zabranjeno odlaganje zapaljivih materijala

(11) Pomoćni prostori strojarnice, prtljažni prostori, tankovi ulja tereta i slični prostori umjerenog rizika od požara

- tankovi ulja tereta
- spremišta tereta, grotla
- hladene komore
- tankovi goriva
- osovinski vodovi i tuneli cijevi koji dozvoljavaju smještaj zapaljivih materijala
- pomoćni prostori strojarnice kao u kategoriji **(10)**, s tom razlikom da sadrže strojeve sa korištenjem ulja za podmazivanje pod pritiskom
- napojne stanice ulja
- prostori koji sadrže električne transformatore
- prostori koji sadrže turbine, parne strojeve koji pokreću pomoćne generatore i manje strojeve sa unutarnjim izgaranjem za pokretanje generatora, sprinklera, požarnih pumpi, pumpi za mulj itd.

(12) Prostori strojarnice i glavne brodske kuhinje

- prostor strojarnice glavnog pogonskog stroja
- pomoćni prostori strojarnice osim onih iz kategorije **(10)** i **(11)**, koji sadrže strojeve sa unutarnjim izgaranjem
- glavna brodska kuhinja i pripadajući prostori

(13) Spremišta, radionice, ostave, itd.

- Glavna ostava
- Glavna praonica rublja
- Velike sobe za sušenje
- Razna spremišta
- Sobe za poštu i prtljagu
- Sobe za otpad
- Radionice
- Ormari i spremišta veća od 4m²

(14) Prostori za skladištenje zapaljivih tekućina

- Ormari za boje i premaze
- Spremišta zapaljivih tekućina
- Laboratoriji (u kojima su uskladištene zapaljive tekućine)

7.1 Dodaci

PRILOG 4. – Fire protection plan, Brodosplit, Nov 468, Reg.No 285575:

- Kategorizacija prostora na svim palubama po kategorijama navedenim u paragrafu 8.

8. Prodori kroz požarne zone i prevencija prijenosa topline

Kako bi se u praksi izvela rješenja za prodore cijevi koje prolaze kroz protupožarne palube i pregrade, odnosno pojedine požarne zone, Det Norske Veritas [3] je izdao praktične smjernice koje služe kao vodilja u izvedbi načina prodora cijevi kroz pojedine požarne zone.

Te smjernice su u suglasju sa regulativama SOLAS, Chapter II-2, Regulation 9.

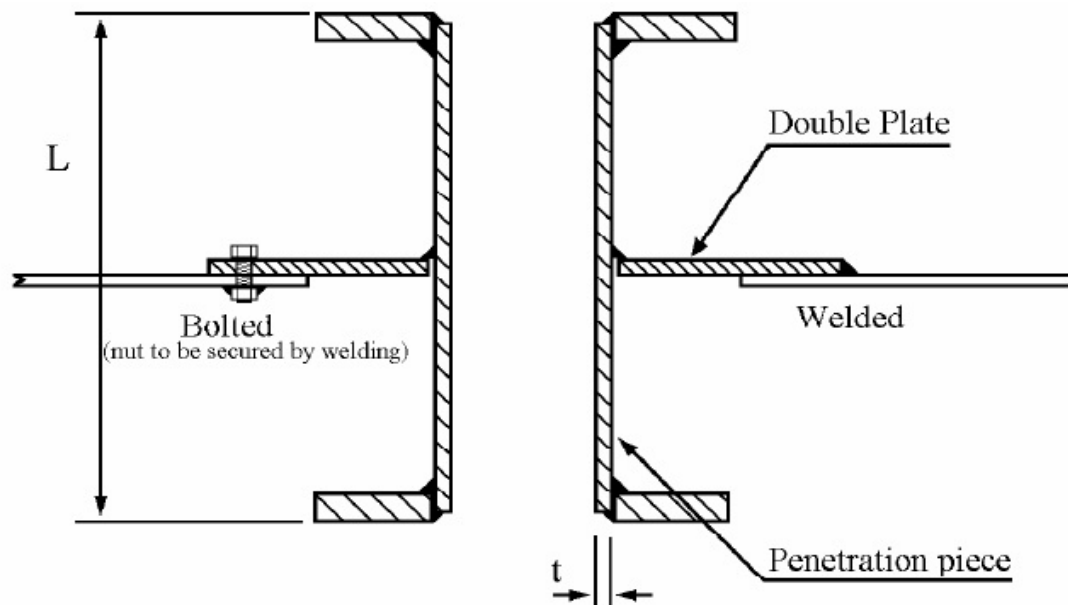
Ove smjernice opisuju prihvatljivi minimum za rješenja koja se tiču prodora cijevi kategoriziranih po točkama tališta, kroz različite požarne zone.

Druge solucije, sličnog ili boljeg standarda požarne sigurnosti, također mogu biti upotrebene, kao i alternativni načini prodora, ukoliko zadovoljavaju kriterije testiranja po IMO regulativama.

8.1 Prodori cijevi kroz pregrade 'A' klase

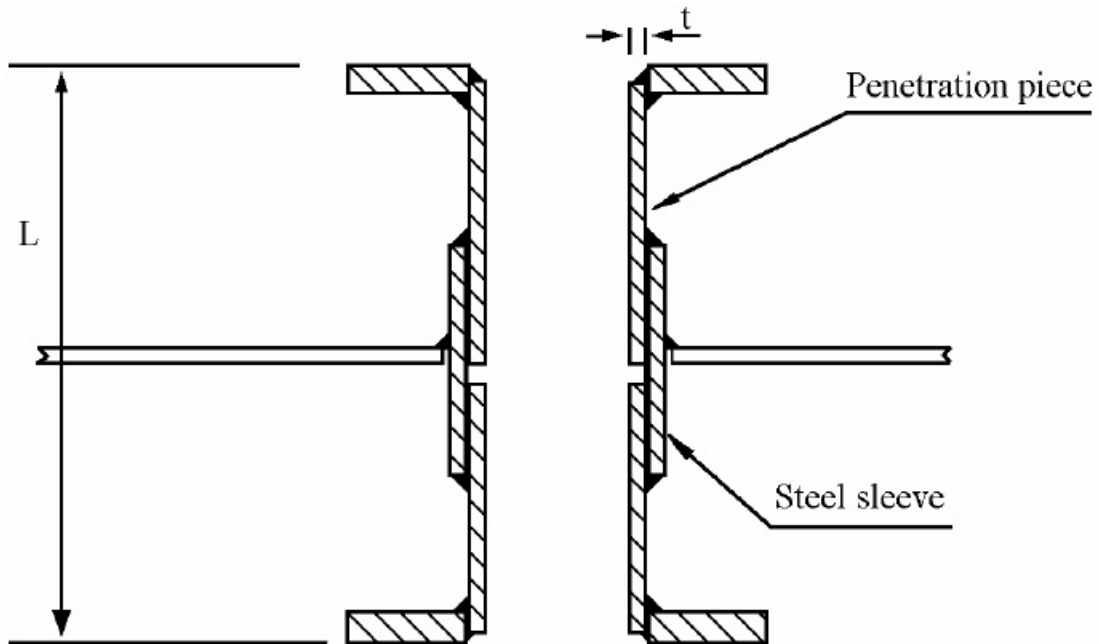
a) Prodori cijevi od materijala sa točkom tališta višom od 950°C

- Cijev mora biti zavarena za pregradu kontinuiranim varom ili spojena za dio koji prodire kroz pregradu, te dvostruki lim od istog materijala kao i cijev koja prolazi, što se zatim vari ili spaja vijcima za pregradu. (Slika 11.)



Slika 11. – Prodor kroz pregradu 'A' klase sa dvostrukim limom i dijelom koji prodire sa prirubom na sebi, sa alternativnim prikazom načina spajanja – na lijevoj strani spoj je sa vijkom, a na desnoj se spoj vrši zavaram

Alternativno, dio koji prodire se može sastojati od dva elementa međusobno spojena, tvoreći čelični rukavac koji se zavaruje za požarnu pregradu. (Slika 12.)



Slika 12. – Prodor kroz pregradu 'A' klase sa čeličnim rukavcem i prirubom na dijelu koji prodire

Dio koji prodire kroz pojedinu pregradu mora imati zadanu debljinu stijenke i duljinu, zadanu po **Tablici 5.**, ravnomjerno raspoređene na obje strane pregrade kroz koju prolaze.

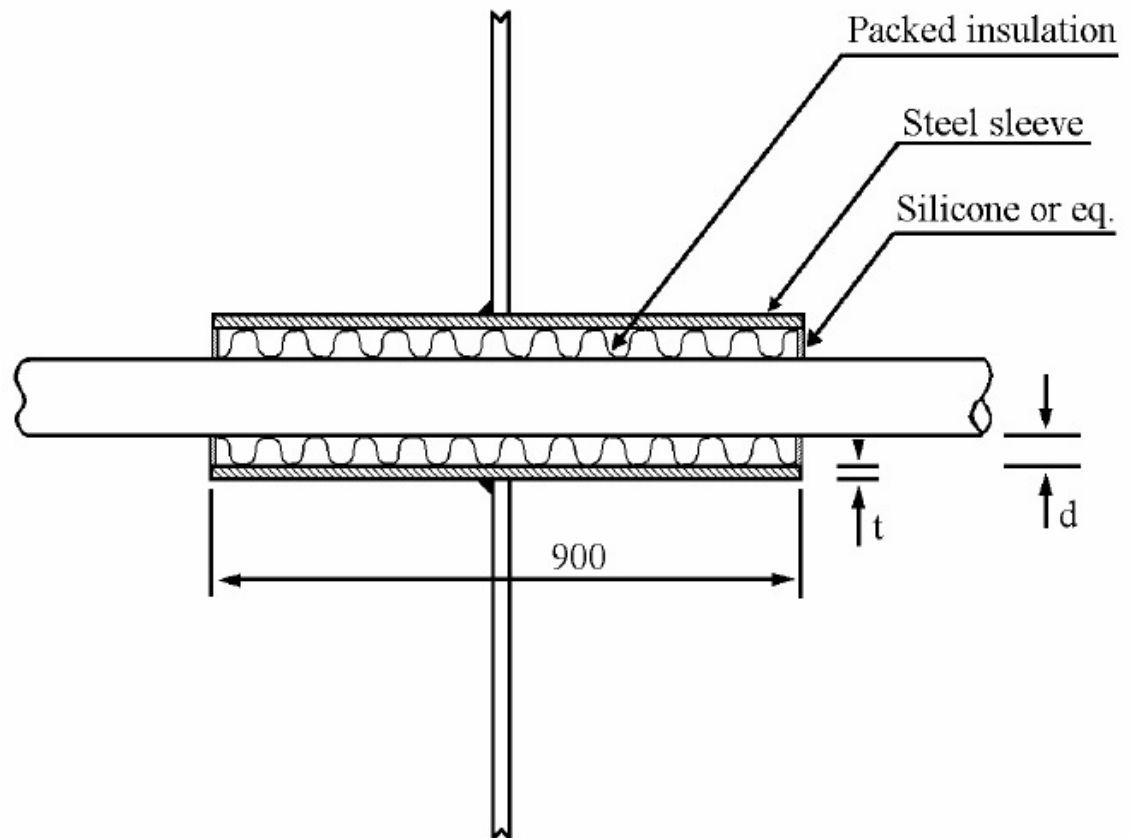
Vanjski promjer cijevi D (mm)	Min.debljina stijenke dijela koji prodire, t (mm)	Min.duljina dijela koji prodire, L (mm) *
13,5 – 17,2	3	200
20	3,2	200
21,3 - 25	3,7	200
26,9 – 33,7	3,9	200
38 – 44,5	4,9	200
48,3	5,1	200
51 – 63,5	5,5	200
70	6,3	200
76,1 – 82,5	7,0	300
88,9 - 108	7,6	300
114,3 - 127	8,6	300
133 – 139,7	9,5	300
152,4 – 168,3	11	300

Tablica 5. – Dimenzije dijela koji prodire ovisno o promjeru cijevi

Opaska **Tablice 5.** :

* Na izoliranim pregradama, dio koji prodire se proteže izvan zahtjevanih 450mm duljine izolacije, i njegova duljina se povećava ovisno o izolaciji

- Cijevi mogu prolaziti kroz kružni čelični rukavac zavaren za pregradu (**Slika 13.**)



Slika 13. – Cijev vođena kroz rukavac zavaren za pregradu 'A' klase

Rukavac mora biti debljine barem 3 mm (t), i duljine 200mm.

Cijevi sa vanjskim promjerom većim od 70mm moraju imati duljinu rukavca od barem 300mm, a cijevi sa vanjskim promjerom većim od 150mm moraju imati duljinu rukavca od barem 900mm.

Za pregrade sa izolacijom, rukavac se mora protezati barem 450mm na izoliranoj strani, za sve dimenzije cijevi.

Između cijevi i rukavca mora postojati razmak (**d**) od barem 20mm koji se pakira duž rukavca sa materijalom za izolaciju i zabrtvljen je sa obje strane prikladnim brtvilom kako bi se izbjegla pojava vlage.

Spojevi sa cijevi unutar dijela koji prodire se izbjegavaju.

Mora voditi računa o mogućoj pojavi galvanske korozije cijevi u vlažnim uvjetima, a samim time i o upotrebi nevodljivih izolacijskih materijala.

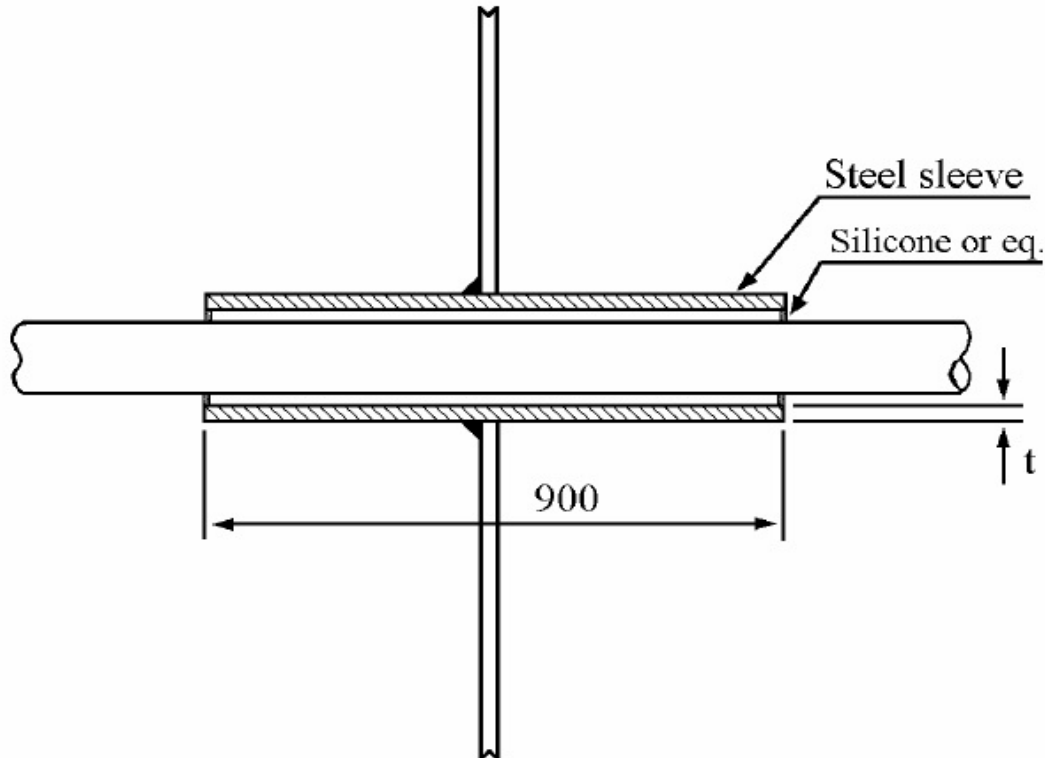
b) Prodori cijevi od materijala sa točkom tališta nižom od 950°C

Ove cijevi moraju prolaziti kroz rukavac debljine barem 4,5mm i duljine 900mm. Rukavac mora biti zavaren kontinuiranim varom za pregradu koju prolazi. **(Slika 14.)**

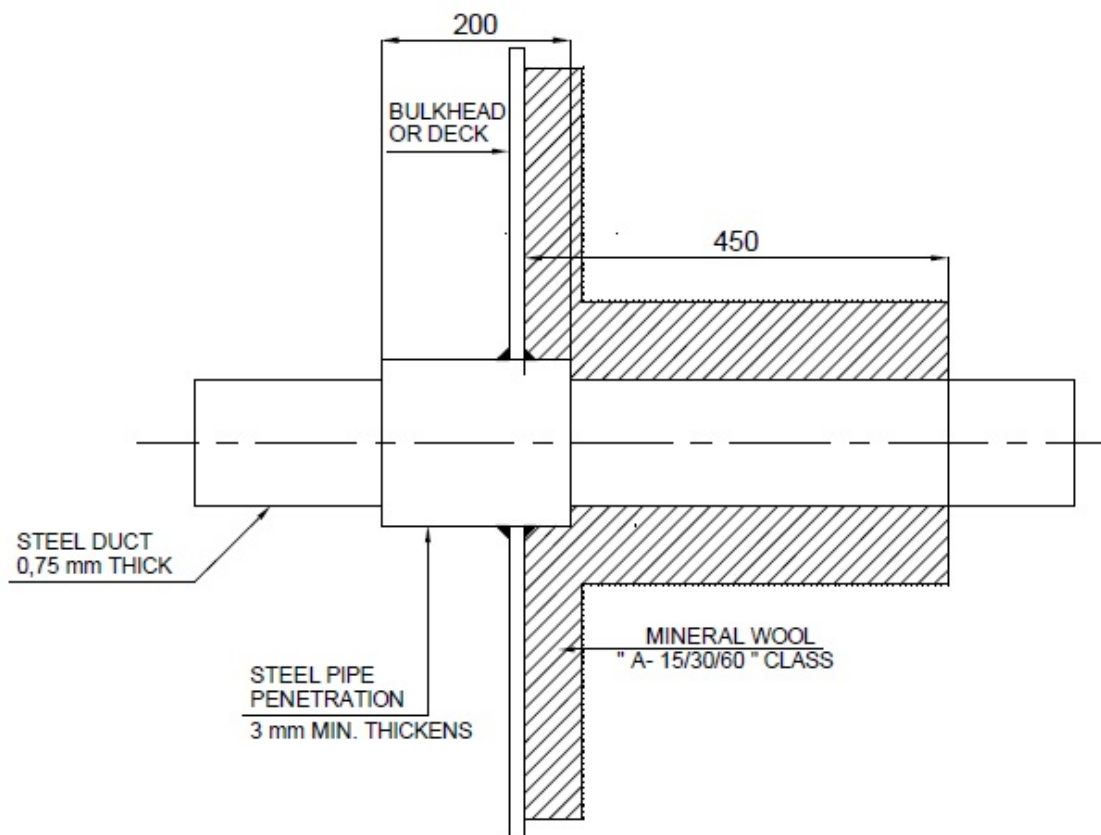
Za prodore kroz pregrade klase 'A – 15/30/60', rukavac se mora protezati barem 450mm na izoliranoj strani i biti izoliran istom izolacijom kao i pregrada duljinom od 450mm duž cijevi (mjereno od površine izolirane pregrade). **(Slika 15.)**

Razmak između cijevi i rukavca nebi smio prelaziti 2,5mm i treba biti zabrtvljen na obje strane odgovarajućim brtvilom.

Spojevi sa cijevi unutar dijela koji prodire se izbjegavaju.



Slika 14. – Prolaz cijevi sa točkom tališta ispod 950°C kroz pregrade 'A' klase

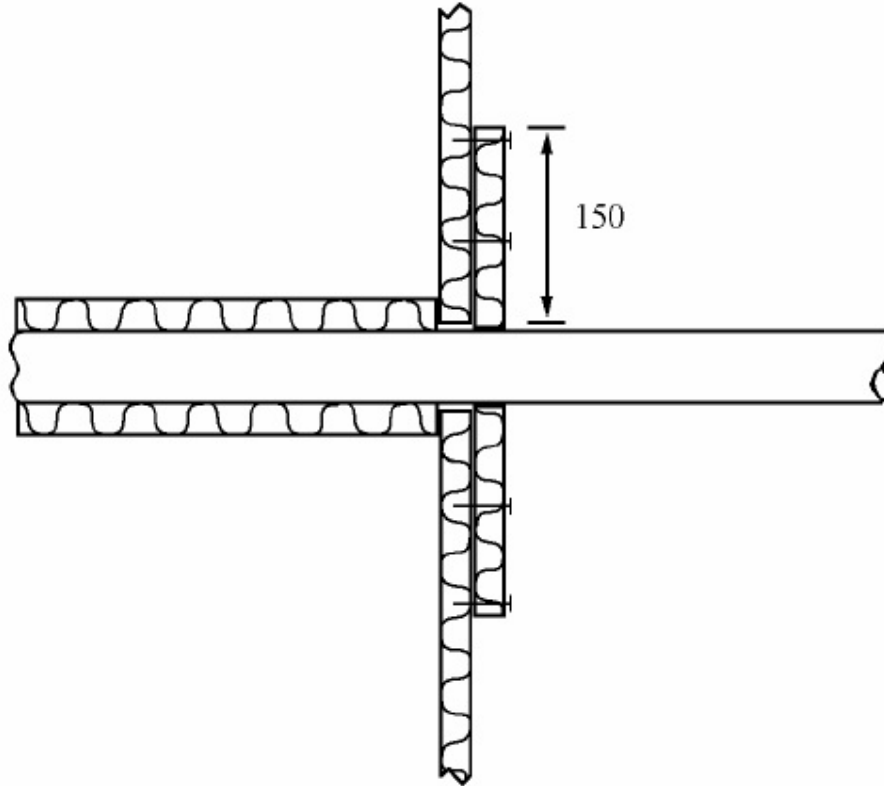


Slika 15. - Prodor kroz pregrade klase 'A – 15/30/60'

8.2 Prodori cijevi kroz pregrade 'B' klase

a) Prodori cijevi od materijala sa točkom tališta višom od 850°C

Na cijev, sa jedne strane pregrade kroz koju ide prodor, je postavljena spojnica napravljena od istog materijala kao i pregrada te prostor između spojnice i cijevi mora biti zbijen. (Slika 16.)



Slika 16. - Prolaz cijevi sa točkom tališta iznad 850°C kroz pregrade 'B' klase

b) Prodori cijevi od materijala sa točkom tališta nižom od 850°C

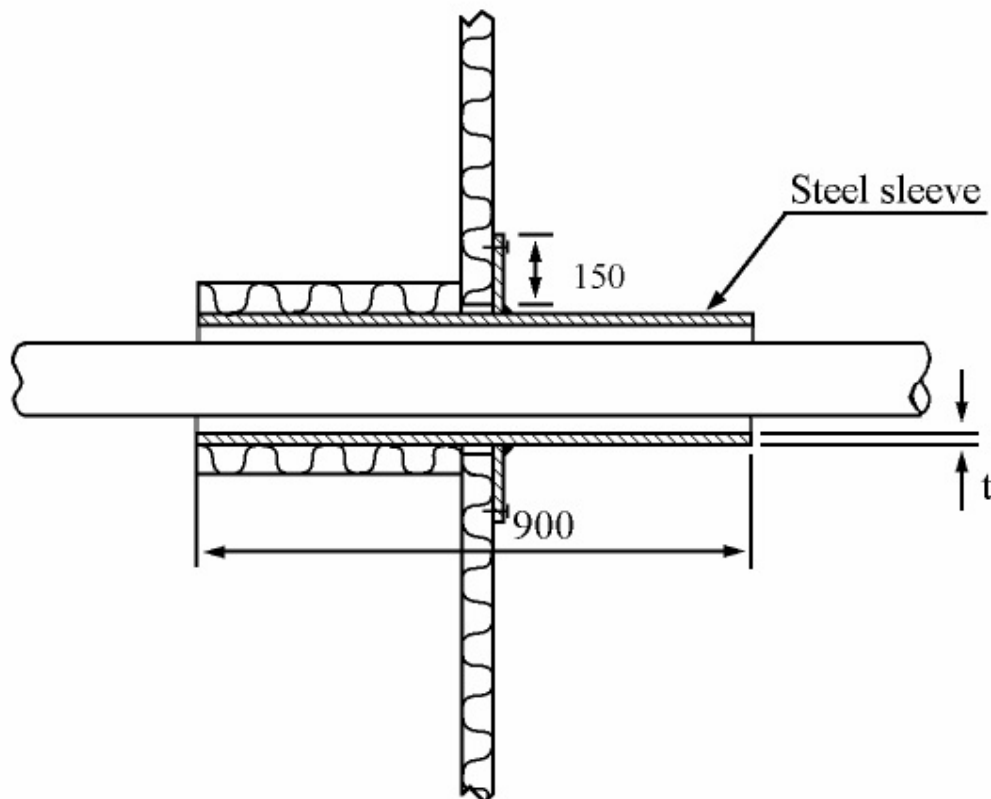
Ove cijevi moraju prolaziti kroz čelični rukavac debljine (**t**) barem 1,8mm i duljine 600mm. Cijevi sa vanjskim promjerom većim od 150mm moraju imati čelični rukavac duljine barem 900mm. (Slika 17.)

Rukavac mora biti zbijen (ne smije biti razmak) unutar provrta na pregradi te imati čeličnu spojnicu zavarenu kontinuiranim varom, na otprilike pola duljine. Spojnica mora imati promjer najmanje 150mm veći od provrta na probijenoj pregradi te biti propisno spojena za pregradu vijcima.

Za pregrade klase 'B – 15/30' rukavac se mora produžiti na barem 450mm na strani izloženoj utjecaju topline i biti izoliran izolacijom klase 'A – 15/30' na duljini 450mm duž cijevi.

Razmak između cijevi i rukavca ne smije prelaziti 2,5mm i mora biti zabrtvljen sa obje strane odgovarajućim brtvilom.

Ne-vareni spojevi cijevi ne smiju biti pozicionirani unutar rukavca ili unutar potrebnih 450mm izolacije.



Slika 17. - Prolaz cijevi sa točkom tališta ispod 850°C kroz pregrade 'B' klase

9. Zaštita otvora u požarnim zonama

9.1 Otvori u zonama 'A' klase

Osim za grotlene otvore, specijalne kategorije, spremišta i prostore za prtljagu, svi otvori moraju biti opskrbljeni trajno pričvršćenim sredstvima za zatvaranje koja će biti barem onoliko učinkovita u suzbijanju požara koliko je zona unutar koje se nalaze

Požarna vrata

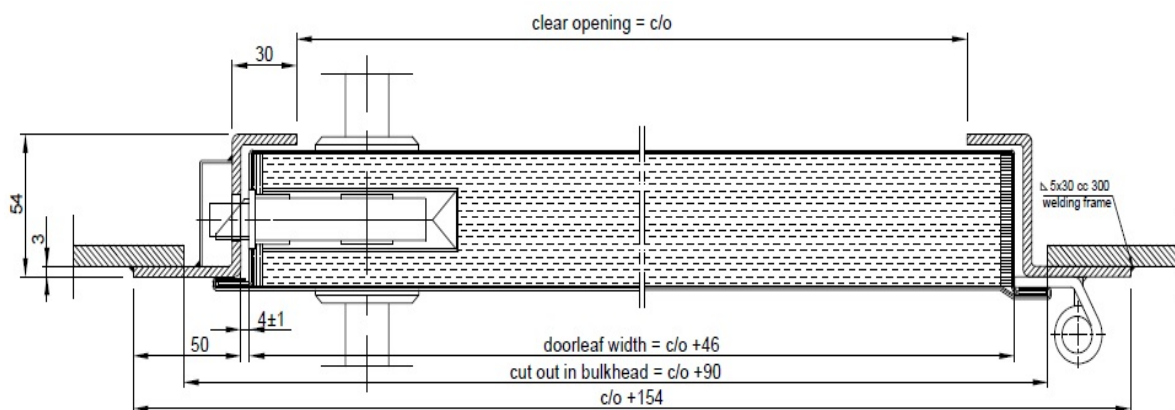
Konstrukcija vrata i okvira vrata u zonama 'A' klase mora osigurati otpornost na vatru te prolaz dima i plamena u onoj mjeri koliko to čini pregrada na kojoj se nalaze, što se osigurava procedurama požarnog testa.

Takva vrata i okviri moraju biti napravljeni od čelika ili sličnog materijala.

Požarna vrata na pregradama glavne vertikalne zone, u kuhinji i stubištu, osim vodonepropusnih vrata i onih koja su u normalnim uvjetima zaključana moraju zadovoljiti sljedeće uvjete:

- a) Moraju biti samozatvarajuća i biti u mogućnosti da se zatvore i pri stupnju nagiba do $3,5^\circ$
- b) Približno vrijeme zatvaranja za požarna vrata sa šarkama ne smije biti dulje od 40sec niti kraće od 10sec od početka njihovog pomicanja.
Približna brzina zatvaranja kliznih vrata ne smije biti veća od 0,2m/s ili manja od 0,1 m/s.
- c) Vrata, osim onih u trankovima za bijeg u slučaju nužde moraju biti u mogućnosti da se daljinski otpuste iz centralne kontrolne stanice, pojedinačno ili u grupama, a isto tako i da se otpuste pojedinačno s obje strane.
Otpusni prekidač mora imati 'on-off' funkciju kako bi se spriječilo automatsko resetiranje sustava.
- d) Kuke za zadržavanje vrata koje nisu pod kontrolom centralne kontrolne stanice su zabranjene
- e) Vrata daljinski zatvorena iz centralne kontrolne stanice moraju biti u mogućnosti ponovno se otvoriti sa obje strane vrata preko lokalne kontrole.
Poslije takvog otvaranja, vrata se opet zatvaraju.
Nakon zatvaranja svakih pojedinačnih vrata, unutar centralne kontrolne stanice će se aktivirati indikator koji će to pokazati.

- f) Otpusni mehanizam mora biti tako napravljen da se vrata automatski zatvaraju usljed nepredviđenih poremećaja kontrolnog sustava ili centralnog izvora napajanja.
- g) Lokalno napajanje iz akumulatora potrebno za pokretanje vrata mora biti u blizini i omogućiti vratima da se otvore i tazvore barem 10 puta ukoliko dođe do nepredviđenih poremećaja kontrolnog sustav ili centralnog izvora napajanja. Kvar kontrolnog sustava ili centralnog izvora napajanja za jedna vrata ne smije utjecati na sigurnu funkcionalnost ostalih vrata
- h) Daljinski-otpusna klizna te vrata kontroliranog izvora napajanja moraju biti opremljena alarmom koji se oglašava barem 5sec, ali ne dulje od 10sec od trenutka kada su otpuštena iz centralne kontrolne stanice
- i) Vrata sa daljinskim upravljanjem moraju biti opskrbljena sustavom kontrole odobrene regulativom procedure požarnog testa, što znači da sustav kontrole mora biti u mogućnosti djelovati na temperaturi od barem 200°C barem 60minuta.
Pri tome izvor napajanja za sva ostala vrata ne smije biti ugrožen.
Na temperaturama iznad 200°C kontrolni sustav će automatski biti odvojen od sustava napajanja i bit će u mogućnosti držati vrata zatvorena do barem 945°C.

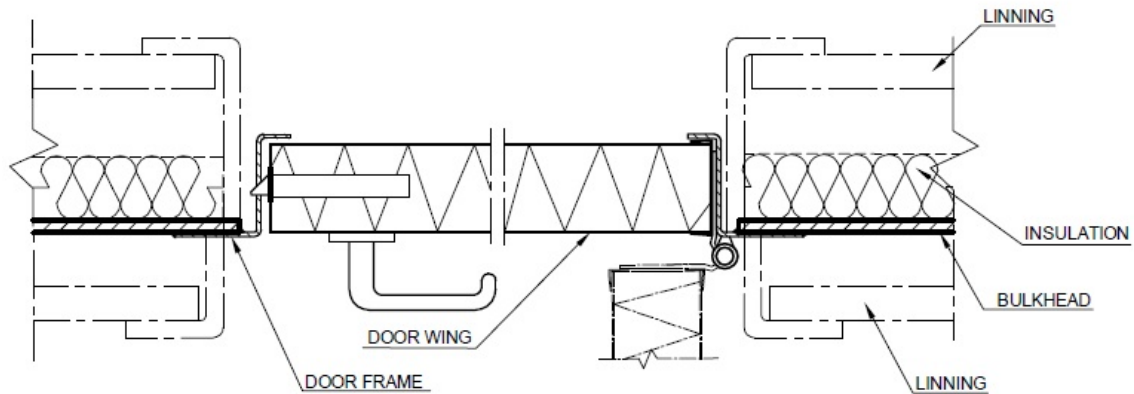


Slika 18. – Detalj presjeka požarnih vrata

9.2 Otvori u zonama 'B' klase

Vrata i okviri vrata u zonama 'B' klase moraju pružati mogućnost zatvaranja i zaštite od požara u okvirima klase u kojoj se nalaze, što je regulirano procedurama požarnog testa, ali isto tako, dopušteni su ventilacijski otvori u podnožju vrata.

Kada su takvi otvori u samim vratima ili ispod vrata, ukupna površina tih otvora ne smije prelaziti 0,05m², a sve mreže ventilacijskih otvora su kao i vrata napravljeni od nezapaljivih materijala.



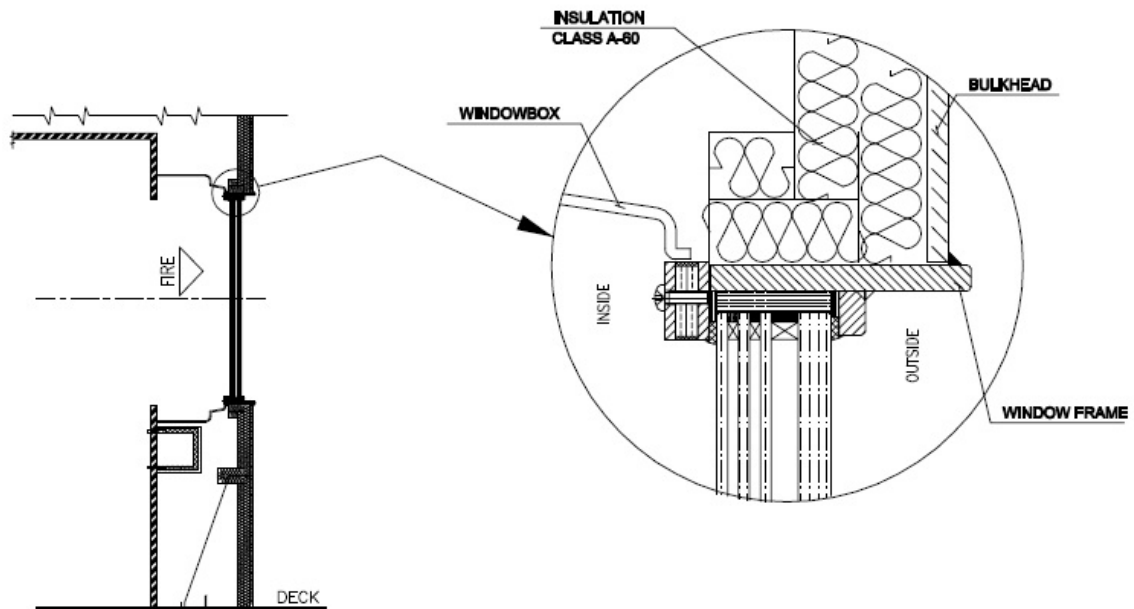
Slika 19. – Primjer presjeka vrata sa šarkom sa pripadnom požarnom izolacijom

9.3 Prozori i okna

Prozori i okna na pregradama unutar prostora za boravak, servisnih prostora i kontrolnih stanica su konstruirani tako da zadovoljavaju požarne zahtjeve klase u kojoj se nalaze, osim ako nije izričito zahtjevano da budu 'A' klase.

U putničkih brodova sa više od 36 putnika, otvori u pregradi kabine za prozore ili balkonska vrata su popunjeni materijalom koji je po debljini i sastavu prihvatljiv u klasama 'B – 0/15' kao i konstrukcija kabine.

Zapaljivi dijelovi prozora i okna mogu biti ugrađeni sa unutarnje strane, s time da su površine tih dijelova takvog tipa da imaju mali koeficijent širenja vatre, te da su uključene u proračun zapaljivih materijala.



Slika 20. – Detalj izolacije prozora požarne klase 'A – 60'

9.4 Dodaci

PRILOG 6. - Internal Steel Doors, Brodosplit, Nov. 468, Reg.No. 285583

- Pozicije svih unutrašnjih čeličnih protupožarnih vrata, po tipu vrata i po prostorima na brodu
- Presjeci svih tipičnih vrata sa načinom izvedbe
- Načini ugradnje vrata sa i bez praznica, te sa različitim izvedbama pragova vrata
- Lista proizvođača upotrebljena na Novogradnji 468, kao i lista proizvođača dodatne opreme vrata

PRILOG 7.

- Mase i težišta unutrašnjih čeličnih vrata po palubama, prostorima i tipu vrata, te ukupna masa čeličnih vrata

PRILOG 8.

- Primjeri certifikata pojedinog tipa vrata kojima se dokazuje da su sva vrata i oprema testirani po potrebnim standardima i da ispunjavaju zahtjeve IMO.

10. Ventilacijski sustavi

Iako ventilacijski sustavi nisu dio ovog diplomskog rada, moramo ih se dotaknuti zbog jedinica koje sadrže unutar sebe, a tiču se pasivne protupožarne zaštite.

Isto tako, ventilacijski vodovi prolaze kroz požarne zone te tako utječu na samu izvedbu konstrukcije požarne zaštite.

10.1 Ventilacijski vodovi i požarni damperi

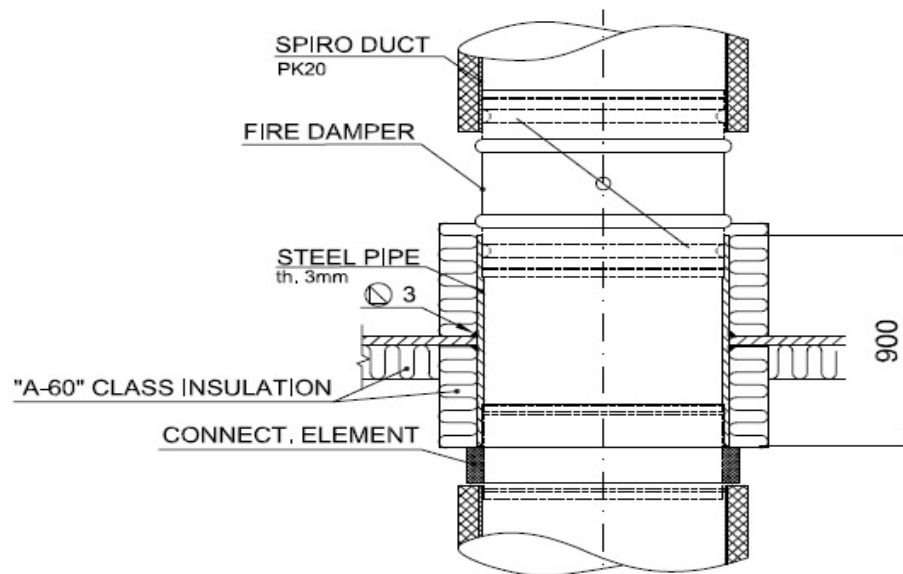
Ventilacijski vodovi moraju biti od nezapaljivog materijala.

Kratki vodovi, koji ne prolaze 2m duljinom i oni kojima površina izračunata na temelju unutarnjeg promjera ne prelazi $0,02\text{m}^2$, ne moraju biti od nezapaljivog materijala, pod uvjetom da zadovoljavaju kriterije:

- Moraju biti napravljeni od materijala sa karakteristikom male opasnosti od zapaljenja
- Koriste se samo na krajevima uređaja za ventilaciju
- Nisu smješteni na udaljenost manju od 600mm od otvora u zonama 'A' i 'B' klase.

Požarni damperi

Spadaju u pasivnu protupožarnu zaštitu u vodovima za grijanje, hlađenje i ventilaciju prostora, gdje sprječavaju širenje vatre unutar tih vodova koji u pravilu prolaze kroz protupožarne pregrade i palube. (Slika 21.)



Slika 21. – Prolaz ventilacijskog voda sa pripadajućim požarnim damperom kroz palubu klase 'A – 60'

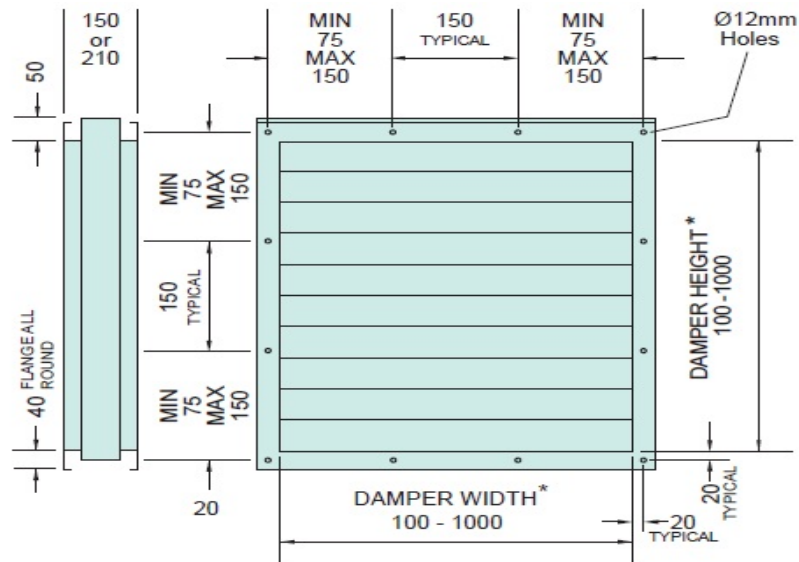
Požarni damperi također sprječavaju i širenje dima kroz ventilacijske vodove.

Kada dođe do porasta temperature usljed požara, požarni damper se zatvara aktiviran termalnim elementom koji se topi na temperaturama koje indiciraju prisutnost vatre . U tom trenutku dolazi do djelovanja opruge koja zatvara žaluzine dampera.

Požarni damperi se mogu aktivirati i električnim signalom sustava protupožarnog alarma koji otkrije pojavu požara.



Slika 22. – Požarni damper sa termalnim elementom



Slika 23. –Detalji kvadratnog požarnog dampera u požarnoj klasi 'A – 60'

10.2 Dodaci

PRILOG 9. – Accomodation air conditioning and Ventilation, Brodosplit, Nov. 468, Reg. No. 285816:

- Raspored ventilacijskih vodova po palubama
- Detalji izvedbe prolaza vodova kroz pregrade svih požarnih klasa
- Smještaj požarnih dampera po palubama
- Položaj draught stopova

11. Zaštita prostora za vozila, prostora specijalne kategorije i RO-RO prostora (SOLAS, Ch II-2, Regulative 20.)[2]

Ciljevi ove regulative SOLAS-a su ostvarivanje dodatnih sigurnosnih mjera zaštite od požara u navedenim prostorima.

Kako bi se ovo ostvarilo, uz adekvatnu pasivnu protupožarnu zaštitu, potrebno je da navedeni prostori budu opremljeni protupožarnim sustavima, odvojeni od mogućih izvora zapaljenja te propisno ventilirani.

Dijeljenje ovih prostora po glavnim vertikalnim požarnim zonama po **Tablici 3. i 4.** nije izvedivo u prostorima za vozila putničkih brodova, te je potrebna ekvivalentna zaštita zasnovana na konceptu horizontalne podjele (vidi paragraf 7., PRILOG 5.) po zonama i opremanjem učinkovitim fiksnim protupožarnim sustavom.

Po ovom konceptu, horizontalne zone mogu uključivati prostore specijalne kategorije koji se protežu na više od jedne palube, s tim da ukupna visina te podjele ne prelazi 10m.

Bez obzira na ostale uredbe, u putničkih brodova koji prevoze više od 36 putnika, granične pregrade i palube u prostorima specijalne kategorije i ro-ro prostorima će biti izolirane standardom klase 'A – 60'.

Iako, ukoliko su kategorije prostora **(5), (9)** ili **(10)**, definirane u poglavlju 8. , sa jedne strane podjeljene zone, standard se može smanjiti na klasu 'A – 0'.

11.1 Dodaci

PRILOG 1. - Insulation, Brodosplit, Nov. 468, Reg No. 285576

- Načini izolacije prostora specijalne kategorije, prostora sa rampom i garažnih prostora

PRILOG 5. – Main Fire Zones, Brodosplit, Nov.468, Reg.No. 289007

- Podjela prostora specijalne namjene i garažnih prostora na glavne horizontalne zone

12. Kabinski prostori, mase tipskih kabina

Putnički brod koji obrađujemo u ovom diplomskom radu unutar sebe sadrži 257 kabinskih prostora koji obuhvaćaju putničke kabine i kabine posade broda.

Putničke kabine su modularnog tipa, dok su kabine posade uglavnom ne – modularne.

Kako je zadatak ovog poglavlja odrediti mase tipskih kabina ovdje ćemo se osvrnuti samo na njihov broj po tipu kabine, te dati kratki osvrt na tablicu težina pojedinih kabina koja će biti dana u nastavku.

Prilikom odabira proizvođača kabina skoro sav naglasak se daje na ponudenu cijenu. Mala je razlika u težinama kabina istog tipa u različitim proizvođača, te se odabir vrši na temelju najbolje cjenovne ponude same kabine i eventualno ugradnje.

Izbor je olakšan jer se svi ponuditelji nalaze na listi certificiranih proizvođača koji udovoljavaju svim zahtjevima klasifikacijskog društva i SOLAS-a, tako da je kvaliteta kabina zagarantirana, te samo najbolje ponude dolaze u obzir.

12.1 Dodaci

PRILOG 10. – Tablica težina pojedinih kabina

- Lista težina kabina po tipu kabine, vrsti kabine, sa dodanim težinama svih dijelova opreme unutar kabine

PRILOG 11. – Nacrti pojedinih vrsta kabina

13. ZAKLJUČAK

Kroz ovaj diplomski rad sam pokušao pokazati koliko je projekt pasivne protupožarne zaštite na putničkom brodu jedan sveobuhvatni proces koji, iako na prvi pogled izgleda samostalno, ovisi i vezan je uz strukturalne izvedbe projekta osnivanja broda, te u nekoj mjeri utječe i na samu izvedbu konstrukcije broda.

Koncepcija projekta pasivne protupožarne zaštite definira se već u ranoj fazi projekta osnivanja broda i ovisna je kako o tipu broda, tako i preliminarnom izgledu brodske konstrukcije, te je jasno definirana pravilima klasifikacijskih društava i SOLAS-a.

Bez obzira na načine izvedbe pojedinih dijelova pasivne protupožarne zaštite, glavna zadaća je spriječavanje širenja požara i na poslijetku, spašavanje ljudskih života.

U ovom diplomskom radu se vidi više načina izvedbe pojedinih dijelova koji čine cjelinu pasivne protupožarne zaštite, ali bez obzira koji način zaštite je izabran, on je uvijek izabran tako da predstavlja najbolju moguću soluciju za dotični projekt.

Kada sam počeo raditi diplomski rad, nisam ni imao na umu koliko je pasivna protupožarna zaštita zapravo sveobuhvatna, te koliko uistinu ima utjecaj na konstrukciju broda, kako težinama, tako i izgledom same konstrukcije. Osim toga, toliko je pravila kojih se treba pridržavati da postane pomalo obeshrabrujuće kada se krene u sami projekt koji morate napraviti, nakon prvotnog oduševljenja.

Ali, ako je koncepcija izvedbe dobro napravljena u svom preliminarnom dijelu, sve ta pravila ubrzo dođu na svoje mjesto i uvidi se važnost, a usudio bih se reći i ljepota izvedbe projekta pasivne protupožarne zaštite.

14. LITERATURA

- [1] Bureau Veritas, Klasifikacijsko društvo
- [2] SOLAS, Consolidated edition 2004.
- [3] Grupa autora : Čamac brod brodogradnja, Jugoslavenski leksikografski zavod, 1969