

Održavanje topničkog oružja

Pintarić, Mihael

Undergraduate thesis / Završni rad

2012

Degree Grantor / Ustanova koja je dodijelila akademski / stručni stupanj: **University of Zagreb, Faculty of Mechanical Engineering and Naval Architecture / Sveučilište u Zagrebu, Fakultet strojarstva i brodogradnje**

Permanent link / Trajna poveznica: <https://um.nsk.hr/um:nbn:hr:235:988990>

Rights / Prava: [In copyright](#)/[Zaštićeno autorskim pravom.](#)

Download date / Datum preuzimanja: **2025-02-25**

Repository / Repozitorij:

[Repository of Faculty of Mechanical Engineering and Naval Architecture University of Zagreb](#)



Sveučilište u Zagrebu

Fakultet strojarstva i brodogradnje

ZAVRŠNI RAD

Mihael Pintarić

Zagreb, 2012

Sveučilište u Zagrebu

Fakultet strojarstva i brodogradnje

ZAVRŠNI RAD

Održavanje topničkog oružja

Mentor:

Doc. dr. sc. Dragutin Lisjak, dipl.ing

Student:

Mihael Pintarić

Zagreb, 2012



SVEUČILIŠTE U ZAGREBU
FAKULTET STROJARSTVA I BRODOGRADNJE



Središnje povjerenstvo za završne i diplomatske ispite
 Povjerenstvo za završne ispite studija strojarstva za smjerove:
 proizvodno inženjerstvo, računalno inženjerstvo, industrijsko inženjerstvo i menadžment, inženjerstvo
 materijala i mehatronika i robotika

Sveučilište u Zagrebu	
Fakultet strojarstva i brodogradnje	
Datum	Prilog
Klasa:	
Ur.broj:	

ZAVRŠNI ZADATAK

Student: **MIHAEL PINTARIĆ**

Mat. br.: 0035173229

Naslov rada na hrvatskom jeziku: **ODRŽAVANJE TOPNIČKOG ORUŽJA**

Naslov rada na engleskom jeziku: **MAINTENANCE OF ARTILLERY WEAPONS**

Opis zadatka:

Sustav održavanja topničkog oružja definiran je na tri razine: temeljno održavanje (osnovno održavanje), radioničko održavanje (tehničko održavanje) i remont (veliki planski popravak). Upravo zbog značajki i uvjeta uporabe oružja u ratu, ali i uporabe i pričuve u miru, veliki je značaj temeljnog održavanja koje osigurava visoku učinkovitost topničkog oružja kroz cijeli balistički vijek. U završnom radu treba:

- Prikazati namjenu i podjelu klasičnih topničkih oružja,
- Prikazati glavne dijelove i sklopove klasičnog topničkog oružja,
- Prikazati provedbene razine održavanja naoružanja i njihove glavne značajke,
- Prikazati glavne značajke i aktivnosti temeljnog održavanja,
- Na primjeru odabranog topničkog oružja prikazati proces temeljnog održavanja,
- Analizirati stanje i dati prijedloge za poboljšanje.

Zadatak zadan:

30. travnja 2012.

Rok predaje rada:

2. rok: 6. srpnja 2012.

3. rok: 14. rujna 2012.

Predviđeni datumi obrane:

2. rok: 9., 10. i 11. srpnja 2012.

3. rok: 19., 20. i 21. rujna 2012.

Zadatak zadao:

Dragutin Lisjak

Doc.dr.sc. Dragutin Lisjak

Predsjednik Povjerenstva:

Dubravko Majetić

Prof. dr. sc. Dubravko Majetić

Izjava:

Izjavljujem da sam ovaj rad izradio samostalno služeći se stečenim znanjem i informacijama prikupljenim iz literature i interneta.

Zahvala:

Zahvaljujem svom mentoru docentu dr.sc. Dragutinu Lisjaku na podršci i pomoći pri pisanju završnog rada.

Docentu dr.sc. Mirku Jakopčiču zahvaljujem na ustupljenoj literaturi i korisnim savjetima.

Također se zahvaljujem svima onima koji su na bilo koji način pomogli u izradi ovog rada.

SADRŽAJ

SADRŽAJ.....	6
POPIS SLIKA.....	8
POPIS TABLICA.....	9
SAŽETAK.....	10
1. UVOD.....	11
2. NAMJENA I PODJELA KLASIČNOG TOPNIČKOG ORUŽJA.....	12
2.1. Povijesni razvoj topničkih oružja.....	13
2.2. Topovi.....	15
2.3. Haubice.....	15
2.4. Top haubice.....	16
2.5. Minobacači.....	16
3. GLAVNI DIJELOVI I SKLOPOVI KLASIČNOG TOPNIČKOG ORUŽJA.....	19
4. PROVEDBENE RAZINE ODRŽAVANJA NAORUŽANJA I NJIHOVE GLAVNE ZNAČAJKE.....	22
4.1. Značaj i pojam održavanja.....	22
4.1.1. Učinkovitost tehničkog sustava.....	22
4.1.2. Vremenska slika stanja tehničkih sustava.....	23
4.1.3. Pogodnost održavanja.....	25
4.1.4. Pokazatelji stanja opreme.....	26
4.1.5. Pristupi i metode održavanja.....	29
4.2. Uzroci neispravnosti.....	30
4.3. Održavanje po stupnjevima složenosti.....	31
4.3.1. Prvi stupanj održavanja (temeljno ili osnovno održavanje).....	31
4.3.2. Drugi stupanj održavanja.....	31
4.3.3. Treći stupanj održavanja.....	33
5. GLAVNE ZNAČAJKE I AKTIVNOSTI TEMELJNOG ODRŽAVANJA.....	34

5.1. Opsluživanje	35
5.1.1. Čišćenje, pranje, dopuna gorivom, mazivima i radnim medijima.....	36
5.1.2. Dnevni pregledi	36
5.1.3. Tjedni pregledi	37
5.2. Primjer zanemarivanja temeljnog održavanja.....	38
6. PROCES TEMELJNOG ODRŽAVANJA NA PRIMJERU TOPA 76 mm M42	39
6.1. Taktičko-tehničke značajke topa 76 mm M42.....	40
6.2. Načini čišćenja i podmazivanja pojedinih dijelova topa.....	40
6.2.1. Čišćenje i podmazivanje cijevi i zatvarača	40
6.2.2. Čišćenje i podmazivanje kočnice trzaja i povratnika	41
6.2.3 Čišćenje i podmazivanje lafeta i ostalih dijelova topa	41
6.2.4. Čišćenje i podmazivanje ciljničkih naprava.....	42
6.2.5.Čišćenje i podmazivanje dijelova PAP-a	42
6.2.6. Podmazivanje topa 76 mm M42.....	42
6.3. Pregledi temeljnog održavanja Topa 76 mm M42.....	45
7. ZAKLJUČAK.....	49
LITERATURA	50
PRILOZI.....	51

POPIS SLIKA

Slika 2.1. Putanje projektila topničkih oružja [1].....	13
Slika 2.2. Prve bacačke naprave: balista i katapult [6,7].....	13
Slika 2.3. Topnička cijev na postolju odnosno lafetu [9].....	15
Slika 2.4. Američki top 155 mm M1 [3].....	17
Slika 2.5. Njemačka samovozna haubica na gusjenicama PzH 155 mm 2000 [4].....	17
Slika 2.6. Minobacač 82 mm [5].....	18
Slika 3.1. Prikaz osnovnih dijelova topničkog oružja[10].....	19
Slika 4.1. Postupno (a) i iznenadno (b) nastajanje neispravnosti [13,14].	23
Slika 4.2. Vremenska slika stanja (t_r - vrijeme „u radu“, t_z – vrijeme „u zastoju“) [13,14].	24
Slika 4.3. Funkcija intenziteta otkaza $\lambda(t)$ [15].....	26
Slika 4.4. Promjena tehničkog pokazatelja ispravnosti [15].	27
Slika 4.5. Pad radne sposobnosti tehničkog sustava [15].	28
Slika 5.1. Oblici održavanja TMS-a [13,14].....	35
Slika 5.2. Radovi opsluživanja TMS-a [13,14].....	35
Slika 5.3. Korozija dijelova oružja kao posljedica neprovođenja temeljnog održavanja[16] ..	38
Slika 6.1. Top 76 mm M42 [18].....	39

POPIS TABLICA

Tablica 1. Podjela održavanja [13,14].	29
Tablica 2. Podmazivanje topa 76 mm M42 [17]	43
Tablica 3. Pregledi osnovnog održavanja Topa 76 mm M42 [17,19].	45

SAŽETAK

Tema ovog Završnog rada je održavanje topničkog oružja. Rad sadrži šest poglavlja u kojima su opisana namjena i podjela klasičnog topničkog oružja. Navesti će se glavni dijelovi i sklopovi topničkog oružja, te nešto o povijesti i razvoju istih. Biti će prikazane i teorijske značajke održavanja i stanja tehničkih sustava, kako bi se prema tim značajkama pokazala povezanost sustava naoružanja sa spoznajama i zakonitostima teorije održavanja. Prikazano je održavanje kao faza životnog vijeka tehničkog sustava, definirani su teorijski pokazatelji opreme, te su opisani pristupi i metode održavanja. Navesti će se provedbene razine održavanja, gdje će detaljno biti razrađeno temeljno održavanje. Na primjeru topa 76 mm M42 prikazati će se proces temeljnog održavanja. Rad je ilustriran slikama i tablicama, radi lakšeg praćenja i razumijevanja obrađivanog sadržaja.

1. UVOD

Čovjek svakodnevno koristi i održava razna tehnička sredstva, opremu i objekte. Bavi se održavanjem osobnog automobila u besprijekornom voznom stanju ili njegovim popravkom, ako je došlo do neispravnosti ili oštećenja. Održava ispravnost kućanskih aparata, stambenih i gospodarskih objekata itd.

Održavanje se provodi s ciljem da tehničko sredstvo odrađuje svoju funkciju učinkovito, sa što manje zastoja, (krajnji cilj je „bez zastoja“), uz minimiziranje ukupnih troškova održavanja.

Glavni cilj održavanja je povećanje efikasnosti sustava, smanjenje troškova i zastoja, povećanje sigurnosti te produljenje vijeka trajanja tehničkih sredstava, odnosno topničkog oružja.

Sustav održavanja topničkog oružja definiran je na tri razine: temeljno (osnovno) održavanje, radioničko (tehničko) održavanje i remont (veliki planski popravak). Kroz ovaj rad će se prvenstveno prikazati temeljno održavanje topničkog oružja koje zbog svojih značajki može osigurati visoku učinkovitost oružja kroz cijeli balistički vijek.

2. NAMJENA I PODJELA KLASIČNOG TOPNIČKOG ORUŽJA

Topničko naoružanje predstavlja skup sredstava borbene tehnike koja paljbenim djelovanjem izvršavaju različite zadaće, kao što su: uništavanje neprijateljske žive sile, borba s tenkovima i drugim oklopnim sredstvima, borba s topničkim oružjima, razaranje građevinskih objekata i utvrda, uništavanje zapovjednih mjesta itd. Ovo je najmasovnije naoružanje suvremenih postrojbi, poslije streljačkog naoružanja. Topničko naoružanje obuhvaća oružja klasičnog topništva i topnička raketna oružja. Ova oružja se odlikuju velikom bojnom moći i pouzdanim radom. S obzirom na široku primjenu topničkog naoružanja i njegova podjela se može izvršiti prema sljedećim kriterijima:

a) Prema konstrukcijsko balističkim osobinama na:

- Klasična oružja (topovi, haubice, top-haubice, minobacači),
- Raketna oružja (lanseri raketa).

b) Prema osnovnoj namjeni u borbi na:

- Oružja za potporu,
- Protuoklopna oružja.

c) Prema veličini kalibra na:

- Oružja malog kalibra (do 105 mm),
- Oružja srednjeg kalibra (od 105 do 155 mm),
- Oružja velikog kalibra (preko 155 mm).

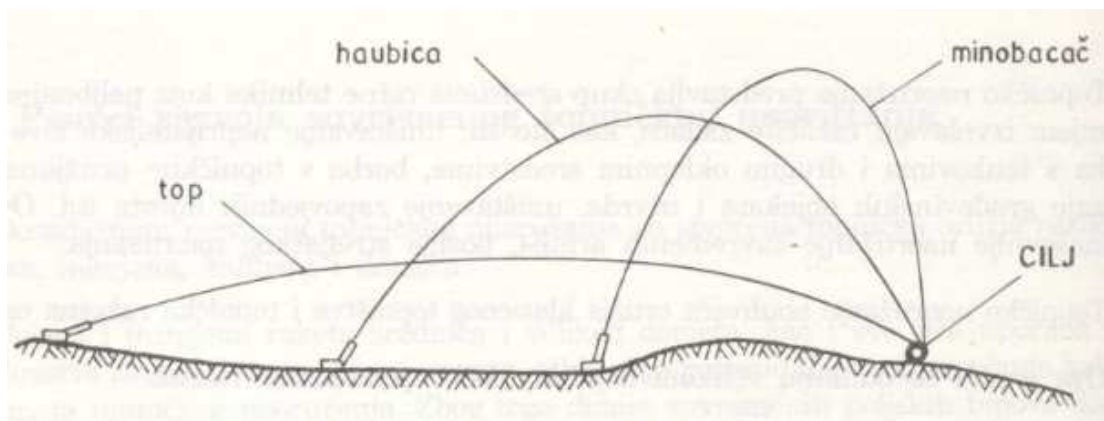
d) Prema bojnoj moći djelovanja na:

- Laka oružja (topovi do 90 mm, haubice do 105 mm, minobacači do 82 mm),
- Srednja oružja (topovi do 105 mm, haubice do 155 mm, minobacači do 120 mm),
- Teška oružja (topovi preko 105 mm, haubice preko 155 mm, minobacači preko 120 mm).

e) prema načinu kretanja na:

- Samovozna oružja,
- Vučna oružja,
- Prijenosna-prijevozna oružja [1].

Podjela na topove, haubice i minobacače kao klasična topnička oružja, izvršena je na temelju oblika putanje projektila ovih oružja, koje su prikazane na slici 2.1.[1].



Slika 2.1. Putanje projektila topničkih oružja [1].

Već sam oblik putanje projektila navodi na zaključak koje topničko oružje treba upotrijebiti za bojno djelovanje na određeni cilj, kako bi to djelovanje bilo taktički, tehnički i ekonomski što učinkovitije [1].

2.1. Povijesni razvoj topničkih oružja

Bacačke naprave (baliste, katapultit itd.) od prije dvije tisuće godina predstavljaju prva ozbiljnija ostvarenja čovjekove želje da protivnika gađa sa što veće udaljenosti. Na slici 2.2. prikazane su takve naprave.



Slika 2.2. Prve bacačke naprave: balista (lijevo) i katapult (desno) [6,7]

Da su se u raznim europskim zemljama vatrena balistička oružja počela javljati tek tijekom 14. stoljeća, povjesno je registrirano, ali gdje i kada se baš prvi put ostvarilo i primjenilo vatreno oružje, nema dovoljno pouzdanih podataka. U početku su vatrena oružja imala drvene cijevi ojačane željeznim obročima, ali se ubrzo prešlo na otpornije cijevi od lijevanog željeza ili bronce. Kanal cijevi je bio gladak. Cijev se punila sprijeda crnim barutom i kamenim

(odnosno kasnije metalnim) kuglama. Domet je jedva dostizao par stotina metara. O preciznosti gađanja i ubojnoj moći nije bilo ni govora. Najvredniji je bio psihološki učinak grmljavine, koja je pratila opaljivanje takvog oružja. Izrada oružja je bila individualna, proizvođači su bili pojedini majstori, pa je vladalo veliko šarenilo kalibara i rješenja uopće. Osnovni podatak o moćnosti oružja je bila masa odnosno promjer kugle koju je izbacivalo oružje, a to znači unutarnji promjer cijevi. Pošto se u Italiji masa izražavala u librima onda ovisno o tome koliko je težak projektil („qua libra“), cijenila se i mogućnost oružja. Otuda i dolazi današnja riječ kalibar. Kalibar cijevi se i danas uzima kao jedan od osnovnih pokazatelja mogućnosti topničkog oružja [8].

Novi val razvoja topništva počinje zapravo polovicom XIX. stoljeća pronalaskom moćnijeg baruta, tzv. malodimnog ili bezdimnog baruta. Primjena moćnijeg baruta omogućila je veće domete oružja, a projektili su se mogli puniti eksplozivnim (barutnim) punjenjem za čije je aktiviranje na cilju bio potreban upaljač. U želji da se u projektil smjesti što više eksploziva, došlo se na ideju da projektil dobije izduženi, cilindrični oblik. No pri letu takvog projektila je, zbog djelovanja otpora zraka, dolazilo do njegovog prevrtanja (tumbanja), što je rezultiralo rasipanjem pogodaka i smanjenjem dometa. Jednako tako problem se pojavljivao i kod aktiviranja upaljača, budući da je projektil na cilj padao u nekontroliranom položaju, pa je često dolazilo do zatajivanja funkcije upaljača. Da bi se onemogućilo tumbanje projektila u letu, uvodi se žiroskopska stabilizacija projektila na trajektoriji koja se postiže njegovom velikom rotacijom tijekom leta. Sve do polovice devetnaestog stoljeća cijev je bila čvrsto povezana s postoljem (lafetom), a preko njega s podvozom. Prilikom opaljenja sila reakcije koja se prenosila na postolje trzala je čitavo oružje koje se pomicalo sa zadanog položaja i po nekoliko metara. Poslije svakog opaljenja oružje se moralo dogurati na njegovo paljbeno mjesto i ponoviti ciljanje i usmjeravanje cijevi, što je bilo zamorno za posluhu, a brzina paljbe bila je vrlo mala. Takva su se oružja nazivala "oružja s krutim lafetom". Zbog svega toga moralo se riješiti spajanje cijevi s lafetom na elastičan način, najčešće hidroelastičnom vezom. Razvili su se odgovarajući hidroelastični sustavi (ili tzv. protutržajući sustavi) koji su omogućavali paljbu bez pomicanja oružja s osnovnog položaja. Naime, pri opaljenju je dolazilo do trzanja samo jednog dijela oružja (cijev sa zadnjakom i zatvaračem), dok je lafet s ciljničkim napravama i drugim pomoćnim uređajima ostao nepokretan [8]. Na slici 2.3. prikazan je top na lafetu.



Slika 2.3. Topnička cijev na postolju odnosno lafetu [9]

Današnja topnička oružja kalibra 155 mm postižu domete od 40 kilometara i više, s najvećom masom oružja ispod 4 tone [8].

2.2. Topovi

Osnovni predstavnici topništva su topovi, a prepoznatljivi su po velikoj dužini cijevi koja je u rasponu od 25 do 70 kalibara. Zbog velike početne brzine projektila njihove su trajektorije položene i u pravilu se rabe za paljbu donjim skupinama kutova elevacije (do 45 stupnjeva). Budući da se najčešće rabe za izravnu paljbu, njihovi su ciljevi ograničenih dimenzija (tzv. točkasti ciljevi), koji mogu biti pokretni i nepokretni. Takvi su ciljevi najčešće tenkovi, kamioni, zrakoplovi, brodovi i slično, dok su nepokretni ciljevi bunker i drugi fortifikacijski objekti. Zbog mogućnosti izravnog gađanja ciljeva, rabi se u protuoklopnoj odnosno u protutenkovskoj borbi. U tu svrhu prilagođeno je i posebno streljivo (potkalibarno, kumulativno, pancirno) [2].

2.3. Haubice

Na prvi pogled riječ je o oružjima koja su vrlo slična topovima, no postoji niz razlika među njima. Prvo će se zamijetiti njihove kratke cijevi, dužine u pravilu od 15 do 30 kalibara. Ta se oružja češće rabe za posrednu paljbu, dakle tamo gdje postoji potreba za ubacne putanje koje se postižu pri gornjoj skupini kutova (iznad 45 stupnjeva). Streljivo namijenjeno haubicama ima promjenljiva barutna punjenja, čime se već kod punjenja oružja može mijenjati količina barutnog punjenja, a košuljica projektila je najčešće razorno-rasprskavajuća. Na taj način se omogućuje paljba različitim putanjama i daljinama pri istoj elevaciji. Zbog nižih tlakova u

cijevi i uporabom manjih barutnih punjenja produžuje se operativni vijek cijevi, a ukupna masa oružja zbog toga može konstrukcijski biti manja [2].

2.4. Top haubice

Današnja su topnička oružja zbog svoje univerzalnosti konstrukcijski u pravilu top-haubice koje u sebi sadrže obilježja obaju gore spomenutih oružja. Elevacije koje postižu su u pravilu od -5 do 75 stupnjeva, a broj barutnih punjenja je u pravilu veći od 10. Zbog univerzalnosti takva oružja su opremljena ciljničkim napravama i borbenim kompletom streljiva koji omogućavaju zadovoljenje zahtjeva za izravnu i posrednu paljbu. Topnička oružja u samovoznim izvedenicama u pravilu su top-haubice, bez obzira na to kakva im je tipska oznaka proizvođača [2].

2.5. Minobacači

Minobacači su topnička oružja koja se po konstrukciji i načinu gađanja znatno razlikuju od topova i haubica. Ispaljuju projekte (minobacačke mine) pod velikim kutovima elevacije (45 do 88 stupnjeva), s relativno malim početnim brzinama, do 350 m/s. Zbog malih barutnih punjenja i niskih tlakova (reda veličine 1000 bara), stijenke njihovih cijevi su daleko tanje od topovskih, pa u usporedbi s topovima i haubicama njihova masa može biti i do 30 puta manja. Cijev minobacača koja može biti glatka ili ožljebljena se pri paljbi svojom petom oslanja na široku i krutu podlogu, izravno ili preko hidroelastičnog sustava, a na gornjem se dijelu naslanja na odgovarajući dvonožac koji omogućava postavljanje smjera i elevacije. Zbog svoje lagane konstrukcije i jeftine proizvodnje, minobacači se masovno rabe kako u pješaštvu (manjih kalibara) tako i u topništvu (u pravilu kalibra 120 mm i većeg). U novije doba minobacači se sve više ugrađuju na pokretne platforme, a njihov rad je automatiziran [2]. Na slici 2.4., 2.5. i 2.6. prikazana su moderna topnička naoružanja.



Slika 2.4. Američki top 155 mm M1 [3]



Slika 2.5. Njemačka samovozna haubica na gusjenicama PzH 155 mm 2000 [4]

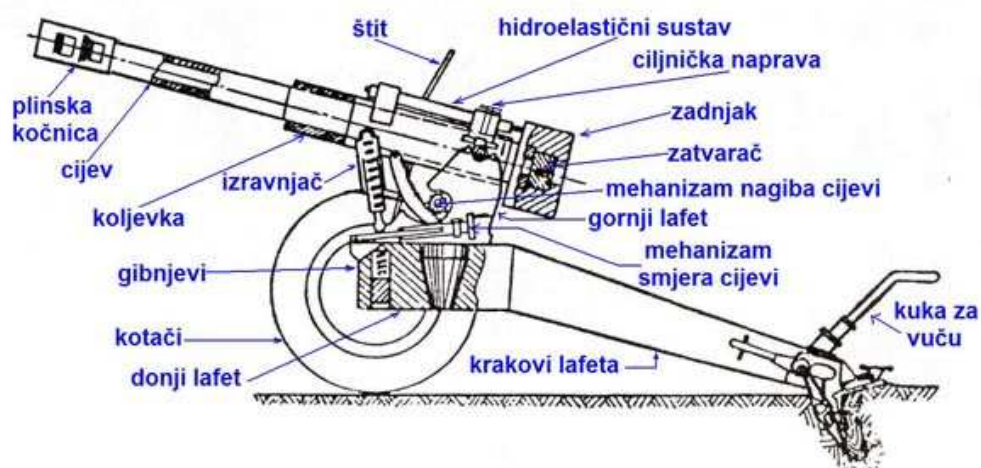


Slika 2.6. Minobacač 82 mm [5]

Razvojem modernog topničkog naoružanja teži se povećanju dometa da bi se moglo ovladati dubinom bojišnice. Povećanje točnosti paljbe ili preciznost pogodaka pridonosi učinkovitosti što daje samopouzdanje vlastitim snagama, a izravno utječe na bržu izvedbu zadaće sa što manjim utroškom streljiva. Mogućnost postizanja veće brzine paljbe i odziva na ugrozu daje oružjima veću šansu pri brzim promjenama borbene situacije te uništavanje brzih ciljeva kakvih je danas na bojišnici sve više. Postizanje što veće učinkovitosti na cilju postiže se primjenom specijalnih projektila, čiji je razvoj kao i samog topništva uvijek u tijeku, a razvoj jednog ima izravne veze s razvojem drugog. Povećanje manevarske sposobnosti odnosno pokretljivosti topničkih oružja na paljbenom položaju pridonosi njihovom brzom premještanju. Smještanje oružja u odgovarajuće kupole ili druge zaklonjene nadgradnje pridonosi očuvanju posluge i zaštiti vitalnih dijelova oružja. Povećanje stupnja pouzdanosti jamči veću raspoloživost oružja u svakom trenutku, a smanjuje troškove održavanja. Ulaganja u pogodnost održavanja još u fazi razvoja konstrukcije jamac je jednostavnijeg i jeftinijeg održavanja. Iskustva iz sudjelovanja u mirovnim misijama i drugim operacijama, poglavito borbenim, zasigurno se svakodnevno ugrađuju u konstrukcije novih i suvremenijih oružja da bi ona postala borbeno i tehnički savršenija [2].

3. GLAVNI DIJELOVI I SKLOPOVI KLASIČNOG TOPNIČKOG ORUŽJA

Topnička oružja, poglavito ona koja pripadaju skupini topova i haubica, sastavljena su od nekoliko osnovnih dijelova i sklopova koji su zajednički za većinu klasičnih topničkih oružja. Uglavnom ih možemo nabrojiti kao: cijev, zadnjak, zatvarač, plinska kočnica, kolijevka, hidroelastični sustav, gornji i donji lafet, mehanizmi elevacije i smjera, izravnjači, krakovi lafeta, elementi podvoza, ciljničke naprave i dr. [10]. Na slici 3.1. shematski su prikazani osnovni dijelovi topničkog oružja.



Slika 3.1. Prikaz osnovnih dijelova topničkog oružja[10]

Cijev je zapravo najvažniji dio topničkog oružja, a u njoj prilikom paljbe dolazi do pretvaranja kemijske energije barutnog punjenja u kinetičku i potencijalnu energiju potrebnu za pokretanje projektila i njegov dolet na cilj. Na prvi pogled teško je percipirati red veličine energije predane projektilu i razvijanje goleme snage tih toplinskih strojeva. Cijev omogućava projektilu postizanje potrebne početne brzine (brzina projektila na ustima cijevi) i određuje mu smjer poleta. Projektilima koji su žiroskopski stabilizirani u letu, daje potrebnu rotaciju do koje dolazi zbog ožljebljenja cijevi pod određenim kutom. Za ispaljivanje projektila koji su stabilizirani krilcima nije potrebno ožljebljenje unutarnje površine cijevi, pa je njihov kanal gladak. Glatke cijevi su jeftinije za izradu, a primjenjuju se kod minobacača, na tenkovskim topovima, protuoklopnim oružjima i sl. Središnji prolaz cijevi nazivamo kanal cijevi, koji je posebno oblikovan. Prednji otvor cijevi u smjeru paljbe nazivamo usta cijevi, a stražnji dio

koji se zove dno cijevi, završava zadnjakom u kojemu je smješten zatvarač cijevi. Kod velike većine topničkih oružja na usta cijevi se ugrađuje plinska kočnica različitih oblika i učinkovitosti. U dnu cijevi odmah iza zadnjaka nalazi se barutna komora namijenjena smještaju barutnog punjenja, bilo u čahuri ili posebnim vrećicama kada je riječ o streljivu bez čahure [10].

Životni vijek cijevi se obično izražava brojem ispaljenih projektila do trenutka kada cijev izgubi deklarirane balističke značajke (balistička smrt cijevi). Nakon svakog ispaljenja projektila dolazi do većeg ili manjeg trošenja cijevi, čime se povećava njezin kalibar. Na trošenje cijevi utječe niz čimbenika koji ovise o izboru materijala, režimu paljbe, načinu i brzini hlađenja cijevi, ukupnom broju ispaljenih projektila, uvjetima održavanja i čuvanja [10].

Cijev topničkog oružja je prije opaljenja s jedne strane zatvorena nepokretnim zatvaračem, a s druge strane pokretnim projektilom: Barutno punjenje se nalazi u slobodnom prostoru između zatvarača i projektila u barutnoj komori. Proces opaljenja traje oko jedne stotinke sekunde, pri čemu se u cijevi postižu sljedeće orijentacijske vrijednosti osnovnih balističkih značajki:

-najveći tlak barutnih plinova	6000 bara,
-najveća temperatura barutnih plinova	3800 K,
-najveća početna brzina projektila	1800 m/s,
-najveće ubrzanje projektila	15 do 60 tisuća m/s^2 ,
-vrijeme kretanja projektila kroz cijev	0,01 s [10].

Proces opaljenja sastavljen je od tri osnovna procesa:

1. proces izgaranja baruta i stvaranja barutnih plinova vrlo visoke temperature i visokog tlaka;
2. proces pretvaranja toplinske energije barutnih plinova u kinetičku energiju kretanja sustava projektil-punjenje-cijev-lafet;
3. proces kretanja plinova, barutnog punjenja, projektila i cijevi.

Svi ovi procesi međusobno su povezani i odvijaju se istodobno [11].

Zadnjak cijevi je posebni dio oružja koji se navija na dno cijevi, a služi za smještaj zatvarača i njegovih dijelova (automatike ili poluautomatike ako ona postoji). Kod manjih kalibara oružja, zadnjak se izrađuje iz jednog dijela zajedno s cijevi dok se kod većih kalibara u pravilu izrađuje kao posebni element. Navijanje zadnjaka na cijev izvodi se u pravilu na dva načina. Neki konstruktori preferiraju izravno navijanje zadnjaka na cijev putem odgovarajućih

navoja, dok drugi (u pravilu kod većih vanjskih promjera cijevi) preferiraju spoj s odgovarajućom maticom koja čini međuspoj. Kod manjih oružja, koja se iz taktičkih razloga moraju brzo rastavljati, zadnjak se sa cijevi spaja preko isprekidanih navoja-rebara tzv. "brzom vezom" [12].

Zatvarač cijevi osim osnovne uloge zatvaranja cijevi nakon punjenja, ima i funkciju nosača uređaja za opaljenje, te u sebi ima integrirane mehanizme za izbacivanje prazne čahure ili njezinog dna ako je ona izrađena od sagorljivog materijala. Zatvarač mora oružju pružiti zahtijevanu pouzdanost, te istodobno pružiti maksimalnu sigurnost posluži prilikom rukovanja oružjem [12].

Temeljni zadatak protutrzajućeg sustava je preuzimanje kinetičke energije trzajućih dijelova pri opaljenju, tako da jedan dio ove energije pretvara u potencijalnu energiju povratnika, a preostali dio amortizira pretvaranjem u toplinu. Ovime se smanjuje nepovoljno djelovanje ogromnih dinamičkih sila opaljenja na lafet i osigurava stabilnost oružja pri trzaju i vraćanju cijevi [1].

Lafet predstavlja sklop dijelova topničkog oružja namijenjenih za usmjeravanje cijevi prema cilju, kao i za vođenje cijevi pri trzanju i vraćanju. Kod većine topničkih oružja lafet ima kotače, pa služi i kao podvozak za prevoženje oružja na pohodnji [1].

Ciljničke naprave su mehaničko-optički sustavi koji omogućuju ciljanje, odnosno usmjeravanje oružja prema cilju [1].

4. PROVEDBENE RAZINE ODRŽAVANJA NAORUŽANJA I NJIHOVE GLAVNE ZNAČAJKE

4.1. Značaj i pojam održavanja

Što se tiče same definicije održavanja, ona je od raznih autora postavljena na različite načine, ali bi se svi oni mogli svesti na sljedeće: Održavanje je slijed radnji koje se izvode radi spriječavanja pojave neispravnosti ili radi vraćanja sustava u stanje ispravnosti, ako je do neispravnosti ipak došlo [13,14].

U takvoj se definiciji jasno prepoznaje primaran doprinos održavanja očuvanju ispravnosti tehničkog sredstva i njegovoj sposobnosti za izvedbu namijenjene funkcije. Također se uočava i djelovanje održavanja u cilju otklanjanja nastalih neispravnosti i ponovnog osposobljavanja sredstva za rad. Na tome se temelje i neka od bitnih obilježja procesa održavanja, kao što su metode održavanja, razine i oblici održavanja [13,14].

Životni vijek tehničkog sustava predstavlja slijed složenih procesa koji se događaju u razdoblju od odluke o izradi određenog sustava, njegove izrade i uporabe do završetka radnog vijeka, odnosno uništenja ili regeneracije. Zbog svoje složenosti, životni vijek je podijeljen na sljedeće faze: oblikovanje, proizvodnju i uporabu. Životni vijek tehničkog sustava je u biti podsustav sustava cjelokupne organizacije kao njegove okoline [13,14].

4.1.1. Učinkovitost tehničkog sustava

Učinkovitost tehničkog sustava predstavlja vjerojatnost da će sustav uspješno stupiti u rad i vršiti svoju funkciju unutar granica dopuštenih odstupanja u predviđenom vremenu i u postojećim uvjetima okoline. Postoji više načela prema kojima se izražava pojam učinkovitosti. Prema jednom od njih, učinkovitost $E(t)$ izražava se jednadžbom (4.1):

$$E(t) = R(t) \cdot OS(t) \cdot FP(t), \quad (4.1.)$$

gdje je :

$R(t)$ – pouzdanost sustava

$OS(t)$ – operativna spremnost sustava

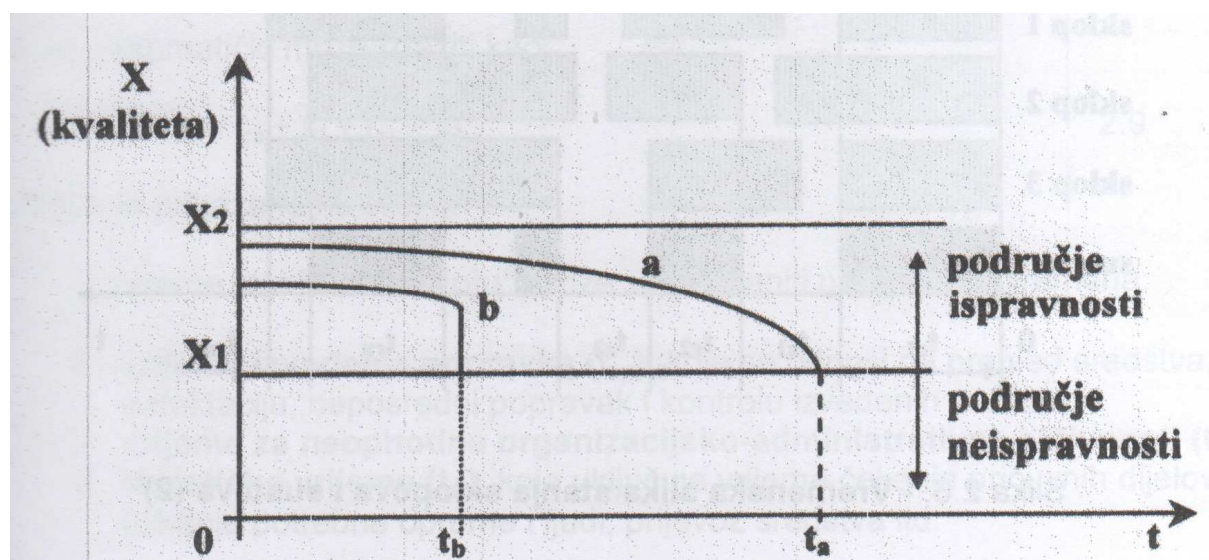
$FP(t)$ – funkcijska podobnost sustava.

Pouzdanost predstavlja vjerojatnost da će sustav uspješno izvoditi svoju funkciju u zadanom vremenu i u postojećim uvjetima okoline. Operativna spremnost je vjerojatnost da će sustav uspješno stupiti u rad u zadanom vremenu uz postojeće uvjete okoline. Funkcionalna podobnost predstavlja sposobnost sustava da se uspješno prilagođava uvjetima okoline koji su promjenjivi tijekom vremena [13,14].

Iz prethodnog razmatranja slijedi zaključak da je učinkovitost dinamička veličina koja izražava sveukupnu sposobnost sustava da izvodi svoju funkciju. Prema tome, teorija učinkovitosti spaja teoriju pouzdanosti i teoriju održavanja u jednu cjelinu i pokazuje da se učinkovitost sustava povećava smanjenjem broja neispravnosti tijekom određenog vremena i primjenom djelotvornih metoda održavanja [13,14].

4.1.2. Vremenska slika stanja tehničkih sustava

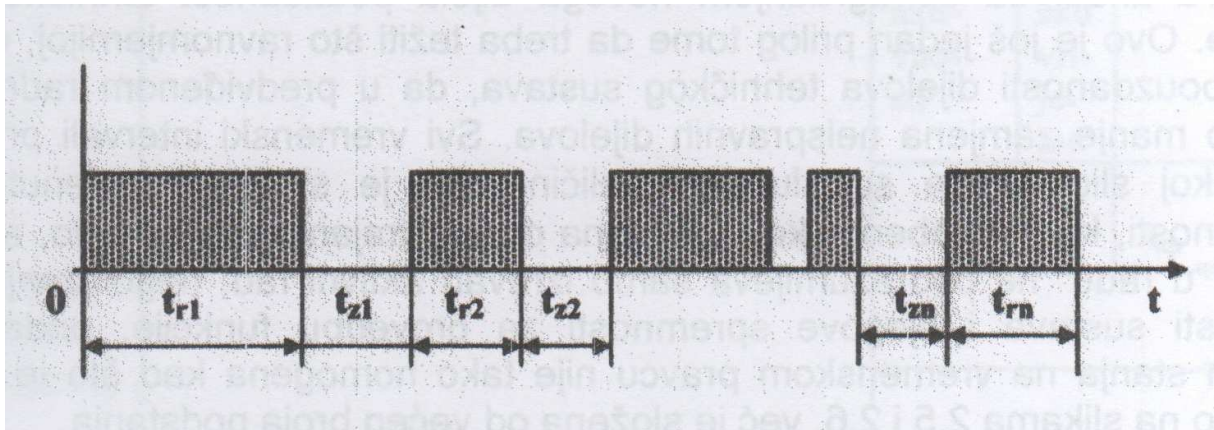
Pri utvrđivanju učinkovitosti tehničkih sustava vrijeme je bitan čimbenik. Na vremenskom se pravcu u velikom broju izmjenjuju stanja kada sustav „radi“ i kada „ne radi“. No, ova stanja nisu tako jednoznačno određena, pa treba postaviti kriterije koji će ih jasno definirati. Prema slici, postoje dva načina približavanja sustava stanju neispravnosti, a time i stanju zastoja: u slučaju „a“ neispravnost sustava se pojavljuje postupno, a nastupa u trenutku t_a . U slučaju „b“ neispravnost nastupa iznenadno, u slučajnom trenutku t_b . Pri tome su granice kakvoće označene sa X_1 i X_2 [13,14].



Slika 4.1. Postupno (a) i iznenadno (b) nastajanje neispravnosti [13,14].

Na primjer, povećanje kalibra zbog redovnog trošenja cijevi odvija se postupno, a do slučajnog rasprsnuća cijevi, zbog aktiviranja projektila u njoj, dolazi trenutno. Stanja „u radu“

i „u zastoju“ međusobno se izmjenjuju, a njihov slijed u kalendarskom vremenu predočava se vremenskom slikom stanja, slika 4.2. Ova slika može predočavati vremensku sliku stanja za jedan dio ili sklop ili pak rezultirajuću vremensku sliku stanja za cijeli sustav [13,14].



Slika 4.2. Vremenska slika stanja (t_r - vrijeme „u radu“, t_z - vrijeme „u zastoju“) [13,14].

Stanje „u radu“ (t_r) sastavljeno je od sljedećih vremena:

- vrijeme u aktivnom radu (t_{ra}),
- vrijeme zastoja zbog osiguravanja funkcije sustava (t_{rf}), a to je npr. postavljanje odgovarajuće opreme na sustav,
- vrijeme za izvedbu osnovnog održavanja (t_{ro}),
- vrijeme čekanja ($t_{rč}$) uvjetovano dinamikom izvedbe zadaće.

Ovo se matematički može izraziti kao:

$$t_r = t_{ra} + t_{rf} + t_{ro} + t_{rč}, \quad (4.2.)$$

Vrijeme stanja „u zastoju“ može se rasčlaniti na sljedeća vremena:

- vrijeme izvođenja popravaka (t_{zp}), koje se odnosi na pregled sredstava, defektaciju, neposredni popravak i kontrolu izvedenih radova,
- vrijeme za neophodne organizacijsko – administrativne aktivnosti (t_{zo}),
- logističko vrijeme (t_{zl}), koje uključuje vrijeme čekanja pričuvnih dijelova, čekanje potrebne opreme i ljudi, prijevoz sredstava itd.

Matematički izraženo, vrijeme zastoja je:

$$t_z = t_{zp} + t_{zo} + t_{zl}, \quad (4.3.)$$

Uz sredstva naoružanja svakako treba spomenuti još jedan važan i u praksi primjenjivan interval u radnom vijeku tehničkog sustava – vrijeme skladištenja. To je ono vrijeme tijekom kojeg se sustav nalazi u pričuvi, pri čemu se pretpostavlja da je ispravan i spreman za uporabu [13,14].

Tijekom uporabe tehničkog sustava postoji samo jedna neizvjesnost: kada će se pojaviti neispravnost, a tijekom skladištenja postoji i neizvjesnost: kakvo je trenutno stanje tehničkog sustava [13,14].

4.1.3. Pogodnost održavanja

Pogodnost održavanja je konstrukcijska značajka tehničkog sustava, a predstavlja njegovu sposobnost da bude održavan u preventivnom i korekcijskom smislu. To je vjerojatnost da će se projektirani postupak održavanja izvršiti u predviđenom vremenu i u postojećim uvjetima okoline uz najmanje troškove. Pogodnost održavanja se određuje za sustav u cjelini, a ne za svaki dio posebno. Pogodnost održavanja se ugrađuje u tehnički sustav tijekom njegova razvoja. Ona mora doprinijeti smanjenju vremena zastoja i povećanju raspoloživosti. Pri tome imaju značaj sljedeći čimbenici:

- lakoća i jednostavnost održavanja,
- smanjenje broja i opsega radnji preventivnog i korekcijskog održavanja,
- smanjenje potrebnog broja ljudi za održavanje i njihove kvalifikacije,
- smanjenje potrebne opreme za održavanje pričuvnih dijelova, alata i pribora,
- smanjenje troškova održavanja.

Pogodnost održavanja je zapravo odgovor konstruktora na zahtjeve korisnika u pogledu održavanja, pa ona ukazuje na nužnost dijaloga između konstruktra i korisnika [13,14].

4.1.4. Pokazatelji stanja opreme

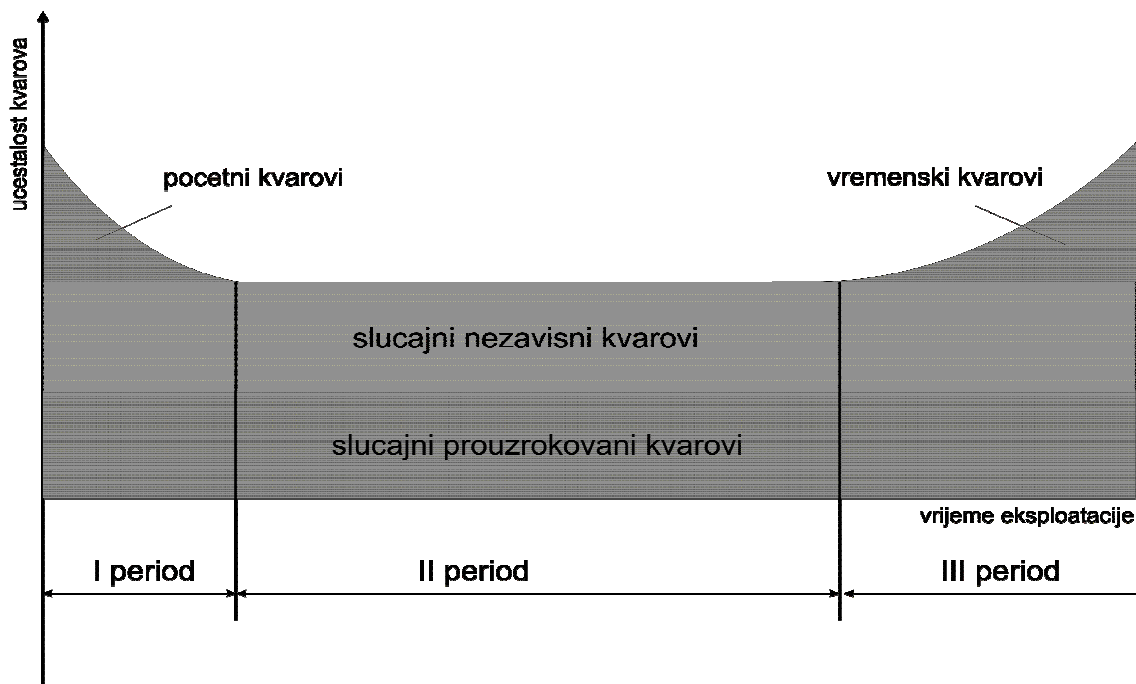
Poznavanje određenih teorijskih pokazatelja stanja opreme je važno, jer oni su temelj za definiranje strategije održavanja. Svi ti pokazatelji određuju se na temelju praćenja stanja tehničkih sustava, bilježenja pojava zastoja i obradom dobivenih stvarnih podataka. Dakle, pokazatelji stanja opreme biti će funkcija intenziteta otkaza, funkcija pada tehničke ispravnosti i funkcija pada radne sposobnosti [13,14].

a) **Funkcija intenziteta otkaza $\lambda(t)$** predstavlja odnos vrijednosti učestalosti neispravnosti i pouzdanosti u određenom trenutku ili vremenskom intervalu. Zbog njezinog karakterističnog oblika, ona je poznata i pod nazivom krivulja kade. Tri su karakteristična perioda ove funkcije:

I – period uhadavanja ili period početnih neispravnosti

II – period konstantnog intenziteta neispravnosti

III – period vremenskih neispravnosti.



Slika 4.3. Funkcija intenziteta otkaza $\lambda(t)$ [15].

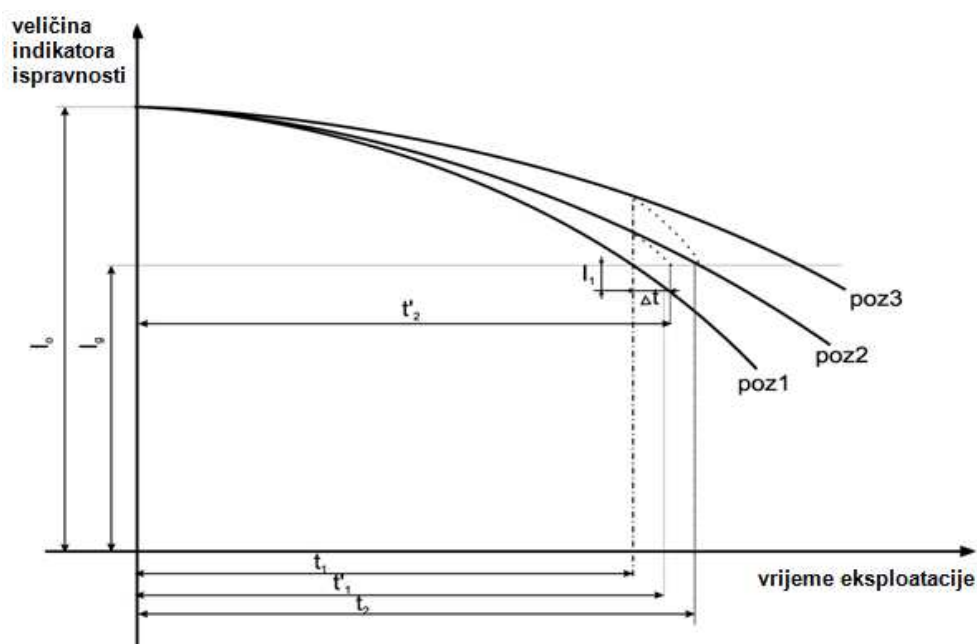
Period uhodavanja ili period početnih neispravnosti uključuje pojavu dvije vrste neispravnosti, početne neispravnosti ili neispravnosti zbog međusobnog uhodavanja dijelova i slučajne neispravnosti. Početne neispravnosti nastaju kao posljedica loše konstrukcije, lošeg materijala, loše strojne i toplinske obrade itd. Slučajne neispravnosti mogu biti nezavisne, koje nastaju kao posljedica previda u završnoj kontroli pojedinih dijelova ili sklopova i zavisne ili prouzročene ispravnosti, koje nastaju zbog nepravilnog i nepažljivog rukovanja i održavanja [13,14].

Period konstantnog intenziteta neispravnosti obilježava pojava uglavnom slučajnih neispravnosti, koje nastaju kada su dijelovi tijekom eksploatacije izloženi naprezanjima većim od nazivnih. Na to utječu uvjeti eksploatacije, ali i uzroci izvan toga sustava, kao što su elementarne nepogode, ratna djelovanja i slično [13,14].

Period vremenskih neispravnosti pojavljuje se u zadnjem razdoblju eksploatacije tehničkog sustava, a obilježavaju je neispravnosti nastale zbog starenja materijala, korozije, umora, trošenja dijelova itd. U ovoj fazi također su nazočne i slučajne neispravnosti [13,14].

b) Tehnički pokazatelji ispravnosti

Tehnički sustavi su sastavljeni od velikog broja dijelova, podsklopova i sklopova. Općenito se smatra da će sustav biti ispravan, ako su ispravni svi njegovi sastavni elementi po svim razinama složenosti [13,14]. Na slici 4.4. prikazana je promjena tehničkog pokazatelja ispravnosti.

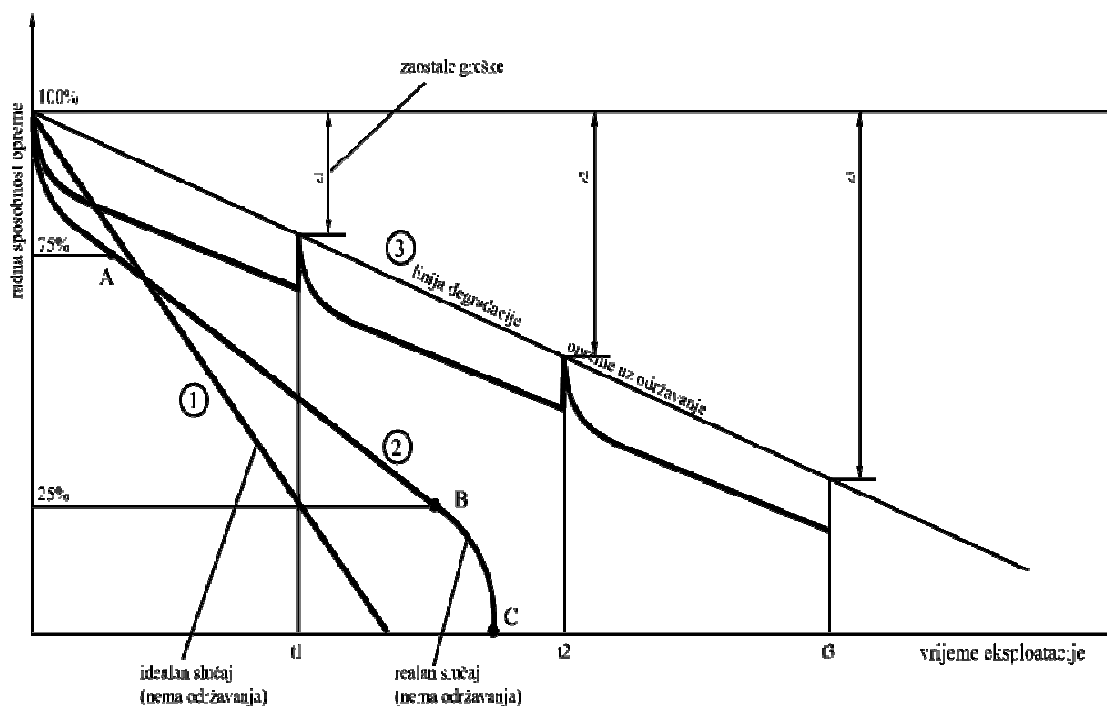


Slika 4.4. Promjena tehničkog pokazatelja ispravnosti [15].

Prema ovoj slici, svaka se pozicija od početne razine ispravnosti I_0 po određenoj krivulji približava graničnoj razini ispravnosti I_g . Međutim, vidi se da kada prva sastavna pozicija padne ispod granice ispravnosti i kao takva nastavi raditi do vremena t_1' , njezin daljnji rad uzrokuje progresivan pad ispravnosti i ostalih pozicija koje su s njom u sklopu i funkcionalnoj vezi. Na primjer, za poziciju dva se njezin vijek trajanja skraćuje sa t_2 na t_2' . U ovome se ogleda suština preventivnog održavanja, odnosno pravovremenog pristupa zamjeni dijelova. Dijelove treba zamijeniti prije dopuštene granice njihove ispravnosti. Upotreba dijela dalje od te granice izaziva skraćivanje vijeka trajanja ostalih dijelova u sklopu, češće neispravnosti i češće zahvate održavanja [13,14].

c) Pad radne sposobnosti

Prema promjeni tehničkog pokazatelja ispravnosti, može se zaključiti da s vremenom eksploatacije po određenoj zakonitosti pada ispravnost, a s time i radna sposobnost tehničkog sustava. Prikaz pada radne sposobnosti predložen je na slici 4.5. [13,14].



Slika 4.5. Pad radne sposobnosti tehničkog sustava [15].

Krivulja 1 na prednjoj slici prikazuje idealan slučaj bez održavanja. Krivulja 2 prikazuje realan pad radne sposobnosti nepopravljive, a krivulja 3 popravljive opreme. Na krivulji 2 su uočljive točke A i B, koje odgovaraju granicama perioda I, II, III na krivulji funkcije intenziteta otkaza. Krivulja 3 prikazuje pad radne sposobnosti popravljivog sustava.

Povremeni zahvati održavanja koji se izvode u određenim intervalima podižu krivulju na višu razinu, ali su nakon svakog zahvata održavanja zaostale pogreške sve brojnije. Krivulja time dobiva oblik pile, a linija koja spaja njezine vrhove zove se linija degradacije tehničkog sustava [13,14].

4.1.5. Pristupi i metode održavanja

Sa stajališta tehničke struke, posebno sa stajališta organizacije i izvedbe neposrednog procesa održavanja, najpogodnije su podjele održavanja prema tehnološkoj namjeni i prema vremenu održavanja u odnosu na vrijeme nastanka neispravnosti. Polazeći od ovih mogućnosti podjele održavanja, a i od same definicije održavanja, može se utvrditi da postoje dvije osnovne metode održavanja, korektivno i preventivno održavanje. Pri tome jedna metoda ne isključuje drugu, već se za isto tehničko sredstvo najčešće primjenjuju kombinirano obje metode [13,14].

Tablica 1. Podjela održavanja [13,14].

ODRŽAVANJE		
Prema resursu financijskih sredstava	Prema tehnološkoj namjeni	Prema vremenu u odnosu na nastanak neispravnosti
Tekuće održavanje	Popravak neispravnosti	Korektivno održavanje
	Preventivni pregledi, čišćenje i podmazivanje Traženje i otklanjanje slabih mjesta	Preventivno – plansko održavanje
Invensticijski održavanje	Planski popravak – remont (mali, srednji i veliki)	

Korektivno održavanje se izvodi nakon pojave neispravnosti dijela, odnosno sustava. Ono predstavlja niz aktivnosti koje se poduzimaju da bi se sustav vratio iz stanja neispravnosti u stanje ispravnosti. Nastankom neispravnosti u pravilu dolazi do naglog ispadanja sustava iz rada, a neispravni sastavni dio se zamjenjuje novim ili se popravlja [13,14].

Preventivno održavanje predstavlja niz sustavnih, kontinuiranih planskih aktivnosti koje se izvode s ciljem sprečavanja pojave neispravnosti. Ovime se unaprijed otklanjaju uzročnici neispravnosti i neprekidno se podržava radna sposobnost tehničkog sustava. Preventivno održavanje se u cijelosti provodi kao planska aktivnost. Zbog toga postoji razrađena tehnologija, koja se temelji na opisanim postupcima za izvedbu radova održavanja [13,14].

4.2. Uzroci neispravnosti

Neispravnost često nastaje zbog djelovanja više od jednog uzroka. Procjenjuje se da je ipak najčešći uzrok dotrajavanja dijelova i sklopova oružja njihovo trošenje, koje nastaje djelovanjem trenja, mehaničkog i toplinskog naprezanja, te kemijskog djelovanja okoline i radnih medija. Uzrocima, posljedicama i zaštitom od trošenja bavi se tribologija koja je relativno nova znanstvena disciplina. Trošenje spregnutih dijelova najčešće uzrokuje poremećaj njihovog naližeganja i slabljenje funkcionalnih veza između njih. Kod nepokretnih spojeva dolazi do promjene veličine preklopa, a kod pokretnih spojeva do povećanja zračnosti i pojave nepravilnosti i udara u radu, te do zagrijavanja. Trošenje dijelova izaziva promjenu eksploatacijskih značajki sustava, što dovodi do smanjenja njegove produktivnosti i kvalitete. Da bi se spriječila pojava neispravnosti tehničkog sustava, treba pravovremeno i cjelovito provoditi aktivnosti temeljnog i radioničkog održavanja. Za pravilnu razradu sustava održavanja treba poznavati zakonitost trošenja dijelova pod utjecajem raznih čimbenika [13,14].

4.3. Održavanje po stupnjevima složenosti

Postupci održavanja neizostavno prate tehničko sredstvo tijekom razdoblja njegove uporabe, bilo radi podržavanja njegove tehničke i funkcionalne ispravnosti, bilo radi vraćanja u stanje ispravnosti, ako zbog nekog razloga dođe do pojave neispravnosti. Da bi se to postiglo, provođenje propisanih postupaka održavanja mora biti pravovremeno, pravilno i potpuno. To je tim važnije ako se radi o složenim tehničkim sustavima u kakve spadaju i sustavi topničkog naoružanja. Svako oružje mora stalno biti spremno za izvršenje funkcije paljbenog djelovanja, bilo da se radi o mirnodopskom ili ratnom stanju, bilo da je sredstvo u uporabi ili pričuvi [15].

Upravo su zbog toga propisani postupci održavanja naoružanja po svim stupnjevima složenosti održavanja:

- prvi stupanj održavanja – temeljno održavanje,
- drugi stupanj održavanja – radioničko (tehničko) održavanje,
- treći stupanj održavanja – remont (planski popravak).

4.3.1. Prvi stupanj održavanja (temeljno ili osnovno održavanje)

Namjena prvog stupnja održavanja je podražavanje stalne ispravnosti tehničkih sredstava koja su u uporabi. To je najniža razina održavanja, koja se u praksi i literaturi naziva temeljnim održavanjem. Prvi stupanj održavanja provode korisnici i postrojbe za održavanje TMS-a (tehničko materijalna sredstva) iz organskog sustava korisnika koji su osim za rad u uvjetima vojarne osposobljeni za samostalan rad i praćenje borbenog rasporeda postrojbe, te izvedbu radova u terenskim uvjetima. Operacije održavanja izvode se s pripadajućim pričuvnim dijelovima, alatom i priborom. Radovi prvog stupnja održavanja biti će detaljno opisani u poglavlju 5. [13,14].

4.3.2. Drugi stupanj održavanja

Drugi stupanj održavanja namjenjen je za izvedbu složenijih i detaljnijih postupaka održavanja, za veću skupinu sredstava naoružanja koja su u uporabi. To je razina radioničkog održavanja, koja se u praksi često naziva tehničkim održavanjem. Radioničko održavanje se izvodi sa ciljem utvrđivanja stanja i otklanjanja neispravnosti na tehničkim sredstvima. Za to su planirani preventivni postupci i radovi. Oni su propisani pravilom tehničke službe, te tehničkim pravilima i uputama za pojedina tehnička sredstva. Drugi stupanj održavanja obuhvaća:

- složenije dijagnosticiranje stanja,
- složenije popravke,
- mali remont TMS – a i sklopova u stacionarnim kapacitetima,
- prijelaz s jednog vida eksploatacije na drugi,
- konzervaciju,
- potporu postrojbama u provođenju prvog stupnja održavanja.

Drugi stupanj održavanja provodi se u postrojbama ustrojbeno definiranim za održavanje TMS – a, koje su osim rada u uvjetima radionice osposobljene za sudjelovanje u namjenski organiziranim snagama za praćenje borbenog rasporeda postrojbi i izvedbu radova u terenskim uvjetima. Ovaj stupanj održavanja naziva se i radioničkim održavanjem. Radioničko održavanje planiraju, organiziraju, izvode i nadziru tijela, postrojbe i ustanove tehničke službe. Težište radioničkog održavanja je na razini bojne, čije su postrojbe za održavanje osposobljene za održavanje osnovne tehnike koja se nalazi u tim postrojbama. Radioničko održavanje izvode stručniji ljudi, te s boljom opremom u odnosu na prvi stupanj održavanja. Obično se radi o grupi mehaničara s pokretnom ili stacionarnom radionicom, koja sadrži alate, opremu i pričuvne dijelove. Takva grupa izvodi složenije postupke održavanja, kao što su kontrola mjerenja i provjere tehničkih značajki oružja, zamjena dijelova i popravci. Ovisno o situaciji, postrojbe za radioničko održavanje obavljaju radove u stacionarnim radionicama ili šalju grupe ljudi s pokretnim radionicama na mjesto oštećenog tehničkog sredstva. Ovo se izvodi na mjestu uporabe oružja ili u neposrednoj blizini toga mjesta, pa održavanje drugog stupnja složenosti predstavlja blisku potporu postrojbama u izvođenju njihovih taktičkih zadaća [13,14].

U okviru održavanja naoružanja popravljaju se pojedini dijelovi i sklopovi. Popravak predstavlja skup postupaka i radova na otklanjanju oštećenja i neispravnosti iz djelokruga održavanja [13,14].

Mali remont uključuje sve radove na otklanjanju neispravnosti i oštećenja ustanovljenih pri pregledu kao i neispravnosti oštećenja nastalih pri eksploataciji ili zbog vojnih djelovanja. Pri malom remontu izvodi se podešavanje, mjerenje i popravak tehničkih sredstava zamjenom dijelova, podsklopova, sklopova i agregata. Radovi malog remonta mogu se izvoditi na terenu, na mjestu utvrđene neispravnosti ili oštećenja ili pak u radionici za radioničko održavanje i veće planske popravke. Za obavljanje malog remonta tehničke se jedinice koriste propisanom opremom za dijagnosticiranje, servis i popravak [13,14].

Prijelaz s jednog vida eksploatacije na drugi izvodi se pri prijelazu s ljetnih na zimske uvjete eksploatacije i obratno, kod onih tehničkih sredstava koja u ljetnom i zimskom razdoblju koriste različita sredstva za podmazivanje, hlađenje i druge tekućine. Pored toga, mogu se izvoditi i odgovarajuća podešavanja sklopova za predstojeće eksploatacijsko razdoblje [13,14].

Konzervacija tehničkih sredstava izvodi se zbog zaštite od kemijskih i biokemijskih utjecaja. Primjenjuje se na sredstvima koja su duže vrijeme izvan uporabe. Konzervacija je sekundarni vid zaštite, a temeljna zaštita se postiže konstrukcijom, pravilnim izborom materijala i primjenom tehnoloških postupaka dugotrajne zaštite materijala (bojanje, metalizacija) [13,14].

Pomoć prvom stupnju održavanja ili temeljnom održavanju daje se postrojbi u kojoj se tehničko sredstvo nalazi u uporabi, kada neposredni korisnici sredstava nisu u stanju izvršiti odgovarajući pregled sredstava, popravak ili zamjenu dijela [13,14].

4.3.3. Treći stupanj održavanja

Treći stupanj održavanja obuhvaća radove održavanja najviše razine, remonta i modifikacije TMS-a i sklopova. Provodi se u remontnim zavodima OS RH i gospodarskim subjektima u zemlji i inozemstvu. Ova razina održavanja predstavlja skup složenih radova održavanja, koji se izvode u stacionarnim radionicama, gdje se nalazi veliki izbor opreme, alata, pričuvnih dijelova i materijala, potrebnih za taj stupanj održavanja. Takve radionice su opremljene za izvedbu najsloženijih postupaka održavanja, na najvišem tehnološkom stupnju. Radionice trećeg stupnja održavanja opslužuju veći broj radionica niže razine održavanja i obično su razmještene po pojedinim regijama, dalje od zona ratnih operacija. Treći stupanj složenosti održavanja obuhvaća radove srednjeg i generalnog remonta tehničkih sredstava [13,14].

Sposobnost za dodjelu određenog stupnja održavanja podrazumijeva postojanje adekvatnog radnog prostora (stacionarnog i mobilnog), opremljenost alatom i opremom za održavanje TMS-a, popunjenost osposobljenim osobljem, raspolaganje tehnološkom dokumentacijom za obavljanje radova, te ustrojenom radioničkom dokumentacijom i materijalno-financijskim poslovanjem [13,14].

5. GLAVNE ZNAČAJKE I AKTIVNOSTI TEMELJNOG ODRŽAVANJA

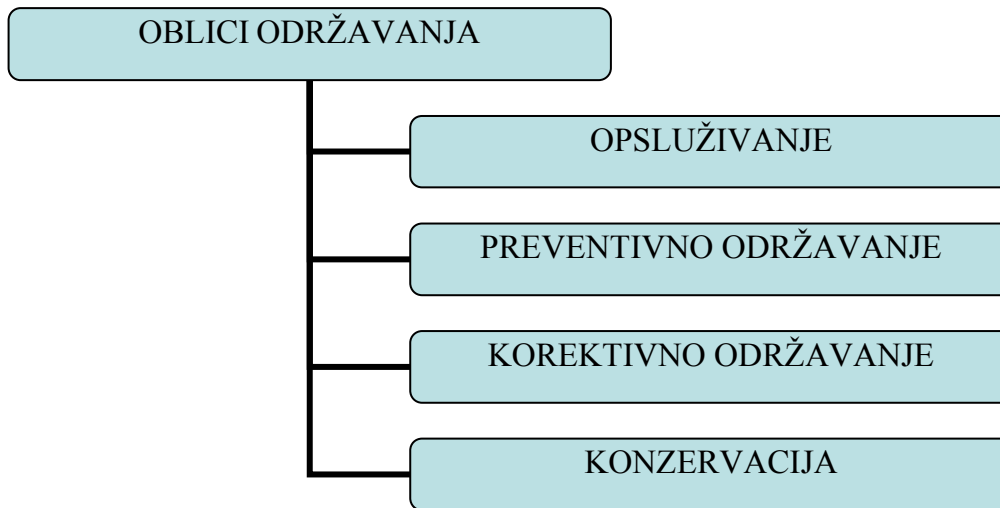
Prvi stupanj održavanja obuhvaća provedbu sljedećih radova održavanja:

- opsluživanje,
- dijagnosticiranje stanja,
- zamjenu sklopova,
- manje popravke,
- podešavanja i mjerenja.

Prvi stupanj održavanja izvodi se na mjestu uporabe oružja ili što bliže tom mjestu. To su najjednostavniji zahvati održavanja, koji u najkraćem vremenu osiguravaju najvišu raspoloživost tehničkog sredstva. Poslužitelji čiste i podmazuju te izvode jednostavnija podešavanja, propisane preventivne preglede i jednostavne zamjene dijelova. Za pravilnost, cjelovitost i pravovremenost temeljnog održavanja odgovorni su zapovjednici postrojbi, ustanova i uprava koje organiziraju, planiraju, materijalno osiguravaju i nadziru održavanje. Realizacija ovog održavanja ostvaruje se u postrojbama razine bitnica, vodova i odjeljenja, čiji zapovjednici brinu o provedbi planova prvog stupnja održavanja. Zbog toga oni organiziraju, nadziru i neposredno sudjeluju u postupku održavanja. Zapovjednici vodova i odjeljenja ujedno i stručno obučavaju neposredne rukovatelje i poslužitelje u uporabi i održavanju tehničkih sredstava [13,14].

Vojnici – rukovatelji i poslužitelji izvode radove prvog stupnja održavanja, prate i evidentiraju stanje tehničkog sredstva i izvješćuju nadređenog zapovjednika o tom stanju. Sve radove temeljnog održavanja treba odraditi na vrijeme, kvalitetno i u cjelosti, prema propisanim tehničkim uputstvima za svako pojedino sredstvo. Svako neizvršenje pripomaže pojavi većih i ozbiljnijih neispravnosti, čije je posljedice teško otkloniti tijekom paljbene uporabe oružja [13,14].

Prema strategiji održavanja TMS-a, postrojbe, zapovjedništva i ustanove OS dužne su, za sva sredstva koja su im dodijeljena na uporabu i čuvanje, provoditi sljedeće oblike održavanja: opsluživanje, preventivno održavanje, korektivno održavanje i konzervaciju [13,14].

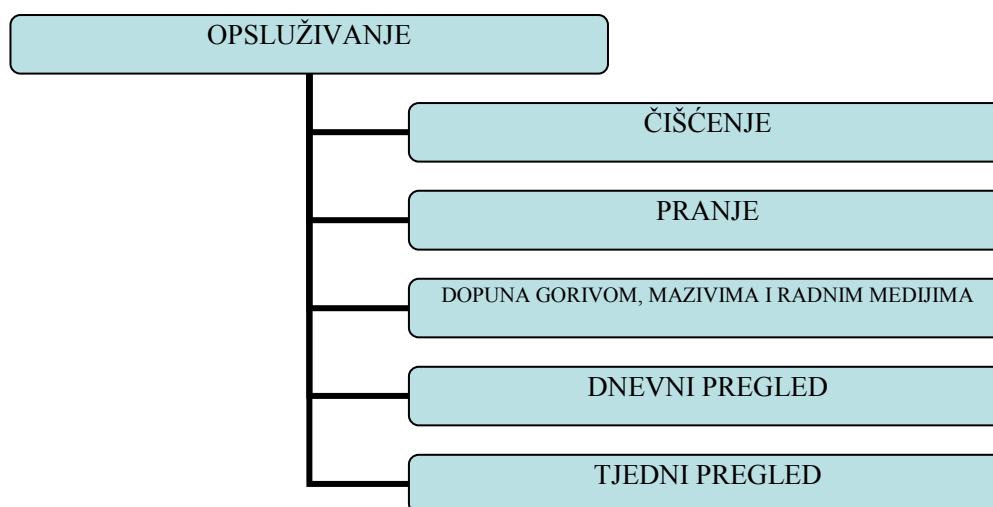


Slika 5.1. Oblici održavanja TMS-a [13,14]

OS RH razvijaju sposobnost provedbe opsluživanja, preventivnog i korektivnog održavanja u cjelokupnom spektru operacija OS RH u zemlji i inozemstvu sukladno usvojenoj doktrini održavanja, mogućnostima i dodijeljenim resursima [13,14].

5.1. Opsluživanje

Opsluživanje predstavlja niz propisanih radova održavanja koji se provode tijekom eksploatacije sredstva. Ono obuhvaća: čišćenje, pranje, dopunu gorivom, mazivima i radnim medijima, dnevne i tjedne preglede, slika 5.2. [13,14].



Slika 5.2. Radovi opsluživanja TMS-a [13,14]

Iz prikaza aktivnosti opsluživanja, vidljivo je da su to upravo radovi koji su u praksi i literaturi poznati kao temeljno održavanje. No, iako neki autori te radove nazivaju opsluživanjem, u biti su ovo radovi temeljnog održavanja, koji predstavlja najbitiniju razinu u cijelokupnom sustavu održavanja [13,14].

Opsluživanje se provodi na temelju propisanih tehničkih uputa i strukovnih pravila o korištenju sredstava. Za provedbu opsluživanja odgovorni su zapovjednici postrojbi i neposredni korisnici TMS-a. U pravilu se mototehnička i topničko-tehnička sredstva opslužuju u servisnim stanicama, koje se formiraju u okviru tehničkog bloka u vojarni. Ostala tehnička sredstva se opslužuju na mjestu uporabe, ali ovisno o uvjetima, to može biti i drugdje [13,14].

5.1.1. Čišćenje, pranje, dopuna gorivom, mazivima i radnim medijima

Čišćenje, pranje, dopuna gorivom, mazivima i radnim medijima su detaljno opisani za svako tehničko sredstvo u pripadajućoj knjizi rukovanja i održavanja. U tom su sadržaju definirani postupci i sredstva za čišćenje i pranje te goriva, maziva i ostali radni mediji koji se primjenjuju kod određenog tehničkog sredstva [13,14].

5.1.2. Dnevni pregledi

Dnevni se pregledi izvode s ciljem stalnog nadzora u ispravnost i cjelokupnost tehničkih sredstava koja su u uporabi. Obavljaju ih osobe koje neposredno rukuju tehničkim sredstvima pod nadzorom nadređenih zapovjednika. U dnevne preglede spadaju:

- pregledi prije uporabe,
- pregledi tijekom uporabe,
- pregledi nakon uporabe.

Pregledi prije uporabe izvode se zbog provjere ispravnosti i kompletnosti tehničkog sredstva. Ustanovljene neispravnosti otklanjaju poslužitelji, korisnici s alatom i priborom iz osobnog kompleta ili pričuvnim alatom ili priborom. Ako se uočene neispravnosti ne mogu otkloniti, zapovjednik postrojbe mora zabraniti uporabu tehničkog sredstva i zatražiti pomoć tijela za radioničko održavanje. Na primjer, kod sredstava topničkog naoružanja dnevni se pregledi prije uporabe odnose na pregled cijevi i zatvarača, provjeru rada mehanizama, provjeru učvršćenosti i pravilnog međusobnog položaja dijelova i skolopova, pregled protutržajućeg sustava itd [13,14].

Pregledi tijekom uporabe provode se u cilju praćenja i nadzora pravilnog rada svih dijelova, sklopova i uređaja tehničkog sredstva. Ovi se pregledi izvode tijekom prekida rada, tijekom odmora na pohodnji, tijekom prekida vježbi i tijekom prekida bojnih djelovanja [13,14].

Ako se ustanovi da tehničko sredstvo ne radi ispravno, treba prekinuti s njegovim radom i poduzeti potrebne mjere da se neispravnost ukloni, ili sami poslužitelji ili, prema potrebi, stručne tehničke službe. Tijekom uporabe se na nekim sredstvima provode eksploatacijska mjerenja, koja su za ta sredstva propisana njihovim tehničkim pravilima i uputama za rukovanje i održavanje. Ovim mjerenjima se također utvrđuje ispravnost tehničkih sredstava. Izvode ih rukovatelji u okviru pregleda tijekom uporabe ili nakon uporabe. Na primjer, praćenje duljine trzanja topničkog oružja predstavlja eksploatacijsko mjerenje tijekom uporabe, koje je vrlo jednostavno, ali vrlo značajno za ocjenu ispravnosti i sigurnosti oružja [13,14].

Pregledi nakon uporabe provode se nakon obavljenih radnih zadataka tehničkog sredstva, kako bi se ustanovilo njegovo tehničko stanje. Postupci su isti kao kod pregleda prije uporabe. Obično se nakon završenog pregleda nakon uporabe provodi opsluživanje tehničkog sredstva [13,14].

5.1.3. Tjedni pregledi

Tjedni pregledi se izvode s ciljem provjere tehničkog stanja, kompletnosti i dokumentacije svih tehničkih sredstava koja su u uporabi. Načelno se obavljaju jednom tjedno na svim tehničkim sredstvima koja su na uporabi u postrojbi (vodu, satniji, bojni, divizijunu) i ustanovi. Izuzetno, ako je na raspolaganju mnogobrojna i raznovrsna složena tehnika, koja se ne može sustavno i temeljito pregledati jednom tjedno, tjedni pregled se planira i izvodi prema jednom od sljedećih načina:

- jednom tjedno izvršiti sve obvezne radove tjednog pregleda na određenom broju tehničkih sredstava postrojbe – ustanove,
- jednom mjesečno izvršiti određene radove tjednog pregleda na svim tehničkim sredstvima postrojbe – ustanove.

Svi radovi tjednog pregleda na svim tehničkim sredstvima koja se nalaze u uporabi ne obavljaju se nužno tijekom jednog tjedna, već moraju biti obavljeni tijekom jednog mjeseca. Zbog toga se ovi pregledi nazivaju i periodični pregledi. Način i vrijeme obavljanja tjednog pregleda određuje zapovjednik postrojbe. Tjedni pregledi se planiraju planom rada postrojbe –

ustanove. Na zahtjev zapovjednika postrojbe mogu se za stručne radove dodijeliti pojedina tijela iz tijela tehničke službe. Tjedni pregledi su ujedno i sastavni dio obuke [13,14].

5.2. Primjer zanemarivanja temeljnog održavanja

Na slici 5.3. prikazano je stanje neodržavane cijevi i zatvarača protuzrakoplovnog topa. To je primjer nedopuštenog zanemarivanja temeljnog održavanja oružja, jer uz redovito čišćenje i podmazivanje površina dijelova mora biti čista i sjajna, a ne ovako intenzivno korodirana. Posljedice takvih propusta na temeljnom održavanju kasnije više ne može otkloniti niti radioničko održavanje, odnosno remont [16].



Slika 5.3. Korozija dijelova oružja kao posljedica neprovođenja temeljnog održavanja[16]

U izvedbi radova prvog stupnja održavanja mogu se uključiti i tijela višeg stupnja održavanja – stručne osobe iz postrojbi za drugi stupanj održavanja. Ove ekipe se uključuju u temeljno održavanje bilo da pružaju pomoć pri njegovoj provedbi, bilo da sudjeluju u obuci rukovatelja i poslužitelja tehničkih sredstava [13,14].

Međutim, uvijek treba voditi računa o tome da radove prvog stupnja održavanja ili temeljnog održavanja prije svega izvode ljudi u postrojbi – poslužitelji i rukovatelji. Nikada ne smije prevladati stav da ti ljudi i njihovi nadređeni zapovjednici ne moraju previše brinuti o održavanju, jer će to, kad zatreba, lakše riješiti tehničke ekipe. Upravo u postrojbi u okviru propisanih ovlasti, treba učiniti sve da više razine održavanja imaju što manje posla u održavanju [13,14].

6. PROCES TEMELJNOG ODRŽAVANJA NA PRIMJERU TOPA 76 mm M42

Proces temeljnog održavanja biti će razrađen na primjeru topa 76 mm M42 koji se nalazi u uporabi OSRH. Top 76 mm M42 je poluautomatski top kopnenog topništva namijenjen za izvršenje sljedećih zadataka:

- uništavanje tenkova, samohodnog topničkog oružja, oklopnih transportera i drugih oklopnih sredstava,
- rušenje lakih bunkera poljskog tipa, kao i armirano betonskih bunkera,
- neutraliziranje i uništavanje žive sile i vatrenih sredstava u zaklonima i izvan zaklona [17].



Slika 6.1. Top 76 mm M42 [18]

6.1. Taktičko-tehničke značajke topa 76 mm M42

Kalibar: 76,2 mm

Masa: 1120 kg

Duljina: 3,24 m

Elevacija: od -5° do +37°

Maksimalan domet: 13 215 m

Početna brzina projektila: 680 m/s

Masa projektila: 9 kg [17].

6.2. Načini čišćenja i podmazivanja pojedinih dijelova topa

6.2.1. Čišćenje i podmazivanje cijevi i zatvarača

- Vanjska površina cijevi čisti se od prašine, prljavštine i starog maziva

- Unutrašnjost (kanal) cijevi čisti se poslije konzerviranja, gađanja i obuke s ciljem da se iz nje odstrane svi ostaci starog maziva, neizgorenih čestica barutnog i inicijalnog punjenja, garež i sva ostala nečistoća koja izaziva koroziju cijevi

- Ako je cijev bila konzervirana četku čistilicu omotati kućinom, zatim je navrnuti na nastavke drške čistilice namočiti benzinom i provući nekoliko puta kroz cijev kako bi se staro mazivo u unutrašnjosti cijevi rastopilo. Poslije toga zatvoriti sa strane zadnjaka cijev drvenim čepom omotanim krpom. Cijev nakositi od 3 - 5 stupnjeva i uliti do 3 litre otopine deterdženta „DM - Č“.

- 5 - 10 minuta trljati unutrašnjost cijevi po cijeloj dužini, poslije pranja izbiti drveni čep iz ležišta metka drškom četke čistilice. Ležište zatvarača u zadnjaku i ostala udubljenja, otvore i žljebove očistiti provlačenjem krpa pomoću drvenih štapića, krpe su namočene u deterdžentnom otapalu.

- Poslije završenog pranja na nastavak drške čistilice navrnuti četku omotanu čistom i suhom bijelom krpom, provlačiti i mijenjati krpe sve dok krpa ne izađe suha i čista. Zatim kroz cijev progurati kontrolni čep omotan čistom i suhom krpom. Ako krpa na kontrolnom čepu izađe iz cijevi suha i čista, cijev je pravilno i dobro očišćena. U protivnom ponoviti postupak. Ako se krpa pri provlačenju kroz cijev pokida, znači da polja ili žljebovi imaju oštećenja koja nisu bila uočena pri pregledu. U ovom slučaju pozvati nadležnu tehničku osobu.

- Poslije čišćenja i sušenja cijev podmazati na sljedeći način:

- Ako će se odmah gađati, cijev malo podmazati zaštitnim uljem opće namjene. Kada top dođe na paljbeni položaj kroz cijev ponovno provući četku čistilicu omotanu čistom krpom pa je zatim ponovno podmazati krpom namočenom u zaštitno ulje. Poslije toga iz topa se može gađati.

- Ako će top biti u upotrebi i neće se sa njom gađati, poslije završenog čišćenja cijev se mora podmazati zaštitnim uljem opće namijene.
- Tijekom paljbenog djelovanja, a za vrijeme prekida, kroz cijev se povremeno provlači četka čistilica, da bi se odstranile mehaničke nečistoće. Uoči dužih prekida cijev se mora očistiti od barutne gareži otapalom "DM-Č" u vodi ili antifrizu.
- Poslije svakog gađanja, ako ima dovoljno vremena, cijev se čisti na isti način kao pri dekontzervaciji, samo što se umjesto benzina koristi deterdžentno otapalo (DM-Č). Poslije čišćenja cijev se mora u potpunosti osušiti brisanjem krpama.
- U toku dva sljedeća dana cijev se čisti i podmazuje sljedećim postupkom:
- Tri do pet dana poslije gađanja treba očistiti mazivo cijevi i pažljivo pregledati unutrašnjost. Ako nema nikakvih tragova barutne gareži i korozije, cijev ponovno podmazati zaštitnim uljem opće namijene, u suprotnom cijev očistiti kako je prethodno objašnjeno.
- Tijekom gađanja zatvarač i njegovi dijelovi moraju biti lagano nauljeni zaštitnim uljem za opću namjenu. Čišćenje zatvarača se vrši isto kada i čišćenje cijevi i istim sredstvima na sljedeći način:
- rasklopiti zatvarač i svaki njegov dio očistiti krpama namočenim u deterdžentnom otapalu, sve te dijelove dobro obrisati suhim krpama te ih nauljiti zaštitnim uljem opće namijene. [17,19].

6.2.2. Čišćenje i podmazivanje kočnice trzaja i povratnika

- Kočnica trzaja i povratnika čisti se samo izvana od prašine, prljavštine i starog maziva
- Unutarnji dijelovi zaštićeni su od korozije tekućinom kojom su napunjeni njihovi cilindri. Zato je potrebno svakodnevno vršiti provjeravanje da tekućina nije iscurila. Dopunjavanje se vrši u sklopu drugog stupnja održavanja. [17,19].

6.2.3 Čišćenje i podmazivanje lafeta i ostalih dijelova topa

- Sve obojene površine gornjeg i donjeg lafeta čiste se krpama i kućinom, svakodnevno poslije upotrebe topa ili tjedno ako top nije bio u upotrebi. Sve neobojene površine poslije čišćenja podmazuju se zaštitnim mazivom. Pranje vodenim mlazom može se primjeniti samo za čišćenje donjeg lafeta.
- Vanjska strana kolijevke briše se suhim krpama, poslije čišćenja klizne površine kolijevke podmazati debljim slojem maziva
- Vanjske površine mehanizama za davanje nagiba i pravca cijevi, izravnača i gibnjeva čiste se suhim krpama.

- Ako su dijelovi jako prljavi krpe se lagano namoče u benzin ili dizel gorivo.
- Kod ležajeva točkova potrebno je ukloniti staro mazivo, te se ležajevi i glavine peru u benzinu, pri tome paziti da benzin ne nagriza gumu
- Gume se svakodnevno čiste i peru od nečistoće vodom, a zatim otopinom vode i deterdženta. Poslije pranja treba ih osušiti i zaštititi od vlage i direktne sunčeve svjetlosti [17,19].

6.2.4. Čišćenje i podmazivanje ciljničkih naprava

- Ciljnička naprava čisti se samo izvana i podmazuju se njene tarne i druge nebojene površine. Čišćenje se vrši suhim mekim krpama, a optičke površine panorame samo vatom, flanelskom krpicom i jelenskom kožom. Pri čišćenju ne dodirivati optičke dijelove prstima ili tvrdim predmetom. Ako su optičke površine prljave obrisati ih vatom na štapiću natopljenim u etil-alkoholu.
- Panoramu i pribor za osvjetljavanje ciljničke naprave osušiti brisanjem suhim krpama, zatim izvršiti podmazivanje svih nebojenih dijelova te ih smjestiti u kutije za čuvanje.
- Pri čišćenju ciljničke naprave najstrože se zabranjuje njeno rasklapanje. [17,19].

6.2.5. Čišćenje i podmazivanje dijelova PAP-a

- Svi dijelovi topničkog i bitničkog PAP-a (Pričuvni Alatni Pribor) se čiste i podmazuju u isto vrijeme kada i top. Svi metalni rezervni dijelovi, alat i pribor podmazuju se tankim slojem zaštitnog ulja opće namjene
- Kožni dijelovi čiste se mehanički krpama ili mekim četkama, zatim se podmazuju mašću za zaštitu kože (MK-S)
- Tekstilna oprema čisti se mehanički mekim četkama, istresanjem brisanjem i pranjem u otopini vode i deterdženta. Zatim se suši.
- Zaštita tekstilne opreme se vrši potapanjem u 5 %-tnu otopinu sredstva za zaštitu tekstila [17,19].

6.2.6. Podmazivanje topa 76 mm M42

U narednom tabličnom prikazu naznačeno je mjesto podmazivanja na topu, vrsta maziva s kojom se naznačeno mjesto podmazuje, način podmazivanja i rokovi, kojih se tijekom eksploatacije treba strogo pridržavati [17,19].

Tablica 2. Podmazivanje topa 76 mm M42 [17]

Mjesto podmazivanja na oružju	Vrsta maziva	Način podmazivanja	Rokovi podmazivanja
Unutrašnjost cijevi	ZUON	Četkom čistilicom ili krpom natopljenom uljem i omotanom oko četke.	Poslije gađanja, obuke i čišćenja.
Klizači kandža i prstenova cijevi i klizači kolijevke.	UM – 2	Pumpom za podmazivanje. Krpom natopljenom mazivom.	Prije gađanja, obuke i na periodičnim (tjednim) pregledima.
Kvadrantska ravnina na zadnjaku	ZUON	Krpom natopljenom mazivom.	Poslije gađanja i obuke. Poslije provjere ciljničke naprave i pregleda.
Navoji plinske kočnice	ZUON	Krpom natopljenom uljem.	Prije sklapanja.
Navoji zadnjaka.	ZUON	Krpom natopljenom uljem.	Prije sklapanja.
Ležište tijela zatvarača i dijelovi zatvarača	ZUON	Krpom natopljenom uljem.	Poslije gađanja, obuke i pregleda.
Donji lafet	UM – 2	Krpom natopljenom mašću.	Pri pregledima.
Putna osovina oružja	UM – 2	Pumpom za podmazivanje	Prije sklapanja.
Rukavci	UM – 2	Napuniti šupljine mazivom pomoću drvene lopatice. Pri sklapanju i u sklopljenom stanju Pumpom za podmazivanje. Šupljine moraju uvijek biti popunjene mazivom.	Za vrijeme redovnih pregleda.
Glavine točkova	UM – 2	Napuniti glavine mazivom pomoću drvene lopatice. Glavine kotača moraju uvijek biti popunjene mazivom.	Poslije prijednih 250 – 300 km kao i pri zagrijavanju glavine i pri redovnim čišćenjima i pregledima.
Vanjska površina unutrašnjih cilindara izravnjača.	ZUON	Krpom natopljenom uljem.	Poslije gađanja, obuke i pri redovnim pregledima i čišćenjima.
Nazubljeni dijelovi i cilindrični zupčanci mehanizma za davanje nagiba cijevi.	ZUON	Krpom natopljenom uljem.	Poslije gađanja, obuke i pri redovnim pregledima i čišćenjima.
Kutija mehanizma za davanje nagiba.	UM – 2	Napuniti kutiju mazivom pomoću drvene lopatice.	Pri sklapanju.

Mjesto podmazivanja na oružju	Vrsta maziva	Način podmazivanja	Rokovi podmazivanja
Oslona čahura puža mehanizama za davanje nagiba	UM – 2	Pumpom za podmazivanje.	Prije gađanja i pri redovnim pregledima i čišćenjima.
Kutija prijenosnih konusnih zupčanika mehanizama za davanje nagiba cijevi	UM – 2	Popuniti mjesta u kutiji gdje su smješteni konusni zupčanici.	Prije sklapanja.
Ležaji i zglobovi	UM – 2	Popuniti mjesta ležaja mazivom i spojeve zglibova.	Prije sklapanja i za vrijeme pregleda i čišćenja.
Mehanizam za davanje pravca cijevi	UM – 2	Podmazati maticu i navojno vreteno.	Pri sklapanju.
Neobojene površine gornjeg lafeta	UM – 2	Krpom natopljenom mašću.	Pri redovnim čišćenjima i pregledima.
Ležajevi ramena kolijevke na nosačima gornjeg lafeta	UM – 2	Pumpom za podmazivanje.	Prije gađanja.
Napuniti mlaznice ugrađene na cilindrima gibnjeva s kojima se podmazuje mehanizam za uključivanje i isključivanje gibnjeva	UM – 2	Pumpom za podmazivanje.	Prije gađanja.
Kočnicu za učvršćivanje krakova lafeta u borbenom položaju	UM – 2	Pumpom za podmazivanje.	Prije gađanja.
Držači krakova i oko za vuču	UM – 2	Krpom natopljenom mašću.	Pri redovnim pregledima i čišćenju.
Prenosna poluga i daljinar ciljničke naprave	UM – 2	Krpom natopljenom mazivom (pri sklapanju) i pumpom za podmazivanje.	Izvana: poslije gađanja, obuke i pri redovnim pregledima i čišćenju.
Sve vanjske neobojene površine oružja	ZUON	Krpom natopljenom uljem.	Pri redovnim pregledima i čišćenju.
Dijelovi oružnog i bitničkog PAP – a	ZUON	Krpom natopljenom uljem.	Pri redovnim pregledima i čišćenju.

6.3. Pregledi temeljnog održavanja Topa 76 mm M42

Pregledi temeljnog održavanja sastoje se od dnevnih i periodičnih, tj. tjednih pregleda. S obzirom, kada se i zašto vrše, postoje sljedeći dnevni pregledi: prije uporabe, u kretanju, poslije uporabe, prije gađanja, u toku gađanja i poslije gađanja. Radi preglednosti i jednostavnosti pregledi temeljnog održavanja topa 76 mm M 42 prikazani su tablično.

Tablica 3. Pregledi osnovnog održavanja Topa 76 mm M42 [17,19].

Dnevni pregledi							Tjedni pregled	Postupak i opseg radova
Prije uporabe	U kretanju	Poslije uporabe	Prije gađanja	U toku gađanja	Poslije gađanja			
-	-	+	-	-	+	+	Cijev očistiti i podmazati prema tablici podmazivanja	
+	-	+	+	-	-	+	Očistiti cijev i pregledati da na njoj nema oštećenja, pobakrenih površina i udubljenja. Pregledati da nema oštećenja na vanjskoj površini.	
-	-	-	-	-	+	-	Očistiti cijev otapalom i podmazati je prema tablici podmazivanja. Ako situacija ne dozvoljava detaljno čišćenje, cijev treba obilno podmazati.	
+	-	-	+	-	-	+	Provjeriti sigurnost učvršćivanja plinske kočnice. Ona mora biti učvršćena na ustima cijevi. Nije dopušteno pomicati plinsku kočnicu u uzdužnom i poprečnom smjeru.	
-	-	-	+	-	-	+	Pregledati kvadrantsku ravninu na zadnjaku. Kvadrantska ravnina mora biti čista i s ravnom površinom. Manje ogrebotine, ako postoje, otkloniti finim brusnim papirom.	
+	+	-	-	-	-	-	Provjeriti sigurnost utvrđivanja cijevi u kretanju.	
-	-	-	-	-	-	+	Provjeriti jesu li cilindri kočnice trzanja i povratnika dobro učvršćeni u prstenovima cijevi.	
-	-	+	+	-	-	+	Rasklopiti zatvarač i očistiti sve njegove dijelove, a zatim ih podmazati.	
-	-	-	-	-	+	-	Rasklopiti zatvarač i očistiti ga od barutne gareži deterdžentnim otapalom DRNČ, a zatim sve dijelove podmazati.	
+	-	-	-	-	-	-	Pregledati zatvarač je li čist i dovoljno podmazan i po potrebi ga očistiti i podmazati.	
+	-	-	+	-	-	+	Provjeriti rad zatvarača pri otvaranju, zatvaranju, okidanju, ponovnom zapinjanju, punjenju i pražnjenju.	
-	-	-	+	-	-	+	Provjeriti veličinu izlaza vrha udarne igle. Ako je vrh iskrivljen, natučen ili izlazi više nego što je dopušteno (najmanje 2 mm i najviše 2,38 mm) zamijeniti udarač.	

Dnevni pregledi

Prije uporabe U kretanju	Poslije uporabe	Prije gađanja U toku gađanja	Poslije gađanja	Tjedni pregled	Postupak i opseg radova	
-	-	+	-	-	+	Kolijevku s kočnicom trzanja i povratnikom očistiti i podmazati neobojene površine prema tablici podmazivanja.
+	-	+	+	-	+	Pregledati ima li pukotina na tijelu kolijevke. Nije dopušteno gađanje ako postoje pukotine na kolijevci.
+	-	-	+	-	+	Pregledati stanje nosača ciljničke naprave. Panorama ne smije biti deformirana niti imati bilo kakva mehanička oštećenja.
-	-	-	+	-	+	Provjeriti gornji lafet i sigurnost učvršćivanja ozubljenih dijelova mehanizma za davanje nagiba cijevi.
+	-	-	+	-	+	Pregledati kolijevku i provjeriti da nije oslabila opruga i da nije polomljen zapinjač poluautomata.
+	-	-	+	-	+	Pregledati kolijevku i provjeriti stanje i sigurnost učvršćivanja gumenog odbojnika. U slučaju oštećenja ili velike istrošenosti zamijeniti gumeni odbojnik
+	-	-	+	-	+	Pregledati protutrzaјуći sustav i provjeriti jesu li klipnjače kočnice trzanja i povratnika sigurno učvršćene na prednji poklopac i nosač kolijevke. Matice za učvršćivanje moraju biti pritegnute do kraja i osigurane od samoodvrtanja.
+	-	-	+	-	+	Pregledati cilindrične kočnice trzanja i povratnika i provjeriti ima li na njima udubina. Protutrzaјуći sustav s udubinama treba uputiti na popravak.
-	-	-	+	+	+	Provjeriti rad pokazivača dužine trzanja. Klizač se treba kretati pod pritiskom ruke i sigurno držati na određenom mjestu. Ako to nije slučaj zamijeniti njegovu oprugu pričuvnom iz PAP – a.
+	-	+	+	-	+	Pregledati protutrzaјуći sustav i provjeriti curi li tekućina iz kočnice trzanja i povratnika. Curenje tekućine pored brtve kočnice trzanja i povratnika otkloniti dopunskim pritezanjem brtve.
-	-	-	+	-	+	Pregledati protutrzaјуći sustav i provjeriti količinu tekućine u kočnici trzanja i povratniku i tlak zraka u povratniku. Po potrebi dodati tekućine i povećati tlak.
-	-	-	-	+	-	Provjeriti umjetnim trzanjem radi li kočnica trzanja i povratnik pravilno pri trzanju i vraćanju cijevi.
-	-	-	-	+	-	Provjeriti dužinu trzanja cijevi koja mora biti u granicama od 650 – 750 mm. Dužina trzanja ne smije prijeći crticu na pokazivaču trzanja obilježenu sa „CTOII“.

Dnevni pregledi

Prije uporabe	U kretanju	Poslije uporabe	Prije gađanja	U toku gađanja	Poslije gađanja	Tjedni pregled	Postupak i opseg radova
+	+	+	+	-	+	+	Pregledati gornji lafet i provjeriti međusobnu povezanost i učvršćenost svih dijelova.
+	-	-	+	-	+	+	Pregledati gornji lafet i provjeriti ima li udubljenja, rascjepa i deformacija. Udubljenja koja ne utječu na čvrstoću gornjeg lafeta i ne otežavaju rad naprava i mehanizma treba poravnati finom turpijom. Racjepi na dijelovima gornjeg lafeta nisu dopušteni.
-	-	+	+	-	+	+	Očistiti gornji lafet i podmazati prema tablici podmazivanja.
+	-	-	+	-	-	+	Provjeriti rad mehanizma za davanje nagiba cijevi pokretanjem cijevi do maksimalne elevacije i maksimalne depresije. Mehanizam mora raditi lagano, ravnomjerno, bez skokova. Sila na ručici kotača ne smije biti veća od 60 N.
-	-	-	+	-	-	+	Pregledati mehanizam za davanje nagiba cijevi i provjeri veličinu praznog hoda pri elevacijama cijevi 0.30° i 30°. Prazan hod ne smije biti veći od 1/6 okretaja kotačića mehanizma.
+	-	-	+	-	-	+	Provjeriti rad naprave za davanje pravca cijevi. Pri zaokretanju cijevi u krajnji lijevi i desni položaj ne smije biti zastoja ili teškoća u radu sprave. Sila na ručici točka sprave ne smije biti veća od 5 kg.
-	-	-	+	-	-	+	Provjeriti veličinu praznog hoda mehanizma za davanje pravca cijevi. Prazni hod ne smije biti veći od 1/2 okretaja kotača.
-	-	+	+	-	+	+	Očistiti mehanizme za davanje nagiba i pravca cijevi i podmazati ih prema tablici podmazivanja.
-	-	+	+	-	+	+	Očistiti izravnjače i podmazati ih prema tablici podmazivanja.
-	-	-	+	-	-	+	Pomoću mehanizme za davanje nagiba cijevi provjeriti rad opružnih izravnjača. Ako mehanizam radi ravnomjerno sa silom na ručici kotača ne većoj od 60 N izravnjači su ispravni.
+	-	+	+	-	-	+	Očistiti hodni dio topa i podmazati ga prema tablici podmazivanja.
-	+	-	+	-	-	+	Pregledati hodni dio i ustanoviti ispravnost putne osovine, gibnjeva, guma na kotačima i njihovu učvršćenost. Posebnu pažnju obratiti na uključivanje i isključivanje opružnih gibnjeva. Pregledati i provjeriti kompletnost i ispravnost matica, vijaka i drugih dijelova za učvršćivanje i osiguranje.

Dnevni pregledi

Prije uporabe	U kretanju	Poslije uporabe	Prije gađanja	U toku gađanja	Poslije gađanja	Tjedni pregled	Postupak i opseg radova
-	+	-	-	+	-	-	Provjeriti sigurnost učvršćivanja krakova lafeta za tijelo donjeg lafeta.
-	+	-	-	-	-	+	Provjeriti sigurnost učvršćivanja krakova lafeta u kretanju i ispravnost oka za vuču.
-	+	-	-	-	-	+	Pregledati lafetske štitove i provjeriti jesu li sigurno pričvršćeni za nosače lafeta. Pokretni dijelovi štita moraju se lako podizati, a u radnom (borbenom) položaju moraju biti sigurno učvršćeni.
-	-	+	+	-	+	+	Očistiti donji lafet topa i podmazati ga prema tablici podmazivanja.
+	+	-	+	+	-	+	Pregledati donji lafet i krakove lafeta i provjeriti ima li rascjepa, udubina, deformiranja držača i ostalih dijelova. Rascjepi na donjem lafetu nisu dopušteni.
+	-	+	+	-	+	+	Provjeriti ispravnost svih dijelova ciljničke naprave. Ciljničke naprave očistiti i podmazati prema tablici podmazivanja.
+	-	+	+	-	-	+	Pregledati i provjeriti međusobnu povezanost i učvršćenost svih dijelova ciljničke naprave, provjeriti rad mehanizma naprave, jesu li poprečna i uzdužna libela ispravne. Provjeriti ispravnost kontrolne libele i kvadranta ako se i sa njim raspolaze.
-	-	-	+	-	-	+	Pregledati i provjeriti osnovni položaj daljinara i paralelnost optičke osi i osi cijevi.
-	-	-	+	-	-	+	Pregledati i provjeriti pravilnost postavljanja i sigurnost učvršćivanja daljinara, veličinu nepovratnog uzdužnog i poprečnog klimanja daljinara.
-	-	-	+	-	-	+	Pregledati ciljničku napravu i provjeriti veličinu praznog hoda mehanizma daljinara i panorame.
-	-	-	+	-	-	+	Pregledati daljinar i odrediti korekcije zbog neusklađenosti podjele daljinara s elevacijskom cijevi i korekcije zbog odstupanja ciljničke crte.
-	-	-	+	-	-	+	Pregledati topnički PAP i provjeriti kompletnost i ispravnost svih njegovih dijelova.
-	-	-	+	-	-	+	Očistiti i podmazati dijelove topničkog PAP – a.
-	-	-	+	-	-	+	Pregledati ispravnost i kompletnost bitničkog PAP – a. Očistiti i podmazati sve njegove dijelove.

7. ZAKLJUČAK

Cilj ovog završnog rada bio je prikazati važnost temeljnog održavanja. U radu je opisana namjena i podjela klasičnog topničkog oružja. Navedeni su glavni dijelovi i sklopovi topničkog oružja, te nešto o povijesti i razvoju istih. Prikazane su teorijske značajke održavanja i stanja tehničkih sustava, definirani su teorijski pokazatelji opreme, te su opisani pristupi i metode održavanja. Ukratko su razrađene sve tri provedbene razine održavanja, a detaljno je razrađeno samo temeljno održavanje. Na primjeru topa 76 mm M42 prikazan je proces temeljnog održavanja.

Iz primjera održavanja topa 76 mm M 42 vidljivo je da su to jednostavni i detaljno razrađeni postupci održavanja, koji su kroz višegodišnje iskustvo korištenja dovedeni na visoku razinu. Problem je što se ti postupci najčešće ne shvaćaju ozbiljno te ih se često zanemaruje. Dakle, poboljšanje temeljnog održavanja moguće je postići kada bi se korisnici u potpunosti pridržavali propisanih postupaka održavanja, te ih provodili na vrijeme, ispravno i cjelovito. Korisnici bi trebali imati razvijenu odgovornost za pravilnim rukovanjem i održavanjem, a najbitnije od svega je da imaju osjećaj važnosti provođenja temeljnog održavanja.

U prilogu rada prikazani su sljedeći obrasci koji se odnose na održavanje topničkog oružja: Zahtjev za održavanje TMS-a (Ts – 1), Zapisnik o prijemu TMS na održavanje (Ts – 2), Radni nalog (Ts – 3), Radni list (Ts – 4), Defektacija (Ts – 5), Tehnološki postupak rada (Ts – 6). Ovi obrasci nosioci su sljedećih važnih informacija koji se odnose na održavanje, kao što su: potreba za održavanjem određenog sredstva, stanje sredstva, korisnik, mjesto održavanja, opseg i vrsta održavanja, planirano vrijeme održavanja, tehničko stanje dijelova i sklopova, tehnološki postupak održavanja itd.

Analizom održavanja topničkog oružja došlo se do zaključka da je prvi stupanj održavanja ili temeljno održavanje najniža i najvažnija razina održavanja topničkog oružja jer osigurava ispravnost i funkcionalnost istog. Temeljno održavanje ključno je za sprječavanje prekomjernog i nekontroliranog trošenja cijevi topničkog oružja, kao i zbog sprječavanja razvoja korozijskih procesa. Kvalitetnim temeljnim održavanjem presudno se utječe na dugotrajno očuvanje dijelova topničkog oružja.

LITERATURA

- [1] Jakopčić M., *Osnove topničkog naoružanja*, Skripta, Zagreb, 1996
- [2] <http://www.hrvatski-vojn timer.hr/hrvatski-vojn timer/2692009/top.asp>
- [3] <http://www.flickr.com/photos/13439092@N04/3368346170/sizes/m/in/photostream/>
- [4] http://www.fas.org/man/dod-101/sys/land/row/pzh2000-Bild_Eleviert.jpg
- [5] http://www.wfyi.org/fireandice/images/arms/fi_f_ar_mortar.jpg
- [6] http://upload.wikimedia.org/wikipedia/commons/thumb/f/f1/Ballista_%28PSF%29.png/200px-Ballista_%28PSF%29.png
- [7] http://upload.wikimedia.org/wikipedia/commons/thumb/c/cb/Replica_catapult.jpg/300px-Replica_catapult.jpg
- [8] Abdulji R., Cvetković M., Kravos I., Kršić N., Obrenović R., Pejčić V., Vučković D.: *Osnovi klasičnog naoružanja*, Tehnički školski centar KoV JNA, Zagreb, 1973
- [9] http://sumterartillery.com/can_four.jpg
- [10] <http://www.hrvatski-vojn timer.hr/hrvatski-vojn timer/2722732009/top2.asp>
- [11] Jakopčić M.: *Otpornost na trošenje cijevi topničkih oružja*, Disertacija, Zagreb, 2002
- [12] <http://www.hrvatski-vojn timer.hr/hrvatski-vojn timer/2722732009/top2.asp>
- [13] RH Ministarstvo obrane, GS OSRH, *Održavanje naoružanja*, Zagreb, 2006
- [14] RH Ministarstvo obrane, GS OSRH, *Naputak o održavanju TMS-a u OSRH*
- [15] Čala I.: *Predavanja iz kolegija Održavanje*
- [16] Jakopčić M.: *Trošenje cijevi topničkog oružja*, Zagreb, 2009
- [17] Top 76 mm M42, Knjiga I (opis, rukovanje i održavanje), Beograd, 1981
- [18] <http://www.flickr.com/photos/25622716@N02/4076458933>
- [19] Popis radova u 1. stupnju održavanja TMS-a, GS OSRH, Zagreb, 2005

PRILOZI

1.Zahtjev za održavanje TMS-a	Ts – 1
2.Zapisnik o prijemu TMS na održavanje	Ts – 2
3.Radni nalog	Ts – 3
4.Radni list	Ts – 4
5.Defektacija	Ts – 5
6.Tehnološki postupak rada	Ts – 6



REPUBLIKA HRVATSKA
MINISTARSTVO OBRANE
ORUŽANE SNAGE RH

Ts-1

(korisnik)

ZAHTJEV ZA ODRŽAVANJE TMS: _____
(broj zahtjeva) (primatelj)

1. Postrojba vlasnik TMS: _____
2. Korisnik TMS: _____
3. Naziv TMS: _____
4. Tip i model TMS: _____
5. Količina: _____
6. Reg. oznaka; tv. broj; broj okvira (šasije) i sl. (ovisno o vrsti TMS upisati odgovarajuću oznaku):

7. Nomenklaturni broj: _____

8. Mjesto uporabe TMS: _____

9. Neispravnost uočena: a) u skladištu-garaži b) prigodom uporabe

10. Vrsta potrebitih radova: a) TP b) I TP c) II TP d) popravak
c) konzervacija f) remont g) ostalo: _____

11. Opis neispravnosti- potrebitih radova: _____

12. Uzrok neispravnosti: a) redovita uporaba b) izvanredna oštećenja

13. Pokrenut postupak za naknadu štete, KLASA: _____; URBROJ: _____

(nadnevak)

14. Zahtijevani nadnevak prijama i rok izvršenja radova: _____

15. Troškovi održavanja na teret postrojbe: _____

16. Osoba za kontakt: _____ telefon _____

Podnositelj prijave:

(čin, ime i prezime)

(potpis)

(nadnevak)

Zapovjednik:

(čin, ime i prezime)

(potpis)

M.P.

Ts-2



REPUBLIKA HRVATSKA
MINISTARSTVO OBRANE
GLAVNI STOŽER OS RH

ZAPISNIK O PRIJEMU TMS NA ODRŽAVANJE

(postrojba za teh. održ.)

Nadnevak:.....

Broj zapisnika.....

VLASNIK TMS		BROJ ZAHTJEVA	
POŠILJATELJ TMS		BROJ ZAPOVIJEDI	
MJESTO POŠILJATELJA		BROJ MATERIJALNOG NALOGA	

Red. Br.	Nomenklaturni broj	NAZIV TMS	Količina	Vrsta popravka

REGISTARSKI/TVORNIČKI BROJ:STANJE BROJILA:.....
BROJ ŠASIJE:..... GODINA PROIZVODNJE:.....

KOMISIJA TEHNIČKE RADIONICE IZVRŠILA JE PRIJAM TMS I UTVRDILA SLIJEDEĆE STANJE:

<p>SVE OSTALE NEISPRAVNOSTI UTVRDIT ĆE SE PRIGODOM DEFEKTACIJE!</p>		
<p>TMS PREDAO:</p> <p>_____</p> <p style="text-align: center;">(čin, ime i prezime)</p> <p>_____</p> <p style="text-align: center;">(potpis)</p>	<p>ČLANOVI KOMISIJE:</p> <p>1.</p> <p>2.</p> <p>3.</p>	<p>ZAPOVJEDNIK:</p> <p>_____</p> <p style="text-align: center;">(čin, ime i prezime)</p> <p>_____</p> <p style="text-align: center;">(potpis)</p>

Ts-3

RADNI NALOG broj: _____

REPUBLIKA HRVATSKA MINISTARSTVO OBRANE ORUŽANE SNAGE RH (postrojba za teh. održ.)	Naziv TMS, sklopa, dijela:	Količina:		
	Vrsta rada:	Broj zapisnika o prijamu:		
	VP korisnika:	Broj postupka rada ili nacрта:		
Naručitelj radova:	Nomenklaturni broj:			
Radove plaća (na teret):	Zapovijed broj:			
	Ugovor broj:			
POPIS RADOVA KOJE TEBA IZVRŠITI:				
Nadnevak početka rada:	Nadnevak završetka rada:	TMS radove preuzeo korisnik:		
_____	_____	_____		
(nositelj RN, čin, ime i prezime)	(nositelj RN, čin, ime i prezime)	(čin, ime i prezime)		
Potpis: _____	Potpis: _____	_____		
		(nadnevak i potpis)		
TROŠKOVI PO RADNOM NALOGU:				
Red. broj	Vrsta radova	NS	ES	Troškovi rada (cijena, NS x broj NS)
UKUPNO TROŠKOVI RADA:				
TROŠKOVI MATERIJALA:				
UKUPNI TROŠKOVI PO RADNOM NALOGU:				

(prednja strana RN)

Ts-3

POPIS IZDANIH P/D, REPRO I PTROŠNOG MATERIJALA PO RADNOM NALOGU:							
Red. broj	Broj naloga MP-10	Nomenklaturni broj	Naziv p/d, r/m i p/m	Jed. mjere	Količina	Cijena pojedinačna	Cijena ukupna
A) TROŠKOVI MATERIJALA							
POPIS IZDANIH RADNIH LISTA I CIJENA RADA:							
Broj RL	Nadnevak izdavanja	Desetina-vrsta rada	NS	ES	Cijena NS	Cijena rada	
B) TROŠKOVI RADA:							
UKUPNO TROŠKOVI A + B							

(poledina RN)

Ts-4

Naziv desetine za održavanje:	RADNA LISTA broj: _____	Broj RN:	Nadnevak izdavanja
Vrsta radova:	Materijal:		
Naziv predmeta Rada TMS	Opis rada:		
Količina:	Planirano NS:	Ostvareno ES	Početak rada: Završetak rada:
Napomena:	Zapovjednik desetine: _____		Tehnička kontrola: _____
	(ime, prezime, potpis)		(ime, prezime, potpis)

(prednja strana RL)

Redni broj	Ime i Prezime djelatnika	RADNI SATI																Ukupno ES			
		1	2	3	4	5	6	7	8	9	10	11	12	13	14	15	16				
		17	18	19	20	21	22	23	24	25	26	27	28	29	30	31					
Zapovjednik desetine: _____																		Evidentirao-obračunao			
(čin, ime, prez., potpis)																		(čin, ime, prezime, potpis)			

(poledina RL)

Ts-6

		TEHNOLOŠKI POSTUPAK RADA, br. _____		list broj
(postrojba za tehničko održavanje)				ukupno listova
Naziv sredstva:			Nomenklat. broj	
Naziv sklopa:				
Broj tehnol. operac.	Naziv i opis tehnološke operacije	Alati, Uređaji, instrumenti	Struka	Vrijeme (NS)
1	2	3	4	5
		TP izradio:	TP kontrolirao:	TP odobrio:
Čin, ime i prezime:				
Nadnevak i potpis:				

