

Izrada varijantnog modela proizvoda i sučelja za upravljanje varijantnim modelom proizvoda

Jonjić, Miljenko

Undergraduate thesis / Završni rad

2008

Degree Grantor / Ustanova koja je dodijelila akademski / stručni stupanj: **University of Zagreb, Faculty of Mechanical Engineering and Naval Architecture / Sveučilište u Zagrebu, Fakultet strojarstva i brodogradnje**

Permanent link / Trajna poveznica: <https://urn.nsk.hr/urn:nbn:hr:235:777264>

Rights / Prava: [In copyright](#)/[Zaštićeno autorskim pravom.](#)

Download date / Datum preuzimanja: **2024-07-15**

Repository / Repozitorij:

[Repository of Faculty of Mechanical Engineering and Naval Architecture University of Zagreb](#)



SVEUČILIŠTE U ZAGREBU
FAKULTET STROJARSTVA I BRODOGRADNJE

ZAVRŠNI RAD

Miljenko Jonjić

Zagreb, 2008

SVEUČILIŠTE U ZAGREBU
FAKULTET STROJARSTVA I BRODOGRADNJE

ZAVRŠNI RAD

Mentor:

Dr.sc. Nenad Bojčetić, docent

Miljenko Jonjić

Komentor:

Tino Stanković, dipl. ing.

Zagreb, 2008

Sažetak rada

U ovome radu je opisana izrada varijantne konstrukcije tijela stezaljke nosača užeta kojom se ubrzava proces konstruiranja te skraćuje ukupno vrijeme za izradu modela i tehničke dokumentacije. Za izradu varijantne konstrukcije koristio se program Catia V5 R14. Problemu izrade varijantne konstrukcije pristupilo se kroz par koraka. U prvom koraku morali su se analizirati zadani crteži kako bi se izdvojili parametri. Nakon toga slijedi crtanje crteža (sketch ili skica), koji se nakon toga parametriziraju.

Tijelo stezaljke namijenjeno je za izolatorske lance s kapastim i štapnim izolatorima. Projektirano je tako da su izbjegnuti oštri bridovi i izbočine. Tehničku dokumentaciju, tri izvedbe stezaljke, koje treba parametrizirati ustupila je tvrtka Dalekovod d.d.

Sadržaj:

Sadržaj:.....	2
Popis slika:	3
2. Opis tvrtke i proizvoda	6
2.1 Tvrtka Dalekovod d.d.	6
2.2 Ovjerna i spojna oprema	6
3. Analiza dostupnih stezaljki	8
4. Izrada modela i parametrizacija.....	12
4.1 Opis korištenih alata	12
4.2 Izrada modela	12
4.3 Istovjetnost među proizvodima	23
4.4 Parametrizacija modela	23
5. Zaključak	28
Popis literature	29

Popis slika:

- Slika 2.1 Sklop tijela stezaljke
- Slika 2.2 Izolatorski lanac
- Slika 3.1 Prva stezaljka, dokumentacija (11.17.114)
- Slika 3.2 Prva stezaljka (11.27.114)
- Slika 3.3 Druga stezaljka, dokumentacija (11.21.114)
- Slika 3.4 Druga stezaljka (11.27.114)
- Slika 3.5 Treća stezaljka, dokumentacija (11.27.114)
- Slika 3.6 Treća stezaljka (11.27.114)
- Slika 4.1 Skica u zy ravnini
- Slika 4.2 Skica u ravnini zx
- Slika 4.3 Unutarnja ploha tijela stezaljke
- Slika 4.4 Ploha pod kutom za rezanje unutarnje plohe
- Slika 4.5 Unutarnja i ploha za rezanje
- Slika 4.6 Usna stezaljke
- Slika 4.7 Rezanje ploha koje su višak
- Slika 4.8 Zatvaranje ploha
- Slika 4.9 Puni model
- Slika 4.10 Dio stezaljke sa usnom i novo tijelo (*body*)
- Slika 4.11 Uklonjen višak sa unutarnje plohe
- Slika 4.12 Oduzimanje materijala
- Slika 4.13 Dodavanje materijala
- Slika 4.14 Ljevački kut
- Slika 4.15 Ljevački kut u provrtu
- Slika 4.16 Ljevački kut
- Slika 4.17 Zaobljenja
- Slika 4.18 Zaobljenja
- Slika 4.19 Zrcaljenje
- Slika 4.20 Zrcaljenje
- Slika 4.21 Zadavanje novih parametara
- Slika 4.22 Dodavanje formule
- Slika 4.23 Konstrukcijska tablica
- Slika 4.24 Umetanje parametara
- Slika 4.25 Naknadno uparivanje parametara i Excel tablice
- Slika 4.26 Excel tablica

Izjavljujem da sam ovaj završni rad izradio samostalno, svojim znanjem te uz pomoć navedene literature.

Zahvala:

Zahvaljujem mentoru, docentu dr. Sc. Nenadu Bojčetiću i dipl. inž. Tinu Stankoviću na pomoći prilikom izrade ovog rada.

Zahvaljujem se roditeljima, bratu i sestri, djevojci te prijateljima na podršci.

1. Uvod

Zbog suvremenih trendova u razvoju proizvoda kao što su: brza promjena proizvoda, kraće vrijeme za inovacije, povećanje sigurnosti, pouzdanosti i kvalitete javljaju se određene posljedice, a to su povećanje kompleksnosti proizvoda i procesa, i ono što je važno za ovaj rad, nekontrolirani rast različitih varijanti proizvoda. Prekomjerni i preklapajući proizvodi u asortimanu uzrokuju dodatne troškove i smanjuju efikasnost tvrtke. Kako bi se te negativne posljedice ublažile pristupamo izradi varijantnih konstrukcija koje nam omogućuju lakše mijenjanje i nadogradnju sličnih ili istovjetnih proizvoda, a i smanjenje vremena izrade varijantnih proizvoda. Također smanjujemo i vrijeme za izradu tehničke dokumentacije.

Varijantna konstrukcija je konstrukcija koja uključuje mijenjanje veličine i/ili raspored pojedinih aspekata odabranog sustava, dok funkcija i princip rješenja ostaju nepromijenjeni. Nema novih problema nastalih kao rezultat, recimo, promjene u materijalima, ograničenja ili tehnoloških čimbenika.

Tako se ovaj rad bavi izradom varijantne konstrukcije tijela stezaljke nosača užeta. U ovome radu radi se sa tri tijela stezaljke koje se parametriziraju kako bi se omogućila jednostavnija izrada tehničke dokumentacije nove konstrukcije i smanjio utrošak vremena i resursa.

Rad je podijeljen na više dijelova, na početku su opisani tvrtka i proizvod, kako tvrtka posluje, njen proizvodni program itd. te analiza stezaljki. Nadalje se opisuje izrada modela, od izrade nacrtu do modeliranja stezaljke. Te na kraju postupak parametrizacije modela.

2. Opis tvrtke i proizvoda

2.1 Tvrtka Dalekovod d.d.

Dalekovod je osnovan 1949. godine. Do danas se tvrtka razvijala u modernu organizaciju koja je pružala projektiranja, proizvodnje i izgradnje. Dalekovod d.d. već pola stoljeća projektira i gradi dalekovode i transformatorske stanice, te proizvodi ovjesnu i spojnu opremu, rešetkaste i rasvjetne stupove i drugu metalnu konstrukciju. Polustoljetno iskustvo u razvoju, konstrukciji i proizvodnji ovjesne i spojne opreme za dalekovode i transformatorske stanice, te rezultati ispitivanja i iskustvo iz izgradnje i eksploatacije daju garanciju kvalitete, pouzdanosti i funkcionalnosti opreme u pogonu. Dalekovod d.d. je jedna od vodećih svjetskih tvrtki za proizvodnju ovjesne i spojne opreme, potpuno izvozno orijentirana, tako da danas oko 80 % svojih proizvoda prodaje na međunarodnom tržištu. Proizvodni program ovjesne i spojne opreme temelji se na vlastitom istraživanju, razvoju i unapređenju. Proizvodi koji su obuhvaćeni proizvodnim programom proizvode se u vlastitim proizvodnim radionicama i pri tome se koriste tehnologije kovanja, lijevanja, strojne obrade, varenja, pjeskarenja, pocinčavanja, plastificiranja, kompletiranja i drugo. Dalekovod d.d. u vlastitim radionicama izrađuje sve potrebne alate, naprave i pomagala koji su potrebni za navedene tehnološke procese. Osiguranje kvalitete je organizirano prema odredbama standarda ISO 9001. Danas dalekovod grupa ima oko 2100 zaposlenika.

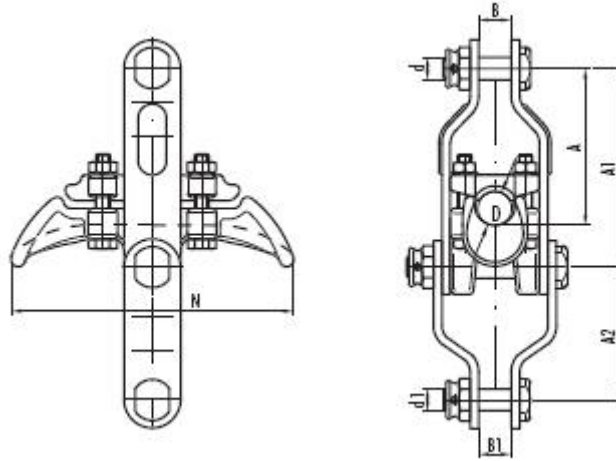
2.2 Ovjesna i spojna oprema

Postojan rad visokonaponskih vodova u potpunosti je ovisan o ovjesnoj i spojnoj opremi koja se danas proizvodi u modernim proizvodnim radionicama. Korištenjem tehnoloških procesa: lijevanja, kovanja, strojne obrade, varenja, pjeskarenja i pocinčavanja, finalizira se ovjesna i spojna oprema visoke kvalitete, koja garantira pouzdanost i dugotrajnost u dugom eksploatacijskom periodu.

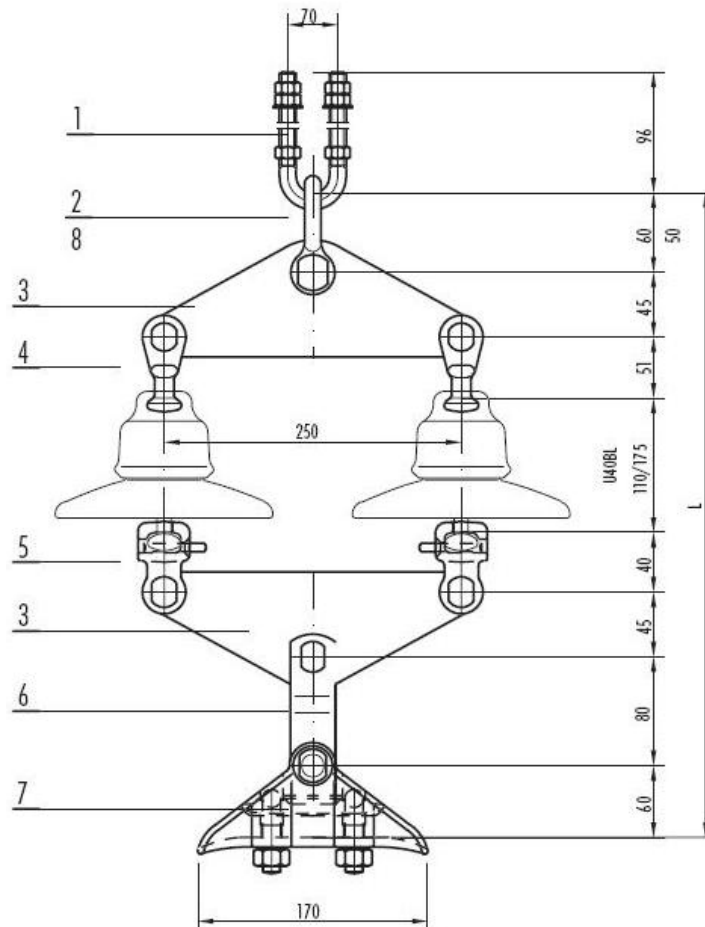
Ovjesna i spojna oprema namijenjena je za izolatorske lance s kapastim i štapnim izolatorima. Projektirana je tako da su izbjegnuti oštri bridovi i izbočine, te su gubitci od korone i nivo radiosmetnji na izolatorskim lancima niski i zadovoljavaju i najstrože zahtjeve standarda. Priključne veze metalnih dijelova izvedene su pomoću vilice i očke s vijkom ili svornikom što smanjuje mogućnost habanja i oštećenja od struje kratkog spoja. Ovjesna i spojna oprema odgovara slijedećim standardima:

- zglobna veza batić-zdjelica izvodi se u skladu sa standardom IEC 120, a zatim osiguranje zglobne veze je u skladu sa standardom IEC 372-1 i 372-2,
- električne i mehaničke karakteristike odgovaraju standardima IEC, HRN, BS, DIN i drugim u svijetu priznatim standardima.

Zaštita protiv korozije na ovjesnoj i spojnoj opremi izvodi se postupkom vrućeg cinčanja, a kvaliteta zadovoljava svim zahtjevima standarda HRN, BS, ASTM, DIN i drugim u svijetu priznatim standardima.



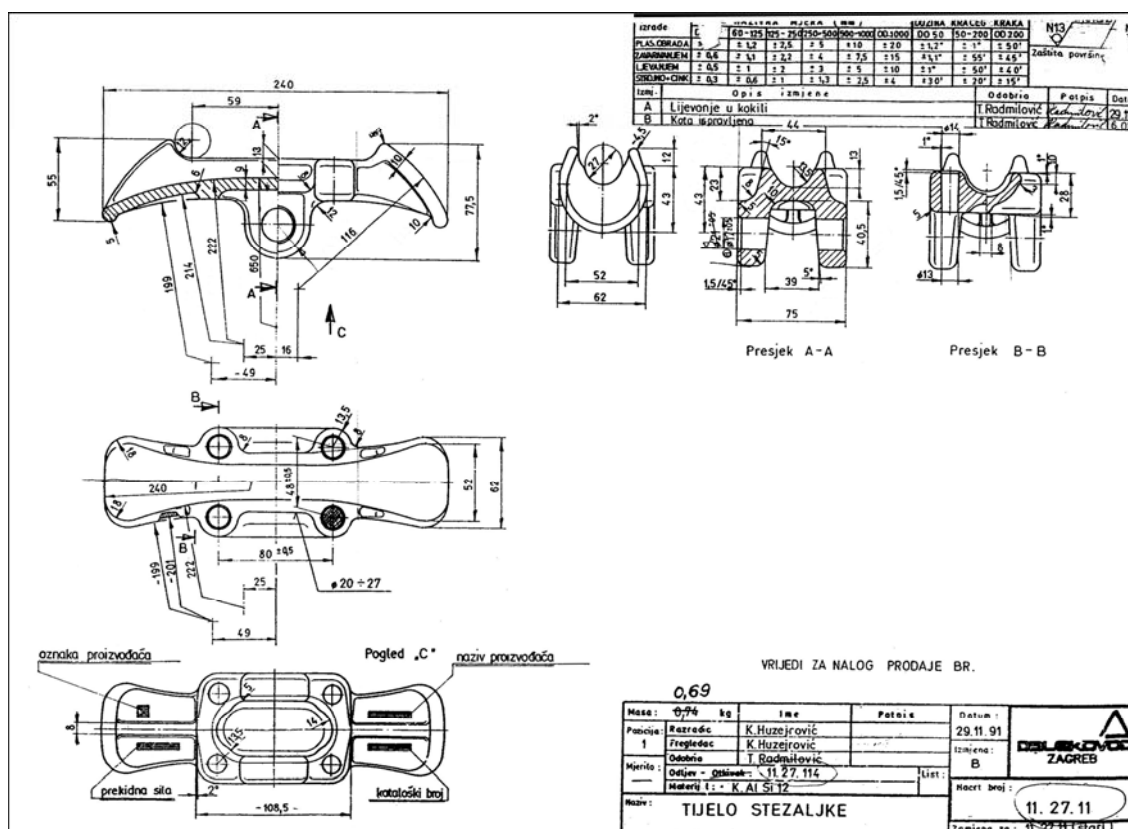
Slika 2.1 Sklop tijela stezaljke



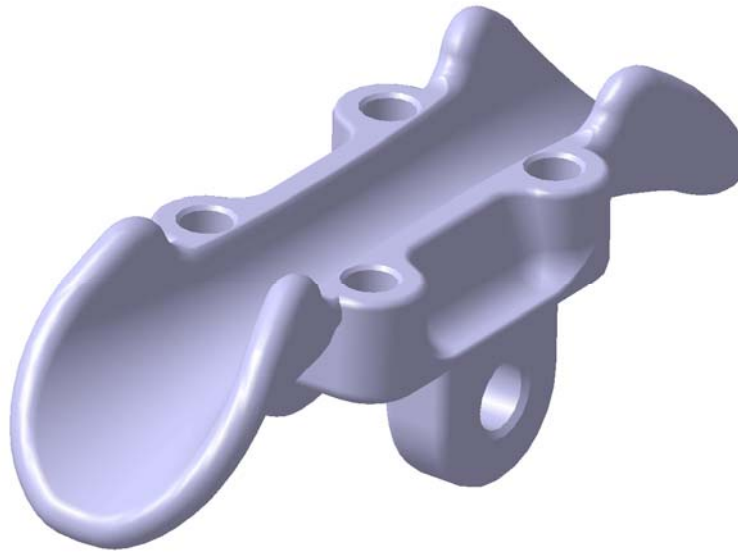
Slika 2.2 Izolatorski lanac

3. Analiza dostupnih stezaljki

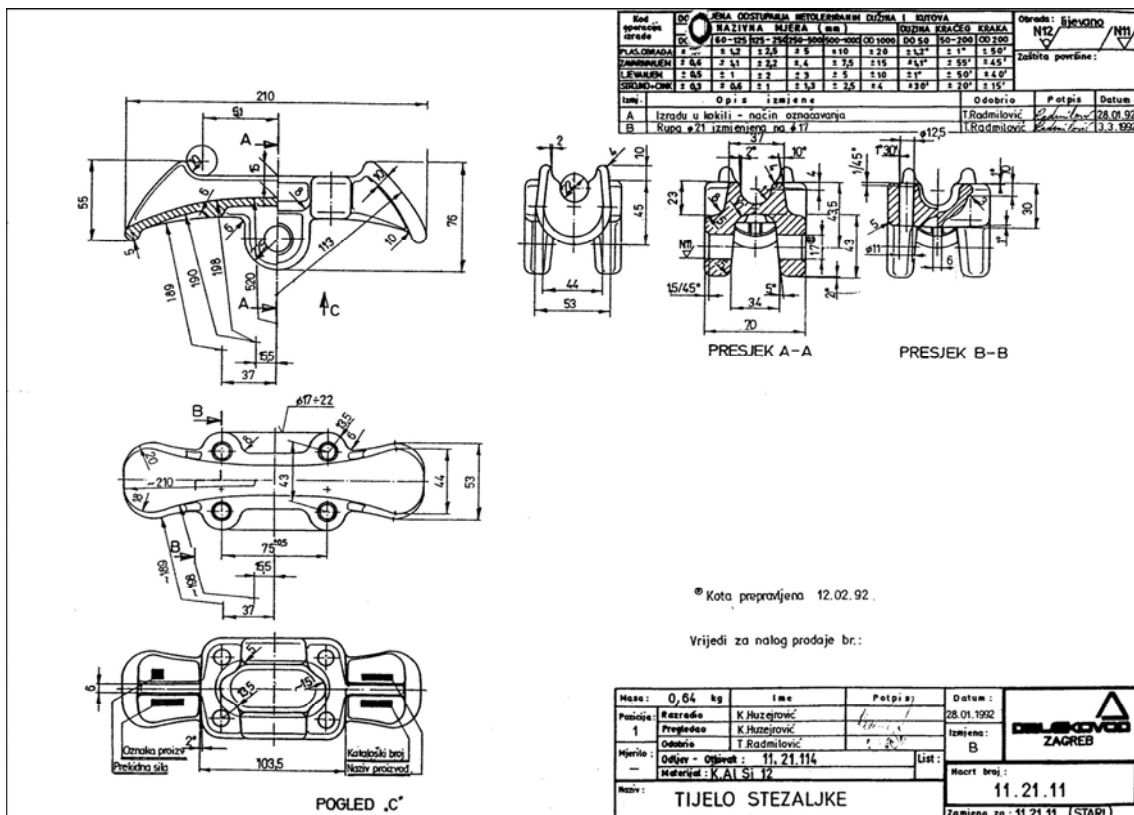
Tvrtka Dalekovod d.d. ustupila nam je tehničku dokumentaciju iz familije tijela stezaljki koje se koriste kao ovjesna i spojna oprema kod dalekovoda kao što vidimo na slici (Slika 2.2. izolatorski lanac). Na dalje u ovom radu razmatrat ćemo izradu tijela stezaljki: 11.17.114, 11.21.114, 11.27.114. koje su jedan dio sklopa kroz koji prolaze vodiči (Slika 2.1 Sklop tijela stezaljke). Glavna razlika između ova tri dijela je u promjerima užadi za koju su namijenjena, a to su redom: 18, 22, 27 mm. Stoga su stezaljke vrlo pogodne za postupak parametrizacije jer su vrlo slične u obliku i dimenzijama, te imaju gotovo iste ulazne parametre. Potrebno je napomenuti kako su neke dimenzije sa originalne dokumentacije korigirane pošto nisu odgovarale stvarnosti, tj. nije bilo moguće nacrtati model sa tim dimenzijama. Originalna dokumentacija je crтана ručno.



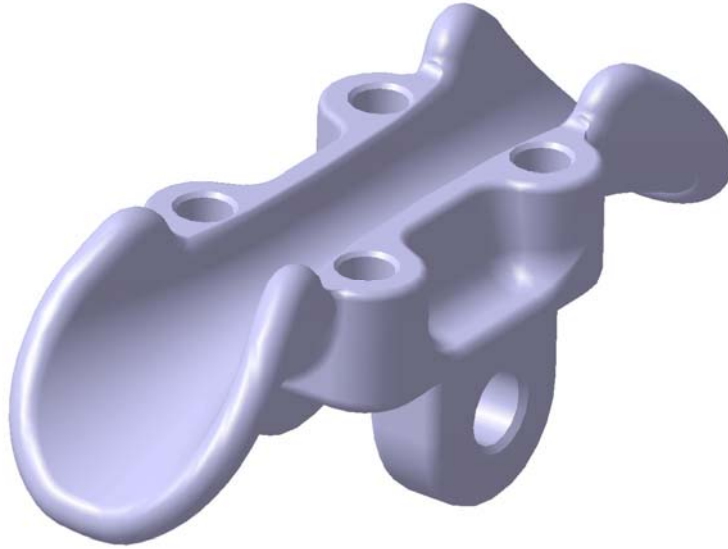
Slika 3.1 Prva stezaljka, dokumentacija (11.17.114)



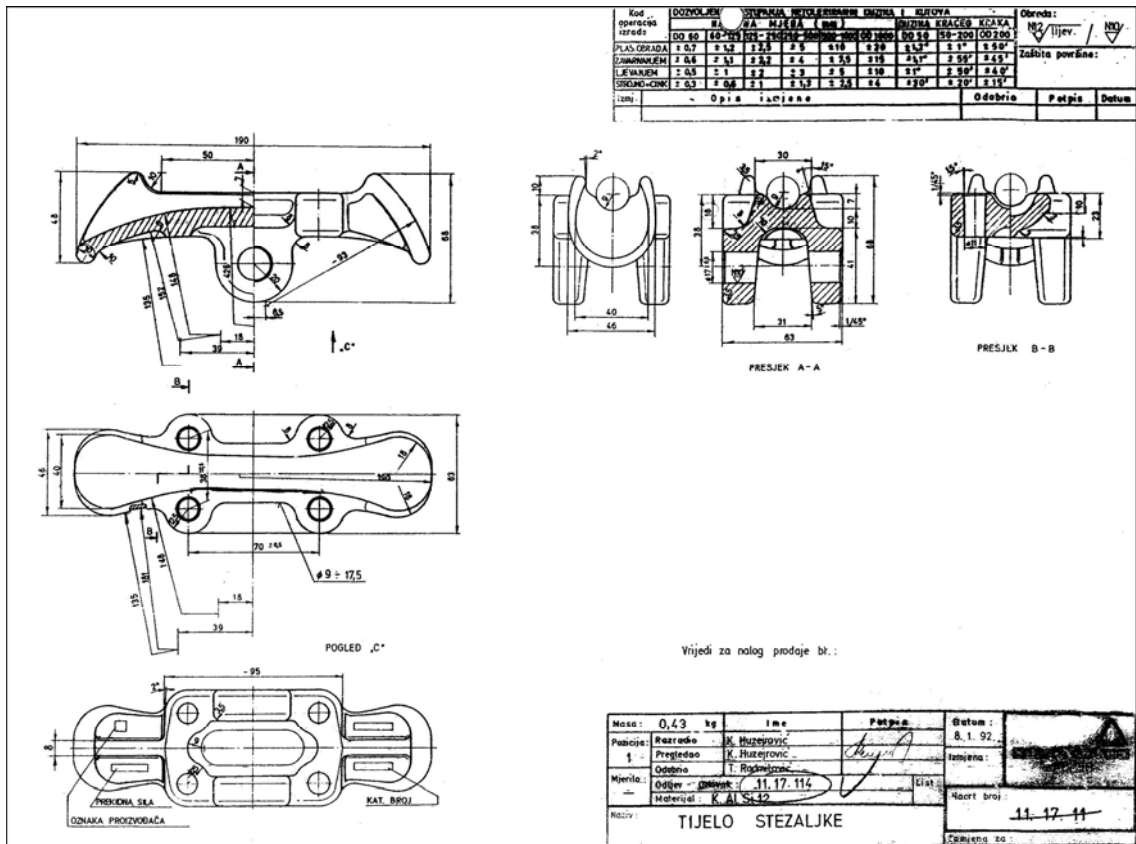
Slika 3.2 Prva stezaljka (11.17.114)



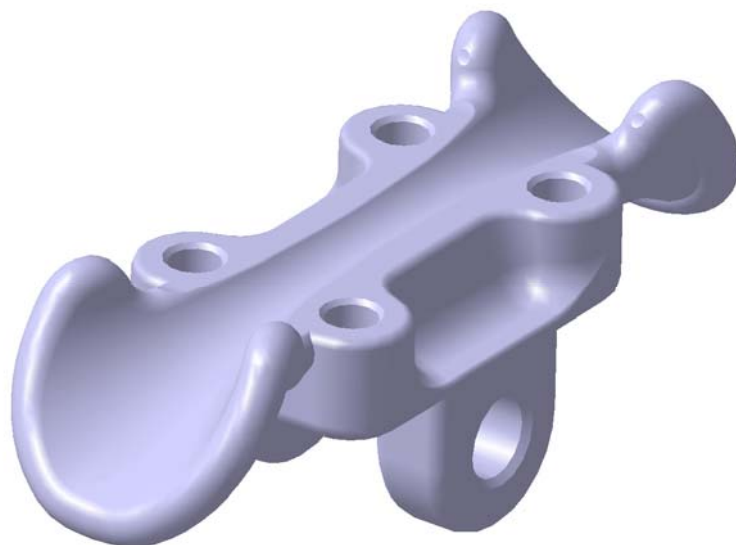
Slika 3.3 Druga stezaljka, dokumentacija (11.21.114)



Slika 3.4 Druga stezaljka (11.21.114)



Slika 3.5 Treća stezaljka, dokumentacija (11.27.114)



Slika 3.6 Treća stezaljka (11.27.114)

4. Izrada modela i parametrizacija

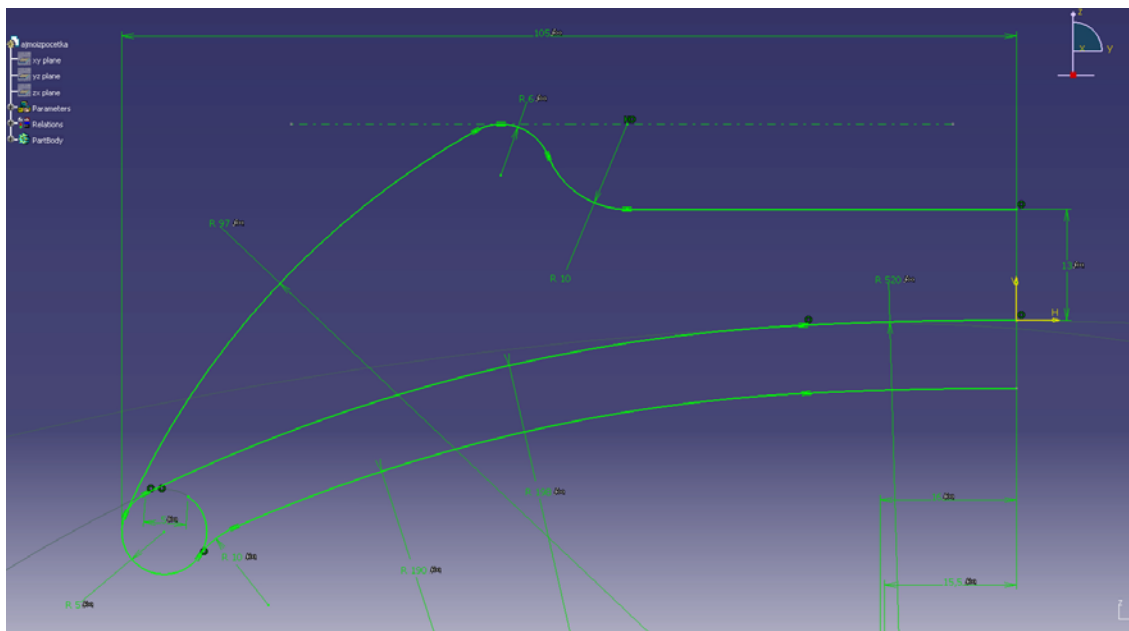
4.1 Opis korištenih alata

Korištene funkcije programske aplikacije CatiaV5 R14:

- Konstruiranje dijelova (*Part Design*)
- Konstruiranje krivulja (*Generative Shape Design*)
- Parametrizacija (*Design Table*)
- Dodavanje materijala (*Apply Material*)

4.2 Izrada modela

U ovom poglavlju ćemo pokazati na koji način je izrađen model, te istaknuti na što treba obratiti pažnju.



Slika 4.1 Skica u zy ravnini

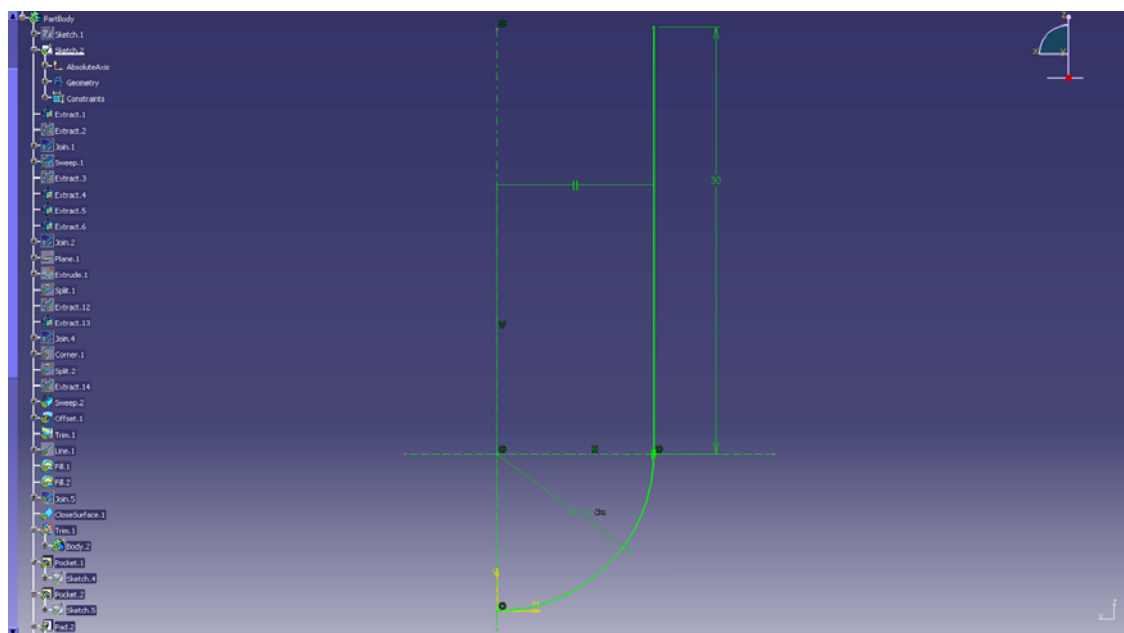
Crtanje modela naravno započinjemo crtanjem skice, sva tri modela imaju isti izgled skice samo što im se razlikuju dimenzije, pa zato možemo nacrtati jednu skicu (konkretno za model 11.21.114) i parametrizirati je za sva tri modela. Nakon što smo završili parametrizaciju kreiramo Microsoft Office Excel tablicu te upisujemo vrijednosti za svaki pojedini model.

Što se tiče parametrizacije imamo parametre tipa: duljine, kuta, te boolean logički zaključak:

Duljina-definiramo sve udaljenosti među dijelovima i dimenzioniranje dijelova u milimetrima. Takvi parametri se dodjeljuju geometrijskim veličinama kao što su duljina, visina, širina, radijus, promjer.

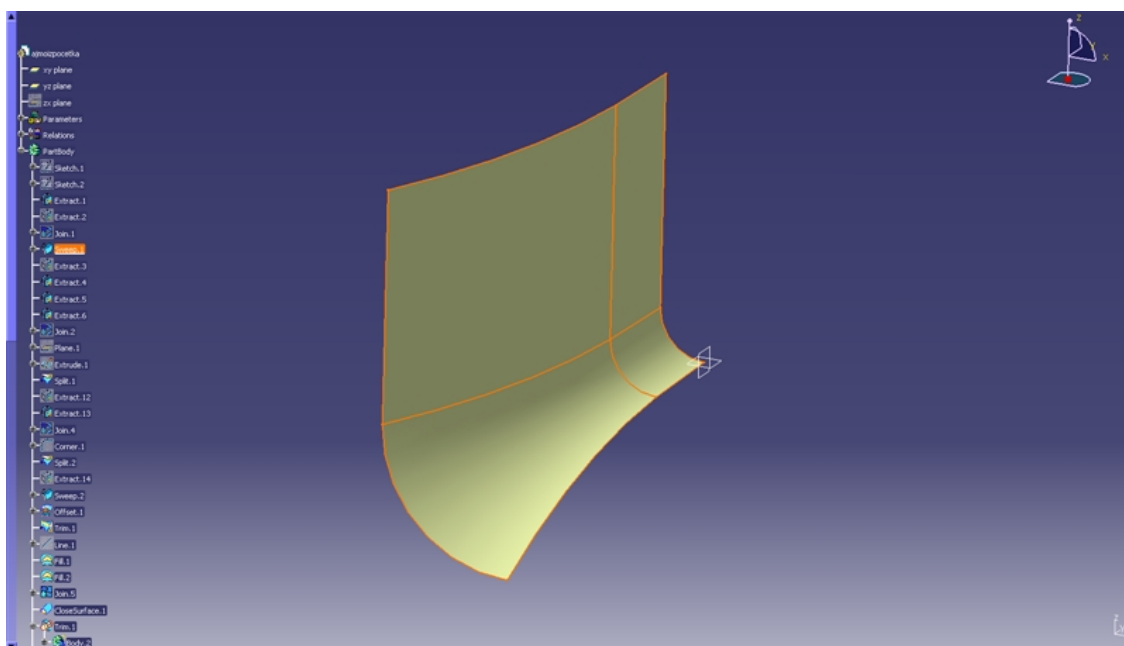
Kut-definiramo kutove u stupnjevima.

Boolean-definiramo postojanje ili nepostojanje nekih dijelova za pojedinu izvedbu stezaljke.



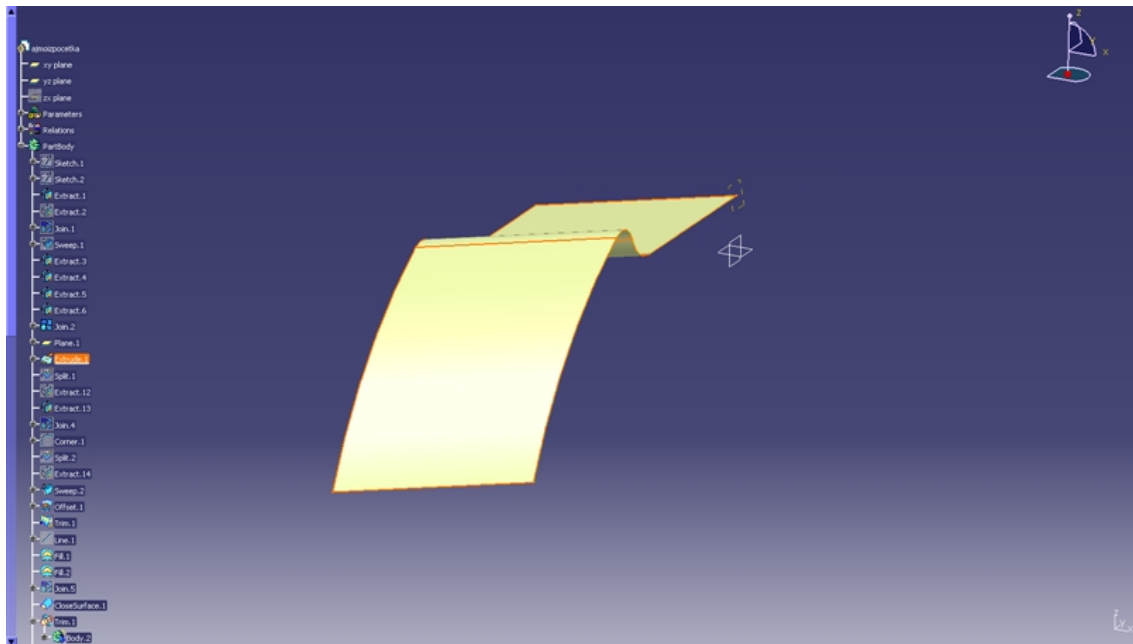
Slika 4.2 Skica u ravni zx

Također se mora definirati i parametrizirati skicu po kojoj će se voditi Sweep.



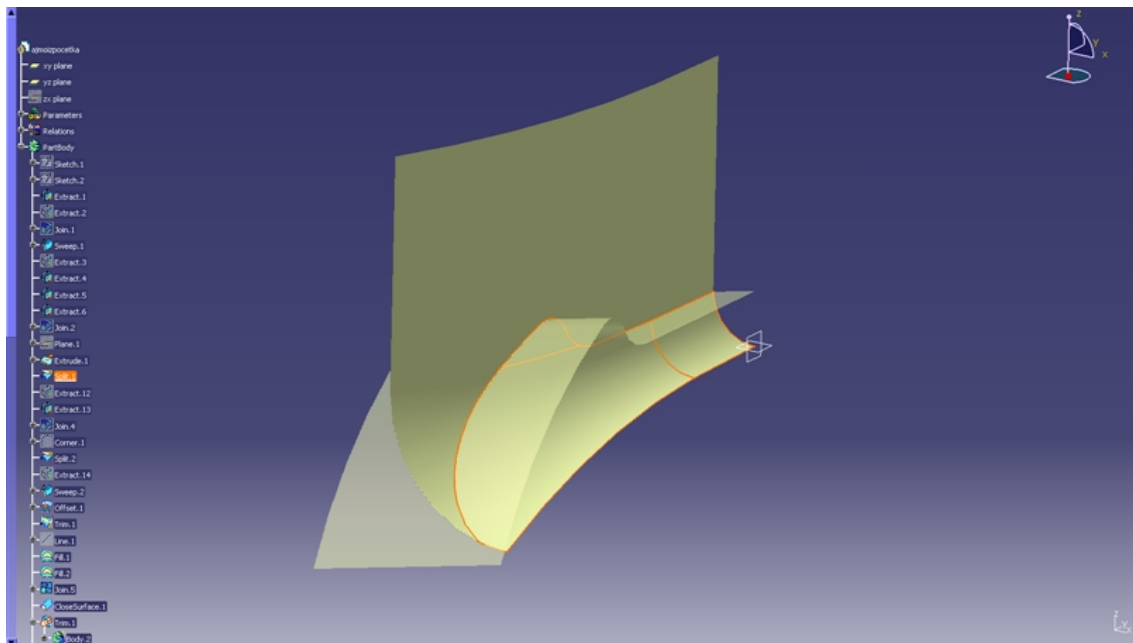
Slika 4.3 Unutarnja ploha tijela stezaljke

Pomoću naredbe *Extract* iz skice izvlače se krivulje koje su nam potrebne, koje se naredbom *Join* spajaju u jednu krivulju. Nakon toga krivulja se vodi po skici pomoću naredbe *Sweep* i dobiva se ploha prikazana na slici (Slika 4.3)

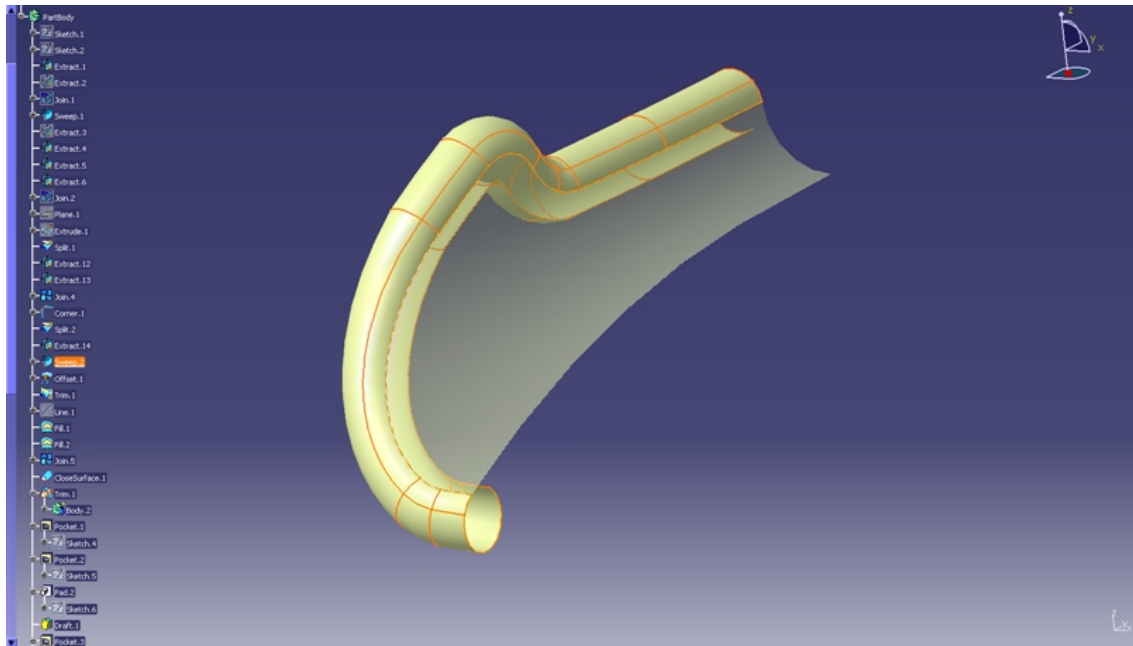


Slika 4.4 Ploha pod kutom za rezanje unutarnje plohe

Kako bi dobili unutarnju krivulju stezaljke koja odgovara nacrtima danim od strane Dalekovoda potrebno je presječnu plohu nakositi za određen kut. Svaki model ima različiti nagib te plohe, kutovi iznose 12° i 18°

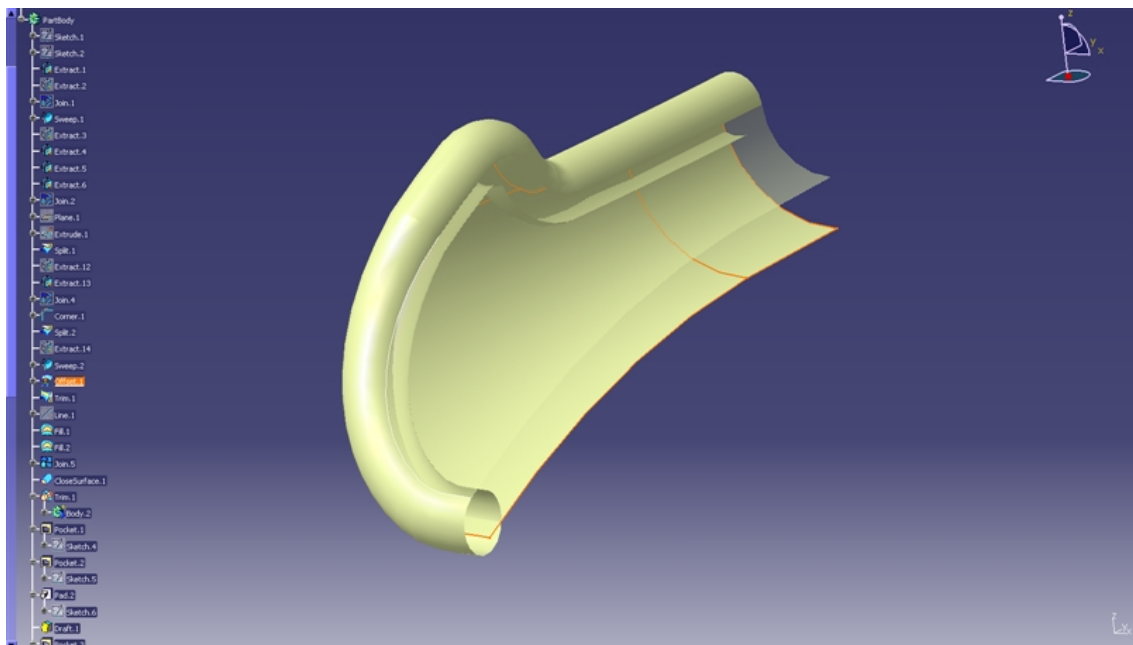


Slika 4.5 Unutarnja i ploha za rezanje



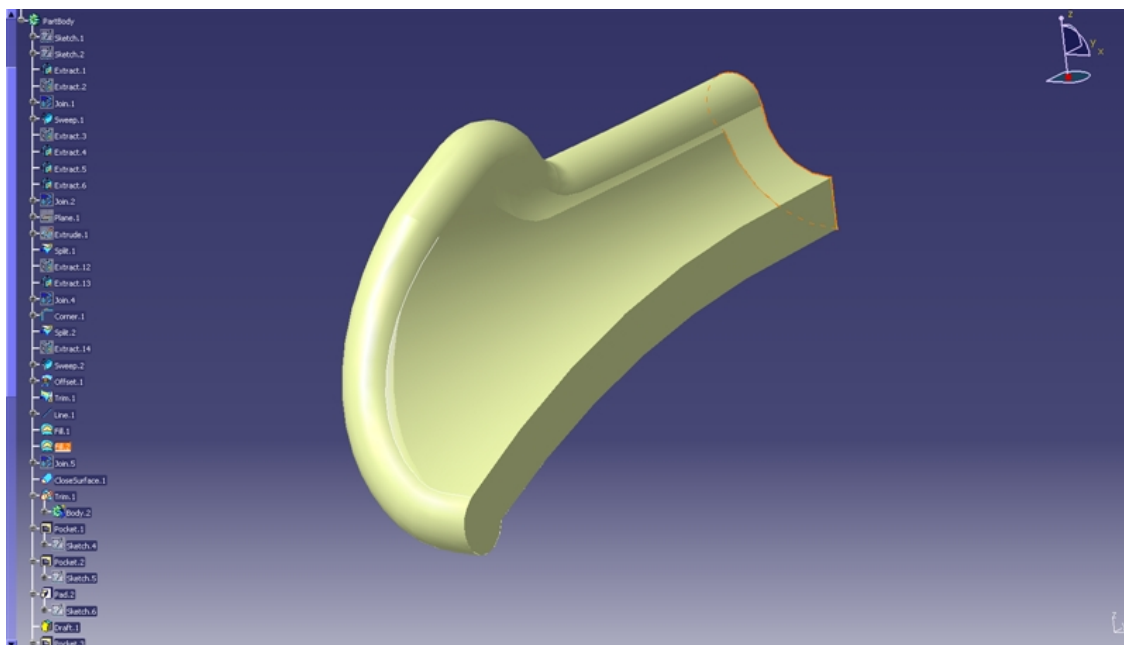
Slika 4.6 Usna stezaljke

Na slici (Slika 4.6) vidimo kako je profil usne proveden po rubu unutarnje plohe stezaljke, posebno je potrebno obratiti pažnju na veličinu radijusa označenog na slici jer ako je premalen tada je nemoguće provesti krivulju po rubu unutarnje plohe stezaljke.



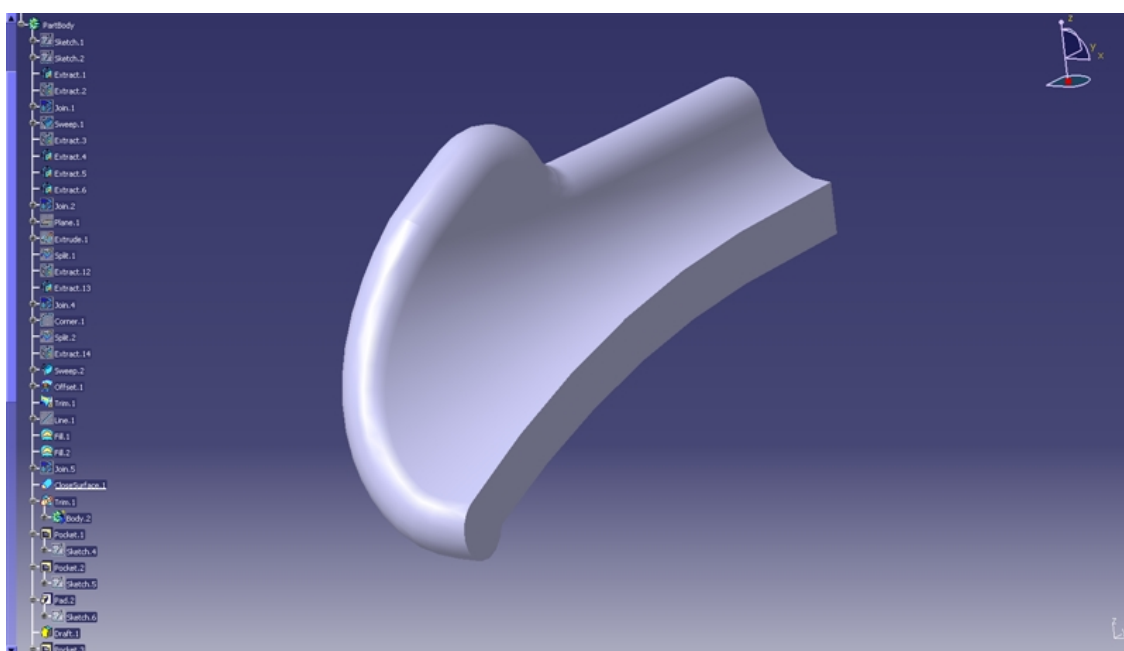
Slika 4.7 Rezanje ploha koje su višak

Nadalje kako bi dobili debljinu stjenke stezaljke koristimo naredbu *Offset* (Slika 4.7) koju također parametriziramo ovisno o modelu. Nakon toga režemo rubove ploha koji su višak kako bi bilo moguće napraviti zatvaranje površina.



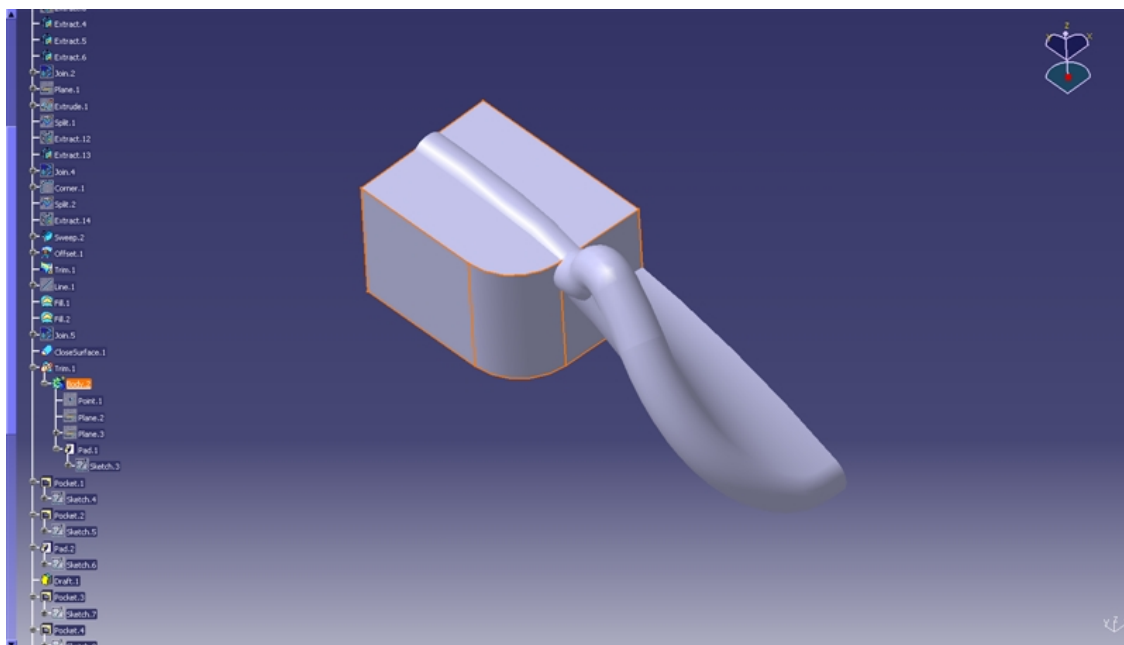
Slika 4.8 Zatvaranje ploha

Na slici (Slika 4.8) vidimo zatvaranje površina naredbom *Fill* i spajanje svih površina sa *Join*.



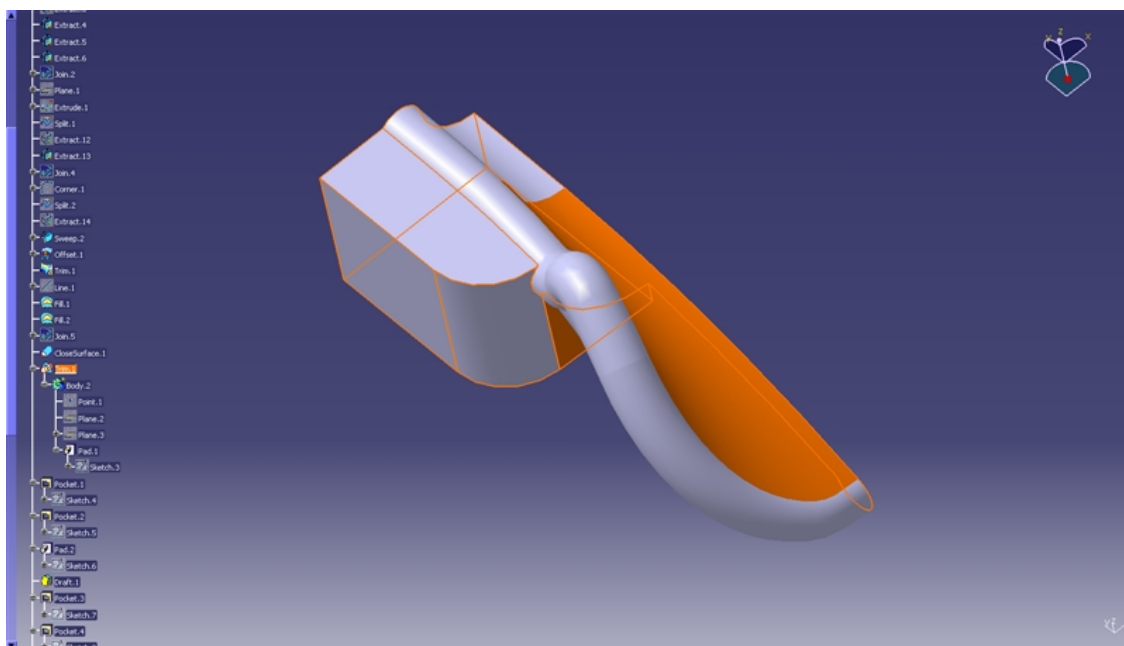
Slika 4.9 Puni model

Dok na slici (Slika 4.9) vidimo stvaranje punog dijela naredbom *Close Surface* koji će nam omogućiti daljnji rad sa modelom u *Part Design*.

Slika 4.10 Dio stezaljke sa usnom i novo tijelo (*Body*)

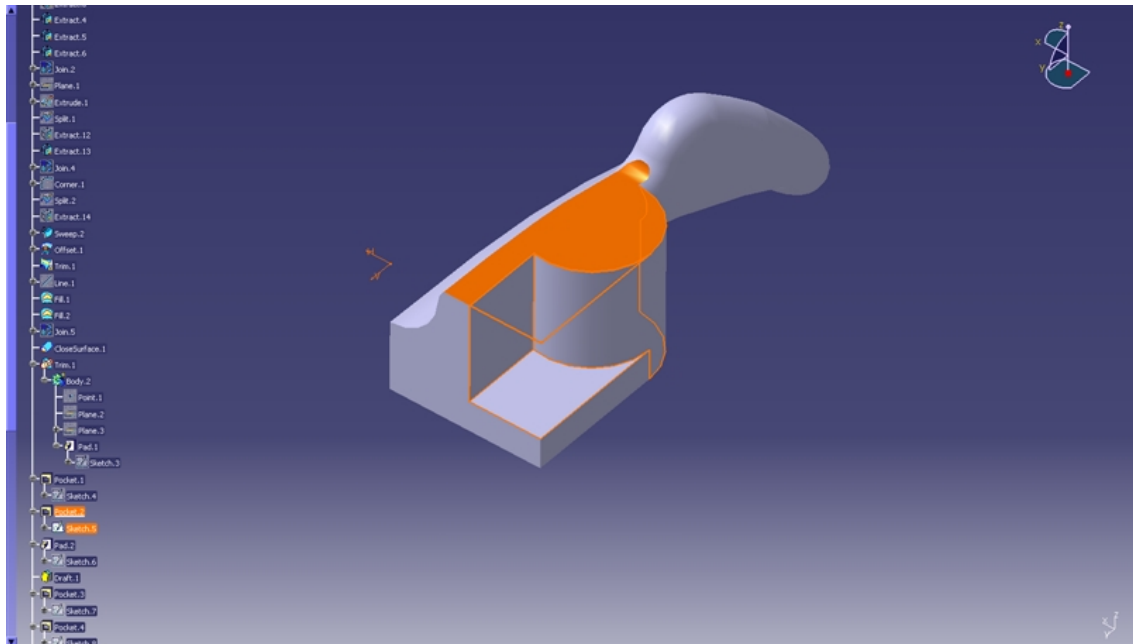
Nakon što smo zatvorili model sa *Close Surface* prelazimo na drugu fazu crtanja modela, sada počinjemo crtati dio stezaljke koji služi za pričvršćivanje užadi i za vješanje istog.

Pomoću naredbe *Body (Insert/Body)* dodajemo novo tijelo (*Body*) te ga oblikujemo i naravno parametriziramo, te provjeravamo da li nam parametrizacija uspijeva za sva tri modela. Važno je spomenuti da tu provjeru radimo nakon svakog većeg koraka kako bi bili sigurni da smo sve napravili kako treba i kako bi znali da parametrizacija „prolazi“.



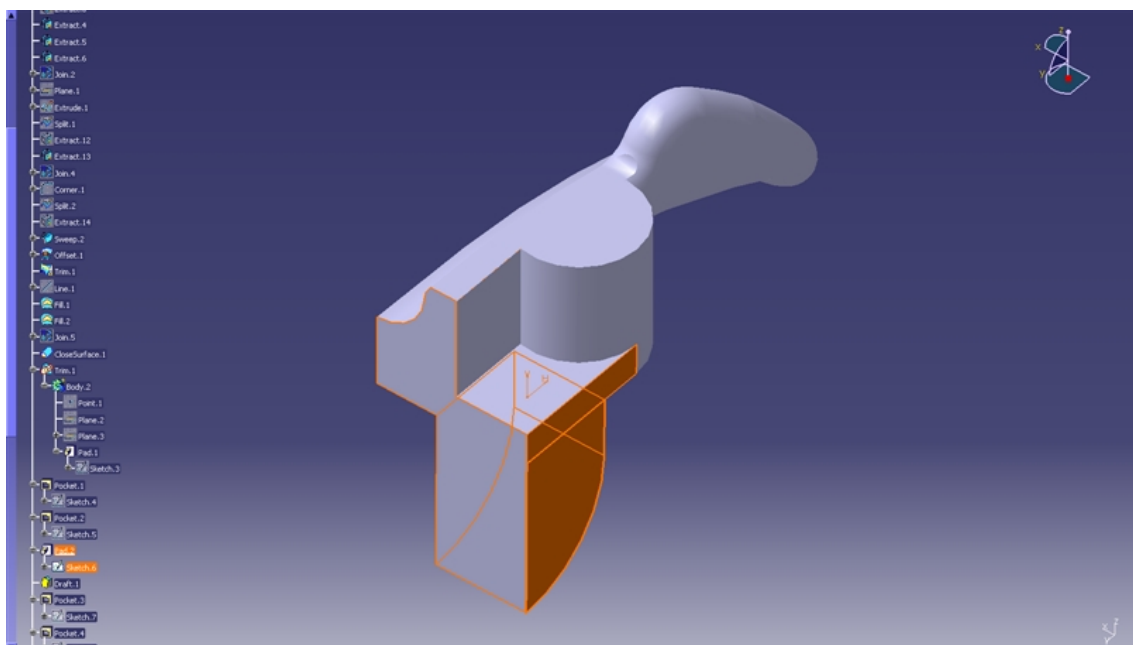
Slika 4.11 Uklonjen višak sa unutarnje plohe

Zatim pomoću naredbe *Union Trim (Insert/Boolean Operations/ Union Trim)* spajamo ta dva dijela (*Body*) i uklanjamo višak kako bi dobili plohu na koju naliježe uže, što se i vidi na slici (Slika 4.11)

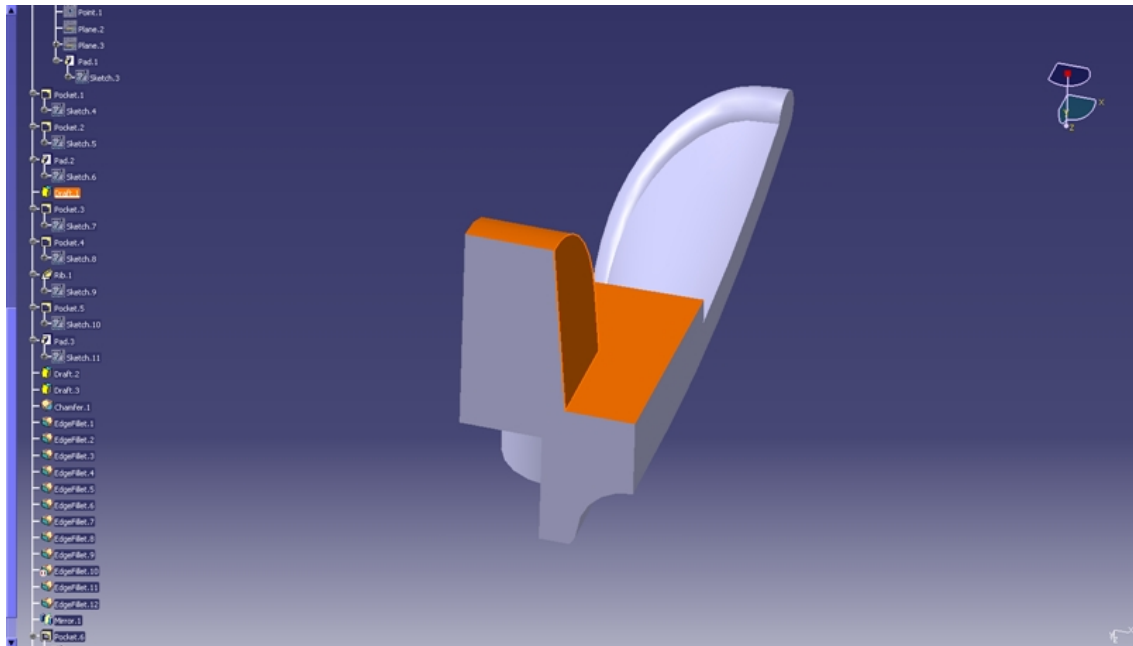


Slika 4.12 Oduzimanje materijala

Oduzimamo i dodajemo dijelove koji nam smetaju ili nedostaju kako bi dobili dio namijenjen za nošenje stezaljke, što se vidi na slikama (Slika 4.12 i Slika 4.13)

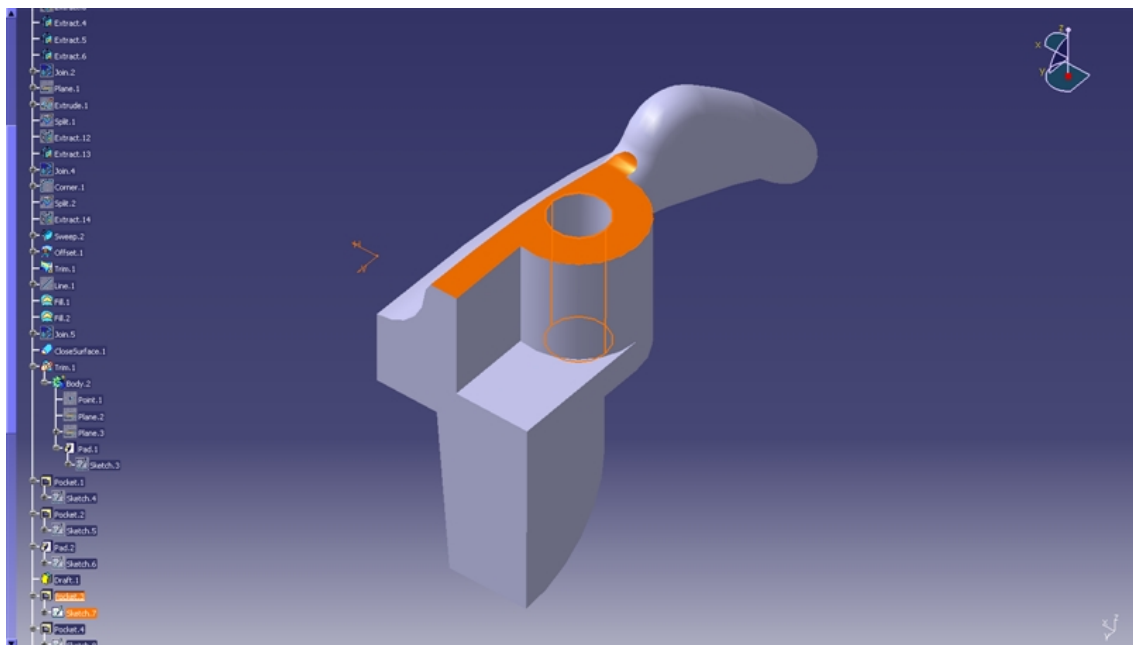


Slika 4.13 Dodavanje materijala

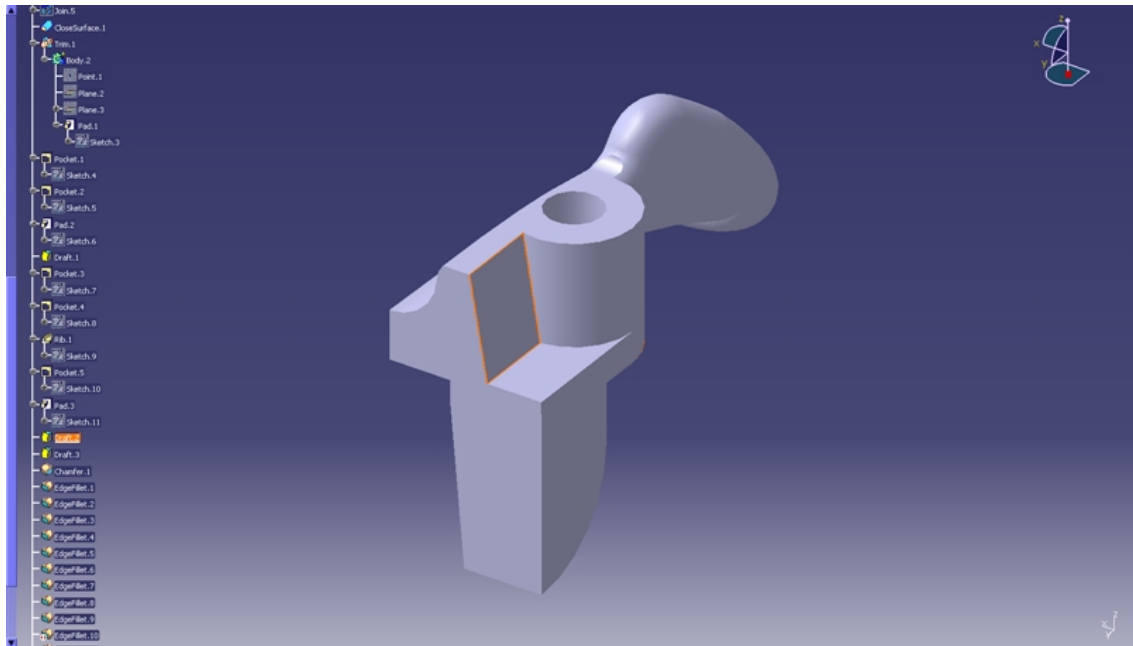


Slika 4.14 Ljevački kut

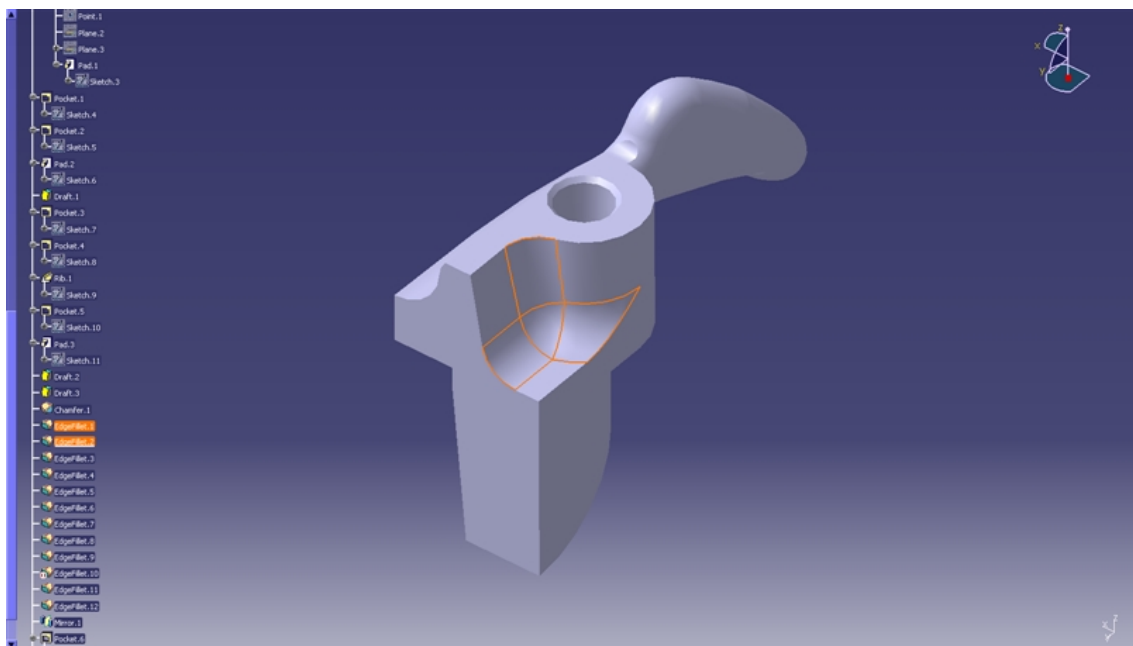
Zatim radimo provrte i skošenja tj. ljevačke kutove što vidimo na slikama (Slika 4.14, Slika 4.15 i Slika 4.16). Potrebno je paziti da udaljenost od presječne ravnine do ukošene plohe bude po nacrtnu jer naredbom *Draft Angle* oduzimamo materijal pa može doći do stanjivanja dijela za pričvršćivanje.



Slika 4.15 Ljevački kut u provrtu

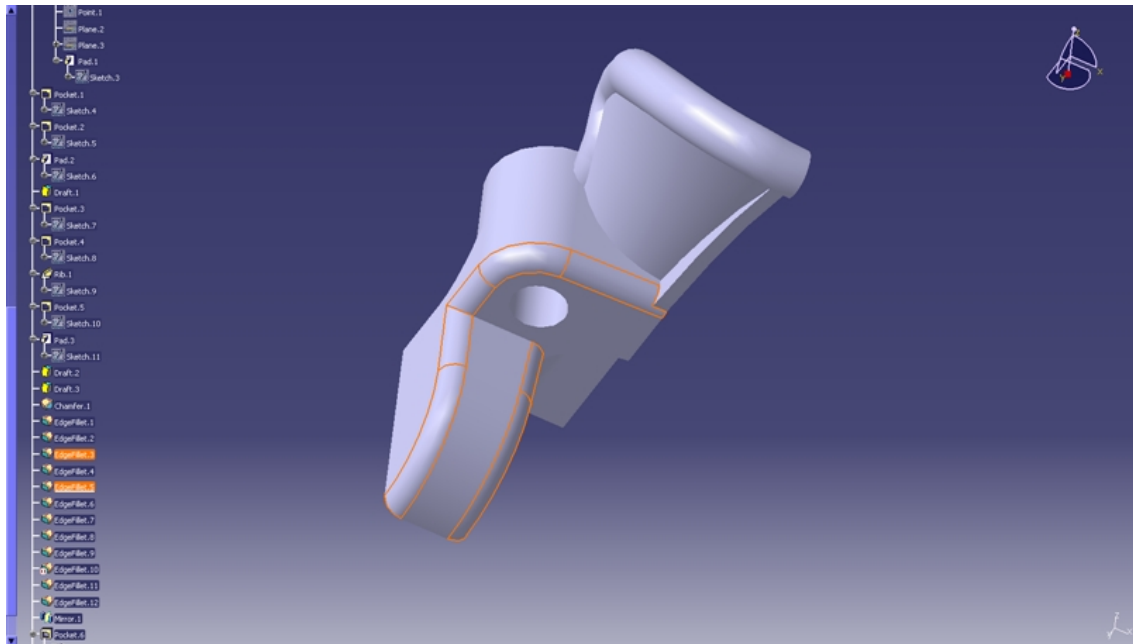


Slika 4.16 Ljevački kut

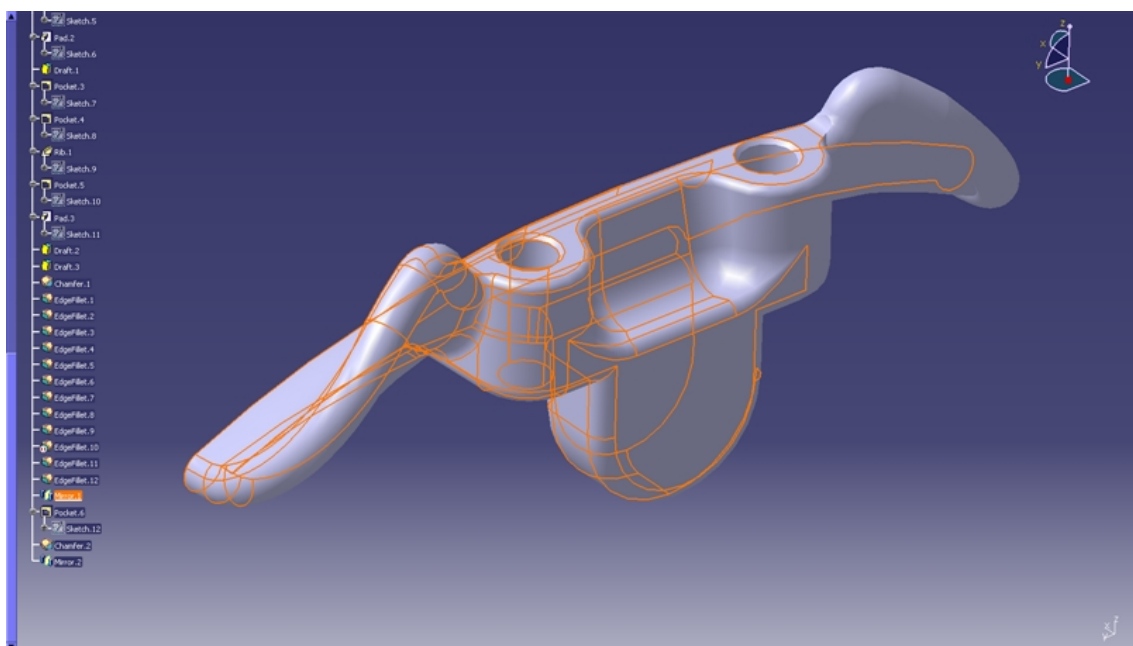


Slika 4.17 Zaobljenja

Na samom kraju dolaze zaobljenja i skošenja pomoću naredbi *Edgefillet* i *Chamfer* što prikazuju slike (Slika 4.17 i Slika 4.18)

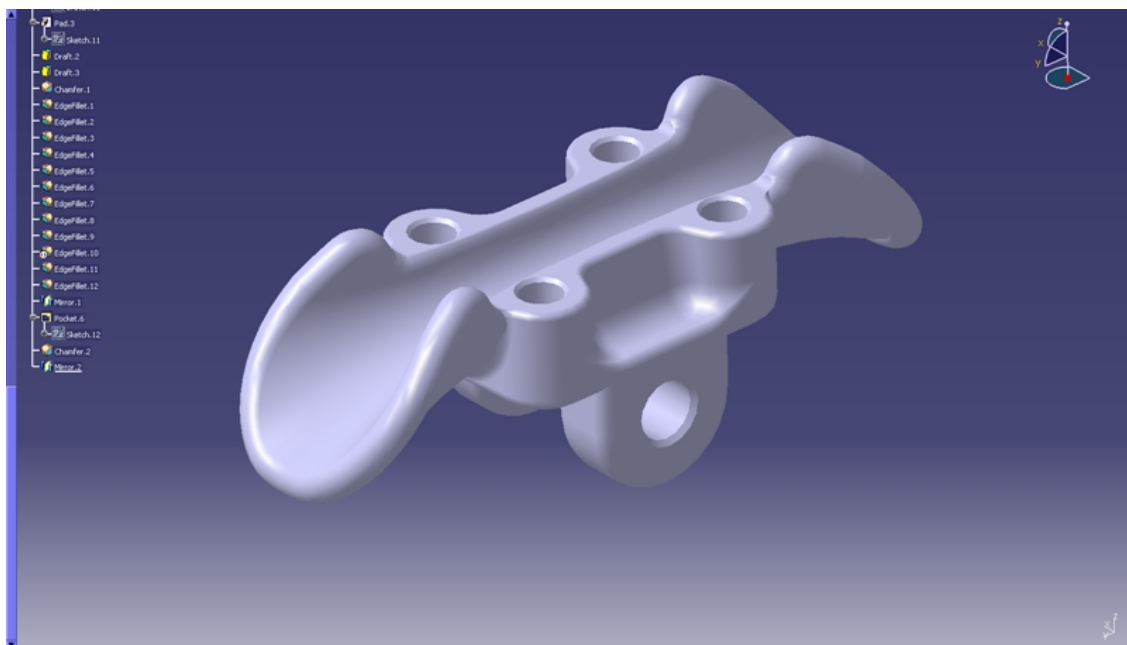


Slika 4.18 Zaobljenja



Slika 4.19 Zrcaljenje

Na kraju dolazi zrcaljenje modela koji je 2 puta simetričan... te zadnja provjera da li svi modeli prolaze parametrizaciju.



Slika 4.20 Zrcaljenje

4.3 Istovjetnost među proizvodima

Istovjetnost proizvoda znači postojanje nepromjenjivih elemenata među proizvodima.

Kako bi definirali sličnost proizvoda potrebno je razmotriti fizikalne veličine kojima se opisuju karakteristike proizvoda i koje su međusobno jednake. A sve to radimo kako bi povećali ponovno korištenje modela i dokumentacije. Kada pogledamo na naše stezaljke gotovo odmah možemo zaključiti da su one slične pa i stoga povoljne za parametrizaciju, jer se razlikuju samo u dimenzijama. A parametrizacija omogućava mijenjanje konstrukcije s obzirom na mjerilo te se na taj način opet gubi potreba za izradom novog modela. A time se skraćuje vrijeme potrebno za modeliranje već postojećeg modela drugačijih dimenzija.

A odluku o tome što će se parametrizirati donesena je nakon crtanja skice nacrt, jer se tu najviše vide razlike između sva tri modela. U skici nacrt parametrizirane su sve dimenzije, iako se ne mijenjaju sve, kako bi se ostavila mogućnost za proširenje na druge modele u budućnosti kod kojih se te dimenzije mijenjaju.

4.4 Parametrizacija modela

Što se tiče parametrizacije imamo parametre tipa: duljine (*Length*), kuta (*Angle*), te logički zaključak (*boolean*)

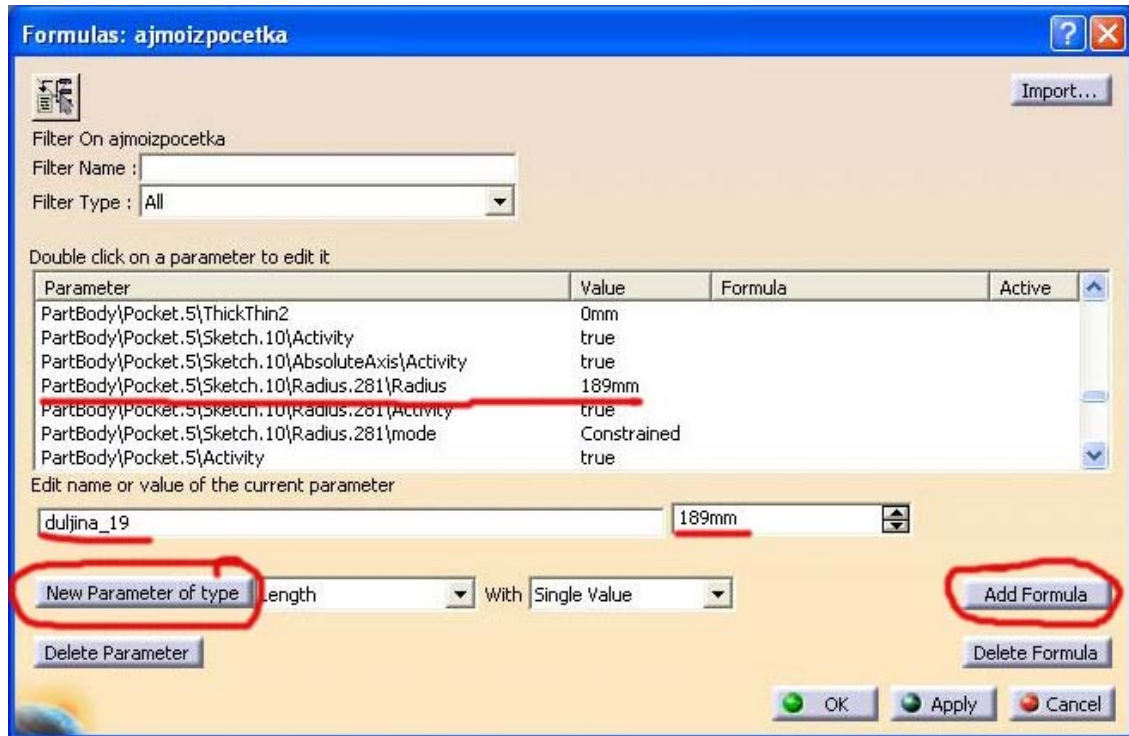
Duljina-definiramo sve udaljenosti među dijelovima i dimenzioniranje dijelova u milimetrima.

Kut-definiramo kutove u stupnjevima.

Boolean-definiramo postojanje ili nepostojanje nekih dijelova za pojedinu izvedbu stezaljke.

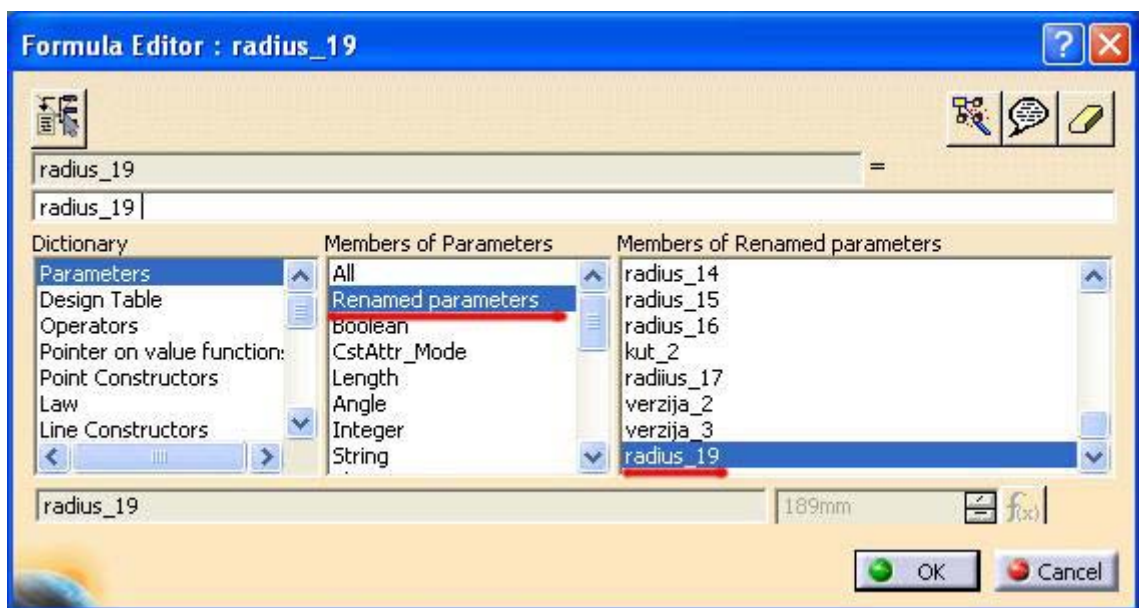
Vrijednosti parametara mogu se definirati korištenjem tablice, npr. u Microsoft Office Excel-u. Tablicu može generirati sam program Catia a moguće je da i korisnik sam napravi tablicu te ju naknadno poveže sa modelom. U tablicu korisnik upisuje željene vrijednosti ponuđenih parametara i na taj način manipulira modelom bez izravne intervencije na njemu. Takav način dodjeljivanja vrijednosti parametrima znatno olakšava upotrebu parametriziranog modela.

Još dakako postoji mogućnost definiranja tipova stezaljki putem opcije *Rules* pomoću koje se vežemo izravno na unaprijed definirane parametre tipa *Boolean* te opisujemo algoritam definirajući koji će dijelovi stezaljke biti aktivni – *true* ili neaktivni – *false*. Iako su korišteni logički zaključci *Boolean* ovdje se neće koristiti opcija *Rules* jer nema potrebe za to.



Slika 4.21 Zadavanje novih parametara

Kako bi parametrizirali model potrebno je svaki promjenjivi parametar definirati pomoću naredbe „novi tip parametra“ (*New parameter of type*). Nakon što smo kliknuli na „New Parametar of type“ i odabrali duljinu (*Length*) kao tip parametra potrebno je odabrati parametar na crtežu s kojim ćemo ga povezati. Odaberemo radijus (*PartBody\Pocket.5\Sketch.10\Radius.281\Radius*) duljine 189 mm. Nakon toga je potrebno kliknuti na ikonu „dodaj formulu“ (*Add Formula*) kao što se vidi na slici (Slika 4.21).

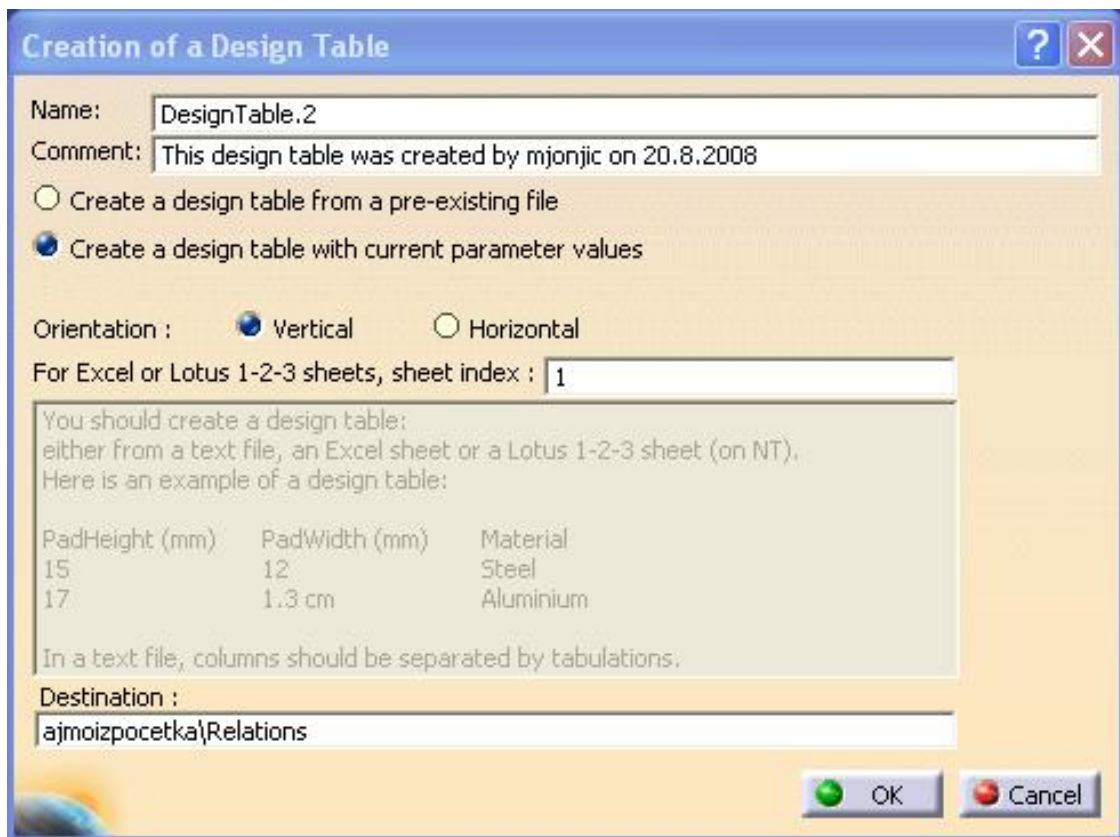


Slika 4.22 Dodavanje formule

Kada se otvori prozor kao na slici (Slika 4.22), za odabir dvokliknemo na „radius_19“ u koloni „Members of Renamed parameters“ i stisnemo OK. I tako za svaki parametar dok ne parametriziramo model do kraja.

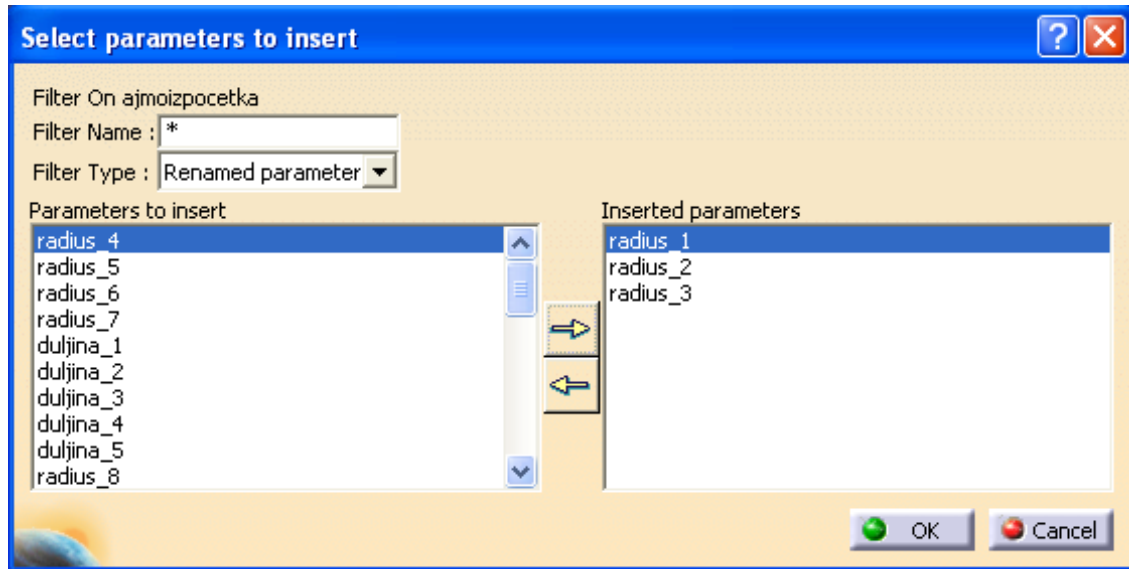
Kreiranje tablice

Vrijednosti parametara definiraju se korištenjem Microsoft Office Excel tablice. Ta tablica se naknadno po potrebi može prepravljati i mogu se dodavati novi parametri. Parametri napravljeni u Excel tablici mogu se povezati s unaprijed definiranim parametrima programa Catia. U tablicu se upisuju željene vrijednosti ponuđenih parametara i na taj se način manipulira modelom bez izravne intervencije na njemu. Tablicu generiramo klikom na ikonu *Design Table*, nakon čega se otvori prozor prikazan slikom (Slika 4.23).



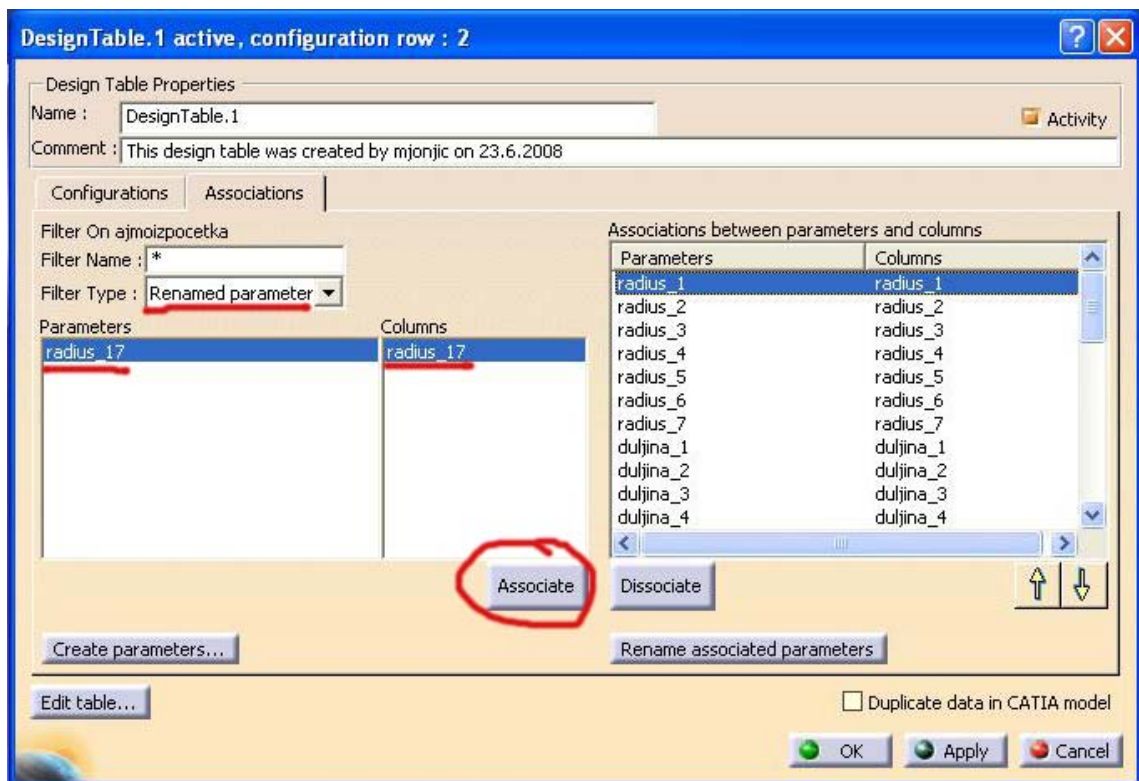
Slika 4.23 Konstruktivna tablica

U tablici se vidi da je moguće generirati tablicu iz već postojećeg dokumenta („*create a design table from a pre-existing file*“) i a moguće ju je kreirati iz već definiranih parametara („*create a design table with current parameter values*“). U ovome radu kreirati ćemo tablicu iz postojećih parametara. Kao što se vidi iz slike (Slika 4.24) sami odabiremo koji parametri su nam bitni i time koje ćemo dodati u tablicu.



Slika 4.24 Umetanje parametara

Dodavanje parametara naknadno:



Slika 4.25 Naknadno uparivanje parametara i Excel tablice

Ako želimo neki parametar dodati naknadno, parametar i njegove vrijednosti za sva tri modela moramo upisati u Excel tablici i parametrizirati ga u Catia-i na prethodno pokazan način. Nakon toga potrebno je ući u „opcije konstrukcijske tablice“ (*Design Table Properties*) prikazane na slici (Slika 4.25) gdje će se naknadno dodani parametar pojaviti u stupcima „Parametri“ (*Parameters*), i „Stupci“ (*Columns*), nakon što ih odaberemo kliknemo na gumb „Associate“.

I tako smo povezali tablicu sa novim parametrom na modelu.

Slika 4.26. Excel tablica

	A	B	C	D	E
1		11.17.114	11.21.114	11.27.114	
2	radius_1 (mm)	12	10	10	
3	radius_2 (mm)	6	6	6	
4	radius_3 (mm)	5	5	5	
5	radius_4 (mm)	10	10	10	
6	radius_5 (mm)	214	190	142	
7	radius_6 (mm)	222	198	148	
8	radius_7 (mm)	650	520	425	
9	duljina_1 (mm)	15	13	5	
10	duljina_2 (mm)	120	105	95	
11	duljina_3 (mm)	5	5	5	
12	duljina_4 (mm)	16	16	6,5	
13	duljina_5 (mm)	25	15,5	18	
14	radius_8 (mm)	116	97	93	
15	radius_9 (mm)	13,5	11	9	
16	offset_1 (mm)	9	8	8	
17	kut_1 (deg)	-12	-12	-18	
18	duljina_6 (mm)	50,685	46	47,4445	
19	duljina_7 (mm)	37,5	35	31,5	
20	radius_10 (mm)	13,5	13,5	12,5	
21	duljina_8 (mm)	28	30	23	
22	duljina_9 (mm)	50	48,5	48,5	
23	radius_11 (mm)	6	3,5	12	
24	duljina_10 (mm)	15,5	16,5	16,5	
25	duljina_11 (mm)	23	23	18	
26	duljina_12 (mm)	65,5	66	58	
27	radius_12 (mm)	23	22,5	20	
28	duljina_13 (mm)	21	21	19	
29	radius_13 (mm)	6,5	6,25	5,5	
30	radius_14 (mm)	13,5	13,5	12,5	
31	radius_15 (mm)	14	15	9	
32	radius_16 (mm)	5	4	3	
33	kut_2 (deg)	15	10	15	
34	verzija_1	FALSE	TRUE	FALSE	
35	verzija_2	TRUE	FALSE	TRUE	
36	verzija_3	FALSE	TRUE	FALSE	
37					

5. Zaključak

Kada sam se prihvatio ovog završnog rada očekivao sam da će sama izrada modela biti komplicirana iz razloga što sam prvi put crtao unutar *Generative Shape Design*, ali sam uspio to savladati i sve uspješno riješiti. Pa se tako vidi jedna od prednosti parametrizacije gdje nije potrebno raditi svaki model posebno već je dovoljno napraviti jedan i parametrizirati ga. Kada se pogleda vrijeme potrebno za izradu takvog modela ono je duže nego izrada samog modela (bez parametrizacije), a i uloženi trud oko izrade je puno veći pa se to ispočetka može činiti kao gubitak vremena, ali kada se pogleda ukupna slika vidimo da se parametrizacija uvelike isplati jer se vrijeme i cijena izrade znatno smanjuju. Također treba spomenuti i smanjenje prostora koji zauzima taj model na diskovima, za proizvode sa malim brojem varijacija to i nije od velike važnosti ali kod većih proizvoda sa velikim brojem dijelova u sklopu ta ušteda dolazi do izražaja.

Tako izradom varijantne konstrukcije možemo pratiti trendove u svijetu koji teže što manjem vremenu i trošku izrade proizvoda.

Popis literature:

1. IMPP3-Zivotni_ciklus_proizvoda.pdf
2. IMPP4-Kompleksnost_i_varijantnost_proizvoda.pdf
3. Inge Vinković : Izrada varijantnog modela konzervatora transformatora, FSB Zagreb – završni rad, 2007
4. Tehnička dokumentacija tvrtke Dalekovod – ovjesna i spojna oprema
5. [www. Dalekovod.hr](http://www.Dalekovod.hr) - ovjesna-i-spojna-oprema-hr.pdf