

Regulacija sile i položaja hidrauličke preše

Razum, Luka

Master's thesis / Diplomski rad

2012

Degree Grantor / Ustanova koja je dodijelila akademski / stručni stupanj: **University of Zagreb, Faculty of Mechanical Engineering and Naval Architecture / Sveučilište u Zagrebu, Fakultet strojarstva i brodogradnje**

Permanent link / Trajna poveznica: <https://um.nsk.hr/um:nbn:hr:235:229351>

Rights / Prava: [In copyright](#) / [Zaštićeno autorskim pravom.](#)

Download date / Datum preuzimanja: **2025-02-15**

Repository / Repozitorij:

[Repository of Faculty of Mechanical Engineering and Naval Architecture University of Zagreb](#)



Sveučilište u Zagrebu
Fakultet strojarstva i brodogradnje

DIPLOMSKI RAD

Luka Razum

Zagreb, 2012.

Sveučilište u Zagrebu
Fakultet strojarstva i brodogradnje

DIPLOMSKI RAD

Voditelj rada:
Prof. dr. sc. Željko Šitum

Luka Razum

Zagreb, 2012

IZJAVA

Izjavljujem da sam diplomski rad na temu „Regulacija sile i položaja cilindra hidrauličke preše” izradio samostalno koristeći znanja stečena tijekom studija na Fakultetu strojarstva i brodogradnje, Sveučilišta u Zagrebu te navedenu literaturu.

Luka Razum

ZAHVALA

Zahvaljujem se mentoru Prof.dr.sc. Željku Šitumu za njegovo vodstvo, kvalitetnoj stručnoj pomoći, stalnoj potpori i razumijevanju pri izradi ovog rada.

Zahvaljujem se i djelatnicima National Instruments-a na korisnim savjetima i pomoći pri radu eksperimentalnog ispitivanja.

Na kraju bih se zahvalio svojoj obitelji na strpljenju i moralnoj podršci, te povjerenju koje su mi ukazali tokom studija.

Luka Razum

Sadržaj

Sadržaj	1
Popis slika.....	2
Popis tablica.....	4
Popis oznaka i mjernih jedinica fizikalnih veličina.....	5
Sažetak.....	7
1. Uvod.....	8
2. Elektro-hidraulički servo sustav	10
2.1. Opis laboratorijske opreme.....	11
2.1.1. Uređaj CompactRIO.....	19
3. Matematičko modeliranje elektro-hidrauličkog servo sustava.....	27
3.1. Nelinearni matematički model sustava.....	28
3.1.1. Hidraulički cilindar.....	28
3.1.2. Elektro-hidraulički servo ventil.....	30
3.2. Lineariziranje matematičkog modela sustava.....	33
4. Simulacijski model hidrauličkog sustava	37
4.1. Programski paket LabVIEW	37
4.2. Karakteristike hidrauličkog sustava.....	40
4.3. Simulacija elektro-hidrauličkog sustava.....	42
5. Eksperimentalno ispitivanje	49
5.1. Izrada upravljačkog programa	50
5.3. Eksperimentalni rezultati	60
Zaključak.....	64
Literatura	65

Popis slika

Slika 2.1. Pojednostavljena shema elektro-hidrauličkog servo sustava	10
Slika 2.2. Hidraulička preša	11
Slika 2.3. Shema modela hidrauličke preše.....	12
Slika 2.4. Hidraulička crpka „ViVoil“	13
Slika 2.5. Trofazni kavezni asinkroni elektromotor „KONČAR MES“	14
Slika 2.6. Pojačalo signala „BOE 025“	16
Slika 2.7. Senzor tlaka.....	16
Slika 2.8. Senzor pomak.....	17
Slika 2.9. Senzor sile	18
Slika 2.10. Pojačalo signala senzora sile.....	18
Slika 2.11. Uređaj CompactRIO	19
Slika 2.12. Glavne komponente CompactRIO	19
Slika 2.13. FPGA kućište i Time kontroler	20
Slika 2.14. Ulazno/Izlazni moduli	21
Slika 2.15. Modul za analogne ulaze.....	21
Slika 2.16. Shema spajanja senzora	22
Slika 2.17. Modul za analogne izlaze.....	22
Slika 2.18. Shema spajanja servo ventila	23
Slika 2.19. Modul za digitalne izlaze	24
Slika 2.20. Shema spajanja.....	24
Slika 3.1. Shema elektro-hidrauličkog sustava sa senzorom sile	29
Slika 3.2. Direktno upravljani servo ventil „SCHNEIDER HVM 025-005-1200-0“	30
Slika 3.3. Karakteristika ovisnosti protoka i tlaka o ulaznom signalu servo ventila[7].....	31
Slika 4.1. Primjer prednje ploče	38
Slika 4.2. Primjer blok dijagrama.....	39
Slika 4.3. Glavni izbornik	42
Slika 4.4. Izbornik projekta	42
Slika 4.5. Blok dijagram – prijenosne funkcije	43
Slika 4.6. Parametri prijenosne funkcije ventila	43
Slika 4.7. Parametri prijenosne funkcije cilindra	44
Slika 4.8. Prozor „Parametri prijenosnih funkcija“	44
Slika 4.9. Blok dijagram simulacije sustava	45
Slika 4.10. Simulacijska petlja	45

Slika 4.11. Parametri simulacijske petlje	46
Slika 4.12. Prozor „Parametri simulacije“	47
Slika 4.13. Grafičko sučelje simulacije sustava	47
Slika 4.14. Odziv sustava pri regulaciji sile	48
Slika 4.15. Tlak sustava pri regulaciji sile	48
Slika 5.1. Blok shema upravljanja.....	49
Slika 5.2. Traženje uređaja CompactRIO.....	50
Slika 5.3. Blok dijagram regulacije elektro-hidrauličkog sustava po sili.....	51
Slika 5.4. Parametri filtra	52
Slika 5.5. Blok dijagram regulacije elektro-hidrauličkog sustava po tlaku	53
Slika 5.6. Blok dijagram regulacije elektro-hidrauličkog sustava po poziciji	54
Slika 5.7. While petlja za zadavanje referentnih signala.....	54
Slika 5.8. Blok dijagram referentnih signala generiranih iz while petlje.....	55
Slika 5.9. Tab kontrola-reference	56
Slika 5.10. Tab kontrola- parametri	57
Slika 5.11. Indikator hidraulički cilindar	58
Slika 5.12. Postavljanje hidrauličkog cilindra u blok dijagramu	58
Slika 5.13. Grafičko sučelje upravljačkog programa	59
Slika 5.14. Eksperimentalni rezultati regulacije po sili.....	61
Slika 5.15. Izvršni signal prilikom regulacije po sili.....	61
Slika 5.16. Eksperimentalni rezultati regulacije po tlaku.....	62
Slika 5.17. Izvršni signal prilikom regulacije po tlaku	62
Slika 5.18. Eksperimentalni rezultati regulacije po položaju.....	63
Slika 5.19. Izvršni signal prilikom regulacije po položaju.....	63

Popis tablica

Tablica 1. Parametri simulacijskog modela

Tablica 2. Utjecaji pojedinih parametara PID regulatora na vremenski odziv

Popis oznaka i mjernih jedinica fizikalnih veličina

A_1	Površina klipa sa radne strane, m^2
A_2	Površina klipa sa povratne strane, m^2
β	Modul stišljivosti ulja, Pa
w	Gradijent površine, m
ρ	Gustoća ulja, kg/m^3
d	Koeficijent viskoznog prigušenja cilindra, Ns/m
d_s	Koeficijent viskoznog prigušenja senzora sile, Ns/m
d_e	Koeficijent viskoznog prigušenja okoline, Ns/m
C_d	Koeficijent istjecanja servo ventila
k_s	Koeficijent krutosti senzora sile, N/m
k_e	Koeficijent krutosti okoline, N/m
d_v	Promjer klipa servo ventila, m
D	Promjer cilindra, m
D_v	Promjer klipnjače, m
F_a	Hidraulička sila cilindra, N
F_L	Vanjska sila koja djeluje kao poremećaj, N
K_q	Koeficijent pojačanja protoka, m^2/s
K_c	Koeficijent otjecanja servo razvodnika, $m^3/Pa.s$
K_v	Pojačanje servo ventila, m/V
$u(s)$	Ulazni napon servo ventila, V
l	Hod klipa cilindra, m
m_a	Masa klipa, kg
m_e	Masa tereta, kg
p_1	Tlak u radnoj komori cilindra, Pa
p_2	Tlak u povratnoj komori cilindra, Pa
p_a	Tlak spremnika, Pa
p_s	Tlak napajanja, Pa
p_L	Tlak opterećenja, Pa
Q_1	Protočni volumeni kroz radnu komoru cilindra, m^3/s
Q_2	Protočni volumeni kroz povratnu komoru cilindra, m^3/s
Q_L	Protočni volumen kroz servo ventil, m^3/s

V_1	Volumen radne komora cilindra, m^3
V_2	Volumen povratne komora cilindra, m^3
V_{01}	Poluvolumen radne komora cilindra, m^3
V_{02}	Poluvolumen povratne komora cilindra, m^3
V_t	Ukupni volumen cilindra, m^3
x_p	Pomak klipa cilindra, m
y_v	Pomak klipa servo ventila, m
ω_v	Prirodna frekvencija servo ventila, rad/s
ζ_v	Koeficijent prigušenja servo ventila

Sažetak

U ovom završnom radu razmatrat će se problematika iz područja regulacije sile i položaja na hidrauličkoj preši. Preša korištena u radu izvedena je pomoću elektro-hidrauličkog sustava. Tema ovog diplomskog rada je ostvarenje regulacije sile i položaja pomoću upravljačkog uređaja CompactRIO. Kako moderna industrija pretpostavlja brze prilagodbe novim zahtjevima u tehnološkim procesima, osim primjene brzih upravljačkih i preciznijih mjernih uređaja, izrada upravljačkih algoritama postaje sve složenija. Upravo iz tog razloga uvidjela se potreba za olakšanom izradom upravljačkih algoritama. Grafički programski jezik LabVIEW predstavlja vrlo moćan programski paket, a najčešće se koristi za testiranje, vizualizaciju, nadzor i implementaciju složenih sustava sa procijenjenim smanjenjem vremena razvoja. LabVIEW programi se nazivaju virtualni instrumenti (VI) jer njihov izgled i rad imitira stvarne instrumente. Pri radu sa programom korisnikovo okruženje predstavljaju grafičko sučelje (front panel) i blok dijagram prozor. Grafičko sučelje je ono što korisnik vidi pri radu s mjernim sustavom, dok se u blok dijagramu odvija programska obrada podataka. U radu je opisana izrada upravljačkog programa i grafičkog sučelja koji su predviđeni za eksperimentalnu provjeru na elektro-hidrauličkom servo sustavu. Za izradu upravljačkog programa korištena je vremenska petlja koja predstavlja strukturu unutar koje se nalazi programski kod. Prethodno izrađeni upravljački program i grafičko sučelje provjereni su na laboratorijskom modelu elektro-hidrauličkog servo sustava. S elektro-hidrauličkim servo sustavom je povezan uređaj CompactRIO na kojem se izvršava upravljački program za regulaciju sile i položaja hidrauličkog cilindra primjenom servo ventila. CompactRIO predstavlja robusni rekonfigurabilni objedinjeni sustav za upravljanje i akviziciju, te omogućuje izvršavanje algoritma u stvarnom realnom vremenu. Za vizualizaciju i nadzor rada elektro-hidrauličkog servo sustava koristi se prijenosno računalo na kojem se nalazi prethodno izrađeno grafičko sučelje.

1. Uvod

Sustavi fluidne tehnike za prijenos energije koriste se protokom radne tekućine ili protokom plina. U ovom radu će se razmatrati sustav (hidraulička preša) u kojem je medij tekućina, tj. elektro-hidraulički sustav.

Hidraulički sustavi imaju široku primjenu u suvremenoj industriji, i to prvenstveno zbog mogućnosti ostvarivanja velikih iznosa sila, s relativno malim komponentama. U usporedbi sa ostalim tehničkim sustavima jednostavno su nezamjenjivi u tom pogledu. Iz tog razloga danas je njihova primjena u industriji i ostalim tehničkim granama, koje zahtijevaju velike iznose sila, gotovo standardna. Vodeći se tom činjenicom, novija tehnologija krenula je prema razvijanju takvih sustava, koja se naziva elektro-hidraulika.

Naglim razvojem tehnologije, osobito otkrićem tranzistora, razvila se elektronika koja je svoju primjenu pronašla gotovo u svim tehničkim granama, pa tako i u hidraulici. Elektro-hidraulika je postala iznimno cijenjena i primamljiva razvojem servo ventila. Osnovna zamisao servo ventila je ta da bi se električnim signalima male vrijednosti moglo točno upravljati hidrauličkim sustavima. Na taj način ostvareno je relativno jednostavno upravljanje velikim silama s malim električnim signalima. Dakako, kao i u današnjem razvoju, prvu primjenu servo ventila pronašli su u zrakoplovstvu, i to zbog vrlo visoke cijene koje su tada imali. Vremenom je i industrija uvidjela velike prednosti takvih sustava, te je počela razvijati i prilagođavati ovu tehniku za industrijsku primjenu, tako da su se takvi sustavi mogli nuditi po prihvatljivijim cijenama, a to znači da je ušla u sve veću industrijsku primjenu.

Pojam servo hidraulika obuhvaća sve primjene kod kojih hidraulički uređaji rade u regulacijskim krugovima. Primjena u regulacijskim krugovima znači da se radno stanje npr. nekog hidrauličkog cilindra mjerno-tehnički stalno nadzire, a odstupanja se automatski ispravljaju. Regulirane veličine su najčešće mehaničke veličine kao put, brzina, sila ili hidrauličke kao protok ili tlak. Da bi se navedene veličine mogle regulirati potreban je odgovarajući mjerni uređaj za utvrđivanje vrijednosti. Servo hidraulika tako ne podrazumijeva samo hidrauličke komponente već i uzajamno djelovanje tehnike regulacije, hidraulike za prijenos energije te elektronike za obradu informacija.

Elektro-hidraulički servo sustavi imaju široku primjenu u različitim industrijskim postrojenjima i mobilnim sustavima zbog mogućnosti ostvarenja velikih snaga s relativno malim uređajima i elementima, uz velike brzine odziva i visoke točnosti upravljanja. Razvoj elektroničkih komponenti snažno je utjecao na nove mogućnosti primjene i različite pristupe upravljanja hidrauličkih sustava. Korištenjem proporcionalnih i servo ventila moguće je ostvariti regulaciju položaja, brzine ili sile hidrauličkog aktuatora. Pri tome, za uspješnu realizaciju projektnih zadataka pored temeljnih znanja iz područja klasične hidraulike nužno je i dobro poznavanje područja automatskog upravljanja sustavima.

Kada se uspoređuju električni izvršni elementi (aktuatori) sa hidrauličkim proizlazi da hidraulički aktuatori jednake snage kao kod onih električnih imaju znatno manje dimenzije i mase.

Neke od prednosti elektro-hidrauličkih servo sustava su:

- prijem i prijenos upravljačkih signala na velike udaljenosti žičnim ili daljinskim putem
- jednostavno ostvarivanje povratne veze sensorima
- lako mijenjanje pojačanja regulacijskog kruga
- uključivanje elektro-hidrauličkih servo sustava kao izvršne elemente drugih sustava za automatsko upravljanje zbog mogućnosti prijema signala vrlo male snage na ulazu servo sustava
- ostale vrste motora i strojeva ograničene su dozvoljenim zagrijavanjem, dok kod hidrauličkih komponenti to nije slučaj, jer radni medij preuzima generiranu toplinu i odnosi je od komponenata što omogućuje da hidrauličke komponente budu male i lagane
- radni medij djeluje i kao mazivo te se na taj način dodatno produljuje životni vijek trajanja hidrauličkih komponenata
- hidraulički aktuatori (motori i cilindri) imaju krute karakteristike momenta i veliku specifičnu snagu.

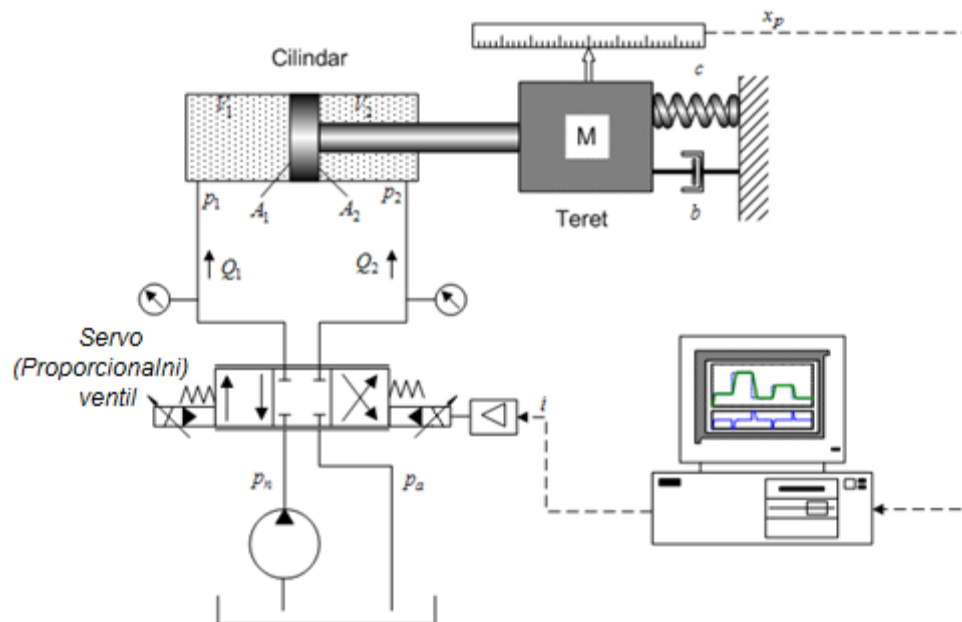
Elektro-hidraulički servo sustavi pružaju veliki broj pogodnosti, ali jednako tako postoje i nedostaci tih sustava, koje im ograničavaju njihovu primjenu. Glavni nedostaci takvih sustava su:

- proizvodnja hidrauličkih komponenata zahtjeva vrlo uske tolerancije što rezultira visokom cijenom hidrauličkih komponenti
- otežano je i ograničeno upravljanje ovakvim sustavima zbog nelinearnosti i promjenjivosti parametara unutar hidrauličkog i mehaničkog dijela sustava. Time je i otežano izvođenje točnog matematičkog modela sustava. Nelinearnost hidrauličkog dijela prouzročena je nelinearnom karakteristikom protoka fluida kroz razvodnik u zavisnosti od korisnog pada tlaka i pomaka klipa razvodnika
- ovi sustavi nisu linearni, fleksibilni, precizni i jeftini kao električni i/ili elektromehanički uređaji kada se radi o upravljanju malim signalima (teretima)
- radni medij ili hidrauličko ulje tijekom rada postaje kontaminirano te sadrži čestice koje abrazivno djeluju na skupe hidrauličke komponente. Održavanje definira točno određen vremenski period nakon kojeg se mijenja ulje u sustavu, gdje se pojavljuje i problem odlaganja staroga ulja.

Navedene karakteristike čine ove sustave jedinstvenim i nezamjenjivim, pogotovo kada se radi o upravljanju velikim inercijskim teretima uz postizanje visoke točnosti odziva sustava. Zbog toga i postoji velik interes za primjenu ovih sustava u različitim granama industrije, pa su navedeni neki primjeri primjene servo-hidraulike: na civilnim i ratnim zrakoplovima još uvijek dominiraju elektro-hidraulički servo sustavi, autopiloti velikih trgovačkih i ratnih brodova, kod industrijskih robota pogotovo kada se radi o rukovanju predmetima mase veće od 100 kg, numerički upravljani alatni strojevi, u automobilskoj industriji, u građevinskim strojevima i vozilima, industriji čelika, papira, kemijskoj i procesnoj industriji, kao i u poljoprivredi.

2. Elektro-hidraulički servo sustav

Sustav koji se razmatra u radu je hidraulička preša upravljana servo ventilom. Ovaj hidraulički sustav se koristi u procesima gdje je potrebna velika snaga kao što su prešanje, štancanje, oblikovanje, ekstrudiranje itd. Prije pojave servo ventila upravljanje se izvodilo u otvorenom krugu, pri čemu su se koristili ventili za promjenu smjera gibanja aktuatora. S elektro-hidrauličkim servo sustavom je povezan uređaj CompactRIO na kojem se izvršava upravljački program, u stvarnom realnom vremenu dok se za vizualizaciju i nadzor rada elektro-hidrauličkog servo sustava koristi prijenosno računalo.



Slika 2.1. Pojednostavljena shema elektro-hidrauličkog servo sustava

Svaki regulacijski krug se sastoji od četiri osnovna elementa: regulacijskog člana, mjernog člana, izvršnog člana i objekta upravljanja. Tako i ovaj sustav sadrži sve spomenute elemente. U ovom slučaju regulator je CompactRIO na koje je spojeno računalo, mjerni članovi su tlačni senzor i senzor linearnog pomaka te senzor sile, izvršni element je servo ventil, a objekt upravljanja je hidraulički cilindar. Slika 2.1. prikazuje pojednostavljenu shemu razmatranog sustava. Hidraulički cilindar se upravlja pomoću servo ventila, a regulirane veličine su pomak i sila.

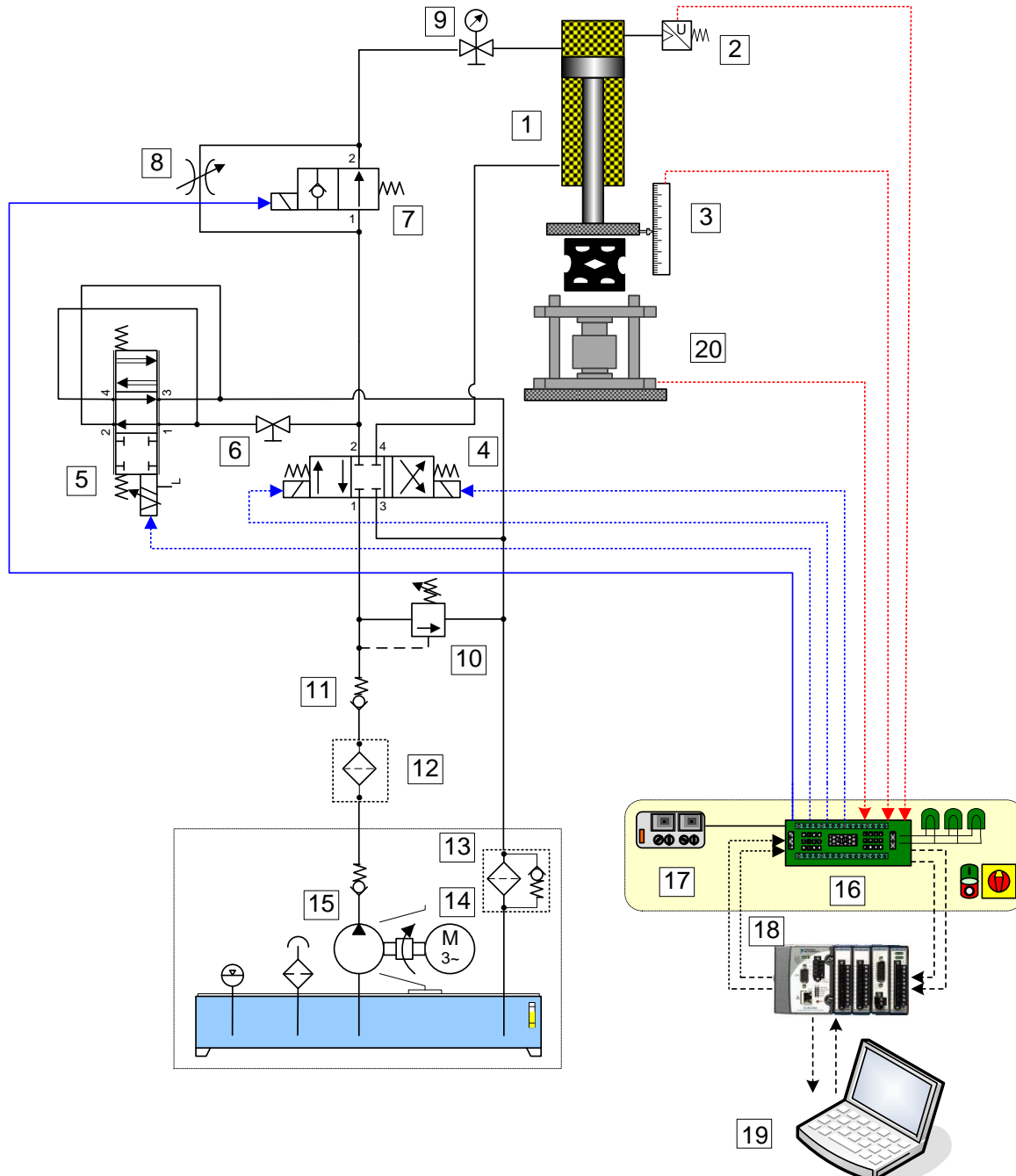
2.1. Opis laboratorijske opreme

U ovom poglavlju je dan opis laboratorijske opreme (hidraulička preša i ostali elementi), koja je korištena za eksperimentalnu provjeru diplomskog zadatka. Eksperimentalni postav izrađen je i sastavljen u tvrtci „HI-KON“, a na slici (2.2.) dana je fotografija postava. U nastavku ovog poglavlja prvo će biti dan opis elemenata postava, a kasnije i eksperimentalni rezultati. Hidraulička preša sastoji se od hidrauličkog cilindra, postavljenog okomito prema dolje, preko kojeg se ostvarivala željena sila. Cilindar je upravljani tlačnim servo ventilom, preko kojeg se vršila regulacija sile na cilindru. Tu je još i jedan elektromagnetski razvodnik preko kojeg se upravlja smjerom gibanja cilindra, prema gore ili dolje, te još sa jednim dvopoložajnim elektromehaničkim ventilom preko kojeg smo uključivali ili isključivali protok fluida kroz prigušnicu. Na cilindru su postavljena tri senzora, a to su senzor tlaka, koji je mjerio tlak u radnoj komori cilindra, linearni pretvornik pomaka, te senzor sile. Cijeli sustav upravljan je računalom koji je povezan sa svim ventilima preko uređaja CompactRIO. Ovdje se još ubraja i dio opreme koji služi za dobavu ulja, hidraulički agregat, koji se sastoji od crpke, elektromotora, sigurnosnog ventila i spremnika sa pokazivačem razine ulja.



Slika 2.2. Hidraulička preša

Elektrohidraulički servosustav Modul za regulaciju sile



Slika 2.3. Shema modela hidrauličke preše

1 - Cilindar, 2 - Senzor tlaka, 3 - Senzor pomaka, 4 - 4/3 Elektromagnetski ventil, 5 - Servo ventil, 6 - Kuglasta slavina, 7 - 2/2 Razvodni ventil, 8 - Prigušni ventil, 9 - Manometar, 10 - Ventil za ograničenje tlaka, 11 - Nepovratni ventil, 12 - Tlačni filter, 13 - Povratni filter, 14 - Trofazni elektromotor, 15 - Zupčasta crpka, 16 - Elektroničko sučelje, 17 - Strujni ispravljač, 18 - CompactRIO, 19 - Upravljačko računalo, 20 - Senzor sile.

Hidraulički cilindar

Hidraulički cilindar pretvara hidrauličku energiju u mehaničku energiju. On proizvodi linearna gibanja. Kod ovog eksperimentalnog postava na mjestu glavnog radnog cilindra postavljen je dvoradni cilindar, klip je izrađen od čelične cijevi, a klipnjača je tvrdo kromirana. Kod dvoradnog cilindra mogu se obje strane klipnih ploha dovesti pod tlak, pa je rad moguće obavljati u dva smjera.

Karakteristike:

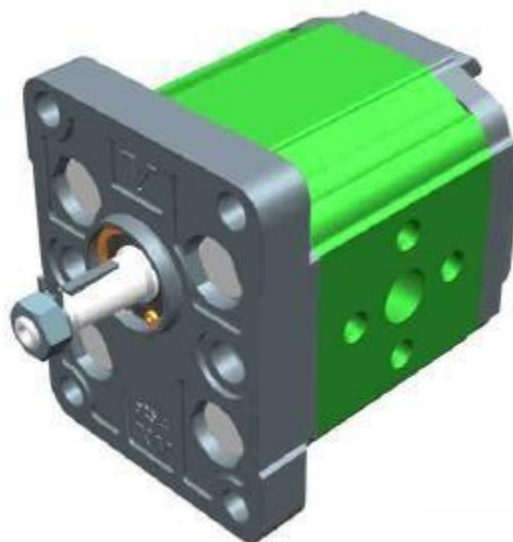
- Promjer cilindra, $D = 80$ mm
- Promjer klipnjače, $D_v = 60$ mm
- Hod cilindra, $l = 300$ mm.

Hidraulička crpka

Hidraulička crpka je uređaj koji dovedenu mehaničku energiju pretvara u hidrauličku energiju (tlačnu energiju) radne tekućine. Crpka usisava tekućinu i potiskuje je u sustav vodova. Zbog otpora, koji se suprotstavlja tlačnoj tekućini koja teče, u sustavu se stvara tlak. Visina tlaka odgovara ukupnom otporu, koji čine vanjski i unutarnji otpori protoku. U eksperimentu se koristi zupčasta crpka konstantne dobave proizvođača „VIVOIL“ tip: XV-1P 2.7. Zupčasti par obnaša funkciju tlačnog mehanizma, stvarajući protok kojemu je suprotstavljen hidraulički otpor sustava. Tlak tekućine hidrauličkog sustava ne nastaje prije svega zbog crpke, nego je u svezi s otporima, i u ekstremnom slučaju može biti tako visok, da može razoriti i neku komponentu. To se u praksi sprječava tako, da se nakon crpke ili integrirano u kućištu crpke instalira ventil za ograničavanje tlaka kao sigurnosni ventil, na kojem se namješta maksimalni tlak za koji je crpka prikladna (Slika 2.4.).

Karakteristike:

- Broj okretaja : 980 o/min
- Protok : 3.7 l/min
- Tlak : 250 bar.



Slika 2.4. Hidraulička crpka „ViVoil“

Elektromotor

Pogon hidrauličkog sustava ostvaruje se električnim motorima. Asinkroni elektromotor sastoji se od dva osnovna dijela: statora i rotora.

Stator je napravljen u obliku šupljeg valjka od dinamo limova, a uzduž valjka na unutrašnjoj strani nalaze se utori u koje se stavlja trofazni namot. Kućište stroja služi kao nosač i zaštita limova i namota, a izrađuje se od lijevanog željeza, čelika, silumina itd. U sredini se nalaze ležajni štitovi u obliku poklopca gdje su smješteni ležajevi za osovinu na kojoj se nalazi rotor. Rotor je sastavljen slično kao i stator, a sastoji se od osovine i rotorskog paketa. Rotorski paket je izveden u obliku valjka od dinamo limova, a u uzdužnom smjeru na vanjskoj strani valjka nalaze se utori za smještaj rotorskog namota. Ako je rotorski namot izveden od štapova bakra, bronce ili aluminija, koji su s obje strane prstenima kratko spojeni i liči na kavez, tada je to kavezni asinkroni motor (Slika 2.5).

U eksperimentu za pogon crpke se koristi trofazni kavezni asinkroni elektromotor proizvođača „KONČAR MES“, tipa: 5AZ 112M-6.

Karakteristike:

- Snaga : 2.2 kW
- Broj faza : 3
- Broj okretaja : 980 o/min
- Frekvencija : 50 Hz
- Masa : 29 kg.



Slika 2.5. Trofazni kavezni asinkroni elektromotor „KONČAR MES“

Hidraulički elementi za upravljanje

Temeljna funkcija elemenata za upravljanje u hidrauličkom sustavu je upravljanje i regulacija hidrauličke energije u toku procesa prijenosa od hidrauličke crpke do hidrauličkog cilindra. Oni omogućuju pokretanje, zaustavljanje, promjenu brzine i smjera kretanja hidrauličkog cilindra te njegovo efikasno osiguranje od preopterećenja. Elementi za upravljanje su: prigušni elementi, ventili za upravljanje tlakom, ventili za upravljanje protokom, jednosmjerni (nepovratni) ventili te razvodnici.

Prigušni elementi imaju ulogu aktivnih hidrauličkih otpora u hidrauličkom sustavu. Osnovni element prigušnika je odgovarajuća zračnost koju formira prigušni otvor. Ventili za upravljanje tlakom omogućuju ograničenje tlaka, sniženje tlaka i zaštitu hidrauličkih sustava od preopterećenja. Ventili za upravljanje protokom omogućuju promjenu brzine izvršnih elemenata (aktuatora) u hidrauličkom sustavu. Nepovratni ventili omogućuju protjecanje radne tekućine u jednom smjeru.

Hidraulički razvodnici omogućuju start, promjenu smjera i zaustavljanje hidrauličkog cilindra. Osnovne karakteristike razvodnika su: broj radnih položaja, broj hidrauličkih priključaka na razvodniku, funkcija radnih položaja, način aktiviranja razvodnika, nazivna veličina priključnih otvora. U ovom eksperimentalnom postavu postavljen je elektro-hidraulički servo ventil tlačnog tipa, proizvođača SCHNEIDER tipa: HVM 025-005-1200-0[7].

Karakteristike:

- Maksimalni tlak od : 500 bar
- Protok u granicama od : 0,5 – 5 l/min
- Rezolucija : 0,1 bar (1:5000)
- Upravljački napon : ± 10 V.

Elektro-hidraulički servo ventil se spaja na pojačalo signala BOE 025 prikazan na slici 2.6. Ulazni signal koji se dobije iz CompactRIO-a spaja se na pojačalo, te se pojačanim signalom upravlja servo ventil.

Karakteristike pojačala:

- Ulazni signal : ± 10 V
- Napajanje : +24 V DC
- Izlazni signal : ± 200 do ± 1000 mA



Slika 2.6. Pojačalo signala „BOE 025“

Senzori

Senzor tlaka

Unutar senzora tlaka nalazi se osjetilni element koji pretvara tlak ili razliku tlakova u silu. To je elastični element koji pod djelovanjem sile trpi deformaciju – pomak. Kod ovakvih senzora, sila ili pomak pretvaraju se u električni signal. Uređaj za normalizaciju izlaznog električnog signala daje standardni naponski ili strujni signal pogodan za prijenos. Za potrebe ovog eksperimentalnog postava koristi se senzor tlaka u komori cilindra od tvrtke SIEMENS, tipa: SITRANS 7MF1564, koji ima sljedeće karakteristike (Slika 2.7.):

- mjerno područje : 0..250 bar
- maksimalni tlak : 500 bar
- izlazni signal : 0-10 V
- napajanje : 15-36 V.



Slika 2.7. Senzor tlaka

Senzor pomaka

Za mjerenje pozicije ugrađen je senzor pomaka proizvođača „BALLUFF“ tipa: BTL5-A11-M0300-P-S32. Pretvornik mjernog signala sastoji se od cjevastog valovoda, zaštićenog od aluminijske cijevi, te permanentnog magneta koji se smješta na pokretni dio preše (cilindar). Magnet pozicioniranja definira poziciju koja se mjeri na valovodu. Eksterno generirani INIT impulsi, koji putuju kroz valovod, u suradnji sa magnetskim poljem magneta stvaraju se uvrnuti val u valovodu koji se prenosi na ultrazvučnoj brzini. Komponente uvrnutog vala dolaze do kraja valovoda te se apsorbiraju tehnikom prigušenja, stvarajući električni signal koji odgovara vremenu putovanja uvrnutog vala. Ovaj proces se odvija uz izuzetno visoku preciznost i ponovljivost. Njegove osnovne tehničke karakteristike (Slika 2.8.):

- Razlučivost : 2 μm ,
- Raspon izlaznog signala : 0 - 10 V
- Raspon : 300mm.



Slika 2.8. Senzor pomak

Senzor sile

Za direktno mjerenje sile postavljen je senzor sile na postolje stola hidrauličke preše. Senzor sile služi za pretvaranje sile (opterećenja) u napon, tj. pretvaranje nelinearne veličine u lako mjerljivu električnu veličinu, što je zadatak i ostalih senzora u ovom radu. Senzori sile rade na principu da se otpor silikonskih piezotpornika poveća kada se otpornici savijaju pod nekom primjenjenom silom. Senzor usmjerava silu kroz čelični klip, direktno na silikonski osjetljivi element. Količina otpora se mijenja razmjerno s iznosom sile. Ta promjena u otpornom krugu rezultira odgovarajućom razinom mV izlaza. Proizvođač senzora je „Siemens“, tip senzora: SIWAREX WL270 CP-S SA, te ima karakteristike (Slika 2.9.):

- Napajanje : 5-12 V DC
- Maksimalno opterećenje : 10 tona



Slika 2.9. Senzor sile

Senzor sile se spaja na pojačalo signala RM4220 prikazan na slici 2.10. Izlazni signal koji se dobije iz senzora sile je razine mV, te se mora pojačati radi daljnjeg upravljanja signalom.

Karakteristike pojačala:

- Izlazni signali : 0-10V, ± 10 V, 4...20 mA
- Napajanje : 24 ± 8 V



Slika 2.10. Pojačalo signala senzora sile

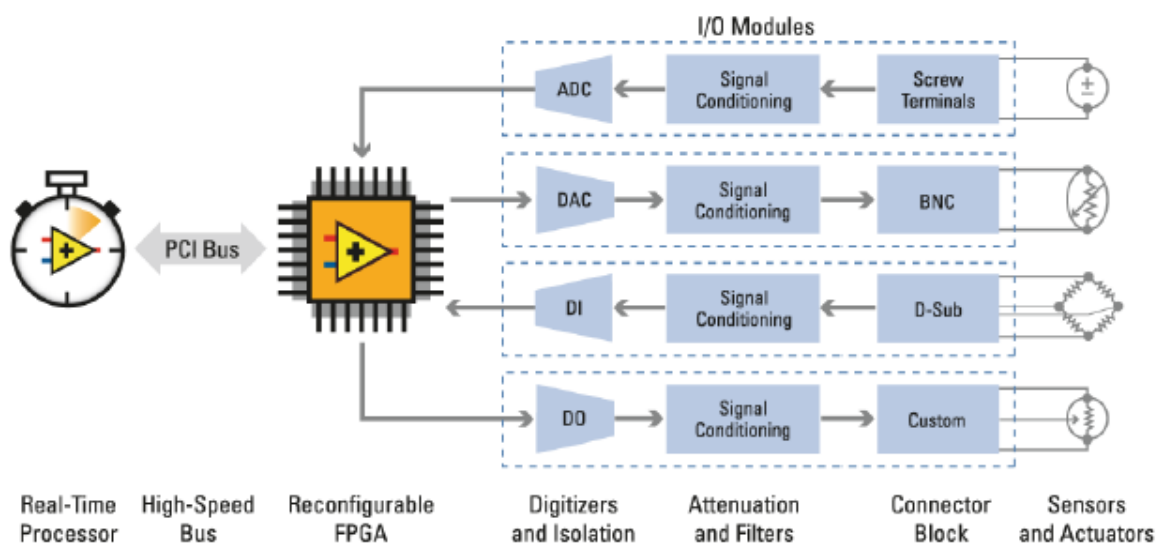
2.1.1. Uređaj CompactRIO

Upravljački uređaj CompactRIO predstavlja robusni rekonfigurabilni objedinjeni sustav za upravljanje i akviziciju, koji se proizvodi u tvrtki National Instruments (Slika 2.11.). CompactRIO također predstavlja programabilni automatizacijski kontroler (engl. PAC) koji omogućava visoke performanse, fleksibilnost, brzi razvoj.



Slika 2.11. Uređaj CompactRIO

CompactRIO se sastoji od tri glavne komponente: procesora za izvođenje u stvarnom realnom vremenu, FPGA čipa (engl. Field Programmable Gate Array) i industrijskih ulazno/izlaznih (engl. Input/output) modula (Slika 2.12.).



Slika 2.12. Glavne komponente CompactRIO

Integrirani Real – Time kontroler i rekonfigurabilno FPGA kućište

Real-time kontroler sadrži industrijski procesor koji pouzdano i deterministički izvršava LabVIEW Real-time aplikaciju i omogućava visoke performanse i komunikaciju sa perifernim uređajima. Real-time kontroler sadrži: napajanje od 9 do 30V, procesor za izvršavanje u stvarnom realnom vremenu, hardversku kontrolu ispada programa, dvostruki Ethernet izlaz, do 256 MB memorije, serijsku vezu (RS 232), procesor brzine 400 MHz, DRAM od 128 MB.

Rekonfigurabilno FPGA kućište predstavlja središnji dio sustava, (Slika 2.13.) na koje je moguće spojiti do osam I/O modula. Rekonfigurabilni I/O (RIO) FPGA je direktno povezan sa I/O modulima radi visoko-performansnog pristupa svakom modulu. Dakle svaki je modul direktno spojen preko FPGA čipa, umjesto preko sabirnice, te zbog toga praktično nema kašnjenja unutar sustava, u usporedbi s ostalim industrijskim kontrolerima. FPGA automatski komunicira sa I/O modulima i omogućuje determinističko izvršavanje na procesoru koji radi u stvarnom realnom vremenu. FPGA omogućuje real-time kontroleru pristup I/O modulima koji je manji od 500ns (izvršavanje jedne petlje programa). Postoji mogućnost i programiranja na FPGA za izvršavanje koda. Zbog njegove brzine FPGA kućište se učestalo koristi za implementaciju upravljačkih sustava koji zahtijevaju visoku brzinu komunikacije sa I/O modulima kao i visoke brzine izvršavanja petlji.



Slika 2.13. FPGA kućište i Time kontroler

Ulazno/Izlazni moduli

Ulazno/Izlazni (I/O) moduli sadrže izolaciju, konverziju strujnih krugova, sklop za kondicioniranje signala, te izgrađeno sučelje za direktno spajanje na senzore/aktuator. (Slika 2.14.) Njegovim spajanjem na I/O module zasigurno se može uštedjeti na prostoru kao i cijeni potrošnog materijala (žice). Na tržištu se nalazi preko 50 NI I/O modula koji se mogu spojiti s gotovo bilo kojim senzorom/aktuatorom.



Slika 2.14. Ulazno/Izlazni moduli

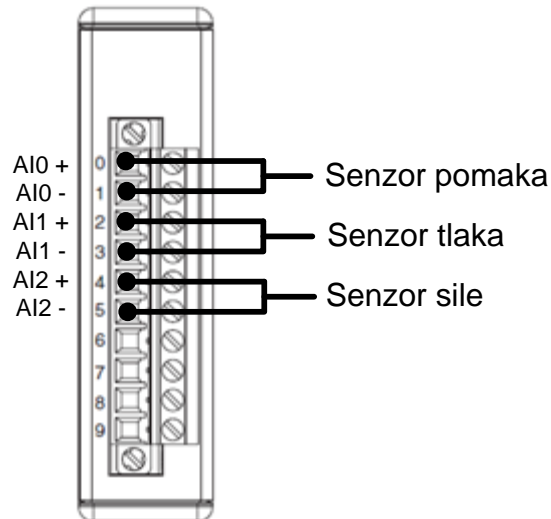
U ovom eksperimentu korišteni su: moduli za analogne ulaze, modul za analogne izlaze i modul za digitalne izlaze. Modul za analogne ulaze ima oznaku CompactRIO-cRIO-9215 (Slika 2.15.) koji posjeduje 4 analogna ulaza za prihvat signala u području od -10V do +10V. Za potrebe eksperimenta korištena su tri analogna ulaza, Analogni ulaz za senzor sile, senzor tlaka, i senzor pomaka.



Module	Terminal	Signal
	0	AI0+
	1	AI0-
	2	AI1+
	3	AI1-
	4	AI2+
	5	AI2-
	6	AI3+
	7	AI3-
	8	No Connection
	9	Common (COM)


Slika 2.15. Modul za analogne ulaze

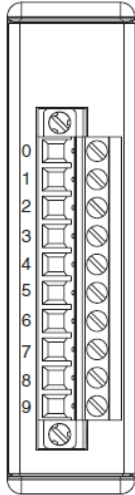
Na prvi analogni ulaz se spaja signal sa senzora pomaka koji mjeri položaj preše. Spaja se na način da se pozitivni polaritet signala spaja na priključak modula s oznakom 0 (AI0+) a negativni polaritet na priključak s oznakom 1 (AI0-). Na drugi analogni ulaz se spaja signal sa senzora tlaka koji mjeri tlak u radnoj komori cilindra. Spaja se na način da se pozitivni polaritet signala spaja na priključak modula s oznakom 2 (AI1+) a negativni polaritet na priključak s oznakom 3 (AI1-). Na treći analogni ulaz se spaja signal sa senzora sile koji mjeri primijenjenu silu preše. Spaja se na način da se pozitivni polaritet signala spaja na priključak modula s oznakom 4 (AI0+) a negativni polaritet na priključak s oznakom 5 (AI0-) (Slika 2.16.).



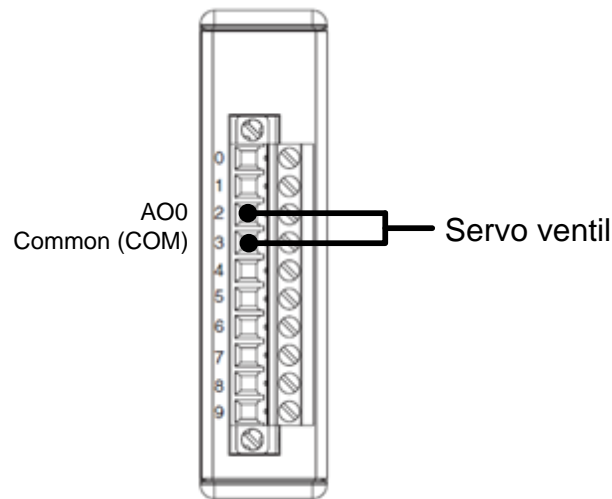
Slika 2.16. Shema spajanja senzora

Modul za analogne izlaze ima oznaku CompactRIO-cRIO-9263 (Slika 2.17.) koji posjeduje 4 analogna izlaza za slanje signala u području od -10V do +10V. Za potrebe eksperimenta koristi se jedan analogni izlaz. Na drugi analogni izlaz se spaja signal koji se šalje na servo ventil, na način da se pozitivni polaritet signala spaja na priključak modula s oznakom 0 (AO0) a negativni polaritet na priključak s oznakom 1 (Common (COM)) (Slika 2.18.).



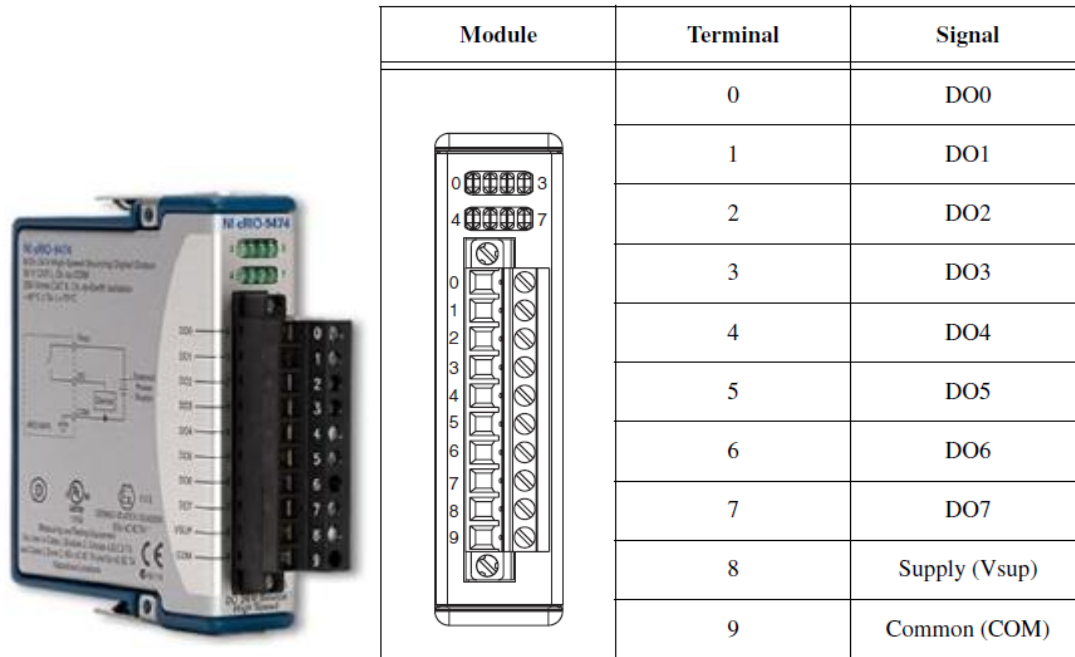
Module	Terminal	Signal
	0	AO0
	1	Common (COM)
	2	AO1
	3	Common (COM)
	4	AO2
	5	Common (COM)
	6	AO3
	7	Common (COM)
	8	No Connection
	9	Common (COM)

Slika 2.17. Modul za analogne izlaze

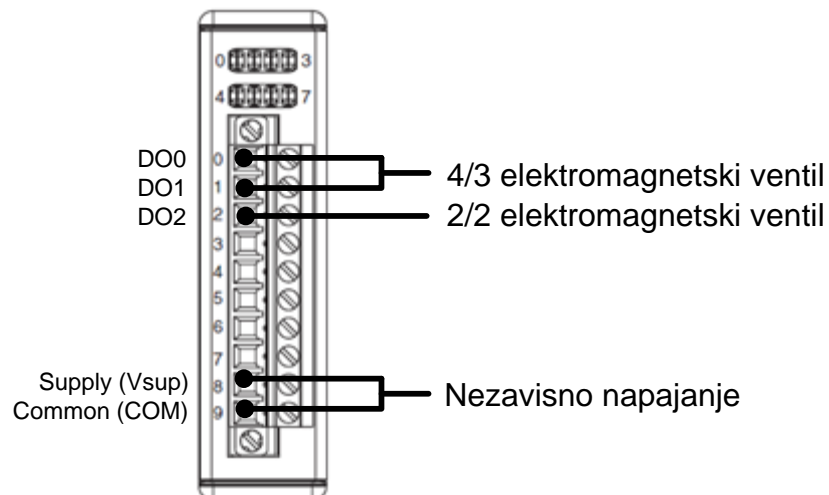


Slika 2.18. Shema spajanja servo ventila

Modul za digitalne izlaze ima oznaku CompactRIO-cRIO-9474 (Slika 2.19.) na koji je moguće spojiti do 8 digitalnih izlaza. Za potrebe eksperimenta koriste se tri digitalna izlaza. Na prva dva digitalna izlaza se spajaju signali koji se šalju na 4/3 elektromagnetski ventil, kojim se upravlja klipom cilindra kada je djelovanje servo ventila isključeno pomoću kuglaste slavine, na način da se pozitivni polaritet prvog signala spaja na priključak modula s oznakom 0 (DO0) a negativni polaritet na priključak s oznakom 9 (Common (COM)), te drugi signal na oznaku sa brojem 1 (DO1). Naime priključak s oznakom 9 (Common (COM)) predstavlja zajedničko mjesto spajanja negativnog polariteta svih signala koji se žele spojiti. Na treći izlaz (DO1) se spaja signal koji se šalje na 2/2 elektromagnetski ventil koji ako je aktiviran preusmjerava protok kroz prigušni ventil, a njim se može regulirati brzina gibanja cilindra. Modul za digitalne izlaze mora imati nezavisno napajanje, kako bi se mogli slati signali. Nezavisno napajanje se spaja na način da se pozitivni polaritet signala spaja na priključak s oznakom 8 (Supply (Vsup)), a negativni polaritet na već spomenuti priključak s oznakom 9 (Common (COM)) (Slika 2.20.).



Slika 2.19. Modul za digitalne izlaze



Slika 2.20. Shema spajanja

Napajanje NI PS-15

Napajanje NI PS-15 (Slika 2.21.) je industrijsko napajanje od kojega možemo očekivati dugovječan život, dosta velike rezerve energije, te kompaktnu veličinu. Izlazni napon od 24 V je prikladan za napajanje NI CompactRIO-a. DIN sustav i jednostavni konektori za prihvatanje napajanja ne zahtijeva alat za brzu i jednostavnu instalaciju. Širok raspon i automatski odabir napona nam omogućuje izbjegavanje korisničkih pogrešaka. Uređaj se može koristiti i pod teškim radnim uvjetima zbog širokog raspona radne temperature te EMI imuniteta. Ovisno o uređaju, NI industrijska napajanja jamči rezerve snage 20 do 50 %. Kod PS-15, može se koristiti višak snage neprekidno na temperaturama ispod 45 °C.

Karakteristike:

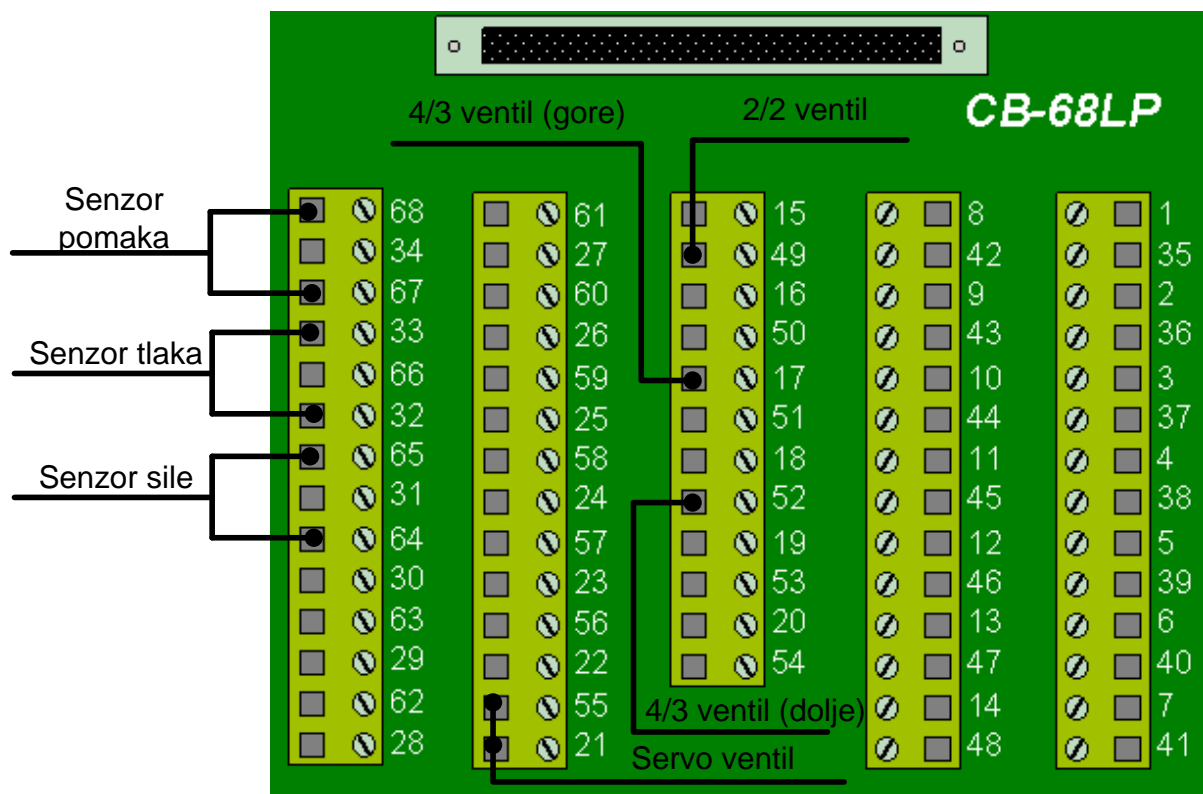
- Napajanje : 1-faza 115/230 VAC
- Izlazni napon : 24 do 28 VDC
- Izlazna struja : 5 A
- Izlazna snaga : 120 W između (-25 i +60 °C)



Slika 2.21. Napajanje NI PS-15

Neoklopljeni 68-pinski I/O priključni blok

I/O priključni blok sadrži 68 terminala koje koristimo za povezivanje I/O modula CompactRIO-a sa elementima hidrauličke preše, kao što je servo ventil, senzori sile, pomaka, tlaka, 4/3 elektromagnetski ventil te 2/2 elektromagnetski ventil. Slika 2.22. prikazuje terminale I/O priključnog bloka na kojima su spojeni elementi preše.



Slika 2.22. Prikaz spajanja na I/O priključni blok

3. Matematičko modeliranje elektro-hidrauličkog servo sustava

Matematički model nekog sustava prikazuje funkcijske ovisnosti između izlaznih i ulaznih veličina sustava odnosno dijelova sustava i iskazuje se odgovarajućim diferencijalnim ili integralno-diferencijalnim jednadžbama. Za postavljanje odgovarajućeg matematičkog modela za neku dinamičku komponentu sustava primjenjuju se osnovni fizikalni zakoni. U slučaju hidrauličkih sustava to su zakoni održanja energije i materije.

Svrha postavljanja matematičkog modela je da se što bolje opiše dinamičko ponašanje neke komponente sustava. Kako bi se matematički model mogao upotrijebiti u sintezi algoritama upravljanja sustavom nije potrebno opisivati sve fizikalne pojave koje se u komponenti mogu odigrati, jer bi takav sustav postao presložen. Analizom ponašanja sustava u cjelini došlo se do spoznaje da se veliki broj, po fizikalnoj prirodi različitih procesa, opisuje matematičkim modelom istog tipa.

Prilikom analize i sinteze sustava moramo biti svjesni da niti jedan matematički model ne može u potpunosti opisati ponašanje sustava u svim njegovim mogućim radnim točkama.

Postupak računalne simulacije predstavlja nezaobilazan korak u postupku matematičkog modeliranja kojim se stječe dublji uvid u ponašanje realnog sustava u radu. Dobivena na temelju apstraktnog modela sustava, računalna simulacija služi kao alat za predviđanje i objašnjenje različitih fenomena koji se mogu pojaviti pri određenim stanjima razmatranog sustava.

Kombinacija servo ventila i hidrauličkog cilindra je jedna od najčešće korištenih u elektro-hidrauličkim sustavima. Zapravo bilo kakva regulacija, bilo sile, pomaka ili brzine, na hidrauličkom cilindru vrši se preko servo ventila. Za predmet diplomskog rada izabran je model regulacije sile i pomaka na hidrauličkoj preši. U nastavku ovog dijela rada dan je matematički opis pojedinih dijelova sustava prikazanih na Slici 3.1.

Kao što se i vidi na gornjoj shemi, sustav se sastoji od jednog dvoradnog cilindra, upravljanog servo ventilom. Regulacijom elektro-hidrauličkog servo sustava zahtjeva se precizno podešavanje sile na cilindru unatoč problemima povezanih s nelinearnostima u mehaničkom i hidrauličkom dijelu sustava.

3.1. Nelinearni matematički model sustava

3.1.1. Hidraulički cilindar

Ukoliko se zanemare interna i eksterna curenja sustava, za cilindar vrijedi sljedeća hidrodinamička jednažba[2]:

$$Q_1 = A_1 \frac{dx_p}{dt} + \frac{V_1(x_p)}{\beta} \frac{dp_1}{dt} \quad (1)$$

$$Q_2 = A_2 \frac{dx_p}{dt} - \frac{V_2(x_p)}{\beta} \frac{dp_2}{dt} \quad (2)$$

gdje je:

β – modul stišljivosti ulja, Pa

V_1 – volumen radne komore cilindra, m^3

V_2 – volumen povratne komore cilindra, m^3

p_1 – tlak u radnoj komori cilindra, Pa

p_2 – tlak u povratnoj komori cilindra, Pa

Q_1, Q_2 – Protočni volumeni kroz komore cilindra, m^3/s

Modul stišljivosti fluida β definiran je izrazom:

$$\beta = -V \frac{dp}{dv} \quad (3)$$

Volumeni dviju komora cilindra mijenjaju se s pomakom klipa cilindra x_p na sljedeći način[2]:

$$V_1(x_p) = V_{01} + A_1 x_p \quad (4)$$

$$V_2(x_p) = V_{02} - A_2 x_p \quad (5)$$

gdje je:

$V_{01,2}$ – početni volumen komora cilindra, m^3

A_1 – površina klipa s radne strane, m^2

A_2 – površina klipa s povratne strane, m^2

x_p – pomak klipa cilindra, m

U gornjoj se jednažbi unaprijed uzima pretpostavka da je klip centriran na način da su mu volumeni u komorama s jedne i druge strane jednaki. U slučaju ovakve pretpostavke sam model je pogodniji za daljnju analizu, a u konačnici i dobivene rezultate je lakše interpretirati. Eksperimenti su pokazali da je ova pretpostavka donekle opravdana, tako da se ona smatra

konzervativnom za hidrauličke sustave. Iz toga je lako zaključiti da suma daje ukupan volumen:

$$V_t = V_{01} + V_{02} = 2V_0 \quad (6)$$

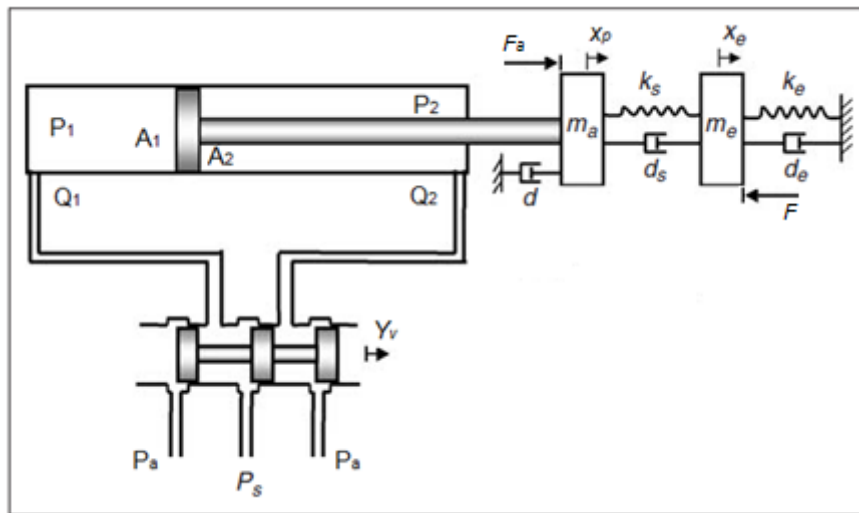
gdje je:

$$V_t - \text{ukupan volumen cilindra, } m^3$$

Ponašanje tlaka unutar dviju komora cilindra je:

$$\dot{p}_1 = \frac{\beta}{V_{01} + A_1 x_p} (Q_1 - A_1 \dot{x}_p) \quad (7)$$

$$\dot{p}_2 = \frac{\beta}{V_{02} - A_2 x_p} (Q_2 + A_2 \dot{x}_p) \quad (8)$$



Slika 3.1. Shema elektro-hidrauličkog sustava sa senzorom sile

Mehanički dio sustava može se opisati sljedećim dinamičkim jednadžbama ispod[2]:

$$m_a \ddot{x}_p = F_a - d_s(\dot{x}_p - \dot{x}_e) - d\dot{x}_p - k_s(x_p - x_e) \quad (9)$$

$$m_e \ddot{x}_e = d_s(\dot{x}_p - \dot{x}_e) - d_e \dot{x}_e + k_s(x_p - x_e) - k_e x_e \quad (10)$$

$$F = k_s(x_p - x_e) \quad (11)$$

$$F_a = p_1 A_1 - p_2 A_2 \quad (12)$$

gdje je:

m_a, m_e – masa klipa, tereta, kg

d, d_s, d_e – koeficijent viskozno prigušenja, Ns/m

k_s, k_e – koeficijent krutosti opterećene opruge, N/m

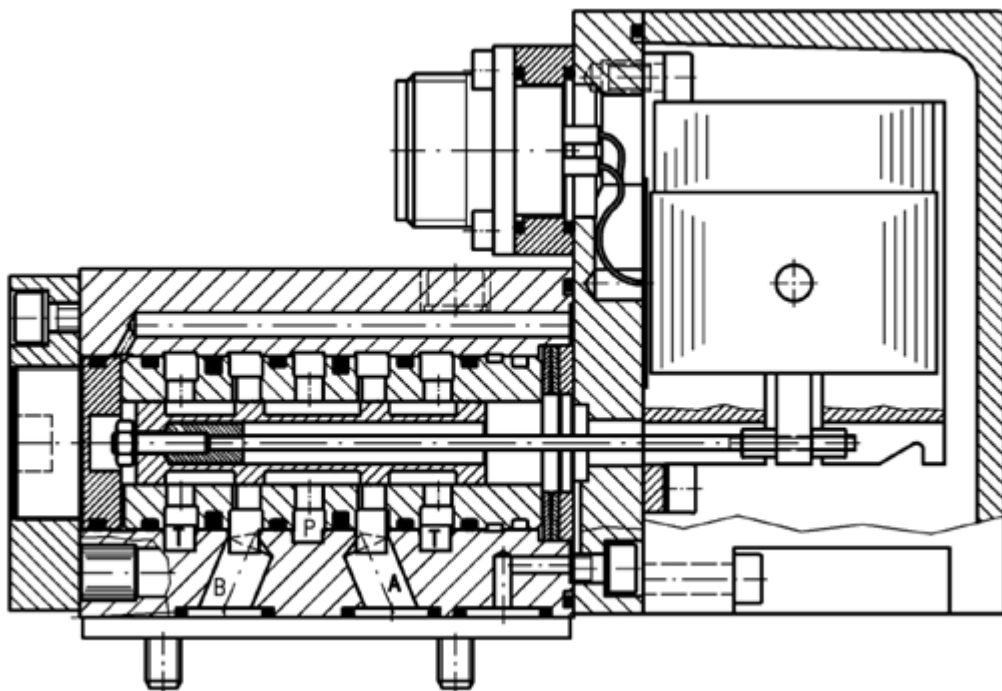
F – vanjsko opterećenje cilindra, N

F_a – hidraulička sila cilindra, N

3.1.2. Elektro-hidraulički servo ventil

Elektro-hidraulički servo ventil predstavlja važnu komponentu u elektro-hidrauličkim servo sustavima. To je osnovna upravljačka komponenta koja omogućuje povezivanje električkog i elektroničkog dijela s hidrauličkim dijelom sustava. Zbog toga je za razumijevanje rada servo ventila potrebno poznavanje električkih pojava koje su u njemu prisutne, kao i zakona mehanike i hidraulike. Kod elektro-hidrauličkog servo ventila električki ulazni signal napona (u ovom slučaju između 0 i ± 10 V) pretvara se u električnom pojačalu, razmjerno visini napona, u električnu struju. Proporcionalno električnoj struji kao ulaznoj veličini servo ventil proizvodi izlaznu veličinu: silu i hod. Ove veličine, sila, odnosno hod kao ulazni signal za hidraulički ventil proporcionalne su struji, a kao izlazne veličine servo ventila dobivamo hidraulički protok ili tlak. Tehničke prednosti servo uređaja leže u kontroliranim prijelazima između radnih položaja, kontinuiranom upravljanju protokom ili tlakom radnog fluida te smanjenju broja hidrauličkih uređaja za određeni projekt upravljanja.

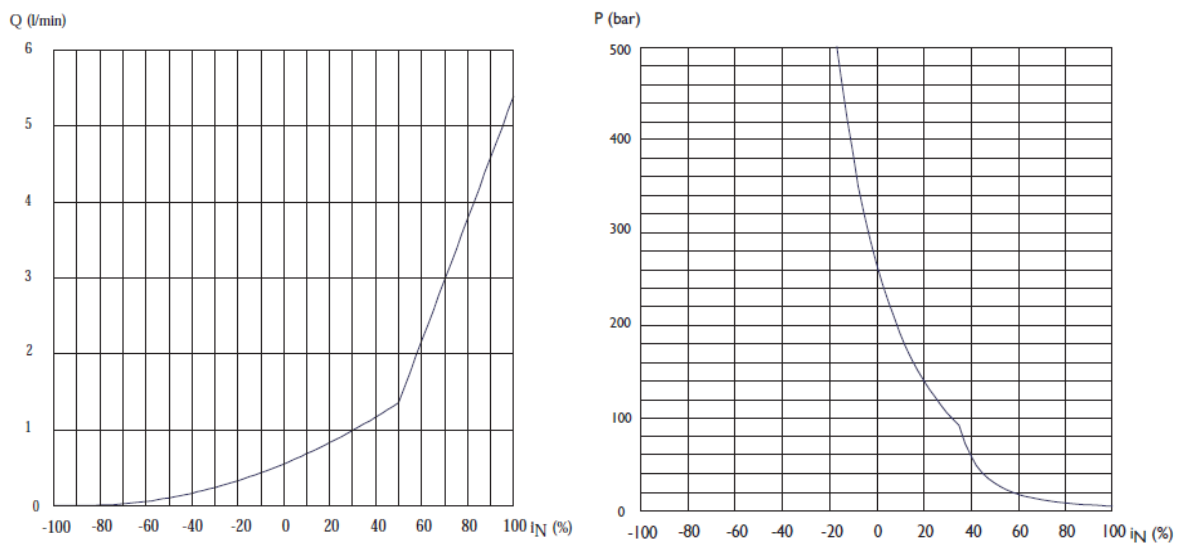
Danas se najčešće koriste direktno upravljani servo razvodni ventili, kakav je korišten u ovom eksperimentalnom postavu[7] (Slika 3.2.).



Slika 3.2. Direktno upravljani servo ventil „SCHNEIDER HVM 025-005-1200-0“

Ako ventil nije aktivan, razvodni klip se drži u srednjem položaju. Aktiviranje razvodnog klipa vrši se signalom dovedenim iz CompactRIO-a preko pojačala signala. Ako se pomakne klip ventila u lijevo, u tom slučaju ostvaruje se veza između P i B te, A i T kanala. Hod klipa ventila je proporcionalan električkom signalu. Ovaj tip servo ventila, koji je prikazan na slici 3.2., na temelju upravljačkog signala propušta određenu količinu fluida prema spremniku nastojeći održati željeni tlak u tlačnom vodu.

Slika 3.3. prikazuje protok i tlak kroz servo ventila u ovisnosti o iznosu ulaznog signala. Iz dijagrama se može iščitati da se maksimalni protok kroz ventil dobiva pri maksimalnom pozitivnom ulaznom signalu, kad je iznos upravljačkog signala 0, razvodnik je zatvoren i nema prolaza radnog fluida, dok se za maksimalni negativni ulazni signal dobiva protok u drugom smjeru.



Slika 3.3. Karakteristika ovisnosti protoka i tlaka o ulaznom signalu servo ventila[7]

Električni dio elektro-hidrauličkog servo ventila može se opisati slijedećim jednadžbama[8]:

$$\begin{bmatrix} \ddot{y}_V \\ \dot{y}_V \end{bmatrix} = \begin{bmatrix} -2\zeta_V \omega_V & -\omega_V^2 \\ 1 & 0 \end{bmatrix} \begin{bmatrix} \dot{y}_V \\ y_V \end{bmatrix} + \begin{bmatrix} K_V \omega_V^2 \\ 0 \end{bmatrix} \cdot u \quad (13)$$

iz nje slijedi:

$$\ddot{y}_V = -2\zeta_V \omega_V \dot{y}_V - \omega_V^2 y_V + K_V \omega_V^2 u \quad (14)$$

$$\dot{y}_V = y_V \quad (15)$$

Laplace-ovom transformacijom se dobiva:

$$s^2 y_V + 2\zeta_V \omega_V s y_V + \omega_V^2 y_V = K_V \omega_V^2 u \quad (16)$$

$$(s^2 + 2\zeta_V \omega_V s + \omega_V^2) y_V = K_V \omega_V^2 u \quad (17)$$

Primjenom Laplace-ove transformacije dobivamo odnos između pozicije klipa servo ventila $y_V(s)$ i ulaznog napona $u(s)$ u obliku prijenosne funkcije proporcionalnog člana drugog reda[8]:

$$\frac{y_V(s)}{u(s)} = \frac{K_V \omega_V^2}{s^2 + 2\zeta_V \omega_V s + \omega_V^2} = \frac{K_V}{\frac{1}{\omega_V^2} s^2 + \frac{2\zeta_V}{\omega_V} s + 1} \rightarrow P_2 \text{ član} \quad (18)$$

gdje je:

y_V – pozicija klipa servo ventila, m
 $u(s)$ – ulazni napon servo ventila, V
 K_V – koeficijent pojačanja servo ventila, m/V
 ω_V – prirodna frekvencija servo ventila, rad/s
 ζ_V – koeficijent prigušenja servo ventila

Jednadžbe protoka kroz servo ventil iznose :

$$Q_1(y_V, p_1) = \begin{cases} y_V \cdot \sqrt{|p_s - p_1|} \cdot \text{sign}(p_s - p_1) & \text{za } y_V \geq 0 \\ y_V \cdot \sqrt{|p_1 - p_a|} \cdot \text{sign}(p_1 - p_a) & \text{za } y_V < 0 \end{cases} \quad (19)$$

$$Q_2(y_V, p_2) = \begin{cases} -y_V \cdot \sqrt{|p_2 - p_a|} \cdot \text{sign}(p_2 - p_a) & \text{za } y_V \geq 0 \\ -y_V \cdot \sqrt{|p_s - p_2|} \cdot \text{sign}(p_s - p_2) & \text{za } y_V < 0 \end{cases} \quad (20)$$

gdje je:

p_1 – tlak u lijevoj komori cilindra, Pa
 p_2 – tlak u desnoj komori cilindra, Pa
 p_s – tlak izvora, tj. napajanja, Pa
 p_a – tlak spremnika, Pa

Pretpostavlja se da su tlakovi izvora i spremnika konstantne veličine, a protoci Q_1 i Q_2 jednakog su iznosa:

$$Q_1(y_V, p_1) = -Q_2(y_V, p_2) \quad (21)$$

3.2. Lineariziranje matematičkog modela sustava

U ovom poglavlju će se pokazati postupak linearizacije nelinearnog matematičkog modela elektro-hidrauličkog servo sustava izvedenog u prethodnom poglavlju. Prilikom linearizacije treba imati na umu da linearni model neće moći objasniti sva ponašanja nelinearnog sustava.

U dinamičkom ponašanju hidrauličkog dijela elektro-hidrauličkog servo sustava značajna je dinamika hidrauličkog cilindra i elektro-hidrauličkog servo razvodnika. Servo razvodnik se napaja radnim fluidom iz izvora hidrauličke energije, a to je pumpa konstantnog specifičnog protoka pogonjena elektromotorom. Važno je napomenuti da se izvor hidraulične energije ne uzima kao sastavni dio upravljačkog kruga.

Dinamički model hidrauličkog dijela sustava čini sustav linearnih i nelinearnih algebarskih i diferencijalnih jednadžbi koje opisuju dinamičko ponašanje sustava. Zbog toga je vrlo značajno pravilno postaviti diferencijalne jednadžbe i izvesti prijenosne funkcije pojedinih komponenata. Kada se vrši linearna analiza dinamički model sustava ne smije sadržavati nelinearnosti. Zbog toga se veličine koje nemaju veći utjecaj na dinamičko ponašanje sustava zanemaruju, a karakteristike komponenata lineariziraju i vrijede u definiranom radnom području. Primjenom računala omogućuju se simulacije vrlo složenih matematičkih modela sustava za automatsku regulaciju s velikim brojem varijabli. Linearizacija je potrebna u cilju postizanja jednostavnijeg matematičkog izraza čineći pri tome kompromis između točnosti i složenosti modela s jedne strane te aproksimacije i jednostavnosti modela s druge strane. Također, važno je napomenuti da postojeće nelinearnosti sustava obično nisu uzrokom većih razlika između rezultata dobivenih na lineariziranom modelu i stvarnih rezultata koji bi se dobili eksperimentom. Rezultati analize i sinteze sustava za automatsku regulaciju zavisit će od točnosti matematičkog opisa ponašanja sustava i vrijedit će samo za zadani sustav. Linearizirani matematički model sustava je pojednostavljen i izveden uz pomoć mnogo zanemarivanja, aproksimacija, pretpostavki i lineariziranja statičkih karakteristika da bi se dobio uporabljiv linearizirani model. Za projektiranje i dinamičku analizu servo sustava potrebno je poznavati statičke i dinamičke karakteristike komponenata od kojih se servo sustav sastoji. Na temelju ovih karakteristika određuju se vrijednosti koeficijenata u diferencijalnim jednadžbama kojima je opisano ponašanje sustava. Koeficijenti i karakteristike pojedinih komponenata hidrauličkog sustava mogu se naći u katalozima njihovih proizvođača ili se računaju iz podataka koje daje proizvođač, a ukoliko takvi podaci nisu dostupni mogu se odrediti na temelju eksperimentalno snimljenih statičkih i dinamičkih karakteristika komponenata. Ove karakteristike određuju osnovno ponašanje servo sustava u stacionarnom stanju, te se zbog toga često nazivaju i statičke karakteristike komponenata sustava.

Jednadžba statičke karakteristike protoka je dana izrazom:

$$Q_L = C_d w y_V \sqrt{\left[\frac{2}{\rho} (p_s - p_L) \right]} \quad (22)$$

gdje su:

- Q_L – protok kroz servo ventil, [m³/s],
- C_d – koeficijent istjecanja servo ventila, [],
- w – gradijent površine, $w = \pi \cdot d_v$, [m],
- d_v – promjer razvodnog klipa, [m],
- y_V – pomak razvodnog klipa, [m],
- ρ – gustoća ulja, [kg/m³],
- p_s – tlak napajanja, [Pa],
- p_L – tlak opterećenja, $p_L = p_1 - p_2$, [Pa].

Linearizirani oblik jednadžbe statičke karakteristike protoka[8]:

$$Q_L = K_q \cdot y_V - K_c \cdot p_L \quad (23)$$

Opća statička karakteristika je jedna od najvećih nelinearnosti u sustavu, što se dobro može linearizirati pomoću koeficijenta otjecanja servo ventila K_c .

$$K_c|_{y_V = konst.} = \left| \frac{\partial Q_L}{\partial p_L} \right| = \frac{\pi \cdot d_v \cdot C_d \cdot y_V}{\sqrt{2} \rho \cdot \sqrt{\frac{p_s - p_L}{\rho}}} \quad (24)$$

Na temelju karakteristike protoka dobiva se koeficijent pojačanja protoka K_q . Ova karakteristika se može linearno mijenjati po iznosu i po smjeru za male pomake razvodnog klipa, dok za većih pomaka dolazi do nelinearnosti, tj. zasićenja tlaka napajanja. Koeficijent pojačanja protoka predstavlja nagib linearnog dijela krivulje karakteristike protoka.

$$K_q|_{p_L=0} = \left| \frac{\partial Q_L}{\partial y_V} \right| = \sqrt{2} \cdot \pi \cdot C_d \cdot d_v \cdot \sqrt{\frac{p_s - p_L}{\rho}} \quad (25)$$

Pretpostavka veze između volumena komora cilindra i stišljivosti fluida[2]:

$$\frac{V_1(x_p)}{\beta} \approx \frac{V_2(x_p)}{\beta} \approx \frac{1}{\beta} \left(\frac{V_{01} - V_{02}}{2} \right) = C \quad (26)$$

Korištenjem izraza (26) u izrazima (1) i (2) protoci kroz cilindar mogu biti zapisani u Laplace-ovoj domeni kao[2]:

$$Q_1 = A_1 x_p s + C s P_1 \quad (27)$$

$$Q_2 = A_2 x_p s + C s P_2 \quad (28)$$

Tlakovi u radnoj komori p_1 te u povratnoj komori p_2 mogu se napisati u obliku[2]:

$$p_1 = -\frac{A_1 s}{C s + K_c} x_p + \frac{K_q}{C s + K_c} y_v \quad (29)$$

$$p_2 = \frac{A_2 s}{C s + K_c} x_p - \frac{K_q}{C s + K_c} y_v \quad (30)$$

Uvrštavajući izraze (29) i (30) u izraz (12) dobijemo slijedeći izraz[2]:

$$F_a = \left[\frac{K_q A_2}{C s + K_c} + \frac{K_q A_1}{C s + K_c} \right] y_v - \left[\frac{A_1^2 s}{C s + K_c} + \frac{A_2^2 s}{C s + K_c} \right] x_p \quad (31)$$

Zapisivanjem u Laplace domeni izraze (9)-(11) te uvrštavanjem izraza (11) u (12) dobijemo slijedeće izraze:

$$(m_a s^2 + d_e s + d_s + k_s) x_p + (-d_s s - k_s) x_e = F_a(s) \quad (32)$$

$$(d_s s + k_s) x_p + (m_e s^2 + d_s s + d_e s + k_s + k_e) x_e = 0 \quad (33)$$

$$k_s x_p - k_s x_e = F(s) \quad (34)$$

Uvrštavanjem izraza (34) u izraze (33) i (32) dobijemo:

$$(m_a s^2 + d_e s + d_s + k_s) \frac{F(s) + k_s x_e}{k_s} + (-d_s s - k_s) x_e = F_a(s) \quad (35)$$

$$(d_s s + k_s) \frac{F(s) + k_s x_e}{k_s} = -(m_e s^2 + d_s s + d_e s + k_s + k_e) x_e \quad (36)$$

Izvlačenjem varijable x_e iz izraza (36) te zatim uvrštavanjem istoga u izraz (35) možemo dobiti prijenosnu funkciju sila[2]:

$$\frac{F_a(s)}{F(s)} = \frac{1}{k_s} \left[\frac{(m_a s^2 + ds)(m_e s^2 + (d_e + d_s)s + k_s + k_e)}{m_e s^2 + d_e s + k_e} + \frac{(d_s s + k_s)(m_e s^2 + d_e s + k_e)}{m_e s^2 + d_e s + k_e} \right] \quad (37)$$

Uz pretpostavku da je koeficijent krutosti senzora sile i klipnjače mnogo veći u usporedbi s krutosti okoline i hidrauličkog djelovanja, stoga njihova dinamika nije uzbuđena tijekom kontakta i može se spojiti zajedno kao kruto tijelo. Uz tu pretpostavku dobijemo prijenosnu funkciju[2]:

$$\frac{F(s)}{y_v(s)} = \frac{K_q(A_1 + A_2)(m_e s^2 + d_e s + k_e)}{(K_c + Cs)(m_a s^2 + (d + d_e)s + k_e) + (A_1^2 s + A_2^2 s)} \quad (38)$$

Uvrštavanjem prijenosne funkcije servo ventila u gornji izraz dobijemo konačnu prijenosnu funkciju sustava između mjerene sile $F(s)$ i ulaznog napona $u(s)$ [2]:

$$\frac{F(s)}{u(s)} = \frac{K_V}{\frac{1}{\omega_V^2} s^2 + \frac{2\zeta_V}{\omega_V} s + 1} \left[\frac{K_q(A_1 + A_2)(m_e s^2 + d_e s + k_e)}{(K_c + Cs)(m_a s^2 + (d + d_e)s + k_e) + (A_1^2 s + A_2^2 s)} \right] \quad (39)$$

4. Simulacijski model hidrauličkog sustava

Simulacija se definira kao umjetno stvorena okolina koja oponaša uvjete onima u stvarnosti. Razvoj računala i računalnih alata omogućilo je jednostavno stvaranje simulacija realnih sustava, te uvelike olakšalo njegovu analizu. Simulacija rada elektro-hidrauličkog servo sustava je izvedena pomoću programa LabVIEW. Grafički programski jezik sadrži veliki broj programskih paketa za razne namjene. „Control Design & Simulation“ je jedan od programskih paketa namijenjen stvaranju simulacija. Služi za modeliranje, simuliranje i analizu dinamičkog ponašanja sustava koji mogu biti linearni ili nelinearni, te kontinuirani ili vremenski diskretni. Modeliranje se izvodi tako da se već postojeće funkcije sadržane u „Control Design & Simulation“ slažu u blok dijagramu i time opisuju matematički model sustava.

4.1. Programski paket LabVIEW

LabVIEW (*Laboratory Virtual Instrumentation Engineering Workbench*) je platforma i razvojno okruženje za vizualni programski jezik National Instrumentsa nazvan G.

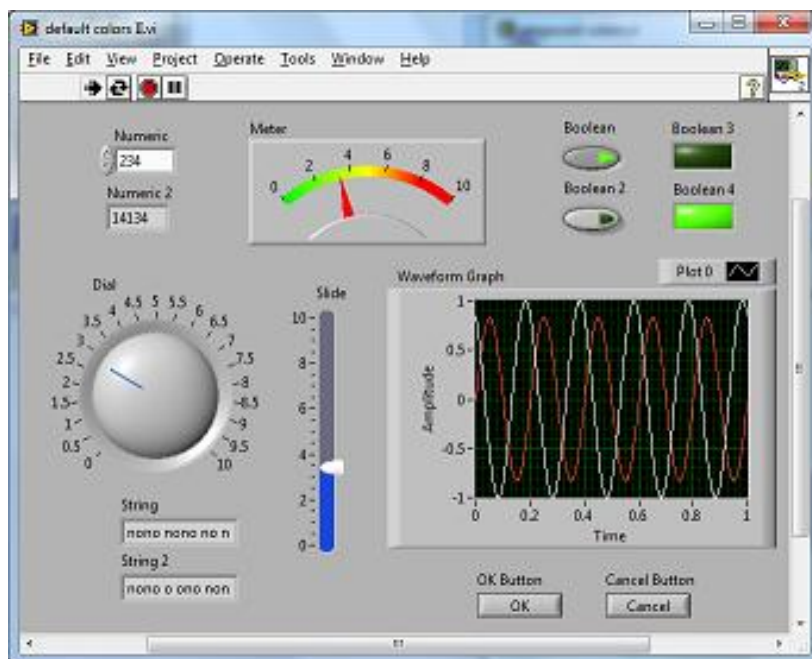
Labview je grafički programski jezik, sličan mnogim razvojnim sustavima na bazi C ili Basic razvojnih sustava. Ipak, LabVIEW se razlikuje od spomenutih aplikacija u jednom važnom pogledu. Drugi programski sustavi (izuzev VB -Visual Basic-a) koriste tekst bazirane jezike kako bi generirale linije koda, dok LabVIEW koristi grafički programski jezik G, da kreira programe u obliku blok dijagrama. Korisnik može koristiti LabVIEW sa malo programerskog iskustva. LabVIEW koristi terminologiju, ikone i ideje bliske znanstvenicima i inženjerima i oslanja se na grafičke simbole radije nego na tekstualni jezik da bi opisao programske akcije.

LabVIEW predstavlja vrlo moćan programski paket, pritom su izbjegnute sve teškoće i kompleksnosti koje ostali moderni software-ski paketi zahtijevaju. Omogućava analizu ali i formiranje složenih inženjerskih sustava, dok se istovremeno može koristiti i za ozbiljna znanstvena istraživanja. Najčešće primjene su za dizajn, testiranje i implementaciju složenih sustava, sa procijenjenim smanjenjem vremena razvoja i povećanja produktivnosti.

LabVIEW uključuje konvencionalne programske razvojne alate, tako da korisnik koji razvija aplikaciju može postaviti točke loma (engl. Breakpoint - tj. mjesta u programu gdje se njegovo izvršenje može zaustaviti i čekati na akciju korisnika), animacija izvršenja programa da bi se vidjelo kako podaci prolaze kroz program i korak po korak izvršenje programa, sa ciljem da bi se olakšalo traženje i otklanjanje programskih grešaka kao i razvoj programa.

LabVIEW uključuje biblioteke funkcija i razvojnih alata specifično dizajniranih za upravljanje instrumentima. LabVIEW programi se nazivaju virtualni instrumenti (VI), jer njihov izgled i rad imitira stvarne instrumente. Ipak, ovi moduli su sa funkcijama konvencionalnih programskih jezika. VI-evi imaju i interaktivno korisničko sučelje i ekvivalent izvornom kodu, i prihvaćaju parametre od VI-eva na višem nivou.

Virtualni instrumenti sadrže jedno interaktivno korisničko sučelje, koji se naziva prednjom pločom (*front panel*), pošto ono simulira panel fizičkog instrumenta. Grafičko sučelje može sadržavati kontrole, indikatore, grafove i druge kontrolne i indikacijske elemente. LabVIEW ima vrlo bogat izbor kontrola i indikatora (čak se može dizajnirati i vlastita kontrola ili indikator) i to omogućava široko područje mogućnosti programeru.



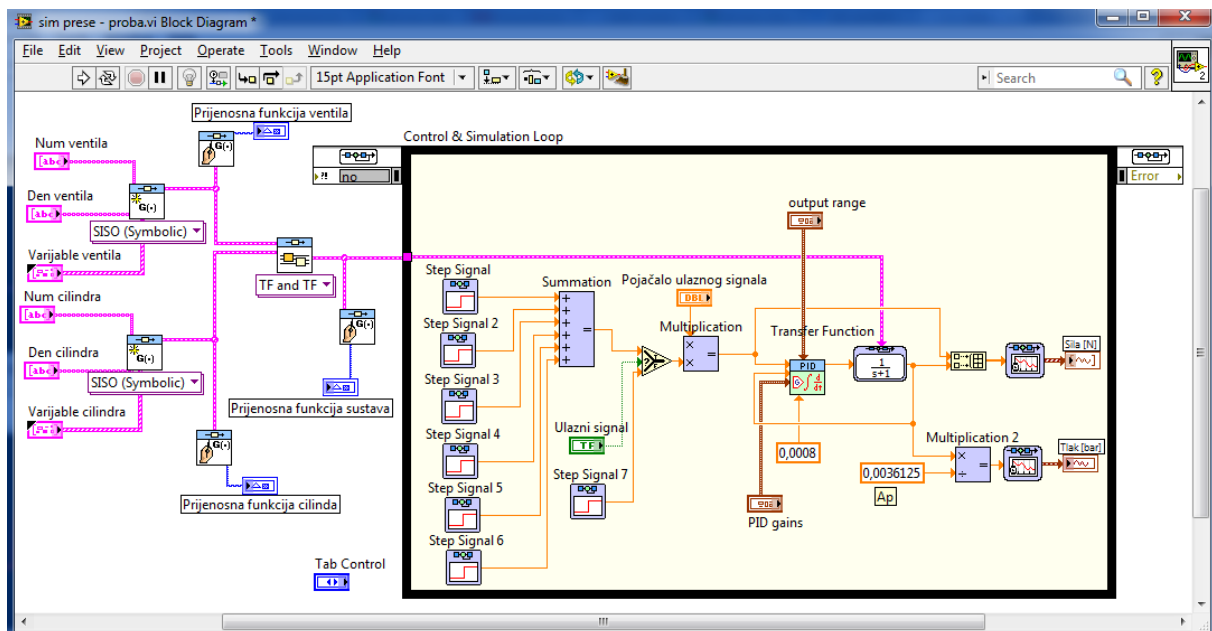
Slika 4.1. Primjer prednje ploče

Kontrole mogu biti u mnogo oblika. Mnogi od tih oblika su virtualne slike realnih kontrola koje se koriste kod stvarnih instrumenata kao na primjer rotirajući gumb. Ostali imaju digitalni koncept. Sve kontrole imaju neku vrstu vizualne informacije na osnovu koje korisnik uvijek zna u kojem se stanju nalaze. To jako pomaže jer se ne mora pri programiranju eksplicitno programirati i stanje pojedine kontrole. Drugo vrlo korisno svojstvo kontrola je to da se može odrediti njihova reakcija ukoliko je postavljena ulazna vrijednost nestabilna. U specifičnom slučaju, ukoliko ulazna kontrola može poprimiti samo cjelobrojne vrijednosti u opsegu od 0 do 10 može se specificirati što se treba dogoditi ukoliko se unese ulazna vrijednost 3,5 ili -1 ili 0 kao tekstualna naredba. Programski riješiti tu vrstu problema zahtijeva previše programerskog vremena tako da se ovom opcijom štedi na vremenu.

Kao i kontrole tako i indikatori imaju mnoštvo različitih oblika. Neki od njih su preslika stvarnih indikatora (instrumenata i sl.) a neki su dizajnirani prikladnije za zaslon računala. Koncept indikatora uključuje grafove i prikaze (engl. charts) što je druga važna ušteda u vremenu jer se ti pokazivački elementi ne moraju dizajnirati zasebno.

Blok dijagram (Slika 4.2.) predstavlja pozadinu njegove prednje ploče koji prikazuje kako su sve kontrole i indikatori povezani međusobno kao i skrivene module gdje se odvija sva programska obrada podataka. Izgleda na neki način poput elektroničkog shematskog dijagrama i barem je konceptualno ožičen na isti način.

Jedno od najvažnijih svojstava u LabVIEW-u programiranju odrediti timing i redoslijed operacija. U konvencionalnom programskom jeziku to je ostvareno redoslijedom naredbi i korištenjem različitih programskih petlji (For, While itd.). LabVIEW radi na potpuno isti način jedino što je način na koji se određuje redoslijed izvršenja naredbi profinjniji.



Slika 4.2. Primjer blok dijagrama

Koncept korišten u LabVIEW-u je dataflow – radnja se na nekom elementu izvršava kad su svi njegovi ulazi na raspolaganju. To znači paralelnost u izvršenju radnje. Uobičajeno izvršavanje radnji je s lijeva na desno jer su ulazi obično na lijevom dijelu elementa a izlazi na desnom dijelu.

VI-evi koriste hijerarhijsku i modularnu strukturu. Mogu se koristiti kao top-level programi (najvišeg nivoa), ili kao pod programi unutar drugih programa ili pod programa. VI unutar druge VI se zove subVI (pod VI). Ikona i konektorski panel VI djeluju kao grafička parametarska lista tako da preko nje drugi VI-evi mogu prenijeti podatke u nju kao subVI.

Sa ovim karakteristikama, LabVIEW promovira i priklanja se konceptu modularnog programiranja. Dizajner dijeli aplikaciju u niz zadataka koje on može dalje dijeliti sve dok komplicirana aplikacija ne postane niz jednostavnih pod zadataka.

4.2. Karakteristike hidrauličkog sustava

Kako bi izvršili simulaciju sustava potrebno je odrediti sve parametre hidrauličkog servo sustava koji se koriste u simulacijskom modelu. Servo sustav se sastoji od hidrauličkog cilindra i elektro-hidrauličkog servo razvodnika.

Cilindar koji se koristi u sustavu ima dimenzije $\phi 80 / \phi 60 \times 300$ pa se mogu izračunati površine cilindra A_p, A_1, A_2 .

$$A_1 = \frac{D^2 \pi}{4} = 0.005026 \quad [\text{m}^2]$$

$$A_2 = \frac{(D^2 - D_v^2) \pi}{4} = 0.002199 \quad [\text{m}^2]$$

$$A_p = \frac{A_1 + A_2}{2} = 0.0036125 \quad [\text{m}^2]$$

gdje je:

D – promjer klipa = 80 mm

D_v – promjer klipnjače = 60 mm

Radni volumen hidrauličkog cilindra:

$$V_t = A_p \cdot l = 0.001083 \quad [\text{m}^3]$$

Poluvolumen cilindra:

$$V_0 = \frac{V_t}{2} = 0.0005418 \quad [\text{m}^3]$$

Veza između volumena komora cilindra i stišljivosti fluida:

$$C = \frac{V_1(x_p)}{\beta} \approx \frac{V_2(x_p)}{\beta} \approx \frac{1}{\beta} \left(\frac{V_{01} - V_{02}}{2} \right) \approx 1.85 \cdot 10^{-13} \quad [\text{m}^3/\text{Pa}]$$

Koeficijent pojačanja protoka :

$$K_q = \sqrt{2} \cdot \pi \cdot 0.61 \cdot 0.013 \cdot \sqrt{\frac{(100 - 1) \cdot 10^5}{885}} = 3.72 \quad [\text{m}^2/\text{s}]$$

Koeficijent otjecanja servo ventila:

$$K_c = \frac{\pi \cdot 0.61 \cdot 0.013 \cdot 1 \cdot 10^{-3}}{\sqrt{2} \cdot 885 \cdot \sqrt{\frac{(100 - 1) \cdot 10^5}{885}}} = 1.88 \cdot 10^{-10} \quad [\text{m}^3/\text{s}/\text{Pa}]$$

Tablica 1. Parametri simulacijskog modela

Simbol	Parametar	Vrijednost
m_a	Masa klipa	6 [kg]
β	Modul stišljivosti fluida	$1400 \cdot 10^6$ [Pa]
ρ	Gustoća ulja	880 [kg/m ³]
p_s	Tlak napajanja	$100 \cdot 10^5$ [Pa]
p_a	Tlak spremnika	$1 \cdot 10^5$ [Pa]
K_v	Koeficijent pojačanja servo ventila	$5.5 \cdot 10^{-7}$ [m/V]
K_q	Koeficijent pojačanja protoka	3.72 [m ² /s]
K_c	Koeficijent otjecanja servo ventila	$1.88 \cdot 10^{-10}$ [m ³ /s/Pa]
A_p	Površina klipa-srednja vrijednost	0.0036125 [m ²]
A_1	Površina klipa s radne strane	0.005026 [m ²]
A_2	Površina klipa s povratne strane	0.002199 [m ²]
ω_v	Nepriгуšena vlastita frekvencija servo ventila	450 [rad/s]
ζ_v	Koeficijent prigušenja servo ventila	1.8
d	Koeficijent viskoznog trenja cilindra	455 [Ns/m]
d_e	Koeficijent viskoznog trenja okoline	100 [Ns/m]
k_e	Koeficijent elastičnosti tereta	10^5 [N/m]
m_e	Masa tereta	2 [kg]
C	Veza između volumena cilindra i stišljivosti fluida	$1.85 \cdot 10^{-13}$ [m ³ /Pa]
C_d	Koeficijent istjecanja za razvodnik	0.61

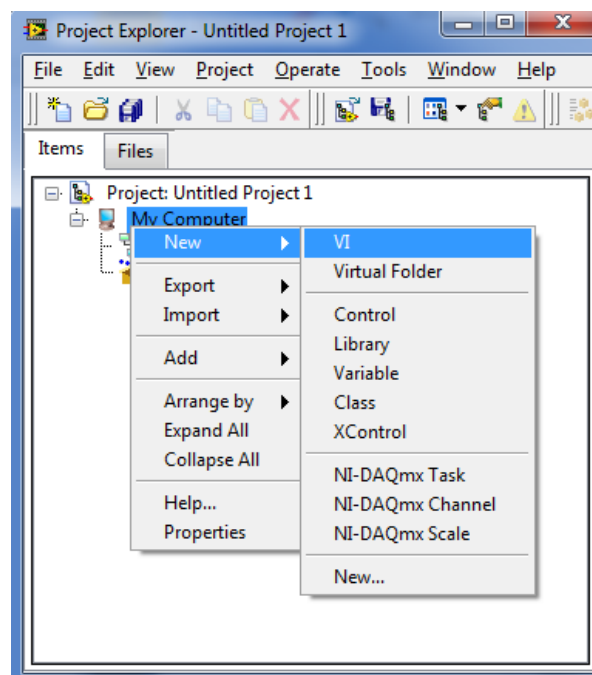
4.3. Simulacija elektro-hidrauličkog sustava

Primjenom dobivenih parametara modela sustava (Tablica 1.) provedena je simulacija u LabVIEW-u i pokazani su odzivi karakterističnih veličina sustava. Pri početku izrade simulacije pokretanjem LabVIEW-a izabiremo novi projekt (Empty Project) (Slika 4.3.).



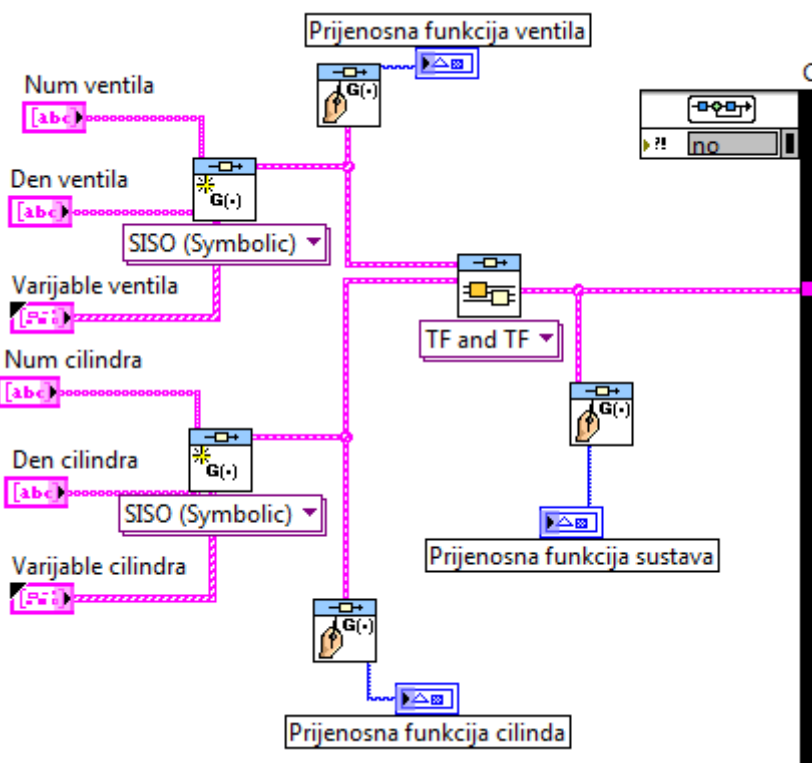
Slika 4.3. Glavni izbornik

Odabiranjem novog projekta otvara nam se novi prozor gdje otvaramo novi VI, te nam se zatim otvara grafičko sučelje i blok dijagram (Slika 4.4.).



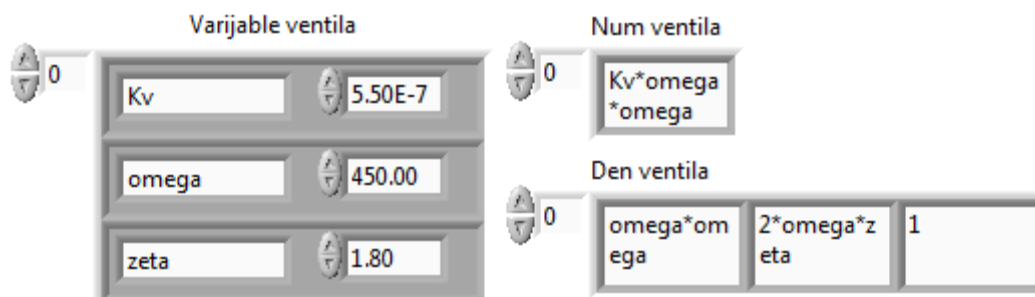
Slika 4.4. Izbornik projekta

U blok dijagramu možemo početi sa kreiranjem prijenosne funkcije regulacijskog sustava (Slika 4.5.). Najprije pomoću funkcije „CD Construct Transfer Function Modul“ izvodimo prijenosnu funkciju ventila te spajanjem „Num ventila“, „Den ventila“ i „Varijable ventila“ na modul za prijenosnu funkciju na prednjoj ploči nam se otvaraju prozori istih naziva. U te iste prozore upisujemo varijable prijenosne funkcije ventila, te njihove ovisnosti u „Num ventila“ i „Den ventila“ (Slika 4.6.).



Slika 4.5. Blok dijagram – prijenosne funkcije

Pomoću funkcije „CD Draw Transfer Function Equation“ ispisujemo prijenosne funkcije ventila, cilindra i sustava na prednju ploču pod prozor „Parametri simulacije“.



Slika 4.6. Parametri prijenosne funkcije ventila

Nakon što smo definirali prijenosnu funkciju ventila, istu stvar radimo i sa prijenosnom funkcijom cilindra, te na prednjoj ploči upisujemo parametre u „varijable cilindra“ i njihove ovisnosti u „Num cilindra“ i „Den cilindra“ (Slika 4.7).

The image shows a software interface for defining parameters for a cylinder transfer function. It is divided into two main sections: 'Varijable cilindra' and 'Num cilindra'/'Den cilindra'.

Varijable cilindra: A vertical list of input fields with numerical values and spinners:

ma	6.0000
Kq	3.7200
Kc	1.8800E-10
A1	0.0050
A2	0.0022
C	1.8500E-12
d	455.0000
de	100.0000
me	1.0000
ke	1.0000E+5

Num cilindra: A horizontal list of three input fields containing mathematical expressions:

$ke \cdot Kq \cdot A1 + ke \cdot Kq \cdot A2$	$de \cdot Kq \cdot A1 + de \cdot Kq \cdot A2$	$me \cdot Kq \cdot A1 + me \cdot Kq \cdot A2$
---	---	---

Den cilindra: A horizontal list of four input fields containing mathematical expressions:

$ke \cdot Kc$	$d \cdot Kc + de \cdot Kc + ke \cdot C + A1 \cdot A1 + A2 \cdot A2$	$Kc \cdot ma + d \cdot C + de \cdot C$	$ma \cdot C$
---------------	---	--	--------------

Slika 4.7. Parametri prijenosne funkcije cilindra

Zatim pomoću „Tab Control“ funkcije kreiramo dva prozora koje nazivamo „Parametri prijenosnih funkcija“ i „Parametri simulacije“. U „Parametre prijenosnih funkcija“ preselimo kontrole koje se odnose na generiranje prijenosnih funkcija cilindra i ventila, a u „Parametri simulacije“ ostale kontrole koje ćemo generirati u simulacijskoj petlji (Slika 4.8.).

The image shows a software window titled 'Parametri prijenosnih funkcija'. It has two tabs: 'Parametri simulacije' and 'Parametri prijenosnih funkcija'. The 'Parametri prijenosnih funkcija' tab is active and contains two main sections: 'Varijable ventila' and 'Varijable cilindra'.

Varijable ventila: A vertical list of input fields with numerical values and spinners:

Kv	5.50E-7
omega	450.00
zeta	1.80

Num ventila: A horizontal list of two input fields containing mathematical expressions:

$Kv \cdot \omega$	ω
-------------------	----------

Den ventila: A horizontal list of three input fields containing mathematical expressions:

$\omega \cdot \omega$	$2 \cdot \omega \cdot \zeta$	1
-----------------------	------------------------------	---

Varijable cilindra: A vertical list of input fields with numerical values and spinners (identical to Slika 4.7):

ma	6.0000
Kq	3.7200
Kc	1.8800E-10
A1	0.0050
A2	0.0022
C	1.8500E-12
d	455.0000
de	100.0000
me	1.0000
ke	1.0000E+5

Num cilindra: A horizontal list of three input fields containing mathematical expressions (identical to Slika 4.7):

$ke \cdot Kq \cdot A1 + ke \cdot Kq \cdot A2$	$de \cdot Kq \cdot A1 + de \cdot Kq \cdot A2$	$me \cdot Kq \cdot A1 + me \cdot Kq \cdot A2$
---	---	---

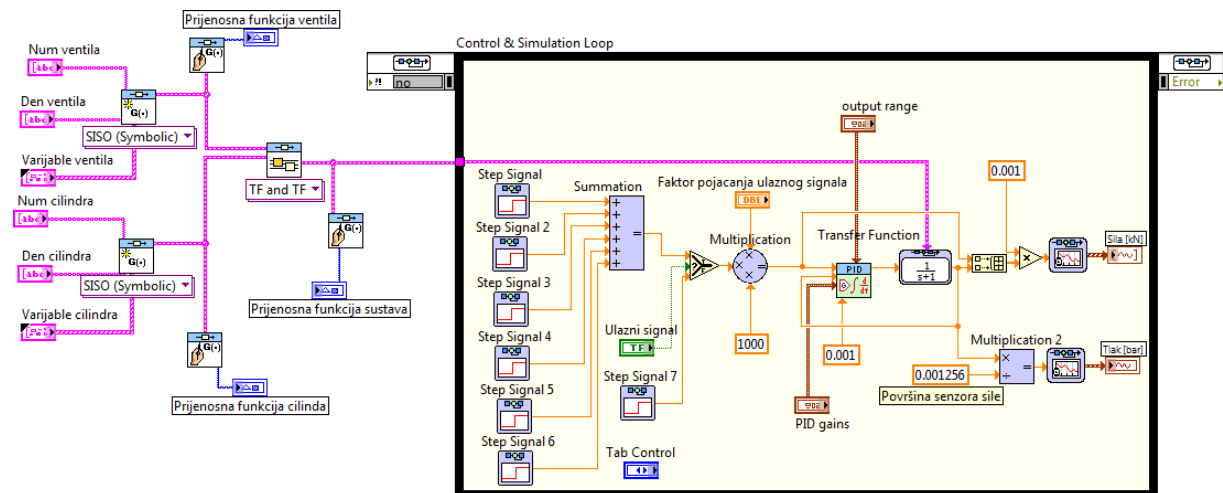
Den cilindra: A horizontal list of four input fields containing mathematical expressions (identical to Slika 4.7):

$ke \cdot Kc$	$d \cdot Kc + de \cdot Kc + ke \cdot C + A1 \cdot A1 + A2 \cdot A2$	$Kc \cdot ma + d \cdot C + de \cdot C$	$ma \cdot C$
---------------	---	--	--------------

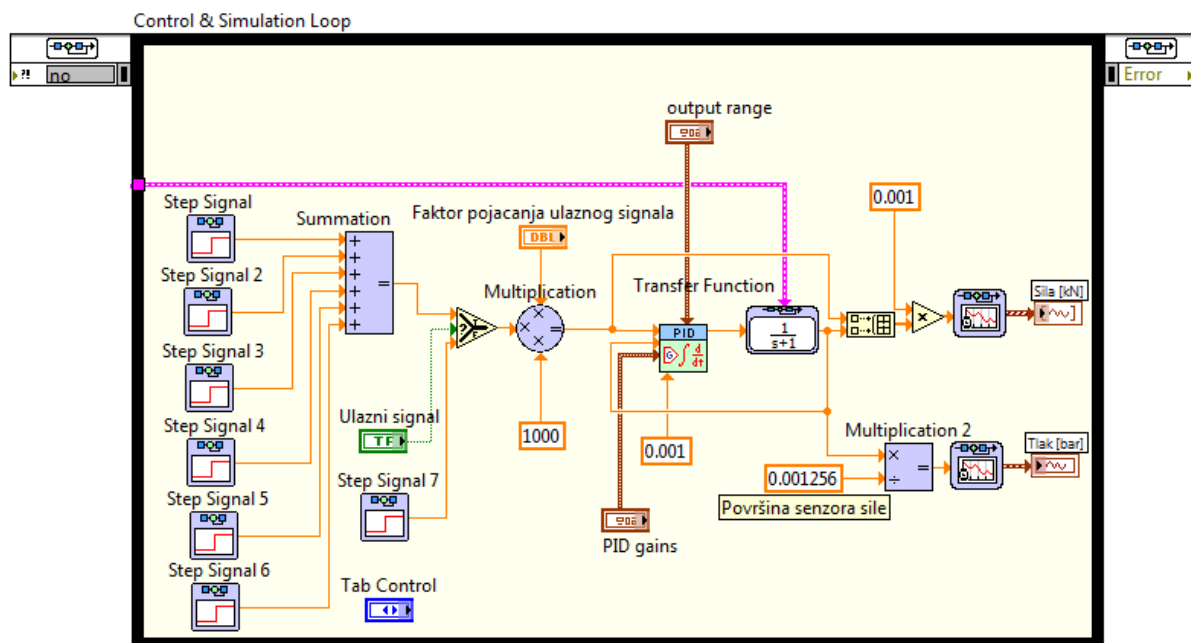
Slika 4.8. Prozor „Parametri prijenosnih funkcija“

Dobivene prijenosne funkcije cilindra i ventila množimo te dobivenu prijenosnu funkciju sustava uvodimo u simulacijsku petlju u funkciju „Transfer Function“. (Slika 4.9).

Ulazni signal generiramo pomoću šest zbrojenih Step funkcija te jedne zasebne koja nam koristi pri lakšem pronalaženju parametra regulatora. Ulazne signale množimo sa faktorom pojačanje ulaznog signala koji nam omogućuje da kontroliramo veličinu referentne sile koju želimo regulirati u simulacijskoj petlji.

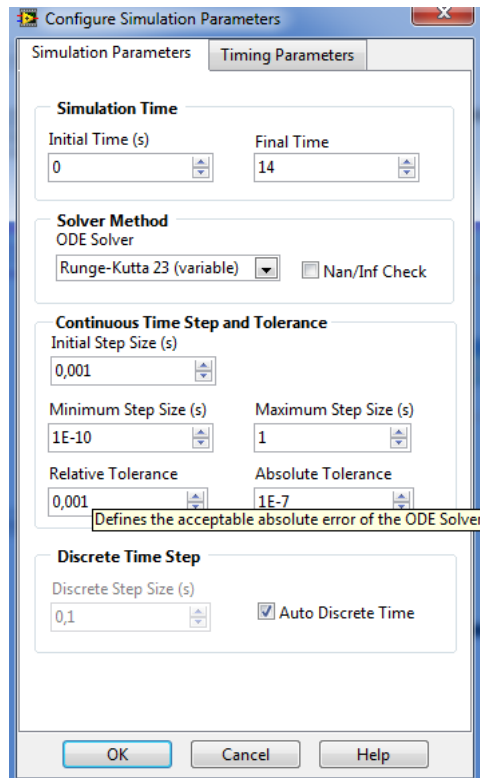


Slika 4.9. Blok dijagram simulacije sustava



Slika 4.10. Simulacijska petlja

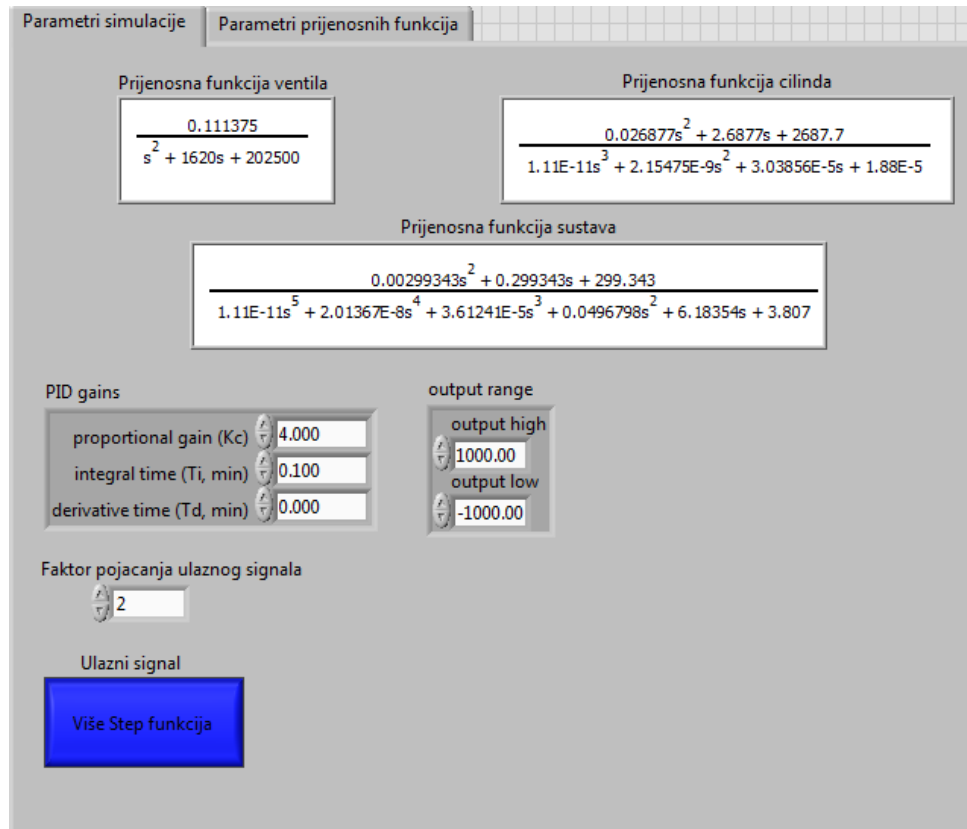
Prije pokretanja simulacije moramo namjestiti parametre simulacije. Na blok dijagramu desnim klikom na granicu simulacijske petlje biramo “Configure Simulation Parameters”. Namještamo Final time na 14 sekundi, ODE Solver na “Runge-Kutta 23(variable)”, i Step Size na 0.001 sekundu (Slika 4.11.).



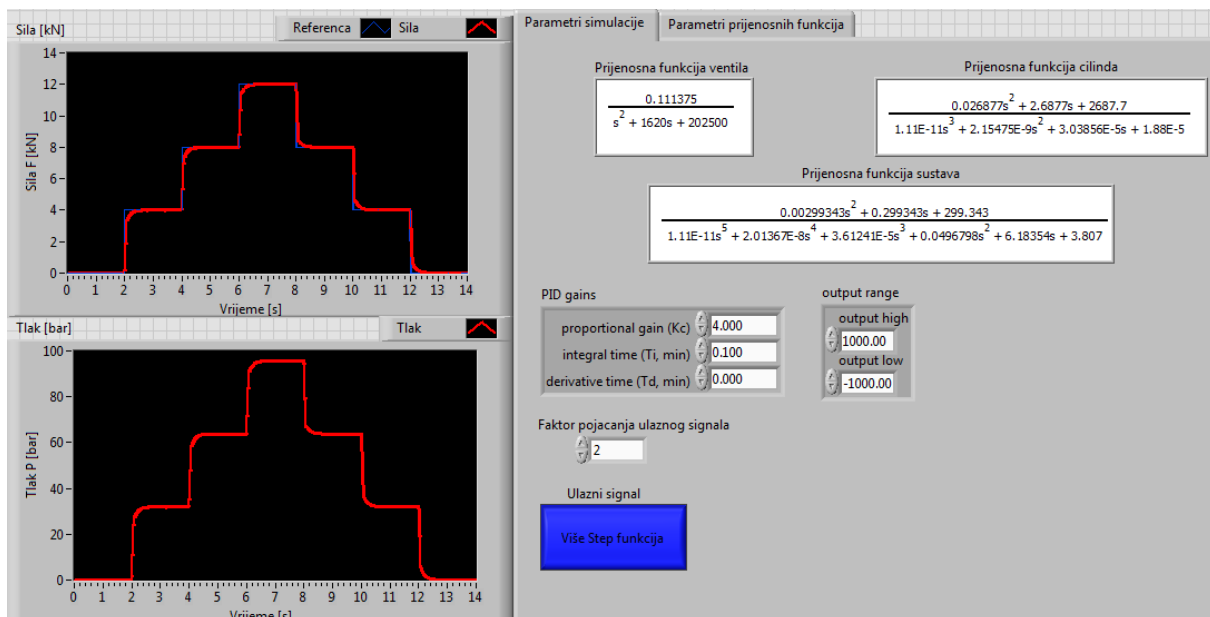
Slika 4.11. Parametri simulacijske petlje

Za izlaz simulacije imamo reguliranu i referentnu silu te tlak sustava. Na grafovima postavljamo “Chart History Length”, na 20000. “Chart History Length” je broj valnih oblika koje će graf zadržati u memoriji, ako je broj premali graf će izbrisati početne rezultate na grafu.

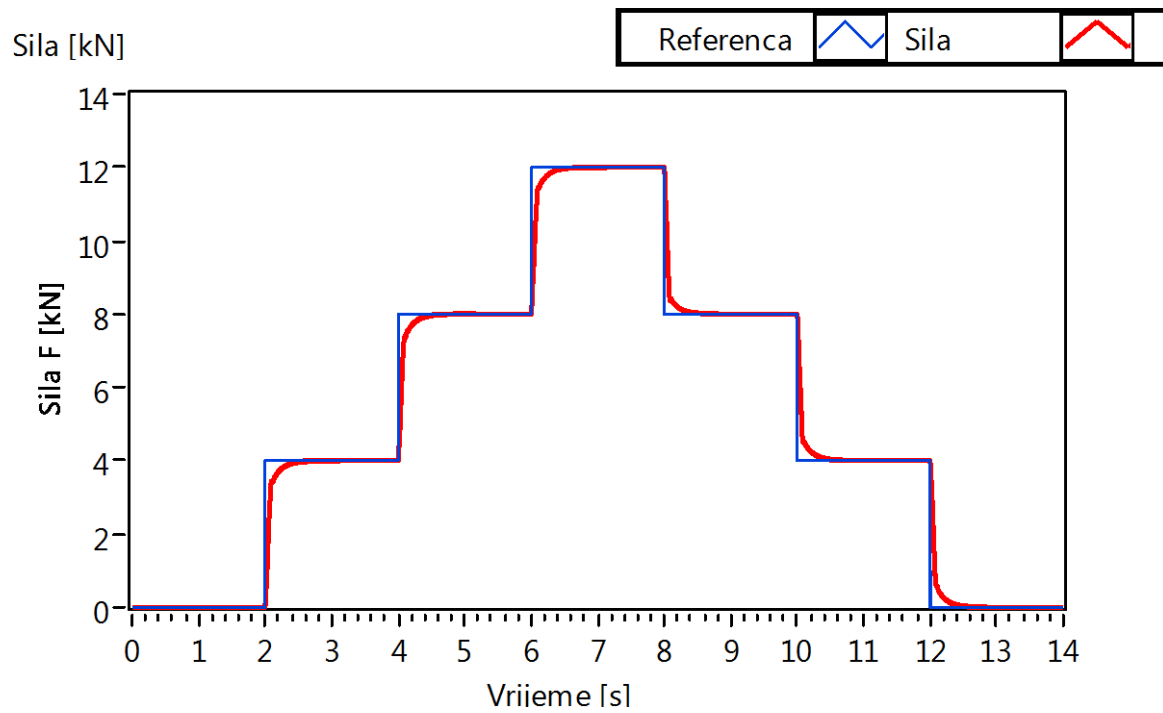
Za upravljanjem silom hidrauličkog sustava korišten je PI-regulator. Pojačanje regulatora određeno je metodom pokušaja i pogrešaka. Pojačanje regulatora K_c namjestimo na 4, a integralno vrijeme T_i postavljamo na 0.1. Dobiveni su zadovoljavajući rezultati, te prikazani parametri regulatora na slici 4.12. će se prilikom eksperimentalnog ispitivanja vrijednost pojačanja uzeti kao inicijalna vrijednost.



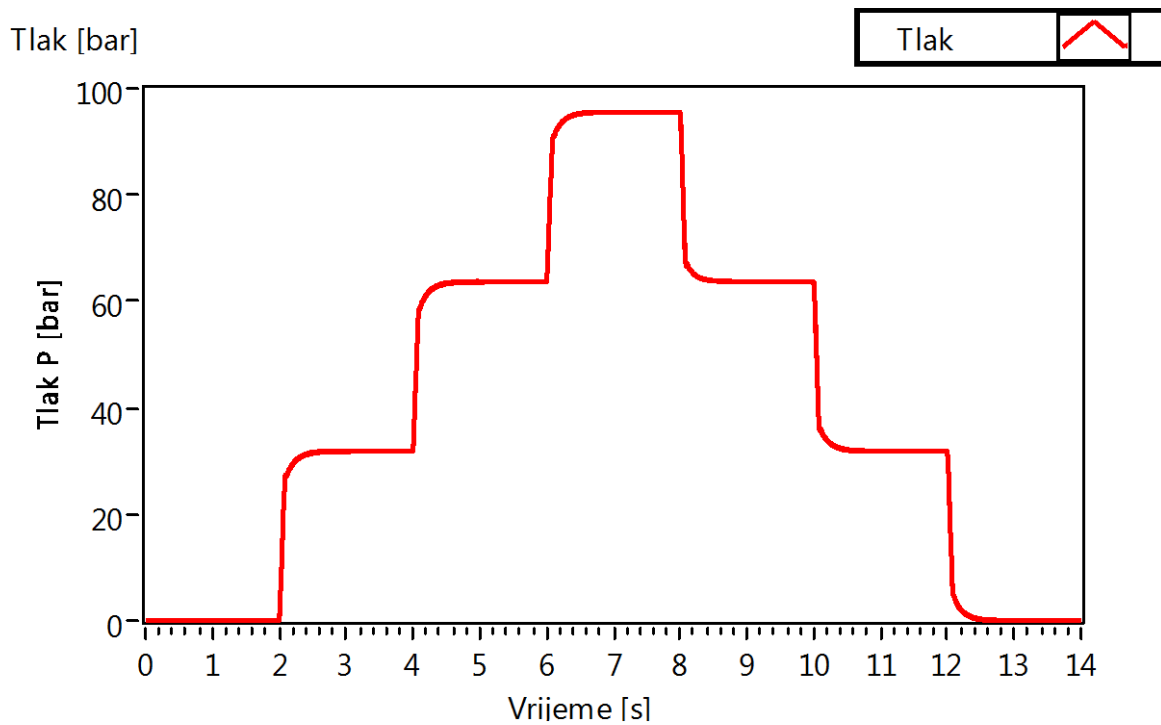
Slika 4.12. Prozor „Parametri simulacije“



Slika 4.13. Grafičko sučelje simulacije sustava



Slika 4.14. Odziv sustava pri regulaciji sile



Slika 4.15. Tlak sustava pri regulaciji sile

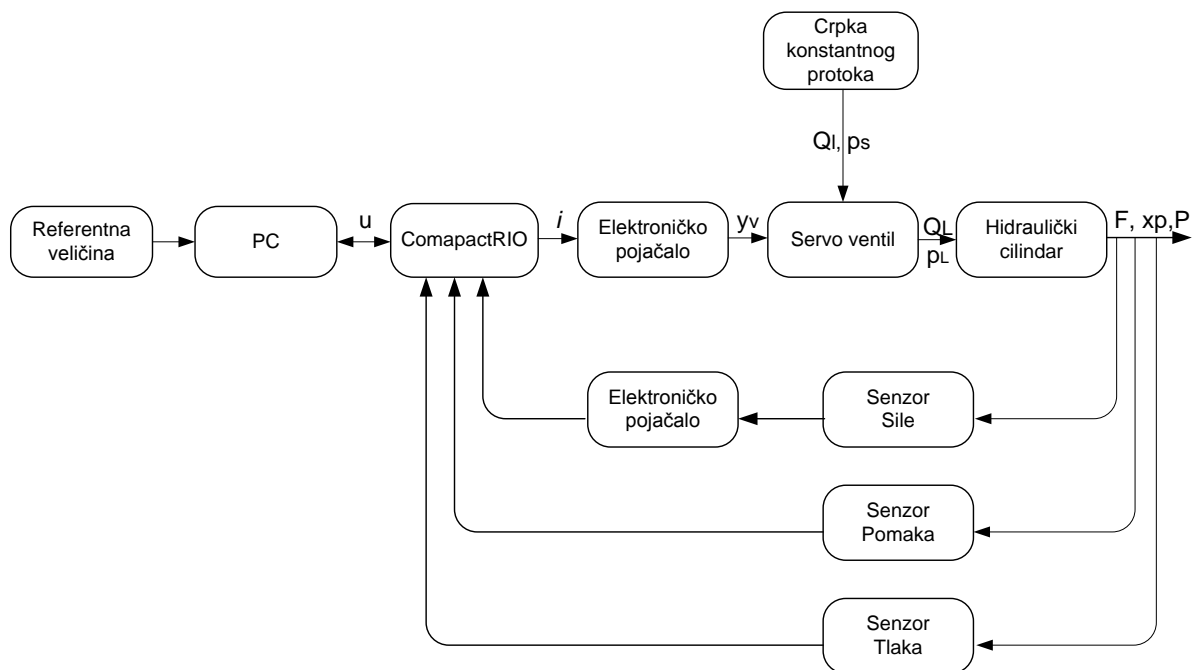
5. Eksperimentalno ispitivanje

U ovom poglavlju će biti dan opis upravljačkog programa te eksperimentalni rezultati ispitivanja na hidrauličkoj preši.

U svrhu ispitivanja funkcionalnosti upravljačkog programa, provedeno je ispitivanje na modulu za regulaciju sile opisanog u drugom poglavlju. Zadatak ovog rada bila je regulacija hidrauličke preše po sili i poziciji, te je u radu dodano i upravljanje po tlaku. Upravljanje je ostvareno prijenosnim računalom koristeći programski alat LabVIEW kojim se preko mjerno upravljačkog uređaja CompactRIO-9074 šalje upravljački signal na servo ventil. U istom ciklusu rada sa senzora sile, pomaka i tlaka se učitavaju trenutne vrijednosti koje se zatim uspoređuju s referentnom. Na temelju razlike tih vrijednosti upravljački algoritam izračunava vrijednosti upravljačkog signala koji se ponovno šalje na servo ventil. Ovaj ciklus ponavlja se svakih 5 ms što i ujedno predstavlja vrijeme uzorkovanja.

Pri izvođenju eksperimenta kod upravljanja po poziciji, trebaju nam podaci senzora pomaka koji se uspoređuju s referencom. Ako se izvršava eksperiment upravljanja po tlaku, tada su nam potrebni podaci iz tlačnog senzora koji se također uspoređuju s referencom. Kod izvršavanja eksperimenta upravljanja po sili, podaci iz senzora sile najprije prolaze kroz elektroničko pojačalo, opisano u drugom poglavlju, te se pojačani signal također uspoređuje s referencom. Nakon nekoliko ponovljenih eksperimenata, izvedeno je podešavanje regulatora upravljanja.

Slika 5.1. nam prikazuje blok shemu upravljanja eksperimentalnog postava preše, te možemo vidjeti u bloku tri povratne veze: povratnu vezu sile, pomaka i tlaka, preko kojih će se izvršiti upravljanje elektro-hidrauličkim sustavom.

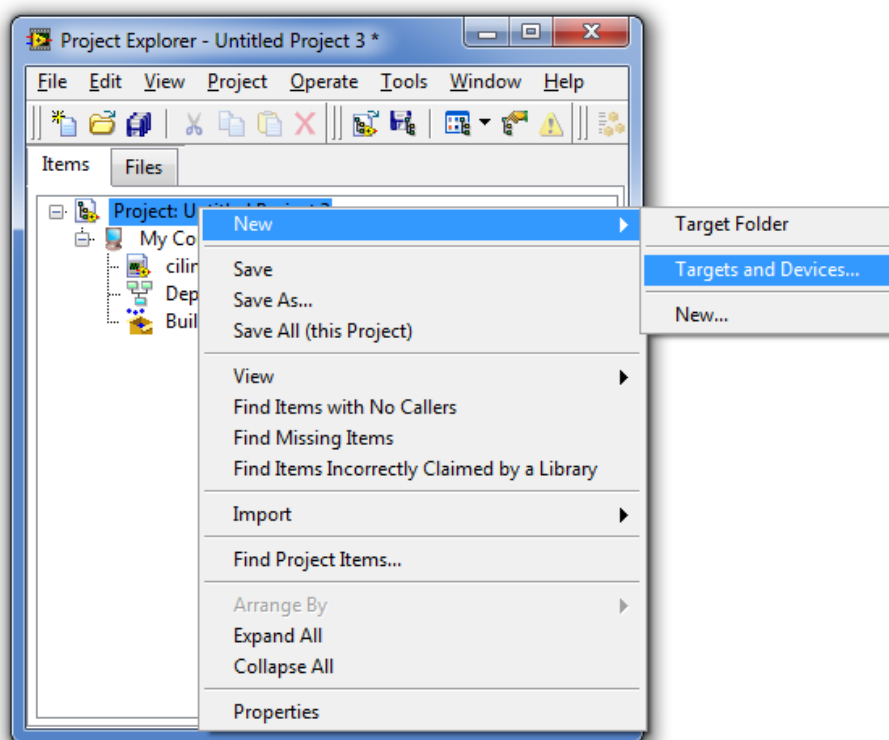


Slika 5.1. Blok shema upravljanja

5.1. Izrada upravljačkog programa

Tijek izrade upravljačkog programa uključuje dizajn upravljačkog programa (blok dijagram) te dizajn grafičkog sučelja (front panel) u programskom paketu LabVIEW 2011 [5]. Upravljački programi su predviđeni za izvršavanje na uređaju CompactRIO koji treba regulirati položaj, primijenjenom silom i tlakom hidrauličkog cilindra preko servo ventila. Grafičko sučelje koristi se za vizualizaciju i nadzor razmatranog elektro-hidrauličkog sustava. Kako bi se upravljački programi mogli izvoditi na uređaju CompactRIO potrebno je kreirati LabVIEW projekt u unutar kojeg se konfiguriraju postavke samog uređaja[4].

Preduvjet za definiranje LabVIEW projekta je povezivanje uređaja CompactRIO s računalom putem Ethernet kabela kako bi ga računalo moglo detektirati. Nakon toga je potrebno u programu Measurement & Automation Explorer definirati IP adresu CompactRIO. Nakon otvaranja LabVIEW je potrebno izabrati File→New project. Kako bi CompactRIO dodali u projekt potrebno je izabrati New→Targets and Devices (Slika 5.2).

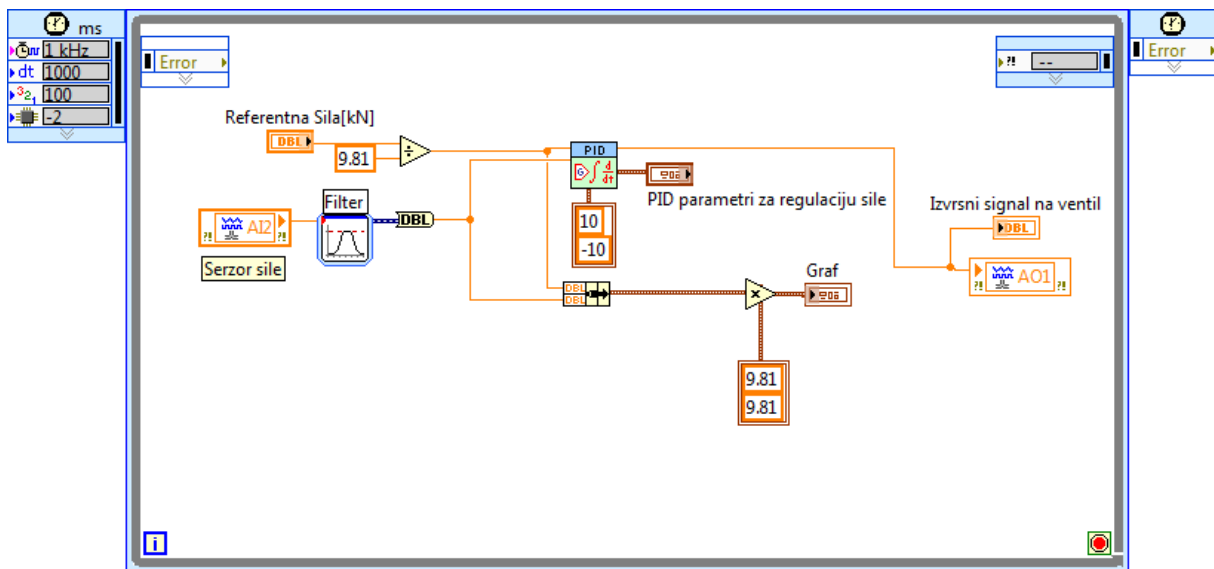


Slika 5.2. Traženje uređaja CompactRIO

Nakon ove akcije računalo detektira uređaj CompactRIO, te je potrebno odabrati način rada CompactRIO-a. Izabran je Scan Inteface mode koji omogućuje izvršavanje algoritma regulacijske petlje od 5ms. Scan interface mode automatski detektira I/O module koji su fizički spojeni na CompactRIO i postavlja ih u LabVIEW projekt, time završava kreiranje LabVIEW projekta.

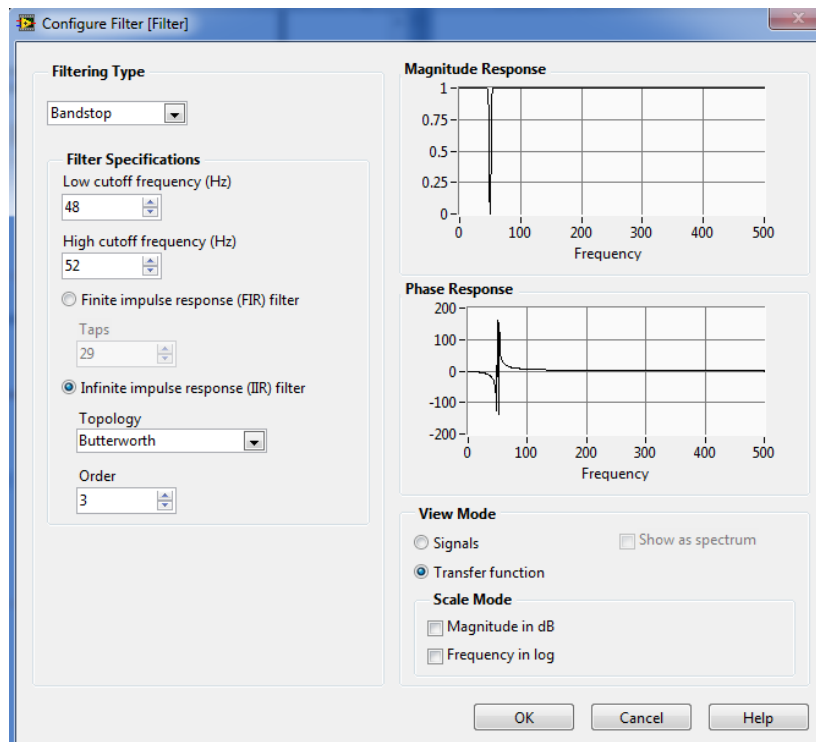
Zadanim projektom možemo krenuti u izradu programa tako da klikom na ikonu NI – cRIO 9074, pod stavkom New odaberemo VI. Program je nazvan eksperiment.vi. Nakon njegovog otvaranja na zaslonu se pojavljuju blok dijagram i front panel prozor te se može započeti s izradom programskog sučelja.

Prvi korak u izradi upravljačkog programa je izbor strukture unutar koje će se realizirati programski kod. Kako je ovdje riječ o regulaciji elektro-hidrauličkih sustava, gdje je od važnosti brzina odziva sustava, odabrana je vremenski definirana petlja (Timed Loop). U vremenskoj petlji najprije implementiramo regulaciju po sili. Ulazni signal senzora sile AI2 i izlazni signal servo ventila AO1 prebacuju se iz projekta ranije definiranog, tako da ga kod modula NI 9215 označimo i odvučemo ulazni signal senzora sile AI2 u blok dijagram, to isto učinimo sa izlaznim signalom servo ventila AO1 koji se nalazi kod modula NI 9263. Kako LabVIEW omogućuje vizualizaciju procesa, procesnu veličinu očitanu s ulaznog modula u voltima potrebno je prilagoditi njihovima stvarnim vrijednostima u kN. Referentnu silu koju zadajemo u kN dijelimo sa faktorom skaliranja od 9.81 kN/V kao bi dobili signal u voltima koji se uspoređuje u PID regulatoru sa procesnim signalom koji dolazi iz senzora sile. Izlaz regulatora ograničen je na ± 10 V što odgovara opsegu ulaznog signala servo ventila. Graf koji nam na prednjoj ploči prikazuje referentni signal i signal sa senzora sile množimo sa faktorom skaliranja od 9.81 kN/V kao bi dobili grafički prikazane veličine u kN (Slika 5.3.). Do faktora skaliranja dođemo tako da maksimalnu vrijednost koju sensor može mjeriti podijelimo sa maksimalnim naponom koju sensor daje na izlaz. U ovoj regulacijskoj petlji sensor sile mjeri maksimalno 10 tona te za tu vrijednost daje na izlaz 10 V, dijeljenjem tih veličina dobije se faktor skaliranja 1 t/V ili pretvorbom mase u silu 9.81 kN/V.



Slika 5.3. Blok dijagram regulacije elektro-hidrauličkog sustava po sili

Pri ispitivanju regulacije sa senzora sile se pojavljuje šum zbog kojeg nam je sustav teško stabilizirati. Zbog toga na signal sa senzora sile se stavlja Bandstop filter koji nam omogućuje otklanjanje šuma i mirnije rad sustava. Parametri filtera su prikazani na slici 5.4.



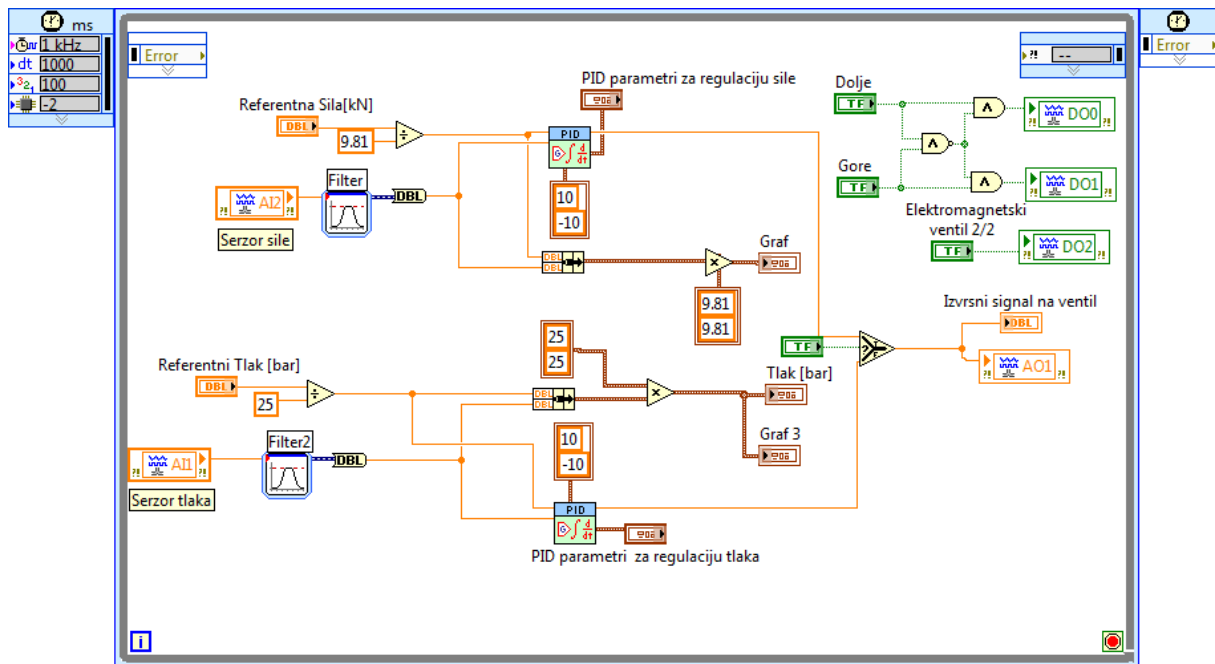
Slika 5.4. Parametri filtra

Nakon što implementiramo regulacijsku petlju po sili možemo krenuti sa spajanjem druge regulacijske petlje po tlaku.

Ulazni signal senzora tlaka AI1 prebacuju se iz projekta kod modula NI 9215 kao i kod signala senzora sile. U ovoj regulacijskoj petlji senzor tlaka mjeri maksimalno 250 bar te za tu vrijednost na izlaz daje 10 V, dijeljenjem tih veličina dobije se faktor skaliranja 25 bar/V koji ovdje koristimo. Referentnu silu koju zadajemo u bar-ima dijelimo sa faktorom skaliranja od 25 bar/V kao bi dobili signal u voltima koji se uspoređuje u PID regulatoru sa procesnim signalom koji dolazi iz senzora tlaka. Izlazi regulatora ograničen je na ± 10 V što odgovara opsegu ulaznog signala servo ventila. Zbog vizualizacije procesa, procesnu veličinu očitane s ulaznog modula u voltima potrebno je prilagoditi njihovima stvarnim vrijednostima u bar, zbog toga graf koji nam na prednjoj ploči prikazuje referentni signal i signal sa senzora tlaka množimo sa faktorom skaliranja od 25 bar/V kao bi dobili grafički prikazane veličine u bar-ima (Slika 5.5.).

Pri ispitivanju regulacije po povratnoj vezi tlaka sa senzora tlaka se pojavljuje šum zbog kojeg nam je sustav nestabilan. Zbog toga na signal sa senzora tlaka se također stavlja Bandstop filter koji nam omogućuje da se sustav stabilizira.

Regulacija između sile i tlaka prebacuje se pomoću boolean kontrole. Također boolean kontrole spajamo na digitalne izlaze DO0, DO1 i DO2 koje uvodimo sa modula NI 9474. Digitalni izlazi DO0 i DO1 odnose se na aktiviranje elektromagnetskog ventil 4/3 a digitalni izlaz DO2 na aktiviranje elektromagnetskog ventila 2/2. Između digitalnih izlaza DO0 i DO1 i boolean kontrola kombiniraju se logičke funkcije I i NI radi toga da ne dođe do kolizije aktiviranja elektromagnetskog ventila.

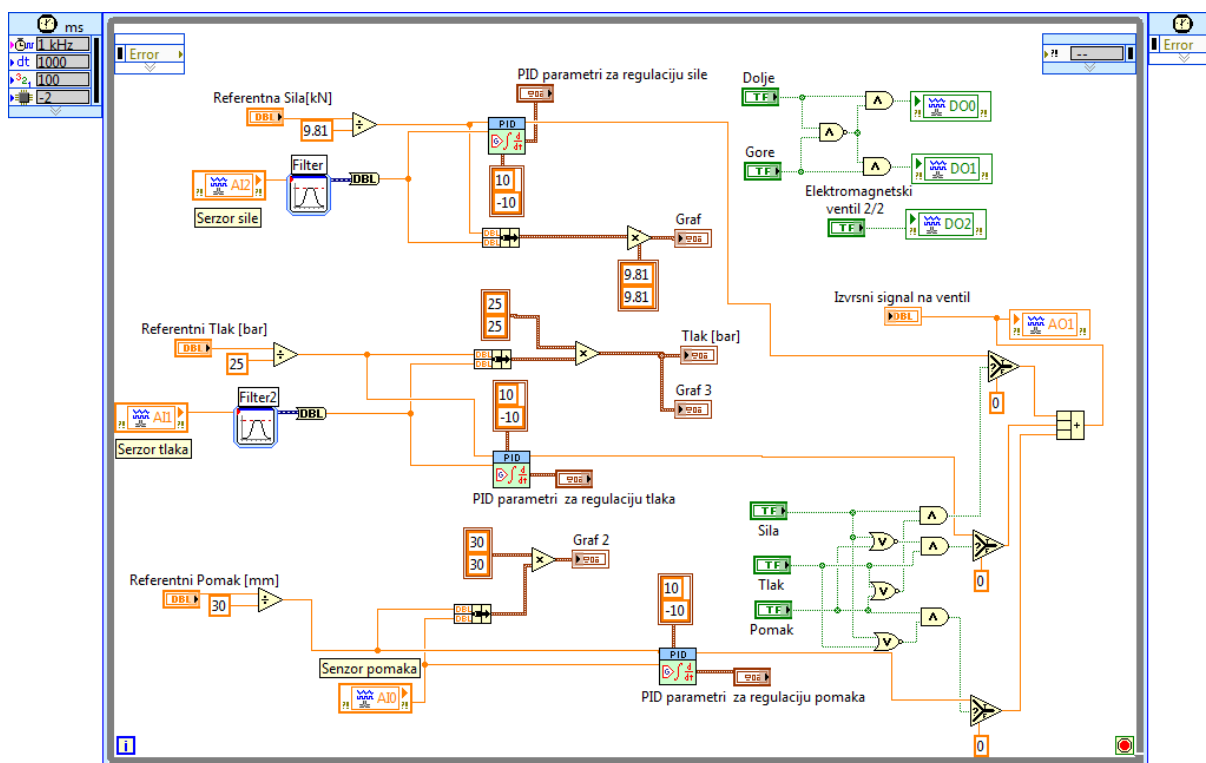


Slika 5.5. Blok dijagram regulacije elektro-hidrauličkog sustava po tlaku

Treću regulacijsku petlju koju implementiramo je regulacijska petlja po poziciji.

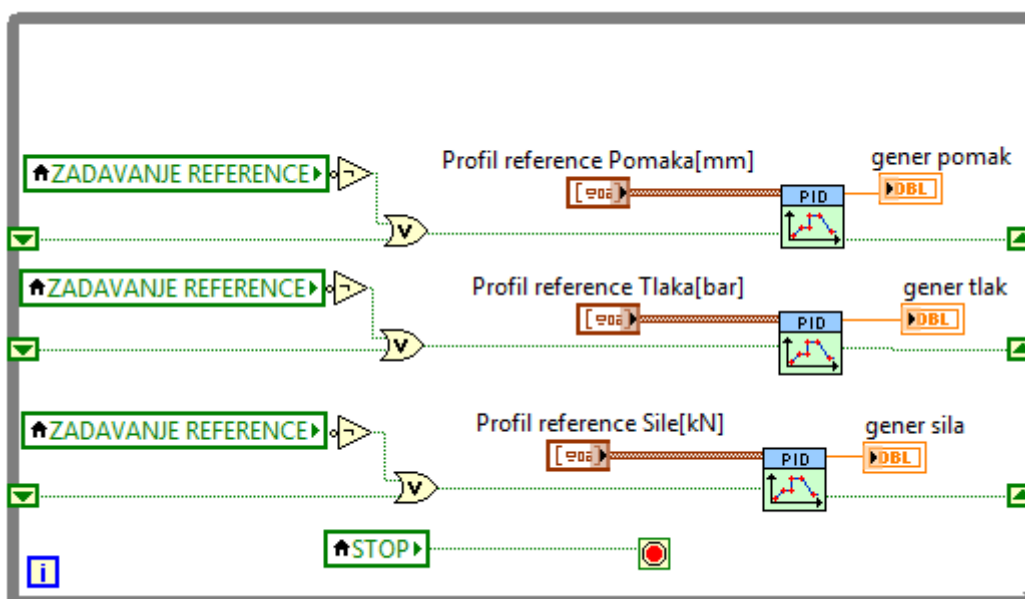
Ulazni signal senzora tlaka AI0 prebacujemo iz modula NI 9215 te ga uvodimo u PID regulator. Senzor pomaka mjeri 300 mm te za tu vrijednost na izlaz daje 10 V, dijeljenjem tih veličina dobije se faktor skaliranja 30 mm/V koji ovdje koristimo. Referentnu silu koju zadajemo u mm dijelimo sa faktorom skaliranja 30 mm/V kao bi dobili signal u voltima koji se uspoređuje u PID regulatoru sa procesnim signalom koji dolazi iz senzora tlaka. Izlaz regulatora ograničen je na ± 10 V što odgovara opsegu ulaznog signala servo ventila. Procesnu veličinu očitanu s ulaznog modula u voltima potrebno je prilagoditi njihovima stvarnim vrijednostima u mm, zbog toga graf koji nam na prednjoj ploči prikazuje referentni signal i signal sa senzora pomaka množimo isto sa faktorom skaliranja 30 bar/V kao bi dobili grafički prikazane veličine u mm (Slika 5.6).

Prebacivanje između regulacijskih petlji ostvareno je tako da se između tri boolean funkcije (sila, tlak i pomak) i select funkcija kombiniraju tri I i tri NILI logičke funkcije. Ovom kombinacijom logičkih funkcija dobijemo da se željena regulacija ostvaruje samo ukoliko je jedan od boolean funkcija aktivirana, ako su dvije ili tri slučajno aktivirane regulacija se ne ostvaruje i na servo ventil se šalje signal od 0 V.



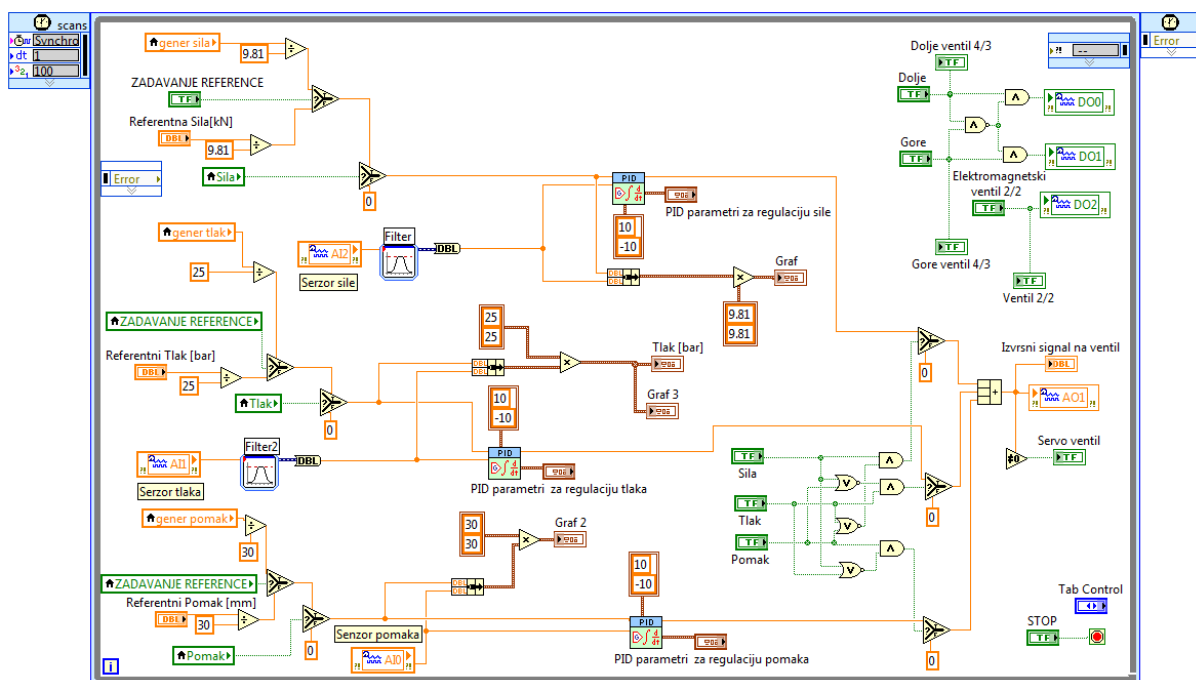
Slika 5.6. Blok dijagram regulacije elektro-hidrauličkog sustava po poziciji

Iznos referentne vrijednosti regulirane veličine moguće je zadati ručno preko numeričke kontrole na grafičkom sučelju ili generiranjem skokovitog signala pomoću funkcije PID Setpoint Profile. Prebacivanje s jednog načina na drugi omogućeno je boolean kontrolom na prednjoj ploči. Kako bi se osiguralo da generirani signal uvijek kreće od početne vrijednosti izvedeno je resetiranje funkcije PID Setpoint Profile unutar strukture While Loop što je prikazano na slici 5.7.



Slika 5.7. While petlja za zadavanje referentnih signala

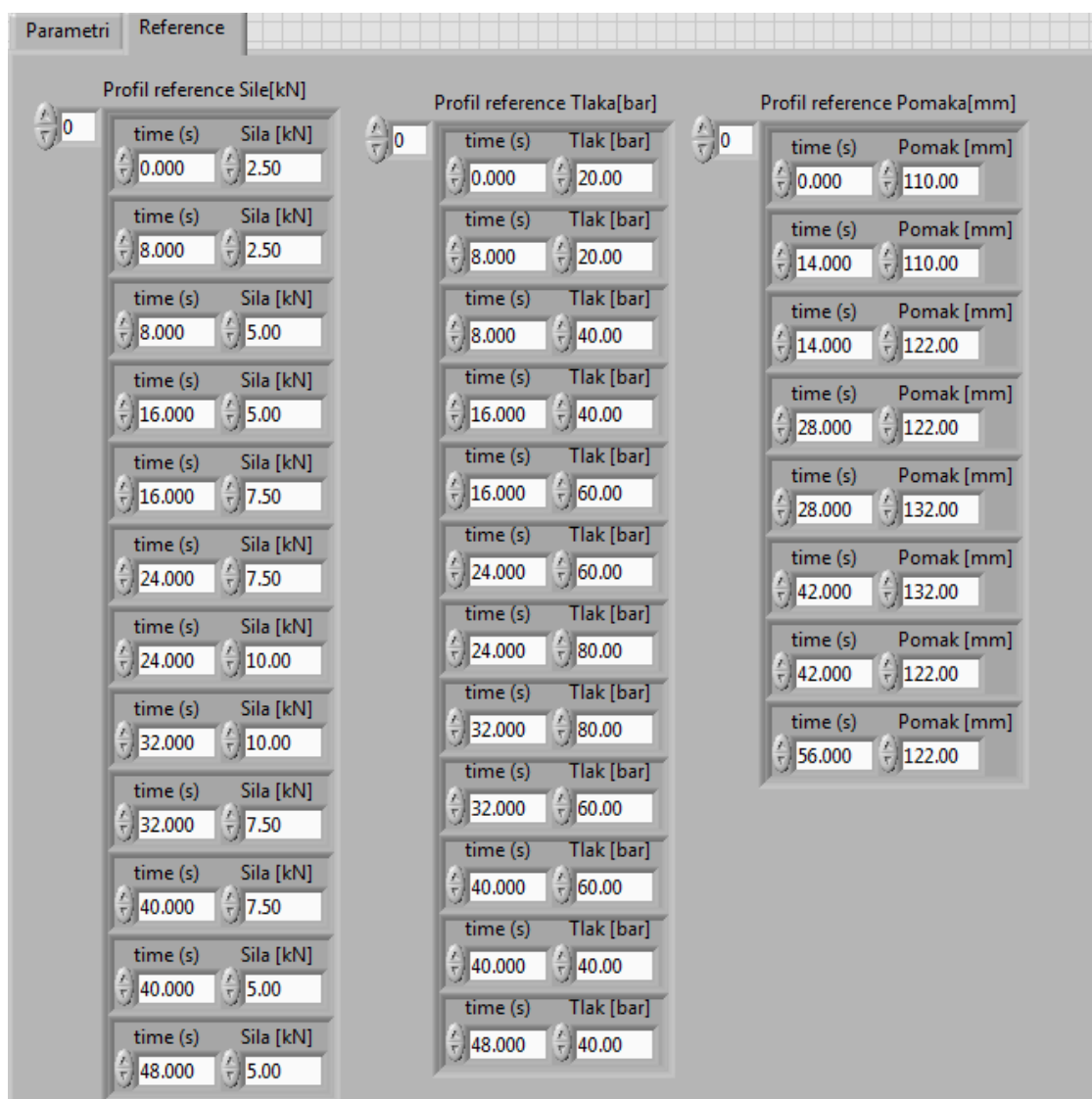
Nakon toga numeričke izlaze indikatora PID Setpoint Profila (gener pomaka, gener tlaka, gener sile) prenosimo u vremensku petlju taka da generiramo lokalne varijable koje namještamo da se iz njih čitaju vrijednosti. Lokalne varijable koje su u veličinama mm, bar i kN dijelimo sa faktorom skaliranja u vremenskoj petlji kako bi se mogle uspoređivati sa signalima iz senzora. Iz boolean funkcija sile, tlaka i pomaka, već ranije spomenutih, također radimo lokalne varijable te ih koristimo na select funkciji kod ulaza referentnih signala PID regulatora. One regulacijske petlje koje su isključene boolean funkcija daje false na select funkciju te u regulator kao referentna vrijednost dolazi nula. Graf u toj regulacijskoj petlji prikazuje samo vrijednosti iz senzora na koji je spojen. Također spajamo stop boolean funkciju koja nam omogućuje da zaustavimo pokrenuti program u bilo kojem trenutku (Slika 5.8.).



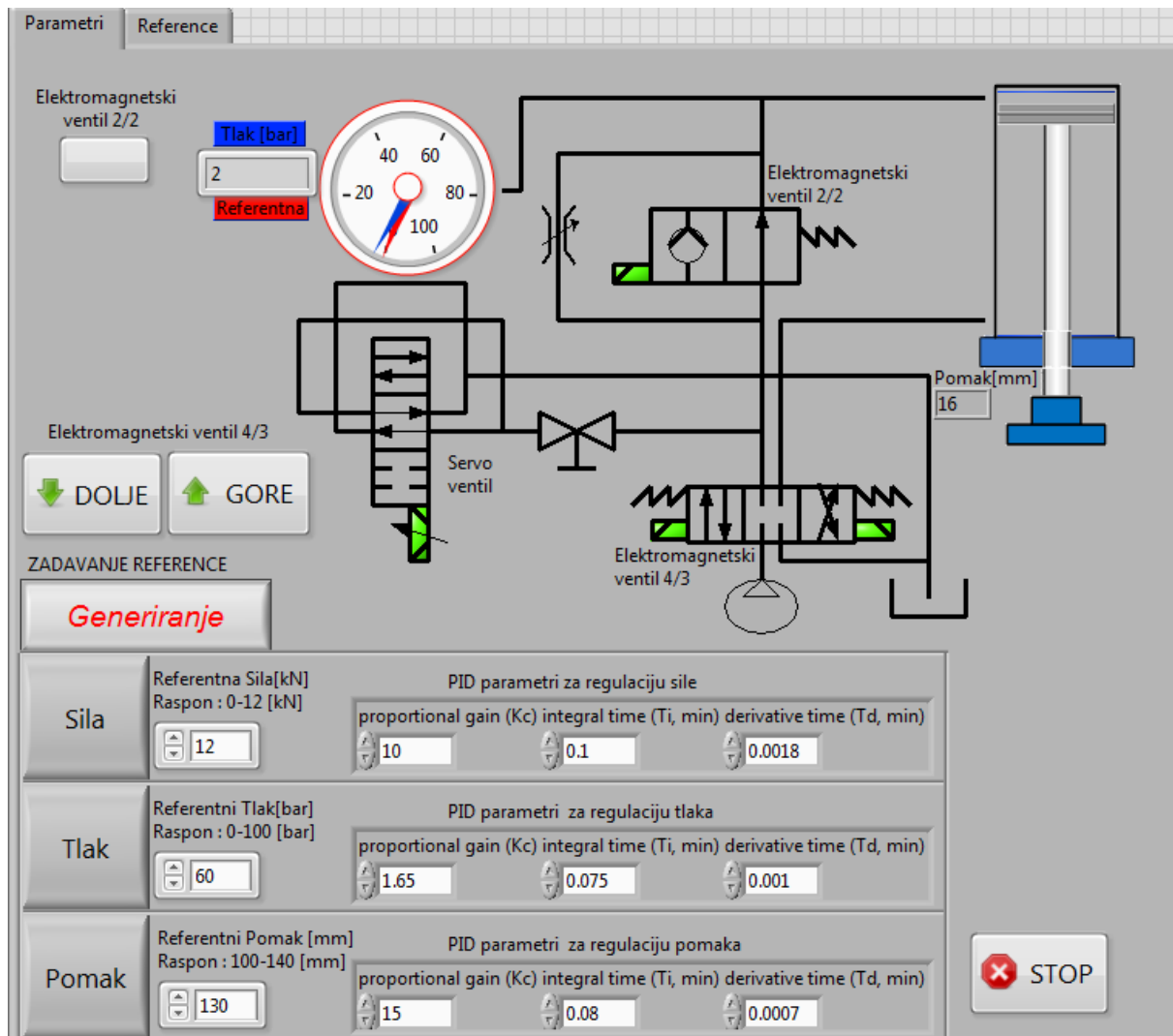
Slika 5.8. Blok dijagram referentnih signala generiranih iz while petlje

Nakon sređivanja blok dijagrama prebacujemo se na sređivanje prednje ploče. Prvo ubacujemo Tab kontrolu na koju ćemo staviti sve kontrole u programu. Tab kontrola ima dvije strane, prvu stranu nazivamo parametri a drugu nazivamo reference. Na drugu stranu tab kontrole smještamo profile reference sile, tlaka i pomaka koje zadajemo preko PID Setpoint Profila (Slika 5.9.).

Na prvu stranu stavljamo sve boolean kontrole koje nam služe za kontrolu regulacijskih petlji te numeričke kontrole za ručno zadavanje reference te kontrole za PID regulator. Zatim nacrtamo shemu elektro-hidrauličkog servo sustava na koju postavimo indikatore u svrhu vizualizacije i praćenja procesa. Elementi za crtanje sheme odabiru se iz palete Decorations. Pošto se na preši nalazi manometar koji pokazuje tlak na prednjoj komori cilindra tada se i na shemu ubacuje numerički indikator koji nam predstavlja taj manometar sa razlikom da se na njemu također nalazi i kazaljka koja predstavlja referentnu veličinu pri regulaciji tlaka. (Slika 5.10.).

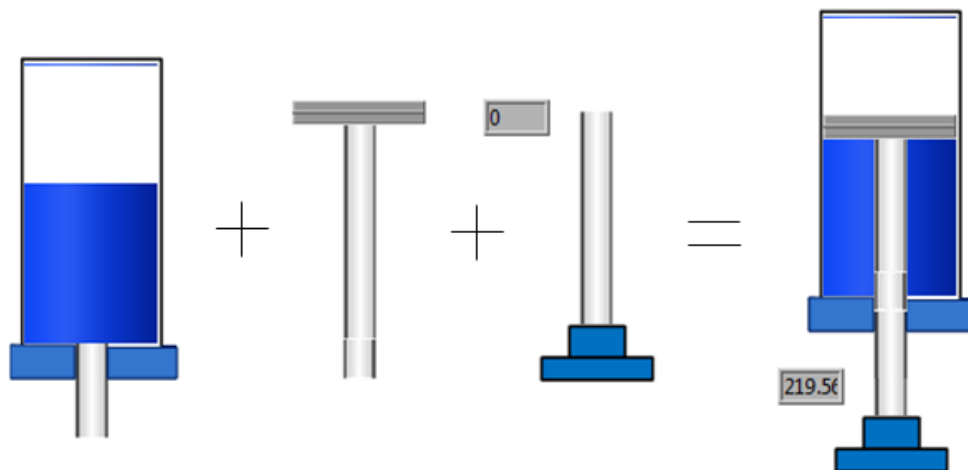


Slika 5.9. Tab kontrola-reference



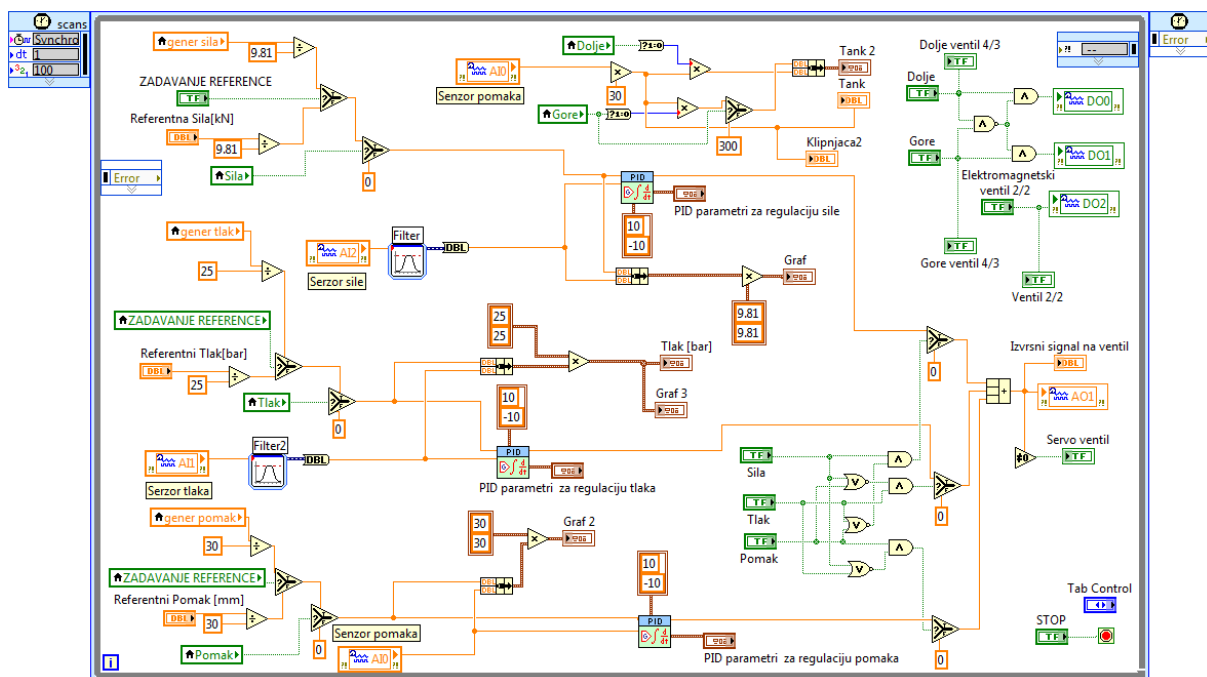
Slika 5.10. Tab kontrola- parametri

Zatim na shemu spajamo numerički indikator hidraulički cilindar koji ima ulogu prikaza položaja klipa cilindra, a izradili smo ga iz tri indikatora. Najprije uzimamo numerički indikator Tank.ctl te desnim klikom odabrati Properties , te pritisnuti opciju Add kako bi se kreirao novi Slider. Kako bi se Slider 1 mogao gibati prema dolje, potrebno je označiti Slider 1, pritisnuti opciju Fill Style te izabrati Fill to Maksimum. Za Slider 2 treba ponoviti isti postupak s tim da se on giba prema gore, dakle treba izabrati opciju Fill to Minimum. Naime, gibanje klipa i radnog medija je usklađeno, tako da radni medij (Slider 1, Slider 2) također dobiva informaciju s analognog ulaza AI0, kojemu je raspon učitavanja od 0 do 10 V, odnosno od 0 do 300 mm. Tako da treba izabrati Scale te unutar opcije Scale Range upisati 300 kao Maksimum. Onda desnim klikom miša te odabirom Advanced>>Customize ulazi se u editor numeričke indikatora. Odabirom Window>>Show Parts Window omogućen je prikaz grafičkih komponenata. U programskom alatu Microsoft Visio ranije je nacrtan okvir cilindra te se crtež sprema kao .png datoteka s uključenom bijelom transparentnom bojom. Zatim odlazimo na numeričkom indikatoru pod Frame te ga zamijenimo sa .png datotekom. Nakon toga uzimamo iz palete dva Vertical Pointer Slide-a te sličan postupak primijenimo i na njima. Preklapanjem ta tri indikatora daju nam indikator hidrauličkog cilindra (Slika 5.11).



Slika 5.11. Indikator hidraulički cilindar

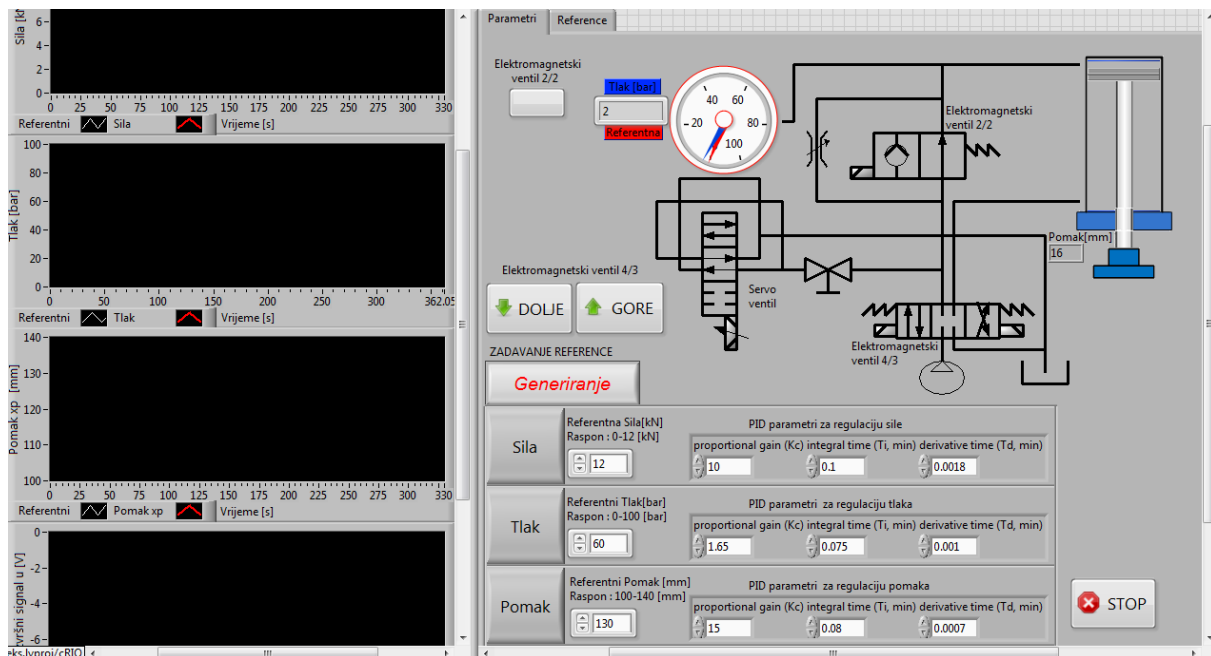
Način spajanja indikatora hidrauličkog cilindra se vrši tako da na prvi ulaz operatora množenja se spaja skalirani podatak a analognog ulaza AIO s kojeg se čita informacija o položaju klipnjače. Na drugi ulaz je spojena boolean funkcija koja aktivira elektromagnetski ventil 4/3, s tim da je prije ulaza u operator množenja spojena ikona Boolean to Number koja pretvara logičku 0 ili 1 u broj 0 ili 1. Dakle kada nije uključen ventil, tada se šalje 0 u operator množenja, tako da je na izlazu operatora množenja 0, te Slider 1 odnosno radni medij ne ulazi u prostor pogonskog cilindra. S druge strane ako je uključen Boolean to Number šalje broj 1 u operator množenja koji pomnožen sa skaliranim podatkom s analognog ulaza AI 0 omogućuje ulazak radnog medija u prostor pogonskog cilindra (Slika 5.12.).



Slika 5.12. Postavljanje hidrauličkog cilindra u blok dijagramu

Na grafičkom sučelju postavljamo četiri grafa (sile, tlaka, pomaka i upravljačkog signala) koji će nam prikazivati eksperimentalne rezultate regulacije.

Kako bi se uskladio period zadavanja reference, rada regulatora s periodom iscrtavanja grafa, potrebno je period iscrtavanja postaviti na 0.1 s. Međutim kako je riječ o malom vremenu uzorkovanja, a vrijeme iscrtavanja traje i nekoliko minuta, potrebno je povećati broj iscrtavanja grafa koji je inicijalno postavljen na 1024. Za promjenu ove postavke potrebno je označiti prvi graf, te desnim klikom izabrati opciju Chart History Length. Znači unutar ove opcije potrebno je upisati 20 000. Slijedeće što moramo odrediti su granice područja iscrtavanja grafova, kao bi nam rezultati ispitivanja mogli biti kvalitetnije prikazani (Slika 5.13.).



Slika 5.13. Grafičko sučelje upravljačkog programa

Kod ručnog zadavanja referentnih signala, u svakoj regulacijskoj grani dan je raspon do kojeg se može zadavati referenca. Ukoliko se ta vrijednost preskoči tlak u sustavu raste do 100 bara te se uključuje sigurnosni ventil koji je namješten na tu vrijednost radi sigurnosti sustava.

5.3. Eksperimentalni rezultati

Kako bi se provjerila funkcionalnost upravljačkog programa i grafičkog sučelja napravljenih u LabVIEW, provodimo eksperimentalno ispitivanje na elektro-hidrauličkom sustavu. Ispitivanje je provedeno za tri slučaja, odnosno s tri različite regulacijske petlje. Pri ispitivanju regulacijskih petlji potrebno je namjestiti parametre PID regulatora [10].

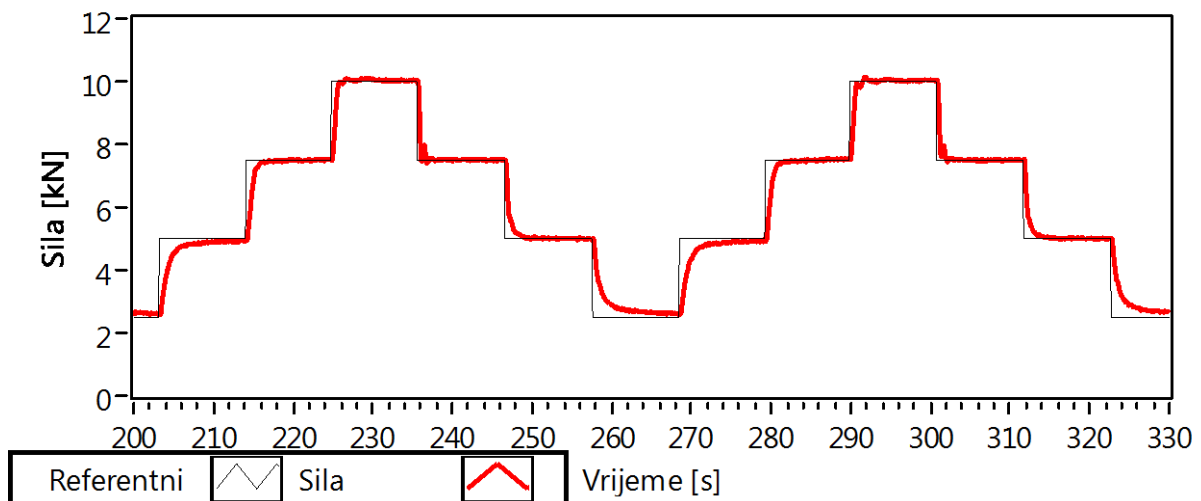
Utjecaji proporcionalnog, integracijskog i derivacijskog dijela PID regulatora mogu se promatrati i u odnosu na specifikacije vremenskog odziva zatvorenog regulacijskog sustava. Proporcionalni član (vezan za sadašnjost odziva) djeluje na vrijeme porasta, ali se njegovim povećanjem ne može ukloniti pogreška ustaljenog stanja (statičke pogreške), te ukoliko je proporcionalna komponenta prevelika sustav može postati nestabilan. Integracijski član (vezan za prošlost odziva) djeluje na smanjenje pogreške ustaljenog stanja, ali može pogoršati dinamička svojstva sustava (usporiti sustav). Derivacijski član (vezan za budućnost odziva) utječe na povećanje stabilnosti sustava, smanjuje prebačaj i poboljšava karakteristike prijelaznog dijela odziva (ubrzava postizanje ravnotežnog stanja). Kako pojedine konstante utječu na svojstva vremenskog odziva zatvorenog regulacijskog sustava sumira tablica. Prikazan je utjecaj povećanja K_c , smanjenja T_i i povećanja T_d . Pri tome je potrebno naglasiti da se tablica uzme samo okvirno, a treba se voditi računa i o tome da su konstante međusobno ovisne. Mijenjanje jedne od njih može promijeniti tip utjecaja ostalih konstanti.

Tablica 2. Utjecaji pojedinih parametara PID regulatora na vremenski odziv

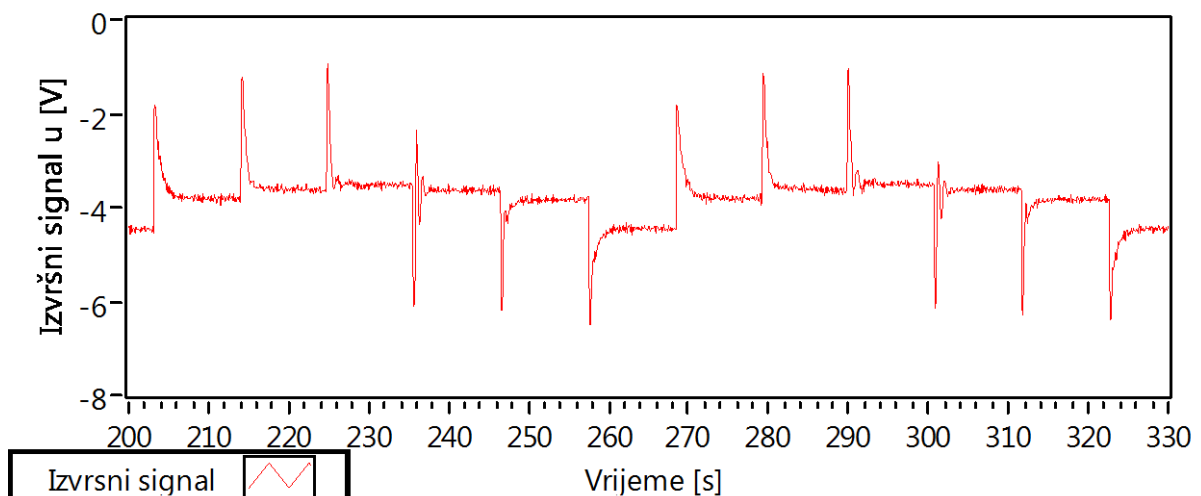
	VRIJEME PORASTA	MAKSIMALNI PREBAČAJ	VRIJEME SMIRIVANJA	POGREŠKE UST. STANJA
K_c raste	smanjuje	povećava	malo utječe	smanjuje, ali ne može potpuno ukloniti
T_i smanjuje	smanjuje	povećava	povećava	potpuno uklanja
T_d raste	malo utječe	smanjuje	smanjuje	malo utječe

Regulacija po sili

Pri regulaciji po sili u parametre PID regulatora najprije upisujemo vrijednosti koje smo dobili simulacijom elektro-hidrauličkog sustava u poglavlju 4.3, a to su za $K_c = 4$ a za $T_i = 0.1$, te simuliramo sustav sa tim vrijednostima. Pri tim parametrima nismo dobili baš zadovoljavajuće rezultate odziva, zaključujemo da PI regulator nije najbolje rješenje, te da sa simulacijskim modulom ne možemo predvidjeti sve situacije koje imamo kod realnog sustava, kao npr. šum koji se javio u postupku mjerenja te koji smo riješili bandstop filtrom. Zbog lakšeg namještanja dodajemo i derivacijski član koji će nam smanjiti prebačaje te vrijeme smirivanja. Daljnjim namještanjem PID regulatora metodom pokušaj-pogreška, te vodeći se tablicom 2, dolazimo do parametara regulatora pri kojem dobijemo zadovoljavajuće rezultate. Parametri PID regulatora su: $K_c = 10$, $T_i = 0.1$, $T_d = 0.0018$. Rezultati regulacije po sili su nam dani na slikama 5.14 i 5.15.



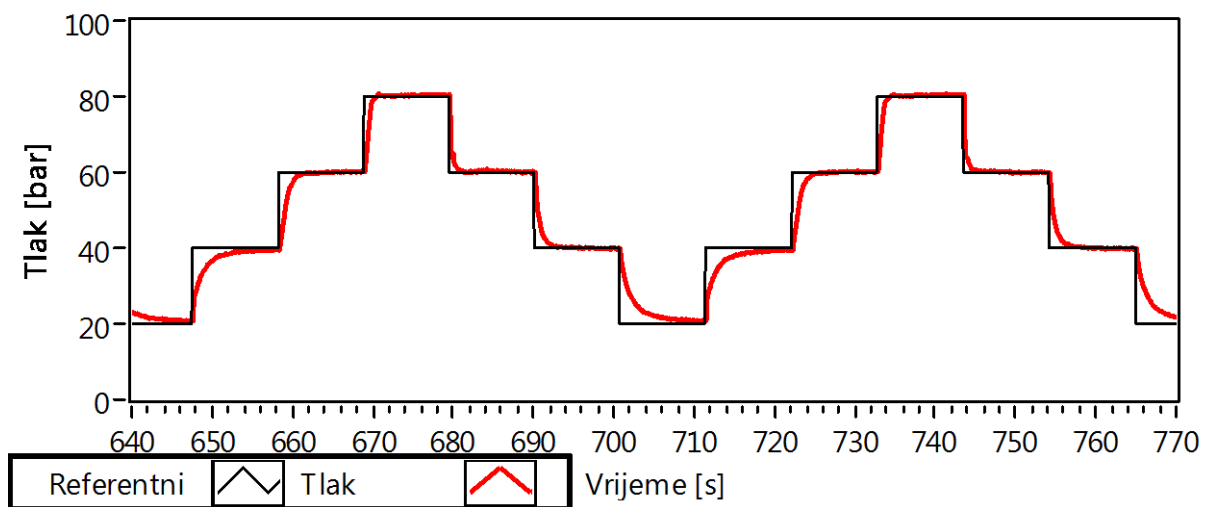
Slika 5.14. Eksperimentalni rezultati regulacije po sili



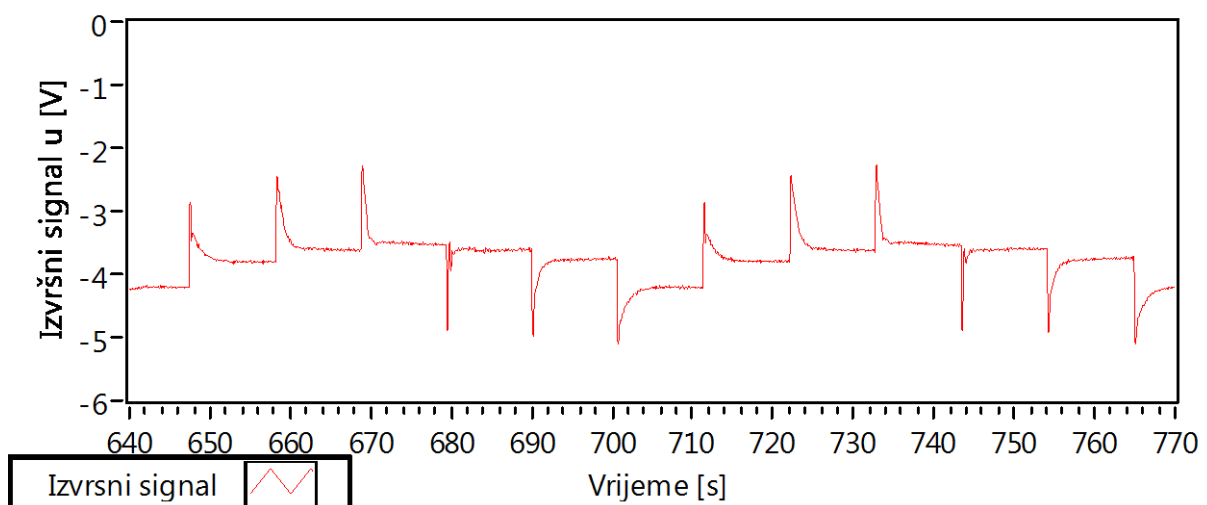
Slika 5.15. Izvršni signal prilikom regulacije po sili

Regulacija po tlaku

Pri regulaciji po tlaku također biramo PID regulator, te ga namještamo metodom pokušaja i pogrešaka vodeći se tablicom 2. Namještanje regulatora se vrši sa stalno pokrenutim programom te nije potrebno prilikom promjene parametara regulatora zaustavljati odvijanje procesa regulacije. To nam uvelike ubrzava namještanje parametara. Parametri PID regulatora pri kojima smo dobili zadovoljavajuće rezultate eksperimenta upravljanja po tlaku su: $K_c=1.65$, $T_i=0.075$, $T_d=0.001$. Rezultati regulacije po tlaku su nam dani na slikama 5.16 i 5.17.



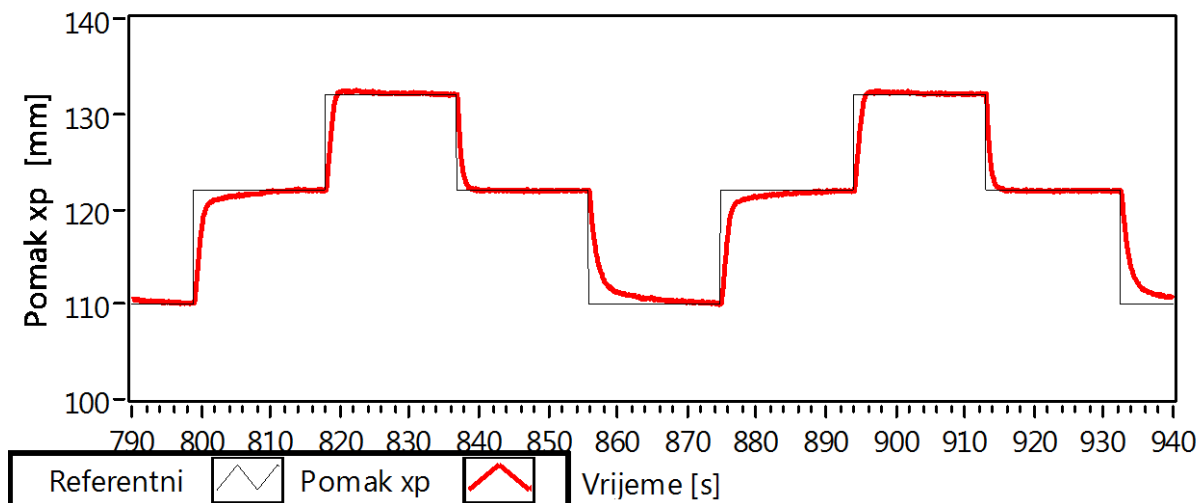
Slika 5.16. Eksperimentalni rezultati regulacije po tlaku



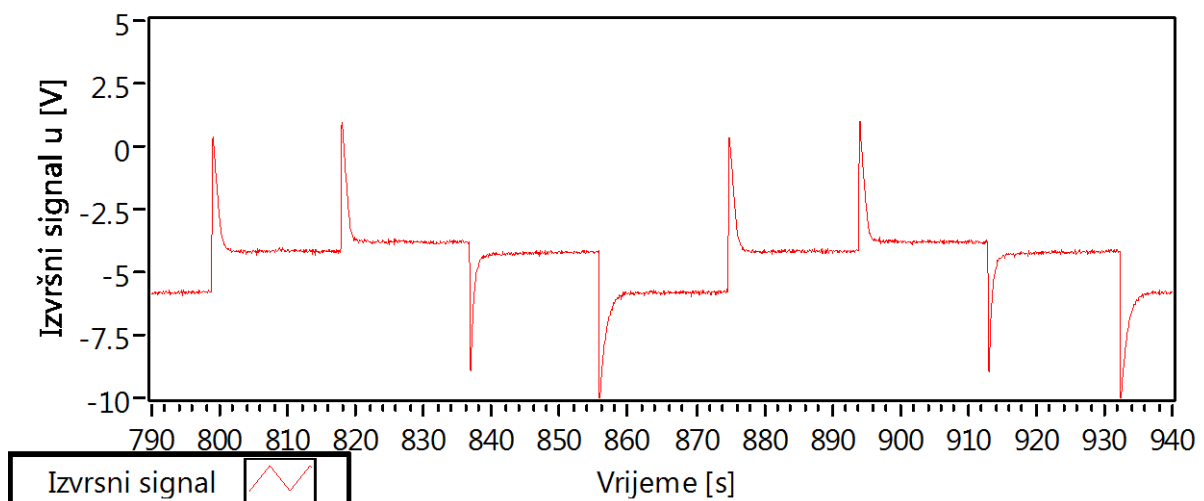
Slika 5.17. Izvršni signal prilikom regulacije po tlaku

Regulacija po položaju

Kod regulacije sustava po položaju u regulaciju sustava krećemo samo sa P regulatorom, te vidimo da je odziv sustava brz i bez prebačaja ali ima pogrešku ustaljenog stanja ili statičku pogrešku. Statička pogreška smanjuje se sa povećavanjem proporcionalnog člana ali ju nije moguće otkloniti samo sa P regulatorom, što možemo i vidjeti u tablici 2, te da bi statičku pogrešku otklonili moramo dodati integralno djelovanje. Da bi nam lakše bilo namjestili odzive regulacije po položaju prelazimo na PID regulator, i daljnjim namještanjem metodom pokušaj-pogreška, dolazimo do parametara regulatora pri kojem dobijemo zadovoljavajuće rezultate. Parametri PI regulatora su: $K_c = 15$, $T_i = 0.07$, $T_d = 0.0007$. Rezultati regulacije po položaju su nam dani na slikama 5.18 i 5.19.



Slika 5.18. Eksperimentalni rezultati regulacije po položaju



Slika 5.19. Izvršni signal prilikom regulacije po položaju

Zaključak

Cilj ovog rada je regulacija hidrauličke preše po položaju i sili u programskom paketu LabView. Uvodni dio rada bavi se opisom razvoja hidrauličkih sustava, područjima primjene, te njihovim prednostima i nedostacima. Posebna naglasak u uvodnom dijelu stavlja se na hidrauličku prešu kao objekt upravljanja. Nakon toga opisane su komponente eksperimentalnog postava s detaljnim opisom mjerno-upravljačkog uređaja CompactRIO-9014, njegove karakteristike te sheme povezivanja komponenti CompactRIO-a sa sensorima i izvršnim uređajima preše.

U radu je izveden matematički model elektro-hidrauličkog sustava hidrauličke preše. Linearizirani model sustava dobiven je lineariziranjem komponenata sustava, te dobivanjem prijenosne funkcije servo ventila i prijenosne funkcije hidrauličkog cilindra mogli smo izvesti prijenosnu funkciju sustava. Simulacijom dobivene prijenosne funkcije sustava u LabView provjerena je regulacija sile hidrauličkog cilindra.

Zatim je opisan programski paket LabView. Ovaj programski paket se može koristiti sa malo programerskog iskustva, jer on predstavlja grafički orijentiran jezik koji koristi terminologiju, ikone i ideje bliske znanstvenicima i inženjerima. Omogućava analizu ali i formiranje složenih inženjerskih sustava, dok se istovremeno može koristiti i za ozbiljna znanstvena istraživanja. Različite funkcije i strukture koje su implementirane unutar programa omogućuju korisniku izradu jedinstvenog upravljačkog programa i grafičkog sučelja. Korisnički usmjereno grafičko sučelje i virtualna instrumentacija skraćuju vrijeme potrebno za izradu aplikacije.

Nakon toga slijedi opis izrade upravljačkog programa koji se zatim koristi pri eksperimentalnom ispitivanju regulacije po sili, tlaku i položaju hidrauličke preše. U eksperimentalnoj provjeri na elektro-hidrauličkom sustavu je korišten uređaj CompactRIO-9074, koji izvršava algoritam upravljačkog programa u stvarnom realnom vremenu. Izabran je Scan Interface način rada koji omogućava CompactRIO uređaju period skeniranja ulazno/izlaznih modula do 1ms. Izborom ovako malog perioda skeniranja značajno se poboljšala kvaliteta regulacije sustava. Nadalje, uređaj je opremljen FPGA čipom (engl. Field Programmable Gate Array), što mu omogućava robusnost, te brz rad s ulaznim i izlaznim signalima.

Na kraju su dani rezultati eksperimentalnog ispitivanja regulacije preše te kao djeluju određeni parametri PID regulatora na odziv sustava.

Literatura

- [1] Meritt H.E.: Hydraulic Control Systems, John Wiley & Sons inc., New York, 1967.,
- [2] Navid Niksefat , Nariman Sepehri : Designing Robust Force Control of Hydraulic Actuators, Despite System and Environmental Uncertainties, IEEE controlSystem Magazine, pp.66-77, April 2001.
- [3] Salihbegović A., Specijalna mjerenja, ETF Sarajevo, 2003.
- [4] Zvonimir Totić, Regulacija hidrauličkog sustava pomoću grafičkog programa LabVIEW, Diplomski rad, FSB, 2010.
- [5] National Instruments, LabVIEW™ , Getting Started with LabVIEW, 2010.
- [6] Vedran Vindiš., Regulacija hidrauličke preše pomoću upravljačkog uređaja CompactRIO, Završni rad, FSB, 2012
- [7] Servovalve Technical Data, <http://www.schneiderkreuznach.com/servo hydraulik/pdf>, 5.2.2012.,
- [8] Šitum Ž.: Force and position control of a hydraulic press, Ventil, Vol. 17, No. 4, pp. 314-320, (2011),
- [9] Uvod u Labview Simulation module, <http://www.scribd.com/doc/2314223/Uvod-u-Labview-Simulation-module>
- [10] Darko Stipaničev, Jadranka Marasović : Digitalno vođenje, 2012.