

# Traktorski priključak za iskop krumpira

---

Piškor, Hrvoje

Master's thesis / Diplomski rad

2012

Degree Grantor / Ustanova koja je dodijelila akademski / stručni stupanj: **University of Zagreb, Faculty of Mechanical Engineering and Naval Architecture / Sveučilište u Zagrebu, Fakultet strojarstva i brodogradnje**

Permanent link / Trajna poveznica: <https://um.nsk.hr/um:nbn:hr:235:748545>

Rights / Prava: [In copyright](#) / [Zaštićeno autorskim pravom.](#)

Download date / Datum preuzimanja: **2025-04-02**

Repository / Repozitorij:

[Repository of Faculty of Mechanical Engineering and Naval Architecture University of Zagreb](#)



SVEUČILIŠTE U ZAGREBU  
FAKULTET STROJARSTVA I BRODOGRADNJE

# **DIPLOMSKI RAD**

**Hrvoje Piškori**

Zagreb, 2012.

SVEUČILIŠTE U ZAGREBU  
FAKULTET STROJARSTVA I BRODOGRADNJE

# DIPLOMSKI RAD

Mentori:

Doc. dr. sc. Mario Štorga, dipl. ing.

Student:

Hrvoje Piškor

Zagreb, 2012.

Izjavljujem da sam ovaj rad izradio samostalno koristeći stečena znanja tijekom studija i navedenu literaturu.

Zahvaljujem se docentu dr.sc. Štorgi i dr.sc. Rhodeu na ukazanoj pomoći prilikom izrade rada.

Hrvoje Piškor





SVEUČILIŠTE U ZAGREBU  
**FAKULTET STROJARSTVA I BRODOGRADNJE**



Središnje povjerenstvo za završne i diplomske ispite  
Povjerenstvo za diplomske ispite studija strojarstva za smjerove:  
procesno-energetski, konstrukcijski, brodostrojarSKI i inženjersko modeliranje i računalne simulacije

Sveučilište u Zagrebu Fakultet strojarstva i brodogradnje	
Datum	Prilog
Klasa:	
Ur.broj:	

## DIPLOMSKI ZADATAK

Student: **PIŠKOR Hrvoje** Mat. br.: 0035144419

Naslov rada na hrvatskom jeziku: **TRAKTORSKI PRIKLJUČAK ZA ISKOP KRUMPIRA**

Naslov rada na engleskom jeziku: **TRACTOR DRIVEN POTATO HARVESTING EQUIPMENT**

Opis zadatka:

Koncipirati i konstrukcijski razraditi stroj za iskop gomoljaste poljoprivredne kulture – krumpira. Stroj treba omogućiti iskopavanje gomoljastih plodova iz zemlje, grubo čišćenje iskopanih plodova od ostataka zemlje te pripremu za skladištenje u spremnike. Priključak za iskop snagu treba dobivati putem standardnog priključka na traktor. Priključak treba omogućiti iskop plodova s dubine do 30 cm. Željeni kapacitet stroja je 1 ha/h uz mogućnost iskapanja plodova s više redova istovremeno. Očekuje se da predloženo rješenje priključka bude jeftinije i efikasnije od postojećih na tržištu, te da se tijekom razrade predvidi mogućnost prilagodbe priključka za iskop drugih sličnih poljoprivrednih kultura (češnjak, cikla, artičoke, đumbir, itd.).

U radu je potrebno:

- Analizom tržišta definirati zahtjeve i izraditi tehničku specifikaciju za razvoj stroja
- Metodičkom razradom obuhvatiti različita konceptualna rješenja stroja
- Tehno-ekonomskom analizom odabrati projektno rješenje.
- Odabrano projektno rješenje stroja razraditi uz uporabu standardnih sklopova, te s potrebnim proračunima nestandardnih dijelova. Pri konstrukcijskoj razradi paziti na tehnološko oblikovanje dijelova te sigurnost korisnika pri korištenju stroja, kao i na ekološke te ergonomske karakteristike (posebno obratiti pažnju na buku).
- Izraditi računalni 3D model i tehničku dokumentaciju stroja.

Opseg konstrukcijske razrade, modeliranja i izrade tehničke dokumentacije dogovoriti tijekom izrade rada.

U radu navesti korištenu literaturu i eventualno dobivenu pomoć.

Zadatak zadan: Rok predaje rada: Predviđeni datumi obrane:  
8. ožujka 2012. 10. svibnja 2012. 16., 17. i 18. svibnja 2012.

Zadatak zadao: Predsjednik Povjerenstva:

Doc. dr. sc. Mario Štorga

Prof. dr. sc. Mladen Andrassy

## SADRŽAJ

SADRŽAJ .....	1
POPIS SLIKA .....	3
POPIS TABLICA.....	5
POPIS TEHNIČKE DOKUMENTACIJE .....	6
POPIS OZNAKA .....	7
SAŽETAK.....	8
1. UVOD.....	9
2. Općenito o krumpiru.....	10
2.1. Vrste krumpira .....	12
2.1.1. Dugi russets.....	12
2.1.2. Dugi bijeli .....	12
2.1.3. Mladi krumpir (ili okrugli crveni).....	12
2.1.4. Okrugli bijeli .....	12
2.1.5. Ostale vrste.....	13
2.2. Ekonomsko-prehrambena obilježja krumpira .....	13
2.3. Plodosmjena krumpira .....	13
2.4. Zahtjevi prema klimatskim uvjetima i tlu .....	13
2.5. Obrada tla .....	14
2.6. Vađenje i skladištenje .....	14
3. Istraživanje tržišta.....	15
3.1. Spudnik .....	15
3.1.1. 6000 serija .....	15
3.2. Agrolead.....	23
3.3. Zaga.....	24
3.4. IMAC .....	25
3.4.1. PD 1400/1650/1900 .....	25
3.5. Uniagroup.....	27
3.5.1. Bolko, Bolko S, Bolko T.....	27
3.5.2. WEGA 1600 PLUS .....	29
3.5.3. WEGA 1400/1600 .....	30
3.6. Renqiu Yu Qilin Agricultural machine spare parts co .....	31
3.6.1. 4UZ-1 .....	32
3.6.2. 4U-1A .....	33
3.7. Zaključak istraživanja tržišta .....	34
4. Pretraživanje patenata.....	35
4.1. Patent broj 7,958,942 B2 [66].....	35
4.2. Patent broj 6,079,192 [67].....	36
4.3. Patent broj 4,121,667 [68].....	37
4.4. Patent broj 3,596,716 [69].....	39
4.5. Patent broj 3,625,290 [70].....	40
4.6. Patent broj 4,281,764 [71].....	41

---

4.7. Patent broj 2,717,076 [72].....	43
5. Funkcijska dekompozicija .....	45
5.1. Black box .....	47
6. Definicija cilja .....	45
7. Tehnička specifikacija stroja za iskop krumpira .....	50
8. Definiranje radnih principa/morfološka tablica.....	52
9. Izrada koncepata/odabir koncepta .....	55
9.1. Koncept 1 .....	55
9.2. Koncept 2 .....	57
9.3. Koncept 3 .....	58
9.4. Koncept 4 .....	59
9.5. Koncept 5 .....	60
9.6. Koncept 6 .....	60
10. Procjena i odabir koncepata za daljnu konstrukcijsku razradu.....	62
10.1. Obrazloženje odabranog koncepta .....	65
11. Proračun.....	66
11.1. Izračun volumena spremnika za krumpir.....	66
11.1.1. Volumen spremnika .....	66
11.2. Izračun mase tereta (krumpira ) koje stroj prevozi .....	67
11.3. Masa praznog stroja .....	67
11.4. Ukupna masa stroja.....	67
11.5. Izračun sile trenja prilikom vožnje stroja.....	67
11.6. Izračun otpora prilikom rada stroja.....	68
11.6.1. Izračun površine noža .....	68
11.7. Izračun sveukupnog opterećenja stroja .....	69
11.7.1. Opterećenje prihvatnih točaka stroja.....	69
11.8. Proračun promjera donjeg priključka stroja.....	70
11.9. Proračun zavara.....	71
11.9.1. Proračun zavara ojačanja (Pozicija 12, Crtež broj HP001).....	71
11.10. Odabir lančanika .....	73
12. ZAKLJUČAK.....	77
PRILOZI.....	78
LITERATURA.....	79

## POPIS SLIKA

Slika 1	Prikaz krumpira .....	10
Slika 2	Cvijet krumpira.....	10
Slika 3	Spudnik 6400.....	15
Slika 4	Ubrzanje krumpira Spudnik serija 6000.....	16
Slika 5	Ubrzanje krumpira konkurencija.....	16
Slika 6	Stvaranje zračnog pritiska za čišćenje.....	17
Slika 7	Otpuhivanje krhotina pomoću zračnog pritiska .....	17
Slika 8	Pivot osovina .....	18
Slika 9	Pivot osovina .....	18
Slika 10	Osovina sa 4 kotača.....	19
Slika 11	Dodatni kotač za povećanje fluidnosti rada .....	19
Slika 12	Posebna geometrija prednjeg noža .....	19
Slika 13	Sklop prednjeg noža .....	20
Slika 14	Sklop prednjeg noža sa dodatnim kotačima .....	20
Slika 15	Prikaz varijanti prednjeg "nosa" .....	21
Slika 16	Različite varijante pročišćivača za seriju 6000 .....	21
Slika 17	Hidraulički sustav za zakretanje kotača .....	21
Slika 18	Shematski prikaz serije 6000.....	22
Slika 19	Opcijski dijabolički valjci .....	23
Slika 20	Konstantna dubina kopanja .....	23
Slika 21	Alph2 .....	24
Slika 22	Alph 1 .....	24
Slika 23	Zaga stroj za iskop krumpira .....	25
Slika 24	IMAC model PD .....	26
Slika 25	Podšavanje ekscentar osovine .....	26
Slika 26	Stražnja strana IMAC model PD.....	26
Slika 27	Prikaz prednjeg dijela stroja, dva odjeljka za iskop svaki sa tri noža .....	27
Slika 28	Uniagroup model Bolko .....	28
Slika 29	Uniagroup model Bolko S .....	28
Slika 30	Unia group WEGA 1600 PLUS .....	29
Slika 31	Unia group WEGA 1400/1600.....	30
Slika 32	WEGA 1400/1600 gumirane ručice .....	30
Slika 33	Vibrirajući konvejer WEGA 1400/1600 .....	31
Slika 34	Renqiu Yu Qilin 4UZ-1.....	32
Slika 35	Renqiu Yu Qilin 4U-1A .....	33
Slika 36	Patent broj 7,958,942 B2 .....	35
Slika 37	Patent broj 6,079,192 [67] .....	36
Slika 38	Patent broj 6,079,192, prikaz 2.....	37
Slika 39	Patent broj 4,121,667 prikaz 1.....	38
Slika 40	Patent broj 4,121,667 prikaz 2.....	38
Slika 41	Patent broj 3,596,716.....	39
Slika 42	Patent broj 3,625,290 prikaz 1.....	40
Slika 43	Patent broj 3,625,290 prikaz 2.....	41
Slika 44	Patent broj 4,281,764 prikaz 1.....	42
Slika 45	Patent broj 4,281,764 prikaz 2.....	42

Slika 46	Patent broj 2,717,076 slika 1 .....	43
Slika 47	Patent broj 2,717,076 slika 2 .....	44
Slika 48	Black box .....	47
Slika 49	Funkcijska dekompozicija .....	48
Slika 50	Koncept 1 .....	56
Slika 51	Koncept 1 - rješenje noža za iskop .....	56
Slika 52	Koncept 2 .....	57
Slika 53	Koncept 2 - Rješenje noža za iskop .....	58
Slika 54	Koncept 3 .....	58
Slika 55	Koncept 4 .....	59
Slika 56	Koncept 5 .....	60
Slika 57	Koncept 6 .....	61
Slika 58	Spremnik za krumpir - prostorni prikaz .....	66
Slika 59	Prikaz površine noža na konstrukciji stroja .....	68
Slika 60	Prikaz donjih priključaka stroja .....	70
Slika 61	Prikaz zavarenih ojačanja .....	71
Slika 62	Prikaz zavarenih ojačanja .....	72
Slika 63	Odabir lančanika .....	73
Slika 64	3D sjenčani prikaz stroja .....	74
Slika 65	3D sjenčani prikaz šasije stroja .....	74
Slika 66	3D sjenčani prikaz sanduka stroja .....	75
Slika 67	3D sjenčani prikaz stražnjeg kotača stroja .....	75
Slika 68	Prostorni prikaz stroja .....	76

**POPIS TABLICA**

Tablica 1	Tablica prehrambenog bogatstva krumpira [1] .....	11
Tablica 2	Gabariti Agrolead serije .....	24
Tablica 3	Tehničke karakteristike IMAC model PD.....	27
Tablica 5	Tehničke karakteristike Bolko, Bolko S, Bolko T .....	29
Tablica 6	Tehničke karakteristike WEGA 1600 PLUS [60].....	30
Tablica 7	Tehničke karakteristike WEGA 1400/1600 .....	31
Tablica 8	Renqiu Yu Qilin 4UZ-1 tehničke karakteristike [63].....	33
Tablica 9	Renqiu Yu Qilin 4U-1A tehničke karakteristike [64] .....	34
Tablica 10	Definiranje cilja .....	46
Tablica 11	Tehnička specifikacija .....	51
Tablica 12	Morfološka tablica.....	54
Tablica 13	Prikaz i procjena predloženih koncepata.....	65

## **POPIS TEHNIČKE DOKUMENTACIJE**

HP 000	Vadilica za krumpir
HP 001	Šasija vadilice
HP 002	Sanduk
HP 003	Nosači kotača
HP 004	Lanac

**POPIS OZNAKA**

<b>Oznaka</b>	<b>Jedinica</b>	<b>Opis</b>
Volumen spremnika	$V_{SPR}$	Volumen spremnika krumpira
Masa mokre zemlje	$m_{MZ}$	Prepostavljena masa mokre zemlje
Masa praznog stroja	$m_{STR}$	Izračunata masa praznog stroja
Ukupna masa stroja	$m_{UK}$	Ukupna masa stroja
Sila trenja	$F_{tr}$	Sila trenja prilikom gibanja stroja
Otpor rezanju zemlje	$W$	Otpor koji pruža tlo kada stroj zadire prilikom kopanja
Površina noža	$A$	Rezna površina noža, potrebno za izračun otpora rezanju
Površina trokuta noža	$A_{TR}$	Površina trokuta noža, rezna oštrica koja zadire u tlo
Ukupno opterećenje stroja	$W$	Ukupno opterećenje stroja koje se raspoređuje na tri točke
Pojedinačno opterećenje	$W_{POJ}$	Opterećenje svake priključne točke stroja pojedinačno
Promjer priključne osovine	$d_{PR}$	Promjer priključne osovine prema savojnom opterećenju



## **SAŽETAK**

Slaba tržišna zastupljenost stroja za iskop krumpira kompaktnih dimenzija, niske cijene, niskih troškova održavanja i dužeg životnog vijeka je rezultirala konstruiranjem novog stroja s inovativnim rješenjima prilikom konstruiranja dijela za iskop i prikladnijim metodama oblikovanja pouproizvoda kod izrade šasije.

## **SUMMARY**

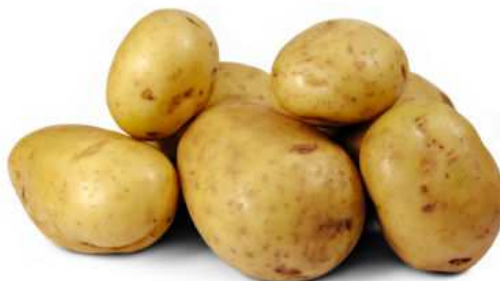
Low market share of the machines for digging potatoes which have compact dimensions, low price, low maintenance cost and long life expectancy has resulted in the construction of a new machine with inovative solutions in designing the crop intake section and more convenient method of forming steel profiles.

## 1. UVOD

Potreba za konstruiranjem stroja za iskop krumpira se opravdava stanjem na tržištu poljoprivrednih strojeva. Ponuda jednostavnih strojeva niske cijene i malih troškova održavanja je manjkava te se konstruiranje stroja za iskop čini kao dobra prilika za razvoj. Od jednostavnijih strojeva na tržištu jedino su u ponudi strojevi kineskog proizvođača čija je izvedba upitne kvalitete ako je suditi prema ostalim proizvodima koji dolaze sa dalekog istoka. Nadalje konstrukcijske izvedbe trenutno dostupnih strojeva se mogu unaprijediti posebice primjenom metoda oblikovanja savijanjem cijevi što je jeftinija varijanta od zavarivanja. Takva izvedba ostvaruje i veće nosivosti stroja. Razvijanje složenijeg stroja koji bi mogao sortirati krumpir po veličini, odvajati učinkovito stabiljku krumpira, kamen i grumene zemlje od gomolja krumpira nije opravdano jer trenutno u svijetu postoji 15tak proizvođača takvih strojeva koji u ponudi imaju po nekoliko modela. Važna karakteristika stroja je također bila i veličina stroja koja odgovara traktoru koji je najčešće zastupljen na hrvatskom tržištu a to su traktori snage do 35kW. Traktori spomenute snage raspoložu podiznim hidrauličkim kapacitetom stražnje rampe od oko 600kg zavisno o modelu. Rijetkost je kod novih traktora vidjeti stroj koji je u stanju podići 1200kg na stražnjem dijelu. Zbog spomenutog se, kako bi se zadržala minimalna nosivost ploda na stroju u spremniku, morala ograničiti konstrukcijska razrada stroja a samim time i smanjiti broj funkcija koje pridonose učinkovitijem iskopu s manje defektnih plodova i malim udjelom nečistoća. Kao mogući slijed u konstruiranju je bila upotreba materijala povišenih mehaničkih svojstava i inovativnije oblikovanje šasijske savijanjem. Kako je stroj namjenjen priključivanju na traktor čije su mjere prihvatnih točaka standardne posebna pažnja je bila posvećena izvedbi tog dijela. Kod konstrukcije prihvatnih točaka stroja nužno je zbog spomenutog bilo konstruirati standardni način prihvata te je izostavljen inovativniji pristup. Najviše slobode u konstruiranju je bilo kod izrade dijela za iskop, noža. Kod izrade pojedinih koncepata može se vidjeti potpun novi, radikalni pristup izrade prednjeg reznog dijela iz jednog poluproizvoda koji uz očekivane nedostatke dodatno smanjuje troškove izrade.

## 2. Općenito o krumpiru

Krumpir [Slika 1] je jedna od najraširenijih namirnica u svijetu. Iz nepravilno valjkastog gomolja krumpira razvija se biljka koja na zelenim nadzemnim dijelovima nosi bijele cvjetove [Slika 2]. Iz njih nastaje otrovni plod jer sadrži mnogo solanina. Podzemne stabljike, odnosno gomolji krumpira nisu otrovni i predstavljaju hranu koja obogaćuje našu prehranu. Krumpir su donijeli španjolski moreplovci prije nešto više od 400 godina iz brdskih predjela Perua. Važnost krumpira u prehrani indijanskih plemena i njihovoj mitologiji uočena je pronalaskom predmeta oslikanih motivima krumpira krajem 2. stoljeća na obalama Perua. Krumpir se stoljećima uzgajao kao ukras kojim su se za vrijeme zabave kitile visoke ličnosti, pa čak i kraljevi. Do upotrebe krumpira kao namirnice koja se svakodnevno jela u puku došlo je zbog povremene neimaštine i gladi. Jela od krumpira postala su nezaobilazna u svakodnevnoj prehrani iz više razloga: krumpir se lako uzgaja, urod mu je velik, zastupljen je u prehrani tijekom čitave godine, prihvatljive cijene, zasitan je, može se jednostavno pripremiti i na najrazličitije načine.



Slika 1      Prikaz krumpira



Slika 2      Cvijet krumpira

Krumpir je namirnica povoljna za prehranu osoba svih dobnih skupina - dragocjen je izvor energije i ugljikohidrata (škroba). Krumpir je vrijedan izvor vitamina i minerala [Tablica 1]: vitamina C, niacina, vitamina B6, pantotenske kiseline, tiamina, folata, kalija, magnezija, fosfora, željeza, mangana i kalcija. Prilikom termičke obrade namirnica vitamin C se velikim dijelom razara, dok se u krumpiru gubi tek ako se kuha oguljen i narezan. Kada se krumpir kuha u kori, sačuvana je trećina vitamina C, a pečen u kori gubi ga neznatno. Vitamini i minerali nalaze se u kožici krumpira i neposredno ispod nje, zbog čega se preporučuje gutiti samo tanki sloj ili ga kuhati i peći neoguljenog. Ovisno o vremenu dozrijevanja razlikujemo mladi i stari krumpir. Mladi krumpir sadrži više šećera, vitamina C i vode, a stari više škroba.

Tablica 1 Tablica prehrambenog bogatstva krumpira [1]

Hranjiva tvar	Količina	% DP-a	Gustoća	Kakvoća
Vitamin C	15,7 mg	26,2	3,6	vrlo dobra
Vitamin B6	0,4 mg	21,0	2,8	dobra
Bakar	0,4 mg	18,5	2,5	dobra
Kalij	510,0 mg	14,6	2,0	dobra
Mangan	0,3 mg	14,0	1,9	Dobra
Triptofan	0,04 mg	12,5	1,7	Dobra
Vlakna	2,9 g	11,7	1,6	Dobra
Ukupno prehrambeno bogatstvo: 8 Glikemijski indeks: 119				

Krumpir po svom sastavu sadrži tvari koji odlično djeluju na čovjekovo zdravlje te liječi bolesti nastale uslijed poremećene izmjene tvari, kao što su giht i reuma. U narodnoj medicini krumpir se upotrebljava kao pomoćno ljekovito sredstvo kod reumatizma, upale zglobova, glavobolje, visoke temperature, opekotina, ozeblina, u obliku kaše od oguljenog, prijesnog krumpira.

Kod problema sa sluznicom želuca upotrebljava se sok od krumpira. Sok od krumpira dobiva se tako da se krumpir oguli, sitno nariba i sok iscijedi. Budući da nije baš ugodna okusa, možete ga pomiješati sa sokom od mrkve ili ga razrijediti vodom. Taj sok bogat je bazičnim tvarima te veže na sebe mokraćnu kiselinu i tako pomaže kod gihta, reume i artritisa. Kora

kuhanog krumpira snižava povišeni krvni tlak. Opeklina se mogu liječiti oblozima hladnog krumpira.

Južnoamerički Indijanci uzgajaju krumpir dulje od četiri tisuće godina. Tijekom povijesti odigrao je kao hrana važnu ulogu. Danas je relativno jeftin i prva povrtna kultura u svijetu. Kad se priprema na pravilan način, može biti iznenađujuće zdrav, neutralna škrobasta okusa koji se slaže s mnogim različitim vrstama hrane. Španjolski su istraživači "otkrili" kako je krumpir spriječio pojavu skorbuta na njihovim dugim prekoceanskim putovanjima. Nisu, međutim, znali da su visoke koncentracije vitamina C u njemu spriječile bolest. Danas znamo da je u ljudskom organizmu vitamin C navažniji antioksidans topljiv u vodi koji štiti od oštećenja staničnih struktura, uključujući DNK. Zbog svoje hranjive vrijednosti te dostupnosti u gotovo svakoj trgovini, krumpir je uvršten među najzdravije namirnice svijeta. Mnoga njegova ljekovita svojstva nalaze se u ljusci. [1]

## **2.1. Vrste krumpira**

Krumpir (*Solanum tuberosum*) porijeklom je s područja Anda u Južnoj Americi. Pripada porodici pomoćnica (*Solanaceae*), u kojoj su i rajčica, patliđan, paprika i tomatillo. Nabrekli je dio podzemne stabiljke što se naziva gomolj, a daje hranu zelenom lisnatom dijelu biljke. Dopusti li joj se da cvate i donese plod, biljka krumpira donosi nejestiv plod koji nalikuje na rajčicu. Postoji približno stotina raznih vrsta jestivih krumpira različitih veličina, oblika, boja, udjela škroba i okusa. Većina onih koje poznajemo pripadaju jednoj od slijedećih skupina [1]:

### **2.1.1. Dugi russets**

Ovo je najbolji krumpir za pečenje u ljusci. Teži otprilike pola kilograma. Ima tvrdi smeđu ljusku i škrobasto meso. Najčešća podvrsta Long Russetsa jest Russet Burbank.

### **2.1.2. Dugi bijeli**

Bijela ruža najpoznatija je podvrsta dugog bijelog. Teži do 230g i kad je zreo, ima tanku voštanu ljusku.

### **2.1.3. Mladi krumpir (ili okrugli crveni)**

Crveni lesoda i crveni pontiac dvije su podvrste mladoga krumpira. Beru se prije nego što dozriju. Maleni su. Imaju glatku crvenu ljusku i dobri su za kuhanje.

### **2.1.4. Okrugli bijeli**

Ovaj "višenamjenski" krumpir manji je od dugoga bijelog, teži otprilike 150g. Katahdin je popularna podvrsta vrste okrugli bijeli.

### **2.1.5. Ostale vrste**

Krumpir vinski žuti voštani ima tamnožuto meso i izdašan okus po maslacu. Plavi karib i potpuno plavi imaju sivo-plavu ljusku i tamnoplavo meso. Posebna su okusa. Žute vrste imaju veće količine karotenoida, uključujući beta-karoten, dok plave sadržavaju više flavonoida antocijanina.

Krumpir je dostupan cijele godine, jedan je od "dvanaestorice onečišćenih" na kojima se nalaze rezidualni pesticidi. Najvažnija primjena krumpira jest u : ishrani ljudi, ishrani stoke i industrijskoj preradi.

### **2.2. Ekonomsko-prehrambena obilježja krumpira**

Krumpir pripada među najintenzivnije poljoprivredne kulture, ma visoke reproduktivne sposobnosti s prinosima od 25-50 t/ha, zahtjevna je kultura s puno ljudskog rada i poljoprivredne mehanizacije uz veliko ulaganje u repromaterijal (sjeme, gnojivo, zaštitna sredstva) te ima visoku prehrambenu vrijednost radi obilja škroba, visokovrijednih bjelančevina, vitamina i minerala.

### **2.3. Plodosmjena krumpira**

Zahtjevna je kultura u plodosmjenu, najpovoljnije pretkulture su: strne žitarice, leguminoze, krmne kulture na oranicama, trave. Lošije pretkulture: rajčica, patliđan, duhan i kukuruz

### **2.4. Zahtjevi prema klimatskim uvjetima i tlu**

Krumpir je biljka umjereno vlažne klime. Prinos gomolja, njegov broj, krupnoća i kvaliteta ovise o količini i rasporedu padalina tijekom vegetacije. Krumpiru odgovara temperatura bez velikih kolebanja tijekom vegetacije kao i za vrijeme zimskog mirovanja gomolja u skladištu.

Minimalna temperatura zemljišta pri sadnji mora biti 6-8 °C. Stabljika s lišćem smrzava na -1 do -2 °C. Optimalna temperatura za rast gomolja jest 17-20 °C. Na višim temperaturama formiranje gomolja i prinosi smanjuju se, a na temperaturi višoj od 30 °C rast gomolja potpuno prestaje. Najpogodniji su lakši tipovi tla - propusna, rastresita, pjeskovito- humusna i pjeskovito-ilovasta tla s mrvičastom strukturom, bogata mineralnim i organskim materijama, s povoljnim vodozračnim obilježjima. Ne odgovaraju mu teška zamočvarena tla s visokom razinom podzemnih voda. Podnosi kiseliju reakciju tla, a optimalni pH jest 5,4-6,5.

## 2.5. Obrada tla

Kvalitetnom i pravovremenom obradom cilj je stvoriti prorahljeno tlo mrvičaste strukture s dobrim vodozračnim uvjetima. Obrada tla počinje ljetno-jesenskim zaoravanjem ostataka pretkulture na dubinu oko 15 cm kojom sprečavamo razvoj korova i gubitak vlage u tlu. Gnojenje stajskim gnojem i unašanje 1/2 PK gnojiva obavimo prije jesensko-zimskog oranja čija dubina iznosi 25-35 cm. Prije proljetne obrade unosi se u tlo druga polovica PK gnojiva i 1/2 dušičnih gnojiva koja se zatanjura i obradi sjetvospremačem ili roto-branom. Obrada mora biti kvalitetno obavljena jer omogućava dobar prohod stroja u sadnji i brzo klijanje i razvoj korijenja, što je uvjet za jednakomjerno nicanje gomolja.

## 2.6. Vađenje i skladištenje

Temeljni cilj pri vađenju krumpira jest racionalno vađenje svih gomolja iz zemlje sa što manjim oštećenjima uz odvajanje zemlje, kamenja i biljnih ostataka. Vrijeme za berbu jest kad su gomolji završili svoj fiziološki razvoj uz odumiranje nadzemnih dijelova biljke. Pokožica gomolja mora biti čvrsta, što je jedan od uvjeta za bolje čuvanje. Krumpir se može vaditi i prije fiziološke zrelosti što ovisi o ekonomskom učinku, tj. cijeni mladog krumpira. Za dulje čuvanje jestivog krumpira idealna temperatura skladišta trebala bi biti 4-5 °C, relativna vlažnost zraka 92-95 % uz povremeno provjetravanje. Čuvanjem krumpir gubi na težini 7-10 % od ukupne uskladištene težine zbog pojačanog disanja, ishlapljivanja, prokljavanja, truljenja i dr.

### 3. Analiza postojećih rješenja

#### 3.1. Spudnik

Tvrtka Spudnik [5] zapošljava oko 200 ljudi, smještena je u SAD-u i osnovana 1958. godine. Površina zatvorenog pogona je oko 12 000 kvadratnih metara. Od strojeva u proizvodnji ističu se stroj za lasersko rezanje (4kW), plazma rezanje, 350 tonska preša, komora za lakiranje, zavarivanje sa centralnom distribucijom plina i 2 CNC obradna centra. Spudnik su osnovali Carl Hobbs i njegov brat Leo. Danas se tvrtka rasprostire na 5 različitih lokacija u SAD-u.. 2002. godine Spudnik postaje članom Grimme grupe koja zapošljava sveukupno 1500 ljudi u cijelom svijetu.

##### 3.1.1. 6000 serija

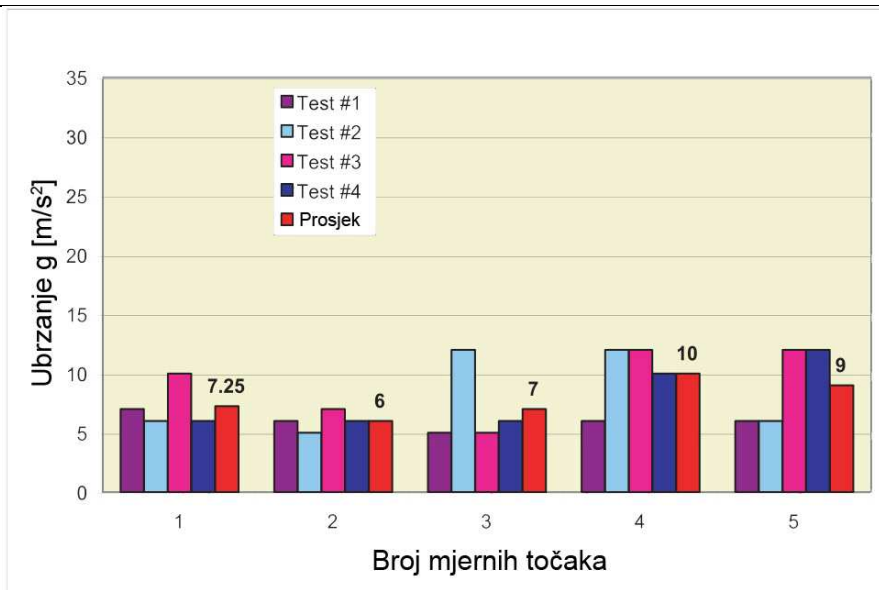
Seriya 6000 je četvero redni stroj [Slika 3] za kojeg proizvođač tvrdi da ima najveći kapacitet na tržištu uz zadržavanje najmanjeg broja oštećenja na krumpiru.



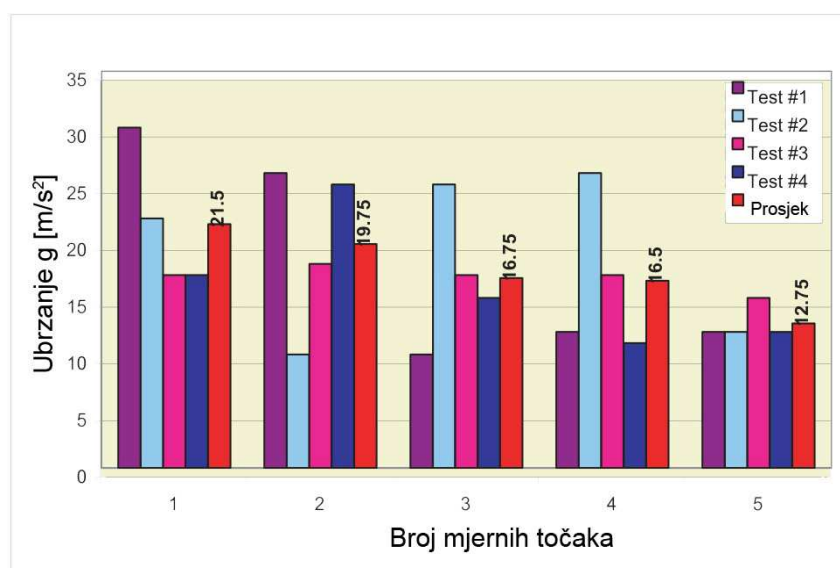
Slika 3 Spudnik 6400

Proizvođač je proveo istraživanje kojem je cilj ustanoviti postotak oštećenja krumpira i ubrzanje koje krumpir postiže prilikom iskopa i čišćenja. Zaključeno je da sile veće od 15g trajno oštećuju krumpir. Također je izrađena studija koja utvrđuje da serija 6000 ima znatno manja ubrzanja krumpira tokom iskopa od konkurentnog stroja [Slika 4].





Slika 4 Ubrzanje krumpira Spudnik serija 6000



Slika 5 Ubrzanje krumpira konkurencija

Ostvarivanje manjih ubrzanja od konkurentnih rješenja Spudnik je dobio upotrebom "nosa" za kopanje koji je u ravnini sa kruprom prilikom iskopa. Cilj je kao i kod konkurentnih rješenja - ugladen protok mješavine zemlje i krumpira. Stroj stvara zračni pritisak pomoću snažnog ventilatora [Slika 6] koji smanjuje brzinu padanja krumpira sa sekundarnog na stražnji lanac i otpuhuje ostatke stabiljka i krhotine [Slika 7]. Sekundarni lanac je nagnut pod kutem od 21 stupanj i proizvođač navodi da se takvim rješenjem dodatno smanjilo mehaničko oštećivanje krumpira.



Slika 6 Stvaranje zračnog pritiska za čišćenje

Bočni lanac za podizanje krumpira na stol za probiranje je pod kutem od 17 stupnjeva i omogućuje protok krumpira bez povrata.



Slika 7 Otpuhivanje krhotina pomoću zračnog pritiska

Učestalost vrtnje ventilatora ovisi o radnom području motora traktora. Ako postoji potreba da se ventilator vrti jednakim intenzitetom tada je moguće naručiti hidraulički sustav za vrtnju ventilatora koji omogućava konstantnu brzinu vrtnje neovisno o području rada u kojem se motor traktora nalazi. Posebna izvedba stražnjih kotača podesive visine [Slika 8] [Slika 9] omogućuje stroju odnosno prednjem nosu za iskop istu dubinu kopanja i sprečava propadanje stroja u tlo. Također, rad na vlažnoj zemlji ne predstavlja otežane uvjete, navodi proizvođač.



Slika 8 Pivot osovina

Proizvođač naziva takvu izvedbu pivot rješenje. Pivot izvedba omogućuje zasebno nagnjanje jedne strane ili obje strane istovremeno. Nagnjanje lijeve strane je predviđeno za područja gdje stroj tone u zemlju i za rad na vlažnom tlu.



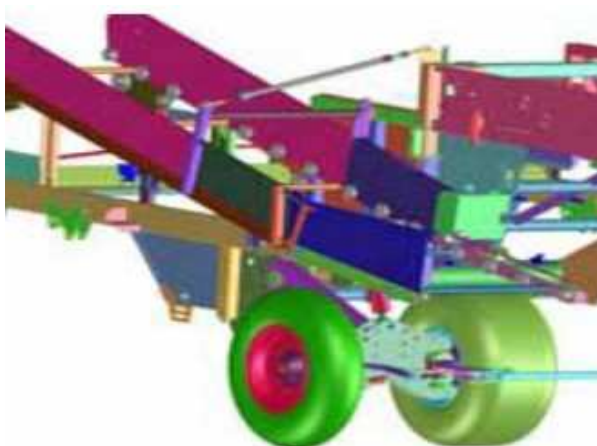
Slika 9 Pivot osovina

Istovremeno podešavanje visine oba kotača poboljšava izdvajanje zemlje na stroju i povećava brzinu kretanja stroja. Jedna osoba može izmjeniti gumu podizanjem jedne strane stroja. Stroj je moguće prilagoditi različitim širinama redova sadnji. Proizvođač tvrdi da je kapacitet stroja veći za 10 tona od konkurencije. Četiri kotača omogućavaju veliku nosivost, mogućnost vožnje po autocesti i fluidniji rad na poljima [Slika 10]. Takvu izvedbu osovine je moguće ugraditi na modele sa tri i četiri reda i moguća je izmjena sa pivot osovinom.



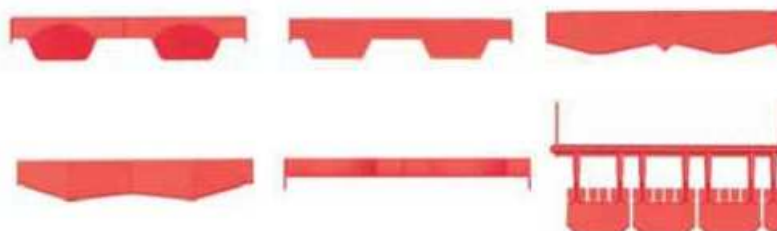
Slika 10 Osovina sa 4 kotača

Kut zakreta kotača je 23 stupnja što je gotovo dvostruko više od konkurentnih rješenja. Kao opciju je moguće ugraditi dvostruke kotače kada stroj radi iskop na većim dubinama [Slika 11] .



Slika 11 Dodatni kotač za povećanje fluidnosti rada

Posebno razvijena geometrija prednjeg noža [Slika 12] omogućava bolji protok krumpira i veću brzinu gibanja stroja. Geometrija je prilagodljiva svojstvima tla na kojem se izvodi iskop.



Slika 12 Posebna geometrija prednjeg noža

"Nos" za iskop [Slika 13] koji se povlači (umjesto guranja) omogućava manji otpor za traktor smanjujući time potrošnju goriva. "Nos" koji se povlači je zaštita protiv udara u veći kamen [Slika 15]. Kao opcija moguća je ugradnja dodatnih kotača koji imaju funkciju zadržavanja razmaka između noža i zemlje [Slika 14].



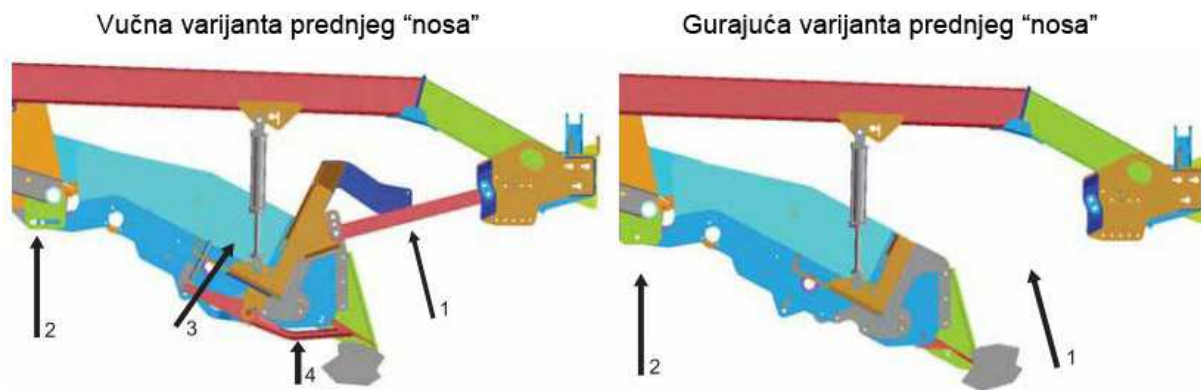
Slika 13 Sklop prednjeg noža



Slika 14 Sklop prednjeg noža sa dodatnim kotačima

Noževi su u liniji sa prednjim remenima za prosijavanje što smanjuje oštećivanje krumpira. U slučaju sezone koja odgovara rastu biljaka, moguće je povećati kapacitet stroja odabirom 42" preklopnog zaprečnika umjesto standardnog veličine 36".





Slika 15 Prikaz varijanti prednjeg "nosa"

Seriya 6000 ima mogućnost izmjene jedinica za pročišćavanje [Slika 16]. Jedinica imena "Rollerstar" namjenjena je izdvajanju trave, kamenja, korova i manjih grumenazemlje.



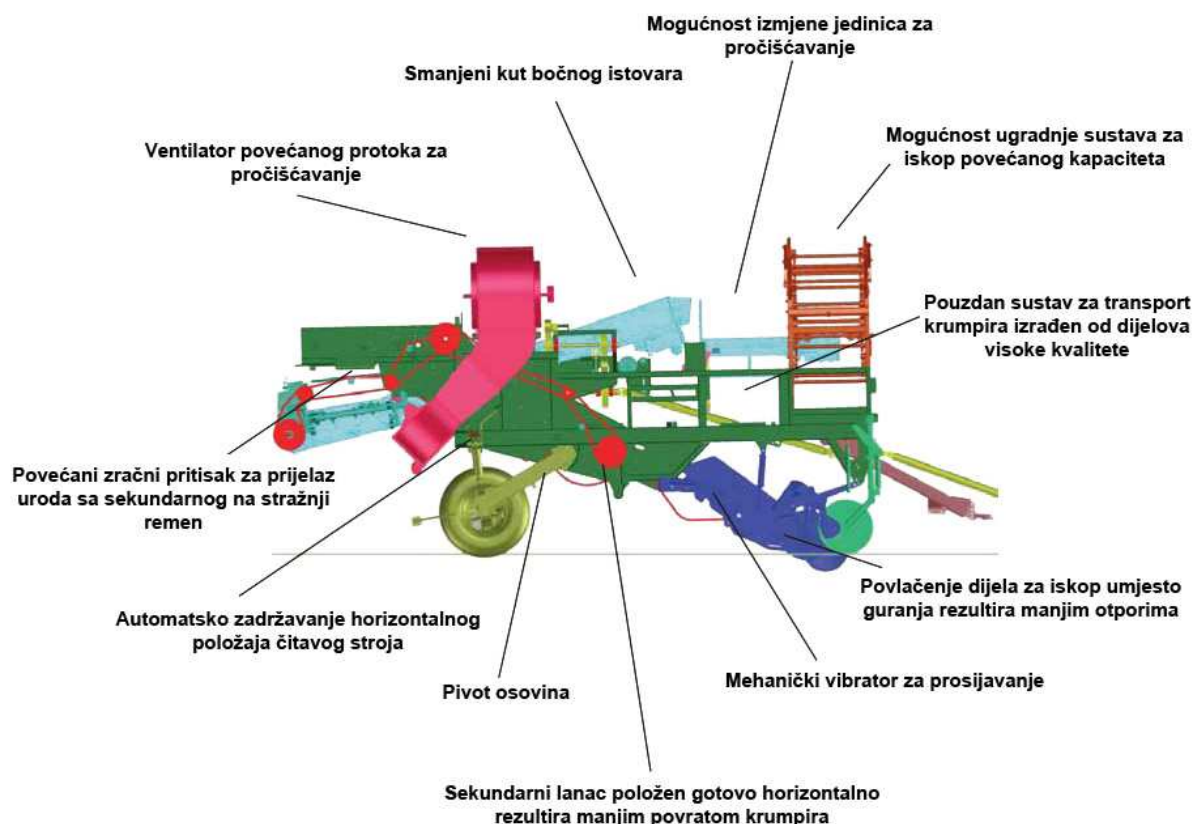
Slika 16 Različite varijante pročišćivača za seriju 6000

"Multistep" je namjenjen grubljim zemljovitim podlogama. Podešava se hidrauličkim putem iz kabine traktora. "M-Table" je nastavak za glinovito tlo sa povratnom zaštitom za čestice povećane tvrdoće.

Za dodatno izvajanje zemlje iz krumpira koristi se hidraulički vibrator. Zakretanja kotača je potpomognuto hidrauličkim sustavom snage oko 55kW [Slika 17].



Slika 17 Hidraulički sustav za zakretanje kotača

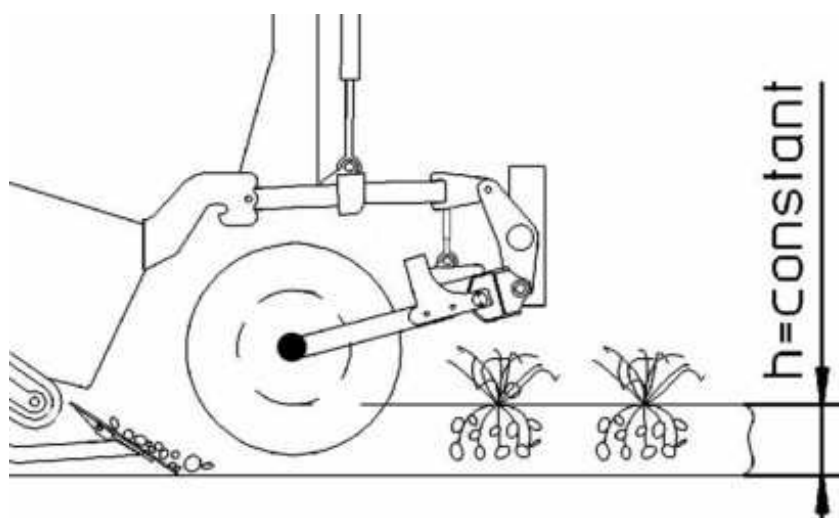


Slika 18 Shematski prikaz serijske 6000

Nož pluga ima funkciju smekšavanja zemlje i odvajanja određenog volumena zemlje. Serija 6000 ima opcijski 4 modela takvih noževa u varijanti diska koji se češće koristi jer osim zemlje može presjecati i stabiljke. Proces spajanja traktora i stroja je moguće pojednostavniti dodavanjem opcijskog hidrauličkog cilindra na prednji dio za prihvat. Odvajanje gomolja od stabiljki je moguće i putem posebnog nastavka opremljenog pedalama. Ovo je varijanta koja manje oštećuje krumpir, omogućuje nesmetan prolaz kamenju, pedale je moguće podesiti tako da imaju veći ili manji otpor i moguće je pedale podići za nesmetan protok krumpira. Za održavanje konstantne dubine kopanja [Slika 20], opcijski je moguće ugraditi dijabolične valjke. [Slika 19] Vozač nemora ručno podešavati dubinu kopanja već se održava pomoću vretena. Dijabolični valjci prvenstveno služe stvaranju kompaktne mase kada se stroj koristi na pjeskovitom tlu jer se na taj način osigurava siguran tj. konstantan protok .



Slika 19 Opcijski dijabolički valjci



Slika 20 Konstantna dubina kopanja

### 3.2. Agrolead

Tvrtka je smještena u Turskoj u gradu Konya 1996. godine [6]. Razvija i proizvodi razne strojeve za poljoprivredu većinom jednostavnije izvedbe. Osim stroja za iskop krumpira proizvode i stroj za sadnju. . Postoje 2 modela strojeva za iskop Alph1 i Alph2. Stroj je namjenjen iskopu 2 reda istovremeno na razmaku 60 - 70 cm.

**Tablica 2 Gabariti Agrolead serije**

Model	Alph1	Alph2
Dužina	2600 mm	1900 mm
Širina	1250 mm	1700 mm
Visina	1400 mm	1400 mm
Masa	450 kg	560 kg





Slika 21 Alph2



Slika 22 Alph 1

### 3.3. Zaga

Podaci o proizvođaču nisu poznati. Stroj [Slika 23] je namjenjen iskopu jednog reda krumpira i nema mogućnost pomaka sa strane odnosno traktor i stroj su u liniji. Također krumpir mora biti posađen iznad razine zemlje (sadnja na "brežuljku") jer stroj može izvesti iskop samo kod takvog načina sadnje. Cijena stroja je 5.000,00 američkih dolara.



Slika 23 Zaga stroj za iskop krumpira

### 3.4. IMAC

Tvrtka je smještena u Italiji, Budrio, osnovana je 1980. godine, kvadratura pogona je 5000 kvadratnih metara i cjelokupni proizvodni asortiman je 16 strojeva koje prodaju u 33 zemalja u svijetu [7].

#### 3.4.1. PD 1400/1650/1900

Model PD [Slika 24] je predviđen za iskop krumpira, mrkve, luka i sličnih biljaka. Povezivanje s traktorom je izvedeno u tri točke. Standardno stroj dolazi sa noževima za iskop po čitavoj širini mreže, nagib mreže je podesiv i rezni diskovi su smješteni s obje strane. Ekscentar osovinu je podesiva [Slika 25] i kotači su podesivi po visini, svaki zasebno. Podešavanje dubine kopanja je dakle na tri načina: podizanjem ili spuštanjem jedne točke na traktoru, podešavanjem kuta noža za iskop i podešavanjem visine kotača. Širina mreže za prosijavanje može biti: 1,4 m, 1,65 m, 1,9 m. Mreža širine 1,4 m može iskopati 2 reda istovremeno razmaka 0,7 m do 0,75 m. Širina mreže od 1,65 m može iskopati redove od 0,75 m do 0,9 m razmaka. Razmak između karika mreže za prosijavanje je 36 mm a opcijski može biti 40 ili 42 mm. Na stražnjoj strani stroja su smještene teflonske ploče [Slika 26] koje smanjuju posljedice udara krumpira u tlo. Opcijski je moguće ugraditi drugu mrežu za prosijavanje [Slika 26].



Slika 24 IMAC model PD



Slika 25 Podešavanje ekscentar osovine



Slika 26 Stražnja strana IMAC model PD



Slika 27 Prikaz prednjeg dijela stroja, dva odjeljka za iskop svaki sa tri noža

Tablica 3 Tehničke karakteristike IMAC model PD

	PD 1400	PD 1650	PD 1900
Dužina	360 cm	360 cm	360 cm
Širina	180 cm	205 cm	230 cm
Visina	130 cm	130 cm	130 cm
Masa	875-945 kg	910-985 kg	930-1010 kg
Radna širina	140 cm	165 cm	190 cm

### 3.5. Uniagroup

Začeci tvrtke datiraju u daleku 1882. godinu [8] i zasluge za uspjeh se pripisuju mladom inženjeru njemačkog podrijetla Augustu Ventzkiu. Danas je proizvodnja tvrtke rascjepljena po Poljskoj u slijedećim gradovima: Grudziadz, Slupsk, Kutno i Brzeg. Zaposleno je oko 1200 ljudi u 4 tvornice, proizvodnja je oko 250 000 strojeva godišnje s potrošnjom oko 100 000 tona švedskog čelika.

#### 3.5.1. Bolko, Bolko S, Bolko T

Uniagroup proizvodi model Bolko [Slika 28] koji je jednoredni stroj sa spremnikom kapaciteta 1250 kg. Bolko S [Slika 29] je također jednoredni uz dodatak platforme nosivosti 500kg i nastavkom za uvrećavanje dok je Bolko T opremljen tračnim transporterom. Spomenuti modeli mogu se koristiti i u svrhu iskopa drugih kultura. Potrebna snaga traktora je oko 23 kW.





Slika 28 Uniagroup model Bolko



Slika 29 Uniagroup model Bolko S

Tablica 4 Tehničke karakteristike Bolko, Bolko S, Bolko T

Vrsta	Bolko	Bolko S	Bolko T
Širina	0,75 - 0,625 m		
Brzina pomicanja	1,5 - 5,0 km/h		
Kapacitet	0,15 ha/h		
Kapacitet spremnika	1250 kg	-	-
Širina rampe za utvar	-	-	600

Opteretivost platforme za istovar	-	500	-
Dužina	5,95 m		
Širina	2,42 m		
Visina	2,69 m	1,90 m	2,95 m
Potrebna snaga traktora	30 kW	23 kW	
Masa	1800 kg	1200 kg	1500 kg

### 3.5.2. WEGA 1600 PLUS

Model WEGA 1600 PLUS [Slika 30] prenosi snagu sa traktora pomoću PTO vratila, povezuje se s traktorom u tri točke, predviđen je za iskop redova razmaka 75 do 90 cm i može zadržavati konstantnu dubinu kopanja.



Slika 30 Unia group WEGA 1600 PLUS

Tablica 5 Tehničke karakteristike WEGA 1600 PLUS

Širina	1,6 m
Razmak redova	70-75 cm
Broj redova	2,9
Dužina	3,4 m
Visina	1,32 m

Masa	970 kg
Potrebna snaga traktora	38 kW

### 3.5.3. WEGA 1400/1600

Stroj je predviđen za iskop gdje je razmak redova od 70 - 90 cm i lagano pjeskovitog tla. Izrađuje se u širinama od 1400 i 1600 mm i zamjenom posebnog noža na prednjem dijelu stroja može se prilagoditi za iskop luka ili slične kulture. Stroj na stražnjem dijelu smanjuje oštećivanje krumpira prilikom udara u tlo postavljanjem gumenih ručica a olakšava skupljanje i pronalazak krumpira zaravnavanjem zemlje pomoću čeličnog valjka [Slika 32]. Rezni disk ima primitivno podešavanje po visini. Vibrirajući konvejer se također može podešavati [Slika 33].



Slika 31 Unia group WEGA 1400/1600



Slika 32 WEGA 1400/1600 gumirane ručice  
za smanjivanje udarca krumpira u tlo i valjak za zaravnavanje tla



Slika 33 Vibrirajući konvejer WEGA 1400/1600

Tablica 6 Tehničke karakteristike WEGA 1400/1600

VRSTA	WEGA 1400	WEGA 1600
Širina	1,4 m	1,6 m
Razmak redova	70 - 75 cm	70 - 75 cm
Broj redova	2	2
Dužina	1,85 m	1,85 m
Širina	1,6 m	1,8 m
Visina	1,12 m	1,12 m
Masa	565 kg	680 kg
Potrebna snaga traktora	42 kW	45 Kw

### 3.6. Renqiu Yu Qilin Agricultural machine spare parts co

Tvrtka je smještena u Renqiu, Kina, osnovana je 1975. godine, pretežito se bavi proizvodnjom strojnih dijelova za diesel motore, poljoprivrednih strojeva i alata za održavanje vrtova. Izvoze proizvode po cijelom svijetu u otprilike 20 zemalja. Godišnji promet tvrtke je između 5 i 10 milijna američkih dolara i zapošljava 12 osoba.



### 3.6.1. 4UZ-1

Stroj ima mogućnost iskopa krumpira, češnjaka, kikirikija i drugih kultura i zaštićen je dvama patentima.



Slika 34 Renqiu Yu Qilin 4UZ-1

Tablica 7 Renqiu Yu Qilin 4UZ-1 tehničke karakteristike

Model	4UZ-1
Broj redova	1
Razmak redova	55-80 cm
Učinkovitost	1500 - 2500 kvadratnih metara/sat
Masa	160 kg
Potrebna snaga stroja	20-30 kW
Dubina kopanja	25 cm
Radna širina	0,65 m
Postotak oštećivanja ploda	2 %
Dimenzije	120x100x75 cm
Ulazni broj okretaja	560/1250 o/min

### 3.6.2. 4U-1A

Stroj ima mogućnost iskopa krumpira, češnjaka, kikirikija i drugih kultura i zaštićen je dvama patentima.



Slika 35 Renqiu Yu Qilin 4U-1A

Tablica 8 Renqiu Yu Qilin 4U-1A tehničke karakteristike

Model	4U-1 A
Broj redova	1
Razmak redova	50-60 cm
Učinkovitost	1500 - 2500 kvadratnih metara/sat
Masa	100 kg
Potrebna snaga stroja	6-12 kW
Dubina kovanja	20 cm
Radna širina	0,53 m
Postotak oštećivanja ploda	2 %
Dimenzije	90x70x70 cm

### **3.7. Zaključak istraživanja tržišta**

Na tržištu postoji sveukupno (prema dostupnim informacijama na internetu) 15 različitih proizvođača strojeva za iskop krumpira. Neki od proizvođača većih strojeva su navedeni u prijašnjim odlomcima kako bi se dobio uvid u tehnička rješenja i dostupnost tehnologije. Značajniji proizvođači koji proizvode strojeve za traktore manjih snaga su Agrolead, IMAC, Unia i Renqiu Yu Qilin. Strojevi navedenih proizvođača su gotova rješenja za traktore manjih snaga i mogu se smatrati konkurentnim proizvodima odnosno skupinom proizvoda u koju će spadati stroj za iskop krumpira iz ovog rada.

## 4. Pretraživanje patenata

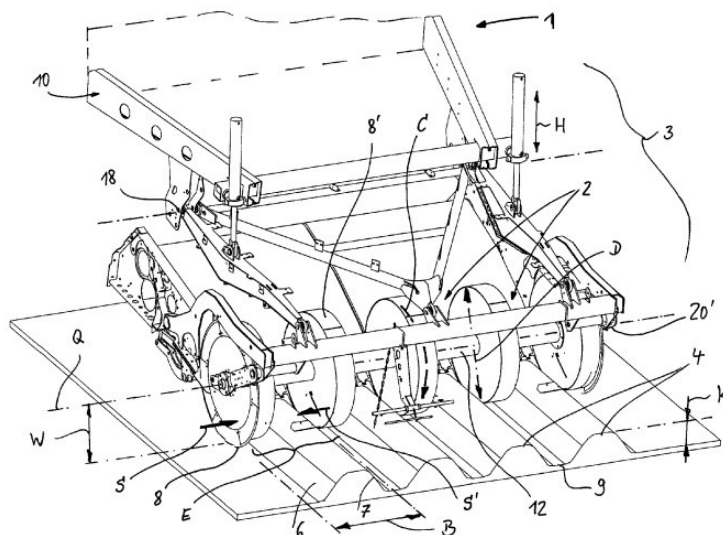
Proučavanjem dostupnih patenata zaključeno je da je najveći broj inovacija u smjeru pročišćavanja krumpira što daje naslutiti da je to i najteži zadatak. Patenti se proučavaju u svrhu moguće primjene kod konstruiranja novog stroja.

### 4.1. Patent broj 7,958,942 B2 [9]

Izumitelji: Klemens Kalverkamp, Damme (DE), sadašnji Grimme

Datum objave patenta: 14.6.2011.

Objašnjenje: posebnost patentiranog mehanizma je mogućnost podešavanja dubine iskopa pomoću dva pomična kotača. Strojevi dosad izrađeni na koje se referencira patent koriste jedan kotač za podešavanje, pivot podešavanje ili podešavanje pomoću sustava osjetnika. Kotači označeni brojevima 8 i 8' prema Slika 36 omogućavaju preciznije vođenje i veću učinkovitost čitavog stroja a posebice jedinice za iskop u odnosu na tadašnja rješenja. Kotače je moguće mjenjati i zavisno o visini zemljanog grebena K se odabire najprikladniji. Na prikazanoj slici je visina kotača približno 2,5 puta visina zemljanog grebena što je općenito pravilo.



Slika 36

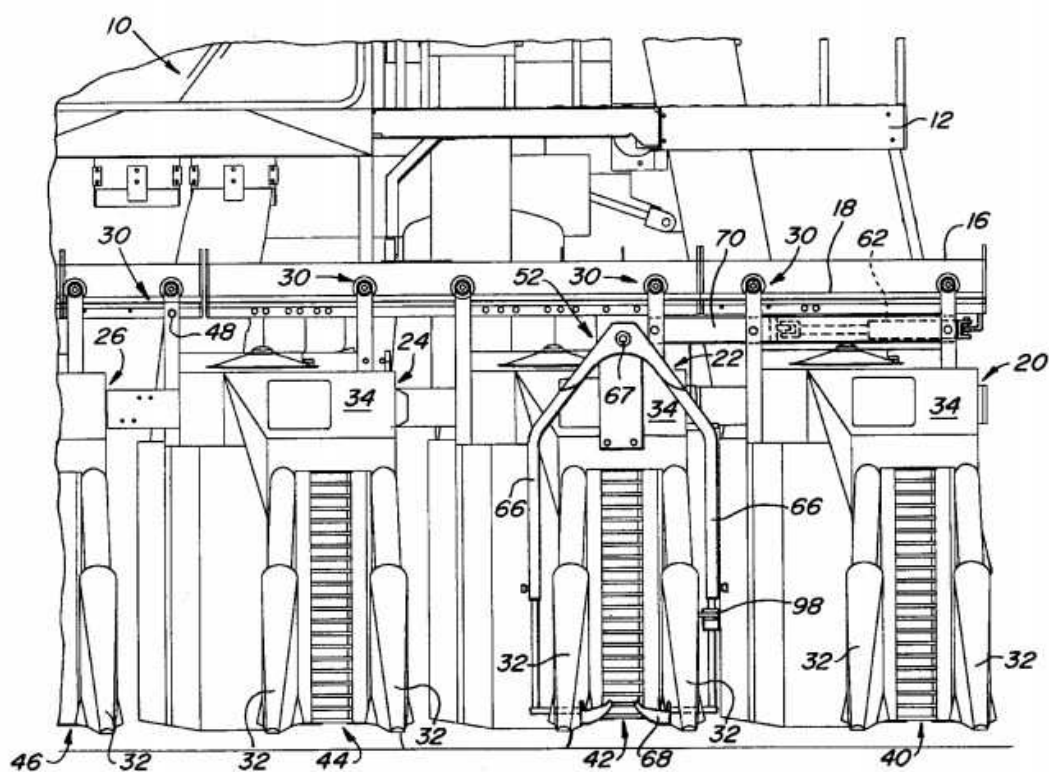
Patent broj 7,958,942 B2

## 4.2. Patent broj 6,079,192 [10]

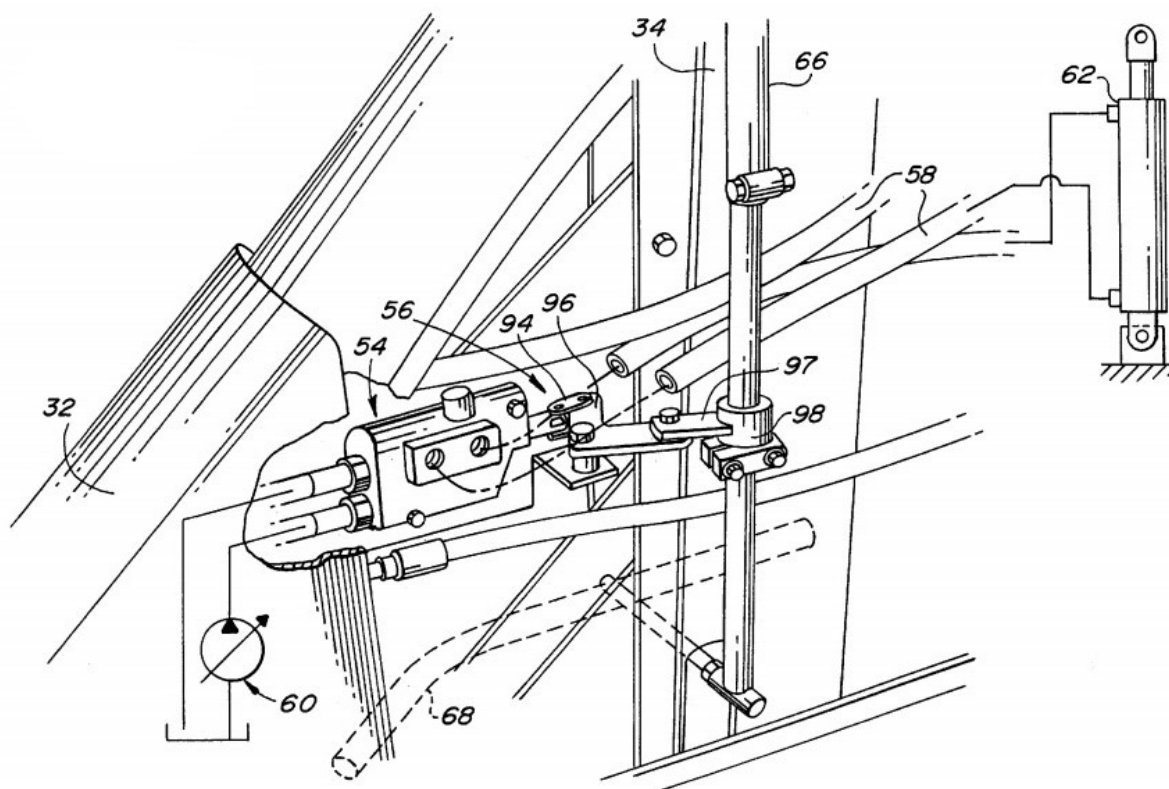
Izumitelji: James Joseph Rasmussen, Deer & Company

Datum objave patenta: 27.6.2000.

Objašnjenje: patent omogućava samostalno podešavanje jedinice za iskop ili berbu prema ravnini reda korištenjem jednostavnih mehaničkih uređaja. Izbjegavanje ugradnje elektronike smanjuje složenost i snižuje cijenu izrade. Smještaj mehaničkog senzora pored kontrolnog ventila omogućava jednostavniji servis. Na Slika 37 je vidljiva poprečna vodilica 16 koja omogućava gibanje jedinica za iskop u lijevo ili u desno. Podešavanje smještaja jedinice za iskop je pomoću svornjaka na mjestu 48. U slučaju nepodudaranosti njihajućeg mehanizma 52 i "gostujućeg" reda za iskop mehanizam se zanjiše tako da obuhvati red. Ta radnja preko polužnog mehanizma 96, 97 Slika 38 aktivira ventil koji potom usmjerava ulje pod pritiskom na cilindar 62 Slika 38 koji zatim pomiče čitavi mehanizam poprečno tako da se poklopi sa nadolazećim redom za iskop.



Slika 37 Patent broj 6,079,192 [10]



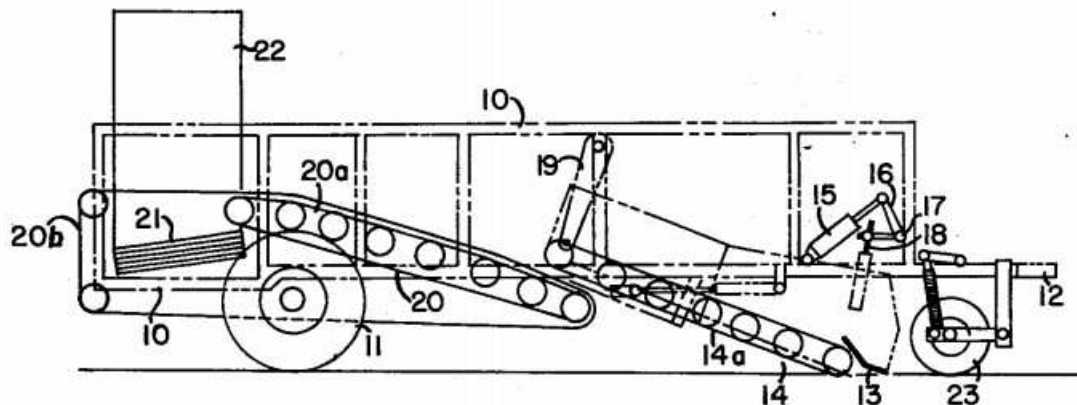
Slika 38 Patent broj 6,079,192, prikaz 2

#### 4.3. Patent broj 4,121,667 [11]

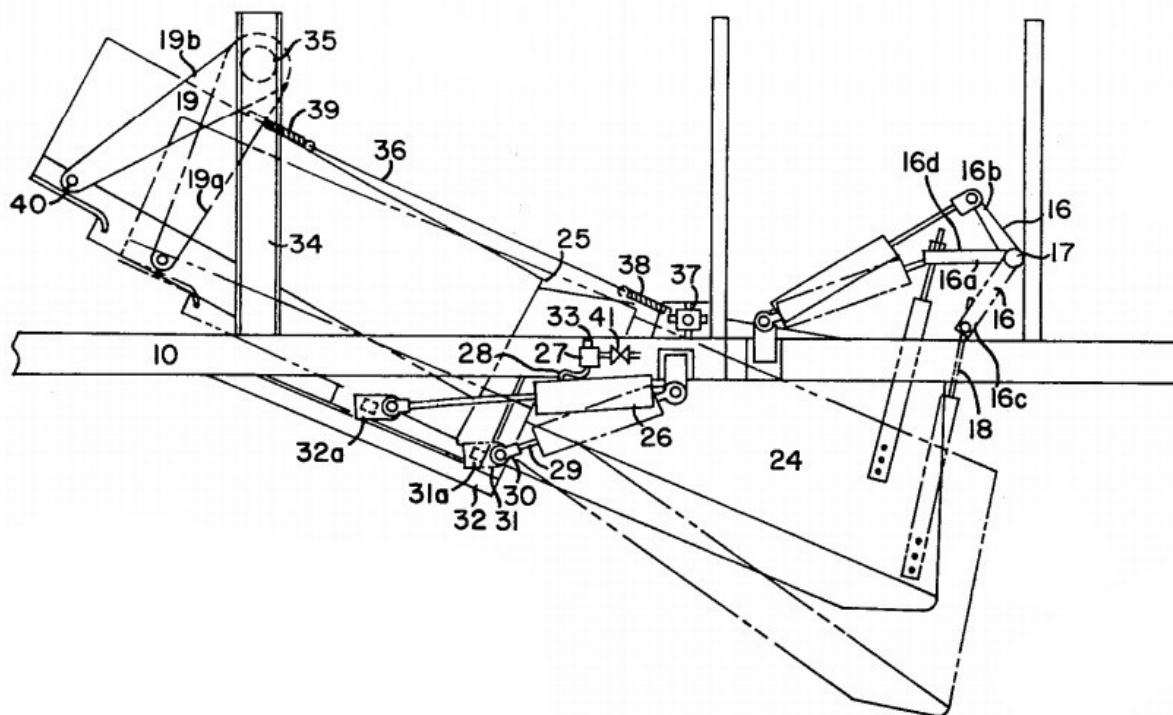
Izumitelji: Robert B. Curl

Datum objave patenta: 24.10.1978.

Objašnjenje: Potreba za ovakvim mehanizmom je nastala zbog širenja poljoprivrednih aktivnosti na područja sa stijenovitom strukturom. Očigledno je da bi upotreba stroja na zemljištu na kojem je moguća pojava stijena skrivenih ispod površine mogla uzrokovati oštećenja na stroju koja bi zahtjevala povratak u servis. Na Slika 39 je shematski prikazan stroj sa mehanizmom za iskop krumpira koji ima mogućnost zaštite prednjeg konvejera od udarca. Slika 40 prikazuje detaljno mehanizam za ublažavanje udarca gdje je punom linijom označen početni položaj sklopa a isprekidanom linijom prikazan krajnji, spuštenu položaj. Mehanizam tj. radnju povlačenja sklopa prema gore je moguće aktivirati udarnom radnjom u prednji dio, nož ili se sklop može podići ručno iz kabine vozača traktora.



Slika 39 Patent broj 4,121,667 prikaz 1



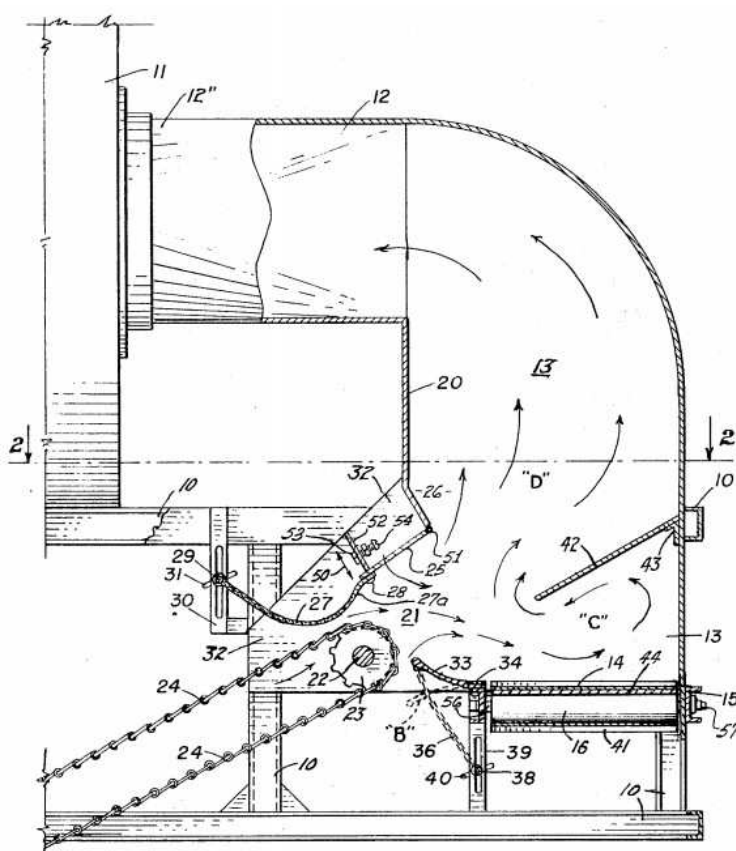
Slika 40 Patent broj 4,121,667 prikaz 2

#### 4.4. Patent broj 3,596,716 [12]

Izumitelji: Carl C. Hoffman

Datum objave patenta: 03.08.1971.

Objašnjenje: Prikazani uređaj (Slika 41) služi pročišćavanju iskopanog krumpira stvaranjem potlaka. Na gornjem dijelu stroja nalazi se ventilator (11, 12) koji stvara potlak u komori (13). Krumpir zajedno sa sitnim česticama i neželjenim sastojcima se dovodi u komoru pomoću konvejera (24). Glavna pretpostavka je da je krumpir već pripremljen u prvom dijelu stroja koji na skici nije prikazan tako da je u mješavini koja ulazi u komoru samo krumpir sa stabiljkama, trava, sitno kamenje i eventualno veće grude zemlje. Pozicija 33 je poluga koja se podiže pomoću potlaka i u slučaju da se na konvejeru pojavi teži objekt (kamen) gravitacija ga povlači većom silom prema donjem dijelu stroja te on pada na polugu koja je okretna i završava u komori za otpatke. Lakši otpatci završavaju na pokretnoj traci (44) i iste povlači vakuum prema gore i izbacuje van stroja. Potlak također pomaže u smanjivanju brzine padanja krumpira na pokretnu traku (44) a turbulencija u području "C" smanjuje kotrljanje krumpira prema stijenci (15) i smanjuje vjerojatnost udara a samim time oštećivanja krumpira.



Slika 41 Patent broj 3,596,716

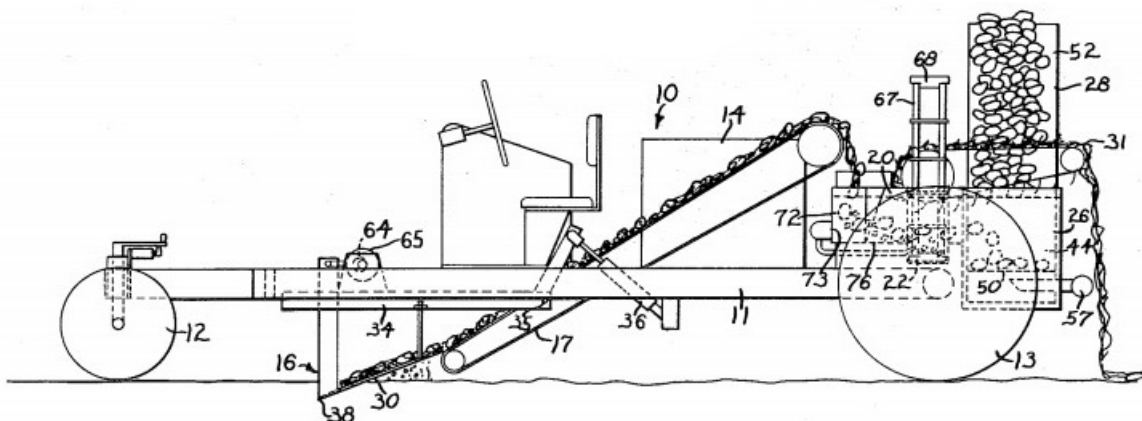


#### 4.5. Patent broj 3,625,290 [13]

Izumitelji: Lynn F. Johnson

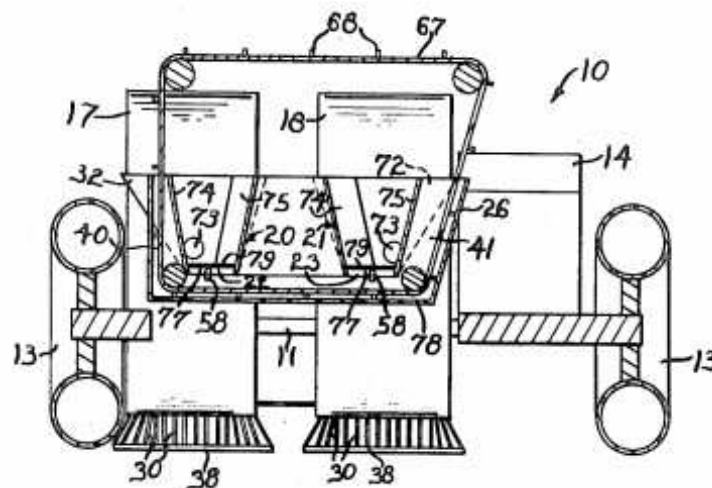
Datum objave patenta: 29.10.1969.

Objašnjenje: patentirani uređaj je namjenjen izdvajanju nečistoća iz krumpira prilikom iskopa. Rješenje se bazira na fizikalnom principu uzgona. Vodeni sustav je zatvoren odnosno voda cirkulira unutar stroja te nije potrebno snabdjevati dodatno stroj sa svježom vodom što omogućava mobilnost. Prednost stroja ispred konvencionanih rješenja za pročišćavanje je u manjim kontaktnim silama koje djeluju na krumpir što u konačnici rezultira smanjenim oštećivanjem. Prema istraživanjima udio škarta u iskopu krumpira je oko 10 posto i većinu od toga prouzrokuje manipuliranje krumpirom dok je pomješšan sa nečistoćama posebice onim visoke tvrdoće, poput kamena. Ovakav način uklanjanja neželjenih elemenata dodatno smanjuje mogućnost oštećenja ali očigledno povećava složenost i cijenu stroja. Prikazani stroj je unaprijeđena varijanta patenta broj 2,616,564 koji koristi veliki spremnik sa tekućom mješavinom određenih svojstava koji pogoduju stvaranju veće sile uzgona baš za krumpir. Problem takvog stroja je postojanje velikog spremnika sa mirujućom tekućinom i promjenjivost svojstava tekućine zbog mješanja sa zemljom i ostalim nečistoćama što mijenja svojstva a samim time i sile uzgona. Rješenje na Slika 42 i Slika 43 rješava problem glomaznosti stroja upotrebom mlaznica (58) i time povećavajući učinkovitost čišćenja pomoću vode smanjivanjem volumena vode u sustavu. Nadalje problem promjenjivosti uzgona rješava progurivanjem mješavine pomoću trake sa zaprekama (68) kroz uske kanale (78) na čijem se donjem kraju nalaze otvori (73) kroz koje krumpir izlazi na površinu.



Slika 42

Patent broj 3,625,290 prikaz 1



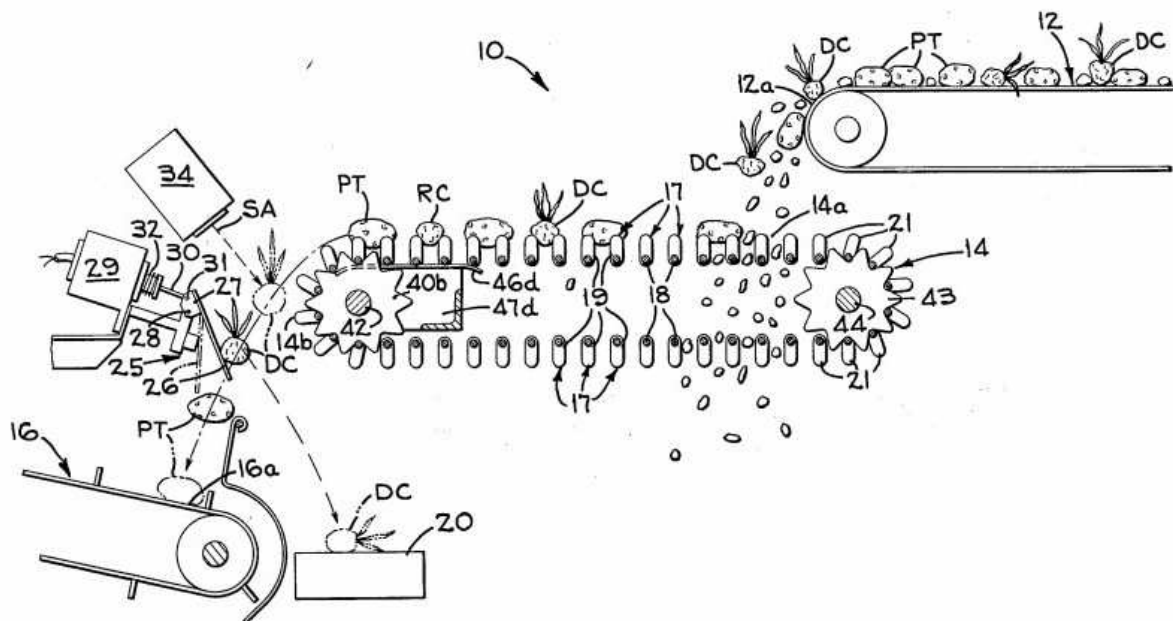
Slika 43 Patent broj 3,625,290 prikaz 2

#### 4.6. Patent broj 4,281,764 [14]

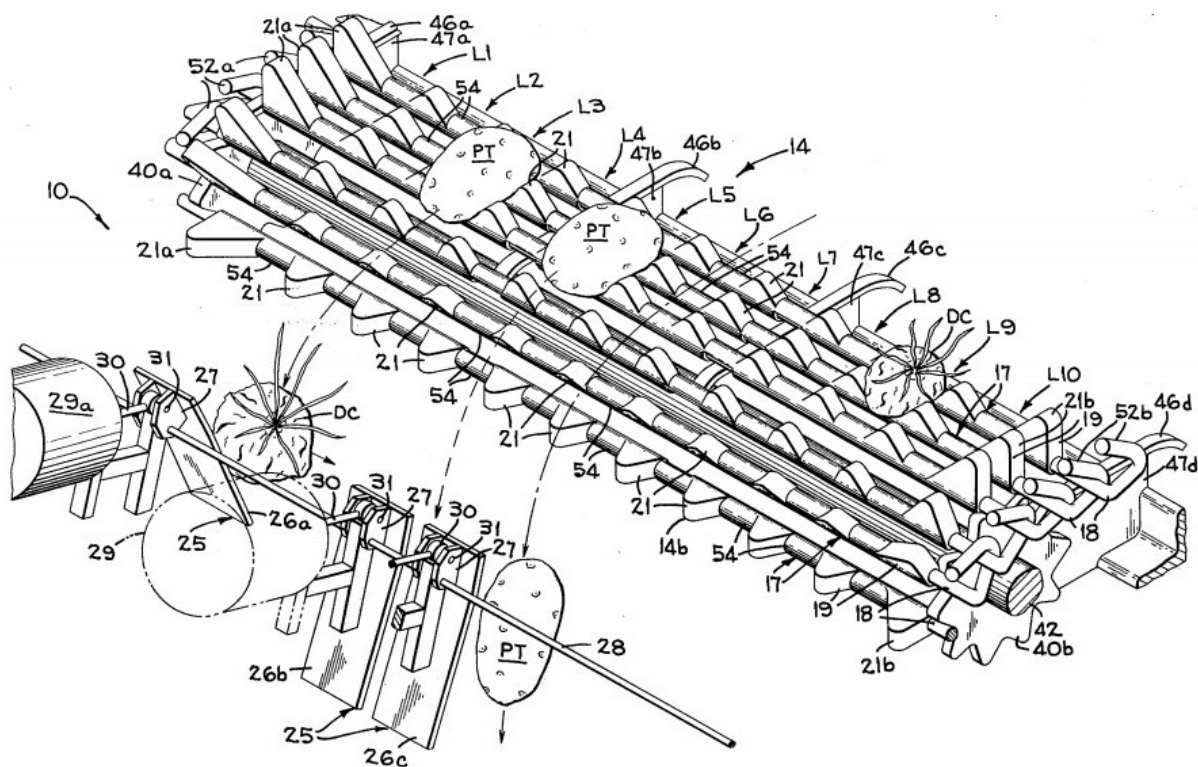
Izumitelji: Wiliam E. Fowler

Datum objave patenta: 01.02.1980.

Objašnjenje: glavna zadaća patentiranog stroja je izdvajanje nečistoća prilikom iskopa krumpira. Prikazani sustav je ustvari dio većeg stroja za iskop krumpira. Osnovni princip rada se bazira na uspješnom smještanju krumpira na određeno mjesto, u ovom slučaju traku (L1 do L10) na Slika 45 i njegovo prepoznavanje pomoću fotoćelije (34) koja zatim šalje signal na mehanizam (29) koji pomiče ploču (26). Pomaknuta ploča aktivirana pomoću mehanizma (29) mijenja krivulju gibanja čestice, prethodno prepoznate pomoću fotoćelije kao kamen ili grumen zemlje, i čestica se odbija od ploče u alternativni spremnik (20). Fotoćelija "prepoznaje" krumpir i šalje signal mehanizmu (29) da ne aktivira pomicanje ploče te krumpir nastavlja svoje prirodno gibanje/pad nesmetano na pomičnu traku (16).



Slika 44 Patent broj 4,281,764 prikaz 1



Slika 45 Patent broj 4,281,764 prikaz 2

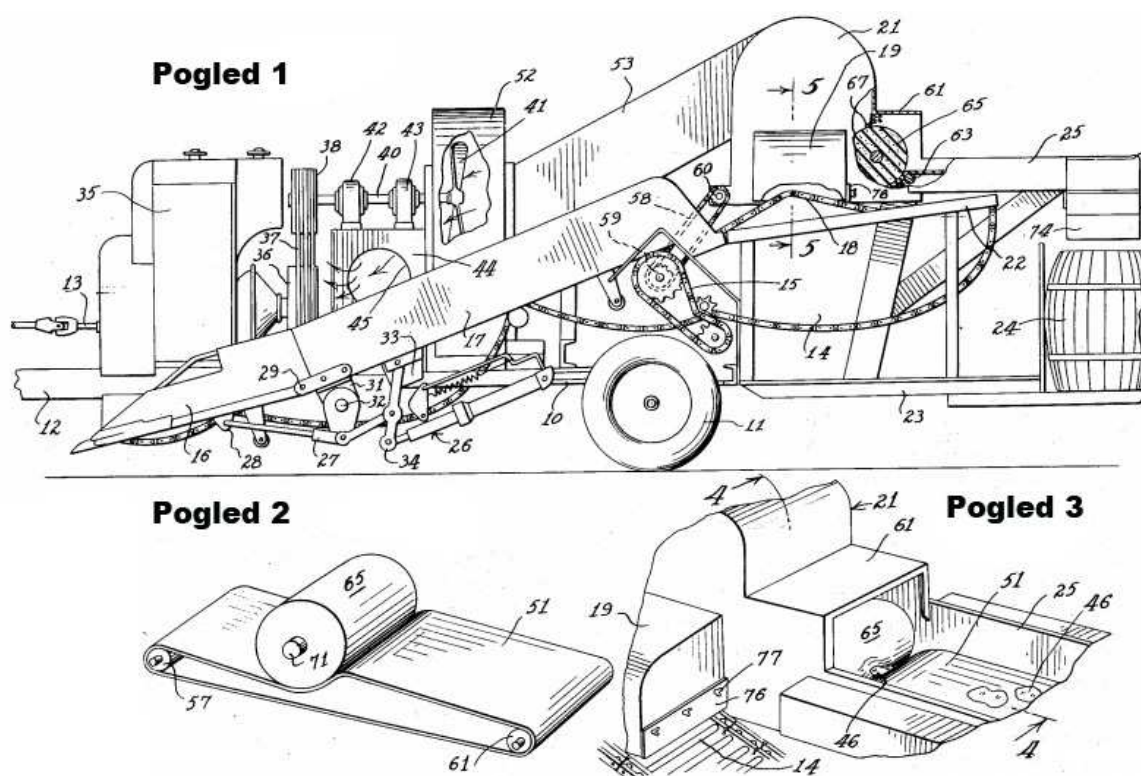
#### 4.7. Patent broj 2,717,076 [15]

Izumitelji: C.R. Leighton

Datum objave patenta: 06.10.1955.

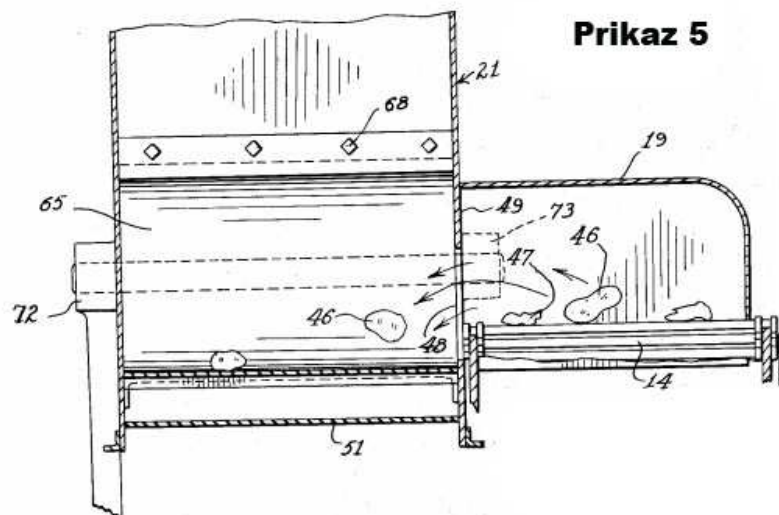
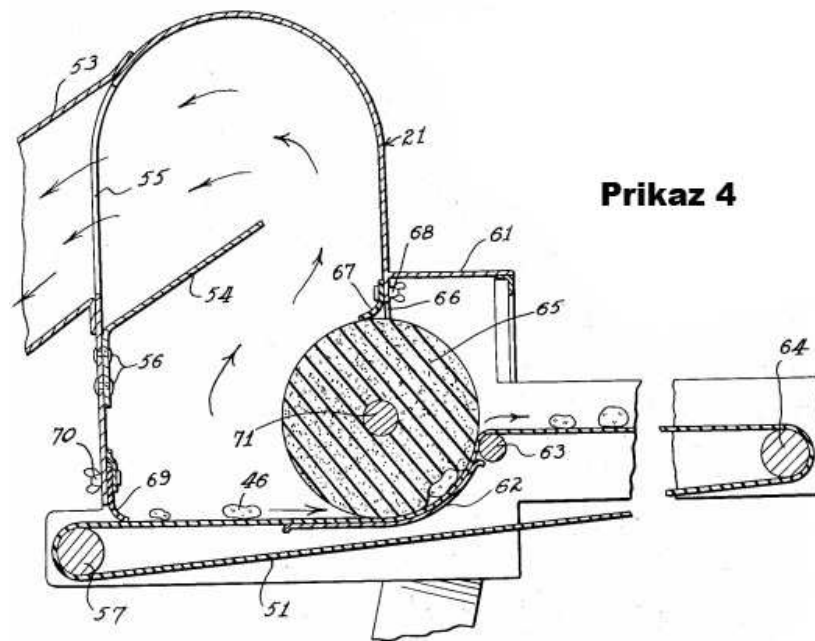
Objašnjenje: Glavna funkcija patenta je izdvajanje nečistoća iz krumpira. U navedenom patentu opisano je izdvajanje pomoću zračnog potlaka i brtvenog valjka.

Ventilator 41 Slika 46, Pogled 1 stvara potlak koji zadržava unutar zračnog tunela 53 i kućišta separatora/komore 21. Uvećani prikaz separatora 21 je na Slika 46, Pogled 3 i otkriva dvije pomične trake 14 i 51. Pomična traka 14 je ulazna koja dovodi krumpir zajedno sa nečistoćama (stabiljke i kamenje).



Slika 46 Patent broj 2,717,076 slika 1

Na Slika 47, prikaz 5 vidi se pomična traka 14 sa krumpirima i kamenjem i strelice kojima je naznačen smjer gibanja krumpira uzrokovan potlakom. Zbog veće mase kamenje ostaje na pomičnoj traci 14 a krumpir se prebacuje kroz otvor 48 u komoru 21. U komori 21 se nalazi valjak izrađen od spužvastog materijala 65 koji zadržava krumpir u daljnjem gibanju unutar komore 21 odnosno sprečava da krumpir poleti prema gore zbog potlaka.



Slika 47 Patent broj 2,717,076 slika 2

## 5. Definicija cilja

Na temelju analize tržišta odnosno proučavanja dostupnih rješenja na tržištu moguće je definirati ciljeve koje novi proizvod mora ispuniti. Segment tržišta je pretpostavljen a najveći problem za pretpostaviti je veličina proizvedene serije. Primarno tržište je navedeno u tablici dok je sekundarno primjerice proizvođač poljoprivrednih strojeva koji u svojem proizvodnom asortimanu želi imati jednostavan stroj za iskop krumpira kako bi popunio proizvodni asortiman. To može biti veliki proizvođač strojeva za iskop krumpira čija je specijalnost stroj takve namjene koji ne žele razvijati mali stroj jer nemaju opravdanu ekonomsku računicu ali smatraju da postoji tržište za takav stroj ili manji proizvođač koji u ponudi ima jednostavnije poljoprivredne strojeve svih namjena s izuzetkom stroja za iskop krumpira.

Tablica 9 Definiranje cilja razvoja

Glavna funkcija stroja	Iskop, skladištenje krumpira na stroj i transport do lokacije za sortiranje
Očekivana godišnja proizvodnja	100 komada
Primarno tržište	Mali i srednji poljoprivredni obrti čija proizvodnja hrane nije primarno fokusirana na krumpir, hobisti koji cijene kvalitetu hrane proizvedene na prirodan način, hobisti koji procjenjuju da se financijski isplati proizvoditi hranu iz vlastitog uzgoja (glavni preduvjet primarne skupine korisnika je traktor snage 35kW u privatnom vlasništvu)
Sekundarno tržište	Proizvođači složenih i skupih strojeva za iskop krumpira čiji proizvodni asortiman ne obuhvaća područje jednostavnih i jeftinih strojeva a procjenjuje isplativim kupovinu rješenja gotovog proizvoda umjesto konstruiranja vlastitog

Pretpostavke	Stroj jednostavne konstrukcije i niske cijene (niže od konkurentnih) koji je jedan od strojeva u nizu poljoprivrednih obrta male i srednje veličine, duljeg vijeka trajanja, niskih servisnih troškova, čiji je cilj smanjiti (ali ne potpuno ukloniti) ljudski rad prilikom iskopa manje količine krumpira.
Kupci	Starije osobe u mirovini čiji je hobi proizvodnja hrane iz vlastitog uzgoja koji posjeduju traktor snage najmanje 35kW u privatnom vlasništvu, mladi ljudi koji cijene proizvodnju hrane iz vlastitog uzgoja i spremni su svoje slobodno vrijeme uložiti u poljoprivredu koji posjeduju traktor u privatnom vlasništvu
Mogućnosti kreativne dorade	Novi principi iskopa zemlje, novi segment proizvoda, pojednostavljivanje (niža cijena) konstrukcije, upotreba novih tehnologija izrade dijelova stroja, upotreba novih materijala
Granice za konstruiranje	Veličina stroja mora biti ograničena kao i masa zbog ograničenog kapaciteta podizne platforme traktora snage 35kW. Cijena stroja mora biti niska zbog smještaja stroja u segment malih a ne velikih strojeva za iskop krumpira. Izvedba stroja mora biti naprednija od konkurentnih kako bi postojeći vlasnici starih strojeva za iskop poželjeli novi stroj

## 6. Funkcijska dekompozicija

### 6.1. "Black box" model

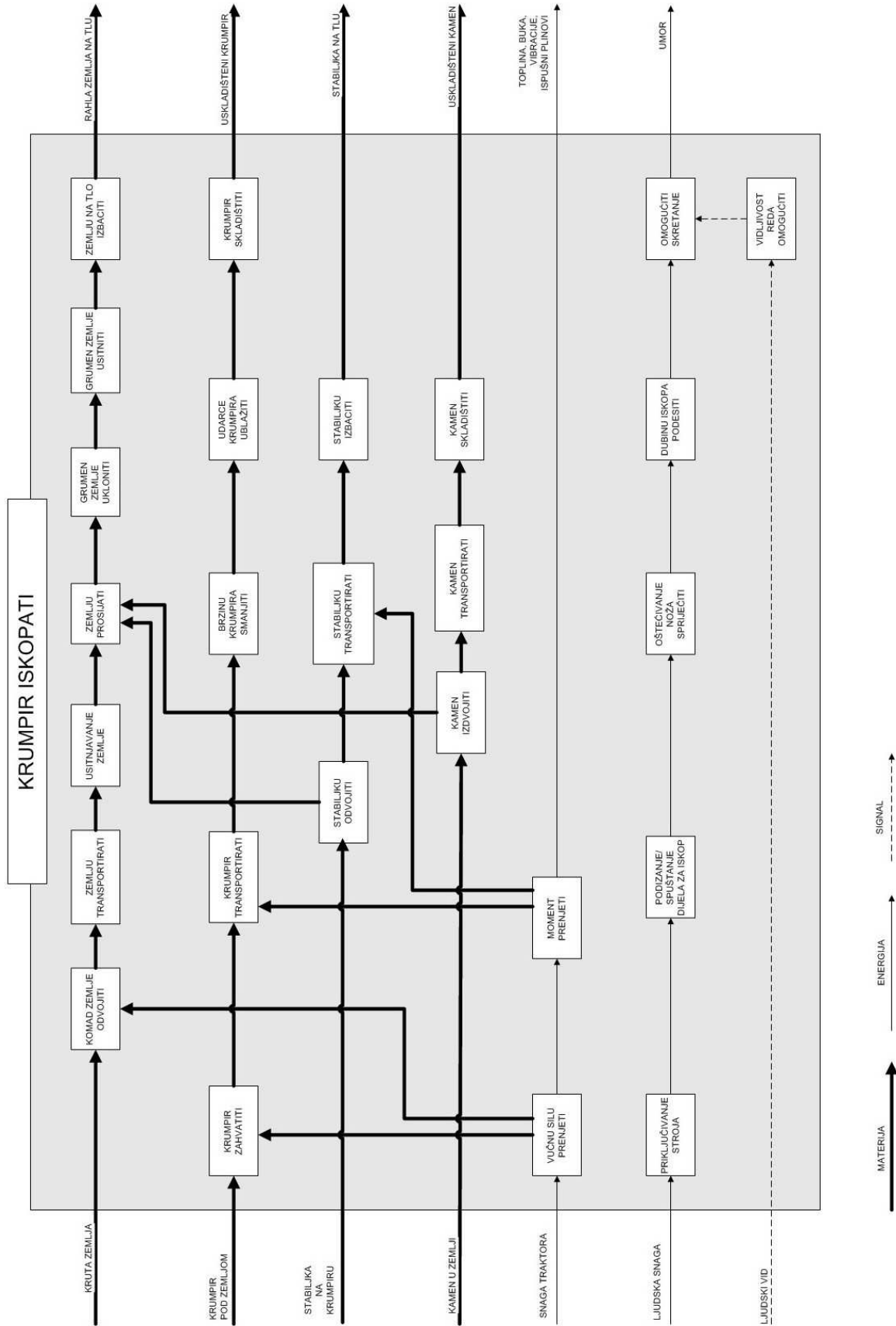
Kao primarna zadaća stroja za iskop krumpira nameće se premještanje krumpira iz zemlje tj. iz dubine tla na stroj ili u košaru na stroju. Samim time definiran je black box sa funkcijom iskopati krumpir čiji prikaz je na slici 158. Kao ulazna materija pretpostavlja se zemlja stiješnjena od atmosferskih uvjeta u okolini krumpira, sami plod - krumpir i kamen. Energija koja ulazi u sustav je snaga traktora i ljudska snaga. Ljudska snaga je ovdje jako važna jer omogućuje neke osnovne radnje stroja koje zbog jednostavnosti konstrukcije traktor nemože izvesti. Ljudski vid je signal i to za provjeru toka rada stroja. Izlazna materija je rahla i prosijana zemlja na tlu, podalje od stroja zatim uskladišteni krumpir na stroju i uskladišteni kamen koji je nepoželjna materija na poljoprivrednim površinama jer uzrokuje oštećivanje noža i svakim prolazom stroja i skladištenjem u osnovi stroj pročišćava zemlju za budući iskop. Toplina je dobivena trenjem u dodirnim točkama ili plohamama između strojnih elemenata u kontaktu, buka je manifestacija vibracija između komponenti stroja koje su u doseg ljudskog sluha, mehaničke "vidljive" vibracije su rezultat tehnološke nesavršenosti izrade ili inercije pojedinih dijelova. Umor je rezultat ljudske energije utrošene za određene radnje koje traktor zbog pojednostavljanja konstrukcije ne izvodi poput podešavanja dubine iskopa ili finog podešavanja ekscentra na vratilu za omogućavanje vibracija mreže za prosijavanje zemlje.



Slika 48 Black box

Prema primarnoj funkciji stroja iskopati krumpir izrađena je funkcijska dekompozicija s ciljem raščlanjivanja važnijih funkcija dijelova stroja.





Slika 49 Funkcijska dekompozicija

Ulazna materija je kruta zemlja, krumpir u prvotnom stanju, pod zemljom, stabiljka na krumpiru i kamen u zemlji. Ulazna energija je snaga traktora, ljudska snaga a signal je ljudski vid. Dakle materija se većinom za ovakav tip proizvoda samo premješta sa jednom mjesta na drugo odnosno mjenja se lokacija materije bez znatnih promjena u strukturi. Snaga traktora je dobivena izvana pa nije potrebno dodatno rasčlanjivati navedenu. Ljudska snaga je navedena jer stroj koji planiramo konstruirati mora biti jednostavne izvedbe što podrazumijeva ručno podešavanje sa što manjim brojem hidrauličkih ili električnih pomagala. Iako je primarna funkcija stroja promjena lokacije krumpira bez pažljive manipulacije zemljom ona nije izvediva. Tako je moguće iskop zemlje rasčlaniti na nekoliko faza i za svaku fazu je moguće generirati nekoliko različitih principa. Funkcija komad zemlje odvojiti je primjerice funkcija noža ili u složenijem slučaju dijela stroja za iskop, zemlju transportirati je funkcija koja omogućuje transport krumpira (nemože se transportirati krumpir bez zemlje u ovoj fazi), zatim se zemlja prosijava kako bi ostao samo krumpir. Ako zaostane grumen zemlje može se ukloniti ili usitniti. Usitnjavanje grumena zemlje se može odvijati posljedično prilikom transporta zemlje. Grumen se tada kotrlja po transportnoj traci što uzrokuje vibracije i na kraju upada u sanduk gdje se zbog udara u dno sanduka ili uskladišteni krumpir dodatno usitjava. Stabiljku je poželjno izbaciti. Veza stabiljke i gomolja (krumpira) je slaba te nije potreban dodatni mehanizam ili princip koji bi posebnu odvajao ta dva elementa. Posljedica takve jednostavne izvedbe je mješanje krumpira i stabiljke u sanduku koji zahtjeva dodatno sortiranje krumpira i stabiljke na udaljenoj lokaciji van mjesta iskopa. Jedna od važnijih funkcija je i smanjivanje brzine krumpira čemu i posebnu pažnju posvećuju ostali proizvođači opreme za iskop kako bi se smanjilo oštećivanje biljke i njeno preuranjeno fermentiranje prilikom skladištenja i transporta. Kamen je u kontinentalnim podnebljima česta pojava iako njegova veličina ne utječe na iskop. Naime kamen prilikom prosijavanja na transportnoj traci pada na tlo ako je malih dimenzija. Ako je većih dimenzija tada se skladišti u sanduk zajedno sa krumpirom i uklanja se prilikom ručnog sortiranja na udaljenoj lokaciji. Funkcija omogućiti skretanje je bila potrebna kako bi se zadržala manevarska sposobnost stroja, a izvedba može biti vrlo jednostavna bez posebnog mehanizma koji posjeduju složeniji strojevi. Dovoljno je osigurati neovisnu učestalost vrtnje lijevog i desnog kotača stroja.

## 7. Tehnička specifikacija stroja za iskop krumpira

Specifikacija stroja služi kako vodilja za daljnju konstrukcijsku razradu. Kao osnovne parametre navode se snaga traktora koja pogoni stroj za iskop. Uzeta je ona snaga koja je najčešća u našim podnebljima. Prihvat stroja na traktor je također standardni za traktor te snage, u tri točke, i osiguravanje pomoću klina. Stroj mora istovremeno iskapati 2 reda, to je pravilo koje postavljaju konkurentna rješenja. Masa stroja je važan faktor jer je ograničavajući faktor najveća masa koju traktor može podići. U pojedinim slučajevima traktori snage 35kW mogu podizati do 1200kg ali većina modela barata sa najviše 600kg. Prijenos snage sa traktora na stroje standardnim PTO kardanskim vratilom. Zbog zadržavanja jednostavnosti stroja uklonjena je potreba za mehanizmom za uklanjanje stabiljke. Također je predviđena ručna obrada krumpira nakon iskopa. Krumpir se dostavlja na drugu lokaciju te se ručno sortira ako za to postoji potreba, uklanja se stabiljka, kamenje i zaostali grumeni zemlje veće tvrdoće i dimenzija.

Tablica 10 Tehnička specifikacija

Potrebna snaga pogonskog traktora	35kW
Prihvat stroja na traktor	Standardni u tri točke
Broj redova iskopa	2
Razmak redova iskopa krumpira	70 - 75 cm
Prijenos snage sa traktora	PTO vratilo
Najveća masa stroja	250 kg
Kapacitet spremnika za skladištenje krumpira	200 kg
Transport stroja	Kotači, neovisna lijeva i desna strana
Brzina rada stroja	do 15 m/min
Kapacitet stroja	1500 kvadratnih metara/sat

Mehanizam za odvajanje stabiljke krumpira	Ne, stabiljka se skladišti zajedno sa gomoljem krumpira
Podešavanje dubine iskopa	Pomoću traktora, hidraulički + podešavanje visine pluga za iskop na stroju
Sortiranje krumpira po veličini	Ne
Materijal za izradu stroja	Opći konstrukcijski čelik
Najveća dopuštena širina stroja	Širina traktora, do 1500mm

## 8. Definiranje radnih principa/morfološka tablica

Temeljem istraživanja tržišta i proučavanjem postojećih tehničkih rješenja proizvođača poljoprivredne opreme, posebice strojeva za iskop krumpira stvoreni su radni principi za funkcije stroja. Kod nekih funkcija radni principi se temelje na patentima prikazanim u poglavlju pretraživanja patenata. Također pojedine funkcije mogu imati iste principe što je i vidljivo iz potonje tablice. Razlog tome je manipuliranje istom materijom odnosno njenom mješavinom. Mješavina zemlje, krumpira, kamenja i tvrdih grumena zemlje je fizikalno vrlo slična pa se i principi za funkcije poput grumen zemlje ukloniti i kamen izdvojiti podudaraju. Funkcija komad zemlje odvojiti se može izvesti samo vučnom silom gdje nož zadire u tlo i tako podiže zemlju na stroj ili potpuno novim principom kojeg nitko od proizvođača iz poglavlja istraživanja tržišta ne koristi a to je dovođenjem momenta na prednji mehanizam stroja i postavljanjem lopatica koje kopaju mješavinu zemlje, kamenja i krumpira. Princip je vrlo sličan kopanju kamena u otvorenim rudnicima. Tim rješenjem se uz odabir sporohodne brzine na pogonskom stroju, traktoru, smanjuje vučna sila potrebna za iskop ali se posljedično i smanjuje brzina rada stroja. Naime traktor može kardanskim vratilom prenositi moment za pogon prednjih lopatica i prednji dio može iskapati zemlju ali se tada više opterećuje kardansko vratilo a i traktor gubi snagu koju bi imao za staranje vučne sile. Skladištenje krumpira ima dva jednostavna principa: skladištenje u sanduk ili u vreće. Sanduk ima prednost jer omogućava lakši istovar mješavine nakon iskopa ako se postavile vratašca na boku. Vreća je fleksibilnija i pogodna za trajno skladištenje međutim imala bi više smisla kada bi stroj radio potpuno filtriranje mješavine odnosno kada bi u vreći bio samo krumpir. Neke funkcije poput grumen zemlje ukloniti ili kamen ukloniti nastaju posljedično transportiranjem krumpira i skladištenju krumpira. Mješavina se prilikom transporta na stroju prosijava između valjaka transportera i naknadno u spremniku stroja koji ima podnicu od mrežastog materijala. Udarce krumpira je potrebno smanjiti i u tablici su prikazana dva principa, pomoću opruge i li elastičnog elementa odnosno elementa izrađenog od materijala elastične karakteristike.

Tablica 11 Morfološka tablica

	1	2	3	4	5	6
KOMAD ZEMLJE ODVOJITI						
ZEMLJU TRANSPORTIRATI						
ZEMLJU PROSIJATI						
GRUMEN ZEMLJE UKLONITI						
ZEMLJU NA TLO IZBACITI						
MOMENT PRENJETI						
VUČNU SILU PRENJETI						
PRIKLJUČIVANJE STROJA						
VIDLJIVOST REDA OMOGUĆITI						
PODIZANJE/SPUŠTANJE DIJELA ZA ISKOP						

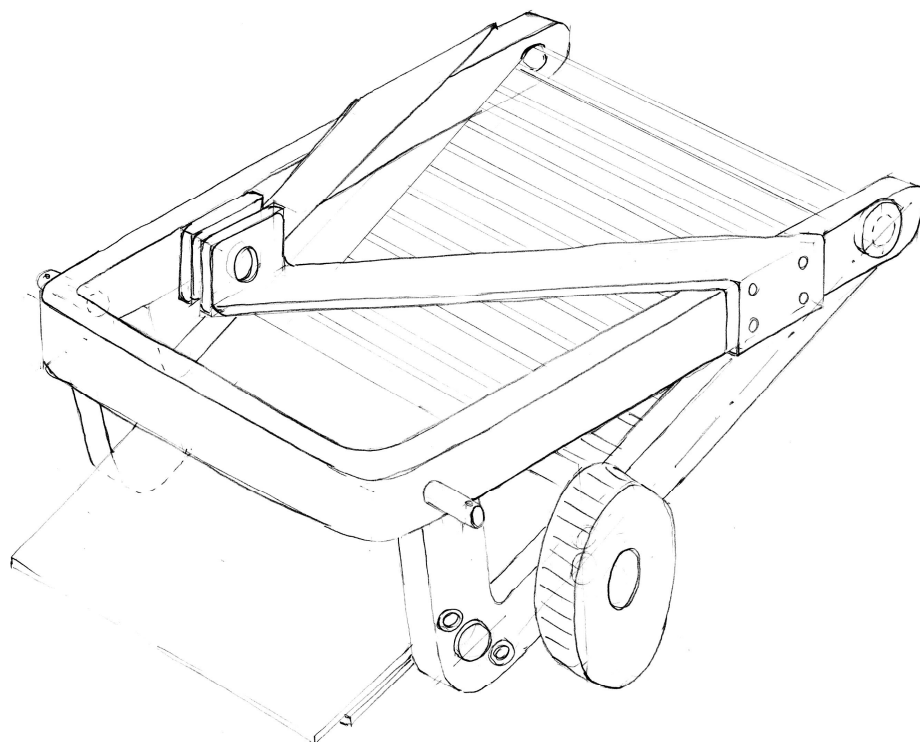
DUBINU ISKOPA PODESITI						
KRUMPIR ZAHVATITI						
KRUMPIR TRANSPORTI RATI						
UDARCE KRUMPIRA UBLAŽITI						
KRUMPIR SKLADIŠTITI						
KAMEN IZDVOJITI						
KAMEN TRANSPORTI RATI						
KAMEN SKLADIŠTITI						
STABILJKU ODVOJITI						
STABILJKU TRANSPORTI RATI						
STABILJKU IZBACITI						
	KONCEP T 1	KONCEP T 2	KONCEP T 3	KONCEP T 4	KONCEP T 5	KONCEP T 6

## 9. Izrada koncepata/odabir koncepta

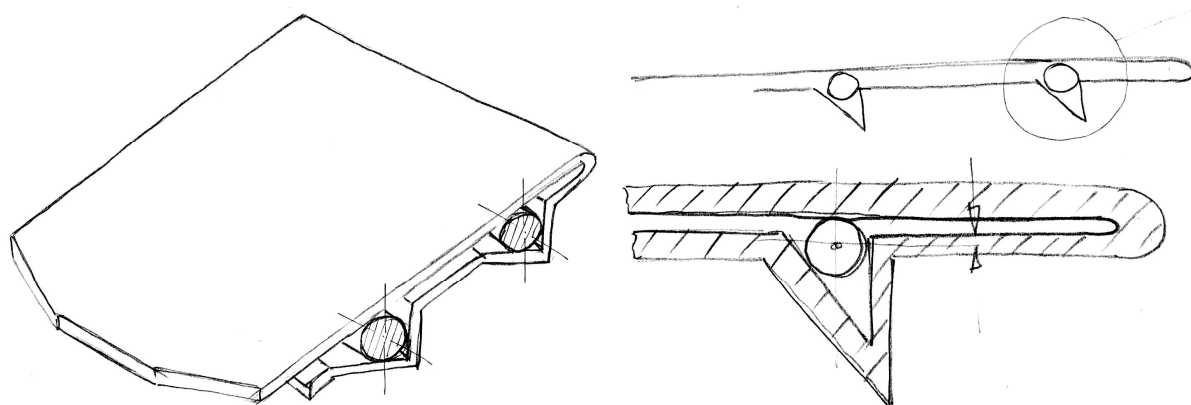
### 9.1. Koncept 1

Vodilja pri izradi koncepta 1 je bila smanjivanje troškova proizvodnje stroja primjenom metoda obrade materijala sa smanjenim utroškom energije i povećanom upotrebom neobrađenih poluproizvoda. Tako je šasija stroja sačinjena iz 5 većih poluproizvoda koji se obrađuju savijanjem i rezanjem. Dok je kvadratne cijevi moguće izrezivati na potrebnu duljinu upotrebom jednostavnih i jeftinih alata poput tračne pile za izrezivanje čelične ploče koja naknadnim savijanjem postaje gornji dio stroja za povezivanje s traktorom potrebno je primijeniti autogeno rezanje. Druge metode rezanja čeličnih ploča na način da odgovaraju prikazanom konceptu su skuplje ili nisu prikladne za maloserijsku proizvodnju. Pričvršćivanje stroja za traktor je u tri točke i to je najčešći način vezanja za traktore manjih snaga. Vezanje gornjeg veznog dijela za donju šasiju (U okvir) je izvedeno vijcima. Varenje tog dijela se ne primjenjuje zbog pojave velikog smičnog naprezanja. Donji dijelovi ("noge") stroja se povezuju sa U okvirom tehnologijom zavarivanja jer je to jedini mogući postupak za ovakav koncept. Koncept noža slijedi vodilje prvog dijela stroja za smanjenjem troškova izrade. Zamišljeno je da se nož izrađuje od čeličnog lima koji se zatim savija na određeni profil. Utori na čeličnom limu bi služili za umetanje čeličnih šipki koje bi zatim bile vezane za šasiju. Šipke su dakle jedini način prenošenja sile kopanja na šasiju stroja te se pri konstruiranju istih zbog velikih naprezanja treba posvetiti posebna pažnja. Ovdje je također vrlo važan položaj šipki odnosno treba ih položiti tako da sile usred kopanja ne nastoje rastvoriti čeličnu ploču. Transport mješavine krumpira, zemlje i kamenja je pomoću standardnog konvejera koji se naručuje kao gotovi proizvod. Pogon konvejera je pomoću kotača koji se može vezati direktno ili pomoću reduktora na pogonsko vratilo konvejera. Takav pogon pojednostavljuje izvedbu jer izbacuje upotrebu serije prijenosnika za dovod momenta na pogonsko vratilo konvejera sa vratila traktora. Problemi koji se mogu pojaviti upotrebom spomenutog vezivanja su neujednačenost vrtnje konvejera uslijed promjenjivog stanja tla i nedovoljna masa stroja koja uzrokuje pritisak i osigurava potrebni moment na kotaču.





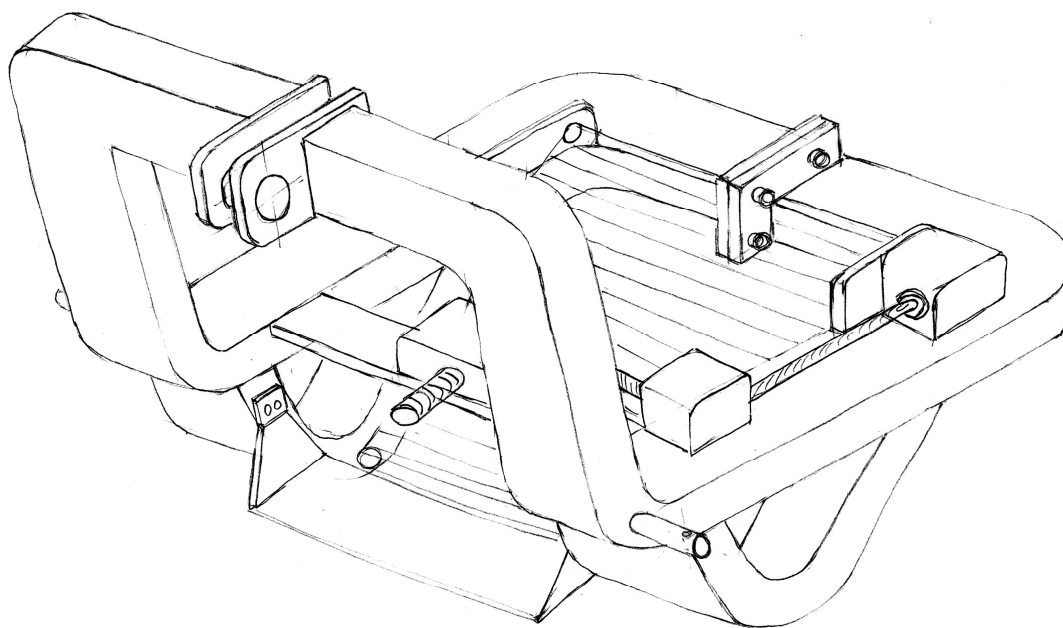
Slika 50      Koncept 1



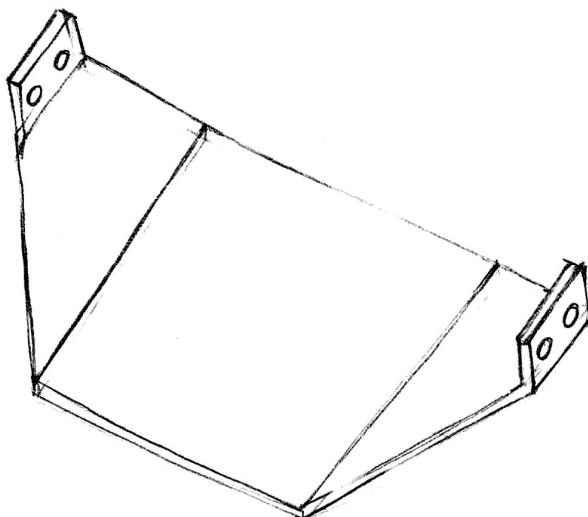
Slika 51      Koncept 1 - rješenje noža za iskop

## 9.2. Koncept 2

Koncept 2 je također pojednostavljeni stroj za čiju konstrukciju se ne upotrebljavaju čelične ploče sa složenim načinom izrezivanja. Tako je kod koncepta 2 izrezivanje ploča moguće na primjerice škarama za lim jer su ploče pravokutnog oblika. Šasija je sačinjena od pravokutnih čeličnih cijevi koje se na stražnjem dijelu stroja vežu vijcima. Također je moguće izbjeći vezanje pravokutnih cijevi na krajevima što bi zahtjevalo savijanje šasije iz jednog komada. Za takvo savijanje je potreban napredniji 3D stroj koji je vjerojatno isplativ kod većih serija. Donji dio je također izrađen od kvadratnih cijevi savijenih u jednoj ravnini i zavarenih na šasiju. Nož je izrađen od čeličnog lima rezanog na škarama i savijenog na preši i pričvršćen vijcima za šasiju. Snaga za vrtnju konvejera se dovodi sa traktora pomoću serije prijenosnika i vratila do pogonskog vratila konvejera. Stroj se veže za traktor u tri točke.



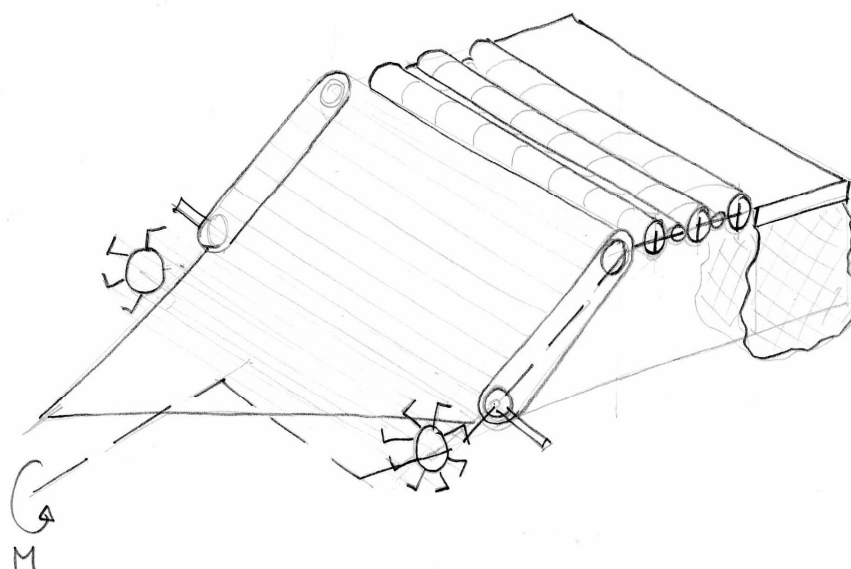
Slika 52      Koncept 2



Slika 53 Koncept 2 - Rješenje noža za iskop

### 9.3. Koncept 3

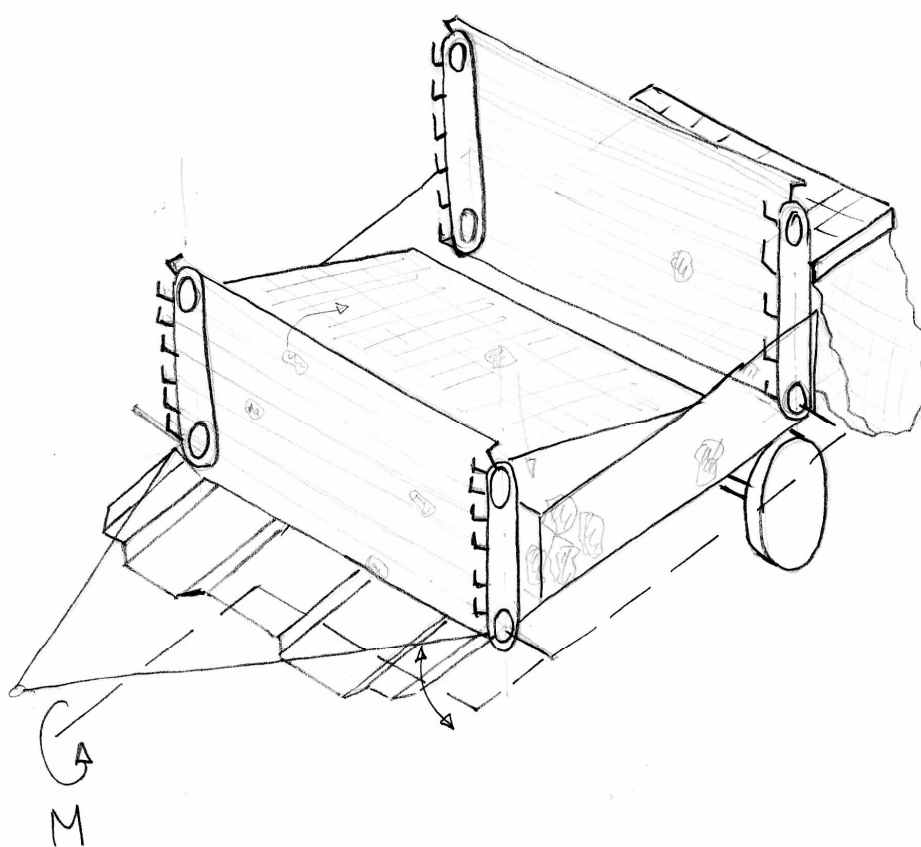
Koncept 3 je zasnovan na principu konvejera za transportiranje i prosijavanje zemlje. Sekundarni sustav za prosijavanje je skup valjaka sa spiralnim i radijalnim orebrenjima. Zahvat zemlje se izvodi pomoću valjka sa lopaticama a skladištenje krupira je u vreće. Moment se sa traktora prenosi standardnim kardanskim vratilom na stroj gdje se zatim distribuira pomoću remena i lanaca. Podešavanje visine iskopa i podizanje i spuštanje stroja za potrebe transporta je pomoću hidraulike traktora odnosno cijeli stroj visi na stražnjoj strani traktora što znači da traktor mora imati hidrauliku koja ima povećanu podiznu silu.



Slika 54 Koncept 3

#### 9.4. Koncept 4

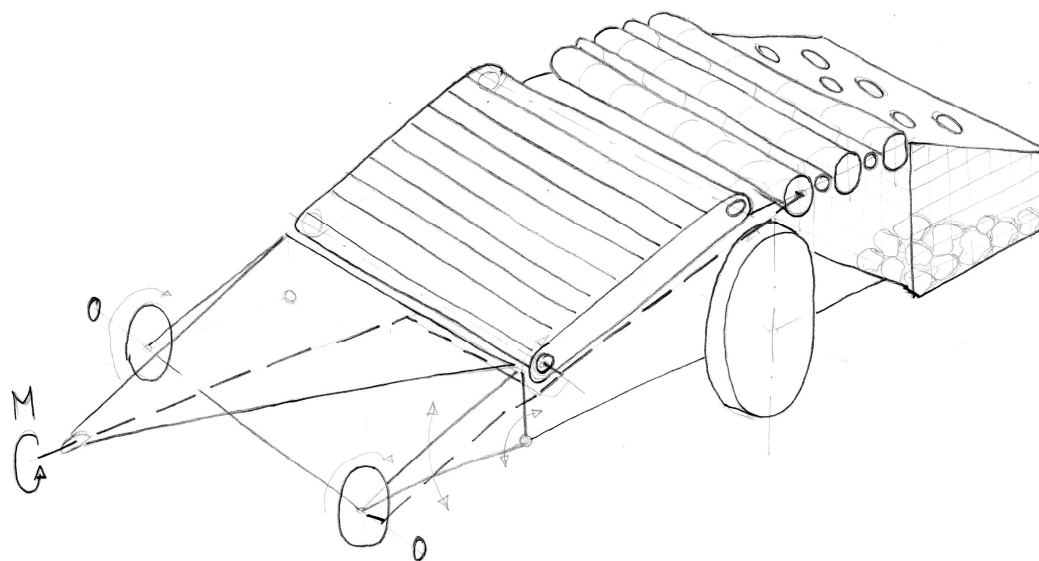
Priprema zemlje odnosno odvajanje zemlje iz tla je pomoću profiliranog noža izrađenog od čeličnog lima. Zatim se mješavina zemlje, krumpira i kamenja podiže u spremnik s vodom. Kamen i zemlja se sedimentiraju na tlu a krumpir ostaje plivati na površini. Zatim se krumpir podiže na rešetku s koje upada u vreću. Moment se dovodi sa traktora te služi isključivo za pokretanje dvaju konvejera.



Slika 55 Koncept 4

### 9.5. Koncept 5

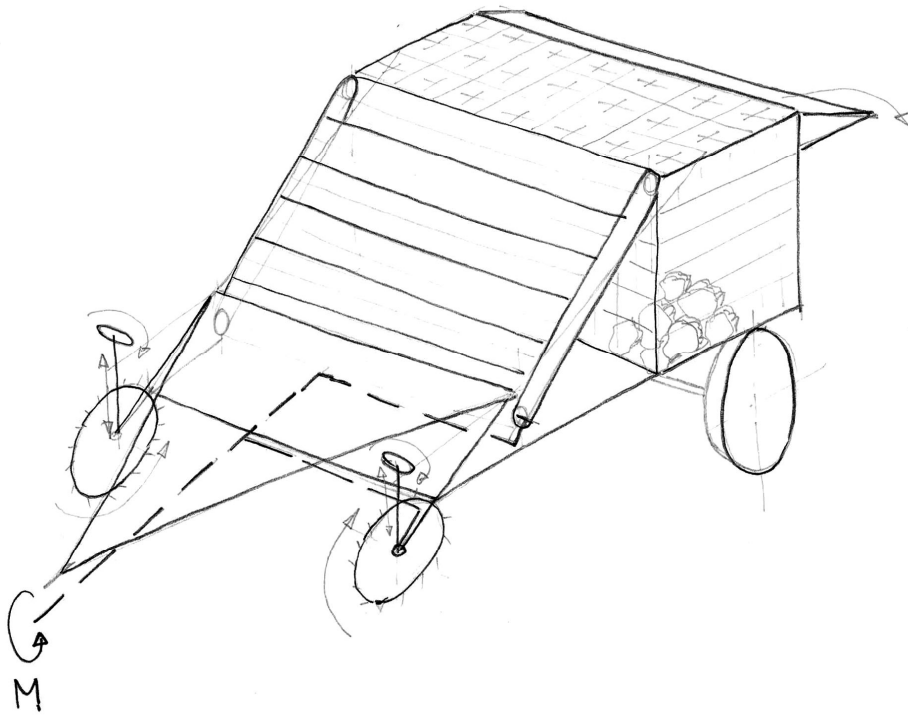
Zahvat mješavine krumpira, zemlje i kamenja je izveden pomoću vertikalnog diska koji odvađa grumene zemlje iz stješnjelog tla. Zatim nož doprema mješavinu na konvejer koji prenosi mješavinu do valjaka i pritom istu prosijava. Ostatak mješavine se naknadno prosijava na valjcima sa radijalnim i spiralnim orebrenjima. Kamen i zemlja pada na tlo dok krumpir kotrlja po kosini do rešetkastog spremnika. Stroj je oslonjen na kotače zbog pretpostavljene velike mase.



Slika 56 Koncept 5

### 9.6. Koncept 6

Zahvat mješavine je kod koncepta 6 pomoću horizontalno smještenih diskova sa lopaticama. Mješavina se doprema do noža koji gibanjem odnosno vučnom silom traktora poguruje mješavinu do konvejera. Konvejer transportira mješavinu i pritom istu prosijava. Preostala mješavina se prema veličini sortira na rešetci na vrhu spremnika po kojoj mješavina slobodno klizi zbog kosine. Zatim ostatak mješavine pada na tlo. Stroj je oslonjen na kotače a moment se dovodi sa traktora i služi pokretanju horizontalnih diskova sa lopaticama i konvejera.

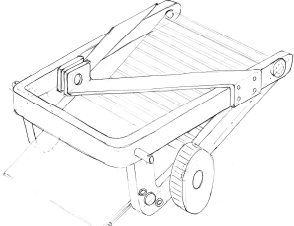
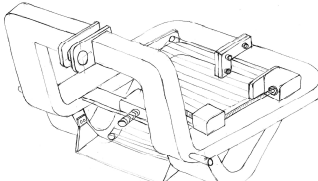
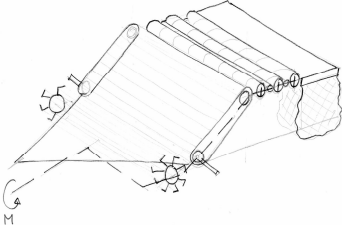


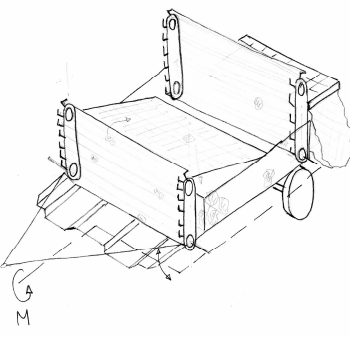
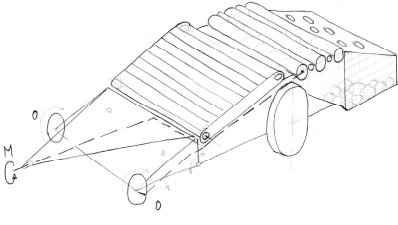
Slika 57      Koncept 6

## 10. Procjena i odabir konceptata za daljnu konstrukcijsku razradu

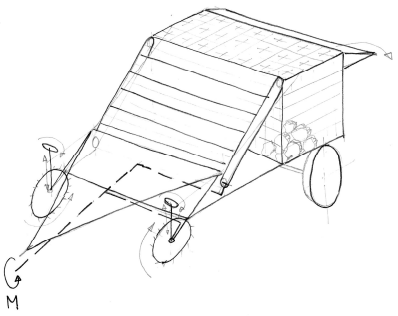
Koncepti su u nastavku grupirani i prikazani u tablici radi lakše usporedbe. Uz svaki koncept se navode glavne karakteristike sortirane prema poželjnim (+) i nepoželjnim (-).

**Tablica 12      Prikaz i procjena predloženih konceptata**

	KONCEPT 1	
	+	Neovisnost pogona o traktoru Jednostavna i pouzdana izvedba Smanjeni troškovi izrade Mala masa Jednostavno povezivanje s traktorom jednostavna i pouzdana izvedba prednjeg dijela za kopanje
	-	Nema soritranja krumpira po veličini Nema skladištenja krumpira Teško izvediva konstrukcija noža Nema odvajanja stabiljke Nema odvajanja kamenja
	KONCEPT 2	
	+	Jednostavna i pouzdana izvedba Smanjeni troškovi izrade Mala masa Jednostavno povezivanje s traktorom jednostavna i pouzdana izvedba prednjeg dijela za kopanje
	-	Nema soritranja krumpira po veličini Nema skladištenja krumpira Teško izvediva konstrukcija noža Nema odvajanja stabiljke Nema odvajanja kamenja
	KONCEPT 3	
	+	Napredno odvajanje stabiljke pomoću valjaka Sortiranje kamenja Opcijski sortiranje krumpira po veličini Alternativno zahvaćanje zemlje koje smanjuje vučnu silu traktora Skladištenje krumpira u standardne vreće
	-	Složena konstrukcija/ veća vjerojatnost kvarova viša cijena proizvodnje Problem velike mase (traktor mora podizati čitavi stroj jer nema kotača) Upitna isplativost izvedbe prednjeg dijela za iskop

	<b>KONCEPT 4</b>	
	+	<p>Precizno izdvajanje kamena uranjanjem smjese u fluid</p> <p>Odvajanje stabiljke pomoću zasebnih valjaka</p> <p>Skladištenje krumpira u standardne vreće</p> <p>jednostavna i pouzdana izvedba prednjeg dijela za kopanje</p>
	-	<p>Upitna izvedivost prednjeg dijela za iskop zbog velikog kuta transporta smjese</p> <p>Složena konstrukcija/ veća vjerojatnost kvarova</p> <p>zahtjev za traktorom velike snage</p> <p>Problem promjenjivog uzgona zbog promjene svojstava tekućine (mješanje zemlje i fluida)</p> <p>Velika masa, visoka složenost stroja</p> <p>upotreba kotača zbog povećane mase</p>
	<b>KONCEPT 5</b>	
	+	<p>odvajanje kamena i stabiljke</p> <p>sortiranje krumpira po veličini</p> <p>skladištenje krumpira</p> <p>veći kapacitet skladištenja zbog upotrebe spremnika</p> <p>potencijalno velika produktivnost (provjereni koncept)</p>
	-	<p>velika masa stroja</p> <p>upotreba kotača zbog povećane mase</p> <p>velika složenost stroja/veća vjerojatnost kvarova</p> <p>visoka cijena izrade</p> <p>zahtjev za traktorom veće snage</p>



KONCEPT 6		
	+	sortiranje krumpira po veličini provjerena konstrukcija prednjeg dijela za iskop pouzdanost izvedbe prednjeg dijela za iskop
	-	nema posebnog rješenja za izdvajanje stabiljke pasivni sustav izdvajanja kamena/kroz rešetku povećana masa/upotreba kotača povećana složenost/povećana vjerojatnost kvarova potreba za traktorom veće snage

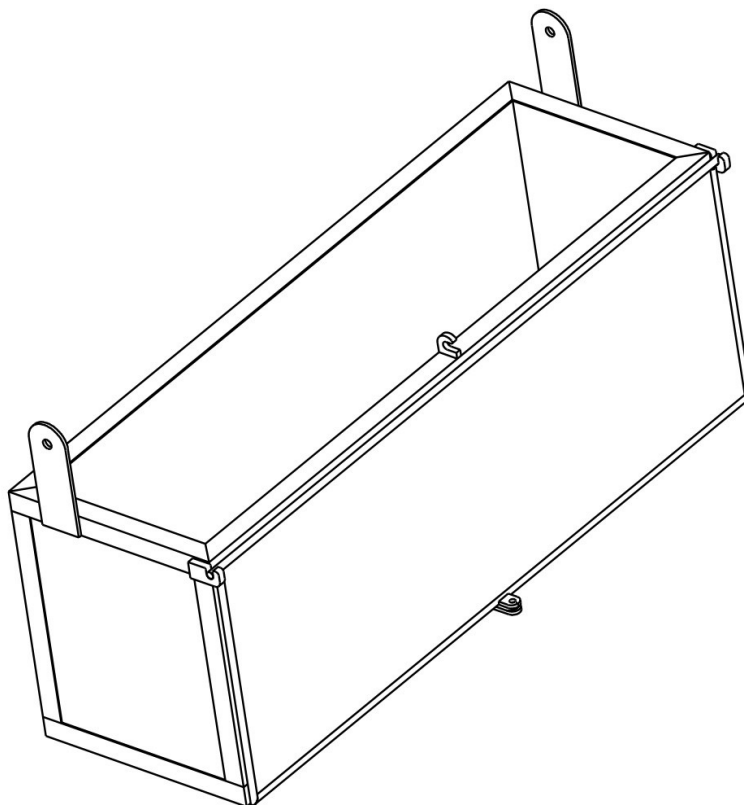
### 10.1. Obrazloženje odabranog koncepta

Odabrani koncept za daljnu razradu bi bio koncept broj 1. Iako napredniji koncepti sa mogućnošću sortiranja krumpira po veličini i kvalitetnim sustavom za izdvajanje kamena i stabiljke te skladištenjem krumpira pružaju veći komfor istraživanjem tržišta je ustanovljena zasićenost tržišta postojećim rješenjima. Naime takva rješenja su prilagođena većim snagama traktora koji su rezultat evolucije motora s unutrašnjim izgaranjem. Razvojem snažnijih traktora napredovao je i razvoj strojeva za iskop. Veći stroj pridonosi također većem kapacitetu (ha/h) koji kod velikoserijske proizvodnje krumpira smanjuje ukupan trošak u obliku vremena iskopa. Također se strojevi velikih kapaciteta pripremaju za rad u promjenjivim odnosno otežanim vremenskim uvjetima pa se time dodatnog osigurava smanjenje sveukupnog vremena potrebnog za iskop (vrijeme dok stroj "čeka" povoljnije vremenske uvjete). Istraživanjem tržišta je također ustanovljena zaostalost u tehnološkim izvedbama najjednostavnijih strojeva za iskop te nedovoljna raznolikost u konceptima iskopa zemlje. Pri odabiru najpogodnijeg koncepta glavna vodilja je bila da kupac već posjeduje traktor/pogonski stroj i to starijeg datuma. U to vrijeme (prije 30tak godina) je dostupnost traktora odnosno raznovrsnost ponude na domaćem tržištu bila izuzetno ograničena zbog političkih/ekonomskih raloga a potrebe za snagom traktora su bile skromne jer se tada traktor kupovao prema individualnim poljoprivrednim potrebama koje su bile skromne. Proizvodnja poljoprivrednim dobara nije u većini slučajeva niti postojala već je postojala samo privatna proizvodnja hrane za vlastite potrebe. Cilj je konceptom 1 ispuniti tržišnu rupu između naprednih strojeva većih kapaciteta i zaostalih jednostavnih rješenja iz Azije i ponuditi mogućnost "privatnim farmerima" tj. malim proizvođačima za vlastite potrebe pouzdan i upotrebljiv alat za primitivan iskop krumpira koji zahtjeva nešto ručnog rada.

## 10.2. Proračun nestandardnih dijelova

### 10.3. Izračun volumena spremnika za krumpir

Spremnik služi skladištenju krumpira, zaostale zemlje, zaostalog kamenja i zaostale stabiljke. U proračunu je pretpostavljen najgori mogući slučaj a to je spremnik natovaren u potpunosti mokrom zemljom. Mokra zemlja ima najveću gustoću. Kamen je rijetka pojava pa se isključuje iz razmatranja.



Slika 58 Spremnik za krumpir - prostorni prikaz

Dimenzije spremnika za krumpir (prema priloženoj dokumentaciji)

Dužina:  $l = 1030 \text{ mm}$  (1)

Visina:  $h = 359 \text{ mm}$

Širina:  $b = 380 \text{ mm}$

#### 10.3.1. Volumen spremnika

$$V_{SPR} = l \cdot h \cdot b = 1030 \cdot 359 \cdot 380 = 140512600 \text{ mm}^3$$

$$V_{SPR} = 0,1405 \text{ m}^3 \quad (1)$$

#### 10.4. Izračun mase tereta (krumpira) koje stroj prevozi

Masu tereta je potrebno izračunati kako bi znali kolika je ukupna masa natovarenog stroja. Pretpostavka je da je gustoća krumpira slična gustoći mokre zemlje te ona iznosi

$$\rho_{zemlje} = 2000 \text{ kg} / \text{m}^3 \text{ prema Krautov strojarški priručnik 1997.god., str.125}$$

Općenito vrijedi:

$$\rho = \frac{m}{V} \rightarrow m = \rho \cdot V$$

U slučaju mokre zemlje:

$$m_{MZ} = \rho_{zemlje} \cdot V_{SPR} = 2000 \cdot 0,1405 \cong 280 \text{ kg} \quad (2)$$

Prema već napomenutoj pretpostavci daje se zaključiti da je masa mokre zemlje koja stane u spremnik stroja jednaka masi krumpira koje stroj može prevesti

$$m_{MZ} \cong 280 \text{ kg} = m_{KRSPR} \quad (3)$$

#### 10.5. Masa praznog stroja

Masa praznog stroja je nešto manja od 200kg što je vidljivo iz dokumentacije. Za daljnji proračun se usvaja masa stroja 200kg

$$m_{STR} = 200 \text{ kg}$$

#### 10.6. Ukupna masa stroja

Ukupnu masu stroja čine masa tereta (krumpira) koju stroj može prevesti i masa samog stroja pa iz toga slijedi

$$m_{UK} = m_{KRSPR} + m_{STR} = 280 + 200$$

$$m_{UK} = 480 \text{ kg} \quad (4)$$

#### 10.7. Izračun sile trenja prilikom vožnje stroja

Općenito vrijedi za silu trenja

$$F_{tr} = \mu \cdot F_N \quad (5)$$

Za slučaj stroja za iskop krumpira možemo pretpostaviti veliki faktor trenja između kotača stroja i podloge (zemlje) po kojoj stroj vozi

$\mu = 0,9$  između kotača stroja i zemlje pa slijedi

$$F_{tr} = \mu \cdot F_N = 0,9 \cdot 4750 = 4275N \quad (6)$$

gdje je

$$\begin{aligned} F_N &= m_{UK} \cdot g = 480kg \cdot 9,81 = 4708,8N \\ F_N &\approx 4,75kN \end{aligned} \quad (7)$$

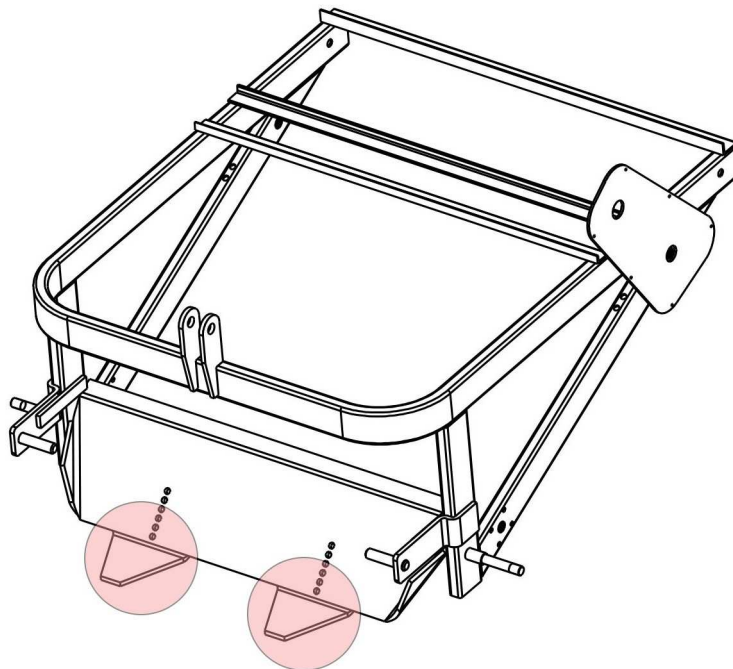
### 10.8. Izračun otpora prilikom rada stroja

$W = K_R \cdot A$  - otpor rezanju zemlje prema Mulavdiæ "Tehnologija i organizacija građenja"

gdje je  $K_R = 100 - 200kN / m^2$  – faktor rezanja

A - površina noža koji reže tlo

#### 10.8.1. Izračun površine noža



Slika 59      Prikaz površine noža na konstrukciji stroja

Visina trokuta noža  $h = 140\text{mm}$

$$\text{Površina trokuta noža } A_{TR} = \frac{1}{2} \cdot b \cdot h = \frac{1}{2} \cdot 140 \cdot 140 \quad (8)$$

$$A_{TR} = 0,0098\text{m}^2$$

sada je  $A = A_{TR}$

$$W = K_R \cdot A_{TR} = 100 \cdot 0,0098 = 0,98\text{kN} \quad (9)$$

### 10.9. Izračun sveukupnog opterećenja stroja

$$W_{UK} = W + F_{tr} = 0,98 + 4,275 \quad (10)$$

$$W_{UK} = 5,255\text{kN}$$

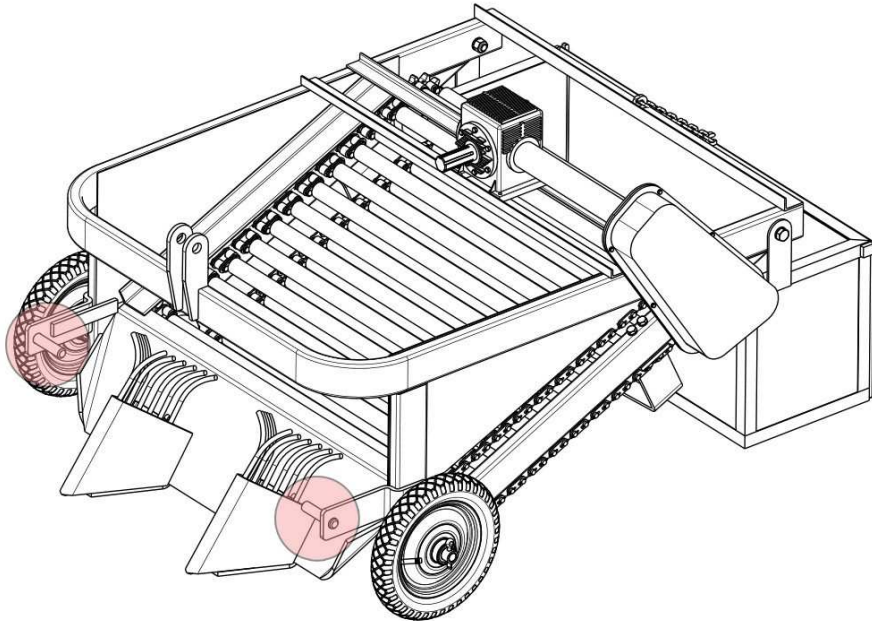
#### 10.9.1. Opterećenje prihvatnih točaka stroja

Pošto je čitavo opterećenje stroja raspodjeljeno na tri točke kojima se traktor priključuje na stroj i ujedno je takav način opterećenja generalno najgori za stroj tada pretpostavljamo jednu trećinu sile na svaku od tri priključne točke

$$W_{POJ} = \frac{W_{UK}}{3} = \frac{5,255}{3} \quad (11)$$

$$W_{POJ} \approx 1,76\text{kN}$$

### 10.10. Proračun promjera donjeg priključka stroja



Slika 60 Prikaz donjih priključaka stroja

Opterećenje priključka je pretpostavljeno za najgori mogući slučaj a to je pun spremnik krumpira i rezni dio zarinut u tlo. Jedan donji priključak je tada opterećen sa pojedinačnom silom od

$$W_{POJ} = 1,76kN \quad (12)$$

Za priključak se zbog pojednostavljenja prepostavlja smično i savojno opterećenje. Promjer se izračunava prema izrazu:

$$d_{PR} = \sqrt[3]{\frac{10 \cdot Ms}{\sigma_{fDNdop}}} \quad (13)$$

Moment savijanja je pretpostavljen za najveći mogući krak sile a to je udaljenost od 100 mm

$$\text{Generalno vrijedi : } M_s = F \cdot l \quad (14)$$

$$\text{Za slucaj stroja vrijedi } M_s = W_{POJ} \cdot l = 1760 \cdot 100 = 176000Nmm$$

$$d_{PR} = \sqrt[3]{\frac{10 \cdot Ms}{\sigma_{jDN}}} = \sqrt[3]{\frac{10 \cdot 176000}{350}} = 17,13mm \quad (15)$$

gdje je  $\sigma_{jDN}$  (Č0745) =  $350N/mm^2$  prema podloge "Vratilo", FSB

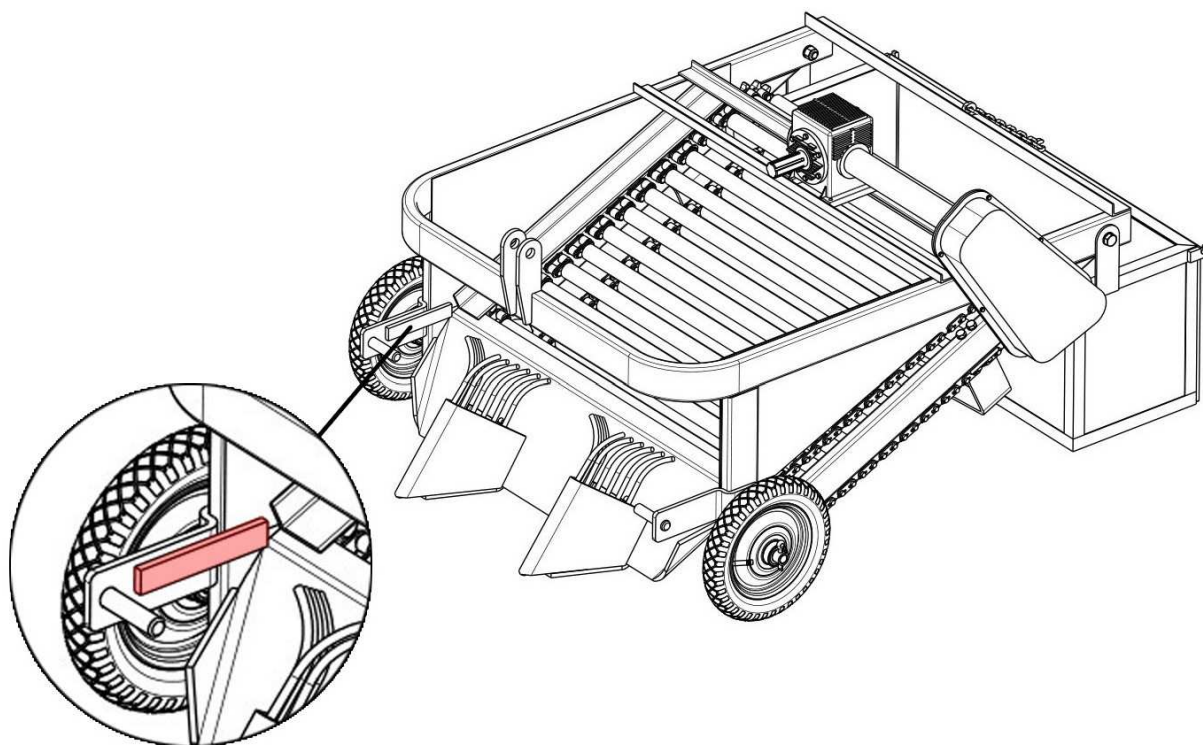
$d_{PR}$  se zaokružuje na standardnu velicinu  $22mm$  te se time dodaje  
odredjeni faktor sigurnosti priključka

Dakle usvojeni promjer priključka je

$$d_{PR} = 22mm \quad (16)$$

## 10.11. Proračun zavara

### 10.11.1. Proračun zavara ojačanja (Pozicija 12, Crtež broj HP001)



Slika 61 Prikaz zavarenih ojačanja

Dimenzije ojačanja su  $170 \times 30 \times 10mm$



$$l_2 = 90\text{mm}, l_1 = 30\text{mm}, a_2 = 3\text{mm}$$

$$l_2 \geq 1,5 \cdot l_1 \quad (17)$$

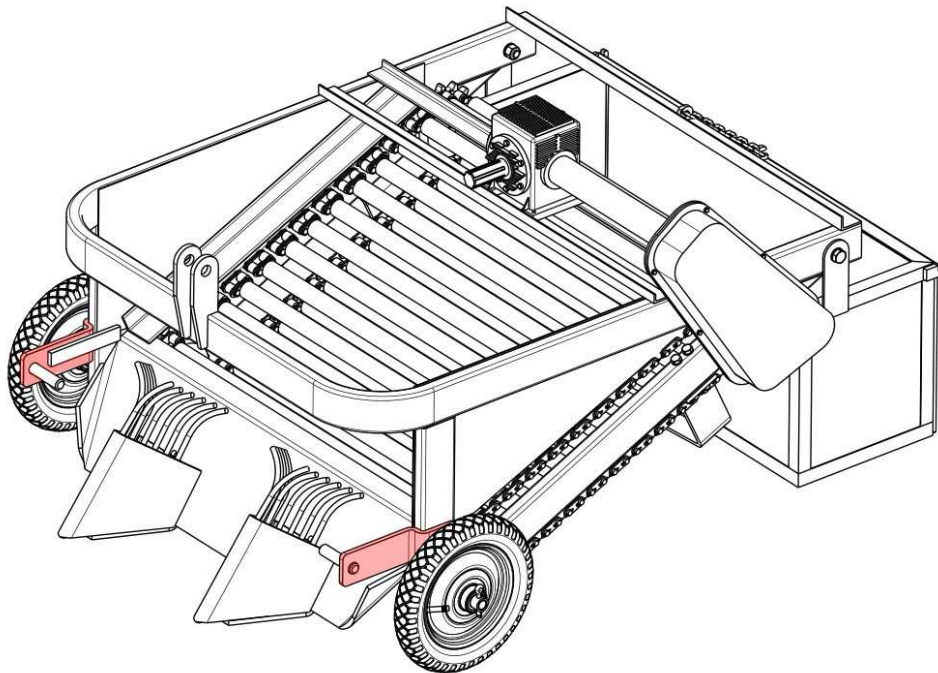
90mm  $\geq$  45mm  $\rightarrow$  zadovoljava!

$$\frac{F}{\sum l_2 \cdot a_2} \leq 0,75 \cdot \sigma_{Zdop} \quad \text{gdje je prema HRN U.E7.150 } \sigma_{Zdop} \text{ (St 37 - 2) } = 160\text{N} / \text{mm}^2$$

$$\frac{1760}{2 \cdot (90 \cdot 3)} \leq 0,75 \cdot 160\text{N} / \text{mm}^2 \quad (18)$$

$$3,26\text{N} / \text{mm}^2 \leq 120\text{N} / \text{mm}^2 \quad \rightarrow \text{ zadovoljava!}$$


Zbog malog napreznja unutar zavara ojačanja (Poz 12, Crtež br. HP001) očigledno je da zavar priključka za traktor (Pozicija 6, Crtež broj HP001) može podnijeti istu silu te se ne proračunava.




Slika 62 Prikaz zavarenih ojačanja

## 10.12. Odabir lančanika

Lančanik je odabran prema ponudi u trgovini TrgoAgencija. Broj zubi zupčanika je 15.



Cubinec 58, 48260, Križevci, Hrvatska  
 OIB: 78170814407  
 Tel: +385 48 693 300  
 Fax: +385 48 693 301  
 Email: [info@trgo-agencija.hr](mailto:info@trgo-agencija.hr)



---

o nama
sve akcije
novi proizvodi
kako do nas?
kontakti

Ležajevi

Kućišta za ležajeve

Vijčana roba

Semerinzi

Remenje i remenice

Lanci i lančanici

DIN8181

DIN8187

DIN8188

DIN8189

Lančanici

3/8"X7/32" 06B

1/2"X1/8" 081-1

1/2"X3/16" 083-1/084-1

1/2"X5/16" 08B

5/8"X3/8" 10B

3/4"X7/16" 12B

1"X17,02mm

1"1/4X3/4" 20B

Bez glavčine

Sa glavčinom

1"1/2X1" 24B

Napinjači

Ostalo

Zupčanici

Spojke

Segeri


Alati

Akumulatori i punjači

Muzilice i oprema

Kardani i oprema

Hidraulika (Novo!)




**LANČANIK 1"1/4X3/4" G1Z=15 S GLAVČINOM SATI**

Šifra: LB/4-15G

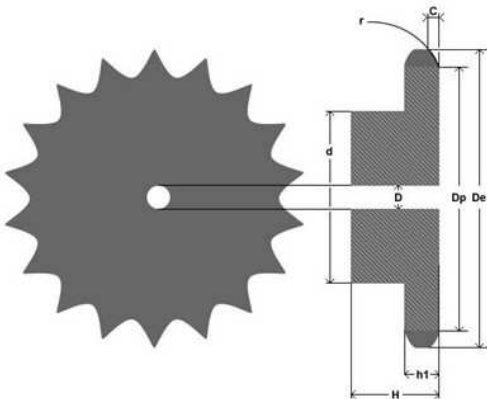
Cijena: **181,65 kn**

Količina  Kom KUPI

**Dodatne fotografije**

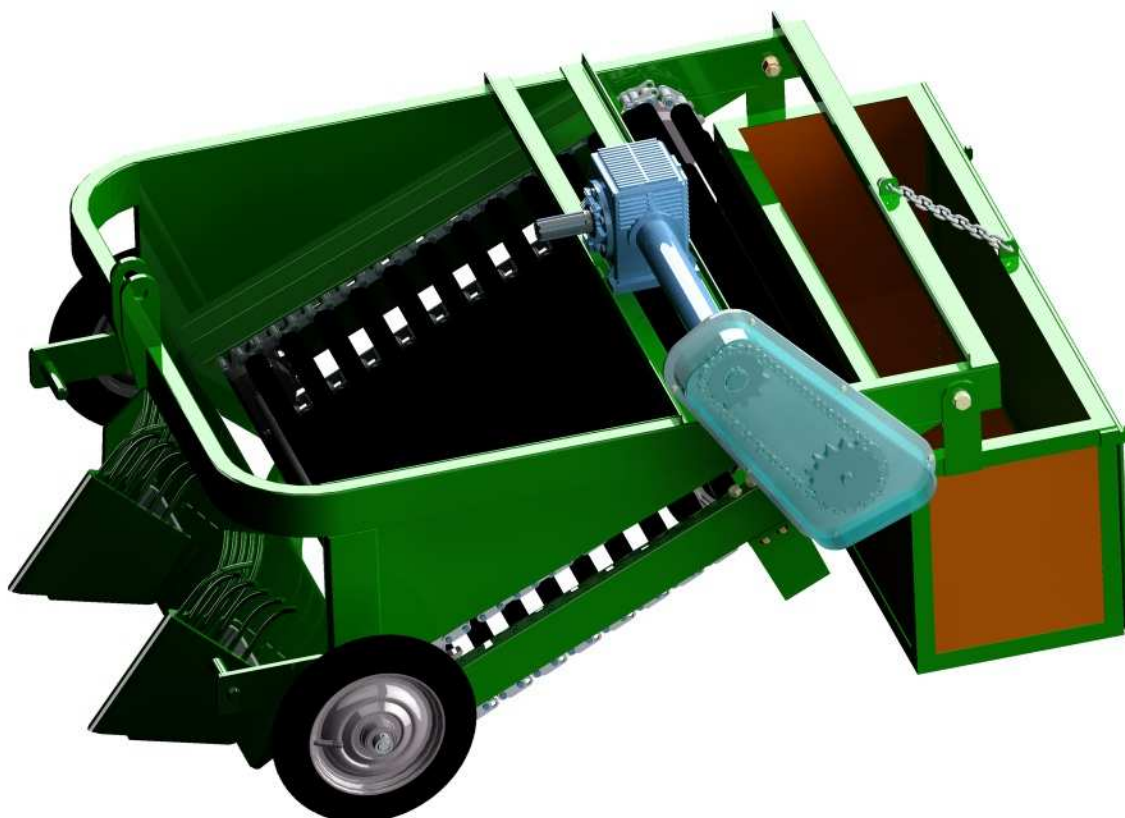


**Opis**      Jednoredni lančanik s glavčinom i 15 zubi

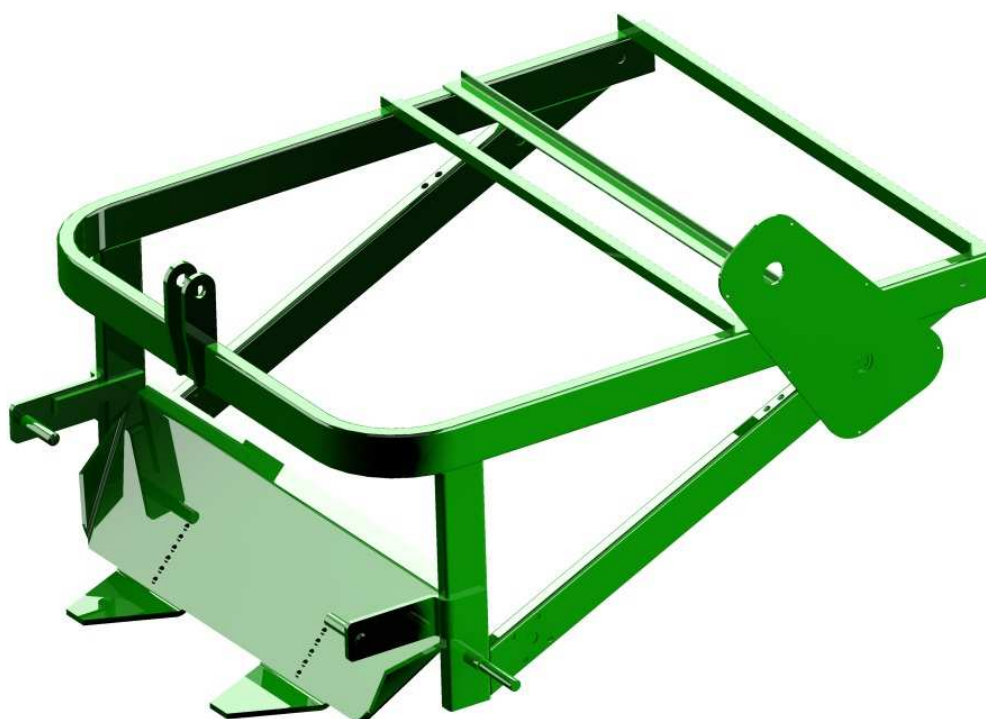


r	32
C	3,5
h1	18,5
Z	15
De	167,9
Dp	152,72
d	118
D	20
H	45

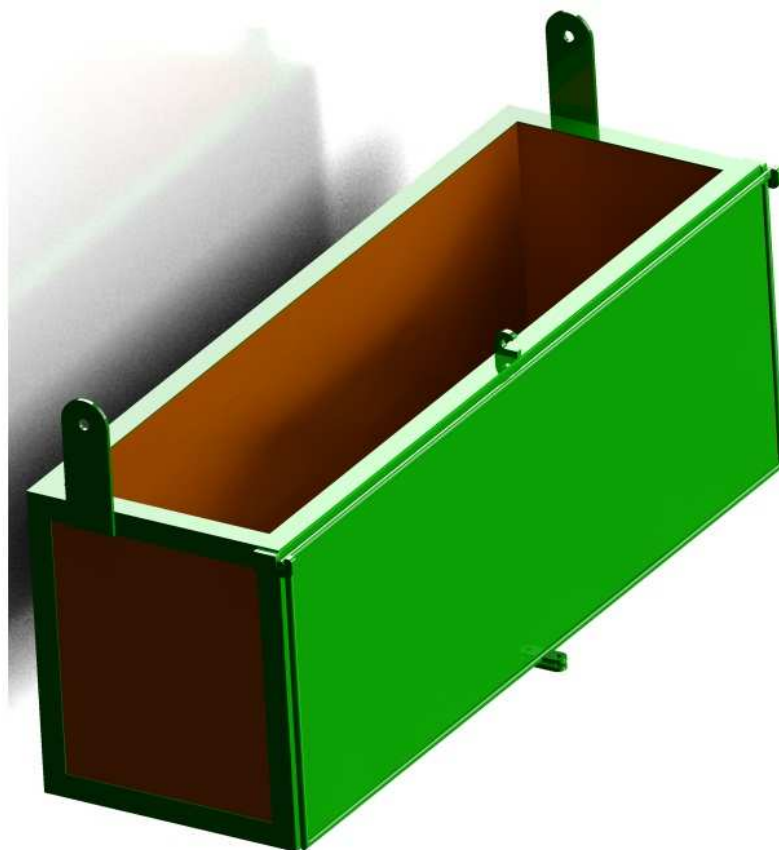
Slika 63      Odabir lančanika



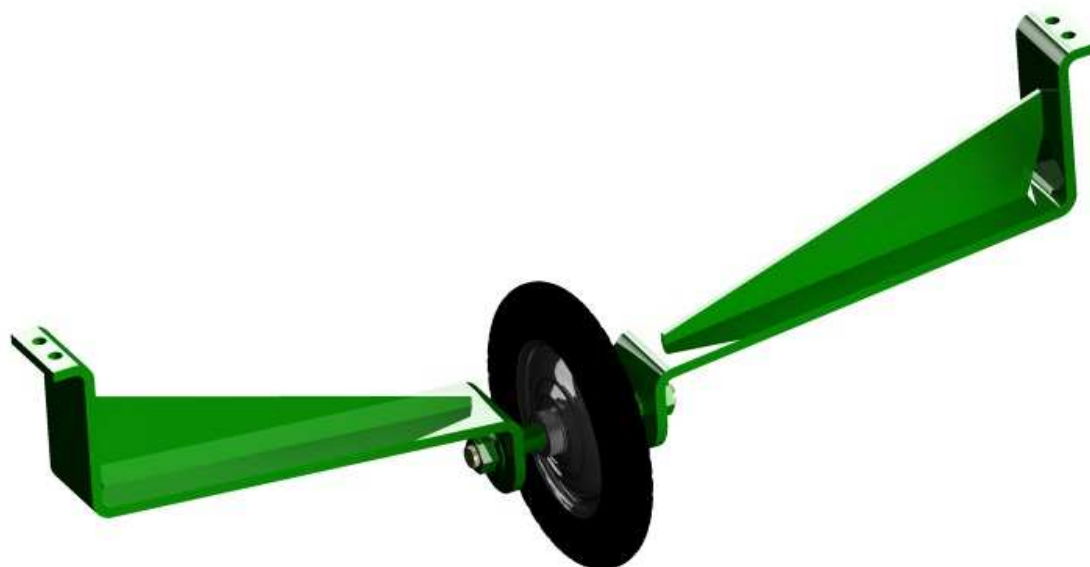
Slika 64 3D sjenčani prikaz stroja



Slika 65 3D sjenčani prikaz šasijske stroja

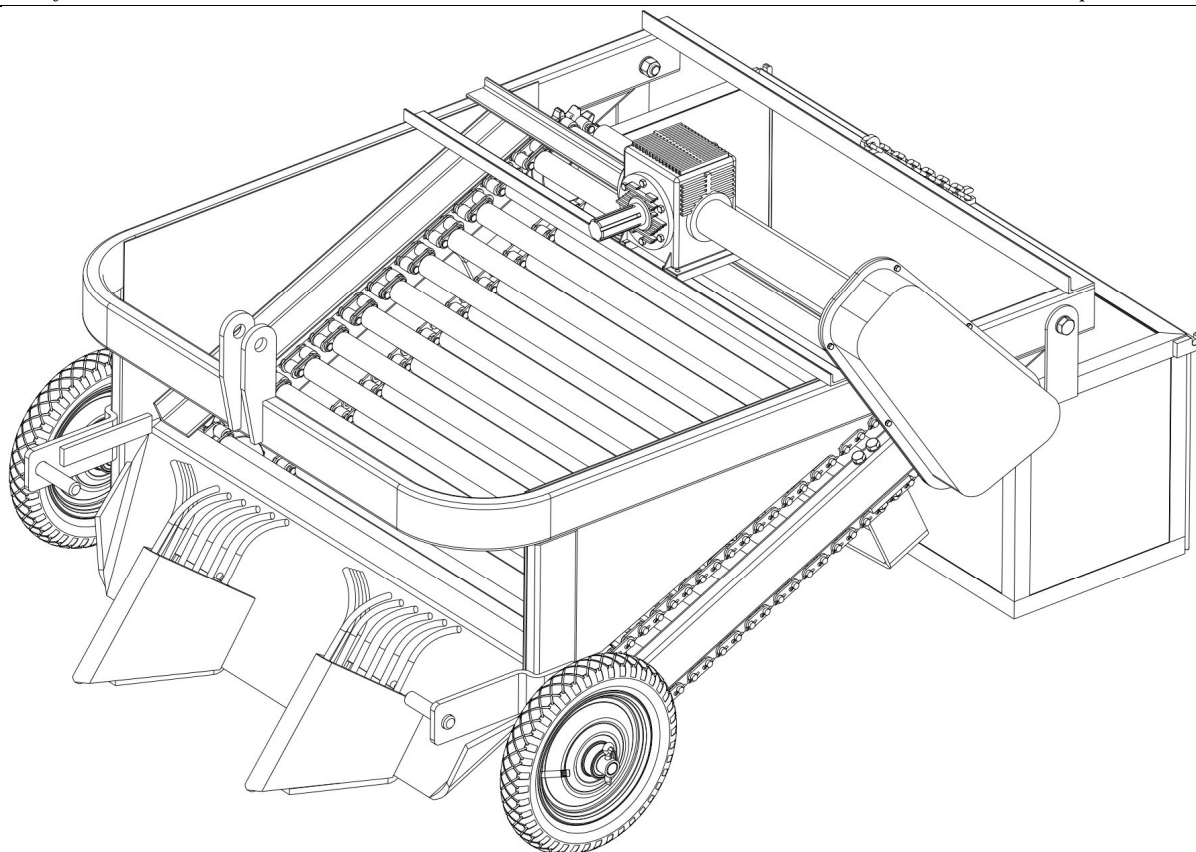


Slika 66 3D sjenčani prikaz sanduka stroja



Slika 67 3D sjenčani prikaz stražnjeg kotača stroja





Slika 68      Prostorni prikaz stroja



Slika 69      Prikaz relativnog odnosa veličina traktora snage 35kW i stroja za iskapanje

## 11. ZAKLJUČAK

Razvoj ovog stroja bio je veliki izazov prvenstveno zbog potrebe za kompaktnošću odnosno malom masom stroja kako bi osigurali dovoljnu nosivost spremnika krumpira. Konstrukcija stroja je trebala biti male mase, a ujedno i dovoljno čvrsta za visoka opterećenja koja su normalna pojava kod poljoprivrednih strojeva. Naime traktor kao pogonski stroj nema amortizaciju kotača što povezano sa dubokim brazdama po kojima se kreće rezultira i uz najoprezniju vožnju ponekad velikim udarima u svim smjerovima. Konstrukcija je morala biti proračunata za dinamičko opterećenje u svim smjerovima pa je zbog potrebe za laganim strojem rezultiralo upotrebom posebno žilavih materijala za pojedine strojne dijelove. Također je istraživanje tržišta strogo odredilo smjer razvoja stroja jer se detaljnim proučavanjem sadržaja na internetu ustanovilo da je stroj te veličine slabo zastupljen u svijetu. Konstrukcijski je stroj morao biti pojednostavljen jer su neki od ciljeva bili niska cijena i mali zahtjevi za održavanje. Također vodilja pri konstruiranju je bila smanjivanje upotrebe zavara i povećanje upotrebe savijenih kvadratnih cijevi radi dodatnih smanjivanja troškova izrade i povećavanja nosivosti konstrukcije. Radikalno je smanjen broj dodatnih mehanizama koji bi povećali brzinu rada stroja, čistoću iskopanog ploda i njegovo sortiranje po veličini iz razloga koje je postavilo tržište: jednostavnost i mala masa.

## **PRILOZI**

- I. CD-R disk
- II. Tehnička dokumentacija

## LITERATURA

- [1] Mateljan, G.: Najzdravije namirnice svijeta, Profil International Zagreb, 2009.
- [2] Kraut, B.: Strojarski priručnik, Tehnička knjiga Zagreb, 1970.
- [3] Decker, K. H.: Elementi strojeva, Tehnička knjiga Zagreb, 1975.
- [4] Herold, Z.: Računalna i inženjerska grafika, Zagreb, 2003.
- [5] <http://www.spudnik.us/>
- [6] <http://www.agrolead.com.tr/>
- [7] <http://www.imac-rondelli.it/eng/company.htm>
- [8] <http://www.uniagroup.com/ug/site/home/>
- [9] <http://www.freepatentsonline.com/7958942.pdf>
- [10] <http://www.freepatentsonline.com/6079192.pdf>
- [11] <http://www.freepatentsonline.com/4121667.pdf>
- [12] <http://www.freepatentsonline.com/3596716.pdf>
- [13] <http://www.freepatentsonline.com/3625290.pdf>
- [14] <http://www.freepatentsonline.com/4281764.pdf>
- [15] <http://www.freepatentsonline.com/2717076.pdf>
- [16] <http://www.freepatentsonline.com/2897900.pdf>