

Analiza ljestvi i platformi za primjenu na energetsom transformatoru

Jelaš, Martin

Undergraduate thesis / Završni rad

2012

Degree Grantor / Ustanova koja je dodijelila akademski / stručni stupanj: **University of Zagreb, Faculty of Mechanical Engineering and Naval Architecture / Sveučilište u Zagrebu, Fakultet strojarstva i brodogradnje**

Permanent link / Trajna poveznica: <https://urn.nsk.hr/urn:nbn:hr:235:318601>

Rights / Prava: [In copyright](#)/[Zaštićeno autorskim pravom.](#)

Download date / Datum preuzimanja: **2025-02-12**

Repository / Repozitorij:

[Repository of Faculty of Mechanical Engineering and Naval Architecture University of Zagreb](#)



Sveučilište u Zagrebu
Fakultet strojarstva i brodogradnje

ZAVRŠNI RAD

Voditelj rada:

Prof. dr. sc. Nenad Bojčetić

Martin Jelaš

Zagreb, 2012.

SAŽETAK RADA

Ovaj rad bavi se skraćivanjem vremena izrade tehničke dokumentacije, a samim time i skraćivanjem vremena izrade konačnog proizvoda sa ciljem povećanja konkurentnosti tvrtke "Končar energetski transformatori" (Končar energetski transformatori (Končar Power Transformers Ltd.)). U današnje vrijeme konkurencija raste sve brže i brže, tvrtke koje uspiju ponuditi nižu cijenu, osigurati dobru kvalitetu proizvoda, razvijati nove proizvode koji idu u korak s vremenom i skratiti vrijeme isporuke proizvoda ostaju u "igri". U cijelom tom postupku konstruiranje i razvoj je područje gdje se troši veliki dio vremena, a samim time i novaca. Tvrtka koja može ponuditi povoljnu cijenu proizvoda i pritom ostvariti zadovoljavajući profit je tvrtka koja utroši najmanje vremena i materijala u izradi samog proizvoda. U cilju skraćivanja vremena proizvodnje pojedinih dijelova proizvoda vrši se standardizacija često korištenih dijelova proizvoda. U zadnja dva desetljeća postepeno su do izražaja došli 3D CAD paketi, koji su pokazali svoj puni kapacitet razvojem računalne tehnologije te potpuno nadmašili 2D software za izradu tehničke dokumentacije (npr. AutoCAD). Jedan od najvećih problema 2D software-a je prepravljanje postojeće tehničke dokumentacije, gdje prepravljanje iste oduzima puno vremena, dok 3D CAD paketi to rješavaju u puno kraćem vremenu.

Problem kojim se bavi ovaj rad je izrada standardnih rješenja ljestava sa leđobranom, koja osiguravaju pristup korisnicima pojedinim dijelovima transformatora. Prvo je provedena analiza postojećih modela, usporedba sa propisanim normama te kreiranje modela koji bi zadovoljavali norme pojedinih tržišta, a ujedno da imaju što manja odstupanja od postojećih modela. Za izradu modela ljestava koristio se program Pro/ENGINEER Wildfire 5.0 ili po novom nazivu, Creo Elements/Pro.

IZJAVA STUDENTA

Izjavljujem da sam ovaj završni rad izradio samostalno, svojim znanjem te uz pomoć navedene literature.

Zahvala:

Zahvaljujem voditelju rada, dr. sc. Nenadu Bojčetiću na savjetima i pomoći.

Zahvaljujem se Marku Kalamiru i Zoranu Simiću zaposlenicima tvrtke “Končar energetski transformatori”, na ustupljenoj dokumentaciji i savjetima.

Posebnu zahvalu dugujem svojim roditeljima, obitelji, djevojci Ivani i kolegama sa fakulteta na potpori koju su mi pružili tokom svih godina mog školovanja i tijekom izrade rada.

SADRŽAJ

1	POPIS SLIKA	1
2	POPIS KORIŠTENIH NORMI	2
3	UVOD	3
4	PODRUČJE PRIMJENE LJESTAVA	4
5	OPIS ZAHTJEVA KORIŠTENIH NORMI	5
5.1	ISO, HRN, EN, BS i SIST norme:	5
5.2	DIN norma:	6
5.3	GOST norma:	7
5.4	ANSI norma:	7
6	DOBIVENA RJEŠENJA LJESTAVA	9
6.1	Opis konstrukcije „Ljestve ISO”	9
6.2	Opis konstrukcije „Ljestve GOST“	12
6.3	Opis konstrukcije „Ljestve ANSI“	14
7	CREO ELEMENTS/Pro (Pro/ENGINEER)	17
7.1	Konstruiranje	17
7.2	Analiza	17
7.3	Proizvodnja.....	18
8	ZAPIS PROGRAMSKOG KODA (Pro/PROGRAM)	19
8.1	Zapis programskog koda ljestava	20
8.1.1	Objašnjenje INPUT-a	20
8.1.2	Objašnjenje dijela RELATIONS	21
8.1.3	Objašnjenje IF uvjeta.....	23
9	DIMENZIONIRANJE I TESTIRANJE LJESTAVA	24
9.1	Opis dimenzioniranja ljestava.....	24
9.2	Greške koje se pojavljuju	25
10	MONTAŽA LJESTAVA	28
11	„KONČAR ENERGETSKI TRANSFORMATORI“ (Končar power transformers ltd.)	29
12	ZAKLJUČAK	31
13	POPIS LITERATURE.....	32
14	POPIS TEHNIČKE DOKUMENTACIJE	32

1 POPIS SLIKA

Slika 1.	Prikaz područja upotrebe ljestava na transformatoru	4
Slika 2.	Prikaz norme HRN EN ISO 14122-4	6
Slika 3.	ANSI norma	8
Slika 4.	Prikaz ISO izvedbe ljestava	9
Slika 5.	Prikaz oblika bočnih šipki ISO ljestava	10
Slika 6.	Prikaz bombiranih vrata i položaja tuljaka za uzemljenje	11
Slika 7.	Prikaz GOST izvedbe ljestava	12
Slika 8.	Prikaz raspodjele obruča i vertikalnih šipki ledobrana kod GOST izvedbe ljestava	13
Slika 9.	Prikaz ANSI izvedbe ljestava	14
Slika 10.	Prikaz završetka bočnih šipki kod ANSI izvedbe ljestava	15
Slika 11.	Prikaz ulaza na ANSI ledobranu	16
Slika 12.	Prikaz programskog koda Pro/PROGRAM-a	19
Slika 13.	Prikaz INPUT-a kod ISO ljestava	20
Slika 14.	Prozor sa nazivom parametra te ograničenjima	20
Slika 15.	Prikaz RELATIONS kod ISO ljestava	21
Slika 16.	Prikaz IF uvjeta	23
Slika 17.	Prikaz prozora za odabir parametara koje želimo mijenjati	24
Slika 18.	Prikaz ljestvi sa rukohvatom i bez rukohvat	25
Slika 19.	Prikaz greške pozicije praga: a) prenisko; b) previsoko	26
Slika 20.	Prikaz greške udaljenosti obruča: a) prvelika; b) premala	26
Slika 21.	Prikaz ispravne promjene dimenzija modela ljestava	27
Slika 22.	Prikaz SIEMENS-ovih pogona za proizvodnju transformatora u svijetu	29
Slika 23.	Prikaz palete proizvoda tvrtke „Končar energetske transformatori“	30

2 POPIS KORIŠTENIH NORMI

Ljestve opisane u ovom dokumentu zadovoljavaju propise slijedećih normi:

HRN EN ISO 14122-4	Sigurnost strojeva – Trajni način prilaza strojevima – 4.dio: Nepomične ljestve
SIST EN ISO 14122-4:2005/A1:2010	Safety of machinery – Permanent means of access to machinery – Part 4: Amendment 1
DIN 18799-1:2009-05	Ortsfeste steigleitern an bauliche Anlagen
BS 4211:2005	
GOST 26887-86	Platforms and Ladders for construction works
ANSI-ASC A14.3-2008.	American National standard for Ladders – Fixed – Safety Requirements

3 UVOD

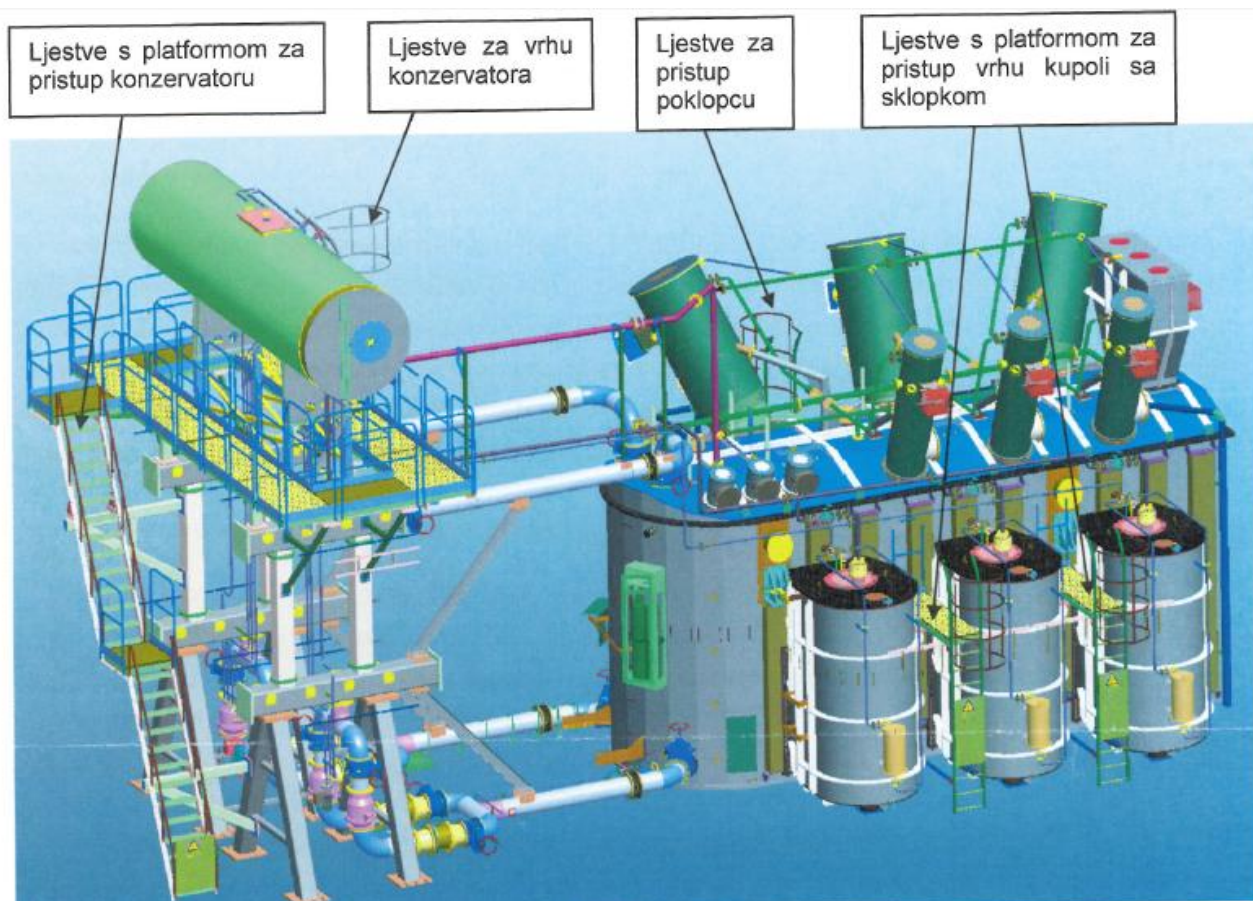
Rad tvrtke "Končar energetski transformatori" (Končar Power Transformers Ltd.) temelji se na individualnom pristupu svakog novog projekta te njegovih zahtjeva i ograničenja. Shodno tome za svaki novi proizvod izrađuje se i nova tehnička dokumentacija, na što otpada veliki dio potrebnog vremena za proizvodnju jednog energetskog transformatora. Kako bi se to vrijeme izrade tehničke dokumentacije skratilo uvode se standardna rješenja pojedinih dijelova energetskih transformatora. Pri tome uvelike pomaže izrada varijantnih modela u suvremenim 3D CAD software-ima.

Cilj ovog rada je napraviti varijantni model i standardno rješenje izvedbe ljestava sa leđobranom koje se koriste za pristup poklopcu transformatora, a samim time i skratiti vrijeme izrade tehničke dokumentacije.

Rad se sastoji od nekoliko cijelina u kojima je iznesen detaljni opis postupka parametrizacije ljestava u Pro/ENGINEER software-u, opis programskog koda, opis korištenih normi, uputa za montažu ljestava, nešto o samoj tvrtci "Končar energetski transformatori" (Končar Power Transformers Ltd.) i na kraju je priložena tehnička dokumentacija dobivenih izvedbi ljestava.

4 PODRUČJE PRIMJENE LJESTAVA

Tvrtka "Končar energetski transformatori" (Končar Power Transformers Ltd.) ljestve sa leđobranom koristi kako bi se korisniku omogućio siguran pristup poklopcu transformatora, a u posebnim slučajevima mogu se koristiti i za pristup odvojenim kupolama sklopki. Naravno, područje primjene ljestava može biti puno šire, uz uvjet da su zadovoljeni zahtjevi navedeni u dijelu opisa montaže ljestava. Slika 1. prikazuje područje upotrebe svih tipova ljestava pri konstruiranju transformatora.



Slika 1. Prikaz područja upotrebe ljestava na transformatoru.

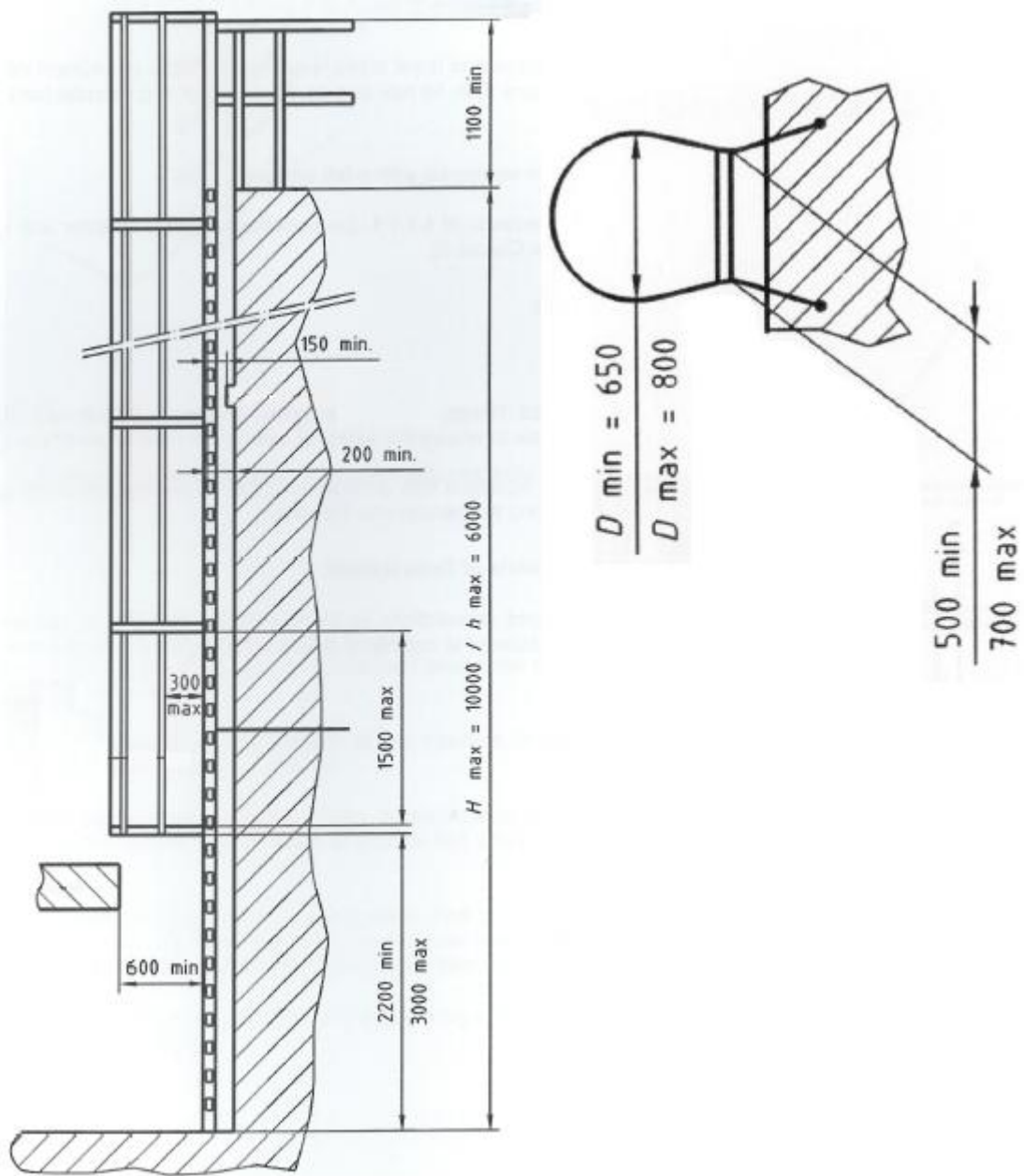
5 OPIS ZAHTJEVA KORIŠTENIH NORMI

Ljestve opisane u ovom dokumentu su konstruirane prema navedenim normama. Moguća je bila jedinstvena izvedba ljestava, ali takva izvedba bila bi neracionalna i skupa. Zbog uštede materijala, te smanjenja fizičkog prostora koje ljestve zauzimaju, konstruirane su tri optimalne izvedbe ljestava prema normama koje imaju najmanja odstupanja u propisima.

5.1 ISO, HRN, EN, BS i SIST norme:

Slika 2. prikazuje dio uvjeta propisanih ISO normom radi lakše predodžbe.

- visina od tla do početka leđobrana iznosi min 2200 mm te max 3000 mm;
- visina do koje leđobran mora dosezati je min 1100 mm od vrha platforme kojoj se pristupa do vrha leđobrana;
- udaljenost između dva obruča leđobrana smije iznositi max 1500 mm;
- promjer obruča smije iznositi min 650 mm, a max 800 mm;
- udaljenost između vertikalnih traka leđobrana treba iznositi max 300 mm;
- udaljenost između prečki te unutarnje stijenke leđobrana smije iznositi min 700 mm, a max 800 mm;
- udaljenost između prednjeg dijela ljestava i stijenke površine na koju se pričvršćuju treba iznositi min 200 mm. Ukoliko na stijenci te površine postoji ikakvo izbočenje, udaljenost između prednjeg dijela ljestava i najizboćenije točke samog izbočenja smije iznositi min 150 mm;
- udaljenost između zadnje prečke i početka platforme smije biti max 75 mm;
- slobodni prostor koji treba osigurati kod prilaza ljestvama treba iznositi min 600 mm od prednjeg dijela ljestava;
- udaljenost između prečki ljestava (od vrha jedne prečke do vrha druge) iznosi min 225 mm, a max 300 mm;
- udaljenost između dvije bočne šipke, tj. duljina prečke smije iznositi min 400 mm, a max 600 mm.



Slika 2. Prikaz norme HRN EN ISO 14122-4.

5.2 DIN norma:

- visina od tla do početka leđobrana iznosi min 2200 mm te max 3000 mm;
- visina do koje leđobran mora dosezati je min 1000 mm od vrha platforme kojoj se pristupa do vrha leđobrana, dok je noseća šipka definirana na način da je na vrhu savijena te ima funkciju rukohvata, a visina do koje mora dosezati je min 1100 mm od vrha platforme kojoj se pristupa;
- udaljenost između dva obruča leđobrana smije iznositi max 1500 mm;
- promjer obruča smije iznositi min 650 mm, a max 800 mm;

- udaljenost između prečki te unutarnje stijenke leđobrana smije iznositi min 650 mm, a max 800 mm;
- udaljenost između prednjeg dijela ljestava i stijenke površine na koju se pričvršćuju treba iznositi min 200 mm. Ukoliko na stijenci te površine postoji ikakvo izbočenje, udaljenost između prednjeg dijela ljestava i najizbočenije točke samog izbočenja smije iznositi min 150 mm;
- daljenost između zadnje prečke i početka platforme smije biti max 75 mm;
- udaljenost između prečki ljestava (od vrha jedne prečke do vrha druge) iznosi min 250 mm, a max 300 mm;
- udaljenost između dvije bočne šipke, tj. duljina prečke smije iznositi min 400 mm, a max 600 mm na području ljestava gdje su namontirane prečke, dok na području ljestava gdje je izlaz na platformu taj isti razmak smije iznositi min 500 mm, a max 700 mm;
- udaljenost između nosača ljestava smije biti max 2000 mm, ali ako veći razmak zadovoljava uvjete čvrstoće ljestava možemo iskoristiti i tu mogućnost, ali je naknadno potrebno ispitivanje čvrstoće.

5.3 GOST norma:

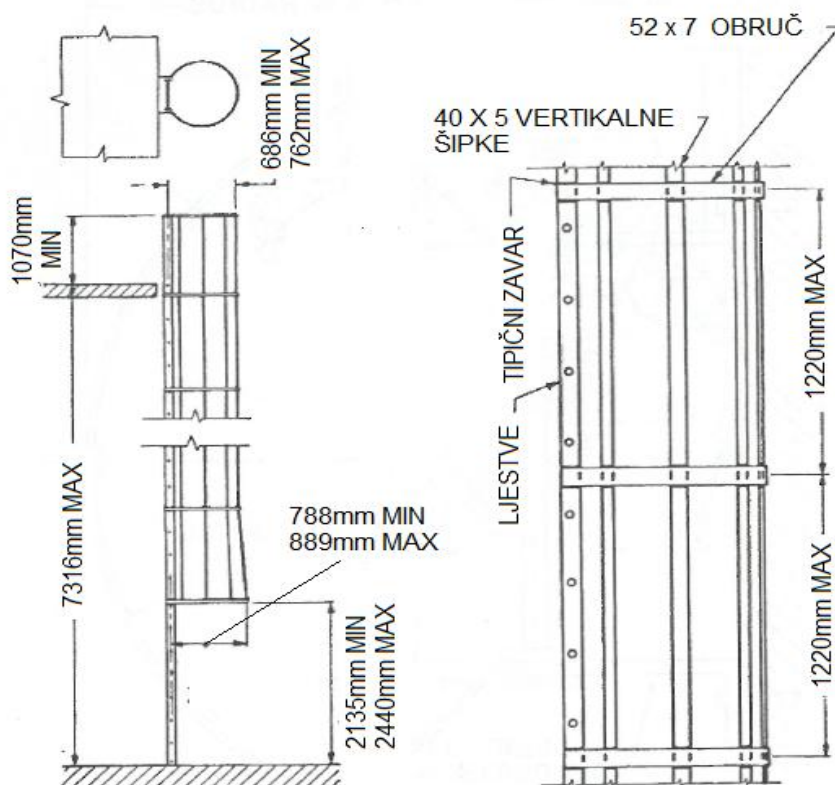
- visina od tla do početka leđobrana iznosi 2000 mm;
- udaljenost između dva obruča leđobrana smije iznositi max 800 mm;
- pri konstrukciji leđobrana koristiti najmanje tri vertikalne šipke;
- promjer obruča smije iznositi min 700 mm, a max 800 mm;
- udaljenost između prečki te unutarnje stijenke leđobrana smije iznositi min 700 mm, a max 800 mm;
- udaljenost između prečki ljestava (od vrha jedne prečke do vrha druge) iznosi min 300 mm, a max 340 mm;
- udaljenost između dvije bočne šipke, tj. duljina prečke smije iznositi min 450 mm, a max 800 mm;
- prilikom montaže donja prečka ljestava smije biti udaljena od tla max 400 mm.

5.4 ANSI norma:

Slika 3. prikazuje neke uvjete propisane ANSI normom radi lakše predodžbe.

- visina od tla do početka leđobrana iznosi min 2135 mm te max 2440 mm;
- visina do koje leđobran mora dosezati je min 1070 mm od vrha platforme kojoj se pristupa do vrha leđobrana;
- udaljenost između dva obruča leđobrana smije iznositi max 1220 mm;
- udaljenost od središta prečke do stijenke leđobrana smije iznositi min 686 mm, a max 762 mm, dok na početku leđobrana (ulaz) ta udaljenost smije iznositi min 788 mm, max 889 mm;
- obruč leđobrana treba biti izrađen od trake min širine 52 mm i min debljine 7 mm;
- vertikalna šipka leđobrana treba biti izrađena od trake min širine 40 mm i debljine min 5 mm;
- udaljenost između prednjeg dijela ljestava i stijenke površine na koju se pričvršćuju treba iznositi min 180 mm;

- udaljenost između dvije bočne šipke, tj. duljina prečke smije iznositi min 400 mm na području ljestava gdje su namontirane prečke, dok na području ljestava gdje je izlaz na platformu taj isti razmak smije iznositi min 609 mm, a max 762 mm;
- udaljenost između prečki ljestava (od vrha jedne prečke do vrha druge) iznosi max 305 mm;
- slobodni prostor koji treba osigurati kod prilaza ljestvama treba iznositi min 762 mm od prednjeg dijela ljestava;
- visina vrata za blokadu ulaza treba iznositi min 2135 mm;
- prečke trebaju biti valjkastog oblika.



Slika 3. ANSI norma.

Analizom navedenih normi, analizom dosadašnjih izvedbi ljestava i konzultacijom unutar KPT-a dobivene su tri izvedbe ljestava:

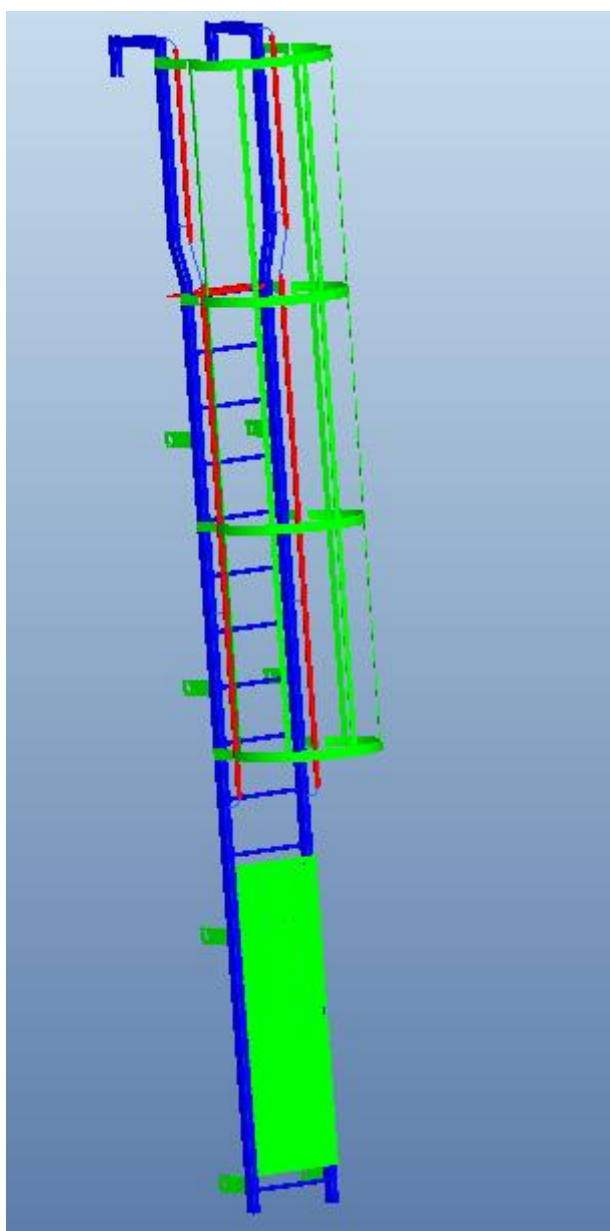
- Rješenje ljestava pod nazivom „**Ljestve ISO**“ zadovoljava norme propisane ISO, HRN, DIN, BS, EN i SIST normama za ljestve. Rješenje ljestava pod nazivom „**Ljestve GOST**“ zadovoljava norme propisane GOST normom za ljestve. Rješenje ljestava pod nazivom „**Ljestve ANSI**“ zadovoljava norme propisane ANSI normom za ljestve.
- Rukohvati ljestava se ugrađuju ukoliko je to izričit zahtjev naručitelja, u suprotnom nije potrebna ugradnja rukohvata zbog toga što niti jedna norma ne propisuje rukohvate kao obavezan dio ljestava.

6 DOBIVENA RJEŠENJA LJESTAVA

U dogovoru s tvtkom „Končar energetski transformatori” (Končar Power Transformers Ltd.) ustanovljeno je kako jedinstvena izvedba ljestava koja bi zadovoljavala sve norme nije ekonomična te je odlučeno napraviti tri moguće izvedbe ljestava. Prilikom definiranja tih triju izvedbi ljestava nastojalo se da što veći broj istih dijelova ima i iste dimenzije.

6.1 Opis konstrukcije “Ljestve ISO”

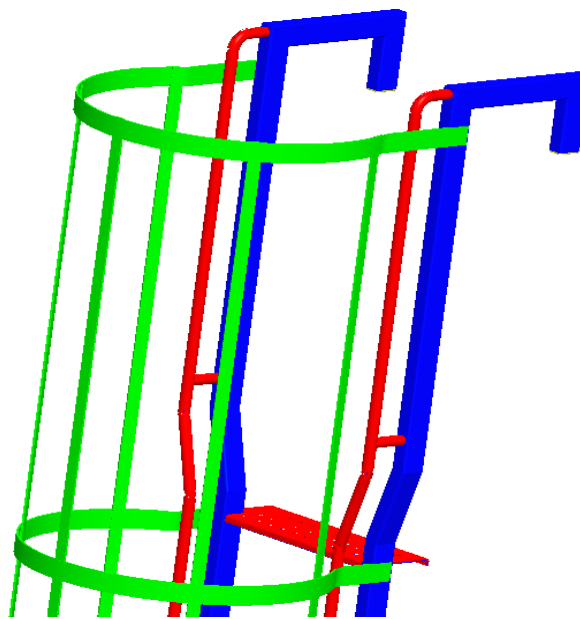
Slika 4. prikazuje izvedbu ljestava pod nazivom „Ljestve ISO“.



Slika 4. Prikaz ISO izvedbe ljestava.

Ljestve pod nazivom “Ljestve ISO” zadovoljavaju norme propisane ISO, HRN, EN, DIN, BS i SIST standardima. Opis konstrukcije slijedi u daljnjem tekstu:

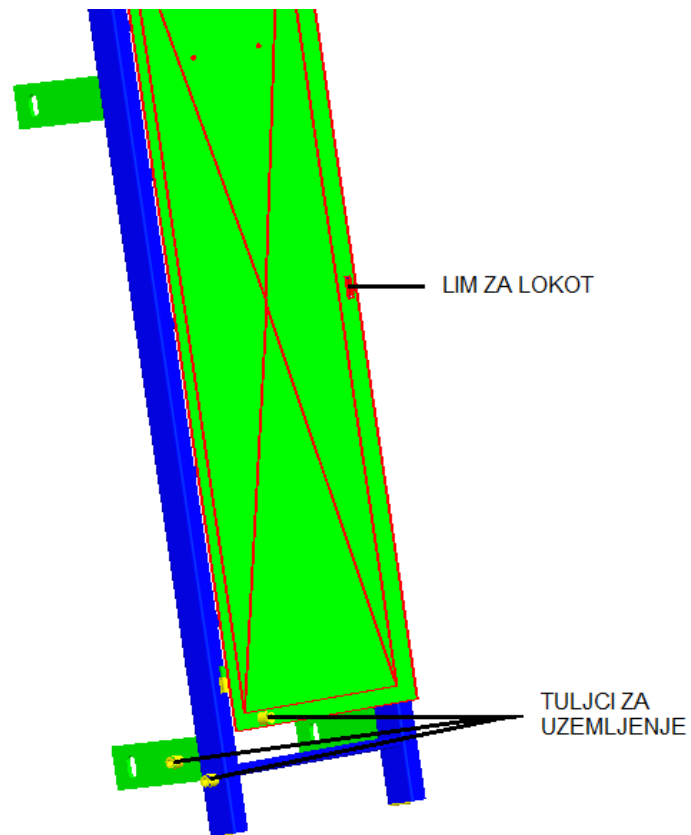
- budući da normom nije definiran oblik bočnih šipki ljestava odlučeno je iskoristi oblik koji se koristio u prijašnjim izvedbama, a to je kvadratna cijev 60x40x3 mm;
- oblik prečki prema normama može biti kvadratnog presjeka, pa se odlučio primjeniti oblik također korišten u prijašnjim izvedbama, a to je kvadratna cijev 40x20x3 mm;
- razmak između bočnih šipki je 450 mm na području gdje se ugrađuju prečke, dok isti razmak na području gornjeg ulaza iznosi 560 mm kako bi se zadovoljile norme (Slika 5.);
- završetak bočnih šipki izveden je na način da služi kao rukohvat, zbog toga što većina kupaca zahtjeva takvu izvedbu, a i DIN norma ju propisuje (Slika 5.);



Slika 5. Prikaz oblika bočnih šipki ISO ljestava.

- visina do koje trebaju dosežati bočne šipke iznosi 1200 mm od poda platforme na koju se osigurava pristup, što je zadovoljava propise normi;
- položaj nosača ljestava može varirati, ali tako da udaljenost između dva nosača ne smije biti veća od 2000mm, dok sama duljina nosača od 200 mm doređena je tako da bi zadovoljila normama propisanu udaljenost od prečki do vertikalne površine na koju se ljestve montiraju;
- prag ljestava nije propisan normama, ali je propisana horizontalna udaljenost od prečke do platforme koja ne smije iznositi preko 75 mm, pa je postavljen kako bi se što lakše osigurala ta propisana udaljenost te je izrađen od rebrastog lima debljine 5 mm, kako bi se što bolje spriječilo proklizavanje noge;
- dimenzije i oblik leđobrana određen je prema normama. Visina leđobrana postavljena je tako da se početak leđobrana nalazi 2200 mm od dna ljestava, a završetak na 1100 mm od poda platforme na koju se osigurava pristup. Pet verikalnih šipki postavljeno je u razmaku od 55 kako bi se zadovoljio uvjet da razmak između vertikalnih šipki ne smije iznositi više od 300 mm. Razmak između obruča leđobrana je promjeniv, ali prema normama ne smije iznositi više od 1500 mm;
- vrata ne propisuje niti jedna norma, ali zbog zahtjeva kupaca postavljaju se vrata visine 1500 mm i širine 500 mm te se bombiraju kako bi dobila na krutosti (Slika 6.);

- izrađeni su i novi panti koji omogućuju zakretanje vrata za 180° i više, što je bio problem u prijašnjim izvedbama ljestava;
- postavljaju se i tuljci za uzemljenje koji su se koristili i u prethodnim izvedbama ljestava (Slika 6.)

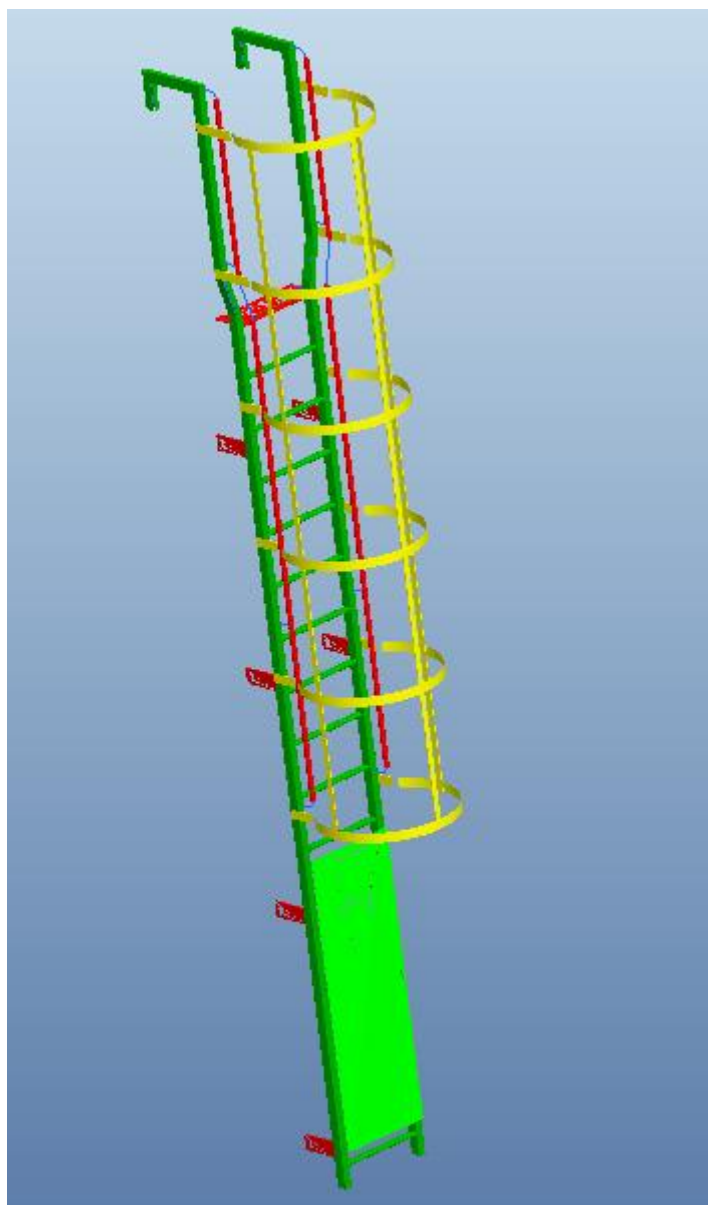


Slika 6. Prikaz bombiranih vrata i položaja tuljaka za uzemljenje.

- Rukohvati ljestava koje možemo vidjeti na slici 5. nisu propisani normama, nego je dana mogućnost postavljanja rukohvata ukoliko je to izričit zahtjev kupca zbog prijašnjih iskustava.

6.2 Opis konstrukcije „Ljestve GOST“

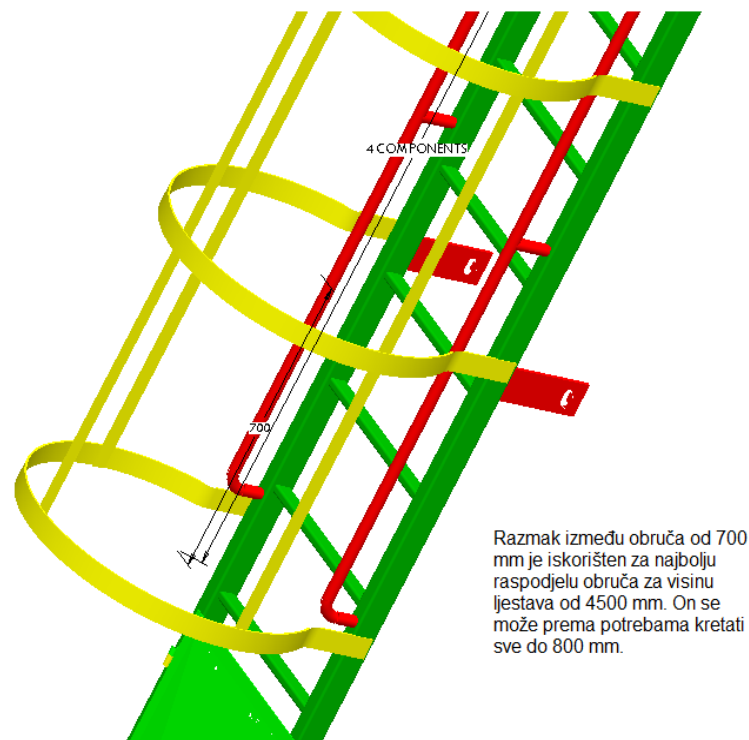
Slika 7. prikazuje izvedbu ljestava pod nazivom „Ljestve GOST“.



Slika 7. Prikaz GOST izvedbe ljestava

- pošto normom nije definiran oblik bočnih šipki ljestava odlučeno je iskoristi identičan oblik koji se koristi i kod ISO izvedbe ljestava, a to je kvadratna cijev 60x40x3 mm;
- pošto oblik prečki prema normama nije definiran, primjenjuje se oblik koji je također korišten u ISO izvedbi ljestava, a to je kvadratna cijev 40x20x3 mm;
- razmak između bočnih šipki je 450 mm na području gdje se ugrađuju prečke kako bi se zadovoljila norma, dok isti razmak na području gornjeg ulaza iznosi 560 mm, što je identično kao i kod ISO izvedbe, a primjenjeno zbog molbe radnika jer norma, sama po sebi to ne propisuje;

- završetak bočnih šipki izveden je na način da služi kao rukohvat, zbog toga što većina kupaca zahtjeva takvu izvedbu;
- visina do koje trebaju dosežati bočne šipke iznosi 1200 mm od poda platforme na koju se osigurava pristup, što je odabrano iz razloga što većina normi to točno propisuje;
- položaj nosača ljestava može varirati, ali tako da udaljenost između dva nosače ne smije biti veća od 2000mm, dok sama duljina nosača od 200 mm doređena je po uzoru na DIN normu i radi što manjih odszupanja u različitim izvedbama;
- prag ljestava također je postavljen kao i u prethodnoj izvedbi iako nije propisan, ali se smatra da povećava samu sigurnost ljestava;
- dimenzije i oblik leđobrana određen je prema normama. Visina leđobrana postavljena je tako da se početak leđobrana nalazi 1900 mm od dna ljestava, a završetak na 1100 mm od poda platforme na koju se osigurava pristup. Za razliku od ISO izvedbe postavljene su tri verikalne šipke u razmaku od 90° kako bi se zadovoljio uvjet da leđobran mora sadržavati najmanje tri vertikalne šipke (Slika 8.). Razmak između obruča leđobrana je promjeniv, ali prema normama ne smije iznositi više od 800 mm što je prikazano na slici 8.;

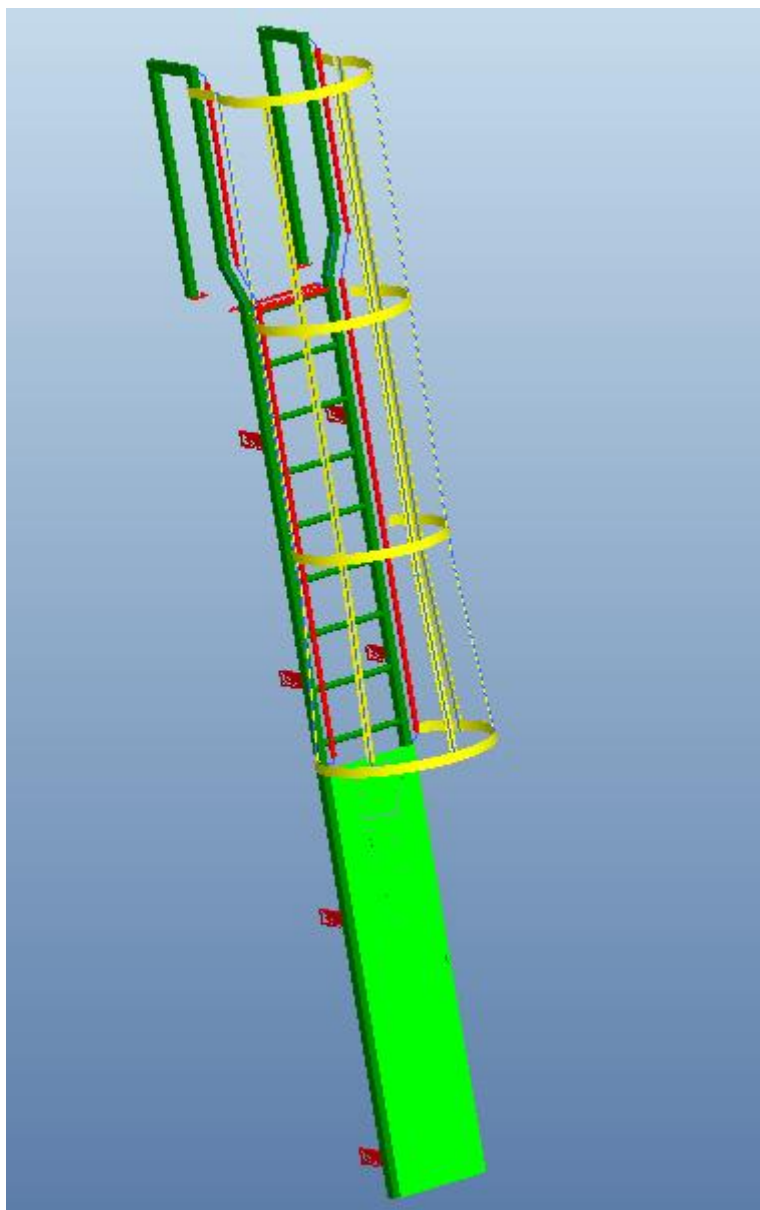


Slika 8. Prikaz raspodjele obruča i vertikalnih šipki leđobrana kod GOST izvedbe ljestava.

- vrata nisu propisana normom, ali zbog zahtjeva kupaca postavljaju se vrata identična vratima na ISO ljestvama, visine 1500 mm i širine 500 mm te se bombiraju kako bi dobila na krutosti;
- panti, tuljci za uzemljenje i rukohvati postavljeni su po uzoru na ISO izvedbu ljestava, a sami rukohvati se također mogu ili ne moraju ugraditi.

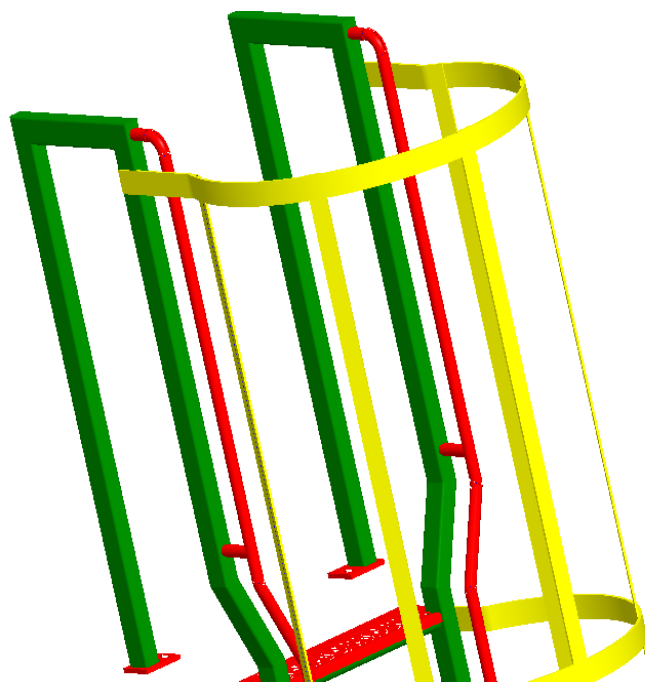
6.3 Opis konstrukcije „Ljestve ANSI“

Slika 9. prikazuje izvedbu ljestava pod nazivom „Ljestve ANSI“.



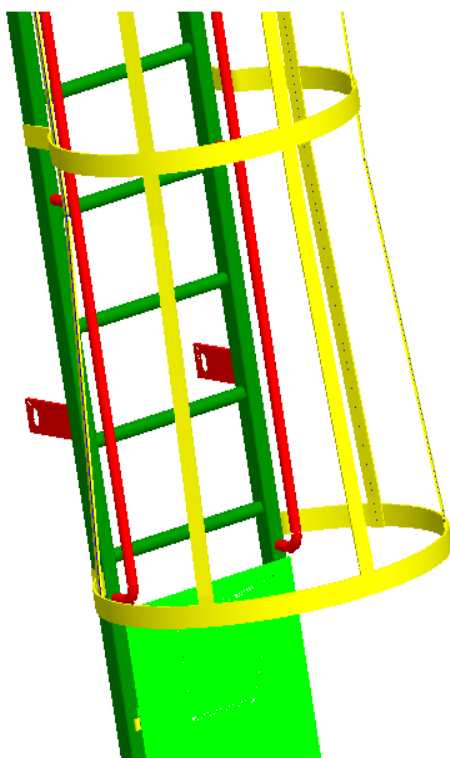
Slika 9. Prikaz ANSI izvedbe ljestava.

- pošto normom nije definiran oblik bočnih šipki ljestava odlučeno je iskoristi identičan oblik koji se koristi i kod ISO i GOST izvedbi ljestava, a to je kvadratna cijev 60x40x3 mm;
- presjek prečki prema normi izričito treba biti kružnog oblika, pa je shodno tome odabrana cijev 1" x 3,25 mm;
- razmak između bočnih šipki je 450 mm na području gdje se ugrađuju prečke, dok isti razmak na području gornjeg ulaza iznosi 610 mm, kako bi se zadovoljili zahtjevi norme;
- završetak bočnih šipki izveden je na način da doseže do poda platforme na koju se i pričvršćuje što je propisano normom (Slika 10.). Na kraj šipke pozicionira se lim 80 x 100 mm preko kojega se sa vijcima M16 izvodi samo pričvršćenje;



Slika 10. Prikaz završetka bočnih šipki kod ANSI izvedbe ljestava.

- visina do koje trebaju dosežati bočne šipke iznosi 1200 mm od poda platforme na koju se osigurava pristup, što je zadovoljava propise normi;
- položaj nosača ljestava može varirati, ali tako da udaljenost između dva nosače ne smije biti veća od 2000mm, dok sama duljina nosača od 200 mm doređena je po uzoru na DIN normu i radi što manjih odszupanja u različitim izvedbama;
- prag ljestava također je postavljen kao i u prethodne dvije izvedbe iako nije propisan, ali se smatra da povećava samu sigurnost ljestava;
- dimenzije i oblik leđobrana određen je prema normama. Visina leđobrana postavljena je tako da se početak leđobrana nalazi 2200 mm od dna ljestava, a završetak na 1100 mm od poda platforme na koju se osigurava pristup. Kao i kod ISO izvedbe postavljeno je pet verikalnih šipki u razmaku od 55°. Razmak između obruča leđobrana je promjeniv, ali prema normama ne smije iznositi više od 1200 mm. Za razliku od svih ostalih izvedbi da bi se zadovoljilo normu početak leđobrana napravljen je sa većim promjerom koji iznosi 440 mm, što je prikazano i na slici 11.;



Slika 11. Prikaz ulaza na ANSI leđobranu.

- dimenzije vrata su poprilično velike (2150 x 500 mm) kako bi se zadovoljili uvjeti norme, a vrata su također podvrgnuta bombiranju kako bi se dobilo na krutosti;
- Izvedba panti, tuljaka za uzemljenje i rukohvata gotovo je identična uz sitne iznimke. Naime, pošto su vrata toliko visoka potrebna su tri para panti, a kod rukohvata je bitno napomenuti da njogov oblik prati oblik nosećih šipki ljestava;

7 CREO ELEMENTS/PRO (PRO/ENGINEER)

Creo Elements/Pro, proizvod otprije poznat pod nazivom Pro/ENGINEER je parametarski, integrirani 3D CAD/CAM/CAE program. Kreator samog programa je tvrtka Parametric technology corporation (PTC). Pro/ENGINEER je prvi parametarski program za modeliranje geometrijskih tijela na tržištu, bazira se na modeliranju pomoću značajki. Program radi na Microsoft Windows-ima i Unix platformama, te omogućava modeliranje 3D modela, sklapanje i izradu sklopova, analizu metodom konačnih elemenata i strojno obrađivanje modela.

Počeci Creo Elements/Pro-a (bivšeg Pro/ENGINEER-a) sežu još u 1987. godinu. Razvio ga je Dr. Samuel P. Geisberg. Pro/ENGINEER je bio prvi industrijski uspješan 3D CAD sustav za modeliranje. Parametarski pristup modeliranju obuhvaća parametre, dimenzije, značajke i relacije, kako bi obuhvatio željene karakteristike proizvoda i kreirao sredstvo koje omogućava automatizaciju i optimizaciju razvoja i konstrukcije proizvoda. Ovakav pristup konstruiranju služi tvrtkama čiji se proizvodi temelje na strategiji razvoja familija proizvoda ili proizvoda temeljenih na platformama, te kao takav služi inženjerima kako bi što prije optimizirati konstrukciju proizvoda. Creo Elements/Pro nudi mogućnosti konstrukcije, analize i mogućnosti proizvodnih postupaka sve u jednoj integriranoj platformi. Ove tražene mogućnosti sadržavaju modeliranje geometrije tijela, modeliranje pomoću površina, renderiranje, podatkovnu interoperabilnost, simulacije, analizu tolerancija i CNC strojne obrade.

Pomoću Creo Elements/Pro-a kreiraju se kompletni 3D digitalni modeli proizvoda. Modeli se sastoje od 2D i 3D geometrijskih modela koji se mogu koristiti za analize metodom konačnih elemenata, rapid prototyping, strojnu obradu, te CNC proizvodnju. Svi podatci su asocijativni i zamjenjivi između CAD, CAE i CAM modula bez konvertiranja. Zbog svoje asocijativne funkcionalnosti u Creo Elements/Pro-u omogućeno je korisnicima da u bilo kojem trenutku naprave promjene u konstrukciji. Creo Elements/Pro se nadopunjava s PTC-ovim ostalim proizvodima kao što su WindCHill, ProductView, Mathcad i Arbortext. Kao i svaki software, razvoj Creo Elements/Pro-a je kontinuiran te mu se pridodaju nove funkcije. Mogućnosti Creo Elements/Pro-a mogu se podijeliti u tri područja, konstruiranje, analiza i proizvodnja.

7.1 Konstruiranje

Creo Elements/Pro nudi razni broj alata koji omogućuju stvaranje potpunog digitalnog geometrijskog modela proizvoda. Uz dodatak glavnim alatima za izradu geometrijskog modela, nude se još i druge standardne konstrukcijske opcije kao što su primjerica pipe work (opcija za izradu cjevovoda), wiring development (opcija za izradu kablova, ožičenja) i dr.

7.2 Analiza

Creo Elements/Pro također sadrži velik broj alata za provođenje analiza, tako se primjerice mogu provoditi termalne, statičke i dinamičke analize te analize za zamor materijala pomoću metode konačnih elemenata. Uz to postoje i razni drugi alati kako bi pomogli i olakšali razvoj proizvoda, te druge opcije za analize koje uključuju ljudsku pogrešku, tolerancije proizvodnje i optimizacije konstrukcije. Optimizacija konstrukcije može se koristiti na razini geometrije kako bi imali optimalne vrijednosti koje bi zadovoljavale analizu MKE.

7.3 Proizvodnja

Koristeći se velikim brojem alata i mogućnosti softwera, dobivamo veliki spektar mogućnosti za izradu proizvoda od raznih strojnih do CNC obrade. Opcije za strojne obrade također sadrže posebne alate za lijevanje i izradu kalupa.

8 ZAPIS PROGRAMSKOG KODA (PRO/PROGRAM)

Pro/program je jedan od alata koji nudi mogućnost manipuliranja s dimenzijama, parametrima, relacijama i uključivanja/isključivanja komponenti (part-ova) i značajki. Pomoću Pro/programa se ne može kreirati geometrija, ali se može manipulirati istom. Svaki model u Creo Elements/Pro (Pro/ENGINEER-u) sadrži listu glavnih naredbi po kojima se izvodi program, kao što su zadane relacije i parametri (ako postoje) te koraci izrade odgovarajućeg modela ili sklopa (zapis značajki), koje mogu biti uključene ili isključene. Nakon uređivanja programa i ponovnog pokretanja, model se promijenio po željenoj specifikaciji to jest po novoj specifikaciji koja je unesena u program.

Programski kod sastoji se od „INPUT“ dijela u kojem unosimo varijable za manipuliranje koje želimo da nam se ponude u „Menu manageru“. Varijable unosimo ovisno o tome želimo li mijenjati veličinu, isključiti ili uključiti pojedini dio i sl. prema slijedećim funkcijama: number (broj), string (izraz) i yes_no (da ili ne). Dio pod nazivom „RELATIONS“ služi nam za definiranje i povezivanje parametara matematičkim jednadžbama. U ovom slučaju ti parametri su dimenzije dijelova, broj pojedinih dijelova te udaljenosti između pojedinih djelova. Potom, slijedi dio u kojem imamo popis dijelova sklopa, započinje sa „ADD PART“, a završava sa „END ADD“ i tako za svaki dio zasebno. Ukoliko se radi o kodu samog dijela, a ne sklopa, imat ćemo umjesto popisa dijelova popis značajki koje će započinjati sa „ADD FEATURE“, a završavati sa „END ADD“. U ovom dijelu možemo isključivati ili uključivati pojedine dijelove ili pak značajke dijelova. Dio koda pod nazivom „MASSPROP“ služi za osvježavanje zapisa osobina mase. (Slika 12.)

```
VERSION 5.0
REVNUM 264
LISTING FOR ASSEMBLY PROBA_03

INPUT
...
END INPUT

RELATIONS
...
END RELATIONS

ADD FEATURE (initial number 1)
...
END ADD

MASSPROP
...
END MASSPROP
```

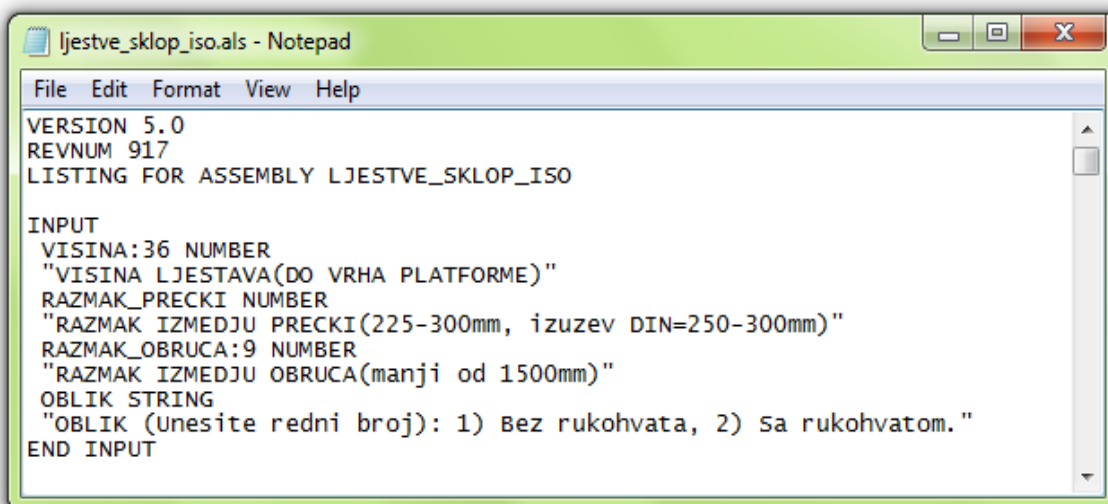
The diagram shows the structure of Pro/PROGRAM code. It consists of several sections, each with a corresponding label and an arrow pointing to it:

- ZAGLAVLJE**: Points to the header information (VERSION 5.0, REVNUM 264, LISTING FOR ASSEMBLY PROBA_03).
- INPUT DIO**: Points to the INPUT section.
- RELATIONS DIO**: Points to the RELATIONS section.
- ZAPIS ZNAČAJKI**: Points to the ADD FEATURE section.
- MASSPROP DIO**: Points to the MASSPROP section.

Slika 12. Prikaz programskog koda Pro/PROGRAM-a.

8.1 Zapis programskog koda ljestava

8.1.1 Objašnjenje INPUT-a

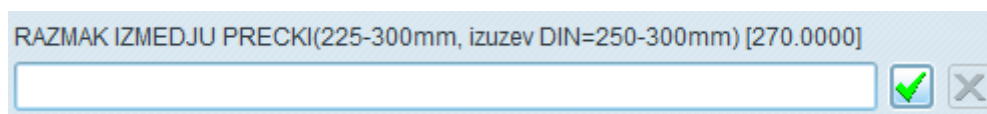


```
ljestve_sklop_iso.als - Notepad
File Edit Format View Help
VERSION 5.0
REVNUM 917
LISTING FOR ASSEMBLY LJESTVE_SKLOP_ISO

INPUT
VISINA:36 NUMBER
"VISINA LJESTAVA(DO VRHA PLATFORME)"
RAZMAK_PRECKI NUMBER
"RAZMAK IZMEDJU PRECKI(225-300mm, izuzev DIN=250-300mm)"
RAZMAK_OBRUCA:9 NUMBER
"RAZMAK IZMEDJU OBRUCA(manji od 1500mm)"
OBLIK STRING
"OBLIK (Unesite redni broj): 1) Bez rukohvata, 2) Sa rukohvatom."
END INPUT
```

Slika 13. Prikaz INPUT-a kod ISO ljestava.

INPUT ljestava sastoji se od četiri dijela. U prva tri dijela opcijom „NUMBER“ naređujemo da nam se pojavi polje u kojem ćemo upisati željenu vrijednost dimenzije na koju se odnosi. U prvom dijelu definiramo visinu ljestava (od dna ljestava do vrha platforme na koju korisniku treba omogućiti pristup). U drugom dijelu razmak između prečki, dok se zapis, koji se nalazi pod navodnicima, pojavljuje u prozoru u kojem unosimo željenu vrijednost kako bi imali uvid koju dimenziju unosimo i koja su njena ograničenja. (Slika 14.)

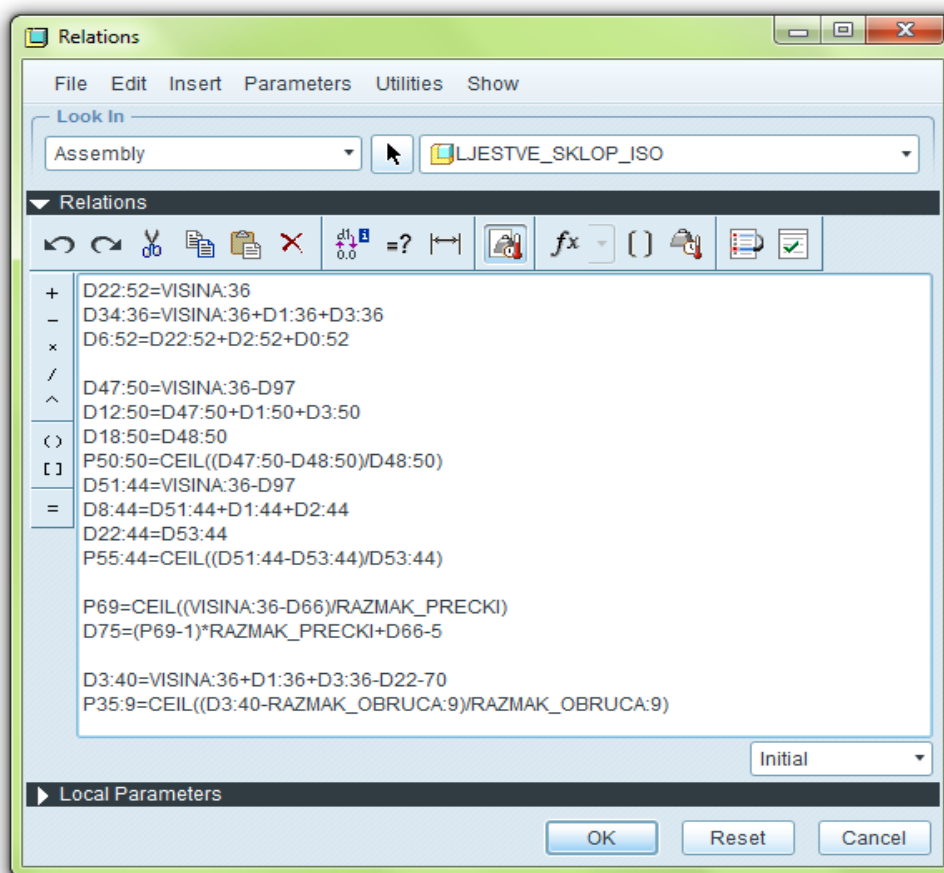


Slika 14. Prozor sa nazivom parametra te ograničenjima.

Ista stvar je i sa parametrom „Razmak obruča“. Opcija „STRING“ nam omogućuje da odaberemo jednu od ponuđenih varijanti „OBLIK“-a, tj. izvedbi, a to je izvedba bez rukohvata i izvedba sa rukohvatom pri čemu je za odabir željene izvedbe potrebno unijeti redni broj izvedbe u prozoru za odabir. Opcija za odabir izvedbe funkcioniра preko „IF“ naredbe koja je objašnjena u daljnjem tekstu.

8.1.2 Objašnjenje dijela RELATIONS

Zapis unesenih relacija kod ISO izvedbe ljestava prikazan je na slici 15.



Slika 15. Prikaz RELATIONS kod ISO ljestava.

Glavna dimenzija preko koje će se povezati sve ostale dimenzije je visina desne noseće šipke ljestava; to je visina od dna šipke do početka skošenja šipke te je u ovom slučaju nazvana „VISINA:36“. Slijedi opis relacija prema recima zapisa kako bi imali bolji uvid koje se veličine i kako mijenjaju, te o kojim veličinama ovise:

- u prvom retku zadano je da se duljina lijeve noseće šipke (D22:52) mijenja proporcionalno promjeni duljine desne noseće šipke ljestava (VISINA:36);
- u drugom retku definirana je duljina od dna desne noseće šipke do središta horizontalne šipke na desnoj nosećoj šipci ljestava (D34:36), tako da njena vrijednost bude zbroj „VISINA:36“-e, visine skošenja (D1:36) i vertikalne šipke nakon skošenja (D3:36);
- u trećem retku definirana je duljina od dna lijeve noseće šipke ljestava do središta horizontalne šipke na lijevoj nosećoj šipci ljestava (D6:52) kao i u prethodnom redu ali sa dimenzijama lijeve šipke ljestava kako bi se izbjeglo pojavljivanje krivih relacija u slučaju promjene dijelova, a to su duljina noseće šipke od dna do skošenja (D22:52), visina skošenja (D2:52) i visina vertikalne šipke nakon skošenja (D0:52);

- u četvrtom retku definirana je duljina desnog rukohvata na način da se definira duljina rukohvata od dna rukohvata do početka pregiba (D47:50), što se povezuje sa promjenom „VISINA:36“-e od koje se oduzima standardna udaljenost od dna noseće šipke ljestava do početka rukohvata (D97) koja je određena iskustveno;
- u petom retku definirana je visina od središta donjeg uvijenog dijela desnog rukohvata do središta gornjeg uvijenog dijela desnog rukohvata (D12:50), na način da je jednaka iznosu zbroja prethodno definirane duljine rukohvata (D47:50), visine pregiba rukohvata (D1:50) i visine vertikalnog dijela rukohvata nakon pregiba (D3:50);
- u šestom retku definiran je razmak od dna rukohvata do prve povezujuće cjevčice (D18:50), na način da taj razmak iznosi koliko i razmak između ostalih povezujućih cjevčica (D48:50) koji je definiran opcijom „Pattern“, a njegova dimenzija dobivena iskustveno;
- u sedmom retku definiran je broj povezujućih cjevčica desnog rukohvata (P50:50), na način da on odgovara vrijednosti koja se dobije kada se duljina rukohvata, definirana u četvrtom retku (D47:50), umanjena sa razmakom između cijevčica (D18:50), podjeli sa tim istim razmakom između povezujućih cjevčica. Opcijom „CEIL“ naređujemo da se broj povezujućih cjevčica zaokruži na cijeli broj;
- u osmom, devetom, desetom i jedanaestom retku ponavlja se zapis iz četvrtog, petog, šestog i sedmog retka, ali sa dimenzijama za lijevi rukohvat;
- u dvanaestom retku definiran je broj prečki za penjanje po ljestvama (P69). Definirali smo ga tako da on odgovara vrijednosti koju dobijemo kada „VISINA:36“-u, umanjenu za udaljenost prve prečke od dna ljestava (D66) što je područje ugradnje prečki, podjelimo sa razmakom između prečki (RAZMAK_PRECKI). Opcijom „CEIL“ naređujemo da se broj prečaka zaokruži na cijeli broj.
- u trinaestom retku definirana je visina na kojoj se nalazi prag ljestava (D75). Definirana je na način da odgovara vrijednosti koju dobijemo kada broj polja između prečki (broj prečaka umanjeno za jednu (P69-1)) pomnožimo sa udaljenosti između prečki (RAZMAK_PRECKI) i onda toj vrijednosti zbrojimo udaljenost prve prečke od dna noseće šipke ljestava (D66) i oduzmemo 5 mm. Dimenziju od 5mm oduzimamo zbog toga jer se razmaci prečki kreću od centra jedne do centra druge prečke, dok se visina praga definira od dna noseće šipke ljestava do najniže točke praga, koja se prema konstrukciji treba nalaziti 5 mm ispod centra zadnje prečke. Kod ANSI izvedbe ljestava umjesto da oduzimamo 5 mm, dodajemo 1,85 mm jer se umjesto kvadratnog oblika prečki koristi kružni, pa da bi prag nasjeo na zadnju prečku moramo dodati 1,85 mm što je dobiveno iz konstrukcije;
- u četrnaestom retku definira se visina leđobrana (D3:40). Definirana je na način da se od ukupne visine noseće šipke ljestava ($D34:36 = VISINA:36 + D1:36 + D3:36$) oduzme udaljenost od dna noseće šipke do početka leđobrana (D22) i udaljenost od vrha leđobrana do središta horizontalne šipke noseće šipke ljestava koja iznosi 70 mm što je dobiveno iz konstrukcije kako bi se zadovoljila norma;
- u petnaestom retku definiran je broj obruča vezanih na donju vertikalnu šipku noseće šipke ljestava (P35:9). Definiran je na način da odgovara vrijednosti koju dobijemo kada

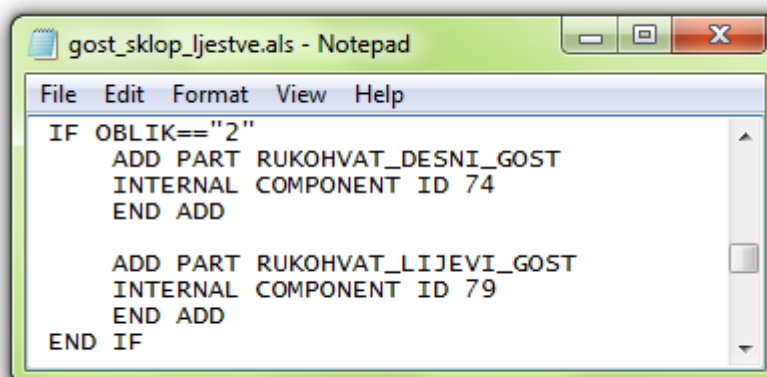
visinu leđobrana (D3:40), umanjenu za udaljenost između dva obruča (RAZMAK_OBRUCA:9), podjelimo sa tom istom udaljenosti između dva obruča.

NAPOMENA:

U prethodno navedenom tekstu opisuju se relacije programskog zapisa ISO ljestava, ali on se ne razlikuje mnogo od programskih zapisa relacija GOST i ANSI ljestava. Razlike se očituju u tome što su drugi nazivi dimenzija, ali zapisani istim redoslijedom, kod ANSI ljestava je normom definirano da donji obruč leđobrana treba biti većeg promjera, pa se nakon definicije broja obruča u petnaestom retku umetne još jedana relacija, a to je da udaljenost između prvog i drugog obruča, gledajući odozdo, odgovara udaljenosti između ostalih obruča. Razlika kod GOST ljestava je u tome što u petnaestom retku visinu ljestava umanjujemo za dvije udaljenosti između obruča, zbog toga što je normama ta ista udaljenost propisana da ne smije iznositi preko 800 mm, što je dosta malo, pa se na gornju vertikalnu šipku noseće šipke ljestava pozicioniraju dva obruča kojima se ne može manipulirati.

8.1.3 Objašnjenje IF uvjeta

Slika 16. prikazuje zapis IF uvjeta kod ISO ljestava, koji je zapravo isti i kod ANSI i GOST izvedbe.



```
gost_sklop_ljestve.als - Notepad
File Edit Format View Help
IF OBLIK=="2"
  ADD PART RUKOHVAT_DESNI_GOST
  INTERNAL COMPONENT ID 74
  END ADD

  ADD PART RUKOHVAT_LIJEVI_GOST
  INTERNAL COMPONENT ID 79
  END ADD
END IF
```

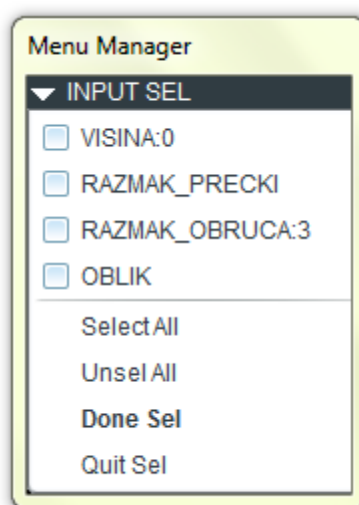
Slika 16. Prikaz IF uvjeta

Naredbom „IF“ moguće je manipulirati oblikom, odnosno izvedbom ljestava, na način da isključujemo i uključujemo pojedine dijelove (partove) prema potrebi. Pošto smo „INPUT“-u unjeli opciju „STRING“ te odredili da ljestve mogu imati dvije izvedbe, prvu bez rukohvata, a drugu sa rukohvatima, trebamo i definirati samo isključivanje i uključivanje rukohvata. Shodno tome, u djelu programskog zapisa gdje se nalazi popis dijelova (partova), unesen je IF uvjet prema kojem se odabirom oblika broj dva, odnosno izvedbe sa rukohvatom, uključuju desni i lijevi rukohvat ljestava.

9 DIMENZIONIRANJE I TESTIRANJE LJESTAVA

9.1 Opis dimenzioniranja ljestava

Prilikom promjene i prilagodbe dimenzija ljestava potrebno je ući u model ASSEMBLY-a te zadati željene dimenzije. Taj se postupak izvršava na slijedeći način: na alatnoj traci odabrati opciju „Regenerate“, nakon čega će se otvoriti prozor „Menu Manager“ u kojemu odabiremo opciju „Enter“. Kada smo odabrali opciju „Enter“ otvoriti će nam se prozor sa dimenzijama koje se mogu mijenjati i opcijom za odabir ljestava sa rukohvatom ili bez rukohvata što prikazuje slika 17.



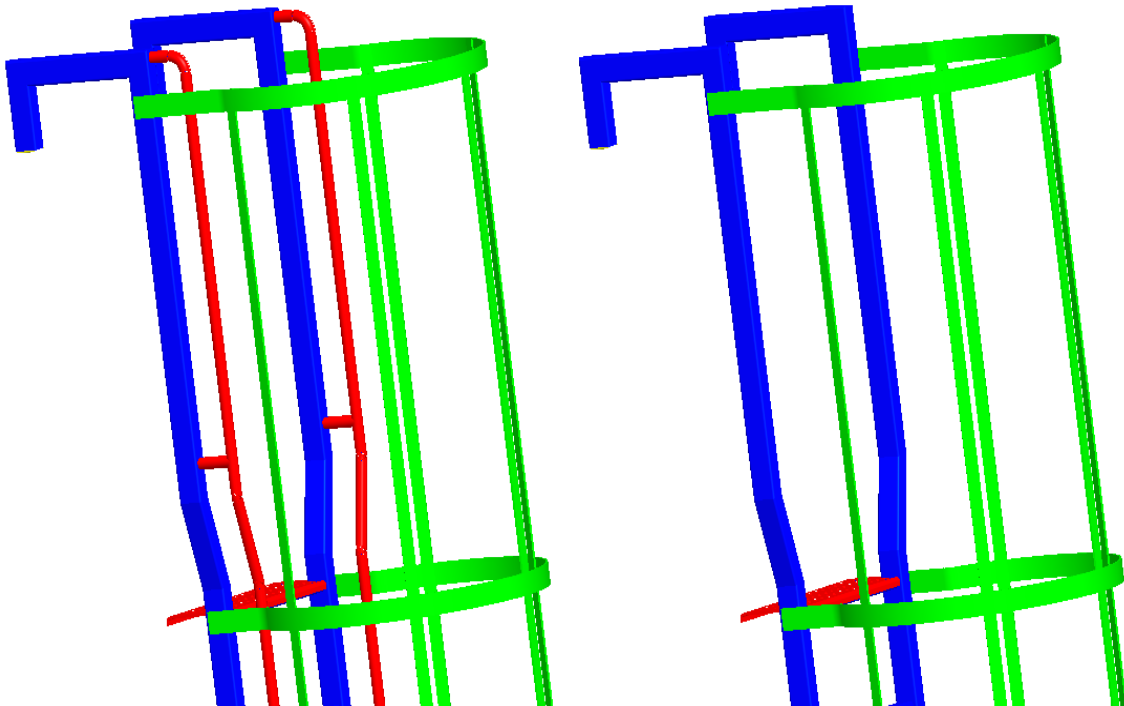
Slika 17. Prikaz prozora za odabir parametara koje želimo mijenjati.

U navedenom prozoru odabiremo koje dimenzije i opcije izvedbe želimo promijeniti te odabir potvrđujemo sa pritiskom na „Done Sel“. Nakon odabira redom će nam se otvarati prozori dimenzija, odnosno izvedbe ljestava koje smo prethodno odabrali. U te prozore upisujemo željene vrijednosti dimenzija ili redni broj izvedbe ljestava koju želimo.

Dimenzije koje možemo mijenjati su visina, razmak prečki i razmak obruča.

- „Visina“ definira duljinu od dna ljestava do skošenja noseće šipke ljestava, te ujedno definira i visinu od dna ljestava do vrha platforme na koju se osobi treba omogućiti pristup. Prilikom definiranja vrijednosti istog parametra potrebno je obratiti pažnju na to da on ne uključuje udaljenost od tla do dna ljestava koja se kreće od 100 do 200 mm, a kod GOST izvedbe izričito 100 mm.
- „Razmak prečki“ određuje udaljenost između dvije prečke (od dna jedne prečke do dna druge prečke ili od vrha jedne prečke do vrha druge prečke). Prilikom unosa vrijednosti parametra „Razmak prečki“ treba obratiti pažnju da se ta vrijednost kreće u okviru propisane norme. Razmak prečki prema normama se kreće u razmaku od: ISO (225 – 300 mm; isključivo DIN 250-300mm), ANSI (max 305 mm), GOST (300 – 340 mm).

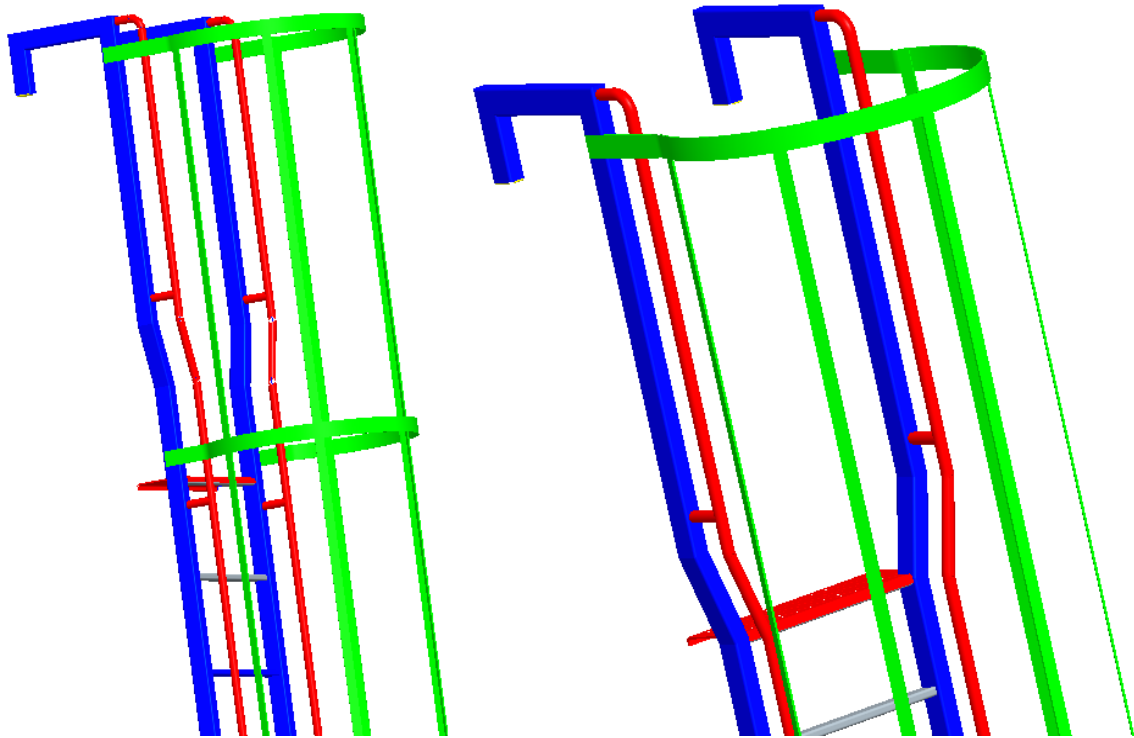
- „Razmak obruča“ određuje udaljenost između dva obruča ljestava. Prilikom unosa vrijednost parametra „Razmak obruča“ treba obratiti pažnju da se ta vrijednost kreće u okviru propisane norme. Prema normama razmak između dva obruča ne smije biti veći od: ISO (1500 mm), ANSI (1220 mm), GOST (800 mm).
- Opcija pod nazivom „Oblik“ služi kako bi mogli odabrati ljestve sa ili bez rukohvata, koji se ugrađuju na ljestve ukoliko je to želja naručitelja. Prema normama, rukohvat nije potreban. Željena izvedba odabire se unosom rednog broja pod kojim je ta izvedba definirana. Slika 18. prikazuje izvedbe sa i bez rukohvata.



Slika 18. Prikaz ljestvi sa rukohvatom i bez rukohvata.

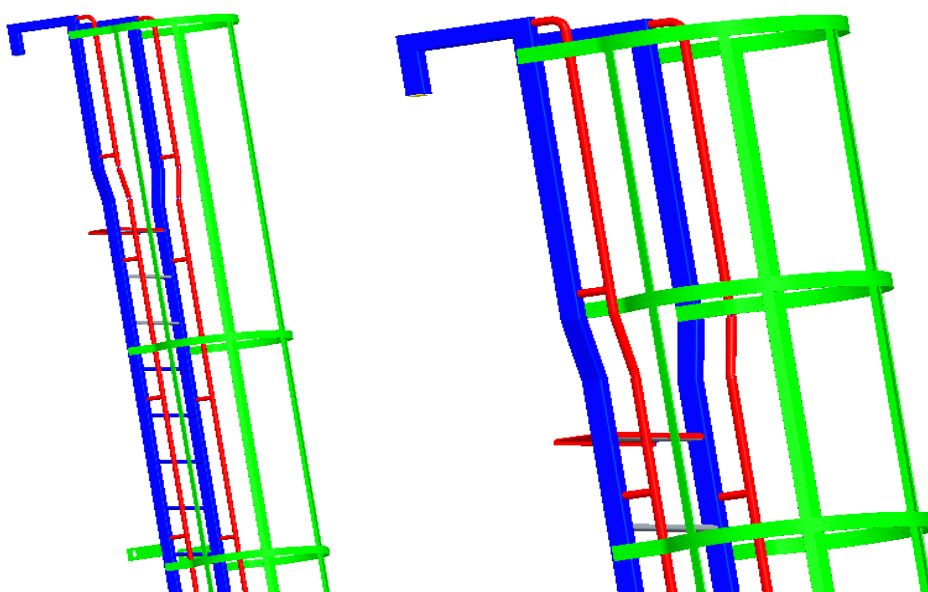
9.2 Greške koje se pojavljuju

- Nakon promjene dimenzija potrebno je provjeriti gdje se nalazi prag. Prag se treba nalaziti što bliže pregibu noseće šipke, gledajući odozdo, jer je položaj tog pregiba upravo i položaj vrha platforme na koju se osobi treba omogućiti pristup. Ukoliko se prag nalazi previše ispod ili pak iznad tog položaja, potrebno je ponovo proći kroz postupak i promijeniti jedino vrijednost parametra „Razmak prečki“. Na slici 19. prikazane su moguće greške kod pozicije praga, vidljivo je da je grešku kad je prag previše spušten lako uočiti, dok je greška kad se prag nalazi previsoko rijetka i teško uočljiva, ali može se pojaviti.



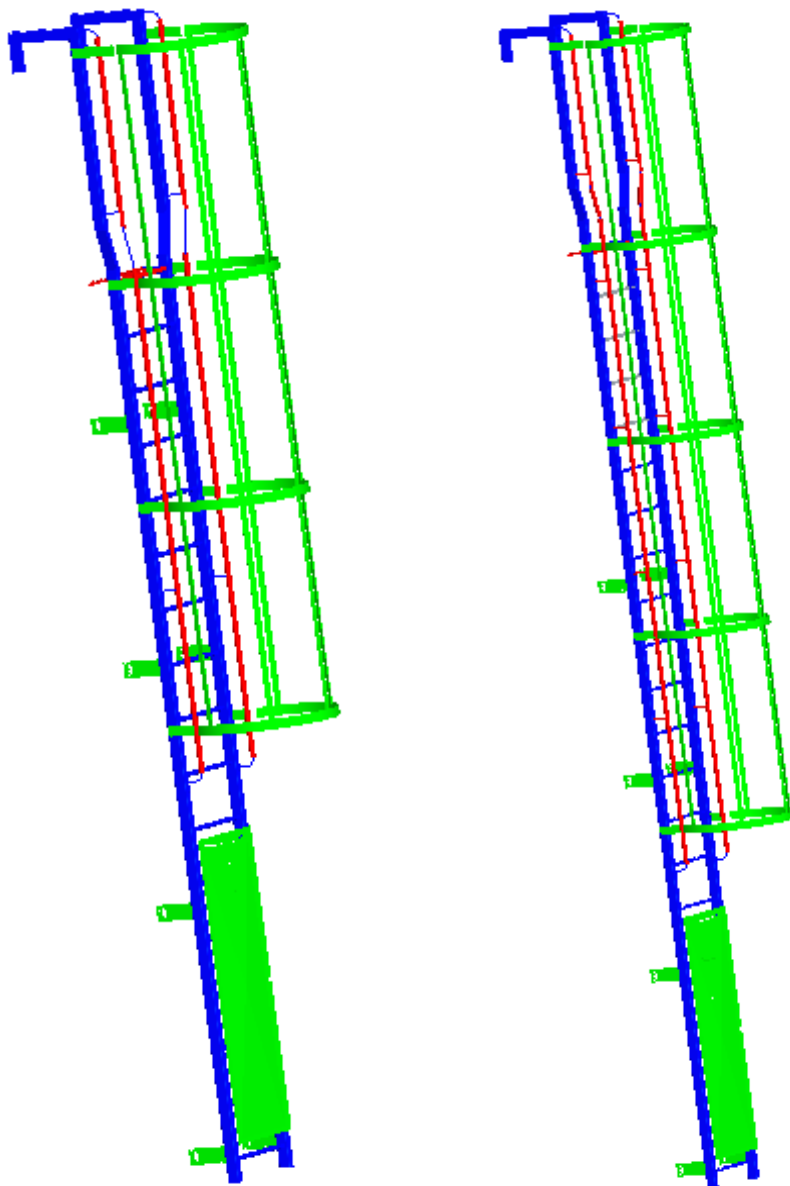
Slika 19. Prikaz greške pozicije praga: a) prenisko; b) previsoko.

- Također, nakon promjene dimenzija potrebno je provjeriti zadovoljavaju li svi razmaci između obruča razmak koji propisuje norma te da se niti jedan obruč ne nalazi na samom skošenju noseće šipke ljestava. Ukoliko razmaci ne zadovoljavaju vrijednosti propisane normom i/ili se obruč nalazi na skošenju noseće šipke, potrebno je ponovo proći kroz postupak i promijeniti jedino vrijednost parametra „Razmak obruča“. Isto tako, kod ANSI ljestava, bitno je provjeriti da drugi obruč, gledajući odozdo, ne sjedne na skošenje šipki leđobrana, što se može pojaviti ukoliko se koriste premali razmaci između obruča. (Slika 20.)



Slika 20. Prikaz greške udaljenosti obruča: a) prvelika; b) premala.

- Nosači ljestava nisu parametrizirani iz razloga kako bi se mogli rasporediti na način da ne smetaju, tj. ne zauzimaju prostor nekim drugim dijelovima te kako bi konstruktor lakše definirao pričvršćenje mijenjajući udaljenost i raspored samih nosača. Nosači ljestava ne moraju biti raspoređeni u pravilnim razmacima, ali treba obratiti pozornost da udaljenost između dva nosača ljestava ne bude veća od 2000 mm.
- Nakon pravilno provedene promjene dimenzija ljestava dobije model kako je prikazano na slici 21. koja prikazuje ispravnu promjenu modela ljestava za visinu platforme od 4500 mm na 6000 mm.



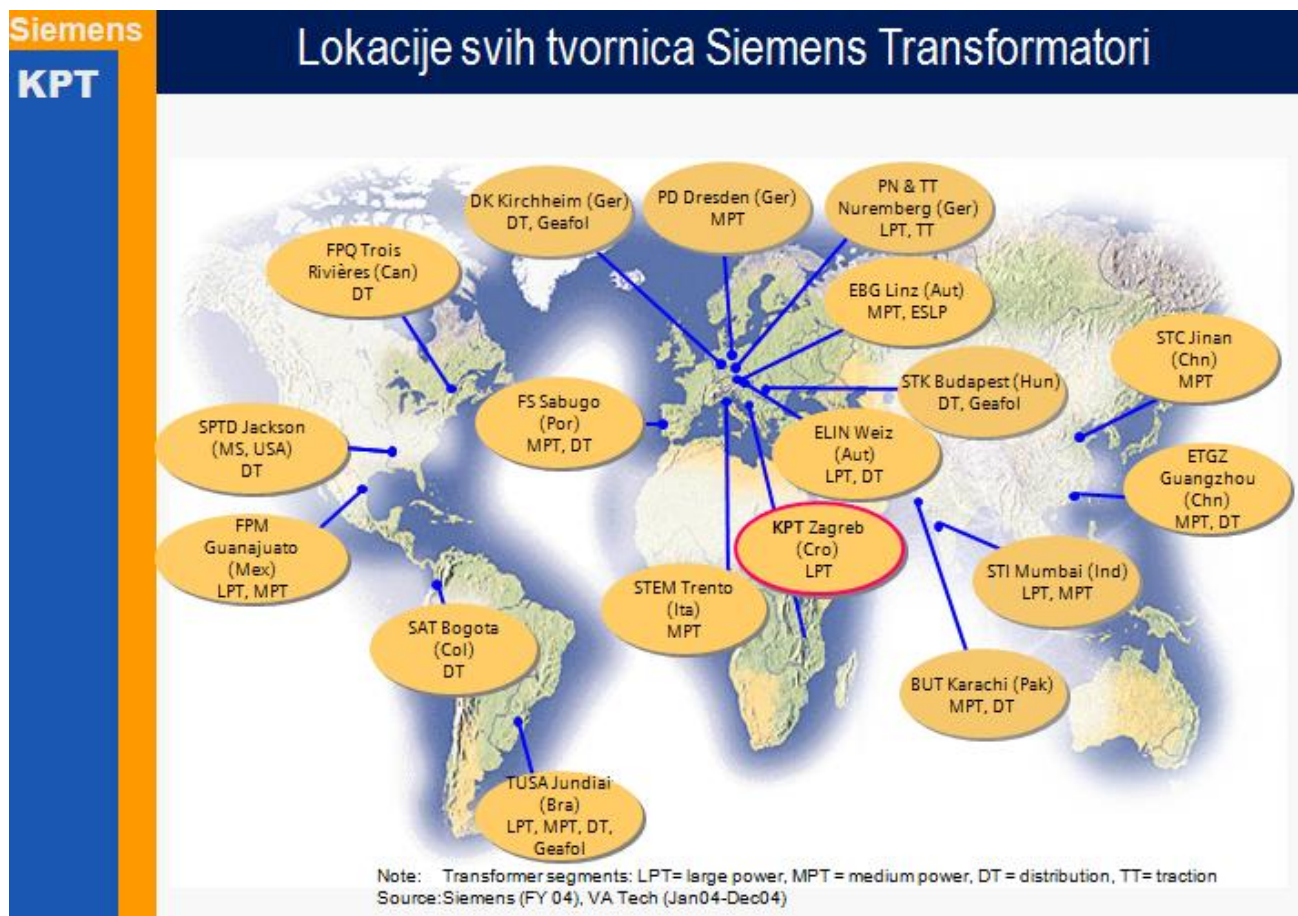
Slika 21. Prikaz ispravne promjene dimenzija modela ljestava.

10 MONTAŽA LJESTAVA

- Prilikom montaže samih ljestava treba osigurati propisani odmak od prednje stijenke noseće šipke ljestava do stijenke na koju se pričvršćuje. Prema ISO, HRN, DIN, EN, SIST i BS normama taj odmak trebao bi biti ne manji od 200mm. Prema ANSI normi odmak ne bi smio biti manji od 180 mm, dok prema GOST normi on nije propisan, pa bi bilo dobro uzeti u obzir odmak propisan ISO, HRN, DIN, EN, SIST i BS normama od 200 mm.
- Također, prilikom montaže treba obratiti pozornost da udaljenost praga ljestava od platforme ili poklopca, ovisno čemu se treba osigurati pristup, ne smije biti veća od 75 mm, kako bi se spriječilo propadanje noge korisnika i zadovoljile norme.
- Pozicija nosača ljestava, kao što je već navedeno, može se prilagođavati prema potrebi. Znači, nosači se mogu vertikalno pomicati kako nebi bili na putu cijevima ili nebi smetali nakim drugim dijelovima transformatora, dok god je ispunjen uvjet da razmak između dva nosača ne prelazi 2000 mm, što je određeno normom.
- Horizontalna udaljenost između dva nosača ljestava iznosi 494 mm, pa je potrebno obratiti pozornost na to da udaljenost limova na koje će se nosači vezati bude odgovarajuća.
- Spoj ljestava i transformatora ostvaruje se vijcima M16, koji se pozicioniraju u provrte nosača ljestava. Kod ANSI ljestava dodajemo još dva vijka M16, koji se pozicioniraju u provrte nosećih limova te ostvaruju spoj između nosećh šipki ljestava i dna platforme na koju se korisniku treba omogućiti pristup. Vijci M16 određeni su iskustveno.
- Izvedbe ljestava ISO i ANSI se montiraju tako da se udaljenost od tla do dna ljestava kreće između 100 do 200 mm kako bi se zadovoljila norma visine početka leđobrana. Kod GOST izvedbe ljestava ta udaljenost treba iznositi 100mm, zbog toga što se početak leđobrana prema normi mora nalaziti na visini od 2000mm.

11 „KONČAR ENERGETSKI TRANSFORMATORI“ (KONČAR POWER TRANSFORMERS LTD.)

Tvrtka „Končar energetski transformatori“ (Končar Power Transformers Ltd.) dio je velike grupacije SIEMENS transformatora koji imaju 51% udjela dionica, dok Končar d.d. ima 49% udjela u dionicama. Tvrtke SIEMENS grupacije su raspoređene na gotovo svim kontinentima što je prikazano slikom 22., a u planu je izrada novih, primjerice u Rusiji.



Slika 22. Prikaz SIEMENS-ovih pogona za proizvodnju transformatora u svijetu.

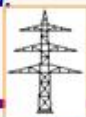
Između svih tih tvrtki „Končar energetski transformatori“ (Končar Power Transformers Ltd.) ističe se po najmanjoj stopi pojave grešaka i po najvećoj dobiti po zaposleniku. Godišnje se proizvede broj transformatora čija ukupna vrijednost prelazi 190 milijuna eura, a 99,4% prometa otpada na izvoz. Tržište transformatora je toliko veliko da njihovi proizvodi čine tek 2% svjetskog tržišta transformatora. Tvrtka je višestruki dobitnik Zlatne kune, izabrana je među deset najboljih poslodavaca u Hrvatskoj, a tu je i niz drugih nagrada. Paleta proizvoda tvrtke „Končar energetski transformatori“ (Končar Power Transformers Ltd.) prikazana je na slici 23.

Generatorski transformatori

- snage do 800 MVA, napona do 550 kV

**Transformatori i autotransformatori sustava povezivanja mreža**

- snage do 800 MVA,
napona do 550 kV

**Transformatori za prijenos el. energije**

- snage od 5 do 100 MVA,
napona do 145 kV

**Specijalni Transformatori**

- ispravljački
- pečni



- Transform. za napajanje željeznica
- Transformatori za vuču

Slika 23. Prikaz palete proizvoda tvrtke „Končar energetske transformatori“.

Povijest tvrtke počinje 1921. godine kada je pod imenom Elektra pokrenuta mala, ali za to razdoblje značajna proizvodnja elektromotora. Kasnije se proizvodnja nastavljala pod raznim imenima, a danas je brand KONČAR poznat na svim kontinentima, zasnovan na tradiciji, znanju, iskustvu i viziji. Kada su se izdvojili 90.-tih godina kao poseban dio Končar grupacije zapošljavali su svega nekoliko inženjera i par desetaka radnika, dok danas zapošljavaju više od 520 radnika različitih kvalifikacija.

12 ZAKLJUČAK

Nakon provedbe standardizacije ljestava i izrade varijabilnih modela ljestava, može se zaključiti da će varijantni model uvelike ubrzati proces izrade tehničke dokumentacije, utoliko što će odsad biti dovoljno unijeti odgovarajuće veličine parametara kako bi dobili odgovarajući model, dok će u samoj tehničkoj dokumentaciji biti dovoljno provesti manji broj izmjena. Također, zbog provedene analize normi, modeli će zadovoljavati zahtjeve pojedinih tržišta. Izrada standardnih varijantnih modela sama po sebi je zahtjevnija i oduzima dosta vremena, ali u konačnici dobivamo proizvod koji uvelike skraćuje rad konstruktora, a samim time i vrijeme potrebno za izradu konačnog proizvoda, što povećava konkurentnost tvrtke. Iako se rad tvrtke "Končar energetski transformatori" (Končar Power Transformers Ltd.) temelji na individualnom pristupu svakom novom projektu postoji veliki broj dijelova transformatora koji bi se mogli podvrgnut ovakvom principu konstruiranja i izradi tehničke dokumentacije čime bi sama tvrtka višestruko profitirala.

13 POPIS LITERATURE

- [1] Pro/PROGRAM, Bojčetić N.
- [2] Strojarski priručnik, Bojan Kraut
- [3] http://www.koncar.hr/o_nama/Tradicija, 10.02.2012.
- [4] http://en.wikipedia.org/wiki/Creo_Elements/Pro , 05.02.2012.
- [5] <http://www.ptc.com/> ,05.02.2012.

14 POPIS TEHNIČKE DOKUMENTACIJE

B51 98 570	Ljestve ISO
B51 98 571	Ljestve GOST
B51 98 572	Ljestve ANSI
B51 98 573	Noseća šipka ISO desna
B51 98 574	Noseća šipka ISO lijeva
B51 98 575	Noseća šipka ANSI desna
B51 98 576	Noseća šipka ANSI lijeva
B51 98 577	Rukohvat desni ANSI
B51 98 578	Rukohvat lijevi ANSI
B51 98 579	Vrata ISO
B51 98 580	Vrata ANSI
B51 98 581	Rukohvat desni ISO
B51 98 582	Rukohvat lijevi ISO
B51 98 583	Noseći pant
B51 98 584	Pant s provrtom
B51 98 585	Noseća šipka GOST desna
B51 98 586	Noseća šipka GOST lijeva
B51 98 587	Rukohvat desni GOST
B51 98 588	Rukohvat lijevi GOST